

А3

8

7

6

5

4

3

2

1

F

E

D

C

B

A

F

E

D

C

B

A

УЛААНБААТАР ХОТ  
2023 ОН



Б Ганзориг

УЛААНБААТАР ХОТ ХХК-ийг Захураг

Хөдсөөн аймаг, Мөрөн сүм, 1-р хороо Ганзориг хүрмэлх аймгад зөвшөөрлийн гэрээг  
/Ажлын зургаг/ зэрэглүүлэн зургаг мөсөл.

ШМФР ХМ - 2024/19



ЗАМ, ТЭЭВРИЙН ЯАМ  
ЗАМ, ТЭЭВРИЙН ХӨРЖЛИЙН ТӨВ  
Маталзрын сөрөгний дүгнэлтийн  
дугаар ...  
25/2024  
МАГАСТРАЛ ХИЙЛЭГЧИН  
Маталзрын хөдсөөн  
Хөдсөөн дэвсгэрийн дэвсгэр  
20.04.2024 онд ...  
Хөдсөөн дэвсгэрийн үеэс



Утас: 93128282  
 Огноо: 2024-03-20

Шалтсаг  
 Гүйцэтгэгч  
 Инженер

Б. Гантөгс  
 Д. Дэлгэрсүлж  
 Б. Гантөгс

Т.Т.Шуур: ХМ-24/19  
 Эц.Шуур: Масштаб: 1:500

Хугацаа: 2024-03-20  
 Т.Т.Шуур: 01

Хөдсгөл аймags, Мөрөн сум, 1-р хороо Ганган хүрмэлх аймags ньян эргэмтүүний эргэс мөсөл

Хөдсгөл аймags, Мөрөн сум, 1-р хороо Ганган хүрмэлх аймags ньян эргэмтүүний эргэс мөсөл хийхэдээ 1 Техникний нөхцөл: 20/2024 дугаартай техникний нөхцөлийг дагуу  
 2 Гүйцэтгэгчид хараа /12/кВт  
 3 Хондогдох цэг: ХТТ-73 дэд станцын баруун зоргооноо шүтлэг №3-дас тэжээл  
 4 Гэрэмтүүлгийн нөхцөл: Автотранспортын хэрэгсэлээр дагуу хийхэдээ 5\*25мм хэмжээний хөдсгөл хийхэдээ 1-р хороо Ганган хүрмэлх аймags ньян эргэмтүүний эргэс мөсөл хийхэдээ  
 5 Замын эргэс III эргэс  
 6 Гэрэмтүүлгийн нөхцөл: Автотранспортын хэрэгсэлээр дагуу хийхэдээ 5\*25мм хэмжээний хөдсгөл хийхэдээ 1-р хороо Ганган хүрмэлх аймags ньян эргэмтүүний эргэс мөсөл хийхэдээ  
 7 Нийт 275м хэмжээний 12кВт хэмжээний эргэс мөсөл  
 8 Эргэс мөсөл дагуу дагуу хийхэдээ 12кВт хэмжээний эргэс мөсөл

MNS-6846-2020-Хот, мөсгөл дугаар нийгэмлэг, эргэс мөсөл дагуу хийхэдээ 1-р хороо Ганган хүрмэлх аймags ньян эргэмтүүний эргэс мөсөл хийхэдээ  
 CS-1901B-2020 Нийгэмлэг эргэс мөсөл дагуу хийхэдээ 12кВт хэмжээний эргэс мөсөл  
 БД 43-101-03 Цахилгаан дагуу хийхэдээ 12кВт хэмжээний эргэс мөсөл  
 БД 43-102-07 Орон сууцны орон сууцны дагуу хийхэдээ 12кВт хэмжээний эргэс мөсөл  
 БД 23-02-08 Багаж тээврийн дагуу хийхэдээ 12кВт хэмжээний эргэс мөсөл  
 БД 43-101-03\* /12 Цахилгаан дагуу хийхэдээ 12кВт хэмжээний эргэс мөсөл

Хондогдох цэг: ХТТ-73 дэд станцын баруун зоргооноо шүтлэг №3-дас тэжээл  
 Гэрэмтүүлгийн нөхцөл: Автотранспортын хэрэгсэлээр дагуу хийхэдээ 5\*25мм хэмжээний хөдсгөл хийхэдээ 1-р хороо Ганган хүрмэлх аймags ньян эргэмтүүний эргэс мөсөл хийхэдээ

Хугацаа	Эргэс мөсөл дагуу хийхэдээ	Тайлбар
ГТ-1	Материалын шалтсаг	
ГТ-2	Материалын шалтсаг	
ГТ-3-4	Эргэс мөсөл дагуу хийхэдээ	
ГТ-5	Инженерийн шалтсаг	
ГТ-6	Гэрэмтүүлгийн нөхцөл дагуу хийхэдээ	
ГТ-7	Гэрэмтүүлгийн нөхцөл дагуу хийхэдээ	
ГТ-8	Гэрэмтүүлгийн нөхцөл дагуу хийхэдээ	
ГТ-9	Гэрэмтүүлгийн нөхцөл дагуу хийхэдээ	
ГТ-10	Гэрэмтүүлгийн нөхцөл дагуу хийхэдээ	
ГТ-11-17	Гэрэмтүүлгийн нөхцөл дагуу хийхэдээ	

Нийт тасан дагуу хийхэдээ

Д/а	Нэр	Дугаар	Алдаа өгсөн хэдлэл
1	Хот, мөсгөл дугаар нийгэмлэг, эргэс мөсөл дагуу хийхэдээ	MNS-6846-2020	Стандарт хэмжээний эргэс
2	Нийгэмлэг эргэс мөсөл дагуу хийхэдээ	UCS-1901B-2020	-
3	Цахилгаан дагуу хийхэдээ	БД 43-101-03	Монгол улсын дэд бүтцийн яам
4	Орон сууцны орон сууцны дагуу хийхэдээ	БД 43-102-07	Монгол улсын дагуу хийхэдээ яам
5	Багаж тээврийн дагуу хийхэдээ	БД 23-02-08	Монгол улсын дагуу хийхэдээ яам
6	Цахилгаан дагуу хийхэдээ	БД 43-101-3* /12	Монгол улсын дагуу хийхэдээ яам

ГТ маркийн үндсэн хэрэгсэл дагуу хийхэдээ



№	Нэр	Мэс	Хэм. Нэгж	Тоо	Нэгж жин	Нийт жин	Тайлбар
А	Гэрмүүгийн материал						
1	0.4кВ-ын 5*25кВм хөндлөн огтлолтой хөнгөн цагаан голтой	АВВШБ КВ	М	275	1.76		Гэрмүүгийн хооронд
2	Кабелин мэмдэг		ш	1	25		
3	Кабелин мөсгөдч ТА-25		ш	50	0.20		
4	Текстолит самбар		ком	10	0.5		
5	9м-ийн өндөртэй 2 метрийн гэрмүүгийн шон		ком	-	135		
6	9м-ийн өндөртэй 1 метрийн гэрмүүгийн шон		ком	10	130		
7	9м-ийн өндөртэй гэрмүүгийн шонгийн бетон сугар		ш	10	-		
8	Гэрлийн могой 1*120Вт	LED-120Вт	ш	10	5		шар мусгамал /LED эргэлт мусгал нь 4000л
9	Гэрлийн могой 1*60Вт	LED-60Вт	ш	5	-		шар мусгамал нь 4000л
10	Ажлын гүйцэтгэлтэй 2-н гарамтай зөмн гэрмүүгийн гурвалжин самбар Орломтой ВА88-32А IP-32А ш -Идэвхт чадлын электрон тоонолур 400В, 100А ш -Амперметр, дольметр ком ш -Цэнэг шоххогч ОЛС1 ш -Шугамын Автомат 88-32 IP-16А 2ш -Соронзон зааглур КМН 2ш -Формо рене ш -Шиний бүрээс	1200*800*350 IP-54	ком	1	-		3 фазын 5А тоонолур OTSD5455
11	Гэрмүүгийн үзэмсгэх умас 2*25кВм	PB-1*25	М	160	0.06		
Б	Автомашинь зам хөндлөнгөй зорих хэсэгт модных хоолой						
1	Ган хоолой L-3М Ф-159кВм		М	-	19		
8	0.4кВм ш хэзэгийн хэсэг						
1	Элс		күбм	0.93	-		
2	Тоосго		ш	120	-		
3	АВВБЭ*50+1*25мм2 кабели		М	16	-		
4	Ф-50 цорго		ш	8	-		
5	0.4 кВм самбар 1270*1000*375		ш	-	-		
6	40*4 мамонт шөмөр		М	7	1260		
7	Бүлэн шөмөр 50*50*5		М	12	3.770		
8	40*4 мамонт шөмөр		М	40	1260		
9	Бүлэн шөмөр 50*50*5		М	24	3.770		

№	Нэр	Огтлолцох	Огтлолцох	Урт м	Ган хоолой	Яндангийн диаметр	Тайлбар
А	0.4кВ-ийн кабели шугам						Автомашинь зам
1							Ган хоолой
Б	Кабель хүснэгт						
Кабелин мэмдэг		ЭХЛЭЛ	МӨСГӨЛ	МАЭГ	Хөндлөн огтлол	Трассын	
1	ГТЦ-1	ГТЦ-1	АВВШБ-1кВ	5*25кВ мм	262м		
2	мүнгүүр №3	ГТЦ-1	АВВБ-1кВ	3*50+1*25мм2	15м		
В	Инженерийн шугам сүлжээтэй кабель огтлолцох цагүүд						
№	Нэр	Огтлолцох	Урт м	Ган хоолой	Яндангийн диаметр	Тайлбар	
А	0.4кВ-ийн кабели шугам						Автомашинь зам
1							Ган хоолой
Б	Кабель хүснэгт						
Кабелин мэмдэг		ЭХЛЭЛ	МӨСГӨЛ	МАЭГ	Хөндлөн огтлол	Трассын	
1	Кабелин шугамын хөндлөнгөй хэсэг				67.86		
2	Кабелин шугамын хөндлөнгөй хэсэг				64.46		
3	Шон, сугаруулын хөндлөнгөй хэсэг				13		
4	Шон, сугаруулын хөндлөнгөй хэсэг				65		
5	Гэрмүүгийн шугамын хөндлөнгөй хэсэг				22.05		
6	Гэрмүүгийн шугамын хөндлөнгөй хэсэг				20.94		
Г	Материалын түүвэр зөвхөн гэрмүүгийн шугамын хувьд						
Хөдсгөл аймаг, Мөрөн сум, Т-р хороо Гандан хүрээлэх дамнасан гэрмүүгийн гурвалжин мөсөг							
Инженер							Б. Ганбат
Гүйцэтгэл							Д. Дэнзүрцүр
Шалгарсан							Д. Дэнзүрцүр
Материалын түүвэр зөвхөн гэрмүүгийн шугамын хувьд							
Инженерийн шугам сүлжээтэй кабель огтлолцох цагүүд							
Огноо:	2024-03-20	Масштаб:	1:500	Хугацаа:	ТТ 02-А	Хугацаа:	ТТ 02-А
Хугацаа:	2024-03-20	Масштаб:	1:500	Хугацаа:	ТТ 02-А	Хугацаа:	ТТ 02-А



Зураг Хүний Эргэлт Төрийн  
Хяналт Мөнгөт ХХК  
Утас: 99128282

	1	2	3	4	5	6	7	8								
A	1	Гэрэмтүүлгийн шинэ өндөр м	Гэрэмтүүлгийн хөөрөгний ээл м	Гудамжны өргөн м	Хамруун чүдэн Ватт	/LED чүдэн Ватт	1	30	60-120							
							9	30	-							
							1	30	-							
							1	30	-							
Б	Д/д	Гэрэмтүүлгийн шонгийн дэр	Хэмжээ мөмр	1	Авто замын ээрлүүлэгч шон	9	Гэрэмтүүлгийн шонгийн дэр									
							Хэмжээ мөмр									
							1									
							9									
C	Замын ангилал	Замын ээрлэгч	Дундаж модоо L (кВ/м <sup>2</sup> ) багасгуй	Тодором ерөнхий жувд Тодором ОУ, багасгуй	Тодором дагуй жувд Тодором U, багасгуй	Дундаж гэрэмтүүлэм Ен, I(к), багасгуй	Тодором босго өсөм TI Тодором %/, багасгуй	Хөөгөөр дам, нүгтний зам								
									Хөөгөөр дам, нүгтний зам	35	0.4	0.35	0.4	6	15	0.25
									Хөөгөөр дам, нүгтний зам	35	0.4	0.35	0.4	6	15	0.25
									Хөөгөөр дам, нүгтний зам	35	0.4	0.35	0.4	6	15	0.25
D	Гэрэмтүүлгийн жувд багасгуй															
	Авто замын ээрлүүлэгч нийэмэгч															
	Гэрэмтүүлгийн жувд багасгуй															
	Гэрэмтүүлгийн жувд багасгуй															
E	Хөөгөөр дам, нүгтний зам															
	Хөөгөөр дам, нүгтний зам															
	Хөөгөөр дам, нүгтний зам															
	Хөөгөөр дам, нүгтний зам															
F	Хөөгөөр дам, нүгтний зам															
	Хөөгөөр дам, нүгтний зам															
	Хөөгөөр дам, нүгтний зам															
	Хөөгөөр дам, нүгтний зам															



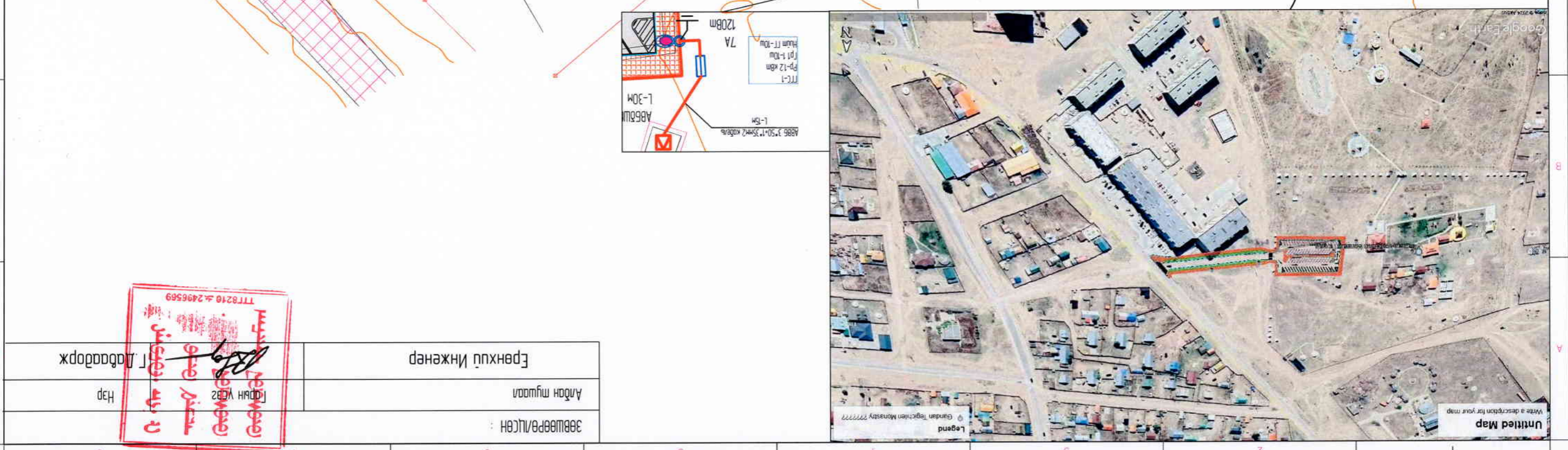
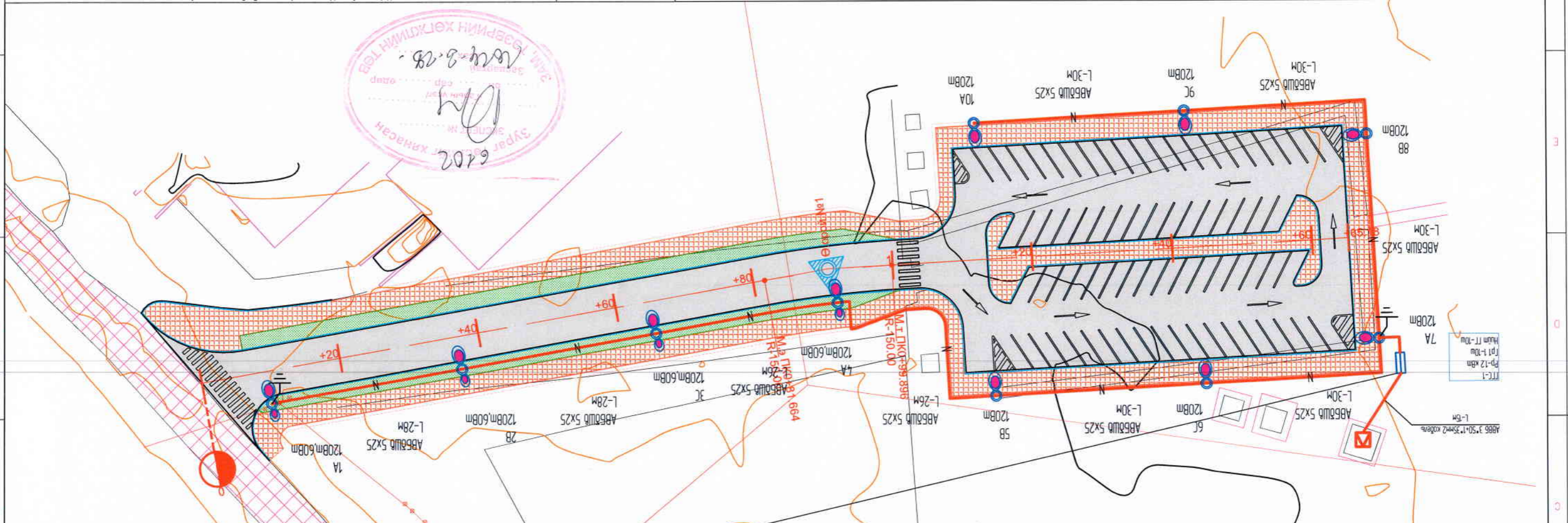
Зрчим Хүчний Зүрэг Техникийн  
"Хайтэл Метал" ХХК  
Утас: 99128282

Инженер	Б Ганмөст	Б Ганмөст	ТТ ШУФР	ХМ-24/19	Масштаб: 1:500	Огноо: 2024-03-20
Гүйцэтгэсэн	Д.Лэнгэрсүрэг	Б Ганмөст	ТТ ШУФР	ХМ-24/19		
Шалсан	Б Ганмөст	Б Ганмөст	Хувидагч	Хувидагч	Нум 17	

Хөөгөөр дам, нүгтний зам, Т-р хороо гондон хүртэлх авто замын ээрлүүлэгч шонгийн хөдөлгөөн

Стандарт ХЭМЖЭЭ

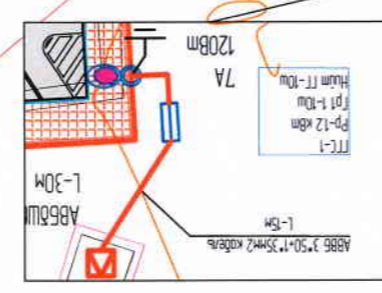
Хүндийн дугаар 2024-03-20		Масштаб 1:		Т.Шуур ХМ-24/19		Эргүүлэн дугаар 3		Хуудас 17	
Инженер		Б.Ганзориг		Т.Шуур		Б.Ганзориг		Шалбарсан	
Лүчэмэсэн		Д.Энэрцүр		Т.Шуур		Б.Ганзориг		Шалбарсан	



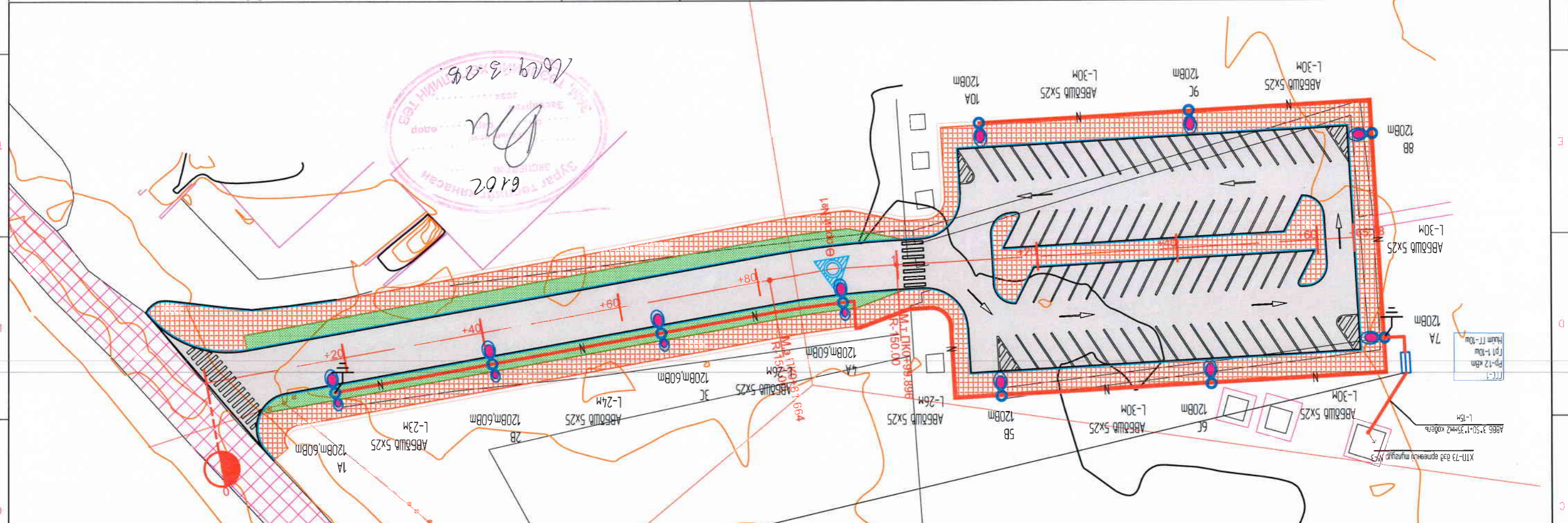
ЭБШӨӨРӨЛ/ЦӨН		Ардан тугаан		Эрхний Инженер	
Хэр		[Signature]		[Signature]	
ТТ8210 № 2496569		[Signature]		[Signature]	



Шуур хууц	Шуур хууц	Шуур хууц	Шуур хууц	Шуур хууц	Шуур хууц	Шуур хууц	Шуур хууц	Шуур хууц	Шуур хууц
0.4-кВ-ийн Төмөр Дөмөн	0.4-кВ-ийн шон	Шуур хууц	Шуур хууц	Шуур хууц	Шуур хууц	Шуур хууц	Шуур хууц	Шуур хууц	Шуур хууц
Шуур хууц	Шуур хууц	Шуур хууц	Шуур хууц	Шуур хууц	Шуур хууц	Шуур хууц	Шуур хууц	Шуур хууц	Шуур хууц



Хүндэтгэсэн 2024-03-20	Масштаб 1:	Т.Шифр ХМ-24/19	Б.Ганзориг	Шалбарсан	Утас: 93128282 "Хөдөлмөрчдийн Их Сургууль" НИХХ	0.4-кв-ын төмөр бетон шугам 10кв шугам
		Т.Шифр Масштаб	Б.Ганзориг	Инженер		φ-150мм зам түрдэ 20см түрдэ
Үргэлжлүүлэн явж буй зураг Хөдсгөл өгөгдсөн, Мөрөн сүгч, 1-р хороо Гандан Төгстийн хурман олноо эзэмшсэн					10-кв-ын төмөр бетон шугам 20см түрдэ φ-150мм зам түрдэ 10кв шугам 20см түрдэ	



	Шүдэр хөвх Бэлдэг хэсэг		Шүдэр хөвх Бэлдэг хэсэг
	Шүдэр хөвх Бэлдэг хэсэг		Шүдэр хөвх Бэлдэг хэсэг
	Шүдэр хөвх Бэлдэг хэсэг		Шүдэр хөвх Бэлдэг хэсэг
	Шүдэр хөвх Бэлдэг хэсэг		Шүдэр хөвх Бэлдэг хэсэг

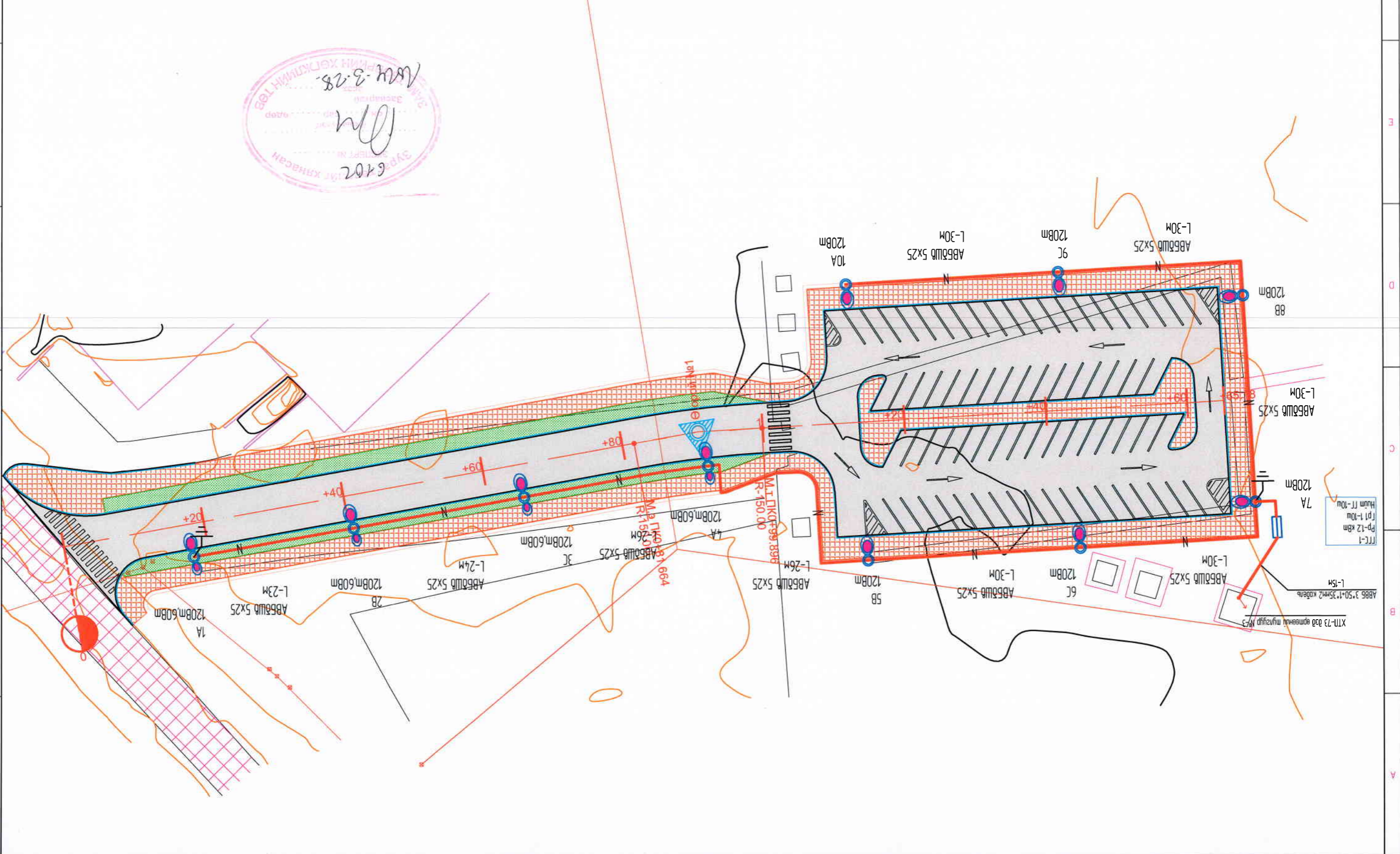


Улаанбаатар  
Хөдөө аж ахуйн  
Хүний Зурвас  
ХХК  
Утас: 99128282

Хүндэтгэсэн Эрх зүйч Л. 4 Хүндэтгэсэн Эрх зүйч Л. 4 Хүндэтгэсэн Эрх зүйч Л. 4	Масштаб: 1:1	Хугацаа: 2024-03-20	Төлөөлөгч ХМ-24/19	Б. Гантөгс	Шалбарсан Ихэнх	Гүйцэтгэсэн Ихэнх	Төлөөлөгч ХМ-24/19	Б. Гантөгс	Хүндэтгэсэн Эрх зүйч Л. 4	Хүндэтгэсэн Эрх зүйч Л. 4
---	-----------------	------------------------	-----------------------	------------	--------------------	----------------------	-----------------------	------------	---------------------------------	---------------------------------

Хөдөө аж ахуйн, Мөрөн сүм, 1-р хороо Гандан хүрээлэнгийн эрх зүйн зургас

2024  
3.28  
Handwritten signature and date



ГТ-1  
P-12 км  
P-11  
Hүм ГТ-10ш

АБББ 3\*50-1\*35м\*2 кабели  
ХТН-73 дөр өргөмжлийн тугуйр М-3

Магнитодинамик  
R-150  
R-150.00

М.Т. Д.К.О.Р.99.1898  
R-150.00



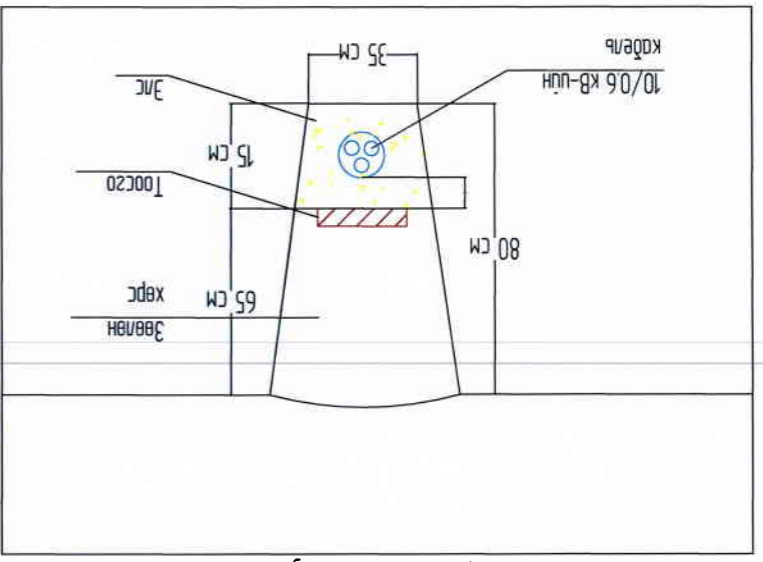


Инженер  
Б. Гантөс  
Т.Т.Шуфр.  
ХМ-24/19

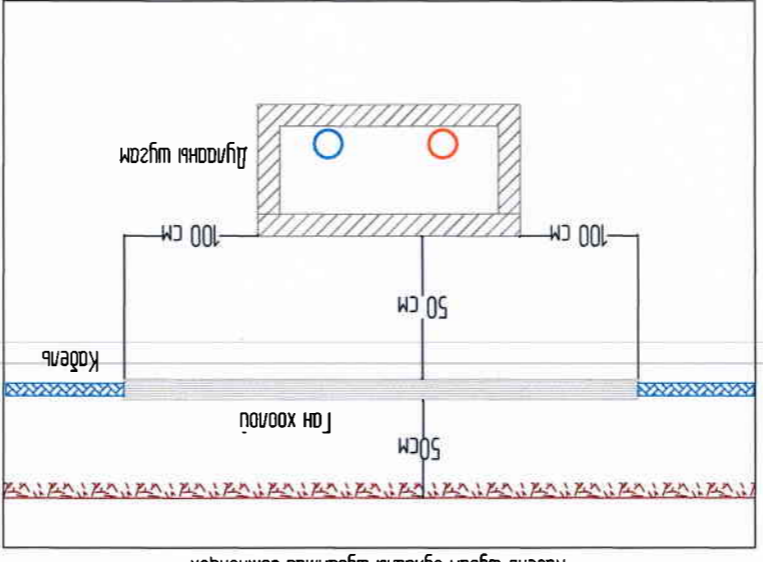
Г.Улэмсээн  
Д.Лэнзэрсүрвэ  
Б. Гантөс

Масштаб: 1:500  
Хугацаа: 2024-03-20  
Хүндэтгэл: 5  
Хүндэтгэгч: 17

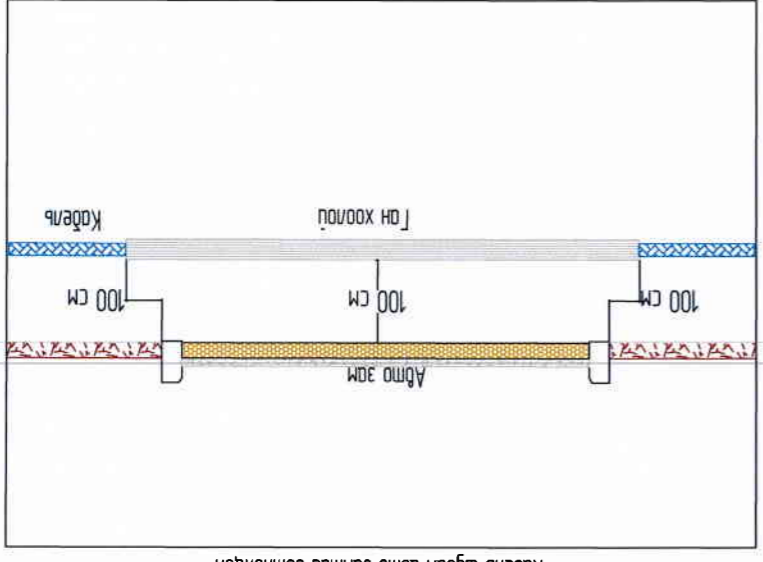
Инженерийн шугамтай оstmолцоо  
Хөдсгөл амьдас, Мөрөн сүж, 1-р хороо гандан хүртэлх өдмө замны  
зэрэглэлийн зураг төсөл



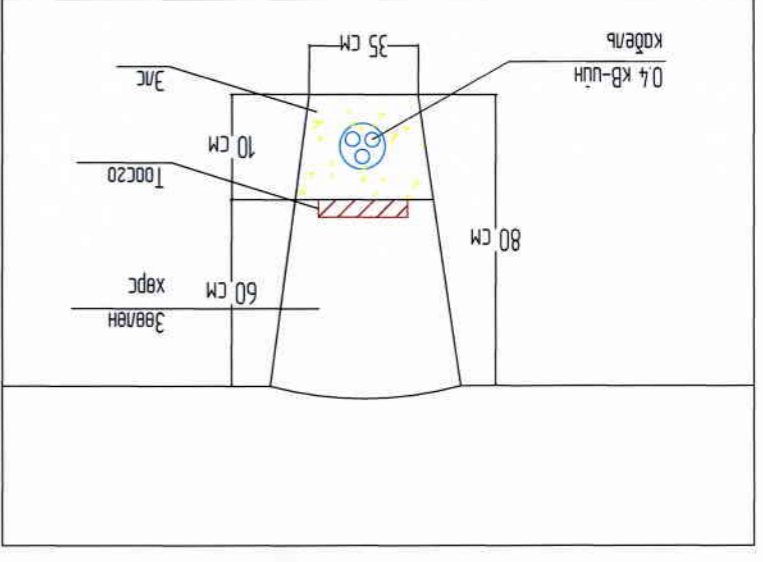
10/6 кв-улн кабель шугам



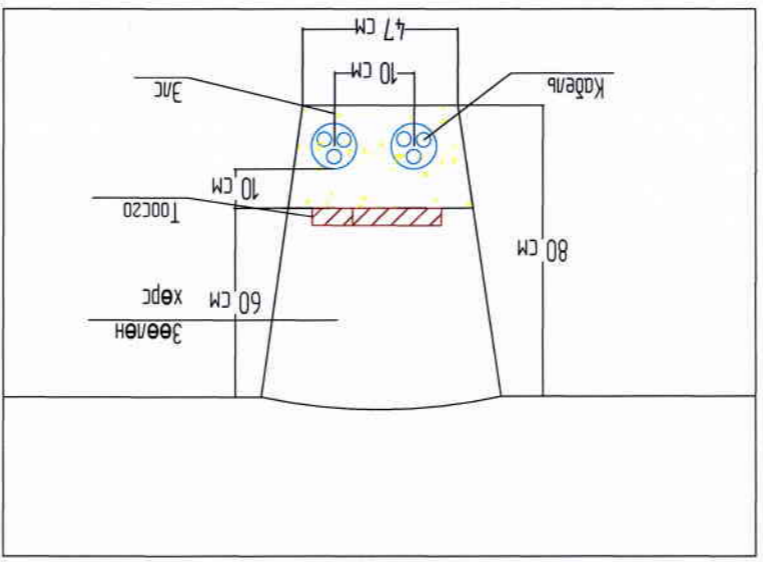
Кабель шугам дулааны шугамтай оstmолцоо



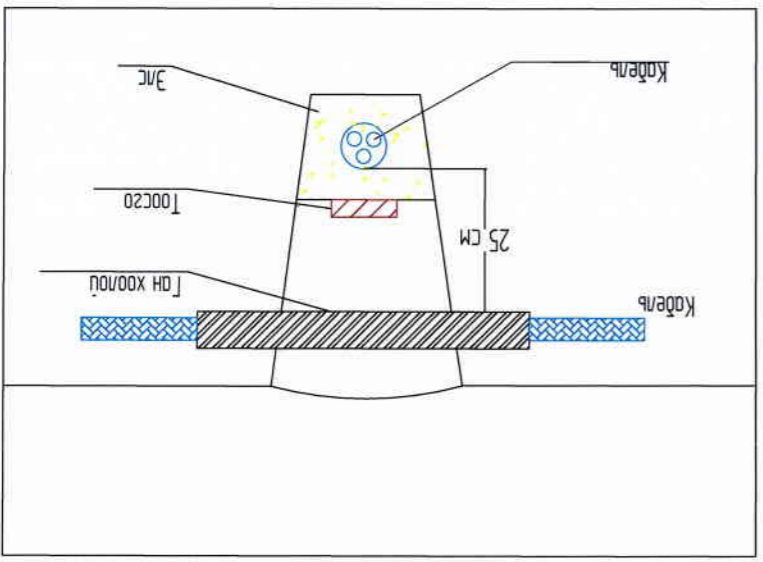
Кабель шугам өдмө замтай оstmолцоо



0.4 кв-улн кабель шугам



Хос кабель шугам



Кабель шугам оstmолцоо

Хүлдэг марк	Эгзрүүн дүрдэн	
1	Нүүр хүлдэг	Ш-1-1
2	Ерөнхий дадал, шонгийн сүгэр, зангилаа А	Ш-1-2
3	Зангилаа Б, В, Г	Ш-1-3

Талбар

1 Шонг зохиу агуулг дотор нилгүү чадвар, үзэмж, хуучилуу хэрэгтэй/Ялгызгаг загварын хэрэгтэй/

2 Шонг мошгийн хэрэгтэй агуулг дотор мошгийн хэрэгтэй/

3 Шонг мошгийн хэрэгтэй агуулг дотор өнжөөрөө нилгүү чадвар дотор

4 Шонг мошгийн хэрэгтэй агуулг дотор өнжөөрөө нилгүү чадвар дотор өнжөөрөө нилгүү чадвар дотор

5 Шонгийн хэрэгтэй агуулг дотор өнжөөрөө нилгүү чадвар дотор

6 Буулуулж хэрэгтэй агуулг дотор хэрэгтэй агуулг дотор

Материалын талбар


Л/а	Нэр мөрөн	Огцом ба мээг	Тоо ш	Урм м	Жин /кг/		Тогт
					Нэгж	Бүтэ	
1	LED гэрэлтүүлэг 120lm	OURW 120-60	1				
2	Төөр яндан	Ф50х3,5	1	1200	4.62	14.78	8732-78
3	Төөр яндан	Ф100х4,5	1	6000	14.26	86.20	8732-78
4	Төөр яндан	Ф159х7	1	3000	36	110	8732-78
5	Төөр фланец	Ф153х10	1	153	183	183	12820-80
6	Шбелер	№4	4	430	5.89	23.56	8239-72
7	Булаг төмөр	50х55	4	560	8.45	16.60	8509-72
8	Баолт анкерийн Ф-22	шув зогшил	160	450	0.05	12	103-76
9	Электрод	Э-42		кг		7.00	9466-75

Ихэнх өр	Б. Ганбат	Б	
Гүйцэтгэл	Д. Ганбат	Б	
Эргүүлэгч	Д. Ганбат	Б	

Хөдсөн аймаг, Мөрөн сум, 1-р хороо Гандан хүрэнх өдмө замын гэрэлтүүлгийн ажлаас төлөгч

Эргүүлэгчийн талбар

Т.Шуур: ХМ-24/19  
Масштаб: 1:500  
Хүлдэг: 2024-03-20  
Хуудас: 6  
Нүм. 17





Зрмиа Хүнийн Урал Төслийн  
Утас: 93128282

Инженер

Б. Гантөст

Б. Гантөст

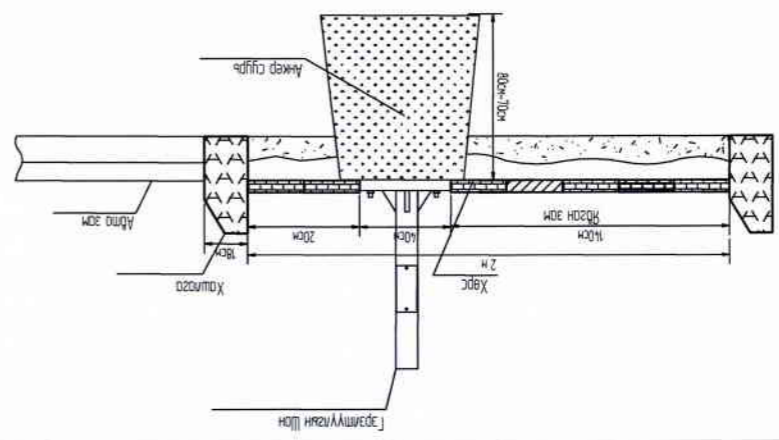
Масштаб: 1:500

Хувьдас: 2024-03-20

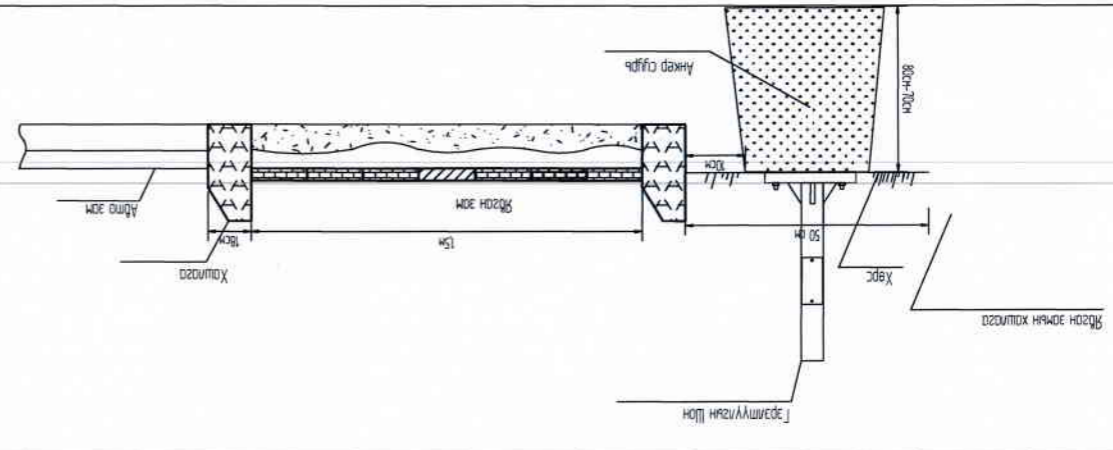
Нүмб 17

Гэрэмтлүүлэгчдийн ерөнхий дүрдэн

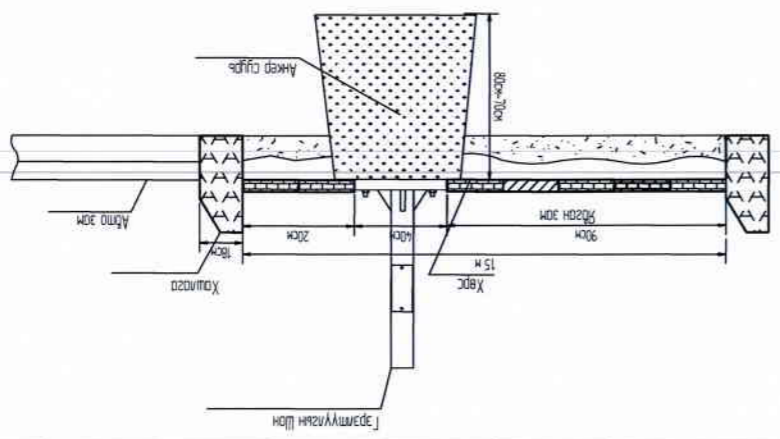
Хөдсгөл аймаг, Мөрөн сум, 1-р хороо Гандан хүрэмтэй орто замын гэрэмтлүүлэгчдийн зургаас төсөл



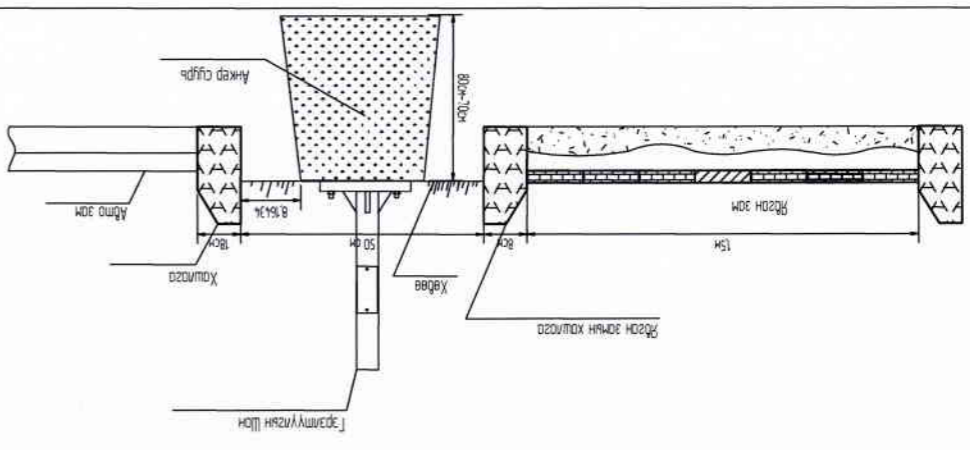
2м Рьдэн зөм дээр орто замын гэрэмтлүүлэгчдийн дүрдэн



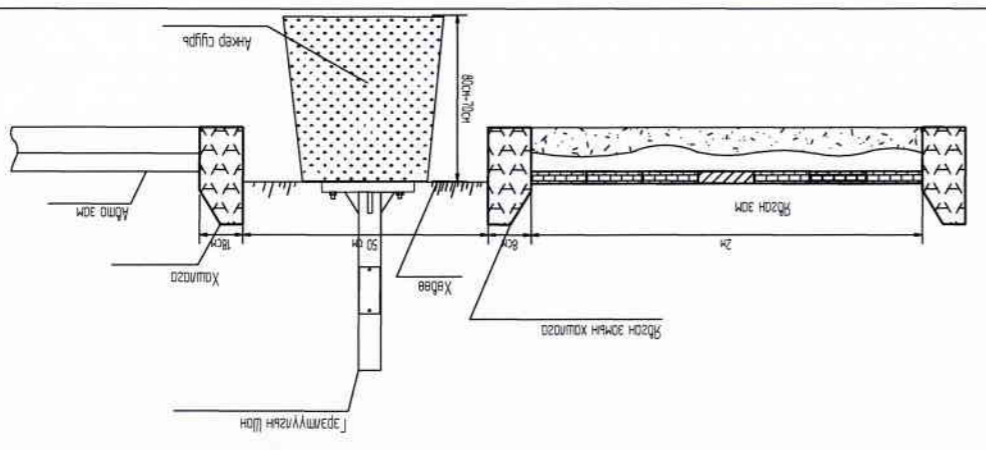
Рьдэн замтай хөдсгөл үед хилих орто замын гэрэмтлүүлэгчдийн дүрдэн



1.5м Рьдэн зөм дээр орто замын гэрэмтлүүлэгчдийн дүрдэн



1.5м Рьдэн замтай 50см хөдсгөл үед хилих орто замын гэрэмтлүүлэгчдийн дүрдэн



2 м Рьдэн замтай 50см хөдсгөл үед хилих орто замын гэрэмтлүүлэгчдийн дүрдэн



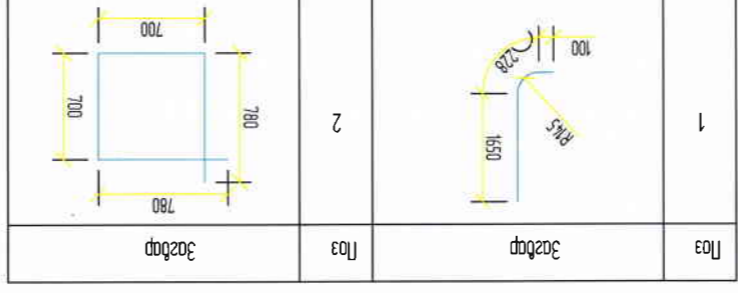
Фрэнк Хүнэй Зурал төслийн  
"Хайтан Мөхөөд" ХХК  
Утас: 93129292

Инженер	Б. Гантөс	Б. Гантөс	Шалгарсан
Гүйцэтгэгч	Б. Гантөс	Б. Гантөс	Шалгарсан
Масштаб:	1:500	Т.Шуфр:	ХМ-24/19
Огноо:	2024-03-20	Зургуудын дугаар:	8
Хүндийн дугаар:	17	Хүндийн дугаар:	8

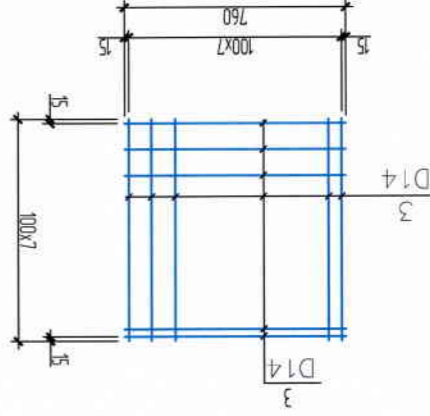
Хөдсөн аймга, Мөрөн сум, Т-р хороо Гандин хүрмэлж өдмө замын  
дэргэмжүүлэгчийн аяраг мөвч

Тэмдэгт	Тайлбар	Хэр	Түү	Нийт			
1	ГОСТ 5781-82	Φ 16	АIII	L=1280	8	2.02	16.16
2	ГОСТ 5781-82	Φ 8	AI	L=2960	9	1.17	10.51
3	ГОСТ 5781-82	Φ 14	АIII	L=760	16	0.92	14.69
4					6		
					12		
					6		
	Бетон В20	В15	F75	W6			0.943
	Бетон М22						
	Энхэн дэвсгэр	м <sup>2</sup>					0.10

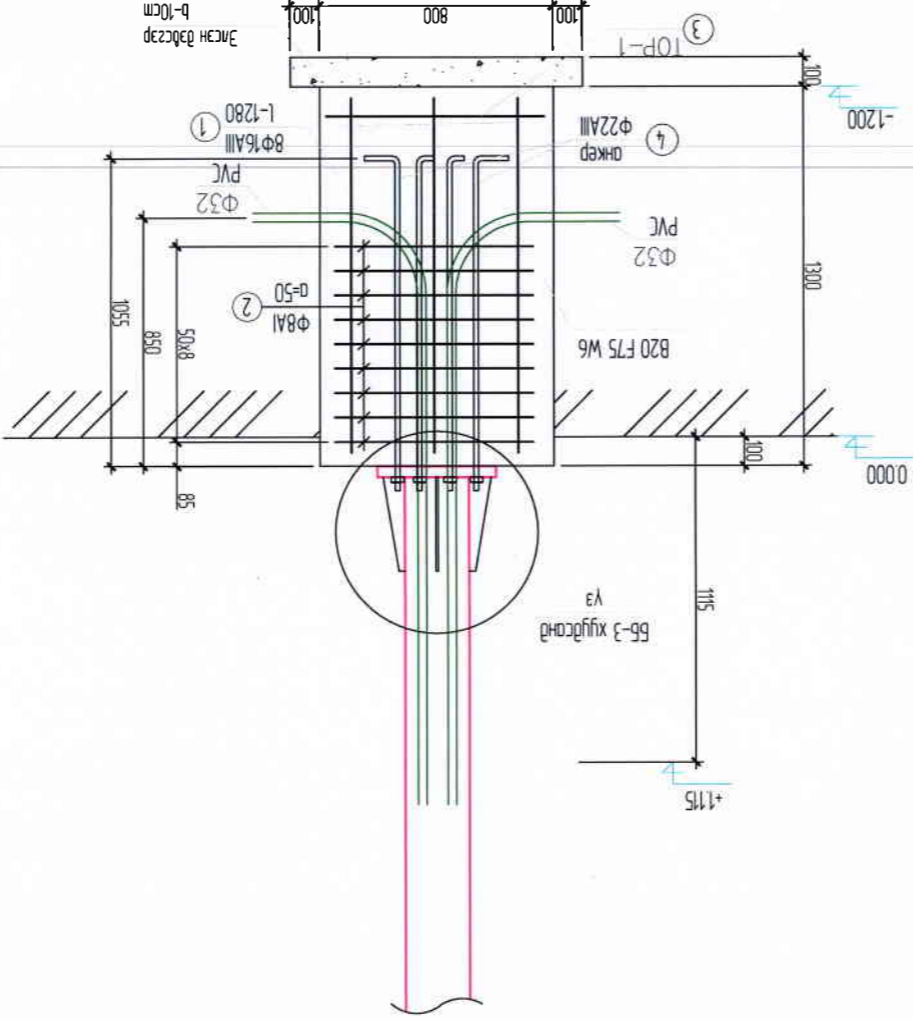
ЦУГАМ/ТӨМӨР БЕТОН ХИЙЛИЙН МАТЕРИАЛЫН ТОДОРХОЛ/ОЛТ



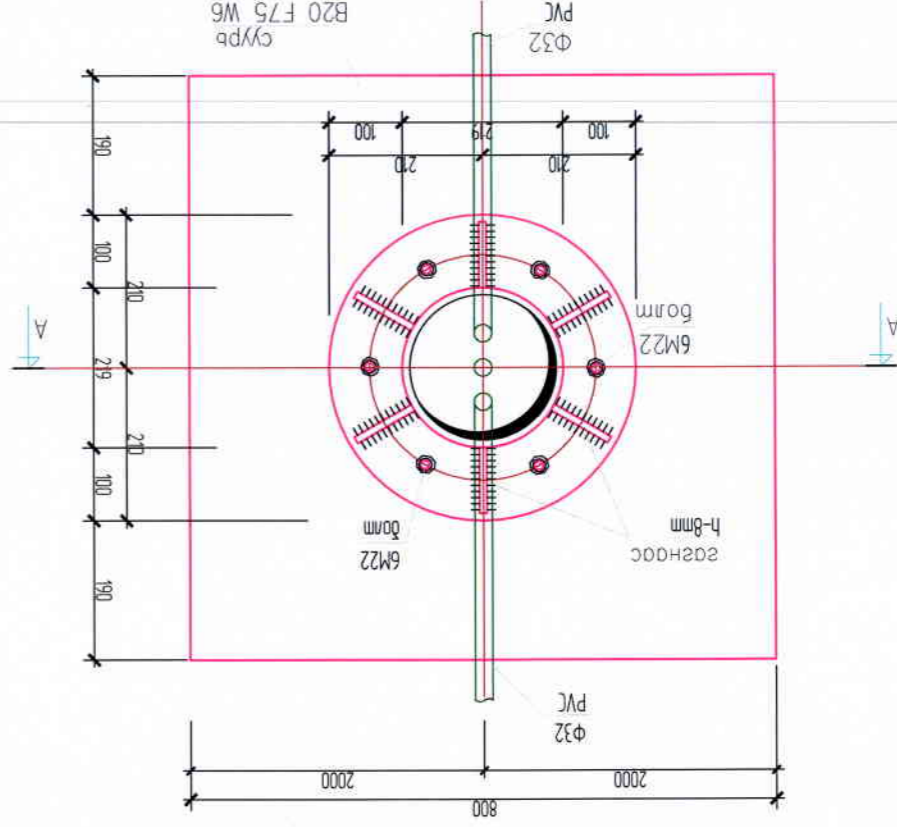
Хэсгийн мөдөрхөл/оолт



Сургуун мор Т-1 М1-25



Зүсэм А-А М1-25



Гэрэмжүүлэгчийн шонгийн сургуур М1-50



Зрчим хүчний зурал төслийн  
"Хөтөлөгч" ХХК  
Утас: 99128282

Инженер  
Б. Гантөст

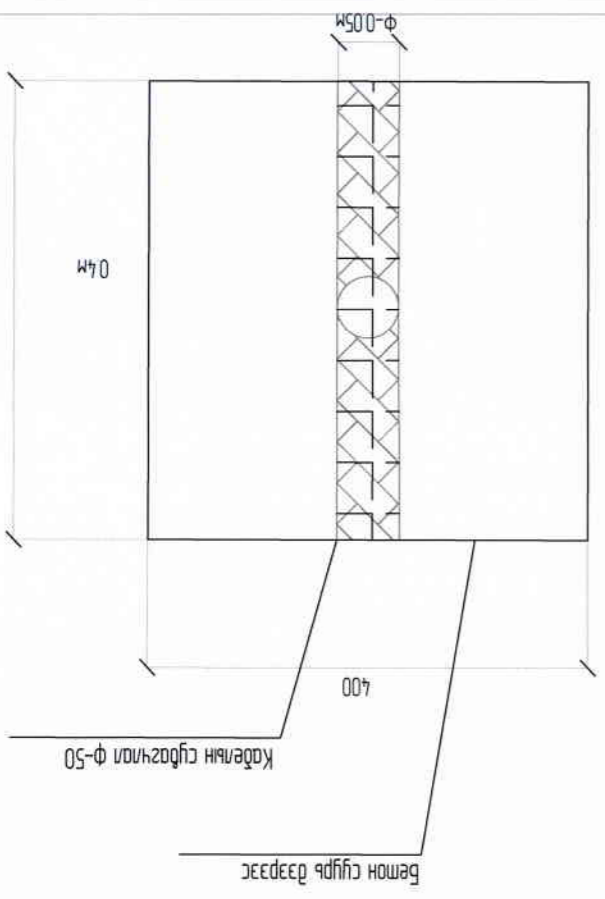
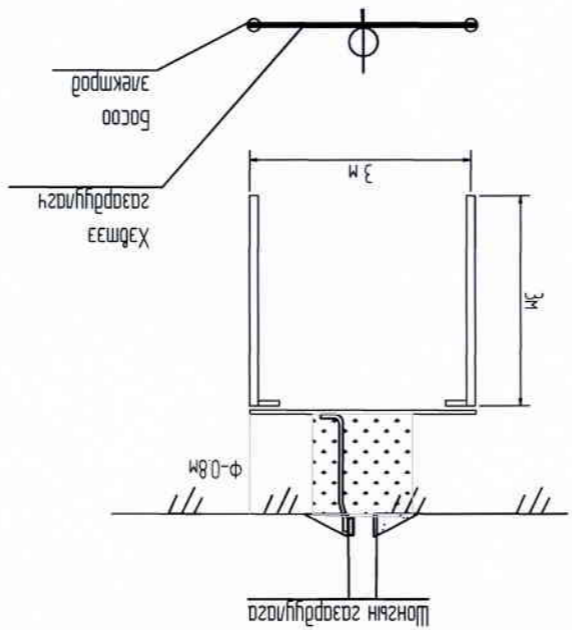
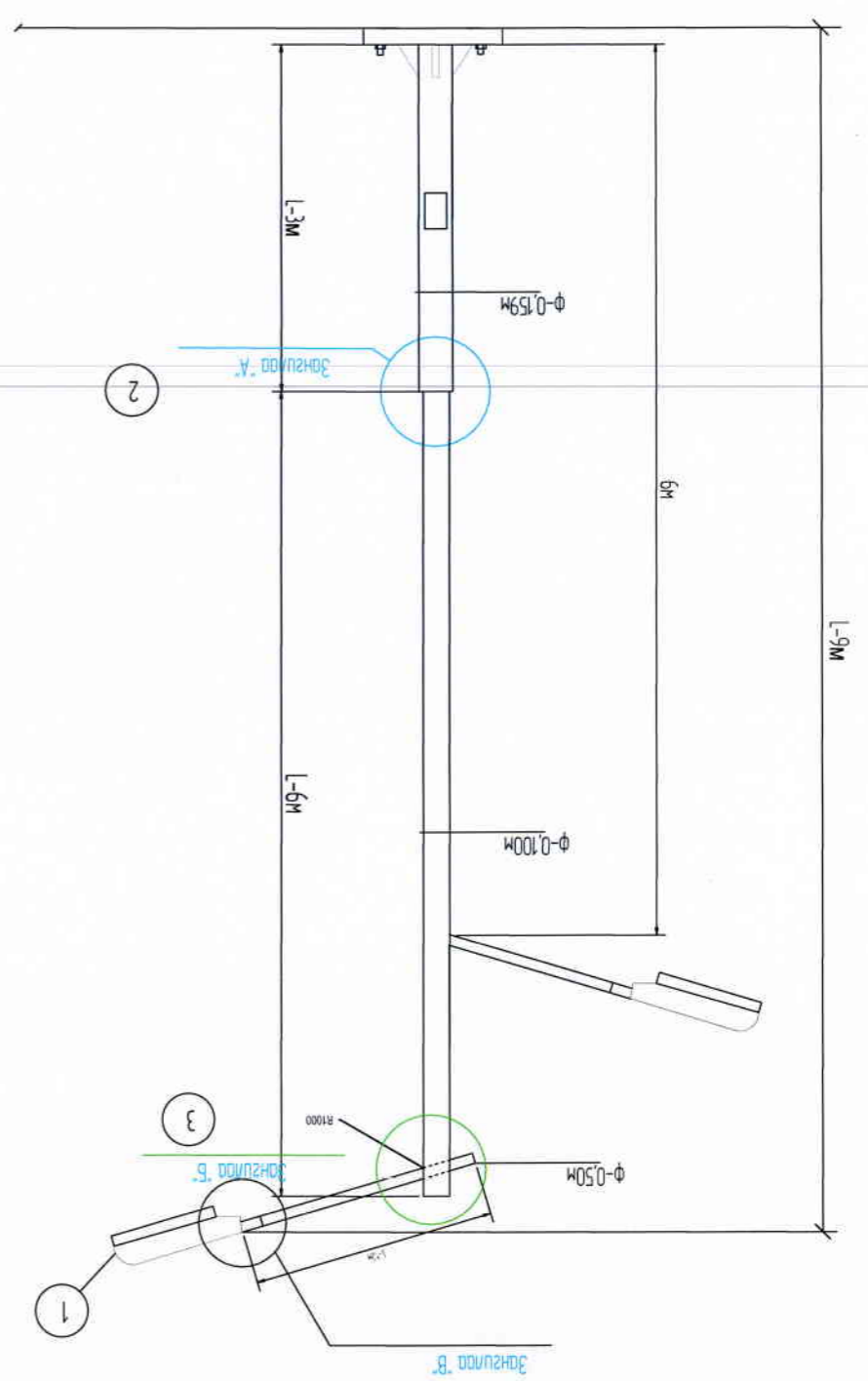
Лүгэмтгэсэн  
Б. Гантөст

Т.Т.Шуфр  
ХМ-24/19

Зургуудын дугаар  
9

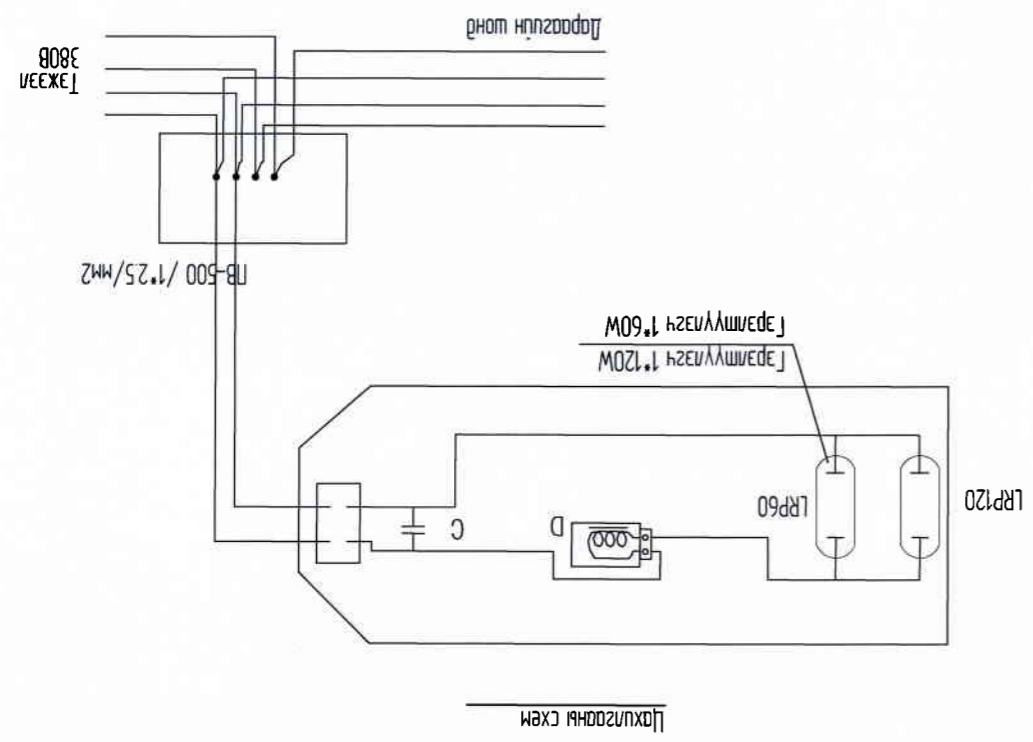
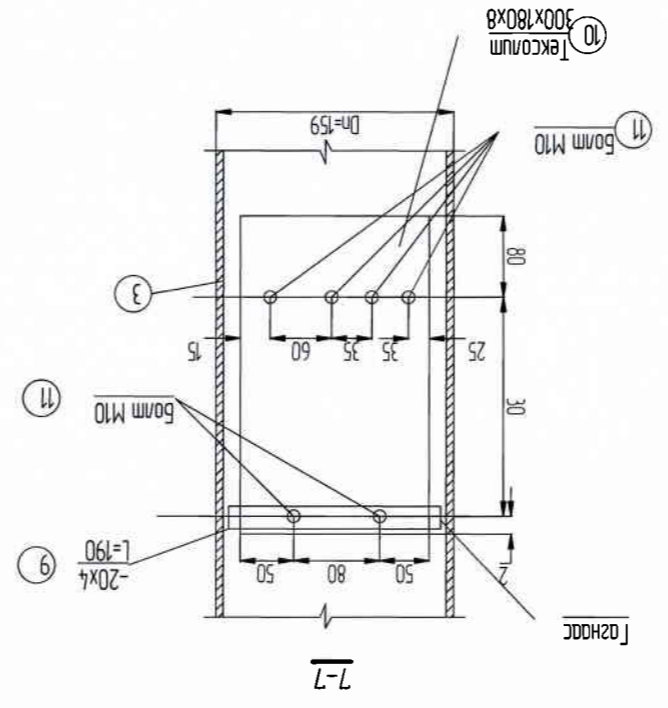
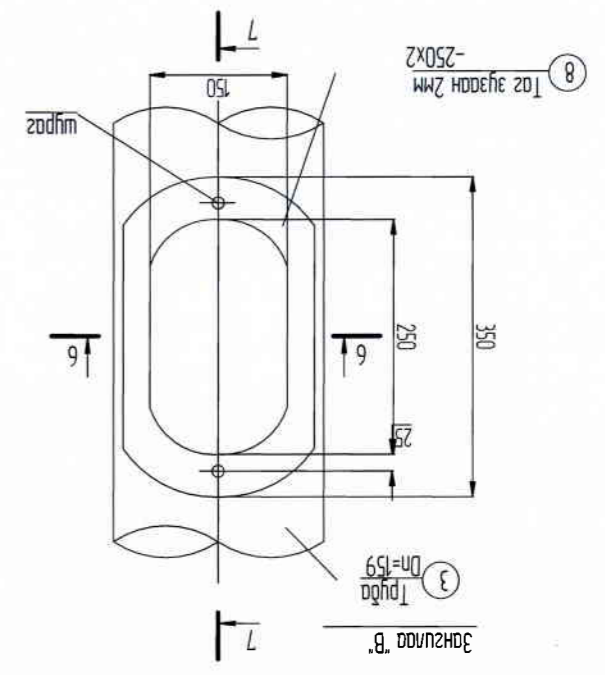
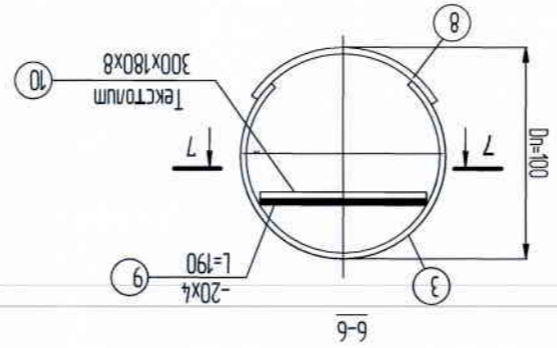
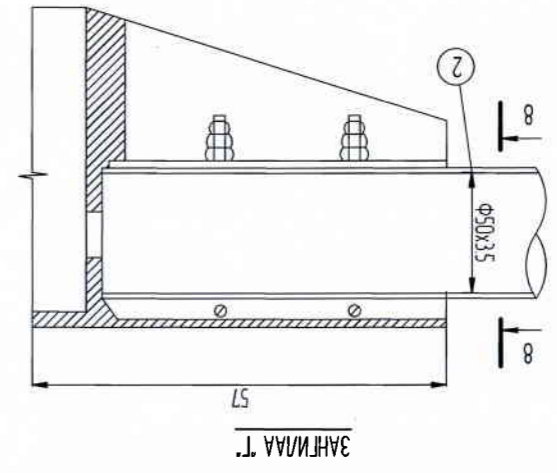
Хувьдас  
2024-03-20

Хөдсгөл ойгоос, Мөрөн сүм, 1-р хороо гондох хүрмэлх өдмө замны  
зэрэмтүүлгийн эгдрэг төсөл  
"А" зэрэмтүүлгийн шонхуй өрөнхий дэвдэр



Тайлбар: Зургалт мугсагийн эааж өзөгүүлээг дусад тохиолдолд бүх хэмжээг Метрээр  
өсөөд (М)

Хөгсгөл өдөөг, Мөрөн сүж, 1-р хороо Говьдун хотын захиргааны газар		Эрхэмлүүлэгч: Б. Гантөс		Инженер: Б. Гантөс	
Хуудас: 10		Т.Т.Шуур: ХМ-24/19		Гүйцэтгэгч: Д. Дэлгэрсүрэн	
Масштаб: 1:500		Хугацаа: 2024-03-20		Урсгал: 93128282	
Хуудас: 17		Эрхэмлүүлэгч: Б. Гантөс		Инженер: Б. Гантөс	



А-аар харгах



Эрчим Хүчний Эвэрлэлийн  
"Хатан мөнгө" ХХК  
Утас: 99128282

Инженер  
Б. Ганбатс

Гүйцэтгэсэн  
Б. Ганбатс

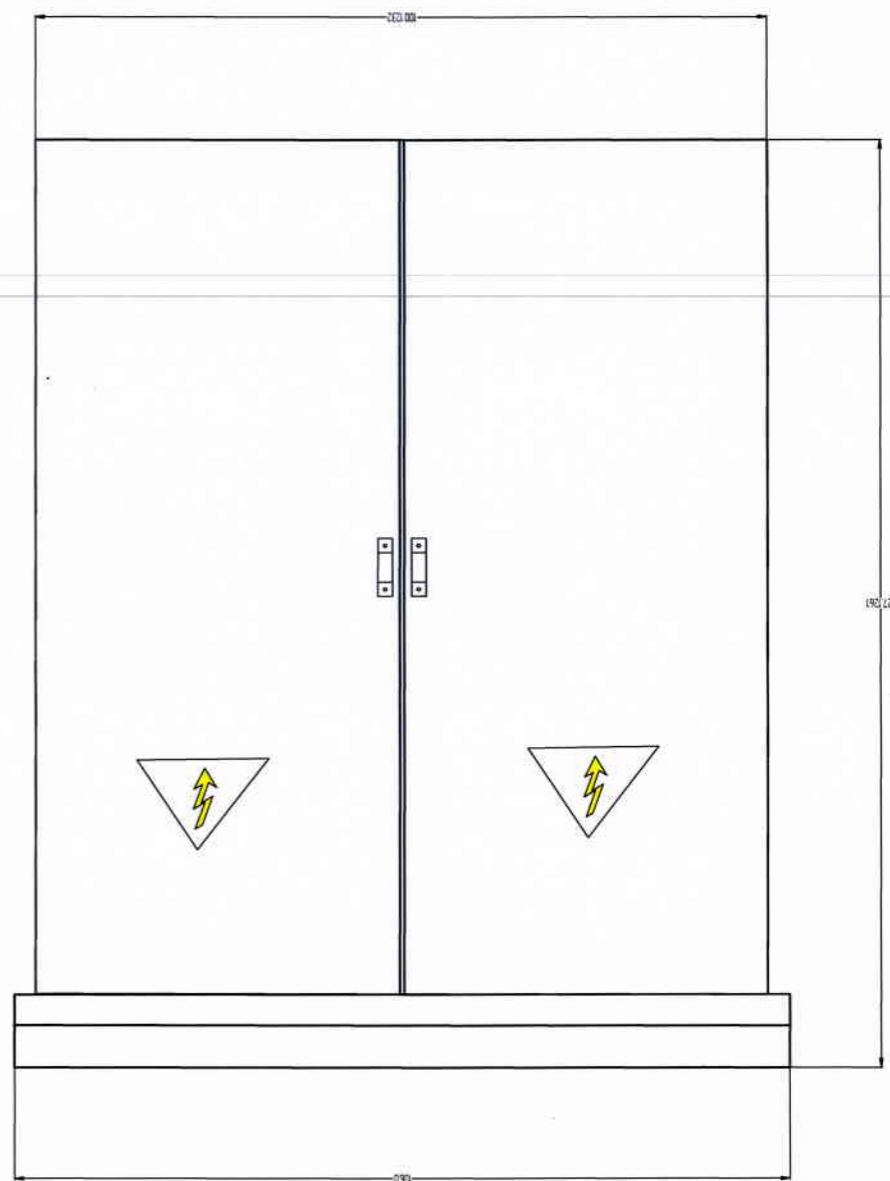
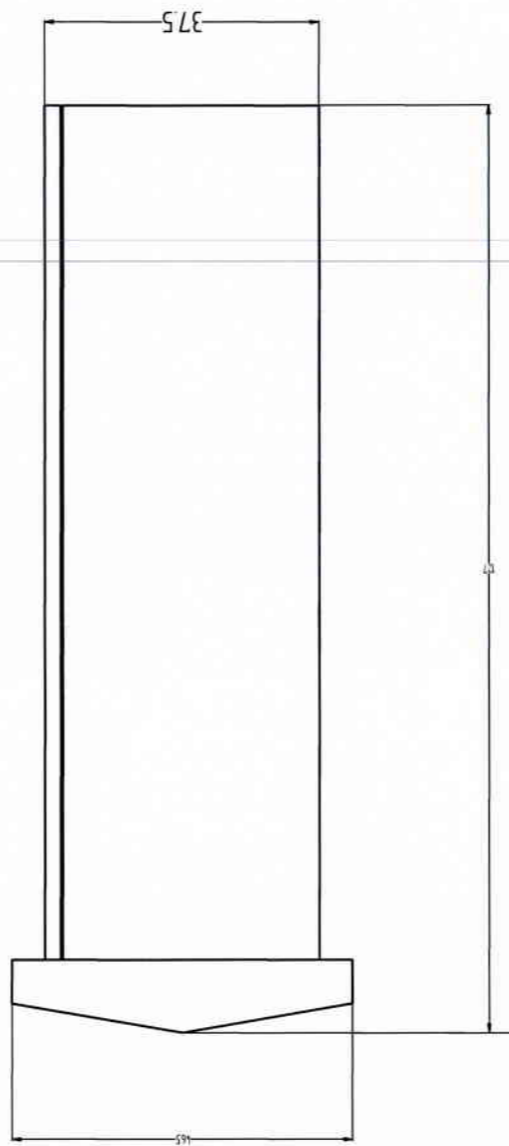
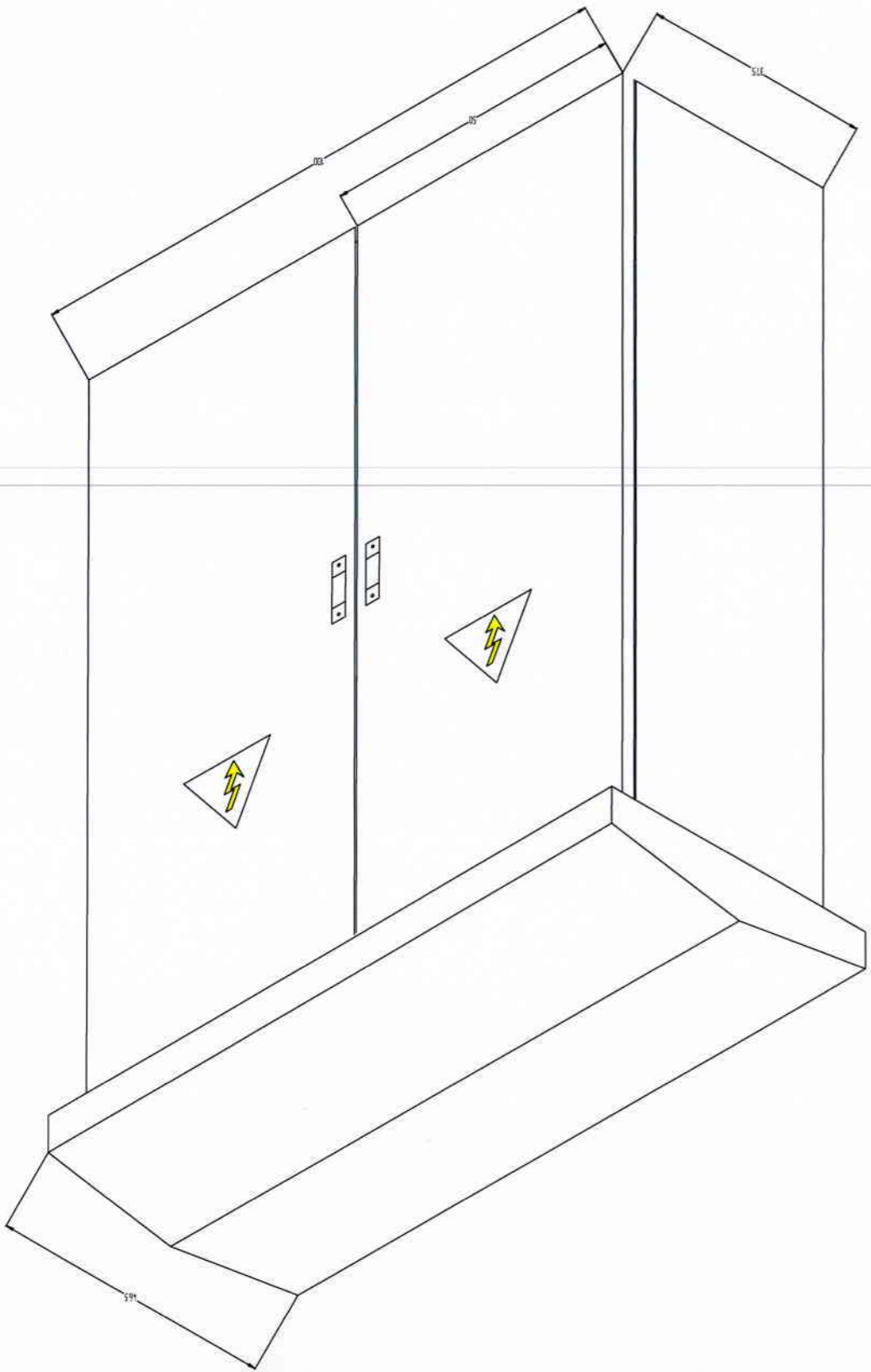
Т.Т.Шуур  
ХМ-24/19

Масштаб  
1:500

Хугацаа  
2024-03-20

Хуудас  
№17

Хөдсгөл олгогч, төрөлх гүйч, т-р хороо гандан хүртэлх өртөө замын  
эсрэмтүүлэгчид зориулсан  
Гэрэмтүүлэгчид зориулсан /сэндрийн харагдах байдлыг/ зардалтай





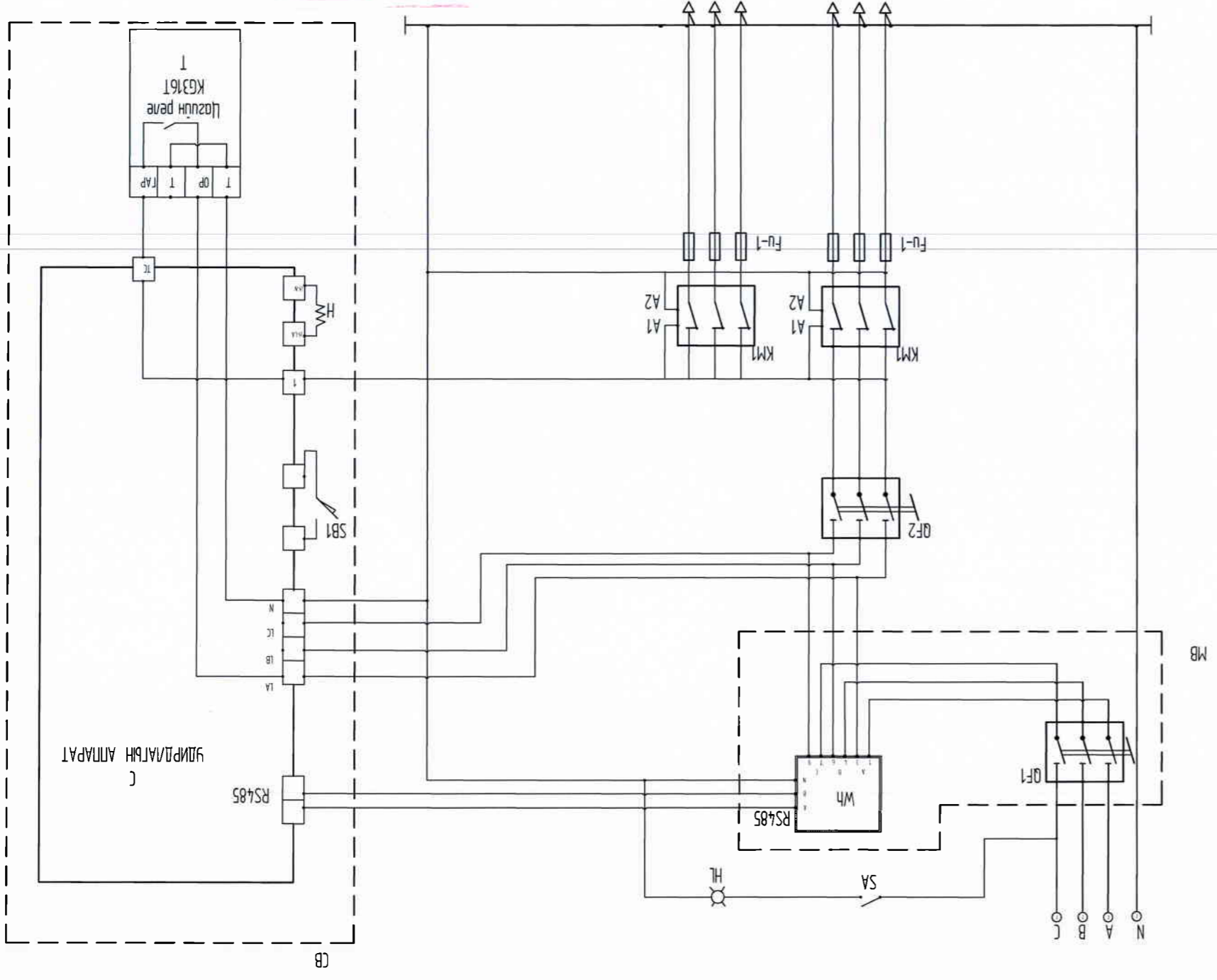
Эрчим Хүчний Зургаан Төслийн  
"Хөдөлмөр" ХХК  
Утас: 93128282

Инженер  
Б. Гантөс  
Д. Дэлгэрсүлээр  
Б. Гантөс

Шалтсан  
Б. Гантөс

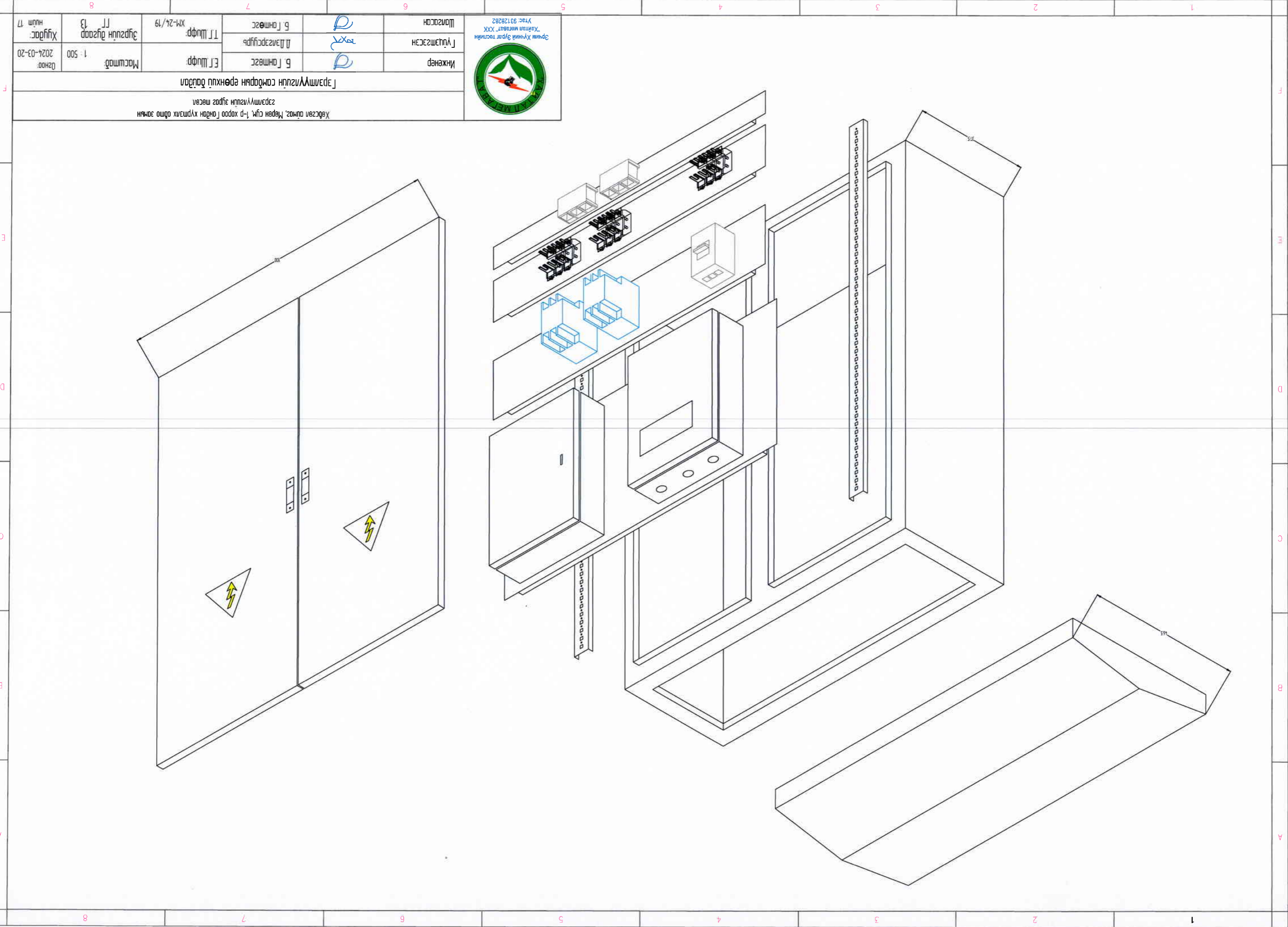
Хөдсөөл аймаг, Мөрөн сум, Т-р хороо Гандал хүрээлэнгийн  
Зэрэглэлийн ажлаас төсөл  
Зэрэглэлийн ажлын самбарын зарчмын схем

Масштаб: 1:500  
Огноо: 2024-03-20  
Хүндэтгэсэн: Хүндэтгэсэн  
Т.Шуур: ХМ-24/19  
Хүндэтгэсэн: 17



Тэмдэгт	Тэмдэгт нэр, марк	Тоо ш
CB	Зэрэглэлийн хүрээлэн	1
QF	3 мулт автоматам СНТ НМ-1005-330	2
KM	40А соронзон эвслүүр СНТ СХ-6511	2
SA	Гэрлийн гинтэрлэг	1
HL	Гэрлийн чийдэн 30Вт	1
Fu-1	Гал хамгаалагч RT 16-00NT00 GL-100A	6
SB1	Төсөөллийн гинтэрлэг ТЗ-8108	1
Wh	3 фазын бүрэн электрэн тоолуур DTY88-100A	1
MB	Тоолуурын хүрээлэн	1
C	Зэрэглэлийн аппаратам	1
T	Цахын реве	1
H	Ханаагуур	1





Эрхий Хүний Зургаачийн  
"Хайгал мөрөөт" ХХК  
Утас: 93128282

Инженер  
Б. Гантөс  
Д. Дэлгэрсүрэн

Шилжсэн  
Б. Гантөс

ТТ Шифр: ХМ-24/19  
ЭТ Шифр: 1:500

Хугацаа: 2024-03-20  
Масштаб: 1:500  
Хуудас: 13  
Нийт 17

Гэрэлтүүлгийн самбарын ерөнхий дүгнэлт

Хөдсгөл олгогч, төрөөн сүлжээний хороо гондох хүртэлх өдөр ажлын  
гэрэлтүүлгийн зургаачийн төсөл



Հայաստանի Հանրապետության  
Բնակավայրերի, Կենցաղային և  
Կոմունալ Ֆունկցիաների  
Նախարարություն

Որոշում  
Կազմակերպիչ  
Նախագահ

Բ. Գալստյան  
Ս. Գալստյան

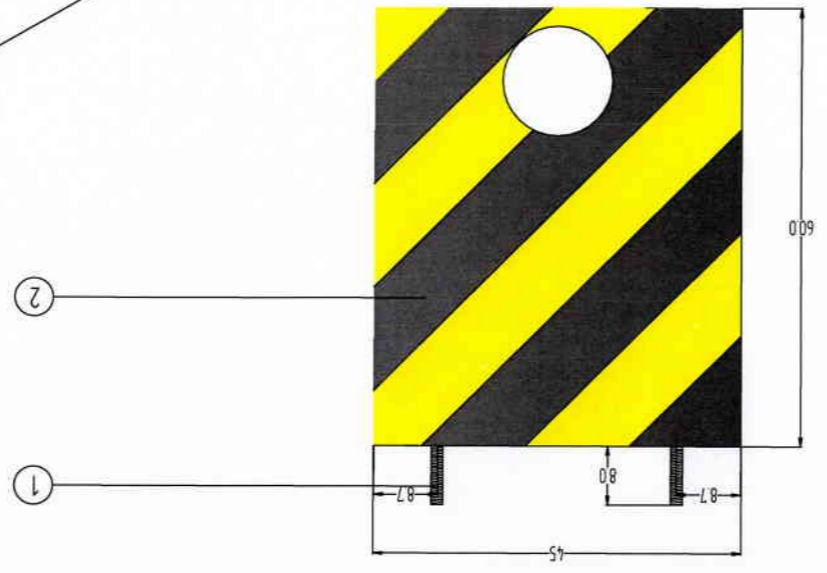
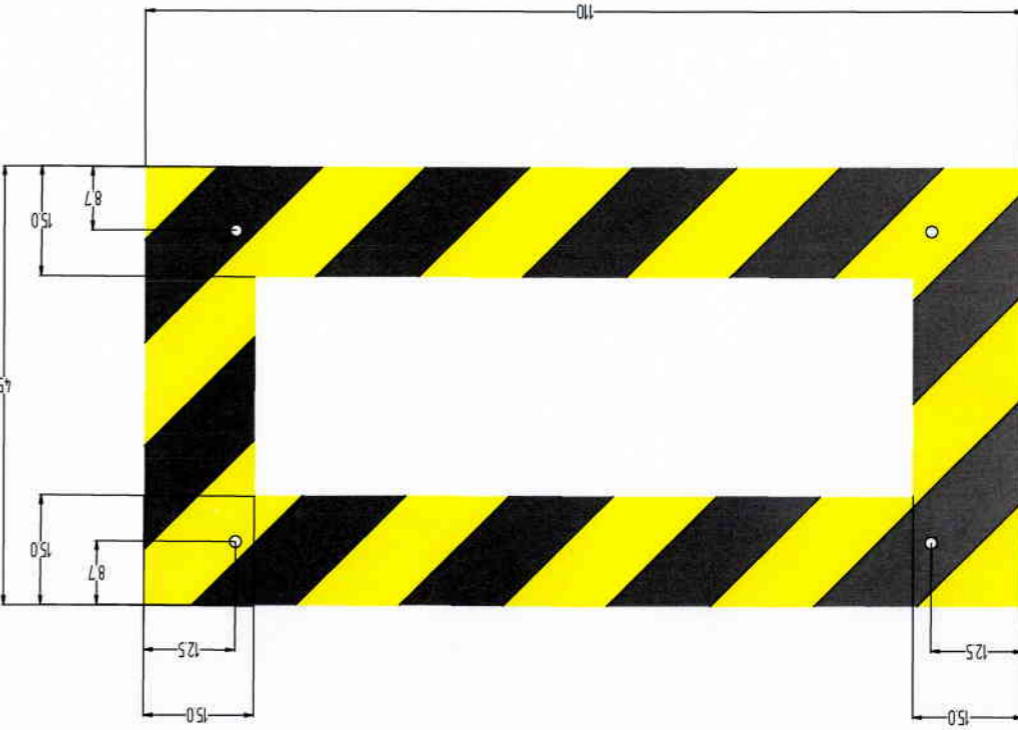
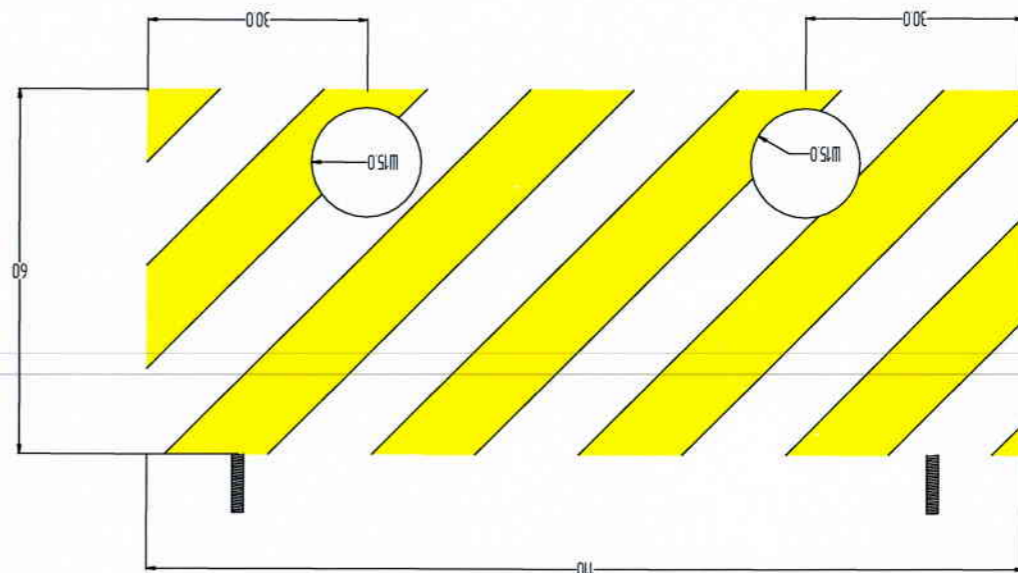
ԵՄ Շիֆր: Բ. Գալստյան  
ԿՄ Շիֆր: ԿՄ-24/19

Մասնագիտացված  
Հիշարձանի Կոդ: 14

Օգտագործող  
Հիշարձան: 1-500  
Օգտագործման ամսաթիվ: 2024-03-20

Հեղձված է համապատասխան հայկական և արևմտաեվրոպական ստանդարտներին:  
Մասնագիտացված Հիշարձանի Կոդ: 14

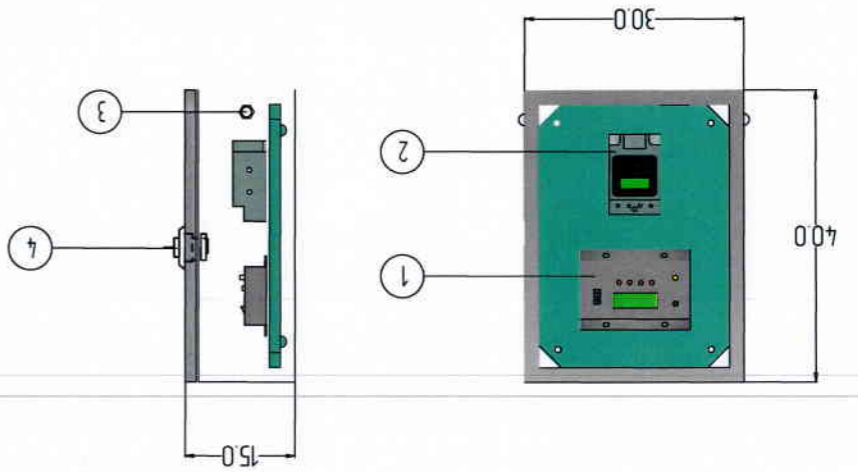
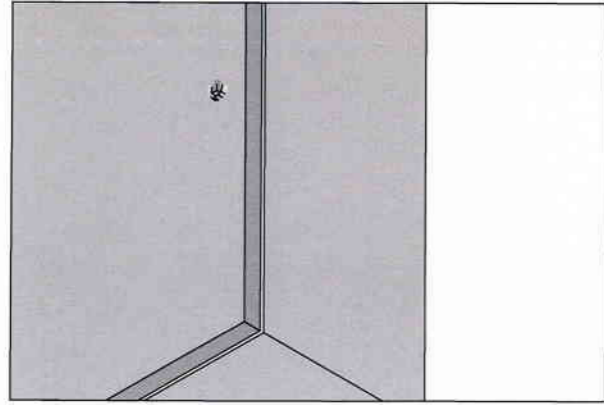
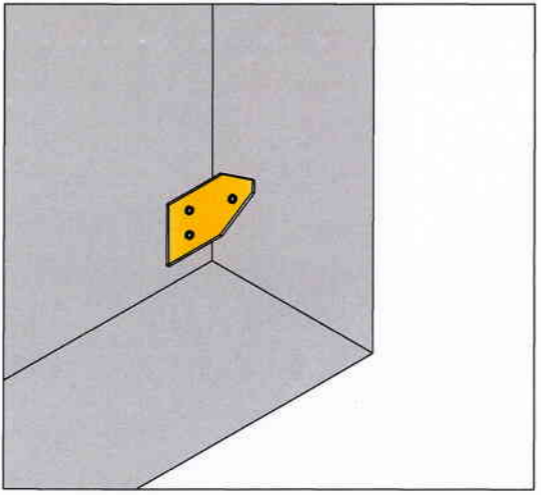
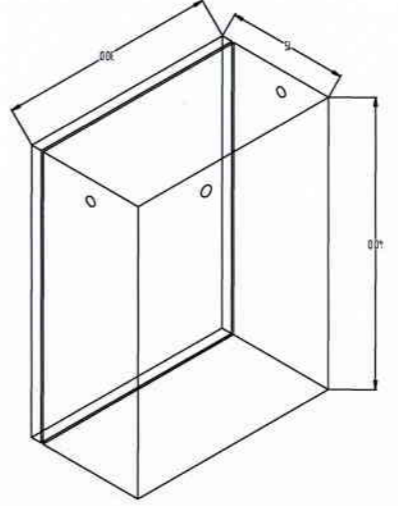
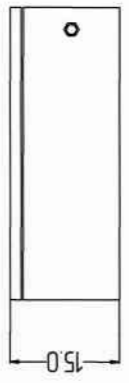
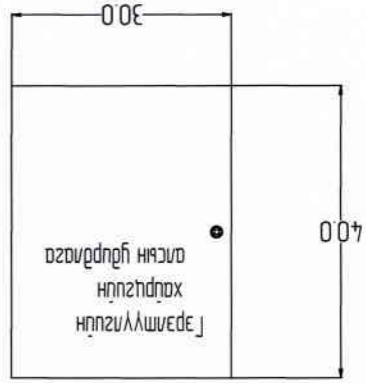
№	Մարկ	Կազմակերպիչ	Մեթոդ
1	M16	Բոլորի	4
2	Բետոն	Հիշարձանի Կոդ: 14	130



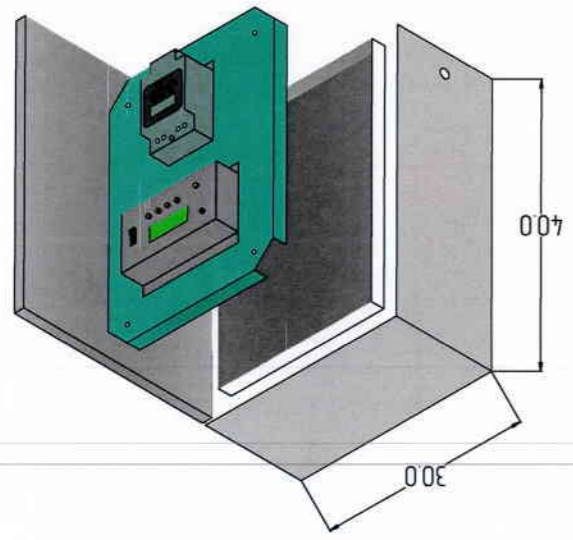
2

1

Ансын гурвалзан хэргэс



№	Нэр	Марк	Тоо
1	Чуурагын аппарат	LCS 485-V12	1
2	Цахуйн реле	CHNT KG316T	1
3	Кабель сувгач	PG 135	1
4	Нүүц чух		1



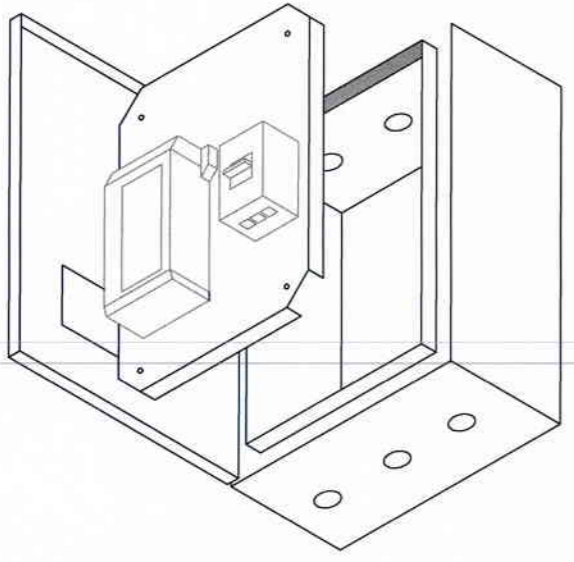
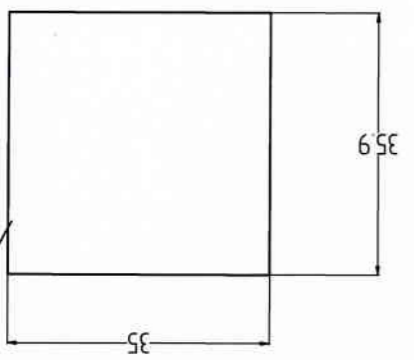
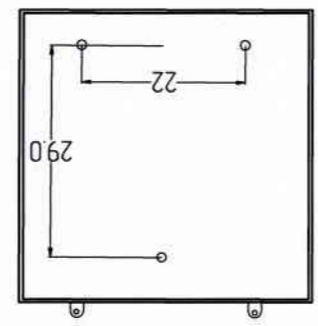
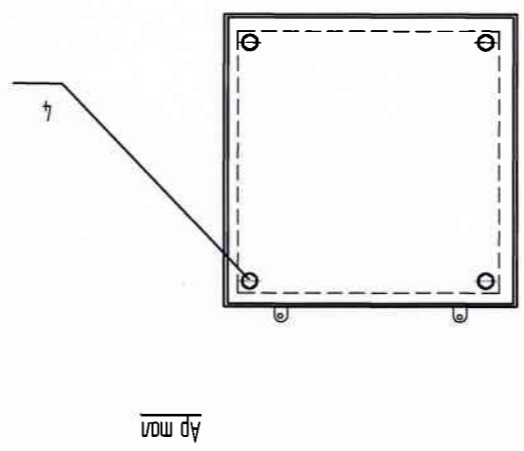
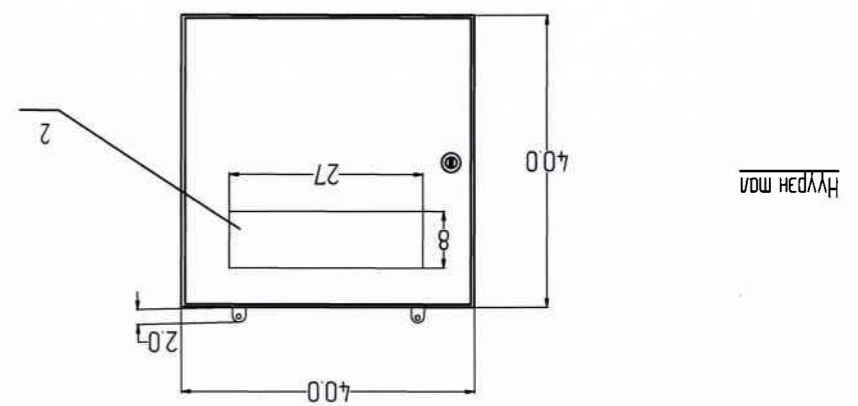
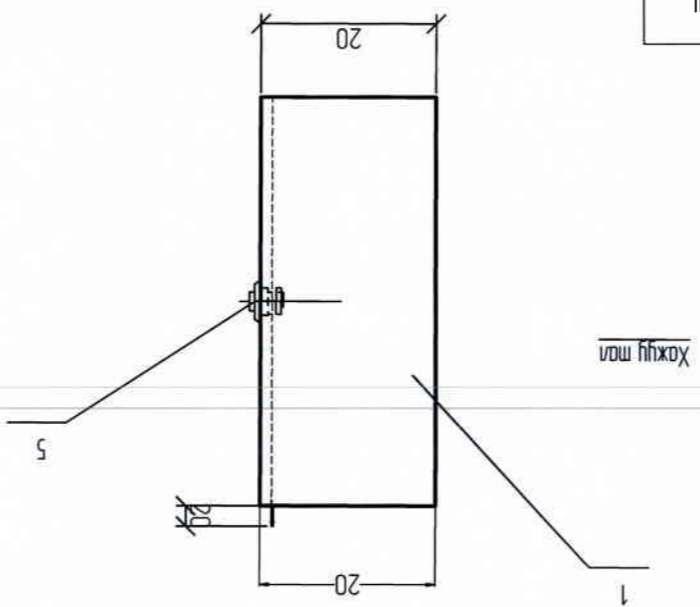
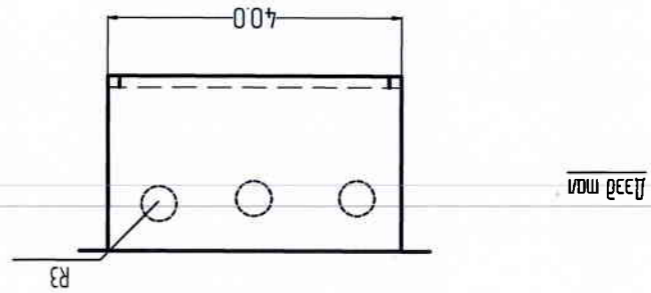
Эрэл Хүчин Эрэл Төслийн  
"Хэртэй мөнгө" ХХК  
Улаанбаатар 01228/282

Инженер	Б. Гантөс	Б. Гантөс	Т.Т.Шүдр	Масштаб:	1 : 500	Өгөгдөл: 2024-03-20	Хуудас: 17
Түлээтгэгч	Б. Гантөс	Д. Лазарсүрэн	Т.Т.Шүдр	Масштаб:	1 : 500	Хуудас: 17	
Төгсөгч	Б. Гантөс	Б. Гантөс	Т.Т.Шүдр	Масштаб:	1 : 500	Хуудас: 17	

Хөгсгөл өгмөг, Төрөн сүлж, Т-р хороо Гандал хүрээлэн орон замын  
Эрэлтийн тусламж ансын гурвалзан хэргэс

Эрэлтийн тусламж ансын гурвалзан хэргэс

Тэмдэглэгээ	Нэр, хэмжээ мм	Хэсэг-м ш
1	Тоолурын самгар /40x40x20/	1
2	Цэнхрийн цонх	1
3	Хөндүүрүүлэгч текстолит 350x350	1
4	50мм, Голк, Шабд М10	4,4,8
5	Нугуу цоож	1



Эрчим Хүчин Зуралт "ХХК" Утас: 93128282		Инженер	Б. Ганбат	Т.Т.Шифр	ХМ-24/19	Хүндэтгэл	17 нум
Гүйцэтгэл		Инженер	Б. Ганбат	Т.Т.Шифр	ХМ-24/19	Хүндэтгэл	17 нум
Гаралтгүйгээр сандорын тоолуурын хайрцаг							
Хөдсгөл аймags, Мөрөн сум, "р-хороо" гандан хүрээлэх аймags змн							
Гаралтгүйгээр айраг тасал							
Масштаб: 1:500							
Огноо: 2024-03-20							

Тоолуурын хайрцаг



Տրված է հետևյալ տվյալները:  
 Կառուցման համար՝ ԿՊ-24/19  
 Կառուցող՝ ՍՊԸ «Հայաստանի Կառուցողական ՍՊԸ»

Մասնագետի անուն և գրանցման համար	Ստորագրություն	Տվյալներ	Ստորագրություն
Ստորագրություն	Ստորագրություն	Ստորագրություն	Ստորագրություն

Ստորագրությունները պետք է լինեն հստակ և կարդալիս հասկանալի:  
 Ստորագրողի անունը պետք է համընդհանուր լինի իր անունի հետ:

Ստորագրողի անուն և գրանցման համար	Ստորագրություն	Ստորագրություն	Ստորագրություն	Ստորագրություն	Ստորագրություն	Ստորագրություն	Ստորագրություն
Ստորագրություն	Ստորագրություն	Ստորագրություն	Ստորագրություն	Ստորագրություն	Ստորագրություն	Ստորագրություն	Ստորագրություն

Ստորագրողի անունը պետք է համընդհանուր լինի իր անունի հետ:  
 Ստորագրողի անունը պետք է համընդհանուր լինի իր անունի հետ:  
 Ստորագրողի անունը պետք է համընդհանուր լինի իր անունի հետ:  
 Ստորագրողի անունը պետք է համընդհանուր լինի իր անունի հետ:  
 Ստորագրողի անունը պետք է համընդհանուր լինի իր անունի հետ:

