

"Эм Эс Эл" ХХК

Тусгай зөвшөөрлийн дугаар: 3117-337/19
Монгол улс, Улаанбаатар хом, Баянзүрх
Харз: дүүрэг 25-р хороо, УБ Tower-1503
Умсаг: +976 99031447, 75330088
u-mail: MSL.architects1@gmail.com



"MSL" LLC

Ministry of construction and urban
development license No: ZT17-337/19
UB Tower, Suite #1503, 25th Sub-district,
Bayanzurkh district, Ulaanbaatar, Mongolia
Address: +976 99031447, 75330088
Cell phone: MSL.architects1@gmail.com
e-mail:

ET Шуфр: MSL-23-11

(СЭЛЭНГЭ АЙМАГ, МАНДАЛ СУМ, ТҮНХЭЛ ТОЦГОН)

"75 ХҮҮХДИЙН ДӨТҮҮР БАЙРНЫ БАРИЛГА"

(Ажлын зурга)

БОЛОВСРУУЛСАН



"ЭМ ЭС ЭЛ" ХХК-ИЙН ЗАХИРАЛ /Г.БОЛОРМАА/

ЗӨВШӨӨРӨЛЦСӨН:

СЭЛЭНГЭ АЙМГИЙН МАНДАЛ СУМ ДАХЬ ОНЦГОН
БАЙДЛЫН ХЭЛТСИЙН ДАРГА, ДЭД ХҮРААНДАА

Ш.ОДХҮҮ

СЭЛЭНГЭ АЙМГИЙН ЭРҮҮЛ МЭНДИЙН
ГАЗРЫН ДАРГА

Ж.ОД

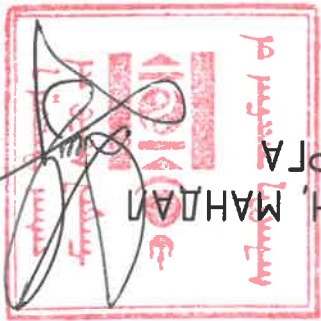


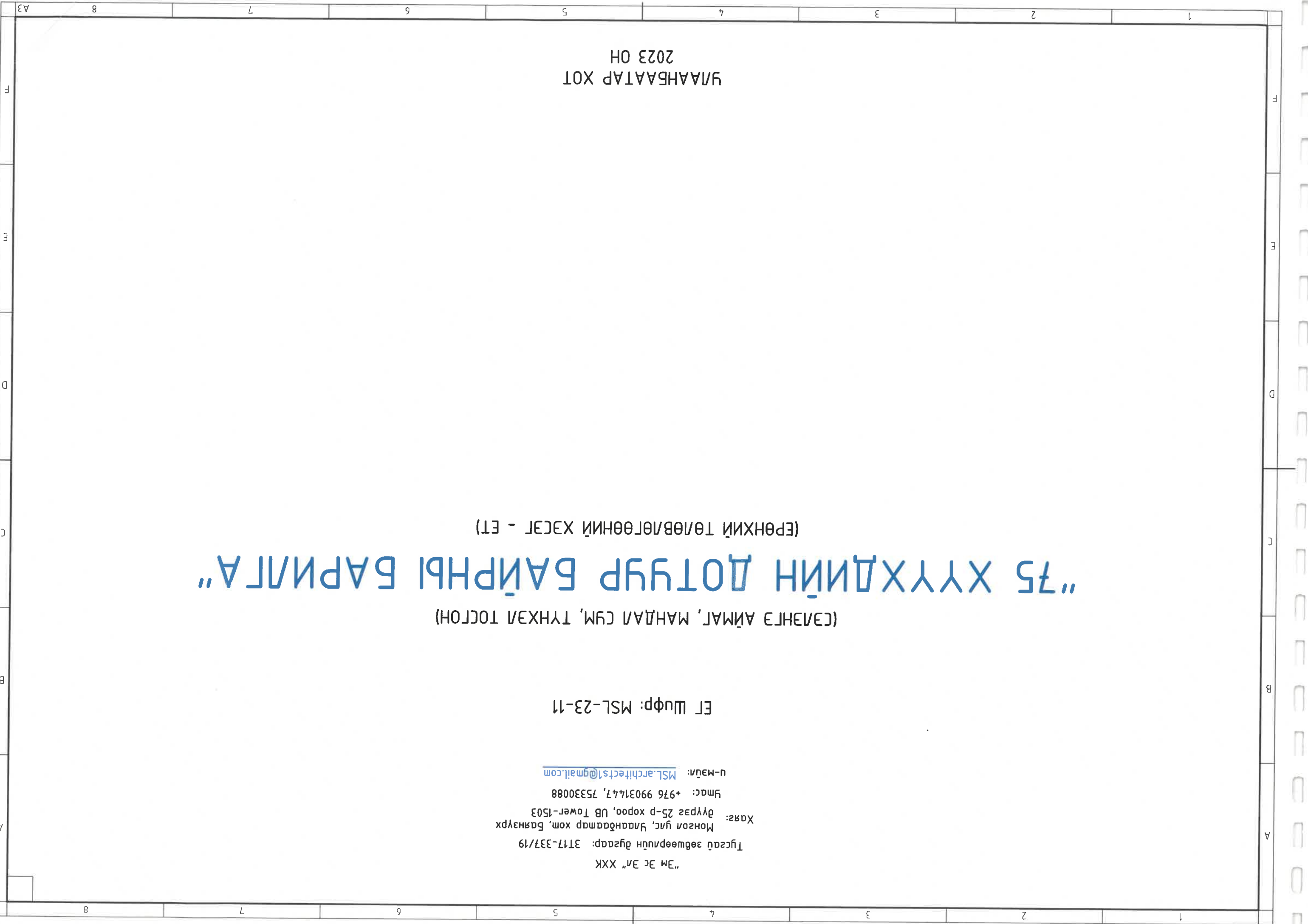
УЛААНБААТАР ХОТ
2023 ОН

ЗАХИАЛАГЧИ:

СЭЛЭНГЭ АЙМГИЙН МАНДАЛ
СУМЫН ЗАСАГ ДАРГА

А.ДАШЗЭВЭЛ





УЛААНБААТАР ХОТ
2023 ОН

“75 ХҮҮХДИЙН ДОРГУР БАЙРНЫ БАРИЛГА”
(СЭЛНГЭ АЙМАГ, МАНДАЛ СУМ, ТҮНХЭЛ ТОСГОН)
(ЕРӨНХИЙ ТӨЛӨВЛӨГӨӨНИЙ ХЭСЭГ - ЕТ)

ET Шуфр: MSL-23-11

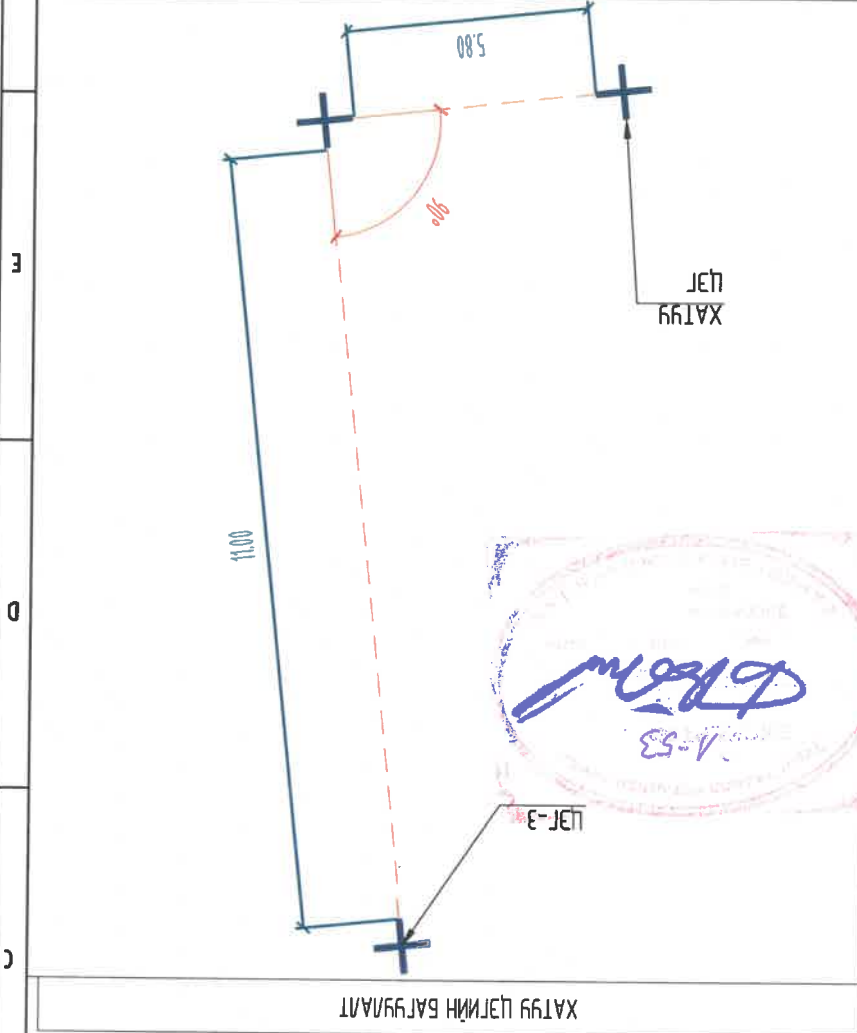
“ЭМ ЭС ЭН” ХХК
Тусгай зөвшөөрлийн дугаар: 3117-337/19
Монгол улс, Улаанбаатар хом, Баянзүрх
Хаяг: дүүрэг 25-р хороо, UB Tower-1503
Утас: +976 99031447, 75330088
u-mail: MSL.architects1@gmail.com

Архитектор: Бямбадар
 Гүйцэтгэл: Бямбадар
 Шаарсан: Бямбадар
 "ЭМ ЭС ЭЛ" ХХК
 МСХЗЭ

Масштаб: М:300
 ТТ Шуф: MSL-23-11
 Зургийн дугаар: ET-02
 Огноо: 2023

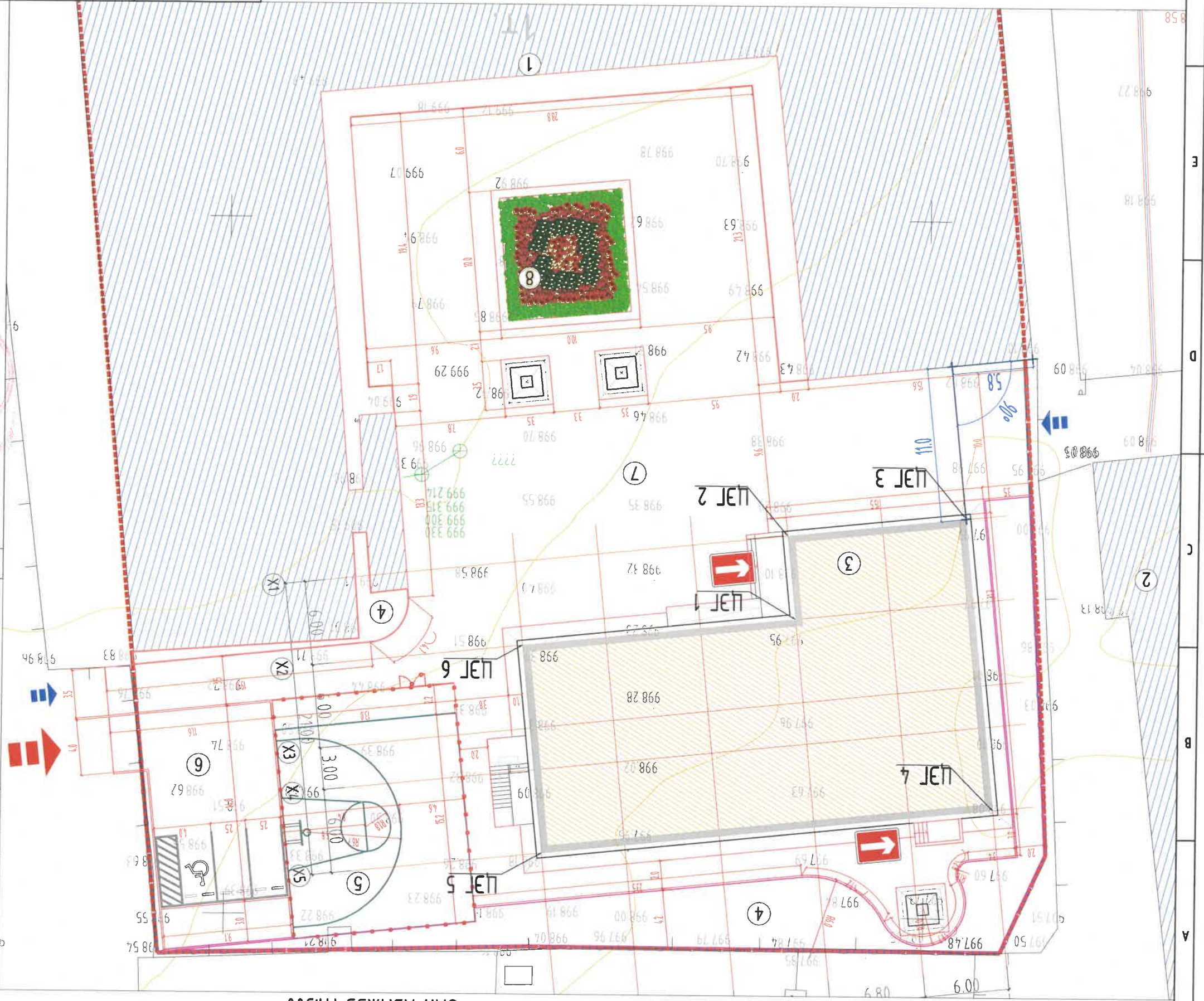
САЛЕНГЭ АЙМАГ, МАНДАЛ СУМ, ТҮНХЭЛ ТОСГОН
 "75 ХҮҮХДИЙН ОРТОЙ ДӨТҮР БАЙРНЫ БАРИЛА"

ЭМ ЭС ЭЛ ХХК



№	X	Y	Цэг/м
1	629759.3812	5389578.5544	1-2
2	629759.9979	5389572.5861	2-3
3	629747.2657	5389571.2706	3-4
4	629745.1074	5389592.1594	4-5
5	629777.3359	5389595.4893	5-6
6	629778.8775	5389580.5687	6-7

Д/а	Тодорхойлолт	Цэг/м
1	Ерөнхий бодолсролын сургууль	Цэг/м
2	Захваргааны барилга	Цэг/м
3	Дотуур байр	Цэг/м
4	Ногоон байгууламж	Цэг/м
5	Салсан бөмбөгчин талбай	Цэг/м
6	Автомобол	Цэг/м
7	Рвсан зам талбай	Цэг/м
8	Цагцуйн мандаг	Цэг/м



ЭМ ЭС ЭЛ ХХК М:300

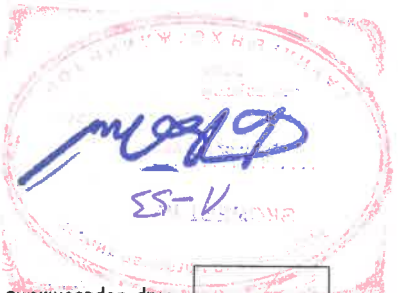
ӨНДӨРЖИЛТ М1:500



ТАНИХ ТЭМДЭГ:

- Өдөө бэлгэдэв дарууга
- Өдөө бэлгэдэв ногоон бэлгэдүүлэмж
- Төвдөж буй өдөө зам талбай
- Төвдөж буй шар хуцц
- Төвдөж буй халиаас
- Төвдөж буй даруугын орц, гарц
- Төвдөж буй явсаг орц, гарц
- Төвдөж буй зогсоол орц, гарц
- Төвдөж буй өмзөгсөөл
- Эзэмшл гзарын хязгаар
- Эзэмшл гзарын хязгаар

	Бохир усны шугам
	Цахилгааны шугам
	Дулааны шугам
	Цэвэр усны шугам
	±0.00=
	±0.00= / 1519.70
	Төвдөж бэлгэдэв өндөр
	Налуу / % /
	Холын зай / м /
	Чидан соргоошмал
	Хар соргоошмал

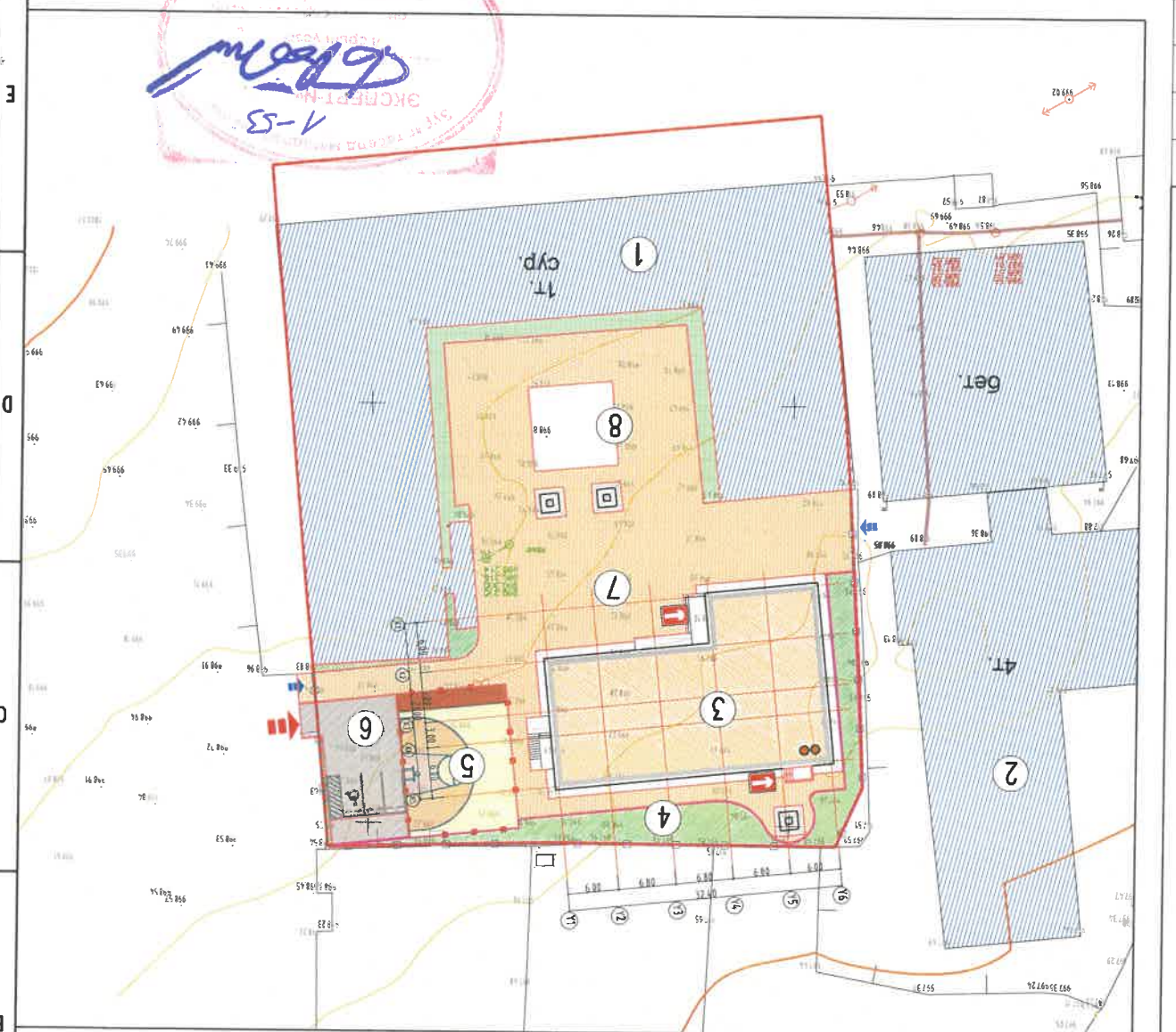


Тайлбар
 1. Төвдөлсөн өндөр нь зам талбайн хүчилтэй хүйсний дараах өндөр болно.
 2. Өндөржилтийг "БАДРАХ ГЕО ИНЖЕНЕРИНГ" ХХК-ийн 2023 оны 04-р сард боловсруулсан багц зүйн зурагт үндэслэж гүйцэтгэсэн болно.

Архитектор Бямбадар Б.Омтгонжаргал Т.Шуфр: MSL-23-11 Масштаб: М1:500 Огноо: 2023		Шалсагч Гучамсээн Б.Омтгонжаргал Т.Шуфр: MSL-23-11 Масштаб: М1:500 Огноо: 2023	
ӨНДӨРЖИЛТ СЭЛЭНГЭ АЙМАГ, МАНДАЛ СҮМ, ТҮНХЭЛ ТОСГОН "75 ХҮҮХДНИЙ ОРТОЙ ДӨТҮҮР БАЙРНЫ БАРИЛГА"			
MSI architects		"ЭМ ЭС ЭМ" ХХК	

А3	8	7	6	5	4	3	2	1
10	Хүндэс: 2023	Масштаб: М1:500	ЭТ Шифр: МSL-23-11	ТТ Шифр: ET-04	Зургийн дугаар: ET-04	Хүндэс: 2023	Огноо: 2023	
Архитектор		Б.Бямбадар	Т.Шифр:	С.Омгонгорза	Т.Шифр:	Шагсан	“ЭМ ЭС ЭМ” ХХК	
Тодорхойлолт		Тайлбар	СЭЛЭНГЭ АЙМАГ, МАНДАЛ СҮМ, ТҮНХЭЛ ТОСОН “75 ХҮҮХДИЙН ОРТОН ДОТУР БАЙРЫН БАРИЛГА” КАРТОГРАММ					

1. Төвлөсөн өндөр нь зам талбай хучилтыг хуучин дарах өндөр болно.
2. Барилгын сүүлийн гуравхан шорооны хэмжээг бс маркын сүүлийн зургаас үз.



д/а	Тодорхойлолт	Тайлбар
1	Ерөнхий доторлолын сургуль	Өдөө багсаа
2	Захиргааны барилга	Өдөө багсаа
3	Дотур байр	Төвлөж буй
4	Ногоон байгууламж	Төвлөж буй
5	Цэвэр бөмбөгчин талбай	Төвлөж буй
6	Адмогосгоол	Төвлөж буй
7	Яван зам талбай	Төвлөж буй
8	Цэвэр манда	Төвлөж буй

1	Төвлөсөн өндөр	1.30
2	Одоо байгаа өндөр	1.68
3	Ажлын өндөр	0.62

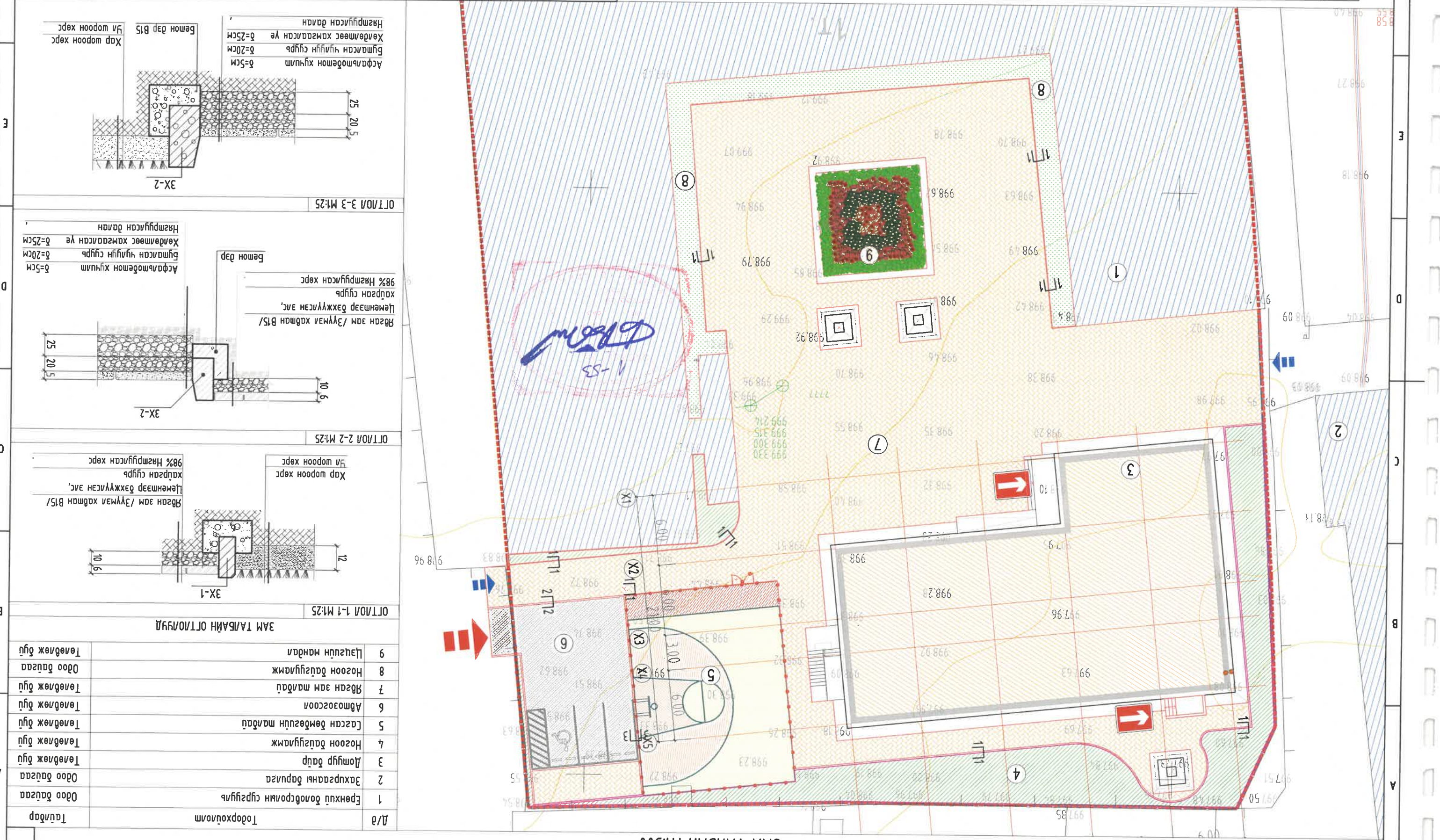
1	Төвлөж буй барилга	31
2	Ажлын хэмжээ /м²/	56
3	Ажлын талбай /м²/	31
4	Хөндөг шорооны талбай	
5	Хөндөг шорооны талбай	
6	Хөндөг шорооны талбай	
7	Хөндөг шорооны талбай	
8	Хөндөг шорооны талбай	



1	Хөндөг шорооны талбай /м²/	1944.5
2	Хөндөг шорооны талбай /м²/	477.9
3	Хөндөг шорооны талбай /м²/	179
4	Хөндөг шорооны талбай /м²/	28.9

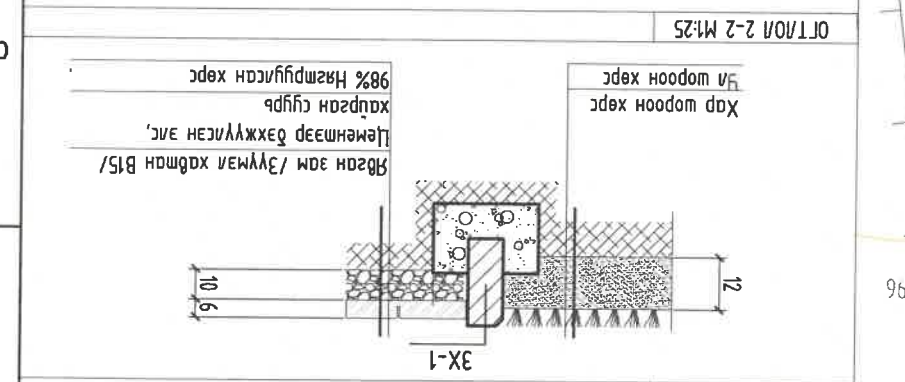
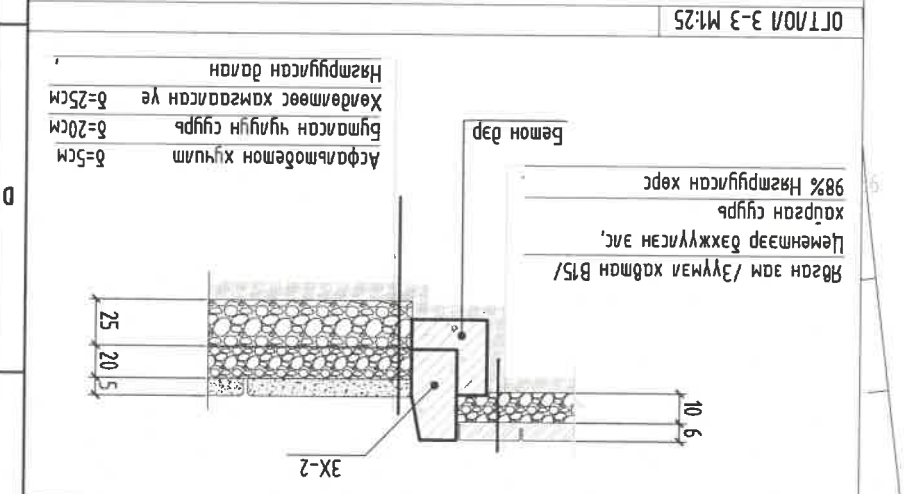
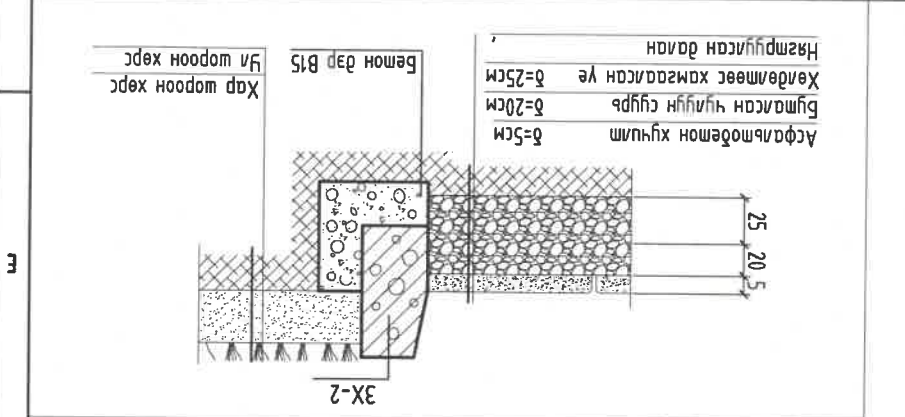
КАРТОГРАММ М1:500

№	Шүүрэл хийх мэдээний төрөл	Хэмжээ	Эзлэх хуьр
1	Явган зам талбай /δ=160мм/	1382.27	13.82
2	Авто зам, зогсоол /δ=50мм/	137.45	1.37
3	Зузажүүлалт	262.86	2.63
4	Нүхт шохмо хавтан	223.60	2.24
	Нийт талбай	1782.6	17.83
		12.5	0.13
		100.0	1.00



Д/а	Тодорхойлолт
1	Ерөнхий бодолцооны сургууль
2	Захиргааны барилга
3	Дотуур байр
4	Ногоон байгууламж
5	Цагаан бөмбөгцөн талбай
6	Автозогсоол
7	Явган зам талбай
8	Ногоон байгууламж
9	Цэцгийн мандал

Аркулектор	Б.Бямбабаяр	ET Шуфр:	MSL-23-11	Масштаб:	M1:300	Огноо:	2023
Гүйцэтгэгч	Б.Бямбабаяр	IT Шуфр:					
Шагдсан	Б.Бямбабаяр	Т.Болормаа					



ОТЛОЛ 1-1 M1:25

ЗАМ ТАЛБЫН ОТЛОЛЧУД

ОТЛОЛ 3-3 M1:25

САЛНЭГ АЙМАГ, МАНДАЛ СМ, ТҮНХЭЛ ТОСОН
"75 ХҮҮХДИЙН ОРТОЙ ДӨТҮР БАЙРНЫ БАРИЛГА"

ЗАМ ТАЛБАН

MSI architects

Архитектор: Б.Бямбабаяр
Гүйцэтгэгч: Б.Бямбабаяр
Шагдсан: Б.Бямбабаяр

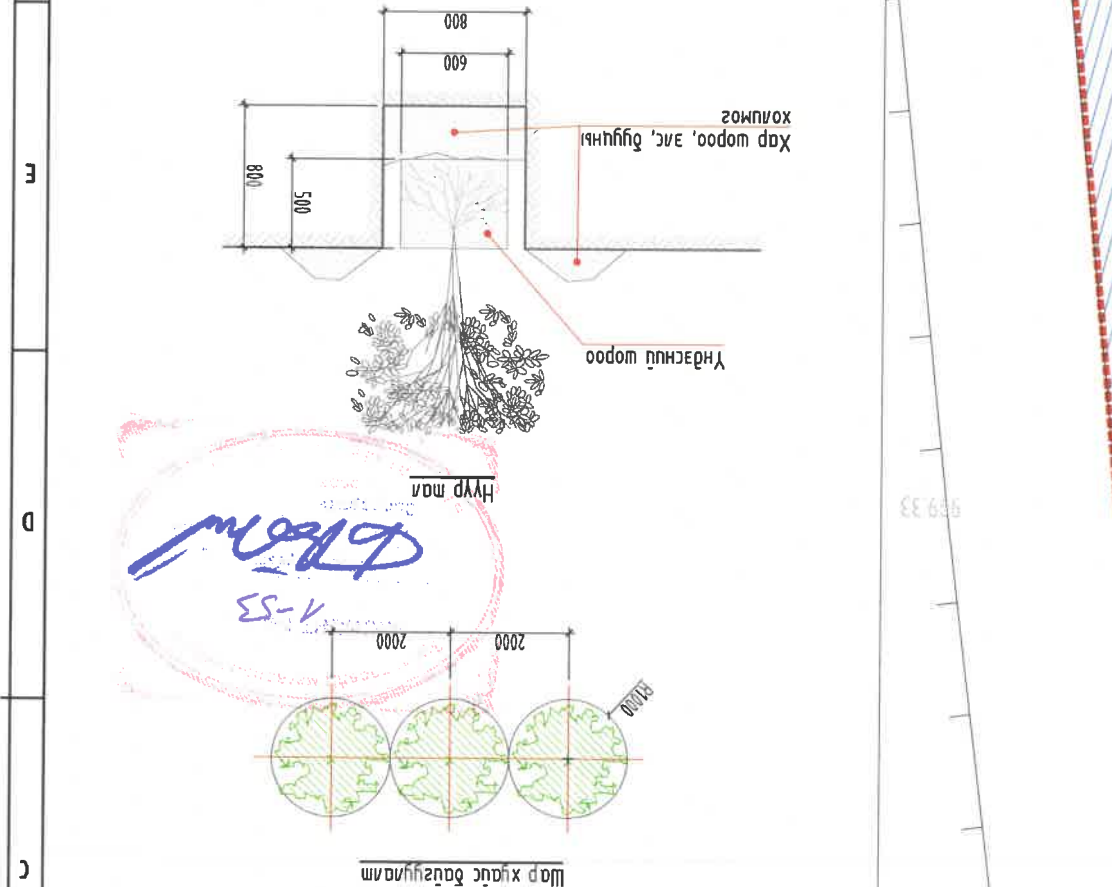
Авто замын дугаг, дугуй хязгарлагч материалын мүүдэр

135.50 / 3X-2 / 3амын хамгаал / 2
208.23 / 3X-1 / 3амын хамгаал / 1

Архитектор		Б. Бямбадар		ET Шифр: MSL-23-11		Масштаб: M1:500		Огноо: 2023	
Гуцэмтэсэн		Б. Бямбадар		ET Шифр: MSL-23-11		Масштаб: M1:500		Хувьдас: 10	
Шагсаан		Т. Болормаа		ET Шифр: MSL-23-11		Масштаб: M1:500		Хувьдас: 10	



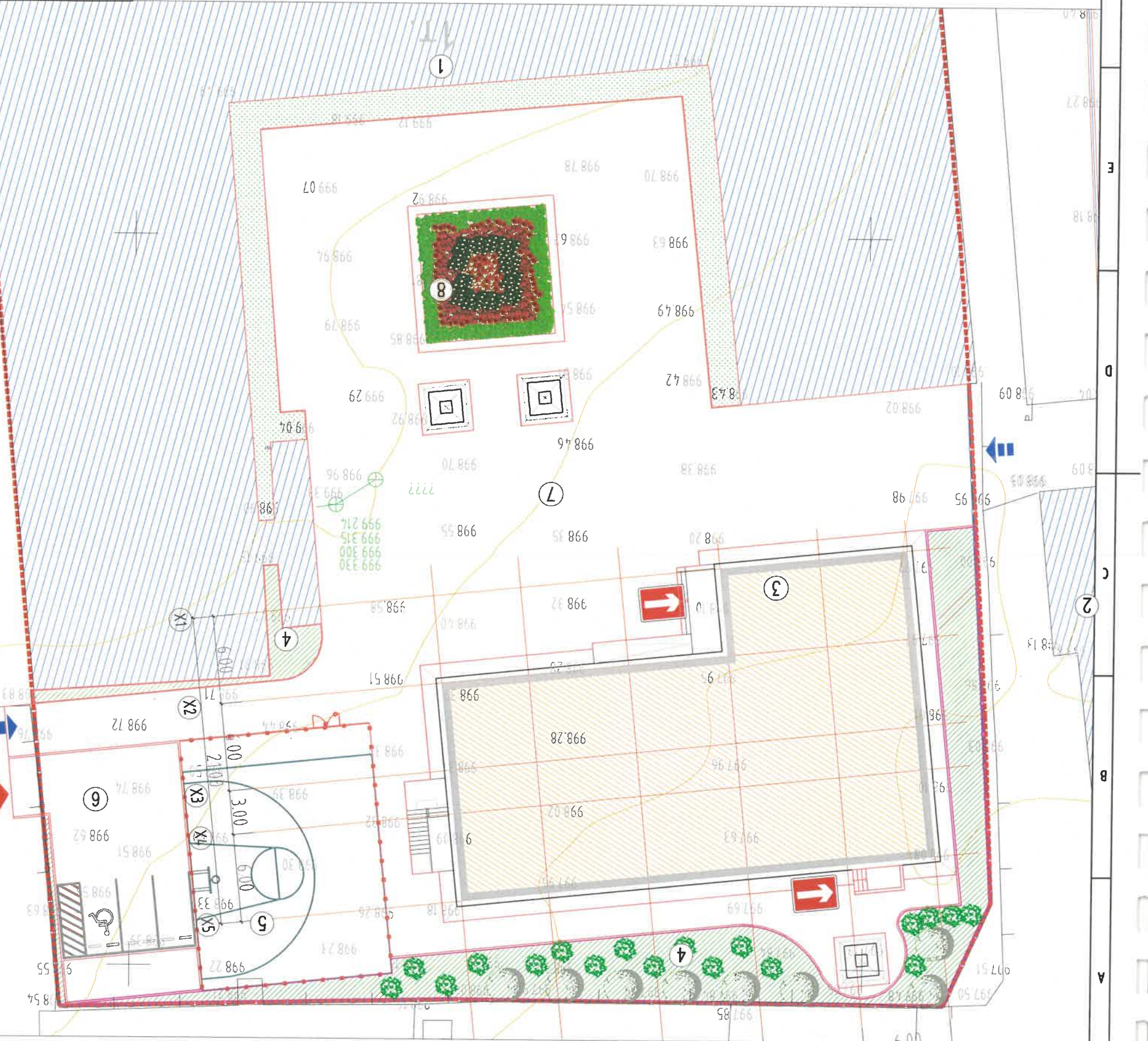
СЭЛЭНГЭ АЙМАГ, МАНДАЛ СҮМ, ТҮНХЭЛ ТОСОН
 "75 ХҮҮХДИЙН ОРТОН ДӨТҮР БАЙРНЫ БАРИЛГА"
 НОГООН БАЙГУУЛАЖ




Д/д	Танх тэмдэг	Ногоон байгууламжийн төрөл	Хэмжээ/Тоо шүрхэг
1		Шар хуац	18м
2		Хойлаас	8м
3		Эвлэсгжүүлэлт	262.86м²
4		Цэцгийн мандал	77.4м²

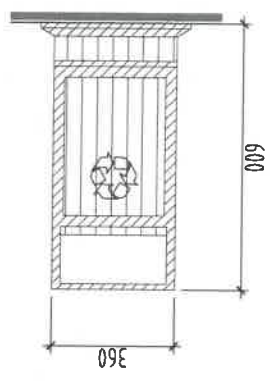
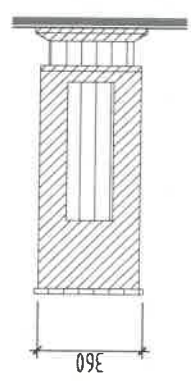
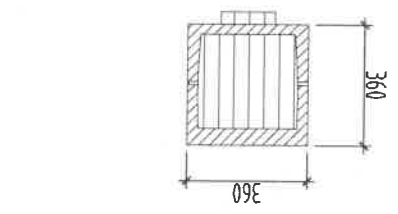
Д/д	Тодорхойлолт
1	Ерөнхий бодолсролын сургууль
2	Захиргааны барилга
3	Домгур байр
4	Ногоон байгууламж
5	Цагаан дөмбөгцүн талбай
6	Автомобил
7	Явган зам талбай
8	Цэцгийн мандал

НОГООН БАЙГУУЛАЖ M1:300



НОГООН БАЙГУУЛАЖ M1:300

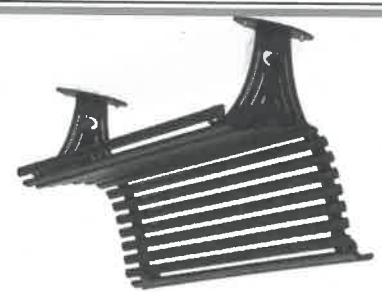
Архитектор Гүлшатсан Шагасаа "ЭМ ЭС ЭЛ" ХХК 	Б.Бямбадар Б.Бямбадар Г.Болормаа	ТТ Шуфр: МSL-23-11	Эргүүлн дугаар: ET-07	Огноо: 2023	Хугацаа: 10
		ET Шуфр: МSL-23-11	Машааб: М1:50	Огноо: 2023	Хугацаа: 10
		ГЭВНГЭ АЙМАГ, МАНДАЛ СҮМ, ТҮНХЭЛ ТОСГОН "75 ХҮҮХДИЙН ДОТУР БАЙРНЫ БАРИЛА"			
		ГАДНА ТАЛБАН ТОХИЖИЛТЫН ЗҮРГЭГ-1			



Хожуу сандны дэвгүлэм / 1ш/

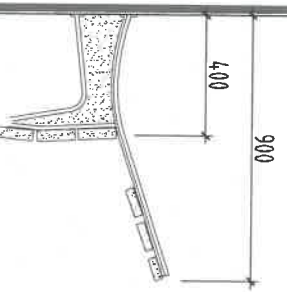
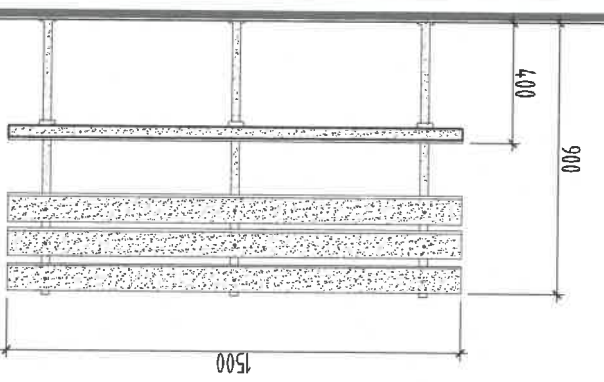
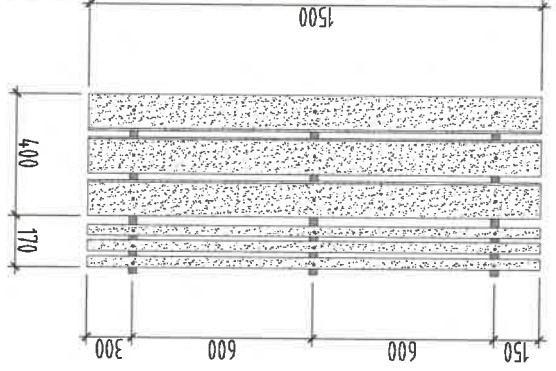
Хажуу ман

Нүүр ман



Жушээ зургаг-1

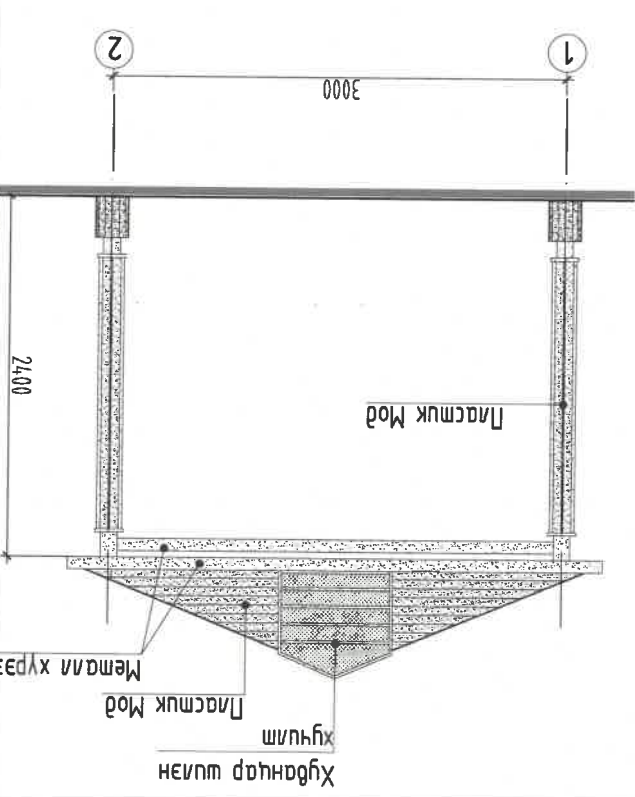
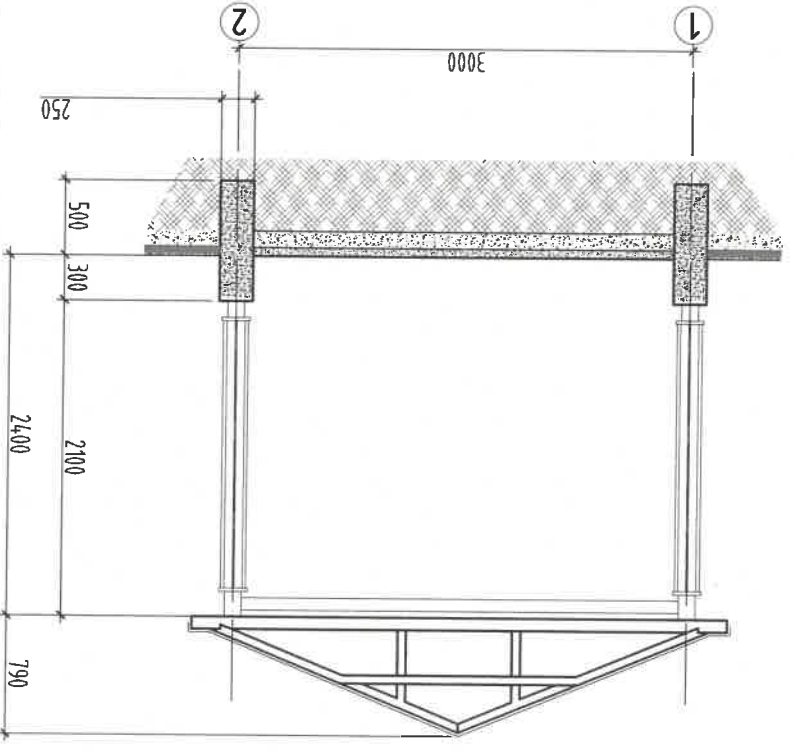
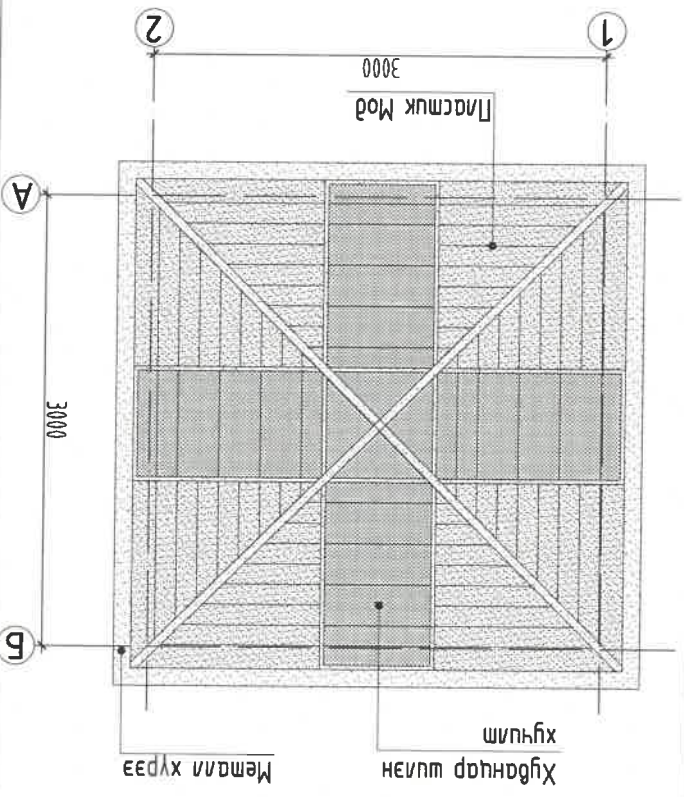
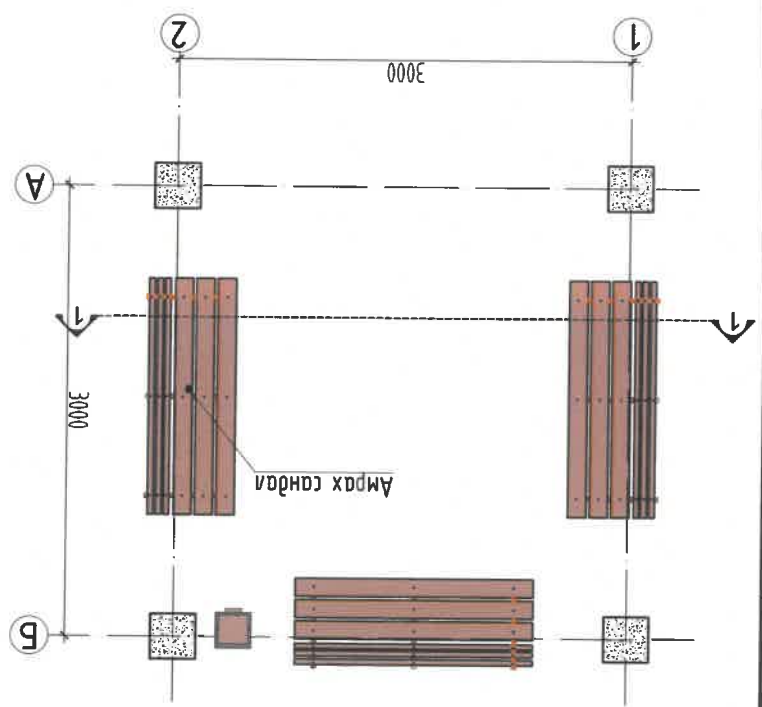
Амрах андал	1500x400x900h	Металл хөлтэй модон сандал	24
Ерөнхий хэмжээ			
Материал			
Нүүл мөөг			



Амрах сандны дэвгүлэм

Нүүр ман

Хажуу ман



САРАВЧНЫ БАЙГУУЛАЛТ /2ш/

САРАВЧНЫ ДЭВРИЙН БАЙГУУЛАЛТ

ОГТЛОЛ 1-1

НҮҮР ТАЛ

ГАДНА ТАЛБАН ТОХИЖИЛТЫН ЗҮРГЭГ-1 М1:50

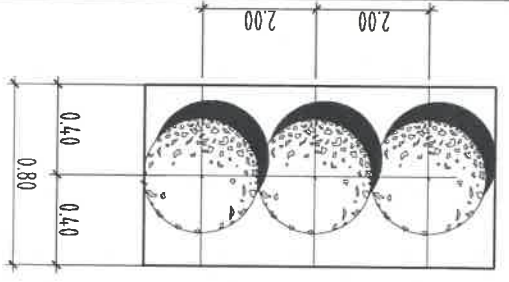
Хүндэтгэсэн: 2023	Масштаб: М1:50	Эргүүлэн дүгээр: ET-08	Хугацаа: 10
Архитектор	Б.Бямбадар	ET Шүфр: MSL-23-11	Огноо: 2023
Шалбарсан	Б.Бямбадар	ТТ Шүфр:	
"ЭМ ЭС ЭЛ" ХХК			



СЭЛЭНГЭ АЙМАГ, МАНДАЛ СУМ, ТҮНХЭЛ ТОСОН
"75 ХҮҮХДИЙН ЛОТУУР БАЙРНЫ БАРИЛА"
ГАНДА ТАЛБАН ТОХИЖИЛТЫН ЗҮРЭГ-2

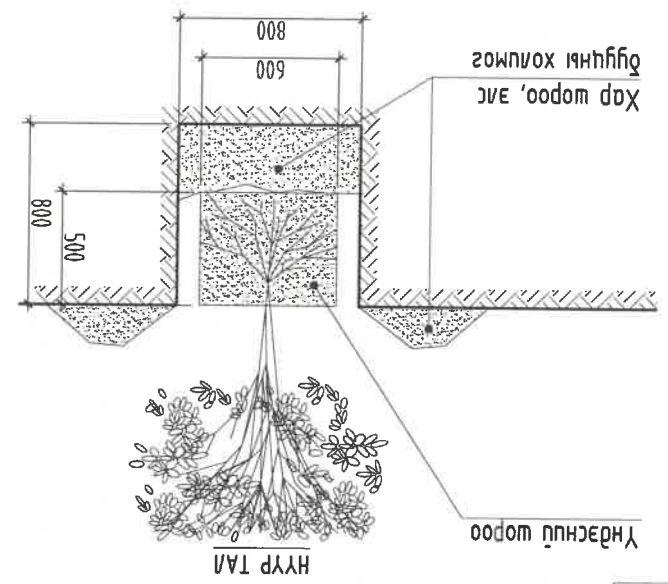


Жушээ эгцрэг



БАЙГУУЛАЛТ

Бүм /Хайрагс/	Р1000, h1500	Ерөнхий хэмжээ	8
Нүм мөө			

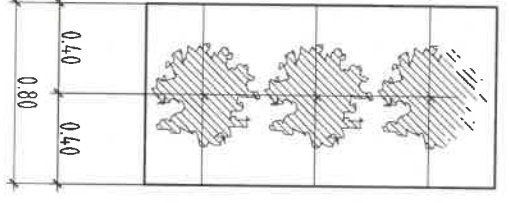


НҮДЭСНИЙ ШОРОО

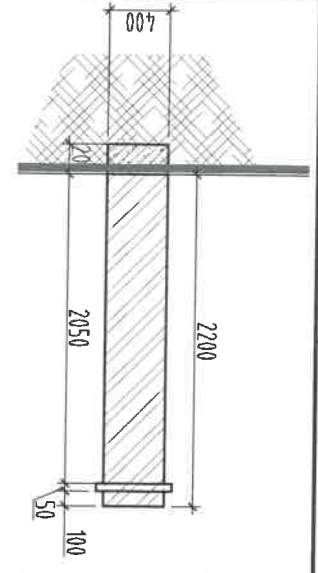
Хар шороо, энс
дугуйнны холмогос



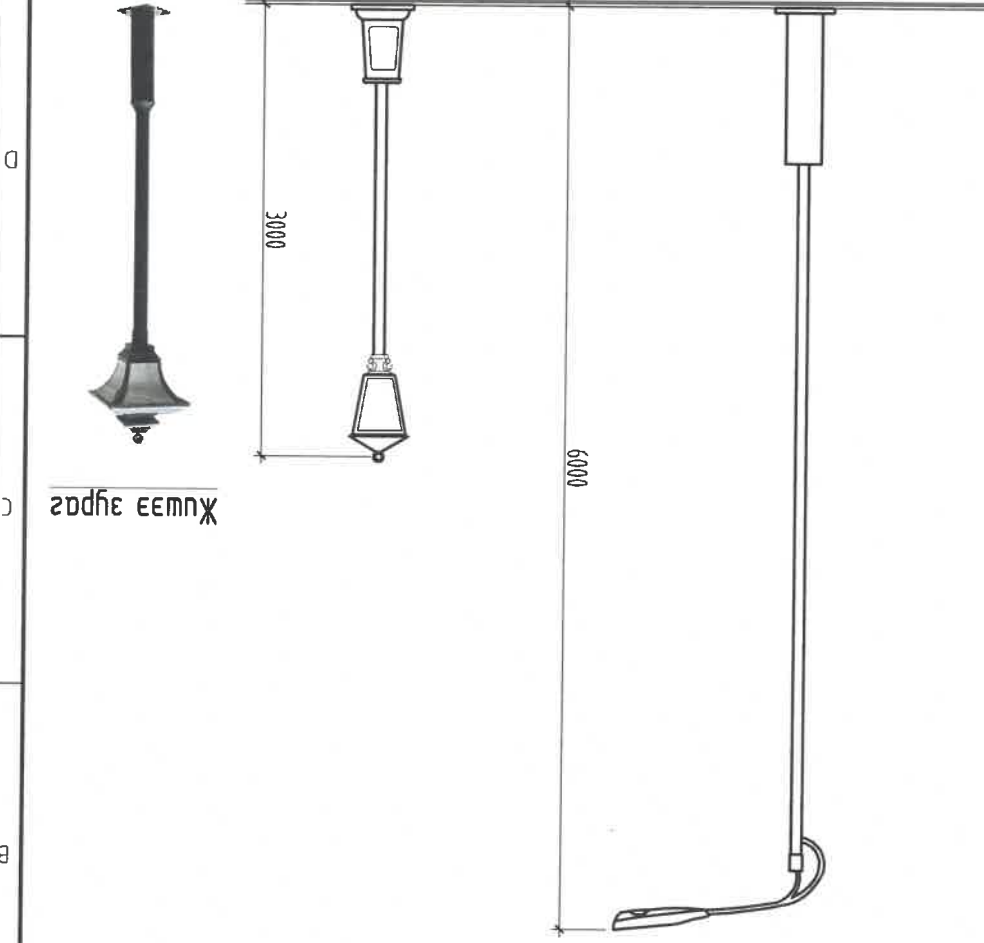
Жушээ эгцрэг



Бүм /Шар хугац/	Р1000, h1500	Ерөнхий хэмжээ	18
Нүм мөө			



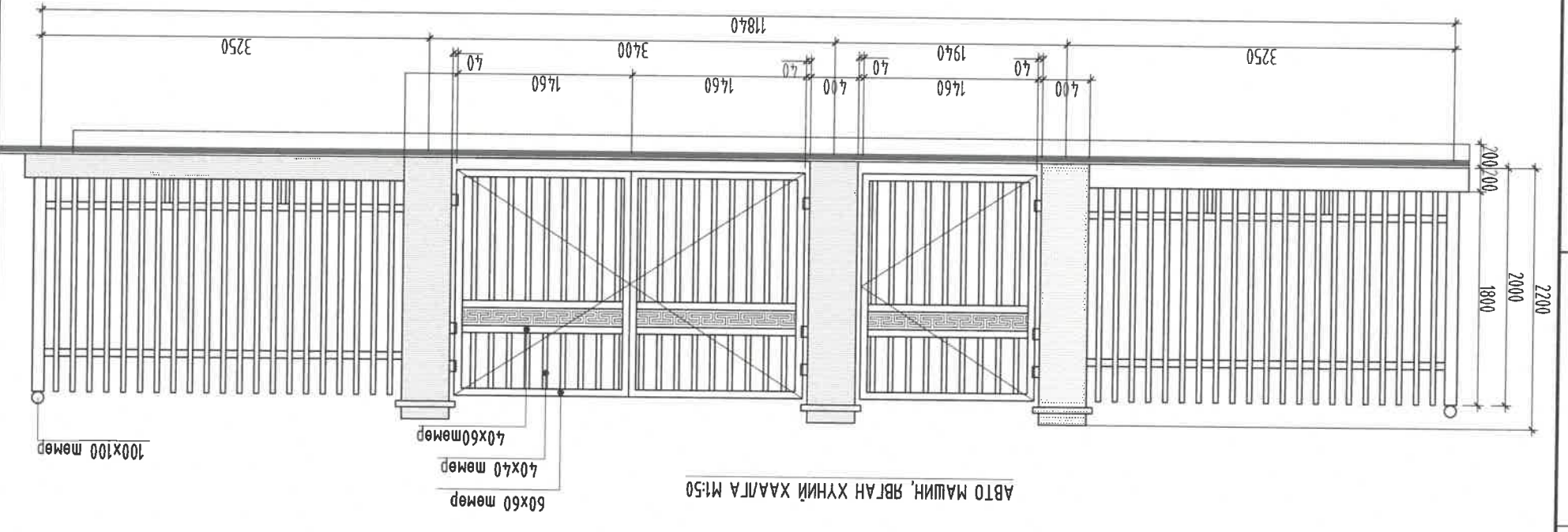
Оргомол 1-1 М1:50



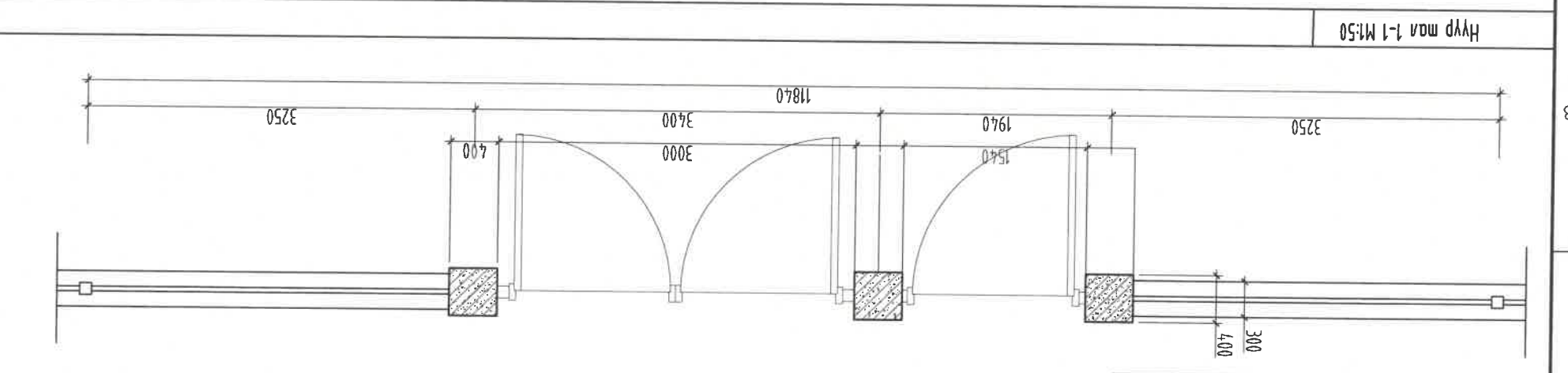
Жушээ эгцрэг

Төрөл	4	Төрөл	-
Хүмүүжил	Хүмүүжил	Хүмүүжил	Хүмүүжил

Материал	Төмөр	Материал	Төмөр
Үрэлтний өндөр	3000h	Үрэлтний өндөр	3000h
Үрэлтний өндөр	3000h	Үрэлтний өндөр	3000h
Үрэлтний өндөр	3000h	Үрэлтний өндөр	3000h



АВТО МАШИН, ЯВГАН ХҮНИЙ ХААЛГА М1:50



Нүүр мөл 1-1 М1:50

Хашаны өндөр	2200h	Материал	Хашаа
Төмөр хашаа	Урм:125.25М	Хүмүүжил	Хүмүүжил

ГАНДА ТАЛБАН ТОХИЖИЛТЫН ЗҮРЭГ-2 М1:50

№/а	Эдэхүүний нэр	Агуулах материал	Эдэхүүний црм /м/	Эдэхүүний жин /кг/	Тоо	Нийлм шүрхэс /кг/
1	Квадрат төмөр	100x100x4	4.70	11.23	2	105.56
2	Буган төмөр	63x63x6 (н.м)	21.16	5.73	1	121.25
3	Квадрат төмөр	50x25x2 (н.м)	15.78	3.69	1	58.23
4	Төмөр шор	30x30x2.5	14.03x2		1	14.03x2
5	Буган төмөр	50x50x5 (н.м)	12.80	3.77	1	48.26

Гар бөмбөгцэн хашаа-1 материалын шүүвэр /шүрхэс/

Тайлбар:
1. Энэ хугцасыг ерөнхий төлөвлөгөөний зурагтай хамт үзнэ.



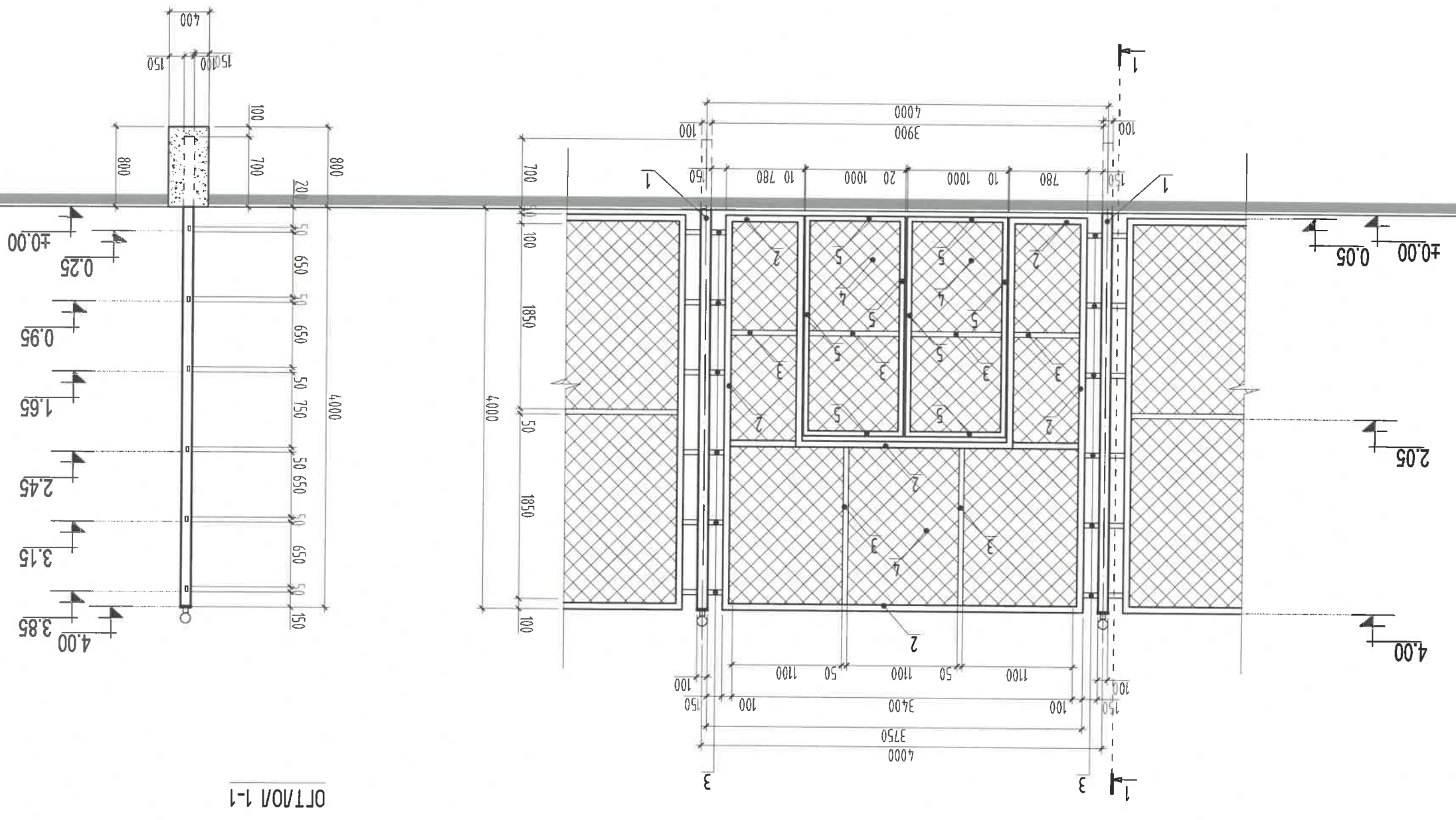
Архитектор	Б.Бямбадар	ET Шуфр:	Масштаб:	Огноо:
Гууцмэгсэн	Б.Бямбадар	TT Шуфр:	Эргүүлэн дүгээр:	Хугацаа:
Шалгарсан	Б.Бямбадар	MSL-23-11	M1:50	2023
"ЭМ ЭС ЭВ" ХХК				

СЭЛНГЭ АЙМАГ, МАНДАЛ СҮМ, ТҮНХЭЛ ТОГТОН
"75 ХҮҮХДИЙН ДӨТҮР БАЙРЫН БАРИЛГА"

САГСАН БӨМБӨГЦЭН ХАШАА-1 ХЭСЭГЧИЛСЭН БАЙГУУЛАЛТ, ОТЛОЛ 1-1

А3 8 7 6 5 4 3 2 1

А В С D E F



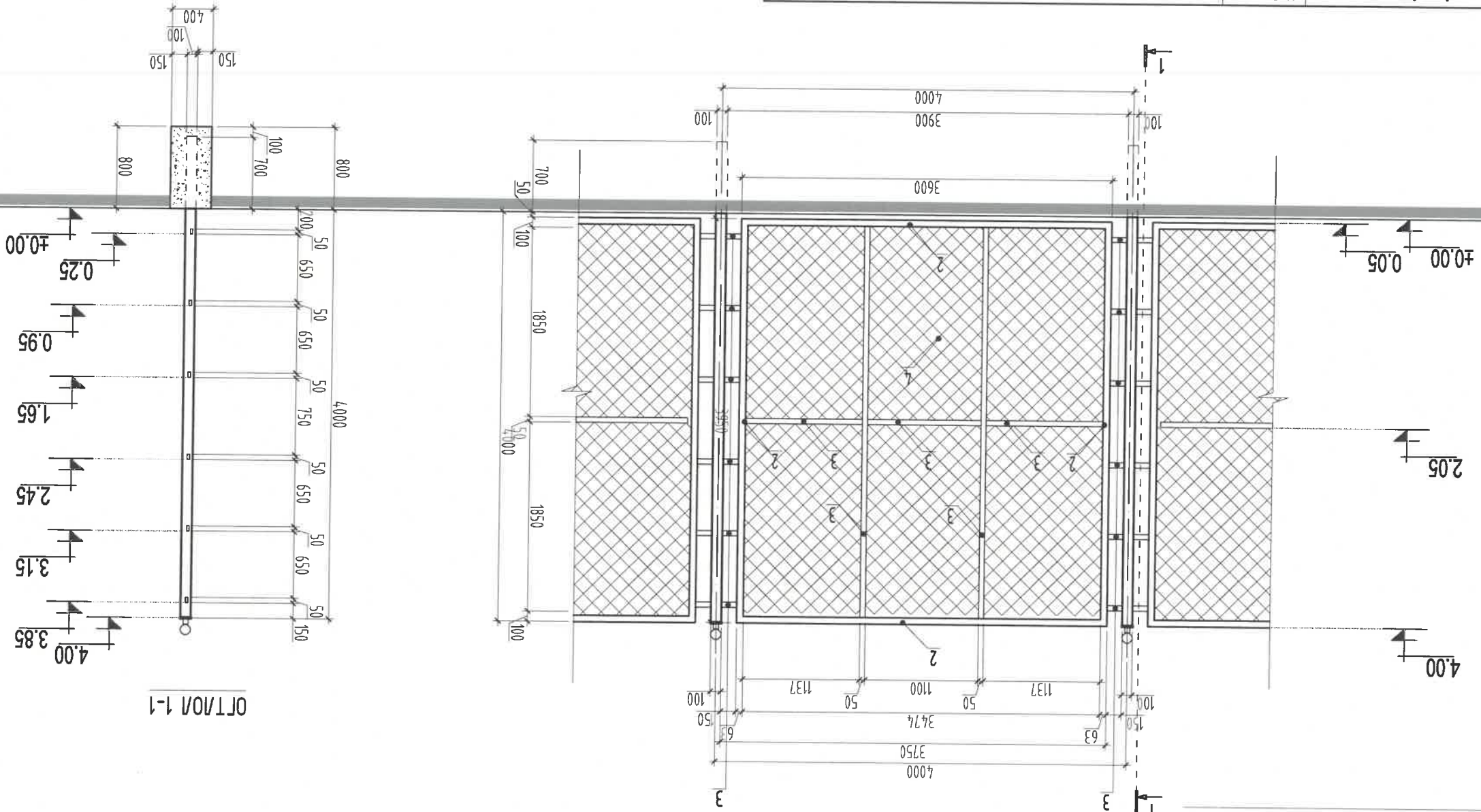
САГСАН БӨМБӨГЦЭН ХАШАА-1 ХЭСЭГЧИЛСЭН БАЙГУУЛАЛТ, ОТЛОЛ 1-1 М1:50

А3 8 7 6 5 4 3 2 1

А В С D E F

САГСАН БӨМБӨГИЙН ХАШАА-2 ХЭСЭГЧИЛСЭН БАЙГУУЛАЛТ, ОТЛОН 1-1, 2-2 М:50

ХАШАА-2 ХЭСЭГЧИЛСЭН БАЙГУУЛАЛТ



ОТЛОН 1-1

Тайлбар: 1. Энэ хувьдсгыг ерөнхий төлөвлөгөөний зурагтай хамт үзнэ.

№/Э	Эдвэлгүүний нэр	Агуулгын материал	Эдвэлгүүний жин /м ²	Эдвэлгүүний тоо шүрхэс /кг/	Нийт
1	Квадрат мөнгөр	100x100x4	4.70	11.23	1
2	Булган мөнгөр	63x63x6 (м/м)	15.10	5.73	1
3	Квадрат мөнгөр	50x25x2 (м/м)	11.00	3.69	1
4	Төмөр мөр	30x30x2.5	13.2842		1
					13.2842

Салсан бөмбөгний хашаа-2 материалын түүвэр /нийт 15 шүрхэс/

СЭНЭГЭ АЙМАГ, МАНДАЛ СУМ, ТҮНХЭЛ ТОСГОН

"75 ХҮҮХДИЙН ДОТУР БАЙРНЫ БАРИЛА"

САГСАН БӨМБӨГИЙН ХАШАА-2 ХЭСЭГЧИЛСЭН БАЙГУУЛАЛТ, ОТЛОН 1-1, 2-2



"ЭМ ЭС ЭЛ" ХХК

Шалгасан

Гүйцэтгэсэн

Архитектор

Г.Болормаа

Б.Бямбабаяр

Б.Бямбабаяр

ТТ Шуфр:

М:50

М:50

Эргүүлэн дугаар:

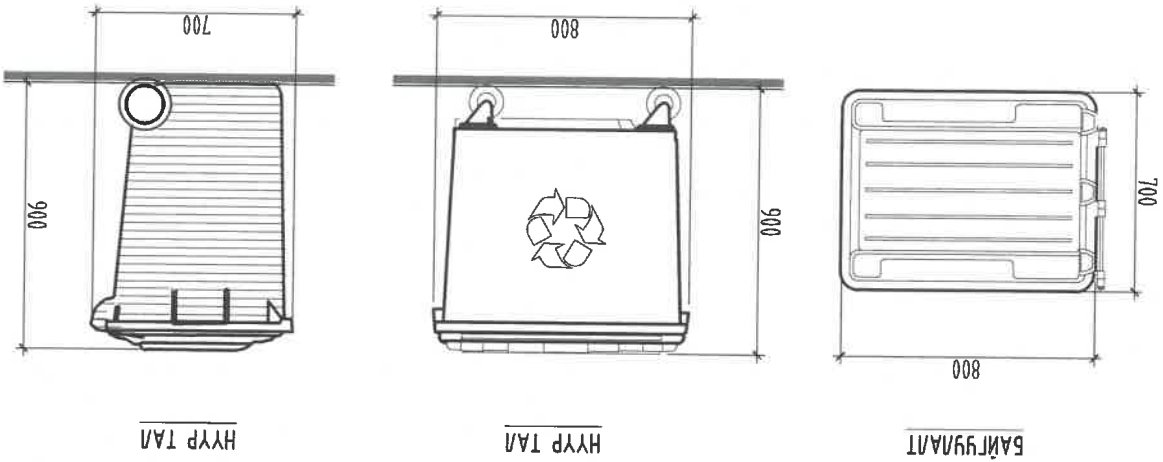
ET-10

М:50

Хувьдас:

2023

Огноо:



Хос ангилал хаях хэсгийн сэд	Нийт мөө
1	Ерөнхий хэмжээ
2	Материал
3	Хувьцаар

М:25



А3

8

7

6

5

4

3

2

1

F

F

E

E

D

D

C

C

B

B

A

A

8

7

6

5

4

3

2

1

“75 ХҮҮХДИЙН ДӨТҮР БАЙРНЫ БАРИЛГА”
(СЭЛНЭГЭ АЙМАГ, МАНДАЛ СУМ, ТҮНХЭЛ ТОСГОН)
(БАРИЛГА АРХИТЕКТУРЫН ХЭСЭГ - БА)

ЕГ ШУФ: MSL-23-11

“ЭМ ЭС ЭН” ХХК
Тусгай зөвшөөрлийн дугаар: 3Т17-337/19
Монгол улс, Улаанбаатар хом, Баянзүрх
Хаяг: дүүрэг 25-р хороо, UB Tower-1503
Утас: +976 99031447, 75330088
u-mail: MSL.architects1@gmail.com

“ЭМ ЭС ЭН” ХХК-ийн Захирал
Зүрхэн аргументээр



/Г.Болормаа/
/Б.Бямбадараг/

УЛААНБААТАР ХОТ
2023 ОН

БАРИЛГА АРХИТЕКТУРЫН ЗҮРГИЙН ЖАГСААЛТ

Д/а	Хувдасны нэр	Хувдасны марк	Масштаб
1	Тайлбар бүчээ	BA-01	М1:NONE
2	Тайлбар бүчээ, дотор засгийн ажлын модорхойлолт	BA-02	М1:NONE
3	Зургийн жагсаалт	BA-03	М1:NONE
ET марктай зургийн жагсаалт			
4	Ерөнхий төлбөргөө	ET-1	М1:500
5	Эд хэмжээ	ET-2	М1:300
6	Өндөржилт	ET-3	М1:500
7	Картограмм	ET-4	М1:500
8	Эм талбайн хүчлэм	ET-5	М1:300
9	Ногоон байгуулалт	ET-6	М1:300
10	Гадна талбайн тохиожилт-1	ET-7	М1:50
11	Гадна талбайн тохиожилт-2	ET-8	М1:50
12	Цагаан төмөргийн талбайн хашааны хэсэгчилсэн байгуулалт-1	ET-9	М1:50
13	Цагаан төмөргийн талбайн хашааны хэсэгчилсэн байгуулалт-2	ET-10	М1:50
BA марктай зургийн жагсаалт			
14	1-р давхрын байгуулалт	BA-04	М1:150
15	2-р давхрын байгуулалт	BA-05	М1:150
16	Дээрний байгуулалт	BA-06	М1:150
17	Огцлон /1-1/	BA-07	М1:100
18	Огцлон /2-2/	BA-08	М1:100
19	Огцлон /3-3/	BA-09	М1:100
20	Огцлон /4-4/	BA-10	М1:100
21	Нүүр мал /Тэнхлэг Y6-Y1/	BA-11	М1:150
22	Нүүр мал /Тэнхлэг Y1-Y6/	BA-12	М1:150
23	Нүүр мал /Тэнхлэг X1-X5, X5-X1/	BA-13	М1:150
24	Шам-1 хэсэгчилсэн байгуулалт, огцлон 1-1	BA-14	М1:50
25	Галын шам-1 хэсэгчилсэн байгуулалт, огцлон	BA-15	М1:50
26	Гадна дооноо-1 хэсэгчилсэн байгуулалт, огцлон, нүүр мал	BA-16	М1:50

27	Гадна дооноо-2 хэсэгчилсэн байгуулалт, огцлон, нүүр мал	BA-17	М1:50
28	АЦӨ-1 /хэсэгчилсэн байгуулалт, Шалныяй дагээс/	BA-18	М1:50
29	АЦӨ-1 /ханганы хэсэгчилсэн байгуулалт/	BA-19	М1:50
30	АЦӨ-2 /хэсэгчилсэн байгуулалт, хана шалныяй дагээс/	BA-20	М1:50
31	АЦӨ-3 /хэсэгчилсэн байгуулалт, хана шалныяй дагээс/	BA-21	М1:50
32	АЦӨ-4 /хэсэгчилсэн байгуулалт, хана шалныяй дагээс/	BA-22	М1:50
33	Шүрүүрлийн өрөө-1 /хэсэгчилсэн байгуулалт, хана, шалныяй дагээс/	BA-23	М1:50
34	Гадна хана, хамар хана, дээрний хэсгээр	BA-24	М1:50
35	Дээрт гарах шам	BA-25	М1:50
36	Шүлэн хананыяй дагээс, нэгдсэн шүлбэр	BA-26	М1:50
37	Цонхны дагээс, нэгдсэн шүлбэр	BA-27	М1:50
38	Харгалзны дагээс, нэгдсэн шүлбэр	BA-28	М1:50
39	1-р давхрын шалныяй байгуулалт	BA-29	М1:150
40	2-р давхрын шалныяй байгуулалт	BA-30	М1:150
41	Шалныяй бүтэц, модорхойлолт	BA-31	М1:150
TX марктай зургийн жагсаалт			
42	1-р давхрын механикны байгуулалт	TX-01	М1:150
43	2-р давхрын механикны байгуулалт	TX-02	М1:150

СЭННЭГ АЙМАГ, МАНДАЛ СУМ, ТҮНХЭЛ ТОГТОН
 "75 ХҮҮХДИЙН ДӨТҮР БАРИЛГА"
 БАРИЛГА АРХИТЕКТУРЫН ЗҮРГИЙН ЖАГСААЛТ



"ЭМ ЭС ЭМ" ХХК

Архитектор
 Г.Уугаа

ET Шүдр:
 Б.Бямбадвар

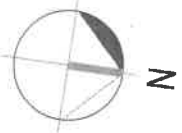
Масштаб:
 М1:NONE

Хугацаа:
 2023

8

A3

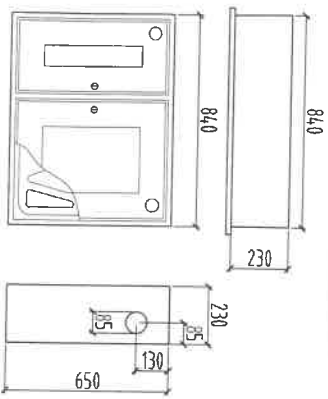
1-Р ДАВХРЫН БАЙГУУЛАЛТ М1:150



1-Р ДАВХРЫН ВРЕВНИЙ ТОДОРХОЙЛОЛТ

Вревший дугаар	Вревший нэр	Талбай (м2)
1	Гонх	7.65
2	Вестиболь	71.41
3	Хооллох танхим	44.45
4	Хоол бэлтгэл, халдун чех	32.45
5	Узвлага дамжаагад	5.93
6	Хүтээн бүтээгдүүгүй газруулах	3.13
7	Ажлынхон хүйтэс салх өрөө	6.12
8	Жижүүрийн аруун цэврийн өрөө	2.14
9	Дулааны газьл	4.79
10	Хонгил	9.24
11	Аруун цэврийн өрөө	5.47
12	Цахилгааны газьл	3.21
13	Хуурай газруулах	7.03
14	Гонх	2.19
15	Жижүүр босгийн өрөө	46.63
16	Тасаг 1/4 орной	19.00
17	Тасаг 1/4 орной	18.90
18	Тасаг 1/4 орной	19.00
19	Тасаг 1/4 орной	19.72
20	Тасаг 1/4 орной	19.72
21	Хүйтэс үеэсгэл, шийдүүлэгчийн өрөө	7.49
22	Аруун цэврийн өрөө /эр/	16.23
23	Аруун цэврийн өрөө /ХБХ/	3.40
24	Шуруурийн өрөө	7.58
25	Тасаг 1/4 орной	19.61
26	Тасаг 1/2 орной	13.86
27	Тасаг 1/4 орной	19.00
28	Тасаг 1/4 орной	18.90
29	Тасаг 1/4 орной	17.70
30	Шалны хонгил	18.70
31	Хонгил	50.89
Бүгд		512.04

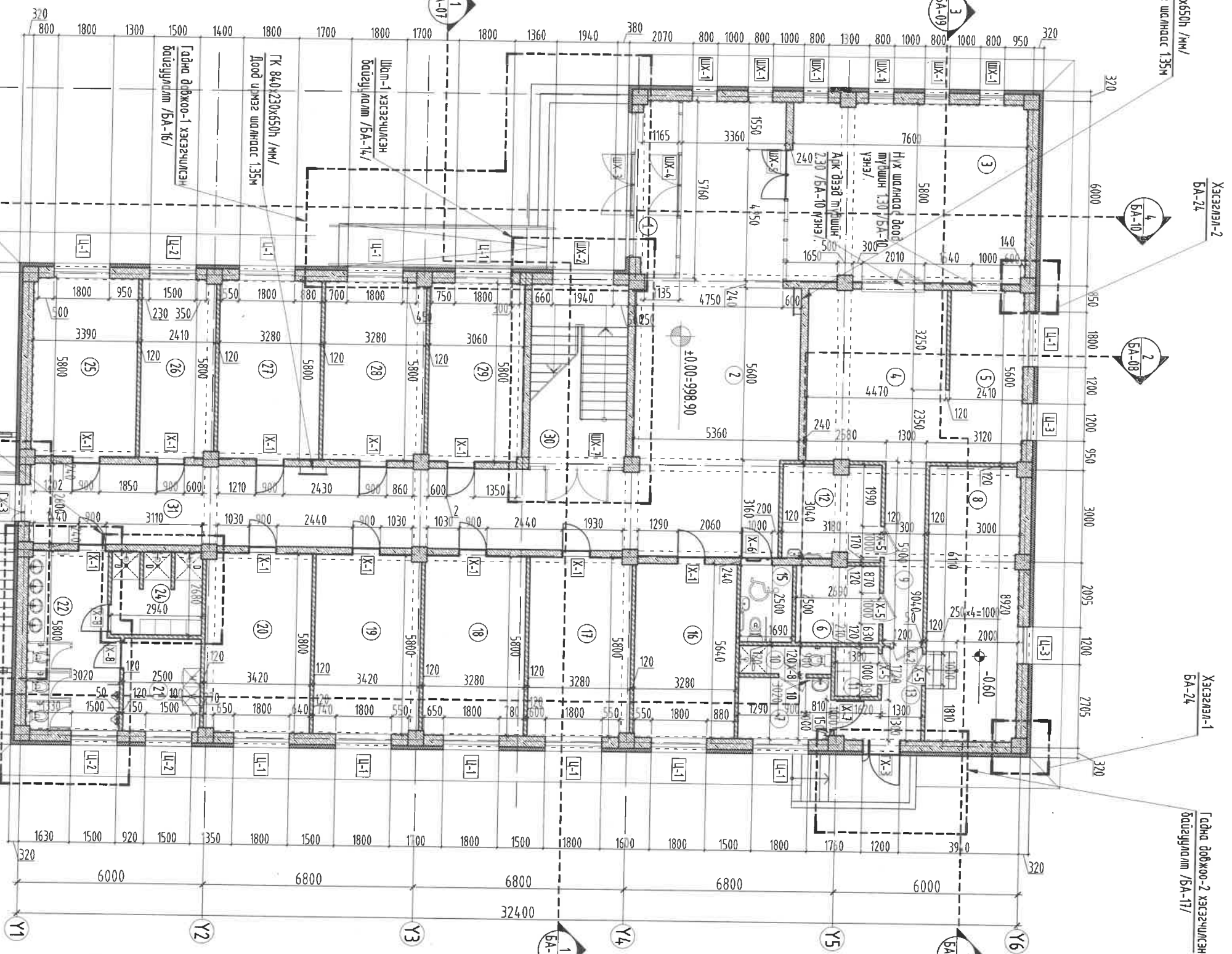
"Г" хайрцаг /доод цирмэг шалнаас 135м/



- ТАМГААР**
- Энэ хүйтэс өгсгөлийн зураг БА-07-10 болон зурагт мэдээлэгдсэн бүсэд хүйтэсчүүдлийг хамт үзнэ. Мөн ББ, ЦБУ, ХАС зэрэг бүсэд хэзэйн зургамйг хамт үзнэ.
 - Халдга, цонх шилэн ханганы тодорхойлолт, түүвэр, бэлгэцгийг БА-26-29 хүйтэнд үзнэ үү.
 - Дотор заслын ажлын тодорхойлолтыг БА-02 хүйтэснээс үзнэ.

ТАНИХ ТЭМДЭГ

- Цугаарчигч мөнөөр бетон
- Дулаагад /Хөвсгөн полистрол/
- Хөвсгөн блок
- Тоосгон өрлөг



ЗӨВШИЛЦӨН

ББ	Б.Баяндагчид	- <i>Б.Баяндагчид</i>
ХАС	Л.Сүхьяажав	<i>Л.Сүхьяажав</i>
ЦБУ	А.Очирбат	<i>А.Очирбат</i>
ХТ, ДГ	О.Гүнсалмаа	<i>О.Гүнсалмаа</i>
ХД	Т.Лүүрэвсэд	<i>Т.Лүүрэвсэд</i>



"ЭМ ЭС ЭЛ" ХХК

Архитектор	<i>Башаржав</i>
Гүйцэтгэгч	<i>Баяндагчид</i>
Шалгарсан	Г.Болормаа

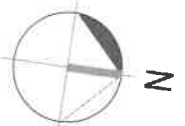
СЭЛЭНГЭ АЙМАГ, МАНДАЛ СМ, ТҮНХЭЛ ТОГТОН
"75 ХҮҮХДИЙН ДОТУР БАЙРЫН БАРИЛГА"

1-Р ДАВХРЫН БАЙГУУЛАЛТ

ЕГ Шуфр:	MSL-23-11	Масштаб:	БА М1:150	Огноо:	2023
ТГ Шуфр:		Зургийн дугаар:	БА-04	Хүндэс:	31

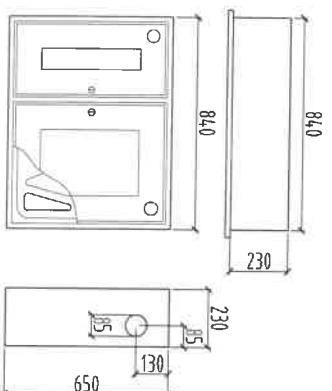


2-Р ДАВХРЫН БАЙГУУЛАЛТ М1:150



2-Р ДАВХРЫН ӨРӨННИЙ ТОДОРХОЙЛОЛТ

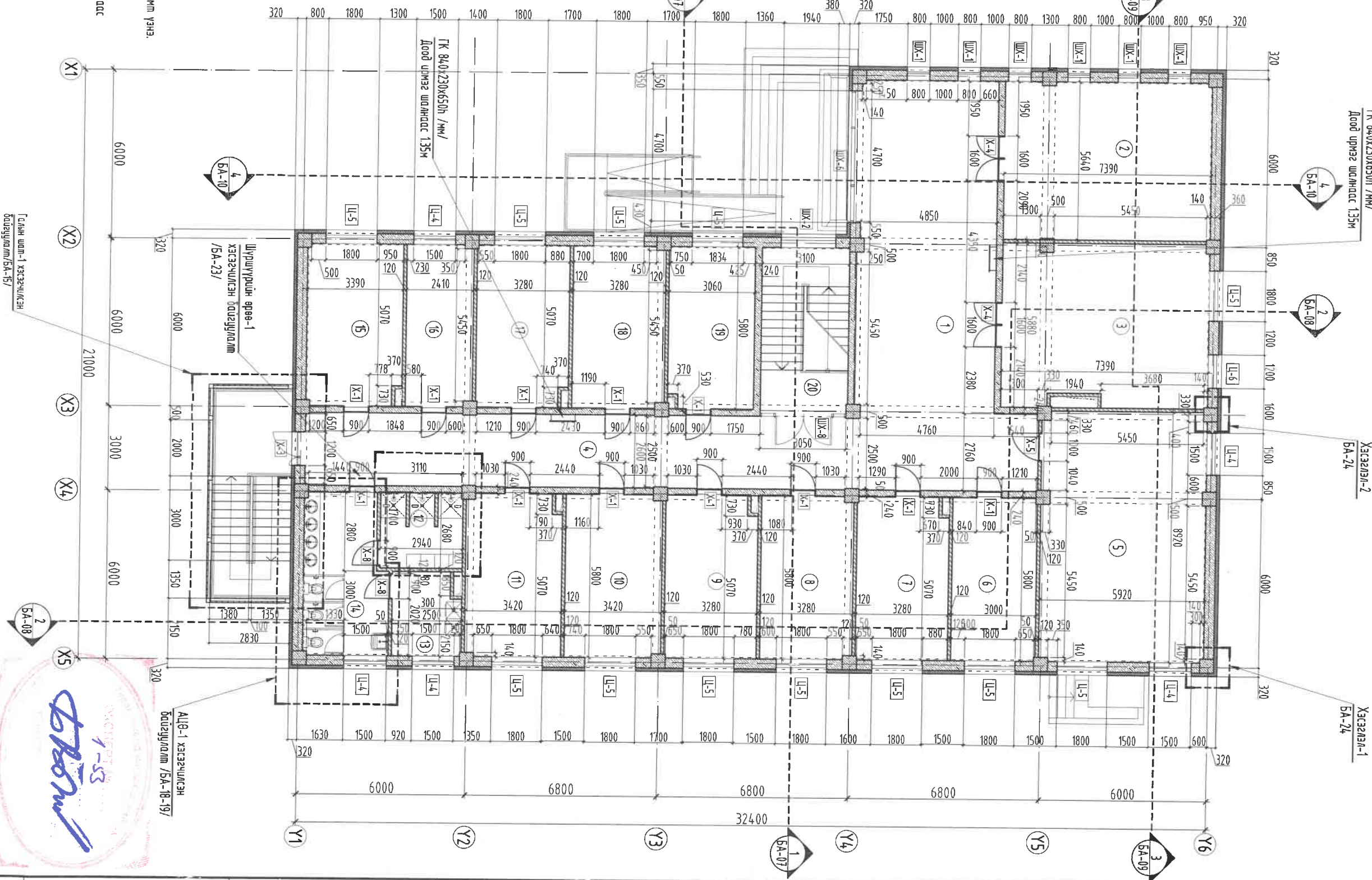
Өрөөний дугаар	Өрөөний нэр	Талбай (м ²)
1	Вестиболь, мэдээлэл, ажиллагаа	75.86
2	Нормын сан, номын фонд	4.155
3	Чөлөөт цагийн өрөө	4.221
4	Хочил	51.03
5	Эрүүл мэнд чигэрхүүлэлтийн өрөө	52.35
6	Хүүхэд хөгжлийн мөд	18.90
7	Тасаг 1/4 орной	18.73
8	Тасаг 1/4 орной	18.90
9	Тасаг 1/4 орной	18.73
10	Тасаг 1/4 орной	19.71
11	Тасаг 1/4 орной	19.46
12	Шуруурын өрөө	7.58
13	Хувиц цагаана, индүүрэгтийн өрөө	7.08
14	Арцун цэдрийн өрөө /эм/	16.23
15	Тасаг 1/4 орной	19.24
16	Тасаг 1/2 орной	13.86
17	Тасаг 1/4 орной	18.73
18	Тасаг 1/4 орной	18.90
19	Тасаг 1/4 орной	17.54
20	Шалны хонги	18.70
Бүгд		515.39



"Г" хэргийг /доод цимэг шалнаас 135м/

- ТАНИХ ТЭМДЭТ**
- Цугаарал мөхөр бетон
 - Хөнгөн блок
 - Дугаарга /Хөвсгөн полистирол/
 - Тоосгон өргөл

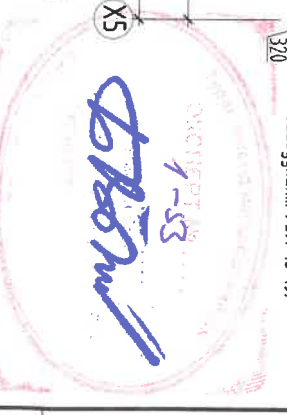
- ТАЙЛБАР**
- Энэ хуудгыг өсгөлийн зургас БА-07-10 болон зургас мэдээлэгдсэн бүсэд хурдаснуудтай хамт үзнэ. Мөн ББ, ЦБУ, ХАС зэрэг бүсэд хэсгийн зургасны хамт үзнэ.
 - Хадгалаг, цонх шилэн ханганы тодорхойлолт, түвшнэр, бэлгээгээр БА-26-29 хуудсанд үзнэ үү.
 - Дотор заслын ажлын тодорхойлолтыг БА-02 хуудаснаас үзнэ.



Голын шил-1 хэсэгчилсэн байгуулалт/БА-15/

Шуруурын өрөө-1 хэсэгчилсэн байгуулалт /БА-23/

АЦӨ-1 хэсэгчилсэн байгуулалт /БА-18-19/



ЗӨВШИЛЦСӨН

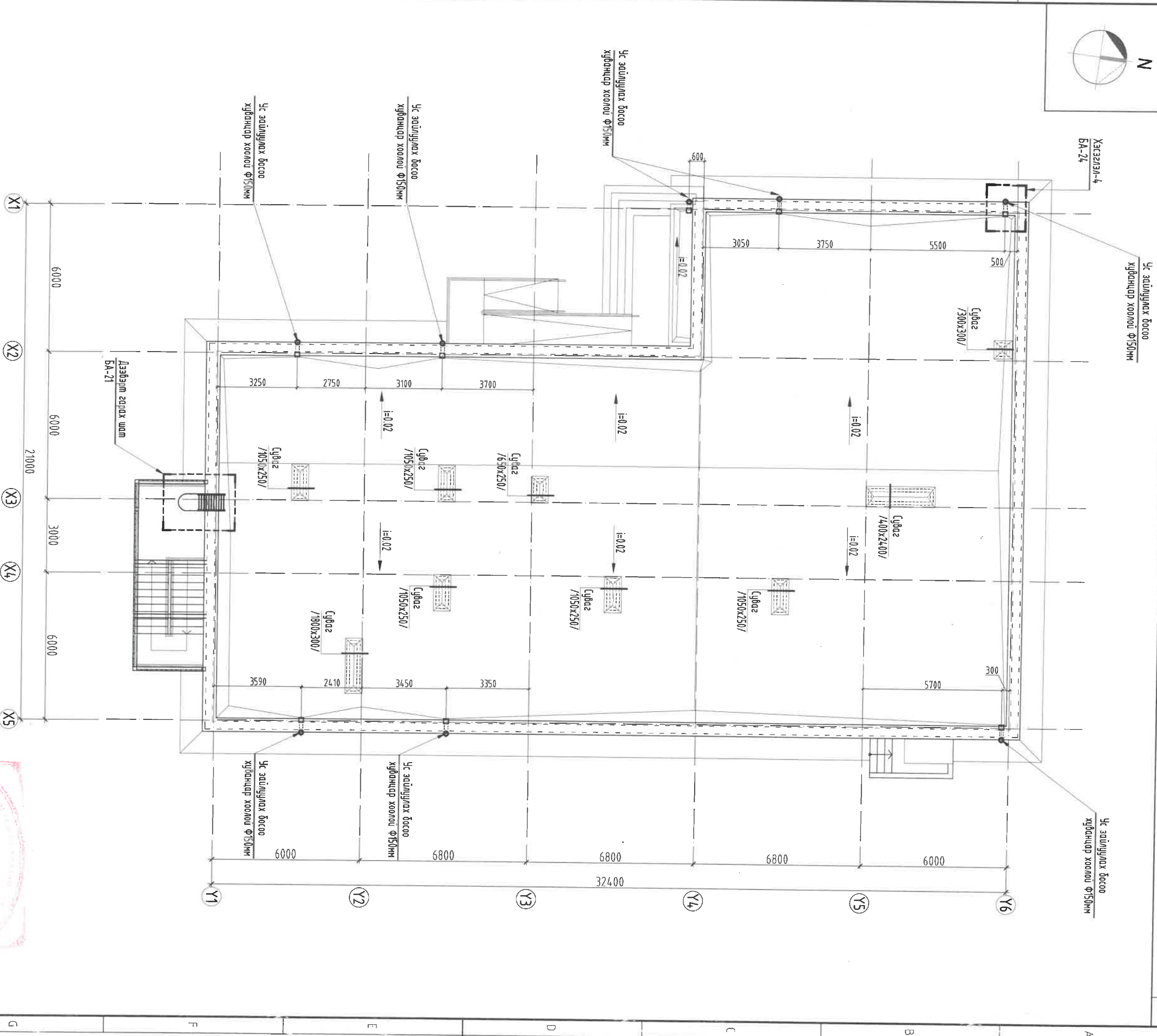
ББ	Б.Баяндагуй	<i>[Signature]</i>
ХАС	Л.Сүмъяражав	<i>[Signature]</i>
ЦБУ	А.Очирбат	<i>[Signature]</i>
ХТ, ДТ	О.Гүлсэлмаа	<i>[Signature]</i>
ХД	Т.Лувдарагд	<i>[Signature]</i>



"ЭМ ЭС ЭР" ХХК

СЭЛЭНЭ АЙМАГ, МАНДАЛ СҮМ, ТҮНХЭЛ ТОСГОН	
"75 ХҮҮХДИЙН ДОТУР БАЙРНЫ БАРИЛГА"	
2-Р ДАВХРЫН БАЙГУУЛАЛТ	
Архитектор	Б.Баяндагуй
Гүйдэмэгсэн	Б.Баяндагуй
Шалдасан	Г.Болормаа
ЕГ Шуур:	М.С.Л-23-11
Масштаб:	М1:150
Эргэгийн дугаар:	БА-05
Огноо:	2023
Хурдас:	31

ДЭЭВРИЙН БАЙГУУЛАЛТ М1:150



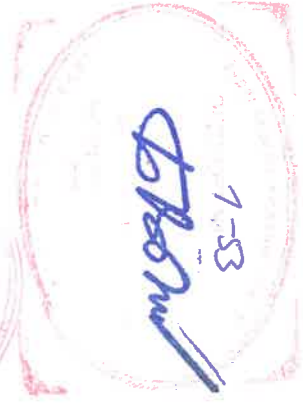
ТАЙЛБАР

1. Энэ хуудасыг байгуулалтын зураг БА-04-05 хуудас болон огтлолын зураг БА-07-10 хуудастай хамт үзнэ.
2. Дээврийн ажлын нөхцөлд гүйцэтгэх ёс цаг асар хүр лундвастай үед материалыг чийгнээс хамсаалах арга хэмжээ авна.
3. Дээврийн ажлыг гүйцэтгэхдээ технологийн норм дүрмийг баримтлан хийж гүйцэтгэнэ. /БНБД 3. 04, 01-88, БД-12-101-05/
4. Дээврийн ажлыг хийж гүйцэтгэхдээ Технологийн Корпорацийн албан ёсны борлуулэгчтай холбоодон сургалт болон зааварчилгааг заавал авч үргэсгэлтэй ажлыг эхлүүлнэ.
5. Холбогдох дээврийн хийц хэсэглэлийг Технологийн Корпорацийн Бичиг-полимер материалаар зураг мөхөл боловсруулах ёс сударьцуулах зарын албаныг дагуу хийнэ.
6. Борооны усыг гадаргуу зайлуулахад мөхөлбөгсөн болно.



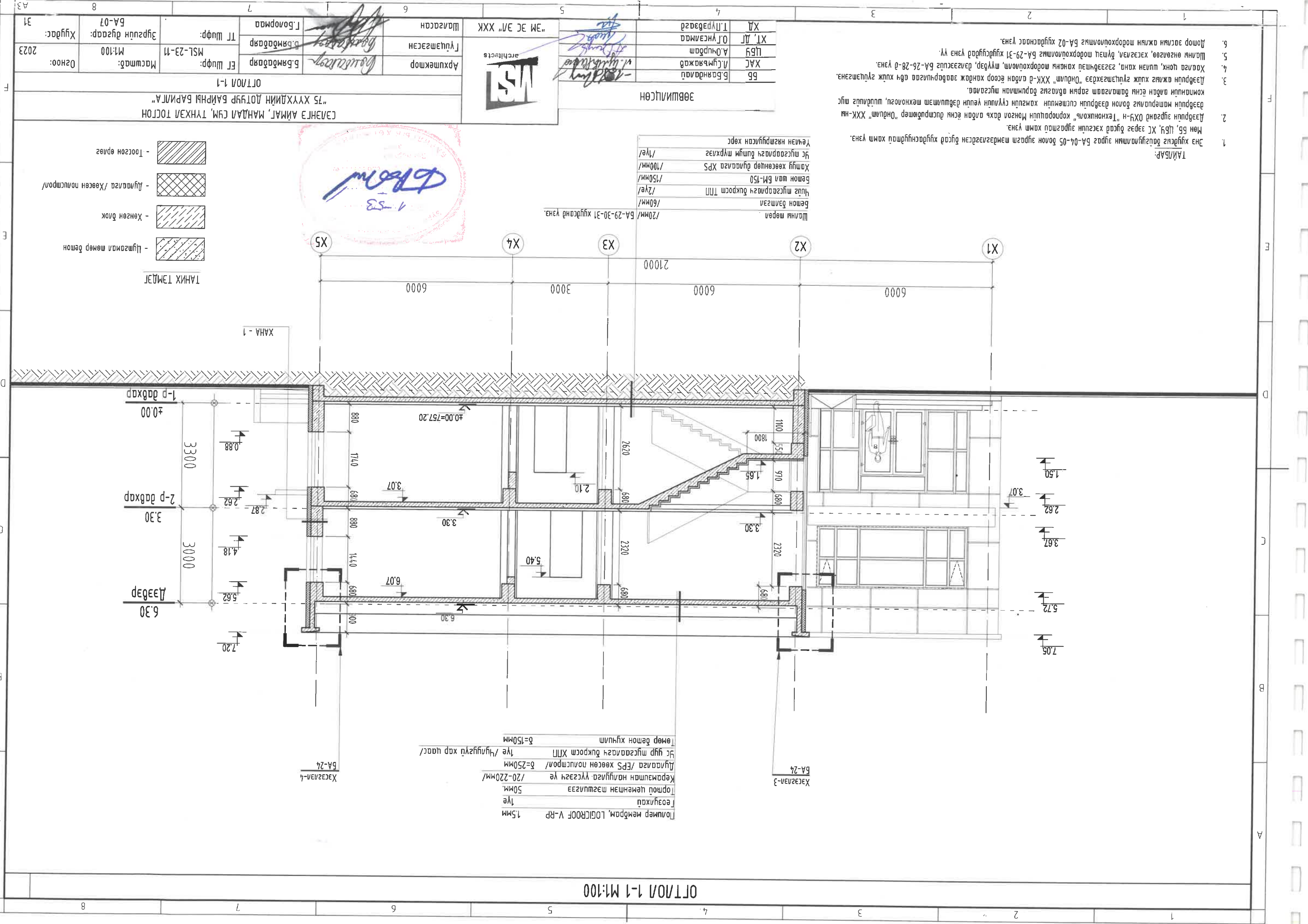
"ЭМ ЭС ЭГ" ХХК

СЭМЭНГЭ АЙМАГ, МАНДАЛ СҮМ, ТҮНХЭЛ ТОСГОН		"75 ХҮҮХДИЙН ДОТУЧР БАЙРНЫ БАРИЛГА"		ДЭЭВРИЙН БАЙГУУЛАЛТ	
Архитектор	Б.Бямбабаяр	ЕГ Шуфр:	М.СЛ-23-11	Масштаб:	М1:150
Гүйцэтгэгч	Б.Бямбабаяр	ТГ Шуфр:		Зургийн дугаар:	БА-06
Шалгалсан	Г.Болормаа			Хуудас:	31



1 2 3 4 5 6

А3



ОГТ/ОЛ 1-1 М:1:00

Полимер мембран, LOGICROOF V-RP	15мм
Үе	1үе
Төрөл цементэн мазуулаа	50мм
Керамзитан налуулаа үүсгэгч үе	/20-220мм/
Дулаалаа /EPS хөөсөн нолцсон/	б=250мм
Үс үүр муссаараагч дискосм ХПН	1үе /Чулуугуу хар цаас/
Төмөр бетон хучуулм	б=150мм

Хэсгэлэл-4
BA-24

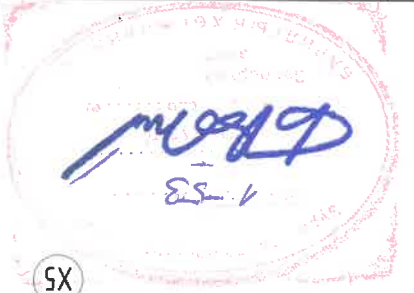
Хэсгэлэл-3
BA-24

"ЭМ ЭС ЭЛ" ХХК		Architects	
Архитектор	Б.Бямбадар	Гууцмэгсэн	Б.Бямбадар
Шагсаан	Г.Болормаа	ТТ Шуфр:	ТТ Шуфр:
"СЭЛНЭ АЙМАГ, МАНДАЛ СҮМ, ТҮНХЭЛ ТОСОН "75 ХҮҮХДИЙН ДӨТҮР БАЙРЫН БАРИЛА"		ОГТ/ОЛ 1-1	
Огноо:	Масштаб:	Хугацаа:	Хугацаа:
2023	М:1:00	BA-07	BA-07

Шалны төрөл	/20мм/
Бетон дамбаан	/60мм/
Чулу муссаараагч дискосм ТПН	/2үе/
Бетон шал БМ-150	/150мм/
Хатуу хөөсөнцөр дулаалаа XPS	/100мм/
Үс муссаараагч бишм түрхлэг	1үе/
Үечлэн нягтруулсан хөрс	

ТАЙЛАГ:
 Энэ хуудсыг бэлтгүүлснээр зүгээр BA-04-05 болон зургаан мандлаар бэлтгэгдсэн бүтэц хуудаснуудтай хамт үзнэ.
 Мөн б5, ЦБҮ, ХС зэрэг бүтэц хэсгийн зургааны хамт үзнэ.
 Дээрх зургаан ОХУ-н "Техноинжнер" корпорацийн Монгол дахь албан ёсны дүрэмдүгээр "Онцол" ХХК-ны компаниудын материалын болон бэрлүүлэх системийн хамтын ажиллагааны үндсэн дээр бэлтгэгдсэн байна.
 Дээрх зургаан ОХУ-н "Онцол" ХХК-д албан ёсоор хариуцаж зургааныг бэлтгүүлсэн байна.
 Халаага цочих, шилэн хана, шилэн гэрээгээр хангаж байгаа "Онцол" ХХК-д албан ёсоор хариуцаж зургааныг бэлтгүүлсэн байна.
 Шилэн өнгөтэй, хэсгэлэл, бүтэц мэдээллийн ба-29-31 хуудаснуудтай үзнэ үү.
 Дотор эсвэл ажлын мэдээллийн ба-02 хуудаснаас үзнэ.

- ТАНИХ ТЭМДЭГ
- Цугаарал төмөр бетон
 - Хөнгөн блок
 - Дулаалаа /хөөсөн нолцсон/
 - Тосгоон өрлөг



ОТЛОН 2-2 М1:100

Полимер мембран, LOGICROOF V-RP 1.5мм
 Голубихуу 1Үе
 Гормон цементэн тэгшилгээ 50мм
 Керамзитан налууцаг үүсгэгч Үе /20-220мм/
 Дулаага /EPS хөөсөн нолустрол/ 8=250мм
 Үе /Чигууцгүу хар цаас/ 8=150мм
 Төмөр бетон хучилт

Хэсгэмэл-3
 БА-24

Хэсгэмэл-4
 БА-24

Шань мөрөл /20мм/
 Бетон бэлтгэл /60мм/
 Чигс мусгарагч бүкрөст ТПН /2Үе/
 Бетон шал БМ-150 /150мм/
 Хамгуу хөөсөнцөр дулаага XPS /100мм/
 Чус мусгарагч бүрхэвч /Үе/
 Үчлэн нягтруулсан хөрс

ТАНИХ ТЭМДЭГ

- Цугсамаг мөмөр бөмөр - Цугсамаг мөмөр бөмөр
 - Хөнгөн блок - Хөнгөн блок
 - Дулаага /Хөөсөн нолустрол/ - Тогсон өрлөг

Тайлбар:
 1. Энэ хуудсыг байгууламтын зурга ба-04-05 болон зургагч мэдээлэгдсэн бүсэд хуудаснуудтай хамт үзнэ.
 Мөн ББ, ЦБҮ, ХС зурга бүсэд хэсгүүд агуулагдаж хамт үзнэ.
 2. Дээрх зургад ОХУ-н "Техноинжиконь" корпорацийн Монгол дахь албан ёсны диспетригтер "Ондал" ХХК-ны дээрхйн материал болон дээрхйн системийн хамгийн сүүлийн үеийн дөвшмөл төхөөрөмж, шийдлийг тус компаниуд албан ёсоор баталгаатай гарын авлагаг дараахь дараахь баримтлан тусгалаа.
 3. Дээрхйн ажлын хийж гүйцэтгэхдээ "Ондал" ХХК-д албан ёсоор хандаж зааварчилгаа авч хийж гүйцэтгэнэ.
 4. Хаалга цонх, шилэн хана, тээвэр, дээгээсүүс ба-26-28-д үзнэ.
 5. Шалны өнгөлгөө, хэсгэлэл, бүтэц модорхойлолтыг ба-29-31 хуудсуудад үзнэ үү.
 6. Дотор эвслэн ажлын модорхойлолтыг ба-02 хуудаснаас үзнэ.

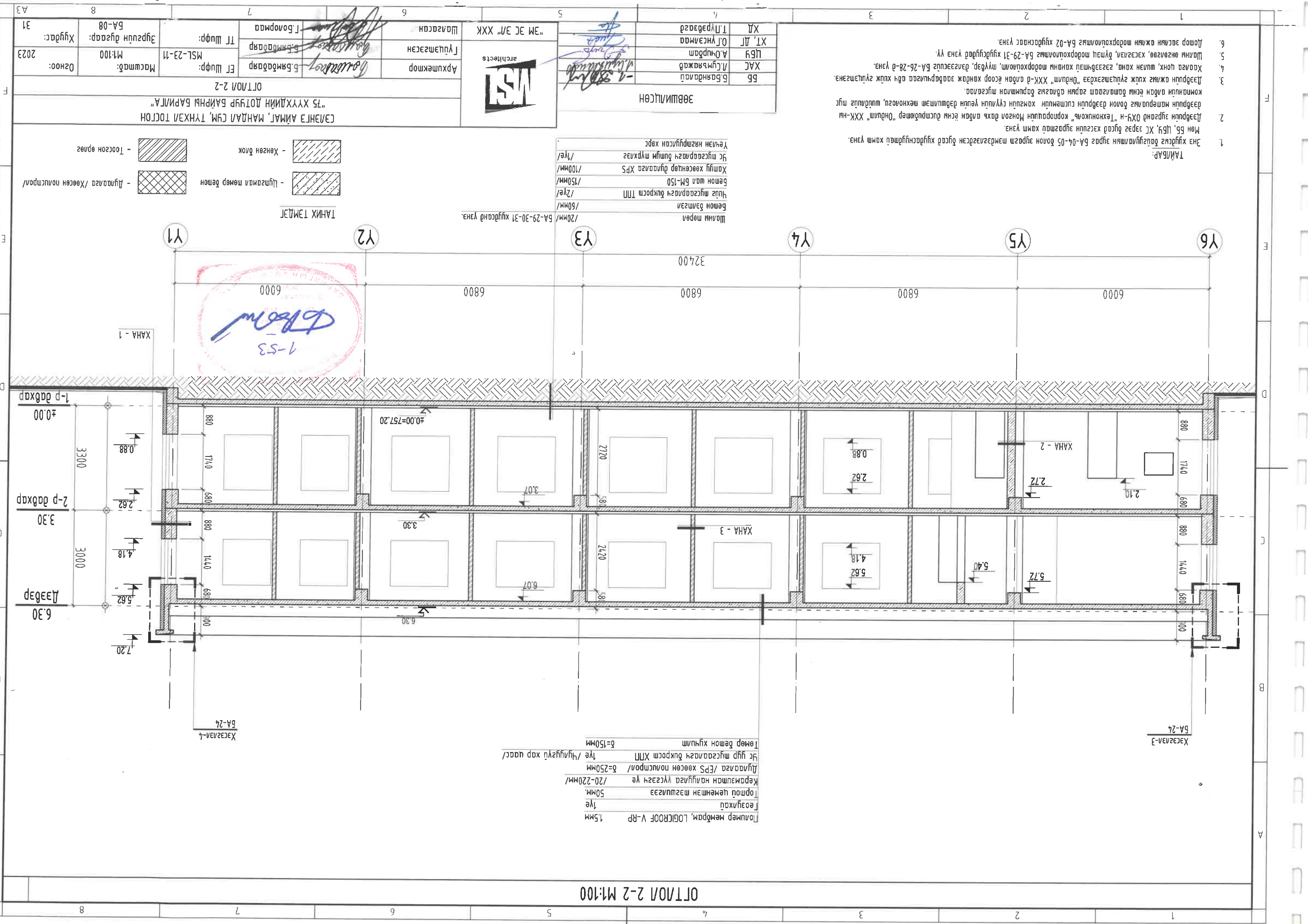
ЭВЭШИЛЦӨН

ББ	Баяндагч	Б.Баяндагч
ХАС	А.Сүржаа	А.Сүржаа
ЦБҮ	А.Очирбат	А.Очирбат
ХТ, ДТ	О.Лунзэмбаяр	О.Лунзэмбаяр
ХД	Т.Лүрээвэл	Т.Лүрээвэл

"ЭМ ЭС ЭЛ" ХХК
 architects
 Архитектор
 Лунзэмбаяр
 Б.Баяндагч
 ТТ Шуур: МСЛ-23-11
 Шуурмаа
 Л.Боррмоа

СЭЛНЭГ АЙМАГ, МАНДАЛ СҮМ, ТҮНХЭЛ ТОГСОН
 "75 ХҮҮХДИЙН ДОТУР БАЙРЫН БАРИЛГА"
 ОТЛОН 2-2

Хуудас: 31	Зургийн дугаар: БА-08
Огноо: 2023	Масштаб: М1:100



Д/а	Тэмдэглэвэг	Материалын нэр	Тайлбар	Р,Г,В код
1	Фасадны чулуутай замаск	Ударт шар өнгөтэй	242.103.34	
2	Фасадны чулуутай замаск	Хүрэн өнгөтэй	180.122.95	
3	Фасадны чулуутай замаск	Цагаар өнгөтэй	221.206.198	
4	Гадна өнгөтэй чулуутай	Хүрэн	36	

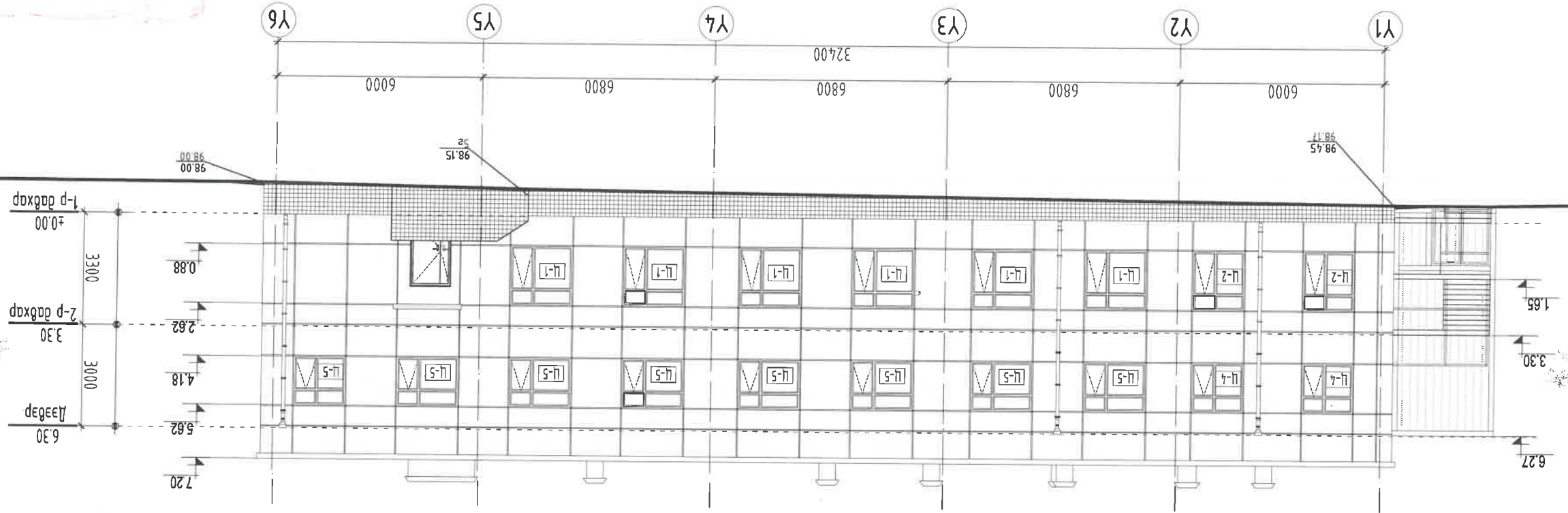
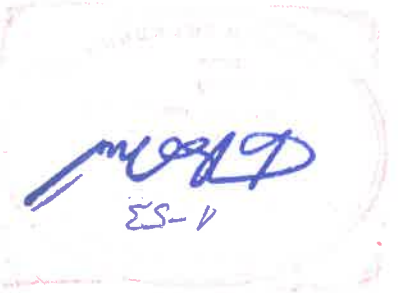
ТАЙЛАГ:
 1. Гадна фасадны чулуутай замаскна өнгөтэй хувиар зургийг зурагт заасан загварын дагуу 3м хошуу тэмж хийж гүйцэтгэнэ. Хөдөлгөөний нөлөөнд хамрагдсан гадна фасадны чулуутай хувиар хэсгэлэл-1 БА-11 үзнэ.
 2. Гадна засгийн ажил эхлэхээс өмнө өнгө зохиогогчид хяналт хийлгэж, гадна өнгөтэй хувиарын материалыг зохиогч болон захиалагчтай зөвшилцөж сонгоно.
 3. Гадна фасадны өнгөтэй материалыг зурагт заасан өнгө загварын дагуу, сайн чанартай материалыг сонгоно.



Архитектор	Б.Бямбадорж	Б.Бямбадорж	Эхлүүлсэн өдөр	Масштаб:	Огноо:
Гүйцэтгэгч	Б.Бямбадорж	Б.Бямбадорж	ТГ Шуфр:	М:1:50	2023
Шалгарсан	М.Сэлэнгэ	ТГ Шуфр:	М:1:50	Хувиар:	31
"ЭМ ЭС ЭВ" ХХК					

СЭЛЭНГЭ АЙМАГ, МАНДАЛ СУМ, ТҮНХЭЭЛ ТОГТОН
 "75 ХҮҮХДИЙН ДӨТҮР БАЙРНЫ БАРИЛА"
 НҮҮР ТАЛ /ТЭНЭЭГ Ү1-Ү6/

ТАНИХ ТЭМДЭГ



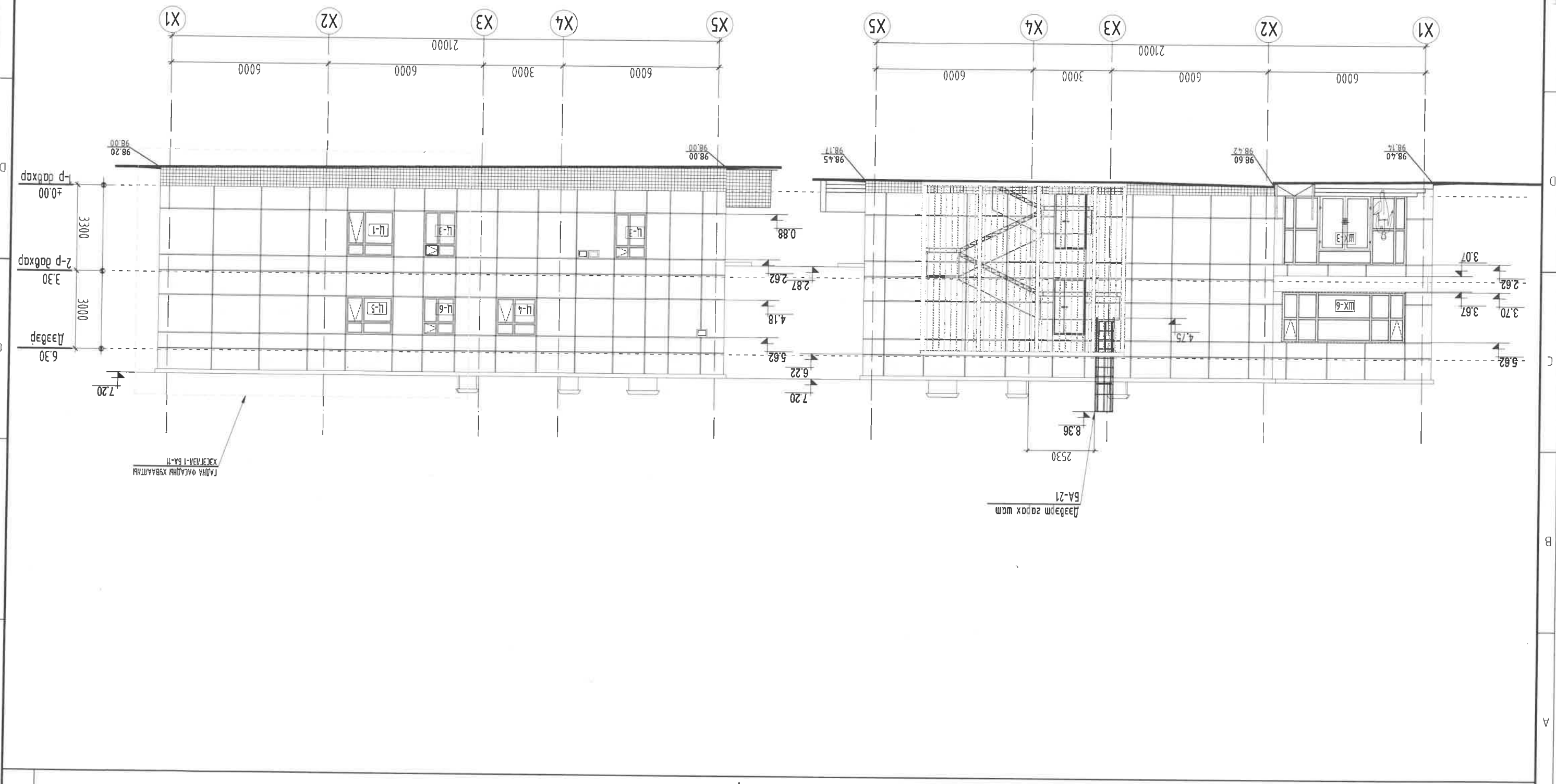
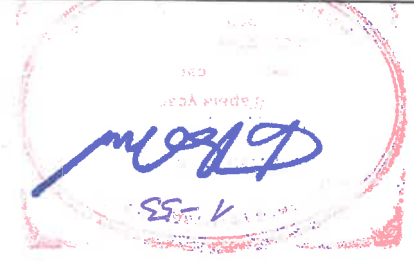
НҮҮР ТАЛ /ТЭНЭЭГ Ү1-Ү6/ М:1:50

Д/д	Тэмдэглэгээ	Материалын нэр	Тайлбар	Р,Б,В код
1	Фасадны чулуутай замаск	Ударт шар өнгөтэй	242.103.34	
2	Фасадны чулуутай замаск	Хүрэн өнгөтэй	180.122.95	
3	Фасадны чулуутай замаск	Сарван өнгөтэй	221.206.198	
4	Гадна өнгөтэй чулуу	Хүрэн	36	

ТАЙЛАГ:
 1. Гадна фасадны чулуутай замаскна өнгөтэй замаскны хийгдээ зургам зээсэн өнгөтэй гэдгийг 5см хойд татаж хийж гүйцэтгэнэ. Хөдлийн нүрний хэсгээс гадна фасадны хийгдсэн хөдөлгөөний хэсгээс 1 ба-11 үзнэ.
 2. Гадна зэвсгийг ажил эхлэхээс өмнө зохиогчийн хяналт хийлгэж, гадна өнгөтэй замаскны материалг зохиогч болон захиалагчтай зөвшилцөж сонгоно.
 3. Гадна фасадны өнгөтэй замаскны материалг зургам зээсэн өнгөтэй гэдгийг 5см хойд татаж хийж хийж гүйцэтгэнэ.

Аркуштор	Б.Бямбадар	Б.Бямбадар	Масштаб: М:150	Огноо: 2023
Гүйцэтгэсэн	Б.Бямбадар	Б.Бямбадар	Зургачин дугаар: БА-13	Хувьдас: 31
Шалгарсан	М.Сэлэнгэ	М.Сэлэнгэ	ТТ Шуфр: MSL-23-11	А3
"ЭМ ЭС ЭЛ" ХХК				

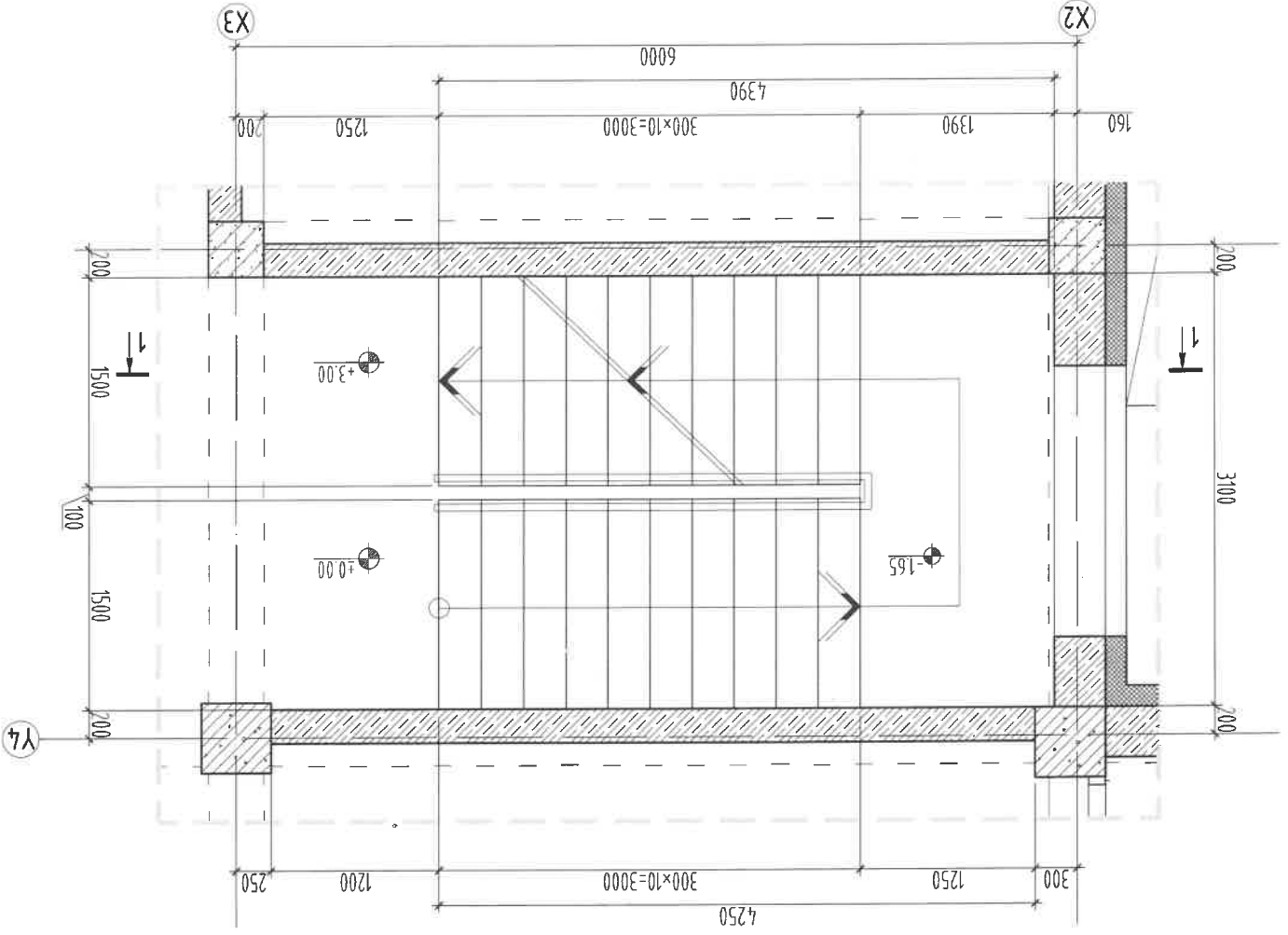
СЭЛЭНГЭ АЙМАГ, МАНДАЛ СҮМ, ТҮНХЭЛ/ТОСОН
 "75 ХҮҮХДИЙН ДӨТҮР БАЙРЫН БАРИЛА"
 НҮҮР ТАЛ /ТЭНЭЭ Х5-Х1, Х5-Х1/



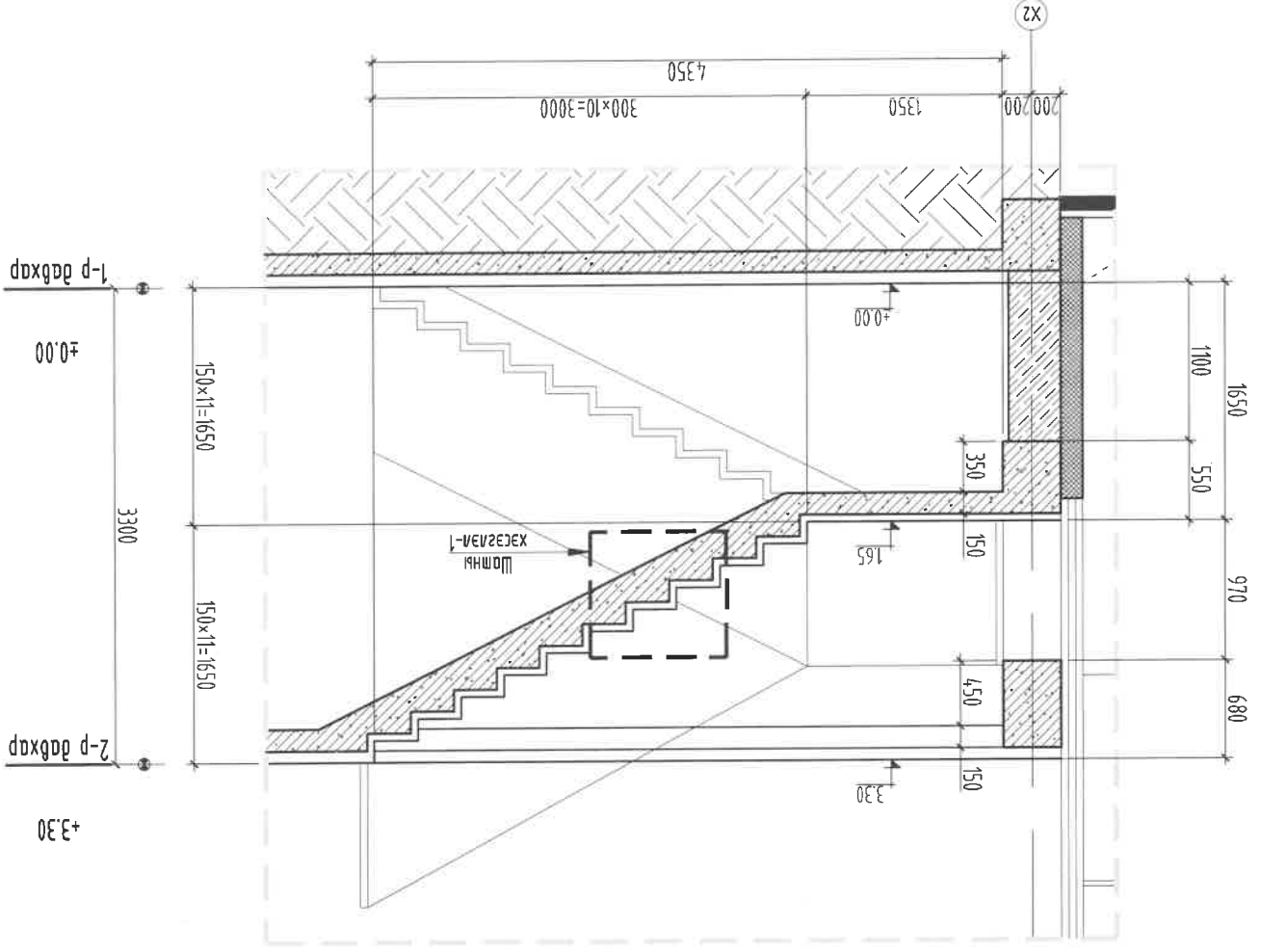
НҮҮР ТАЛ /ТЭНЭЭ Х1-Х5, Х5-Х1/ М:150

ШАТ-1 ХЭСЭГЧИЛСЭН БАЙГУУЛАЛ, ОГТЛОЛ 1-1 М1:50

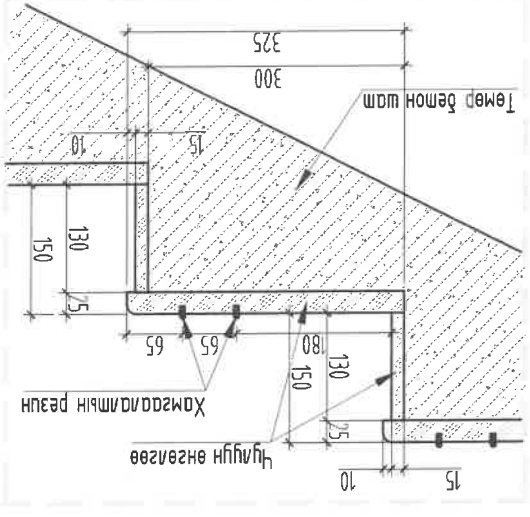
1-р давхрын шатны хэсэгчилсэн байгуулалт М1:50



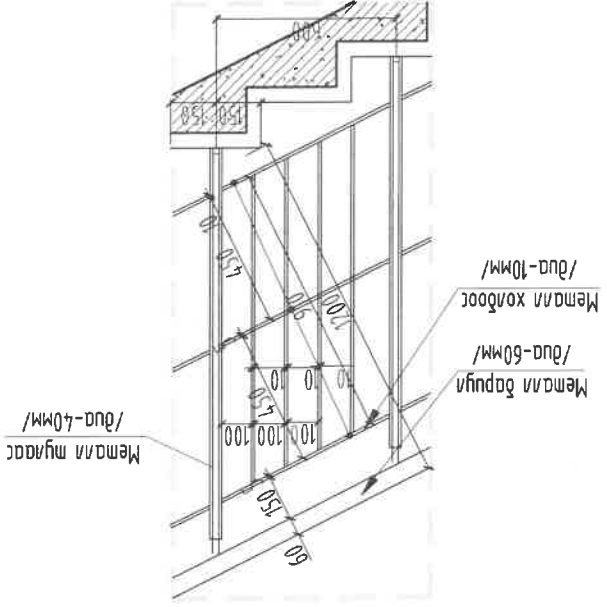
Огнол 1-1 М1:50



Хэсэглэл-1 М1:25



Шатны хамгаалалтын хэсэглэл-2 М1:25



- Тайлбар:
1. Энэ хуудсыг дагуулагдмалын зургаас БА-04-05 болон огтлолын зургаас БА-07-10 хуудастай хамт үзнэ.
 2. Шатны хамгаалалтын өндөр болон хуучилалтыг БНБД 31-03-03-ын 3.64 болон 3.65 заалтын дагуу мөрдөв.
 3. Шатны хамгаалалтын мемал хуучтай байх ба газар дээрээс нь хэмжээг өөр үндэртэй захиалж хуучилна.
 4. Шатны хамгаалалтын цугтамал төмөр бетон шатанд сайтар дэхэнэ.
 5. Шатны гүшгэр, амрагдмалын шатанд хуучилнаас 50мм шатанд багтсан үеийг байна.
 6. Шат хамгаалалтын чухлуудыг чухлуудыг өгсөнөөр байна.
 7. Шатны хамгаалалтын хэсэглэл-2 зургаас үзүүлсэн хэмжээний дагуу хуучилна.

ТАНИХ ТЭМДЭГ

- Цугтамал төмөр бетон
- Хөнгөн блок
- Дулаагаа /Хөвсөн полсирт/
- Тоосгон өрлөг

СЭЛНГЭ АЙМАГ, МАНДАЛ СҮМ, ТҮНХЭЛ ТОСГОН
 "75 ХҮҮХДИЙН ДӨТҮР БАЙРНЫ БАРИЛА"
 ШАТ-1 ХЭСЭГЧИЛСЭН БАЙГУУЛАЛ, ОГТЛОЛ 1-1



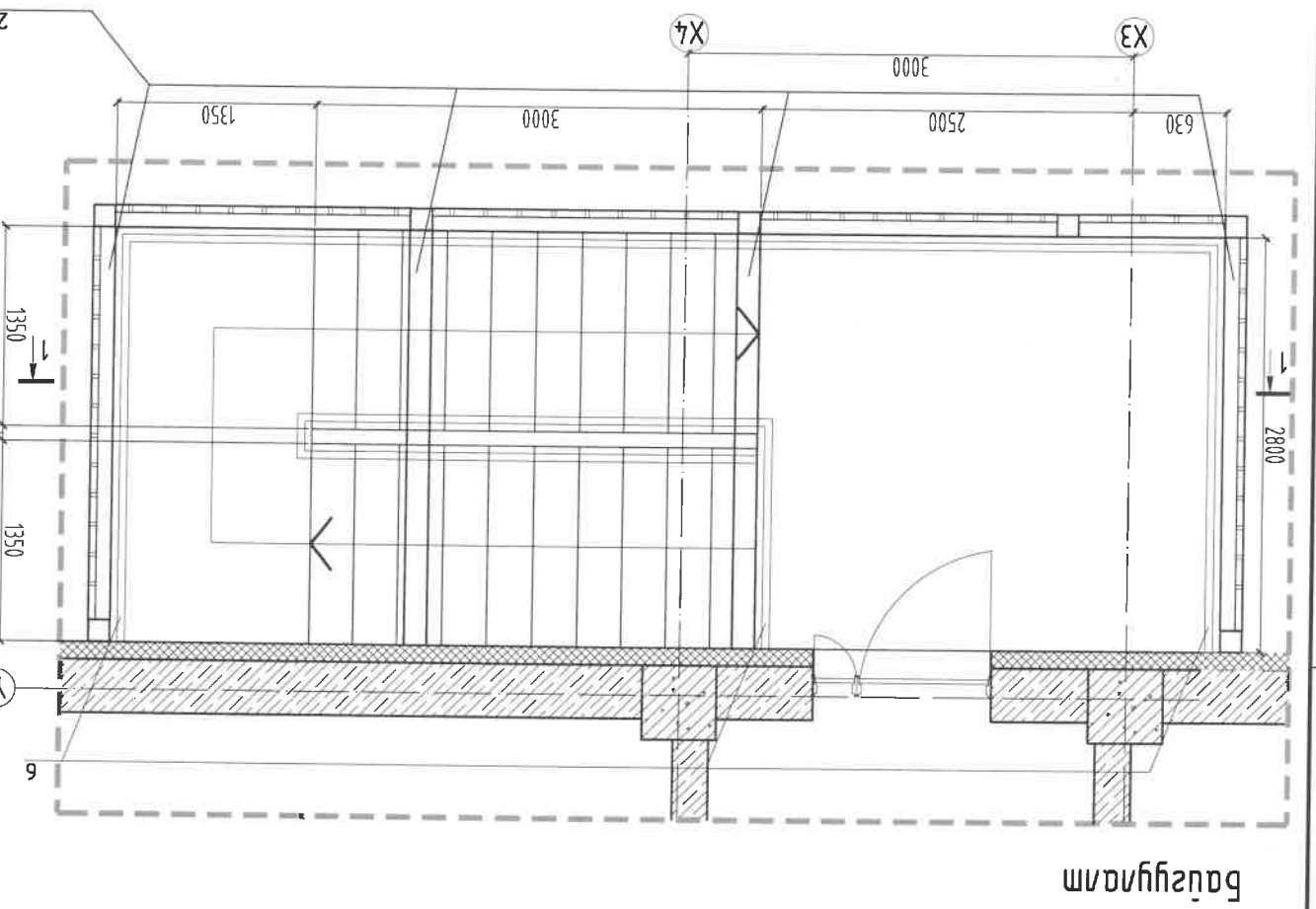
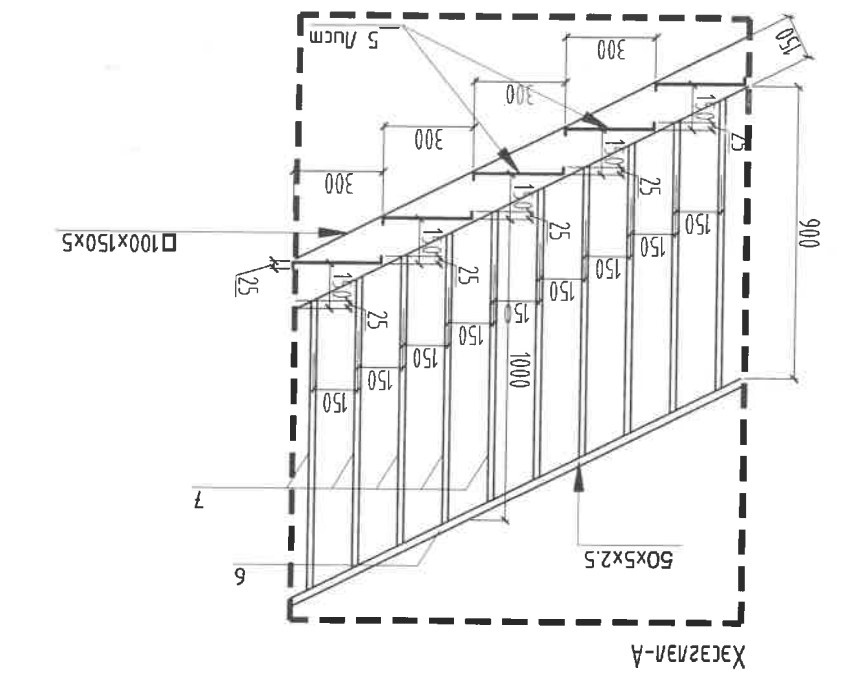
Архитектор: Б.Мөнхбаяр
 Гүйцэтгэгч: Б.Мөнхбаяр
 Шагсагч: Г.Болорбаяр

ET Шифр: MSL-23-11
 TT Шифр:

Масштаб: М1:50
 Хугацаа: БА-14

Огноо: 2023
 Хугацаа: 31

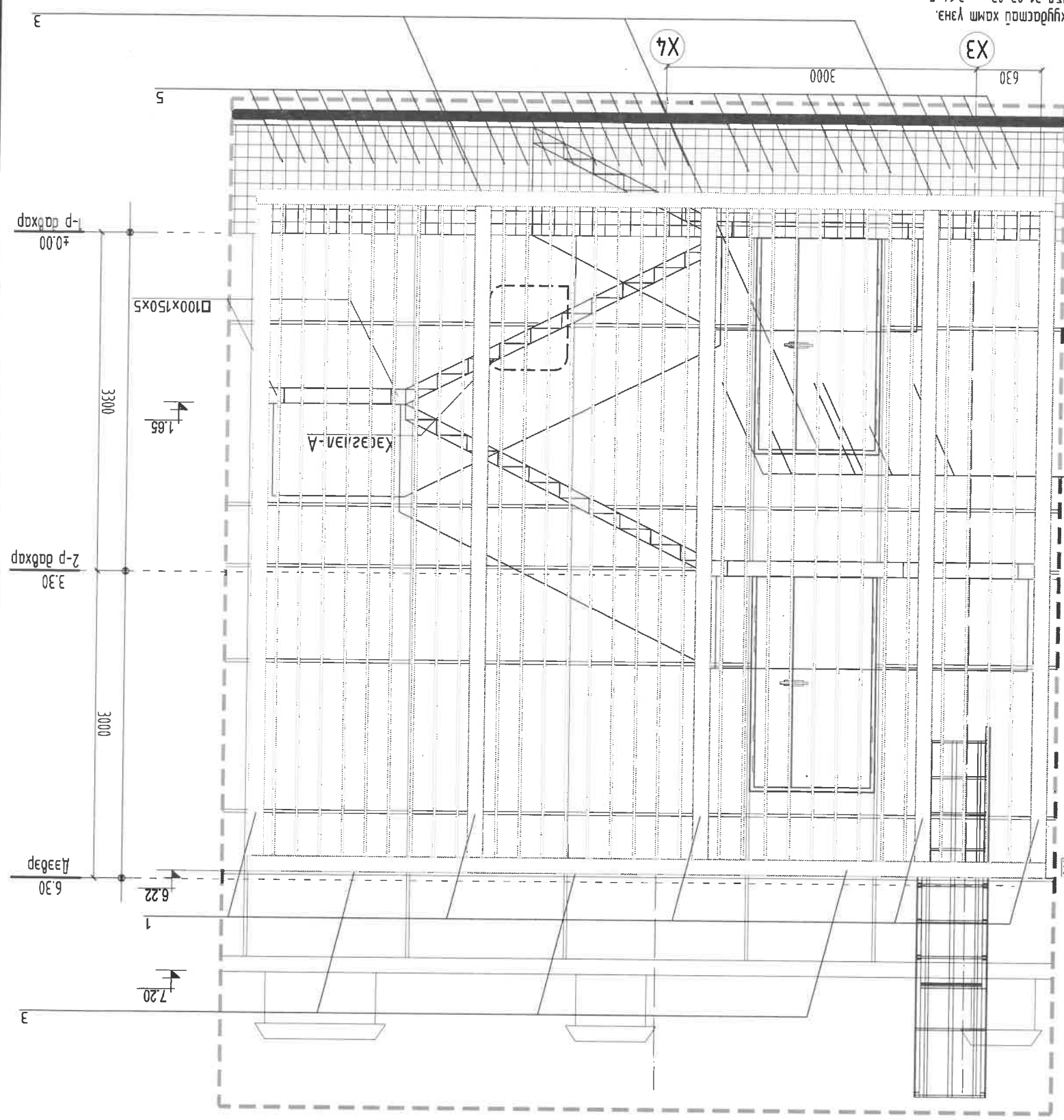
№/д	Эзрхүүний нэр	Ашиглах материал	Эзрхүүний урт/м	Эзрхүүний жин/кг	Тоо	Нийт/кг
1	ГОСТ 2591-2006	□ 150x150x5	6.97	1.86	7	90.75
2		□ 150x150x5	2.95	1.86	4	21.95
3		□ 150x150x5 (н.м)	24.26	1.86	1	45.12
4		□ 50x40x2 (н.м)	11.80	0.17	1	1.98
5		□ 28x25x1.2	6.97	0.16	55	59.42
6		□ 40x25x1.5 (н.м)	30.95	0.23	1	7.12
7		□ 20x10x1.2 (н.м)	0.90	0.08	207	15.56



Тайлбар:
 Энэ хувьдсгэс багууламтын зураг БА-04-05 хуудастай хамт үзнэ.
 Шамны хашааны өндөр болон хуучилуулс БНД 31-03-03-61н 3.64 болон 3.65 заалтын дагуу төлбөрт.
 Шамны хашаа нь мемал хуучини дагуу ба газар дээрээ нь хэмжээг өөр хэсгэлэл-А зурагт үзүүлсэнн дагуу үндэрт захиалж хуучилсанэ.
 Шамны хашаагс мемал шамны дагуу ба марктай зурагт үзнэ.
 Шамны хуучилсан зурагт ба марктай зурагт үзнэ.

ГАРЫН ШАТ-1 ХЭСЭГЧИЛСЭН БАЙГУУЛАЛТ, ОЛТЛОЛ 1-1 М:1:50

Ошмол 1-1



MSM architects

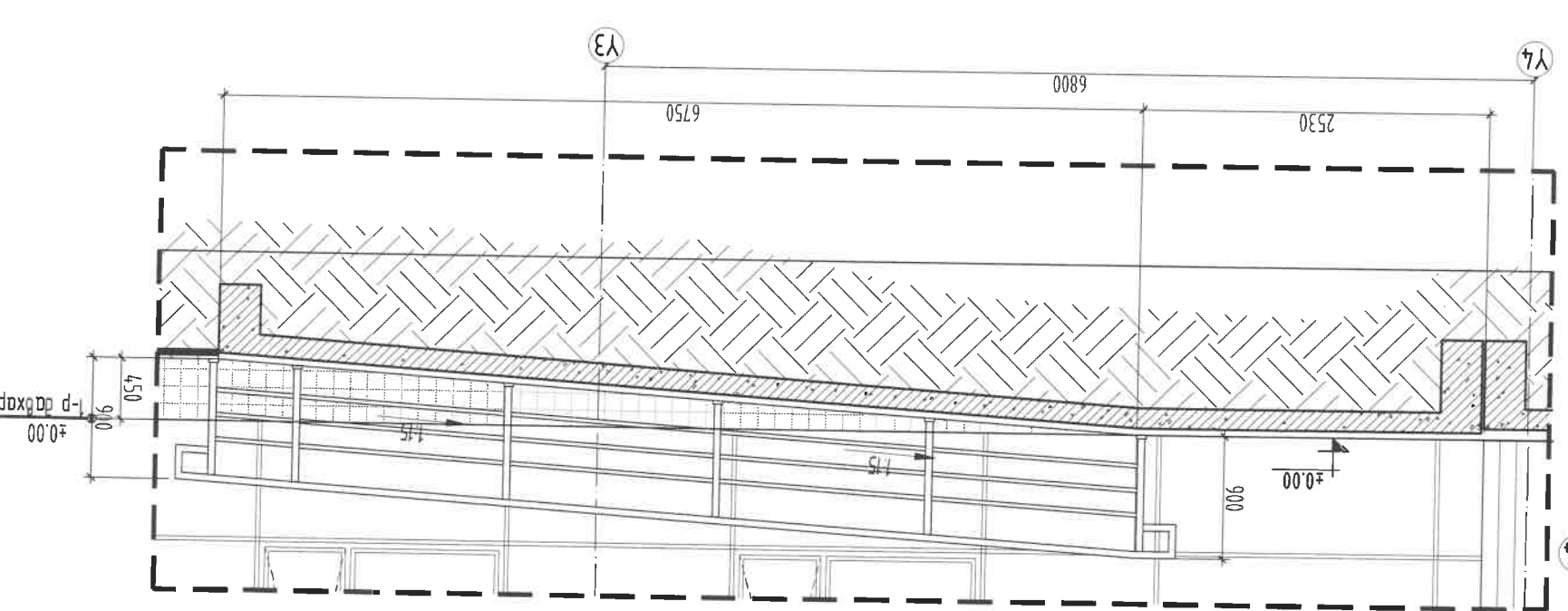
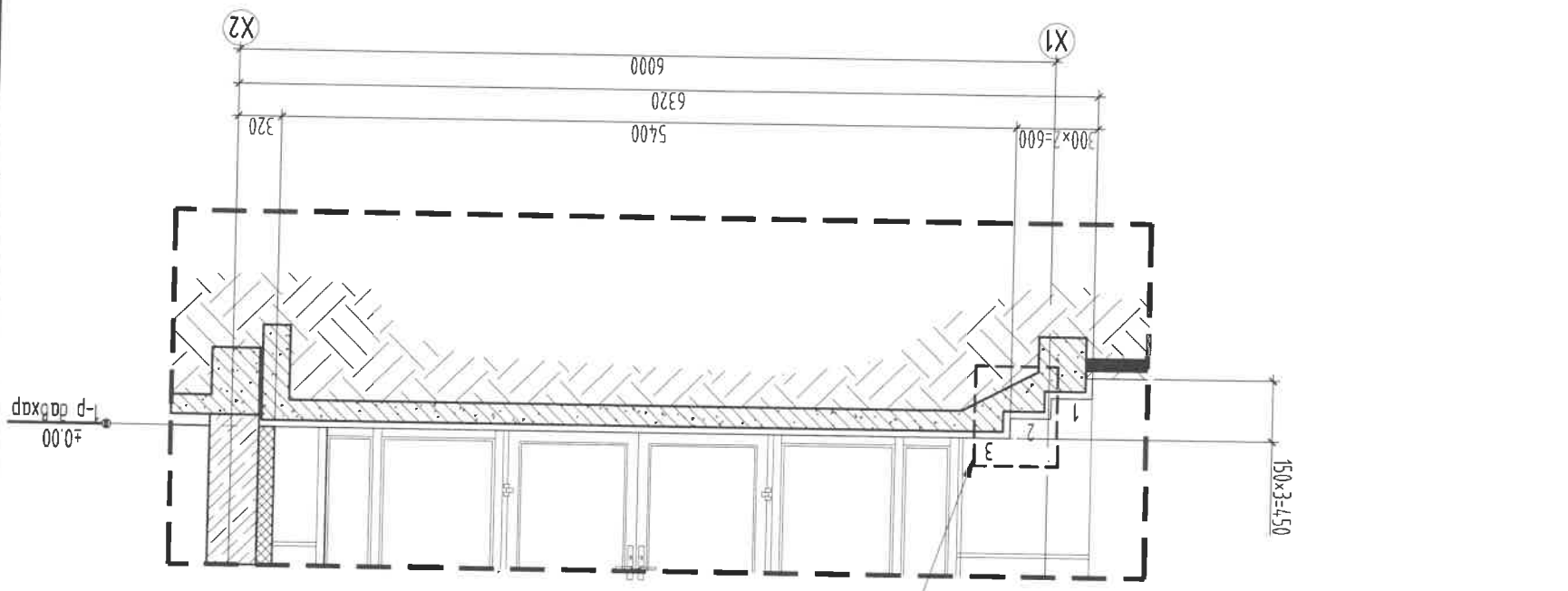
Архитектор: *Б. Бямбадвар*
 Гүйцэтгэсэн: *Б. Бямбадвар*
 Шагссан: *Б. Бямбадвар*

ЭТ Шуфр: MSL-23-11
 Маштаб: М:1:50
 Хуудас: 31

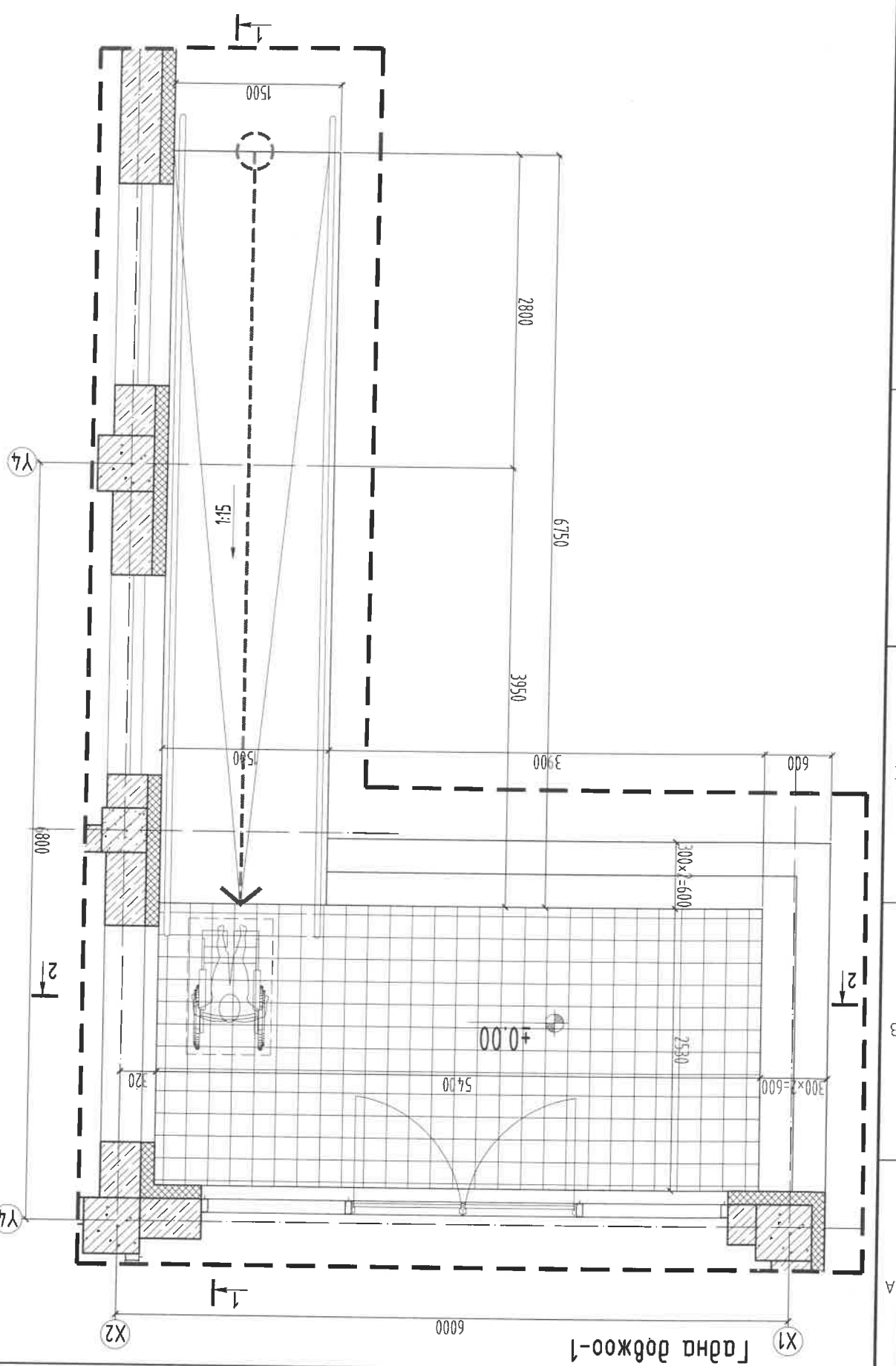
ЦЭЛНГЭ АЙМАГ, МАНДАЛ СҮМ, ТҮНХЭЛ ТОСГОН
 "75 ХҮҮХДИЙН ДОТУР БАЙРЫН БАРИЛА"
 ГАРЫН ШАТ-1 ХЭСЭГЧИЛСЭН БАЙГУУЛАЛТ, ОЛТЛОЛ 1-1

"ЭМ ЭС ЭМ" ХХК		Шалсан	
architects		Гууцмгсэн	
Архитектор		Б.Бямбадар	
ET Шуфр:		MSL-23-11	
Масштаб:		M1:50	
Огноо:		2023	
Хугаца:		BA-16	
Эргүүлэн дүгээр:		BA-16	
Хугаца:		31	

СЭЛНГЭ АЙМАГ, МАНДАЛ СМ, ТҮНХЭЛ ТОСГОН
 "75 ХҮҮХДИЙН ДОТУР БАЙРЫН БАРИЛА"
 ГАДНА ДӨВЖӨӨ-1 ХЭСЭГЧИЛСЭН БАЙГУУЛАЛТ, ОТЛОЛ, НҮҮР ТАЛ

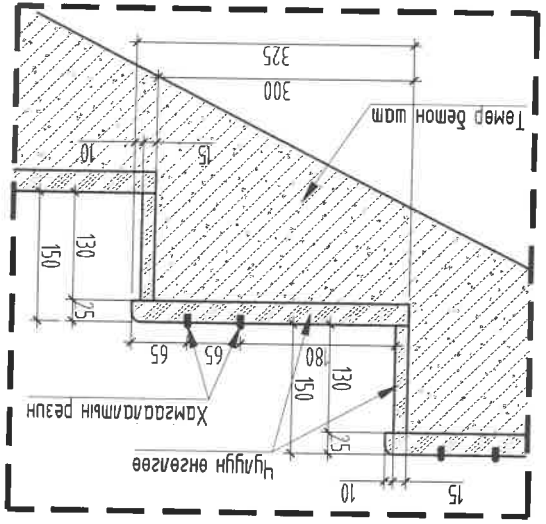


Озмол 1-1

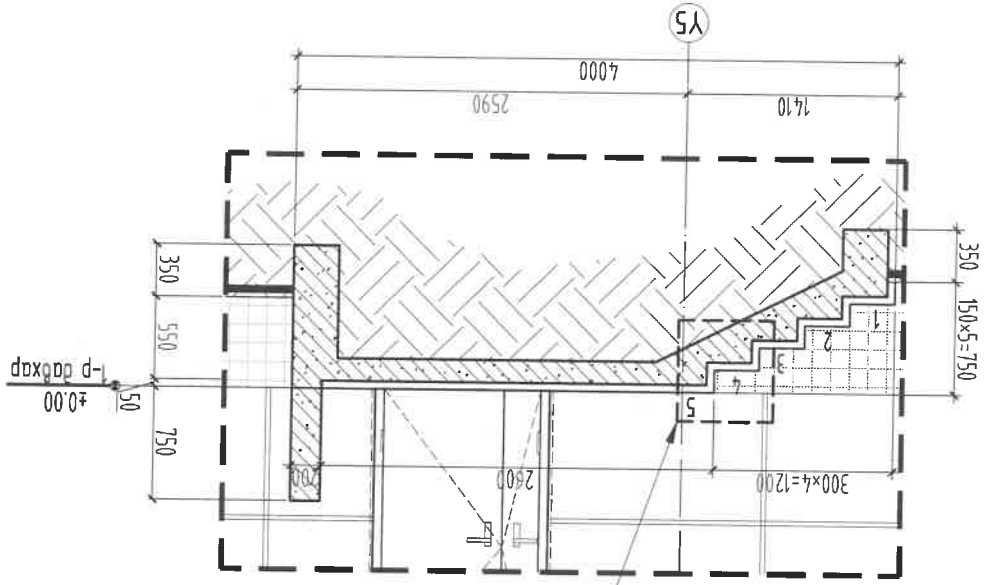


Гадна дөвжөө-1

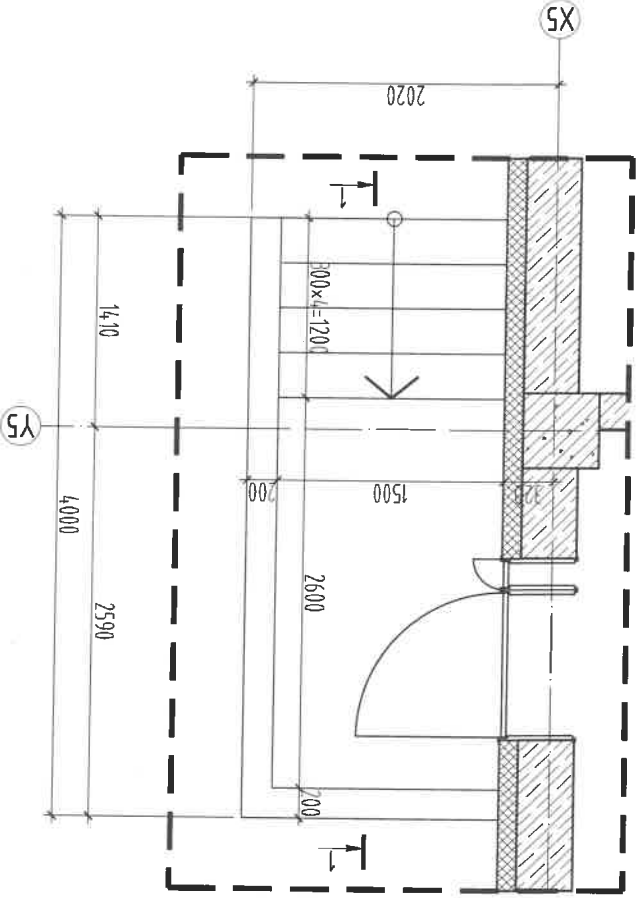
ГАДНА ДӨВЖӨӨ-1 ХЭСЭГЧИЛСЭН БАЙГУУЛАЛТ, ОТЛОЛ, НҮҮР ТАЛ M1:50



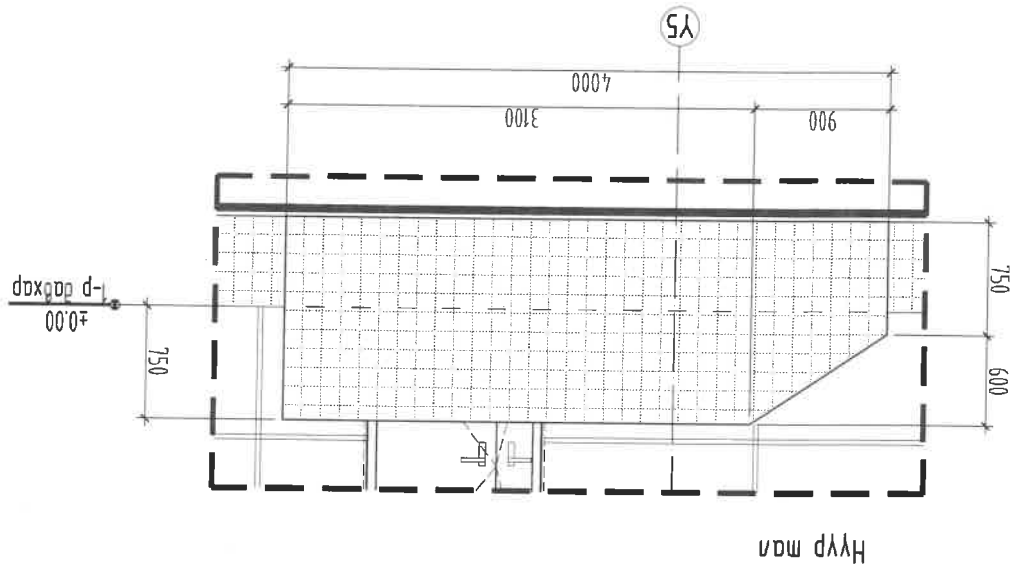
Хэсэг 1-1 М1:25



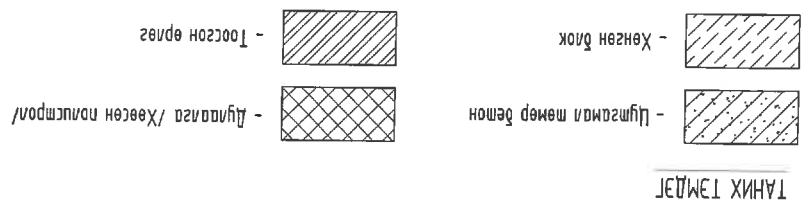
Оотлон 1-1
Хэсэг 1-1



Ганна довжоо-2



Нүүр тал



ТАНИЛАР:
 1. Энэ хувьцааг багууламчийн зурас БА-04-05 үзнэ.
 2. Шатны хашлага нь 250мм тоосгон өргөгтөй хашлага байна.
 3. Шатны гушгуур, амралтын модоосон хучилтнаас 50мм шатны бэлтгэл үеийг
 байна.
 4. Шат хамгаалагчааг чиглүүн өнгөтөмөлд байна.



Аркуектор	Б.Бямбадар	Масштаб:	М1:50	Огноо:	2023
Гүйцэтгэгч	Б.Бямбадар	ЭТ Шуфр:	MSL-23-11	Хугацаа:	31
Шагсаан	Г.Болормаа	ТТ Шуфр:	БА-17		

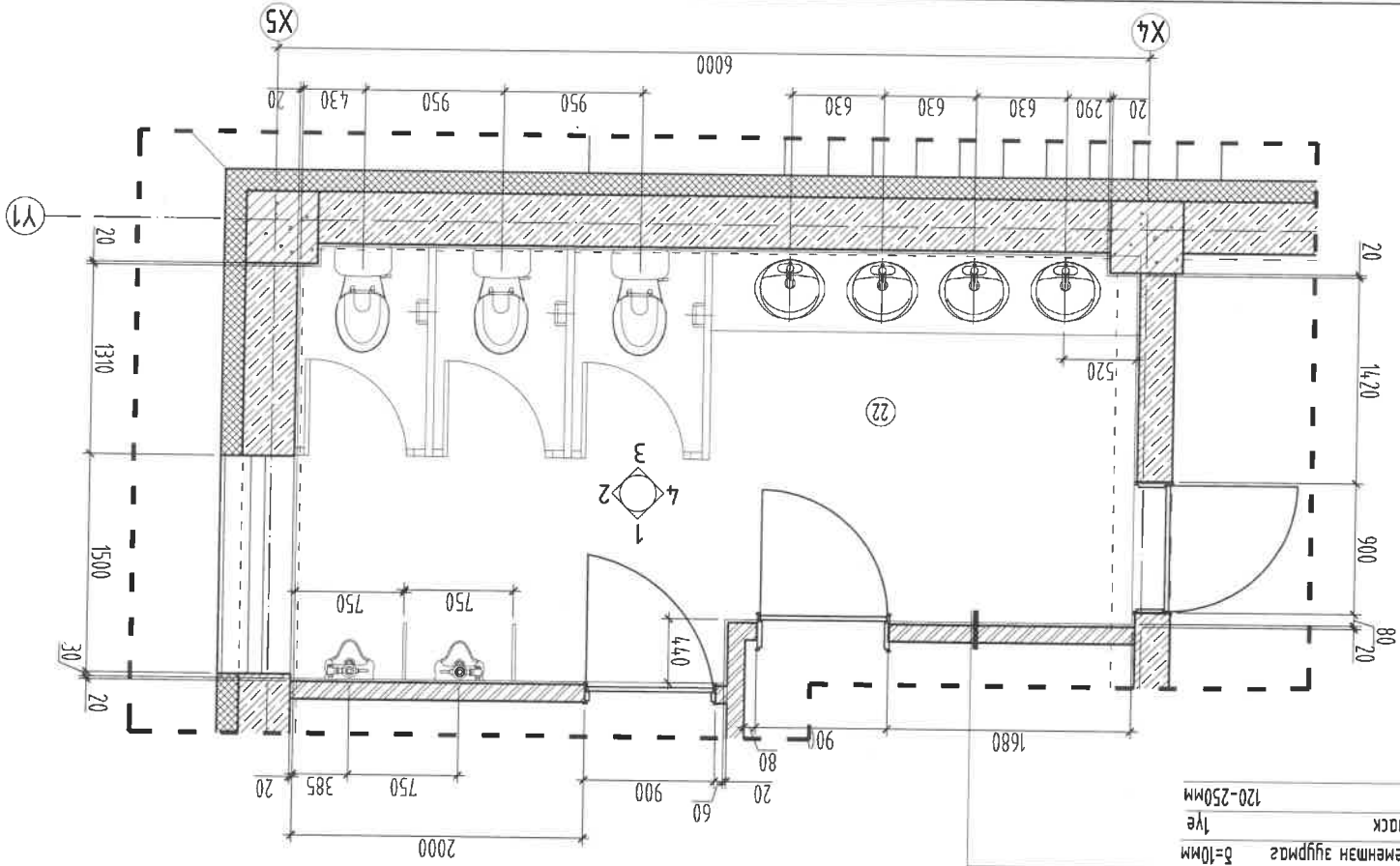
“ЭМ ЭС ЭМ” ХХК
architects

СЭЛНЭГ АЙМАГ, МАНДАЛ СҮМ, ТҮНХЭЛ ТОСГОН
 “75 ХҮҮХДИЙН ДОТУУР БАЙРНЫ БАРИЛГА”
 ГАННА ДОВЖОО-2 ХЭСЭГЧИЛСЭН БАЙГУУЛАЛТ, ОТЛОН, НҮҮР ТАЛ

АРИУН ЦЭВРИЙН ӨРӨӨ-1 /Хэсэгчилсэн баягууламт, Шалны дэглээс/ М1:50

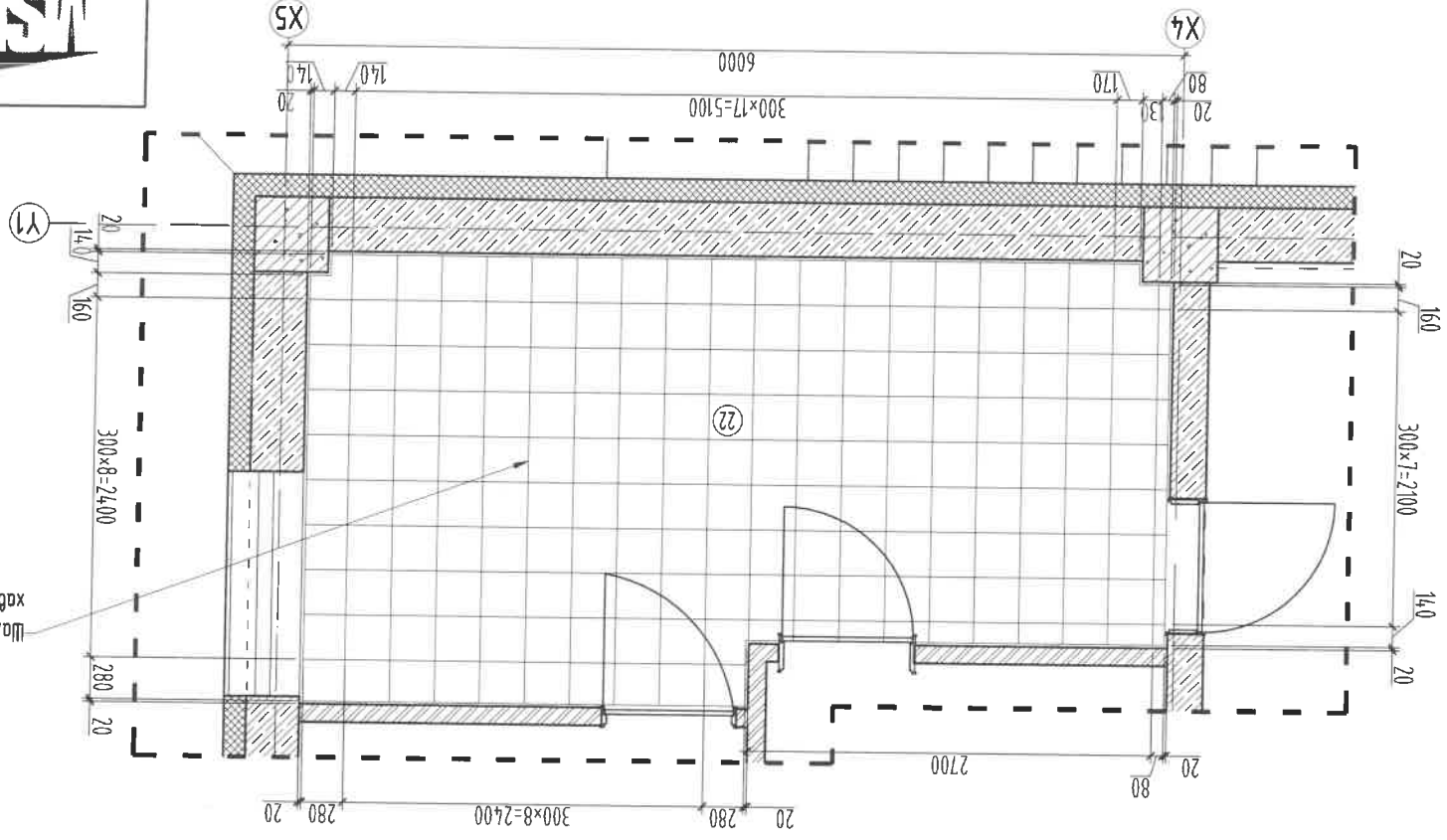
АЦӨ хэсэгчилсэн баягууламт-1

Керамик хабтан
 8-10мм
 Барьцалдүүлсан цементэн зүргэмэс 8-10мм
 Тэгшлэгээр хар замаас
 1үе
 Тосгон өргөл
 120-250мм



Шалны дэглээс

Шалны керамик /300x300/



- Тайлбар
- Шалны керамик хабтанг дэглээс зүргэлдэн 300x300мм хэмжээтэй нилтагс ханган хийж шалны дэглээс зүргэлдэн 300x300мм хэмжээтэй нилтагс сонгоно.
 - Тазны лампатам хабтанг үзэмжтэй хийнэ.
 - Хананд 600x300мм /н/ нилтагс хангажээс зүргэлдэн дагуу янванд үзэмжтэй хийж шалны дэглээс зүргэлдэн хангажээс хийнэ.
 - Хана болон шалны керамик хабтангийн өнгө заагдагс дотор эасгийн мөдөрхийг ололтоос /хуудас БА-02/ үзнэ.

- Танх мандэг
- Цугсагал мөмөр бетон
 - Тосгон хана
 - Блокон хана

Тайлбар:

- Үс ариун цэврийн өрөөний хэсэгшлэлийг БА-4-5-р хуудасандаа хамт үзнэ.
- ХС, ЦБҮ марктай зүргэлдэл хамт үзнэ. Тазны зэрэглэлийг ДГ марктай зүргэлдэн үзнэ.
- Ариун цэврийн өрөөний монос төхөөрөмжийн баягууламт шалны дэглээс зүргэлдэн ХД, ХД марктай зүргэлдэл зөрвөн БА, ХАС, ЦБҮ, ХТ, ДГ, ХД марктай зүргэлдэлд багасна.
- Үс ариун цэврийн өрөөний 2-р дэглээс зүргэлдэн дагуу шалны керамик хабтан болон лампатам шалны дэглээс зүргэлдэн үзнэ.

"ЭМ ЭС ЭМ" ХХК architects		Масштаб: М1:50		Хуудас: БА-18	
Архитектор	Б.Бямбадар	ЭТ Шуфр:	MSL-23-11	Огноо:	2023
Гуцалгач	Б.Бямбадар	ТГ Шуфр:		Зүргэлдэн дугаар:	БА-18
Шалгаран	Г.Болормаа	АРИУН ЦЭВРИЙН ӨРӨӨ-1 /Хэсэгчилсэн баягууламт, Шалны дэглээс/			

СЭЛНЭГЭ АЙМАГ, МАНДАЛ СМ, ТҮНХЭЛ ТОСГОН
 "75 ХҮҮХДНИЙ ДОТУР БАЙРЫН БАРИЛА"



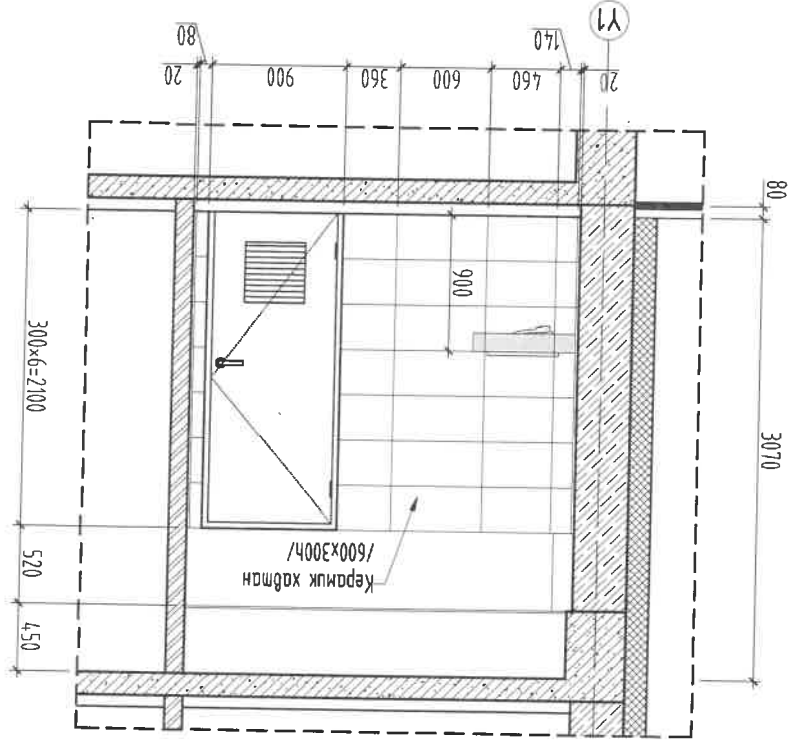
Тайвар:
 1. Үз арун цэврийн өрөөний хэсэгшилэгс БА-4-5-р хуудастай хамт үзнэ.
 2. ХС, ЦБҮ марктай зургуудтай хамт үзнэ.
 3. Таазны гэрэлтүүлэгтэй АТ марктай зургаас үзнэ.
 4. Арун цэврийн өрөөний тоног төхөөрөмжийн байгуулалт ХАС, ЦБҮ, ХТ, АТ, ХД марктай зургуудтай зөвөл БА марктай зургуудтай зургууламтга дагна.
 5. Үз арун цэврийн өрөө нь 2-р давхарг дотор байрладаг. Ийм ханьн керамик хадман болон ламбран наарсан таазанд өөрчлөлт орохгүй



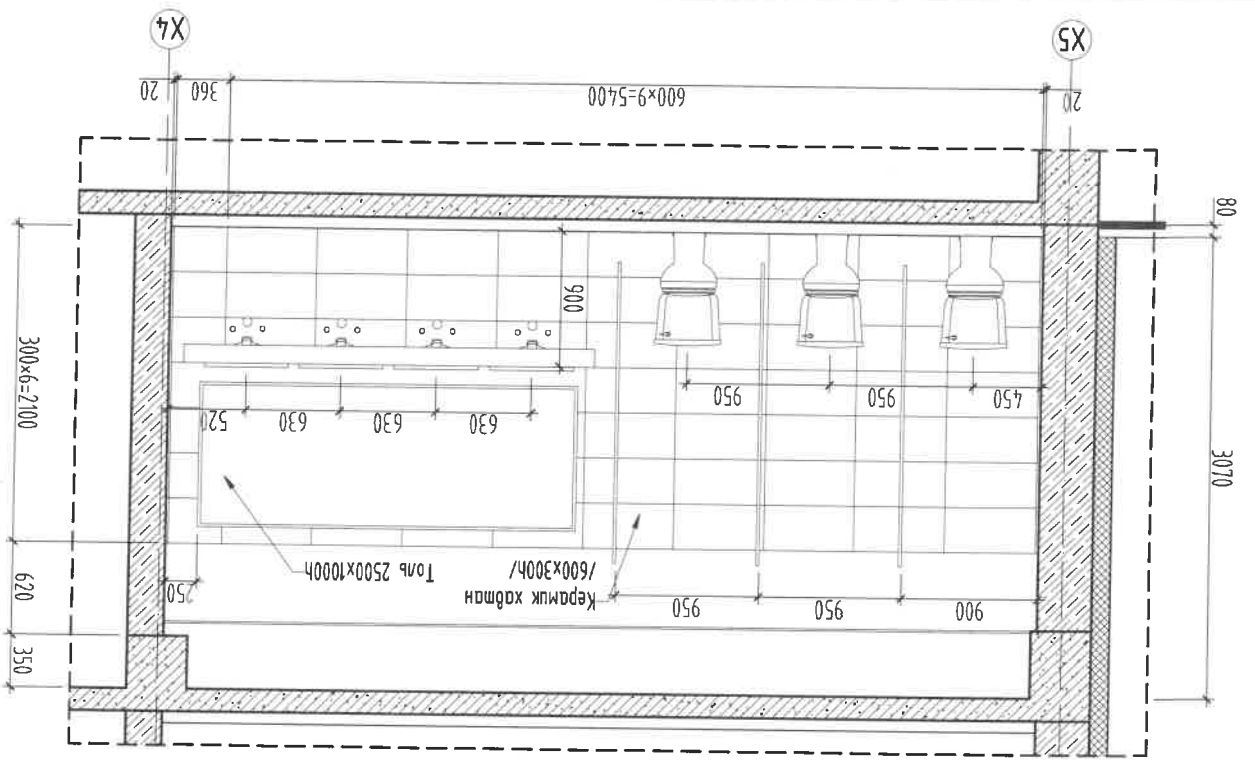
Архитектор: Б.Бямбадар
 Түгээмэсэн: Г.Шарсан
 Шаарсан: Т.Болормаа
 ET Шуфр: МSL-23-11
 ТТ Шуфр: BA-19
 Огноо: 2023
 Хуудас: 31

СЭЛЭНГЭ АЙМАГ, МАНДАЛ СҮМ, ТҮНХЭЛ ТОСГОН
 "75 ХҮҮХДИЙН ДОТУР БАЙРЫН БАРИЛА"
 АРИУН ЦЭВРИЙН ӨРӨӨ-1 /Ханьн хэсэгшилсэн байгуулалт/

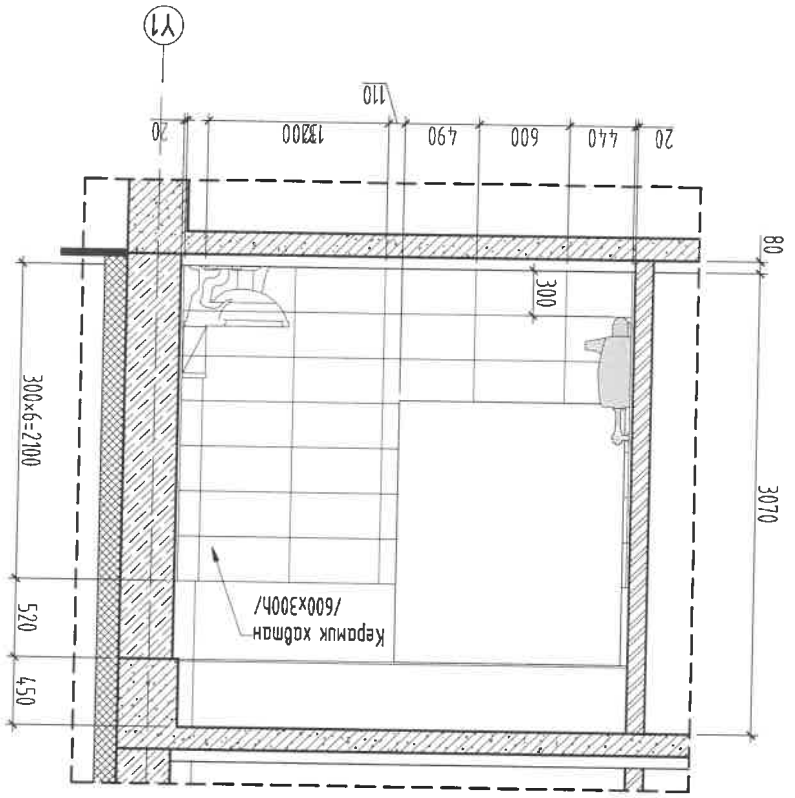
- Цагаан мөөр демон
- Тоосгон хана
- Блокон хана
- Талух шандас



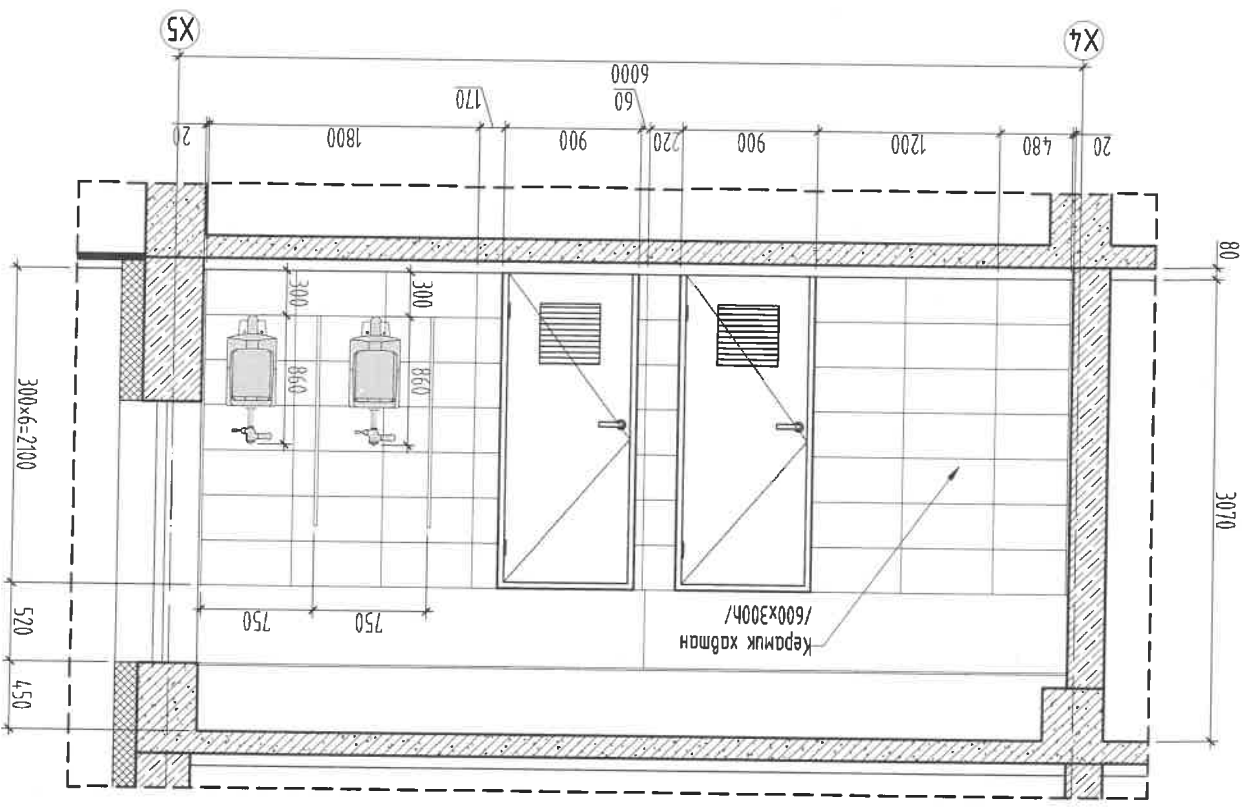
Ханьн дэлгээс-4



Ханьн дэлгээс-3



Ханьн дэлгээс-2



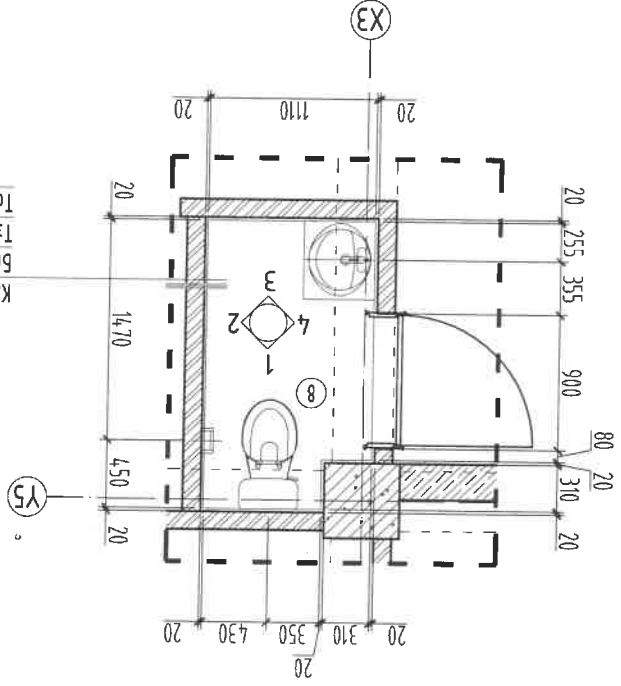
Ханьн дэлгээс-1

АРИУН ЦЭВРИЙН ӨРӨӨ-1 /Ханьн хэсэгшилсэн байгуулалт/ М1:50

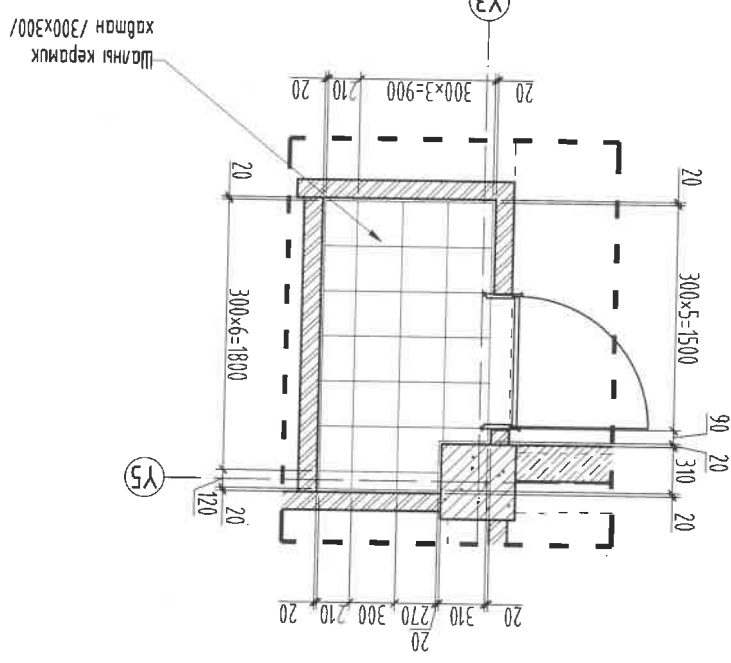
АРЫН ЦЭВРИН ӨРӨӨ-2 /Хэсэгчилсэн байгуулалт, хана, шааны дэвгээс/ М1:50

АЦӨ хэсэгчилсэн байгуулалт-2

Шааны дэвгээс



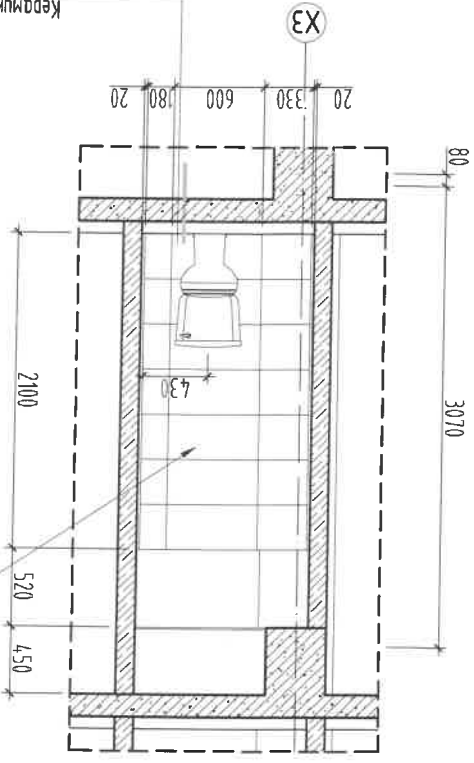
Керамик хабтан $\delta=10\text{мм}$
Барьцалдуулагч цементэн зурмаг $\delta=10\text{мм}$
Тэгшгээг хар замаас $1\%e$
Тоосгон өргөл $120-250\text{мм}$



Шааны керамик хабтан /300x300/

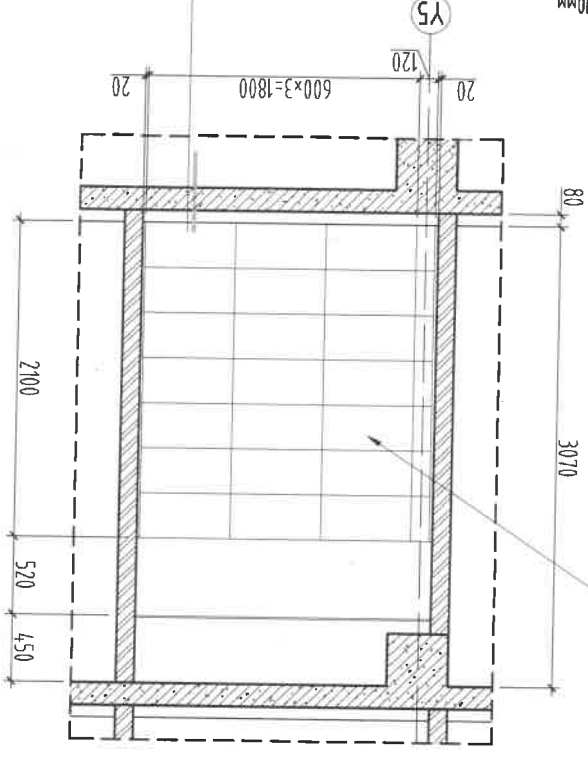
Тайлбар
1. Шааны керамик хабтан дэвгээс зургийн дагуу $300 \times 300\text{мм}$ хэмжээтэй лийштэй сонгон ханан хананд гүйцвэрлүүлдэг тавруулагч чадар үзэмжтэй хүндэ.
2. Тэгшгээ ламцан хананд гүйцвэрлүүлдэг зургийн дагуу $300 \times 300\text{мм}$ хэмжээтэй лийштэй сонгоно.
3. Хананд $600 \times 300\text{мм}$ /ч/ лийштэй хананд дэвгээс зургийн дагуу чадар үзэмжтэй хүнд лийштэй хананд гүйцвэрлүүлдэг зургийн дагуу хананд шааны керамик чийгээс хүндэ.
4. Хана болон шааны керамик хананд гүйцвэрлүүлдэг зургийн дагуу зөвхөн модорхойлолтоос /хурдас BA-02/ үзнэ.

Ханын дэвгээс-1

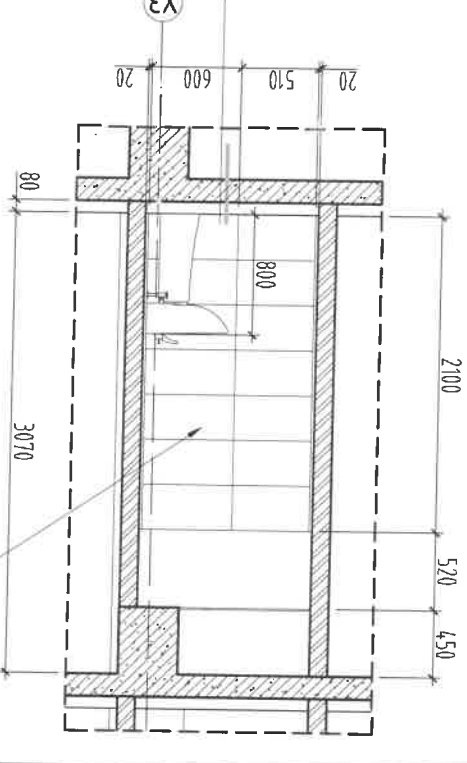


Керамик хабтан /600x300ч/

Ханын дэвгээс-2

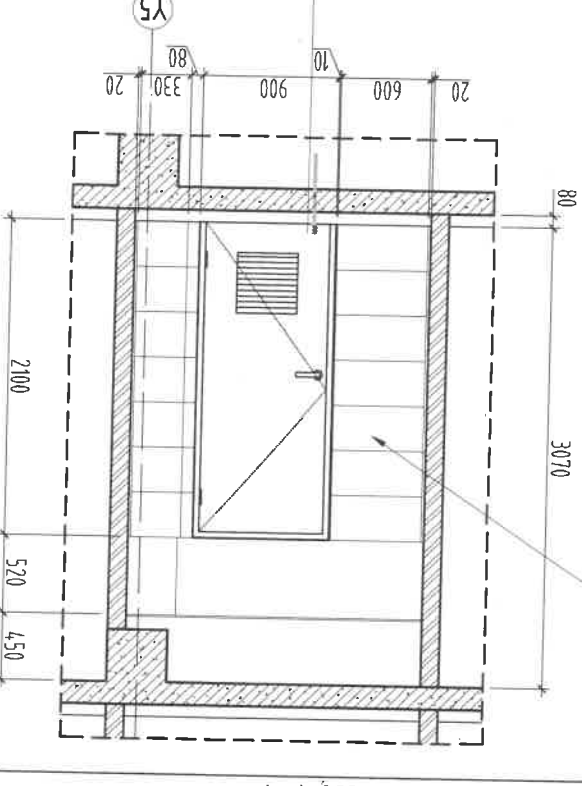


Ханын дэвгээс-3



Керамик хабтан /600x300ч/

Ханын дэвгээс-4



- Танх мөбдэг
- Цимсган мөвөр бетон
- Тоосгон хана
- Блок хана

Керамик хабтан $\delta=10\text{мм}$
Барьцалдуулагч цементэн зурмаг $\delta=10\text{мм}$
Цэцэгэрлэгч хар цаас $2\%e$
Цимснэн тэгшгээг $\delta=30\text{мм}$

Тайлбар:
1. Үз зургууд цэврийн өрөөний хэсэгчилсэн байгуулалтыг харуулав.
2. ХС, ЦБЗ маркауд зургуудтай хамт үзнэ.
3. Тэгшгээг зургуудтай хамт үзнэ.
4. Аргуйн цэврийн өрөөний монос төхөөрөмжийн байгуулалт ХАС, ЦБЗ, ХТ, ДТ, ХД маркауд зургуудтай зөвхөн BA маркауд зургийн дагууламтай багана.



"ЭМ ЭС ЭМ" ХХК

Архитектор

Б.ямбадар

М.Шифр: MSL-23-11

Масштаб: М1:50

Огноо: 2023

Хурдас: 31

СЭЛЭНГЭ АЙМАГ, МАНДАЛ СҮМ, ТҮНХЭЛ ТОСГОН
"75 ХҮҮХДЛИЙН ДОТҮР БАЙРНЫ БАРИЛГА"
АРЫН ЦЭВРИН ӨРӨӨ-2 /Хэсэгчилсэн байгуулалт, хана, шааны дэвгээс/

8

7

6

5

4

3

2

1

A3

F

F

E

E

D

D

C

C

B

B

A

A

8

7

6

5

4

3

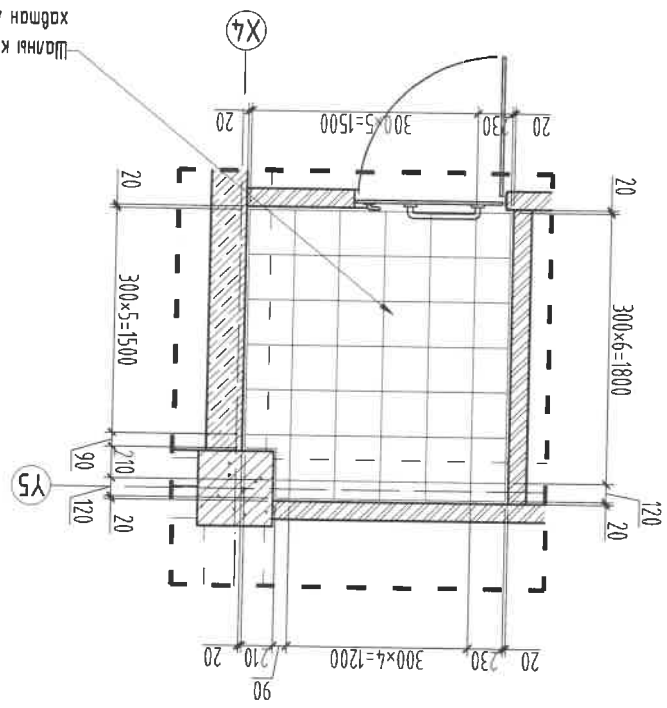
2

1

АРИУН ЦЭВРИЙН ӨРӨӨ-Э /Хэсэгчилсэн байгуулам, хана, шалны дэлгэц/ М:1:50

АЦӨ хэсэгчилсэн байгуулам-3

Шалны дэлгэц



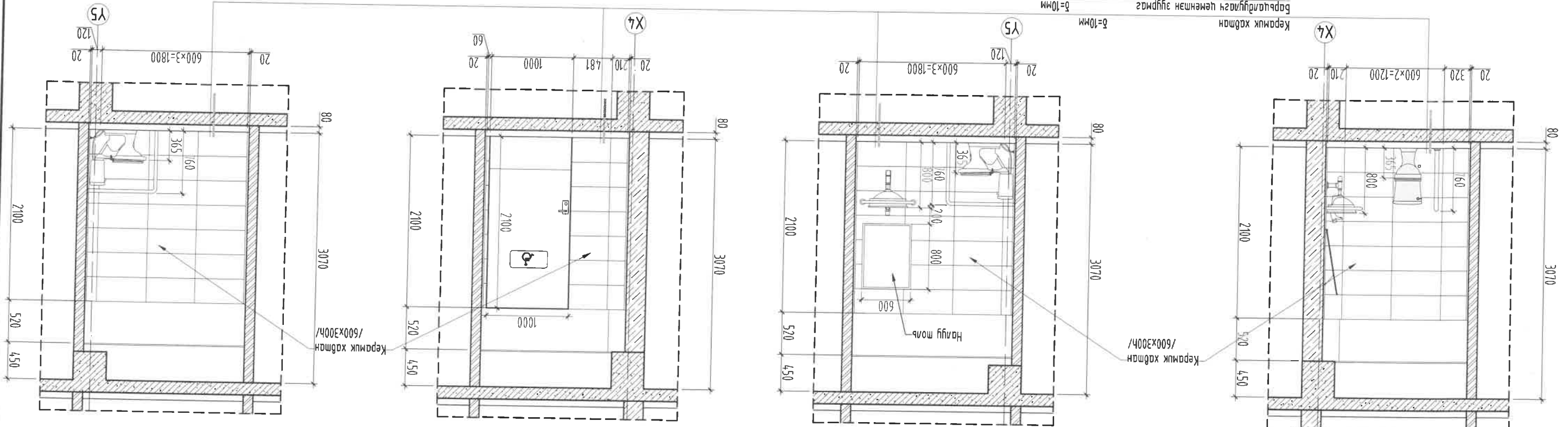
- Тайлбар
1. Шалны керамик хавтанг дэлгээс зургуудад 300x300мм хэмжээтэй плитагай сонгон хянах плитатай цөвөр үзэмжтэй хийнэ.
 2. Таазны ламинатан хавтанг таазны шалны дэлгээс зургуудад 300x300мм хэмжээтэй ламинат сонгоно.
 3. Ханад 600x300мм /h/ плитагай шалны дэлгээс зургуудад хянах нянх дэлгээс зургуудад үзэмжтэй жилл плитатай цөвөр үзэмжтэй хийнэ.
 4. Хана болон шалны керамик хавтангийн өнгө заагдсан дотор заслын модорхойлолтоос /хуудас БА-02/ үзнэ.

Ханын дэлгэц-4

Ханын дэлгэц-3

Ханын дэлгэц-2

Ханын дэлгэц-1



- Тайлбар:
1. Үг ариун цэврийн өрөөний хэсэгчилсэн ба-4-5-р хуудастай хамт үзнэ.
 2. ХС, ЦБҮ маркатай зургуудтай хамт үзнэ.
 3. Таазны гэрэлтүүлэгтэй дг маркатай зургаас үзнэ.
 4. Ариун цэврийн өрөөний тэнгэс мөхөөрмжийн байгууламт ХАС, ЦБҮ, ХТ, ДГ, ХД маркатай зургуудтай зөвхөн БА маркатай зургууд байгууламт дагна.
- Керамик хавтан $\delta=10\text{мм}$
 Барьцалдугагч цементэн зурмаг $\delta=10\text{мм}$
 Үс тусгаарлагч хар цаас 2 үе
 Цементэн мазуулга $\delta=30\text{мм}$

- Танх мэдээ
- Цимсгал мөмөр бетон
 - Тоосгон хана
 - Блокон хана

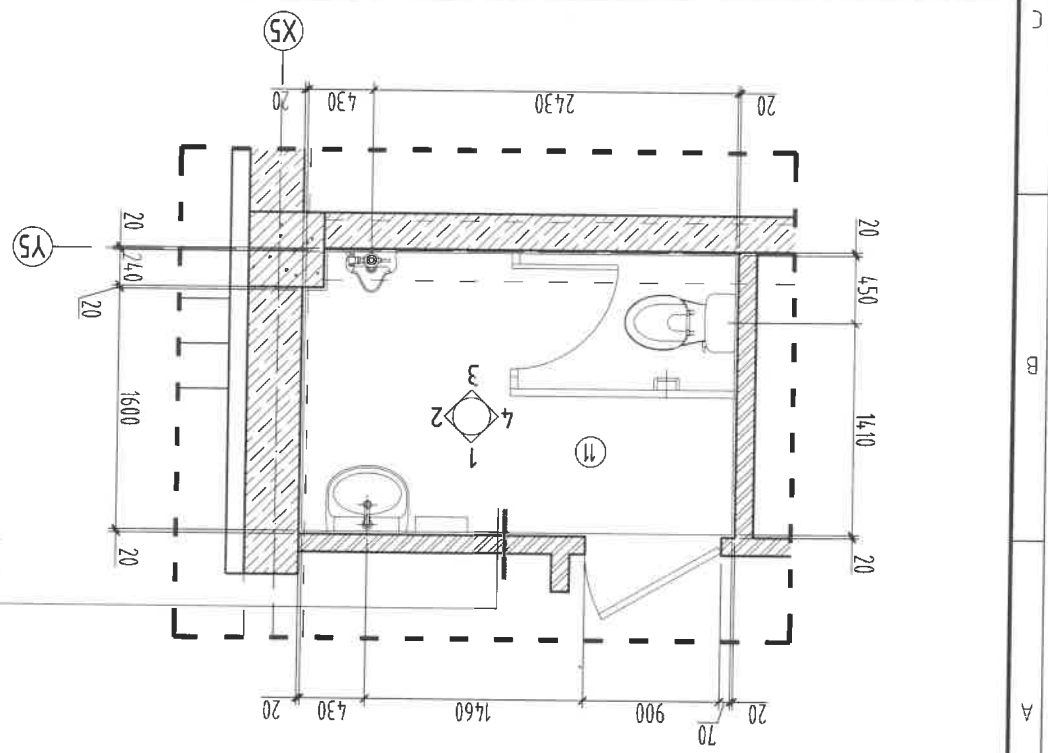


"ЭМ ЭС ЭМ" ХХК		Шалгарсан		Г.Болорсаяа	
architects		Гүйцэтгэсэн		Б.Бямбадар	
Архитектор		Б.Бямбадар		Б.Бямбадар	
ЭТ Шуфр:		MSL-23-11		Масштаб: М:1:50	
ТТ Шуфр:		Эргүүлэн дугаар: БА-21		Хуудас: 31	
Огноо: 2023		АРИУН ЦЭВРИЙН ӨРӨӨ-Э /Хэсэгчилсэн байгуулам, хана шалны дэлгэц/			

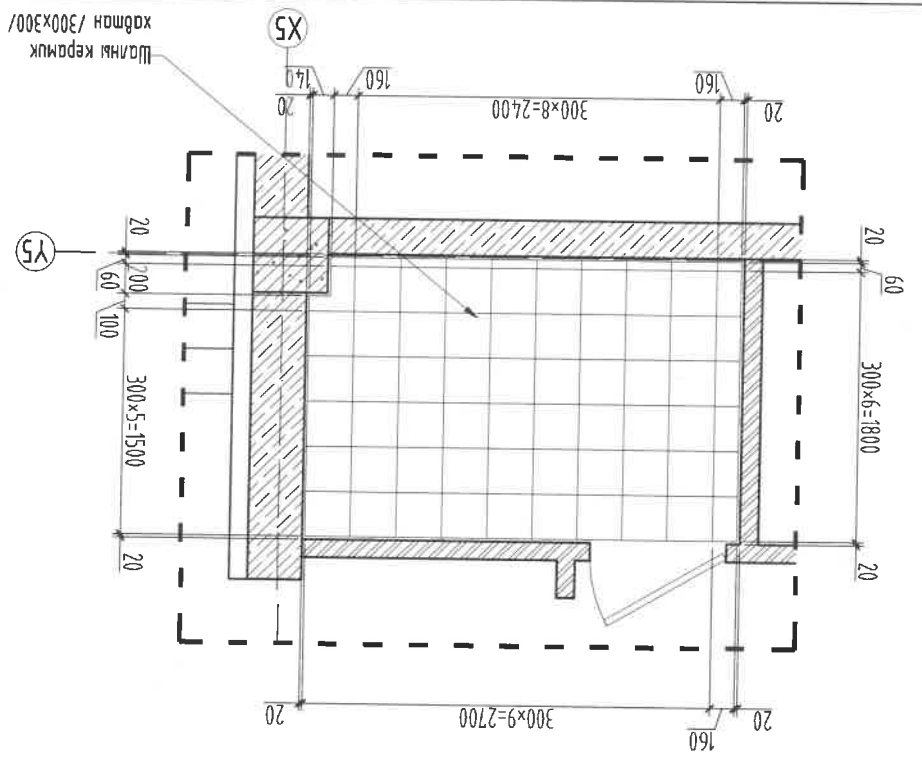
СЭЛНГЭ АЙМАГ, МАНДАЛ СҮМ, ТҮНХЭЛ ТОСГОН
 "75 ХҮҮХДИЙН ДОТУР БАЙРНЫ БАРИЛГА"

АРИУН ЦЭВРИЙН ӨРӨӨ-4 /Хэсэгчилсэн байгууламт, хана, шалны дэглээс/ М1:50

АЦӨ хэсэгчилсэн байгууламт-3

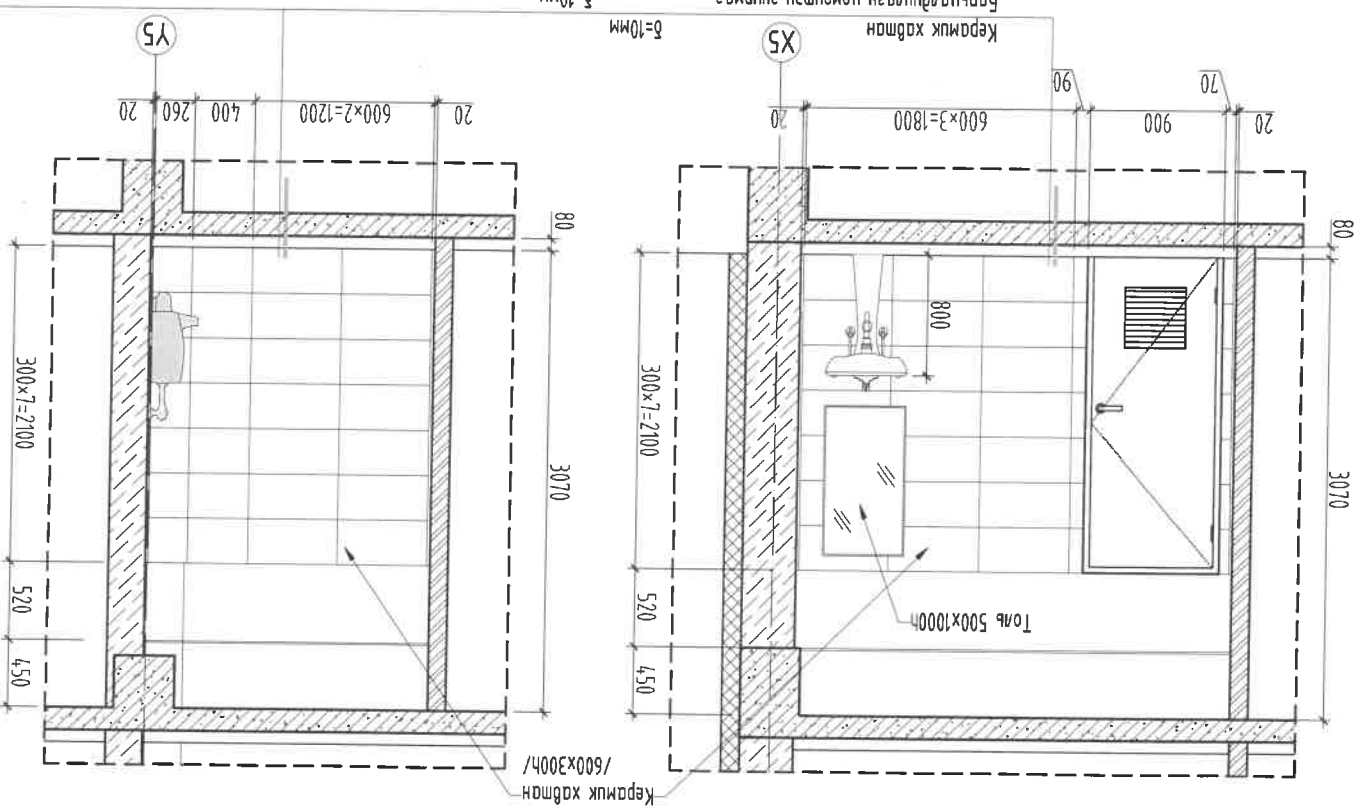


Керамик хабтан $\delta=10\text{мм}$
 Барцагддугагч цементэн зургаг $\delta=10\text{мм}$
 Тэгшлэгээ хар замаас 1е
 Тоосгон өрвөг $120-250\text{мм}$



Тайлбар
 1. Шалны керамик хабтанг дэглээс зургийн дагуу $300 \times 300\text{мм}$ хэмжээтэй плитатай сонгон хаян үзэмжтэй хийц.
 2. Тэгшлэгээ хабтанг хэсэгчилсэн шалны керамик хабтанг дэглээс зургийн дагуу $300 \times 300\text{мм}$ хэмжээтэй ламинат сонгоно.
 3. Хананд $600 \times 300\text{мм}$ /4/ плитатай хананы дэглээс зургийн дагуу үзэмжтэй хийц.
 4. Хананд болон шалны керамик хабтангийн өнгө заагдаж дотор засгийн тодорхойлолтоос /хуудас БА-02/ үзнэ.

Хананы дэглээс-1



Керамик хабтан $\delta=10\text{мм}$
 Барцагддугагч цементэн зургаг $\delta=10\text{мм}$
 Цэ мусгаарлагч хар цаас 2е
 Цементэн мазгилгаг $\delta=30\text{мм}$

Танх мэдэг
 - Цимсгамаг мөвөр бетон
 - Тоосгон хана
 - Блокон хана

Тайлбар:

1. Үз аргуйн цэврийн өрөөний хэсэгчилсэн дэглээс.
 БА-4-5-р хуудастай хамт үзнэ.
 2. ХС, ЦБЗ марктай зургуудтай хамт үзнэ.
 3. Тэгшлэгээ зургуудтай дг марктай зургаг үзнэ.
 4. Аргуйн цэврийн өрөөний моног мөхөөрмжийн байгууламт ХАС, ЦБЗ, ХТ, ДГ, ХД марктай зургуудтай зөвхөн БА марктай зургийн байгууламт дагна.



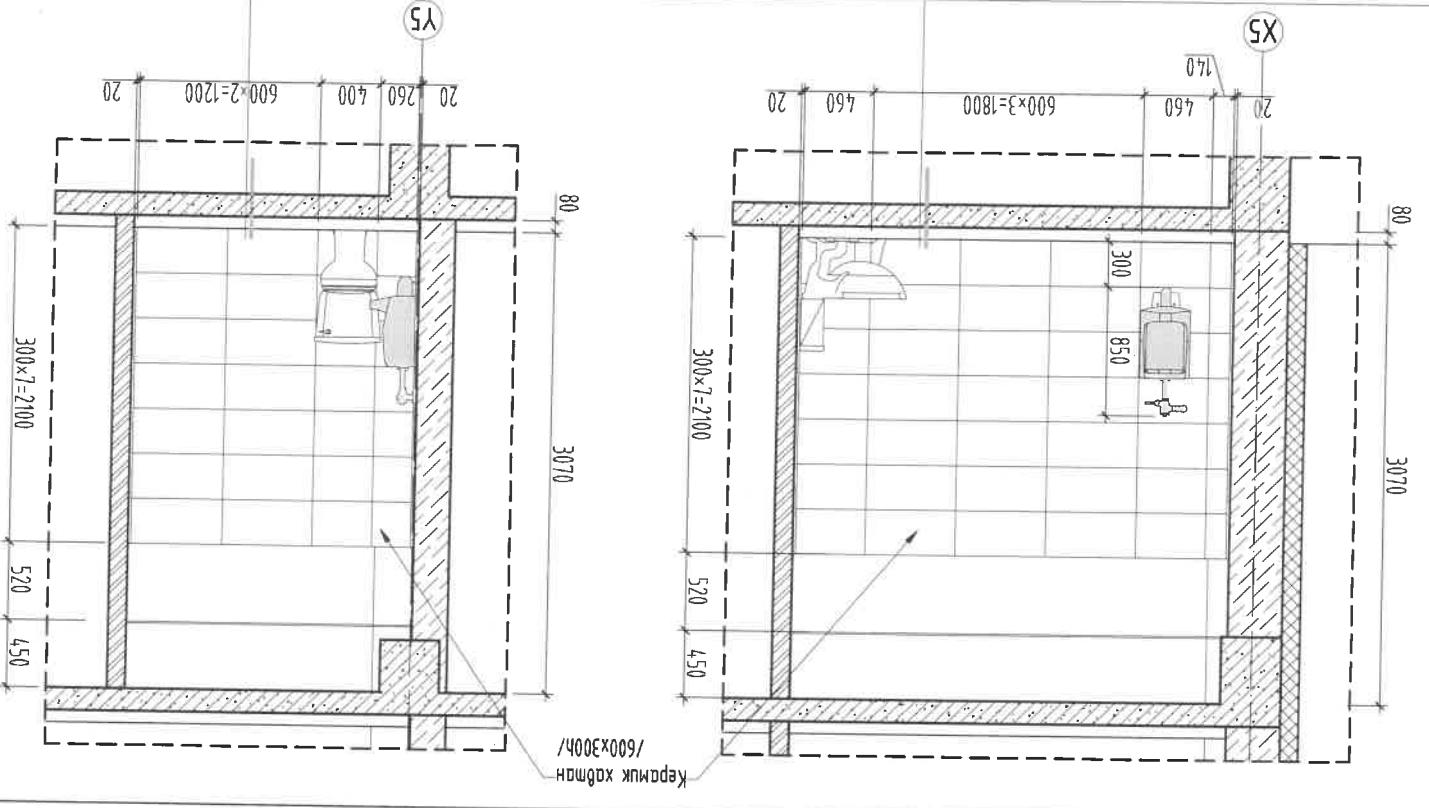
Архитектор
 Гучамсээн
 Шагасан

Бямбадар
 Бямбадар
 ТТ Шуфр:
 МSL-23-11

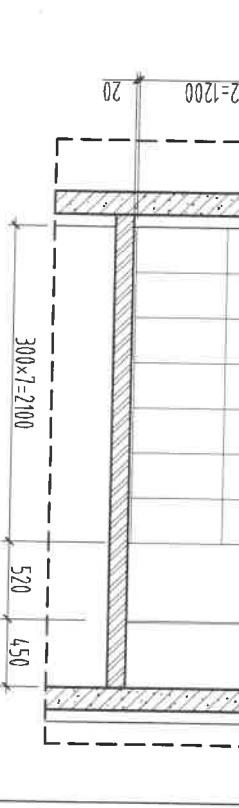
Масштаб:
 М1:50
 Огноо:
 2023

Хуудас:
 БА-22

СЭНЭГЭ АЙМАГ, МАНДАЛ СМ, ТҮНХЭЛ ТОСГОН
 "75 ХҮҮХДИЙН ДӨТҮР БАЙРЫ БАРИЛА"
 АРИУН ЦЭВРИЙН ӨРӨӨ-4 /Хэсэгчилсэн байгууламт, хана, шалны дэглээс/



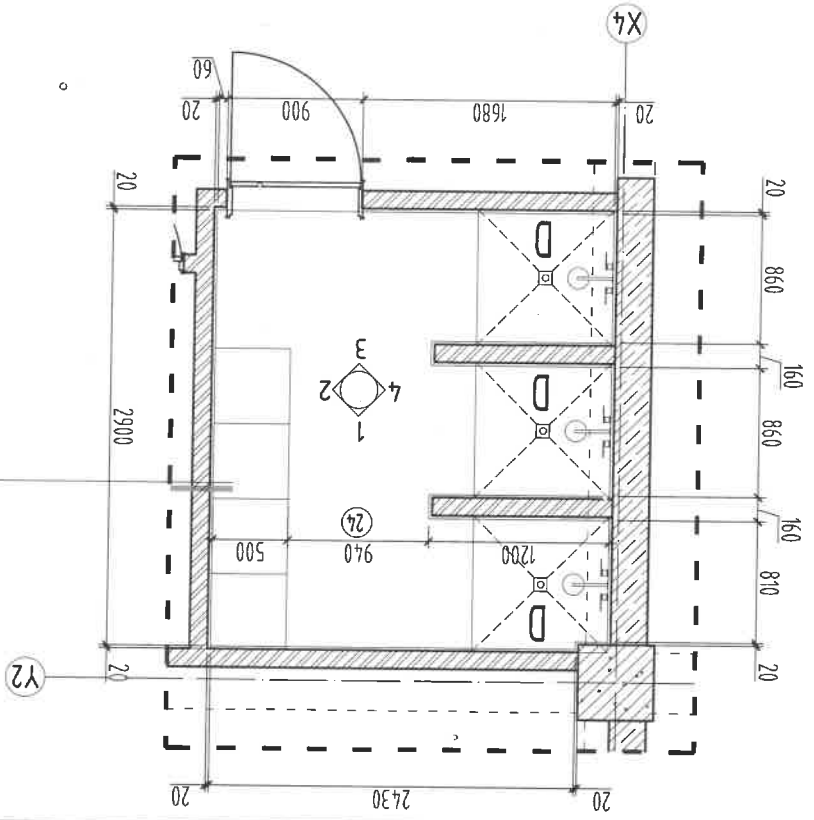
Хананы дэглээс-4



А3
 8
 7
 6
 5
 4
 3
 2
 1
 А
 В
 С
 D
 E
 F

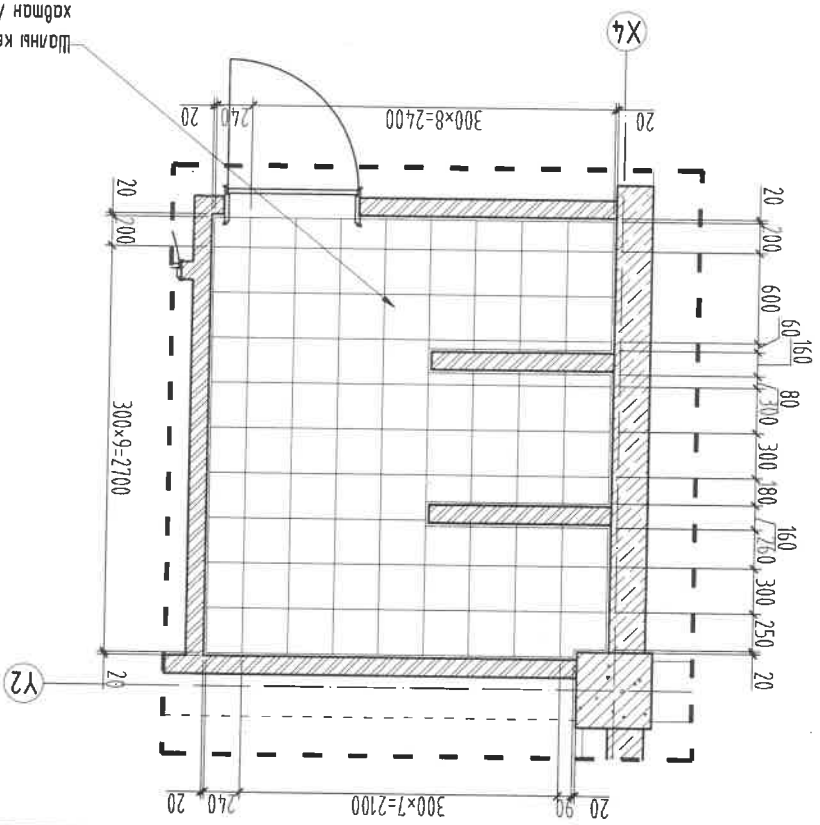
ШҮРШҮҮРНИН ӨРӨӨ-1 /Хэсэгчилсэн байгуулалт, хана, шанын дэвсгэс/ М1:50

АИӨ хэсэгчилсэн байгуулалт-3



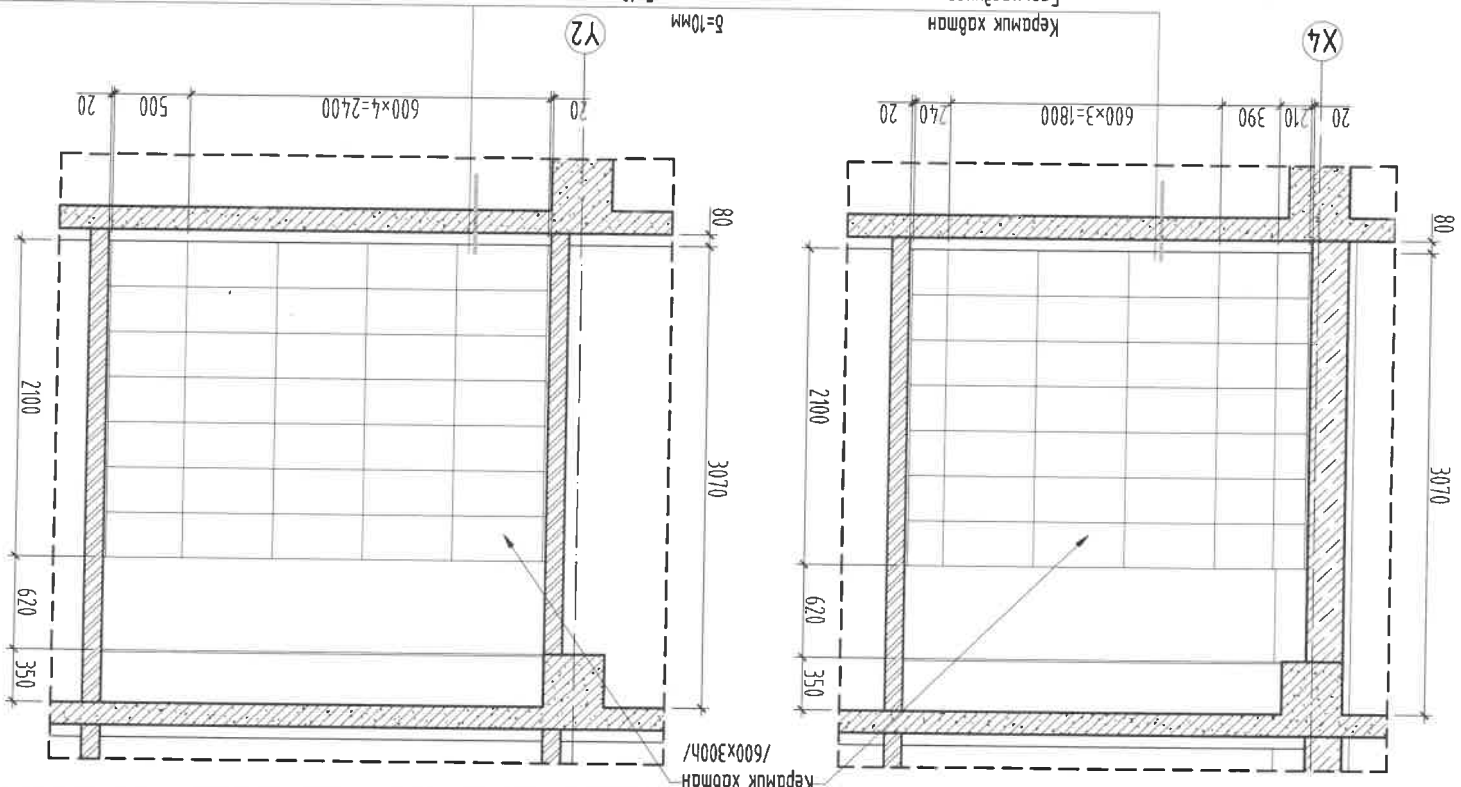
Керамик хавтан $\delta=10\text{мм}$
Тэгшгээг хар замаас $\delta=10\text{мм}$
Тоосгон өргөл $120-250\text{мм}$

Шанын дэвсгэс



Тайлбар
1. Шанын керамик хавтан дэвсгэс зургийн дагуу $300 \times 300\text{мм}$ хэмжээтэй латсан сонгон илшгээгээр гүйцэтгэгддэг тавруулан цэвэр үзэмжтэй хийнэ.
2. Тэгээн ламинат хавтан дэвсгэс зургийн дагуу $300 \times 300\text{мм}$ хэмжээтэй латсан сонгон илшгээгээр гүйцэтгэгддэг тавруулан цэвэр үзэмжтэй хийнэ.
3. Хана д $600 \times 300\text{мм}$ /ч/ латсан сонгоно.
4. Хана болон шанын керамик хавтангийн өнгө зургийг дооор заасныг тодорхойлолтос /хуудас БА-02/ үзнэ.

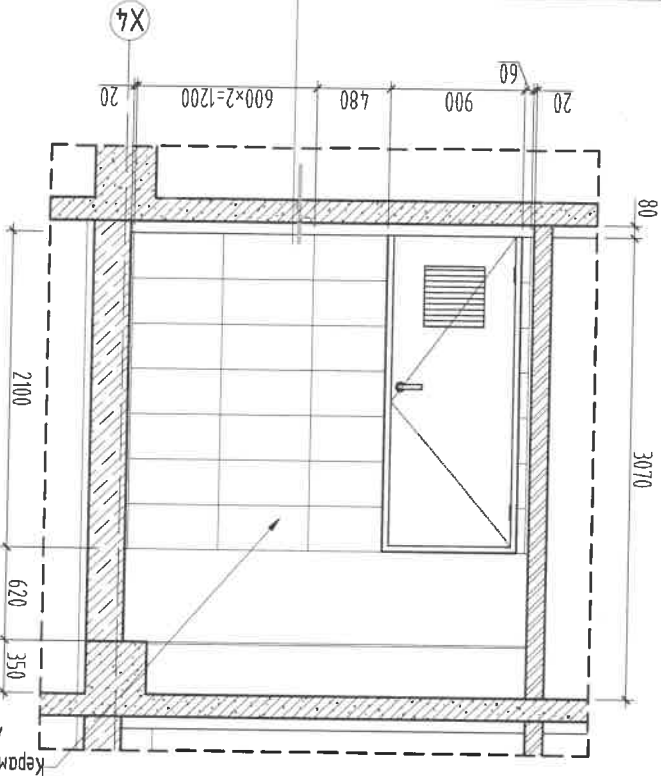
Ханын дэвсгэс-1



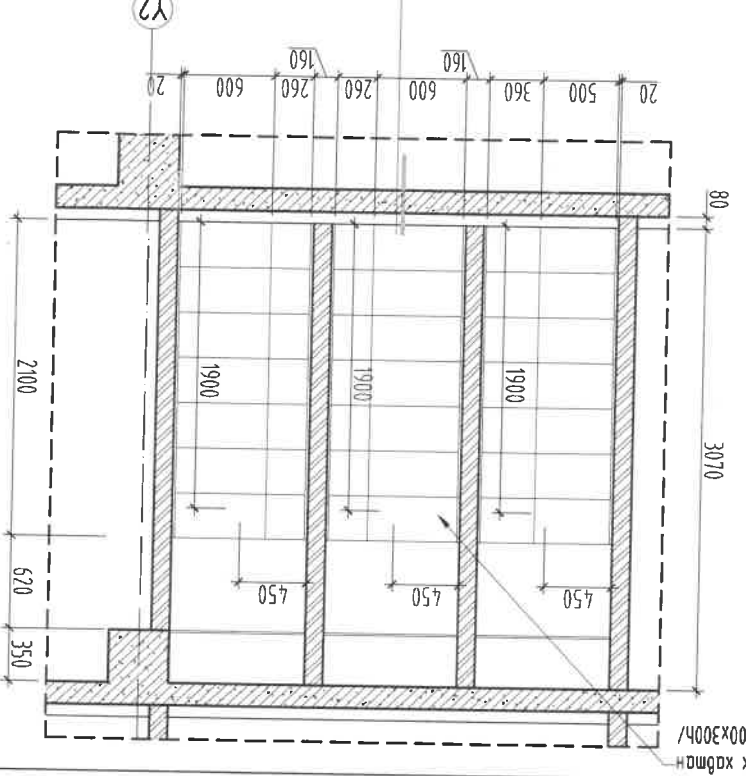
Тайлбар:
1. Үс аргуйн цэврийн өрөөний хэсэглэлийг БА-4-5-р хуудастай хамт үзнэ.
2. ХС, ЦБҮ марктай зургуудтай хамт үзнэ.
3. Тэгээн гэрэлтүүлэг АГ марктай зургаас үзнэ.
4. Аргуйн цэврийн өрөөний тоног төхөөрөмжийн байгуулалт ХАС, ЦБҮ, ХТ, АГ, ХД марктай зургуудтай зөрлөн БА марктай зургийн байгуулалтамыг дагна.
5. Үс аргуйн цэврийн өрөө нь 2-р давхарга дахтандаа байгаа. Иймд хангын керамик хавтан болон ламинат тавианд өөрчлөлт орохгүй.

Танх мандэг
- Цэнгэмэл мөнгөр дөмөн
- Тоосгон хана
- Блокон хана

Ханын дэвсгэс-3



Ханын дэвсгэс-4



"ЭМ ЭС ЭМ" ХХК

Шалсан

Гүйцэтгэсэн

Архитектор

ТТ Шуфр:

Б.Бямбадар

Б.Бямбадар

ЭТ Шуфр:

М.СЛ-23-11

Маштаб: М1:50

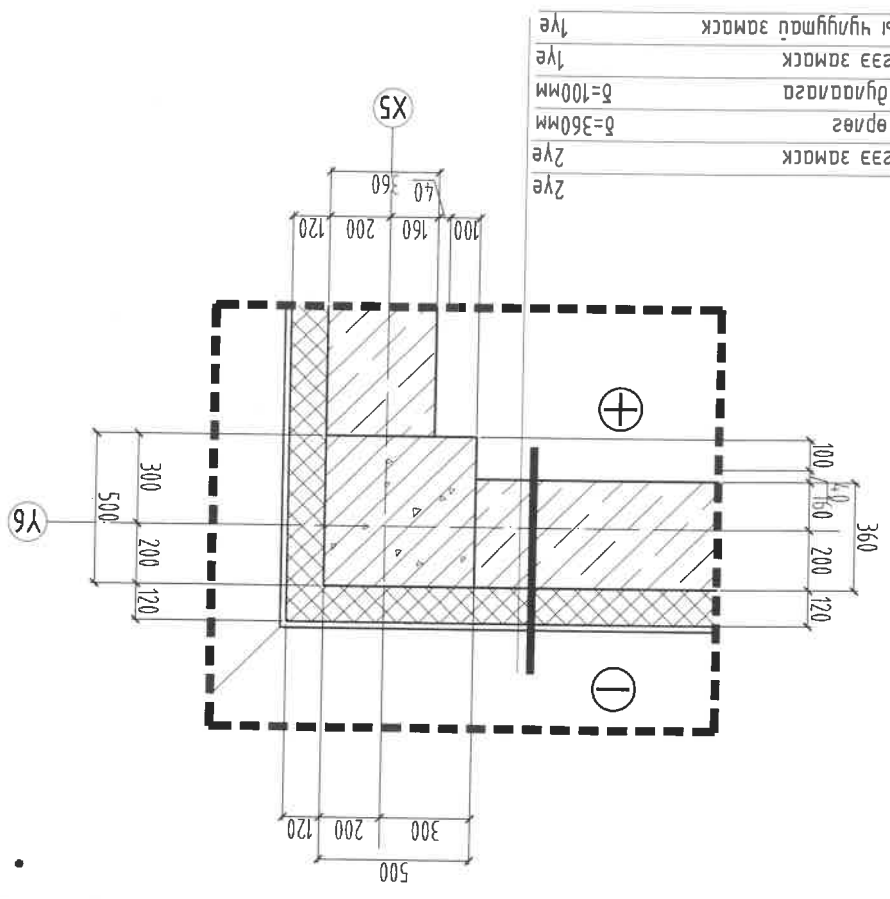
Эргүүлэн дугаар: БА-23

Хуудас: 31

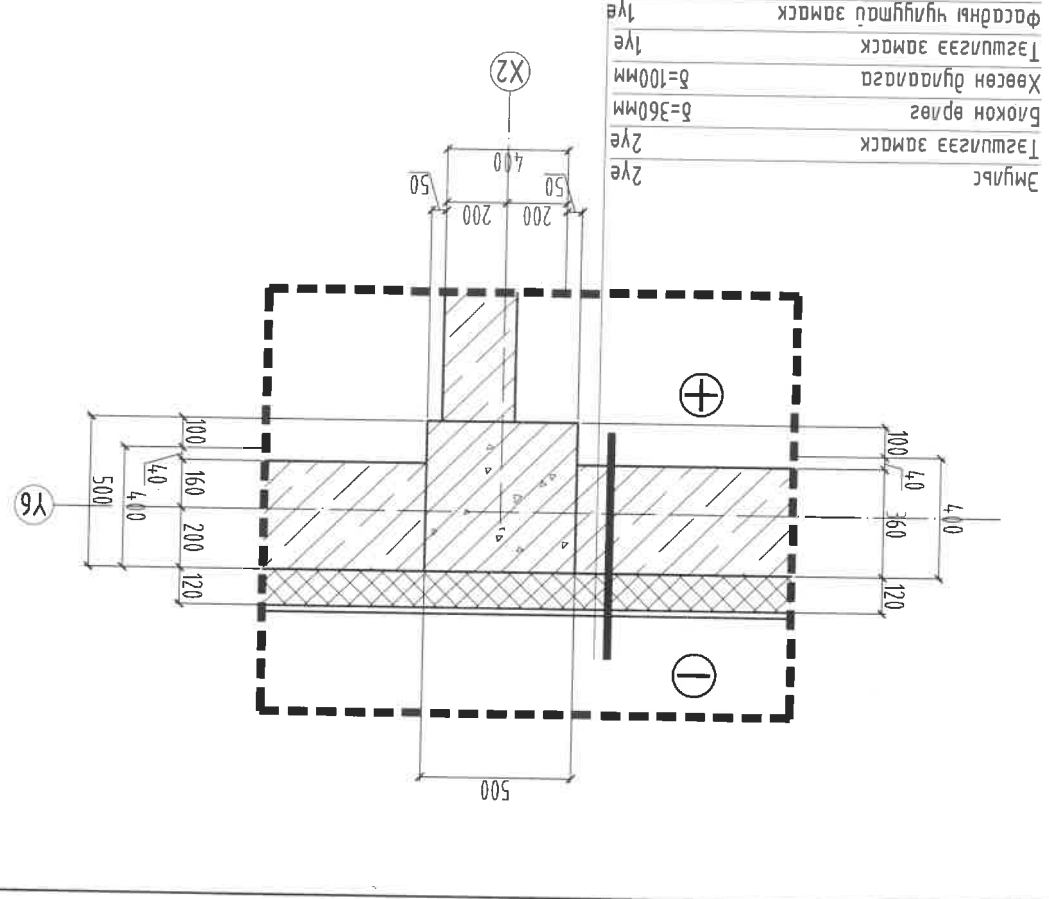
Огноо: 2023

СЭЛНГЭ АЙМАГ, МАНДАЛ СҮМ, ТҮНХЭЛ ТОСГОН
"75 ХҮҮХДИЙН ДОТУР БАЙРНЫ БАРИЛГА"
ШҮРШҮҮРНИН ӨРӨӨ-1 /Хэсэгчилсэн байгуулалт, хана, шанын дэвсгэс/

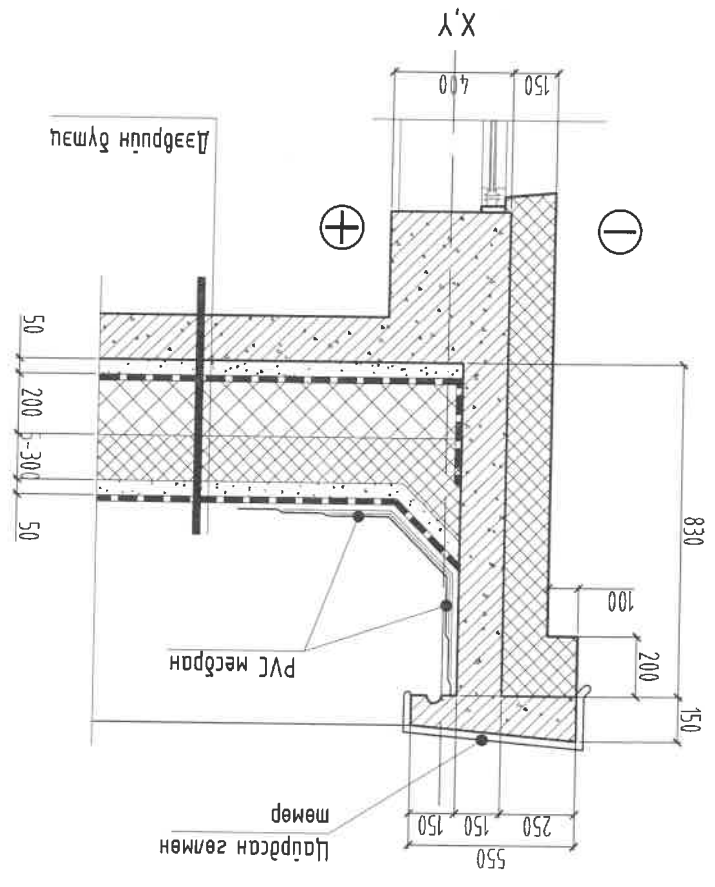
ХЭСЭГЭЛЭЛ-1



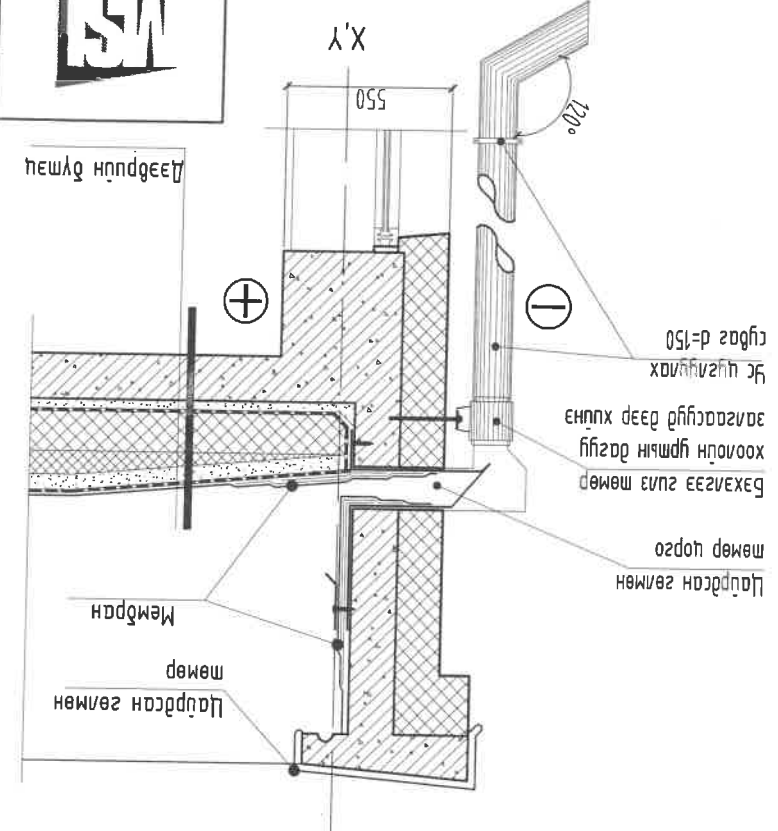
ХЭСЭГЭЛЭЛ-2



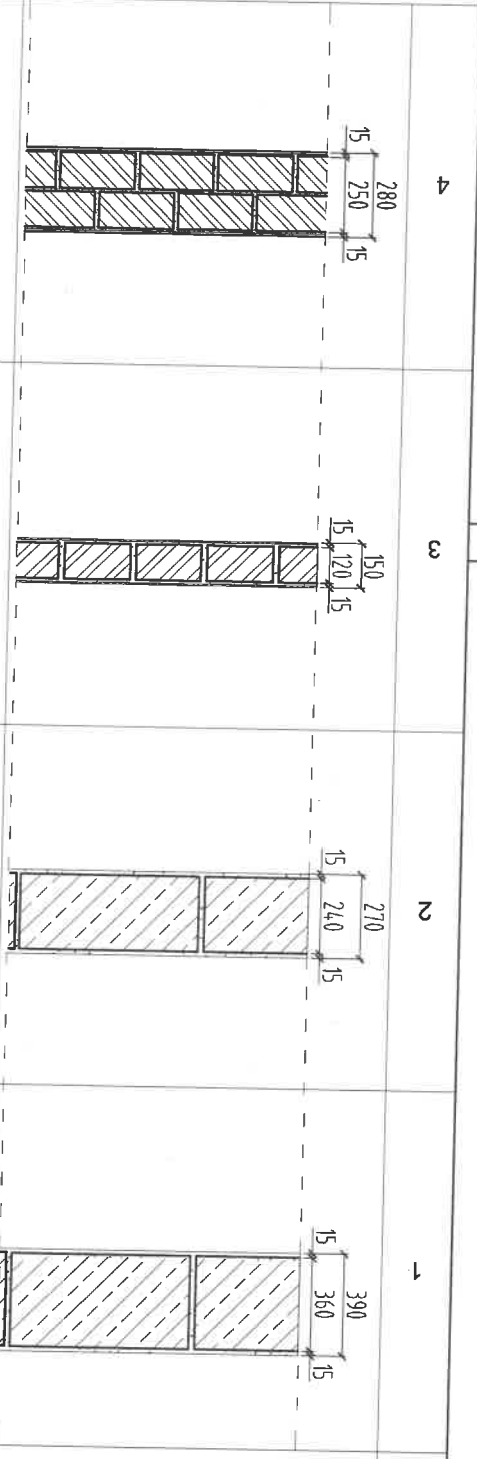
ХЭСЭГЭЛЭЛ-3



ХЭСЭГЭЛЭЛ-4



Ханын схем



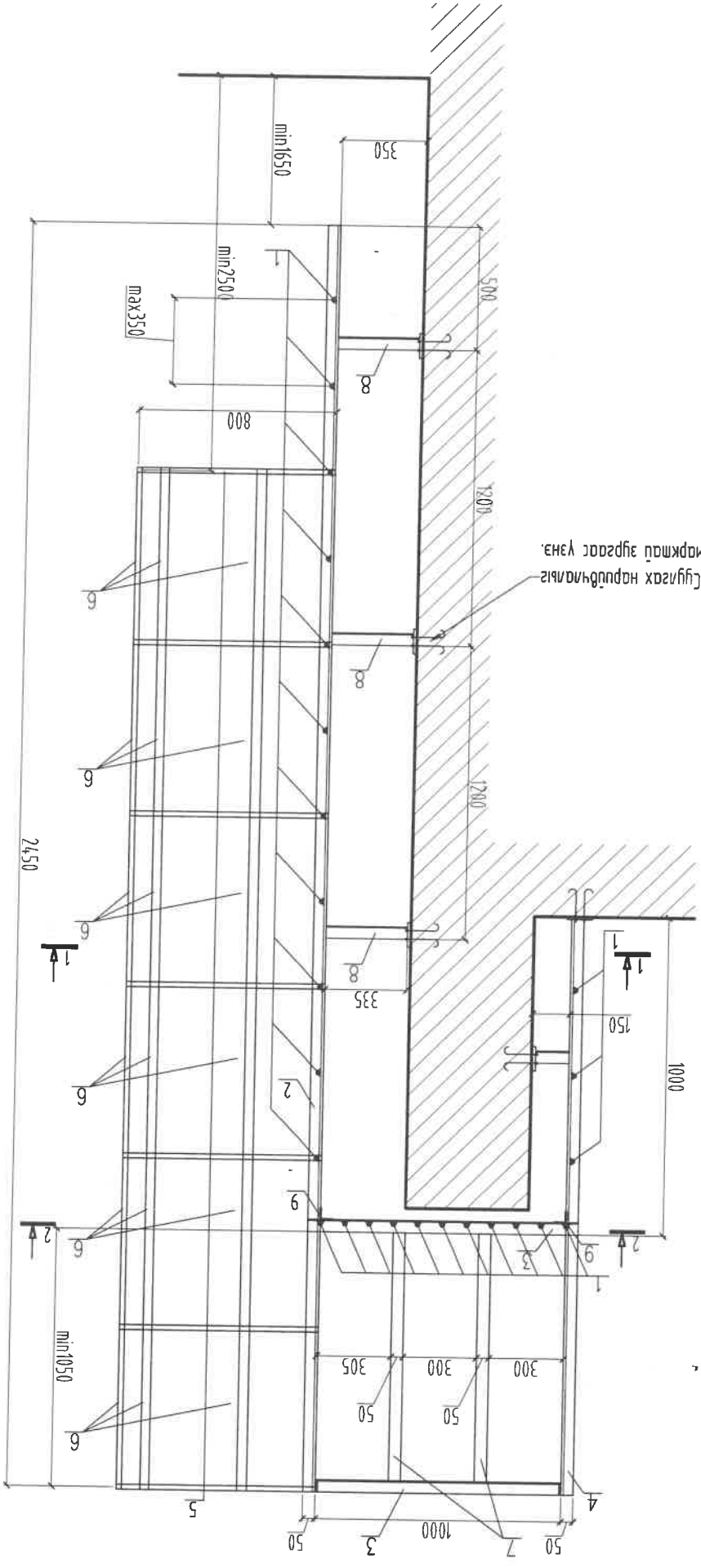
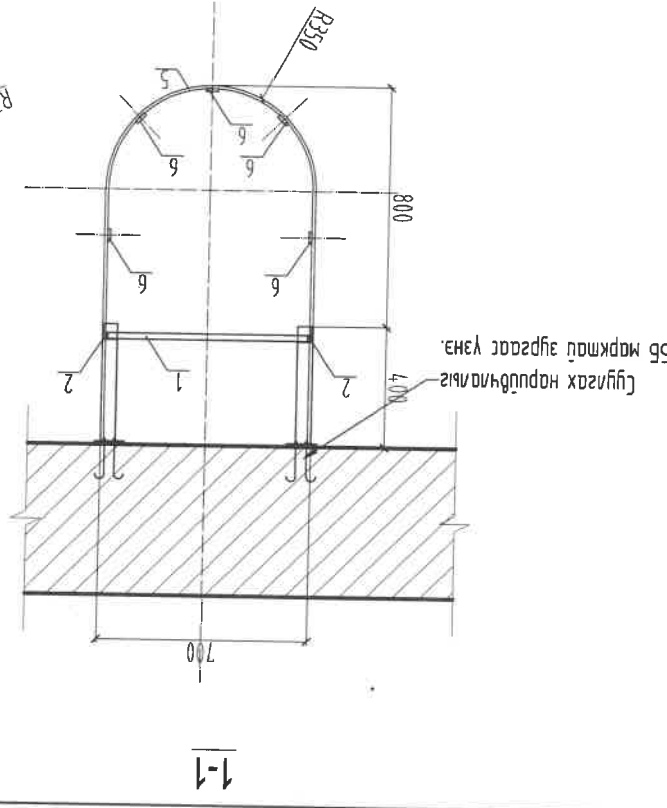
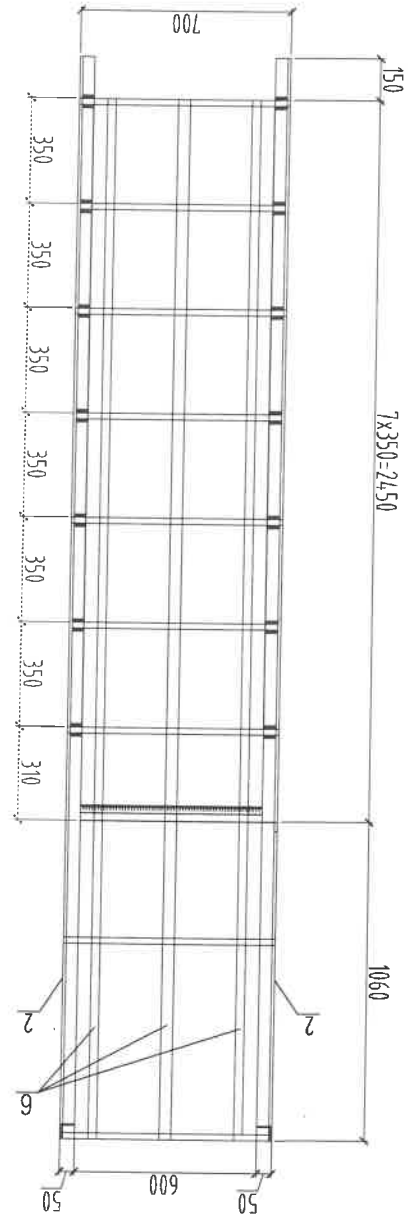
Архитектор: *Б.Мунгал*
Гууцмэгсэл: *Б.Мунгал*
Шалгарсан: *Б.Мунгал*
"ЭМ ЭС ЭМ" ХХК architects

ET Шуфр: МSL-23-11
ТТ Шуфр: *Б.Мунгал*
Т.Болормаа

Масштаб: М:50
Огноо: 2023
Хугацаа: 31

ГАНДАН ХАНА, ХАМАР ХАНА, ДЭВРИЙН ХЭСЭГЭЛЭЛ
СЭЛЭНГЭ АЙМАГ, МАНДАЛ СҮМ, ТҮНХЭЛ ТОСГОН
"75 ХҮҮХДЭЙН ДОТУР БАЙРНЫ БАРИЛА"

ДЭЭВЭРТ ГАРАХ ШАТ М1:50



Д/д	Эзлэхүүний нэр	Ашиглах материал	Эзлэхүүний жин кг/м³	Эзлэхүүний урт м/ширхэг	Тоо	Нийт кг/м³
1	ДСГУ 3760:2006	φ20A240C L=700	3.04	0.70	21	44.69
2	ГОСТ 8240-89	L 10 L=5150	3.77	3.61	2	27.22
3	L 10	L=1000	3.04	1.00	4	12.16
4	L 10	L=2350	3.77	2.36	2	17.79
5	ГОСТ 19903-74	40x4 L=1970	4.77	2.00	6	57.24
6	40x4	L=4170	5.77	3.50	5	100.98
7	40x4	L=1010	6.77	9.80	4	265.38
8	40x4	L=335	7.77	0.35	10	27.20
9	40x4	L=700	8.77	0.70	2	12.28

Материалын түүвэр

MSI architects

"ЭМ ЭС ЭН" ХХК

Шалсан

Гууцмгэсэн

Архитектор

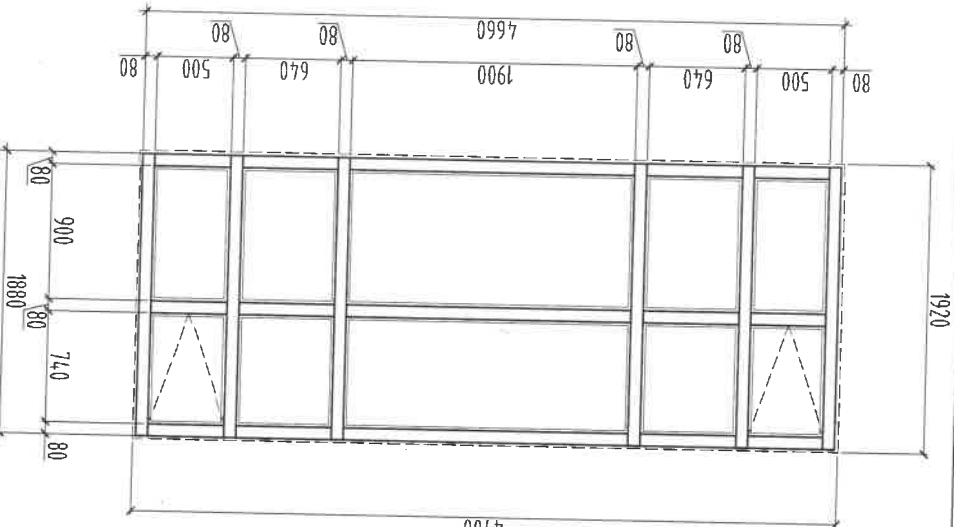
СЭЛЭНГЭ АЙМАГ, МАНДАЛ СҮМ, ТҮНХЭЛ ТОСГОН
"75 ХҮҮХДИЙН ДОТУР БАЙРНЫ БАРИЛГА"
ДЭЭВЭРТ ГАРАХ ШАТ

Хугацаа: 31	Эзрүүлн зургаар: БА-25	ТТ Шуфр: МSL-23-11	Т.Бовормаа
Огноо: 2023	Масштаб: М1:50	ЭТ Шуфр: МSL-23-11	Б.Бямбадар

ШИЛЭН ХАНАНЫ ДЭЛГЭЭС, НЭГДСЭН ТҮҮВЭР М1:50

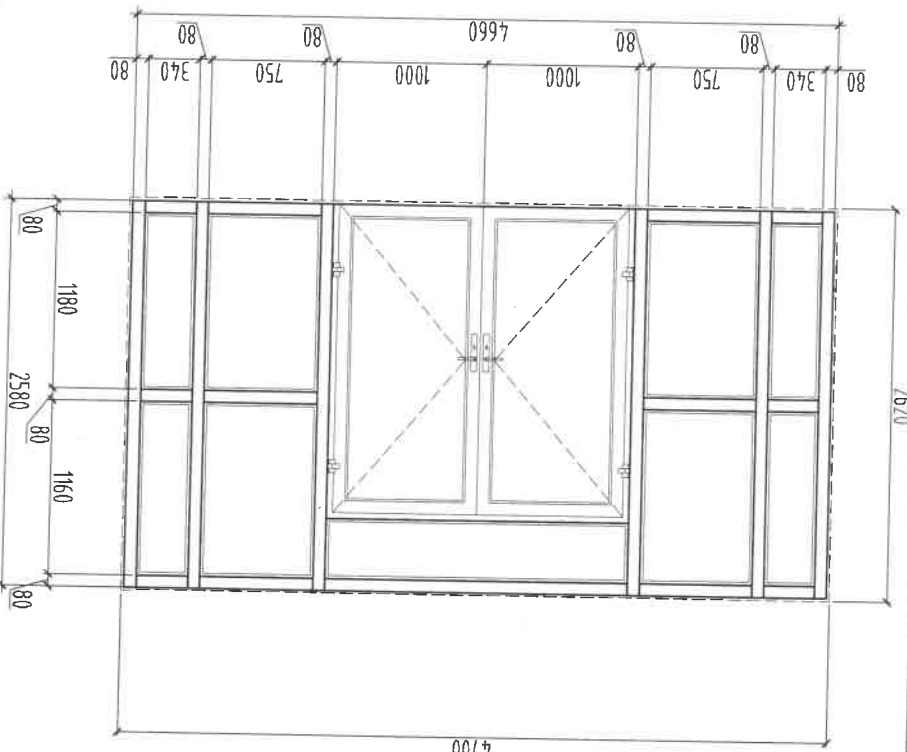
ШИЛЭН ХАНА ШХ-6

Нүхний хэмжээ	4700x1920h
Хэмжээ	4660x1880h
Хүрээ	Мемал рамтай
Шилнээ	3 дахгар шилтэй
Нүм моо шүрхээ	ш



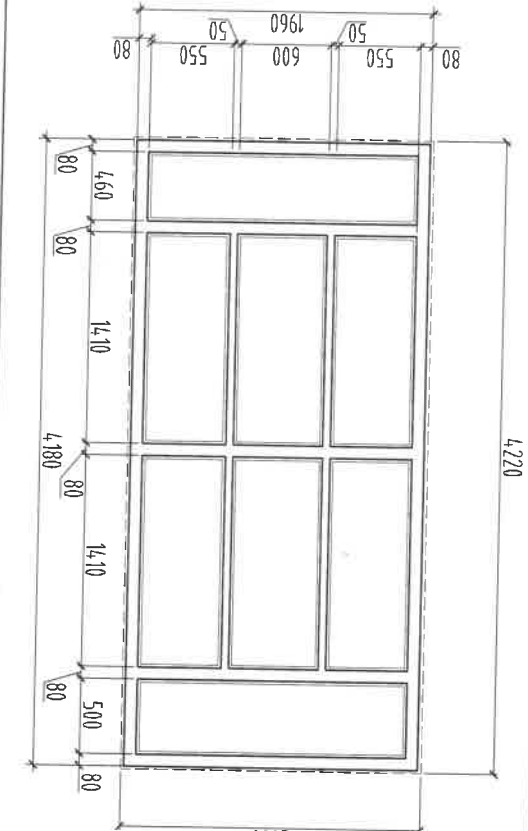
ШИЛЭН ХАНА ШХ-3

Нүхний хэмжээ	4700x2620h
Хэмжээ	4660x2580h
Хүрээ	Мемал рамтай
Шилнээ	3 дахгар шилтэй
Нүм моо шүрхээ	ш



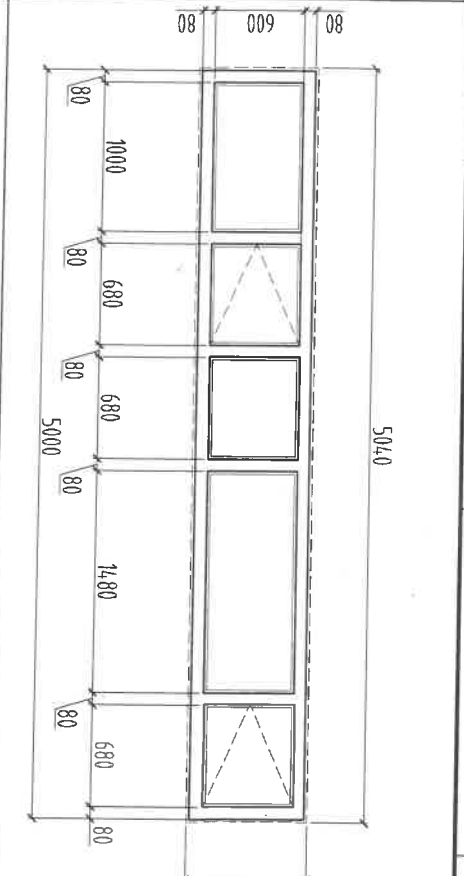
ШИЛЭН ХАНА ШХ-2

Нүхний хэмжээ	2000x4220h
Хэмжээ	1960x4180h
Хүрээ	Мемал рамтай
Шилнээ	3 дахгар шилтэй
Нүм моо шүрхээ	ш



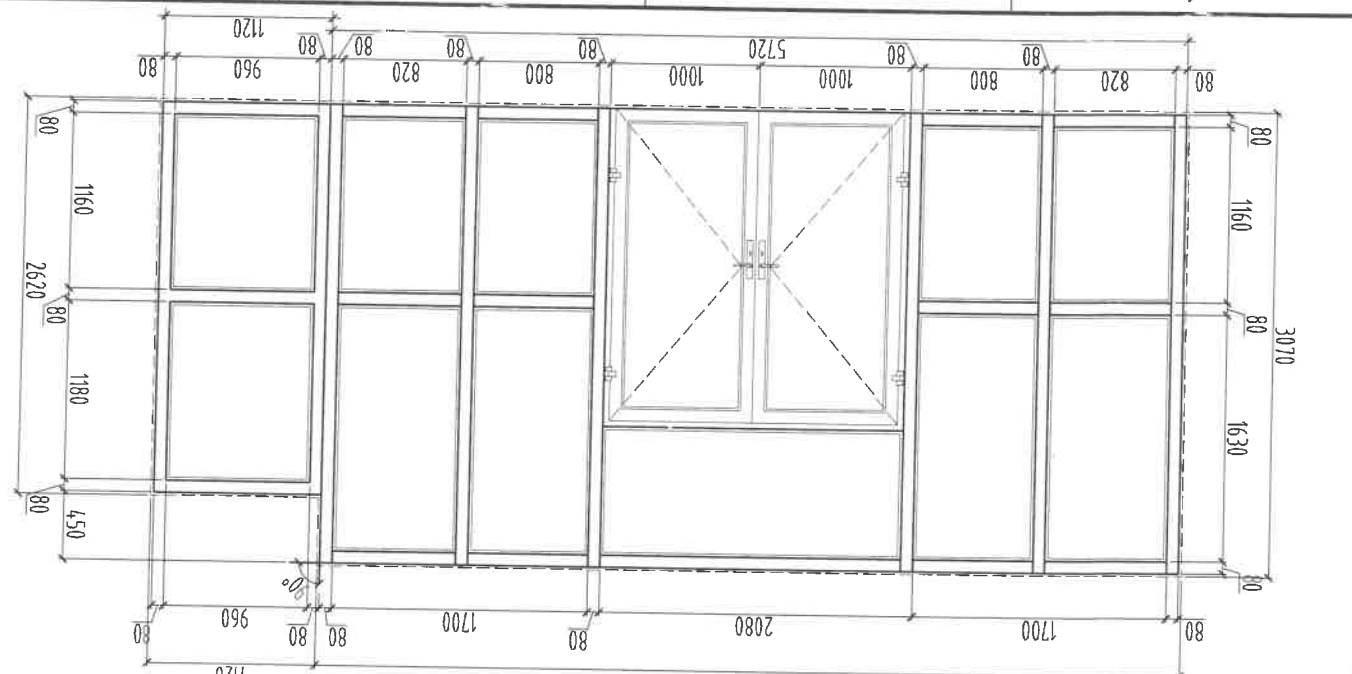
ШИЛЭН ХАНА ШХ-1

Нүхний хэмжээ	800x5040h
Хэмжээ	760x500h
Хүрээ	Мемал рамтай
Шилнээ	3 дахгар шилтэй
Нүм моо шүрхээ	ш



ШИЛЭН ХАНА ШХ-4

Нүхний хэмжээ	5760x3070h, 1120x2620h
Хэмжээ	5720x3030h, 1080x2580h
Хүрээ	Мемал рамтай
Шилнээ	3 дахгар шилтэй
Нүм моо шүрхээ	ш

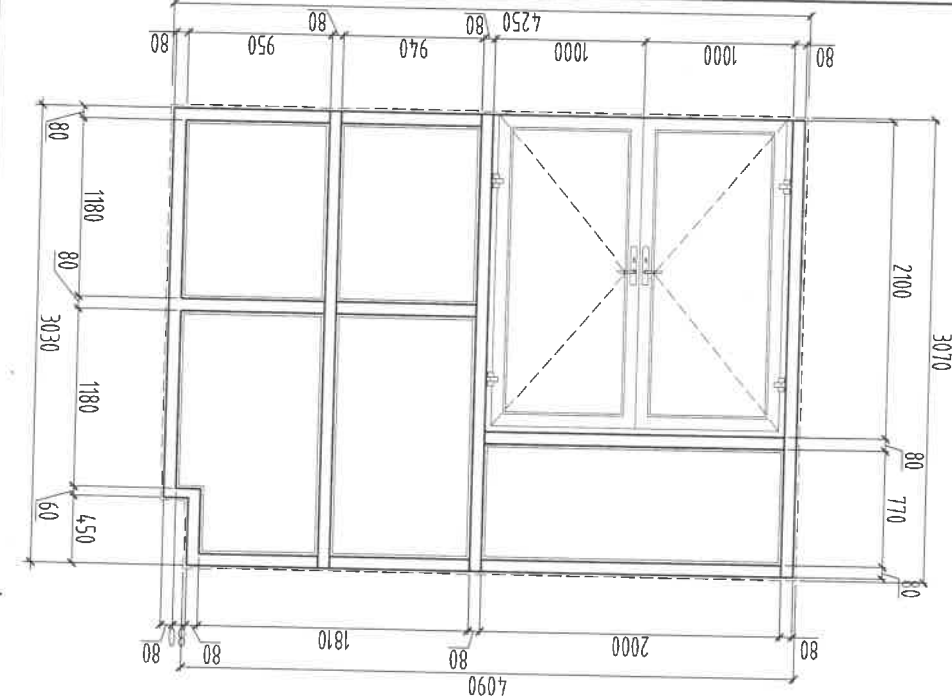


- Тайлбар:
- Энэ хувдсыг байгуулагч, огнол, нүүр мэлүүдийн хувдастай хамт үзнэ.
 - Шилэн хананы ханамал харьцах хэсгийг шингэн хөөсөр сэлтэр үзгүжнэ.
 - Бүх шилэн хана EPDM жижирэмтэй байна.
 - Бүх шилэн хана цохилт доргилттой мэдрэмд, хазрагдаа бүтэрдэг шил сонгож хийх шаардлагатай.
 - Үзсрлийн ажил дүгссэн дараа шилэн хананы нүхний хэмжээг дахин нарийн хэмжилт хийж, үндэср захирал жижирна.

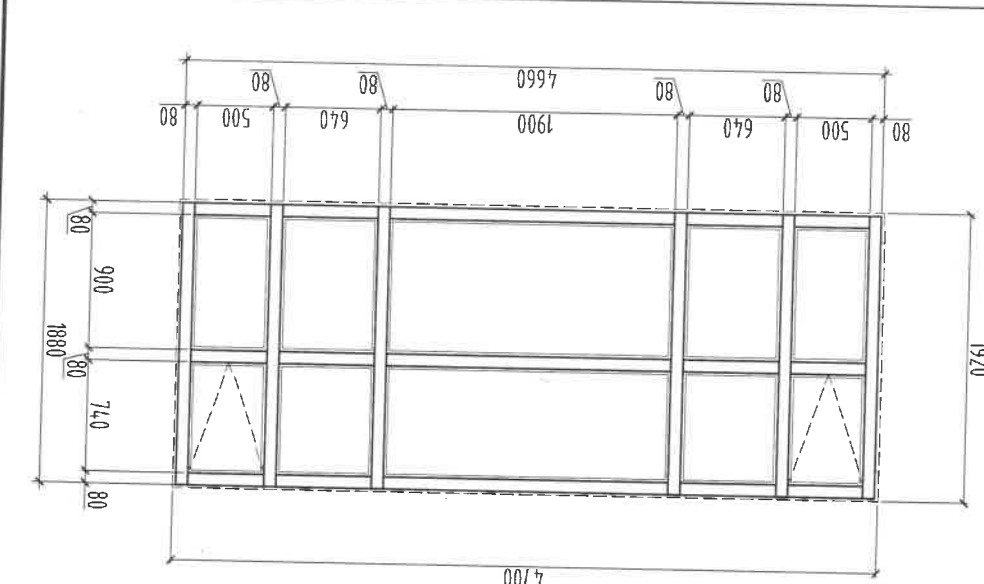
СЭЛНГЭ АЙМАГ, МАНДАЛ СҮМ, ТҮНХЭЛ ТОГТОН "75 ХҮҮХДИЙН ДОТУР БАЙРНЫ БАРИЛА" ШИЛЭН ХАНАНЫ ДЭЛГЭЭС, НЭГДСЭН ТҮҮВЭР



Архитектор	Бямбадар	Масмад:	М1:50	Огноо:	2023
Гүйцэтгэсэн	Бямбадар	Эргүүлн дугаар:	БА-26	Хувдас:	31
Шалгарсан	Г.Болормаа	ТТ Шуфр:	MSL-23-11		



Нүхний хэмжээ	4250x3070h
Хэмжээ	4210x3030h
Хүрээ	Мемал рамтай
Шилнээ	3 дахгар шилтэй
Нүм моо шүрхээ	ш

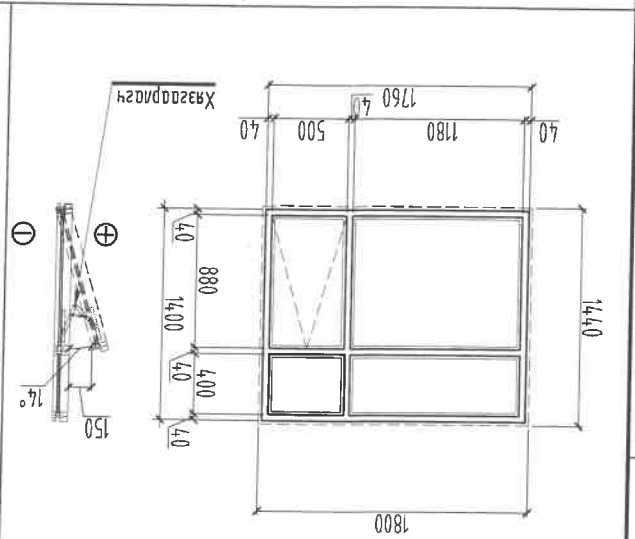


- Тайлбар:
1. Энэ хуудсыг бэлтгүүлж, огтлол, нүүр талын хуудастай хамт үзэн.
 2. Цонхны ханамал харьцах хэсгийг шунгэн хөөсөр сайтар чигжнэ.
 3. Бүх цонх EPDM жидрэгтэй байна.
 4. MNS5802; 2007 стандартын барилгын хувиар цонхны механикийн ерөнхий шалбарлыг хангасан байна.
 5. Нэсрэллийн ажлыг дууссаны дараа цонхны нүхний хэмжээг дахин нүнхний нарийн хэмжилт хийж, үндэср захиралж үзснэ.

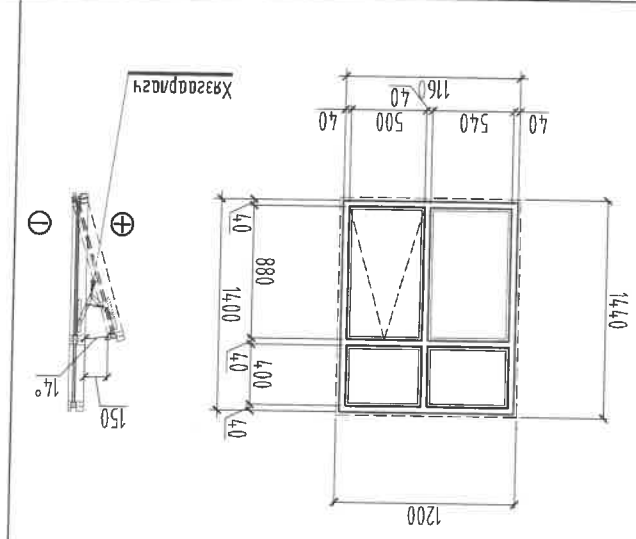


Архитектор	Б.Мундагяр	Т.Шуфр:	MSL-23-11	Масштаб:	M:1:50	Огноо:	2023
Гууцмэгсэн	Б.Мундагяр	Т.Шуфр:	MSL-23-11	Хугацаа:	BA-27	Хугацаа:	31
Шалбарсан	Т.Болормаа	ЦОНХНЫ ДЭЛГЭС, НЭГДСЭН ТҮҮВЭР					

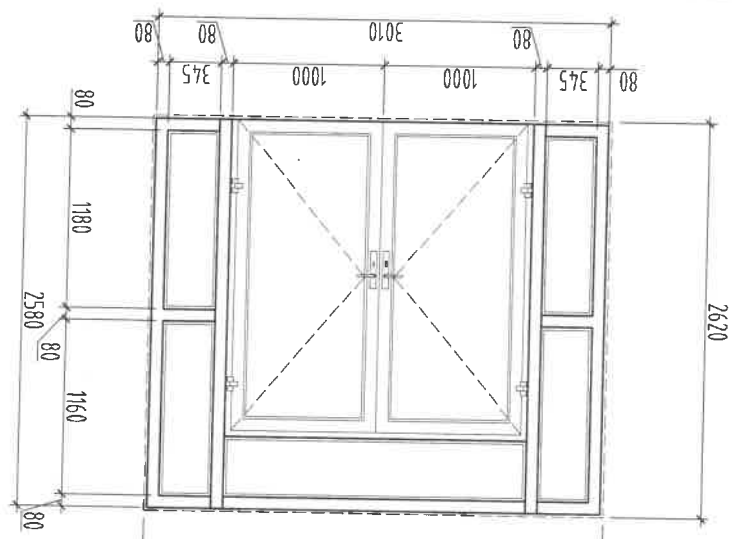
СЭНГЭЭ АЙМАГ, МАНДАЛ СҮМ, ТҮНХЭЛ ТОСГОН
"75 ХҮҮХДИЙН ДОТУР БАЙРНЫ БАРИЛА"



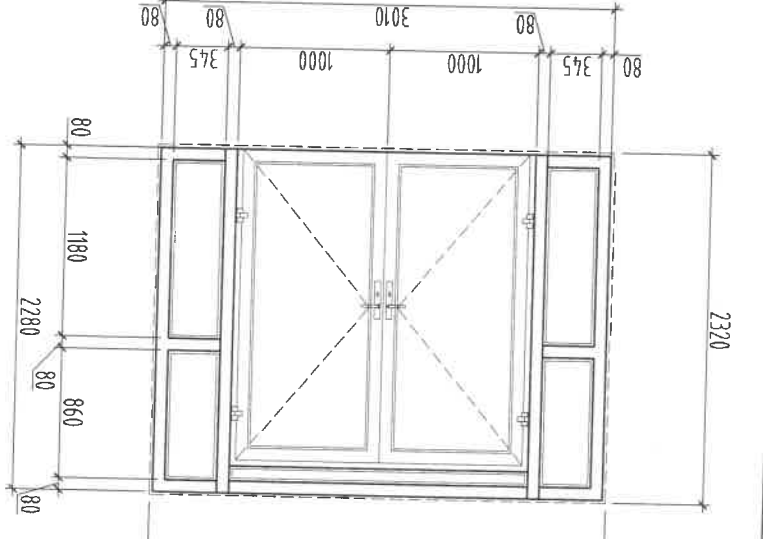
ЦОНХ Ц-5	Нүхний хэмжээ	1800x1440h
	Хэмжээ	1760x1400h
	Хүрээ	Хувцар рампы, 2 дахар багцм шунгээтэй
	Шилсээ	2 дахар шилтэй
	Нийт моо шүрхээ	12w



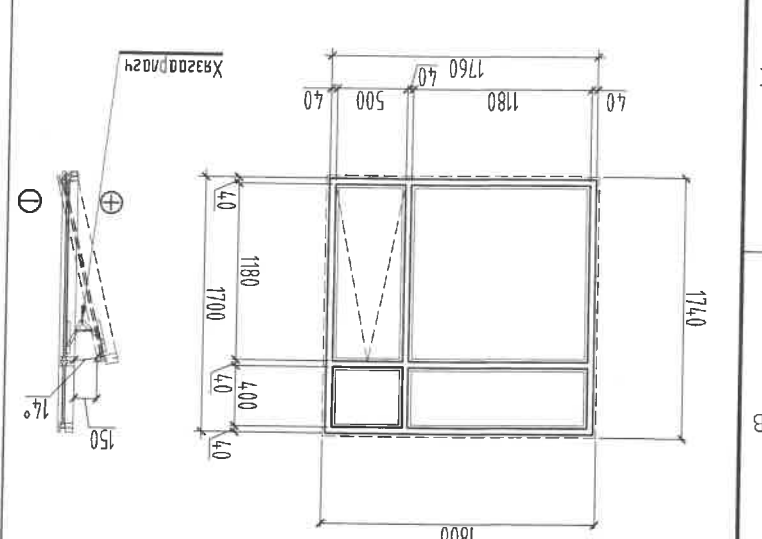
ЦОНХ Ц-6	Нүхний хэмжээ	1200x1440h
	Хэмжээ	1160x1400h
	Хүрээ	Хувцар рампы, 2 дахар багцм шунгээтэй
	Шилсээ	2 дахар шилтэй
	Нийт моо шүрхээ	1w



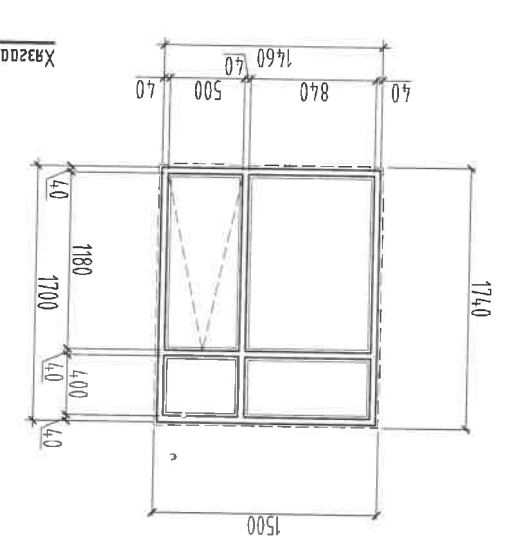
ШИЛЭН ХАНА ШХ-7	Нүхний хэмжээ	3050x2620h
	Хэмжээ	3010x2580h
	Хүрээ	Мемал рампы
	Шилсээ	3 дахар шилтэй
	Нийт моо шүрхээ	1w



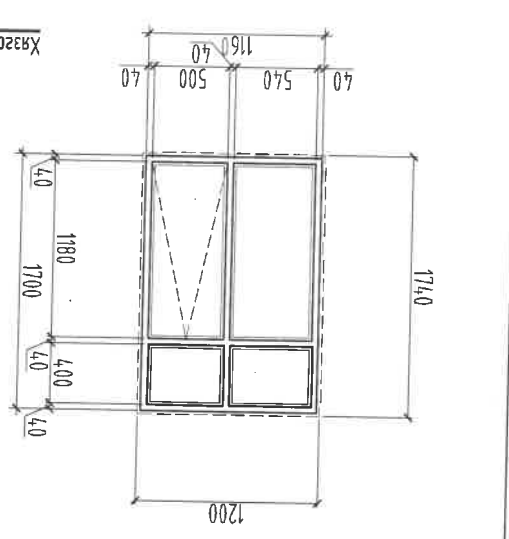
ШИЛЭН ХАНА ШХ-8	Нүхний хэмжээ	3050x2320h
	Хэмжээ	3010x2280h
	Хүрээ	Мемал рампы
	Шилсээ	3 дахар шилтэй
	Нийт моо шүрхээ	1w



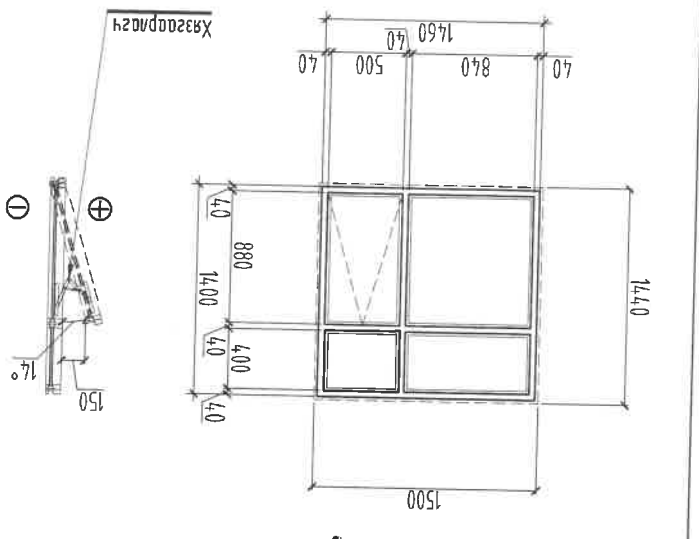
ЦОНХ Ц-1	Нүхний хэмжээ	1800x1740h
	Хэмжээ	1760x1700h
	Хүрээ	Хувцар рампы, 2 дахар багцм шунгээтэй
	Шилсээ	2 дахар шилтэй
	Нийт моо шүрхээ	1w



ЦОНХ Ц-2	Нүхний хэмжээ	1500x1740h
	Хэмжээ	1460x1700h
	Хүрээ	Хувцар рампы, 2 дахар багцм шунгээтэй
	Шилсээ	2 дахар шилтэй
	Нийт моо шүрхээ	3w



ЦОНХ Ц-3	Нүхний хэмжээ	1200x1740h
	Хэмжээ	1160x1700h
	Хүрээ	Хувцар рампы, 2 дахар багцм шунгээтэй
	Шилсээ	2 дахар шилтэй
	Нийт моо шүрхээ	2w



ЦОНХ Ц-4	Нүхний хэмжээ	1500x1440h
	Хэмжээ	1460x1400h
	Хүрээ	Хувцар рампы, 2 дахар багцм шунгээтэй
	Шилсээ	2 дахар шилтэй
	Нийт моо шүрхээ	5w

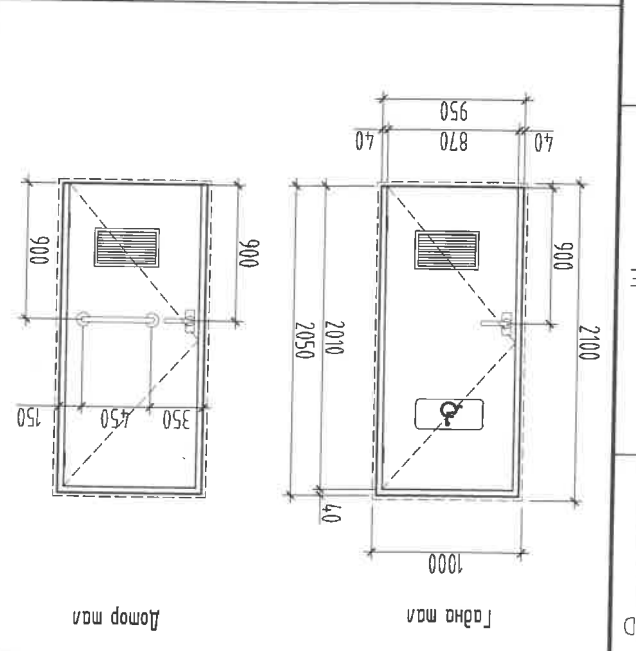
ЦОНХНЫ ДЭЛГЭС, НЭГДСЭН ТҮҮВЭР M:1:50

- Тайвар:
- Энэ хугацаг дагуулам, огцом, нүүр малуудын хугацаатай хамт үзэж.
 - Гадна хаанагай харьцах хэсгүүд шингэн хөөсөөр сайтар чусжигдуу.
 - Модон эвэрхүүний чухал 16%-аас ихгүй байх.
 - Усралтын ажлаа дуусгасны дараа хаанагай нүүний хэмжээг дахин харуулж үзэж.

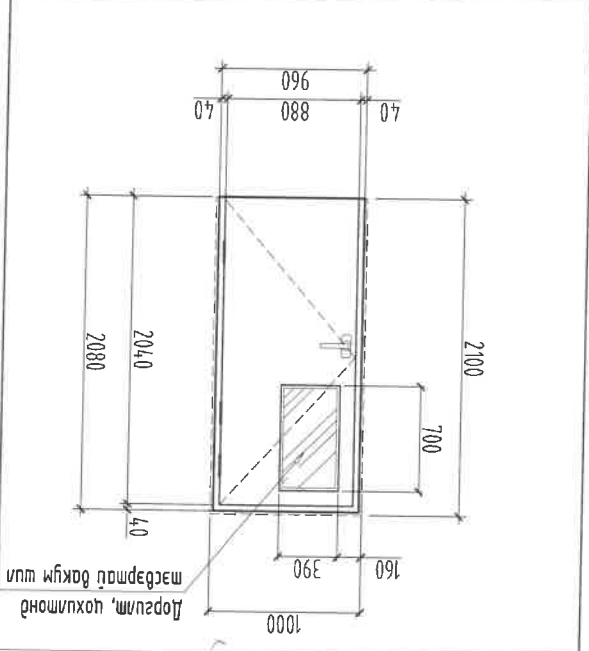


Аркулектор	Бямбабаяр	Бямбабаяр	Масштаб: М:1:50	Огноо: 2023
Гууцмэгсээн	Бямбабаяр	ТГ Шуфр: MSL-23-11	Зургуудын дугаар: БА-28	Хугацаа: 31
Шалгарсан	Бямбабаяр	ТГ Шуфр:		

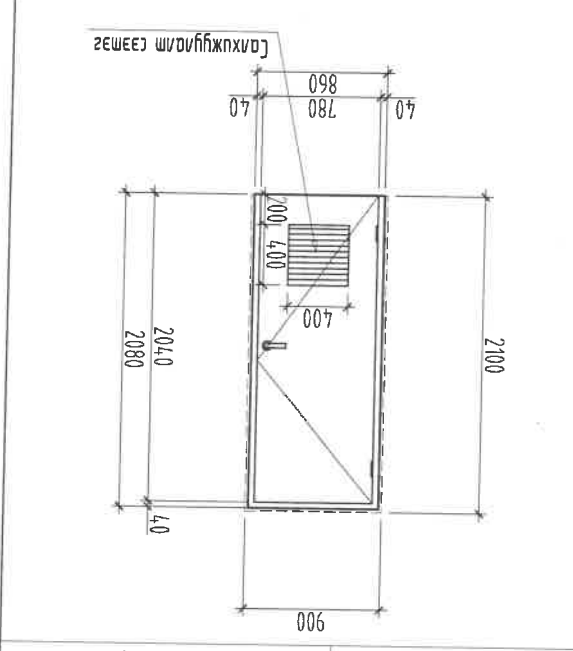
СЭНГЭГЭ АЙМАГ, МАНДАЛ СУМ, ТҮНХЭЛ ТОСГОН
 "75 ХҮҮХДИЙН ДОТУР БАЙРНЫ БАРИЛА" ХААЛГАНЫ ДЭЛГЭЭС, НЭГДСЭН ТҮҮВЭР



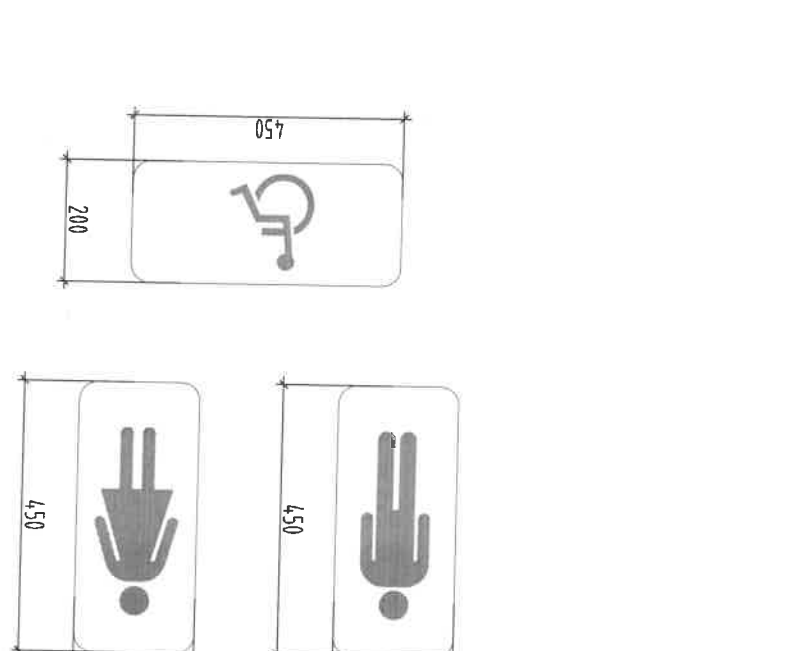
Хүхний хэмжээ	1000x2100h	Хэмжээ /мм/	950x2050h	Материал	Асаржүүлалттай модон хаанага	Хүлм мөө шүрхээ	1w/3y/ /домор/
Хүхний хэмжээ	900x2100h	Хэмжээ /мм/	860x2080h	Материал	Модон хаанага /домор/	Хүлм мөө шүрхээ	1w/3y/



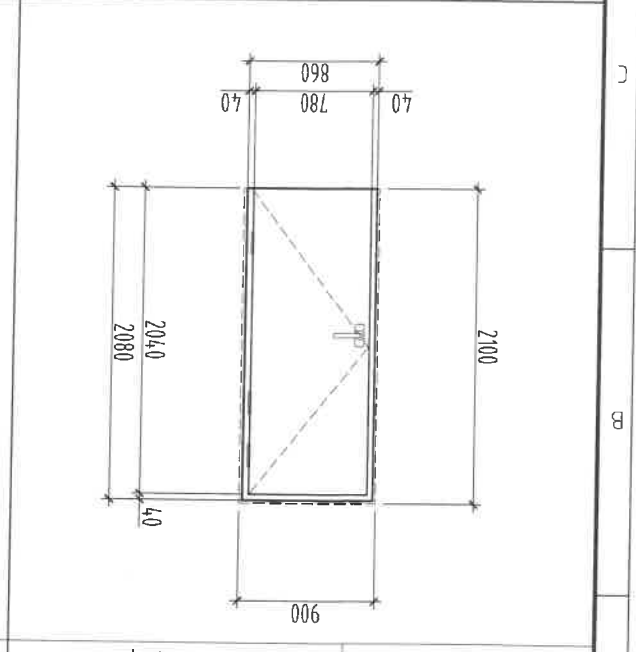
Хүхний хэмжээ	900x2100h	Хэмжээ /мм/	860x2080h	Материал	Модон хаанага /домор/	Хүлм мөө шүрхээ	1w/3y-1w, 3y-0w/
Хүхний хэмжээ	900x2100h	Хэмжээ /мм/	860x2080h	Материал	Модон хаанага /домор/	Хүлм мөө шүрхээ	1w/3y-1w, 3y-1w/



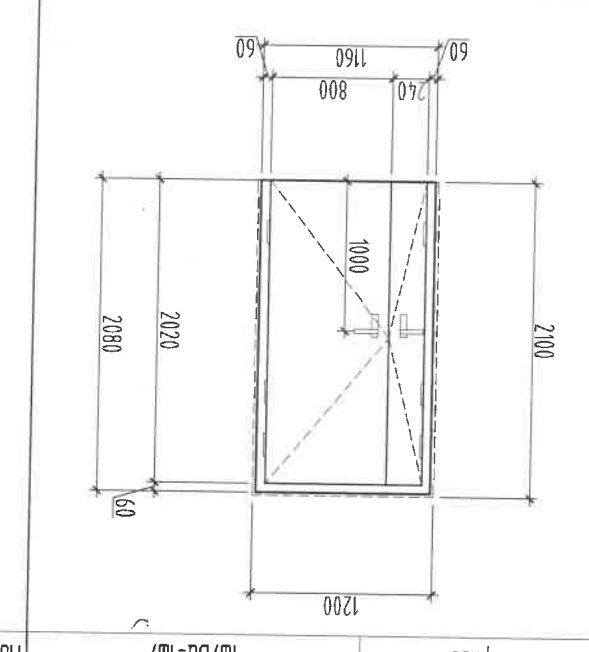
Хүхний хэмжээ	900x2100h	Хэмжээ /мм/	860x2080h	Материал	Модон хаанага /домор/	Хүлм мөө шүрхээ	1w/3y-1w, 3y-1w/
Хүхний хэмжээ	900x2100h	Хэмжээ /мм/	860x2080h	Материал	Модон хаанага /домор/	Хүлм мөө шүрхээ	1w/3y-1w, 3y-1w/



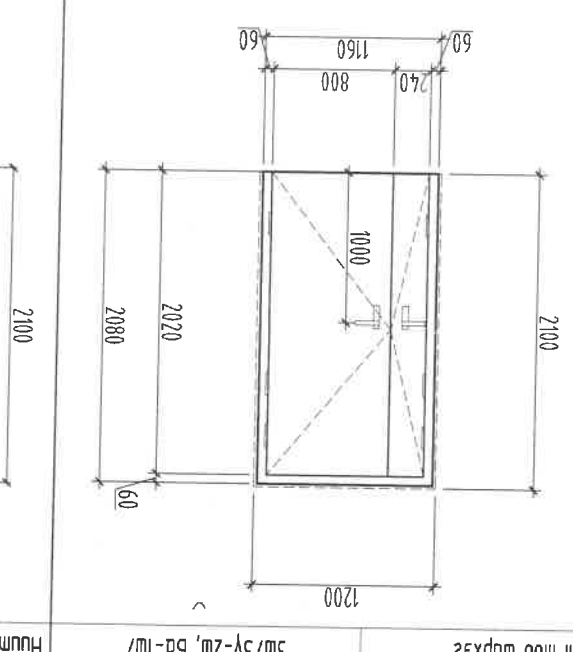
Хүхний хэмжээ	1000x2100h	Хэмжээ /мм/	960x2080h	Материал	Модон хаанага /домор/	Хүлм мөө шүрхээ	1w/3y-2w, 3y-3w/
Хүхний хэмжээ	1000x2100h	Хэмжээ /мм/	960x2080h	Материал	Модон хаанага /домор/	Хүлм мөө шүрхээ	1w/3y-2w, 3y-3w/



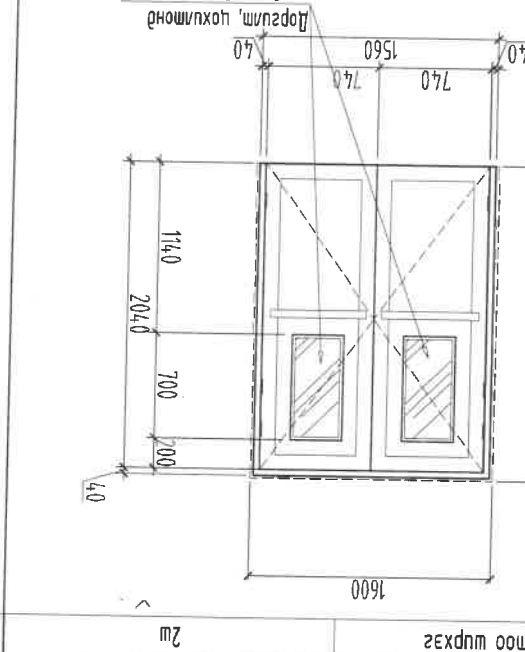
Хүхний хэмжээ	900x2100h	Хэмжээ /мм/	860x2080h	Материал	Модон хаанага /домор/	Хүлм мөө шүрхээ	2w/3y-13w, 3y-11w/
Хүхний хэмжээ	900x2100h	Хэмжээ /мм/	860x2080h	Материал	Модон хаанага /домор/	Хүлм мөө шүрхээ	2w/3y-13w, 3y-11w/



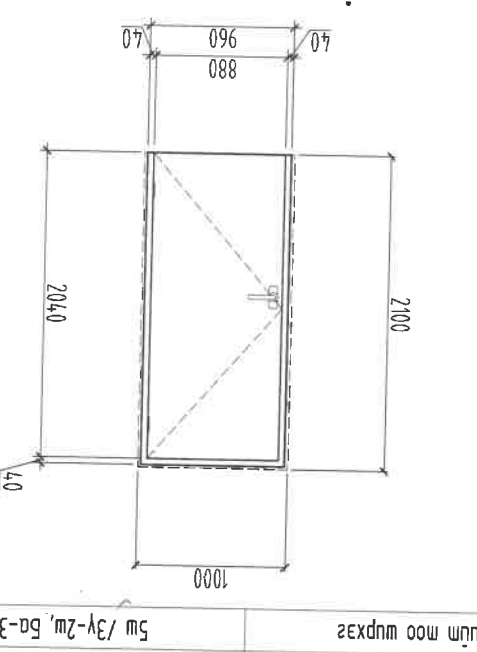
Хүхний хэмжээ	1000x2100h	Хэмжээ /мм/	960x2080h	Материал	Модон хаанага /домор/	Хүлм мөө шүрхээ	1w/3y-1w/
Хүхний хэмжээ	1000x2100h	Хэмжээ /мм/	960x2080h	Материал	Модон хаанага /домор/	Хүлм мөө шүрхээ	1w/3y-1w/



Хүхний хэмжээ	1200x2100h	Хэмжээ /мм/	1160x2080h	Материал	Дулаагаартай модон хаанага	Хүлм мөө шүрхээ	3w/3y-2w, 3y-1w/
Хүхний хэмжээ	1200x2100h	Хэмжээ /мм/	1160x2080h	Материал	Дулаагаартай модон хаанага	Хүлм мөө шүрхээ	3w/3y-2w, 3y-1w/

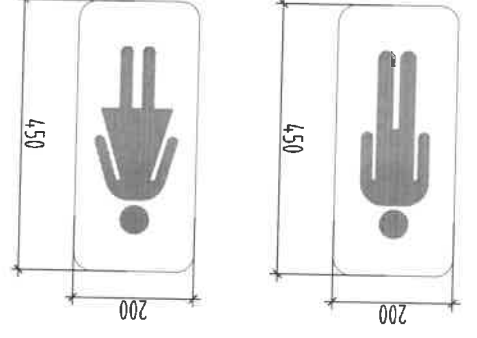


Хүхний хэмжээ	1600x2100h	Хэмжээ /мм/	1770x2080h	Материал	Модон хаанага /домор/	Хүлм мөө шүрхээ	2w
Хүхний хэмжээ	1600x2100h	Хэмжээ /мм/	1770x2080h	Материал	Модон хаанага /домор/	Хүлм мөө шүрхээ	2w



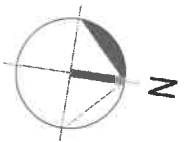
Хүхний хэмжээ	1000x2100h	Хэмжээ /мм/	960x2080h	Материал	Модон хаанага /домор/	Хүлм мөө шүрхээ	1w/3y-2w, 3y-3w/
Хүхний хэмжээ	1000x2100h	Хэмжээ /мм/	960x2080h	Материал	Модон хаанага /домор/	Хүлм мөө шүрхээ	1w/3y-2w, 3y-3w/

Арвун цэврийн ерөөнүүдийн хаалган дээр байрлах таних тэмдэг



ХААЛГАНЫ ДЭЛГЭЭС, НЭГДСЭН ТҮҮВЭР М1:50

1-Р ДАВХРЫН ШАЛНЫ БАЙГУУЛАЛТ М:1:150

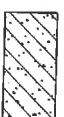


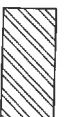


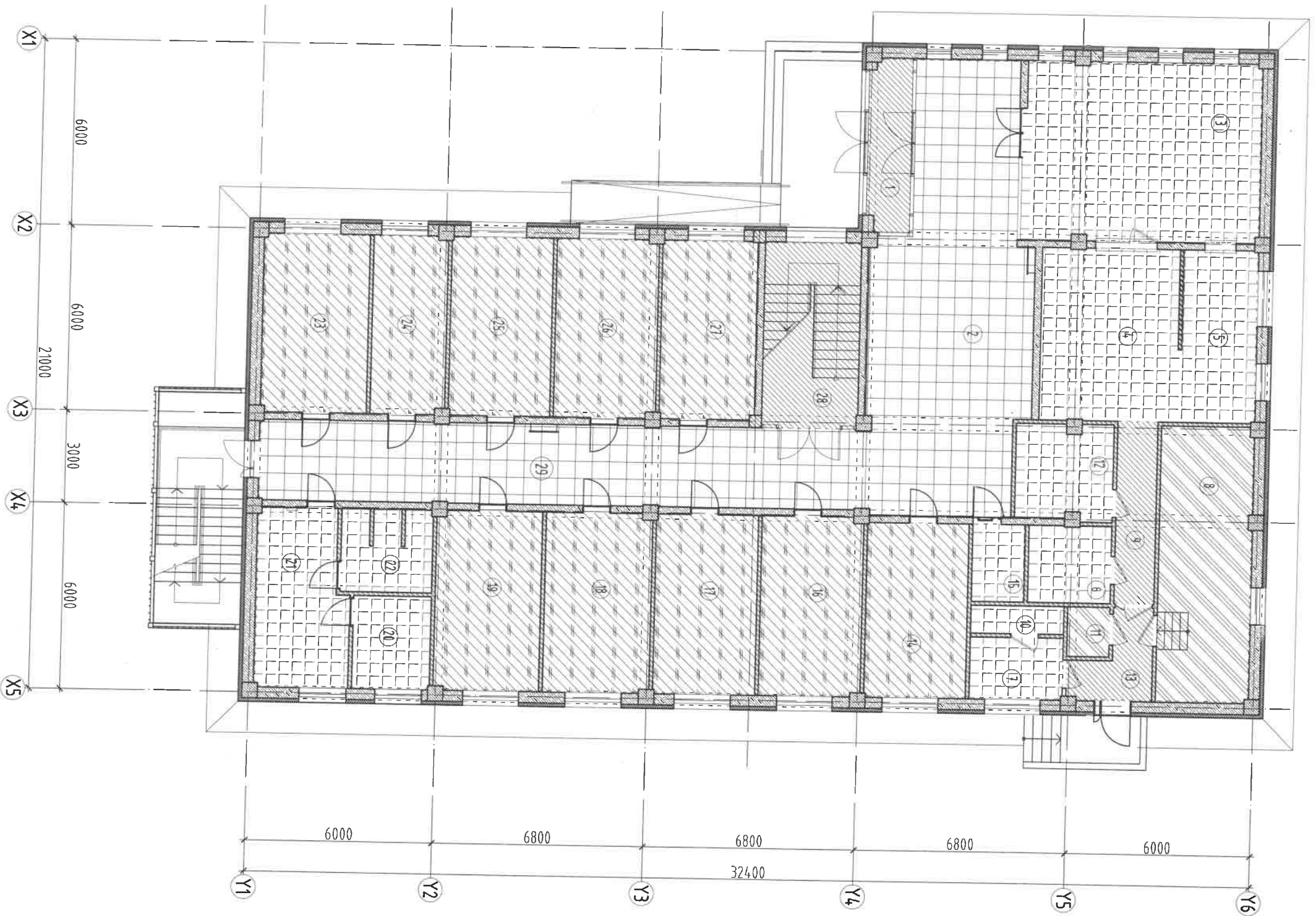
1-Р ДАВХРЫН ӨРӨВНИЙ ТОДОРХОЙЛОЛТ


Өрөөний дугаар	Өрөөний нэр	Талбай (м ²)
1	Гонх	7.65
2	Вестиболь	71.41
3	Хооллох танхим	44.45
4	Хоол бэлтгэл, халдун цех	32.45
5	Усаалаг дэмжлэг	5.93
6	Хүйтэн бүтээгдэхүүний агуулах	3.73
7	Ажилчдын хурдас салх өрөө	6.02
8	Жижүүрийн ордин цэврийн өрөө	2.14
9	Дулааны уеель	4.19
10	Хонгил	9.24
11	Арчин цэврийн өрөө	5.47
12	Цахилгааны уеель	3.21
13	Хурдай агуулах	7.03
14	Гонх	2.19
15	Жижүүр багшийн өрөө	16.63
16	Тасаг /4, ормой/	19.00
17	Тасаг /4, ормой/	18.90
18	Тасаг /4, ормой/	19.00
19	Тасаг /4, ормой/	19.12
20	Тасаг /4, ормой/	19.72
21	Хурдас усаалаг, шидүүдэгшийн өрөө	7.49
22	Арчин цэврийн өрөө /эр/	16.23
23	Арчин цэврийн өрөө /ХБХ/	3.40
24	Шургуурийн өрөө	7.58
25	Тасаг /4, ормой/	19.61
26	Тасаг /2 ормой/	13.86
27	Тасаг /4, ормой/	19.00
28	Тасаг /4, ормой/	18.90
29	Тасаг /4, ормой/	17.70
30	Шалны хонгил	18.70
31	Хонгил	50.89
Бүгд		512.04

- Тайлбар:
- Шалыг өнгөлжөөс өмнө шалны бүтэц модорхойлогчийн дагуу бэлтгэл бетон үеийг чанартай сайн хийж ба зургагт заасан маржид дагуу /М150/ бетоныг сонгоно. Мөн үе чийг нусгаарлагчийг заарбал дэвсэх шаардлагатай ба цементэн тэвшлгээг сайн хийж, РУС болон хамтуу хиймэл хуйдаасыг сайн чанарын зориулалтын цабуугаар цэвэр үзэмжтэй наана.
 - Зургагт модорхойлсон өрөөнүүдийн шалны сайн чанарын керачик хэвлэн болон чийгдүн хэвлэнг сонгож, зориулалтын цабуугаар хэвлэнгийн цуглардурдыг модорулсан цэвэр үзэмжтэй наана. Үнэийг захирагчтай зөвшилцөж болно.
 -

ТАНИХ ТЭМДЭГ

-  - Цутгамал төмөр бетон
-  - Хөнгөн блок
-  - Дулаалагч /Хөнгөн полистирол/
-  - Тоосгон өрлэг





архитекст

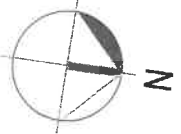
СЭЛЭНГЭ АЙМАГ, МАНДАЛ СӨМ, ТҮНХЭЛ ТОСГОН
"75 ХҮҮХДИЙН ДОТУУР БАЙРНЫ БАРИЛГА"

1-Р ДАВХРЫН ШАЛНЫ БАЙГУУЛАЛТ

Архитектор	<i>Б.Мунуу</i>	Б.Бямбабаяр	ЕГ Шифр:	MSL-23-11	Масштаб:	М:150	Огноо:	2023
Гүйцэтгэгч	<i>Б.Мунуу</i>	Б.Бямбабаяр	ТГ Шифр:		Зургийн дугаар:	БА-29	Хурдас:	31
Шалсан		Г.Болормаа						

"ЭМ ЭС ЭГ" ХХК

2-Р ДАВХРЫН ШАЛНЫ БАЙГУУЛАЛТ М1:150







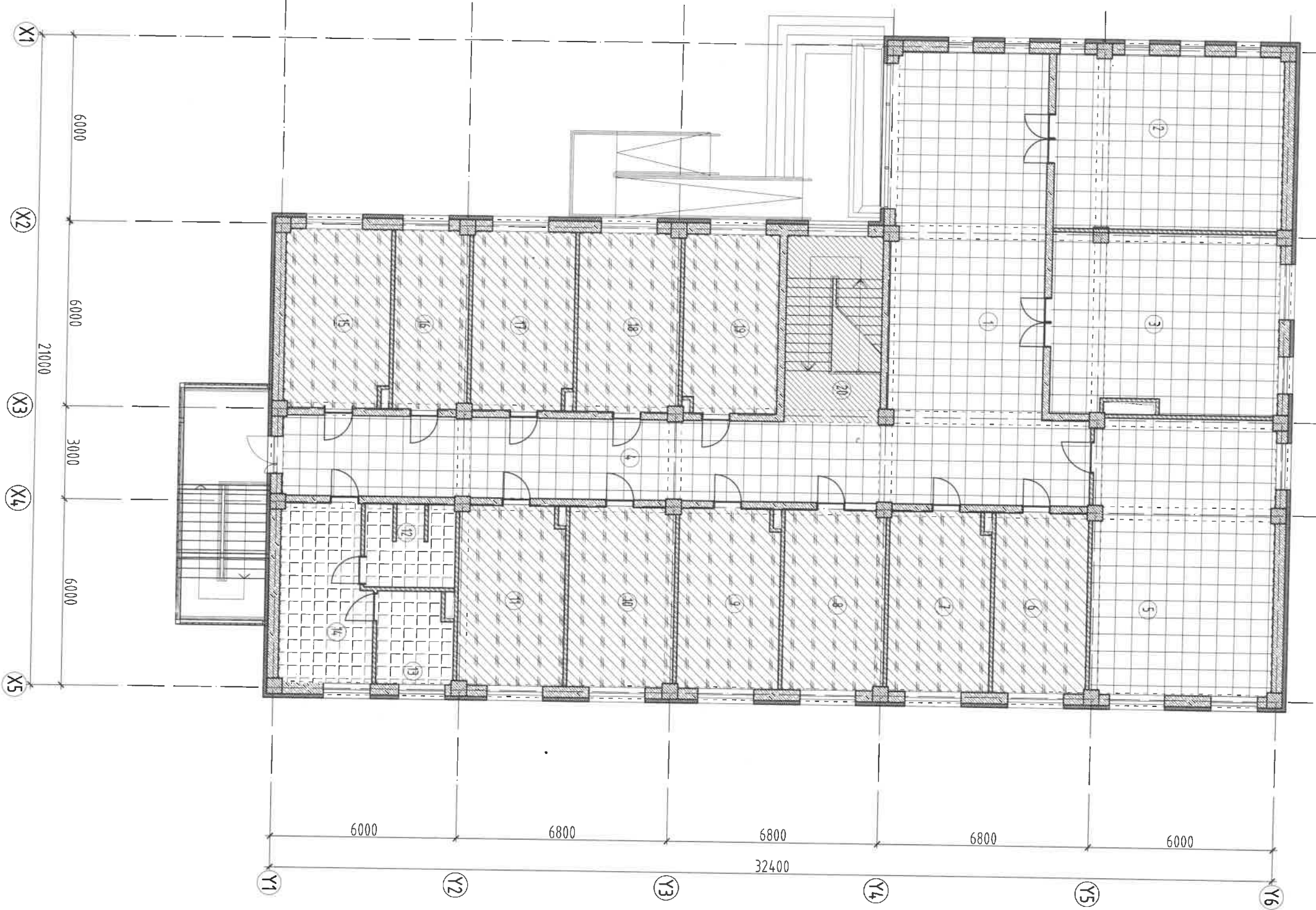
2-Р ДАВХРЫН ӨРӨННИЙ ТОДОРХОЙЛОЛТ



Өрөнний дугаар	Өрөнний нэр	Талбай (м2)
1	Вестиболь, мөглөөн оролтын талбай	75.86
2	Номын сэн, номын фонд	4.155
3	Чөлөөт цагийн өрөө	42.21
4	Хонгил	5.103
5	Эрүүл мэнд чиглэлтэй өрөө	52.35
6	Хүүхэд хөгжлийн мөб	18.90
7	Тосгог 1/4 өрнөй/	18.73
8	Тосгог 1/4 өрнөй/	18.90
9	Тосгог 1/4 өрнөй/	18.73
10	Тосгог 1/4 өрнөй/	19.71
11	Тосгог 1/4 өрнөй/	19.46
12	Шүршүүрийн өрөө	7.58
13	Хуфтаг цагаалга, шүүрүүлэгчийн өрөө	7.08
14	Ариун цэврийн өрөө /эм/	16.23
15	Тосгог 1/4 өрнөй/	19.34
16	Тосгог 1/2 өрнөй/	13.86
17	Тосгог 1/4 өрнөй/	18.73
18	Тосгог 1/4 өрнөй/	18.90
19	Тосгог 1/4 өрнөй/	17.54
20	Шийтгэх хонгил	18.70
		Бүгд 515.39

- Тайлбар:**
- Шалны өнгөлхөөс өмнө шалны бүтэц тодорхойлолтын дагуу бэлтгэл бетон үеийг чанартай сайн хийх ба зургаат зогссон мархайн дагуу /М150/ бетоныг сонгоно. Мөн уг чиглэлтэйгээр загвар дэвхэх шаардлагатай ба цементэн мээшигээг сайн хийж, PVC болон халцуу хүйтмэл худгдасыг сайн чанарын зориулалтын цэвэр үзэмжтэй наана. Зургаат тодорхойлсон өрөөнүүдийн шаланд сайн чанарын керемик хадгасан болон чулуун хадгасан сонгож, зориулалтын цэвэр үзэмжтэй наана. /Өнгийг тодорхойлсон цэвэр үзэмжтэй наана. /Өнгийг захиалагчтай зөвшилцөж болно/
 -
 -

ТАНИХ ТЭМДЭГ

-  - Цулгамал төмөр бетон
-  - Хөнгөн блок
-  - Дулаалга /Хөвсөн полипропилон/
-  - Тосгосон өрмөг



 <p>"ЭМ ЭС ЭР" ХХК</p>		Архитектор	Б.Бямбаа	Б.Бямбаа	Б.Бямбаа	Б.Бямбаа	Б.Бямбаа
		Гүйцэтгэгч	Б.Бямбаа	Б.Бямбаа	Б.Бямбаа	Б.Бямбаа	Б.Бямбаа
 <p>"ЭМ ЭС ЭР" ХХК</p>		Шалсан	Б.Бямбаа	Б.Бямбаа	Б.Бямбаа	Б.Бямбаа	Б.Бямбаа
<p>СЭЛЭНГЭ АЙМАГ, МАНДАЛ СҮМ, ТҮНХЭЛ ТОСГОН "75 ХҮҮХДИЙН ДОТУУР БАЙРНЫ БАРИЛГА"</p> <p>2-Р ДАВХРЫН ШАЛНЫ БАЙГУУЛАЛТ</p>		ЕГ Шуфр:	MSL-23-11	Масштаб:	М1:150	Огноо:	2023
		ТГ Шуфр:		Зургийн дугаар:	БА-30	Хугдас:	31

ШАЛНЫ БҮТЭЦ, ТОДОРХОЙЛОЛТ M1:100

Шалны бүтэц, тодорхойлолт			
Шалны төрөл	Тэмдэглэлээ	Шалны хувц буюуца	Шалны хөвөө
Ш-2 өнгөтөө: Бүтэцтэй бетон шал			
Ш-4 өнгөтөө: Чүлгүүрлүүр хөвдөг			Хангын бүтэц Өнгөтөөний шавьрагага
Ш-5 өнгөтөө: Шалны керамик хөвдөг			Хангын бүтэц Хөвөө хөвдөгчид Цагдуу Тэгшлэгч шугуу
Ш-5 өнгөтөө: Хулимаа хулидаас			Хангын бүтэц Өнгөтөөний шавьрагага
Ш-5 өнгөтөө: PVC хулидаас			Хулидаасны цагдуу Цемшэн мэгшилгээ M150 б-35мм Хөвдөгчид хар цаас Цементэн бетон б-40мм
Шалны бүтэц / мм / мм	Цусгай бүтэц / өрхүү / 2 үе Цемшэн мэгшилгээ б-30-80мм	Шалны хөвдөгчид / өрхүү / 2 үе Цемшэн мэгшилгээ б-25мм Барьцалдугагч цементүүрмэг б-20мм Цементэн бетон б-40мм	Хангын бүтэц / өрхүү / 2 үе Цемшэн мэгшилгээ M150 б-38мм Хулидаасны цагдуу Цементэн мэгшилгээ M150 б-40мм Бэлтгэл бетон үе
Зориулалт	Алиаань болон цахилгаан үзэлийн өрөөнд	Зориулалт	Хангил, вестшюль, номын санд чөлөөт цагдуу өрөөнд, эргүү мэнд чигрэгжүүлэх өрөөнд
M2	8м2	Зориулалт	394.5м2

Үе шат:

Тусгай зөвшөөрлийн дугаар: 3117-337/19
Хаяг: ҮБ хом, баянзүрх дүүрэг 25-р хороо, Ув Tower-1503

architects
LST

"ЭМ ЭС ЭЛ" ХХК

Архитектор
Б.Бямбадар

Гууцмэгсэн
Б.Бямбадар

Шалгасан
Б.Бямбадар

Масштаб: M1:100

Зургийн дугаар: БА-31

Хуудас: 31

ТТ Шуфр: MSI-23-11

Огноо: 2023

ШАЛНЫ БҮТЭЦ, ТОДОРХОЙЛОЛТ

СЭВНЭГЭ АЙМАГ, МАНДАЛ СҮМ, ТҮНХЭЛ ТОСГОН "75 ХҮҮХДИЙН ДОТУР БАЙРНЫ БАРИЛГА"

А3

8

7

6

5

4

3

2

1

А

В

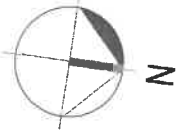
С

Д

Е

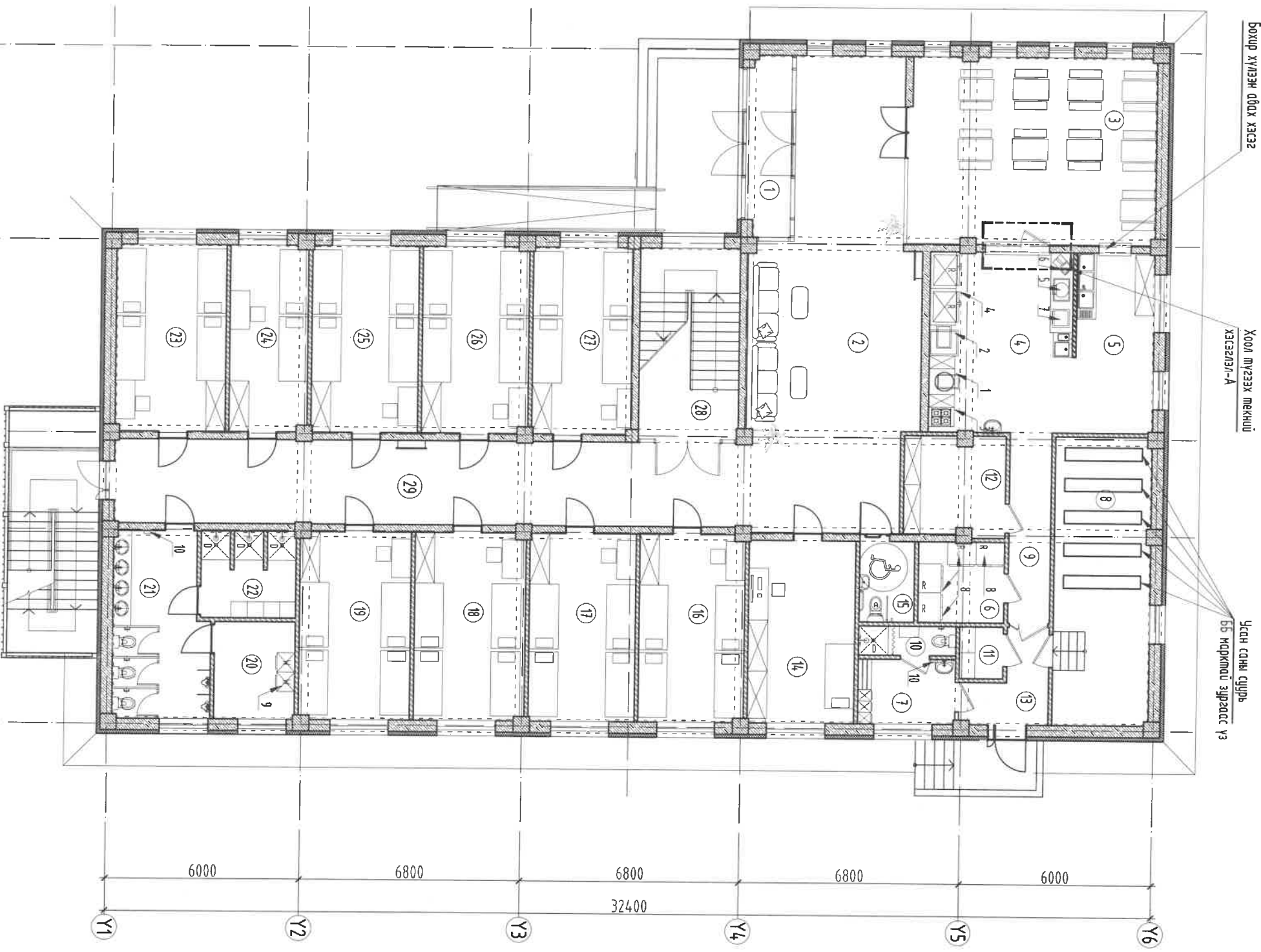
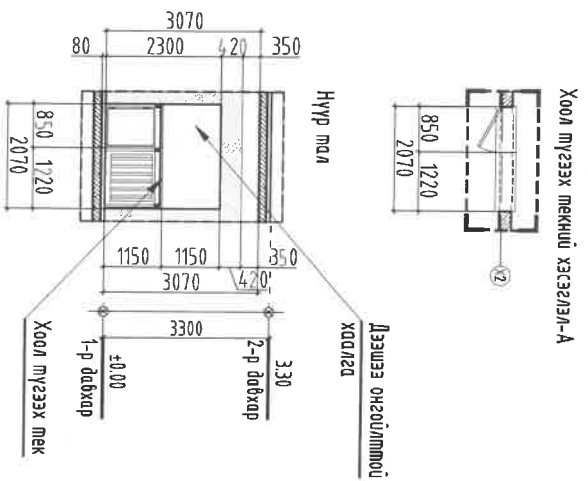
Ф

1-Р ДАВХРЫН ТЕХНОЛОГИЙН БАЙГУУЛАЛТ М1:150



1-Р ДАВХРЫН ӨРӨННИЙ ТОДОРХОЙЛОЛТ

Өрөнний дугаар	Өрөнний нэр	Талбай (м ²)
1	Гонх	7.55
2	Вестиболь	71.41
3	Хоолоох машин	4.4,45
4	Хоол бэлтгэл, халдуч цех	23.27
5	Чагаала дамжаал	13.48
6	Хүлгэн бүтээгдүүчний агуулах	6.70
7	Ажлынхон хурдас салх өрөө	6.00
8	Техникийн өрөө	26.62
9	Хонгил	7.67
10	Ариун цэврийн өрөө, шүршүүр	2.70
11	Цахилгааны уэль	2.20
12	Хурдай агуулах	9.52
13	Гонх	5.68
14	Жижүүр багшин өрөө	18.4,9
15	Ариун цэврийн өрөө	4.23
16	Тасаг /4 өрмөй/	18.90
17	Тасаг /4 өрмөй/	19.00
18	Тасаг /4 өрмөй/	19.72
19	Тасаг /4 өрмөй/	19.72
20	Хурдас газраалд, индүрчлэгийн өрөө	7.4,9
21	Ариун цэврийн өрөө /эр/	16.23
22	Шүршүүрийн өрөө	7.58
23	Тасаг /4 өрмөй/	19.61
24	Тасаг /2 өрмөй/	13.86
25	Тасаг /4 өрмөй/	19.00
26	Тасаг /4 өрмөй/	18.90
27	Тасаг /4 өрмөй/	17.70
28	Шигшн хонгил	18.70
29	Хонгил	50.95
Бүгд		519,4,3



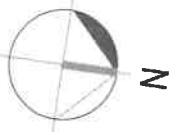
ГДА тогсоны төхөөрөмжийн нээсэн түгээр, хүчин чадал, тодорхойлолм

№	Төнгө төхөөрөмжийн нэр	Марк	Хүчин чадал /кВт/	Обор хэмжээ /мм/	Цахилгааны хүчдэл /В/	Жин /кг/	Нийл мөө шүрхээ
1	1-р хоолны тосго	КЗ-60Ц /ОХУ/	7,5	800x800x850	380	180	1
2	2-р хоолны тосго	СЭМ-0,25 /И шүрэм /ОХУ/	6	600x800x850	380	125	1
3	Цахилгаан зүүх	П30,24 ШП /ОХУ/	+2,5	550x800x850	380	105	1
4	Харгээч	НН-22 /ОХУ/	0,85	400x240x450	380	35	2
5	Ногоо цэвэрлэгч	НОК-150 /ОХУ/	0,75	650x450x330	380	46	1
6	Ногоо харгээч	Линкст-23	0,25	275x680x455	220	30	1
7	Шарх шүүгээ	ЖШ 2Л /ОХУ/	20°-270°	575x635x350	380	1	1
8	Харгээч	ШАРР СХБХБХ-6М	517	900x100x1780	220	115	4
9	Услагын машин	LG WDMOT7E03S	2	737x814x1036	220	1012	4
10	Гор хомсагч	T010 TУС422W	0,99	300x186x550	220	2	2



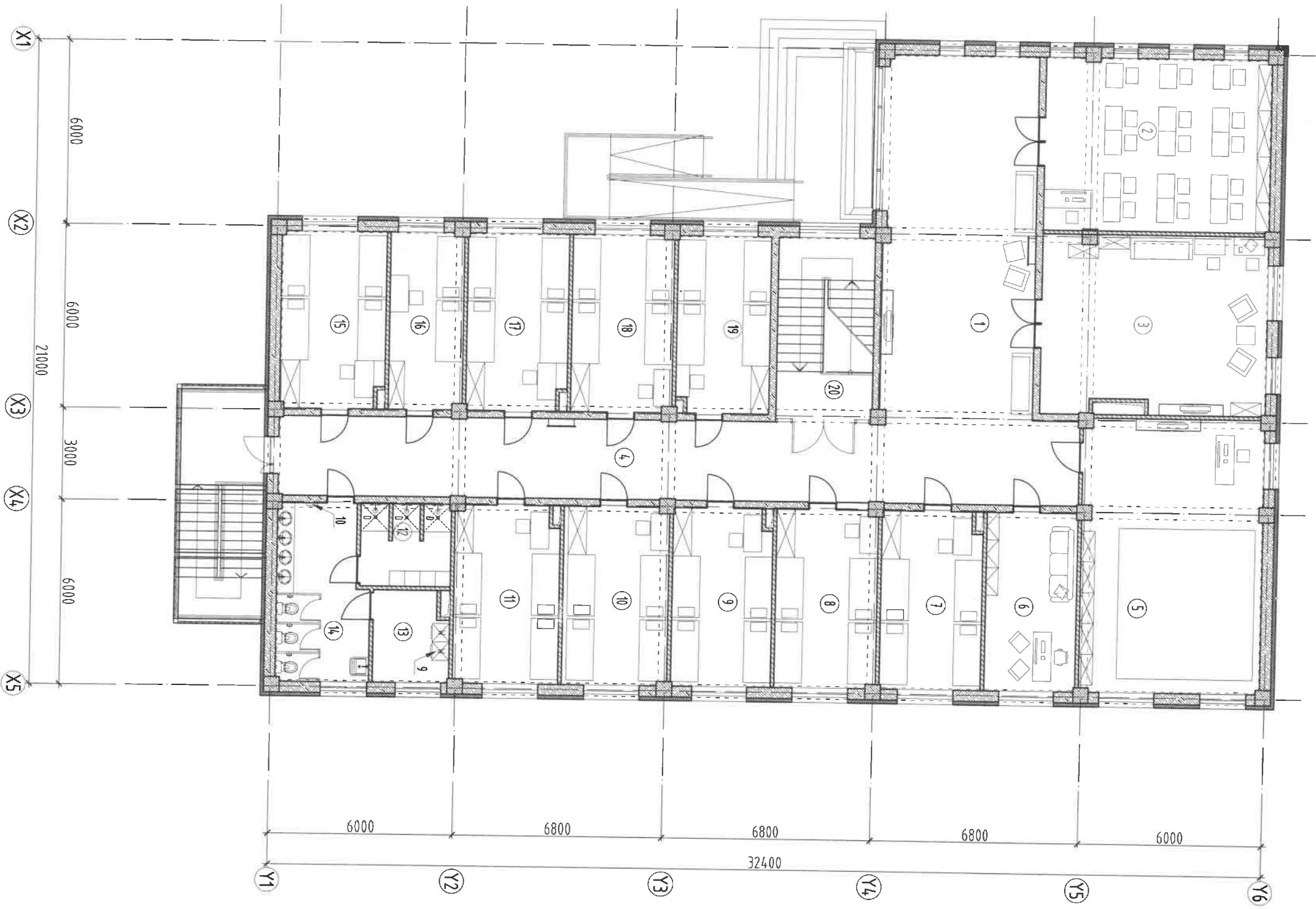
“ЭМ ЭС ЭЛ” ХХК
 Архитектор: *Б.Бямбабаяр*
 Гүйцэтгэгч: *Б.Бямбабаяр*
 Шалгарсан: *Т.Болормаа*
 СЭЛЭНГЭ АЙМАГ, МАНДАЛ СҮМ, ТҮНХЭЛ ТОСГОН
 “75 ХҮҮХДИЙН ДОТУР БАЙРНЫ БАРИЛГА”
 1-Р ДАВХРЫН ТЕХНОЛОГИЙН БАЙГУУЛАЛТ
 ЕГ Шурф: МСЛ-23-11
 Масштаб: М1:150
 Зургийн дугаар: ТХ-01
 Огноо: 2023
 Хурдас: 02


2-Р ДАВХРЫН ТЕХНОЛОГИЙН БАЙГУУЛАЛТ М:1:150



2-Р ДАВХРЫН ӨРӨНИЙ ТОДОРХОМЛОЛТ

Өрөний дугаар	Өрөний нэр	Талбай (м ²)
1	Вестибель, пазлоом ингаллын паллэй	75.86
2	Номын сэд, номын фонд	4,155
3	Чөлөөт цагын өрөө	4,221
4	Хөжүүл	51,03
5	Эрүү мэнд чигрээжүүлэлтийн өрөө	52,35
6	Хүүхэд хөгжлийн мөб	18,90
7	Тасаг /4 өрмөй/	18,73
8	Тасаг /4 өрмөй/	18,90
9	Тасаг /4 өрмөй/	18,73
10	Тасаг /4 өрмөй/	19,71
11	Тасаг /4 өрмөй/	19,46
12	Шүүшүүрийн өрөө	7,58
13	Хувицс усгаалаг, индүүдэлзгийн өрөө	7,08
14	Ариун цэврийн өрөө /эм/	16,23
15	Тасаг /4 өрмөй/	19,34
16	Тасаг /2 өрмөй/	13,86
17	Тасаг /4 өрмөй/	18,73
18	Тасаг /4 өрмөй/	18,90
19	Тасаг /4 өрмөй/	17,54
20	Шалны хөнгөл	18,70
Бүгд		515,39



 <p>“ЭМ ЭС ЭЛ” ХХК</p>		<p>СЭЛЭНГЭ АЙМАГ, МАНДАЛ СУМ, ТҮНХЭЛ ТОГСОН “75 ХҮҮХДИЙН ДОТГУР БАЙРНЫ БАРИЛГА”</p>	
		<p>2-Р ДАВХРЫН ТЕХНОЛОГИЙН БАЙГУУЛАЛТ</p>	
Архитектор	Гүдэмтэсэн	Б.Бямбабаяр	Б.Бямбабаяр
Шалбарсан	Шалбарсан	Г.Болормаа	Г.Болормаа
ET Шифр:	MSL-23-11	Масштаб:	М1:150
ТГ Шифр:		Зургийн дугаар:	ТХ-02
		Огноо:	2023
		Хугацаа:	02

