

УЛААНБААТАР ХОТ
2023 ОН

Зүрээлэн үнжлэг

"Эм Эс Эн" ХХК-ийн Засуурагч

БОЛОВСРУУЛСАН:



/Т.Бам-Оюун/

/Т.Болормаа/

"75 ХҮҮХДИЙН ДӨТҮҮР БАЙРНЫ БАРИЛГА"

(ГТ - гэрэлжлүүлэг)

СЭВНЭГЭ АЙМАГ, МАНДАЛ СУМ, ТҮНХЭЛ ТОСГОН

ЕГ Шуфр: MSL-23-11

Тусгай зөвшөөрлийн дугаар: 3117-337/19
Хаяг: Монгол улс, Улаанбаатар хом, Баянзүрх дүүрэг 25-р хороо, UB Tower-1503
Утас: +976 99031447, 75330088
У-майл: MSL.architects1@gmail.com



"MSL" LLC
Ministry of construction and urban development license No: ZT17-337/19
UB Tower, Suite #1503, 25th Sub-district, Bayanzurkh district, Ulaanbaatar, Mongolia
Address: UB Tower, Suite #1503, 25th Sub-district, Bayanzurkh district, Ulaanbaatar, Mongolia
Cell phone: +976 99031447, 75330088
e-mail: MSL.architects1@gmail.com

Д/д	НЭР	МАРГ, ХЭМЖЭЭ	НЭГЖ	ТОО	НЭГЖ БҮРИЙН ЖИЛ КТ	НИЙТ ЖИЛ КТ	ТАЙЛААР
1	0.4 кв-ын 4х16мм.кб хөндлөн огтлолтой хөнгөн цагаан голтой хүчний кабели /к=1.05/	ABB5	м	229	0.698	72.06	
2	Кабелүүн мөсгөсдөх	DL-16	ш	60			
3	Гэрэмтүүлэгч чансгалэх гүмэс /3х2.5 кв.мм/	BBT	м	80	0.032	2.52	
4	LED гэрэмтүүлэгч, гүдэмжжмий, код нөд	SW-SL507-W50	ш	20	5.6	112.00	
5	Тэжээлүүн ёнок	MEANWELL HLG-240H	ш	20	0.720	14.40	
6	Гэрэмтүүлэгчүүн саадаргагч клемм	SV-15.5	ш	20	0.200	4.00	
7	Гэрэл оууногч цахиргуулидагч		м	1.5	0.050	0.08	
8	1 гэрэмтүүлэгчүүн саадаргагчүүн шон (63х100)	4.0м	ш	20	31.2	624.00	
9	Гэрэмтүүлэгчүүн гүмэс	Ф6	м	20.0	0.222	4.44	
10	Гэрэмтүүлэгчүүн электорд, L=2,5м	Ф18	ш	20	5.0	99.90	
11	Гэрэлүүн шонгүүн цугур	Б-300	ш	20	150	3000.00	
12	Анхарагчүүн ш мугэ		м	195			
13	Эвсгэн дөбсгэр хүлд		м	220			
14	Оргуулэгчүүн хуваагчар хоолой	PVC	м	24			
15	Гэрэмтүүлэгчүүн саадар (ГТЦ), IP-31 а. оролгийн абтомат: BA47-100 Эр.16А-С-1ш д. шугамын абтомат: BA47-29 Эр.16А-С-2ш б. Цэнэг шавхагч: ОПС1-С4.4Р 30КА-1ш	ШРН-24э-1 38 ҮХ/3 IP31 Һ395Х310Х120мм	ком	1			
16	Гарга гэрэмтүүлэгчүүн гүдэрлэгчүүн саадар а. Оролгийн абтомат BA47-100 Эр.16А-С-1ш б. Абтомат масцигур BA47-29 Эр.10А-С-3ш б. Соронзон эвсгүүр-1ш г. Соронзон эвсгүүр ТЭ-15-1ш з. Хүсгэлэгчүүн реве ТЭ-15-1ш д. Фомо мэдрүүр ФР601-1ш е. Дохионы хүдээн AD-22DS-3ш ж. Зогсоох / Асаах мобчгүүр РРBB-30 <Игч-Смон>-1ш ж. Задсрын реве РЭК77/3 -2ш з. Голууын мүүнхүүр АLCLR-22-1ш д. Үдэрлэгчүүн саадарын хауригэс ШМП-5-0 7492 IP54	Р90 9603 3574-ҮХ/4	ком	1			Үндэрээс уж дүрэн нүүдүүлэгчүүнэ.

Д/д	Кабелүүн нэр	Эхлэл	Төгсгөл	Марг	Хөндлөн огтлол /мм.кб/	Трассын гүрм / м/
1	Хүчний кабели	Гарга гэрэмтүүлэгчүүн шон саадар ГТЦ-1Р-1	Гэрэмтүүлэгчүүн шон №1-20	ABB5	4х16	195
		Чулуул				
		Зүрсаар				
		Дамжүүлэгч				

Д/д	Ажлын нэр	Хэмжих нэгж	Тоо	Тайлбар
1	Гэрэмтүүлэгчүүн шонгүүн нүх гүмэс	М3	3.8	
2	Гэрэмтүүлэгчүүн шонгүүн нүх дүлэх	М3	3.0	
3	Кабелүүн шугуу гүмэс	М3	4.7.8	
4	Кабелүүн шугуу гүмэс	М3	4.5.4	
5	Гэрэмтүүлэгчүүн шугуу гүмэс	М3	9.8	
6	Гэрэмтүүлэгчүүн шугуу эрэгүүн ж дүлэх	М3	8.8	

Элэнгэ аймга, Мандаг сум, Түнхэл мөсгөн "75 ХҮҮХХДНИЙ ДОТГУР БАЙРНЫ БАРИЛА" Материалуын нэгдсэн мүүдэр

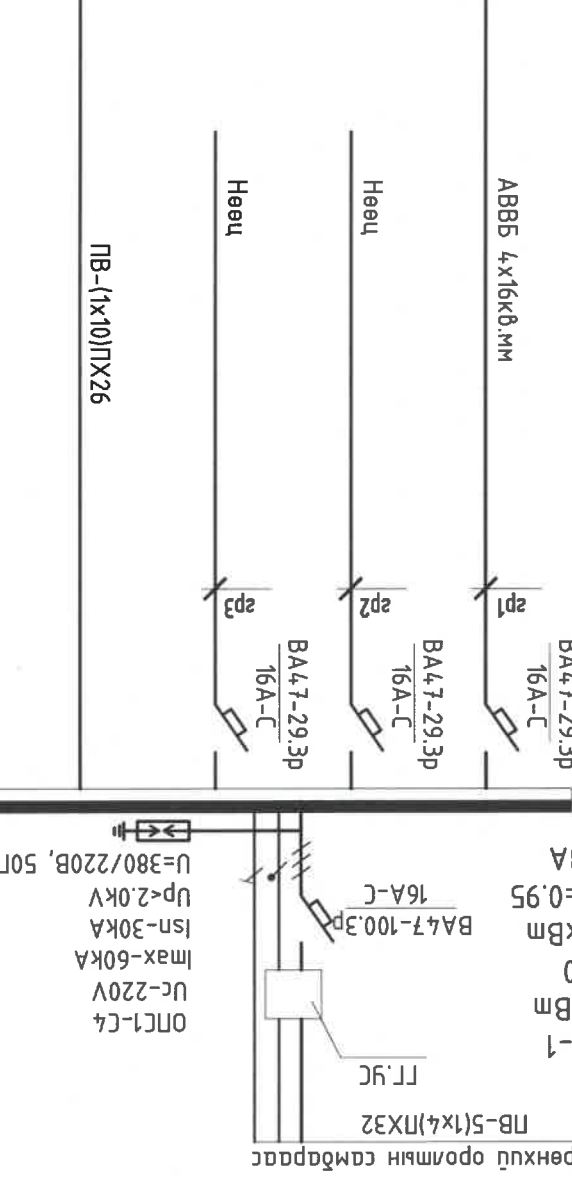


Инженер	Т.Бам-Оюун	Т.Бам-Оюун	Масштаб:	М:	Огноо:
Гүйцэтгэгч	О.Гүнсаймаа	Т.Бам-Оюун	ЭТ Шуфр:	MSL-23-11	Хугацаа:
Шалбарсан	Т.Бам-Оюун	Т.Бам-Оюун	Зүрхлүүн дугаар:	ГТ-02	7

ТАНА ГЭВЛГЭЙН ҮДИРДЛЭГЫН САГАРЫН ЗАРЧМЫН БУДЫВЧ

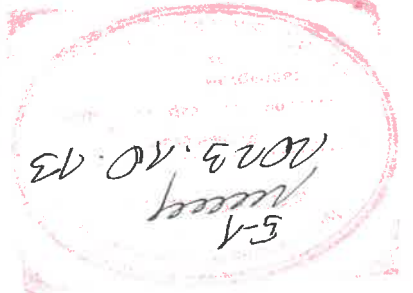
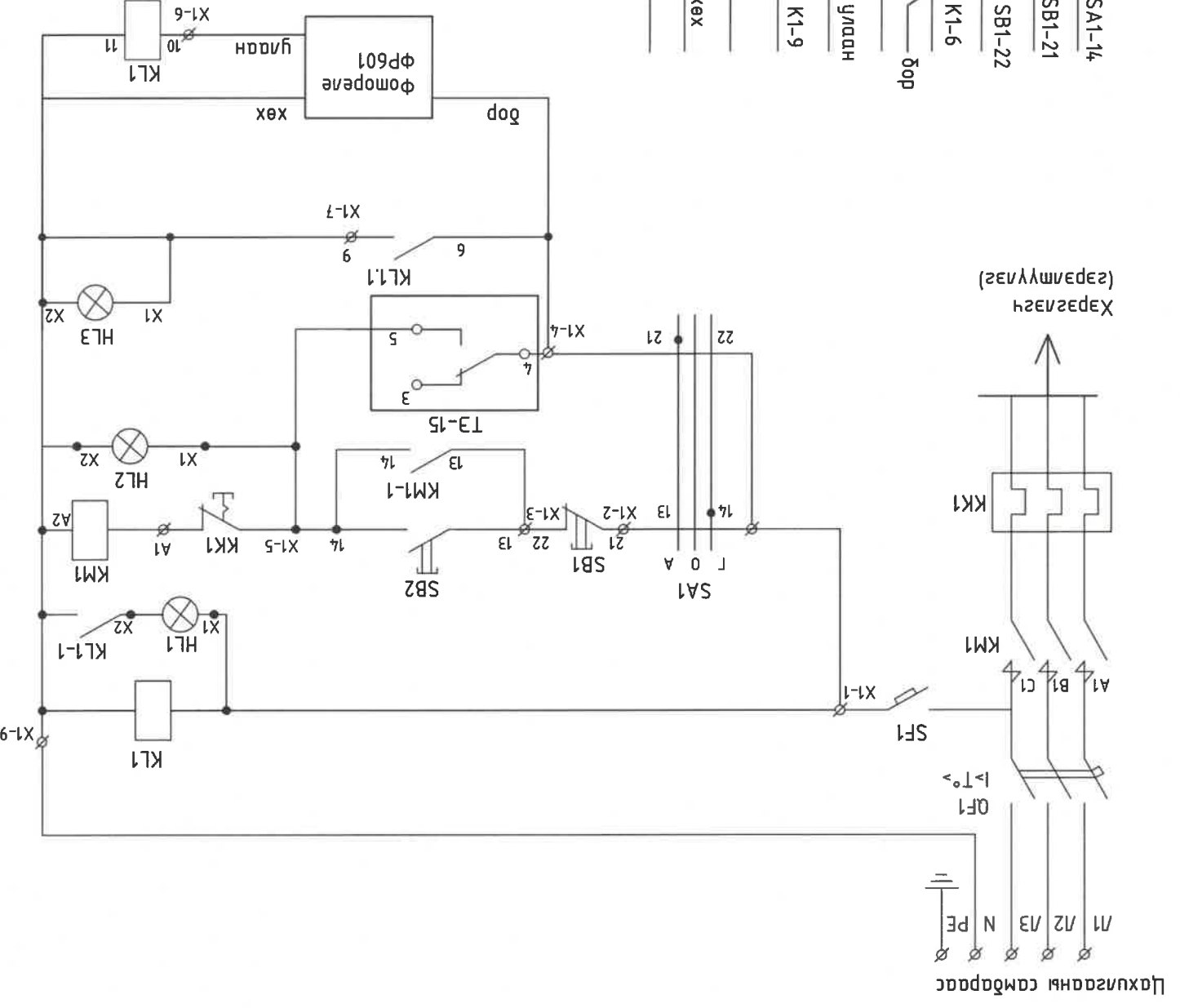
Тухайн тэжээх шугам		Орлом дээрхи аппаратын маяг (хэвдүйн А) (ска А)	Тэмдэглэгээ / маяг / Хүчдэл, В	Рсүрб, кВт, lмоу, А	Шугамын гаралтын маяг (скагч ба хаилах)	Утасны марк ба хөндлөн огтлол, кв.мм	Тэмдэглэгээ маяг (хэвдүйн, А)	Явуулах аппарат	Утасны марк ба хөндлөн огтлол, кв.мм	Шугамын тэмдэглэгээ бүтэцгүйлэлт хоолойн тэмдэглэгээ урм, м / стандарттар / дахь настмассан	Танх тэмдэг	Багцлагдсан чадвар, квм	Хэвдүйн чадвар, квм	Нар	Технологийн оног
		Шинэ хэвдүүлэгч													

Гадна зэрэглүүлэгч	2.0	2.0	2.0
Нөөц	-	-	-
Нөөц	-	-	-



Цахилгаан байгууламжийн дүрмийн дагуу металл ванн, угаагуур, халааглын болон цэвэр, бохир усны ган хоолой, дүүжин таваны металл каркасыг холбоно

SA1-14	1	SA1-13	2	SA1-21	3	K1-6	4	K1-11	5	K1-10	6
SBI-22	4	SBI-21	5	SBI-22	6	K1-9	7	улаан	8	хөх	9
SA1-14	10	SA1-13	9	SA1-21	10	K1-6	11	бор	12	хөх	13



Цэнхэг аймаг, Мандаг сум, Түнхэл тосгон
 "75 ХҮҮХДИЙН ЛОТУР БАЙРЫН БАРИЛА"
 Материалын түүвэр, инженерийн байгууламжтай зөрлөг хийх цэзгүүд, кабелийн хүснэгт

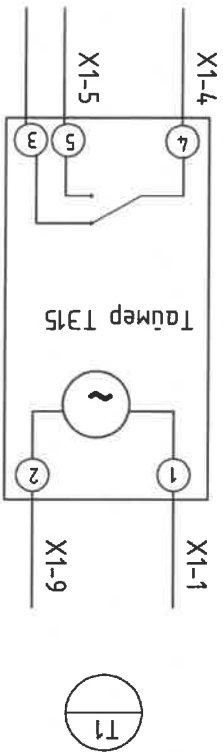
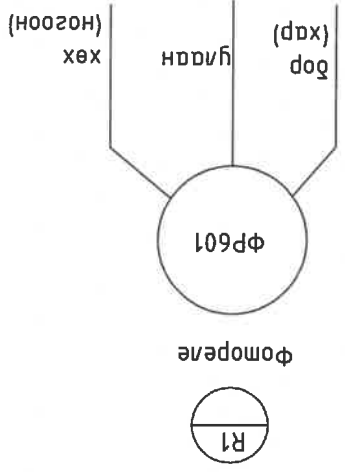
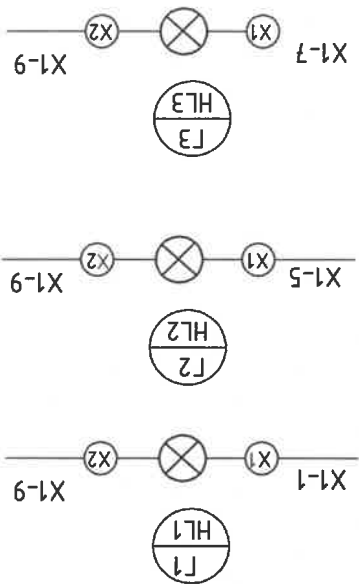
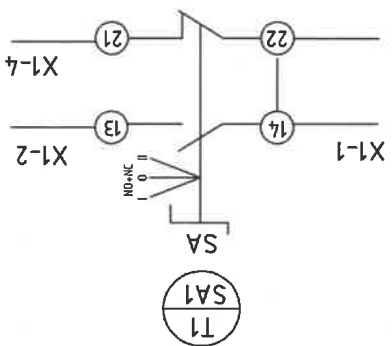
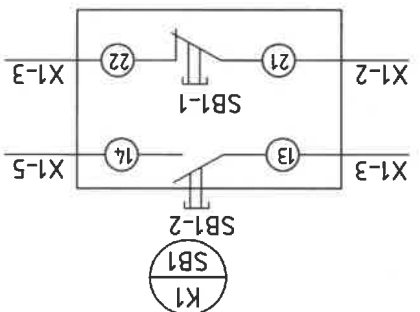
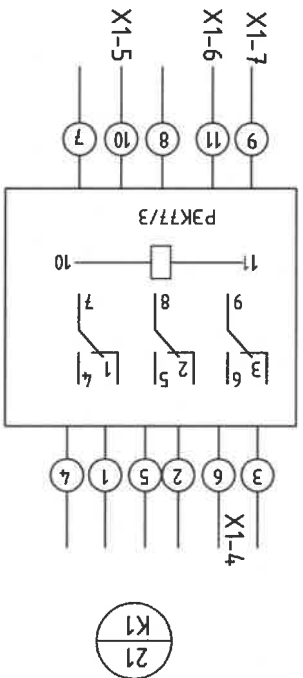
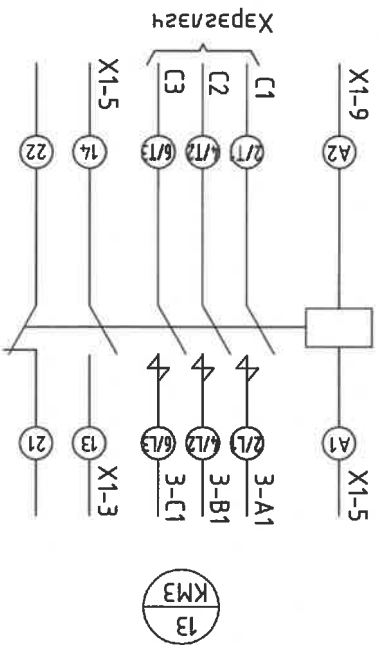
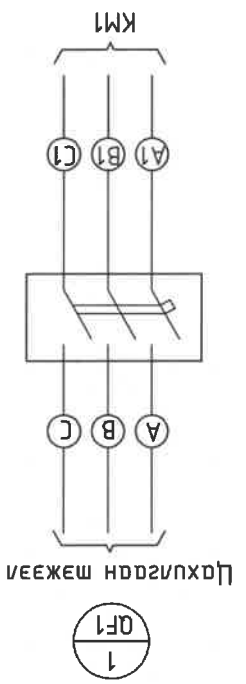
Инженер: *Борн Дорж*
 Т.бам-Оюун
 О.Гүнсалмаа
 Т.бам-Оюун

Шалсагч: *Борн Дорж*
 О.Гүнсалмаа
 Т.бам-Оюун

Масштаб: М1
 Эргүүлэн дугаар: ГТ-03
 Хугацаа: 2023

architects

ГАДНА ГЭРЭЛТҮҮЛИЙН ЧДРДЛАГЫН САМАРЫН ДОТОР ТАЛД БАЙРАХ ТОНОЛНЫ ХОБОЛТЫН БҮДҮҮЧ



"ЭМ ЭС ЭЛ" ХХК

Инженер

Т.Бат-Оюун

М: Масштаб:

МЛ-23-11

ТТ Шурф:

Хугацаа: 2023

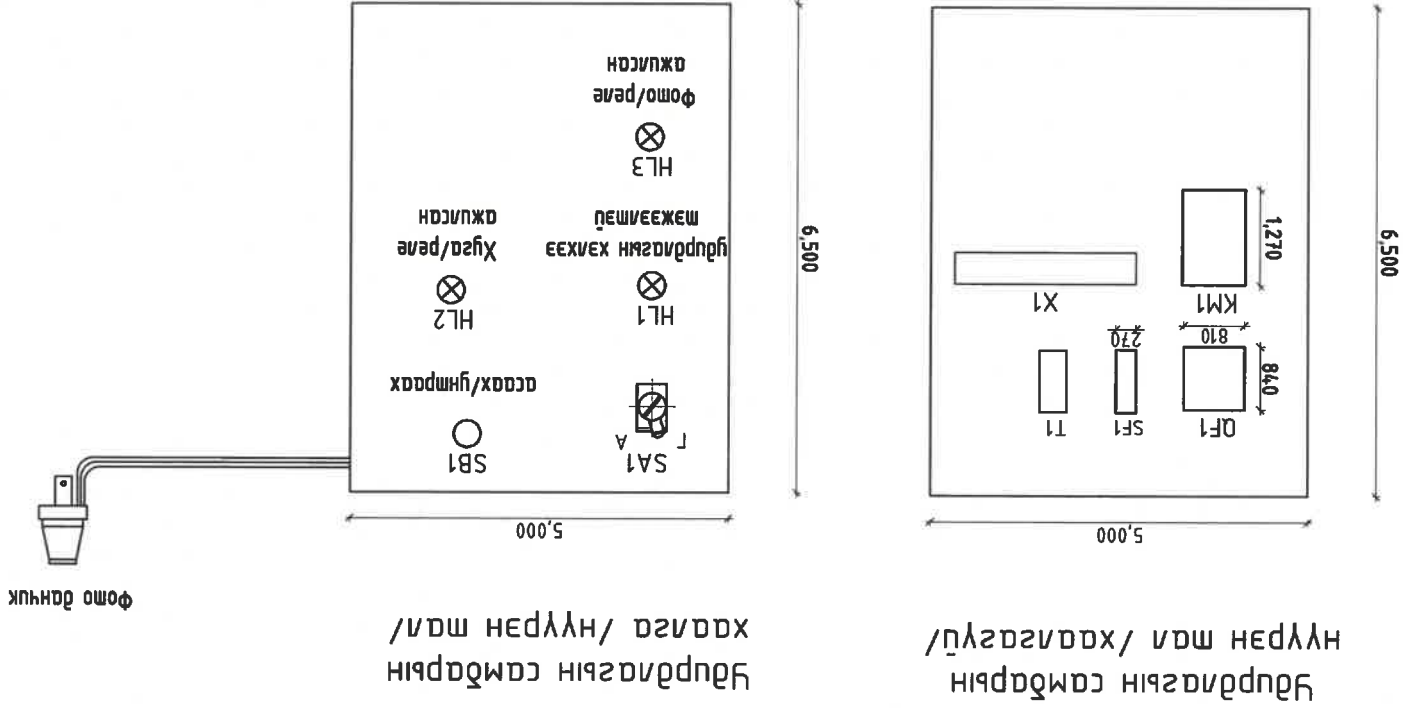
А3

Эзэмшэгчид, Мандаг сум, Түнхэл тосгон
"75 ХҮҮХДИЙН ДӨТӨР ТАЛД БАЙРАХ ТОНОЛНЫ ХОБОЛТЫН БҮДҮҮЧ"

Инженер: Т.Бат-Оюун
ТТ Шурф: МЛ-23-11
Масштаб: М:
Хугацаа: 2023

ҮДИРДЛАГЫН САМБАРЫН НҮҮРЭН ТАЛ

Д/а	Нэр	Маяг	Нэгж	Тоо	Тайлбар
1	Орлын автомаш	BA47-100	ш	1	цахуурагны зургаас үз
2	Автомаш масгуур	BA47-29	ш	1	р.10А-С
3	Соронзон ээлзүүр		ш	1	
4	Хугацааны реле	T3-15	ш	1	
5	Фомо мэдрүүр	ФР601	ш	1	
6	Дохонья чуудан	AD-22DS	ш	3	Ногоон
7	Эогсоох/Асаах	РРВВ-30N	ш	1	Улаан/Ногоон
8	Задсаарын реле	РЭК77/3	ш	2	
9	Горумын мулхүүр	ALCLR-22	ш	1	
10	Ээс зогмоу нолуунхилоруд	BBFнг-LS	м	40	
11	Үдэрдэгэйн самбарын хэдэрээ	ШМП-5-0 74	ком	1	У2 IP54



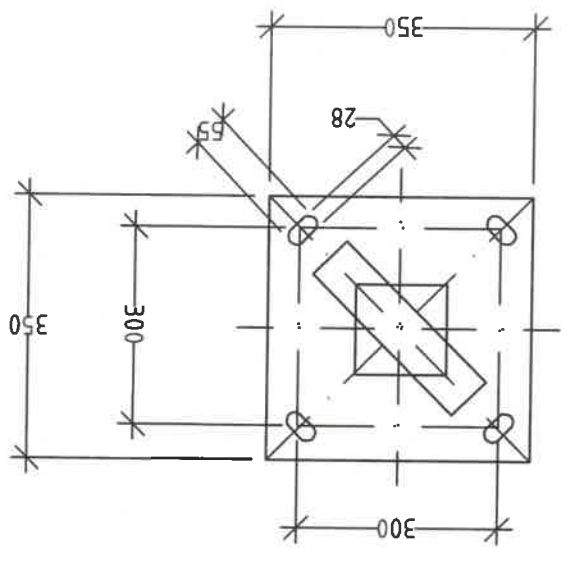
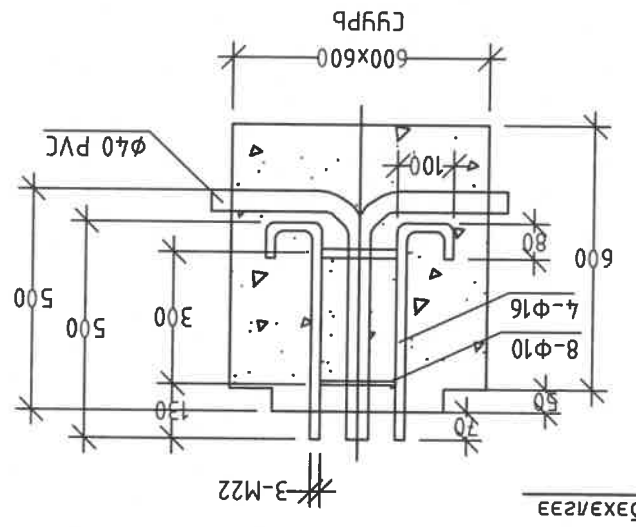
5-1
Nuseev
2023.10.13

Инженер		Т.Бат-Оюун	Т.Бат-Оюун
Гүйцэтгэсэн		О.Гүнсэлмаа	О.Гүнсэлмаа
"ЭМ ЭС ЭЛ" ХХК			
Шалсан			
Т.Бат-Оюун			
Эргэлтийн дугаар: ГТ-05			
Хугацаа: 7			
Огноо: 2023			
Масштаб: М1			
ЭТ Шифр: MSL-23-11			
ТТ Шифр:			
"75 ХҮҮХДИЙН ЛОТУУР БАЙРНЫ БАРИЛГА"			
[Элнэгэ дүмэг, Мандаг сум, Түнхэл тосгон			
Үдэрдэгэйн самбарын нүүрэн тал			

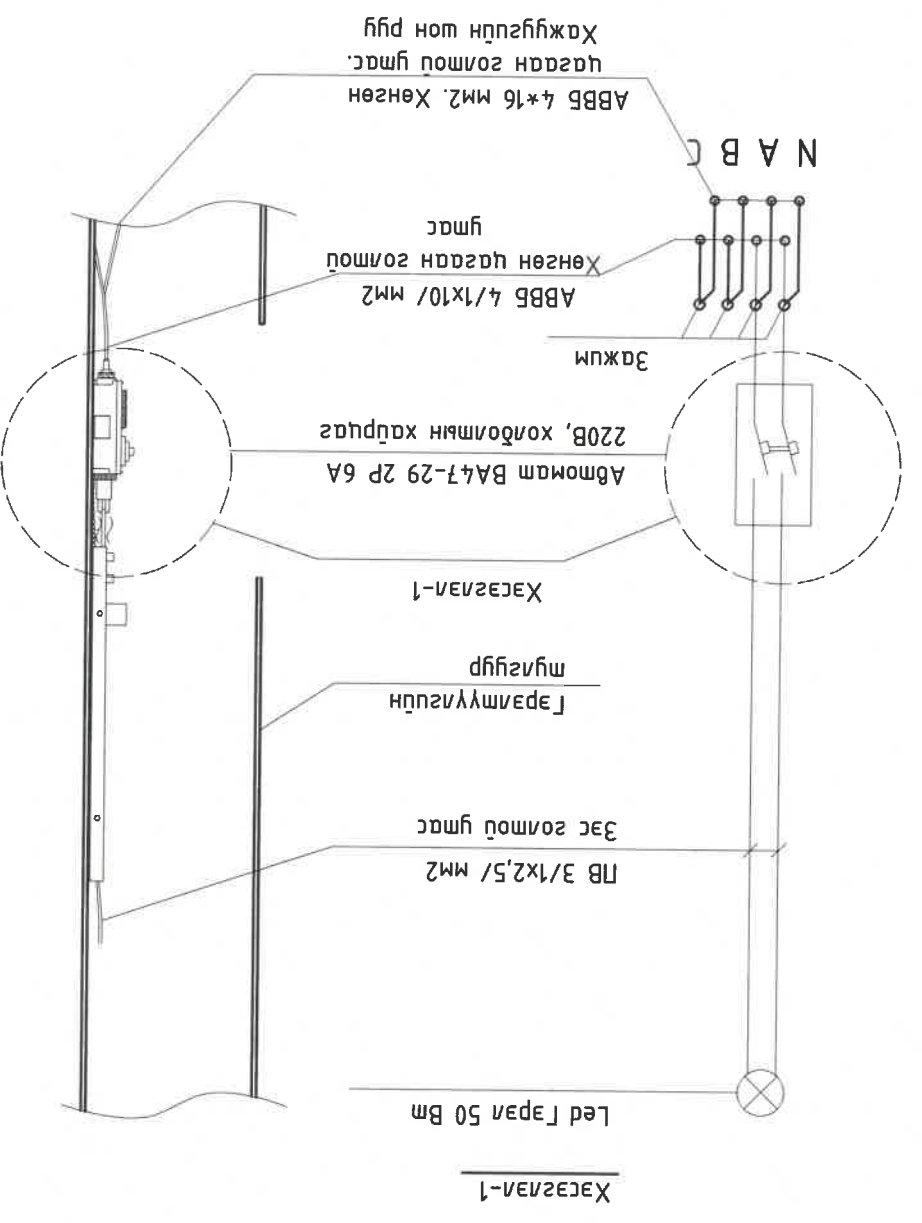
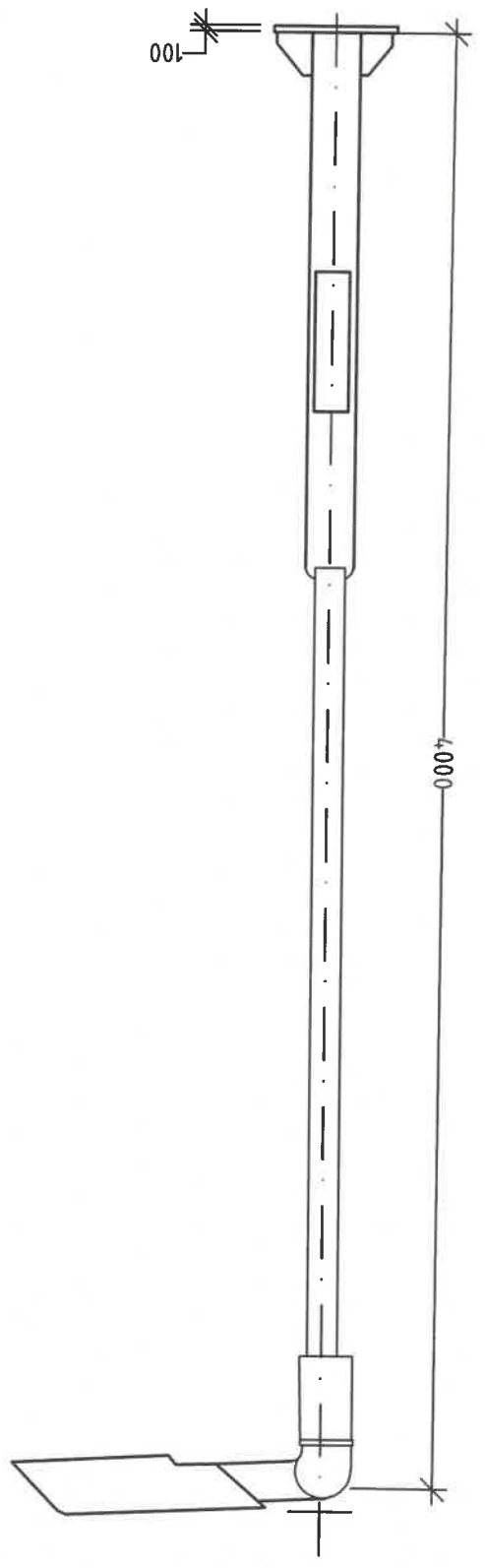
Инженер	Т.Бат-Оюун	Т.Бат-Оюун	Масштаб: M1:500	Огноо: 2023
Гүйцэтгэсэн	О.Гүнсэмбаяр	Т.Шуур:	MSL-23-11	
Шалсан	Т.Бат-Оюун	Эргүүлэн дугаар:	LT-06	Хуудас: 7



Сэнхээ аймгаас, Мандаг сум, Түнхэл морсон
"75 ХҮҮХЛИЙН ЛОТЧР БАЙРНЫ БАРИЛГА"
Эрэмтүүлэн шонгийн дөмөл



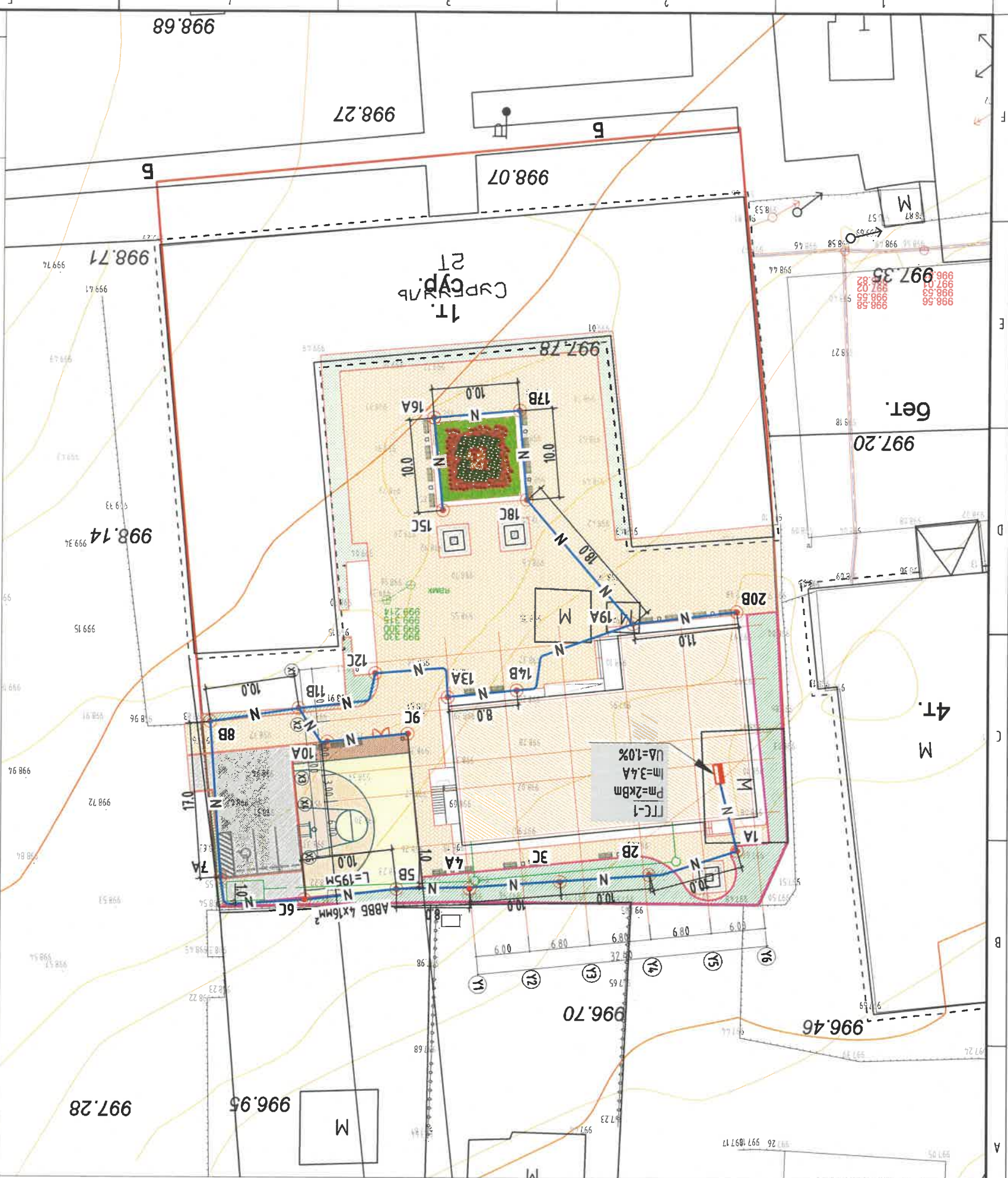
Бэлгүүнлэм дээрх мөмбөгчлээсээ













Нэр мөрөл	Озмол да мараг	Тоо	Үрэм /мм/	Тайлбар
1	Эрэмтүүлэн шонгийн дөмөл	1	150	
2	Төмөр яндан	1	φ100x4	
3	Төмөр яндан	1	φ63x3.5	
4	Хабтгал мөмөр	1	350x350x10	0.115
5	Хабтгал мөмөр	2	150x180x10	0.027
6	Шонгийн жин,кг			
7	Шилбика,всм3нг	4		
8	Гайка, M20	8		
9	Шайба, 20	8		
10	Шонгийн сүүрб	1		

Материалын мүүдэр

ГАДАНА ГЭРЭЛТҮҮЛГИЙН БАЙГУУЛАЛТ, М:500



ТАНИХ ТЭМДЭГ

-  Гадаг зарамлуулгын самбар
-  Төвөлж дүгн цахилгааны шугам 0,4кВ
-  Төвөлж дүгн дарууга
-  Цэвэр усны шугам
-  Бохор усны шугам
-  Төвөлж дүгн дугнааны шугам
-  Төвөлж дүгн холбооны шугам
-  Төвөлж дүгн гадна зарамлуулгын шон 4,0м
-  Тэрэмтүүлгын шонгын дугаарламт
-  Тэрэмтүүлгын шонгын нэвэр арга дугаар

5-1
 2023.10.13
 10.13

Гэвэгсэг аймаг, Мандаг сум, Түнхэл тосгон
 "75 ХҮҮХДЛИЙН ЛОТЧУР БАЙРНЫ БАРИЛА" Гадна зарамлуулгын дагууламт



Инженер	Т.Бат-Оюун	Т.Бат-Оюун	Инженер
Гууцмэгсэн	О.Гунсалмаа	О.Гунсалмаа	Гууцмэгсэн
Шалсан	Т.Бат-Оюун	Т.Бат-Оюун	Шалсан
Масштаб:	М:500	М:500	Масштаб:
Огноо:	2023	2023	Огноо:
Хугаца:	ГТ-07	ГТ-07	Хугаца: