





1	2	3	4	5	6
Д/Д	Тэмдэглэгээ	Нэр	Тоо	Жин	Тайлбар
			Хэмж /	Кг /	

МАТЕРИАЛЫН ТҮҮВЭР "БОХИР УСНЫ ШҮГАМ СУАЖЭЭ"

1	2	3	4	5	6
1	PVC	Хүднэр хөөл	10	-	г/м
2		Хүднэр хөөл	50	-	г/м
3		Төмөр бетон худаг	3	-	шур
4		Төмөр бетон худаг	1	-	шур
5		Модон заг / дугаартай /	4	-	шур
6		Шүрэн заг ба амсар, хүзүүр $\phi 700$ мм	4	-	шур
7	Хэвмэл	Гэр хөөл	-	-	шур
8	Хэвмэл	Хоолойн дугаар	10	-	г/м
9		Хоолойн дугаар	50	-	г/м
10		Ус чөлүг муссаарлагч	60	-	г/м
11		Эгсэн вэсгэр	7.5	-	м3
12		Цахнасан халаагч кабель L=28м	1	-	шур
13		Цахнасан халаагч кабель L=25м	1	-	шур
14	"EKOLOS"	Цэвэрлэх дагууламж ТОПАЭРО-12	1	-	шур
15		"НДРЕ" Хүднэр хөөл $\phi 100$ мм	100	-	г/м
16		Гүрбэгч	14	-	г/м
17		Дөрбөгч	8	-	г/м
18		Өмбөд	5	-	г/м
19		Төмөр бетон худаг $\phi 2000$	1	-	шур
20	Бетон марк М300	Төмөр бетон цугсаах хэсэг $\phi 1700$	5	-	м3
21	Бетон марк М300	Төмөр бетон хүчлэлт цугсаах хэсэг	2	-	м3
22		Дугаартай модон заг $1100 \times 550$	1	-	шур
23		Шүрэн заг	1	-	шур
24	Дүүжин насос /P 50B.50.15.3V/	Бохир усны насос $q=9.0\text{м}^3/\text{цаг}$ $h=6\text{м}$ $P_1=2.1\text{кВм}$ , $P_2=1.5\text{кВм}$ , $3\text{х}400\text{V}$	2	-	шур
25	ГОСТ 3262-75	Чулуулгагч мушгир $\phi 65$ ган	2	-	шур
26		Насос чулуулгагч хөөл $\phi 40$ ган	2	-	шур
27		Түвшин мэдрэгч	2	-	шур
28		Насос машин гунж L=4м	1	-	шур
29		Фланцай дуган $90^\circ \phi 65$	10	-	шур
30	Зөөвүүн	Шам L=3м	1	-	шур
31	Насос станцын	Ус муссаарлагч камеруа	140	-	м2
32		Хар мосон мушгас 2 гдаа	980	-	м2

Б. Бохир усны насос станцын материалын шүүвэр



БАЙРШЫН СХЕМ

МАТЕРИАЛЫН ТҮҮВЭР "ЦЭВЭР УСНЫ ШҮГАМ СУАЖЭЭ"

1	2	3	4	5	6
Д/Д	Тэмдэглэгээ	Нэр	Тоо	Жин	Тайлбар
			Хэмж /	Кг /	

В. Цэвэр усны шугамын шүүвэр

1	2	3	4	5	6
1	ГОСТ 3262-75	Цэвэр усан хөөл $\phi 32 \times 3.0$ мм	75	-	г/м
2		Ган хөөл	6	-	шур
3		Фланцай хаалт $P=1.0\text{МПа}$ ган хөөл	2	-	шур
4		Ус дүүлгэгч $\phi 25$ мм	1	-	шур
5					
6		Ус дүүлгэгч $\phi 25$ мм	1	-	шур
7		Пенополиуретан $\delta=10\text{см}$ хөөл хуваарилсан хөөл	75	-	г/м
8		Бетон дэр ОП-2 / $200 \times 200 \times 90$ /	30	-	шур
9		Гүрээ мушгир ГТ 17.10-32	30	-	шур

СЭВНЭГ АЙМАГ, МАНДАЛ СМ, ТҮНХЭЛ ТОГОН  
"75 ХҮҮХДИЙН ДӨТҮР БАЙРЫ БАРИЛА"

БАЙРШЫН СХЕМ, МАТЕРИАЛЫН ТҮҮВЭР "ЦЭВЭР БОХИР УСНЫ ШҮГАМ СУАЖЭЭ"



"МЭ ЭС Э/И" ХХК

Шагсан

Гүйцэтгэсэн

Инженер

А.Очирдам

А.Жавзандагзор

А.Очирдам

Т.Шүфр

МСЛ-23-11

Масштаб:

УХАТ-2

Эргэлт дугаар:

Огноо:

УХАТ-16

Хугацаа:

2023.05

1/10/2018 2:00 PM



БАРЛЫГЫН ТОДОРХОЙЛОЛТ		
№	Барилгын нэр	Давхрын тоо
1	75 хүүхдийн дөмжүр байр	Зорьгууль 2
2	Одоо байгаа сургуулийн барилга	-

Танх мэмбэг	Төлбөж бүт барилга	Төлбөж бүт өмө зам, зогсоол	Эзэмшл газрын хил хязгаар	Бохир усны шугам	Дулааны шугам	Цэвэр усны шугам	Цахилгааны шугам	Хөдөөлний шугам

Зөвшөөрөгчсөн:

СЭЛНГЭ АЙМГИЙН МАНДАЛ СУМЫН СДУГААР БАГИЙН ЗАСАГ ДАРГА:

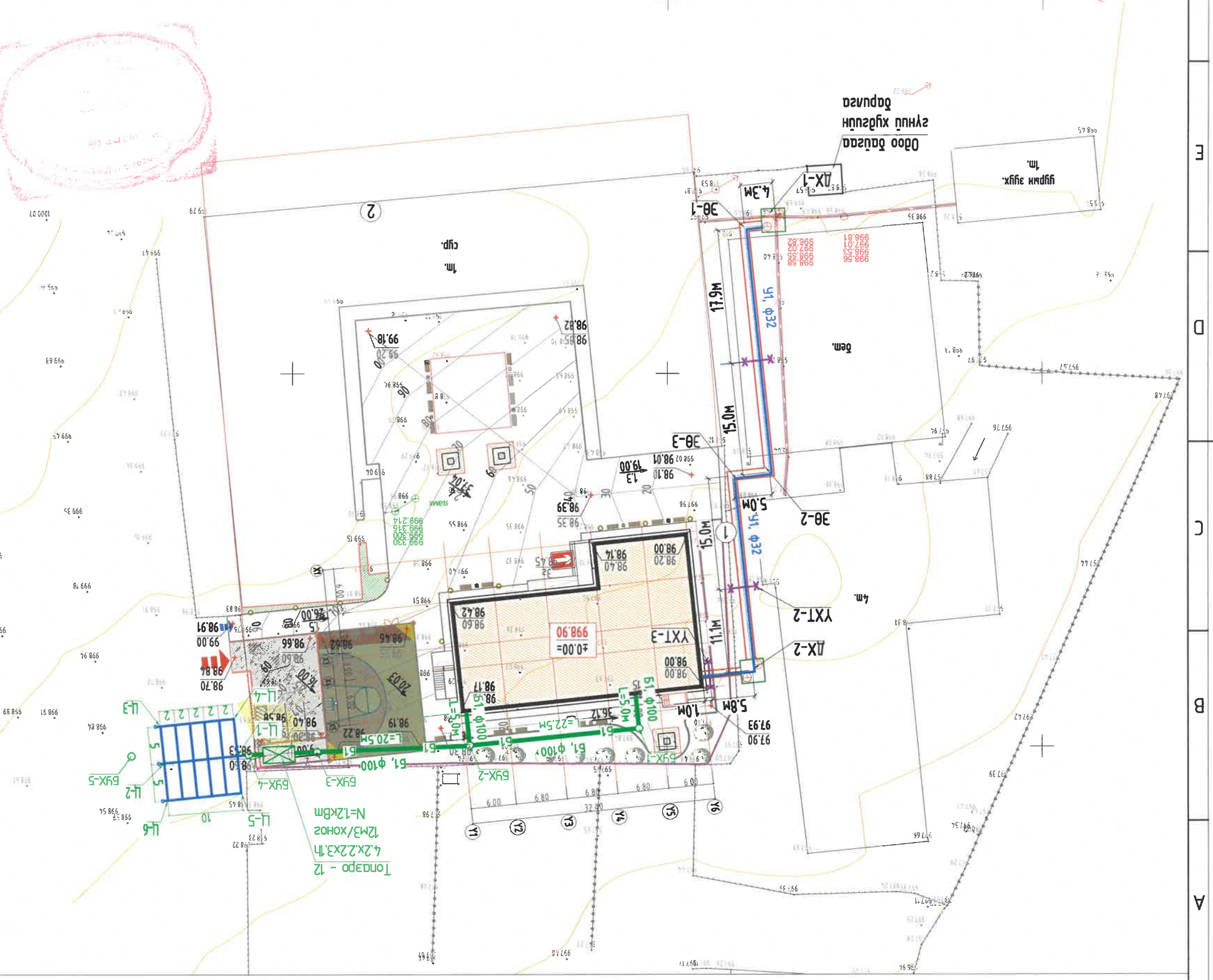
Х.ХҮРЭЛ-ЭРДЭНЭ

СЭЛНГЭ АЙМАГ, МАНДАЛ СУМ, ТҮНХЭЛ ТОСОН "75 ХҮҮХДИЙН ДӨМЖҮР БАЙРЫН БАРИЛГА"

ГАНДА УСАН ХАНГАМЖ АРИУТГАХ ТАТУРГЫН ШҮГАМЫН БАЙГУУЛАЛТ

Инженер	А.Очирдам	Э.Шифр	MSL-23-11	Масштаб:	M1:500	Огноо:	2023.05
Гүйцэтгэгч	А.Жавандагзор	Т.Шифр		Хүндэтгэж:	УХАТ-3	УХАТ-16	
Шалгарсан	А.Очирдам						

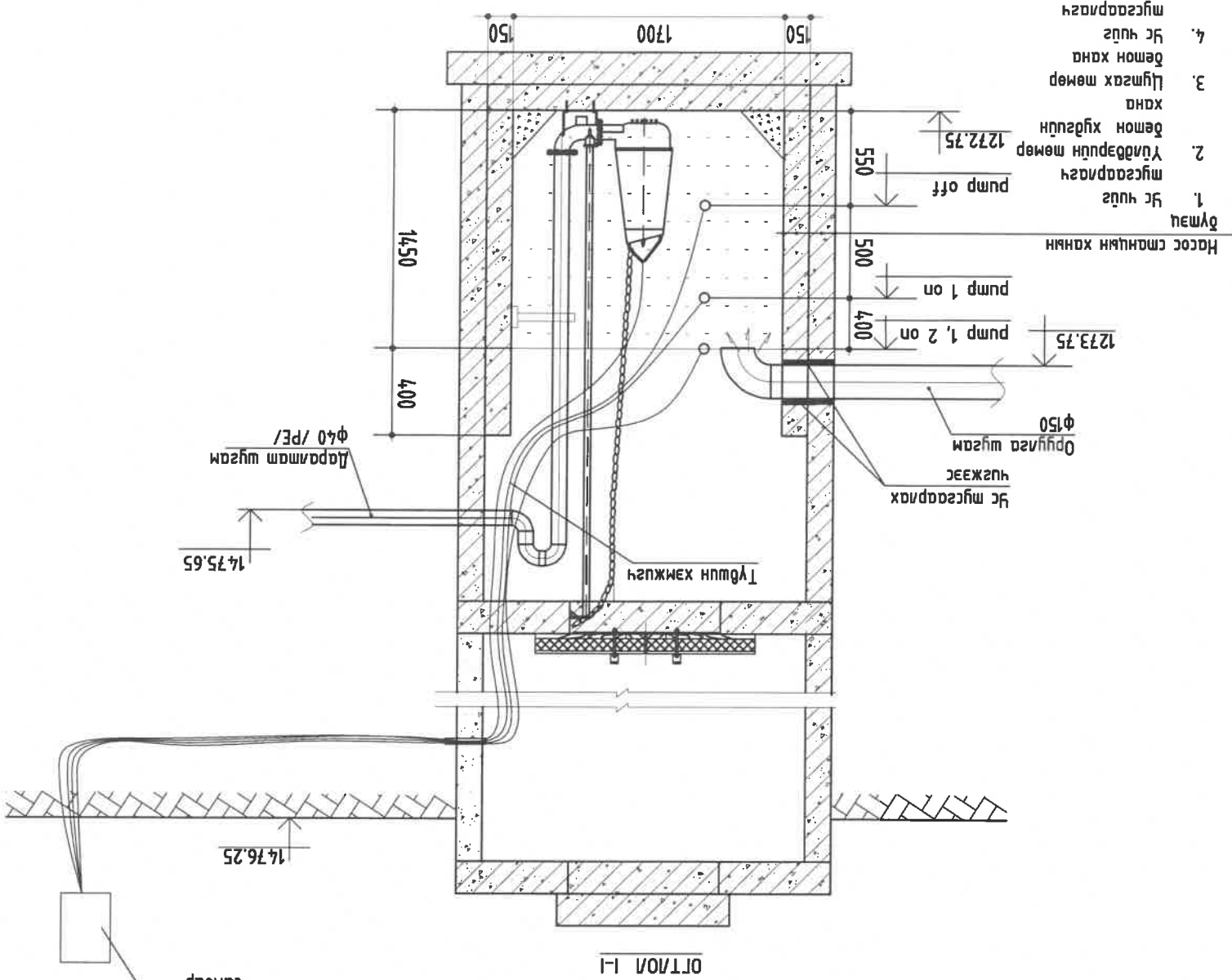
ГАНДА УСАН ХАНГАМЖ АРИУТГАХ ТАТУРГЫН ШҮГАМЫН БАЙГУУЛАЛТ М 1:500



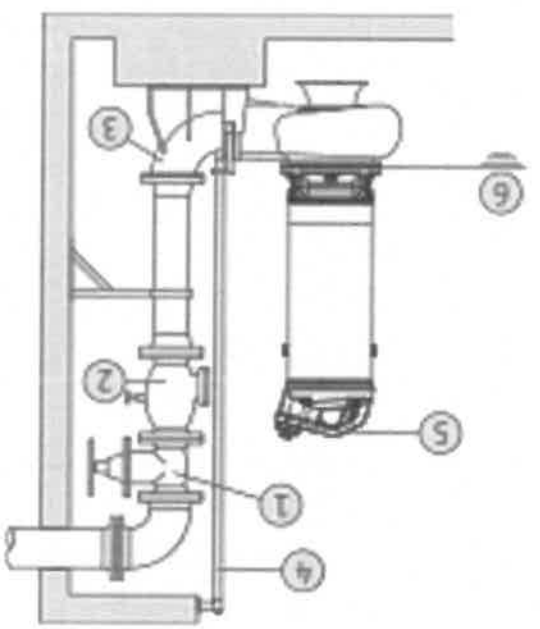


Инженер	Масштаб:	Электронный вариант:	Художник:	УЧАТ-16
	Инженер	Масштаб:		
Гүзәтсәэн	А.Жавандоғар	Т.Шифр	MSL-23-11	2023.05
Шарсаң	А.Очирбағ	Т.Шифр	УЧАТ-5	УЧАТ-16

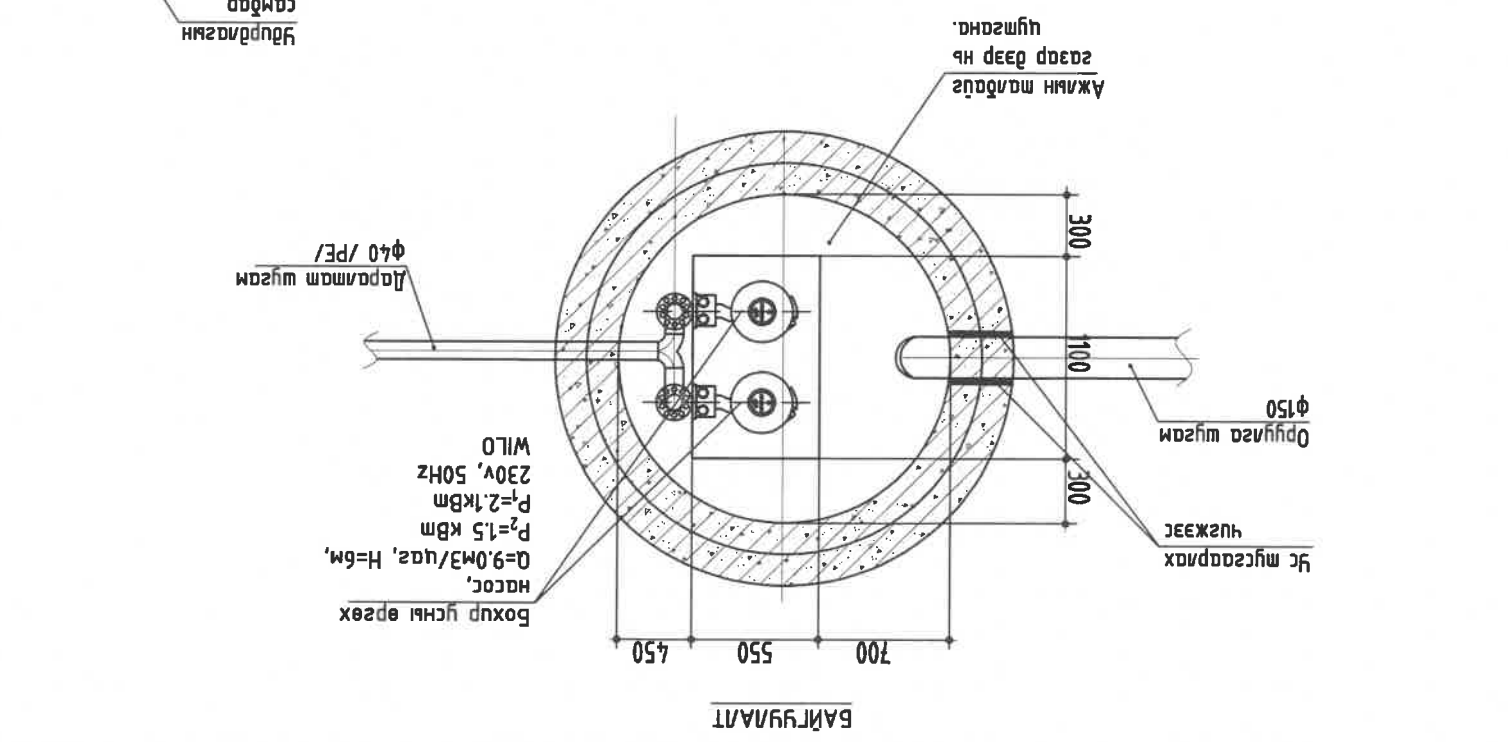
САЛНҒА АЙМАҒ, МАНДАЛ СҒМ, ТҒНХЭЛ ТОСҒОН  
 "75 ХҒҒХДИЙИ ДОТҒР БАЙРЫҒ БАРИЛҒА"  
 НАСОС СТАНЦИЫ БАЙҒУЛАЛТ, ОТИЛ, УСРАЛТЫН ТОИМ



- ТОДОРХОЙЛОЛТ
1. Тасмак хаалим
  2. Ға бугах хаалим
  3. Омбо
  4. Чүжжәс хуули
  5. Брәх сәнж
  6. Хамуһи баға усни мүшүн

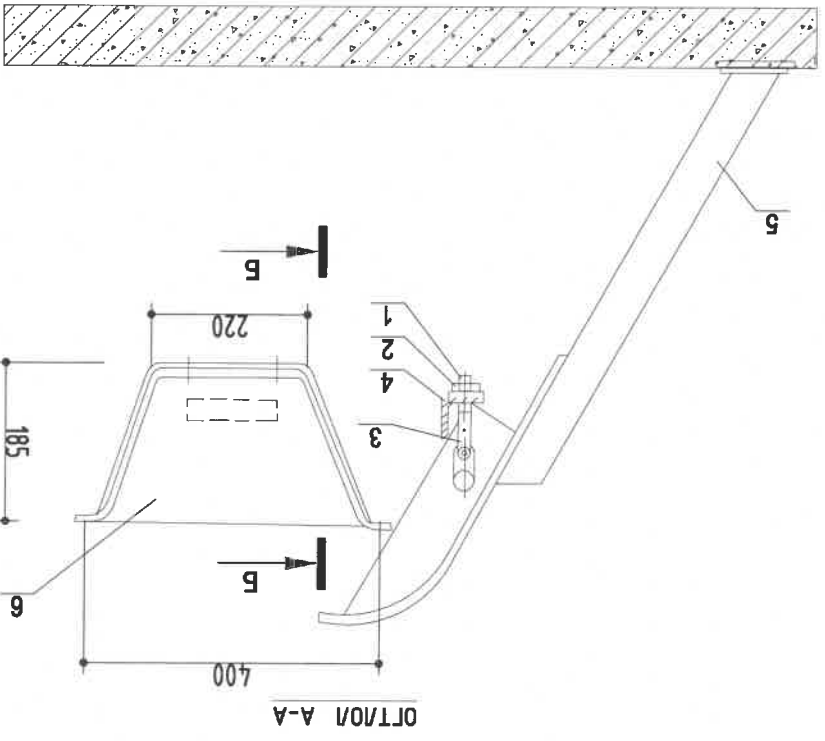


НАСОСНЫ ОТИЛ

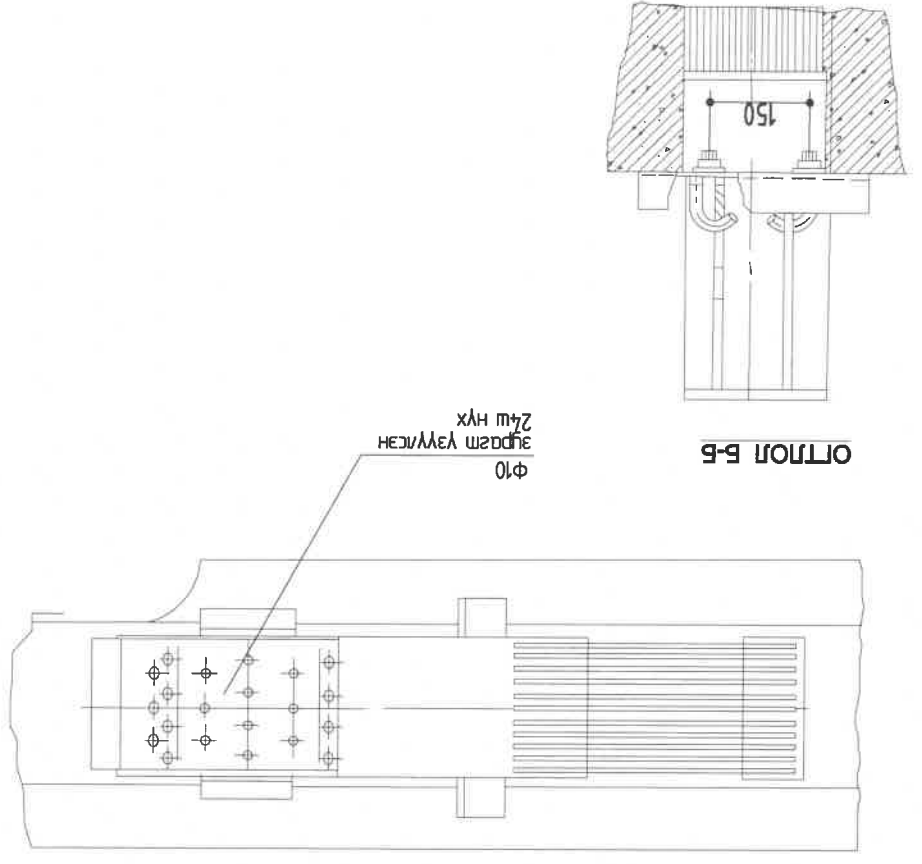








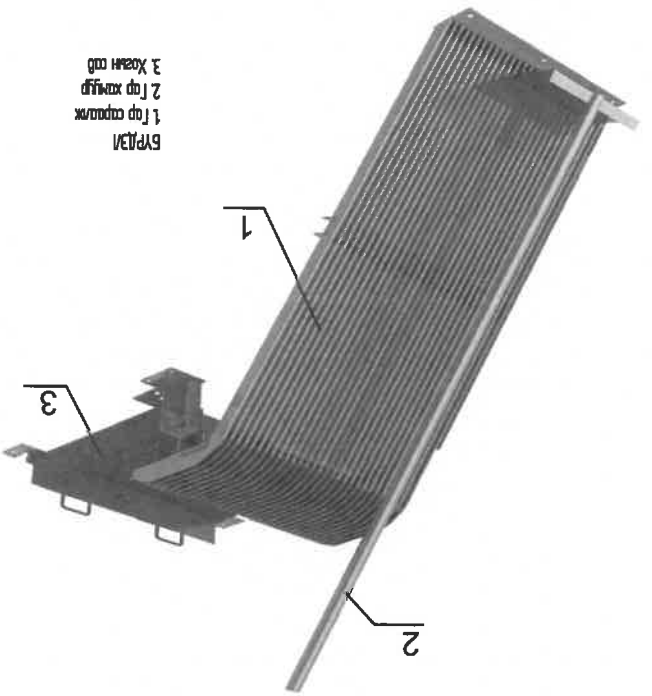
OPT/01 A-A



БАЙГУУЛАГТ

OPT/01 B-B

Сараалжийн ерөнхий дүрдэл



БҮГДЭЛ  
1. Гэр сараалж  
2. Гэр хамгаалж  
3. Хөвөн сав

Бүрэг	Бүтээгдэхүүний нэр	М/М	Ур	Нэмэлт заамал
1	Цандарм эдгэл	3	4	6
1	сэлүкэ M16.5 ГООТ 5915-70	уур	2	
2	шадба 16 ГООТ 11371-78	уур	2	
2	Материалын нэр		7	
3	Крыгэ В см. 3 см - I ГООТ 535-79 В-16 ГООТ 2590-71	у/м жун 0.5 кг	23	
4	Цэвэрлөх В см. 3 см - I ГООТ 535-79 B-63x63x5 ГООТ 8509-72	у/м жун 1.5 кг	18	4.6
5	Сараалж	уур	1	
6	Хөг цуглуулнах сав 16 уур	уур	1	
7	Хөг хамар хамгаалж	уур	1	

Материалын шүүдэр



СЭНГЭГ АЙМАГ, МАНДАЛ СУМ, ТҮНХЭЛ ТОСГОН  
"75 ХҮҮХДЭЙН ДООГЕР БАЙРНЫ БАРИЛГА"  
ГАР САРААЛЖ, ХОТ ЦУГ/НУУЛАХ САВ #1

Инженер	Гүйцэтгэсэн	Шалбарсан
А.Очирдам	А.Жавандагзор	А.Очирдам
Масштаб:	Масштаб:	Масштаб:
Өгөнө:	Өгөнө:	Өгөнө:
2023.05	MSL-23-11	УХАТ-7
Хугаца:	Хугаца:	УХАТ-16



Инженер: А. Жабанов		Инженер: А. Жабанов	
Т.Г. Шифр: MSL-23-11		Т.Г. Шифр: MSL-23-11	
Экспертный договор: УХАТ-8		Экспертный договор: УХАТ-8	
Хизмат: УХАТ-16		Хизмат: УХАТ-16	
Огноо: 2023.05		Огноо: 2023.05	

СЭЛНГЭ АЙМАГ, МАНДАЛ СҮМ, ТҮНХЭЛ ТОСГОН  
"75 ХҮҮХДИЙН ДОТУР БАЙРНЫ БАРИЛГА"  
ГАР САРААЛЖ, ХОГ ЦУГЛУУЛАХ САВ #2

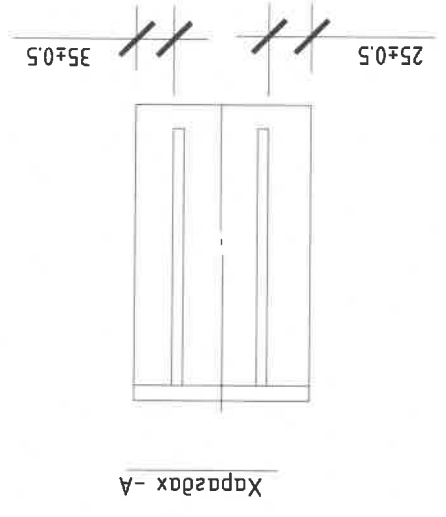


Бүрэг дугаар	Бүтээгдэхүүний нэр	Ү/м шур	Хэмжээ	Материалын нэр	Тус бүр
1	Бүтээгдэхүүний нэр	3			
1	Материалын нэр	4	5		
1	Б-6x50 ГОСТ 103-76	7.2 м	жун 17кг	Б см. 3 см -1 ГОСТ 535-79	
2	Б-6x75 ГОСТ 103-76	8.7 кг		Б см. 3 см -1 ГОСТ 535-79	
3	Б-6 ГОСТ 19903-71	1.2 кг		Б см. 3 ГОСТ 14637-69	

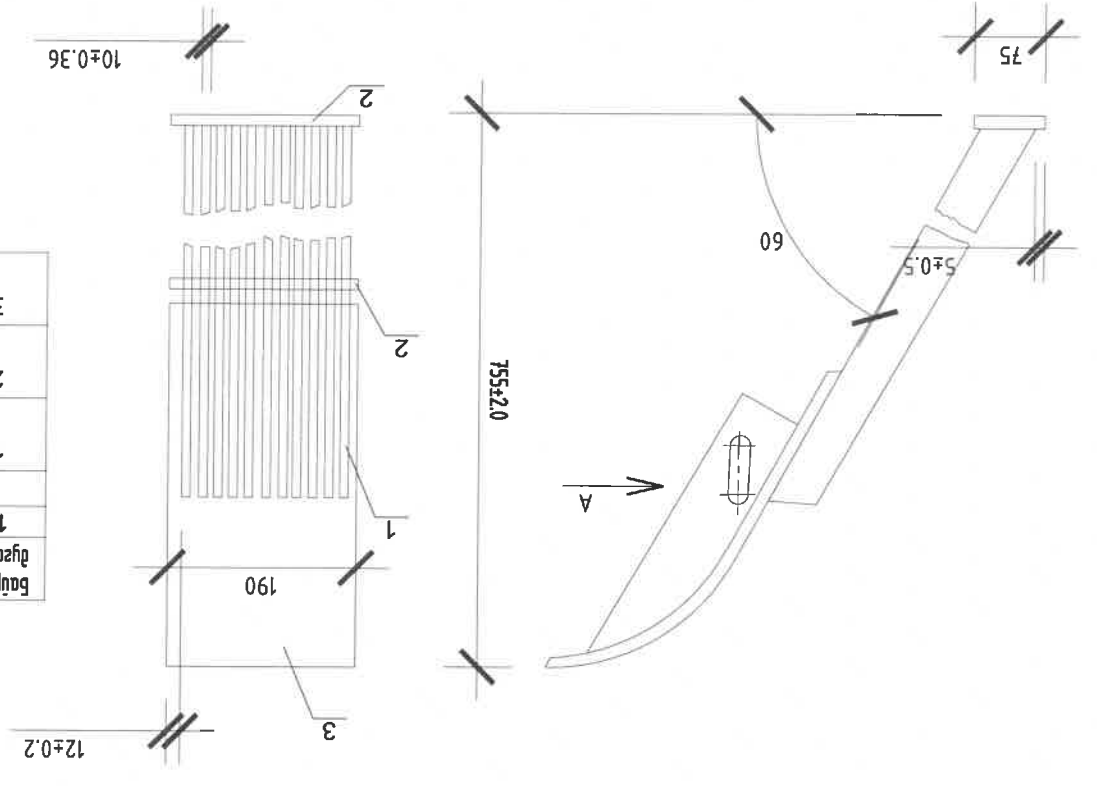
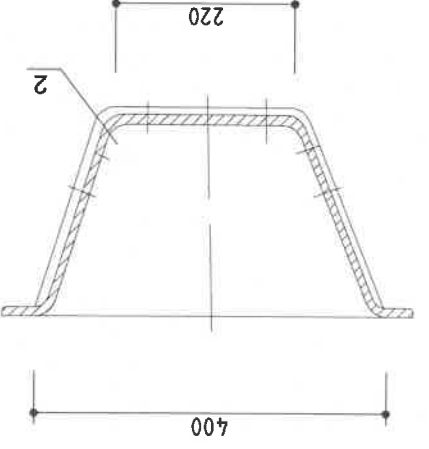
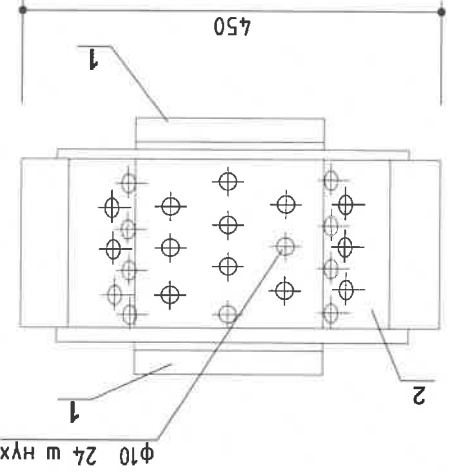
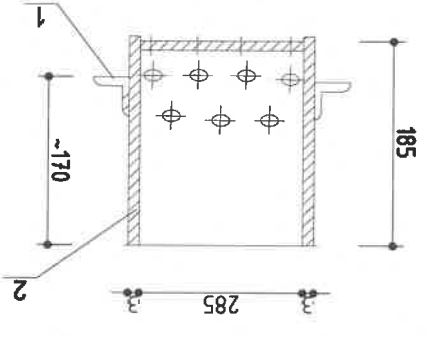
Материалын мýгдэр

Бүрэг дугаар	Бүтээгдэхүүний нэр	Ү/м шур	Хэмжээ	Материалын нэр	Тус бүр
1	Бүтээгдэхүүний нэр	3			
1	Материалын нэр	7			
1	Б-50x50x5 ГОСТ 8509-72	0.45	ү/м жун 1.1 кг	Б см. 3 см -1 ГОСТ 535-79	
4	Б-3 ГОСТ 19903-74	13 кг		Б см. 3 ГОСТ 16523-70	

Материалын мýгдэр



Харагдах -А



ГАР САРААЛЖ, ХОГ ЦУГЛУУЛАХ САВ #2

СЭЛНЭЭ АЙМАГ, МАНДАЛ СМ, ТҮНХЭЛ ТОСГОН  
 "75 ХҮҮХДИЙН ДОТУР БАЙРНЫ БАРИЛА" АЖ АХуйн ШҮҮЛТЭЙ БАЙГУУЛАЛТ, ХӨНДЛӨН ОЛГОЛ I-I

Инженер: А.Очирдам  
 А.Жавзандагзор  
 Т.Г.Шуфр

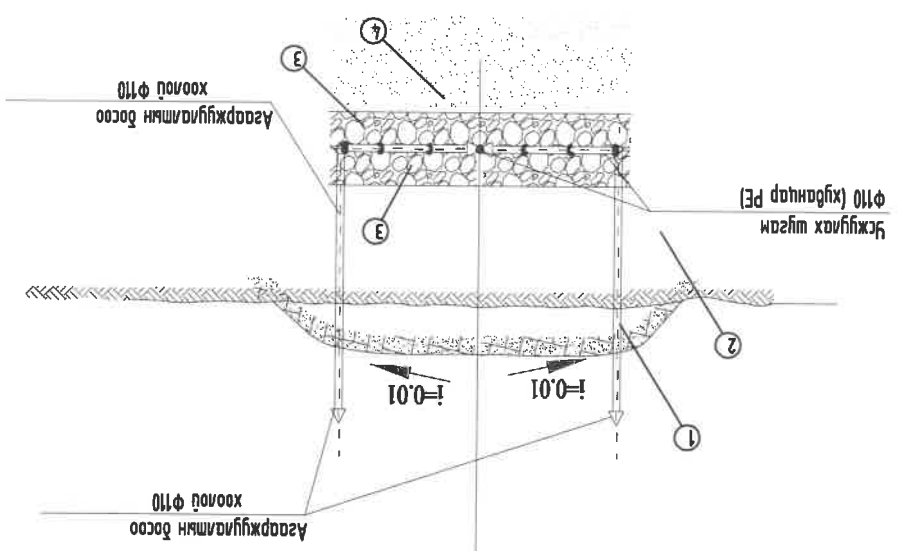
Масштаб: МСЛ-23-11  
 Эргэлтийн дугаар: УХАТ-9  
 Хугацаа: 2023.05

Урьдчилсан: УХАТ-16



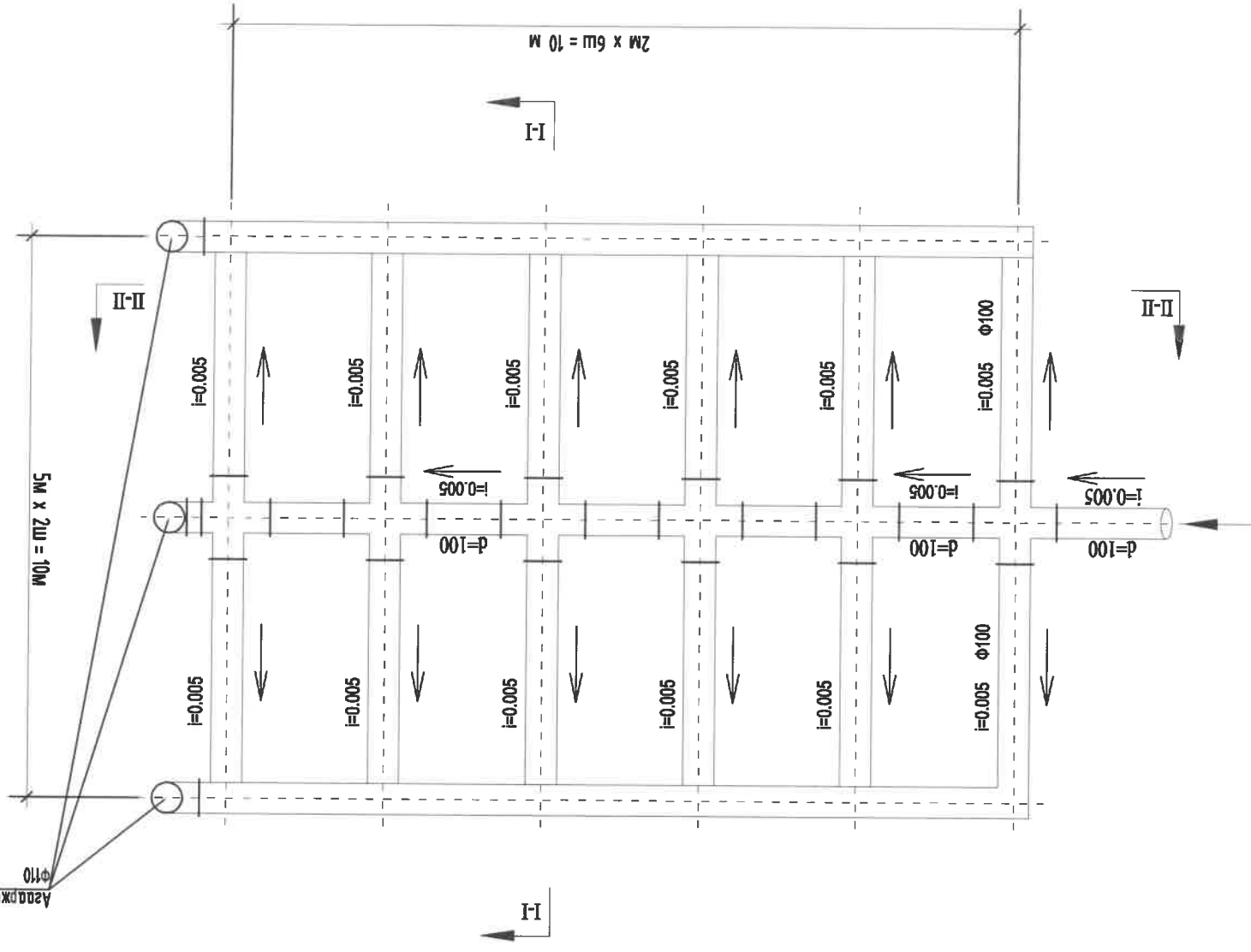
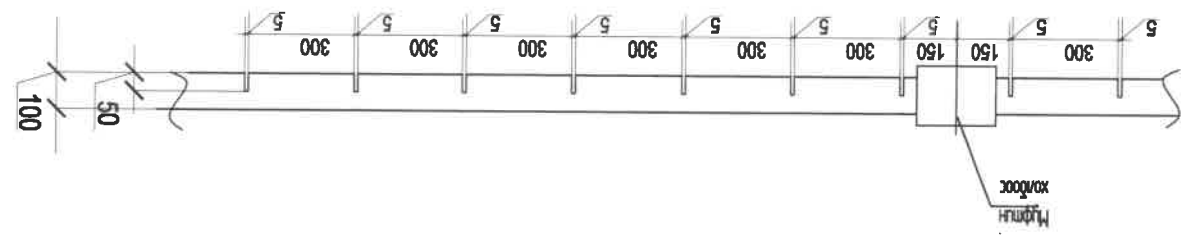
Байр	Бүтээгдэхүүний нэр	Нэгж	Тоо	Нийт Кг
1	Материалын нэр	жпн кг	3	4
2	Хүбнцэр дөрвөлгөч $\phi 100 \times \phi 100$	-	-	-
3	Хүбнцэр муфт $\phi 100$	-	-	-
4	Хүбнцэр оворд $\phi 100$	-	-	-
5	Материалын нэр	жпн кг	3	4

МАТЕРИАЛЫН ТҮҮВЭР



- 1 Овоого шороо, Урсгалын хөрс,  $h=1.1\text{м}$
- 2 Бугааж бүлсэн элсэн хөрс,  $h=2.0\text{м}$
- 3 5-30 см шүрхэгтэй хайрса, дарга, кокс,  $h=0.6\text{м}$  (шар хольц байж болохгүй)
- 4 Байгалийн гү хөрс

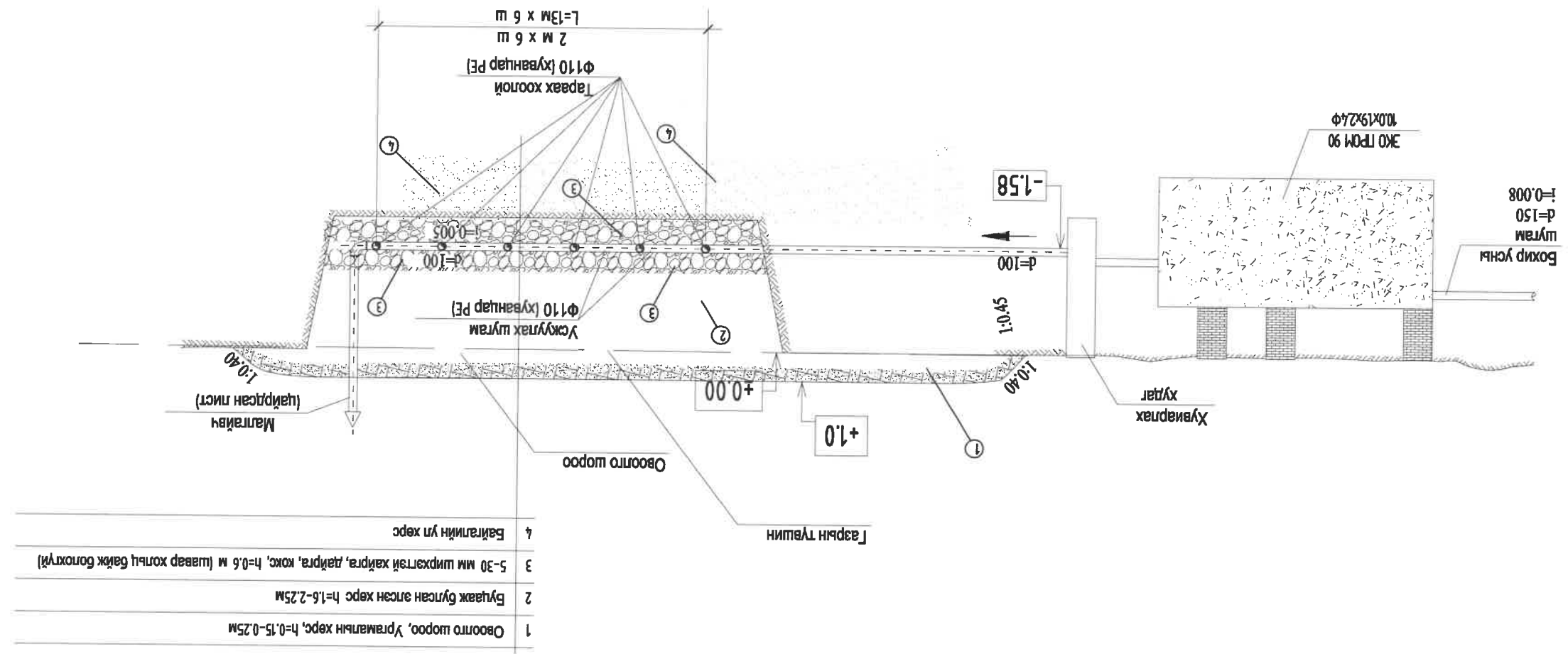
ОЛГОЛ I-I



ШҮҮРҮҮЛЭХ ТАЛБАЙ БАЙГУУЛАЛТ

1	2	3	4	5	6	8	10	11
дугаар	Үзүүлэлтүүд нэр	Хэмжээ	Мод	Э	МЗ/ХОН	МЗ	г/м	г/м
1	2	3	4	-	-	-	-	-
2	Хонзон хучих чарга	МЗ/ХОН	-	-	-	-	-	-
3	Нэгж гурвалж өгөх норм	н/м	-	-	-	-	-	-
4	Үсжүүлэх хонзон нунд	м	-	-	-	-	-	-
5	Үсжүүлэх хонзон мод	м	-	-	-	-	-	-
6	Үсжүүлэх хонзон хонорго	г/м	-	-	-	-	-	-
8	Үсжүүлэх хонзон нунд	г/м	-	-	-	-	-	-
9	Шүүлтүүр материал	МЗ	410	-	-	-	-	-
10	Нэгж үсжүүлэх хонзон нунд	м	5	-	-	-	-	-
11								

Энэ - хэргийн шүүлтүүр хонзон нунд үзүүлэлт



ДАТГАРЫН ЭХСЭЛТ, ОЛТОН II-II

Инженер	А.Очирдам	Масштаб:	ЭГ.Шуфр	MSL-23-11	Эргэлдлийн дугаар:	УХАТ-10	Хийгдэц:	УХАТ-16
Гүйцэтгэсэн	А.Жавзандагзор	Т.Г.Шуфр	Масштаб:	MSL-23-11	Эргэлдлийн дугаар:	УХАТ-10	Хийгдэц:	УХАТ-16
Шалбарсан	А.Очирдам	Т.Г.Шуфр	Масштаб:	MSL-23-11	Эргэлдлийн дугаар:	УХАТ-10	Хийгдэц:	УХАТ-16
Шалбарсан	А.Очирдам	Т.Г.Шуфр	Масштаб:	MSL-23-11	Эргэлдлийн дугаар:	УХАТ-10	Хийгдэц:	УХАТ-16

СЭВНЭГ АЙМАГ, МАНДАЛ СҮМ, ТҮНХЭЛ ТОСГОН  
"75 ХҮҮХДИЙН ДОТУР БАЙРНЫ БАРИЛГА"  
ДАТГАРЫН ЭХСЭЛТ, ОЛТОН II-II



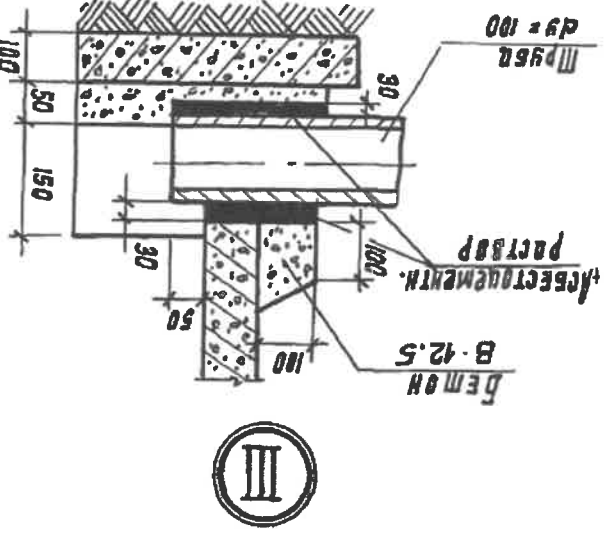
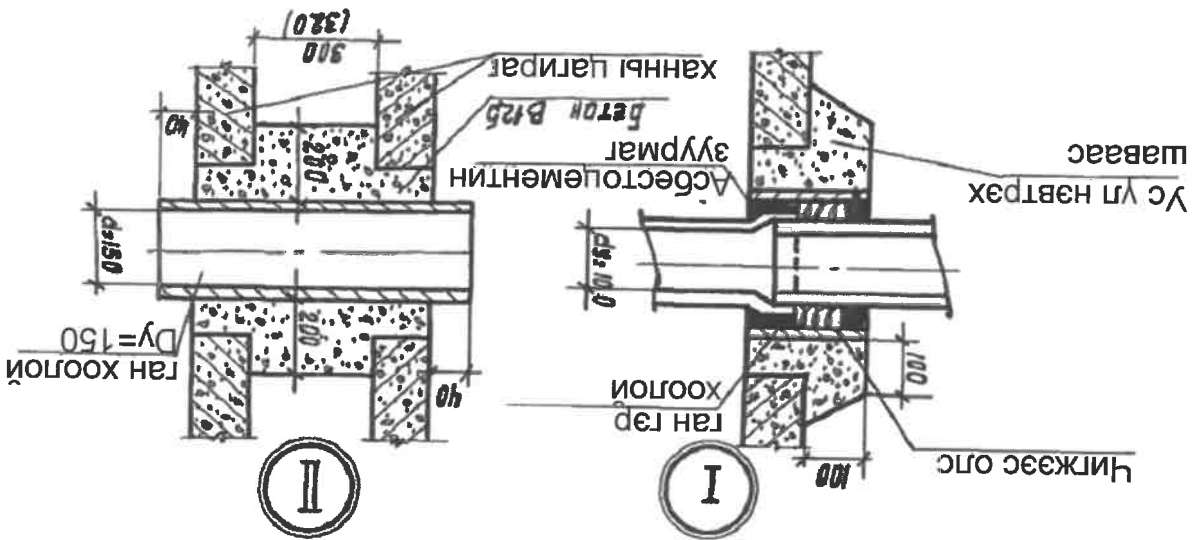
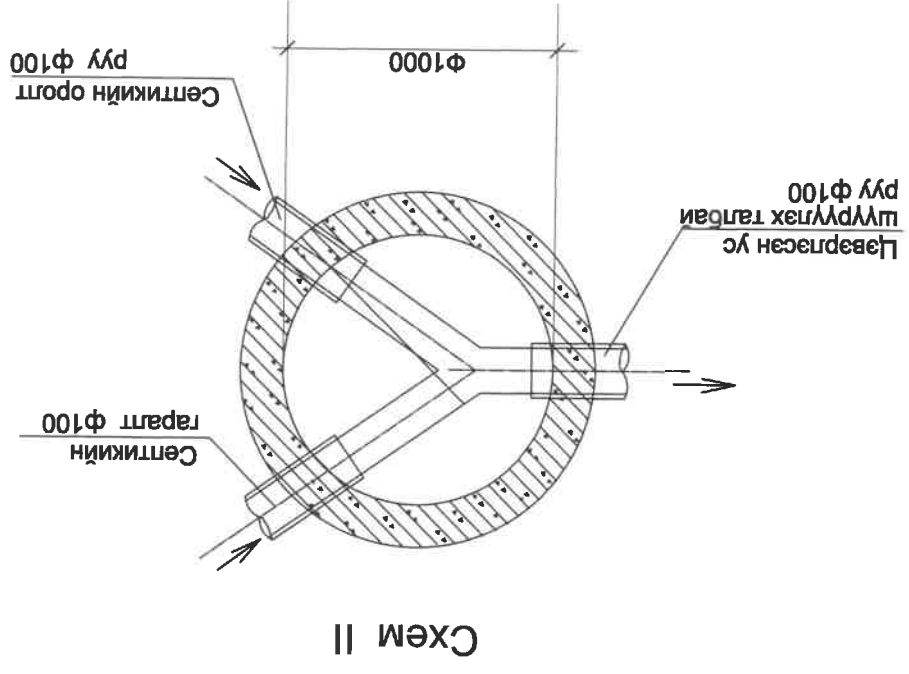
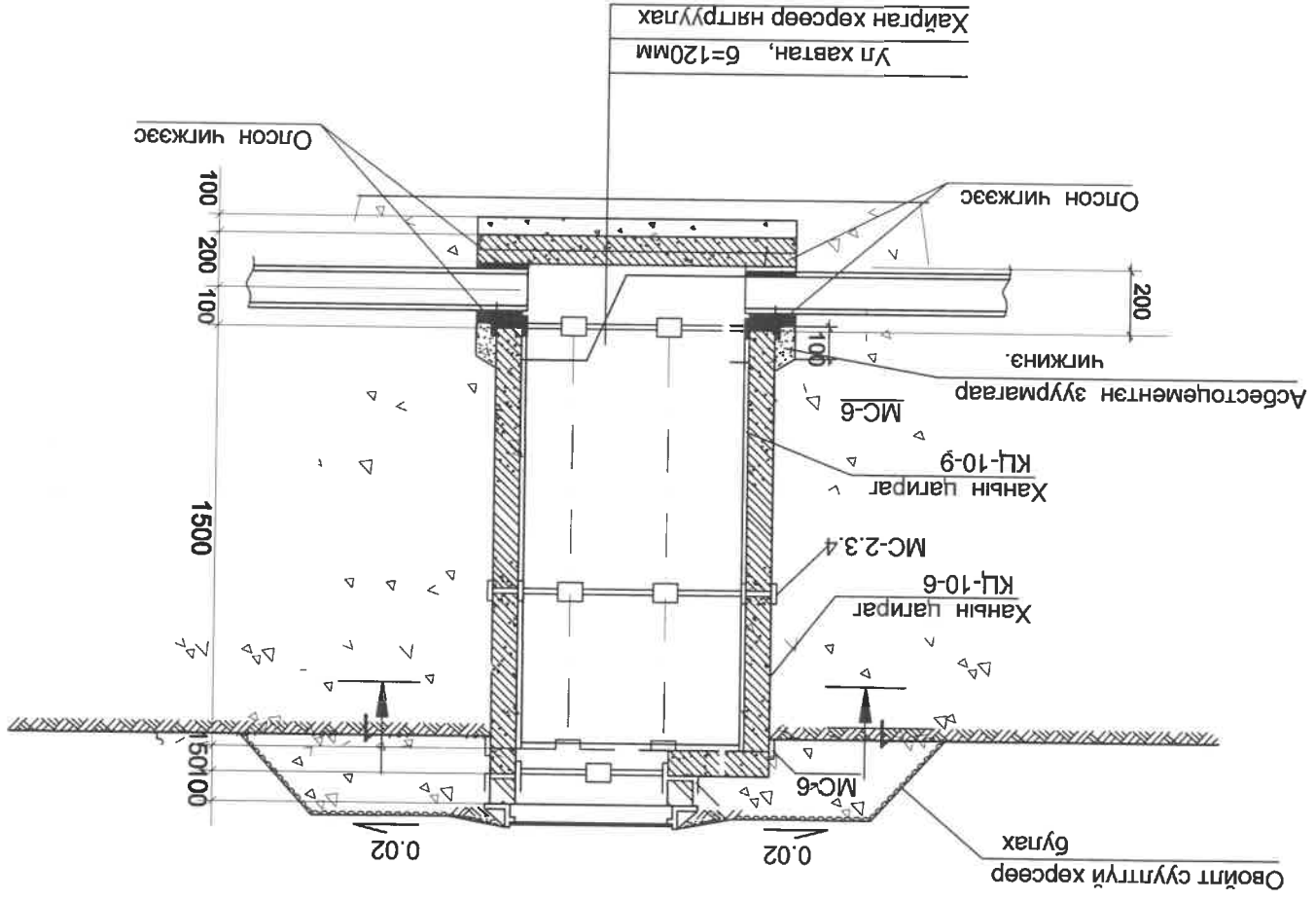
А3 8 7 6 5 4 3 2 1

А В С D E F

8 7 6 5 4 3 2 1

БОХИР УСНЫ БҮХ-9 ТӨМӨР БЕТОН УГСАРМАЛ ХҮДАГ

ХҮДАГИЙН ОЛТОН 3 - 3



ШҮГЛМ ХООЛНЫ ХЭСЭГЭЛ I - ХАНЬНЫ ЦАГИРАГ, II - ХӨӨР ХАНА ХОРОНД III - ХАНЬНЫ ӨРӨӨЛӨӨР

СЭЛЭНГЭ АЙМАГ, МАНДАЛ СҮМ, ТҮНХЭЛ ТОСГОН "75 ХҮҮХДИЙН ДӨТҮР БАЙРЫН БАРИЛА" БОХИР УСНЫ БҮХ-4 ТӨМӨР БЕТОН УГСАРМАЛ ХҮДАГ

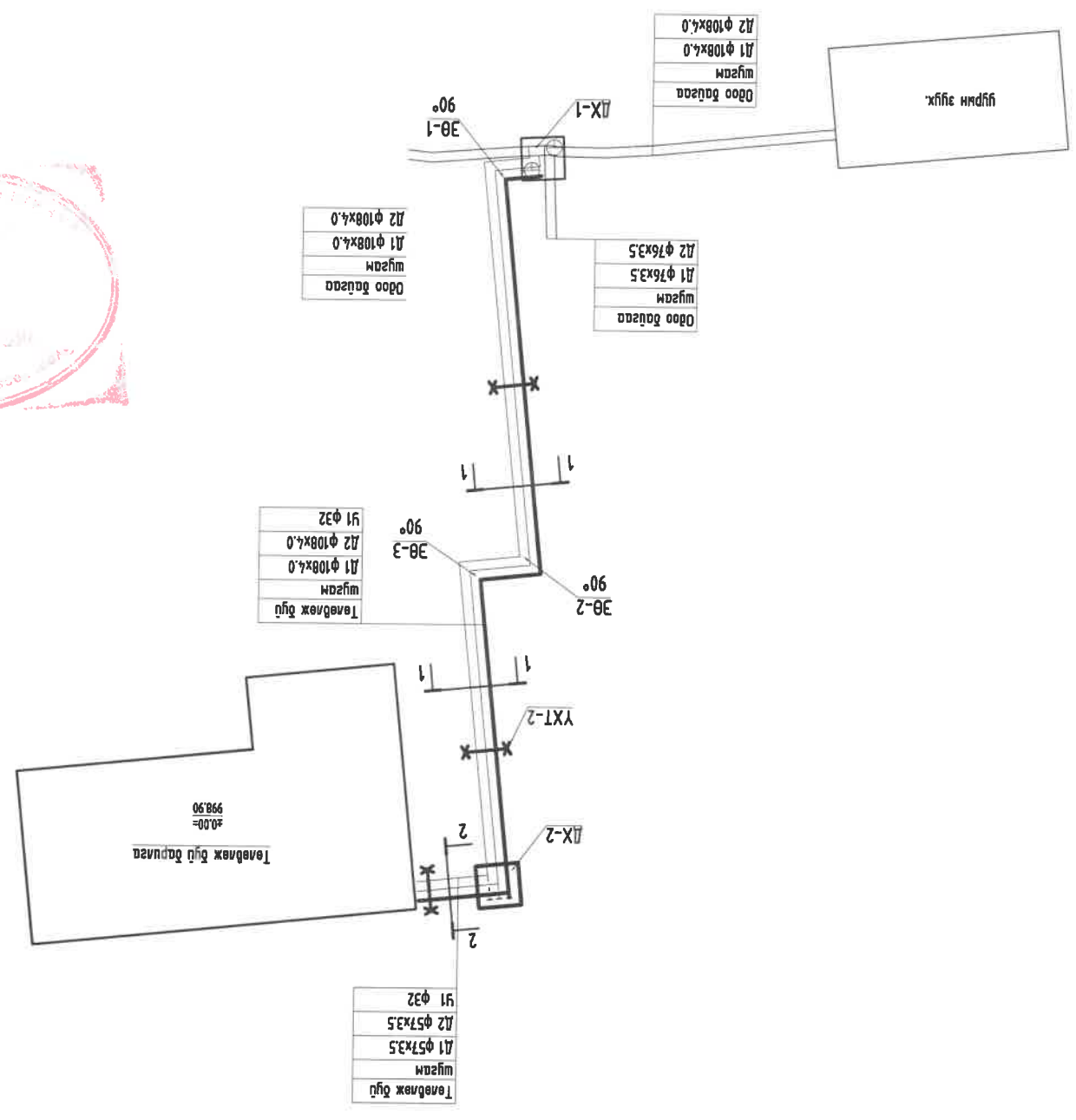
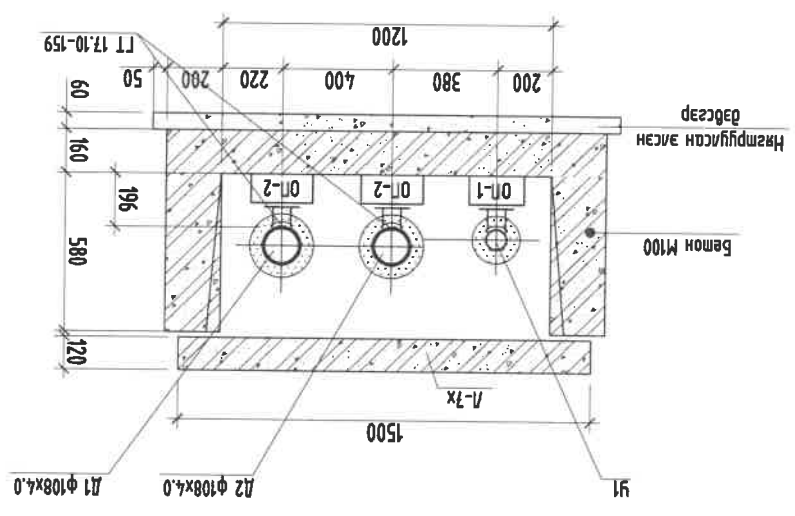
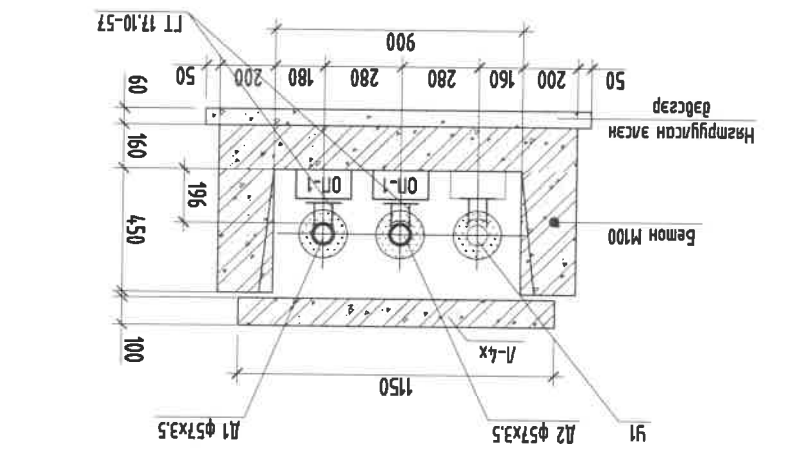


Инженер	А.Очирдам	Масштаб:	MSL-23-11	Хугацаа:	2023.05
Гүйцэтгэсэн	А.Жавзандагдор	Эргэлтийн дугаар:	УХАТ-11	Хугацаа:	УХАТ-16
Шагасан	А.Очирдам	Т.Г.Шуфр			

2023.05.23



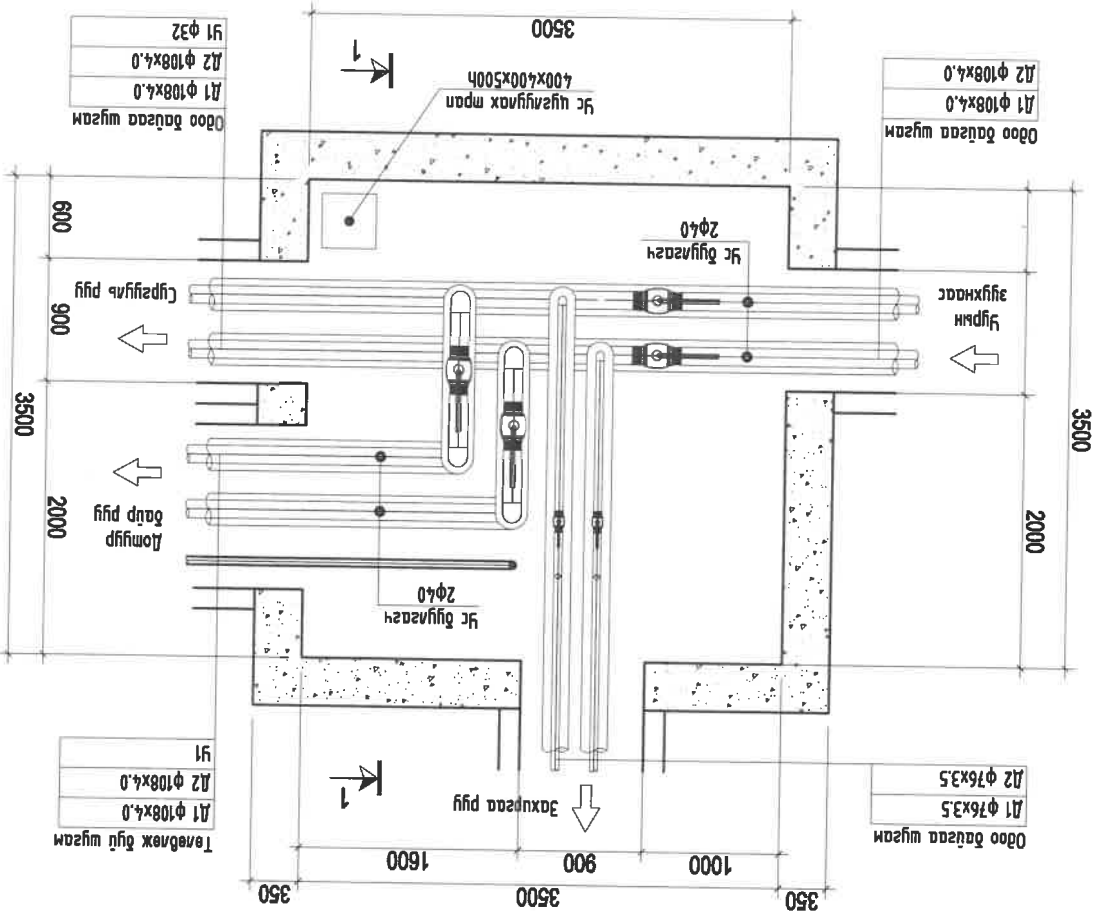
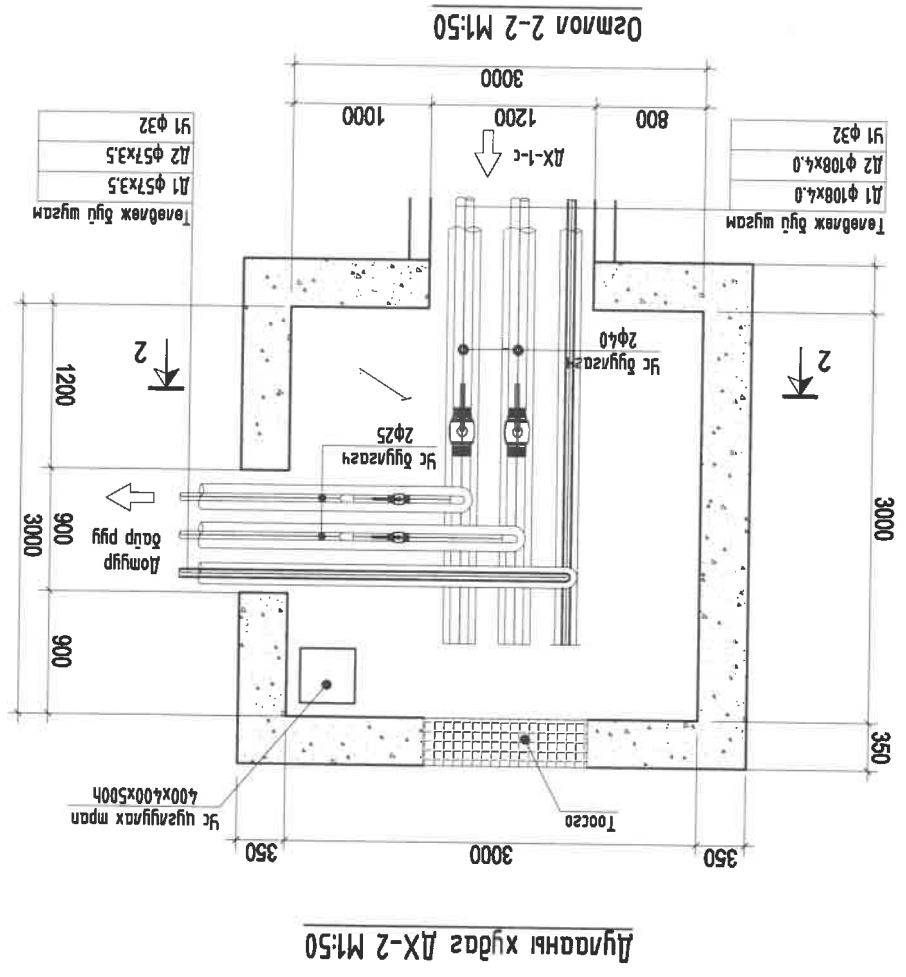
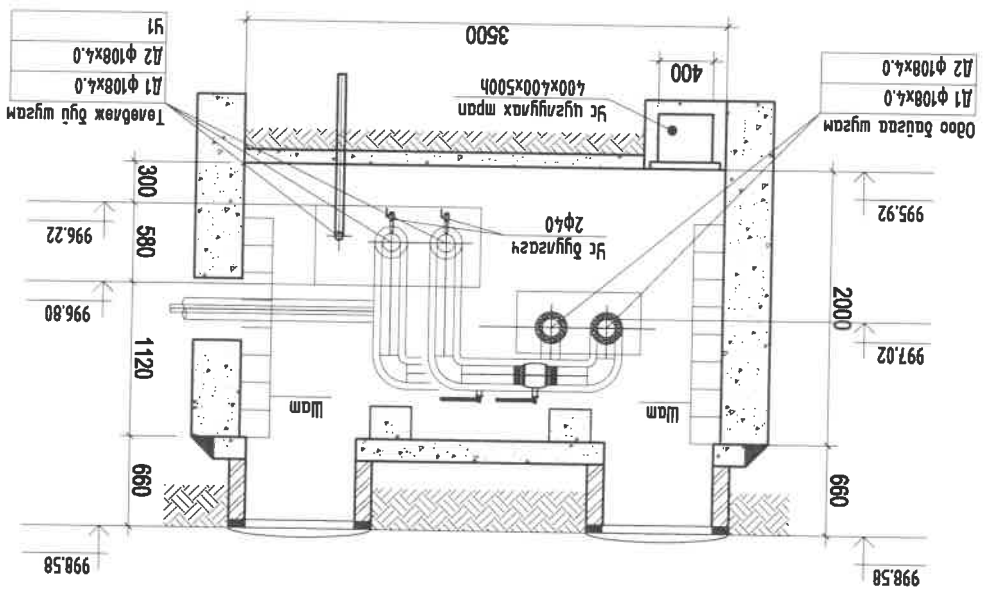
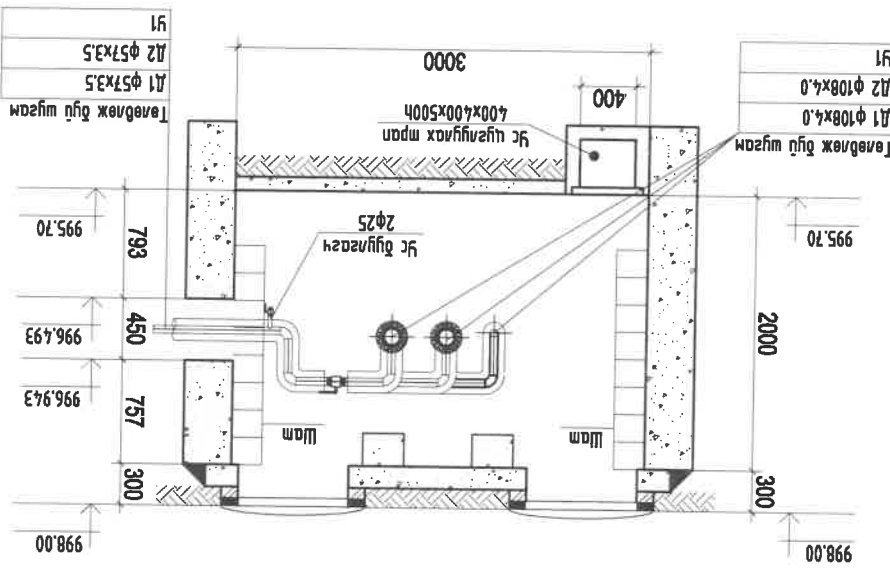
Инженер	А. Очирдам	Т.Г. Шифр	М.С.Л-23-11	Масштаб:	Огноо:	2023.05
	А. Жавзандагдорж	Т.Г. Шифр	УХАТ-12	Зургачийн дугаар:	УХАТ-16	Хүндэс:
Шагасан	А. Очирдам	ШУГАМ ХООЛОНЙН ҮРСРАЛТЫН ТОЙМ, СҮБЛИЙН ОЛТЛОЛ				
Гүйцэтгэсэн	Б. Мунуш	СЭЛНГЭ АЙМАГ, МАНДАЛ СҮМ, ТҮНХЭЛ ТОСГОН				
“ЭМ ЭС ЭМ” ХХК	architect: s	“75 ХҮҮХДИЙН ДОТУР БАЙРНЫ БАРИЛГА”				



Инженер	А.Очурдам	Масштаб:	MSL-23-11	Эг. Шифр	Хувьдас:	УХАТ-16	2023.05
	А.Очурдам						
Түвшээгсэн	А.Жавзандагзор	Т.Г.Шифр	MSL-23-11	Эг. Шифр	Хувьдас:	УХАТ-16	2023.05
Шалгарсан	А.Очурдам	Т.Г.Шифр	MSL-23-11	Эг. Шифр	Хувьдас:	УХАТ-16	2023.05



СЭМНЭ АЙМАГ, МАНДАЛ СҮМ, ТҮНХЭЛ ТОСГОН  
"75 ХҮҮХДИЙН ДОТУР БАЙРЫН БАРИЛГА"  
ДУГААНЫ ХҮДАГ-1, 2, ОТЛОН



Дугааны худаг ДХ-2 М:1:50

Дугааны худаг ДХ-1 М:1:50

8 7 6 5 4 3 2 1

А3 А2 А1

8 7 6 5 4 3 2 1

А В С D E F

Инженер: А. Жамбалдорж  
 Проект: А. Очирдам  
 Масштаб: МСЛ-23-11  
 Элемент дугаар: УХАТ-14  
 Хугацаа: 2023.05  
 Огноо: УХАТ-16

"МЭ ЭС ЭМ" ХХК  
 Architect s  
 Шалсаан: А. Очирдам  
 Гүйцэтгэсэн: А. Жамбалдорж

ХУАГИЙН ОТЛОЛ, БАЙГУУЛАЛТ  
 СЭВНГЭ АЙМАГ, МАНДАЛ СҮМ, ТҮНХЭЛ ТОСГОН  
 "75 ХҮҮХДИЙН ДОТУР БАЙРЫН БАРИЛГА"

Тодорхойлолт

№	Нэр	№	Нэр
1	Бохир усны хугацуйн хана	7	Богцно хоолой
2	Гарах шугам	8	Гүрвэлгач
3	Хугацуйн мас	9	Шалгах мас
4	Хугацуйн гуя	10	Мүфь
5	Орох шугам	11	Агуулагчтай модон мас
6	Омбоод 90°		

