

Зургийн шифр:

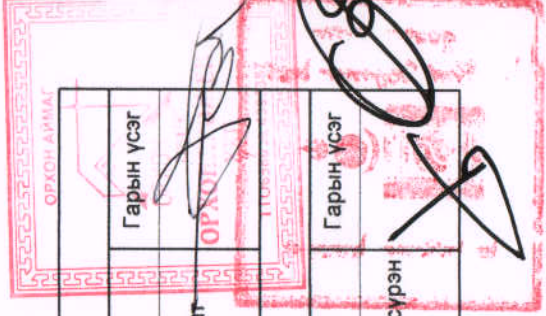
ОП - 29/2024

ОРХОН АЙМАГ, БАЯН-ӨНДӨР СУМ, ГОВИЛ БАГ
БУЛАГТЫН "Б" ХЭСЭГТ УХААЛАГ ТӨХӨӨРӨМЖ БҮХИЙ УС ТҮГЭЭХ
БАЙР БАРИХ АЖЛЫН ЗУРАГ

ЗӨВШӨӨРСӨН.

БОЛОВСРУУЛСАН:

Албан тушаал	Нэр	Гарын үсэг	Гүйцэтгэгч	Албан тушаал	Нэр	Гарын үсэг
				Албан тушаал "Орхон прожект" ХХК-ийн захирал	Э.Ганбат	
			Захиалагч	Албан тушаал / иргэн Орхон аймгийн Баян-Өндөр сумын Засаг дарга	Б.Баасансүрэн	



ЕРӨНХИЙ ХЭСЭГ

Зургийн үндсэн бүрдлийн жагсаалт

Тэмдэглэл	Нэр	Тайлбар
3Т19-2005 БА	Барилга архитектурын хэсэг	БА-5
3Т19-2005 ББ	Барилга бүтээцийн хэсэг	БА-7
3Т19-2005 ДГ	Дотор гаралтуураг	БА-1

Говил багийн Б хэсэгт ухаалаг төхөөрмж бүхий ус түгээх байр барих ажлын байршгуудыг 2024.08.13-ний өдөр Баян-Өндөр сумын ЗДТТ дээр Засаг даргын орлогч Энхсайхан, "ЭУДТС" ОНХК-ийн ус хангамжийн хэсгийн дарга Мөнх-Очир, багийн засаг дарга нартай хамт төлөвлөж буй газар дээр очиж санал солилцсон.

Хангагч байгууллагын зүгээс төвлөрсөн шугамд холбогдсон ус түгээх байр барих саналтай ч захиалагч талын байршил төвлөрсөн шугамд холбогдох боломжгүй тул эхний ээлжинд худгийн барилгын зөөврийн худаг барихаар төлөвлөсөн. Цаашид хөрөнгө оруулалтын ажил батлагдаж хэрэгжих тохиолдолд төвлөрсөн шугамд холбогдох боломж гарвал зураг төсөлд өөрчлөлт орох магадлалтай.

Одоо байгаа гүний худаг нь хөрсний бохирдолтой ундны усны шаардлага хангахгүй байгаа тул дэргэд барихаар шийдвэрлэсэн.

БА зургийн жагсаалт

Д/д	Нэр	Тайлбар
1	Зургийн жагсаалт, тайлбар бичиг	БА-1
2	Нур тал Ганцаг 1-2, Нур тал Ганцаг БА-1	БА-2
3	Байгуулалт 0.00 М1:100	БА-3
4	Отлол 1-1, Отлол 2-2, Отлол 3-3	БА-4
5	Шалны байгуулалт, дээврийн байгуулалт М1:100	БА-5

Тайлбар бичиг

- Ус түгээх цэгийн барилгын зургийг захиалагчийн саналыг үндэслэн байгаль цаг уурын дараах нөхцөлд боловруулав.
Гадна агаарын температур -23.5с
Цасны ачаалал -50кг/м
Салхины ачаалал -35кг/м
Газар хөдлөлийн цооцооны балл -8
- Барилгыг тэнхлэгээрээ 4x6 метр хэмжээтэй тэгш өнцөгт байгуулалттай төлөвлөв.
- Суурь: Цутгамал бетон суурь
- Гадна ханыг 380мм-ийн зузаан өрнө.
- Хучилт: Модон дам нуруу, модон хучилт
- Дээвэр: Төмөр
- Модон хийцийг ижил ба шаталтаас хамгаалах арга хэмжээг БНБД1-В-28д заасны дагуу авна. Шаталтаас хамгаалах арга хэмжээг сульфат аммони нэвчүүлж авна.
- Барилгад хэрэглэх модон материал 20%-иас ихгүй чийглэгтэй шилмүүст модны зүсмэл хэрэглэнэ.
- Барилгын эргэн тойронд 100мм өргөнтэй бетон хаявчийг нягтруулсан хайрган бэлтгэл дээр хийнэ.
- Ус түгээх байранд "Ухаалаг худаг" ХХК-ийн ухаалаг төхөөрөмжийг комоор нь угсарна. Угсрахын өмнө ашиглагч, захиалагч байгууллагуудтай заавал зөвшилцөх шаардлагатай.



Орхон аймэг, Баян-Өндөр сум, Говил баг Булагын Б хэсэгт

УХААЛАГ ТӨХӨӨРӨМЖ БҮХИЙ УС ТҮГЭЭХ БАЙР БАРИХ АЖЛЫН ЗУРАГ

Зургийн жагсаалт, тайлбар бичиг

Архитектор Л.Отгонпүрэв

Гүйцэтгэсэн М.Амарсүх

Шалтгаан Э.Ганбат

Е.Г. Шифр: ОП-29/24

Т.Г. Шифр: 000-00/00

Э.Ганбат

Үе шат: А.3

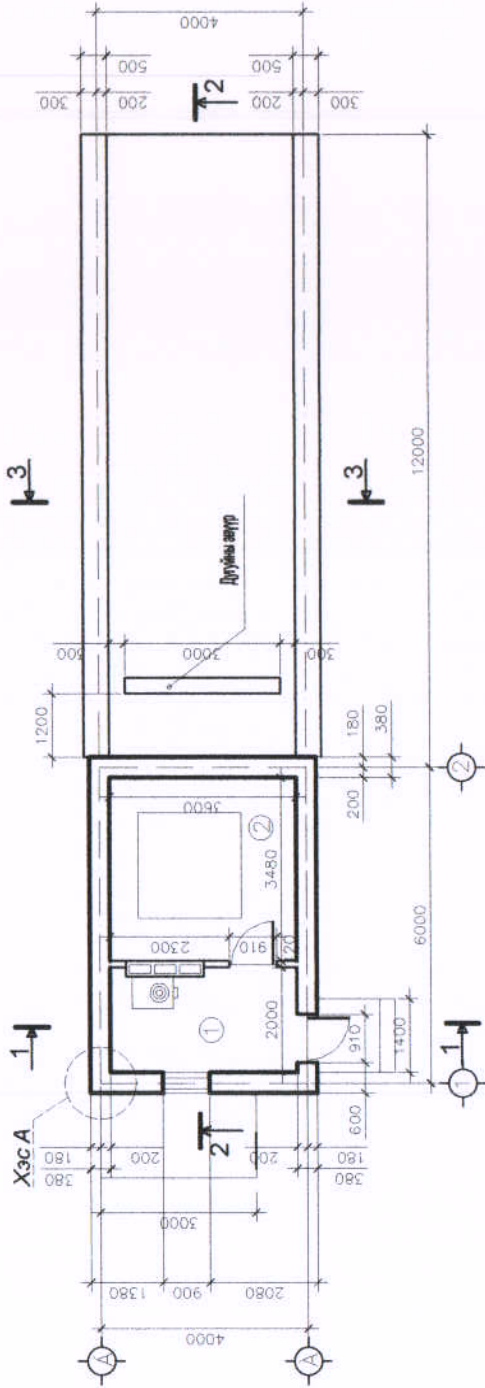
Огноо: 2024

Хуудас: 4

Масштаб: М1:1000

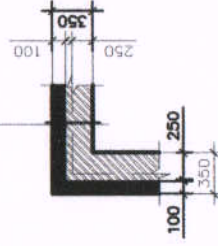
Зургийн дугаар: БА-1

Байгуулалт / түвшин 0.00/ М1:100



Бэлтгэгч	ХҮС хэсэг дугаар 6-10/м
Тооцо 20/м	
Өргөтгөлийн шаварлага 6-20	

Хэсэглэл А



Өрөөний тодорхойлолт

Д/д	Өрөөний нэр	Тайлбар	Тэсрэлт шалтгалтын агуулгын хэрэглэл
1	Үйлчилгээний өрөө	7.2	
2	Багны өрөө	12.5	

Хаалга цооног түгээгэр

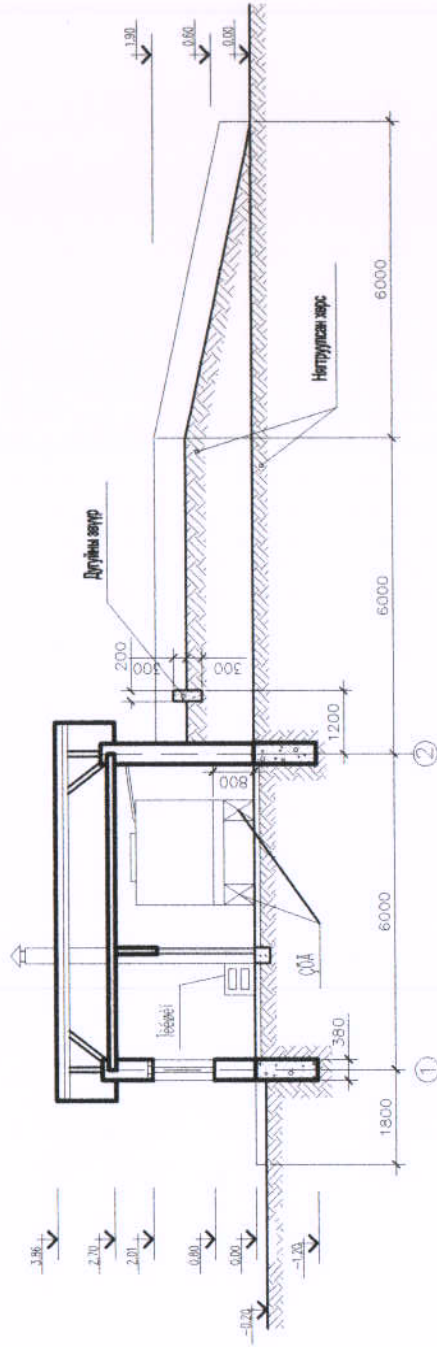
Марк	Нэр	Нэр	Тоо	Жин кг	Тайлбар
Д/д			ш/р		
Ц1		Ц 15х9	1		
Х1	Цуврал В.235-1	ХБ21-10	2		

1.Энэ хуудсыг БА-4 хуудастай хамт үз.

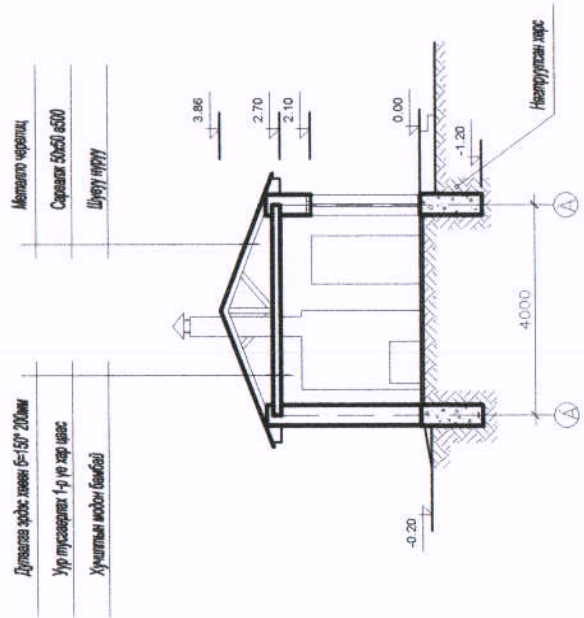


Орхон аймаг, Баян-Өндөр сум, Төвийн баг Булагын Б хэсэг		УХААЛАГ ТӨХӨӨРӨМЖ БҮХИЙ УС ТҮТЭЭХ БАЙР БАРИХ АЖЛЫН БУРАГ	
Байгуулалт	Түвшин 0.00/	Байгуулагч	Түвшин 0.00/
Архитектор	Л.Отгонпүрэв	Мэсүлэгч	М.Ширээ
Гүйцэтгэсэн	Л.Отгонпүрэв	ОП-29/24	М1:1000
Шалтгаан	Э.Ганбат	Т.Г.Ширээ	Зургийн дугаар: 000-00/00
		Э.Ганбат	БА-2
			Уг шалт: А.3
			Огноо: 2024
			Хуудас: 4

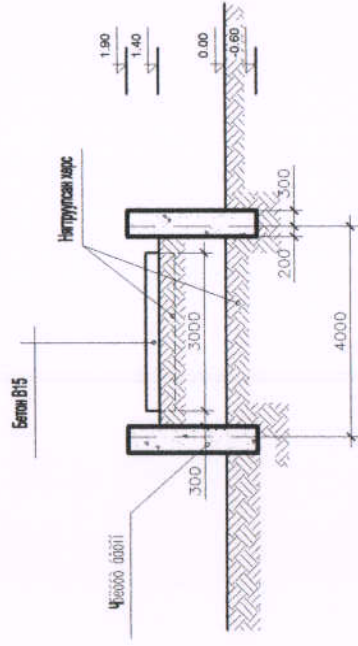
Огтлол 2-2




Огтлол 1-1

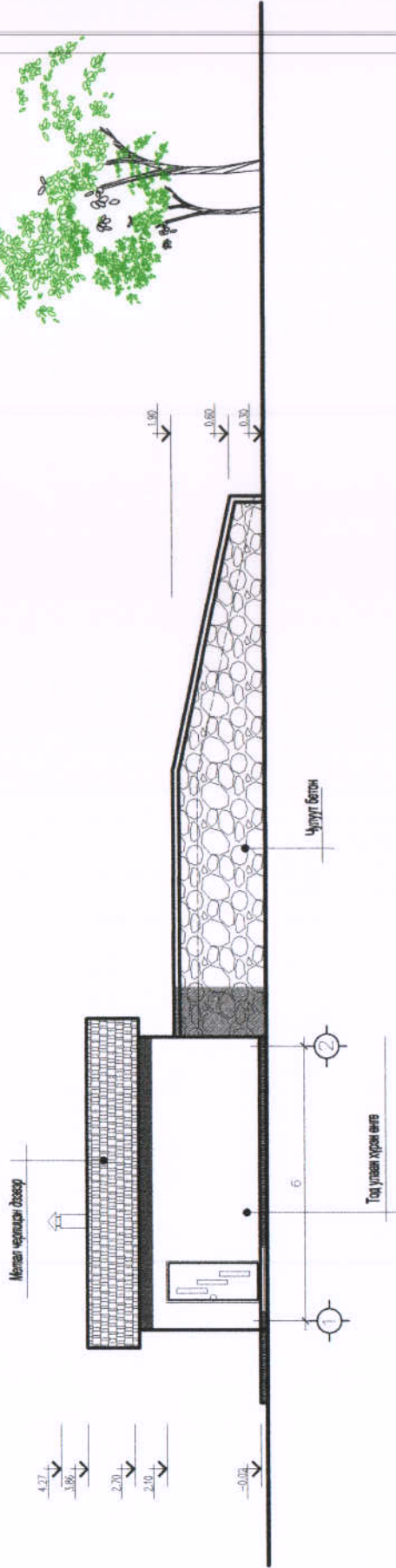


Огтлол 3-3

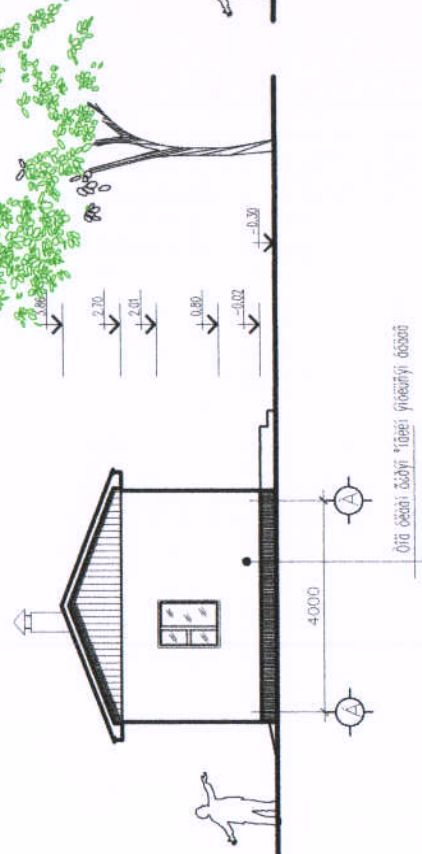


		Орхон аймга, Баян-Өндөр сум, Говьтөг Булагын Б хээлт УХААЛАГ ТӨХВӨРӨМЖ БҮХИЙ УС ТҮГЭЭХ БАЙР БАРИХ АЖЛЫН БУРАГ		Үе шат: А.3
Оттлол 1-1, 2-2, 3-3	Архитектор Гүйцэтгэсэн Шалтгаан	Е.Г. Шифр: ОП. 29/24 Т.Г Шифр 000-00/00	Масштаб: М1:1000 Зургийн дугаар: БА-3	Огноо: 2024 Хуудас: 4

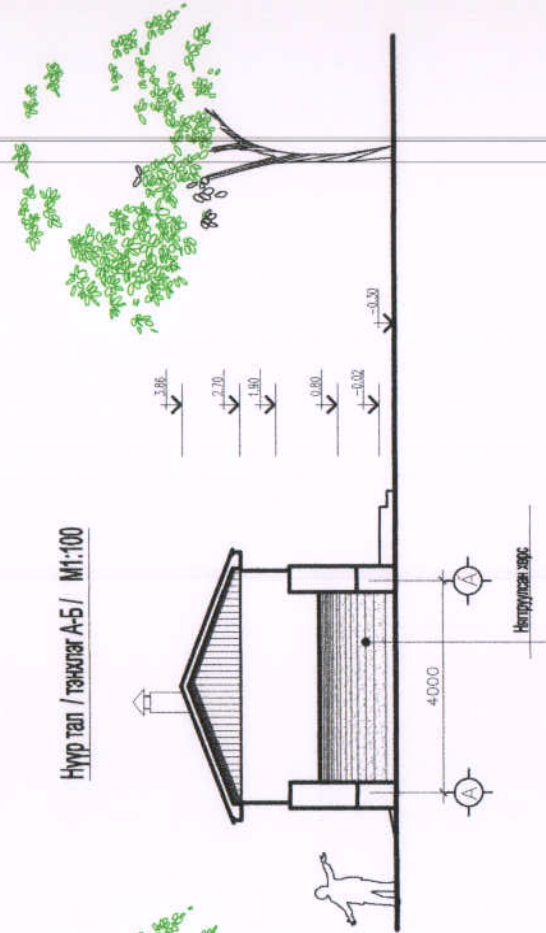
Нүүр тал / тэнхлэг 1-2 / M1:100



Нүүр тал / тэнхлэг Б-А / M1:100



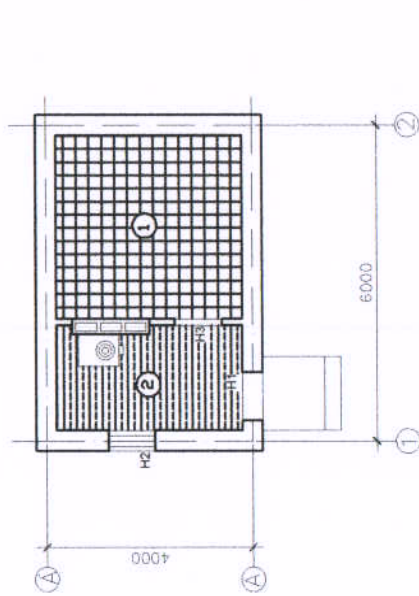
Нүүр тал / тэнхлэг А-Б / M1:100



Нүүр талын байгуулалт		Масштаб: М1:1000	Үе шалт: А.3
Архитектор	Л.Отгонпүрэв	Зурийн дугаар: БА-3	Огноо: 2024
Гүйцэтгэсэн	Л.Отгонпүрэв	Т.Г. Шифр: 000-00/00	Хуудас: 4
Шалгасан	Э.Ганбат		

ОРХОН
ПРОЕКТ
ORKHONPROJECT LLC

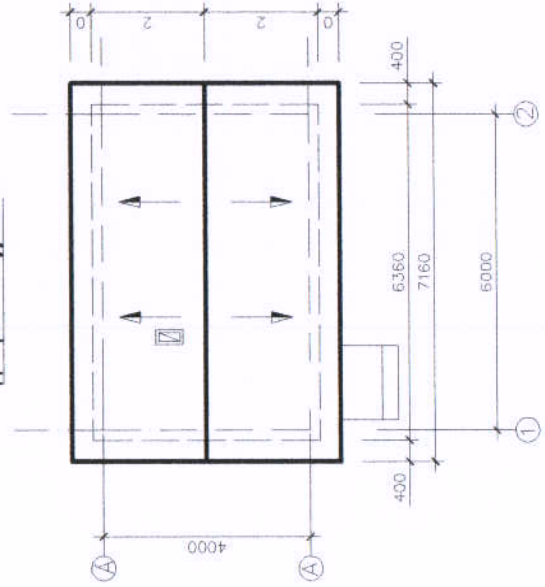
Шалны байгуулалт



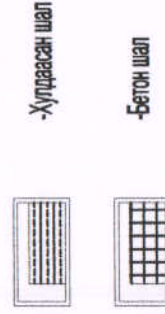
Шалны тодорхойлолт

ДА	Шалны бүрдүвч	Шалны элементүүд	Талбай м ²	Тайлбар
1		1.Цемтанг талшлага Б-20м150 2.Бетон шал Б-100, бетон В12,5 3.Нитрулсан хөрс	125	
2		1.Хурдаас 2.Талшлага Б-20м100 3.Бетон бм-100 Б-80 4 4.Нитрулсан хөрс	72	

Дээврийн байгуулалт



Таних тэмдэг



Орхон аймаг, Байн-Өндөр сум, Говь баг Булагтын Б хэсэг
УХААЛАГ ТӨХБӨРӨМЖ БУХИЙ УС ТҮГЭЭХ БАЙР БАРИХ АЖЛЫН ЗУРАГ

Дээвэр шалны байгуулалт		Уг шалт А.3	
Архитектор	Л. Отгонпүрэв	Масштаб	М1:1,000
Гүйцэтгэсэн	Л. Отгонпүрэв	ОП - 29/24	2024
Шалгасан	Э. Ганбат	Т.Г. Шифр:	Зургийн дугаар:
		000-00/00	БА-4
			Хуудас: 4

Зургийн үндсэн бүрдлийн жагсаалт

Тэмдэглэгээ	Нэр	Тайлбар
ЭТ19-2005 БА	Барилга архитектурын хэсэг	
ЭТ19-2005 ББ	Барилга бүтээцийн хэсэг	
ЭТ19-2005 ДГ	Дотор гэрэлтүүлэг	

ББ зургийн жагсаалт

Марк А/А	Нэр	Тайлбар
1	Ерөнхий өгөгдөл	А-1
2	Суурийн байгуулалт	АА-2
3	Хэсгэлэл 2-2, -- 5-5	АА-3
4	Тоосгон ханыг хүчлэгэх бүдүүвч	АА-4
5	Төмөр бетон бүс ТББ1	АА-5
6	Хүчлтийн угсралтын бүдүүвч	АА-6
7	Ялууны байгуулалт	АА-7

Тайлбар бичиг

1. Ус түгээх цэгийн берилгын зургийг захиалагчийн саналыг үндэслэн байгаль цаг уурын дараах нөхцөлд боловруулав.
Гадна агаарын температур -23.5с
Цасны ачаалал -50кг/м
Салхины ачаалал -35кг/м
Газар хөдлөлийн цроцооны балл 8
Барилгын тэнхлэгээрээ 4х6 метр хэмжээтэй тэгш өнцөгт байгуулалттай төлөвлөв.
2. Буурийн хөрсийг хайргархаг шавранцөр гэж тооцов R=3 кг/м
3. Суурь: Цутгамал бетон суурь, суурийг гадна ханын доогуур хийнэ. Суурийн доогуур 300мм зузаантай дэр элсэн хөрсөөр сайтар нягтруулж хийнэ. Суурийн хөрстэй харьцах хэсэгт халуун хар тосон түрхлэг 2 удаа хийнэ.
4. Гадна ханыг 250мм-ийн зузаан тоосгоор өрнө. зуурмагны мэрж 50 Өрсийн ажлыг гүйцэтгэхдээ БНБД3.03.05-н зөвлөүүдийг баримталбал зохино. Өрсийн ажилд хэвтээ босоо чиглүүлэгч утсыг тогтмол шалгаж, шалгалт хяналтын дор чанартай сайн гүйцэтгэвэл зохино.
5. Хучилт: Модон дам нуруу, модон хучилт
6. Дулаалга: Хөөсөнцөр б=100
7. Дээвэр: Төмөр
8. Модон хийцийг ижил ба шаталтаас хамгаалах арга хэмжээг БНБД1-В-280 заасны дагуу авна. Шаталтаас хамгаалах арга хэмжээг сульфат аммоний нэвчүүлж авна.
9. Барилгад хэрэглэх модон материал 20%-иас ихгүй чийгшлэлтэй шилмүүст модны зүсмэл хэрэглэнэ.
10. Барилгын эргэн тойронд 100мм өргөнтэй бетон хавьчийг нягтруулан хайрган бэлтгэл дээр хийнэ.
11. Ялуу: Ялууны суулт нь 25см-с багаагүй байна.

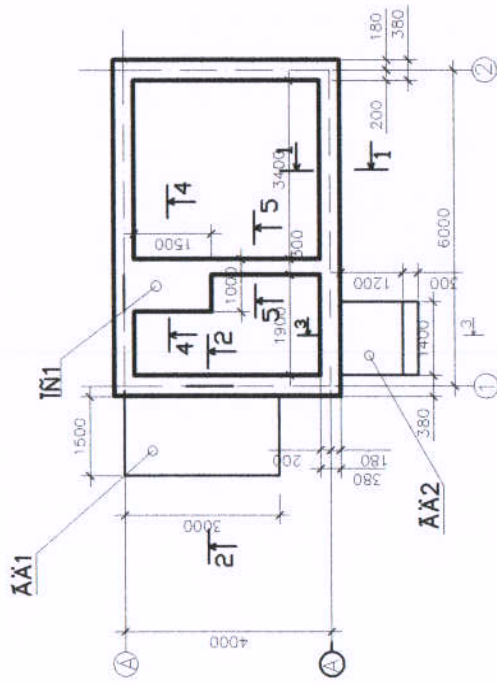
Дотор заслын ажил

1. Таазыг шохойн будааар 2 дахин будна S=62 м2
2. Дотор ханыг шавардаж тосон будааар 2 дахин будна S=62 м2

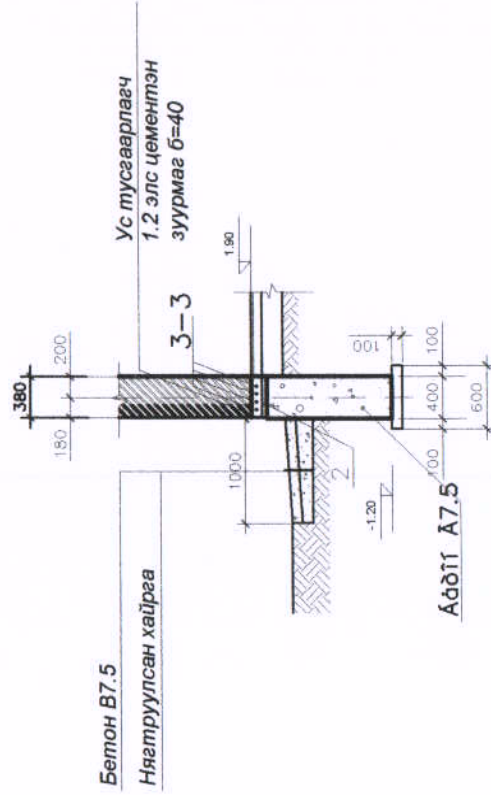


Орхон аймаг, Баян-Өвөр сум, Говьт бул Булгалын Б хэсэгт УХААЛАГ ТӨХБӨРӨМЖ БҮХИЙ УС ТҮГЭЭХ БАЙР БАРИХ АЖЛЫН ЗУРАГ		Үе шат: А,3
Зургийн жагсаалт, тайлбар бичиг	Масштаб: М1:1000	Огноо: 2024
Архитектор: Л.Отгонпүрэв	Е.Г. Шифр: ОП-29/24	Хуудас: ББ-1
Гүйцэтгэсэн: <i>М.Савдур</i>	Т.Г. Шифр: 000-00/00	Хуудас: 7
Шалгасан: Э.Ганбат		

Суурийн байгуулалт



Огтлол 1-1



Материалын түүвэр

Марк А/А	Тэмдэглэгээ	Нэр	Тоо шир	Жин кг	Тайлбар
1	Гост 5781-82	Ø 10A1 l=86400	86.4 лм	53.3	Бүх орц
2	Гост 5781-82	Ø 10A1 l=390	50	0.09	
		Бетон В 7.5			9.6м3
		Хамар ханын суурь			0.3 м3
ПС1		Пийшнийн суурь Пс1 Бетон В7.5			1м3
ГД1		Гадна доожоо ГД1 бетон В7.5			1.3м3
ГД2		Гадна доожоо ГД2 бетон В7.5			0.9м3

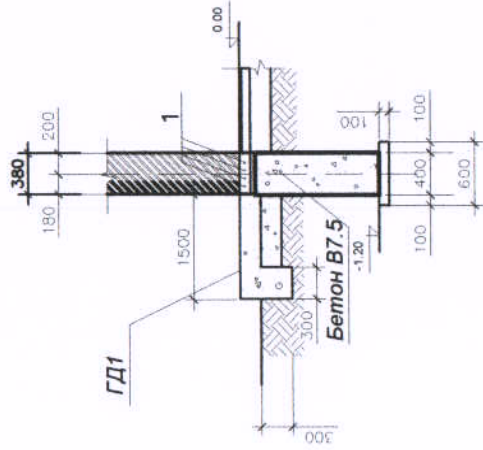
1. 0.000 түвшинг цэвэр шалны түвшинд авна. Энэ нь харьцангуй түвшинтэй ижил байна.
2. Буурийн хөрсийг хатуу консистенцтэй шөвөрцөр хөрс гэж үзлээ $R=30\text{кг/м}^2$
3. Суурийг бетон БМ-7.5 цементэн зуурмагаар өрнө.
4. Суурийн дээгүүр -0.040 түвшинд 1.2 элс цементэн зуурмагаар арматуран бүстэй хамт хийнэ.
5. Суурийн хөрстэй харьцах гадаргууд халуун хар тосын түрхлэг 2 удаа хийнэ.
6. Суурийг буцааж чигжихдээ овойлт суулт үүсгэхгүй хайраархаг элсэрхэг хөрсөөр үечлэн нягтруулж чигжинэ.
7. Энэ хуудсыг ББ-3 хуудастай хамт үз.



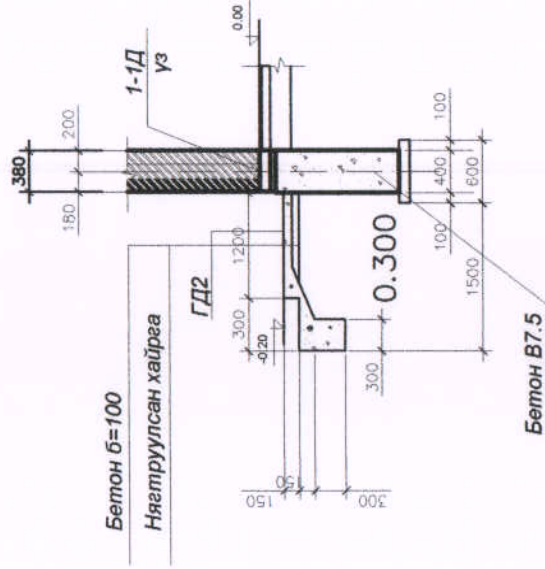
ОРХОН
ПРОЕКТ
ORKHONPROJECT LLC

Орхон аймаг, Баян-Өндөр сум, Говь бог Булагын Б хэсэг УХААЛАГ ТӨХӨӨРӨМЖ БҮХИЙ УС ТҮГЭЭХ БАЙР БАРИХ АЖЛЫН ЗУРАГ		Ус шат: А.3
Суурийн байгуулалт	Архитектор: Л.Отгонпүрэв	Масштаб: М1:1000
Гүйцэтгэсэн: <i>Л.Отгонпүрэв</i>	ОП: 29/24	Огноо: 2024
Шалгасан: Э.Ганбат	Т.Г. Шифр: 000-00/000	Хуудас: 7
		Зургийн дугаар: ББ-2

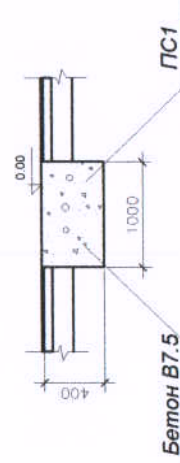
Огтлол 2-2



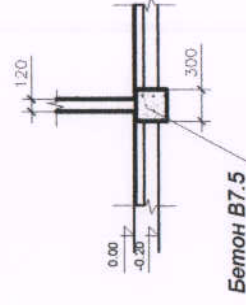
Огтлол 3-3



Огтлол 4-4



Огтлол 5-5



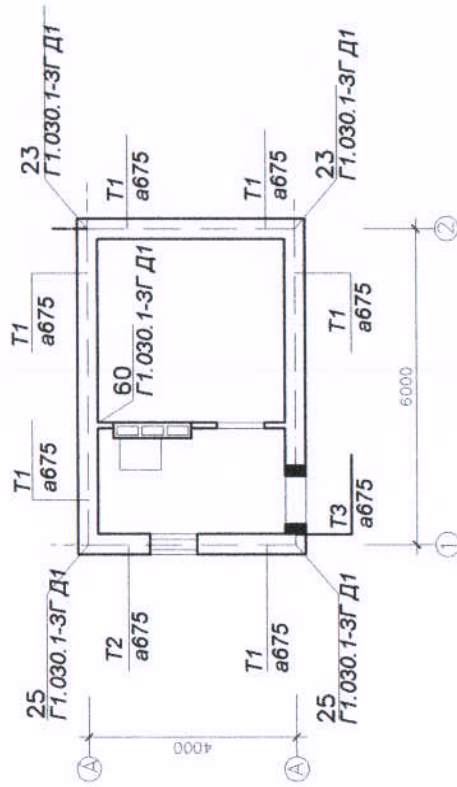
1.Энэ хуудсыг ББ-2 хуудастай хамт үз.



ОРХОН
ПРОЖЕКТ
ORKHONPROJECT LLC

Огтлол 2-2, 4-4, 5-5		УХААЛАГ ТӨХӨӨРӨМЖ БҮҮГИЙ УС ТҮГЭЭХ БАЙР БАРИХ АЖЛЫН ЗУРАГ		Үе шат: А.3
Орхон аймэг, Баян-Өндөр сум, Говь бэй Булагын Б хэсэг	Архитектор	Е.Г. Шифр:	Масштаб:	Огноо:
УХААЛАГ ТӨХӨӨРӨМЖ БҮҮГИЙ УС ТҮГЭЭХ БАЙР БАРИХ АЖЛЫН ЗУРАГ	Гүйцэтгэсэн	ОП- 29/24	М1:1000	2024
	Шалгасан	Т.Г. Шифр:	Зургийн дугаар:	Хуудас:
		000-00/00	ББ-3	7
		Э.Ганбат		

Тоосгон ханыг хүчилтгэх бүдүүвч



Тоосон ханыг хүчилтгэх бүдүүвчний материалын түүвэр

Мөрж Д/Д	Тэмдэглэгээ	Нэр	Тоо шир	Жин кг	Тайлбар
Зур1	Цуерал Г1.030-3Г Д2	Зүрхэвч зур 1	2		0.09 м3
T1	Цуерал -3Г Д1	Тор Т15.5	18	1.23	
T2	Цуерал Г1.030-3Г Д1	Тор Т14.5	3	1.18	
T3	Цуерал Г1.030-3Г Д1	Т13.5 L=640	3	0.46	
T-1	Цуерал Г1.030-3Г Д1	Тор Т-1 L=6000	6.0лм	0.33кг/лм	
T7.1	Цуерал Г1.030-3Г Д1	Тор Т7.1	6	0.24	



Орхон аймаг, Байн-Өндөр сум, Говьтөг булагын Б хэсэгт
УХААЛАГ ТӨХБӨРӨМЖ БҮХИЙ УС ТҮГЭЭХ БАЙР БАРИХ АЖЛЫН ЗУРАГ

Тоосгон ханын хүчилтгэх бүдүүвч

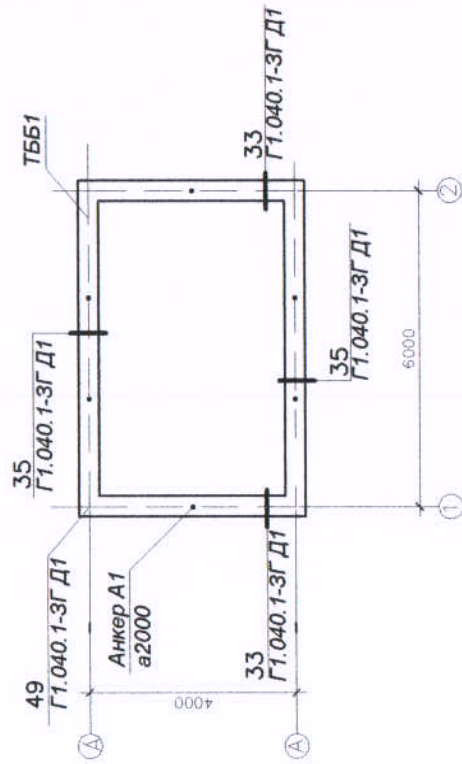
Архитектор: П. Отгонпүрэв
Гүйцэтгэсэн: П. Отгонпүрэв
Шалгасан: Э. Ганбат

Е.Г. Шифр: ОП-29/24
Т.Г. Шифр: 000-00/000

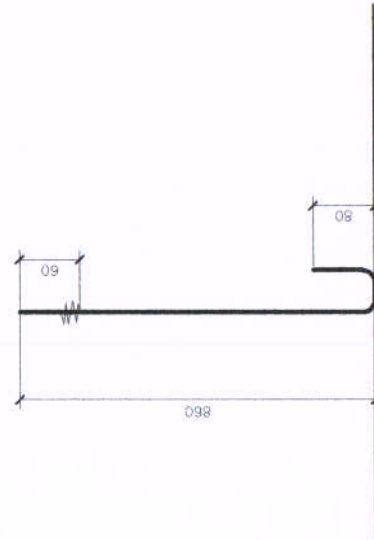
Масштаб: М1:1000
Зургийн дугаар: ББ-4

Үе шалт: А.3
Огноо: 2024
Хуудас: 7

Төмөр бетон бус ТББ1



Анкер А1



Хучилтын угсралтын буюуучний материалын түүвэр

Марк Д/Д	Тэмдэглэгээ	Нэр	Тоо шир	Жин кг	Тайлбар
		Төмөр бетон бус ТББ1			
1	Цуерал Г1.040.1-3Г Д1	Ø 10AL L=86080	86	53	Бух орц
14	Цуерал Г1.040.1-3Г Д1	Ø 10AL L=2880	8	1.76	
15	Цуерал Г1.040.1-3Г Д1	Ø 10AL L=2315	8	1.43	
6	Цуерал Г1.040.1-3Г Д1	Ø 10AL L=970	29	0.2	
9	Цуерал Г1.040.1-3Г Д1	Ø 10AL L=1190	51	0.26	
3	Цуерал Г1.040.1-3Г Д1	Ø 10AL L=670	26	0.26	
A1	ГОСТ2590-74	Ø 10AL L=940	10	0.8	
		Материал			
		Бетон В15			1.5м3

1. Анкер А1-ыг төмөр бетон бусад суулгаж өгнө.



ОРХОН
ПРОЕКТ
ORKHONPROJECT LLC

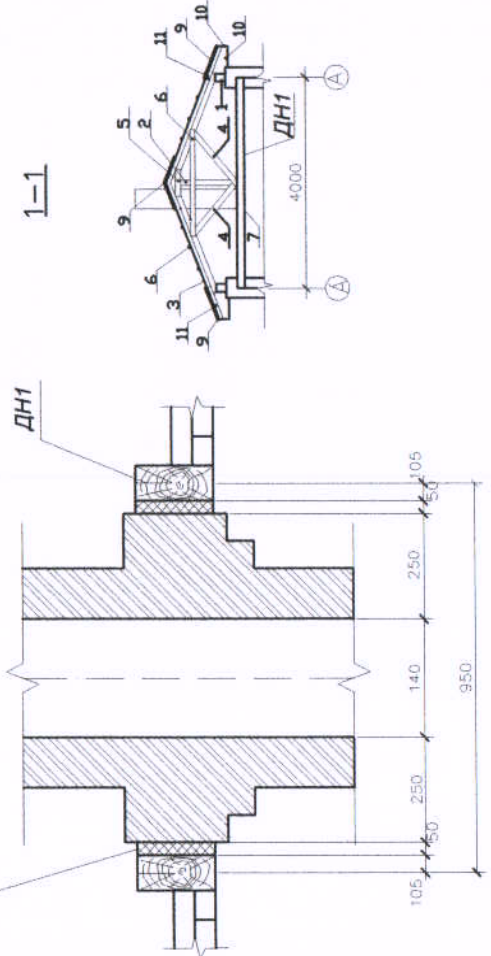
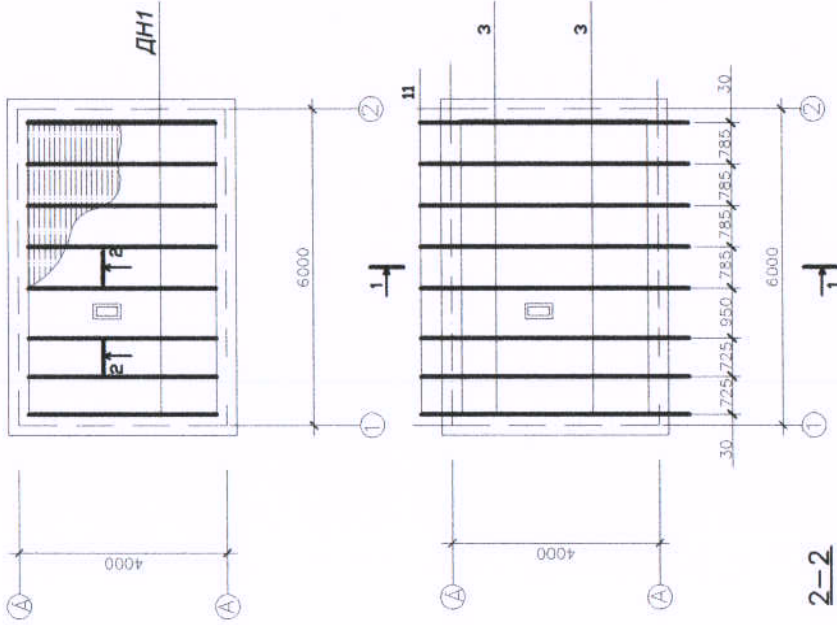
Орхон аймаг, Баян-Өндөр сум, Говь баг Булагын Б хэсэг
УХААЛАГ ТӨХӨРӨМЖ БҮХИЙ УС ТҮГЭЭХ БАЙР БАРИХ АЖЛЫН ЗУРАГ

төмөр бетон бус ТББ-1

Архитектор	П.Отгонпүрэв	Е.Г. Шифр:	Масштаб	Огноо
Гүйцэтгэсэн	П.Отгонпүрэв	ОП- 29/24	М1:1000	2024
Шалгасан	Э.Ганбат	Т.Г. Шифр:	Зургийн дугаар	Хуудас
		000-00/00	ББ-5	7

Үе шат: А.3

Хучилтын угсралтын буюу



Материалын түүвэр

Марк А/А	Тэмдэглэгээ	Нэр	Тоо шир	Жин кг	Тайлбар
ДН1	Уст 391-77	Модон дам нуруу 200x220 L=4000	8	0.176	
1		Мауэрлат 150x150 L=у/м	20		
2		Босоо тулаас 100x100 L=1100	2	0.011	
3		Гол нуруу 100x180 L=2800	16	0.028	
4		Ташуу тулаас 100x100 L=1100	4	0.011	
5		Бэхлэгээ банз L=600	14		
6		Хэвтээ холбоос 32x150 L=2000	8	0.0096	
7		Банз б=25			0.5м3
8		Сарвалж 50x50			0.1м3
9		Банз б=32			0.6м3
10		Банз б=32			0.4м3
11		Шууу,нуруу, хөл б=32x130 L=700	32	0.0029	



Орхон аймаг, Баян-Өндөр сум, Говь баг Булагын 5 хэсэгт
УХААЛАГ ТӨХӨВРӨМЖ БУХИЙ УС ТҮГЭЭХ БАЙР БАРИХ АЖЛЫН ЗУРАГ

Хучилтын угсралтын буюу

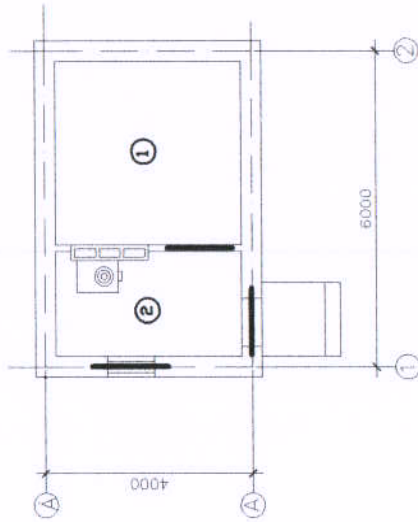
Архитектор: Л. Отгонпүрэв
Гүйцэтгэсэн: Л. Отгонпүрэв
Шалгасан: Э. Ганбат

Е.Г. Шифр: ОП-29/24
Т.Г. Шифр: 000-00/00

Масштаб: М1:1000
Зургийн дугаар: 5Б-6

Уе шат: А.3
Огноо: 2024
Хуудас: 7

Ялууны байгуулалт М1:100



Ялууны түүвэр

Марк ДД	Тэмдэглэгээ	Нэр	Тоо шир	Жин кг	Тайлбар
	Цуерал В1.038-1	Я 15, 12, 14	6	63	
	Цуерал В1.038-1	Дя 15, 12, 22	1	83	



**ОРХОН
ПРОЕКТ**
ORKHONPROJECT.LLC

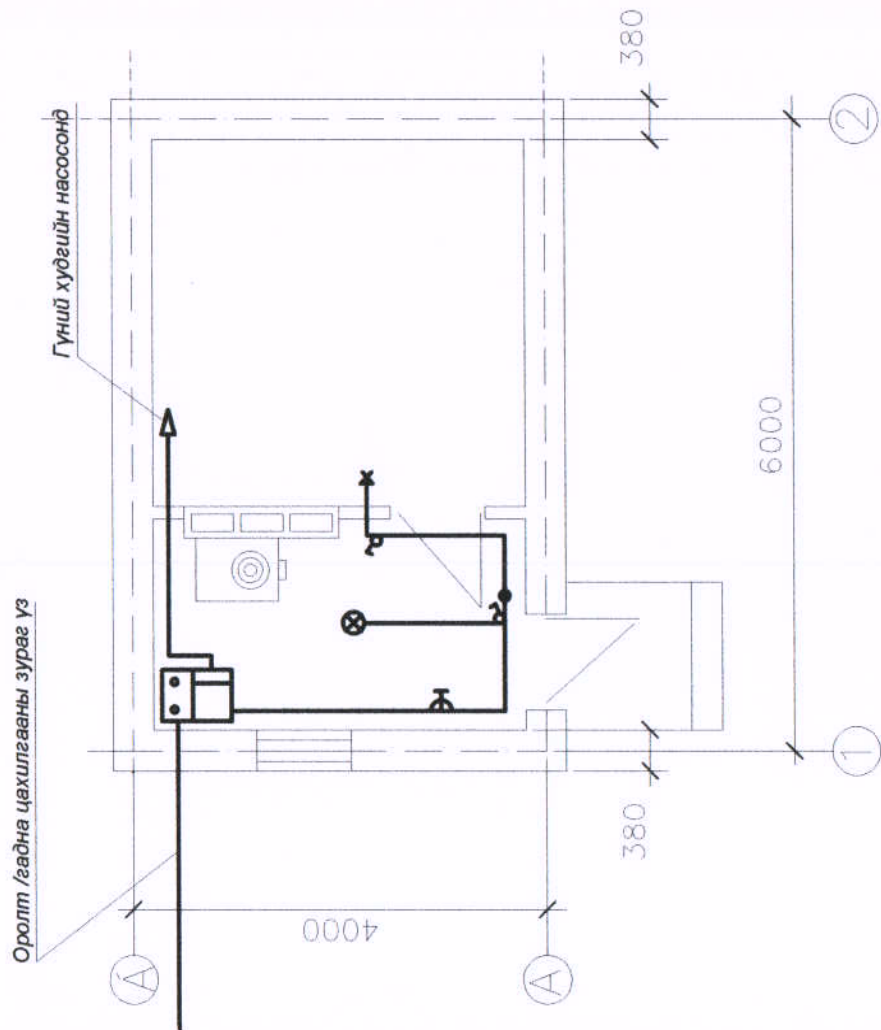
Орхон аймаг, Баян-Өндөр сум, Говь баг Булагын Б хэсэг
УХААЛАГ ТӨХӨӨРӨМЖ БҮХИЙ УС ТҮГЭЭХ БАЙР БАРИХ АЖЛЫН ЗУРАГ

Ялууны байгуулалт		Үе шат: А, 3	
Архитектор	П. Отгонпүрэв	Е.Г. Шифр:	Мөсгийг
Гүйцэтгэсэн	П. Отгонпүрэв	ОП- Шифр:	М1.000
Шалгасан	Э. Ганбат	Т.Г Шифр:	Зургийн дугаар:
		000-00/00	ББ-7
			Огноо: 2024
			Хуудас: 7

Материалын түүвэр

№/А	Тэмдэглэгээ	Нэр	Марк тип	Хэмжих нэгж	Тоо
1	Дуужин патрон		A27	Ø	1
2	Ханын патрон		A27	Ø	1
3	Унтраалга		6A	Ø	2
4	Розетка		10A	Ø	1
5	Утас 2x2.5 мм		АПТВ	Ø	21
6	1 фазын тоолуур		СО-2	Ø	1
7	Залгуурын коробка		У-194	Ø	2
8	Унтраалга розетка суулгах коробка		КУВ-1М	Ø	3
9	Автомат 20А		АП50-2МТ	Ø	1
10	Утас		ПВ-1x4мм2	м	10
11	Хуванцар яндан		Ø 20	м	4

Гэрэлтүүлэгийн байгуулалт М1:50



Таних тэмдэг

- ⊕ - Автомат
- ⊗ - Дуужин патрон
- ⊕ - Тоолуур
- ⊗ - Ханын патрон
- - Утас
- - Утас салбарлах коробка
- ⊕ - Розетка

Тайлбар

Төлөөлж буй ус түгээх цэгийн барилга нь цахилгаан хангамжийн найдваржилтын хувьд 3-р зэргийн хэрэглэгчид хамаарна.
 Уг барилгын дотор гэрэлтүүлэгийн ажлын зургийг цахилгаан тоног төхөөрөмжийн дүрэм, ПУЭ-86/, иргэний барилгын цахилгаан тоног төхөөрөмжийн зураг төсөл зохиох норм БН, 544-87 болон барилга архитектурын шийдлийг үндэслэн боловсруулав.
 Барилгын оролтонд АП50-2МТ маркийн 20А-ийн автомат, 1 фазын тоолуур тоноглоно.
 Гүний худгийн насосыг 220V-ын хүчдэлээр ПВ-1x4мм утсыг хуванцар янданд суулгаж, тоолуураас холбоно.
 Гэрэлтүүлэгийн сүлжээний утсыг ханаар шаварлага дотуур далд, таазаар хучилтийн хавтангийн нүхээр сүлжэж тавина.
 Автомат ба тоолуурыг шалнаас дээш 1.8м, унтраалгыг 1.6м розеткийг 0.8м өндөрт тус тус угсарна.
 Цахилгаан төхөөрөмжийн гүйдэл үл дамжуулах металл хэсгүүд болон шитний их биеийг сүлжээний тээглэх утсыг ашиглан газардуулна.



Орхон аймаг, Баян-Өлгий сум, Говь баг Булагтын Б хээрт		УХААЛАГ ТӨХӨӨРӨМЖ БУХИЙ УС ТҮГЭЭХ БАЙР БАРИХ АЖЛЫН ЗУРАГ	
Гэрэлтүүлэг, тайлбар бичиг, материалын түүвэр	Е.Г. Шифр: ОП-29/24	Масштаб: М1:1000	Үе шалт: А.3
Архитектор	Л. Отгонпүрэв	Масштаб: М1:1000	Огноо: 2024
Гүйцэтгэсэн	Л. Отгонпүрэв	Зургийн дугаар: ДГ-1	Хуудас: 1
Шалгасан	Э. Ганбат	Шифр: 000-00/00	