



PERFECT SOLUTION
& ENGINEERING LLC

Эрчим хүчний зураг төсөл, угсралтын
“Перфект солюшн энд инженеринг” ХХК

ХЭНТИЙ АЙМАГ, БОР-ӨНДӨР СУМЫН ГЭР ХОРООЛОЛ, АВТО ЗАМЫН НЭМЭЛТ ГЭРЭЛТҮҮЛЭГ
(0.4 кВ-ын цахилгаан дамжуулах шугам)

(АЖЛЫН ЗУРАГ)

ШИФР: PSE/24-030

Гүйцэтгэх захирал:



Э.Баярмагнай

Улаанбаатар хот
2024 он

Зургийн жагсаалт		
Д/д	Нэр	Хуудасны дугаар
1	Зургийн жагсаалт, тайлбар бичиг	ГЦ-1
2	Гадна гэрэлтүүлгийн төлөвлөлт	ГЦ-2
3	Кабель шугамын паспорт, нэг маягын зураг	ГЦ-3
4	Бетон суурьтай гэрэлтүүлгийн нэг маягын зураг	ГЦ-4
5	Чагтан суурьтай гэрэлтүүлгийн нэг маягын зураг	ГЦ-5
6	Гэрэлтүүлгийн шонгийн дамжуулагч утасны холболт	ГЦ-6
7	Цамхагт гэрэлтүүлгийн нэг маягын зураг	ГЦ-7
8	Гадна гэрэлтүүлгийн удирдлагын самбар	ГЦ-8
9	Материалын түүвэр	ГЦ-9

ТАЙЛБАР БИЧИГ

НЭГ. ЕРӨНХИЙ ЗҮЙЛ

Хэнтий аймаг, Бор-Өндөр сумын Гэр хороолол, Авто замын нэмэлт гэрэлтүүлгийн ажлын зураг төслийг дараах бичиг баримтыг үндэслэн боловсруулав. Үүнд:

1. "Цахилгаан тоног төхөөрөмжийн байгууламжийн дүрэм" БД43.101.03, "Хот тосгон ба суурин газрын гудамж зам талбайн, гэрэлтүүлгийг төлөвлөх" БД30-102-11, "Хот, тосгоны төлөвлөлт, барилгажилтын норм ба дүрэм" БНБД-30-01-04, "Барилгын орчны тохижилтын ажлын норм ба дүрэм" БНБД-3.10-06-90, Барилга байгууламжийн зураг төсөл боловсруулах, зөвшилцөх, магадлал хийх дүрэм.

ХОЁР. ОРЧНЫ ЦАГ АГААРЫН ҮЗҮҮЛЭЛТ

"МЧ-ын Зам, Тээвэр, Барилга, Хот байгуулалтын яам"-аас 2009 оны гаргасан "Барилгад хэрэглэх уур амьсгал ба геофизикийн үзүүлэлт" /БНБД 23-01-09/-с авав.

- Гадна агаарын үнэмлэхүй хамгийн их температур: +32.8°C
- Гадна агаарын үнэмлэхүй хамгийн бага температур: -39.2°C
- Гадна агаарын жилийн дундаж температур: -1.3°C
- Муж бүрийн салхины тооцооны хамгийн их хурд:
 - II муж 5 жилд нэг удаа 21-25 м/с (23 м/с)
 - II муж 10 жилд нэг удаа 21-25 м/с (23 м/с)
- Муж бүрийн мөстлөгийн зузаан /ачаалал/
 - III муж 5 жилд нэг удаа 5 мм
 - III муж 10 жилд нэг удаа 10 мм

ГУРАВ. ХОЛБОЛТЫН ЦЭГ

ДӨРӨВ. ДАМЖУУЛАГЧ УТАС





ЦДАШ-ын дамжуулагч нь бүрээстэй ОХУ-ын стандартын дагуу техникийн үзүүлэлтийн шаардлага бүрэн хангасан 3x16+1x25 огтлолтой СИП-2А маркын утас байна.

- ГОСТ 15150-69 стандартын 1-3 категорин цаг уурын бүсэд байрлах шугаманд ашиглах зориулалттай.
- Нарын цацрагийн дулааны урсгалын нягтын хамгийн их интеграл утга 1120 Вт/м²±10%, хэт ягаан туйаны спектрийн нягт 68 Вт/м²±10% байх нөхцөлд дамжуулагчийг ашиглахыг зөвшөөрнө.
- -60°C - +50°C хүртэлх температурт ашиглахыг зөвшөөрнө.
- Суурилуулалт болон угсралтыг -20°C-аас багагүй температуртай үед гүйцэтгэх ёстой.
- Ашиглалтын үед нойлын дамжуулагч нь даацынх дуюу шугамын таталтын бүх механик ачааллыг даах чадвартай байх бөгөөд таталтын хүчдэл нь 45 Н/мм²-аас хэтрэх ёсгүй. СИП-2А дамжуулагчийн фазын ба нойлын дамжуулагч нь бүрээстэй байна. Фазын дамжуулагч нь нойлын дамжуулагчийг тойруулан мушгисан хийцтэй байна.
- Дамжуулагчийн бүрээс 50 Гц-ийн давтамжтай 3,5 кВ-ын туршилтын хүчдэлийг даах ёстой.
- Ашиглалтын үед дамжуулагчийн гүйдлийг зөвшөөрөгдөх хэмжээнээс хэтрүүлж болохгүй. 3x16+1x25 мм² огтлолтой СИП-2А дамжуулагчийн зөвшөөрөгдөх гүйдэл, чадал:
 - 25°C-ын температуртай үеийн зөвшөөрөгдөх гүйдэл, А - 100 А
 - Богино залгааны зөвшөөрөгдөх гүйдэл (1 сек хугацаанд), кА - 1.5 кА
 - 220 В-ын хүчдэлийн түвшинд дамжуулах хамгийн их чадал, кВт - 22 кВт
 - 380 В-ын хүчдэлийн түвшинд дамжуулах хамгийн их чадал, кВт - 62 кВт
- СИП дамжуулагчийн ашиглалтын хугацаа 40 жилээс багагүй байна.
- Дамжуулагчийг үйлдвэрлэсний дараа (20±10)°C-аас багагүй температуртай үед (усан дотор) 10 минутын хугацаагаар 50 Гц давтамжтай хувьсах хүчдэлээр СИП-2А дамжуулагчийг 4 кВ-ын хүчдэлээр туршина.
- Утасны удаан хугацааны зөвшөөрөгдөх температур нь хэвийн ашиглалтын явцад цельсийн 90°C-аас, богино залгааны үед 250°C-аас хэтрэхгүй байх ёстой.

ТАВ. ГЭРЭЛТҮҮЛГИЙН ШОН

- Шонг зохих зургийн дагуу чанар, үзэмж, хийц хэсгийн загнаасыг онц анхаарч хийх.
- Гэрэлтүүлгийн тулгуур бүрийг газардуулна.
- Шонгийн толгойн хазайлтын өнцгийг талбай дээр нь тааруулж хийнэ.
- Шонгийн гадаргууг өнгөлж цагаан боронзоор будна.
- Гэрэлтүүлгийн шонгийн өндөр нь 8-9 метр байна.
- Гадна гэрэлтүүлгийн шон хоорондын зай нь 30-40 метр байхаар тусгав.

Бүрээстэй цахилгаан дамжуулах агаарын шугамын СИП-2А маркийн утасны техникийн үзүүлэлт			
Д/д	Техникийн утасны марк тип	Хэмжих нэгж	Тоо хэмжээ
1	Дамжуулагчийн утасны марк, тип		СИП-2А
2	Хөндлөн огтлолын талбай	мм ²	3x16+1x25
3	Ачааллын гүйдэл	А	100
4	Ажиллах орчны температур	°C	-60...+50
5	Даацын нойлын дамжуулагч утасны судлын тоо, хөндлөн огтлолын талбай		7x1.79
6	Диаметр, СИП-2А	мм	23
7	Жин, СИП-2А	кг/км	339
8	Богино залгааны гүйдэл	кА	1.5
9	Дамжуулагч утасны материал		Хөнгөнцагаан
10	Тусгаарлагын материал		Полиэтилен

ХЭНТИЙ АЙМАГ, БОР-ӨНДӨР СУМЫН ГЭР ХОРООЛОЛ, АВТО ЗАМЫН НЭМЭЛТ ГЭРЭЛТҮҮЛЭГ						
Зургийн жагсаалт, тайлбар бичиг						
 PERFECT SOLUTION & ENGINEERING LLC "ПЕРФЕКТ СОЛЮШН ЭНД ИНЖЕНЕРИНГ" ХХК	Инженер		Э.Баярмагнай	ЕГ Шифр: PSE/24-030	Масштаб: М1:1	Огноо: 2024 он
	Зурсан		Д.Мягмардулам	ТГ Шифр:	Зургийн дугаар: ГЦ-1	Хуудас: 01
	Шалгасан		Э.Баярмагнай	-		Нийт: 31

ЗУРГАА. КАБЕЛЬ ШУГАМЫН ТЕХНИКИЙН ШААРДЛАГА

- 0.6/1 кВ-ын XLPE фазын хөндийрүүлэгчтэй, хөнгөн цагаан голтой, ган тугузан хуягтай, полиэтилен бүрхүүлтэй байх.
- 0.6/1 кВ-ын кабель нь газарт шууд суурилуулж ашиглах зориулалттай байх.
- 0.6/1 кВ-ын кабел нь орчны температур -20°C байхад монтажлах боломжтой байх.
- 0.6/1 кВ-ын кабель шугамд хэрэглэх муфт нь гадаа ил нарны гэрлийн шууд тусгалд ашиглах боломжтой дулаанаар агшиж сунадаг хийцтэй байх.

ДОЛОО. ГАЗАР ШОРООНЫ АЖИЛ


0.6/1 кВ-ын кабелийг шуудуунд газрын тэгшилсэн түвшингээс доош 0.7-1.0 метрийн гүнд шигшсэн шороо дэвсэж байрлуулах ба барилгын хог хаягдалгүй, чулуугүй шигшсэн элсээр хучиж хамгаална.

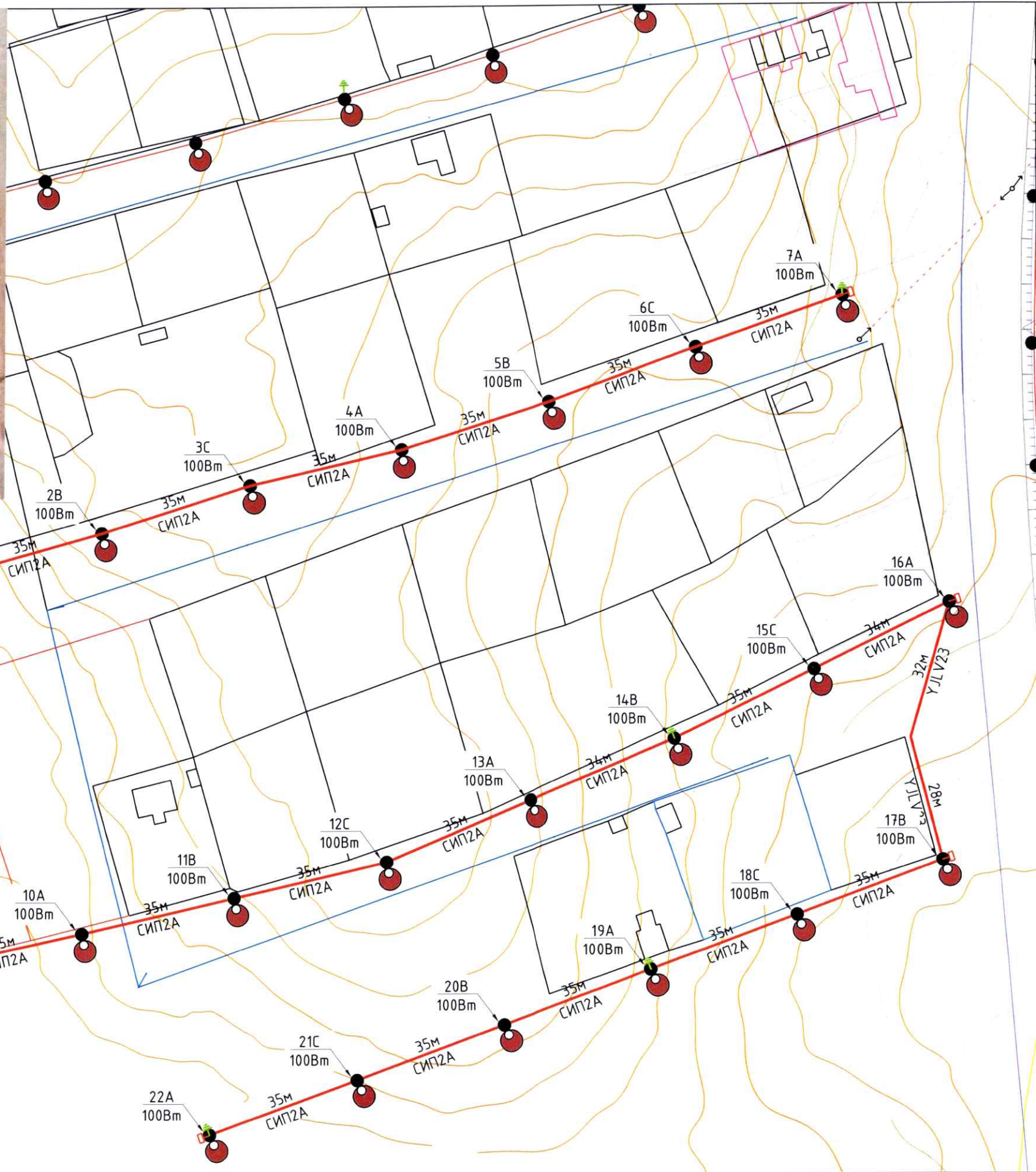
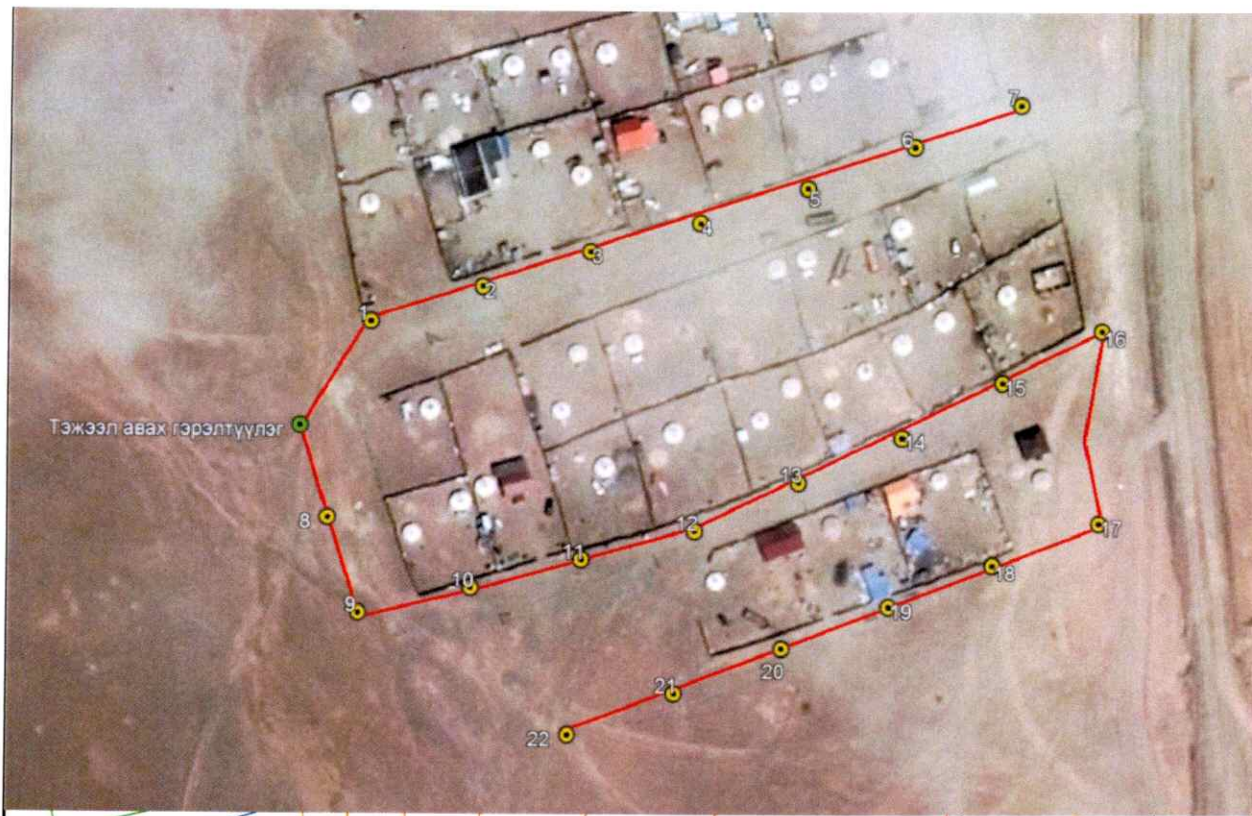
НАЙМ. КАБЕЛЬ ШУГАМ НЬ БУСАД ИНЖЕНЕРИЙН БАЙГУУЛАМЖТАЙ ОГТЛОЛЦОХ

- Шинээр төлөвлөж дүү кабель шугам нь авто зам ба төмөр зам болон бусад инженерийн шугам сүлжээний кабелийг огтлох цэгт даацын пластмассан хоолой ашиглаж кабелийг сүвлэнэ.
- Кабель шугам нь өөр кабель шугамтай /6-10 кВ, 0.4 кВ-ын кабель шугам, холбооны шугам/ огтлолцохдоо түүнтэй 0.15 м-ээс багагүй зузаантай хөрсөөр тусгаарлагдах ба 3 метрийн урттай пластмассан хоолойд сүвлэнэ. Холбооны кабель шугам хүчний кабель шугамын дээр байрлана.
- Кабель дулааны шугамтай огтлолцох цэгт кабель ба дулааны шугамын хучилтын хоорондох зай нь 0.25 метрээс багагүй байна. Энэ нөхцөлд дамжуулах шугамын огтлолцлолоос захын кабелийн хоёр талруу 2 метр нэмсэн хэсэгт дулааны тусгаарлага хийж өгнө, мөн нөөц яндан нэмж хийнэ.
- Зураг төслийг "Цахилгаан байгууламжийн дүрэм" /БД 43-101-03/-ийн 2.3-ийн заалтын дагуу хийж гүйцэтгэв.
- Кабелийн угсралтын ажил эхлэхээс өмнө холбогдох инженерийн байгууламжийн байгууллагуудаас дахин тодруулга авч, инженерийн байгууламжийн ойролцоо хэсэгт гараар ухах шаардлагатай.
- Угсралтын ажлыг "Цахилгаан байгууламжийн дүрэм" /БД 43-101-03/, УБЦТС ТӨХК-ийн ТШТ-ийн дагуу хийх хэрэгтэй.
- ЦДКШ-ын трассын орчны цаг агаарын үзүүлэлтийг "МУ-ын Зам, Тээвэр, Барилга, Хот байгуулалтын яам"-аас 2009 онд гаргасан "Барилгад хэрэглэх уур амьсгал ба геофизикийн үзүүлэлт" /БНӨД 23-01-09/-с авав.

ЦДКШ-ын паспорт		
Д/д	Нэр	Үзүүлэлт
1	Захиалагч байгууллага	Хэнтий аймаг, Бор-Өндөр сумын ЗДТГ
2	Ашиглагч байгууллага	Говьсүмбэр цахилгаан түгээх салбар сүлжээ
3	Барилгын байгууллага, баригдах он	2024 он
4	Зургийн даалгавар олгосон байгууллага, шийдвэр, огноо	-
5	Техникийн нөхцөл олгосон байгууллага, шийдвэр, огноо	-
6	ЦДКШ-ын трассын урт, м	2124.00
7	а/ Нэг хэлхээтэй хэсэг	2124.00
8	б/ Хоёр хэлхээтэй хэсэг	0
9	Огтлолцол /Авто зам/	2
10	Шинээр төлөвлөж дүү гадна гэрэлтүүлгийн удирдлагын самбар (ком)	1
11	Шинээр төлөвлөж дүү 7м-ийн бетон суурьтай гэрэлтүүлэг (ш)	38
12	Шинээр төлөвлөж дүү 8м-ийн чагтан суурьтай гэрэлтүүлэг (ш)	22
13	0.6/1 кВ-ын кабель шугам нийт урт (м)	2468.54

Гадна гэрэлтүүлгийн шонгийн техникийн үзүүлэлт				
Д/д	Материалын нэр	Авто зам	Гэр хороолол	Тайлбар
1	Гэрэлтүүлгийн толгой	100 Вт	50 Вт	Эрчим хүчний хэмнэлттэй шар тусгалтай, IP65
2	Шонгийн өндөр	7 м	8 м	
3	Корнштейны урт	1 м	1 м	
4	Шонгийн хэлбэр	Конус ба фланцтай залгааны шон		
5	Шонгийн диаметр	φ50x114x159	φ50x100x133	
6	Зузаан	3.5 мм-ээс дээш		
7	Хоорондын зай	35-40 м	25-30 м	
8	Суурь	Бетон суурь 120x40x40	Чагтан холбоос дүхий дэхэлгээтэй	
9	Тэжээлийн кабель	3x35+1x16 YJLV23	-	
10	Группын кабель	3x16+1x25 YJLV23	СИП2А-3x16+1x25,	

ХЭНТИЙ АЙМАГ, БОР-ӨНДӨР СУМЫН ГЭР ХОРООЛОЛ, АВТО ЗАМЫН НЭМЭЛТ ГЭРЭЛТҮҮЛЭГ					
Тайлбар дичиг					
 "ПЕРФЕКТ СОЛЮШН ЭНД ИНЖЕНЕРИНГ" ХХК	Инженер	<i>[Signature]</i> Э.Баярмагнай	ЕГ Шифр: PSE/24-030	Масштаб: М1:1	Огноо: 2024 он
	Зурсан	<i>[Signature]</i> Д.Мягмардулам	ТГ Шифр: -	Зургийн дугаар: ГЦ-1	Хуудас: 02
	Шалгасан	<i>[Signature]</i> Э.Баярмагнай			Нийт: 30



ТАНИХ ТЭМДЭГ

- | | | | | | |
|--|---------------------|--|--------------------------------|--|---|
| | Одоо байгаа барилга | | Дулааны шугам | | Одоо байгаа гэрэлтүүлгийн шон |
| | Газардуулга | | Холбооны шугам | | Шинээр суурилуулах гэрэлтүүлгийн самбар |
| | Цэвэр усны шугам | | Бохир усны шугам | | Шинээр суурилуулах гэрэлтүүлгийн шон |
| | | | Нам хүчдэлийн цахилгааны шугам | | Шинээр татах 0.4 кВ-ын трасс |

<p>“ПЕРФЕКТ СОЛЮШН ЭНД ИНЖЕНЕРИНГ” ХХК</p>	ХЭНТИЙ АЙМАГ, БОР-ӨНДӨР СУМЫН ГЭР ХОРООЛОЛ, АВТО ЗАМЫН НЭМЭЛТ ГЭРЭЛТҮҮЛЭГ				
	Гудамж талбайн гэрэлтүүлгийн төлөвлөлт				
	Инженер		Э.Баярмагнай	ЕГ Шифр: PSE/24-030	Масштаб: М1:100
Зурсан		Д.Мягмардулам	ТГ Шифр: -	Зургийн дугаар: ГЦ-2	Хуудас: 03
Шалгасан		Э.Баярмагнай			Нийт: 30



ТАНИХ ТЭМДЭГ

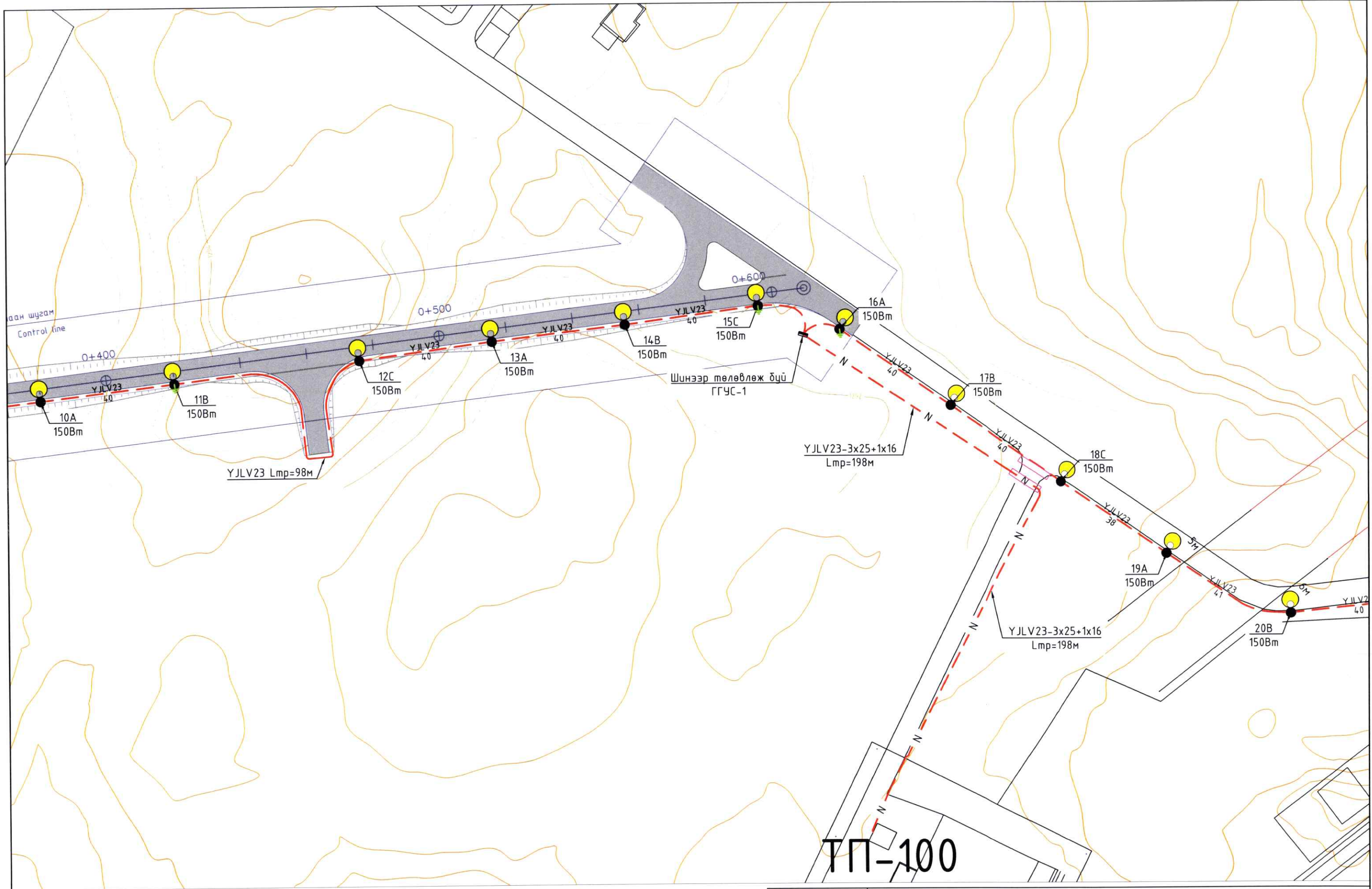
- | | | | | | |
|--|---------------------|--|--------------------------------|--|---|
| | Одоо байгаа барилга | | Дулааны шугам | | Одоо байгаа гэрэлтүүлгийн шон |
| | Газардуулга | | Холбооны шугам | | Шинээр суурилуулах гэрэлтүүлгийн самбар |
| | Цэвэр усны шугам | | Бохир усны шугам | | Шинээр суурилуулах гэрэлтүүлгийн шон |
| | | | Нам хүчдэлийн цахилгааны шугам | | Шинээр татах 0.4 кВ-ын трасс |

PERFECT SOLUTION
 & ENGINEERING LLC
 "ПЕРФЕКТ СОЛЮШН
 ЭНД ИНЖЕНЕРИНГ"
 ХХК

ХЭНТИЙ АЙМАГ, БОР-ӨНДӨР СУМЫН ГЭР ХОРООЛОЛ, АВТО ЗАМЫН НЭМЭЛТ ГЭРЭЛТҮҮЛЭГ

Гудамж талбайн гэрэлтүүлгийн төлөвлөлт

Инженер	Э.Баярмагнай	ЕГ Шифр:	Масштаб:	Огноо:
Зурсан	Д.Мягмардулам	PSE/24-030	M1:300	2024 он
Шалгасан	Э.Баярмагнай	ТГ Шифр:	Зургийн дугаар:	Хуудас: 04
		-	ГЦ-2	Нийт: 30

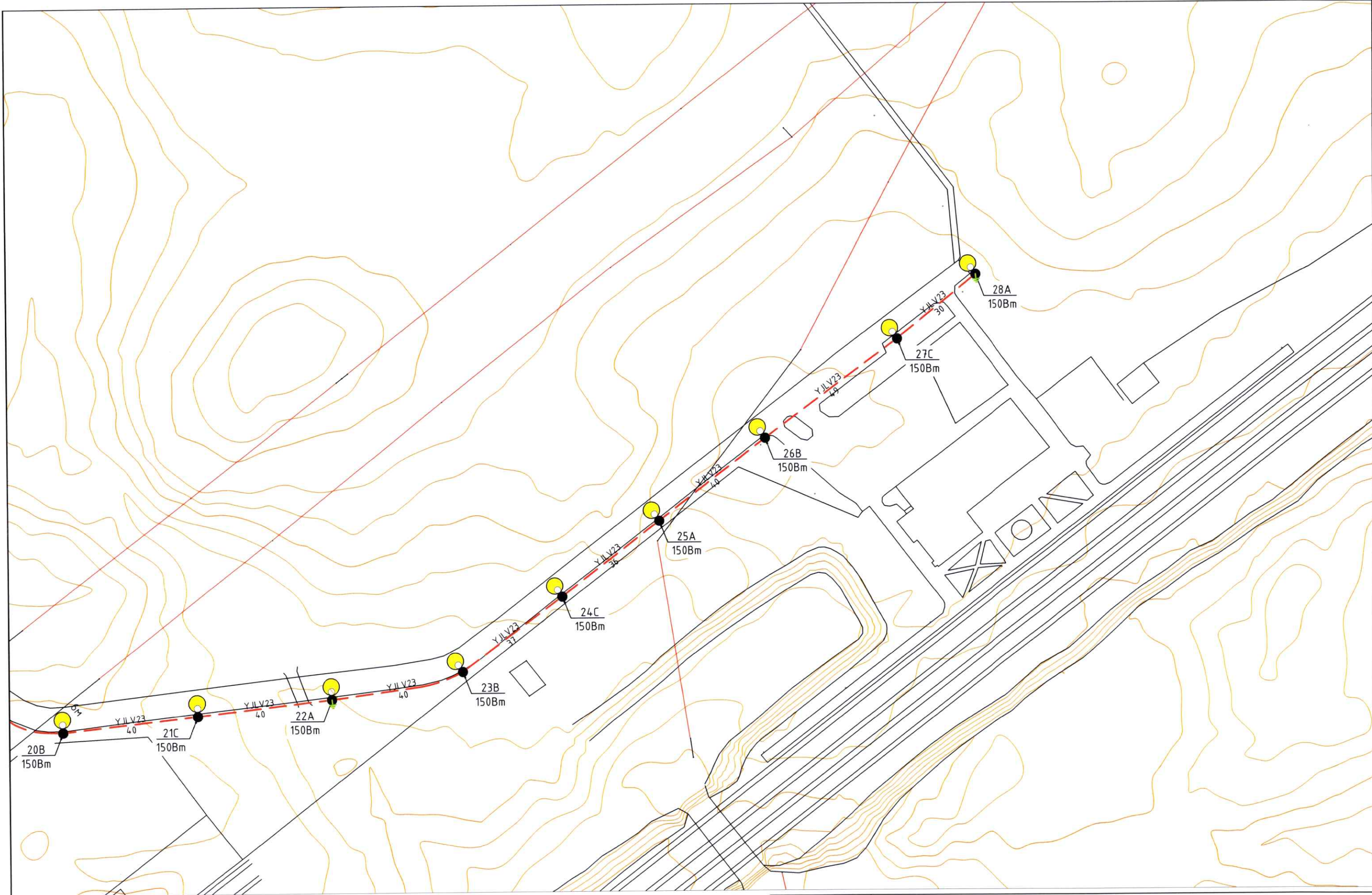


ТГ-100

ТАНИХ ТЭМДЭГ

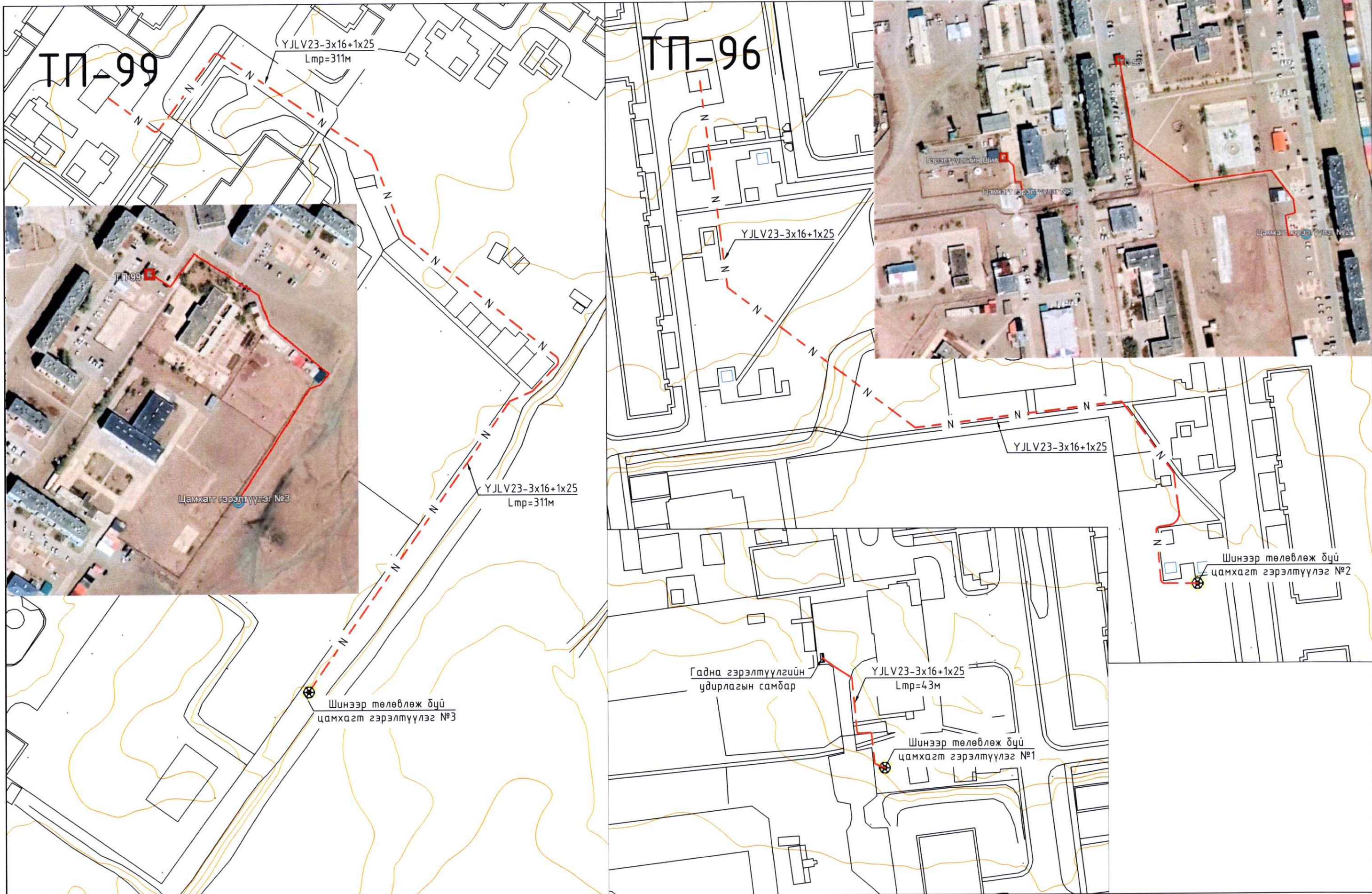
- | | | | | | |
|--|--------------------------------|--|------------------------------|--|---|
| | Одоо байгаа барилга | | Дулааны шугам | | Одоо байгаа гэрэлтүүлгийн шон |
| | Газардуулга | | Холбооны шугам | | Шинээр суурилуулах гэрэлтүүлгийн самбар |
| | Цэвэр усны шугам | | Бохир усны шугам | | Шинээр суурилуулах гэрэлтүүлгийн шон |
| | Нам хүчдэлийн цахилгааны шугам | | Шинээр татах 0.4 кВ-ын трасс | | |

ХЭНТИЙ АЙМАГ, БОР-ӨНДӨР СУМЫН ГЭР ХОРООЛОЛ, АВТО ЗАМЫН НЭМЭЛТ ГЭРЭЛТҮҮЛЭГ					
Гудамж талбайн гэрэлтүүлгийн төлөвлөлт					
 "ПЕРФЕКТ СОЛЮШН ЭНД ИНЖЕНЕРИНГ" ХХК	Инженер	Э.Баярмагнай	ЕГ Шифр: PSE/24-030	Масштаб: М1:100	Огноо: 2024 он
	Зурсан	Д.Мягмардулам	ТГ Шифр: -	Зургийн дугаар: ГЦ-2	Хуудас: 06
	Шалгасан	Э.Баярмагнай			Нийт: 30



ТАНИХ ТЭМДЭГ	
	Одоо байгаа барилга
	Газардуулга
	Цэвэр усны шугам
	Дулааны шугам
	Холбооны шугам
	Бохир усны шугам
	Нам хүчдэлийн цахилгааны шугам
	Одоо байгаа гэрэлтүүлгийн шон
	Шинээр суурилуулах гэрэлтүүлгийн самбар
	Шинээр суурилуулах гэрэлтүүлгийн шон
	Шинээр татах 0.4 кВ-ын трасс

 "ПЕРФЕКТ СОЛЮШН ЭНД ИНЖЕНЕРИНГ" ХХК	ХЭНТИЙ АЙМАГ, БОР-ӨНДӨР СУМЫН ГЭР ХОРООЛОЛ, АВТО ЗАМЫН НЭМЭЛТ ГЭРЭЛТҮҮЛЭГ				
	Гудамж талбайн гэрэлтүүлгийн төлөвлөлт				
	Инженер		Э.Баярмагнай	ЕГ Шифр: PSE/24-030	Масштаб: М1:100
Зурсан		Д.Мягмардулам	ТГ Шифр: -	Зургийн дугаар: ГЦ-2	Хуудас: 07
Шалгасан		Э.Баярмагнай			Нийт: 30



ТАНИХ ТЭМДЭГ


- | | | | | | |
|--|---------------------|--|--------------------------------|--|---|
| | Одоо байгаа барилга | | Дулааны шугам | | Одоо байгаа гэрэлтүүлгийн шон |
| | Газардуулга | | Холбооны шугам | | Шинээр суурилуулах гэрэлтүүлгийн самбар |
| | Цэвэр усны шугам | | Бохир усны шугам | | Шинээр суурилуулах гэрэлтүүлгийн шон |
| | | | Нам хүчдэлийн цахилгааны шугам | | Шинээр татах 0.4 кВ-ын трасс |

 "ПЕРФЕКТ СОЛЮШН ЭНД ИНЖЕНЕРИНГ" ХХК		ХЭНТИЙ АЙМАГ, БОР-ӨНДӨР СУМЫН ГЭР ХОРООЛОЛ, АВТО ЗАМЫН НЭМЭЛТ ГЭРЭЛТҮҮЛЭГ			
		Гудамж талбайн гэрэлтүүлгийн төлөвлөлт			
Инженер		Э.Баярмагнай	ЕГ Шифр: PSE/24-030	Масштаб: М1:100	Огноо: 2024 он
Зурсан		Д.Мягмардулам	ТГ Шифр: -	Зургийн дугаар: ГЦ-2	Хуудас: 08 Нийт: 30
Шалгасан		Э.Баярмагнай			

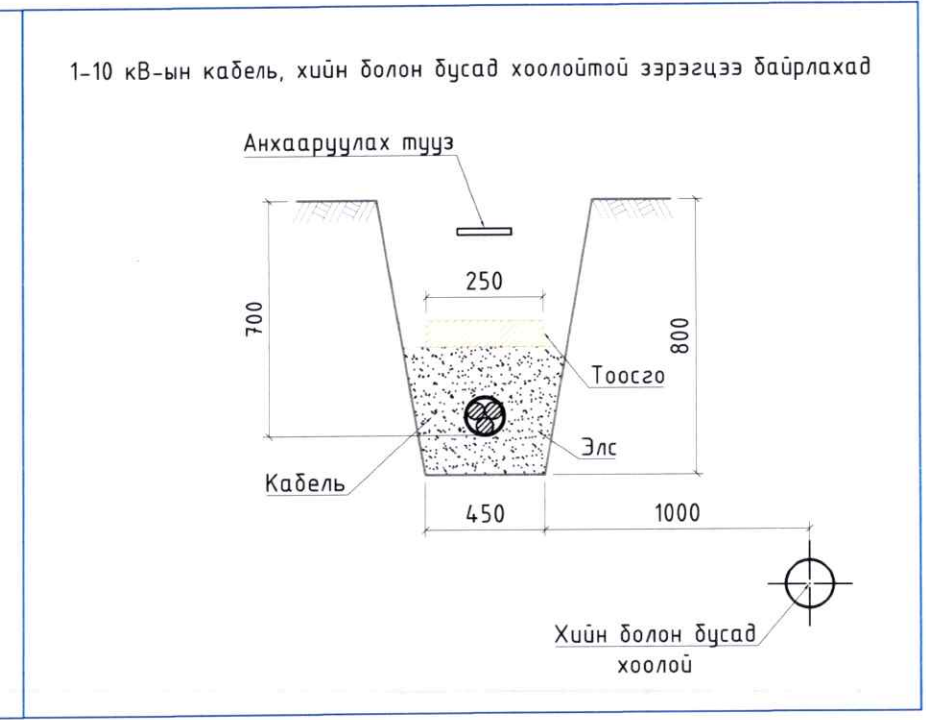
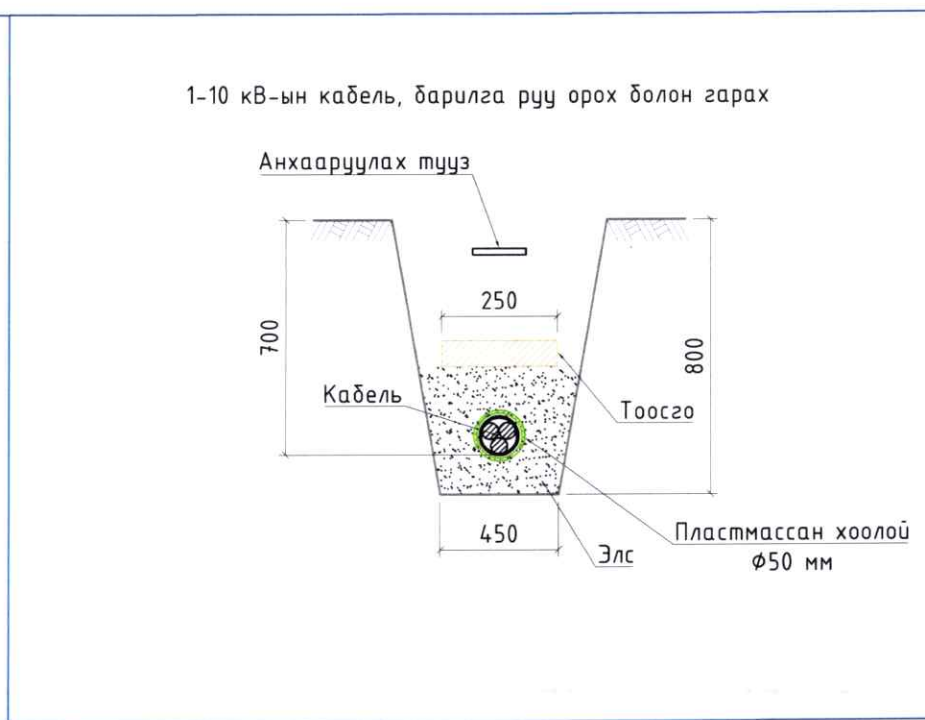
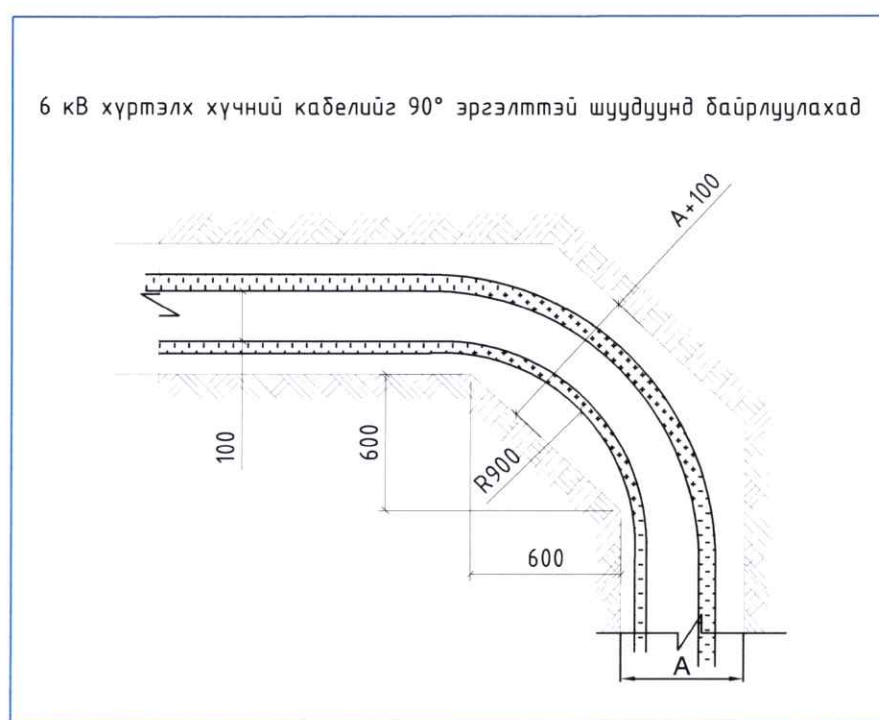
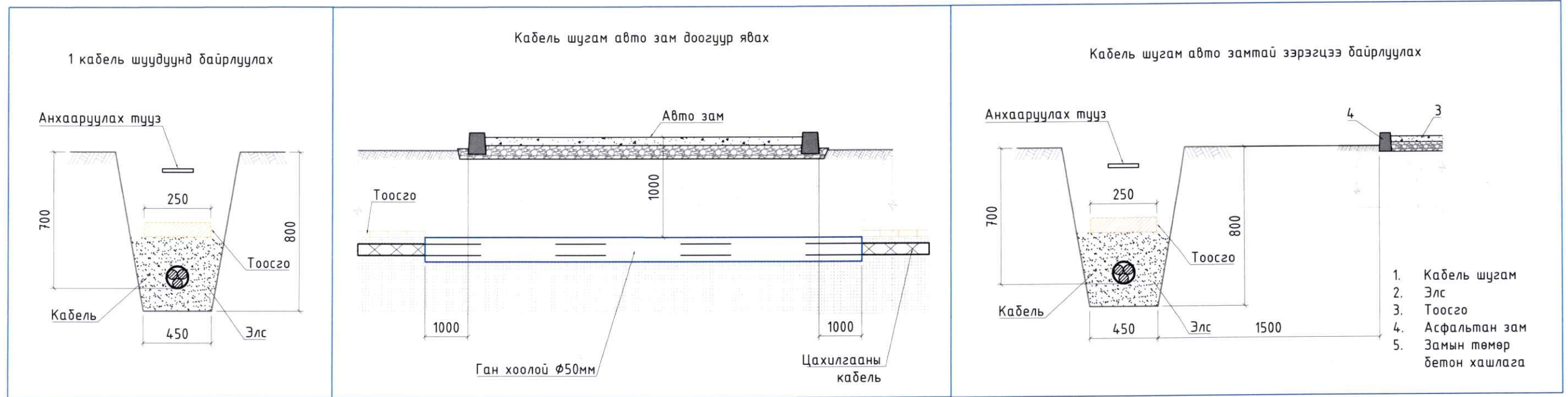
Кабель шугамын хүснэгт										
Д/д	Чиглэл		Дамжуулагч							
			Дамжуулагч утас		Гэрэлтүүлэг	Дэд станц, самбарлаас орох, гарах	Шуудуунд	Ган хоолойд	Тулгуурлуу орох	Нийт /1.05 нөөцтэй/
	Эхлэл	Төгсгөл	Марк	Хөндлөн огтлол /кв.мм/	Тоо хэмжээ (ш)	Тоо хэмжээ (м)	Тоо хэмжээ (м)	Тоо хэмжээ (м)	Тоо хэмжээ (м)	Тоо хэмжээ (м)
Упирдлагын самбарын тэжээл										
1	ТП-100 дэд станцын 0.4 кВ-ын шит	Шинээр төлөвлөж буй ГГУС-1	YJLV	3x25+1x16	0	15	188	10	0	223.65
НИЙТ					0.00	15.00	188.00	10.00	0.00	223.65
Авто замын гэрэлтүүлэг										
2	Одоо байгаа гэрэлтүүлэг	Гэрэлтүүлэг №1-№7	YJLV	3x16+1x25	7	0	225	0	21	258.30
3	ГГУС-1-ийн 1-р гаргалгаа	Гэрэлтүүлэг №1-№18	YJLV	3x16+1x25	18	8	630	0	54	726.60
4	ГГУС-1-ийн 2-р гаргалгаа	Гэрэлтүүлэг №19-№31	YJLV	3x16+1x25	13	35	441	10	39	551.25
НИЙТ					38.00	43.00	1296.00	10.00	114.00	1536.15
Цамхагт гэрэлтүүлэг										
5	Гадна гэрэлтүүлгийн удирдлагын самбар	Цамхагт гэрэлтүүлэг №1	YJLV	3x16+1x25	0	5	43	0	10	60.90
6	Одоо байгаа гэрэлтүүлгийн тулгуур	Цамхагт гэрэлтүүлэг №2	YJLV	3x16+1x25	0	10	50	0	10	73.50
7	ТП-99 Дэд станц	Цамхагт гэрэлтүүлэг №1	YJLV	3x16+1x25	0	10	311	0	10	347.55
НИЙТ					0	25	404	0	30	481.95


Материалын түүвэр					
Д/д	Нэр	Марк	Хэмжих нэгж	Тоо	Тайлбар
1	0.4 кВ-ын кабель нь 0.6/1 кВ-ын XLPE фазын тусгаарлагатай, хөнгөн цагаан голтой, ган туузан хуягтай, полиэтилен бүрээстэй байна.	YJLV23-3x25+1x16	м	223.65	
2	0.4 кВ-ын кабель нь 0.6/1 кВ-ын XLPE фазын тусгаарлагатай, хөнгөн цагаан голтой, ган туузан хуягтай, полиэтилен бүрээстэй байна.	YJLV23-3x16+1x25	м	2018.10	
3	Кабелийн төгсгөвч	ТА 16-25	ш	28	
4	Кабелийн төгсгөлийн муфть	1КВТн-3x25+1x16	ком	2	
5	Кабелийн төгсгөлийн муфть	1КВТн-3x16+1x25	ком	2	
6	Хавтан дуюу тоосго	-	ш	5080	
7	Элс	-	м3	39.4	
8	Хамгаалалтын түүз	ЛЭС-150	м	635	
9	Ган хоолой	Ø50	м	10	

Газар шорооны ажил				
Д/д	Ажлын нэр	Хэмжих нэгж	Тоо	Тайлбар
1	Кабелийн шуудуу ухах	м3	347.58	
2	Кабелийн шуудууны нүх булах	м3	330.20	
3	Бетон суурьтай гэрэлтүүлгийн суурийн нүх ухах	м3	10.20	
4	Бетон суурьтай гэрэлтүүлгийн суурийн нүх булах	м3	8.160	
5	Чагтан суурьтай гэрэлтүүлгийн шонгийн нүх ухах	м3	7.920	
6	Чагтан суурьтай гэрэлтүүлгийн шонгийн нүх булах	м3	6.336	
7	Гэрэлтүүлгийн газардуулгын шуудууны нүх ухах	м3	18.72	
8	Гэрэлтүүлгийн газардуулгын шуудууны нүх булах	м3	17.784	
9	Цамхагт гэрэлтүүлгийн суурийн нүх ухах	м3	24.00	
10	Цамхагт гэрэлтүүлгийн суурийн нүх булах	м3	19.20	
11	Цамхагт гэрэлтүүлгийн газардуулгын шуудууны нүх ухах	м3	37.80	
12	Цамхагт гэрэлтүүлгийн газардуулгын шуудууны нүх булах	м3	35.910	

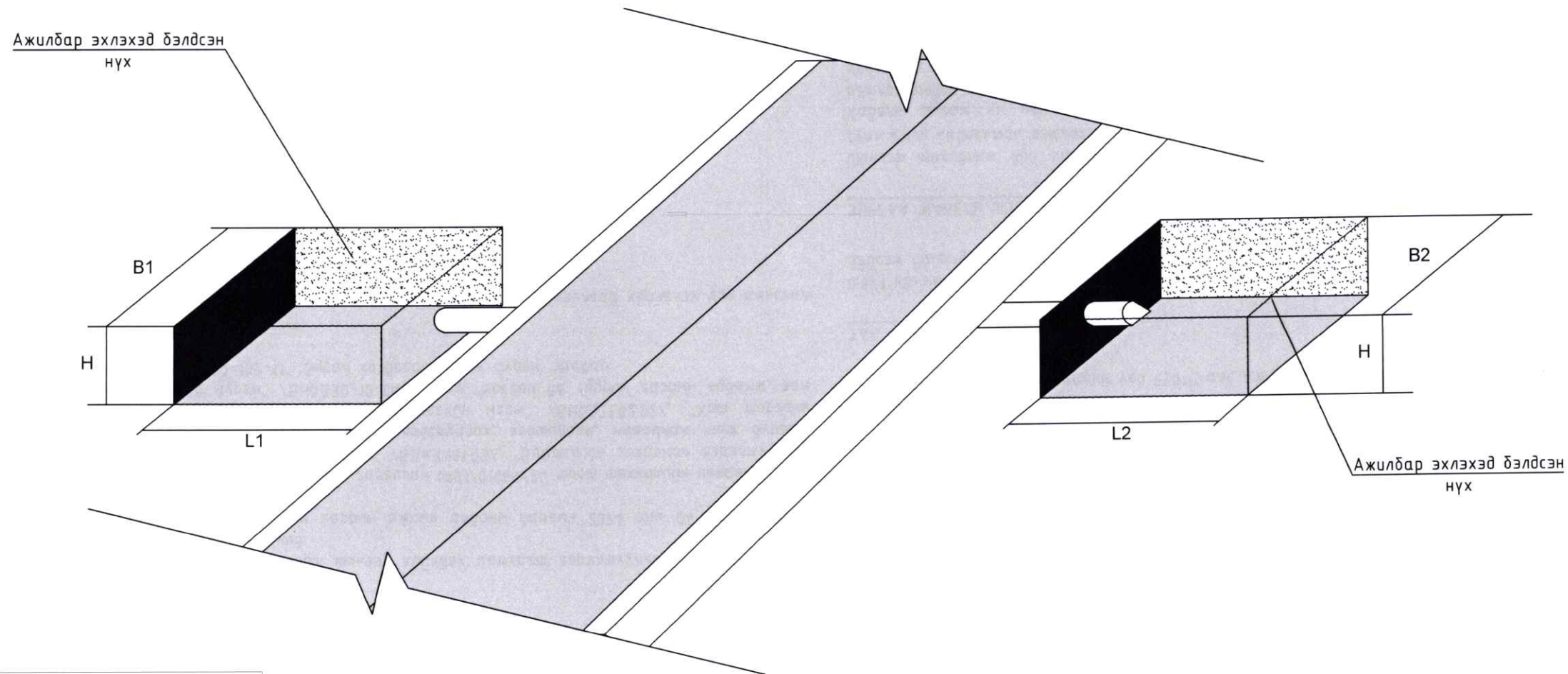
ХЭНТИЙ АЙМАГ, БОР-ӨНДӨР СУМЫН ГЭР ХОРООЛОЛ, АВТО ЗАМЫН НЭМЭЛТ ГЭРЭЛТҮҮЛЭГ					
Кабель шугамын паспорт, материалын түүвэр, ажлын тоо хэмжээ					
 PERFECT SOLUTION & ENGINEERING LLC "ПЕРФЕКТ СОЛЮШН ЭНД ИНЖЕНЕРИНГ" ХХК	Инженер	Э.Баярмагнай	ЕГ Шифр: PSE/24-030	Масштаб: М1:50	Огноо: 2024 он
	Зурсан	Д.Мягмардулам	ТГ Шифр: -	Зургийн дугаар: ГЦ-3	Хуудас: 09
	Шалгасан	Э.Баярмагнай			Нийт: 30

Кабель шугамыг шуудуунд болон туннельд байрлуулах бусад инженерийн байгууламжтай огтлолцох, зэрэгцээ байрлах



 PERFECT SOLUTION & ENGINEERING LLC "ПЕРФЕКТ СОЛЮШН ЭНД ИНЖЕНЕРИНГ" ХХК	ХЭНТИЙ АЙМАГ, БОР-ӨНДӨР СУМЫН ГЭР ХОРООЛОЛ, АВТО ЗАМЫН НЭМЭЛТ ГЭРЭЛТҮҮЛЭГ				
	Кабел шугамыг шуудуунд болон туннельд байрлуулах				
	Инженер	Э.Баярмагнай	ЕГ Шифр: PSE/24-030	Масштаб: М1:50	Огноо: 2024 он
	Зурсан	Д.Мягмардулам	ТГ Шифр: -	Зургийн дугаар: ГЦ-3	Хуудас: 10 Нийт: 31
Шалгасан	Э.Баярмагнай				


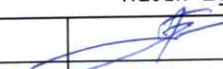


Кабель шугам зам буудахад Ажилбар эхлэхэд бэлдэх нүх



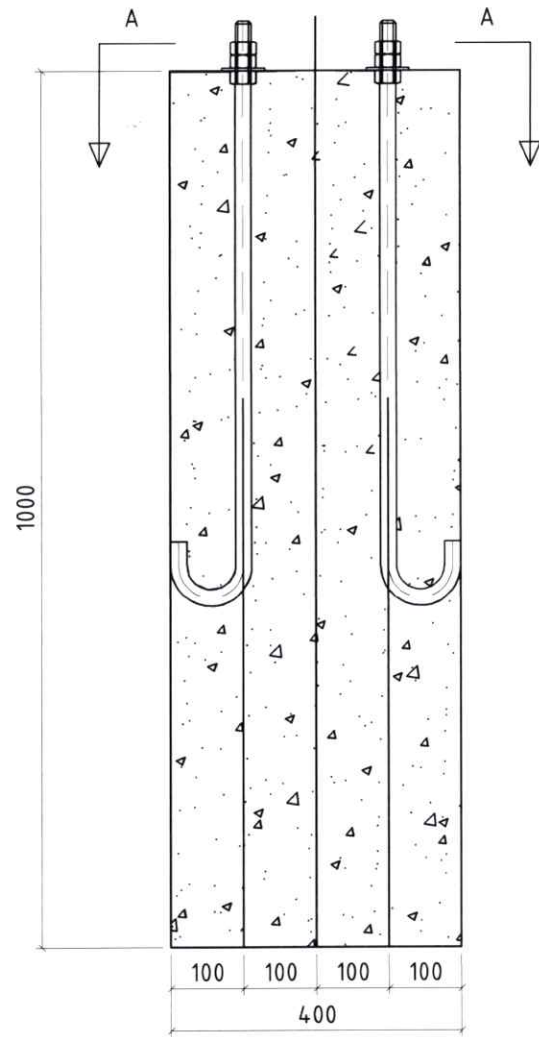
Зай хэмжээ, м		
	Нэг кабельд	Хоёр ба түүнээс дээш кабельд
L1	6	6
L2	6	6
B1	1	1.5
B2	1	1.5
H	1.8	1.8

Кабель сүвлэгээ, м		Ажилбар эхлэхэд бэлдсэн нүх, м ³		Газар шорооны ажлын зэрэг	Тайлбар
Ган хоолой	Зам доогуур	Ухах	Булах		
20	16	21.60	20.52	III	

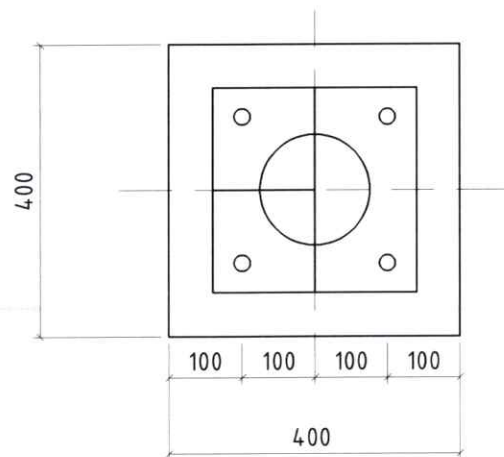
Тайлбар: ХҮД-21-р хорооны Сод монгол шатхуун түгээх станцаас Өлзийтийн зам хүртэл тэжээлийн кабель шугам 3 байршилд /ГЦ-2-ийн 16, 21, 30-р хуудас/ зам буудна. Ингэхдээ кабель шугамыг $\Phi 50$ мм-ын ган хоолойд сүвлэх ба үүнээс 8м нь зам доогуур, замаас 2 тийш 1м, нийт 10м ган хоолойд кабель сүвлэнэ.

 PERFECT SOLUTION ENGINEERING LLC "ПЕРФЕКТ СОЛЮШН ЭНД ИНЖЕНЕРИНГ" ХХК	ХЭНТИЙ АЙМАГ, БОР-ӨНДӨР СУМЫН ГЭР ХОРООЛОЛ, АВТО ЗАМЫН НЭМЭЛТ ГЭРЭЛТҮҮЛЭГ					
	Кабел шугамыг шуудуунд болон туннельд байрлуулах					
	Инженер		Э.Баярмагнай	ЕГ Шифр: PSE/24-030	Масштаб: М1:50	Огноо: 2024 он
Зурсан		Д.Мягмардулам	ТГ Шифр:	Зургийн дугаар: ГЦ-3	Хуудас: 11 Нийт: 30	
Шалгасан		Э.Баярмагнай	-			

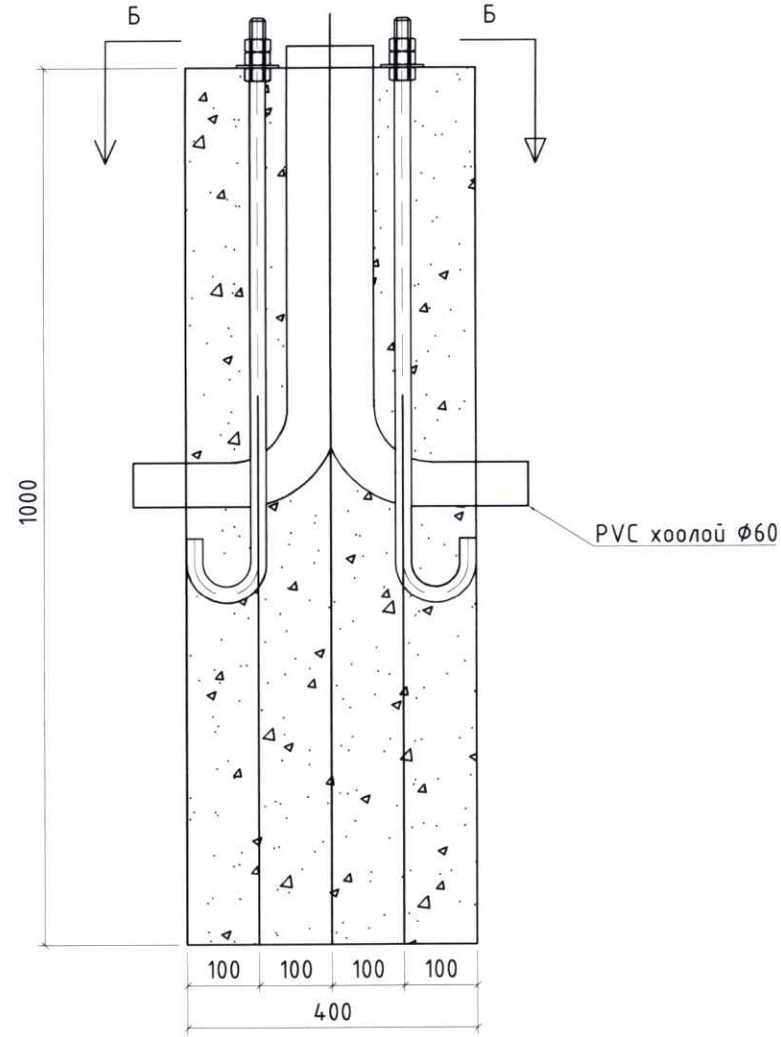
Шонгийн суурь ШС-1 М1:10



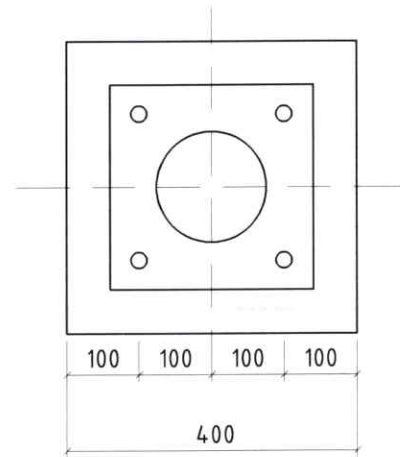
А-А талаас харсан байдал
М1:10



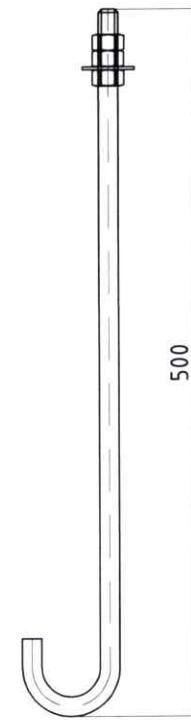
Шонгийн суурь ШС-2 М1:10



Б-Б талаас харсан байдал
М1:10







А1. М20, L=1060
М1:10

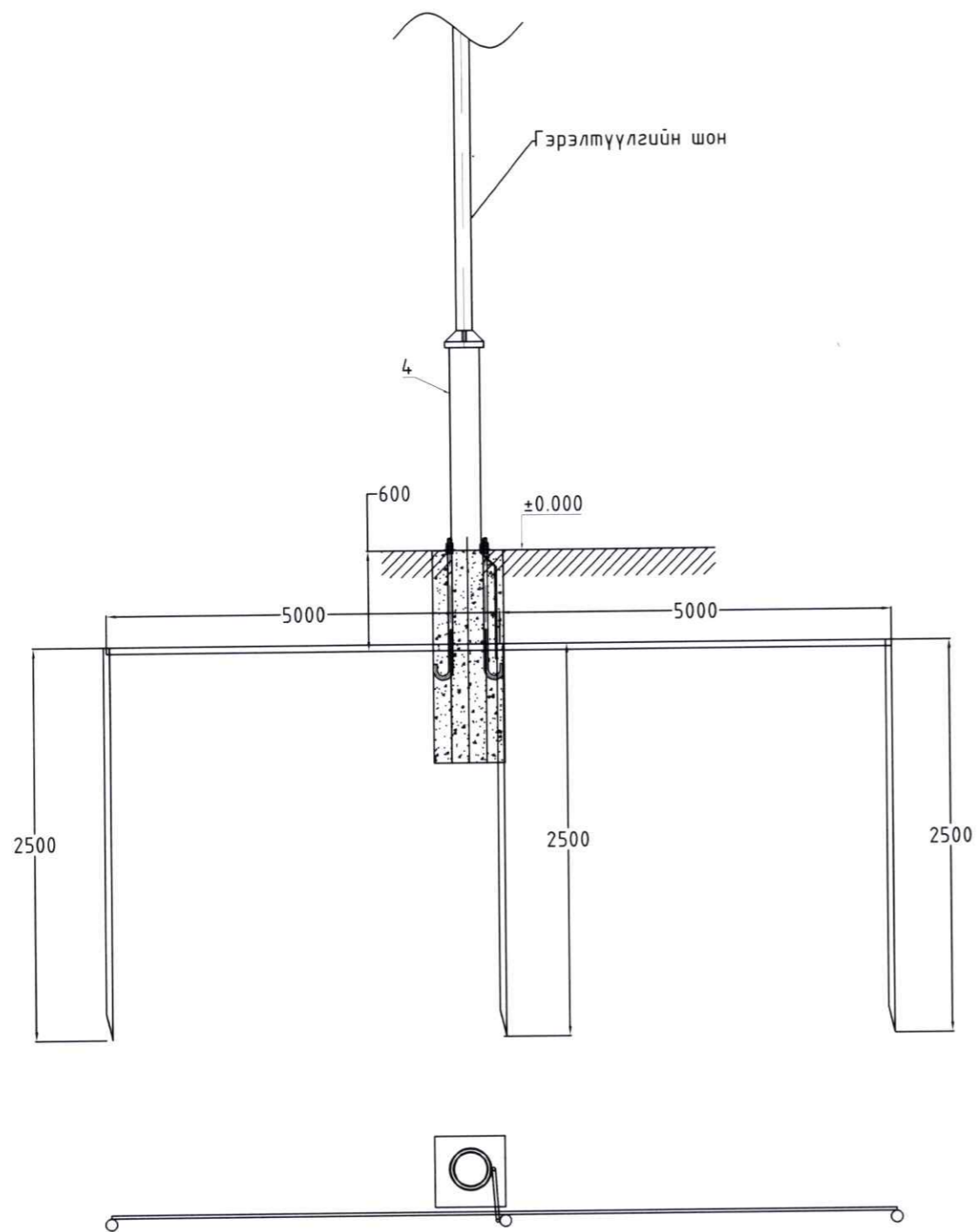


Тайлбар

1. Шонгийн суурь ШС-1-д зурагт үзүүлснээр төмөр шонг анкер болт А1-ээр боож бэхэлнэ.
2. ШС-1-ийг бетон анги В15-аар цутгана.
3. ШС-1-ийн хажуугаар хайрган хөрсөөр чигжиж нягтруулна.
4. Түүвэрт нэг эдэлхүүний түүврийг үзүүлэв.

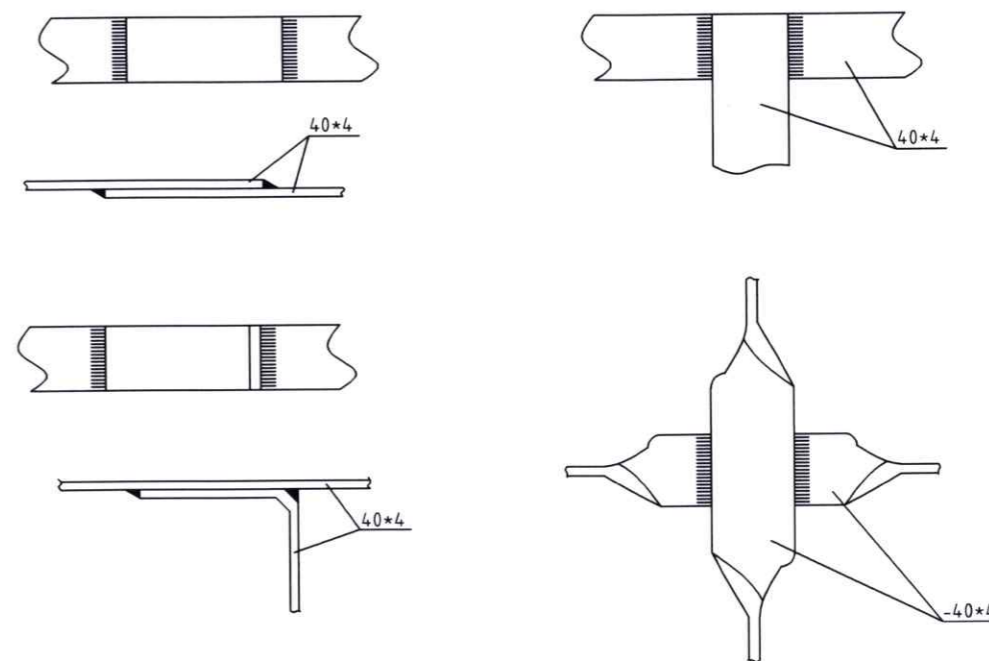
Д/д	Марк	Нэр	Тоо, ш	Урт, мм	Нэгж жин, кг	Бүх жин, кг
Шонгийн суурь ШС-1						
1	А-1	М20	4	500	2.86	14.30
2	PVC	Хоолой Ф60	2	1050		
3	Ст-3	Эрэг, М20	12		0.01	0.12
4	Ст-3	Даравч, М20	4		0.003	0.012
Бетон В15, V=0.16 м.куб						

 PERFECT SOLUTION & ENGINEERING LLC "ПЕРФЕКТ СОЛЮШН ЭНД ИНЖЕНЕРИНГ" ХХК	ХЭНТИЙ АЙМАГ, БОР-ӨНДӨР СУМЫН ГЭР ХОРООЛОЛ, АВТО ЗАМЫН НЭМЭЛТ ГЭРЭЛТҮҮЛЭГ					
	Гэрэлтүүлгийн шонгийн суурь					
	Инженер		Э.Баярмагнай	ЕГ Шифр: PSE/24-030	Масштаб: М1:100	Огноо: 2024 он
	Зурсан		Д.Мягмардулам	ТГ Шифр: -	Зургийн дугаар: ГЦ-4	Хуудас: 13 Нийт: 30
Шалгасан		Э.Баярмагнай				

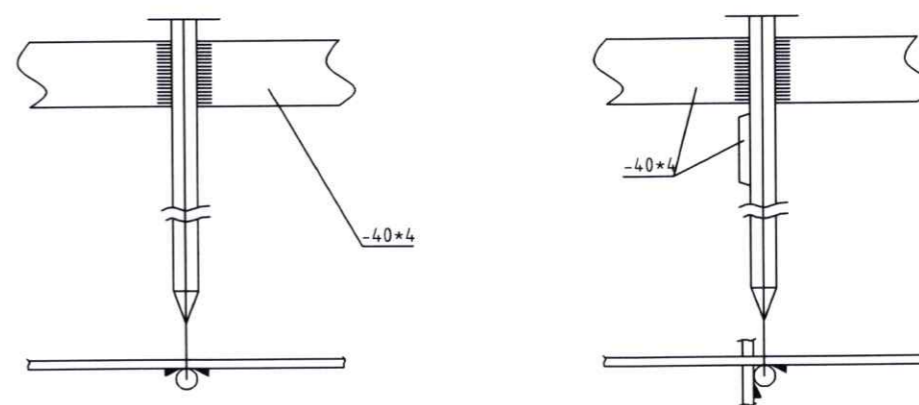




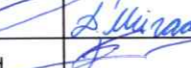

Материалын түүвэр					
Д/д	Нэр	Маяг	Тоо	Нэг бүрийн жин, кг	Тайлбар
1	Газардуулгын буулт /м/	Кругг Ф8мм	10	0.3950	
2	Газардуулгын туузан төмөр /м/	Полоса 40*4	7	1.26	
3	Газардуулгын Эм-ийн босоо электрод /ш/	Кругг Ф22мм	3	9.00	

40*4 маягийн газардуулагч туузан төмрийн холболт ба салбарлалт







40*4 маягийн газардуулагч туузан төмөр болон Ф16мм саваа газардуулагчийн холболт



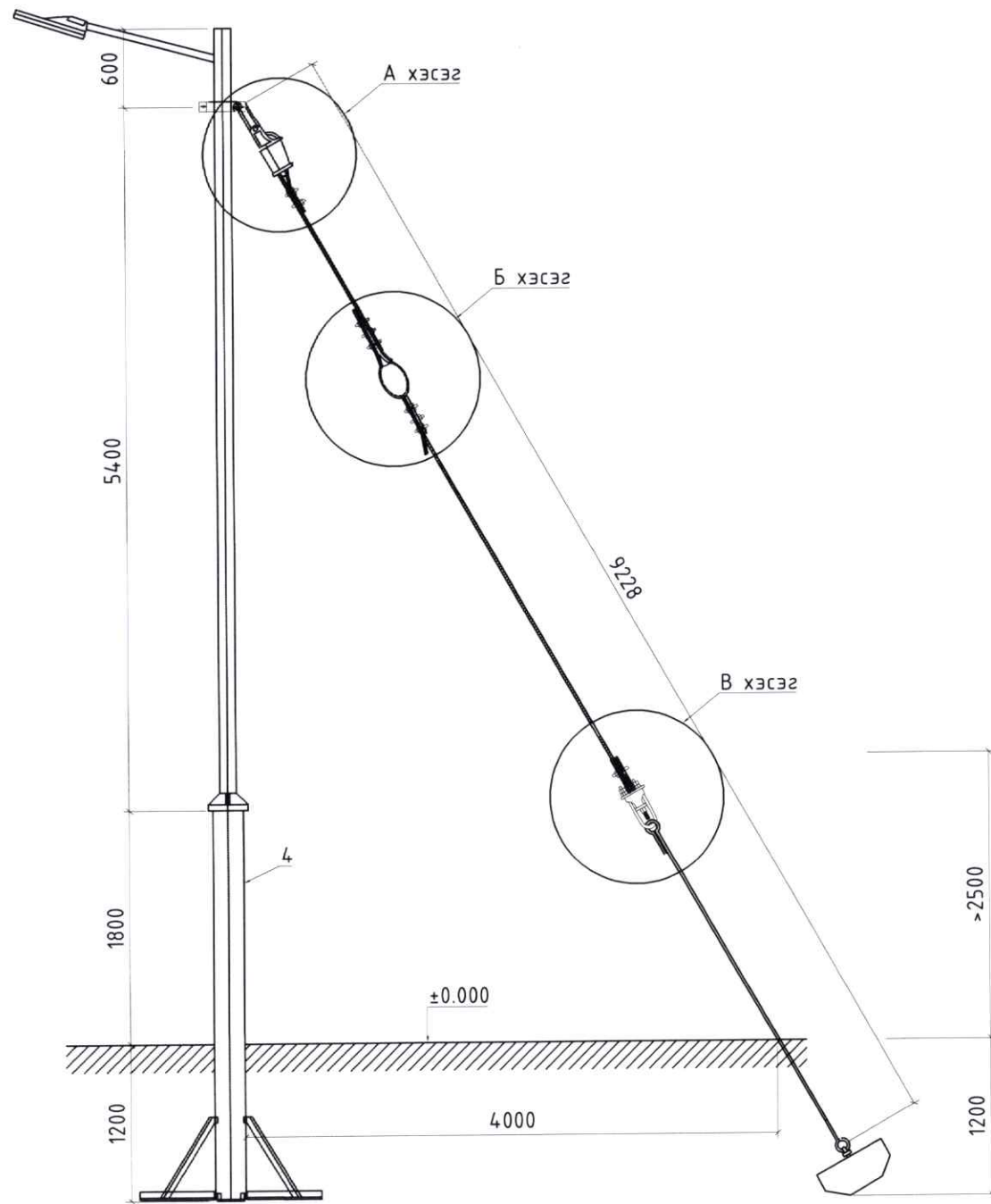
 PERFECT SOLUTION & ENGINEERING LLC "ПЕРФЕКТ СОЛЮШН ЭНД ИНЖЕНЕРИНГ" ХХК	ХЭНТИЙ АЙМАГ, БОР-ӨНДӨР СУМЫН ГЭР ХОРООЛОЛ, АВТО ЗАМЫН НЭМЭЛТ ГЭРЭЛТҮҮЛЭГ				
	Гэрэлтүүлгийн шонгийн газардуулага				
	Инженер		Э.Баярмагнай	ЕГ Шифр: PSE/24-030	Масштаб: М1:50
Зурсан		Д.Мягмардулам	ТГ Шифр: -	Зургийн дугаар: ГЦ-4	Хуудас: 14
Шалгасан		Э.Баярмагнай			Нийт: 30

Авто замын бетон суурьтай гэрэлтүүлгийн материалын түүвэр											
Д/д	Материалын нэр	Хэлбэр маяг	Хэмжих нэгж	Гэрэлтүүлгийн шон		Бүгд	Нэмэгдэл коэффициент	Дүн	Жин, кг		Тайлбар
				34					Нэгж	Нийт	
				Нэгж	Бүгд						
1	Гэрэлтүүлгийн 1 толгойтой бетон суурьтай гэрэлтүүлгийн шон	7м	ш	1	34	34	1	34	110	3740	
2	Гэрэлтүүлгийн шонгийн суурь	1000*400*400	ком	1	34	34	1	34	384	13056	
3	LED 150 Вт гэрэлтүүлэгч	-	ш	1	34	34	1	34	7.5	255.00	
4	Гэрэлтүүлэг цэнэглэх утас	ABBГ 2x2.5	м	7	238.0	238.0	1.03	245.14	0.2	49.03	
5	Текстолит хавтан	-	уж дүрэн	1	34	34	1	34			
6	Нойлийн салбарлагч	ТТD-051	ш	1	34.0	34	1	34	0.17	5.78	
7	Гэрэлтүүлгийн салбарлагч	ТТD-051	ш	1	34.0	34	1	34	1.15	39.10	
Гэрэлтүүлгийн шонгийн газардуулгын материал /7 ширхэг тулгуур газардуулна/											
8	Газардуулгын электрод круг	Φ22, L=3000	ш	3	21	21	1	21.00	9	189.00	
9	Газардуулгын татам төмөр полосо	_40x4	м	7	49	49	1	49.00	1.26	61.74	
Нийт дүн										17395.65	

Газар шорооны ажил				
Д/д	Ажлын нэр	Хэмжих нэгж	Тоо	Тайлбар
1	Кабелийн шуудуу ухах	мЗ	274.86	
2	Кабелийн шуудууны нүх булах	мЗ	261.12	
3	Бетон суурьтай гэрэлтүүлгийн суурийн нүх ухах	мЗ	10.20	
4	Бетон суурьтай гэрэлтүүлгийн суурийн нүх булах	мЗ	8.160	
5	Гэрэлтүүлгийн газардуулгын шуудууны нүх ухах	мЗ	10.08	
6	Гэрэлтүүлгийн газардуулгын шуудууны нүх булах	мЗ	9.576	

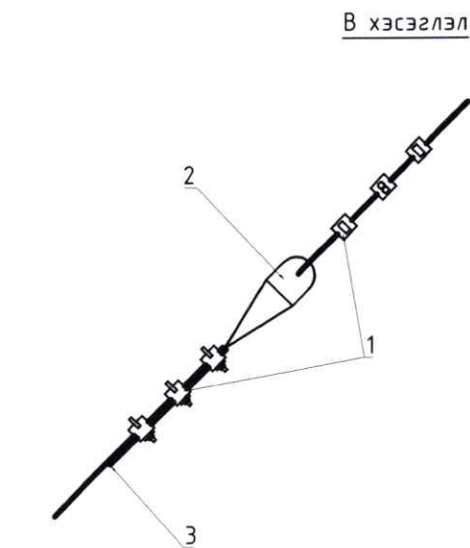
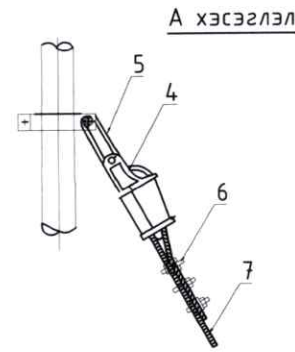
ХЭНТИЙ АЙМАГ, БОР-ӨНДӨР СУМЫН ГЭР ХОРООЛОЛ, АВТО ЗАМЫН НЭМЭЛТ ГЭРЭЛТҮҮЛЭГ						
Материалын түүвэр						
 PERFECT SOLUTION & ENGINEERING LLC "ПЕРФЕКТ СОЛЮШН ЭНД ИНЖЕНЕРИНГ" ХХК	Инженер		Э.Баярмагнай	ЕГ Шифр: PSE/24-030	Масштаб:	Огноо: 2024 он
	Зурсан		Д.Мягмардулам	ТГ Шифр:	Зургийн дугаар: ГЦ-4	Хуудас: 15 Нийт: 30
	Шалгасан		Э.Баярмагнай	-		

Гэрэлтүүлгийн шонгийн
матлага



Тайлбар:
Өнцгийн эргэлт хийж байгаа гэрэлтүүлгийн шонд матлага хийж
өгнө


Матлагатай тулгуурын матлагын
зангилаа-I, зангилаа III



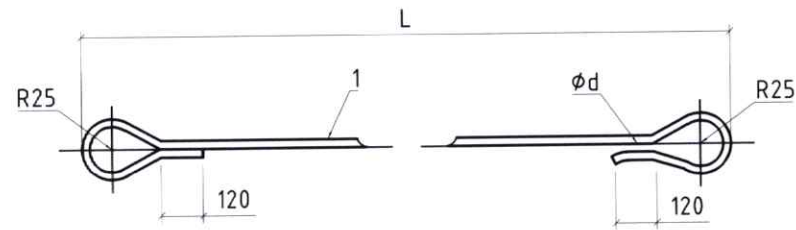
Д/д	Нэр	Марк	Хэмжих нэгж	Тоо ширхэг	Нэг дүрийн жин, кг	Тайлбар
1	Татуурга	Φ19/2000	ш	1	4.86	
2	Таталтын хавтан	LP6	ш	1	73	
3	Хавчаар	NUT-1	ш	1	2.1	
4	Хавчаар	NX-1	ш	1	1.2	
5	Чичиргээ намжаагч	PD-7	ш	1	0.7	
6	Хавчаар	JK-1	ш	6	0.20	
7	Ган тросс	N14	м	11	0.29	

Сонгох хүснэгт			
Ган торсны хэмжээ	Сонгож болох хавчаарын марк	Хавчаар	Чичиргээ намжаагч
25-35	NUT-1	NX-1	PD-7
50	NUT-2	NX-2	PD-10
70	NUT-2	NX-2	PD-10
100	NUT-3		PD-12

Д/д	Нэр	Маяг	Хэмжих нэгж	Тоо ширхэг	Тайлбар
1	Хавчаар	JK-1	ш	6	
2	Хөндийрүүлэгч		ш	1	
3	Тросс	GJ-25	м	11	

 PERFECT SOLUTION & ENGINEERING LLC "ПЕРФЕКТ СОЛЮШН ЭНД ИНЖЕНЕРИНГ" ХХК	ХЭНТИЙ АЙМАГ, БОР-ӨНДӨР СУМЫН ГЭР ХОРООЛОЛ, АВТО ЗАМЫН НЭМЭЛТ ГЭРЭЛТҮҮЛЭГ				
	Гэрэлтүүлгийн шонгийн матлага				
	Инженер	Э.Баярмагнай	ЕГ Шифр: PSE/24-030	Масштаб: М1:1	Огноо: 2024 он
Зурсан	Д.Мягмардулам	ТГ Шифр: -	Зургийн дугаар: ГЦ-5	Хуудас: 17 Нийт: 31	
Шалгасан	Э.Баярмагнай				

Таталтын татуурга

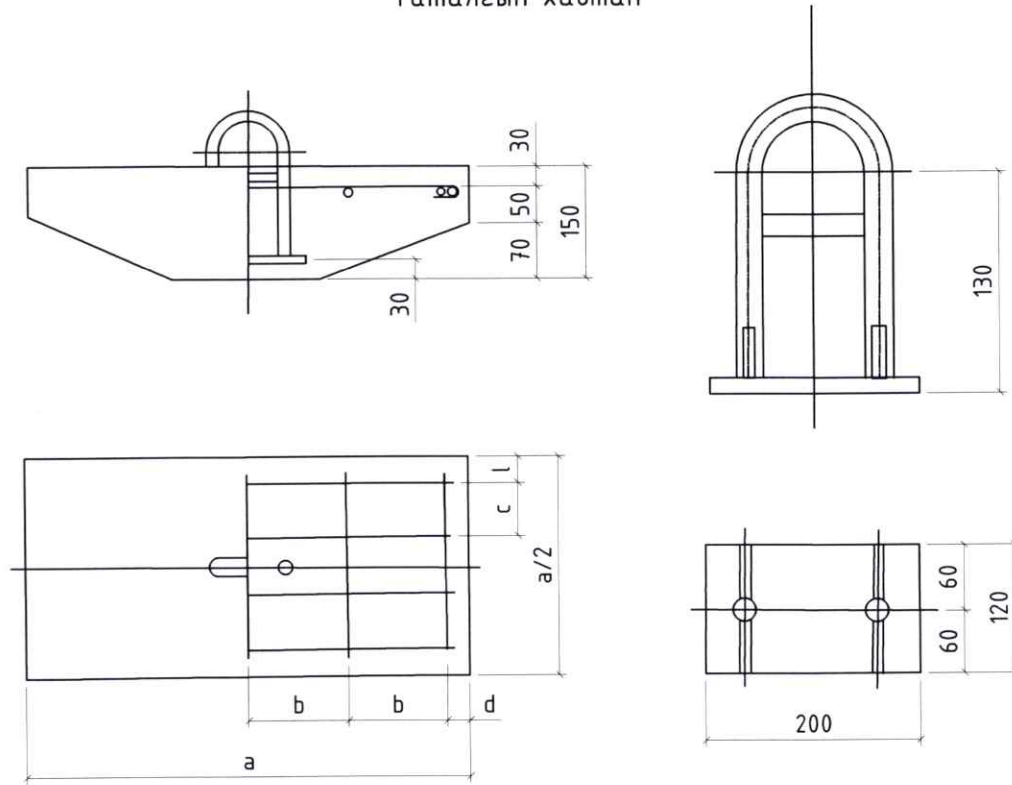


Сонгох хүснэгт							
Трос	GJ-25	GJ-35	GJ-50	GJ-70	GJ-100	2XGJ-70	2XGJ-100
Бөөрөнхий төмөр (мм)	$\phi 16$	$\phi 16$	$\phi 16$	$\phi 19$	$\phi 22$	$\phi 28$	$\phi 32$


Сонгох хүснэгт											
Нэр	IV1	IV2	IV3	IV4	IV5	V1	V2	V3	V4	V5	
ϕD (мм)	$\phi 16$	$\phi 19$	$\phi 22$	$\phi 28$	$\phi 32$	$\phi 16$	$\phi 19$	$\phi 22$	$\phi 28$	$\phi 32$	
I, мм	3900					4500					
L, мм	4430					5030					
M	B=45°		2.1-2.5			2.6-2.8					
	B=60°		2.7-2.8			-					

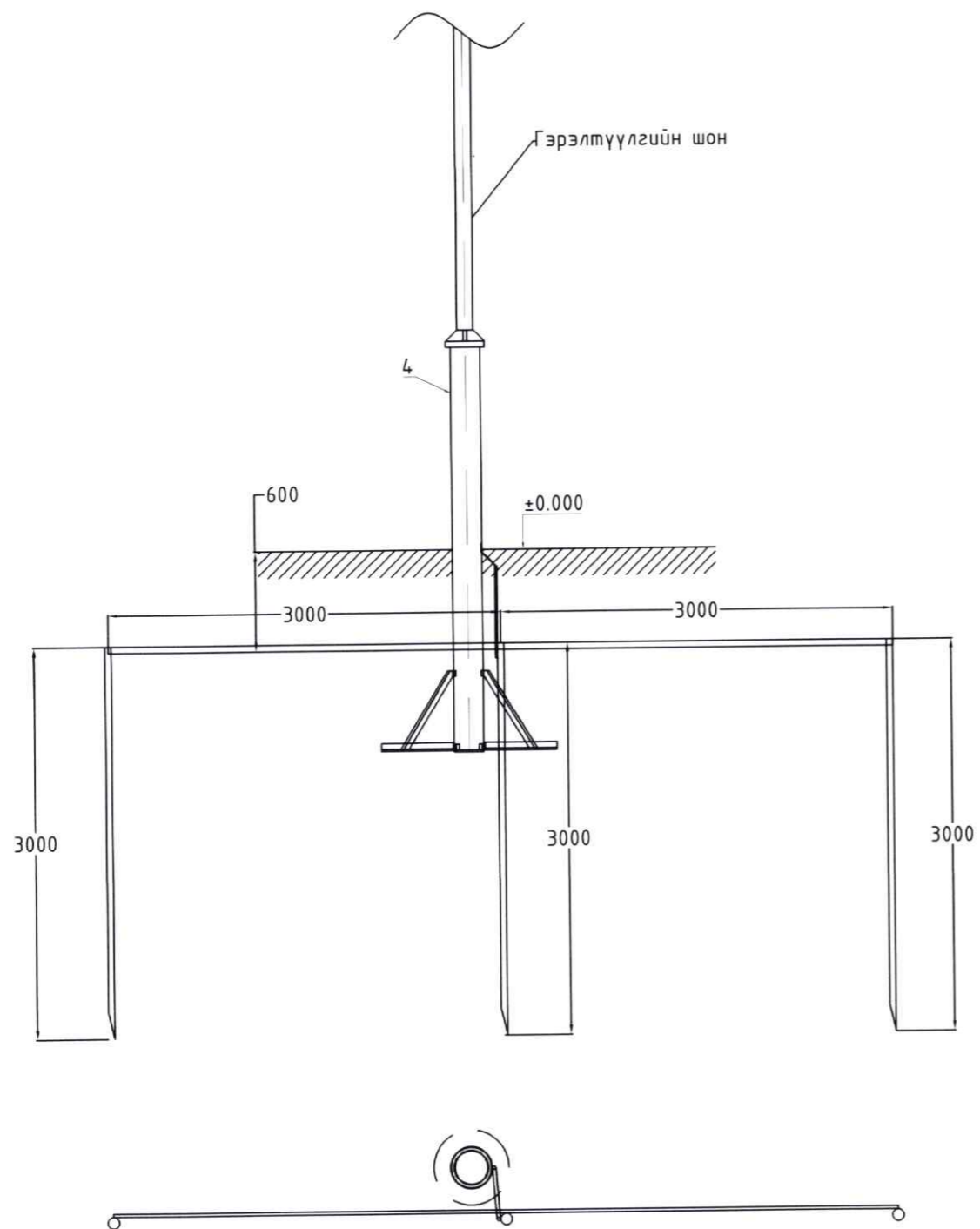
Сонгох хүснэгт													
Нэр	I1	I2	I3	II1	II2	II3	II4	II5	III1	III2	III3	III4	III5
ϕD (мм)	$\phi 16$	$\phi 19$	$\phi 22$	$\phi 16$	$\phi 19$	$\phi 22$	$\phi 28$	$\phi 32$	$\phi 16$	$\phi 19$	$\phi 22$	$\phi 28$	$\phi 32$
I, мм	2100			2700					3300				
L, мм	2610			3230					3830				
M	B=45°		-			1.3-1.6			1.7-2.0				
	B=60°		1.3-1.5			1.6-2.1			2.2-2.6				

Таталгын хавтан



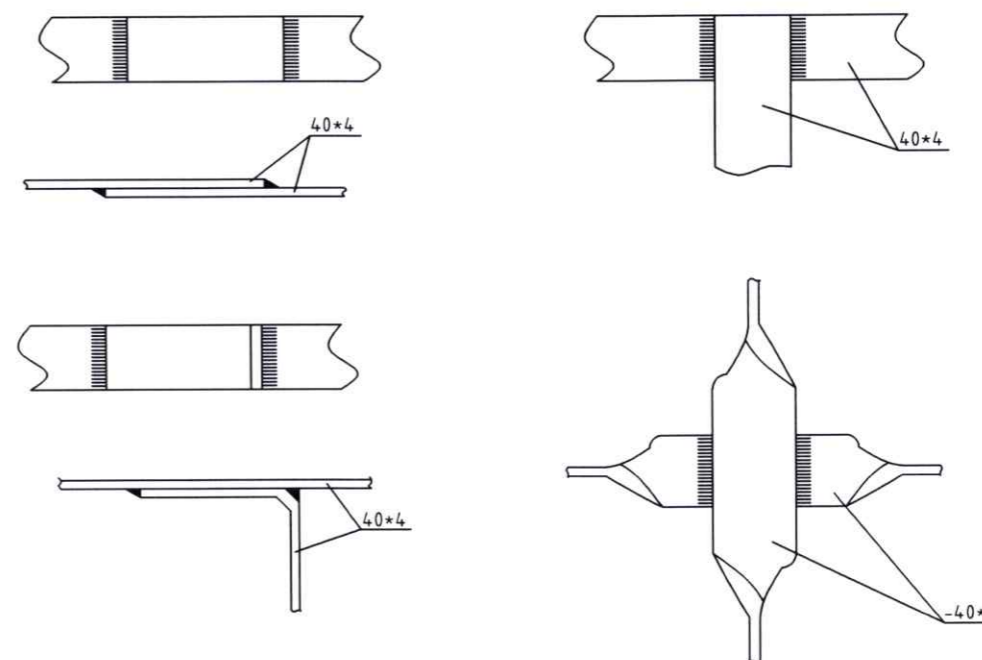
Марк	Тасрах хүч кН	Хэмжээс, мм						Жин, кг
		a	b	c	d	l	q	
LP6	69	600	173	73	40.5	40.5	78	73

 PERFECT SOLUTION & ENGINEERING LLC "ПЕРФЕКТ СОЛЮШН ЭНД ИНЖЕНЕРИНГ" ХХК	ХЭНТИЙ АЙМАГ, БОР-ӨНДӨР СУМЫН ГЭР ХОРООЛОЛ, АВТО ЗАМЫН НЭМЭЛТ ГЭРЭЛТҮҮЛЭГ					
	Гэрэлтүүлгийн шонгийн татлаганы төмөр хийц					
	Инженер	Э.Баярмагнай	ЕГ Шифр: PSE/24-030	Масштаб: М1:50	Огноо: 2024 он	
	Зурсан	Д.Мягмардулам	ТГ Шифр: -	Зургийн дугаар: ГЦ-5	Хуудас: 18	Нийт: 31
Шалгасан	Э.Баярмагнай					

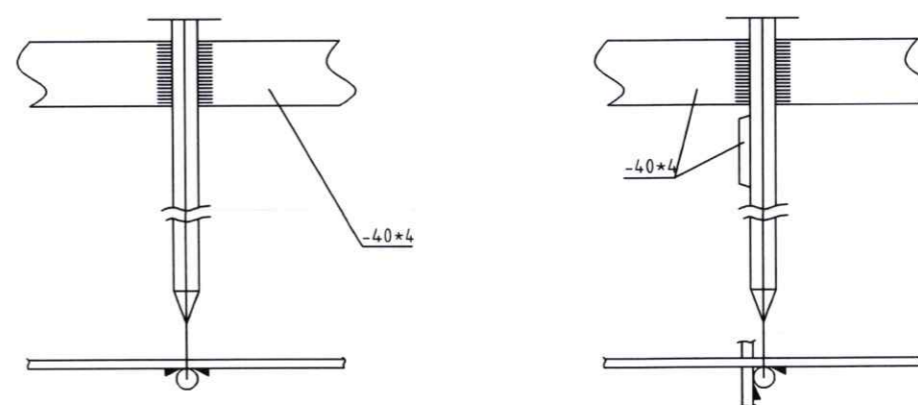



Материалын түүвэр					
Д/д	Нэр	Маяг	Тоо	Нэг бүрийн жин, кг	Тайлбар
1	Газардуулгын буулт /м/	Кругг $\Phi 8\text{мм}$	10	0.3950	
2	Газардуулгын туузан төмөр /м/	Полоса 40×4	7	1.26	
3	Газардуулгын Эм-ийн босоо электрод /ш/	Кругг $\Phi 22\text{мм}$	3	9.00	

40*4 маягийн газардуулагч туузан төмрийн холболт ба салбарлалт




40*4 маягийн газардуулагч туузан төмөр болон $\Phi 16\text{мм}$ саваа газардуулагчийн холболт



 PERFECT SOLUTION & ENGINEERING LLC "ПЕРФЕКТ СОЛЮШН ЭНД ИНЖЕНЕРИНГ" ХХК	ХЭНТИЙ АЙМАГ, БОР-ӨНДӨР СУМЫН ГЭР ХОРООЛОЛ, АВТО ЗАМЫН НЭМЭЛТ ГЭРЭЛТҮҮЛЭГ				
	Гэрэлтүүлгийн шонгийн газардуулага				
	Инженер	<i>[Signature]</i>	Э.Баярмагнай	ЕГ Шифр: PSE/24-030	Масштаб: М1:50
Зурсан	<i>[Signature]</i>	Д.Мягмардулам	ТГ Шифр: -	Зургийн дугаар: ГЦ-5	Хуудас: 19 Нийт: 31
Шалгасан	<i>[Signature]</i>	Э.Баярмагнай			

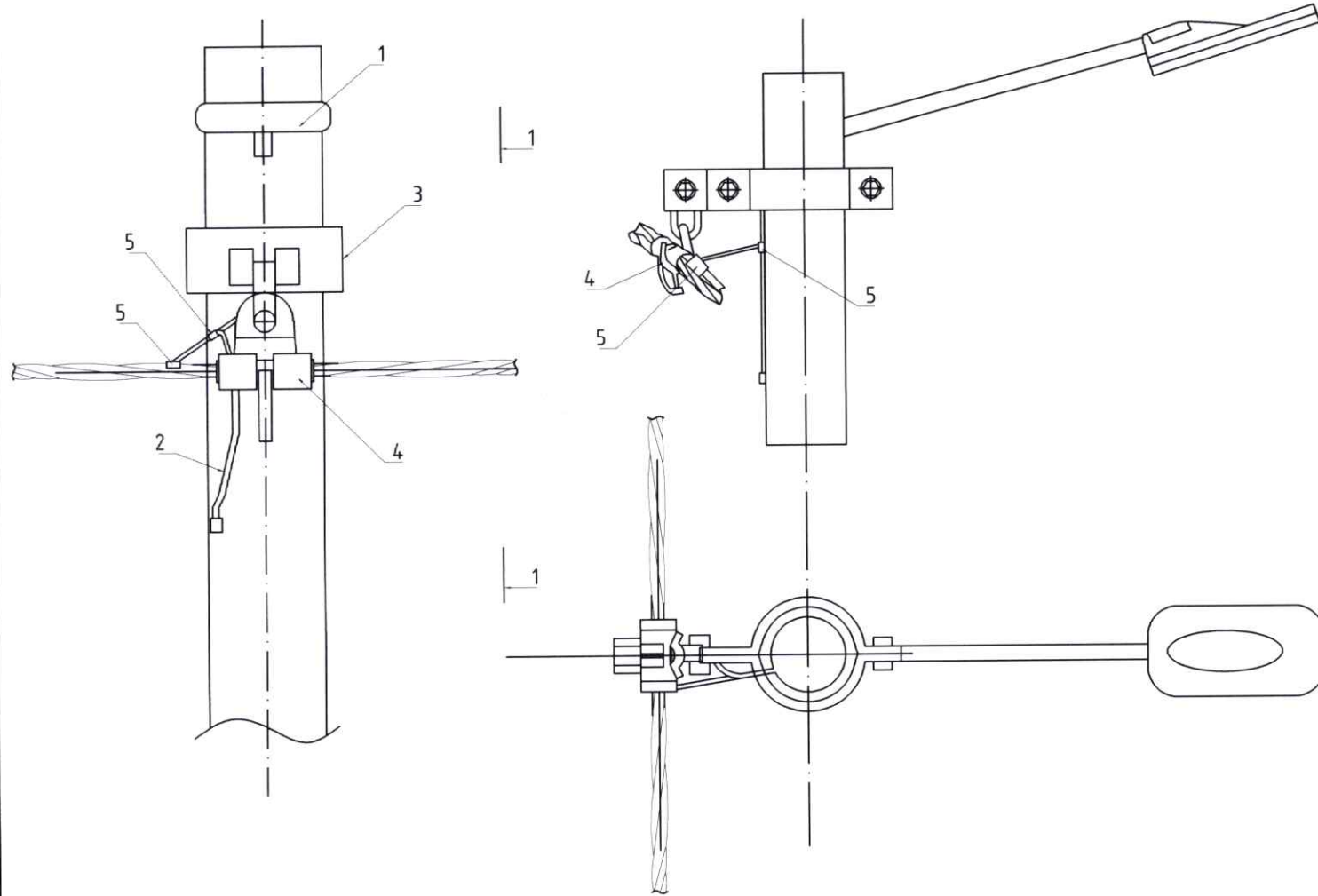
Гэр хорооллын чагтан суурьтай гэрэлтүүлгийн материалын түүвэр																		
Д/д	Материалын нэр	Хэлбэр маяг	Хэмжих нэгж	Гэрэлтүүлгийн шон								Бүгд	Нэмэгдэл коэффициент	Дүн	Жин, кг		Тайлбар	
				Дундын /СИП-СИП/		Дундын /СИП-Кабель/		Дундын /Кабель-Кабель/		Төгсгөлийн					Нэгж	Нийт		
				18		2		0		2								
				Нэгж	Бүгд	Нэгж	Бүгд	Нэгж	Бүгд	Нэгж	Бүгд							
1	Гэрэлтүүлгийн 1 толгойтой чагтан суурьтай гэрэлтүүлгийн шон /газрын түвшнээс дээш 7м/	8м	ш	1	18	1	2	1	0	1	2	22	1	22	120	2640		
2	Дамжуулагч утас СИП2А	3x16+x125	м	L = Lmp * 1.05 * n = 787 * 1.05								787	1.05	826.35	0.339	280.13		
3	LED 100 Вт гэрэлтүүлэгч	-	ш	1	18	1	2	1	0	1	2	22	1	22	7.5	165.00		
4	Гэрэлтүүлэг цэнэглэх утасны хамгаалалтын хоолой	PE	м	1.5	27.00	1.5	3.0	1.5	0.0	1.5	3.0	33.0	1.03	33.99	0.88	29.91		
5	Гэрэлтүүлэг цэнэглэх утас	ABBГ 2x2.5	м	2	36	2	4.0	2	0.0	2	4.0	44.0	1.03	45.32	0.2	9.06		
6	Татагч, баригчийн бүслүүр	HEL-556 Ø100	ком	1	18	1	2	1	0.0	1	2	22.0	1	22	1.7	37.40		
7	Баригч	СА-1500	ш	1	18							18.0	1	18	0.32	5.76		
8	Татагч	РА-1500	ш			1	1			1	1	2.0	1	2	0.34	0.68		
9	Багцлагч хавчаар	KZ2-95	ш	2	36.0	2	4.0			2	4.0	44.0	1	44	0.12	5.28		
10	Механик холбогч	HEL 6893 ZAK	ш			4	8.0					8.0	1	8	9.4	75.20		
11	Битүүмжлэх хоолой	WCSM 33/8-150/S	ш			4	8.0					8.0	1	8	9.4	75.20		
12	Дамжуулах хоолой	CGPT 18/6-0	ш			4	8.0					8.0	1	8				
13	Нойлийн салбарлагч	TTD-181	ш	1	18	1	2	1	0.0	1	2	22.0	1	22	0.17	3.74		
14	Фазын салбарлагч	TTD-181	ш	1	18	1	2	1	0.0	1	2	22.0	1	22	0.15	3.30		
15	Гэрэлтүүлгийн салбарлагч	TTD-101	ш	1	18	1	2	1	0.0	1	2	22.0	1	22	0.15	3.30		
16	Татуурга	Ø19/2000	ш			1	2			1	2	4.0	1	4	4.86	19.44		
17	Таталгын хавтан	LP6	ш			1	2			1	2	4.0	1	4	73	292.00		
18	Тросс чангалагч хавчаар	NUT-1	ш			1	2			1	2	4.0	1	4	2.1	8.40		
19	Таталгын хавчаар	NX-1	ш			1	2			1	2	4.0	1	4	1.2	4.80		
20	Чичиргээ намжаагч	PD-7	ш			1	2			1	2	4.0	1	4	0.7	2.80		
21	Троссны хавчаар	JK-1	ш			1	2			1	2	4.0	1	4	0.2	0.80		
22	Ган тросс	N14	м			11	22			11	22	44.0	1	44	0.29	12.76		
Гэрэлтүүлгийн шонгийн газардуулгын материал																		
23	Нойлтуулгын буултын утас	Ø8мм	м	6 ширхэг тулгуур газардуулна								60	1.01	60.60	0.4	24.24		
24	Газардуулгын электрод круг	Ø22, L=3000	ш									18	1	18.00	9	162.00		
25	Газардуулгын татам төмөр полосо	_40x4	м									42	1	42.00	1.26	52.92		
															Нийт дүн		3914.13	

Газар шорооны ажил				
Д/д	Ажлын нэр	Хэмжих нэгж	Тоо	Тайлбар
1	Кабелийн шуудуу ухах	мЗ	0	
2	Кабелийн шуудууны нүх булах	мЗ	0	
3	Чагтан суурьтай гэрэлтүүлгийн шонгийн нүх ухах	мЗ	7.920	
4	Чагтан суурьтай гэрэлтүүлгийн шонгийн нүх булах	мЗ	6.336	
5	Гэрэлтүүлгийн газардуулгын шуудууны нүх ухах	мЗ	8.64	
6	Гэрэлтүүлгийн газардуулгын шуудууны нүх булах	мЗ	8.208	

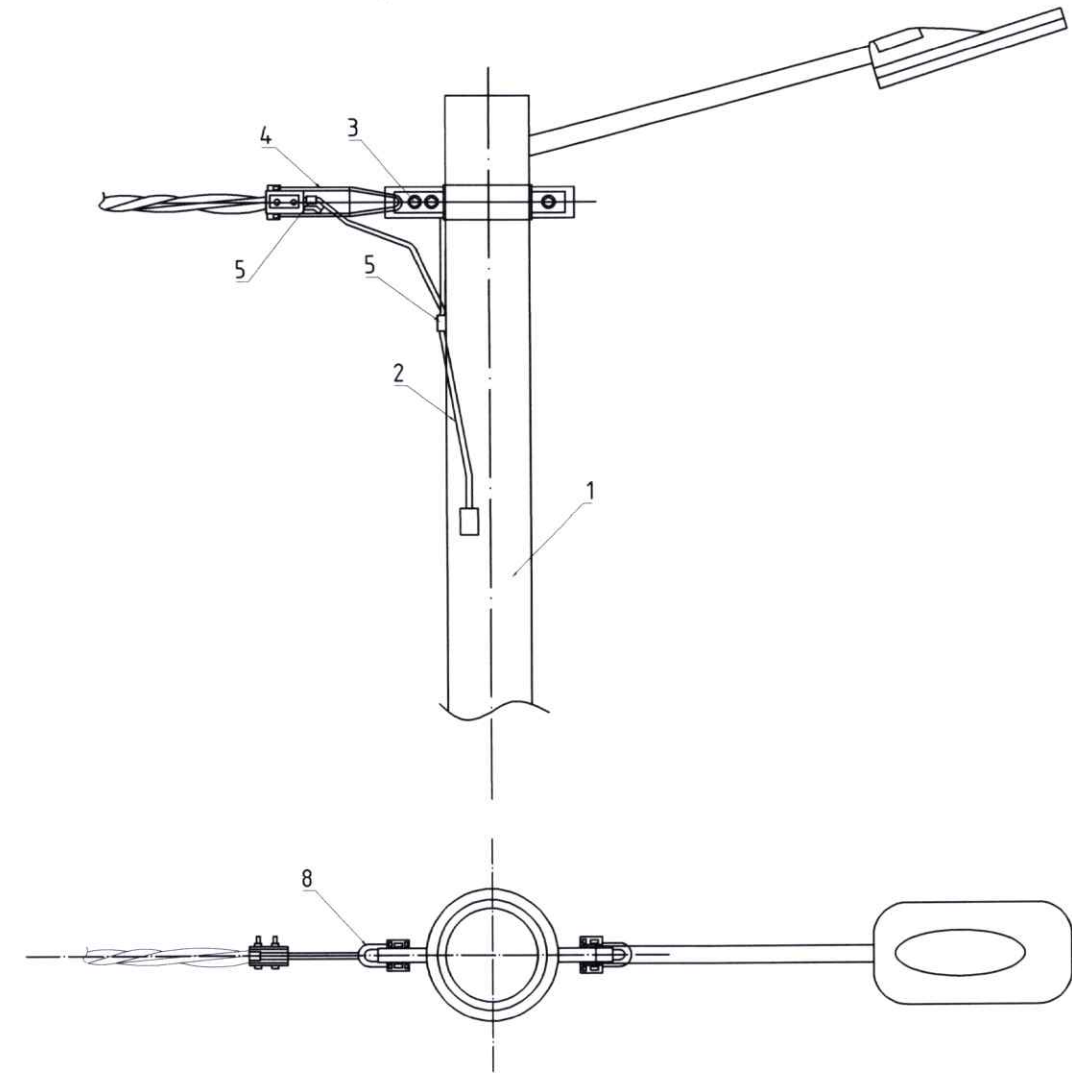
ХЭНТИЙ АЙМАГ, БОР-ӨНДӨР СУМЫН ГЭР ХОРООЛОЛ, АВТО ЗАМЫН НЭМЭЛТ ГЭРЭЛТҮҮЛЭГ						
Материалын түүвэр						
 PERFECT SOLUTION & ENGINEERING LLC "ПЕРФЕКТ СОЛЮШН ЭНД ИНЖЕНЕРИНГ" ХХК	Инженер	<i>[Signature]</i>	Э.Баярмагнай	ЕГ Шифр: PSE/24-030	Масштаб:	Огноо: 2024 он
	Зурсан	<i>[Signature]</i>	Д.Мягмардулам	ТГ Шифр: -	Зургийн дугаар: ГЦ-5	Хуудас: 20 Нийт: 30
	Шалгасан	<i>[Signature]</i>	Э.Баярмагнай			

Гэрэлтүүлгийн шонгийн дамжуулагч утасны холболт

1-1 харагдах байдал


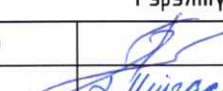
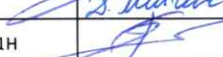


Төгсгөлийн гэрэлтүүлгийн шон

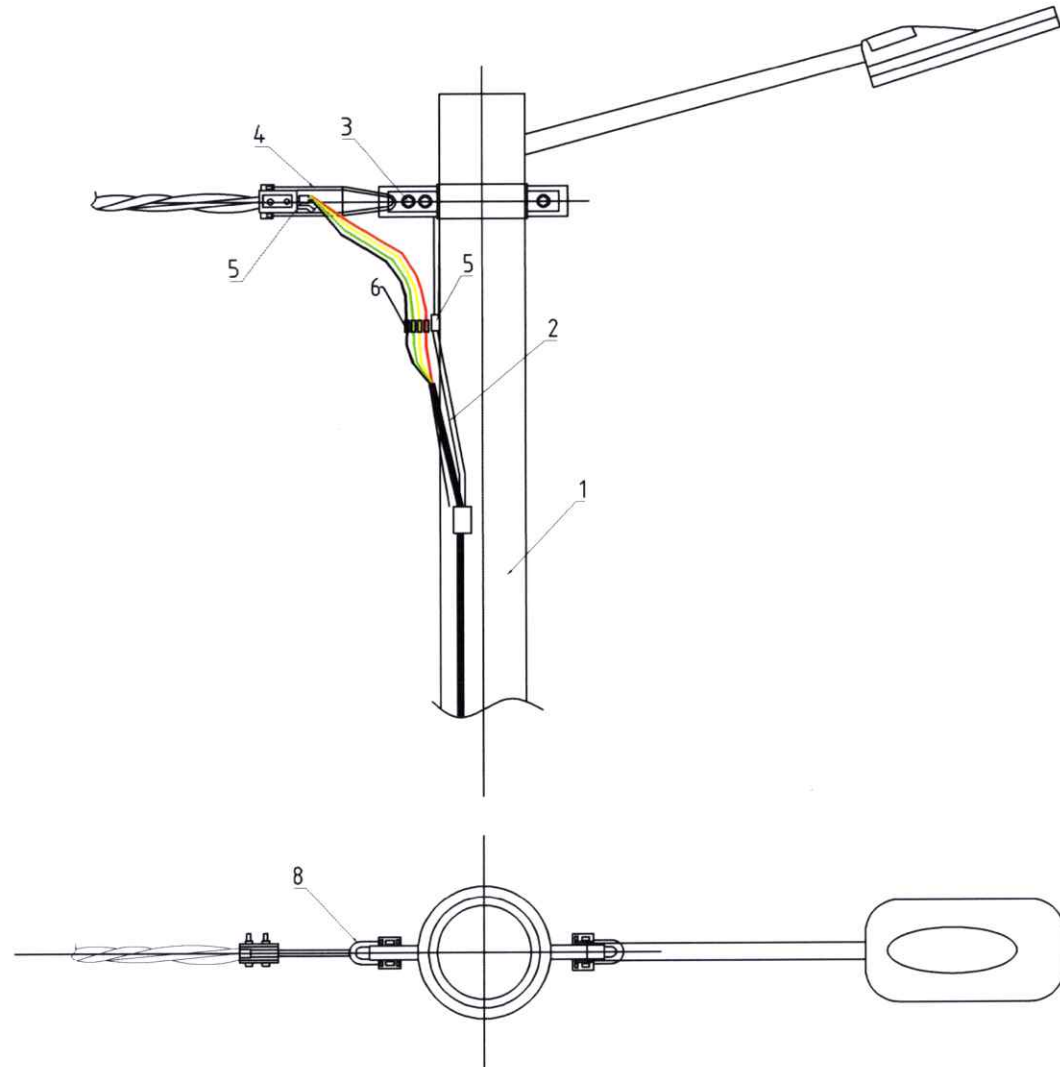


Материалын түүвэр						
Д/д	Нэр	Марк	Хэмжих нэгж	Тоо ширхэг	Нэг бүрийн жин, кг	Нийт жин, кг
1	Гэрэлтүүлгийн шон	8м	ком	1	120	120.00
		9м	ком	1	170	170.00
2	Газардуулгын буулт	φ8	м	1	0.4	0.40
3	Баригчийн бүслүүр φ100	HEL-556	ком	1	1.7	1.70
4	Баригч	CA-1500	ш	1	0.32	0.32
5	Хавчаар	KZ2-95	ш	2	0.12	0.24



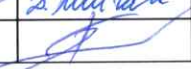

Материалын түүвэр						
Д/д	Нэр	Марк	Хэмжих нэгж	Тоо, ширхэг	Нэг бүрийн жин, кг	Нийт жин, кг
1	Гэрэлтүүлгийн шон	8м	ком	1	120	120.00
		9м	ком	1	170	170.00
2	Газардуулгын буулт	φ8	м	1	0.40	0.40
3	Татагчийн бүслүүр φ100	HEL-556	ком	1	1.7	1.70
4	Татагч	PA-1500	ш	1	0.34	0.34
5	Хавчаар	KZ2-95	ш	2	0.12	0.24

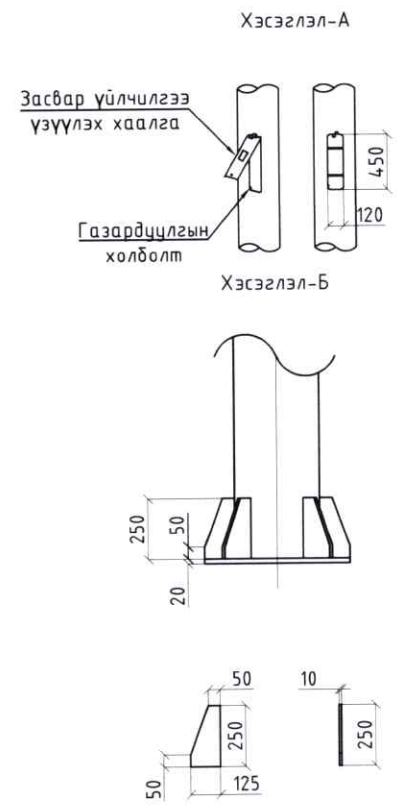
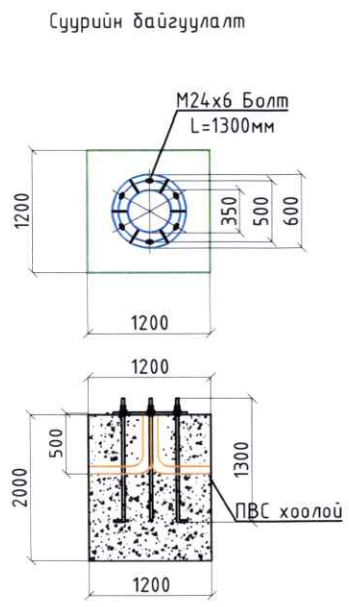
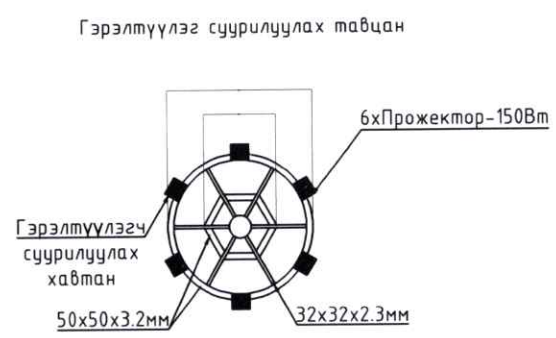
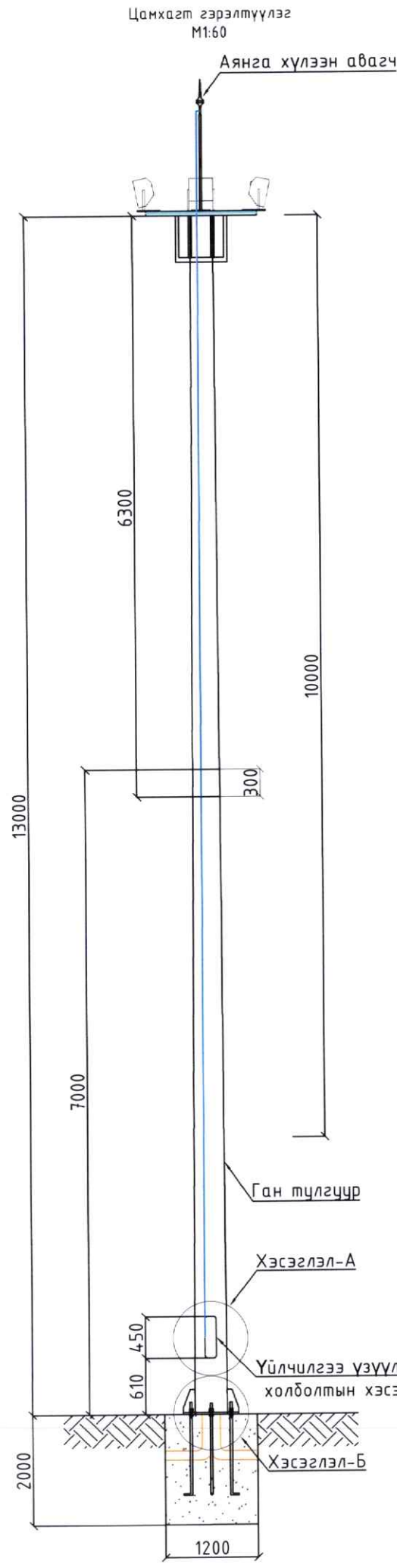
 PERFECT SOLUTION & ENGINEERING LLC "ПЕРФЕКТ СОЛЮШН ЭНД ИНЖЕНЕРИНГ" ХХК	ХЭНТИЙ АЙМАГ, БОР-ӨНДӨР СУМЫН ГЭР ХОРООЛОЛ, АВТО ЗАМЫН НЭМЭЛТ ГЭРЭЛТҮҮЛЭГ					
	Гэрэлтүүлгийн шонгийн дамжуулагч утасны холболт					
	Инженер		Э.Баярмагнай	ЕГ Шифр: PSE/24-030	Масштаб: М1:1	Огноо: 2024 он
	Зурсан		Д.Мягмардулам	ТГ Шифр: -	Зургийн дугаар: ГЦ-6	Хуудас: 21 Нийт: 31

Гэрэлтүүлгийн шон дээрх СИП утсыг кабель шугамтай холдох



Материалын түүвэр						
Д/д	Нэр	Марк	Хэмжих нэгж	Тоо, ширхэг	Нэг дүрийн жин, кг	Нийт жин, кг
1	Гэрэлтүүлгийн шон	8м	ком	1	120	120
2	Газардуулгын дуулт	φ8	м	1	0.395	0.395
3	Татагчийн бүслүүр φ100	HEL-556	ком	1	1.7	1.70
4	Татагч	PA-1500	ш	1	0.34	0.34
5	Хавчаар	KZ2-95	ш	2	0.12	0.24
6	Механик холбогч	HEL 6893 ZAK	ш	4	9.40	37.60
7	Битүүмжлэх хоолой	WCSM 33/8-150/S	ш			
8	Дамжуулах хоолой	CGPT 18/6-0	ш	4		

 PERFECT SOLUTION & ENGINEERING LLC "ПЕРФЕКТ СОЛЮШН ЭНД ИНЖЕНЕРИНГ" ХХК	ХЭНТИЙ АЙМАГ, БОР-ӨНДӨР СУМЫН ГЭР ХОРООЛОЛ, АВТО ЗАМЫН НЭМЭЛТ ГЭРЭЛТҮҮЛЭГ					
	Гэрэлтүүлгийн шон дээрх СИП утсыг кабель шугамтай холдох					
	Инженер		Э.Баярмагнай	ЕГ Шифр: PSE/24-030	Масштаб: М1:1	Огноо: 2024 он
Зурсан		Д.Мягмардулам	ТГ Шифр: -	Зургийн дугаар: ГЦ-6	Хуудас: 22	
Шалгасан		Э.Баярмагнай			Нийт: 31	



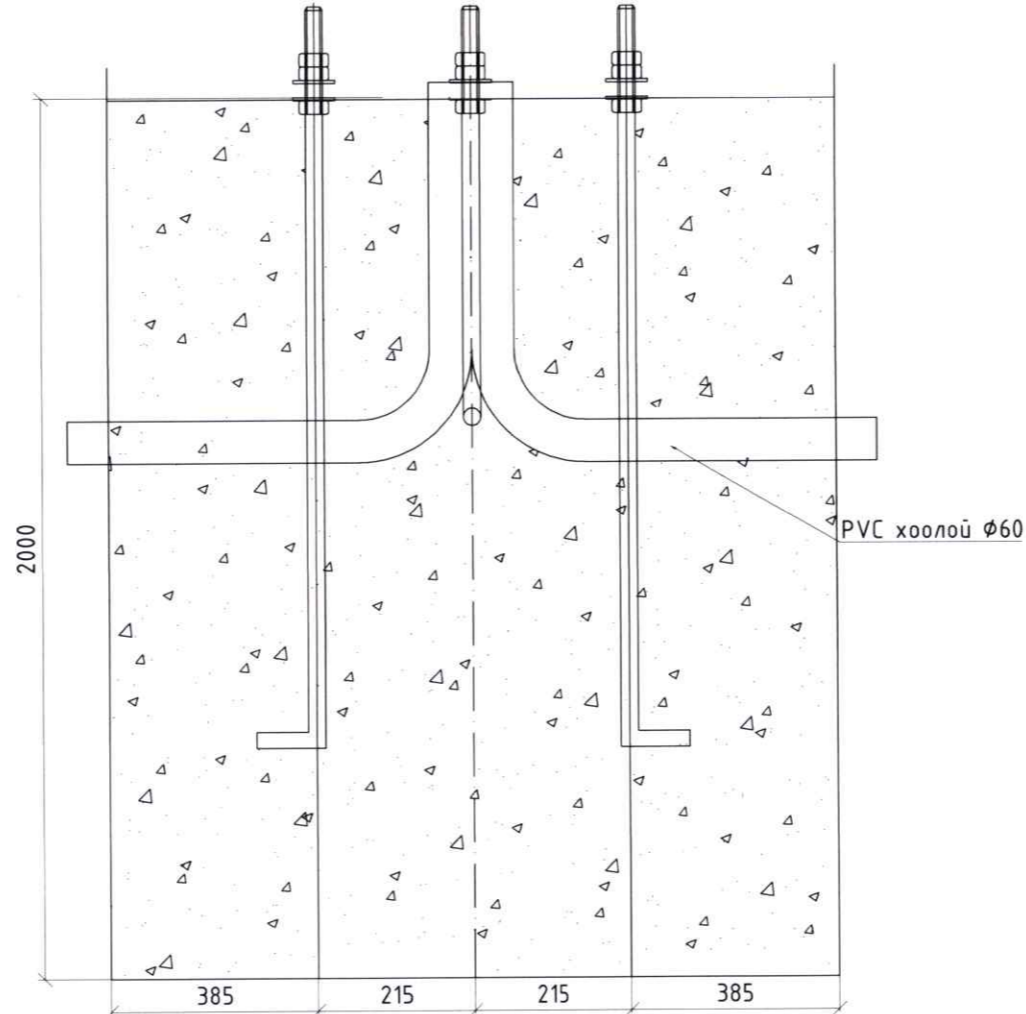
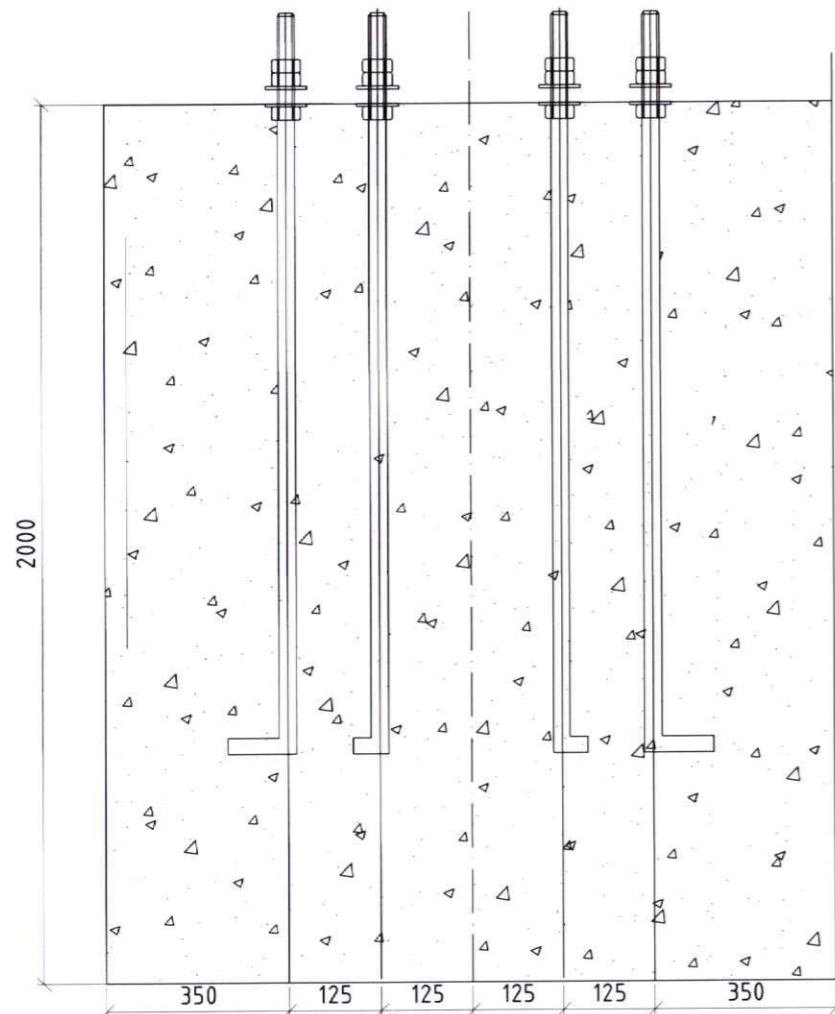
ТАЙЛБАР

- Гэрэлтүүлгийн түлгүүрэн үйлдвэрээс нийлүүлэнэ.
- Тус бүр 300Вт чадалтай Прожектор цагаан тусгалтай гэрэлтүүлэгч ашиглана.
- Цамхагт гэрэлтүүлгийн түлгүүрт чимэглэлийн зориулалтаар туузан гэрэлтүүлэгч төлөвлөв. Туузан гэрэлтүүлэгчийг 20x20x1.5мм төмөрт тогтоох.

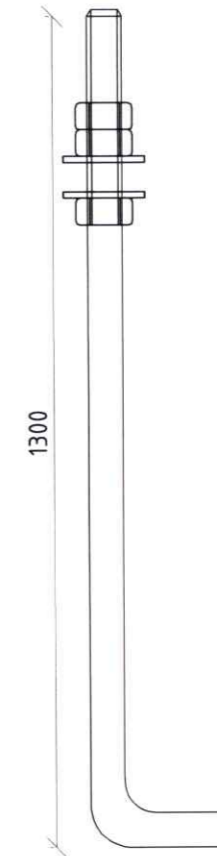
СУУРИЙН ТҮҮВЭР							
Марк поз	Нэр	Хэмжих нэгж, м	Тоо шир	Жин /кг/	Тайлбар	Нийт жин, кг	Тайлбар
1	Анкер M24	1000	6	5.28	31.68	105.29	анкер доолт
2	-600x10	600	1	19.6200	19.62		Лист төмөр
3	φ12 AIII	1200	24	1.07	25.57		арматур
4	φ12 AIII	2000	16	1.78	28.42		арматур
Бетон B25 /БМ300/			V=2.88 м3				бетон

Материалын түүвэр					
Д/д	Нэр	Маяг	Хэмжих нэгж	Тоо	Тайлбар
1	Ган багана	ЦГ-13	ком	1	Үйлдвэрээс нийлүүлэнэ
2	Гэрэлтүүлэг суурилуулах тавцан		ком	1	
3	Гэрэлтүүлэгч		ш	6	Прожектор-300Вт /цагаан/
4	Салбарлалтын короь		ш	1	
5	Газардүүлгын туузан төмөр, 40x4мм		м	5	

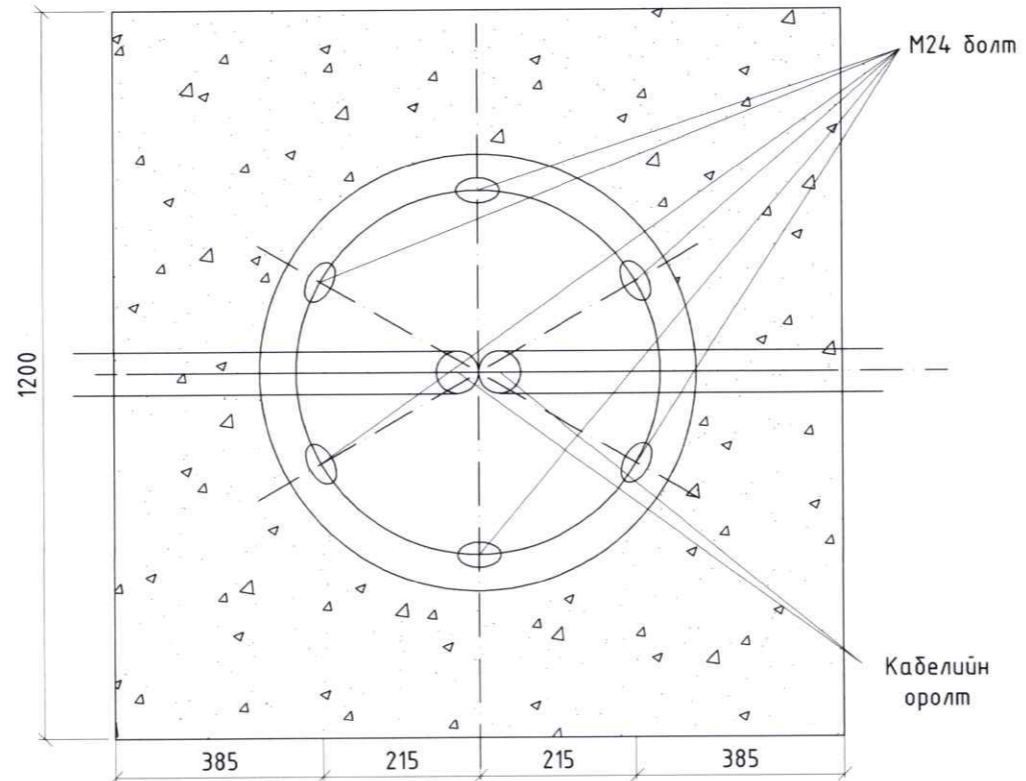
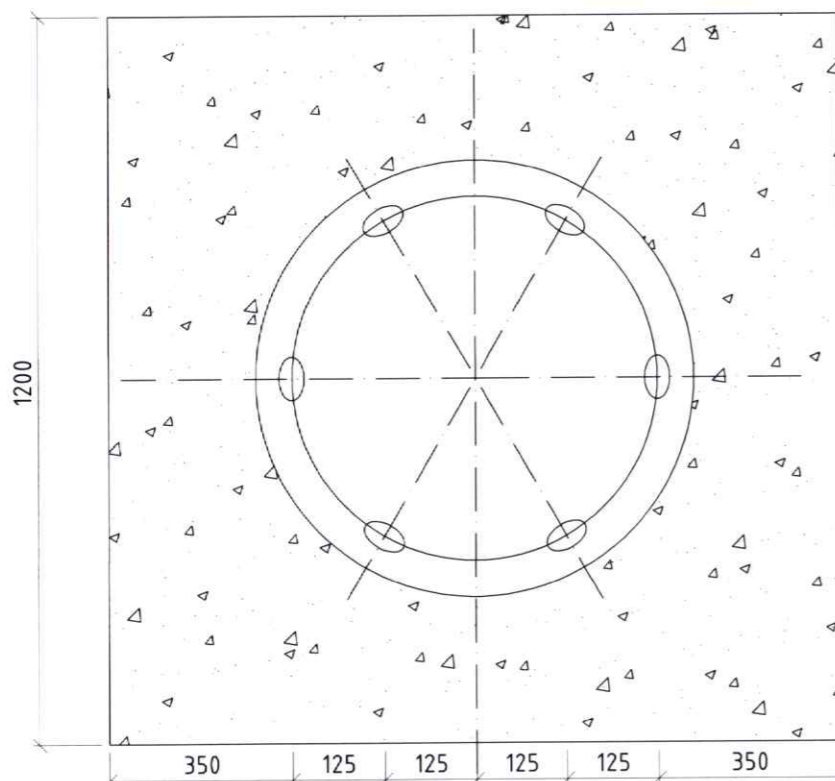
<p>PERFECT SOLUTION & ENGINEERING LLC "ПЕРФЕКТ СОЛЮШН ЭНД ИНЖЕНЕРИНГ" ХХК</p>	ХЭНТИЙ АЙМАГ, БОР-ӨНДӨР СУМЫН ГЭР ХОРООЛОЛ, АВТО ЗАМЫН НЭМЭЛТ ГЭРЭЛТҮҮЛЭГ				
	13 м цамхагт гэрэлтүүлгийн байгуулалт				
	Инженер	Э.Баярмагнай	ЕГ Шифр: PSE/24-030	Масштаб: M1:60	Огноо: 2024 он
Зурсан	Д.Мягмардулам	ТГ Шифр: -	Зургийн дугаар: ГЦ-7	Хуудас: 23 Нийт: 30	
Шалгасан	Э.Баярмагнай				




M24, L=1300
M1:50



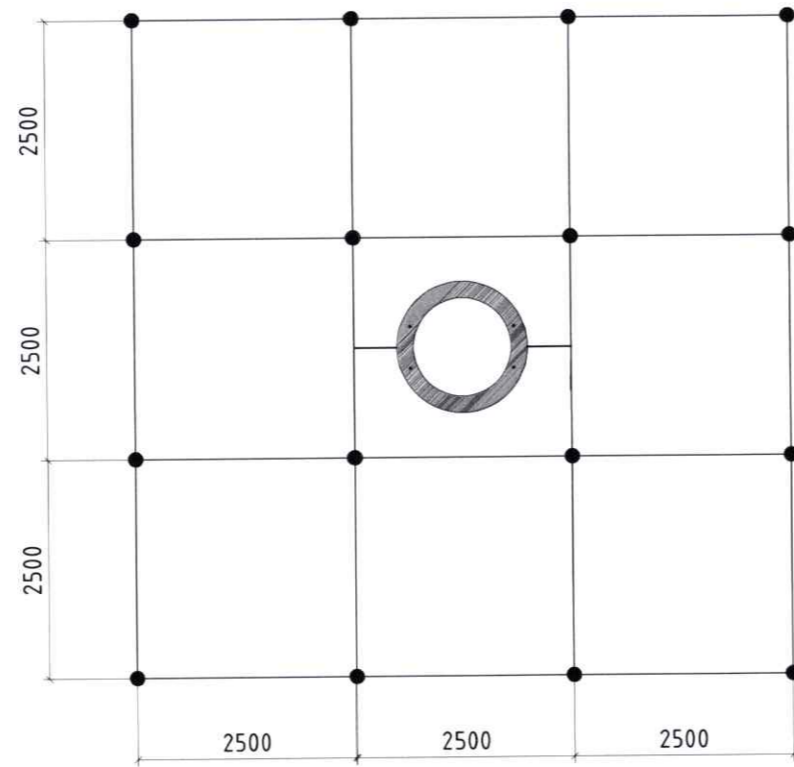
- Тайлбар:
1. Шонгийн суурь ШС-1-д зурагт үзүүлснээр төмөр шонг анкер болт А1-ээр боож бэхэлнэ.
 2. ШС-1-ийг бетон анги В15-аар цутгана.
 3. ШС-1-ийн хажуугаар хайрган хөрсөөр чигжиж нягтруулна.
 4. Түүвэрт нэг эдэлхүүний түүврийг үзүүлэв.



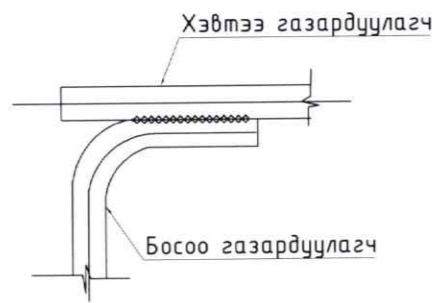
Д/д	Марк	Нэр	Тоо, ш	Урт, мм	Нэгж жин, кг	Бүх жин, кг
Шонгийн суурь ШС-1						
1	А-1	M24	6	1300	5.28	31.68
2	Ст-3	Гайка, M24	18		0.002	0.04
3	Ст-3	Шайд, M24	12		0.001	0.01
2	PVC	Хоолой Ф60	2	750		
Бетон В15, V=2.88м.куб						

 PERFECT SOLUTION & ENGINEERING LLC "ПЕРФЕКТ СОЛЮШН ЭНД ИНЖЕНЕРИНГ" ХХК	ХЭНТИЙ АЙМАГ, БОР-ӨНДӨР СУМЫН ГЭР ХОРООЛОЛ, АВТО ЗАМЫН НЭМЭЛТ ГЭРЭЛТҮҮЛЭГ				
	13 м цамхагт гэрэлтүүлгийн суурийн байгуулалт				
	Инженер	<i>[Signature]</i>	Э.Баярмагнай	ЕГ Шифр: PSE/24-030	Масштаб: М1:10
Зурсан	<i>[Signature]</i>	Д.Мягмардулам	ТГ Шифр: -	Зургийн дугаар: ГЦ-7	Хуудас: 25
Шалгасан	<i>[Signature]</i>	Э.Баярмагнай			Нийт: 31

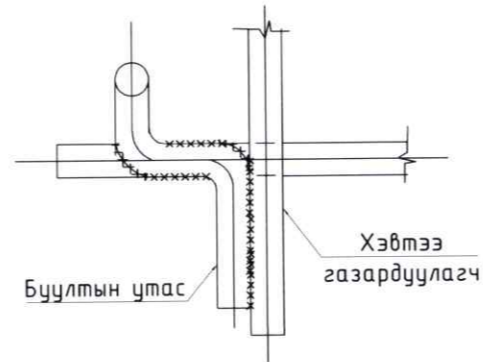
Цамхагт гэрэлтүүлгийн газардуулгын хүрээ



Газардуулгын холболт




Газардуулгын холболт



Д/д	Нэр		Марк	Тоо ширхэг	Нэгж жин кг	Нийт
1	Цайрдсан круг L=3000	ш	Φ22	16		
2	Цайрдсан полосо	м	40x4	60		

Газар шорооны ажил			
1	Газардуулгын шуудуу ухах	м3	12.60
2	Газардуулгын шуудуу булах	м3	11.97


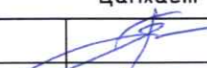


 PERFECT SOLUTION & ENGINEERING LLC "ПЕРФЕКТ СОЛЮШН ЭНД ИНЖЕНЕРИНГ" ХХК	ХЭНТИЙ АЙМАГ, БОР-ӨНДӨР СУМЫН ГЭР ХОРООЛОЛ, АВТО ЗАМЫН НЭМЭЛТ ГЭРЭЛТҮҮЛЭГ				
	Цамхагт гэрэлтүүлгийн газардуулгын тооцоо				
	Инженер	<i>[Signature]</i>	Э.Баярмагнай	ЕГ Шифр: PSE/24-030	Масштаб: М1:10
Зурсан	<i>[Signature]</i>	Д.Мягмардулам	ТГ Шифр: -	Зургийн дугаар: ГЦ-7	Хуудас: 26 Нийт: 31
Шалгасан	<i>[Signature]</i>	Э.Баярмагнай			

13 м цамхагт гэрэлтүүлгийн дэлгэрэнгүй материалын түүвэр

Д/д	Материалын нэр	Хэлбэр маяг	Хэмжих нэгж	Цамхагт гэрэлтүүлэг		Нэмэгдэл коэффициент	Дүн	Жин, кг		Тайлбар
				З				Нэгж	Нийт	
				Нэгж	Бүгд					
1	Цамхагт гэрэлтүүлгийн шон	13 м	ком	1	3	1	3.00	550	1650.000	
2	Цамхагт гэрэлтүүлгийн суурь	2000x1200x1200	м3	2.88	8.64	1	8.64	2400.0	20736	
3	Прожектор 150 Вт чадалтай гэрэлтүүлэгч	Прожектор 150 Вт	ш	6	18	1	18.00	5.7	102.600	
4	Гэрэлтүүлэг цэнэглэх утас	ABBГ 2x4	м	20.4	61.2	1.03	63.04	0.01	0.630	
5	Анкер болт	M24	ш	6	18	1	18.00	5.28	95.040	
6	Гайка	M24	ш	18	54	1	54.00	0.002	0.108	
7	Шайб	M24	ш	12	36	1	36.00	0.001	0.036	
8	Арматур	Ø12	кг	53.99	161.97	1	161.97	1	161.970	
9	Лист төмөр	600x10	кг	19.62	58.86	1	58.86	1	58.860	
10	Квадрат төмөр	20x20x1.5мм	м	10	30	1	30.00	0.5	15.000	
11	Аянга хүлээн авагч, дамжуулагч	-	ком	1	3	1	3.00	1.5	4.500	
12	Хамгаалалтын хуванцар хоолой ПВХ	Ø60	м	2	12	1	12.00	2	24.000	
13	Газардуулгын буултын утас	Ø8мм	м	13	39	1	39.00	0.395	15.405	
14	Газардуулгын электрод круг	Ø22, L=3000	ш	16	48	1	48.00	8.94	429.120	
15	Газардуулгын татам төмөр полосо	40x4	м	60	180	1	180.00	1.26	226.800	
								Нийт дүн		23520.07

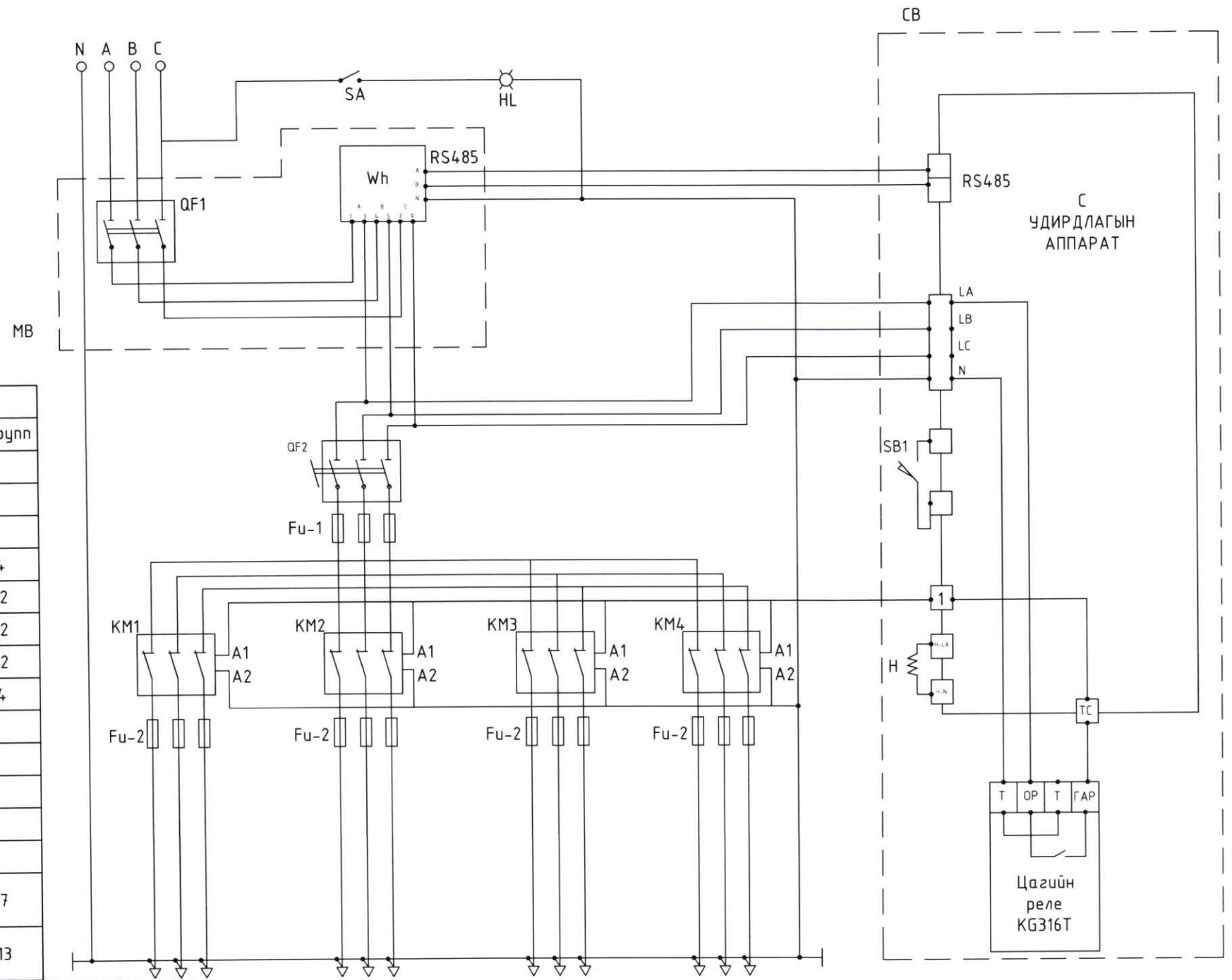
Газар шорооны ажил

Д/д	Ажлын нэр	Хэмжих нэгж	Тоо	Тайлбар
1	Кабелийн шуудуу ухах	м3	72.72	
2	Кабелийн шуудууны нүх булах	м3	69.08	
3	Цамхагт гэрэлтүүлгийн суурийн нүх ухах	м3	24.00	
4	Цамхагт гэрэлтүүлгийн суурийн нүх булах	м3	19.20	
5	Газардуулгын шуудууны нүх ухах	м3	37.80	
6	Газардуулгын шуудууны нүх булах	м3	35.910	
Нийт ухах			61.80	
Нийт булах			55.11	

 PERFECT SOLUTION & ENGINEERING LLC "ПЕРФЕКТ СОЛЮШН ЭНД ИНЖЕНЕРИНГ" ХХК	ХЭНТИЙ АЙМАГ, БОР-ӨНДӨР СУМЫН ГЭР ХОРООЛОЛ, АВТО ЗАМЫН НЭМЭЛТ ГЭРЭЛТҮҮЛЭГ				
	Цамхагт гэрэлтүүлгийн материалын дэлгэрэнгүй түүвэр				
	Инженер		Э.Баярмагнай	ЕГ Шифр: PSE/24-030	Масштаб: М1:10
Зурсан		Д.Мягмардулам	ТГ Шифр: -	Зургийн дугаар: ГЦ-7	Хуудас: 26 Нийт: 30
Шалгасан		Э.Баярмагнай			

Тэмдэглэгээ	Нэр	Тоо /ш/
CB	Удирдлагын хайрцаг	1
QF	Эн туйлт автомат	2
KM1-KM3	40А соронзон залгуур	4
SA	Гэрлийн унтраалга	1
HL	Гэрлийн чийдэн 30Вт	1
Fu-1	Гал хамгаалагч 100А	3
Fu-2	Гал хамгаалагч 32А	9
SB1	Төгсгөлийн унтраалга	1
Wh	3 фазын бүрэн электрон тоолуур	1
MB	Тоолуурын хайрцаг	1
С	Удирдлагын аппарат	1
T	Цагийн реле	1
H	Халуугуур	1

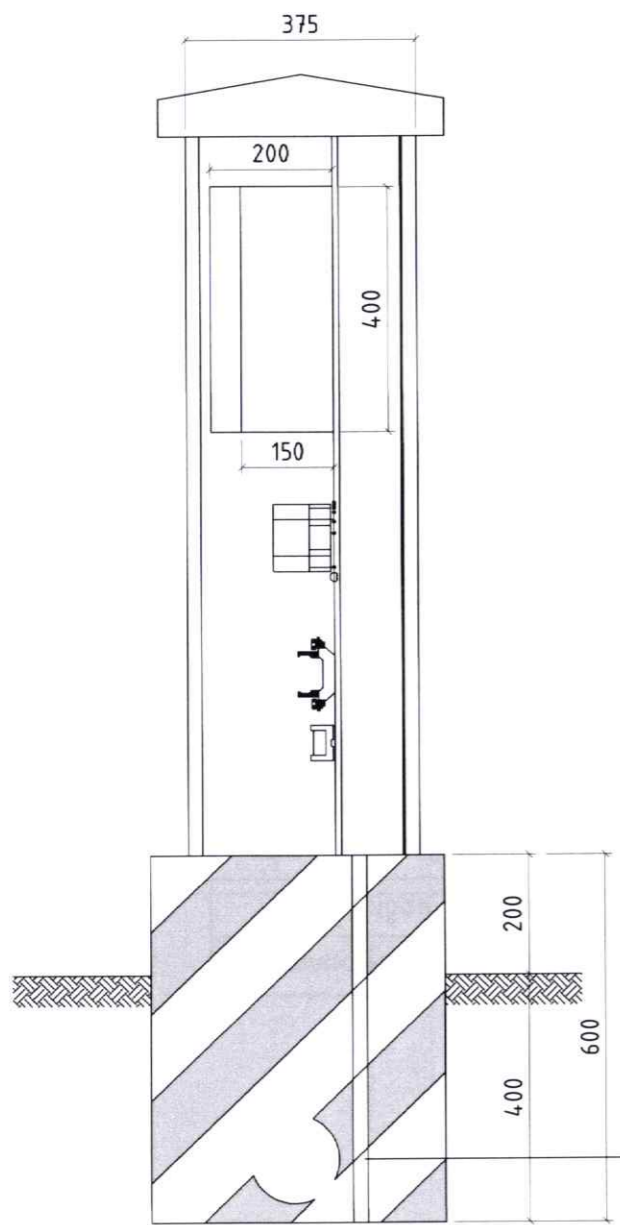
Алсын удирдлагатай гэрэлтүүлгийн самбарын зарчмын схем
/4 гаргалгатай гэрэлтүүлгийн самбар/



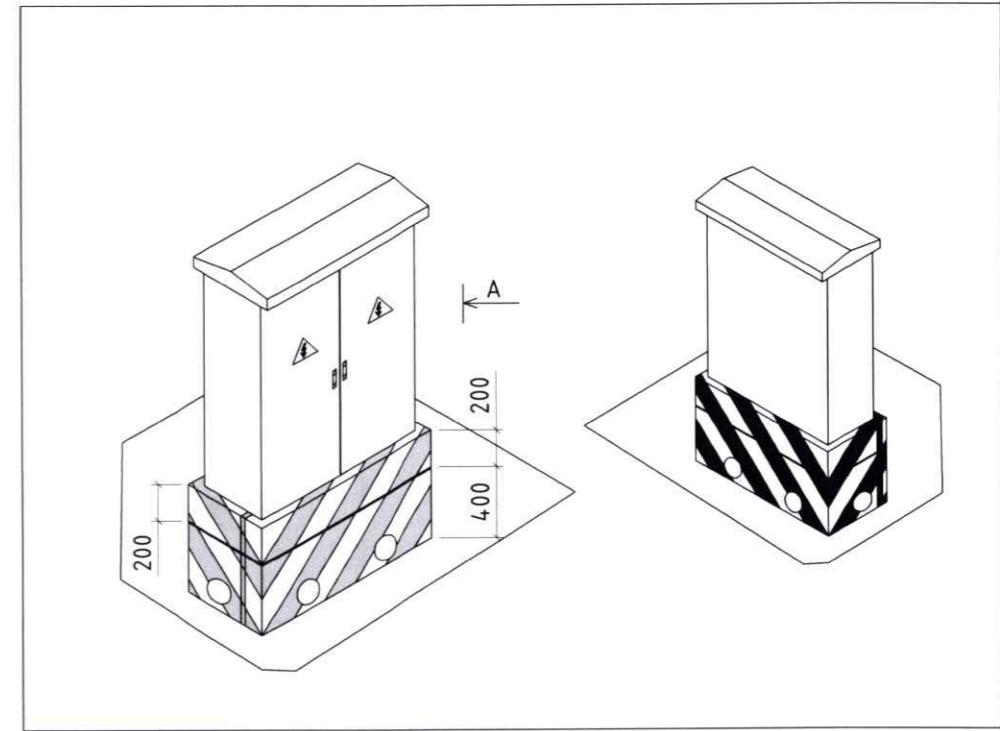
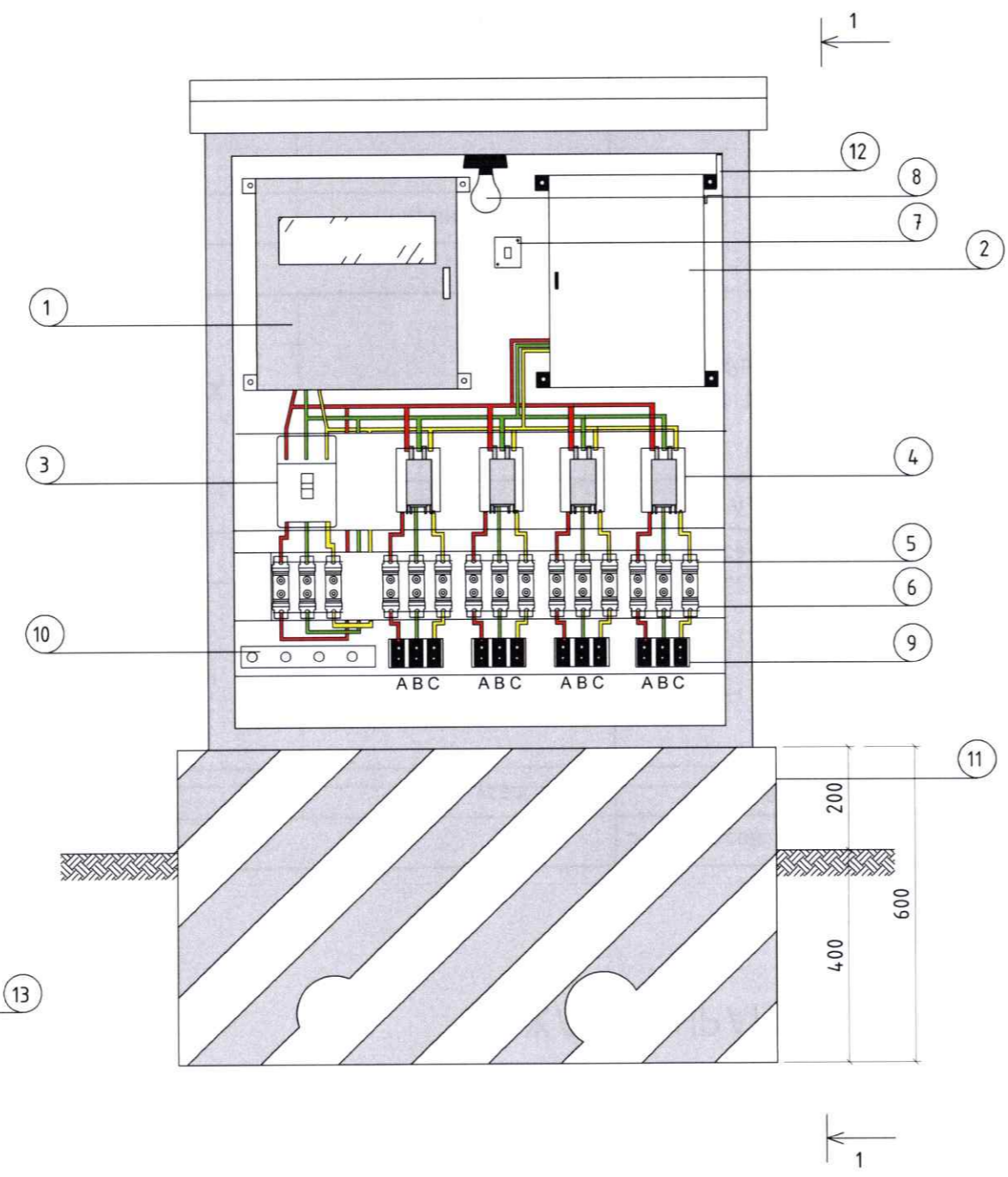
Материалын түүвэр						
Д/д	Нэр	Марк	1 групп	2 групп	3 групп	4 групп
1	Тоолуурын хайрцаг	40x40x20			1	
2	Удирдлагын хайрцаг	30x40x15			1	
3	Автомат	CHINT NM-1005-330			1	
4	Пускатель 220 VAC	CHINT CJX-6511	1	2	3	4
5	Гал хамгаалагчийн суурь	RT16-00 (NT00)	3	6	9	12
6	Гал хамгаалагч	RT16-00 (NT00) GL-100	3	6	9	12
7	Гал хамгаалагч	RT16-00 (NT00) GL-100	3	6	9	12
8	Клем 100А	ТС100А-3Р	1	2	3	4
9	0-ийн шин				1	
10	Гэрлийн патроны суурь	E-27			1	
11	Гэрлийн чийдэн	30 Вт			1	
12	Гэрлийн унтраалга				1	
13	Төгсгөлийн унтраалга	TZ-8108			1	
14	Зэс голтой ПВ маягийн утас	ПВ-1x25	7	7	7	7
15	Зэс голтой ПВ маягийн утас	ПВ-1x16	7	9	11	13
Тоолуурын хайрцаг						
16	Бүрэн электрон тоолуур	DTSD111			1	
Удирдлагын хайрцаг						
17	Удирдлагын аппарат	LCS485-V1.2			1	
18	Цагийн реле				1	
Цутгамал бетон суурь						
19	Болт	M16			4	
20	Бетон /M150 маягийн орцтой 50x120x60/	м3			1	

ХЭНТИЙ АЙМАГ, БОР-ӨНДӨР СУМЫН ГЭР ХОРООЛОЛ, АВТО ЗАМЫН НЭМЭЛТ ГЭРЭЛТҮҮЛЭГ					
Гэрэлтүүлгийн самбарын цахилгаан холболтын схем					
 PERFECT SOLUTION & ENGINEERING LLC "ПЕРФЕКТ СОЛЮШН ЭНД ИНЖЕНЕРИНГ" ХХК	Инженер	Э.Баярмагнай	ЕГ Шифр: PSE/24-030	Масштаб: М1:50	Огноо: 2024 он
	Зурсан	Д.Мягмардулам	ТГ Шифр: -	Зургийн дугаар: ГЦ-8	Хуудас: 28
	Шалгасан	Э.Баярмагнай			Нийт: 31


1-1 дагуу
харах



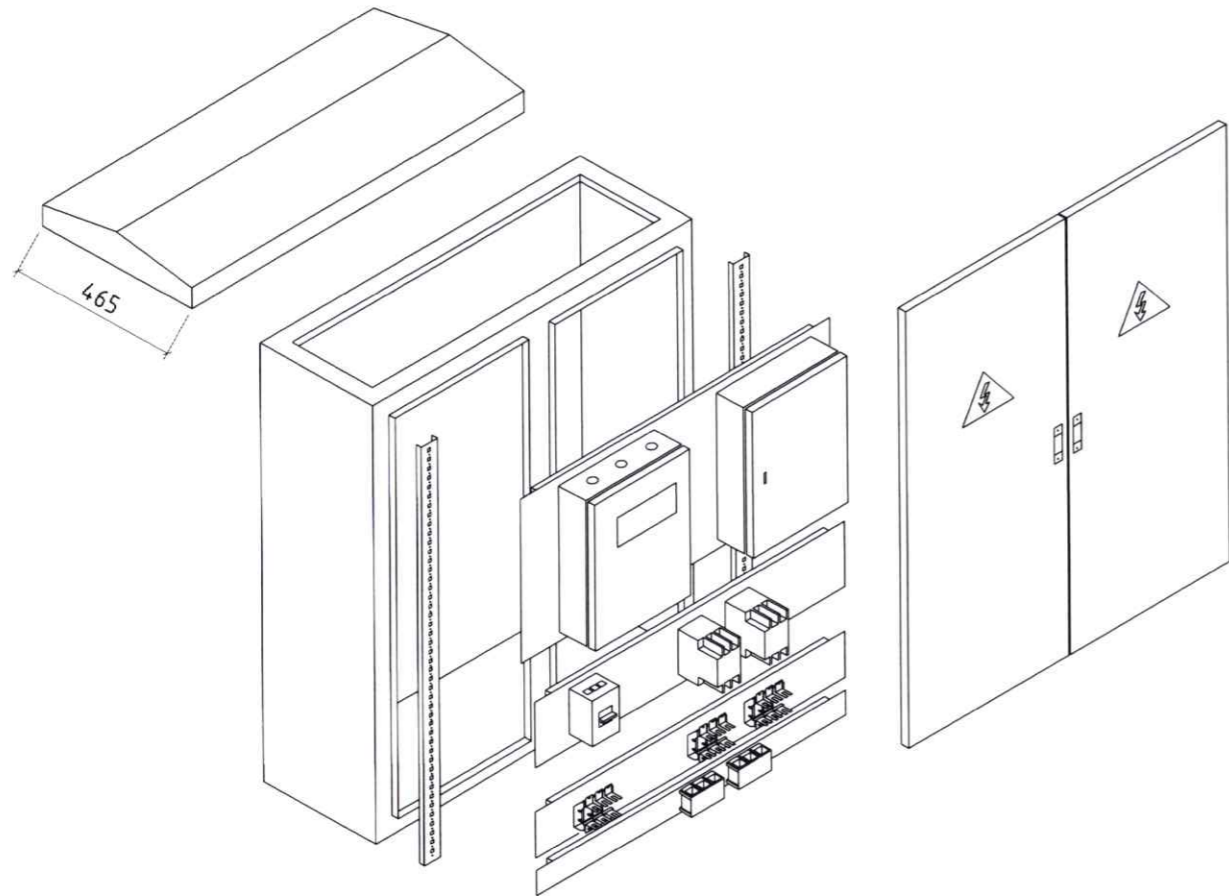
A талаас
харах



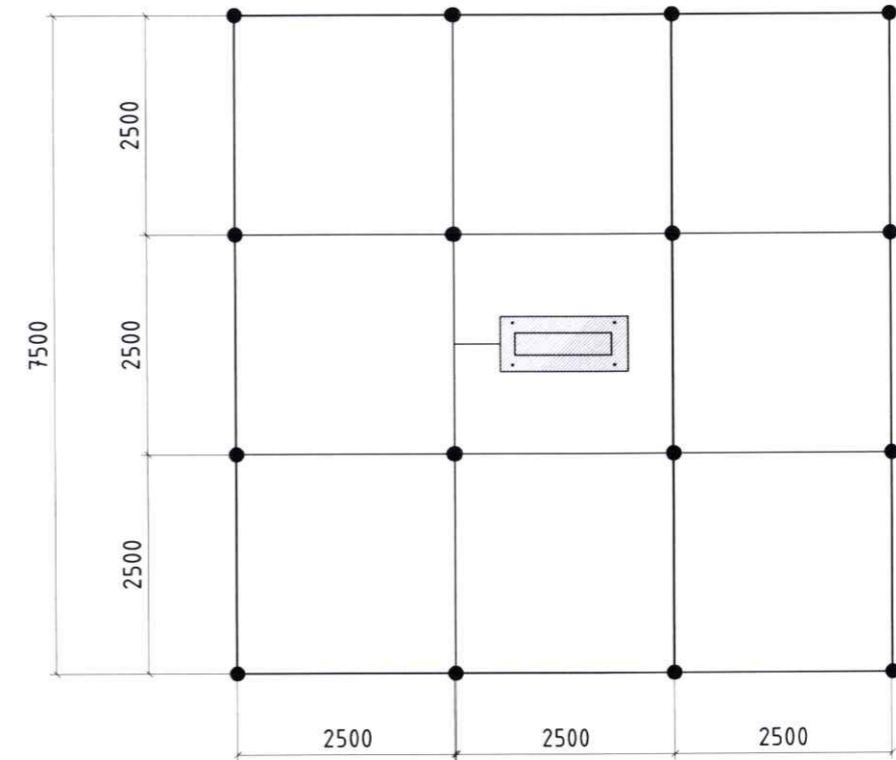
Д/д	Нэр	Хэлбэр маяг
1	Тоолуурын хайрцаг	40x40x20
2	Удирдлагын хайрцаг	30x40x15
3	Эн түйлт автомат	CHINT NM-1005-330
4	40А соронзон залгуур	CHINT CJX 6511
5	Гал хамгаалагчийн суурь	RT 16-00 (NT00)
6	Гал хамгаалагч	RT 16-00 (NT00)
7	Гэрлийн унтраалга	ш
8	Гэрлийн чийдэн 30Вт	
9	Клем 100А	ТС 100А-3Р
10	"0"-ын шин	
11	Төгсгөлийн унтраалга	TZ-8108
12	Газардуулгын хүрээнд холбосон татам төмөр	

 PERFECT SOLUTION & ENGINEERING LLC "ПЕРФЕКТ СОЛЮШН ЭНД ИНЖЕНЕРИНГ" ХХК	ХЭНТИЙ АЙМАГ, БОР-ӨНДӨР СУМЫН ГЭР ХОРООЛОЛ, АВТО ЗАМЫН НЭМЭЛТ ГЭРЭЛТҮҮЛЭГ				
	Гэрэлтүүлгийн самбарын байгуулалт				
	Инженер	<i>[Signature]</i>	Э.Баярмагнай	ЕГ Шифр: PSE/24-030	Масштаб: М1:50
Зурсан	<i>[Signature]</i>	Д.Мягмардулам	ТГ Шифр: -	Зургийн дугаар: ГЦ-8	Хуудас: 29 Нийт: 31
Шалгасан	<i>[Signature]</i>	Э.Баярмагнай			

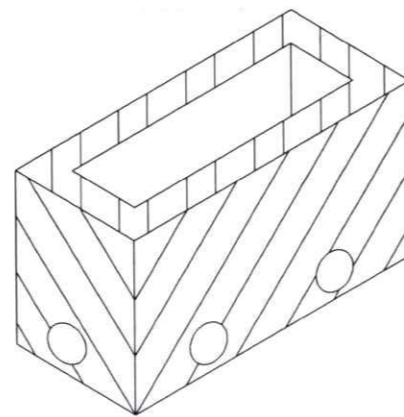
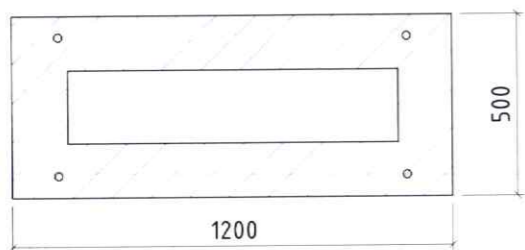
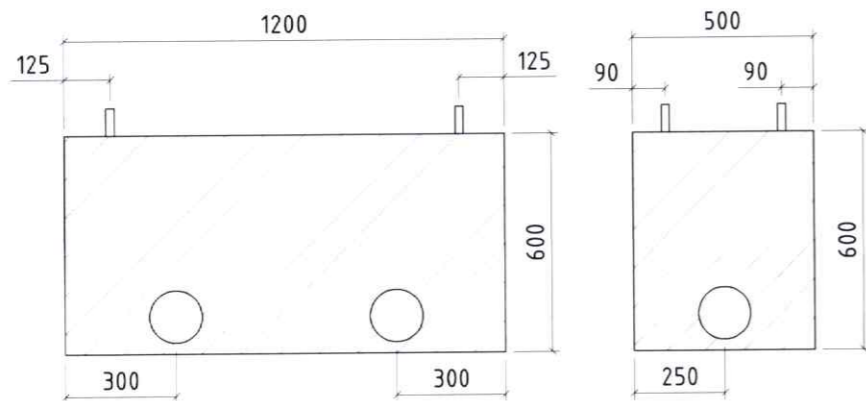
Гэрэлтүүлгийн удирдлагын самбарын задаргаа



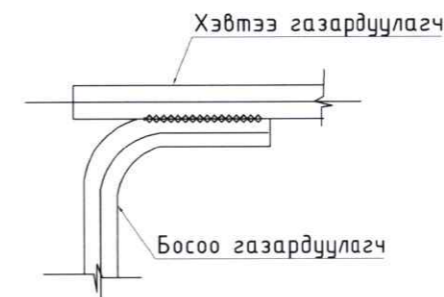
Гэрэлтүүлгийн удирдлагын самбарын газардуулгын хүрээ



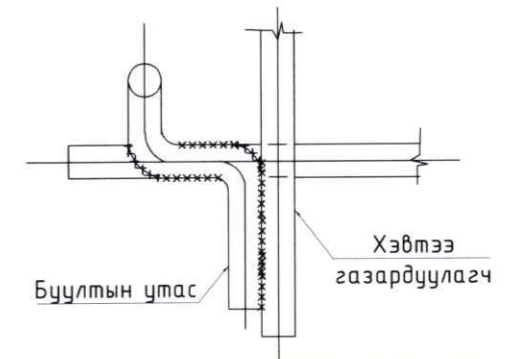
Гэрэлтүүлгийн самбарын суурийн байгуулалт



Газардуулгын холболт



Газардуулгын холболт







Д/д	Нэр		Марк	Тоо ширхэг	Нэгж жин кг	Нийт
1	Газардуулгын электрод круг	ш	Φ22	16		
2	Газардуулгын татам төмөр полоса	м	40x4	60		

Газар шорооны ажил						
1	Удирдлагын самбарын суурийн нүх ухах			м3		8.4
2	Удирдлагын самбарын суурийн нүх булах			м3		6.72
3	Удирдлагын самбарын газардуулгын нүх ухах			м3		7.20
4	Удирдлагын самбарын газардуулгын нүх булах			м3		5.76

<p>PERFECT SOLUTION & ENGINEERING LLC "ПЕРФЕКТ СОЛЮШН ЭНД ИНЖЕНЕРИНГ" ХХК</p>	ХЭНТИЙ АЙМАГ, БОР-ӨНДӨР СУМЫН ГЭР ХОРООЛОЛ, АВТО ЗАМЫН НЭМЭЛТ ГЭРЭЛТҮҮЛЭГ					
	Гэрэлтүүлгийн самбарын суурь, газардуулгын хүрээ					
	Инженер	<i>[Signature]</i>	Э.Баярмагнай	ЕГ Шифр: PSE/24-030	Масштаб: М1:50	Огноо: 2024 он
	Зурсан	<i>[Signature]</i>	Д.Мягмардулам	ТГ Шифр: -	Зургийн дугаар: ГЦ-8	Хуудас: 30 Нийт: 31



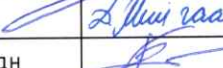

Нэгдсэн материалын түүвэр							
Д/д	Материалын нэр	Хэлбэр маяг	Хэмжих нэгж	Бүгд	Жин, кг		Тайлбар
					Нэгж	Нийт	
Авто замын бетон суурьтай гэрэлтүүлгийн материалын түүвэр							
1	Гэрэлтүүлгийн 1 толгойтой бетон суурьтай гэрэлтүүлгийн шон	7м	ш	34	110	3740	
2	Гэрэлтүүлгийн шонгийн суурь	1000*400*400	ком	34	384	13056	
3	LED 150 Вт гэрэлтүүлэгч	-	ш	34	7.5	255.00	
4	Гэрэлтүүлэг цэнэглэх утас	АВВГ 2х2.5	м	245.14	0.2	49.0280	
5	Текстолит хавтан	-	иж бүрэн	34			
6	Нойлийн салбарлагч	TTD-051	ш	34	0.17	5.78	
7	Гэрэлтүүлгийн салбарлагч	TTD-051	ш	34	1.15	39.10	
Гэр хорооллын чэгтан суурьтай гэрэлтүүлгийн материалын түүвэр							
1	Гэрэлтүүлгийн 1 толгойтой чэгтан суурьтай гэрэлтүүлгийн шон /газрын түвшнээс дээш 7м/	8м	ш	22	120	2640.00	
2	Дамжуулагч утас СИП2А	3х16+х125	м	826.35	0.339	280.13	
3	LED 100 Вт гэрэлтүүлэгч	-	ш	22	7.5	165.00	
4	Гэрэлтүүлэг цэнэглэх утасны хамгаалалтын хоолой	PE	м	33.99	0.88	29.91	
5	Гэрэлтүүлэг цэнэглэх утас	АВВГ 2х2.5	м	45.32	0.2	9.06	
6	Тамагч, баригчийн бүслүүр	HEL-556 φ100	ком	22	1.7	37.40	
7	Баригч	СА-1500	ш	18	0.32	5.76	
8	Тамагч	РА-1500	ш	2	0.34	0.68	
9	Багцлагч хавчаар	KZ2-95	ш	44	0.12	5.28	
10	Механик холбогч	HEL 6893 ZAK	ш	8	9.4	75.20	
11	Битүүмжлэх хоолой	WCSM 33/8-150/S	ш	8	9.4	75.20	
12	Дамжуулах хоолой	CGPT 18/6-0	ш	8			
13	Нойлийн салбарлагч	TTD-181	ш	22	0.17	3.74	
14	Фазын салбарлагч	TTD-181	ш	22	0.15	3.30	
15	Гэрэлтүүлгийн салбарлагч	TTD-101	ш	22	0.15	3.30	
16	Татуурга	φ19/2000	ш	4	4.86	19.44	
17	Таталгын хавтан	LP6	ш	4	73	292.00	
18	Тросс чангалагч хавчаар	NUT-1	ш	4	2.1	8.40	
19	Таталтын хавчаар	NX-1	ш	4	1.2	4.80	
20	Чичиргээ намжаагч	PD-7	ш	4	0.7	2.80	
21	Троссны хавчаар	JK-1	ш	4	0.2	0.80	
22	Ган тросс	N14	м	44	0.29	12.76	
Гэрэлтүүлгийн газардуулгын материалын түүвэр							
1	Нойлтуулгын буултын утас	φ8мм	м	60.60	0.4	24.24	
2	Газардуулгын электрод круг	φ22, L=3000	ш	39	9	351.00	
3	Газардуулгын татам төмөр полосо	40х4	м	91	1.26	114.66	
Нийт дүн					20819.88		

Нэгдсэн материалын түүвэр							
Д/д	Материалын нэр	Хэлбэр маяг	Хэмжих нэгж	Бүгд	Жин, кг		Тайлбар
					Нэгж	Нийт	
13 м цамхагт гэрэлтүүлгийн дэлгэрэнгүй материалын түүвэр							
1	Цамхагт гэрэлтүүлгийн шон	13 м	ком	3	550	1650.00	
2	Цамхагт гэрэлтүүлгийн суурь	2000х1200х1200	м3	8.64	2400.0	20736.00	
3	Прожектор 150 Вт чадалтай гэрэлтүүлэгч	Прожектор 150 Вт	ш	18	5.7	102.60	
4	Гэрэлтүүлэг цэнэглэх утас	АВВГ 2х4	м	63.04	0.01	0.63	
5	Анкер болт	M24	ш	18	5.28	95.04	
6	Гаука	M24	ш	54	0.002	0.11	
7	Шайб	M24	ш	36	0.001	0.04	
8	Арматур	φ12	кг	161.97	1	161.97	
9	Лист төмөр	600х10	кг	58.86	1	58.86	
10	Квадрат төмөр	20х20х1.5мм	м	30	0.5	15.00	
11	Аянга хүлээн авагч, дамжуулагч	-	ком	3	1.5	4.50	
12	Хамгаалалтын хуванцар хоолой PVC	φ60	м	12	2	24.00	
13	Газардуулгын буултын утас	-	м	39	0.395	15.41	
14	Газардуулгын электрод круг	φ22, L=3000	ш	48	8.94	429.12	
15	Газардуулгын татам төмөр полосо	40х4	м	180	1.26	226.80	
Сабагын материалын түүвэр							
1	Гадна гэрэлтүүлгийн удирдлагын самбар	IP-54	ком	1			
2	Удирдлагын самбарын суурь	1200х500х600	ком	1			
3	Газардуулгын электрод круг	φ22	ш	16			
4	Газардуулгын татам төмөр полосо	40х4	м	60			
5	Гурван фазын электрон тоолуур, 100А	DTSD	ш	1			
Бусад							
1	Рубильник	ВР32И-35А30220 250 А	ш	1	1.71	1.71	
2	Гал хамгаалагч	ППНИ-39 100А	ш	3	0.88	2.64	
Нийт дүн					23524.42		

 PERFECT SOLUTION & ENGINEERING LLC "ПЕРФЕКТ СОЛЮШН ЭНД ИНЖЕНЕРИНГ" ХХК	ХЭНТИЙ АЙМАГ, БОР-ӨНДӨР СУМЫН ГЭР ХОРООЛОЛ, АВТО ЗАМЫН НЭМЭЛТ ГЭРЭЛТҮҮЛЭГ					
	Материалийн нэгдсэн түүвэр					
	Инженер		Э.Баярмагнай	ЕГ Шифр: PSE/24-030	Масштаб: М1:1	Огноо: 2024 он
Зурсан		Д.Мягмардулам	ТГ Шифр: -	Зургийн дугаар: ГЦ-9	Хуудас: 30	
Шалгасан		Э.Баярмагнай			Нийт: 30	

Нэгдсэн материалын түүвэр							
Д/д	Материалын нэр	Хэлбэр маяг	Хэмжих нэгж	Бүгд	Жин, кг		Тайлбар
					Нэгж	Нийт	
Тоолуурын хайрцагын материалын түүвэр							
1	Боолт, гайка, шайб	M16x130	ком	1	1	1.00	
2	Боолт, гайка, шайб	M12x80	ком	4	4	16.00	
3	Фаз салбарлагч	JBC-01	ш	3	3	9.00	
4	Газ салбарлагч	JBC-0	ш	2	2	4.00	
5	Хавчаар	JBL	ш	1	1	1.00	
6	Кабелийн багцлагч	HEL-556 Ø100	ш	3	3	9.00	
7	Тоолуурын хайрцаг	50x60	ком	1	1	1.00	
8	Ерөнхий автомат	3 фаз 100А	ш	1	1	1.00	
9	Дифференциал автомат 1-фаз	40А	ш	3	3	9.00	
10	3 фазын тоолуур	100А	ш	1	1	1.00	
Кабелт шугамын материалын түүвэр							
1	0.4 кВ-ын кабели нь 0.6/1 кВ-ын XLPE фазын тусгаарлагатай, хөнгөн цагаан голтой, ган тугузан хуягтай, полиэтилен бүрээстэй байна.	YJLV23-3x25+1x16	м	223.65	0.365	81.63	
2	0.4 кВ-ын кабели нь 0.6/1 кВ-ын XLPE фазын тусгаарлагатай, хөнгөн цагаан голтой, ган тугузан хуягтай, полиэтилен бүрээстэй байна.	YJLV23-3x16+1x25	м	2018.10	0.258	520.67	
3	Кабелийн төгсгөвч	ТА 16-25	ш	28			
4	Кабелийн төгсгөлийн муфта	1КВТп-3x25+1x16	ком	2			
5	Кабелийн төгсгөлийн муфта	1КВТп-3x16+1x25	ком	2			
6	Хавтан дүүж тоосго	-	ш	5080			
7	Элс	-	м3	39.4			
8	Хамгаалалтын түүз	ЛЭС-150	м	635			
9	Ган хоолой	Ø50	м	10			
						Нийт дүн	654.30

Газар шорооны ажил				
Д/д	Ажлын нэр	Хэмжих нэгж	Тоо	Тайлбар
1	Кабелийн шуудуу ухах	м3	347.58	
2	Кабелийн шуудууны нүх булах	м3	330.20	
3	Бетон суурьтай гэрэлтүүлгийн суурийн нүх ухах	м3	10.20	
4	Бетон суурьтай гэрэлтүүлгийн суурийн нүх булах	м3	8.160	
5	Чагтан суурьтай гэрэлтүүлгийн шонгийн нүх ухах	м3	7.920	
6	Чагтан суурьтай гэрэлтүүлгийн шонгийн нүх булах	м3	6.336	
7	Гэрэлтүүлгийн газардуулгын шуудууны нүх ухах	м3	18.72	
8	Гэрэлтүүлгийн газардуулгын шуудууны нүх булах	м3	17.784	
9	Цамхагт гэрэлтүүлгийн суурийн нүх ухах	м3	24.00	
10	Цамхагт гэрэлтүүлгийн суурийн нүх булах	м3	19.20	
11	Цамхагт гэрэлтүүлгийн газардуулгын шуудууны нүх ухах	м3	37.80	
12	Цамхагт гэрэлтүүлгийн газардуулгын шуудууны нүх булах	м3	35.910	
13	Удирдлагын самбарын суурийн нүх ухах	м3	8.4	
14	Удирдлагын самбарын суурийн нүх булах	м3	6.72	
15	Удирдлагын самбарын газардуулгын нүх ухах	м3	7.20	
16	Удирдлагын самбарын газардуулгын нүх булах	м3	5.76	
17	Кабель сүвлэгээний нүх бэлдэх	м3	21.600	
18	Кабель сүвлэгээний нүх булах	м3	20.52	

 PERFECT SOLUTION & ENGINEERING LLC "ПЕРФЕКТ СОЛЮШН ЭНД ИНЖЕНЕРИНГ" ХХК	ХЭНТИЙ АЙМАГ, БОР-ӨНДӨР СУМЫН ГЭР ХОРООЛОЛ, АВТО ЗАМЫН НЭМЭЛТ ГЭРЭЛТҮҮЛЭГ				
	Материалийн нэгдсэн түүвэр				
	Инженер		Э.Баярмагнай	ЕГ Шифр: PSE/24-030	Масштаб: М1:1
Зурсан		Д.Мягмардулам	ТГ Шифр: -	Зургийн дугаар: ГЦ-9	Хуудас: 30.1 Нийт: 30
Шалгасан		Э.Баярмагнай			