



Улаанбаатар хот. Баянзүрх
дүүрэг 3-р хороо

ДОРНОГОВЬ АЙМАГ. САЙНШАНД СУМ 7-Р БАГ. НАЙРАМДАЛ ТАХИАН ФЕРМИЙН АРД.
ГАЗАР ТАРИАЛАНГИЙН БҮСИЙН ГАДНА ЦАХИЛГААН ХАНГАМЖ

Зургийн шифр: BE-T-59/2024

АЖЛЫН ЗУРАГ

0.4 кв-ын цахилгаан дамжуулах агаарын шугам

ЗӨВШӨӨРСӨН:			ГҮЙЦЭТГЭГЧ	
АЛБАН ТУШААЛ	НЭР	ГАРЫН ҮСЭГ	АЛБАН ТУШААЛ	НЭР
"БЗӨБЦТС" ТӨХК-ий ДОРНОГОВЬ ЦАХИЛГААН ТҮГЭЭХ СҮЛЖЭЭ САЛБАРЫН ДАРГА	Д.ЧИНТОГТОХ		БОГОЧ ИНТЕРПРАЙСЕС ХХК-ИЙН ЗАХИРАЛ	Р.ТОГТОХБААТАР
САЙНШАНД СУМЫН ЗАСАГ ДАРГА	Ч.ТҮВШИНТӨР			
ДОРНОГОВЬ АЙМГИЙН ГХБХБГ-ЫН ДАРГА	Ц.ОЮУНСАЙХАН		ЗАХИАЛАГЧ	
АЙМГИЙН ОНЦГОЙ БАЙДЛЫН ГАЗРЫН ДАРГА, ХУРАНДАА	Г.БАТ-ЭРДЭНЭ		САЙНШАНД СУМЫН ЗАСАГ ДАРГЫН ТАМГЫН ГАЗРЫН ДАРГЫН ҮҮРГИЙГ ТҮР ОРЛОН ГҮЙЦЭТГЭГЧ	Ш.ЧУЛУУНЦЭЦЭГ
ДОРНОГОВЬ АЙМГИЙН ГАЛ ТҮМРИЙН УЛСЫН ХЯНАЛТЫН БАЙЦААГЧ, АХЛАХ ДЭСЛЭГЧ	А.БИЛГҮҮН			


Улаанбаатар хот
2024 он

Зураг төслийн бүрэлдэхүүн

Ерөнхий бүлэг. тайлбар бичиг, ЦДАШ-ын материалын түүвэр, угсралтын ажлын хэмжээ, шугамын трасс

Д/д	Нэр	Хуудас
1	Зургийн бүрдэл, тайлбар бичиг	
2	ЦДАШ-ын трассын зөвшөөрөл М1:500	1-2
3	ЦДАШ-ын трассын зөвшөөрөл М1:1000	3
4	0.4 кВ-ын ЦДАШ-ын материалын түүвэр, угсралтын ажлын хэмжээ	3.1/3.4
5	0.4 кВ-ын ЦДАШ-ын нэг маягийн зураг	4-8

Тэмдэглэгээ	Нэр	Тайлбар
	Хавсаргасан баримт бичиг	
	"БЭӨБЦТС" ТӨХК-ий Техникийн нөхцөл	
	Иш татсан баримт	
D1.4.05-35E	0.4 кВ хүртлэх хүчдэлтэй цахилгаан дамжуулах агаарын шугамын альбом	

 Улаанбаатар хот, Баянзүрх дүүрэг 3-р хороо	Дорноговь аймаг, Сайншанд сум, 7-р баг Найрамдал тахиан фермийн ард газар тариалангийн бүсийн гадна цахилгаан хангамж				
	Зургийн бүрдэл				
	Шалгасан	Инженер	Р.Тогтохбаатар Т.Тунгалагтамир	ЕГ шифр: BE-T-59/2024 ТГ шифр:	Масштаб: М1:1000 Хуудас: 1
	Гүйцэтгэсэн	Гүйцэтгэсэн	Т.Тунгалагтамир	Огноо: 2024 Бүх хуудас-7	ГГ

ТАЙЛБАР БИЧИГ

Дорноговь аймаг, Сайншанд сум, 7-р баг Найрамдал тахиан фермийн ард газар тариалангийн бүсийн гадна цахилгаан хангамжийн ажлын зураг төслийг "БЗӨБЦТС" ТӨХК-ийн Дорноговь аймаг дахь цахилгаан түгээх сүлжээ салбарын 2024 оны 06 сарын 05-ны өдрийн 70/2024 тоот дугаартай Техникийн нөхцөлийг үндэслэн газар дээр нь хийсэн судалгааны дагуухүчин төгөлдөр мөрдөгдөж буй бичиг баримтуудыг ашиглан гүйцэтгэв.

- Үүнд: - Цахилгаан байгууламжийн дүрэм БД 43-101-03
- Цахилгаан байгууламжийн дүрэм(нэмэлт бүлгүүд) ЭХД-1-13-01-2006
 - Барилгад хэрэглэгдэх уур амьсгал ба геофизикийн үзүүлэлт /БНБД 23-01-09/
 - Барилгын бүтээцийг эзвэрлээс хамгаалах төлөвлөлт БНБД 20-02-11
- Барилга байгууламжийг дуулгах үйл ажиллагааны дүрэм БД 20-101-12
- 0.4 кВ-ын шугамын байрлах орчны уур амьсгал, ба геофизикийн үзүүлэлтүүд:
- Хамгийн үнэмлэхүй бага температур: -31.9°C
 - Хамгийн үнэмлэхүй их температур: +31,6°C
 - Хамгийн их салхины хүч: 10 жилд 1 удаа-20 м/с
 - Цасны ачаалал:50 кг/м2

Холболтын цэг:

- АТП-13 0.4кВ талд шинээр гаргалгаа нэмж холболт хийнэ.

Тусгай заалт:

- АТП-13 0.4 кВ талын хуваарилах щит бүрэн сольж хүчитгэх, Трансформаторын дуулмыг 0.4 кВ-ын кабель шугамын хөндлөн огтлол нэмэгдүүлэх
- АТП-13 0.4 кВ талын хуваарилах щит нь 630 А-ын рубильник гал хамгаалагч бүхий ерөнхий оруулгатай, 400А-ын рубильник гал хамгаалагч бүхий 4ш гаргалгаатай
- АТП-13 0.4 кВ талын хуваарилах щит нь электрон хэмжүүр гүйдлийн трансформатор, цэнэг шавхагч суурилуулсан байна.
- АТП-13 0.4 кВ талаас 3x50+1x35-с багазгүй хөндлөн огтлол бүхий агаарт татах зориулалт бүхий СИП кабель шугамаар авах

1 0.4 кВ-ын агаарын шугам

ЦДАШ-ын тулгуур нь Монгол Улсын стандартын шаардлага хангасан 9-2715 маягийн төмөр бетон тулгуур ашиглах ба эргэлтийн, өнцгийн, салбаралтын болон төгсгөлийн тулгуурт тулаастай хийхээр зурагт оруулав.

Шинээр татах утас нь 0.4/1 кВ-ын хүчдэлийг бүрэн тусгаарлах, СИП-2 маягийн дамжуулагч бүхий ачаалалд тохирсон хөндлөн огтлолтой, хөндлөн хэрээст полиэтилен (XLPE) тусгаарлах бүрээстэй, хэт ягаан туяаны хамгаалалтын бүрээстэй, утасны багцын жинг 0-ийн утсаар дамжуулан авдаг дамжуулагч утсаар сольж шинэчлэнэ.

0.4/1 кВ-ын агаарын шугамд хэрэглэх СИП-2 маягийн цахилгаан дамжуулах шугамын утас нь ЦДАШ-ын ТШТ:ЕШН "Техникийн ерөнхий шаардлага ба нөхцөл"-ийн шаардлагууд болон EN 50397-1 Агаарын шугамын бүрээстэй дамжуулагч, IEC 60228 Бүрээстэй утасны дамжуулагч, Европын холбооны CENELEC зэрэг стандартын шаардлагуудыг хангаж байх ёстой. Тулгуурт СИП утсыг тогтоох арматурууд нь эзвэрлээс хамгаалагдсан хөнгөн цагааны хайлшаар хийгдсэн, баригч, салбарлагч, кронштейн байна. Татагч, баригчийн кронштейнийг тулгуурт бүслүүрээр тогтооно.


Буулмын кабель нь XLPE тусгаарлага бүхий кабель байх ба тулгуурт зориулалтын диэлектрик хомт бэхэлгээгээр бэхэлнэ.

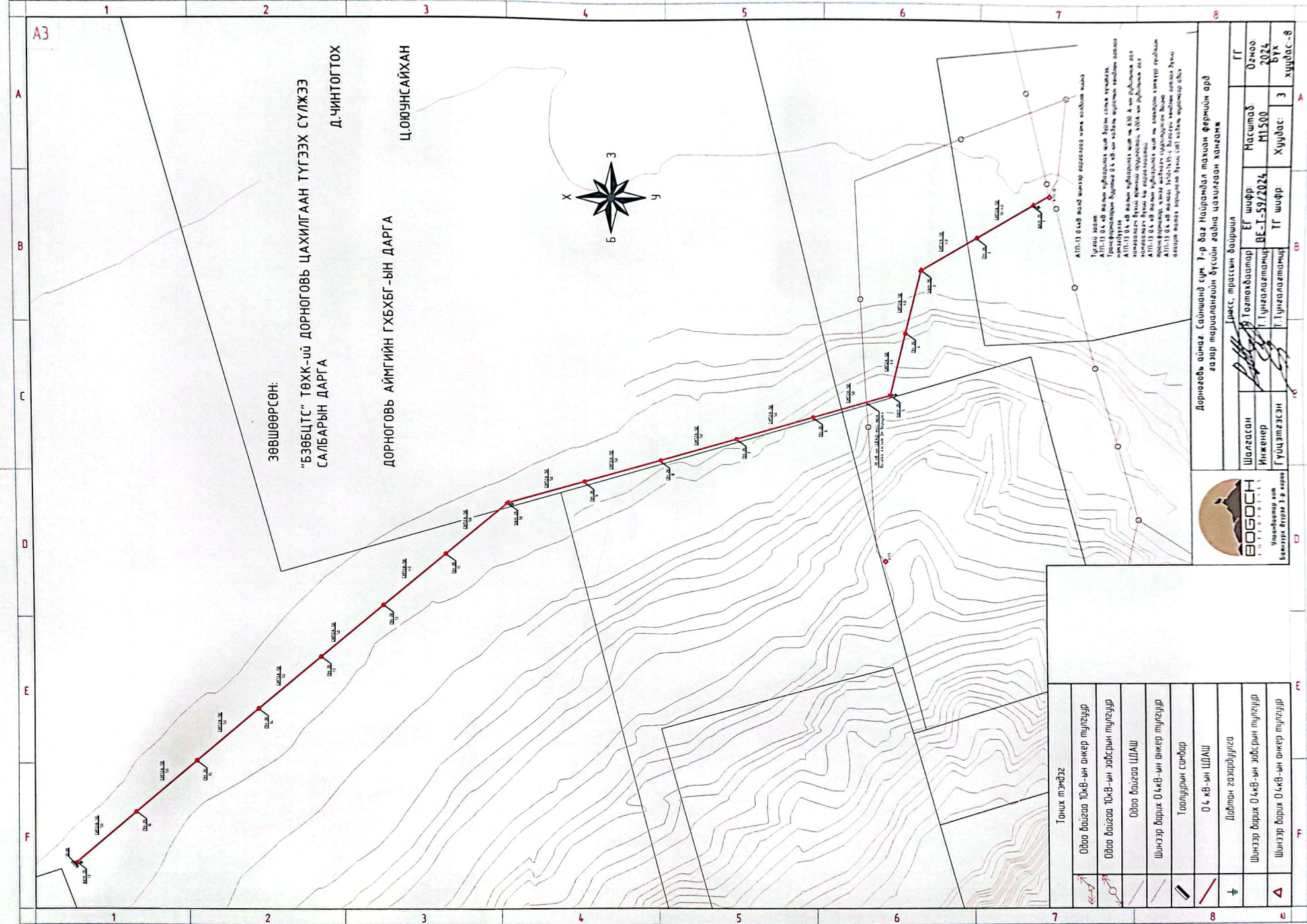
СИП-2 маягийн бүрээстэй утас ашиглахтай холбоотойгоор гадна бүрээсийг гэмтээхгүй СИП-2 утасны зориулалтын бэхэлгээний арматур хэрэгслүүд ашиглахаар түүвэрт оруулав.

Хэмжих хэрэгсэл

0.4кВ-ын дэд өртөөнд суурилуулах ерөнхий тоолуур нь "БЗӨБЦТС" ТӨХК-д ашиглагдаж буй ухаалаг тоолуурын системд дөтө концентратор (өгөгдөл дамжуулагчийн) тусламжтайгаар мэдээллийг бүрэн дамжуулж интеграц хийх боломжтойгоор програмчлагдсан 0.2S нарийвчлалтай, санах ойтой, олон үйлдэлтэй 380 В-ийн 100 А-ын CL730S228 220 В-ийн 60А-ын CL710K22 маркийн PLC модультай ухаалаг тоолуур байна.

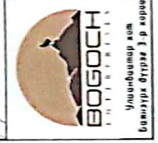
0.4 кВ-ын ЦДАШ-ыг угсрахдаа Цахилгаан байгууламжид ажиллах ААД-ийг баримтлан тухайн ажилд зориулсан ажлын багаж, моног төхөөрөмжийг ашиглан гүйцэтгэнэ.

Дорноговь аймаг, Сайншанд сум, 7-р баг Найрамдал тахиан фермийн ард газар тариалангийн бүсийн гадна цахилгаан хангамж					
Тайлбар бичиг					ГГ
 Улаанбаатар хот, Баянзүрх дүүрэг 3-р хороо	Шалгасан	Р.Тогтохбаатар	ЕГ шифр:	Масштаб:	Огноо:
	Инженер	Т.Тунгалагтамур	BE-T-59/2024	M1:1000	2024
Гүйцэтгэсэн	Т.Тунгалагтамур	ТГ шифр:	Хуудас:	2	Бүх хуудас:-8



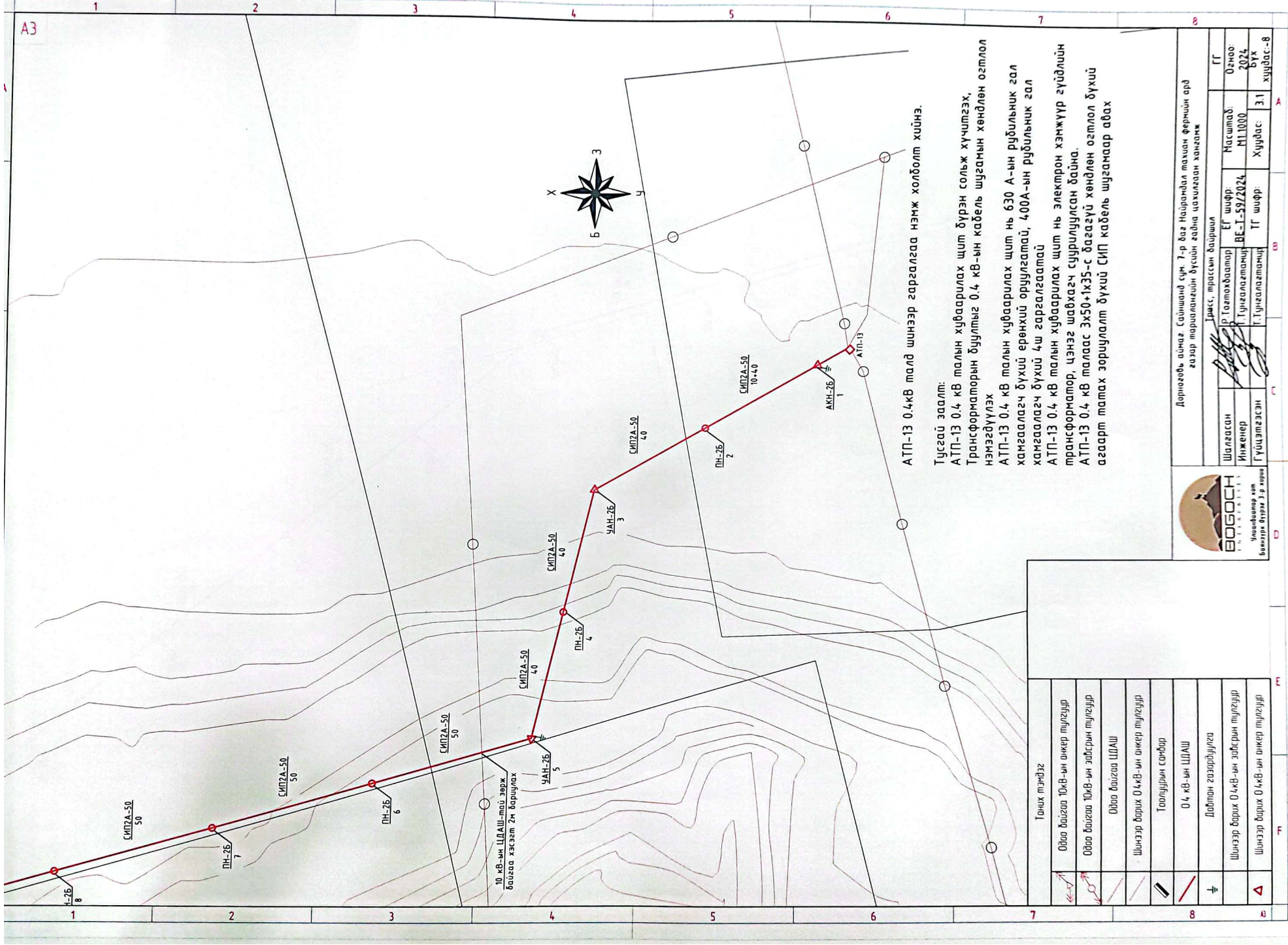
Тоник тэмдэг	
	Овоо байгаа 10кВ-ийн өнгөр тулгуур
	Одоо байгаа 10кВ-ийн зогсрын тулгуур
	Овоо байгаа 0.4кВ-ийн өнгөр тулгуур
	Шинээр барих 0.4кВ-ийн өнгөр тулгуур
	Таслуурин сандар
	0.4 кВ-ийн ЦШАШ
	Давтан газардүүлгаа
	Шинээр барих 0.4кВ-ийн зогсрын тулгуур
	Шинээр барих 0.4кВ-ийн өнгөр тулгуур

АТН-13 0.4кВ-ийн шугам эсрэгээр нэмж үзүүлсэн байна.
 Үүний дотор: 1. Дорноговь аймгийн Дорноговь сумын 10кВ-ийн өнгөр тулгуур, 2. Дорноговь аймгийн Дорноговь сумын 10кВ-ийн зогсрын тулгуур, 3. Дорноговь аймгийн Дорноговь сумын 0.4кВ-ийн өнгөр тулгуур, 4. Дорноговь аймгийн Дорноговь сумын 0.4кВ-ийн зогсрын тулгуур, 5. Дорноговь аймгийн Дорноговь сумын 0.4кВ-ийн өнгөр тулгуур, 6. Дорноговь аймгийн Дорноговь сумын 0.4кВ-ийн зогсрын тулгуур, 7. Дорноговь аймгийн Дорноговь сумын 0.4кВ-ийн өнгөр тулгуур, 8. Дорноговь аймгийн Дорноговь сумын 0.4кВ-ийн зогсрын тулгуур.



Дорноговь аймаг, Сайншанд сум 7-р дугаар Найдрамдал тасгийн фермийн ард газар тариалангийн бүсийн гадна цахилгаан хангамж

Шалгасан	Г.Увс, тасгийн даяршил
Инженер	Б.Тогтохбаяр
Гүйцэтгэгч	Б.Тунгалуу
Масштаб	1:1500
ЭГ шифр	BE-T-59/2024
ТГ шифр	Хуудас: 3
Огноо	2024
Бүх	Хуудас: 8

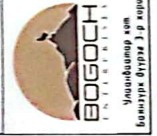


АТП-13 0.4кВ малд шинээр гаргагдсаа нэмж холболт хийнэ.

Тусгай заалт:

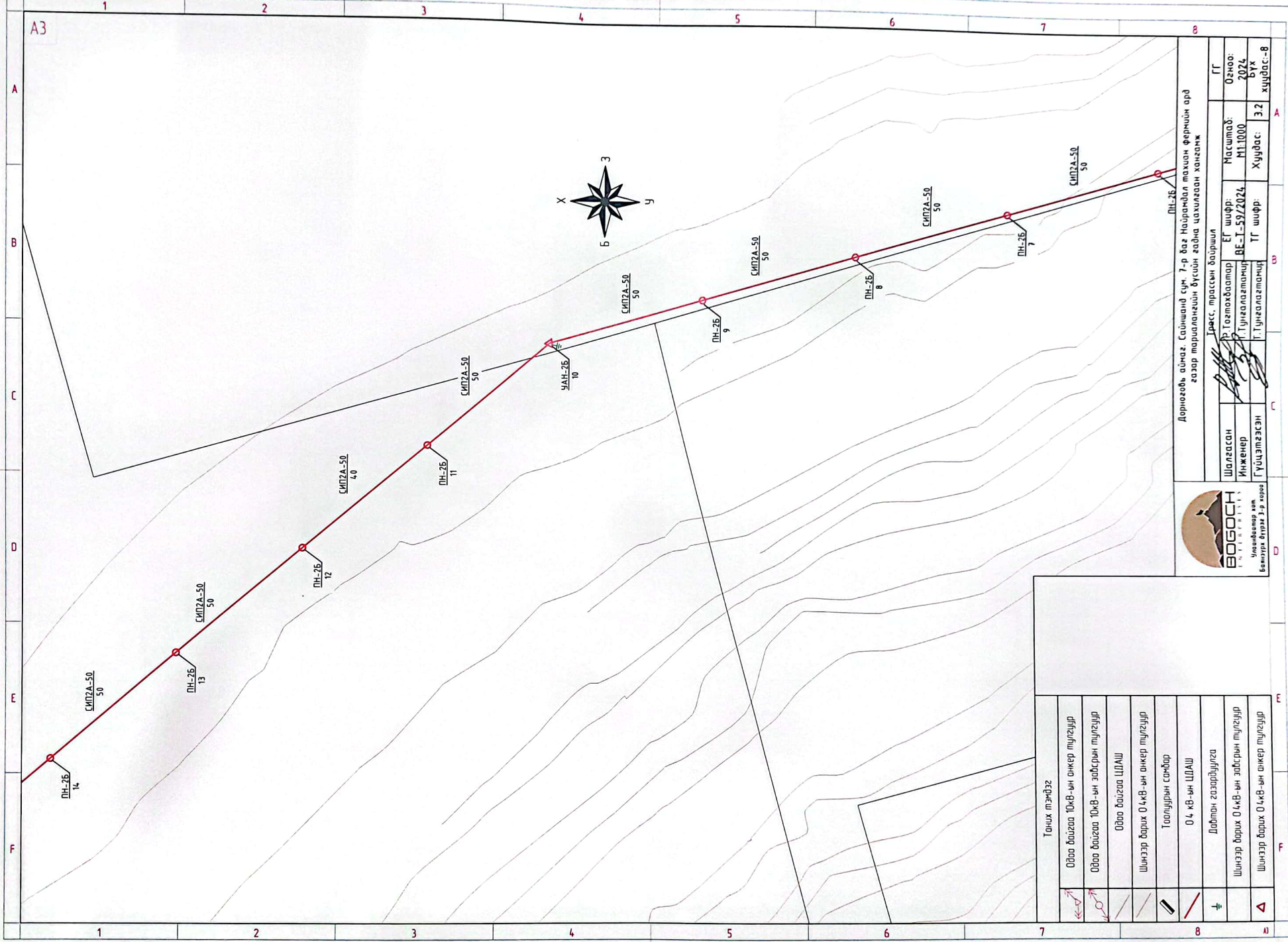
- АТП-13 0.4 кВ малын хуваарилах шит дүрэн сольж хүчлэгээ, Трансформаторын буултыг 0.4 кВ-ын кабель шугамын хөндлөн өстлөл нэмэгдүүлэх
- АТП-13 0.4 кВ малын хуваарилах шит нь 630 А-ын рубильник гал хамгаалагч бүхий ерөнхий оруулгатай, 400А-ын рубильник гал хамгаалагч бүхий 4ш гаргагдсаатай
- АТП-13 0.4 кВ малын хуваарилах шит нь электрон хэмжүүр гүйдлийн трансформатор, цэнэг шахагч суурилуулсан байна.
- АТП-13 0.4 кВ малаас ЭХ50-1х35-с басаггүй хөндлөн өстлөл бүхий агаарт татах зоруулалт бүхий СИП кабель шугамаар авах

Тоних тэмдэг	
	Овоо байгаа 10кВ-ын өнжөр тулгуур
	Овоо байгаа 10кВ-ын залбрын тулгуур
	Овоо байгаа ШАШ
	Шинээр барих 0.4кВ-ын өнжөр тулгуур
	Товлуулрин сөрбөр
	0.4 кВ-ын ШАШ
	Долтон гозарлуулга
	Шинээр барих 0.4кВ-ын залбрын тулгуур
	Шинээр барих 0.4кВ-ын өнжөр тулгуур



Дорнодод аймэг Сайшанд сүх 7-р дэз Найрамдал тэжээл фермийн ард газар тариалангийн бүсийн газра цахилгаан хангамж

Шалгалсан	Т.Тогтохбаяр	ТГ шифр	Масштаб	ТГ
Инженер	Б.Е-1-59/2024	Т.Тунгалагмац	М1:1000	Огноо
Гүйцэтгэсэн	Т.Тунгалагмац	Т.Тунгалагмац	Хурдас	2024
			31	БҮГ
				хурдас-8



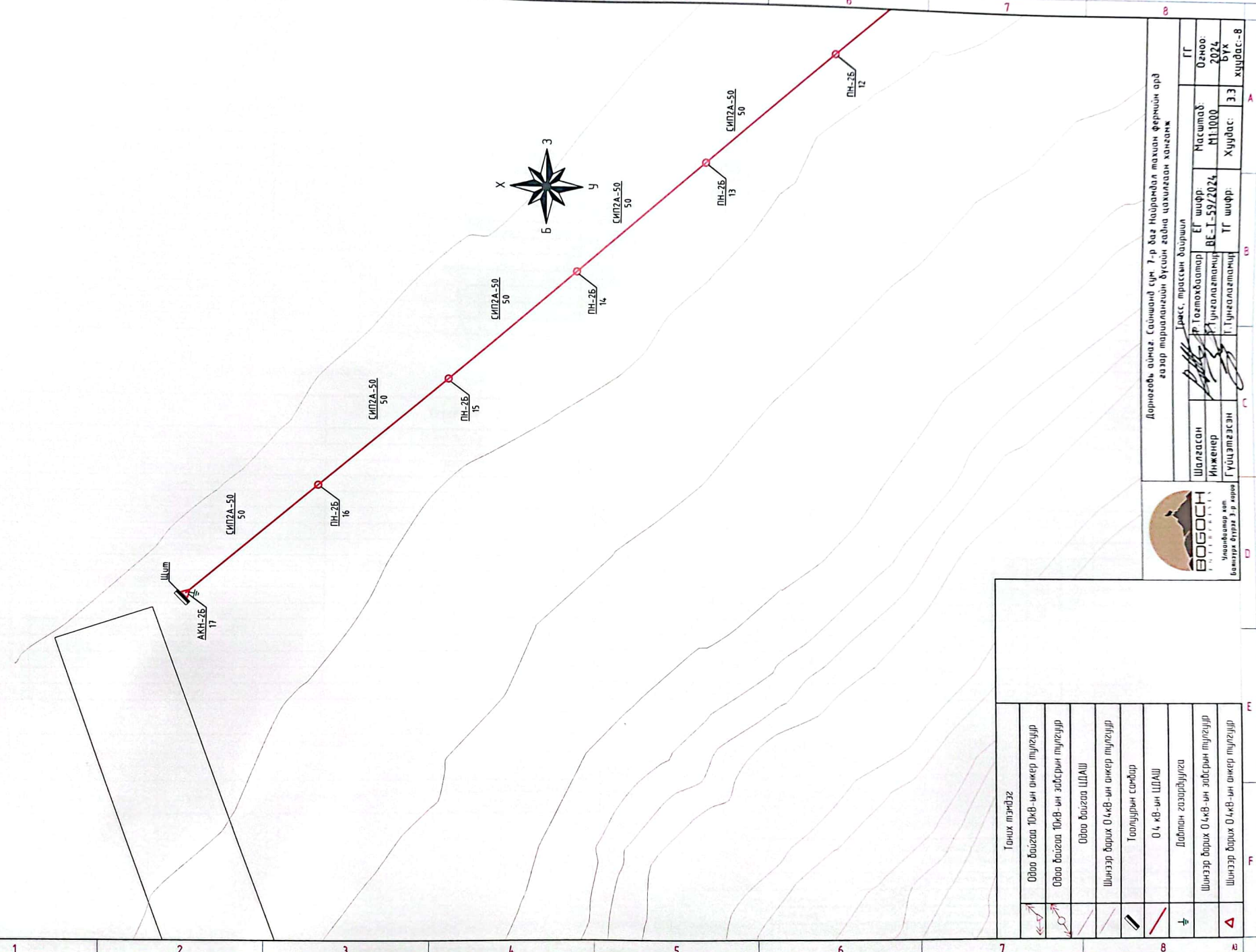
BOGOCH
 LLC
 Улаанбаатар нийслэл
 Баянзүрх дүүрэг 3-р хороо

Дорноговь аймаг, Сайршанд сум, 7-р баг Нарандал талхон фермийн ард газар тариалангийн бүсийн газра цахилгаан хангамж

Дижитал төсвийн байршил

Шалтсаан Инженер	Төгсөхдөгтэй Т.Түвшээтөмөр	ЕГ ширф: BE-T-59/2024	Масштаб: М1:1000	ГТ Огноо: 2024 БҮХ
Гүйцэтгэгч	Т.Түвшээтөмөр	ТГ ширф:	Хуудас: 3/2	Хүүдас-8

Төний тэмдэг	
	Одоо байгаа 10кВ-ын өндөр тулгуур
	Одоо байгаа 10кВ-ын эвдэрийн тулгуур
	Одоо байгаа ЦОАШ
	Шинээр барих 0.4кВ-ын өндөр тулгуур
	Тоолуурын сандар
	0.4 кВ-ын ЦОАШ
	Давтам гзардлуулга
	Шинээр барих 0.4кВ-ын эвдэрийн тулгуур
	Шинээр барих 0.4кВ-ын өндөр тулгуур



Дорнодод, аймаг, Сэлэнгэ сум 7-р баг Найрамдал тухайн фермын ард газар тариалангийн бүсийн гадна цахилгаан хангамж

Шалгаан	Дэвс, тэрэсний дэвршил	ГГ
Инженер	Р.Толмохова	Огноо:
Гүйцэтгэсэн	Б.Е.Т.3922024	2024
	Т.Тунгалагмац	Бүх
	Т.Тунгалагмац	Хуудас: 3.3
		Хуудас:-8

Төний тэмдэг	
	Одоо байгаа ТСК-ын анкер түлгүүр
	Одоо байгаа ТСК-ын зогсооны түлгүүр
	Одоо байгаа ШАН
	Шинээр барих 0.4кВ-ын анкер түлгүүр
	Товолуурын сондир
	0.4 кВ-ын ШАН
	Лабтан газардүүлга
	Шинээр барих 0.4кВ-ын зогсооны түлгүүр
	Шинээр барих 0.4кВ-ын анкер түлгүүр

A3

0.4 кВ ЦДАШ-ийн техник эдийн засгийн үзүүлэлтүүд

Д/д	Үзүүлэлтүүд	Тип марк	Хэмжих нэгж	Тоо хэмжээ	Тайлбар
1	Цахилгаан дамжуулах шугамын урт		км	0.771	
2	Дамжуулагч утасны урт	СИП-2А-70	км	0	
3	Дамжуулагч утасны урт	СИП-2А-50	км	0	
4	Дамжуулагч утасны урт	СИП-2А-35	км	0.771	
5	Забсрын түлгуурын тоо		ш	12	
6	Түлаастай түлгуурын тоо		ш	5	
7	Нийт түлгуурын тоо		ш	17	
8	9м урттай тэмвр бетон даганын тоо		ш	22	
9	Хэт хүчдэл хязгаарлагч сууриллуулсан		ш	0	
10	Зөрлөгийн тоо		ком	1	

0.4 кВ ЦДАШ-ийн цугралтын ажлын хэмжээ

Д/д	Ажилбарын нэр	Тип марк	Хэмжих нэгж	Ажлын тоо хэмжээ			Нийт
				Ердийн	Уулархаг	Намагтай	
1	ЦДАШ-н түлгуурт утас татах /трасс/	СИП-2А-70	км	0	0	0	0
2		СИП-2А-50	км	0	0	0	0
3		СИП-2А-35	км	0.771	0	0	0.771
4	Хуучин түлгуур ашиглах	ПН-2Б	ш			0	
5		УАН-2Б	ш			0	
6		ОАН-2Б	ш			0	
7		АКН-2Б	ш			0	
8	Газардуулгын босоо электрод цуграх	Круг 22	м			40	
9	Газардуулгын хэвтээ электрод	Палоса 4x40	м			40	
10	Түлгуурт газардуулгын дуульм	Катанка	м			44	
11	Ухаалаг тоолуур	С1730S228	ш			1	
12	концентратор		ш			1	
13	Түлгуурт шит суурилуулах	ком	ком			1	
14	Дэд өртөөнд шинээр Ерөнхий шит цуграх	4 гаргалгатай	ком			1	

0.4 кВ ЦДАШ-ийн Паспорт


Д/д	Нэр	Үзүүлэлт
1	Захиалгач байгууллага	Сайншанд сум
2	Ашиглагч байгууллага	Сайншанд сум
3	Барилгын байгууллага, баригдах он	2024
4	Шугамын урт /км/	0.771
5	Бүх түлгуурын тоо	17
6	Забсрын түлгуурын тоо	12
7	Түлаастай түлгуурын тоо	5
8	Өндөрлөсөн түлгуурын тоо	0
9	Цаг уур да трассын дагуух нөхцөл	
10	Ердийн нөхцөлтэй трассын урт	0.771
11	Уултай трассын урт	0
12	Намагтай трассын урт	0
13	Шугамын нийт трассын урт	0.771
14	Мөстөлтийн район	2
15	Салхины район	3
16	Мөстөлтийн зузаан	10мм
17	Салхины хүрд	24м/с

0.4 кВ ЦДАШ-ийн түлгуур цугралтын ажлын хэмжээ

Д/д	Ажилбарын нэр	Хэмжих нэгж	Ажлын хэмжээ хөрсний зэрэгээр							Нийт
			1	2	3	4	5	6	7	
1	ПН-2Б түлгуур цуграх	ком	0	0	0	12	0	0	0	12
2	УАН-2Б түлгуур цуграх	ком	0	0	0	3	0	0	0	3
3	ОАН-2Б түлгуур цуграх	ком	0	0	0	0	0	0	0	0
4	АКН-2Б түлгуур цуграх	ком	0	0	0	2	0	0	0	2
5	Түлгуурын дүн		0	0	0	17	0	0	0	17
6	Давтан газардуулгатай түлгуурын тоо		0	0	0	4	0	0	0	4
7	Түлгуурын нүх цухах	м³	0	0	0	16.4	0	0	0	16.44
8	Түлгуурын нүх эргүүлж булах	м³	0	0	0	14.8	0	0	0	14.796
9	Газардуулгын шүүдүү цухах	м³	0	0	0	11.2	0	0	0	11.2
10	Газардуулгын шүүдүүг эргүүлж булах	м³	0	0	0	10.1	0	0	0	10.08

Бүүх ажлын тоо хэмээ

Материалын нэр	хэмжих нэгж	марк	Тоо	Тайлбар
0.4 кВ-ын шит	ком	0.4кВ-ын ерөнхий шит	1	АТП-13-ын одоо байгаа 0.4 кВ-ын шитыг буулгах



Дорноговь аймаг, Сайншанд сум, 7-р баг Найрамдал тахиан фермийн ард газар тариалангийн бүсийн гадна цахилгаан хангамж

0.4 кВ-ын ЦДАШ-ийн материалын түүвэр, цугралтын ажлын хэмжээ


Шалгасан	Р.Тогтохбаатар	ЕГ шифр:	Масштаб:	Огноо:
Инженер	Т.Тунгалагтамир	BE-T-59/2024	M1:1000	2024
Гүйцэтгэсэн	Т.Тунгалагтамир	ТГ шифр:	Хуудас:	Бүх хуудас:-8
			4	

А3

0.4 кВ ЦДАШ-ийн материалын нэгдсэн түүвэр																				
Д/д	Материалын нэр	Тип марк	Хэмжих нэгж	Хүчин тулгуур ашиглах														Нийт		
				ПН-25		УАН-25		ОАН-25		АКН-25		ПН-25		УАН-25		ОАН-25			АКН-25	
				Нэгд	Бүгд	Нэгд	Бүгд	Нэгд	Бүгд	Нэгд	Бүгд	Нэгд	Бүгд	Нэгд	Бүгд	Нэгд	Бүгд		Нэгд	Бүгд
1	Бетон шон	УКШ	ш	1	12	2	6	2	0	2	4	0	0	0	0	0	0	22		
2	кранштейн тогтоогч бүслүүр	диаметр 150мм	ш	1	12	2	6	2	0	1	2	1	0	2	0	2	0	20		
3	кранштейн	Z-7	ш	1	12	2	6	3	0	1	2	1	0	2	0	3	0	20		
4	Бүслүүрийн доолт	M16x50	ш	2	24	4	12	4	0	2	4	2	0	4	0	4	0	40		
5	гайка	M16	ш	2	24	8	24	8	0	6	12	2	0	8	0	8	0	60		
6	шауба	M17	ш	4	48	16	48	16	0	12	24	4	0	16	0	16	0	120		
7	татагч	PA-1500	ш	0	0	2	6	3	0	1	2	1	0	2	0	3	0	8		
8	баригч	NXGF-1	ш	1	12	0	0	0	0	0	0	0	0	0	0	0	0	12		
9	Тулаас тогтоогч	L63x6x530	ш	0	0	2	6	2	0	2	4	0	0	0	0	0	0	10		
10	M холбогч	D=160мм	ш	0	0	4	12	4	0	4	8	0	0	0	0	0	0	20		
11	Тулаас тогтоогч доолт	M16x220	ком	0	0	4	12	4	0	4	8	0	0	0	0	0	0	20		
12	Тулаасны U Бүслүүр	d=160, M16	ком	0	0	1	3	1	0	1	2	0	0	0	0	0	0	5		
13	Тулаас хязгаарлагч	L63x6x280	ш	0	0	1	3	1	0	1	2	0	0	0	0	0	0	5		
14	Салбарлагч	TTO-181	ш	0	0	0	0	8	0	0	0	4	0	4	0	4	0	0		

Д/д	Материалын нэр	Тип марк	Хэмжих нэгж	Тоо хэмжээ	Нэгж жин	Нийт жин
1	Төмөр бетон тулгуур	УКШ 11н	ш	0.00	830.00	0.00
2	Бетон шон	УКШ 9-27 15	ш	22.00	520.00	11440
3	кранштейн тогтоогч бүслүүр	диаметр 150мм	ш	20.00	150	3000
4	кранштейн	Z-7	ш	20.00	0.50	10.00
5	Бүслүүрийн доолт	M16x50	ш	40.00	0.20	8.00
6	гайка	M16	ш	60.00	0.20	12.00
7	шауба	M16	ш	120.00	0.10	12.00
8	татагч	PA-1500	ш	8.00	100	800
9	баригч	NXGF-1	ш	12.00	0.80	9.60
10	Тулаас тогтоогч	L63x6x530	ш	10.00	3.80	38.00
11	M холбогч	D=160мм	ш	20.00	0.30	6.00
12	Тулаас тогтоогч доолт	M16x220	ком	20.00	0.60	12.00
13	Тулаасны U Бүслүүр	d=160, M16	ком	5.00	100	500
14	Тулаас хязгаарлагч	L63x6x280	ш	5.00	120	600
15	Салбарлагч	CTIS-95A	ш	0.00	0.12	0.00
16	СИП-2А Бүрээстэй дамжуулагч утас	4x70	км	0.00	870.00	0.00
17		3x50+1x54	км	0.00	700.00	0.00
18		3x35+1x54	км	0.81	530.00	429.1
19	Буултын утас	Ф 8мм	м	44.40	0.37	16.4
20	Татан төмөр	40x4	м	40.00	126	504
21	Газардуулагч электрод	Ф 22мм	м	40.00	2.98	119.2
22	Газардуулгын салбарлагч	TTO-151	ш	4.00	0.10	0.4
23	Залгаас	70 мм2	ш	4.05	0.06	0.2
24		70-50 мм2	ш	0.00	0.06	0.0
25		50-35 мм2	ш	12.14	0.06	0.7
26	Багцлагч		ш	34.00	0.01	0.2
27	Хэт хүчдэл хязгаарлагч	ОПН 0.4кВ	ш	0	0.2	0
28	Хэт хүчдэл хязгаарлагчийн суурь	Угальник 5x50x300	ш	0	0.9	0
29	Хэт хүчдэл хязгаарлагчийн холбох утас	ПВ 1*10	м	0	0.1	0
30	Төгсгөвч	10мм	ш	0	0.05	0
31	Бетон кальца	КС1500/90	ш	0	800	0
32	Бул чулуу	-	м3	0	2000	0

Төмөр хийц жин /кг/ -	3254
Бетон хийц жин /кг/ -	114400
Хөндүүрүүлэгч жин /кг/ -	187
Дамжуулагчийн жин /кг/ -	429.1
Нийт /кг/ -	12213.2

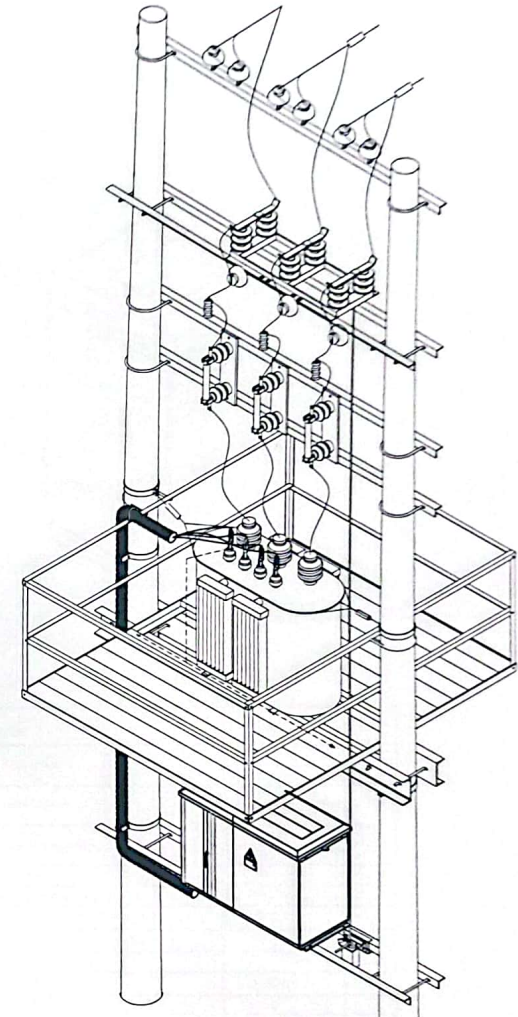
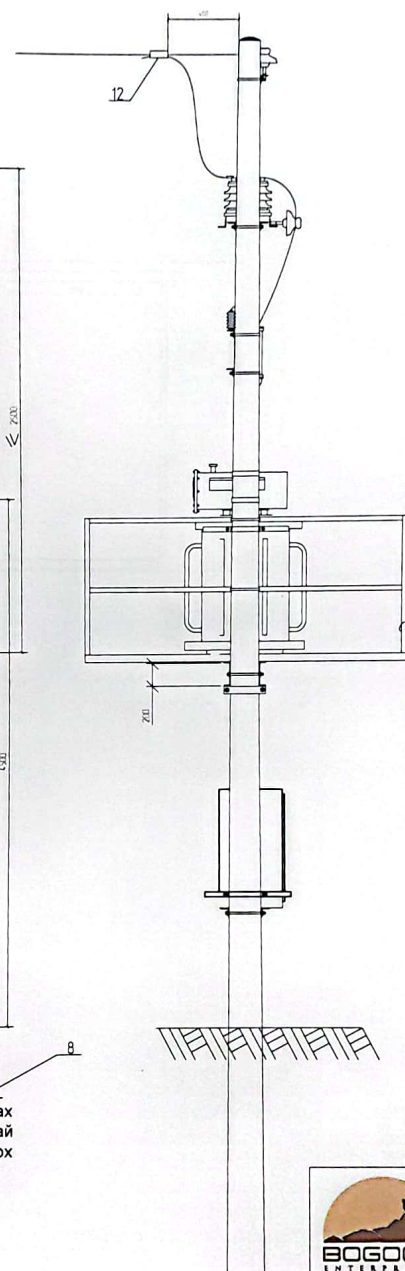
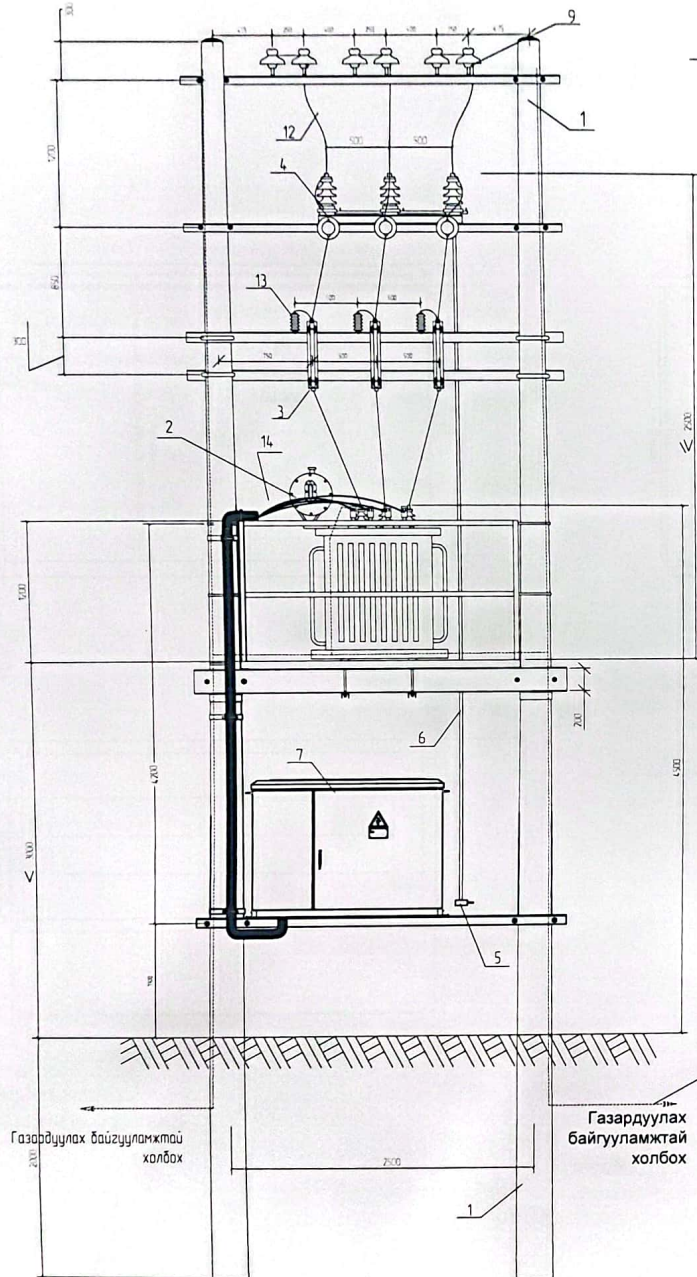


Дорноговь аймаг, Сайншанд сум, 7-р баг Найрамдал тахиан фермын ард газар тариалангийн бүсийн гадна цахилгаан хангамж

0.4 кВ-ын ЦДАШ-ийн материалын түүвэр, угсралтын ажлын хэмжээ


Шалгасан	Т.Тогтохбаатар	ЕГ шифр:	Масштаб:	Огноо:
Инженер	Т.Тунгалагтамир	BE-T-59/2024	M1:1000	2024
Гүйцэтгэсэн	Т.Тунгалагтамир	ТГ шифр:	Хуудас:	Бүх хуудас:-8
			5	

A3



Газардуулах байгууламжтай холбох

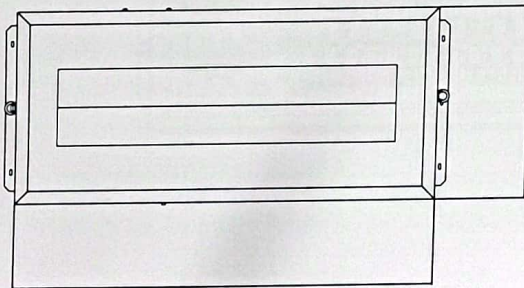
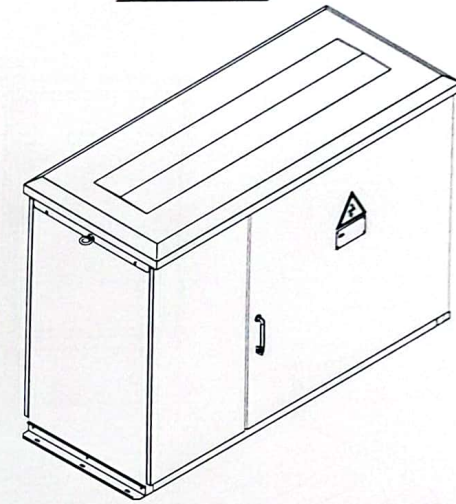
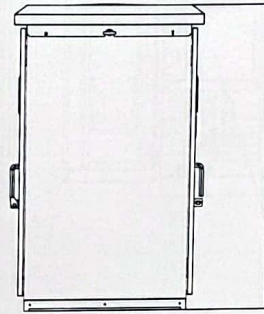
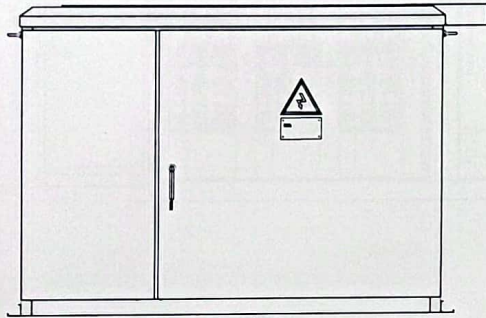
Газардуулах байгууламжтай холбох

 Дорноговь аймаг Сайншанд сум 7-р баг Найрамдал тахиан фермийн ард газар тариалангийн бүсийн гадна цахилгаан хангамж					
Лэд өртөөний ерөнхий байдал					
Шалгасан	Инженер	Гүйцэтгэсэн	Р.Тогтохбаатар Т.Тунгалагтанир Т.Тунгалагтанир	ЕГ шифр: BF-T-59/2024 ТГ шифр:	Масштаб: M1:1000 Хуудас: 6
			ГГ	Огноо: 2024	Бүх хуудас:-8
Улаанбаатар хот Баянзүрх дүүрэг 3-р хороо					


A3

3 талын проекц

Ерөнхий байдал



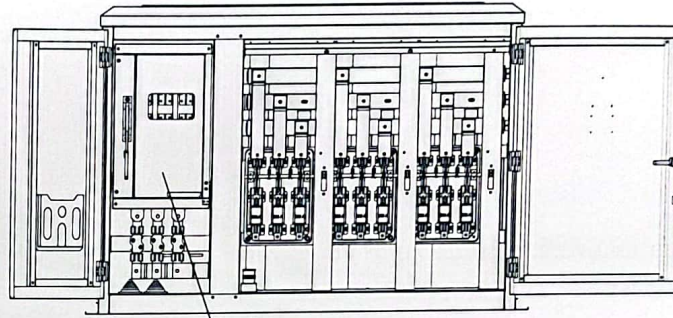
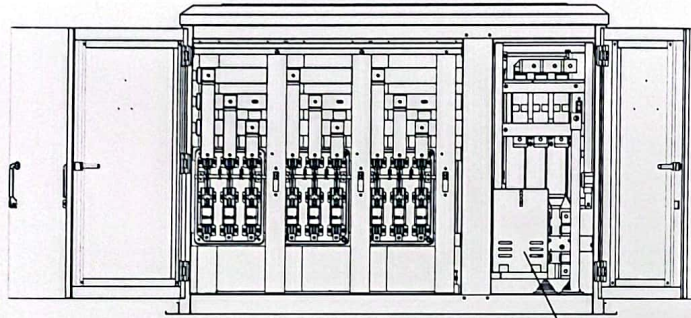
№/Э	Нэр	Төрөл	Тайлбар	Тоо
1	Толгой мод	ABBF 18 11240		27
		ABBF 18 11150		9
2	Тэнгис эдлэл	PTC-250BA/430A		1
		PTC-400BA/630A		
3	Тийшээ тусгаарлагч	400/5		3
		600/5		
4	Тэнгисийн	30°4 - 60°6		18
5	Толгойн хайлтын улс	ABBF-10x25		1
6	МЭӨ-ийн тусгаарлагч модны хайлтын	CL730S228		1
7	Тусгаарлагч хайлтын тусгаарлагч	250A		6
8	Олон шил 40x4x1400			1
9	Тусгаарлагч	TA-70-185		8
10	Болт	M12		55
11	Гажга	M12		55
12	Шалба	M		55
13	Хэт гүйдэл хязгарлагч	OPN-038		3

 <p>Улаанбаатар хэм. Баянзүрх дүүрэг 3-р хороо</p>	Дорноговь аймаг, Сайншанд сум, 7-р баг Найрандал тахиан фермийн ард газар тариалангийн бүсийн гадна цахилгаан хангамж			
	Дэд өртөөний ерөнхий байдал			
	Шалгасан Инженер Гүйцэтгэсэн	Р.Тогтохбаатар Т.Тунгалагтамир Т.Тунгалагтамир	ЕГ шифр: BE-T-59/2024 ТГ шифр:	Масштаб: M1:1000 Хуудас: 7

A3

Урд тал

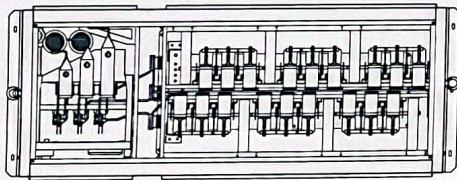
Ар тал



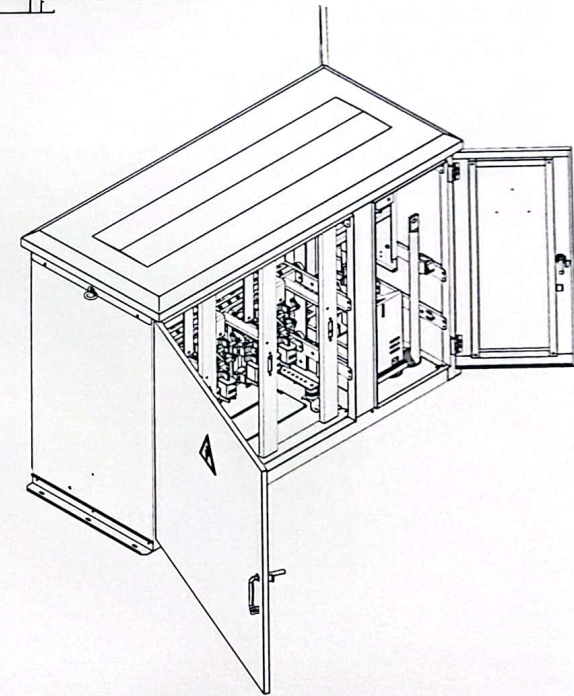
тоолуур


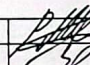
ерөнхий
рубильник

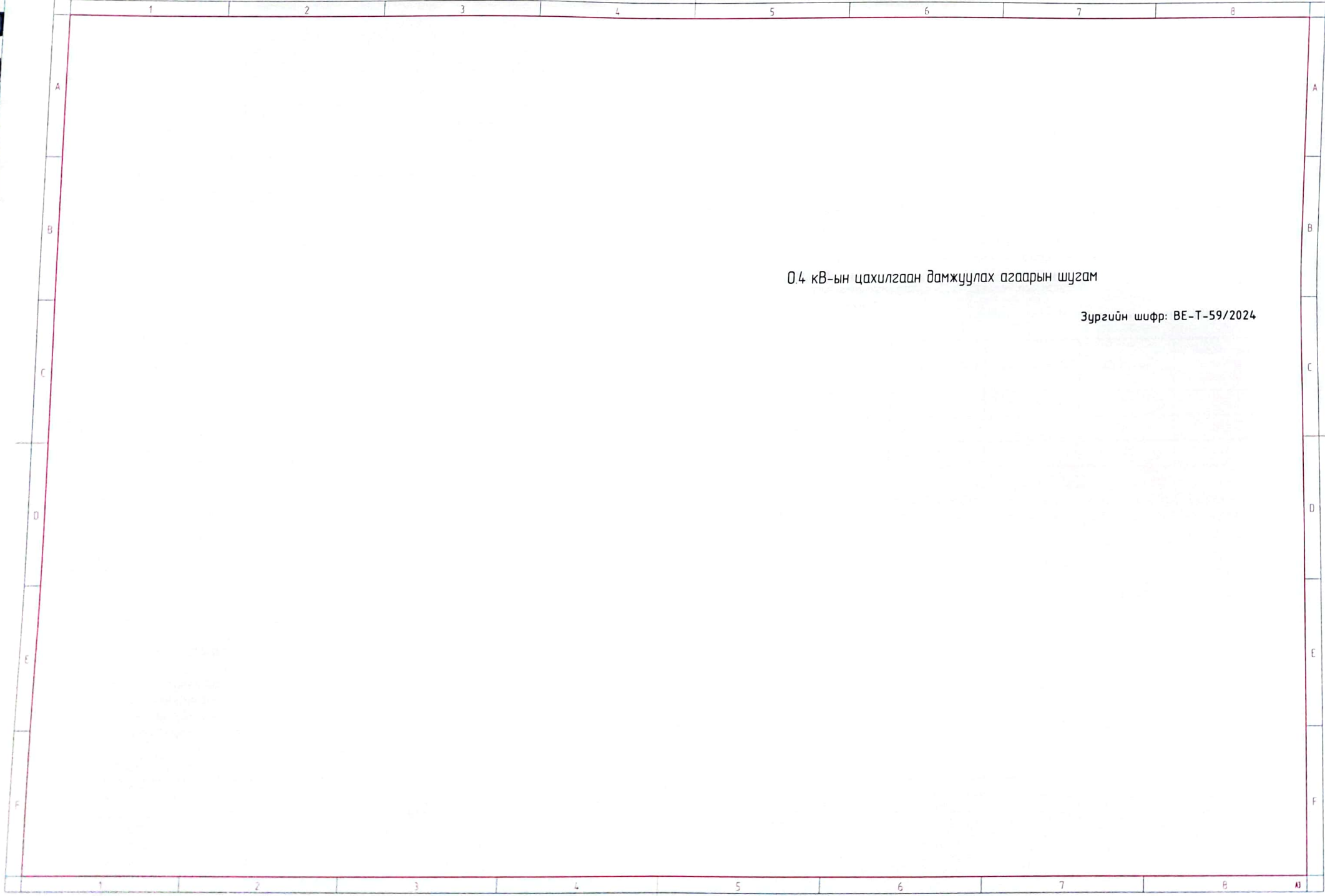
Дээрээс харсан байдал



хайрцагийн ерөнхий харагдах байдал



 БОГОШ ИНЖЕНЕРЫ Улаанбаатар хот, Баянзүрх дүүрэг 3-р хороо	Дорноговь аймаг, Сайншанд сум, 7-р баг Найрамдал тахиан фермийн ард газар тариалангийн бүсийн гадна цахилгаан хангамж				
	Дэд эвтөөний ерөнхий байдал				
	Шалгасан Инженер Гүйцэтгэсэн	 Р.Тогтохбаатар Т.Тунгалагтамир Т.Тунгалагтамир	ЕГ шифр: BE-T-59/2024 ТГ шифр:	Масштаб: М1:1000 Хуудас: 8	ГГ Огноо: 2024 Бүх хцудас:-8



0.4 кВ-ын цахилгаан дамжуулах агаарын шугам

Зургийн шифр: ВЕ-Т-59/2024

Зургийн бүрдэл

а/б	Нэр	Хуудас	Тайлбар
1	Зургийн бүрдэл, Тайлбар бичиг	1	
2	Тулгуурын төрөл	2-4	
3	Завсрын дан утастай тулгуур ПН-2Б	5	
4	Эргэлтийн дан утастай анкер тулгуур УАН-2Б	6	
5	Өнцгийн дан утастай анкер тулгуур УАН2	7	
6	Салбарлалтын анкер тулгуур ОАН2	8	
7	Анкер тулгуур ААН-2Б	9	
8	Таталгын Зангилаа II, Трасын хайчаар, Таталгын хайтмын	10	
9	Таталгын татлуурга	11	
10	Тавуурын сандарыг тулгуурт дайрлуулах	12	
11	Тавуурын сандарыг тулгуурт дайрлуулах	13	
12	Туластай тулгуур	14	
13	0.4кВ-ын тулгуурын газардуулга	15	
14	Тулгуурын газардуулах байгууламж	16	
15	Кранштейн татагач бүслүүр, Хөндийрүүлэгчийн бүслүүр	17	
16	Z-7 кранштейн, U-7 кранштейн	18	
17	Баригч NXGF-1, Татагч PA-1500	19	
18	Трасын баалт, Хайчаар	20	

Тайлбар бичиг

1. Ерөнхий хэсэг

11 Бүрээстэй агаарын шугам /СИП/-тай 0.4кВ-ын төмөр бетон тулгуурын ажлын зургийг УБ ЦТС ХК-ийн 2006 оны 07-р сарын 06-ны өдрийн Техникийн зөвлөлийн хурлын шийдвэрийн дагуу боловсруулав.

12 0.4кВ-ын төмөр бетон тулгуурыг Монгол Улсын MNS4232:2006 стандартын шаардлагыг хангасан 22.0 ба 18.4кНМ тосоооны момент бүхий УКШ 9-27.15 маягийн төмөр бетон шон дээр үндэслэн боловсруулав. Өндөрлөсөн тулгуурыг MNS4232:2006 стандартын шаардлагыг хангасан 34.0 ба 28.4кНМ тосоооны момент бүхий УКШ10-30.17 маягийн шон дээр үндэслэн боловсруулав.

13 0.4кВ-ын агаарын шугам нь далайн түвшнээс дээш 1500м өндөрт байрлана. Агаарын бохирдлын III бүсэд хамаарагдана.

Цаг уурын нөхцөл

- Хамгийн их температур +40°C
- Хамгийн бага температур -40°C
- Мөсжилт үүсэх температур -5°C
- Мөсжилт 5мм-с хэтрэхгүй
- Жилийн дундаж температур 0°C
- Салхины хурд 30-34м/с

16 Төмөр бетон тулгуурын ажлын зургийг боловсруулахад дараахь норм, дүрмийг ашиглав.

- Цахилгаан байгууламжийн дүрэм/БД-43-101-03,
- Цахилгаан техникийн ажил /БНӨД 3.05.06-90/
- МУ-ын стандарт MNS4232:2006

Тулгуур

- 11 Ажлын зурагт дараахь төрлийн тулгуурууд байна Үүнд
 - Дан утастай - завсрын ПН2,
 - эргэлтийн анкер УАН2, өнцгийн анкер УАН2, эхний анкер ААН1, төгсгөлийн анкер ААН2, салбарлалтын ОАН2,
 - Давхар утастай - завсрын ПН3,
 - эргэлтийн анкер УАН3, өнцгийн анкер УАН3, салбарлалтын ОАН3,
 - Инженерийн байгууламжтай агтлолцоход шаардлагатай өндөрлөсөн тулгуурууд завсрын ПН2, ПН3, эргэлтийн

ПУАН2, ПУАН3, өнцгийн ПУАН2, ПУАН3, салбарлалтын ПОАН2, ПОАН3, төгсгөлийн анкер ПААН2

Тулгуурын тэмдэглэл

- эхний үсэг нь тулгуурын хэлбэрийг заана (П- завсрын, УП-эргэлтийн, УА-өнцгийн, АК-төгсгөлийн, ОА-салбарлалтын, ПП- өндөрлөсөн завсрын)

- Н-шугамын хүчдэл-0.4кВ,
- 2 ба 3- тулгуурын төрөл,

22 Завсрын тулгуурууд нь дангаараа, анкер тулгуурууд нь туластай буюу таталгатай байна

23 Эргэлтийн тулгуурууд шугамын трасс 15° хүртэл эргэхэд (УАН2) , өнцгийн анкер тулгуурууд нь шугамын трасс 90° хүртэл эргэхэд (УАН2), хэрэглэгдэнэ

3 Утас

3.1 Бүрээстэй СИП-2А утас фазын хөндийрүүлэгдсэн гурван судалтай, нойлын хөндийрүүлэгдсэн нэг судалтай ба нойлын утас нь даацынх байна

3.2 Фазын судал нь хөнгөн цагаан байх ба даацын нойлын судал нь дулааны дэхжилттэй хөнгөн цагааны хайлшаар хийгдсэн байна СИП-ийн хөндийрүүлэг нь орчны нөлөөнд тэсвэртэй хөндлөн холбоостой оемол полиэтиленээр хийгдсэн удаан хугацаанд ашиглагдана

3.2 СИП утасны үзсралтыг орчны температур -20°C- дээш үед хийх ёстой

3.3 СИП утасны үндсэн үзүүлэлтүүд

СИП-2А-ын хөндлөн агтлол, / мм ² /	Зөвшөөрөгдөх ачаалал /А/	БХ-ны гүйдэл /кА/	Диаметр /мм/	Жин (кг/мм)	Зөвшөөрөгдөх нугаралтын радиус/м/
3x50+1x54.6	195	2.3	30.7	750	0.56
3x35+1x54.6	160	3.2	26.7	595	0.48
3x25+1x54.6	130	3.2	24.1	505	0.44

4 Шугамын арматур

4.1 СИП утасны шугамын арматур БНХАУ-ын "PHOENIX" компанийн NXJ-1, NXGE-1, JBC-01, Z-7, маркийн татагч, баригч, салбарлагч, кранштейн ашиглах ба эдгээр арматуруудтай дүйцэх ижил төрлийн зориулалттай арматурууд байж болно

4.2 СИП-2А утсыг завсрын тулгуур дээр үзсрахад баригч NXJ-1-ийг хэрэглэнэ

4.3 СИП утсыг анкер тулгуур дээр үзсрахад татагч NXGE-1-ийг хэрэглэнэ

4.4 Гол шугамаас фазын салбарлалт хийхдээ салбарлагч JBC-01-ийг хэрэглэнэ

4.5 Даацын судлыг алсгалалтад холбохдоо залгаас ашиглах ба залгаасын механик бат бөх нь даацын судлын сунгалтын бат бөхийн хязгаарын 90%-иас багагүй байна

4.6 СИП утасны нойлын судлыг

4.7 СИП утаснаас кабель шугаманд шилжүүлэхэд

- Шилжүүлгийн муфт 4 СПтсип25/54.6.

- Холболтын зажим-ын аль алианаар хийж болно

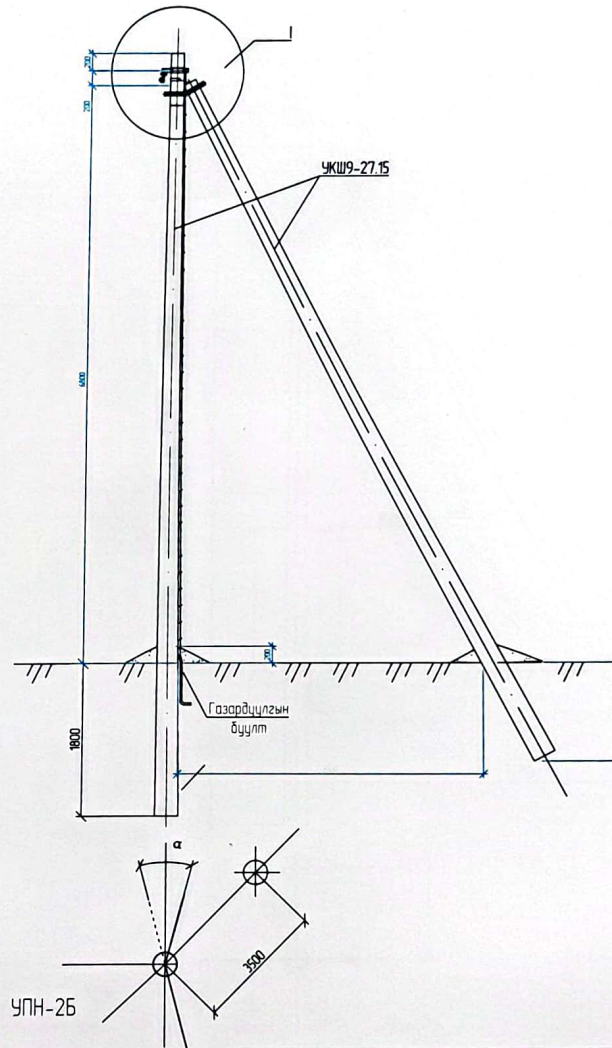
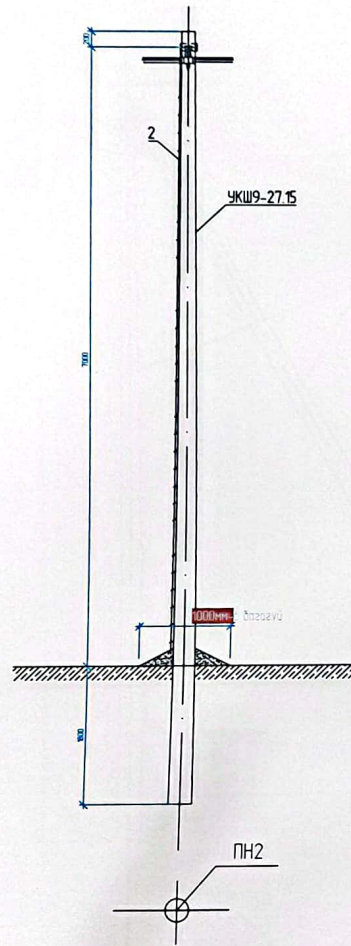
4.8 Шугамын дүх арматурыг төмөр бетон шонд дэхлэхдээ цайрдаг бүслүүр хэрэглэнэ


4.9 СИП утасны судлын хөндийрүүлэг гэмтсэн тохиолдолд гэмтсэн хэсэгт 2 үе SCT20 маягийн хөндийрүүлэгч лентээр орооно

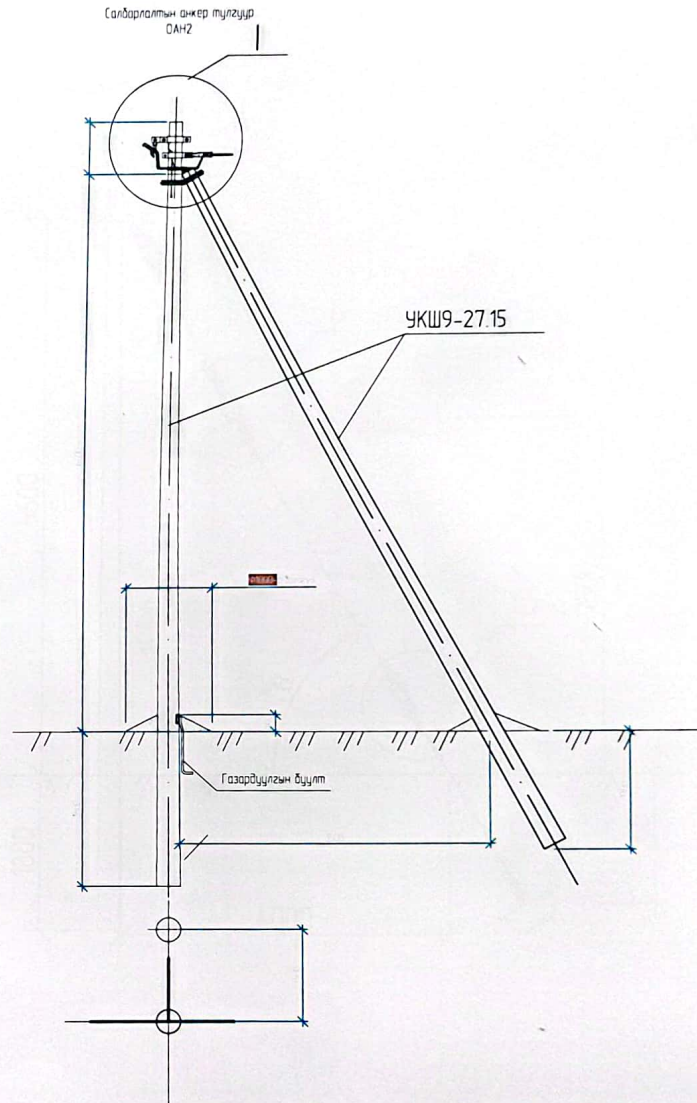
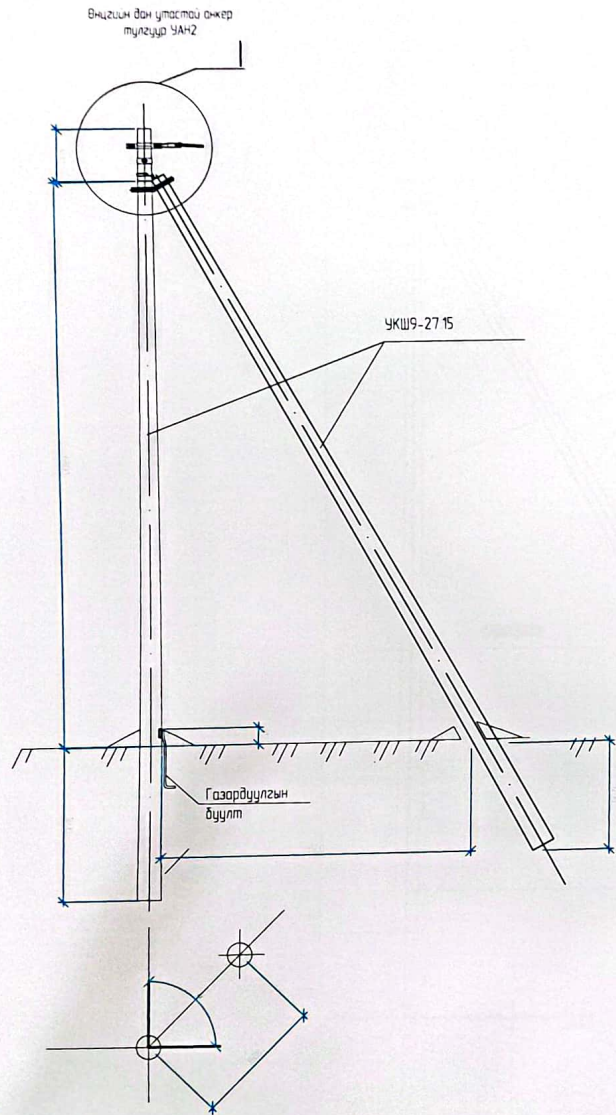
0.4кВ-ын төмөр бетон тулгууртай бүрээстэй агаарын шугамын үзсралт					
Зургийн бүрдэл, тайлбар бичиг					ГГ
Шалгасан	Инженер	Гүйцэтгэсэн	Р.Тогтохбаатар Т.Тунгалагтанир	ЕГ шифр: BE-T-59/2024 ТГ шифр:	Масштаб: M1:1000 Хуудас: 1
			Огноо: 2024 БҮХ хуудас:-20		


Завсрын тулгуур ПН-26

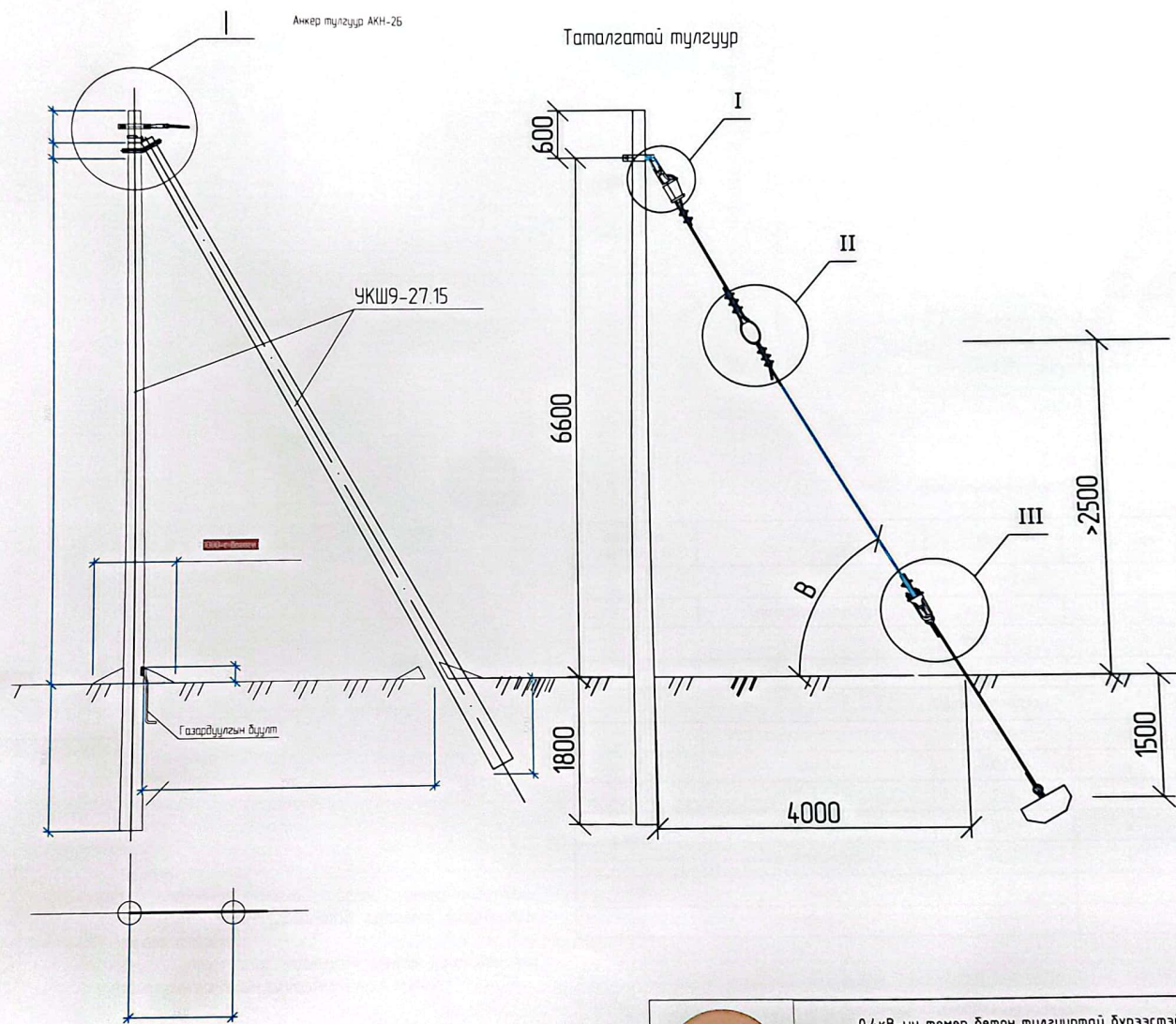
Эргэлтийн анжер тулгуур
УПН-26




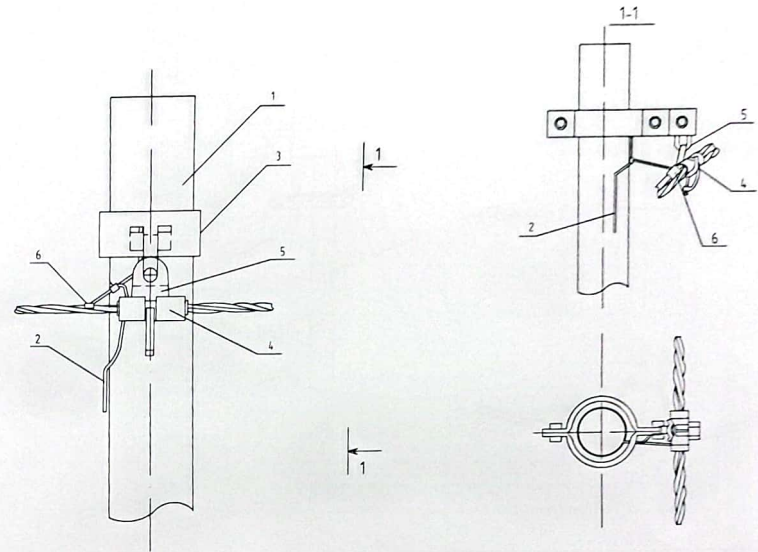
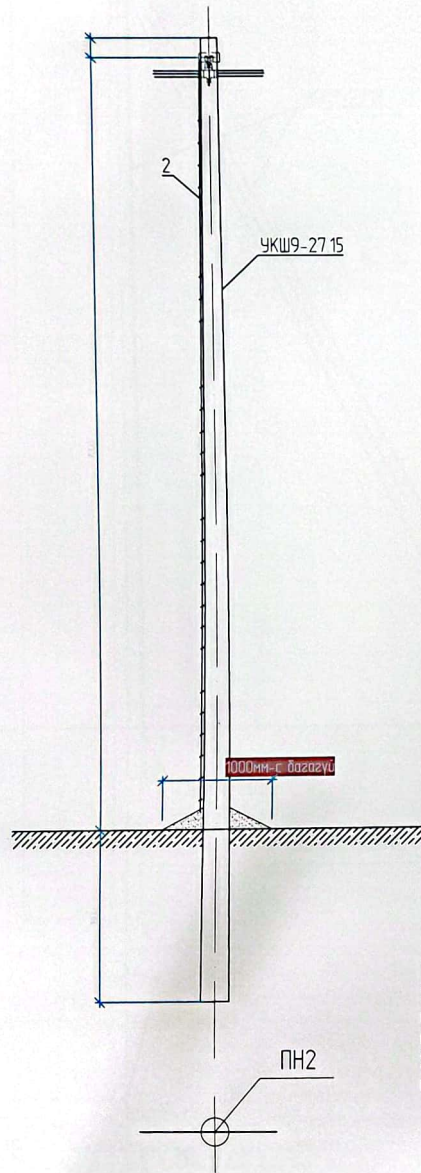
0.4кВ-ын төмөр бетон тулгууртай бүрээстэй агаарын шугамын угсралт					
Тулгуурын төрөл					ГГ
Шалгасан	<i>[Signature]</i>	Р.Тогтохбаатар	ЕГ шифр:	Масштаб:	Огноо:
Инженер		Т.Тунгалагтамир	ВЕ-Т-59/2024	М1:1000	2024
Гүйцэтгэсэн		Т.Тунгалагтамир	ТГ шифр:	Хуудас:	2
 <p>Улаанбаатар хэм. Баянзүрх дүүрэг 3-р хороо</p>					



 <p>BOGOSH ЕНТЕРПРИЗЭС</p> <p>Улаанбаатар хот, Баянзүрх дүүрэг 3-р хороо</p>	0.4кВ-ын төмөр бетон тулгууртай бүрээстэй агаарын шугамын цэсрэлт				
	Тулгуурын төрөл				
	Шалгасан	Инженер	Гүйцэтгэгсэн	Р.Тогтохбаатар Т.Тунгалагтамир Т.Тунгалагтамир	ЕГ шифр: ВЕ-Т-59/2024 ТГ шифр:
			ГГ	Огноо: 2024	Бүх хуудас-20



0.4кВ-ын төмөр бетон тулзууртай бүрээстэй агаарын шугамын угсралт					
 Улаанбаатар хот, Байнзүрх дүүрэг 3-р хороо		Тулзуурын төрөл		ЕГ шифр:	Масштаб:
		Шалгасан	Инженер	Р.Тогтохбаатар Т.Тунгалагтамур	ВЕ-Т-59/2024
Гүйцэтгэсэн		Т.Тунгалагтамур	ТГ шифр:	Хуудас:	Огноо: 2024 Бүх хуудас:-20
				4	


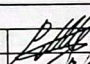


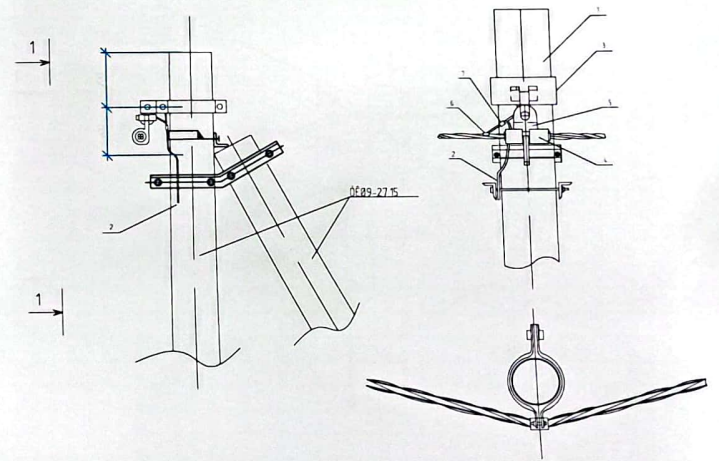
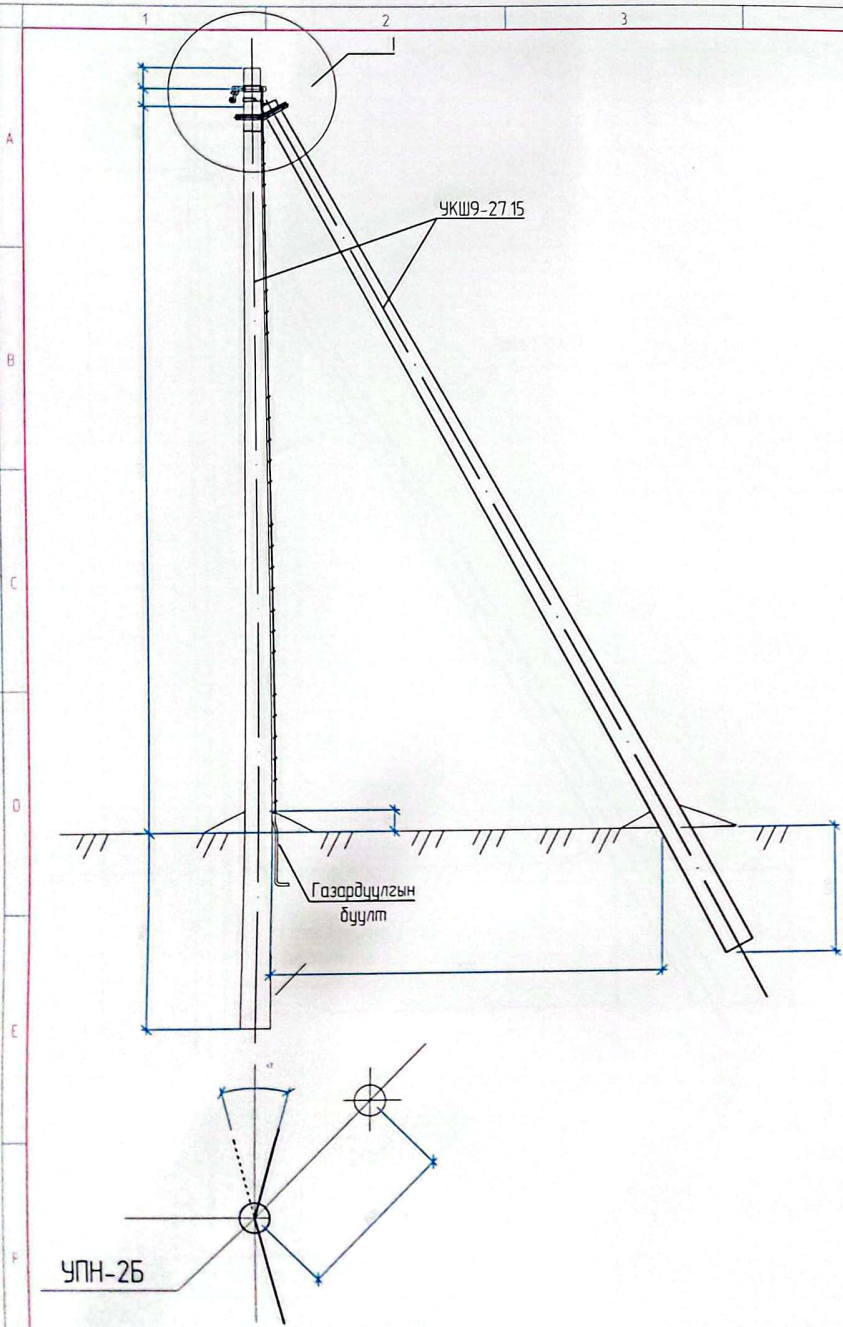
Материалын түүвэр

Байрлалын тэмдэглэгээ	Нэр	Марк	Хэмжих нэгж	Тоо	Нэг бүрийн жин, кг
Төмөр бетон хийц					
1	Төмөр бетон тулгуур	УКШ10-3017	ш	1	660
Төмөр хийц					
2	Газардуулгын буултын утас	Капанг 8мм	м	82	0.24
Шугамын моноглог					
3	кронштейн тогтоогч бүслүүр	170x50x5	ком	1	165
4	Баригч	NXGF-1	ш	1	0.80
5	Кронштейн	Z-7	ш	1	0.50
6	Газардуулгын салбарлагч	ТТD-151	ш	1	0.10
7	Бүслүүрийн боолт	M16x50	ш	2	0.20
8	Гайка	M16	ш	2	0.20
9	Шайба	M16	ш	4	0.10


Тайлбар:

- Шугамын моноглог болон төмөр хийцүүдийг тулгуурын газардуулгын дээд гаргалгад газардуулагч утсаар холбона.
- Тулгуур дээр тоолуурын самбар байрласан үед тоолуурын самбарын салбарлагч- 4ш нэмэгдэнэ.

 <p>Улаанбаатар хөм. Банжурх дүүрэг 3-р хороо</p>	0.4кВ-ын төмөр бетон тулгууртай бүрээстэй агаарын шугамын угсралт				
	Завсрын тулгуур ПН-26				ГГ
	Шалгасан Инженер Гүйцэтгэсэн	 Р.Тогтохбаатар Т.Тунгалагтамир Т.Тунгалагтамир	ЕГ шифр: ВЕ-Т-59/2024 ТГ шифр:	Масштаб: М1:1000 Хуудас: 5	Огноо: 2024 Бүх хуудас:-20



Байрлалын тэмдэглэгээ	Нэр	Марк	Хэмжих нэгж	Тоо	Нэг бүрийн жин, кг
Төмөр бетон хийц					
1	Төмөр бетон тулгуур	УКШ10-30.17	ш	2	660
Төмөр хийц					
2	Газардуулгын буултын утас	Катанг 8мм	м	8.2	0.24
3	Тулаасны U бүслүүр	d=180, M16	ш	1	1
4	Тулаас тогтоогч	L63x6x530	ком	1	
5	Тулаас хязгаарлагч	L63x6x280	ш	1	
6	Тулаас тогтоогч боолт	M16x220	ш	4	
Шугамын танаглал					
3	кранштейн тогтоогч бүслүүр	170x50x5	ком	2	165
4	Баригч	NXGF-1	ш	1	0.80
5	Кранштейн	Z-7	ш	2	0.50
6	Газардуулгын салбарлагч	ТТ0-151	ш	2	0.10
7	Бүслүүрийн боолт	M16x50	ш	4	0.20
8	Гайка	M16	ш	8	0.20
9	Шайба	M16	ш	16	0.10



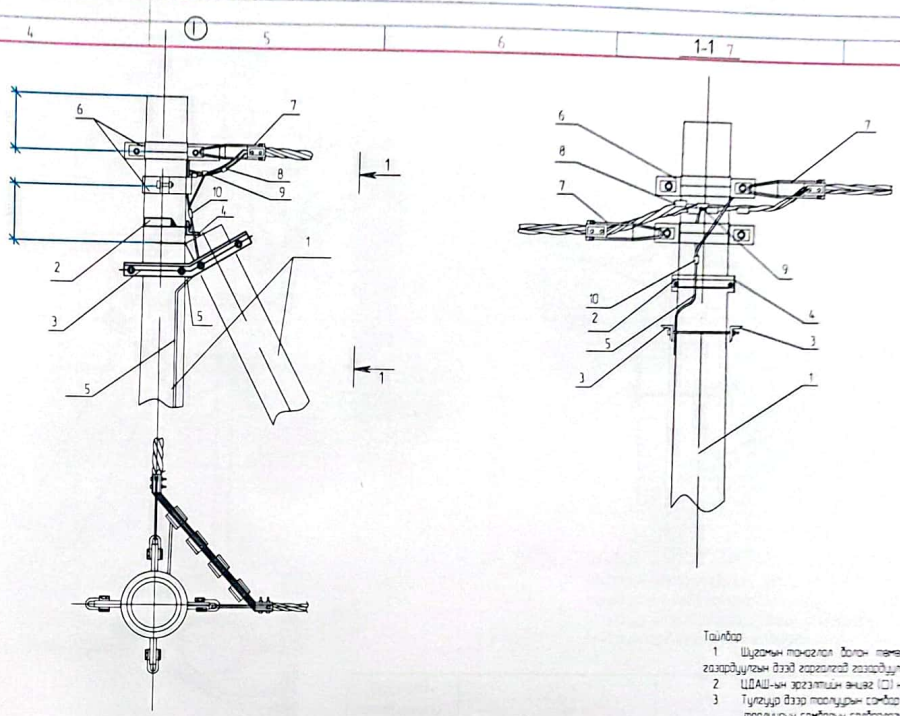
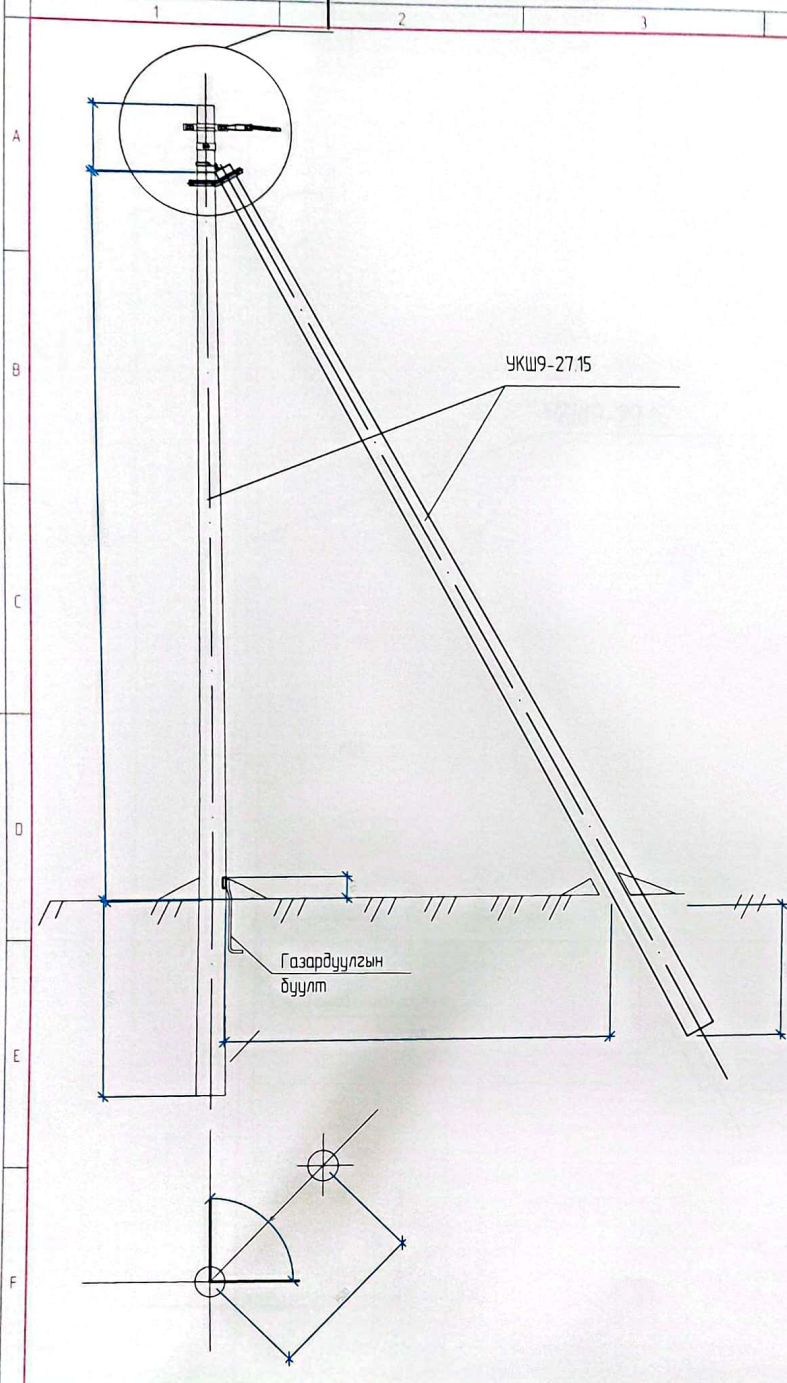
Улаанбаатар хот,
Баянзүрх дүүрэг 3-р хороо

0.4кВ-ын төмөр бетон тулгууртай бүрээстэй агаарын шугамын угсралт

Эргэлтийн анкер тулгуур УПН-26

Шалгасан	Р.Тогтохбаатар	ЕГ шифр:	Масштаб:	Огноо:
Инженер	Т.Тунгалагтамир	BE-T-59/2024	M1:1000	2024
Гүйцэтгэсэн	Т.Тунгалагтамир	ТГ шифр:	Хуудас:	Бүх хуудас-20
			6	

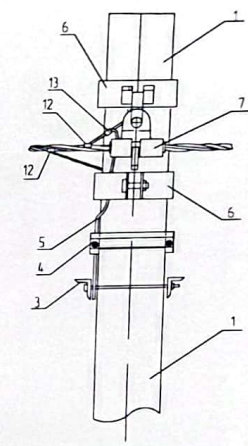
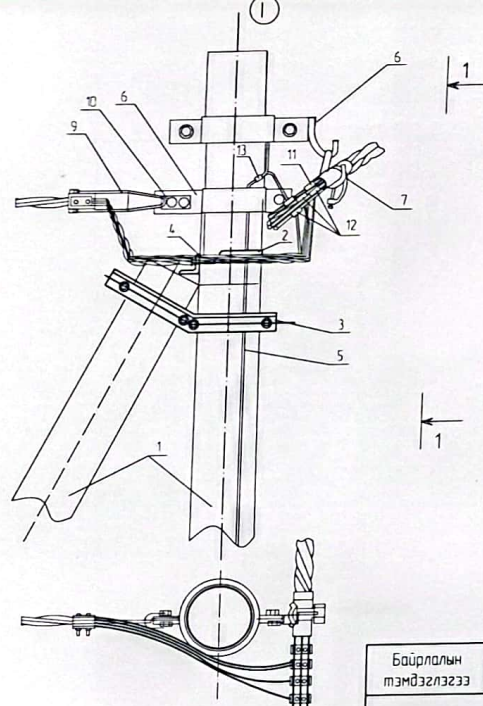
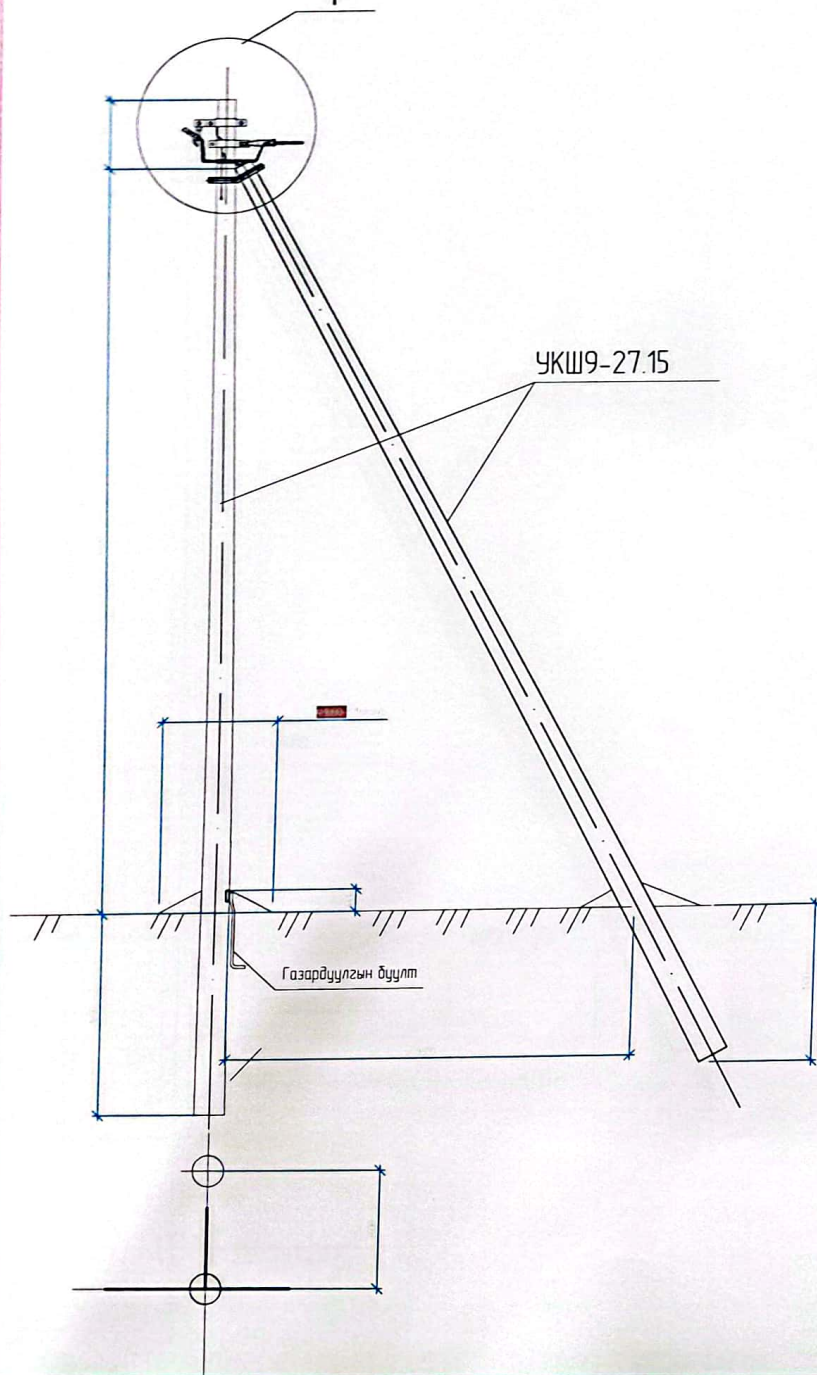
ГГ



Тайлбар
 1 Шугамын тэнгэртэй дагалд төмөр хийцүүдийг тулгуурт газардуулгын дээд хэсэгтэй газардуулгын үндэс нэвчлэн
 2 ЦДАШ-ын хэргэтийн өнцөг (α) нь 90°-ийг хэргэс болон
 3 Тулгуур дээр толгуурын салбар байрлуулсан тохиолдолд толгуурын салбарын салбарлагч-ийг нэмжгэнэ

Байрлалын тэмдэглэгээ	Нэр	Марк	Хэмжих нэгж	Тоо	Нэг бүрийн жин, кг
Төмөр бетон хийц					
1	Төмөр бетон тулгуур	УКШ10-30 17	ш	2	650
Төмөр хийц					
2	Тулгасны U Бүслүүр	d=180, M16	ш	1	1
3	Тулгас тогтоогч	Ц63х6х530	ком	1	
4	Тулгас хязгаарлагч	Ц63х6х280	ш	1	
5	Газардуулгын буултын цутас	Ф8	м	7	0.44
Шугамын тэнгэртэй					
6	Оройн бүслүүр	170х50х5	ком	2	165
7	Татагч	РА-1500	ш	2	0.80
8	Фаз салбарлагч	JBC-01	ш	-	0.50
9	Газардуулгын салбарлагч	JBC-0	ш	1	0.25
10	Хадчаар	JBL	ш	1	0.22

0.4кВ-ын төмөр бетон тулгууртай бүрээстэй агаарын шугамын угсралт					
Өнцгийн анкер тулгуур ЧАН2					ГГ
Шалгасан		Р.Тогтохбаатар	ЕГ шифр: BE-T-59/2024	Масштаб: M1:1000	Огноо: 2024
Инженер		Т.Тунгалагтанир	ТГ шифр:	Хуудас: 7	Бүх хуудас: -20
Гүйцэтгэсэн		Т.Тунгалагтанир			

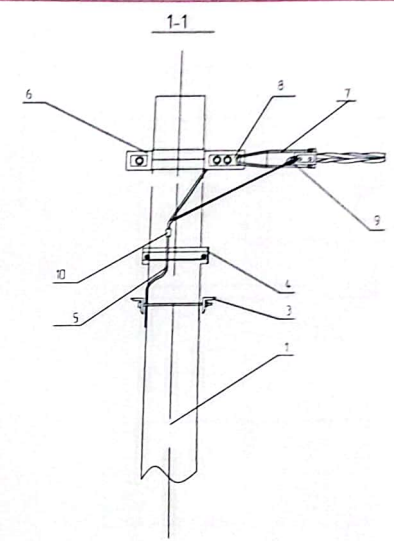
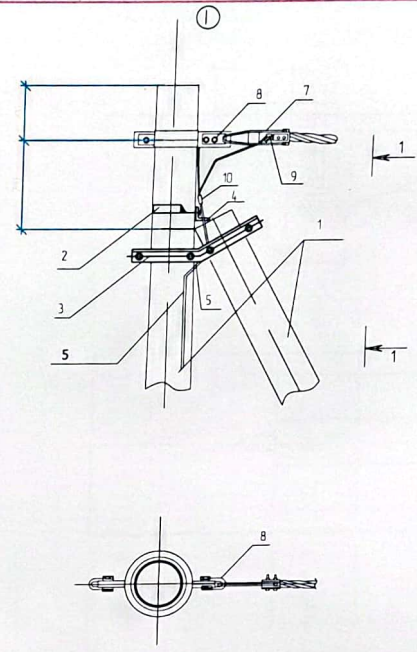
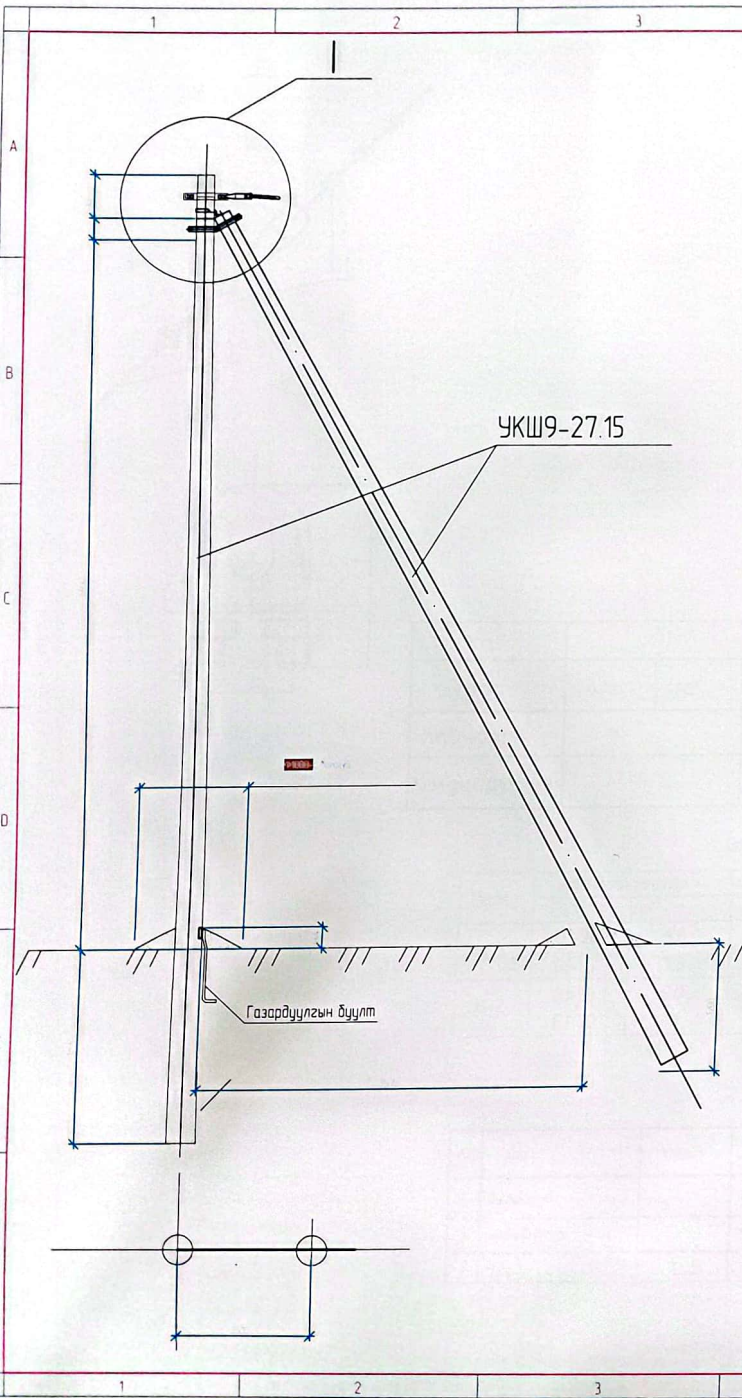


Тайлбар
 1 Шугамын тэнэглэл болон төмөр хийцүүдийг тулгуурын газардуулгын дээд гаргалгад газардуулагч утсаар холбона
 2 Тулгуур дээр тоолуурын самбар байрлуулсан тохиолдолд тоолуурын самбарын салбарлагч-4ш нэмэгдэнэ

Байрлалын тэмдэглэгдээ	Нэр	Марк	Хэмжих нэгж	Тоо	Нэг бүрийн жин, кг
Төмөр бетон хийц					
1	Төмөр бетон тулгуур	УКШ10-3017	ш	2	660
Төмөр хийц					
2	Тулаасны U Бүслүүр	d=180, M16	ш	1	1
3	Тулаас тогтоогч	L63x6x530	ком	1	
4	Тулаас хязгаарлагч	L63x6x280	ш	1	
5	Газардуулгын буцлын утас	Ф8	м	7	0.44
Шугамын тэнэглэл					
6	Оройн бүслүүр	170x50x5	ком	2	165
7	Баригч	NXGF-1	ш	1	0.80
8					
9	Татагч	PA-1500	ш	1	0.80
10	Кранштейн	Z-7	ш	1	0.44
11	Фаз салбарлагч	JBC-01	ш	4	0.50
12	Газардуулгын салбарлагч	JBC-0	ш	1	0.25
13	Хавчаар	JBL	ш	1	0.22




0.4кВ-ын төмөр бетон тулгууртай бүрээстэй агаарын шугамын угсралт					
Салбарлалтын анкер тулгуур ОАН2					ГГ
Шалгасан		Р.Тогтохбаатар	ЕГ шифр: BE-T-59/2024	Масштаб: М1:1000	Огноо: 2024
Инженер		Т.Тунгалагтамир	ТГ шифр:	Хуудас: 8	Бүх хуудас: -20
Гүйцэтгэсэн		Т.Тунгалагтамир			



Тайлбар
 1. Шугамын тэнхлэг болон төмөр хийцүүдийг тулгуур
 газардуулгын дээр зоргогч газардуулагч утсаар холбоно
 2. Тулгуур дээр тасуурын самбар байрлуулсан тохиолдолд тасуурын
 самбарын салбарлагч-ыг нэмэгдэнэ

Байрлалын тэмдэглэгээ	Нэр	Марк	Хэмжих нэгж	Тоо	Нэгж бүрийн жин, кг
Төмөр бетон хийц					
1	Төмөр бетон тулгуур	УКШ10-30.17	ш	2	660
Төмөр хийц					
2	Туласны U Бүслүүр	d=180, M16	ш	1	1
3	Тулаас татагч	L63x6x530	кам	1	
4	Тулаас хязгаарлагч	L63x6x280	ш	1	
5	Газардуулгын буултын утас	Ф8	м	7	0.44
Шугамын тэнхлэг					
6	Оройн бүслүүр	170x50x5	ш	1	165
7	Татагч	РА-1500	ш	1	0.80
8	Кронштейн	Z-7	ш	1	0.44
9	Газардуулгын салбарлагч	JBC-0	ш	1	0.25
10	Хавчаар	JBL	ш	1	0.22



BOGOSCH
ENTERPRISES

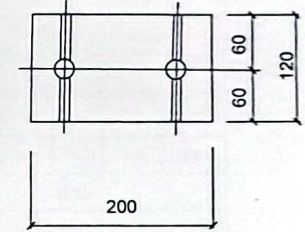
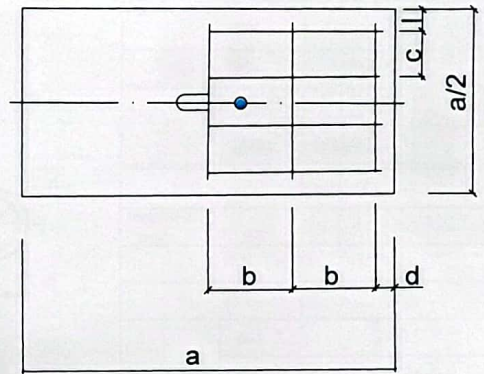
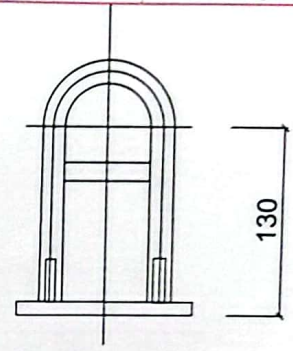
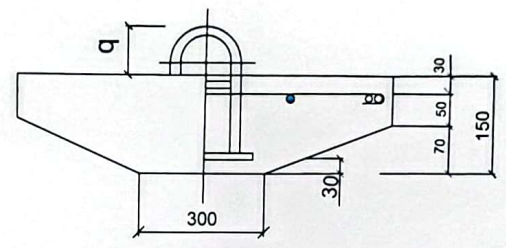
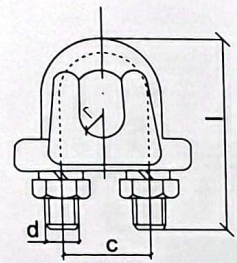
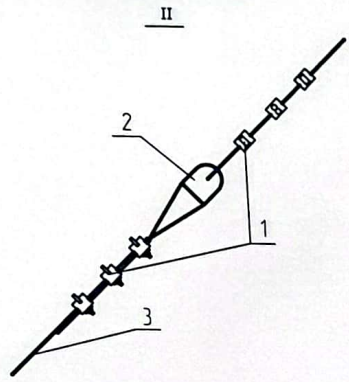
Улаанбаатар хөм.
Банжурх дүүрэг 3-р хороо

0.4кВ-ын төмөр бетон тулгууртай бүрээстэй агаарын шугамын цэсрэлт

Төлсгөлийн тулгуур АKN-2Б

Шалгасан	Р.Тогтохдаатар	ЕГ шифр:	Масштаб:
Инженер	Т.Тунгалагтамур	BE-T-59/2024	M1:1000
Гүйцэтгэсэн	Т.Тунгалагтамур	ТГ шифр:	Хуудас: 9

Огноо:
2024
Бүх
хуудас-20



Сонгох хүснэгт


Нэр	Маяг			
	Трос	GJ-25	GJ-25	GJ-25
Хавчаар	JK - 1		JK - 2	
Хөндийрүүлэгч	J - 45		J - 9	

Сонгох хүснэгт

Марк	Хөндлөн огтлол		Хэмжээс мм				жин кг
			d	c	l	г	
JK-1	GJ-25	66	10	22	54	5	0.20
	GJ-35	78					
JK-2	GJ-50	90	10	28	72	6	0.32
	GJ-70	11					

Марк	Тасрах хүүч кN	Хэмжээс мм						жин кг
		a	b	c	d	l	q	
LP6	69	600	173	73	40.5	40.5	78	73

д/в	Нэр	Хэмжээ	хэм нээх	тоо	Тайлбар
1	Хавчаар	JK	ш	6	
2	Хөндийрүүлэгч		ш	1	
3	Трос	GJ-25	м	11	



BOGOSH
ENGINEERING

Улаанбаатар хот,
Баянзүрх дүүрэг 3-р хороо

0.4кВ-ын төмөр бетон тулгууртай бүрээстэй агаарын шугамын угсралт

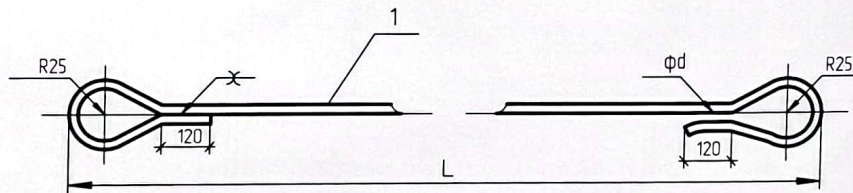
Таталгын Зангидаг 4; Тросын хавчаар, Таталгын хавтан

Шалгасан	Инженер	Р.Тогтохдаатар	Т.Тунгалагтамур	Т.Тунгалагтамур
Гүйцэтгэсэн				

ГГ

Огноо: 2024

Бүх хуудас: -20




Сонгох хүснэгт/ мм/

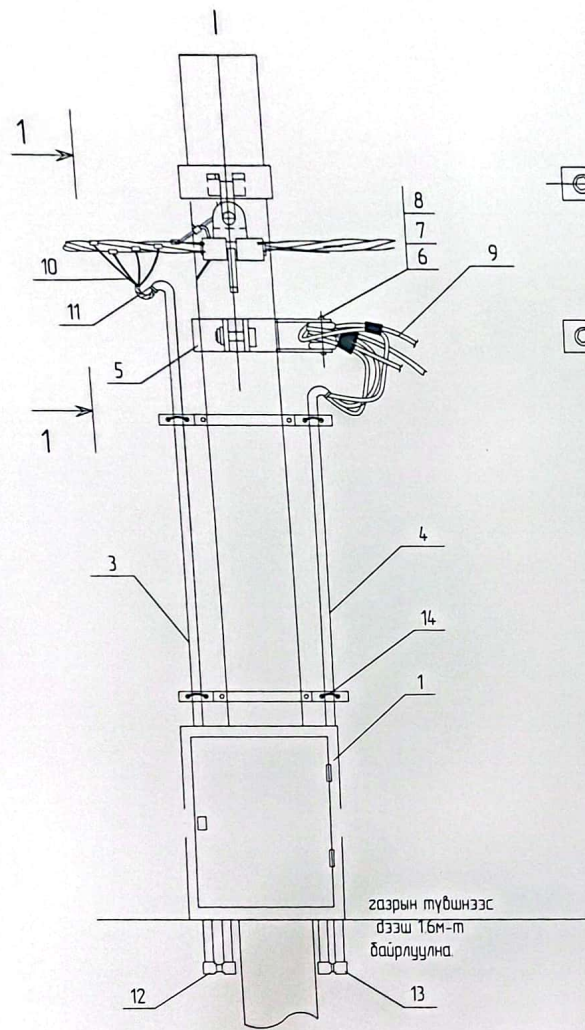
	И1	И2	И3	И1	И2	И3	И4	И5	И1	И2	И3	И4	И5
Өвөрөнхий төмөр Фd (mm)	φ16	φ19	φ22	φ16	φ19	φ22	φ28	φ32	φ16	φ19	φ22	φ28	φ32
l (mm)	2100			2700			3300						
L (mm)	2610			3230			3830						
(m)	В-45 °	—			13-16			17-20					
	В-60 °	13-15			16-21			22-26					

	IV1	IV2	IV3	IV4	IV5	V1	V2	V3	V4	V5	
Өвөрөнхий төмөр Ød (mm)	φ16	φ19	φ22	φ28	φ32	φ16	φ19	φ22	φ28	φ32	
l (mm)	3900					4500					
L (mm)	4430					5030					
(m)	В-45 °	21-25					26-28				
	В-60 °	27-28					—				

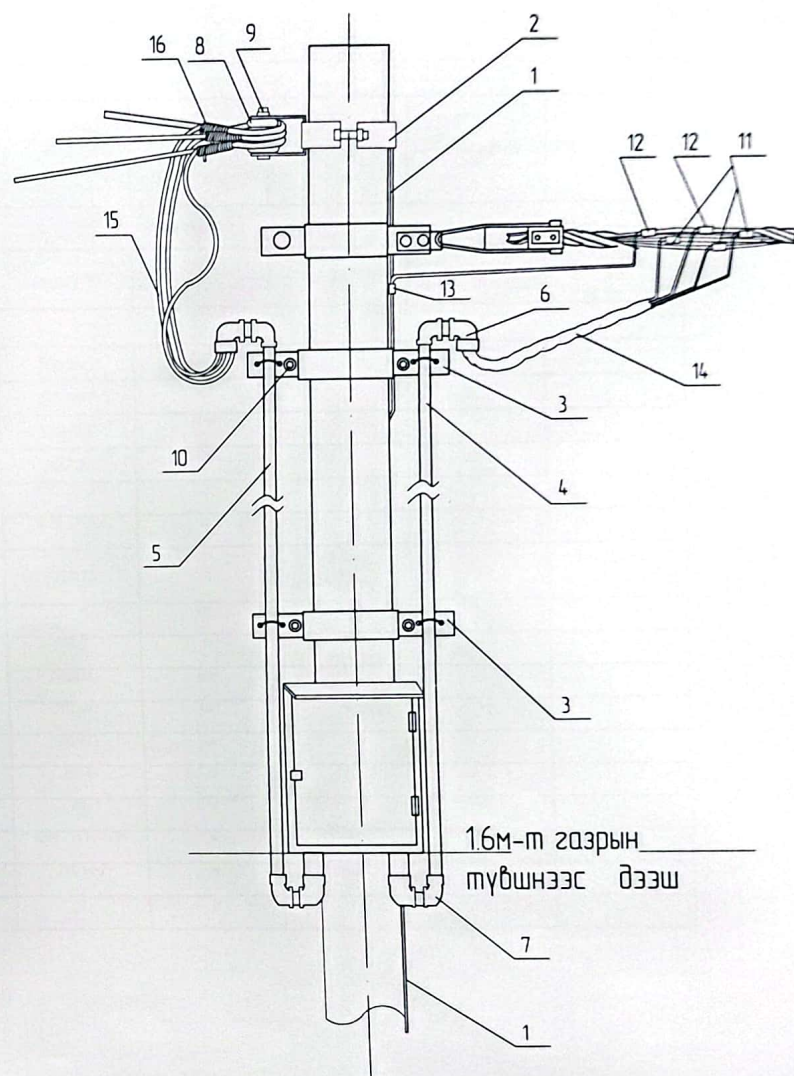
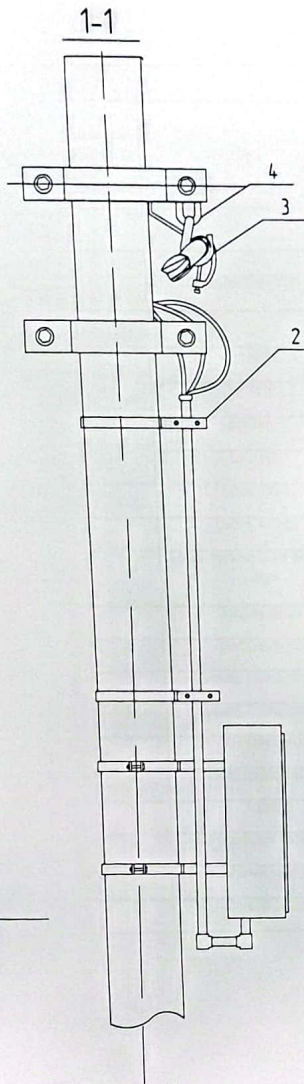
Сонгох хүснэгт

Трос	GJ-25	GJ-35	GJ-50	GJ-70	GJ-100	2XGJ-70	2XGJ-100
Өвөрөнхий төмөр (mm)	φ16	φ16	φ16	φ19	φ22	φ28	φ32


 <p>BOGOSH ИНТЕРАЙДС</p> <p>Улаанбаатар хот, Баянзүрх дүүрэг 3-р хороо</p>	0.4кВ-ын төмөр бетон тулгууртай бүрээстэй агаарын шугамын угсралт						
	Таталгын татуурга					ГГ	
	Шалгасан	Инженер	Гүйцэтгэгсэн	Р.Тогтохдаатар	Т.Тунгалагтамир	Т.Тунгалагтамир	Т.Тунгалагтамир
	ЕГ шифр: BE-T-59/2024	Масштаб: М1:1000	Огноо: 2024	Хуудас: 11	Бүх хуудас:-20		




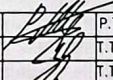
газрын түвшнээс
дээш 1.6м-т
байрлуулна.

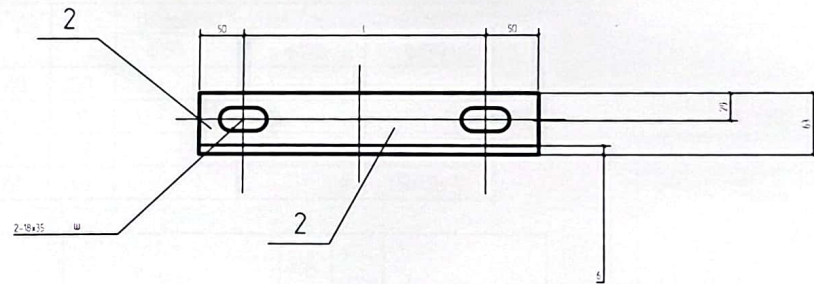
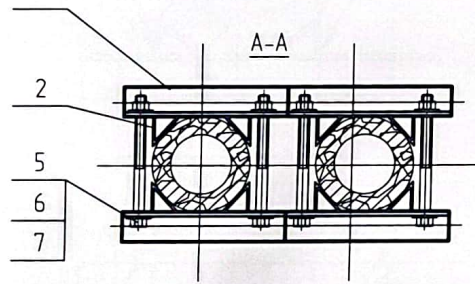
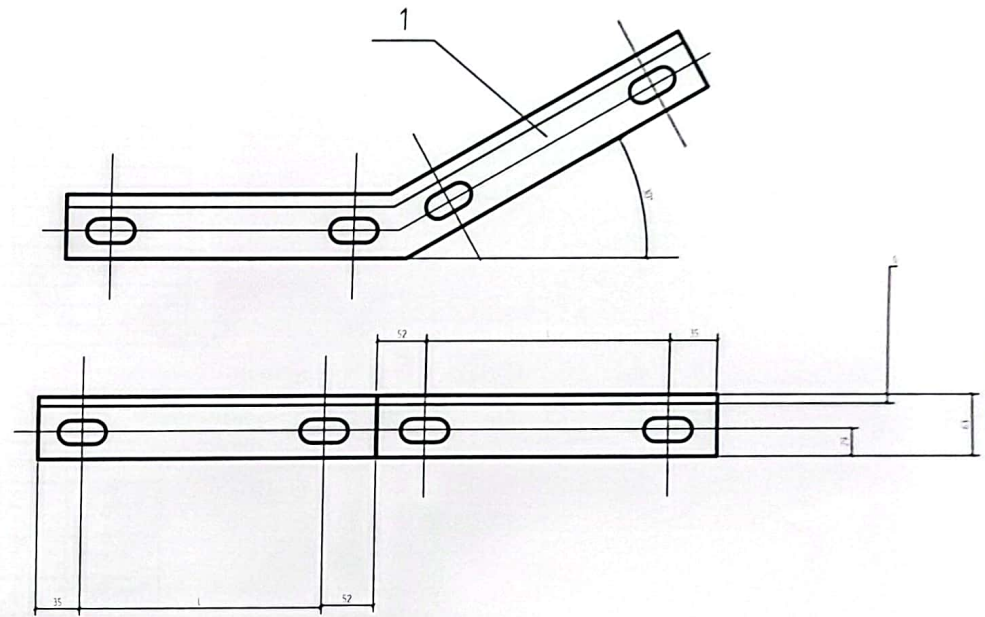
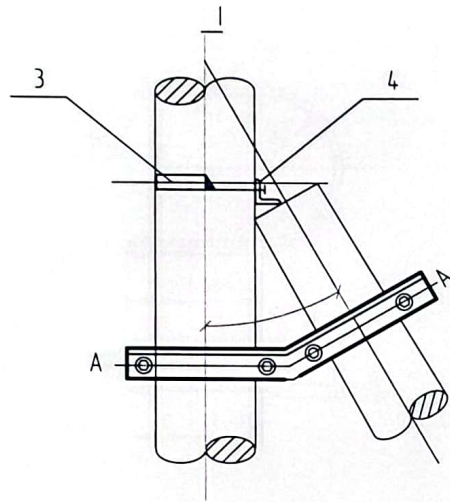


1.6м-т газрын
түвшнээс дээш

0.4кВ-ын төмөр бетон тулгууртай бүрээстэй агаарын шугамын угсралт					
Щит суурилуулалт					
 Улаанбаатар хот, Баянзүрх дүүрэг 3-р хороо	Шалгасан	Р.Тогтохбаатар	ЕГ шифр:	Масштаб:	ГГ
	Инженер	Т.Тунгалагтамир	БЕ-Т-59/2024	М1:1000	Огноо:
	Гүйцэтгэсэн	Т.Тунгалагтамир	ТГ шифр:	Хуудас: 12	2024 БҮХ хүчдас-20

Байрлалын тэмдэглэгээ	Нэр	Марк	Хэмжих нэгж	3 тоолууртай	6 тоолууртай	Нэг бүрийн жин кг
Төмөр хийц						
1	Газардуулгын буултын утас	Катанги Ф8	м	35	35	0.5
2	Бүслүүр	170x50x5	ком	1	-	1
	Бүслүүр	170x50x5	ком		1	2.5
3	Бүслүүр	180x50x5	ком	1	1	3
	Бүслүүр	230x50x5	ком	1	1	3
4	Гафра хаалау	Ф50, L=5.6м	ш	2	1	
5	Гафра хаалау	Ф70, L=5.6м	ш	-	1	
6	Гафра хаалааны ам дилгүүлэх хомул	Ф50-70	ш	4	4	
7	Жилрэг резин		м	0.3	0.3	
8	Хөндлөрүүлэгч	ЕD-1	ш	1	2	
9	Боолт, гайка, шайда	M16x130	ком	1	2	
10	Боолт, гайка, шайда	M12x80	ком	4	4	
11	Фаз салбарлагч	JBC-01	ш	3	3	
12	Газ салбарлагч	JBC-0	ш	2	2	
13	Хавчаар	JBL	ш	1	1	
14	Уруулгын кабель	ABB1-3x35+1x25	м	8	8	
15	Айлын кабель	2x4 мм2	м	90	180	
16	Кабелийн багцлагч		ш	3	6	

 <p>BOGOSH ЭНГЭРХИЭС</p> <p>Улаанбаатар хот, Баянзүрх дүүрэг 3-р хороо</p>	0.4кВ-ын төмөр бетон тулгууртай бүрээстэй агаарын шугамын угсралт				
	Түүдэр				
	Шалгасан Инженер Гүйцэтгэсэн	 Р.Тогтохбаатар Т.Тунгалагтамир Т.Тунгалагтамир	ЕГ шифр: BE-T-59/2024 ТГ шифр:	Масштаб: М1:1000 Хуудас: 13	Огноо: 2024 БҮХ хуудас: -20



Сонгох хүснэгт

№/Нэр	Усралтын диаметр / тулгуурны арагдас /				Хэмжээ	Мат	Зургийн дугаар
	φ150	15m	15-3m	...			
1	Тулгуурны ороон хэмжээ	φ150	15m	15-3m
2	Тулгас тогтоогч	I	II	III	IV	Ком	1
3	М холбогч					Ком	1
4	У бүслүү					Ком	1
5	Хязгаарлагч	L63 x 5 x L				Ком	1
6	Бодит	М16x210	М16x210	М16x210	М16x210	Ш	4 GB8-76
7	Гашка		M16			Ш	4 GB39-76
8	Шайба		M16			Ш	8 GB95-76

Материал					
Д/д	Нэр	Хэмжээ	Нэгж	Тоо	Тайлбар
1	Тулгас тогтоогч	L63x6x(174+20)	ш	2	
2	Хязгаарлагч	L63x6x(100-L)	ш	1	

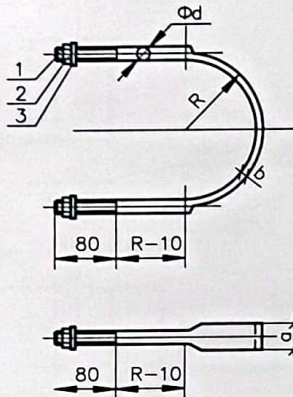


Улаанбаатар хот,
Баянзүрх дүүрэг 3-р хороо

0.4кВ-ын төмөр бетон тулгууртай бүрээстэй агаарын шугамын усралт

Тулгасстай тулгуур				ГГ	
Шалгасан	Инженер	Р.Тогтохдаатар	Т.Тунгалагманир	ЕГ шифр: BE-T-59/2024	Масштаб: М1:1000
Гүйцэтгэсэн		Т.Тунгалагманир		ТГ шифр:	Хуудас: 14
				Огноо: 2024	Бүх хуудас: -20

СОНГОХ ХҮСНЭЭГТ

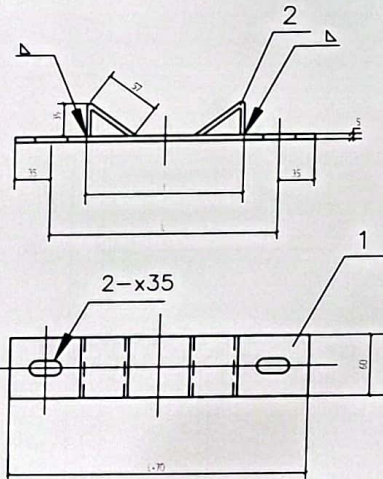


Бүсэг / Үзэсрэлтийн хэмжээ	ϕd	a	b	Гошиг	Шалба	R	L/мм	Үзэсрэлтийн байрлал / тулгуурын оройгоос /		
								$\phi 150$	$\phi 170$	$\phi 190$
L50	$\phi 16$	33.5	6	M16	16	80	550	15м	-	-
							605	15м-3м	15м	-
							660	3м-4.5м	15м-3м	15м
							710	-	3м-4.5м	15м-3м
L63	$\phi 16$	33.5	6	M16	16	80	550	15м	-	-
							605	15м-3м	15м-3м	-
							660	3м-4.5м	3м-4.5м	15м
							710	-	-	3м-4.5м
L75	$\phi 18$	36.3	7	M18	18	80	550	15м	-	-
							605	15м-3м	15м-3м	-
							660	3м-4.5м	3м-4.5м	15м
							710	-	-	15м-3м
L90	$\phi 20$	39.3	8	M20	20	80	550	15м	-	-
							605	15м-3м	15м	-
							660	3м-4.5м	15м-3м	15м
							710	-	-	15м-3м
							80	R-10		


Д/в	Нэр	Тайлбар	Нэгж	Тоо	Тайлбар
1	Бөвөрний тэмэр	$\phi d \times L$	мм	1	Сонгох хүснэгтээс үз
2	Гошиг		ш	2	GB39-76
3	Шалба		ш	2	GB95-76

Сонгох хүснэгт

	l	L	Үзэсрэлтийн байрлал / тулгуурын оройгоос /		
			$\phi 150$	$\phi 170$	$\phi 190$
I	133	200	15м	-	-
II	139	210	15м-3м	15м	-
III	145	220	-	15м-3м	15м
IV	151	240	-	-	15м-3м



Д/в	Нэр	Хэмжээ	ХЭМ. НЭЭЖ	Тоо	Тайлбар
1	Туузан тэмэр	-60x5x(L+70)	ш	1	
2	Туузан тэмэр	-60x5x95	ш	2	

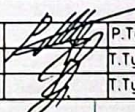


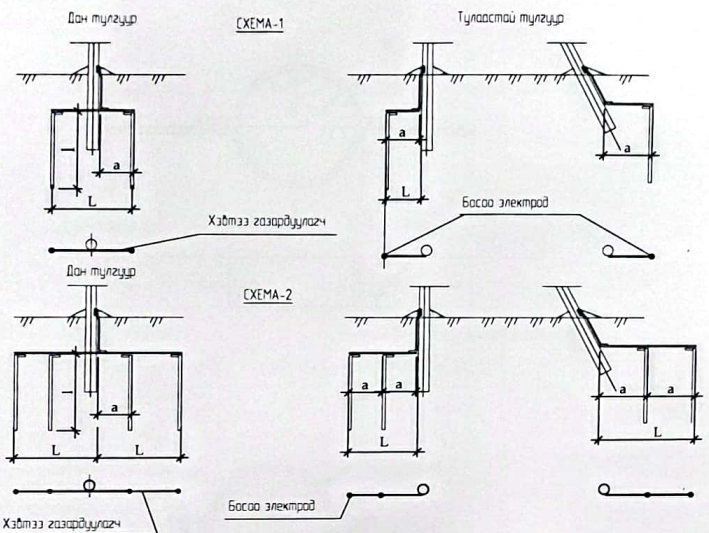
BOGOSCH
ENTERPRISES

Улаанбаатар хот,
Баянзүрх дүүрэг 3-р хороо

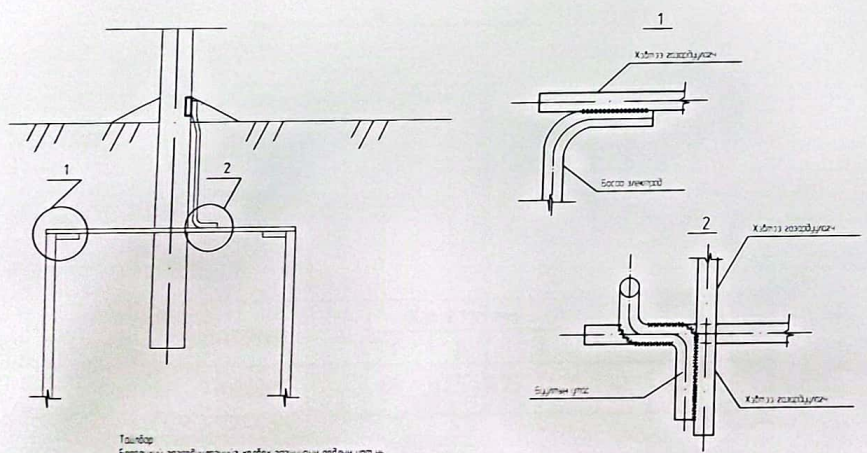
0.4кВ-ын төмөр бетон тулгууртай дүрээстэй агаарын шугамын угсралт

U бүслүүр

Шалгасан		Р.Тогтохдаатар	ЕГ шифр:	Масштаб:	Огноо:
Инженер		Т.Тунгалагтамур	BE-T-59/2024	M1:1000	2024
Гүйцэтгэсэн		Т.Тунгалагтамур	ТГ шифр:	Хуудас:	15




Тайлбар
Нашлын уласны дайтан газардуулга, цэнгэр шавьжач, кабелийн мурттай тулгуурт



Тайлбар
Боромлын газардуулгачийг холбох эвэрчүрэн өвдгөн үрт нь диаметрийг 6 дахин өсгөжээс бэлдэнэ болж шаардлагатай

Схемийн дугаар	Харсны хувийн эсэргүүцэл 0,0мМ	Босоо электродын хэмжээ, ш12		Босоо электрод хоорондын зай, а/м	Хэвтээ газардуулагч хэмжээ, 40x4		Төмрийн зарцуулалт, кг		Газар дуулах байгууламжийн эсэргүүцэл 0м
		Тоо, ш	Урт, l /м/		Тоо, ш	Урт, l /м/	40x4	Ø12	
Цахилгаан тэнэг төхөөрөмжийг газардуулахад									
	50 хүртэл	1	20	-	-	-	-	187	4
1	≤ 100	2	5	15	2	15	189	88	
	100-200	2	10	30	2	30	370	126	
2	200-300	4	15	20	2	45	567	540	
Дайтан газардуулгад									
	400 хүртэл	1	5	-	-	-	-	88	30
1	400-600	2	5	10	2	10	126	92	
	600-900	2	5	20	2	20	252	92	
2	900-1000	4	5	10	2	20	252	185	



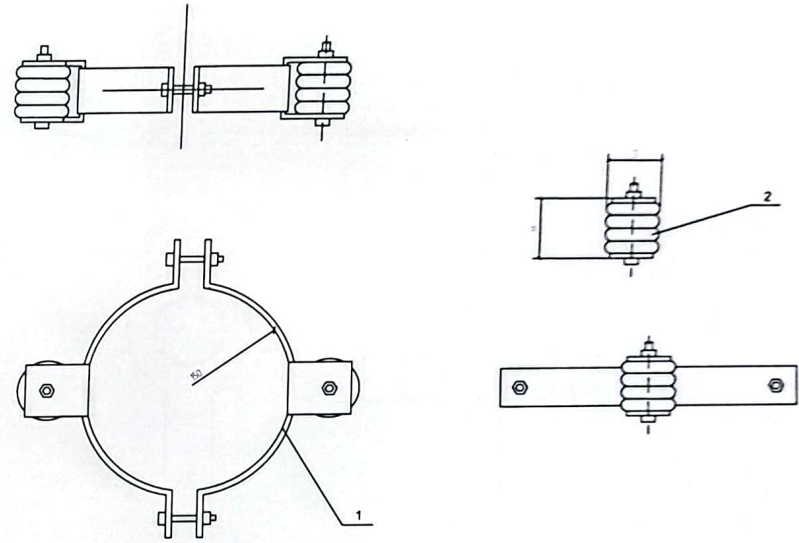
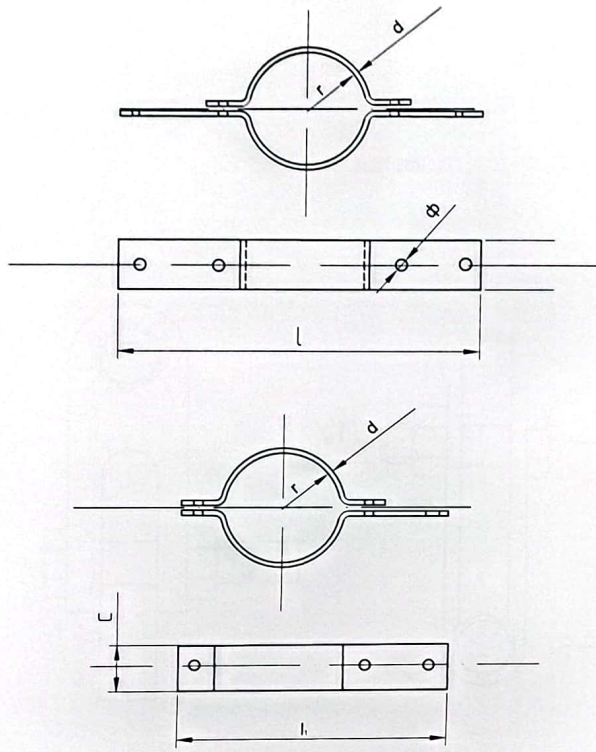
BOGOSH
ENTERPRISES

Улаанбаатар хэм.
Баянзүрх дүүрэг 3-р хороо

0.4кВ-ын төмөр бетон тулгууртай бүрээстэй агаарын шугамын цугралт


0.4кВ-ын тулгуурын газардуулга

Шалгасан	Р.Тогтохбаатар	ЕГ шифр:	Масштаб:	ГГ
Инженер	Т.Тунгалагтанир	ВЕ-Т-59/2024	М1:1000	Огноо:
Гүйцэтгэсэн	Т.Тунгалагтанир	ТГ шифр:	Хуудас:	Бүх
			16	хуудас:-20



Дайрлал	Марк	Хэмжээс мм										Жин кг
		D	H	a	φ	l	b	c	d1	d2		
1	150x50x5											25
2	EO-1	100	90									0.75

Бүслүүр	Хэмжээс мм						Жин кг
	г	φ	l	l1	c	d	
170x50x5	85	17.5	475	425	50	5	1.6



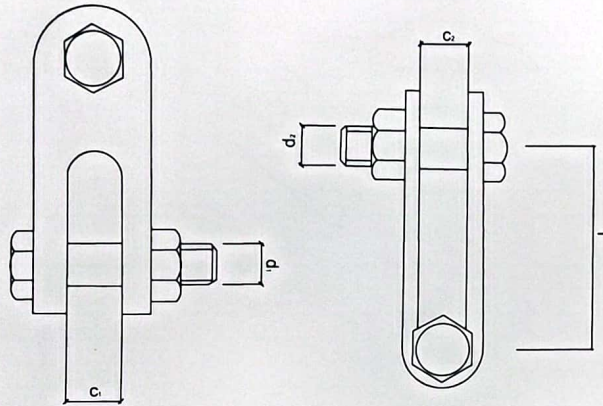
Улаанбаатар хот,
Баянзүрх дүүрэг 3-р хороо

0.4кВ-ын төмөр бетон тулгууртай бүрээстэй агаарын шугамын угсралт

Кронштейн тогтоогч бүслүүр, Хөндийрүүлэгчийн бүслүүр

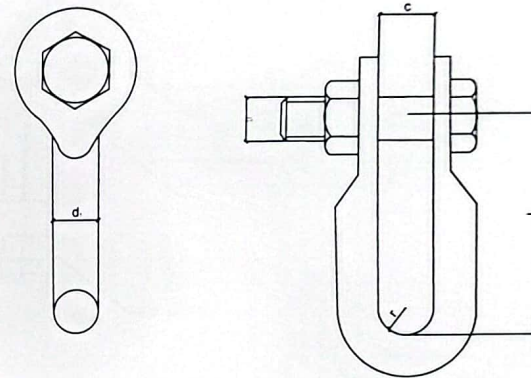
Шалгасан	Р.Тогтохбаатар	ЕГ шифр:	Масштаб:	Огноо:
Инженер	Т.Тунгалагтанир	BE-T-59/2024	M1:1000	2024
Гүйцэтгэсэн	Т.Тунгалагтанир	ТГ шифр:	Хуудас:	Бүх хуудас:-20
			17	

Z-7 кронштейн




Марк	Тасрах хүч кN	Хэмжээс мм					жин кг
		c1	c2	d1	d2	l	
Z-7	69	18	18	16	16	60	0.56

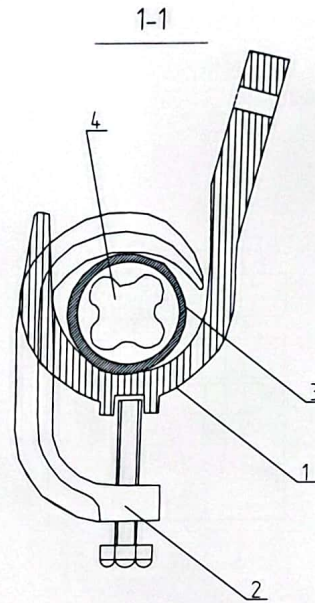
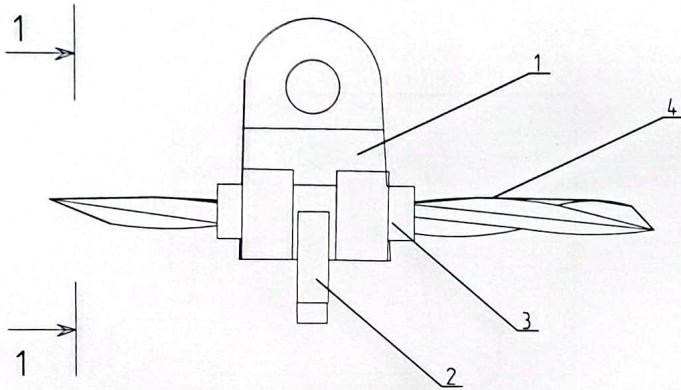
U-7 кронштейн



Марк	Тасрах хүч кN	Хэмжээс мм					жин кг
		г	с	d	d1	l	
U-7	69	10	20	16	16	60	0.44

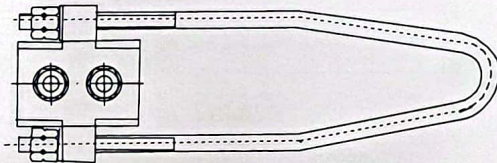
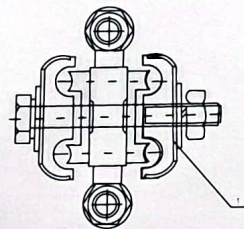
 БОГОШ ИНТЕРАЛС Улаанбаатар хөл. Баянзүрх дүүрэг 3-р хороо	0.4кВ-ын төмөр бетон тулгууртай бүрээстэй агаарын шугамын угсралт						
	Z-7 кронштейн, U-7 кронштейн						ГГ
	Шалгасан	<i>[Signature]</i>	Р.Тогтохбаатар	ЕГ шифр:	Масштаб:	Огноо:	
	Инженер		Т.Тунгалагтамир	BE-T-59/2024	M1:1000	2024	
Гүйцэтгэсэн		Т.Тунгалагтамир	ТГ шифр:	Хуудас:	18	Бүх хуудас:-20	

Баригч NXGF-1



Ө/Ө	Нэр	Маяг	ХЭМ НЭЭЖ	Тоо	ЖИН, КЭ
1	Баригч	JXGF-3	Ш	1	06
2	Шахагч		Ш	1	
3	Жийргэвч		М	1	
4	СИП утас	35-50мм ²			

РА-1500



Ө/Ө	Нэр	Маяг	ХЭМ НЭЭЖ	Тоо	Утасны хөндлөн огтлол/мм ² /	ЖИН, КЭ
1	Татагч	РА-1500	Ш	1	6-10	
		РА-1500	Ш	1	16-25	
		РА-1500	Ш	1	35-50	0.8
		РА-1500	Ш	1	70-95	0.9

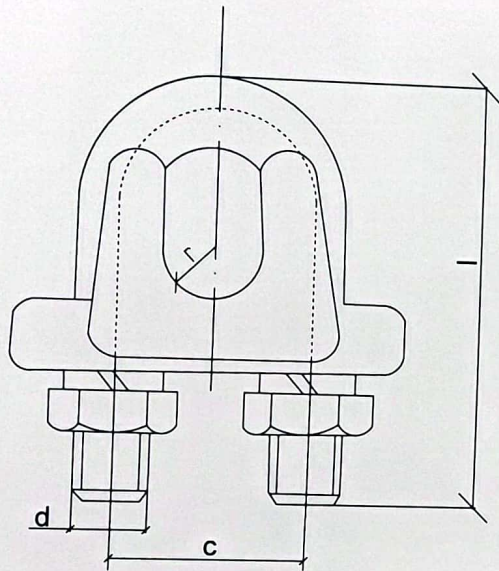


0.4кВ-ын төмөр бетон тулгууртай бүрээстэй агаарын шугамын угсралт

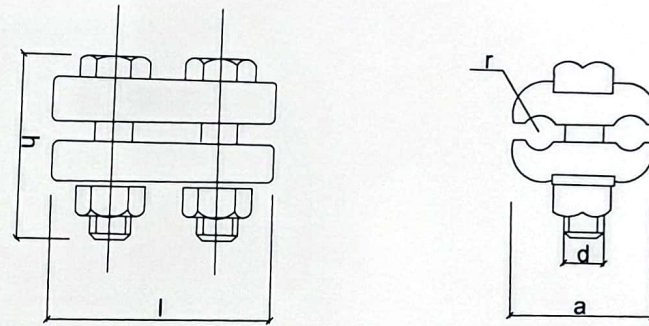
Баригч NXGF-1, Татагч РА-1500

Шалгасан	Инженер	Гүйцэтгэсэн	Р.Тогтохдаатар	Т.Тунгалагтамур	Т.Тунгалагтамур	ЕГ шифр: БЕ-Т-59/2024	ТГ шифр:	Масштаб: М1:1000	Хуудас: 19	Огноо: 2024	ГГ Бүх хуудас:-20

Троссын боолт




Хавчаар



Марк	Хөндлөн огтлол		Хэмжээс мм				жин кг
			d	c	l	r	
JK-1	GJ-25	6.6	10	22	54	5	0.18
	GJ-35	7.8					
JK-2	GJ-50	9.0	10	28	72	6	0.30
	GJ-70	11					

Марк	Хэмжээс мм						жин кг
	Ф	a	d	l	r	h	
JB-0	6-12	38	10	72	2	42	0.22

 Улаанбаатар хот, Баянзүрх дүүрэг 3-р хороо	0.4кВ-ын төмөр бетон тулгууртай бүрээстэй агаарын шугамын үзсралт					
	Троссын боолт, Хавчаар					ГГ
	Шалгасан	Р.Тогтохбаатар	ЕГ шифр:	Масштаб:	Огноо:	
	Инженер	Т.Тунгалагтэмцэр	BE-T-59/2024	M1:1000	2024	
Гүйцэтгэсэн	Т.Тунгалагтэмцэр	ТГ шифр:	Хуудас:	20	Бүх хуудас:-20	