

Тайлбар бичиг

Хөвсгөл аймаг. Галт сумын нутаг дэвсгэрт баригдах Засаг даргын тамгын газрын барилгын гадна дулаан хангамжийн ажлын зураг төсөл боловсруулах техникийн нөхцөл болон дараах норм дүрмийг үндэслэн боловсруулав.

- БНБД 23-01-09 Барилгад хэрэглэх уур амьсгал геофизикийн үзүүлэлтүүд
  - БНБД 41-02-13 Дулаан сүлжээ
  - БНБД 41-03-99 Тоног төхөөрөмж ба дамжуулах хоолойн дулаан тусгаарлалт
  - БНБД 3.05.05-89 Тоног төхөөрөмж дамжуулах хоолой
  - БНБД 12-03-04 Барилгын үйлдвэрлэлийн хөдөлмөр аюулгүйн ажиллагааны дүрэм
  - БНБД 12-101-05 Барилга угсралтын ажилд мөрдөх хөдөлмөр хамгаалаллын үлгэрчилсэн дүрэм
2. Холдох цэг: Хөвсгөл аймгийн Галт сумын "Нүхт дулаан" ХХК-н 2023.01.30-ны №2 тоот техникийн нөхцөлийн дагуу одоо байгаа дулааны №16-р худгаас холболт хийж авахаар төлөвлөв. Мөн төлөвлөж буй барилгад дулааны оролтын узель төлөвлөв.
3. Дулаан зөөгчийн параметр: 2-р хэлхээ 95/70 С
4. Гадна агаарын тооцооны температур: -32.4 С
5. Хоолойг угсармал төмөр бетон сувагт гулсах тулгуур дээр дулаалгатай угсрагдана. Хоолойг пенополиуретан хэвлэмэл материалаар дулаалж гадуур нь хамгаалах дүрхүүл хийнэ.
6. Зам огтлон гарах хэсэгт сувгийн таг нь хүчитгэсэн төмөр бетон байна.
7. Дулааны шугамын эргэлтийн өнцгийн сувгийг газар дээр нь цутгаж хийнэ.
8. Хоолойг угсрахын өмнө дотор талын хог шороог сайтар цэвэрлэх ба угсарсны дараа хоолойн гадна талын шороо зэвийг сайн арилгасны дараа ээврэлтээс хамгаалах түрхлэг түрхэж, дулаалга хийнэ.
9. Газар шорооны ажил эхлэхийн өмнө холбогдох газруудаас зохих зөвшөөрөл заавал авах буюу газар доорхи шугам сүлжээг илрүүлэх ажлыг хийх шаардлагатай.
10. Сувгийн элсэн дэлтгэл, ул бетон хийхийн өмнө шуудууны налууг сайтар шалга.
11. Дулааны шугамын нам цэгт ус дуулгагч, өндөр цэгт хий гаргагч угсарна.
12. Угсралтын ажил дууссаны дараа шугамыг зохих даралтаар шалгах шаардлагатай.
13. Дулааны шугам бүсэд шугам сүлжээтэй огтлолцож буй хэсэгт шугам сүлжээг гэмтээхгүйн тулд гараар болгоомжтой ухах хэрэгтэй.
14. Шугам сүлжээг угсрах ажлын үед зам талбай эвдэх, бут, сөөг, мод тайрах, тэдгээрийг нөхөн сэргээхэд гарах зардлыг төсөвт тусгах шаардлагатай.
15. Дулааны шугамын дулаан дамжуулах хоолойд шулуун заадаст, цахилгаан гагнааст, дулааны боловсруулалттай ГОСТ-10704-91 В группийн СТ20-той ган хоолойг ашиглана.
16. Угсралтын ажлын үед доорх норм дүрмийг мөрдөн ажиллана:
- БНБД 12-03-04 "Барилгын үйлдвэрлэлийн хөдөлмөрийн аюулгүй ажиллагааны дүрэм "
  - БД 12-101-05 "Барилга угсралтын ажилд мөрдөгдөх хөдөлмөр хамгааллын үлгэрчилсэн заавар"

Барилгын дулааны ачаалал

Д/Д	Барилга байгууламжийн нэр, зориулалт	Гадна агаарын тооцоом хэм/С/	Дулааны ачаалал Вт, (ккал/ц)			
			Халаалт	Агаар сэлгэлт	ХХУ	Бүгд
1	Засаг даргын тамгын газрын барилга	-32.4	89 000 (76 526)	---	---	89 000 (76 526)

Зургийн жагсаалт

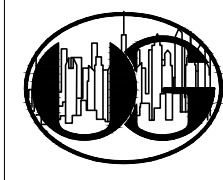
Д/Д	Нэр	Марк
1	Нүүр хуудас, Зургийн жагсаалт	ГДГ-01
2	Материалын түүвэр, Дулааны оролтын узель	ГДГ-02
3	Гадна дулааны байгуулалт	ГДГ-03
4	Дагуугийн зүсэлт, Яндан хоолойн угсралтын тойм, Огтлол 1-1, ДХ-1	ГДГ-04
5	Суваг дахь хоолойн үл хөдлөх тулгуур Ф65	ГДГ-05

Ашиглах альбомын жагсаалт

№	Нэр	Марк
1	Хоолойн үл хөдлөх тулгуур	Серия.Г-0.15-1
2	Хоолойн гулсах тулгуур	Серия.В-493-1
3	Хоолойн дулаалга	60-т
4	Угсармал бетон суваг	Серия Г 091-1

Давтан хэрэглэгдэх зургийн жагсаалт

1	Хоолойн үл хөдлөх тулгуур	Серия.Г-0.15-1	
2	Гулсах тулгуур	Серия.В-493-1	
3	Суваг, сувгийн эргэлтийн өнцөг	Серия.Г-991-1 Выпцк.1	
4	Цутгамал бетон худаг	Серия.Г-991-1 Выпцк.2	
5	Хоолойн дулаалга	Хоолойн гадаргууд ээврэлтээс хамгаалах түрхлэг хийх 0.04м-ийн пенополиуретанаар дулаалах, полиэтиленээр ороох	Пенополиуретан

	Хөвсгөл аймаг. Галт сум. ЗАСАГ ДАРГЫН ТАМГЫН ГАЗРЫН БАРИЛГА				
	Нүүр хуудас, Зургийн жагсаалт				
	Захирал	Ц.Булганчимэг	ЕГ.Шифр:	Масштаб	Огноо:
	Инженер	Б.Нансалмаа	ӨГ/104-41-22	1:100	2022
Гүйцэтгэсэн	Ц.Өлзий-Орших	ТГ.Шифр:	Зургийн дугаар:	Хуудас:	
Шалгасан	Б.Нансалмаа		01	ГДГ-05	

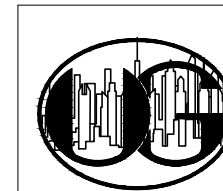
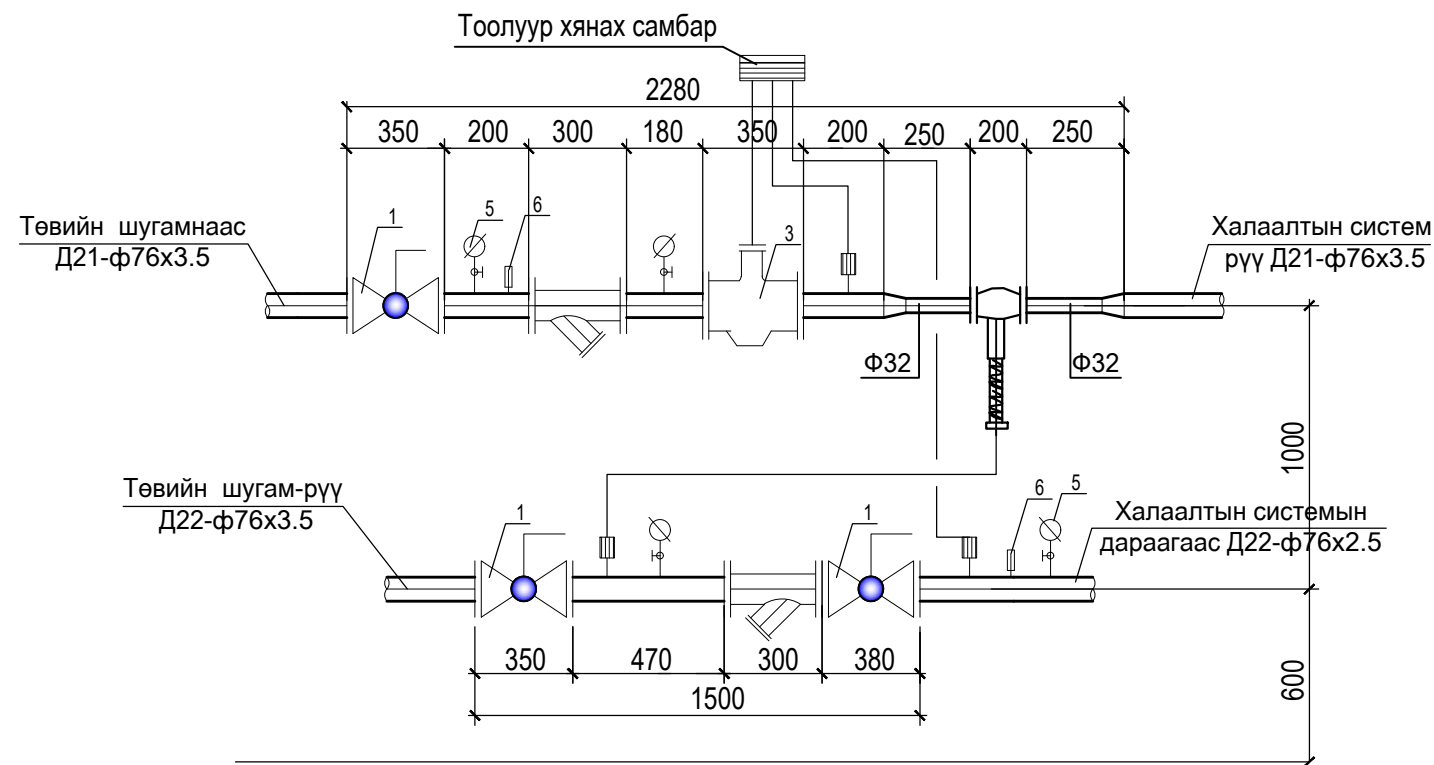
Материалын түүвэр

№	Тэмдэглэгээ	Нэрс	Тоо шир	Нэгж жин кг
1	-	Бөмбөлгөн хаалт Ф65 шир	4	28.6
2	V 821м FS200	Магниттай хог шүүгч Ду65 PN16 шир	2	16.8
3	MSW-H	Дулааны электрон тоолуур Ду32 шир	1	5.1
4	ОБМ 1-200	16кгс/см - хүртэл хэмжих пуржинт манометр ком	6	0.8
5	ГОСТ 2823-73	Мөнгөн уст техникийн термометр оправын хамт N5п ком	1	
6	ГОСТ 2823-73	Мөнгөн уст техникийн термометр оправын хамт N4п ком	1	
7	ГОСТ 17378-85	Хэвэлмэл шилжвэр Ф65/Ф32/Ф65 шир	2	0.40

Материалын түүвэр

д/д	Тэмдэглэгээ	Нэр	тоо	жин	тайлбар
1	2	3	4	5	6
Дулаан хангамж /шинээр хийх/					
1	ГОСТ10704-91	Ган яндан			
	$P \geq 1.6$ МПа, $T \geq 150^\circ\text{C}$	$\Phi 76 \times 3.5$ мм	40	-	у.м
2	Хэвлэмэл пенополиуретан	Яндангийн дулаалга а/ Зэврэлтээс хамгаалах түрхлэг б/ Дулаалга зузаан б=50 мм $\lambda = 0.05$ Вт/м $^\circ\text{C}$ в/ Хамгаалах бүрхүүл			
		$\Phi 76 \times 3.5$ мм	40	-	у.м
3	Г991-1 вып-1	Үл хөдлөх тулгуур $\Phi 76 \times 3.5$ мм	1	-	комп
4		Цутгамал бетон суваг			
		1000x385 мм	6	-	у.м
5	Серия В.493-1	Гулсах тулгуур $\Phi 76 \times 3.5$ мм	3	-	шир
6	Г991-1 вып-1	Гулсах тулгуурын бетон дэр			
		ОП-2 300x200x90	3	-	шир
7	ГОСТ 3262-75	Ган отвод $\Phi 76 \times 3.5$ мм	8	-	шир
8	$P \geq 1.6$ МПа, $T \geq 150^\circ\text{C}$	Бөмбөлгөн хаалт $\Phi 76 \times 3.5$ мм	2	-	шир
9	$P \geq 1.6$ МПа, $T \geq 150^\circ\text{C}$	Юүлэгч Ф25	2	-	шир
	$P > 1.6$ МПа, $T > 150^\circ\text{C}$	Хийн кран Ф15	2		шир

Дулааны оролтын узель

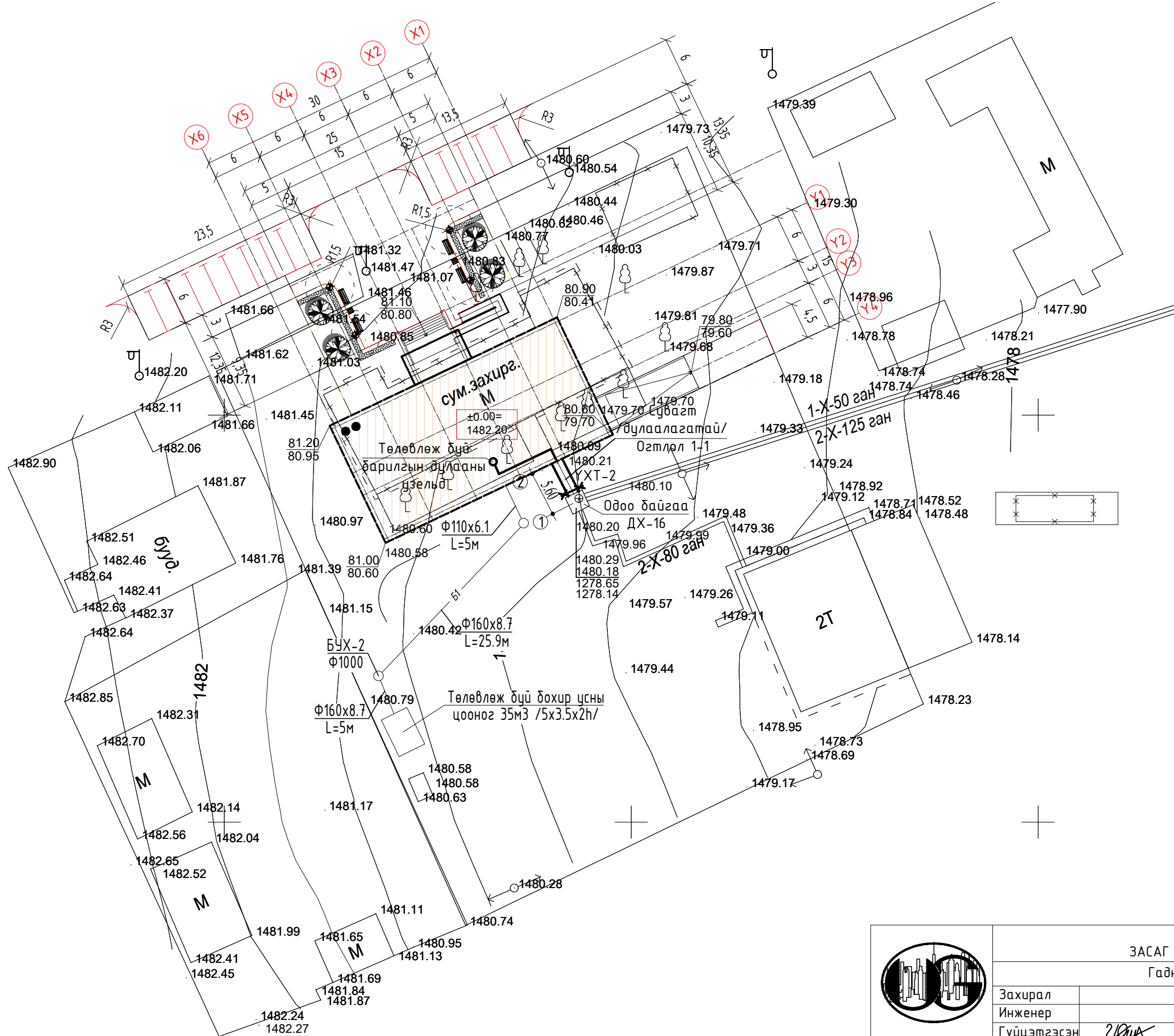


"ӨРНӨХ ГҮНТ" ХХК

Хөвсгөл аймаг, Галт сум.  
ЗАСАГ ДАРГЫН ТАМГЫН ГАЗРЫН БАРИЛГА  
Материалын түүвэр, Дулааны оролтын узель

Захирал	Ц.Булганчимэг	ЕГ.Шифр:	Масштаб	Огноо:
Инженер	Б.Нансалмаа	ӨГ/104-41-22	1:100	2022
Гүйцэтгэсэн	Ц.Өлзий-Орших	ТГ.Шифр:	Зургийн дугаар:	Хуудас:
Шалгасан	Б.Нансалмаа		02	ГДГ-05


# Гадна дулааны байгуулалт М1:500



Батлав.  
 "ХӨВСГӨЛ АЙМГИЙН ГАЛТ СУМЫН НҮХТ ДУЛААН" ХХК-н  
 ЗАХИРАЛ ..... /Г.ДОРЖПАЛМ/

## Таних тэмдэг

Нэр	
Дулааны өгөх шугам 1-р хэлхээ	—Д11—
Дулааны буцах шугам 1-р хэлхээ	—Д12—
Дулааны өгөх шугам 2-р хэлхээ	—Д21—
Дулааны буцах шугам 2-р хэлхээ	—Д22—
Цэвэр усны шугам	—У1—
Бохир усны шугам	—Б1—
Холбооны шугам	—
Цахилгааны шугам	—
Хоолойн компенсатор	—
Хоолойн үл хөдлөх тулгуур	—
Дулааны худаг	—
Барилгын дугаар	—
Онцлог цэгийн дугаар	—
Бөмдөлгөн хаалт	—
Ус жүлэгч	—
Агаар гаргагч	—
Заглушка	—
Одоо байгаа дулаан цэвэр усны шугам	—
Дулаан цэвэр усны зөөх шугам	—

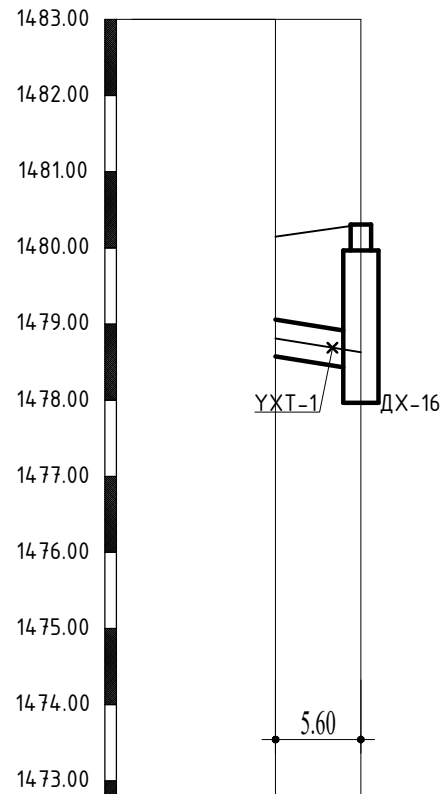


Хөвсгөл аймаг, Галт сум.  
 ЗАСАГ ДАРГЫН ТАМГЫН ГАЗРЫН БАРИЛГА

Гадна дулааны байгуулалт

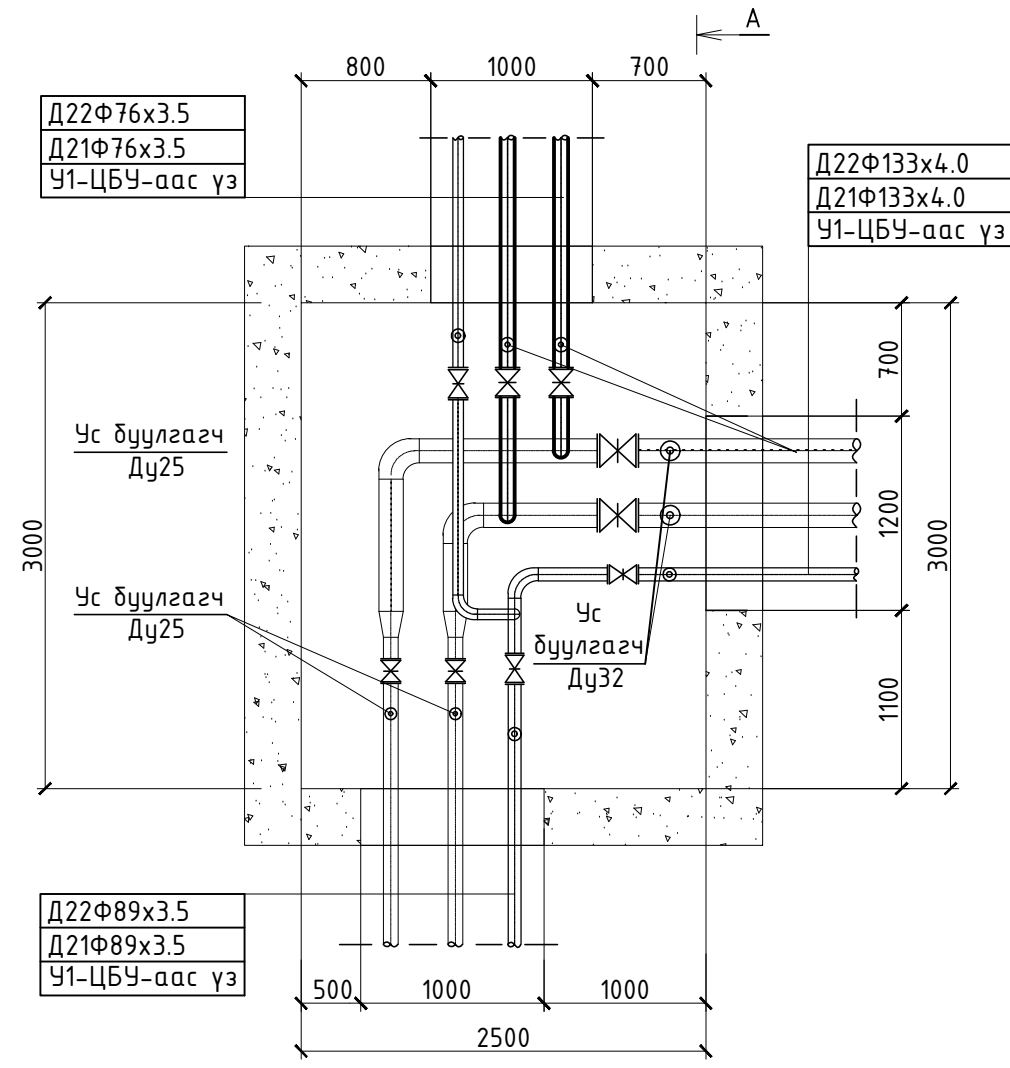
Захирал	Ц.Булганчимэг	ЕГ.Шифр:	Масштаб	Огноо:
Инженер	Б.Нансалмаа	ӨГ/104-41-22	1:500	2022
Гүйцэтгэсэн	Ц.Өлзий-Орших	ТГ.Шифр:	Зургийн дугаар:	Хуудас:
Шалгасан	Б.Нансалмаа		03	ГДГ-05

Шугамын дагуугийн зүсэлт Хэ М1:500  
Бо М1:100

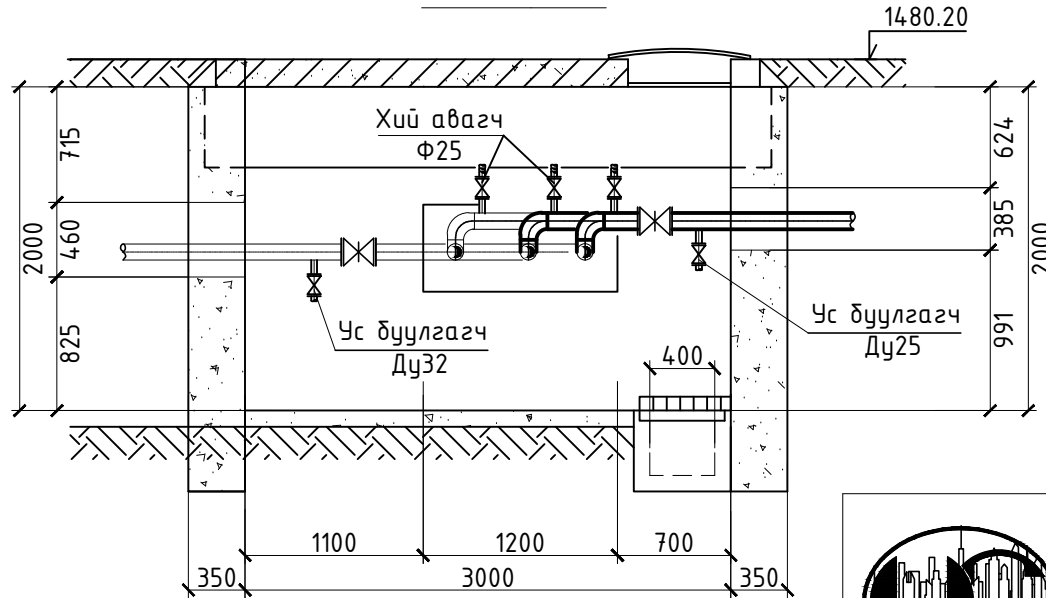


Хөрсний төлөвлөж дүй тэмдэгт	1480.09	1480.20
Одоо байгаа хөрсний түвшин	1480.09	1480.20
Сувгийн хучилтийн суух түвшин	1479.47	1479.38
Сувгийн ёроолийн түвшин	1479.09	1479.00
Хэвгийг Урт м		0.016 5.60м
Огтлолын дугаар Сувгийн хэмжээ	1-1 1000x385h	
Сувгийн дэлгэмэл байгуулалт		ДХ-16 ҮХТ-1
Онцлох цэг	2	1

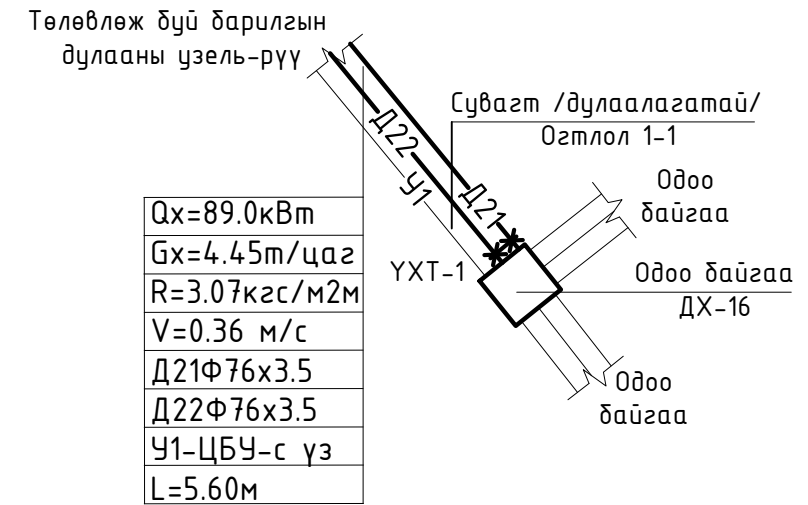
Дулааны худаг ДХ-16-н байгуулалт  
М1:50



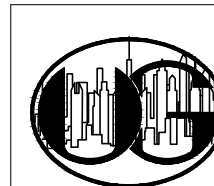
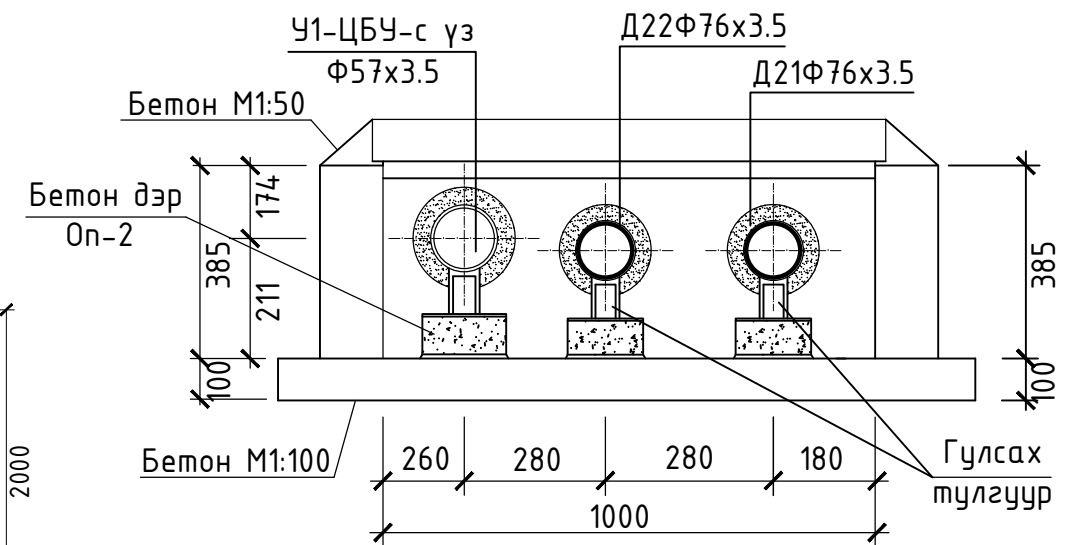
Огтлол А-А



Яндан хоолойн угсралтын тойм  
Масштабгүй



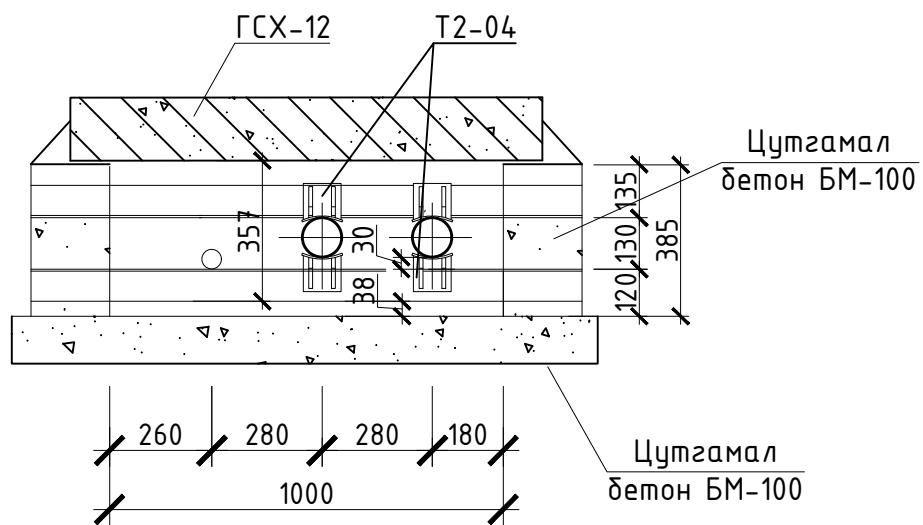
Огтлол 1-1



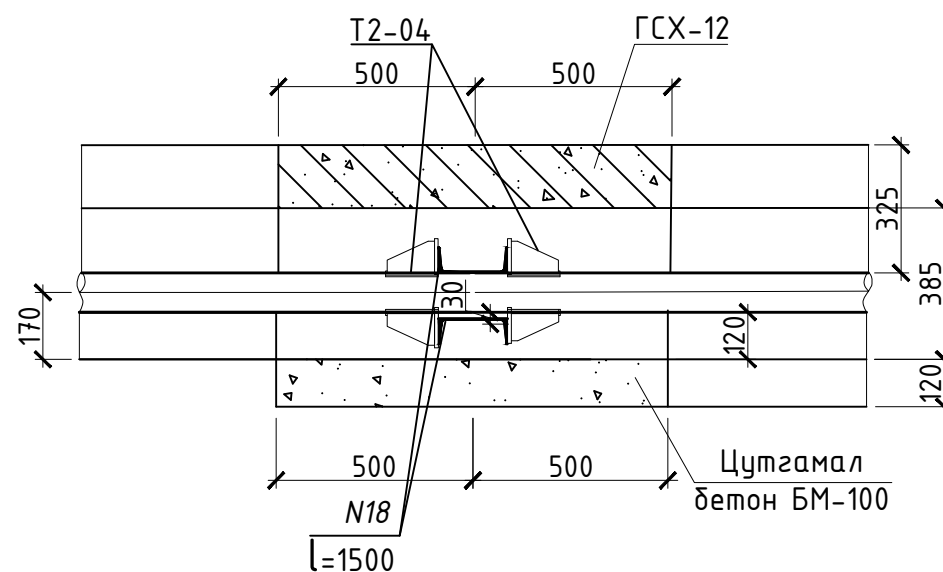
"ӨРНӨХ ГҮНТ" ХХК

Хөвсгөл аймаг, Галт сум. ЗАСАГ ДАРГЫН ТАМГЫН ГАЗРЫН БАРИЛГА				
Яндан хоолойн угсралтын тойм, Огтлол 1-1, Худгийн байгуулалт, огтлол 1-1				
Захирал	Ц.Булганчимээг	ЕГ.Шифр:	Масштаб	Огноо:
Инженер	Б.Нансалмаа	ӨГ/104-41-22	1:100	2022
Гүйцэтгэсэн	Ц.Өлзий-Орших	ТГ.Шифр:	Зургийн дугаар:	Хуудас:
Шалгасан	Б.Нансалмаа		04	ГДГ-05

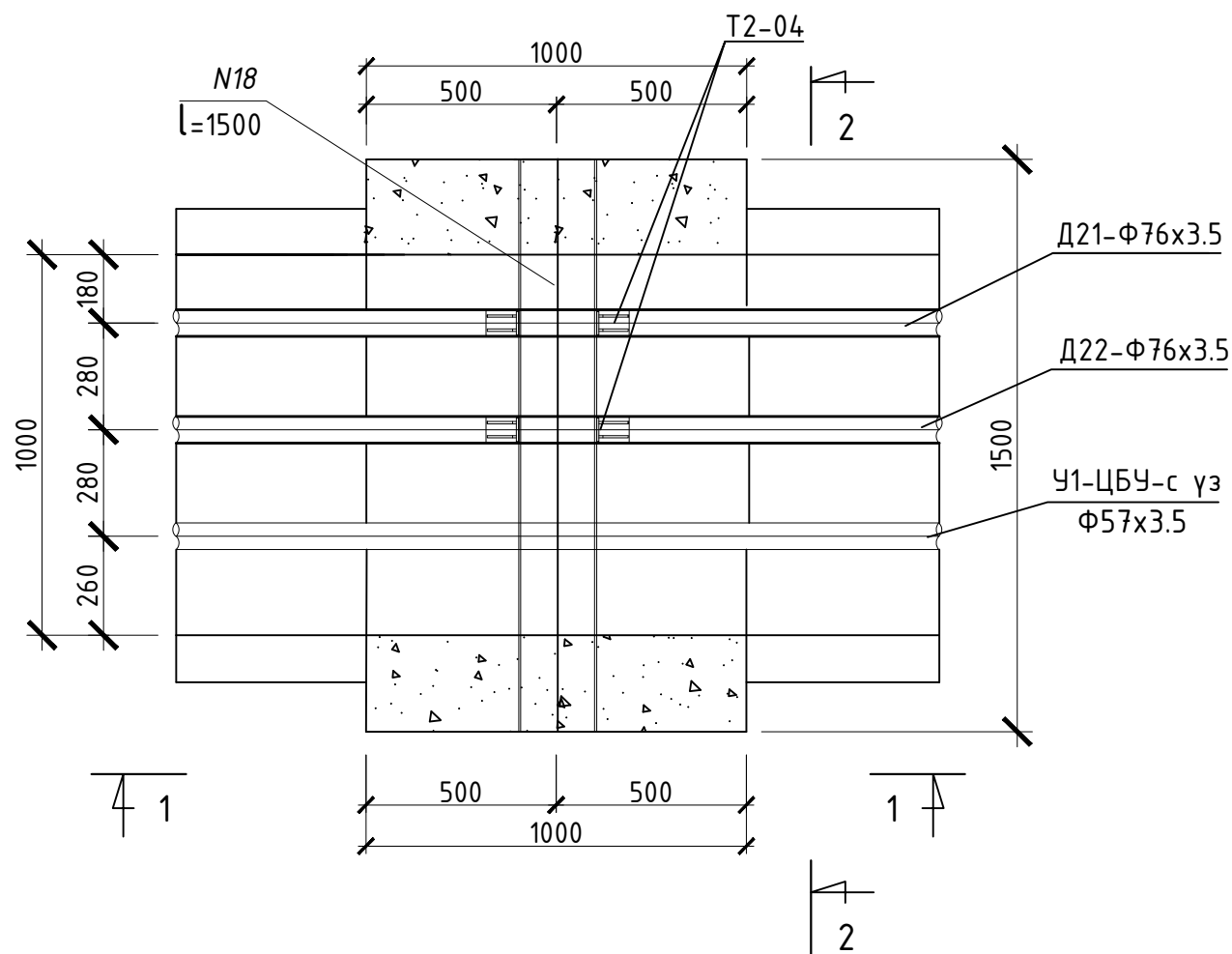
Огтлол 2-2 М1:20



Огтлол 1-1 М1:20

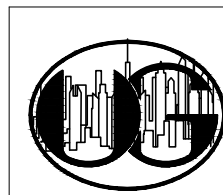


Суваг дахь үл хөдлөх тулгуур М1:20



Нэг тулгуурт орох материалын түүвэр

№	Тэмдэглэгээ	Нэрс	Тоо шир	Нэгж жин кг	Тайлбар
1	2	3	4	5	6
1	ГОСТ 8240-72	Тулгуур хийц. Швеллер N18 урт нь L=1500	шр 2	33.6	
2	Серия. 01-015-1	Үл хөдлөх тулгуур 76x3.5-II-T2-04	ком 2	16.5	
3	Серия. 01-1-8	Сувгийн хучилтын төмөр-бетон хавтан ГСХ-12	шр 1		
4		Цутгамал бетон хана, ул БМ-100	М <sup>3</sup> 0.97	=	



"ӨРНӨХ ГҮНТ" ХХК

Хөвсгөл аймаг, Галт сум.  
ЗАСАГ ДАРГЫН ТАМГЫН ГАЗРЫН БАРИЛГА

Суваг дахь хоолойн үл хөдлөх тулгуур

Захирал	Ц.Булганчимэгэ	ЕГ.Шифр:	Масштаб	Огноо:
Инженер	Б.Нансалмаа	ӨГ/104-41-22	1:100	2022
Гүйцэтгэсэн	Ц.Өлзий-Орших	ТГ.Шифр:	Зургийн дугаар:	Хуудас:
Шалгасан	Б.Нансалмаа		05	ГДГ-05