

	1	2	3	4	5	6	7	8	9	10	11	12	
A	<p>“ӨРНӨХ ГҮНТ” ХХК</p> <p>Улаанбаатар хот Сүхбаатар дүүрэг, 9-р хороо, MGL-88.3 Радио телевизийн байр, 3 давхар 306тоот, утас:99067813</p>												A
B													B
C	<p>ЕГ Шуфр: ӨГ/104-41-22 ТГ Шуфр:</p>												C
D	<p>(Байршил: Хөвсгөл аймаг, Галт сум)</p> <p>ЗАСАГ ДАРГЫН ТАМГЫН ГАЗРЫН БАРИЛГА</p> <p>(Гадна цахилгаан хангамжийн ажлын зураг) ГАДНА ЦАХИЛГААН-ГЦ</p>												D
E													E
F	<p>Захирал /Б.Булганчимэг/ Инженер /Б.Төрбат/</p>												F
G													G
H	<p>Улаанбаатар хот 2023 он</p>												H
	1	2	3	4	5	6	7	8	9	10	11	12	A2

	1	2	3	4	5	6	7	8		
A	Материалын түүвэр				0.4кВ кабель шугамын угсралтын ажлын хэмжээ					А3
	Д/д	Нэр	Хэв маяг	Хэмж нэгж	Тоо	Тайлбар	Д/д	Ажлын нэр	Хэмж нэгж	Тоо хэмжээ
		0.4 кВ-ын кабель шугам								
	1.1	Хөнгөн цагаан голтой поливинилхлорид тусгаарлагчтай хуягласан кабель 3x50+1x25мм.кв	АВВБ-0,4кВ	м	70		1	Трассын урт	м	85
	1.2	Хөнгөн цагаан голтой поливинилхлорид тусгаарлагчтай хуягласан кабель 4x16мм.кв	АВВБ-0,4кВ	м	70		2	Кабель сунгах 3x50+1x25мм.кв 4x16мм.кв, 3x50мм.кв	м	85
	1.3	Кабелийн халж хэлдэрших төгсгөвч 0,4кВ ф50	ЕРКТ-0047	ш	18		3	Кабельд элсэн дэвсгэр хийх	м	85
	1.4	Кабелийн халж хэлдэрших төгсгөвч 0,4кВ ф16-25	ЕРКТ-0047	ш	38		4	Кабельд тоосгоор хучилт хийх	м	85
	1.5	Цаирдсан ган хоолой L=3м	Ф=50мм	ш	16		5	Кабельд үзүүрлэлт хийх	ш	22
	1.6	Элс		м3	38.08		6	Кабелийн шуудуу ухах	м3	34
	1.7	Тоосго		ш	3624		7	Кабелийн шуудууг эргүүлж дулах	м3	33.7
	1.8	Кабелийн хамгаалалтын түүз	ЛЭС-150	м	362					
	1.9	Дизель генератор S=22кВА YH280DTLS YANMAR IP65, f=50Гц, Ун=380В, гадна тавих зориулалттай.	YH280DTLS YANMAR S=22кВА	ком	2	2 гаргалттай				
		10 кВ-ын агаарын шугам								
	2.1	АС утас	АС-50/8	м	260					
	2.2	10кВ-ын хуурай салгуур	РЛНД-10кВ	ком	1					
	2.3	10кВ-ын хэт хүчдэл хязгаарлагч	РВО-10кВ	ком	1					
	2.4	10кВ-ын төгсгөлийн анкер тулгуур	А10-1	ком	1	Тоноглолын түүвэр ГЦ-3 харна уу.				
	2.5	10кВ-ын өнцгийн анкер тулгуур	ӨА10-1	ком	1	Тоноглолын түүвэр ГЦ-3 харна уу.				
2.6	63кВА чадалтай 10/0,4кВ-н КТПН-1 дэд станц	КТПН-1	ком	1	Тоноглолын түүвэрийг ДӨ зургаас үзнэ үү.					
2.7	Хөнгөн цагаан голтой нэвчсэн цаасан тусгаарлагчтай хуягласан кабель 3x50мм.кв	ААБл-(3x50)мм.кв	м	35						
2.8	Кабелийн халж хэлдэрших төгсгөвч 10кВ ф50	GUST-10кВ	ш	3						
B					Дизель генераторын хашааны материалын түүвэр-х2					В
C										
D										
E										
F										

Д/д	Нэр	Хэв маяг	Хэмж нэгж	Тоо	Тайлбар
	0.4 кВ-ын кабель шугам				
1.1	Хөнгөн цагаан голтой поливинилхлорид тусгаарлагчтай хуягласан кабель 3x50+1x25мм.кв	АВВБ-0,4кВ	м	70	
1.2	Хөнгөн цагаан голтой поливинилхлорид тусгаарлагчтай хуягласан кабель 4x16мм.кв	АВВБ-0,4кВ	м	70	
1.3	Кабелийн халж хэлдэрших төгсгөвч 0,4кВ ф50	ЕРКТ-0047	ш	18	
1.4	Кабелийн халж хэлдэрших төгсгөвч 0,4кВ ф16-25	ЕРКТ-0047	ш	38	
1.5	Цаирдсан ган хоолой L=3м	Ф=50мм	ш	16	
1.6	Элс		м3	38.08	
1.7	Тоосго		ш	3624	
1.8	Кабелийн хамгаалалтын түүз	ЛЭС-150	м	362	
1.9	Дизель генератор S=22кВА YH280DTLS YANMAR IP65, f=50Гц, Ун=380В, гадна тавих зориулалттай.	YH280DTLS YANMAR S=22кВА	ком	2	2 гаргалттай
	10 кВ-ын агаарын шугам				
2.1	АС утас	АС-50/8	м	260	
2.2	10кВ-ын хуурай салгуур	РЛНД-10кВ	ком	1	
2.3	10кВ-ын хэт хүчдэл хязгаарлагч	РВО-10кВ	ком	1	
2.4	10кВ-ын төгсгөлийн анкер тулгуур	А10-1	ком	1	Тоноглолын түүвэр ГЦ-3 харна уу.
2.5	10кВ-ын өнцгийн анкер тулгуур	ӨА10-1	ком	1	Тоноглолын түүвэр ГЦ-3 харна уу.
2.6	63кВА чадалтай 10/0,4кВ-н КТПН-1 дэд станц	КТПН-1	ком	1	Тоноглолын түүвэрийг ДӨ зургаас үзнэ үү.
2.7	Хөнгөн цагаан голтой нэвчсэн цаасан тусгаарлагчтай хуягласан кабель 3x50мм.кв	ААБл-(3x50)мм.кв	м	35	
2.8	Кабелийн халж хэлдэрших төгсгөвч 10кВ ф50	GUST-10кВ	ш	3	

Д/д	Ажлын нэр	Хэмж нэгж	Тоо хэмжээ
1	Трассын урт	м	85
2	Кабель сунгах 3x50+1x25мм.кв 4x16мм.кв, 3x50мм.кв	м	85
3	Кабельд элсэн дэвсгэр хийх	м	85
4	Кабельд тоосгоор хучилт хийх	м	85
5	Кабельд үзүүрлэлт хийх	ш	22
6	Кабелийн шуудуу ухах	м3	34
7	Кабелийн шуудууг эргүүлж дулах	м3	33.7

	Тэмдэглэгээ	Нэр	тоо /ш/	Хүнд /кг/		
				Нэгж	Нийт	2 жашаа
		Төмөр хашаа		110.5		
1		Труба 50x2.5 L= 1700	5	4.98	24.91	49.8
2		Квадрат төмөр 1.5x1.5 L= 1350	106	0.64	67.40	134.8
3		Квадрат төмөр 1.5x1.5 L= 12.85 у/м	3	6.05	18.16	36.3
		Хашааны жижиг хаалга		8.2		
1		Квадрат төмөр 1.5x1.5 L= 1700	7	0.80	5.60	11.2
2		Квадрат төмөр 1.5x1.5 L= 810	4	0.38	1.53	3.1
3		Квадрат төмөр 1.5x1.5 L= 1090	2	0.51	1.03	2.1
		Материал Бетон В10		0.11	м3	

Үе шат: **АЖЛЫН ЗУРАГ**



"ӨРНӨХ ГҮНТ" ХХК
 БАРИЛГЫН ИЖ БҮРЭН ЗУРАГ
 ТӨСЛИЙН КОМПАНИ
 Улаанбаатар хот
 Сүхбаатар дүүрэг, 9-р хороо, МГЛ-88.3 Радио телевизийн байр, 3 давхар
 306тоот, утас:99067813

Инженер: Б.Төрбат
 Гүйцэтгэсэн: А.Тэмүүлэн
 Шалгасан: Б.Төрбат

ГАЛТ СУМЫН ЗАСАГ ДАРГЫН ТАМГЫН ГАЗРЫН БАРИЛГА
 Байршил: Хөвсгөл аймаг, Галт сум

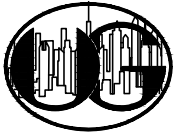
Материалын түүвэр, 0,4кВ-ын угсралтын ажлын хэмжээ

Масштаб: Зургийн дугаар: ГЦ-2 Хуудас: 2
 ЕГ Шифр: ӨГ/104-41-22 ТГ Шифр: Огноо: 2023 он

1	2		3		4		5		6		7		8		
10кВ-н ЦДАШ-н тулгуур болон моноглолын түүвэр															
Д/д	Нэр	Маяг	Нэгж	Салбарлалтын тулгуур /ш/ СА10-1		Төгсгөлийн тулгуур /ш/ А10-1		Өнцгийн анкер тулгуур/ш/ ӨА10-1		Дундын тулгуур/ш/ Д10-2		Дүн	Жин/кг/		
				0		1		1		0			Нэг дүр	Нэг дүр	Бүгд
				Нэг дүр	Бүгд	Нэг дүр	Бүгд	Нэг дүр	Бүгд	Нэг дүр	Бүгд				
1	Төмөр бетон тулгуур	УКШ12.35.19-4.68	ш	2	0	2	2	2	2	1	0	4	875	3500	
2	Хөндлөвч	ТМ6	ш	1	0	-	-	1	1	-	-	1	22.1	22.1	
3	Хөндлөвч	ТМ6.1	ш	-	-	1	1	-	-	-	-	1	22.1	22.1	
4	Хөндлөвч	ТМ10.1	ш	-	-	1	1	-	-	1	0	1	10.6	10.6	
5	Накладка	ОГ2	ш	2	0	-	-	2	2	-	-	2	1.6	3.2	
6	Накладка	ОГ5	ш	1	0	-	-	1	1	-	-	1	1.6	1.6	
7	Толгой	ТЗ.2	ш	-	-	1	1	-	-	1	0	1	5.8	5.8	
8	Бүслүүр	У16-200	ш	1	0	2	2	1	1	1	0	3	1.2	3.6	
9	Ивээс	М20	ш	1	0	2	2	1	1	1	0	3	1.1	3.3	
10	Боолт	Б5	ш	1	0	-	-	2	2	-	-	2	0.6	1.2	
11	Тулаасын бэхэлгээ	ТБ2	ш	1	0	1	1	-	-	-	-	1	19.6	19.6	
12	Тулаасын бэхэлгээ	ТБ1	ш	-	-	-	-	1	1	-	-	1	19.2	19.2	
13	Газардуулгын дуултын утас	ЗП-1/d=10мм	м	12	0	12	12	12	12	12	0	24	0.62	14.88	
14	Газардуулгын хэвтээ электрод	d=12мм	м	5.2	0	5.2	5.2	5.2	5.2	5.2	0	10.4	2.8	29.12	
15	Газардуулгын босоо электрод	круз-16	м	5	0	5	5	5	5	5	0	10	2.5	25	
16	Бүслүүр d=210мм	-	ш	1	0	1	1	1	1	1	0	2	3	6	
17	Бүслүүр d=280мм	-	ш	1	0	1	1	1	1	1	0	2	3.2	6.4	
18	Бүслүүр d=300мм	-	ш	1	1	1	1	1	1	1	0	3	3.4	10.2	
19	Тусгаарлагч	ШС-10	ш	1	0	7	7	1	1	6	0	8	1.3	10.4	
20	Хөндийрүүлэгч	ПС-70	ш	12	0	6	6	12	12	-	-	18	3.5	63	
21	Жийргэвч	К6	ш	1	0	7	7	-	-	6	0	7	1.35	9.45	
22	Газардуулгын хавчаар	ПС-2	ш	2	0	2	2	2	2	1	0	4	0.42	1.68	
23	Ховилтой хавчаар	ПА	ш	12	0	-	-	-	-	6	0	0	0.35	0	
24	Ховилтой хавчаар	ПА-1	ш	-	-	9	9	-	-	-	-	9	0.2	1.8	
25	Ховилтой хавчаар	ПА2-2	ш	-	-	-	-	3	3	-	-	3	0.35	1.05	
26	Ушко	У1-7-16	ш	6	0	3	3	6	6	-	-	9	0.7	6.3	
27	Серьга	СР-7-16	ш	6	0	-	-	6	6	-	-	6	0.3	1.8	
28	Таталтын хавчаар	НБН-2-6	ш	6	0	3	3	6	6	-	-	9	0.7	6.3	
													3805.68		

1	2		3		4		5		6		7		8	
Төмөр бетон тулгуурын газар шорооны ажлын хэмжээ														
д/д	Тулгуурын хэлбэр маяг	Тулгуурын тоо	Хөрсний шинж чанар	Хөрсний зэрэг	Ухах, м3		Булах, м3							
					Нэг дүр	Бүгд								
1	СА10-1	0			0.5	0.0	0.0							
2	А10-1	1			1.0	1.0	0.950							
3	ӨА10-1	1			1.0	1.0	0.950							
4	Д10-2	0			1.0	0.0	0.000							
5														
Дүн						2.0	1.9							

АЖЛЫН ЗУРАГ



“ӨРНӨХ ГҮНТ” ХХК
Инженер
Гүйцэтгэсэн
Шалгасан

“ӨРНӨХ ГҮНТ” ХХК
БАРИЛГЫН ИЖ БҮРЭН ЗУРАГ
ТӨСЛИЙН КОМПАНИ
Улаанбаатар хот
Сүхбаатар дүүрэг, 9-р
хороо, МГЛ-88.3 Радио
телевизийн байр, 3 давхар
306тоот, утас:99067813

Б.Төрбат
А.Тэмүүлэн
Б.Төрбат

**ГАЛТ СУМЫН ЗАСАГ ДАРГЫН ТАМГЫН
ГАЗРЫН БАРИЛГА**
Байршил: Хөвсгөл аймаг, Галт сум

10кВ-н ЦДАШ-н моноглолын түүвэр

Масштаб:

Зургийн дугаар:
ГЦ-3

Хуудас:
3

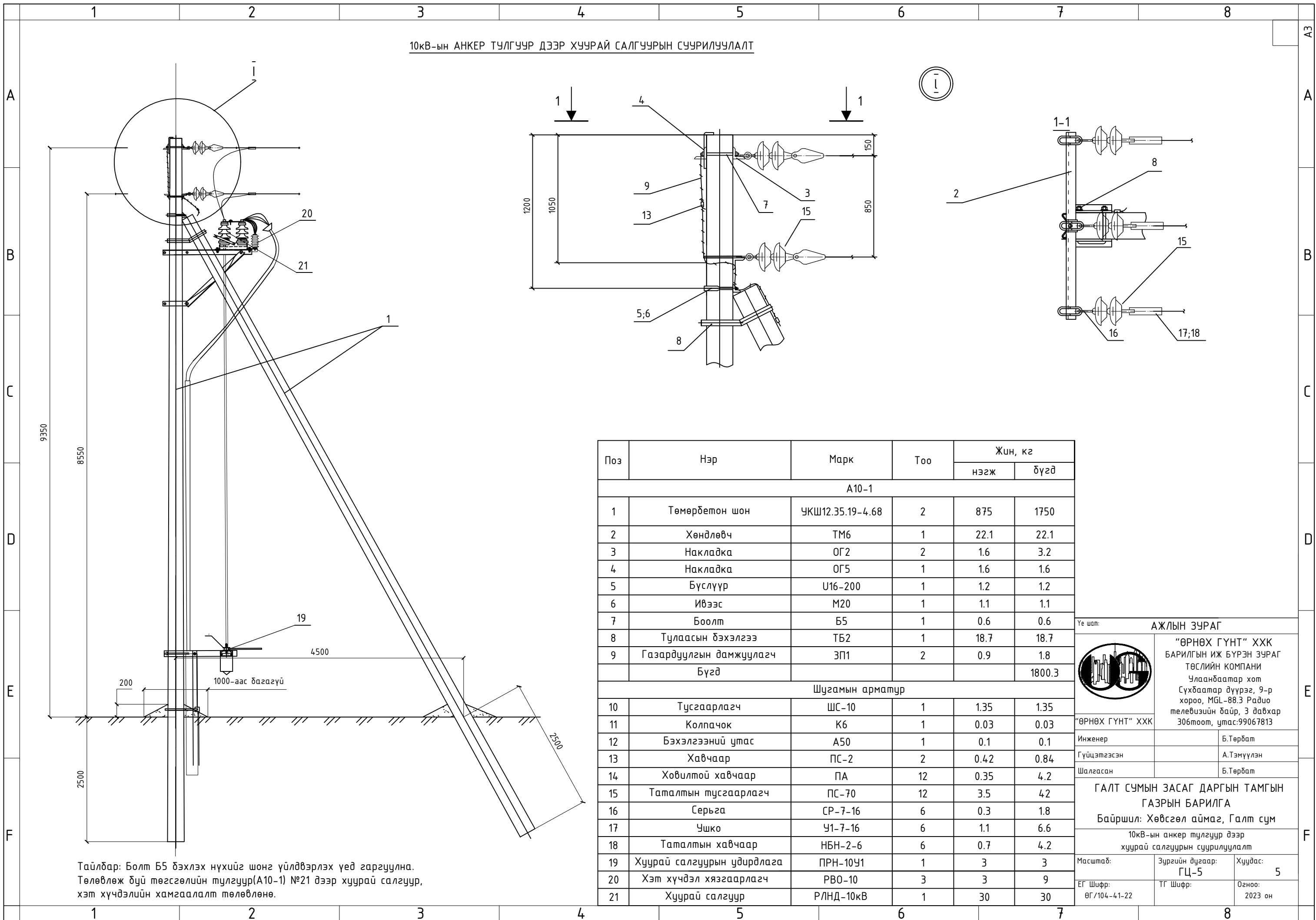
ЕГ Шифр:
ӨГ/104-41-22

ТГ Шифр:

Огноо:
2023 он

	1	2	3	4	5	6	7	8																																																																																														
A	10кВ-ын кабелийн хүснэгт				10кВ-ын агаарын шугамын хүснэгт					A3																																																																																												
	<table border="1"> <thead> <tr> <th rowspan="2">Д/д</th> <th colspan="2">Ган хоолой</th> <th colspan="2">Кабелийн чиглэл</th> <th rowspan="2">Хүчдэл /кВ/</th> <th colspan="3">Кабель</th> <th rowspan="2">ΔU%</th> </tr> <tr> <th>Кабелийн дугаар</th> <th>Диаметр</th> <th>Эхлэл</th> <th>Төгсгөл</th> <th>Заводын хэлбэр маяг</th> <th>Судасны тоо мм.кв</th> <th>Нийт урт /м/</th> <th>Хүчдлийн алдагдал</th> </tr> </thead> <tbody> <tr> <td>1</td> <td>К-1</td> <td>50</td> <td>Төлөвлөж дүй төгсгөлийн 10кВ-н тулгуур №2-с</td> <td>Төлөвлөж дүй 63кВА чадалтай 10/0.4кВ-ын КТПН-1 маягийн дэд станц</td> <td>10</td> <td>ААБл</td> <td>3x50 мм.кв</td> <td>30</td> <td>-</td> </tr> </tbody> </table>				Д/д	Ган хоолой		Кабелийн чиглэл		Хүчдэл /кВ/	Кабель			ΔU%	Кабелийн дугаар	Диаметр	Эхлэл	Төгсгөл	Заводын хэлбэр маяг	Судасны тоо мм.кв	Нийт урт /м/	Хүчдлийн алдагдал	1	К-1	50	Төлөвлөж дүй төгсгөлийн 10кВ-н тулгуур №2-с	Төлөвлөж дүй 63кВА чадалтай 10/0.4кВ-ын КТПН-1 маягийн дэд станц	10	ААБл	3x50 мм.кв	30	-	<table border="1"> <thead> <tr> <th rowspan="2">Д/д</th> <th colspan="2">ШУГАМЫН ТРАССЫН ЧИГЛЭЛ</th> <th rowspan="2">ХҮҮЧДЭЛ</th> <th colspan="3">АГААРЫН ШУГАМ</th> </tr> <tr> <th>ЭХЛЭЛ</th> <th>ТӨГСГӨЛ</th> <th>ЗАВОДЫН ХЭЛБЭР МАЯГ</th> <th>СУДАСНЫ ТОО кв.мм</th> <th>Нийт урт /м/</th> </tr> </thead> <tbody> <tr> <td>1</td> <td>Одоо байгаа Сургуулийн ДЖД өртөөний 10кВ-ын АШ-ын тулгуур №2</td> <td>Төлөвлөж дүй өнцгийн тулгуур №1</td> <td>10</td> <td>АС</td> <td>50/8</td> <td>50</td> </tr> <tr> <td>2</td> <td>Төлөвлөж дүй өнцгийн тулгуур №1</td> <td>Төлөвлөж дүй төгсгөлийн тулгуур №2</td> <td>10</td> <td>АС</td> <td>50/8</td> <td>32</td> </tr> </tbody> </table>					Д/д	ШУГАМЫН ТРАССЫН ЧИГЛЭЛ		ХҮҮЧДЭЛ	АГААРЫН ШУГАМ			ЭХЛЭЛ	ТӨГСГӨЛ	ЗАВОДЫН ХЭЛБЭР МАЯГ	СУДАСНЫ ТОО кв.мм	Нийт урт /м/	1	Одоо байгаа Сургуулийн ДЖД өртөөний 10кВ-ын АШ-ын тулгуур №2	Төлөвлөж дүй өнцгийн тулгуур №1	10	АС	50/8	50	2	Төлөвлөж дүй өнцгийн тулгуур №1	Төлөвлөж дүй төгсгөлийн тулгуур №2	10	АС	50/8	32	A																																						
Д/д	Ган хоолой		Кабелийн чиглэл			Хүчдэл /кВ/	Кабель				ΔU%																																																																																											
	Кабелийн дугаар	Диаметр	Эхлэл	Төгсгөл	Заводын хэлбэр маяг		Судасны тоо мм.кв	Нийт урт /м/	Хүчдлийн алдагдал																																																																																													
1	К-1	50	Төлөвлөж дүй төгсгөлийн 10кВ-н тулгуур №2-с	Төлөвлөж дүй 63кВА чадалтай 10/0.4кВ-ын КТПН-1 маягийн дэд станц	10	ААБл	3x50 мм.кв	30	-																																																																																													
Д/д	ШУГАМЫН ТРАССЫН ЧИГЛЭЛ		ХҮҮЧДЭЛ	АГААРЫН ШУГАМ																																																																																																		
	ЭХЛЭЛ	ТӨГСГӨЛ		ЗАВОДЫН ХЭЛБЭР МАЯГ	СУДАСНЫ ТОО кв.мм	Нийт урт /м/																																																																																																
1	Одоо байгаа Сургуулийн ДЖД өртөөний 10кВ-ын АШ-ын тулгуур №2	Төлөвлөж дүй өнцгийн тулгуур №1	10	АС	50/8	50																																																																																																
2	Төлөвлөж дүй өнцгийн тулгуур №1	Төлөвлөж дүй төгсгөлийн тулгуур №2	10	АС	50/8	32																																																																																																
B	0.4кВ-ын кабелийн хүснэгт				Инженерийн шугам сүлжээтэй кабель шугам огтлолцох цэгүүд					B																																																																																												
C	<table border="1"> <thead> <tr> <th rowspan="2">Д/д</th> <th colspan="2">Ган хоолой</th> <th colspan="2">Кабелийн чиглэл</th> <th rowspan="2">Хүчдэл /кВ/</th> <th colspan="3">Кабель</th> <th rowspan="2">ΔU%</th> </tr> <tr> <th>Кабелийн дугаар</th> <th>Диаметр</th> <th>Эхлэл</th> <th>Төгсгөл</th> <th>Заводын хэлбэр маяг</th> <th>Судасны тоо мм.кв</th> <th>Нийт урт /м/</th> <th>Хүчдлийн алдагдал</th> </tr> </thead> <tbody> <tr> <td>1</td> <td>К-2</td> <td>50</td> <td>Төлөвлөж дүй 63кВА чадалтай КТПН-1 маягийн дэд станц 0.4кВ-ын групп №1</td> <td>Төлөвлөж дүй Засаг даргын тамгын газрын барилгын төхөөрөмжийн самбар ТС-1 оролт №1</td> <td>0.4</td> <td>АВВБ</td> <td>3x50+1x25 мм.кв</td> <td>65</td> <td>1.5%</td> </tr> <tr> <td>2</td> <td>К-3</td> <td>50</td> <td>Төлөвлөж дүй S=22кВА Дизель генератор</td> <td>Төлөвлөж дүй Засаг даргын тамгын газрын барилгын төхөөрөмжийн самбар ТС-1 оролт №2</td> <td>0.4</td> <td>АВВБ</td> <td>4x16 мм.кв</td> <td>65</td> <td>0.6%</td> </tr> </tbody> </table>				Д/д	Ган хоолой		Кабелийн чиглэл		Хүчдэл /кВ/	Кабель			ΔU%	Кабелийн дугаар	Диаметр	Эхлэл	Төгсгөл	Заводын хэлбэр маяг	Судасны тоо мм.кв	Нийт урт /м/	Хүчдлийн алдагдал	1	К-2	50	Төлөвлөж дүй 63кВА чадалтай КТПН-1 маягийн дэд станц 0.4кВ-ын групп №1	Төлөвлөж дүй Засаг даргын тамгын газрын барилгын төхөөрөмжийн самбар ТС-1 оролт №1	0.4	АВВБ	3x50+1x25 мм.кв	65	1.5%	2	К-3	50	Төлөвлөж дүй S=22кВА Дизель генератор	Төлөвлөж дүй Засаг даргын тамгын газрын барилгын төхөөрөмжийн самбар ТС-1 оролт №2	0.4	АВВБ	4x16 мм.кв	65	0.6%	<table border="1"> <thead> <tr> <th>Д/д</th> <th>Огтлолцсон цэгийн нэр</th> <th>Хүчдэл кВ</th> <th>Гүн м</th> <th>Огтлолцох урт /м/</th> <th>Кабелийн тоо /ш/</th> <th>Яндангийн диаметр мм</th> <th>Яндангийн тоо /ш/</th> <th>Тайлбар дүх ур /м/</th> </tr> </thead> <tbody> <tr> <td>1</td> <td>Төгсгөлийн тулгуурын дуулт</td> <td>0.4</td> <td>10</td> <td>3</td> <td>1</td> <td>50</td> <td>1</td> <td>3x1м</td> </tr> <tr> <td>2</td> <td>КТПН-ын оролт</td> <td>0.4</td> <td>10</td> <td>3</td> <td>1</td> <td>50</td> <td>1</td> <td>3x1м</td> </tr> <tr> <td>3</td> <td>КТПН-ын гаралт</td> <td>0.4</td> <td>0.7</td> <td>3</td> <td>1</td> <td>50</td> <td>1</td> <td>3x1м</td> </tr> <tr> <td>4</td> <td>Дизель генераторын гаралт</td> <td>0.4</td> <td>0.7</td> <td>3</td> <td>1</td> <td>50</td> <td>1</td> <td>3x1м</td> </tr> <tr> <td>5</td> <td>Барилгын оролт</td> <td>0.4</td> <td>0.7</td> <td>3</td> <td>2</td> <td>50</td> <td>2</td> <td>3x2м</td> </tr> </tbody> </table>					Д/д	Огтлолцсон цэгийн нэр	Хүчдэл кВ	Гүн м	Огтлолцох урт /м/	Кабелийн тоо /ш/	Яндангийн диаметр мм	Яндангийн тоо /ш/	Тайлбар дүх ур /м/	1	Төгсгөлийн тулгуурын дуулт	0.4	10	3	1	50	1	3x1м	2	КТПН-ын оролт	0.4	10	3	1	50	1	3x1м	3	КТПН-ын гаралт	0.4	0.7	3	1	50	1	3x1м	4	Дизель генераторын гаралт	0.4	0.7	3	1	50	1	3x1м	5	Барилгын оролт	0.4	0.7	3	2	50	2	3x2м	C
	Д/д	Ган хоолой		Кабелийн чиглэл		Хүчдэл /кВ/	Кабель				ΔU%																																																																																											
Кабелийн дугаар		Диаметр	Эхлэл	Төгсгөл	Заводын хэлбэр маяг		Судасны тоо мм.кв	Нийт урт /м/	Хүчдлийн алдагдал																																																																																													
1	К-2	50	Төлөвлөж дүй 63кВА чадалтай КТПН-1 маягийн дэд станц 0.4кВ-ын групп №1	Төлөвлөж дүй Засаг даргын тамгын газрын барилгын төхөөрөмжийн самбар ТС-1 оролт №1	0.4	АВВБ	3x50+1x25 мм.кв	65	1.5%																																																																																													
2	К-3	50	Төлөвлөж дүй S=22кВА Дизель генератор	Төлөвлөж дүй Засаг даргын тамгын газрын барилгын төхөөрөмжийн самбар ТС-1 оролт №2	0.4	АВВБ	4x16 мм.кв	65	0.6%																																																																																													
Д/д	Огтлолцсон цэгийн нэр	Хүчдэл кВ	Гүн м	Огтлолцох урт /м/	Кабелийн тоо /ш/	Яндангийн диаметр мм	Яндангийн тоо /ш/	Тайлбар дүх ур /м/																																																																																														
1	Төгсгөлийн тулгуурын дуулт	0.4	10	3	1	50	1	3x1м																																																																																														
2	КТПН-ын оролт	0.4	10	3	1	50	1	3x1м																																																																																														
3	КТПН-ын гаралт	0.4	0.7	3	1	50	1	3x1м																																																																																														
4	Дизель генераторын гаралт	0.4	0.7	3	1	50	1	3x1м																																																																																														
5	Барилгын оролт	0.4	0.7	3	2	50	2	3x2м																																																																																														
D										D																																																																																												
E					<table border="1"> <thead> <tr> <th colspan="3">АЖЛЫН ЗУРАГ</th> </tr> </thead> <tbody> <tr> <td></td> <td colspan="2">"ӨРНӨХ ГҮНТ" ХХК БАРИЛГЫН ИЖ БҮРЭН ЗУРАГ ТӨСЛИЙН КОМПАНИ Улаанбаатар хот Сүхбаатар дүүрэг, 9-р хороо, MGL-88.3 Радио телевизийн байр, 3 давхар 306тоот, утас:99067813</td> </tr> <tr> <td>Инженер</td> <td></td> <td>Б.Төрбат</td> </tr> <tr> <td>Гүйцэтгэсэн</td> <td></td> <td>А.Тэмүүлэн</td> </tr> <tr> <td>Шалгасан</td> <td></td> <td>Б.Төрбат</td> </tr> <tr> <td colspan="3" style="text-align: center;">ГАЛТ СУМЫН ЗАСАГ ДАРГЫН ТАМГЫН ГАЗРЫН БАРИЛГА Байршил: Хөвсгөл аймаг, Галт сум</td> </tr> <tr> <td colspan="3" style="text-align: center;">Кабелийн хүснэгт</td> </tr> <tr> <td>Масштаб:</td> <td>Зургийн дугаар: ГЦ-4</td> <td>Хуудас: 4</td> </tr> <tr> <td>ЕГ Шифр: ӨГ/104-41-22</td> <td>ТГ Шифр:</td> <td>Огноо: 2023 он</td> </tr> </tbody> </table>					АЖЛЫН ЗУРАГ				"ӨРНӨХ ГҮНТ" ХХК БАРИЛГЫН ИЖ БҮРЭН ЗУРАГ ТӨСЛИЙН КОМПАНИ Улаанбаатар хот Сүхбаатар дүүрэг, 9-р хороо, MGL-88.3 Радио телевизийн байр, 3 давхар 306тоот, утас:99067813		Инженер		Б.Төрбат	Гүйцэтгэсэн		А.Тэмүүлэн	Шалгасан		Б.Төрбат	ГАЛТ СУМЫН ЗАСАГ ДАРГЫН ТАМГЫН ГАЗРЫН БАРИЛГА Байршил: Хөвсгөл аймаг, Галт сум			Кабелийн хүснэгт			Масштаб:	Зургийн дугаар: ГЦ-4	Хуудас: 4	ЕГ Шифр: ӨГ/104-41-22	ТГ Шифр:	Огноо: 2023 он	E																																																																	
АЖЛЫН ЗУРАГ																																																																																																						
	"ӨРНӨХ ГҮНТ" ХХК БАРИЛГЫН ИЖ БҮРЭН ЗУРАГ ТӨСЛИЙН КОМПАНИ Улаанбаатар хот Сүхбаатар дүүрэг, 9-р хороо, MGL-88.3 Радио телевизийн байр, 3 давхар 306тоот, утас:99067813																																																																																																					
Инженер		Б.Төрбат																																																																																																				
Гүйцэтгэсэн		А.Тэмүүлэн																																																																																																				
Шалгасан		Б.Төрбат																																																																																																				
ГАЛТ СУМЫН ЗАСАГ ДАРГЫН ТАМГЫН ГАЗРЫН БАРИЛГА Байршил: Хөвсгөл аймаг, Галт сум																																																																																																						
Кабелийн хүснэгт																																																																																																						
Масштаб:	Зургийн дугаар: ГЦ-4	Хуудас: 4																																																																																																				
ЕГ Шифр: ӨГ/104-41-22	ТГ Шифр:	Огноо: 2023 он																																																																																																				
F										F																																																																																												
	1	2	3	4	5	6	7	8																																																																																														

10кВ-ын АНКЕР ТУЛГУУР ДЭЭР ХУУРАЙ САЛГУУРЫН СУУРИЛУУЛАЛТ



Тайлбар: Болт Б5 дэхлэх нүхийг шонг үйлдвэрлэх үед гаргуулна.
Төлөвлөж дүй төгсгөлийн тулгуур(А10-1) №21 дээр хуурай салгуур,
хэт хүчдэлийн хамгаалалт төлөвлөнө.

Үе шат: АЖЛЫН ЗУРАГ



“ӨРНӨХ ГҮНТ” ХХК
БАРИЛГЫН ИЖ БҮРЭН ЗУРАГ
ТӨСЛИЙН КОМПАНИ
Улаанбаатар хот
Сүхбаатар дүүрэг, 9-р
хороо, МГЛ-88.3 Радио
телевизийн байр, 3 давхар
306тоот, утас:99067813

Инженер: Б.Төрбат
Гүйцэтгэсэн: А.Тэмүүлэн
Шалгасан: Б.Төрбат

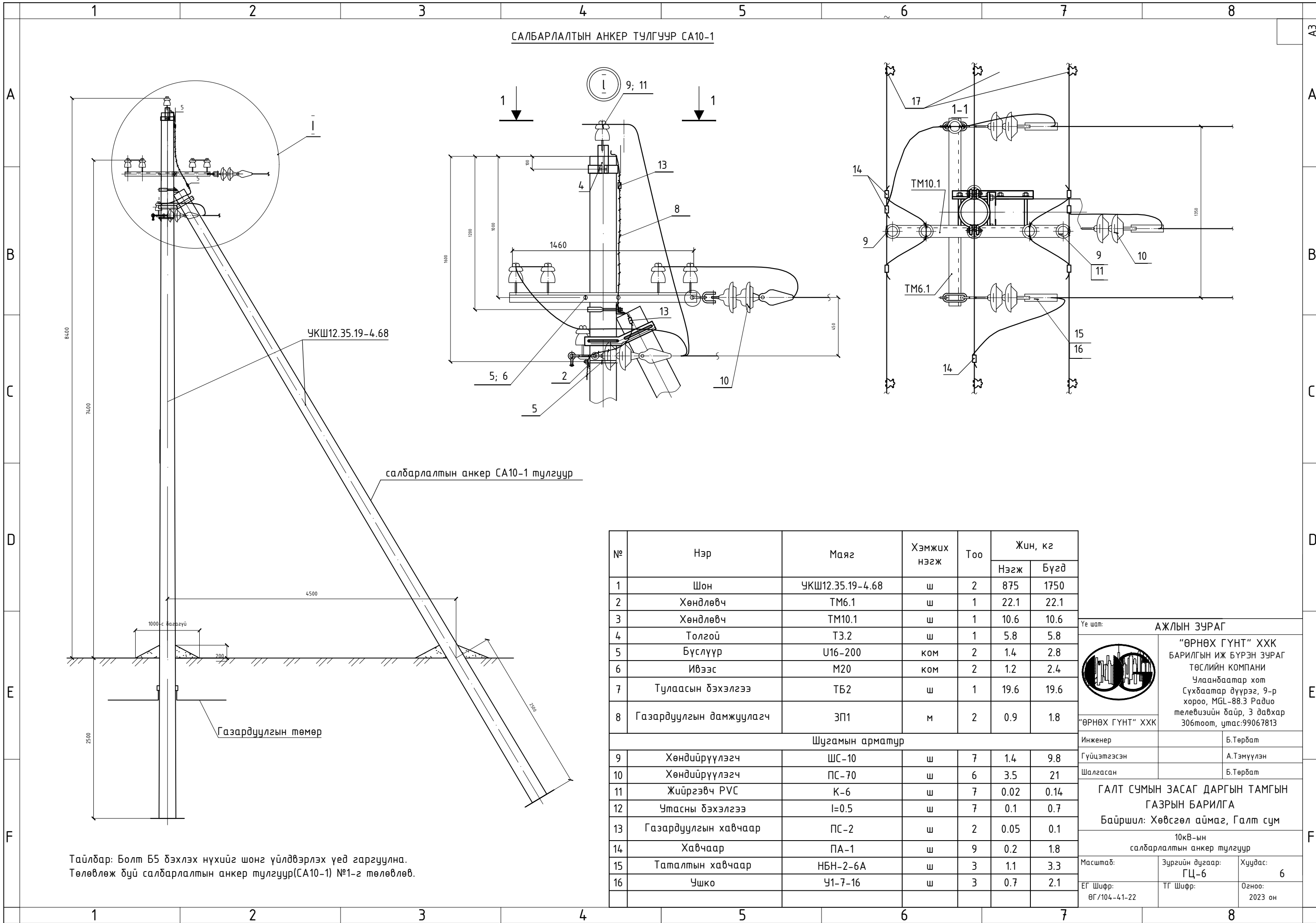
ГАЛТ СУМЫН ЗАСАГ ДАРГЫН ТАМГЫН
ГАЗРЫН БАРИЛГА
Байршил: Хөвсгөл аймаг, Галт сум

10кВ-ын анкер тулгуур дээр
хуурай салгуурын суурилуулалт

Масштаб: Зургийн дугаар: Хуудас:
ГЦ-5 5

ЕГ Шифр: ТГ Шифр: Огноо:
ӨГ/104-41-22 2023 он

САЛБАРЛАЛТЫН АНКЕР ТУЛГУУР СА10-1



УКШ12.35.19-4.68

салбарлалтын анкер СА10-1 тулгуур

Газардуулгын төмөр

Тайлбар: Болт Б5 дэхлэх нүхийг шонг үйлдвэрлэх үед гаргуулна.
Төлөвлөж буй салбарлалтын анкер тулгуур(СА10-1) №1-г төлөвлөв.

№	Нэр	Маяг	Хэмжих нэгж	Тоо	Жин, кг	
					Нэгж	Бүгд
1	Шон	УКШ12.35.19-4.68	ш	2	875	1750
2	Хөндлөвч	ТМ6.1	ш	1	22.1	22.1
3	Хөндлөвч	ТМ10.1	ш	1	10.6	10.6
4	Толгой	ТЗ.2	ш	1	5.8	5.8
5	Бүслүүр	У16-200	ком	2	1.4	2.8
6	Ивээс	М20	ком	2	1.2	2.4
7	Тулаасын дэхэлгээ	ТБ2	ш	1	19.6	19.6
8	Газардуулгын дамжуулагч	ЗП1	м	2	0.9	1.8
Шугамын арматур						
9	Хөндийрүүлэгч	ШС-10	ш	7	1.4	9.8
10	Хөндийрүүлэгч	ПС-70	ш	6	3.5	21
11	Жийргэвч PVC	К-6	ш	7	0.02	0.14
12	Утасны дэхэлгээ	l=0.5	ш	7	0.1	0.7
13	Газардуулгын хавчаар	ПС-2	ш	2	0.05	0.1
14	Хавчаар	ПА-1	ш	9	0.2	1.8
15	Тамалтын хавчаар	НБН-2-6А	ш	3	1.1	3.3
16	Ушко	У1-7-16	ш	3	0.7	2.1

Үе шат: АЖЛЫН ЗУРАГ



"ӨРНӨХ ГҮНТ" ХХК
БАРИЛГЫН ИЖ БҮРЭН ЗУРАГ
ТӨСЛИЙН КОМПАНИ
Улаанбаатар хот
Сүхбаатар дүүрэг, 9-р
хороо, MGL-88.3 Радио
телевизийн дайр, 3 давхар
306тоот, утас:99067813

Инженер: Б.Төрбат
Гүйцэтгэсэн: А.Тэмүүлэн
Шалгасан: Б.Төрбат

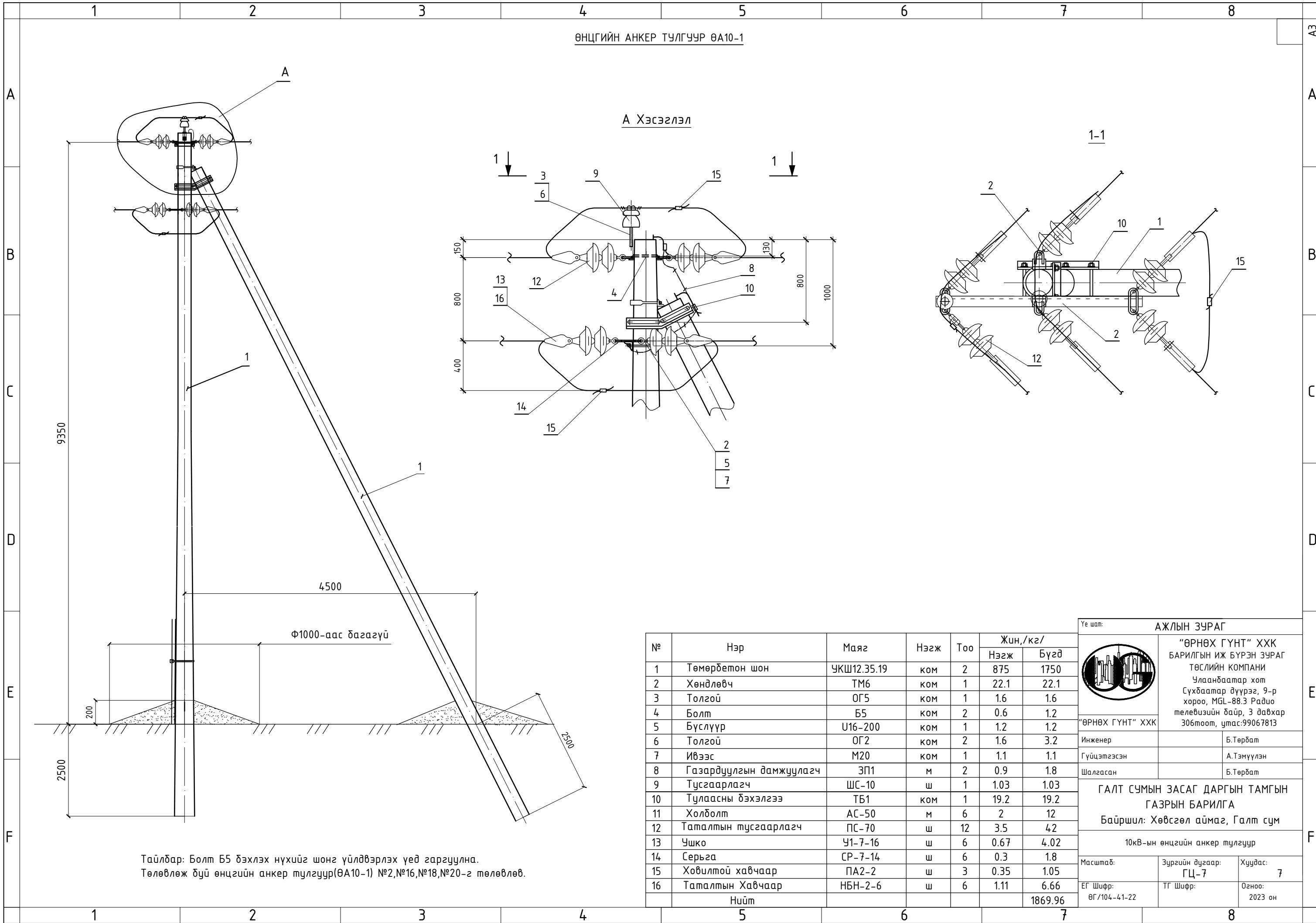
ГАЛТ СУМЫН ЗАСАГ ДАРГЫН ТАМГЫН
ГАЗРЫН БАРИЛГА
Байршил: Хөвсгөл аймаг, Галт сум

10кВ-ын
салбарлалтын анкер тулгуур

Масштаб: Зургийн дугаар: Хуудас:
ГЦ-6 6

ЕГ Шифр: ӨГ/104-41-22 ТГ Шифр: Огноо:
2023 он

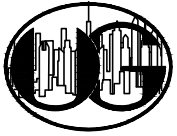
ӨНЦГИЙН АНКЕР ТУЛГУУР ӨА10-1



Тайлбар: Болт Б5 бэхлэх нүхийг шонг үйлдвэрлэх үед гаргуулна.
Төлөвлөж буй өнцгийн анкер тулгуур(ӨА10-1) №2,№16,№18,№20-г төлөвлөв.

№	Нэр	Маяг	Нэгж	Тоо	Жин,/кг/	
					Нэгж	Бүгд
1	Төмөрбетон шон	УКШ12.35.19	ком	2	875	1750
2	Хөндлөвч	ТМ6	ком	1	22.1	22.1
3	Толгой	ОГ5	ком	1	1.6	1.6
4	Болт	Б5	ком	2	0.6	1.2
5	Бүслүүр	У16-200	ком	1	1.2	1.2
6	Толгой	ОГ2	ком	2	1.6	3.2
7	Ивээс	М20	ком	1	1.1	1.1
8	Газардуулгын дамжуулагч	ЗП1	м	2	0.9	1.8
9	Тусгаарлагч	ШС-10	ш	1	1.03	1.03
10	Тулаасны бэхэлгээ	ТБ1	ком	1	19.2	19.2
11	Холболт	АС-50	м	6	2	12
12	Таталтын тусгаарлагч	ПС-70	ш	12	3.5	42
13	Ушко	У1-7-16	ш	6	0.67	4.02
14	Серьга	СР-7-14	ш	6	0.3	1.8
15	Ховилтой хавчаар	ПА2-2	ш	3	0.35	1.05
16	Таталтын Хавчаар	НБН-2-6	ш	6	1.11	6.66
Нийт						1869.96

Үе шат: АЖЛЫН ЗУРАГ



"ӨРНӨХ ГҮНТ" ХХК
БАРИЛГЫН ИЖ БҮРЭН ЗУРАГ
ТӨСЛИЙН КОМПАНИ
Улаанбаатар хот
Сүхбаатар дүүрэг, 9-р
хороо, MGL-88.3 Радио
телевизийн байр, 3 давхар
306тоот, утас:99067813

Инженер: Б.Төрбат
Гүйцэтгэсэн: А.Тэмүүлэн
Шалгасан: Б.Төрбат

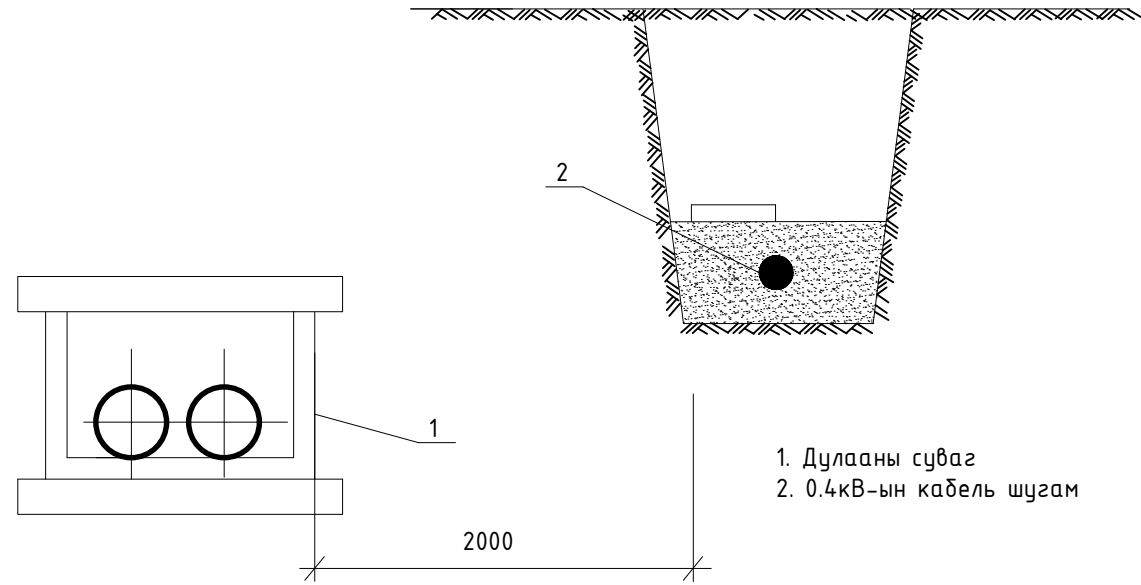
ГАЛТ СУМЫН ЗАСАГ ДАРГЫН ТАМГЫН
ГАЗРЫН БАРИЛГА
Байршил: Хөвсгөл аймаг, Галт сум

10кВ-ын өнцгийн анкер тулгуур

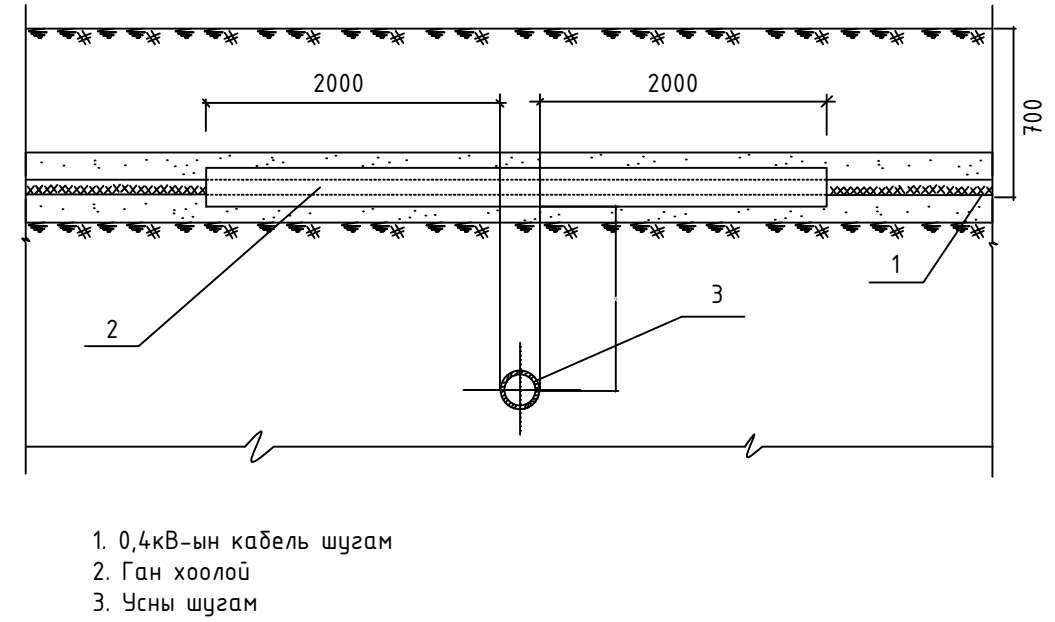
Масштаб: Зургийн дугаар: Хуудас:
ГЦ-7 7

ЕГ Шифр: ТГ Шифр: Огноо:
ӨГ/104-41-22 2023 он

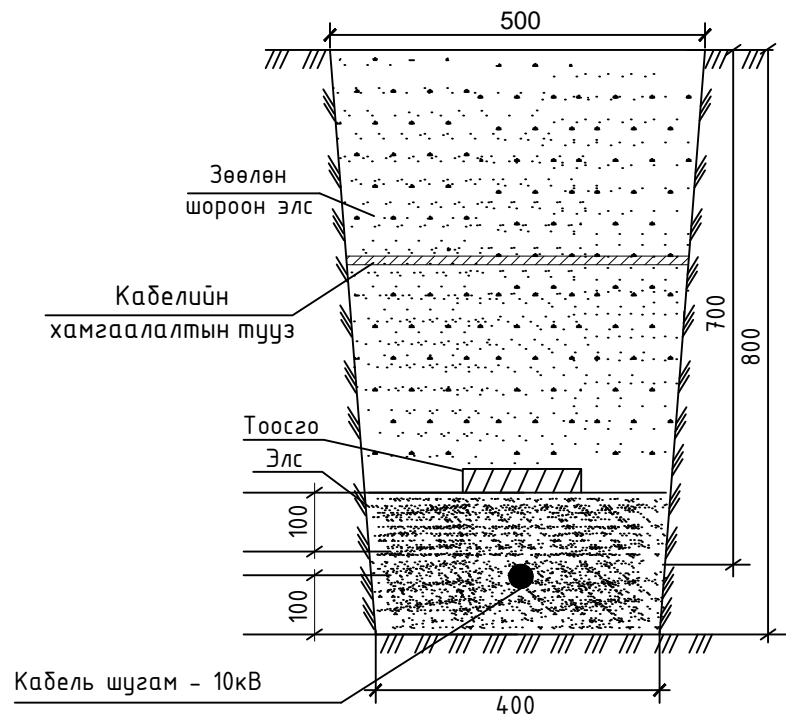
Дулааны сувагтай кабелийн суваг зэрэгцэн явах хэсэглэл



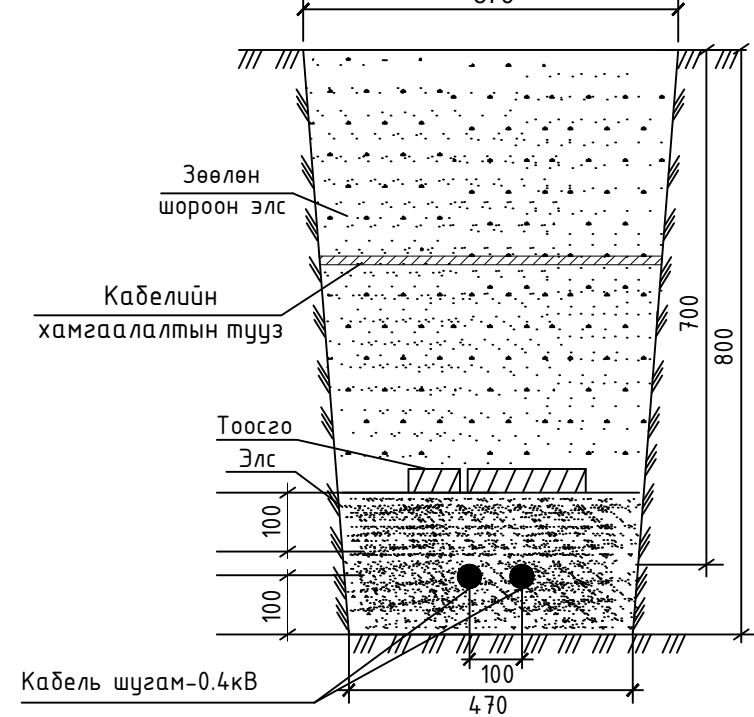
Усны шугамтай кабелийн суваг огтлолцох хэсэглэл



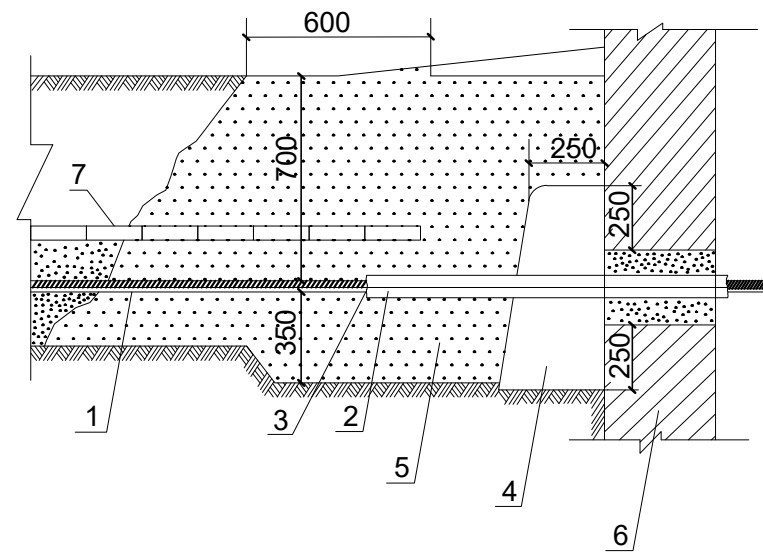
КАБЕЛИЙН СУВГИЙН ОГТЛОЛ
0:1-1



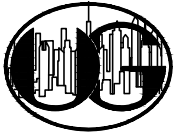
КАБЕЛИЙН СУВГИЙН ОГТЛОЛ
0:1-2



Барилга байгууламжийн кабелийн оруулга

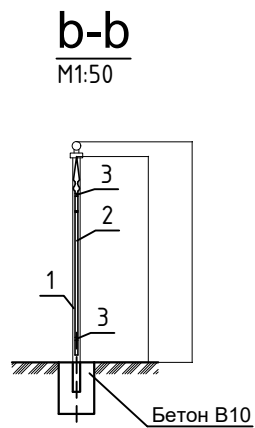
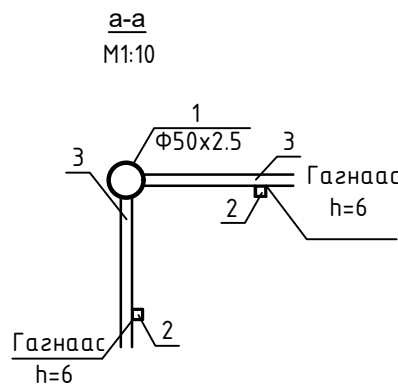
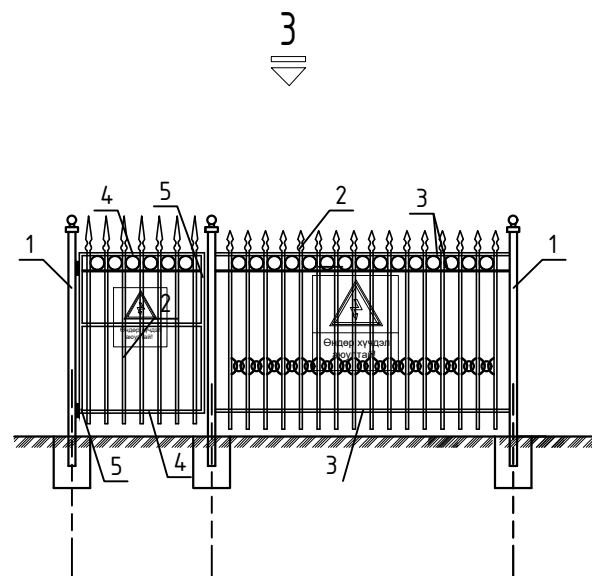
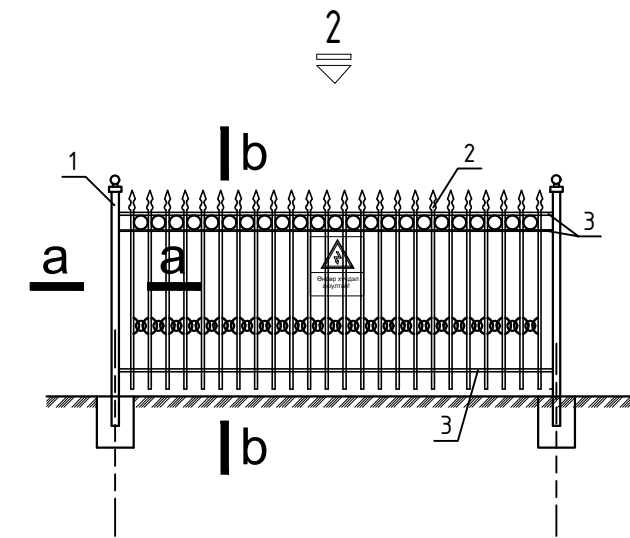
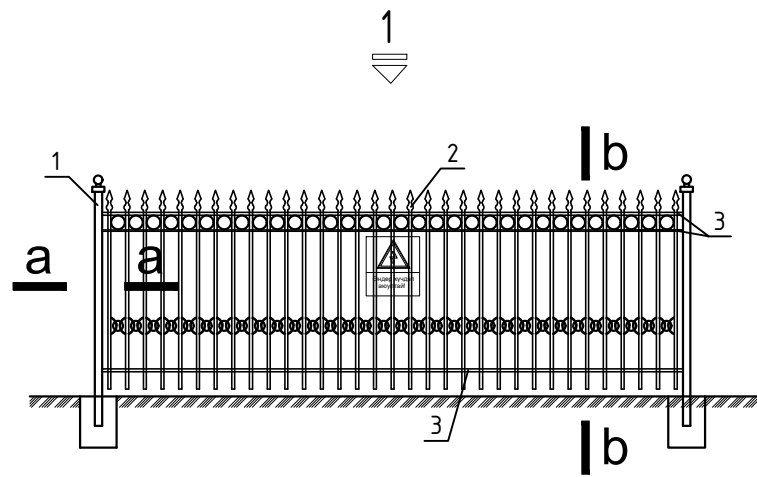
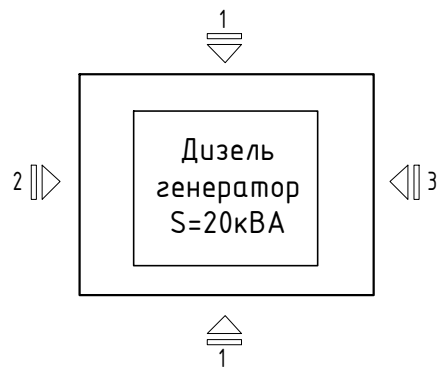


1. Кабель
2. Хоолой
3. Ивээс
4. Чийгний хамгаалалт
5. Эл шороо
6. Барилгын хана
7. Тоосго

АЖЛЫН ЗУРАГ		
 <p>"ӨРНӨХ ГҮНТ" ХХК БАРИЛГЫН ИЖ БҮРЭН ЗУРАГ ТӨСЛИЙН КОМПАНИ Улаанбаатар хот Сүхбаатар дүүрэг, 9-р хороо, MGL-88.3 Радио телевизийн байр, 3 давхар 306тоот, утас:99067813</p>		
Инженер	Б.Төрбат	
Гүйцэтгэсэн	А.Тэмүүлэн	
Шалгасан	Б.Төрбат	
ГАЛТ СУМЫН ЗАСАГ ДАРГЫН ТАМГЫН ГАЗРЫН БАРИЛГА Байршил: Хөвсгөл аймаг, Галт сум		
Инженерийн шугам сүлжээтэй огтлолцох болон зэрэгцэн явах хэсэглэл, огтлолцууд		
Масштаб:	Зургийн дугаар: ГЦ-8	Хуудас: 8
ЕГ Шифр: ӨГ/104-41-22	ТГ Шифр:	Огноо: 2023 он

Хашааны байрлал

M1:100



Материалын түүвэр

Тэмдэглэгээ	Нэр	тоо /ш/	Хүнд /кг/	
			Нэгж	Нийт
Төмөр хашаа			110.5	
1	Труба 50x2.5 L= 1700	5	4.98	24.91
2	Квадрат төмөр 1.5x1.5 L= 1350	106	0.64	67.40
3	Квадрат төмөр 1.5x1.5 L= 12.85 у/м	3	6.05	18.16
Хашааны жижиг хаалга			8.2	
1	Квадрат төмөр 1.5x1.5 L= 1700	7	0.80	5.60
2	Квадрат төмөр 1.5x1.5 L= 810	4	0.38	1.53
3	Квадрат төмөр 1.5x1.5 L= 1090	2	0.51	1.03
Материал Бетон В10		0.11	м3	



Тайлбар:

Дизель генераторын аюулгүй байдлыг хангах үүднээс дизель генераторын гадна хамгаалах хашаа хийж өгнө. Цахилгаан аюул ослоос урьдчилан сэргийлэх анхааруулах тэмдгийг дэд өртөөний хаалга болон хашааны гадна талд 1,5м өндөрт хаалга голлуулж өлгөнө.

Төмөр хашааны шонг суулгахдаа бетон зуурмагаар чигжиж өгөх буюу хөрс, бетонд сууж буй хэсэгт хар тосон түрхлэг хийнэ. Бетоны анги В10. Төмөр эдлэлүүдийг Э-42 электродоор гагнана. Гагнаасын өндөр 6 мм байна.

Үе шат: АЖЛЫН ЗУРАГ

"ӨРНӨХ ГҮНТ" ХХК
 БАРИЛГЫН ИЖ БҮРЭН ЗУРАГ
 ТӨСЛИЙН КОМПАНИ
 Улаанбаатар хот
 Сүхбаатар дүүрэг, 9-р
 хороо, МGL-88.3 Радио
 телевизийн байр, 3 давхар
 306тоот, утас:99067813

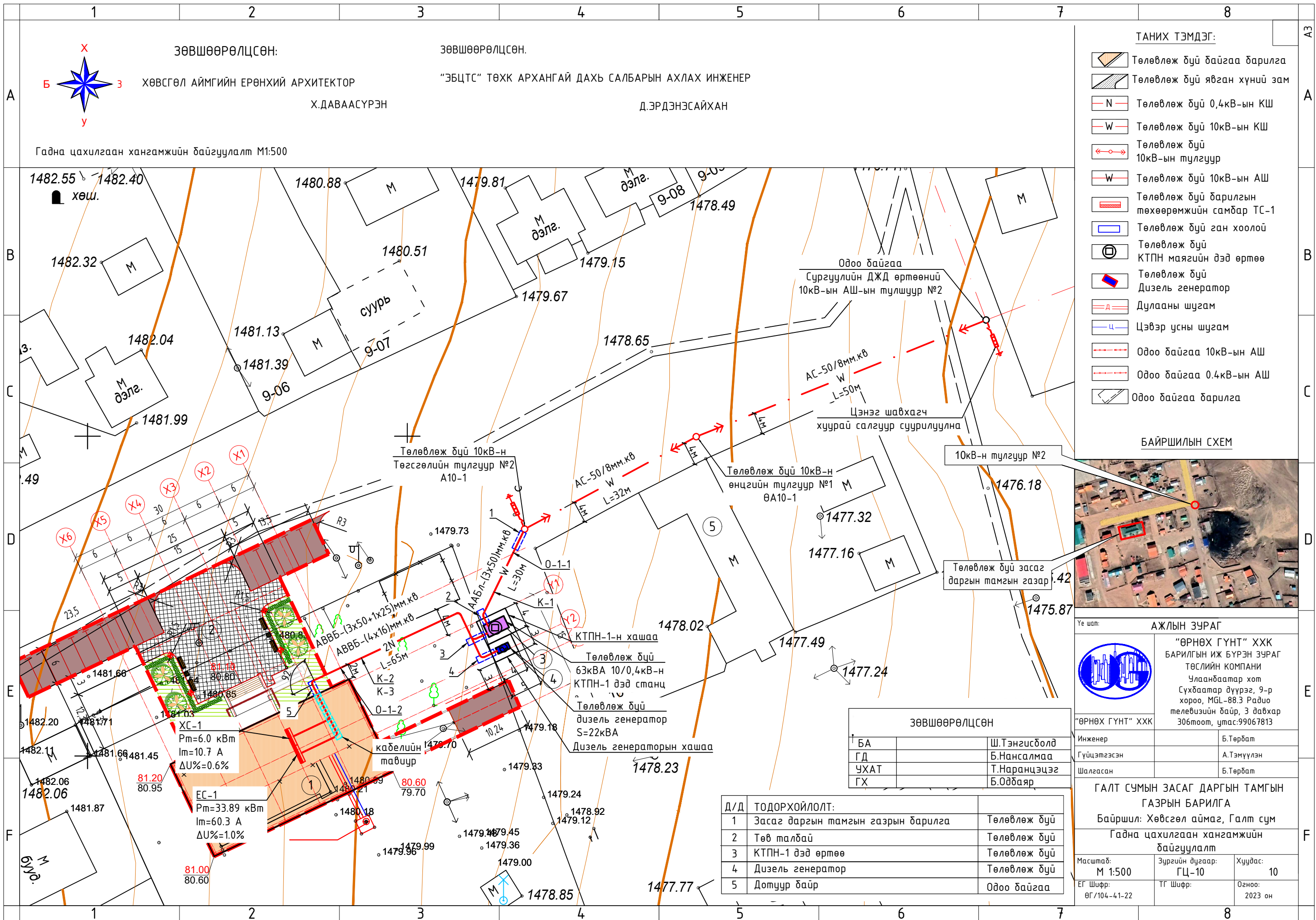
Инженер: Б.Төрбат
 Гүйцэтгэсэн: А.Тэмүүлэн
 Шалгасан: Б.Төрбат

**ГАЛТ СУМЫН ЗАСАГ ДАРГЫН ТАМГЫН
 ГАЗРЫН БАРИЛГА**
 Байршил: Хөвсгөл аймаг, Галт сум

Дизель генераторын хамгаалалтын хашаа

Масштаб: Зургийн дугаар: Хуудас:
 ГЦ-9 9

ЕГ Шифр: ТГ Шифр: Огноо:
 ӨГ/104-41-22 2023 он



ЗӨВШӨӨРӨЛЦСӨН:

ЗӨВШӨӨРӨЛЦСӨН.

ХӨВСГӨЛ АЙМГИЙН ЕРӨНХИЙ АРХИТЕКТОР

“ЭБЦТС” ТӨХК АРХАНГАЙ ДАХЬ САЛБАРЫН АХЛАХ ИНЖЕНЕР

Х.ДАВААСҮРЭН

Д.ЭРДЭНЭСАЙХАН

Гадна цахилгаан хангамжийн байгуулалт М1:500

ТАНИХ ТЭМДЭГ:

- Төлөвлөж дүй байгаа барилга
- Төлөвлөж дүй явган хүний зам
- Төлөвлөж дүй 0,4кВ-ын КШ
- Төлөвлөж дүй 10кВ-ын КШ
- Төлөвлөж дүй 10кВ-ын тулгуур
- Төлөвлөж дүй 10кВ-ын АШ
- Төлөвлөж дүй барилгын төхөөрөмжийн самбар ТС-1
- Төлөвлөж дүй ган хоолой
- Төлөвлөж дүй КТПН маягийн дэд өртөө
- Төлөвлөж дүй Дизель генератор
- Дулааны шугам
- Цэвэр усны шугам
- Одоо байгаа 10кВ-ын АШ
- Одоо байгаа 0.4кВ-ын АШ
- Одоо байгаа барилга

БАЙРШИЛЫН СХЕМ



АЖЛЫН ЗУРАГ



“ӨРНӨХ ГҮНТ” ХХК
 БАРИЛГЫН ИЖ БҮРЭН ЗУРАГ
 ТӨСЛИЙН КОМПАНИ
 Улаанбаатар хот
 Сүхбаатар дүүрэг, 9-р
 хороо, MGL-88.3 Радио
 телевизийн байр, 3 давхар
 306тоот, утас:99067813

Инженер	Б.Төрбат
Гүйцэтгэсэн	А.Тэмүүлэн
Шалгасан	Б.Төрбат

ГАЛТ СУМЫН ЗАСАГ ДАРГЫН ТАМГЫН

ГАЗРЫН БАРИЛГА

Байршил: Хөвсгөл аймаг, Галт сум

Гадна цахилгаан хангамжийн

байгуулалт

Масштаб:	Зургийн дугаар:	Хуудас:
М 1:500	ГЦ-10	10
ЕГ Шифр:	ТГ Шифр:	Огноо:
ӨГ/104-41-22		2023 он

ЗӨВШӨӨРӨЛЦСӨН

БА	Ш.Тэнгисболд
ГД	Б.Нансалмаа
ЧУАТ	Т.Наранцэцэг
ГХ	Б.Одбаяр

Д/Д	ТОДОРХОЙЛОЛТ:	
1	Засаг даргын тамгын газрын барилга	Төлөвлөж дүй
2	Төв талбай	Төлөвлөж дүй
3	КТПН-1 дэд өртөө	Төлөвлөж дүй
4	Дизель генератор	Төлөвлөж дүй
5	Дотуур байр	Одоо байгаа