

"ӨРНӨХ ГҮНТ" ХХК

Улаанбаатар хот Сүхбаатар дүүрэг, 9-р хороо, MGL-88.3 Радио
телевизийн байр, 3 давхар 306 тоот, утас: 70171929

Шуфр: ӨГ/104-41-22

(ХӨВСГӨЛ АЙМАГ, ГАЛТ СУМ)

ЗАСАГ ДАРГЫН ТАМГЫН ГАЗРЫН БАРИЛГА

(АЖЛЫН ЗУРАГ)

ГАДНА УСАН ХАНГАМЖ, АРИУТГАХ ТАТЧУРГА-УХАТ

Инженер...../Т.Наранцэцэг/

Захирал...../Ц.Булганчимэг/

Улаанбаатар хот
2022 он

A

A

ЗУРГИЙН ЖАГСААЛТ

ТАНИХ ТЭМДЭГЛЭГЭЭ

Д/д	Зургийн нэр	Хуудасны марк
1	Зургийн жагсаалт, Таних тэмдэглэгээ	УХАТ-1
2	Тайлбар бичиг, Үндсэн үзүүлэлт, Байршлын схем	УХАТ-2
3	Материалын түүвэр	УХАТ-3
4	Гадна усан хангамж, ариутгах татуургын шугамын байгуулалт	УХАТ-4
5	Гадна ус хангамжийн шугамын угсралтын тойм, сүвгийн огтлол	УХАТ-5
6	Гадна ариутгах татуургын шугамын дагуугийн зүсэлт	УХАТ-6
7	Ариутгах татуургын төмөр бетон хүдгийн хүдгийн огтлол, сүвгийн огтлол	УХАТ-7
8	Ариутгах татуургын төмөр бетон хүдгийн материалын түүвэр, хүдгийн огтлол, да лотокийн схем	УХАТ-8
9	Ариутгах татуургын хүдгийн бэхэлгээний деталь, дулаалгатай модон тагны хэсэглэл, материалын түүвэр	УХАТ-9
10	Ариутгах татуургын хүдгийн төмөр шатны байгуулалт, огтлол, материалын түүвэр	УХАТ-10

Нэр	Тэмдэглэгээ	
	Байгуулалт дээр	Тойм дээр
Бохир ус дамжуулах хоолой	— Б1 —	— Б1 —
Бохир усны худаг	— БУХ —	— БУХ —
Цэвэр ус дамжуулах хоолой	— Ч1 —	— Ч1 —
Цэвэр усны худаг	— ЦУХ —	— ЦУХ —

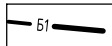
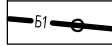
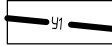



B

B

C

C

ТАНИХ ТЭМДЭГ

-  Төлөвлөж дүй бохир усны шугам
-  Төлөвлөж дүй бохир усны худаг
-  Төлөвлөж дүй цэвэр усны шугам
-  Төлөвлөж дүй дулааны сүваг
-  Төлөвлөж дүй дулааны худаг
-  Төлөвлөж дүй цэвэр усны шугам /дулааны сүвагт дулааны шугамтай хамт /

D


D

E

E

F

F

 "ӨРНӨХ ГҮНТ" ХХК ЗУРАГ ТӨСЛИЙН КОМПАНИ УТАС: 70171929	ХӨВСГӨЛ АЙМАГ, ГАЛТ СУМ ЗАСАГ ДАРГЫН ТАМГЫН ГАЗРЫН БАРИЛГА				Үе шат:
	Зургийн жагсаалт, таних тэмдэглэгээ				А.3
	Захирал	Ц.Булганчимэг	ЕГ Шифр:	Масштаб:	Огноо:
	Инженер	Т.Наранцэцэг		-	2022 он
Гүйцэтгэсэн	Т.Наранцэцэг	ТГ Шифр:	Зургийн дугаар:	Хуудас:	
Шалгасан	Ц.Булганчимэг	ӨГ/104-41-22	УХАТ-1	УХАТ-10	

ТАЙЛБАР БИЧИГ

Хөвсгөл аймгийн Галт суманд баригдах Засаг даргын тамгын газрын барилгын гадна усан хангамж, ариутгах татуургын ажлын зургийг “Инженер геодези”ХХК-ийн боловсруулсан архив №22/096 ЗТ11-240/17 тоот геологийн дүгнэлт, Хөвсгөл аймгийн Галт сумын “Нүхт дулаан”ХХК-аас 2023.01.30-ны өдөр олгосон №2 тоот техникийн нөхцөл, төлөвлөж дүй барилгын газар дээр нь хийсэн судалгааг үндэслэж Монгол улсад мөрдөж дүй холбогдох:

1. БНД 40-01-14 “ Ариутгах татуурга. гадна сүлжээ ба дайгууламж ”
2. БНД 40-02-16 “ Ус хангамж. гадна сүлжээ ба дайгууламж ”
3. БНД 40-04-16 “ Ус хангамж, ариутгах татуургын гадна сүлжээ, барилга дайгууламж ”
4. MNS 3241:2003 “ Усан хангамж, ариутгах татуургын гадна шугам сүлжээний ажлын зураг ” норм дүрэм, стандартын дагуу боловсруулав.

ГАДНА УСАН ХАНГАМЖ:

Уг барилгын усан хангамжийн эх үүсвэр нь төвийн усан хангамжийн системээс холболттой. Төлөвлөж дүй цэвэр усны шугам нь төвийн цэвэр усны Ф57мм-ийн шугамаас ГОСТ10704-91 маркийн Ф40мм ган хоолойгоор огтолгоо авч төлөвлөж дүй барилга руу дулааны сувагт, дулааны шугамтай хамт нэвтрүүлнэ, Шугам хоолойг 50мм зузаан дулаалгаар сайтар дулаалах шаардалатай.

ГАДНА АРИУТГАХ ТАТУУРГА:

Төлөвлөж дүй барилгын бохир усыг өөрийн усргалаар MNS:8772:2008 стандартын ф110-160мм хуванцар хоолойгоор дамжуулан шинээр хийх бохир ус цуглуулах цооногт цуглуулна.Шинээр хийх бохир усны цооног нь 25мЗ бохир ус цуглуулах багтаамжтай. Цутгамал төмөр бетон хийцлэлтэй тэгш өнцөгт хэлбэртэй. БУХ-1 хүртэл 110мм,шугамын урт 5.м, БУХ-1-с цооног хүртэл 160мм, 31.4м урттай.Бохир усны шугамыг 100мм зузаантай дулаалгаар дулаалж өгөх.Шугам хоолой угсарах сүвгийн налууг хөрсний төрөл болон хоолой суух гүнээс хамааруулан 1:0,75 тооцов. Бохир усны шугам хоолойн доор 15см зузаан дайгалын ердийн элсэн дэвсгэр дэвсэж өгөх.1000мм-н диаметртай дугуй төмөр бетон угсармал худаг сонгосон ба угсралтын түвшинг дагуугийн огтлол зургийн дагуу зүсэлт зургийн дагуу хийж гүйцэтгэнэ.Худгийн дэхэлгээг газар хөдлөлийн 7 баллаас хамааруулж сонгон тооцсон. Мөн трассын дагууд буцаан булалтын үед хамгаалалтын тууз хийж булах болон одоо байгаа хөрсийг сольж нягтруулах ба геологийн дүгнэлтийн хөрсний төрлийг харах шаардлагатай. Мөн бохир усны худгийн гадна хананд хөрсний ус нэвчүүлэхгүй зориулалтын ус тусгаарлагчыг жигд тараан 2 үе давхарлаж сайтар түрхэх шаардлагатай.Гадна бохир усны шугамыг БНД40-04-16-г баримтлан угсралтыг гүйцэтгэнэ.

“Инженер геодези”ХХК-н боловсруулсан ЗТ11-240/17 тоот геологийн дүгнэлтийг үндэслэв. Судалгааны талбай нь инженер-геологийн дунд зэргийн төвөгтэй нөхцөлд хамаарна. 2021.06.02-ны өдрийн байдлаар 8м-ийн гүнд хөрсний ус илрээгүй. Жижиг ширхэгтэй элсэн ул хөрс, элсэнцэр сулавтар овойлттой ул хөрстэй, улирлын хөлдөлтийн норматив гүн 3,24 метр. Газар хөдлөлийн балл-7 баллын бүсэд байрлана.

Угсралтын ажлын явцад Барилгын үйлдвэрлэлийн хөдөлмөр аюулгүй ажиллагааны дүрэм БНД 12-04-06, БНД 12-03-04 мөрдөх шаардлагатай.


БАЙРШЛЫН СХЕМ




Төлөвлөж дүй барилга

УС ХАНГАМЖ, АРИУТГАХ ТАТУУРГЫН СИСТЕМИЙН ТООЦООНЫ ҮНДСЭН ҮЗҮҮЛЭЛТ

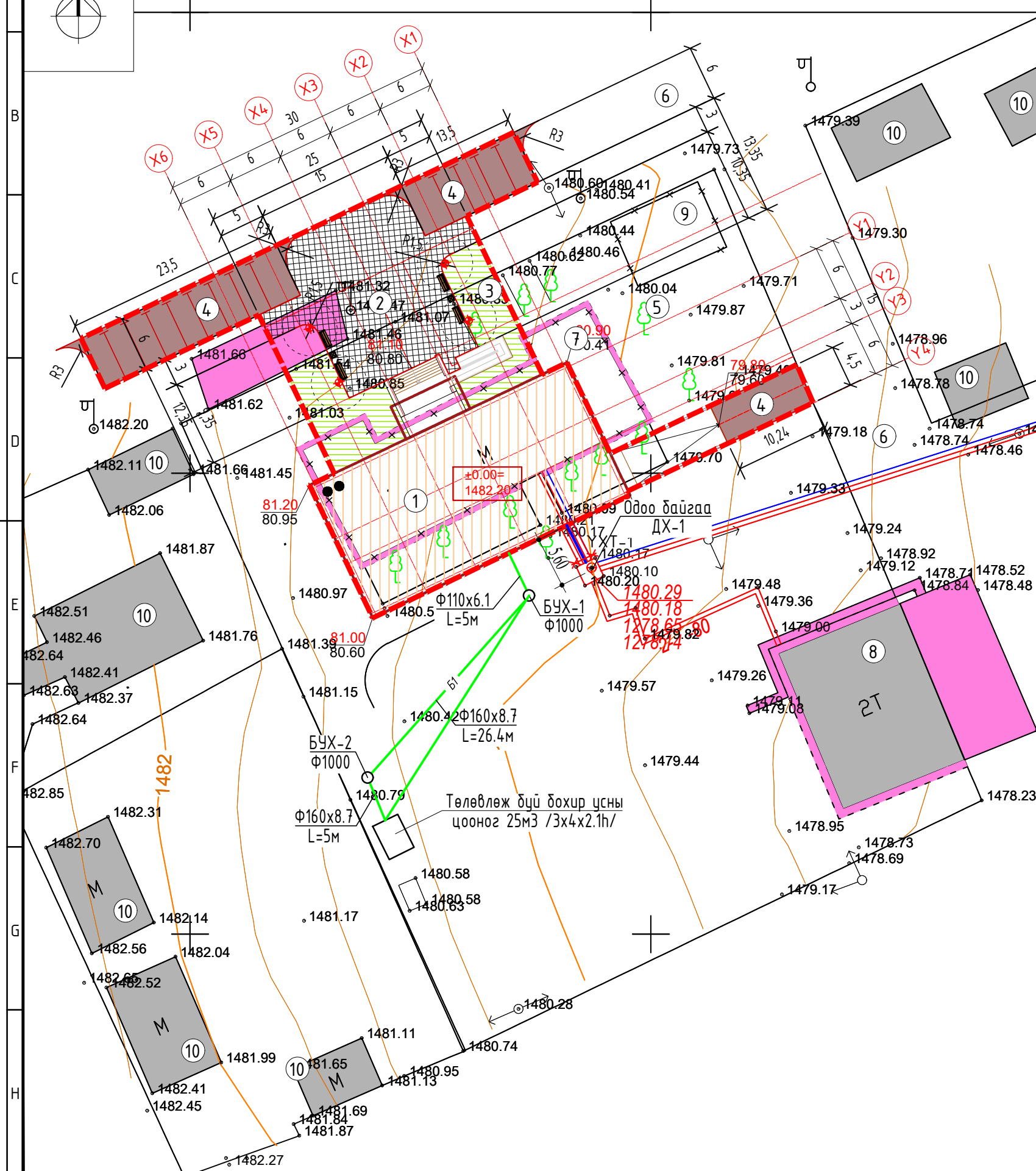
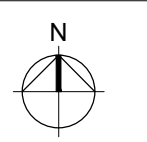
Системийн нэр	Тооцоот зардал				Тайлбар
	мЗ/хон	мЗ/цаг	л/сек	Галын үед, л/сек	
Цэвэр ус	0.87	0.68	0.32	2.5	тооцоогоор

 “ӨРНӨХ ГҮНТ”ХХК ЗУРАГ ТӨСЛИЙН КОМПАНИ УТАС:70171929	ХӨВСГӨЛ АЙМАГ, ГАЛТ СУМ ЗАСАГ ДАРГЫН ТАМГЫН ГАЗРЫН БАРИЛГА				Үе шат:	
	Тайлбар бичиг, Үндсэн үзүүлэлт, Байршлын схем				А.З	
	Захирал		Ц.Булганчимэг	ЕГ Шифр:	Масштаб:	Огноо:
	Инженер		Т.Наранцэцэг		-	2022 он
Гүйцэтгэсэн		Т.Наранцэцэг	ТГ Шифр:	Зургийн дугаар:	Хуудас:	
Шалгасан		Ц.Булганчимэг	ӨГ/104-41-22	УХАТ-2	УХАТ-10	

1		2		3		4		5		6		7		8																										
МАТЕРИАЛЫН ТҮҮВЭР								МАТЕРИАЛЫН ТҮҮВЭР																																
Д/д	Тодорхойлолт	Нэр	Хэм. нэгж	Тоо. шир	Нягт. жин (кг)	Тайлбар	Д/д	Тодорхойлолт	Нэр	Хэм. нэгж	Тоо. шир	Нягт. жин (кг)	Тайлбар																											
Цэвэр усны шугамын материалын түүвэр							Ариутгах татуургын шугамын материалын түүвэр																																	
1	ГОСТ 10704-91	Ган ган хоолой ф40x3.5	у/м	7			1	MNS 8772:2008	Хуванцар хоолой ф110x6.1мм (HD-PE)	у/м	7	-																												
2	Пенополиуретан	Хоолойн дулаалга dy40x5см	у/м	7	40-80 кг/м3		2	MNS 8772:2008	Хуванцар хоолой ф160x8.7мм (HD-PE)	у/м	33	-																												
3	ГОСТ 17375-83	Булан 90° ф40	ш	1	-		3	B900	Угсармал төмөр бетон худаг ф1000мм	ш	2	-																												
4		Бөмбөлгөн хаалт	ш	1	-		4	ГОСТ 3634-99	Хүзүүвчний таг ф700мм /К-7 /	ш	2	52																												
5		Ус дуулгагч Ф25	ш	1	-		5	-	Дулаалга модон таг	ш	2	-																												
6							6	ГОСТ 3634-99	Ширмэн таг ф700мм /I (A15)	ш	2	52																												
							7	Пенополиуретан	Хоолойн дулаалга dy110x10мм	у/м	7	-																												
							8	Пенополиуретан	Хоолойн дулаалга dy160x10мм	у/м	33	-																												
							9	-	2 үе хар тосон түрхлэг	м2	40.21	-																												
							10	-	Хүдгийн бэхэлгээ	мн	0.06	-																												
							11	-	Хүдгийн төмөр шат	мн	0.02	-																												
							12		Цооног 25м ³ (3x4мx2.1м(h))	ш	1		Цутгамал төмөр бетон																											
<div style="display: flex; justify-content: space-between; align-items: center;"> <div style="text-align: center;">  <p>"ӨРНӨХ ГҮНТ" ХХК ЗУРАГ ТӨСЛИЙН КОМПАНИ УТАС: 70171929</p> </div> <div style="text-align: center;"> <p>ХӨВСГӨЛ АЙМАГ, ГАЛТ СУМ ЗАСАГ ДАРГЫН ТАМГЫН ГАЗРЫН БАРИЛГА</p> <p>Материалын түүвэр</p> <table border="1" style="width: 100%; border-collapse: collapse;"> <tr> <td>Захирал</td> <td>Ц.Булганчимэг</td> <td>ЕГ Шифр:</td> <td>Масштаб:</td> <td>Үе шат:</td> </tr> <tr> <td>Инженер</td> <td>Т.Наранцэцэг</td> <td></td> <td>-</td> <td>А.3</td> </tr> <tr> <td>Гүйцэтгэсэн</td> <td>Т.Наранцэцэг</td> <td>ТГ Шифр:</td> <td>Зургийн дугаар:</td> <td>Огноо:</td> </tr> <tr> <td>Шалгасан</td> <td>Ц.Булганчимэг</td> <td>ӨГ/104-41-22</td> <td>УХАТ-3</td> <td>2022 он</td> </tr> <tr> <td></td> <td></td> <td></td> <td>УХАТ-3</td> <td>УХАТ-10</td> </tr> </table> </div> </div>																Захирал	Ц.Булганчимэг	ЕГ Шифр:	Масштаб:	Үе шат:	Инженер	Т.Наранцэцэг		-	А.3	Гүйцэтгэсэн	Т.Наранцэцэг	ТГ Шифр:	Зургийн дугаар:	Огноо:	Шалгасан	Ц.Булганчимэг	ӨГ/104-41-22	УХАТ-3	2022 он				УХАТ-3	УХАТ-10
Захирал	Ц.Булганчимэг	ЕГ Шифр:	Масштаб:	Үе шат:																																				
Инженер	Т.Наранцэцэг		-	А.3																																				
Гүйцэтгэсэн	Т.Наранцэцэг	ТГ Шифр:	Зургийн дугаар:	Огноо:																																				
Шалгасан	Ц.Булганчимэг	ӨГ/104-41-22	УХАТ-3	2022 он																																				
			УХАТ-3	УХАТ-10																																				
1		2		3		4		5		6		7		8																										

ГАДНА УСАН ХАНГАМЖ, АРИУТГАХ ТАТУУРГЫН ШУГАМЫН БАЙГУУЛАЛТ М1:500


ЗӨВШӨӨРСӨН:
 ХӨВСГӨЛ АЙМГИЙН ГАЛТ СУМЫН
 НҮХТ ДУЛААН ХХК-ИЙН ЗАХИРАЛ / / Г.ДОРЖДАЛАМ



Д/Д	ТОДОРХОЙЛОЛТ	ДАВХАР	ТАЙЛБАР
1	Төлөвлөж дүү барилга	2	Төлөвлөж дүү
2	Явган зам талбай	-	Төлөвлөж дүү
3	Ногоон байгууламж	-	Төлөвлөж дүү
4	Авто зогсоол, зам	-	Төлөвлөж дүү
5	Ногоон байгууламж	-	Одоо байгаа
6	Авто зам	-	Одоо байгаа
7	Галт сумын Засаг даргын Тамгын газрын барилга	-	Нураах барилга
8	Ахмадын өргөө	2	Одоо байгаа
9	Граж, агуулах	1	Нураах барилга
10	Айл	1	Одоо байгаа

ТАНИХ ТЭМДЭГЛЭГЭЭ

- Төлөвлөж дүү барилга, байгууламж
- Одоо байгаа авто зогсоол
- Төлөвлөж дүү авто зам, авто зогсоол
- Бохир усны шугам
- Төлөвлөж дүү явган хүний зам
- Дулааны шугам
- Төлөвлөж дүү хогийн сав 2ш
- Цэвэр усны шугам
- Төлөвлөж дүү сандал 4ш
- Цахилгааны шугам
- Төлөвлөж дүү замын гэрэлтүүлэг /өндөн 3м лед/=4ш
- Одоо байгаа барилга
- Төлөвлөж дүү зүлэгжүүлэх талбай 192.22 м²
- Одоо байгаа бетон талбай
- Төлөвлөж шар хуац 30.1м
- Одоо байгаа нураах барилга байгууламж
- Төлөвлөж дүү мод 4ш
- Хязгаар шугам



“ӨРНӨХ ГҮНТ” ХХК
 ЗУРАГ ТӨСЛИЙН КОМПАНИ
 УТАС: 70171929

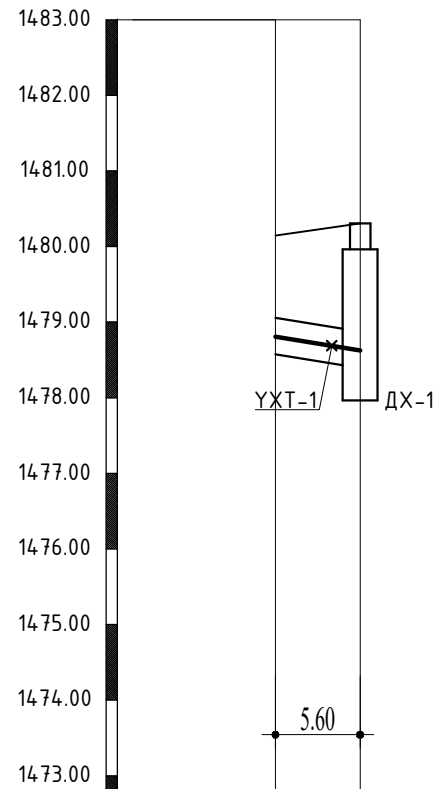
ХӨВСГӨЛ АЙМАГ, ГАЛТ СУМ
 ЗАСАГ ДАРГЫН ТАМГЫН ГАЗРЫН БАРИЛГА

Гадна усан хангамж, ариутгах татуургын шугамын байгуулалт

Ye шат: А.3
 Огноо: 2022 он
 Хуудас: УХАТ-10

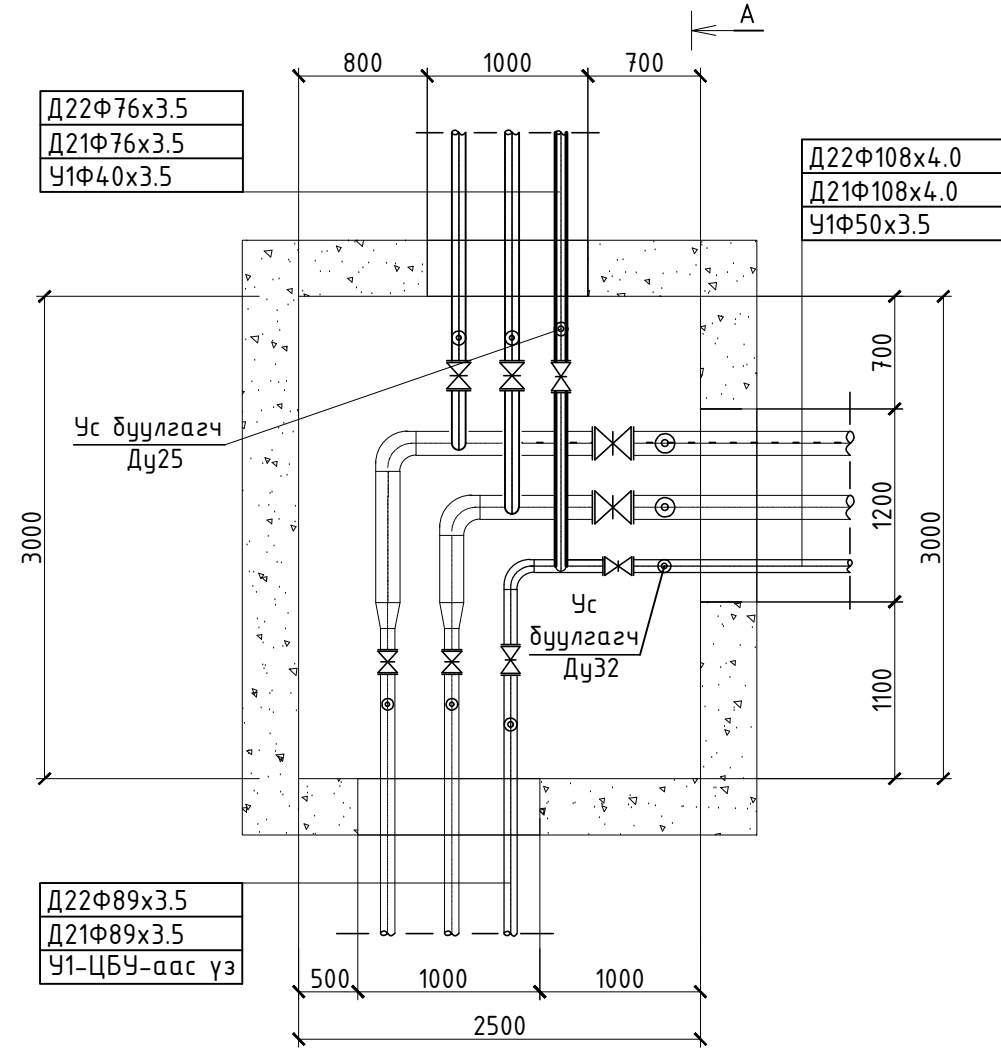
Захирал	Ц.Булганчимэг	ЕГ Шифр:	Масштаб:	Огноо:
Инженер	Т.Наранцэцэг	ТГ Шифр:	М1:500	2022 он
Гүйцэтгэсэн	Т.Наранцэцэг	Зургийн дугаар:	УХАТ-4	Хуудас:
Шалгасан	Ц.Булганчимэг	ӨГ/104-41-22	УХАТ-4	УХАТ-10

Шугамын дагуугийн зүсэлт Хэ М1:500
Бо М1:100

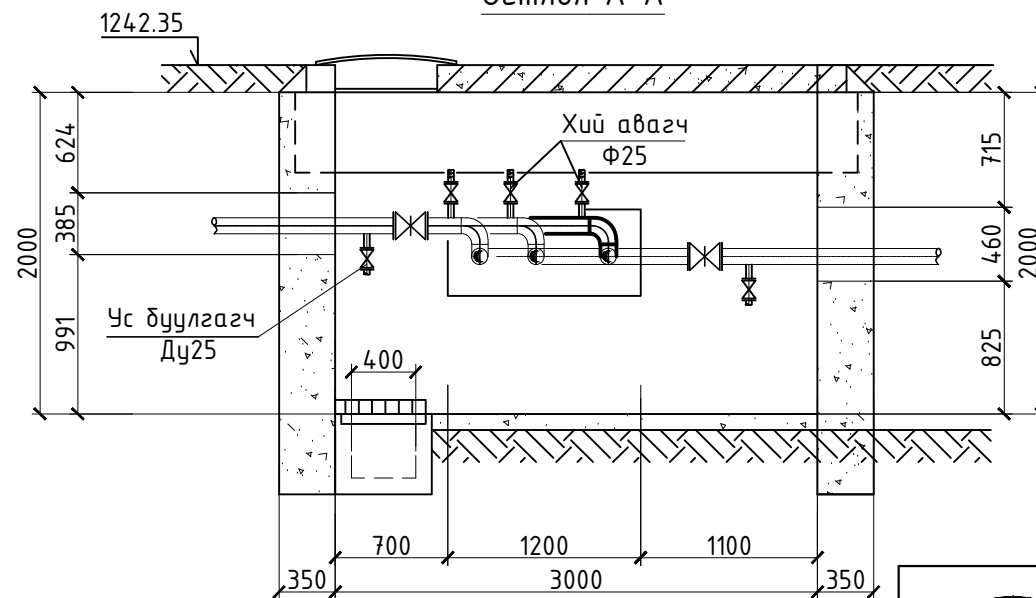


Хөрсний төлөвлөж дүй тэмдэгт	1480.09	1480.20
Одоо дайгаа хөрсний түвшин	1480.09	1480.20
Сувгийн хучилтийн суух түвшин	1479.47	1479.38
Сувгийн ёроолийн түвшин	1479.09	1479.00
Хэвгий		0.016
Урт м	5.60м	
Огтлолын дугаар	1-1	
Сувгийн хэмжээ	1000x385н	
Сувгийн дэлгэмэл дайгуулалт		
Онцлох цэг	②	①

Дулааны худаг ДХ-1-н дайгуулалт М1:50

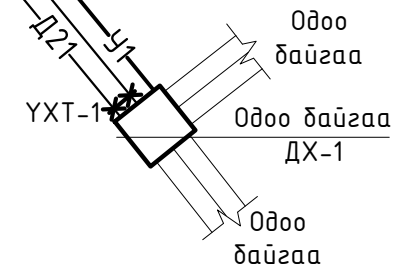


Огтлол А-А



Төлөвлөж дүй барилгын дулааны үзель-рүү

D21Ф76x3.5
D22Ф76x3.5
У1Ф40x3.5
L=5.60м

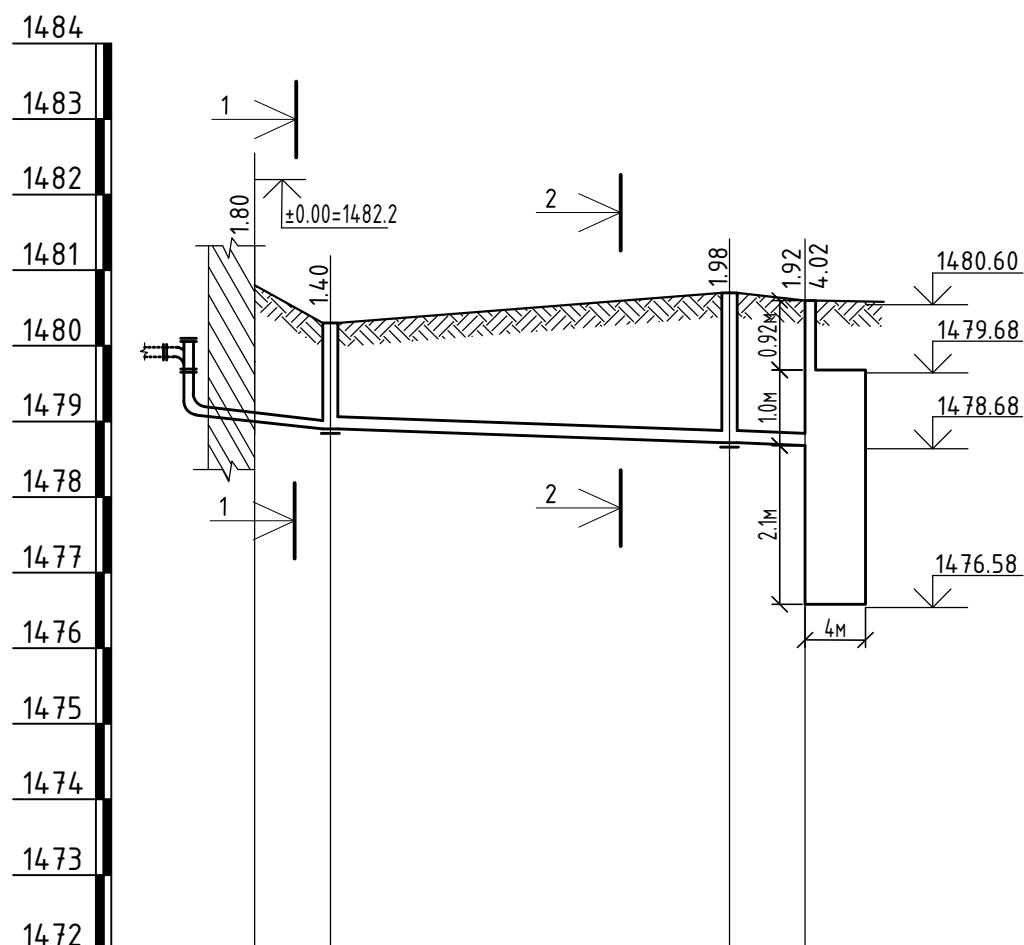


"ӨРНӨХ ГҮНТ" ХХК
ЗУРАГ ТӨСЛИЙН КОМПАНИ
УТАС: 70131929

ХӨВСГӨЛ АЙМАГ, ГАЛТ СУМ
ЗАСАГ ДАРГЫН ТАМГЫН ГАЗРЫН БАРИЛГА

Хоолойн угсралтын тойм Огтлол 1-1 Хүдгийн дайгуулалт, огтлол 1-1				Үе шат:	А.З
Захирал	Ц.Булганчимэг	ЕГ Шифр:	Масштаб:	Огноо:	
Инженер	Т.Наранцэцэг			2022 он	
Гүйцэтгэсэн	Т.Наранцэцэг	ТГ Шифр:	Зургийн дугаар:	Хуудас:	
Шалгасан	Ц.Булганчимэг	ӨГ/104-41-22	УХАТ-5	УХАТ-10	

ГАДНА АРИУТГАХ ТАТУУРГЫН ГОЛ ШУГАМЫН ДАГУУГИЙН ЗҮСЭЛТ



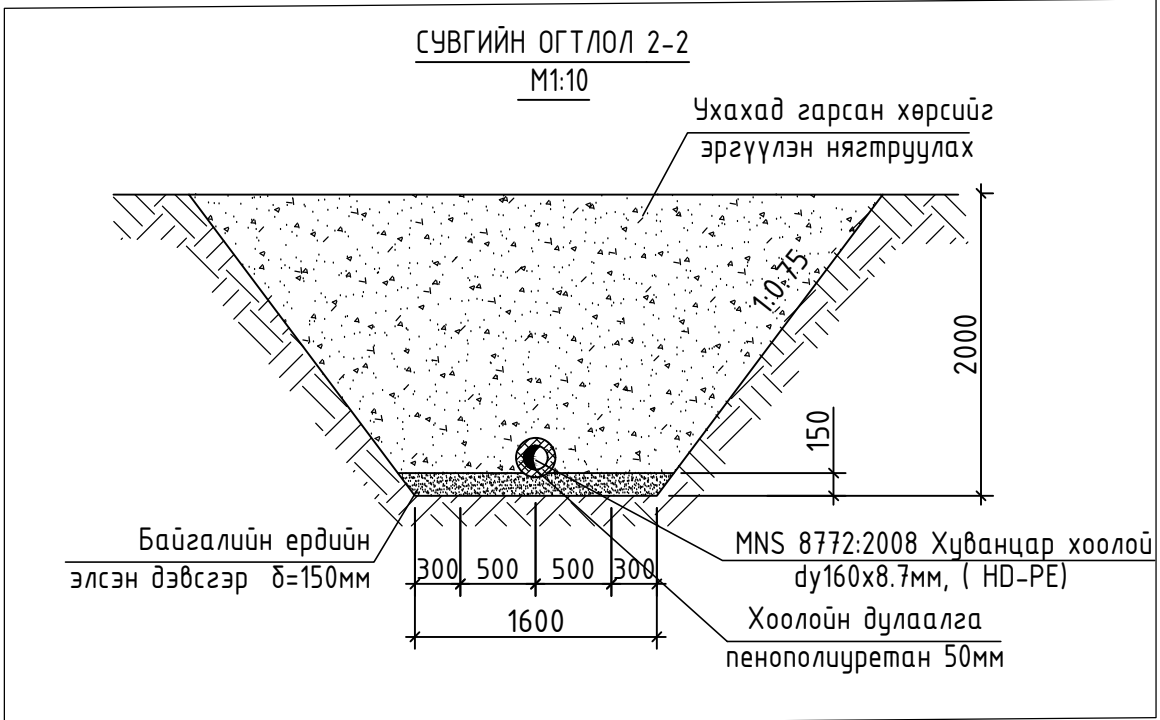
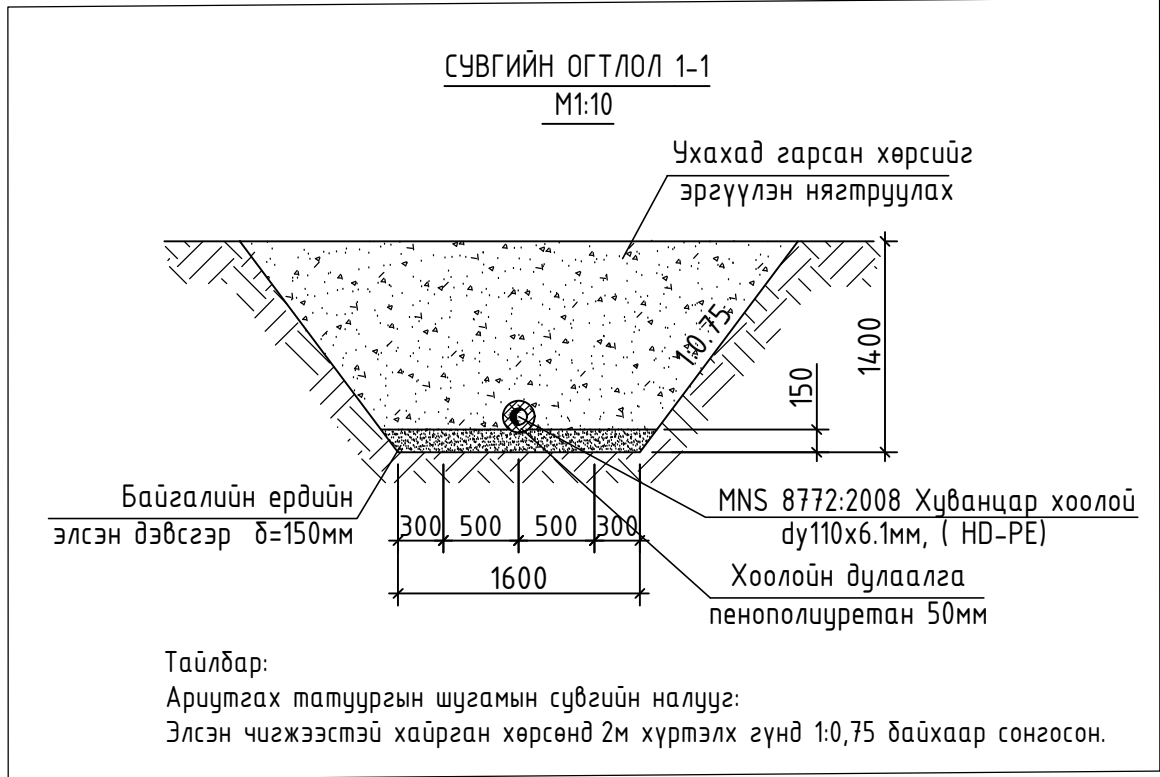
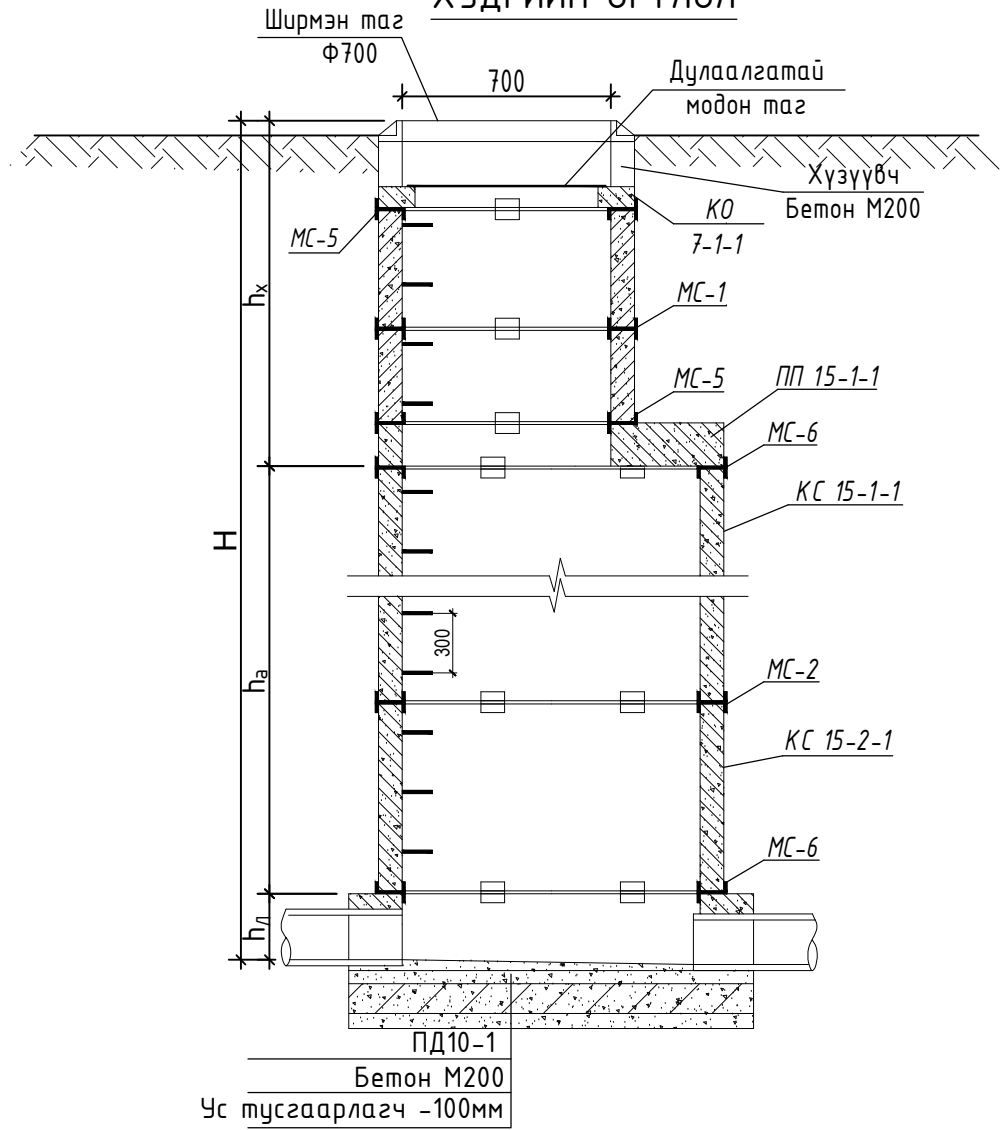
МАСШТАБ:
ХЭВТЭЭ 1:100
БОСОО 1:500

ХООЛОЙН ТҮВШИН	1479.00	1478.90	1478.72	1478.68	1476.58
ГАЗРЫН ТӨСЛИЙН ТЭМДЭГТ	1480.80	1480.30	1480.70	1480.60	
ГАЗРЫН ХАР ТЭМДЭГТ					
ХООЛОЙН МАТЕРИАЛ ТУСГААРЛАГЧИЙН МАЯГ	MNS 8772:2008 Хуванцар хоолой dy110x6.1мм, (HD-PE)		MNS 8772:2008 Хуванцар хоолой dy160x8.7мм, (HD-PE)		
БУУРЬ	Байгалийн ердийн элсэн үе, t=15см				
УРТ /м/	НАЛУУ	0.02 5м	26.4м	0.007 5м	0.007
ХУДАГ БА ЦЭГИЙН ХООРОНДЫН ЗАЙ	БАРИЛ-ГА	БУХ-1 ШИНЭ	БУХ-2 ШИНЭ	ЦООНОГ-25мЭ /ШИНЭ/	
ХУДАГ БА ЦЭГИЙН ДУГААР					

Тайлбар:
Ариутгах татуургын шугамын дагуугийн зүсэлтийг УАТ-04, зурагтай хамтатган үзнэ үү.

<p>"ӨРНӨХ ГҮНТ" ХХК ЗУРАГ ТӨСЛИЙН КОМПАНИ УТАС: 70171929</p>	ХӨВСГӨЛ АЙМАГ, ГАЛТ СУМ ЗАСАГ ДАРГЫН ТАМГЫН ГАЗРЫН БАРИЛГА				
	Гадна ариутгах татуургын шугамын дагуугийн зүсэлт				
Захирал		Ц.Булганчимэг	ЕГ Шифр:	Масштаб:	Үе шат: А.Э
Инженер		Т.Наранцэцэг			Огноо: 2022 он
Гүйцэтгэсэн		Т.Наранцэцэг	ТГ Шифр:	Зургийн дугаар:	Хуудас:
Шалгасан		Ц.Булганчимэг	ӨГ/104-41-22	УХАТ-6	УХАТ-10

БОХИР УСНЫ ТӨМӨР БЕТОН ХУДГИЙН ОГТЛОЛ

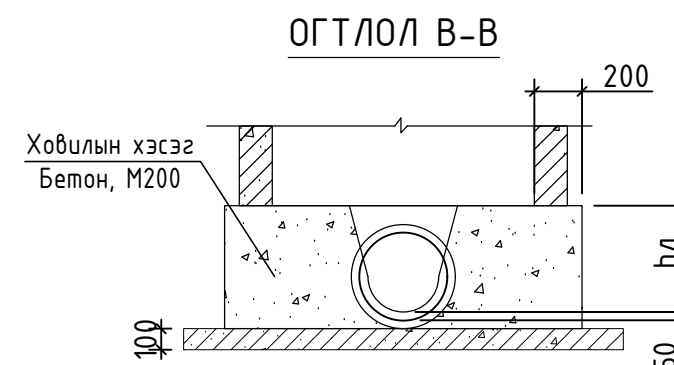
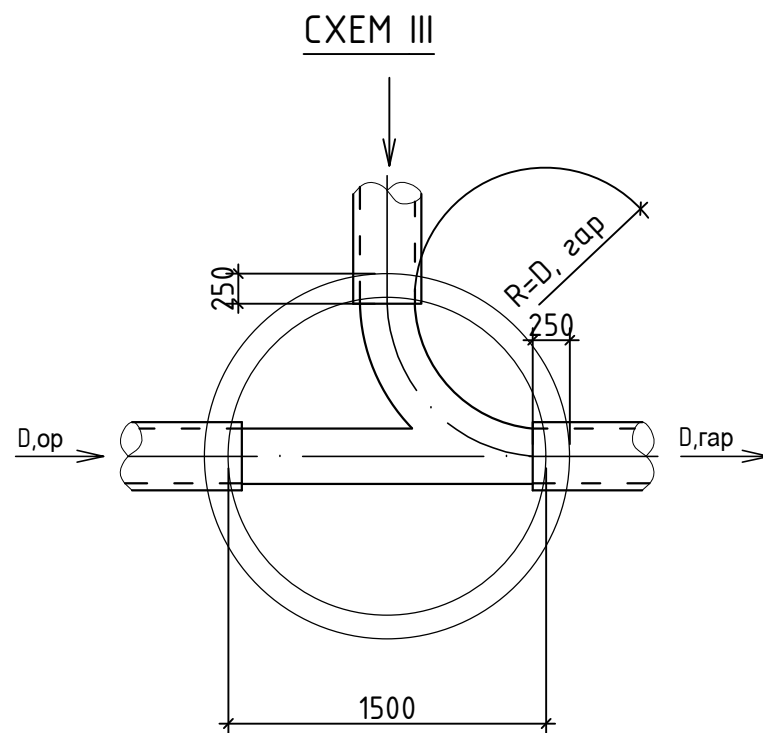
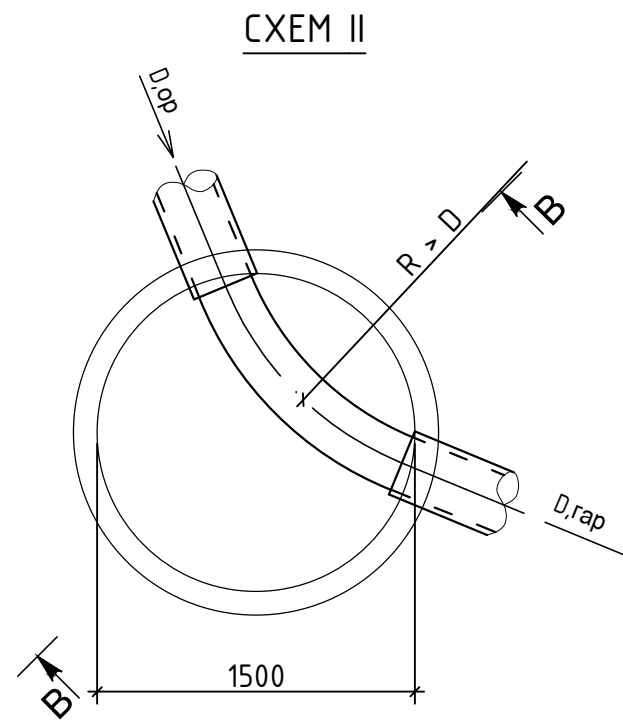



<p>"ӨРНӨХ ГҮНТ" ХХК ЗУРАГ ТӨСЛИЙН КОМПАНИ УТАС: 70171929</p>	ХӨВСГӨЛ АЙМАГ, ГАЛТ СУМ ЗАСАГ ДАРГЫН ТАМГЫН ГАЗРЫН БАРИЛГА			Үе шат: А.3
	Ариутгах татуургын төмөр бетон худгийн худгийн огтлол, сувгийн огтлол			
	Захирал	Ц.Булганчимэг	ЕГ Шифр:	Масштаб:
	Инженер	Т.Наранцэцэг	ТГ Шифр:	Огноо:
Гүйцэтгэсэн	Т.Наранцэцэг	ӨГ/104-41-22	Зургийн дугаар:	Хуудас:
Шалгасан	Ц.Булганчимэг		УХАТ-7	УХАТ-10

АРИУТГАХ ТАТУУРГЫН ТӨМӨР БЕТОН ХУДГИЙН ТҮҮВЭР

Байгуулалт дээрхи худгийн дугаар	Нэг маягийн зургийн дагуу худгийн дугаар	Худгийн бүрэн өндөр, мм	Худгийн диаметр, мм	Ховилын схемийн дугаар	Ховилын гүн /h/, мм	Худгийн ажлын хэсгийн өндөр, мм	Хучилтын хавтангийн зузаан, мм	Хүзүүвчийн өндөр, мм	Барилгын хийц (төмөр бетон эдлэлүүд болон бусад)																	Шатны жин, кг / 40мм булан төмөр t=3мм/	Ховилын бетоны эзэлхүүн, м³	Чигжээс бетоны эзэлхүүн, м³
									Угсармал төмөр бетон эдлэл																			
									Хучилтын хавтан				Ажлын хэсэг				Хүзүүвчийн хэсэг				Бэхэлгээний деталл, ширхэг							
									ПД 10-1 V=0.275м³/ /h=100мм/	ПД 15-1 V=0.7м³/ /h=120мм/	ПП 10-1 V=0.25м³/ /h=150мм/	ПП 15-1 V=0.7м³/ /h=150мм/	КС 10-1 V=0.60м³/ /h=890мм /	КС 15-1 V=1.05м³/ /h=890мм /	КС 10-2 V=0.75м³/ /h=890мм/ ultai	КС 15-2 V=1.5м³/ /h=890мм/ ultai	КО 7 V=0.05м³/ /h=60мм/	КС 7 V=0.175м³/ /h=400мм/	КС 7 V=0.125м³/ /h=300мм/	КС 7 V=0.25м³/ /h=600мм/	Чигжээс бетоны өндөр, мм	МС-1	МС-2	МС-5	МС-6			
1	2	3	4	5	6	7	8	9	10	11	12	13	14	15	16	17	18	19	20	21	22	23	24	25	26	27	28	29
Бохир усны худгууд																												
БУХ-1	22	1750	1000	II	200	890	150	860	1	0	1	0	0	0	1	0	1	0	0	1	260	0	0	8	6	7.09	0.36	0.044
БУХ-2	22	2330	1000	II	200	1780	150	550	1	0	1	0	1	0	1	0	1	1	0	0	150	0	6	8	6	10.67	0.36	0.025
									2	0	2	0	1	0	2	0	2	1	0	1		0	6	16	12	18	1	0

ЛОТОКИЙН СХЕМ

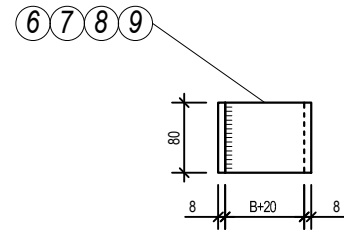
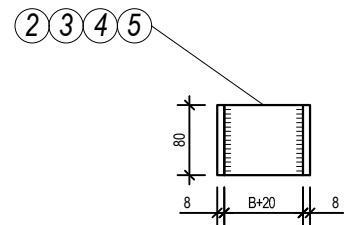
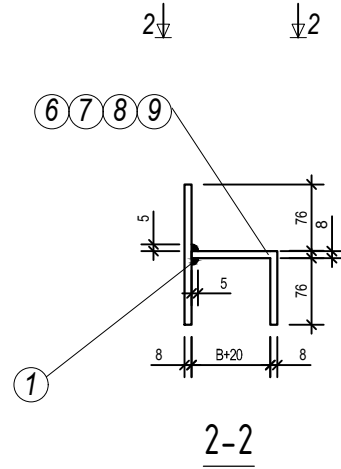
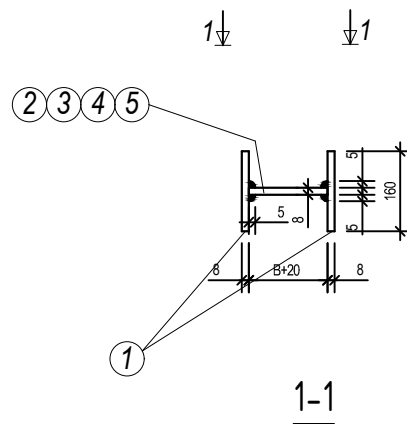


 "ӨРНӨХ ГҮНТ" ХХК ЗУРАГ ТӨСЛИЙН КОМПАНИ УТАС: 70171929	ХӨВСГӨЛ АЙМАГ, ГАЛТ СУМ ЗАСАГ ДАРГЫН ТАМГЫН ГАЗРЫН БАРИЛГА			Үе шат:
	Ариутгах татуургын төмөр бетон худгийн материалын түүвэр, худгийн огтлол, да лотокийн схем			А.З
	Захирал	Ц.Булганчимэг	ЕГ Шифр:	Масштаб:
	Инженер	Т.Наранцэцэг	ТГ Шифр:	Огноо:
Гүйцэтгэсэн	Т.Наранцэцэг	ӨГ/104-41-22	2022 он	
Шалгасан	Ц.Булганчимэг	Зургийн дугаар:	Хуудас:	
		УХАТ-8	УХАТ-10	

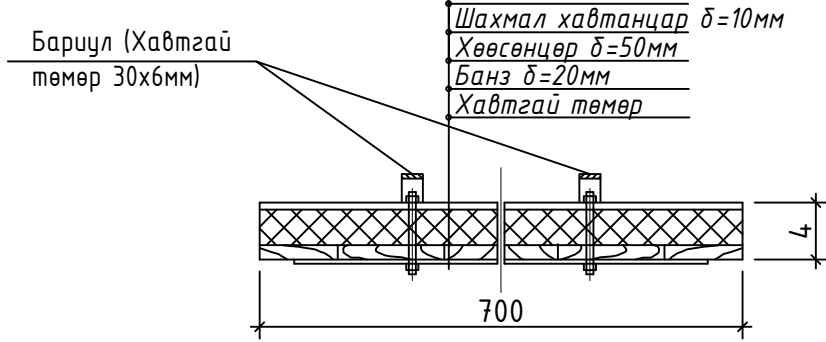
БЭХЭЛГЭЭНИЙ ДЕТАЛЬ, М1:25

МС-1,2,3,4
Масштаб 1:25

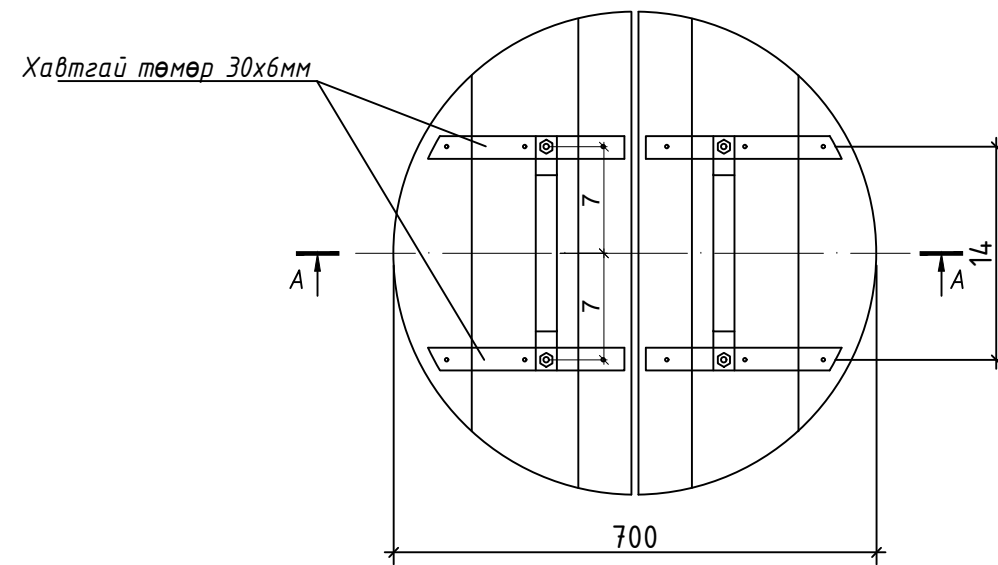
МС-5,6,7,8
Масштаб 1:25



Худгийн дулаалгатай модон таг
А-А, М1:10



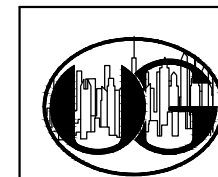
Байгуулалт, М1:10



Худгийн бэхлэгээний материалын түүвэр

Худгийн дугаар	Бэхлэгээ төмрийн 1 худагт байх тоо				Бэхлэгээ төмрийн 1 бүрийн жин				Бэхлэгээ төмрийн нийт жин				Нийт б/т-н жин
	МС-1	МС-2	МС-5	МС-6	МС-1	МС-2	МС-5	МС-6	МС-1	МС-2	МС-5	МС-6	
БУХ-1	0	0	8	6	2.05	2.1	1.65	1.7	0	0	13.2	10.2	23.4
БУХ-2	0	6	8	6	2.05	2.1	1.65	1.7	0	12.6	13.2	10.2	36

Тайлбар:
1.Газар хөдлөлийн 7-р бүсэд бэхлэгээний тоог сонгов.



"ӨРНӨХ ГҮНТ" ХХК
ЗУРАГ ТӨСЛИЙН КОМПАНИ
УТАС: 70171929

ХӨВСГӨЛ АЙМАГ, ГАЛТ СУМ
ЗАСАГ ДАРГЫН ТАМГЫН ГАЗРЫН БАРИЛГА

Ариутгах татцуургын худгийн бэхлэгээний деталь, дулаалгатай модон тагны хэсэглэл, материалын түүвэр

Захирал	Ц.Булганчимэг	ЕГ Шифр:	Масштаб:	Үе шат: А.3
Инженер	Т.Наранцэцэг			Огноо: 2022 он
Гүйцэтгэсэн	Т.Наранцэцэг	ТГ Шифр:	Зургийн дугаар:	Хуудас:
Шалгасан	Ц.Булганчимэг	ӨГ/104-41-22	УХАТ-9	УХАТ-10

