

"ӨРНӨХ ГҮНТ" ХХК

Улаанбаатар хот, Сүхбаатар дүүрэг  
9-р хороо, MGL-88.3 Радио телевизийн байр, 3-р давхар, 306тоот,  
Утас: 70171929  
E-mail: Urnukhgunt1@gmail.com

ЕГ Шифр: ӨГ/104-41-22

Хөвсгөл аймаг. Галт сум.  
ЗАСАГ ДАРГЫН ТАМГЫН ГАЗРЫН БАРИЛГА

/ Ажлын зураг /  
ХАЛААЛТ, АГААР СЭЛГЭЛТИЙН ХЭСЭГ - ХАС

Инженер .  . Б.Нансалмаа

Улаанбаатар хот  
2022 он

**ТАЙЛБАР БИЧИГ**

Хөвсгөл аймаг, Галт сумын нутаг дэвсгэрт баригдах Засаг даргын тамгын газрын барилгын халаалт, агаар сэлгэлтийн ажлын зургийг гүйцэтгэхдээ барилга архитектурын зургийн даалгавар болон дараах норм дүрмийг үндэслэв. Үүнд:

- БНБД 23-01-09 Барилгад хэрэглэгдэх уур амьсгал ба геофизикийн үзүүлэлт,
- БНБД 25-01-20 Барилгын дулаан хамгаалалт
- БНБД 41-01-11 Халаалт, агаар сэлгэлт ба кондиционер,
- БНБД 12-03-04 Барилгын үйлдвэрлэлийн хөдөлмөр аюулгүйн ажиллагааны дүрэм
- БНБД 12-101-05 Барилга угсралтын ажилд мөрдөх хөдөлмөр хамгаалаллын үлгэрчилсэн дүрэм
- БНБД 21-02-02 Барилга, байгууламжийн зураг төсөл зохиох галын аюулгүйн норм
- БНБД 31-04-12 Захиргааны зориулалттай олон нийтийн барилгын норм ба дүрэм
- MNS-3240:2013 Халаалт, агаар сэлгэлтийн системийн ажлын зураг

ХАЛААЛТ: Гадна агаарын тооцоот температур - 32.4°C

Халаалтын системийг 90/70°C тооцов.

Халаалтын систем нь доороос түгээлттэй 2 хоолойт мухардмал систем болно. Халаалтын системийн хийг хамгийн дээд давхрын халаах хэрэгсэл болон хувиарлагчид байрлах хийн краны тусламжтайгаар зайлуулна. Барилгын өрөө тасалгаанд металл хавтгайлжин радиоторын халаалтын систем төлөвлөв.

Радиаторт байрын тохируулга хийх зорилгоор өгөх шугамд термостат вентиль, буцах шугамд таслах хаалт төлөвлөв. Термостат вентилийг хэвтээ байрлалд угсарна.

Халаалтын системийн магистраль болон босоо шугам нь ган хоолой байхаар төлөвлөв.

Бүх босоо шугамд балансын хаалт мөн ус үүлэгч вентиль тавина.

Гол шугамыг зохих налууштай угсрах ба салбар шугам дүрт балансын хаалт, үүлэгч төлөвлөсөн болно.

Барилгын халаалтын системийг угсарч дууссаны дараа 6 ата даралтаар шахаж шалгах хэрэгтэй. Дотор халаалт, салхибчийн системийг угсрах, угаах, турших ажлыг гүйцэтгэхдээ БНБД 3.05.01-88-ыг баримтлах ба угсралтын ажлыг техник аюулгүй ажиллагааны норм дүрмийг баримтлан ажиллах хэрэгтэй.

АГААР СЭЛГЭЛТ: Барилгын өрөөний зориулалтаас хамааран агаар сэлгэлтийн ердийн систем төлөвлөсөн болно.

Агаар дамжуулах хоолойн залгаас, холбоосыг агаар шүүрэхгүйгээр нягт гүйцэтгэх шаардлагатай.

Агаар сэлгэлтийн системийн барилгын хучилтаас дээш хэсгийг дулаалж, тоосгон шахтан дотор угсарна. Дээврээс дээш гарах шахт болон агаар сэлгэлтийн системийн хоолойн дулаалгыг БА-ийн хэсэгт үз.

Угсралтын ажлыг гүйцэтгэхдээ "БНБД 12-03-04" /Барилгын үйлдвэрлэлийн хөдөлмөр хамгаалал аюулгүй ажиллагааны дүрэм/, "БД 12-101-05" /Барилга угсралтын ажилд мөрдөх хөдөлмөр хамгааллын үлгэрчилсэн дүрэм/-ийг баримтлан ажиллах хэрэгтэй.

**БАРИЛГЫН ДУЛААНЫ АЧААЛАЛ**

Д/Д	Барилга байгууламжийн нэр,зориулалт	Гадна агаарын тооцоот хэм/С/	Дулааны ачаалал Вт, (ккал/ц)				Халаалтын системийн даралтын алдагдал Па
			Халаалт	Агаар сэлгэлт	ХХУ	Бүгд	
1	Засаг даргын тамгын газрын барилга	-32.4	89 000 (76 526)	---	---	89 000 (76 526)	7600

**ХАШЛАГА ХИЙЦИЙН ДУЛААН ТЕХНИКИЙН ҮЗҮҮЛЭЛТ**

Д/д	Хаших хийцийн нэр	Материал нэр	Нягт	Зузаан	ДДК	R	K
			м³	м	Вт/м°C	м² °C/Вт	Вт/м² °C
2	Гадна хана	Шавардлага	1800	0.03	0.76	0.04	
		Хөнгөн блок	500	0.24	0.18	1.33	
		Дулаалга /Хөөсөнцөр/	30	0.15	0.05	3.0	
		Тортой шавардлага	1800	0.01	0.76	0.013	
		Дулаан өгөлтийн итгэлцүүр				0.158	
					4.541	0.22	
3	Хучилт	Зинк металл хавтан	1800	0.02	0.76	0.03	
		Агаарын үе	2500	0.03	1.92	0.08	
		Евро стандартын OSB хавтан	1800	0.03	0.76	0.04	
		Ус чийг тусгаарлагч-хар тос	1400	0.012	0.27	0.01	
		Дулаалга/эрдэс чулуун хөвөн Базальт	40	0.15	0.041	4.88	
		Ган каркасны профиль	1000	0.15	0.41	0.37	
		Евро стандартын OSB хавтан	1200	0.012	0.52	0.10	
		Ус чийг тусгаарлагч хар цаас	600	0.03	0.17	0.18	
					0.158		
					5.84	0.17	
4	Цонх	Гурван давхар шиллэгээтэй					
		пластмассан хүрээтэй				0.66	1.51
5	Гадна хаалга				0.90	1.11	
6	Дулаалгатай шал	Паркетан шал Хар панер δ=8мм Дулаалага δ=50мм Чийг, галд тэсвэртэй хавтан δ=8мм Агаарын үе Нягтрцүлсэн хөрс				3.06	0.33

	Хөвсгөл аймаг, Галт сум.					
	ЗАСАГ ДАРГЫН ТАМГЫН ГАЗРЫН БАРИЛГА					
	Дулааны ачаалал, Үндсэн үзүүлэлт, Тайлбар бичиг					
	Захирал	Инженер	Ц.Булганчимэг	ЕГ.Шифр:	Масштаб:	Огноо:
		Б.Нансалмаа	ӨГ/104-41-22	M1:100	2022	
Гүйцэтгэсэн	Шалгасан	Ц.Өлзий-Орших	ТГ.Шифр:	Зургийн дугаар:	Хуудас	
		Б.Нансалмаа		12	ХАС-01	

00/00/0000

Таних тэмдэглэгээ


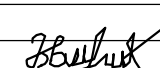
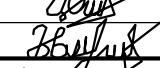
Зургийн жагсаалт

Нэр	Тэмдэглэгээ	
	Байгуулалт	Тойм
- Халаалтын өгөх шугам. 2-р хэлхээ		
- Халаалтын буцах шугам. 2-р хэлхээ		
- Дулаалгатай хоолой		
- Халаалтын шугамын шилжвэр		
- Халаалтын шугамын налуу		
- Балансын хаалт, ус юүлэгч		
- Бөмбөлгөн хаалт		
- Халаалтын босоо шугам, түүний дугаар		
- Халаах хэрэгсэл термостат вентиль буцах вентиль		
- Агаар сорох сараалж		
- Агаар өгөх сараалж		
- Агаар сорох хоолой		
- Салхивчийн гуравлагч хоолой шилжвэр		
- Агаар халаагчийн дулаан хангамжийн шугам		
- Агаар сорох сэнс		
- Дээврийн сэнс		
- Сорох зонт		

Д/д	Зургийн нэр	Тайлбар
1	Дулааны ачаалал, Үндсэн үзүүлэлт, Тайлбар бичиг	ХАС-1
2	Таних тэмдэглэгээ, зургийн жагсаалт	ХАС-2
3	Материалын түүвэр	ХАС-3
4	Зоорийн давхрын халаалтын системийн байгуулалт	ХАС-4
5	1-р давхрын халаалтын системийн байгуулалт	ХАС-5
6	2-р давхрын халаалтын системийн байгуулалт	ХАС-6
7	Зоорийн давхрын агаар сэлгэлтийн системийн байгуулалт	ХАС-7
8	1-р давхрын агаар сэлгэлтийн системийн байгуулалт	ХАС-8
9	2-р давхрын агаар сэлгэлтийн системийн байгуулалт	ХАС-9
10	Дээврийн агаар сэлгэлтийн системийн байгуулалт	ХАС-10
11	Халаалтын системийн тойм	ХАС-11
12	Агаар сэлгэлтийн системийн тойм	ХАС-12

	Хөвсгөл аймаг, Галт сум.				
	ЗАСАГ ДАРГЫН ТАМГЫН ГАЗРЫН БАРИЛГА				
	Зургийн жагсаалт, Таних тэмдэглэгээ				
Захирал		Ц.Булганчимэг	ЕГ.Шифр:	Масштаб:	Огноо:
Инженер		Б.Нансалмаа	ӨГ/104-41-22	M1:100	2022
Гүйцэтгэсэн		Ц.Өлзий-Орших	ТГ.Шифр:	Зургийн дугаар:	Хуудас
Шалгасан		Б.Нансалмаа		12	ХАС-02

00/00/0000

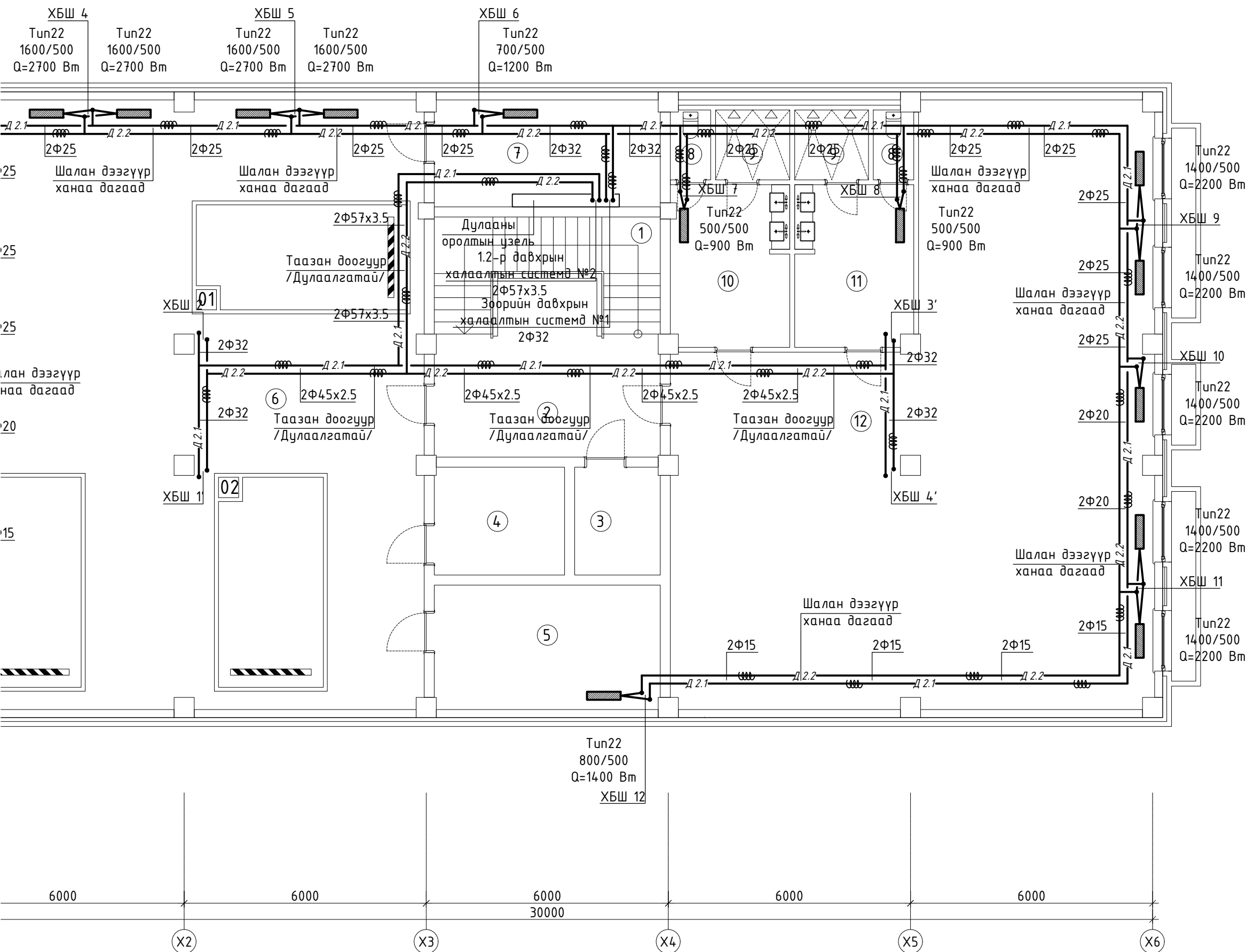
1	2	3	4	5	6	7	8							
<b>Материалын түүвэр</b>														
Д/Д	Тэмдэглэгээ	Материалын түүвэр	Тоо ширхэг	Нэгж жин	Тайлбар									
1	2	3	4	5	6									
<b>Халаалтын систем</b>														
1	ГОСТ 3262-72* P ≥ 16, t ≥ 200°C	Ган хоолой Ф57х3.5	30	3.09	у/м									
	ГОСТ 3262-72* P ≥ 16, t ≥ 200°C	Ган хоолой Ф45х2.5	14	2.39	у/м									
	ГОСТ 3262-72* P ≥ 16, t ≥ 200°C	Ган хоолой Ф32	50	1.66	у/м									
	ГОСТ 3262-72* P ≥ 16, t ≥ 200°C	Ган хоолой Ф25	20	1.28	у/м									
	ГОСТ 3262-72* P ≥ 16, t ≥ 200°C	Ган хоолой Ф20/Ф15	6/6	1.28	у/м									
		PVC Ф16х2.2	300		у/м									
		PVC Ф20х2.2	80		у/м									
2		Термостат вентиль Ф15	56		ширхэг									
		Термостат вентилийн толгой Ф15	56		ширхэг									
		Радиаторын таслах хаалт Ф15	56		ширхэг									
	Маевский СТД-7073	Хийн кран М10	56		ширхэг									
3	P ≥ 16, t ≥ 200°C /өгөх, дуцах/	Бөмбөлгөн хаалт Ф50/Ф32	1/2		ширхэг									
	P ≥ 16, t ≥ 200°C /өгөх, дуцах/	Бөмбөлгөн хаалт Ф20/Ф25	1/1		ширхэг									
4	P ≥ 16, t ≥ 200°C /өгөх, дуцах/	Юүлэгч Ф20	5		ширхэг									
5	P ≥ 16, t ≥ 200°C /өгөх, дуцах/	Балансын хаалт Ф50/Ф32	1/2		ширхэг									
	P ≥ 16, t ≥ 200°C /өгөх, дуцах/	Балансын хаалт Ф20/Ф25	1/1		ширхэг									
6		Яндангийн дулаалга												
		а. Зэврэлтээс хамгаалах түрхлэг												
		б. Дулаалга. d=0.06м l=0.05Вт/(м °С)												
		в. Хамгаалах дүрхүүл Ф50	30	3.09	у/м									
		Ф40/Ф32	14/50	2.39	у/м									
7		Хувиарлагч 5-н гаргалгаатай	6		ширхэг									
		Хувиарлагч 6-н гаргалгаатай	2		ширхэг									
<b>Агаар сэлгэлтийн систем</b>														
8	ГОСТ 19903-74	Цайрдагсан гөлмөн төмөр хоолой												
	d=0.7	—  — 400х200	30		у/м									
	d=0.7	—  — 350х250	10		у/м									
	d=0.7	—  — 300х200	10		у/м									
	d=0.7	—  — 200х200	10		у/м									
	d=0.5	—  — 200х150	8		у/м									
	d=0.5	—  — 150х150	4		у/м									
	Чулуун хөвөн дулаалга δ=50 мм	Хоолойн дулаалга	32.0		м3									
9	PB-1-150х150 f=0.017м <sup>2</sup>	Сараалж P150	29		ширхэг									
	PB-1-200х200 f=0.032м <sup>2</sup>	Сараалж P200	15		ширхэг									
10	PB-1-300х300 f=0.11м <sup>2</sup>	Сараалж P300	4		ширхэг									
11	N=20 W	Сэнстэй сараалж	8		ширхэг									
	A-2E-150	Цахилгаан агаар халаагч N=9кВт	3		ширхэг									
	P-7E-400	Агаарын хөшиг Сэнс N=3.5кВт	1		ширхэг									
<b>Агаар сэлгэлтийн системийн тоног төхөөрөмжийн тодорхойлолт</b>														
№		Сэнс												
		Марк	Лм3/цаг	P Па	h эр/м	N КВт								
ACC	1	RP80-50/40-8D	1000	420	646	0.226								
ACC	2	RP50-25/22-6D	300	560	878	0.056								
ACC	3	RP80-50/40-6D	2000	560	899	0.633								
ACC	4	RP50-25/22-6D	600	480	878	0.056								
ACC	5	RP50-25/22-6D	440	480	878	0.056								
ACC	6	RP50-25/22-6D	600	450	878	0.056								
ACC	7	RF40/25-2E	600	420	899	0.206								
<b>Халаах хэрэгсэлийн түүвэр</b>														
Халаах хэрэгсэлийн марк		22-400/500	22-500/500	22-600/500	22-700/500	22-800/500	22-900/500	22-1000/500	22-1100/500	22-1200/500	22-1400/500	22-1600/500	22-1800/500	Нийм
Халаах хэрэгсэлийн хүчин чадал Вт		600Вт	800Вт	1000Вт	1200Вт	1400Вт	1600Вт	1800Вт	2000Вт	2100Вт	2300Вт	2800Вт	3200Вт	
Зоорийн давхар		--	2	--	1	1	--	--	--	--	5	5	--	14
1-р давхар		--	2	--	3	6	5	2	--	--	2	--	--	20
2-р давхар		4	--	--	2	2	11	--	--	3	--	--	--	22
Нийм														56
		Хөвсгөл аймаг, Галт сум. ЗАСАГ ДАРГЫН ТАМГЫН ГАЗРЫН БАРИЛГА												
		Материалын түүвэр												
Захирал				Ц.Булганчимэг		ЕГ.Шифр:		Масштаб:		Огноо:				
Инженер				Б.Нансалмаа		ӨГ/104-41-22		М1:100		2022				
Гүйцэтгэсэн				Ц.Өлзий-Орших		ТГ.Шифр:		Зургийн дугаар:		Хуудас				
Шалгасан				Б.Нансалмаа				12		ХАС-03				

00/00/0000

A3



рын халаалтын системийн байгуулалт M1:100



Өрөөний дугаар	Өрөөний нэр	Талбай м2	Өрөөний хэм
1	Шатны хонгил	16.12	16
2	Хонгил	16.9	16
3	Холбооны өрөө	5.55	12
4	Цахилгааны өрөө	8.49	12
5	Агуулах	17.04	16
6	Граж	179.52	05
7	Узелийн өрөө	14.64	12
8	Ариун цэврийн өрөө	3.32	16
9	Душ	6.20	25
10	Хувцас солих өрөө	11.65	18
11	Хувцас солих өрөө	11.57	18
12	Бялдаржуулах заал	14.133	15

Энэхүү зураг төсөл нь "ӨРНӨХ ГҮНТ" ХХК-ний ОЮУНЫ ӨМЧ тул зохиогчийн зөвшөөрөлгүйгээр өөрчлөх болон ашиглахыг хориглоно.

Д/д Огноо Засвар өөрчлөлт

Зөвшөөрөлцсөн	
БА	Ш.Тэнгисболд
ББ	Б.Элбэгжаргал
ЦБЧ	Т.Наранцэцэг
ХТ. ДГ	Э.Мэнд-Амар
ХД. ГД	Б.Одбаяр

Масштаб:

Ажлын зураг



Улаанбаатар хот, Сүхбаатар дүүрэг  
9-р хороо, MGL-88.3 Радио телевизийн байр, 3-р давхар,  
306тоот,  
Утас: 70171929  
E-mail: Urnukhgunt1@gmail.com

"ӨРНӨХ ГҮНТ" ХХК

Захирал	<i>[Signature]</i>	Ц.Булганчимэг
Инженер	<i>[Signature]</i>	Б.Нансалмаа
Гүйцэтгэсэн	<i>[Signature]</i>	Ц.Өлзий-Орших
Шалгасан	<i>[Signature]</i>	Б.Нансалмаа

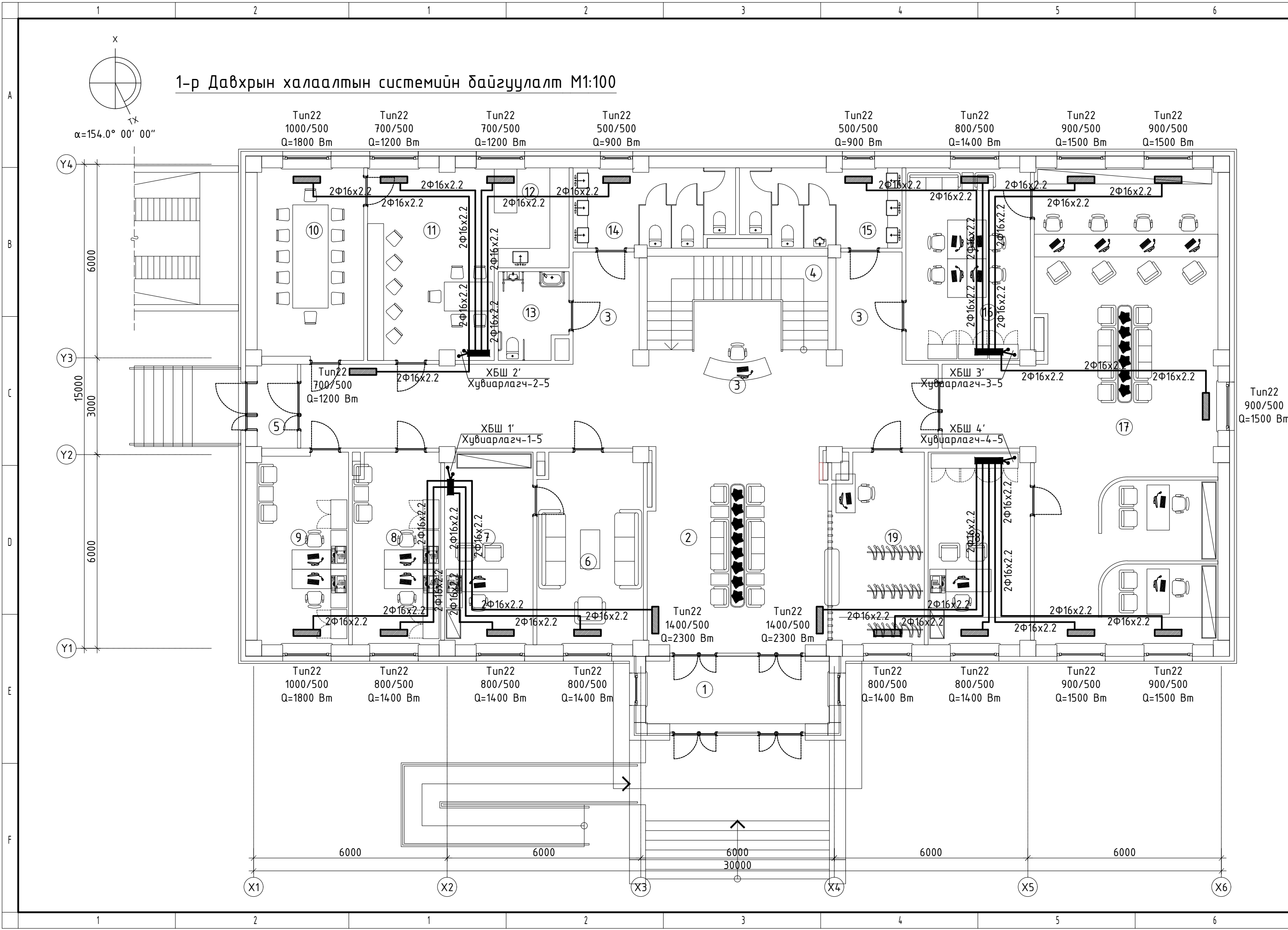
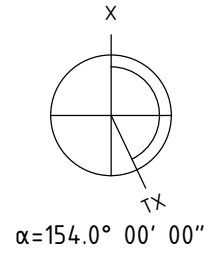
Хөвсгөл аймаг, Галт сум.  
ЗАСАГ ДАРГЫН ТАМГЫН  
ГАЗРЫН БАРИЛГА

Зоорийн давхрын халаалтын системийн байгуулалт

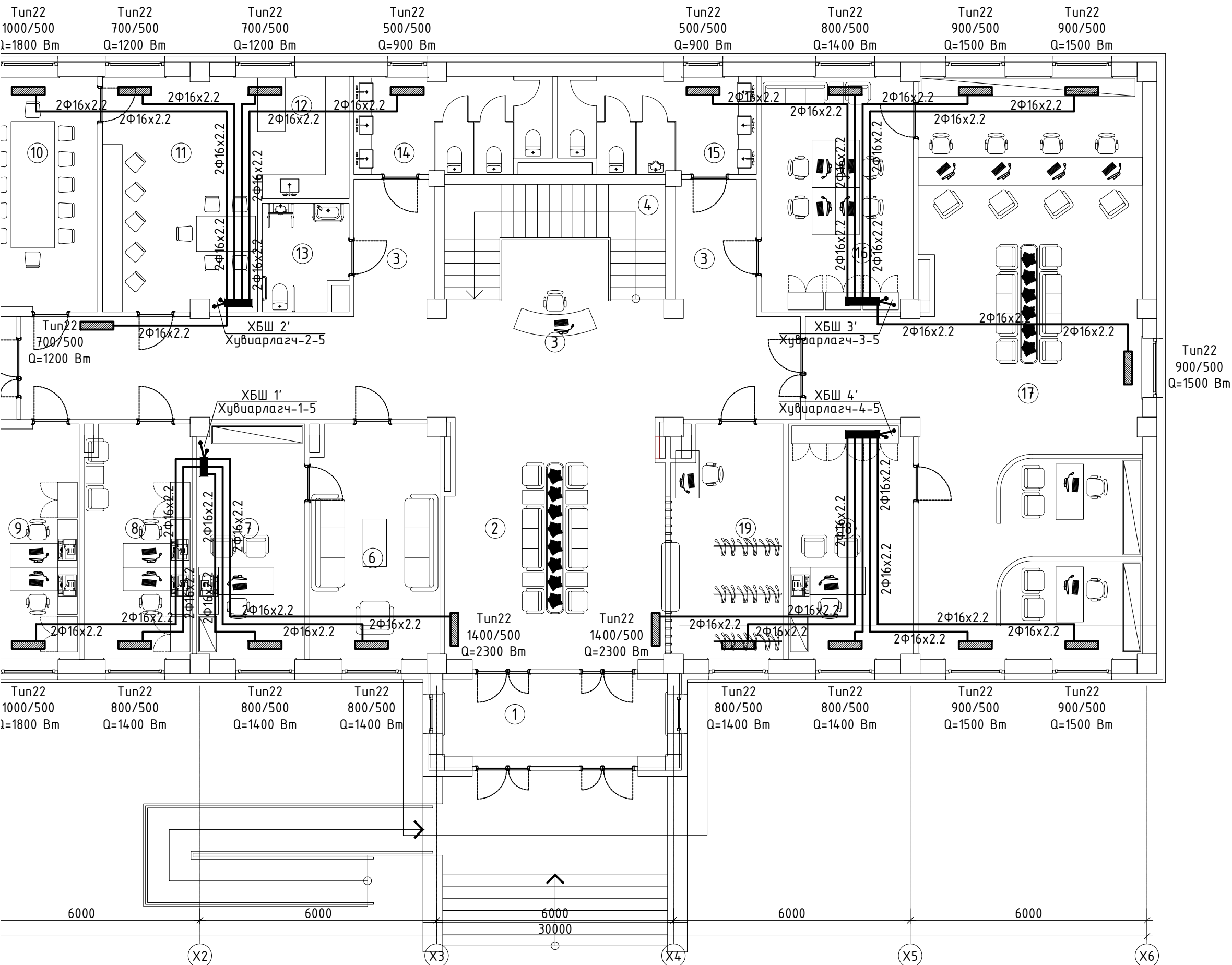
Масштаб:	Зургийн дугаар:	Хуудас:
1:100	12	ХАС-04
Е.Г.Шифр:	Т.Г.Шифр:	Огноо:
ӨГ/104-41-22	...-.../...	2022

00/00/0000

# 1-р Давхрын халаалтын системийн байгуулалт М1:100



Халаалтын системийн байгуулалт М1:100



ӨРӨӨНИЙ ТОДОРХОЙЛОЛТ

Өрөөний дугаар	Өрөөний нэр	Талбай м2	Өрөөний хэм
1	Гонх	11.71	--
2	Үүдний хэсэг	34.69	16
3	Хонгил	48.07	16
4	Шатны хонгил	16.12	16
5	Хонгил	21.94	16
6	Чулзалтын өрөө	19.36	18
7	Ажлын өрөө	16.02	18
8	Ажлын өрөө	16.16	18
9	Ажлын өрөө	16.65	18
10	Хооллох өрөө	19.63	15
11	Хооллох хэсэг	23.02	16
12	Буфет	7.06	18
13	ТХИ-ний ариун цэврийн өрөө	5.63	16
14	Ариун цэврийн өрөө	11.79	16
15	Ариун цэврийн өрөө	11.79	16
16	Ажлын өрөө	22.69	18
17	Нэг цэгийн үйлчилгээ	90.77	18
18	Ажлын өрөө	18.58	18
19	Хувцасны өлгүүр /Жижүүр/	16.80	18

Энэхүү зураг төсөл нь "ӨРНӨХ ГҮНТ" ХХК-ний ОЮУНЫ ӨМЧ тул зохиогчийн зөвшөөрөлгүйгээр өөрчлөх болон ашиглахыг хориглоно.

Д/д Огноо Засвар өөрчлөлт

Зөвшөөрөлцсөн		
БА		Ш.Тэнгисболд
ББ		Б.Элбэгжаргал
ЦБУ		Т.Наранцэцэг
ХТ. ДГ		Э.Мэнд-Амар
ХД. ГД		Б.Одбаяр

Масштаб: Ажлын зураг



Улаанбаатар хот, Сүхбаатар дүүрэг  
9-р хороо, MGL-88.3 Радио телевизийн байр, 3-р давхар,  
306тоом,  
Утас: 70171929  
E-mail: Urnukhgunt1@gmail.com

Захирал		Ц.Булганчимэг
Инженер	<i>[Signature]</i>	Б.Нансалмаа
Гүйцэтгэсэн	<i>[Signature]</i>	Ц.Өлзий-Орших
Шалгасан	<i>[Signature]</i>	Б.Нансалмаа

Хөвсгөл аймаг, Галт сум.  
ЗАСАГ ДАРГЫН ТАМГЫН  
ГАЗРЫН БАРИЛГА

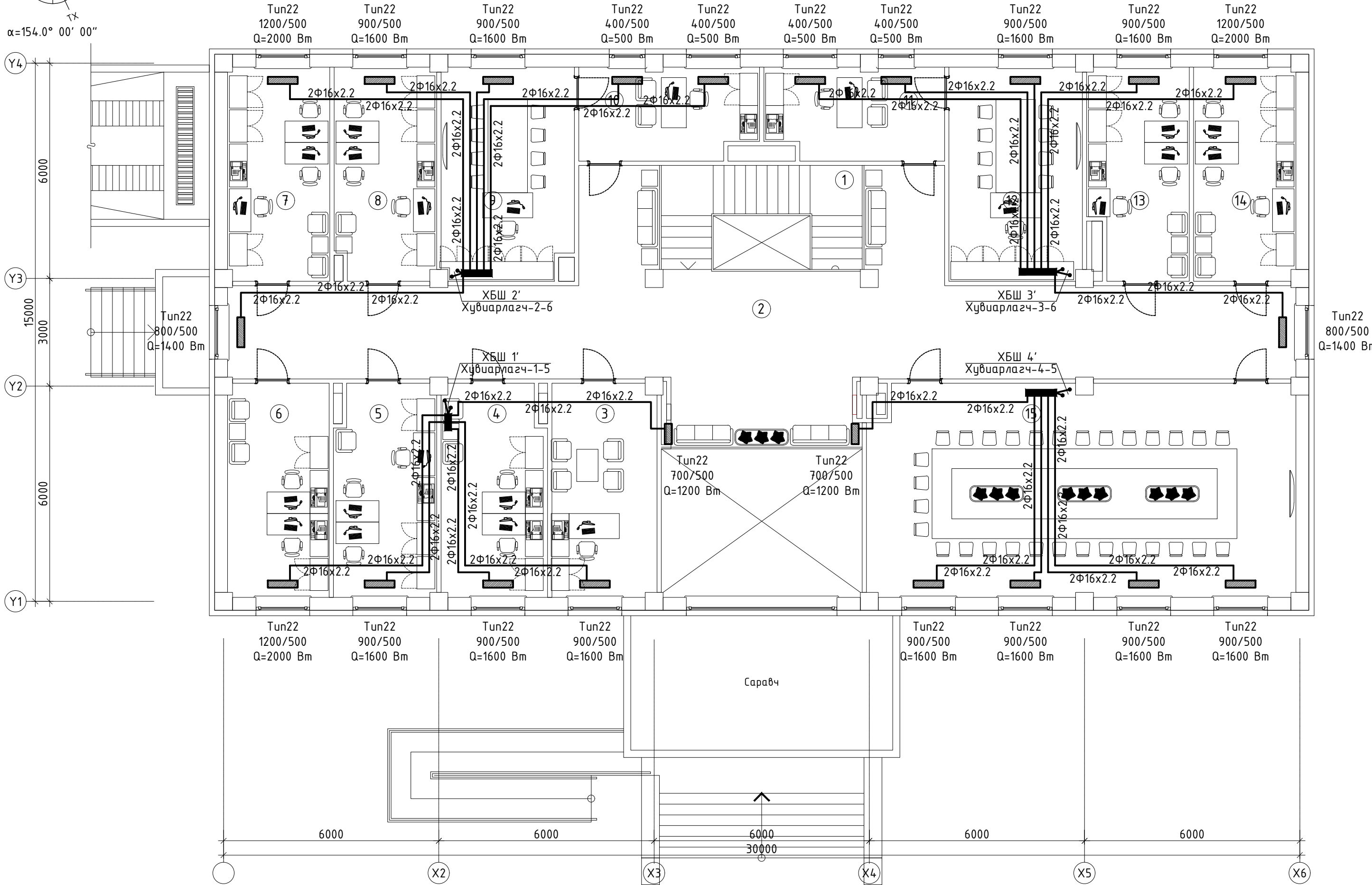
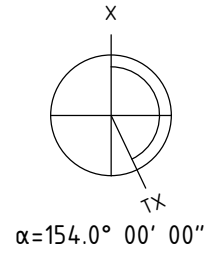
1-р Давхрын халаалтын системийн байгуулалт

Масштаб:	Зургийн дугаар:	Хуудас:
1:100	12	ХАС-05
Е.Г.Шифр:	Т.Г.Шифр:	Огноо:
ӨГ/104-41-22	...-.../...	2022

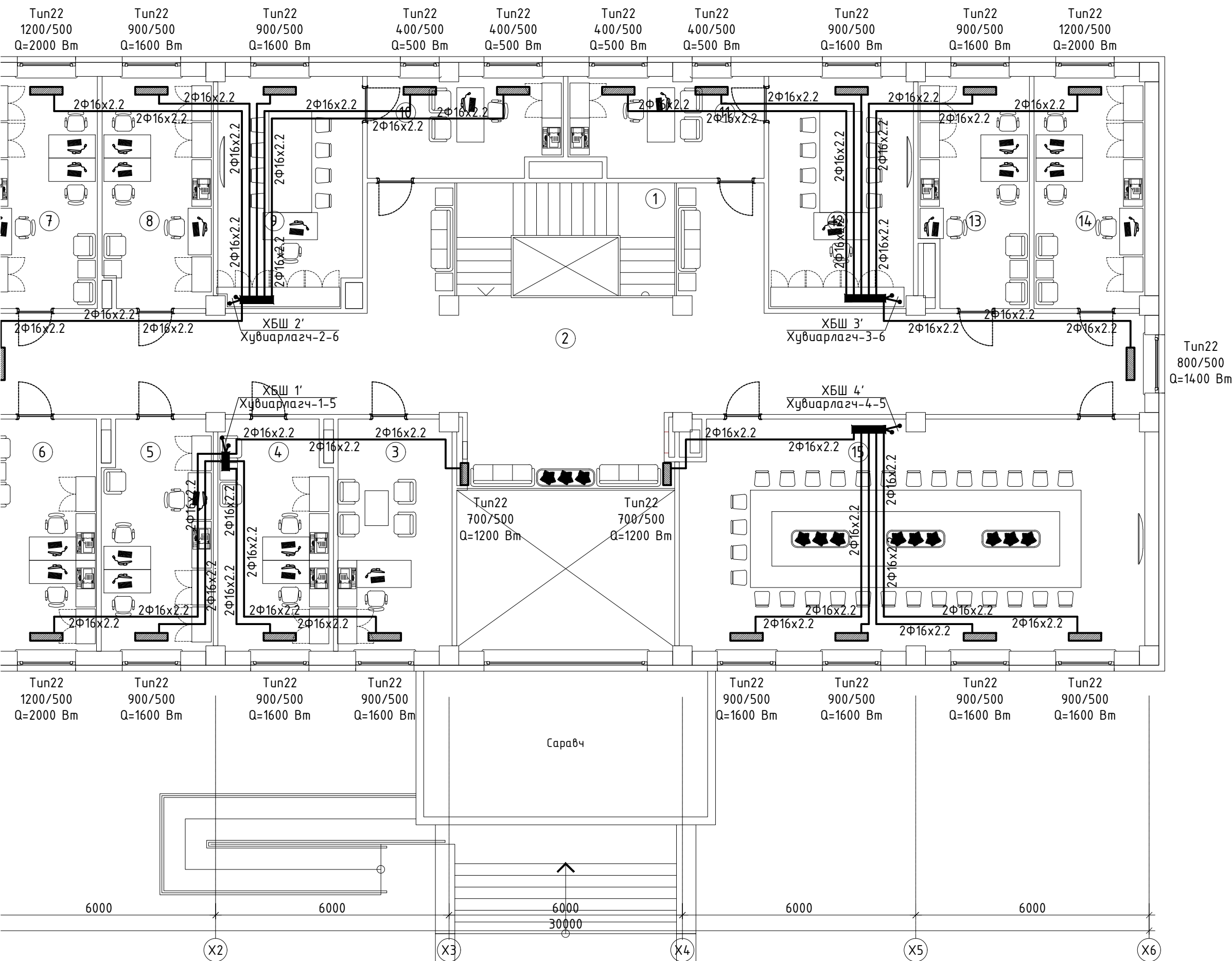
00/00/0000



## 2-р Давхрын халаалтын системийн байгуулалт М1:100



халаалтын системийн байгуулалт M1:100



ӨРӨӨНИЙ ТОДОРХОЙЛОЛТ

Өрөөний дугаар	Өрөөний нэр	Талбай м2	Өрөөний хэм
1	Шатны хонгил	16.12	16
2	Хонгил	103.83	16
3	Засаг даргын орлогч	17.57	18
4	Ажлын өрөө	17.04	18
5	Ажлын өрөө	16.8	18
6	Ажлын өрөө	16.77	18
7	Ажлын өрөө	16.77	18
8	Ажлын өрөө	16.8	18
9	Засаг дарга	21.61	18
10	Нарийн бичиг	12.44	18
11	Нарийн бичиг	12.44	18
12	Тамгын газрын дарга	21.92	18
13	Ажлын өрөө	16.8	18
14	Ажлын өрөө	16.77	18
15	Хурлын танхим	70.63	18

Энэхүү зураг төсөл нь "ӨРНӨХ ГҮНТ" ХХК-ний ОЮУНЫ ӨМЧ тул зохиогчийн зөвшөөрөлгүйгээр өөрчлөх болон ашиглахыг хориглоно.

Д/д	Огноо	Засвар өөрчлөлт
Зөвшөөрөлтсөн		
БА		Ш.Тэнгисболд
ББ		Б.Элбэгжаргал
ЦБЧ		Т.Наранцэцэг
ХТ. ДГ		Э.Мэнд-Амар
ХД. ГД		Б.Одбаяр

Масштаб:

Ажлын зураг



Улаанбаатар хот, Сүхбаатар дүүрэг  
9-р хороо, MGL-88.3 Радио телевизийн байр, 3-р давхар,  
306тоом,  
Утас: 70171929  
E-mail: Urnukhgunt1@gmail.com

"ӨРНӨХ ГҮНТ" ХХК

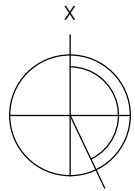
Захирал		Ц.Булганчимэг
Инженер	<i>[Signature]</i>	Б.Нансалмаа
Гүйцэтгэсэн	<i>[Signature]</i>	Ц.Өлзий-Орших
Шалгасан	<i>[Signature]</i>	Б.Нансалмаа

Хөвсгөл аймаг, Галт сум.  
ЗАСАГ ДАРГЫН ТАМГЫН  
ГАЗРЫН БАРИЛГА

2-р Давхрын халаалтын системийн байгуулалт

Масштаб:	Зургийн дугаар:	Хуудас:
1:100	12	ХАС-06
Е.Г.Шифр:	Т.Г.Шифр:	Огноо:
ӨГ/104-41-22	...-.../...	2022

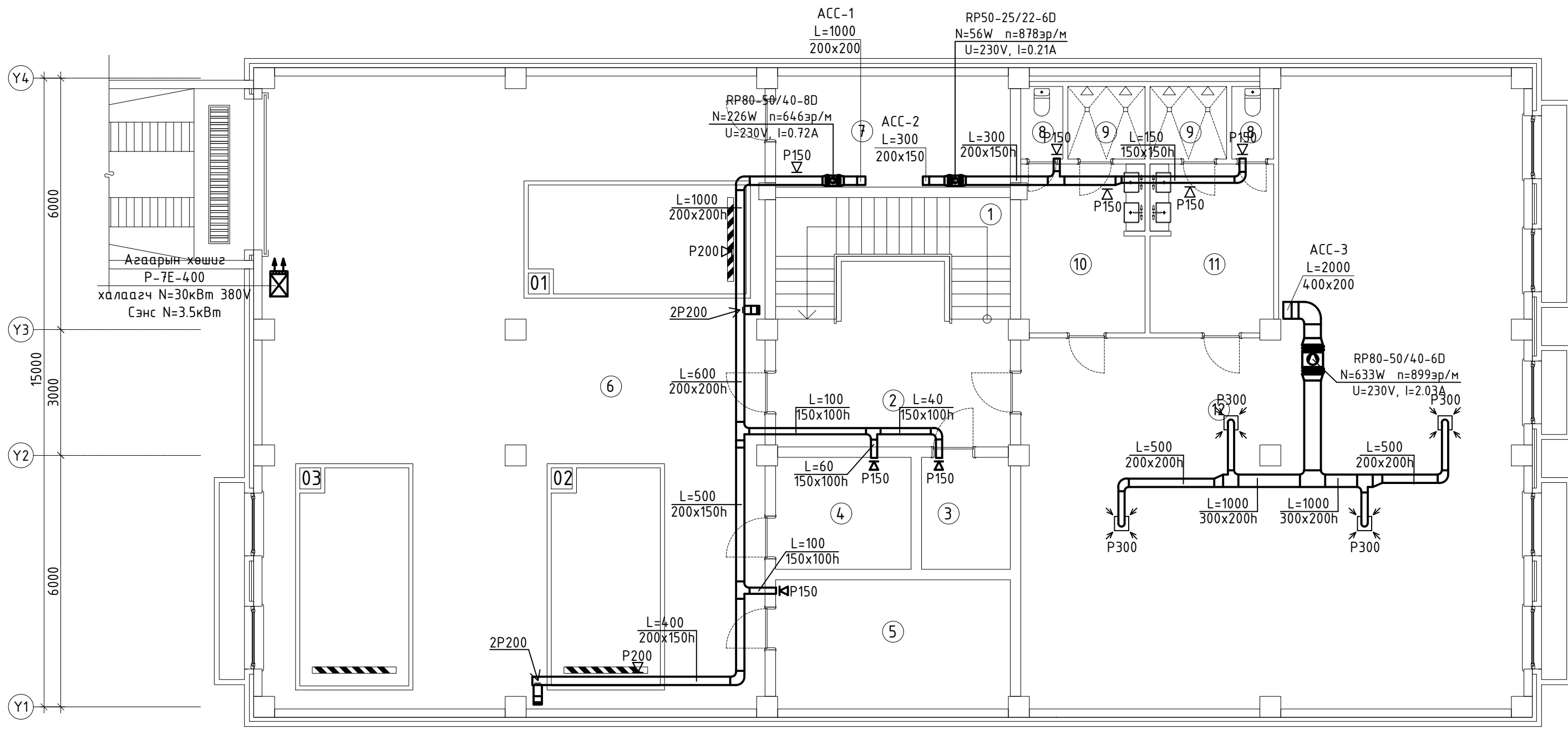
00/00/0000



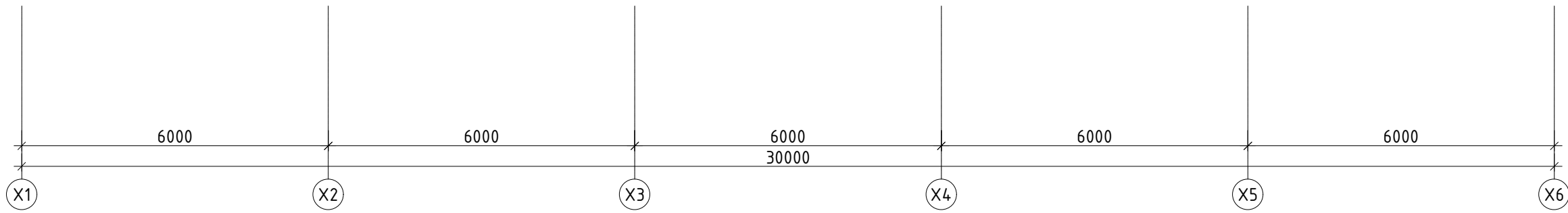
$\alpha = 154.0^\circ 00' 00''$

Зоорийн давхрын агаар сэлгэлтийн системийн дайгуулалт M1:100

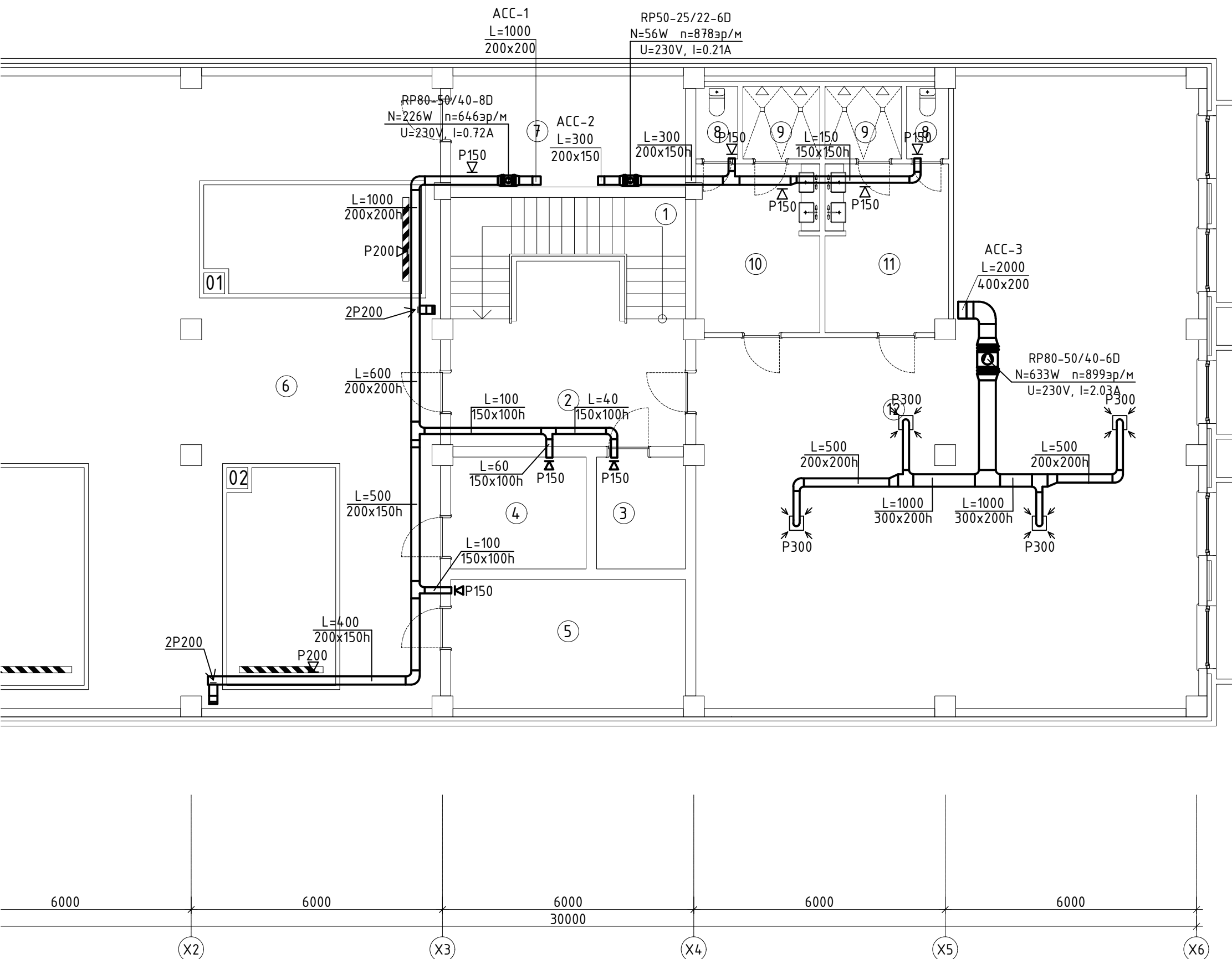
A  
B  
C  
D  
E  
F



Y4  
6000  
Y3  
15000  
3000  
Y2  
6000  
Y1



рын агаар сэлгэлтийн системийн байгуулалт M1:100



ӨРӨӨНИЙ ТОДОРХОЙЛОЛТ

Өрөөний дугаар	Өрөөний нэр	Талбай м2	Өрөөний хэм
1	Шатны хонгил	16.12	16
2	Хонгил	16.9	16
3	Холбооны өрөө	5.55	12
4	Цахилгааны өрөө	8.49	12
5	Агуулах	17.04	16
6	Граж	179.52	05
7	Узелийн өрөө	14.64	12
8	Ариун цэврийн өрөө	3.32	16
9	Душ	6.20	25
10	Хувцас солих өрөө	11.65	18
11	Хувцас солих өрөө	11.57	18
12	Бялдаржуулах заал	14.133	15

Энэхүү зураг төсөл нь "ӨРНӨХ ГҮНТ" ХХК-ний ОЮУНЫ ӨМЧ тул зохиогчийн зөвшөөрөлгүйгээр өөрчлөх болон ашиглахыг хориглоно.

Д/д	Огноо	Засвар өөрчлөлт
Зөвшөөрөлтсөн		
БА		Ш.Тэнгисболд
ББ		Б.Элбэгжаргал
ЦБЧ		Т.Наранцэцэг
ХТ. ДГ		Э.Мэнд-Амар
ХД. ГД		Б.Овбаяр

Масштаб: Ажлын зураг



Улаанбаатар хот, Сүхбаатар дүүрэг  
9-р хороо, MGL-88.3 Радио телевизийн байр, 3-р давхар,  
306 тоот,  
Утас: 70171929  
E-mail: Urnukhgunt1@gmail.com

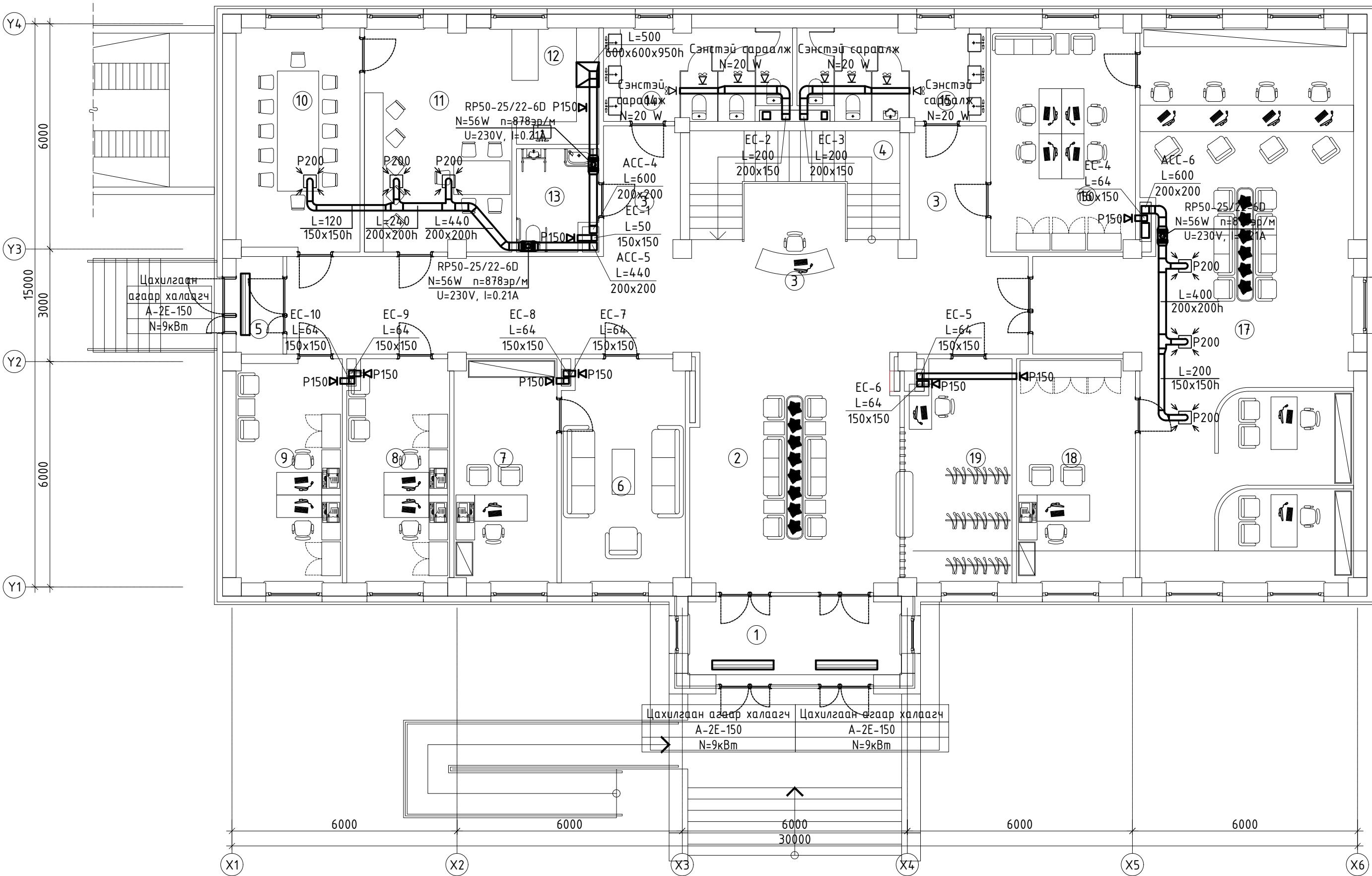
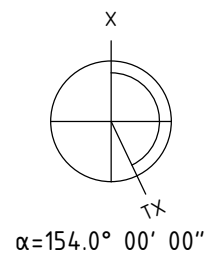
Захирал	<i>[Signature]</i>	Ц.Булганчимэг
Инженер	<i>[Signature]</i>	Б.Нансалмаа
Гүйцэтгэсэн	<i>[Signature]</i>	Ц.Өлзий-Орших
Шалгасан	<i>[Signature]</i>	Б.Нансалмаа

Хөвсгөл аймаг, Галт сум.  
ЗАСАГ ДАРГЫН ТАМГЫН  
ГАЗРЫН БАРИЛГА  
Зоорийн давхрын агаар сэлгэлтийн системийн байгуулалт

Масштаб: 1:100	Зургийн дугаар: 12	Хуудас: ХАС-07
Е.Г.Шифр: ӨГ/104-41-22	Т.Г.Шифр: ...-.../...	Огноо: 2022

00/00/0000

# 1-р Давхрын агаар сэлгэлтийн системийн байгуулалт M1:100

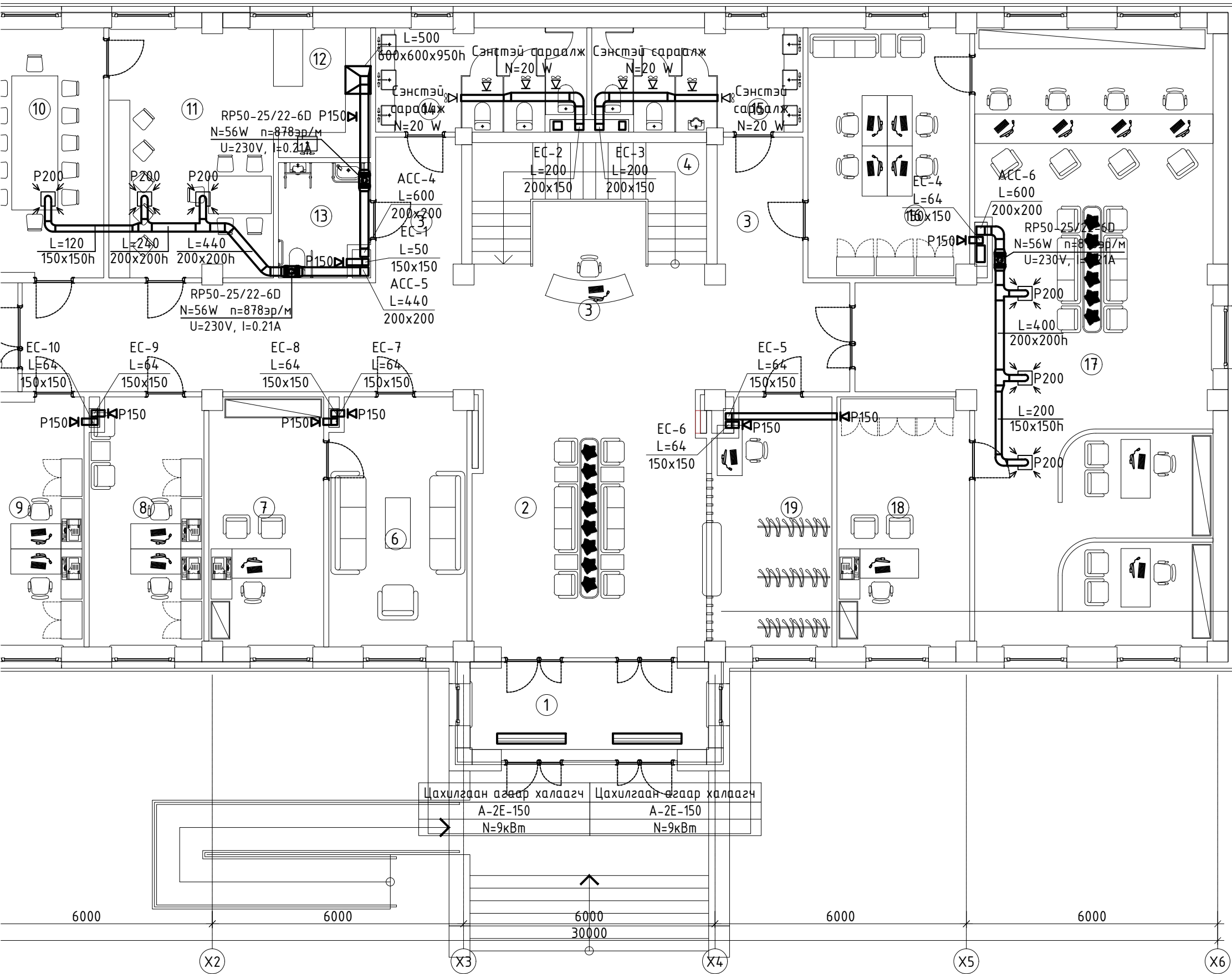


Цахилгаан агаар халаагч  
A-2E-150  
N=9кВт

Цахилгаан агаар халаагч  
A-2E-150  
N=9кВт

Цахилгаан агаар халаагч  
A-2E-150  
N=9кВт

Агаар сэлгэлтийн системийн байгуулалт M1:100




ӨРӨӨНИЙ ТОДОРХОЙЛОЛТ

Өрөөний дугаар	Өрөөний нэр	Талбай м2	Өрөөний хэм
1	Гонх	11.71	--
2	Үүдний хэсэг	34.69	16
3	Хонгил	48.07	16
4	Шатны хонгил	16.12	16
5	Гонх	21.94	--
6	Уулзалтын өрөө	19.36	18
7	Ажлын өрөө	16.02	18
8	Ажлын өрөө	16.16	18
9	Ажлын өрөө	16.65	18
10	Хооллох өрөө	19.63	15
11	Хооллох хэсэг	23.02	16
12	Буфет	7.06	18
13	ТХИ-ний ариун цэврийн өрөө	5.63	16
14	Ариун цэврийн өрөө	11.79	16
15	Ариун цэврийн өрөө	11.79	16
16	Ажлын өрөө	22.69	18
17	Нэг цэгийн үйлчилгээ	90.77	18
18	Ажлын өрөө	18.58	18
19	Хувцасны өлгүүр /Жижүүр/	16.80	18

Энэхүү зураг төсөл нь "ӨРНӨХ ГҮНТ" ХХК-ний ОЮУНЫ ӨМЧ тул зохиогчийн зөвшөөрөлгүйгээр өөрчлөх болон ашиглахыг хориглоно.

Д/д	Огноо	Засвар өөрчлөлт
Зөвшөөрөлцсөн		
БА		Ш.Тэнгисболд
ББ		Б.Элдэгжаргал
ЦБЧ		Т.Наранцэцэг
ХТ. ДГ		Э.Мэнд-Амар
ХД. ГД		Б.Одбаяр

Масштаб: Ажлын зураг



Улаанбаатар хот, Сүхбаатар дүүрэг  
9-р хороо, MGL-88.3 Радио телевизийн байр, 3-р давхар,  
306 тоот,  
Утас: 70171929  
E-mail: Urnukhgunt1@gmail.com

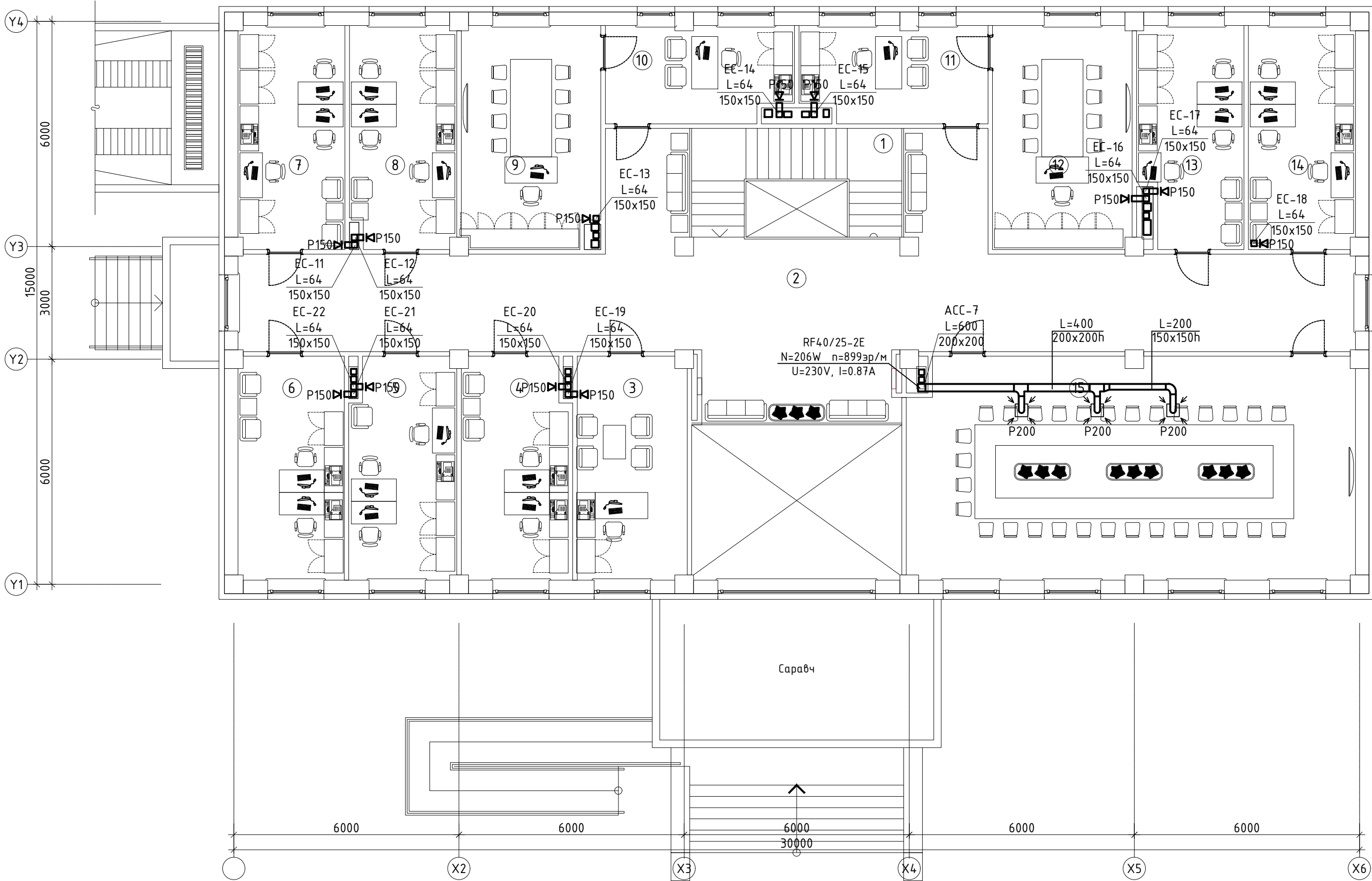
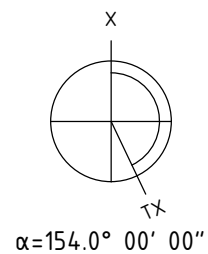
Захирал		Ц.Булганчимэг
Инженер	<i>[Signature]</i>	Б.Нансалмаа
Гүйцэтгэсэн	<i>[Signature]</i>	Ц.Өлзий-Орших
Шалгасан	<i>[Signature]</i>	Б.Нансалмаа

Хөвсгөл аймаг, Галт сум.  
ЗАСАГ ДАРГЫН ТАМГЫН  
ГАЗРЫН БАРИЛГА  
1-р Давхрын агаар сэлгэлтийн системийн байгуулалт

Масштаб: 1:100	Зургийн дугаар: 12	Хуудас: ХАС-08
Е.Г.Шифр: ӨГ/104-41-22	Т.Г.Шифр: ...-.../...	Огноо: 2022

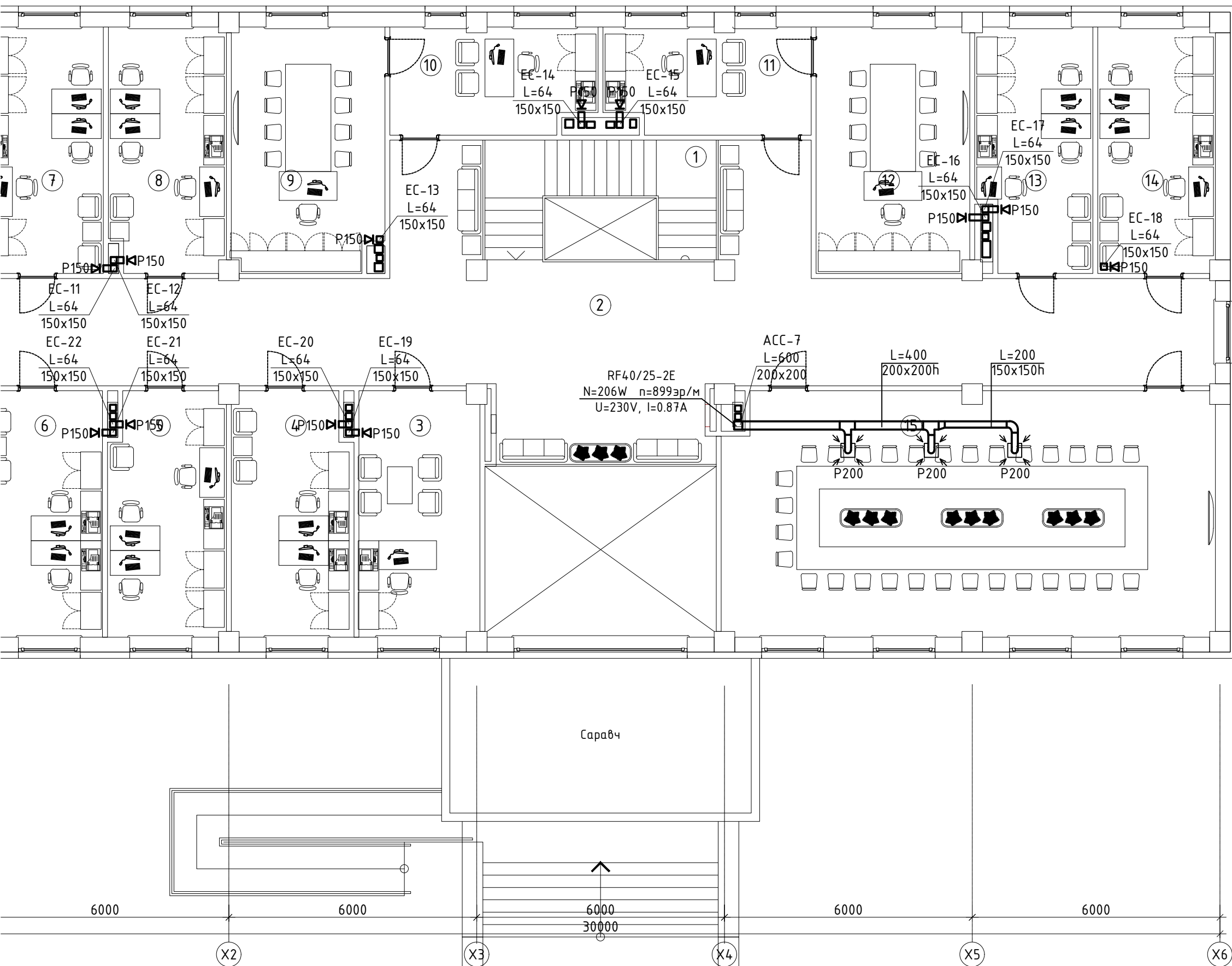
00/00/0000

## 2-р Давхрын агаар сэлгэлтийн системийн байгуулалт M1:100





агаар сэлгэлтийн системийн байгуулалт M1:100



ӨРӨӨНИЙ ТОДОРХОЙЛОЛТ

Өрөөний дугаар	Өрөөний нэр	Талбай м2	Өрөөний хэм
1	Шатны хонгил	16.12	16
2	Хонгил	103.83	16
3	Засаг даргын орлогч	17.57	18
4	Ажлын өрөө	17.04	18
5	Ажлын өрөө	16.8	18
6	Ажлын өрөө	16.77	18
7	Ажлын өрөө	16.77	18
8	Ажлын өрөө	16.8	18
9	Засаг дарга	21.61	18
10	Нарийн бичиг	12.44	18
11	Нарийн бичиг	12.44	18
12	Тамгын газрын дарга	21.92	18
13	Ажлын өрөө	16.8	18
14	Ажлын өрөө	16.77	18
15	Хурлын танхим	70.63	18

Энэхүү зураг төсөл нь "ӨРНӨХ ГҮНТ" ХХК-ний ОЮУНЫ ӨМЧ тул зохиогчийн зөвшөөрөлгүйгээр өөрчлөх болон ашиглахыг хориглоно.

Д/д Огноо Засвар өөрчлөлт

Зөвшөөрөлцсөн

БА	Ш.Тэнгисболд
ББ	Б.Элбэгжаргал
ЦБЧ	Т.Наранцэцэг
ХТ. ДГ	Э.Мэнд-Амар
ХД. ГД	Б.Овбаяр

Масштаб:

Ажлын зураг



Улаанбаатар хот, Сүхбаатар дүүрэг  
9-р хороо, MGL-88.3 Радио телевизийн байр, 3-р давхар,  
306тоом,  
Утас: 70171929  
E-mail: Urnukhgunt1@gmail.com

"ӨРНӨХ ГҮНТ" ХХК

Захирал	Ц.Булганчимэг
Инженер	Б.Нансалмаа
Гүйцэтгэсэн	Ц.Өлзий-Орших
Шалгасан	Б.Нансалмаа

Хөвсгөл аймаг, Галт сум.  
ЗАСАГ ДАРГЫН ТАМГЫН  
ГАЗРЫН БАРИЛГА

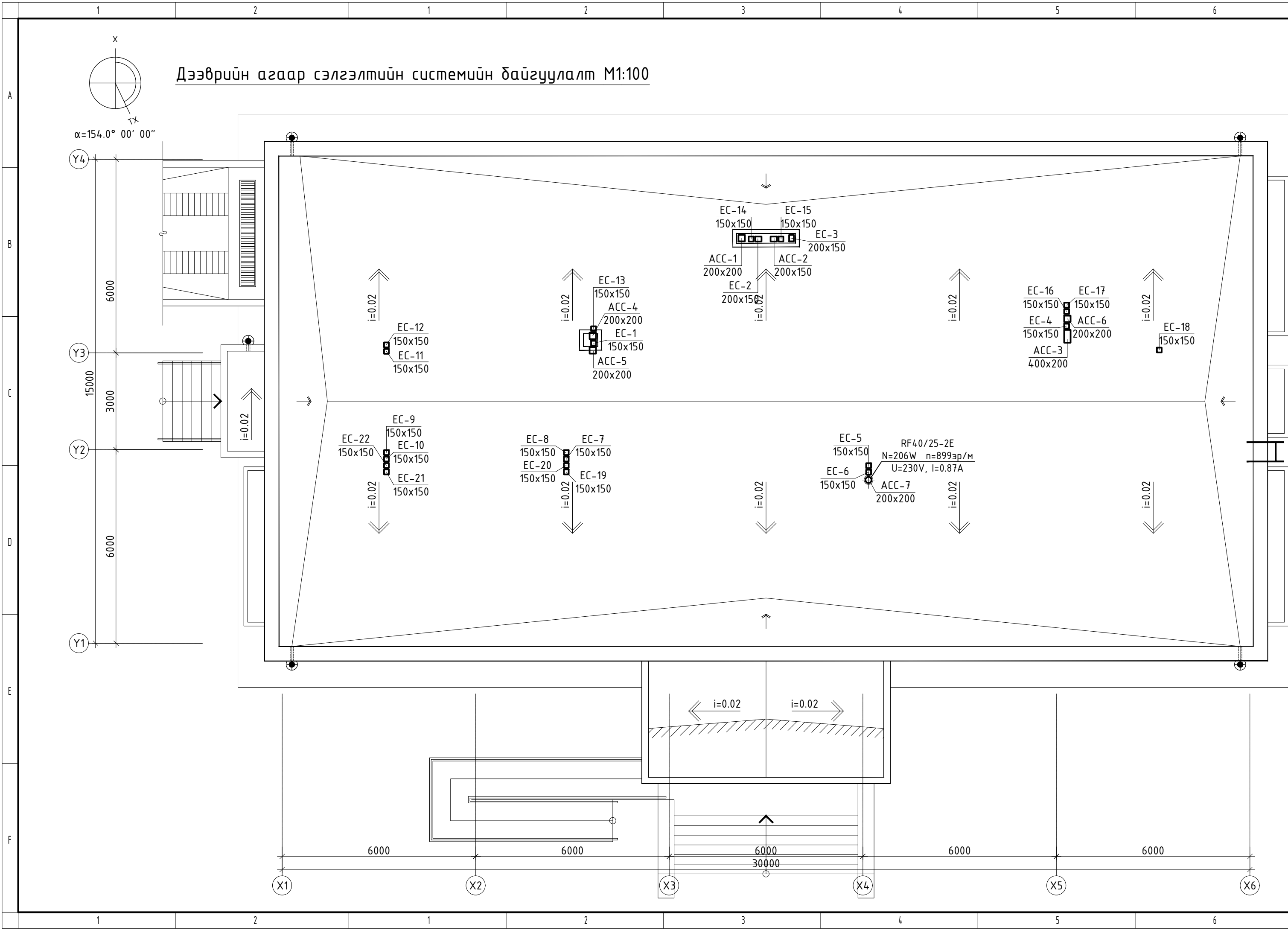
2-р Давхрын агаар сэлгэлтийн системийн байгуулалт

Масштаб:	Зургийн дугаар:	Хуудас:
1:100	12	ХАС-09
Е.Г.Шифр:	Т.Г.Шифр:	Огноо:
ӨГ/104-41-22	...-.../...	2022

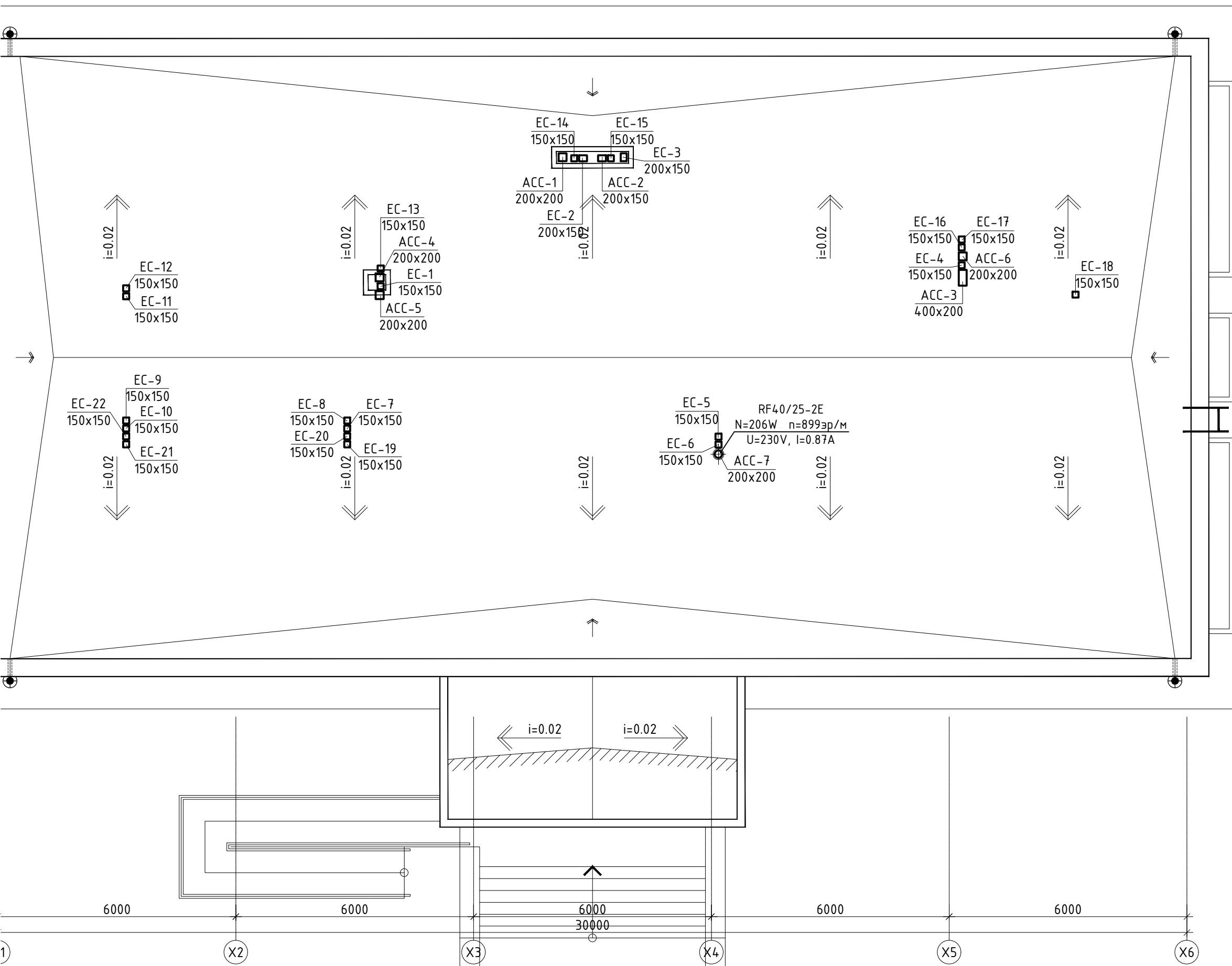
00/00/0000



# Дээврийн агаар сэлгэлтийн системийн байгуулалт М1:100



ар сэлгэлтийн системийн байгуулалт М1:100



Энэхүү зураг төсөл нь "ӨРНӨХ ГҮНТ" ХХК-ний ОЮУНЫ ӨМЧ тул зохиогчийн зөвшөөрөлгүйгээр өөрчлөх болон ашиглахыг хориглоно.

Д/д	Огноо	Засвар өөрчлөлт
Зөвшөөрөлцсөн		
БА		Ш.Тэнгисболд
ББ		Б.Элдэгжаргал
ЦБЧ		Т.Наранцэцэг
ХТ. ДГ		Э.Мэнд-Амар
ХД. ГД		Б.Овбаяр

Масштаб:

Ажлын зураг



Улаанбаатар хот, Сүхбаатар дүүрэг  
9-р хороо, MGL-88.3 Радио телевизийн байр, 3-р давхар,  
306 тоот,  
Утас: 70171929  
E-mail: Urnukhgunt1@gmail.com

"ӨРНӨХ ГҮНТ" ХХК

Захирал		Ц.Булганчимэг
Инженер	<i>З.Булганчимэг</i>	Б.Нансалмаа
Гүйцэтгэсэн	<i>Ц.Өлзий-Орших</i>	Ц.Өлзий-Орших
Шалгасан	<i>З.Булганчимэг</i>	Б.Нансалмаа

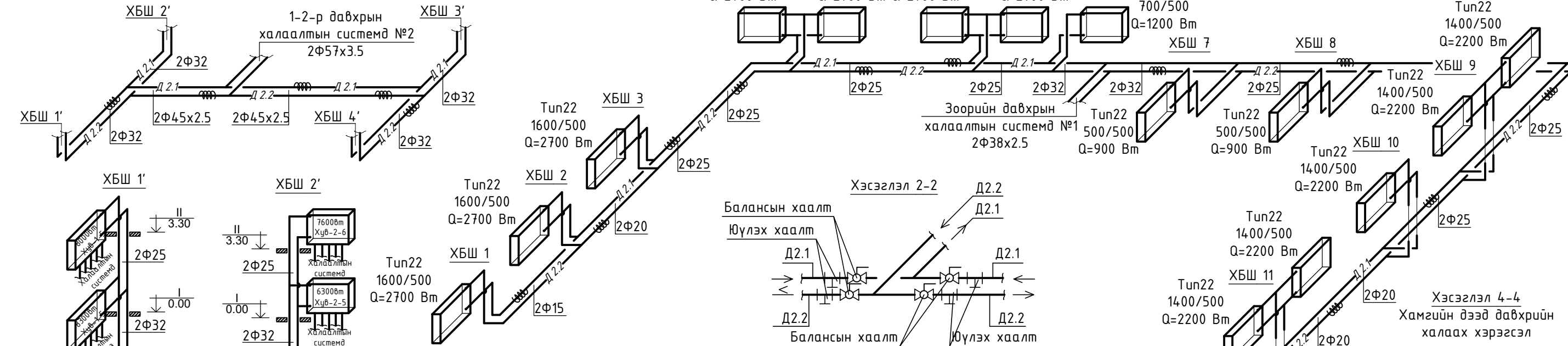
Хөвсгөл аймаг, Галт сум.  
ЗАСАГ ДАРГЫН ТАМГЫН  
ГАЗРЫН БАРИЛГА

Дээврийн агаар сэлгэлтийн системийн байгуулалт

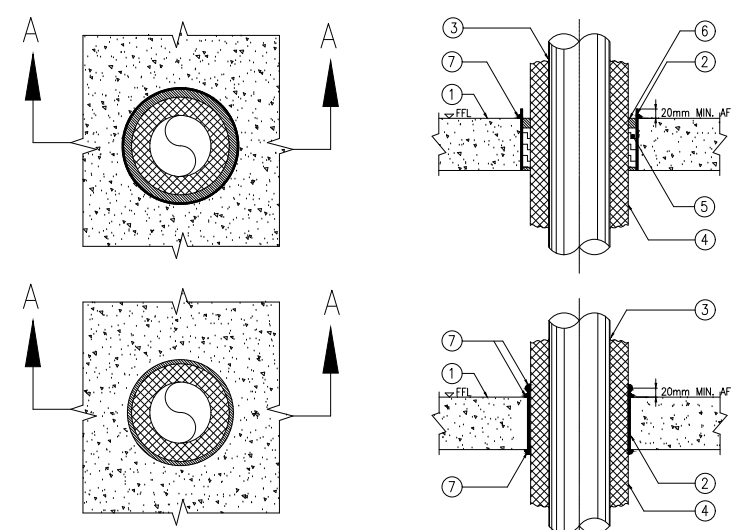
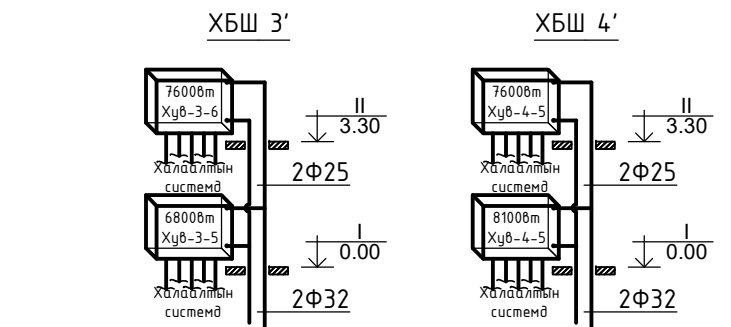
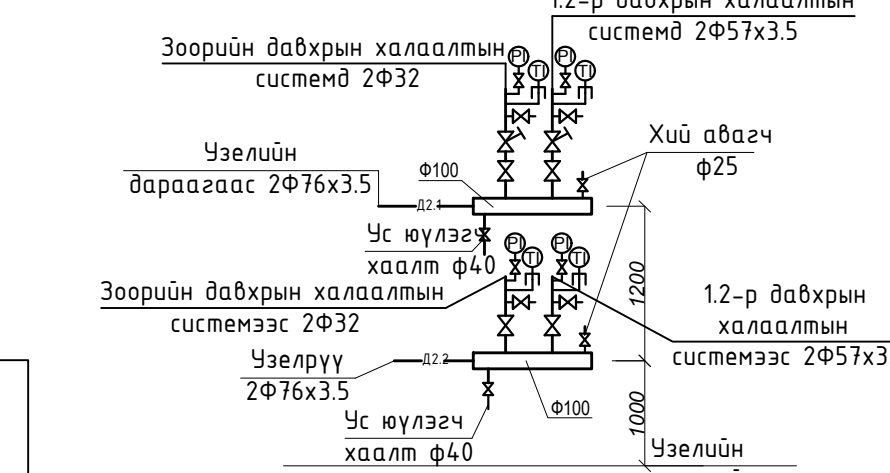
Масштаб:	Зургийн дугаар:	Хуудас:
1:100	12	ХАС-10
Е.Г.Шифр:	Т.Г.Шифр:	Огноо:
ӨГ/104-41-22	...-.../...	2022

00/00/0000

Халаалтын системийн тойм



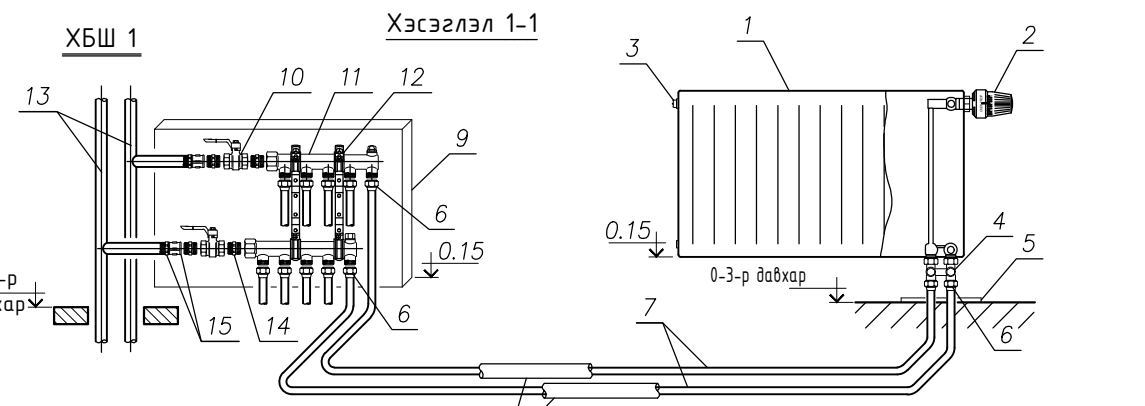
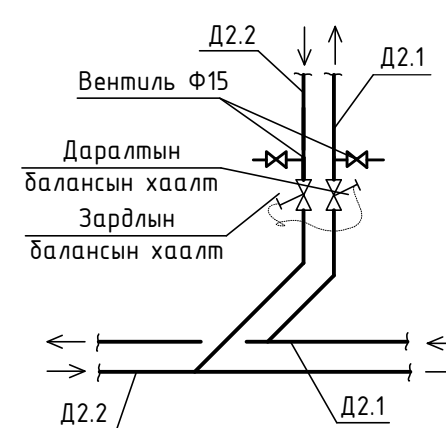
ХУВИАРЛАГЧИЙН ТОЙМ



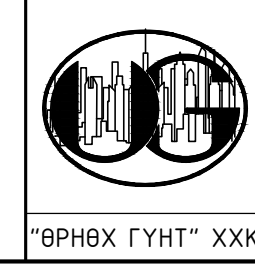
Хоолойн хэмжээ	Гильцний хэмжээ
ø32	ø108-ø178
ø40	ø114-ø184
ø50	ø126-ø196
ø65	ø192-ø262
ø80	ø205-ø275
ø100	ø230-ø300
ø150	ø284-ø354

Тайлбар:  
 1. Хоорондын зай=мин. 7мм, МАКС. 42мм  
 2. Минимум 13мм зузаантай хилти СП606 гал тусгаарлагч уян чигжээс ханын 2 талд хийгдэнэ.

- Төмөр бетон хучилт /2цаг гал тэсвэрлэх/
- Ган хоолойн гильц /мин.2мм зузаантай/ /Хана хучилтын гадаргуугаас 25мм илүү гаргаж угсрах/ 150мм хүртэл диаметртай усны ган хоолой
- 50мм хүртэл диаметртай шилэн хөвөн хоолойн дуоалга /64кг/м/
- минимум 100мм зузаантай чулуун хөвөн /80кг/м/
- минимум 13мм зузаантай хилти СП606 гал тусгаарлагч уян чигжээс
- минимум 13мм зузаантай хөвсөн хилти СП606 гал тусгаарлагч уян чигжээс



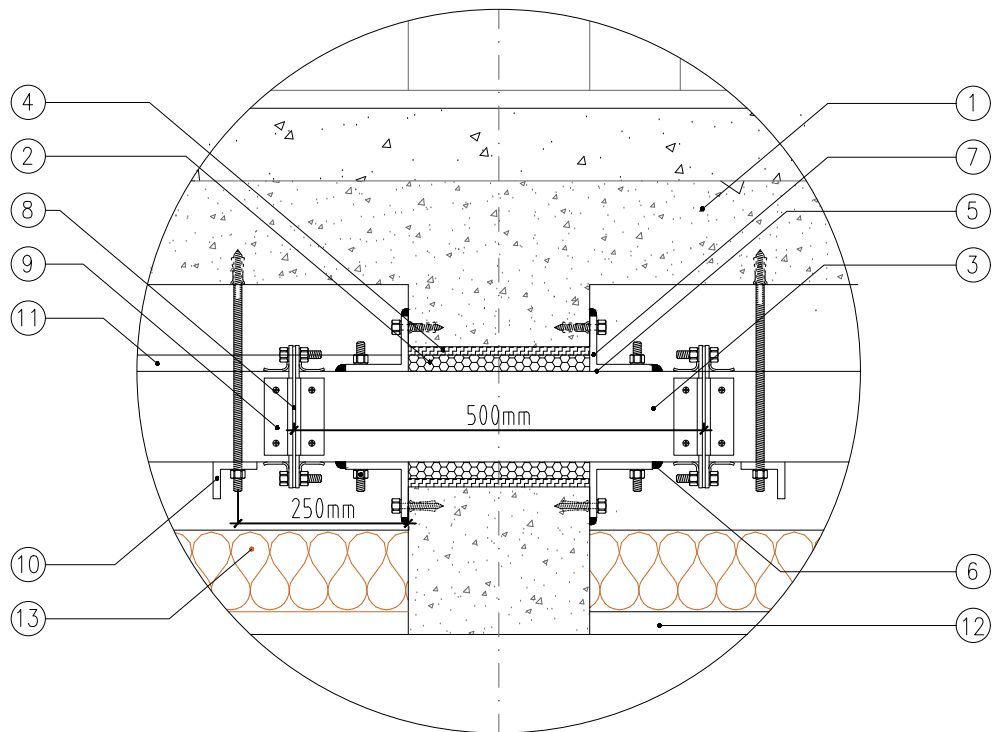
- ТАЙЛБАР
- Винтельтэй ган радиатор
  - Термостат толгой
  - Радиаторын хий авагч
  - Радиаторын Н холдох хэрэгсэл
  - Хоолойн шалнаас гаргах таг
  - Хоолойн холдох хэрэгсэл Ф16х2.0 /dy15
  - Хөнгөн цагаан пластик хоолой Ф20х2.5
  - Хоолойн дулаалга Ф20х2.5
  - Коллекторын хайрцаг
  - Коллекторын бөмбөлгөн хаалт dy20
  - Коллектор dy20
  - Коллекторын хомутан бэхэлгээ
  - Ган яндан хоолой dy20
  - Ниппель dy20
  - Муфьт, контргайки dy20



Хөвсгөл аймаг, Галт сум. ЗАСАГ ДАРГЫН ТАМГЫН ГАЗРЫН БАРИЛГА				
Халаалтын системийн тойм				
Захирал	Ц.Булганчимэг	ЕГ.Шифр:	Масштаб:	Огноо:
Инженер	Б.Нансалмаа	ӨГ/104-41-22	M1:100	2022
Гүйцэтгэсэн	Ц.Өлзий-Орших	ТГ.Шифр:	Зургийн дугаар:	Хуудас
Шалгасан	Б.Нансалмаа		12	ХАС-11

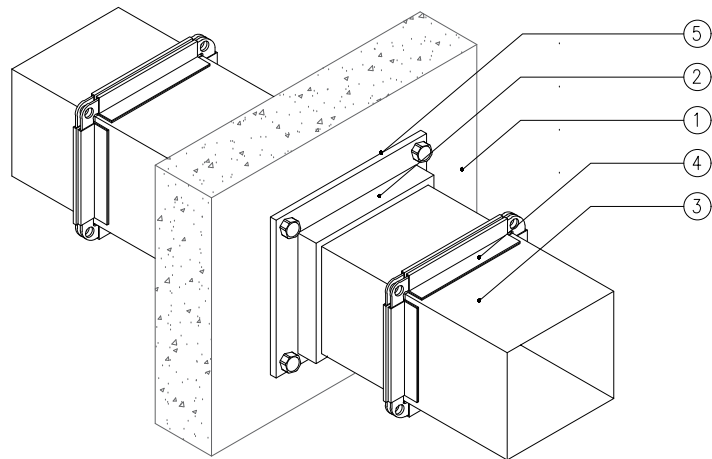
00/00/0000

Агаар дамжуулах хоолойн байшинд шугам хоолойн хана нэвтрэх хэсэгзлэл



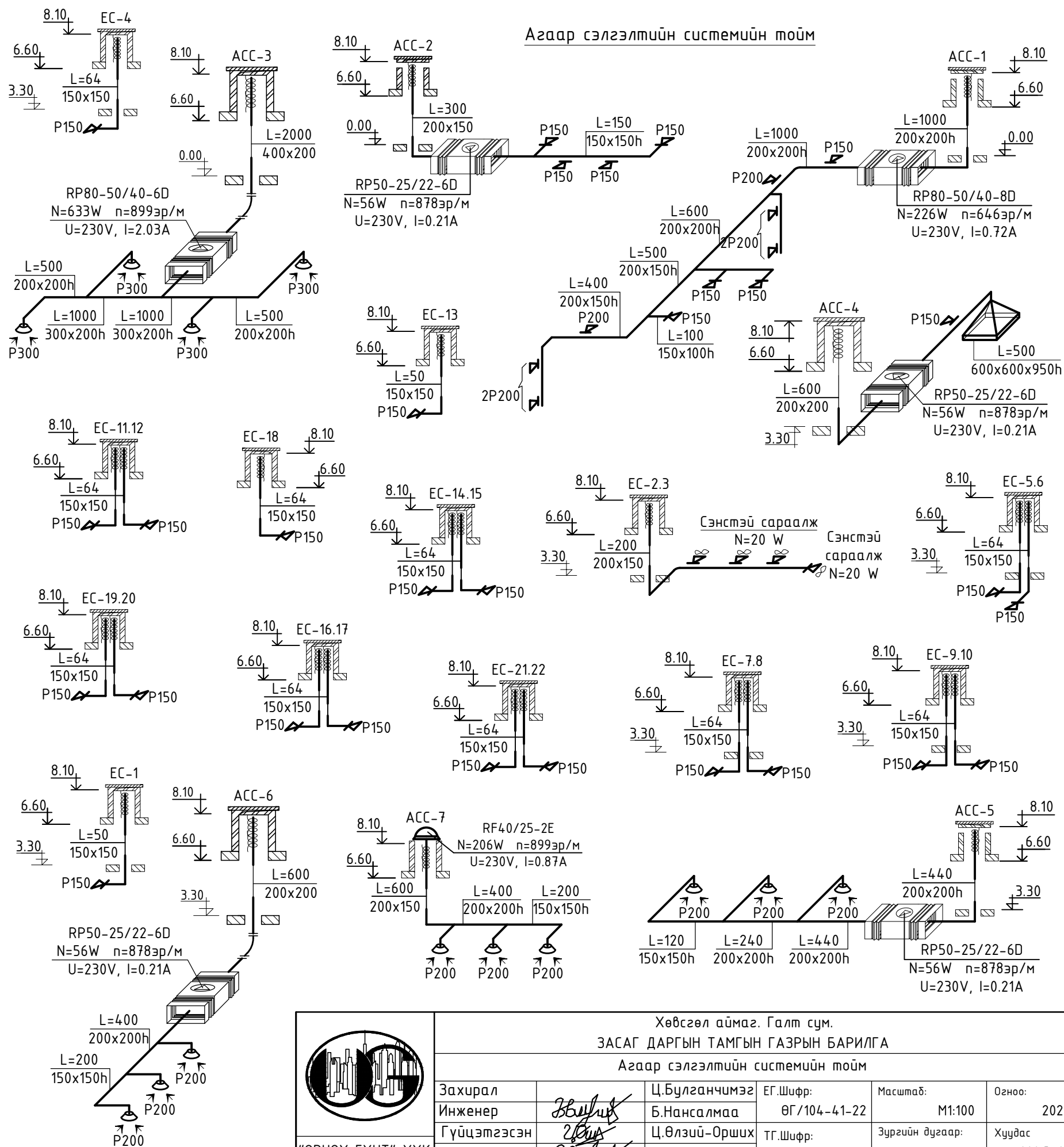
1. Төмөр бетон хучилт/хана (2цаг гал тэсвэрлэх)
2. Агаар дамжуулах хоолой, ханан дахь хоосон зайг 65кг/м3 нягтралтай галд тэсвэртэй +25мм зузаан эрдэс хөвөн дүүргэлт хийнэ.
3. 700x400мм хүртэл диаметртай агаар дамжуулах хоолой
4. Минимум 100мм зузаантай чулуун хөвөн (80кг/м3)
5. Минимум 13мм зузунтай ХИЛТИ СП606 гал тусгаарлагч уян чигжээс
6. Минимум 13мм зузунтай хөөсөн ХИЛТИ СП60 гал тусгаарлагч
7. Гал тэсвэртэй материал тусгаарлах булан төмөр
8. Агаар дамжуулах хоолойн филанц жийрэг
9. Агаар дамжуулах хоолойн филанц
10. Агаар дамжуулах хоолойн дэхэлгээ
11. Агаар дамжуулах хоолойн дулаалга
12. Гипсэн тааз
13. Дулаалга

Агаар дамжуулах хоолойн байшинд шугам хоолойн хана нэвтрэх хэсэгзлэл



1. Төмөр бетон хучилт/хана (2цаг гал тэсвэрлэх)
2. Гал тэсвэртэй материал тусгаарлах булан төмөр
3. 700x400мм хүртэл диаметртай агаар дамжуулах хоолой
4. Агаар дамжуулах хоолойн филанц (Хоолой холдох)
5. Минимум 13мм зузунтай хөөсөн ХИЛТИ СП60 гал тусгаарлагч

Агаар сэлгэлтийн системийн тойм



"ӨРНӨХ ГҮНТ" ХХК

Хөвсгөл аймаг, Галт сум.				
ЗАСАГ ДАРГЫН ТАМГЫН ГАЗРЫН БАРИЛГА				
Агаар сэлгэлтийн системийн тойм				
Захирал	Ц.Булганчимэг	ЕГ.Шифр:	Масштаб:	Огноо:
Инженер	Б.Нансалмаа	ӨГ/104-41-22	M1:100	2022
Гүйцэтгэсэн	Ц.Өлзий-Орших	ТГ.Шифр:	Зургийн дугаар:	Хуудас
Шалгасан	Б.Нансалмаа		12	XAC-12

00/00/0000