

	1	2	3	4	5	6	7	8	9	10	11	12	
A	<p>“ӨРНӨХ ГҮНТ” ХХК</p> <p>Улаанбаатар хот Сүхбаатар дүүрэг, 9-р хороо, MGL-88.3 Радио телевизийн байр, 3 давхар 306тоот, утас:99067813</p>												A
B	<p>ЕГ Шуфр: ӨГ/104-41-22 ТГ Шуфр:</p>												B
C	<p>(Байршил: Хөвсгөл аймаг, Галт сум)</p> <p>ЗАСАГ ДАРГЫН ТАМГЫН ГАЗРЫН БАРИЛГА</p> <p>(10/0.4кВ-н 160кВа чадалтай иж бүрдэл дэд өртөө)</p> <p>ДЭД ӨРТӨӨ-ГЦ1-8</p>												C
D	<p>Захирал /Б.Булганчимэг/ Инженер /Б.Төрбат/</p>												D
E	<p>Улаанбаатар хот 2023 он</p>												E
F													F
G													G
H													H
	1	2	3	4	5	6	7	8	9	10	11	12	A2

	1	2	3	4	5	6	7	8		
A	<u>Зургийн бүрдэл</u>			<u>Материалын түүвэр</u>						АЗ
		1	Зургийн нэр	Тайлбар	Д/д	Нэр	Маяг	Х/нэгж	Тоо	Тайлбар
		1	Зургийн бүрдэл, тайлбар, материалын түүвэр	ДӨ-1	1	10/0.4кВ хүчдэлтэй 63кВа чадалтай 3 фазын хүчний тосон трансформатор /холболтын дүдүүвч Δ/Υ/	SF11-63	ком	1	Хүчдэл тохирруулгын 5 тавилтай байна
		2	Дэд өртөөний зарчмын дүдүүвч, Захиалгын хуудас	ДӨ-2	2	10кВ-ын хуурай салгуур	РВЗ-10кВ	ш	1	
		3	Дэд өртөөний хэсэглэл	ДӨ-3	3	Гал хамгаалагч	ПКТ101-10-8-31.5	ш	3	
		4	Дэд өртөөний огтлолууд	ДӨ-4	4	Хэт хүчдэл хязгаарлагч /10кВ/	ОПН-10У1	ш	3	
		5	Дэд өртөөний ерөнхий дайдал	ДӨ-5	5	3 Фазын оролтын автомат	ВА88-35.3р-250/250А	ш	1	
		6	Дэд өртөөний газардуулгын байгуулалт, Газардуулгын хийц	ДӨ-6	6	Гүйдлийн трансформатор	ТОЛ-0.66-250А	ш	3	
		7	Суурийн байгуулалт, огтлол, түүвэр	ДӨ-7	7	3 Фазын ухаалаг тоолуур	DTS0545S	ш	1	
		8	Агаарын шугамд хуурай салгуур төлөвлөж КТПН тэжээх	ДӨ-8	8	Цэнэг шавхагч /0,4кВ/	ОПН-II-0.38УХ/11	ш	3	
B		9	Дэд өртөөний төмөр хашаа	ДӨ-9	9	Шугамын автомат	ВА-88-33.3р 160А	ш	1	
			Тайлбар		10	Шугамын автомат	ВА-88-33.3р 50А	ш	3	
			Хөвсгөл аймгийн Галт суманд баригдах Засаг даргын тамгын газрын барилгын гадна цахилгаан хангамжийн ажлын зургийг ерөнхий төлөвлөгөө болон архитектур төлөвлөлтийн даалгавар, цахилгаан байгууламжийн дүрэм "БД 43-101-03"-ийн дагуу "ЭБЦТС" ТӨХК-ний 2023 оны 04 сарын 20-ны №79/23 тоот техникийн нөхцлийг үндэслэн боловсрууллаа.		11	Амперметр	ІРА-Э-47	ш	3	
			Уг техникийн нөхцлийн дагуу 35/10кВ Жаргалант дэд станц 10кВ-ын ячеик №3 гаргалгааны Галт ЦДАШ-ын АТП-5 дэд өртөөний 10кВ-ын АШ-аас салбарласан хүчдэлд холбогдох КТП маягийн сургуулийн дэд өртөөний 10кВ-ын АШ-ын тулгуур №2-оос салбарлан, салбарлалтын эхэнд 10кВ-ын хуурай салгуур тавьж АС-50/8мм.кв хөндлөн огтлолтой 10кВ-ын ЦДАШ барьж төгсгөлийн тулгуурт хуурай салгуур төлөвлөн 10/0.4кВ-ын 63кВА чадалтай кабелийн оролттой КТПН-1 маягийн иж бүрэн дэд өртөөг тэжээхээр төлөвлөсөн.		12	Вольтметр	ІРV-Э-47	ш	1	
			Төгсгөлийн тулгуур №2-оос 10/0,4кВ-ын 160кВА чадалтай иж бүрэн КТПН-1 маягийн дэд өртөөг ААБл-(3x50)мм ² хөндлөн огтлолтой кабель шугам татаж тэжээхээр төлөвлөсөн.		13	Тэгш өнцөгт огтлолтой зэс шин	ШМТ-30*4мм	м	10	
			КТПН-1 маягийн иж бүрэн дэд өртөөний зургийг хамт үзнэ үү.		14	Газардуулгын туузан төмөр	4*40мм	м	48	
			Төлөвлөлтөнд 10кВ-ын төмөр бетон тулгуур:		15	Булан төмөр	50*50*3	ш	14	
			- Өнцгийн тулгуур 1 ком							
			- Төгсгөлийн тулгуур 1 ком тулгуур шинээр төлөвлөсөн.							
C			Төлөвлөж буй КТПН-1 дэд өртөөний 0,4кВ-ын гурлп №1-ээс АВВБ(3x50+1x25)мм.кв хөндлөн огтлолтой кабель шугамаар засаг даргын тамгын газрын барилгын ЕС-1 ерөнхий самбарыг тэжээхээр төлөвлөсөн.							
			Төлөвлөж буй S=22кВА дизель генератораас засаг даргын тамгын газрын барилгын ХС-1 хуваарилах самбарыг АВВБ-(4x16)мм.кв хөндлөн огтлолтой кабель шугам татаж тэжээхээр төлөвлөсөн.							
			Дэд станцын гадна орчны темпратур нь -45°С-ээс +40°С хүртэл байна.							
D			Олон улсын цахилгаан техникийн стандартын шаардлага хангасан, алдагдал багатай КТПН 10/0,4кВ-ын 160кВА чадалтай трансформаторын дэд өртөө шинээр төлөвлөсөн. Төлөвлөж буй КТПН нь 10/0,4кВ-ын 160кВА чадалтай нэг трансформатортай, 10кВ-ын кабелийн оруулгатай, 10кВ-ын хуурай салгуур, газардуулах дүх моноглолууд, 0,4кВ-ын 4ш автомат таслуур дүхий гаргалгаатай байна.							
			Дэд өртөөний аюулгүй байдлыг хангаж гадна хашаа төлөвлөв. Гадна хашааг төсөвт тусгаж өгнө. Цахилгаан аюул ослоос урьдчилан сэргийлэх анхааруулах тэмдгийг дэд өртөөний хаалга болон хашааны гадна талд 1,5м өндөрт хаалга голлуулж өлгөнө.							
E										
F										

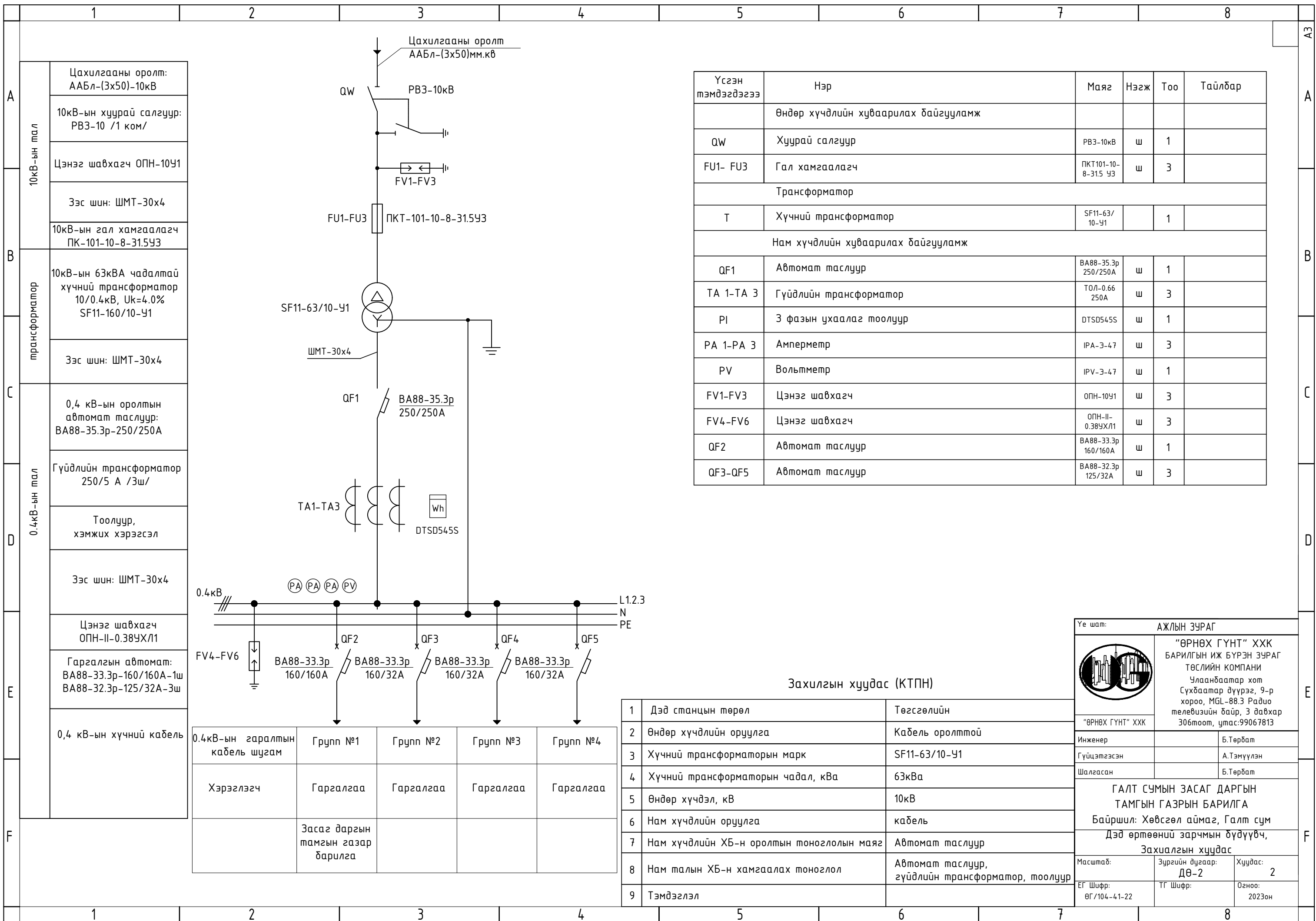
Төлөвлөж буй дэд өртөөг 0 түвшинээс дээш 0,5м өндөрт суурийг цутгамал бетоноор хийнэ. Энэхүү иж бүрэн дэд өртөөний зарчмын дүдүүвч болон ерөнхий загварыг ОХУ-н Электро комплект компанийн техникийн баримт бичгийг үндэслэн төлөвлөсөн болно.

Бүх газар шорооны ажил, угсралтын ажлын үед цахилгаан шугам сүлжээний байгууллагаас мэргэжилтний хүмүүс байлцуулах шаардлагатай.

Бүх угсралтыг цахилгаан угсралтын тусгай зөвшөөрөл дүхий мэргэжлийн байгууллагаар хүчин төгөлдөр мөрдөгдөж буй норм, стандартын дагуу гүйцэтгүүлэх шаардлагатай.

КТПН дэд өртөөний их дие, самбар болон дүх моноглол, тусгаарлагчийн сууриудыг газардуулна. Газардуулгын хэвтээ хүрээг 40*4мм-ийн туузан төмрөөр хийнэ. Газардуулгын хэвтээ хүрээг газрын тэгшлэгдсэн түвшингээс доош 0,5м-ийн гүнд шуудуунд суулгана. Босоо электродыг 3.0м-ийн урттай 50*50*5мм цайрдагс булан төмрөөр хийнэ. Босоо электродыг өрөмдөх замаар газарт зоож угсарна. Газардуулгын хэвтээ хүрээ, босоо электродыг хооронд нь гагнуураар холбоно. КТПН дэд өртөөний газардуулгын эсэргүүцэл нь 4 Ом.м-ээс ихгүй байх шаардлагатай. Хэрэв газардуулгын эсэргүүцэл нь норм хангахгүй тохиолдолд нэмэлт электрод зоож өгнө.

Үе шат: АЖЛЫН ЗУРАГ		
	"ӨРНӨХ ГҮНТ" ХХК БАРИЛГЫН ИЖ БҮРЭН ЗУРАГ ТӨСЛИЙН КОМПАНИ Улаанбаатар хот Сүхбаатар дүүрэг, 9-р хороо, МГЛ-88.3 Радио телевизийн байр, 3 давхар 306тоот, утас:99067813	
Инженер		Б.Төрбат
Гүйцэтгэсэн		А.Тэмүүлэн
Шалгасан		Б.Төрбат
ГАЛТ СУМЫН ЗАСАГ ДАРГЫН ТАМГЫН ГАЗРЫН БАРИЛГА Байршил: Хөвсгөл аймаг, Галт сум Зургийн бүрдэл, тайлбар, материалын түүвэр		
Масштаб:	Зургийн дугаар: ДӨ-1	Хуудас: 1
ЕГ Шифр: ӨГ/104-41-22	ТГ Шифр:	Огноо: 2023он



Үсгэн тэмдэгдэгээ	Нэр	Маяг	Нэгж	Тоо	Тайлбар
	Өндөр хүчдлийн хуваарилах байгууламж				
QW	Хуурай салгуур	PB3-10кВ	ш	1	
FU1- FU3	Гал хамгаалагч	ПКТ101-10-8-31.5 Ү3	ш	3	
Трансформатор					
T	Хүчний трансформатор	SF11-63/10-У1		1	
Нам хүчдлийн хуваарилах байгууламж					
QF1	Автомат таслуур	BA88-35.3р 250/250А	ш	1	
TA 1-TA 3	Гүйдлийн трансформатор	ТОЛ-0.66 250А	ш	3	
PI	3 фазын ухаалаг тоолуур	DTSD545S	ш	1	
PA 1-PA 3	Амперметр	IPA-3-4.7	ш	3	
PV	Вольтметр	IPV-3-4.7	ш	1	
FV1-FV3	Цэнэг шавхагч	ОПН-10У1	ш	3	
FV4-FV6	Цэнэг шавхагч	ОПН-II-0.38УХ/11	ш	3	
QF2	Автомат таслуур	BA88-33.3р 160/160А	ш	1	
QF3-QF5	Автомат таслуур	BA88-32.3р 125/32А	ш	3	

Захилгын хуудас (КТПН)

1	Дэд станцын төрөл	Төгсгөлийн
2	Өндөр хүчдлийн оруулга	Кабель оролттой
3	Хүчний трансформаторын марк	SF11-63/10-У1
4	Хүчний трансформаторын чадал, кВа	63кВа
5	Өндөр хүчдэл, кВ	10кВ
6	Нам хүчдлийн оруулга	кабель
7	Нам хүчдлийн ХБ-н оролтын моноглолын маяг	Автомат таслуур
8	Нам талын ХБ-н хамгаалах моноглол	Автомат таслуур, гүйдлийн трансформатор, тоолуур
9	Тэмдэглэл	

0.4кВ-ын гаралтын кабель шугам	Групп №1	Групп №2	Групп №3	Групп №4
Хэрэглэгч	Гаргалгаа	Гаргалгаа	Гаргалгаа	Гаргалгаа
	Засаг даргын тамгын газар барилга			

Үе шат: АЖЛЫН ЗУРАГ



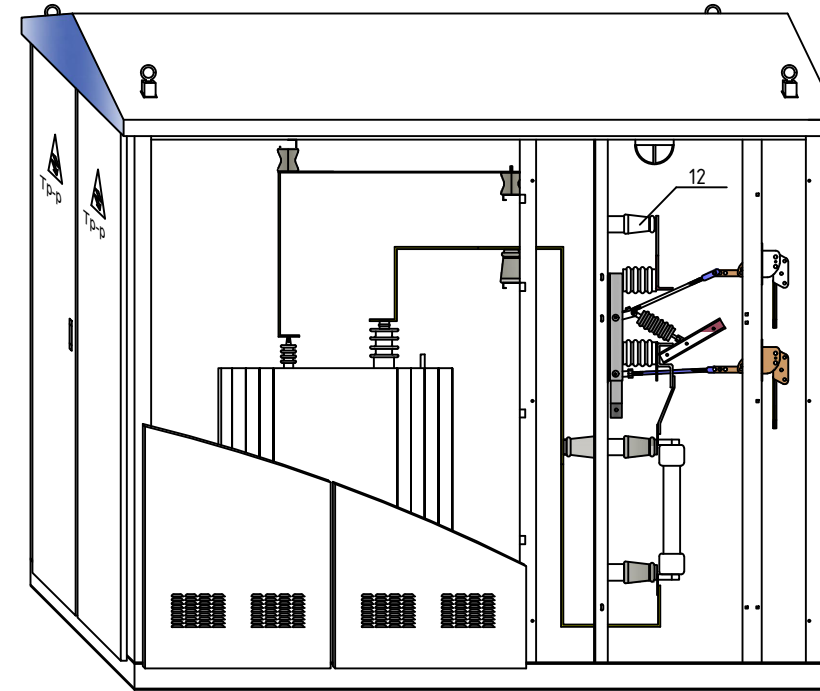
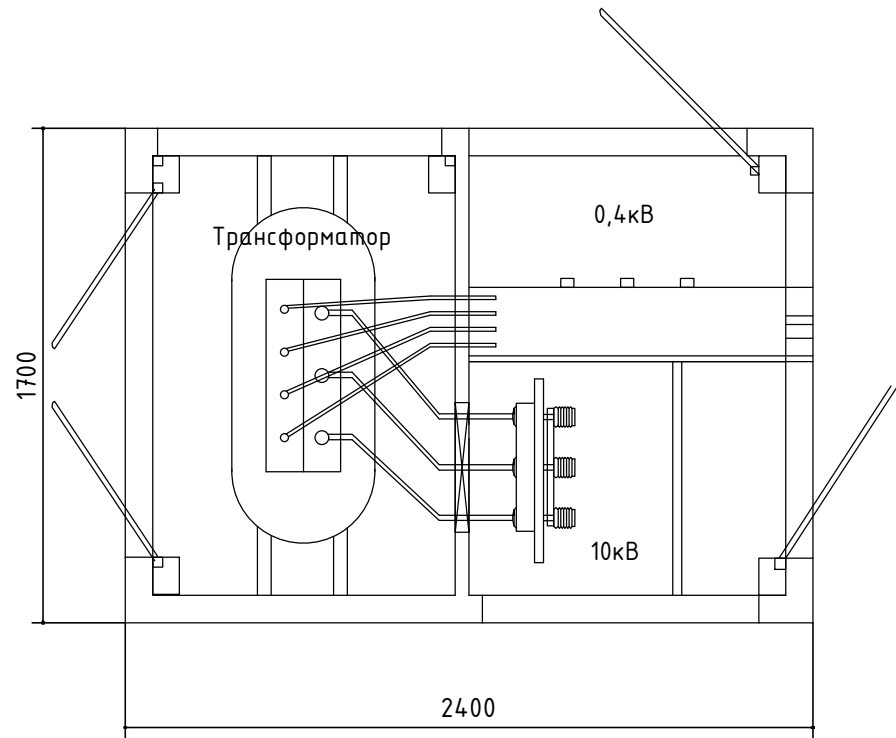
“ӨРНӨХ ГҮНТ” ХХК
 БАРИЛГЫН ИЖ БҮРЭН ЗУРАГ
 ТӨСЛИЙН КОМПАНИ
 Улаанбаатар хот
 Сүхбаатар дүүрэг, 9-р хороо, МГЛ-88.3 Радио телевизийн байр, 3 давхар 306тоот, утас:99067813

Инженер: Б.Төрбат
 Гүйцэтгэсэн: А.Тэмүүлэн
 Шалгасан: Б.Төрбат

ГАЛТ СУМЫН ЗАСАГ ДАРГЫН
 ТАМГЫН ГАЗРЫН БАРИЛГА
 Байршил: Хөвсгөл аймаг, Галт сум
 Дэд өртөөний зарчмын дүдүүвч,
 Захиалгын хуудас

Масштаб: Зургийн дугаар: ДӨ-2 Хуудас: 2
 ЕГ Шифр: ӨГ/104-41-22 ТГ Шифр: Огноо: 2023он

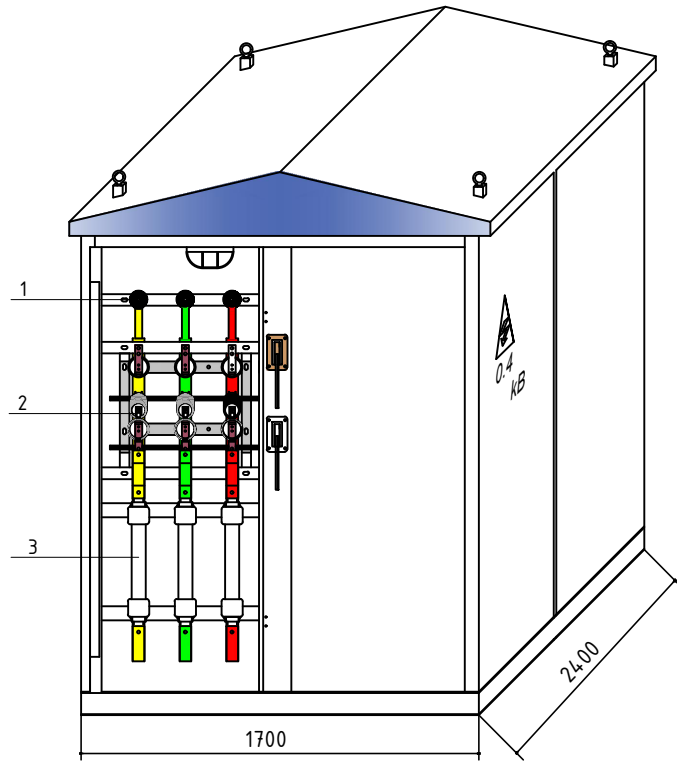
Дэд өртөөний хэсэглэл



Үе шат:		АЖЛЫН ЗУРАГ	
		"ӨРНӨХ ГҮНТ" ХХК БАРИЛГЫН ИЖ БҮРЭН ЗУРАГ ТӨСЛИЙН КОМПАНИ Улаанбаатар хот Сүхбаатар дүүрэг, 9-р хороо, MGL-88.3 Радио телевизийн байр, 3 давхар 306тоот, утас:99067813	
Инженер		Б.Төрбат	
Гүйцэтгэсэн		А.Тэмүүлэн	
Шалгасан		Б.Төрбат	
ГАЛТ СУМЫН ЗАСАГ ДАРГЫН ТАМГЫН ГАЗРЫН БАРИЛГА Байршил: Хөвсгөл аймаг, Галт сум			
Дэд өртөөний хэсэглэл			
Масштаб:	Зургийн дугаар:	Хуудас:	
	ДӨ-3	3	
ЕГ Шифр:	ТГ Шифр:	Огноо:	
ӨГ/104-41-22		2023он	

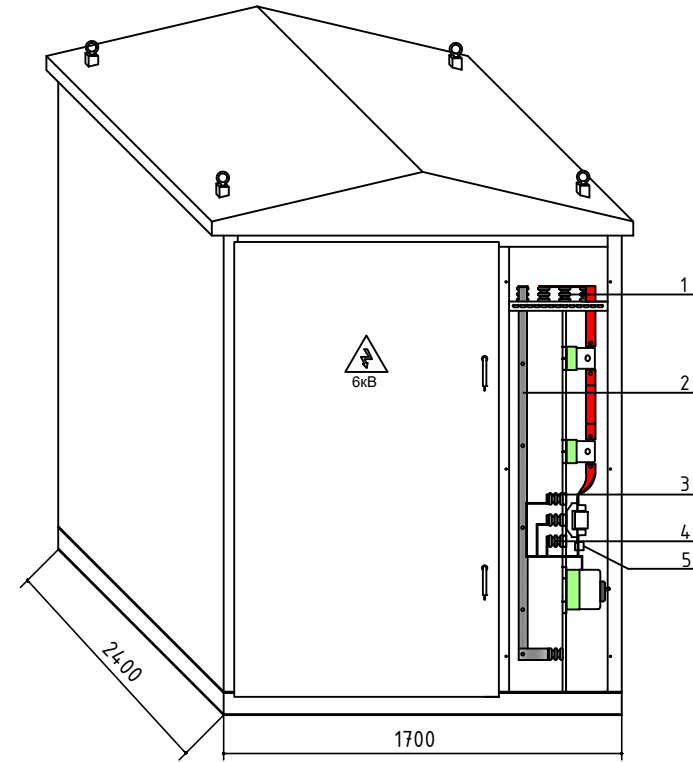
Дэд өртөөний огтлолууд

Огтлол-1-1



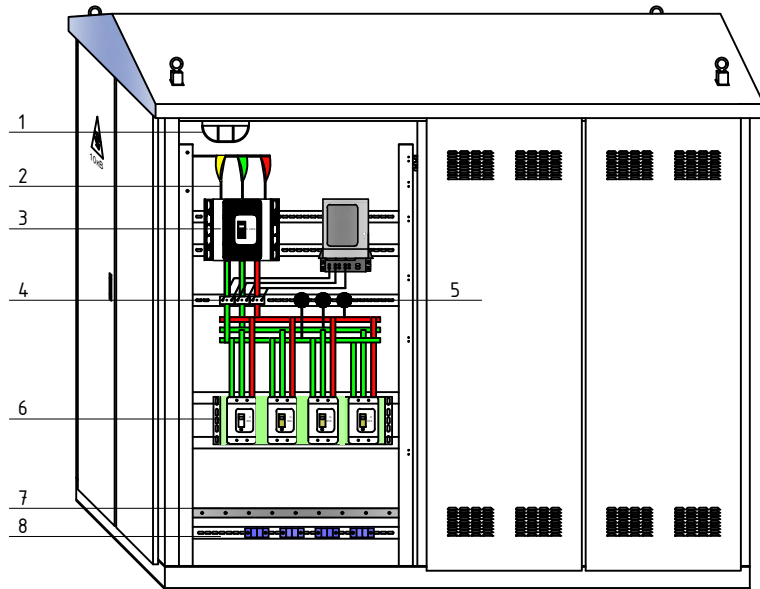
тэмдэг-лэгээ	Нэр
1	Хэт хүчдэл хязгаарлагч
2	Хуурай салгуур
3	Гал хамгаалагч

Огтлол-1-2



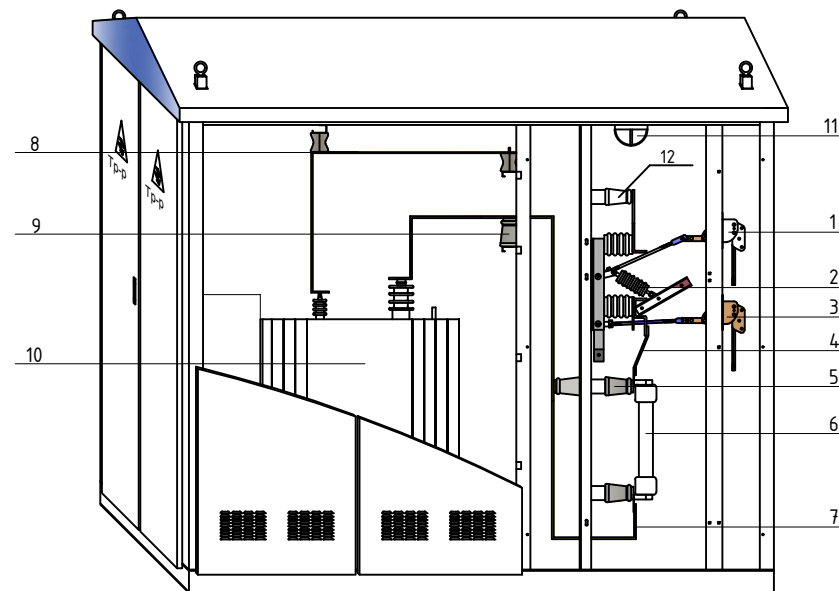
тэмдэг-лэгээ	Нэр
1	0,4кВ шаазан тусгаарлагч
2	0-н шин
3	ерөнхий шин
4	Шин тусгаарлагч
5	Гүйдлийн трансформатор

Огтлол-2-1



тэмдэг-лэгээ	Нэр
1	Гэрэлтүүлэгч
2	Хөнгөнцагаан шин
3	Ерөнхий автомат
4	Гүйдлийн трансформатор
5	Хэт хүчдэл хязгаарлагч
6	Шугамын автомат
7	0-шин
8	Тэг дарааллын гүйдлийн тр-р

Огтлол-2-2



тэмдэг-лэгээ	Нэр
1	Хуурай салгуурын гар
2	Хуурай салгуур
3	Газардуулгын хутга
4	Хөнгөнцагаан шин
5	Өндрийн гудба
6	Өндрийн гал хамгаалагч
7	Хөнгөнцагаан шин
8	Хөнгөнцагаан шин
9	10кВ тусгаарлагч
10	Трасформатор
11	Гэрэлтүүлэгч
12	Хэт хүчдэл хязгаарлагч

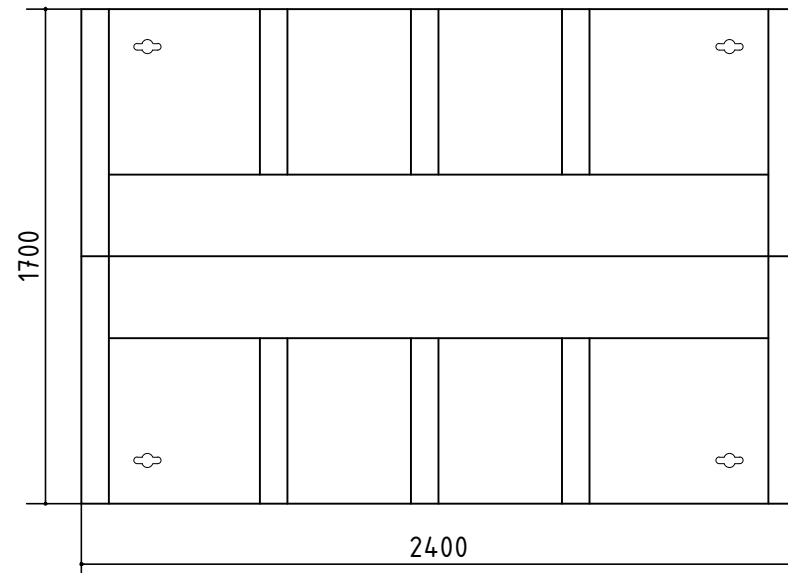
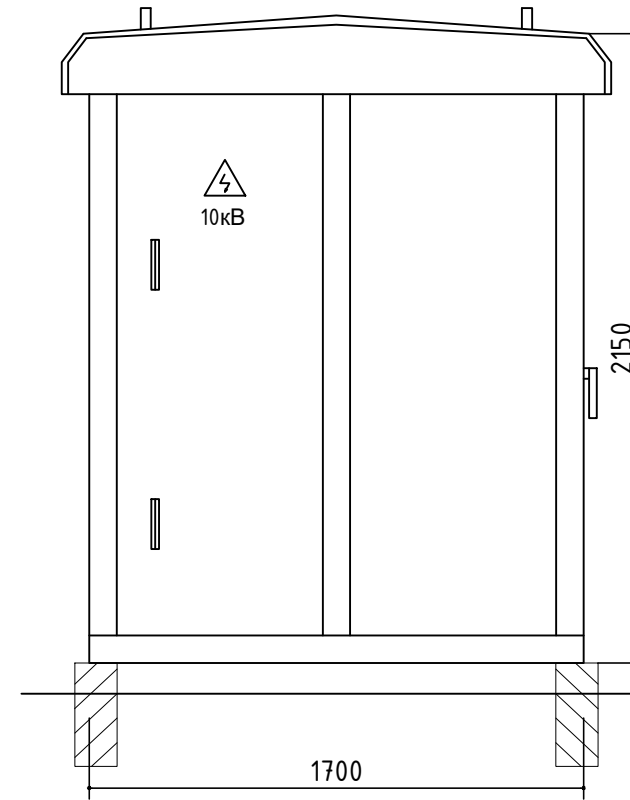
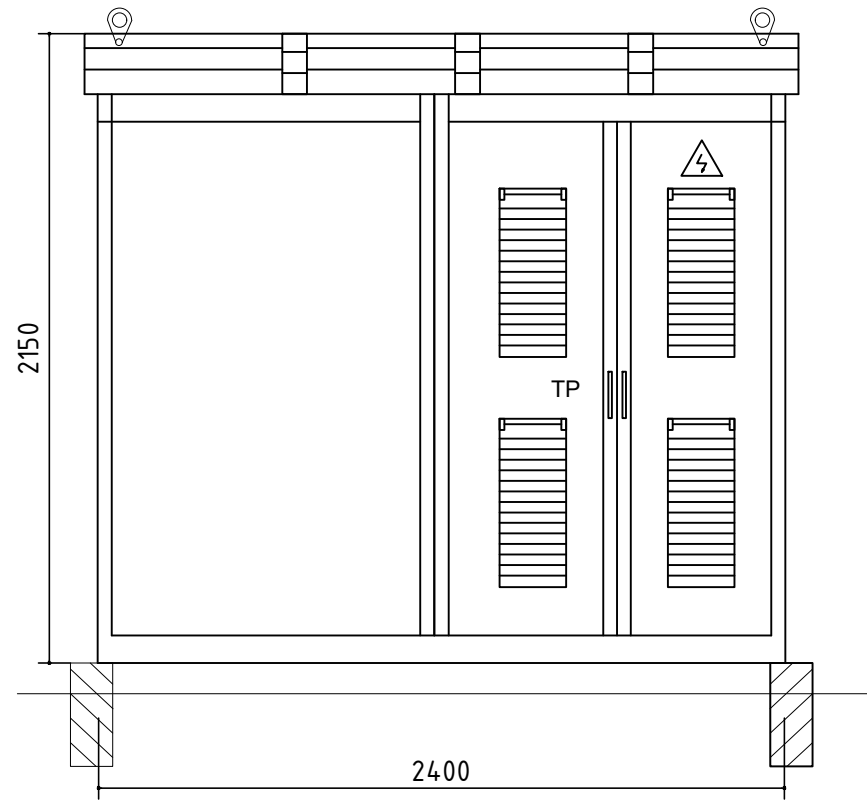
Үе шат:		АЖЛЫН ЗУРАГ	
		"ӨРНӨХ ГҮНТ" ХХК БАРИЛГЫН ИЖ БҮРЭН ЗУРАГ ТӨСЛИЙН КОМПАНИ Улаанбаатар хот Сүхбаатар дүүрэг, 9-р хороо, MGL-88.3 Радио телевизийн байр, 3 давхар 306тоот, утас:99067813	
Инженер		Б.Төрбат	
Гүйцэтгэсэн		А.Тэмүүлэн	
Шалгасан		Б.Төрбат	

ГАЛТ СУМЫН ЗАСАГ ДАРГЫН
ТАМГЫН ГАЗРЫН БАРИЛГА
Байршил: Хөвсгөл аймаг, Галт сум

Дэд өртөөний огтлолууд

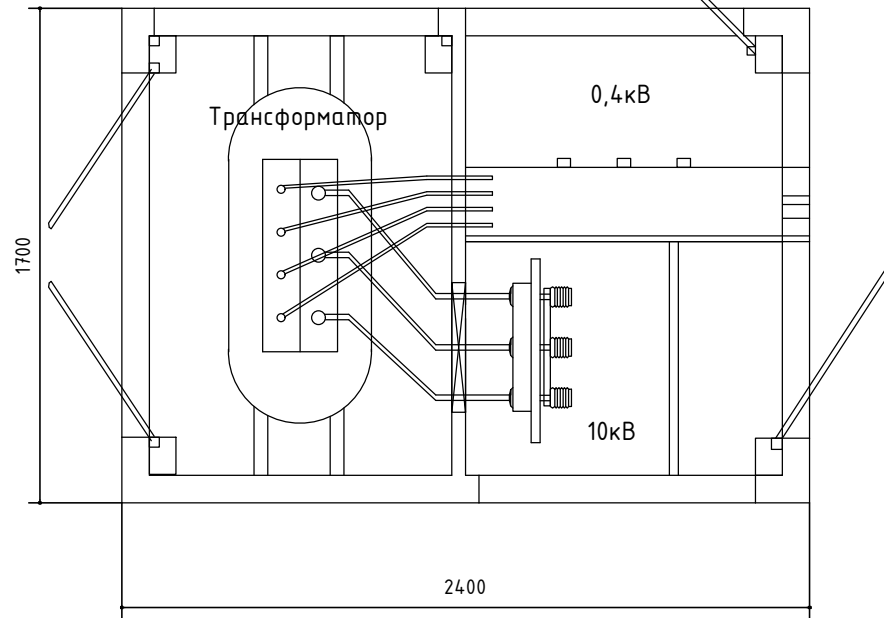
Масштаб:	Зургийн дугаар: ДӨ-4	Хувдас: 4
ЕГ Шифр: ӨГ/104-41-22	ТГ Шифр:	Огноо: 2023он

Дэд өртөөний ерөнхий байдал

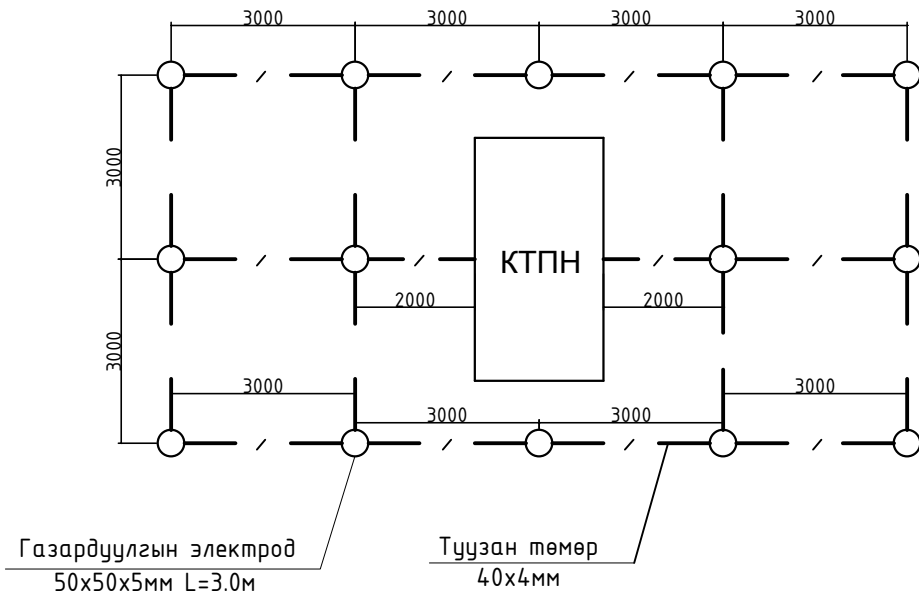


Үе шат:		АЖЛЫН ЗУРАГ	
		"ӨРНӨХ ГҮНТ" ХХК БАРИЛГЫН ИЖ БҮРЭН ЗУРАГ ТӨСЛИЙН КОМПАНИ Улаанбаатар хот Сүхбаатар дүүрэг, 9-р хороо, MGL-88.3 Радио телевизийн байр, 3 давхар 306тоот, утас:99067813	
Инженер		Б.Төрбат	
Гүйцэтгэсэн		А.Тэмүүлэн	
Шалгасан		Б.Төрбат	
ГАЛТ СУМЫН ЗАСАГ ДАРГЫН ТАМГЫН ГАЗРЫН БАРИЛГА Байршил: Хөвсгөл аймаг, Галт сум			
Дэд өртөөний ерөнхий байдал			
Масштаб:	Зургийн дугаар:	Хуудас:	
	ДӨ-5	5	
ЕГ Шифр:	ТГ Шифр:	Огноо:	
ӨГ/104-41-22		2023он	

Дэд өртөөний ерөнхий дайдал

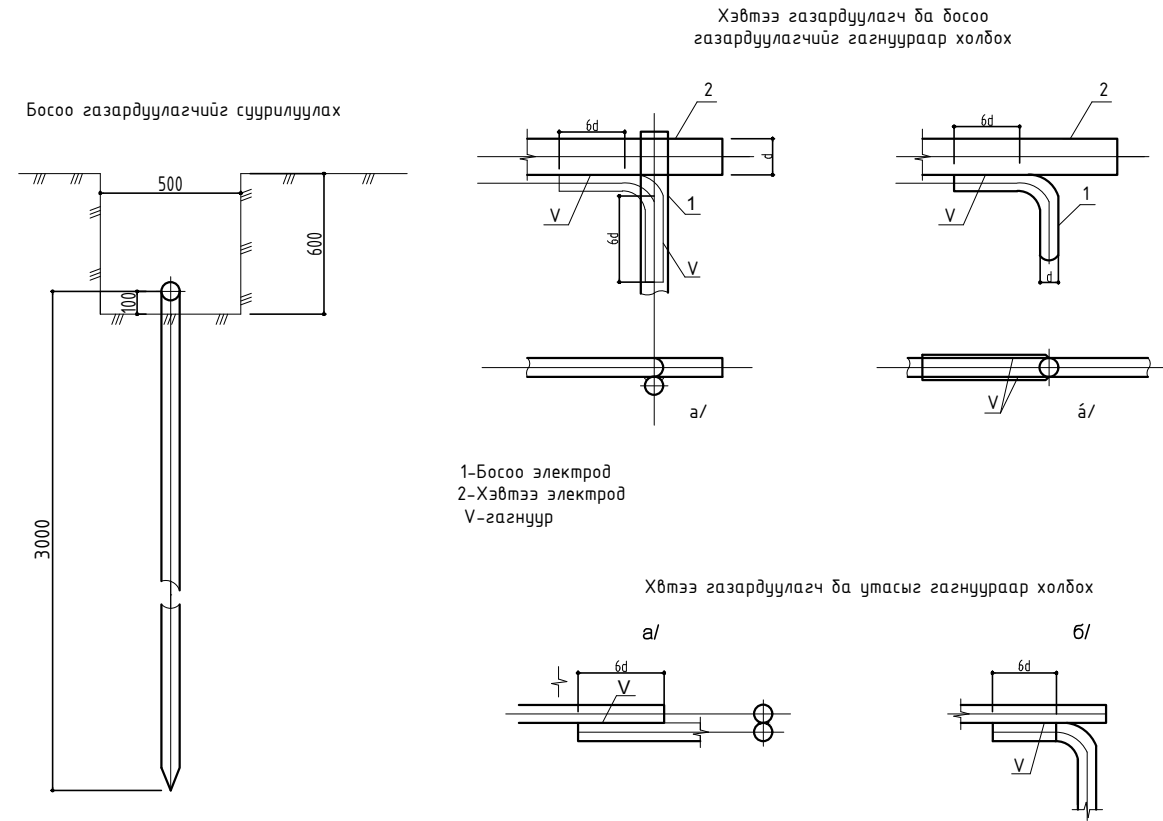


Дэд өртөөний газардуулгын байгуулалт



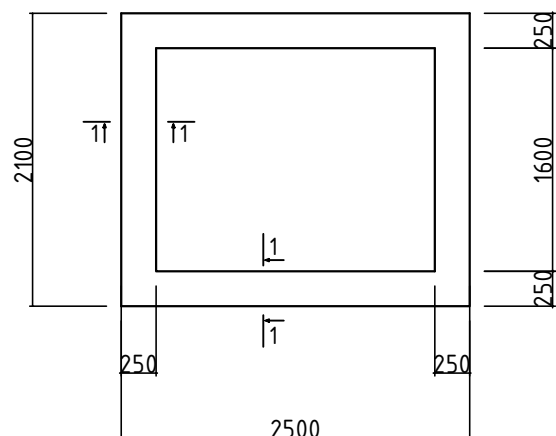
Тайлбар
 Газардуулгын хүрээг 40x4мм-ийн туузан төмрөөр, электродыг дөөрөнхий төмөр Ф25мм-ийн хийж өгнө. Газардуулгын эсэргүүцэл нь 4 Ом.м-оос хэтрэхгүй байх ба хэтэрсэн тохиолдолд нэмэлт электрод зоох шаардлагатай

Хэвтээ газардуулагч ба газардуулагч утсыг гагнуураар холбох



Үе шат:		АЖЛЫН ЗУРАГ	
		"ӨРНӨХ ГҮНТ" ХХК БАРИЛГЫН ИЖ БҮРЭН ЗУРАГ ТӨСЛИЙН КОМПАНИ Улаанбаатар хот Сүхбаатар дүүрэг, 9-р хороо, MGL-88.3 Радио телевизийн байр, 3 давхар 306тоот, утас:99067813	
Инженер		Б.Төрбат	
Гүйцэтгэсэн		А.Тэмүүлэн	
Шалгасан		Б.Төрбат	
ГАЛТ СУМЫН ЗАСАГ ДАРГЫН ТАМГЫН ГАЗРЫН БАРИЛГА Байршил: Хөвсгөл аймаг, Галт сум			
Дэд өртөөний газардуулгын байгуулалт			
Масштаб:	Зургийн дугаар:	Хувдас:	
	ДӨ-6	6	
ЕГ Шифр:	ТГ Шифр:	Огноо:	
ӨГ/104-41-22		2023он	

Суурийн дайгуулалт М1:50



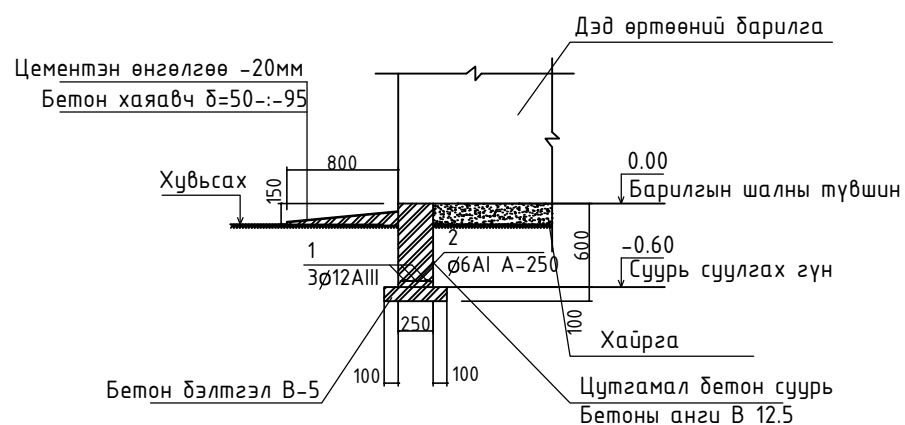
Цутгамал төмөр бетон хийцийн материалын түүвэр

Д/д	Тэмдэглэгээ	Нэр	Тоо шир	Нэгж Жин (кг)	
		Цутгамал суурь В-12,5			
		Суурийн доорхи арматуран үе			25.93
1	ГОСТ 5781-82	Ø-12AIII L=27.6	у.м	0.888	24.60
2	ГОСТ 5781-82	Ø-8AI L=230	26	0.051	1.33

Тайлбар

Дэд өртөөний суурь суулгах тухай барилга байрлуулах газрын гадаргуугаас хамаарч эцэслэн шийдвэрлэнэ. Суурийн доторх хайрцгийг 1,65кг/м.куб болтол сайтар нягтруулж өгнө. Барилгын эргэн тойрон 80см өргөнтэй бетон хаявчийг барилгаас гадагш 5%-ийн налуутайгаар зурагт үзүүлсний дагуу гаргана. Суурийн ажлыг гүйцэтгэхдээ БНБД 3.02.01-90, "Цутгамал төмөр бетон бүтэц" БНБД 3.03.01.88, БД52-102.04-ийн холбогдох заалтуудыг баримталбал зохино.

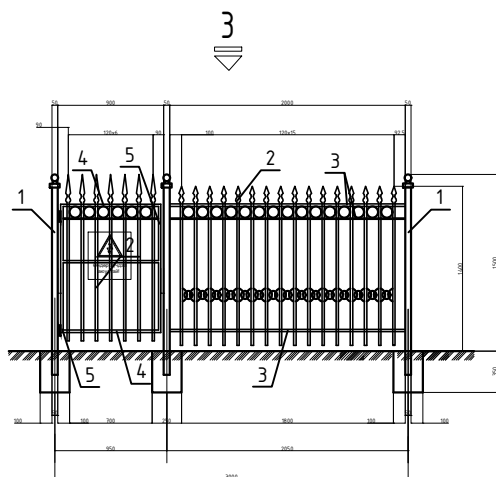
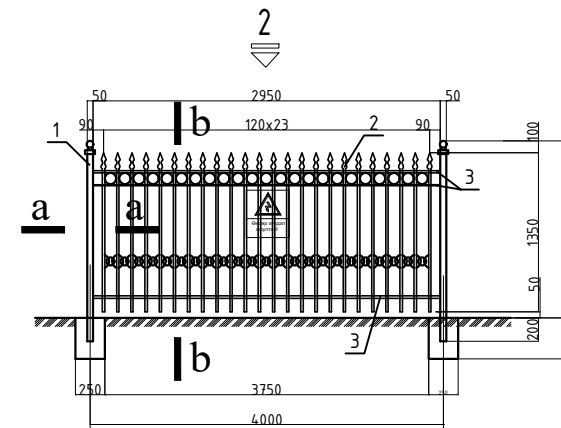
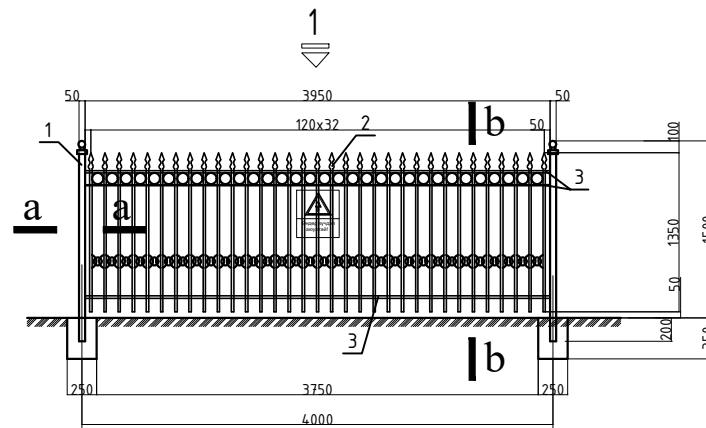
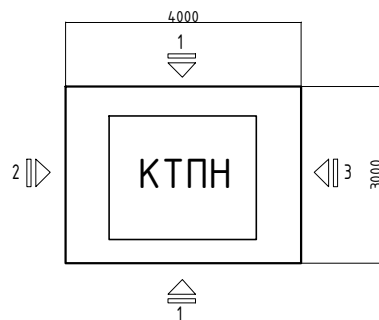
ОГТЛОЛ 1-1



АЖЛЫН ЗУРАГ		
	"ӨРНӨХ ГҮНТ" ХХК БАРИЛГЫН ИЖ БҮРЭН ЗУРАГ ТӨСЛИЙН КОМПАНИ Улаанбаатар хот Сүхбаатар дүүрэг, 9-р хороо, MGL-88.3 Радио телевизийн байр, 3 давхар 306тоот, утас:99067813	
Инженер		Б.Төрбат
Гүйцэтгэсэн		А.Тэмүүлэн
Шалгасан		Б.Төрбат
ГАЛТ СУМЫН ЗАСАГ ДАРГЫН ТАМГЫН ГАЗРЫН БАРИЛГА Байршил: Хөвсгөл аймаг, Галт сум		
Суурийн дайгуулалт		
Масштаб:	Зургийн дугаар: ДӨ-7	Хувдас: 7
ЕГ Шифр: ӨГ/104-41-22	ТГ Шифр:	Огноо: 2023он

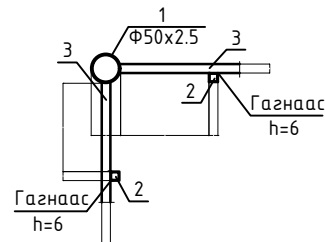
Хашааны байрлал

M1:100



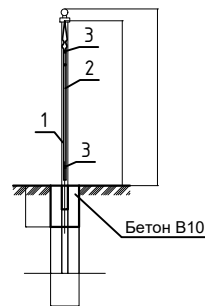
а-а

M1:10



б-б

M1:50



Тайлбар:

Дэд өртөөний аюулгүй байдлыг хангах үүднээс КТПН-ний гадна хамгаалах хашаа хийж өгнө. Цахилгаан аюул ослоос урьдчилан сэргийлэх анхааруулах тэмдгийг дэд өртөөний хаалга болон хашааны гадна талд 1,5м өндөрт хаалга голлуулж өлгөнө.

Төмөр хашааны шонг суулгахдаа бетон зуурмагаар чигжиж өгөх буюу хөрс, бетонд сууж буй хэсэгт хар тосон түрхлэг хийнэ. Бетоны анги В10. Төмөр эдлэлүүдийг 3-42 электродоор гагнана. Гагнаасын өндөр 6 мм байна.

Материалын түүвэр

Тэмдэглэгээ	Нэр	тоо /ш/	Хүнд /кг/	
			Нэгж	Нийт
Төмөр хашаа			110.5	
1	Труба 50x2.5 L= 1700	5	4.98	24.91
2	Квадрат төмөр 1.5x1.5 L= 1350	106	0.64	67.40
3	Квадрат төмөр 1.5x1.5 L= 12.85 у/м	3	6.05	18.16
Хашааны жижиг хаалга			8.2	
1	Квадрат төмөр 1.5x1.5 L= 1700	7	0.80	5.60
2	Квадрат төмөр 1.5x1.5 L= 810	4	0.38	1.53
3	Квадрат төмөр 1.5x1.5 L= 1090	2	0.51	1.03
Материал Бетон В10		0.11	м3	

Үе шат: АЖЛЫН ЗУРАГ



"ӨРНӨХ ГҮНТ" ХХК
 "ӨРНӨХ ГҮНТ" ХХК
 БАРИЛГЫН ИЖ БҮРЭН ЗУРАГ
 ТӨСЛИЙН КОМПАНИ
 Улаанбаатар хот
 Сүхбаатар дүүрэг, 9-р
 хороо, MGL-88.3 Радио
 телевизийн байр, 3 давхар
 306тоот, утас:99067813

Инженер: Б.Төрбат
 Гүйцэтгэсэн: А.Тэмүүлэн
 Шалгасан: Б.Төрбат

ГАЛТ СУМЫН ЗАСАГ ДАРГЫН
 ТАМГЫН ГАЗРЫН БАРИЛГА
 Байршил: Хөвсгөл аймаг, Галт сум

Дэд өртөөний төмөр хашаа

Масштаб: Зургийн дугаар: Хуудас: 9
 ДӨ-9

ЕГ Шифр: ТГ Шифр: Огноо:
 ӨГ/104-41-22 2023он