

Зургийн шифр:




ОП-56/2024

Орхон аймаг. Баян-өндөр сүм

ЯРГУЙТ, БАЯН-ОВООТ БАГТ ГЭРЭЛТҮҮЛЭГ ШИНЭЭР ХИЙХ

ЗӨВШӨРӨЛЦСӨН:

БОЛОВСРУУЛСАН:

Албан тушаал	Нэр	Гарын үсэг	Гүйцэтгэгч	Албан тушаал	Нэр	Гарын үсэг
				Албан тушаал "ОРХОН ПРОЖЕКТ" ХХК-ийн захирал	Нэр Э.Г.анхдам	
			Захидагч	Албан тушаал /иргэн/ Орхон аймгийн Баян-өндөр сумын Засаг дарга	Нэр Б.Басансүрэн	





smartteeyerdenet

ТАНИХ ТЭМДЭГ



Төвөдлөх бүгд газарлмүүлээ

1 2 3 4 5 6 7 8 10



ОРХОН ПРОЕКТ
ОРКНОПРОЕКТ LLC

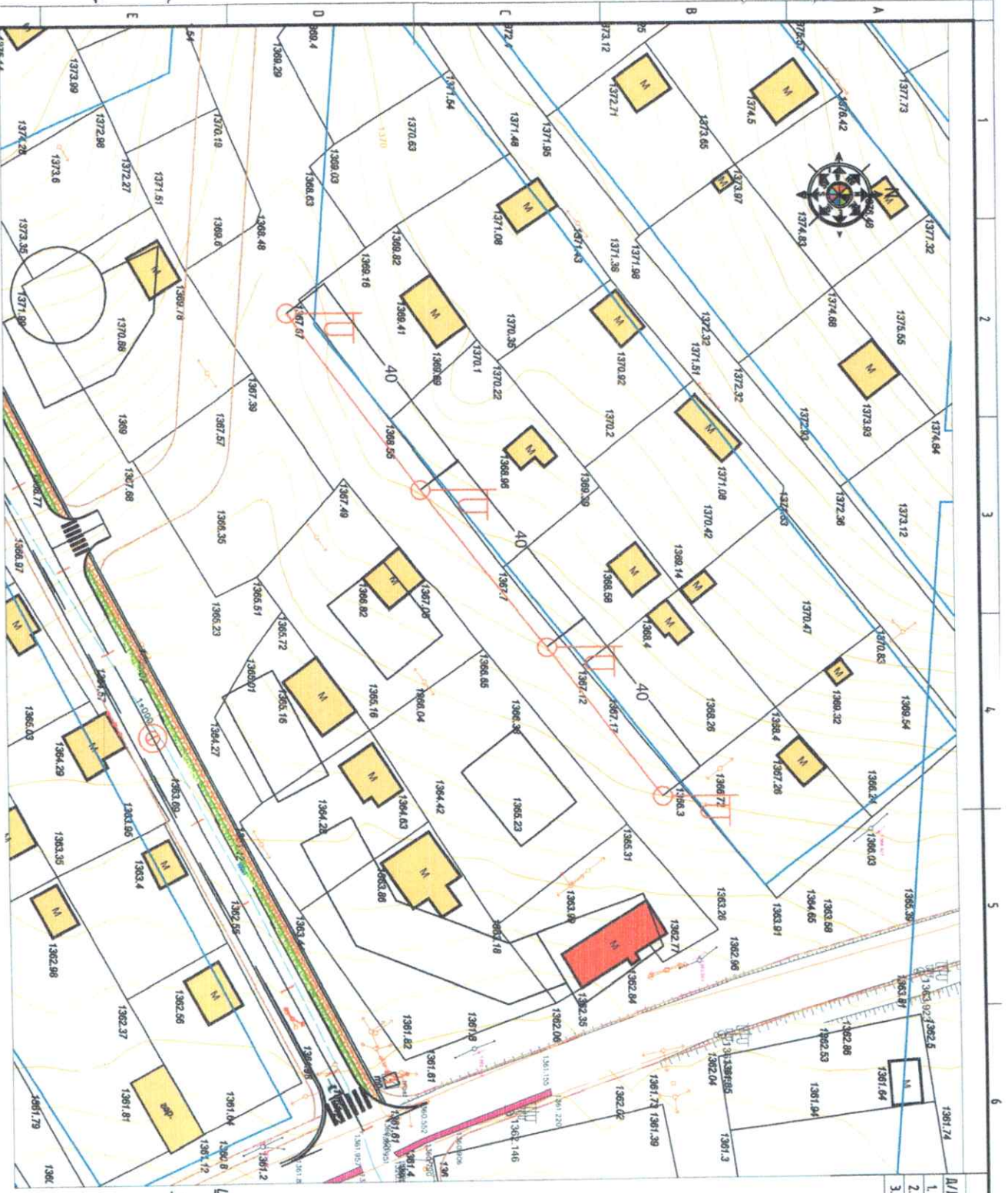
Ерөнхий мөрдөлдөө

ЯРГУУТ, БАЯН-ОВООТ БАЛТ ДЭРЭЛТҮҮЛЭГ ШИНЭЭР ХИЙХ

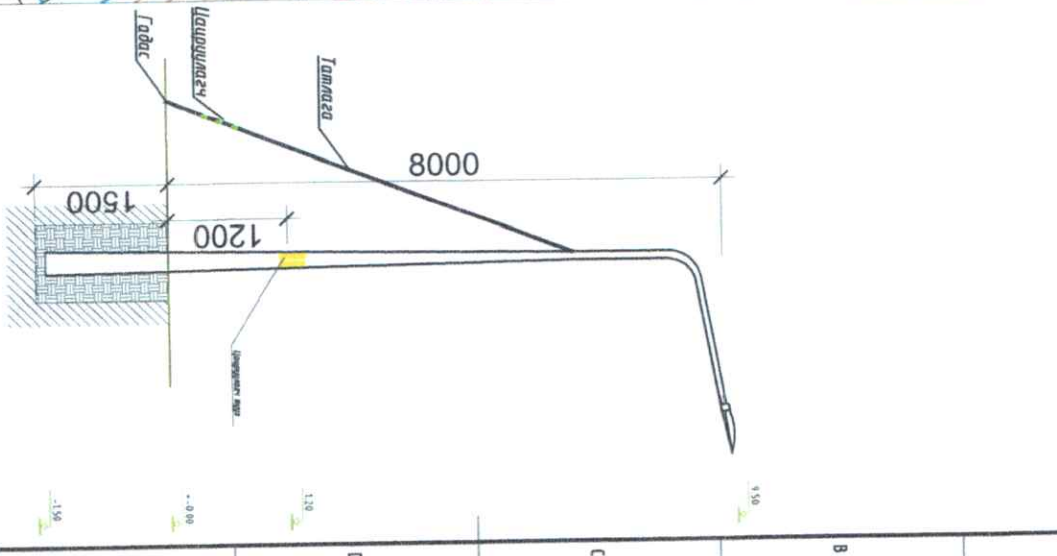
Орхон аймаг, Баян-Өндөр сум

Архитектор	Б.Чингис	Е.Г. Шифр:	01-/56	Масштаб	М1:100	Өзгөр.	2024/10
Гүйцэтгэгч	Б.Чингис	Т.Г. Шифр:	000-00/00	Зарчдын дүрсэл	Хүндэт	ЭТ-01	10
Шилдсэн							

Үе шил: А.З



№	ТӨЛӨВ/ХИЙЛЭЛТ	Тайлбар
1.	Тэрэмчүүд	Taeribhek giu
2.	Зандангууруу	Обоо буудал
3.	Алма зам	Обоо буудал



ОРХОН ПРОЕКТ
ORKHON PROJEKT LLC

ЯРГУУЛ, БАЯН-ОБООТ БАЛТ ГЭРЭЛТҮҮЛЭГ ШИНЭЭР ХИЙХ

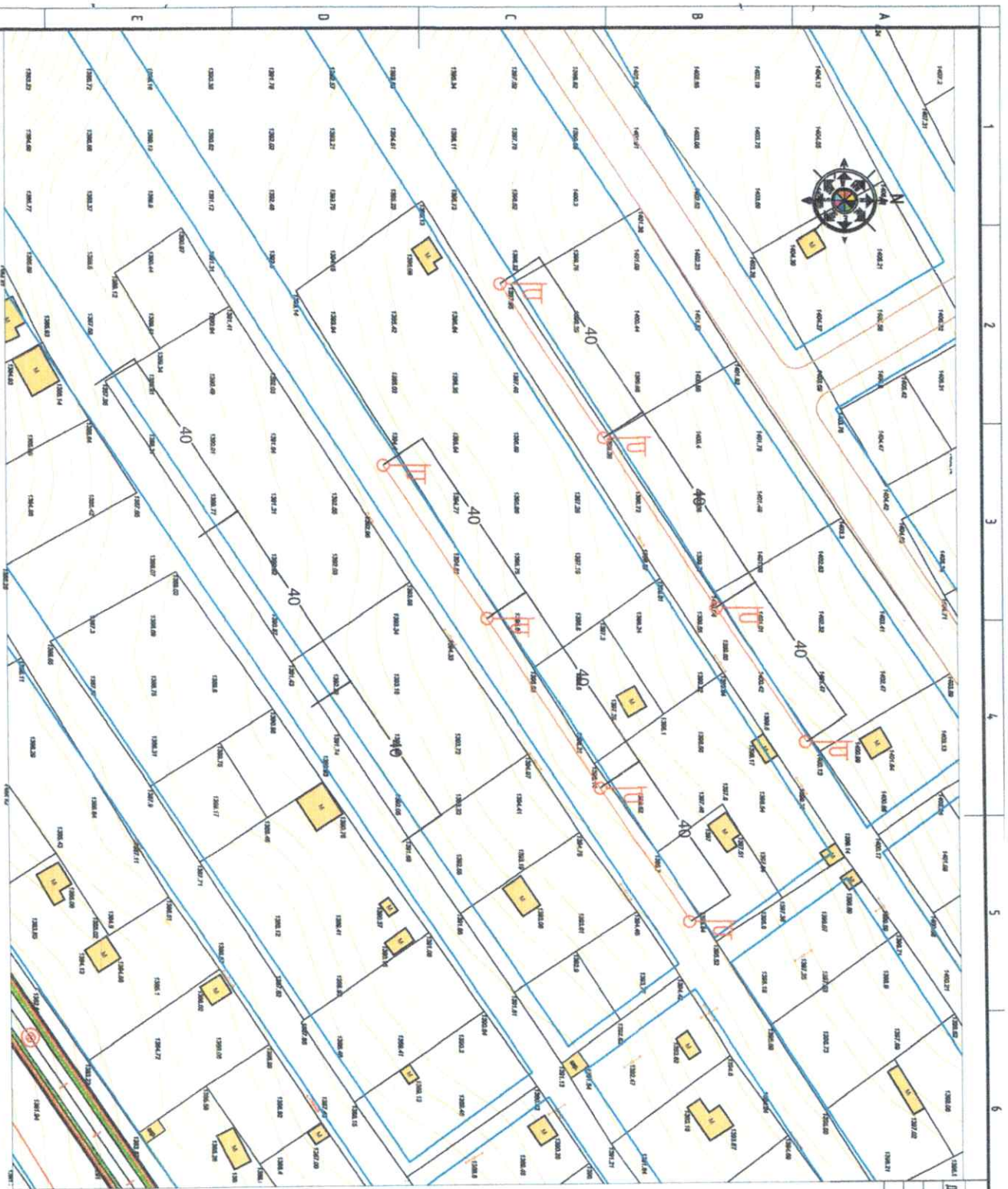
Орхон улсад, Баян-Обоо СУМ

Архитектор	Б. Чинзүс	Масштаб	M:1:100	Өгнө:	2024/10
Гүйцэтгэгч	Б. Чинзүс	Зургийн бүтэц	ГТ-2	Хугацаа	10
Шалбарсан		ЭГ. Шугар	01-/56	Үе шал:	A.3
		ТГ. Шугар	000-00/00		

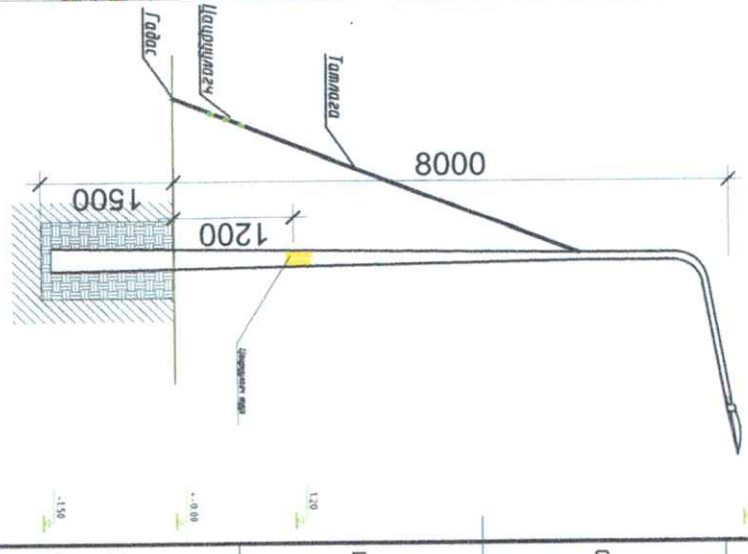
ЗӨУ ХЭМЖЭЭ

1 2 3 4 5 6 7 8

A B C D E



Д.Д	ТӨЛӨӨХӨЙНЛИТ:	Тайлбар
1	Тэргүүлэгч	Төрийн байгууллага
2	Зөвшөөрөгч	Өмчлөгч байгууллага
3	Ашигласан	Өмчлөгч байгууллага



Зөв-хүнийг

ОРХОН УИМАЗ, БАЯН-ОВООТ БАЛТ ГЭРЭЛТҮҮЛЭГ ШИНЭЭР ХИЙХ

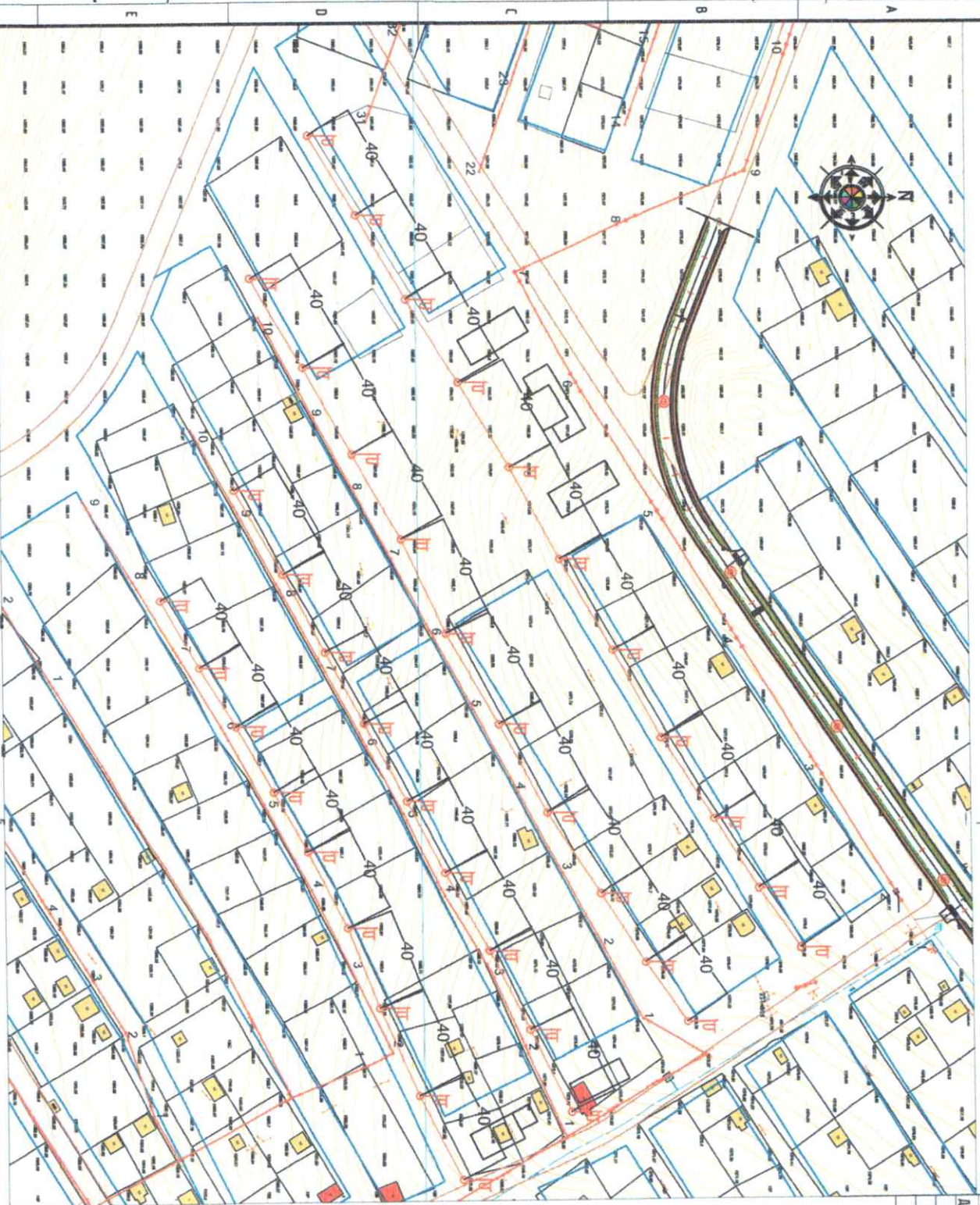
ЗЭҮ ҮНЭМЭЭ



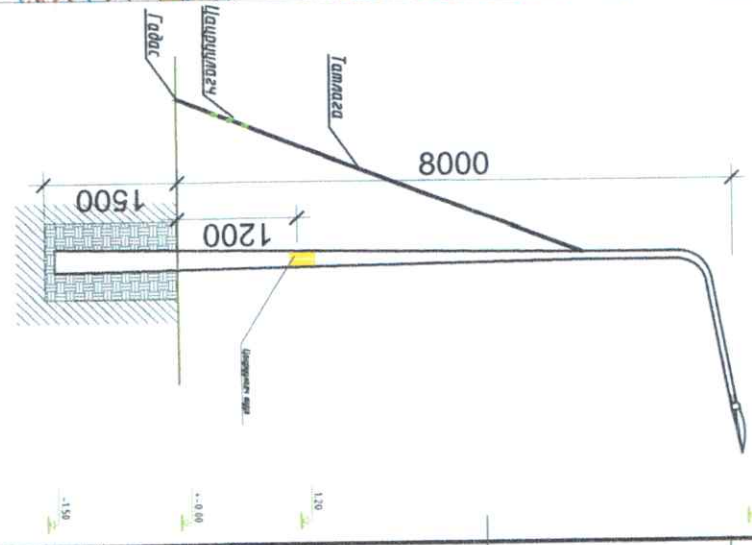
ОРХОН
ПРОЕКТ
ОРХОНПРОЕКТ ЛСЦ

Архитектор	Б.Чингис	Мөхөмб.	Оршоо
Түгээлэгч	Б.Чингис	Зургийн бүтээгч	Хүндэс
Т.Т. Шугар	000-00/00	ГТ-3	10
ЭГ. Шугар	ОН-/56	Масштаб	М1:100
Мөхөмб.	Оршоо	Огноо	2024/10


А3



№/Д	ТӨДӨРХӨЙЛӨЛТ:	Тайлбар
1.	Гэрэмжүүлэг	Төлөвлөгж бүт
2.	Эзэндэг захир	Огноо бүтээгч
3.	Ашиг зох	Огноо бүтээгч



ЭДҮҮ ХАМЖАА
ЯРЛЧИГ, БАРИН-ОВООТ БАЛТ ГЭРЭЛТҮҮЛЭГ ШИНЭЭР ХИЙХ

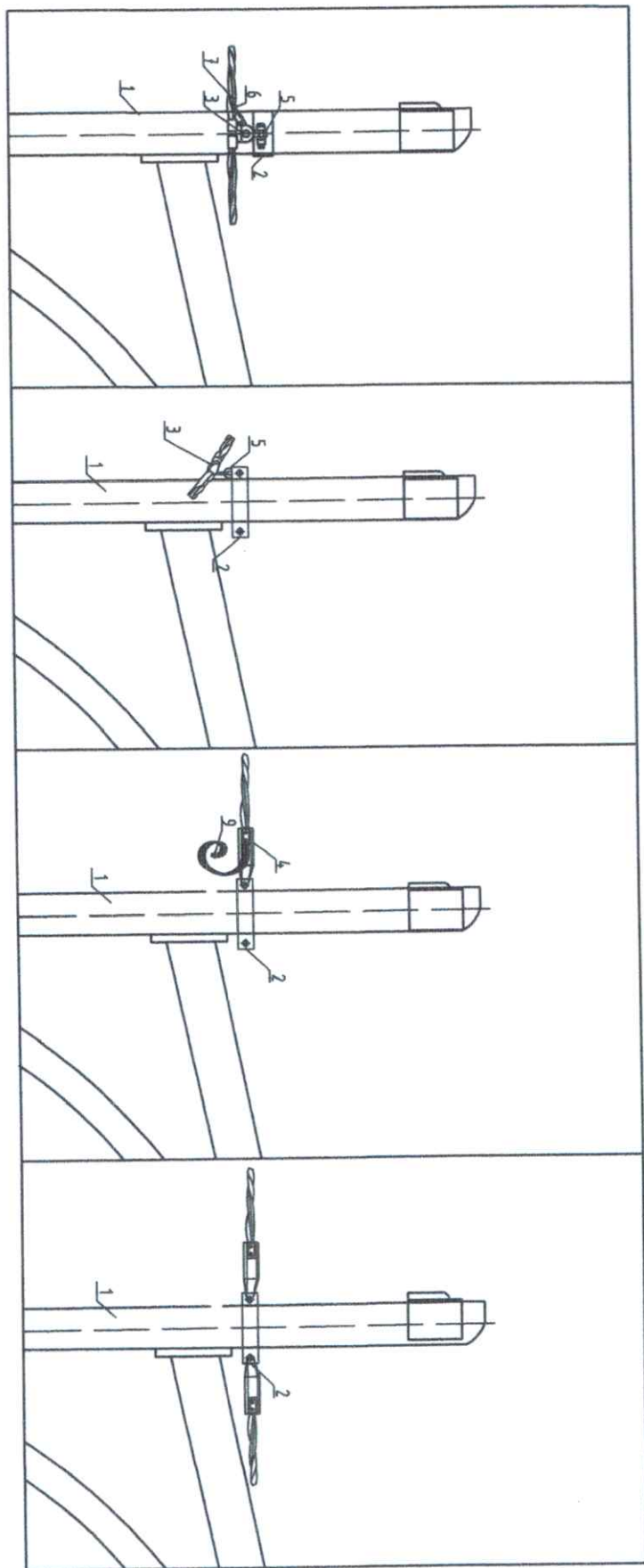
 <p>ОРХОН ПРОЕКТ ОРХОНПРОЕКТ ЛС</p>		<p>Архитектор: Б.Чингис</p> <p>Гүйцэтгэгч: Б.Чингис</p>		<p>Масштаб: М1:100</p> <p>Хугацаа: 2024/10</p>	
<p>ЭГ. Шифр: ОН-756</p> <p>Т.Г. Шифр: 000-00/00</p>		<p>Хурааны дараах: ГТ-4</p> <p>Хураана: 10</p>		<p>Гр. шифр: А.3</p>	

Гэрэлтүүлгийн шонгийн дамжцуулагч
үмэсний холболт


Дундын шон

Төгсгөлийн шон

Өндгийн шон




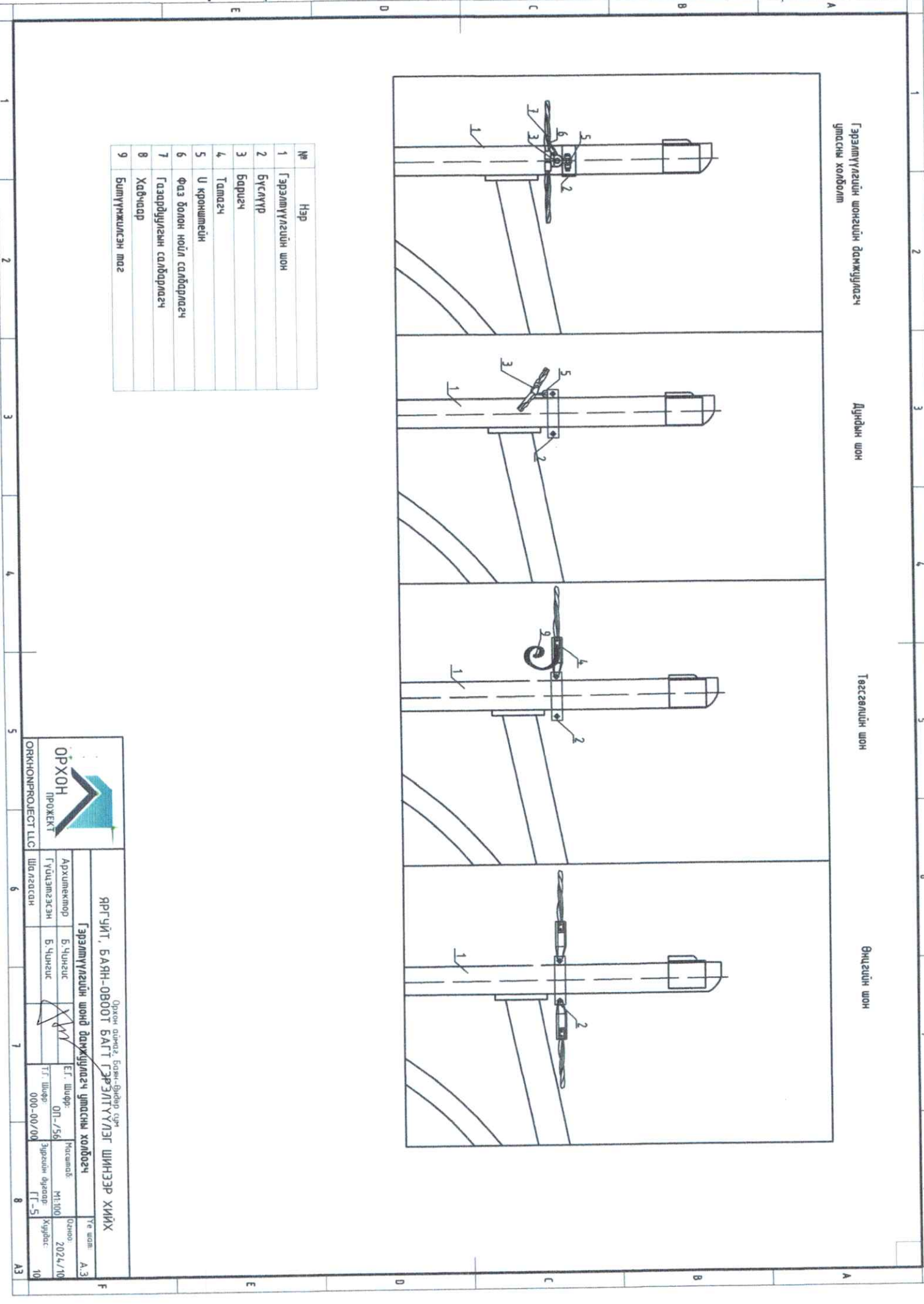
№	Нэр
1	Гэрэлтүүлгийн шон
2	Бүслүүр
3	Барууч
4	Тамгач
5	У кронштейн
6	Фаз болон нойл сабарлагч
7	Газардуулгын сабарлагч
8	Хайчаар
9	Билүүжжигсэн маг



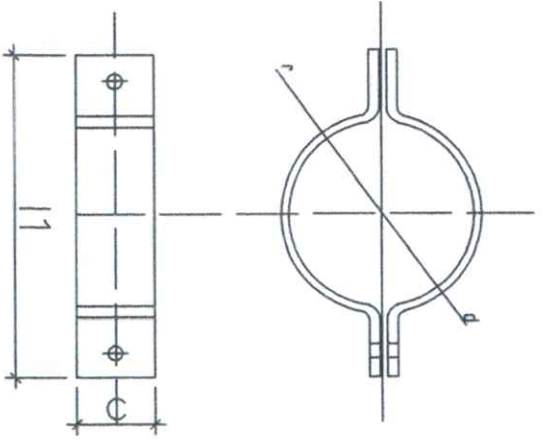
ОРХОН
ПРОЕКТ

Орхон аймаг, Баян-Өлгий сум
ЯРГИЙГ, БАЯН-ӨВӨӨТ БАЛТ ГЭРЭЛТҮҮЛЭГ ШИНЭЭР ХИЙХ

Гэрэлтүүлгийн шонд дамжцуулагч үмэсний холбогч		Г.с. шон:	А.З
Архитектор	Б.Чингис	Масштаб	Овоор
Гүйцэтгэгч	Б.Чингис	М1:100	2024/10
Шилдэгч		Зургийн дараар	Хурдал
Т.Г. Шифр:	000-00/00	ГТ-5	10

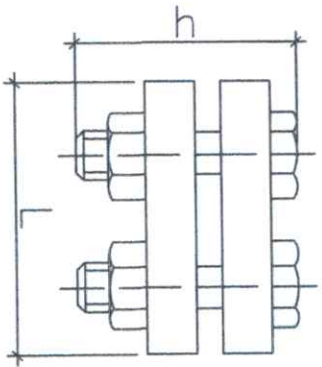


Бүсгүүр

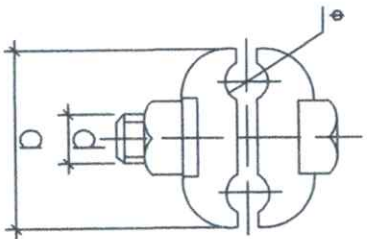



Бүсгүүр	Хэмжээс мм				Жин, кг	
	r	φ	l1	c		d
80х50х5	76	17.5	4.25	50	5	0.8

Салбарлагч



Марк	Хэмжээс мм				Жин кг	
	φ	a	d	h		
30И	16-70 15-10	38	10	72	4.2	0.22






ОРХОН
ПРОЖЕКТ
ОРКНОНПРОЛЕКТ ЛЛС

ЯРТЧИТ, БАЯН-ОВООТ БАЛТ ГЭРЭЛТҮҮЛЭГ ШИНЭЭР ХИЙХ

Орхон улсад, Баян-Өвдөр сум

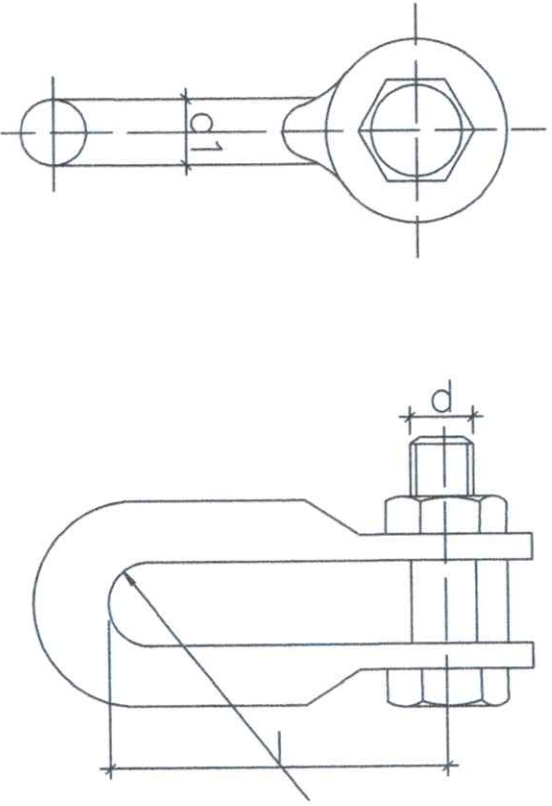
Бүсгүүр болон фазын салбарлагч

Архитектор	Б.Чингис	Масштаб	Огноо
Гүйцэтгэгч	Б.Чингис	М1:100	2024/10
Шалгарсан		Зургийн дугаар	Хугацаа
	Т.Г. Шидэр	ГТ-6	10
	000-00/00		

Үе шал: А.З

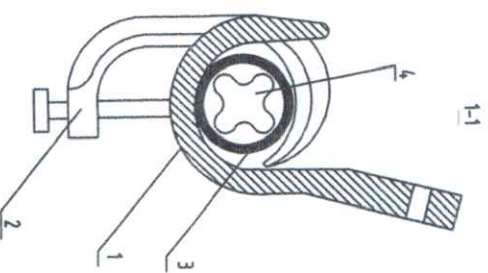
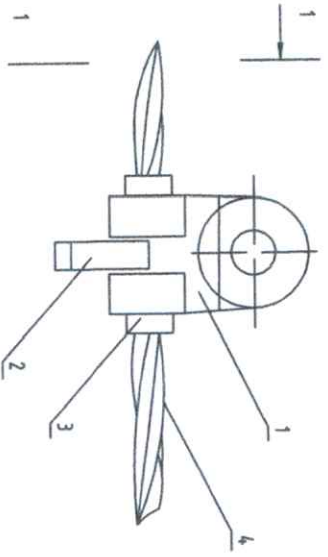
Хугацаа: 2024/10

У-7 КРОНШТЕЙН



Марк	Тасрах хүч кН	Хэмжээг мм					Жин кг	
		г	с	д	d1	l	к2	
У-7	69	10	20	16	16	60	0.44	

БАРИГЧ ЖХГБ-3

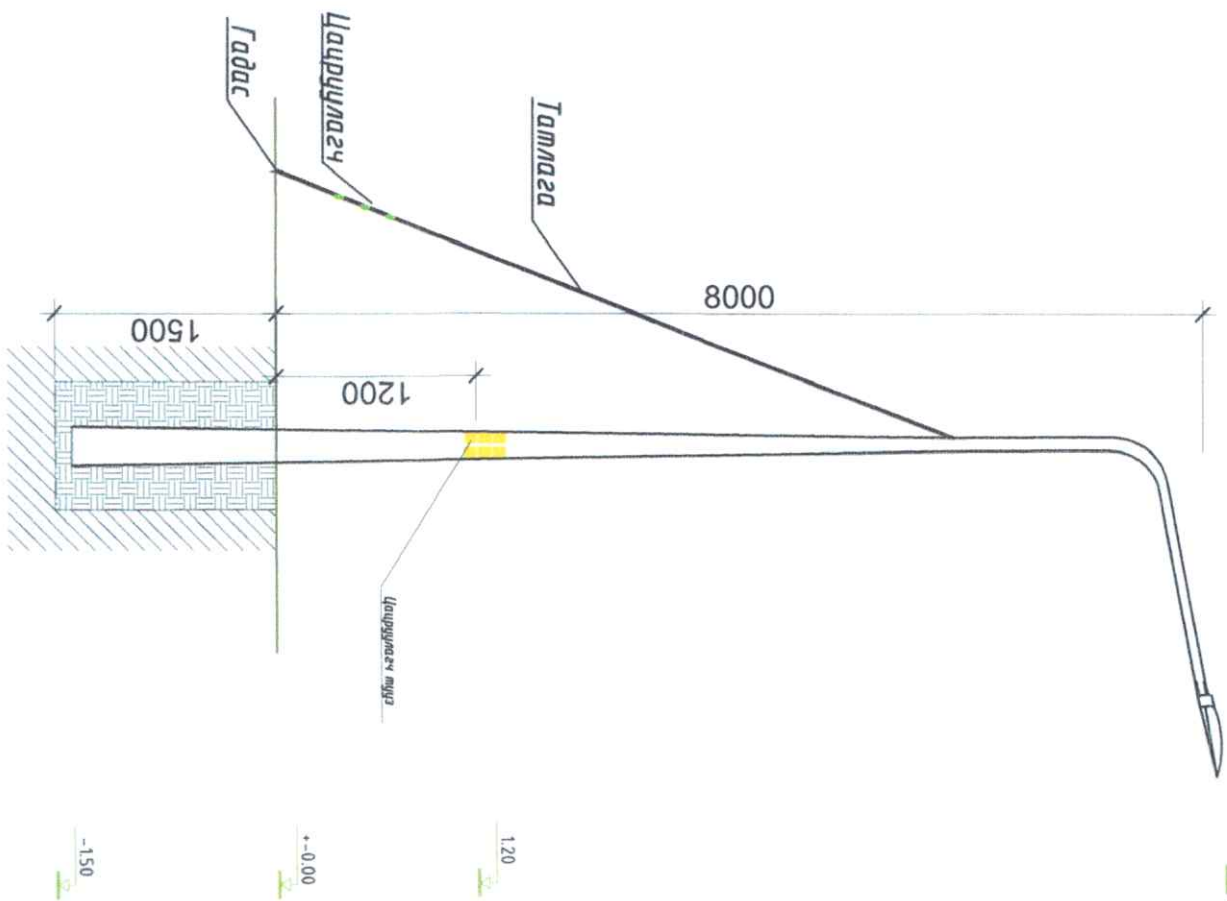


№	Нэр	Марк	Хэмжээ НЭЭЖ	Тоо	Жин, кг
1	Баригч	ЭНГХ-25-4-12	ш	1	0.6
2	Шалхагч		ш	1	
3	Жиргээгч		м	1	
4	Сил утас	16-25мм ²			




ОРХОН ПРОЕКТ		ОРХОНПРОЕКТ LLC	
Архитектор Гүйцэтгэгч	Б.Чингис	Б.Чингис	Б.Чингис
У-7 кронштейн, баригч ЖХГБ-3			
ЯРГЧИГ, БАЯН-ОВООГ БАГТ ГЭРЭЛТҮҮЛЭГ ШИНЭЭР ХИЙХ			
Орхон улсад, Баян-Овоог сум			
ЭГ. Шифр:	ОП-/56	Масштаб:	М1:100
Т.Г. Шифр:	000-00/00	Зургийн дугаар:	ГГ-7
Уг шал:		Огноо:	
А.З		2024/10	
10		10	

Гэрлийн шонгийн байгуулалт М1:100



Материалын түүвэр

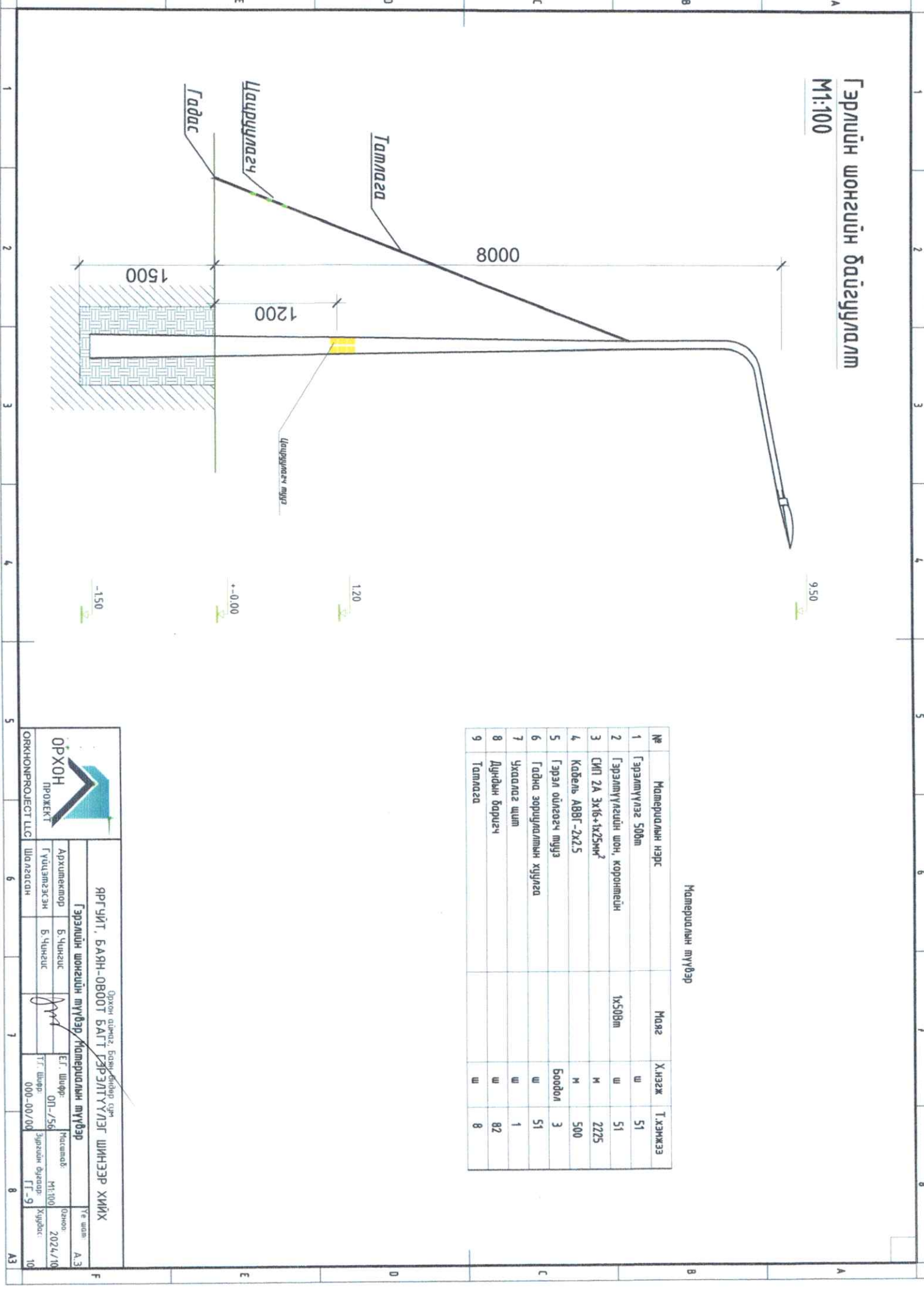
№	Материалын нэрс	Маяг	Хэмжэж	Т.хэмжээ
1	Гэрэлтүүлэг 500м		ш	51
2	Гэрэлтүүлэгийн шон, коронтейн	1x509м	ш	51
3	СИЛ 2А Эх16-1x25мм ²		м	2225
4	Кабель АВВГ-2х2.5		м	500
5	Гэрэл ойлгогч музэ	Боодол	э	3
6	Гадна зориулалтын хулига		ш	51
7	Ухаалаг цим		ш	1
8	Дундын барилгч		ш	82
9	Тамлага		ш	8



ОРХОН
ПРОЖЕКТ

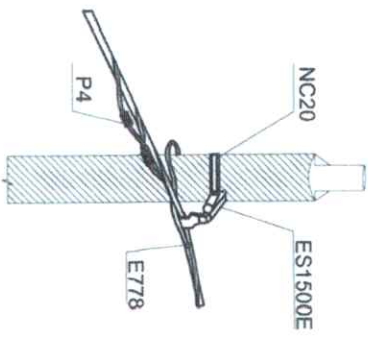
Орхон аймгад, Баян-Өлгий сум
ЯРГУУЛТ, БАЯН-ОВООТ БАЛГ ГЭРЭЛТҮҮЛЭГ ШИНЭЭР ХИЙХ

Архитектор	Б.Чингис	Э.Г. Шилр:	ОП-/56
Гүйцэтгэгч	Б.Чингис	Т.Г. Шилр:	000-00/00
Гэрлийн шонгийн түүвэр/Материалын түүвэр		Насивал:	М1:100
Шалгарсан		Зургийн дугаар:	ГЛ-9
		Өзгөр:	Хүндэтгэс
		Үе шал:	А.Э
		Огноо:	2024/10
		Хуудас:	10

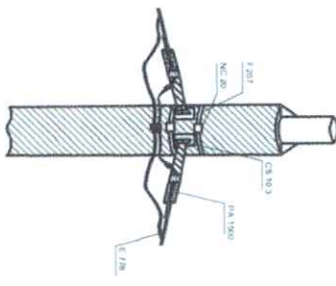


Сил үлсаны үзсрэлт
Масштаб 1:50@А3

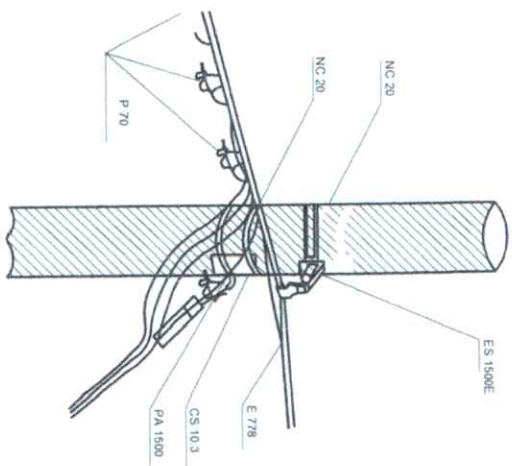
Засврын тулгуурт СИП кабель үзсрэх



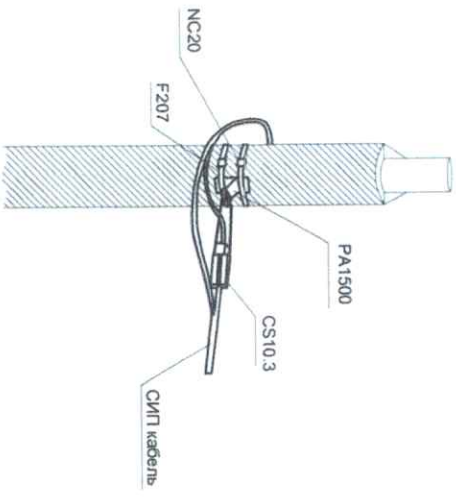
Эргэлтийн тулгуурт СИП кабель үзсрэх



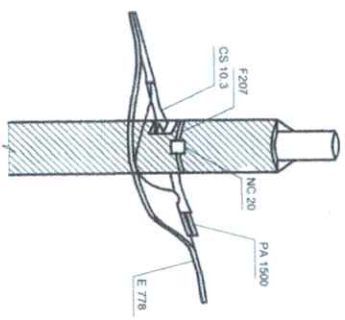
Засврын тулгуурт СИП кабель үзсрэх




Төгсгөлийн тулгуурт СИП кабель үзсрэх



Тамалын тулгуурт СИП кабель үзсрэх



		<p>Орхон аймаг, Баян-Өвөр сум, Цагаанхайрхан сум, Дорнод дүүрэг, 2024/10</p>	
<p>ОРХОН ПРОЖЕКТ</p>		<p>Сил үлсаны үзсрэлт</p>	
<p>Аркулектор Гүйцэтгэгч</p>	<p>Б.Чингис Б.Чингис</p>	<p>Э.Г. Шифр: 011-756</p>	<p>Масштаб: М1:100</p>
<p>Урьдчилсан Шийдвэр</p>	<p>Б.Чингис</p>	<p>Т.Г. Шифр: 000-00/100</p>	<p>Зарчиг дугаар: ГТ-8</p>
<p>Орхон-Проект ЦС</p>	<p>Шийдвэр</p>	<p>Т.Г. Шифр: 000-00/100</p>	<p>Хуудас: 10</p>
<p>ЯРГУУЛТ, БАЯН-ӨВӨРТ БАГТ ДЭРЭЛТҮҮЛЭГ ШИНЭЭР ХИЙХ</p>		<p>Сил үлсаны үзсрэлт</p>	<p>Урсгал: А.З</p>