



ЗТ37-1203/19

Ариун мөнхийн гэрэл
ХХК

Шифр: AMG-31/2024

Дархан Чул аймаг, Дархан сум, орон сууцны хороолол дотор төлөвлөж дүй (Багц-13) автозамын гэрэлтүүлгийн
ажлын зураг

Гүйцэтгэгч	Нэр
"Ариун Мөнхийн Гэрэл" ХХК-ны захирал	Д.Мөнх-Эрдэнэ



Дархан Чул аймаг
2024 он

Зургийн бүрдэл, ажлын зургийн жагсаалт

Д/д	Нэр	Хуудас
1	Зургийн бүрдэл, тайлбар бичиг	ГГ-1-1
2	Таних тэмдэг, ерөнхий үзүүлэлт	ГГ-2-2
3	Кабель шугамын огтлолцол /зөрлөг/	ГГ-3-3
4	Материалын түүвэр, ажлын тоо хэмжээ	ГГ-4-4
5	Гэрэлтүүлгийн байгуулалтууд	ГЦ-5-9

Хавсаргасан ба иш татсан баримт бичгийн жагсаалт

ДУГААР	НЭР	Шифр
	Хавсаргасан баримт бичиг	
1	Кабель шугамын альбом	АМГ-31/2024-1
2	Гэрэлтүүлгийн шон, удирдлагын самбарын ажлын зураг	АМГ-31/2024-2

I.Тайлбар бичиг

Дархан Чул аймаг, Дархан сум, орон сууцны хороолол дотор төлөвлөж буй (Багц-13) автозамын гэрэлтүүлгийн ажлын зураг төсөл хийхдээ авто замын төлөвлөлтийн зураг, захиалагчийн тавьсан санал, ДСЦТС ХК-ны 24040013 тоот техникийн нөхцөл "Цахилгаан байгууламжийн дүрэм" БД43-101-03, талбайн гэрэлтүүлгийг төлөвлөх "БД30-102-10"-ийн дагуу гүйцэтгэв.


Гэрэлтүүлгийн шон нь 9м өндөрт байрлах 15°-ын налуутай 1 гартай байх бөгөөд шонгийн ханын зузаан 3.5мм-ээс багагүй байна. Ажиллах цаг уурын нөхцөл:

- Орчны температур: -40°С-с +40°С
- Салхины хурд 28 м/с

Шонг 900x800x400мм-ийн хэмжээтэй төмөр бетон сууринд шигтгэсэн шпильканд фланц тавьж анкерийн доолтоор бэхэлнэ. Шонгийн бэхэлгээ нь зэврэлтээс хамгаалж халуун аргаар цайрdsан байна. Шонгийн бетон суурьт гэрэлтүүлгийн кабель оруулж гаргах хуванцар хоолойнуудыг зургийн дагуу оруулж цутгана. Гэрэлтүүлгийн шонг түүний суурийн гадна талаас авто замын хашлагын нүүр тал хүртэл 0.5м-ээс багагүй зайд суулгана.

Гэрэлтүүлэгчээр байгалийн өнгөөр гэрэлтэх, эрчим хүчний хэмнэлттэй LED гэрэл сонгов. Гэрэлтүүлэгч нь 27 ширхэг төлөвлөгдсөн ба автозамын гэрэлтүүлэг нь 100Вт чадалтай, 11000-13000лм гэрлийн урсгалтай байх ба өнгөний температур нь 4000К байвал зохино. Гэрэлтүүлэгчийн ажиллах дундаж хугацаа 50000 цагаас багагүй байна. Гэрэлтүүлэгчийн тусгал замын дагуу тэнхлэгт 2x60=120 градус, замын хөндлөн тэнхлэгт 2x30=60 градус. Одоо байгаа хуучин гэрэлтүүлгийн шонг буулгаж ашиглагч байгууллагад хүлээлгэн өгнө.

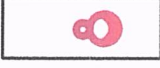
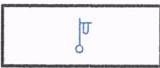


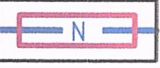
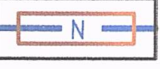
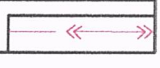
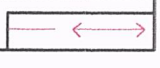




Гэрэлтүүлгийн тэжээлийн хүчний кабельд АВББШв маягийн газар доор шуудуунд угсрах хөнгөнцагаан голтой ПВХ хөндийрүүлэгчтэй хуягласан кабель сонгосон ба кабель тус бүрийг зам талбайн болон инженерийн байгууламжтай огтлолцсон хэсэгт метал болон хуванцар хоолойд сүвлэж өгөх ба дусад хэсэгт элсэн дэвсгэр хийж элсээр хучин тоосгоор хамгаалж хяналтын тууз тавьж булна. Авто замтай огтлолцсон хэсэгт ган хоолойг сүвлэхдээ ган хоолойг автозамын газар шорооны ажлын өмнө эсвэл тусгай зориулалтын техникээр буудуулж гаргана. Хэрэв зам талбайг сэтэлж гаргах тохиолдолд буцааж холбогдох норм дүрмийн дагуу нөхөн сэргээлт хийсэн байна. Кабель шугамын хамгаалалтын зурваст бетон зутгах, зам талбай байгуулахыг хориглоно. Мөн гэрэлтүүлгийн шон дүрт газардуулга хийх ба угсралтыг хавсралт зургийн дагуу гүйцэтгэнэ. Угсралтын ажлыг "Цахилгаан байгууламжийн дүрэм" БД43-101-03-ын 2.2, 2.3, 1.7 заалт; "Цахилгаан техникийн ажил" СНиП-3.05.06-85, БНБДЗ,05.0.6-90-ын дагуу хийх хэрэгтэй. Угсралтын ажлын үед хөдөлмөр хамгаалал, техник аюулгүйн дүрмийг сайтар баримтална. Тус трассын дагуу инженерийн шугам сүлжээнүүд их тул инженерийн шугам сүлжээ хариуцсан байгууллагаас хяналтын хүн томилуулж огтлолцолын хэсгийн кабель шугамын шуудууг гараар ухна.

 Арцун мөнхийн гэрэл ХХК 3ТЗ7-1203/19	Дархан Чул аймаг, Дархан сум, орон сууцны хороолол дотор төлөвлөж буй (Багц-13) автозамын гэрэлтүүлгийн ажлын зур					
	Зургийн бүрдэл, Тайлбар					
	Гүйцэтгэсэн	Инженер	Шалгасан	С.Сонинбилэг	ЕГ.Шифр: АМГ-31/2024	Масштаб: М1:
			Г.Мөнх-Оргил	ТГ.Шифр:	Зургийн хуудас: ГГ 1	Хуудас: 9

КАБЕЛЬ ШУГАМ, АЖЛЫН ЕРӨНХИЙ ҮЗҮҮЛЭЛТ

Хүснэгт-1

ТАНИХ ТЭМДЭГ





-  Нэг гартай 9м өндөртэй гэрэлтүүлэгч
-  Одоо байгаа буулгах гэрэлтүүлгийн шон
-  Гадна гэрэлтүүлгийн самбар
-  0.4кВ-ын дан кабель шугам
-  Төлөвлөж буй 0.4кВ-ын кабель шугам /Ган хоолойд сүвлэх/
-  Төлөвлөж буй 0.4кВ-ын кабель шугам /Хуванцар хоолойд сүвлэх/
-  Одоо байгаа 6кВ-ын кабель шугам
-  Одоо байгаа 0.4кВ-ын кабель шугам
-  Одоо байгаа дулааны шугам
-  Одоо байгаа дохирын шугам
-  Одоо цэвэр усны шугам
-  Шилэн кабель

№	ЧИГЛЭЛ		КАБЕЛЬ ШУГАМ			Шинээр угсрах гэрэлтүүлгийн шон [ком]	Гэрэлтүүлгийн чадал [Вт]	Нийт чадал [Вт]
	ЭХЛЭЛ	ТӨГСГӨЛ	МАЯГ	ТРАССЫН УРТ [М]	КАБЕЛИЙН УРТ [М]			
1	ТП-25	ГГС-1	АВБШВ-3х25+1х16	16	30			
	ГГС-1 зр№1	Гэрэлтүүлэг №1-13	АВБШВ-3х16+1х10	350	409	13	100	1300
	ГГС-1 зр№2	Гэрэлтүүлэг №14-27	АВБШВ-3х16+1х10	420	484	14	100	1400
Нийт				786	923	27		2700
Буулгах гэрэлтүүлэг-14ком								

ХҮЧДЛИЙН АЛДАГДАЛ

Хүснэгт-2


№	Кабель шугам		Кабелийн хэв маяг	Кабель шугамын урт [м]	Pm [Вт]	Алдагдал ΔU [%]
	Эхлэл	Төгсгөл				
Lo=30м						
1	ГГС-1 зр№1	Гэрэлтүүлэг №1-13	АВБШВ-3х16+1х10	409	1300	0.41
2	ГГС-1 зр№2	Гэрэлтүүлэг №14-27	АВБШВ-3х16+1х10	484	1400	0.52

 Ариун мөнхийн гэрэл ХХК ЭТЗ7-1203/19	Дархан Уул аймаг, Дархан сум, орон сууцны хороолол дотор төлөвлөж буй (Багц-13) автозамын гэрэлтүүлгийн ажлын зур Таних тэмдэг, кабелийн хүснэгт					
	Гүйцэтгэсэн		С.Сонинбилэг	ЕГ.Шифр:	Масштаб:	Огноо:
	Инженер		С.Сонинбилэг	АМГ-31/2024	М1:	2024-07
Шалгасан		Г.Мөнх-Оргил	ТГ.Шифр:	Зургийн хуудас:	Хуудас:	
			ГГ 2	9		

КАБЕЛЬ ШУГАМЫН ОГТЛОЛЦОЛ

Хүснэгт-3


№	ОГТЛОЛЦОХ ЦЭГИЙН НЭР	ГҮН [М]	УРТ [М]	КАБЕЛИЙН ТОО	ХООЛОЙН ДИАМЕТР	Хоолойн урт [М]	НИЙТ УРТ [М]	Тайлбар
1	2	3	4	5	6	7	8	9
1	Одоо байгаа дулааны шугам	3	1	1	φ50	3	3	Хуванцар хоолой
2	Автозам	-	4	1	φ100	7	7	Ган хоолой
3	Автозам	-	4	1	φ100	6	6	Ган хоолой
4	Одоо байгаа дохирын шугам	3	1	1	φ50	3	3	Хуванцар хоолой
5	Автозам	-	4	1	φ100	7	7	Ган хоолой
6	Автозам	-	7	1	φ100	8	8	Ган хоолой
7	Автозам	-	7	1	φ100	8	8	Ган хоолой
8	Автозам	-	7	1	φ100	8	8	Ган хоолой
9	Одоо байгаа дулааны шугам	3	1	1	φ50	3	3	Хуванцар хоолой
10	Одоо байгаа дохирын шугам	3	1	1	φ50	3	3	Хуванцар хоолой
11	Одоо байгаа дулааны шугам	3	1	1	φ50	3	3	Хуванцар хоолой
12	Автозам	-	7	1	φ100	9	9	Ган хоолой
13	Одоо байгаа цахилгааны кабель шугам	0.7	1	1	φ50	3	3	Хуванцар хоолой
14	Одоо байгаа цахилгааны кабель шугам	0.7	1	1	φ50	3	3	Хуванцар хоолой
15	Одоо байгаа цахилгааны кабель шугам	0.7	1	1	φ50	6	6	CD хоолой
16	Одоо байгаа цахилгааны кабель шугам	0.7	1	1	φ50	13	13	CD хоолой
17	Одоо байгаа дохирын шугам	3	1	1	φ50	3	3	Хуванцар хоолой
18	Одоо байгаа цахилгааны кабель шугам	0.7	1	1	φ50	16	16	CD хоолой
19	Одоо байгаа цахилгааны кабель шугам	0.7	1	1	φ50	30	30	CD хоолой
20	Одоо байгаа дохирын шугам	3	1	1	φ50	3	3	Хуванцар хоолой
21	Одоо байгаа цахилгааны кабель шугам	0.7	1	1	φ50	3	3	Хуванцар хоолой
22	Одоо байгаа цахилгааны кабель шугам	0.7	1	1	φ50	3	3	Хуванцар хоолой
23	Одоо байгаа цахилгааны кабель шугам	0.7	1	1	φ50	3	3	Хуванцар хоолой
24	Одоо байгаа дулааны шугам	3	1	1	φ50	3	3	Хуванцар хоолой
25	Одоо байгаа цахилгааны кабель шугам	0.7	1	1	φ50	3	3	Хуванцар хоолой
26	Одоо байгаа цахилгааны кабель шугам	0.7	1	1	φ50	3	3	Хуванцар хоолой
27	Автозам	-	6	1	φ100	8	8	Ган хоолой
28	Автозам	-	6	1	φ100	10	10	Ган хоолой
29	Одоо байгаа дохирын шугам	3	1	1	φ50	3	3	Хуванцар хоолой
30	Одоо байгаа цэвэр усны шугам	2.5	1	1	φ50	3	3	Хуванцар хоолой
Нийт							187	
Ган хоолой φ=100мм 71м, Хуванцар хоолой φ=50мм 51м CD хоолой-65м								

 <p>Арун мөнхийн гэрэл ХХК 3ТЗ7-1203/19</p>	Дархан Чул аймаг, Дархан сум, орон сууцны хороолол дотор төлөвлөж буй (Багц-13) автозамын гэрэлтүүлгийн ажлын зур				
	Богино залгааны гүйдлийн тооцоо болон огтлолцолын хүснэгт				
	Гүйцэтгэсэн	Инженер	Шалгасан	С.Сонинбилэг	С.Сонинбилэг
ЕГ.Шифр: AMG-31/2024		Масштаб: М1:		Огноо: 2024-07	
ТГ.Шифр:		Зургийн хуудас: ГГ 3		Хуудас: 9	

МАТЕРИАЛЫН НЭГДСЭН ТҮҮВЭР

Хүснэгт-4

№	Материалын нэрс	Хэлбэр маяг	Хэмжих нэгж	Тоо хэмжээ	Тайлбар
1	Хөнгөн цагаан голтой поливинилхлорид тусгаарлагчтай кабель	АВБШВ-3х25+1х16	м	30	
2	Хөнгөн цагаан голтой поливинилхлорид тусгаарлагчтай кабель	АВБШВ-3х16+1х10	м	893	
3	Кабелийн төгсгөвч хөнгөн цагаан /доолт гайкын хамт/	ТА-25мм2	ш	6	
4	Кабелийн төгсгөвч хөнгөн цагаан /доолт гайкын хамт/	ТА-16мм2	ш	170	
5	Кабелийн төгсгөвч хөнгөн цагаан /доолт гайкын хамт/	ТА-10мм2	ш	56	
6	Элс		м3	43	
7	Кабелийн түүз	b=250мм	м	702	
8	Улаан тоосго		ш	5893	
9	Тоолуурын самбар (DLMS протокол дэмждэг 380В-ын электрон тоолуур, ВА88-32 32А автомат)	350х500х150 IP-44	ком	1	ТП-25 0.4кВ-ын ХХБ-д угсрах
10	Гэрэлтүүлгийн удирдлагын сабар ГГС	500х600х250 IP-44	ком	1	
11	Гадна гэрэлтүүлгийн самбар IP65 самбарын суурь -0.108м3 бетон		ком	1	
12	Гадна гэрэлтүүлгийн шон (Нэг гартай)	h=9м 3.5мм	ком	27	Хавсралт зургийн дагуу
13	Хөнгөн цагаан голтой поливинилхлорид тусгаарлагчтай кабель	АВВГ-3х2.5	м	270	1гартай 1 тулгуурт 10 м-ээр тооцов
14	Гадна гэрэлтүүлгийн суурь	900х800х400	ком	27	
15	LED чийдэнтэй гэрэлтүүлэгчтэй толгой	100Вт, АС 220В 4000к 11000лм	ш	27	
16	Газардуулгын цайрдсан ган утас /гэрэлтүүлэгт/	φ10	м	162	Нэг гэрэлтүүлгийн шонд 6 метр урттай ган утас тооцов
17	Газардуулгын цайрдсан круг төмөр /гэрэлтүүлэгт/	φ20 L=3м	ш	54	Нэг гэрэлтүүлгийн шонд φ20 L=3м-ийн 2 ширхэг электрод тооцов
18	Газардуулгын цайрдсан ган утас /ГГС-д/	φ10	м	20	Нэг ГГС-д 50 м-ээр тооцов
19	Газардуулгын босоо электрод /ГГС-д/	φ20 L=5м	ш	5	Нэг ГГС-д 5 ш-ээр тооцов
20	Ган хоолой ГОСТ 8732-78	φ100	м	71	
21	Хуванцар хоолой	φ50	м	51	
22	CD хоолой	φ50	м	65	

 <p>Ариун мөнхийн гэрэл ХХК 3ТЗ7-1203/19</p>	Дархан Уул аймаг, Дархан сум, орон сууцны хороолол дотор төлөвлөж буй (Багц-13) автозамын гэрэлтүүлгийн ажлын зур					
	Материалын түүвэр					
	Гүйцэтгэсэн	<i>[Signature]</i>	С.Сонинбилэг	ЕГ.Шифр: АМГ-31/2024	Масштаб: М1:	Огноо: 2024-07
	Инженер	<i>[Signature]</i>	С.Сонинбилэг	ТГ.Шифр:	Зургийн хуудас: ГГ 4	Хуудас: 9
Шалгасан	<i>[Signature]</i>	Г.Мөнх-Оргил				

ЗӨВШӨӨРӨЛЦСӨН:
ДСЦТС ХК, ЕРӨНХИЙ ИНЖЕНЕР



/Б.БАТЖАРГАЛ/

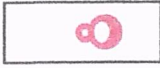
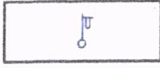

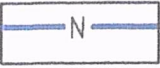
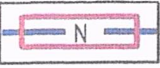
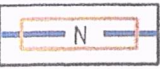
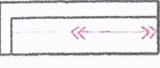
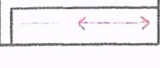
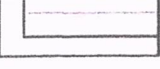

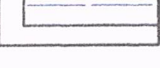

ЗӨВШӨӨРӨЛЦСӨН:
ДАРХАН УУЛ АЙМГИЙН ГХБХБГ-ЫН ИШС ХАРИУЦСАН МЭРГЭЖИЛТЭН

/Б.ТӨМӨР/

ГАДНА ГЭРЭЛТҮҮЛГИЙН БАЙГУУЛАЛТ М1:3000

ТАНИХ ТЭМДЭГ



-  Нэг гартай 9м өндөртэй гэрэлтүүлэгч
-  Одоо байгаа буулгах гэрэлтүүлгийн шон
-  Гадна гэрэлтүүлгийн самбар
-  0.4кВ-ын дан кабель шугам
-  Төлөвлөж буй 0.4кВ-ын кабель шугам /Ган хоолойд сүвлэх/
-  Төлөвлөж буй 0.4кВ-ын кабель шугам /Хуванцар хоолойд сүвлэх/
-  Одоо байгаа 6кВ-ын кабель шугам
-  Одоо байгаа 0.4кВ-ын кабель шугам
-  Одоо байгаа дулааны шугам
-  Одоо байгаа бохирын шугам
-  Одоо цэвэр усны шугам
-  Шилэн кабель

Дархан 50
цогцолбор

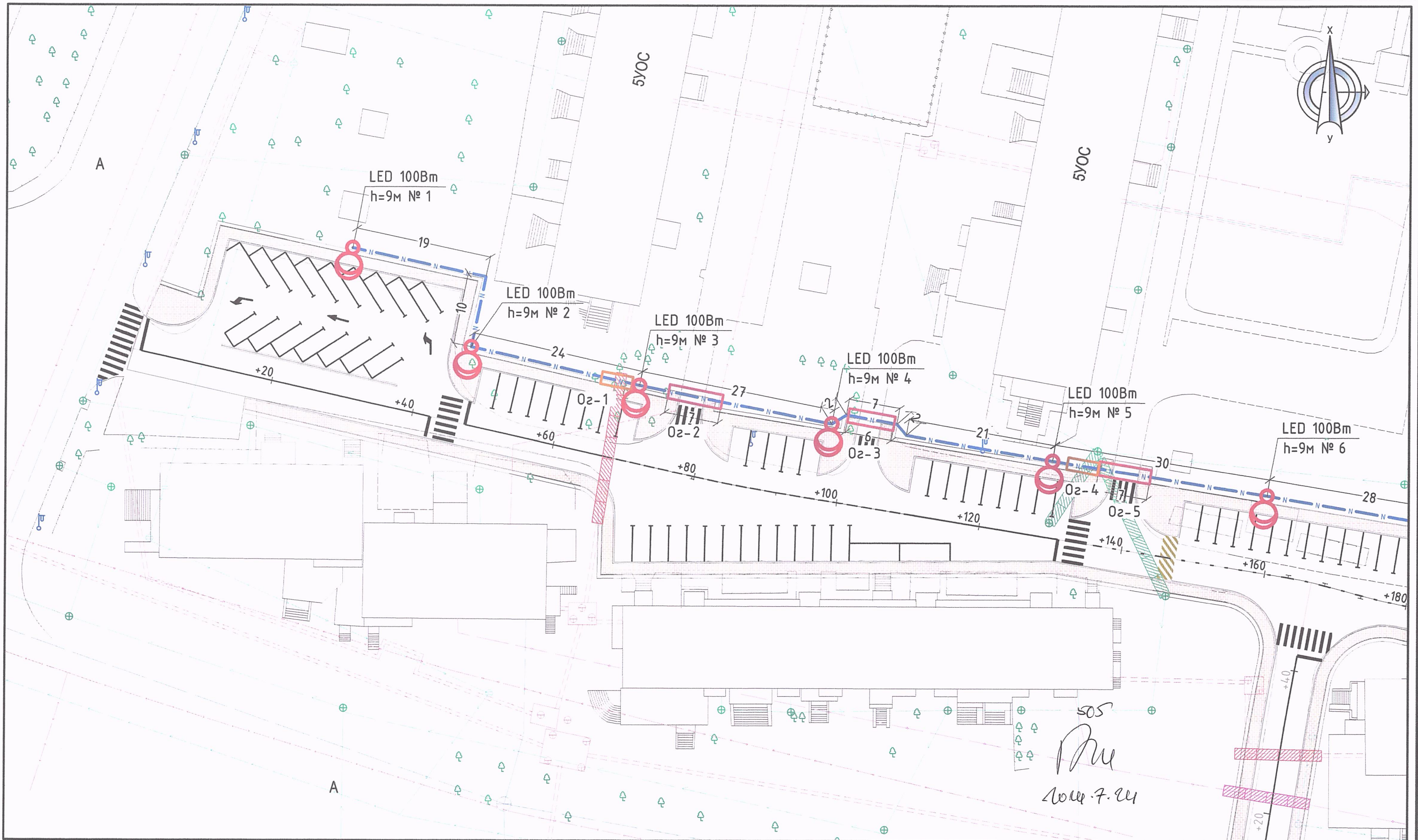
61-02
[Signature]
2024.7.24

ДСЦТС ХК
Төрийн газрыг мөч-2 талд нь, өдөр иргэдийн
амны хяналт болгохын тулд Б.Батжаргал /Б/

Дархан Уул аймаг, Дархан сум, орон сууцны хороолол дотор төлөвлөж буй (Багц-13) автозамын гэрэлтүүлгийн ажлын зур					
Гэрэлтүүлгийн трасс					
Гүйцэтгэсэн	<i>[Signature]</i>	С.Сонинбилэг	ЕГ.Шифр: AMG-31/2024	Масштаб: М1:7000	Огноо: 2024-07
Инженер	<i>[Signature]</i>	С.Сонинбилэг	ТГ.Шифр:	Зургийн хуудас: ГГ 5	Хуудас: 9
Шалгасан	<i>[Signature]</i>	Г.Мөнх-Оргил			



Ариун мөнхийн гэрэл ХХК
ЗТЗ7-1203/19



505
Handwritten signature
 2024.7.24

6 7 8 9

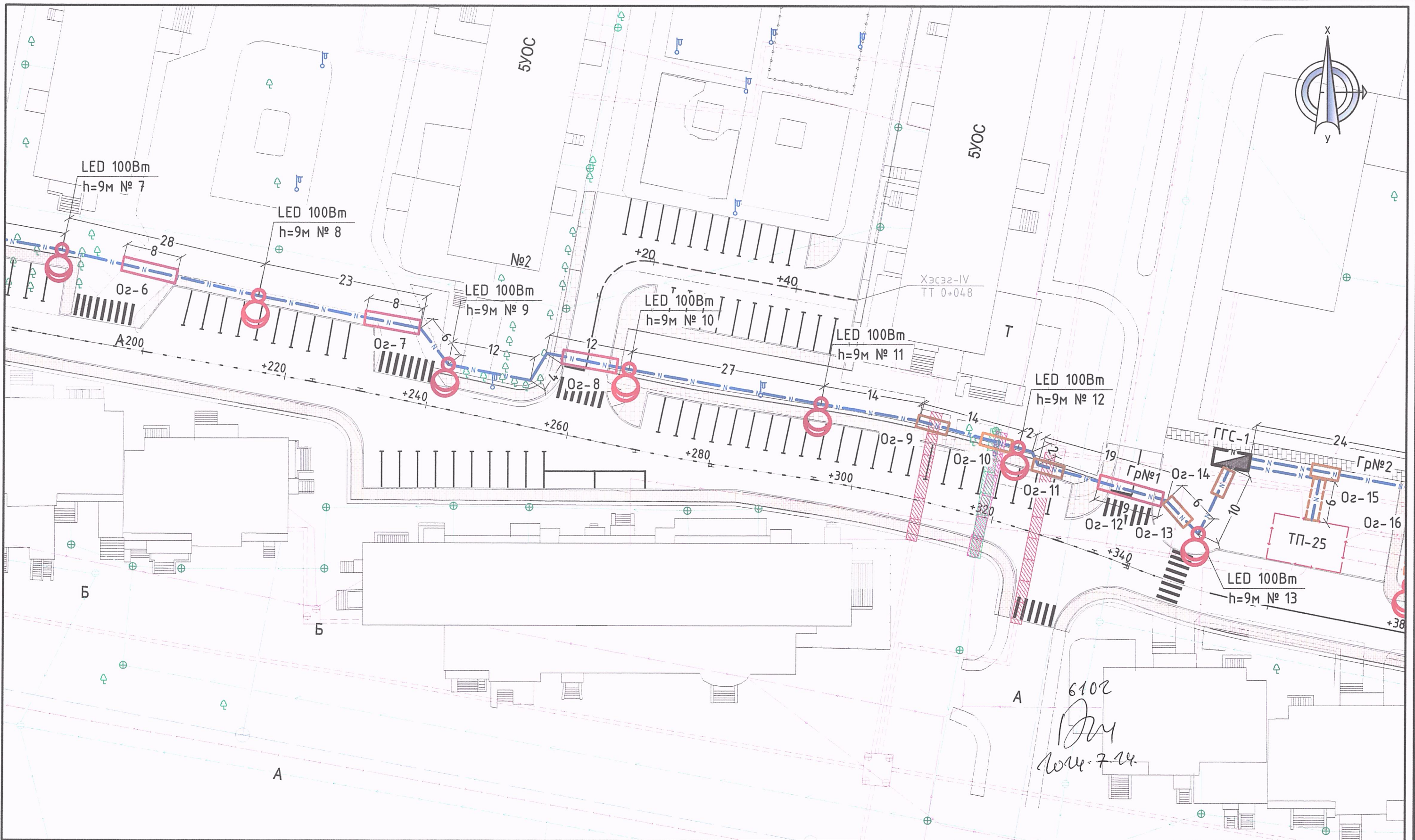


Ариун мөнхийн гэрэл ХХК
 3Т37-1203/19

Дархан Уул аймаг, Дархан сум, орон сууцны хороолол дотор төлөвлөж буй (Багц-13) автозамын гэрэлтүүлгийн ажлын зур					
Гэрэлтүүлгийн трасс					
Гүйцэтгэгсэн	<i>Handwritten signature</i>	С.Сонинбилэг	ЕГ.Шифр: АМГ-31/2024	Масштаб: М1:500	Огноо: 2024-07
Инженер	<i>Handwritten signature</i>	С.Сонинбилэг	ТГ.Шифр:	Зургийн хуудас: ГГ 6	Хуудас: 9
Шалгасан	<i>Handwritten signature</i>	Г.Мөнх-Орзул			

Н

А3



6102
[Signature]
 2024.07.24

6 7 8 9



Ариун мөнхийн гэрэл ХХК
 ЗТ37-1203/19

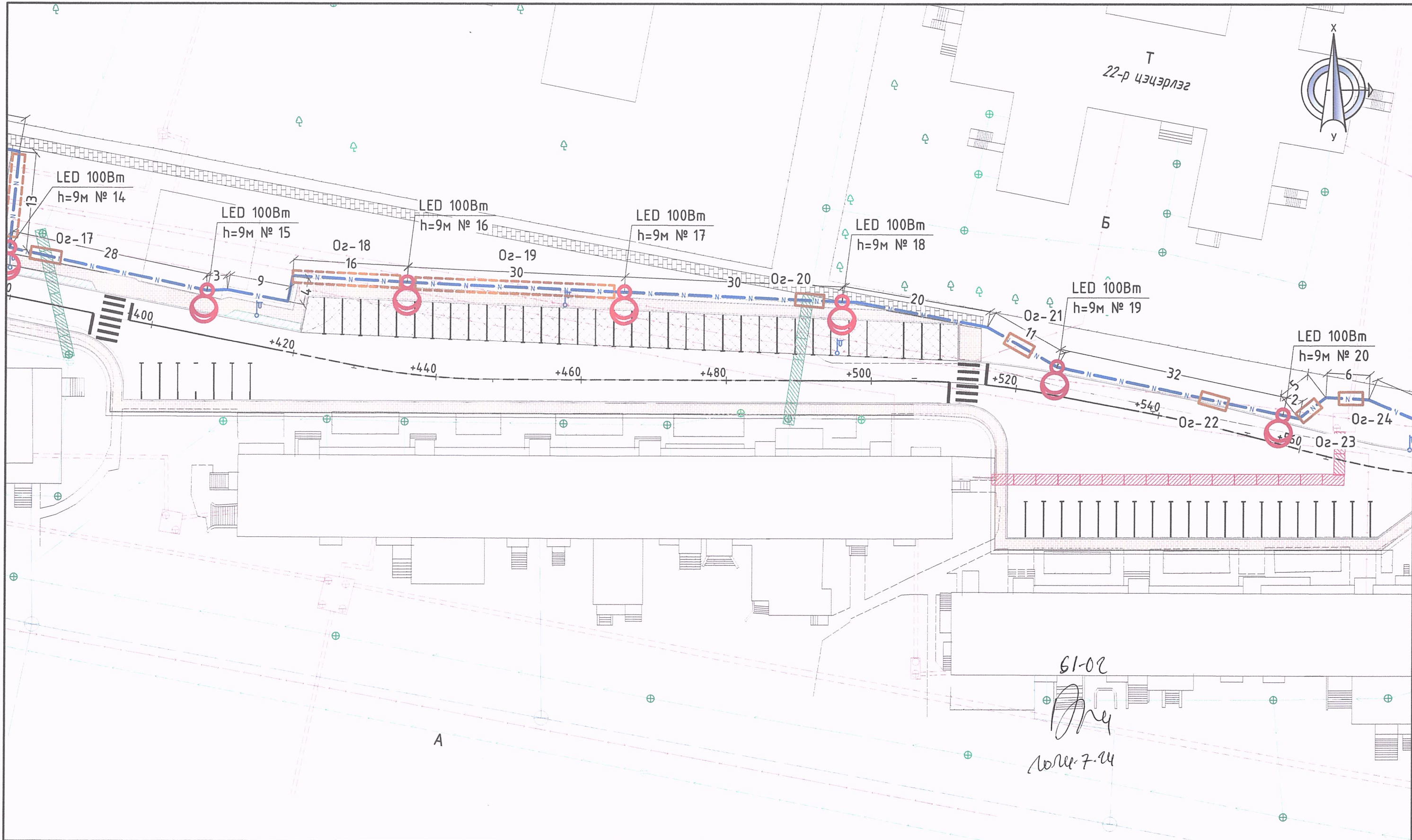
Дархан Чул аймаг, Дархан сум, орон сууцны хороолол дотор төлөвлөж буй (Багц-13) автозамын гэрэлтүүлгийн ажлын зур

Гэрэлтүүлгийн трасс

Гүйцэтгэсэн	<i>[Signature]</i>	С.Сонинбилэг	ЕГ.Шифр: AMG-31/2024	Масштаб: М1: 500	Огноо: 2024-07
Инженер	<i>[Signature]</i>	С.Сонинбилэг	ТГ.Шифр:	Зургийн хуудас: ГГ 7	Хуудас: 9
Шалгасан	<i>[Signature]</i>	Г.Мөнх-Оргил			

Н

А3

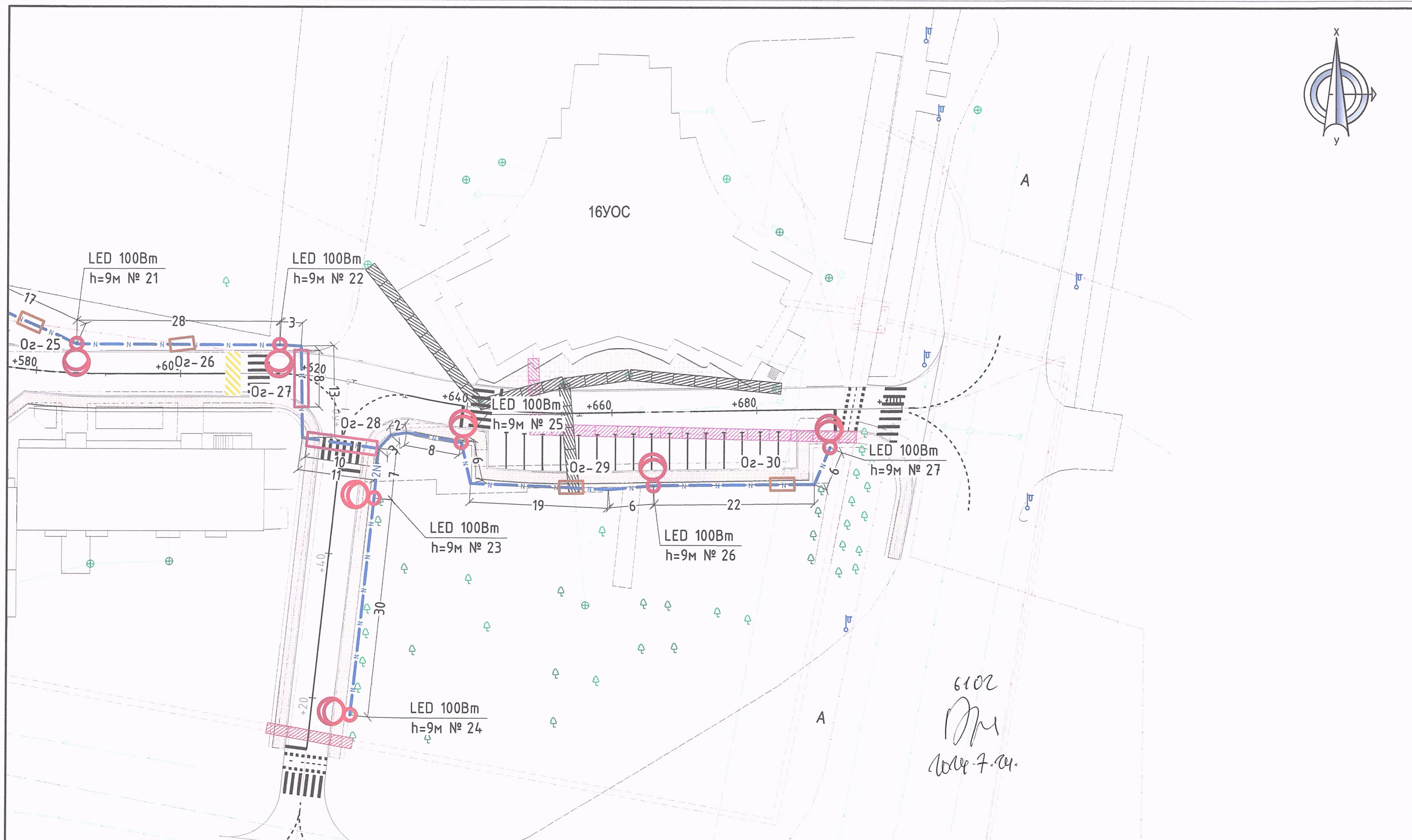


61-02
[Signature]
 2024.7.14

6 7 8 9



Дархан Уул аймаг, Дархан сум, орон сууцны хороолол дотор төлөвлөж буй (Багц-13) автозамын гэрэлтүүлгийн ажлын зур Гэрэлтүүлгийн трасс					
Гүйцэтгэсэн	<i>[Signature]</i>	С.Сонинбилэг	ЕГ.Шифр:	Масштаб:	Огноо:
Инженер		С.Сонинбилэг	AMG-31/2024	М1:500	2024-07
Шалгасан	<i>[Signature]</i>	Г.Мөнх-Орзул	ТГ.Шифр:	Зургийн хуудас:	Хуудас:
				ГГ 8	9



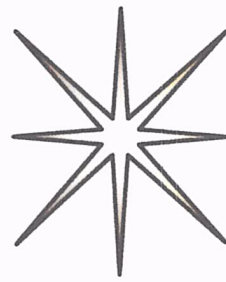
6102
[Signature]
 2024.7.24.

6 7 8 9



Ариун мөнхийн гэрэл ХХК
 ЗТЗ7-1203/19

Дархан Чул аймаг, Дархан сум, орон сууцны хороолол дотор төлөвлөж буй (Багц-13) автозамын гэрэлтүүлгийн ажлын зур				
Гэрэлтүүлгийн трасс				
Гүйцэтгэсэн	<i>[Signature]</i>	С.Сонинбилэг	ЕГ.Шифр: АМГ-31/2024	Масштаб: М1:500
Инженер	<i>[Signature]</i>	С.Сонинбилэг	ТГ.Шифр:	Огноо: 2024-07
Шалгасан	<i>[Signature]</i>	Г.Мөнх-Оргил	Зургийн хуудас: ГГ 9	Хуудас: 9



ЗТЗ7-1203/19

Ариун мөнхийн гэрэл
ХХК



ШИФР: АМГ-31/2024-1

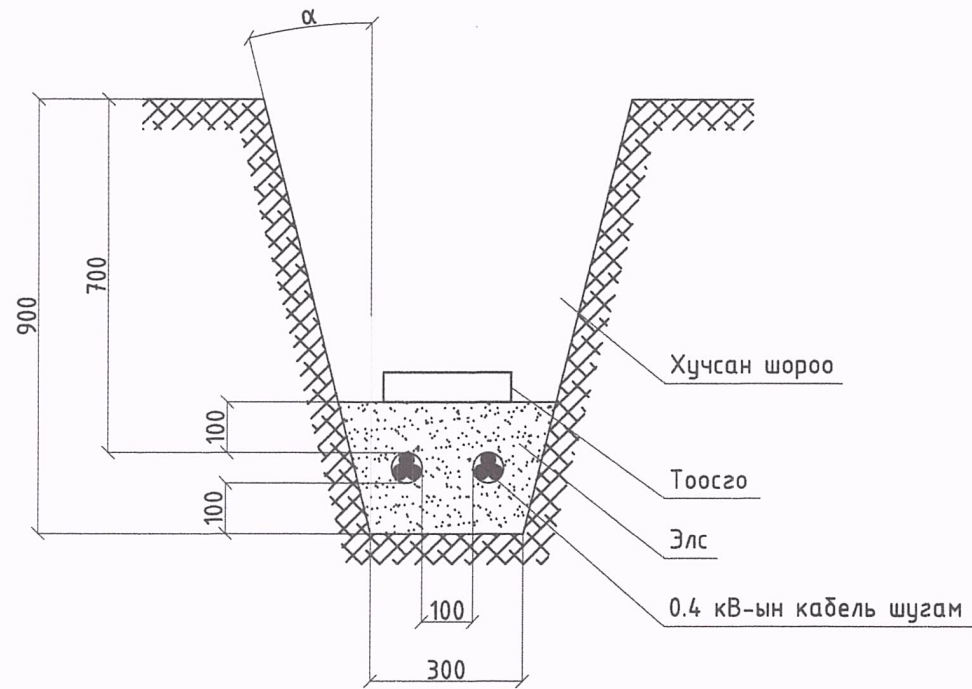
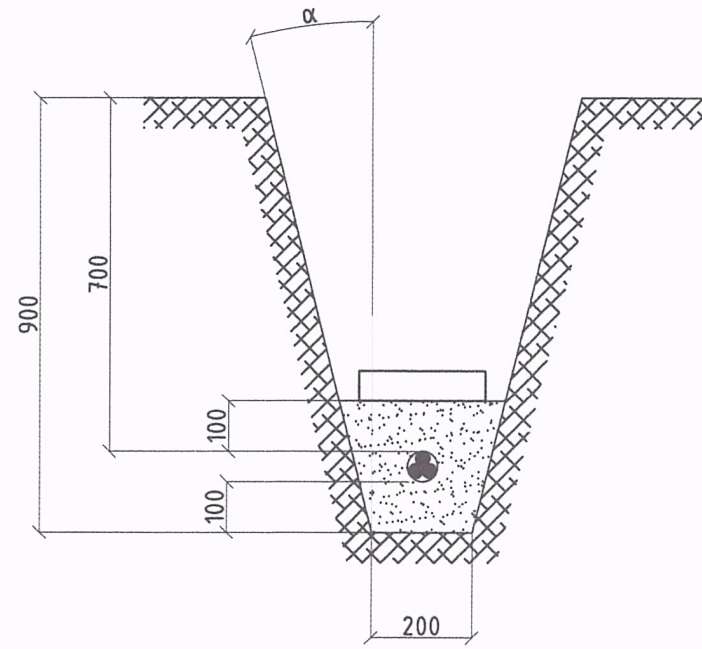
0.4кВ-ын кабель шугам суурилуулах
ажлын зургийн хэсгээс

2024 он

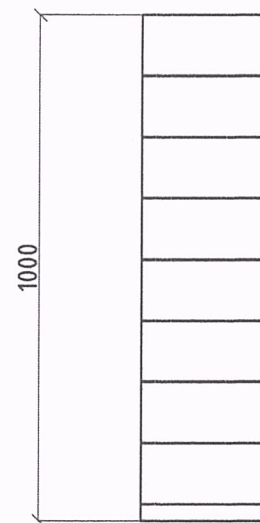
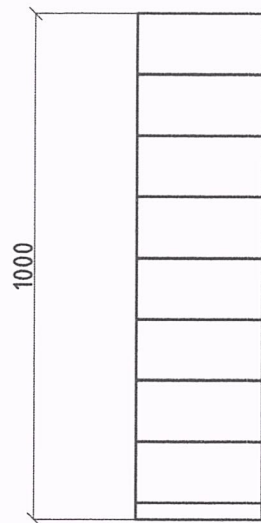
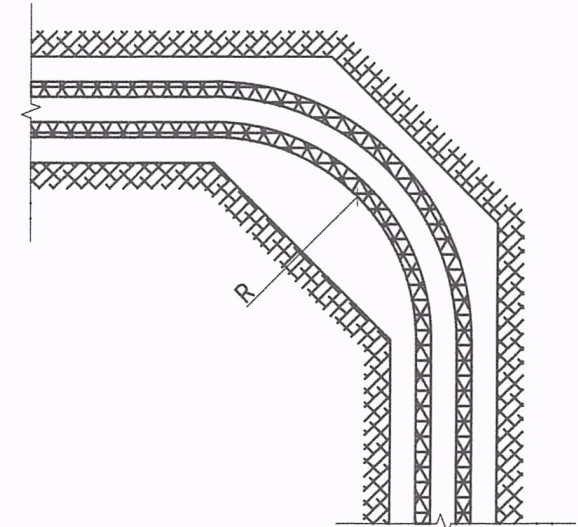
Зургийн бүрдэл, ажлын зургийн жагсаалт




	Нэр	Хуудас	Тайлбар
1	Зургийн бүрдэл	1-1	
2	Кабель шугамыг шуудуунд угсрах	2-2	
3	Кабель шугам болон авто зам зөрөх	3-3	
4	Кабель шугам болон цэвэр, бохир усны шугам зөрөх	4-4	
5	Кабель шугам болон дулааны шугам зөрөх	5-5	

 Ариун мөнхийн гэрэл ХХК ЭТЭТ-1203/19	0.4кВ-ын кабель шугам суурилуулах ажлын зураг				
	Кабель шугамыг шуудуунд тавих				
	Гүйцэтгэсэн Инженер	 Шалгасан	С.Сонинбилэг С.Сонинбилэг Г.Мөнх-Оргил	ЕГ.Шифр: АМГ-31/2024-1 ТГ.Шифр:	Масштаб: М1:15 Зургийн хуудас: 1



ЭРГЭЛТ /Кабелийн хөндлөн огтлолд тохируулан гэмтэл учруулахгүйгээр эргэлт гарна/

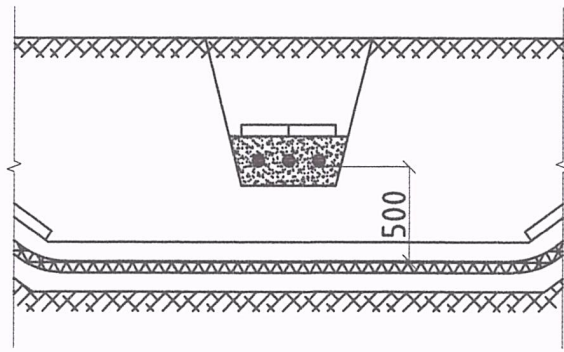


 Ариун мөнхийн гэрэл ХХК ЗТЭТ-1203/19	0.4кВ-ын кабель шугам суурилуулах ажлын зураг					
	Кабель шугамыг шүүдүүнд тавих					
	Гүйцэтгэсэн		С.Сонинбилэг	ЕГ.Шифр: АМГ-31/2024-1	Масштаб: М1:15	Огноо: 2024-07
	Инженер		С.Сонинбилэг	ТГ.Шифр:	Зургийн хуудас: 2	Хуудас: 5
Шалгасан		Г.Мөнх-Оргил				

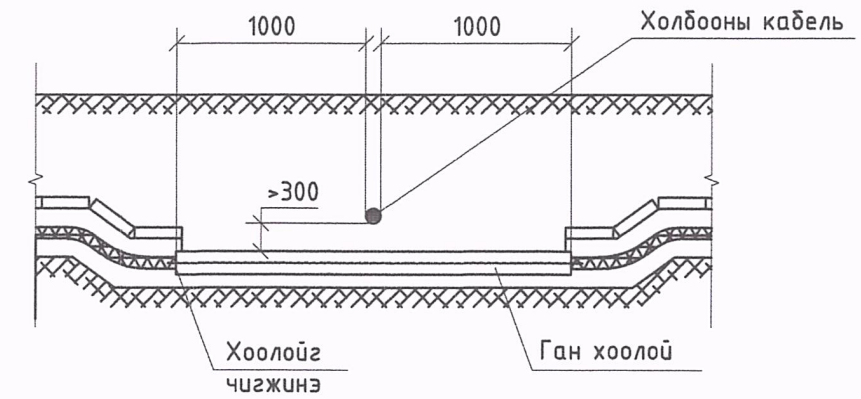
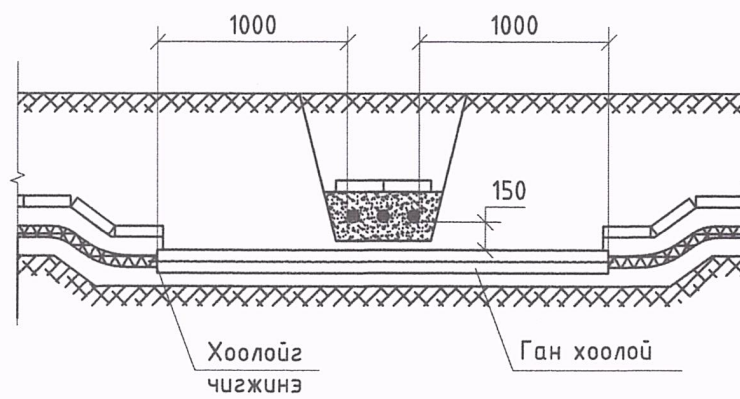
Хоёр кабель шугам зөрөх

Холбооны кабельтай огтлолцох MNS 5207:2011

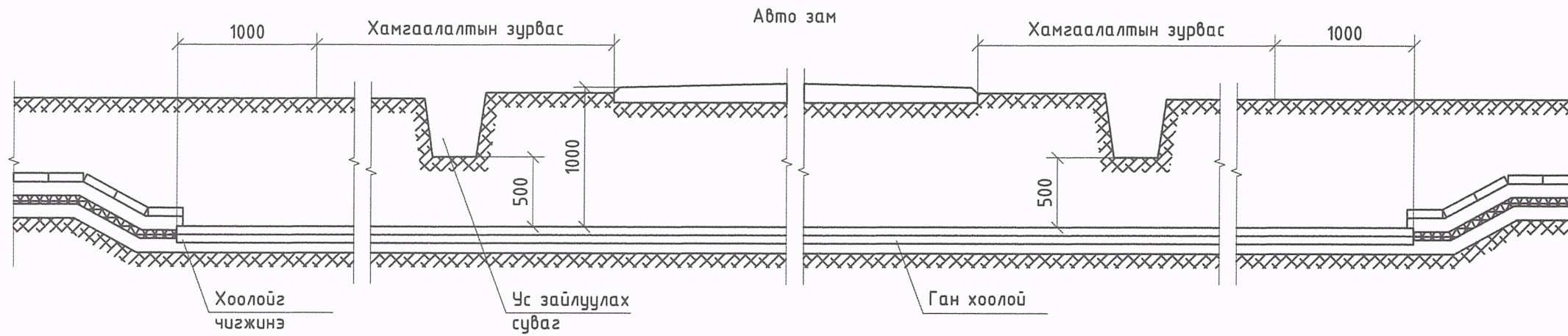
а. Хэвийн нөхцөлд



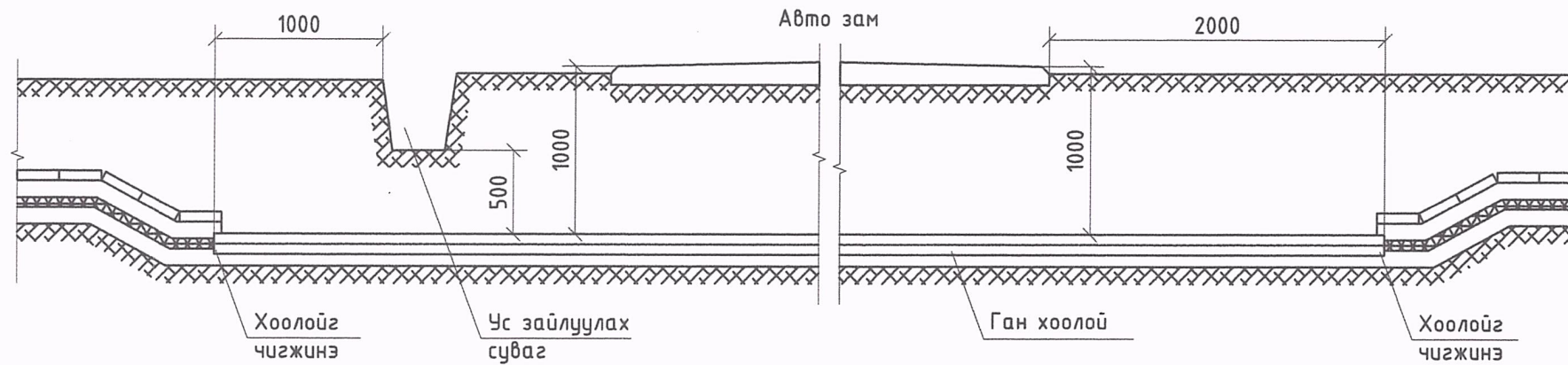
б. Давчуу нөхцөлд



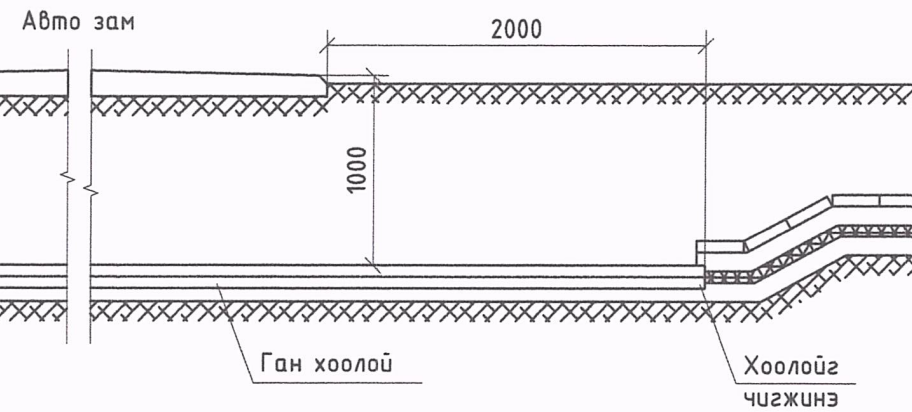
Авто замтай огтлолцох
а. Хамгаалалтын зурвастай үед



б. Хамгаалалтын зурвасгүй, ус зайлуулах сувагтай үед




в. Хамгаалалтын зурвасгүй үед



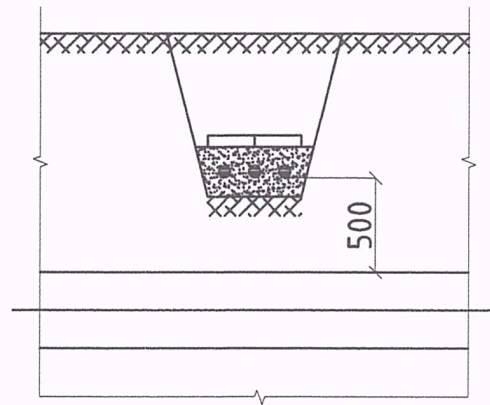
Тайлбар

- Зурагт хамгийн бага хэмжээг заав.
- Кабель шугам нь өөр кабель шугамтай огтлолцох бол тэдгээр нь 0,5 м-аас багагүй зузаантай хөрсөөр тусгаарлагдах ба давчуу нөхцөлд 35 кВ хүртэл хүчдэлтэй кабелийн хувьд 0,15 м болгон багасгаж болно. Энэ тохиолдолд кабелийг тусгаарлахдаа дүх огтлолцлын хэсэгт нь 1 м-ээр нэмэгдүүлж, тал дүрт нь бетонон, түүнтэй ижил датшилтай бусад материал дүхий хавтан ба хоолой хийж өгөх ба холбооны кабель нь хүчний кабелийн дээр нь байрлах ёстой.
- Кабель шугам нь төмөр ба авто замтай огтлолцох бол кабелийг хонгил, блок буюу замын эзэмшил газрын дүх өргөний дагуу хоолойд тавьж, замын далангаас 1 м-ээс багагүй, ус зайлуулах сувгийн ёроолоос 0,5 м-ээс багагүй гүнд байрлуулах ёстой. Дээр заасан эзэмшлийн бүс байхгүй бол кабелийг тавихдаа зөвхөн огтлолцсон хэсгээс замын далангийн хоёр тийш нь 2 м-ийг нэмсэн зайд байрлуулж болно.

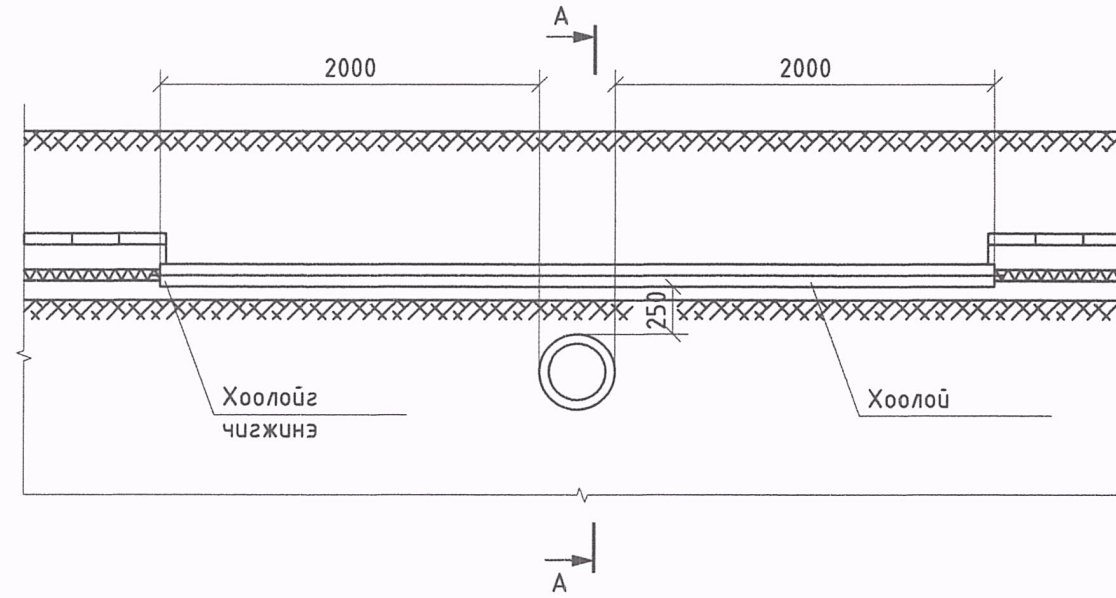
 Арун мөнхийн гэрэл ХХК ЗТЭТ-1203/19	0.4кВ-ын кабель шугам суурилуулах ажлын зураг				
	Кабель шугам болон авто зам зөрөх				
	Гүйцэтгэсэн	Инженер	Шалгасан	С.Сонинбилэг	С.Сонинбилэг
	Г.Мөнх-Оргил	ЕГ.Шифр: АМГ-31/2024-1	Масштаб: М1:40	Огноо: 2024-07	Хуудас: 5
			ТГ.Шифр:	Зургийн хуудас: 3	

Цэвэр, бохир усны шугам дээгүүр зөрөх

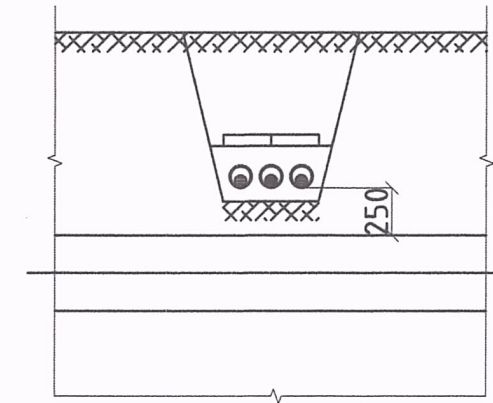
а. Хэвийн нөхцөлд



б. Давчуу нөхцөлд

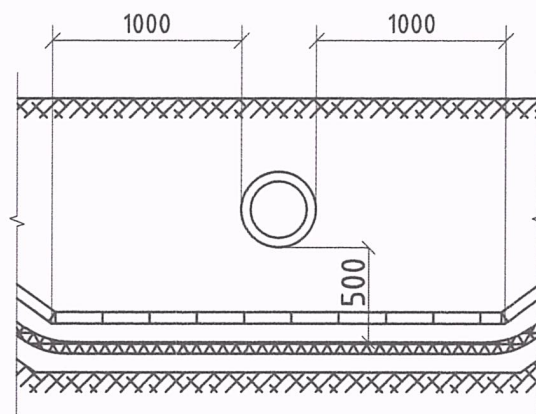


A-A

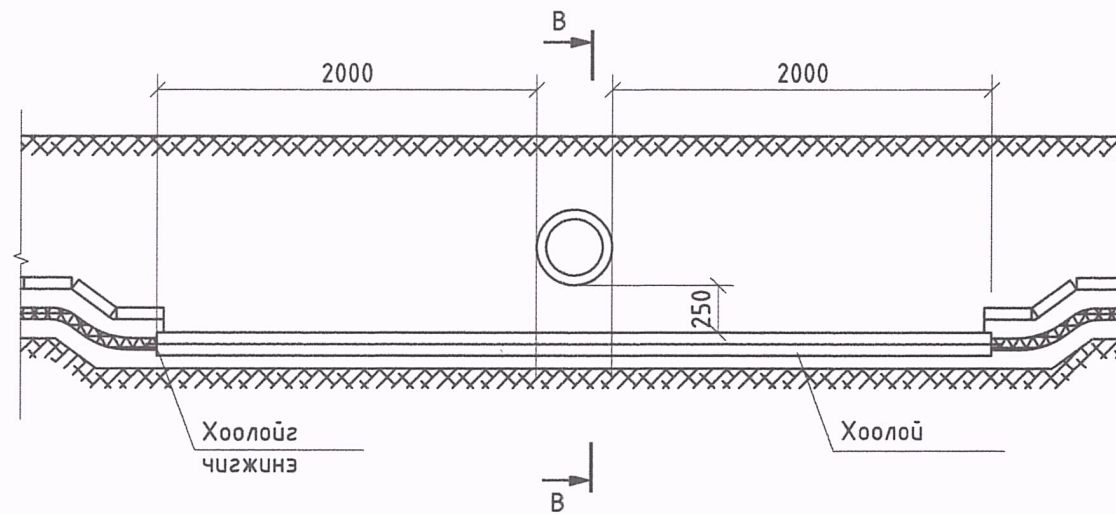


Цэвэр, бохир усны шугам доогуур зөрөх

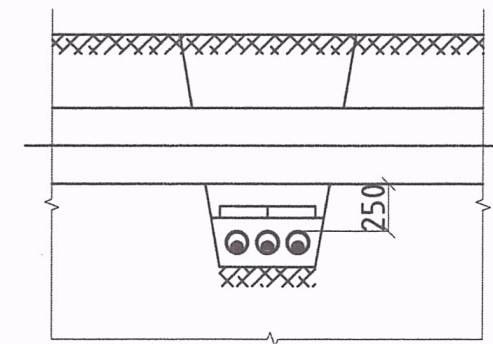
а. Хэвийн нөхцөлд



б. Давчуу нөхцөлд




B-B

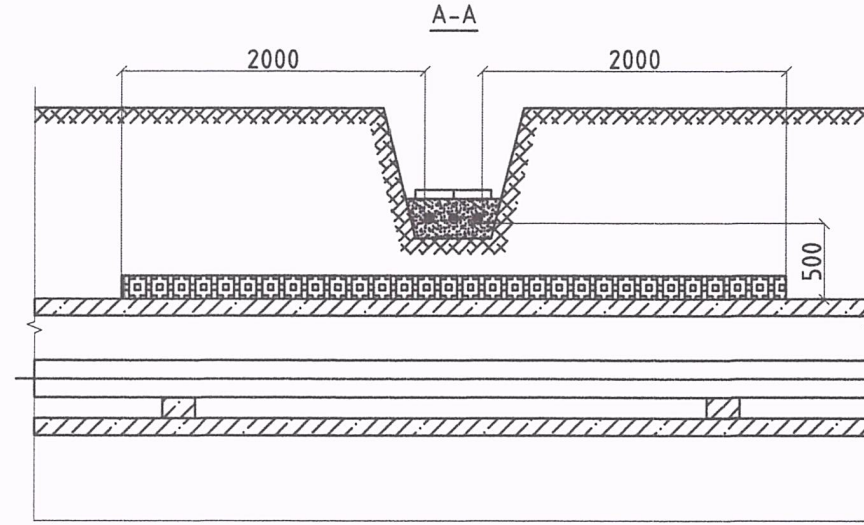
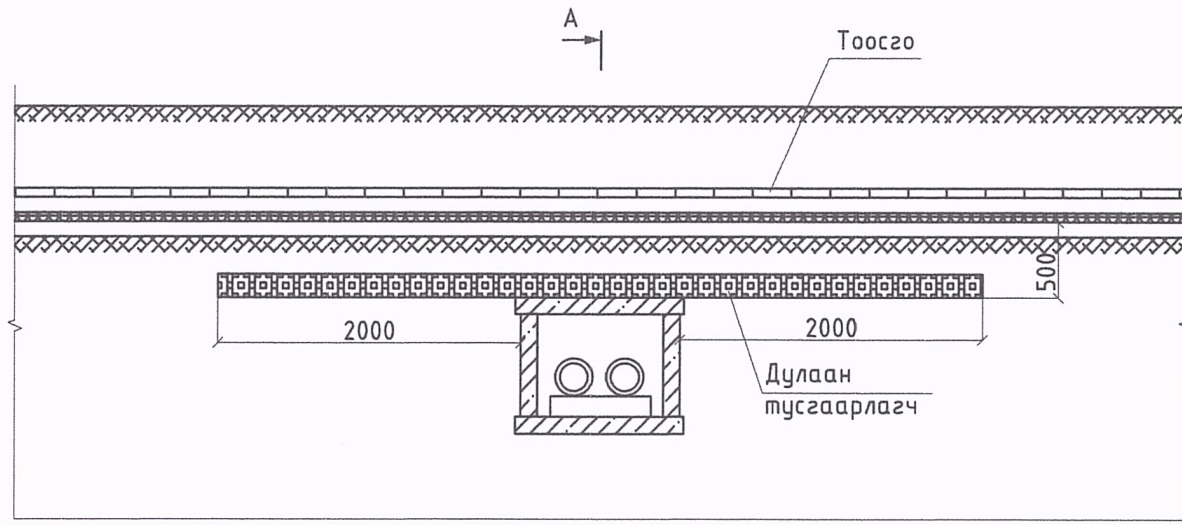


Тайлбар

Зурагт хамгийн бага хэмжээг заав.

 Ариун мөнхийн гэрэл ХХК ЗТЗ7-1203/19	0.4кВ-ын кабель шугам суурилуулах ажлын зураг				
	Кабель шугам болон цэвэр, бохир усны шугам зөрөх				
	Гүйцэтгэсэн	С.Сонинбилэг	ЕГ.Шифр:	Масштаб:	Огноо:
	Инженер	С.Сонинбилэг	АМГ-31/2024-1	М1:40	2024-7
Шалгасан	Г.Мөнх-Орзул	ТГ.Шифр:	Зургийн хуудас:	Хуудас:	
			4	5	

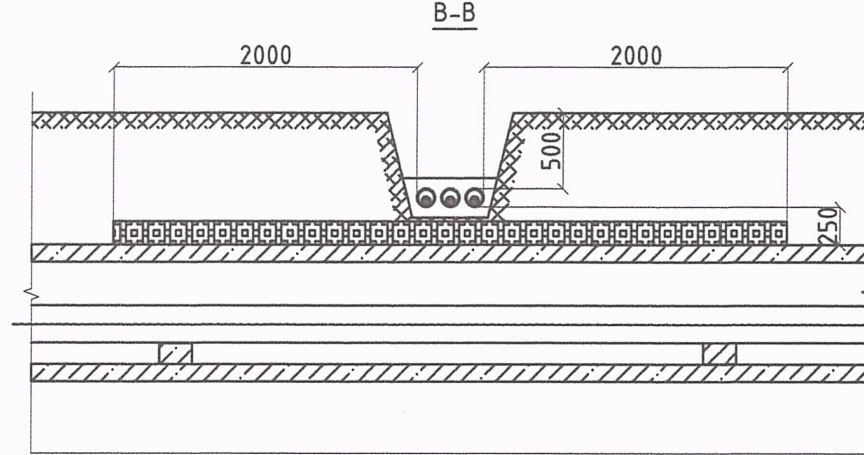
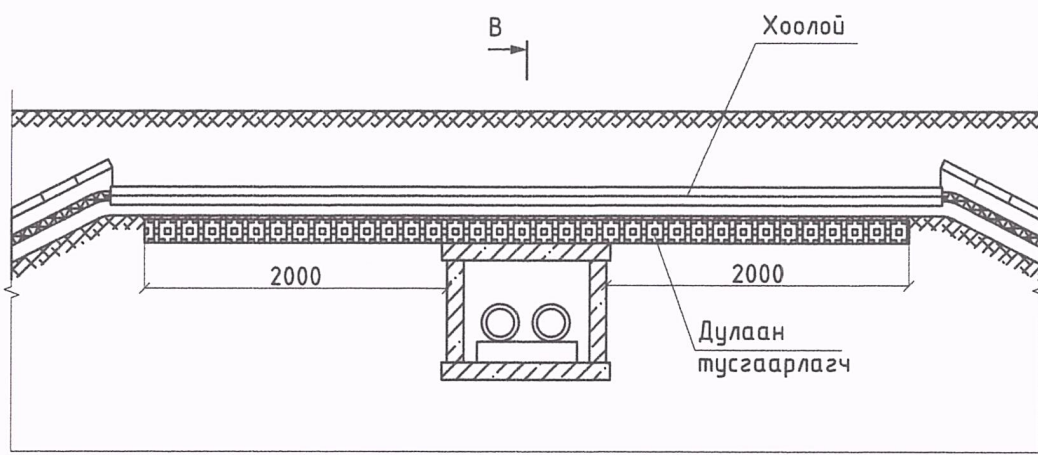
Кабель шугам дулааны шугамын дээгүүр зөрөх



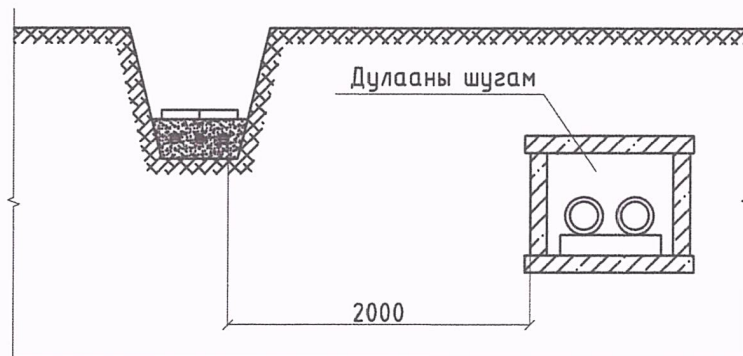
Тайлбар

- Зурагт хамгийн бага хэмжээг заав.
- Давчуу хүнд нөхцөлд кабель ба дулаан дамжуулах шугамын хучилтын хоорондох зай нь 250мм-ээс багагүй байвал зохино. Энэ нөхцөлд дамжуулах шугамын оглолцоос захын кабелийн хоёр талруу нь 2 м нэмсэн хэсэгт газрын температур нь зуны халуун улиралд +10°C-ээс илүүгүй, өвлийн хүйтэн улиралд +15°C-ээс илүүгүй байхаар тохируулж, дамжуулах шугаманд дулааны тусгаарлага хийж өгнө.
- Ийм арга хэмжээ хэрэгжих боломжгүй бол кабелийг дулах шуудууны гүнийг 0,7 м-ээс 0,5 м болгож тавих; их огтлолтой кабель (тавил) хэрэглэх; кабелийг дулаан дамжуулах шугамын доор хоолойд хийж өнгөрүүлэх, 0,5 м-ээс багагүй зайнд байрлуулах аргаас аль нэгийг нь хэрэгжүүлж болох ба сүүлийн тохиолдолд кабелийг солихдоо газар шорооны ажил дахин хийхээргүй байхаар бодолцож, хоолой нэмж тавих нь зүйтэй.

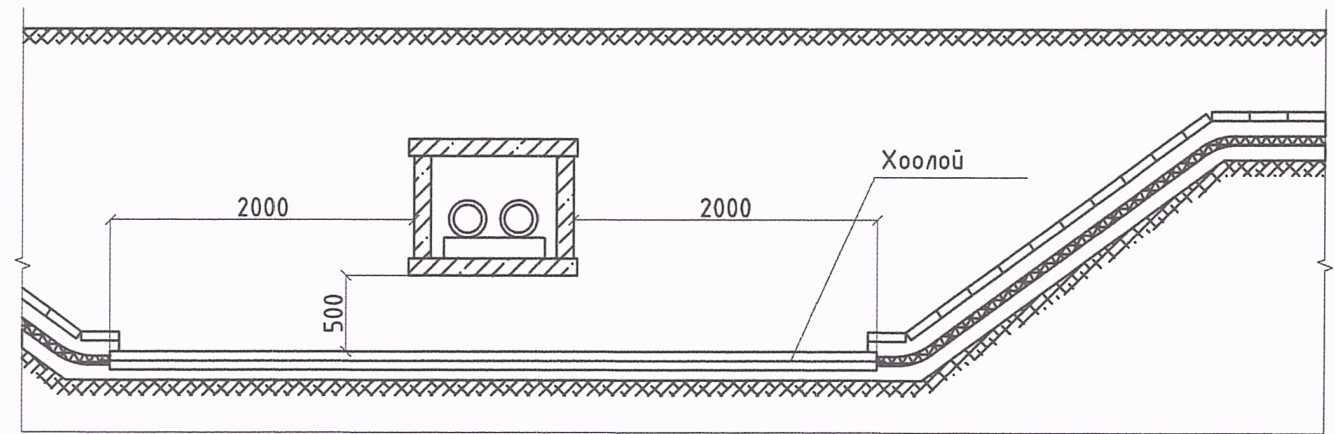
Давчуу хүнд нөхцөлд дулааны шугамын дээгүүр зөрөх


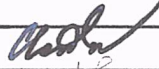


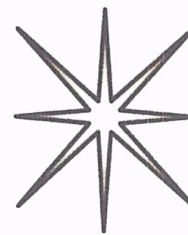
Дулааны шугамтай зэрэгцүүлэн тавих



Дулааны шугамын доогуур зөрөх



 ЗТЗТ-1203/19	0.4кВ-ын кабель шугам суурилуулах ажлын зураг					
	Кабель шугам бусад инженерийн байгууламжтай огтлолцох					
	Гүйцэтгэсэн		С.Сонинбилэг	ЕГ.Шифр: AMG-31/2024-1	Масштаб: М1:50	Огноо: 2024-07
	Инженер		С.Сонинбилэг	ТГ.Шифр:	Зургийн хуудас: 5	Хуудас: 5
Шалгасан		Г.Мөнх-Орзиг				



ЗТЗ7-1203/19

Ариун мөнхийн гэрэл
ХХК

ШИФР: АМГ-31/2024-2

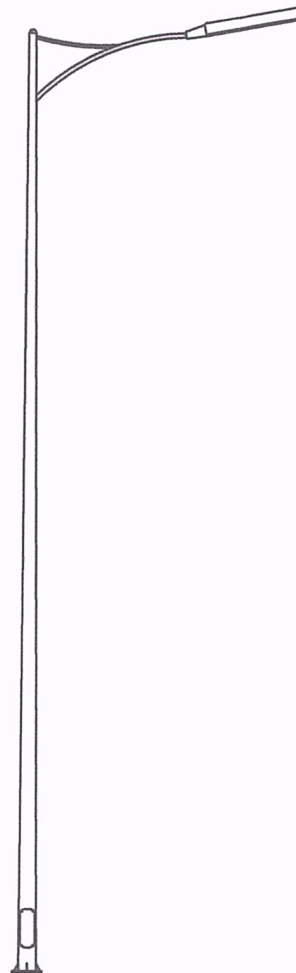
Гэрэлтүүлгийн шон, удирдлагын самбар
/Ажлын зураг/

2024 он

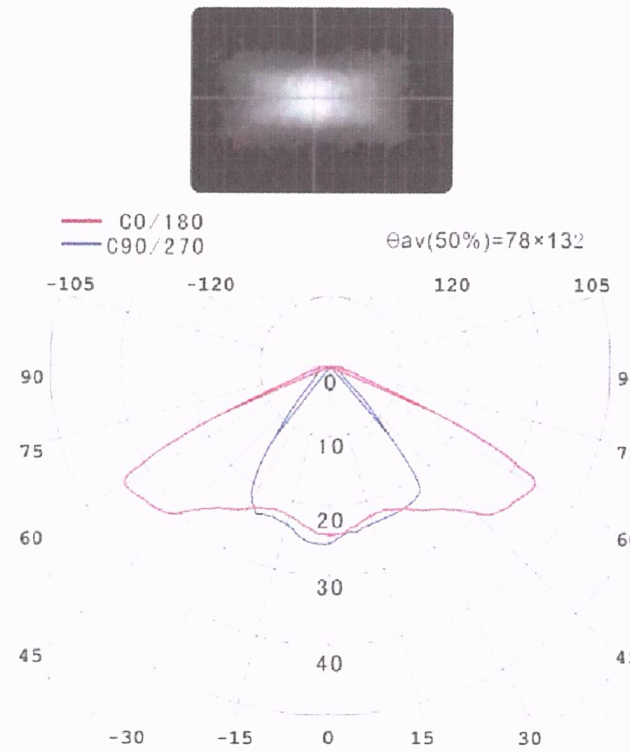
Зургийн бүрдэл, ажлын зургийн жагсаалт

	Нэр	Хуудас	Тайлбар
1	Зургийн бүрдэл	ГГ-1-1	
2	Гэрэлтүүлгийн шон, суурь	ГГ-2-2	
3	Гадна гэрэлтүүлгийн газардуулга	ГГ-3-3	
4	Гэрэлтүүлгийн холболт	ГГ-4-4	
5	Гэрэлтүүлгийн удирдлагын самбарын схем, байгуулалт	ГГ-5-5	
6	Гэрэлтүүлгийн удирдлагын самбарын суурь, газардуулга	ГГ-6-6	




Гэрэлтүүлгийн ерөнхий байгуулалт



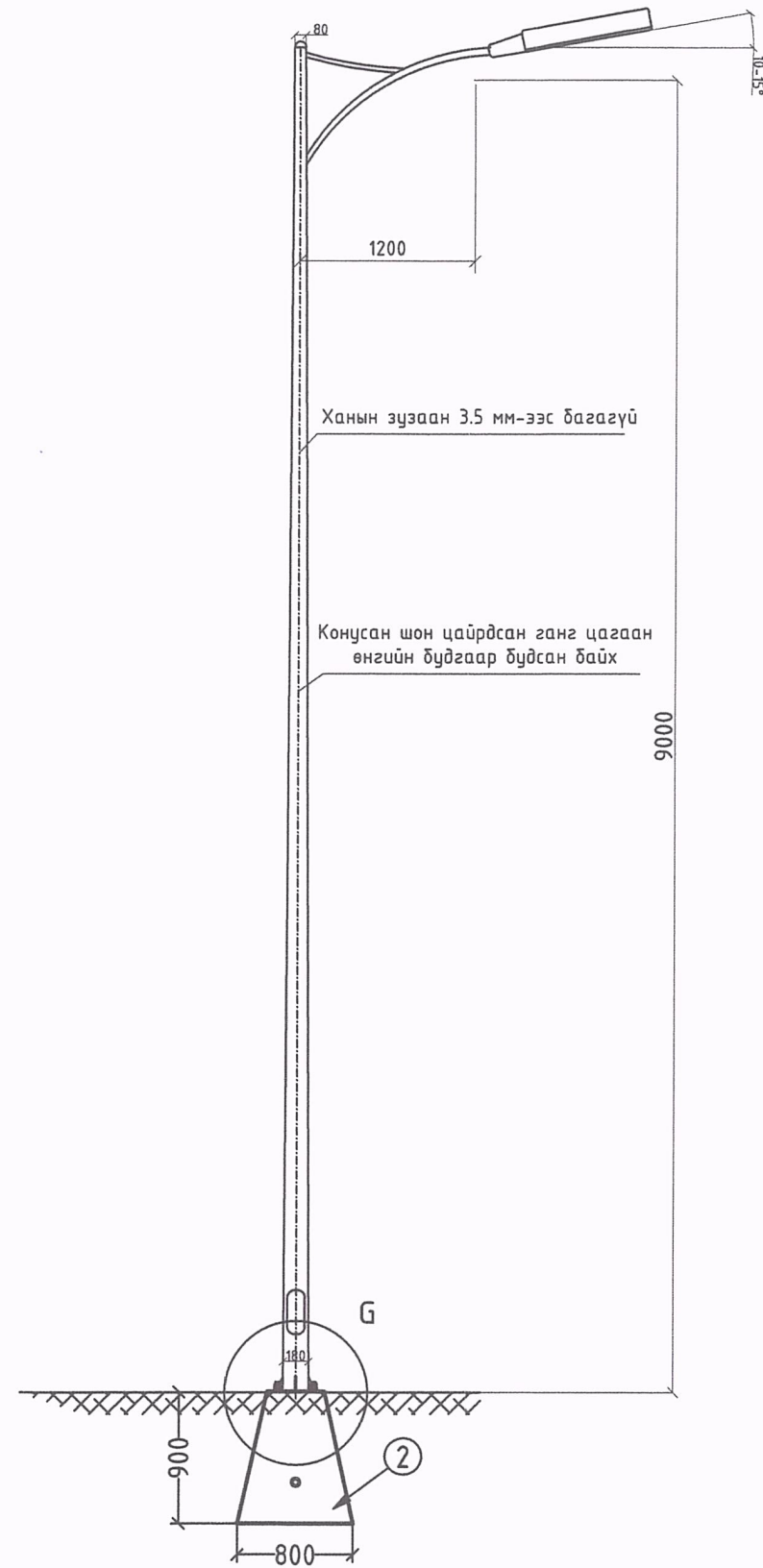
Нэг гэрэлтүүлэгчийн биет өнцөг



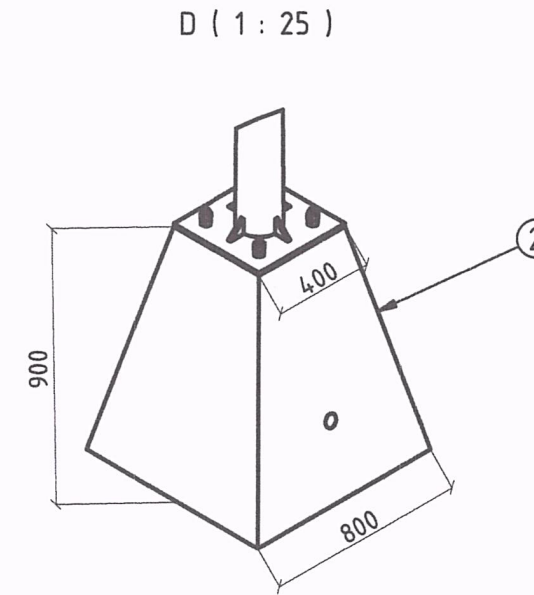
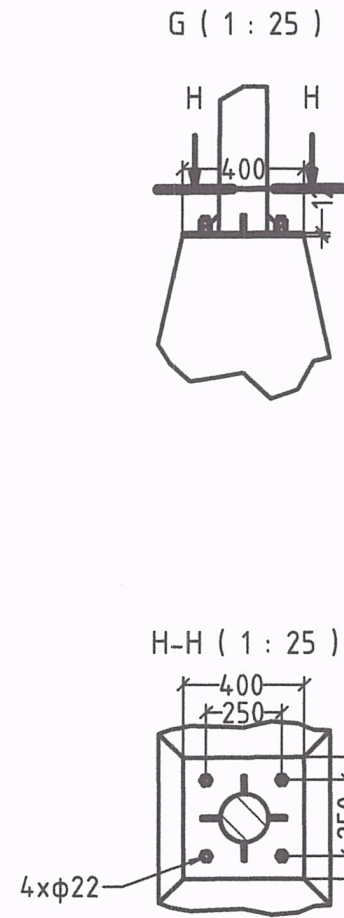
Өнгөний температур
4000K /Шаргал/

 Ариун мөнхийн гэрэл ХХК ЗТЗТ-1203/19	Гэрэлтүүлгийн шон, удирдлагын самбар				
	Зургийн бүрдэл				
	Гүйцэтгэсэн		С.Сонинбилэг	ЕГ.Шифр: АМГ-31/2023-2	Масштаб: М1:
Инженер		С.Сонинбилэг	ТГ.Шифр:	Зургийн хуудас: ГГ 1	Хуудас: 6
Шалгасан		Г.Мөнх-Оржил			

9М ӨНДӨРТЭЙ 1 ГАРТАЙ ШОН


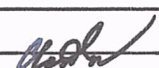




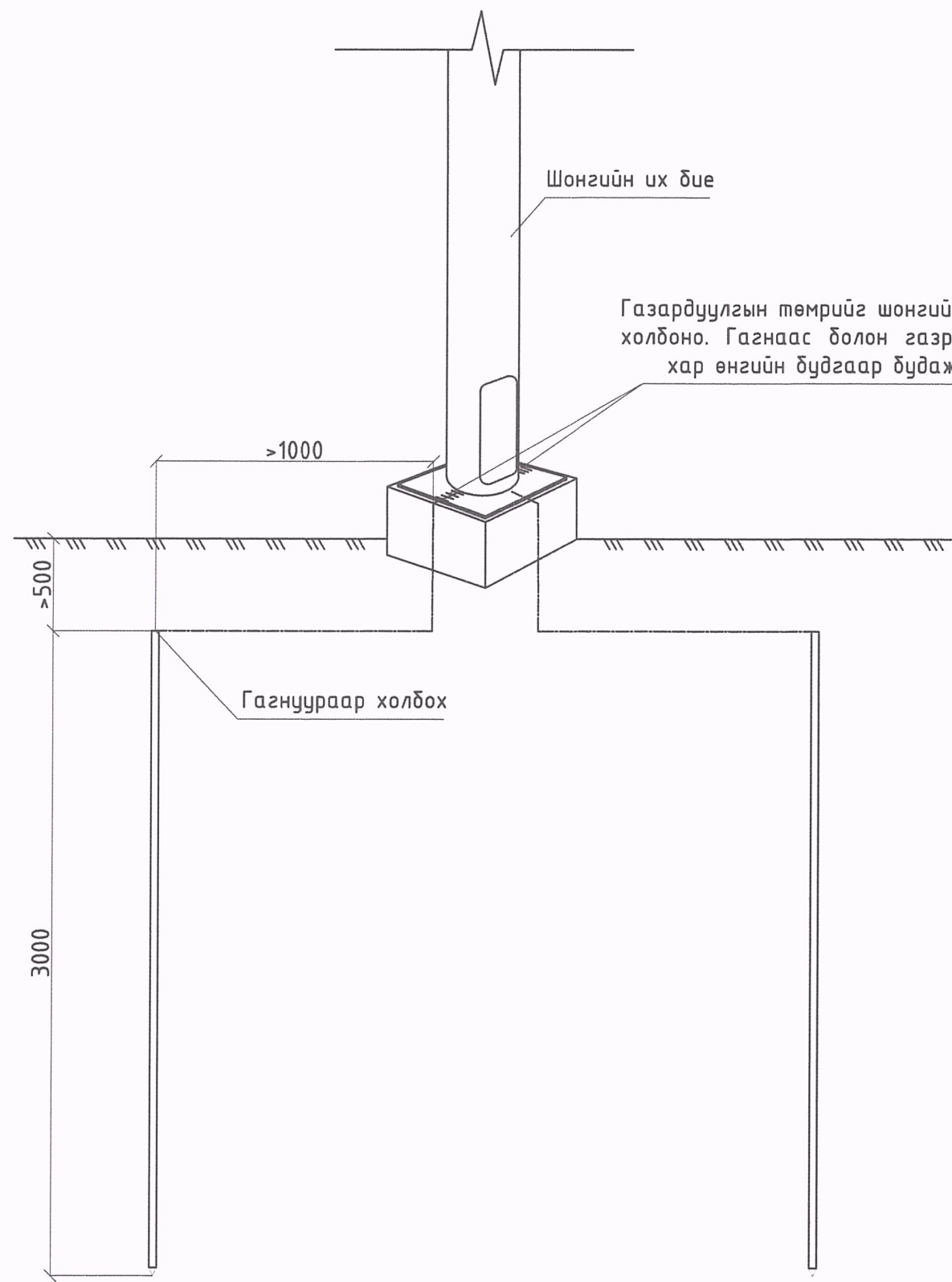
9М ӨНДӨРТЭЙ ШОНГИЙН СУУРЬ



Тайлбар

1. Гэрэлтүүлгийн шон нь үйлдвэрийн хийцлэлтэй байх ба гангийн зузаан 3,5мм-ээс багагүй байна.
2. Шонгийн суурийг зурагт үзүүлснээр анкер боолтоор боож бэхэлнэ.
3. Шонгийн суурийг битуман түрхэц түрхэж хамгаалах ба хажуугаар хайрган хөрс чигжиж нягтруулна.

 Ариун мөнхийн гэрэл ХХК ЗТЗ7-1203/19	Гэрэлтүүлгийн шон, удирдлагын самбар					
	9м өндөртэй гэрэлтүүлгийн шон, суурь					
	Гүйцэтгэсэн		С.Сонинбилэг	ЕГ.Шифр: АМГ-31/2023-2	Масштаб: М1:50	Огноо: 2024-07
	Инженер		С.Сонинбилэг	ТГ.Шифр:	Зургийн хуудас: ГГ 2	Хуудас: 6
	Шалгасан		Г.Мөнх-Орзул			



Шонгийн их бие

Газардуулгын төмрийг шонгийн их биетэй гэгнүүрээр холбоно. Гэгнаас болон газраас ил гарсан хэсгийг хар өнгийн будгаар будаж ээврэлтээс хамгаална.

>1000

>500




Гэгнүүрээр холбох

3000

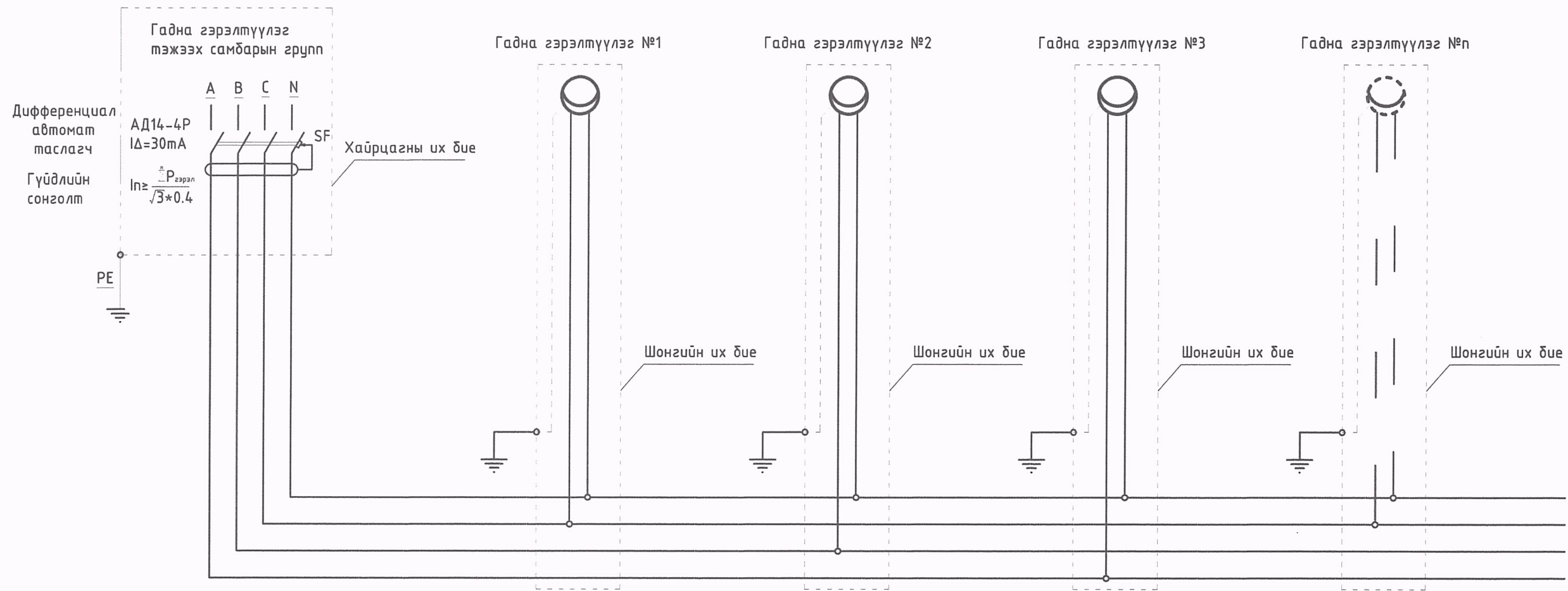
Тайлбар


Хамгаалах газардуулгын эсэргүүцэл нь 380В-ын сүлжээнд 30 Ом-оос ихгүй байна. Дээр заагдсан хэмжээнээс хэтэрсэн тохиолдолд нэмэлтээр элетрод зооно.

Газардуулгын ажлыг гүйцэтгэхдээ ЦАХИЛГААН БАЙГУУЛАМЖИЙН ДҮРЭМ БД43-101-03-ын 1,6-р бүлгийг баримтална.

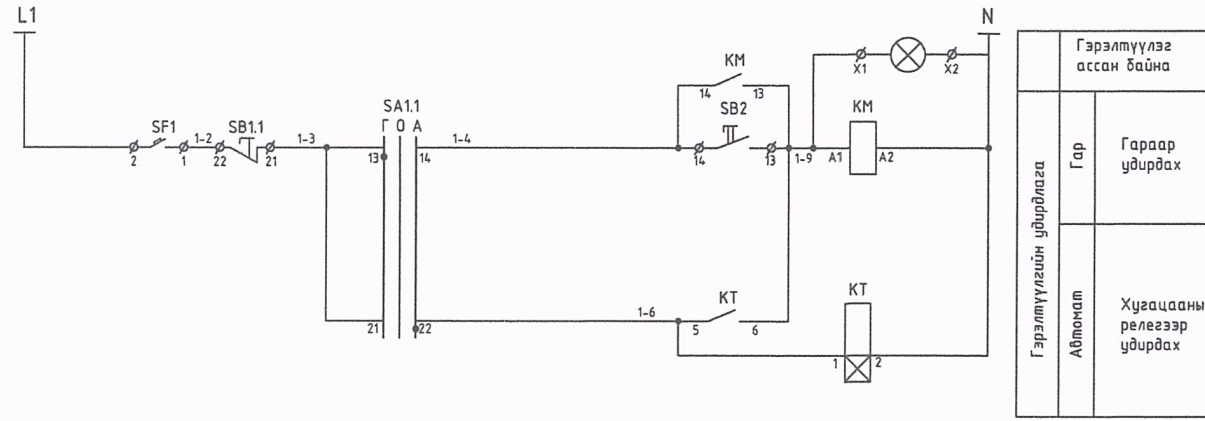
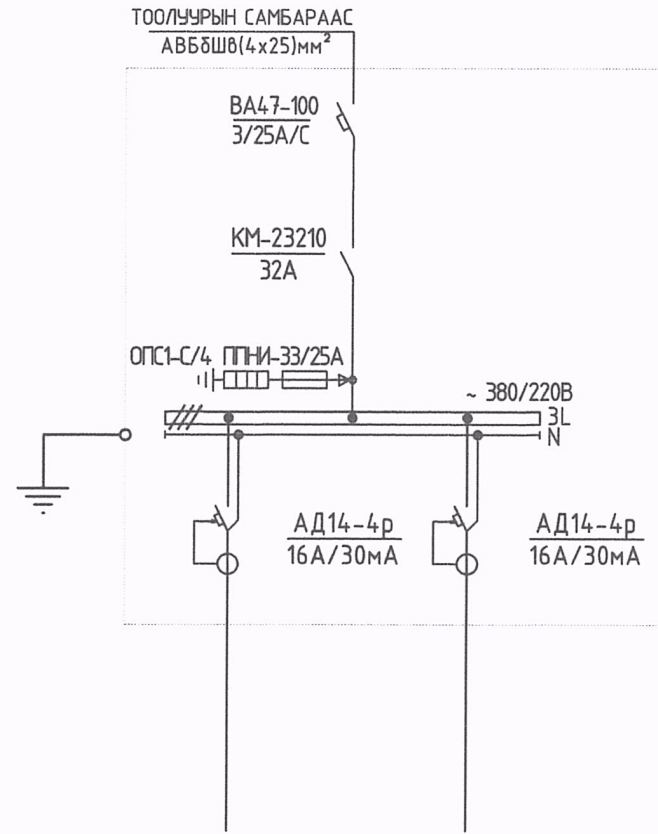
 Ариун мөнхийн гэрэл ХХК ЗТЗ7-1203/19	Гэрэлтүүлгийн шон, удирдлагын самбар					
	Гадна гэрэлтүүлгийн газардуулга					
	Гүйцэтгэсэн		С.Сонинбилэг	ЕГ.Шифр: АМГ-31/2023-2	Масштаб: М1:15	Огноо: 2024-07
	Инженер		С.Сонинбилэг	ТГ.Шифр:	Зургийн хуудас: ГГ 3	Хуудас: 6
	Шалгасан		Г.Мөнх-Орсил			

Гэрэлтүүлгийн 3 фазын системээс тэжээх үеийн холболт, газардуулга



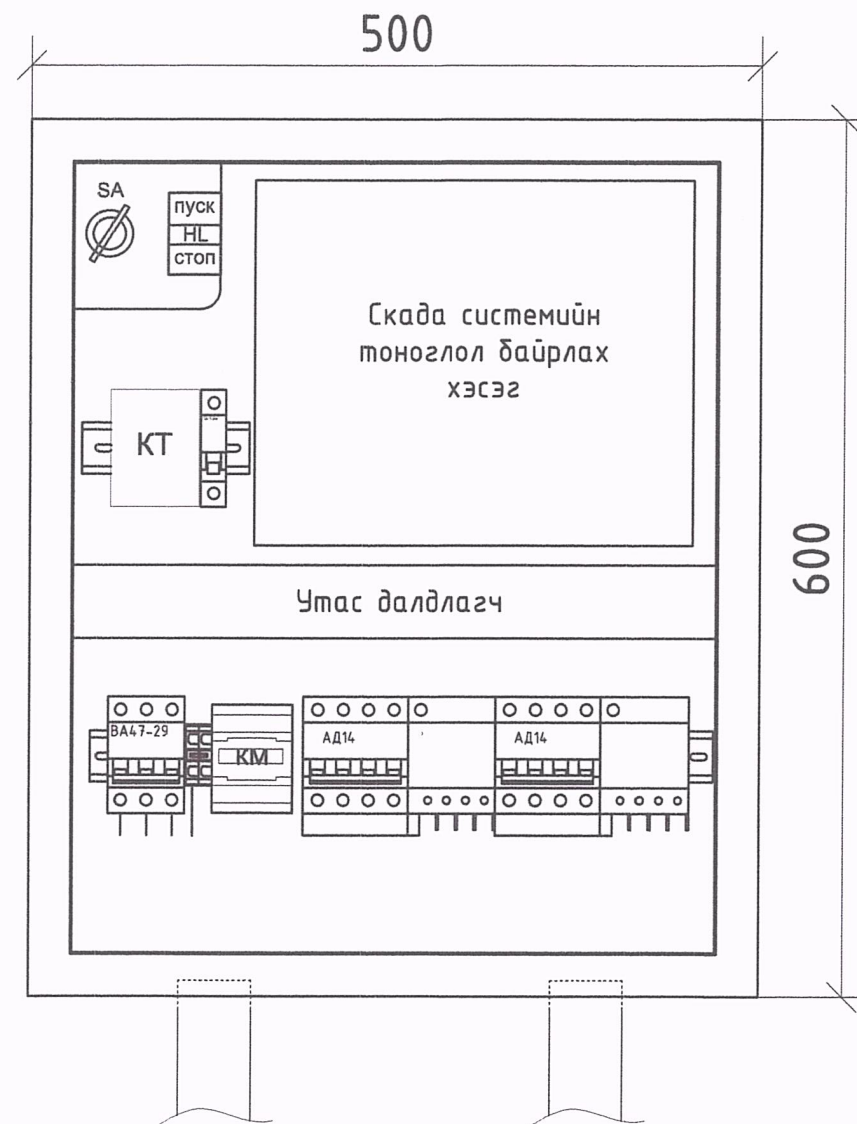
 Ариун мөнхийн гэрэл ХХК ЗТЗ7-1203/19	Гэрэлтүүлгийн шон, удирдлагын самбар					
	Гэрэлтүүлгийн холболт					
	Гүйцэтгэсэн	<i>[Signature]</i>	С.Сонинбилэг	ЕГ.Шифр: АМБ-31/2023-2	Масштаб: М1:	Огноо: 2024-07
	Инженер	<i>[Signature]</i>	С.Сонинбилэг	ТГ.Шифр:	Зургийн хуудас: ГГ 4	Хуудас: 6
Шалгасан	<i>[Signature]</i>	Г.Мөнх-Оргил				

Гадна гэрэлтүүлгийн самбарын схем байгуулалт




Гэрэлтүүлэг ассан байна	
Гар	Гараар удирдах
Автомат	Хуацааны релегээр удирдах

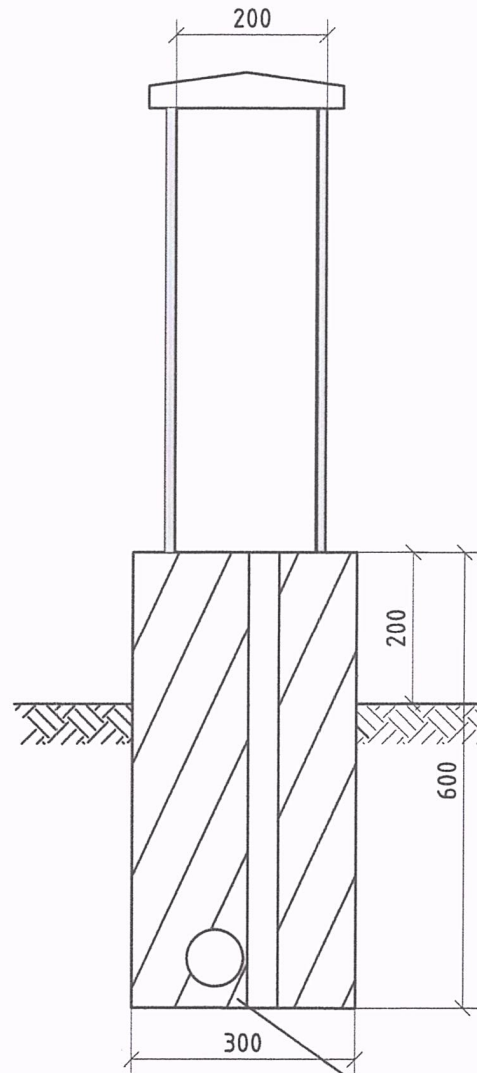
№	Материалын нэр	Марк, тип, тайлбар	Хэмжих нэгж	Тоо хэмжээ	Нэгж жин [кг]	Нийт жин [кг]
1	Удирдлагын самбар	IP-44- өөс багагүй, 500x600x200	ш	1	21.00	21
2	Автомат	BA47-29 3P 25A	ш	1	0.31	0.309
3	Дифференциал автомат	AD14 16A/30mA	ш	2	0.33	0.66
4	Автомат шахагч		ш	2	0.01	0.02
5	Соронзон залгуур	Зр-32A	ш	1	0.40	0.4
6	Цагийн механизмтай реле		ш	1	0.50	0.5
7	Сэлгэн залгагч түлхүүр	гар-0-авт	ш	1	0.05	0.05
8	Удирдлагын товчлуурыг (Дохионы гэрэлтэй)		ком	1	0.05	0.05
9	Клейм	RSA-10	ш	2	0.01	0.02
10	Дамжуулагч	ПВЗ 1x6	м	2	0.07	0.1484
11	Дамжуулагч	ПВЗ 1x1.0	м	5	0.02	0.077
12	Зам төмөр	Shin din	м	1	0.30	0.3
13	Цоож		ш	1	0.15	0.15
14	Утас далдлагч	50мм	м	1	0.05	0.05
15	Аюулгүй ажиллагааны плакат	Бүү хүр аюултай	ш	1	0.07	0.07
Нийт жин						23.8



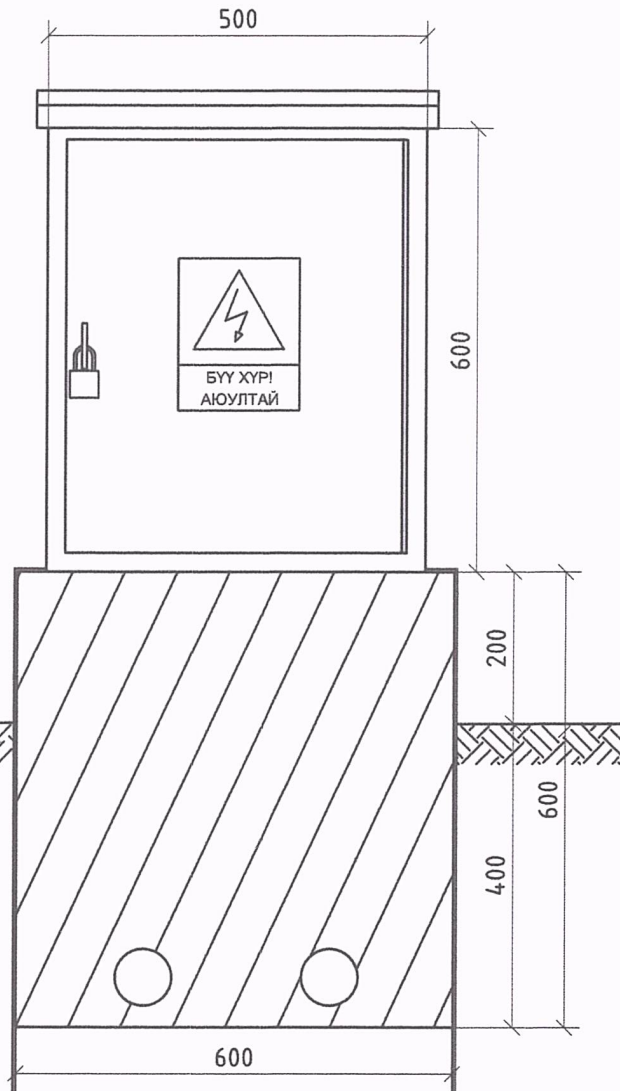
505
[Signature]
 2024-07-29

 Арцун мөнхийн гэрэл ХХК ЗТЗ7-1203/19	Гэрэлтүүлгийн шон, удирдлагын самбар					
	Гэрлийн удирдлагын самбарын схем, байгуулалт					
	Гүйцэтгэсэн	<i>[Signature]</i>	С.Сонинбилэг	ЕГ.Шифр: AMG-31/2023-2	Масштаб: М1:	Огноо: 2024-07
	Инженер	<i>[Signature]</i>	С.Сонинбилэг	ТГ.Шифр:	Зургийн хуудас: ГГ 5	Хуудас: 6
Шалгасан	<i>[Signature]</i>	Г.Мөнх-Оргил				

Гэрэлтүүлгийн удирдлагын самбар /хажуу/



Гэрэлтүүлгийн удирдлагын самбар /нүүр/

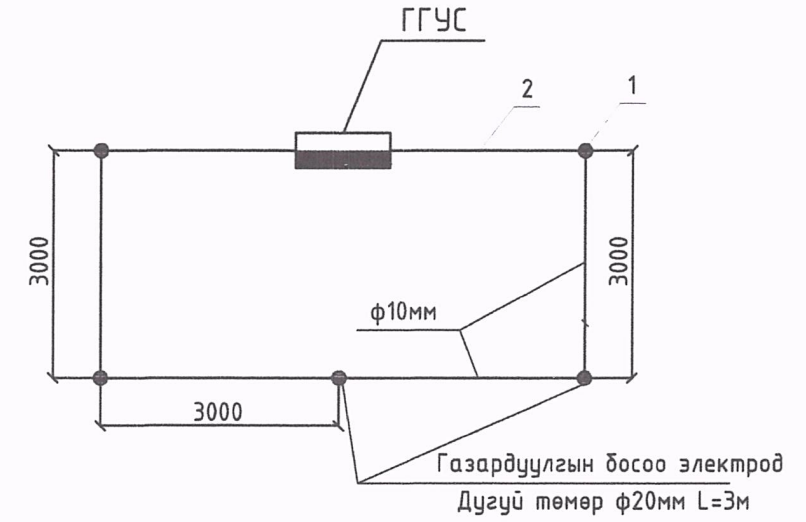


Газардуулгын хүрээнд холбох

Тайлбар

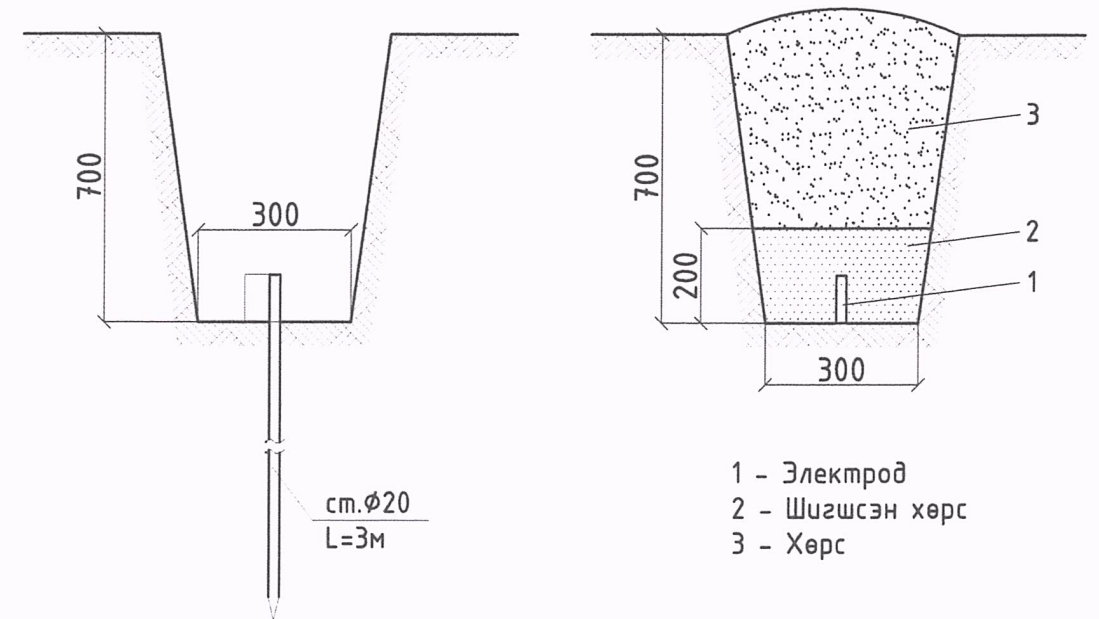
1. Гэрэлтүүлгийн удирдлагын самбар нь 600x500x200 хэмжээтэй, цас борооноос хамгаалсан налуу оройтой, IP44-өөс доошгүй хамгаалалтын зэрэгтэй, бүтүүмжлэл сайтай, төмөр хийцтэй байна.
2. Самбарын хаалгыг 120 градусаас багагүй өнцгөөр нээгдэж завсаргүй хаагдаж байхаар хийх ба зүүдэг цоожтой байна.
3. Самбарыг тусгай цутгасан суурин дээр бэхэлж, суурийг газарт 0.4м-ээс багагүй гүнд суулгана.
4. Суурь нь доод хэсэгтээ кабель сүвэгчлэхэд зориулсан 70мм диаметр бүхий 4ш нүхтэй, гол хэсгээрээ хөндий хийцтэй байна.
5. Самбар бэхлэх 4ш М16 доолтыг цутгамал бетон суурийн их биеийн төмөр раманд гагнаж, суурийн дээд ирмэгээс 5см-аас багагүй ул гаргаж өгсөн байна.
6. Газардуулгын эсэргүүцэл жилийн аль ч улиралд 4 Ом-оос ихгүй байна. Уг нормыг хангахгүй тохиолдолд нэмэлт газардуулга хийж өгнө

Газардуулгын байгуулалт M1:25



№	Материалын нэр	Марк, тип, тайлбар	Хэмжих нэгж	Тоо хэмжээ	Нэгж жин [кг]	Нийт жин [кг]
1	Босоо электрод (цайрдсан)	φ20 L=3м	ш	5	0.94	4.71
2	Хэвтээ электрод (цайрдсан)	φ10	м	20	0.608	12.16
Нийт жин						16.9

Газардуулгын электродыг сүвагч сүвагчлах



- 1 - Электрод
- 2 - Шигшсэн хөрс
- 3 - Хөрс

<p>Ариун мөнхийн гэрэл ХХК</p> <p>ЭТ37-1203/19</p>	Гэрэлтүүлгийн шон, удирдлагын самбар					
	Гэрэлтүүлгийн удирдлагын самбарын суурь, газардуулга					
	Гүйцэтгэсэн	<i>[Signature]</i>	С.Сонинбилэг	ЕГ.Шифр: AMG-31/2023-2	Масштаб: М1:10	Огноо: 2024-07
	Инженер	<i>[Signature]</i>	С.Сонинбилэг	ТГ.Шифр:	Зургийн хуудас: ГГ 6	Хуудас: 6
Шалгасан	<i>[Signature]</i>	Г.Мөнх-Оргил				