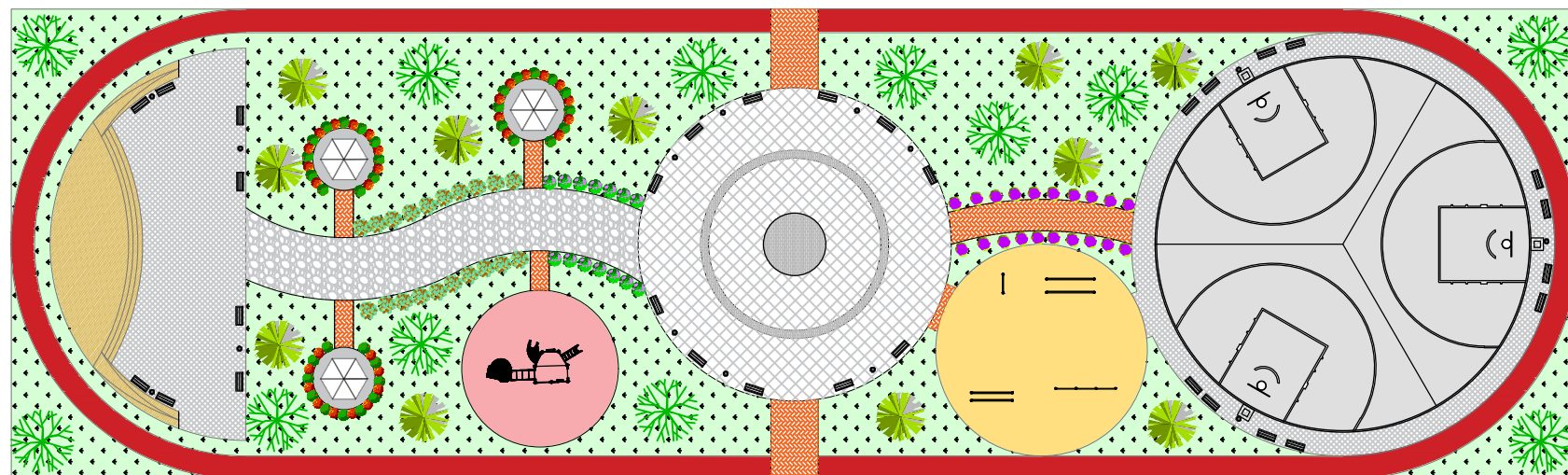




ЕРӨНХИЙ ТӨЛӨВЛӨГӨӨ :



Төлөвлөж дүй газар



ТАНИХ ТЭМДЭГЛЭГЭЭ

- Төлөвлөж дүй төв талбай
- Төлөвлөж дүй ЗХЗ сагсан бөмбөгийн талбай
- Төлөвлөж дүй ахмадын дасгал хөдөлгөөн хийх талбай
- Төлөвлөж дүй нар салхи хаах талбай
- Төлөвлөж дүй явган зам
- Төлөвлөж дүй унадаг дугуйн зам
- Төлөвлөж дүй ногоон дайгууламж



"Люксландшафт" ХХК

Улаанбаатар хот, Баянзүрх дүүрэг, 10-р хороо
Хангамжийн хэсэг гадна талбайн тохижилт

Ерөнхий төлөвлөгөө

Архитектор	Д.Моёодуу	ЕГ Шифр:	Масштаб:	Огноо:
		ЛЛ-22/2023	М1:	2023/11/20
Гүйцэтгэсэн	Д.Моёодуу	ТГ Шифр:	Зургийн	Хуудас:
Шалгасан	М. Наранбилэг		дугаар: ЕТ- 1	20



НОГООН БАЙГУУЛАМЖ:

A

B

C

D

E

F

A

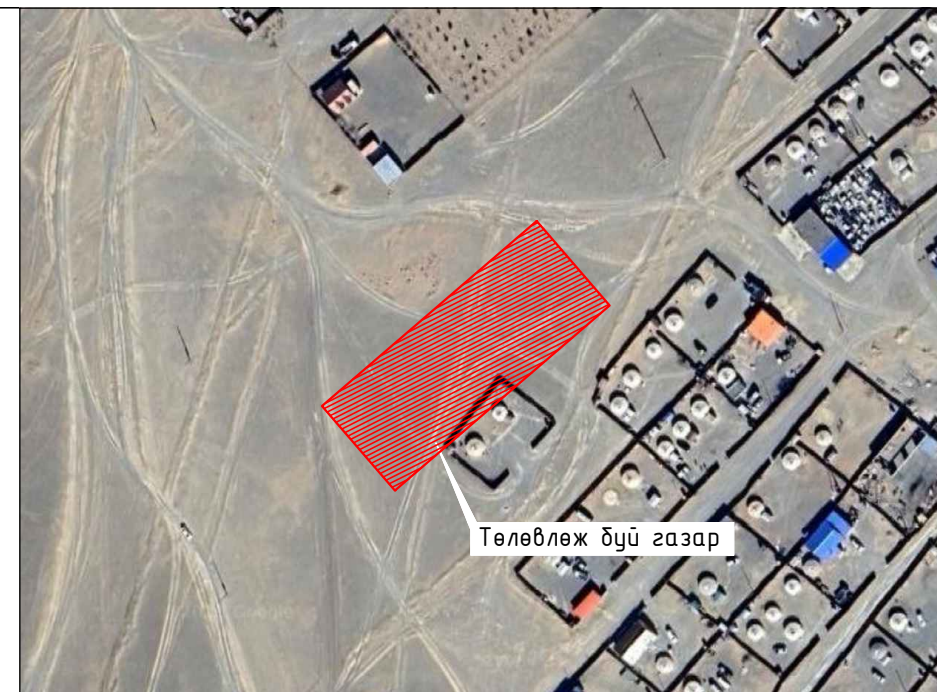
B

C

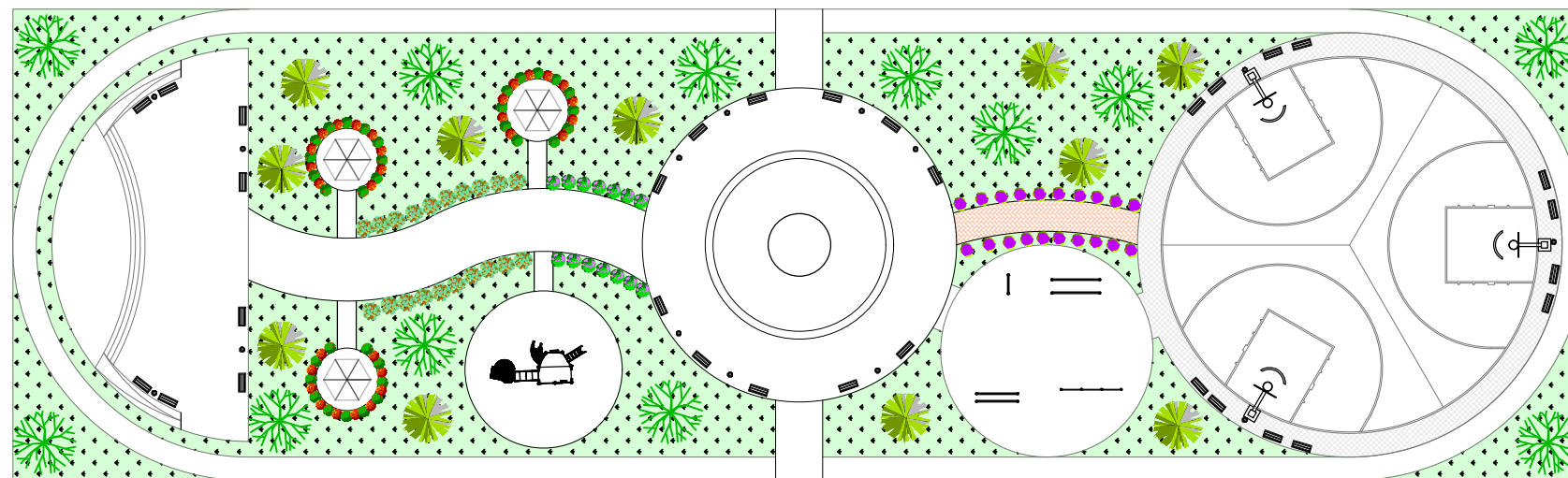
D

E

F



Төлөвлөж дүй газар



ТАНИХ ТЭМДЭГЛЭГЭЭ

- Төлөвлөж дүй зүлэг 1097.94м²
- Төлөвлөж дүй шинэс 12ш
- Төлөвлөж дүй гацуур 11ш
- Төлөвлөж дүй хайлаас 20ш
- Төлөвлөж дүй дүйл 14ш
- Төлөвлөж дүй Голт дор 33ш
- Төлөвлөж дүй тоорой 30ш
- Төлөвлөж дүй сухай 20ш



Улаанбаатар хот, Баянзүрх дүүрэг, 10-р хороо
Хангамжийн хэсэг гадна талбайн тохижилт

Ерөнхий төлөвлөгөө

Архитектор	Д.Моёодуу	ЕГ Шифр:	Масштаб:	Огноо:
"Люксландшафт" ХХК	Гүйцэтгэсэн Д.Моёодуу	ЛЛ-22/2023	М1:	2023/11/20
Шалгасан	М. Наранбилэг	ТГ Шифр:	Зургийн дугаар: ЕТ- 1	Хуудас: 20

1

2

3

4

5

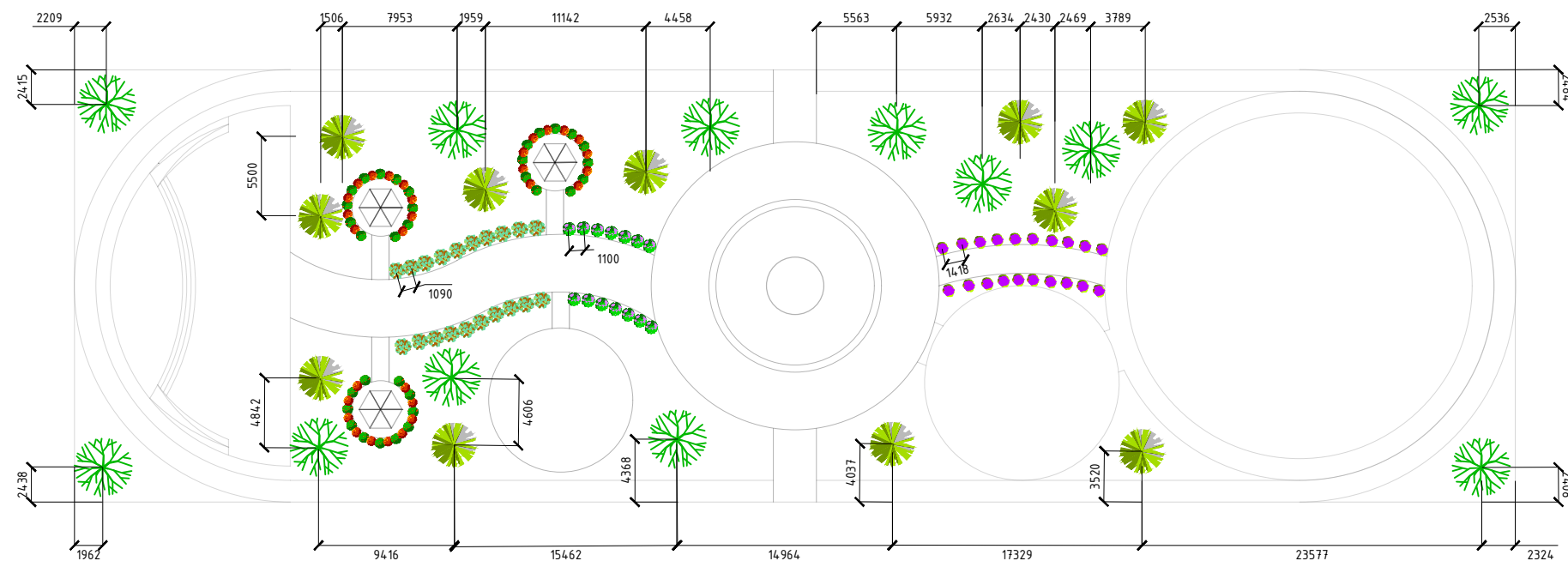
6

7

8



НОГООН БАЙГУУЛАМЖИЙН БАЙГУУЛАЛТ, ЗАЙ ХЭМЖЭЭ:



ТАНИХ ТЭМДЭГЛЭГЭЭ



Улаанбаатар хот, Баянзүрх дүүрэг, 10-р хороо
Хангамжийн хэсэг гадна талбайн тохижилт

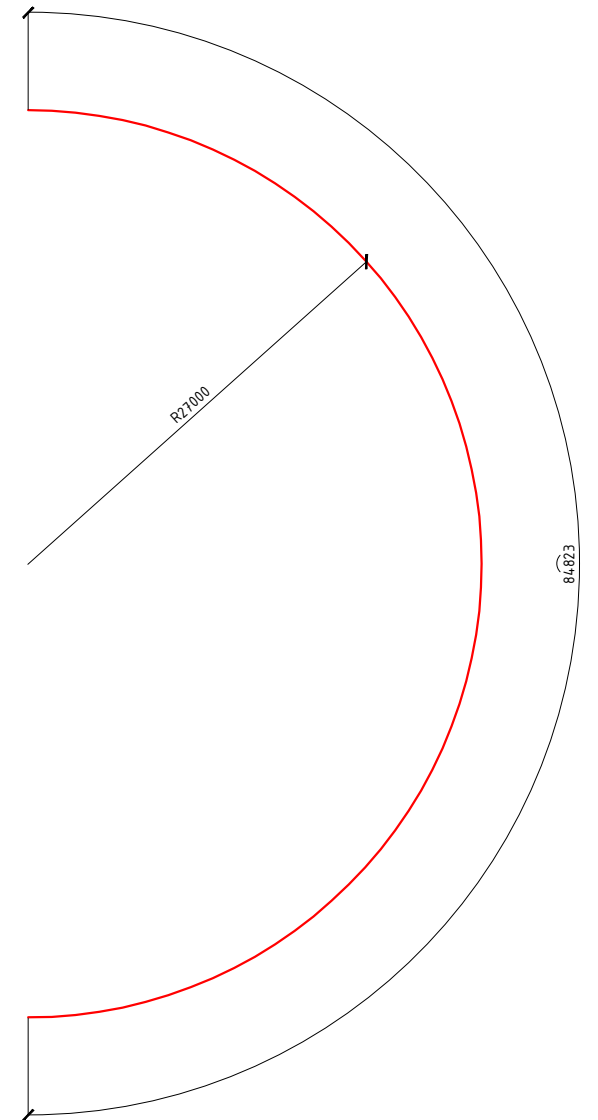
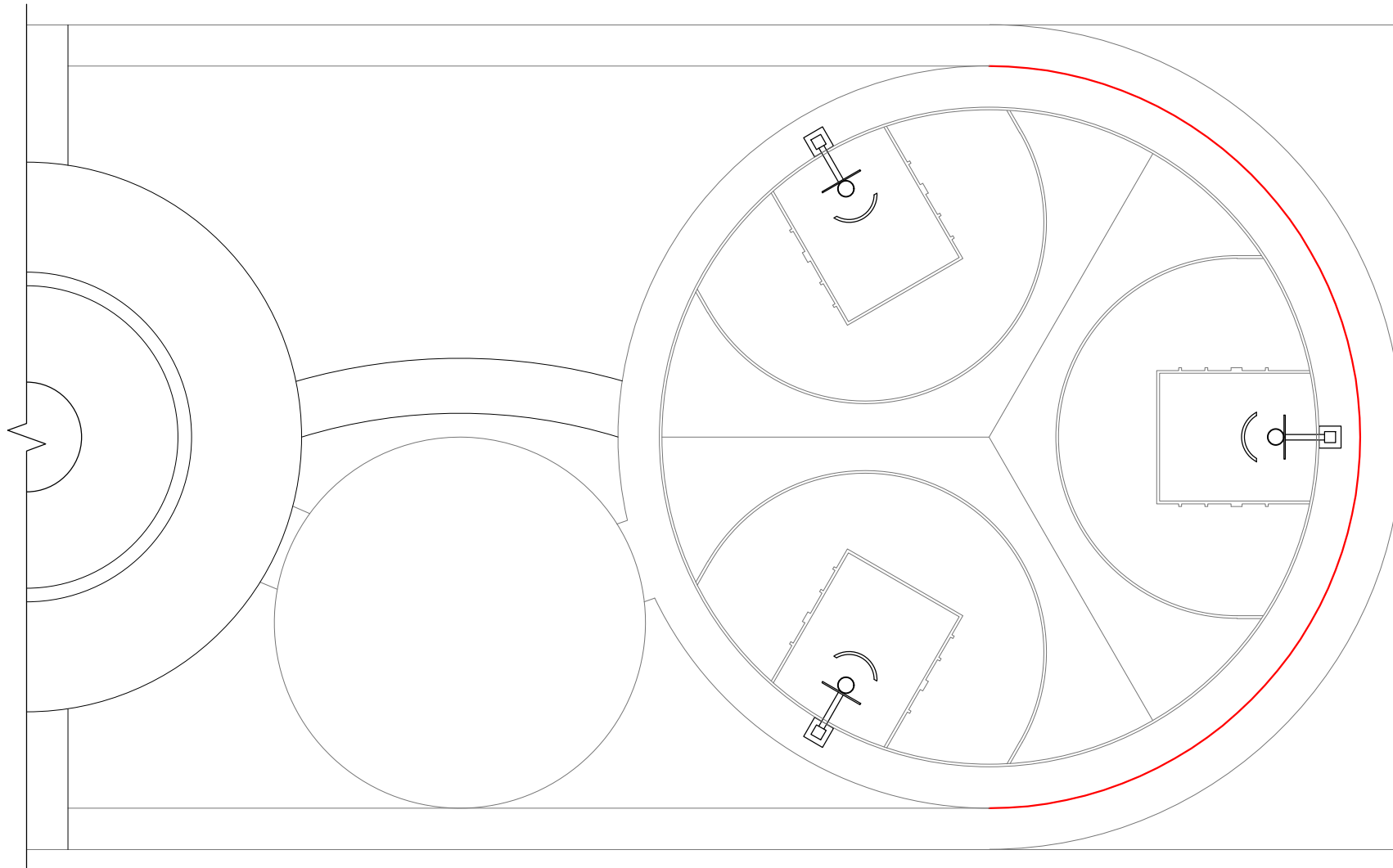
Ерөнхий төлөвлөгөө

Архитектор	Д.Моёодуу	ЕГ Шифр:	Масштаб:	Огноо:
"Люксландшафт" ХХК	Гүйцэтгэсэн	ЛЛ-22/2023	М1:	2023/11/20
	Шалгасан	ТГ Шифр:	Зургийн дугаар:	Хуудас:
	М. Наранбилэг		ЕТ- 1	20



ХАШААНЫ БАЙГУУЛАЛТ:

ТАЙЛБАР: ХАШААГ ТОР БОЛОН . ХЭМЖЭЭТЭЙ ТРУБАГААР ГАГНАЖ ХИЙНЭ.




"Люксландшафт" ХХК

Улаанбаатар хот, Баянзүрх дүүрэг, 10-р хороо Хангамжийн хэсэг гадна талбайн тохижилт					
Ерөнхий төлөвлөгөө					
Архитектор	Д.Моёодуу	ЕГ Шифр:	Масштаб:	Огноо:	
Гүйцэтгэсэн	Д.Моёодуу	ЛЛ-22/2023	М1: 500	2023/11/20	
Шалгасан	М. Наранбилэг	ТГ Шифр:	Зургийн дугаар: ЕТ- 1	Хуудас: 20	

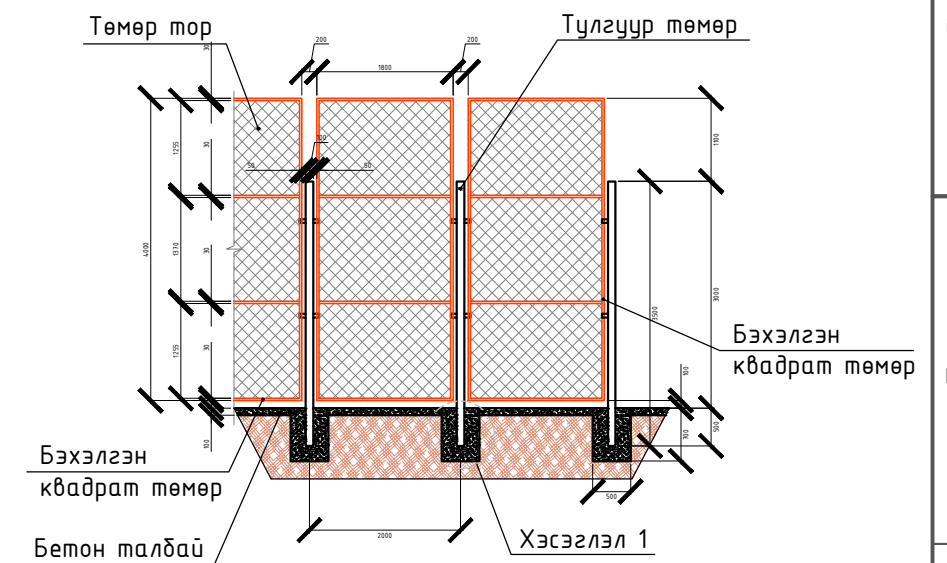
САГСАН БӨМБӨГИЙН ТАЛБАЙН БАЙГУУЛАЛТ :

ТАНИХ ТЭМДЭГЛЭГЭЭ

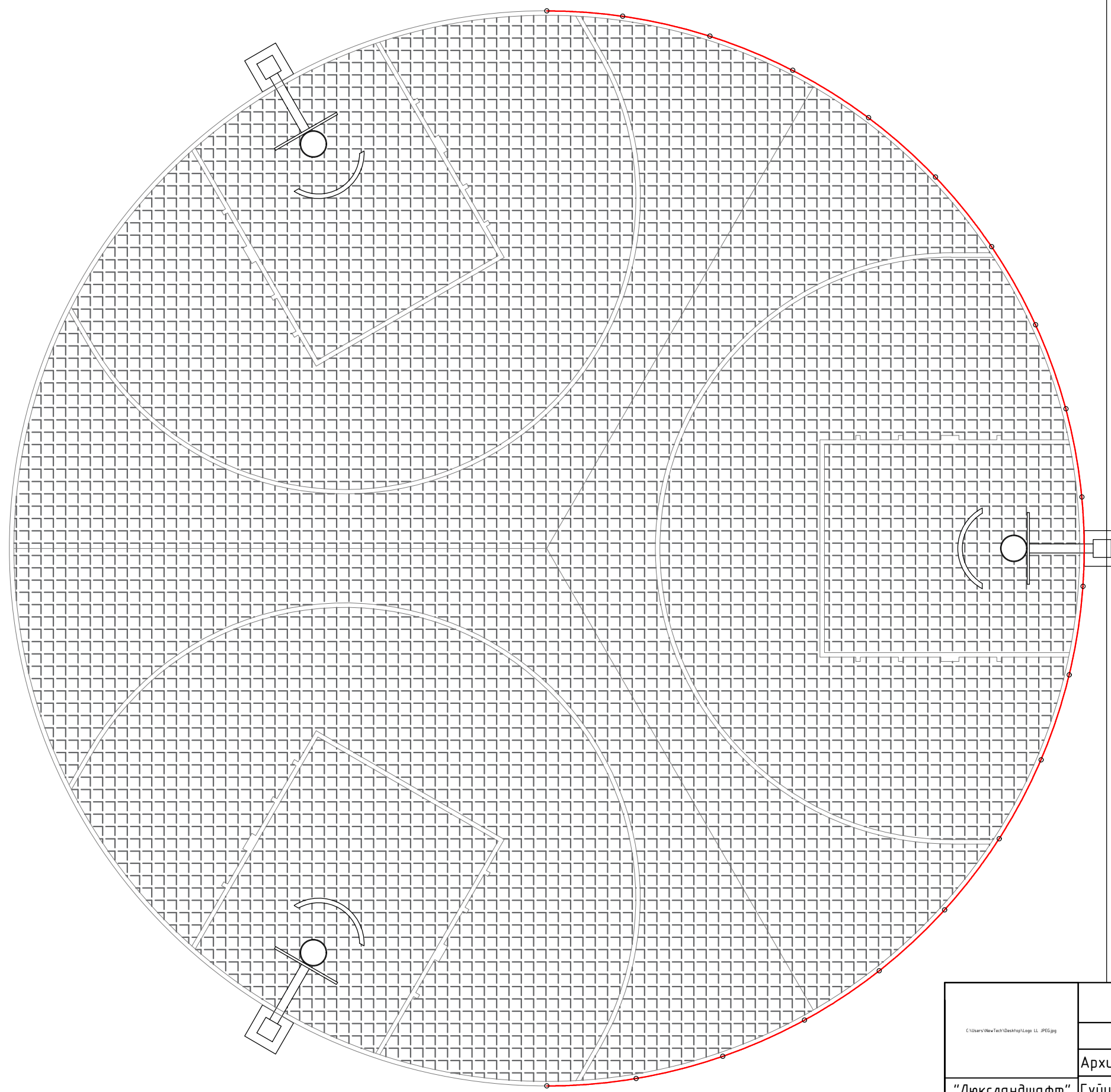
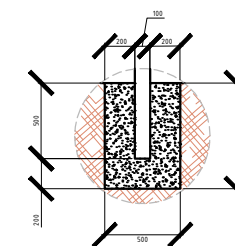
 Төлөвлөж буй сагсны талбайн леги хавтан 252.00м²

Мэдээллийн самбарын материалын түүвэр				
№	Материалын нэр	Хэмжээ /мм/	Нэгж	Тоо ширхэг
1	Тулгуур төмөр	Ø100	м	70.00
2	Төмөр тор	60x60	м ²	130.15
3	Бэхэлгэн квадрат төмөр	30x30	м	290.96
4	Тулгуур төмөр бетон суурь	500x700	м ³	7
5	Бетон талбай	Ø24.000	м ²	444.89

Хашааны хэсэглэл



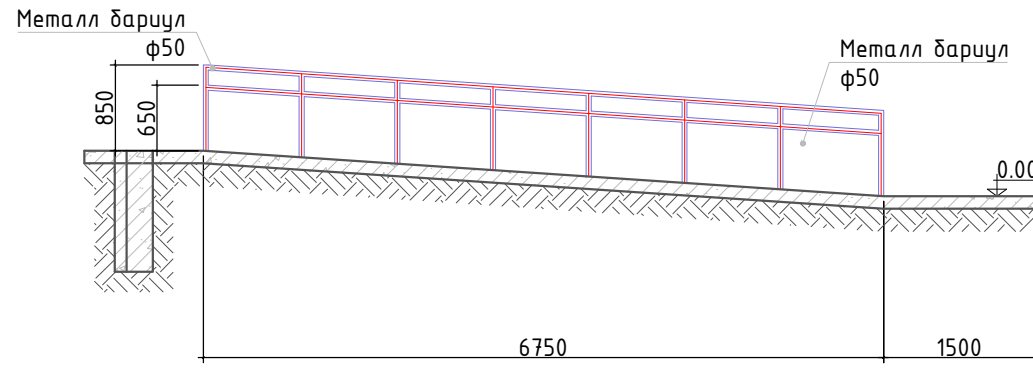
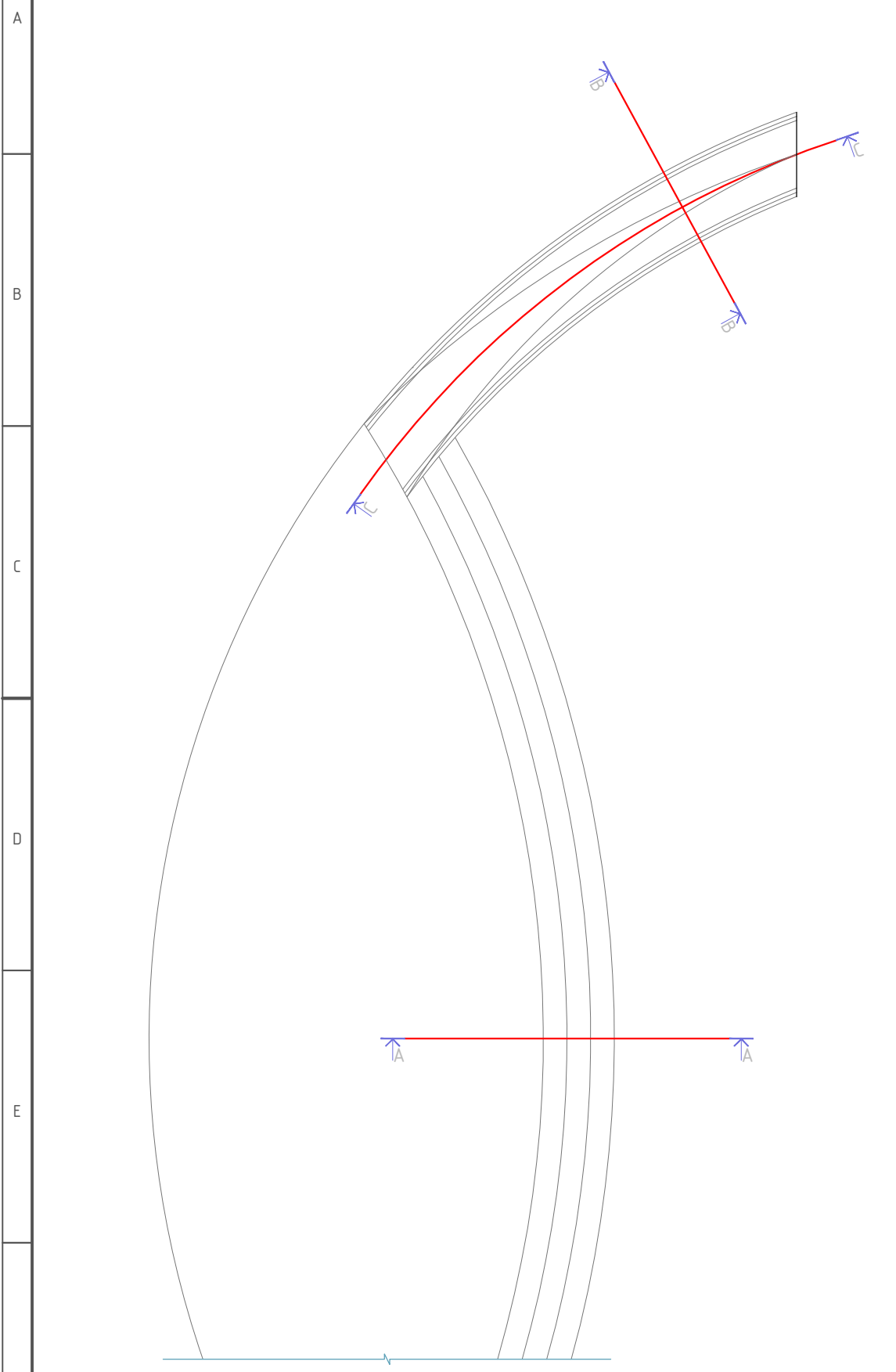
Хэсэглэл 1



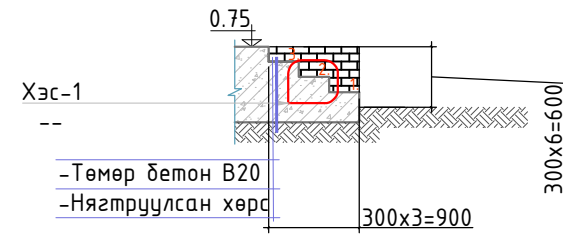
"Люксландшафт" ХХК	Улаанбаатар хот, Баянзүрх дүүрэг, 10-р хороо Хангамжийн хэсэг гадна талбайн тохижилт			
	Сагсан бөмбөгийн талбайн байгуулалт			
	Архитектор	Д.Моёодуу	ЕГ Шифр: ЛЛ-22/2023	Масштаб: М1: 100
Шалгасан	Д.Тулга	ТГ Шифр:	Зургийн дугаар: БА-11	Хуудас: 20

ШАТНЫ БАЙГУУЛАЛТ

ОГТЛОЛ-С М1:100

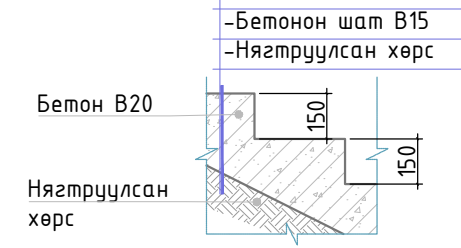
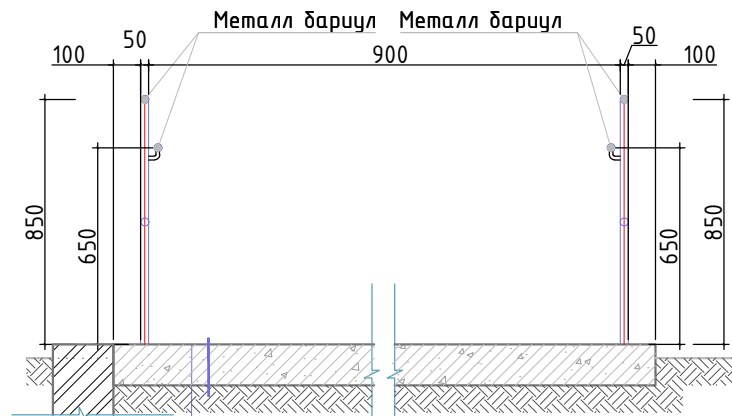


ОГТЛОЛ-А М1:25



ОГТЛОЛ-В М1:25

ХЭСЭГ ЛЭЛ-1 М1:25

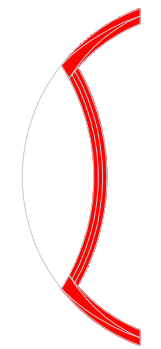


-Төмөр бетон В20
-Нягтруулсан хөрс

МАТЕРИАЛЫН ТҮҮВЭР

ШАТ	Материалын нэр	Хөндлөн огтлол /мм/	Хэмжээ /м,м2,ш,м3/
1	Бетон	125	10.37м3
2	Тулгуур төмөр	50x50	14м
3	Металл бариул	50x50	14м

БЛОК СХЕМ



Улаанбаатар хот, Баянзүрх дүүрэг, 10-р хороо
Хангамжийн хэсэг гадна талбайн тохижилт

Шатны дайгуулалт					
"Люксландшафт" ХХК	Архитектор	Д.Моёодуу	ЕГ Шифр:	Масштаб:	Огноо:
	Гүйцэтгэсэн	Д.Моёодуу	ЛЛ-22/2023	М1: 75	2023/06/30
	Шалгасан	Д.Тулга	ТГ Шифр:	Зургийн дугаар: БА-12	Хуудас: 20

ХАРАГДАХ БАЙДАЛ :

A

B

C

D

E

A

B

C

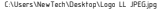
D

E



F

F

 "Люксландшафт" ХХК	Улаанбаатар хот, Баянзүрх дүүрэг, 10-р хороо Хангамжийн хэсэг гадна талбайн тохижилт				
	Харагдах байдал				
	Архитектор	Д.Моёодуу	ЕГ Шифр:	Масштаб:	Огноо:
	Гүйцэтгэсэн	Д.Моёодуу	ЛЛ-22/2023	М1: -	2023/06/30
Шалгасан	Д.Тулга	ТГ Шифр:	Зургийн дугаар: БА-16	Хуудас: 20	

1

2

3

4

5

6

7

8

ХАРАГДАХ БАЙДАЛ :

A

B

C

D

E

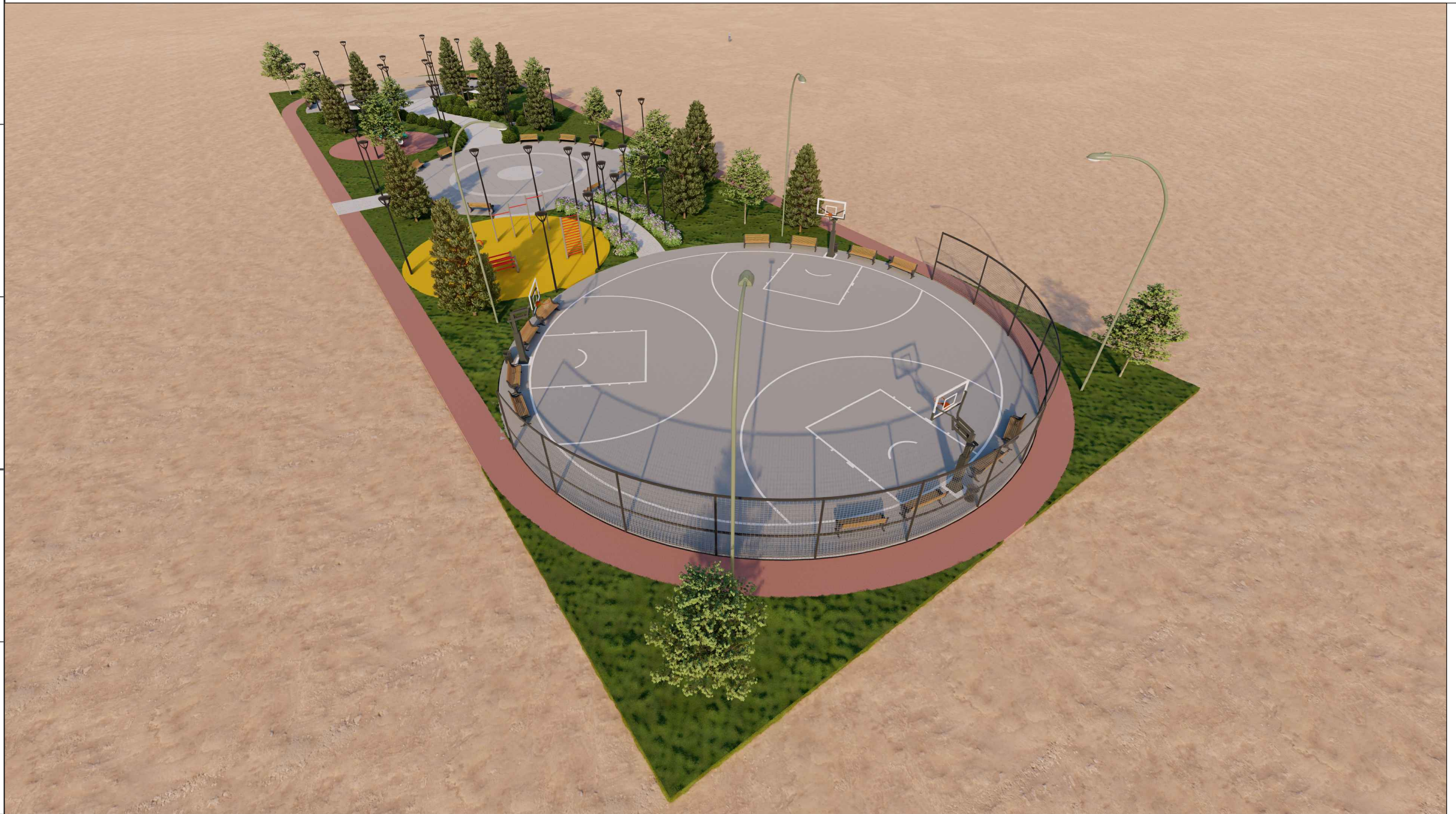
A

B

C

D

E



F

F

C:\Users\NewTech\Desktop\Logo LL - 2023.jpg "Люксландшафт" ХХК	Улаанбаатар хот, Баянзүрх дүүрэг, 10-р хороо Хангамжийн хэсэг гадна талбайн тохижилт				
	Харагдах байдал				
	Архитектор	Д.Моёодуу	ЕГ Шифр:	Масштаб:	Огноо:
	Гүйцэтгэсэн	Д.Моёодуу	ЛЛ-22/2023	М1: -	2023/06/30
Шалгасан	Д.Тулга	ТГ Шифр:	Зургийн дугаар: БА-16	Хуудас: 20	

1

2

3

4

5

6

7

8

ХАРАГДАХ БАЙДАЛ :



<small>C:\Users\NewTech\Desktop\Logo LI_ .JPEG</small> "Люксландшафт" ХХК	Улаанбаатар хот, Баянзүрх дүүрэг, 10-р хороо Хангамжийн хэсэг гадна талбайн тохижилт				
	Харагдах байдал				
	Архитектор	Д.Моёодуу	ЕГ Шифр:	Масштаб:	Огноо:
	Гүйцэтгэсэн	Д.Моёодуу	ЛЛ-22/2023	М1: -	2023/06/30
Шалгасан	Д.Тулга	ТГ Шифр:	Зургийн дугаар: БА-16	Хуудас: 20	

ХАРАГДАХ БАЙДАЛ :



C:\Users\NewTech\Desktop\Logo LL_2023.jpg "Люксландшафт" ХХК	Улаанбаатар хот, Баянзүрх дүүрэг, 10-р хороо Хангамжийн хэсэг гадна талбайн тохижилт				
	Харагдах байдал				
	Архитектор	Д.Моёодуу	ЕГ Шифр:	Масштаб:	Огноо:
	Шалгасан	Д.Тулга	ЛЛ-22/2023	М1: -	2023/06/30
		ТГ Шифр:	Зургийн	Хуудас:	
			дугаар: БА-16	20	

ХАРАГДАХ БАЙДАЛ :



С:\Users\NewTech\Desktop\Logo LL - 2023.jpg "Люксландшафт" ХХК	Улаанбаатар хот, Баянзүрх дүүрэг, 10-р хороо Хангамжийн хэсэг гадна талбайн тохижилт				
	Харагдах байдал				
	Архитектор	Д.Моёодуу	ЕГ Шифр:	Масштаб:	Огноо:
	Гүйцэтгэсэн	Д.Моёодуу	ЛЛ-22/2023	М1: -	2023/06/30
Шалгасан	Д.Тулга	ТГ Шифр:	Зургийн дугаар: БА-16	Хуудас: 20	