



BAROQUE STYLE, LLC  
БАРИЛГЫН ЗУРАГ ТӨСЛИЙН  
"БАРОККО ХИЙЦ" ХХК  
ЭТ-5-1288/18, УВС АЙМАГ УЛААНГОМ СУМ  
"МОНГОЛ ДААТГАЛ" ХХК-НИЙ  
БАЙР, УТАС 99051085

ЗҮРГИЙН ШИФР: 5Х-265/24

УВС АЙМАГ

# УВС АЙМАГ 6-Р БАГ ТҮРГЭН СУМЫН ОЙН АНГИЙН ОЙЖУУЛАЛТЫН ТАЛБАЙН ЦАХИЛГАДАН ХАНГАМЖИЙН АЖЛЫН ЗУРАГ

(ажлын зураг)

ГҮЙЦЭТГЭГЧ  
УВС АЙМАГ  
БАРОККО ХИЙЦ ХХК-НИЙ  
ЗАХИРАЛ: *[Signature]* А. БАЯРХҮҮ /



ЗАХИАГАГЧ:  
БОАЖИЙН ДАРГА: *[Signature]* Б.ЭНХТҮЯА /

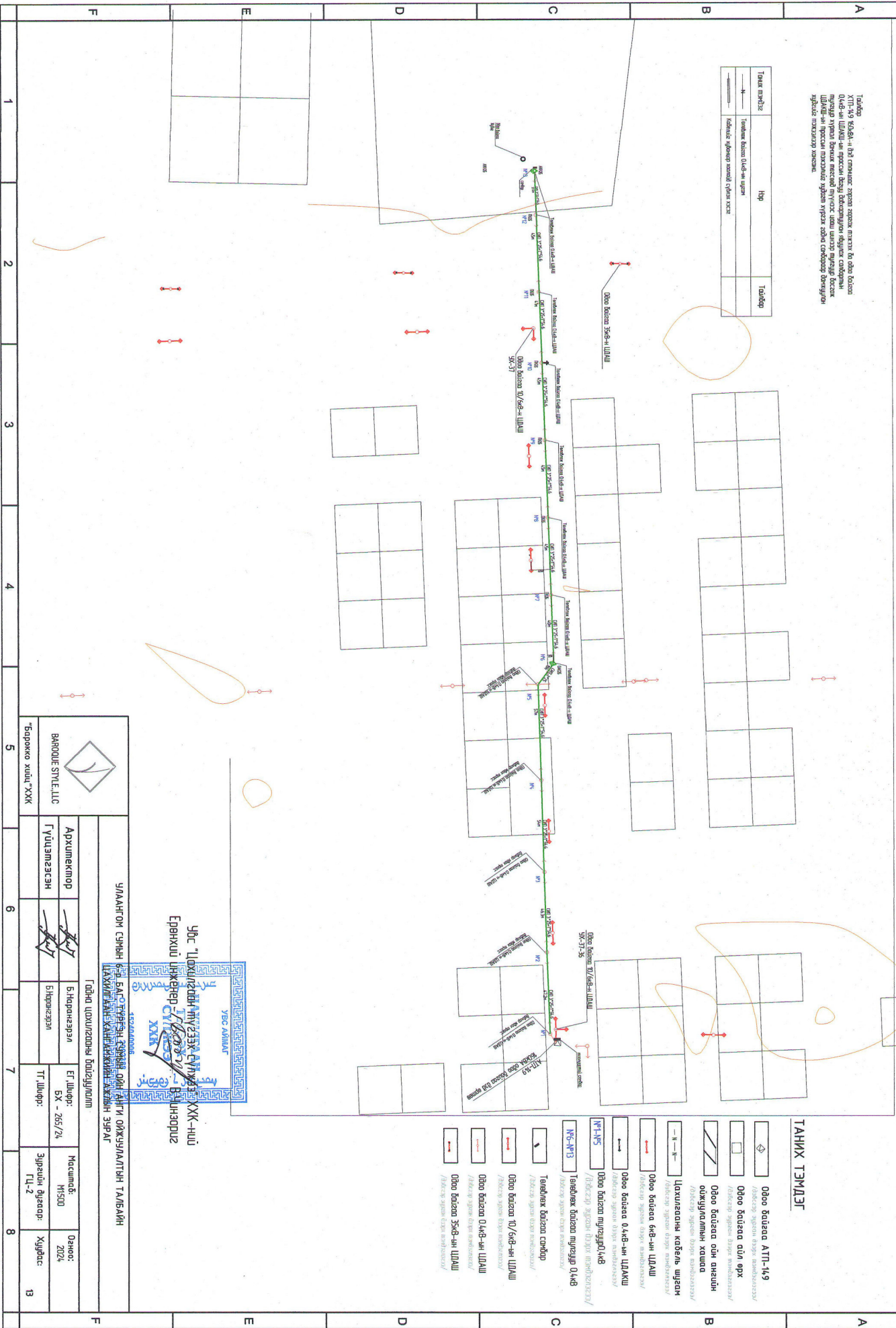
Улаангом сум  
2024

1	2	3	4	5	6	7	8	9	10	11	12				
A	B	C	D	E	F	G	H	A	B	C	D	E	F	G	H



Тайлбар  
 ХТН-1-9 ТЭБЭН-ий гадна талд орших эрхлэх ба олоо болон  
 0.4кВ-ийн ЦАВЭН-ий гадна талд байрлуулсан буйдаг станцитай  
 нугаар хүрэлт бичигтэй түгвэс цахууны тусламж бичиг  
 ЦАВЭН-ий гадна талд байрлуулсан үүдэн хүртэл эдийн засгийн  
 үндэс мөхөөдөр хөрсөн.

Тайлбар	ТЭБЭН
№	Тайлбар
Мэдээлэл	Тайлбар



ТАНИХ ТЭМДЭГ

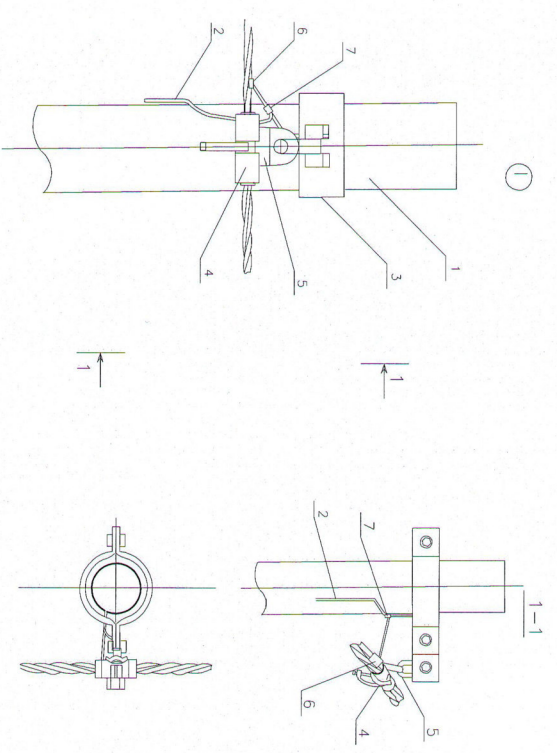
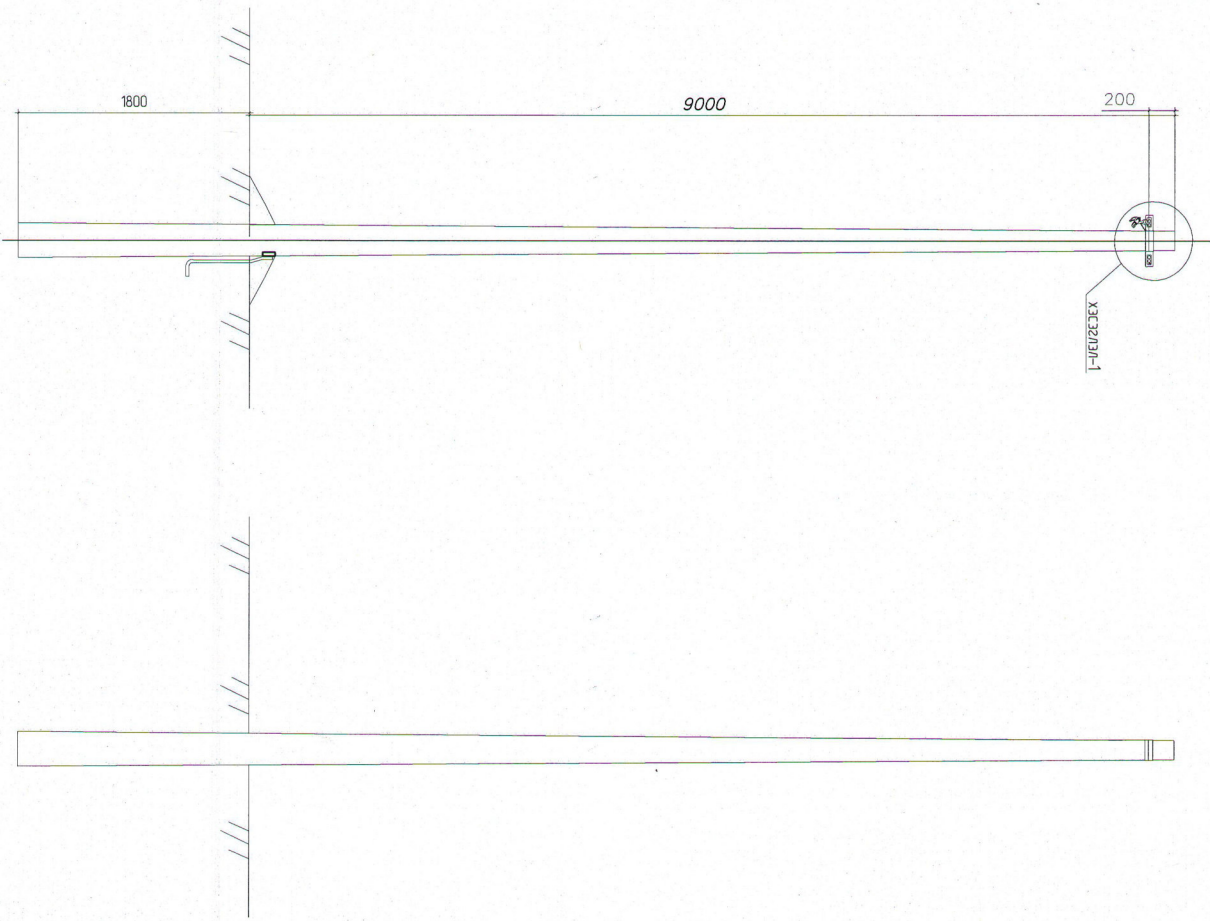
- ◆ Олоо болон АТН-1/9  
/Дотоод талд байрлуулсан/
- Олоо болон ойн өрх  
/Дотоод талд байрлуулсан/
- ▨ Олоо болон ойн ачаа  
/Дотоод талд байрлуулсан/
- Цахилгааны кабель шугам
- Олоо болон 0.4кВ-ийн ЦАВЭН  
/Дотоод талд байрлуулсан/
- Олоо болон 0.4кВ-ийн ЦАВЭН  
/Дотоод талд байрлуулсан/
- Олоо болон 10/6кВ-ийн ЦАВЭН  
/Дотоод талд байрлуулсан/
- Олоо болон 10/6кВ-ийн ЦАВЭН  
/Дотоод талд байрлуулсан/
- Олоо болон 3х6кВ-ийн ЦАВЭН  
/Дотоод талд байрлуулсан/

УЛААНГОМ СУМЫН 8-1 БАС ГЭРЭЭН СУМЫН ОЙН ТАЛТИ ОХИЖУУЛАГЧИЙН ТАЛБАНДИ  
 ЦАХИЛГААНЫ ХАНАГДАЖИЙН ЭХЭДИЙН ЗУРАГ

Годна цахилгааны байгуулалт

Баруун хууд "ХХК"	BAROQUE STYLE LLC
Архитектор	Гүндэмзэсэн
Б.Нарангэрэл	Е.Нарангэрэл
Б.Х - 265/21	Т.Г. Дорно
Масштаб: М1500	Огноо: 2024
Зургийн дугаар: ТЛ-2	Хуудас: 13

УБС "ЦАХИЛГААНЫ ТҮГЭЭХ СУМ" ХХК-НИЙ  
 Ерөнхий Инженер *[Signature]* Б.Нарангэрэл



Материалын гүүвэр

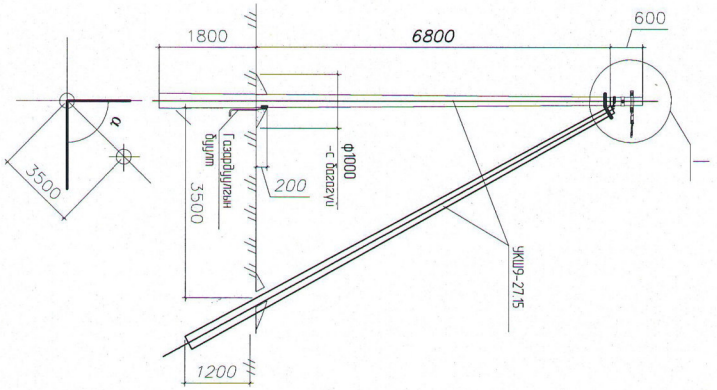
Байр- лалын тэмдэг дэвээ	Нэр	Марк	Хэмжээ нэгж	Тоо байр- лалын дүрвэл	Нэг байр- лалын жин, кг
1	Тулгуур Төмөр хийц	9 м, ø150	ш	1	520
2	Газардүүлс	ø8	т	7	0.4
3	Бусгилуур	ø160x30x5	ком	1	1.5
4	Бодууч	ДХГ-3	ш	1	0.8
5	Кронштейн	Z-7	ш	1	0.2
6	Зөвхөн солигддагч	УВС-0	ш	1	0.25
7	Хайрчир	-р хуучас УХ	ш	1	0.22

- 1 Шугамын монголгол болон төмөр хийцүүдийг түлгүүрийн газардүүлсний дээд хэсэгтэй газардүүлсний цусдар холбоно
- 2 Түлгүүр дээр толгойгын сорьёр байрласан үед толгойгын сорьёрын солигддагч-ны нэгжээгэнэ
- 3 1 зонгилдаг хийцэс-2-өөс үзэ

**УЛААНГОМ СУМЫН 6-Р БАГ, ТҮРЭГН СУМЫН ОЙН АНГИ ОЖУУЛАЛТЫН ТАЛБАЙН**  
**ЦАХИЛГААН ХАНГАМЖИЙН АЖЛЫН ЗЭРАГ**

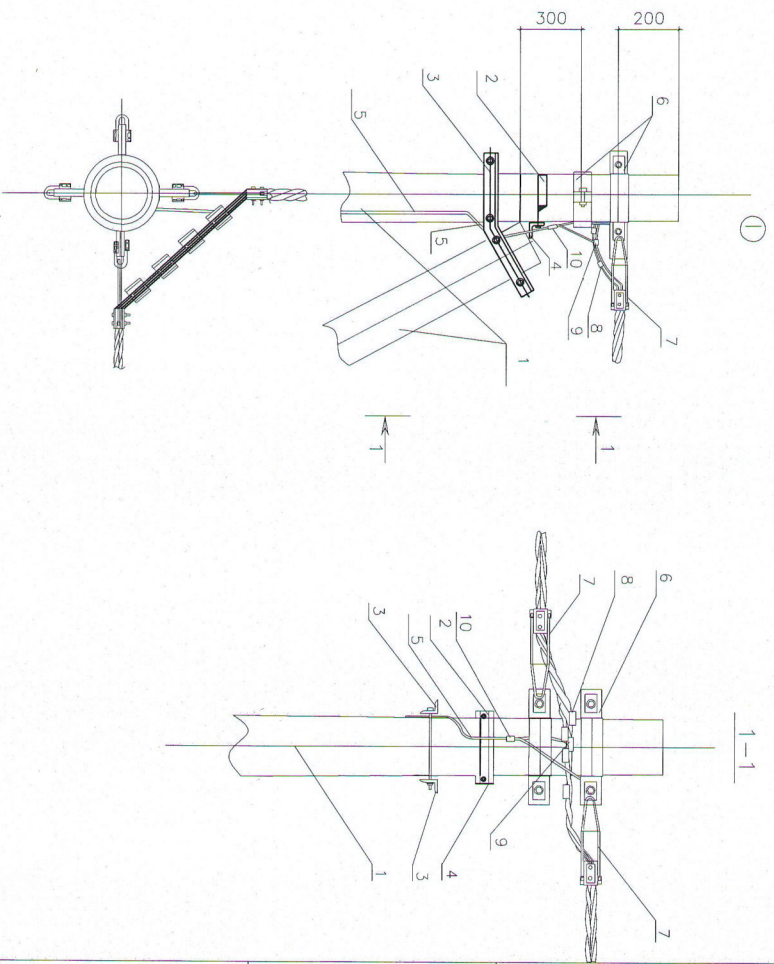
Засварын тулгуур ПНЗБ

<b>Инженер</b>	<b>Бидэндээрдэл</b>	<b>Е.Г.Шифр:</b>	<b>Мессебай:</b>
Гүдэмтэсэн	Бидэндээрдэл	265/24	М:
<b>Бароогчо хийцэс ХХК</b>		<b>Е.Г.Шифр:</b>	<b>Зэргийн дугаар</b>
			П-3
			<b>Хуудас</b>
			В




Нэр	Марк	Хэмжээ		Тоо		Нэр бүрийн жин, кг
		Хэмжээ	Тоо	Хэмжээ	Тоо	
Төлөө бичсэн хууд						
1	Тулгуур	9 м, ø150	ш	2	2	520
Төлөө хууд						
2	Удсгуйр	У16-160	ком	1	1	1
3	Тулгас толгойгч	БЭХ6х5х2	ком	1	1	3.0
4	Тулгас бодууч	БЭХ6х6х0	ø	1	1	1.3
5	Тасардгиуц	ø8	т	1	7	0.5
Ширэвчэн тэнгэзлэл						
6	Бусгуйр	ø160х50х6	ш	2	2	1.5
7	Бодууч	ЖХБГ-3	ш	2	2	0.82
8	Кронштейн	Z-7	ш	4	4	0.25
9	заагч, сондирлууч	ЖБС-0	ш	1	1	0.25
10	Хайчир	ЖВЛ	ш	1	1	0.22

Ширэвчэн тэнгэзлэл болон төмөр хийцүүдийг тулгуурны завардлуулгын дээр зориулж завардлуулж, улсаар холбоно.  
 2. ЦАХИЛГААН ЭЗЭЛМИЙН ӨНЧӨГ (ø) нь 9" С хүртэл болно.  
 3. тулгуур дээр толгойгч, сондирлууч, бодуучуудыг тохиолдолд толгойгчын сондирлуучид нэрээдвэл.  
 4. 1 зангиагаж хуудас 2-дос үз



1 2 3 4 5 6 7 8



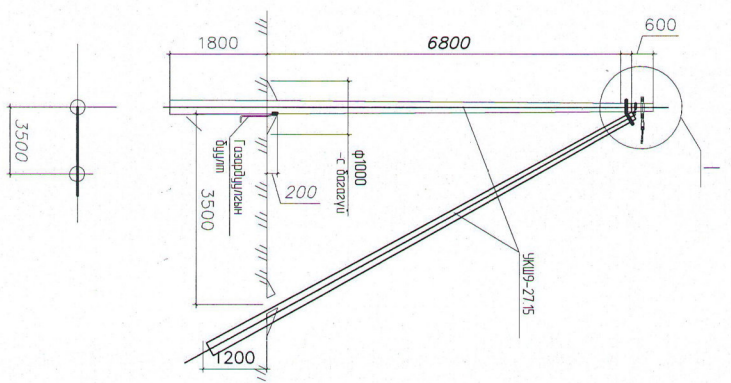
BARODU STYLE LLC

УЛААНТОМ СУМЫН 6-р БАГ, ТҮРГЭН СУМЫН ОНН АНГИ ОИЖУУЛАЛТЫН ТАЛБАЙН

ЦАХИЛГААН ХАНГ АМЖИЙН АЖЛЫН ЗҮРЛЭГ

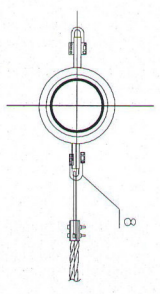
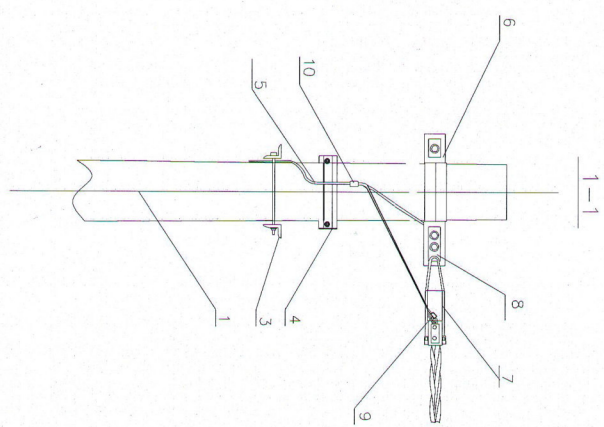
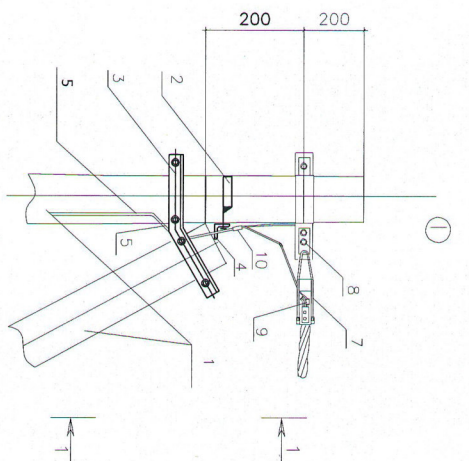
Эзэмшлийн тулгуур Ойго-ын газрын үндэсний төмөр бөтөн тулгуур			
Инженер	Б.Норонзорзиг	Е.Г.Шуфр	Мэсүмбэр
Г.УУЛМЭГЭЭН	Г.УУЛМЭГЭЭН	285/24	МН
	Б.Норонзорзиг	Е.Г.Шуфр	Зургуулийн агуулаар
			ГЛ-4
			Хуудас
			2024

Бародуу хийц УХХ



Байр- мийн- лээс	Нэр	Марк	Хэмжээ нэгж	Тоо	Нэг бүрийн жиш, кг
Төгрөг Бетон хийц					
1	Тулгуур Төгрөг хийц	9 м.0150	ш	2	520
Шугамын материал					
2	Угсгаль	Цв-160	ком	1	1
3	Тулгос мэлмэгч	16х16х5% <sub>н</sub>	ком	1	3.0
4	Тулгос барилч	16х16х60	ш	1	1.3
5	Газардуулс	ø8	т	7	0.5
6	Бүслүүр	Ф50х60х5	ш	1	1.5
7	Томооч	NES-А3	ш	1	0.82
8	Уршилчин	У1-6	ш	1	0.44
9	Товч салбарлагч	УВС-0	ш	1	0.25
10	Хайрцаг	ЖВЛ	ш	1	0.22

- 1 Шугамын моногидрол болон төгрөг хийцүүдийг тулгуурын газардуулгын дээр гаргалгай газардуулгач улсаар холбоно.
- 2 тулгуур дээр моолуурын самбар байрлуулснар тохиолдолд моолуурын самбарын салбарлагч-4ш нэмэгдэнэ
- 3 1 зонгилоог хуудас 2-оос үз



1	2	3	4	5	6	7	8
---	---	---	---	---	---	---	---

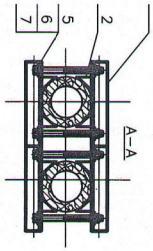
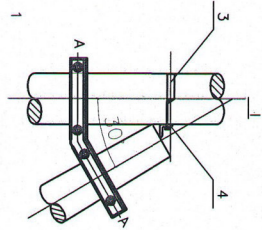
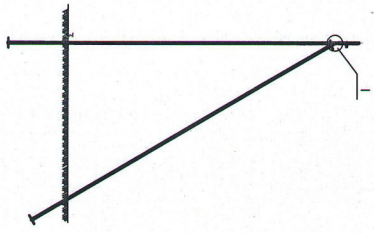


**УЛААНТОМ СУМЫН 6-Р БАГ, ТҮРГЭН СУМЫН ОЙН АНГИ ОИЖУУЛАЛТЫН ТАЛБАН**  
**ЦАХИЛГААН ХАНГАМЖИЙН АЖЛЫН ЗҮРАГ**

Төсвийн тулгуур 0,4х0,4м газрын цугрын төгрөг бетон тулгуур

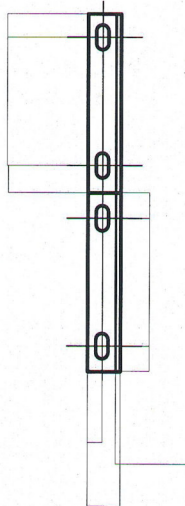
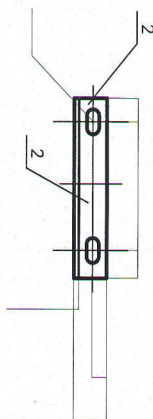
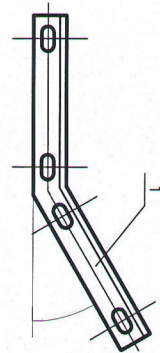
Барооке стайл ЛХК	Инженер Гүндэтгэсэн	Б НОРОНЭЭРЭЛ	Е.Г.Шифр. 285/24	Масштаб М1	Огноо 2024
		Б НОРОНЭЭРЭЛ	Е.Г.Шифр.	Зургийн дүгээр ПЛ-5	Хүндэс

5	6	7	8
---	---	---	---




№/п	Нэр	Хэрэглэж байгаа материал / бүтээгдэхүүн				ХЭЖЭГ		Зургийн дүгнэлт
		Төрөл / хэмжээ	Хэмжээ	Төрөл	Хэмжээ	Ш	М	
1	Түгээс мэдэгдсэн	φ90	I	III	IV	ком	1	
2	М холбогч					ком	4	
3	У бүтээгдэхүүн					ком	1	
4	Хэрэглэгч					ш	1	
5	Болом	M16x210	M16x230	M16x250	M16x270	ш	4	GBB-76
6	Голно					ш	4	GBB-76
7	Шилбэ					ш	8	GBB-76

Ойгоор хүчсэжээ



№/п	Нэр	Хэмжээ	ХЭЖЭГ	Тайлбар
1	Түгээс мэдэгдсэн	63 x 6 x (174+20)	ш	2
2	Хэрэглэгч	63 x 6 x (100+1)	ш	1

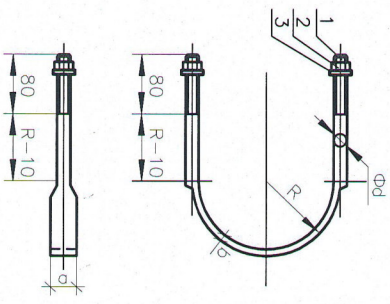
1 2 3 4 5 6 7 8

 <p>BAROOD STYLE LLC</p>		<p>УЛААНТОМ СУМЫН 6-Р БАГ, ТҮРГЭН СУМЫН ОЙН АНГИ ОИЖУУЛАЛТЫН ТАЛБААН</p> <p>ЦАХИЛГААН ХАНГАМЖИЙН АЖЛЫН ЗЭРЛЭГ</p> <p>Тусгуурын тугаас тугаас мэдэгдсэн</p>	
<p>Инженер</p> <p>ГҮҮЛЭМЭГЭЙН</p>	<p>Б.Норонзорзгал</p> <p>Б.Норонзорзгал</p>	<p>Е.Г.Шуфр</p> <p>265/24</p>	<p>Масштаб</p> <p>М1:</p> <p>Зургийн дүгнэлт</p> <p>ГЛ-6</p>
<p>Боловсрол хуви</p> <p>XXX</p>	<p>Е.Г.Шуфр</p> <p>265/24</p>	<p>Хүндэтгэсэн</p> <p>ГЛ-6</p>	<p>Огноо</p> <p>2024</p>

13

Ордох хүснэгт

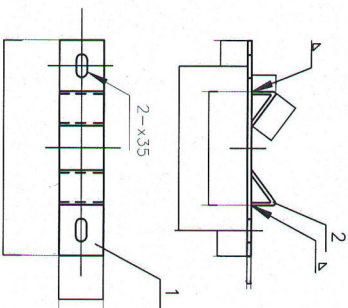
Хэмжээ	Φd	a	b	Галса	Шалба	R	L/мм	Зэргэлтэн буйлагч /лууцгаарай өрөөлөгч/		
								Φ50	Φ70	Φ90
L50	Φ16	33.5	6	M16	16	80	550	15м	—	—
L63	Φ16	33.5	6	M16	16	90	605	15м-3м	—	—
						100	660	3м-1.5м	15м-3м	15м
						110	710	—	3м-1.5м	15м-3м
						120	760	—	—	3м-1.5м



В/В	Нэр	Хэмжээ	Хэм	Мөө	Толбоор
1	Бөөрөнхий төмөр	Φd x L	мм	1	Сэргэх хүснэгтээс үз
2	Галса		ш	2	GB39-76
3	Шалба		ш	2	GB95-76

Ордох хүснэгт


I	L	Зэргэлтэн буйлагч /лууцгаарай өрөөлөгч/		
		Φ150	Φ170	Φ190
I	133	200	15м	—
II	139	210	15м-3м	15м
III	145	220	—	15м-3м
IV	151	240	—	15м-3м



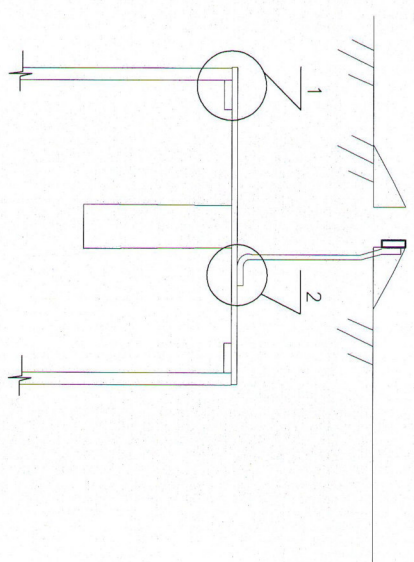
В/В	Нэр	Хэмжээ	Хэм	Мөө	Толбоор
1	Тулган төмөр	-60x5x(L+70)	мм	1	
2	Тулган төмөр	-60x5x95	мм	2	

УЛААНГОМ СУМЫН 6-Р БАГ, ТҮРГЭН СУМЫН ОЙН АНГИ ОИЖУУЛАЛТЫН ТАЛБАЙН  
ЦАХИЛГААН ХАНГ АМЖИЙН АЖЛЫН ЗЭРАГ

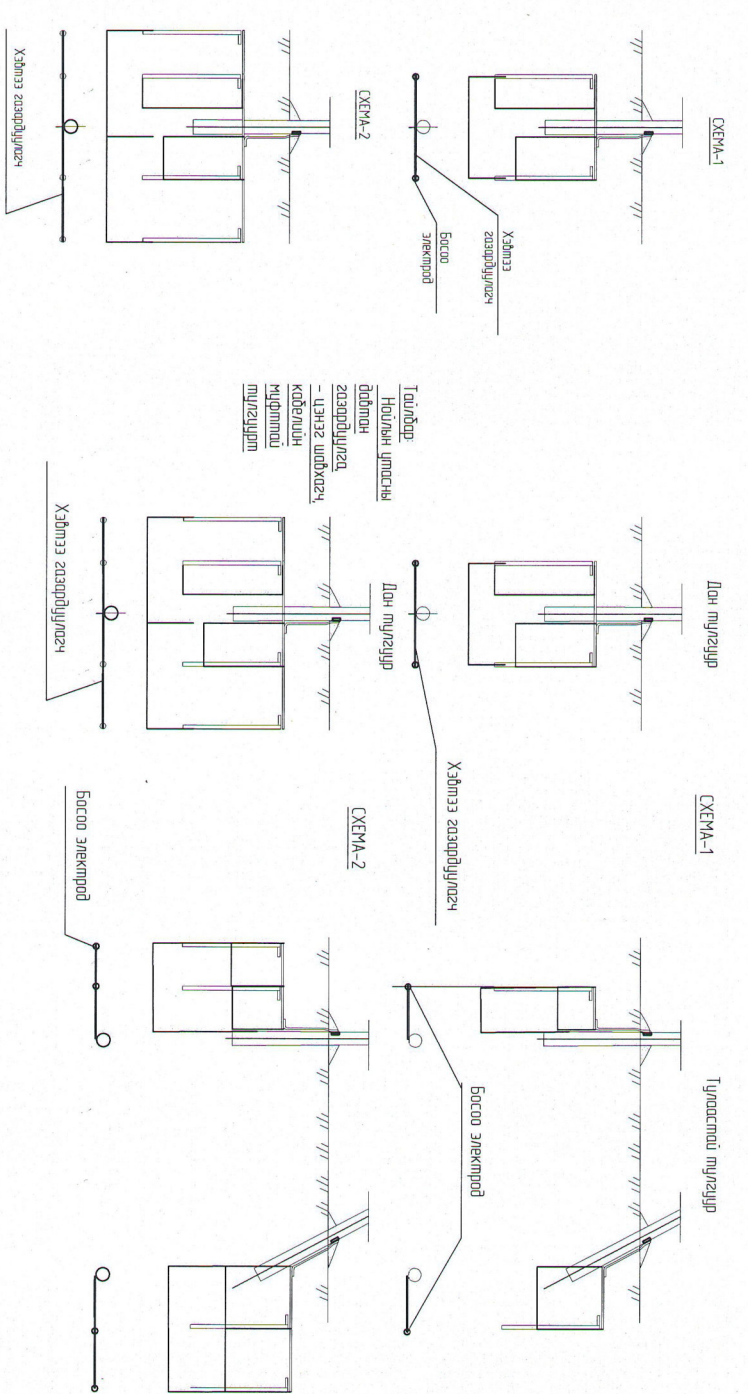
Удвсгвр, М холбогч

 BARQUE STEEL LLC БИРХАА ХҮҮД ТХХК	Инженер	Б/Ирдонзэрэл	Е.Г.Шифр:	Мэсүмб:	Огноо:
	Гууцмэгсэн	Б/Ирдонзэрэл	265/24	М:	2024
			Е.Г.Шифр:	Зэргэлт бусадар	Хүндэс:
				ГЛ-7	β



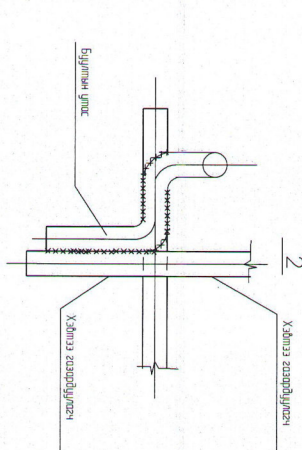


Тайлбар  
Бусад хэргийн газардүүлэгчийг холбох газруудын сөлийн цуг нь диаметр 6 байх, өдөрнөс бусад нь 8 байх шаардлагатай.



Хэргийн дугаар	Хэргийн тухай өгөгдөл р/ын	Босоо электродын хэмжээ, ш/2		Босоо электродын хэмжээ, ш/2		Хэвлээ газардүүлэгч хэмжээ, ш/2	Хэвлээ газардүүлэгч хэмжээ, ш/2	Төвийн диаметр	Тасар дуулах бодуурын хийн сэдэв	Тасар дуулах бодуурын диаметр
		Тог, ш	Урт, м / ш	Тог, ш	Урт, м / ш					
1	≤ 100	1	20	-	-	-	-	-	-	18.7
		2	5	15	2	15	18.9	8.8	-	8.8
2	100-200	1	5	10	2	10	12.6	9.2	-	9.2
		2	10	30	2	30	37.0	12.6	-	9.2
3	200-300	1	15	20	2	45	56.7	54.0	-	18.5
		2	4	15	20	2	20	25.2	18.5	-

Цахиргаан тусгаж авах хэргийн газардүүлэгчийг



**УЛААНГОМ СУМЫН 6-Р БАГ, ТҮРГЭН СУМЫН ОЙН АНГИ ОИЖУУЛАЛТЫН ТАЛБАЙН**

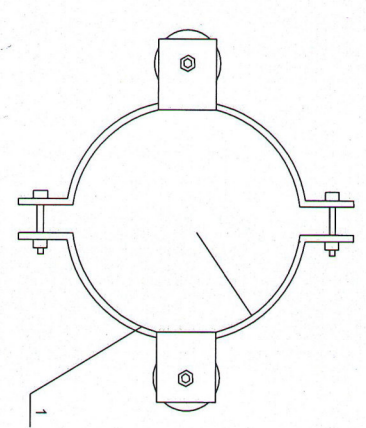
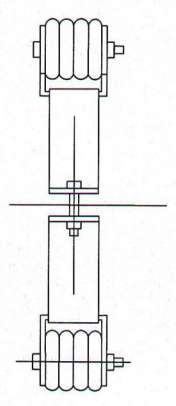
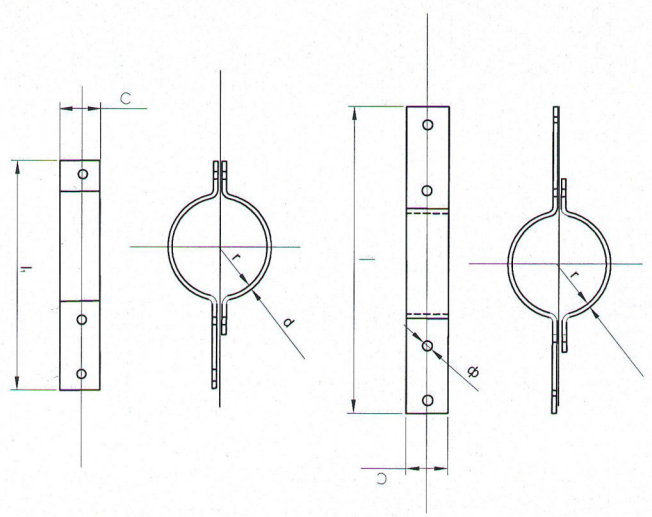
**ЦАХИРГААН ХАНГАМЖИЙН АЖЛЫН ЗҮРЛГ**

0.4кВ-ын түлээгүй газардүүлэгч бодуурилж

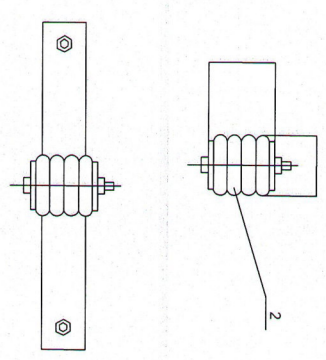
Инженер	Б.Норонзорл	Е.Г.Шурф	Мастер:	Огноо:
Гүйцэтгэл	Б.Норонзорл	265/24	М:	2024
Бодлого хийх ХХК	Е.Г.Шурф	Заруулын дугаар	ГЦ-8	Хуудас:
				8


Тайлбар  
- Хэвлээ газардүүлэгчийг газарт 0.5-0.7м-ийн гүн шүлдүүлд сүлжээг  
- Босоо электродыг дээд мөл нь шүлдүүлд оруулнаас 0.5м-ийн дээр байхад цохих орлогох буюу түлээгүй  
- Басадар сүлжээг х оруулна.

Бүсгүүр	Хэмжээс мм					Жин кг
	r	φ	l	c	d	
150x50x5	75	17.5	475	425	50	5
						1.6

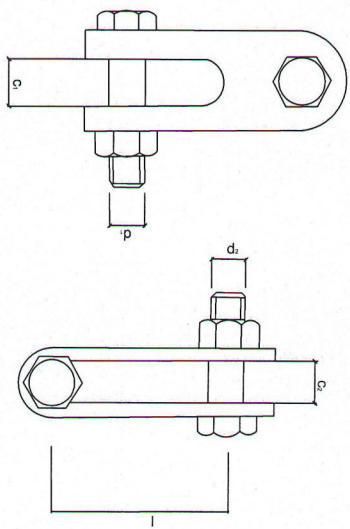


Байрлал	Марк	Хэмжээс мм										Жин кг
		D	H	a	φ	l	b	c	d	d		
1	150x50x5											2.5
2	ED-1	100	90									0.75

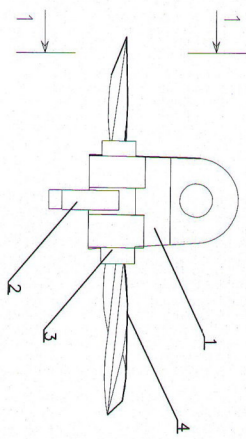
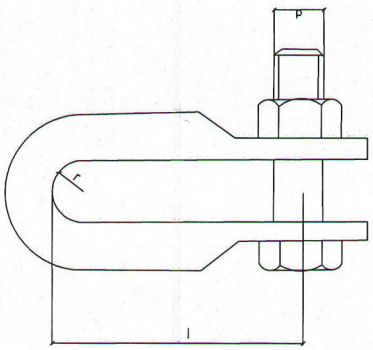


 BARCODE STYLE LLC Бүсгүүр, Үндэслүүлэгчидийн дүсгүүр		ЧУЛАНТОМ СУМЫН 6-Р БАГ, ТҮРГЭН СУМЫН ОЙН АНГИ ОЙЖУУЛАЛТЫН ТАЛБААН ЦАХИЛГААН ХАНГАМЖИЙН АЖЛЫН ЗҮРЛЭГ		
		Инженер Г.УЛСМЭГЭН	Б.НОРДОНЭЭЭЛ Б.НОРДОНЭЭЭЛ	Е.Г.ШУФР 265/24
Бидонки худалтххх		Е.Г.ШУФР	Зургуудын дугаар ТЛ-9	Хүндэтгэсэн 13

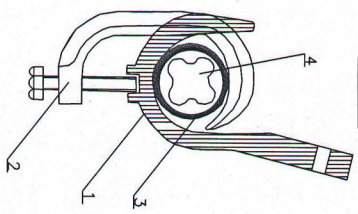
Марк	Тасрах хүч кН	Хэмжээс мм				жин кг	
		c	d	d <sub>1</sub>	l		
Z-7	69	18	18	16	16	60	0.56



Марк	Тасрах хүч кН	Хэмжээс мм				жин кг	
		f	c	d	d <sub>1</sub>		
У-7	69	10	20	16	16	60	0.44



Б/Э	Нэр	Мод	Мас	Мат	Мод	жин, кг
1	Борлуу	УХГФ	φ	1	0.6	
2	Шуооц		φ	1		
3	Жуурагч		1	1		
4	СНП үмөс	35-50мм				

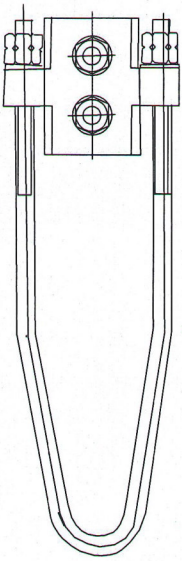
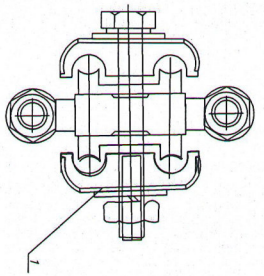


УЛААНТОМ СУМЫН 6-Р БАГ, ТҮРГЭН СУМЫН ОЙН АНГИ ОИЖУУЛАЛТЫН ТАЛБАВАН  
ЦАХИЛГААН ХАНГАМЖИЙН АЖЛЫН ЗЭРАГ



Z-7 кродшинец У-7 кродшинец Борлуу ХГФ

ВАРОВОЕ ШТАБЕ.ЛЛС  
Баровко Хүдэ ХХК

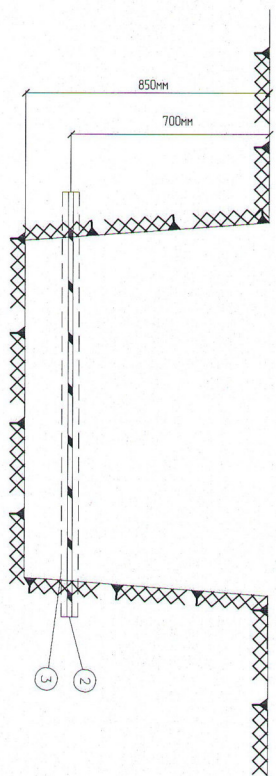
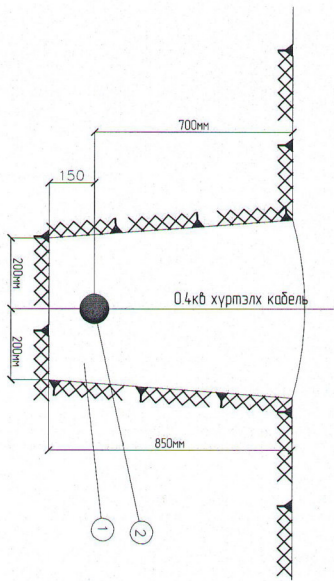
Инженер	БНРОДЧЭЭЛ	Е.Г.Шуфр.	Мөсүмд:	Огноо:
Г.УЛЭМЭЭСИН	БНРОДЧЭЭЛ	265/24	МН	2024
		Е.Г.Шуфр.	Зургайн дугаар	Хүдэс:
			ТЛ-10	13



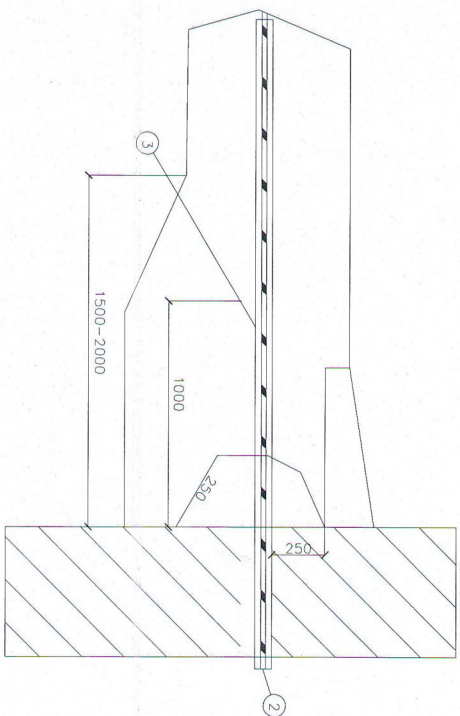
Б/В	Нэр	Модель	Төрөл	Тоо	Хэрэглэх газар
1	Тамрагч	MES-14	Ш	1	6-10
		MES-24	Ш	1	16-25
		MES-34	Ш	1	35-50
		MES-44	Ш	1	70-95
					0.9


 <p>BARCODE STYLE LLC Төрийн хуудас ХХК</p>		<p>УЛААНГОМ СУМЫН 6-Р БАГ, ТҮРГЭН СУМЫН ОЙН АНГИ ОИЖУУЛАЛТЫН ТАЛБАРЫН ЦАХИЛГААН ХАНГАМЖИЙН АЖЛЫН ЗҮРЛЭГ</p>	
<p>Инженер ГҮЦЭМЭГЭЙН</p>		<p>Тамрагч</p>	
		<p>БНДРОНЗЭРЭЛ БНДРОНЗЭРЭЛ</p>	
<p>Е.Г.Шуфр. 265/24</p>		<p>Мэсүмэд: МН</p>	
<p>Е.Г.Шуфр.</p>		<p>Зурвалж дугаар ГЛ-11</p>	
<p>Огноо: 2024</p>		<p>Хуудас: 18</p>	

1 2 3 4 5 6 7 8



- ① Зөвлөн хявс
- ② Хүчний кабель
- ③ Кабелиг хангалуу хоолойд сүлблэх



 БАРСОДИЙН ХҮҮДИЙН ХХК BARSOODIY STEEL LLC		<b>УЛААНГОМ СУМЫН 6-Р БАГ, ТҮРГЭН СУМЫН ОЙН АНГИ ОИЖУУЛАЛТЫН ТАЛБАНН</b> <b>ЦАХИЛГАДАН ХАНГАМЖИЙН АЖЛЫН ЗЭРАГ</b>					
		Кабель шугам баруулах					
Инженер	Гүйцэтгэсэн	Б.Наранчирал	Б.Наранчирал	Е.Г.Шифр: 265/24	Мсумбад: МН	Огноо: 2024	
Борлогчо хуудас ХХК				Е.Г.Шифр:	Зургийн дугаар ГЦ-12	Хуудас: 13	

1 2 3 4 5 6 7 8

Д/В	Материалын нэр	Мод	Хэмжээ нэгж /кг/	под хэмжээ /кг/	нэгж жил /кг/	шилж жил /кг/
1	рубыльчик	РЕ19-35-ЭП20	ш	1	3.6000	
2	оёмомат	160А ВА88-35-ЭР 100А ШМН-60.50.25 //А/А/50А/УХ/М/П	ш ш ком	1 1 1	1.71 16	
3	өвгөөдөг ямаал шил	ЦЦС тэрэ	ш	1	2.6	
4	-дугаард элекпорт модулдр	зөвшүүлэх	ш	1	0.054	
5	мерцнаа блок	БНЗ Т8-1512 КВВГ 10*1.5	ш м	12	0.284	
6	зэс шилс	ВВГ 1*10	м	6	0.8	
7	мөгсөөдүч	ТА-70	ш	15	0.032	
8	"0"-ийн шин	ШМН	ш	1	0.045	
9	контактсын эржжн	6*9-10-92-С ЭНН-70	ш ш	3	0.187	
	кабелийн кандал	60*60 ИМПАКТ L-2М	ш	1	0.95	
	ДИН рейк	L-25см М4, М6, М8	ш	1	0.065	
	Боолт элэг шилд	УЛВ 3*35+1*16	ком	21	0.013	
	хаирцагын бүлгийн кабель	ЕД-1	ком	1	1.359	
	хөндүрүүлэгч	2*/50*5*34.5/ -50*5*70	ком	1	2.009	
	хөндүрүүлэгч могоогч бүсгүйр	-50*5*70 -50*5*35	ком	1	2.108	
	рүс хоолой	Ф50	м	6	0.56	
	рүс хоолой холбогч	Ф75	ш	1	0.05	
	рүс хоолой холбогч	Ф75	ш	1	0.075	
	рүс хоолой 90 эргэлтийн холбогч	Ф50	ш	4	0.05	
	рүс хоолой 90 эргэлтийн холбогч	Ф75	ш	4	0.075	
	хүвдарилах самбар могоогч мөмөр	ТА 35	ш	8	0.086	
	заавардүүлэгч хаднаар	ЭП1, Ф10 мм2	ком	1	37.1	
	заавардүүлэгч бүлгийн шилс	капанач 12мм	м	1	0.01	
	заавардүүлэгч хэвлээ элекпорт	полоса 40*4мм	м	2	0.9	
	заавардүүлэгч босоо элекпорт	крүг - 22мм	м	6	1.26	
	шилж жил /кг/		ш	9	3	128.1

Хүдээс кабелийн бүлгийн хаирцагын материалын түүвэр

№	Нэр	Мод	Хэм нэгж	Тод	Талбар
1	0.4кВ-н 3*25кВтм хөндлөн гэмтлөлтийн хөндлөн цэвэрлэн	АВВГШВ-кВ	м	15	
2	кабелийн шилс		м	15	
3	фрбйм-ян хаалга		м	15	
5	модсго		ш	60	
6	элс		ш	0.2	
7	шунгийн нүүх үхэх		ш	36	
8	эрэзүүлж бүлэх		ш	28.16	
9	фөмн цайрастан бөөрөнхий ган		м	4	заавардүүлэгч бүлгм
10	оёмомат	ВА88-35-ЭР 40А ЭНН-70	ш ш	1 3	
11	контактсын эржжн		ш	1	
12	кабелийн кандал		ш	1	
13	ДИН рейк		ш	1	
14	"0"-ийн шин		ш	1	
15	самбард могоогч мөмөр хийц		ком	1	
16	заавардүүлэгч хаднаар		м	0.3	
17	Төгсгөөдүч		ш	3	

Д/В	Материалын нэр	Мод	Хэмжээ нэгж /кг/	под хэмжээ /кг/	нэгж жил /кг/	шилж жил /кг/
	Данжжүүлэгч шилс	Данжжүүлэгч шилс	ш	600	0.868	522
1	Данжжүүлэгч шилс	шил-2 3*35-154,6	ш	8	5500	4400
2	мөмөр бөмөр шилс	УХМ-9*2715	ш	13	1.4	18.2
3	Тогзүй бүсгүйр дан	2/50*5*34.5/ РА-1500	ш ш	6 6	1.0 1.0	6 6
4	модсгч	НХГГ-1	ш	9	0.8	7.2
5	модсгч	163*63*6*240	ш	2	1.4	2.8
6	модсгч	2/63*63*6*480/	ш	2	5.4	10.8
7	модсгч	СТ-16	ш	2	0.9	1.8
8	Фрз самбардлагч	ЛВС1-95	ш	12	0.2	2.4
9	Фрз самбардлагч	Скоба	ком	2	0.6	1.2
10	Боолт эрэг, дарбыч	М16*100	ком	6	0.2	1.2
11	Боолт, эрэг, дарбыч	М16*250	ком	6	0.5	3
12	Бүх жил /кг/		ш	6	0.5	3
13						4.976.6
14	заавардүүлэгч бүлгийн шилс	капанач 8мм	м	5	0.9	3.6
15	заавардүүлэгч хэвлээ элекпорт	полоса 40*4мм	м	32	1.3	15.1
16	заавардүүлэгч босоо элекпорт	крүг-22мм	м	33	3.0	5.4
17	заавардүүлэгч самбардлагч	ЛВСГ1-120	ш	3	0.2	0.4
18	Бүх жил /кг/		ш	3	0.2	73.1
19		шилж жил				504.97
20	АВВГ кабель 3*10+1*6мм		м	15		
21	АВВГ кабель 3*16+1*10мм		м	8		
22	рүс гол данжжээгүү хүвдарилах хоолой		м	23		

Самбарын заавардүүлэгч материалын түүвэр

№	Түүвэрлэгч хэмжээ /кг/	Түүвэрлэгч Тод	заавар шороонь өгжн		Хөндлөн хүлгийн эсэргүүцэл	зааваржүүлэгч бүлгийн хийр	нэг түүвэрлэгч		нэвтрүүлэгч	
			шилс	буца			шилс	буца	шилс	буца
1	15	0	0	0	300	1	0	0	0	0
2	15	0	0	0		1	0	0	0	0
3	15	0	0	0		1	0	0	0	0
4	15	2	3	29		1	6	9	6	9
5	15	0	0	0		1	0	0	0	0
6	15	0	0	0		1	0	0	0	0
7	15	0	0	0		1	0	0	0	0

УЛААНГОМ СУМЫН 6-Р БАГ, ТҮРГЭН СУМЫН ОЙН АНГИ ОЙЖУУЛАЛТЫН ТАЛБАНД  
ЦАХИЛГАЛАН ХАНД АМЖИЙН АЖЛЫН ЭРХЛЭГ  
материалын түүвэр

BARQUE STEE LLC	Инженер	Б.Норонгэрэл	Е.Г.Шифр:	Математик	Огноо
Гүлэмтэсэн		Б.Норонгэрэл	265/24	Мн	2024
Баррагч хийц "ХХК"			Эргэлтийн дугаар	Мн	Хүндэтгэсэн
			ПД-13		13

**АЖЛЫН ТОО ХЭМЖЭЭНИЙ ЖАГСААЛТ**

<b>НИЙТ ГАЗАР ШОРООНЫ АЖИЛ</b>			
Д/Д	Ажлын нэр	Нэгж	Тоо хэмжээ
1	2м3 багтаамжтай шанагат эксковатороор 2-р зэргийн хөрсийг ухаж овоолох	м3	36
2	Тулгуурын нүх механизмаар булах /2-р зэргийн хөрсөөр эргүүлж булах/	м3	29.6
3	Газардуулгын шуудууг 1-р зэргийн хөрсөнд гараар ухах	м3	26
4	Газардуулгын шуудууг 2-р зэргийн хөрсөөр эргүүлж булах	м3	22
<b>0.4 кв-ын шугамын ажил</b>			
Д/Д	Ажлын нэр	Нэгж	Тоо хэмжээ
1	ОАК2Б маркийн төмөр бетон эхлэлийн анкер тулгуур угсарч босгох УКШ,9,27,15	ш	1
2	АКН2Б маркийн төмөр бетон төгсгөлийн анкер тулгуур угсарч босгох УКШ,9,27,15	ш	1
3	ПН2Б завсрын Төмөр бетон завсрын тулгуур угсарч босгох УКШ,9,27,15	ш	6
4	Тулгуурт баригч суулгах	ш	9
5	Тулгуурт татагч суулгах	ш	6
6	Сип утасны салбарлагч угсрах	ш	12
7	0.4 кв-ын агаарын шугамын бүрээстэй 3х16+1х54,6 мм2 сип утас завсрын тулгуурт татах	км	0.6
8	Дамартай утас, тросыг агаарын шугамын трассын дагуу ачиж буулгах	тонн	0.262
9	Төмөр бетон шон агаарын шугамын трассын дагуу ачиж буулгах	тонн	5.22
10	Газардуулгын салбарлагч угсрах	ш	3
11	Самбарын хайрцаг угсрах	ширхэг	1
12	Тулгуурт худагны автоматын хайрцаг тоноглох	ш	1
13	Хуванцар хоолойг тулгуурт иж бүрэн байдлаар угсрах. д50мм	м	6
14	Элсэн дэвсгэр эхний кабельд хийх	м	12
15	Тоосгон хучилт эхний кабельд хийх	м	12
16	0.4 кв-ын 3 судастай 16мм2 хүртэл огтлолтой кабельд лент хэрэглэж хуурай үзүүрлэгээ хийх	ш	2
17	1кв-ын 3-4 судастай 16мм2 хүртэл огтлолтой кабельд төгсгөлийн муфт тавих	ш	2
18	Сувагчлалаар кабель сүвлэх АВВГ 3*10	1км	0.015
19	Хуваарилах шүүгээний кабель АВБ6Шнг 3*16	1км	0.008
<b>0.4кв-н ЦДАШ-н тулгуурын газардуулгын ажил</b>			
Д/Д	Ажлын нэр	Нэгж	Тоо хэмжээ
1	Газардуулгын босоо электрод угсрах цайрдсан круг-22мм	м	27
2	40*4 газардуулгын шинийг сунгаж шуудуунд тавих	м	27
3	0.4 кв-ын хүчдэлтэй босгосон шонд газардуулгын буулт хийх	1 тулгуур	6

## ГҮНИЙ ХУДГИЙН АЖИЛ

Үндэслэл	Гүйцэтгэх ажлын нэр	Хэмжих нэгж	Тоо хэмжээ
04-080-04	Дизель хөдөлгүүрт өрөмдлөгийн агрегатуудыг байрлуулах ба буулгах /цооногийн гүн 150м	1 цооног	1
04-010-07	I-II зэргийн хатуулагтай чулуулагт цооног өрөмдөх /цооногийн гүн 50м хүртэл, цүүцний голч 198мм	100м	0.28
04-040-01	Цохилтын өрөмдлөгийн үед цооногт 150мм хүртэл голчтой янданг 1-р зэргийн тогтворжилттой чулуулагт муфтээр холбож суулгах	10м	2.8
04-050-33	Эргэлтийн өрөмдлөгийн үед цооногт 150мм хүртэл голчтой шүүрийг суултын яндантай хамт нэг цуваанд суулгах / Уст үеийн орших гүн 100м хүртэл	10м	2.8
18-120-09	Гүний худгийн ган хийцтэй насос /wilo-tw/ - 15м3/ц	ком	1
20-160-05	Эрүүл ахуйн шаардлага хангасан дотроо хөнгөн цагаантай хуванцар хоолойг худагт ус өргөгчөөр угсрах	метр	25

Нийгмийн даатгал, эрүүл м