



"ТУРНИНГ" ХХК

ХАН-УУЛ ДҮҮРЭГ 4-Р ХОРОО, ВИВА СИТИ МS-3-2 ТООТ УТАС: 88095371

БАТЛАВ: ДУНДГОВЬ АЙМГИЙН ЕРӨНХИЙ АРХИТЕКТОР /Э.ЭНХМЭНД/



ЕГ ШИФР: Т-24/06

Дундговь аймаг, Дэлгэрцогт сум

"УГТАХ ХААЛГА"

(АЖЛЫН ЗУРАГ)

ЗӨВШӨӨРӨЛЦСӨН.

ЗӨВШӨӨРӨЛЦСӨН.		БОЛОВСРУУЛСАН:			
Албан тушаал	Нэр	Гарын үсэг	Гүйцэтгэгч	Нэр	Гарын үсэг
ДУНДГОВЬ АЙМГИЙН ГХБХБГ-ЫН ДАРГА	ЭЧАГНААДОРЖ		Албан тушаал "ТУРНИНГ" ХХК-ийн захирал	Б.Жавхлан	
			Захиалагч		
			Албан тушаал Дундговь аймгийн Дэлгэрцогт сумын засаг дарга	М.Баярсүх	

Улаанбаатар хот
2024 он



"ТУРНИНГ" ХХК

ХАН-УУЛ ДҮҮРЭГ 4-Р ХОРОО, ВИВА СИТИ МS-3-2 ТООТ УТАС: 88095371

ЕГ ШИФР: Т-24/06

Дундговь аймаг, Дэлгэрцогт сум

"УГТАХ ХААЛГА"

(АЖЛЫН ЗУРАГ)

ЗӨВШӨӨРӨЛЦСӨН.

ЗӨВШӨӨРӨЛЦСӨН.		БОЛОВСРУУЛСАН:			
Албан тушаал	Нэр	Гарын үсэг	Гүйцэтгэгч	Нэр	Гарын үсэг
			Албан тушаал "ТУРНИНГ" ХХК-ийн захирал	Б.Жавхлан	
			Захиалагч		
			Албан тушаал Дундговь аймгийн Дэлгэрцогт сумын засаг дарга	М.Баярсүх	

Улаанбаатар хот
2024 он

ЗҮРГИЙН ЖАГСААЛТ, ТАЙЛБАР БИЧИГ

АЖЛЫН ЗҮРГИЙН ЖАГСААЛТ

Д/д	Хуудасны нэр	Хуудасны марк
1	Зургийн жагсаалт, Тайлбар бичиг	ЕТ-01
2	Байгуулалт	БА-01
3	Огтлол-1	БА-03
4	Нүүр тал тэнхлэг /X1-X12, Y1-Y2/	БА-04
5	Нүүр тал тэнхлэг /X12-X1, Y2-Y1/	БА-05
6	Металл хавтангын байгуулалт	БА-06
7	Харагдах байдал	БА-07

ТАЙЛБАР БИЧИГ

Барилга архитектур

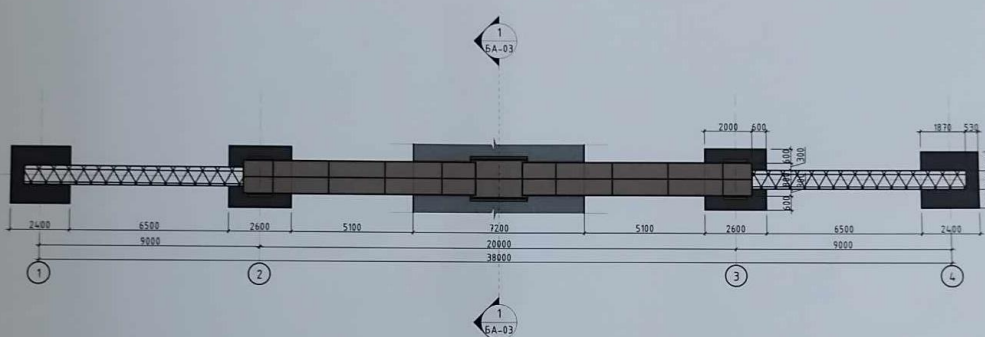
Чэтэх хаалга нь бүтээцийн хувьд тэнхлэгээрээ 38.0м урт 9.0м болон 20.0м алгасалтай металл карказ байх ба гол хэсэгт байх 2 болон 3-р тэнхлэг дээрх баганыг металл хавтангаар өнгөлнө. Металл хавтангаар өнгөлсөн багана дээр уламжлалт босоо Монгол бичгээр сумын хуучин нэр болон овоогийн нэрийг байрлуулна. Хаалганы нумарсан хэсэгт угтах болон үдэлтийн мэндчилгээ үгшиг сумын логаны хамт байрлуулна. Лого болон бусад үзгүүд гэрэлтүүлэгтэй байна.

МАТЕРИАЛЫН ТҮҮВЭР

Д/д	НЭР	хэмжих нэгж	Тоо	ТАЙЛАР
1	Металл хавтан	м2	165.2	4мм зузаан
2	Квадрат төмөр	м	280.6	40х40мм
3	Лого	ш	2	Хуванцар
4	Үг	ш	8	Хуванцар
5	Гэрэлтүүлэг	ш	10	Фасадын

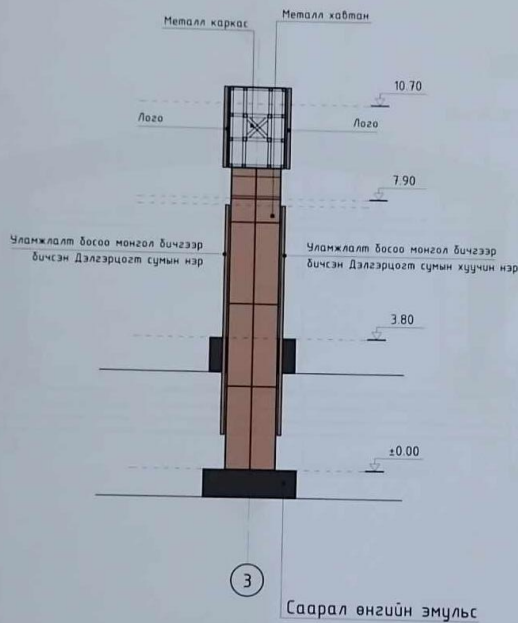
ТӨСЛИЙН ҮЕ ШАТ		
 Улаанбаатар хот Хан-Уул Буурай 4-р хороо Вийба Сум МС-3-2 Утас: 88095371		
ТЭГШ ТУУРИЙН ХХД АРХИТЕКТУРЫН АЖЛААСНЫ ХААМ Гүйцэтгэгч АРХИТЕКТ 2022-2024		
А. Давсгүрэн	Б. Хавчиг	
Дүрэмдэг огнох, Дэлгэрлэгт сур "УГТАХ ХААЛГА"		
ЗҮРГИЙН ЖАГСААЛТ, ТАЙЛБАР БИЧИГ		
Масштаб	Зургийн дугаар	Хуудас
1:24/06	БА-01	15
ТГ Шифр	ТГ Шифр	Огнох
		2024.06

БАЙГУУЛАЛТ М1:150



ТӨСЛИЙН ҮЕ ШАТ		
 Улаанбаатар хот Хан-Уул Буурай 4-р хороо Вийба Сум МС-3-2 Утас: 88095371		
ТЭГШ ТУУРИЙН ХХД АРХИТЕКТУРЫН АЖЛААСНЫ ХААМ Гүйцэтгэгч АРХИТЕКТ 2022-2024		
А. Давсгүрэн	Б. Хавчиг	
Дүрэмдэг огнох, Дэлгэрлэгт сур "УГТАХ ХААЛГА"		
БАЙГУУЛАЛТ		
Масштаб	Зургийн дугаар	Хуудас
М1:150	БА-02	01
ТГ Шифр	ТГ Шифр	Огнох
		2024.06

ЗӨВШӨРӨЛЦСӨН		
Гарын үзэг	Нэр	
БА	А.Давсгүрэн	
ББ	Б.Хавчиг	



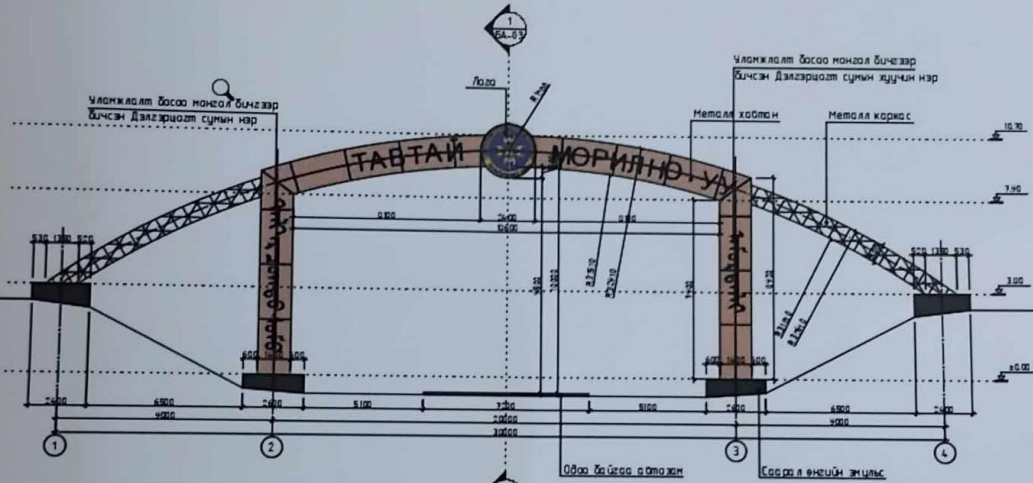
Саарал өнгийн эмүүль

Төслийн ҮЕ ШАТ

Улаанбаатар хот, Хан-Уул дүүрэг 4-р хороо, 5/б-а Сан 115-3-2
Утас: 88095371

Төрийн хяналт
А. Дорноговь
Б. Хайрхан
2022-2023

ЗӨВШӨРӨЛСӨН		Масштаб	Зургийн дүрвэл	Хуудас
Гарын зураг	Нэр	М1100	БА-03	18
БА	А.Дорноговь	Уг Шифр	Т-24/04	Огноо
ББ				2024.06



Саарал өнгийн эмүүль

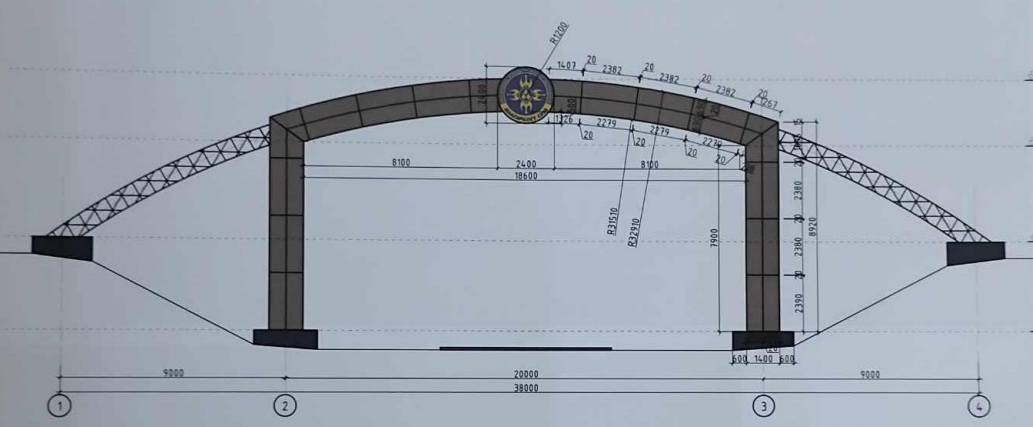
Төслийн ҮЕ ШАТ

Улаанбаатар хот, Хан-Уул дүүрэг 4-р хороо, 5/б-а Сан 115-3-2
Утас: 88095371

Төрийн хяналт
А. Дорноговь
Б. Хайрхан
2022-2023

НУУР ТАЛ/ТЭХ/ЛЭГ L4/

ЗӨВШӨРӨЛСӨН		Масштаб	Зургийн дүрвэл	Хуудас
Гарын зураг	Нэр	М1160	БА-04	17
БА	А.Дорноговь	Уг Шифр	Т-24/04	Огноо
ББ	Б.Э.М.Хайрхан			2024.06



Төслийн үе шат



Улаанбаатар хот, Хан-Уул дүүрэг 4-р хороо Вийс Сити МС-3-2
Утас: 88095371



МЕТАЛ ХАВТАНГЫН БАЙГУУЛАЛТ

Зөвшөөрөгчид			
Гарын үсэг	Нэр	Масштаб	Зургийн дугаар
<i>[Signature]</i>	А.Дабасүрэн	М1:50	БА-06
	Б.Энхжаргал	Т1:Шар	Т1:Шар
		Т1:Шар	Т1:Шар
		Т1:Шар	Т1:Шар

ХАРАГДАХ БАЙДАЛ



Төслийн үе шат



Улаанбаатар хот, Хан-Уул дүүрэг 4-р хороо Вийс Сити МС-3-2
Утас: 88095371



ХАРАГДАХ БАЙДАЛ

Зөвшөөрөгчид			
Гарын үсэг	Нэр	Масштаб	Зургийн дугаар
<i>[Signature]</i>	А.Дабасүрэн	М1:50	БА-06
	Б.Энхжаргал	Т1:Шар	Т1:Шар
		Т1:Шар	Т1:Шар
		Т1:Шар	Т1:Шар

"ТУРНИНГ" ХХК

ХАН-УУЛ ДҮҮРЭГ 4-Р ХОРОО, ВИВА СИТИ М5-3-2 ТООТ ЧТАС: 88095371

ЕГ ШИФР: Т-24/06

Дундговь аймаг, Дэлгэрцогт сум

"УГТАХ ХААЛГА"

(АЖЛЫН ЗУРАГ)
БАРИЛГА БҮТЭЭЦИЙН ХЭСЭГ-ББ

БОЛОВСРУУЛСАН:

Захирал

/Б.Жавхлан/

Инженер

/Б.Элбэгжаргал/



Улаанбаатар хот
2024 он

Барилга бүтээцийн хэсгийн зургийн жагсаалт

Д/д	ЗҮРГИЙН НЭР	ББ
1	Барилгын бүтээцийн хэсгийн зургийн жагсаалт, тайлбар бичиг	ББ 1
2	Суурийн байгуулалт	ББ 2
3	Багаанан суурь БС-1	ББ 3
4	Багаанан суурь БС-2	ББ 4
5	Чатах хаалганы рамны хөндлөн огтлол	ББ 5
6	Хэсэглэл 1, 2, 3	ББ 6
7	Хэсэглэл 4	ББ 7
8	Салаа багана СБ-1	ББ 8
9	Салаа баганы огтлол, материалын түүвэр	ББ 9
10	Татанга Т-1	ББ 10
11	Татанга Т-1-ийн огтлол, материалын түүвэр	ББ 11
12	Татанга Т-2	ББ 12

Тайлбар бичиг

Дундговь аймаг, Дэлгэрцогт сумын нутаг дэвсгэрт барихаар төлөвлөж буй "УГТАХ ХААЛГА"-ын байгууламжийн Барилга бүтээцийн ажлын зургийг: Архитектур төлөвлөлтийн далаалбар, Газар хөдөлмөлийн бүс нутагт барилга төлөвлөх барилгын норм ба дүрэм БНБД22-01-21, Ачаалал ба үйлчилгээ БНБД20-04-17, Барилга байгууламжийн дүүрэг, суурийн зураг төсөл зохиох норм ба дүрэм БНБД50-01-16, Бетон ба төмөр бетон бүтээц БНБД52-01-10, Ган бүтээц БНБД53-03-07, Барилгад хэрэглэх уур амьсгал ба геофизикийн үзүүлэлт БНБД23-01-09, Цутгамал төмөр бетон бүтээцийн хийц хэсэглэлийн альбом Г1000-Г Дэлгэр-1 зэрэг норм дүрэмүүд, альбомын дагуу боловсруулан гаргав.

Эе байгууламж нь дараах үндсэн бүтээц нь холбоос бүхий металл сараалжин каркас байна. Гол хаалга нь тэнхлэгээрээ 9м, 20м хэмжээтэй болно.

ГЭЛЭР

Эе барилгын суурийг цутгамал баганан суурь байхаар төлөвлөв. Төмөр бетон цутгамал баганан суурийн бетоны ангилал-В20, ГОСТ 5781-82 А240, А400 маркийн арматур байхаар зурагт тусгасан. Баганан суурийг цутгахдаа зурагт үзүүлсний дагуу анкер доолтуудыг хамт хийх ба өндөр дот бүтээц бетон жийрэгч, анкер доолтуудыг зурагт заасан хэмжээ, ризьба, гайцуудыг гэнэтгэхгүй байх шаардлагыг нарийн даримтлан гүйцэтгэвэл зохино. Суурийн ажлыг хийх явцад сууринд гарах нүхнүүдийг завбал гаргаж өгсөн байх шаардлагатай. Мөн цутгамал хийцийг хөлдөөх, тэрчлэн буурь хөрсийг ухааж дуусганы дараа хур дорооны болон бусад уснаас шалтгаалан хөрсийг хөлдөөх барилга цэвэрлэлийн ажил гүйцэтгэхийг хориглоно. Суурийн хөрстэй харьцах хажуу гадаргууд МКК-Г-85 маркийн халуун битум түрхлэгийг бүх гадаргууд жигд түрхэж агаар үе үүсэхгүйгээр 3 фазын хийц. Суурийн хажуугаар обойлт үүсэхгүй хөрсөөр чигжих ба обойлт үүсгэж болзошгүй хөрсөөр эргүүлж чигжихийг хатуу хориглоно. Катлобаныг механизнаар ухаахаа суурь сулрах төслийн түвшингөөс дээш 20-30см дутуу ухаж түүнээс доош төслийн түвшин хүртэл гадаргуу ухах хэрэгтэй.

Буурь хөрсийг гадаргуугийн уснаас хамгаалж ашиглалтын явцад болон цэвэрлэлийн явцад буурь хөрсөнд үс нэвтрүүлэхгүй байх арга хэмжээ авах шаардлагатай.

ГАН ХИЙЦ

- Ган багана, дамнуруу үйлдвэр дээр үйлдвэрийн загваруудыг хөгжөөж бэлдэх ба загваруудын технологи болон тухайн эд ангийн налуугийн хэмжээ нь цусын стандарт "Газнурын заагын налуулын үндсэн хэлээр болон хэмжээ" (GB986-88) ба "Ган барилгын загваруудын технологийн зарим" (JGJ81-2002)-ийн загваруудын холбооны аргачлал, технологийн дүгнэлт, туршилтын агуулга болон үр дүнг зураг төслийн болон хяналтын байгууллагаар батлан зөвшөөрүүлэх хэрэгтэй.
- Багананд хэрэглэгдэх бүх боолтыг 10.9 зэргийн үрэлт хэлбэрийн хүчтэгсэн боолтоор хийнэ.
- Ган дамнурууд гаргах нүх нь зураг төслийн хэмжээ, байрлалын дагуу үйлдвэр дээр үйлдвэрлэнэ. Барилга цэвэрлэлийн явцад орхигдуулсан нүх шилжүүлэн талбай дээр нүх гаргахдаа өрөмдөж гаргана. Хийн загваруудыг нүх гаргахыг хориглоно.
- Дамнуруу, багана дээрх хавчаар металл болон ташуу тунгас зэрэг хүчтэгэх деталууд зэргийг гар загваруудар үйлдвэрт бэлдэж гүйцэтгэнэ.
- Металл дамнуруу холбоосонд С345 маркийн ган хэрэглэнэ. Бүх металл хийцийг эвэрлээс хамгаалах төмөрийн тосон дүгээр 2 үе сайтар бүднэ. Металл дамнурууны гагнаасыг гүйцэтгэхдээ холбогдох (ГОСТ813-79, ГОСТ 11533-75, 14771-76, 23518, 5264-80 ба ГОСТ 11534-75) стандартуудын заалтуудыг даримтлан гагнаасын хөдөө, захыг дэхлэж гүйцэтгэх бөгөөд ГОСТ9467-75-н 3-42А электрод хэрэглэнэ. Гагнаасын өндөр гагнагдаж байгаа эдлэлүүдийн зураанаас багагүй байвал зохино. Цэвэрлэлийн үеийн боолтууд нь ГОСТ19251-73092-д заасан 09Г2С буюу 10Г2С маркийн гайк нь ГОСТ5915-70 байвал зохино.

ГАН БҮТЭЭЦИЙН ХОЛБООС

- Үйлдвэрийн нөхцөлд-ширээлтэн холбоос
- Талбайн нөхцөлд-Ердийн нарийвчлалтай болон холбоос, өндөр дэхжилттэй болон холбоос, ширээлтэн холбоос тус тус хэрэглэнэ. Холбооснуудын лист, хабтануудын хэмжээг ойролцоогоор өгсөн ба зургийн шатанд нарийн тодорцуулна.

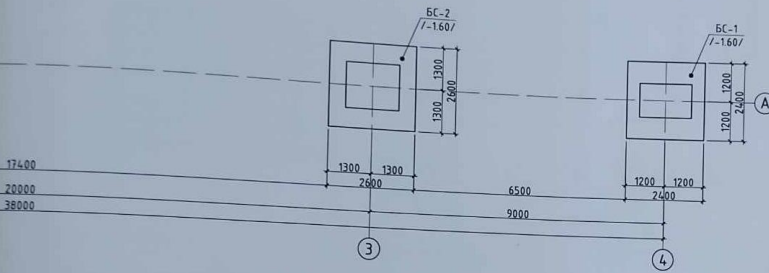
Ширээлтэн холбоос

Үйлдвэрийн ширээлтийг автомат болон хагас автомат аргаар, талбайн ширээлтийг гар аргаар хийнэ. Ширээлтийн материал /электрод, ширээлтийн цаас/-ыг харгалзах ганд тохируулан БНБД53-03-07-ын хүснэгт-55-ын дагуу сонгоно. Бүх элементийн ширээлтийн чанарыг үл эвдэх аргаар шалгасан байх шаардлагатай. Булгангийн оёлын катетын хамгийн бага өндрөө ширээгдэж байгаа элементүүдийн хамгийн бага зураанаар БНБД53-03-07-ын хүснэгт-38-ын дагуу сонгоно. Түлгэж ширээх элементүүдэд фазк гаргана. Ширээлтэн холбоосыг будагтай гадаргуу дээр гүйцэтгэхийг хориглоно.

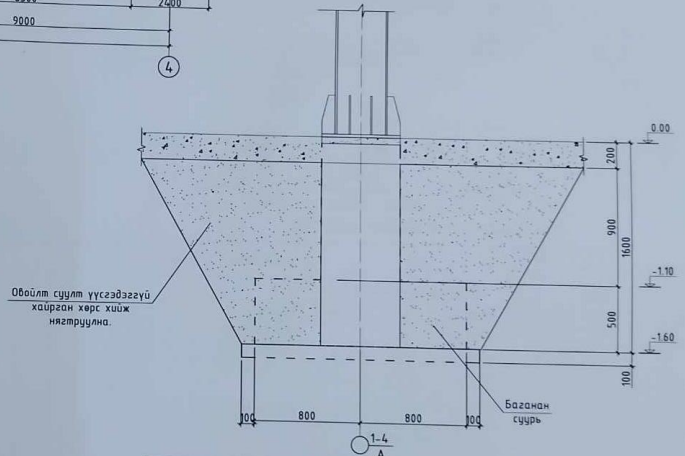
Боолтон холбоос

Ердийн нарийвчлалтай болт нь ГОСТ11594-87-ын хүснэгт-10-ын 1-р үйлд заагдсан нэмэлт туршилтаар туршигдсан ГОСТ7798-70-ын шаардлагыг хангасан 5.8, 10.9 ангийн болтууд байна. Ердийн нарийвчлалтай болтны эрэг нь ГОСТ5915-70-ын жийрэг нь ГОСТ11391-78* стандартын шаардлагыг тус тус хангасан байна. Өндөр дэхжилттэй болон холбоосонд хэрэглэх болт, эрэг, жийрэг нь дээр дурьдагдсан стандартуудтай дүйцэх ISO, ASTM гэх мэт стандартуудын шаардлагыг хангахаар байж болно. Өндөр дэхжилттэй болтоор холбогдох элементүүдийг цэвэрхэн өмнө холбоосны элементүүдийн гадаргуугийн үрэлтийн итгэлүүр нь 0.35-с багагүй болтол нь боловсруулах шаардлагатай.

Суурийн байгуулалт М1:100



Суурь суултын гүн



нөөс өөр төрлийн хөрс илрэх, эсвэл ухаас дарсан нүх тааралдах, хөрсний ус үзүүлж техникийн шийдэл гаргуулах шаардлагатай.
 жүү барилгүүдийн суурь, буурь хөрсөнд ямар нэг нөлөө хэв гажилт үүсгэхгүй
 эсгөлөгсний дараа суурь цугралтын ажлыг гүйцэтгэх шаардлагатай.
 бартад загварсны дагуу бетон зуурмагаас сорьц авч бетоны ангийг
 см дутуу ухаж түүнээс доош төслийн түвшин хүртэл гараар ухах хэрэгтэй.
 хүрсний дараа хэв хашмалыг авна.
 аг байршлыг харж хийнэ.

Дундговь аймаг, Дэлгэрцогт сум "УГТАХ ХААЛГА" Суурийн байгуулалт

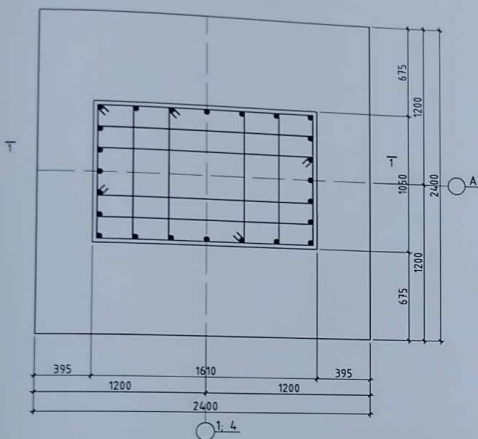
МОНГОЛ УЛС 22-434 АТХ012 Баттулгын ЖАРГАЛЫН Инженер ГЭРГЭШИЙН АРХИТЕКТОН ЭЛБЭГЖАРГАЛ Гүйцэтгэгч 2024-2025 Шалгасан

ЭГ Шифр Т-24/06 Мэргэжлийн 1:100 2024 2024 12

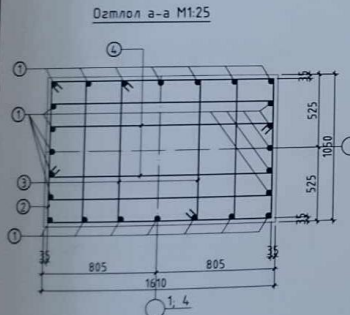
ТГ Шифр - Зарлиг Агуувар ББ-02 Хуудас 12

"ТЭРИНГ" ХХК Шалгасан М.Одбаяр

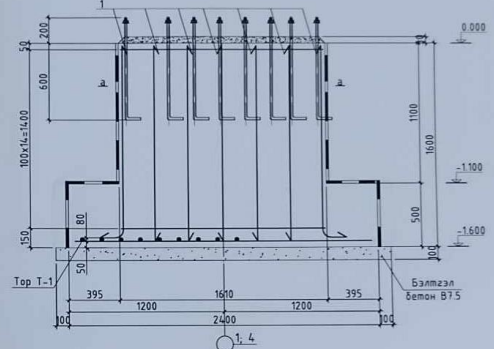
Баганан суурь BC-1 M1:25



Тор Т-1 M1:25



Огтлол 1-1 M1:25



Хэсгийн тодорхойлолт

Позиц	Загвар	Позиц	Загвар	Позиц	Загвар	Позиц	Загвар
1	1500 300 R=90 L=1800	2	1630 1070 L=5220	3	880 790 L=3720	4	1630 1070 L=4280

ЦУТГАМАЛ ХИЙЧИЙН МАТЕРИАЛЫН ТҮҮВЭР

Поз	Тэмдэглэгээ	Нэр	Тоо шир	Жин /кг/	Тайлбар
		Баганан суурь BC-1	2	389.6	779.3
1	ГОСТ5781-82*	φ 22 A400 L= 1800	24	5.4	129.0
2	ГОСТ5781-82*	φ 8 A240 L= 5220	15	2.1	30.9
3	ГОСТ5781-82*	φ 8 A240 L= 3720	30	1.5	44.1
4	ГОСТ5781-82*	φ 8 A240 L= 4280	30	1.7	50.7
		Тор Т-1	1	134.9	134.9
5	ГОСТ5781-82*	φ 18 A400 L= 2250	30	4.5	134.9
		Бетон В20 /м3/	2	4.74	9.5

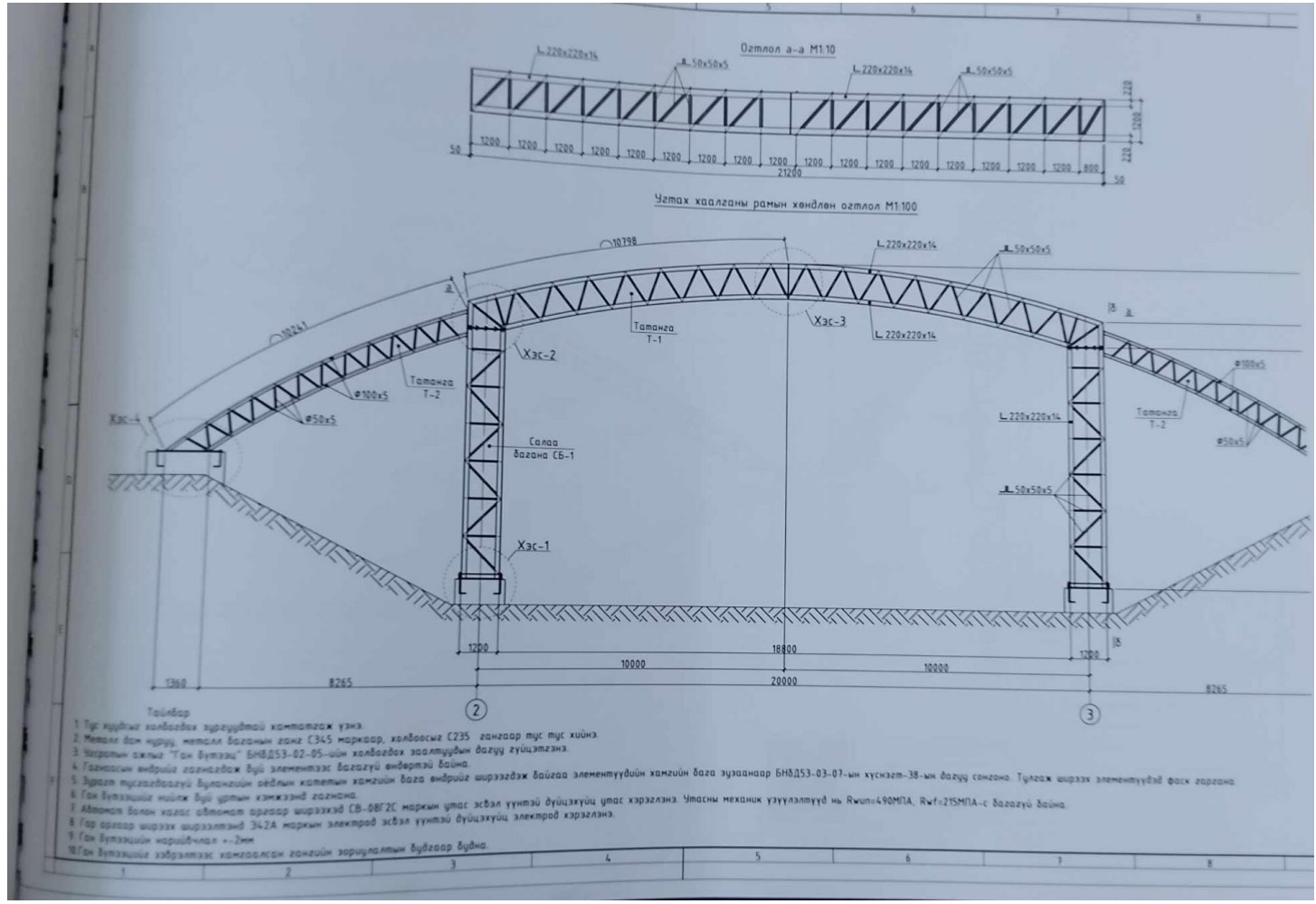
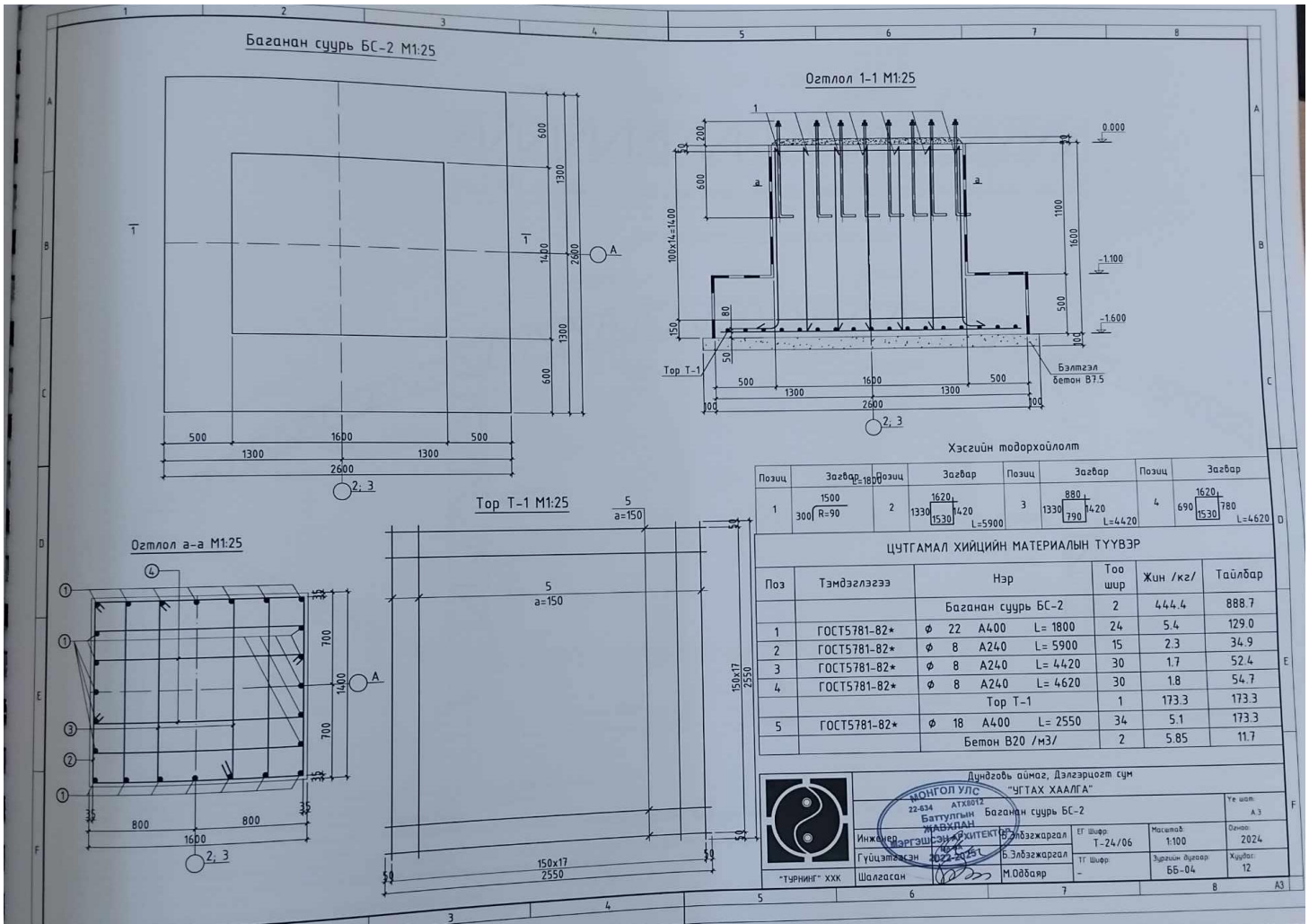
Дундговь аймаг, Дэлгэрцогт сум "УГТАХ ХААЛГА" Суурийн байгуулалт

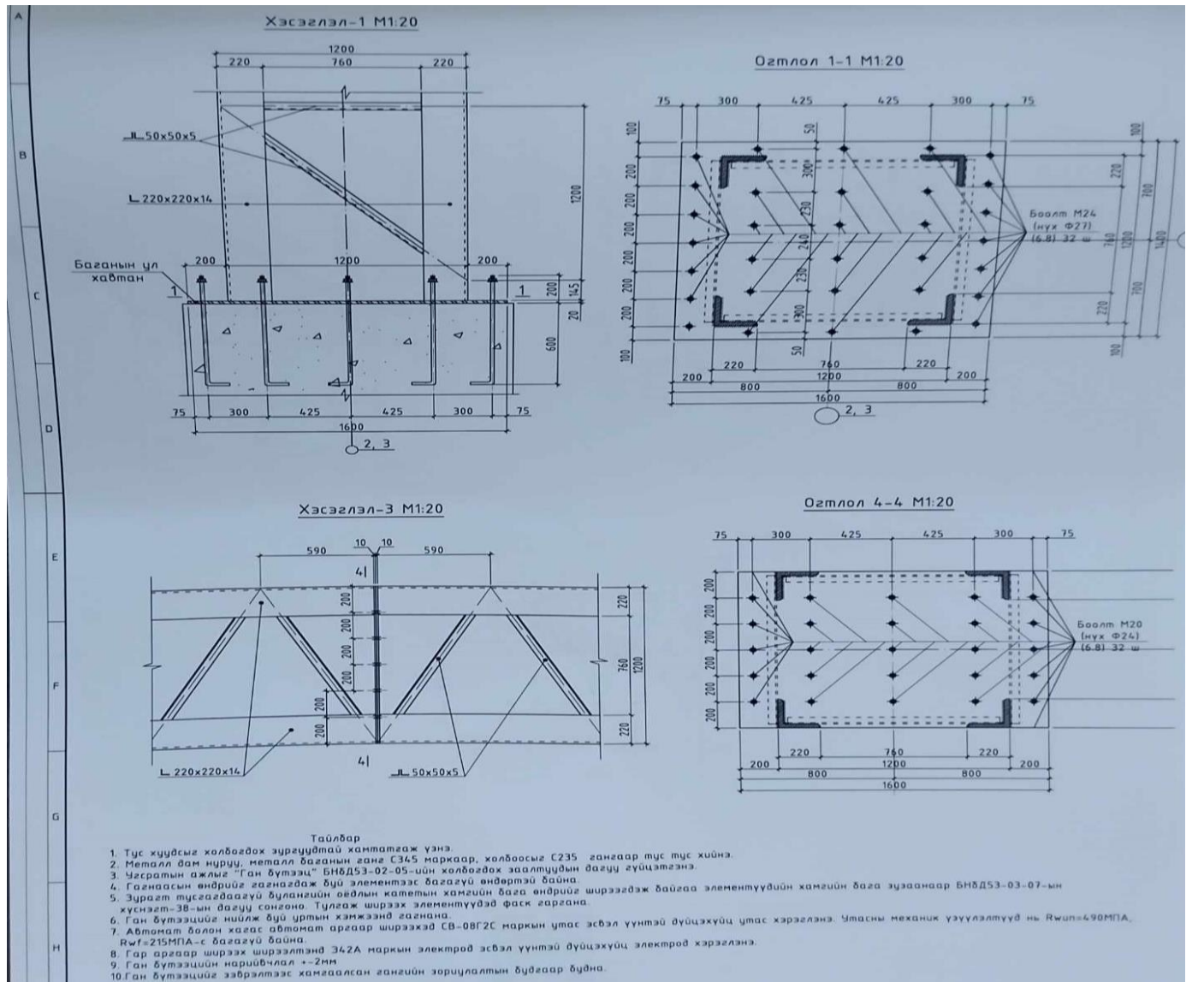
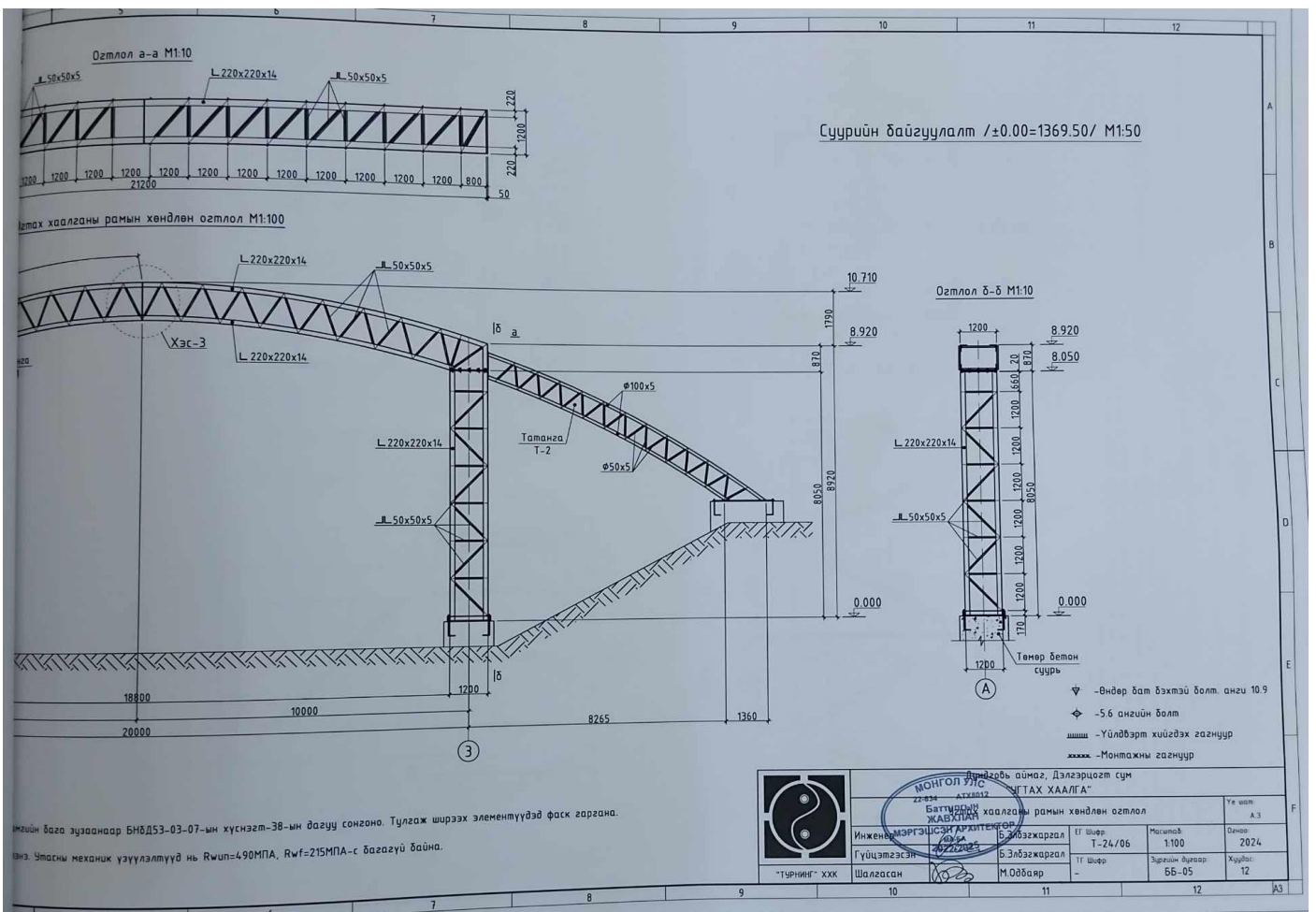
МОНГОЛ УЛС 22-434 АТХ012 Баттулгын ЖАРГАЛЫН Инженер ГЭРГЭШИЙН АРХИТЕКТОН ЭЛБЭГЖАРГАЛ Гүйцэтгэгч 2024-2025 Шалгасан

ЭГ Шифр Т-24/06 Мэргэжлийн 1:100 2024 2024 12

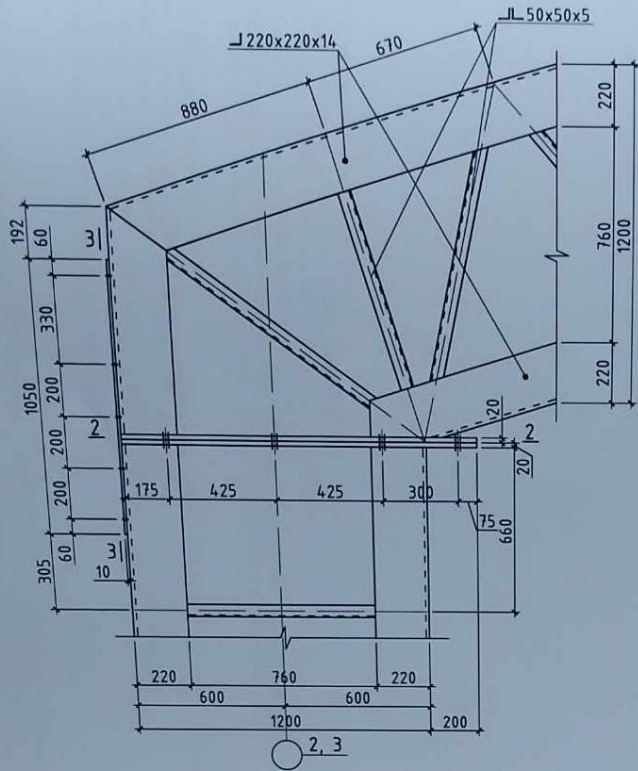
ТГ Шифр - Зарлиг Агуувар ББ-03 Хуудас 12

"ТЭРИНГ" ХХК Шалгасан М.Одбаяр

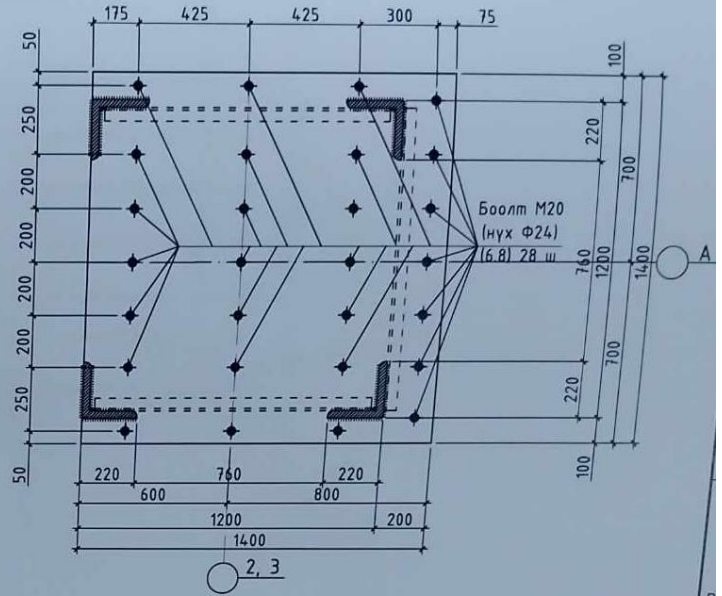




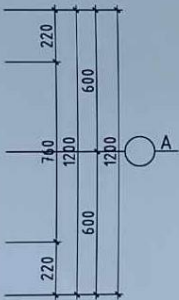
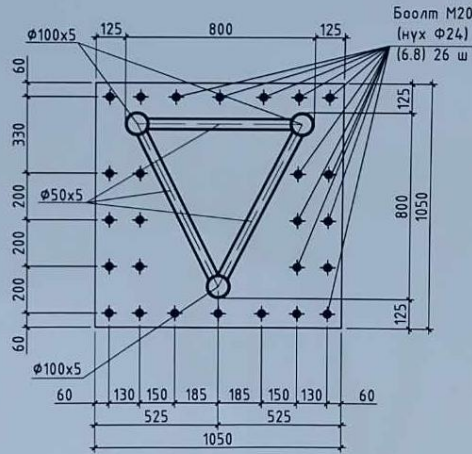
Хэсэглэл-2 М1:20



Огтлол 2-2 М1:20



Огтлол 3-3 М1:20

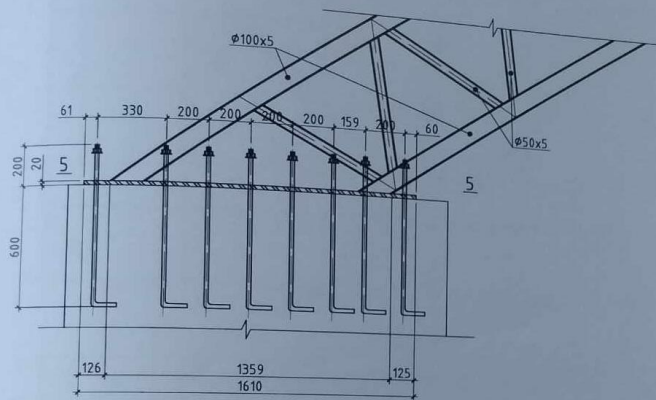


- ▽ -Өндөр бат бэхтэй болт. анги 10.9
- ◆ -5.6 ангийн болт
- ||||| -Үйлдвэрт хийгдэх гагнуур
- -Монтажны гагнуур

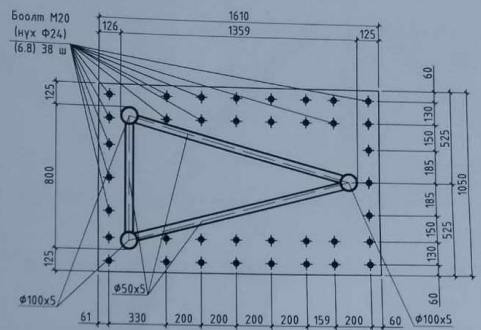


Дундговь аймаг, Дэлгэрцогт сум "УГТАХ ХААЛГА"				Үе шал А.З
Хэсэглэл 1, 2, 3				
Инженер	Б.Элбэжаргал	Т-24/06	Масштаб 1:100	Огноо 2024
Гүйцэтгэсэн	Б.Элбэжаргал	ТГ Шыфр	Зургийн дугаар ББ-06	Хуудас 12
"ТУРНИНГ" ХХК	Шалгасан	М.Одбаяр		

Хэсэглэл-4 М1:20



Огтлол 5-5 М1:20



Тайлбар

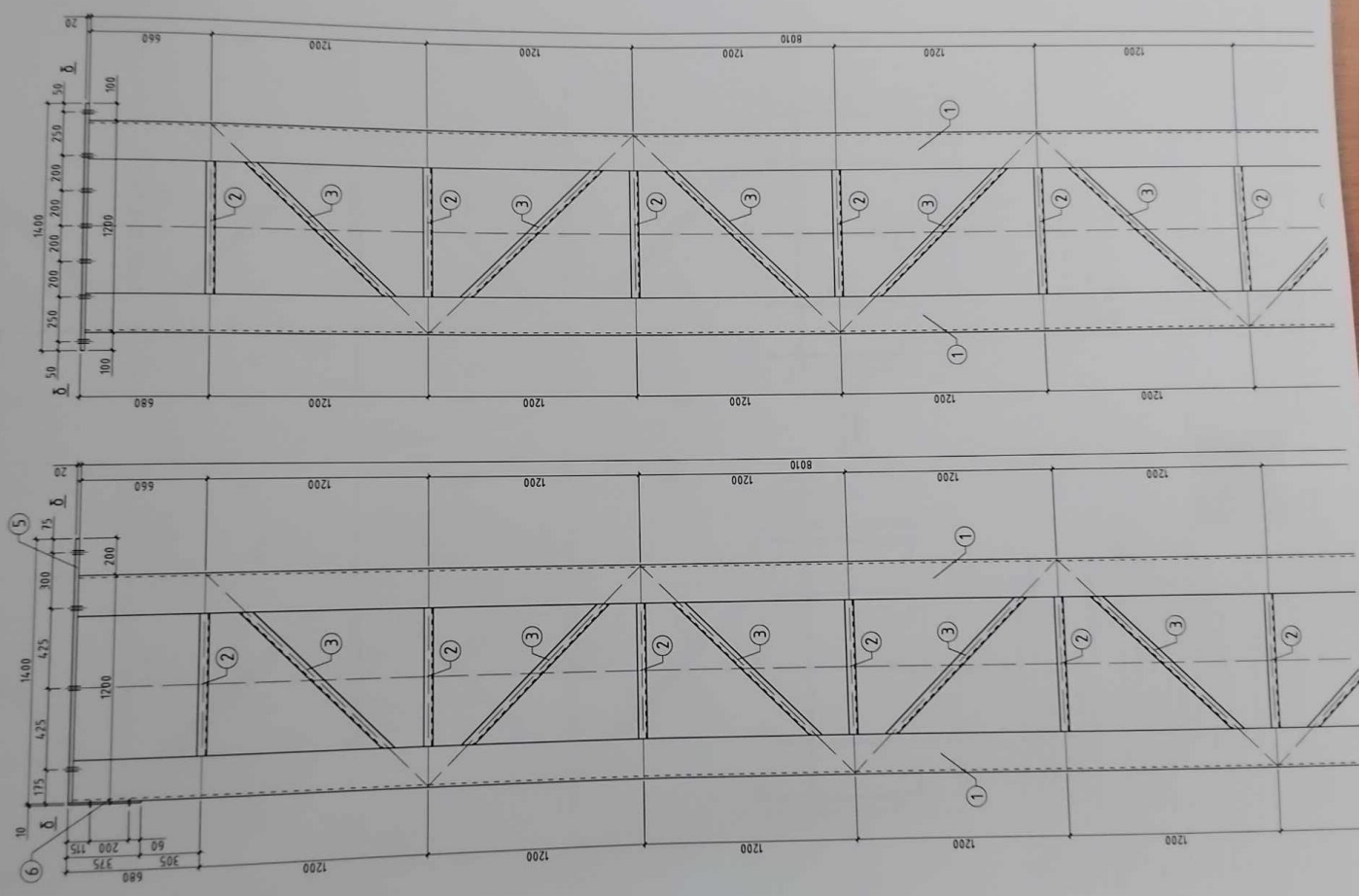
1. Тус хуудсыг холбогдох зургуудтай хамтатгаж үзнэ.
2. Металл дам нуруу, металл баганын ганг С345 маркаяр, холбоосыг С235 гангаар тус тус хийнэ.
3. Урсгалын ажлыг "Ган бүтээц" БНБД53-02-05-ийн холбогдох заалтуудын дагуу гүйцэтгэнэ.
4. Газнасын өндрийг загнагдаж буй элементээс багагүй өндөртэй байна.
5. Зургат тусгагдаагүй булангийн оёдлын катетын хамгийн бага өндрийг ширээгдэж байгаа элементүүдийн хамгийн бага зузаанаар БНБД53-03-07-ын хүснэгт-38-ын дагуу сонгоно. Тулгаж ширээх элементүүдэд фаск гаргана.
6. Ган бүтээцийг нийлж буй уртын хэмжээнд загнана.
7. Автомат болон хагас автомат аргаар ширээхэд СВ-08Г2С маркын утас эсвэл үүнтэй дүйцэхүйц утас хэрэглэнэ.
8. Утасны механик үзүүлэлтүүд нь R_{wlp}=490МПА, R_{wf}=215МПА-с багагүй байна.
9. Гар аргаар ширээх ширээлтэнд Э42А маркын электрод эсвэл үүнтэй дүйцэхүйц электрод хэрэглэнэ.
10. Ган бүтээцийн нарийвчлал +-2мм
11. Ган бүтээцийг эзэрлэлтээс хамгаалсан гангийн зориулалтын будаагара будна.

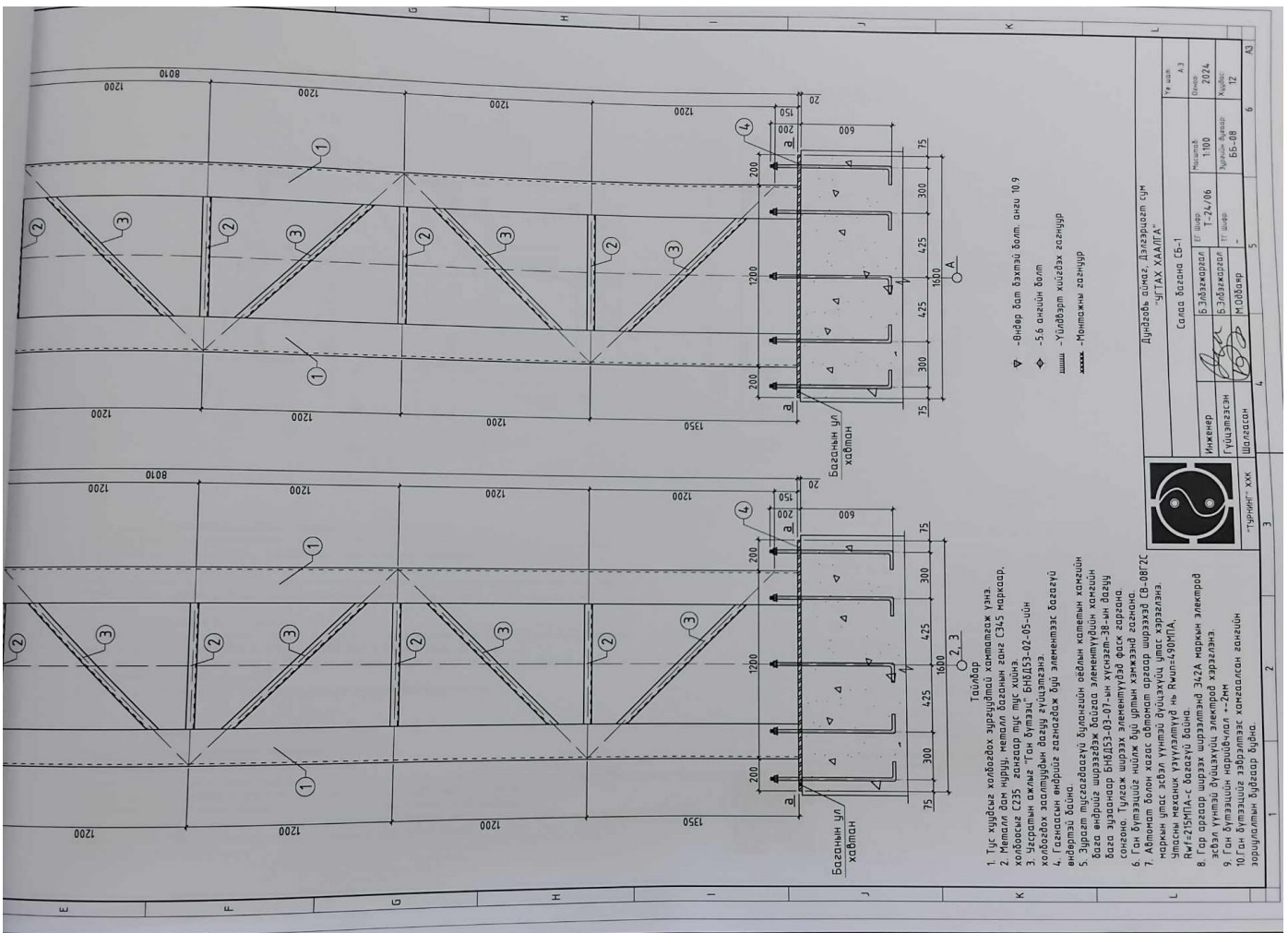
- ▽ -Өндөр бат бэхтэй болт, анги 10.9
- ◆ -5.6 ангийн болт
- ||||| -Үйлдвэрт хийгдэх гагнуур
- xxxxx -Монтажны гагнуур



Дундговь аймаг, Дэлгэрцогт сум "ЧГТАХ ХААЛГА"					
Хэсэглэл 4					
Инженер	<i>[Signature]</i>	Б.Элбэжаргал	ЕГ Шифр: Т-24/06	Масштаб: 1:100	Датум: 2024
Гүйцэтгэсэн	<i>[Signature]</i>	Б.Элбэжаргал	ТГ Шифр: -	Зургийн дугаар: ББ-07	Хуудас: 12
Шалгасан	<i>[Signature]</i>	М.Одбаяр			
"ТУРИНГ" ХХК					

Салаа багана СБ-1 М1:20



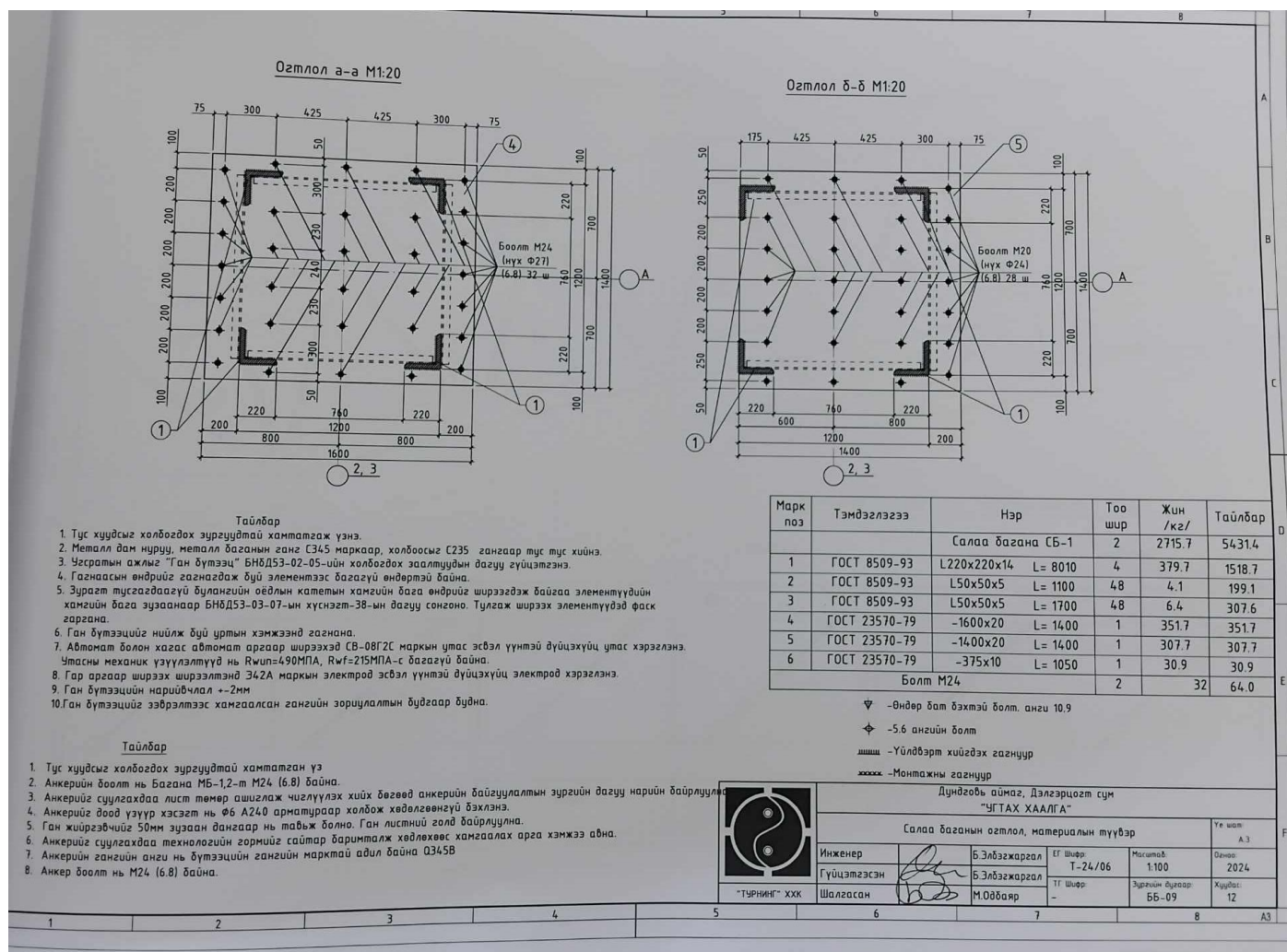


- Тайлбар
1. Тус хуудсыг холбогдох зургүүдтэй хамтатгаж үзнэ.
 2. Металл дам нуруу, металл баганын ганг С345 маркаар, холбоосыг С235 гангаар тус тус хийнэ.
 3. Усратын ажлыг "Ган бүтээц" БНБД53-02-05-ийн холбогдох заалтуудын дагуу гүйцэтгэнэ.
 4. Газнаасын өндрийг загнагдаж буй элементээс багазүй өндөртэй байна.
 5. Зурагт тусгагдаагүй бүлэгийн өвдлын катетин бага өндрөө ширээгдэж байгаа элементүүдийн хамгийн бага зузаанаар БНБД53-03-07-ын хүснэгт-38-ын дагуу сонгоно. Тулгаж ширээх элементүүдэд фаск гаргана.
 6. Ган бүтээцийг нийлж буй уртын хэмжээнд газарлана.
 7. Автоном болон хагас автоном аргаар ширээхэд СВ-08Г2С маркын умас эсвэл үүнтэй дүйцэхүйц умас хэрэглэнэ.
 8. Гар аргаар ширээх ширээгдэлд Э42А маркын электрод эсвэл үүнтэй дүйцэхүйц электрод хэрэглэнэ.
 9. Ган бүтээцийн нарийвчлал ++2мм
 10. Ган бүтээцийг эвэрлэлтээс хамгаалсан гангийн зориулалтын бүдгээр будна.

Дундговь аймаг, Дэлгэрцогт сум
"УГТАХ ХААЛГА"

Салаа багана СБ-1

Инженер	Б.Элбэжаргал	Т.Шир	Масштаб	А.3
Гүйцэтгэсэн	Б.Элбэжаргал	Т.Шир	Огноо	2024
Шалгасан	М.Одбаяр	Т.Шир	Зурвалж дуусар	ББ-08
			Хуудас	12



Озглол а-а М1:20

Озглол б-б М1:20

Марк поз	Тэмдэглээ	Нэр	Тоо шир	Жин /кг/	Тайлбар
		Салаа багана СБ-1	2	2715.7	54.31.4
1	ГОСТ 8509-93	L220x220x14 L= 8010	4	379.7	1518.7
2	ГОСТ 8509-93	L50x50x5 L= 1100	48	4.1	199.1
3	ГОСТ 8509-93	L50x50x5 L= 1700	48	6.4	307.6
4	ГОСТ 23570-79	-1600x20 L= 1400	1	351.7	351.7
5	ГОСТ 23570-79	-1400x20 L= 1400	1	307.7	307.7
6	ГОСТ 23570-79	-375x10 L= 1050	1	30.9	30.9
		Болт М24	2	32	64.0

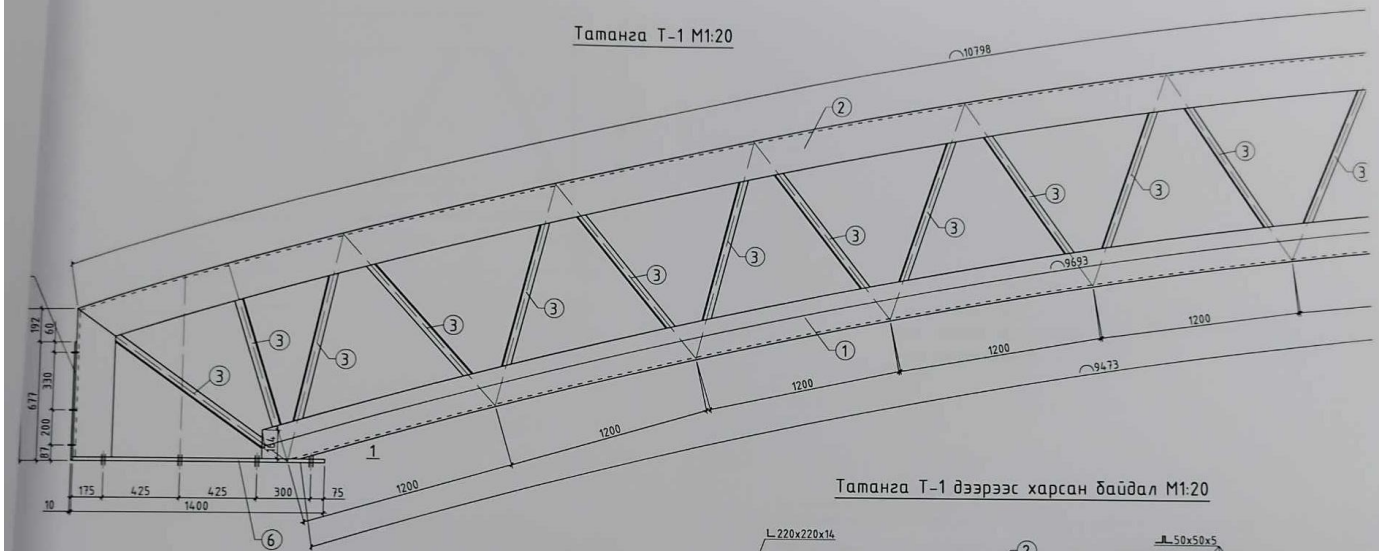
- Тайлбар
1. Тус хуудсыг холбогдох зургүүдтэй хамтатган үз.
 2. Анкерийн болт нь Багана МБ-1,2-т М24 (6.8) байна.
 3. Анкерийг суулахдаа лист төмөр ашиглаж чиглүүлэх хийх дөвөөг анкерийн байгуулалтын зургийн дагуу нарийн байрлуулна.
 4. Анкерийг доод үзүүр хэсэгт нь Ф6 А240 арматураар холбож хөдөлгөөнгүй дэжлэнэ.
 5. Ган жишээгчийг 50мм зузаан дангаар нь тавьж болно. Ган листийн голд байрлуулна.
 6. Анкерийг суулахдаа технологийн гормийг сайтар баримталж хөдөлгөөс хамгаалах арга хэмжээ авна.
 7. Анкерийн гангийн анги нь бүтээцийн гангийн марктай адил байна О345В
 8. Анкер болт нь М24 (6.8) байна.

Дундговь аймаг, Дэлгэрцогт сум
"УГТАХ ХААЛГА"

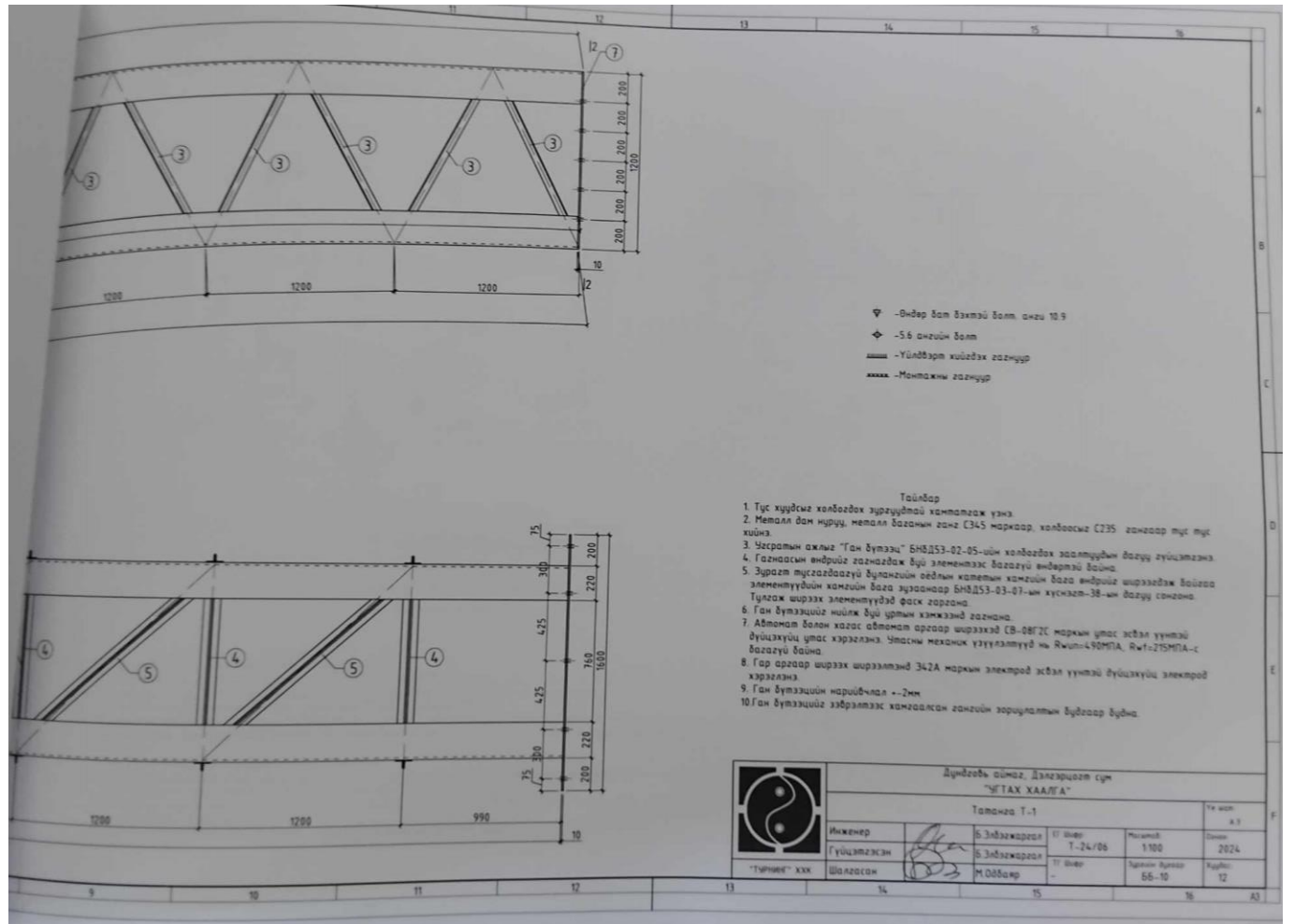
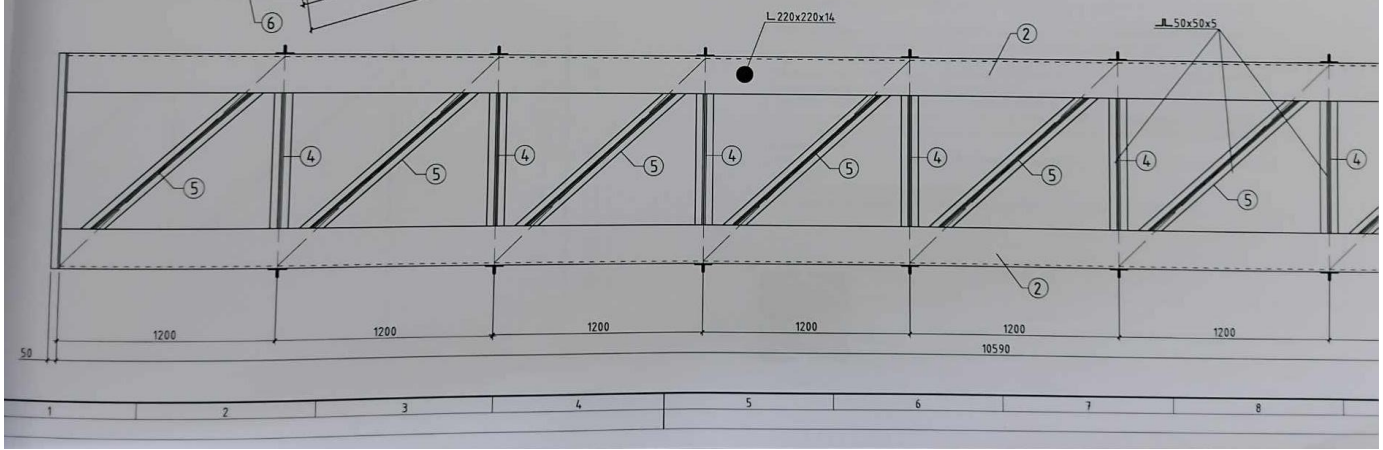
Салаа баганын оглол, материалын түүвэр

Инженер	Б.Элбэжаргал	Т.Шир	Масштаб	А.3
Гүйцэтгэсэн	Б.Элбэжаргал	Т.Шир	Огноо	2024
Шалгасан	М.Одбаяр	Т.Шир	Зурвалж дуусар	ББ-09
			Хуудас	12

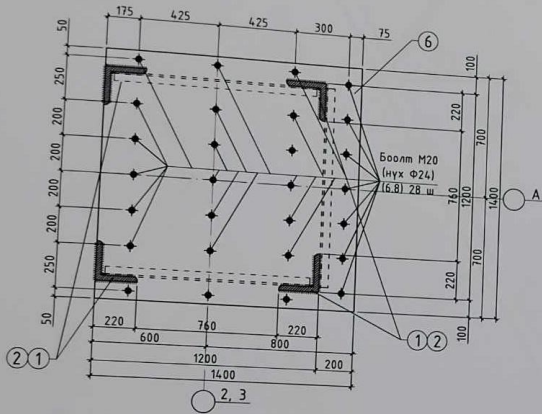
Таманга Т-1 М1:20



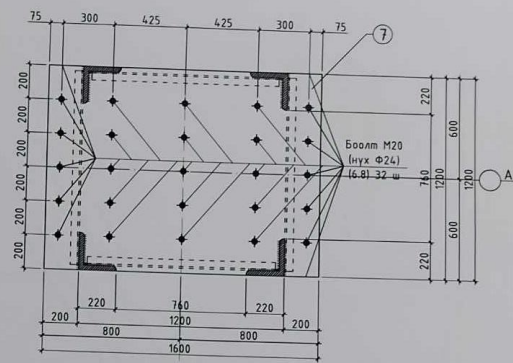
Таманга Т-1 дээрээс харсан байдал М1:20



Огтлол 1-1 М1:20



Огтлол 2-2 М1:20



- ▽ -Өндөр бат бэхтэй болт, анги 10.9
- ◆ -5.6 ангийн болт
- шшшш -Үйлдвэрт хийгдэх гагнуур
- ххххх -Монтажны гагнуур

Тайлбар

1. Тус хуудсыг холбогдох зургуудтай хамтатгаж үзнэ.
2. Металл дам нуруу, металл баганын ганг С345 маркар, холбоосыг С235 гангаар түс түс хийнэ.
3. Усграмын ажлыг "Ган бүтээц" БНБД53-02-05-ийн холбогдох заалтуудын дагуу гүйцэтгэнэ.
4. Газнаасын өндрийг гагнагдаж буй элементээс багагүй өндөртэй байна.
5. Зурагт тусгагдаагүй бүлэнгийн өвдлын катетын хамгийн бага өндрийг ширээгдэж байгаа элементүүдийн хамгийн бага зузаанаар БНБД53-03-07-ийн хүснэгт-38-ын дагуу сонгоно. Тулгаж ширээх элементүүдэд фаск гаргана.
6. Ган бүтээцийг нийлж буй уртын хэмжээнд гагнана.
7. Автомат болон хагас автомат аргаар ширээхэд СВ-08Г2С маркын утас эсвэл үүнтэй дүйцэхүйц утас хэрэглэнэ.
8. Утасны механик үзүүлэлтүүд нь R_{тлп}=490МПа, R_{тл}=215МПа-с багагүй байна.
9. Гар аргаар ширээх ширээлтэнд Э42А маркын электрод эсвэл үүнтэй дүйцэхүйц электрод хэрэглэнэ.
10. Ган бүтээцийн нарийвчлал +-2мм
11. Ган бүтээцийг эзэрхлээц хамгаалсан гангийн зориулалтын буйдаар будна.

Марк поз	Тэмдэглэгээ	Нэр	Тоо шир	Жин /кг/	Тайлбар	
		Татанга Т-1	2	3257.1	6514.3	
1	ГОСТ 8509-93	L220x220x14 L= 9857	2	467.2	934.4	
2	ГОСТ 8509-93	L220x220x14 L= 11670	2	553.2	1106.3	
3	ГОСТ 8509-93	L50x50x5 L= 1320	72	5.0	358.3	
4	ГОСТ 8509-93	L50x50x5 L= 1170	32	4.4	141.1	
5	ГОСТ 8509-93	L50x50x5 L= 1680	32	6.3	202.7	
6	ГОСТ 23570-79	-1400x20 L= 1400	1	307.7	307.7	
7	ГОСТ 23570-79	-1600x10 L= 1200	1	150.7	150.7	
8	ГОСТ 23570-79	-677x10 L= 1050	1	55.8	55.8	
Болт М20				2	60	120.0

Дундговь аймаг, Дэлгэрцогт сум
"УГТАХ ХААЛГА"

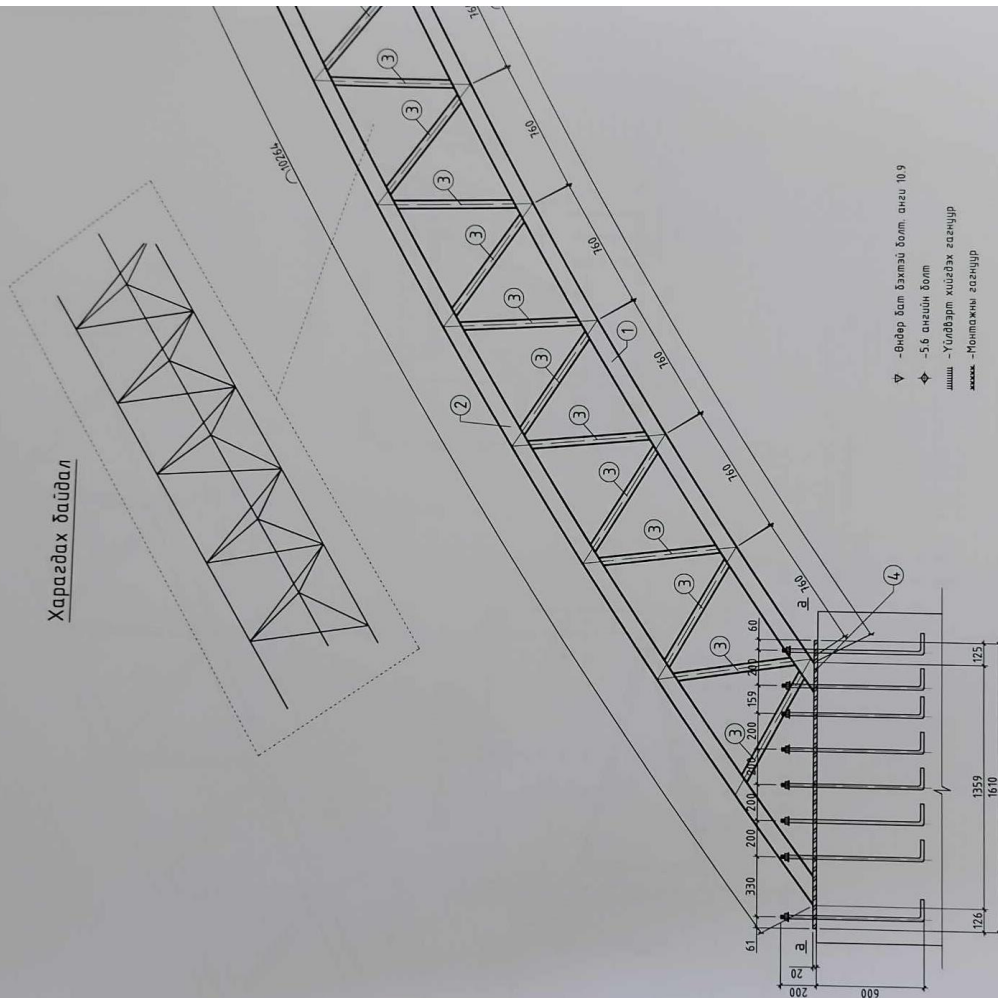
Татанга Т-1-ийн огтлол, материалын түүвэр

Инженер	Б.Элбээржаргал	ЕГ Шифр Т-24/06	Масштаб 1:100	Өсөн 2024
Гүйцэтгэсэн	Б.Элбээржаргал	ТГ Шифр	Зарим дугаар ББ-11	Хуудас 12
Шалгасан	М.Одбаяр			

"ТҮРИЙН" ХХХ

Татанга Т-2 М1:20

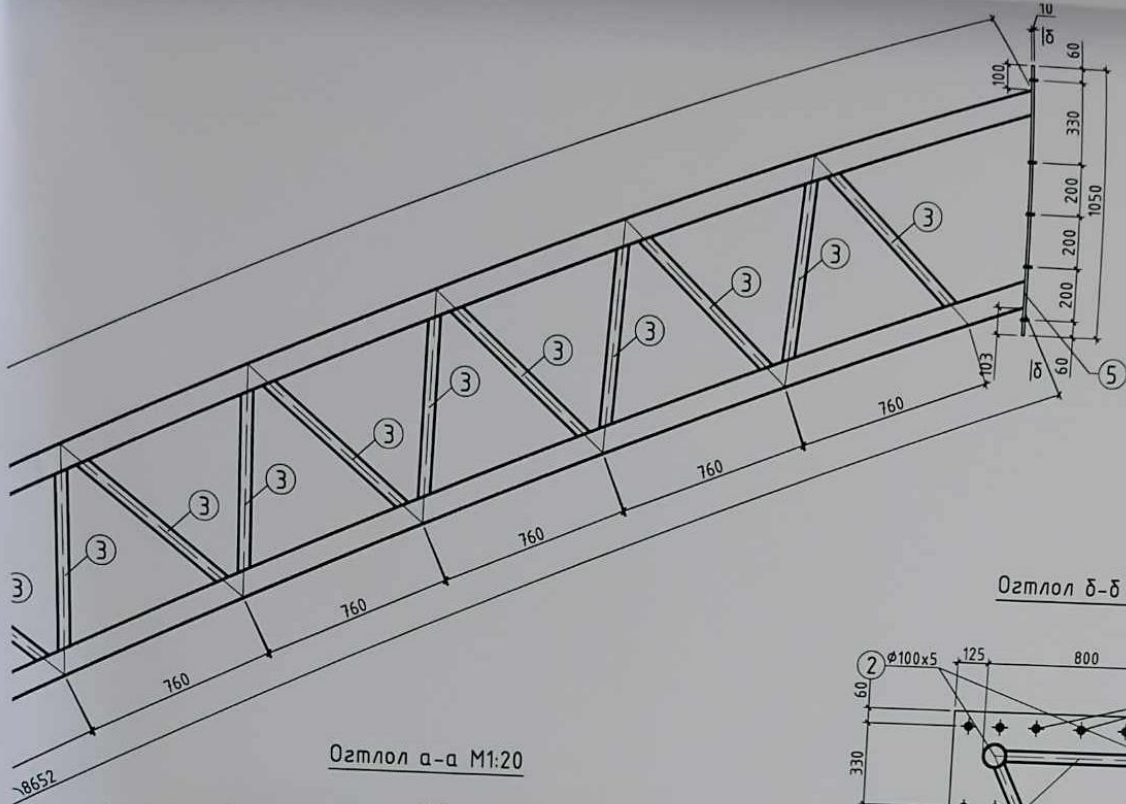
Харагдах байдал



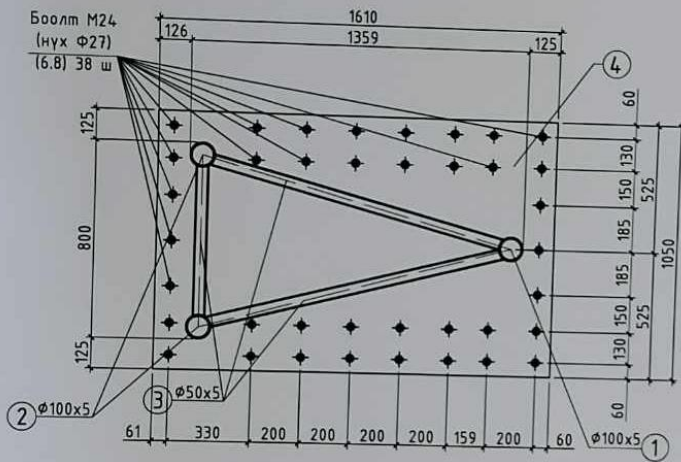
- ▽ -Өндөр бат бэхтэй болт, анги 10.9
- ◆ -5.6 ангийн болт
- шшшш -Үйлдвэрт хийгдэх гагнуур
- ххххх -Монтажны гагнуур

Тайлбар

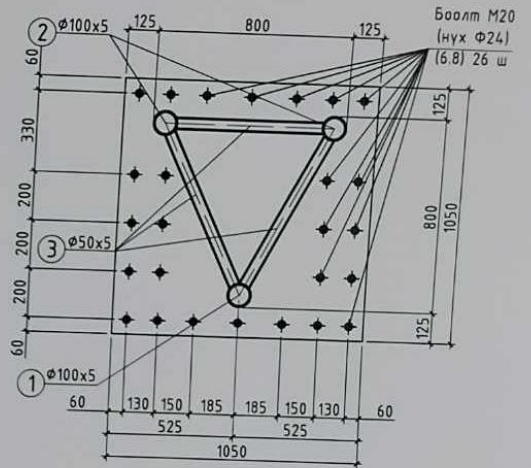
1. Тус хуудсыг холбогдох зургуудтай хамтатгаж үзнэ.
2. Металл дам нуруу, металл баганын ганг С345 маркар, холбоосыг С235 гангаар түс түс хийнэ.
3. Усграмын ажлыг "Ган бүтээц" БНБД53-02-05-ийн холбогдох заалтуудын дагуу гүйцэтгэнэ.
4. Газнаасын өндрийг гагнагдаж буй элементээс багагүй өндөртэй байна.
5. Зурагт тусгагдаагүй бүлэнгийн өвдлын катетын хамгийн бага өндрийг ширээгдэж байгаа элементүүдийн хамгийн бага зузаанаар БНБД53-03-07-ийн хүснэгт-38-ын дагуу сонгоно. Тулгаж ширээх элементүүдэд фаск гаргана.
6. Ган бүтээцийг нийлж буй уртын хэмжээнд гагнана.
7. Автомат болон хагас автомат аргаар ширээхэд СВ-08Г2С маркын утас эсвэл үүнтэй дүйцэхүйц утас хэрэглэнэ.
8. Утасны механик үзүүлэлтүүд нь R_{тлп}=490МПа, R_{тл}=215МПа-с багагүй байна.
9. Гар аргаар ширээх ширээлтэнд Э42А маркын электрод эсвэл үүнтэй дүйцэхүйц электрод хэрэглэнэ.
10. Ган бүтээцийн нарийвчлал +-2мм
11. Ган бүтээцийг эзэрхлээц хамгаалсан гангийн зориулалтын буйдаар будна.



Огтлол а-а М1:20



Огтлол б-б М1:20



Марк поз	Тэмдэглэгээ	Нэр	Тоо шир	Жин /кг/	Тайлба
		Татанга Т-2	2	949.9	1899.8
1	ГОСТ 10704-91	φ100x5 L= 8652	1	103.5	103.5
2	ГОСТ 10704-91	φ100x5 L= 10264	2	122.8	245.5
3	ГОСТ 10704-91	φ50x5 L= 880	69	3.6	249.0
4	ГОСТ 23570-79	-1610x20 L= 1050	1	265.4	265.4
5	ГОСТ 23570-79	-1050x10 L= 1050	1	86.5	86.5
		Болт М20	2	26	52.0
		Болт М24	2	38	76.0



"ТУРНИНГ" ХХК

Дундговь аймаг, Дэлгэрцогт сум
"УГТАХ ХААЛГА"

Татанга Т-2

Үе шал
А3

Инженер	Б.Элбэгжаргал	ЕГ Шифр: Т-24/06	Масштаб: 1:100	Данс: 2024
Гүйцэтгэсэн	Б.Элбэгжаргал	ТГ Шифр: -	Зургийн дугаар: ББ-12	Хуудас: 12
Шалгасан	М.Одбаяр			

7

8

9

10

11

12

А3