

1	2	3	4	5	6	7	8
A	B	C	D	E	F		A3

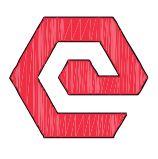
**“ПРАЙМ ПРОЕКТ” ХХК**  
Барилгын зураг төсөл

ЕГ ШИФР: ПП-23.11.15/01

Ховд аймаг, Цэцэг сум

# “БАЯНГОЛ БАГИЙН ТӨВ” –ИЙН БАРИЛГА

/ АЖЛЫН ЗУРАГ /

 “ПРАЙМ ПРОЕКТ” ХХК	Гүйцэтгэгч: /Албан тушаал/	Овог нэр	Гарын үсэг /тэмдэг/
	“ПРАЙМ ПРОЕКТ” ХХК /Гүйцэтгэх захирал/	Т.Энхзаяа	
	Захиалагч: /Албан тушаал/	Овог нэр	Гарын үсэг /тэмдэг/
	Цэцэг сумын Засаг дарга:	Б.Ганбаяр	

Ховд аймаг  
2023 он

1	2	3	4	5	6	7	8
A	B	C	D	E	F		A3

"ЕТ" МАРКИЙН АЖЛЫН ЗҮРГИЙН ИЖ БҮРДЛИЙН ЖАГСААЛТ

ТЭМДЭГЛЭГЭЭ	НЭР	ТАЙЛБАР ДҮГААР
ЕХ	НҮҮР ХУУДАС	1
БА	БАРИЛГА АРХИТЕКТУР	2 - 12
ТХ	ТЕХНОЛОГИЙН ХЭСЭГ	13
ББ	БАРИЛГА БҮТЭЭЦ	14-26
ХТ, ДГ	ХҮЧИТ ТӨХӨРӨМЖ, ДОТОР ГЭРЭЛТҮҮЛЭГ	27 - 40
ХАС, ДМ	ХАЛААЛТ, АГААР СЭЛГЭЛТ, ДУЛААН МЕХАНИК	-
ЦБҮ	ЦЭВЭР БОХИР ҮС	-
	ЦООНОГ	-

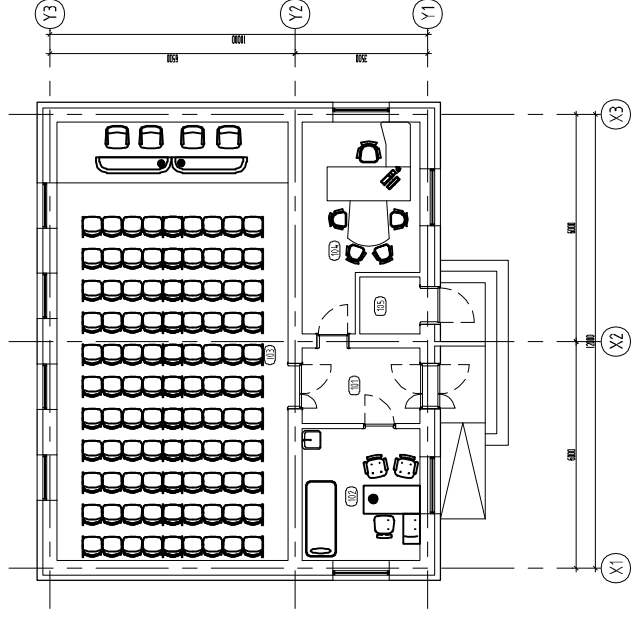
"БА" марктай зургийн жагсаалт

Д/д	Зургийн нэрс	Зургийн марк
1	Зургийн жагсаалт, тайлбар бичиг	БА-1
2	Давхрын байгуулалт	БА-2
3	Дээврийн байгуулалт, дээврийн хэсгэлэлүүд	БА-3
4	Огллол 1-1, 2-2, 3-3	БА-4
5	Нүүр, баруун тал фасад	БА-5
6	Ар, зүүн тал фасад	БА-6
7	Давхрын ханын байгуулалт	БА-7
8	Давхрын шалны байгуулалт	БА-8
9	Давхрын тасзны байгуулалт	БА-9
10	Гадна дөвжөө, огллол А-А, хэсгэлэл 1	БА-10
11	Цонх хаалганы нэгдсэн тодорхойлолт	БА-11
12	Давхрын технологийн байгуулалт	ТХ-1

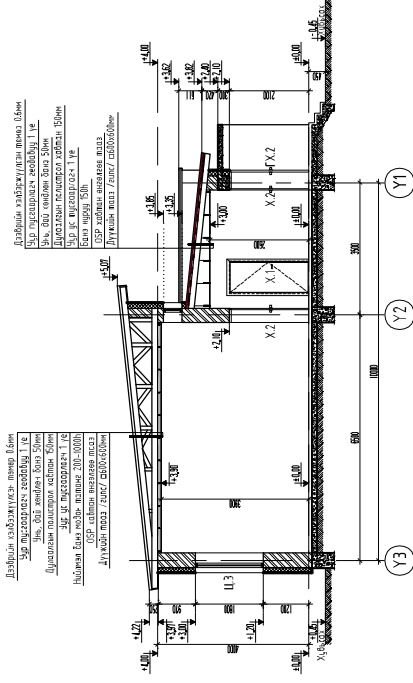
ТЕХНИК ЭДИЙН ЗАСГИЙН ҮЗҮҮЛЭЛТ

Д/д	ҮЗҮҮЛЭЛТИЙН НЭР	ХЭМЖИХ НЭГЖ	ТОО ХЭМЖЭЭ
1	ДАВХРЫН ТОО	Т <sub>00</sub>	1
2	БАРИЛГЫН ЭЗЭЛХҮҮН	V	612.74
3	БАРИЛГАЖИЛТЫН ТАЛБАЙ	S <sub>бар</sub>	146.3
4	АШИГТАЙ ТАЛБАЙ	S <sub>аш</sub>	111.36
5	АЖЛЫН ТАЛБАЙ	S <sub>аж</sub>	104.3
6		K <sub>1</sub> / S <sub>аж</sub> / S <sub>аш</sub>	0.94
7		K <sub>2</sub> / V / S <sub>аж</sub>	5.87

БАЙГУУЛАЛТ М1:200



ОГТЛОЛ М1:200



ТАЙЛБАР БИЧИГ

**ЕРӨНХИЙ ХЭСЭГ:** Ховд аймгийн Цэцэг сумын "БАЯНГОЛ БАГИЙН ТӨВ"-ийн барилгын ажлын зургийг захиалагчаас гаргаж өгсөн зургийн даалгаварыг үндэслэн зураг төслийг "Прайм проект" ХХК боловсруулав. Ажлын талбайн байгаль цаг уурын нөхцөл, барилгын ангилал, зэрэг:

Гадна агаарын тооцооны температур -36,4 С°  
 Салхины шахац 50кг/м²  
 Цасны ачаалал 30кг/м²  
 Газар хөдлөлийн тооцооны өгөгдөл II  
 Барилгын ангилал II  
 Галд тэсвэрлэлтийн зэрэг II  
 Барилгын байршил: Ховд аймгийн Цэцэг сум.

АРХИТЕКТУР ТӨЛӨВЛӨЛТ:

Тус барилгаа нь тэнхлэгээрээ 12.0 x 10.0 м хэмжээ бүхий тэгш өнцөгт хэлбэртэй, Тоосгон хийцтэй, налуу дээвэртэй 1 блок барилга юм. Төлөвлөж дүй барилгын гадна заслагыг зурагт заасанаар хийнэ.

Нэгдүгээр давхар: Коридор, эмчийн өрөө, хурлын заал, дагийн даргын өрөө болон техникийн өрөө байхаар төлөвлөв.

ХАНА:

Барилгын гадна хана нь 380мм М75 маркийн улаан тоосгоор өрж 150мм-ын полистрол хавтангаар дулаалж тортой шавардлага хийн зурагт тусгасаны дагуу гадна ус чийгт тэсвэртэй эмүлсэн будгаар 2 үе будна. Нийт 530 мм-ийн зузаантай хана төлөвлөв.

ХААЛГА ЦОНХ:

Хаалга цонхны схем зургийг БА-11 хуудаснаас үзэж зургийн дагуу MNS 5930:2007 стандартын шаардлага хангасан сайн чанарын хуванцар болон металл вакум цонх угсарна. Цонхны тавцан хийтэй чулуу байна.Дотор хаалгуудыг сонгодоо импортын болон дотоодын үйлдвэрийн сайн чанарын /усанд тэсвэртэй/ хаалга суулгана. Хаалга цонхыг газар дээр нь дахин хэмжээ авч шалгаж зургийн дагуу захиална. Хаалга цонхыг угсарсныхаа дараа ханатай харьцах хэсгүүдийн завсарыг тусгай зориулалтын шахдаг хөөсөөр сайтар чигжсэний дараа амалгаа шавардлага хийнэ. Бүх дотор хаалга зурагт үзүүлсэний дагуу босгогүй хаалга байна.

ШАЛ:

Барилгын вестибюль болон коридорт аль болох механик элэгдэл, ус чийгэнд тэсвэртэй өнгөлөөний материал хэрэглэнэ. Эдгээрт чулуун хавтан наана. Барилгын шалны бүтэцийг өрөөний тодорхойлолтой хамтатган үзнэ. Шалны тодорхойлолт хэсгэлэлийг БА-8 хуудаснаас үз.

ГАДНА ЗАСАЛ:

Барилгын гадна хана зурагт үзүүлсэний дагуу өнгө загвараар хийж гүйцэтгэнэ. Цоколын гадна ханыг зурагт үзүүлсэний дагуу сайн чанартай терразит шавардлага хийж, зураг тусгасаны дагуу 2үе будна. Гадна шат довжооны хэвтээ гадаргууд халтургаа үүсгэдээгүй бор сарал өнгийн дэрээр гадаргуутай хийжэл чулуугаар өнгөлнө.

ДОТОР ЗАСАЛ:

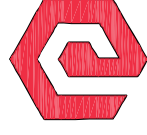
Барилгын нийт ханын дотор гадаргууд сайн чанарын шавардлага хийнэ. Ханын гадаргуугийн нүх сүв, чигжээсүүдийг сайтар бөглөж, тэгшилж цэвэрлээд дотор заслын ажлыг технологийн дагуу хийнэ. Заслын төрөл, өнгө хэлбэрийг захиалагч болон ашиглагчийн хүсэл сонирхолыг айморын зөвшөөрлөөр өөрчлөн гүйцэтгэж болно.

ДЭЭВЭР:

Дээвэр нь налуу металл гадаргуут дээвэр байна. Дээврийн ажлыг зурагт үзүүлсэний дагуу дулааны улиралд чанарын маш өндөр түвшинд хийж гүйцэтгэх шаардлагатай. Дээврийн дулаалгын материал нь MNS EN 13163 2011 43х стандартын шаардлагыг хангасан байх.

??? Барилгын ажлыг гүйцэтгэх явцад даацын ба даацын бүс ханыг барьцалдуулах зурмаг, шавардлага зэрэгт туршилт, сорилт, хяналт шалгалтыг талбай дээр, ажлыг хийж гүйцэтгэж байх хугацаанд хийгдсэн байдал зохино. Барилгын тоосго, гулмайр бүтээц нь бүтэн, хагарч эвдрээгүй цул бүтээц байх шаардлагатай. Ханын дулаалгын полистролыг ам зөрүүлэгтэй дулаалах шаардлагатай бөгөөд барилгад зориулсан дулаалгын материал сонгох шаардлагатай. Барилгад хэрэглэх бүх материал нь улсын стандартад нийцсэн материал сонгосон байх шаардлагатай.

Зураг төслийг зохиогч



ПРАЙМ ПРОЕКТ ХХК

Утас:99105136

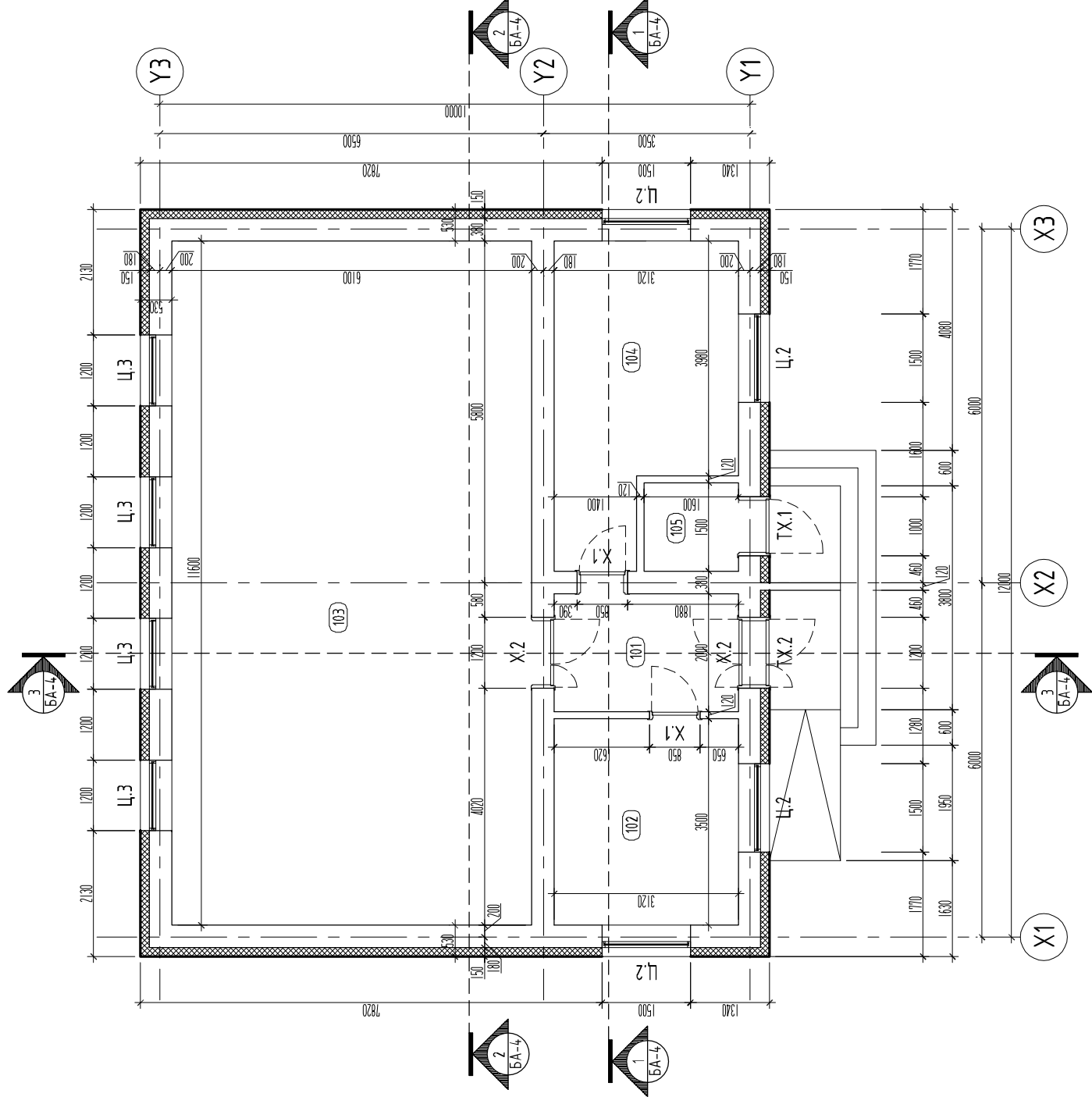
Ховд аймаг, Цэцэг сум

"БАЯНГОЛ БАГИЙН ТӨВ"-ИЙН БАРИЛГА

Зургийн жагсаалт, тайлбар бичиг

Зургийн жагсаалт, тайлбар бичиг		Үе шалт:
Архитектор	Б.Бүрэнжаргал	А.3
Гүйцэтгэсэн	Б.Бүрэнжаргал	Өнөөс: 2023/11/20
Шалгасан	Т.Энхзояа	Бүх хуудас: 12
		8
		А3

# ДАВХРЫН БАЙГУУЛАЛТ М1:100



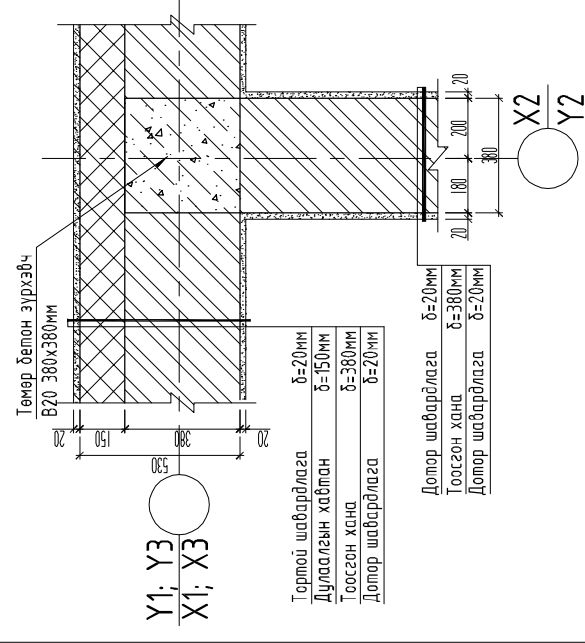
## Хаалга, цонхны нүхний тодорхойлолт

Поз.	Марк	Хэмжээ		Тоо ширхэг	Тайлбар
		L	H		
1	Х.1	850	2100	2	Модон хаалга
2	Х.2	1200	2100	2	Модон хаалга
3	ТХ.1	1000	2100	1	Төмөр хаалга
4	ТХ.2	1200	2100	1	Төмөр хаалга
5	Ц.1	1200	500	4	Хурцгар рам баягч шилэн цонх
6	Ц.2	1500	1400	4	Хурцгар рам баягч шилэн цонх
7	Ц.3	1200	1800	4	Хурцгар рам баягч шилэн цонх

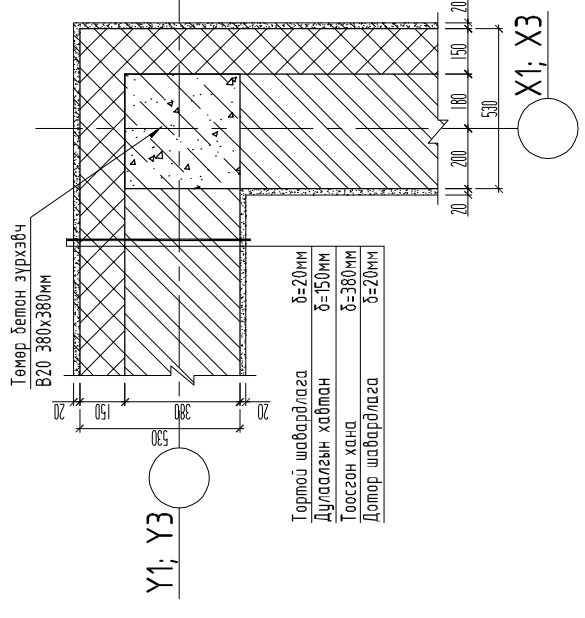
## Өрөөний тодорхойлолт

Өрөөний дугаар	Өрөөний нэр	Талбай м <sup>2</sup>	Периметр ц.м	Шал
а	δ	θ	z	δ
101	Вестбюль	6.24	10.24	Хиймэл чулуу
102	Эмчийн өрөө	10.92	13.24	Зүймэл худбаас
103	Хурлын заал	70.76	35.4	Зүймэл худбаас
104	Багийн даргын өрөө	14.69	17.44	Паркет
105	Техникийн өрөө	2.4	6.2	Бетон
		НИЙТ:	104.29 кв.м	

### ХАНЫН ХЭСЭГЛЭЛ "1" М1:25

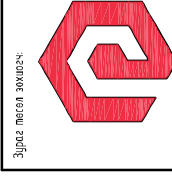


### ХАНЫН ХЭСЭГЛЭЛ "2" М1:25



#### Тайлбар:

1. Тус хуудсыг холбогдох хуудсуудтай хамт үзэн үү.
2. Хэмжээнд шавардлагыг оруулаагүй болно.
3. Ханын бүтэц хэсэглэлүүдээс БА-07 хуудсанд үз.
4. Хаалга, цонхны тодорхойлолтыг БА-11 хуудсанд үз.
5. Гадна шат дөвжлөг БА-10 хуудсанд үз.
6. Хана, хүчтэлэнд гарах цахилгаан болон сантехникийн зориулалттай нүхний байрлалыг холбогдох зургийн дагуу хийж гүйцэтгэнэ.
7. Салмидч, агааржуулалтын нүх, сүбгийн байрлал, хэмжээг холбогдох хэсгийн зургийн дагуу хийж гүйцэтгэнэ.



Зургаас өмнөх ажлаар:

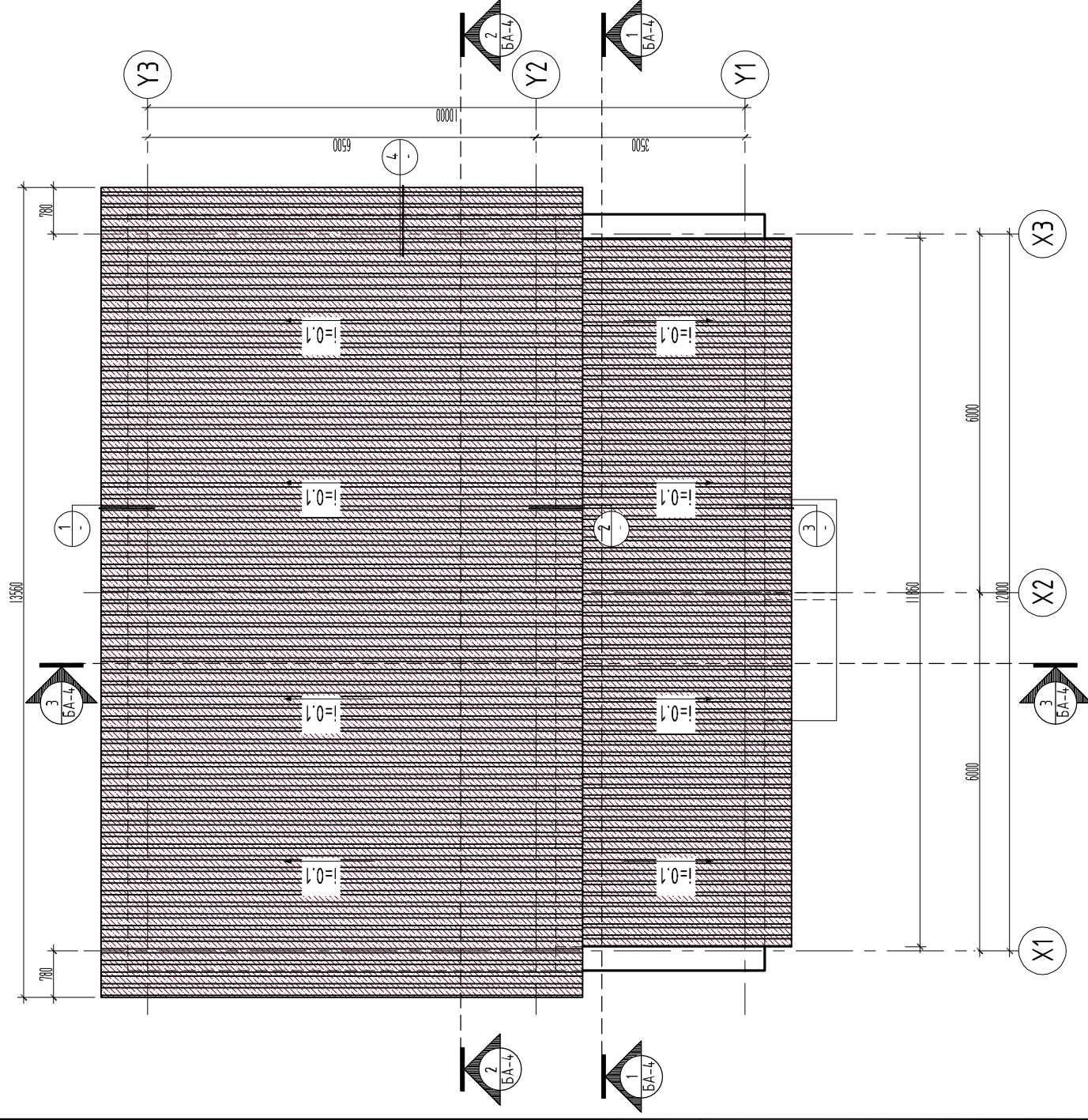
ПРАЙМ ПРОЕКТ ХХК  
Утас: 99105136

Хөвд аймэг, Цэцэг сум  
"БАЯНГОЛ БАГИЙН ТӨВ" - ИЙН БАРИЛГА

#### Давхрын дагуулам

Аркуитектор	Б.Бүрэнжаргал	ЕГ Шифр:	Масштаб:	Огноо:	Үе шат:
Гүйцэтгэсэн	Б.Бүрэнжаргал	ПП-23.11.15/01	М1:100	2023/11/20	А.3
Шалгасан	Т.Энхзаяа	ТГ Шифр:	Зургийн дугаар:	Бүх хуудас:	
			БА-02	12	

# ДЭЭВРИЙН БАЙГУУЛАЛТ М1:100

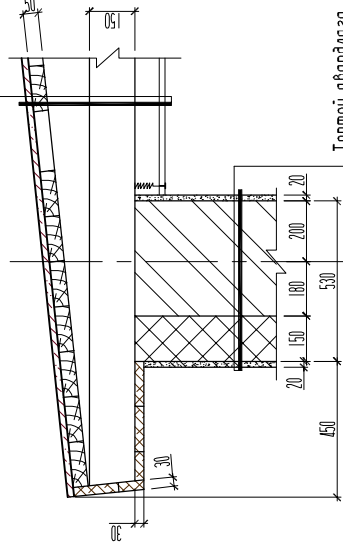


Тайлбар:

1. Тус хувдсыг холбогдох хувдсудтай хамт үзэн үү.
2. Ханы бүтэц хэсэглэлүүдийг БА-07 хувдсанд үз.
3. Хаалга, цонхны лабораторийг БА-11 хувдсанд үз.
4. Гадна шат дооноос БА-10 хувдсанд үз.
5. Хана, хүчтэнд гарах цахилгаан дөлөн сантехникийн зориулалттай нүжний дэвсгэлийг холбогдох зургийн дагуу хийж гүйцэтгэнэ.
6. Салхи-ч, агааржуулалтын нүх, сүлжийн байрлал, хэмжээг холбогдох хэсгийн зургийн дагуу хийж гүйцэтгэнэ.

## ДЭЭВРИЙН ХЭСЭГЛЭЛ "1" М1:25

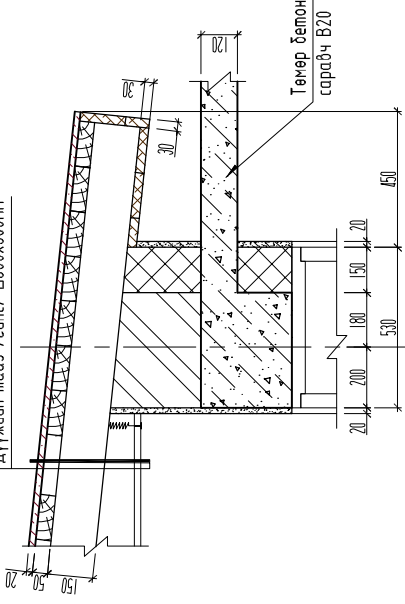
Дэврийн хэлбэржүүлсэн төмөр 0.6мм  
Уур тусгаарлагч геободуу 1 үе  
Унь, дай хөндлөн банз 50мм  
Дулаалгын полистрол хавтан 150мм  
Уур ус тусгаарлагч 1 үе  
Нийлмэл банз модон татсанг 200-1000h  
OSP хавтан өнгөлгөө тасаз  
Дүүжийн тасаз / гилс/ 6600x600мм



Y3

## ДЭЭВРИЙН ХЭСЭГЛЭЛ "3" М1:25

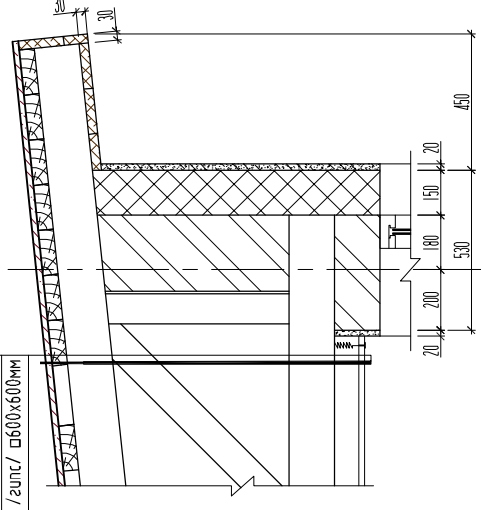
Дэврийн хэлбэржүүлсэн төмөр 0.6мм  
Уур тусгаарлагч геободуу 1 үе  
Унь, дай хөндлөн банз 50мм  
Дулаалгын полистрол хавтан 150мм  
Уур ус тусгаарлагч 1 үе  
Банз нуруу 150h  
OSP хавтан өнгөлгөө тасаз  
Дүүжийн тасаз / гилс/ 6600x600мм



Y1

## ДЭЭВРИЙН ХЭСЭГЛЭЛ "2" М1:25

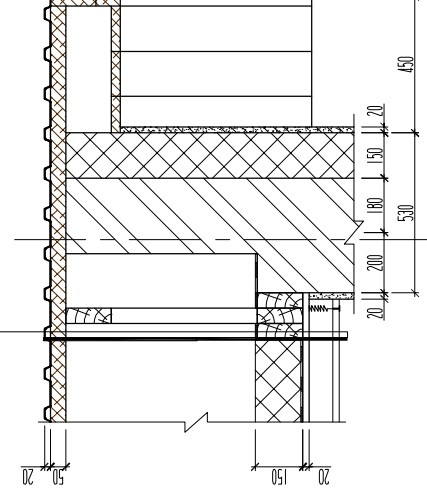
Дэврийн хэлбэржүүлсэн төмөр 0.6мм  
Уур тусгаарлагч геободуу 1 үе  
Унь, дай хөндлөн банз 50мм  
Дулаалгын полистрол хавтан 150мм  
Уур ус тусгаарлагч 1 үе  
Нийлмэл банз модон татсанг 200-1000h  
OSP хавтан өнгөлгөө тасаз  
Дүүжийн тасаз / гилс/ 6600x600мм



Y2

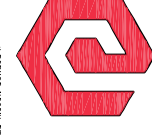
## ДЭЭВРИЙН ХЭСЭГЛЭЛ "4" М1:25

Дэврийн хэлбэржүүлсэн төмөр 0.6мм  
Уур тусгаарлагч геободуу 1 үе  
Унь, дай хөндлөн банз 50мм  
Дулаалгын полистрол хавтан 150мм  
Уур ус тусгаарлагч 1 үе  
Нийлмэл банз модон татсанг 200-1000h  
OSP хавтан өнгөлгөө тасаз  
Дүүжийн тасаз / гилс/ 6600x600мм



X3

Зурга төсөл ажлаач



ПРАЙМ ПРОЕКТ ХХК

Утас: 99105136

Хөвд аймаг, Цэцэг сум

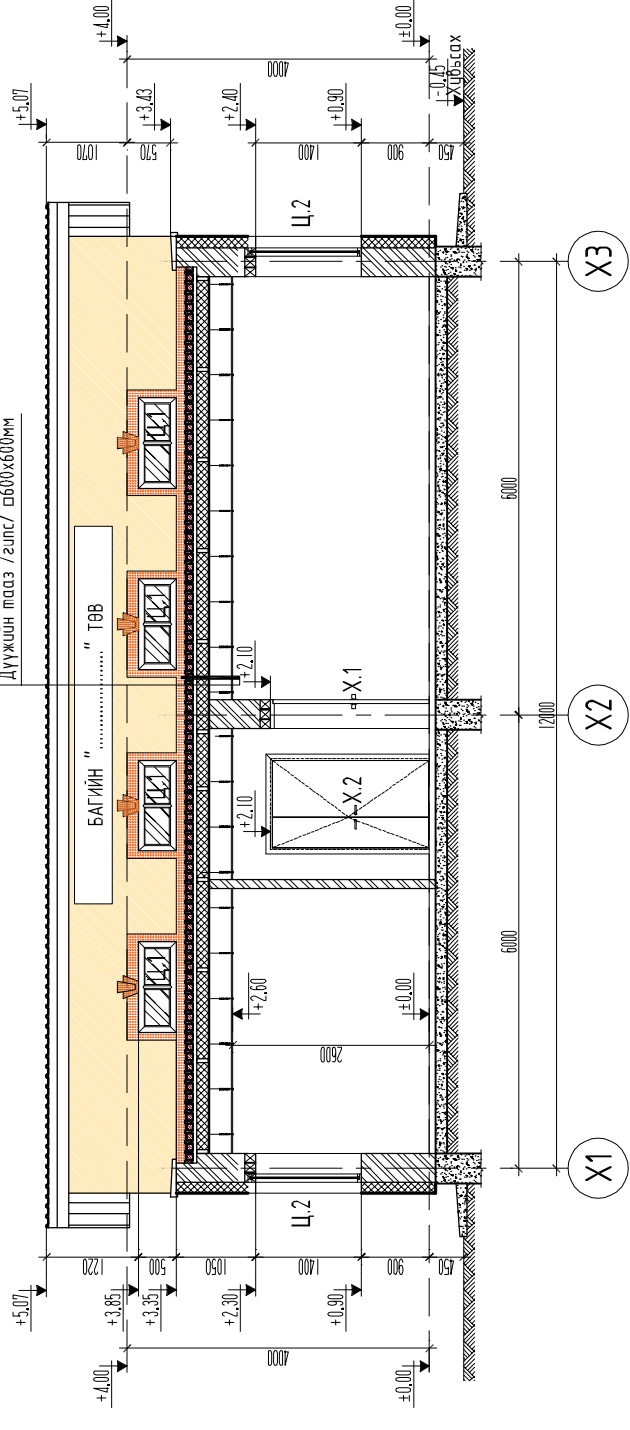
"БАЯНГОЛ БАГИЙН ТӨВ"-ИЙН БАРИЛГА

Дэврийн байгуулалт, дэврийн хэсэглэлүүд

Архитектор	Б.Бүрэнжаргал	ЕГ Шифр:	М1:100	Масштаб:	А.3
Гүйцэтгэсэн	Б.Бүрэнжаргал	ПП-23.11.15/01	2023/11/20	Огноо:	А.3
Шалгасан	Т.Энхзаяа	ТГ Шифр:	БА-03	Зургийн дугаар:	12
				Бүх хуудас:	8

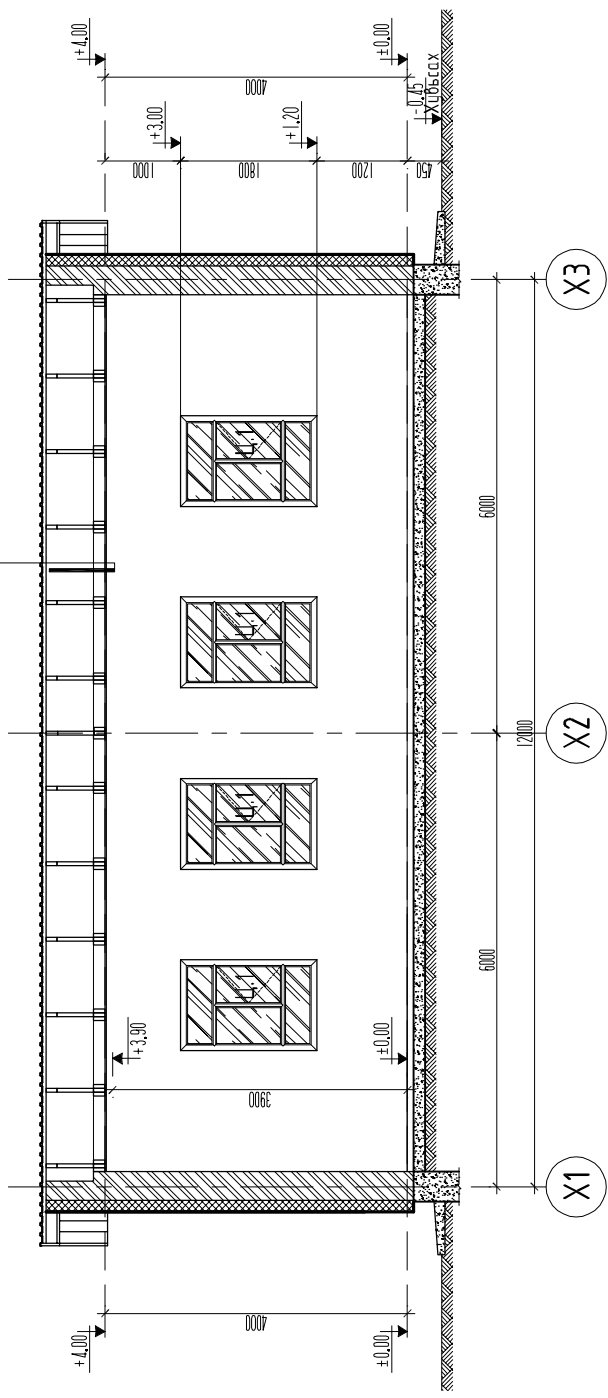
ОГТЛОЛ 1-1 М1:100

Дэвэрийн хэлбэржүүлсэн төмөр 0.6мм  
 Уур тусгаарлагч геодавуу 1 үе  
 Унь, дай хөндлөн бэнз 50мм  
 Дулаалгын полистрол хавтан 150мм  
 Уур ус тусгаарлагч 1 үе  
 Банз нуруу 150h  
 OSP хавтан өнгөлгөө тааз  
 Дүүжийн тааз /зилс/ 6600x600мм



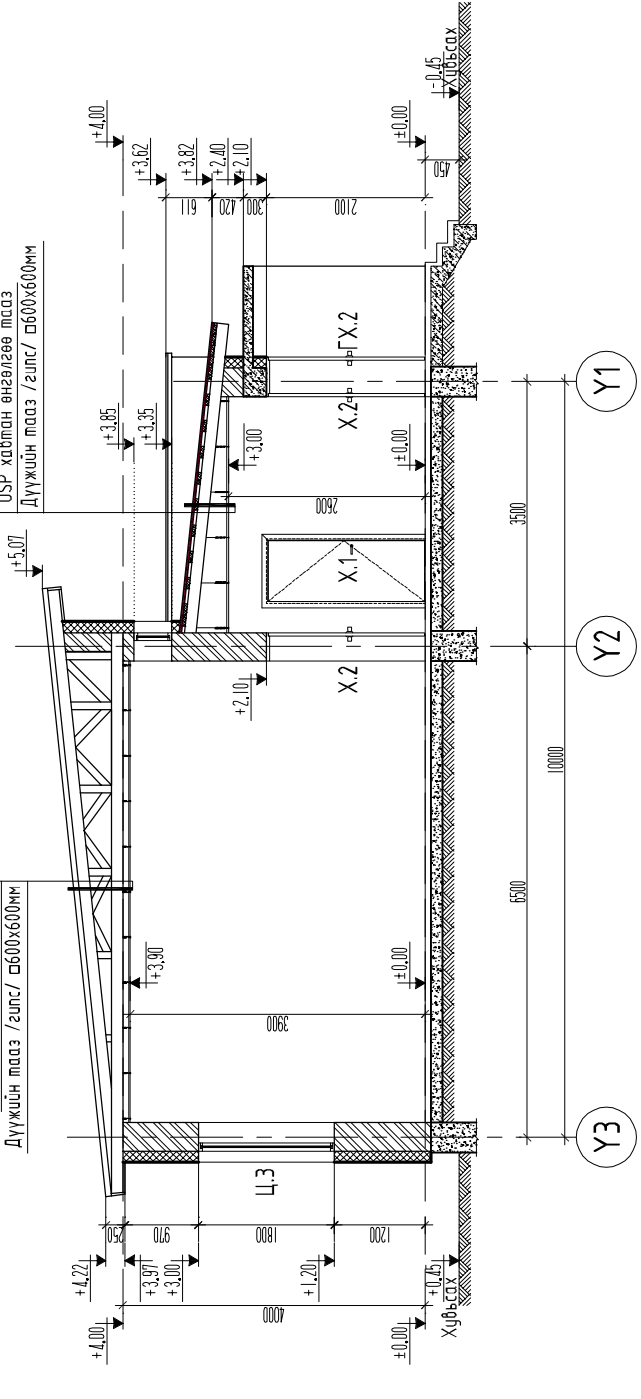
ОГТЛОЛ 2-2 М1:100

Дэвэрийн хэлбэржүүлсэн төмөр 0.6мм  
 Уур тусгаарлагч геодавуу 1 үе  
 Унь, дай хөндлөн бэнз 50мм  
 Дулаалгын полистрол хавтан 150мм  
 Уур ус тусгаарлагч 1 үе  
 Нийлмэл банз модон татанг 200-1000h  
 OSP хавтан өнгөлгөө тааз  
 Дүүжийн тааз /зилс/ 6600x600мм



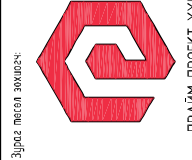
ОГТЛОЛ 3-3 М1:100

Дэвэрийн хэлбэржүүлсэн төмөр 0.6мм  
 Уур тусгаарлагч геодавуу 1 үе  
 Унь, дай хөндлөн бэнз 50мм  
 Дулаалгын полистрол хавтан 150мм  
 Уур ус тусгаарлагч 1 үе  
 Нийлмэл банз модон татанг 200-1000h  
 OSP хавтан өнгөлгөө тааз  
 Дүүжийн тааз /зилс/ 6600x600мм



Дэвэрийн хэлбэржүүлсэн төмөр 0.6мм  
 Уур тусгаарлагч геодавуу 1 үе  
 Унь, дай хөндлөн бэнз 50мм  
 Дулаалгын полистрол хавтан 150мм  
 Уур ус тусгаарлагч 1 үе  
 Банз нуруу 150h  
 OSP хавтан өнгөлгөө тааз  
 Дүүжийн тааз /зилс/ 6600x600мм

- Тайлбар:
1. Тус хуудсыг холбогдох хуудсандтай хамт үзэн үү.
  2. Хачны бүлэг хэсгэлүүдийг БА-07 хуудсанд үз.
  3. Хаслаа, цонхны төдөрхөйлтийг БА-11 хуудсанд үз.
  4. Гадна шат дооноос БА-10 хуудсанд үз.
  5. Хана, хүчлэнд гарах цахилгаан болон сантехникийн зориулалттай нүхний дайрлалыг холбогдох зургийн дагуу хийж гүйцэтгэнэ.
  6. Салхи, цагааржуулалтын нүх, сүдгийн байрлал, хэмжээг холбогдох хэсгийн зургийн дагуу хийж гүйцэтгэнэ.

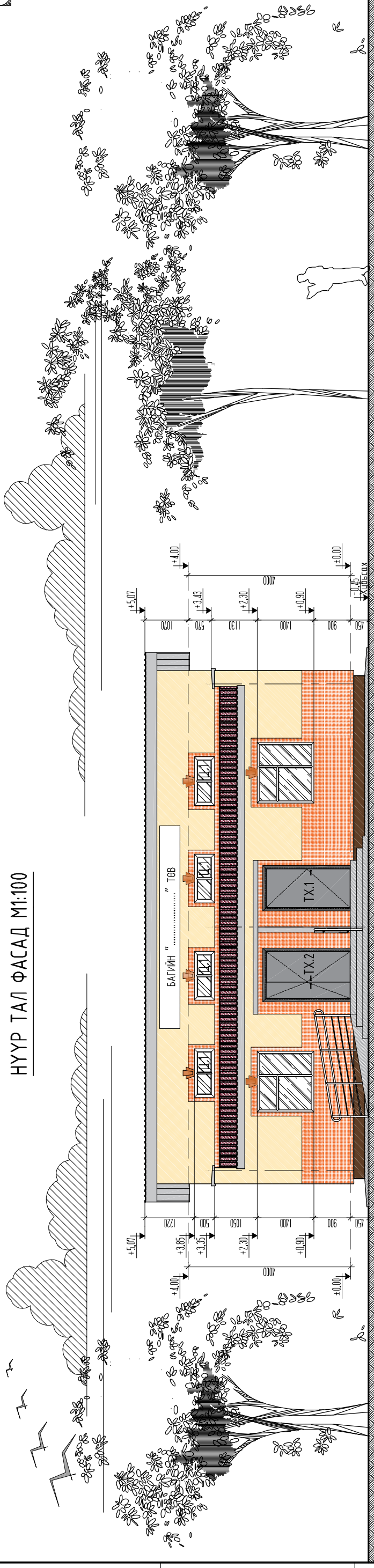


Хөвд аймаг, Цэцэг сум  
**"БАЯНГОЛ БАГИЙН ТӨВ" - ИЙН БАРИЛГА**

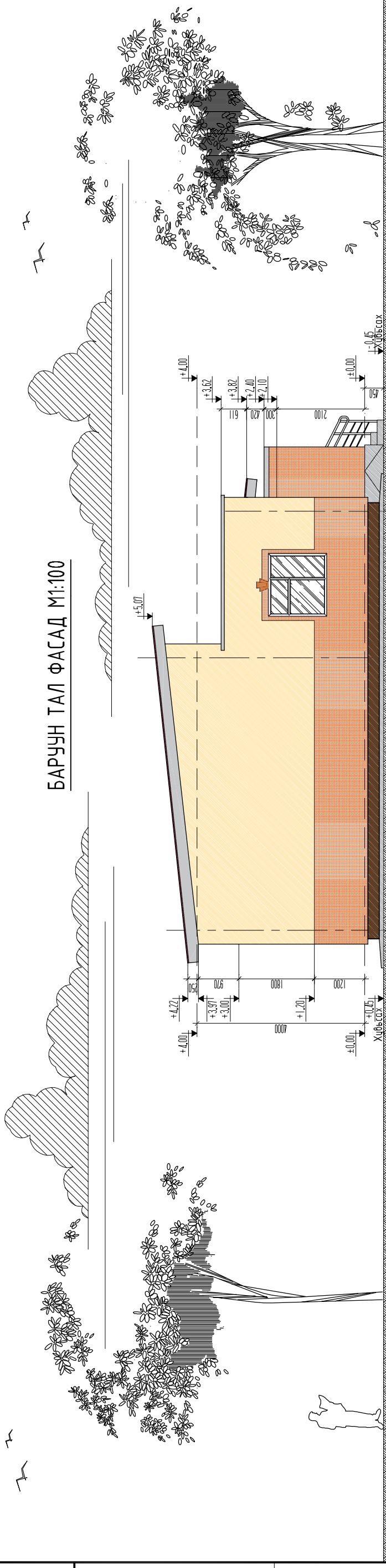
Огтлол 1-1, 2-2, 3-3		ЕГ Шифр: ПП-23.11.15/01	Масштаб: М1:100	Огноо: 2023/11/20	Үе шат: А.3
Архитектор	Б.Бүрэнжаргал	ТГ Шифр:	Зургийн дугаар: БА-04	Бүх хуудас:	12
Гүйцэтгэсэн	Б.Бүрэнжаргал				
Шалгасан	Т.Энхзаяа				

Утас: 99105136

# НҮҮР ТАЛ ФАСАД М1:100



# БАРУУН ТАЛ ФАСАД М1:100



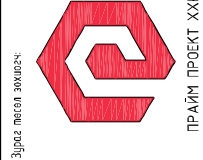
ТАЙЛБАР:

- Зургат зээгдсэн дагуу гадна фасадны чайвар шэр өнгийн эмүүльсэн дүрсгэр 2-е сайн чанартай дурдах өгнө. /өнгөө: R:254 G:234 B:185/
- Зургат зээгдсэн дагуу гадна фасадны улаан шэр өнгийн эмүүльсэн дүрсгэр 2-е сайн чанартай дурдах өгнө. /өнгөө: R:242 G:103 B:34/
- Зургат зээгдсэн дагуу цоколиун хэсэгт террацит шаардлага хийж хүрэн бор өнгийн гадна фасадны эмүүльсэн дургаг 2-е хийж гүйцэтгэнэ. /R:95 G:62 B:38/

## "БАЯНГОЛ БАГИЙН ТӨВ" - ИЙН БАРИЛГА

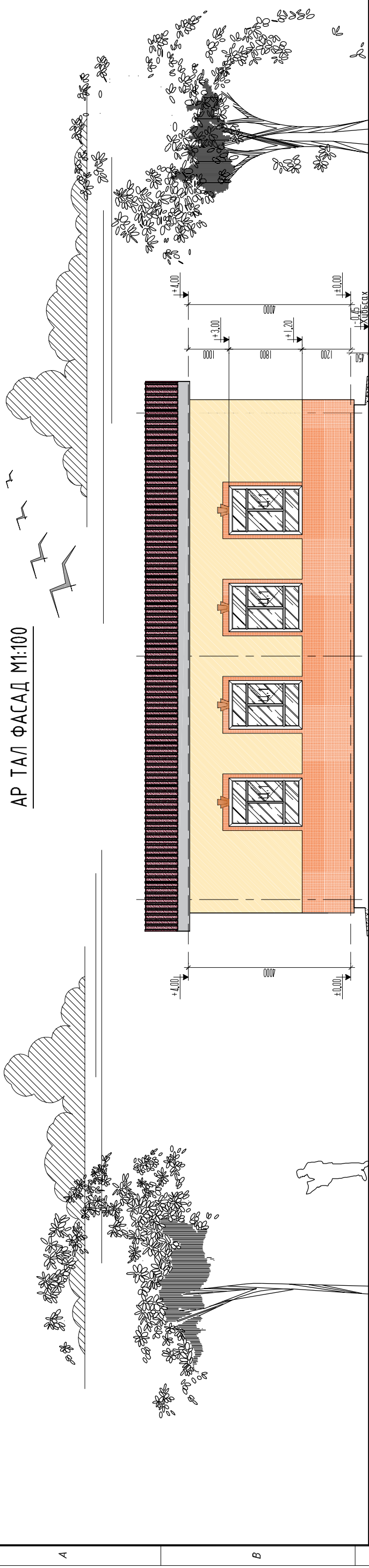
Хөвд аймаг, Цэцэг сум

Нүүр, баруун тал фасад		Үе шалт:	
Архитектор	Б.Бүрэнжаргал	ЕГ Шифр:	А.3
Гүйцэтгэсэн	Б.Бүрэнжаргал	Масштаб:	М1:100
Шалгасан	Т.Энхзаяа	ТГ Шифр:	2023/11/20
Утас: 99105136		Зургийн дугаар:	БА-05
		Бүх хуудас:	12

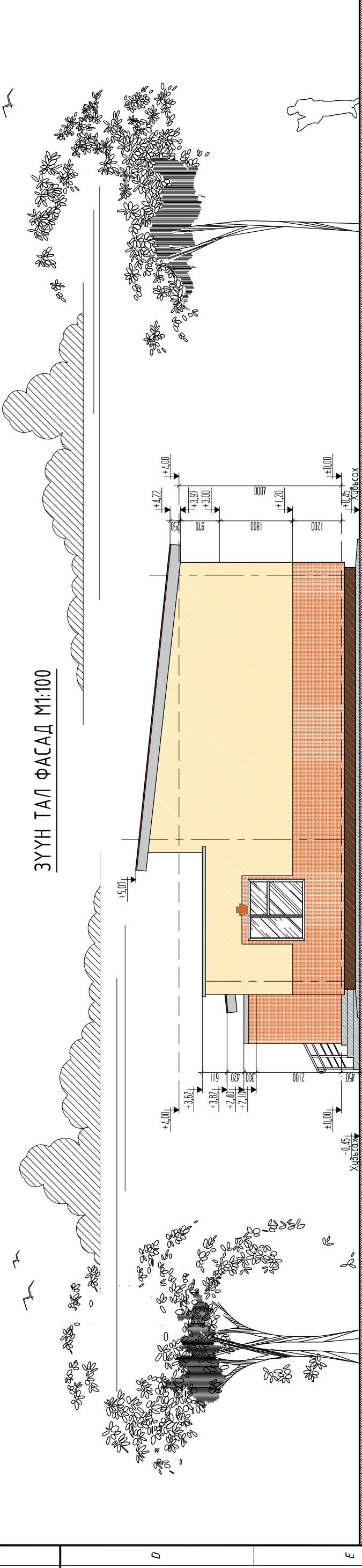


Утас: 99105136

# АР ТАЛ ФАСАД М1:100



# ЗҮҮН ТАЛ ФАСАД М1:100



ТАЙЛБАР:

- Зургийг зөвхөөрөө дагуу гадна фасадны цайвар шар өнгөний эмүүльсэн дүрсгээр 2-ге сайн чанартай дүрхэх өгнө. /Өнгө: R:254 G:234 B:185/
- Зургийг зөвхөөрөө дагуу гадна фасадны улаан шар өнгөний эмүүльсэн дүрсгээр 2-ге сайн чанартай дүрхэх өгнө. /Өнгө: R:242 G:103 B:34/
- Зургийг зөвхөөрөө дагуу цоколин хэсэгт тэрэгний шаардлага хийж хүрэн бор өнгөний гадна фасадны эмүүльсэн дүрсгээр 2-ге хийж гүйцэтгэнэ. /R:95 G:62 B:38/

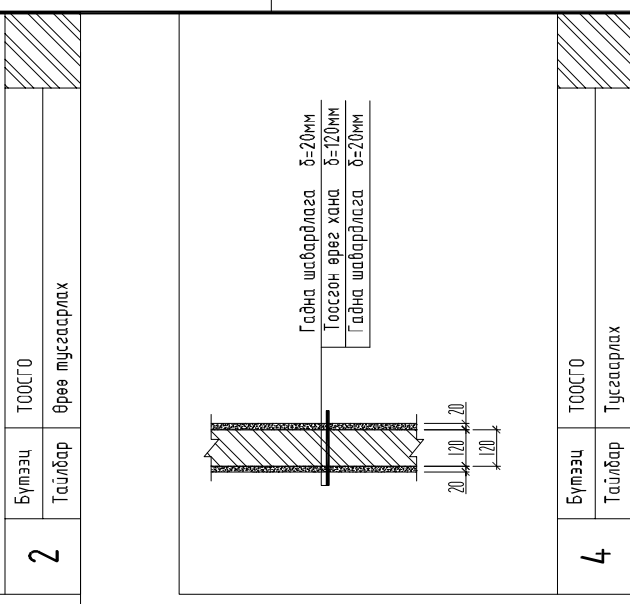
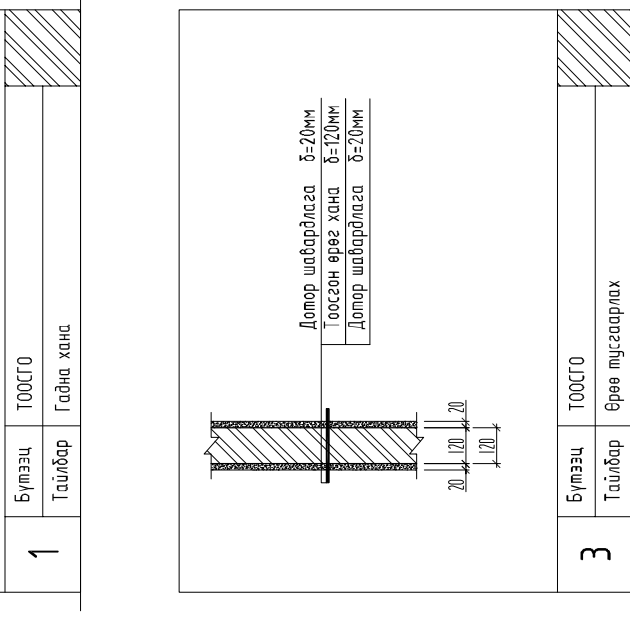
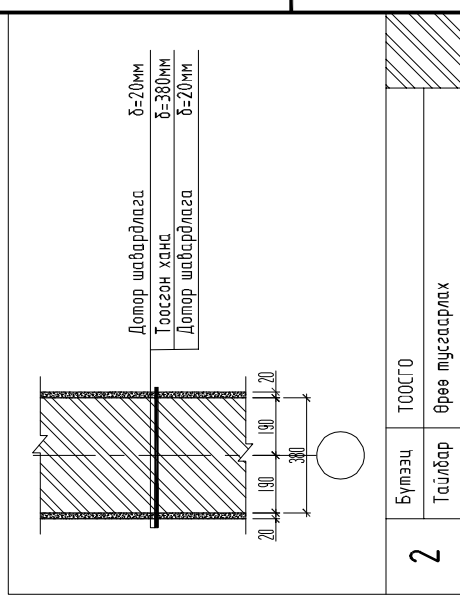
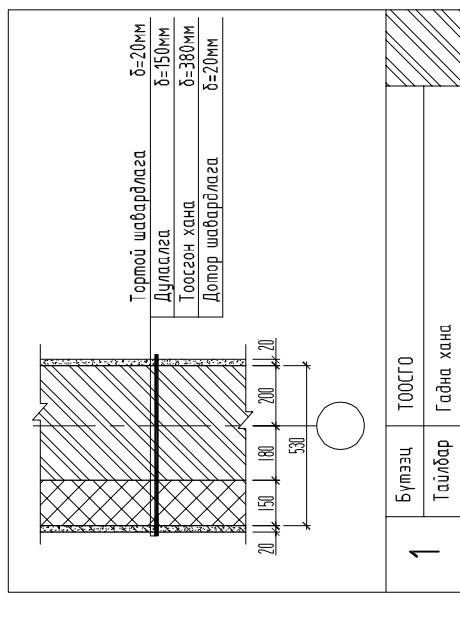
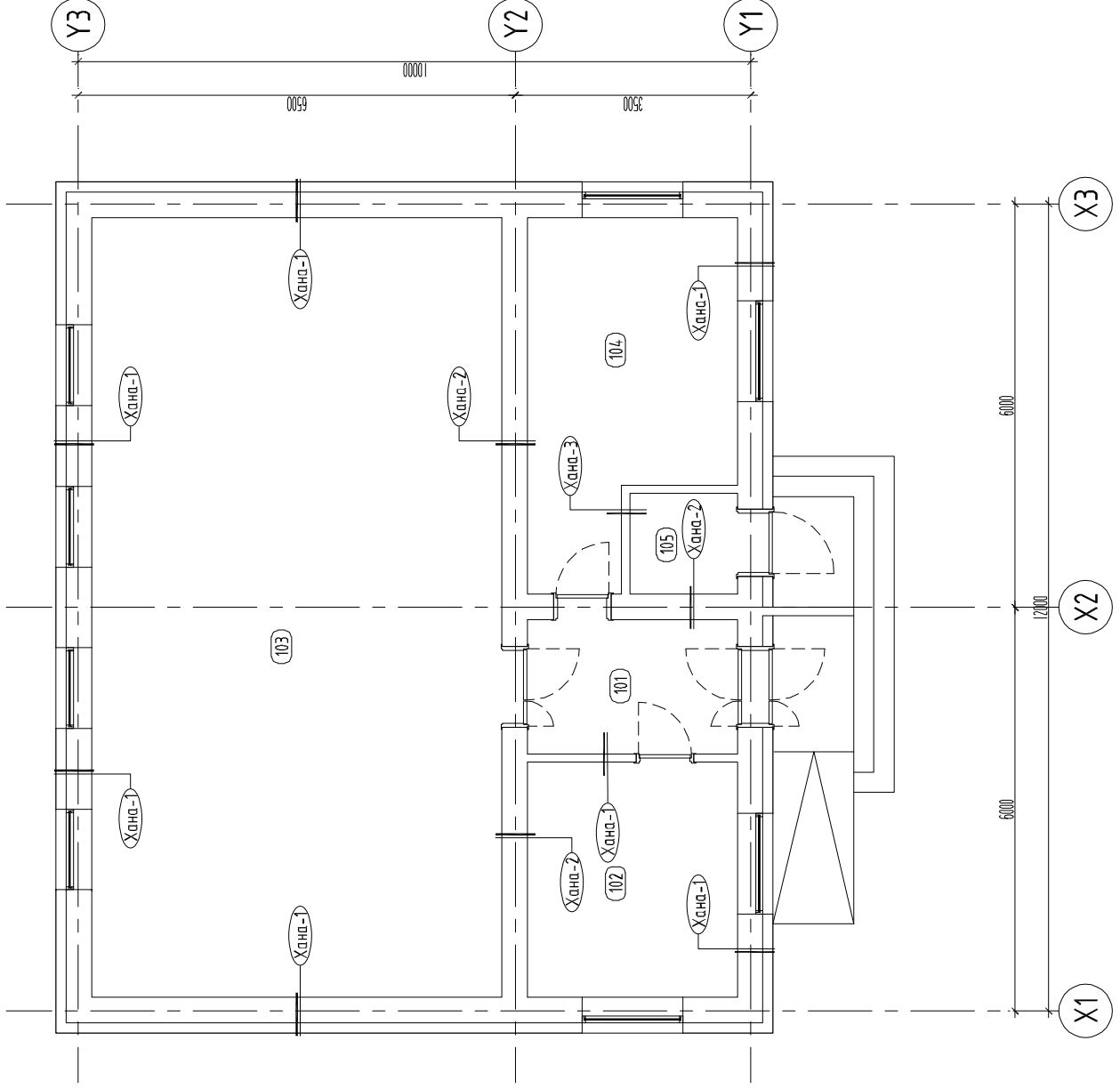
Хөвд аймаг, Цэцэг сум  
**"БАЯНГОЛ БАГИЙН ТӨВ" - ИЙН БАРИЛГА**

Ар, зүүн тал фасад		ЕГ Шифр:	Масштаб:	Үе шат:
Архитектор	Б.Бүрэнжаргал	ПП-23.11.15/01	M1:100	А.3
Гүйцэтгэсэн	Б.Бүрэнжаргал	ТГ Шифр:	Зургийн дугаар:	Огноо:
Шалгасан	Т.Энхзаяа		БА-06	2023/11/20
Утас: 99105136				Бүх хуудас:
				12

# ДАВХРЫН ХАНЫН БАЙГУУЛАЛТ М1:100

## Өрөөний тодорхойлолт

Өрөөний дугаар	Өрөөний нэр	Талбай м <sup>2</sup>	Периметр ц.м	Шал
а	δ	θ	z	д
101	Вестбюль	6.24	10.24	Хиймэл чулуу
102	Эмчийн өрөө	10.92	13.24	Зүймэл худбасс
103	Хурлын заал	70.76	35.4	Зүймэл худбасс
104	Багийн даргын өрөө	14.69	17.44	Паркет
105	Техникийн өрөө	2.4	6.2	Бетон
НИЙТ:		104.29 кв.м		



### Тайлбар:

1. Тус хувьдсг холбогдох хувьдсудтай хамт үзэн үү.
2. Ханын бүтэц хэсэглэлүүдийг БА-07 хувьдсанд үз.
3. Хаалга, цонхны тодорхойлолтыг БА-11 хувьдсанд үз.
4. Гадна шат довжоог БА-10 хувьдсанд үз.
5. Хана, хүчлэмтэнд гарах цахилгаан дөлөн сантехникийн зориулалттай нүхний байрлалыг холбогдох зургийн дагуу хийж гүйцэтгэнэ.
6. Салдвч, агааржуулалтын нүх, сүвгийн байрлал, хэмжээг холбогдох хэсгийн зургийн дагуу хийж гүйцэтгэнэ.

Зураг төсөл захирагч:

ПРАЙМ ПРОЕКТ ХХК  
Утас: 99105136

Хөвд аймаг, Цэцэг сум  
"БАЯНГОЛ БАГИЙН ТӨВ" - ИЙН БАРИЛГА

Давхрын ханын байгуулалт

Архитектор: Б.Бүрэнжаргал  
Гүйцэтгэсэн: Б.Бүрэнжаргал  
Шалгасан: Т.Энхзаяа

ЕГ Шифр: ПП-23.11.15/01  
Масштаб: М1:100

Огноо: 2023/11/20  
Зургийн дугаар: БА-07

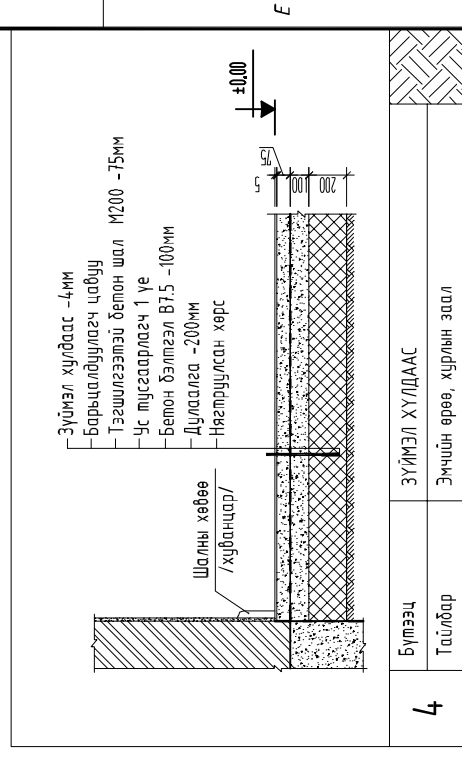
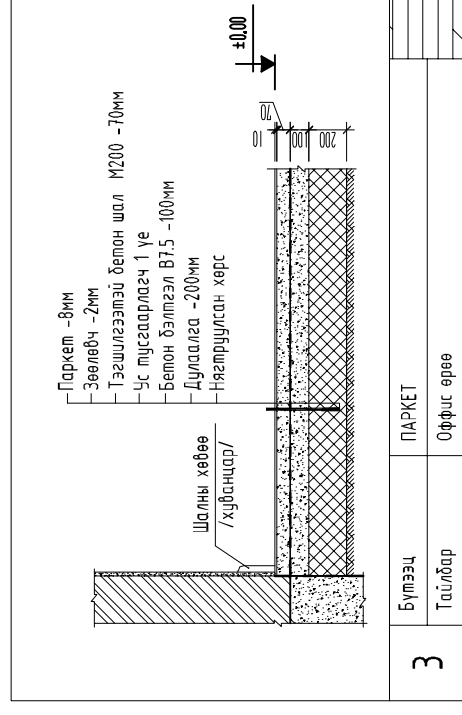
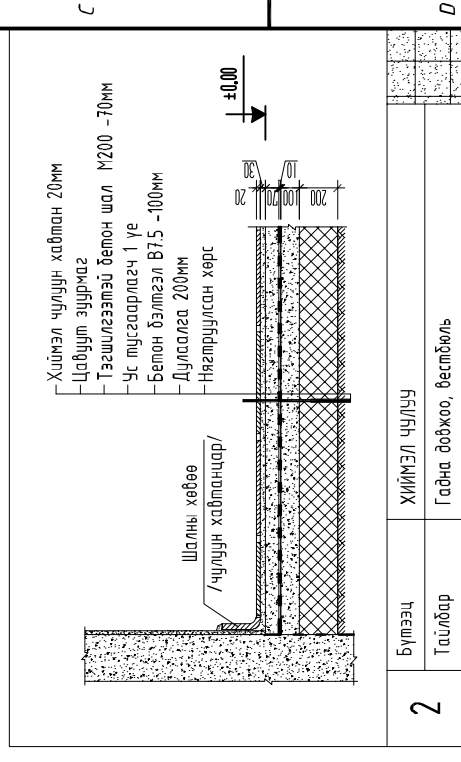
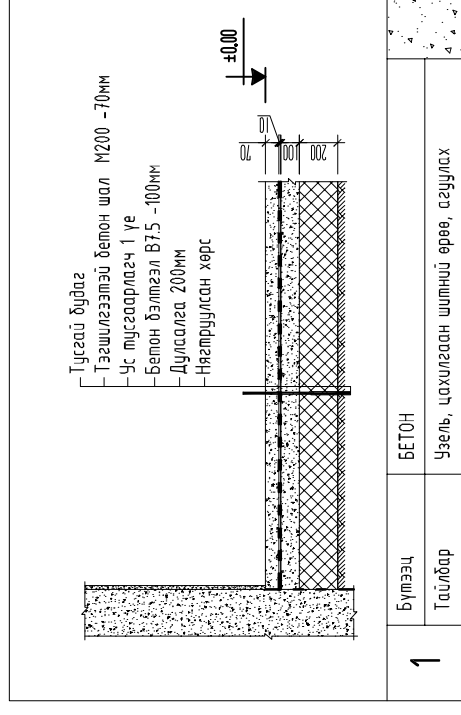
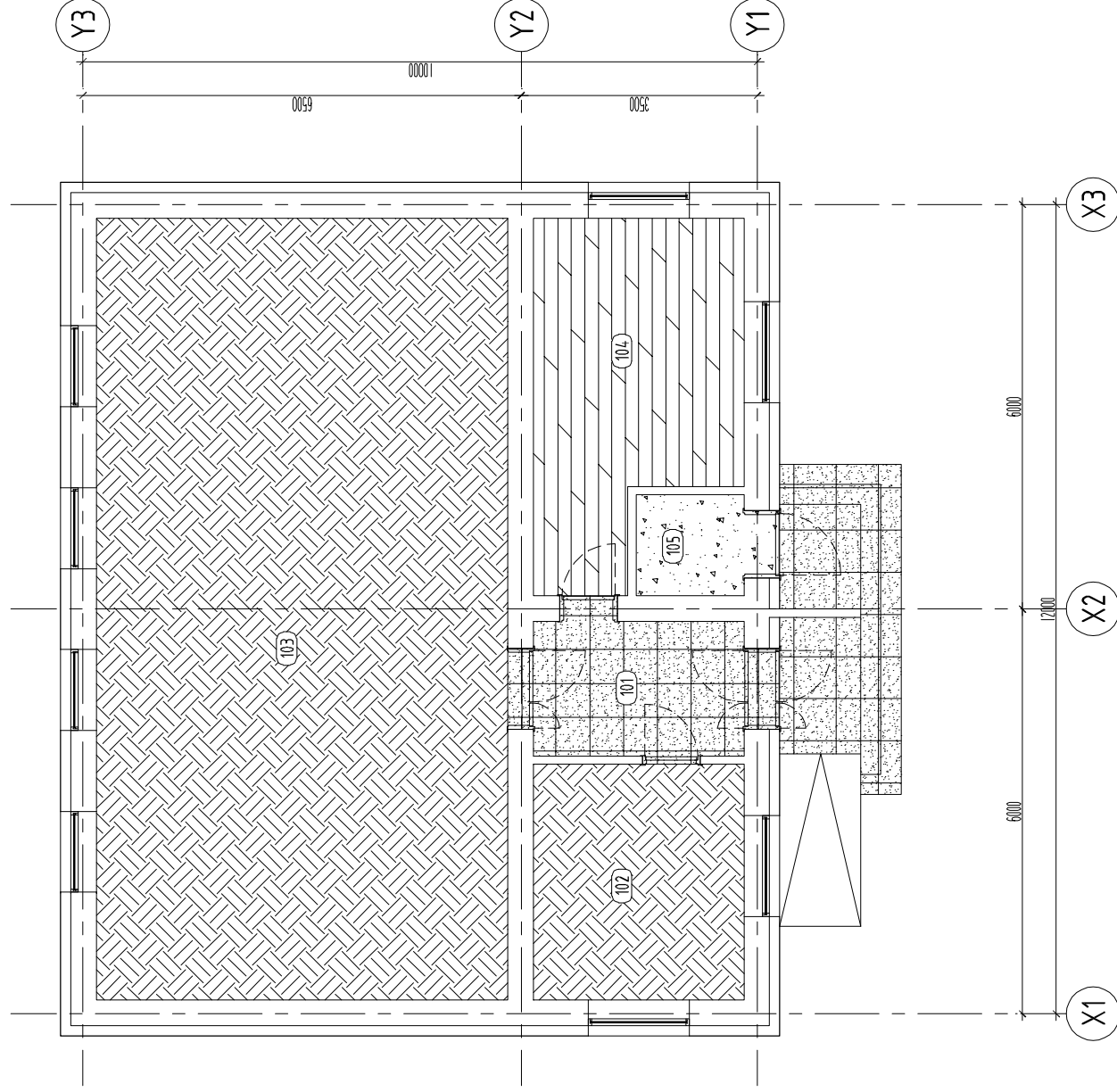
Үе шат: А.3  
Бүх хуудас: 12



# ДЭЭВРИЙН БАЙГУУЛАЛТ М1:100

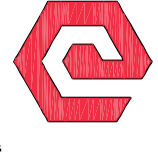
## Өрөөний тодорхойлолт

Өрөөний дугаар	Өрөөний нэр	Талбай м <sup>2</sup>	Периметр ц.м	Шал
101	Вестбюль	6.24	10.24	Хиймэл чулуу
102	Эмчийн өрөө	10.92	13.24	Зүймэл хурдас
103	Хурлын заал	70.76	35.4	Зүймэл хурдас
104	Багийн даргын өрөө	14.69	17.44	Паркет
105	Техникийн өрөө	2.4	6.2	Бетон
НИЙТ:				104.29 кв.м



### Тайлбар:

1. Тус хурдсыг холбогдох хурдсудтай хамт үзэн үү.
2. Ханын бүтэц хэсэглэлүүдийг БА-07 хурдсанд үз.
3. Хаалга, цонхны тодорхойлолтыг БА-11 хурдсанд үз.
4. Гадна шат довжоог БА-10 хурдсанд үз.
5. Хана, хүчтэнд гарах цахилгаан дөлөн сантехникийн зориулалттай нүхний байрлалыг холбогдох зургийн дагуу хийж гүйцэтгэнэ.
6. Салхи-ч, агааржуулалтын нүх, сүбгийн байрлал, хэмжээг холбогдох хэсгийн зургийн дагуу хийж гүйцэтгэнэ.

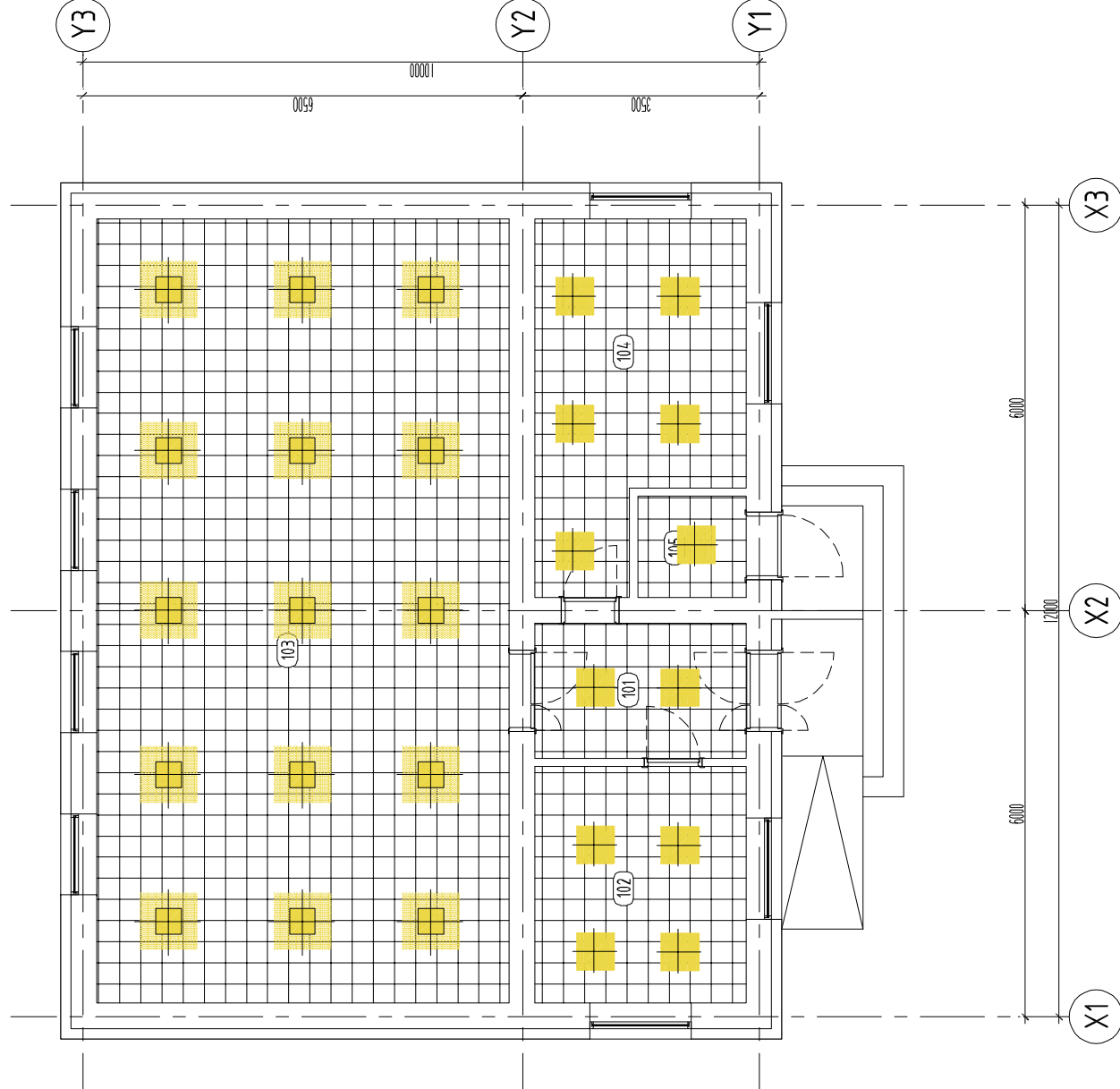
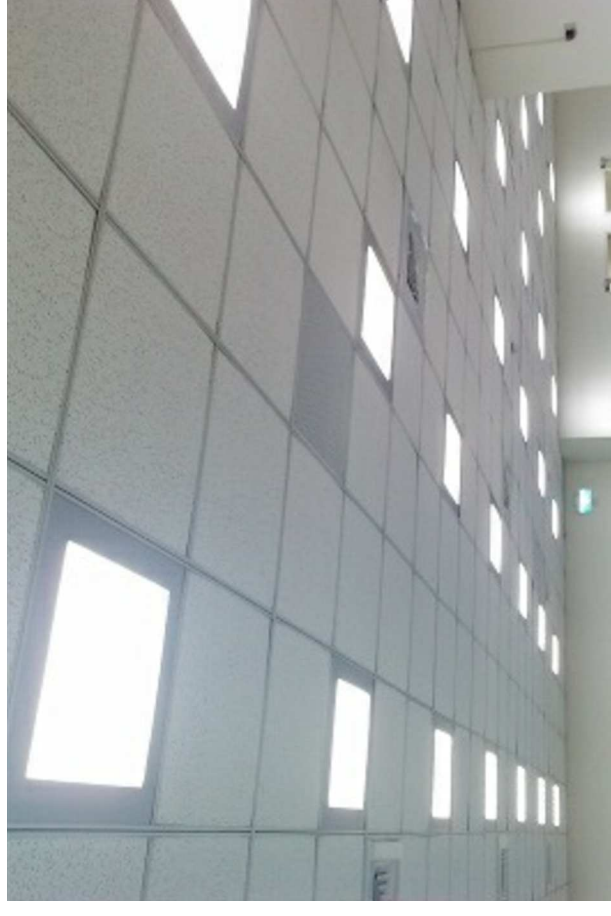


Хөвд аймаг, Цэцэг сум  
**"БАЯНГОЛ БАГИЙН ТӨВ" - ИЙН БАРИЛГА**

Давхрын шалны байгуулалт		Давхрын шалны байгуулалт	
Архитектор	Б.Бүрэнжаргал	ЕГ Шифр:	М1:100
Гүйцэтгэсэн	Б.Бүрэнжаргал	ТГ Шифр:	2023/11/20
Шалгасан	Т.Энхзаяа	Зургийн дугаар:	БА-08
Утас: 99105136		Масштаб:	А:3
		Огноо:	2023/11/20
		Бүх хурдас:	12

# ДАВХРЫН ТААЗНЫ БАЙГУУЛАЛТ М1:100

# Өрөө тасалгааны хэсгийн таазыг дүүжин таазар хийх



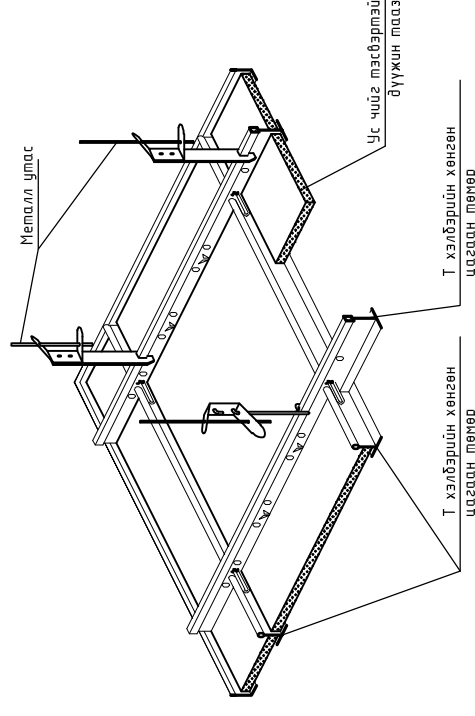
## Өрөөний тодорхойлолт

Өрөөний дугаар	Өрөөний нэр	Талбай м <sup>2</sup>	Периметр ц.м	Шал
а	б	в	г	д
101	Вестбюль	6.24	10.24	Хиймэл чулуу
102	Эмчийн өрөө	10.92	13.24	Эцмээл хулдаас
103	Хурлын заал	70.76	35.4	Эцмээл хулдаас
104	Багийн даргын өрөө	14.69	17.44	Паркет
105	Техникийн өрөө	2.4	6.2	Бетон
НИЙТ:		104.29 кв.м		

## Таних тэмдэг:

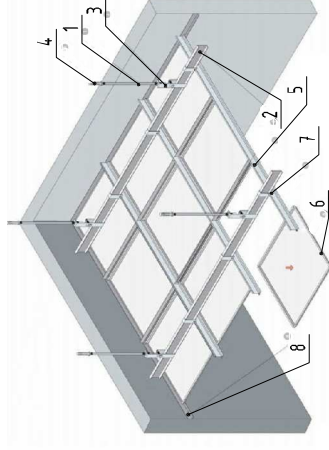
- Өрөө тасалгааны таазыг дүүжин тааз хийнэ-104.3м2
- Авжирт лед гэрэл
- Лед нүдэн гэрэл

## Дүүжин таазын хэсгэлэл



\*1/2 загат тасалгааны периметрын хэмжээгс хамарна.

\*\*Бунагшил профилын н. цуныг хоёр босгон шилжсэн хэмжээтэй тэнцнэ.



1	Резьба бич	5	Гурвалжин зэм
2	С Хэлбэрт зэм	6	Тавзны хайлан
3	С хэлбэрт зөмч таслагч	7	Гурвалжин зөмч таслагч
4	Тэгээртэй бич	8	Хөнгөн буюу зэм

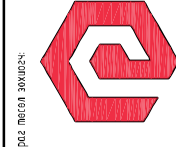
Хэрэглээний хүрээ  
Төрөл бүрийн зориулалттай тасалгаа сэргээн засварлах болон шинэ барилгын ажилд засал хийх, шүгэм сүлжээ дайлах, байрны акустик үзүүлэлтүүд, дуу чимээ тусгаарлах материалын чанар, заслын материалын галын аюулгүй байдлыг сайжруулахад ашиглана.

Угсралтын явц нь дараах үе шаттай:

- Суурь таазны үндсэн профилын байршлыг тодорхойлох паралель тэнхлэгт хуваах (мөвөөс эхлэн), гэрэлтүүлэг, агааржуулалт болон сплинкерын төхөөрөмжийн байршлыг тэмдэглэх.
- Хана, дагана хүрээлэх ПУ-профилын тэмдэглэгээг хийх.
- Каркасын профилыг нэг түвшинд тэгшилж таслах.
- Хавтангуудыг таслах.

Анхаар????

- Бүх «нойтон» ажиллагаа, цонх шалыг суулгасаны дараа буюу барилга угсралтын ажил дууссаны эцэст хаймангуудаа өрнө.



Хөвд аймаг, Цэцэг сум

“БАЯНГОЛ БАГИЙН ТӨВ” – ИЙН БАРИЛГА

Давхрын таазны байгуулалт

Архитектор	Б.Бүрэнжаргал	ЕГ Шифр:	М1:100	Огноо:	2023/11/20
Гүйцэтгэсэн	Б.Бүрэнжаргал	ТГ Шифр:	М1:100	Зургийн дугаар:	БА-09
Шалгасан	Т.Энхзаяа	Угсралтын дугаар:	М1:100	Бүх хуудас:	12
Утас: 99105136			Масштаб:		
			Үе шат:		
			А.3		

ТАЙБАР:

Үзүүлэлтүүд	Хэмжээ
Үзүүлэлтүүд	Хэмжээ
Жин тн.хб	Блокын засварлас хансагч 6.5-с 10.8кг
Расрын хэмжээ	600x600mm

Иж бүрдэл системийн бүрэлдэхүүн

№	Нэр	Хэмжих нэгж	И-д зориулагдсан хэмжээ
1а	Блок АМФ /Германекс, эсочил/	м2	10
		нь	
1б	Блок КНАУФ-аццумжа	м2	10
2	Дасуу Т-профил 24/38	урт. м	0.9
3	Үндсэн Т-профил 24/38	урт. м	0.9
4	Хөндлөн Т-профил 24/38	урт. м	1.8
5	Гоцоо төвшийн бэхлэгээ, Анкер дүүжин	ш	0.8
		явдал өрсөд	
		нь	
5а	Гоцоо төвшийн бэхлэгээ Т6ст	ш	0.8
5б	Гоцоо төмөр	ш	0.8
6	Гөбмн бүлэвэрийн профил 24/19	урт. м	*
7	Анкер элемент	ш	0.8
8	Дөвөлж К 6/35	ш	**

10

8

7

6

5

4

3

2

1

А

В

С

Д

Е

Ф

7

6

5

4

3

2

1

А

В

С

Д

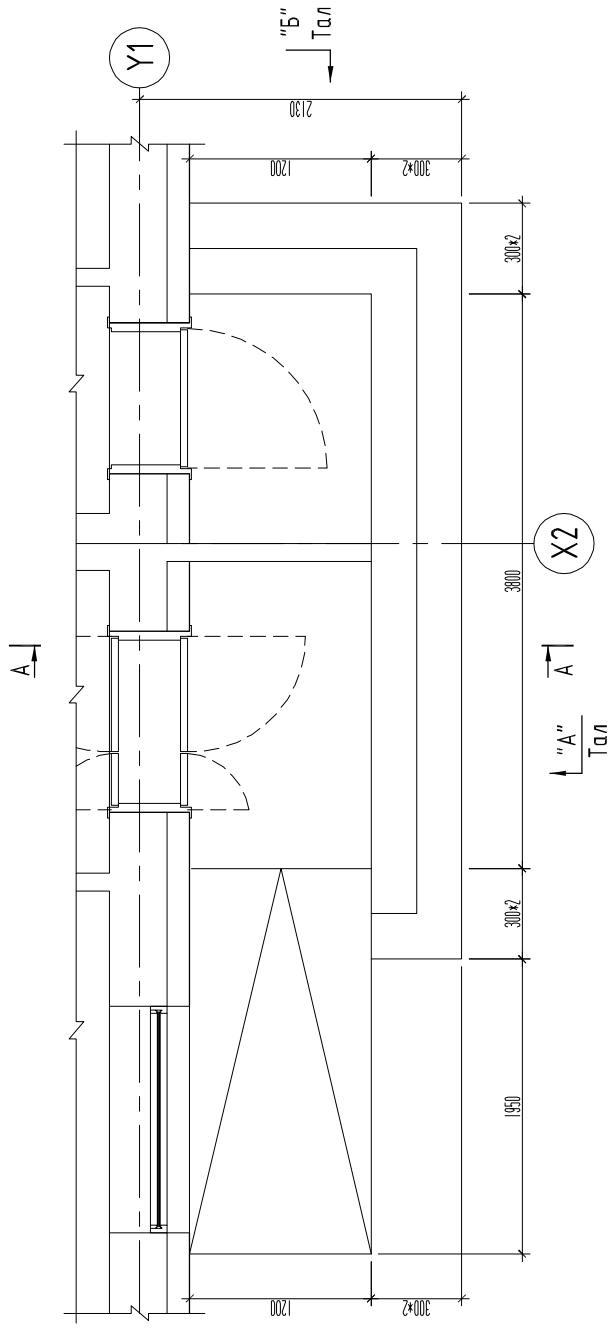
Е

Ф

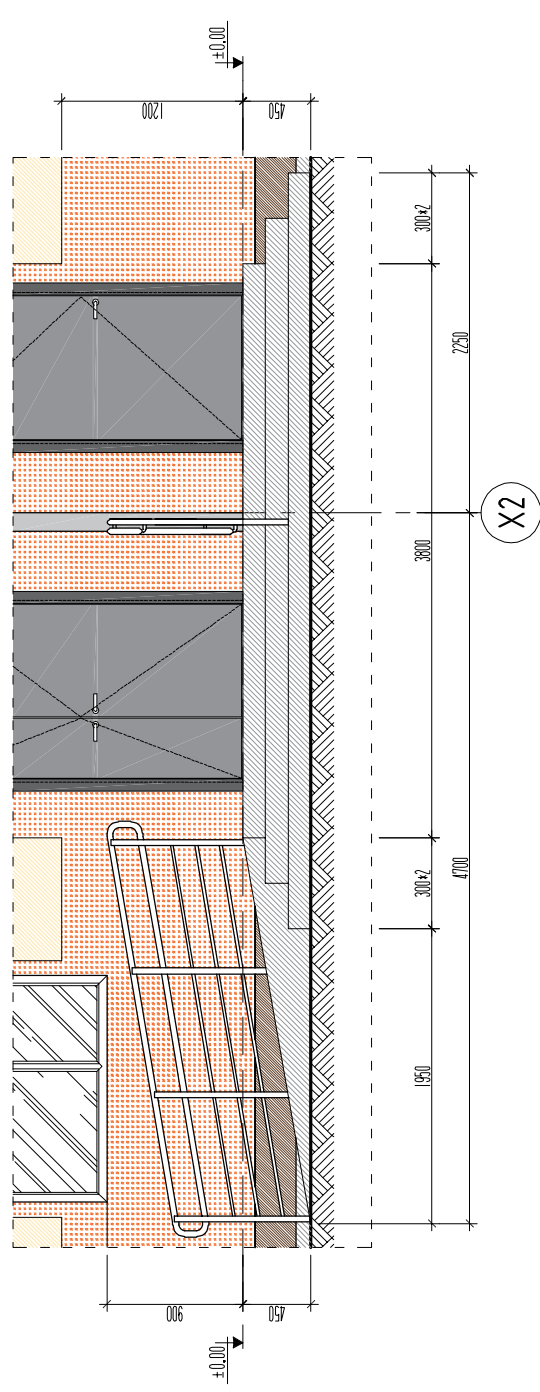
8

А3

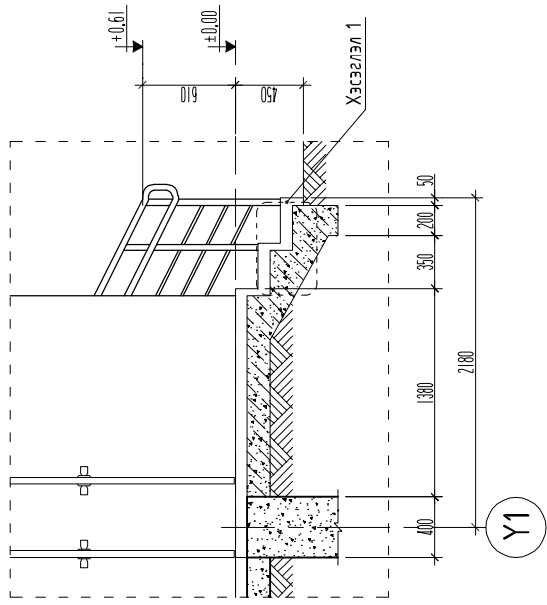
ГАДНА ДОВЖОО БАЙГУУЛАЛТ М1:50



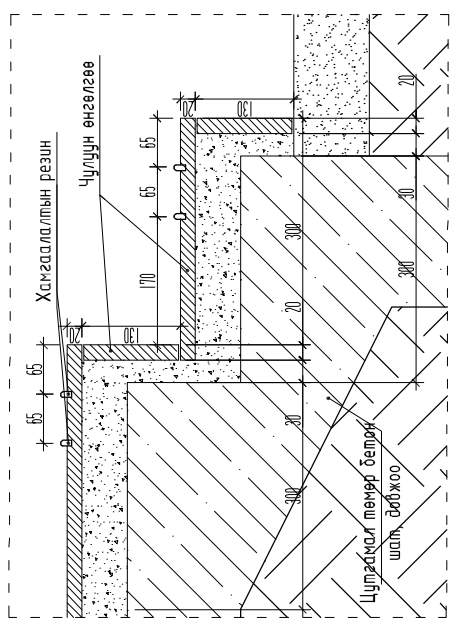
"А" ТАЛЫН НҮҮР ФАСАД М1:50



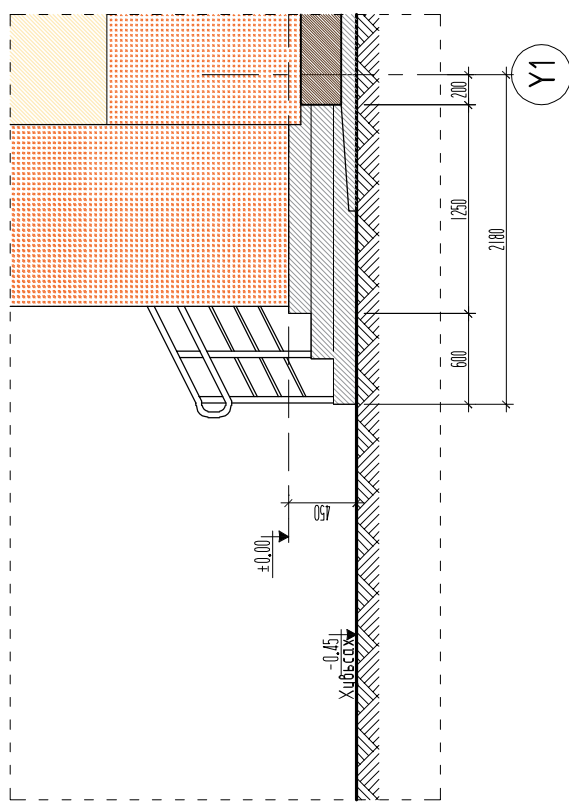
ОГТЛОЛ А-А М1:25




ХЭСЭГ ЛЭЛ-1 М1:10



"Б" ТАЛЫН НҮҮР ФАСАД М1:50



Зурга төсөл захиач:  ПРАЙМ ПРОЕКТ ХХК  
Утас: 99105136

Хөвд аймаг, Цэцэг сум  
"БАЯНГОЛ БАГИЙН ТӨВ"-ИЙН БАРИЛГА

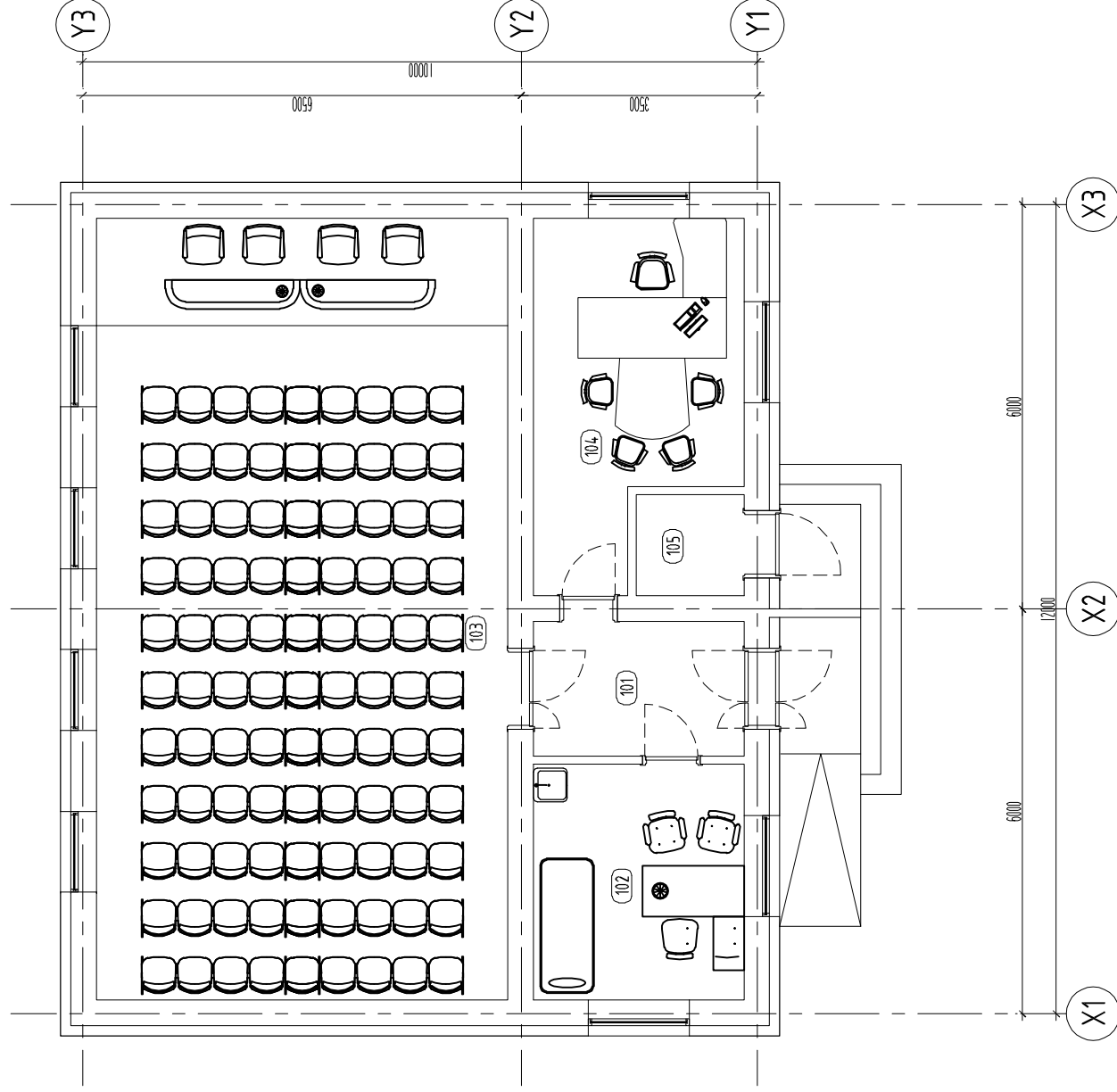
Гадна довжгоо, огтлол А-А, хэсэглэл 1		Үе шат: А.3	
Архитектор	Б.Бүрэнжаргал	ЕГ Шифр: ПП-23.11.15/01	Масштаб: М1:50
Гүйцэтгэсэн	Б.Бүрэнжаргал	ТГ Шифр:	Зургийн дугаар: БА-10
Шалгасан	Т.Энхзаяа		Бүх хуудас: 12

1	2	3	4	5	6	7	8
<b>ЦОНХ, ХААЛГАНЫ НЭГДСЭН ТОДОРХОЙЛОЛТ</b>							
A	Цонхны төрөл	Загвар	Хайрцагны хэмжээ /мм/		Нийлм тлоо ширхэг	Тайлбар	План зураг дээрхи харагдах байдал
			өргөн	өндөр			
B	Ц.1		1200	500	4	Сайн чанарын хуванцар рамтай, бүлүүмжлэлтэй 3 давхар шиллээтэй вакүм цонх	
	Ц.2		1500	1400	4	Сайн чанарын хуванцар рамтай, бүлүүмжлэлтэй 3 давхар шиллээтэй вакүм цонх	
	Ц.3		1200	1800	4	Сайн чанарын хуванцар рамтай, бүлүүмжлэлтэй 3 давхар шиллээтэй вакүм цонх	
C	X.1		850	2100	2	Үйлдвэрийн сайн чанарын модон хаалга	
	X.4		1200	2100	2	Үйлдвэрийн сайн чанарын модон хаалга	
E	ТХ.1		1000	2100	1	Үйлдвэрийн сайн чанарын төмөр хаалга	
	ТХ.2		1200	2100	1	Үйлдвэрийн сайн чанарын төмөр хаалга	
<b>ТАЙЛБАР:</b>							
1. Энэ хуудсыг холбогдох хуудсуудтай хамт үзнэ.							
2. Стандартын шаардлага хангасан сайн чанарын цонх цуглана. Хуванцар рамтай 3 давхар шиллээтэй вакүм бүлүүмжлэлтэй цонхыг схемийн дагуу захиалж үзсэрнэ. Цонхны өнгө загварыг зургийн албар болон засхиалагчийн хүсэлтийн дагуу сонгож үзсэрнэ. Забсар зааг шингэн хөөсөөр чигжих дулаална. Бүх цонхонд усны хаялага төмрийг гадагш налуутай хийнэ.							
3. Цонхны тавцанг зориулалтын чулуун тавцанг эсхилж хийнэ. Дулааны гүүр болгоос сэргийлж цонхны хүрээг хангын дулаалгатай давшуулж суурилуулна. Түүвэрт ерөнхий хэмжээг харуулах тул захиалагч газар дээрээс нь нэрийвчлэн авч хийлгэнэ. Техникийн ерөнхий шаардлага MNS 5802:2007, барилгын хуванцар цонх техникийн шаардлага MNS 5830:2007, MNS 5874:2008, наамал шилэн багц MNS 4753:2011 зэрэг стандарт, норм дүрмийг бүрэн хангасан байх шаардлагатай.							
Үе шат:		Ажлын зураг		Хөдд аймаг, Жаргалант сум.			
Зургийг төлөв зохионо:				"БЯАНГОЛ БАГИЙН ТӨВ"-ИЙН БАРИЛГА			
Утас: 99105136		Архитектор		Б.Бүрэнжаргал			
		Гүйцэтгэсэн		Б.Бүрэнжаргал			
		Шалгасан		Т.Энхзояа			
Хөдд аймаг, Цэцэг сум <b>"БЯАНГОЛ БАГИЙН ТӨВ"-ИЙН БАРИЛГА</b>							
<b>Цонх хаалганы нэгдсэн тодорхойлолт</b>							
ЕГ Шифр:	Масштаб:	Огноо:					
ПП-23.11.15/01	M1:100	2023/11/20					
ТГ Шифр:	Зургийн дугаар:	Бүх хуудас:					
	БА-11	12					

ДАВХРЫН ТЕХНОЛОГИЙН БАЙГУУЛАЛТ М1:100

Өрөөний тодорхойлолт

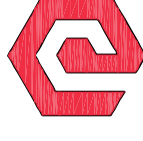
Өрөөний дугаар	Өрөөний нэр	Талбай м <sup>2</sup>	Периметр ц.м	Шал
а	б	в	з	д
101	Вестбюль	6.24	10.24	Хиймэл чулуу
102	Эмчийн өрөө	10.92	13.24	Зүймэл хурдас
103	Хурлын заал	70.76	35.4	Зүймэл хурдас
104	Багийн даргын өрөө	14.69	17.44	Паркет
105	Техникийн өрөө	2.4	6.2	Бетон
		НИЙТ: 104.29 кв.м		



Тайлбар:

1. Тус хуудсыг холбогдох хуудсуудтай хамт үзгн үү.
2. Ханын дүгээ хэсэглэлүүдийг БА-07 хуудсанд үз.
3. Хаалга, цанхны тодорхойлолтыг БА-11 хуудсанд үз.
4. Гадна шат дөжжөөг БА-10 хуудсанд үз.
5. Хана, хүчлэмд гарах цахилгаан болон сантехникийн зориулалттай нүхний байрлалыг холбогдох зургийн дагуу хийж гүйцэтгэнэ.
6. Салхин, асаржуулалтын нүх, сүлжийн байрлал, хэмжээг холбогдох хэсгийн зургийн дагуу хийж гүйцэтгэнэ.

Зураг төсөл захирагч:



ПРАЙМ ПРОЕКТ ХХК

Утас: 99105136

Ховд аймаг, Цэцэг сум

"БАЯНГОЛ БАГИЙН ТӨВ"-ИЙН БАРИЛГА

Давхрын технологийн байгуулалт

Архитектор	Б.Бүрэнжаргал	ЕГ Шифр:	ПП-23.11.15/01	Масштаб:	М1:100	Огноо:	2023/11/20	
Гүйцэтгэсэн	Б.Бүрэнжаргал	ТГ Шифр:		Зургийн дугаар:	ТХ-01	Бүх хуудас:	12	
Шалгасан	Т.Энхзаяа							
							Үе шат:	А.3

	1	2	3	4	5	6	7	8	
A									A
B									B
C									C
D									D
E									E
F									F
	1	2	3	4	5	6	7	8	A3

Ховд аймаг. Цэцэг сум

# "БАЯНГОЛ БАГИЙН ТӨВ" – ИЙН БАРИЛГА

/ Барилга бүтээц ББ /

Захирал: ..... Т.Энхзаяа

Инженер: ..... Д.Батсайхан

Ховд аймаг  
2023 он

A		1	2	3	4	5	6	7	8
B									
C									
D									
E									

### "ББ" МАРКТАЙ ЗҮРГИЙН ЖАГСААЛТ

Д/д	Зургийн нэрс	Зургийн марк
1	Зургийн жагсаалт, тайлбар дүгц	ББ-1
2	Суурийн байгуулалт, суурийн хэсгийн огтлол 1-1	ББ-2
3	Суурийн огтлол 2-2, материалын түүвэр	ББ-3
4	Сууриас гарах зүрхэвчийн гаргалгаа арматурчлал, материалын тодорхойлолт	ББ-4
5	Давхрын ханын торны байгуулалт	ББ-5
6	Ханын арматурчлалын хэсгэлэл Б, В, Г, Д, Е, материалын тодорхойлолт	ББ-6
7	Давхрын хаалга цонхны ялууны байгуулалт	ББ-7
8	Төмөр бетон зүрхэвч 1, 2, арматурчлал, материалын тодорхойлолт	ББ-8
9	Давхрын хүчлэмийн бүс бетоны байгуулалт	ББ-9
10	+2.60 түвшин дэх хүчлэм, дээврийн байгуулалт	ББ-10
11	+4.00 түвшин дэх хүчлэм, дээврийн байгуулалт	ББ-11
12	Гадна довтоо, арматурчлал, материалын түүвэр	ББ-12

**ХАНА:**  
Барилгын гадна хана нь М75 ба түүнээс дээш маржн 380мм-ийн зузаантай тоосгон ханыг 150мм зузаан пенополистрол дулаалгын хавтан /нягт +30кг/м<sup>3</sup>-аар дулаалж, гадна өнгөлөөний тортой шаварлага хийж зургийн дагуу будна. Дулаалгын пенополистрол хавтан нь МNS 4629:2007 стандартын гал тэсвэрлэлтийн шаардлага хангасан байх ба PE-A 30 маркийн хавтан байна. Гадна ханыг өндрийн 675мм түндэж арматуран торыг зургийн дагуу байрлуулна. Дотор хана 120мм болон 380мм-ийн зузаантай тоосгон ханыг өндрийн 675мм тутамд тус тус пасралаггүй арматурлаж, дотор хамар ханыг тоосгомай (альбом Г130-2Г-н хэсгэлэл 52, 53, 54)-н дагуу холбож өгөх шаардлагатай. Торны ханын бүх уртын дагуу хийнэ. Хүйтний улиралд өрлөгцөг хөлбөөх аргаар гүйцэтгэхийг хориглоно.

**ТӨМӨР БЕТОН ЯЛУУ:**  
Гадна дотор даасцын ба даасцын бүс хананд гаргасан нүхнүүд дээр цутгамал болон угсармал төмөр бетон ялуу байрлуулна. Даасцын ба даасцын бүс ялууг нүхний өргөнөөс нь хамаруулган 1.5м-ээс их өргөнтэй нүхэнд 350мм-ээс багагай, 1.5м-ээс бага өргөнтэй нүхэнд 250мм-ээс багагайгаар 2талд нь М100 маркийн бэхжээгүй зурмаг дээр суулгана. Ялууг Г1030-1 дэвтэр 2-ийн дагуу сонгон авч даатман хэрэглэгдэх хийц хэсгэлэлийг Г1030-1 альбомын дагуу хийж гүйцэтгэнэ.

**ХҮЧИЛТ:**  
Барилга нь нийлмэл модон талманг, налуу хүчилтмэл байна. Модон нуруу хүчилтмэг төмөр бетон бүсэнд ёйтмар бэхлэж өгнө. Хүчилтмэн бүс бетоныг В15, арматурын анги ГОСТ 578182 стандартын А400, А240 арматур байхад зүрэг төсөлд тооцсон. Төмөр бетон цутгамал ажил гүйцэтгэхдээ "Цутгамал бетон, төмөр бетон бүтээц"-ийн норм бүрэм БНБД 52-02-05-ыг баримталбал зохино. Цутгамал төмөр бетон сарагчийг хүчлэмийн бүс бетонотой хамт цутгана.

**ТӨМӨР БЕТОН ЗҮРХЭВЧ:**  
Зүрэгт тэмдэглэгдсэн хэсэгт төмөр бетон босоо зүрхэвч хийж өгнө. Төмөр бетон зүрхэвчийг В15 ангийн бетон, арматурын анги ГОСТ 578182 стандартын А400, А240 арматур зүрэг төсөлд тусгав. Зүрхэвчийн босоо арматурыг газар хөдөллийн эсрэг төмөр бетон бүстэй холбож өгнө.

**ДОВЖОО:**  
Гадна довтоо болон пандусыг гүйцэтгэхдээ нягтруулсан хөрсний хуурай хэсгийн нягт g=18г/см<sup>3</sup>-с багагүй нягтруулсан хөрсөн дээр зургийн дагуу бетоны анги В15 бетоноор цутгаж өгнө.

**ХАЯАВЧ:**  
Барилгын эргэн тойронд 70см өргөнтэй 10см зузаан бетон хаявч цутгана. Бетон хаявчыг барилгаас гадагш 1%-ийн налуутай В10 ангийн бетоноор цутгана. Орчны тохиоллыг ажлын зургийн дагуу БНБД 3.01.06-90-ийг баримтлан гүйцэтгэх хэрэгтэй.

**Анхаар!**  
1. Цутгамал төмөр бетон бүтээцийн цусралтын ажлыг гүйцэтгэхдээ арматурчлалыг зүрэгт үзүүлсэний дагуу гүйцэтгэх ба арматурыг нугалах анкерлах, хэв хашмал бэлтгэх бетон цутгахдаа "Цутгамал төмөр бетон зблэл БНБД3.03.01-88", "Цутгамал төмөр бетон бүтээцийн ажил гүйцэтгэх заавар БД 52-102-04"- болон бетон зуурмаг, элс, хайрга, цемент, зэвсгэр материалуудыг хэрэглэхтэй холбоотойн бусад стандартуудыг чанд баримтлан ажиллавал зохино.  
2. Зүрэг төсөлд тооцсон арматураас өөр төрлийн арматур ашиглах тохиолдолд тухайн арматурын дагц дүрээс 45см урттай дээж авч зохих эрх бүхий мэргэжлийн байгууллагаар шалгуулж зохиогчийн зөвшөөрлөөр хэрэглэж болно.  
3. Барилга цусралтын ажлыг дулааны улиралд гүйцэтгэхээр зүрэг төсөлд тусгав. Хэрэв хүйтний улиралд гүйцэтгэх бол барилгын норм бүрэм БНБД III 02.01-90-ийн зохих заалтуудыг баримтлах хэрэгтэй.

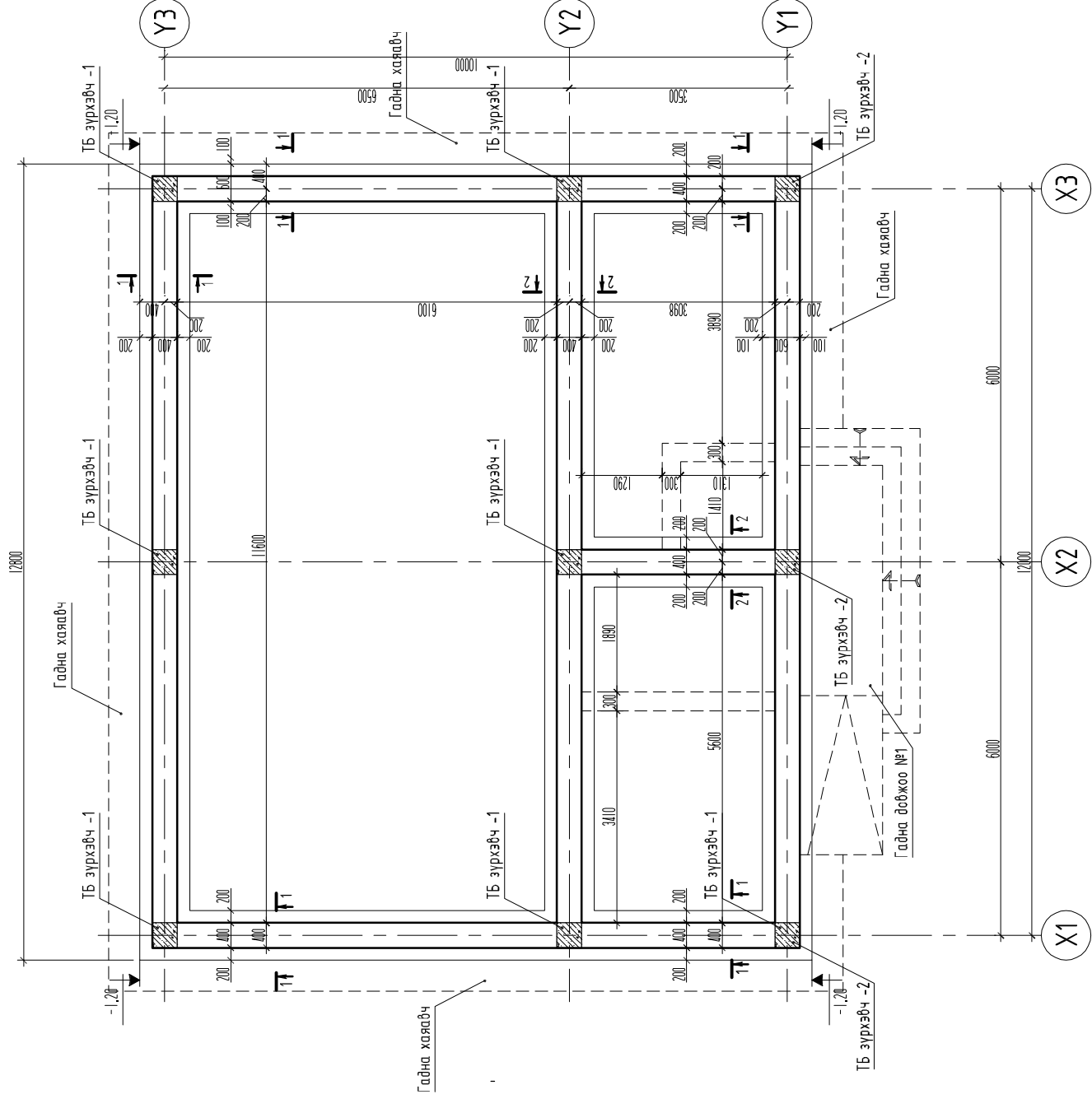
**СҮҮРЬ:**  
Котлованийг механизмаар ухаждаа суурь суулгах төслийн түвшингээс дээш 20-30см дутуу ухаж түүнээс доош төслийн түвшин хүртэл гараар ухаж хэрэглэй. Барилгын сууриг цутгамал төмөр бетон шугаман суурьтайгаар төлөвлө. Бетон анги шугаман суурь В15, арматурын анги ГОСТ 578182 стандартын А400, А240 байна. Мөн олон улсын стандарт ISO 6935-2 "Steel for the reinforcement of concrete Part 2 ribbed bars" -ийн шаардлага хангасан бусад угсын арматур ганг хэрэглэж болох ба уг арматур, ганг шинжилгээнд хамруулсан байх шаардлагатай. /БД 52-101-04, БД 52-102-04/  
Цутгамал төмөр бетон суурийн дор В10 ангийн бетоноор 10см зузаантай бетон бөлтгээл хийж өгнө. Бетон цутгамалын ажлыг гүйцэтгэхдээ "Цутгамал бетон, төмөр бетон бүтээц"-ийн норм бүрэм БНБД 52-02-05, цутгамал төмөр бетоны ажил гүйцэтгэх заавар 5.052-102-04-ийг баримтлавал зохино. Босоо хэлтээ уг тусгаарлагчийг БА-ын зүрэгт үз. Суурийн ханын орчимд эргүүлж хийх хөрс нь обьит үүсгэхгүйгээр 200-250мм тутамд сайтар нягтаруулж хийгээл зохино. Буурь, суурийн ажлыг гүйцэтгэхдээ барилгын газар шороо ба буурь суурийн ажил гүйцэтгэх БНБД 3.02.09-90-ийг баримталбал зохино.

**"БАЯНГОЛ БАГИЙН ТӨВ" – ИЙН БАРИЛГА**

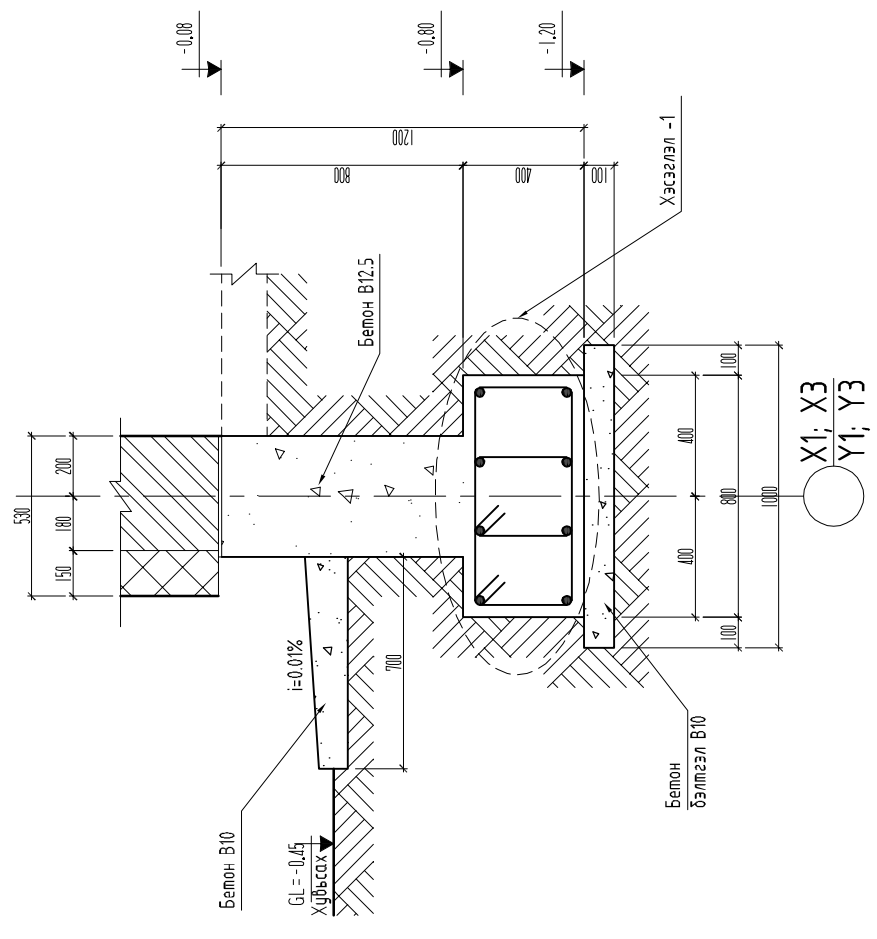
**Зургийн жагсаалт, тайлбар дүгц**

<b>Инженер</b>	<b>Г.Нэмэхбаяр</b>	<b>ЕГ Шифр:</b>	<b>ПП–23.11.15/01</b>
<b>Гүйцэтгэсэн</b>	<b>Г.Нэмэхбаяр</b>	<b>ТГ Шифр:</b>	
<b>Шалгасан</b>	<b>Д.Батсайхан</b>	<b>Масштаб:</b>	<b>М1:NONE</b>
<b>Утас: 99105136</b>		<b>Огноо:</b>	
		<b>2023/11/20</b>	
		<b>Зургийн дугаар:</b>	
		<b>Бүх хуудас: 12</b>	
		<b>Үе шалт:</b>	
		<b>А.3</b>	

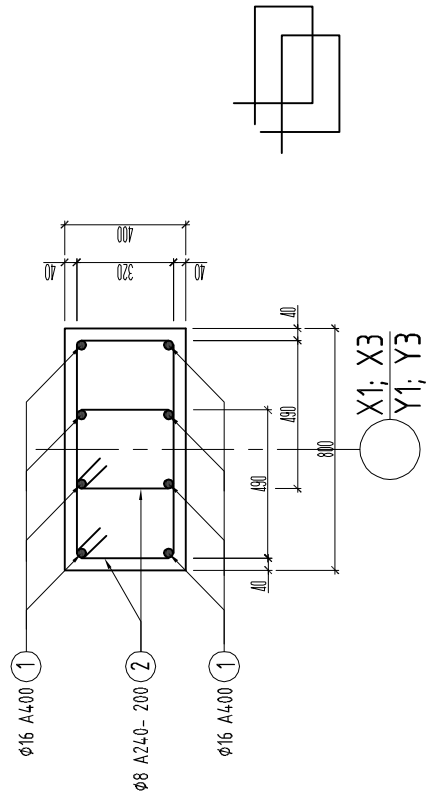
# СУУРИЙН БАЙГУУЛАЛТ М1:100



# ОГТЛОЛ 1-1 М1:25




# ХЭСЭГЛЭЛ -1 М1:25



## ТАЙЛБАР

1. Энэ хуудсыг хуудас ББ-03 зургатай хамтатгаж үзнэ.
2. Цугасмал суурийн бетон анги В15 арматурын анги ГОСТ 578182 стандартын А400, А240 байна.
3. Цугасмал бетоны бат бэхийн 70% -д хэв хашмалыг задолж болно.
4. Зургийг БА, ХАС, ЦБҮ, ХТДГ, ХД-н зургуудтай хамтатган үзэж, ханад гарах нүхний бодрлол, хэмжээг шалгах.
5. Суурийн хөрстэй харьцах хэсэгт хар тосон түрхлэг 2/е түрхэнэ.
6. Суурийн хажуу булалтанд суулт, обойлт үүсгэхгүй хөрс хийнэ.

Зурга төсөл захиач:



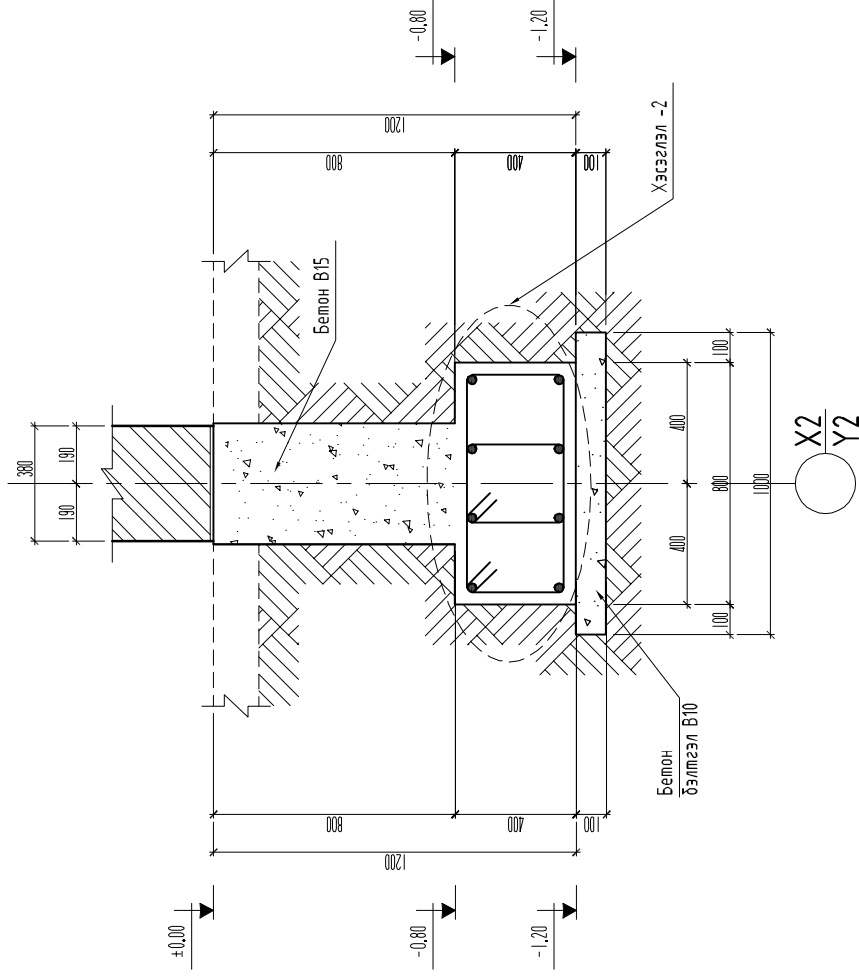
ПРАЙМ ПРОЕКТ ХХК  
Утас: 99105136

## "БАЯНГОЛ БАГИЙН ТӨВ"-ИЙН БАРИЛГА

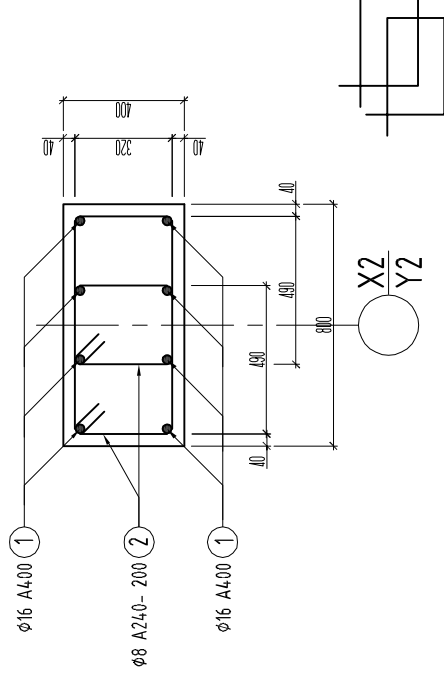
Суурийн байгуулалт		ЕГ Шифр: ПП-23.11.15/01		Масштаб: М1:NONE		Огноо: 2023/11/20		Үе шалт: А.3	
Инженер	Г.Нэмэхбаяр	Г.Нэмэхбаяр	Г.Нэмэхбаяр	Зургийн дугаар: ББ-02	Бүх хуудас: 12		8		А3
Гүйцэтгэсэн	Г.Нэмэхбаяр	Д.Балсанхан							
Шалгасан	Д.Балсанхан								



### ОГТЛОЛ 2-2 М1:25



### ХЭСЭГЛЭЛ -2 М1:25

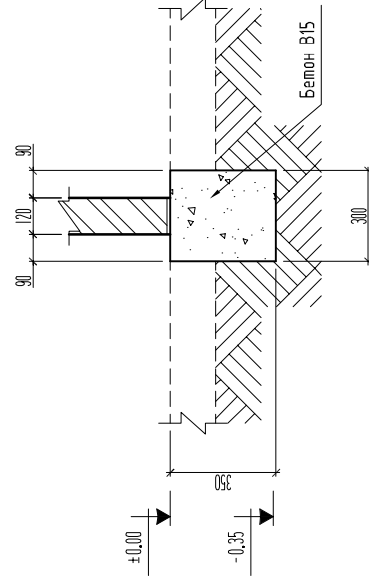


### Хэсгийн тодорхойлолт

Поз.	Зазвар
2	

Поз.	Диаметр (φ)	Арматур	Урт (у.м)	Тоо шрхэг (шт)	НИЙТ		Тайлбар
					φ8	φ16	
ШУГАМАН СУУРЬ							
1	φ16	ГОСТ 5781-82 А400	12.0	48		576.0	
2	φ8	ГОСТ 5781-82 А240	1.82	600	1092.0		
			Материал В15	М <sup>3</sup>	76.8		
			Материал В10	М <sup>3</sup>	6.0		
НИЙТ УРТ							
			(м)		1092.0	576.0	
			(кг/м)		0.395	158	
			(кг)		4313	910.1	
			(кг)		13414		
			(м <sup>2</sup> )		76.8		
			(м <sup>2</sup> )		6.0		

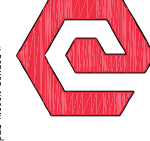
### 120ММ-ЫН ХАМАР ХАНЫН ДООРХ СУУРЬ М1:25



### ТАЙЛААР

- Энэ хуудсыг хуудас ББ-2 зураглай хамтатгаж үзнэ.
- Цутгамал суурийн бетон анги В15 арматурийн анги ГОСТ 5781:82 стандартын А400, А240 байна.
- Цутгамал бетоны бат дэхийн 70% -д хэв хашмалыг задалж болно.
- Зургийг БА, ХАС, ЦБУ, ХТДГ, ХД-н зургуудтай хамтатган үзэж, хянад гарах нүүний байрлал, хэмжээг шалгах.
- Суурийн хөрстэй харьцах хэсэгт хар тосон түрхлэг 2үе түрхэнэ.
- Суурийн хажуу булалтанд суулт, обойлт үүсгэхгүй хөрс хийнэ.
- Барилгын суурийн гадна эргэн тойронд хөөсөнцөр хайвман дулааслаа хийж, тортой сайн чанарын шаварлага хийж хар тосон түрхлэг 2үе түрхэнэ.

Зураг төсөл захиач:



ПРАЙМ ПРОЕКТ ХХК

Утас: 99105136

Хөвд аймаг, Цэцэг сум

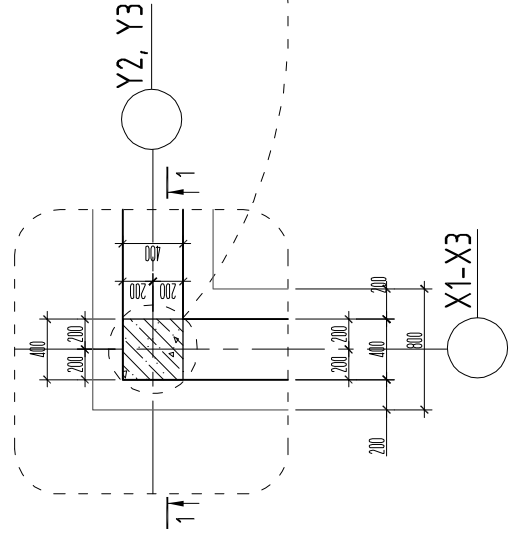
### "БАЯНГОЛ БАГИЙН ТӨВ"-ИЙН БАРИЛГА

#### Суурийн огтлол 2-2, материалын түүвэр

Инженер		ЕГ Шифр:		Масштаб:		Үе шат:	
		ПП-23.11.15/01		М1:100		А.3	
Гүйцэтгэсэн		ТГ Шифр:		Зургийн дугаар:		Огноо:	
				ББ-03		2023/11/20	
Шалгасан		Д.Балсайхан		Бүх хуудас:		12	

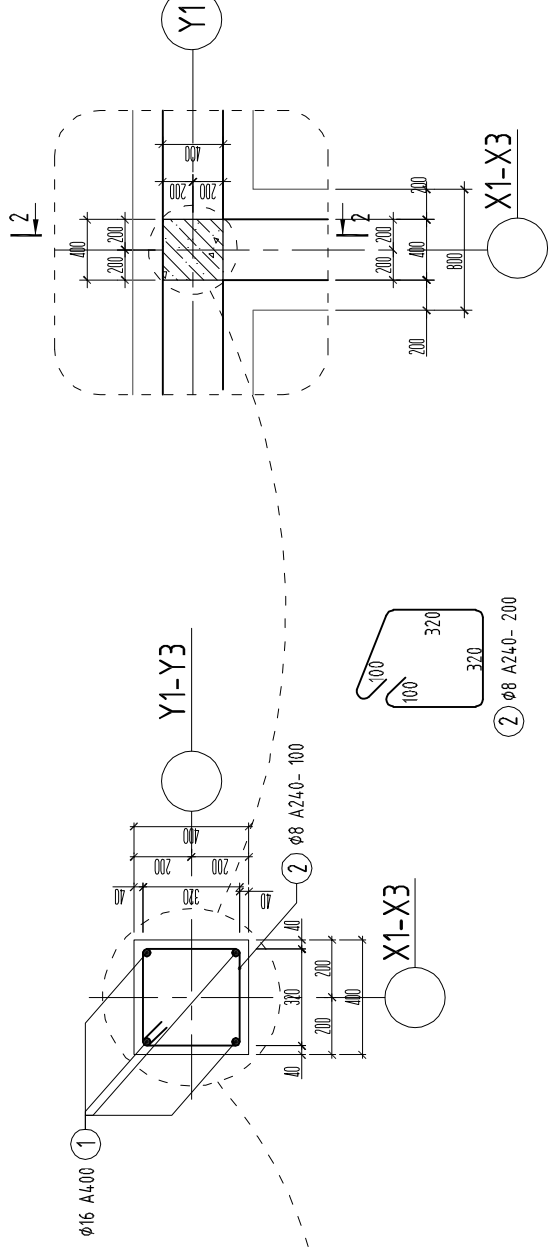
ТБ.Зүрхэвч -1 М1:50

Гаргалгаа арматур зүрхэвч



ТБ.Зүрхэвч -2 М1:50

Гаргалгаа арматур зүрхэвч

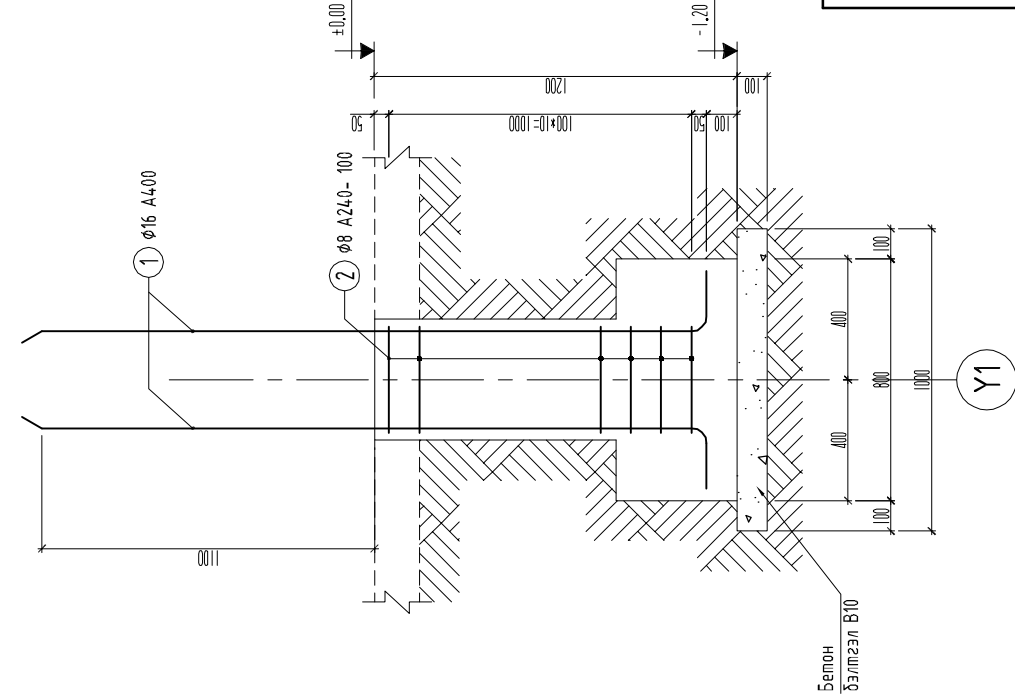
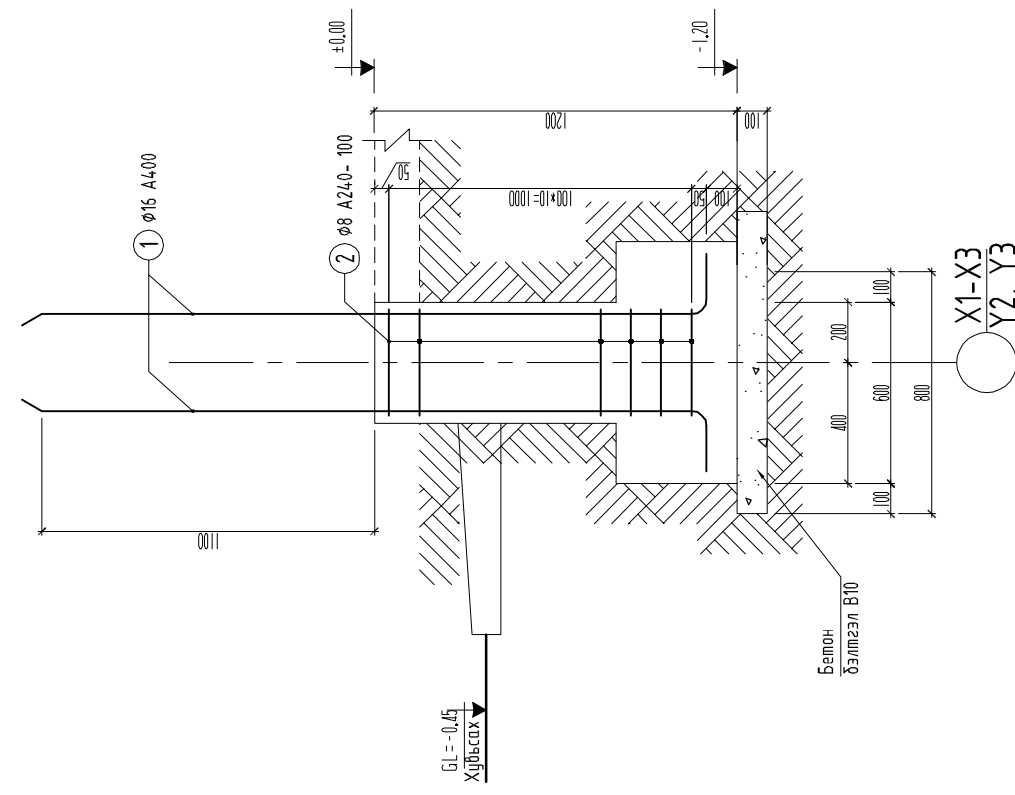


Хэсгийн тодорхойлолт

Поз.	Эзгдвэр
1	
2	

ОГТЛОЛ 1-1 М1:25

ОГТЛОЛ 2-2 М1:25



Зүрхэвчний гаргалгаа арматурын тодорхойлолт

Поз.	Диаметр (φ)	Арматур	Урт (У/М)	Тоо ширхэг (шт)	НИЙТ УРТ		
					φ8	φ16	
1	φ16	ГОСТ 5781-82 А400	2.50	24	60.0		
2	φ8	ГОСТ 5781-82 А240	1.48	66	97.68		
НИЙТ УРТ					(м)	97.68	60.0
НЭГЖ ЖИН					(кг/М)	0.395	1.58
НИЙТ ЖИН					(кг)	38.6	94.8
ДҮН					(кг)	133.4	

ТАЙЛБАР

- Энэ хувьсыг холбогдох зургуудтай хамтатгах үзнэ.
- Цугалмал бетоны ажлыг БНБД 3.03.02-90, БНБД 52-02-05 -ийн дагуу хийж гүйцэтгэнэ.
- Цугалмал суурийг модон хэв хашмал бэлтгэж цугалсаны дараа бэхжилтийн бат бэхийг 70%-д хүрсний дараа хэв хашмалыг авна.
- Габарцуудаараа хөрстэй харьцах хэсэгт 2уе хар тосон түрхлэг хийнэ.
- Суурийн байгуулалтын зургийг ББ-2 хуудаснаас үз.
- Суурийн өстолуудыг ББ-2-3 хуудаснаас үз.

Зурга төсөл захиач:

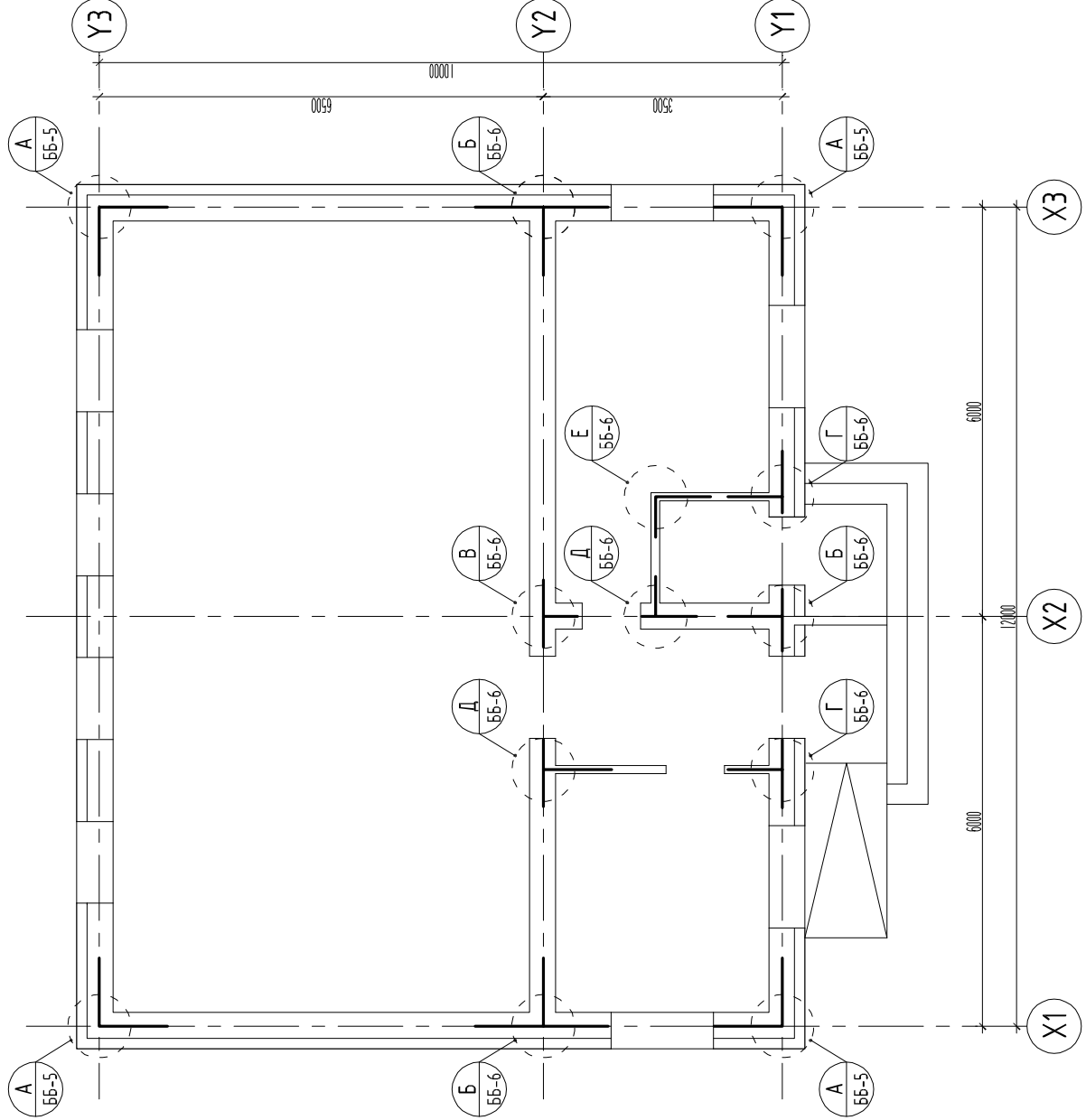
ПРАЙМ ПРОЕКТ ХХК  
Утас: 99105136

“БАЯНГОЛ БАГИЙН ТӨВ”-ИЙН БАРИЛГА

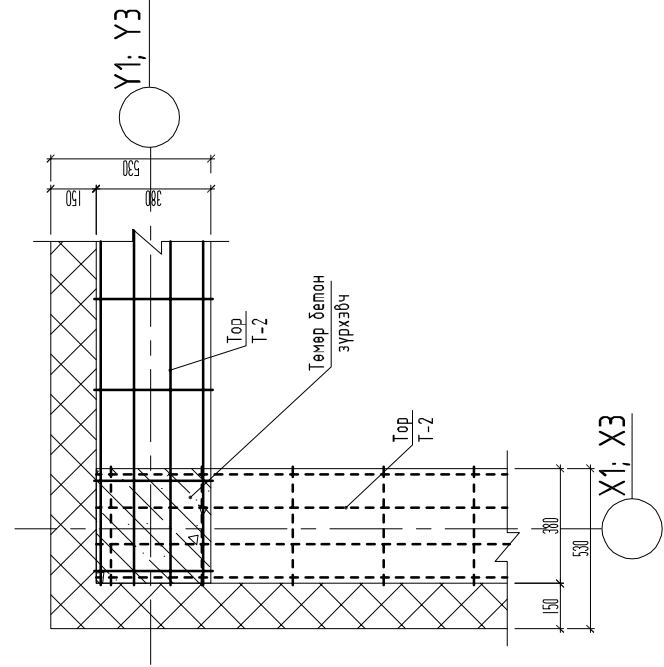
Хөвд аймэг, Цэцэг сум  
Сууриас гарах зүрхэвчийн гаргалгаа арматурчлал,  
материалын тодорхойлолт

Инженер		ЕГ Шифр:		Масштаб:		Огноо:		
Г.Нэмэхбаяр		ПП-23.11.15/01		М1:100		2023/11/20		
Г.Гүйцэтгэсэн		ТГ Шифр:		Зургийн дугаар:		Бүх хуудас:		
Шалгасан		Д.Балсайхан		ББ-04		12		
Шалсан							Уе шалт:	А.3

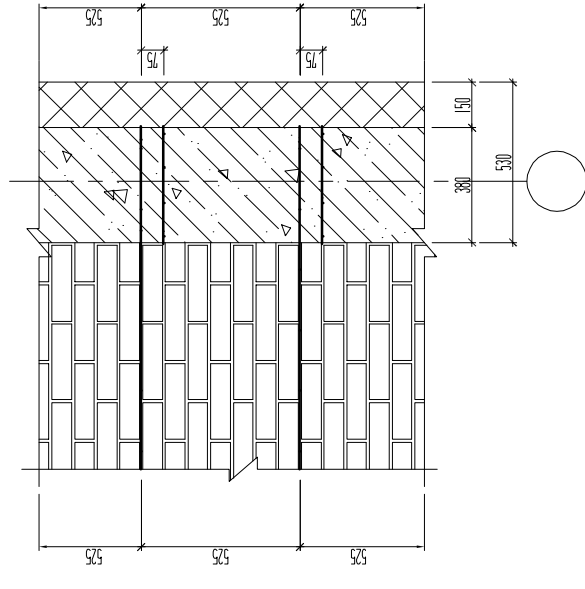
# ДАВХРЫН ХАНЫН ТОРНЫ БАЙГУУЛАЛТ М1:100



# ХЭСЭГЛЭЛ-А М1:25



# ОГТЛОЛ 1-1 М1:25



## ТАЙЛАР

- Энэ хуудсыг БА, ББ-ийн холбогдох зурцуудтай хамтатгаж үзнэ.
- Ханын арматурчлалд цфрал Г.1030.1-3Г дэврлийг ашиглав.
- Гадна, дотор хананд нийт уртын дагуу өргийн өндрийн 675 мм тутанд арматуран торнуудыг тавьж өнгө.
- Торыг ханын гадаргуусас 2-3 мм /зөв тавигдсан эсэхийг/ цухуйлгана.
- Ханын торны хэсэглэлийг ББ-5-6 хуудаснаас үз.
- 3 м-ээх дээш уртаар өргөдөх ханыг хучилманд 15 м архамаар бэхлэнэ.
- Ялуц 15 м-ээс бага нүхэн дээр 250 мм, 15 м-ээс урт нүхэн дээр 350 мм-ээг бэлгэвэ дайхаар суулгана.
- Ялуц М100 маркийн бэхжээгүй бетон зурмаг дээр суулгана.
- Цутгамал ялуц ББ-8 хуудаснаас үз.

Зурга төсөл захиач:

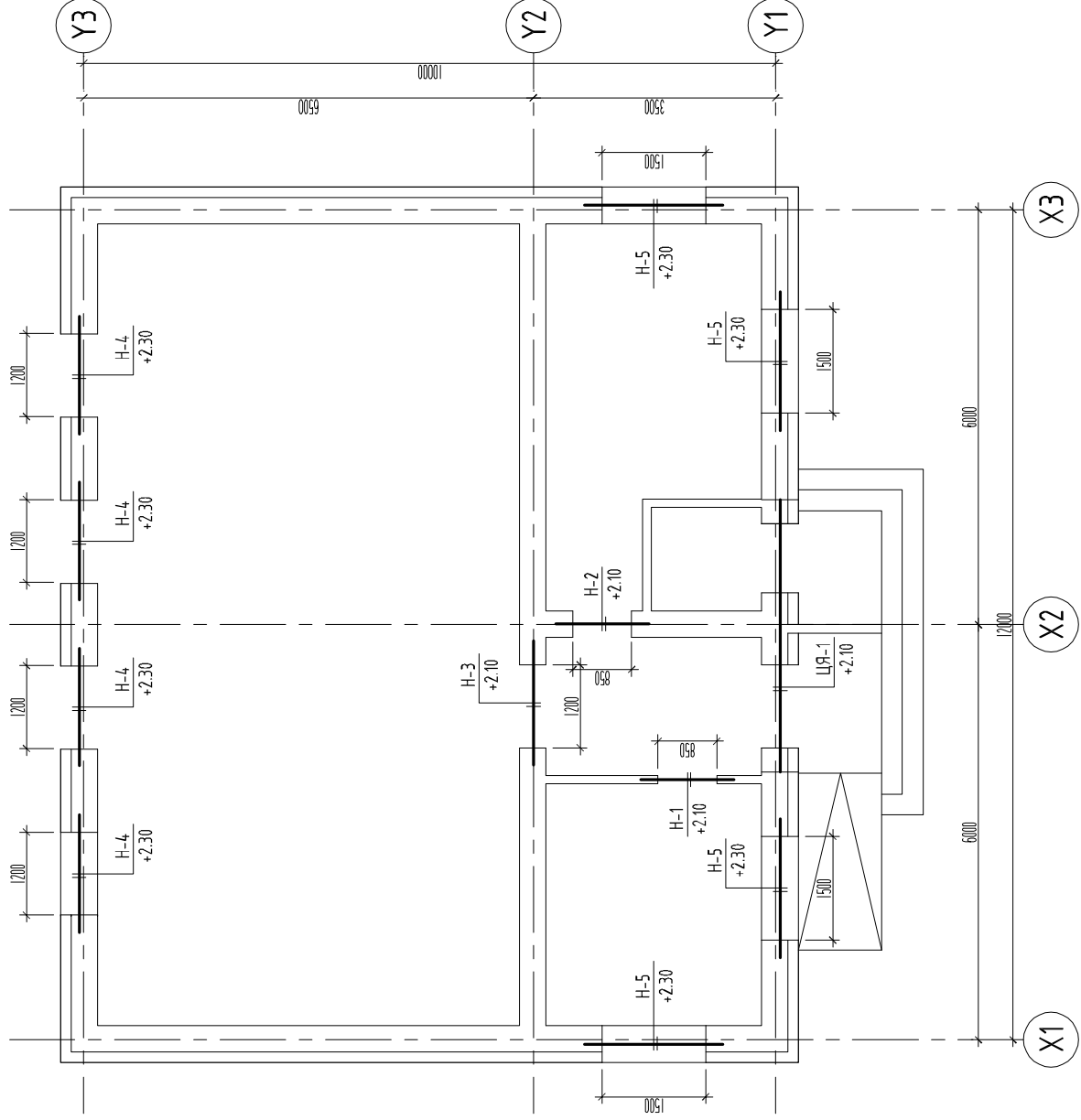
ПРАЙМ ПРОЕКТ ХХК  
Утас: 99105136

Хөвд аймаг, Цэцэг сум  
"БАЯНГОЛ БАГИЙН ТӨВ"-ИЙН БАРИЛГА

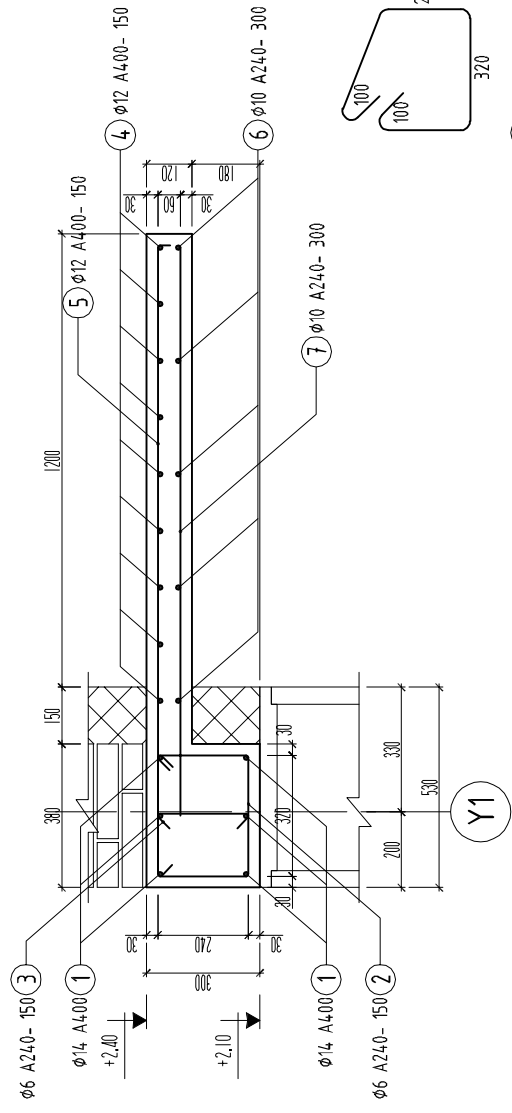
Давхрын ханын торны байгуулалт			
Инженер	Г.Нэмэхбаяр	ЕГ Шифр:	ПП-23.11.15/01
Гүйцэтгэсэн	Г.Нэмэхбаяр	ТГ Шифр:	
Шалгасан	Д.Балсанхан	Масштаб:	М1:100
		Зургийн дугаар:	ББ-05
		Уе шат:	А.3
		Огноо:	2023/11/20
		Бүх хуудас:	12

1	2	3	4	5	6	7	8																																																																																	
A	B	C	D	E	F																																																																																			
<p><b>ХЭСЭГЛЭЛ-Б М1:25</b></p>		<p><b>ХЭСЭГЛЭЛ-Г М1:25</b></p>		<p><b>ХЭСЭГЛЭЛ-Д М1:25</b></p>		<p><b>ХЭСЭГЛЭЛ-Е М1:25</b></p>																																																																																		
<p><b>120 мм-ЫН ХАМАР ХАНЫГ ХУЧИЛТАНД БЭХЛЭХ ТБ-1 М1:20</b></p>																																																																																								
<p><b>ХАНЫН ТОР Т-1 М1:25</b></p>																																																																																								
<p><b>ОГТЛОЛ 3-3 М1:20</b></p>																																																																																								
<p><b>ОГТЛОЛ 4-4 М1:20</b></p>																																																																																								
<p><b>ХАНЫН ТОР Т-3 М1:25</b></p>																																																																																								
<p><b>ХАМАР ХАНЫГ ХУЧИЛТАНД ӨХЛӨХ ТБ-1</b></p> <table border="1"> <thead> <tr> <th>Поз.</th> <th>Тэмдэглэгээ</th> <th>Нэр</th> <th>Хэмжих нэгж</th> <th>Тоо хэмжээ</th> <th>Хүн к2</th> <th>Тайлбар</th> </tr> </thead> <tbody> <tr> <td colspan="7">Ханын тор Т-1</td> </tr> <tr> <td>1</td> <td>ГОСТ 6727-80</td> <td>Ø5Bp-1 L=1000</td> <td>ш</td> <td>2</td> <td>0.23</td> <td></td> </tr> <tr> <td>2</td> <td>ГОСТ 6727-80</td> <td>Ø4Bp-1 L=130</td> <td>ш</td> <td>5</td> <td>0.06</td> <td></td> </tr> <tr> <td colspan="7">Ханын тор Т-2</td> </tr> <tr> <td>1</td> <td>ГОСТ 6727-80</td> <td>Ø5Bp-1 L=1000</td> <td>ш</td> <td>4</td> <td>0.46</td> <td></td> </tr> <tr> <td>2</td> <td>ГОСТ 6727-80</td> <td>Ø4Bp-1 L=390</td> <td>ш</td> <td>4</td> <td>0.14</td> <td></td> </tr> <tr> <td colspan="7">Хамар ханыг хучилтанд өхлөх төмөр бэхлээз ТБ-1</td> </tr> <tr> <td>1</td> <td rowspan="4">ТБ-1</td> <td>Ø10 АИШ MNS JIS G 3112:2002 L=110</td> <td>ш</td> <td>1</td> <td>0.06</td> <td></td> </tr> <tr> <td>2</td> <td>С14 Гост 8240-72* L=200</td> <td>ш</td> <td>1</td> <td>2.46</td> <td></td> </tr> <tr> <td>3</td> <td>Гоук М10 Гост 5915-70*</td> <td>ш</td> <td>1</td> <td>0.011</td> <td></td> </tr> <tr> <td>4</td> <td>Шсүб -60x5 Гост 103-76 L=60</td> <td>ш</td> <td>1</td> <td>0.14</td> <td></td> </tr> </tbody> </table>								Поз.	Тэмдэглэгээ	Нэр	Хэмжих нэгж	Тоо хэмжээ	Хүн к2	Тайлбар	Ханын тор Т-1							1	ГОСТ 6727-80	Ø5Bp-1 L=1000	ш	2	0.23		2	ГОСТ 6727-80	Ø4Bp-1 L=130	ш	5	0.06		Ханын тор Т-2							1	ГОСТ 6727-80	Ø5Bp-1 L=1000	ш	4	0.46		2	ГОСТ 6727-80	Ø4Bp-1 L=390	ш	4	0.14		Хамар ханыг хучилтанд өхлөх төмөр бэхлээз ТБ-1							1	ТБ-1	Ø10 АИШ MNS JIS G 3112:2002 L=110	ш	1	0.06		2	С14 Гост 8240-72* L=200	ш	1	2.46		3	Гоук М10 Гост 5915-70*	ш	1	0.011		4	Шсүб -60x5 Гост 103-76 L=60	ш	1	0.14	
Поз.	Тэмдэглэгээ	Нэр	Хэмжих нэгж	Тоо хэмжээ	Хүн к2	Тайлбар																																																																																		
Ханын тор Т-1																																																																																								
1	ГОСТ 6727-80	Ø5Bp-1 L=1000	ш	2	0.23																																																																																			
2	ГОСТ 6727-80	Ø4Bp-1 L=130	ш	5	0.06																																																																																			
Ханын тор Т-2																																																																																								
1	ГОСТ 6727-80	Ø5Bp-1 L=1000	ш	4	0.46																																																																																			
2	ГОСТ 6727-80	Ø4Bp-1 L=390	ш	4	0.14																																																																																			
Хамар ханыг хучилтанд өхлөх төмөр бэхлээз ТБ-1																																																																																								
1	ТБ-1	Ø10 АИШ MNS JIS G 3112:2002 L=110	ш	1	0.06																																																																																			
2		С14 Гост 8240-72* L=200	ш	1	2.46																																																																																			
3		Гоук М10 Гост 5915-70*	ш	1	0.011																																																																																			
4		Шсүб -60x5 Гост 103-76 L=60	ш	1	0.14																																																																																			
<p><b>"БАЯНГОЛ БАГИЙН ТӨВ"-ИЙН БАРИЛГА</b></p> <p>Хөвд аймаг, Цэцэг сум</p> <p>Ханын арматурчлалын хэсгэлэл Б, В, Г, Д, Е, материалын тодорхойлолм</p> <p>Инженер: Г.Нэмэхбаяр      Гүйцэтгэсэн: Г.Нэмэхбаяр      Шалгасан: Д.Балсайхан</p> <p>Утас: 99105136</p> <p>ЕГ Шифр: ПП-23.11.15/01      ТГ Шифр: Зургийн дугаар: ББ-06</p> <p>Масштаб: М1:100</p> <p>Огноо: 2023/11/20</p> <p>Бүх хуудас: 12</p> <p>Уе шат: А.3</p>																																																																																								

# ДАВХРЫН ХААЛГА ЦОНХНЫ ЯЛУУНЫ БАЙГУУЛАЛТ М1:100



## ЦУТГАМАЛ ЯЛУУ ЦЯ-1 М1:20

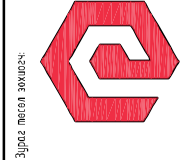


## Усралтын бүдүүвч

Поз.	Огллын бүдүүвч	Тоо ширхэг	Поз.	Огллын бүдүүвч	Тоо ширхэг
НҮХ Н-1		1	НҮХ Н-4		4
НҮХ Н-2		1	НҮХ Н-5		4
НҮХ Н-3		1	Давхрын хаалга, цонхны ялууны тодорхойлолт		
		Н-1, 2	Я 15.12.14	4	61
		Н-3, 4	Я 18.12.14	13	74
		Н-5	Я 22.12.14	12	95

## Материалын тодорхойлолт

Поз.	Диаметр \φ\	Арматур	Урт \У\м\	Тоо ширхэг \шт\	НИЙТ			Тайлбар
					φ6	φ10	φ12	
Цутгамал ялуу ЦЯ-1, материалын тодорхойлолт								
1	φ14	ГОСТ 5781-82 A400	390	6				23.4
2	φ6	ГОСТ 5781-82 A240	132	26	34.32			
3	φ6	ГОСТ 5781-82 A240	0.44	26	11.44			
4	φ12	ГОСТ 5781-82 A400	390	9		35.1		
5	φ12	ГОСТ 5781-82 A400	180	26		46.8		
6	φ10	ГОСТ 5781-82 A240	390	5		19.5		
7	φ10	ГОСТ 5781-82 A240	150	13		19.5		
НИЙТ УРТ		(м)		45.76	39.0	819		23.4
НЭГЖ ЖИН		(кг/м)		0.222	0.617	0.888		1.21
НИЙТ ЖИН		(кг)		10.16	24.1	72.73		28.32
ДҮН		(кг)				135.31		
БЕТОН ШАТ В15		(м <sup>3</sup> )						1.08

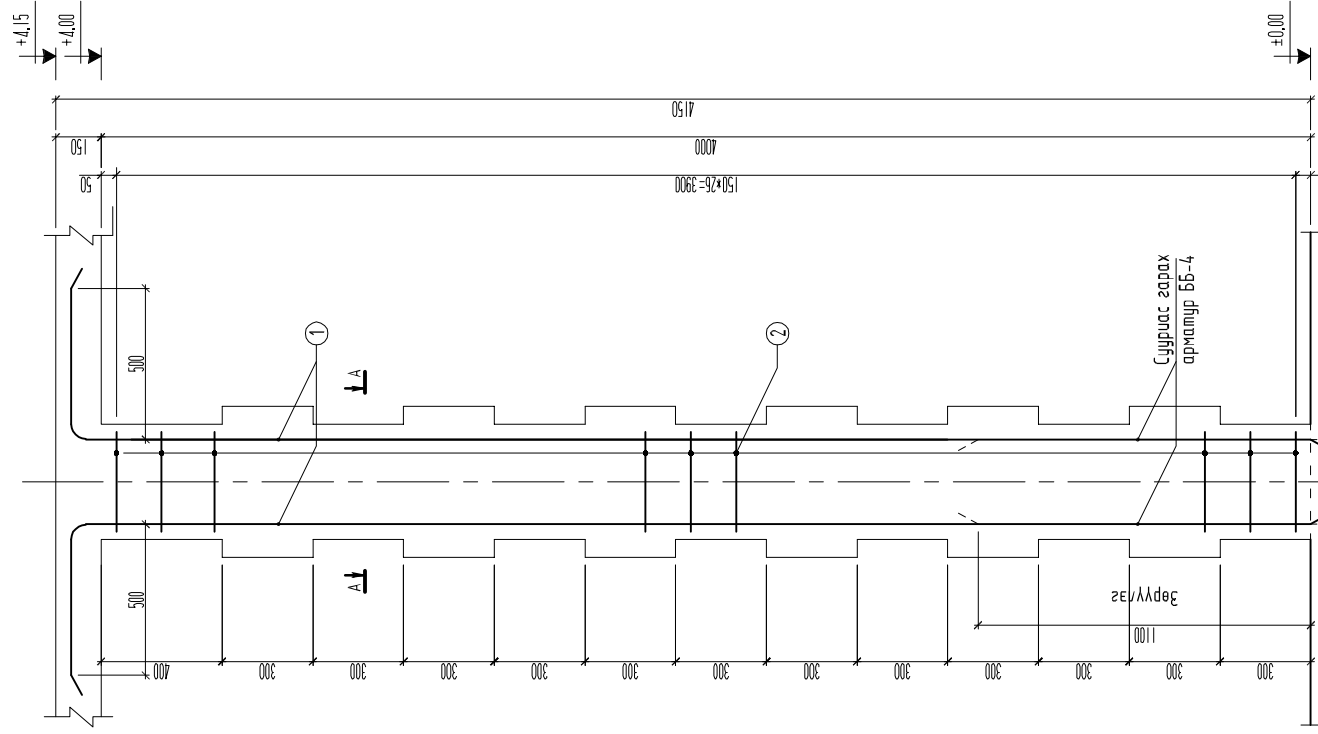


Хөвд аймаг, Цэцэг сум  
**"БАЯНГОЛ БАГИЙН ТӨВ" - ИЙН БАРИЛГА**

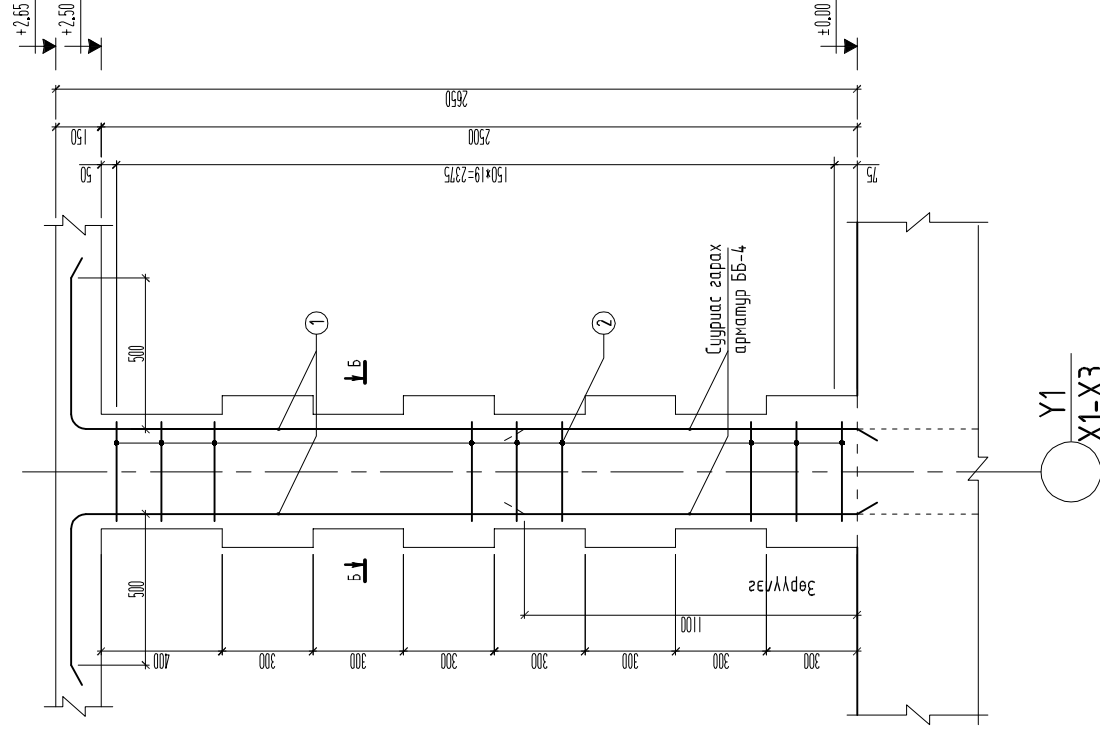
Давхрын хаалга цонхны ялууны байгуулалт

Инженер	Г.Нэмэхбаяр	ЕГ Шифр:	ПП-23.11.15/01	Масштаб:	М1:100	Огноо:	2023/11/20
Гүйцэтгэсэн	Г.Нэмэхбаяр	ТГ Шифр:		Зургийн дугаар:	ББ-07	Бүх хуудас:	12
Шалгасан	Д.Батсайхан	Умас:	99105136	Уе шат:	А.3		

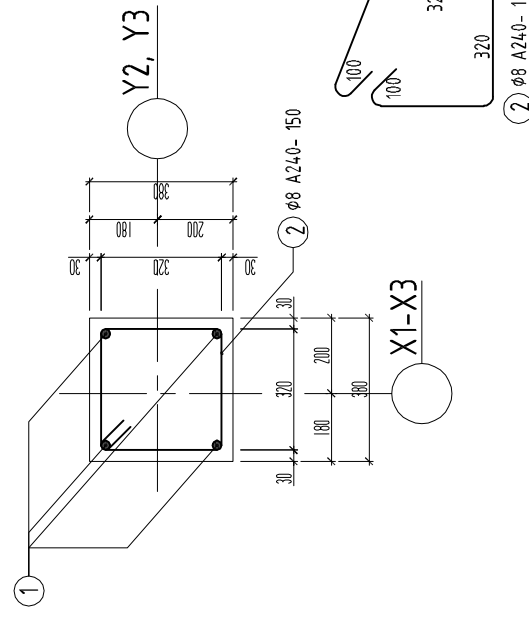
ТӨМӨР БЕТОН ЗҮРХЭВЧ -1  
M1:25



ТӨМӨР БЕТОН ЗҮРХЭВЧ -2  
M1:25



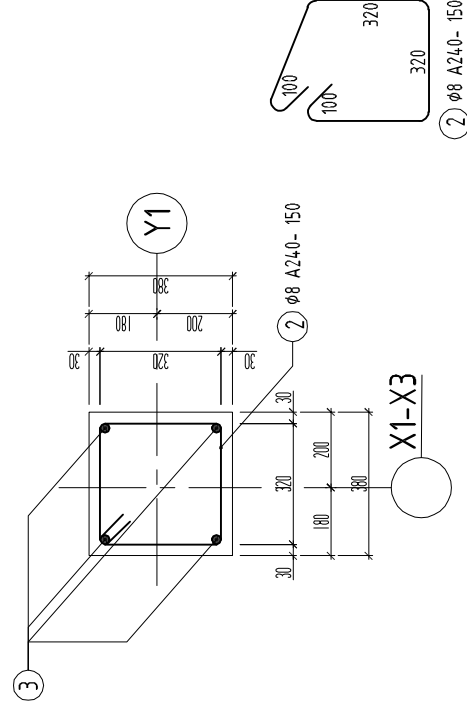
ОГТЛОЛ А-А M1:20



ТАЙЛБАР:

- Энэ хуудсыг холбоодох зургуудтай хамтатгаж үзнэ.
- Цэцгемал төмөр бетон зүрхэвчийн бетон анги В15, арматурын анги ГОСТ 5781:82 стандартын А400, А240.
- Цэцгемал бетон ажлыг БНБД 3.03.02-90, БНБД 52-02-05 -ийн дагуу хийж гүйцэтгэнэ.
- Цэцгемал төмөр бетон зүрхэвчийг төмөр бетон бүслэй анкерлаж бэхлэнэ.

ОГТЛОЛ Б-Б M1:20

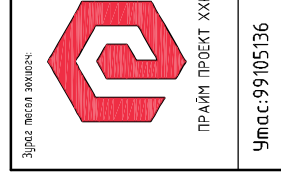


Хэсгийн тодорхойлолт

Поз.	Засвар	Поз.	Засвар	Поз.	Засвар
1	500 4100 φ16	2	420 320 φ=150	3	500 2600 φ16

Материалын тодорхойлолт

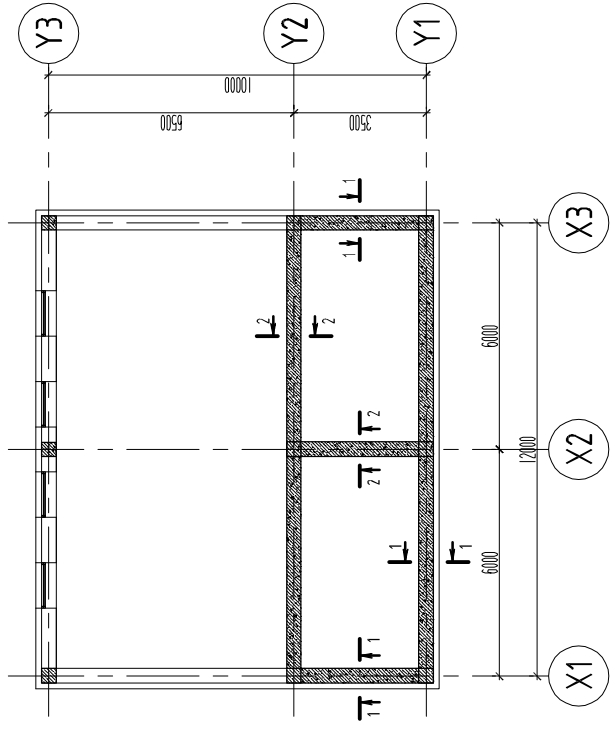
Поз.	Диаметр φ	Арматур	Урт (у.м)	Тоо шрхээг (ш)	НИЙТ УРТ		Тайлбар
					φ8	φ16	
Төмөр бетон зүрхэвч -1							
1	φ16	ГОСТ 5781-82 А400	4.70	24		112.8	
2	φ8	ГОСТ 5781-82 А240	1.68	162		272.2	
Материал бетон В15			м <sup>3</sup>	3.47	8.7мн		
Төмөр бетон зүрхэвч -2							
1	φ16	ГОСТ 5781-82 А400	3.10	12		37.2	
2	φ8	ГОСТ 5781-82 А240	1.68	60		100.8	
Материал бетон В15			м <sup>3</sup>	1.08	2.7мн		
НИЙТ УРТ		(м)			373.0	150.0	
НЭГЖ ЖИН		(кг/м)			0.395	158	
НИЙТ ЖИН		(кг)			14.73	237.0	
ДҮН		(кг)			384.3		
БЕТОН В15		(м <sup>3</sup> )			4.55		



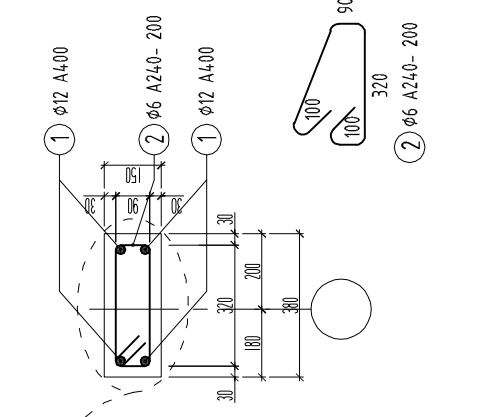
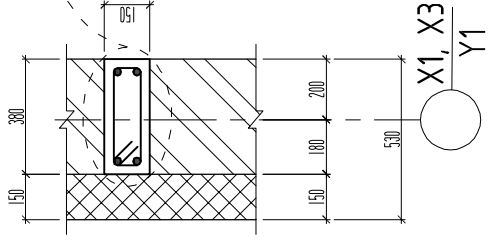
Хөвд аймаг, Цэцэг сум  
"БАЯНГОЛ БАГИЙН ТӨВ" - ИЙН БАРИЛГА

Төмөр бетон зүрхэвч 1, 2, арматурчлал, материалын тодорхойлолт		Төмөр бетон зүрхэвч 1, 2, арматурчлал, материалын тодорхойлолт	
Инженер	Г.Нэмэхбаяр	ЕГ Шифр:	М1:100
Гүйцэтгэсэн	Г.Нэмэхбаяр	ТГ Шифр:	ББ-08
Шалгасан	Д.Батсайхан	Зургийн дугаар:	ББ-08
Утас: 99105136		Масштаб:	М1:100
		Огноо:	2023/11/20
		Зургийн дугаар:	ББ-08
		Бүх хуудас:	12
		Үе шат:	А.3

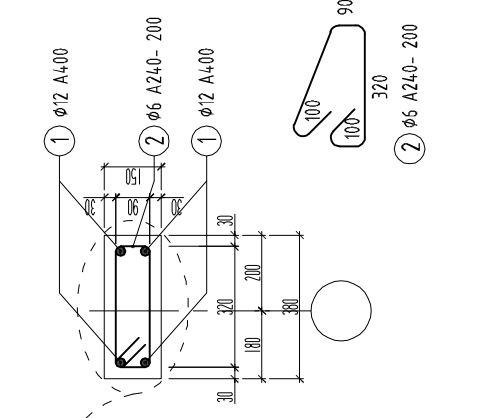
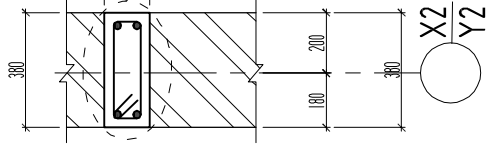
**+2.50 ТҮВШИН ДЭХ ХУЧИЛТЫН БҮС БЕТОНЫ БАЙГУУЛАЛТ М1:50**



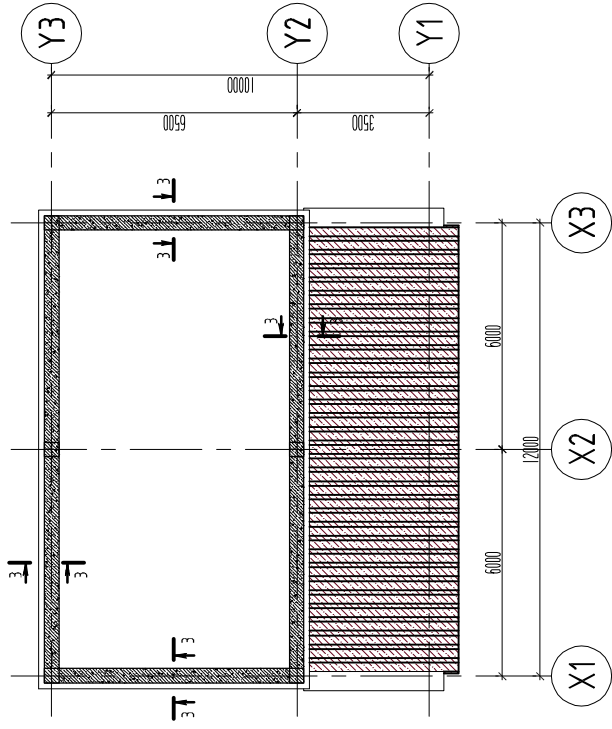
**ОГТЛОЛ 1-1 М1:25**



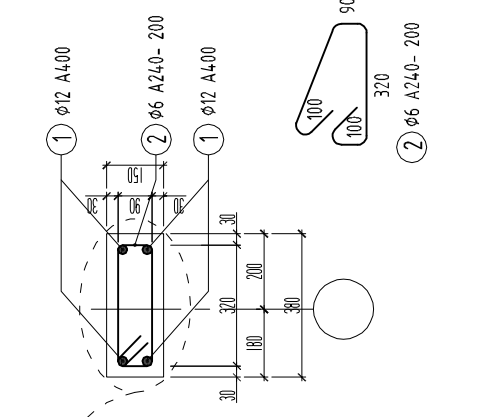
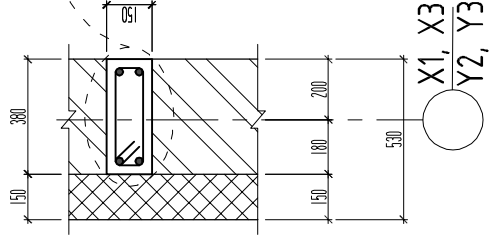
**ОГТЛОЛ 1-1 М1:25**



**+4.00 ТҮВШИН ДЭХ ХУЧИЛТЫН БҮС БЕТОНЫ БАЙГУУЛАЛТ М1:50**

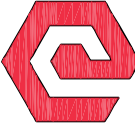


**ОГТЛОЛ 3-3 М1:25**



**Материалын тодорхойлолт**

Поз.	Диаметр \φ\	Арматур	Урт (у.м)	Тоо шрхээг \шт\	НИЙТ УРТ		Тайлбар
					φ6	φ12	
<b>+2.50 түвшин дэх хучилтын бүс бетон</b>							
1	φ12	ГОСТ 5781-82 А400	12.0	12		144.0	
2	φ6	ГОСТ 5781-82 А240	102	170		173.4	
Материал бетон В15			м <sup>3</sup>	2.0	5.0мн		
<b>+4.00 түвшин дэх хучилтын бүс бетон</b>							
1	φ12	ГОСТ 5781-82 А400	12.0	14		168.0	
2	φ6	ГОСТ 5781-82 А240	102	180		183.6	
Материал бетон В15			м <sup>3</sup>	2.11	5.3мн		
НИЙТ УРТ		(м)			357.0	312.0	
НЭГЖ ЖИН		(кг/м)			0.222	0.888	
НИЙТ ЖИН		(кг)			79.3	277.1	
ДҮН		(кг)			356.4		
БЕТОН В15		(м <sup>3</sup> )			4.11		

Зурга төсөл захиач:  
  
 ПРАЙМ ПРОЕКТ ХХК  
 Утас: 99105136

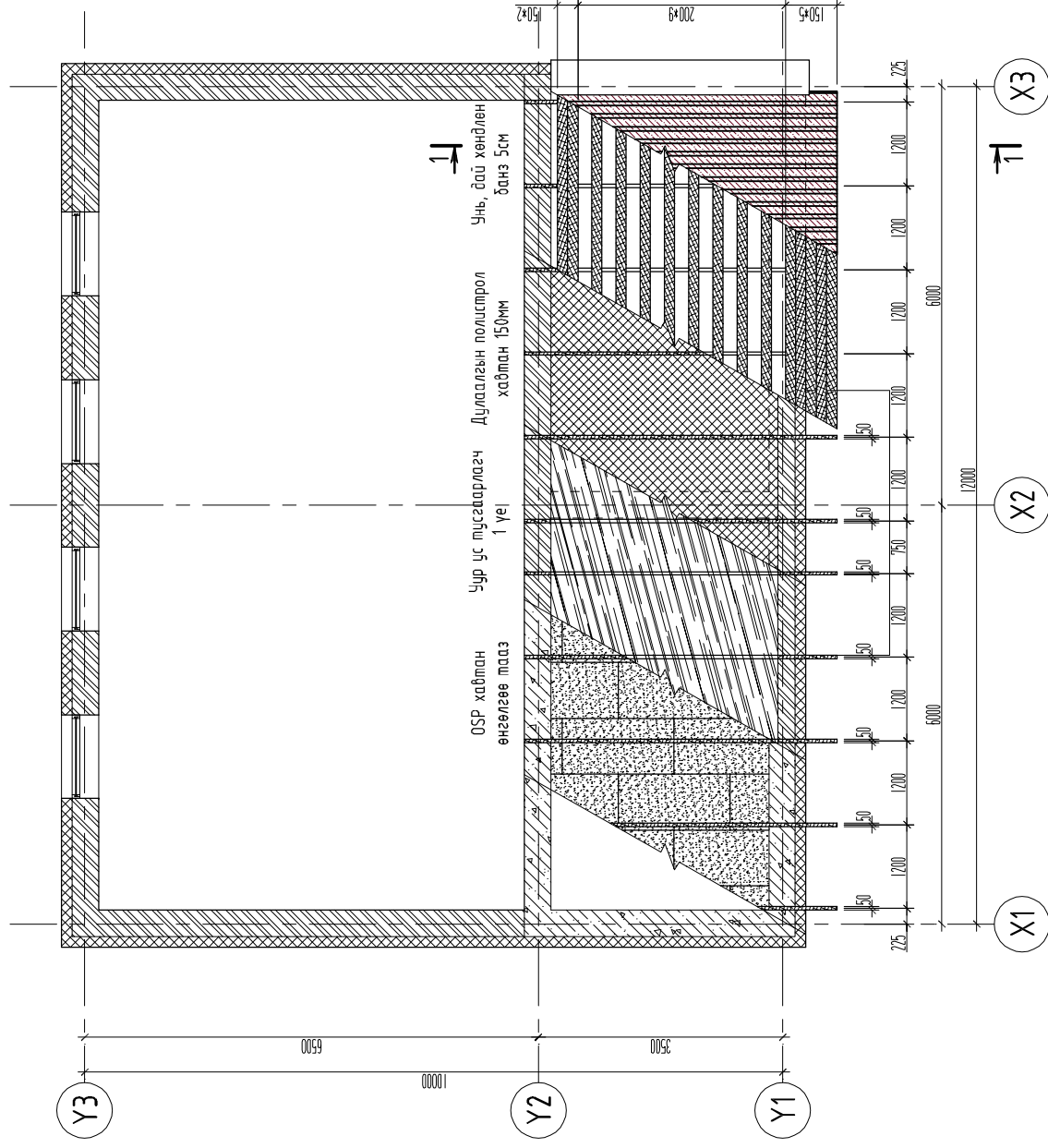
**"БАЯНГОЛ БАГИЙН ТӨВ"-ИЙН БАРИЛГА**

Ховд аймаг, Цэцэг сум

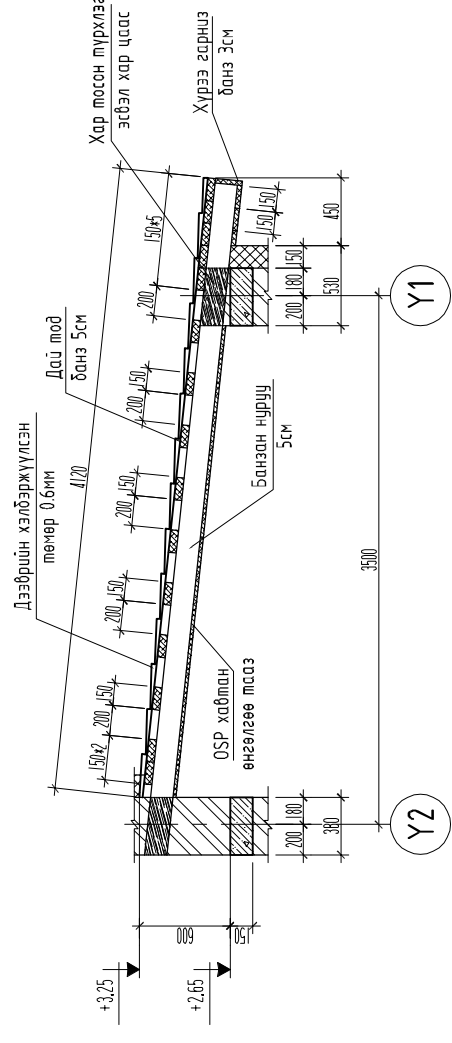
Давхрын хучилтын бүс бетоны байгуулалт			
Инженер	Г.Нэмэхбаяр	ЕГ Шифр:	М1:100
Гүйцэтгэсэн	Г.Нэмэхбаяр	ПП-23.11.15/01	Огноо: 2023/11/20
Шалгасан	Д.Балсанхан	ТГ Шифр:	ББ-09
Зургийн дугаар:			Бүх хуудас: 12

Үе шат:	А.3
Масштаб:	М1:100
Зургийн дугаар:	ББ-09
Бүх хуудас:	12

**+2.50 ТҮВШИН ДЭХ ХУЧИЛТ, ДЭЭВРИЙН БАЙГУУЛАЛТ М1:100**



**ОГТЛОЛ 1-1 М1:50**



**Хуучилтын материалын тодорхойлолт**

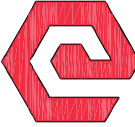
Поз.	Огтлол (мм)	Нэр	Урт (ум)	Тоо хэмжээ	НИЙТ УРТ	
					Зсм-н	5см-н
1	0.6мм	Дээврийн хэлбэржүүлсэн төмөр	м <sup>2</sup>	50.0		
2	150*50	Дай мод банз	м <sup>2</sup>	4.0	45	180.0
3	150*50	Нуруу банз / налуу/	м <sup>2</sup>	4.5	11	49.5
4	150*30	Хүрээ гарниз банз 3см	м <sup>2</sup>	4.0	15	60.0
5	1200*2400	OSP хавтан	м <sup>2</sup>	30		
6	1000*2000	Пенополистрол хавтан	м <sup>2</sup>	44		
7		Цур ус тусгаарлагч	м <sup>2</sup>	50		
8		Цур дуу тусгаарлагч	м <sup>2</sup>	50		
НИЙТ УРТ					60.0	229.5
НЭГЖ ЭЗЭЛХҮҮН (кубм)					0.0045	0.0075
НИЙТ ЭЗЭЛХҮҮН (кубм)					0.3	1.72
ДҮН (кубм)						2.02

**Тайлбар**

Дээврийн нурууны зурагт загсны дагуу сууцлуулж тусгай зориулалтын тэлэгчтэй анжер доолтоор барилгын хуучилтын төмөр бетон бүст дээрх алхам, зайтайгаар сайн хөдөлгөөнгүй бэхлэнэ.

Нурууны доод хэсгээр нилэнхүүд нь 1үе хар цаас эсвэл хар тосон түрхлэг хийж өгнө. Үзсрэгдэх нийт модон хийцлэлд антисептик хийх шаардлагатай.

Зурга төсөл захирагч:



ПРАЙМ ПРОЕКТ ХХК  
Утас: 99105136

**"БАЯНГОЛ БАГИЙН ТӨВ"-ИЙН БАРИЛГА**

Хөвд аймаг, Цэцэг сум

**+2.60 түвшин дэх хуучилт, дээврийн байгуулалт**

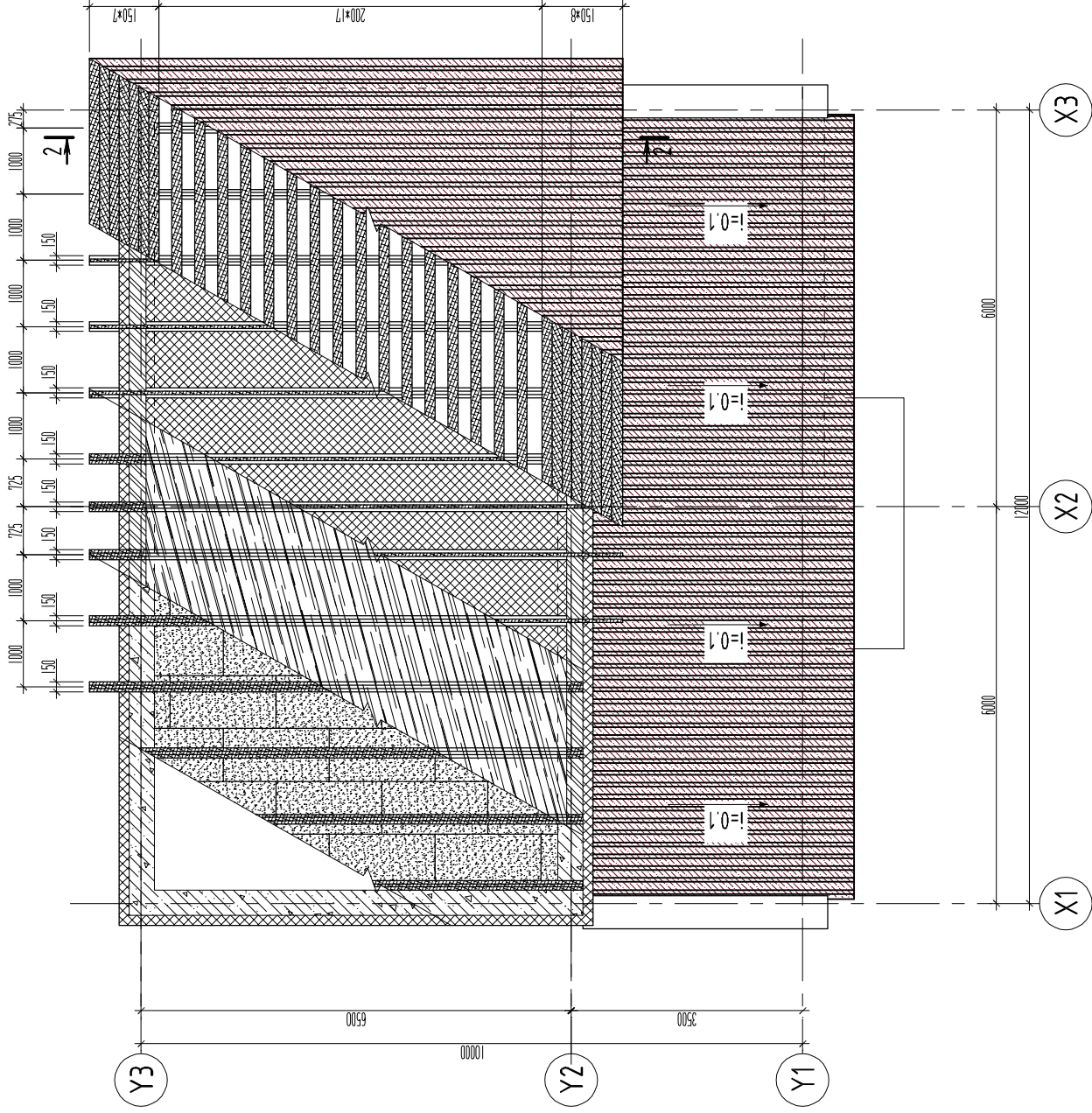
Үе шат: А.3

Инженер	Г.Нэмэхбаяр	ЕГ Шифр:	М1:100	Масштаб:	Огноо:	2023/11/20
Гүйцэтгэсэн	Г.Нэмэхбаяр	ТГ Шифр:	М1:100	Зургийн дугаар:	Бүх хуудас:	12
Шалгасан	Д.Балсайхан					

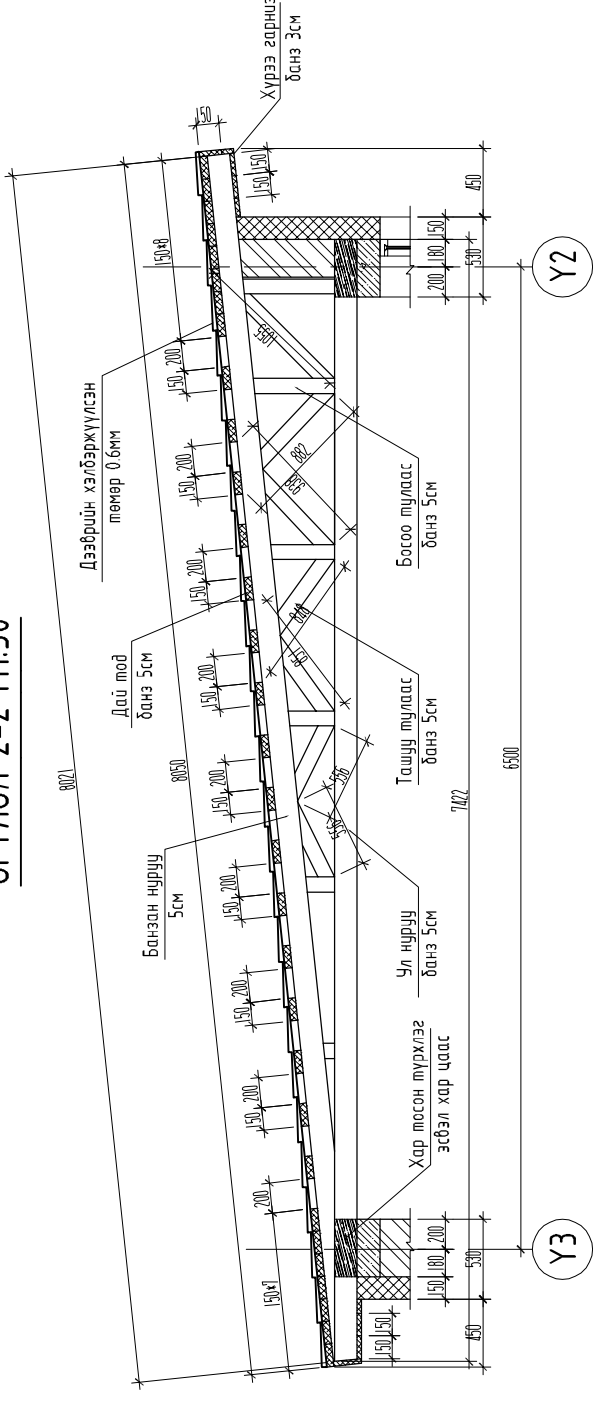


# +4.00 ТҮВШИН ДЭХ ХУЧИЛТ, ДЭЭВРИЙН БАЙГУУЛАЛТ М1:100

OSP хавтан Чур ус тусгаарлагч Дулаалгын полистрол Унь дай хөндлөн  
 өнгөлгөө талз 1 үе хавтан 150мм ханан 5см



# ОГТЛОЛ 2-2 М1:50



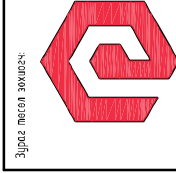
## Хучилтын материалын тодорхойлолт

Поз.	Огтлол (мм)	Нэр	урт (ц.м)	Тоо хэмжээ	НИЙТ УРТ		
					3см-н	5см-н	
1	δ=0.6мм	Дээврийн хэлбэржүүлсэн төмөр	м <sup>2</sup>	110.0			
2	150*50	Дай мод данз	м <sup>2</sup>	124		496.0	
3	150*50	Нуруу данз /налуу/	м <sup>2</sup>	26		104.0	
4	150*50	Ул нуруу данз	м <sup>2</sup>	78		312.0	
5	100*50	Босоо туглаас данз	м <sup>2</sup>	13		52.0	
6	100*50	Ташуу туглаас данз	м <sup>2</sup>	20		80.0	
7	150*30	Хүрээ гарниз данз 3см	м <sup>2</sup>	4.0		160.0	
8	1200*2400	OSP хавтан	м <sup>2</sup>	15			
9	1000*2000	Пенополистрол хавтан	м <sup>2</sup>	44			
10		Чур ус тусгаарлагч	м <sup>2</sup>	110			
11		Чур дуу тусгаарлагч	м <sup>2</sup>	110			
НИЙТ УРТ						160.0	229.5
НЭГЖ ЭЗЭЛХҮҮН						0.0045	0.0075
НИЙТ ЭЗЭЛХҮҮН						0.72	7.83
ДҮН							8.55

### Тайлбар

Дээврийн нурууны зурагт заасны дагуу суульлуулж тусгай зориулалтын тэлэгчтэй анкер болгоор барилгын дээврийн хучилтын төмөр бетон бүст бээрх алхам, зайтайгаар сайн хөдөлгөөнгүй бүхлэнэ.

Нурууны доод хэсгээр нилэнхүүд нь 1үе хар цаас эсбэл хар тосон түрхлэг хийж өгнө. Үзэсгэлэх нийлм модон хийцлэлд анхиселтик хийх шаардлагатай.



Утас: 99105136

Хөвд аймаг, Цэцэг сум  
**"БАЯНГОЛ БАГИЙН ТӨВ" - ИЙН БАРИЛГА**

**+4.00 түвшин дэх хучилт, дээврийн байгуулалт**

Инженер  
 Гүйцэтгэсэн  
 Шалгасан

ЕГ Шифр:  
 ПП-23.11.15/01

Масштаб:  
 М1:100

Огноо:  
 2023/11/20

Бүх хуудас:  
 12

Зургийн дугаар:  
 ББ-11

ТГ Шифр:  
 Д.Балсанхван

Г.Нэмэхбаяр

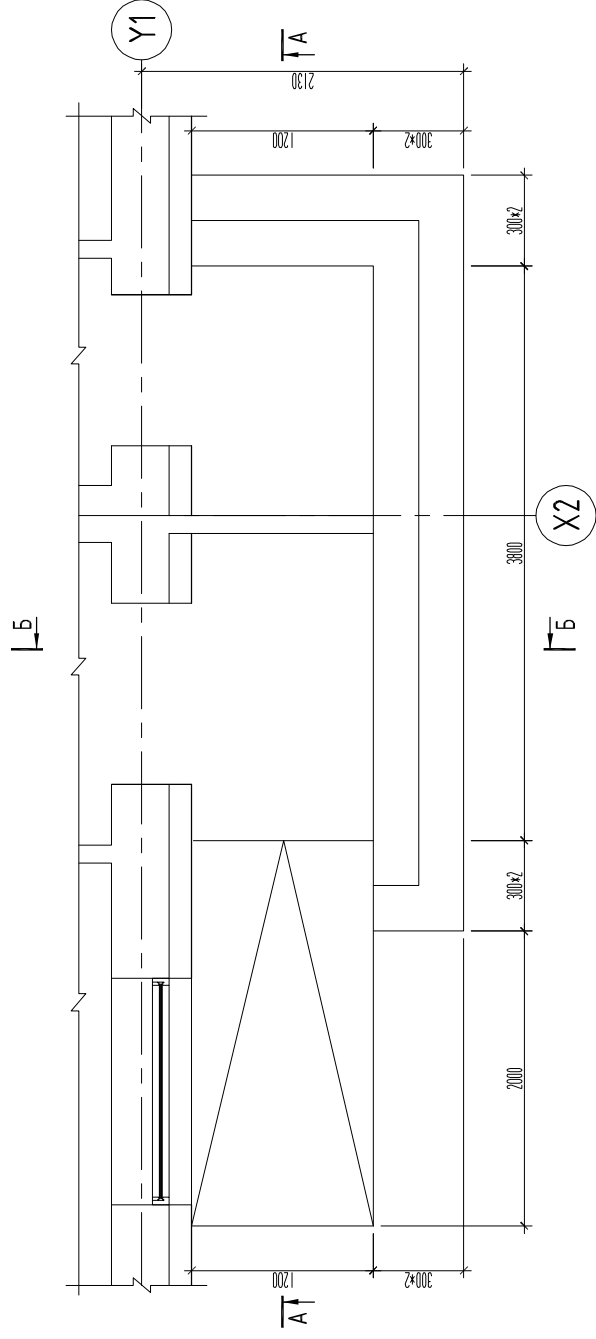
Г.Нэмэхбаяр

Д.Балсанхван

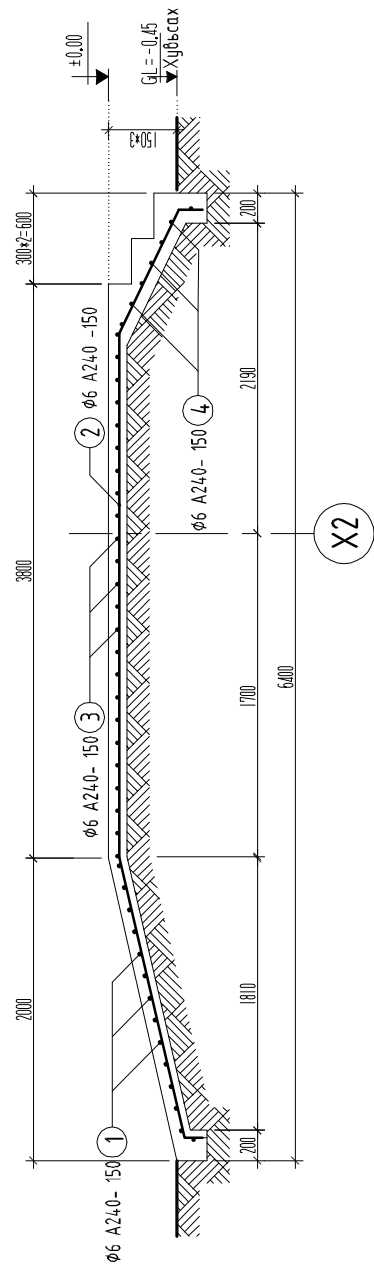
Утас: 99105136

Үе шат:  
 А.3

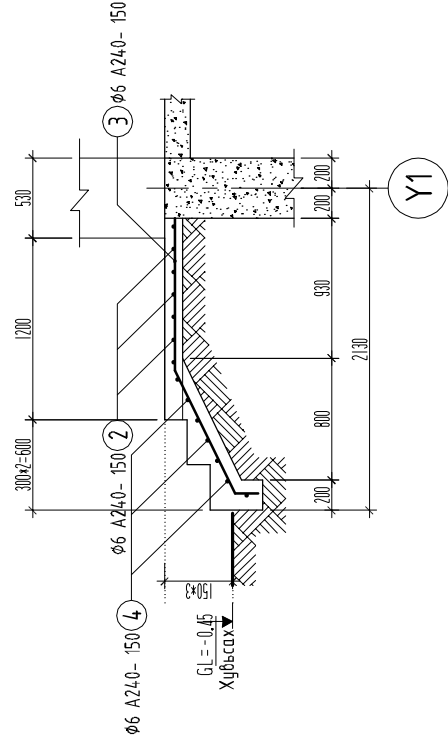
ГАДНА ДОВЖОО М1:50



ОГТЛОЛ А-А М1:50



ОГТЛОЛ Б-Б М1:50



Хэсгийн тодорхойлолт

Поз.	Зэввэр
2	
Поз.	Зэввэр
3	
Поз.	Зэввэр
3	

Материалын тодорхойлолт

Поз.	Диаметр (Ф)	Арматур	урт (L, м)	Тоо шрхээг (N)	НИЙТ Ф6	Тайлбар
ГАДНА ДОВЖОО Г-Д-1						
1	Ф6	ГОСТ 5781-82 A240	1.3	13	2197	
2	Ф6	ГОСТ 5781-82 A240	6.5	7	45.5	
3	Ф6	ГОСТ 5781-82 A240	2.0	24	48.0	
4	Ф6	ГОСТ 5781-82 A240	4.4	7	30.8	
Материал бетон В15				2.1		5.3мн
НИЙТ УРТ		(м)			146.27	
НЭГЖ ЖИН		(кг/м)			0.222	
НИЙТ ЖИН		(кг)			32.5	
ДУН		(кг)			32.5	
БЕТОН ДОВЖОО В15		(м³)			2.1 / 5.3мн/	

Зурга төсөл захиач:

ПРАЙМ ПРОЕКТ ХХК  
Утас: 99105136

Хөвд аймаг, Цэцэг сум  
"БАЯНГОЛ БАГИЙН ТӨВ" - ИЙН БАРИЛГА

Гадна довжоо, арматурчлал, материалын түүвэр

Инженер		ЕГ Шифр:		Масштаб:		Уе шат:	
Г.Нэмэхбаяр		ПП-23.11.15/01		М1:50		А.3	
Гүйцэтгэсэн		ТГ Шифр:		Зургийн дугаар:		Огноо:	
Шалсан		Д.Балсанхян		ББ-12		2023/11/20	
						Бүх хуудас:	
						12	

	1	2	3	4	5	6	7	8	
A									
B									
C									
D									
E									
F									
	1	2	3	4	5	6	7	8	A3

Ховд аймаг. Цэцэг сум

# "БАЯНГОЛ БАГИЙН ТӨВ" –ИЙН БАРИЛГА

/ХҮЧИТ ТӨХӨӨРӨМЖ, ДОТОР ГЭРЭЛТҮҮЛЭГ ХТ, ДГ/

Захирал: ..... Т.Энхзаяа

Инженер: ..... Ж.Золбаяр

Ховд аймаг  
2023 он

## ЗҮРГИЙН ИЖ БҮРДЭЛ, ТАЙЛБАР БИЧИГ

### “ХТ, ДГ” МАРКИЙН ҮНДСЭН ИЖ БҮРЭН АЖЛЫН ЗҮРГИЙН СТАНДАРТ

Тэмдэглэгээ	Нэр	Тайлбар
БД 43-101-03	Цахилгаан байгууламжийн дүрэм	
БД 43-102-07	Орон сууц, олон нийтийн барилгын цахиогаан тоног төхөөрөмжийг төлөвлөх ба цэсрэх	
БД 43-103-08	Барилга байгууламжийн аянга хамгаалалтын зураг төсөл зохиох заавар	
БНБД 23-02-08	Байгалийн ба зохиомол гэрэлтүүлэг	

### “ХТ, ДГ” МАРКИЙН ҮНДСЭН ИЖ БҮРЭН АЖЛЫН ЗҮРГИЙН БҮРДЭЛ

Д/д	Зургийн нэр	Хуудасны марк
1	Зургийн иж бүрдэл, тайлбар бичиг	ХТ-1
2	Материалын түүвэр	ХТ-2
3	Танх тэмдэг	ХТ-3
4	Давхарын хувиарлах самбарын тооцооны бүдүүвч	ХТ-4
5	Хувиарлах самбарыг газардуулгын хүрээнд холбох	ХТ-5
6	Хүчлм төхөөрөмжийн байгуулалт	ХТ-6
7	Аянга хамгаалалт, газардуулгын тооцоо	ХТ-7
8	Аянга хамгаалалт, газардуулгын байгуулалт	ХТ-8
9	Барилгын доторхи потенциалыг тэгшитгэх	ХТ-9
10	Аянга хамгаалалт, газардуулгын хэсэглэл	ХТ-10
11	Потенциалыг тэгшитгэх газардуулах байгууламжийн тойм	ХТ-11
12	Гэрэлтүүлэгчийн танх тэмдэг, гэрэлтүүлгийн угсралтын деталууд	ДГ-1
13	Нэгдүгээр давхрын гэрэлтүүлгийн байгуулалт	ДГ-2

Д/д	Үзүүлэлтийн нэр	Хэмжих нэгж	Тоон утга
1	Сүлжээний хүчдэл	Вольт	380/220В
2	Тооцооны ачаалал ХС	кВт	18.84кВт
3	Хүчдэлийн максимум алдагдал	%	0.65

#### Ерөнхий хэсэг

Хөвд аймгийн Цэцэг сумын Баянгол баат баригдах “Багийн төвийн барилга”-ын дотор цахилгаан хангамжийн ажлын зурагийг архитектур, халаалт салхибч, технологийн баалагварыг үндэслэн “Орон сууц олон нийтийн барилгын цахилгаан тоног төхөөрөмжийг төлөвлөх ба цэсрэх” барилгын дүрэм БД43-102-07, “Цахилгаан байгууламжийн дүрэм” БД43-101-03, “Байгалийн ба зохиомол гэрэлтүүлэг” БНБД23-02-08, “Барилга байгууламжийн аянга хамгаалалтын зураг төсөл зохиох заавар” барилгын дүрэм БД 43-103-08, “Цахилгаан техникчийн ажил” БНБД3.05.06-90-ын дагуу хийж гүйцэтгэв.

#### Цахилгаан хангамж

“Орон сууц олон нийтийн барилгын цахилгаан тоног төхөөрөмжийг төлөвлөх ба цэсрэх” барилгын дүрэм БД43-102-07-д зааснаар шинээр төлөвлөх 24кВт-ын дизель генератораас АВВГ 4\*6 кабелиар тэжээлийг авч барилгад TN-C-S системийг хэрэглэнэ. Оролтонд зориулж стандартын шаардлагад нийцүүлэн үйлдвэрлэсэн оролтын ЦО-70 маркийн /ХС/ самбарыг техникчийн өрөөнд байрлуулна. Зурагт тусгагдсан хувиарлах самбарын хамгаалалтын зэргийг бууруулах нэмэгдүүлэхийг хориглоно.

Хувиарлах самбарын оролтонд TN-C системийг дангаар хэрэглэх ба 8х сүлжээ самбаруудыг TN-C-S системийг 3 фазын сүлжээнд 5 –үтэст, тусдаа N ба PE дамжуулагчтай, 1 фазын сүлжээнд 3 –үтэст, тусдаа N ба PE дамжуулагчтай гүйцэтгэх хэрэгтэй. Өөр бүлгийн N ба PE дамжуулагчийг нэгтгэхийг хориглоно.

Хувиарлах самбар тэжээлийн шугам, сүлжээг хамгаалах зорилгоор догино залгааны (ВА) болон хэт ачааллын, газардуулгын гүйдэл мэдрэгчтэй хамгаалалт (АД14, АД12), автоматжуудыг тоноглогсон. Гэрлийн группд ВА4.7, маркийн автомат байхаар сонгосон.

#### Гэрэлтүүлэг

Гэрэлтүүлгийн сүлжээний хүчдэл 380/220В.

Гэрэлтүүлэгчдийг өрөөний зориулалт, архитектурын баалагварт үндэслэн “Байгалийн ба зохиомол гэрэлтүүлэг” БНБД23-02-08, “Орон сууц олон нийтийн барилгын цахилгаан тоног төхөөрөмжийг төлөвлөх ба цэсрэх” БД43-102-07-ын дагуу төлөвлөв.

Өрөөнүүдэд лед гэрэлтүүлэгч, зонх болон гадна хаалганы дээр лед, хөвдөлгөн мэдрэгчтэй хамгаалагдсан гэрэлтүүлэгч тус тус сонгосон. Гол гарцуудын дээр “ГАРАХ” бичигтэй гэрлэн тэмдэг, ослын үед гэрэлтүүлэх LED чийдэнтэй гэрэлтүүлэгч байх ба ослын үеийн гэрэлтүүлэгч нь өөртөө цэнэг хураагууртай цэнэглэдэг төрлийн, 60 минутас багагүй хугацаанд цэнэгээ барьдаг байх шаардлагатай. Эрчим хүч хэмнэх зорилгоор гэрэлтүүлэгчдийн чийдэнг тухайн чадалд тохирох LED чийдэнгээр сольж болно.

Угсраллыг 1.5 м –ийн, розеткийг 0.5 давхарын самбаруудыг шалнаас доод ирмэг нь 1.4 м –ийн өндөрт тус тус тоноглоно. Нийтийн коридорын унтраалыг 1.8 м –ийн өндөрт тоноглоно.

#### Хүчлм төхөөрөмж

Монгол улсад мөрдөж дүй стандартын дагуу үйлдвэрлэсэн, үйлдвэрийн баталгаатай, туршилт тохирцуулгын гэрчилгээтэй стандартын шаардлага хангасан самбар суурилуулна. Цонх бүрийн доор тус дүр нь 1,5кВт чадал бүхий цахилгаан халаагуур төлөвлөх ба хүчлм төхөөрөмжийн тэжээлийн ПВ 3 1\*4мм<sup>2</sup> кабелиар тэжээнэ.

#### Газардуулаа, аянга хамгаалалт:

Уг барилгад 150кВ.м талбайгаас ихгүй аянга хүлээн авах торны 8мм-ийн дөөрөнхий умсаар хийж гүйцэтгэх ба дэвээр дээрхи салхибчийн хоолой дусад металл элементүүдийг аянга хүлээн авагчтай гэгнүүраар холбож өгнө. Гүйдэл зайлуулагчийг 40\*4мм-ийн шуузан төрөөр хийж барилгын 3 хэсэгт буулгаж хүрээ газардуулгатай холбоно.

Цахилгааны самбар, дулааны үзельд 25\*4мм-ийн шуузан төрөөр дотор газардуулгын хүрээ татан гадна хүрээтэй 1 газраар холбож өгнө.

Инженер геологийн дүгнэлтээс үзэхэд:

Хөрс: Хайрган чигжээстэй элсэрхэг хөрс, элсэн чигжээстэй хайрга

Хувийн цахилгаан эсэргүүцэл

- II Хайрган чигжээстэй элсэрхэг хөрс –670 Ом\*м,
  - Хөлдөлтийн гүн –II Хайрган чигжээстэй элсэрхэг хөрс –3,38м, –II сайраархаг элсэн хөрс–3,31м
  - Хөрсний цс 3.9м-т тогтсон
- Газар хөдлөлтий 8 балл.

Аянга хамгаалалтын газардуулгын габсанд 50\*50\*5мм, 2,5м урттай булан төмөр, газардуулгын хүрээг 40\*4мм шуузан төрөөр хийхээр тооцсон ба газрын тэвшлэгдсэн түвшнөөс доош 0.7м-ээс багагүй гүнд байхаар газарт байхаар тооцоб.

Барилгын дотор газардуулгын хүрээг 40\*4 мм шуузан гангаар гэгнэж холбохоор төлөвлөв.

Бүх цэсралтыг Цахилгаан байгууламжийн дүрэм БД43-101-03, Цахилгаан техник аюулгүйн ажиллагааны дүрэм, Цахилгаан техникчийн ажил БНБД 3.05-06-90-ийн шаардлагын дагуу гүйцэтгэнэ.

Угсралтын ажлыг гүйцэтгэхдээ Эрчим хүчний тоног төхөөрөмж, байгууламжийн техник ашиглалтын дүрэм, Цахилгаан байгууламжийн ашиглалтын үед мөрдөх аюулгүй ажиллагааны дүрмийг заавал мөрдөж ажиллана.

Газардуулгын эсэргүүцлийн хэмжээ 4 Ом-оос ихгүй байх шаардлагатай ба хэмжиж үзээд илүү гарсан тохиолдолд нэмэлт электрод зоож өгнө. Газардуулгын дотор хүрээг шалнаас дээш 0.5 м-ийн өндөрт тоноглоно.

		<b>“БАЯНГОЛ БАГИЙН ТӨВ” –ИЙН БАРИЛГА</b>	
Хөвд аймаг, Цэцэг сум			
Зургийн иж бүрдэл, тайлбар бичиг			
Инженер	Ж.Золбаяр	ЕГ Шифр:	А.3
Гүйцэтгэсэн	Ж.Золбаяр	Масштаб:	М1:100
Шалгасан		ТГ Шифр:	Зургийн дугаар: ХТ-1
Утас:86125533		Огноо: 2023/11/20	
		Бүх хуудас: 13	
5	6	7	8
1	2	3	4
A	B	C	D
E	F		
A	B	C	D

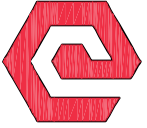
МАТЕРИАЛЫН ТҮҮВЭР

МАТЕРИАЛЫН ТҮҮВЭР

НЭР, ҮЗҮҮЛЭЛТ	МАЯГ	ХЭМЖИХ НЭГЖ	ТОО	ТАЙЛБАР
Давхарын хувсарлах самбар. Хананд оногдох зэс шингээгч туслах тоног төхөөрөмжийн хамт: IP-32, 600*800*250мм хэмжээтэй а. 3 фазын автомат таслауур ВА88-35 ЗР 4.0А 35кА Шугаманд: b. АД12 2Р 25А 30МА с. ВА-47 IP IP-16А I9n-4,5кА d. ВА-47 IP IP-10А I9n-4,5кА		ком	1	ХС
Таазанд зүүх ердийн папрон 220В, 6А	E27	ш	1	
Улайсах ламптай ус чийгнээс хамгаалагдсан хананд оногдох хөдөлгөөн мэдрэгчтэй гэрэлтүүлэгч	L-2 IP20	ш	1	
NP/LED маягийн LED гэрэлтүүлэгч	NP/LED60	ш	12	
Улайсах ламп 220В, 100Вт	H210-230-100	ш	1	
Нэг даралттай далд утасны ердийн унтраалга	220. 10А IP20	ш	4	
Хоёр даралттай далд утасны ердийн унтраалга	220. 16А IP20	ш	1	
0.4кВ-ын диэлик цахилгаан генератор	UNITRA 24/26кВm Hmainsa - HSY-30 T5	ш	1	
3 фазын цэнэг шавхагч		ш	1	
Газардүүлгын контакттай ус чийгнээс хамгаалагдсан далд тавих хоёр туйлт тасгай розетка	220. 10А IP20	ш	10	
Унтраалга розетка оногдох хайрцаг	КМ4-0022	ш	15	
Далд утас салбарлах хайрцаг	КМ4-1022	ш	8	
Хөнгөнцагаан дамжуулагчтай поливинилхлорид тусгаарлагч бүрхүүлтэй утас	АВВГ 4х6 мм <sup>2</sup>	у/м	20	
Зэс дамжуулагчтай поливинилхлорид тусгаарлагч бүрхүүлтэй утас	ПВ 3 1*6мм <sup>2</sup>	у/м	5	
Зэс дамжуулагчтай поливинилхлорид тусгаарлагч бүрхүүлтэй утас	ПВ 3 1*4мм <sup>2</sup>	у/м	250	
Зэс дамжуулагчтай поливинилхлорид тусгаарлагч бүрхүүлтэй утас	ПВ 3 1*1.5мм <sup>2</sup>	у/м	200	
Цахилгаан халаагуур	Етамон 1.5кВт	ш	9	
Тусгаарлагч пирамид дэр		ш	28	

НЭР, ҮЗҮҮЛЭЛТ	МАЯГ	ХЭМЖИХ НЭГЖ	ТОО	ТАЙЛБАР
Холболтын эвчим	СИЗ-1. 2.0-4.0	к2	1	
Янз бүрийн төгсгөвчүүд / гильз/	φ4мм-φ25мм	к2	1	
Утас сүвлэх пластмассан уян хоолой /ПВХ/	PVC φ16мм	у/м	400	
Утас сүвлэх пластмассан уян хоолой /ПВХ/	PVC φ25мм	у/м	10	
Цайрдагсан тунзан төмөр 40*4мм		у/м	85	
Цайрдагсан булан төмөр 50*50*4мм L-2.5м		ш	12	
8мм-ийн цайрдагсан бөөрөнхий төмөр		у/м	60	

Эдгээр тусгай зөвшөөрөл



Хөвд аймаг, Цэцэг сум  
"БАЯНГОЛ БАГИЙН ТӨВ" - ИЙН БАРИЛГА

Материалын түүвэр

Инженер: Ж.Золбаяр  
Гүйцэтгэсэн: Ж.Золбаяр  
Шалгасан: [Blank]

Утас: 86125533


Инженер	Ж.Золбаяр	ЕГ Шифр:	ПП-23.11.15/01	Масштаб:	M1:100	Огноо:	2023/11/20	
Гүйцэтгэсэн	Ж.Золбаяр	ТГ Шифр:		Зургийн дугаар:	ХТ-2	Бүх хуудас:	13	
Шалгасан								
Материалын түүвэр							Уе шалт:	А.3

# ТАНИХ ТЭМДЭГ

Т/тэмдэг	НЭР
	Оролтын хувиарлах самбар ОХС
	Цэнэг шавхагч
	Шугамын автомат
	Дифференциал автомат (Газардуулгын гүйбэл илрүүлэгчтэй автомат)
	60Вт-ын чадалтай люминисцент чийдэнтэй тасанд зүүх гэрэлтүүлэгч
	Ослын гэрэлтүүлэг
	Гарцын тэмдэглэгээтэй нөөцийн батареитэй гэрэлтүүлэгч
	Газардуулгын контакттай 2-лосон далд тавих розетка (10А, 16А)
	Газардуулгын контакттай ус чийгнээс хамгаалагдсан розетка IP44(16А)
	Ердийн умраалга далд тавих (16А)
	Хоёр даралттай далд тавих ердийн умраалга
	Хоёр чээгээс уявдах талд тавих ердийн умраалга
	Чян хоолойд сүвлэсэн дамжуулагч
	Цахилгаан шугамын дамжуулагчийн тлоо
	Гэрэлтүүлгийн маяг, тлоо, хүчин чадал, зүүх өндөр L1 2x65 / 3.1
	Ослын гэрэлтүүлгийн дамжуулагч
	Дамжуулагчийн давхар хоорондын шилжвэр
	Чласс салбарлах хайрцаг
	бдрийн чийдэнтэй тасанд тавих гэрэлтүүлэг
	Газардуулгын контакттай далд тавих 3 туйлт 380В розетка IP55
	Хананд тавих өөр дээрээ мэдрэгчтэй гэрэлтүүлэг
	Хананд тавих өөр дээрээ мэдрэгчтэй гэрэлтүүлэг
	Гэрлийн самбар ГС
	Үдирдлагын самбар УС
	Сэнс
	Насос
	Хөдөлгүүр
	Сэнс


## Гэрэлтүүлгийн маяг

**LED 5 Вт**



LED чийдэн  
Таазанд моноглох  
Хуванцар бүрхүүлтэй  
Хамгаалалтын зэрэг IP-20

**LED 60 Вт**



LP1203; 45W; 4000K  
LED чийдэн  
Таазанд моноглох  
Хуванцар бүрхүүлтэй  
Хамгаалалтын зэрэг IP-20

**LED 60 Вт**



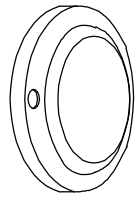
NAD22LED; 22W; 5000K  
LED чийдэн  
Таазанд моноглох  
Хуванцар бүрхүүлтэй  
Хамгаалалтын зэрэг IP-20

**LED 14Вт**




NLED9505; 14W; 4000K  
LED чийдэн  
Таазанд моноглох  
Хуванцар бүрхүүлтэй  
Хамгаалалтын зэрэг IP-44

**Улайсах 2x25Вт**



Улайсах чийдэн  
Таазанд моноглох  
Хуванцар бүрхүүлтэй  
Хамгаалалтын зэрэг IP-44



Эргэж төсөл захиач:  
ПРАЙМ ПРОЕКТ ХХК  
Утас: 86125533

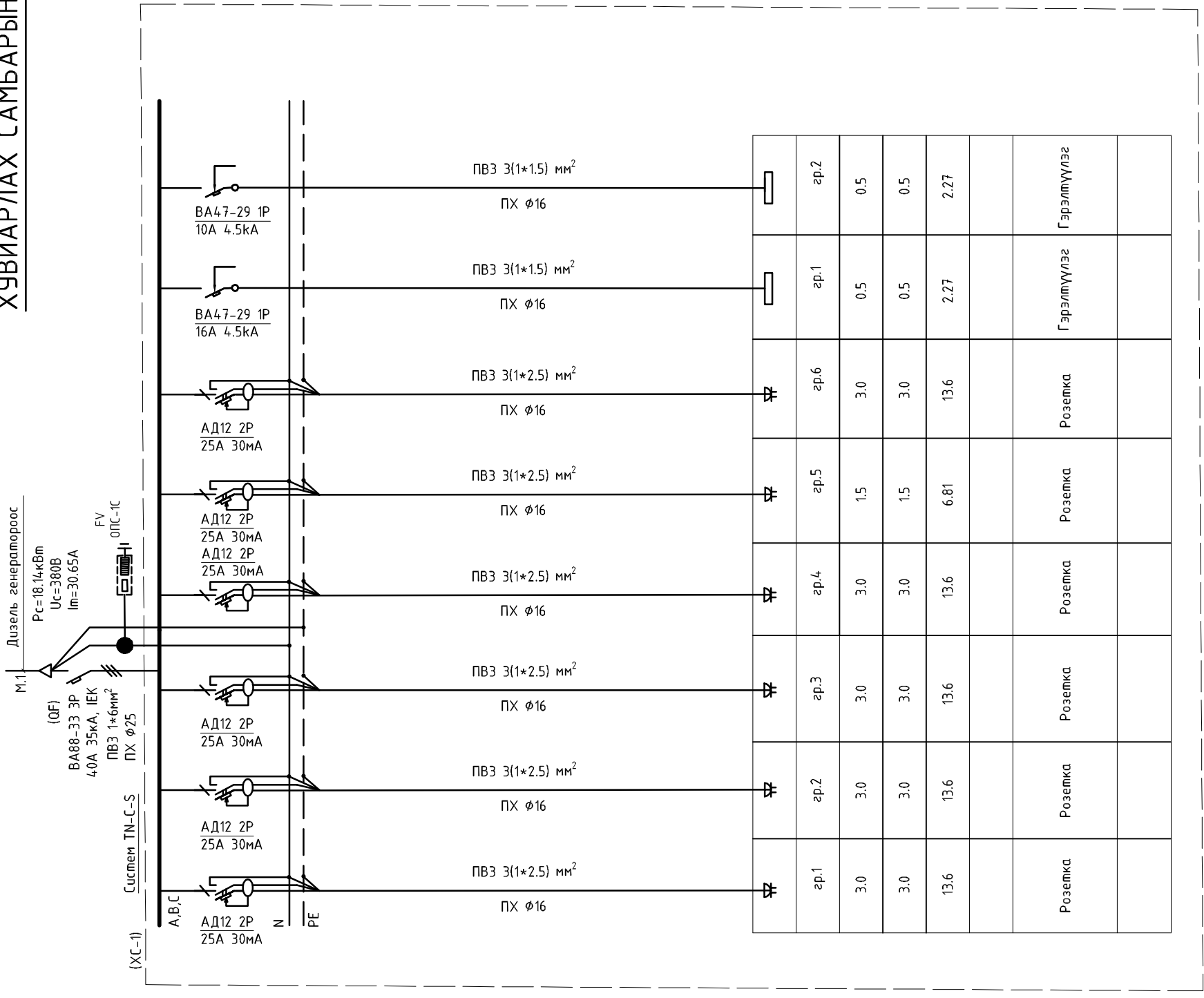
Ховд аймаг, Цэцэг сум  
**"БАЯНГОЛ БАГИЙН ТӨВ" - ИЙН БАРИЛГА**

Таних тэмдэг

Инженер	Ж.Золбаяр	ЕГ Шифр:	ПП-23.11.15/01	Масштаб:	M1:100	Огноо:	2023/11/20
Гүйцэтгэсэн	Ж.Золбаяр	ТГ Шифр:		Зургийн дугаар:	ХТ-3	Бүх хуудас:	13
Шалгасан		Уе шалт:	А.3				

# ХУВИАРЛАХ САМБАРЫН ТООЦООНЫ БҮДҮҮВЧ

31



Тухайн лэгээх шугам	Оролт дээрхи аппаратын маяг	Тэмдэглэгээ / маяг / Хүчдэл, /В/ Рсуурь, /кВм/, /А/	Маяг /хэвийн /А/ /Салгагч ба хайлах табыц /А/	Шугамын тэмдэглэгээ, Ачлалал (кВт), Гүйдэл (А), Урт (м), Момент (кВт*м), Хүчдлийн албагдал (%)	Утасны марк ба хөндлөн огтлол /мм <sup>2</sup> , хоолойн голч /мм/
Шин дамжуулагч хувиарлах хайрцаг					
Шугамын гаралтын аппарат					
Явуулах аппарат					
Шугамын тэмдэглэгээ, Ачлалал (кВт), Гүйдэл (А), Урт (м), Момент (кВт*м), Хүчдлийн албагдал (%)	Танх тэмдэг	Тэмдэглэгээ маяг /хэвийн, (А) /Салгагч дулааны релений табыц (А)	Утасны марк, Хөндлөн огтлол (мм <sup>2</sup> ), Хоолойн голч (мм)		
Цахилгаан хэрэгсэлгэгчид	Байгуулалт дээрх №				
	Суурилагдсан чадал, (кВт)				
	Хэвийн чадал, (кВт)				
Гүйдэл, (А)	Ихэвийн				
	Явуул				
Нэр					
Технологийн тоног төхөөрөмжийн №					

гр.2	гр.1	гр.6	гр.5	гр.4	гр.3	гр.2	гр.1
0.5	0.5	3.0	1.5	3.0	3.0	3.0	3.0
0.5	0.5	3.0	1.5	3.0	3.0	3.0	3.0
2.27	2.27	13.6	6.81	13.6	13.6	13.6	13.6
Гэрэлтүүлэг	Гэрэлтүүлэг	Розетка	Розетка	Розетка	Розетка	Розетка	Розетка

Зурга төсөл захиач:

ПРАЙМ ПРОЕКТ ХХК

Утас: 86125533

Ховд аймаг, Цэцэг сум

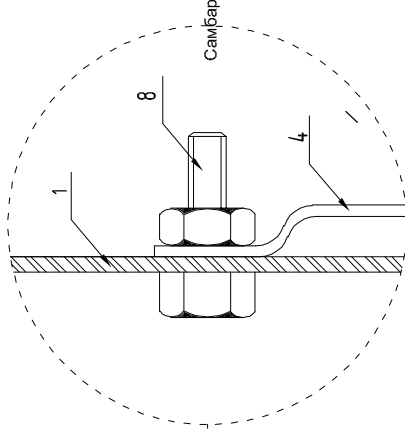
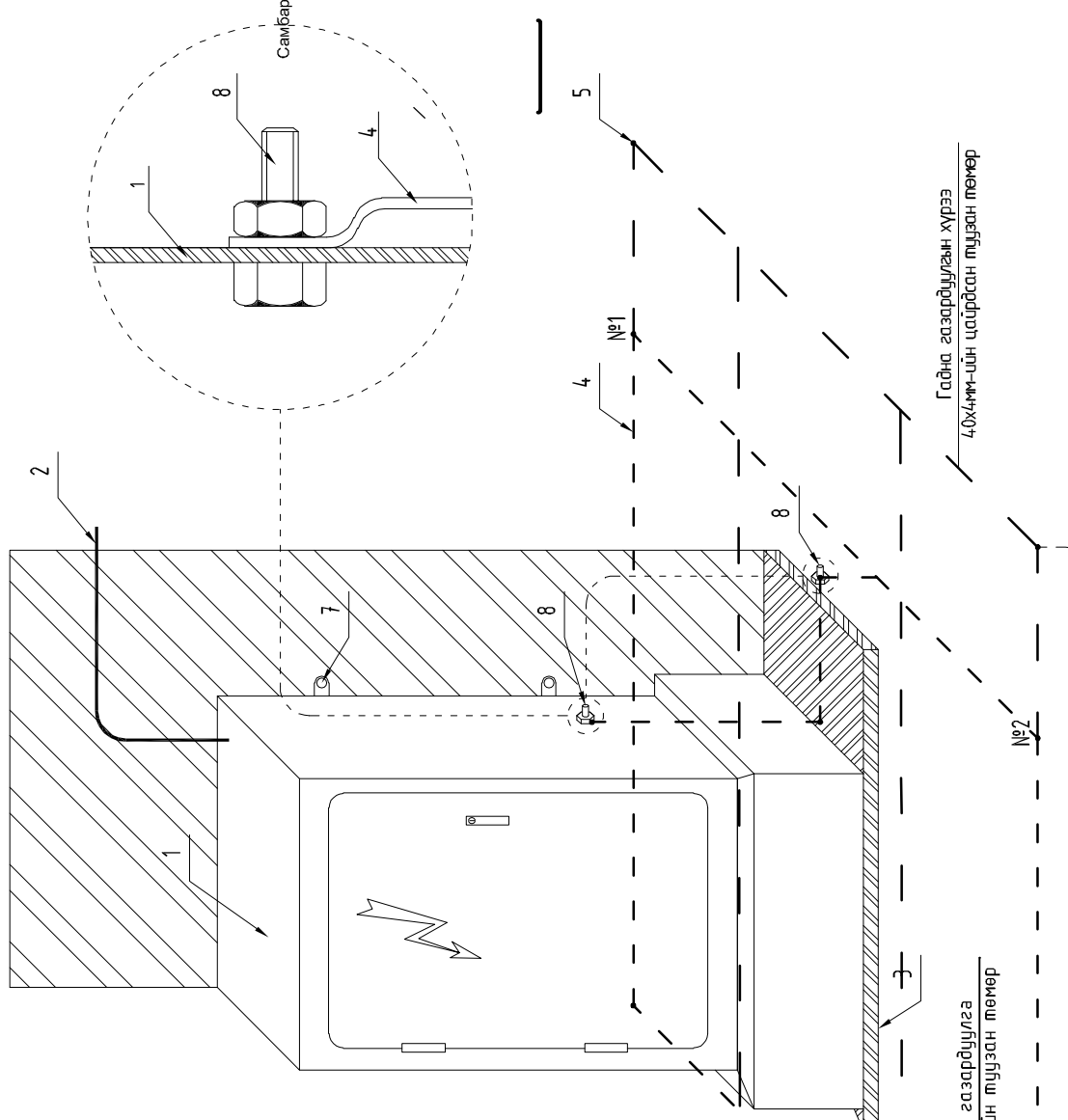
## “БАЯНГОЛ БАГИЙН ТӨВ”-ИЙН БАРИЛГА

Хувиарлах самбарын тооцооны бүдүүвч

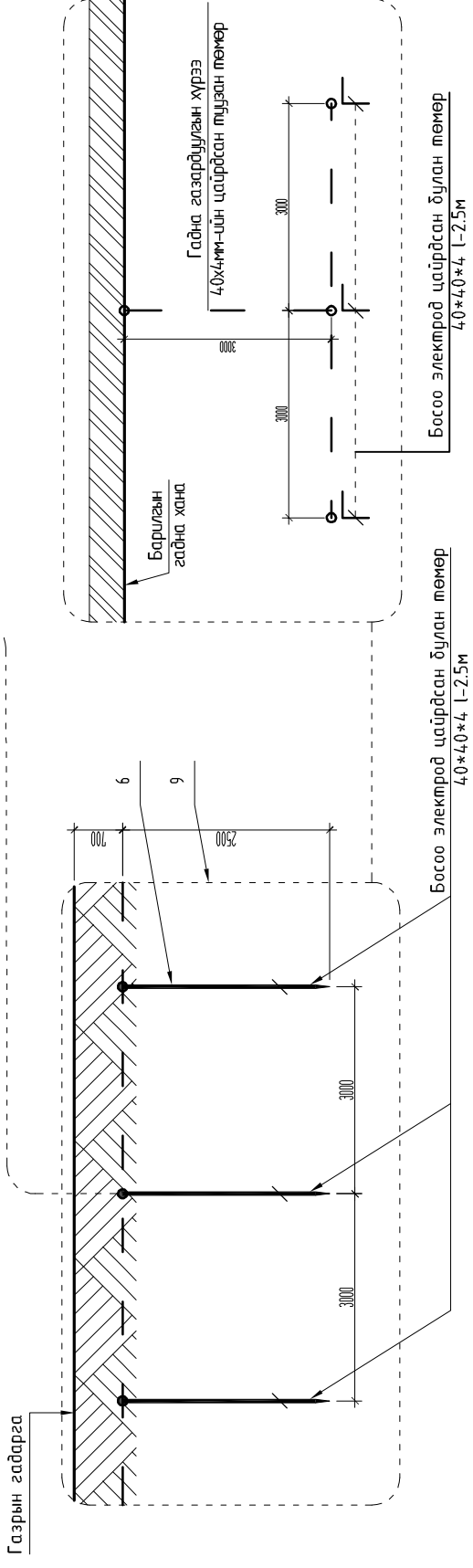
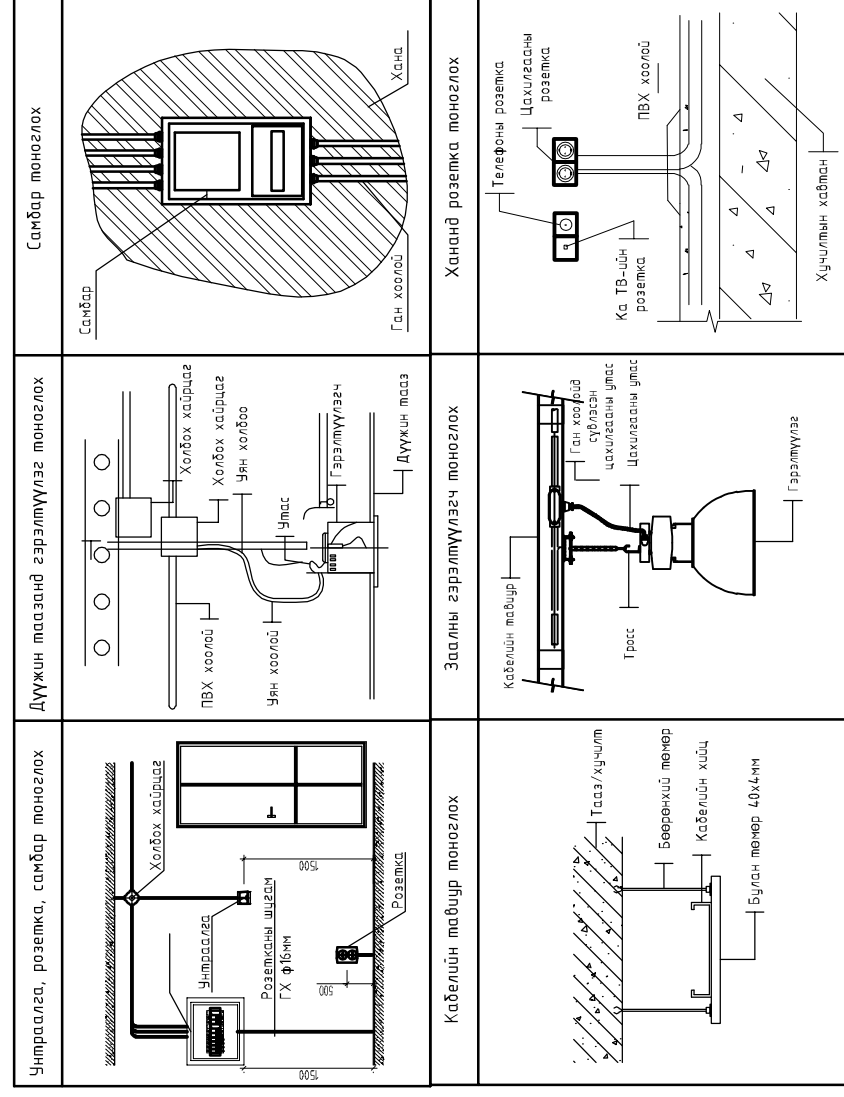
Инженер	Ж.Золбаяр	Масштаб:	М1:100	Уг шалт:	А.3
Гүйцэтгэсэн	Ж.Золбаяр	ЕГ Шифр:	ПП-23.11.15/01	Огноо:	2023/11/20
Шалгасан		ТГ Шифр:		Зургийн дугаар:	ХТ-4
				Бүх хуудас:	13

# ХУВИАРЛАХ САМБАРЫГ ГАЗАРДУУЛГЫН ХҮРЭЭНД ХОЛБОХ

Д/д	Нэр
1	Ерөнхий оролтын самбар
2	Ерөнхий оролтын самбарын тэжээлийн кабель
3	Самбарын сүүр
4	Дотор газардуулгын хүрээ 25x4мм-ийн түүзэн төмөр
5	Гадна газардуулгын хүрээ 40x4мм-ийн түүзэн төмөр
6	Босоо электрод цайрдагс булан төмөр 4,0x4,0x4 l=2,5м
7	Самбарыг хананд дэхлэх байдал
8	Самбарыг дотор газардуулгын хүрээнд боолтоор холдох
9	Хөрсөнд босоо электрод байрлуулах байдал



## УГСРАЛТЫН ДЕТАЛЬ



Эрэг төсөл ажлаач  
**“БАЯНГОЛ БАГИЙН ТӨВ”-ИЙН БАРИЛГА**  
 ПРАЙМ ПРОЕКТ ХХК  
 Утас: 86125533

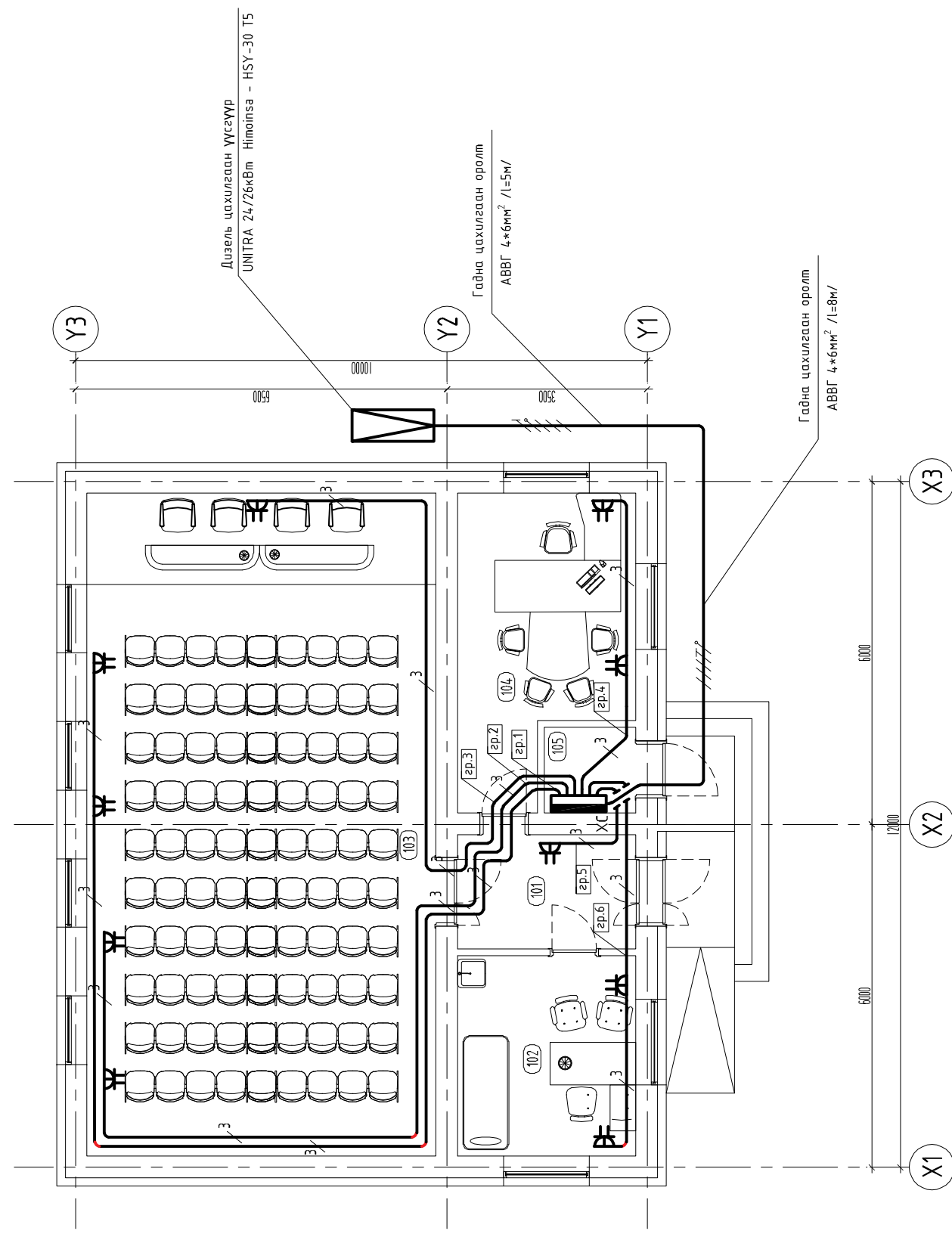
Хувчарлах самбарыг газардуулгын хүрээнд холбох		Хөд аймэг, Цэцэг сум	
Инженер	Ж.Золбаяр	ЕГ Шифр:	М1:100
Гүйцэтгэсэн	Ж.Золбаяр	ПП-23.11.15/01	Огноо: 2023/11/20
Шалгасан		ТГ Шифр:	ХТ-5
		Зургийн дугаар:	Бүх хуудас: 13
		Масштаб:	А.3
		Угсралтын хэсэг:	8



# ХҮЧИТ ТӨХӨӨРӨМЖИЙН БАЙГУУЛАЛТ М1:100

## Өрөөний тодорхойлолт

Өрөөний дугаар	Өрөөний нэр	Талбай м <sup>2</sup>	Периметр ц.м	Шал
а	δ	θ	z	δ
101	Вестбюль	6.24	10.24	Хиймэл чулуу
102	Эмчийн өрөө	10.92	13.24	Зүсмэл хулбас
103	Хурлын зал	70.76	35.4	Зүсмэл хулбас
104	Багийн даргын өрөө	14.69	17.44	Паркет
105	Техникийн өрөө	2.4	6.2	Бетон
НИЙТ:		104.29 кв.м		



- Энэ хуудсыг холбогдох хуудсандтай хамт үзнэ.
- Тонног төхөөрөмж, хүчний хэрэгсэлийн байрлал, хэмжээг сайтар тооцоолон цахилгаан хэрэгсэлийн байрлал хэмжээг тохируулан холбогдох норм стандартын дагуу хийж гүйцэтгэнэ.
- Бусад инженерийн хийцлэлийн ажлын зурагт харших, давхцах хийцийг нарийн нягтлан үзсрэлтын ажил хийж гүйцэтгэх
- Давхарын худирлах самбар болон худирлах самбаруудад зурагт заагдсан стандарт самбар мөнгөлөх
- Ус чийгнээс хамгаалагдсан розетка мөнгөлөх ба хамгаалах газардуулга хийх
- Розетка холбогдоо ПВЗ 1\*4мм<sup>2</sup> бүхий ээс кабеллар, хамгаалах газардуулгын 1\*2.5мм<sup>2</sup> кабеллар холбох
- Халаалтын тосгоог 6мм<sup>2</sup> бүхий ээс кабеллар холбох

Зурга төсөл захиач:

ПРАЙМ ПРОЕКТ ХХК  
Утас: 86125533

Хөвд аймаг, Цэцэг сум  
"БАЯНГОЛ БАГИЙН ТӨВ"-ИЙН БАРИЛГА

Хүчит төхөөрөмжийн байгуулалт

Инженер: Ж.Золбаяр  
Гүйцэтгэсэн: Ж.Золбаяр  
Шалгасан: [Blank]

ЕГ Шифр: ПП-23.11.15/01  
ТГ Шифр: [Blank]

Масштаб: М1:100  
Зургийн дугаар: ХТ-6

Огноо: 2023/11/20  
Бүх хуудас: 13

Үе шат: А.3

**АЯНГА ХАМГААЛАЛТ, ГАЗАРДУУЛГЫН ТООЦОО**

**ЦЭЦЭГ СУМЫН ЖАРГАЛАН БАГИЙН ТӨВИЙН БАРИЛГЫН ЗОРИУДЫН ГАЗАРДУУЛГИЙН ТООЦОО**

- I. Дор бүрдсэн өгөгдлүүдийг инженергеологийн судалгааны албан ёсны дүгнэлтээс авав.
- II. Инженер-геологийн судалгааг хийсэн байгууллагын нэр:
- III. Инженер-геологийн судалгааг хийсэн он, сар, өдөр
- IV. Олон давхар хөрсний дүтгэл:
1. Инженер-геологийн элемент 1, Бага чийгтэй хайрга агуулсан элс (ИГЭ-1):  
зузаан 0.1-1.4м  $\rho=400$  Ом\*м
2. Инженер-геологийн элемент 2 (ИГЭ-2), зузаан 1.5-6 м, Бага чийгтэйгээс  
усаар ханасан элсэн чигжээстэй хайрга хөрс,  $\rho=600$  Ом\*м
- V. Хөрсний улрлын хөлдөлтийн гүн 3.38 м, 3.75 м
- VI. Хөрсний усны төвшин 2.2-2.4 м гүнд илэрч, 1.7-1.8 м гүнд тогтсон.
- VII. Гадсан электродын уртыг олъё. Гадсан электродын уртыг сонгох ерөнхий дүрэм нь улрлын хөлдөлтийн гүнээс доош дор хаяхад 0.5 гүнд суулгах шаардлагатай.  
 $l_r = h_{\text{хөд}} - t + 0.5 = 3.18\text{м}$  гарна эндээс 3.5м гэж авъя. (I)-гаарын гадаргуугаас гадсан электродын тархи хүртэлх зай. Гол төлөв 0.7-0.8м гэж авна.
- VIII. Хөрсний 2 үет загварын дээд үеийн эквивалент хүйийн цахилгаан эсэргүүцэлийн хэмжээг тодорхойлъё:  
$$\rho_{13} = \frac{\sum_{i=1}^k h_i}{\sum_{i=1}^k \frac{h_i}{\rho_i}} = \frac{1.8 + 1.58}{\frac{1.8}{400} + \frac{1.58}{600}} = 486\text{Ом.м}$$
- IX. Хөрсний 2 үет загварын дээд үеийн эквивалент хүйийн цахилгаан эсэргүүцэлийн хэмжээг тодорхойлъё:  
$$\rho_{13} = \frac{\sum_{i=k+1}^n \rho_i h_i}{H_{\text{Тооц}} + h_{13}} = \frac{1.7 * 600}{1.5 * 2.5 + 2.5 + 0.7} = 108\text{Ом.м}$$

X. Хөрсний 2 үет загварын эквивалент хүйийн цахилгаан эсэргүүцэлийн хэмжээг тодорхойлъё:

$$\rho_{13} = \frac{\rho_{13} * \rho_{23} * l_b}{\rho_{13}(l_b - h_{\text{хөд}} + t) + \rho_{23}(h_{\text{хөд}} - t)} = \frac{486 * 108 * 2.5}{486 * (2.5 - 3.38 + 0.7) + 108 * (3.38 - 0.7)} = 271\text{Ом.м}$$

XI. Цайрдагсан 40х40х4мм булан төмрөөр хийсэн нэг ширхэг гадсан электродын эсэргүүцлийг тодорхойлъё.

$$\rho_{13} = 0.366 * \frac{\rho_s}{l_g} * \left( l_g \frac{2l_g}{d} + \frac{1}{2} l_g \frac{4T + l_g}{4T - l_g} \right) = 0.366 * \frac{2 * 3.5}{2.5} * \left( l_g \frac{0.95 * 0.05}{2} + \frac{1}{2} l_g \frac{4 * 2.6 + 3.5}{4 * 2.6 - 3.5} \right) = 32\text{Ом}$$

XII. Гадсан электродын тоог олъё.  
Электрод хоорондын зай "a"-н сонголт

Хэмжээ "a" -г тухайн барилгын периметр, гадсан электродын төсөөлж болох тооноос хамааруулан урьдчилан байдлаар сонгоно. Энэ тооцоонд  $a/l_g = 1$  гэж авъя.

1. Дээвэрт 8 мм-ийн голчтой ган умсаар аянга хүлээн авах тор тамна.
2. Аянгын хамгаалалтын буултуудыг 8 мм-ийн голчтой ган умсаар буулт хийж газардуулна.
3. Газардуулгын дуултыг газраас 0.7 м-ийн өндөрт 40х4 –ийн шуузан ганд гагнаж холбож шуузан гангаа газардуулгын хүрээнд холбоно.
4. Газардуулгын электродыг хэвтээ болон босоо электрод ашиглах ба 0.7м-ийн гүнд 40х4мм-ийн шуузан гангаар холбож, барилгын периметрийн дагуу 40х4мм-ийн шуузан гангаар газардуулгын хэвтээ электрод хийж, зурагт үзүүлсэний дагуу босоо электрод хийж өгнө. Тус хуудасыг холбогдох хуудас зүрвэстэй хамтамгаан үзнэ үү.
5. Газардуулгын бүх холбоосудыг гагнаж гүйцэтгэх ба дээрээс дээш цуцхуй бүх металл хийцтэй төхөөрөмжүүдийг 8мм-ийн голчтой ган умсаар аянга хүлээн авах торонд холбож газардуулна.
6. Аянга хамгаалалт газардуулгын ажил гүйцэтгэж дууссаны дараа мэргэжлийн байгууллагаар барилгын газардуулгын эсэргүүцлийг хэмжүүлж шалгуулна.
7. Газардуулгын тооцоог 4 Ом -оор тооцож хийсэн ба түүнээс их бол дахин тооцоо хийж нэмэлт электрод хийж өгнө.

Газардуулгыг хүрээгээр хийе.

Хамгийн эхэнд ( $\eta_1$ ) мэдэгдэхгүй байгаа тул эхний удаад түүний утгыг 1-мэй тэнцүү гэж авсаад  $\eta_0$ -ийг олбол

$$\eta_0 = 52/4 * 1 = 13 \text{ гарна.}$$

Дараа нь аажмаар дөхөх арга хэрэглэж бодит  $\eta_0$ -ийн утгыг олъё.

$$a/l_g = 1 \text{ ба } \eta_0 = 52/4 * 1 = 13 \text{ байхад интерполяц хийж } (\eta_1) = 0.541$$

Энэ утганд:  $\eta_0 = 52/4 * 0.541 = 7.02$  ш электрод

1.  $a/l_g = 1$  ба  $\eta_0 = 24.02$  байхад интерполяц хийж ( $\eta_1$ ) = 0.462

Энэ утганд:  $\eta_0 = 52/4 * 0.462 = 8.1$  ш электрод

2.  $a/l_g = 1$  ба  $\eta_0 = 29.7$  байхад интерполяц хийж ( $\eta_1$ ) = 0.437

Энэ утганд:  $\eta_0 = 52/4 * 0.437 = 8.6$  ш электрод

20.3-19.1=12 > 1 тул тооцоог дуусгая.

$\eta_1=0.46$ ;  $\eta_0 = 12$  гэж авна.

Эзлэн электродын хүрээгээр байршуулахад түүний урт:

$$l_3 = 1.05 * a * (\eta_0) = 1.05 * 21 * 2.5 = 64\text{м}$$

Эзлэн электродын эсэргүүцлийг тооцвол:

$$R_3 = \frac{0.366 * (4.5 + 7) * 0.5 * 130}{105 * 0.25} * l_g \left( \frac{2 * 105^2}{0.04 * 0.8} \right) = 64.7\text{ Ом}$$

40 мм - ган шуузын өргөн (40х4 мм цайрдагсан ган шууз) ашиглахаар бодсон.

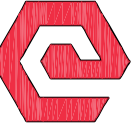
Барилгын гадна хана, газардуулгын хүрээ хоёрын хоорондын зай

Барилгын урт А, өргөн Б, периметр (А+Б)\*2 Барилгын гадна ханас хааш хааша "х"зайд газардуулгын хүрээ явна гэж үзвэл газардуулгын хүрээний периметр (А+2х+Б+2х)\*2=l<sub>3</sub>

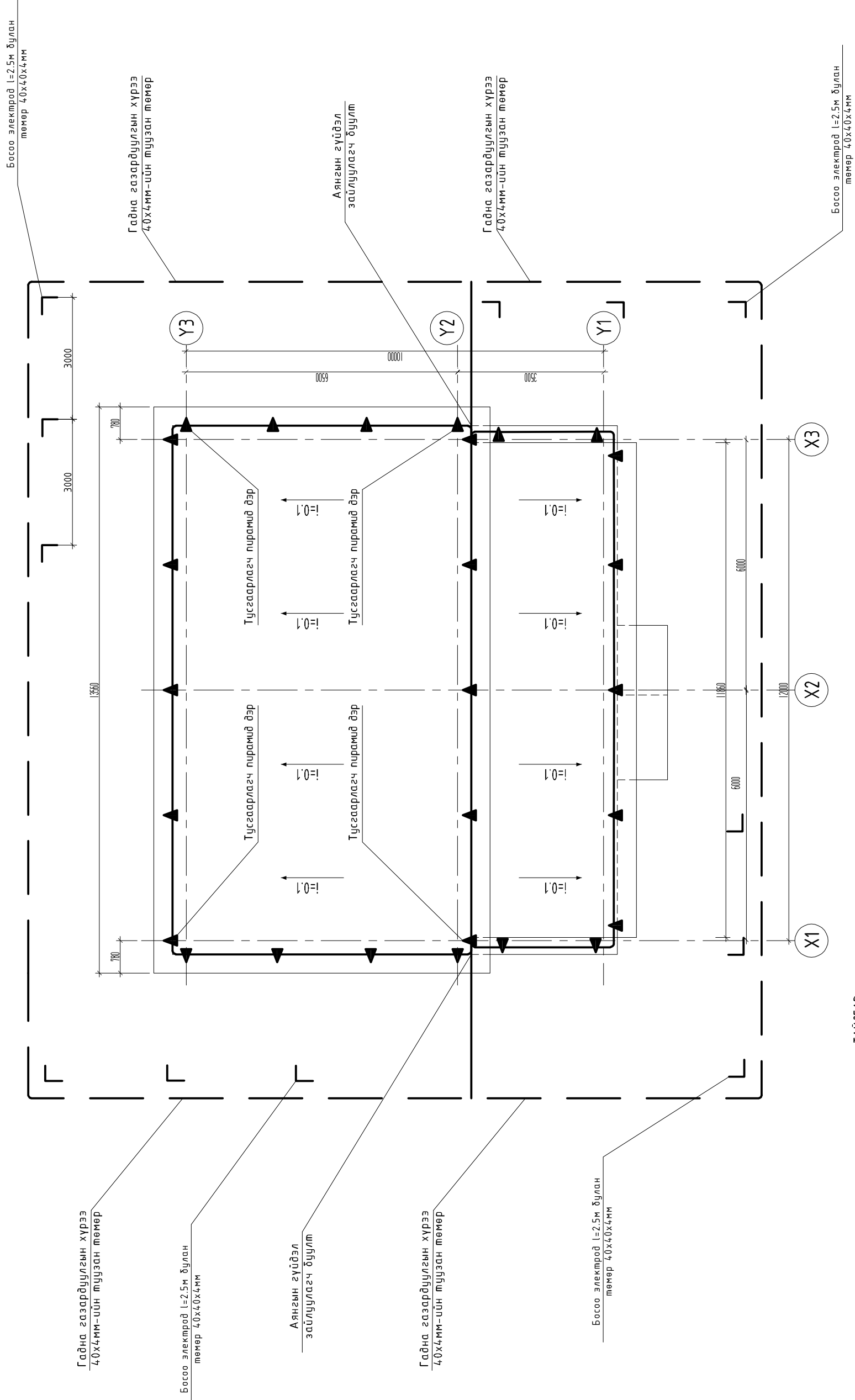
Газардуулгын байгууламжийн дүрэн эсэргүүцэл:

$$R_{\text{Гад}} = \frac{R_r * R_s}{R_r * \eta_s + R_s * \eta_r * \eta_0} = \frac{52 * 64.7}{52 * 0.24 + 64.7 * 27 * 0.46} = 3.980\text{м}$$

Газардуулга нь 75 м урт эзлэн электрод, 2.5м урт 12 ширхэг гадсан электродоос бүрдэх бөгөөд энэ нь нормт эсэргүүцлийн хэмжээг хангаж байгаа тул тооцоог дуусгаж.

 Эргэ төгөл зөвхөн ПРАЙМ ПРОЕКТ ХХК Утас:86125533		Хөвд аймаг, Цэцэг сум <b>"БАЯНГОЛ БАГИЙН ТӨВ"-ИЙН БАРИЛГА</b> Аянга хамгаалалт, газардуулгын тооцоо	
Инженер	Ж.Золбаяр	ЕГ Шифр:	ПП-23.11.15/01
Гүйцэтгэсэн	Ж.Золбаяр	ТГ Шифр:	
Шалгасан		Масштаб:	М1:100
		Зургийн дугаар:	ХТ-7
		Огноо:	2023/11/20
		Бүх хуудас:	13
		Үе шалт:	А.3

# АЯНГА ХАМГААЛАЛТ М1:100



ТАЙЛБАР

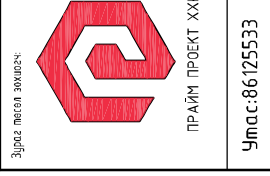
Эг барилга нь галд тэсвэрлэлтийн 2-р зэрэгт орох бөгөөд Монгол улсын нутаг дэвсгэрт  $1\text{м}^2$  талбайд бүх аянган зургасар 20-40 цагийн хугацаатай бүсэд орох "Барилга байгууламжийн аянга хамгаалалтын зураг төсөл зохиох БД43-103-08" зааврын дагуу аянга хамгаалалтын ердийн хэсэгт орох ба хамгаалалтын IV түвшинд хамарсана.

Барилгын дээвэр дээр 8мм голчтой цайрдагсан ган цахирсан ганг барилгын хана дагуулан доош буулсан газардуулгын хүрээтэй туузан гангаар холбож буулгагч газардуулгын хүрээтэй холбохын тулд Ф8мм цайрдагсан ганг дагуулан доош буулсан газардуулгын хүрээтэй туузан гангаар холбож өгнө.

Дэвэрээс дээш гарсан металл элементүүдийн бүх хэсгүүдийг аянга хүлээн авагч тор татаж түүнээс Ф8мм голчтой гүйдэл Гадна газардуулгад  $50 \times 50 \times 5\text{мм}$  цэгалник төмрийг хоорондоо 3м-ийн зайтайгаар газрын хөрснөөс доош 0.7м-ээс дээшгүй гүнд дээд үзүүр нь байхаар зоох ба хооронд 40x4 туузан гангаар холбож сэгнэн газардуулгын хүрээг үүсгэх ба газардуулгын хүрээг хооронд нь бүслүүр хийж холбож өгнө.

Угсралтын бүх холбоосыг сэгнэж гүйцэтгэнэ.

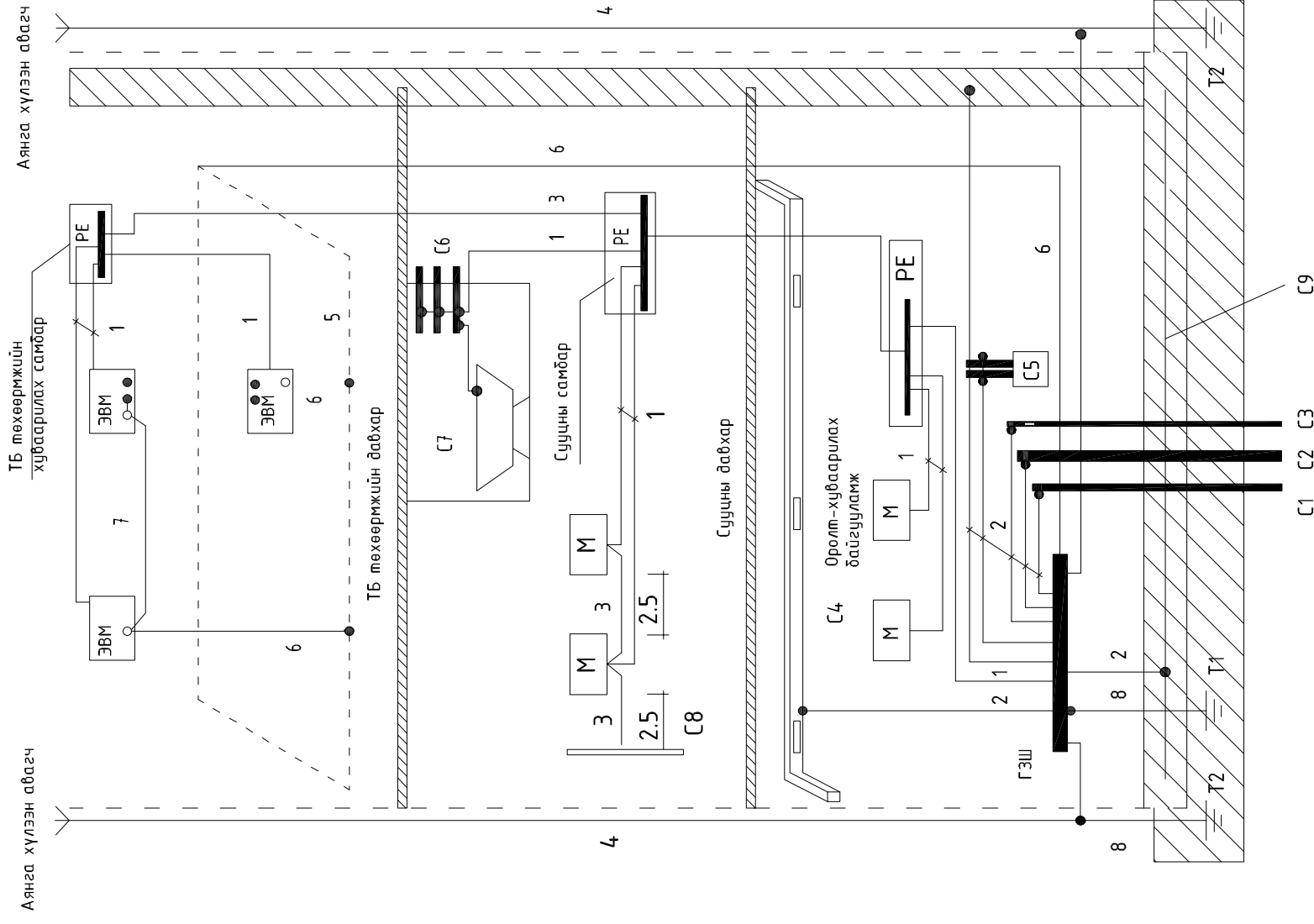
Гүйдэл буулгагч ба газардуулгын хүрээний хоорондох холбоосыг шалгах боломжтой өндөрт хийх ба гүйдэл буулгагчийг механик гэмтлээс хамгаалалтын тулд газраас ган булангаар хамгаалалт хийж өгнө.



Хөвд аймаг, Цэцэг сум  
**"БАЯНГОЛ БАГИЙН ТӨВ" - ИЙН БАРИЛГА**

Аянга хамгаалалт		Инженер		Ж.Золбаяр	ЕГ Шифр:	ПП-23.11.15/01	Масштаб:	M1:100	Огноо:	2023/11/20
		Гүйцэтгэсэн		Ж.Золбаяр	ТГ Шифр:				Бүх хуудас:	
		Шалгасан							ХТ-8	
		Утас: 86125533								13
										А3

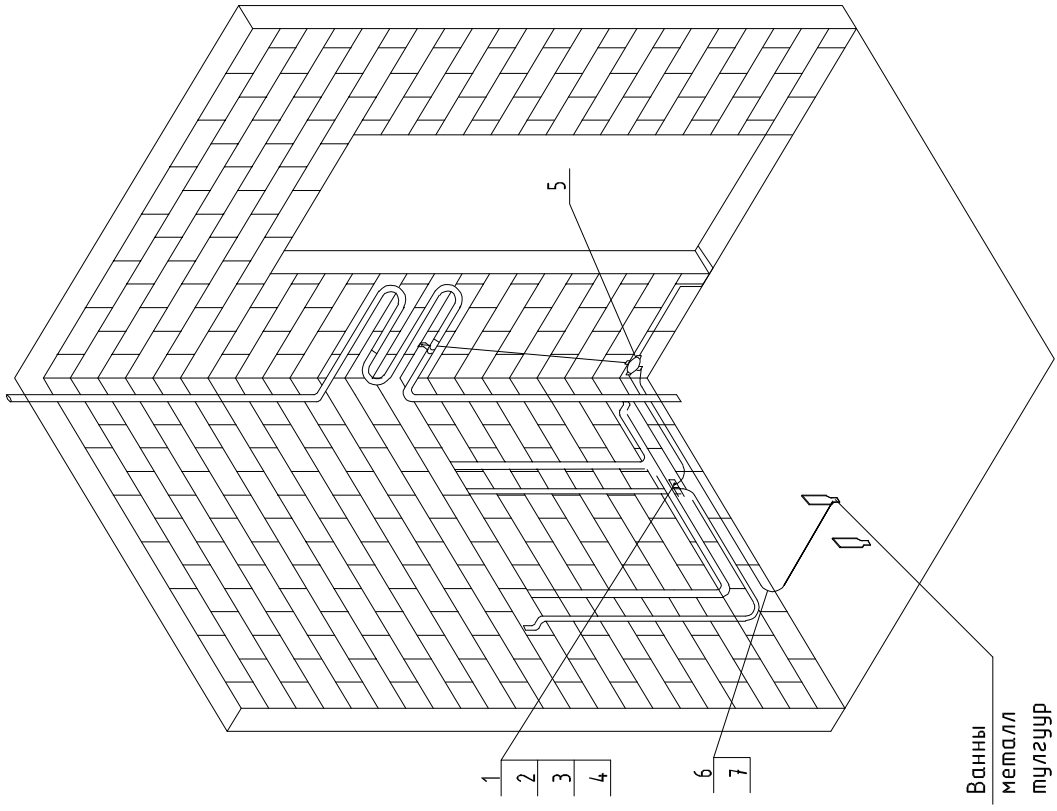
# БАРИЛГЫН ДОТОРХИ ПОТЕНЦИАЛЫГ ТЭГШИТГЭХ



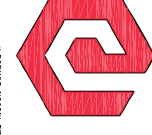
Тайлбар

- M- дамжуулах хэсэг
- C1- барилга руу орсон цэвэр усны төмөр хоолой
- C2- барилга руу орсон бохир усны төмөр хоолой
- C3- барилга руу орсон оромжин хэсэгт тусгаарлагатай хийн хоолой
- C4- агааржуулалт ба агаар сэлгэлтийн агаар дамжуулах хоолой
- C5 хамгаалалтын систем
- C6- ванны ерөнхий цэвэр усны төмөр хоолой
- C7 төмөр металл
- C8- ил хэсгүүдийн хүрч болох хэсэг
- C9- төмөр бетон бүтээцийн арматур
- G3Ш- ерөнхий газардуулгын шин
- T1- ердийн (байгалийн) газардуулагч
- T2- аянаг хамгаалалтын дуулт
- 1- Нойлын хамгаалалтын дамжуулагч
- 2- Потенциал тэгшитгэх үндсэн системийн дамжуулагч (умас)
- 3- Потенциал тэгшитгэх нэмэгдэл системийн дамжуулагч (умас)
- 4- Аяныг хамгаалалтын системийн гүйдэл дамжуулагч
- 5- Тооцоолон дагах, мэдээллийн төхөөрөмж байрлуулсан ерөнхий ажлын газардуулгын хүрээ (контур)
- 6- Ажлын (тусгай үүргийн) газардуулгын дамжуулагч (умас)
- 7- Ажлын газардуулгын системийн потенциал тэгшитгэх дамжуулагч (умас)
- 8- Газардуулгын (умас) дамжуулагч

Ванны металл тулгуур



Эзрэг төсөл захирагч:



ПРАЙМ ПРОЕКТ ХХК

Утас: 86125533

Ховд аймаг, Цэцэг сум  
"БАЯНГОЛ БАГИЙН ТӨВ"-ИЙН БАРИЛГА

Барилгын доторхи потенциалыг тэгшитгэх

Үе шат: А.3

Инженер

Ж.Золбаяр

ЕГ Шифр: М1:100

Огноо: 2023/11/20

Гүйцэтгэсэн

Ж.Золбаяр

ТГ Шифр: ХТ-9

Бүх хуудас: 13

Шалгасан

ХТ-9

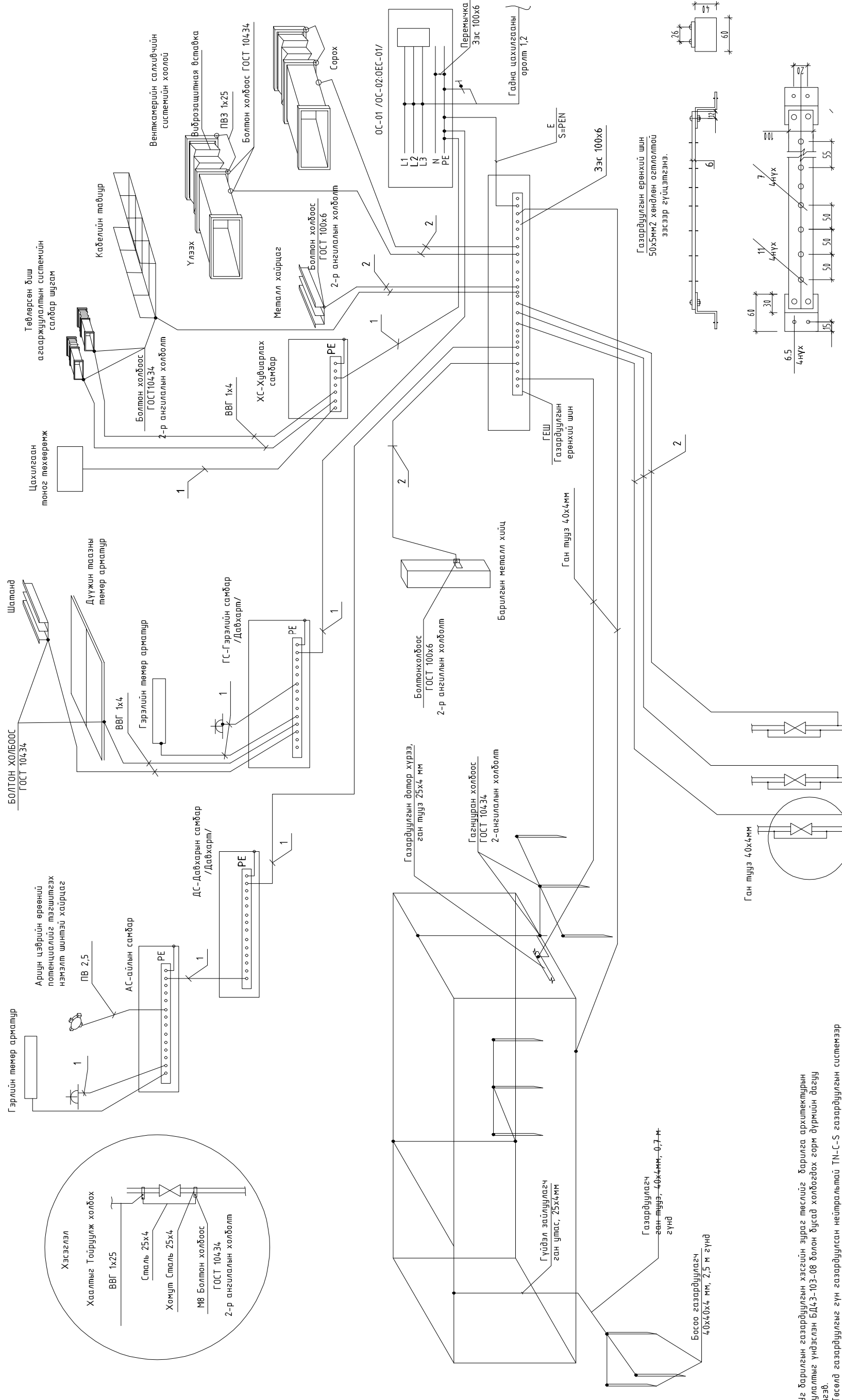
Зургийн дугаар: ХТ-9

Масштаб: М1:100

Үе шат: А.3



# ПОТЕНЦИАЛИЙГ ТЭГШИТГЭХ ГАЗАРДУУЛАХ БАЙГУУЛАМЖИЙН ТОЙМ



**"БАЯНГОЛ БАГИЙН ТӨВ"-ИЙН БАРИЛГА**

Хөвд аймаг, Цэцэг сум

Потенциалыг тэгшитгэх газардуулгын байгууламжийн тойм

Эрэг төсөл ажлаач

ПРАЙМ ПРОЕКТ ХХК

Утас: 86125533

Инженер	Ж.Золбаяр	Масштаб:	М1:100
Гүйцэтгэсэн	Ж.Золбаяр	ЕГ Шифр:	ПП-23.11.15/01
Шалгасан		ТГ Шифр:	ХТ-11
		Зургийн дугаар:	13
		Уе шат:	А.3
		Огноо:	2023/11/20
		Бүх хуудас:	13

Уг барилгын газардуулгын хэсгийн зураг төслийг барилга архитектурын байгуулалтын үндэслэн БД.3-103-08 болон дусад холбогдох гом дүрмийн дагуу гүйцэтэв.

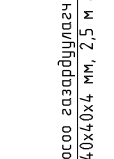
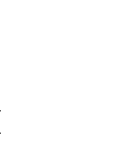
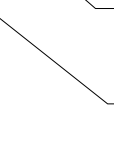
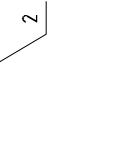
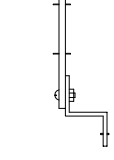
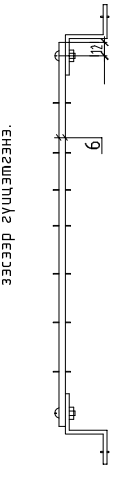
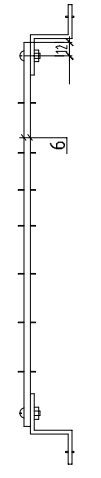
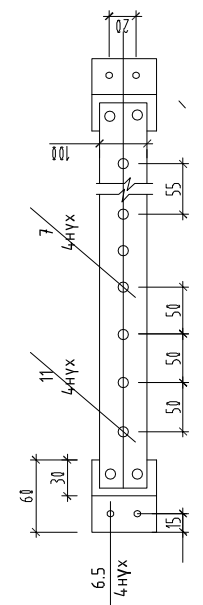
Төсөлд газардуулгыг гүн газардуулсан нейтральтай TN-C-S газардуулгын системээр хийв. Хувиарлах самбарууд хамгаалалтын умас /РЕ/ холбоход зориулсан болттой нэмэлт ээс шин цусарна.

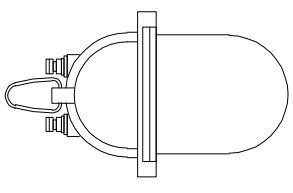
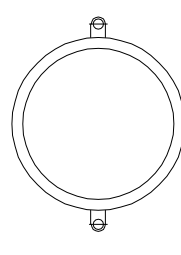
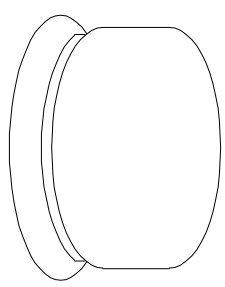
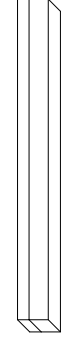
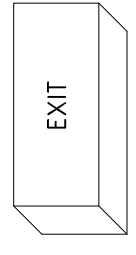
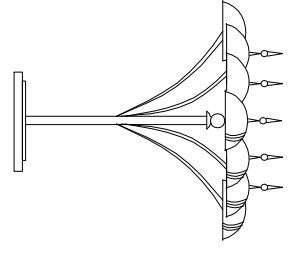
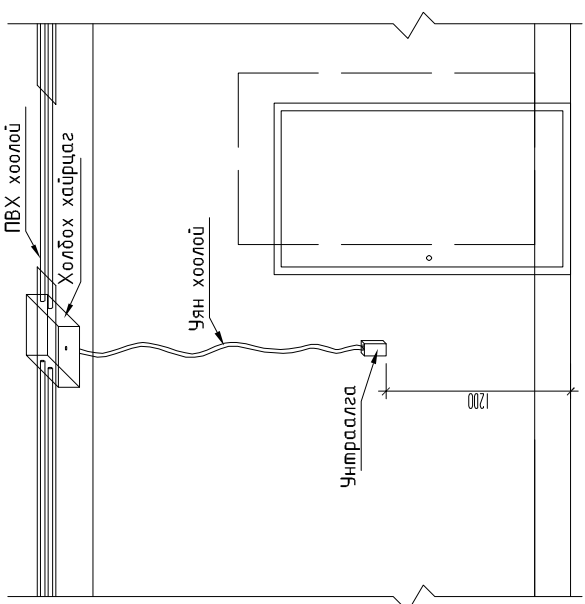
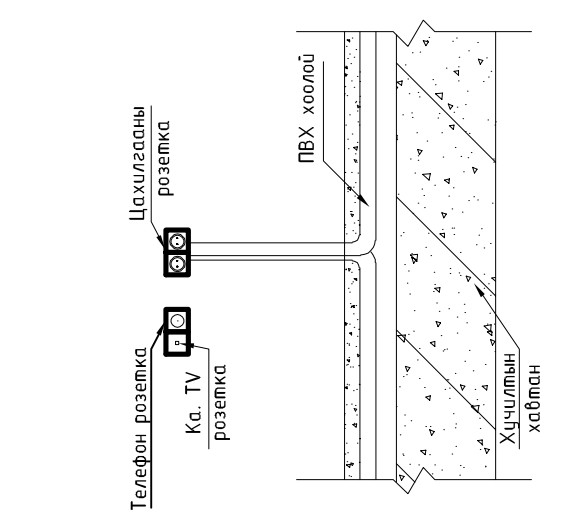
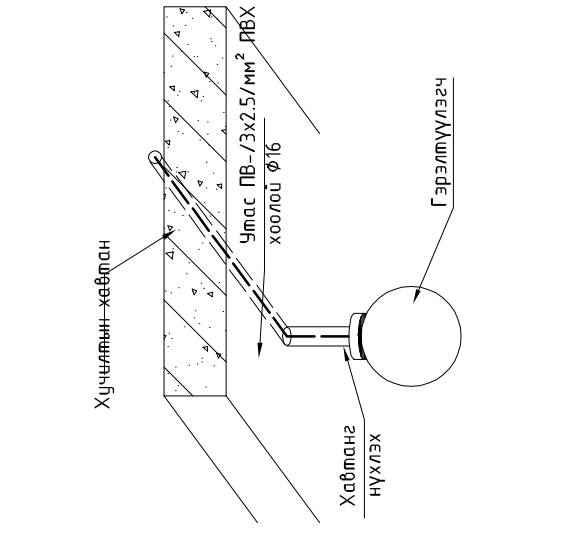
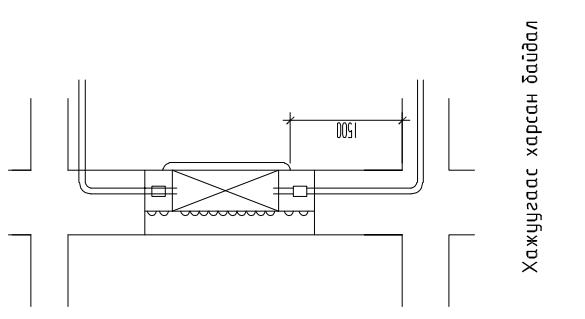
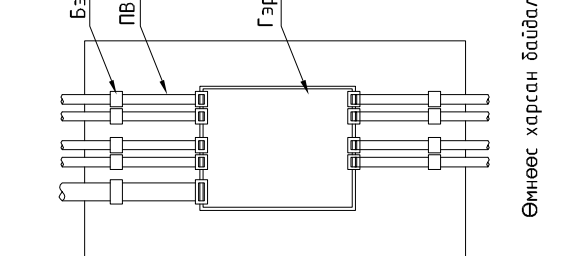
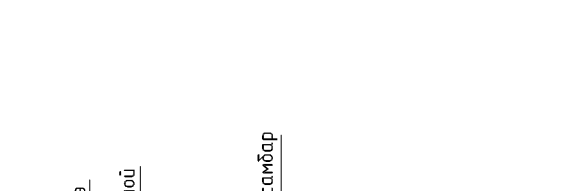
Газардуулгын дотор хүрээг 25х4мм -ийн ган туузаар шалны түвшингээс 0.5мм өндөрт ханганы дагуу зайгүй эсвэл далад хийж өгнө.

Эсвэрүүлэл хэмжих үүднээс газардуулгын шин /ГЭШ/ дээр газардуулгын дамжуулагчийг салгах боломж бүрдүүлэх. Энэхүү салгалтыг зөвхөн багаж хэрэгслийн тусламжаар гүйцэтгэхээр хийцлэх ба механик талаас дат дах да цахилгаан хэлхээний тасралтгүй байдлыг хангаасан байна.

- 1-хамгаалалтын нойль умас, РЕ /кабелийн дүрэлдхүүний 5 дахь умас/
- 2-Потенциаль тэгшитгэх системийн умас, ВВГ-1х25мм2 /Шар ногоон/

Газардуулгын ерөнхий шин 50х5мм2 хөндлөн огтлолтой ээсээр гүйцэтгэнэ.

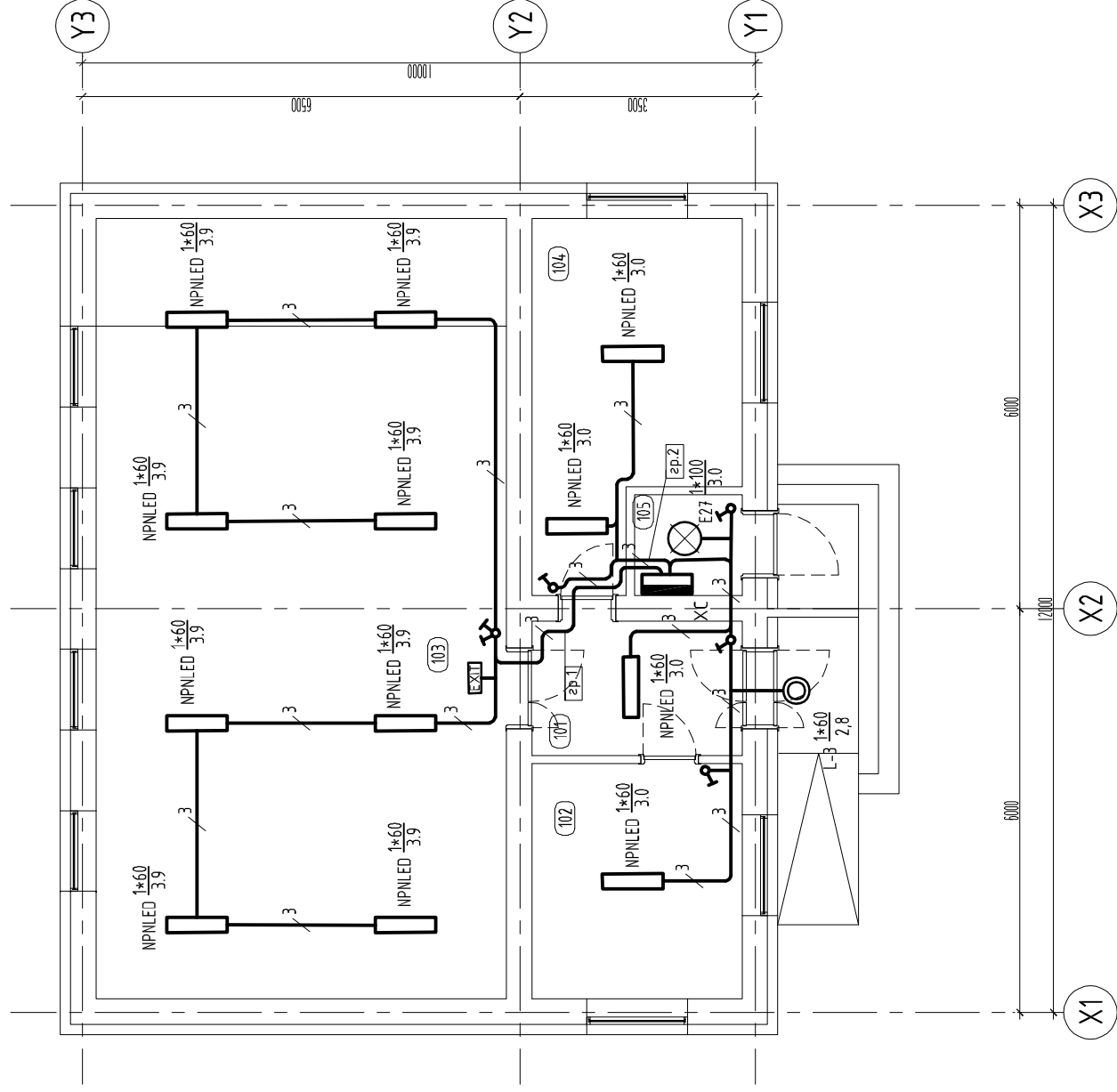


1	2	3	4	5	6	7	8
А	В	С	Д	Е	Ж	З	И
<b>ГЭРЭЛТҮҮЛЭГЧИЙН ТАНИХ ТЭМДЭГ</b>							
Улайсах 1*1006т L-1 НСП11 1006т 	Улайсах 1*606т L-2 НПП1201 1006т  Металл торгтой	Улайсах 1*1006т L-3 НПП1301 1006т 	Улайсах 1*366т L-4 	Люминесцент 1*86т L-5 DX-44.(1*86т) "0" Цэнэглэгддэг  Цэнэг хуримтлууртай	Люминесцент 1*606т E27 		
Улайсах гэрэлтүүлэгч Дүүжин Хөнгөн цагаан бүрхүүлмэй	Улайсах гэрэлтүүлэгч Хана, таазанд моноглох Пластмассан	Улайсах гэрэлтүүлэгч Таазанд Пластмассан	Люминесцент гэрэлтүүлэгч Таазанд Хөнгөн цагаан бүрхүүлмэй	"EXIT" Люминесцент гэрэлтүүлэгч Хананд моноглох Хөнгөн цагаан бүрхүүлмэй	Улайсах гэрэлтүүлэгч Таазанд Пластмассан Хамгаалалт IP-20		
<b>Гэрэлтүүлгийн угсралтын деталууд</b>							
							
Унтраалга моноглох	Хананд розетка моноглох	Улайсах гэрэлтүүлэгч моноглох	Хажуугаас харсан байдал	Өмнөөс харсан байдал			
<b>"БАЯНГОЛ БАГИЙН ТӨВ"-ИЙН БАРИЛГА</b>							
Хөвд аймаг, Цэцэг сум							
Гэрэлтүүлэгчийн таних тэмдэг							
Инженер	Ж.Золбаяр	ЕГ Шифр:	ПП-23.11.15/01	Масштаб:	М1:100	Огноо:	2023/11/20
Гүйцэтгэсэн	Ж.Золбаяр	ТГ Шифр:		Зургийн дугаар:	ДГ-1	Бүх хуудас:	13
Шалгасан		Утас:	86125533	Угсралтын зураг:		Угсралтын зураг:	
1	2	3	4	5	6	7	8
А	В	С	Д	Е	Ж	З	И

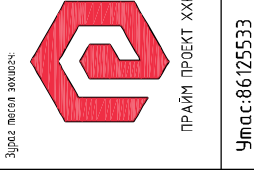
# ГЭРЭЛТҮҮЛГИЙН БАЙГУУЛАЛТ М1:100

## Өрөөний модорхойлолт

Өрөөний дугаар	Өрөөний нэр	Талбай м <sup>2</sup>	Периметр ц.м	Шал
а	δ	θ	z	δ
101	Вестбюль	6.24	10.24	Хиймэл чулуу
102	Эмчийн өрөө	10.92	13.24	Зүмэл хилдас
103	Хурилын заал	70.76	35.4	Зүмэл хилдас
104	Багийн даргын өрөө	14.69	17.44	Паркет
105	Техникийн өрөө	2.4	6.2	Бетон
НИЙТ:				104.29 кв.м



- Энэ хуудсыг холбогдох хуудсудтай хамт үзнэ.
- Тоног төхөөрөмж, хүчний хэрэгсэлийн байрлал, хэмжээг сайтар тооцоолон цахилгаан хэрэгсэлийн байрлал хэмжээг тохируулан холбогдох норм стандартын дагуу хийж гүйцэтгэнэ.
- Бусад инженерийн хийцлэлийн ажлын зурагт харших, давхцах хийцийг нарийн нягтлан угсралтын ажил хийж гүйцэтгэнэ.
- Ус чийгнээс хамгаалагдсан гэрэлтүүлэг, умсралга тоноглох
- Гэрэлтүүлэг, умсралга холбогдох ПВ 3 1\*1.5мм<sup>2</sup> дүүхий эс кабелиар холбох



Ховд аймаг, Цэцэг сум  
**"БАЯНГОЛ БАГИЙН ТӨВ"-ИЙН БАРИЛГА**  
 Гэрэлтүүлгийн байгуулалт

Инженер	Ж.Золбаяр	ЕГ Шифр:	ПП-23.11.15/01	Масштаб:	М1:100	Огноо:	2023/11/20
Гүйцэтгэсэн	Ж.Золбаяр	ТГ Шифр:		Зургийн дугаар:	ДГ-2	Бүх хуудас:	13
Шалгасан							

Үе шат: А.3