

# ТӨСВИЙН НҮҮР ХУУДАС

Захиалагч: Аймгийн ЗДТГ

Зураг төсөв:

## ӨЛГИЙ СУМЫН 13-Р БАГИЙН ЦЭЦЭРЛЭГИЙН ЗАСВАРЫН АЖИЛ

Шифр: С24/34

Төсвийн дүн: 50 000 000төг

**Өлгий сумын 13-р цэцэрлэгийн засварын ажил**

<b>д/д</b>	<b>Зардлын нэр</b>	<b>Төсөвт өртөг</b>
1	Ажиллах хүч	
2	Материал	
3	Машин механизм	
4	Тээвэр	
	<b>Шууд зардлын дүн</b>	
5	Нэмэгдэл зардал	
6	Ашиг	
	<b>ДҮН</b>	
7	НӨАТ	
8	Нормчлолын сан	
	<b>ДҮН</b>	
9	Захиалагчийн зардал	<b>867,999</b>
10	Зураг төслийн дүн	<b>879,939</b>
11	Зохиогчийн хяналтын зардал	<b>433,999</b>

## ЦАЛИНГИЙН НЭГТГЭЛ

## ЗАСВАРЫН АЖИЛ

Үндэслэл	Гүйцэтгэх ажлын нэр	Хэмжих нэгж	Тоо хэмжээ
55-060-02	Хаалганы хавтас авах	хайр-цаг	6
07-460-04	Гаражны хаалгыг задлаж буулгах	ш	2
10-080-04	Модон хучилт дамнуруугийн хамт задлаж буулгах	м2	72
59-080-10	Барилгын хог ялгаж овоолох ба автомашинд эксковатораар ачих	м3	28.6
10-180-04	Орчин үеийн цагаан өнгийн дотор хаалга усрах	м2	14.6
57-030-01	Вакум цонхны шил солих /3ш/	м2	7.2
10-590-04	Листэн хаалга суулгах	ш	1
10-120-04	Вакум шилэн хаалт угсрах	м2	12.18
10-600-05	Цонхны зай завсрыг баллонтой шүршдэг хөөсөөр чигжиж дулаалах	м2	12.18
10-510-04	Хаалганд цоож суулгах	ш	3
10-600-04	Хаалга, цонхны зай завсрыг баллонтой шүршдэг хөөсөөр чигжих	м2	17.2
15-040-12	Хаалга, цонхны амалгааг шавардах	м2	14.6
57-060-03	Амалгааг эмульсэн будгаар будах	м2	14.6
10-750-06	Металл хаалга угсрах	м2	6.8

Нийгмийн даатгал, эрүүл м

## АМБААР БА МАНААЧИЙН БАЙР

Үндэслэл	Гүйцэтгэх ажлын нэр	Хэмжих нэгж	Тоо хэмжээ
06-010-05	Бетон суурь цутгах	м3	4.26

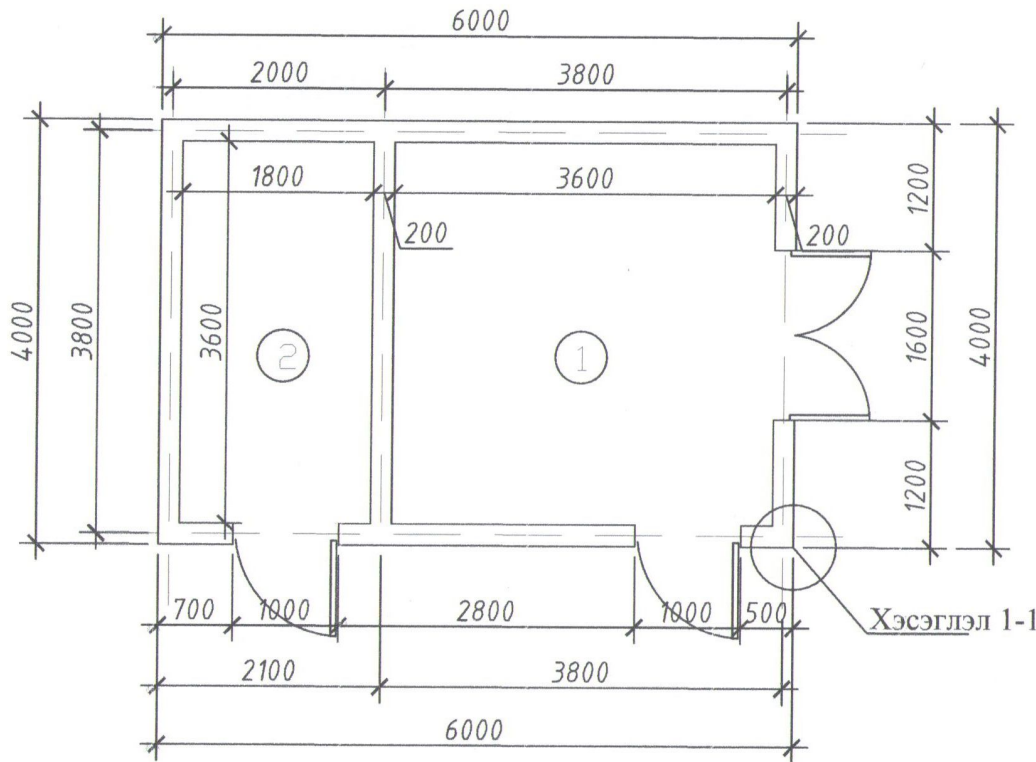
Барилгын төсвийн "Estimator Pro" програм хувилбар 4.0

## ЦАЛИНГИЙН НЭГТГЭЛ

08-350-09	Газоблокоор манаачийн байр хана өрөх 600x300x200 мм	м3	10.8
10-570-06	Манаачийн байрны гадна талаас сайдингээр өнгөлгөө хийх	м2	38
08-150-05	Нүхтэй блокоор амбарын хана өрөх	м3	12.6
10-520-04	Модон ялуу хийж угсрах	ш	4
12-010-04	Хар цаас дэвсэх	м2	32
09-540-09	Төмөр хашаа угсрах	м	7
07-460-09	Хашааны гүйдэг том хаалга	ш	1
12-060-04	Шар шавраар дулаалга хийх	м2	8
10-180-04	Хаалга усрах	м2	3.8
10-120-04	Вакум цонх угсрах	м2	2.4
10-600-05	Цонхны зай завсрыг баллонтой шүршдэг хөөсөөр чигжиж дулаалах	м2	2.4
10-080-11	Банзан бүрээстэй хучилт хийх	м2	32
15-040-04	Гадна, дотор ханыг шохойн зуурмагаар гараар ердийн шавардах	м2	136
12-150-04	Модон сараалжтай долгионт төмөр дээвэр хийх	м2	14.2
10-020-08	Банзан карниз угсрах	м2	3.2
06-010-04	Бетон шал хаяавч хийх	м3	0.8
20-230-05	Далд угсрах унтраалга тавих	ширхэг	2
20-230-10	Далд угсрах штепселийн залгуур тавих	ширхэг	2
20-260-08	Гэрэлтүүлэгч угсрах	ш	2
20-170-04	2.5мм2 хүртэл нийлмэл огтлолтой нэг ба олон судаастай 1-р угас сүвлэх	м	36

Нийгмийн даатгал, эрүүл м.

АМВАРЫН БАРИЛГЫН БАЙГУУЛАЛТ



ӨРӨӨНИЙ ТОДОРХОЙЛОЛТ

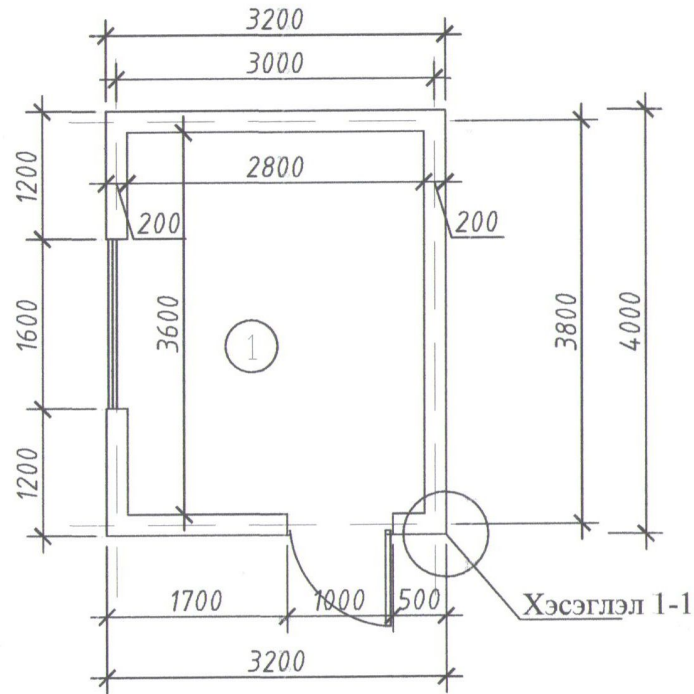
д/д	Өрөөний нэр	х/н	Тоо
1	Нүүрсний амбаар	м2	12.96
2	Агуулах	м2	6.48
3			
4			
			19.44

Хэсэглэл 1-1

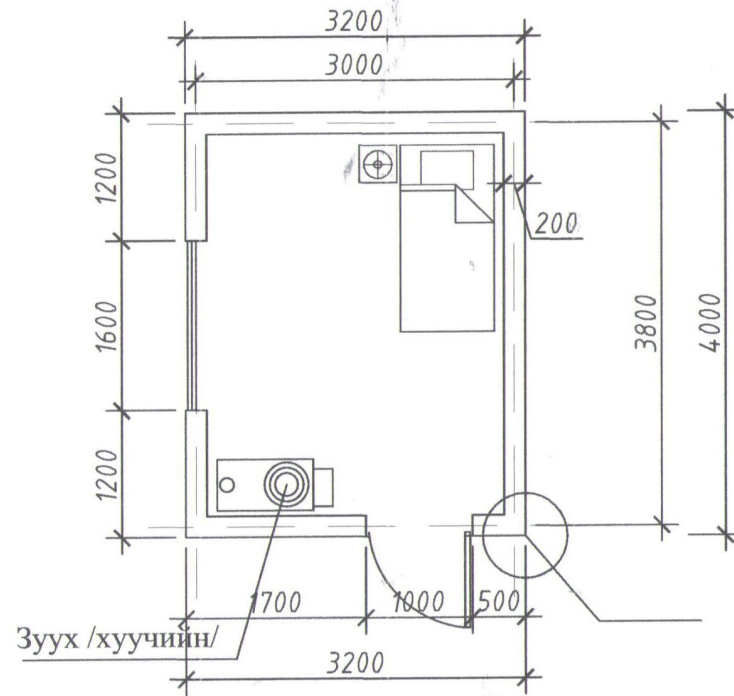


Өлгий сумын 10-р цэцэрлэгийн барилгын засварын ажил		БА	
Захирал	21-1361 АТХ4735	Масштаб: 1:100	
Архитектор	Хуанли	үе шат	хуудас бүгд
Гүйцэтгэсэн	СЕРИЖБОЛ	А3	БА-1 10
Шалгасан	Т-БУВА	шифр	2024 он
		2021-2024	

МАНААЧЫН БАРИЛГЫН БАЙГУУЛАЛТ



МАНААЧЫН БАРИЛГЫН ТЕХНОЛОНИЙН БАЙГУУЛАЛТ



ӨРӨӨНИЙ ТОДОРХОЙЛОЛТ

д/д	Өрөөний нэр	х/н	Тоо
1	Манаачийн байр	м2	12.96
2		м2	6.48
3			
4			
			19.44

Өлгий сумын 13-р цэцэрлэгийн барилгын засварын ажил 21-1361 АТХ4735		БА	
Захирал	Хуаны	Масштаб: 1:100	
Архитектор	СЕРИКБОЛ	ув шат	хуудас бүгд
Гүйцэтгэсэн	Х.СЕРИКБОЛ	А3	БА-1 10
Шалгасан	МЭРГЭЙСЭН ТӨСӨВЛИЙН ТБУЗЛ	шифр	2024 он
		2021-2024	