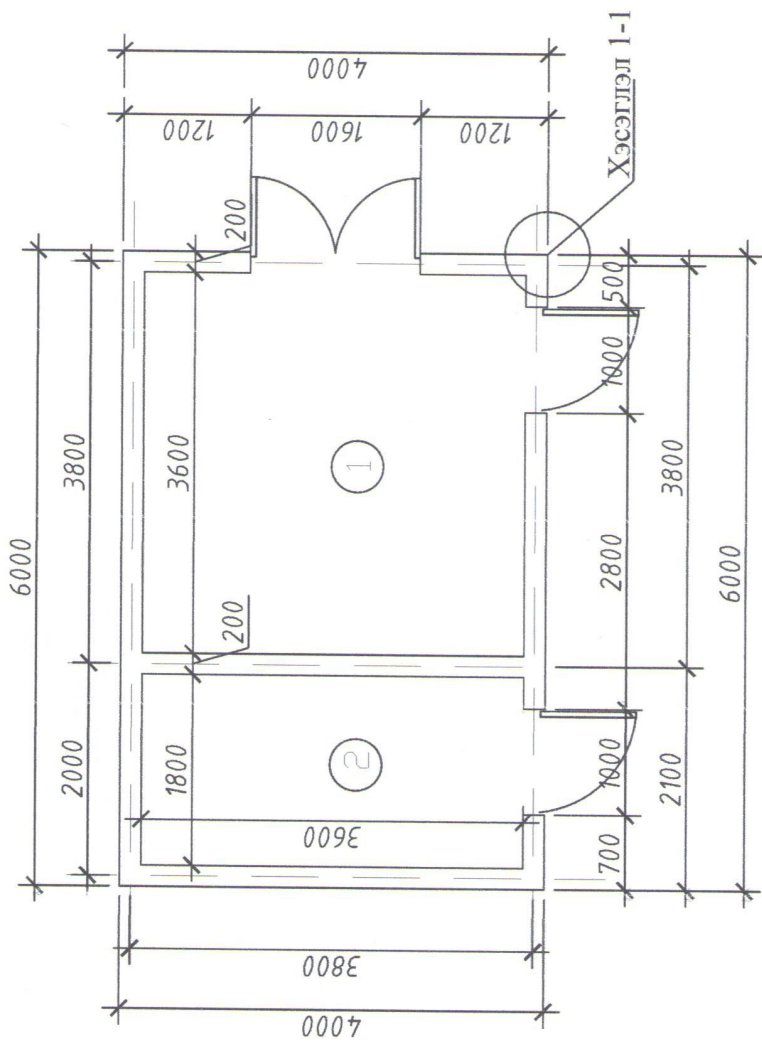


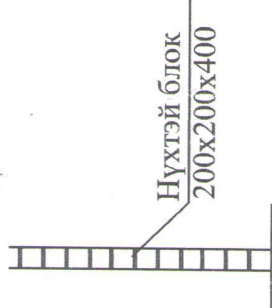
АМБАРЫН БАРИЛГЫН БАЙГУУЛАЛТ



ӨРӨӨНИЙ ТОДОРХОЙЛОЛТ

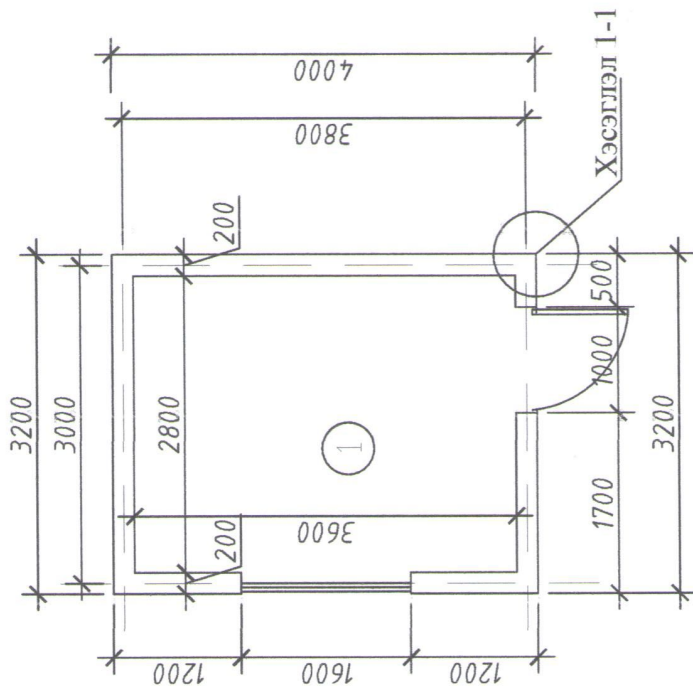
| д/д | Өрөөний нэр     | х/н | Тоо   |
|-----|-----------------|-----|-------|
| 1   | Нүүрсний амбаар | м2  | 12.96 |
| 2   | Агуулах         | м2  | 6.48  |
| 3   |                 |     |       |
| 4   |                 |     |       |
|     |                 |     | 19.44 |

Хэсэглэл 1-1

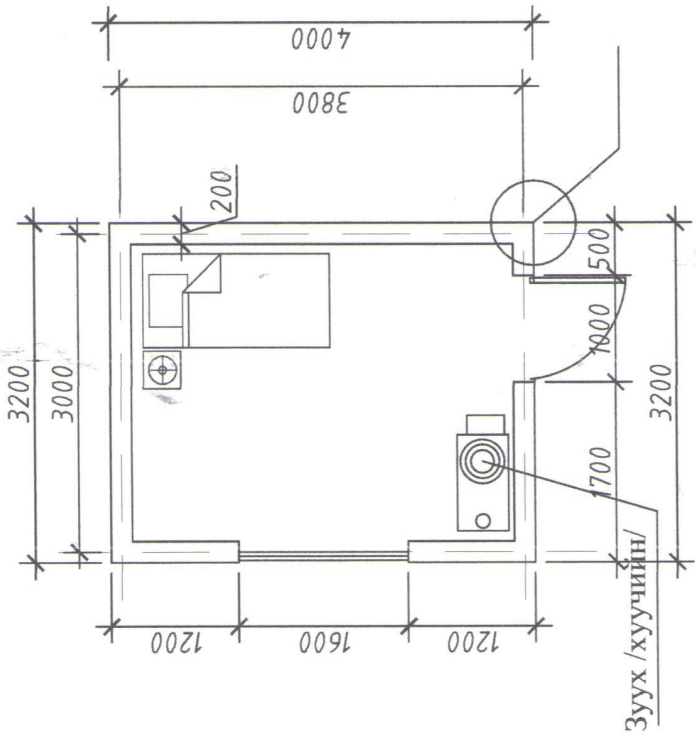


|             |  |  |  |                     |  |
|-------------|--|--|--|---------------------|--|
| Захирагч    |  | Өлгий сумын 13-р дугаартайм барилгын засварын ажил |  | БА                  |  |
| Архитектор  |  | Хуанцзэн АТХХТЗС                                   |  | Масштаб: 1:100      |  |
| Гүйцэтгэсэн |  | СЕРИЖБОЛ   |  | Үе шат: хуудас бүрд |  |
| Шалгасан    |  | Х.СЭВЭРШИН   |  | А3                  |  |
|             |  | Т-5УБА   |  | БА-1 10             |  |
|             |  | 2021-2024  |  | 2024 он             |  |
|             |  | шир  |  | 8                   |  |
|             |  |  |  | А.3                 |  |

МАНААЧЫН БАРИЛГЫН БАЙГУУЛАЛТ



МАНААЧЫН БАРИЛГЫН ТЕХНОЛОНИЙН БАЙГУУЛАЛТ



ӨРӨӨНИЙ ТОДОРХОЙЛОЛТ

| Д/Д | Өрөөний нэр    | Х/Н | Тоо   |
|-----|----------------|-----|-------|
| 1   | Манаачийн байр | М2  | 12.96 |
| 2   |                | М2  | 6.48  |
| 3   |                |     |       |
| 4   |                |     |       |
|     |                |     | 19.44 |

|   |                   |          |         |
|---|-------------------|----------|---------|
| Өрлийг өмчлөх /3-р шатны/ байршил, бүртгэлийн засварын ажил |                   | БА       |         |
| Захирагч  | Хуаньы            | Масштаб: | 1:100   |
| Архитектор  | СЕРИКБОЛ          | Угшар    | хууцаас |
| Гүйцэтгэгч  | Х.СЕРИКБОЛ        | Бүгд     | БА-1    |
| Шалтсан   | МОНГОЛ УЛСЫН ТЭГШ | А3       | 10      |
|   | 2021-2024         | шифр     | 2024 он |