

	1	2	3	4	5	6	7	8	
A									A
B									B
C									C
D									D
E									E
F									F
	1	2	3	4	5	6	7	8	

ДЭВТЭР I. 10кВ-ын ЦДАШ-ын ажлын төлөвлөлт

A

A

Зургийн жагсаалт		
№	Зургийн нэр	Тайлбар
1	Зургийн жагсаалт, Зургийн паспорт	ГЦ-1
2	Тайлбар	ГЦ-2
3	Гадна цахилгааны байгуулалт	ГЦ-3
4	Гадна цахилгааны байгуулалт	ГЦ-4
5	Газар шорооны ажлын тоо хэмжээ	ГЦ-5
6	10кВ-ын ЦДАШ-ын материалын нэгдсэн түүвэр	ГЦ-6

Тулгуурын тодорхойлолт					
№	Тулгуурын хэлбэр маяг	Нэг маягийн зураг	Нэр	Тулгуурын тоо /ш/	Тайлбар
1	П10-7Б	B2.405.101-2100 Дэвтэр I	Завсрын төмөр бетон тулгуур	29	
2		B2.405.101-2100 Дэвтэр I	Завсрын өндөрлөсөн төмөр бетон тулгуур		
3	0A10-4Б	B2.405.101-3500 Дэвтэр I	Салбарлалтын тулаастай анкер тулгуур	1	тулаас-2
4	УA10-4Б	B2.405.101-3500 Дэвтэр I	Эргэлтийн тулаастай төмөр бетон анкер тулгуур	1	тулаас-1
5	AK10-5Б	B2.405.101-3600 Дэвтэр I	Төмөр бетон тулгууртай дундын тулаастай анкер тулгуур	2	тулаас-4
6	AK10-4Б	B2.405.101-3600 Дэвтэр I	Төгсгөлийн тулаастай төмөр бетон анкер тулгуур	2	тулаас-2
Бүгд				тулгуур-35	тулаас-9

B

B

C

C

10кВ-ын ЦДАШ-ын паспорт

№	Нэр	үзүүлэлт
1	Захиалагч байгууллага	Увс "ЦТС"ХХК
2	Ашиглагч байгууллага	Цахилгаан түгээх сүлжээ ХХК
3	Баригдах он	2024
4	Шугамын урт км	2.31 км
5	Бүх тулгуурын тоо	35ком
6	Завсрын тулгуурын тоо	29ком
7	Эргэлтийн анкер тулгуурын тоо	1 ком
8	Салбарлалтын анкер тулгуурын тоо	1 ком
10	Шинээр холбогдох дэд станц	2 ком
11	Төгсгөлийн анкер тулгуур	2 ком
12	Дундын татлагатай анкер тулгуур	2 ком

D


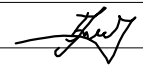
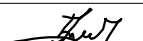
D


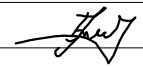
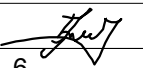


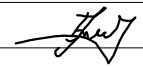
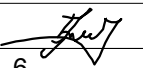


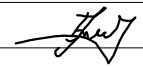
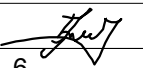

E

E

F

F

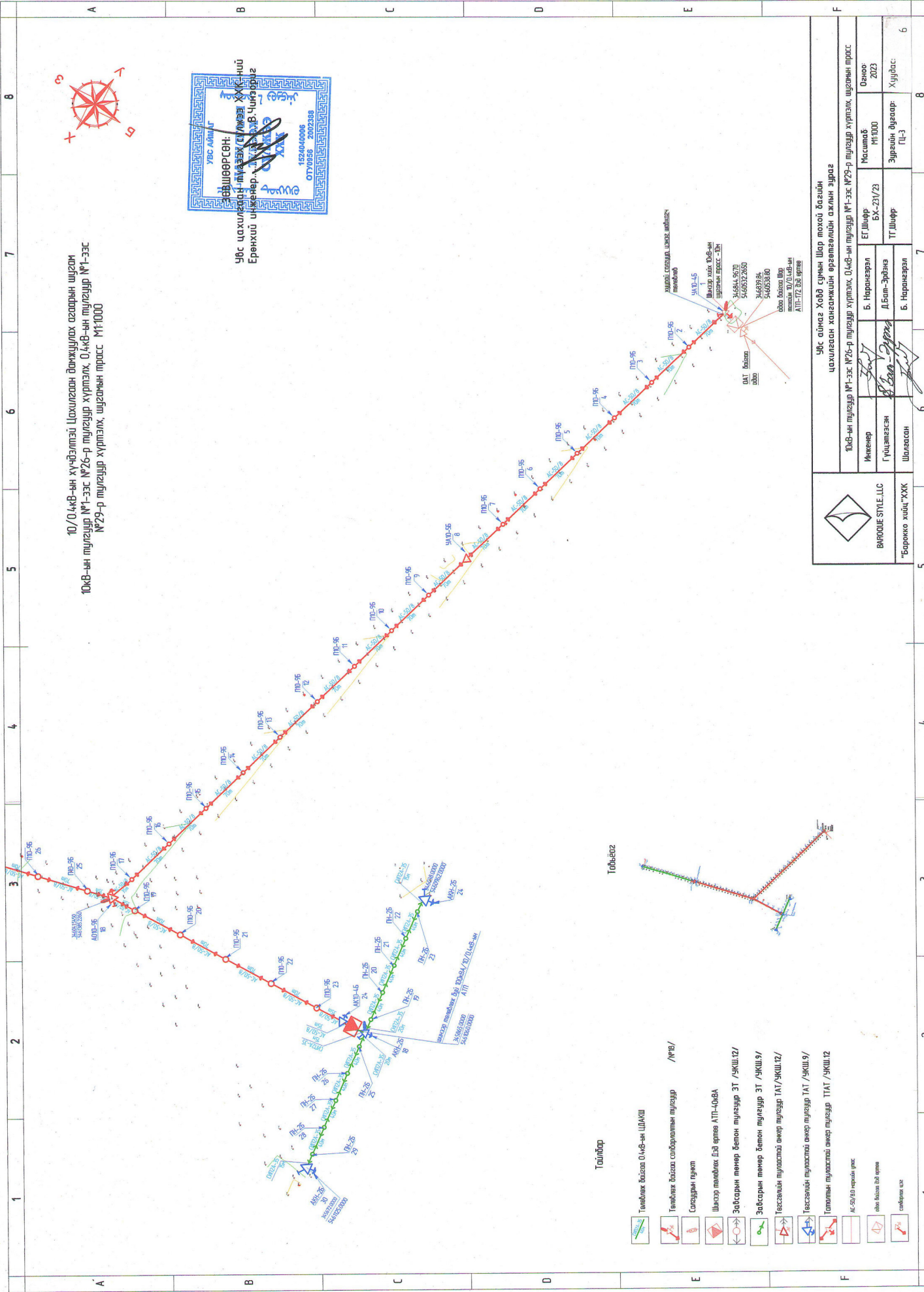
 BAROQUE STYLE, LLC "Барокко хийц" ХХК	Увс аймаг Ховд сумын Шар тохой багийн цахилгаан хангамжийн өргөтгөлийн ажлын зураг					
	Зургийн жагсаалт, Зургийн паспорт					
	Инженер		Б.Нарангэрэл	Е.Г.Шифр:	Масштаб:	Огноо:
Гүйцэтгэсэн		Д.Бат-Эрдэнэ	БХ-231/23	M1:	2023	
Шалгасан		Б.Нарангэрэл	Е.Г.Шифр:	Зургийн дугаар:	Хуудас:	
			ГЦ-1	ГЦ-1	6	

1	2	3	4	5	6	7	8																																
A	Тайлбар																																						
B	<p>Ерөнхий зүйл</p> <p>1.1 Зураг төсөл боловсруулах үндэслэл: Убс аймаг Ховд сумын Ховд баг /голын адаг/ малын аж ахуйн суурьшлийн бүсэд барих цахилгаан хангамж зургийг "Убс ЦТС"ХХК-ний №04/2024 техникийн нөхцөлийг үндэслэн хийж гүйцэтгэв.</p> <p>1.2 Холдох цэг: 10кВ-ын 2.3км агаарын шугам 10/0,4кВА хүчдэлтэй 100кВА чадалтай трансформаторийн их дүрэн дэд өртөө 2ш /АТП/-ний ажлын зураг төслийн ажлыг газар дээр нь хийсэн судалгааны дагуу, сумын ерөнхий төлөвлөгөөтэй уялдуулан боловсруулсан болно. Техникийн нөхцлийн дагуу шинээр баригдах 10/0,4кВ-ын 100кВА чадалтай агаарын дэд станцыг 10кВ-ын Ховд сум 10/0,4кВ-н АТП-172 дэд станцаас 10м зайд угсрах АС-50/8 утас татаж холбоно. В, С фазын утсыг таталтын хэлхээ ашиглан шууд, А фазыг нэмэлт траверс угсрах, дүүжин хэлхээ ашиглан татахаар төлөвлөв.</p> <p>Убс "Цахилгаан түгээх сүлжээ" ХХК-ний техникийн нөхцөлийн дагуу Ховд сум 10 /0,4кВ-н АТП-172 дэд станцаас салбарлан 10кВ-ын хуурай салгуур суурилуулан, цэнэг шавхагч, гал хамгаалагч, 10/ 0,4кВ-ын 100кВА чадалтай хүчний трансформатор, 0,4кВ-ын хуваарилах самбаруудыг төмөр бетон залгаас бүхий арлан тулгуур дээр байрлуулж угсрахаар ажлын зураг төлөвлөв. АС-50 утсаар салбарлан агаарын шугам татаж АТП-100кВА-г тэжээнэ. 10кВ-ын ЦДАШ-ын тулгуурт Монгол улсын MNS4232,2011 стандартын шаардлага хангасан УКШ-12 маягийн төмөр бетон шонг ашиглана. /салбарлаж байгаа тулгуурт тулаас хийх хийх/</p>			<p>8.Аюулгүй ажиллагааны болон бусад шаардлагууд 10кВ-н хуурай салгуур, кабель шугам болон дэд станцийг угсрахдаа цахилгаан байгууламжид ажиллах ААД-ийг барилгын тухай ажилд багаж, тоног төхөөрөмжийг ашиглан гүйцэтгэнэ. Ажил гүйцэтгэхдээ "Цахилгаан техникийн ажил" /БНБД 3.05.06-90/-н дагуу гүйцэтгэх шаардлагатай.</p> <p>9. Шинээр барих 10кВ-ын шугам сүлжээний зургийг 1:500 масштабтай дэвсгэр зураг дээр хийж, шинээр барих шугам, тулгуур, түүний арматурын тоо хэмжээг гаргав. 10.Шинээр барих трансформатор нь эрчмийн алдагдал багатай S11 дүүж түүнтэй дүйцэхүйц байвал зохино. 11.Үүний цахилгаан хангамжид зориулан доорхи техникийн баримт бичгийг үндэслэн зураг төслийг боловсруулав. Үүнд:</p>																																			
C	<p>1.3 Зураг төсөл боловсруулсан үндэслэл: Үүний цахилгаан хангамжид зориулан доорхи техникийн баримт бичгийг үндэслэн зураг төслийг боловсруулав. Үүнд: 1. Эрчим хүчний яамны төрийн нарийн бичгийн даргын цахилгаан хангамжийн зураг төсөл боловсруулах даалгавар 2015.12.28-ны № 2015/34Ц, БНБД 23-01-09- барилгад хэрэглэх уур амьсгал ба геофизикийн үзүүлэлтүүдийг үндэслэв. 2. Цахилгаан байгууламжийн дүрэм БД-43-101-03 3.Нэг маягийн альбом - В.2.405.101I дэвтэр - В.2.405.101II дэвтэр - В.2.405.101III дэвтэр - В.2.405.2.01I дэвтэр - В.2.405.2.01II дэвтэр - НМЗ 43.401.01 I дэвтрийг тус тус баримталсан болно. 2.1 0,4кВ-ын ЦДАШ-ын материал 2.2 Тулгуур 10кВ-ын, 0,4кВ-ын агаарын шугамын тулгуур нь МУ-ын MNS 4232:2011, MNS 4233:2007 стандартын шаардлага хангасан 22кн.м ба 18.422кн.м тооцооны момент бүхий УКШ-9.27.15, УКШ 12.35.19 маягийн төмөр бетон тулгуурыг сонгов.Тулгуурийг оройн түвшингээс 400мм-с ихгүй, суурийн түвшингээс 2000мм-с багагүй зайд газардуулагч холдох толь бүхий хайтгай ялтас төмөртэй байна.</p>			<p>3.2 0,4кВ-н ЦДАШ-ын газардуулга 0,4кВ-н ЦДАШ-ын газардуулга нь жилийн аль ч улиралд 30м с ихгүй байх ба тухайн шугамд холбогдсоны дараа жилийн аль ч улиралд 10 ом-с ихгүй байна. Давтан газардуулгыг 200м тутамд давтан газардуулна.Тулгуурын босоо газардуулгыг 50*50*5 мм н булан электродоор, хэвтээ газардуулгыг 40*4мм татам төмрөөр хийнэ. Газардуулах байгууламж нь төмөр бетон тулгуур тус бүрээс гадагш 0,5м-ээс багагүй гүнтэй шуудуунд ф22мм хэмжээтэй 3м урттай дөөрөнхий төмрийг зоож хэвтээ газардуулагчийг сунгаж 0,8м-с багагүй гүнд булна. 3.3 Дамжуулагч утас татаж 3.3.1 Татагч баригчийн кронштейнийг тулгуурт бүслүүрээр тогтооно. 3.3.2 Нойлын утсыг газардуулагчид дэхлэхдээ газардуулагчийн салбарлагчаар газардуулгын буултын утсанд холбоно. 3.3.3 Хавчаарууд нь дамжуулагчид тохирсон чангалахад Т хэлбэрээр дамжуулагчид шигдэж контакт холбогдоход зориулагдсан зэрэгцээ ховил хэлбэртэй байна.Оксид агуулаагүй тосон түрхлэгийг цахилгаан химийн эвэрэх хамгаална. /шувуу үргээгчийг зурагт тусгасан троссон биш толин үргээгч хийж болно/</p>																																			
D	<p>2.3 10кВ-ын ЦДАШ-ын эхний тулгуур дээр GW4-10/400 маягийн хуурай салгуур, төгсгөлийн тулгуур дээр 10кВ-ын кабелийн муфт, НУ5WS-17/50 хэт хүчдэл хязгаарлагчийг суурилуулана. 3.10кВ-ын ЦДКШ шинэ кабель нь YJLY23-8.7/10 маягийн XLPE хөнддүрүүлэгтэй, 10кВ-ын хүчдэлтэй, газарт табиж зориулалттай, хуягтай, орчны температур -20⁰с байхад угсрах боломжтой, 3*50 мм.кв хөндлөн огтлолтой хүчний кабель байна. Кабелийг газрын тэгшлэгдсэн түвшингээс доош 0,7м-н гүнд 10см-н элсэн дэвсгэр дэвсэж могойчлон байрлуулах ба 10см-н элсээр хучиж дээр нь улаан тоосгоор хамгаална.</p>																																						
E	<p>4.10/0,4кВ-н АТП нь агаарын оруулгатай, кабель гаргалгатай, 10кВ-н моноглолууд, 0,4кВ-ын хуваарилах байгууламж, трансформатороос бүрдэнэ. 10кВ-н талд хуурай салгуур, гал хамгаалагч, цэнэг шавхагч бүхий оролт, хүчний трансформатор байна. Үйлчилгээ хийхэд зориулагдсан эвхдэг шатаар моноглогдсон байна. 5.0,4кВ-ын ХБ-д -оролтын салгуур, оролтын ерөнхий гал хамгаалагч -гарсан шугамын автоматууд -гүйдлийн трансформатор -тоолуурын байрлах цоожтой тоолуурын хайрцаг тус тус байна.</p>																																						
F	<p>6.Хэмжих хэрэгсэл Дэд өртөөний 0,4кВ талын ерөнхий тоолуур нь тусдаа хайрцагт суурилуулах ба тарифт, актив, реактив эрчим хүчийг тоолдог.</p> <p>7.Хэт хүчдэлээс хамгаалах ба газардуулгын байгууламж Газардуулах байгууламжийг үндэслэн хөрсний эсэргүүцэл 1000 ом.м-оор авав. Дэд станцын газардуулагчийг ф20мм-ийн эзс түрхлэгтэй дөөрөнхий төмрөөр, хөндлөн газардуулгыг 40*4-н туузан төмрөөр хийнэ. Хөндлөн газардуулгын гүн ердийн хөрсөнд 0,7м байна. Дэд станц 4 ом-с ихгүй байх шаардлагыг хангаж байх ёстой. Трансформаторийн их бие ба нейтрал болон хөнддүрүүлэг зэмтсэн үед хүчдэлтэй болох боломжтой металл хэсгүүдийг газардуулна. Төмөр бетон тулгуур дээр табигдсан 10кВ-ын хуурай салгуурын их биеийг тулгуурын газардуулах байгууламжтай холбож газардуулна. Газардуулах байгууламжийн эсэргүүцэл нь 10 Ом-с ихгүй байна. Тулгууруудын газардуулах байгууламжийн эсэргүүцэл нь 30 Ом-с ихгүй байна. Хүчний трансформаторийн их бие, 10кВ-ын кабель шугамын хуягийг давтан газардуулна.</p>			<table border="1" style="width: 100%; border-collapse: collapse;"> <tr> <td colspan="6" style="text-align: center;">Убс аймаг Ховд сумын Шар тохой багийн цахилгаан хангамжийн өргөтгөлийн ажлын зураг</td> </tr> <tr> <td colspan="6" style="text-align: center;">Тайлбар дүгнэл</td> </tr> <tr> <td rowspan="2" style="text-align: center;"> BAROQUE STYLE, LLC</td> <td style="text-align: center;">Инженер</td> <td style="text-align: center;"></td> <td style="text-align: center;">Б.Нарангэрэл</td> <td style="text-align: center;">Е.Г.Шифр: БХ-231/23</td> <td style="text-align: center;">Масштаб: М1:</td> <td style="text-align: center;">Огноо: 2023</td> </tr> <tr> <td style="text-align: center;">Гүйцэтгэсэн</td> <td style="text-align: center;"></td> <td style="text-align: center;">Д.Бат-Эрдэнэ</td> <td style="text-align: center;">Е.Г.Шифр:</td> <td style="text-align: center;">Зургийн дугаар: ГЦ- 2</td> <td style="text-align: center;">Хуудас: 6</td> </tr> <tr> <td style="text-align: center;">"Барокко хийц"ХХК</td> <td style="text-align: center;">Шалгасан</td> <td style="text-align: center;"></td> <td style="text-align: center;">Б.Нарангэрэл</td> <td colspan="3"></td> </tr> </table>				Убс аймаг Ховд сумын Шар тохой багийн цахилгаан хангамжийн өргөтгөлийн ажлын зураг						Тайлбар дүгнэл						 BAROQUE STYLE, LLC	Инженер		Б.Нарангэрэл	Е.Г.Шифр: БХ-231/23	Масштаб: М1:	Огноо: 2023	Гүйцэтгэсэн		Д.Бат-Эрдэнэ	Е.Г.Шифр:	Зургийн дугаар: ГЦ- 2	Хуудас: 6	"Барокко хийц"ХХК	Шалгасан		Б.Нарангэрэл			
Убс аймаг Ховд сумын Шар тохой багийн цахилгаан хангамжийн өргөтгөлийн ажлын зураг																																							
Тайлбар дүгнэл																																							
 BAROQUE STYLE, LLC	Инженер		Б.Нарангэрэл	Е.Г.Шифр: БХ-231/23	Масштаб: М1:	Огноо: 2023																																	
	Гүйцэтгэсэн		Д.Бат-Эрдэнэ	Е.Г.Шифр:	Зургийн дугаар: ГЦ- 2	Хуудас: 6																																	
"Барокко хийц"ХХК	Шалгасан		Б.Нарангэрэл																																				

10/0.4кВ-ын хүчдэлтэй Цахилгаан дамжуулах газарын шугам
 10кВ-ын тулгуур №1-ээс №26-р тулгуур хүртэлх 0.4кВ-ын тулгуур №1-ээс
 №29-р тулгуур хүртэлх шугамын трасс М1:1000



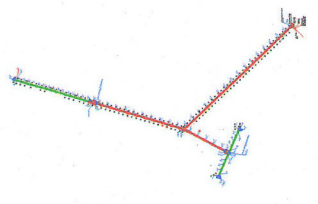
Зөвшөөрсөн:
 УБС цахилгаан тээвэр гүймэл ХХК-ийн
 Ерөнхий инженер А.М.М.В. Чиррагыз



Тайлбар

- Төлөвлөх бусад 0.4кВ-ын ШДХШ
- Төлөвлөх бусад сонголттой тулгуур /№6/
- Сонгуурын пункт
- Шугамын төвлөх гэр өртөө АТТ-ОУВА
- Зөвсгөлийн мөмөр бетон тулгуур ЭТ /УКШ.12/
- Зөвсгөлийн мөмөр бетон тулгуур ЗТ /УКШ.3/
- Тасгалын нууцлагдсан өнөр тулгуур ТАТ /УКШ.12/
- Тасгалын нууцлагдсан өнөр тулгуур ТАТ /УКШ.9/
- Тасгалын нууцлагдсан өнөр тулгуур ТАТ /УКШ.12
- АС-50/10 кернелийн гүдэг
- 0.4кВ болон 10кВ өртөө
- сонгогч утас

Тойрог



УБС аймаг Ховд сумын Шөр толгой багийн
 цахилгаан хангамжийн өргөтгөлийн ажлын зураг

<p>BAROQUE STYLE LLC "Барокко хийц" ХХК</p>	Инженер	Б. Нарангэрэл	Масштаб	М1:1000	Огноо	2023
	Гүйцэтгэгч	Б. Нарангэрэл	БХ-231/23	Зургийн дугаар	Хуудас	6
	Шалгагч	Б. Нарангэрэл	ТГ-Шурф	ПЛ-3		
	10кВ-ын тулгуур №1-ээс №26-р тулгуур хүртэлх 0.4кВ-ын тулгуур №1-ээс №29-р тулгуур хүртэлх шугамын трасс					

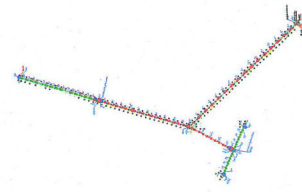
10/0.4кВ-ын хүчвэлтэй Цохилгын дамжуулах ослоорын шүтэм
 10кВ-ын тулгуур №26-ээс №35-р тулгуур хүртэлх, 0.4кВ-ын тулгуур №1-ээс
 №17-р тулгуур хүртэлх, шугамын трасс М1:1000



Тайлбар

- Төвбөх бэлтгэл 0.4кВ-ын ШДМШ
- Төвбөх бэлтгэл сааралтайн тулгуур /МВ/
- Сааралтайн гужим
- Шугам төвбөх Дэлгэрэн АТП-406А
- Завсарын төмөр тулгуур ЗТ /УКШ.12/
- Завсарын төмөр бетон тулгуур ЗТ /УКШ.9/
- Тэгсгэлийн тунгастай өмжөр тулгуур ТАТ /УКШ.12/
- Тэгсгэлийн тунгастай өмжөр тулгуур ТАТ /УКШ.9/
- Тэгсгэлийн тунгастай өмжөр тулгуур ТАТ /УКШ.12
- К-50/7.0/1 керемийн үеэс
- өдөө бэлтгэл дэлгэрэн
- сааралтай цаг

Тойрог

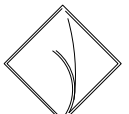








Урс аймаг Ховд сумын Шар нохой багийн
 цохилгын хангамжийн өргөтгөлийн ажлын зураг

10кВ-ын тулгуур №26-ээс №35-р тулгуур хүртэлх, 0.4кВ-ын тулгуур №1-ээс №17-р тулгуур хүртэлх шугамын трасс		Масштаб: М1:1000	Огноо: 2023
Инженер	Б. Наранзэрэл	БГ Шугур БХ-231/23	Зургийн бүтээгч: Ц-4
Гүйцэтгэсэн	Б. Наранзэрэл	Д.Бэлт-Эрдэнэ	Хуудас: 6
Шалгалсан	Б. Наранзэрэл	ТТ Шугур	

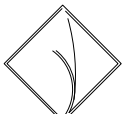

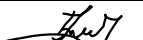


BAROQUE STYLE, LLC
 "Барокко хич" ХХК

	1	2	3	4	5	6	7	8																								
A	10кВ-ын ЦДАШ -ын газар шорооны ажлын тоо хэмжээ																															
	№	Тулгуурын хэлбэр	Тоо ширхэг	Нийт хэмжээ /м3/		10кВ-ын ЦДАШ-ын тулгуурын газардуулгын газар шорооны ажлын тоо хэмжээ																										
				Ухах	Булах	Д/а	Ажилбарын нэр	Хэмжих нэгж	Ажлын хэмжээ хөрсний эзгээгээр					Нийт																		
									I	II	III	IV	VI		VII																	
				1	Завсрын төмөр бетон тулгуур	29	95.7	94.4	1	Газардуулгатай тулгуурын тоо	ш				35			35														
				2	Салбарлалтын тулаастай анкер тулгуур	1	Тулаас 2	99	86	2	Газардуулгын шуудуу ухах	м3				98			98													
3	Төгсгөлийн тулаастай төмөр бетон анкер тулгуур	2	2	13.2	11.9	4	Газардуулгын шуудуу эргүүлж булах	м3				96.7			96.7																	
4	таталтын тулаастай төмөр бетон анкер тулгуур	2	4	19.8	18.5																											
5	эргэлтийн тулаастай төмөр бетон анкер тулгуур	1	1	6.6	5.3																											
B	Нийт		44	145.2	138.7																											
C																																
D																																
E																																
F	<div style="display: flex; justify-content: space-between; align-items: center;"> <div style="text-align: center;">  BAROQUE STYLE.LLC </div> <div style="text-align: center;"> Увс аймаг Ховд сумын Шар тохой багийн цахилгаан хангамжийн өргөтгөлийн ажлын зураг <small>10кВ-ын ЦДАШ -ын газар шорооны ажлын тоо хэмжээ, тулгуурын газардуулгын газар шорооны ажлын хэмжээ</small> </div> </div> <table border="1" style="width: 100%; border-collapse: collapse;"> <tr> <td style="width: 15%;">Инженер</td> <td style="width: 15%;"></td> <td style="width: 15%;">Б.Нарангэрэл</td> <td style="width: 15%;">Е.Г.Шифр:</td> <td style="width: 15%;">Масштаб:</td> <td style="width: 15%;">Огноо:</td> </tr> <tr> <td>Гүйцэтгэсэн</td> <td></td> <td>Д.Бат-Эрдэнэ</td> <td>БХ-231/23</td> <td>М1:</td> <td>2023</td> </tr> <tr> <td>"Барокко хийц"ХХК</td> <td>Шалгасан</td> <td></td> <td>Е.Г.Шифр:</td> <td>Зургийн дугаар:</td> <td>Хуудас:</td> </tr> <tr> <td></td> <td></td> <td>Б.Нарангэрэл</td> <td>ГЦ- 5</td> <td>ГЦ- 5</td> <td>6</td> </tr> </table>								Инженер		Б.Нарангэрэл	Е.Г.Шифр:	Масштаб:	Огноо:	Гүйцэтгэсэн		Д.Бат-Эрдэнэ	БХ-231/23	М1:	2023	"Барокко хийц"ХХК	Шалгасан		Е.Г.Шифр:	Зургийн дугаар:	Хуудас:			Б.Нарангэрэл	ГЦ- 5	ГЦ- 5	6
Инженер		Б.Нарангэрэл	Е.Г.Шифр:	Масштаб:	Огноо:																											
Гүйцэтгэсэн		Д.Бат-Эрдэнэ	БХ-231/23	М1:	2023																											
"Барокко хийц"ХХК	Шалгасан		Е.Г.Шифр:	Зургийн дугаар:	Хуудас:																											
		Б.Нарангэрэл	ГЦ- 5	ГЦ- 5	6																											
	1	2	3	4	5	6	7	8																								

Материалын нэгдсэн түүвэр

№	материалын нэр	маяг	хэмжих нэгж	П10-9Б	УА10-4Б /90гр/	АК10-4Б	УА10-5Б	А010-9Б	хуурай салгуур
1	Тулзуур	уш-12-35-19	ш	29	1	2	2	1	
2	Толгойн бүслүүр	U бүслүүр Ø 190мм	ширхэг	1	1	1	1	1	
3	М холбогч	L=290 (м60*5*290)	ширхэг	1	9	7	12	9	2
4	траверс холбогч полосо	575*63*6	ш		4	2	2	4	
5	арматур холбогч полосо	160*50*5	ш		6	3	6	9	
6	тулаас тогтоогч	угальник 680*63*63*6	ш		2	2	4	2	
7	доолт,гайк, шайба	M16-70	ш	8	32	24	40	40	12
8	доолт,гайк, шайба	M16-280	ш	1	1	1	2	1	2
9	тулаас хязгаарлагч	угальник 320*63*63*6	ш	1	1	1	2	1	
10	U Хомут	г=110 m18	ш	1	1	1	2	1	
11	штыртэй изолятор	шс-10	ком	3	5	3	3	5	
12	скоба	скп-7-1	ш		6	3	6	9	
13	серьга	ср-7-16	ш		6	3	6	9	
14	дүүжин хөндийрүүлэгч	пс-70е	ш		6	3	6	9	
15	салаа ушко	у2-7-16	ш		6	3	6	9	
16	холбогч	пр-7	ш		6	3	6	9	
17	паталтын захим	нд-7	ш		6	3	6	9	
18	газардуулгын буултын утас	дөөрөнхий төмөр ф-10мм	м	11	11	11	11	11	
19	газардуулгын хэвтээ электрод	полосо 40*4	м	9	9	9	9	9	
20	газардуулгын босоо электрод	круз-22 l-3м	ш	4	4	4	4	4	
21	бүслүүр	240мм	ш	1	1	1	1	1	
22	бүслүүр	270мм	ш	1	1	1	1	1	1
23	бүслүүр	310мм	ш	1	1	1	1	1	1
24	хуурай салгуур	РЛНД-10/400	ком						1
25	хс-ын хөндлөвч	угальник 1200*63*63*6	ш						2
26	хс-ын хөндлөвч тулагч	угальник 850*50*50*5	ш						2
27	хс-ын приборны дамжуурга	труба ф20	м						7
28	хс-ын прибор тогтоох хийц	угальник 50*50*5	м						1
29	тулаас	уш-12-35-19	ш		1	1	2	2	
30	Хөнгөн цагаан ган утас /нөөцтэй/ к=105	АС-50/8	км						
31	кабель шугам	3*70 YJLY	м						
32	гэмтэл заагч	AR360 auto Renger	ш		3			3	
33	шүбүү үргээгч		ш	2	2	2	2	2	


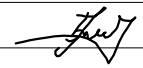
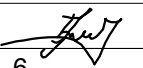
 BAROQUE STYLE.LLC "Барокко хийц" ХХК	Увс аймаг Ховд сумын Шар тохой багийн цахилгаан хангамжийн өргөтгөлийн ажлын зураг 10кВ-ын ЦДАШ -ын материалын нэгдсэн түүвэр					
	Инженер		Б.Нарангэрэл	Е.Г.Шифр:	Масштаб:	Огноо:
	Гүйцэтгэсэн		Д.Бат-Эрдэнэ	БХ-231/23	М1:	2023
	Шалгасан		Б.Нарангэрэл	Е.Г.Шифр:	Зургийн дугаар:	Хуудас:
				ГЦ-6	ГЦ-6	6

	1	2	3	4	5	6	7	8	
A									A
B									B
C									C
D									D
E									E
F									F
	1	2	3	4	5	6	7	8	

ДЭВТЭР II. 10кВ-ын ЦДАШ угсралтын ажлын зураг

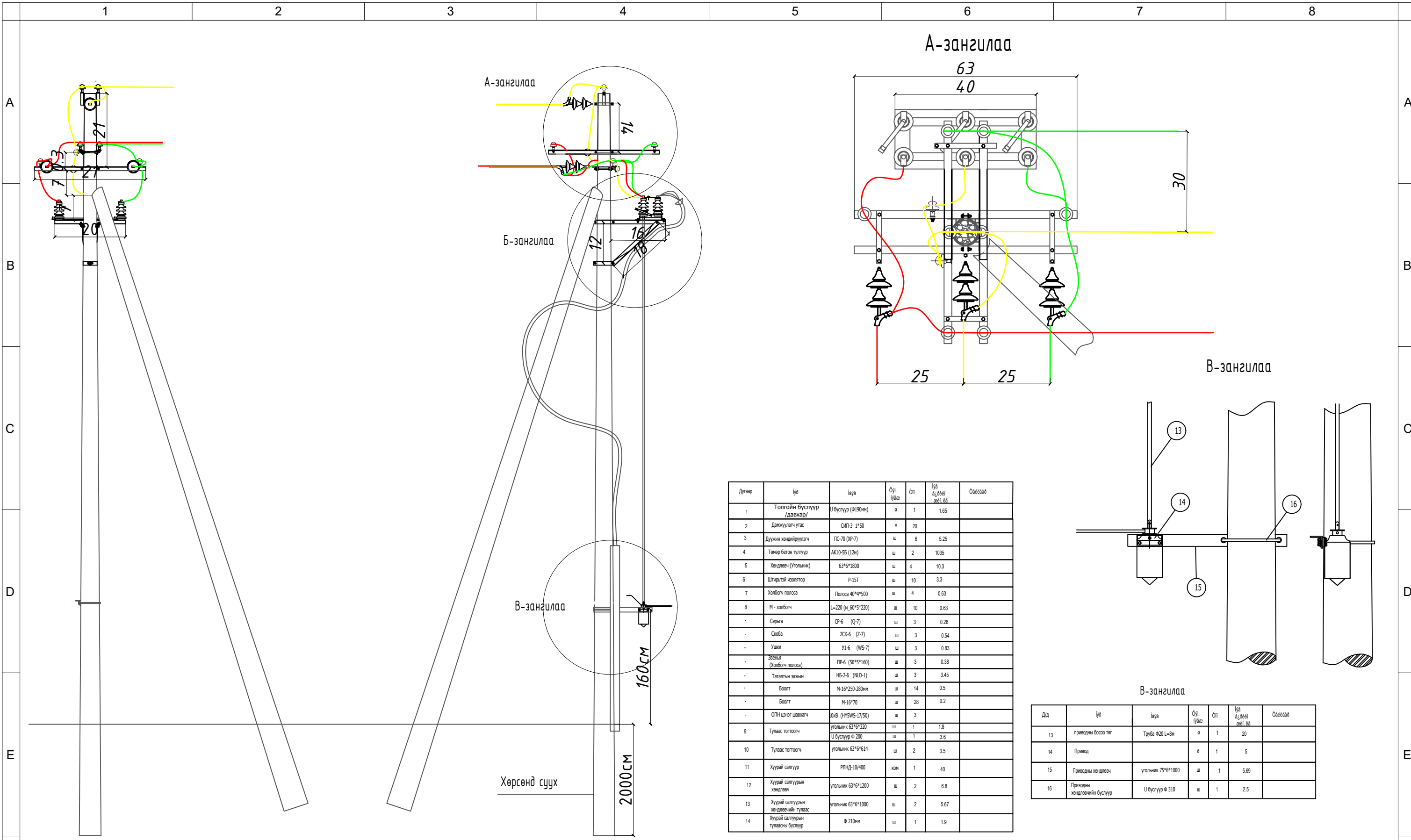
	1	2	3	4	5	6	7	8
A								
B								
C								
D								
E								
F								

Зургийн жагсаалт		
№	Зургийн нэр	Тайлбар
1	Зургийн жагсаалт	ГЦ-1
2	Тулгуурын маяг	ГЦ-2
3	Анкерт хуурай салгуур суурилуулах	ГЦ-3
4	Тулгуурт хуурай салгуур суурилуулах	ГЦ-4
5	Завсрын тулгуур	ГЦ-5
6	AK10- төгсгөлийн анкер тулгуур	ГЦ-6
7	Эргэлтийн анкер тулгуур	ГЦ-7
8	Шувуу үргээгч байршуулах	ГЦ-8
9	Шугамын төмөр хийц	ГЦ-9
10	10кВ-н тулгуурыг газардуулах	ГЦ-10
11	Шугамын арматур	ГЦ-11
12	Нуралтгүй хөрсөнд хийх дэхэлгээний төрлүүд	ГЦ-12
13	АС-50/80 болон PS4-15 тусгаарлагчид дамжуулах утсыг дэхлэх	ГЦ-13
14	кабелийн муфт хийх хэсэгзлэл	ГЦ-14
15	Кабелийн сувгийн огтлол	ГЦ-15
16	6кВ-н шугамын гэмтэл заагч	ГЦ-16

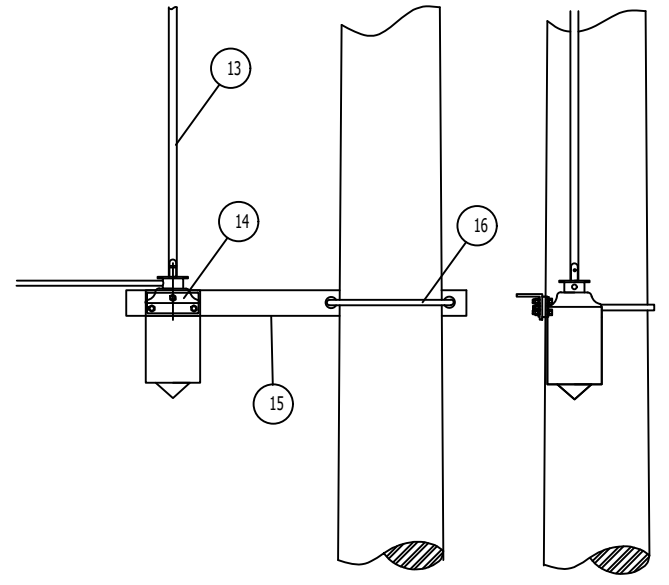
 BAROQUE STYLE, LLC "Барокко хийц" ХХК	Увс аймаг Ховд сумын Шар тохой багийн цахилгаан хангамжийн өргөтгөлийн ажлын зураг					
	Зургийн жагсаалт					
	Инженер		Б.Нарангэрэл	Е.Г.Шифр:	Масштаб:	Огноо:
Гүйцэтгэсэн		Д.Бат-Эрдэнэ	БХ-231/23	М1:	2023	
Шалгасан		Б.Нарангэрэл	Е.Г.Шифр:	Зургийн дугаар:	Хуудас:	
			ГЦ-1	ГЦ-1	16	

	1	2	3	4	5	6	7	8		
Тулгуурын загвар										
	Тулгуурын төрөл	П-7Б	П10-9Б	П10-4Б	П10-3Б	УА-5Б	УА-4Б	ОА10-4Б	АК10-4Б	АК10-5Б
	Зургийн дугаар									
	Тулгуур	Ф 190 x 12 x F	Ф 190 x 12 x F	Ф 190 x 12 x F	Ф 190 x 12 x F	Ф 190 x 12 x F	Ф 190 x 12 x F	Ф 190 x 12 x F	Ф 190 x 12 x F	Ф 190 x 12 x F
	Хөндлөвч	L 63 x 6 x 1800	L 63 x 6 x 1800	2 x L 63 x 6 x 1800	L 63 x 6 x 1800	L 63 x 6 x 1800	L 63 x 6 x 1800	L 63 x 6 x 1800	L 63 x 6 x 1800	L 63 x 6 x 1800
	Шугамын маяг	АС-50	АС-50	АС-50	АС-50	АС-50	АС-50	АС-50	АС-50	АС-50


 BAROQUE STYLE, LLC "Барокко хийц" ХХК	Увс аймаг Ховд сумын Шар тохой багийн цахилгаан хангамжийн өргөтгөлийн ажлын зураг Тулгуурын маяг					
	Инженер		Б.Нарангэрэл	Е.Г.Шифр:	Масштаб:	Огноо:
	Гүйцэтгэсэн		Д.Бат-Эрдэнэ	БХ-231/23	М1:	2023
	Шалгасан		Б.Нарангэрэл	Е.Г.Шифр:	Зургийн дугаар:	Хуудас:
				ГЦ-2	ГЦ-2	16



Дугаар	Ию	Иажв	Оул. уулав	Оп	Иүв аүрбелт мөл. ба	Омбөөлөө
1	Толгойн бүслүүр /давхар/	U бүслүүр (Ф190мм)	ө	1	1.65	
2	Дамжуулагч угас	СМТ-3 1*50	м	20		
3	Духжин хөндийрүүлэгч	ПС-70 (ХР-7)	ш	6	5.25	
4	Төмөр бетон тулгуур	АК10-5Б (1.2м)	ш	2	1035	
5	Хөндлөгч (Угольник)	63*6*1800	ш	4	10.3	
6	Штиртай изолятор	P-15Т	ш	10	3.3	
7	Холбогч полосо	Полосо 40*4*500	ш	4	0.63	
8	М - холбогч	L=220 (м.60*5*220)	ш	10	0.63	
-	Сарга	СР-6 (Q-7)	ш	3	0.28	
-	Сюба	2СК-6 (Z-7)	ш	3	0.54	
-	Ушхи	У1-6 (WS-7)	ш	3	0.83	
-	Зөвья (Холбогч полосо)	ПР-6 (50*5*160)	ш	3	0.38	
-	Таталтын занжир	НБ-2-6 (NLD-1)	ш	3	3.45	
-	Боолт	М-16*250-280мм	ш	14	0.5	
-	Боолт	М-16*70	ш	28	0.2	
-	ОПН цэнэг шавьлагч	Опв (НУСWS-17/50)	ш	3		
9	Тулвас тогтоогч	угольник 63*6*320 U бүслүүр Ф 200	ш	1 1	1.8 3.6	
10	Тулвас тогтоогч	угольник 63*6*614	ш	2	3.5	
11	Хуурай салгуур	РЛНД-10/400	ком	1	40	
12	Хуурай салгуурын хөндлөгч	угольник 63*6*1200	ш	2	6.8	
13	Хуурай салгуурын хөндлөгчийн тулвас	угольник 63*6*1000	ш	2	5.67	
14	Хуурай салгуурын тулвасын бүслүүр	Ф 210мм	ш	1	1.9	



Д/а	Ию	Иажв	Оул. уулав	Оп	Иүв аүрбелт мөл. ба	Омбөөлөө
13	приводны босоо тлг	Труба Ф20 L=8м	ө	1	20	
14	Привод		ө	1	5	
15	Приводны хөндлөгч	угольник 75*6*1000	ш	1	5.60	
16	Приводны хөндлөгчийн бүслүүр	U бүслүүр Ф 310	ш	1	2.5	

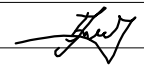
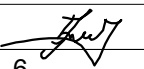



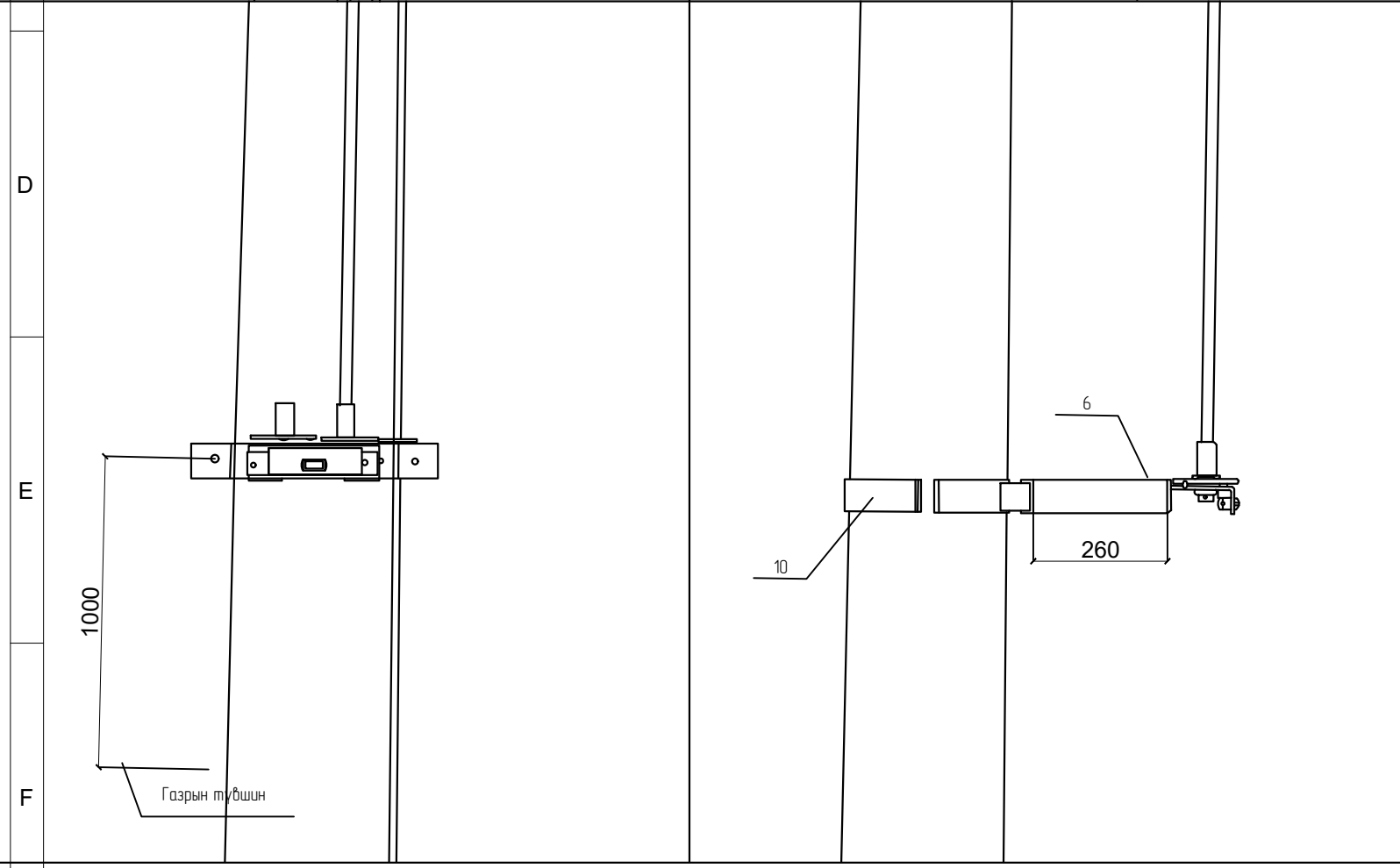
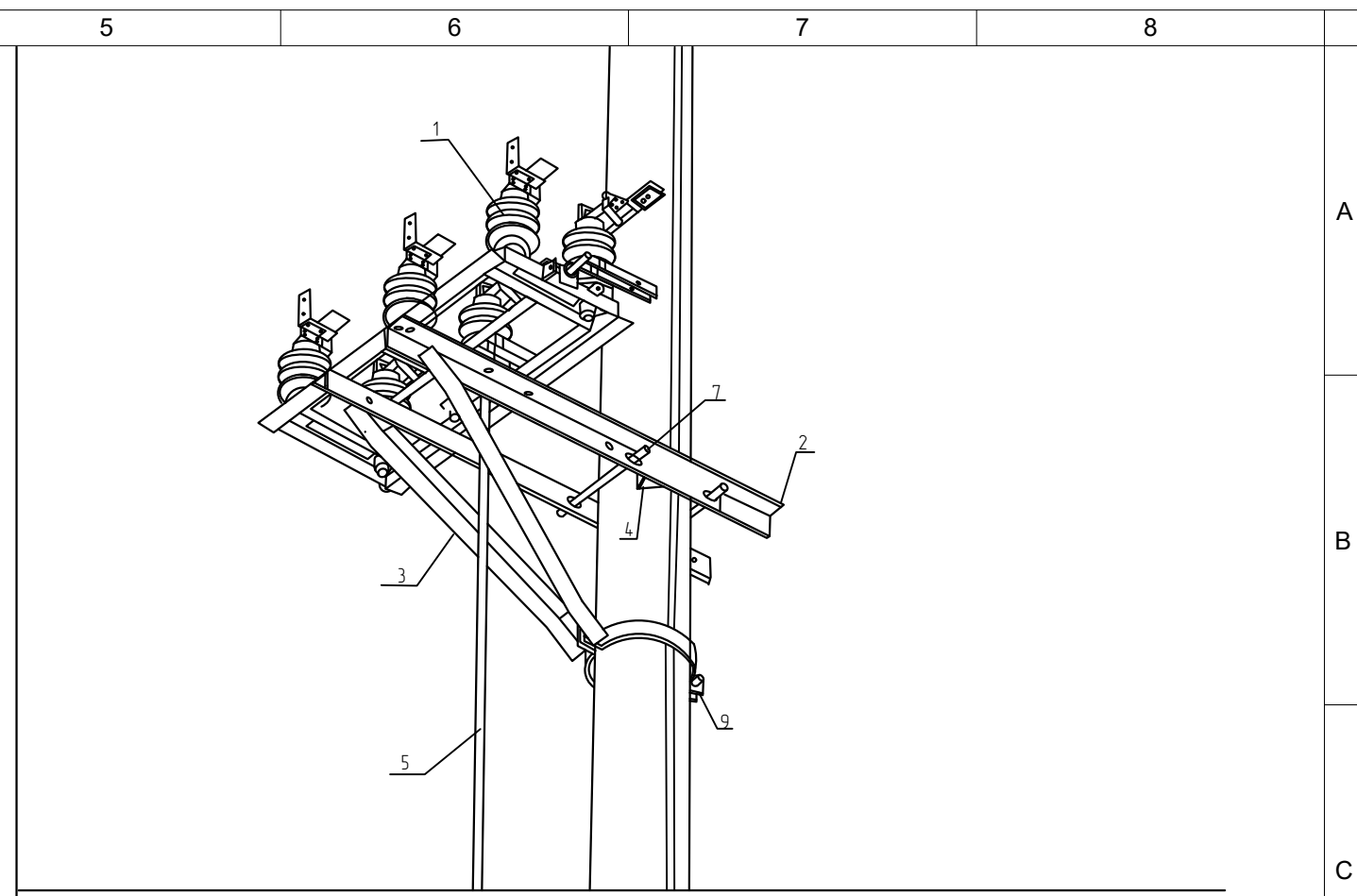
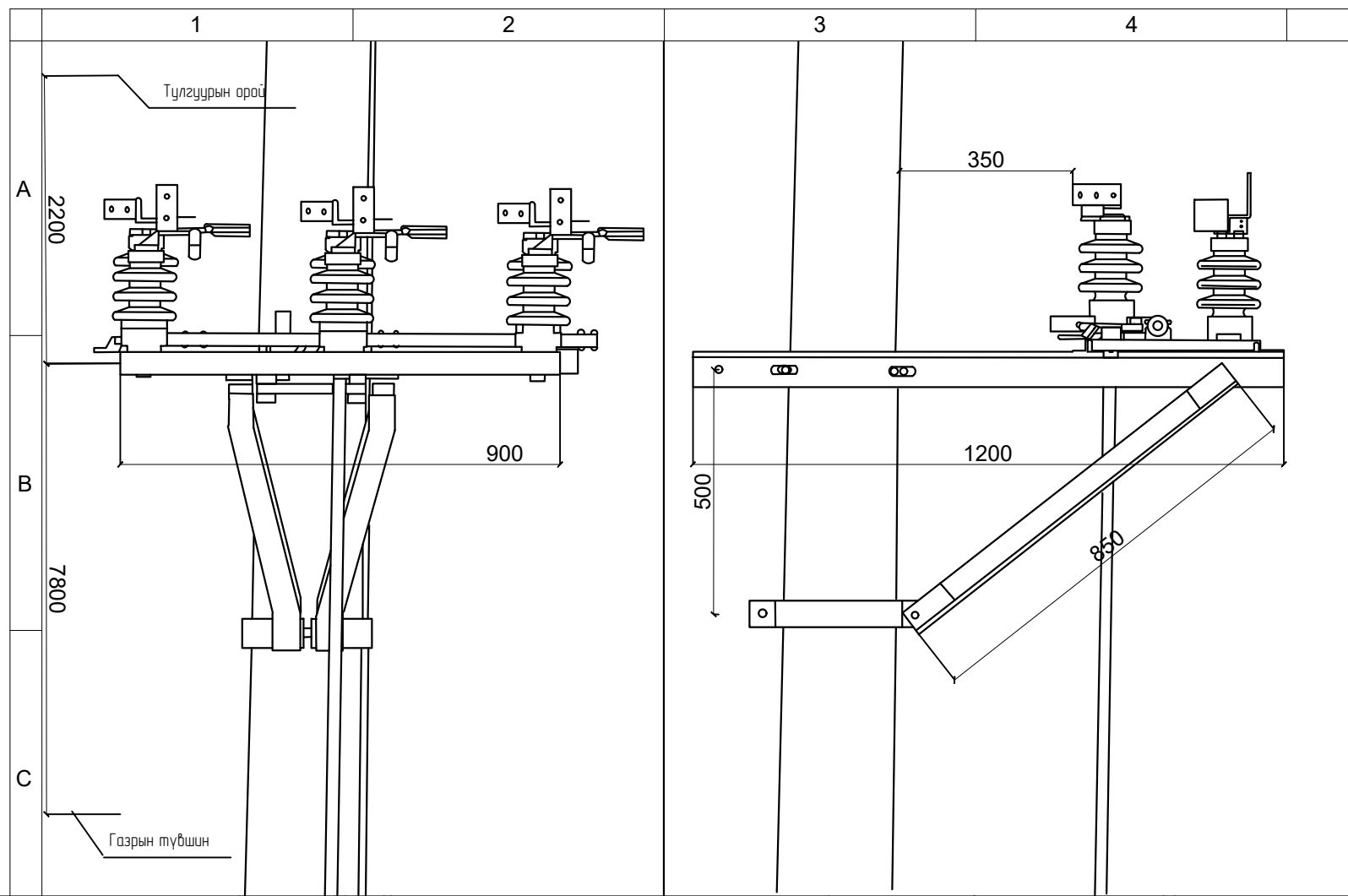
BAROQUE STYLE, LLC

"Барокко хийц" ХХК

**Увс аймаг Ховд сумын Шар тохой багийн
цахилгаан хангамжийн өргөтгөлийн ажлын зураг**

Анкерт хуурай салгуур суурилуулах

Инженер		Б.Нарангэрэл	Е.Г.Шифр: БХ-231/23	Масштаб: М1:	Огноо: 2023
Гүйцэтгэсэн		Д.Бат-Эрдэнэ	Е.Г.Шифр:	Зургийн дугаар: ГЦ-3	Хуудас: 16
Шалгасан		Б.Нарангэрэл			



Тулгуурт хуурай салгуур суурилуулах материалын түүбэр

Д/д	Материалын нэр	Маяг	Хэмжих нэгж	Тоо	Нэгжийн жин	Нийт
1	Хуурай салгуур	Р/ЛНД-10/400	Ком	1	25	25
200	Х/С-ын хөндлөвч	Угальник 1200*63*63*6	ш	2	6.8	13.6
3	Х/С-ын хөндлөвч тулагч	Угальник 850*50*50*5	ш	2	3.5	7
4	М холбогч	290*60*5	ш	2	1.5	3
5	Приводны дамжуурга	Труба Ф20	м	7	1.12	7.84
6	Привод тагтоох хийц	Угальник 50*50*5	м	1	3.77	3.77
7	Болт, гайка, шайба	M16x280	ш	2	0.64	1.28
8	Болт, гайка, шайба	M16x70	ш	12	0.22	2.64
9	Бүслүүр	диаметр 270 мм	ш	1	2.8	2.8
10	Бүслүүр	диаметр 310 мм	ш	1	2.8	2.8

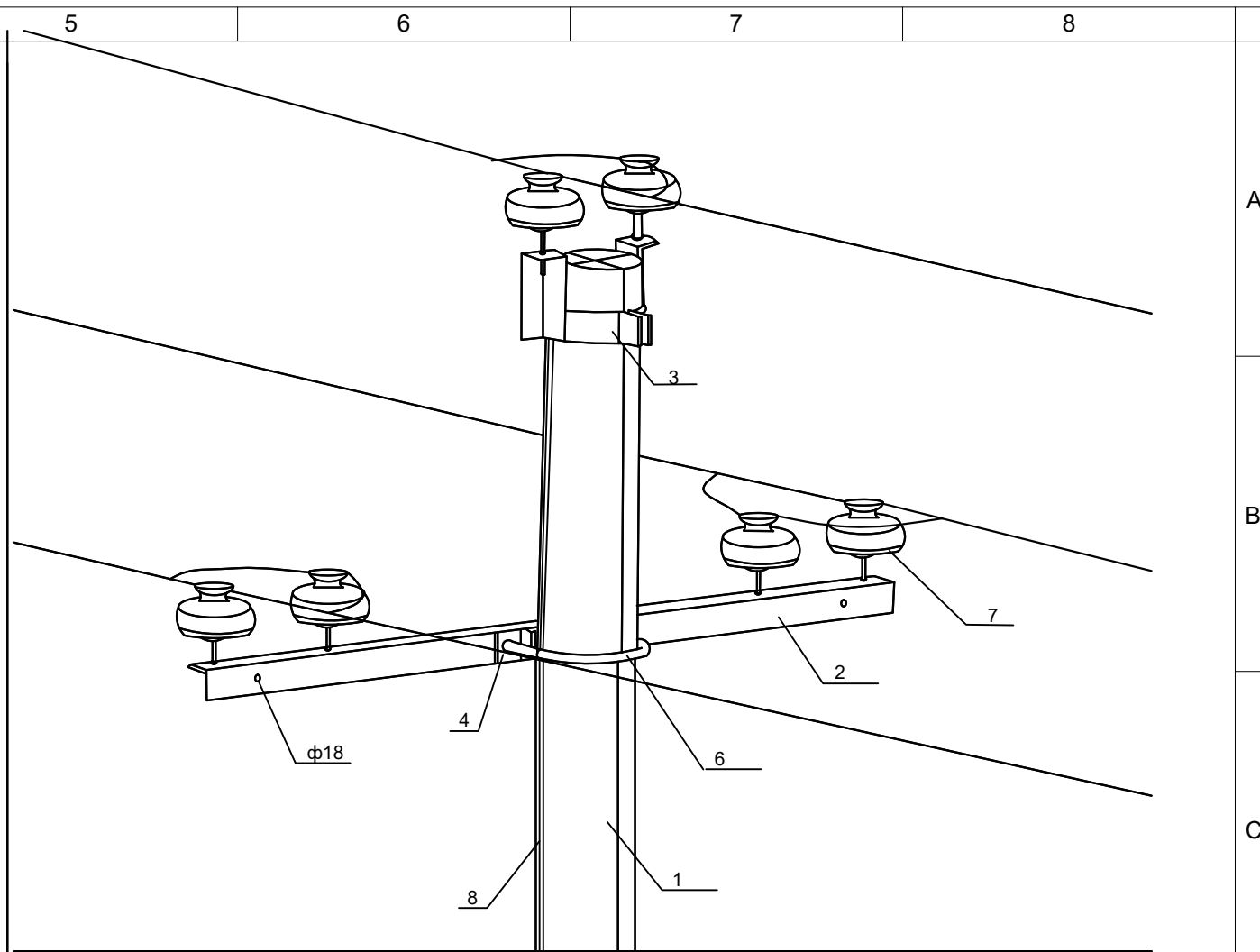
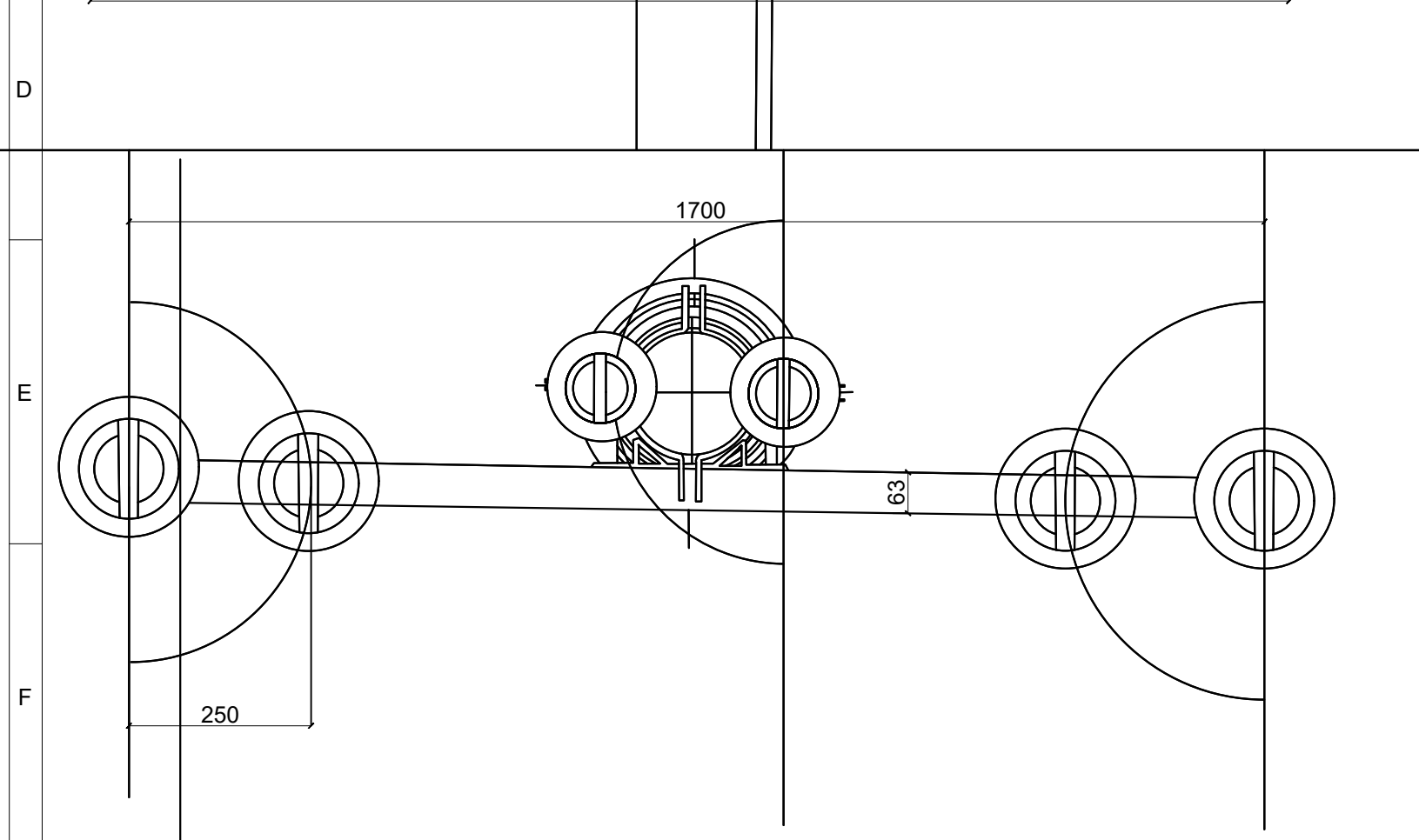
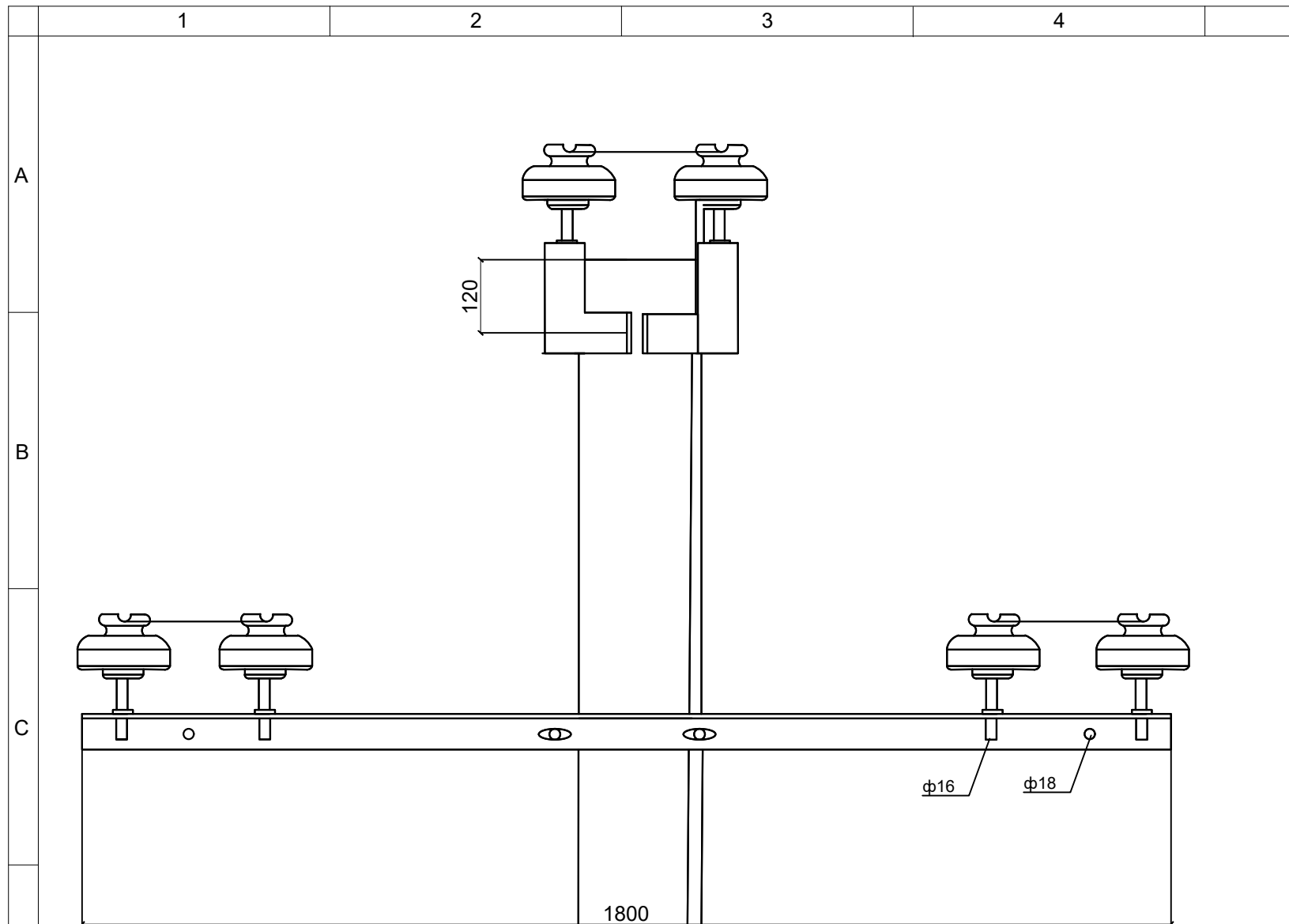


BAROQUE STYLE, LLC
"Барокко хийц" ХХК

**Увс аймаг Ховд сумын Шар тохой багийн
цахилгаан хангамжийн өргөтгөлийн ажлын зураг**

Тулгуурт хуурай салгуур суурилуулах

Инженер		Б.Нарангээрэл	Е.Г.Шифр:	Масштаб:	Огноо:
Гүйцэтгэсэн		Д.Бат-Эрдэнэ	БХ-231/23	M1:	2023
Шалгасан		Б.Нарангээрэл	Е.Г.Шифр:	Зургийн дугаар:	Хуудас:
				ГЦ-4	16

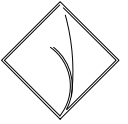


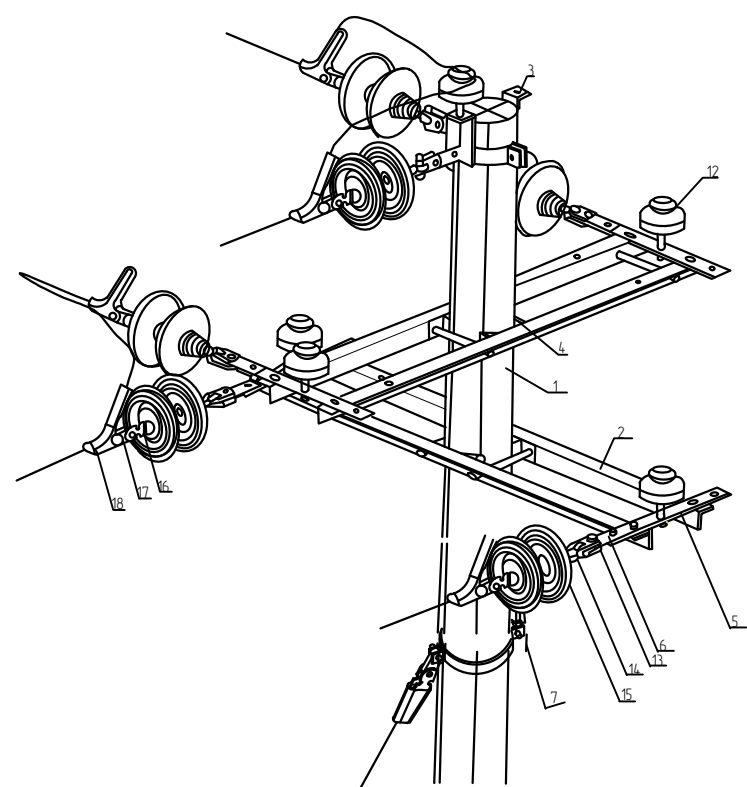
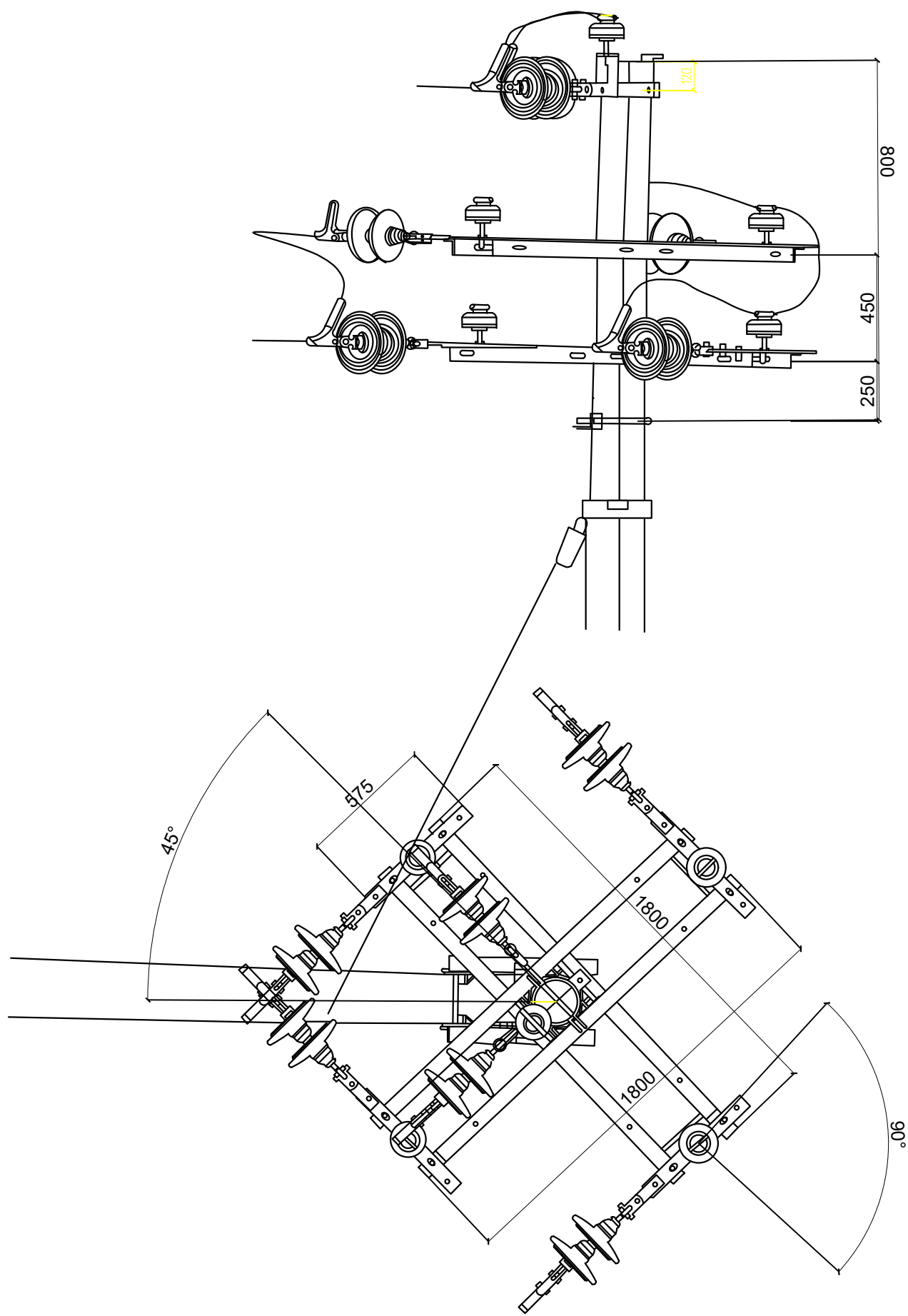
П10- тулгуурын материалын түүвэр

Д/в	Материалын нэр	Маяг	Хэмжих нэгж	Тоо	Нэгжийн жин	Нийт
1	Тулгуур	УКШ-12-35-19	ш	1	1035	1035
200	Шугамын траверс №1	Угольник 1800*63*63*6	ш	1	10.3	10.3
3	Толгойн дүслүүр дан	Туузан 60*6 Ф190	Ком	1	4.8	4.8
4	М холбогч	290*60*5	ш	1	15	15
5	Болт, гайка, шайба	M16x70	ш	8	0.22	1.76
6	U холбогч	R=110 M18	ш	1	3	3
7	Тусгаарлагч	P-20	Ком	6	3.4	20.4
8	Газардуулгын дүүлгын утас	Бөөрөнхий төмөр d=10 мм	м	11	0.62	6.82
9	Газардуулгын хэвтээ электрод	Паласа 40x4	м	10	1.26	12.6
10	Газардуулгын досоо электрод	Круг -20	м	10	2.6	26
11	Бүслүүр	диаметр 240 мм	ш	1	2.8	2.8
12	Бүслүүр	диаметр 270 мм	ш	1	2.8	2.8
13	Бүслүүр	диаметр 310 мм	ш	1	2.8	2.8

Увс аймаг Ховд сумын Шар тохой багийн цахилгаан хангамжийн өргөтгөлийн ажлын зураг

Завсрын тулгуур

 BAROQUE STYLE, LLC	Инженер	<i>[Signature]</i>	Б.Нарангэрэл	Е.Г.Шифр:	Масштаб:	Огноо:
	Гүйцэтгэсэн	<i>[Signature]</i>	Д.Бат-Эрдэнэ	БХ-231/23		
Баракко хийц "ХХК"	Шалгасан	<i>[Signature]</i>	Б.Нарангэрэл	Е.Г.Шифр:	Зургийн дугаар:	Хуудас:
				ГЦ-5	ГЦ-5	16



П10-4Б өнцөг 90 түлгуурын материалын түүбэр

Д/д	Материалын нэр	Маяг	Хэмжих нэгж	Тоо	Нэгжийн жин	Нийт
1	Түлгуур	УКШ-12-35-19	ш	2	1035	2070
2	Шугамын траверс №1	Угольник 1800*63*63*6	ш	4	10.3	41.2
3	Толгойн бүслүүр давхар	Туузан 60*6 Ф190	Ком	1	4.8	4.8
4	М холбогч	290*60*5	ш	9	1.5	13.5
5	Траверс холбогч полосо	575*63*9	ш	4	3.3	13.2
6	Арматур холбогч полосо	160*50*5	ш	6	3.3	19.8
7	матуурга		ком	1		
8	Болт, гайка, шайба	M16x280	ш	12	0.64	7.68
9	Болт, гайка, шайба	M16x70	ш	32	0.22	7.04
12	Штыртэй изолятор	ШС-10	Ком	5	3.4	17
13	Скаб	СКТ-7-1	ш	6	0.46	2.76
14	Серьга	СР-7-16	ш	6	0.3	1.8
15	Дүүжин хөндийрүүлэгч	ПС-70Е	ш	12	3.4	40.8
16	Салаа цушка	У2-7-16	ш	6	1	6
17	Холбогч	ПР-7	ш	6	0.46	2.76
18	Таталтын эажым	НБ-7	ш	6	1.2	7.2
19	Газардуулгын дуултын утас	Бөөрөнхий төмөр d=10 мм	м	11	0.62	6.82
20	Газардуулгын хэвтээ электрод	Полосо 40x4	м	10	1.26	12.6
21	Газардуулгын босоо электрод	Круг -20	м	10	2.6	26
22	Бүслүүр	диаметр 240 мм	ш	1	2.8	2.8
23	Бүслүүр	диаметр 270 мм	ш	1	2.8	2.8
24	Бүслүүр	диаметр 310 мм	ш	1	2.8	2.8

Увс аймаг Ховд сумын Шар тохой багийн цахилгаан хангамжийн өргөтгөлийн ажлын зураг

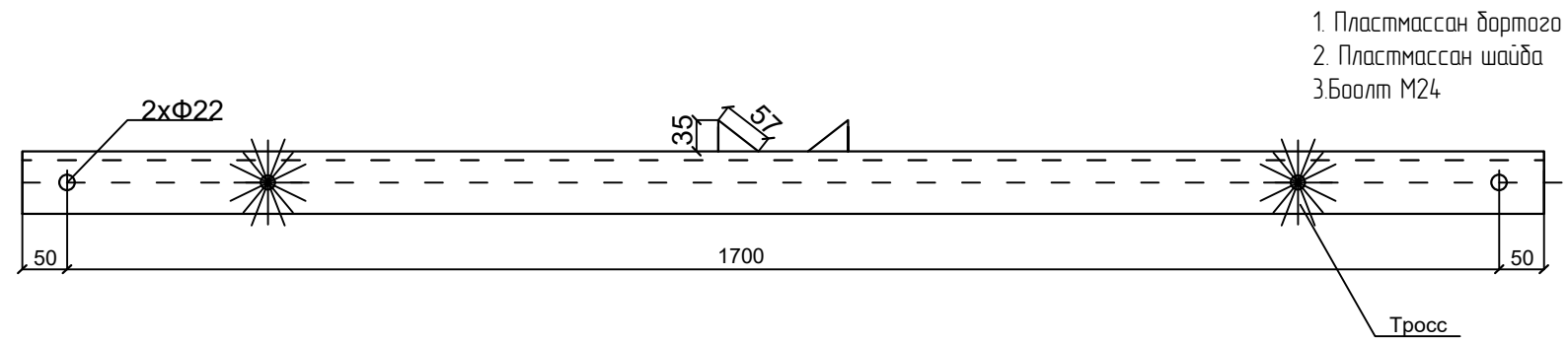
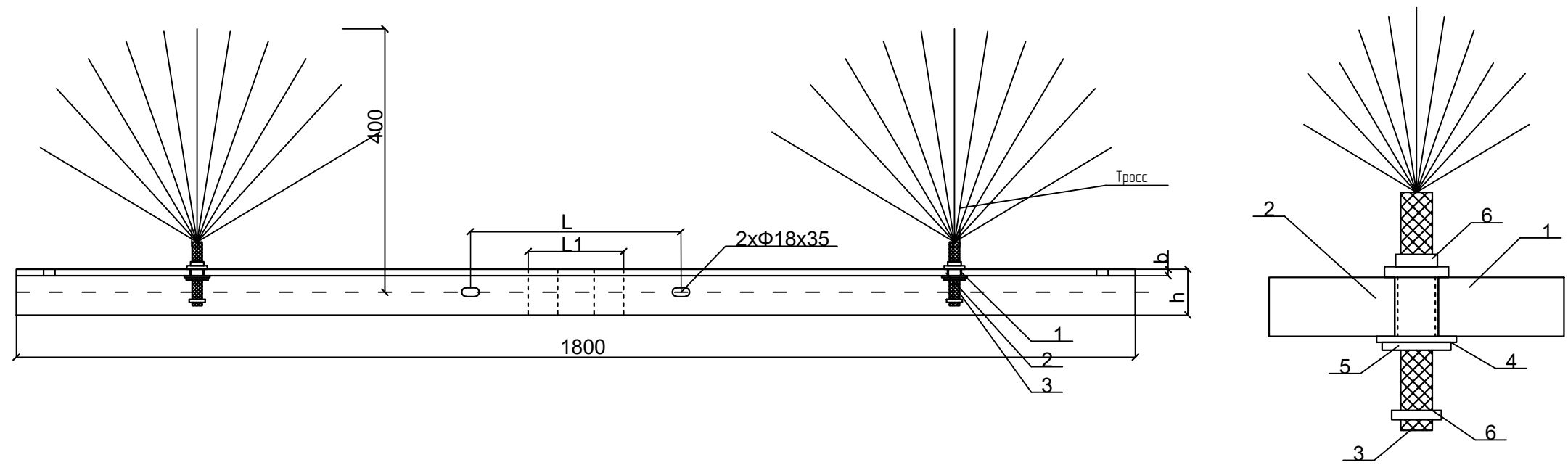
эргэлтийн анкер түлгуур

Инженер		Б.Нарангэрэл	Е.Г.Шифр:	Масштаб:	Огноо:
		Д.Бат-Эрдэнэ	БХ-231/23		
Гүйцэтгэсэн		Б.Нарангэрэл	Е.Г.Шифр:	Зургийн дугаар:	Хуудас:
Шалгасан				ГЦ- 7	16

A
B
C
D
E
F

A
B
C
D
E
F

Шувуу үргээгч даршуулах



- 1. Пластмассан дортого
- 2. Пластмассан шайда
- 3. Боолт M24

- 1. Угольник
- 2. Пластмассан тусгаарлагч
- 3. Тросс
- 4. Пластмассан шайда
- 5. Боолт
- 6. Шпонк


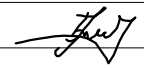
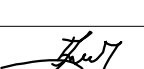
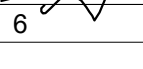
Тайлбар

Троссны хөндлөн огтлолоос хамаарч дортгоны хэмжээ гарна. Троссыг дортгонд суулгахдаа бариу суулгаж троссны 2 талаас шпонкоор шахах бооно.

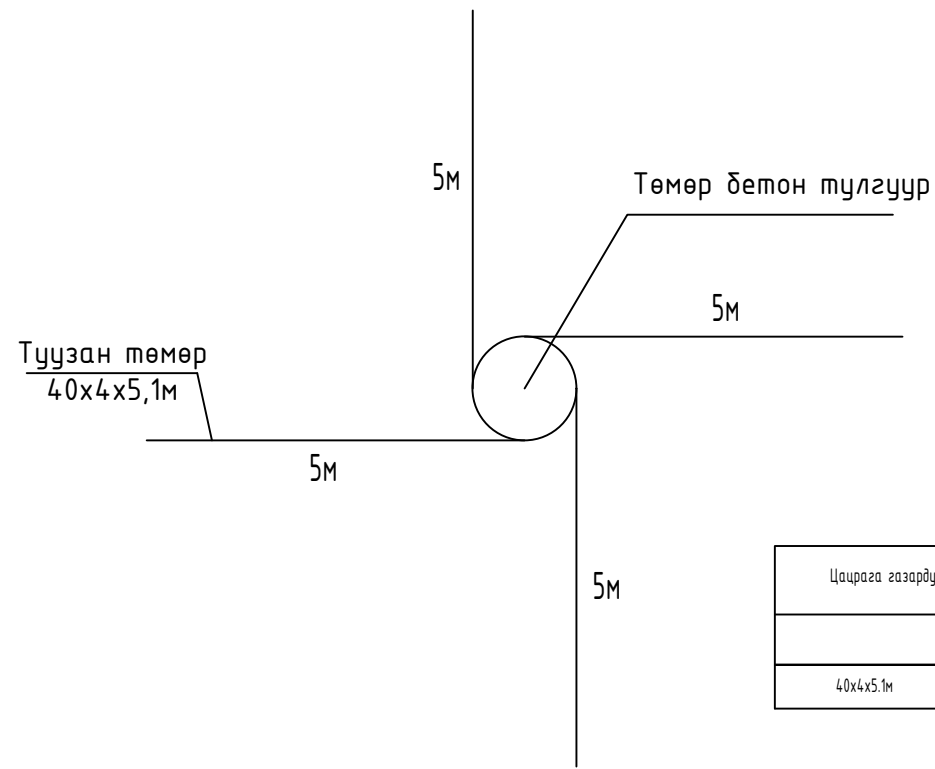


Тайлбар

Шувуу үргээгч троссыг хөндлөвч дээр дэхлэхдээ пластмассан дортого хийж боолтоор боож өгнө.

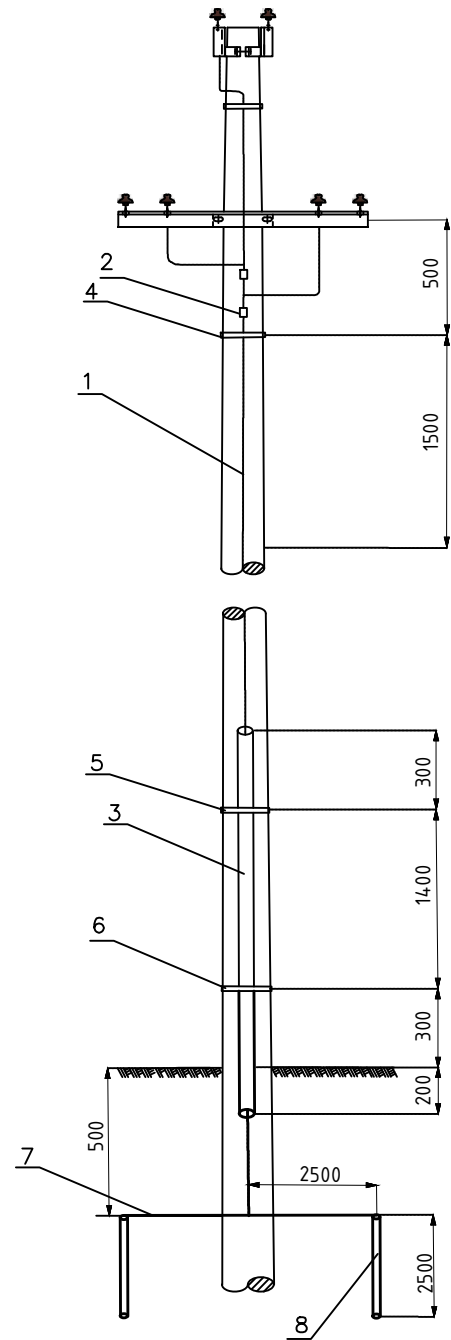
 BAROQUE STYLE, LLC "Барокко хийц" ХХК	Увс аймаг Ховд сумын Шар тохой багийн цахилгаан хангамжийн өргөтгөлийн ажлын зураг Шувуу үргээгч байршуулах					
	Инженер		Б.Нарангэрэл	Е.Г.Шифр:	Масштаб:	Огноо:
	Гүйцэтгэсэн		Д.Бат-Эрдэнэ	БХ-231/23	M1:	2023
	Шалгасан		Б.Нарангэрэл	Е.Г.Шифр:	Зургийн дугаар:	Хуудас:
				ГЦ-8	ГЦ-8	16

Төмөр бетон тулгуурын газардуулга



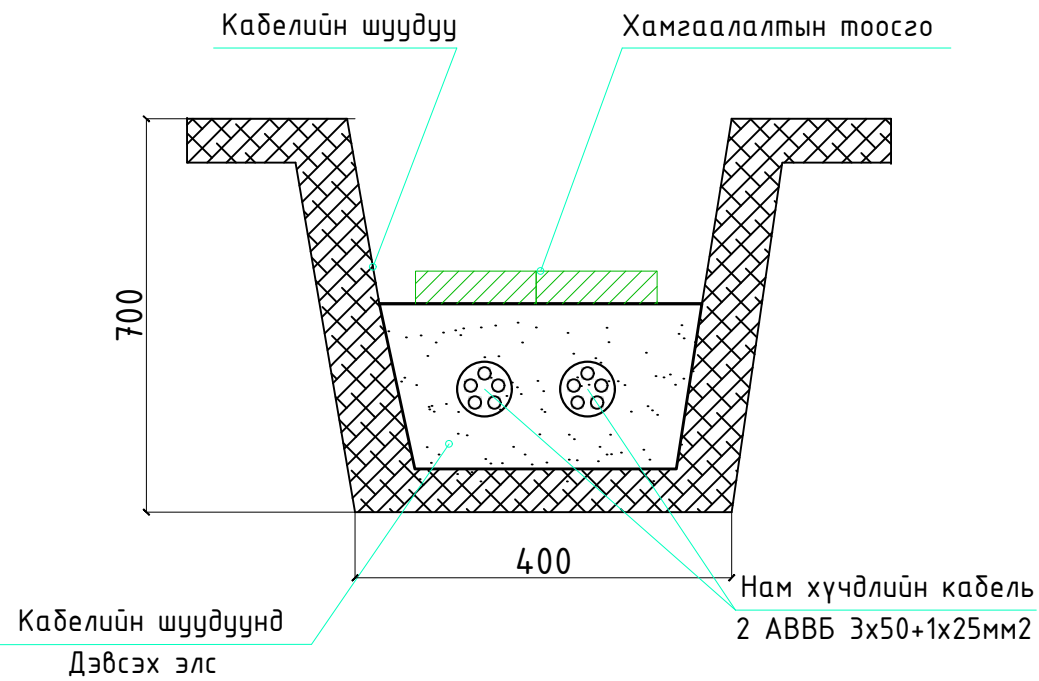
Цацрага газардуулга цусрах /м3/		Газарлуулгын шуудуу ухах /м3/		Газар шорооны ажлын эзрэг
	Урт	Ухах	Булах	
40x4x5.1м	320	76.8	72.96	III

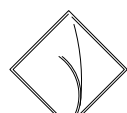
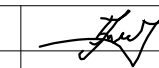
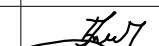
Тулгууруудын газардуулгын буулт



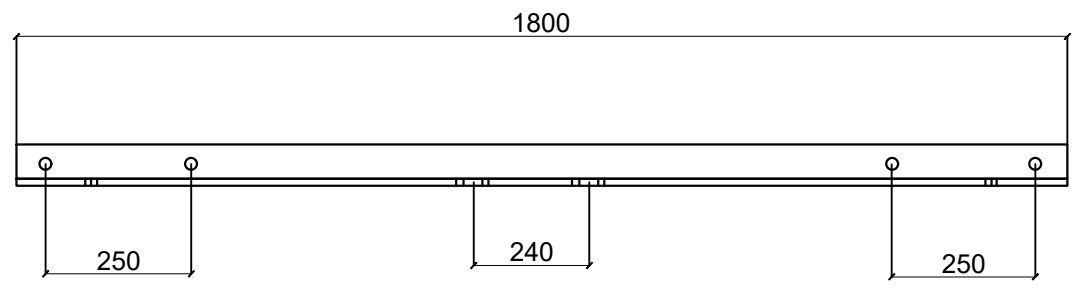
Д/Д	Нэр	Хэлбэр	Нэгж	Тоо	Жин, кг		Тайлбар
					Нээж	Бүгд	
1	Буултын умас	φ10	М	11	0.62	6.82	
2	О-ын салбарлагч	JBC-01	Ш	2	0.25	0.5	
3	Хамгаалах хоолой	φ30, L=2.2м	Ш	1			
4	Бүслүүр(-)	φ210	Ш	1	1.1	1.1	2.2.7.68
5	Бүслүүр(-)	φ280	Ш	1	1.1	1.1	2.2.7.68
6	Бүслүүр(-)	φ300	Ш	1	1.1	1.1	2.2.7.68
7	Татам төмөр	40x4x5.1м	Ш	1	1.26	6.4	
8	Электрод	φ22, 1x2.5м	Ш	2	2.4	4.8	

Кабель шугамыг шуудуунд байрлуулах

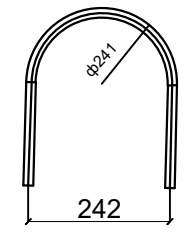


 BAROQUE STYLE, LLC "Барокко хийц" ХХК	Увс аймаг Ховд сумын Шар тохой багийн цахилгаан хангамжийн өргөтгөлийн ажлын зураг Төмөр бетон тулгуурын газардуулга					
	Инженер		Б.Нарангэрэл	Е.Г,Шифр:	Масштаб:	Огноо:
	Гүйцэтгэсэн		Д.Бат-Эрдэнэ	БХ-231/23	М1:	2023
Шалгасан		Б.Нарангэрэл	Е.Г,Шифр:	Зургийн дугаар:	Хуудас:	
			ГЦ-9		16	

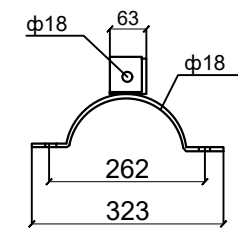
Шугамын хөндлөвч



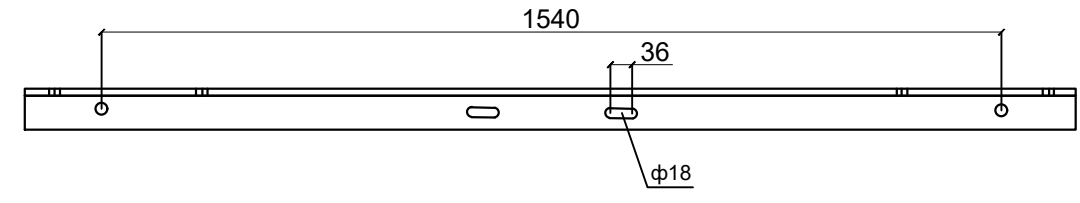
U бүслүүр



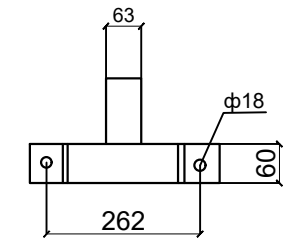
Толгойн бүслүүр



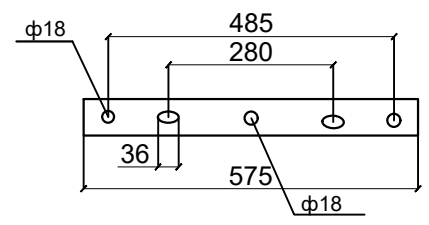
Хуурай салгуурын хөндлөвч



M холбогч



Хөндлөвч холбогч



A

A

B

B

C

C

D

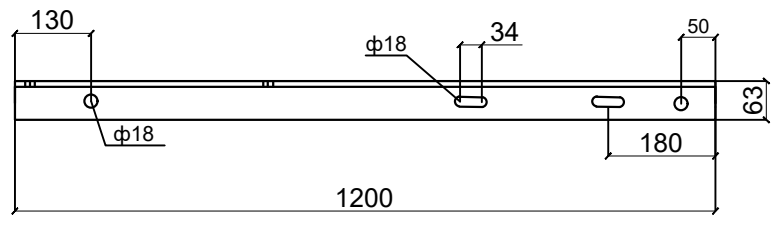
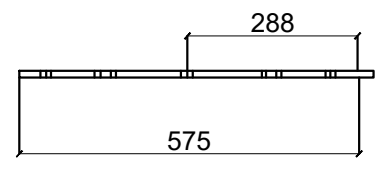
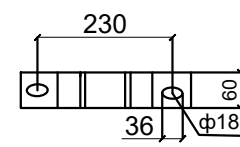
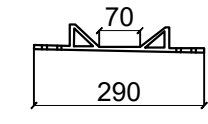
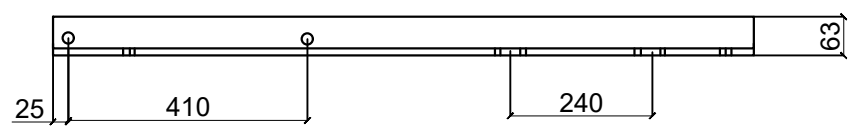
D

E

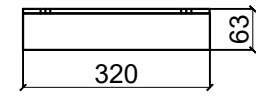
E

F

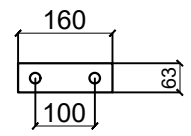
F



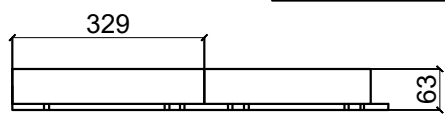
Түлаас хязгаарлагч



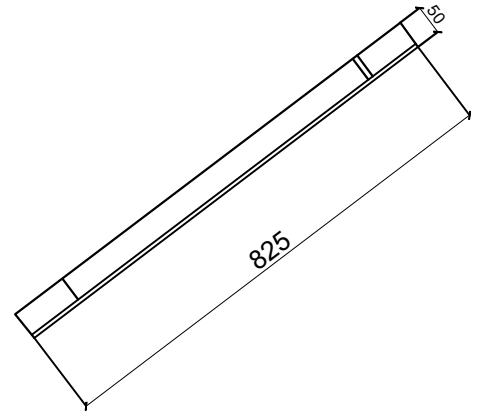
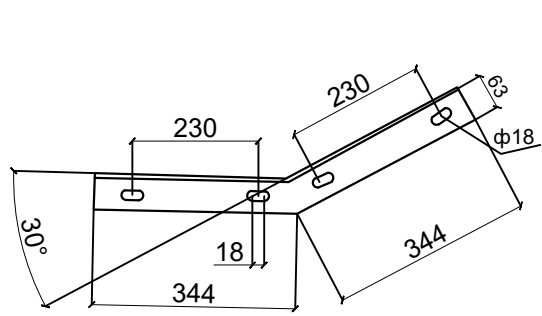
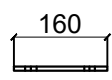
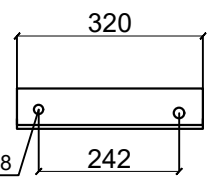
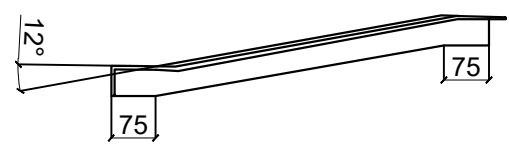
Арматур холбогч


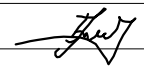
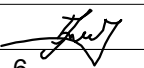


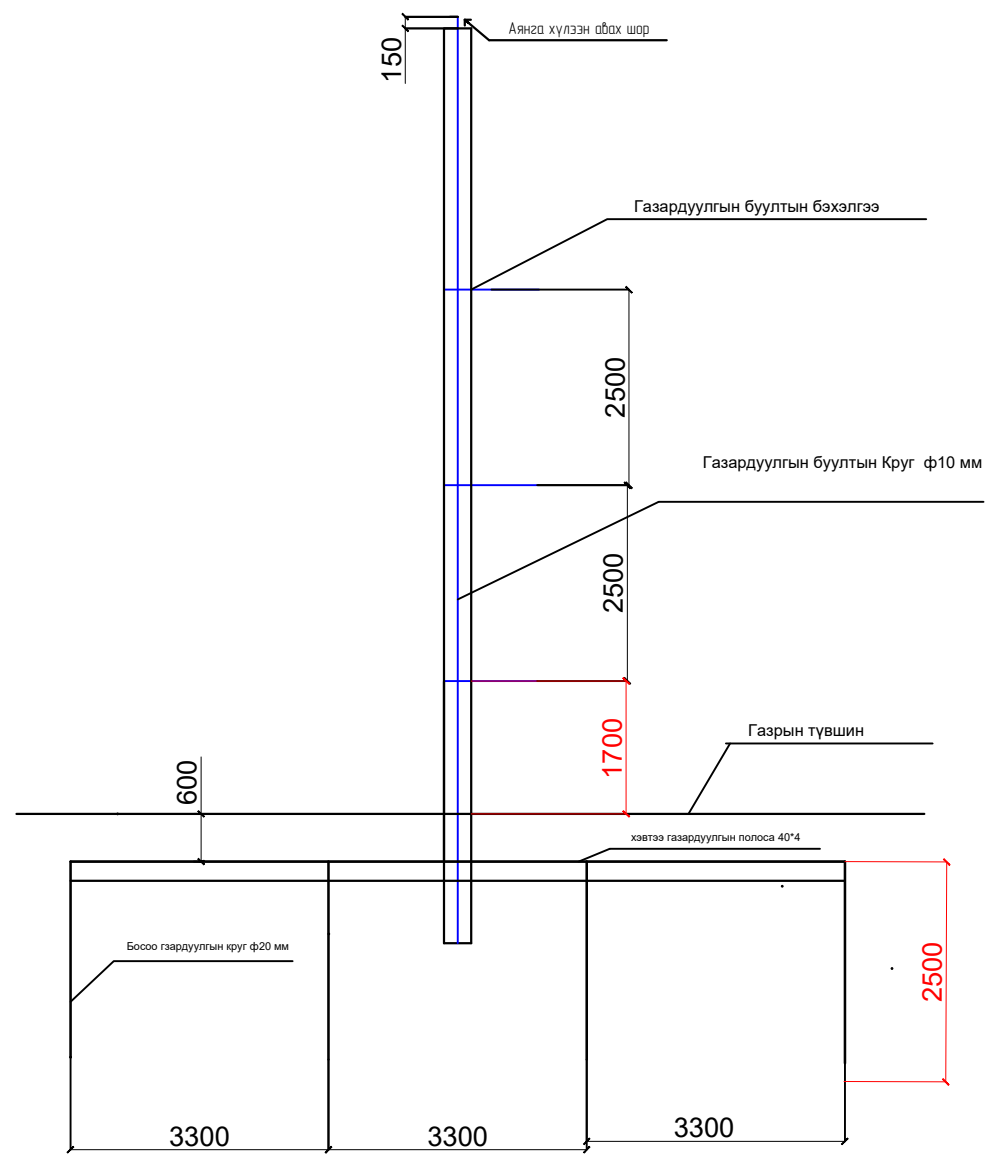
Түлаас тогтоогч



х/с-ын хөндлөвч түлагч



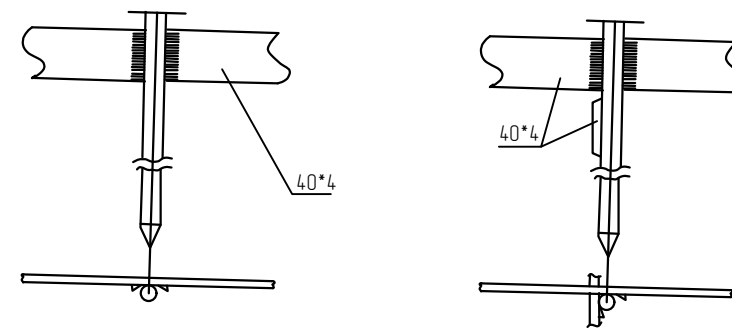
 BAROQUE STYLE, LLC "Барокко хийц" ХХК	Увс аймаг Ховд сумын Шар тохой багийн цахилгаан хангамжийн өргөтгөлийн ажлын зураг					
	Шугамын төмөр хийц					
	Инженер		Б.Нарангэрэл	Е.Г.Шифр:	Масштаб:	Огноо:
	Гүйцэтгэсэн		Д.Бат-Эрдэнэ	БХ-231/23	M1:	2023
	Шалгасан		Б.Нарангэрэл	Е.Г.Шифр:	Зургийн дугаар:	
				ГЦ-9	Хуудас:	
					16	


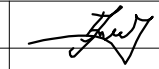
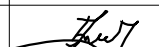


40*4 маягийн газардуулагч түүцэн төмрийн холболт ба салбарлалт



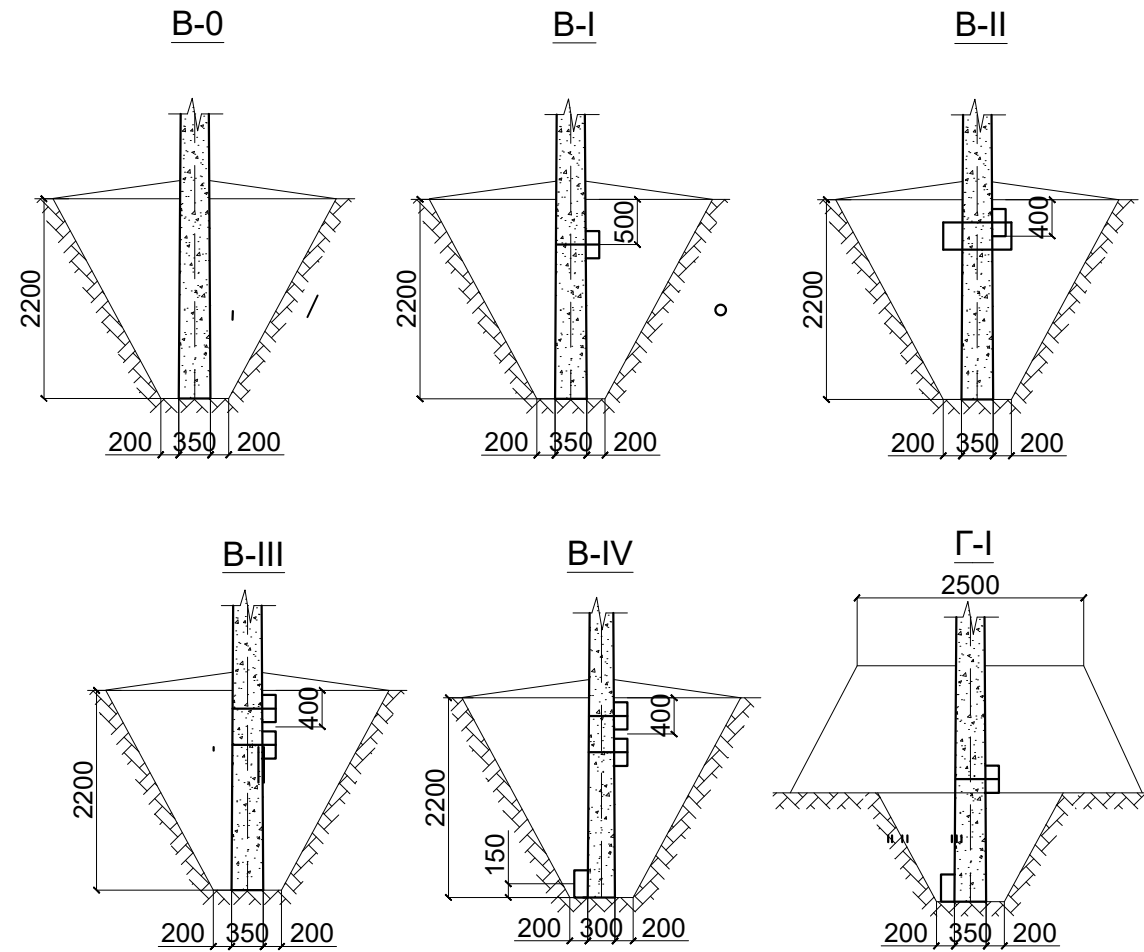
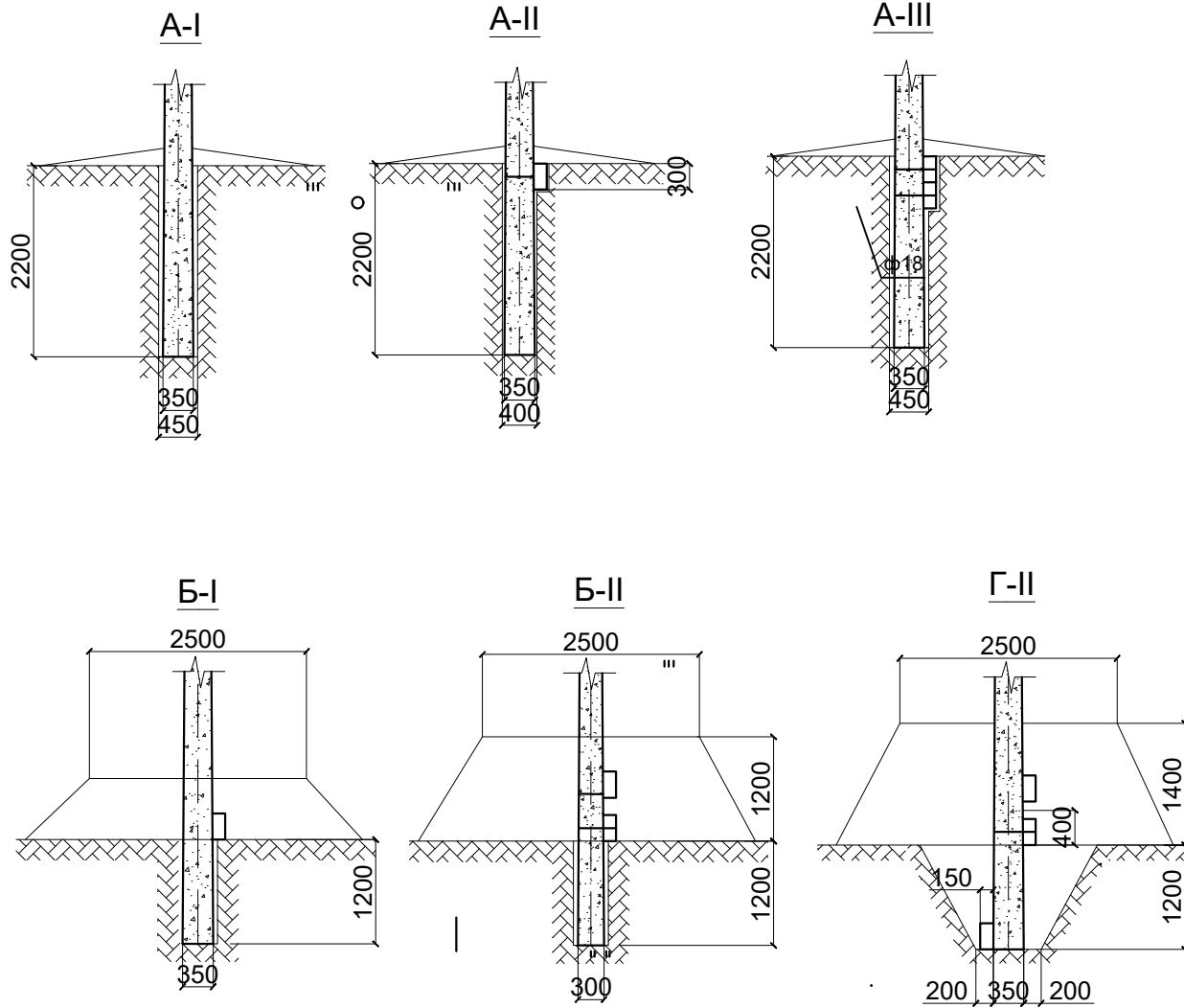
40*4 маягийн газардуулагч түүцэн төмөр болон ф10 мм саваа газардуулагчийн холболт



 BAROQUE STYLE, LLC	Увс аймаг Ховд сумын Шар тохой дагийн цахилгаан хангамжийн өргөтгөлийн ажлын зураг					
	10кВ-н тулгуурыг газардуулах					
	Инженер		Б.Нарангэрэл	Е,Г,Шифр:	Масштаб:	Огноо:
Гүйцэтгэсэн		Д.Бат-Эрдэнэ	БХ-231/23	М1:	2023	
"Барокко хийц"ХХК	Шалгасан		Б.Нарангэрэл	Е,Г,Шифр:	Зургийн дугаар:	
				ГЦ-10	Хуудас:	
					16	


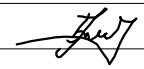
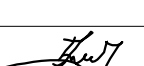
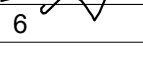
2. Нуралттай хөрсөнд хийх бэхэлгээний төрлүүд

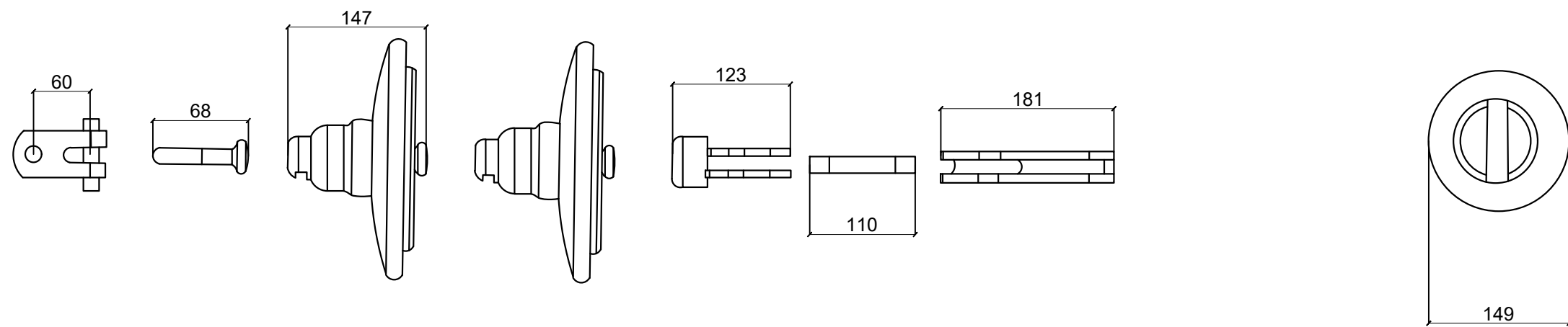
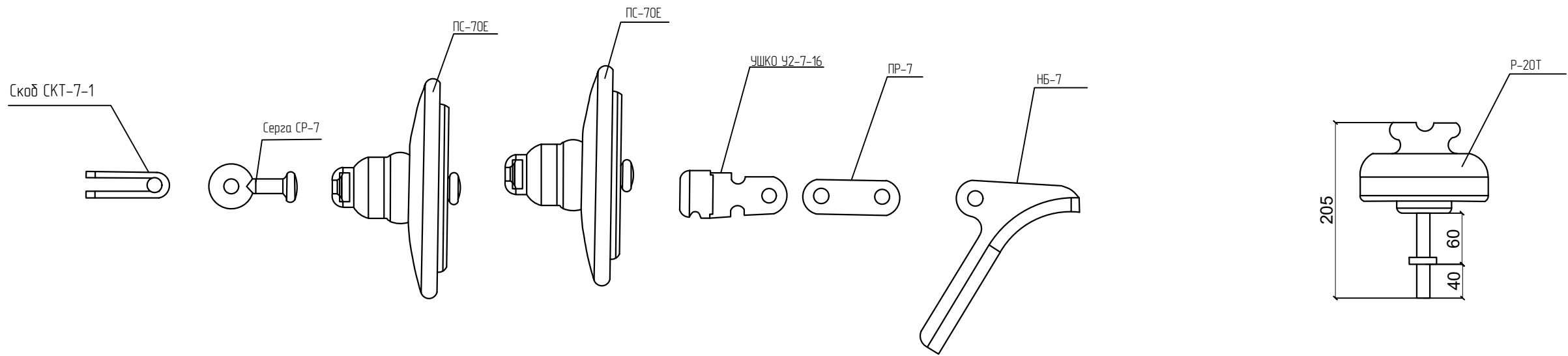
Нуралтгүй хөрсөнд хийх бэхэлгээний төрлүүд

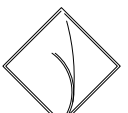
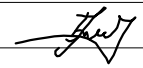
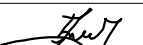


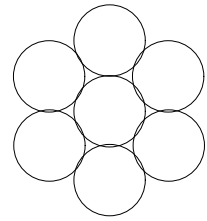
Д/д	Материал	Материалын хэмжээ	Тоо ширхэг	Хүндийн жин, кг		
				Нэгж	Дүн	Бүгд
1	Бөөрөнхий төмөр	Φ8 L=640	ш	4	0.25	10
2	Бөөрөнхий төмөр	Φ6 L=315	ш	7	0.07	0.5
3	Бөөрөнхий төмөр	Φ6 L=150	ш	2	0.03	0.1
4	Бөөрөнхий төмөр	Φ24	ш	1	5.1	5.1
5	Бөөрөнхий төмөр	Φ6 L=420	ш	2	0.09	0.2
6	Бетон	M200	м3	0.025	2.5	73.0

Д/д	Материал	Материалын хэмжээ	Хэмжих нэгж	Тоо ширхэг	Хүндийн жин, кг		
					Нэгж	Дүн	Бүгд
1	Бөөрөнхий төмөр	Φ8 L=640	ш	4	0.25	1.0	6.9
2	Бөөрөнхий төмөр	Φ6 L=315	ш	7	0.07	0.5	
3	Бөөрөнхий төмөр	Φ6 L=150	ш	2	0.03	0.1	
4	Бөөрөнхий төмөр	Φ24	ш	1	5.1	5.1	
5	Бөөрөнхий төмөр	Φ6 L=420	ш	2	0.09	0.2	
6	Бетон	M200	м3	0.025	2.5	73.0	73

 BAROQUE STYLE, LLC "Барокко хийц" ХХК	Увс аймаг Ховд сумын Шар тохой багийн цахилгаан хангамжийн өргөтгөлийн ажлын зураг Нуралтгүй хөрсөнд хийх бэхэлгээний төрлүүд					
	Инженер		Б.Нарангэрэл	Е.Г.Шифр:	Масштаб:	Огноо:
	Гүйцэтгэсэн		Д.Бат-Эрдэнэ	БХ-231/23	М1:	2023
Шалгасан		Б.Нарангэрэл	Е.Г.Шифр:	Зургийн дугаар:	Хуудас:	
				ГЦ-12	16	

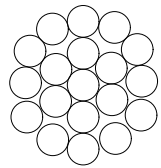


 BAROQUE STYLE, LLC "Барокко хийц" ХХК	Увс аймаг Ховд сумын Шар тохой багийн цахилгаан хангамжийн өргөтгөлийн ажлын зураг					
	Шугамын арматур					
	Инженер		Б.Нарангэрэл	Е.Г.Шифр: БХ-231/23	Масштаб: М1:	Огноо: 2023
	Гүйцэтгэсэн		Д.Бат-Эрдэнэ	Е.Г.Шифр:	Зургийн дугаар: ГЦ-11	Хуудас: 16
Шалгасан		Б.Нарангэрэл				



АС-50/8.0

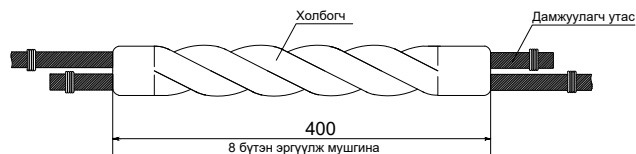
Хөнгөн цагаан - ган дамжуулагч утас (ГОСТ-839-80)										
Марк	Утасны тоо ба диаметр, мм		Огтло, мм ²			Диаметр, мм		Дамжуулагчийн эсэргүүцэл (120с үед) ом	Тасдах хүчлэг	Жин
	Хөнгөн цагаан	Ган	Хөнгөн цагаан	Ган	Бүх утаснууд	Ган	Дамжуулагч			
АС-50/8.0	6x3.2	1x3.2	48.2000	8.0400	56.2400	3.2000	9.6000	0.6030	2413	0.1950



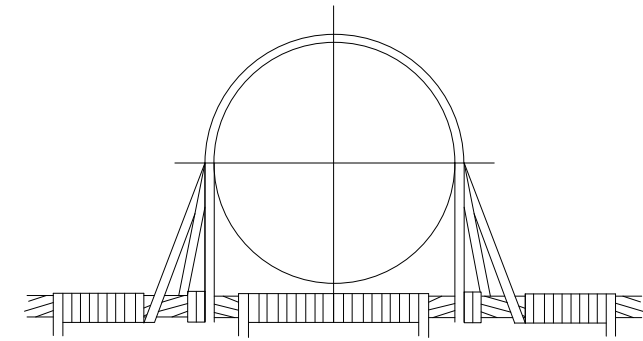
С-35
Тросс С-35 (ГОСТ-3063-66)

Троссны маяг	Троссны диаметр	Хөндлөн огтлол, мм	Утасны тоо ба диаметр, мм	Тасдах хүчлэг, кН	Жин кг
С-35	8.6000	43.3000	1x1.8+18x1.7	5465	0.3730

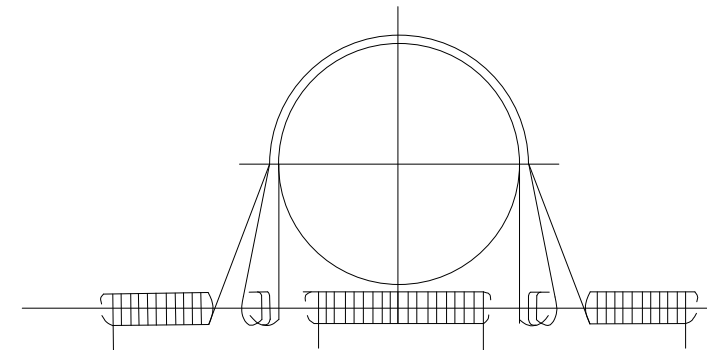
Утас холбох байдал



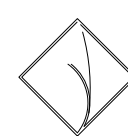
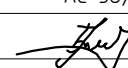
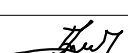
Хөндлөн огтлол

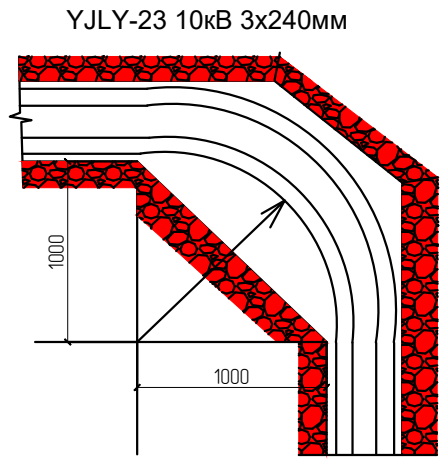
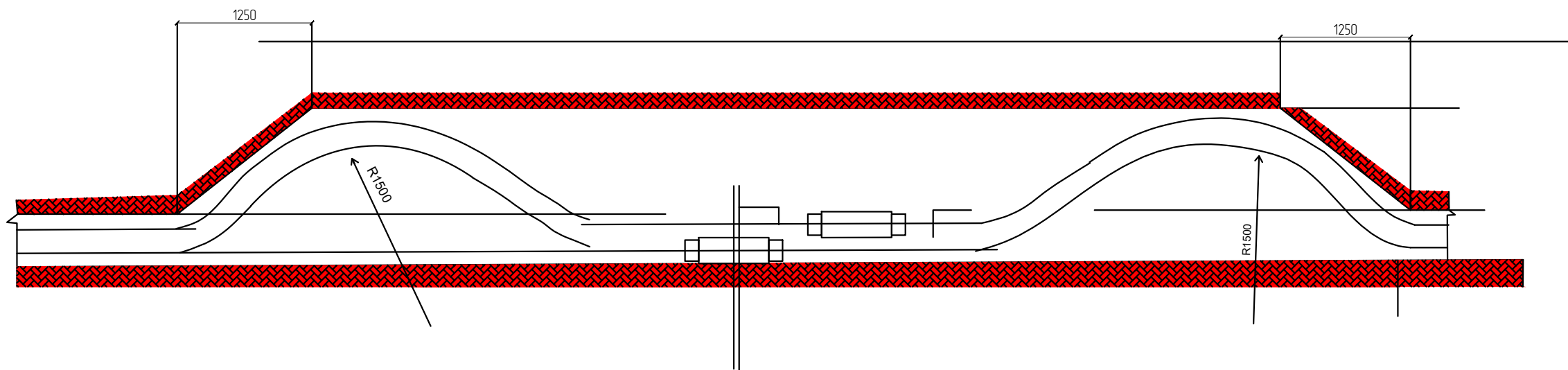
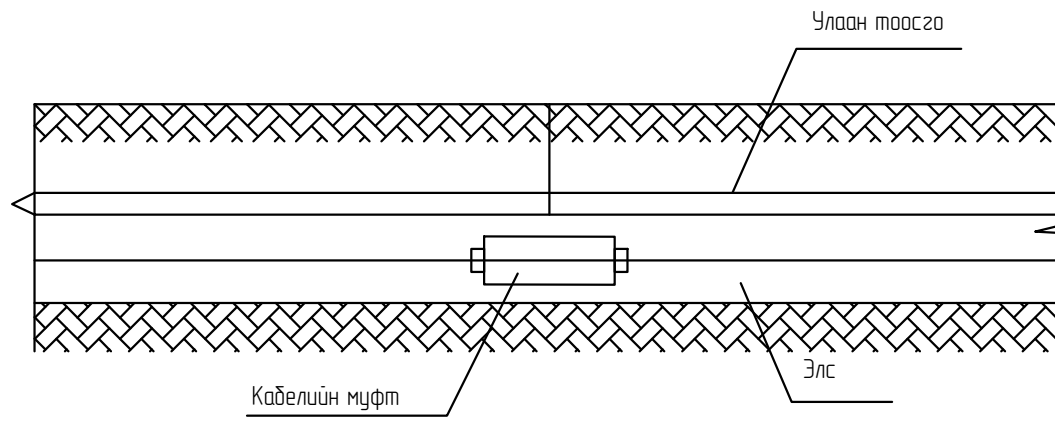



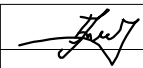
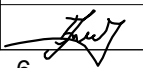
Холболтын бүдүүвч зураг



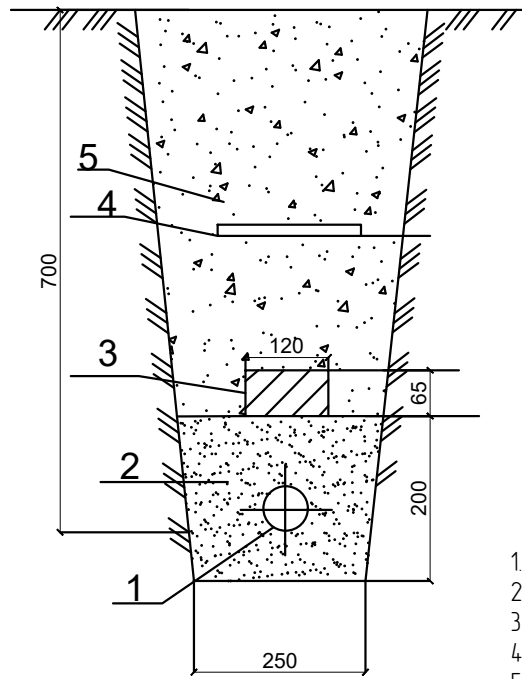
Утас	Хөнгөн цагаан					Гант хөнгөн цагаан				Ган	
	35	60	70	95	120	25	35	50	70	20-50	
Утасны хөндлөн огтлол	3	3	4	4	4.1000	3	3	3	4	Утас-20 ГОСТ 1168-73	
Диаметр, мм											
Холболт хийх утас	Урт, мм	ШС-10А									
		IPS4-15									
Жин, кг	ШС-10А	19	27	37	51	19	24	30	41	35	35
	IPS4-15	20	29	40	56	20	26	33	48	37	37
Хамгийн их диаметр	Урт, мм	3	3	4	3	2.5000	3	3	3	4	4
Жин кг		11	15	21	15	11	11	13	17	25	4

 BAROQUE STYLE, LLC "Барокко хийц" ХХК	Увс аймаг Ховд сумын Шар тохой багийн цахилгаан хангамжийн өргөтгөлийн ажлын зураг					
	АС-50/8.0 болон PS4-15 тусгаарлагчид дамжуулах утсыг бэхлэх					
Инженер		Б.Нарангэрэл	Е.Г.Шифр:	Масштаб:	Огноо:	
Гүйцэтгэсэн		Д.Бат-Эрдэнэ	БХ-231/23	М1:	2023	
Шалгасан		Б.Нарангэрэл	Е.Г.Шифр:	Зургийн дугаар:	Хуудас:	
			ГЦ-13	ГЦ-13	16	



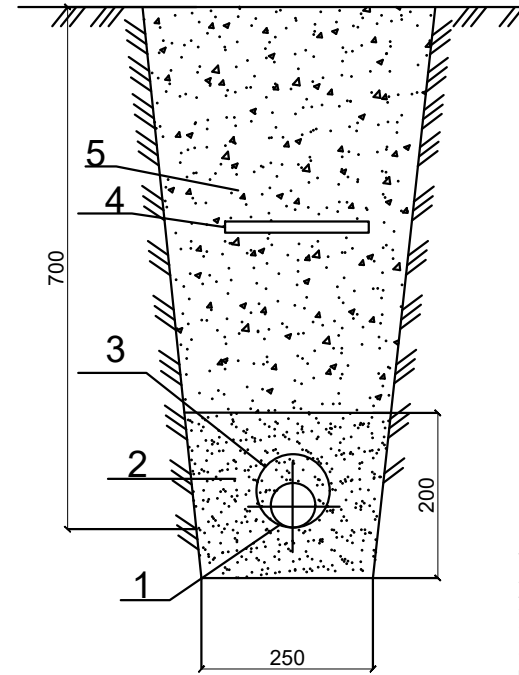
 BAROQUE STYLE, LLC "Барокко хийц" ХХК	Увс аймаг Ховд сумын Шар тохой багийн цахилгаан хангамжийн өргөтгөлийн ажлын зураг					
	кабелийн муфт хийх хэсэгзлэл					
	Инженер		Б.Нарангэрэл	Е.Г.Шифр:	Масштаб:	Огноо:
	Гүйцэтгэсэн		Д.Бат-Эрдэнэ	БХ-231/23	М1:	2023
	Шалгасан		Б.Нарангэрэл	Е.Г.Шифр:	Зургийн дугаар:	
				ГЦ-14	Хуудас:	
					16	

Кабелийн сүвгийн огтлол А-А



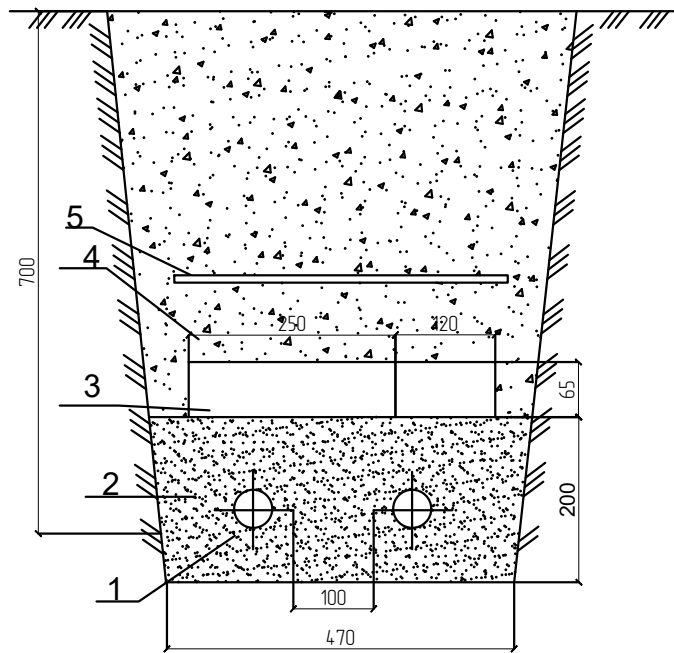
- Тайлбар
 1. Кабель
 2. Элс
 3. Тоосго
 4. Кабелийн хамгаалалтын түүз
 5. Зөвлөн шороон хөрс

Кабелийн сүвгийн огтлол А-А



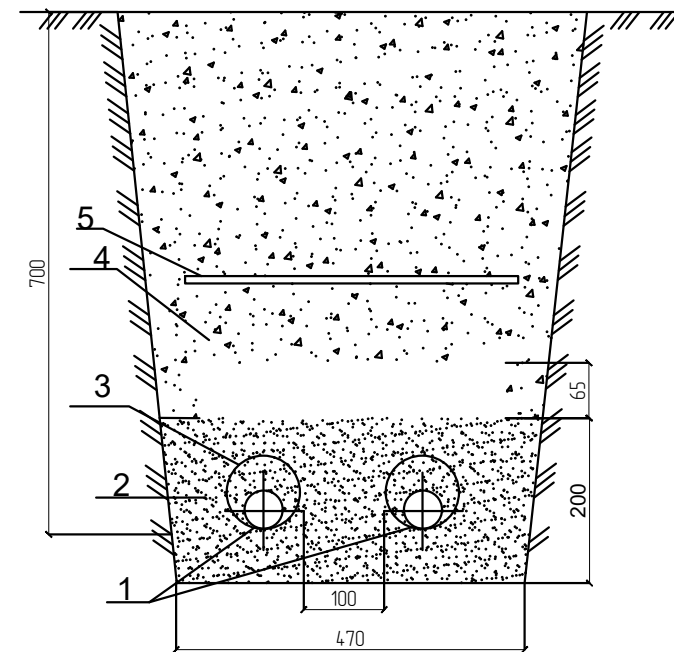
- Тайлбар
 1. Кабель
 2. Элс
 3. Ган хоолой
 4. Кабелийн хамгаалалтын түүз
 5. Зөвлөн шороон хөрс

Ган хоолой сүвлэгдэх огтлол В-В

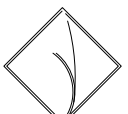
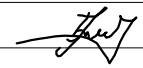
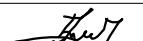


- Тайлбар
 1. Кабель
 2. Элс
 3. Тоосго
 4. Кабелийн хамгаалалтын түүз
 5. Зөвлөн шороон хөрс

Ган хоолой сүвлэгдэх огтлол В-В

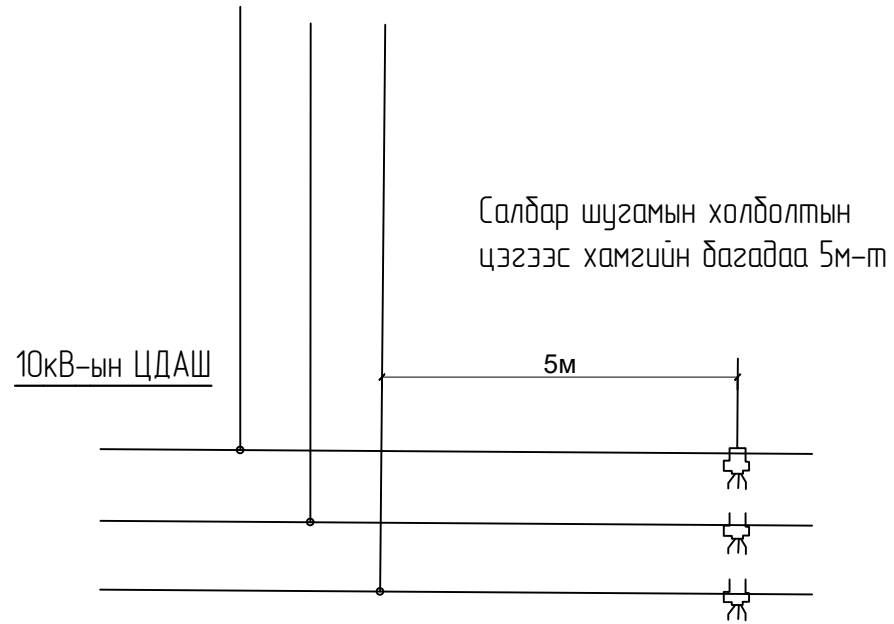


- Тайлбар
 1. Кабель
 2. Элс
 3. Ган хоолой
 4. Кабелийн хамгаалалтын түүз
 5. Зөвлөн шороон хөрс

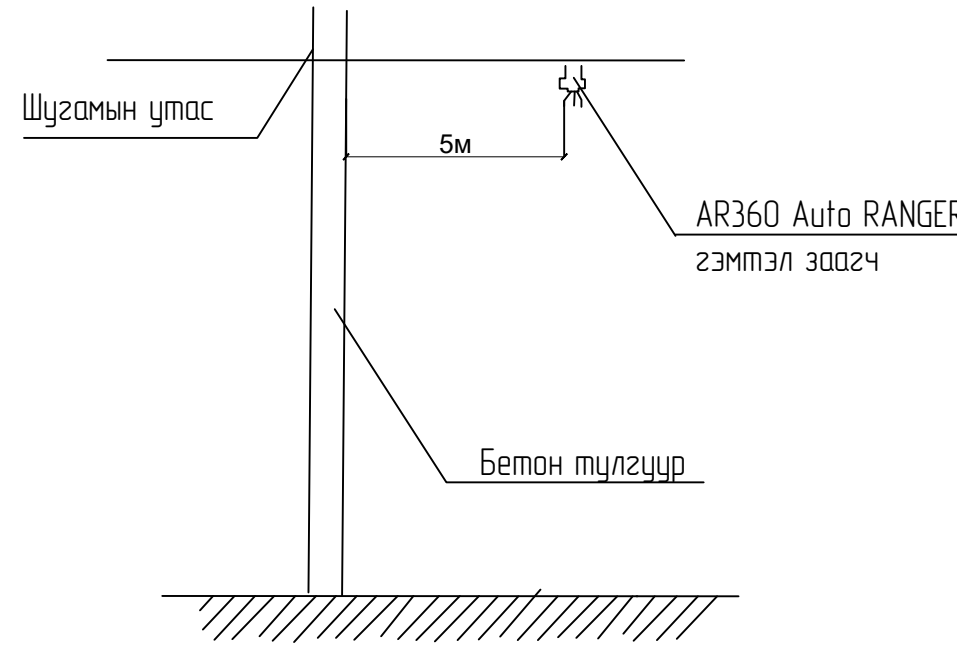
 BAROQUE STYLE.LLC "Барокко хийц" ХХК	Увс аймаг Ховд сумын Шар тохой дагийн цахилгаан хангамжийн өргөтгөлийн ажлын зураг					
	Кабелийн сүвгийн огтлол					
	Инженер		Б.Нарангэрэл	Е.Г.Шифр:	Масштаб:	Огноо:
	Гүйцэтгэсэн		Д.Бат-Эрдэнэ	БХ-231/23	М1:	2023
	Шалгасан		Б.Нарангэрэл	Е.Г.Шифр:	Хуудас:	
				Зургийн дугаар:	16	
				ГЦ-15		

ЦДАШ-ЫН ГЭМТЭЛ ЗААГЧ

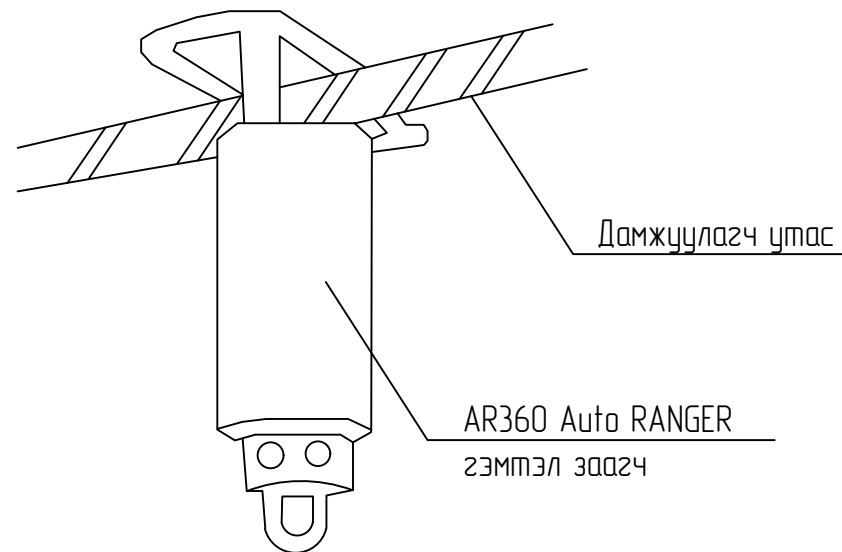
Гэмтэл заагч шугамын утсанд дүүжлэх


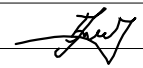
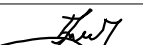


Гэмтэл заагч шугамын утсанд дүүжлэх




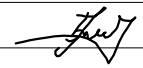
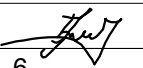
Гэмтэл заагч шугамын утсанд дүүжлэх

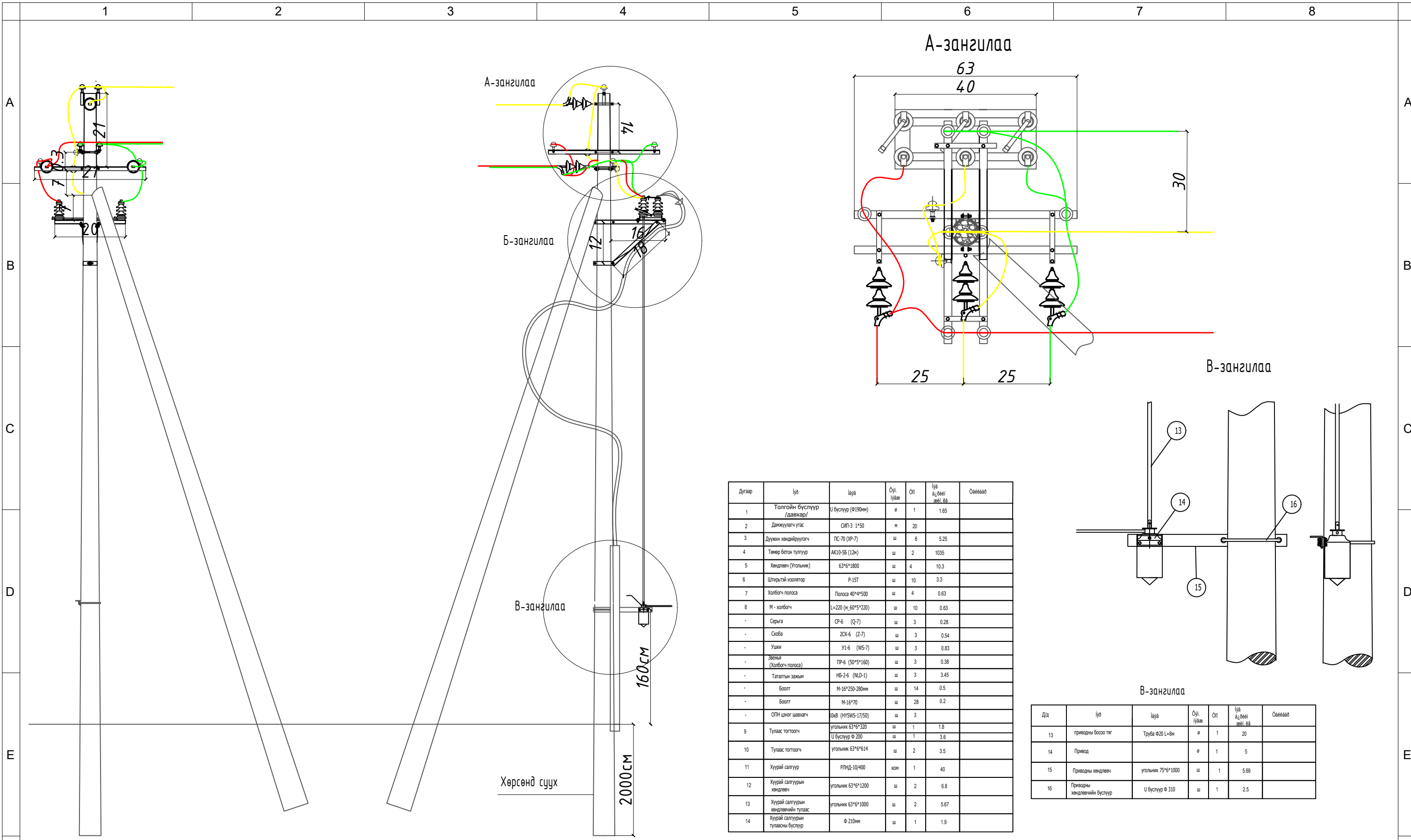


 BAROQUE STYLE, LLC	Увс аймаг Ховд сумын Шар тохой багийн цахилгаан хангамжийн өргөтгөлийн ажлын зураг				
	6кВ-н шугамын гэмтэл заагч				
	Инженер		Б.Нарангэрэл	Е.Г.Шифр: БХ-231/23	Масштаб: М1:
Гүйцэтгэсэн		Д.Бат-Эрдэнэ	Е.Г.Шифр:	Зургийн дугаар: ГЦ-16	Хуудас: 16
"Барокко хийц" ХХК	Шалгасан		Б.Нарангэрэл		

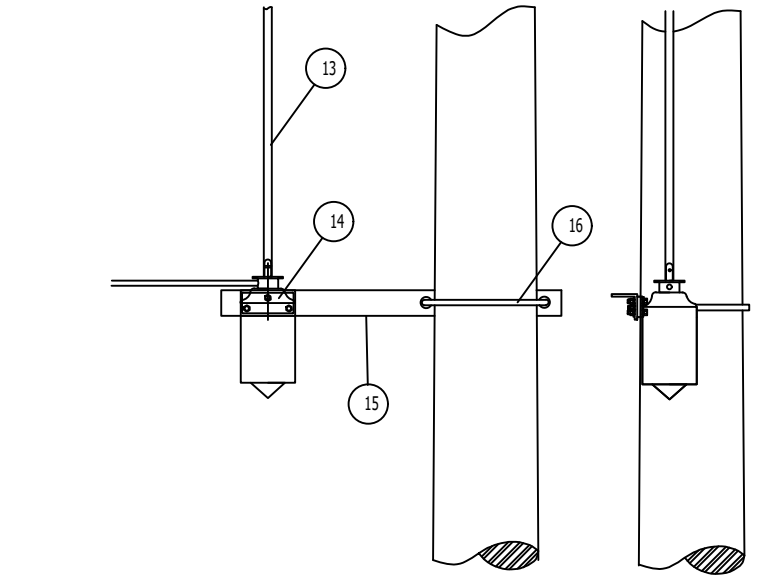
	1	2	3	4	5	6	7	8
A								
B								
C								
D								
E								
F								

Зургийн жагсаалт		
№	Зургийн нэр	Тайлбар
1	Зургийн жагсаалт	ГЦ-1
2	Тулгуурын маяг	ГЦ-2
3	Анкерт хуурай салгуур суурилуулах	ГЦ-3
4	Тулгуурт хуурай салгуур суурилуулах	ГЦ-4
5	Завсрын тулгуур	ГЦ-5
6	AK10- төгсгөлийн анкер тулгуур	ГЦ-6
7	Эргэлтийн анкер тулгуур	ГЦ-7
8	Шувуу үргээгч байршуулах	ГЦ-8
9	Шугамын төмөр хийц	ГЦ-9
10	10кВ-н тулгуурыг газардуулах	ГЦ-10
11	Шугамын арматур	ГЦ-11
12	Нуралтгүй хөрсөнд хийх дэхэлгээний төрлүүд	ГЦ-12
13	АС-50/80 болон PS4-15 тусгаарлагчид дамжуулах утсыг дэхлэх	ГЦ-13
14	кабелийн муфт хийх хэсэгзлэл	ГЦ-14
15	Кабелийн сувгийн огтлол	ГЦ-15
16	6кВ-н шугамын гэмтэл заагч	ГЦ-16


 BAROQUE STYLE, LLC "Барокко хийц" ХХК	Увс аймаг Ховд сумын Шар тохой багийн цахилгаан хангамжийн өргөтгөлийн ажлын зураг					
	Зургийн жагсаалт					
	Инженер		Б.Нарангэрэл	Е.Г.Шифр:	Масштаб:	Огноо:
Гүйцэтгэсэн		Д.Бат-Эрдэнэ	БХ-231/23	М1:	2023	
Шалгасан		Б.Нарангэрэл	Е.Г.Шифр:	Зургийн дугаар:	Хуудас:	
			ГЦ-1	ГЦ-1	16	



Дугаар	Ию	Иажв	Оул. уулав	Оп	Иүв агуулах мэд. ба	Омбөөвөл
1	Толгойн бүслүүр /давхар/	U бүслүүр (Ф190мм)	ө	1	1.65	
2	Дамжуулагч угас	СМТ-3 1*50	м	20		
3	Духжин хөндийрүүлэгч	ПС-70 (ХР-7)	ш	6	5.25	
4	Төвөр бетон тулгуур	АК10-5Б (1.2м)	ш	2	1035	
5	Хөндлөгч (Угольник)	63*6*1800	ш	4	10.3	
6	Штиртай изолятор	P-15Т	ш	10	3.3	
7	Холбогч полосо	Полосо 40*4*500	ш	4	0.63	
8	М - холбогч	L=220 (м.60*5*220)	ш	10	0.63	
-	Сарга	СР-6 (Q-7)	ш	3	0.28	
-	Сюба	2СК-6 (Z-7)	ш	3	0.54	
-	Ушан	У1-6 (WS-7)	ш	3	0.83	
-	Зөвья (Холбогч полосо)	ПР-6 (50*5*160)	ш	3	0.38	
-	Таталтын занжир	НБ-2-6 (NLD-1)	ш	3	3.45	
-	Боолт	М-16*250-280мм	ш	14	0.5	
-	Боолт	М-16*70	ш	28	0.2	
-	ОПН цэнэг шавьлагч	Опв (НУСWS-17/50)	ш	3		
9	Тулвас тогтоогч	угольник 63*6*320 U бүслүүр Ф 200	ш	1 1	1.8 3.6	
10	Тулвас тогтоогч	угольник 63*6*614	ш	2	3.5	
11	Хуурай салгуур	РЛНД-10/400	ком	1	40	
12	Хуурай салгуурын хөндлөгч	угольник 63*6*1200	ш	2	6.8	
13	Хуурай салгуурын хөндлөгчийн тулвас	угольник 63*6*1000	ш	2	5.67	
14	Хуурай салгуурын тулвасын бүслүүр	Ф 210мм	ш	1	1.9	



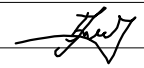
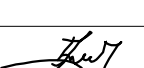
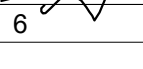
Д/а	Ию	Иажв	Оул. уулав	Оп	Иүв агуулах мэд. ба	Омбөөвөл
13	приводны босоо тлг	Труба Ф20 L=8м	ө	1	20	
14	Привод		ө	1	5	
15	Приводны хөндлөгч	угольник 75*6*1000	ш	1	5.60	
16	Приводны хөндлөгчийн бүслүүр	U бүслүүр Ф 310	ш	1	2.5	



BAROQUE STYLE.LLC

**Увс аймаг Ховд сумын Шар тохой багийн
цахилгаан хангамжийн өргөтгөлийн ажлын зураг**

Анкерт хуурай салгуур суурилуулах

Инженер		Б.Нарангэрэл	Е.Г.Шифр: БХ-231/23	Масштаб: М1:	Огноо: 2023
Гүйцэтгэсэн		Д.Бат-Эрдэнэ	Е.Г.Шифр:	Зургийн дугаар: ГЦ-3	Хуудас: 16
"Барокко хийц" ХХК	Шалгасан		Б.Нарангэрэл		

	1	2	3	4	5	6	7	8	
A									A
B									B
C									C
D									D
E									E
F									F
	1	2	3	4	5	6	7	8	

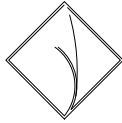
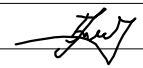
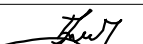
ДЭВТЭР II. 10кВ-ын ЦДАШ угсралтын ажлын зураг

	1	2	3	4	5	6	7	8	
A									A
B									B
C									C
D									D
E									E
F									F
	1	2	3	4	5	6	7	8	

ДЭВТЭР III. 0.4кВ-ын ЦДАШ-ын ажлын төлөвлөлт

	1	2	3	4	5	6	7	8		
A										A
B										B
C										C
D										D
E										E
F										F
	1	2	3	4	5	6	7	8		

Зургийн жагсаалт		
№	Зургийн нэр	Тайлбар
1	Зургийн жагсаалт	ГЦ-1
2	Зургийн паспорт, уур амсгалын үзүүлэлт, тулгуурын тодорхойлолт	ГЦ-2
3	Тайлбар	ГЦ-3
4	Газар шорооны ажлын тоо хэмжээ	ГЦ-4
5	0.4кВ-ын ЦДАШ -ын арматурын тооцоо	ГЦ-5
6	Нэгдсэн материалын түүвэр, арматурын тоо хэмжээ	ГЦ-6
7	Тоолууржуулалтын материалын түүвэр	ГЦ-7

 BAROQUE STYLE, LLC	Увс аймаг Ховд сумын Шар тохой багийн цахилгаан хангамжийн өргөтгөлийн ажлын зураг					
	Зургийн жагсаалт					
	Инженер		Б.Нарангэрэл	Е.Г.Шифр:	Масштаб:	Огноо:
Гүйцэтгэсэн		Д.Бат-Эрдэнэ	БХ-231/23	М1:	2023	
"Барокко хийц"ХХК	Шалгасан		Б.Нарангэрэл	Е.Г.Шифр:	Хуудас:	
				Зургийн дугаар:	7	
				ГЦ-1		

Барилгад хэрэглэх уур амьсгалын үзүүлэлтүүд

Цаг уурын үндсэн үзүүлэлтүүд	Ховд сум
Жилийн дундаж агаарын температур	-0.5 °C
Хамгийн хүйтэн сарын үнэмлэхүй багын дундаж	-32.5 °C
Хамгийн хүйтэн 1 өдрийн температур	-19.2 °C
Хамгийн халуун 1 өдрийн температур	+28.3 °C
Хамгийн хүйтэн сарын 13 цагийн харьцангуй чийгшил	58
Хамгийн халуун сарын 13 цагийн харьцангуй чийгшил	48
Салхины жилийн дундаж хурд	2.9 м/с
Салхины шахац	4.5 кг/м ³
Цасны ачаа г/га /кг/м ³	
Салхины тооцооны хурд	1 жил 21-25(22) м/с 5 жил 21-25(23) м/с 10 жил 26-30(28) м/с 20 жил 21-25(22) м/с
Аянгатай өдөр	22-36(29) өдөр
Аянзгын үргэлжлэх хугацааны дундаж хамгийн их үргэлжлэх хугацаа	43-50(46) цаг 56-100 цаг
Нэг аянзгын үргэлжлэх хугацаа	83-121(94) мин
Мөстлөгийн район / зузаан	II/ 10 мм
Агаар мандлын эзэрлэтийн / металл / уур амьсгалын нийлбэр	500-1000
Газар хөдлөлт	9 балл


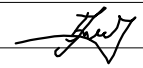
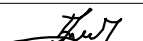
0.4кВ-ын ЦДАШ-ын паспорт

№	Нэр	Үзүүлэлт
1	Вахиалагч байгууллага	Увс "ЦТС"ХХК
2	Ашиглагч байгууллага	Цахилгаан түгээх сүлжээ ХХК
3	Баригдах он	2024
4	Шугамын урт км	12 км
5	Бүх түлгуурын тоо	36 ком
6	Завсрын түлгуурын тоо	25 ком
7	Салбарлалтын анкер түлгуурын тоо	2 ком
8	Завсарын өндөрлөсөн түлгуурын тоо	
10	Шинээр холбогдох дэд станц	2 ком
11	Төгсгөлийн анкер түлгуур	3 ком
12	Дундын татлагатай анкер түлгуур	


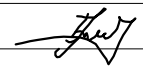
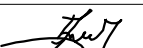
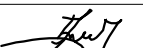
Түлгуурын тодорхойлолт

№	Түлгуурын хэлбэр маяг	Нэг маягийн зураг	Нэр	Түлгуурын тоо /ш/	Тайлбар
1	ПН-2Б	В2.405.1.01-2100 Дэвтэр I	Завсрын төмөр бетон түлгуур	25	
2		В2.405.1.01-2100 Дэвтэр I	Завсрын өндөрлөсөн төмөр бетон түлгуур		
3	АКН-2Б	В2.405.1.01-3500 Дэвтэр I	Салбарлалтын тулаастай анкер түлгуур	1	тулаас-2
4		В2.405.1.01-3500 Дэвтэр I	Эхлэлийн тулаастай төмөр бетон анкер түлгуур	1	тулаас-1
5		В2.405.1.01-3600 Дэвтэр I	Төмөр бетон түлгууртай дундын тулаастай анкер түлгуур		
6	АКН-2Б	В2.405.1.01-3600 Дэвтэр I	Төгсгөлийн тулаастай төмөр бетон анкер түлгуур	3	тулаас-3
Бүгд				түлгуур-30	тулаас-6

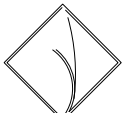
Увс аймаг Ховд сумын Шар тохой багийн цахилгаан хангамжийн өргөтгөлийн ажлын зураг

 BAROQUE STYLE, LLC "Барокко хийц" ХХК	Зургийн паспорт					
	Инженер		Б.Нарангэрэл	Е.Г.Шифр:	Масштаб:	Огноо:
	Гүйцэтгэсэн		Д.Бат-Эрдэнэ	БХ-231/23	М1:	2023
	Шалгасан		Б.Нарангэрэл	Е.Г.Шифр:	Зургийн дугаар:	Хуудас:
				ГЦ-2	ГЦ-2	7

1	2	3	4	5	6	7	8
A	Ерөнхий зүйл		Тайлбар				A
B	<p>1.1 Зураг төсөл боловсруулах үндэслэл: Увс аймаг Ховд сумын Ховд баг /голын адаг/ малын аж ахуйн суурьшлийн бүсэд барих цахилгаан хангамж зургийг "Увс ЦТС"ХХК-ний №04/2024 техникийн нөхцөлийг үндэслэн хийж гүйцэтгэв.</p> <p>1.2 Холдох цэг: 10кВ-ын 2.3км агаарын шугам, 0.4кВ-ын 1.1 км агаарын шугам 10/0,4кВА хүчдэлтэй 100кВА чадалтай трансформаторийн иж бүрэн дэд өртөө 2ш /АТП/-ний ажлын зураг төслийн ажлыг газар дээр нь хийсэн судалгааны дагуу, сумын ерөнхий төлөвлөгөөтэй уялдуулан боловсруулсан болно. Техникийн нөхцлийн дагуу шинээр баригдах 10/0,4кВ-ын 100кВА чадалтай агаарын дэд станцыг 10кВ-ын Ховд сум 10/0,4кВ-н АТП-172 дэд станцаас 10м зайд угсрах АС-50/8 утас татаж холдоно. В, С фазын утсыг таталтын хэлхээ ашиглан шууд, А фазыг нэмэлт траверс угсрах, дүүжин хэлхээ ашиглан татахаар төлөвлөв.</p> <p>Увс "Цахилгаан түгээх сүлжээ" ХХК-ний техникийн нөхцөлийн дагуу Ховд сум 10 /0,4кВ-н АТП-172 дэд станцаас салбарлан 10кВ-ын хуурай салгуур суурилуулан, цэнэг шавхагч, гал хамгаалагч, 10/ 0,4кВ-ын 100кВА чадалтай хүчний трансформатор, 0,4кВ-ын хуваарилах самбаруудыг төмөр бетон залгаас дүхий арлан тулгуур дээр байрлуулж угсрахаар ажлын зураг төлөвлөв.АС-50 утсаар салбарлан агаарын шугам татаж АТП-100кВА-г тэжээнэ. 10кВ-ын ЦДАШ-ын тулгуурт Монгол улсын MNS4232,2011 стандартын шаардлага хангасан УКШ-12, УКШ-9 маягийн төмөр бетон шонг ашиглана /салбарлаж байгаа тулгуурт тулаас хийх хийх/</p>			<p>3.2 0,4кВ-н ЦДАШ-ын газардуулга 0,4кВ-н ЦДАШ-ын газардуулга нь жилийн аль ч улиралд 30ом с ихгүй байх ба тухайн шугамд холбогдсоны дараа жилийн аль ч улиралд 10 ом-с ихгүй байна. Давтан газардуулгыг 200м тутамд давтан газардуулна.Тулгуурын босоо газардуулгыг 50*50*5 мм н булан электродоор, хэвтээ газардуулгыг 40*4мм татам төмөрөөр хийнэ. Газардуулах байгууламж нь төмөр бетон тулгуур тус бүрээс гадагш 0,5м-ээс багагүй гүнтэй шуудуунд ф22мм хэмжээтэй 3м урттай дөөрөнхий төмрийг зоож хэвтээ газардуулагчийг сунгаж 0,8м-с багагүй гүнд булна.</p> <p>3.3 Дамжуулагч утас татах 3.3.1 Татагч баригчийн кронштейнийг тулгуурт бүслүүрээр тогтооно. 3.3.2 Нойлын утсыг газардуулагчид бэхлэхдээ газардуулагчийн салбарлагчаар газардуулгын буултын утсанд холбоно. 3.3.3 Хавчаарууд нь дамжуулагчид тохирсон чангалахад Т хэлбэрээр дамжуулагчид шигдэж контакт холбогдоход зориулагдсан зэрэгцээ ховил хэлбэртэй байна.Оксид агуулаагүй тосон түрхлэгийг цахилгаан химийн эвэрэх хамгаална.</p>			B
C	<p>1.3 Зураг төсөл боловсруулсан үндэслэл: Үүний цахилгаан хангамжид зориулан доорхи техникийн баримт дичгийг үндэслэн зураг төслийг боловсруулав. Үүнд: 1. Эрчим хүчний яамны төрийн нарийн дичгийн даргын цахилгаан хангамжийн зураг төсөл боловсруулах даалгавар 2015.12.28-ны № 2015/34Ц, БНБД 23-01-09- барилгад хэрэглэх уур амьсгал ба геофизикийн үзүүлэлтүүдийг үндэслэв. 2. Цахилгаан байгууламжийн дүрэм БД-43-101-03 3.Нэг маягийн альбом</p> <ul style="list-style-type: none"> - В.2.405.1.01I дэвтэр - В.2.405.1.01II дэвтэр - В.2.405.1.01III дэвтэр - В.2.405.2.01I дэвтэр - В.2.405.2.01II дэвтэр - НМЗ 43.401.01 I дэвтрийг тус тус баримталсан болно. <p>2.1 0,4кВ-ын ЦДАШ-ын материал 2.2 Тулгуур</p>						C
D	<p>10кВ-ын, 0,4кВ-ын агаарын шугамын тулгуур нь МУ-ын MNS 4232:2011, MNS 4233:2007 стандартын шаардлага хангасан 22кн.м ба 18.422кн.м тооцооны момент дүхий УКШ-9.27.15, УКШ 12.35.19 маягийн төмөр бетон тулгуурыг сонгов.Тулгуурийг оройн түвшингээс 400мм-с ихгүй, суурийн түвшингээс 2000мм-с багагүй зайд газардуулагч холдох толь дүхий хавтгай ялтас төмөртэй байна.</p> <p>2.2 Дамжуулагч утас: Бүрээстэй СИП-2А утас фазын хөндийрүүлсэн 3 судалтай даацын нойлын хөндийрүүлэгдсэн нэг судалтай байна. Фазын судал нь хөнгөн цагаан байх ба нойлын судал нь дулааны бэхжилттэй хөнгөн цагааны хайлшаар хийгдсэн байх ба СИП-ийн хөндийрүүлэг нь орчины нөлөөнд тэсвэртэй хийгдсэн байна.</p> <p>2.3 Шугамын арматур</p> <ul style="list-style-type: none"> - утсыг завсрын, салбарлалтын тулгуур дээр угсрахад NXGF маркийн баригч хэрэглэнэ. - утсыг анкер дээр угсрахад РА-1500 маркийн татагч хэрэглэнэ. Уг татагчийг суурилуулахдаа даацын нойлын утаснаас таталтыг бэхлэнэ. - фазын салбарлалт хийхдээ ТТД 101 маркийн салбарлагч хэрэглэнэ - сип утаснаас кабель шугаманд шижүүлэхдээ шийлжүүлгийн муфтыг СПтсип 25/ 54,6 эсвэл холболтын зажим ашиглана. 						D
E	<p>3. 0,4кВ-н ЦДАШ угсралт 3.1 0,4кВ-н ЦДАШ-ын тулгуур басгах Шугамын трассын барилга угсралтын ажил гүйцэтгэх үед ургамлын үндэстэй өнгөн хөрсийг шороогоор булж болохгүй ба хайрган хөрсөөр дүүргэж чигжиж тулгуурыг тойруулан овоолго хийж нягтруулан шонг баган нүхэнд борооны ус дүүргэн чигжиж тойруулан овоолго хийж бэхлэгээний нягтруулга маш сайн хийх. Шугамын трассын дагуух газрын хөрс нь ургамлын үндэстэй үеэс доош газар шорооны ажил гүйцэтгэхэд 4-р зэргийн хөрстэй гэж тодорхойлсон дөгөөд тулгуурын 1,8м-н гүнд суулгана. Тулгуурын суурилуулан нүхийг буцаан булахдаа 20см үе тутамд чигжиж нүхний шороонд 1,7т /т3 хүртэлх нягтруулга хийх.</p>						E
F							F

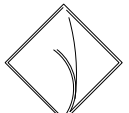

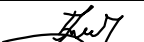
 BAROQUE STYLE, LLC	Увс аймаг Ховд сумын Шар тохой багийн цахилгаан хангамжийн өргөтгөлийн ажлын зураг					
	Тайлбар дичиг					
	Инженер		Б.Нарангэрэл	Е.Г.Шифр: БХ-231/23	Масштаб: М1:	Огноо: 2023
	Гүйцэтгэсэн		Д.Бат-Эрдэнэ	Е.Г.Шифр:	Зургийн дугаар: ГЦ-3	Хуудас: 7
"Барокко хийц"ХХК	Шалгасан		Б.Нарангэрэл			

1	2	3	4	5	6	7	8																		
0.4кВ-ын ЦДАШ -ын газар шорооны ажлын тоо хэмжээ				0.4кВ-ын ЦДАШ-ын тулгуурын давтан газардуулгын газар шорооны ажлын хэмжээ																					
A	№	Тулгуурын хэлбэр	Тоо /ш/	Тулаас	Нийт хэмжээ /м3/		A																		
					Ухах	Булах																			
	1	Завсрын төмөр бетон тулгуур	25		45	439																			
	2	Эхлэлтийн тулаастай анкер тулгуур	1	1	36	24																			
	3	Салбарлалтын тулаастай анкер тулгуур	1	2	54	42																			
		Төгсгөлийн тулаастай төмөр бетон анкер тулгуур	3	3	108	96																			
		Нийт	30	6	64.8	601																			
B							B																		
C							C																		
D							D																		
E							E																		
F							F																		
				Увс аймаг Ховд сумын Шар тохой багийн цахилгаан хангамжийн өргөтгөлийн ажлын зураг <small>0.4кВ-ын ЦДАШ -ын газар шорооны ажлын тоо хэмжээ, тулгуурын давтан газардуулгын газар шорооны ажлын хэмжээ</small>																					
				<table border="1"> <tr> <td rowspan="2">Инженер</td> <td rowspan="2"></td> <td rowspan="2">Б.Нарангэрэл</td> <td>Е,Г,Шифр:</td> <td rowspan="2">Масштаб:</td> <td rowspan="2">Огноо:</td> </tr> <tr> <td>БХ-231/23</td> <td>М1:</td> <td>2023</td> </tr> <tr> <td>Гүйцэтгэсэн</td> <td rowspan="2"></td> <td rowspan="2">Б.Нарангэрэл</td> <td>Е,Г,Шифр:</td> <td>Зургийн дугаар:</td> <td>Хуудас:</td> </tr> <tr> <td>Шалгасан</td> <td>ГЦ- 4</td> <td>7</td> </tr> </table>				Инженер		Б.Нарангэрэл	Е,Г,Шифр:	Масштаб:	Огноо:	БХ-231/23	М1:	2023	Гүйцэтгэсэн		Б.Нарангэрэл	Е,Г,Шифр:	Зургийн дугаар:	Хуудас:	Шалгасан	ГЦ- 4	7
Инженер		Б.Нарангэрэл	Е,Г,Шифр:	Масштаб:	Огноо:																				
			БХ-231/23			М1:	2023																		
Гүйцэтгэсэн		Б.Нарангэрэл	Е,Г,Шифр:	Зургийн дугаар:	Хуудас:																				
Шалгасан			ГЦ- 4	7																					
1	2	3	4	5	6	7	8																		

 BAROQUE STYLE.LLC	Инженер		Б.Нарангэрэл	Е,Г,Шифр:	Масштаб:	Огноо:
	Гүйцэтгэсэн		Д.Бат-Эрдэнэ	БХ-231/23		
"Барокко хийц"ХХК	Шалгасан		Б.Нарангэрэл	Е,Г,Шифр:	Зургийн дугаар:	Хуудас:
				ГЦ- 4	7	

0.4кВ-ын ЦДАШ-ын арматурын тооцоо

Д/д	Материалын нэр	Маяг	Хэмжих нэгж	завсрын тулгуур		эхлэл төгсгөлийн тулгуур		салбарлалтын тулгуур		нэмэлт хийц/ утас тогтоох		нийт
				нэгд	дүгд	нэгд	тулаас	нэгд	тулаас	нэгд	дүгд	
				1		2		3		4		
1	Тулгуур	УКШ-9-27-15	ш	1	25	4	4	1	2		0	36
200	Толгойн бүслүүр дан	2*/50*5*345/	ш	1	25	4	4	1	1		0	30
3	таглагч	РА-1500	ш			1	4	1	2	1	2	15
4	баригч	NXGF-1	ш	1	25		0		0		0	25
5	тулаас хязгаарлагч	L63*63*6*240	ш			1	4	1	2			12
6	тулаас хавчаар	2*/L63*63*6*480/	ш			1	2		2			6
7	U Боолт	СТ-16	ком			1	4					6
8	Фаз салбарлагч	JBC1-95	ш			3	12			76	76	76
9	Скода	Z-7	ком	1	25							25
10	Боолт, эрэг, даравч	M16*100	Ком	2	20	4	16	1	3	2	4	52
11	Боолт, эрэг, даравч	M16*250	ком			10	40					50

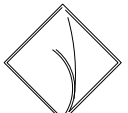

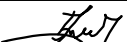
 BAROQUE STYLE...LLC "Барокко хийц" ХХК	Увс аймаг Ховд сумын Шар тохой багийн цахилгаан хангамжийн өргөтгөлийн ажлын зураг 0.4кВ-ын ЦДАШ-ын арматурын тооцоо					
	Инженер		Б.Нарангэрэл	Е.Г.Шифр:	Масштаб:	Огноо:
	Гүйцэтгэсэн		Д.Бат-Эрдэнэ	БХ-231/23	M1:	2023
	Шалгасан		Б.Нарангэрэл	Е.Г.Шифр:	Зургийн дугаар:	Хуудас:
				ГЦ-5	ГЦ-5	7

0.4кВ-ын ЦДАШ -ын материалын нэгдсэн түүвэр

0.4кВ-ын ЦДАШ -ын угсралтын ажлын хэмжээ

Д/а	Материалын нэр	Маяг	Хэмжих нэгж	тоо хэмжээ	нэгж жин /кг/	нийт жин /кг/
Дамжуулагч утас болон тулгуурын материалын түүвэр						
1	Дамжуулагч утас	СИП-2 3*35+1,54,6	м	1.2	0.868	1128.4
2	төмөр бетон тулгуур	УКШ-9.27.15	ш	38	550.0	20900
3	Толгойн дүслүүр дан	2*/50*5*345/	ш	38	14	53.2
4	татагч	РА-1500	ш	15	10	15
5	баригч	NXGF-1	ш	25	0.8	20
6	тулаас хязгаарлагч	L63*63*6*240	ш	6	14	8.4
7	тулаас хавчаар	2*/L63*63*6*480/	ш	6	5.4	32.4
8	U Боолт	CT-16	ком	6	0.9	5.4
9	Фаз салбарлагч	JBC1-95	ш	76	0.2	15.2
10	Скада	Z-7	ком	25	0.6	15
11	Боолт, эрэг, дарагч	M16*100	Ком	50	0.2	100
12	Боолт, эрэг, дарагч	M16*250	ком	25	0.5	12.5
13	дүх жин /кг/					39700
Тулгуурын дагтан газардлага материалын түүвэр						
14	газардуулгын дуулын утас	катанги 12мм	м	93	0.9	92
15	газардуулгын хэвтээ электрод	полоса 40*4мм	м	21	13	27.3000
16	газардуулгын босоо электрод	круг-22мм	м	63	3.0	189
17	газардуулгын салбарлагч	JBCF1-120	ш	7	0.2	14.000
18	дүх жин /кг/					256
	нийт жин					

Д/а	Материалын нэр	Маяг	Хэмжих нэгж	ажлын тоо хэмжээ
1	цахилгаан дамжуулах утас	СИП-2А-35	км	1.2
2	завсрын тулгуур	УКШ-9-27-15	ш	25
3	анкер тулгуур	УКШ-9-27-15	ш	5
4	9м урттай төмөр бетон шонгийн тоо	УКШ-9-27-15	м	6
5	газардуулгын босоо электрод	круг 22	м	63
6	газардуулгын хэвтээ электрод	полоса 40*4	м	63
7	газардуулгын дуулын утас	катанги 10мм	м	14
8	тулгуурт угсрах тоолуурын хайрцаг угсрах	хайрцаг	ш	2

 BAROQUE STYLE...LLC "Барокко хийц" ХХК	Увс аймаг Ховд сумын Шар тохой багийн цахилгаан хангамжийн өргөтгөлийн ажлын зураг 0.4кВ-ын ЦДАШ -ын материалын нэгдсэн түүвэр, 0.4кВ-ын ЦДАШ -ын угсралтын ажлын хэмжээ					
	Инженер		Б.Нарангэрэл	Е.Г.Шифр:	Масштаб:	Огноо:
	Гүйцэтгэсэн		Д.Бат-Эрдэнэ	БХ-231/23	М1:	2023
	Шалгасан		Б.Нарангэрэл	Е.Г.Шифр:	Зургийн дугаар:	Хуудас:
				ГЦ- 6	7	

Тоолууржуулалтын материалын түүвэр

Самбарын газардуулгын материалын түүвэр

A

A

Д/д	Материалын нэр	Маяг	Хэмжих нэгж	тоо хэмжээ /кз/	нэгж жин /кг/	нийт жин /кг/
1	рудьильник	PE19-35-31120 160A	ш	1	3.6000	
2	автомат	BA88-35 ЗР 100А	ш	1	171	
3	өлгөдөг мятал шилт	ШМП-60,50,25 // AISI304/УХЛ1	ком	1	16	
4	тоолуур	DTSD545S	ш	1	2.6	
5	терминал блок	БНЗ ТВ-1512	ш	1	0.054	
6	зэс утас	КВВГ 10*1,5	м	12	0.264	
7	зэс утас	ВВГ 1*70	м	6	0.8	
8	төгсгөвч	ТА-70	ш	15	0.032	
9	"0"-ийн шин	ШНИ 6*9-10-У2-С	ш	1	0.045	
10	контактын захим	ЗНИ-70	ш	3	0.187	
11	кабелийн канал	60*60 ИМПАКТ L-2M	ш	1	0.95	
12	DIN рейк	L-25cm	ш	1	0.065	
13	Боолт гайк шайд	M4,M6,M8	ком	21	0.013	
14	хайрцагны дуултын кабель	YJLV 3*35+1*16	м	8	0.64	
15	хөндийрүүлэгч	ED-1	ком	1	1	
16	хөндийрүүлэгч тогтоогч дүслүүр	2*/50*5*345/	ш	1	1.359	
17	рvc хоолой тогтоогч дүслүүр	-50*5*710, -50*5*310	ком	1	2.009	
18	рvc хоолой тогтоогч дүслүүр	-50*5*735, -50*5*335	ком	1	2.108	
19	рvc хоолой	Ф50	м	6	0.56	
20	рvc хоолой	Ф75	м	6	1.25	
21	рvc хоолойн холдогч	Ф50	ш	1	0.05	
22	рvc хоолойн холдогч	Ф75	ш	1	0.075	
23	рvc хоолойн 90 гр эргэлтийн холдогч	Ф50	ш	4	0.05	
24	рvc хоолойн 90 гр эргэлтийн холдогч	Ф75	ш	4	0.075	
25	Төгсгөвч	ТА 35	ш	8	0.086	
26	хуваарилах самбар тогтоох төмөр хийц	-	ком	1	37.1	
27	газардуулгын хавчаар	ЗП1, Ф10 мм2	м	1	0.01	
28	газардуулгын дуултын утас	катанги 12мм	м	2	0.9	
29	газардуулгын хэвтээ электрод	полоса 40*4мм	м	6	1.26	
30	газардуулгын босоо электрод	круг - 22мм	м	9	3	
31	нийт жин /кз/					128.7

B

B

C

C

D

D

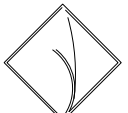


E

E

F

F


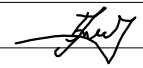
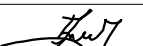
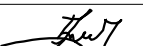
№	1 тулгуурын газардуулгын шуудуу хэмжээ /мЗ/	тулгуурын Тоо	газар шорооны ажлын нийт хэмжээ мЗ		хөрсний хувийн эсэргүүцэл	газардуулах дайгууламжийн хэлбэр	нэг тулгуурын электродын хэмжээ /м/		нийт тулгуурын электродын хэмжээ /м/	
			Ухах	Булах			хэвтээ	босоо	хэвтээ	босоо
1	15	0	0	0	300	I	0	0	0	0
2	15	0	0	0		II	0	0	0	0
3	15	0	0	0		III	0	0	0	0
4	15	2	3	2.9		IV	6	9	6	9
5	15	0	0	0		V	0	0	0	0
6	15	0	0	0		VI	0	0	0	0
7	15	0	0	0		VII	0	0	0	0

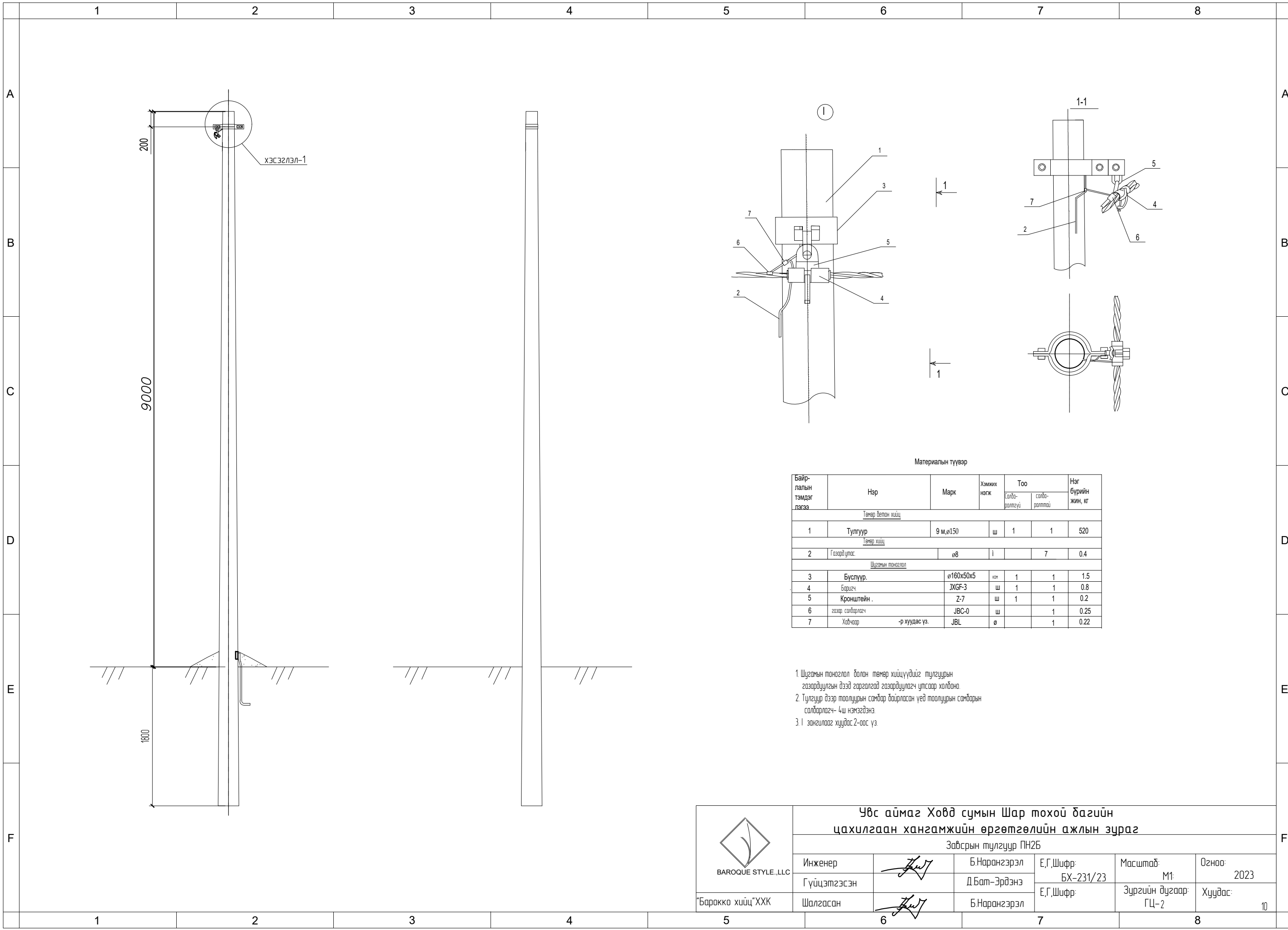
 BAROQUE STYLE.LLC	Увс аймаг Ховд сумын Шар тохой дагийн цахилгаан хангамжийн өргөтгөлийн ажлын зураг тоолууржуулалтын материалын түүвэр				
	Инженер		Б.Нарангэрэл	Е.Г.Шифр:	Масштаб:
	Гүйцэтгэсэн		Д.Бат-Эрдэнэ	БХ-231/23	М1:
"Барокко хийц"ХХК	Шалгасан		Б.Нарангэрэл	Е.Г.Шифр:	Огноо:
				ГЦ- 7	2023
				Зургийн дугаар:	Хуудас:
				ГЦ- 7	7

	1	2	3	4	5	6	7	8	
A									A
B									B
C									C
D									D
E									E
F									F
	1	2	3	4	5	6	7	8	

ДЭВТЭР III. 0,4кВ-ын ЦДАШ угсралтын ажлын зураг

Зургийн жагсаалт		
№	Зургийн нэр	Тайлбар
1	Зургийн жагсаалт	ГЦ-1
2	Завсрын тулгуур ПН2Б	ГЦ-2
3	Эргэлтийн тулгуур 0,4кв-ын агаарын шугамын төмөр бетон тулгуур, дан утастай тулгуур	ГЦ-3
4	Төгсгөлийн тулгуур 0,4кв-ын агаарын шугамын төмөр бетон тулгуур, дан утастай тулгуур	ГЦ-4
5	Тулаас тогтоогч, тулгуурын тулаас	ГЦ-5
6	Холбогч, U бүслүүр	ГЦ-6
7	Тулгуурт газардуулга хийх	ГЦ-7
8	Бүслүүр	ГЦ-8
9	Хөндийрүүлгийн бүслүүр, кронштейн	ГЦ-9
10	Татагч, Троссын доолт, Хавчаар	ГЦ-10


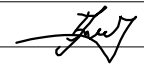
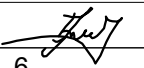
 BAROQUE STYLE .LLC "Барокко хийц" ХХК	Увс аймаг Ховд сумын Шар тохой багийн цахилгаан хангамжийн өргөтгөлийн ажлын зураг				
	Зургийн жагсаалт				
	Инженер		Б.Нарангэрэл	Е.Г.Шифр: БХ-231/23	Масштаб: М1:
Гүйцэтгэсэн		Д.Бат-Эрдэнэ	Е.Г.Шифр:	Зургийн дугаар: ГЦ-1	Хуудас: 10
Шалгасан		Б.Нарангэрэл			

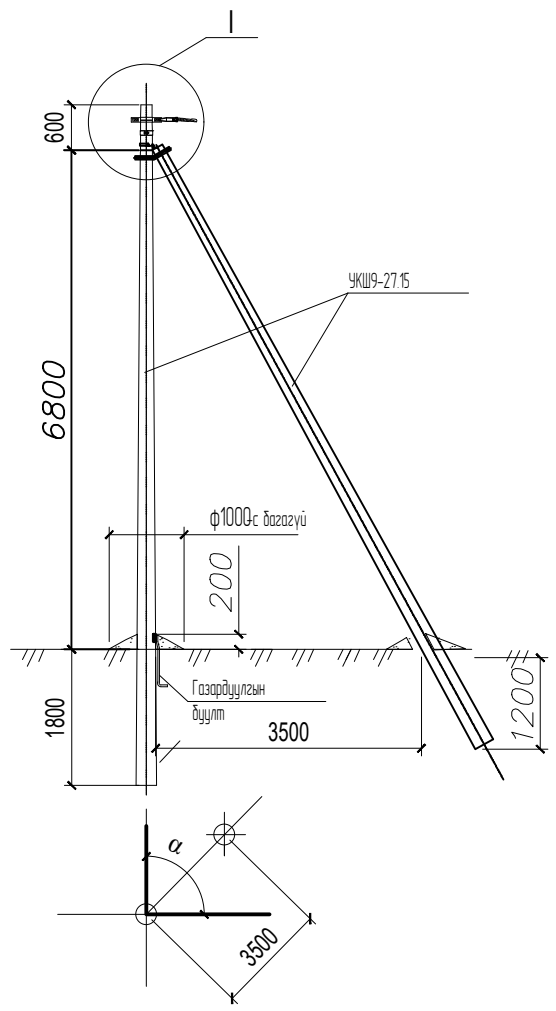


Материалын түүвэр

Байрлалын тэмдэг	Нэр	Марк	Хэмжээ нэгж	Тоо		Нэг бүрийн жин, кг
				салбарлагч	салбарлагч	
Төмөр бетон хийц						
1	Тулгуур	9 м, ø150	ш	1	1	520
Төмөр хийц						
2	Газард утас	ø8	и		7	0.4
Шугамын тоноглол						
3	Бүслүүр	ø160x50x5	км	1	1	1.5
4	Баригч	JXGF-3	ш	1	1	0.8
5	Кронштейн	Z-7	ш	1	1	0.2
6	газар салбарлагч	JBC-0	ш		1	0.25
7	Хайчаар	-р хуудас үз.	ø		1	0.22

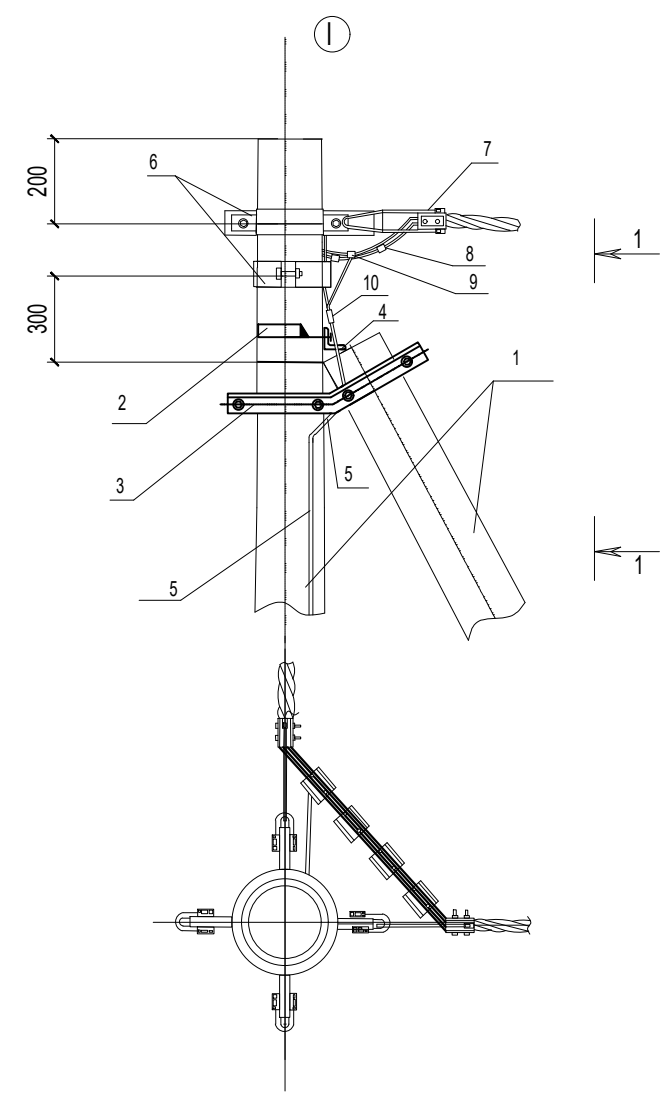
- Шугамын тоноглол болон төмөр хийцүүдийг тулгуурын газард утасны дээд заргалгад газард утасны утсаар холбана.
- Тулгуур дээр тоолуурын самбар байрласан үед тоолуурын самбарын салбарлагч- 4ш нэмэгдэнэ.
- 1 зангилааг хуудас 2-оос үз.

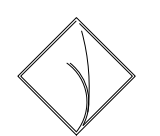
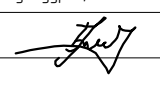
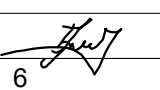
 BAROQUE STYLE, LLC "Барокко хийц" ХХК	Увс аймаг Ховд сумын Шар тохой багийн цахилгаан хангамжийн өргөтгөлийн ажлын зураг				
	Завсрын тулгуур ПН2Б				
	Инженер		Б.Нарангэрэл	Е.Г.Шифр:	Масштаб:
Гүйцэтгэсэн		Д.Бат-Эрдэнэ	БХ-231/23	М1:	2023
Шалгасан		Б.Нарангэрэл	Е.Г.Шифр:	Зургийн дугаар:	Хуудас:
			ГЦ-2	ГЦ-2	10

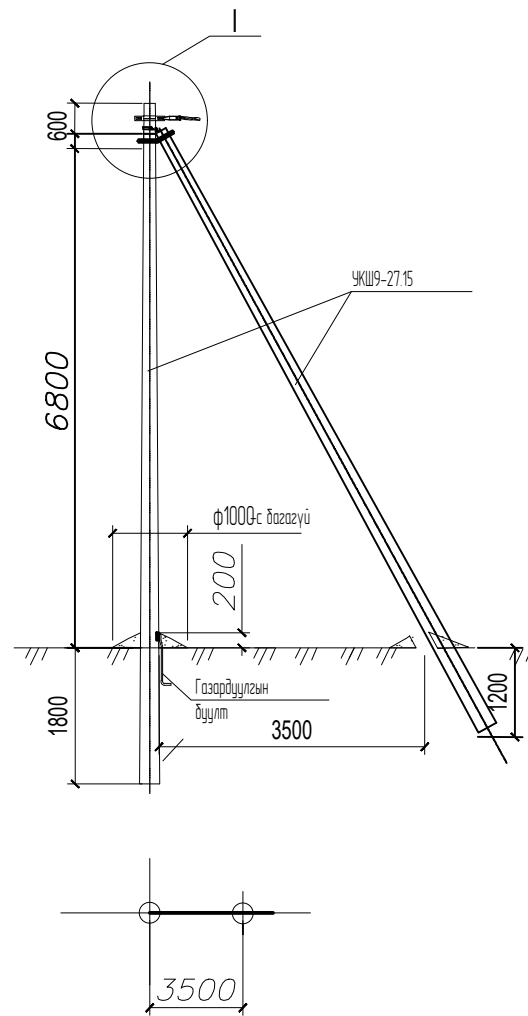


Нэр	Марк	Хэмжих нэгж	Тоо		Нэг бүрийн жин, кг	
			Салбарлалтгүй	Салбарлалттай		
<u>Төмөр бетон хийц</u>						
1	Тулгуур	9 м, ø150	ш	2	2	520
<u>Төмөр хийц</u>						
2	У буслуур	У16-160	КОМ	1	1	1
3	Тулаас тогтоогч	163x6x534	КОМ	1	1	3.0
4	Тулаас баригч	163x6x460	ø	1	1	1.3
5	Газардуулас	ø8	i		7	0.5
<u>Шугамын тэнгэглэл</u>						
6	Бүслүүр	ø160x50x5	ш	2	2	1.5
7	Баригч	JXGF-3	ш	2	2	0.82
8	Кронштейн	Z-7	ш		4	0.25
9	Газар салбарлагч	JBC-0	ш	1	1	0.25
10	Хайчвар	JBL	ш	1	1	0.22

1 Шугамын тэнгэглэл болон төмөр хийцүүдийг тулгуурын газардуулгын дээд гаргалгай газардуулагч утсаар холбано.
 2 ЦДАШ-ын эргэлтийн өнцөг (α) нь 90°С хүртэл байна.
 3 тулгуур дээр тоолуурын самбар байрлуулсан тохиолдолд тоолуурын самбарын салбарлагч-4ш нэмэгдэнэ.
 4 1 зангилааг хуудас 2-оос үз.

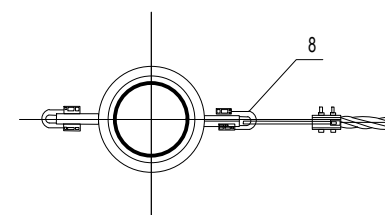
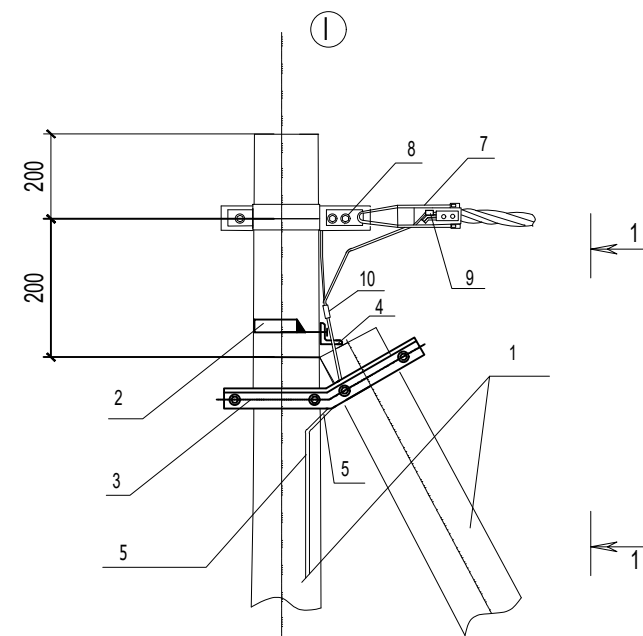


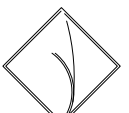
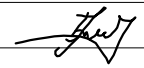
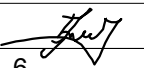
 BAROQUE STYLE, LLC	Увс аймаг Ховд сумын Шар тохой багийн цахилгаан хангамжийн өргөтгөлийн ажлын зураг					
	Эргэлтийн тулгуур 0,4кВ-ын агаарын шугамын төмөр бетон тулгуур, дан утастай тулгуур					
	Инженер		Б.Нарангэрэл	Е.Г.Шифр:	Масштаб:	Огноо:
	Гүйцэтгэсэн		Д.Бат-Эрдэнэ	БХ-231/23	М1:	2023
"Барокко хийц"ХХК	Шалгасан		Б.Нарангэрэл	Е.Г.Шифр:	Зургийн дугаар:	
				ГЦ-3	Хуудас:	
					10	

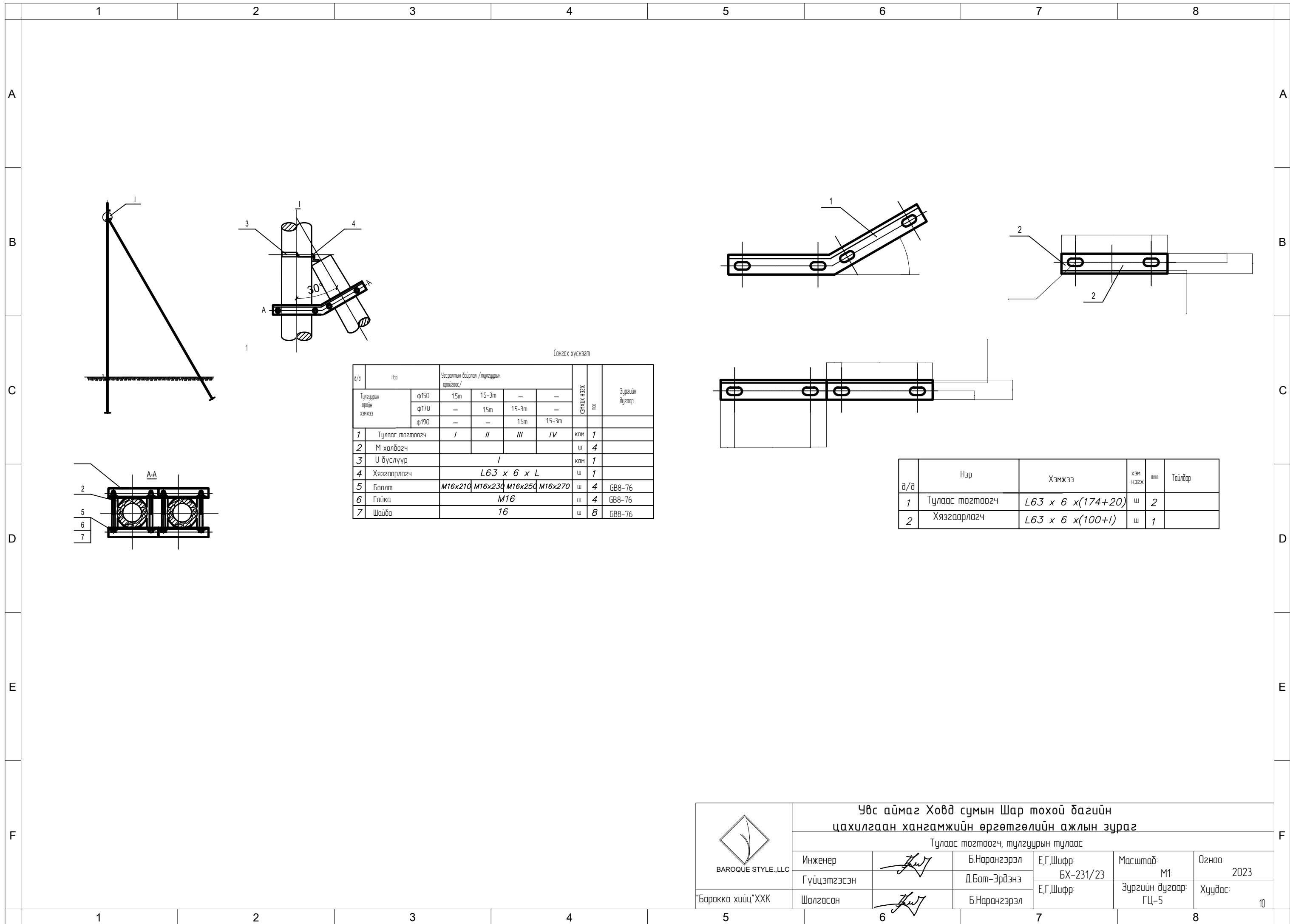


Байр- лалын тэмдэг- лэгдээ	Нэр	Марк	Хэмжих нэгж	Тоо	Нэг бүрийн жин, кг
Төмөр бетон хийц					
1	Тулгуур	9 м, φ150	ш	2	520
Төмөр хийц					
2	У бүслүүр	У16-160	ком	1	1
3	Тулаас тогтоогч	163x6x534	ком	1	3.0
4	Тулаас баригч	163x6x460	ø	1	1.3
5	Газардуулас	ø8	l	7	0.5
Шугамын тоноглол					
6	Бүслүүр	φ150x50x5	ш	1	1.5
7	Татагч	NES-A3	ш	1	0.82
8	У кронштейн	У1-6	ш	1	0.44
9	Газар салбарлагч	JBC-0	ш	1	0.25
10	Хайчаар	JBL	ш	1	0.22

- 1 Шугамын тоноглол болон төмөр хийцүүдийг тулгуурын газардуулгын дээд заргалгад газардуулагч утсаар холбана.
- 2 тулгуур дээр тоолуурын самбар байрлуулсан тохиолдолд тоолуурын самбарын салбарлагч-4ш нэмэгдэнэ.
- 3 I зангилааг хуудас 2-оос үз.



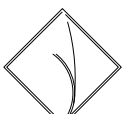
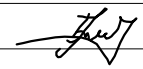
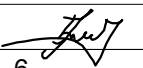
 BAROQUE STYLE.LLC	Увс аймаг Ховд сумын Шар тохой багийн цахилгаан хангамжийн өргөтгөлийн ажлын зураг					
	Төгсгөлийн тулгуур 0,4кВ-ын агаарын шугамын төмөр бетон тулгуур, дан утастай тулгуур					
	Инженер		Б.Нарангэрэл	Е.Г.Шифр:	Масштаб:	Огноо:
Гүйцэтгэсэн		Д.Бат-Эрдэнэ	БХ-231/23	М1:	2023	
"Барокко хийц"ХХК	Шалгасан		Б.Нарангэрэл	Е.Г.Шифр:	Хуудас:	
				Зургийн дугаар:	10	
				ГЦ-4		

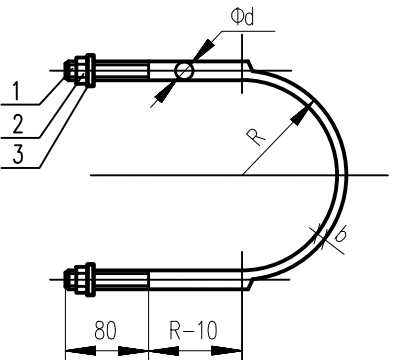
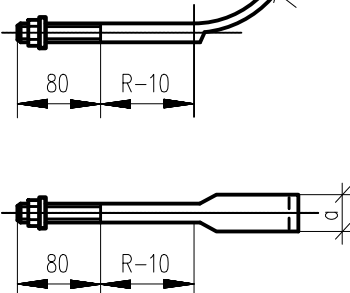


Сонгах хүснэгэл

д/д	Нэр	Чэсрэлтийн байрлал / тулгуурын оройгоос /				Хэмжээ	Тоо	Зургийн дугаар
		φ150	15m	15-3m	-			
	Тулгуурын оройн хэмжээ	φ170	-	15m	15-3m	-		
		φ190	-	-	15m	15-3m		
1	Тулаас тогтоогч	I	II	III	IV	ком	1	
2	М холбогч					ш	4	
3	U дүслүүр	I				ком	1	
4	Хязгаарлагч	L63 x 6 x L				ш	1	
5	Боолт	M16x210	M16x230	M16x250	M16x270	ш	4	GBB-76
6	Гайка	M16				ш	4	GBB-76
7	Шайда	16				ш	8	GBB-76

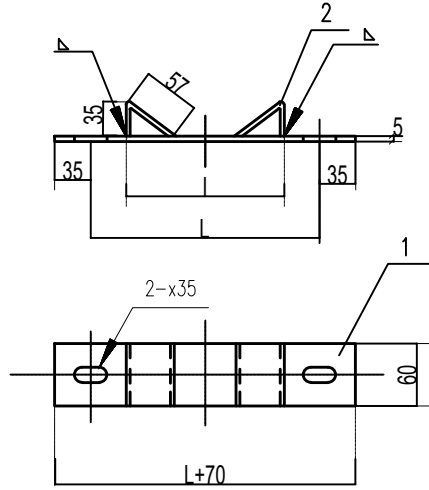
д/д	Нэр	Хэмжээ	Хэм нэгж	Тоо	Тайлбар
1	Тулаас тогтоогч	L63 x 6 x(174+20)	ш	2	
2	Хязгаарлагч	L63 x 6 x(100+1)	ш	1	

 BAROQUE STYLE, LLC "Барокко хийц" ХХК	Увс аймаг Ховд сумын Шар тохой багийн цахилгаан хангамжийн өргөтгөлийн ажлын зураг					
	Тулаас тогтоогч, тулгуурын тулаас					
	Инженер		Б.Нарангэрэл	Е.Г.Шифр:	Масштаб:	Огноо:
	Гүйцэтгэсэн		Д.Бат-Эрдэнэ	БХ-231/23	M1:	2023
	Шалгасан		Б.Нарангэрэл	Зургийн дугаар:	Хуудас:	
				ГЦ-5	10	

	1	2	3	4	5	6	7	8
A								
B								
C								
D								
E								
F								

Сонгох хүснэгт

Бүлэг төмрийн хэмжээ	Φd	a	b	Гайка	Шайба	R	L/мм/	Усралтын диаметр /тууцлан оройгоос/		
								Φ150	Φ170	Φ190
L50	Φ16	33.5	6	M16	16	80	550	15м	—	—
						90	605	15м-3м	15м	—
L63	Φ16	33.5	6	M16	16	100	660	3м-4.5м	15м-3м	15м
						110	710	—	3м-4.5м	15м-3м
						120	760	—	—	3м-4.5м



Сонгох хүснэгт

	I	L	Усралтын диаметр /тууцлан оройгоос/		
			Φ150	Φ170	Φ190
I	133	200	15м	—	—
II	139	210	15м-3м	15м	—
III	145	220	—	15м-3м	15м
IV	151	240	—	—	15м-3м

а/а	Нэр	Хэмжээ	ХЭМ. НЭЭЖ	тоо	Тайлбар
1	Туузан төмөр	-60x5x(L+70)	ш	1	
2	Туузан төмөр	-60x5x95	ш	2	

а/а	Нэр	Хэмжээ	ХЭМ. НЭЭЖ	тоо	Тайлбар
1	Бөөрөнхий төмөр	Φd x L	мм	1	Сонгох хүснэгтээс үз
2	Гайка		ш	2	GB39-76
3	Шайба		ш	2	GB95-76


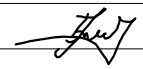
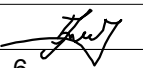
 BAROQUE STYLE, LLC "Барокко хийц" ХХК	Увс аймаг Ховд сумын Шар тохой багийн цахилгаан хангамжийн өргөтгөлийн ажлын зураг					
	Холбогч, U бүслүүр					
	Инженер		Б.Нарангэрэл	Е.Г.Шифр:	Масштаб:	Огноо:
	Гүйцэтгэсэн		Д.Бат-Эрдэнэ	БХ-231/23	M1:	2023
	Шалгасан		Б.Нарангэрэл	Е.Г.Шифр:	Хуудас:	
				Зургийн дугаар:	10	
				ГЦ-6		



СХЕМА-1

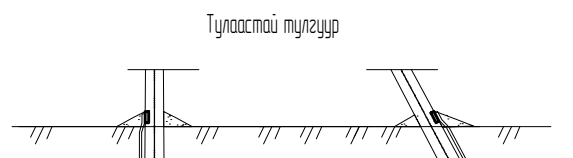
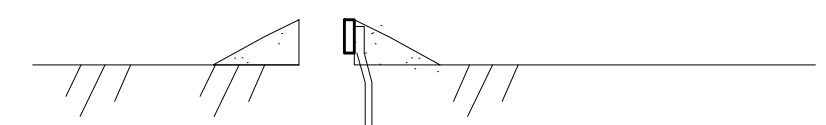
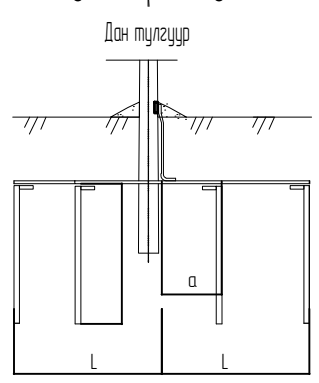


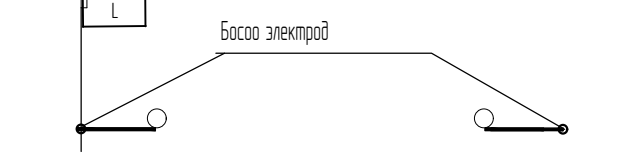
СХЕМА-2



Тайлбар:
Ноёлын цутасны давтан газардуулга, - цэнэг шавхагч, кабелийн мүүфтай тулгуурт

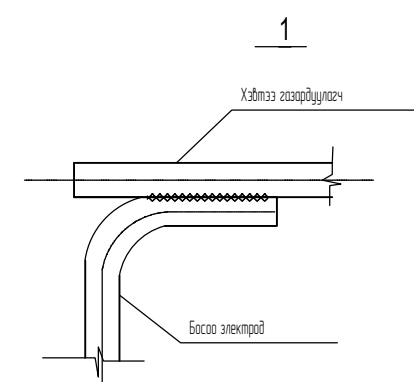


Хэвтээ газардуулагч

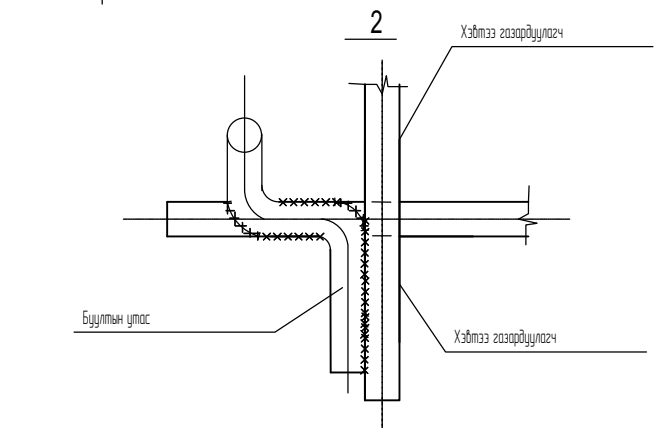


Босоо электрод

Тайлбар:
Бөөрөнхий газардуулагчийг холбох газнуурын оёлын цут нь диаметрийг 6 дахин авснаас багагүй байх шаардлагатай.



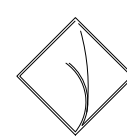
1



2

Схемийн дугаар	Харсны хүйн эсрэгчил р/мм	Босоо электродын хэмжээ, ш/2		Босоо электрод хоорондын зай, а / м	Хэвтээ газардуулагч хэмжээ, 40x4		Темпийн зарцуулалт, кг		Газар дуулах байгуулам хийн эсэр гивчлэл, Ом	
		Тоо, ш	Урт, л / м /		Тоо, ш	Урт, л / м /	40x4	ø12		
Цахилгаан тэнэг төхөөрөмжийг газардуулахад										
1	50 хүртэл	1	20	-	-	-	-	18.7	4	
	≤100	2	5	15	2	15	18.9	8.8		
	100-200	2	10	30	2	30	37.0	12.6		
2	200-300	4	15	20	2	45	56.7	54.0		
Давтан газардуулгад										
1	400 хүртэл	1	5	-	-	-	-	8.8	30	
	400-600	2	5	10	2	10	12.6	9.2		
	600-900	2	5	20	2	20	25.2	9.2		
	900-1000	4	5	10	2	20	25.2	18.5		

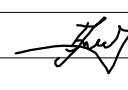
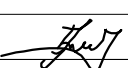
Тайлбар:
- Хэвтээ газардуулагчийг газарт 0.5-0.7м-ийн гүнд шуудууд суулгана.
- Босоо электродын дээд тал нь шуудууны ерөөлөөс 20см-ийн дээр байхаар цахиж оруулах буюу тусгай багажаар ерөмдөж оруулна.

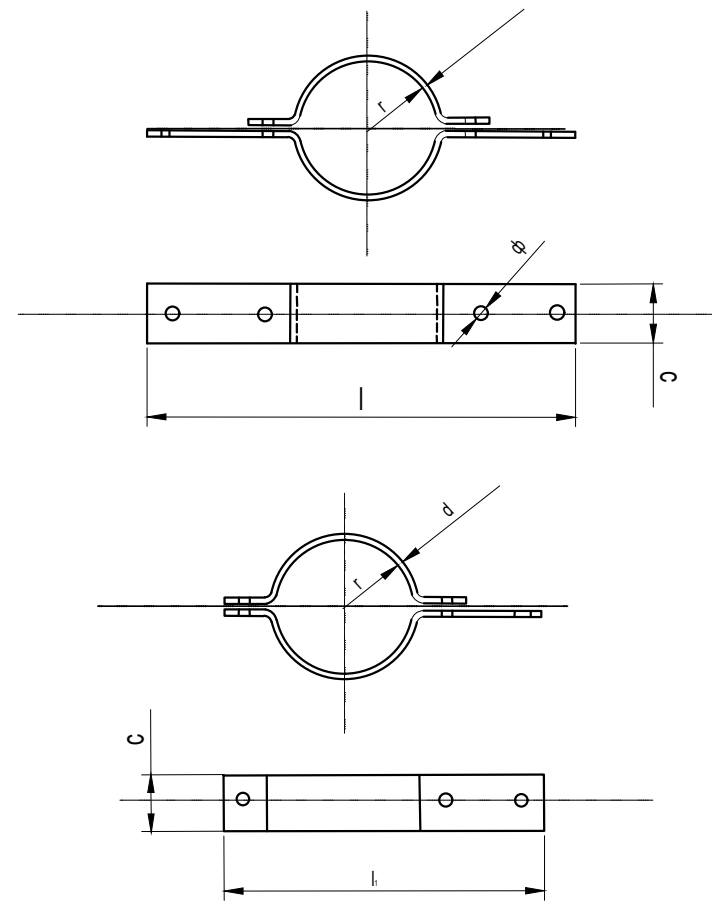


BAROQUE STYLE, LLC

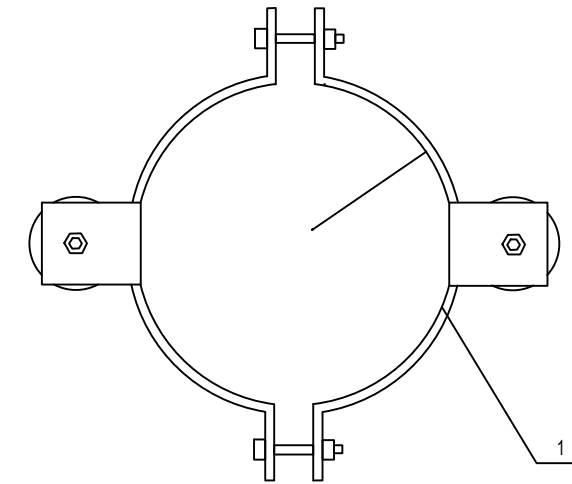
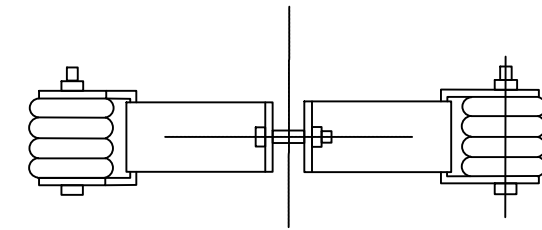
Увс аймаг Ховд сумын Шар тохой багийн цахилгаан хангамжийн өргөтгөлийн ажлын зураг

Тулгуурт газардуулга хийх

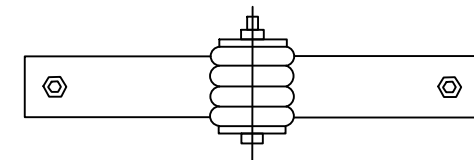
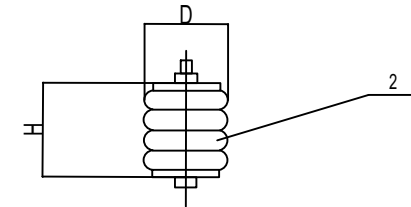
Инженер		Б.Нарангэрэл	Е.Г.Шифр: БХ-231/23	Масштаб: М1:	Огноо: 2023
Гүйцэтгэсэн		Д.Бат-Эрдэнэ	Е.Г.Шифр:	Зургийн дугаар: ГЦ-7	Хуудас: 10
"Барокко хийц" ХХК	Шалгасан	Б.Нарангэрэл			

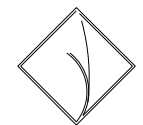
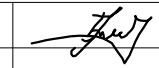
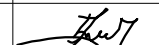


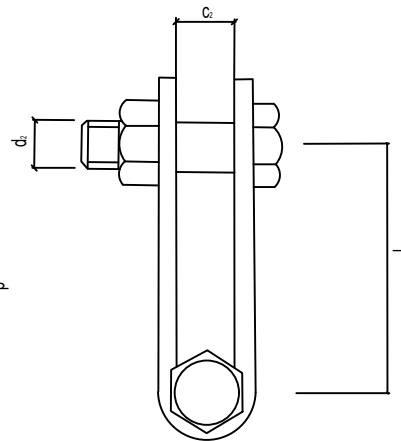
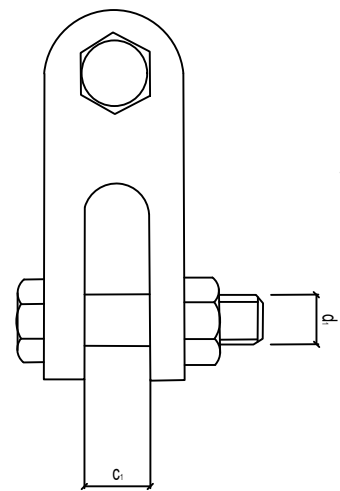
Бүслүүр	Хэмжээс мм						жин кг
	r	φ	l	l ₁	c	d	
150x50x5	75	17.5	475	425	50	5	1.6



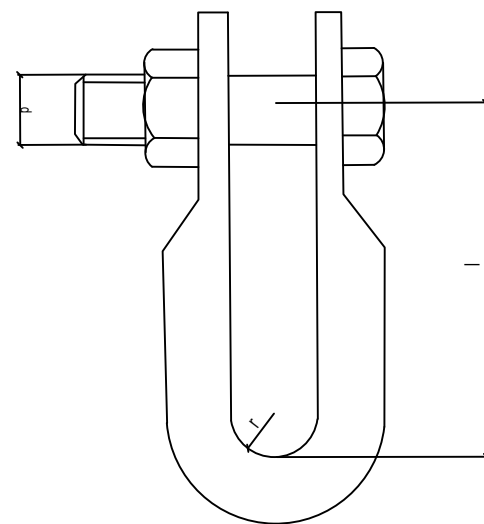
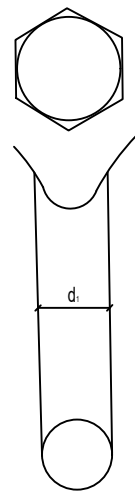
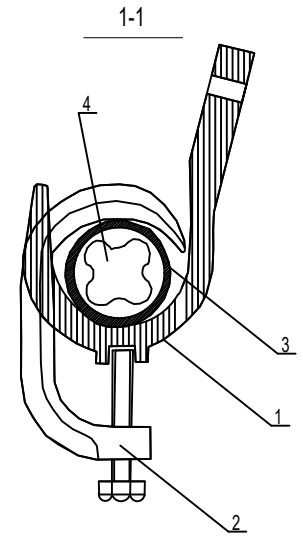
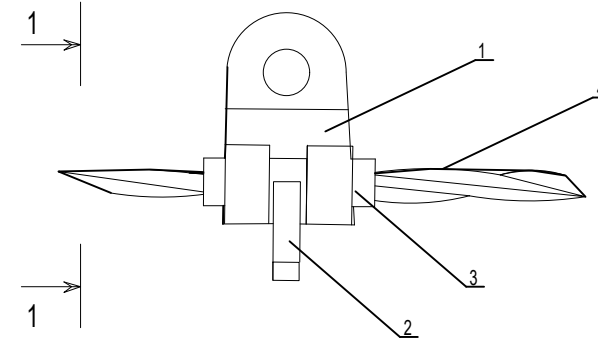
байрлал	Марк	Хэмжээс мм									жин кг	
		D	H	a	φ	l	b	c	d	d ₁		
1	150x50x5											2.5
2	ED-1	100	90									0.75



 BAROQUE STYLE, LLC "Барокко хийц" ХХК	Увс аймаг Ховд сумын Шар тохой багийн цахилгаан хангамжийн өргөтгөлийн ажлын зураг Бүслүүр					
	Инженер		Б.Нарангэрэл	Е.Г.Шифр:	Масштаб:	Огноо:
	Гүйцэтгэсэн		Д.Бат-Эрдэнэ	БХ-231/23	M1:	2023
	Шалгасан		Б.Нарангэрэл	Е.Г.Шифр:	Зургийн дугаар:	Хуудас:
				ГЦ-8	10	

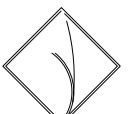
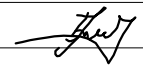
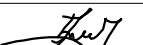


Марк	Тасрах хүч кN	Хэмжээс мм					жин кг
		c ₁	c ₂	d ₁	d ₂	l	
Z-7	69	18	18	16	16	60	0.56



Марк	Тасрах хүч кN	Хэмжээс мм					жин кг
		г	с	d	d ₁	l	
U-7	69	10	20	16	16	60	0.44

В/С	Нэр	Марк	КЭМ нээх	МОО	ЖИН, кг
1	Баригч	JXGF	ш	1	0.6
2	Шалгагч		ш	1	
3	Хийрэгдэгч		ш	1	
4	ОП утас	35-50мм			

 BAROQUE STYLE, LLC "Барокко хийц" ХХК	Увс аймаг Ховд сумын Шар тохой багийн цахилгаан хангамжийн өргөтгөлийн ажлын зураг хөндийрүүлгийн дүслүүр, кранштейн				
	Инженер		Б.Нарангэрэл	Е.Г.Шифр:	Масштаб:
	Гүйцэтгэсэн		Д.Бат-Эрдэнэ	БХ-231/23	М1:
	Шалгасан		Б.Нарангэрэл	Е.Г.Шифр:	Огноо:
				Зургийн дугаар:	Хуудас:
				ГЦ-9	10

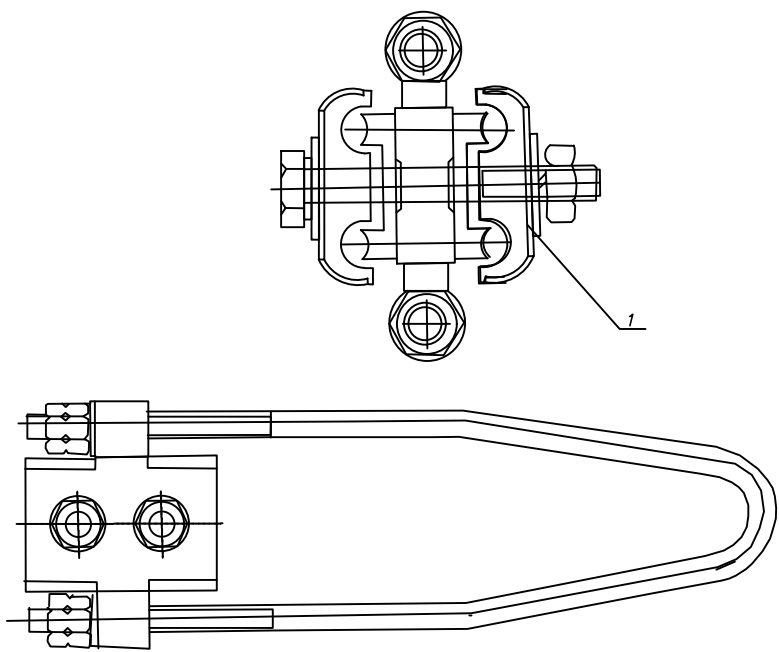
1 2 3 4 5 6 7 8

A

A

B

B



C

C

№/в	Нэр	Модель	ЭЗМ НЭЭМ	МООД	Тусламж үзүүлэлт Төлөөлөгч	ЖИИН, КГ
1	Татагч	NES-1A	ш	1	6-10	
		NES-2A	ш	1	16-25	
		NES-3A	ш	1	35-50	0.8
		NES-4A	ш	1	70-95	0.9

D

D

E

E

F

F

 BAROQUE STYLE, LLC "Барокко хийц" ХХК	Увс аймаг Ховд сумын Шар тохой багийн цахилгаан хангамжийн өргөтгөлийн ажлын зураг					
	Татагч					
	Инженер		Б.Нарангэрэл	Е.Г.Шифр:	Масштаб:	Огноо:
	Гүйцэтгэсэн		Д.Бат-Эрдэнэ	БХ-231/23	М1:	2023
	Шалгасан		Б.Нарангэрэл	Е.Г.Шифр:	Зургийн дугаар:	Хуудас:
					ГЦ-10	10

1 2 3 4 5 6 7 8

1

2

3

4

5

6

7

8

A

B

C

D

E

F

A

B

C

D

E

F

1

2

3

4

5

6

7

8

Дэвгээр II. 10/0.4кВ-ын 100 кВА чадалтай дэд өрмөө

1	2	3	4	5	6	7	8
Зургийн жасгалм							
Зургийн нэр				Тайлбар			
Хуудас марк							
1	Зургийн жасгалм, Тайлбар бичиг, Материалын түүвэр			ГЦ-1			
2	Дэд өртөөний ерөнхий байдал, Материалын түүвэр			ГЦ-2			
3	Дэд өртөөний цахилгаан холболтын схем, Хэнжүүрийн хэлхээний бүрэн схем			ГЦ-3			
4	0.4 кВ-ын хифарлах зэрэглүүлэг болон хяналтын бүрэн схем, 0.4кВ-ын хифарлах шүүвээний ерөнхий хийц			ГЦ-4			
5	АТП-ний газардүүлэлт			ГЦ-5			
6	Трансформаторын суурилуулалт, гч-6/400-125 маягийн салгуурын суурилуулалт			ГЦ-6			
7	гч-6 маягийн гол хангамжийн суурилуулалт, 10/0.4кВ-ын чадалтай хифагсуурын суурь			ГЦ-7			
8	10кВ-ын хуурай салгуурын суурь, 10кВ-ын гол хангамжийн суурь			ГЦ-8			
9	АТП-ний гадна хашааны байгуулалт			ГЦ-9			
10	Материалын түүвэр			ГЦ-10			

Тайлбар бичиг

10/0.4кВ-ын цахилгаан хангамжийн ажлын зургийг орчны ерөнхий мөнгөлөгөөг үндэслэн механикийн нөхцлийг баримтлан гүйцэтгэлээ.

10кВ-ын ЦДАШ-ын тулгуурт хуурай салгуур суурилуулалт, мөнөр бетон тулдасаар хүчлэгэн салбарилалтын анкер тулгуур шинээр босгож АС-50/8-н ЦДАШ-аар 100кВА-ын агаарын дэд өртөөг /АТП/-г тэжээнэ. 10/0.4кВ-ын дэд өртөөний 10кВ мэлд гэмтэл заагч, хуурай салгуур, гол хангамжаагч, цэнэг шавхагч, 0.4кВ-ын мэлд ачаалал таслагч ба рибильник, гол хангамжаагч, цэнэг шавхагч гаргагсааны автомат бүхий үж бүрэн моноглож суурилуулна. Үүнд СЛ730D22L-380В/5А/4Г модультай ухалагч тоолуур мөнгөлөг, угсралтыг үлдбэрээс црэх заагчын дагуу гүйцэтгэх.

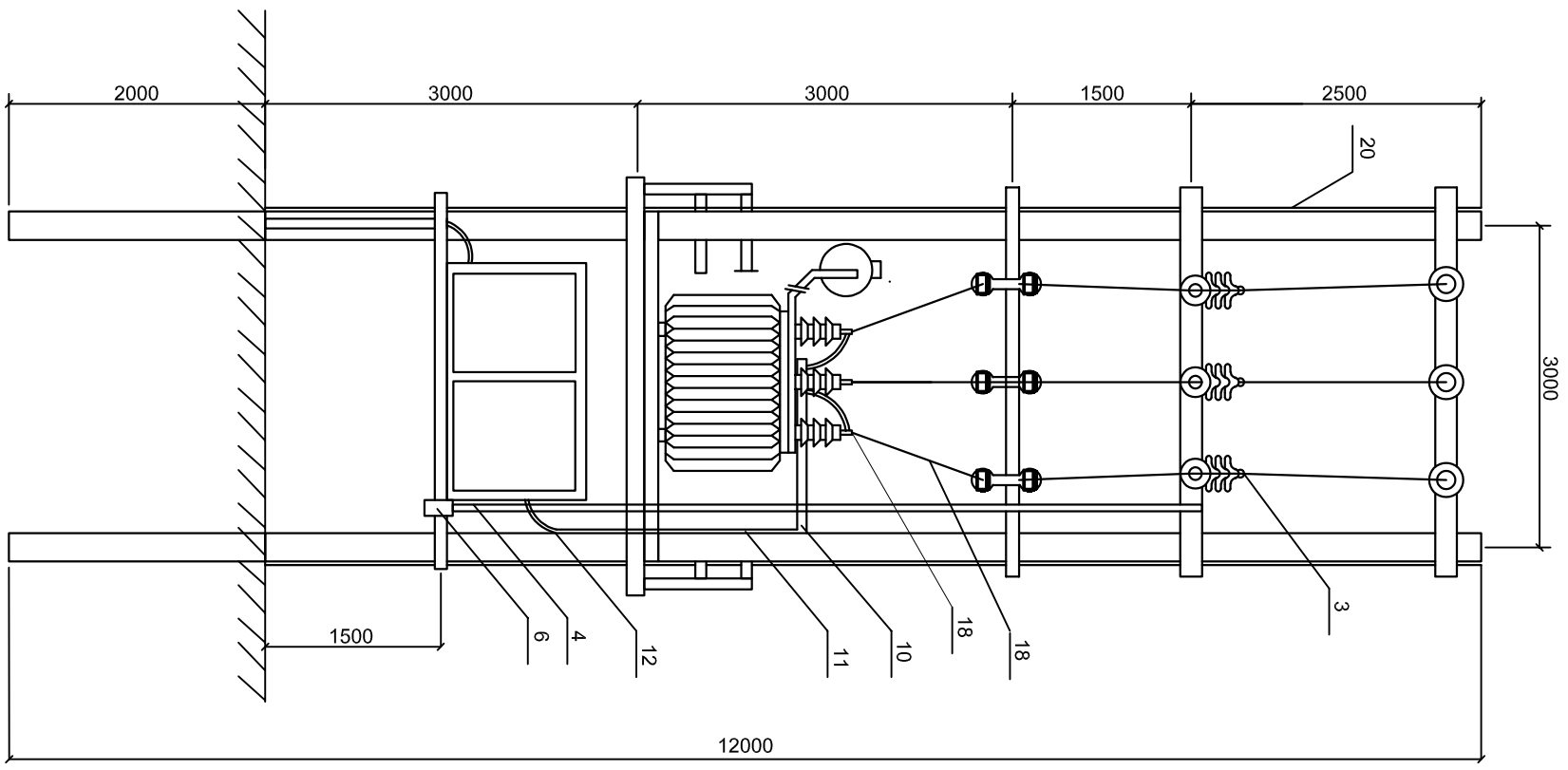
Олон улсын стандартын шаардлага хангасан, алдагдал багасгай 100кВА чадалтай, 10/0.4кВ-ын хүчдэлтэй, хуучдэл тохирцуулгын 5-н шатлалтай трансформатор бүхий дэд өртөөг /АТП/ өөрийн эзэмшлийн газарт шинээр барина.

100кВА чадалтай 10/0.4кВ хүчдэлтэй дэд өртөө /АТП/.


Тус барилгын дэд өртөөнд 100кВА чадалтай 10/0.4кВ-н хүчдэлтэй, зэс ороомогтой трансформатор бүхий гадна ул мөнгөлөгтэй, мөнөр бетон тулгууртай модон мөнгөлөгтэй агаарын дэд өртөө буюу АТП-100кВА сонгож мөнгөлөг.

Шинээр мөнгөлөг буюу АТП-100кВА-д 40кв-с ихгүй эсэргүүцэлтэй газардүүлал хийнэ. Дэд өртөөний /АТП/ газардүүлал: 2.5м ум 50х50х5-ын 9ш электродыг гурвалжин хэлбэрээр тойруулан газарт зооо хооронд нь 0.7 метрийн гүнд 40х4-ын тугзан гангаар холбон. Холболтыг гагцуураар хийнэ. Эсэргүүцэл их гарвал нэмэлт электроод зооо эсэргүүцлийг буюуруулах хэрэгтэй.

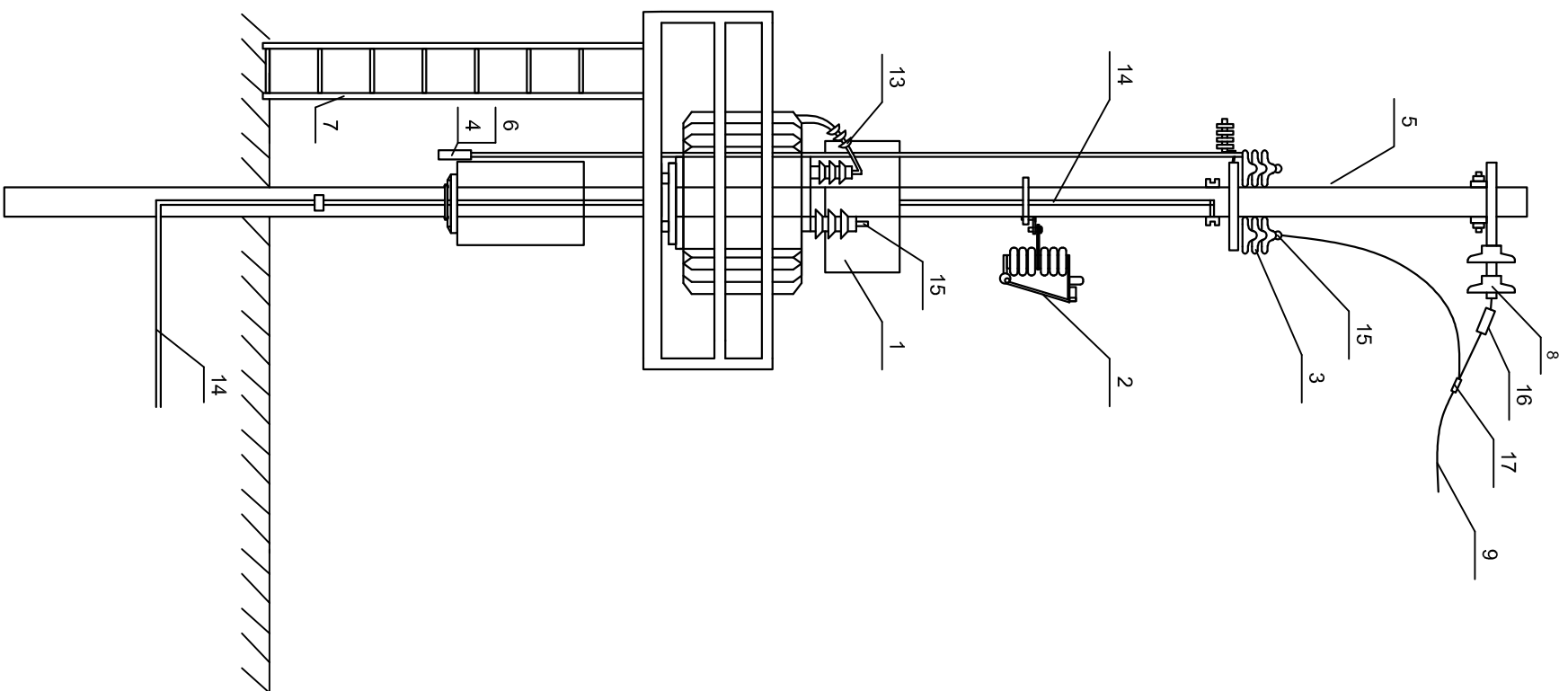
Цахилгаан угсралтын ажлыг эрх бүхий мэрэжлийн байгууллагаар норм стандарт баримтлан зургийн дагуу гүйцэтгэх. Мөн далд ажлыг фото зурагаар баталгаажуулан авторын хяналт хийлгэнэ.



1	2	3	4	5	6	7	8
Зургийн жасгалм							
Зургийн нэр				Тайлбар			
Хуудас марк							
1	Зургийн жасгалм, Тайлбар бичиг, Материалын түүвэр			ГЦ-1			
2	Дэд өртөөний ерөнхий байдал, Материалын түүвэр			ГЦ-2			
3	Дэд өртөөний цахилгаан холболтын схем, Хэнжүүрийн хэлхээний бүрэн схем			ГЦ-3			
4	0.4 кВ-ын хифарлах зэрэглүүлэг болон хяналтын бүрэн схем, 0.4кВ-ын хифарлах шүүвээний ерөнхий хийц			ГЦ-4			
5	АТП-ний газардүүлэлт			ГЦ-5			
6	Трансформаторын суурилуулалт, гч-6/400-125 маягийн салгуурын суурилуулалт			ГЦ-6			
7	гч-6 маягийн гол хангамжийн суурилуулалт, 10/0.4кВ-ын чадалтай хифагсуурын суурь			ГЦ-7			
8	10кВ-ын хуурай салгуурын суурь, 10кВ-ын гол хангамжийн суурь			ГЦ-8			
9	АТП-ний гадна хашааны байгуулалт			ГЦ-9			
10	Материалын түүвэр			ГЦ-10			

 BARCODE STYLE.LLC		Инженер Гүйцэтгэсэн		Шалгасан	
Увс аймаг Ховд сумын Шар тохой багийн цахилгаан хангамжийн өргөлгөлийн ажлын зураг		Зургийн жасгалм, Дэд өртөөний ерөнхий байдал		Б.Норонзэрэл Д.Бат-Эрдэнэ	
Баримтлан Гүйцэтгэсэн		Шалгасан		Б.Норонзэрэл	
Масштаб: М1:		Огноо: 2023		Эргүүлэгч: ГЦ-1	
Хуудас: 10		Эргүүлэгч: ГЦ-1		Хуудас: 10	

Дэд өрмөнхий ерөнхий байдал

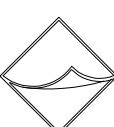

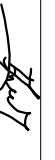


Материалын түүвэр

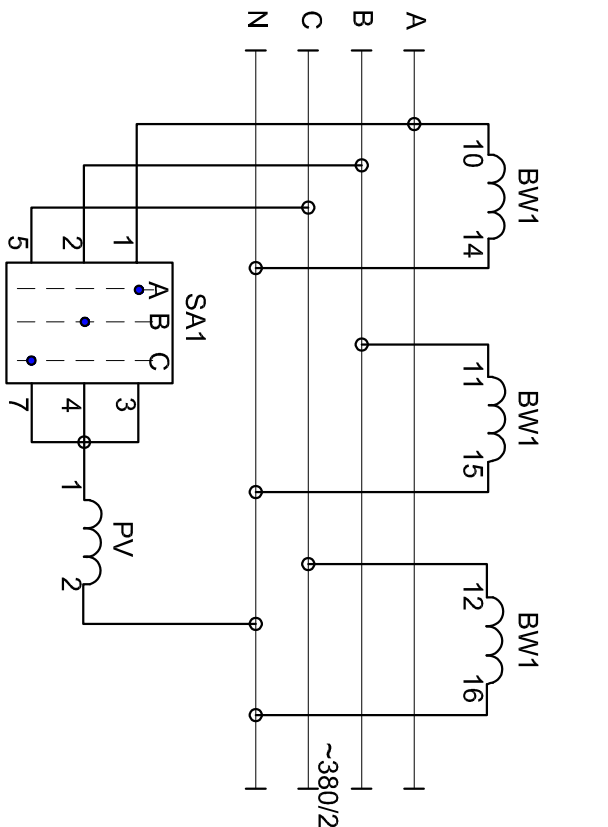
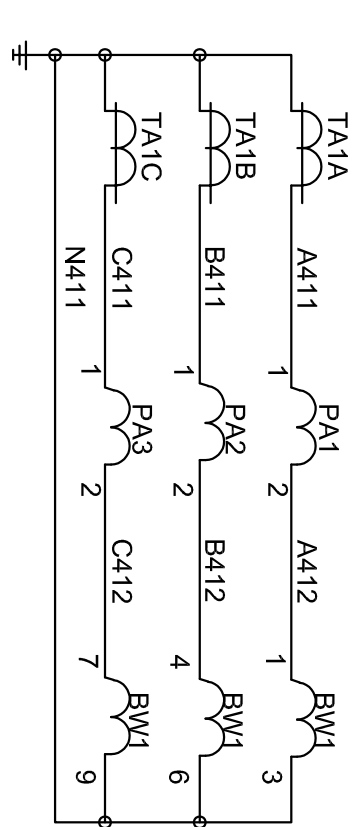
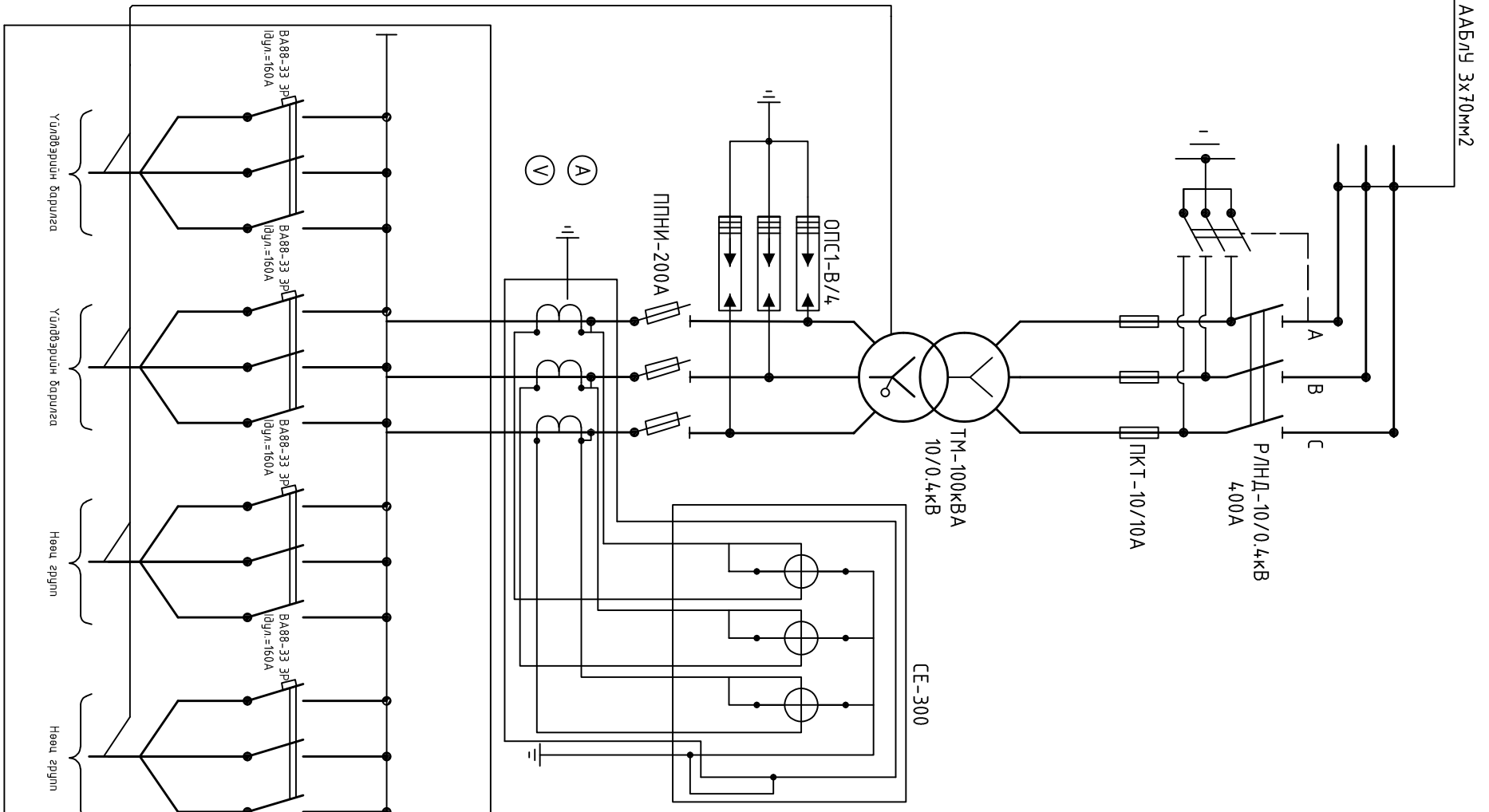
Дугаар №	Нэр	Мяг	Нэгж	Тоо	Нэг бүрийн жин, кг	Тайлбар
1	Хүчний трансформатор	ST11-100/6	Ш	1	620	
2	Гал хамгаалагч	лк-10/250	Ш	3	5	
3	Хуурай салгуур	рлнд-10/600	КОМ	1	80	
4	Хуурай салгуурын дамжуурга ган хоолой	Ф30 L=6000	Ш	1		
5	Хэт хүчдэл хязгаарлагч	NDA-6ННР	Ш	3	5.9	
6	Хуурай салгуурын дамжуурлын залгуур ба хориг	С-17.DSW3	Ш	1	3	
7	Зөөврийн шат		Ш	1	17.58	
8	P20 хөндийрүүлэгч	ПС.3	Ш	6	3.5	
9	Дамжуулагч утас	АС-50/8	М	20	0.195	
10	Кабелийн хайрцаг	100х100х1250	Ш	2	4	
11	Кабелийн хайрцаг	100х100х2000	М	2	4	
12	Кабель	Зх35+1х25	М	1	-	
13	Кабелийн муфт	ГУИСТО1/4*95	КОМ	4	-	
14	Газардуулгын буулт	СТ.3	М	20	0.395	
15	Аппаратын хавчаар	A2A-50-7	Ш	15	0.104	
16	Таталтын хавчаар	ПА-2	Ш	3	0.37	
17	Салбарлалтын хавчаар	ОА-50	Ш	3	0.25	
18	Хөнгөн цагаан шин		М	6		
19	Кабелийн хөнгөн цагаан төгсгөвч		Ш	8		
20	Цэнэг шавхалч	рт-10	Ш	3		

Увс аймаг Ховд сумын Шар мохой багийн
цахуулгад хангамжийн өргөмжлөлийн ажлын зураг

Дэд өрмөнхий ерөнхий байдал, материалын түүвэр


 BARCODE STYLE, LLC	Инженер	 Б.Норонзэрэл	Е.Г.Шифр: БХ-231/23	Масштаб: М1:	Огноо: 2023
	Гүйцэтгэсэн				
Төрийн хийц "ХХК"	Шалгалсан	 Б.Норонзэрэл	Е.Г.Шифр: ГЦ-2	Зургийн дугаар: ГЦ-2	Хугацаа: 10

A	мүлгүүрээс ААБЛҮ Эх 10мм ²
B	10кВ-ын хуурай салгуур
B	10кВ-гай хамгаалагч
C	Хөнгөнцагаан шин 80х6
C	Хүчний трансформатор
D	0.4кВ-ын хөнгөнцагаан шин 50х6
D	0.4кВ-ын цэнэг шавхагч
D	0.4кВ-ын гал хамгаалагчтай салгуур
E	Гүйдлийн трансформатор- 100 /5А, 3 фазын электрон тоолуур, 5А Амперметр, Вольтметр
E	0.4кВ-ын хөнгөнцагаан шин 50х6
E	Автомат салгуур
F	0.4кВ-ын гаргалгаа



Байрлал	д/д	Тэмдэглэгээ	Тэмдэглэгээ	Маяг	Техникийн үзүүлэлт	Тоо	Тайлбар
1	ТА1А,В,С	Гүйдлийн трансформатор	ТШП-0,66	250/5	380В,5А	1	
2	ВВ1	Тоолуур	Э365	250/5		3	
3	РА1,2,3	амперметр	Э365	380В		1	
4	РV1	Вольтметр	Э365	380В		1	
5	SA1	Сэлгэн залгагч	ПМОФ	45-112222		1	

0.4кВ-ЫН ШИТ	
1	Гүйдлийн трансформатор
2	Тоолуур
3	амперметр
4	Вольтметр
5	Сэлгэн залгагч



VARCODE STYLE, LLC

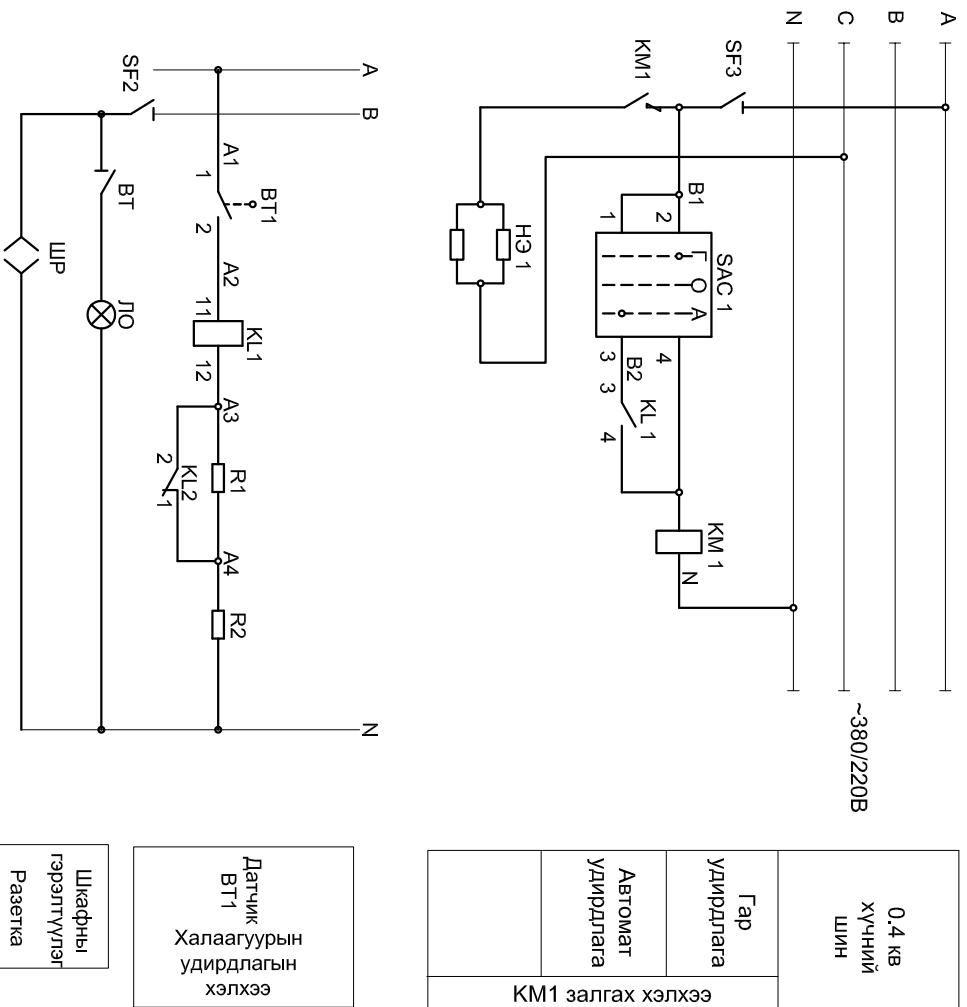
Бордожко хийц "ХХК"

Увс аймаг Ховд сумын Шар тохой багийн цахилгаан хангамжийн өргөмжлөлийн ажлын зураг

Дэд өргөмжлөлийн холболтын схем, Хэжжүүрийн хэлхээний бүрэн схем

Инженер	Б.Норонзэрэл	Е.Г.Шифр:	М1:	Огноо:	2023
Гүйдэлтэсэн	Д.Бат-Эрдэнэ	БХ-231/23	Масштаб:	М1:	
Шалгалсан	Б.Норонзэрэл	Е.Г.Шифр:	Зургийн дугаар:	ГЦ-3	Хугацаа: 10

0.4 кв-ын хуваарилгах гэрэлтүүлэг болон халаагуурын бүрэн схем



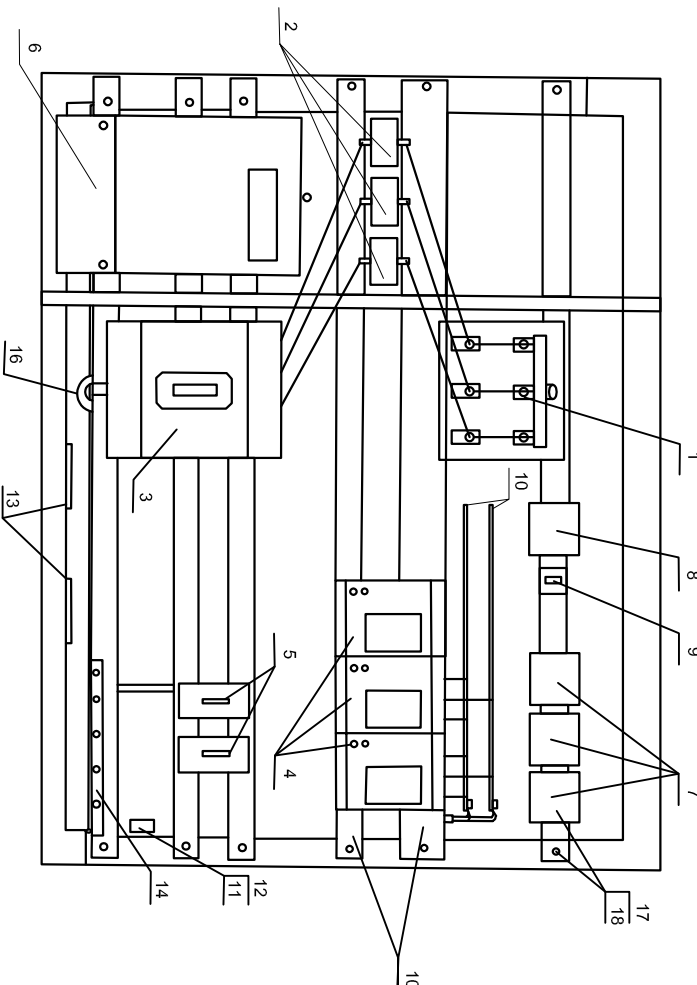
0.4 кв ХУЧНИЙ ШИН
Гар удирдлага
Автомат удирдлага
KM1 залгах хэлхээ

Датчик
BT1
Халаагуурын
удирдлагын
хэлхээ

Шкафын
гэрэлтүүлэг
Разетка

Байр- лал	Д/д	Тэмдэглэгээ	Нэр	Маяг	Техникийн үзүүлэлт	Тоо	Тайлбар
	1	KM1	Соронзон залгуур	ПМА3202	220В, 25А	1	
	2	SAC1	Сэлгэн залгалч	ПМОФ	452222/2	1	
	3	KL1	Завсрын релс	РП-25	220	1	
	4	R1	Эсэргүүцэл	ПЭ-50	470 Ом	1	
	5	R2	Эсэргүүцэл	ПЭ-50	200 Ом	1	
	6	BT1	Дулааны датчик	ДТКБ	-5° -20°	1	
	7	НЭ1	Халаагуур	ПЭ-75	НЭ1	2	
	8	ЛО	Патрон	Е27	ЛО	1	
	9	ШР	Розетка	0322	ШР	1	
	10	BT	Унтраалга	0304	BT	1	

0.4кВ-ын хуваарилгах шүүгээний ерөнхий хийц

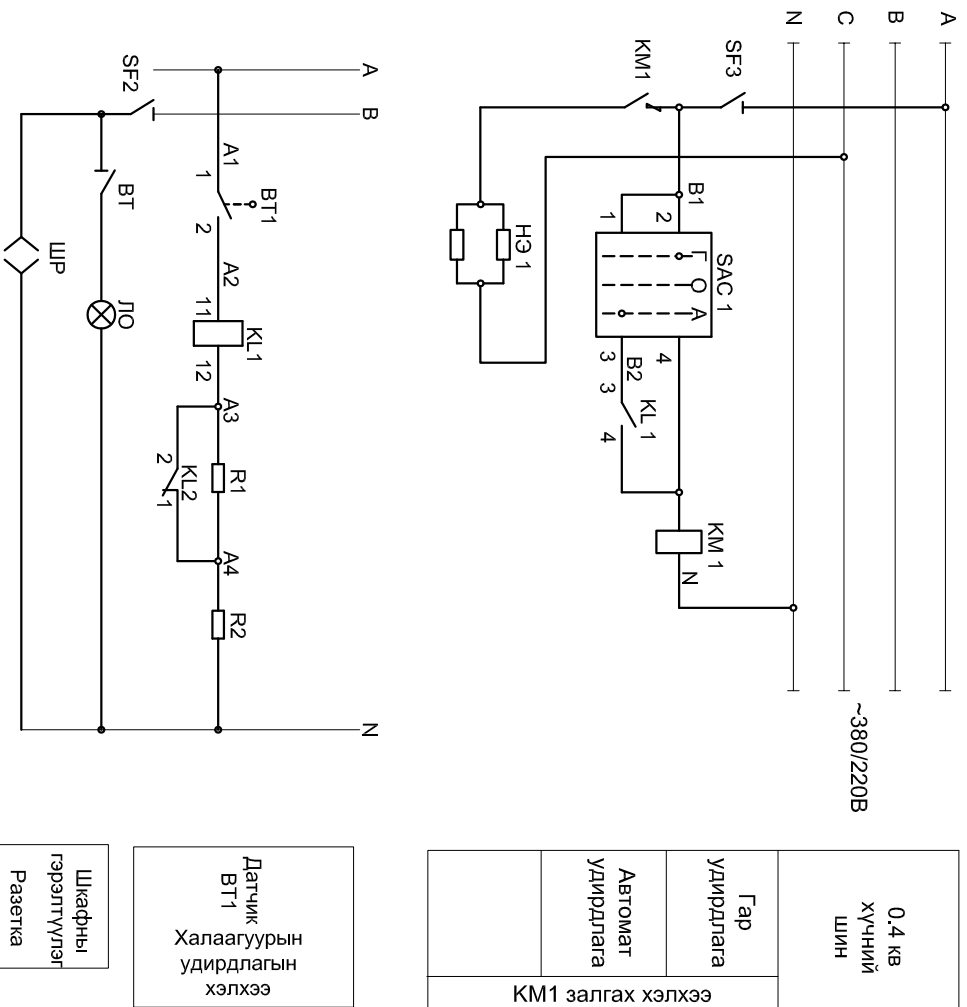


Д/д	Нэр	Маяг	Техникийн тодорхойлолт	Тоо	Нэг бүрийн жин	Тайлбар
1	3 Туйлт салгуур	Р32	380 В, 2500 А	2	1.52	Хуудас 4-с У3
2	1 кмд Туйллийн трансформатор	ТШГ-0,33	250/5 А	-	-	
3	3 Туйлт автомат	НФВ-160	380 В, 100 А	2	10.5	
4	5 Туйлт автомат	JD157-32	380 В, 100 А	4	0.93	
5	1 кмд Туйлт автомат	НФВ-160	220 В, 10 А	2	0.75	
6	1 кмд Евро-альфа тоолуур	сат-лт	380 В, 5А	-	-	
7	1 кмд Амперметр	Э365	160/5 А	-	-	Хуудас 4-с У3
8	1 кмд Вольтметр	Э335	380 В	-	-	
9	Сэлгэн залгалч	ПМОФ	45-112222	-	-	
10	1 кмд Зэс шин	40х4	-	6	1.42	
11	М Эрэлтүүлэгч	-	-	-	-	
12	Унтраалга	-	-	-	-	Хуудас 5-с У3
13	1 кмд Эсэргүүцэл	-	-	-	-	
14	М Эсэргүүцэлч холбох зэс шин	40х4	-	0.6	1.42	
15	1 кмд Зэс утас	ПВ-0,66	2.5 мм²	20	0.025	
16	1 кмд Жилтэй зэс кабель	ВВГ-0,66	25мм²	8	-	
17	1 кмд Арматуруудыг бэхлэх төмөр хийц	-	-	12	-	
18	1 кмд Боолт гайц, шайбын хамт	-	-	24	-	

Увс аймаг Ховд сумын Шар тохой багийн
цахилгаан хангамжийн өргөмжлөлийн ажлын зурас

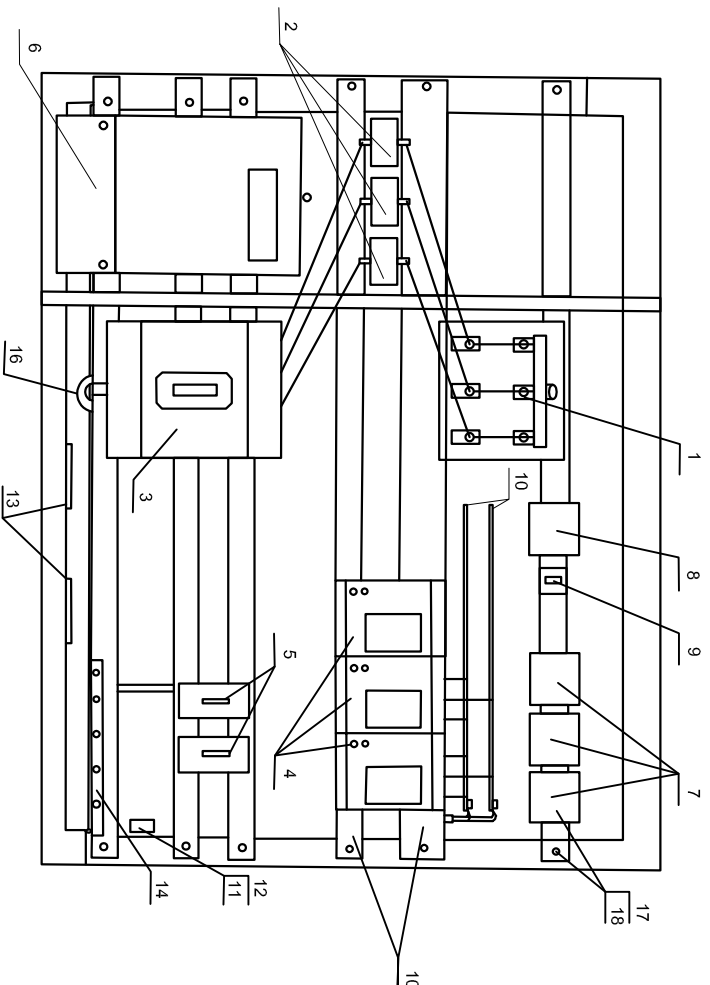
0.4 кв-ын хуваарилгах гэрэлтүүлэг болон халаагуурын бүрэн схем 0.4кВ-ын хуваарилгах шүүгээний ерөнхий хийц			
Инженер	Б.Норонзэрэл	Е.Г.Шифр:	М1:
Гүйцэтгэсэн	Д.Бат-Эрдэнэ	БХ-231/23	Масштаб:
Барилгач	Б.Норонзэрэл	Е.Г.Шифр:	М1:
Шалгалсан	Б.Норонзэрэл	Зургийн дугаар:	М1:
Боролгоо хийц "ХХК"		ГЦ-4	Хуудас:
			10

0.4 кв-ын хуваарилгах гэрэлтүүлэг болон халаагуурын бүрэн схем



Байр-лал	Д/д	Тэмдэглэгээ	Нэр	Маяг	Техникийн үзүүлэлт	Тоо	Тайлбар
	1	KM1	Соронзон залгуур	ПМА3202	220В, 25А	1	
	2	SAC1	Сэлгэн залгагч	ПМОФ	452222/2	1	
	3	KL1	Завсрын релс	РП-25	220	1	
	4	R1	Эсэргүүцэл	ПЭ-50	470 Ом	1	
	5	R2	Эсэргүүцэл	ПЭ-50	200 Ом	1	
	6	BT1	Дулааны датчик	ДТКБ	-5° -20°	1	
	7	H31	Халаагуур	ПЭ-75	H31	2	
	8	ЛО	Латрон	E27	ЛО	1	
	9	ШР	Розетка	0322	ШР	1	
	10	BT	Унтраалга	0304	BT	1	

0.4кВ-ын хуваарилгах шүүсээний ерөнхий хийц



Д/д	Нэр	Маяг	Техникийн тодорхойлолт	Тоо	Нэг бүрийн жин	Тайлбар
1	3 Туйлт салгуур	Р32	380 В, 2500 А	2	1.52	Хуудас 4-с үз
2	1 кмд үндлийн трансформатор	ТШГ-0,33	250/5 А	-	-	
3	3 Туйлт автомат	НФВ-160	380 В, 100 А	2	10.5	
4	5 Туйлт автомат	JD157-32	380 В, 100 А	4	0.93	
5	1 Туйлт автомат	НФВ-160	220 В, 10 А	2	0.75	
6	Евро-альфа тоолуур	сат-лт	380 В, 5А	-	-	
7	Амперметр	Э365	160/5 А	-	-	Хуудас 4-с үз
8	Вольтметр	Э335	380 В	-	-	
9	Сэлгэн залгагч	ПМОФ	45-112222	-	-	
10	Зэс шин	40х4		6	1.42	
11	Эрэлтүүлэгч			-	-	
12	Унтраалга			-	-	Хуудас 5-с үз
13	Эсэргүүцэл			-	-	
14	Газардуулагч холбох зэс шин	40х4		0.6	1.42	
15	зэс утас М.	ПВ-0,66	2,5 мм²	20	0,025	
16	Г жилтэй зэс кабель	ВВГ-0,66	25мм²	8	-	
17	Арматуруудыг бэхлэх төмөр хийц			12		
18	Боолт гайк, шайбын хамт			24		

Увс аймэг Ховд сумын Шар тохой багийн цахилгаан хангамжийн өргөмжлөлийн ажлын зурга

0.4 кв-ын хуваарилгах гэрэлтүүлэг болон халаагуурын бүрэн схем 0.4кВ-ын хуваарилгах шүүсээний ерөнхий хийц

 BARCODE STYLE.LLC	Инженер	Б.Норонзэрэл	Е.Г.Шифр:	М1:	Огноо:
	Гүйцэтгэсэн	Д.Бат-Эрдэнэ	БХ-231/23		2023
Борложо хийц "ХХК"	Шалгалсан	Б.Норонзэрэл	Е.Г.Шифр:	Зургийн дугаар:	Хуудас:
			ГЦ-4		10

1

2

3

4

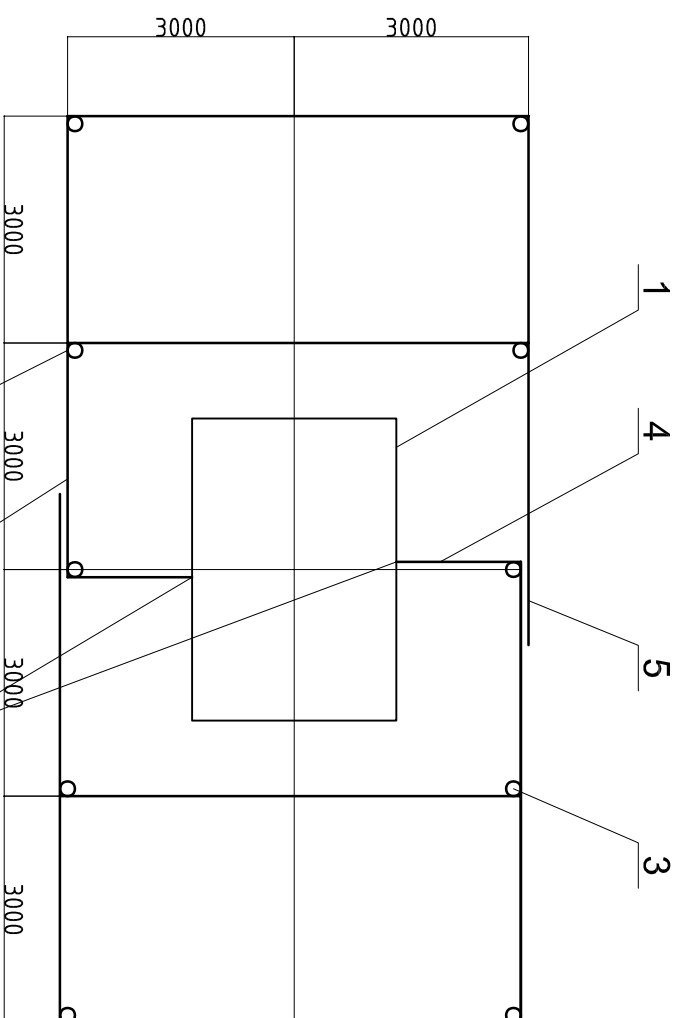
5

6

7

8

40x4 маягийн газардуулагч тусан төмөр болон төмөр электрод бүхий газардуулах байгууламжийн тодорхойлолт



Трансформатор, АТП-ыг газардуулах байгууламжид холбох цэг

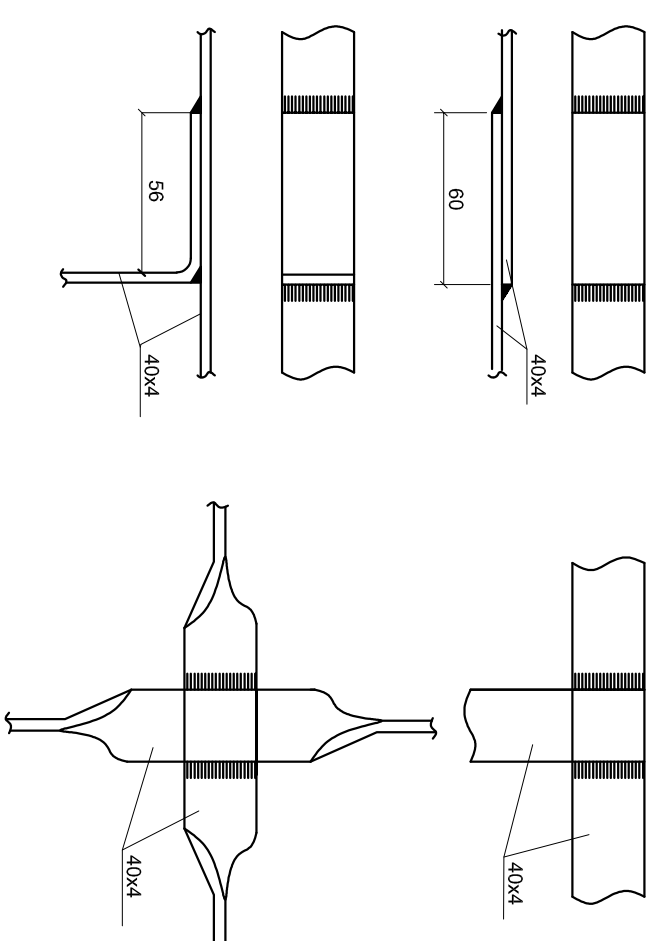
Тануу тэмдэг

- 1 - АТПН-10/0.4кВ
- 2 - Хэвтээ газардуулагч / $\phi 10\text{мм}$ -ын ган /
- 3 - Босоо электрод / $\phi 16\text{мм}$ -ын ган /
- 4 - Газардуулагч умас / $\phi 10\text{мм}$ -ын ган /
- 5 - Гангнур хийх газар

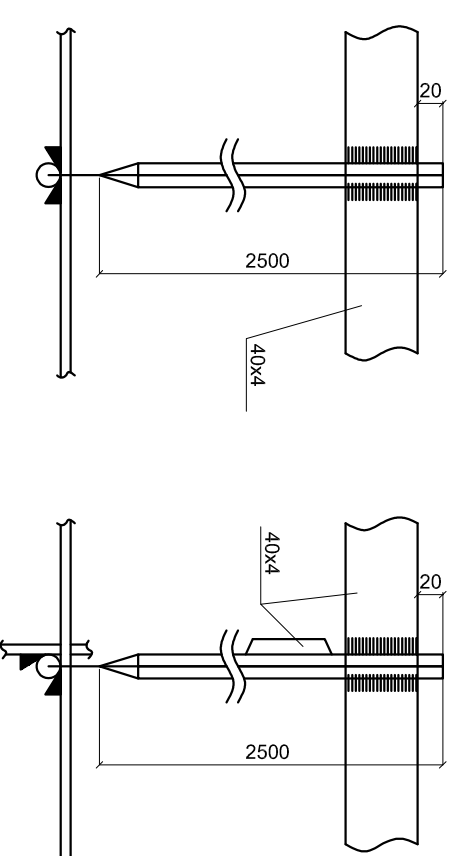
Хөрсний хувийн эсэргүүцэл /эквивалент/, Ом.м	Газардуулах байгууламжийн эсэргүүцэл Ом,	Газардуулагч / дугуй ган /		Босоо		Бүгд
		М	кг	М	кг	
$\rho_3 \leq 100$	4	51	31.6	30	47.4	79.0

Тайлбар

- Трансформаторын их бие, нейтраль болон хөндийрүүлээг гэмтсэн тохиолдолд хүчдэлтэй болж богиношгүй төмөр хуцуудыг газардуулна.
- Газардуулах байгууламжийн эсэргүүцэл жилийн аль ч улиралд 4, Ом-оос ихгүй байна.
- Энэ зургаар газардуулга хийгээд 4 Ом хүрэхгүй тохиолдолд нэмж газардуулга хийх шаардлагагүй.



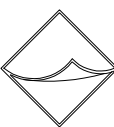
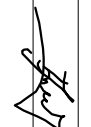
40x4 маягийн газардуулагч тусан төмөр болон төмөр электрод бүхий газардуулах байгууламжийн тодорхойлолт



1. Гангуурын шавгаасыг зэврэлтээс хамгаалж хар тосоор тосолно
2. Газардуулгын холболт хийгдэх хэсэгт 80x80x60см хэмжээтэй нүх ухаж гангуурын ажлыг гүйцэтгэнэ.

Увс аймаг Ховд сумын Шар мохой дагийн цахилгаан хангамжийн өргөмжлөлийн ажлын зураг

АТП-нүү газардуулгын байгуулалт

 BAROQUE STYLE LLC Инженер Гүндэлтэсэн	 Д.Бат-Эрдэнэ	Б.Норонгэрэл Е.Г.Шифр: БХ-231/23	Масштаб: М1:	Огноо: 2023

F

E

D

C

B

A

F

E

D

C

B

A

1

2

3

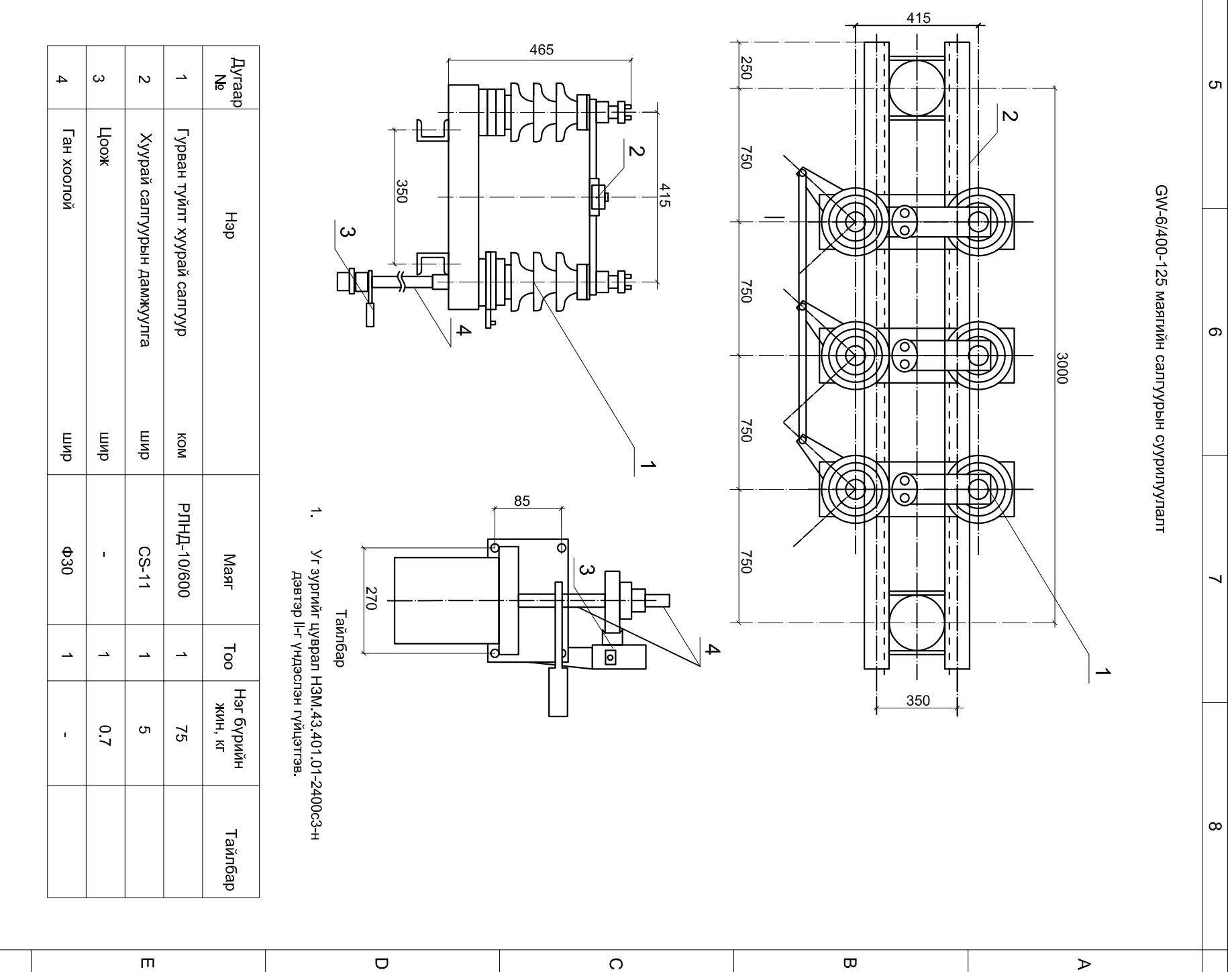
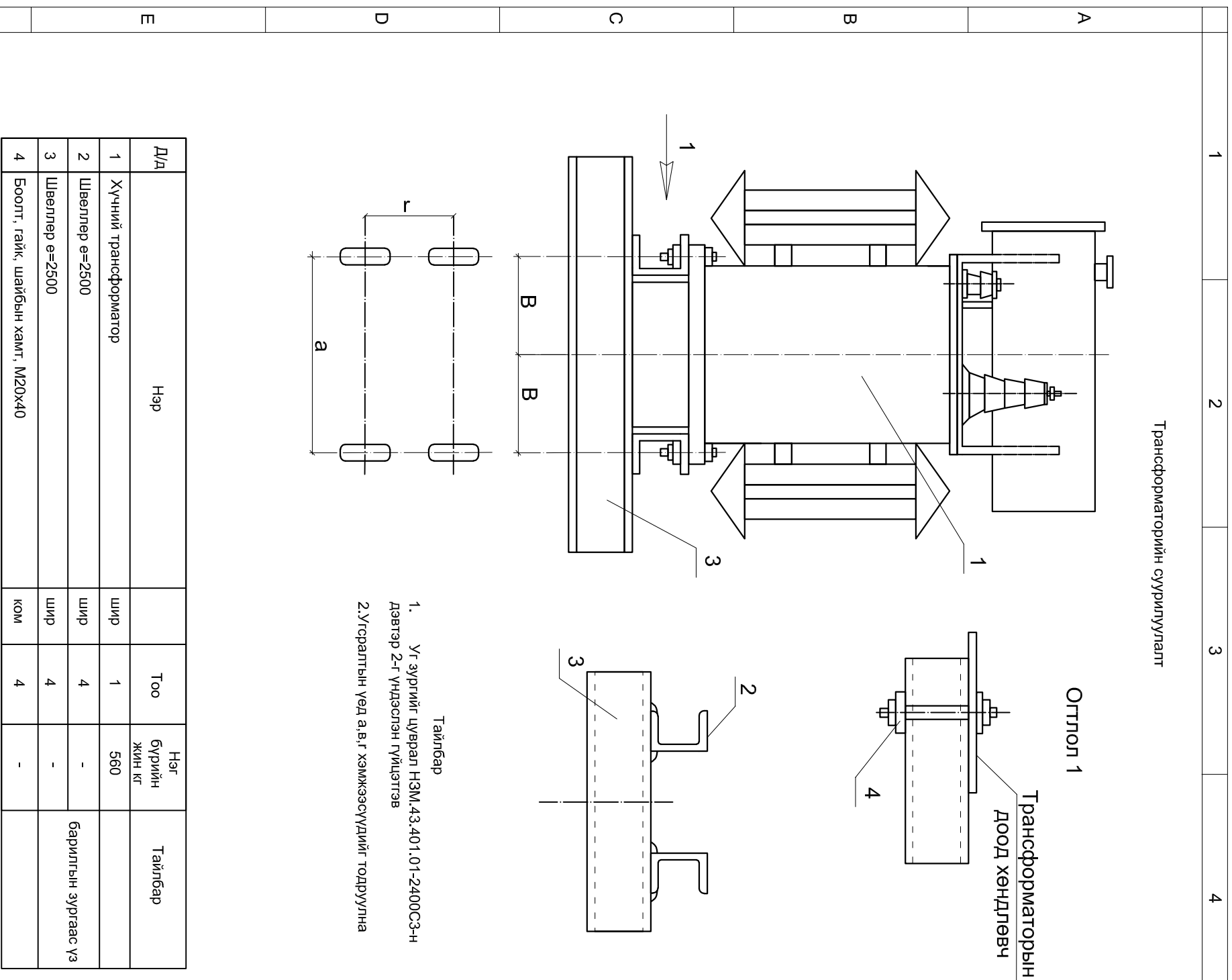
4


5

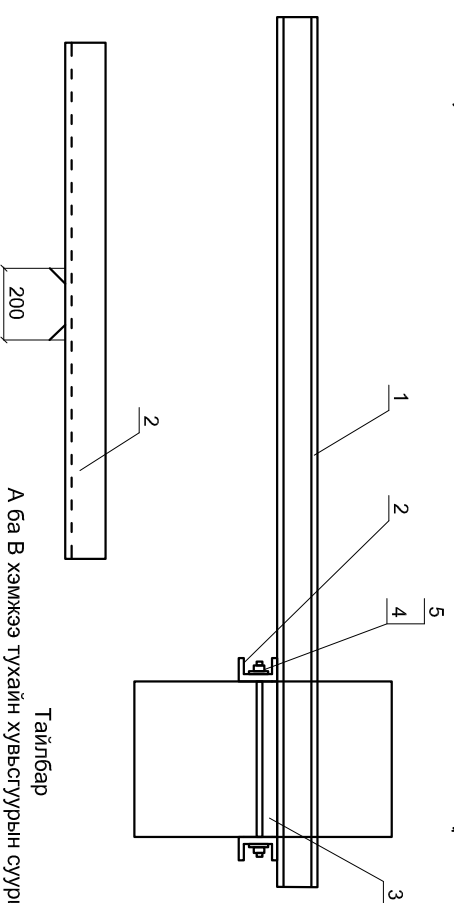
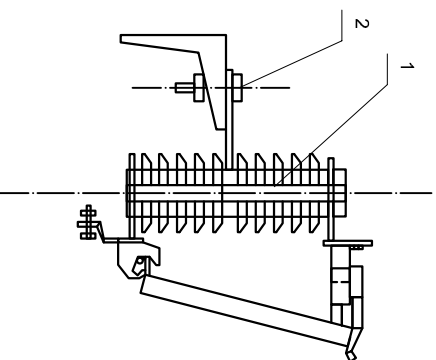
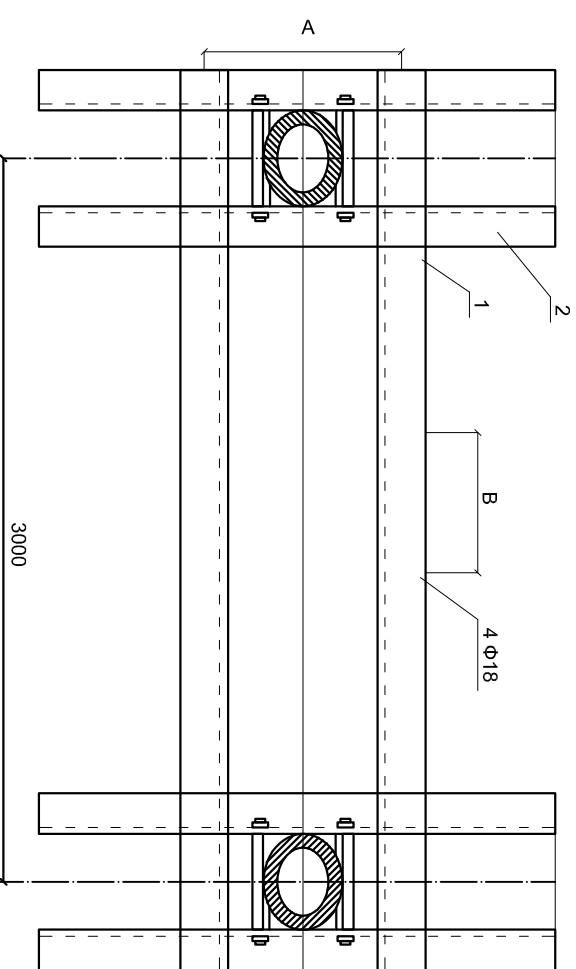
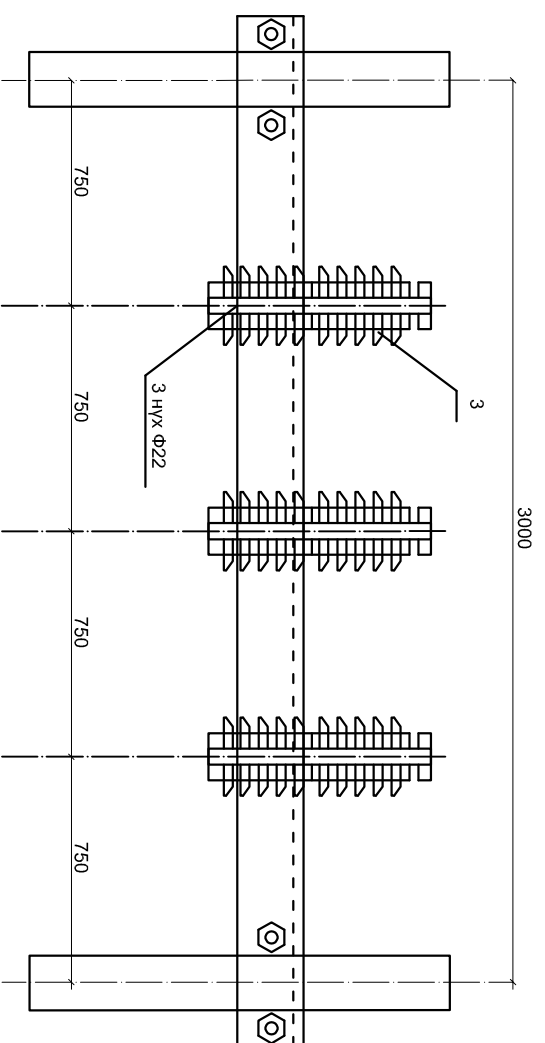
6

7

8



1	2	3	4	5	6	7	8
<p align="center">Увс аймаг Ховд сумын Шар мохой багийн цахилгаан хангамжийн өргөмжлөлийн ажлын зурга</p> <p align="center">Трансформаторийн суурилуулалт, GW-6/400-125 мянгийн салгуурын суурилуулалт</p>							
 BARCODE STYLE, LLC		Инженер ГҮЙЦЭГЧЭСЭН		Б.Норонзэрэл Д.Бат-Эрдэнэ		Е.Г.Шифр: БХ-231/23	
БОРОЖКО ХИЙЦ "ХХК"		Шалгалсан		Б.Норонзэрэл		Е.Г.Шифр: ГЦ-6	
						Маштаф: М1 Огноо: 2023	
						Зургийн дугаар: ГЦ-6 Хугацаа: 10	



Дугаар №	Нэр	Маяг	Тоо	Нэг бүрийн жин, кг	Тайлбар
1	10 кВ-ын гал хамгаалагч	ПК-10/250	3	75	
2	Боолт, гайк, шайбын хамт	М16х40	3	-	

Дугаар №	Нэр	Маяг	Нэгж	ГОСТ	Тоо	Нэг бүрийн жин, кг	Бүх жинг
1	Швеллер	[12х3500	Ш	-	2	35.14	70.28
2	Швеллер	[12х3500	Ш		4	21.5	86
3	Боолт М16*270	СТ-3	Ш	7798-62	4	0.55	2.2
4	Эрэг М16	СТ-3	Ш	5915-62	4	0.011	0.05
5	Даравч	СТ-3	Ш	5915-62	4	0.003	0.012

F

1

5


6

7

8

F

F



VAROODE STYLE, LLC

Увс аймаг Ховд сумын Шар мохой багийн цахилгаан хангамжийн үйлчилгээний байр

10/0.4кВ-ын 250кВА чадалтай хувьсгуурын суурь

Инженер	Б.Норонзэрэл	Е.Г.Шифр:	Масштаб:
Гүйцэтгэсэн	Д.Бат-Эрдэнэ	БК-231/23	М1:
Шалгалсан	Б.Норонзэрэл	Е.Г.Шифр:	Зургийн дугаар:
Борлоо хийц "ХХК"			ГЦ-7
			Хугацаа: 10

F

F

1

2

3

4

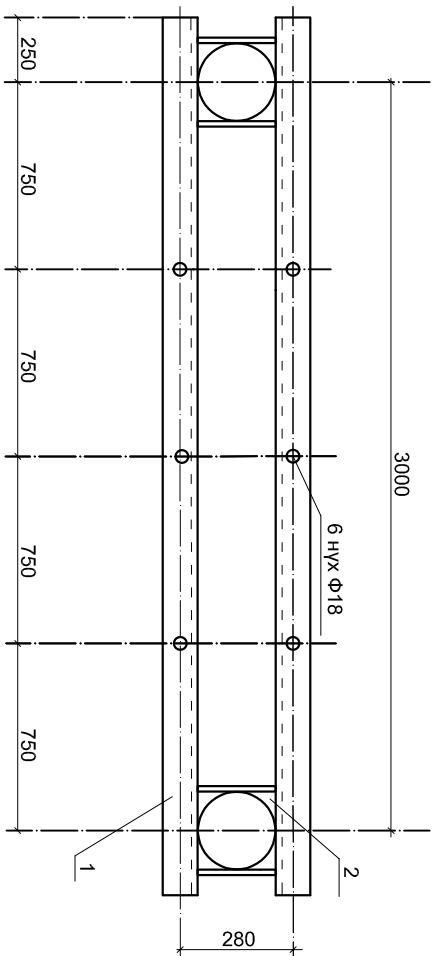
5

6

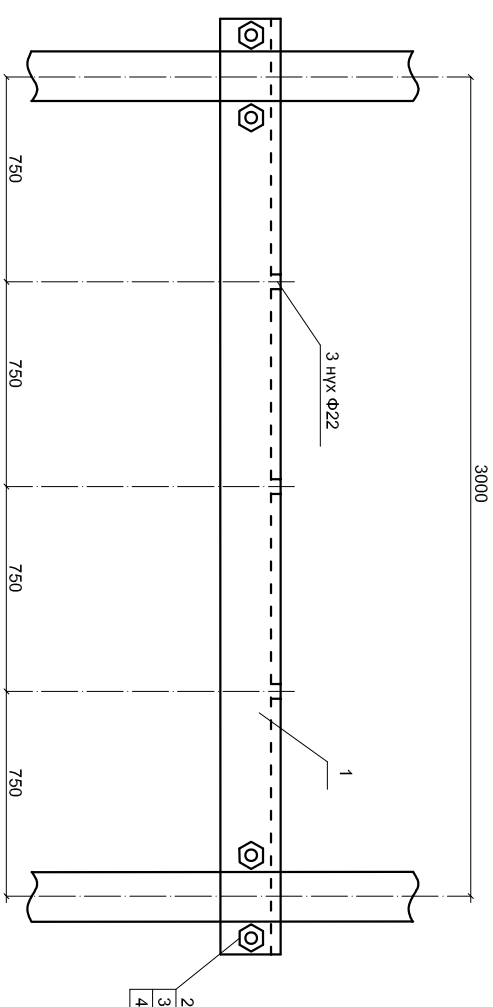
7

8

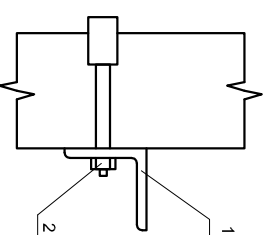
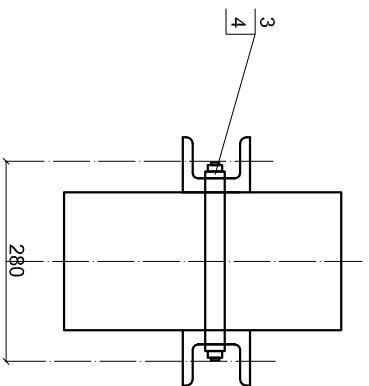
10кВ-ын хуурай салгуурын суурь



10кВ-ын гал хамгаалагчийн суурь



1. Угсралтын үед нүхийг тохируулан цоолно



Материалын түүвэр

Дугаар №	Нэр	Маяг	ГОСТ	Тоо	Нэг бүрийн жин, кг	Тайлбар
1	Швеллер	шир	[12х3500	2	18.83	
2	Боолт М16х270	шир	СТ-3	4	0.74	
3	Эрэг М16	шир	СТ-3	4	0.064	
4	Дараач	шир	СТ-3	4	0.064	

Дугаар №	Нэр	Маяг	Нэгж	ГОСТ	Тоо	Нэг бүрийн жин, кг	Тайлбар
1	Булан төмөр	шир	Ш	70х5х3500	1	18.8	
2	Боолт	шир	Ш	М16х640	2	0.74	779862.5915-62.6402-62
3	Эрэг М16	шир	Ш	М16	4	0.01	
4	Дараач М16	шир	Ш	М16	4	0.003	

F

E

D

C

B

A

1

2

3

4

5

6

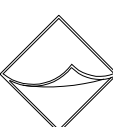


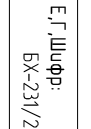
7

8

Увс аймаг Ховд сумын Шар мохой багийн

цахуулгаан хангамжийн өргөмжлөлийн ажлын зураг

10кВ-ын хуурай салгуурын суурь, 10кВ-ын гал хамгаалагчийн суурь

 BARCODE STYLE.LLC	Инженер	 Б.Наранзэрэл	 Д.Бат-Эрдэнэ	 Б.Наранзэрэл	Е.Г.Шифр: БХ-231/23	Масштаб: М1:	Огноо: 2023
	Гүйцэтгэсэн						
Бордожко хийц "ХХК"							

F

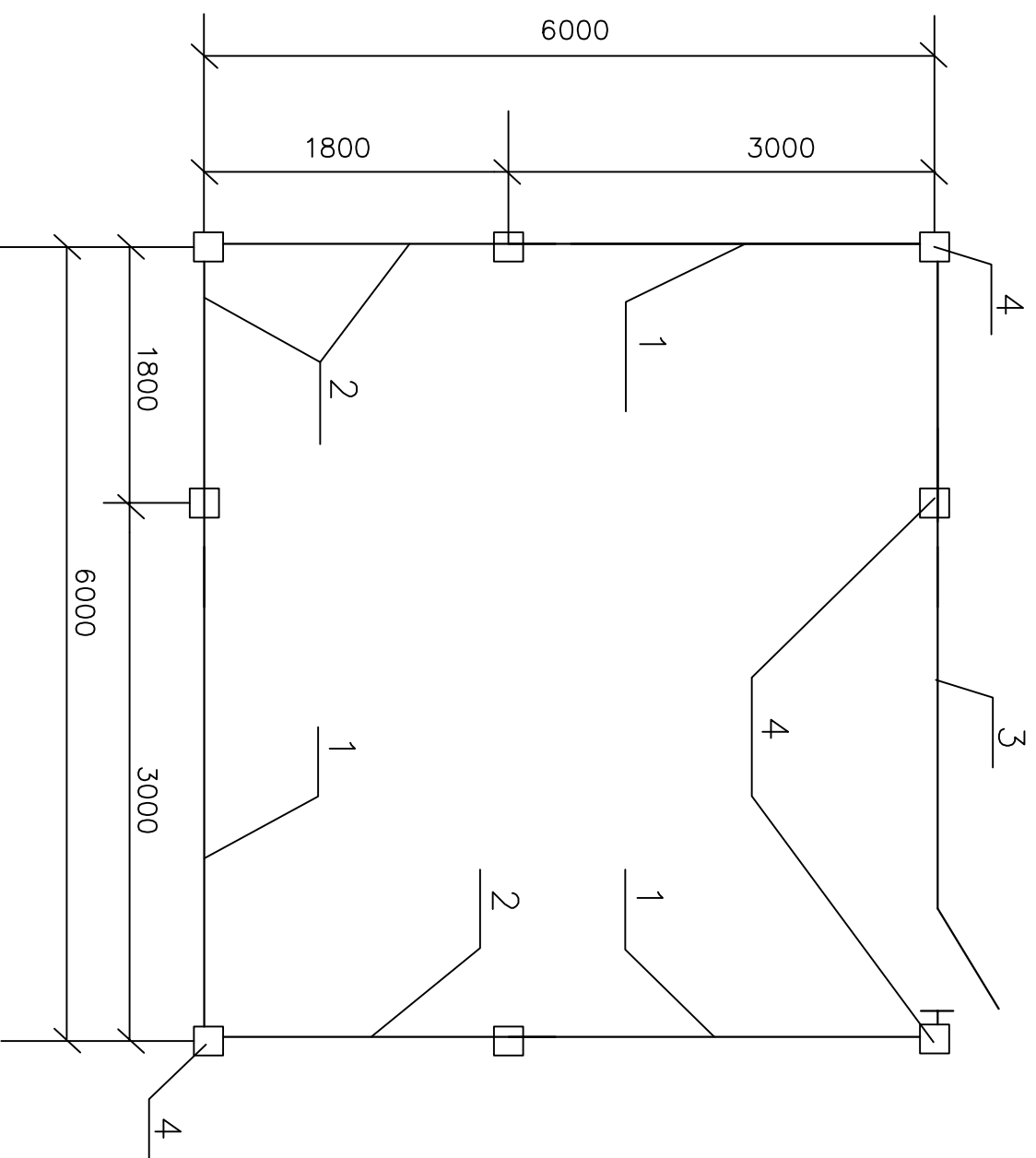
E

D

C

B

A

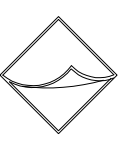


Эдэлхүүний материалын түүвэр

Д/Д	Тэмдэглэгээ	Нэр	Хэмж нэгж	Тоо шурхээг	Жин, кг		Тайлбар
					нэгж	бүгд	
1		Хашааны төмөр хүрээ, L=3м	ш	4	32.2	96.6	
2		Хашааны төмөр хүрээ, L=1.8 м	ш	4	32.2	96.6	
3		Явган хаалгатай хашааны төмөр хүрээ, L=3м	ш	1	49.12	49.12	
4		Шон - 2А	ш	8	250	2000	

Материалын түүвэр

6	L40x4	Адил талт бүлэн төмөр	м	69	2.42	167.0	
7	L75x50x5	Адил буш талт бүлэн төмөр	м	1.5	6.6	9.9	
8	Ф-5	Бөөрөнхий төмөр	м	10.2	0.16	1.63	
9	Ф-6	Мөн адил	м	61.6	0.22	13.55	
10	Ф-20	Мөн адил	м	0.18	2.48	0.45	
11	-100x4	Мөн адил	м	0.57	1.5	0.86	
12	-30x6	Мөн адил	м	0.08	1.46	0.12	
13	50x50	Тор	м2	28.84	1.67	48.2	
14	M10	Гайка	ш	1	0.011	0.011	
15	-50x5	Спец шайба	м	0.05	0.68	0.034	
16	Э-4.2	Электрод	кг			10.0	

 BARCODE STYLE, LLC		Инженер		Б.Норонгэрэл		Е.Г.Шифр:		Масштаб:		Огноо:	
		Гүйцэтгэсэн		Д.Бат-Эрдэнэ		Е.Г.Шифр:		М1:		2023	
"Боржко хийц" ХХК		Шалгалсан		Б.Норонгэрэл		Е.Г.Шифр:		Зургийн дугаар:		Хугацаа:	
5		6		7		8		9		10	

Увс аймаг Ховд сумын Шар тохой багийн
 цахилгаан хангамжийн өргөтгөлийн ажлын зураг
 АТП-ний гадна хашааны байгуулалт

Материалын түүвэр

1	2	3	4	5	6	7	8
А							
№	Тоног төхөөрөмжийн нэр ба техникийн өгөгдөл	Маяг	Хэмжих нэгж	Тоо	Жин, кг		Тайлбар
					нэг бүрийн	бүгд	
1.1 Трансформатор болон трансформаторын тоног төхөөрөмж							
1	10/0.4 кВ-ын 100кВА чадалтай, 6±2*2.5% хувьдэл тохируулах байгууламж бүхий хүчний трансформатор. Богино холболгын хувьдэл Цк=4.0%	S11-100/5	ком	2	620		
2	10кВ-ын 400А хэдийн гүйцэтгэсэн нэг газардүүлдэгч хүлсэ бүхий гурван туйлм хурдтай салгуур	РНЧД-10/600	туйл	6	25		
3	Дамжуулга	CS11	ш	2	5		
4	10кВ-ын гал хамгаалагч И=6А	ПК-10/250	ш	6	5		
5	10кВ-ын хэт хувьдэл хязгаарлагч	НДА-6ННР	ш	6	5.9		
6	0.5кВ-ын хэт хувьдэл хязгаарлагч	ЛВА-0.5	ш	6	0.6		
7	0.6кВ-ын гурван туйлт салгуур И=250А	Р-34	ком	2	2.8		
8	0.6кВ-ын гуйдлийн трансформатор. Кт=150/5А	ТШП-0.66	ш	2	2.25		
9	0.4кВ-ын хувиарлах шкаф	-	ком	2	100		
10	Цэнэг шавхагч	рт-10	ш	6			
11	АС-50/8 утас		М	86			
1.2. 1000В хувьдэлтэй цахилгаан тоноглол							
10	Хувьсах гуйдлийн 380В-н гурван туйлт автомат И=100А	А3726Б	ш	2	1.26		
11	Хувьсах гуйдлийн 380В-н гурван туйлт автомат И=100А	АЕ2066М	ш	4	0.93		
12	Хувьсах гуйдлийн 230В-н гурван туйлт автомат И=10А	АЕ2042М	ш	2	0.75		
13	Сэлгэн залгагч, 45-112222	ПМОФ	ш	2	0.5		
14	Сэлгэн залгагч, 452222/2	ПМОФ	ш	2	0.5		
15	Соронзон залгуур 220в, И=25А	ПМА 3202	ш	2	1.1		
16	220в-ын завсарын рэле	РП-25	ш	2	0.2		
17	Эсэргүүцэл 470 ом	ПЭ-50	ш	2	0.05		
18	Эсэргүүцэл 200 ом	ПЭ-50	ш	2	0.05		
19	Халаагуур 220в, 75Вт	ПЭ-75	ш	4	1.3		
1.3. Дэд станцын арматурууд							
20	Аппаратын хавчаар	А2А-50-7	ш	30	0.104		
21	Салбарлагтын хавчаар	ОА-20-1	ш	6	0.075		
22	Бэхлэгээний хавчаар	ПА-2	ш	6	0.37		
23	Бэхлэгээний хавчаар	ПА-1	ш	16	0.12		
1.4. Гаралтуулга							
24	Розетка 250в, 6А	322	ш	2	0.05		
25	Патрон	Е27	ш	2	0.05		
26	Унтраалга 250в, 6А	0.0300	ш	2	0.05		
1.5 Тусгаарлагч							
27	Хөндийрүүлэгч	Р20	ш	12	3.5		
28	Нам хувьдэлийн тулгуурийн тусгаарлагч	ОФ-1-250-У3	ш	16	0.5		
1							

1.6 Хэмжүүрийн багаж

29	Гурван фазын электрон тоолуур 380В, 5А	сан-нт	ш	2	1.0		
30	Амперметр 250/5А	3365	ш	6	1		
31	Вольтметр 380в	3335	ш	2	1		
32	Температур датчик t5°c, -20°c	ДТКБ	ш	2	1.6		

1.7 Шугамын тоноглол

29	Гурван фазын электрон тоолуур 380В, 5А	сан-нт	ш	2	1.0		
30	Амперметр 250/5А	3365	ш	6	1		
31	Вольтметр 380в	3335	ш	2	1		
32	Температур датчик t5°c, -20°c	ДТКБ	ш	2	1.6		


Хэсэгчилсэн материалын түүвэр 1 дэд өрмөө

Д/д	Материалын нэр	Маяг, хэм	Нэгж	Тоо	Тайлбар
0	1	2	3	4	5
1	АТП-100кВА (АТП-10/0.4-2008-У3)				
2	Хурдтай салгуур 10кВ 400А /газардүүлдэгч хүлсэтай/	РНЧД-10/0.4кВ	ком	1	
3	Гал хамгаалагч 10кВ	ПКТ-15/10А	ш	3	
4	0.4кВ-ын цэнэг шавхагч	РВ01-В/4	ш	3	
5	0.4кВ-ын гал хамгаалагчтай салгуур Iхт=150/200А 380В.	ПНН-200А	ш	3	
6	Гуйдлийн трансформатор-400/5А	ТИ-4.0	ш	3	
7	БСМ ухалагч тоолуур, 5А 380В, RS-485 зардалтай.	ДСУ	ш	1	
8	Амперметр 0-250А	347-400А	ш	3	
9	Вольтметр 0-300В /шилжүүлэгчид хамт/	347-400В	ш	1	
10	Абномат салагчид гуйл-160А	ВА88-33 ЭР	ш	3	
11	Газардүүлдэгч шугамын ган	40х4	м	54	
12	Газардүүлдэгч электрод бүлэн мөхөр L=3м	50х50х5мм	ш	10	
13	Кабелийн халж хэлбэрших төсгөлийн муфт	ГУСТ-01/3х70/850	ш	6	"Радукем"
14	Өндөр хүчдэлийн кабель шугам	ААВЛЭ 3х70мм ²	м	100	
15	Нам хүчдэлийн кабель шугам	АВВБ 3х50+1х25мм ²	м	40	
18	Төмөр дөмөн шугамуур	ОА10-4Б	ш	1	
19	10кВ-ын богино зайданы гэмтэл заагч дачик	ОА10-4Б	ш	3	
20	Шөнд мөвх өндөр хүчдэлийн халж хэлбэрших муфт	РАХЕМ	ш	6	
21	Кабель хамгаалах бүлэн мөхөр	50х50 L-2500	ш	1	
22	Тоосго		ш	450	
23	Элс		м ³	3.5	

Увс аймгаз Ховд сумын Шар тохой багийн

Цахилгаан хангамжийн өргөмжлөлийн ажлын зурга

Тоног төхөөрөмж болон материалын түүвэр

 BARCODE STYLE, LLC	Инженер	Б.Норонзэрэл	Е.Г. Шифр:	Масштаб:	Огноо:
	Гүйцэтгэсэн	Д.Бат-Эрдэнэ	БХ-231/23	М1:	2023
Борложо хийц "ХХК"	Шалгалсан	Б.Норонзэрэл	Е.Г. Шифр:	Зургийн дугаар:	Хугацаа:
5	6	7	8	ГЦ-10	10