



ЭРЧИМ ХҮЧНИЙ ЯАМ

"ЭРЧИМ ХҮЧНИЙ ЭДИЙН ЗАСГИЙН ХҮРЭЭЛЭН" ТӨААТҮГ

ХОВД АЙМГИЙН ДАРВИ СУМЫН НУТАГ ДАХЬ ХӨШӨӨТИЙН НҮҮРСНИЙ ЧУРХАЙГ ТҮШИГЛЭН САЙЖРУУЛСАН
ШАХМАЛ ТҮЛШНИЙ ҮЙЛДВЭР БАЙГУУЛАХ ТӨСЛИЙН ЦАХИЛГААН ХАНГАМЖИЙН "МАНХАН" ДЭД СТАНЦЫН
ИХБ-110 КВ-ЫН ӨРГӨТГӨЛ, 110 КВ-ЫН ЦДАШ, 110/35/10 КВ-ЫН 1Х10 МВА ХҮЧИН ЧАДАЛТАЙ
"ХӨШӨӨТ" ДЭД СТАНЦ, 10 КВ-ЫН ЦДШ, 10/0.4 КВ-ЫН 2Х800 КВА ЧАДАЛТАЙ ХТП

АЖЛЫН ЗУРАГ

Дэвтэр III. 110/35/10 кВ-ын 1х10 МВА чадалтай "Хөшөөт" дэд станц

Бүлэг 1. Тайлбар дичиг

Шифр: Э22-01-III-1

БОЛОВСРУУЛСАН:

ЗАХИРАЛ: М. ТҮМЭНЖАРГАЛ



ЕРӨНХИЙ ИНЖЕНЕР: Ш. ЭНХБААТАР



ЗӨВШӨӨРСӨН:

ОНЦГОЙ БАЙДЛЫН ЕРӨНХИЙ
ГАЗРЫН ГАЛ ТҮЙМЭРТЭЙ
ТЭМЦЭХ ГАЗРЫН МЭРГЭЖИЛТЭН:



Улаанбаатар хот
2022 он

ЗУРАГ ТӨСЛИЙН БҮРЭЛДЭХҮҮН

ТӨСЛИЙН ШИФР:

- Дэвтэр I. 110/35/10 кВ-ын "Манхан" дэд станцын ИХБ-110 кВ-ын өргөтгөл
- Дэвтэр II. 110 кВ-ын ЦДАШ
- Дэвтэр III. 110/35/10 кВ-ын 1х10 МВА чадалтай "Хөшөөт" дэд станц
- Дэвтэр IV. 10 кВ-ын ЦДШ
- Дэвтэр V. 10/0.4 кВ-ын 2х800 кВА чадалтай хаалттай дэд станц(ХТП)
- Дэвтэр VI. Төсөв

- Э22-01-I
- Э22-01-II
- Э22-01-III
- Э22-01-IV
- Э22-01-V
- Э22-01-VI

ДЭВТЭР III-ЫН БҮРЭЛДЭХҮҮН

Бүлэг 1. Тайлбар бичиг

Э22-01-III-1

Бүлэг 2. Зургууд

Э22-01-III-2

Хэсэг 1. Анхдагч хэлхээний цахилгаан холболтын схем ба хийц-угсралтын зургууд

Э22-01-III-2-1

Хэсэг 2. Хоёрдогч хэлхээ ба реле хамгаалалт, автоматик

Э22-01-III-2-2

Хэсэг 3. Шилэн кабелийн холбоо

Э22-01-III-2-3

Хэсэг 4. Скада

Э22-01-III-2-4

Хэсэг 5. Дэд станцын ил хуваарилах байгууламжийн барилга бүтээц

Э22-01-III-2-5

Хэсэг 6. Дэд станцын удирдлагын байр, хаалттай хуваарилах байгууламжийн барилга бүтээц

Э22-01-III-2-6

Бүлэг 3. Дэд станцын тоног төхөөрөмж болон материалын түүвэр

Э22-01-III-3

ХАВСРАЛТ

1. ЭХЯ-ны ЭХБХЗГазрын 2021.11.24-ний өдрийн 136/2021/252 тоот техникийн нөхцөл
2. ЭХЯ-ны БТГазрын 2021.12.17-ний өдрийн 2021/Ц-67 тоот зураг төсөл болвсруулах даалгавар
3. "МЭЭНКО" ХХК, "ББЭХС" ТӨХК, "ДҮТ" ТӨХХК-тай зөвшилцсөн дэд станцын цахилгаан холболтын зарчмын схем
4. "ББЭХС" ТӨХК, "ДҮТ" ТӨХК-тай зөвшилцсөн дэд станцын реле хамгаалалт, автоматикийн схем

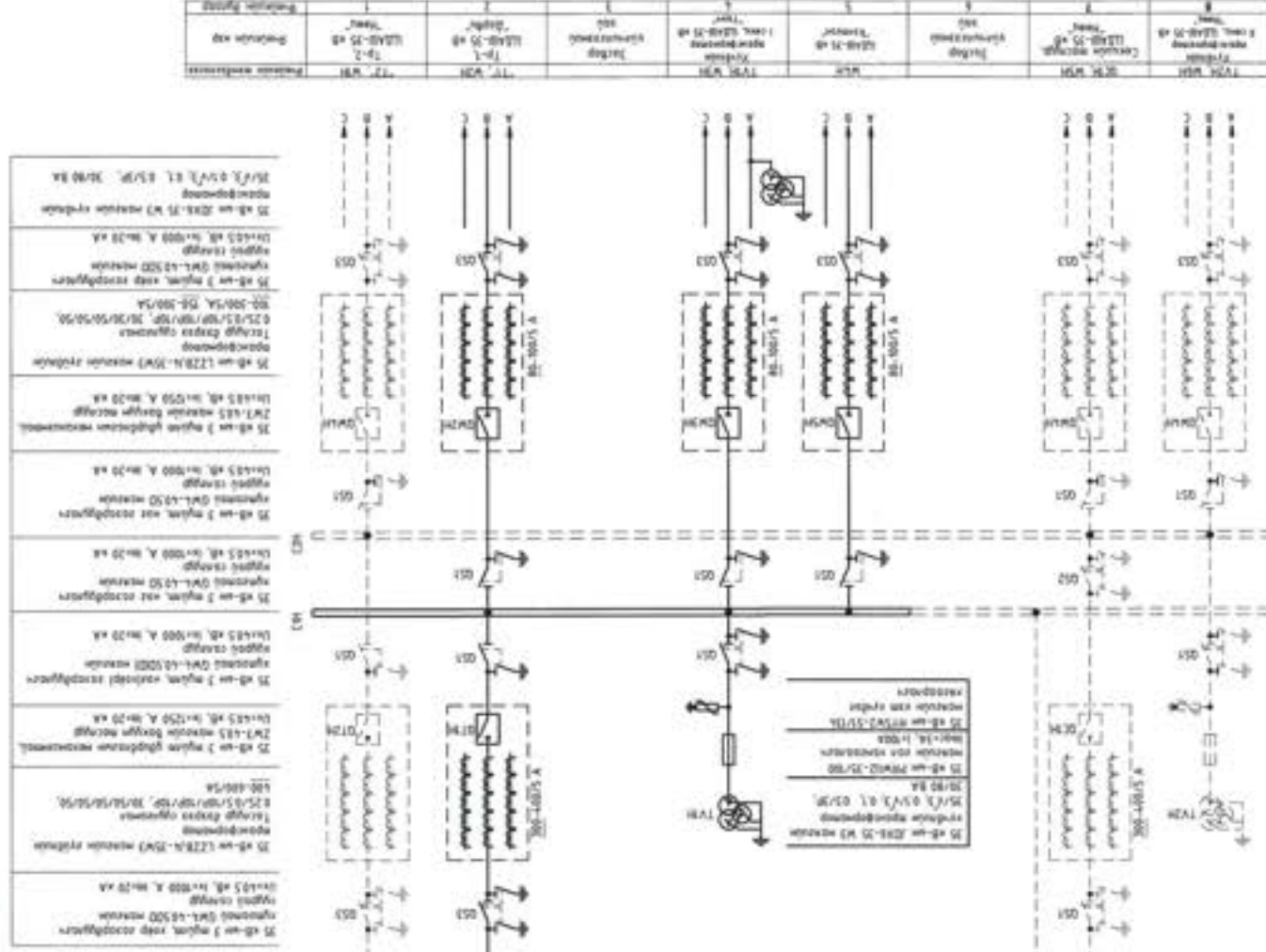
ЗӨВШӨӨРСӨН:

1. "ДУТ" ТӨХХК-ИЙН ТЭРГҮҮН ДЭД ЗАХИРАЛ БӨГӨӨД ЕРӨНХИЙ ДИСПЕТЧЕР;
2. "БЭЗХС" ТӨХХК-ИЙН ЕРӨНХИЙ ИНЖЕНЕР
3. "МОЭНКО" ХХК-ИЙН ДЭД ЗАХИРАМ

/Б.БААТАР/

/Г.БАЯРХҮҮ/

/Ж.ОЮУНЧИМЭГ/



ИХБ-35 кВ



Handwritten signature and official stamp of the State Agency for Regulation of Energy and Public Utilities (СЭНХ).



УБ хат. БГД 19-р хороо, 4-р хороолол

"ЭХЭЗХ" ТӨҮГ

Хөвд амгийн Дорно сумын нутаг дахь Хөвдөгийн нутгийн тусгайг тусгайлан сэргээх ажлаар шалгалтуудыг үйлдвэр байгуулах төслийн цахилгаан хангамжийн 110 кВ-ийн ЦДАШ, 110/35/10 кВ-ийн ТХ10 РВА хүчин чадалтай шинэ дэд станц, ЦДАШ, 110/35/10 кВ-ийн "Монгол" дэд станцын ИХБ-110 кВ-ийн өргөтгөл

Дэд станцын цахилгаан холболтын зарчмын схем

Ер.инженер

Ш.Энхбаатар

ЭГ шифр: 322-01-III-2-1

Масштаб: М1:

Огноо: 2022.02

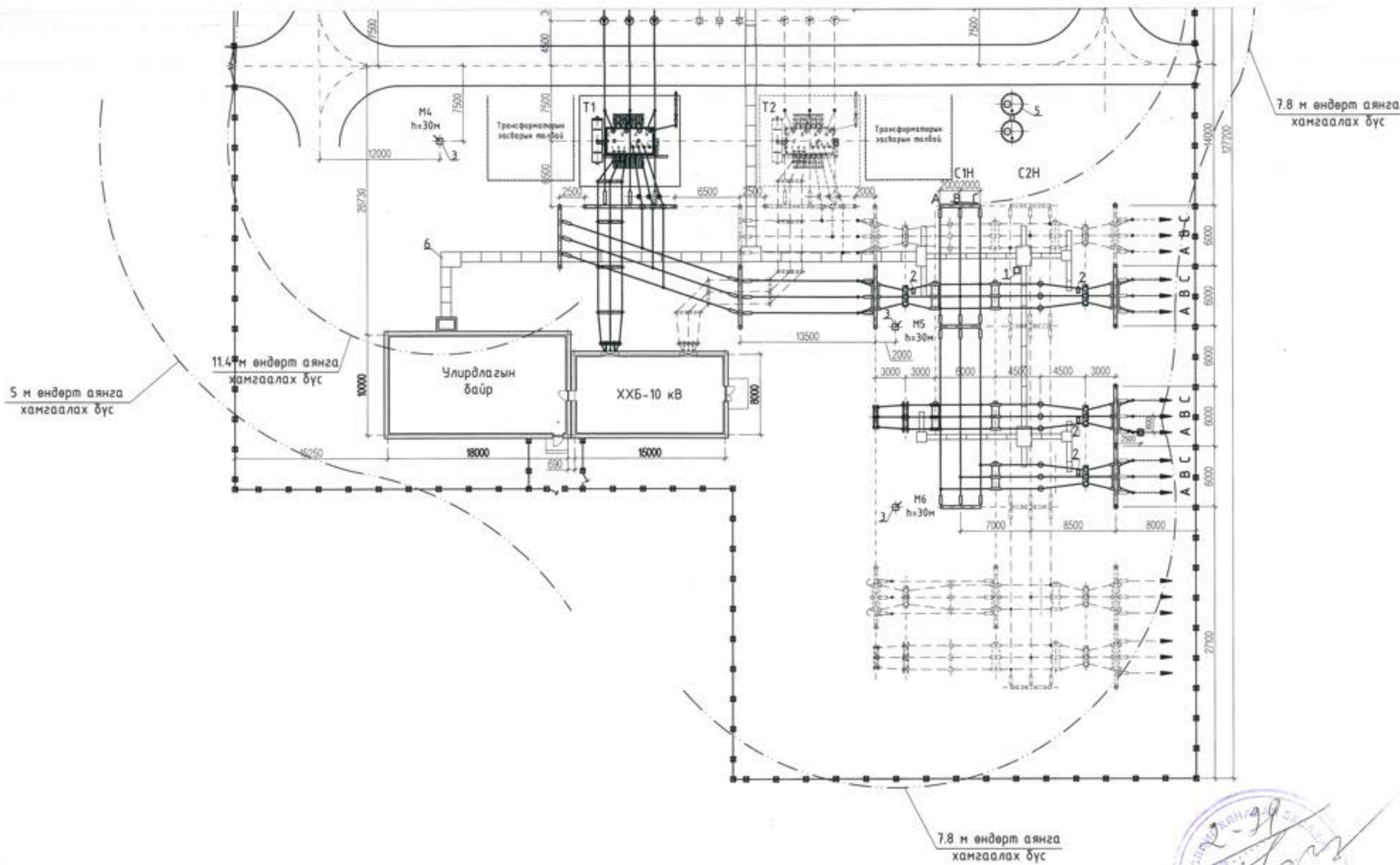
Гүйцэтгэгч

Б.Анхбаяр

ТГ шифр:

Эргэлийн дугаар: ХТ-3

Бук хурдас: 59



Тайлбар

1. Тод зураасаар төслөөр шинээр суурилуулах, тасархай зураасаар ирээдүйд өргөтгөх боломжийг тус тус үзүүлэв.

Тоног төхөөрөмж, материалын түүвэр					
Д/д	Нэр	Маяг	Тоо	Нэг бүрийн жин, кг	Тайлбар
1	Хуваарилах шүүгээ, иж бүрэн.	ZXW-2	2	30	халаагуур, тэжээлийн
2	Хавчаарын шүүгээ, 120 клентэй, иж бүрэн.	Я33-1	7	30	маслуур
3	Аянга зайлуулагч		6	-	барилгын зургаас үзнэ
4	Гал унтраах багаж хэрэгсэлийн шүүгээ		1	-	барилгын зургаас үзнэ
5	Трансформаторын тос цуглуулах сав		-	-	барилгын зургаас үзнэ
6	Кабелийн суваг (лотки)		-	-	барилгын зургаас үзнэ
7	Хашаа		-	-	барилгын зургаас үзнэ
8	Элс		15	Н ³	

<p>УБ хот, БГД 19-р хороо, 4-р хороолол "ЭХЭЭХ" ТӨҮГ</p>	Хөвд аянгийн Дарби сумын нутаг дахь Хөшөөгийн нүүрсний цурхайг түшиглэн сайжруулсан шахмал түлэний үйлдвэр байгуулах төслийн цахилгаан хангамжийн 110 кВ-ын ЦДАШ, 110/35/10 кВ-ын 1x10 МВА хүчин чадалтай шинэ дэд станц, ЦДАШ, 110/35/10 кВ-ын "Манхан" дэд станцын ИХБ-110 кВ-ын өргөтгөл		
	Дэд станцын план, аянга зайлуулагчийн хүрээ		
	Ер.инженер Гүйцэтгэсэн Инженер	Ш.Энхбаатар Б.Анхбаяр Б.Анхбаяр	ЕГ шифр: 322-01-III-2-1 ТГ шифр
			Огноо: 2022.02 Бүх хуудас: 59

ЗӨВШӨӨРСӨН:

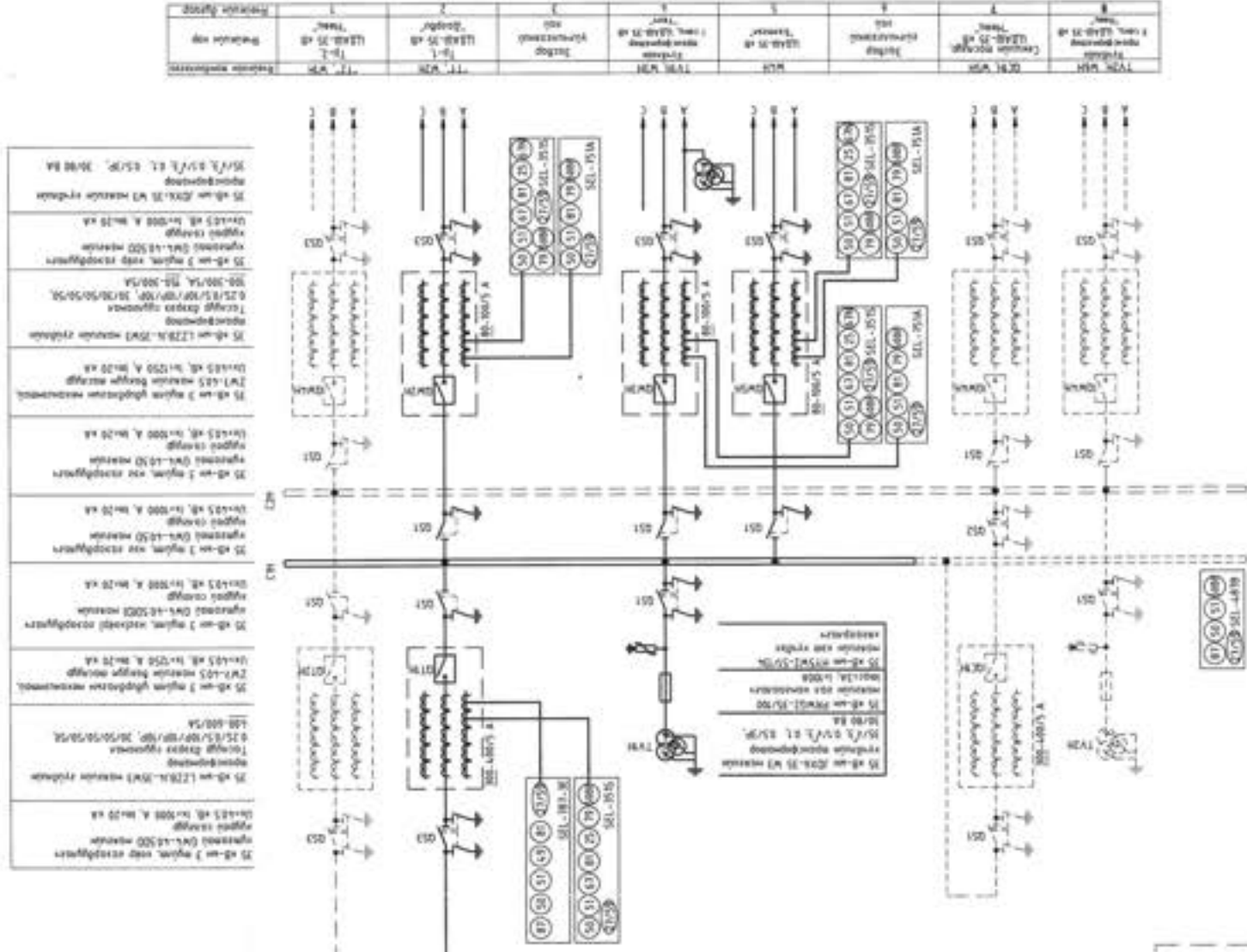
3. "ББЭХС" ТӨХК-ИЙН ЕРӨНХИЙ ИНЖЕНЕР...

4. "ББЭХС" ТӨХК-ИЙН РЕЛЕ ХАМГААЛАЛТ АВТОМАТИК ТУРШИЛТ ТОХИРУУЛГЫН АЛБАНЫ ДАРГА...

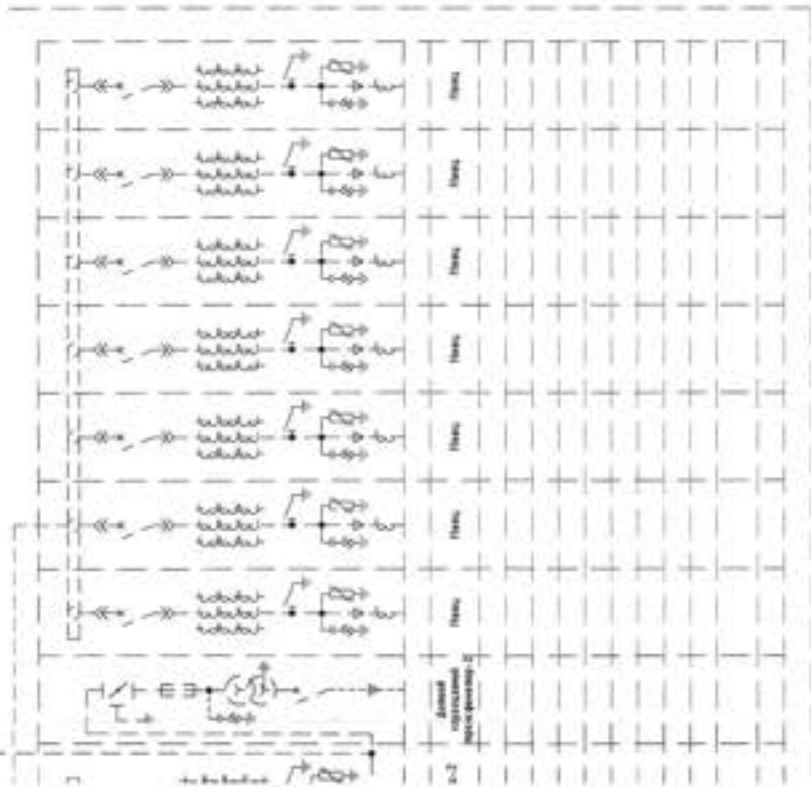


/Г.БАРХУУ/

/Л.ДАВААНЯМ/



ИХБ-35 кВ



Тайлбар	
21	Фазын ба газарболом зүйн элемент
25	Синхрон хяналт
27/59	Хүчдэл бууралт/ихсэлтийн элемент
50	Гүйдлийн огсөвчигч элемент
50BF	Тасларын гэмтэл заагч
50PAF	Нумын хамгаалалт
51	Гүйдэл ихсэлтийн элемент
67	Чиглэлтэй ихсэх гүйдлийн элемент
68	Саблалтын хориг
79	Автоматээр дахин залгаагч (АПВ)
81	Дабтанжийн элемент
87	Гүйдлийн дифференциал элемент



УБ хөт. БГД 19-р хороо, 4-р хороолол "ЭХЭЭХ" ТӨҮГ

Инженер

С.Билэгүүн

Гүйцэтгэгчэн

Ш.Энхбаатар

ЕГ шөвр

322-01-III-2-2

МТ:

МТ

Зурвалж дуураар

РХ-3

Бүх мэдээ

2022.02

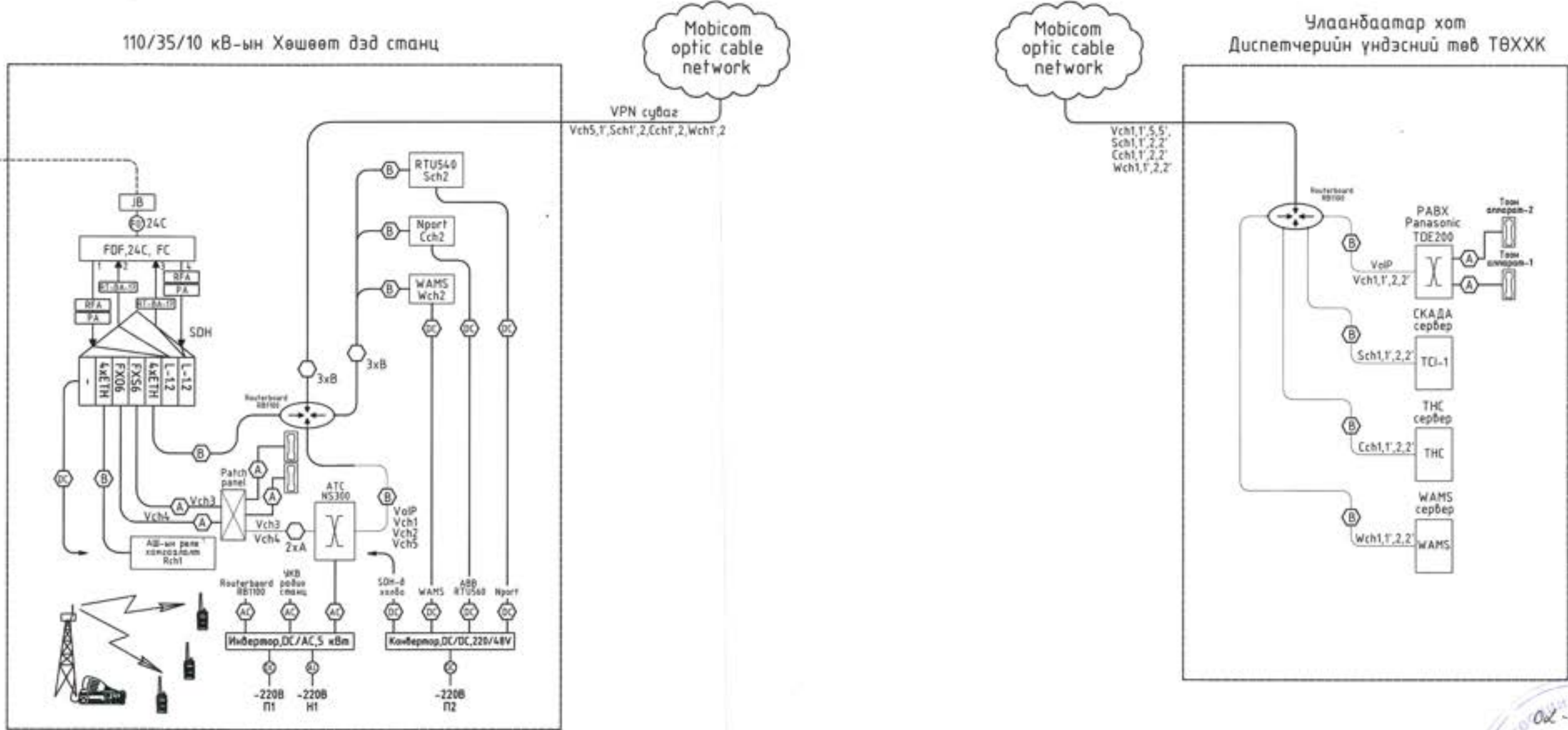
Огноо

Хөдөө аймгийн Дарво сумын нутагт дахь Хөвсгөлийн нуураар гурвалж түвшлэн салжруулсан цахилгаан туслах үйлдвэр байгуулах төслийн цахилгаан хангамжийн 110 кВ-ын ЦДАШ, 110/35/10 кВ-ын 1х10 МВА хүчин чадалтай шинэ дэд станц, ЦДАШ, 110/35/10 кВ-ын "Манхан" дэд станцын ИХБ-110 кВ-ын өргөтгөл Реле хамгаалалт, автоматикийн ерөнхий бүрдүүвч

110/35/10 кВ-ын Манхан дэд станц, 110/35/10 кВ-ын Хөшөөт дэд станцын шилэн кабелийн холбоо, эрчим хүчний системийн СКАДА, холбоо, ТНСистемд холдох зарчмын схем



ДИСПЕЧЕРИЙН ҮНДЭСНИЙ ХХК /Б.БААТАР/



- Тоолуур нэгдсэн системийн RS485/RJ45 дохио хувиргагч модэм
- Шилэн кабелийн хуваарилах хайрцаг FDF-Fiber distribution frame
- Оптик жампер кабель
- Төлөвлөж байгаа OPGW маягийн 24 шөрмөстэй аянгийн тросс бүхий шилэн кабель, шөрмөсийн моо
- Сувагчлалын 24 шөрмөс бүхий шилэн кабель, шөрмөсийн моо
- AMPCat.5 UTP сүлжээний кабель, UTP4x2x0.5мм
- Холбооны UTP кабель, Cat5E, UTP2x2x0.5
- Тогтмол 220В-н хүчдэлийн тэжээлийн кабель
- Хуьсах 220В-н хүчдэлийн тэжээлийн кабель
- Шугамын реле хамгаалалтын төхөөрөмж
- SDH шилэн кабелийн өндөр хурдны төхөөрөмж. SDH/Hiwai/OSN/1500B
- 5 кВт-ын DC/AC хувиргагч, DC220/AC220
- DC/DC хувиргагч, 220/48V, 10A
- Шилэн кабелийн холболтын муфт, Joint box
- Телефон хуваарилах хайрцаг Telephone patch panel
- Мэдээлэл цуглуулах төхөөрөмж ABB/RTU, Remote terminal unit
- Сүлжээний зохицуулагч Router
- УКВ суурин станц Kenwood TM271A
- УКВ зөөврийн станц Kenwood TK278

УКВ суурин станц Kenwood TM271A

УКВ зөөврийн станц Kenwood TK278

Шилэн кабелийн холболтын муфт, Joint box

Мобинет ХХК-ийн эзэмшлийн шилэн кабелийн сүлжээ

 46 хоп, БГД 19-р хороо, 4-р хороолол "ЭХЭЗХ" ТӨҮГ	Хөвд аймгийн Дорно сумын нутаг дахь Хөшөөтийн нүүрсний уурхайг түшиглэн сайжруулсан шахмал түнийн үйлдвэр байгуулах төслийн цахилгаан хангамжийн "Манхан" дэд станцын ИХБ-110 кВ-ын өргөтгөл, 110 кВ-ын ЦДАШ, 110/35/10 кВ-ын 1x10 МВА хүчин чадалтай "Хөшөөт" дэд станц, 10 кВ-ын ЦДШ, 10/0.4 кВ-ын 2x800 кВА чадалтай ХТН			
	110/35/10 кВ-ын Манхан дэд станц, 110/35/10 кВ-ын Хөшөөт дэд станцын шилэн кабелийн холбоо, эрчим хүчний системийн СКАДА, холбоо, ТНСистемд холдох зарчмын схем			
	Ер.инженер Гүйцэтгэсэн Инженер	Ш.Энхбаатар Б.Анхбаяр Б.Анхбаяр	ЕГ шифр: 322-01-III-2-3 ТГ шифр:	Масштаб: - Эргэйн дугаар: ХД-2

2022.02.18
 Үргэ

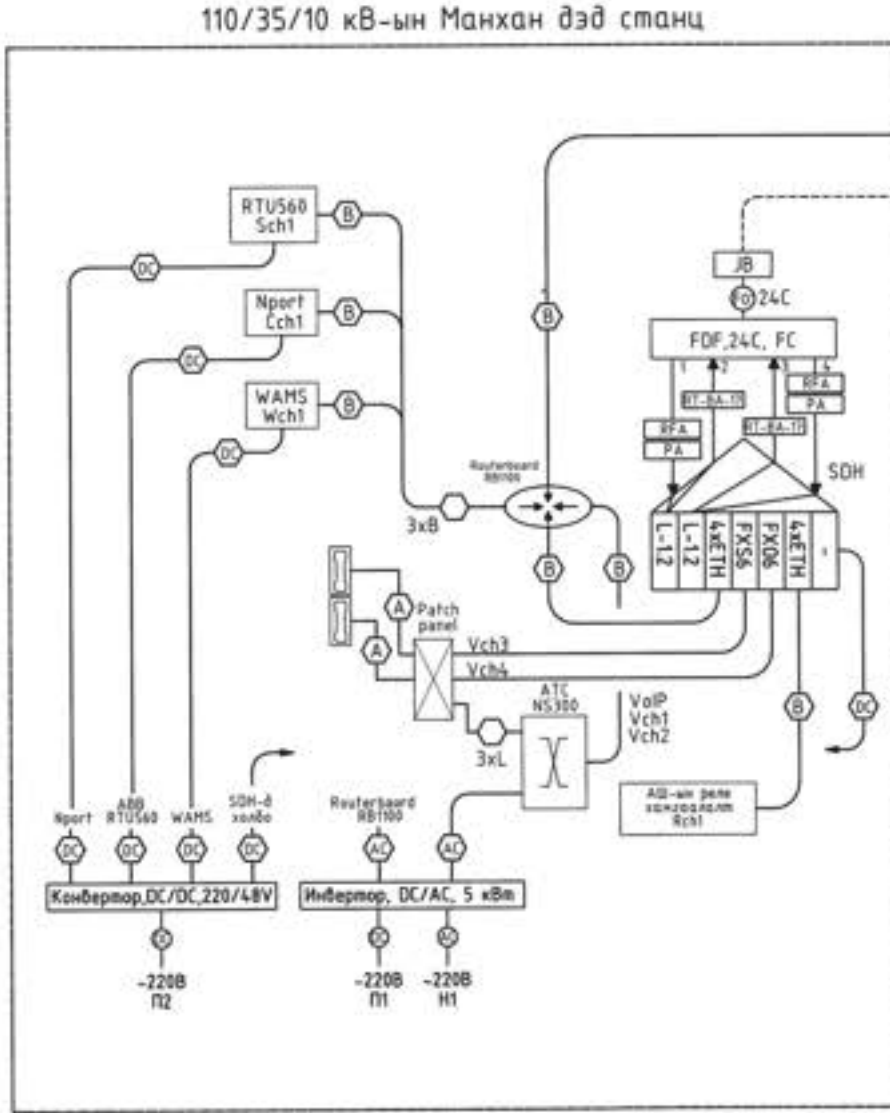
ЗӨВШӨӨРСӨН:

"ДҮТ" ТӨХХК-ИЙН ТЭРГҮҮН ДЭД
ЗАХИРАЛ БӨГӨӨД ЕРӨНХИЙ ДИСПЕТЧЕР:

B. T. ... /**В.БААТАР**/

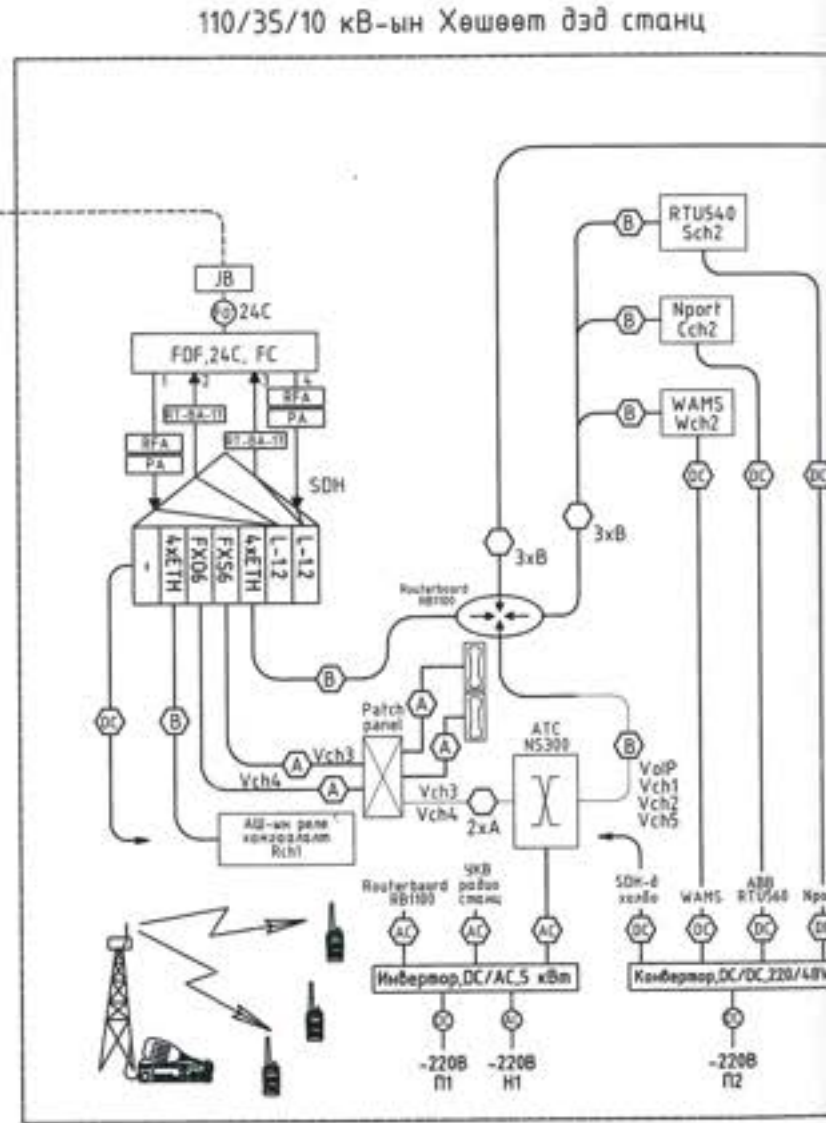


110/35/10 кВ-ын Манхан дэд ст
эрчим хүчний систе



VPN сүлжээ
Vch1,5',Sch1,2',Cch1,2',Wch1,2'

110 кВ-н ЦДАШ
OPGW, 127 км
Vch1,2,3,4,5'
Sch1,5ch2'
Wch1,2'



Тайлбар:

- Vch1 Манхан дэд станц-ДҮТ ТӨХХК-ийн ярианы үндсэн суваг
- Vch1' Манхан дэд станц-ДҮТ ТӨХХК-ийн ярианы нөөц суваг
- Vch5 Хөшөөт д/станц-ДҮТ ТӨХХК-ийн ярианы үндсэн суваг
- Vch5' Хөшөөт д/станц-ДҮТ ТӨХХК-ийн ярианы нөөц суваг
- Vch3,4 Манхан-Хөшөөт дэд станцын ярианы аналогу 1,2-р суваг
- Vch2 Манхан-Хөшөөт дэд станцын АТС-ын VoIP транк суваг
- Sch1 Манхан дэд станцын СКАДА-н үндсэн суваг
- Sch1' Манхан дэд станцын СКАДА-н нөөц суваг
- Sch2 Хөшөөт дэд станцын СКАДА-н үндсэн суваг
- Sch2' Хөшөөт дэд станцын СКАДА-н нөөц суваг
- Wch1 Манхан дэд станцын WAMS-н үндсэн суваг
- Wch1' Манхан дэд станцын WAMS-н нөөц суваг
- Wch2 Хөшөөт дэд станцын WAMS-н үндсэн суваг
- Wch2' Хөшөөт дэд станцын WAMS-н нөөц суваг

- Cch1 Манхан дэд станцын тоолуурын үндсэн суваг
- Cch1' Манхан дэд станцын тоолуурын нөөц суваг
- Cch2 Хөшөөт дэд станцын тоолуурын үндсэн суваг
- Cch2' Хөшөөт дэд станцын тоолуурын нөөц суваг
- X Автомат телефон станц, маяг Private automatic branch exchange
- TCI СКАДА-ын сервер SCADA server
- WAMS WAMS-ын сервер WAMS server
- THC Тоолуурын нэгдсэн системийн сервер

- Port 5230A Тоолуурын нэгдсэн системийн RS485/RJ45 дохио хувирагч модем
- Шугамын реле хангаалалт Шугамын реле хангаалалтын төхөөрөмж
- RT-BA-17 Оптик өсгөх төхөөрөмж
- RTU Мэдээлэл цуглуулах төхөөрөмж ABB/RTU, Remote terminal unit
- Тоон телефон аппарат Digital phone
- Сүлжээний зохицуулагч Router

- Шилэн кабелийн хуваарилах хайрцаг FDF-Fiber distribution frame
- SDH шилэн кабелийн өндөр хурдны төхөөрөмж. SDH/Huawei/OSN/1500B
- 5 кВт-ын DC/AC хувиргагч, DC220/AC220
- DC/DC хувиргагч, 220/48V, 10A
- Телефоны хуваарилах хайрцаг Telephone patch panel

1. ЦАХИЛГААН ТЕХНИКИЙН ХЭСЭГ

Ховд аймгийн Дарви сумын нутагт шинээр баригдах Шахмал түлшний үйлдвэрийн гадна цахилгаан хангамж мөн Ховд аймгийн Үенч, Алтай, Булган сумдыг ББЭХС-ээс хангах төслийн хүрээн дэх 110/35/10 кВ-ын 1х10 МВА чадалтай "Хөшөөт" дэд станцын ажлын зураг төслийг ЭХЯ-ны ЭХБХЗГазрын 2021.11.24-ний өдрийн 136/2021/252 тоот техникийн нөхцөл, ЭХЯ-ны БТГазрын 2021.12.17-ний өдрийн 2021/Ц-67 тоот зураг төсөл боловсруулах даалгаврыг тус тус үндэслэн гүйцэтгэв.

Тус дэд станцыг 110/35/10 кВ-ын "Манхан" дэд станцын ИХБ-110 кВ-ыг 1 шугамын гаргалгаар өргөтгөн 110 кВ-ын 1 хэлхээт ЦДАШ-аар дамжуулан тэжээнэ.

Зураг төсөл боловсруулах даалгавар болон техникийн нөхцөлийг үндэслэн уг дэд станцыг 110/35/10 кВ-ын хүчдэлтэй, 10000 кВА чадал бүхий 1 трансформатортой.

Дэд станцын 110 кВ тал нь ил хуваарилах байгууламж(ИХБ-110 кВ)-тай, угсарнал I секц шинтэй, 110 кВ-ын элегаз таслуур бүхий шугамын оруулгын 2, трансформаторын 1, нийт 3 ячейкатай байна. Тооцоогоор 110 кВ-ын шин болон тоног төхөөрөмжийн холболтыг LJ-120 маягийн хөнгөн цагаан дамжуулагч утастай байхаар төлөвлөв.

Дэд станцын 35 кВ тал нь ил хуваарилах байгууламж(ИХБ-35 кВ)-тай, угсарнал I секц шинтэй, 35 кВ-ын вакуум таслуур бүхий шугамын гаргалгын 3, трансформаторын 1 ячейкатай. Тооцоогоор 35 кВ-ын шин болон тоног төхөөрөмжийн холболтыг LJ-120 маягийн хөнгөн цагаан дамжуулагч утастай байхаар төлөвлөв.

Мөн тус дэд станцын 10 кВ тал нь хаалттай хуваарилах байгууламж(ХХБ-10 кВ)-тай I секц шинтэй, вакуум таслуур бүхий шугамын гаргалгын 8, оруулгын 1, дотоод хэрэгцээний трансформаторын 1, хүчдлийн трансформаторын 1, нийт 11 хорготойгоор зураг төслийг боловсруулав.

Дэд станцыг ирээдүйд өргөтгөх бүрэн боломжтойгоор зай талбайг төлөвлөсөн болно.

Дэд станцын цахилгаан холболтын зарчмын схемийг Э22-01-III-2-1. ХТ-3 зургаас үзнэ.

Дэд станцын дотоод хэрэгцээний хангамжид зориулж 10/0.4 кВ-ын хүчдэлтэй 160 кВА чадал бүхий 1 трансформатортай байхаар сонгов. Уг трансформатор нь ХХБ-10 кВ-ын дотоод хэрэгцээний трансформатор-ын хоргонд суурилагдана. Мөн хувьсах гүйдлийн 380/220 В-ын дотоод хэрэгцээний 2 панелийг релений өрөөнд суурилуулахаар тооцож зургийг боловсруулав. Шуурхай удирдлагын хэлхээний тэжээл нь тогтмол 220 В байх ба өөр дээрээ аккумуляторын байгууламжтай тогтмол гүйдлийн 3 панельтай байна. Ирээдүйд дэд станцыг өргөтгөн 110/35/10 кВ-ын Т2 трансформаторыг ажиллагаанд оруулан ХХБ-10 кВ-тай холбогдсон үед хувьсах гүйдлийн НЗ панелийг нэмэлтээр суурилуулж холбогдохоор төлөвлөв.

ИХБ-д байрлах тоног төхөөрөмжийн дотоод хэрэгцээнд нийт 2 ширхэг ZXW-2 маягийн 2 талаасаа үйлчилгээ хийх зориулалттай тогтмол болон хувьсах гүйдлийн оруулгатай иж бүрэн хүчний хуваарилах шүүгээг төлөвлөв. Таслууруудын дамжуулах механизмын болон шуурхай удирдлагын хэлхээний тэжээл нь тогтмол 220 В байна. Дэд станцын хувьсах болон тогтмол гүйдлийн цахилгаан холболтын зарчмын схемийг Э22-01-III-2-1. ХТ-4, ХТ-5 зургаас үзнэ.

Дэд станцын газардуулах байгууламжийн тооцоонд барилгын инженер-геологийн "Барнаб" ХХК-ийн 2022 онд боловсруулсан архив №Хо-01/22 дугаарт талбайн инженер-геологийн судалгааны дүгнэлтийг ашиглав.

Манай улсад мөрдөгдөж байгаа "Цахилгаан байгууламжийн дүрэм"-ийн дагуу 110 кВ-ын дэд станцын газардуулгын эсэргүүцэл нь жилийн аль ч улиралд 0.5 Ом-с ихгүй, газардуулах байгууламжийн хүчдэл 5000 В-оос ихгүй байх ёстой.

Дэд станцын газардуулах байгууламжийг торон хэлбэрийн байхаар хийсэн ба хэвтээ газардуулагчийг -30x4 мм-ийн ган түүзэн төмрөөр, босоо газардуулагчийг Ф16 мм-ийн 5 м урттай бөөрөнхий ган төмрөөр хийхээр зурагт тусгав. Хэвтээ газардуулагчийг 0.7 м гүнд сунгана. Дэд станцын газардуулах байгууламжийн төлөвлөлтийг Э22-01-III-2-1. ХТ-11 зургаас үзнэ.

Гэрэлтүүлэгчийн хэлхээний тэжээл нь хувьсах 220 В. Гэрэлтүүлэгчийн тэжээлийг удирдлагын байранд байрлах хувьсах гүйдлийн панелиас тэжээнэ. ИХБ-ын гэрэлтүүлэгчийг аянга зайлуулагчийн хөл дээр 18 м өндөрт байрлуулна.

Дэд станцын удирдлагыг СКАДА системтэй байхаар зураг төслийг боловсруулав

Хүчний болон хяналтын кабелиудыг дэд станцын талбайгаар газар дээрхи ил лоткинд, ХХБ-10-д кабелийн сувгаар, удирдлагын байранд хана, тааз, шалаар тус тус сунгахаар хийв.

2. РЕЛЕ ХАМГААЛАЛТ, АВТОМАТИК

Зураг төслийг Эрчим хүчний яамны ЭХБХЗГазрын баталсан 2021 оны 11-р сарын 24-ны өдрийн 136/2021/252 тоот техникийн нөхцөл, 2021 оны 12-р сарын 17-ны өдрийн 2021/Ц-67 тоот зургийн даалгаварыг үндэслэн гүйцэтгэв. РХАБ-г сонгоход Монгол улсын "Цахилгаан байгууламжийн дүрэм", "Эрчим хүчний салбарт баримтлах реле хамгаалалт, системийн автоматикийн бодлогын баримт бичиг 2019-2023"-г баримтлав.

Дэд станцын тоноглолуудад олон улсын стандарт шаардлагыг бүрэн хангасан SEL фермийн реле хамгаалалт, автоматикийн микропроцессорын төхөөрөмжтэй байхаар зураг төсөлд төлөвлөсөн.

2.1 Хүчний трансформатор:

Дэд станц нь 110/35/10 кВ-ын 10 МВА чадал бүхий нэг трансформатортай. Трансформаторын бак дотор болон гаргалгуудад богино залгаа үүсч гэмтэл болоход мэдрэх хийн ба гүйдлийн дифференциал хамгаалалт нь үндсэн хамгаалалт болно. Хийн хамгаалалт нь дохиолол өгөх болон трансформаторын таслуурт үйлчилнэ. Трансформаторын гүйдлийн дифференциал хамгаалалтын төхөөрөмжөөр SEL-787-3E-г сонгов.

Трансформаторын бэлтгэл хамгаалалтад SEL-351S төхөөргийг сонгож 110 кВ, 35 кВ талуудад, 10 кВ талд SEL-751 төхөөргийг суурилуулна.

Трансформаторын 110, 35 талын бэлтгэл хамгаалалт SEL-351S нь дараах функцүүдтэй.

- Эгшин зуурын үйлчлэлтэй фазын ба газардлагын гүйдлийн ихсэлтийн хамгаалалт (50/50G)
- Фазын ба газардлагын гүйдлийн ихсэлтийн хамгаалалт (50/51G)
- Фазын ба газардлагын чиглэлтэй гүйдлийн ихсэлтийн хамгаалалт (67P/67G)
- Чиглэлтэй чадлын хамгаалалт (32)
- Нейтралын гүйдэл ихсэлтийн хамгаалалт (50N/51N)
- Нейтралын чиглэлтэй гүйдэл ихсэлтийн хамгаалалт (67N)
- Таслуурын татгалзлыг мэдрэх элемент (50BF)
- Давтамж бууралт болон ихсэлтийн хамгаалалт (81)
- Хүчдэл бууралт ба ихсэлтийн хамгаалалт, 2 шаттай (27/59)
- Автоматаар дахин залгагч (79)
- Синхрон хяналт (25)

Трансформаторын 10 кВ талын бэлтгэл хамгаалалт SEL-751 нь дараах функцүүдтэй

- Эгшин зуурын үйлчлэлтэй фазын ба газардлагын гүйдлийн ихсэлтийн хамгаалалт (50/50G)
- Фазын ба газардлагын гүйдлийн ихсэлтийн хамгаалалт (50/51G)
- Нумын гүйдлийн ихсэлтийн хамгаалалт (50PAF)
- Фазын ба газардлагын чиглэлтэй гүйдлийн ихсэлтийн хамгаалалт (67P/67G)
- Чиглэлтэй чадлын хамгаалалт (32)
- Нейтралын гүйдэл ихсэлтийн хамгаалалт (50N/51N)
- Нейтралын чиглэлтэй гүйдэл ихсэлтийн хамгаалалт (67N)
- Таслуурын татгалзлыг мэдрэх элемент (50BF)
- Давтамж бууралт болон ихсэлтийн хамгаалалт (81)
- Хүчдэл бууралт ба ихсэлтийн хамгаалалт, 2 шаттай (27/59)
- Автоматаар дахин залгагч (79)
- Синхрон хяналт (25)

Трансформаторын 110, 35, 10 кВ талын үндсэн хамгаалалт SEL-787-3E болон 110, 35 кВ талын бэлтгэл хамгаалалт SEL-351S-г хамгаалалтын панель дээр суурилуулна. 10 кВ бэлтгэл хамгаалалт SEL-751-г трансформаторын 10 кВ талын оруулгын ячейкт суурилуулахаар тооцсон. Эдгээр хамгаалалт нь эхний хугацаагаар тухайн оруулгын таслуурыг таслах ба дараах хугацаагаар трансформаторын реле хамгаалалтын ерөнхий хэлхээнд үйлчилнэ. Шаардлагатай үед уг хамгаалалтын ажиллагаанд оператив хурдасгах хэлхээг ажилд оруулах боломжтой байна.

Трансформатор нь НМК-2А маягийн ачаалал дор хүчдэл автоматаар тохируулагч болон ХМТ-288FC температурын удирдлагатай байх бөгөөд үүнийг байрнаас ба алсаас удирдах боломжтой. Трансформаторын РРН-ийн сэлгээчийн бак нь үндсэн бакнаасаа тусдаа байвал бакууд дотор үүсч болзошгүй гэмтлийн үед ажиллах тусдаа хийн релетэй, мэдрэгчтэй байна.



	Улаанбаатар хот, Хан-Уул дүүргийн 12-р хороо, Шуурын фабрик орчимд баригдах "Улаанбаатар хотын цэвэр усны баруун эх үүсвэрийн төсөл"-ийн гадна цахилгаан хангамжийн 110 кВ-ын 2 хэлхээт ЦДАШ, 110/35/10 кВ-ын 2х16 МВА хүчин чадалтай дэд станц, 35 кВ-ын 2 хэлхээт ЦДАШ				
	Тайлбар бичиг				
	Ер.инженер	Ш.Энхбаатар	ЕГ шифр:	Масштаб:	Огноо:
Гүйцэтгэсэн	Б.Анхбаяр	Э22-01-III-1-1	М1:	2021.12	
"ЭХЭЭХ" ТӨҮГ	Гүйцэтгэсэн	З.Жаргалмаа	ТГ шифр:	Эргийн дугаар:	Бүх хуудас:
			ХТ-1.1	2	



ЭРЧИМ ХҮЧНИЙ ЯАМ

"ЭРЧИМ ХҮЧНИЙ ЭДИЙН ЗАСГИЙН ХҮРЭЭЛЭН" ТӨААТҮГ

ХОВД АЙМГИЙН ДАРВИ СУМЫН НУТАГ ДАХЬ ХӨШӨӨТИЙН НҮҮРСНИЙ ЧУРХАЙГ ТҮШИГЛЭН САЙЖРУУЛСАН
ШАХМАЛ ТҮЛШНИЙ ҮЙЛДВЭР БАЙГУУЛАХ ТӨСЛИЙН ЦАХИЛГААН ХАНГАМЖИЙН "МАНХАН" ДЭД СТАНЦЫН
ИХБ-110 КВ-ЫН ӨРГӨТГӨЛ, 110 КВ-ЫН ЦДАШ, 110/35/10 КВ-ЫН 1Х10 МВА ХҮЧИН ЧАДАЛТАЙ
"ХӨШӨӨТ" ДЭД СТАНЦ, 10 КВ-ЫН ЦДШ, 10/0.4 КВ-ЫН 2Х800 КВА ЧАДАЛТАЙ ХТП

АЖЛЫН ЗУРАГ

Дэвтэр III. 110/35/10 кВ-ын 1х10 МВА чадалтай "Хөшөөт" дэд станц

Бүлэг 2. Зургууд

Шифр: Э22-01-III-2

ЕРӨНХИЙ ИНЖЕНЕР: Ш. ЭНХБААТАР




Улаанбаатар хот
2022 он

	1	2	3	4	5	6	7	8	
A									A
B									B
C									C
D									D
E									E
F									F
	1	2	3	4	5	6	7	8	A.3

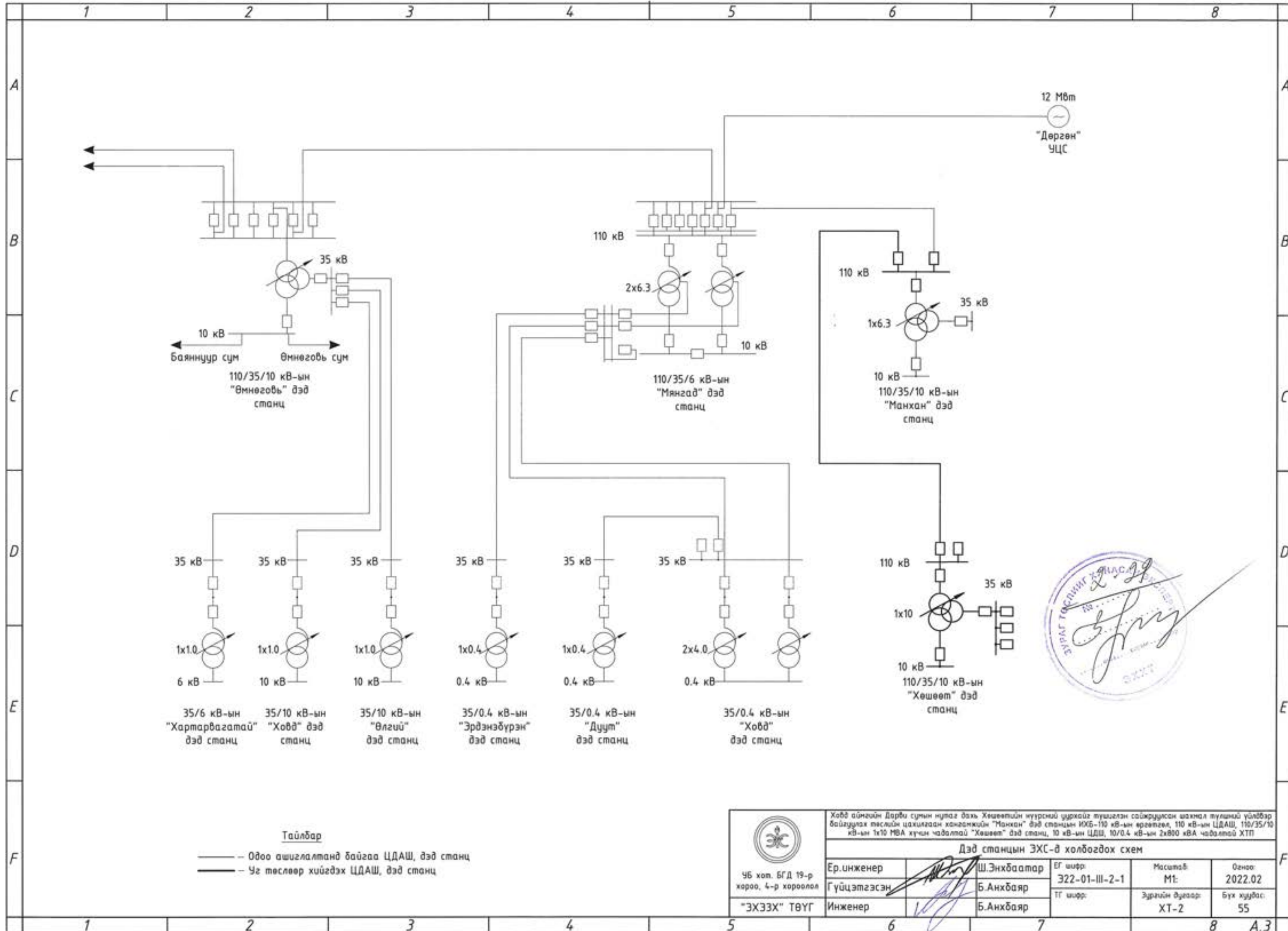
**Бүлэг I. Анхдагч хэлхээний цахилгаан холболтын
схем ба хийц-угсралтын зургууд**

Шуфр: Э22-01-III-2-1

1		2		3		4		5		6		7		8		
Д.Д	ЗУРГИЙН НЭР			ЗУРГИЙН МАРК		Д.Д	ЗУРГИЙН НЭР			ЗУРГИЙН МАРК						
A	1	Зургийн жагсаалт			ХТ-1.1			Удирдлагын байр, хаалттай хуваарилах байгууламж 10 кВ (ХХБ-10 кВ)							A	
	2	Зургийн жагсаалт			ХТ-1.2		19	ХХБ-10 кВ болон удирдлагын байрны план. Тоног төхөөрөмжийн байршил			ХТ-13					
	3	Дэд станцын ЭХС-д холбогдох схем			ХТ-2		20	ХХБ-10 кВ-ын хоргуудын суурилуулалтын план ба огтлол			ХТ-14					
	4	Дэд станцын зарчмын схем			ХТ-3		21	ХХБ-10 кВ болон удирдлагын байрны кабелийн сувгийн план ба огтлол			ХТ-15					
B	5	Дэд станцын хувьсах гүйдлийн дотоод хэрэгцээний зарчмын схем зарчмын схем			ХТ-4		22	Гэрэлтүүлгийн самбар ГС-1-ийн зарчмын схем			ХТ-16				B	
	6	Дэд станцын тогтмол гүйдлийн дотоод хэрэгцээний зарчмын схем зарчмын схем			ХТ-5		23	Гэрэлтүүлгийн самбар ГС-2-ийн зарчмын схем			ХТ-17					
	7	Ил хуваарилах байгууламж Дэд станцын план, аянга зайлуулагчийн хүрээ			ХТ-6		24	ХХБ-10 кВ болон удирдлагын байрны хүчит төхөөрөмжийн байгуулалт. Материалын түүвэр			ХТ-18					
	8	ИХБ-110 кВ-ын материалын түүвэр. Ячейка №1-ийн огтлол			ХТ-7.1		25	ХХБ-10 кВ болон удирдлагын байрны гэрэлтүүлгийн байгуулалт. Материалын түүвэр			ХТ-19					
C	9	ИХБ-110 кВ-ын ячейка №2, №3-ын огтлол			ХТ-7.2		26	Тоног төхөөрөмжийн суурилуулалтын зураг 110 кВ-ын LW36-126 маягийн элегаз таслуурын суурилуулалт			ХТ-20				C	
	10	ИХБ-110 кВ-ын угсармал I шинийн огтлол			ХТ-7.3		27	110 кВ-ын 3 туйлт GW4A-126/1600 маягийн хуурай салгуурын суурилуулалт			ХТ-21					
	11	ИХБ-35 кВ-ын материалын түүвэр. Ячейка №2-ийн огтлол			ХТ-8.1		28	Хүчний трансформаторын нейтралыг газардуулагчийн суурилуулалт			ХТ-22					
	12	ИХБ-35 кВ-ын ячейка №4, №5-ын огтлол			ХТ-8.2		29	110 кВ-ын LVB-126W3 маягийн гүйдлийн трансформаторын суурилуулалт			ХТ-23					
D	13	ИХБ-35 кВ-ын угсармал I шинийн огтлол			ХТ-8.3		30	110 кВ-ын EMF-145 маягийн хүчдлийн трансформаторын суурилуулалт			ХТ-24				D	
	14	SFSZ-10000/110 маягийн трансформаторын план. Материалын түүвэр			ХТ-9		31	110 кВ-ын CPA-145 маягийн хүчдлийн трансформаторын суурилуулалт			ХТ-25					
	15	SFSZ-10000/110 маягийн трансформаторын огтлол			ХТ-10.1		32	110 кВ-ын Y10W-108/281 маягийн хэт хүчдэл хязгаарлагчийн суурилуулалт			ХТ-26					
	16	SFSZ-10000/110 маягийн трансформаторын огтлол			ХТ-10.2		33	110 кВ-ын ZSW11-145/8 маягийн тулгуурын тусгаарлагчийн суурилуулалт			ХТ-27					
E	17	Дэд станцын газардуулах байгууламж			ХТ-11		34	35 кВ-ын 3 туйлт ZW7-40.5/2000-31.5 маягийн вакуум таслуурын суурилуулалт			ХТ-28				E	
	18	Дэд станцын гадна гэрэлтүүлэг			ХТ-12		35	35 кВ-ын GW4-40.50/2000 маягийн 3 туйлт хуурай салгуурын суурилуулалт			ХТ-29					
							36	35 кВ-ын хүчдлийн трансформатор, гал хангаалагчийн суурилуулалт			ХТ-30					
							37	35 кВ-ын хүчдлийн трансформаторын суурилуулалт			ХТ-31					
F								 Хөвд аймгийн Дарви сумын нутаг дахь Хөшөөтийн нүүрсний уурхайг түшиглэн сайжруулсан шахмал түлшний үйлдвэр байгуулах төслийн цахилгаан хангамжийн "Манхан" дэд станцын ИХБ-110 кВ-ын өргөтгөл, 110 кВ-ын ЦДАШ, 110/35/10 кВ-ын 1x10 МВА хүчин чадалтай "Хөшөөт" дэд станц, 10 кВ-ын ЦДШ, 10/0.4 кВ-ын 2x800 кВА чадалтай ХТП							F	
								Зургийн жагсаалт Ер.инженер Ш.Энхбаатар Гүйцэтгэсэн Б.Анхбаяр "ЭХЭЭХ" ТӨҮГ Инженер Б.Анхбаяр			EG шифр: 322-01-III-2-1 TG шифр:		Масштаб: М1 Зургийн дугаар: ХТ-1.1 Огноо: 2022.02 Бүх хуудас: 55			
1		2		3		4		5		6		7		8		A.3


1		2		3		4		5		6		7		8		
Д.Д	ЗУРГИЙН НЭР			ЗУРГИЙН МАРК												
	A	38	35 кВ-ын НУ5WZ-51/134 маягийн хэт хүчдэл хязгаарлагчийн суурилуулалт			ХТ-32										
39		35 кВ-ын НУ5WZ-51/134 маягийн хэт хүчдэл хязгаарлагчийг, 72 кВ-ын тулгуурын тусгаарлагчийн хамт суурилуулалт			ХТ-33											
40		35 кВ-ын ZSW1-40.5/12 маягийн тулгуурын тусгаарлагчийн суурилуулалт			ХТ-34											
B	41	10 кВ-ын FZSW-12/4 маягийн тулгуурын тусгаарлагчийн суурилуулалт			ХТ-35											
	43	Аянга зайлуулагчийн тулгуурт LPD0601-100-65-K02 маягийн гэртүүлэгчийн суурилуулалт			ХТ-36											
	44	9xUG70-BLD маягийн маталтын хөндийрүүлэгчийн суурилуулалт			ХТ-37											
C	45	4xUG70-BLD маягийн маталтын хөндийрүүлэгчийн суурилуулалт			ХТ-38											
	46	4xUG70-BLD маягийн маталтын хөндийрүүлэгчийн суурилуулалт			ХТ-39											
	47	ZXW-2 маягийн хуваарилах шүүгээний суурилуулалт			ХТ-40											
	48	ЯЗЗ-1 маягийн хавчаарын шүүгээний суурилуулалт			ХТ-41											
	49	ЯЗЗ, ЯЗН маягийн хавчаарын шүүгээний зарчмын схем			ХТ-42											
D	50	Гал унтраах хэрэгслийн шүүгээний суурилуулалт			ХТ-43.1											
	51	Хувьсах гүйдлийн хүчний кабелийн журнал			ХТ-43.2											
	52	Хувьсах гүйдлийн хүчний кабелийн журнал			ХТ-43.3											
	53	Хувьсах гүйдлийн хүчний кабелийн журнал			ХТ-43.4											
E	54	Тогтмол гүйдлийн хүчний кабелийн журнал			ХТ-44.1											
	55	Тогтмол гүйдлийн хүчний кабелийн журнал			ХТ-44.2											
F																

 96 хөт. БГД 19-р хороо, 4-р хороолол "ЭХЭЭХ" ТӨҮГ	Хөвд аймгийн Дарви сумын нутаг дахь Хөшөөтийн нүүрсний уурхайг түшиглэн сайжруулсан шахмал түлшний үйлдвэр байгуулах төслийн цахилгаан хангамжийн "Манхан" дэд станцын ИХБ-110 кВ-ын өргөтгөл, 110 кВ-ын ЦДАШ, 110/35/10 кВ-ын 1x10 МВА хүчин чадалтай "Хөшөөт" дэд станц, 10 кВ-ын ЦДШ, 10/0.4 кВ-ын 2x800 кВА чадалтай ХТП			
	Зургийн жагсаалт			
Ер.инженер	Ш.Энхбаатар	ЕГ шифр	Масштаб	Огноо
Гүйцэтгэгч	Б.Анхбаяр	322-01-III-2-1	M1:	2022.02
Инженер	Б.Анхбаяр	ТГ шифр	Зургийн дугаар	Бүх хуудас
			ХТ-1.2	55



Тайлбар

- Одоо ашиглалтанд байгаа ЦДАШ, дэд станц
- - - Уг төслөөр хийгдэх ЦДАШ, дэд станц

 46 хоп. БГД 19-р хороо, 4-р хороолол "ЭХЭЭХ" ТӨҮГ	Ховд аймгийн Дарви сумын нутаг дахь Хөшөөтийн нүүрсний цурхайг түвшлэн сайжруулсан шахмал түлшний үйлдвэр байгуулах төслийн цахилгаан хангамжийн "Манхан" дэд станцын ИХБ-110 кВ-ын өргөтгөл, 110 кВ-ын ЦДАШ, 110/35/10 кВ-ын 1x10 МВА хүчин чадалтай "Хөшөөт" дэд станц, 10 кВ-ын ЦДШ, 10/0.4 кВ-ын 2x800 кВА чадалтай ХТП				
	Дэд станцын ЭХС-д холбогдох схем				
	Ер.инженер Гүйцэтгэсэн Инженер	Ш.Энхбаатар Б.Анхбаяр Б.Анхбаяр	ЕГ шифр: 322-01-III-2-1 ТГ шифр:	Масштаб: М1: Зурагын дугаар: ХТ-2	Огноо: 2022.02 Бүх хуудас: 55

1

2

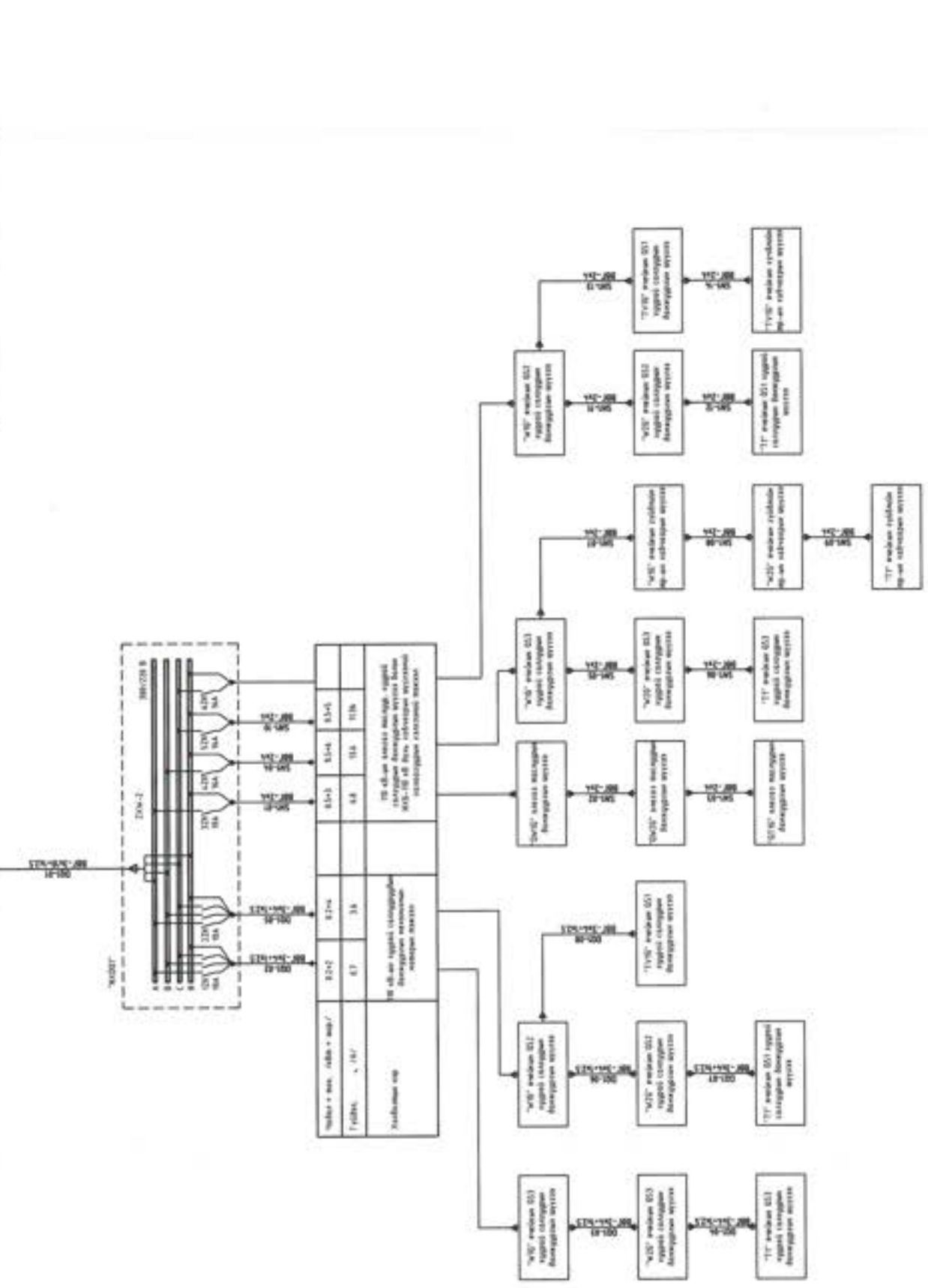
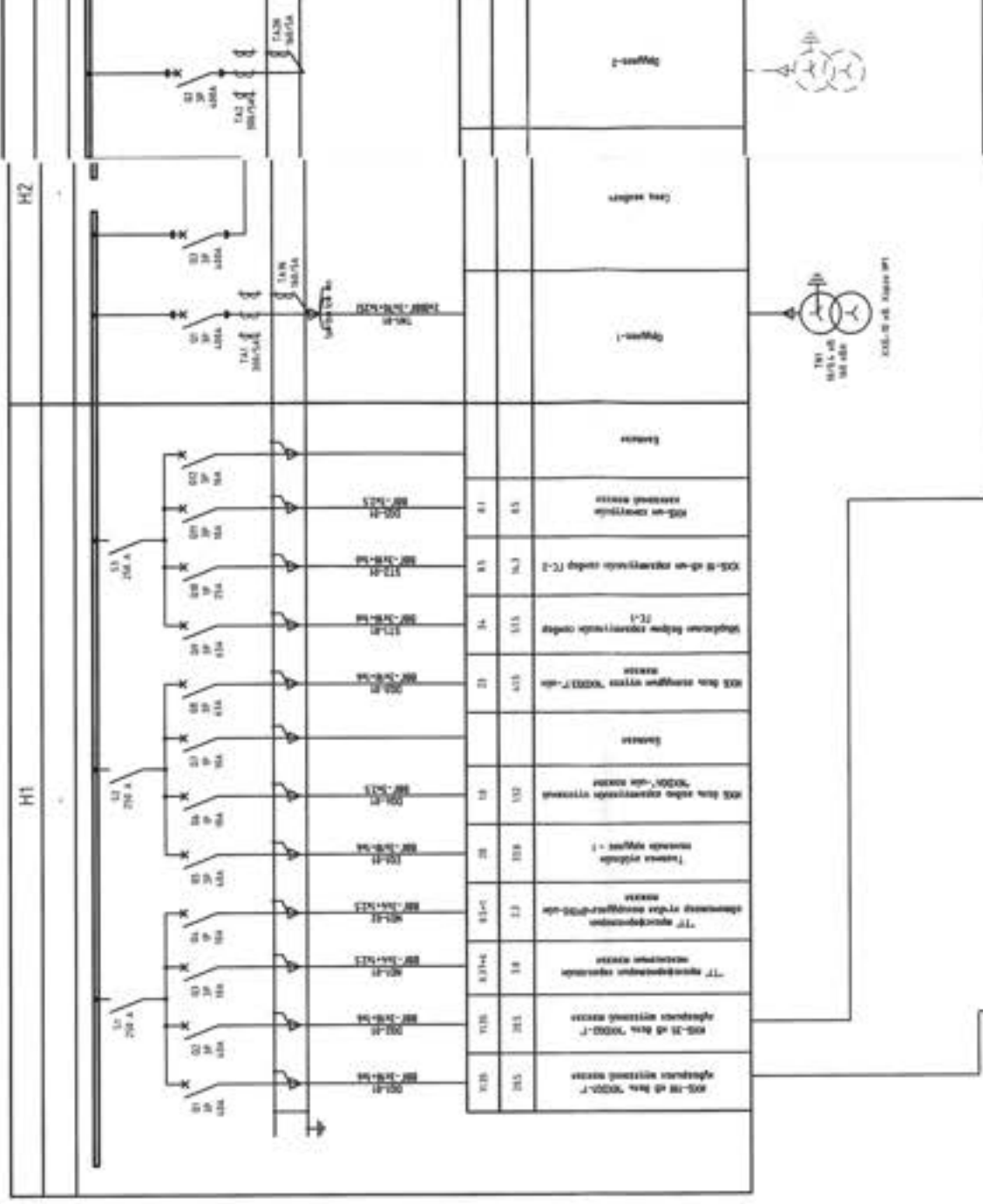
3

4

5

6

Панелийн тэмдэглэлээ
Панелийн маяг
Шил, 380/220 В, 630 А
Салгуур
Автомат таслуур, туйл, ажлын гүйдэл, А
"0" шил
"РЕ" шил
Кабелийн тэмдэглэлээ, маяг, хөндлөн огтлол, мм ²
Чадал, кВт
Гүйдэл, А
Холбогчдын нэр



Тайлбар

1. Тод зурагаар төслө үрээдүй өргөтгөх бол
2. Ирээдүй дэд станцы ажиллагсанд оруулан > НЗ панелиг нэмэлтээр

1

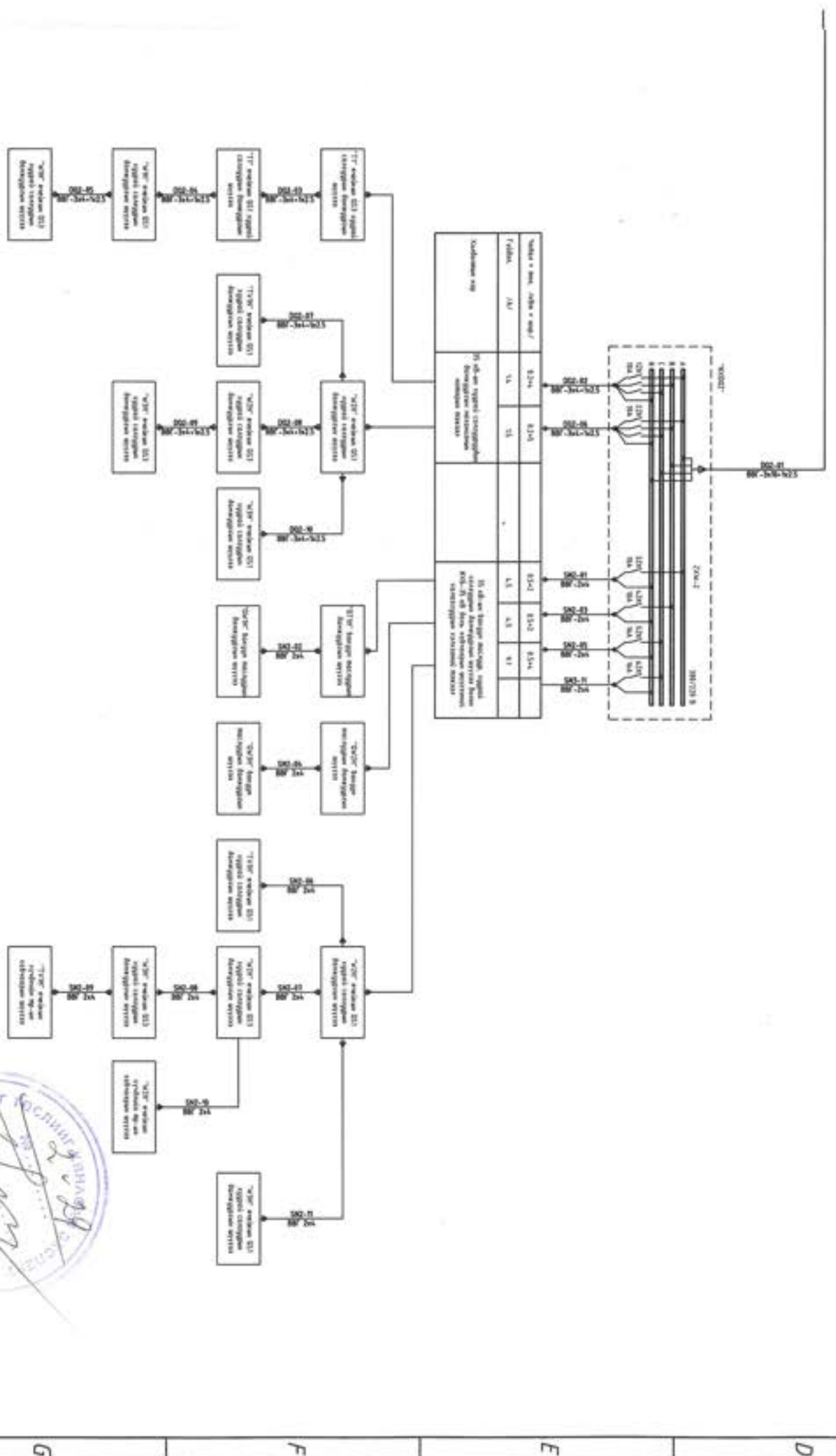
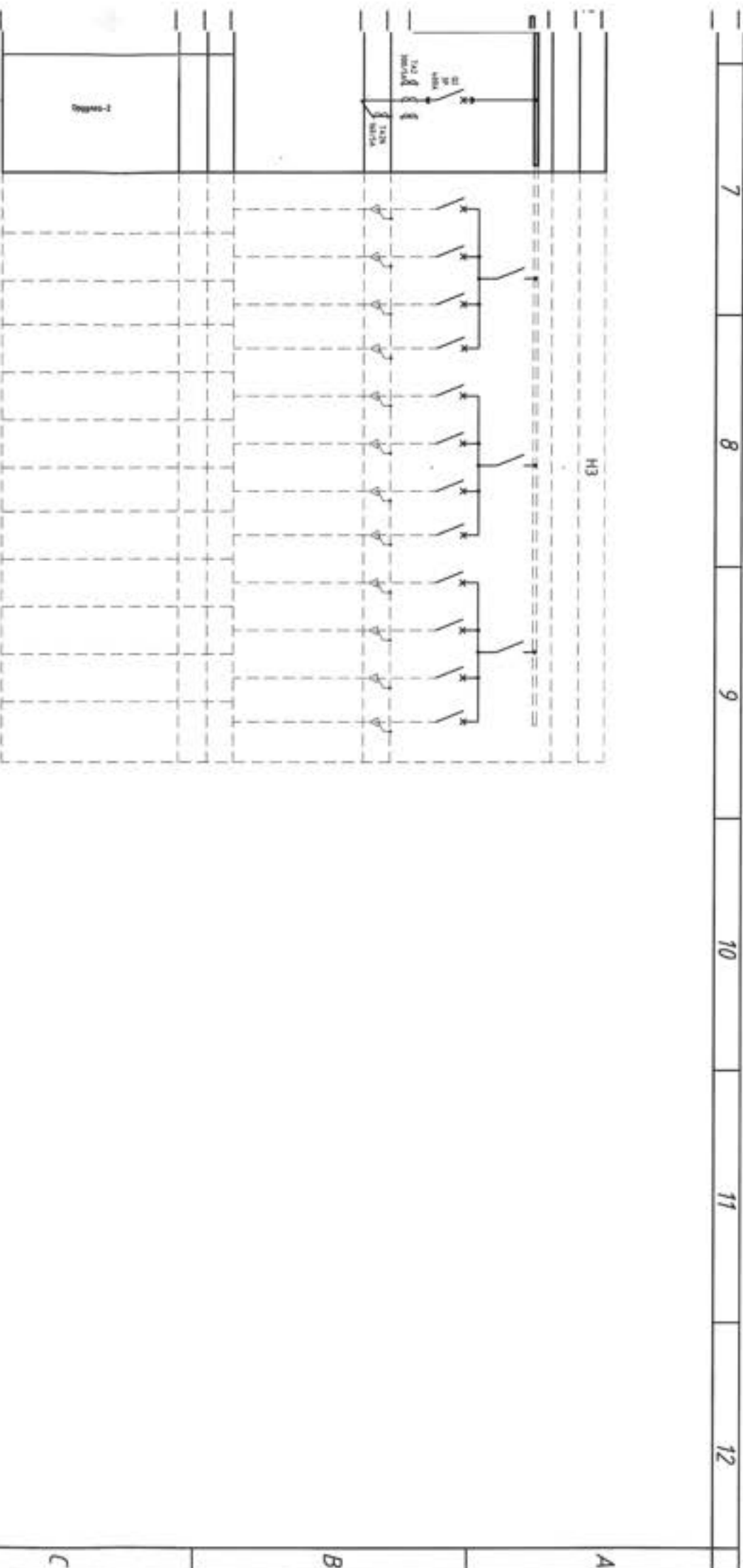
2

3

4

5

6



1Р

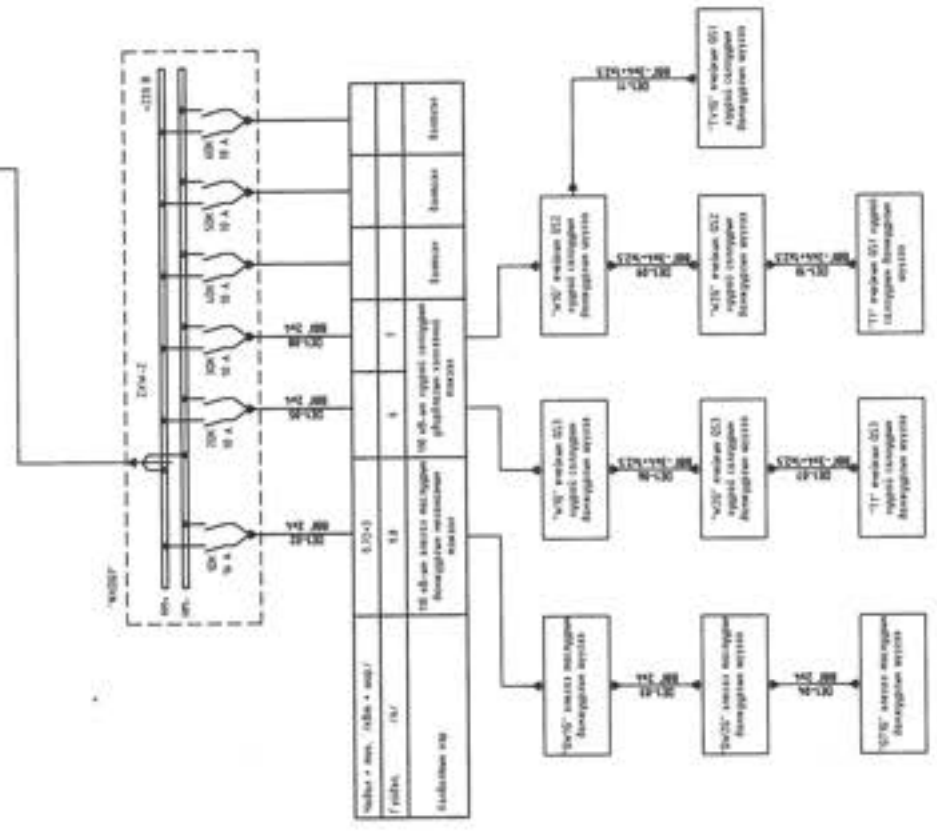
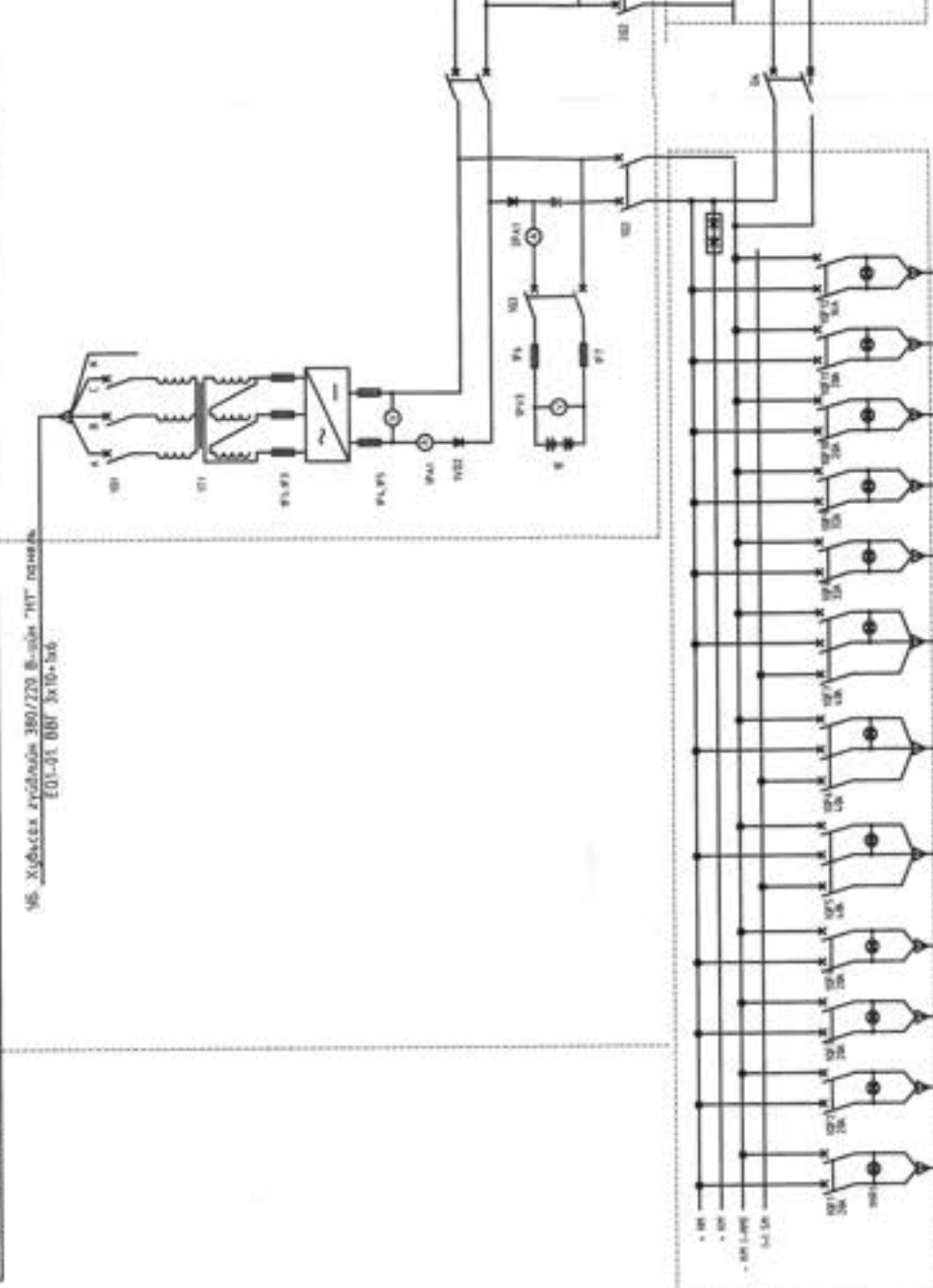
Зурасаар төсөөр шинээр суурицуулах, тасархай зурасаар ид өргөмгөх болонжийг тус тус үзүүлэв.
 Юуид дэд станцыг өргөмгөн 110/35/10 кВ-ын Т2 трансформаторын тэгсанд оруудан ХХБ-10 кВ-той холбогдсон үед хурьсах гүйдлийн елийг нэмэлтээр суурицуулж холбогдохоор төлбөдөв.

7	8	9	10	11	12	A.3
<p>УБ хөл. БГД 19-р хороо, 4-р хороолол "ЭХЭЭХ" ТӨҮТ</p>		<p>Хөдд одондын Дорги гуушч нүгэл болж, Хөвөөлсийн нүүрсний ууршилд туршлагад тусгагдан салжруулсан шинэ а тусгай тудбар болыуулах төслийн шалтгаан болонгон тусгагчид "Тоник" дэд станцын ХХБ-10 кВ-ын өргөмгөв, 10 кВ-ын ЦДАД, 10/35/10 кВ-ын 1х10 МВА хүчин чадвартай "Хөвөө" дэд станц, 10 кВ-ын ЦДАД, 10/10 кВ-ын 2х500 кВА чадвартай ХТТ</p>	<p>Дэд станцын хурьсах гүйдлийн домлоод хэрэгцээний зарчмын схем зарчмын схем</p> <p>Ер.инженер Гүйцэтгэгч Инженер</p> <p>Ш.Энхбаатар Б.Анхбаяр Б.Анхбаяр</p>	<p>ЕГ шир ЭЗЭ-01-III-2-1 ТГ шир</p>	<p>Материал М: ХТ-4</p>	<p>Огноо 2022.02 Бүх хурьс: 55</p>

Төвлөлийн тэмдэглэгээ
Панелийн нэмэг

П1

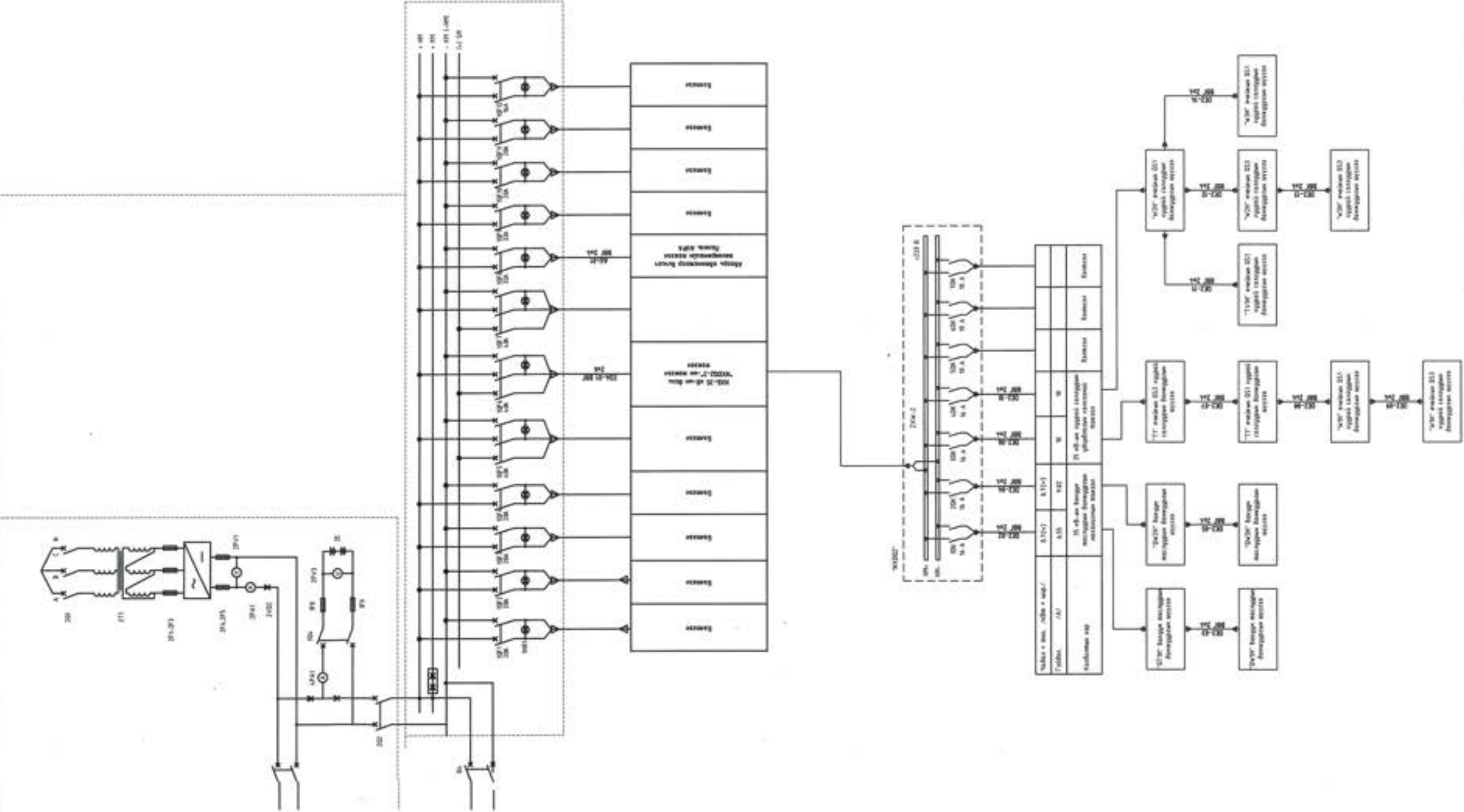
П2
PZW-12-100/220




Тайлбар

1. Ирээдүй дэд станцыг өргөтгөл 110/35/10 кВ-ын Т2 трансформаторын ажиллагаанд оруулан ХХБ-10 кВ-той холбогдсон үед мэгсмал гүйдлийн ПЗ панелятай холбогдохоор төлөвлөв.

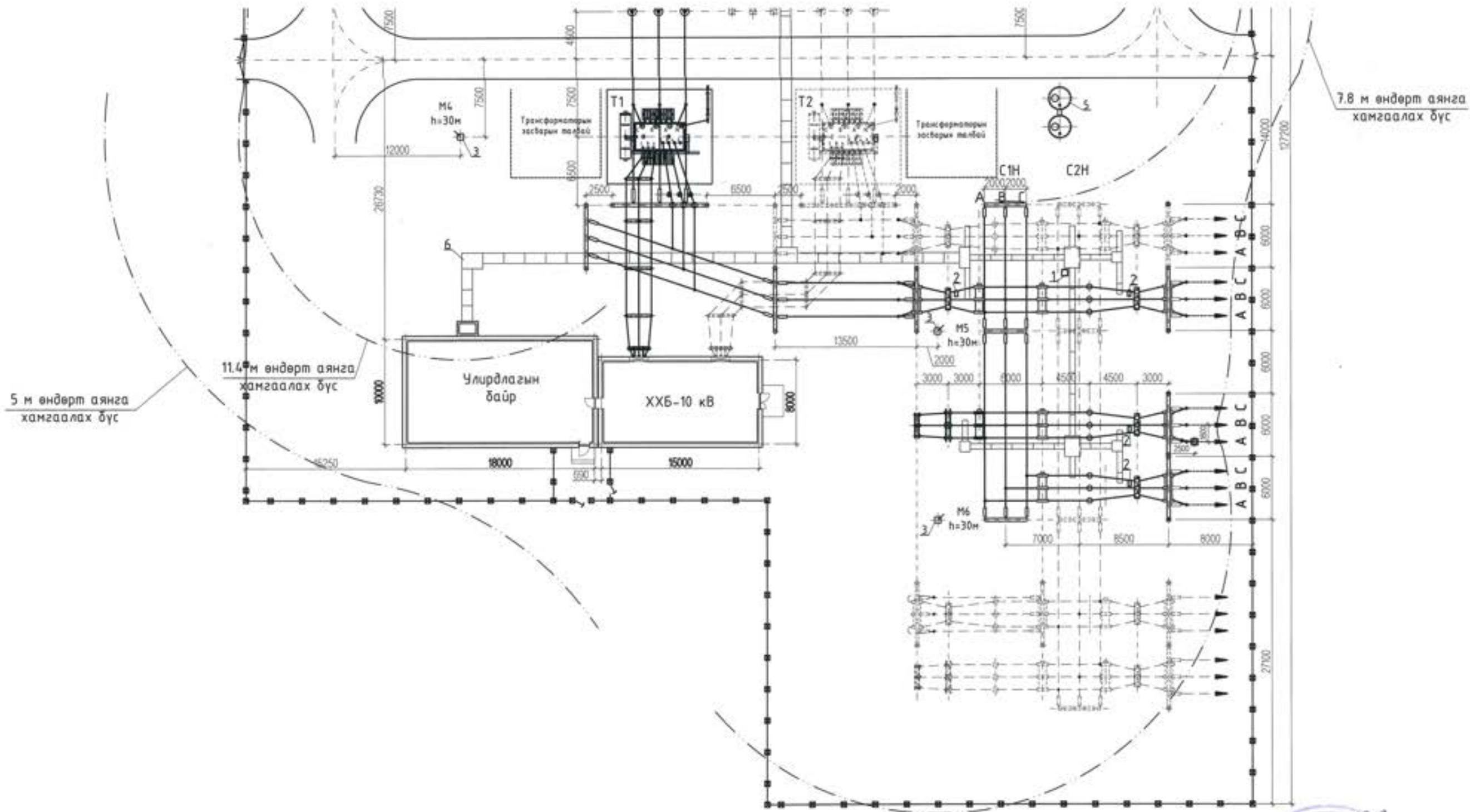
П.2
I-12.-100/220



форматорын
ил гүйдлийн

 УБ хөл. БГД 19-р хороо, 4-р хороолол "ЭХЗЭХ" ТӨҮГ	Ер.инженер Гүйцэтгэгч Инженер	Ш.Энхбаяр Б.Анхбаяр Б.Анхбаяр	ЕГ шифр: 322-01-III-2-1 ТГ шифр	Масштаб: М1: Зурайн дарааг: ХТ-5	Огноо: 2022.02 Бүх хурдас: 55
	Дэд станцын тогтмол гүйдлийн домгоод хэрэгцээний зарчмын схем зарчмын схем		11	12	А.3

Хөдөлгөөний Дорги сүмийн нурууг дахь Хөвөөгийн нүүрсний уургаас түвшлээг сайжруулсан газард тусгай үйлдвэр байгуулах төслийн цахилгаан хангамжийн "Мандал" дэд станцын ИХБ-110 кВ-ын өргөтгөл, 110 кВ-ын ЦДАЦ, 110/35/10 кВ-ын ТХ10 МВА хүчийн чадалтай "Хөвөө" дэд станц, 10 кВ-ын ЦДШ, 10/0.4 кВ-ын ТХ600 «ВА» чадалтай ХТ11



2022
3.29



Тайлбар

1. Тод зураасаар төслөөр шинээр суурилуулах, тасархай зураасаар ирээдүйд өргөтгөх боломжийг тус тус үзүүлэв.

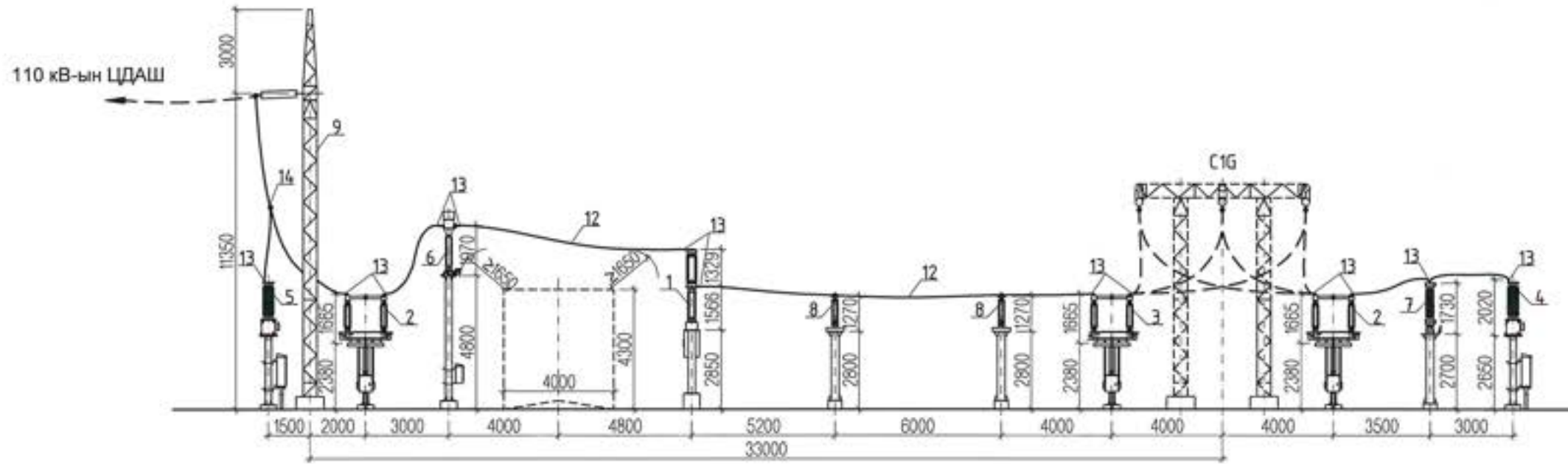
Тоноз төхөөрөмж, материалын түүвэр						
Д/д	Нэр	Маяг	Тоо	Нэг бүрийн жин, кг	Тайлбар	
1	Хуваарилах шүүгээ,	иж бүрэн	ZXW-2	2	30	халаагуур, тэжээлийн
2	Хавчаарын шүүгээ, 120 клемтэй,	иж бүрэн	Я33-1	7	30	таслуур
3	Аянга зайлуулагч			6	-	барилгын зургаас үзнэ
4	Гал унтраах багаж хэрэгсэлийн шүүгээ			1	-	барилгын зургаас үзнэ
5	Трансформаторын тос цуглуулах сав			-	-	барилгын зургаас үзнэ
6	Кабелийн суваг (лотки)			-	-	барилгын зургаас үзнэ
7	Хашаа			-	-	барилгын зургаас үзнэ
8	Элс			1.5	м³	

 ЧБ хоп. БГД 19-р хороо, 4-р хороолол "ЭХЭЗХ" ТӨҮГ	Дэд станцын план, аянга зайлуулагчийн хүрээ				
	Ер.инженер Гүйцэтгэсэн Инженер	Ш.Энхбаатар Б.Анхбаяр Б.Анхбаяр	ЕГ шифр: 322-01-III-2-1 ТГ шифр:	Масштаб: М1: Зургийн дугаар: ХТ-6	Огноо: 2022.02 Бүх хуудас: 55

К

К

Ячейка №1 ЦДАШ-110 кВ. "Манхан" ба хүчдлийн
трансформатор I секц (W1G; TV1G)
M1:200



ТОНОГ ТӨХӨӨРӨМЖ БОЛОН МАТЕРИАЛЫН ТҮҮВЭР

Д/Д	Нэр	Маяг	Ячейка дахь тоо					Нэг бүрийн жин, кг	Судруулагдлын зургийн хуудасны дугаар	Тайлбар
			Яч.№1 W1G, TV1G	Яч.№2 W2G	Яч.№3 T1	С1G	Тоо			
1	110 кВ-ын 3 туйлт SF6 хийт таслуур, иж бүрэн.	LW36-126/3150	1	1	1	-	3	1500	321-06-И-2-1-21	SF6 хийн жин 5 кг
2	110 кВ-ын 2 газардуулагч хутга бүхий 3 туйлт хуурай салгуур, иж бүрэн.	GW4A-12600 (W)/1600	2	1	1	-	4	940	321-06-И-2-1-22	
3	110 кВ-ын 1 газардуулагч хутга бүхий 3 туйлт хуурай салгуур, иж бүрэн.	GW4A-1260 (W)/1600	1	1	1	-	3	940	321-06-И-2-1-22	
4	110 кВ-ын хүчдлийн трансформатор, шир.	EMF-145W3	3	-	-	-	3	280	321-06-И-2-1-24	Тосны жин 20 кг
5	110 кВ-ын хүчдлийн трансформатор, шир.	CPA-145W3	1	-	-	-	1	280	321-06-И-2-1-24	Тосны жин 20 кг
6	110 кВ-ын гүйдлийн трансформатор, шир.	LVB-126W3	3	3	3	-	9	240	321-06-И-2-1-23	Тосны жин 40 кг
7	110 кВ-ын хэт хүчдэл хязгаарлагч, шир.	Y10W-108/281	3	-	3	-	6	211	321-06-И-2-1-25	
8	110 кВ-ын тулгуурын тусгаарлагч, шир.	ZSW11-145/8	6	6	6	-	18	81	321-06-И-2-1-26	
9	110 кВ-ын шугамын портал, шир.	-	1	1	4	-	6	-		Барилгын зургаас үз
10	110 кВ-ын шинийн портал, шир.	-	-	-	-	3	3	-		Барилгын зургаас үз
11	Гаталтын хөндийрүүлэгч, шир.	9xUG70-BLD	-	-	18	12	40	49	321-06-И-2-1-42	
12	Хөнгөн цагаан утас, м.	LJ-120	150	120	350	200	820	0.333		
13	Аппаратын хавчаар, шир.	SY-120/25A	37	21	27	-	85	0.2		
14	Салбарлалтын хавчаар, шир.	TY-120/25	1	-	3	12	16	1.0		

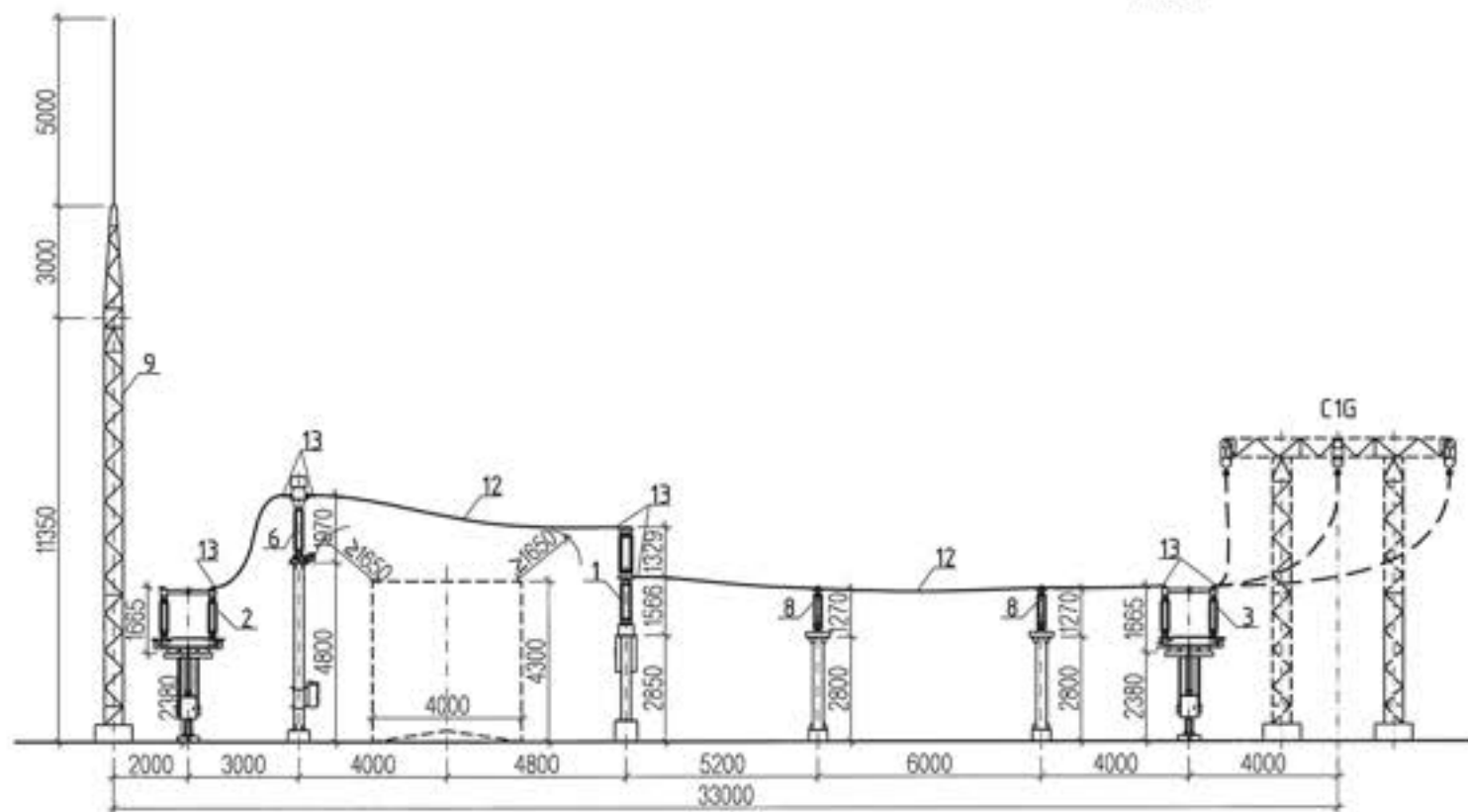
2022.02.29
ЭХЭЭХ ТӨҮГ

Тайлбар:

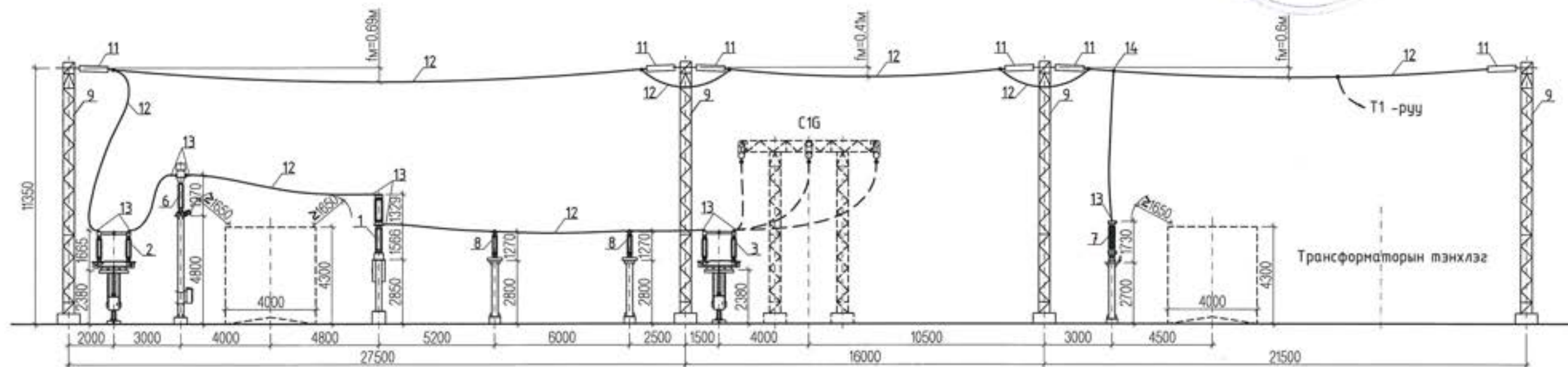
1. Зурагт тасархай зураасаар үзүүлсэн нь уг зурагт тооцогдохгүй.
2. Уг зургийг ИХБ-110 кВ-ын бусад хуудастай хамтатган үз.

 96 хот. БГД 19-р хороо, 4-р хороолол "ЭХЭЭХ" ТӨҮГ	Хөдд аймгийн Дорно сумын нутаг дахь Хөвөөгийн нүүрсний цурхайг түшиглэн сайжруулсан шахмал түүний үйлдвэр байгуулах төслийн цахилгаан хангамжийн "Манхан" дэд станцын ИХБ-110 кВ-ын өрөөмгөл, 110 кВ-ын ЦДАШ, 110/35/10 кВ-ын 1x10 МВА хүчин чадалтай "Хөвөөл" дэд станц, 10 кВ-ын ЦДШ, 10/0.4 кВ-ын 2x800 кВА чадалтай ХТГ						
	ИХБ-110 кВ-ын материалын түүвэр. Ячейка №1-ийн огтлол						
	Ер.инженер	Ш.Энхбаатар	ЕГ шифр	322-01-III-2-1	Масштаб	M1:200	Огноо
Гүйцэтгэгч	Б.Анхбаяр	ТГ шифр		Зургийн дугаар	ХТ-7.1	Бүх хуудас	55
Инженер	Б.Анхбаяр						

Ячейка №2: ЦДАШ-110 кВ. "Бэлтгэл" ("W2G")
M1:200



Ячейка №3: Трансформатор-1. ("T1")
M1:200



Тайлбар:

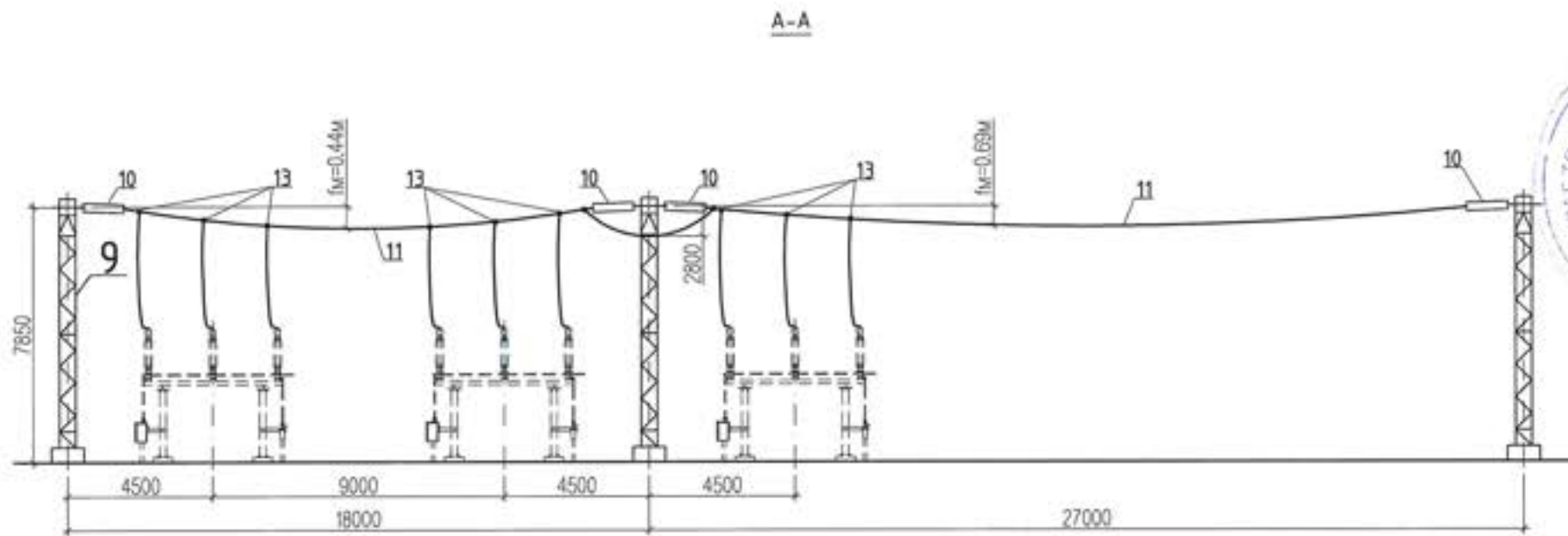
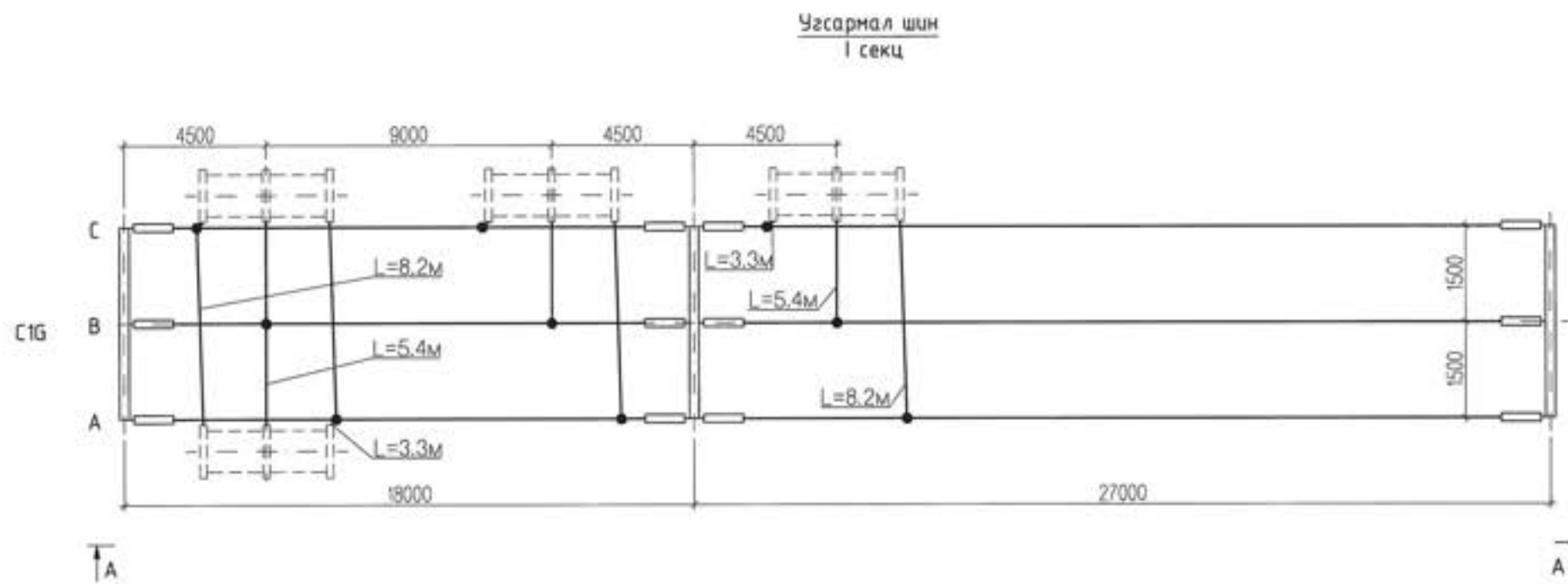
1. Зурагт тасархай зураасаар үзүүлсэн нь уг зурагт тооцогдохгүй.
2. Уг зургийг ИХБ-110 кВ-ын бусад хуудастай хамтатган үз.

 46 хөт. БГД 19-р хороо, 4-р хороолол "ЭХЭЗХ" ТӨҮГ	Хөдд аймгийн Дарви сумын нутаг дахь Хөвөөгийн нүүрсний уурхайг түшиглэн сайжруулсан шахмал түүний үйлдвэр байгуулах төслийн цахилгаан хангамжийн "Манхан" дэд станцийн ИХБ-110 кВ-ын өргөтгөл, 110 кВ-ын ЦДАШ, 110/35/10 кВ-ын 1х10 МВА хүчин чадалтай "Хөвөөн" дэд станц, 10 кВ-ын ЦДШ, 10/0.4 кВ-ын 2х800 кВА чадалтай ХТП						
	ИХБ-110 кВ-ын ячейка №2, №3-ын огтлол						
Ер.инженер	Ш.Энхбаатар	ЕГ шифр	322-01-III-2-1	Масштаб	M1:200	Огноо	2022.02
Гүйцэтгэсэн	Б.Анхбаяр	ТГ шифр		Зургийн дугаар	ХТ-7.2	Бүх хуудас	55
Инженер	Б.Анхбаяр						




F

А.3



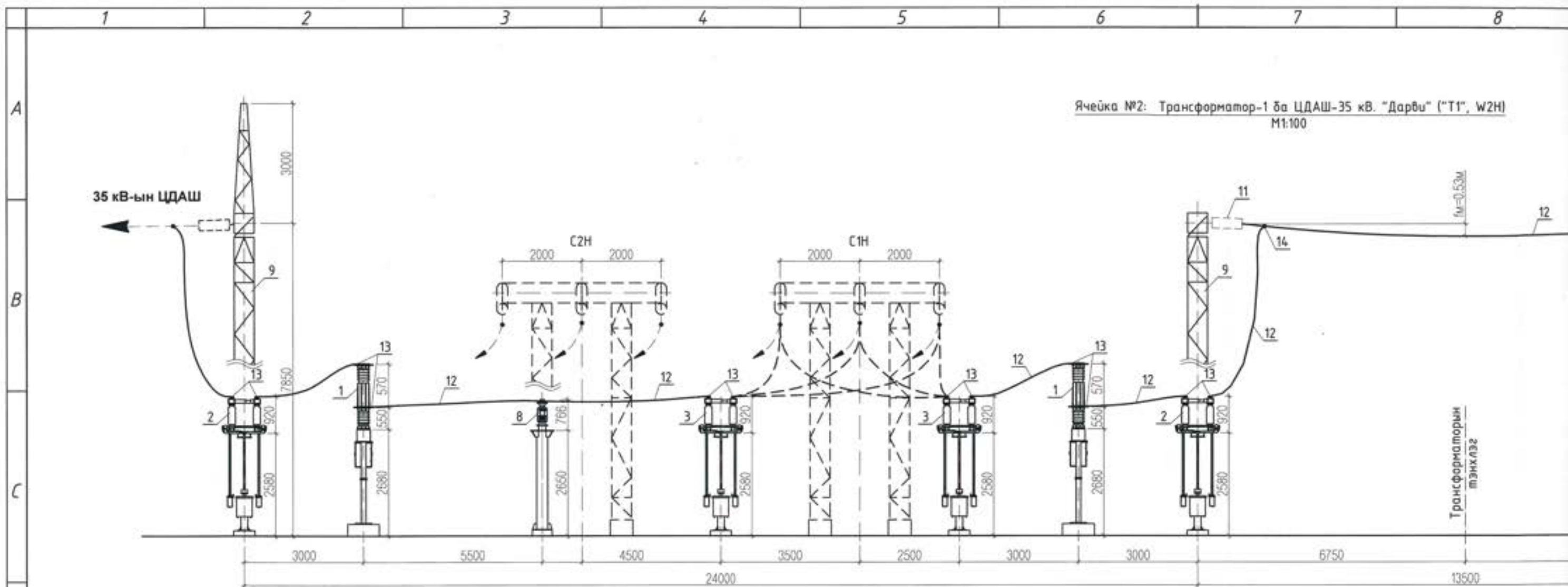
Тайлбар:

1. Зурагт тасархай зураасаар үзүүлсэн нь уг зурагт тооцогдохгүй.
2. Уг зургийг ИХБ-110 кВ-ын бусад хуудастай хамтатган үз.

 УБ хэл. БГД 19-р хороо, 4-р хороолол "ЭХЭЭХ" ТӨҮГ	Ховд аймгийн Дарви сумын нутаг дахь Хөшөөгийн нүүрсний уурхайг түвшлэн сайжруулсан шахмал түүхийн үйлдвэр байгуулах төслийн цахилгаан хангамжийн "Мажан" дэд станцийн ИХБ-110 кВ-ын өргөтгөл, 110 кВ-ын ЦДАШ, 110/35/10 кВ-ын 5x10 МВА хүчин чадалтай "Хөшөө" дэд станц, 90 кВ-ын ЦДШ, 10/0.4 кВ-ын 2x800 кВА чадалтай ХТГ				
	ИХБ-110 кВ-ын угсармал I шинийн огтлол				
	Ер.инженер	Ш.Энхбаатар	ЕГ шифр:	Масштаб:	Огноо:
Гүйцэтгэсэн	Б.Анхбаяр	322-01-III-2-1	M1:200	2022.02	
Инженер	Б.Анхбаяр	ТГ шифр:	Зургийн дугаар:	Бүх хуудас:	
			ХТ-7.3	55	

F

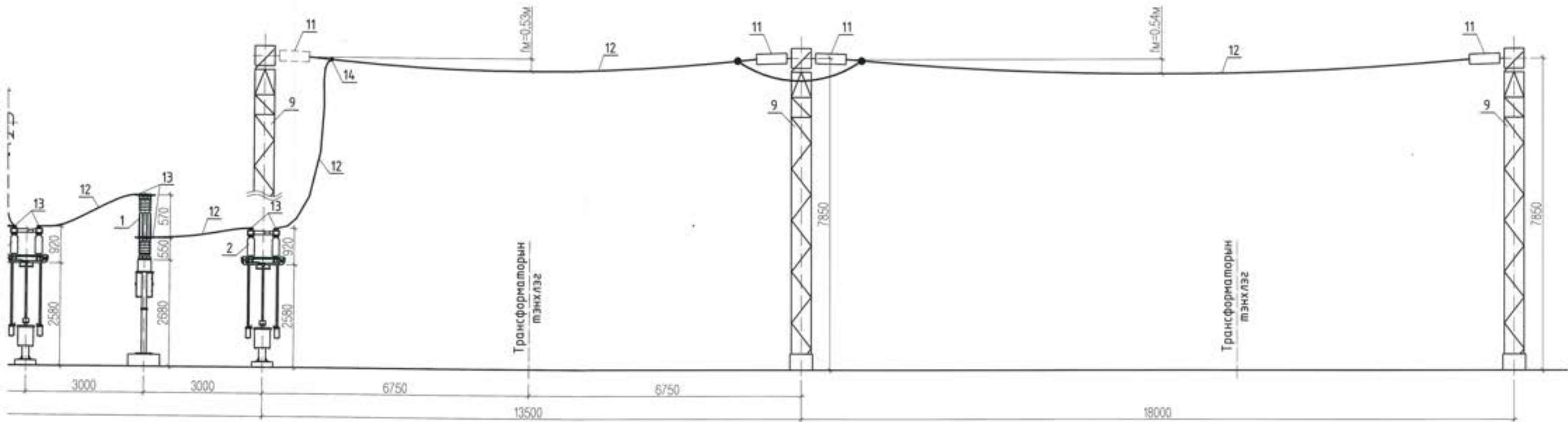
A.3



ТОНОГ ТӨХӨӨРӨМЖ БОЛОН МАТЕРИАЛЫН ТҮҮВЭР

Д/Ө	Нэр	Маяг	Ячейка дахь тоо					Нэг бүрийн жин, кг	Суурилуулалтын зургийн хуудасны дугаар	Тайлбар
			Яч.№2 "Т1", W2H	Яч.№4 TVH, W3H	Яч.№5 W4H	С1H	Тоо			
1	35 кВ-ын вакуум таслуур, суулгамал гүйдлийн трансформатортой, иж бүрэн.	LW36-40.5	2	1	1		4	1200	ХТ-28	SF6 хийн жин 3 кг
2	35 кВ-ын 2 газардуулагч хүтгэ бүхий 3 туйлт хуурай салгуур, иж бүрэн.	GW4-40.5D(W)/2500	2	2	1		5	240	ХТ-29	
3	35 кВ-ын 1 газардуулагч хүтгэ бүхий 3 туйлт хуурай салгуур, иж бүрэн.	GW4-40.5D(W)/2500	2	1	1		4	240	ХТ-29	
4	35 кВ-ын хүчдлийн трансформатор, шир.	JDX6-35 W3		4			4	127	ХТ-30, 31	Тосны жин 20 кг
5	35 кВ-ын хэт хүчдэл хязгаарлагч, шир.	HYSW2-51/134		3			3	14.5	ХТ-33	
6	35 кВ-ын гал хамгаалагч, шир.	PRWG2-35/100		3			3	15	ХТ-33	
7	72 кВ-ын тулгуурын тусгаарлагч, шир.	ZWS1.1-72.5/6-4		3			3	82	ХТ-33	
8	35 кВ-ын тулгуурын тусгаарлагч, шир.	ZSW1-40.5/12	3	3	3		9	30	ХТ-34	
9	35 кВ-ын шугамын портал, шир.		4	1	1		6			Барилгын зургаас үз
10	35 кВ-ын шинийн портал, шир.					3	3			Барилгын зургаас үз
11	Таталтын хөндийрүүлэгч, шир.	4xUG70-BLD	12			12	24	33.68	ХТ-38, 39	
12	Хөнгөн цагаан утас, м.	LJ-120	200	135	60	180	575	0.333		
13	Аппаратын хавчаар, шир.	SY-120/25A	36	34	18		88	0.2		
14	Салбарлалтын хавчаар, шир.	TY-120/25	9	1		15	25	1.0		

Ячейка №2: Трансформатор-1 ба ЦДАШ-35 кВ. "Дарви" ("Т1", W2H)
M1:100



ТОНОГ ТӨХӨӨРӨМЖ БОЛОН МАТЕРИАЛЫН ТҮҮВЭР

Маяг	Ячейка дахь тоо					Нэг дүрийн жин, кг	Суурилуулалтын зургийн хуудасны дугаар	Тайлбар
	ЯЧ.№2 "Т1", W2H	ЯЧ.№4 TV1H, W3H	ЯЧ.№5 W4H	СН	Тоо			
рэн. LW36-40.5	2	1	1		4	1200	ХТ-28	SF6 хийн жин 3 кг
рэн. GW4-40.50D(W)/2500	2	2	1		5	240	ХТ-29	
рэн. GW4-40.50(W)/2500	2	1	1		4	240	ХТ-29	
ипр. JDX6-35 W3		4			4	127	ХТ-30, 31	Тосны жин 20 кг
ипр. HY5W2-51/134		3			3	14.5	ХТ-33	
ипр. PRWG2-35/100		3			3	15	ХТ-33	
ипр. ZWS1.1-72.5/6-4		3			3	82	ХТ-33	
ипр. ZSW1-40.5/12	3	3	3		9	30	ХТ-34	
ипр.	4	1	1		6			Барилгын зургаас үз
ипр.				3	3			Барилгын зургаас үз
ипр. 4xUG70-BLD	12			12	24	33.68	ХТ-38, 39	
м. LJ-120	200	135	60	180	575	0.333		
ипр. SY-120/25A	36	34	18		88	0.2		
ипр. TY-120/25	9	1		15	25	1.0		

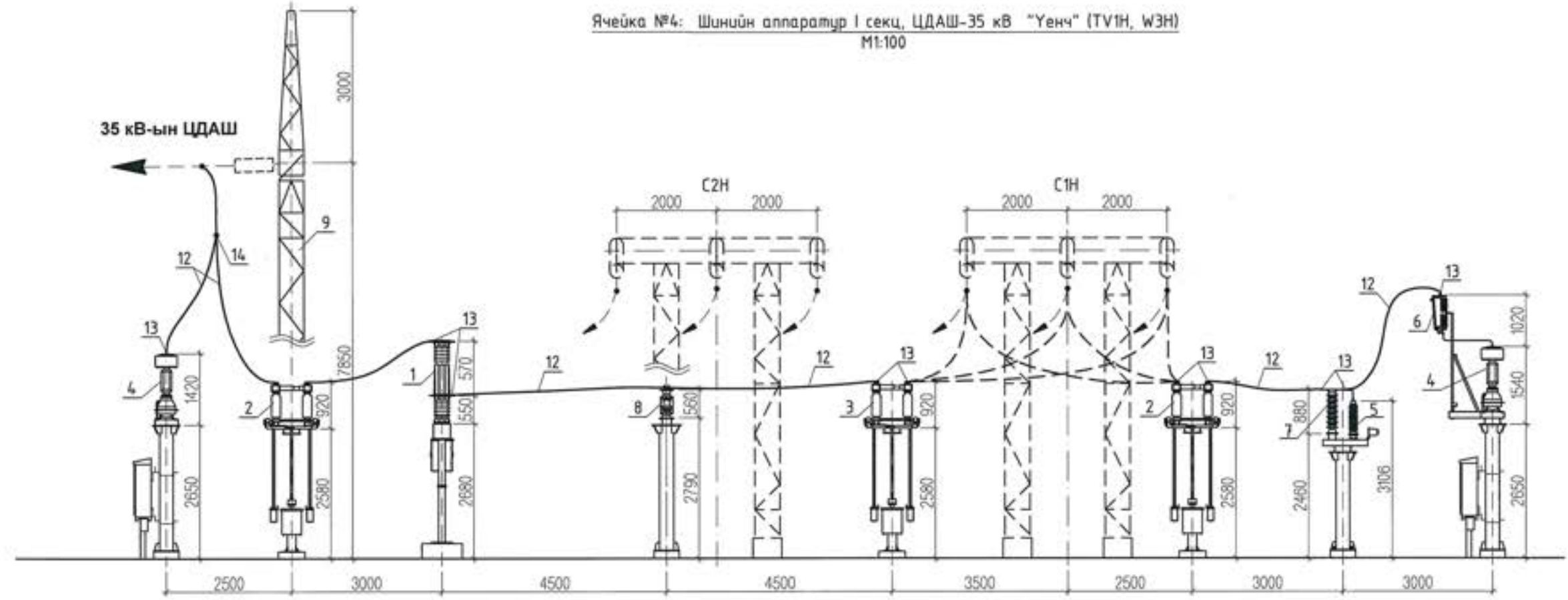


Тайлбар

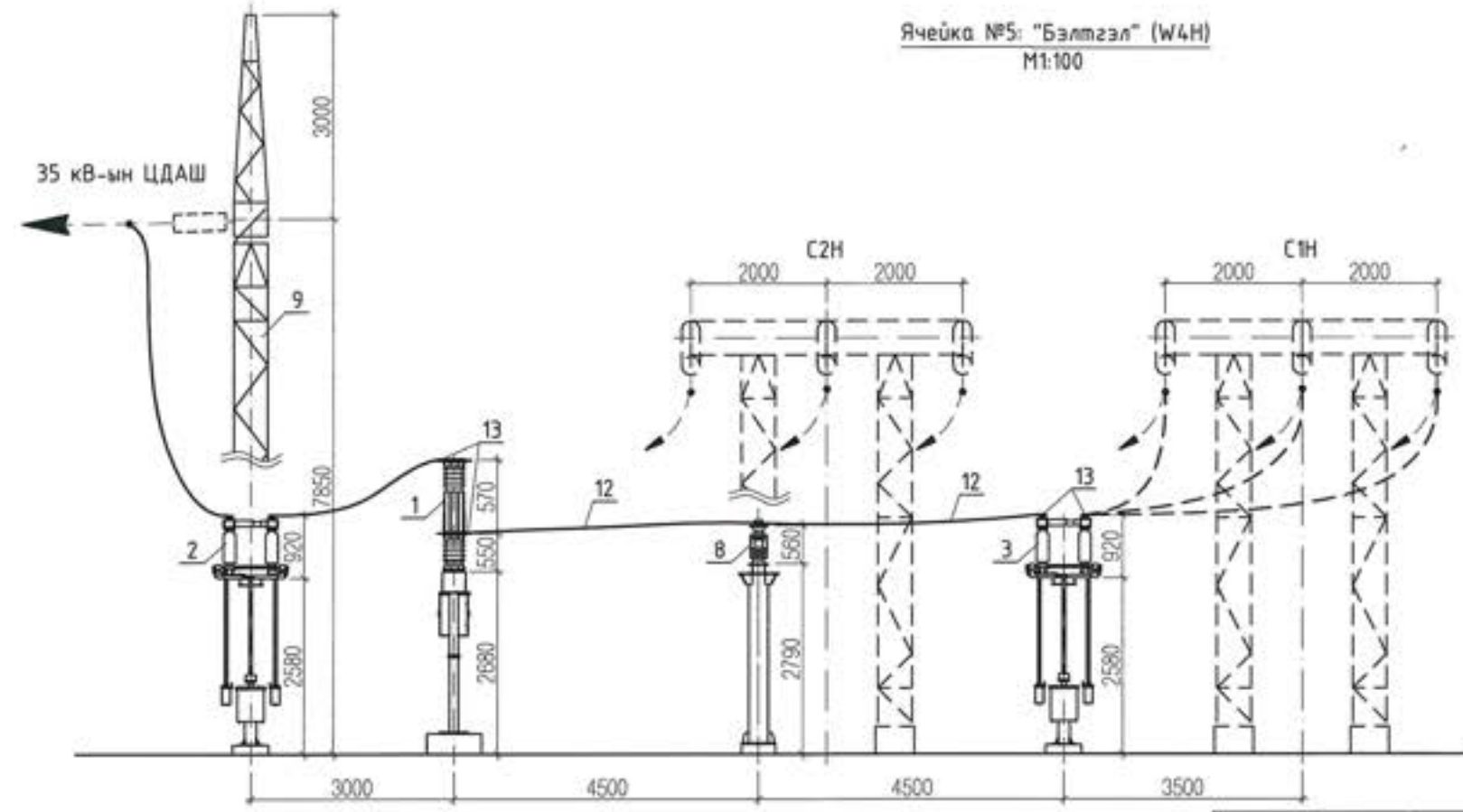
- Зурагт тасархай зураасаар үзүүлсэн нь уг зурагт тооцогдохгүй.
- Уг зургийг ИХБ-35 кВ-ын бусад хуудастай хантатган үз.

 УБ хот, БГД 19-р хороо, 4-р хороолол "ЭХЗЭХ" ТӨҮГ	Хөвд аймгийн Дарви сумын нутаг дахь Хөвөөтийн жүүрсний уурхайг түвшлэн сайжруулсан шахмал түлэмчий үйлдвэр байгуулах төслийн цахилгаан хангамжийн "Манхан" дэд станцин ИХБ-110 кВ-ын өргөтгөл, 110 кВ-ын ЦДАШ, 110/35/10 кВ-ын 1x10 МВА хүчин чадалтай "Хөвөөт" дэд станц, 10 кВ-ын ЦДШ, 10/0.4 кВ-ын 2x800 кВА чадалтай ХТЛ				
	ИХБ-35 кВ-ын ячейка №2-ын огтлол				
	Ер.инженер	Ш.Энхбаатар	ЕГ шифр:	322-01-III-2-1	Масштаб:
Гүйцэтгэсэн	Б.Анхбаяр	ТГ шифр:		Зургийн дугаар:	ХТ-8.1
Инженер	Б.Анхбаяр			Бүх хуудас:	55

Ячейка №4: Шинийн аппаратур I секц, ЦДАШ-35 кВ "Үенч" (ТВ1Н, WЭН)
М1:100




Ячейка №5: "Бэлтгэл" (W4Н)
М1:100



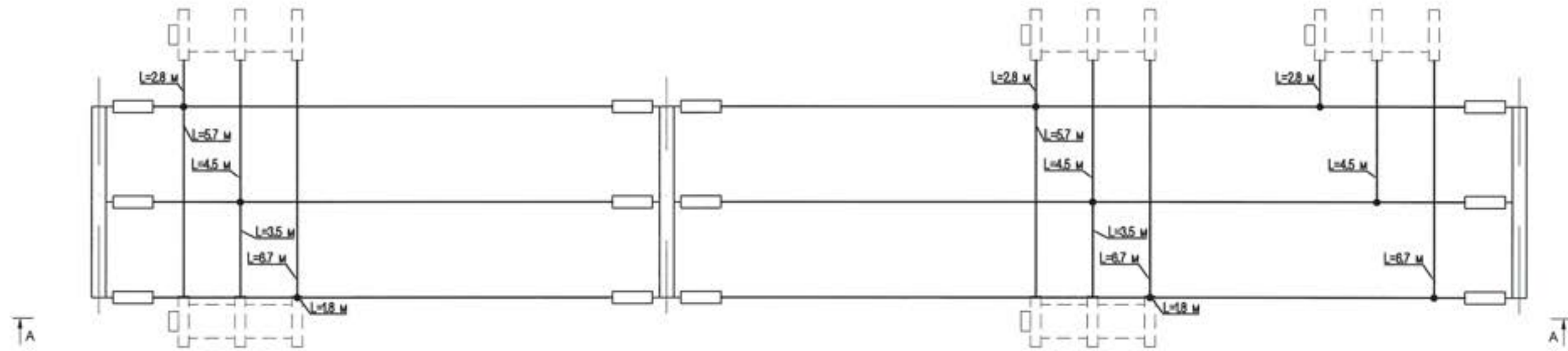
2-29
ЭЗЭХ ТӨҮГ

Тайлбар

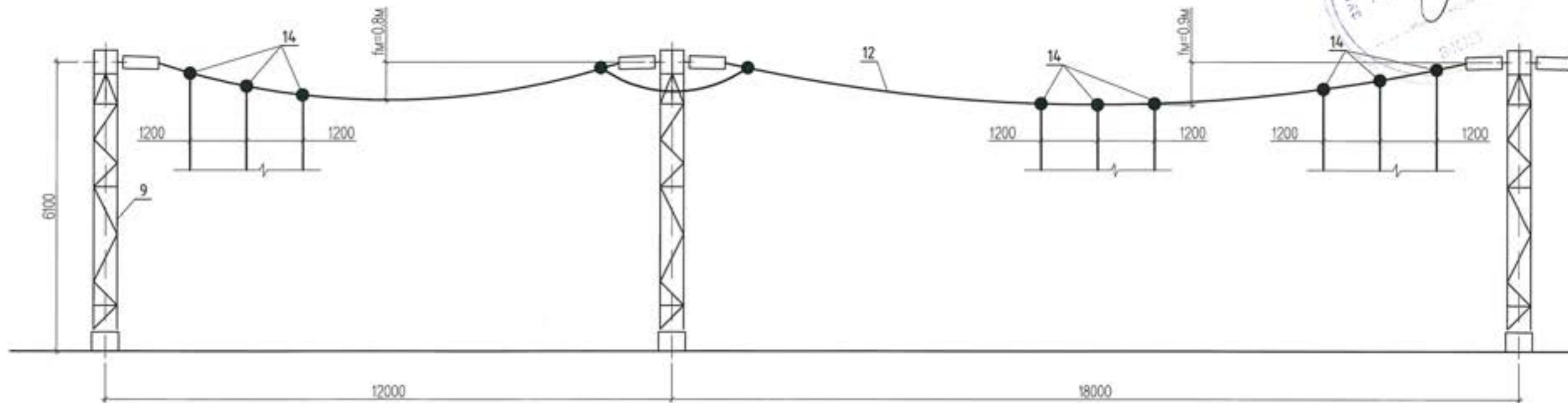
1. Зурагт тасархай зураасаар үзүүлсэн нь уг зурагт тооцогдохгүй.
2. Уг зургийг ИХБ-35 кВ-ын бусад хуудастай хантатган үз.

 46 хот, БГД 19-р хороо, 4-р хороолол "ЭХЭЭХ" ТӨҮГ	Хөвд аймгийн Дарви сумын нутаг дахь Хөвдөгийн нүүрсний уурхайг түшиглэн сайжруулсан шахмал түлшний үйлдвэр байгуулах төслийн цахилгаан хангамжийн "Манхан" дэд станцин ИХБ-110 кВ-ын өргөтгөл, 110 кВ-ын ЦДАШ, 110/35/10 кВ-ын 1x10 МВА хүчин чадалтай "Хөвдөл" дэд станц, 10 кВ-ын ЦДШ, 10/0.4 кВ-ын 2x800 кВА чадалтай ХТГ						
	ИХБ-35 кВ-ын ячейка №4, №5-ын огтлол						
	Ер.инженер	Ш.Энхбаатар	ЕГ шифр:	322-01-III-2-1	Масштаб:	М1:100	Огноо:
Гүйцэтгэсэн	Б.Анхбаяр	ТГ шифр:		Зургийн дугаар:	ХТ-8.2	Бүх хуудас:	55
Инженер	Б.Анхбаяр						

Угсармал шин I секц
M1:200



A-A



Тайлбар

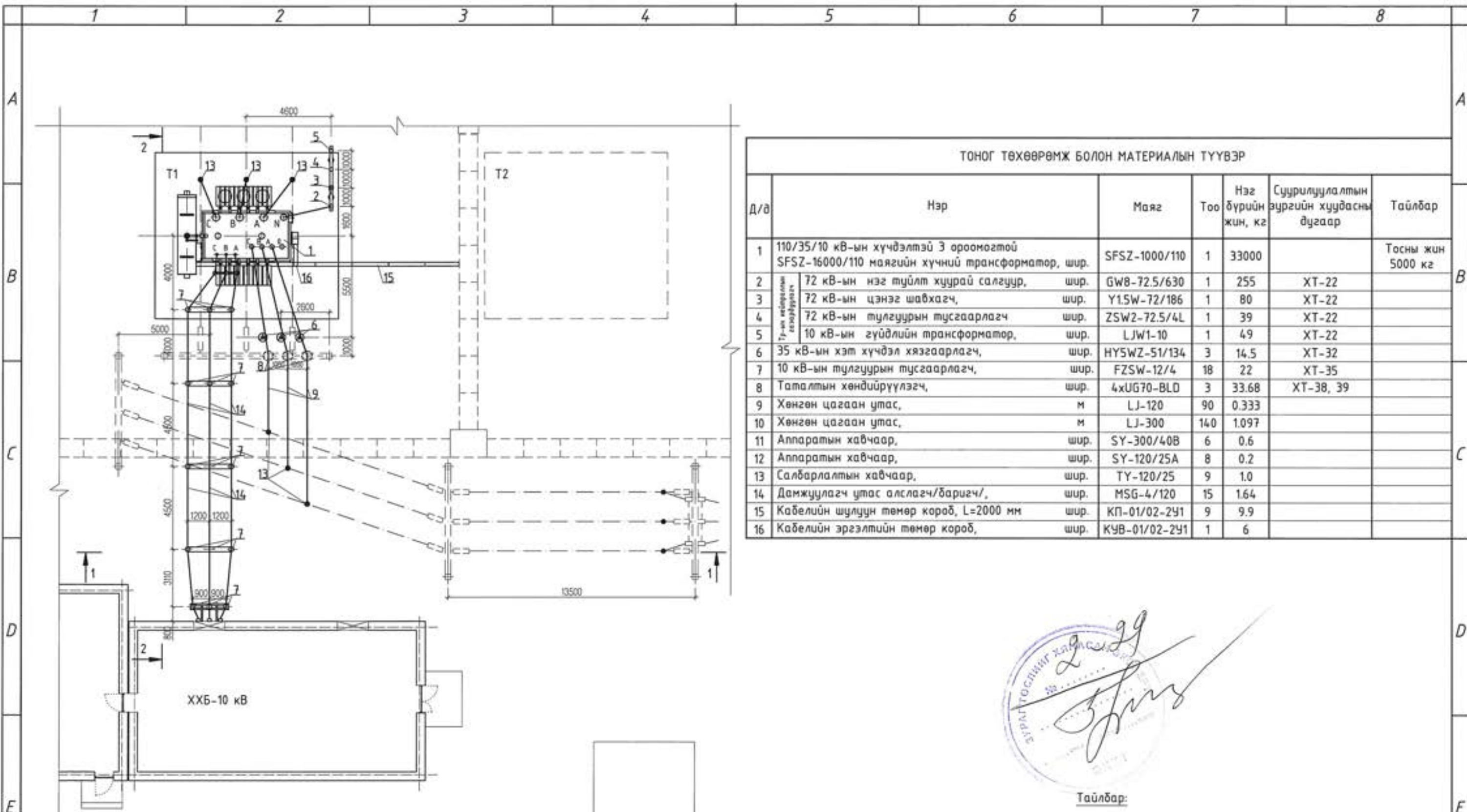
1. Зурагт тасархай зураасаар үзүүлсэн нь уг зурагт тооцогдохгүй.
2. Уг зургийг ИХБ-35 кВ-ын бусад хуудастай хамтатган үз.

 УБ хөл. БГД 19-р хороо, 4-р хороолол "ЭХЭЗХ" ТӨҮГ	Ховд аймгийн Дарви сум нутаг дахь Хөшөөгийн нүүрсний уурхайг түшиглэн сайжруулсан шахмал түүний үйлдвэр байгуулах төслийн цахилгаан хангамжийн "Манган" дэд станцин ИХБ-110 кВ-ын өргөтгөл, 110 кВ-ын ЦДАШ, 110/35/10 кВ-ын 1x10 МВА хүчин чадалтай "Хөшөө" дэд станц, 10 кВ-ын ЦДШ, 10/0.4 кВ-ын 2x800 кВА чадалтай ХТП				
	ИХБ-35 кВ-ын угсармал I шинийн огтлол				
	Ер.инженер Гүйцэтгэсэн Инженер	Ш.Энхбаатар Б.Анхбаяр Б.Анхбаяр	ЕГ шифр: 322-01-III-2-1 ТГ шифр:	Масштаб: M1:200 Зургийн дугаар: ХТ-8.3	Өгнөө: 2022.02 Бүх хуудас: 55



F

A.3



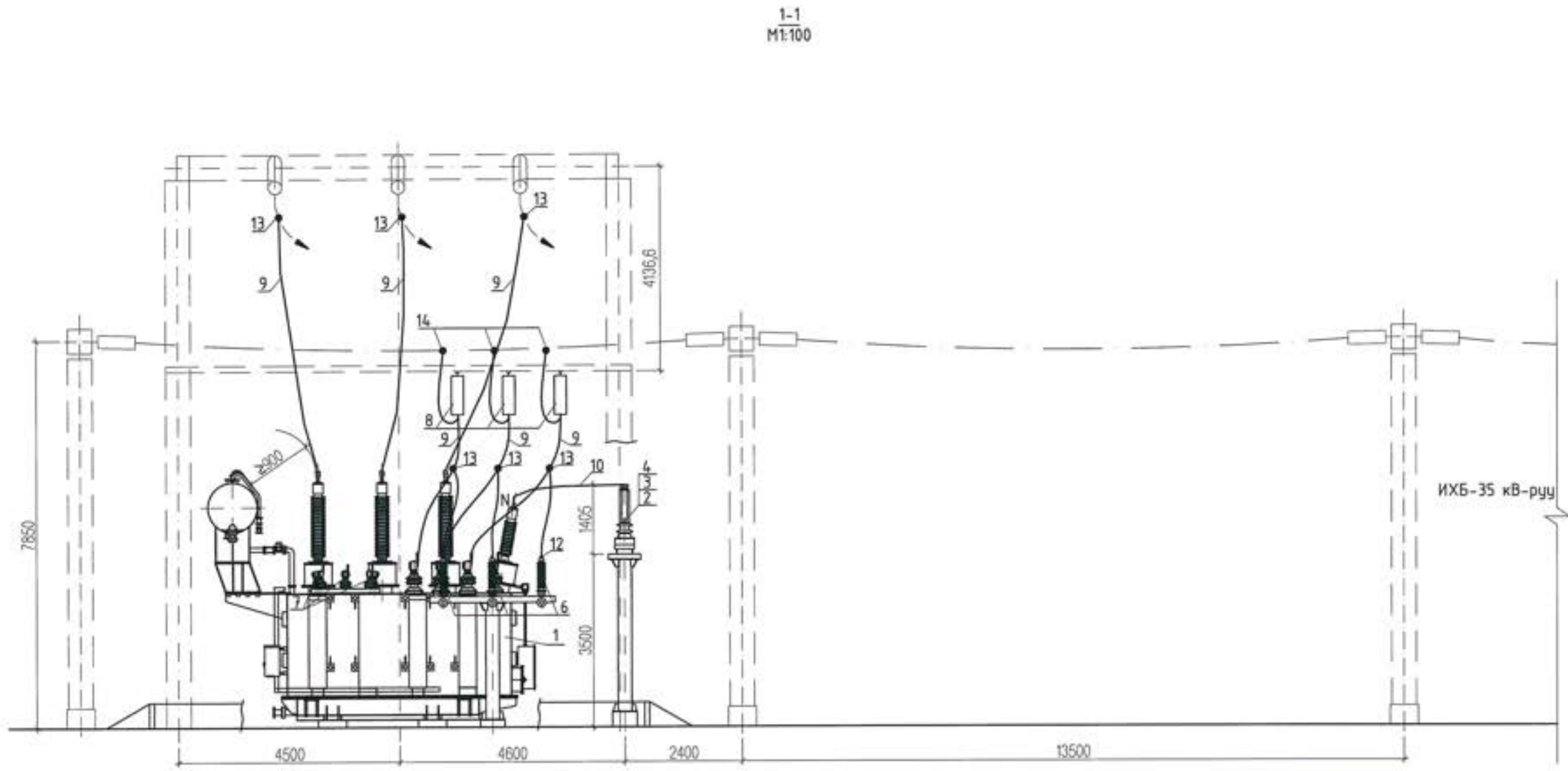
ТОНОГ ТӨХӨӨРӨМЖ БОЛОН МАТЕРИАЛЫН ТҮҮВЭР

Д/д	Нэр	Маяг	Тоо	Нэг бүрийн жин, кг	Суурилуулалтын зургийн хуудасны дугаар	Тайлбар
1	110/35/10 кВ-ын хүчдэлтэй 3 ороомогтой SFSZ-16000/110 маягийн хүчний трансформатор, шир.	SFSZ-1000/110	1	33000		Тосны жин 5000 кг
2	72 кВ-ын нэг туйлт хуурай салгуур, шир.	GW8-72.5/630	1	255	ХТ-22	
3	72 кВ-ын цэнэг шавхагч, шир.	Y1.5W-72/186	1	80	ХТ-22	
4	72 кВ-ын тулгуурын тусгаарлагч, шир.	ZSW2-72.5/4L	1	39	ХТ-22	
5	10 кВ-ын гүйдлийн трансформатор, шир.	LJW1-10	1	49	ХТ-22	
6	35 кВ-ын хэт хүчдэл хязгаарлагч, шир.	HY5WZ-51/134	3	14.5	ХТ-32	
7	10 кВ-ын тулгуурын тусгаарлагч, шир.	FZSW-12/4	18	22	ХТ-35	
8	Таталтын хөндийрүүлэгч, шир.	4xUG70-BLD	3	33.68	ХТ-38, 39	
9	Хөнгөн цагаан утас, м	LJ-120	90	0.333		
10	Хөнгөн цагаан утас, м	LJ-300	140	1.097		
11	Аппаратын хавчаар, шир.	SY-300/40B	6	0.6		
12	Аппаратын хавчаар, шир.	SY-120/25A	8	0.2		
13	Салбарлалтын хавчаар, шир.	TY-120/25	9	1.0		
14	Дамжуулагч утас алслагч/баригч/, шир.	MSG-4/120	15	1.64		
15	Кабелийн шулуун төмөр кород, L=2000 мм, шир.	КП-01/02-2У1	9	9.9		
16	Кабелийн эргэлтийн төмөр кород, шир.	КУВ-01/02-2У1	1	6		

Тайлбар:

- Зурагт тасархай зураасаар үзүүлсэн нь уг зурагт тооцогдохгүй.
- Уг зургийг ХТ-10.1-10.2 хуудастай хантатган үз.

 УБ хот, БГД 19-р хороо, 4-р хороолол "ЭХЭЭХ" ТӨҮГ	Хөвд аймгийн Дарви сумын нутаг дахь Хөвөөгийн нүүрсний цурхайг түшиглэн сайжруулсан шахмал түүний үйлдвэр байгуулах төслийн шалтгаан хангамжийн "Манхан" дэд станцийн ИХБ-110 кВ-ын өргөтгөл, 110 кВ-ын ЦДАШ, 110/35/10 кВ-ын 1x10 МВА хүчин чадалтай "Хөвөөл" дэд станц, 10 кВ-ын ЦДШ, 10/0.4 кВ-ын 2x800 кВА чадалтай ХТП				
	SFSZ-16000/110 маягийн трансформаторын план. Материалын түүвэр				
	Ер.инженер Гүйцэтгэгч Инженер	 Б.Анхбаяр Б.Анхбаяр	ЕГ шифр: 322-01-III-2-1 ТГ шифр:	Масштаб: М1:200 Зургийн дугаар: ХТ-9	Огноо: 2022.02 Бүх хуудас: 55

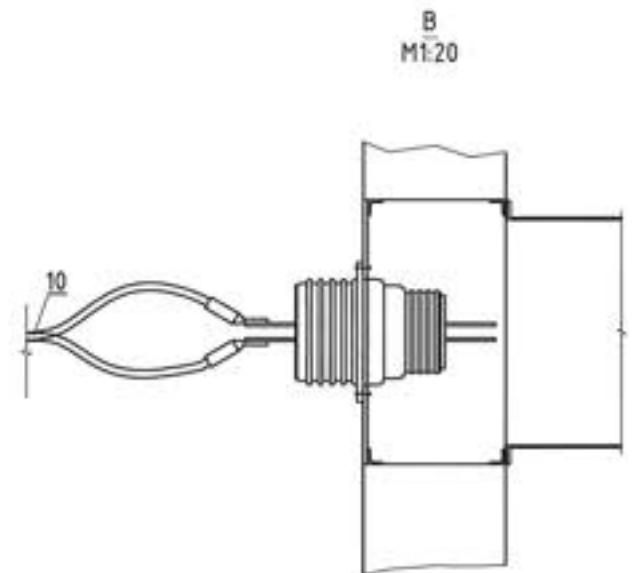
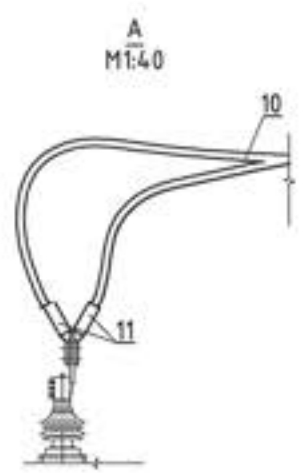
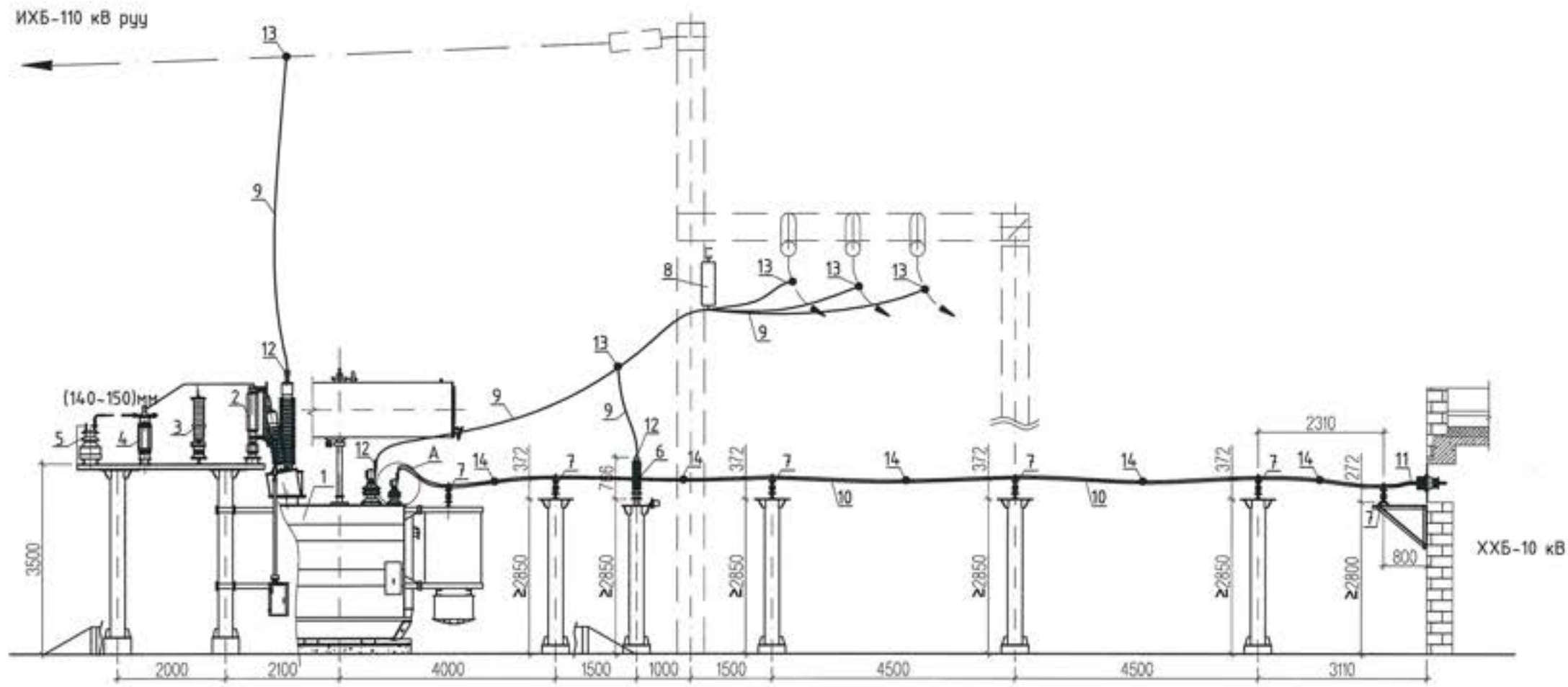


Тайлбар:

1. Зурагт тасархай зурагсаар үзүүлсэн нь уг зурагт тооцогдохгүй.
2. Уг зургийг ХТ-9, ХТ-10.2 хүүдэстэй хамтатган үз.

Handwritten signature and a circular stamp of the State Agency for Regulation of Energy and Energy Efficiency (ЗЭРАГ) with the date 2022.

<p>УБ хот, БГД 19-р хороо, 4-р хороолол "ЭХЭЗХ" ТӨҮГ</p>	<p>Ховд аймгийн Дарви сумын нутаг дахь Хөшөөгийн нүүрсний цурхайг түшиглэн сайжруулсан шахмал түлшний үйлдвэр байгуулах төслийн цахилгаан хангамжийн "Манан" дэд станцийн ИХБ-110 кВ-ын өргөтгөл, 110 кВ-ын ЦДАШ, 110/35/10 кВ-ын 1x10 МВА хүчин чадалтай "Хөшөө" дэд станц, 10 кВ-ын ЦДШ, 10/0.4 кВ-ын 2x800 кВА чадалтай ХТГ</p>				
	<p>SFSZ-16000/110 маягийн трансформаторын огтлол</p>				
	<p>Ер.инженер Гүйцэтгэсэн Инженер</p>	<p>Ш.Энхбаатар Б.Анхбаяр Б.Анхбаяр</p>	<p>ЕГ шифр: 322-01-III-2-1 ТГ шифр:</p>	<p>Масштаб: М1:200 Зургийн дугаар: ХТ-10.1</p>	<p>Огноо: 2022.02 Бүх хүүдас: 55</p>

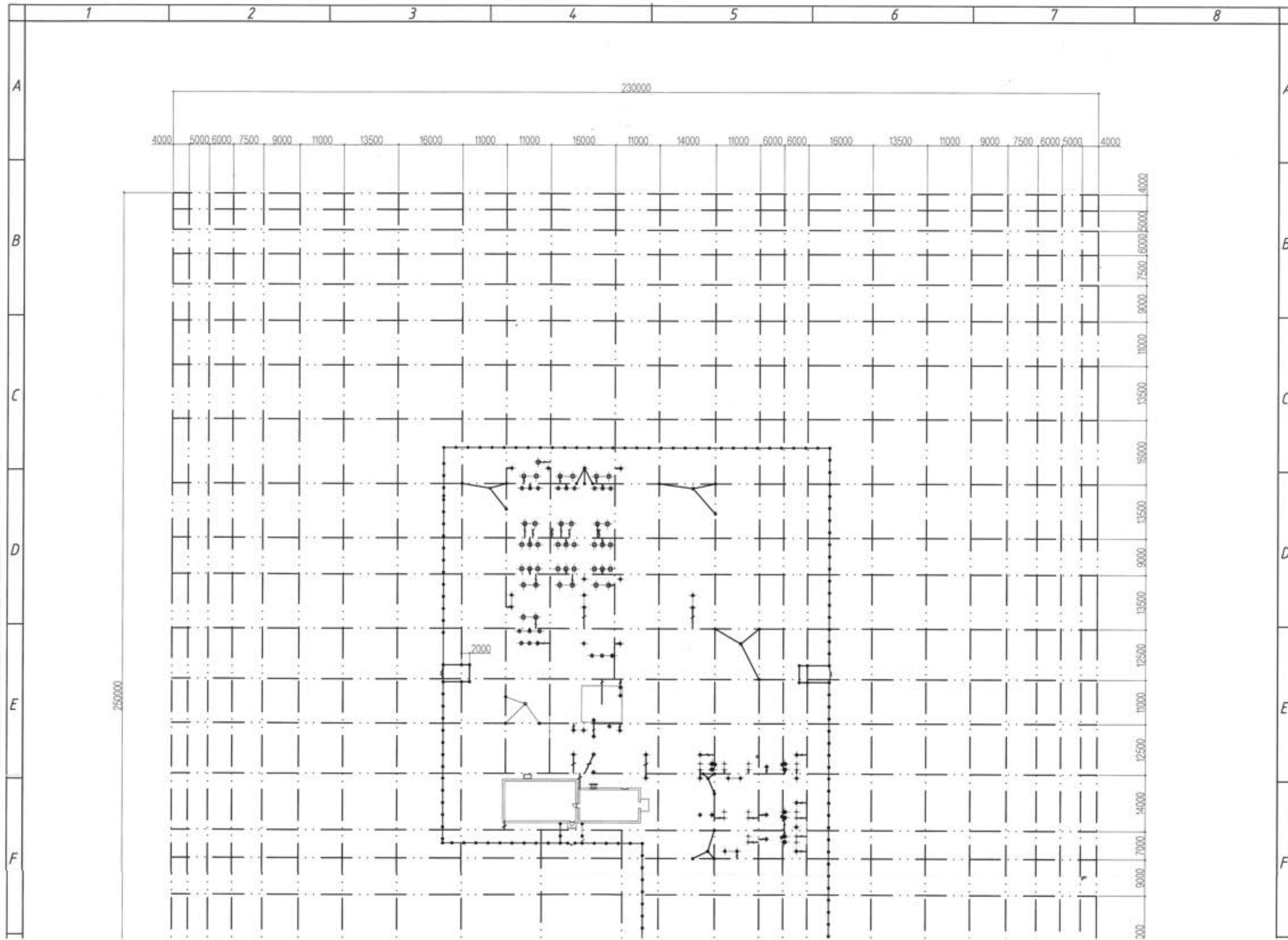


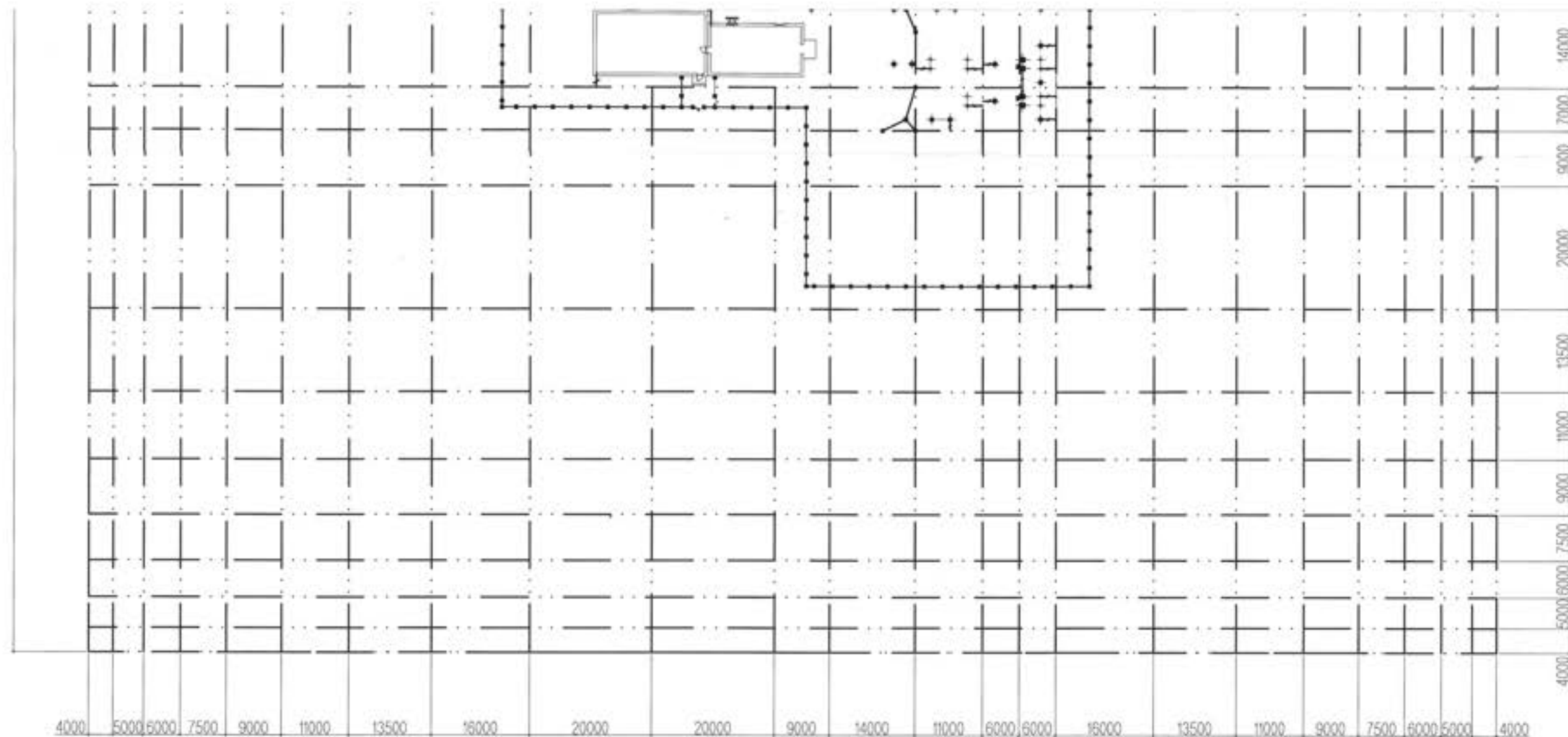
2-2
M1:100

Тайлбар:

1. Зурагт тасархай зураасаар үзүүлсэн нь уг зурагт тооцогдохгүй.
2. Үг зургийг ХТ-9, ХТ-10.1 хуудастай хамтатган үз.

 96 хам. БГД 19-р хороо, 4-р хороолол "ЭХЭЭХ" ТӨҮГ	Хөвд аймгийн Дарви сумын нутаг дахь Хөвдтийн нүүрсний уурхайг түшиглэн сайжруулсан шахмал түлшний үйлдвэр байгуулах төслийн цахилгаан хангамжийн "Манхан" дэд станцын ИХБ-110 кВ-ын өргөтгөл, 110 кВ-ын ЦДАШ, 110/35/10 кВ-ын 1x10 МВА хүчэн чадалтай "Хөвөт" дэд станц, 10 кВ-ын ЦДШ, 10/0.4 кВ-ын 2x800 кВА чадалтай ХТП				
	SFSZ-16000/110 маягийн трансформаторын өгтлөл				
Ер.инженер	Ш.Энхбаатар	ЕГ шифр	Масштаб	Огноо	
Гүйцэтгэсэн	Б.Анхбаяр	322-01-III-2-1	M1:200	2022.02	
Инженер	Б.Анхбаяр	ТГ шифр	Зургийн дугаар	Бүх хуудас	
			ХТ-10.2	55	



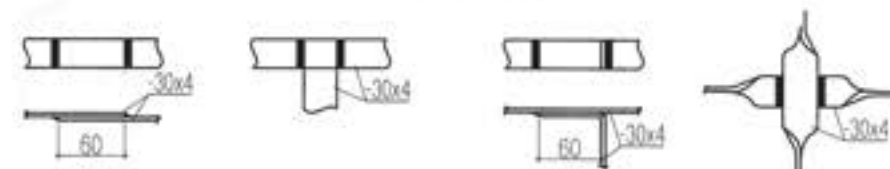


Тайлбар:

1. Дэд станцын газардуулах байгууламжийн тооцоонд барилгын инженер-геологийн "Барнаб" ХХК-ийн 2022 онд боловсруулсан архив №ХХ-01/22 дугаарт талбайн инженер-геологийн судалгааны дүгнэлтийг ашиглав.
2. Манай улсад мөрдөгдөж байгаа "Цахилгаан байгууламжийн дүрэм"-ийн дагуу 110 кВ-ын дэд станцын газардуулгын эсэргүүцэл нь жилийн аль ч улиралд 0.5 Ом-с ихгүй, газардуулах байгууламжийн хүчдэл 5000 В-оос ихгүй байх ёстой.
3. Тус дэд станцын талбай нь 2 төрлийн хөрсний үетэй ба тооцоонд:
 $h_1=2.9$ м; ИГЭ1=44 Ом.м
 $h_2=3.1$ м; ИГЭ2=800 Ом.м
 Тооцоогоор дэд станцын талбайн хөрсний хувийн тооцооны цахилгаан эсэргүүцэл нь 395.36 Ом.м, дэд станцын олгогдсон талбайд газардуулах байгууламжийн эсэргүүцэл $R_3=0.45$ Ом, газардуулах байгууламжийн хүчдэл $\psi_{sp}=2250$ В газардуулах байгууламжийн талбай $S=250 \times 230$ м² байна.
5. Дэд станцын газардуулах байгууламжийг торон хэлбэрийн байхаар хийсэн ба хэвтээ газардуулагчийг -30x4 мм-ийн ган туузан төмрөөр, босоо газардуулагчийг Ф16 мм-ийн 5 м урттай бөөрөнхий ган төмрөөр хийхээр зурагт тусгав.
6. Хэвтээ газардуулагчийг 0.7 м гүнд сунгана.
8. Дэд станцын хашааг газардуулах байгууламжинд холбохгүй.
9. Газардуулах байгууламжийн төмөр хийцийн бүх холболтийг загнаж хийнэ. Гагнуурын шаваасыг ээврэлтээс хамгаалж будгаар будна. Газардуулгын холболт хийх хэсэгт 80x80x60 см хэмжээтэй нүх ухаж гагнуурын ажлыг гүйцэтгэнэ.
10. Газардуулах байгууламжийн газар шорооны ажлыг барилга угсралтын ажлын явцад хийнэ.

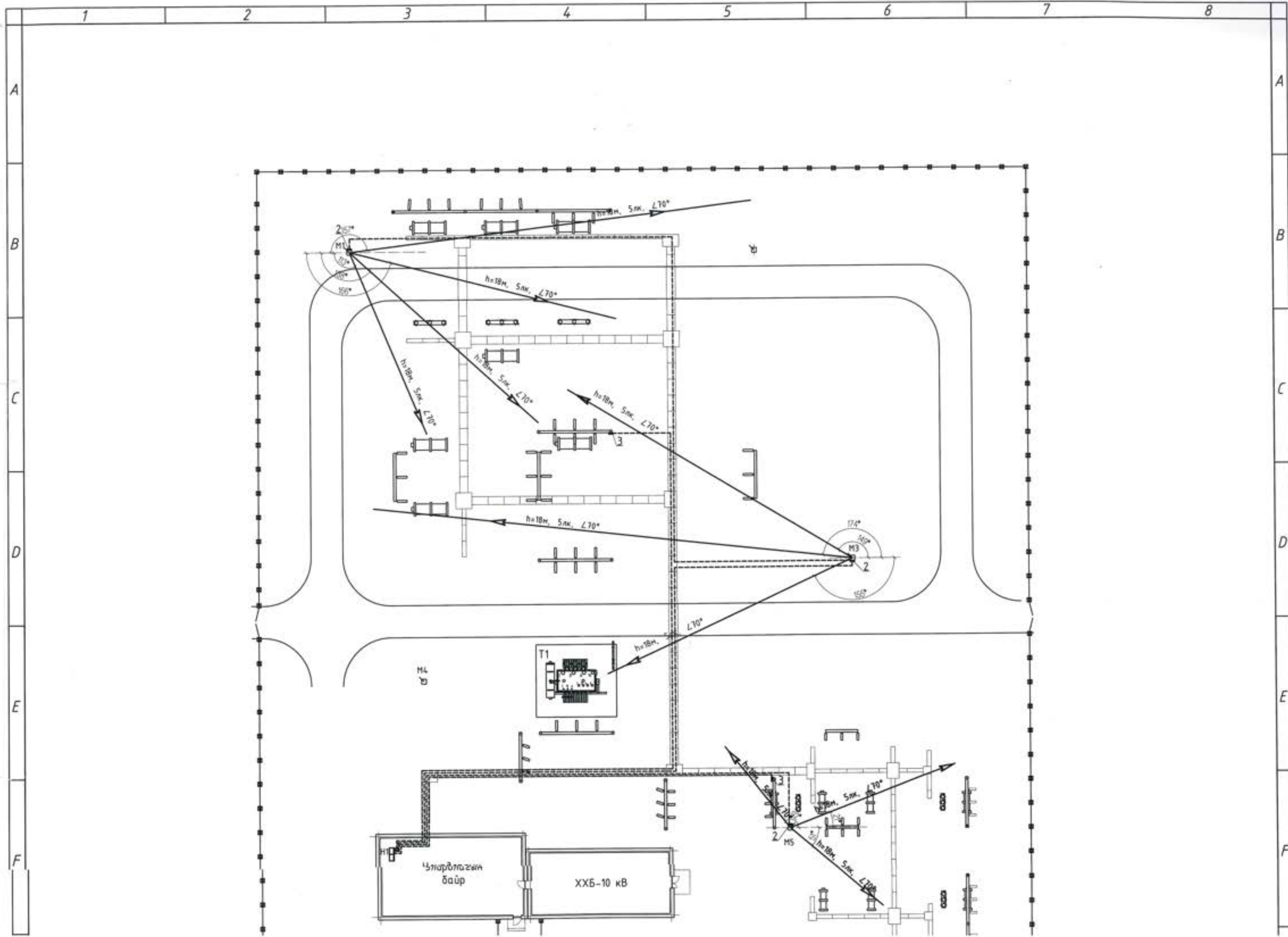


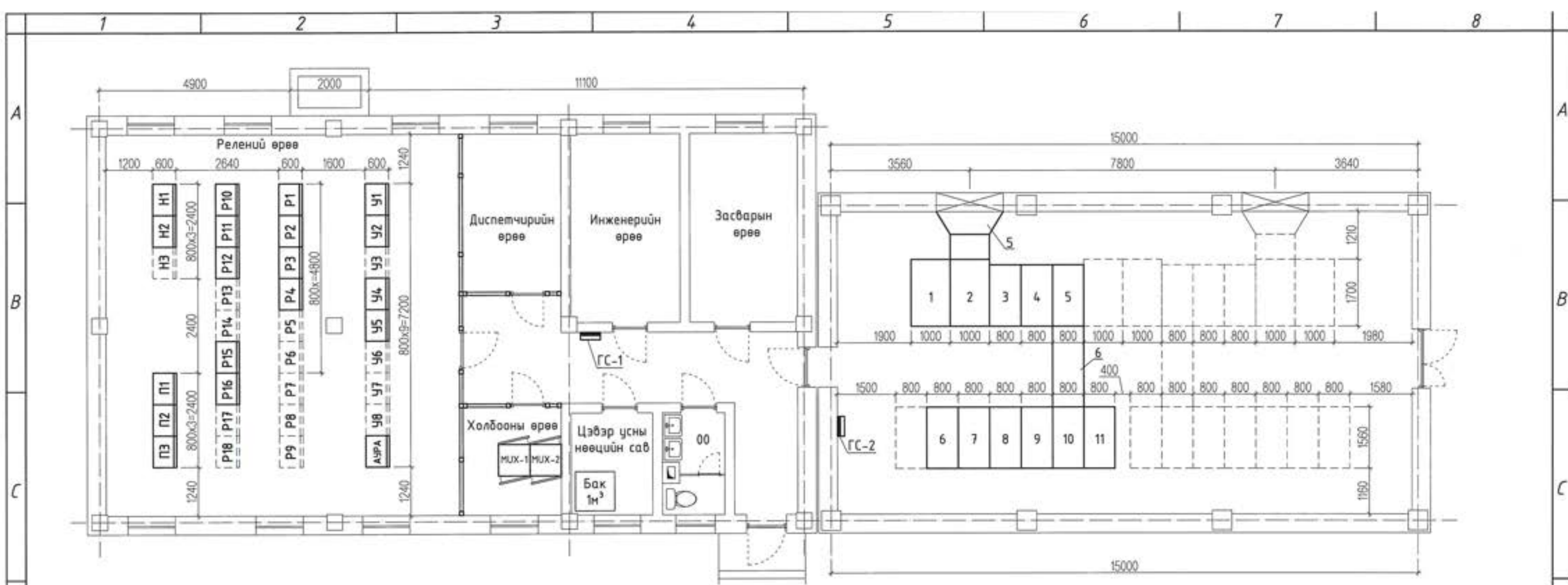
30x4 маягийн газардуулагч туузан төмрийн холболт ба салбарлалт



Тоног төхөөрөмж, материалын түүвэр						
Д/а	Нэр	Маяг	Тоо	Нэг бүрийн жин, кг	Тайлбар	
1	Туузан төмөр,	м.	30x4	12505	0,95	Хэвтээ газардуулагч, тоног төхөөрөмжтэй холбогдох
2	Бөөрөнхий төмөр, L=5000	шр.	Ф16	29	1,5	Босоо газардуулагч

 ЧБ хэл. БГД 19-р хороо, 4-р хороолол "ЭХЭЭХ" ТӨҮГ	Дэд станцын газардуулах байгууламж Хөдд аймгийн Дарви сумын нутаг дахь Хөшөөгийн нүүрсний уурхайг түшиглэн сайжруулсан шахмал түлшний үйлдвэр байгуулах төслийн цахилгаан хангамжийн "Манхан" дэд станцын ИХБ-110 кВ-ын өргөтгөл, 110 кВ-ын ЦДАШ, 110/35/10 кВ-ын 1x10 МВА хүчин чадалтай "Хөшөө" дэд станц, 10 кВ-ын ЦДШ, 10/0.4 кВ-ын 2x800 кВА чадалтай ХТП				
	Ер.инженер Гүйцэтгэсэн	Ш.Энхбаатар Б.Анхбаяр	ЕГ шифр: 322-01-III-2-1	Масштаб: М1:800	Огноо: 2022.02
	Инженер	Б.Анхбаяр	ТГ шифр:	Зургийн дугаар: ХТ-11	Бүх хуудас: 55





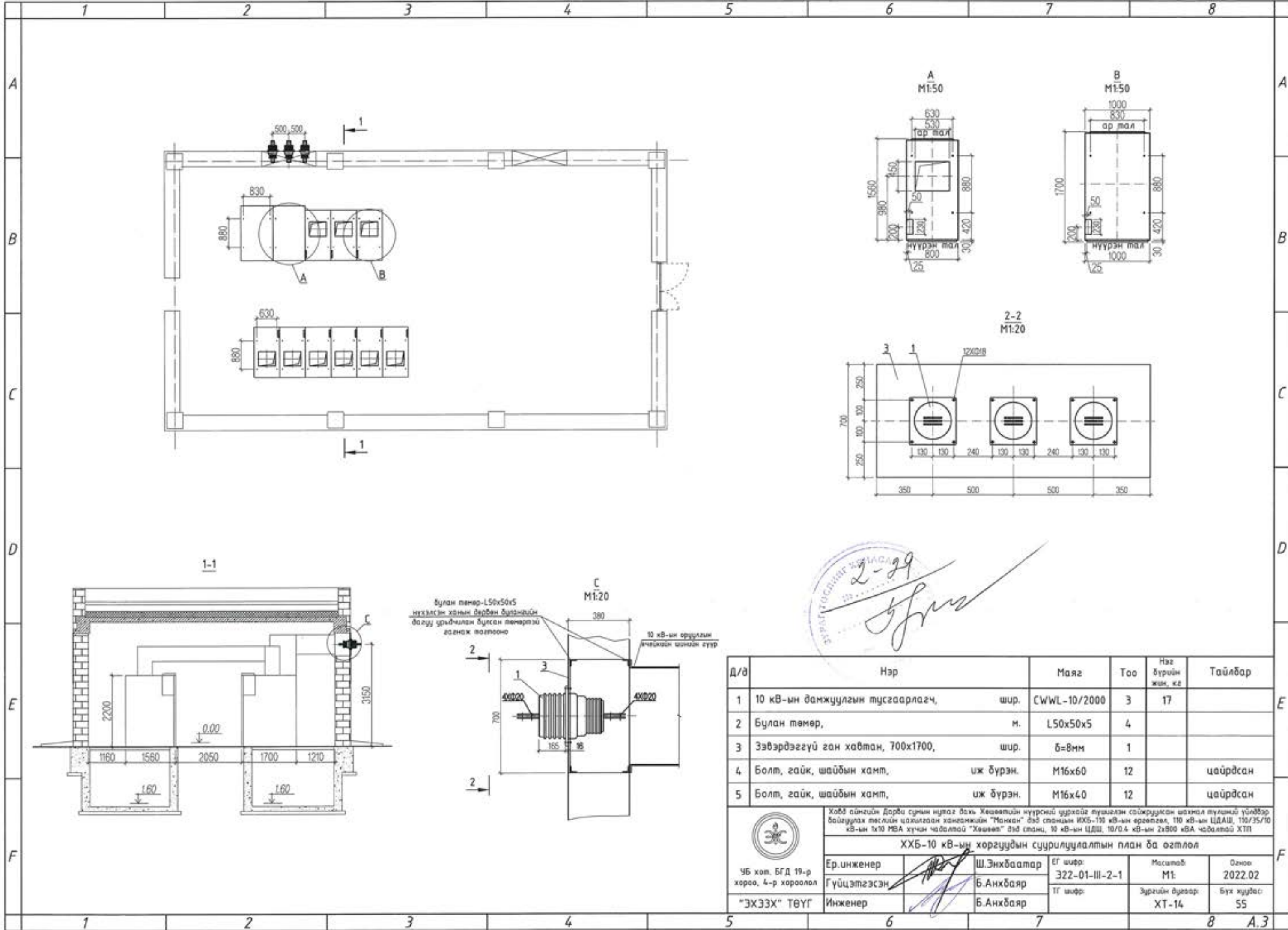
Д/д	Нэр	Маяг	Тоо	Нэг бүрийн жин, кг	Тайлбар
1	VS1-12-1250/40 маягийн вакуум таслуур бүхий оруулгын хорго(агаарын оруулгатай),	КYN28A-12	1		Хорго № 2
2	VS1-12-630/25 маягийн вакуум таслуур бүхий шугамын гаргалгын хорго(кабелийн оруулгатай),	КYN28A-12	8		Хорго № 4-11
3	10 кВ-ын JDZX9-10 маягийн антирезонанстай хүчдлийн трансформатор, иж бүрэн.	КYN28A-12	1		Хорго № 3
4	6/0,4 кВ-ын 160 кВА чадалтай дотоод хэрэгцээний трансформаторын хорго иж бүрэн.	КYN28A-12	1		Хорго № 1
5	10 кВ-ын шинийн оруулга, коробын хамт,		1		
6	10 кВ-ын шинийн гүүр,		2		
7	Хувьсах гүйдлийн 380/220 В-ийн дотоод хэрэгцээний оруулгын панель иж бүрэн.	-	1		H2
8	Хувьсах гүйдлийн 380/220 В-ийн дотоод хэрэгцээний шугамын гаргалгын панель, иж бүрэн.	-	1		H1
9	Тогтмол гүйдлийн 220 В-ийн дотоод хэрэгцээний панель /аккумуляторын байгууламжтай хамт/, иж бүрэн.	PZW-12-200/220	3		П1, П2, П3
10	Реле хамгаалалтын панель,		13		У1-У5, Р1-Р16
11	Холбооны панель,		2		МУХ-1, 2
12	Аварь автоматаар бичих төхөөрөмжийн панель,		1		АУРА
13	Гэрэлтүүлгийн самбар,	ЩРВ-24э-1-36	1		ГС-1
14	Гэрэлтүүлгийн самбар,	ЩРН-24э-1-36	1		ГС-2

2.29

Тайлбар

1. Тод зураасаар төслөөр шинээр суурилуулах, тасархай зураасаар ирээдүйд өргөтгөх болонжийг тус тус үзүүлэв.

<p>УБ хот, БГД 19-р хороо, 4-р хороолол "ЭХЭЭХ" ТӨҮГ</p>	Хөвд аймгийн Дарви сумын нутаг дахь Хөвдөийн нүүрсний уурхайг түшиглэн сайжруулсан шахмал түлшний үйлдвэр байгуулах төслийн цахилгаан хангамжийн "Манган" дэд станцын ИХБ-110 кВ-ын өргөтгөл, 110 кВ-ын ЦДАШ, 110/35/10 кВ-ын 1х10 МВА хүчин чадалтай "Хөвдөл" дэд станц, 10 кВ-ын ЦДШ, 10/0,4 кВ-ын 2х800 кВА чадалтай ХТП				
	ИХБ-10 кВ болон Үдирдлагын байрны план. Тоног төхөөрөмжийн байршил				
	Ер.инженер	Ш.Энхбаатар	ЕГ шифр	Масштаб	Огноо
	Гүйцэтгэгч	Б.Анхбаяр	322-01-III-2-1	M1:100	2022.02
Инженер	Б.Анхбаяр	ТГ шифр	Зургийн дугаар	Бүх хуудас	
			ХТ-13	55	



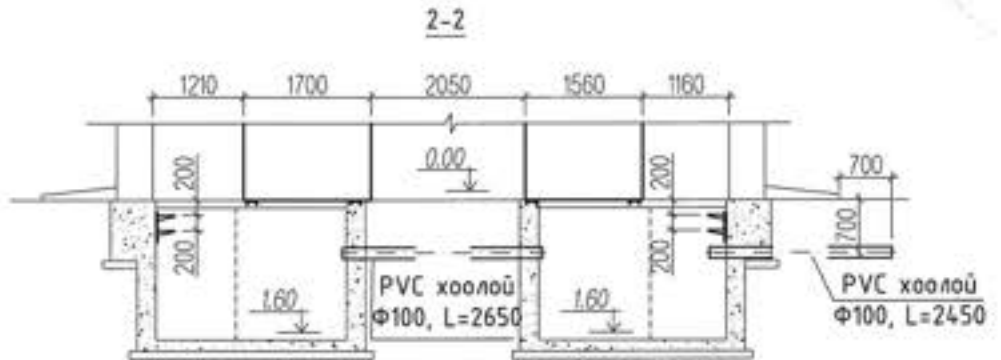
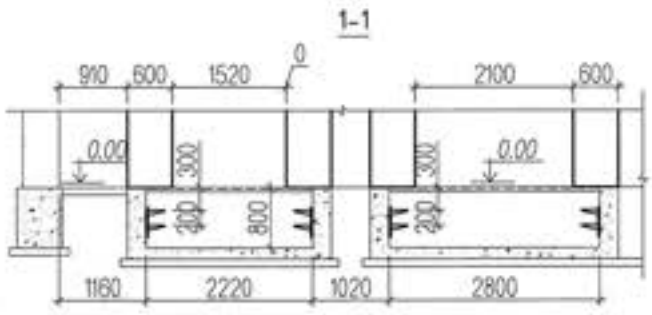
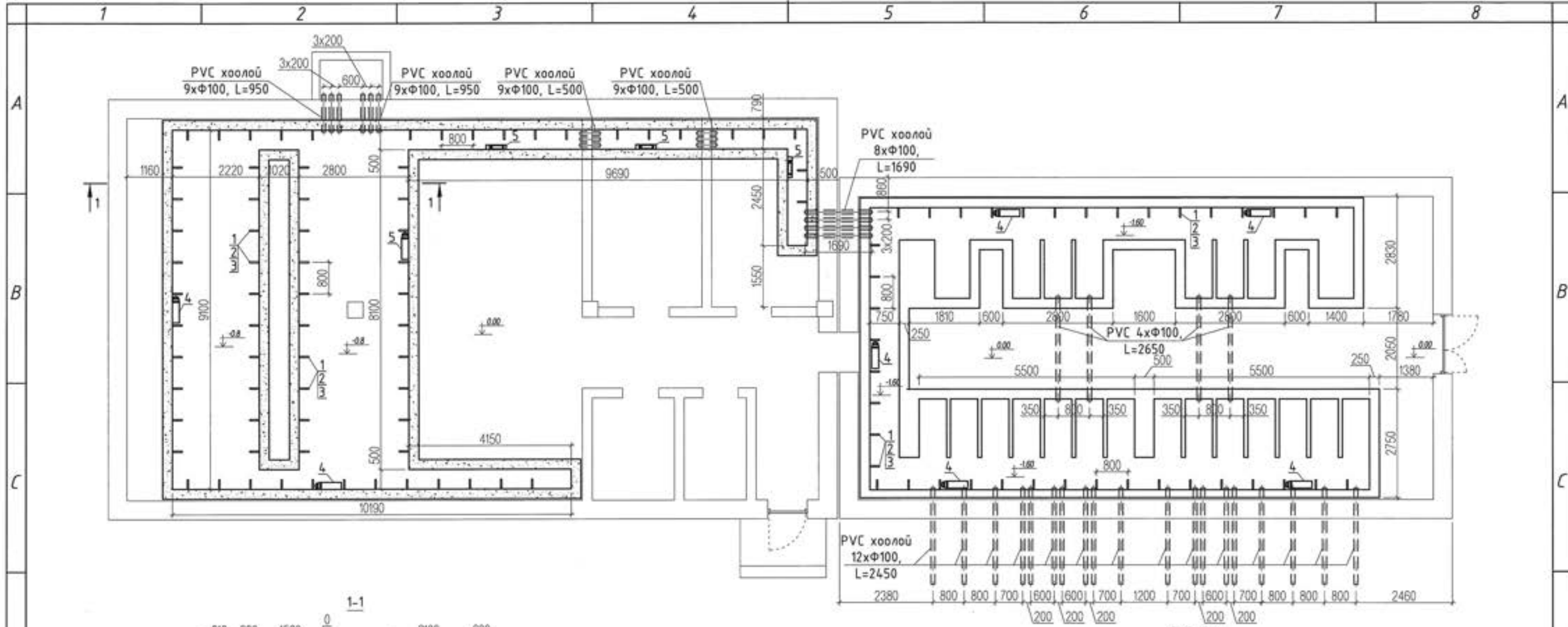
2-29
[Handwritten signature]

Д/д	Нэр	Маяг	Тоо	Нэг бүрийн жин, кг	Тайлбар
1	10 кВ-ын дамжуулгын тусгаарлагч,	шир.	СW/L-10/2000	3	17
2	Булан төмөр,	м.	L50x50x5	4	
3	Зэвэрдээгүй ган хавтан, 700x1700,	шир.	б=8мм	1	
4	Болт, гайк, шайбын хамт,	иж бүрэн.	M16x60	12	цайрдсан
5	Болт, гайк, шайбын хамт,	иж бүрэн.	M16x40	12	цайрдсан

Хөд аймгийн Дарви сумын нутаг дахь Хөшөөтийн нүүрсний уурхайг тушиглан сайжруулсан шахмал туслах үйлдвэр байгуулах төслийн цахилгаан хангамжийн "Манхан" дэд станцийн ИХБ-10 кВ-ын өрөөлөг, 110 кВ-ын ЦДАШ, 110/35/10 кВ-ын 1x10 МВА хүчин чадалтай "Хөшөөт" дэд станц, 10 кВ-ын ЦДАШ, 10/0.4 кВ-ын 2x800 кВА чадалтай ХТП

ХХБ-10 кВ-ын хөргүүдийн суурилуулалтын план ба огтлол

 3Б хөл. БГД 19-р хороо, 4-р хороолол "ЭХЭЭХ" ТӨҮГ	Ер.инженер	Ш.Энхбаатар	ЕГ шифр:	Масштаб:	Огноо:
	Гүйцэтгэсэн	<i>[Signature]</i>	322-01-III-2-1	M1:	2022.02
	Инженер	Б.Анхбаяр	ТГ шифр:	Зургийн дүгээр:	Бүх хуудас:
		Б.Анхбаяр		ХТ-14	55



2022.02.29

- Тайлбар**
1. Удирдлагын байрнаас ХХБ-10 кВ-ын хорго хүртлэх мөн хорго хоорондох хүчний болон хяналтийн кабелийг сувгаар сунгана.
 2. Сувгагт суурилуулах кабелийн тавиуруудыг сувгийн босоо байрлал бүрт 800 мм зайтайгаар суурилуулна.
 3. Сувгагт хүчний кабелийг сунгахдаа кабель хоорондын зайг тухайн кабелийн гадна диаметрээс багагүй зайтайгаар суурилуулах ба хяналтын кабелийг суурилуулах хоорондын зай нь нормчлогдоогүй болно.
 4. Кабелийн сувгагт Буран-2.0(К), Буран-0.3 маягийн нунтаг төрлийн бодисоор гал эсэргүүцэх автомат удирдлагатай гал унтраах төхөөрөмжүүдийг төлөвлөв.
 5. Кабелийн сувгийн төмөр болон төмөр бетон хийцүүдийн ажлын зургийг барилгын зургаас үз.

Материалын түүвэр					
Д/д	Нэр	Маяг	Тоо	Нэг бүрийн жин, кг	Тайлбар
1	Кабелийн тавиур, L=250,	шир.	К1161	220	0.32
2	Кабелийн тавиур түлгүүр, L=400,	шир.	К1150	110	0.71
3	Бэхлэх хавчаар,	шир.	К1157 УЗ	220	0.14
4	Автомат гал унтраах төхөөрөмж,	шир.	Буран-2.0(К)	7	4.7
5	Мөн адил,	шир.	Буран-0.3	4	0.3

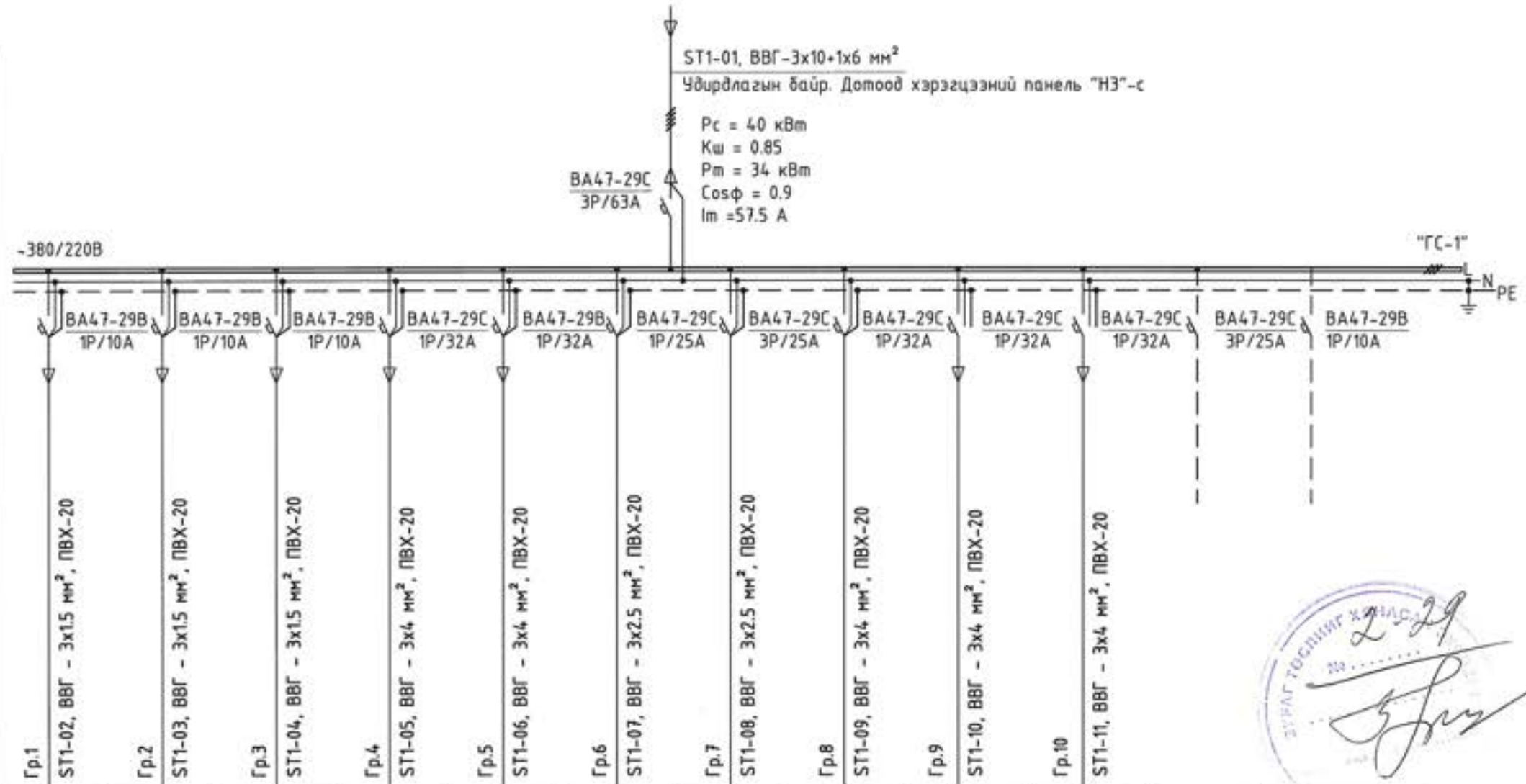
Хөдд айнгийн дарби сумын нутаг дахь Хөвсгөлийн нүүрсний уурхайг түшиглэн сайжруулсан шахмал туланы үйлдвэр байгуулах төслийн цахилгаан хангамжийн "Манган" дэд станцийн ИХБ-10 кВ-ын өргөтгөл, 10 кВ-ын ЦДАШ, 110/35/10 кВ-ын 1х10 МВА хүчин чадалтай "Хөшөө" дэд станц, 10 кВ-ын ЦДШ, 10/0.4 кВ-ын 2х800 кВА чадалтай ХТП

ХХБ-10 кВ болон Удирдлагын байрны кабелийн сувгийн план ба огтлол

Ер.инженер	Ш.Энхбаатар	ЕГ шифр	322-01-III-2-1	Масштаб:	M1:100	Огноо:	2022.02
Гүйцэтгэсэн	Б.Анхбаяр	ТГ шифр:		Зургийн дугаар:	ХТ-15	Бүх хуудас:	55
"ЭХЭЭХ" ТӨҮГ	Инженер	Б.Анхбаяр					

Гэрэлтүүлгийн самбарын бүдүүвч. ГС-1

Тэжээлийн шугам	
Хуваарилах самбар	Оролтын аппаратын маяг Хэвийн гүйдэл, /А/ Оролтын тооцооны өгөгдөл Р суурь, /кВт/, I тооц, /А/
	Шинийн хүчдэл, /В/ Тэмдэглэгээ
Шугамын гаргалгын аппарат	Маяг I хэв, /А/ Салгагч ба хайлах тавьц
Шугамын тэмдэглэгээ, кабелийн марк, хөндлөн огтлол, мм ² сүблэх хоолойн марк	
Цахилгаан хэрэглэгчид	Хэвийн чадал, кВт
	Хэвийн гүйдэл, А
	Хэрэглэгчийн нэр



2022.02.29
Э. Энхбаатар

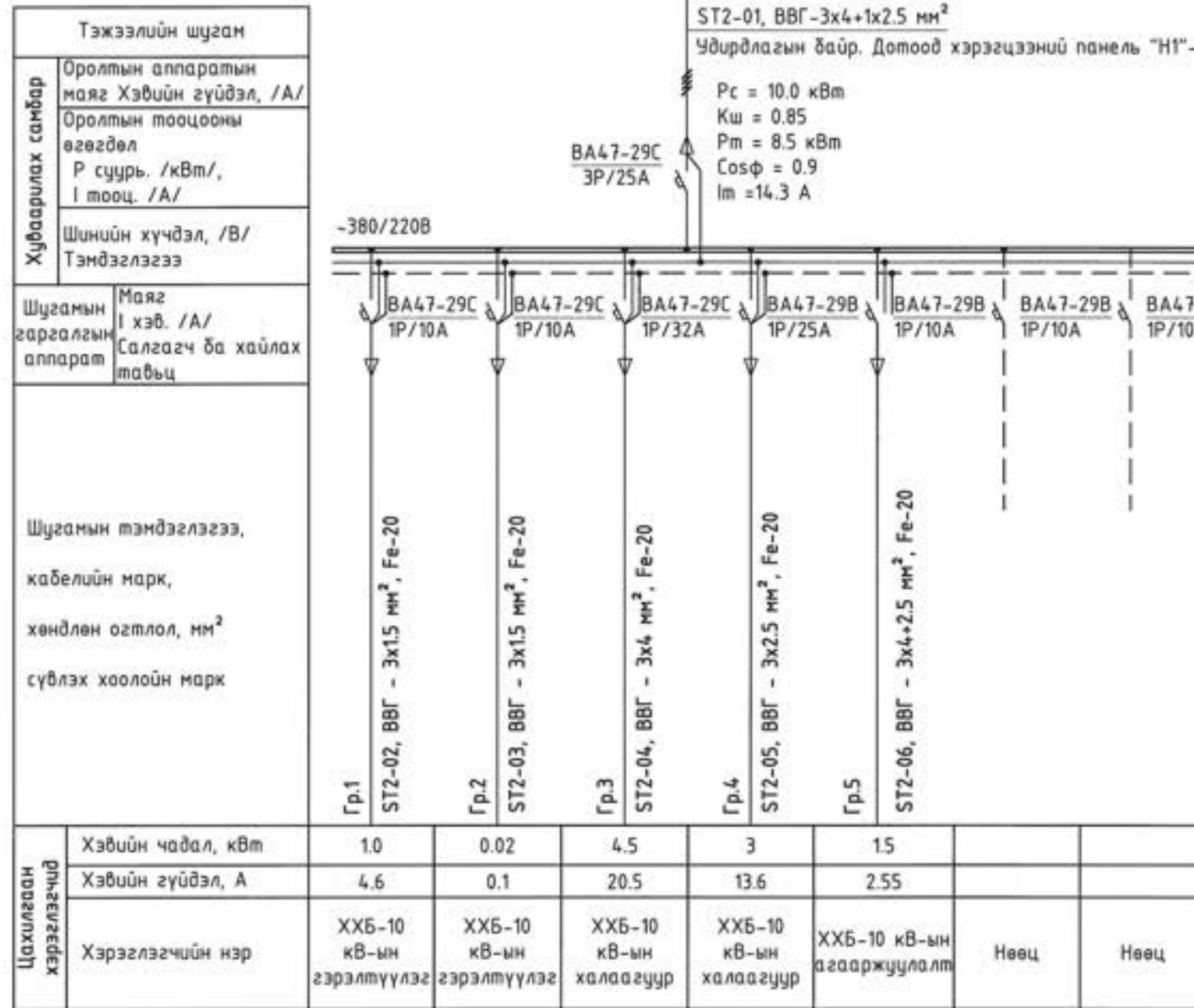
Гр.1	Гр.2	Гр.3	Гр.4	Гр.5	Гр.6	Гр.7	Гр.8	Гр.9	Гр.10	Гр.11		
ST1-02, BVVГ - 3x15 мм ² , ПВХ-20	ST1-03, BVVГ - 3x15 мм ² , ПВХ-20	ST1-04, BVVГ - 3x15 мм ² , ПВХ-20	ST1-05, BVVГ - 3x4 мм ² , ПВХ-20	ST1-06, BVVГ - 3x4 мм ² , ПВХ-20	ST1-07, BVVГ - 3x2.5 мм ² , ПВХ-20	ST1-08, BVVГ - 3x2.5 мм ² , ПВХ-20	ST1-09, BVVГ - 3x4 мм ² , ПВХ-20	ST1-10, BVVГ - 3x4 мм ² , ПВХ-20	ST1-11, BVVГ - 3x4 мм ² , ПВХ-20			
1.0	1.0	0.02	5.5	5.5	3.5	7	4.5	6.0	6.0			
4.6	4.6	0.1	25	25	15.9	10.6	22	27.3	27.3			
Удирдлагын байрны гэрэлтүүлэг	Удирдлагын байрны ослын гэрэлтүүлэг	Удирдлагын байрны ослын гэрэлтүүлэг	Удирдлагын байрны халаагуур	Удирдлагын байрны халаагуур	Удирдлагын байрны халаагуур	Удирдлагын байрны халаагуур	Удирдлагын байрны халаагуур	Удирдлагын агааржуулагч	Удирдлагын агааржуулагч	Нөөц	Нөөц	

ТАЙЛБАР

1. Үг зургийг ХТ-9, 10 хуудастай хамтатган үз.

 ҮБ хөл. БГД 19-р хороо, 4-р хороолол "ЭХЭЭХ" ТӨҮГ	Хөвд аймгийн Дарви сумын нутаг дахь Хөшөөтийн нүүрсний уурхайг түвшлэн сайжруулсан шахмаа туулай үйлдвэр байгуулах төслийн цахилгаан хангамжийн "Манхан" дэд станцийн ИХБ-110 кВ-ын өргөтгөл, 110 кВ-ын ЦДАШ, 110/35/10 кВ-ын 1x10 МВА хүчин чадалтай "Хөшөөт" дэд станц, 10 кВ-ын ЦДШ, 10/0.4 кВ-ын 2x800 кВА чадалтай ХТП			
	Гэрэлтүүлгийн самбар ГС-1-ийн зарчмын схем			
	Ер.инженер	Ш.Энхбаатар	ЕГ шифр: 322-01-III-2-1	Масштаб: М1:
Гүйцэтгэсэн	Б.Анхбаяр	ТГ шифр:	Зургийн дугаар: ХТ-16	Бүх хуудас: 55
Инженер	Б.Анхбаяр			

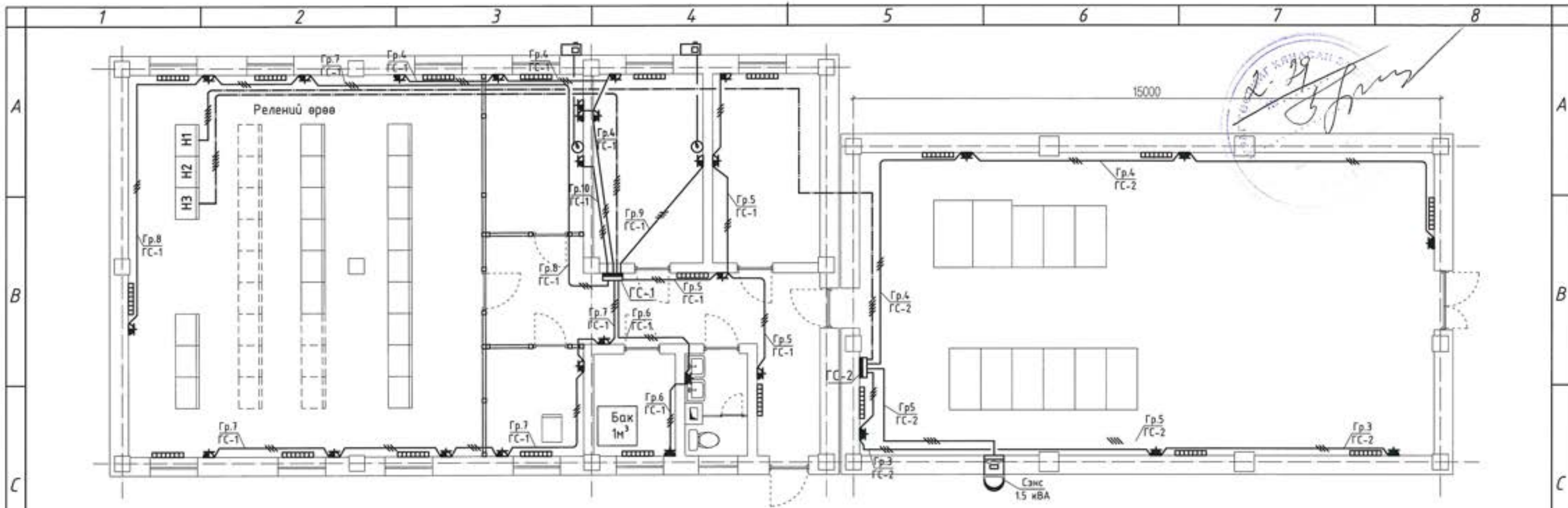
Гэрэлтүүлгийн самбарын бүдүүвч. ГС-2



ТАЙЛБАР

1. Үг зургийг ХТ-9, 10 хуудастай хантатган үз.

 ҮБ хол. БГД 19-р хороо, 4-р хороолол "ЭХЭЭХ" ТӨҮГ	Ховд аймгийн Дарви сумын нутаг дахь Хөшөөтний нүүрсний уурхайг түшиглэн сайжруулсан шахмаа түүмний үйлдвэр байгуулах төслийн цахилгаан хангамжийн "Манган" дэд станцийн ИХБ-110 кВ-ын өргөтгөл, 110 кВ-ын ЦДАШ, 110/35/10 кВ-ын 3x10 МВА хүчин чадалтай "Хөшөөт" дэд станц, 10 кВ-ын ЦДШ, 10/0.4 кВ-ын 2x800 кВА чадалтай ХТП				
	Гэрэлтүүлгийн самбар ГС-2-ийн зарчмын схем				
	Ер.инженер	Ш.Энхбаатар	ЕГ шифр: 322-01-III-2-1	Масштаб: М1:	Огноо: 2022.02
Гүйцэтгэсэн	Б.Анхбаяр	ТГ шифр:	Зургийн дугаар: ХТ-17	Бүх хуудас: 55	
Инженер	Б.Анхбаяр				



Handwritten signature and a circular stamp of the 'УЛАГАА ГЭМЭЭГЭЙ' (Ulagaa Gemeegei) organization.

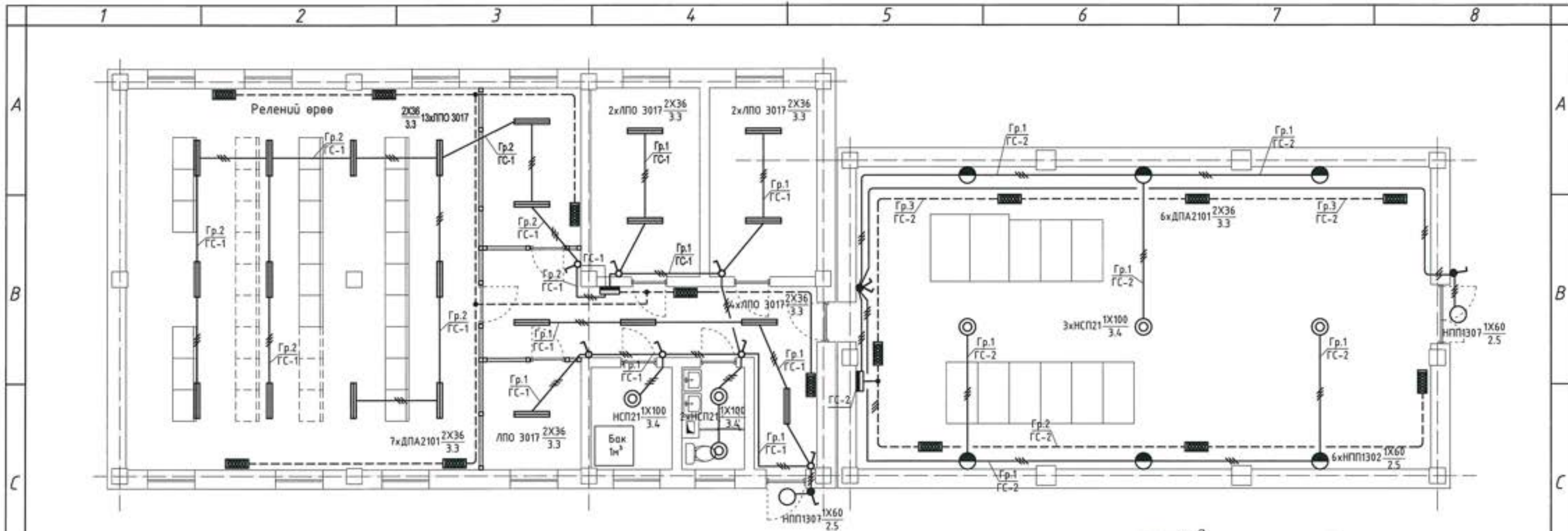
Д/д	Тэмдэглэгээ	Нэр	Маяг	Тоо	Нэг бүрийн жин, кг	Тайлбар
1		Гэрэлтүүлгийн самбар: (405x320x120мм), IP31 Оролтын автомат: ВА47-29С/3Р, 63А-1ш Гаргалгын автомат: ВА47-29С/3Р, 25А-3ш; ВА47-29С/1Р, 32А-4ш; ВА47-29С/1Р, 25А-1ш; ВА47-29В/1Р, 10А-4ш; иж бүрэн.	ЩР0-24э-1-36 RALa7035	1	4.18	ГС-1 (Хананд далд суурилуулна)
2		Гэрэлтүүлгийн самбар: (395x310x120мм), IP31 Оролтын автомат: ВА47-29С/3Р, 25А-1ш Гаргалгын автомат: ВА47-10В/3Р, 10А-2ш; ВА47-29С/1Р, 32А-1ш; ВА47-29С/1Р, 25А-2ш; ВА47-10В/1Р, 10А-2ш; иж бүрэн.	ЩРН-24э-1-36 RALa7035	1	4.3	ГС-2 (Хананд ил суурилуулна)
3		Ил тавих газардуулгын контакттай, хамгаалагдсан розетка, 220В, 32А, IP44, шир.		8	0.5	
4		Далд тавих газардуулгын контакттай, хамгаалагдсан розетка, 220В, 32А, IP44, шир.		21	0.5	
5		Цахилгаан халаагуур, 220В, 1500Вт, шир.	E15UB	20	5.6	
6		Цахилгаан сэнс, 380В, 1500Вт, шир.	HX800	1	52	
7		Айр кондейшин, 220В, 6000Вт, шир.		2		
8		Зэс судалтай 3x10+1x6 мм ² хөндлөн огтлолтой, хүчний кабель, м.	ВВГ-0.66	35	0.086	
9		Зэс судалтай 3x4+1x2.5 мм ² хөндлөн огтлолтой, хүчний кабель, м.	ВВГ-0.66	55	0.034	
10		Зэс судалтай 3x4 мм ² хөндлөн огтлолтой, хүчний кабель, м.	ВВГ-0.66	140	0.034	
11		Зэс судалтай 3x2.5 мм ² хөндлөн огтлолтой, хүчний кабель, м.	ВВГ-0.66	70	0.021	

Д/д	Тэмдэглэгээ	Нэр	Маяг	Тоо	Нэг бүрийн жин, кг	Тайлбар
12		Холболтын хайрцаг, шир.		29		
13		Гал дэмждэггүй хуванцар уян хоолой, шир.	Ф32	30		
14		ПВХ хуванцар хоолойн бокс холбогч, шир.	Ф32	1		
15		Гал дэмждэггүй хуванцар уян хоолой, м.	Ф20	150		
16		ПВХ хуванцар хоолойн бокс холбогч, шир.	Ф20	5		
17		Төмөр хоолой, м.	Fe-20 мм	230		
18		Төмөр хоолойн шулуун холбогч, шир.	Ф20	20		
19		Төмөр хоолойн бокс холбогч, шир.	Ф20	10		

Тайлбар

1. Хүчний хуваарилах самбар (ГС)-ыг шалнаас дээш 1.5 м-ийн өндөрт хананд ил суурилуулна.
2. Розеткыг шалнаас дээш 0.3 м-ийн өндөрт хананд ил суурилуулна.
3. Халаагуур болон розеткийн хүчдлийн хэлхээ нь ажлын хувьсах 220 В (фаз, нойл ба нейтраль) болно.
- Халаагуурууд нь температурын автомат удирдлагатай ба ХХБ-10 кВ-ын байранд (+5°C - +12°C) хязгаарт унтарч байхаар, удирдлагын байранд (+15°C - +22°C) хязгаарт унтарч байхаар автомат тохируулагыг угсралтын үед тохируулна.
4. Гэрэлтүүлгийн самбаруудыг газардуулгын хүрээнд холбож газардуулна.
5. Бүх угсралтын ажлыг Цахилгаан Байгууламжийн Дүрэм БД 43-101-03, Цахилгаан Техникийн угсралтын СНиП 03-05.06-90 нормын шаардлагын дагуу мэргэжлийн байгууллагаар хийж гүйцэтгүүлэх шаардлагатай.

 46 хөл. БГД 19-р хороо, 4-р хороолол "ЭХЭЭХ" ТӨҮГ	Хөд аймгийн Дарви сумын нутаг дахь Хөшөөтийн нүүрсний уурхайг түшиглэн сайжруулсан шахнал түлшний үйлдвэр байгуулах төслийн цахилгаан хангамжийн "Манган" дэд станцын ИХБ-110 кВ-ын өргөтгөл, 110 кВ-ын ЦДАШ, 110/35/10 кВ-ын 1x10 МВА хүчин чадалтай "Хөшөөт" дэд станц, 10 кВ-ын ЦДШ, 10/0.4 кВ-ын 2x800 кВА чадалтай ХТП			
	ХХБ-10 кВ болон удирдлагын байрны хүчит төхөөрөмжийн байгуулалт. Материалын түүвэр			
Ер.инженер	Ш.Энхбаатар	ЕГ шифр:	Масштаб:	Огноо:
Гүйцэтгэсэн	Б.Анхбаяр	322-01-III-2-1	M1:	2022.02
Инженер	Б.Анхбаяр	ТГ шифр:	Зургийн дугаар:	Бүх хуудас:
			ХТ-18	55



Д/д	Тэмдэглэгээ	Нэр	Маяг	Тоо	Нэг бүрийн жин, кг	Тайлбар
1		Өдрийн чийдэнтэй гэрэлтүүлэгч, 220В, 2х36Вт, шир.	ЛПО3017	22	1.27	
2		Улайсгагч чийдэнтэй, дотор таазанд суурилуулах, хамгаалагдсан гэрэлтүүлэгч, 220В, 100Вт, шир.	НСП21	6	1.3	
3		Улайсгагч чийдэнтэй, дотор хананд суурилуулах, хамгаалагдсан гэрэлтүүлэгч, 220В, 60Вт, шир.	НПП1302	6	0.8	
4		Улайсгагч чийдэнтэй, гадна хананд суурилуулах, хамгаалагдсан гэрэлтүүлэгч, 220В, 60Вт, IP54 шир.	НПП1307	2	0.8	
5		LED чийдэнтэй, өөр дээрээ цэнэг хуримтлуулагчтай аваарын гэрэлтүүлэгч, 220В, 2Вт, IP20, шир.	ДПА2101	14	0.5	
6		Иж бүрэн тоноглогдсон зөөврийн гэрэлтүүлэгч, шир.	ЯТП-0,25 220 /36-0,36УХ/Л	1	6	
7		Гадна суурилуулах, нэг туйлт унтраалга, 220В, 10А, шир.		2	0.2	
8		Гадна суурилуулах, хоёр туйлт унтраалга, 220В, 10А, шир.		1	0.2	
9		Дотор суурилуулах, нэг туйлт унтраалга, 220В, 10А, шир.		7	0.2	
10		Өдрийн гэрэлтүүлэгчийн ламп, 220В, 36Вт, шир.	ЛПО-36	44	-	
11		Улайсгагч ламп, 220В, 100Вт, шир.	Б-220-100	7	-	
12		Улайсгагч ламп, 220В, 60Вт, шир.	Б-220-60	10	-	
13		Зөөврийн гэрэлтүүлэгчийн ламп, 36В, 60Вт, шир.	МО-36-60	1	-	
14		Холболтын хайрцаг, шир.	шир.	13		
15		Зэс судалтай 3х1.5 мм² хөндлөн огтлолтой, хүчний кабель, м.	ВВГ-0.66	270	0.1	

Тайлбар

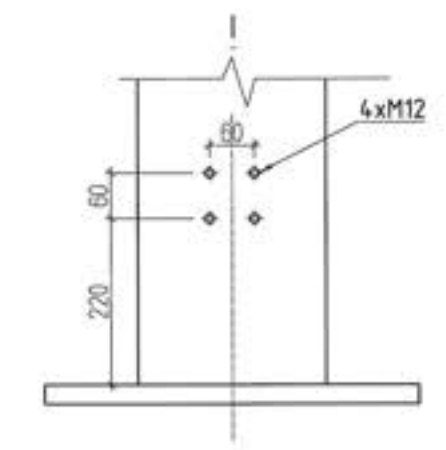
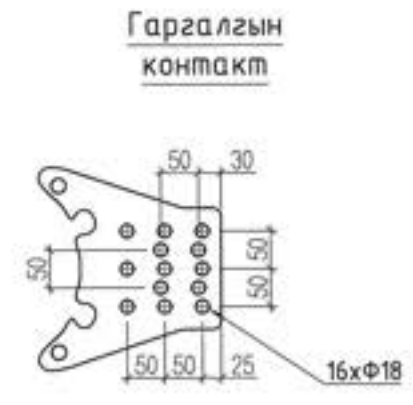
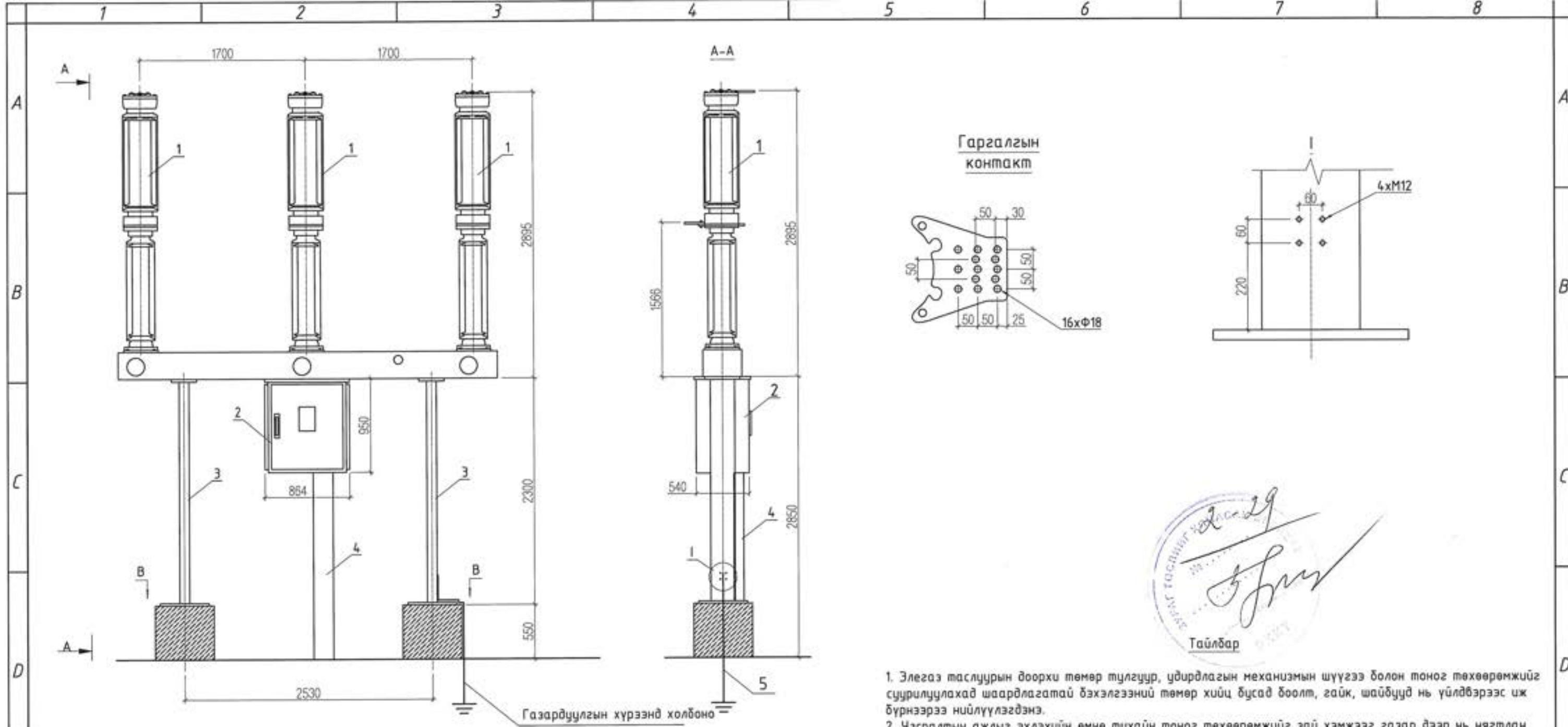
1. Гэрэлтүүлгийн ажлын тэжээлийн хүчдэл нь хувьсах 220 В (фаз ба ноёл), аварийн тэжээлийн хүчдэл хувьсах 220 В, засварын тэжээлийн хүчдэл 36 В болно.

- Зурагт өөр дээрээ цэнэг хуримтлууртай аваарын гэрэлтүүлэгч сонгон ажиллуулахаар тусгав. Хэвийн ажиллагаатай үед аварын гэрэлтүүлэгчүүдийг хувьсах гүйдлээр тэжээнэ.
- Гэрэлтүүлэгчийг өрөөний зориулалтаас хамааруулан сонгож суурилуулав. Угсралтын үед унтраалгыг шалнаас дээш 1.2 м-ийн өндөрт хананд суурилуулна.
- Засварын гэрэлтүүлэгчид зөөврийн иж бүрэн гэрэлтүүлэгчийг сонгон гэрэлтүүлэгчийг розетканд холбож хэрэглэнэ.
- Үдирдлагын байранд гэрэлтүүлгийн сүлжээний кабелийг хана, таазанд зориулалтын хуванцар хоолойд сүвлэж шавардлаган дор далд суурилуулна.
- ХХБ-10 кВ-ын байранд гэрэлтүүлгийн сүлжээний кабелийг зориулалтын төмөр хоолойд сүвлэж ил суурилуулна.

2. Гэрэлтүүлгийн самбаруудыг газардуулгын хүрээнд холбож газардуулна.

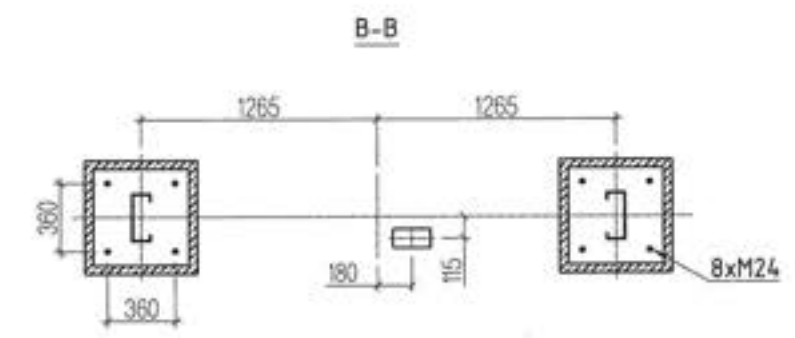
3. Бүх угсралтын ажлыг Цахилгаан Байгууламжийн Дүрэм БД 43-101-03, Цахилгаан Техникийн угсралтын СНиП 03-05.06-90 нормын шаардлагын дагуу мэргэжлийн байгууллагаар хийж гүйцэтгүүлэх шаардлагатай.

 ҮБ хөл. БГД 19-р хороо, 4-р хороолол "ЭХЭХХ" ТӨҮГ	Хөвд аймгийн Дарви сумын нутаг дахь Хөшөөтийн нүүрсний уурхайг түшиглэн сайжруулсан шахмал түүний үйлдвэр байгуулах төслийн цахилгаан хангамжийн "Манган" дэд станцийн ИХБ-110 кВ-ын өргөтгөл, 110 кВ-ын ЦДАШ, 110/35/10 кВ-ын 1х10 МВА хүчин чадалтай "Хөшөөт" дэд станц, 10 кВ-ын ЦДШ, 10/0.4 кВ-ын 2х800 кВА чадалтай ХТП			
	ХХБ-10 кВ болон удирдлагын байрны гэрэлтүүлгийн байгуулалт. Материалын түүвэр			
	Ер.инженер Гүйцэтгэсэн Инженер	Ш.Энхбаатар Б.Анхбаяр Б.Анхбаяр	ЕГ шифр: 322-01-III-2-1 ТГ шифр	Мессаб М1 Зургийн дугаар ХТ-19



[Handwritten signature]
 ТАЙЛБАР

1. Элегаз таслуурын доорхи төмөр тулгуур, удирдлагын механизмын шүүгээ болон тоног төхөөрөмжийг суурилуулахад шаардлагатай бэхлэгээний төмөр хийц бүсэд боолт, гайк, шайбууд нь үйлдвэрээс иж бүрнээрээ нийлүүлэгдэнэ.
2. Угсралтын ажлыг эхлэхийн өмнө тухайн тоног төхөөрөмжийг зай хэмжээг газар дээр нь нягтлан угсралтын ажлыг гүйцэтгэх шаардлагатай.

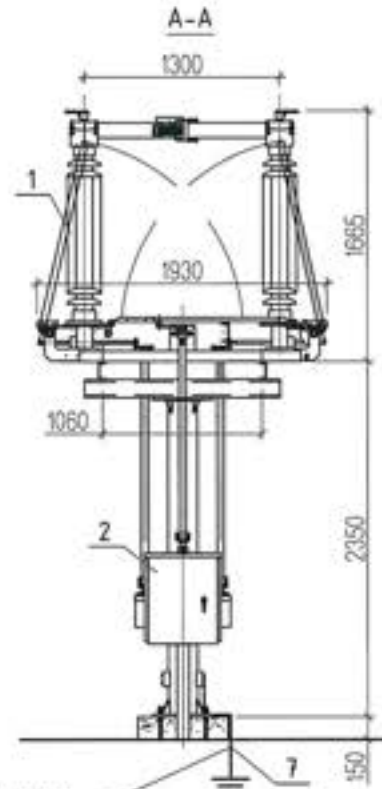
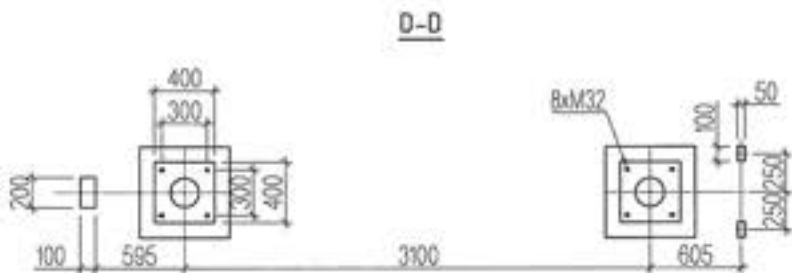
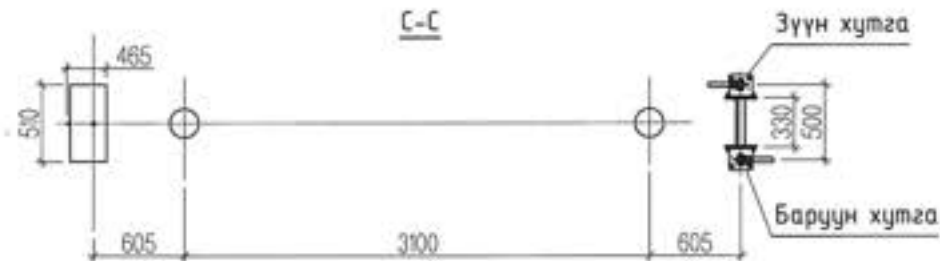
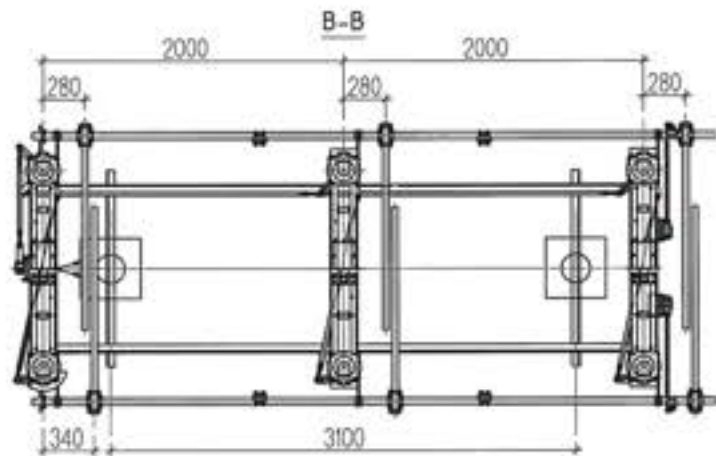
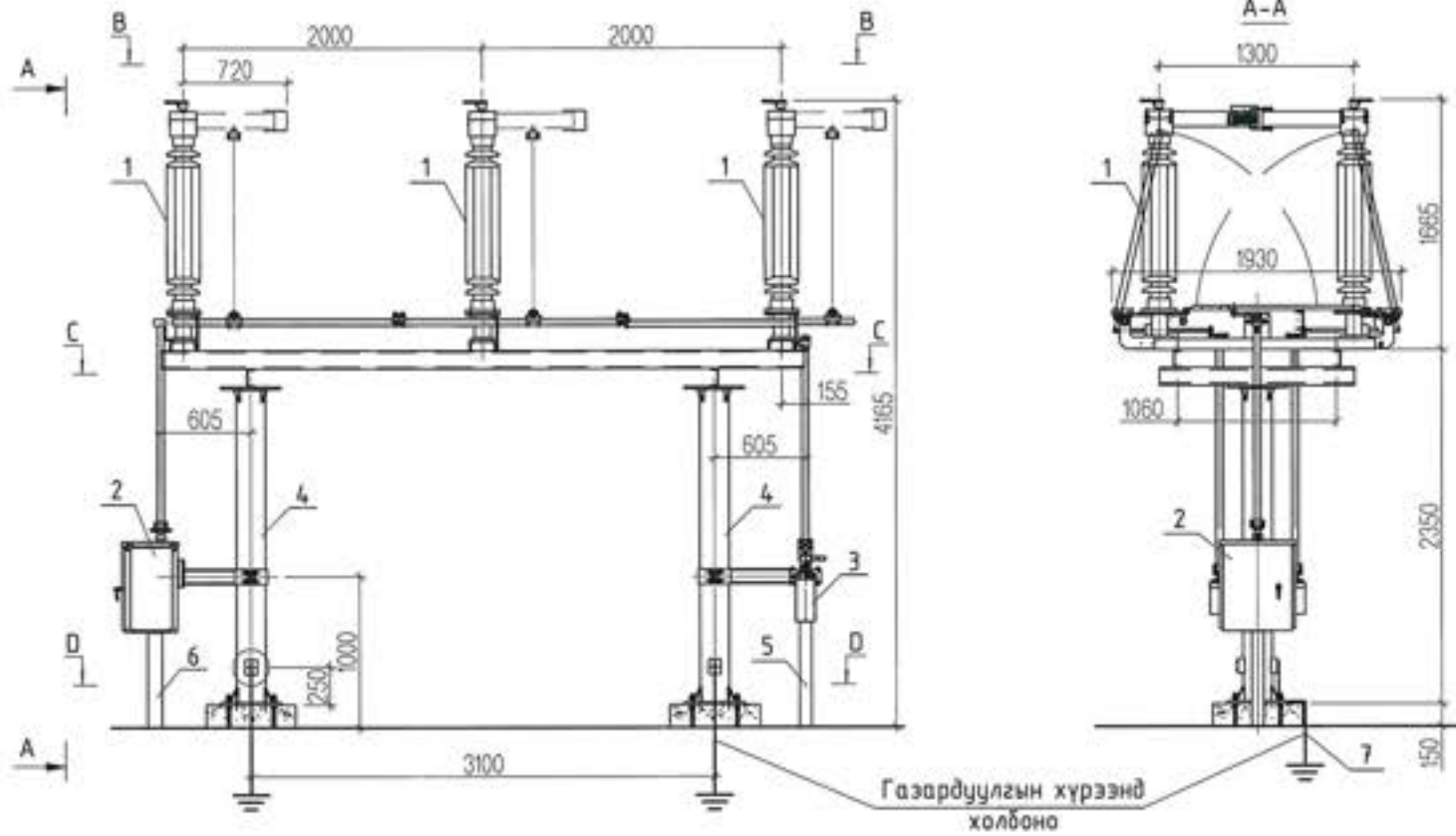


Материалын түүвэр					
Д/Д	Нэр	Маяг	Тоо	Нэг бүрийн жин, кг	Тайлбар
1	110 кВ-ын 3 туйлт элегаз таслуур, иж бүрэн.	LW36-145	1	1500	SF6 хийн жин 5 кг
2	Таслуурын удирдлагын механизмын шүүгээ, шир.		1		Тоног төхөөрөмжлэлийн иж бүрнээрээ нийлүүлэгдэнэ
3	Таслуурын доорхи төмөр тулгуур, шир.		2		
4	Кабелийн шулуун төмөр хайрцаг, L=1900, шир.	КП-0.1/0.2-2У1	1	15.7	
5	Газардуулгын туузан төмөр,	н	-30x4	1.8	0.94

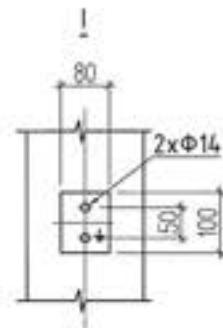
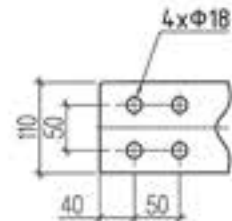
Хөдд аймгийн Дарди сүмийн нутаг дахь Хөвөөгийн нүүрсний цураагч тууцлагдсан шахмал түүшний үйлдвэр байгуулах төслийн цахилгаан хангамжийн "Манхан" дэд станцын ИХБ-110 кВ-ын өргөтгөл, 110 кВ-ын ЦДАШ, 110/35/10 кВ-ын 5x10 МВА хүчин чадалтай "Хөвөө" дэд станц, 10 кВ-ын ЦДШ, 10/0.4 кВ-ын 2x800 кВА чадалтай ХТП

110 кВ-ын LW36-145 маягийн элегаз таслуурын суурилуулалт

 4Б хот, БГД 19-р хороо, 4-р хороолол "ЭХЭЭХ" ТӨҮГ	Ер.инженер	Ш.Энхбаатар	ЕГ шифр:	Масштаб:	Огноо:
	Гүйцэтгэгсэн	Б.Анхбаяр	322-01-III-2-1	M1:40	2022.02
	Инженер	Б.Анхбаяр	ТГ шифр:	Зургийн дүгээр:	Бүх хуудас:
				ХТ-20	55



Гаргалгын контакт

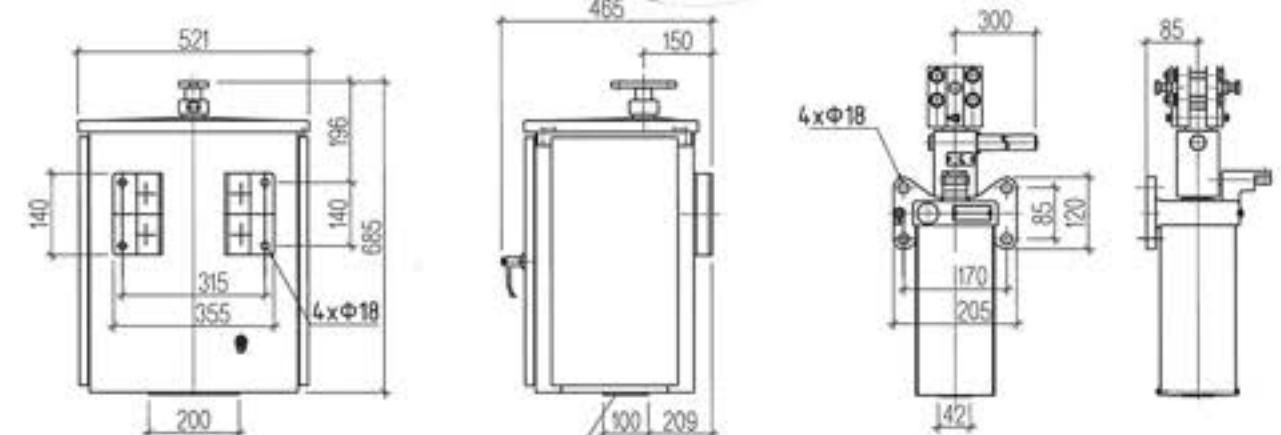


Материалын түүвэр

Д/д	Нэр	Маяг	Тоо ба жин		Тайлбар		
			2 хутгатай	1 хутгатай			
			Тоо	Нэг бүрийн жин, кг	Тоо	Нэг бүрийн жин, кг	
1	110 кВ-ын 3 туйлт, 2 газардуулагч хутгатай хуурай салгуур	кон. GW4A-1450D (W)/1600	1	940	1	940	Тоног төхөөрөмжтэй иж бүрнээрээ нийлүүлэгдэнэ
1	110 кВ-ын 3 туйлт, 1 газардуулагч хутгатай хуурай салгуур	кон. GW4A-145D (W)/1600					
2	Хуурай салгуурын удирдлагын механизм,	шир. GS14G	1	70	1	70	Тоног төхөөрөмжтэй иж бүрнээрээ нийлүүлэгдэнэ
3	Газардуулагч хутганы механизм,	шир. CJ-2	2	15	1	15	
4	Хуурай салгуурын доорхи төмөр тулгуур,	шир.	2		2		
5	Кабелийн шулуун төмөр хайрцаг, L=700,	шир. КП-0.05/0.1-2У1	2	2.7	1	2.7	
6	Кабелийн шулуун төмөр хайрцаг, L=650,	шир. КП-0.1/0.2-2У1	1	5.4	1	5.4	
7	Газардуулгын түүзэн төмөр,	н -30x4	2	0.94	2	0.94	
8	Болт, гайк, шайбын хамт, (цайрдсан)	ком. M10x30	4	0.04	4	0.04	

CJ2 маягийн дамжуургын механизм

CS14G газардуулгын хутганы дамжуургын механизм

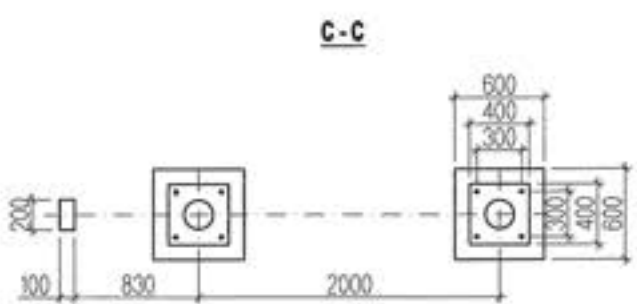
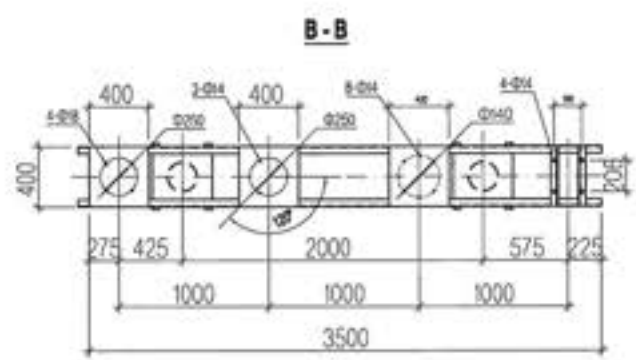
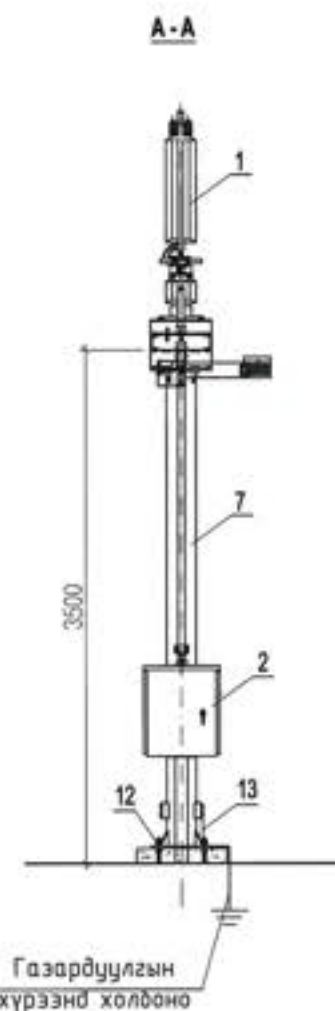
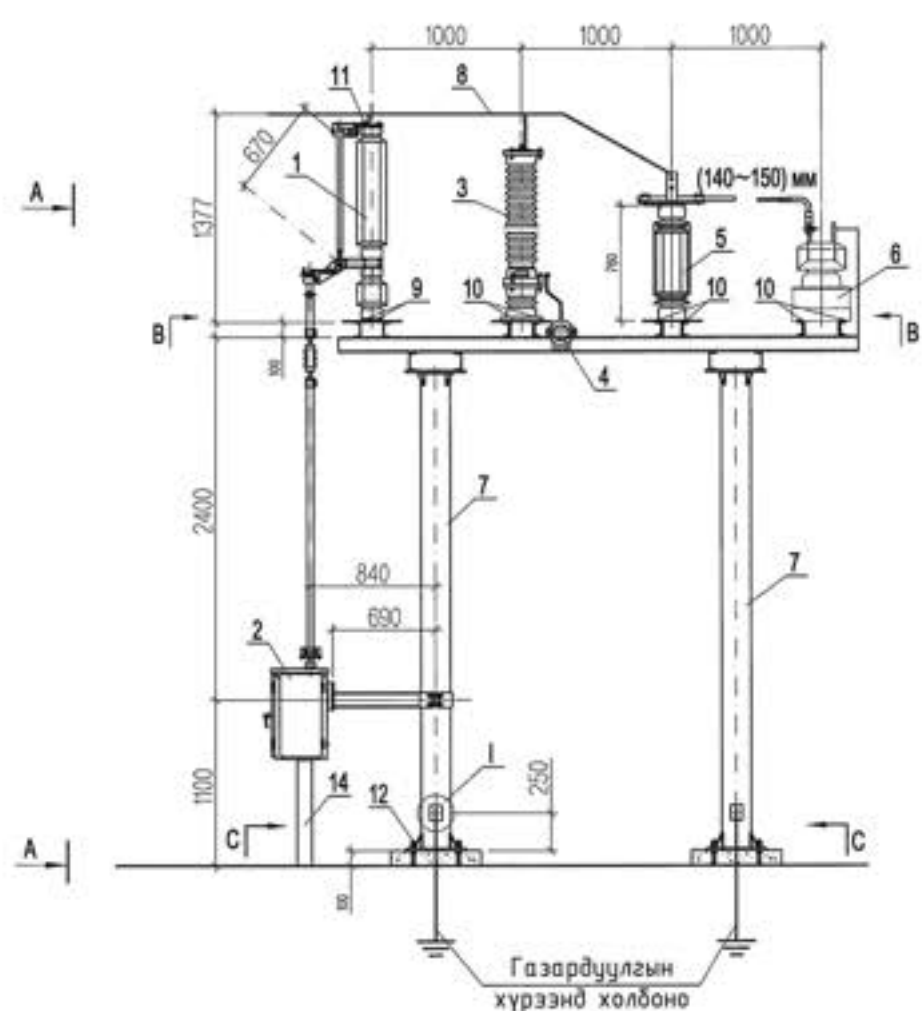


Кабель орох нүх

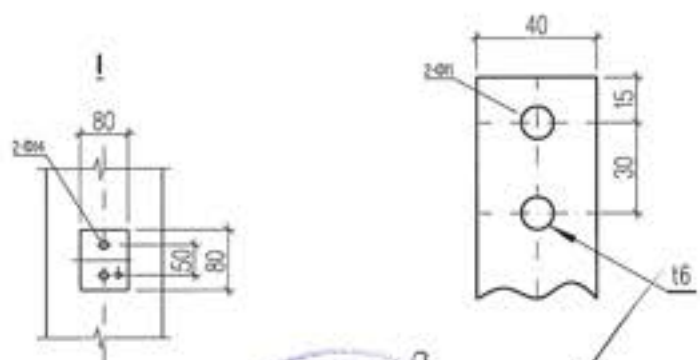
Тайлбар

- Хуурай салгуурын доорхи төмөр тулгуур, удирдлагын механизмн шүүгээ болон тоног төхөөрөмжийг суурилуулахад шаардлагатай бэхлэгээний төмөр хийц бусад доолт, гайк, шайдууд нь үйлдвэрээс иж бүрнээрээ нийлүүлэгдэнэ.
- Угсралтын ажлыг эхлэхийн өмнө тухайн тоног төхөөрөмжийг зай хэмжээг газар дээр нь нягтлан угсралтын ажлыг гүйцэтгэх шаардлагатай.

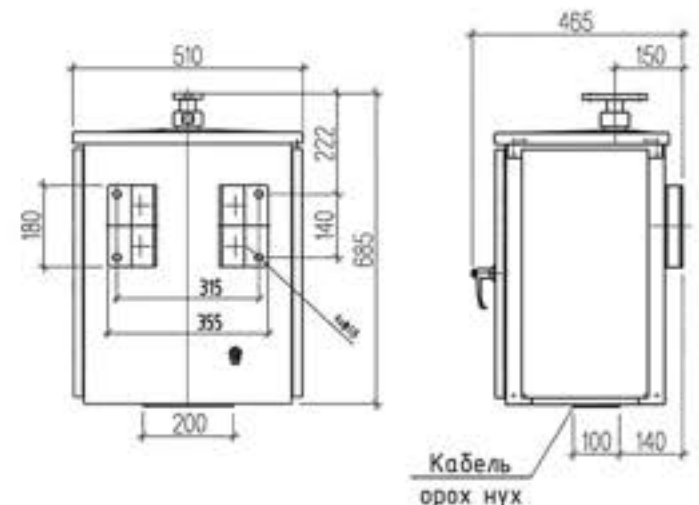
	Ховд аймгийн Дарви сумын нутаг дахь Хөвөөгийн нүүрсний цурхайг түшиглэн сайжруулсан шахмал туланы үйлдвэр байгуулах төслийн цахилгаан хангамжийн "Манган" дэд станцийн ИХБ-110 кВ-ын өргөтгөл, 110 кВ-ын ЦДАШ, 110/35/10 кВ-ын 1x10 МВА хүчин чадалтай "Хөвөө" дэд станиц, 10 кВ-ын ЦДВ, 10/0.4 кВ-ын 2x800 кВА чадалтай ХТП					
	110 кВ-ын 3 туйлт GW4A-145/1600 маягийн хуурай салгуурын суурилуулалт					
УБ хөт. БГД 19-р хороо, 4-р хороолол	Ер.инженер	Ш.Энхбаатар	ЕГ шифр:	322-01-III-2-1	Масштаб: M1:50	Огноо: 2022.02
"ЭХЭЭХ" ТБҮГ	Гүйцэтгэсэн	Б.Анхбаяр	ТГ шифр:		Зургийн дугаар: ХТ-21	Бүх хуудас: 55
	Инженер	Б.Анхбаяр				



Хуурай салгуурын гаргалгын контакт



Хуурай салгуурын дамжуургын шүүгээ CG-8



Тайлбар

1. Үз зургийг үйлдвэрийн техникийн баримт бичгийг үндэслэн гүйцэтгэв.
2. Үзсралтын ажлыг эхлэхийн өмнө тухайн тоног төхөөрөмжийн бодит зай хэмжээг газар дээр нь нягтлан үзсралтын ажлыг гүйцэтгэх шаардлагатай.

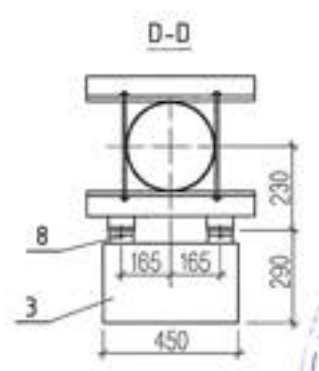
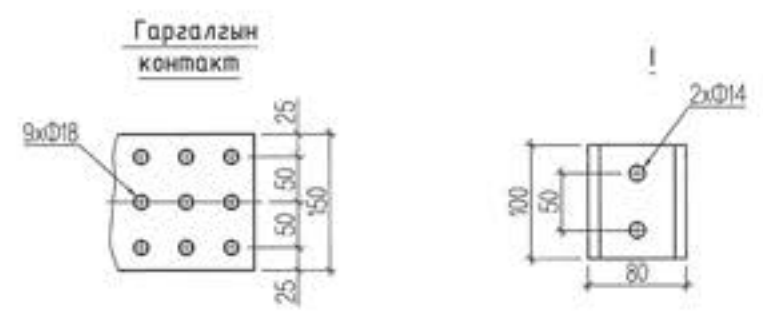
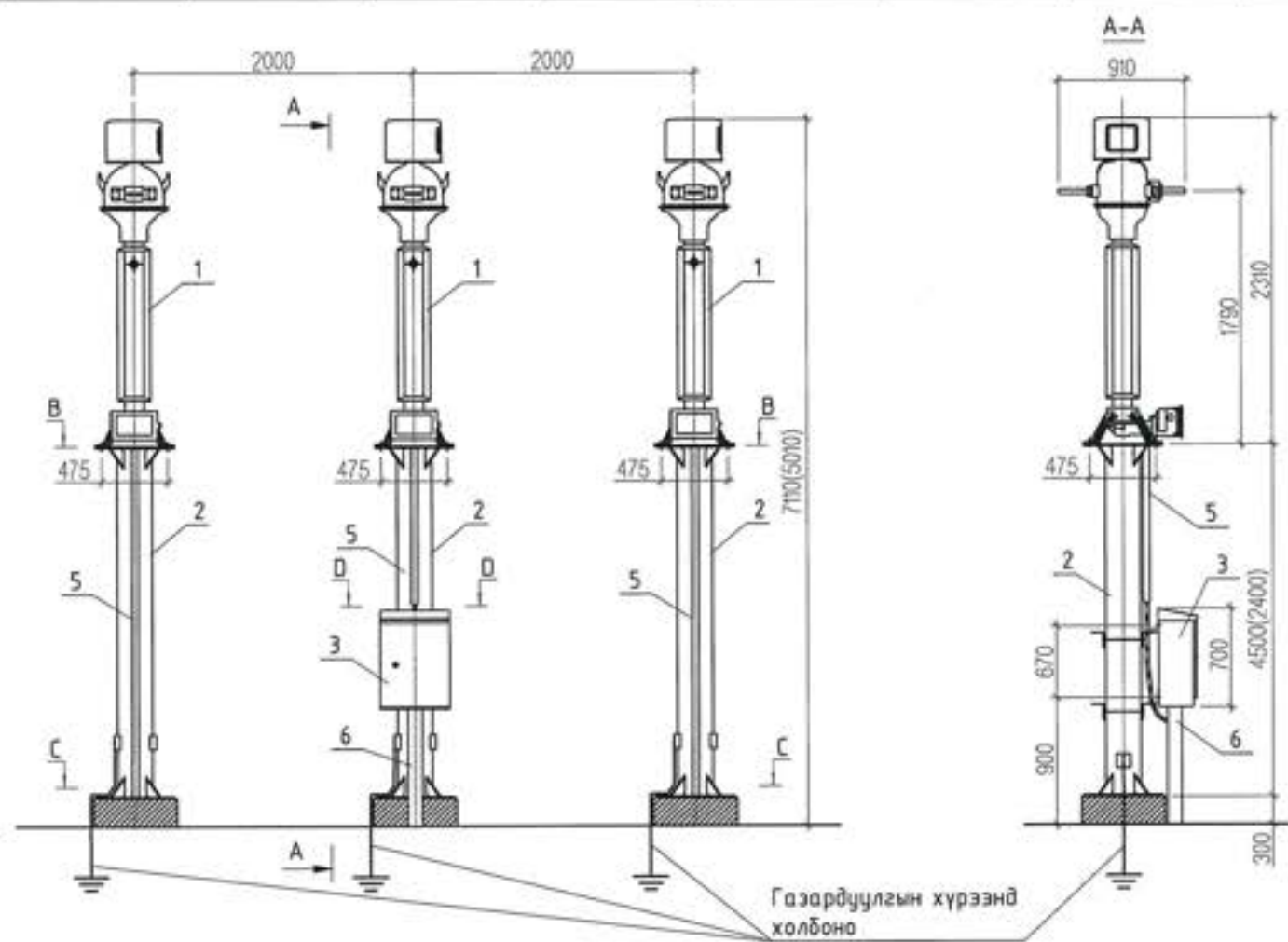
Материалын түүвэр

№	Нэр	Маяг	Тоо	Нэг бүрийн жин, кг	Тайлбар
1	72 кВ-ын нэг туйлт хуурай салгуур,	шир. GW8-72.5/630-31.5	1	215.0	Бэхэлгээний төмөр хийцлэлүүд иж бүрнээрээ үйлдвэрээс нийлүүлэгдэнэ
2	Хуурай салгуурын дамжуургын шүүгээ,	шир. CG-8	1	40.0	
3	72 кВ-ын цэнэг шавхагч,	шир. Y1.5W-72/186	1	80.0	
4	Цэнэг шавхагчийн тоолуур,	шир. JCG-C1	1	2.3	
5	72 кВ-ын тулгуурын тусгаарлагч,	шир. ZSW2-72.5/4L	1	39.0	
6	10 кВ-ын гүйдлийн трансформатор,	шир. LJW1-10	1	49.0	үүнээс тасны жин 9 кг
7	Газардуулагчийн доорхи төмөр тулгуур,	шир. -	2	-	Тоног төхөөрөмжтэйгээ иж бүрнээрээ үйлдвэрээс нийлүүлэгдэнэ
8	Дамжуулагч шин,	м GM-60x6	10	-	
9	Боолт, гайк, шайбын хамт (цайрдсан), иж бүрэн	M16x60	4	-	
10	Боолт, гайк, шайбын хамт (цайрдсан), иж бүрэн	M12x60	11	-	
11	Боолт, гайк, шайбын хамт (цайрдсан), иж бүрэн	M10x60	2	-	
12	Анкер боолт,	иж бүрэн M20	8	-	Барилгын зургаас үз
13	Газардуулгын туузан төмөр,	м -40x4	2.5	1.26	
14	Кабелийн шулуун төмөр кораб, e=700,	шир. КП-0.1/0.2-2У1	1	7.7	

Хөвд аймгийн Дарви сумын нутаг дахь Хөвдгийн нүүрсний уурхайг түшиглэн сайжруулсан шатал туланий үйлдвэр байгуулах төслийн цахилгаан хангамжийн "Манхан" дэд станцийн ИХБ-110 кВ-ын өргөтгөл, 110 кВ-ын ЦДАШ, 110/35/10 кВ-ын 1x10 МВА хүчэн чадалтай "Хөвд" дэд станц, 10 кВ-ын ЦДШ, 10/0.4 кВ-ын 2x800 кВА чадалтай ХТП

Хүчний трансформаторын нейтралийг газардуулагчийн суурилууламт

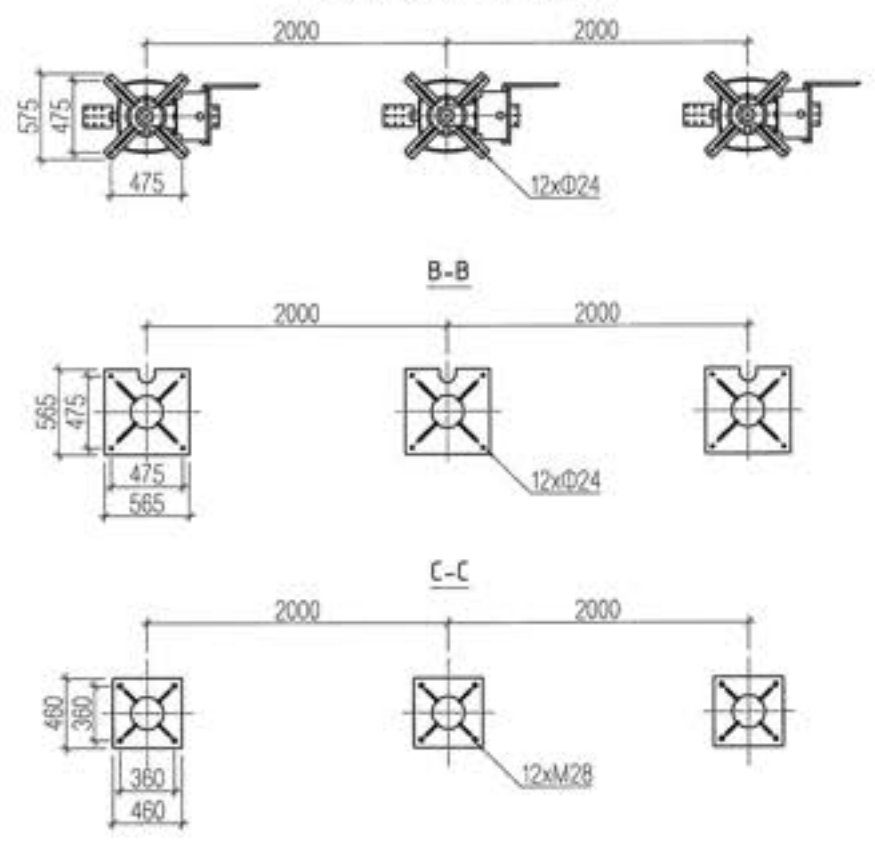
 ҮБ хол. БГД 19-р хороо, 4-р хороолол "ЭХЭЭХ" ТӨҮГ	Ер.инженер	Ш.Энхбаатар	ЕГ шифр:	Масштаб:	Огноо:
	Гүйцэтгэсэн	Б.Анхбаяр	322-01-III-2-1	M1:100	2022.02
Инженер	Б.Анхбаяр	ТГ шифр:	Зургийн дугаар:	Бүх хуудас:	
			ХТ-22	55	



Тайлбар

1. Элегаз таслуурын доорхи төмөр түлгүүр, удирдлагын механизмийн шүүгээ болон тоног төхөөрөмжийг суурилуулахад шаардлагатай бэхлэгээний төмөр хийц бусад боолт, гайк, шайбууд нь үйлдвэрээс иж бүрнээрээ нийлүүлэгдэнэ.
2. Үзсралтын ажлыг эхлэхийн өмнө тухайн тоног төхөөрөмжийг зай хэмжээг газар дээр нь нягтлан үзсралтын ажлыг гүйцэтгэх шаардлагатай.

Гүйдлийн трансформаторыг суурилуулах зай хэмжээ



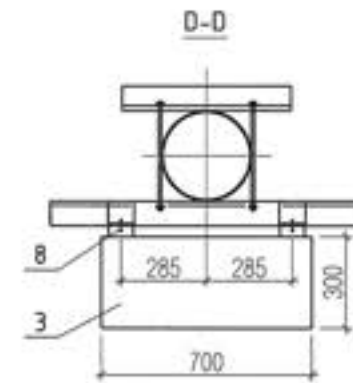
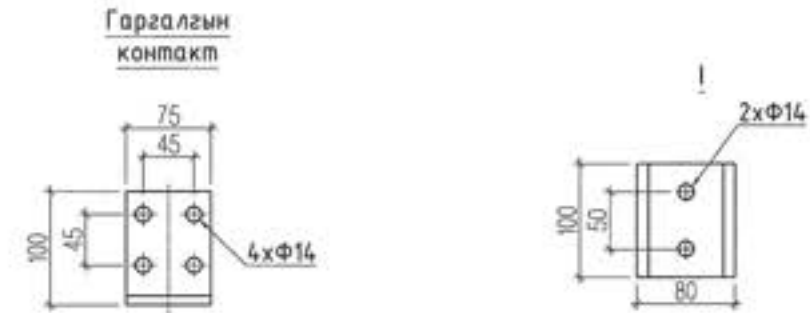
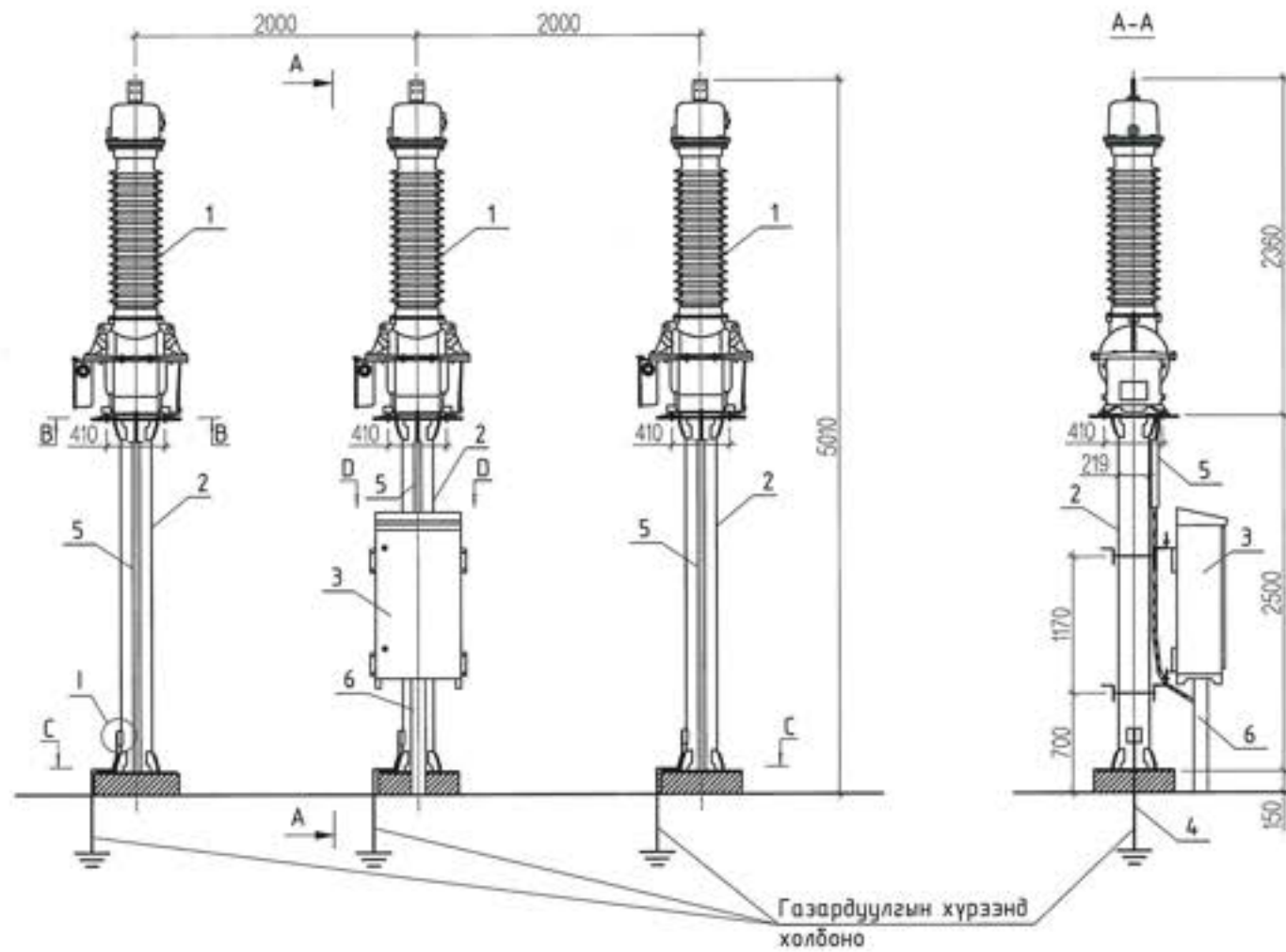
Материалын түүвэр

д/а	Нэр	Маяг	Тоо	Нэг бүрийн жин, кг	Тайлбар
1	110 кВ-ын гүйдлийн трансформатор, шир.	LVB-145W3	3	240	Тосны жин 40 кг
2	Гүйдлийн трансформатор доорхи төмөр түлгүүр, шир.	Ф-219	3	-	Иж бүрнээрээ нийлүүлэгдэнэ
3	Хавчаарын шүүгээ, шир.	Я33-2	1	29.0	
4	Газардуулгын түузан төмөр, м.	-30x4	3	0.94	
5	Кабелийн шулуун төмөр хайрцаг, L=2000, шир.	КП-0.05/0.1-2У1	7	8.05	
6	Кабелийн шулуун төмөр хайрцаг, L=1000, шир.	КП-0.1/0.1-2У1	1	11.65	
7	Болт, гайк, шайбын хамт, (цайрдсан) ком.	M12x30	6	0.045	
8	Болт, гайк, шайбын хамт, (цайрдсан) ком.	M10x30	4	0.036	

Ховд аймгийн Дарви сумын нутаг дахь Хөшөөтийн нүүрсний уурхайг тусвижлэн сайжруулсан шахмал түлэмий үйлдвэр байгуулах төслийн цахилгаан хангамжийн "Манган" дэд станцийн ИХБ-110 кВ-ын өргөтгөл, 110 кВ-ын ЦДАШ, 110/35/10 кВ-ын 1x10 МВА хүчин чадалтай "Хөшөөт" дэд станц, 10 кВ-ын ЦДШ, 10/0.4 кВ-ын 2x800 кВА чадалтай ХТП

110 кВ-ын LVB-145W3 маягийн гүйдлийн трансформаторын суурилуулалт

Эр.инженер	Ш.Энхбаатар	ЕГ шифр:	322-01-III-2-1	Масштаб:	M1:50	Огноо:	2022.02
Гүйцэтгэсэн	Б.Анхбаяр	ТГ шифр:		Зургийн дугаар:	ХТ-23	Бүх хуудас:	55
"ЭХЭЗХ" ТӨҮГ	Инженер	Б.Анхбаяр					

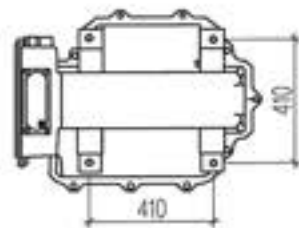


Тайлбар

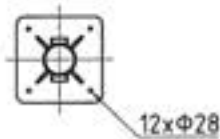
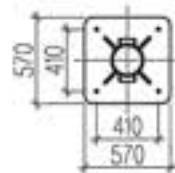


Хүчдлийн трансформаторыг суурилуулах ээй хэмжээ

С-С
M1:25



С-С
M1:50



1. Хүчдлийн трансформаторын доорхи төмөр тулгуур болон тоног төхөөрөмжийг суурилуулахад шаардлагатай бэхлэгээний төмөр хийц бусад боолт, гайк, шайбууд нь үйлдвэрээс иж бүрнээрээ нийлүүлэгдэнэ.
2. Угсралтын ажлыг эхлэхийн өмнө тухайн тоног төхөөрөмжийн бодит ээй хэмжээг газар дээр нь нягтлан угсралтын ажлыг хийх шаардлагатай.

Материалын түүвэр

д/а	Нэр	Маяг	Тоо	Нэг бүрийн жин, кг	Тайлбар
1	110 кВ-ын хүчдлийн трансформатор, шир.	EMF-145	3	570	Тосны жин 80 кг
2	Хүчдлийн трансформатор доорхи төмөр тулгуур, шир.	Ф-219	3	-	Иж бүрнээрээ нийлүүлэгдэнэ
3	Хавчаарын шүүгээ, шир.	ЯЭН-1А	1	65.3	
4	Газардуулгын туузан төмөр, м.	-30x4	3	0.94	
5	Кабелийн шулуун төмөр хайрцаг, L=2000, шир.	КП-0.05/0.05-2У1	3	5.5	
6	Кабелийн шулуун төмөр хайрцаг, L=700, шир.	КП-0.1/0.1-2У1	1	4.0	
7	Болт, гайк, шайбын хамт, (цайрдсан) ком.	M12x30	6	0.045	
8	Болт, гайк, шайбын хамт, (цайрдсан) ком.	M10x30	4	0.04	



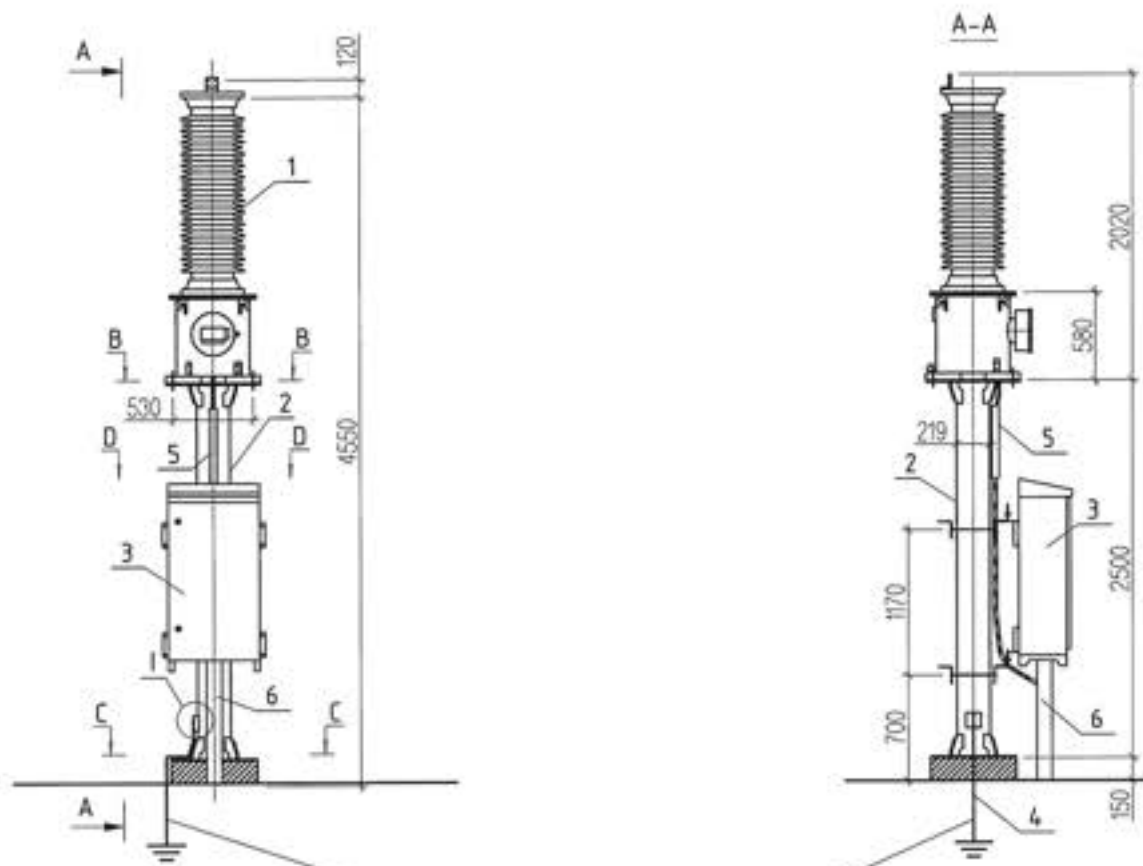
УБ хот, БГД 19-р хороо, 4-р хороолол

"ЭХЭЗХ" ТӨҮГ

Хойд аймгийн Дарви сумын нутаг дахь Хөвсгөлийн нүүрсний цурхайг түшиглэн сайжруулсан шахмал түлшний үйлдвэр байгуулах төслийн цахилгаан хангамжийн "Манхан" дэд станцийн ИХБ-110 кВ-ын өргөтгөл, 110 кВ-ын ЦДАШ, 110/35/10 кВ-ын 1x10 МВА хүчин чадалтай "Хөвсгөл" дэд станц, 10 кВ-ын ЦДШ, 10/0.4 кВ-ын 2x800 кВА чадалтай ХТП

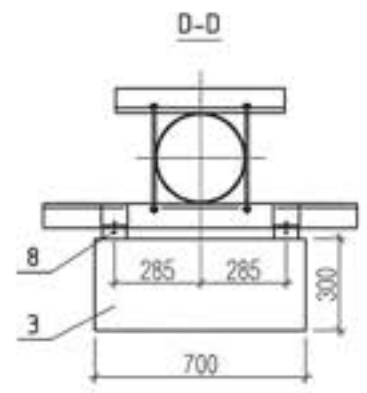
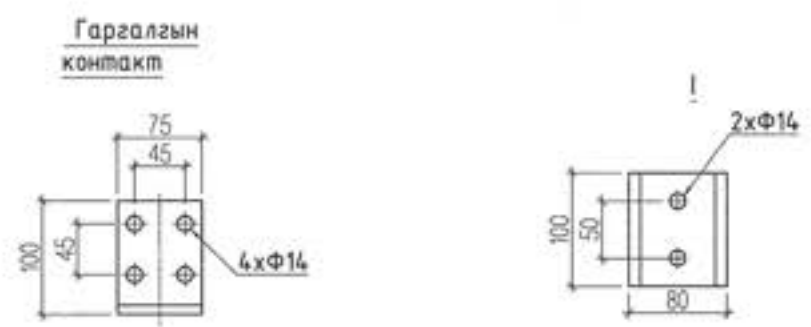
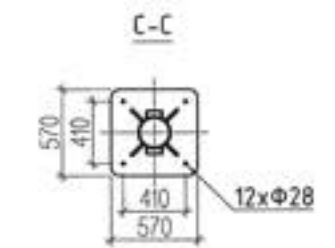
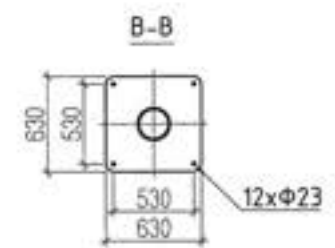
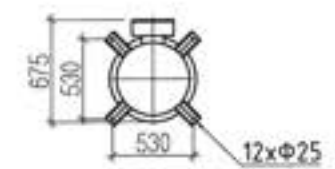
110 кВ-ын EMF-145 маягийн хүчдлийн трансформаторын суурилуулалт

Ер.инженер	Ш.Энхбаатар	ЕГ шифр:	322-01-III-2-1	Масштаб:	M150	Өгнөө:	2022.02
Гүйцэтгэсэн	Б.Анхбаяр	ТГ шифр:		Зургийн дугаар:	ХТ-24	Бүх хуудас:	55
Инженер	Б.Анхбаяр						



Газардуулгын хүрээнд холдоно

Хүчдлийн трансформаторыг суурилуулах зай хэмжээ



Тайлбар

1. Хүчдлийн трансформаторын доорхи төмөр түлгүүр болон тоног төхөөрөмжийг суурилуулахад шаардлагатай бэхлэгээний төмөр хийц бүсэд боолт, гайк, шайбууд нь үйлдвэрээс иж бүрнээрээ нийлүүлэгдэнэ.
2. Угсралтын ажлыг эхлэхийн өмнө тухайн тоног төхөөрөмжийн бодит зай хэмжээг газар дээр нь нягтлан угсралтын ажлыг хийх шаардлагатай.



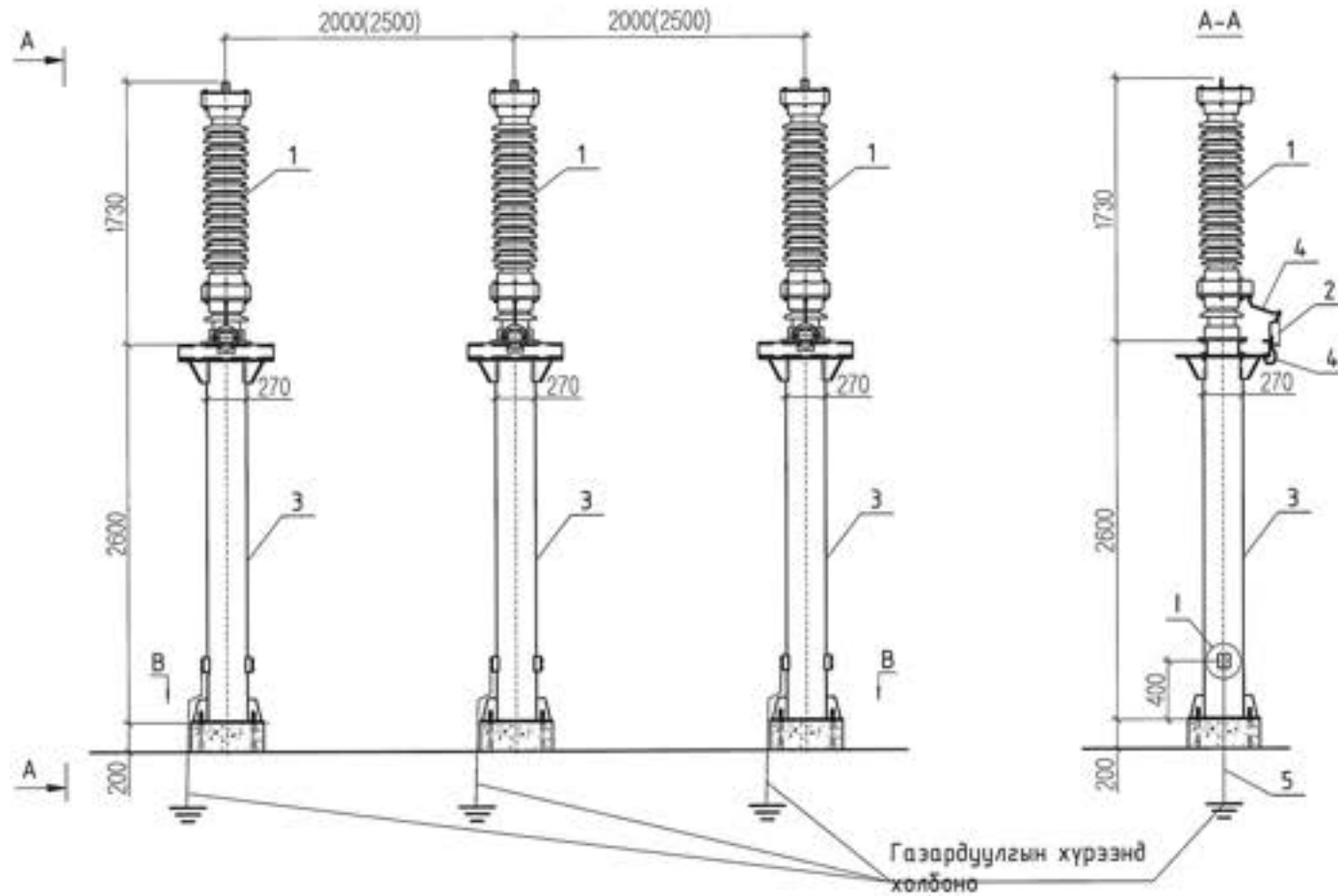
Материалын түүвэр						
д/а	Нэр	Маяг	Тоо	Нэг бүрийн жин, кг	Тайлбар	
1	110 кВ-ын хүчдлийн трансформатор, шир.	СРА-145	1	280	Тосны жин 20 кг	
2	Хүчдлийн трансформатор доорхи төмөр түлгүүр, шир.	Ф-219	1	-	Иж бүрнээрээ нийлүүлэгдэнэ	
3	Хавчаарын шүүгээ, шир.	ЯЭН-1А	1	65.3		
4	Газардуулгын туузан төмөр, м.	-30x4	1	0.94		
5	Кабелийн шулуун төмөр хайрцаг, L=2000, шир.	КП-0.05/0.05-2У1	1	5.5		
6	Кабелийн шулуун төмөр хайрцаг, L=700, шир.	КП-0.1/0.1-2У1	1	4.0		
7	Болт, гайк, шайбын хамт, (цайрдсан) ком.	M12x30	2	0.045		
8	Болт, гайк, шайбын хамт, (цайрдсан) ком.	M10x30	4	0.04		

Хөдд аймгийн Дарви сумын нутаг дахь Хөвөөгийн нүүрсний уурхайг түшиглэн сайжруулсан шахмал түлэмчий үйлдвэр байгуулах төслийн цахилгаан хангамжийн "Манхан" дэд станцийн ИКБ-110 кВ-ын өргөтгөл, 110 кВ-ын ЦДАШ, 110/35/10 кВ-ын 1x10 МВА хүчин чадалтай "Хөвөө" дэд станц, 10 кВ-ын ЦДШ, 10/0.4 кВ-ын 2x600 кВА чадалтай ХТП

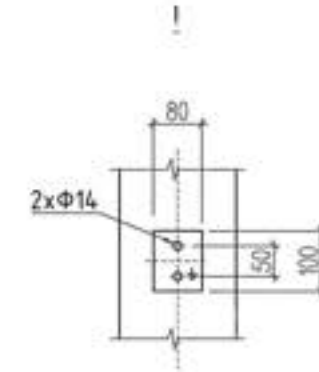
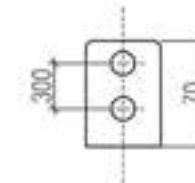
110 кВ-ын СРА-145 маягийн хүчдлийн трансформаторын суурилуулалт

Эр.инженер	Ш.Энхбаатар	ЕГ шифр:	322-01-III-2-1	Масштаб:	M150	Огноо:	2022.02
Гүйцэтгэсэн	Б.Анхбаяр	ТГ шифр:		Зургийн дугаар:	ХТ-25	Бүх хуудас:	55

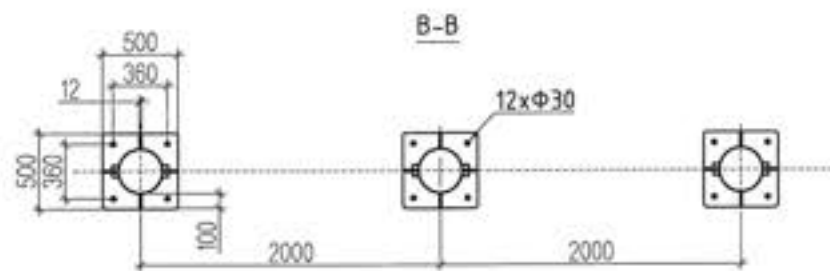
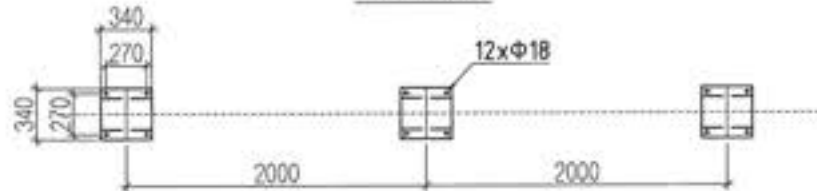
"ЭХЭЭХ" ТӨҮГ Инженер Б.Анхбаяр



Гаргалгын контакт



Цэнэг шавхагчийг суурилуулах зай хэмжээ



Тайлбар

1. Цэнэг шавхагчийн доорхи төмөр түлгуур болон тоног төхөөрөмжийг суурилуулахад шаардлагатай бэхлэгээний төмөр хиц бусад боолт, гайк, шайбууд нь үйлдвэрээс иж бүрнээрээ нийлүүлэгдэнэ.
2. Угсралтын ажлыг эхлэхийн өмнө тухайн тоног төхөөрөмжийн бодит зай хэмжээг газар дээр нь нягтлан угсралтын ажлыг гүйцэтгэх шаардлагатай.

Материалын түүбэр

д/а	Нэр	Маяг	Тоо	Нэг дүрийн жин, кг	
1	110 кВ-ын хэт хүчдэл хязгаарлагч, шир.	Y10W-102/266	3	211	Иж бүрнээрээ нийлүүлэгдэнэ
2	Хэт хүчдэл хязгаарлагчийн тоолуур, шир.	QCJ-C1	3	3.0	
3	Хэт хүчдэл хязгаарлагчийн доорхи төмөр түлгуур, шир.	Ф-273	3	231.5	
5	Зэс утас, ПВ-3	м. 1x35 мм ²	3	0.378	
5	Газардуулгын түүзан төмөр,	м. -30x4	3	0.94	
6	Болт, гайк, шайбын хамт, (цайрдсан)	ком. M12x30	2	0.045	
7	Болт, гайк, шайбын хамт, (цайрдсан)	ком. M10x50	15	0.043	



УБ хот, БГД 19-р хороо, 4-р хороолол

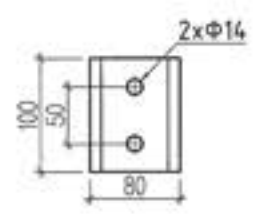
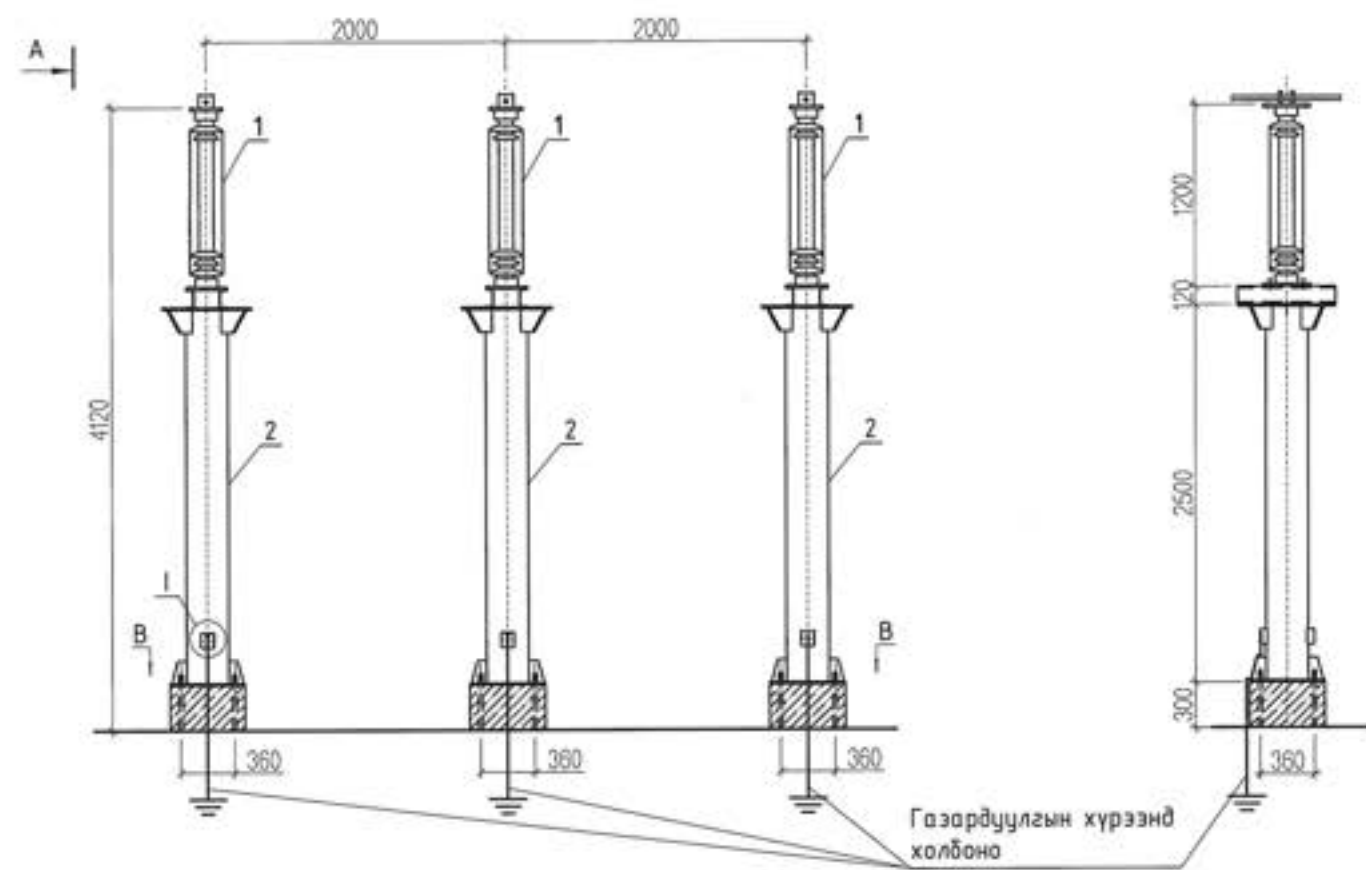
Ховд аймгийн Дорно сумын нутаг дахь Хөшөөгийн нүүрсний цуврааг түвшлэн сайжруулсан шалнал тулмий үйлдвэр байгуулах төслийн цахилгаан хангамжийн "Монгол" дэд станцийн ИХБ-110 кВ-ын өргөтгөл, 110 кВ-ын ЦДАШ, 110/35/10 кВ-ын 1x10 МВА хүчин чадалтай "Хөшөө" дэд станц, 10 кВ-ын ЦДШ, 10/0.4 кВ-ын 2x800 кВА чадалтай ХТП

110 кВ-ын Y10W-108/281 маягийн хэт хүчдэл хязгаарлагчийн суурилуулалт

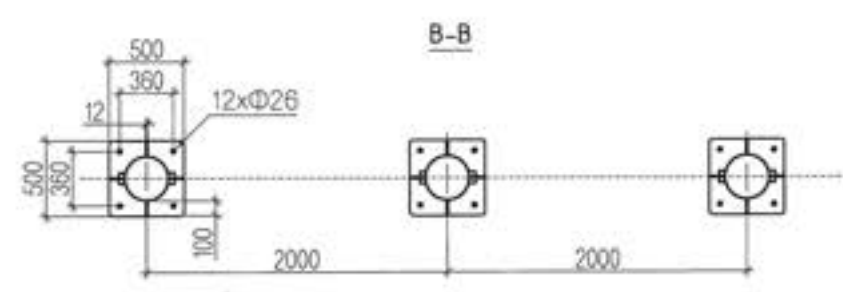
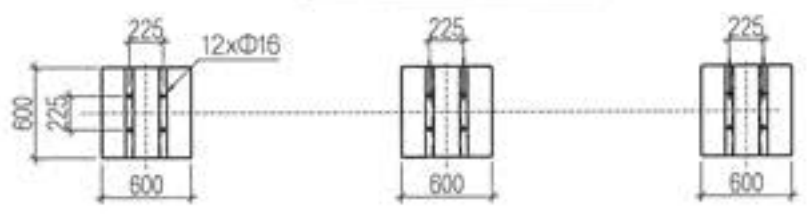
Ер.инженер	Ш.Энхбаатар	ЕГ шифр: 322-01-III-2-1	Масштаб: M1:50	Огноо: 2022.02
Гүйцэтгэгсэн	Б.Анхбаяр	ТГ шифр:	Зургийн дугаар: ХТ-26	Бүх хуудас: 55
"ЭХЭЗХ" ТӨҮГ	Инженер	Б.Анхбаяр		

F

A.3



Тулгуурын тусгаарлагчийг суурилуулах зай хэмжээ

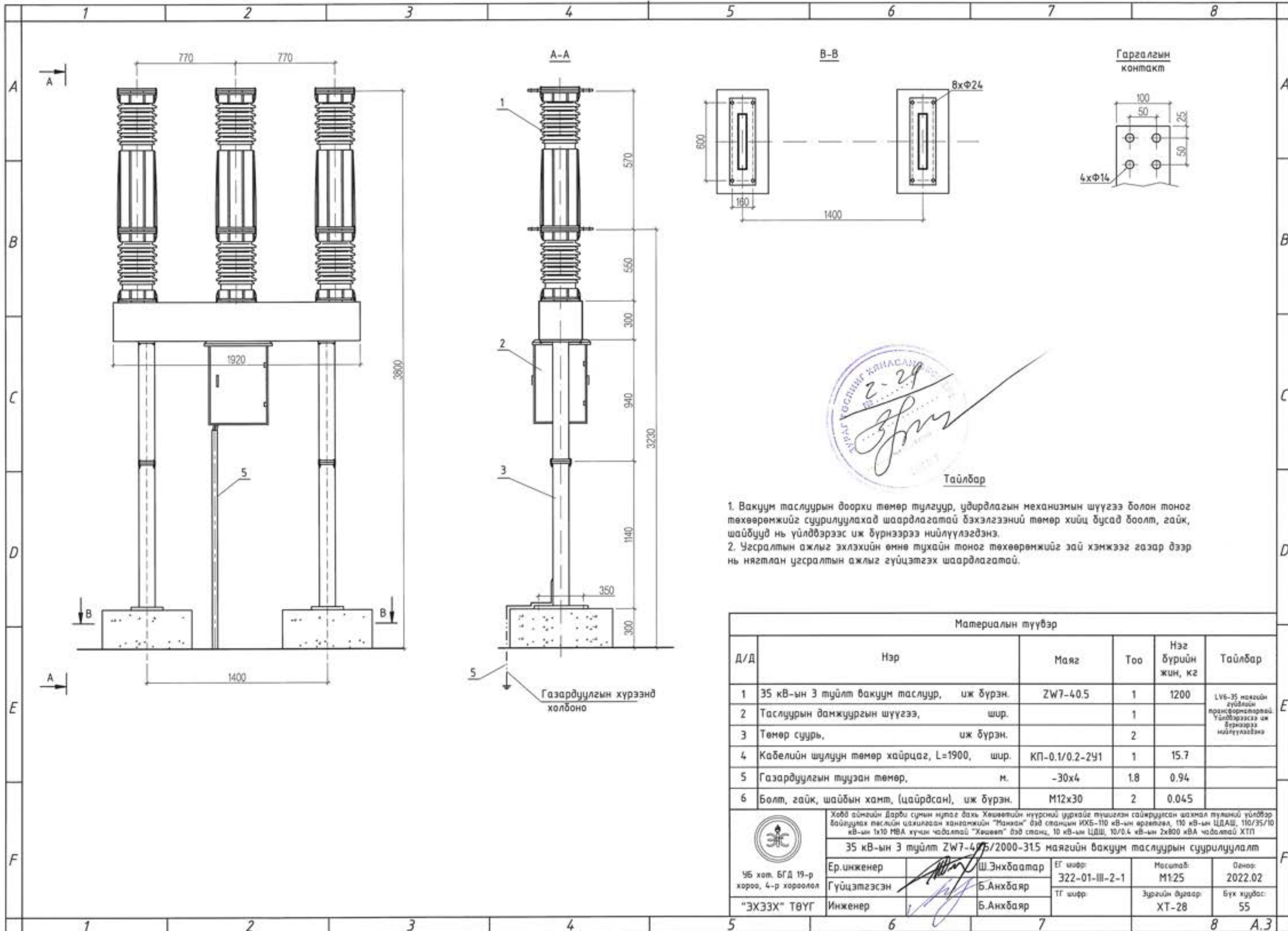


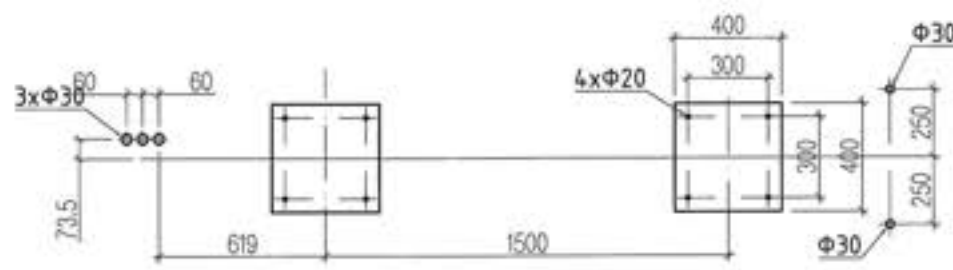
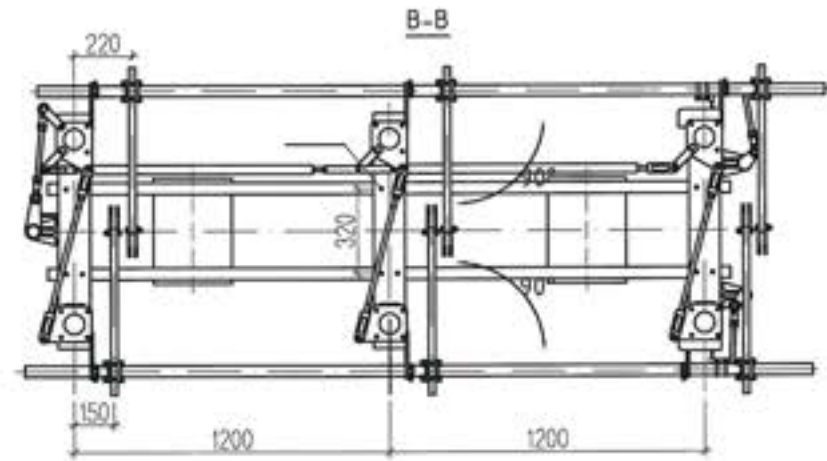
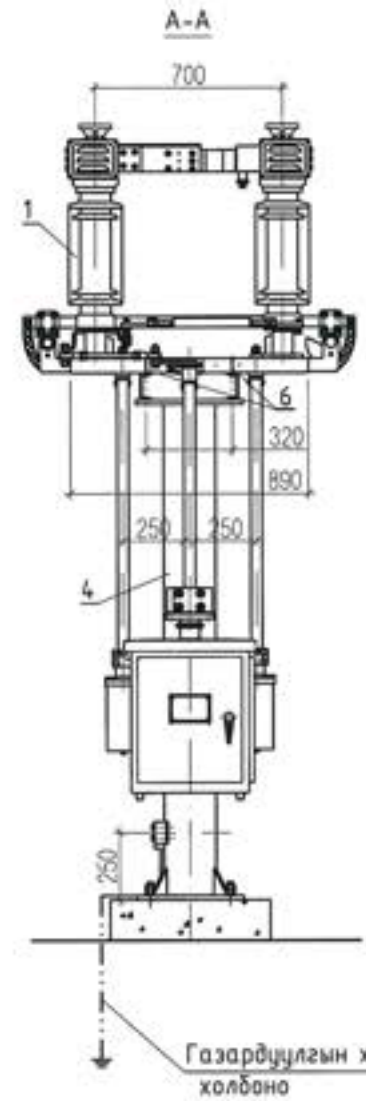
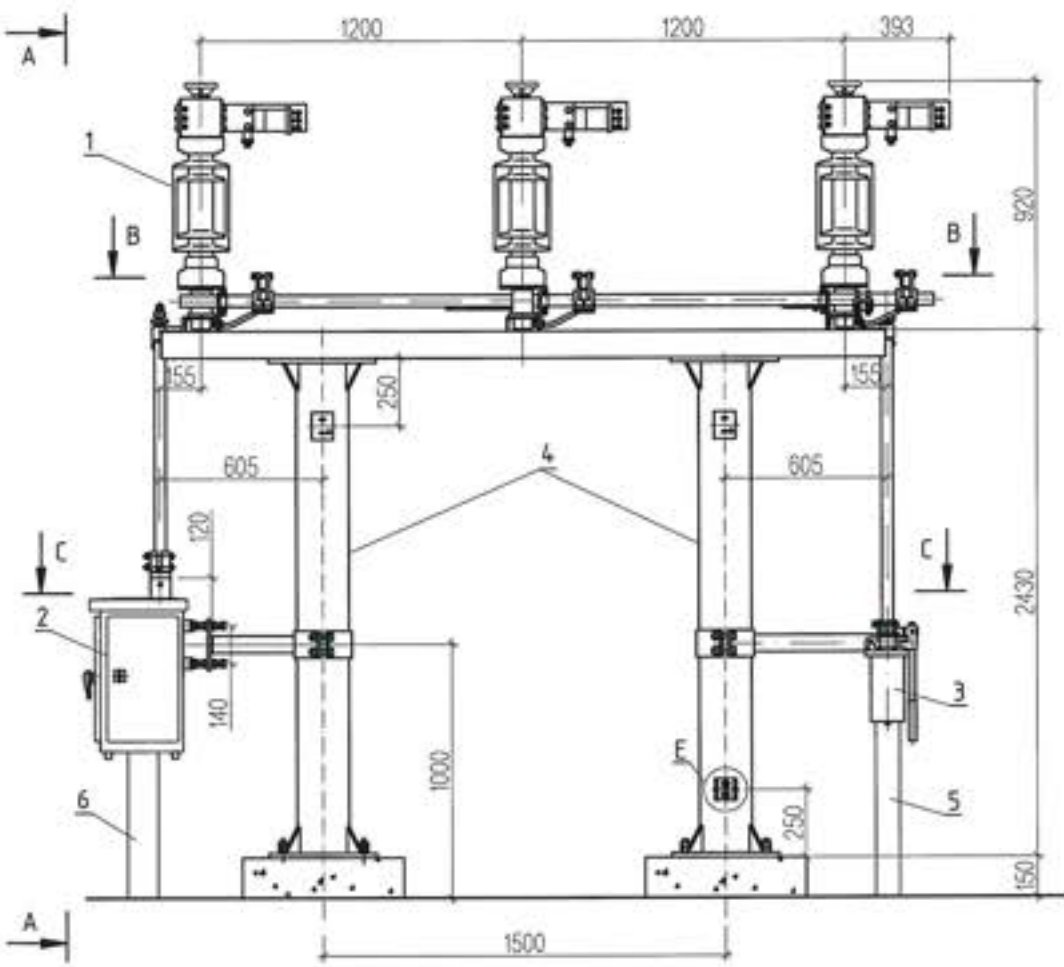
Тайлбар

1. Тулгуурын тусгаарлагчийн доорхи төмөр тулгуур болон тоног төхөөрөмжийг суурилуулахад шаардлагатай бэхлэгээний төмөр хийц бусад боолт, гайк, шайбууд нь үйлдвэрээс иж бүрнээрээ нийлүүлэгдэнэ.
2. Чэсралтын ажлыг эхлэхийн өмнө тухайн тоног төхөөрөмжийн бодит зай хэмжээг газар дээр нь нягтлан угсралтын ажлыг гүйцэтгэх шаардлагатай.

Материалын түүвэр						
д/д	Нэр	Маяг	Тоо	Нэг бүрийн жин, кг	Тайлбар	
1	110 кВ-ын тулгуурын тусгаарлагч,	шир.	ZSW11-145/8	3	81	Иж бүрнээрээ нийлүүлэгдэнэ
2	Тулгуурын тусгаарлагчийн доорхи төмөр тулгуур,	шир.	Ф-273	3	231.5	
3	Газардуулгын түүзэн төмөр,	м.	-30x4	3	0.94	
4	Болт, гайк, шайбын хамт, (цайрдсан)	ком.	M12x30	6	0.045	

<p>46 хот. БГД 19-р хороо, 4-р хороолол "ЭХЭЗХ" ТӨҮГ</p>	Ховд аймгийн Дарви сумын нутаг дахь Хөшөөгийн нүүрсний уурхайг түвшлэн сайжруулсан шахмал түүхийн үйлдвэр байгуулах төслийн цахилгаан хангамжийн "Манхан" дэд станцын 110 кВ-ын өргөтгөл, 110 кВ-ын ЦДАШ, 110/35/10 кВ-ын 1x10 МВА хүчин чадалтай "Хөшөө" дэд станц, 10 кВ-ын ЦДШ, 10/0.4 кВ-ын 2x800 кВА чадалтай ХТН							
	110 кВ-ын ZSW11-145/8 маягийн тулгуурын тусгаарлагчийн суурилуулалт							
	Ер.инженер	Ш.Энхбаатар	ЕГ шифр:	322-01-III-2-1	Масштаб:	М1:50	Огноо:	2022.02
	Гүйцэтгэсэн	Б.Анхбаяр	ТГ шифр:		Зургийн дугаар:	ХТ-27	Бүх хуудас:	55

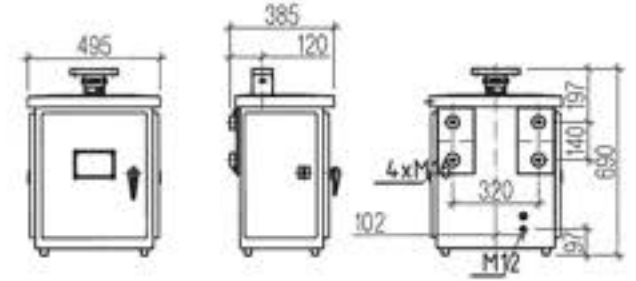




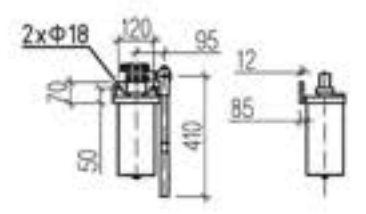
Материалын түүвэр

Д/д	Нэр	Маяг	Тоо ба жин				Тайлбар
			2 хутгатай		1 хутгатай		
			Тоо	Нэг бүрийн жин, кг	Тоо	Нэг бүрийн жин, кг	
1	35 кВ-ын 3 туйлт, 2 газардуулагч хутгатай хуурай салгуур, иж бүрэн.	GW4-40.50II /2000	1	240	1	240	Тоног төхөөрөмж -тэйгээ иж бүрнээрээ нийлүүлэгдэнэ
	35 кВ-ын 3 туйлт, 1 газардуулагч хутгатай хуурай салгуур, иж бүрэн.	GW4-40.50I /2000	1		1		
2	Хуурай салгуурын удирдлагын механизм, шир.	СJTKB	1	90	1	90	
3	Газардуулагч хутганы механизм, шир.	GS17A	2	20	1	20	
4	Хуурай салгуурын доорхи төмөр тулгуур, шир.		2		2		
5	Кабелийн шулуун төмөр хайрцаг, L=700, шир.	кп-0.05/0.1-291	2	2.7	1	2.7	
6	Кабелийн шулуун төмөр хайрцаг, L=650, шир.	кп-0.1/0.2-291	1	5.4	1	5.4	
7	Газардуулгын түүзэн төмөр, м.	-30x4	1.5	0.94	1.5	0.94	
8	Болт, гайк, шайбын хант,(цайрдсан), иж бүрэн.	M10x30	2	0.04	2	0.04	

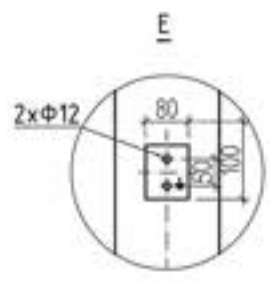
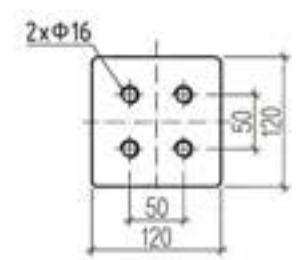
СJTKB дамжуургын механизмн зай хэмжээ



CS17 дамжуургын механизмн зай хэмжээ



Гаргалгын контакт

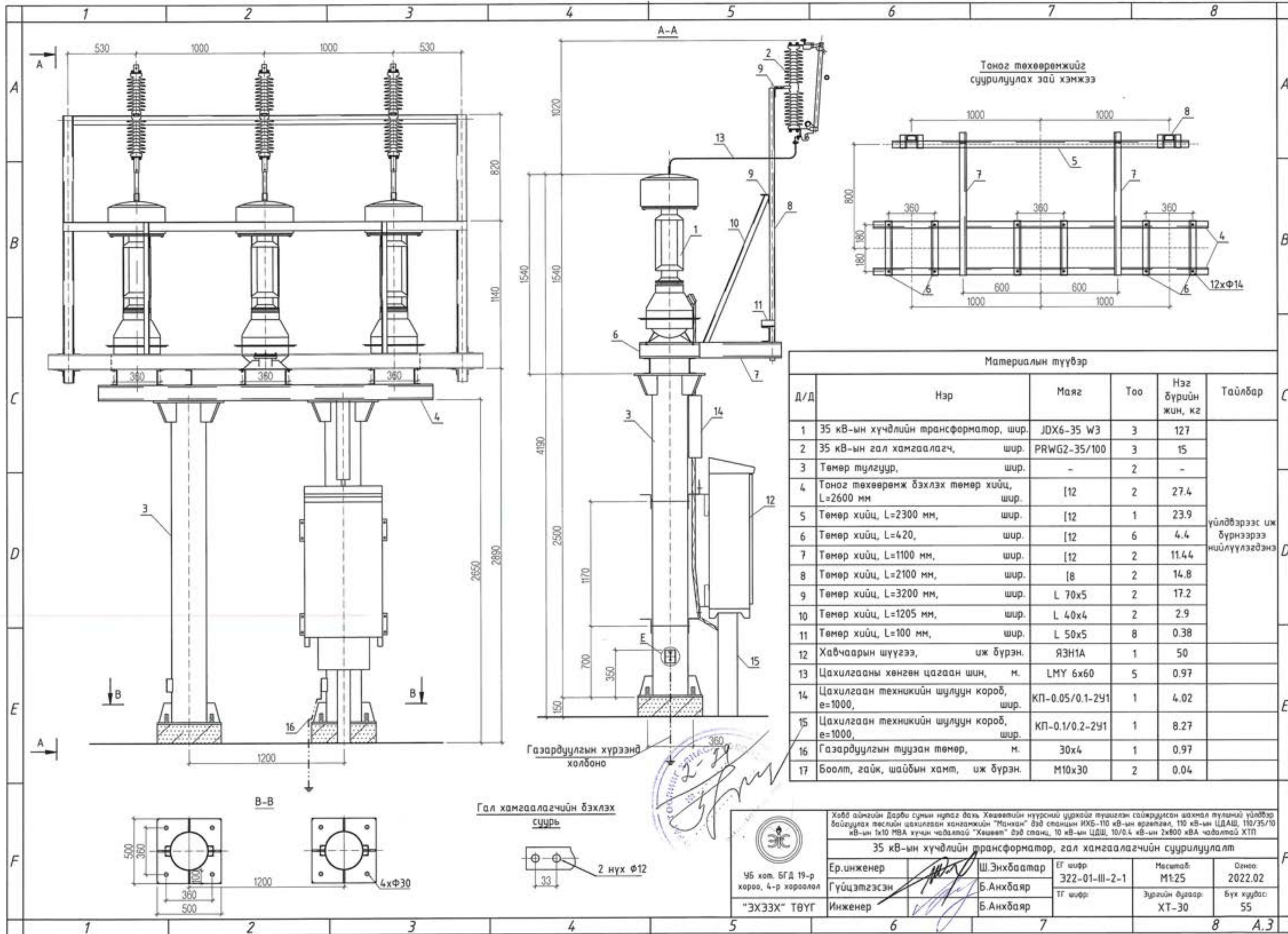


Тайлбар

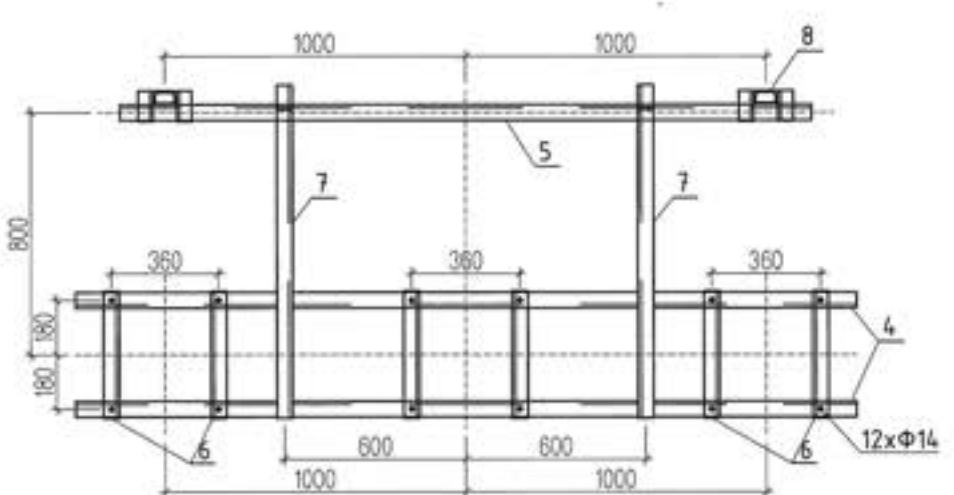
- Хуурай салгуурын доорхи төмөр тулгуур, удирдлагын механизмн шүүгээ болон тоног төхөөрөмжийг суурилуулахад шаардлагатай бэхлэгээний төмөр хийц дусад боолт, гайк, шайдууд нь үйлдвэрээс иж бүрнээрээ нийлүүлэгдэнэ.
- Угсралтын ажлыг эхлэхийн өмнө тухайн тоног төхөөрөмжийг бэхлэх зай хэмжээг газар дээр нь нягтлан угсралтын ажлыг гүйцэтгэх шаардлагатай.



<p>УБ хот, БГД 19-р хороо, 4-р хороолол "ЭХЭЭХ" ТӨҮГ</p>	Хөдд аймгийн Дарви сумын нутаг дахь Хөвөөгийн нүүрсний уурхайг түшиглэн сайжруулсан шахмал түүхийн үйлдвэр байгуулах төслийн цахилгаан хангамжийн "Манхан" дэд станцин ИХБ-110 кВ-ын өргөтгөл, 110 кВ-ын ЦДАШ, 110/35/10 кВ-ын 1x10 МВА хүчин чадалтай "Хөвөө" дэд станц, 10 кВ-ын ЦДШ, 10/0.4 кВ-ын 2x800 кВА чадалтай ХТП			
	35 кВ-ын GW4-40.50/2000 маягийн 3 туйлт хуурай салгуурын суурилуулалт			
	Ер.инженер	Ш.Энхбаатар	ЕГ шифр 322-01-III-2-1	Масштаб М1:25
Гүйцэтгэгсэн	Б.Анхбаяр	ТГ шифр	Зургийн дугаар ХТ-29	Бүх хуудас 55
Инженер	Б.Анхбаяр			



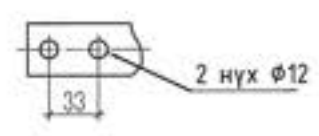
Тоног төхөөрөмжийг суурилуулах зай хэмжээ



Материалын түүвэр

Д/Д	Нэр	Маяг	Тоо	Нэг бүрийн жин, кг	Тайлбар
1	35 кВ-ын хүчдлийн трансформатор, шир.	JDX6-35 W3	3	127	үйлдвэрээс иж бүрнээрээ нийлүүлэгдэнэ
2	35 кВ-ын гал хамгаалагч, шир.	PRWG2-35/100	3	15	
3	Төмөр түлгуур, шир.	-	2	-	
4	Тоног төхөөрөмж бэхлэх төмөр хийц, L=2600 мм, шир.	[12]	2	27.4	
5	Төмөр хийц, L=2300 мм, шир.	[12]	1	23.9	
6	Төмөр хийц, L=420, шир.	[12]	6	4.4	
7	Төмөр хийц, L=1100 мм, шир.	[12]	2	11.44	
8	Төмөр хийц, L=2100 мм, шир.	[8]	2	14.8	
9	Төмөр хийц, L=3200 мм, шир.	L 70x5	2	17.2	
10	Төмөр хийц, L=1205 мм, шир.	L 40x4	2	2.9	
11	Төмөр хийц, L=100 мм, шир.	L 50x5	8	0.38	
12	Хавчаарын шүүгээ, иж бүрэн.	ЯЗН1А	1	50	
13	Цахилгааны хөнгөн цагаан шин, м.	LMY 6x60	5	0.97	
14	Цахилгаан техникийн шүлүүн корб, e=1000, шир.	КП-0.05/0.1-2У1	1	4.02	
15	Цахилгаан техникийн шүлүүн корб, e=1000, шир.	КП-0.1/0.2-2У1	1	8.27	
16	Газардуулгын түүзэн төмөр, м.	30x4	1	0.97	
17	Боолт, гайк, шайбын хант, иж бүрэн.	M10x30	2	0.04	

Гал хамгаалагчийн бэхлэх суурь



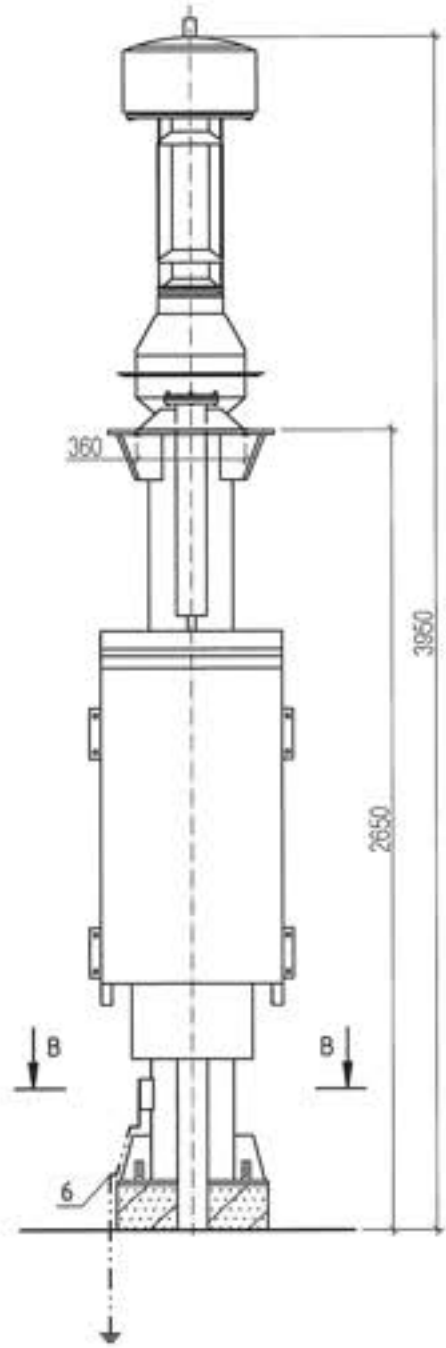
Хөдд айнгүйн дарби сумын нутаг дахь Хөвөөгийн нүүрсний уурхайг түшиглэн сайжруулсан шахмал түүхийн үйлдвэр байгуулах төслийн цахилгаан хангамжийн "Манхан" дэд станцийн ИХБ-110 кВ-ын өргөтгөл, 110 кВ-ын ЦДАШ, 110/35/10 кВ-ын 1x10 МВА хүчин чадалтай "Хөвөөл" дэд станц, 10 кВ-ын ЦДШ, 10/0.4 кВ-ын 2x800 кВА чадалтай ХТП

35 кВ-ын хүчдлийн трансформатор, гал хамгаалагчийн суурилуулалт

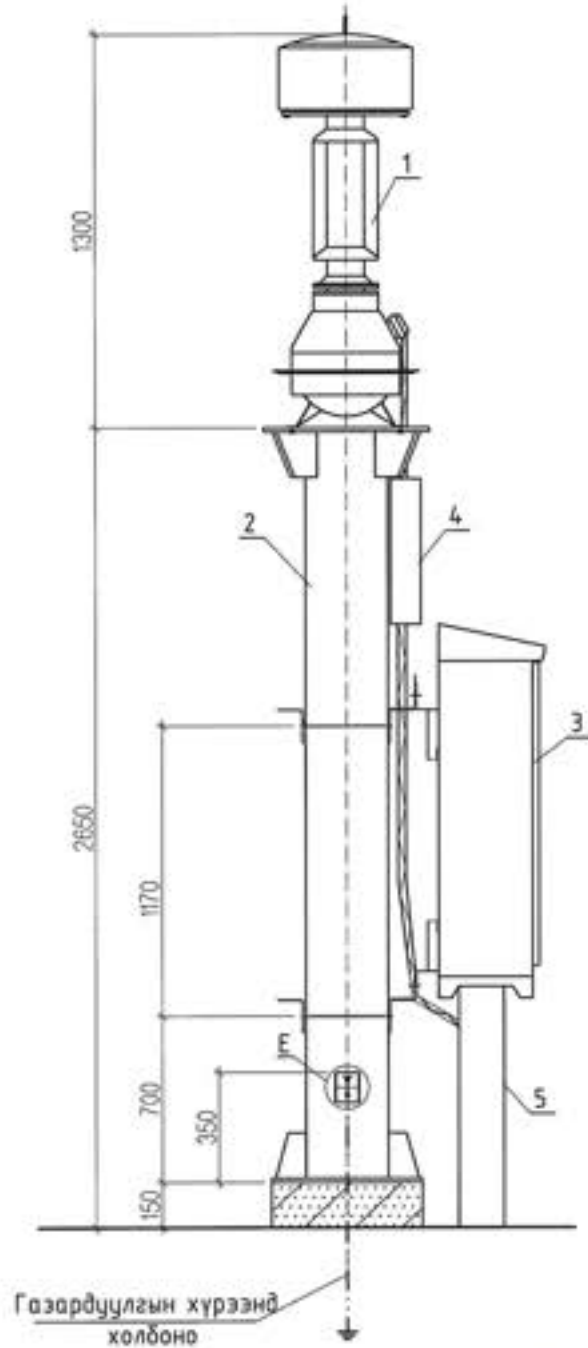
Ер.инженер	Ш.Энхбаатар	ЕГ шифр	322-01-III-2-1	Мөсөлт	M125	Огноо	2022.02
Гүйцэтгэгч	Б.Анхбаяр	ТГ шифр		Зургийн дугаар	ХТ-30	Бүх хуудас	55

"ЭХЭЭХ" ТӨҮГ

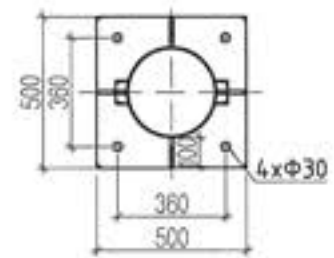
A



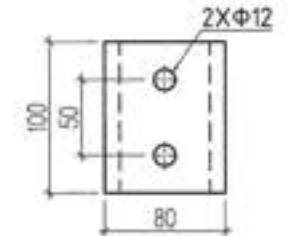
A-A



B-B



E 1:10

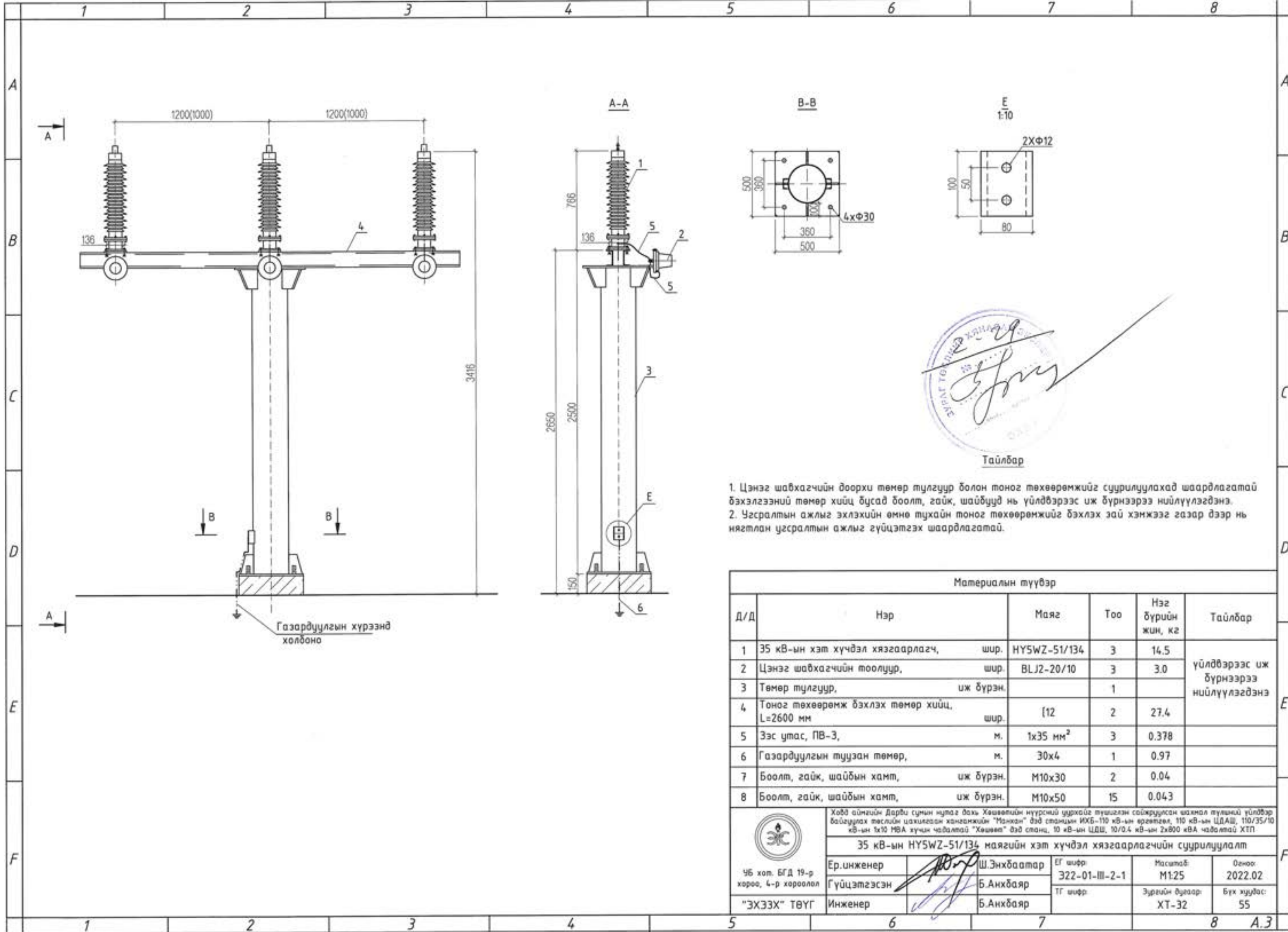


Материалын түүвэр

Д/Д	Нэр	Маяг	Тоо	Нэг бүрийн жин, кг	Тайлбар
1	35 кВ-ын хүчдлийн трансформатор, шир.	JDХ6-35 W3	1	127	үйлдвэрээс иж бүрнээрээ нийлүүлэгдэнэ
2	Төмөр тулгуур, иж бүрэн		1		
3	Хавчаарын шүүгээ, иж бүрэн	ЯЭН1А	1	50	
4	Цахилгаан техникийн шүлүүн корб, е=1000, шир.	КП-0.05/0.1-2У1	1	4.02	
5	Цахилгаан техникийн шүлүүн корб, е=1000, шир.	КП-0.1/0.2-2У1	1	8.27	
6	Газардуулгын түүзэн төмөр, м	30x4	1	0.97	
7	Боолт, гайк, шайбын хамт, иж бүрэн	M10x30	2	0.04	

Handwritten signature and stamp of the design organization.

 ЧБ хоп. БГД 19-р хороо, 4-р хороолол "ЭХЭЭХ" ТӨҮГ	Ховд аймгийн Дарви сумын нутаг дахь Хөшөөгийн нүүрсний цурхайг тусгайлан сайжруулсан шохмог түлэмий үйлдвэр байгуулах төслийн цахилгаан хангамжийн "Манхан" дэд станцын ИХБ-110 кВ-ын өргөтгөл, 110 кВ-ын ЦДАШ, 110/35/10 кВ-ын 1x10 МВА хүчин чадалтай "Хөшөөт" дэд станц, 10 кВ-ын ЦДШ, 10/0.4 кВ-ын 2x800 кВА чадалтай ХТП			
	35 кВ-ын хүчдлийн трансформатор, гал хамгаалагчийн суурилуулалт			
	Ер.инженер Гүйцэтгэсэн Инженер	Ш.Энхбаатар Б.Анхбаяр Б.Анхбаяр	ЕГ шифр: 322-01-III-2-1 ТГ шифр:	Масштаб: М1:25 Эргэлийн дугаар: ХТ-31



Тайлбар

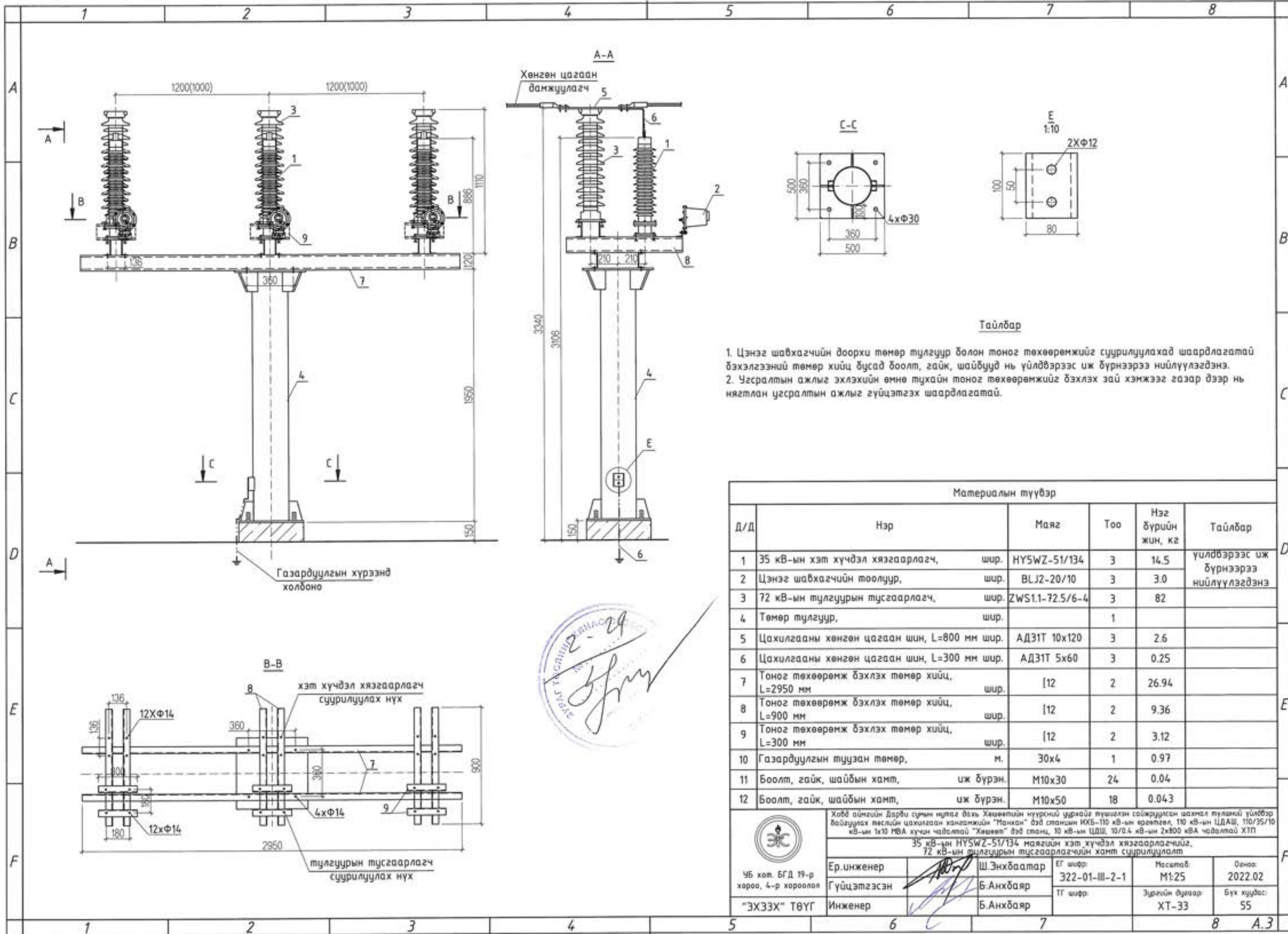
1. Цэнэг шавхагчийн доорхи төмөр тулгуур болон тоног төхөөрөмжийг суурилуулахад шаардлагатай бэхлэгээний төмөр хийц бусад боолт, гайк, шайбууд нь үйлдвэрээс иж бүрнээрээ нийлүүлэгдэнэ.
2. Угсралтын ажлыг эхлэхийн өмнө тухайн тоног төхөөрөмжийг бэхлэх зай хэнжээг газар дээр нь нягтлан угсралтын ажлыг гүйцэтгэх шаардлагатай.

Материалын түүвэр					
Д/Д	Нэр	Маяг	Тоо	Нэг бүрийн жин, кг	Тайлбар
1	35 кВ-ын хэт хүчдэл хязгаарлагч,	шир. НУ5WZ-51/134	3	14.5	үйлдвэрээс иж бүрнээрээ нийлүүлэгдэнэ
2	Цэнэг шавхагчийн тоолуур,	шир. BLJ2-20/10	3	3.0	
3	Төмөр тулгуур,	иж бүрэн.	1		
4	Тоног төхөөрөмж бэхлэх төмөр хийц, L=2600 мм	шир. [12	2	27.4	
5	Зэс утас, ПВ-3,	м. 1x35 мм ²	3	0.378	
6	Газардуулгын туузан төмөр,	м. 30x4	1	0.97	
7	Боолт, гайк, шайбын хамт,	иж бүрэн. М10x30	2	0.04	
8	Боолт, гайк, шайбын хамт,	иж бүрэн. М10x50	15	0.043	

Ховд аймгийн Дарви сумын нутаг дахь Хөшөөгийн нүүрсний уурхайг түшиглэн сайжруулсан шахмал түүхийн үйлдвэр байгуулах төслийн цахилгаан хангамжийн "Манган" дэд станцийн ИХБ-110 кВ-ын өргөтгөл, 110 кВ-ын ЦДАШ, 110/35/10 кВ-ын 1x10 МВА хүчин чадалтай "Хөшөө" дэд станц, 10 кВ-ын ЦДШ, 10/0.4 кВ-ын 2x800 кВА чадалтай ХТГ

35 кВ-ын НУ5WZ-51/134 маягийн хэт хүчдэл хязгаарлагчийн суурилуулалт

 46 хоп. БГД 19-р хороо, 4-р хороолал "ЭХЭЗХ" ТӨҮГ	Ер.инженер	Ш.Энхбаатар	ЕГ шифр:	Масштаб:	Огноо:
	Гүйцэтгэсэн	Б.Анхбаяр	322-01-III-2-1	M1:25	2022.02
	Инженер	Б.Анхбаяр	ТГ шифр:	Зургийн дугаар:	Бүх хуудас:
				ХТ-32	55



Тайлбар

1. Цэнэг шавхагчийн доорхи төмөр тулгуур болон тоног төхөөрөмжийг суурилуулахад шаардлагатай бэхлэгээний төмөр хийц дусад боолт, гайк, шайбууд нь үйлдвэрээс иж бүрнээрээ нийлүүлэгдэнэ.
2. Угсралтын ажлыг эхлэхийн өмнө тухайн тоног төхөөрөмжийг бэхлэх зай хэмжээг газар дээр нь нягтлан угсралтын ажлыг гүйцэтгэх шаардлагатай.

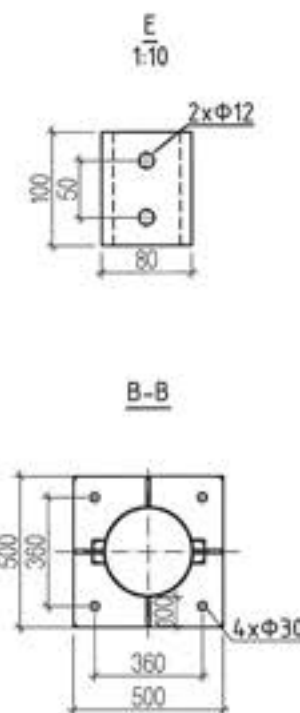
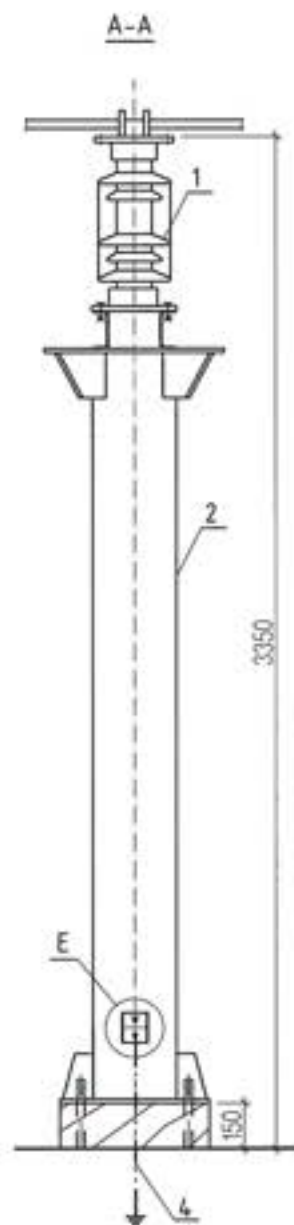
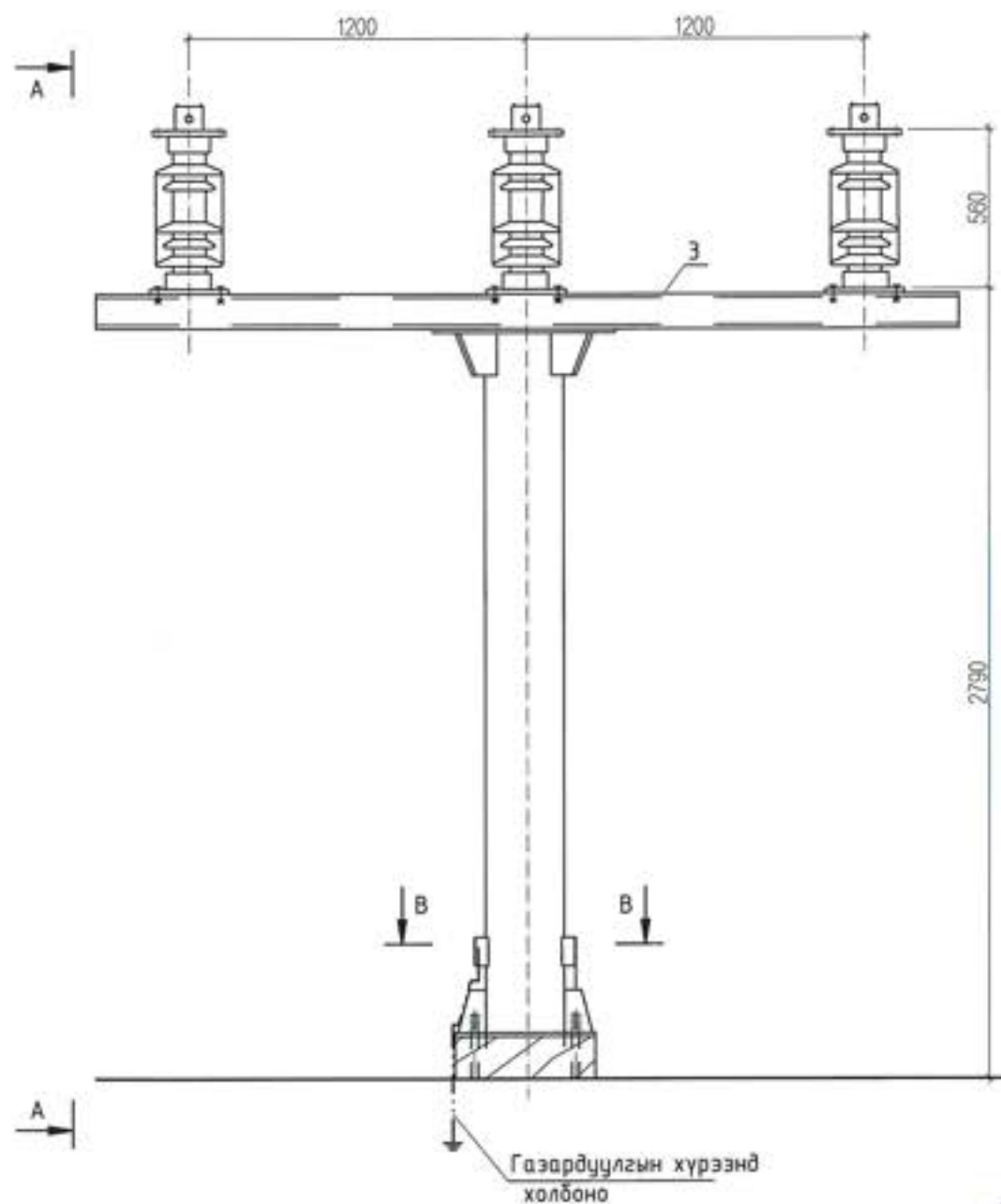
Материалын түүвэр

Д/Д	Нэр	Маяг	Тоо	Нэг бүрийн жин, кг	Тайлбар
1	35 кВ-ын хэт хүчдэл хязгаарлагч,	шир. НУ5WZ-51/134	3	14.5	үйлдвэрээс иж бүрнээрээ нийлүүлэгдэнэ
2	Цэнэг шавхагчийн тоолуур,	шир. BLJ2-20/10	3	3.0	
3	72 кВ-ын тулгуурын тусгаарлагч,	шир. ZWS1.1-72.5/6-4	3	82	
4	Төмөр тулгуур,	шир.	1		
5	Цахилгааны хөнгөн цагаан шин, L=800 мм шир.	АД31Т 10x120	3	2.6	
6	Цахилгааны хөнгөн цагаан шин, L=300 мм шир.	АД31Т 5x60	3	0.25	
7	Тоног төхөөрөмж бэхлэх төмөр хийц, L=2950 мм	шир. [12]	2	26.94	
8	Тоног төхөөрөмж бэхлэх төмөр хийц, L=900 мм	шир. [12]	2	9.36	
9	Тоног төхөөрөмж бэхлэх төмөр хийц, L=300 мм	шир. [12]	2	3.12	
10	Газардуулгын туузан төмөр,	м. 30x4	1	0.97	
11	Боолт, гайк, шайбын хамт,	иж бүрэн. М10x30	24	0.04	
12	Боолт, гайк, шайбын хамт,	иж бүрэн. М10x50	18	0.043	

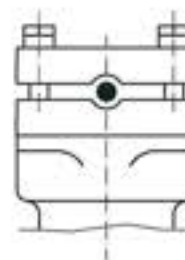
Ховд аймгийн Дарви сумын нутаг дахь Хөвөөгийн нүүрсний уурхайг түшиглэн сайжруулсан шахнал тухайн үйлдвэр байгуулах төслийн цахилгаан хангамжийн "Манхан" дэд станцин ИХБ-110 кВ-ын өргөтгөл, 110 кВ-ын ЦДАШ, 110/35/10 кВ-ын 1x10 МВА хүчин чадалтай "Хөвөө" дэд станц, 10 кВ-ын ЦДШ, 10/0.4 кВ-ын 2x800 кВА чадалтай ХТГ

35 кВ-ын НУ5WZ-51/134 маягийн хэт хүчдэл хязгаарлагчийг, 72 кВ-ын тулгуурын тусгаарлагчийн хамт суурилуулалт

46 хөл. БГД 19-р хороо, 4-р хороолол "ЭХЭЗХ" ТӨҮГ	Ер.инженер	Ш.Энхбаатар	ЕГ шифр:	322-01-III-2-1	Масштаб:	М1:25	Огноо:	2022.02
	Гүйцэтгэсэн	Б.Анхбаяр	ТГ шифр:		Зургийн дугаар:	ХТ-33	Бүх хуудас:	55



Утас бэхлэх хэсэг




Тайлбар

1. Тулгуурын тусгаарлагчийн доорхи төмөр тулгуур болон тоног төхөөрөмжийг суурилуулахад шаардлагатай бэхлэгээний төмөр хийц бусад боолт, гайк, шайбууд нь үйлдвэрээс иж бүрнээрээ нийлүүлэгдэнэ.
2. Цэгралтын ажлыг эхлэхийн өмнө тухайн тоног төхөөрөмжийг бэхлэх эай хэмжээг газар дээр нь нягтлан цэгралтын ажлыг гүйцэтгэх шаардлагатай.

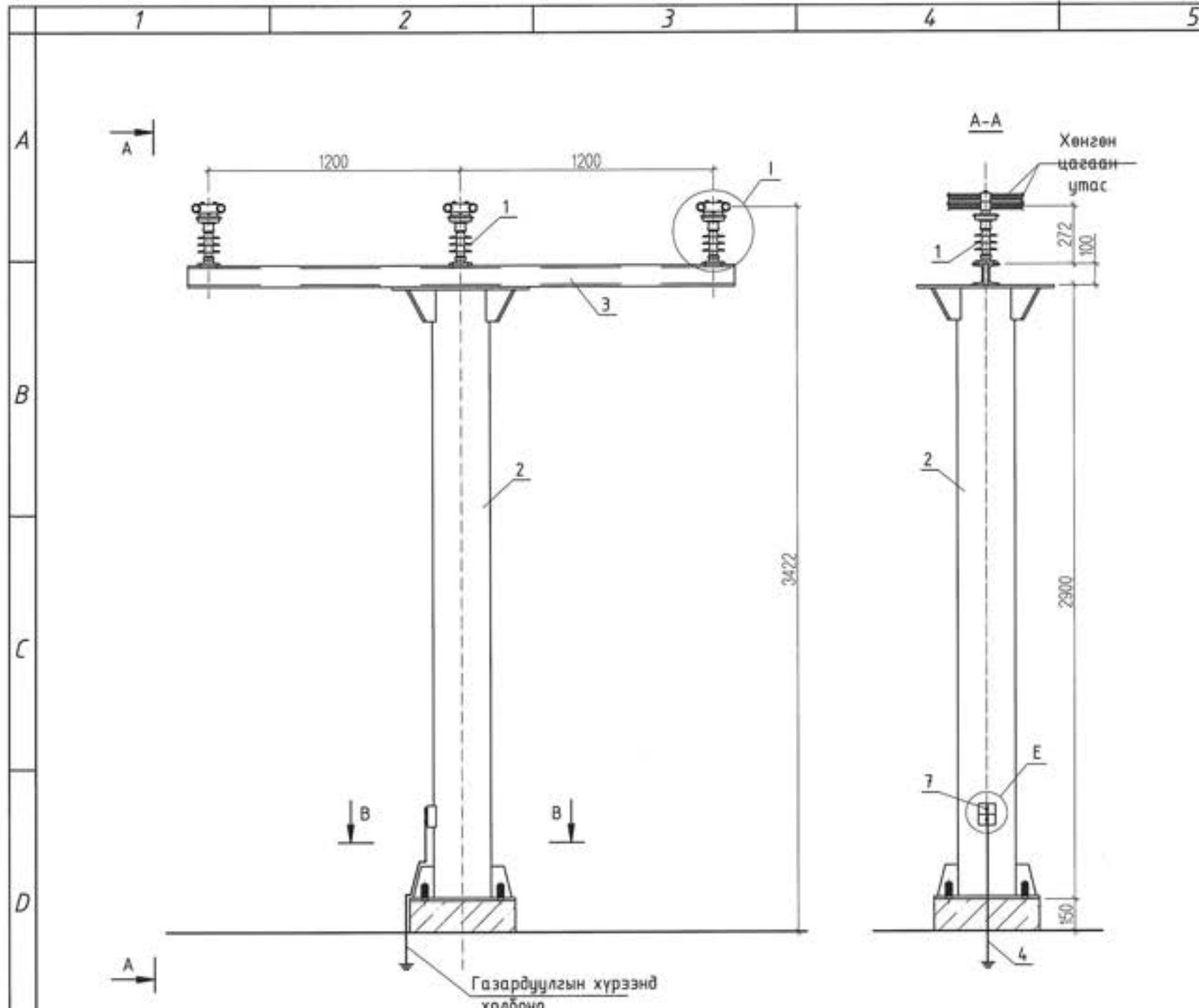


ТҮҮВЭР					
Д/д	Нэр	Маяг	Тоо	Нэг бүрийн жин, кг	Тайлбар
1	35 кВ-ын тулгуурын тусгаарлагч, шир.	ZSW1-40.5/12	3	30	үйлдвэрээс тоног төхөөрөмжлэгийг хамт нийлүүлэгдэнэ
2	Төмөр тулгуур, шир.		3		
3	Тоног төхөөрөмж бэхлэх төмөр хийц, L=2600 мм шир.	12	2	27.4	
4	Газардуулгын тусзан төмөр, м.	30x4	1	0.97	
5	Боолт, гайк, шайбын хамт, иж бүрэн.	M10x30	2	0.04	

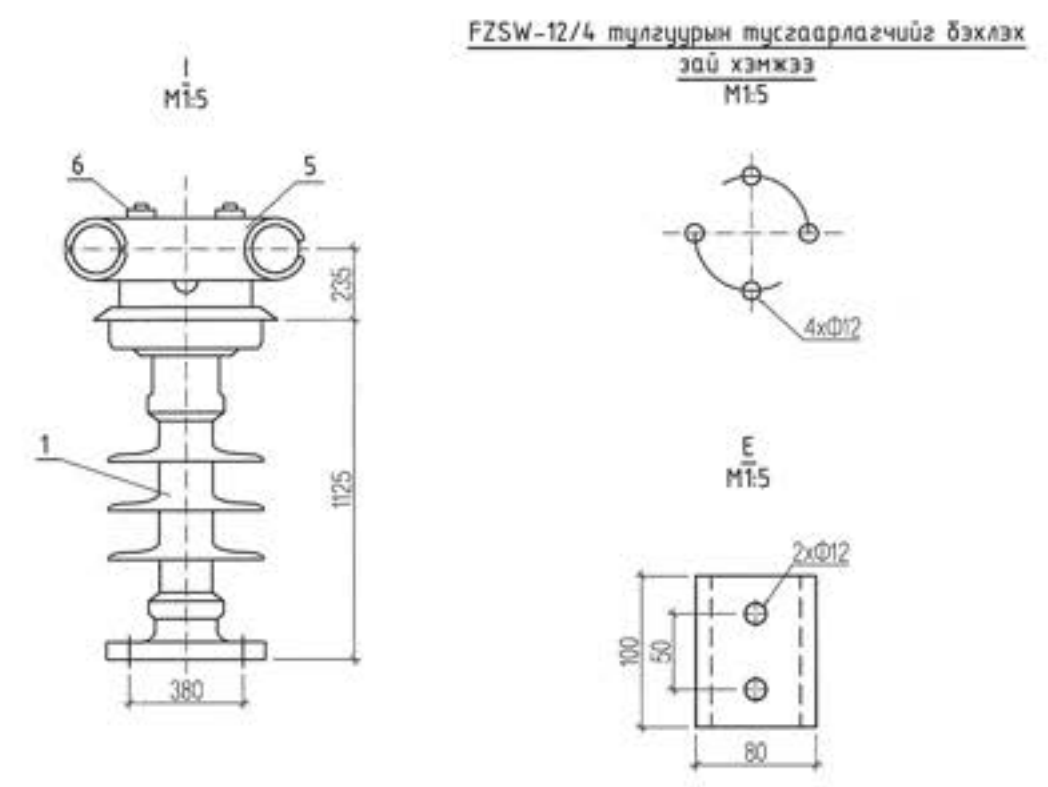
 96 хот. БГД 19-р хороо, 4-р хороолол "ЭХЭЭХ" ТВҮГ	Ховд аймгийн Дарви сумын нутаг дахь Хөшөөгийн нүүрсний цурхайг түвшлэн сайжруулсан шатал түлэмтэй үйлдвэр байгуулах төслийн цахилгаан хангамжийн "Манхан" дэд станцын ИХБ-110 кВ-ын өргөтгөл, 110 кВ-ын ЦДАШ, 110/35/10 кВ-ын 1х10 МВА хүчин чадалтай "Хөшөө" дэд станц, 10 кВ-ын ЦДШ, 10/0.4 кВ-ын 2х800 кВА чадалтай ХТГ				
	35 кВ-ын ZSW1-40.5/12 маягийн тулгуурын тусгаарлагчийн суурилуулалт				
	Ер.инженер	Ш.Энхбаатар	ЕГ шифр:	322-01-III-2-1	Масштаб:
Гүйцэтгэсэн	Б.Анхбаяр	ТГ шифр:		Зургийн дугаар:	Бүх хуудас:
	Б.Анхбаяр			ХТ-34	55

F

А.3



ТҮҮВЭР					
Д/Д	Нэр	Маяг	Тоо	Нэг бүрийн жин, кг	Тайлбар
1	10 кВ-ын тулгуурын тусгаарлагч, шир.	FZSW-12/4	3	22	үйлдвэрээс иж бүрнээрээ нийлүүлэгдэнэ
2	Төмөр тулгуур, шир.	-	1	-	
3	Тоног төхөөрөмж бэхлэх төмөр хийц, L=2600мм шир.	[10	2	22.36	
4	Газардуулгын түүзэн төмөр, м.	30x4	1	0.97	
5	Дамжуулагч утас баригч, шир.	MSG-5/120	6	0.2	
6	Боолт, гайк, шайбын хамт, иж бүрэн.	M10x100	3	0.09	
7	Боолт, гайк, шайбын хамт, иж бүрэн.	M10x30	2	0.04	

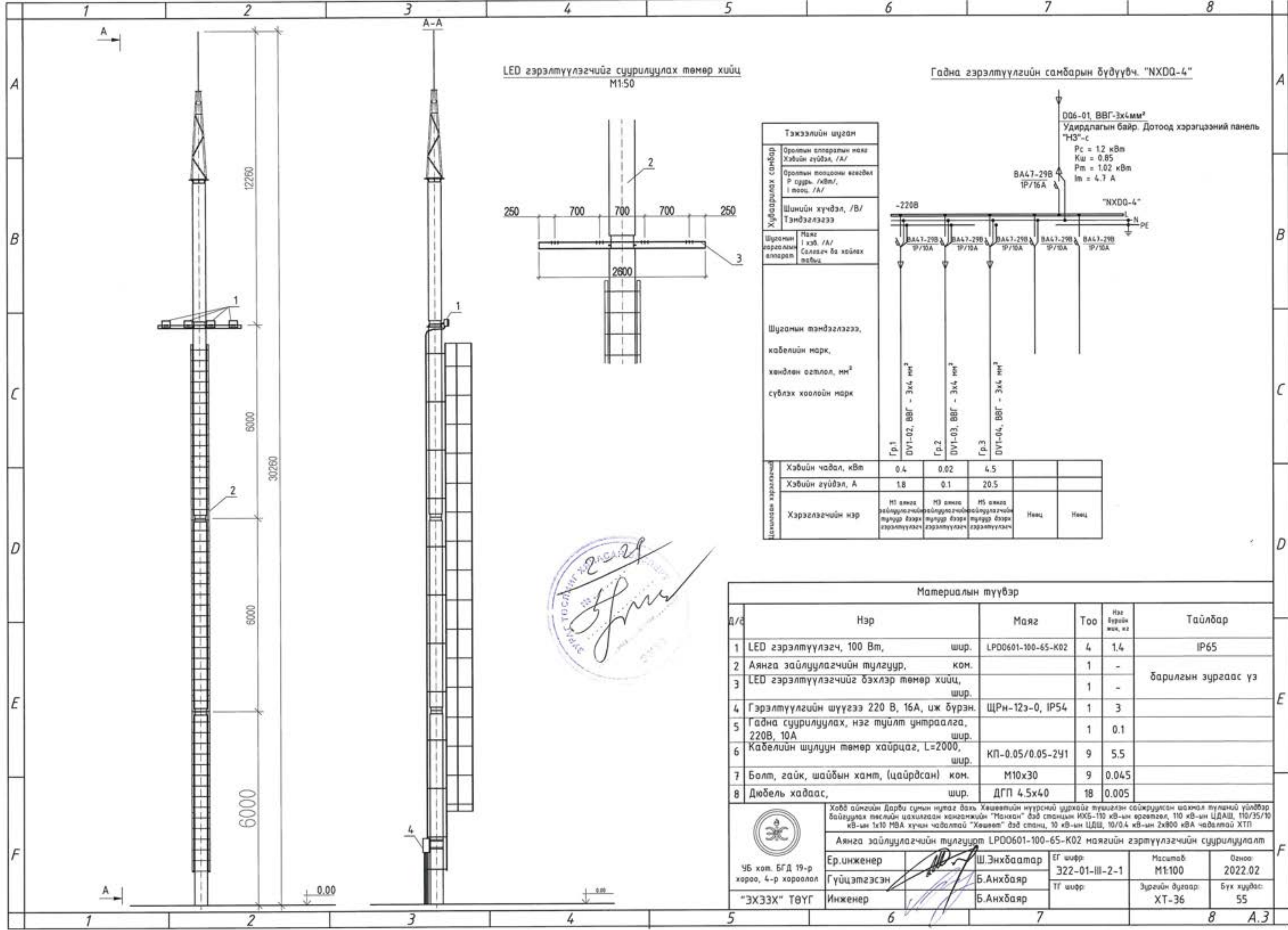


Тайлбар

1. Тулгуурын тусгаарлагчийн доорхи төмөр тулгуур болон тоног төхөөрөмжийг суурилуулахад шаардлагатай бэхлэгээний төмөр хийц дусад боолт, гайк, шайдууд нь үйлдвэрээс иж бүрнээрээ нийлүүлэгдэнэ.
2. Угсралтын ажлыг эхлэхийн өмнө тухайн тоног төхөөрөмжийг бэхлэх зай хэмжээг газар дээр нь нягтлан угсралтын ажлыг гүйцэтгэх шаардлагатай.



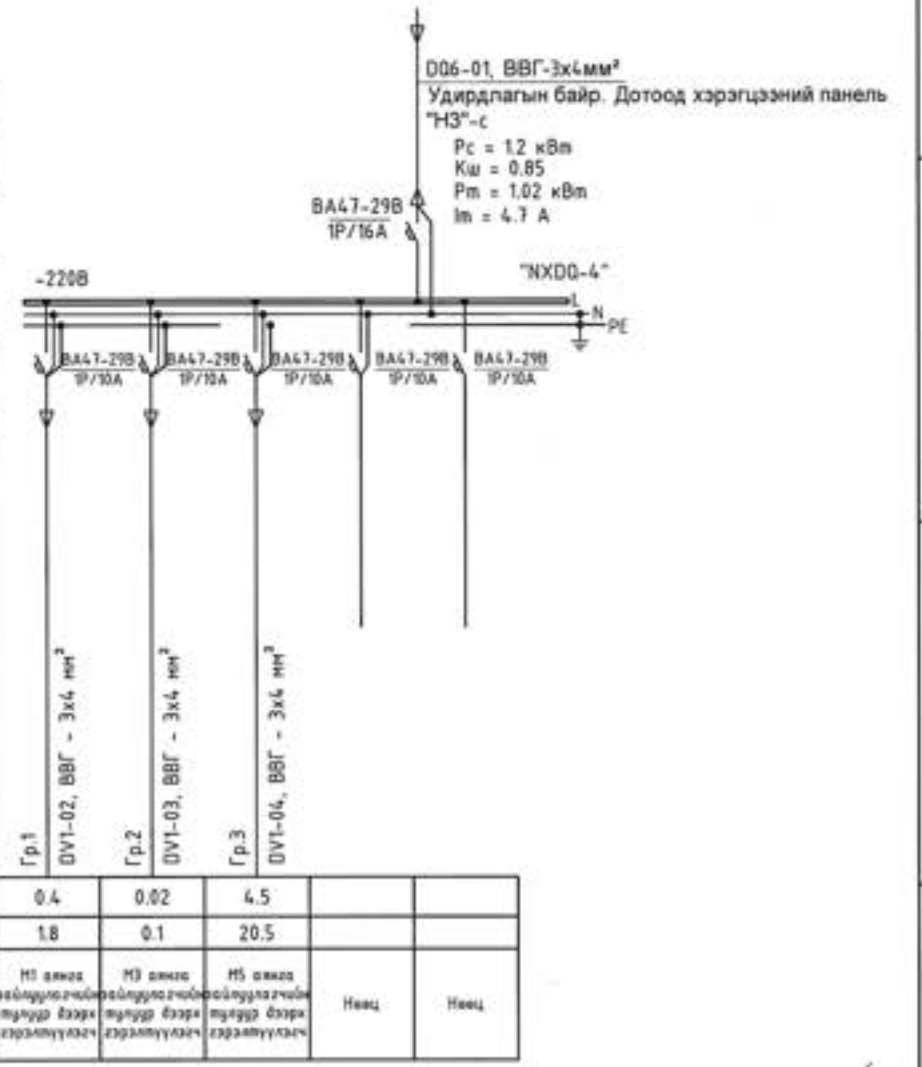
<p>УБ хот, БГД 19-р хороо, 4-р хороолол "ЭХЭЭХ" ТӨҮГ</p>	Ховд аймгийн Дарви сумын нутаг дахь Хөвсгөлийн нүүрсний уурхайг түшиглэн сайжруулсан шахмал төлөний үйлдвэр байгуулах төслийн цахилгаан хангамжийн "Манхан" дэд станцын ИХБ-110 кВ-ын өргөтгөл, 110 кВ-ын ЦДАШ, 110/35/10 кВ-ын 1x10 МВА хүчин чадалтай "Хөшөөл" дэд станц, 10 кВ-ын ЦДШ, 10/0.4 кВ-ын 2x800 кВА чадалтай ХТН				
	10 кВ-ын FZSW-12/4 маягийн тулгуурын тусгаарлагчийн суурилуулалт				
	Ер.инженер	Ш.Энхбаатар	ЕГ шифр	Мессаб:	Огноо:
Гүйцэтгэсэн	Б.Анхбаяр	322-01-III-2-1	M1:25	2022.02	
Инженер	Б.Анхбаяр	ТГ шифр	Зургийн дугаар:	Бүх хуудас:	
			ХТ-35	55	



LED гэрэлтүүлэгчийг суурилуулах төмөр хийц
M1:50

Гадна гэрэлтүүлгийн самбарын бүдүүвч. "NXDQ-4"

Тэжээлийн шугам	
Хуваарилах самбар	Орлын аларлын нээх Хэвийн гүйдэл, /А/
	Орлын тооцооны өгөгдөл Р суурь, /кВт/, I тооц, /А/
	Шинийн хүчдэл, /В/ Тэмдэглэгээ
Шугамын гаргалын аларал	Маяг I хэв, /А/ Салбарч ба хайлах табцыг
Шугамын тэмдэглэгээ, кабелийн марк, хөндлөн огтлол, мм ² сүблэх хоолойн марк	
Цахилгаан зэрэгчлэл	Хэвийн чадал, кВт
	Хэвийн гүйдэл, А
	Хэрэглэгчийн нэр

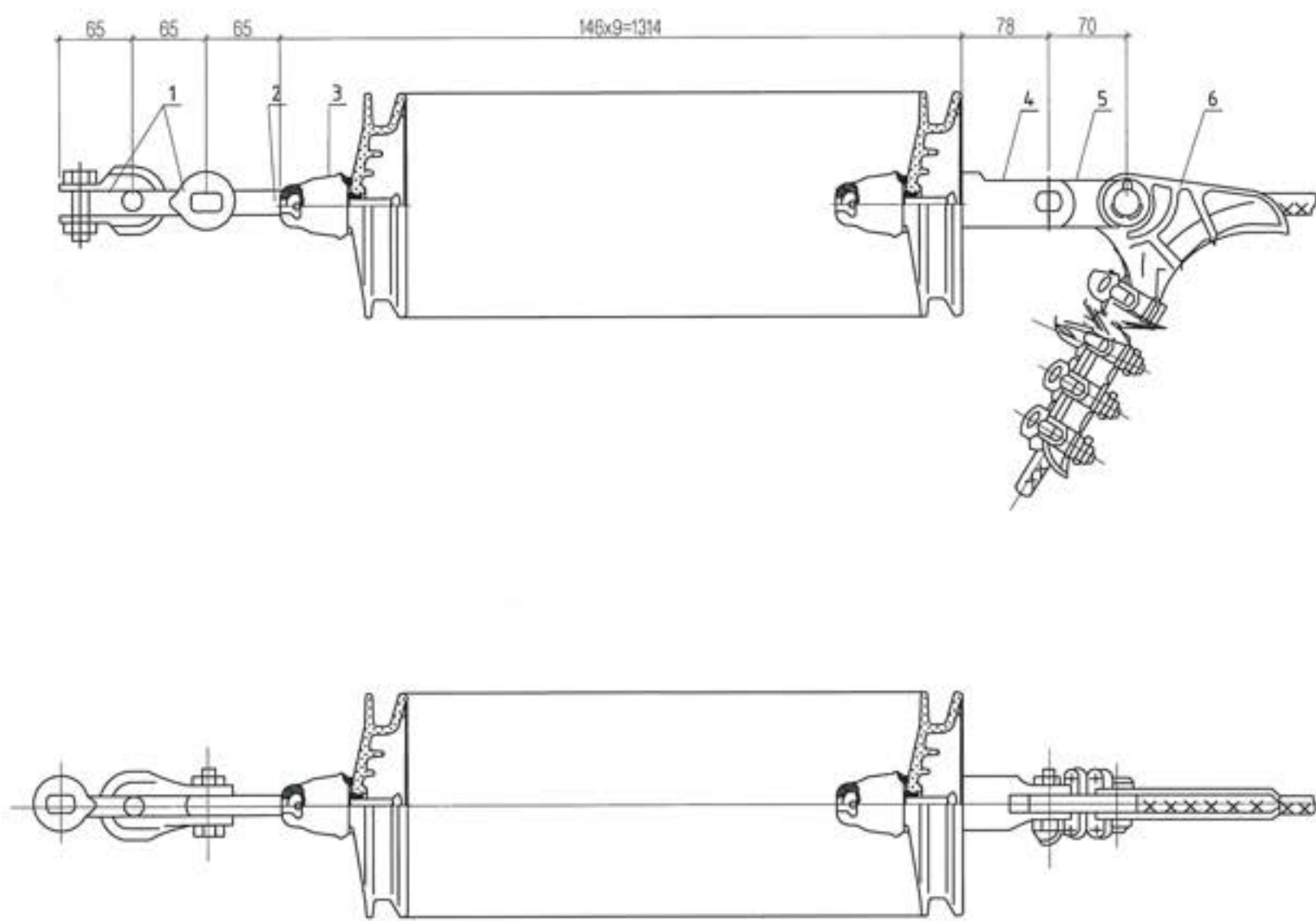


Материалын түүвэр					
д/д	Нэр	Маяг	Тоо	Нэг Берийн мөх, кг	Тайлбар
1	LED гэрэлтүүлэгч, 100 Вт, шир.	LP00601-100-65-K02	4	1.4	Барилгын зургаас үз
2	Аянга зайлуулагчийн тулгуур, ком.		1	-	
3	LED гэрэлтүүлэгчийг бэхлэр төмөр хийц, шир.		1	-	
4	Гэрэлтүүлгийн шүүгээ 220 В, 16А, иж бүрэн.	ЩРН-12э-0, IP54	1	3	
5	Гадна суурилуулах, нэг туйлт унтраалга, 220В, 10А шир.		1	0.1	
6	Кабелийн шүлүүн төмөр хайрцаг, L=2000, шир.	КП-0.05/0.05-2У1	9	5.5	
7	Болт, гайк, шайбын хант, (цайрдсан) ком.	M10x30	9	0.045	
8	Дюбель хадаас, шир.	ДГП 4.5x40	18	0.005	

Хөвд аймгийн Дарви сумын нутаг дахь Хөвсгөлийн нүүрсний цурхайг түвшлэн сайжруулсан шахмал түлшний үйлдвэр байгуулах төслийн цахилгаан хангамжийн "Манган" дэд станцын ИХБ-110 кВ-ын өргөтгөл, 110 кВ-ын ЦДАШ, 110/35/10 кВ-ын 1x10 МВА хүчин чадалтай "Хөвсгөл" дэд станц, 30 кВ-ын ЦДШ, 10/0.4 кВ-ын 2x800 кВА чадалтай ХТП

Аянга зайлуулагчийн тулгуур LP00601-100-65-K02 маягийн гэрэлтүүлэгчийн суурилуулалт

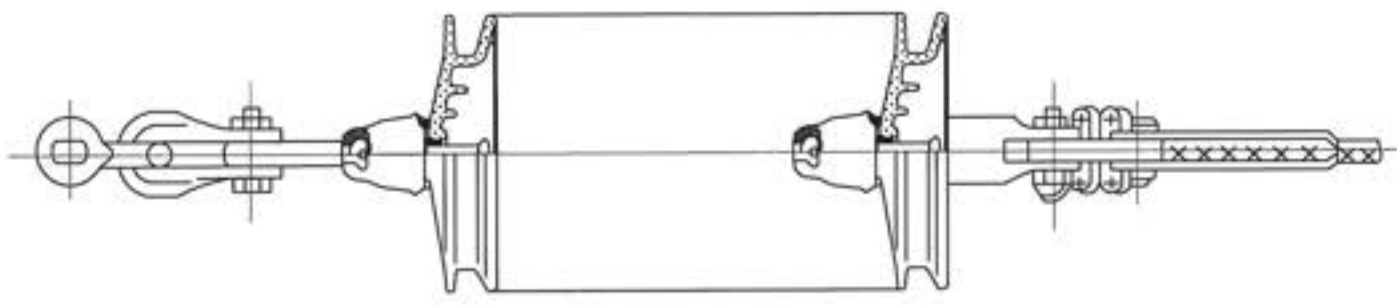
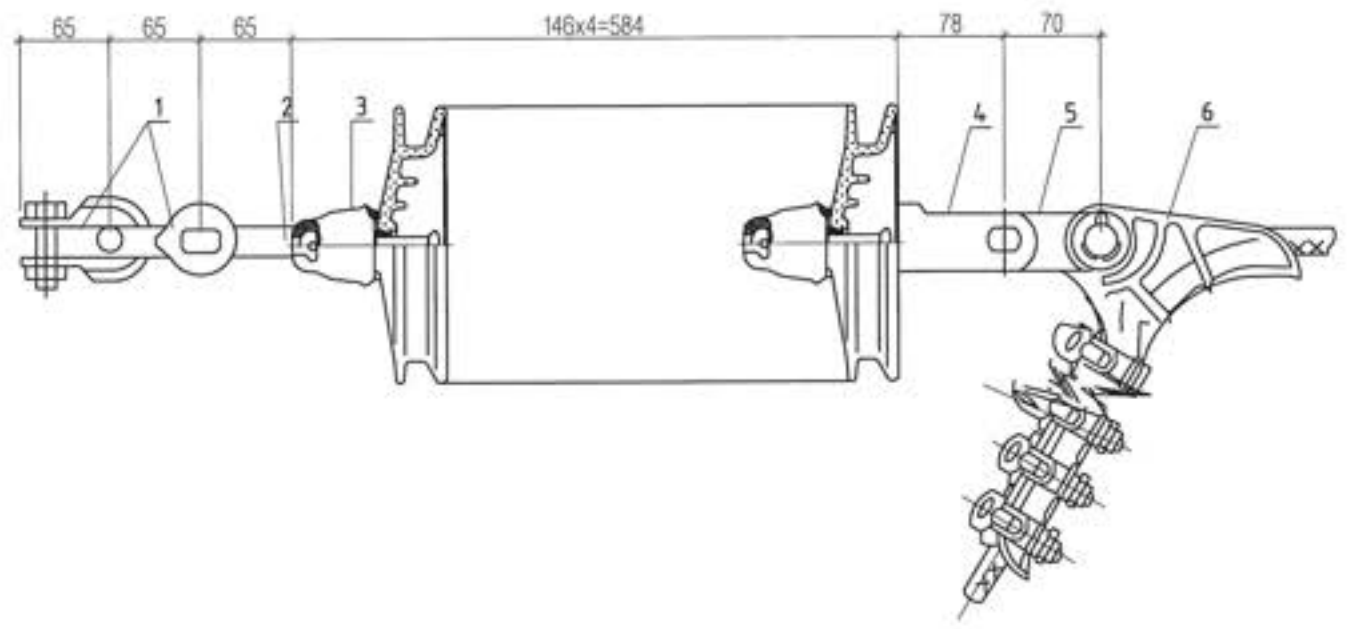
ЭБ хот. БГД 19-р хороо, 4-р хороолол "ЭХЗЭХ" ТӨҮГ	Ер.инженер	Ш.Энхбаатар	ЕГ шифр: 322-01-III-2-1	Масштаб: М1:100	Огноо: 2022.02
	Гүйцэтгэгсэн	Б.Анхбаяр	ТГ шифр:	Зургийн дугаар: ХТ-36	Бүх хуудас: 55



9xUG70-BLD маягийн таталтын хөндийрүүлэгчийн материалын түүвэр					
Д/б	Нэр	Маяг	Тоо	Нэг бүрийн жин, кг	Тайлбар
1	Скоба, шир.	U-12	2	0.96	
2	Серьга, шир.	QP-16	1	0.5	
3	Шилэн тусгаарлагч, шир.	UG70-BLD	9	3.7	
4	Ушко, шир.	WS-12	1	2.1	
5	Звено, шир.	P-12	1	1.52	
6	Таталтын хавчаар, шир.	NLD-4	1	7.0	
Бүх жин				62.38	
<div style="display: flex; justify-content: space-between; align-items: flex-start;"> <div style="text-align: center;">  <p>46 хөл. БГД 19-р хороо, 4-р хороолол "ЭХЭЭХ" ТӨҮГ</p> </div> <div style="text-align: center;"> <p>Хөвд аймгийн Дарви сумын нутаг дахь Хөвөөгийн нүүрсний уурхайг түвшлэн сайжруулсан шахмал түүхийн үйлдвэр байгуулах төслийн цахилгаан хангамжийн "Манхан" дэд станцин ИХБ-110 кВ-ын өргөтгөл, 110 кВ-ын ЦДАШ, 110/35/10 кВ-ын 1x10 МВА хүчин чадалтай "Хөвөө" дэд станц, 10 кВ-ын ЦДШ, 10/0.4 кВ-ын 2x800 кВА чадалтай ХТП</p> <p>9xUG70-BLD маягийн таталтын хөндийрүүлэгчийн суурилуулагч</p> </div> <div style="text-align: right;"> <p>Ер.инженер Ш.Энхбаатар Гүйцэтгэсэн Б.Анхбаяр Инженер Б.Анхбаяр</p> </div> </div>					
			ЕГ шифр: 322-01-III-2-1	Масштаб: М1:	Огноо: 2022.02
			ТГ шифр:	Зургийн дугаар: ХТ-37	Бүх хуудас: 55

F

A.3



229
 ЭЗЭХ ТӨҮГ
 Ш. Энхбаатар

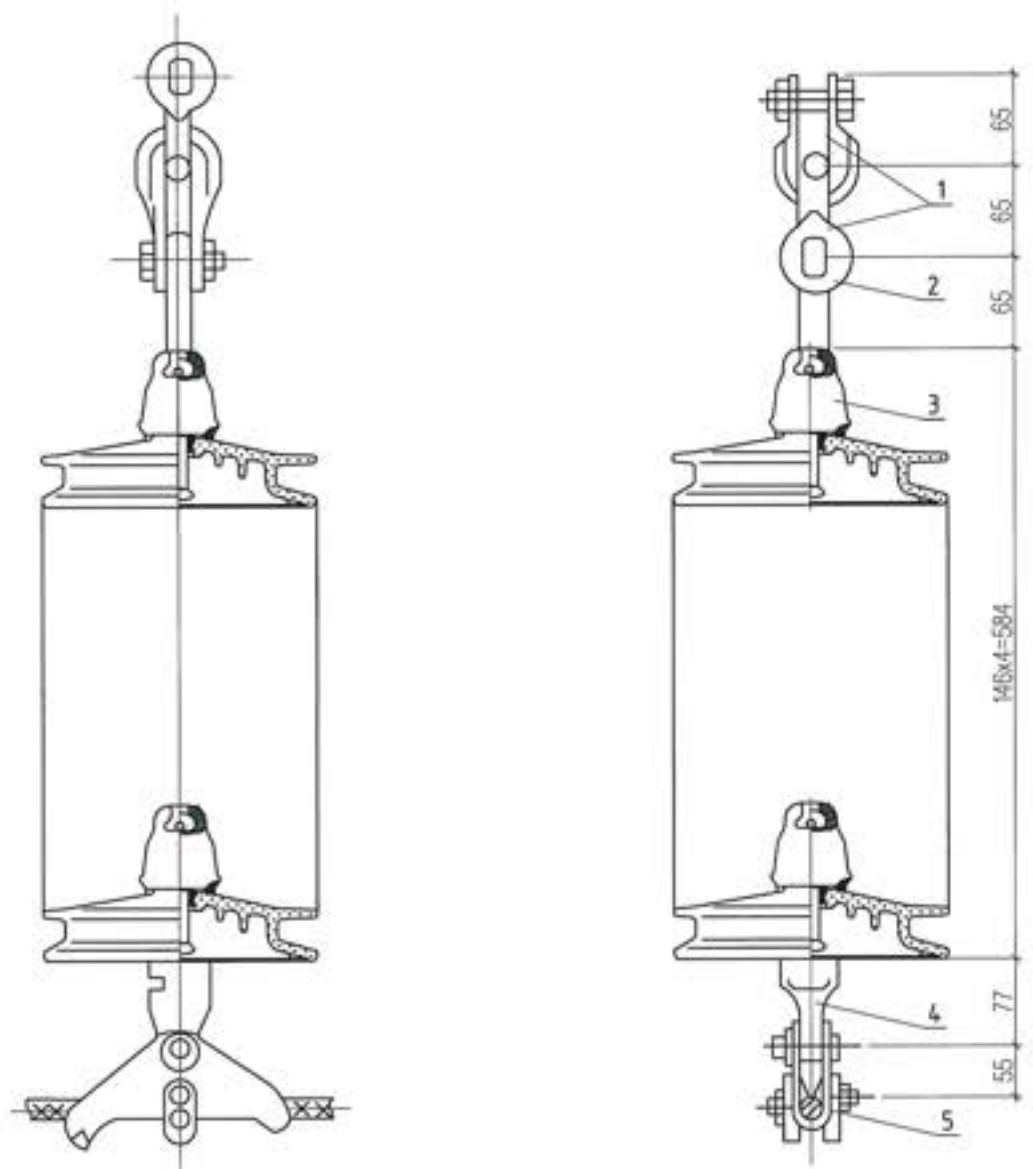
5xUG70-BLD маягийн таталтын хөндийрүүлэгчийн материалын түүвэр

Д/д	Нэр	Маяг	Тоо	Нэг бүрийн жин, кг	Тайлбар
1	Скоба, шир.	U-12	2	0.96	
2	Серьга, шир.	QP-16	1	0.5	
3	Шилэн тусгаарлагч, шир.	UG70-BLD	4	5.4	
4	Ушко, шир.	WS-12	1	2.1	
5	Звено, шир.	P-12	1	1.52	
6	Таталтын хавчаар, шир.	NLD-4	1	7.0	
Бүх жин				33.68	

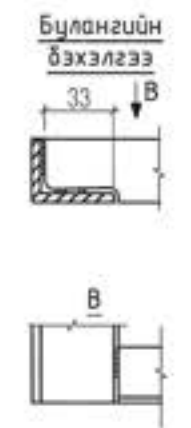
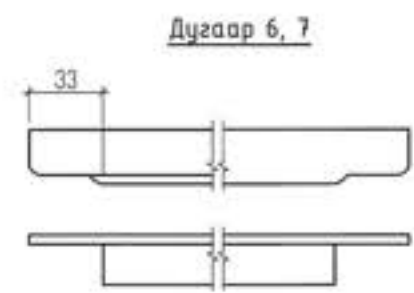
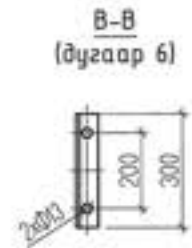
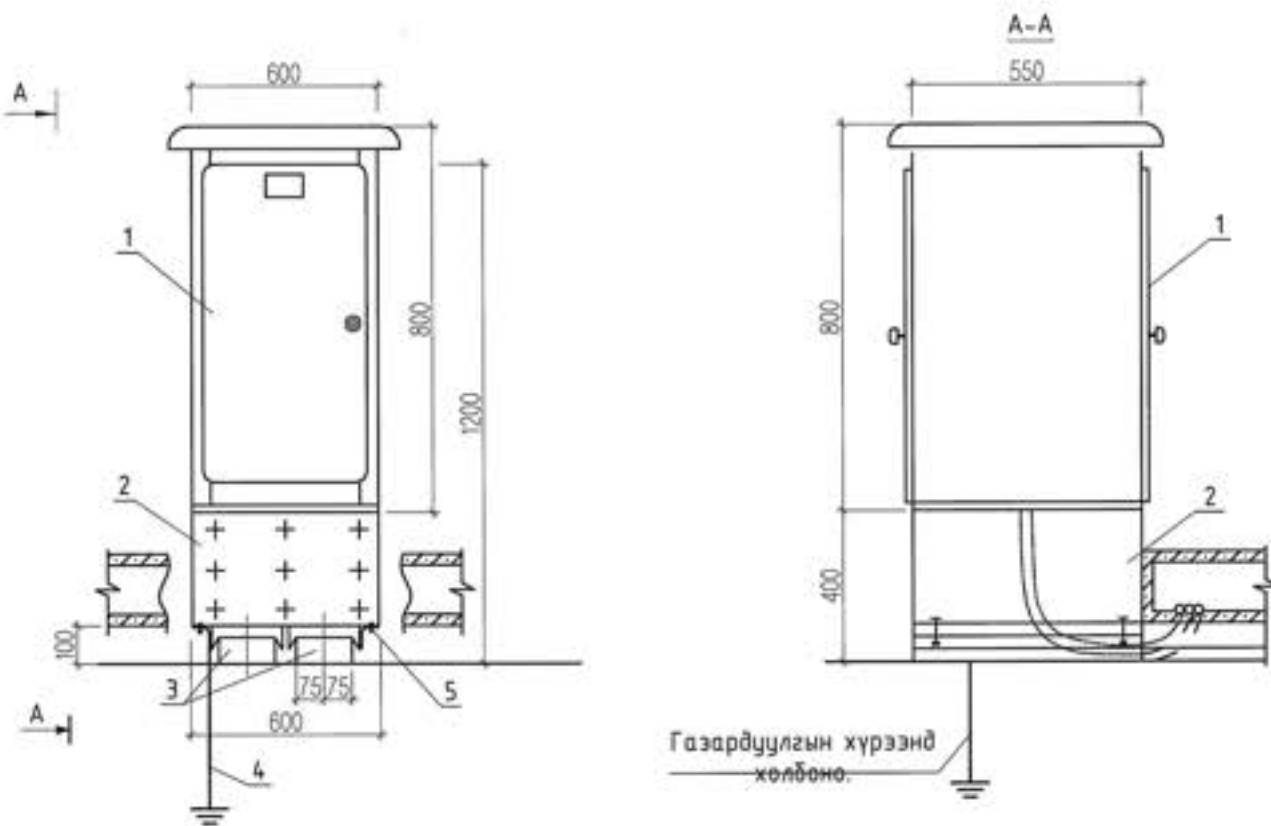
Хойд аймгийн дарби сумын нутаг дахь Хөвөөгийн нүүрсний цурхайг түлээлэн сайжруулсан шахмал түлээний үйлдвэр байгуулах төслийн цахилгаан хангамжийн "Манхан" дэд станцийн ИХБ-110 кВ-ын өргөтгөл, 110 кВ-ын ЦДАШ, 110/35/10 кВ-ын 1х10 МВА хүчин чадалтай "Хөвөө" дэд станц, 10 кВ-ын ЦДШ, 10/0.4 кВ-ын 2х800 кВА чадалтай ХТГ

4xUG70-BLD маягийн таталтын хөндийрүүлэгчийн суурилуулалт

 ЧБ хөл. БГД 19-р хороо, 4-р хороолол "ЭХЭЗХ" ТӨҮГ	Ер.инженер	Ш.Энхбаатар	ЕГ шифр: 322-01-III-2-1	Масштаб: М1:	Огноо: 2022.02
	Гүйцэтгэсэн	Б.Анхбаяр	ТГ шифр:	Зургийн дугаар: ХТ-38	Бүх хуудас: 55
	Инженер	Б.Анхбаяр			



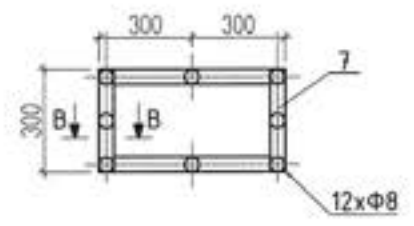
5xUG70-BLD маягийн таталтын хөндийрүүлэгчийн материалын түүвэр					
Д/д	Нэр	Маяг	Тоо	Нэг дүрийн жин, кг	Тайлбар
1	Скоба, шир.	U-12	2	0.96	
2	Серьга, шир.	QP-16	1	0.5	
3	Шилэн тусгаарлагч, шир.	UG70-BLD	4	5.4	
4	Ушко, шир.	WS-12	1	2.1	
5	Таталтын хавчаар, шир.	NLD-4	1	7.0	
Бүх жин				33.12	
<p>Хөвд аймгийн Дорно сумын нутаг дахь Хөвөнгийн нүүрсний уурхайг түшиглэн сайжруулсан шахмал түүхийн үйлдвэр байгуулах төслийн шалгаран хангамжийн "Манхан" дэд станцин ИХБ-110 кВ-ын өргөтгөл, 110 кВ-ын ЦДАШ, 110/35/10 кВ-ын 1x10 МВА хүчин чадалтай "Хөвөөт" дэд станц, 10 кВ-ын ЦДШ, 10/0.4 кВ-ын 2x800 кВА чадалтай ХТП</p> <p>4xUG70-BLD маягийн таталтын хөндийрүүлэгчийн суурилуулалт</p>					
 4Б хот. БГД 19-р хороо, 4-р хороолол "ЭХЭЭХ" ТӨҮГ	Ер.инженер	Ш.Энхбаатар	ЕГ шифр: 322-01-III-2-1	Масштаб: М1:	Огноо: 2022.02
	Гүйцэтгэсэн	Б.Анхбаяр	ТГ шифр:	Зургийн дугаар: ХТ-39	Бүх хуудас: 55
	Инженер	Б.Анхбаяр			



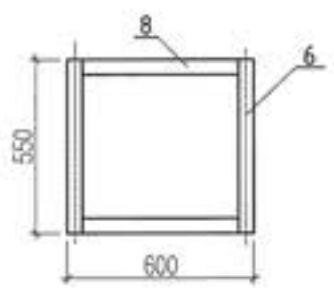
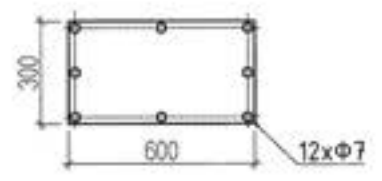
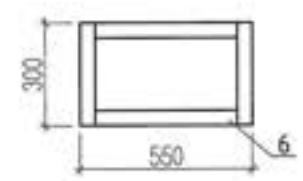
Тайлбар

- Газардуулгын туузан төмрийг төмөр хийцэд гагнаж бэхэлнэ.
- Бүх гагнуурын шабаасны өндөр нь 6мм.
- Төмөр суурь нь 3 талтай ба шүүгээг суурилуулж кабелиудыг сунгасны дараа нүүр талыг нимгэн төмрөөр хааж М6 боолтоор доош бэхэлнэ.
- Төмөр хийцүүдийг зориулалтын төмрийн будгаар 2 давхарлан будна.

Хавчаарын шүүгээний доорхи төмөр суурь

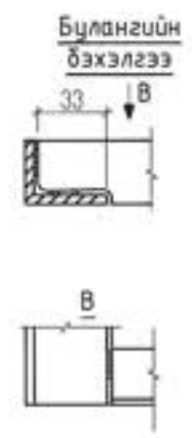
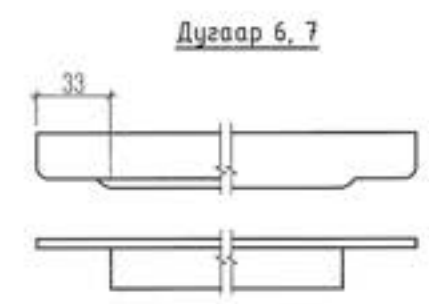
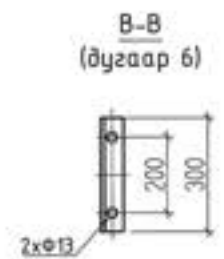
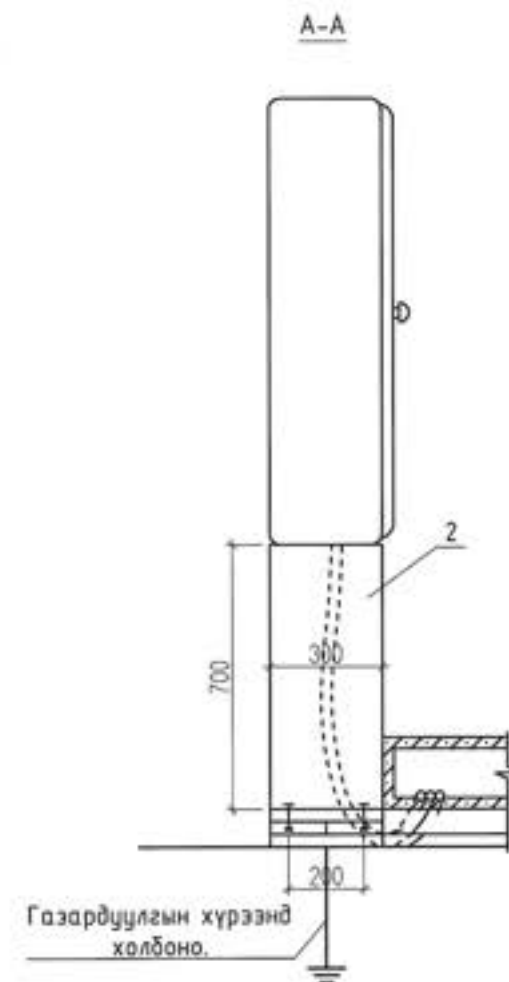
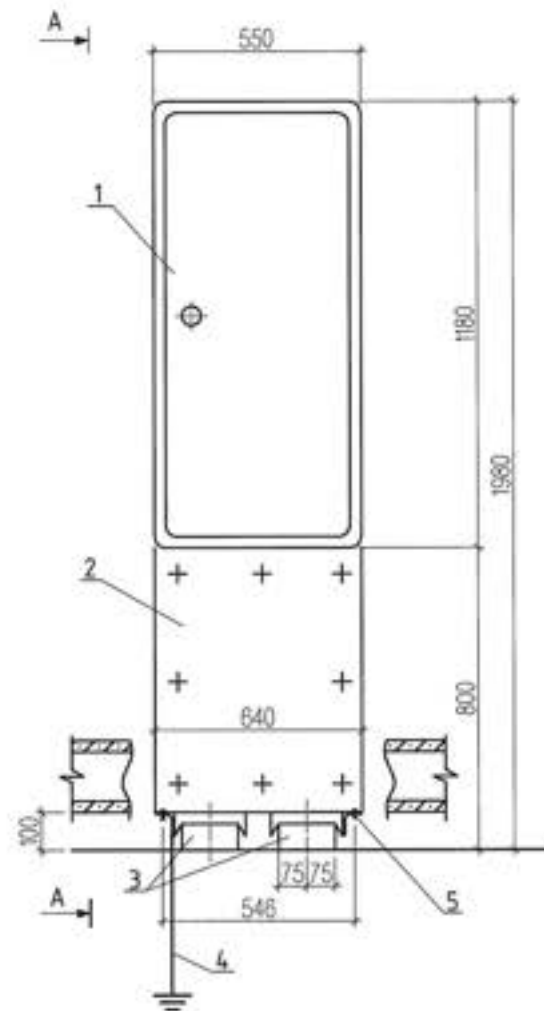


Нимгэн төмрийг бэхлэх зай хэмжээ /нүүр тал/ дугаар 5



Матермалын түүвэр					
Д/а	Нэр	Маяг	Тоо	Нэг бүрийн жин, кг	Тайлбар
Хавчаарын шүүгээ					
1	Хуваарилах шүүгээ	шир.	ZXW-2	1	30.0
2	Шүүгээний доорхи төмөр суурь,	шир.	600x550x400	1	17.0
3	Тулгуур,	иж бүрэн.		1	барилгын зургаас үз
4	Газардуулгын туузан төмөр,	м.	30x4	1.0	0.94
5	Боолт, гайк, 2 шайбын хамт,	иж бүрэн.	M10x50	4	
Хуваарилах шүүгээний доорхи төмөр суурь					
6	Булан төмөр, e=550,	шир.	L 36x36x2	4	0.59
7	Булан төмөр, e=300,	шир.	L 36x36x2	4	0.2
8	Булан төмөр, e=600,	шир.	L 36x36x2	4	0.64
9	Нимгэн төмөр, 300x600,	шир.	δ=10	2	1.89
10	Нимгэн төмөр, 300x550	шир.	δ=10	1	1.81
11	Хагас дугуй толгойтой винт,	шир.	M6x10.58	8	

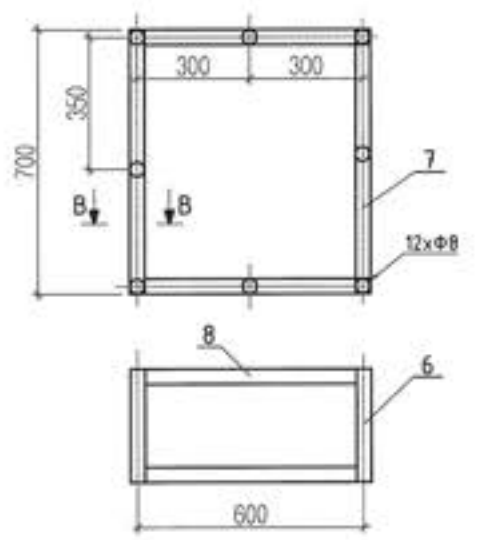
<p>УБ хот, БГД 19-р хороо, 4-р хороолол "ЭХЭЭХ" ТӨҮГ</p>	<p>Хөвд аймгийн дарви сумын нутаг дахь Хөшөөгийн нүүрсний уурхайг түгжлэн сайжруулсан цахилгаан түлшний үйлдвэр байгуулах төслийн цахилгаан хангамжийн "Манжон" дэд станцын ИХБ-110 кВ-ийн өргөтгөл, 110 кВ-ийн ЦДАШ, 110/35/10 кВ-ийн 1x10 МВА хүчин чадалтай "Хөшөө" дэд станц, 10 кВ-ийн ЦДШ, 10/0.4 кВ-ийн 2x800 кВА чадалтай ХТП</p>			
	<p>ZXW-2 маягийн хуваарилах шүүгээний суурилуулалт</p>			
	<p>Ер.инженер Гүйцэтгэсэн Инженер</p>	<p>Ш.Энхбаатар Б.Анхбаяр Б.Анхбаяр</p>	<p>ЕГ шифр: 322-01-III-2-1 ТГ шифр:</p>	<p>Масштаб: М1: Эргийн дугаар: ХТ-40</p>



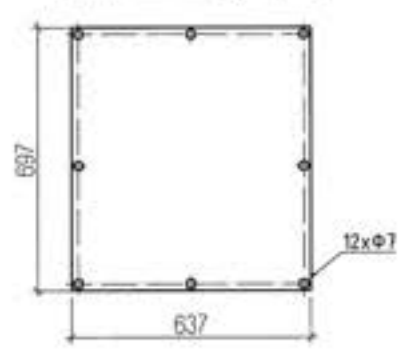
Тайлбар

- Газардуулгын түүзэн төмрийг төмөр хийцэд гагнаж бэхэлнэ.
- Бүх гагнуурын шаваасны өндөр нь 6мм.
- Төмөр суурь нь 3 талтай ба шүүгээг суурилуулж кабелиудыг сунгасны дараа нүүр талыг нимгэн төмрөөр хааж М6 боолтоор боож бэхэлнэ.
- Төмөр хийцүүдийг зориулалтын төмрийн дүдгаар 2 давхарлан бүднэ.

Я33 маягийн хавчаарын шүүгээний доорхи төмөр суурь



Нимгэн төмрийг бэхлэх зай хэмжээ /нүүр тал/ дугаар 5



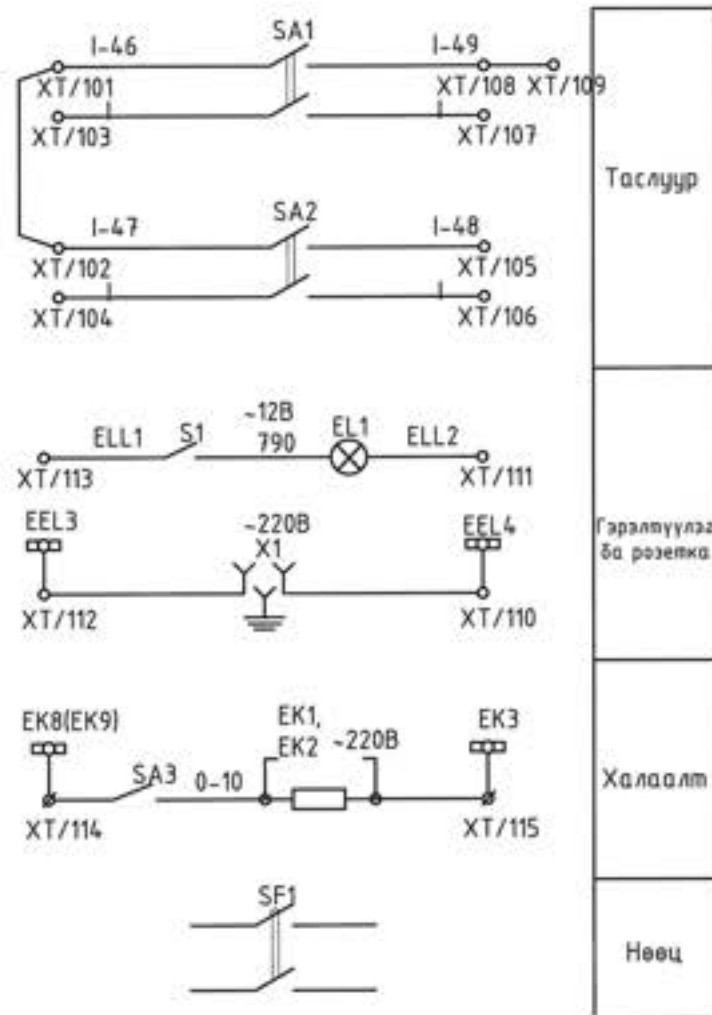
Материалын түүвэр					
Д/д	Нэр	Маяг	Тоо	Нэг бүрийн жин, кг	Тайлбар
Хавчаарын шүүгээ					
1	Хавчаарын шүүгээ,	шир.	Я33-1	1	30.0
2	Шүүгээний доорхи төмөр суурь,	шир.	640x300x700	1	17.0
3	Тулгуур,	иж бүрэн.		1	барилгын зургаас үз
4	Газардуулгын түүзэн төмөр,	м.	30x4	1.0	0.94
5	Боолт, гайк, 2 шайбын хамт,	иж бүрэн.	M10x50	4	
Хуваарилах шүүгээний доорхи төмөр суурь					
6	Булан төмөр, e=294,	шир.	L 36x36x2	4	0.32
7	Булан төмөр, e=700,	шир.	L 36x36x2	4	0.75
8	Булан төмөр, e=566,	шир.	L 36x36x2	4	0.61
9	Нимгэн төмөр, 697x637,	шир.	δ=10	1	3.5
10	Нимгэн төмөр, 695x635	шир.	δ=10	1	3.5
11	Нимгэн төмөр, 697x295	шир.	δ=10	2	1.7
12	Хагас дугуй толгойтой винт,	шир.	M6x10.58	8	

Хөдд аймгийн Дарба сумын нутаг дахь Хөвөөгийн нүүрсний уурхайг түшиглэн сайжруулсан шахмал түлшний үйлдвэр байгуулах төслийн цахилгаан хангамжийн "Манхан" дэд станцин ИХБ-110 кВ-ын өргөтгөл, 110 кВ-ын ЦДАШ, 110/35/10 кВ-ын 1x10 МВА хүчин чадалтай "Хөвөөт" дэд станц, 10 кВ-ын ЦДШ, 10/0.4 кВ-ын 2x800 кВА чадалтай ХТГ

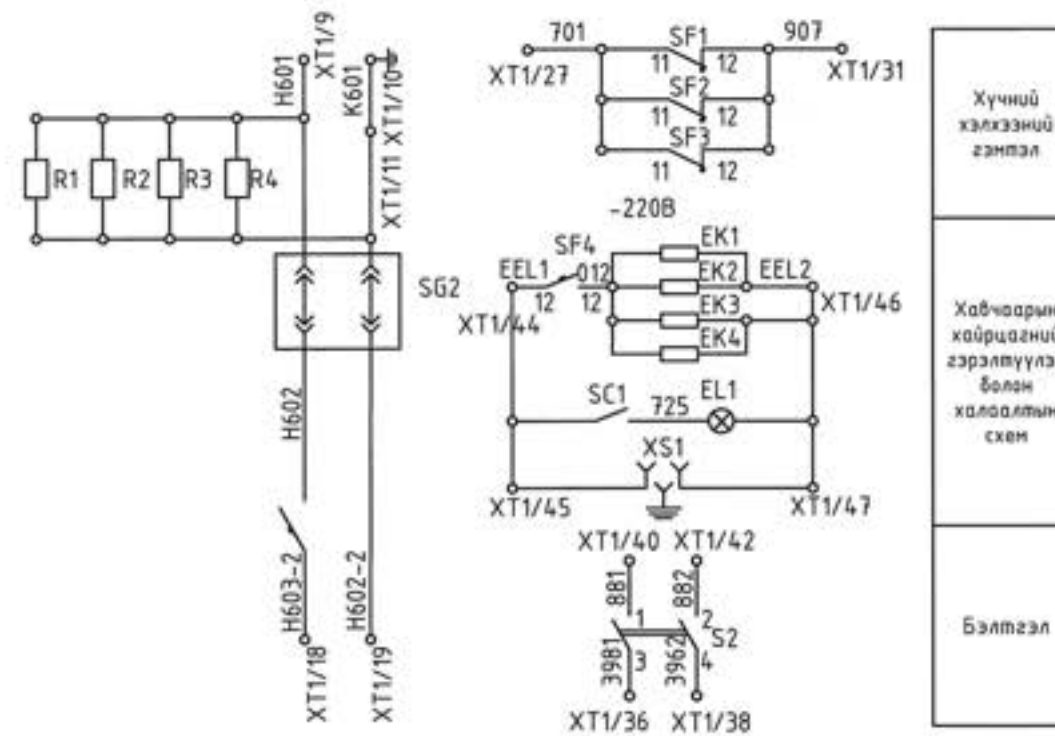
Я33-1 маягийн хавчаарын шүүгээний суурилуулалт

ЭБ хөт. БГД 19-р хороо, 4-р хороолол	Инженер	Ш.Энхбаатар	ЕГ шифр: 322-01-III-2-1	Масштаб: М1:	Огноо: 2022.02
"ЭХЭЗХ" ТӨҮГ	Гүйцэтгэсэн	Б.Анхбаяр	ТГ шифр:	Зургийн дугаар: ХТ-41	Бүх хуудас: 55
	Инженер	Б.Анхбаяр			

ЯЗЗ хавчаарын шүүгээний зарчмын схем

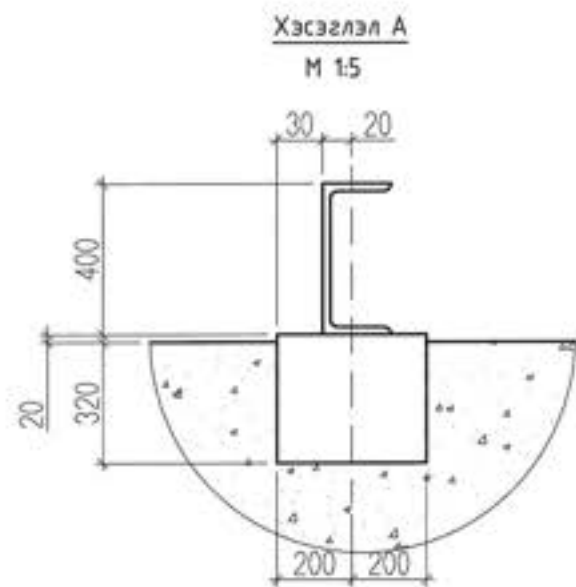
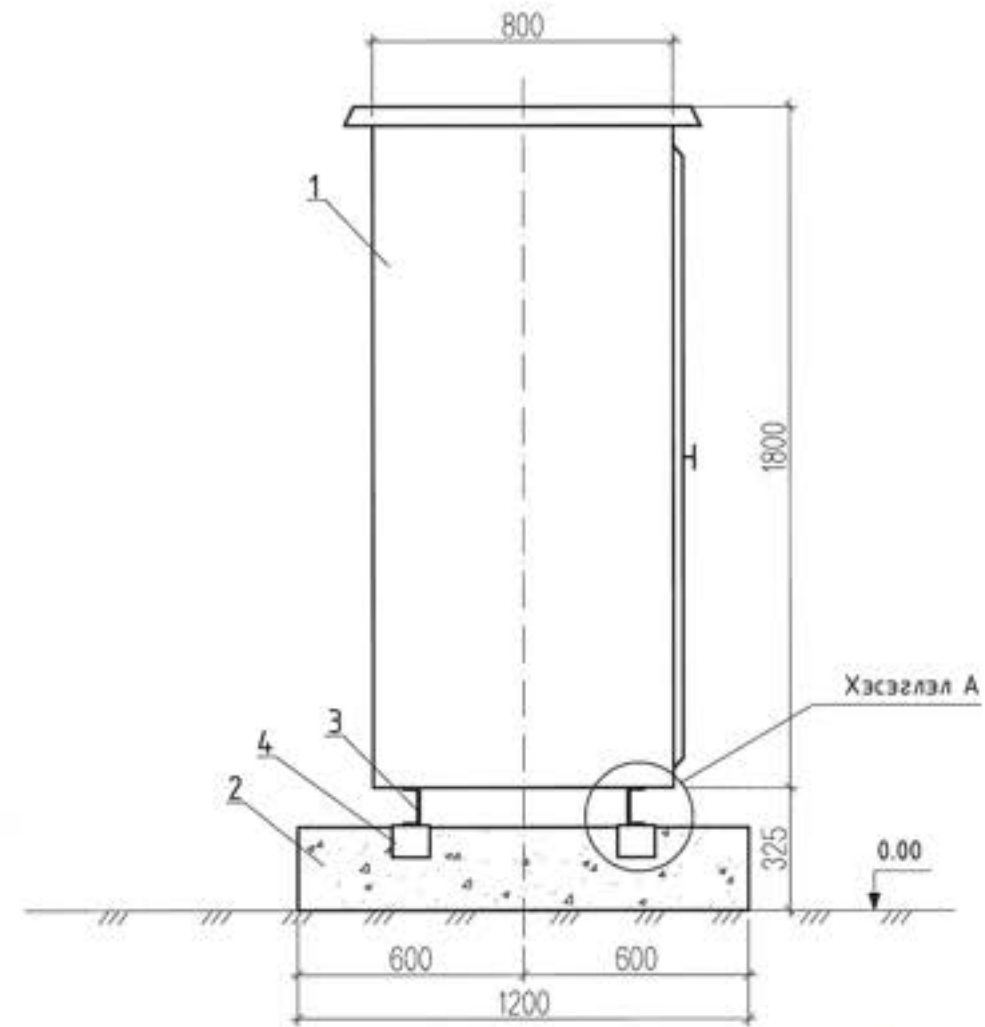
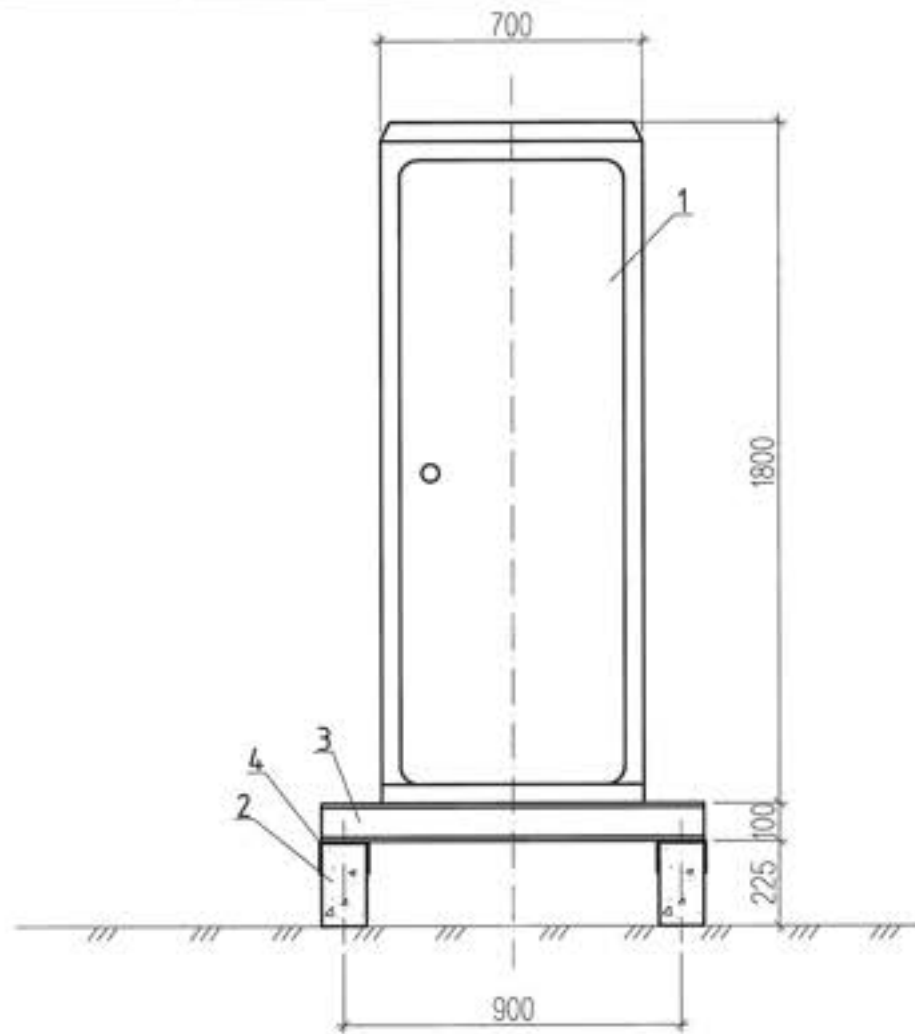


ЯЗН хавчаарын шүүгээний зарчмын схем



2-29
 [Signature]
 [Stamp]

 5Б хот, БГД 19-р хороо, 4-р хороолол "ЭХЭЭХ" ТӨҮГ	Хөвд аймгийн Дарви сумын нутаг дахь Хөвдөгийн нүүрсний цурхайг түшиглэн сайжруулсан шалмал түүмний үйлдвэр байгуулах төслийн цахилгаан хангамжийн "Манган" дэд станцын ИХБ-110 кВ-ын өргөтгөл, 110 кВ-ын ЦДАШ, 110/35/10 кВ-ын 1x10 МВА хүчин чадалтай "Хөвдөл" дэд станц, 10 кВ-ын ЦДШ, 10/0.4 кВ-ын 2x800 кВА чадалтай ХТН			
	ЯЗЗ, ЯЗН маягийн хавчаарын шүүгээний зарчмын схем			
	Ер.инженер Гүйцэтгэгсэн Инженер	Ш.Энхбаатар Б.Анхбаяр Б.Анхбаяр	ЕГ шифр 322-01-III-2-1 ТГ шифр	Масштаб М1:25 Зургийн дугаар ХТ-42





Тайлбар
1. Шүүгээний суурийн зургийг барилгын зургаас үз.

Handwritten signature and a circular stamp of the 'ХЭХЭХ' ТӨҮГ (State Enterprise).

Материалын түүвэр					
№	Нэр	Маяг	Тоо	Нэг дүрийн жин, кг	Тайлбар
1	Гал унтраах багаж хэрэгслийн шүүгээ, шир.		1		0.066 м ³
2	Ялуу, L=1200 мм, шир.	ДЯ 12.12.22	2	1.1	ГОСТ 8240-97 ГОСТ 535-88
3	Швеллер, L=1020 мм, шир.	I 10	2	8.76	
4	Туузан төмөр, L=300 мм, шир.	100x5	2	1.18	ГОСТ 103-76 ГОСТ 535-88

 ЧБ хоп. БГД 19-р хороо, 4-р хороолол "ХЭХЭХ" ТӨҮГ	Ховд аймгийн Дарви сумын нутаг дахь Хөвөөгийн нүүрсний цухайг түшиглэн сайжруулсан шалгалт түлшний үйлдвэр байгуулах төслийн цахилгаан хангамжийн "Манган" дэд станцийн ИХБ-110 кВ-ын өргөтгөл, 110 кВ-ын ЦДАШ, 110/35/10 кВ-ын 1x10 МВА хүчин чадалтай "Хөвөө" дэд станц, 10 кВ-ын ЦДШ, 10/0.4 кВ-ын 2x800 кВА чадалтай ХТП						
	Гал унтраах хэрэгслийн шүүгээний суурилуулалт						
	Ер.инженер	Ш.Энхбаатар	ЕГ шифр:	322-01-III-2-1	Масштаб:	M1:25	Огноо:
Гүйцэтгэсэн	Б.Анхбаяр	ТГ шифр:		Зургийн дугаар	ХТ-43	Бүх хуудас:	55
Инженер	Б.Анхбаяр						

1		2		3		4		5		6		7		8																								
А	Нэр	Тэмдэглэгээ	Маяг	Судлын тоо ба хөндлөн огтлолын талбай	Хэрэглэгдэх судлын тоо	Кабелийн чиглэл		Төслийн урт, м	Сунгалтын хэлбэр	А																												
						Хаанаас	Хаашаа																															
A	Дотоод хэрэгцээний оруулгын панель	TN1-01	АПВПнг	3x35+1x16	4	ХХБ-10 кВ. Хорго №1	Удирдлагын байр. Релений өрөө. Хувьсах гүйдлийн оруулгын панель "Н2"	35	сүваг-28м, хийц-7м																													
B	Дэд станцин ИХБ дахь гагнуурын шүүгээний тэжээл	DQ3-01	ВВГ-0.6	3x10+1x6	4	Удирдлагын байр. Релений өрөө. Хувьсах гүйдлийн гаргалгын панель "Н1"	ИХБ-110 кВ. Гагнуурын шүүгээ. NXDQ3.1	105	сүваг-7м, лотки-82м шүүдүү-8м, хийц-8м																													
		DQ3-02	ВВГ-0.6	3x10+1x6	4	Удирдлагын байр. Релений өрөө. Хувьсах гүйдлийн гаргалгын панель "Н1"	ИХБ-35 кВ. Гагнуурын шүүгээ. NXDQ3.2	70	сүваг-7м, лотки-58м хийц-5м																													
B	Дэд станцин ИХБ дахь габна гэрэлтүүлгийн шүүгээний тэжээл	DQ4-01	ВВГ-0.6	3x2.5	3	Удирдлагын байр. Релений өрөө. Хувьсах гүйдлийн оруулгын панель "Н1"	ИХБ-110 кВ. Гэрэлтүүлгийн шүүгээ. NXDQ4.1	125	сүваг-7м, лотки-71м шүүдүү-23м, хийц-24м																													
		DQ4-02	ВВГ-0.6	3x2.5	3	ИХБ-110 кВ. Гэрэлтүүлгийн шүүгээ. NXDQ4.1	ИХБ-110 кВ. Гэрэлтүүлгийн шүүгээ. NXDQ4.2	130	лотки-74, шүүдүү-30м хийц-26м																													
		DQ4-03	ВВГ-0.6	3x2.5	3	Удирдлагын байр. Релений өрөө. Хувьсах гүйдлийн оруулгын панель "Н1"	ИХБ-35 кВ. Гэрэлтүүлгийн шүүгээ. NXDQ4.3	85	сүваг-7м, лотки-50м шүүдүү-7м, хийц-21м																													
C	ИХБ дахь хүчний хуваарилах шүүгээний тэжээл	DQ1-01	ВВГ-0.6	3x10+1x6	4	Удирдлагын байр. Релений өрөө. Хувьсах гүйдлийн гаргалгын панель "Н1"	ИХБ-110 кВ. Хүчний хуваарилах ZXW-2 шүүгээ "NXDQ1"	130	сүваг-7м, лотки-118м хийц-5м																													
		DQ2-01	ВВГ-0.6	3x10+1x6	4	Удирдлагын байр. Релений өрөө. Хувьсах гүйдлийн гаргалгын панель "Н1"	ИХБ-35 кВ. Хүчний хуваарилах ZXW-2 шүүгээ "NXDQ2"	75	сүваг-7м, лотки-63м хийц-5м																													
D	ИХБ-110 кВ-ын хуурай салгууруудын дамжуургын механизм моторын тэжээл	DQ1-02	ВВГ-0.6	3x4+1x2.5	4	ИХБ-110 кВ. Хүчний хуваарилах ZXW-2 шүүгээ "NXDQ1"	ИХБ-110 кВ. W1G шугамын QS3 хуурай салгуурын дамжуургын шүүгээ	30	лотки-23м, хийц-7м																													
		DQ1-03	ВВГ-0.6	3x4+1x2.5	4	ИХБ-110 кВ. W1G шугамын QS3 хуурай салгуурын дамжуургын шүүгээ	ИХБ-110 кВ. W2G шугамын QS3 хуурай салгуурын дамжуургын шүүгээ	15	лотки-9м, хийц-6м																													
		DQ1-04	ВВГ-0.6	3x4+1x2.5	4	ИХБ-110 кВ. W2G шугамын QS3 хуурай салгуурын дамжуургын шүүгээ	ИХБ-110 кВ. T1 шугамын QS3 хуурай салгуурын дамжуургын шүүгээ	15	лотки-9м, хийц-6м																													
		DQ1-05	ВВГ-0.6	3x4+1x2.5	4	ИХБ-110 кВ. Хүчний хуваарилах ZXW-2 шүүгээ "NXDQ1"	ИХБ-110 кВ. W1G шугамын QS2 хуурай салгуурын дамжуургын шүүгээ	30	лотки-16, шүүдүү-7м хийц-7м																													
		DQ1-06	ВВГ-0.6	3x4+1x2.5	4	ИХБ-110 кВ. W1G шугамын QS2 хуурай салгуурын дамжуургын шүүгээ	ИХБ-110 кВ. W2G шугамын QS2 хуурай салгуурын дамжуургын шүүгээ	15	шүүдүү-8м, хийц-7м																													
		DQ1-07	ВВГ-0.6	3x4+1x2.5	4	ИХБ-110 кВ. W2G шугамын QS2 хуурай салгуурын дамжуургын шүүгээ	ИХБ-110 кВ. T1 шугамын QS1 хуурай салгуурын дамжуургын шүүгээ	15	шүүдүү-8м, хийц-7м																													
		DQ1-08	ВВГ-0.6	3x4+1x2.5	4	ИХБ-110 кВ. W1G шугамын QS2 хуурай салгуурын дамжуургын шүүгээ	ИХБ-110 кВ. TV1G шугамын QS1 хуурай салгуурын дамжуургын шүүгээ	15	шүүдүү-8м, хийц-7м																													
E																																						
F																																						
	<p>Хөвд аймгийн Дарви сумын нутаг дахь Хөвөөгийн нүүрсний уурхайг түшиглэн сайжруулсан шахмал түлшний үйлдвэр байгуулах төслийн цахилгаан хангамжийн "Монгол" дэд станцин ИХБ-110 кВ-ын өргөтгөл, 110 кВ-ын ЦДАШ, 110/35/10 кВ-ын 1x10 МВА хүчин чадалтай "Хөвөө" дэд станц, 10 кВ-ын ЦДШ, 10/0.4 кВ-ын 2x800 кВА чадалтай ХТГ</p> <p style="text-align: center;">Хувьсах гүйдлийн хүчний кабелийн журнал</p> <table border="1" style="width: 100%;"> <tr> <td>Ер.инженер</td> <td>Ш.Энхбаатар</td> <td>ЕГ шифр:</td> <td>322-01-III-2-1</td> <td>Масштаб:</td> <td>M1:</td> <td>Огноо:</td> <td>2022.02</td> </tr> <tr> <td>Гүйцэтгэгсэн</td> <td>Б.Анхбаяр</td> <td>ТГ шифр:</td> <td></td> <td>Зургийн дугаар:</td> <td>ХТ-44.1</td> <td>Бүх хуудас:</td> <td>55</td> </tr> <tr> <td>"ЭХЭЗХ" ТӨҮГ</td> <td>Инженер</td> <td>Б.Анхбаяр</td> <td></td> <td></td> <td></td> <td></td> <td></td> </tr> </table>															Ер.инженер	Ш.Энхбаатар	ЕГ шифр:	322-01-III-2-1	Масштаб:	M1:	Огноо:	2022.02	Гүйцэтгэгсэн	Б.Анхбаяр	ТГ шифр:		Зургийн дугаар:	ХТ-44.1	Бүх хуудас:	55	"ЭХЭЗХ" ТӨҮГ	Инженер	Б.Анхбаяр				
Ер.инженер	Ш.Энхбаатар	ЕГ шифр:	322-01-III-2-1	Масштаб:	M1:	Огноо:	2022.02																															
Гүйцэтгэгсэн	Б.Анхбаяр	ТГ шифр:		Зургийн дугаар:	ХТ-44.1	Бүх хуудас:	55																															
"ЭХЭЗХ" ТӨҮГ	Инженер	Б.Анхбаяр																																				
1	2	3	4	5	6	7	8	A.3																														

1		2		3		4		5		6		7		8																					
Нэр	Тэмдэглэгээ	Маяг	Судлын тоо ба хөндлөн огтлолын талбай	Хэрэглэгдэх судлын тоо	Кабелийн чиглэл				Төслийн урт, м	Сунгалтын хэлбэр																									
					Хаанаас		Хаашаа																												
A	ИХБ-35 кВ-ын хуурай салгууруудын дамжуургын механизмдын моторын тэжээл	DQ2-02	ВВГ-0.6	3x4+1x2.5	4	ИХБ-35 кВ. Хүчний хуваарилах ZXW-2 шүүгээ "NXDQ2"	ИХБ-35 кВ. Т1 шугамын QS3 хуурай салгуурын дамжуургын шүүгээ	ИХБ-35 кВ. Т1 шугамын QS3 хуурай салгуурын дамжуургын шүүгээ	25	лотки-2м, хийц-4м																									
		DQ2-03	ВВГ-0.6	3x4+1x2.5	4	ИХБ-35 кВ. Т1 шугамын QS3 хуурай салгуурын дамжуургын шүүгээ	ИХБ-35 кВ. Т1 шугамын QS1 хуурай салгуурын дамжуургын шүүгээ	ИХБ-35 кВ. Т1 шугамын QS1 хуурай салгуурын дамжуургын шүүгээ	15	шуудуу-8м; хийц-7м																									
		DQ2-04	ВВГ-0.6	3x4+1x2.5	4	ИХБ-35 кВ. Т1 шугамын QS1 хуурай салгуурын дамжуургын шүүгээ	ИХБ-35 кВ. W1H шугамын QS1 хуурай салгуурын дамжуургын шүүгээ	ИХБ-35 кВ. W1H шугамын QS1 хуурай салгуурын дамжуургын шүүгээ	15	шуудуу-8м; хийц-7м																									
		DQ2-05	ВВГ-0.6	3x4+1x2.5	4	ИХБ-35 кВ. W1H шугамын QS1 хуурай салгуурын дамжуургын шүүгээ	ИХБ-35 кВ. W1H шугамын QS3 хуурай салгуурын дамжуургын шүүгээ	ИХБ-35 кВ. W1H шугамын QS3 хуурай салгуурын дамжуургын шүүгээ	25	лотки-12м, шуудуу-6м хийц-7м																									
		DQ2-06	ВВГ-0.6	3x4+1x2.5	4	ИХБ-35 кВ. Хүчний хуваарилах ZXW-2 шүүгээ "NXDQ2"	ИХБ-35 кВ. W2H шугамын QS1 хуурай салгуурын дамжуургын шүүгээ	ИХБ-35 кВ. W2H шугамын QS1 хуурай салгуурын дамжуургын шүүгээ	30	лотки-20м, шуудуу-3м хийц-7м																									
		DQ2-07	ВВГ-0.6	3x4+1x2.5	4	ИХБ-35 кВ. W2H шугамын QS1 хуурай салгуурын дамжуургын шүүгээ	ИХБ-35 кВ. TV1H шугамын QS1 хуурай салгуурын дамжуургын шүүгээ	ИХБ-35 кВ. TV1H шугамын QS1 хуурай салгуурын дамжуургын шүүгээ	15	шуудуу-8м; хийц-7м																									
		DQ2-08	ВВГ-0.6	3x4+1x2.5	4	ИХБ-35 кВ. W2H шугамын QS1 хуурай салгуурын дамжуургын шүүгээ	ИХБ-35 кВ. W2H шугамын QS3 хуурай салгуурын дамжуургын шүүгээ	ИХБ-35 кВ. W2H шугамын QS3 хуурай салгуурын дамжуургын шүүгээ	20	шуудуу-13м; хийц-7м																									
		DQ2-09	ВВГ-0.6	3x4+1x2.5	4	ИХБ-35 кВ. W2H шугамын QS3 хуурай салгуурын дамжуургын шүүгээ	ИХБ-35 кВ. W3H шугамын QS3 хуурай салгуурын дамжуургын шүүгээ	ИХБ-35 кВ. W3H шугамын QS3 хуурай салгуурын дамжуургын шүүгээ	10	шуудуу-6м; хийц-4м																									
		DQ2-10	ВВГ-0.6	3x4+1x2.5	4	ИХБ-35 кВ. W2H шугамын QS1 хуурай салгуурын дамжуургын шүүгээ	ИХБ-35 кВ. W3H шугамын QS1 хуурай салгуурын дамжуургын шүүгээ	ИХБ-35 кВ. W3H шугамын QS1 хуурай салгуурын дамжуургын шүүгээ	10	шуудуу-6м; хийц-4м																									
		B	ИХБ-110 кВ-ын таслуур, хуурай салгуур, хавчаарын шүүгээгүүдийн халааргуурын тэжээл	SN1-01	ВВГ-0.6	2x4	2	ИХБ-110 кВ. Хүчний хуваарилах ZXW-2 шүүгээ "NXDQ1"	ИХБ-110 кВ. QW1G таслуурын дамжуургын шүүгээ	ИХБ-110 кВ. QW1G таслуурын дамжуургын шүүгээ	15	лотки-6м, шуудуу-2м хийц-7м																							
SN1-02	ВВГ-0.6			2x4	2	ИХБ-110 кВ. QW1G таслуурын дамжуургын шүүгээ	ИХБ-110 кВ. QW2G таслуурын дамжуургын шүүгээ	ИХБ-110 кВ. QW2G таслуурын дамжуургын шүүгээ	15	лотки-9м, шуудуу-2м хийц-4м																									
SN1-03	ВВГ-0.6			2x4	2	ИХБ-110 кВ. QW2G таслуурын дамжуургын шүүгээ	ИХБ-110 кВ. QT1G таслуурын дамжуургын шүүгээ	ИХБ-110 кВ. QT1G таслуурын дамжуургын шүүгээ	30	лотки-23м, шуудуу-2м хийц-5м																									
SN1-04	ВВГ-0.6			2x4	2	ИХБ-110 кВ. Хүчний хуваарилах ZXW-2 шүүгээ "NXDQ1"	ИХБ-110 кВ. W1G шугамын QS3 хуурай салгуурын дамжуургын шүүгээ	ИХБ-110 кВ. W1G шугамын QS3 хуурай салгуурын дамжуургын шүүгээ	30	лотки-23м, хийц-7м																									
SN1-05	ВВГ-0.6			2x4	2	ИХБ-110 кВ. W1G шугамын QS3 хуурай салгуурын дамжуургын шүүгээ	ИХБ-110 кВ. W2G шугамын QS3 хуурай салгуурын дамжуургын шүүгээ	ИХБ-110 кВ. W2G шугамын QS3 хуурай салгуурын дамжуургын шүүгээ	15	лотки-9м, хийц-6м																									
SN1-06	ВВГ-0.6			2x4	2	ИХБ-110 кВ. W2G шугамын QS3 хуурай салгуурын дамжуургын шүүгээ	ИХБ-110 кВ. T1 шугамын QS3 хуурай салгуурын дамжуургын шүүгээ	ИХБ-110 кВ. T1 шугамын QS3 хуурай салгуурын дамжуургын шүүгээ	15	лотки-9м, хийц-6м																									
SN1-07	ВВГ-0.6			2x4	2	ИХБ-110 кВ. W1G шугамын QS3 хуурай салгуурын дамжуургын шүүгээ	ИХБ-110 кВ. W1G шугамын гүйдлийн тр-ын хавчаарын шүүгээ	ИХБ-110 кВ. W1G шугамын гүйдлийн тр-ын хавчаарын шүүгээ	15	шуудуу-6м; хийц-9м																									
SN1-08	ВВГ-0.6			2x4	2	ИХБ-110 кВ. W1G шугамын гүйдлийн тр-ын хавчаарын шүүгээ	ИХБ-110 кВ. W2G шугамын гүйдлийн тр-ын хавчаарын шүүгээ	ИХБ-110 кВ. W2G шугамын гүйдлийн тр-ын хавчаарын шүүгээ	20	лотки-9м, шуудуу-4м хийц-7м																									
SN1-09	ВВГ-0.6			2x4	2	ИХБ-110 кВ. W2G шугамын гүйдлийн тр-ын хавчаарын шүүгээ	ИХБ-110 кВ. T1 шугамын гүйдлийн тр-ын хавчаарын шүүгээ	ИХБ-110 кВ. T1 шугамын гүйдлийн тр-ын хавчаарын шүүгээ	20	лотки-9м, шуудуу-4м хийц-7м																									
SN1-10	ВВГ-0.6			2x4	2	ИХБ-110 кВ. Хүчний хуваарилах ZXW-2 шүүгээ "NXDQ1"	ИХБ-110 кВ. W1G шугамын QS2 хуурай салгуурын дамжуургын шүүгээ	ИХБ-110 кВ. W1G шугамын QS2 хуурай салгуурын дамжуургын шүүгээ	30	лотки-16, шуудуу-7м хийц-7м																									
SN1-11	ВВГ-0.6			2x4	2	ИХБ-110 кВ. W1G шугамын QS2 хуурай салгуурын дамжуургын шүүгээ	ИХБ-110 кВ. W2G шугамын QS2 хуурай салгуурын дамжуургын шүүгээ	ИХБ-110 кВ. W2G шугамын QS2 хуурай салгуурын дамжуургын шүүгээ	15	шуудуу-8м, хийц-7м																									
SN1-12	ВВГ-0.6			2x4	2	ИХБ-110 кВ. W2G шугамын QS2 хуурай салгуурын дамжуургын шүүгээ	ИХБ-110 кВ. T2 шугамын QS2 хуурай салгуурын дамжуургын шүүгээ	ИХБ-110 кВ. T2 шугамын QS2 хуурай салгуурын дамжуургын шүүгээ	15	шуудуу-8м, хийц-7м																									
SN1-13	ВВГ-0.6			2x4	2	ИХБ-110 кВ. W1G шугамын QS2 хуурай салгуурын дамжуургын шүүгээ	ИХБ-110 кВ. TV1G шугамын QS1 хуурай салгуурын дамжуургын шүүгээ	ИХБ-110 кВ. TV1G шугамын QS1 хуурай салгуурын дамжуургын шүүгээ	15	шуудуу-8м, хийц-7м																									
SN1-14	ВВГ-0.6			2x4	2	ИХБ-110 кВ. TV1G шугамын QS1 хуурай салгуурын дамжуургын шүүгээ	ИХБ-110 кВ. TV1G шугамын хүчдэлийн тр-ын хавчаарын шүүгээ	ИХБ-110 кВ. TV1G шугамын хүчдэлийн тр-ын хавчаарын шүүгээ	15	шуудуу-9м, хийц-6м																									
C	ИХБ-110 кВ-ын таслуур, хуурай салгуур, хавчаарын шүүгээгүүдийн халааргуурын тэжээл																																		
D	ИХБ-110 кВ-ын таслуур, хуурай салгуур, хавчаарын шүүгээгүүдийн халааргуурын тэжээл																																		
E	ИХБ-110 кВ-ын таслуур, хуурай салгуур, хавчаарын шүүгээгүүдийн халааргуурын тэжээл																																		
F	ИХБ-110 кВ-ын таслуур, хуурай салгуур, хавчаарын шүүгээгүүдийн халааргуурын тэжээл																																		
<div style="display: flex; justify-content: space-between; align-items: center;"> <div style="text-align: center;">  <p>УБ хот, БГД 19-р хороо, 4-р хороолол "ЭХЭЭХ" ТӨҮГ</p> </div> <div style="text-align: center;"> <p>Хувьсах гүйдлийн хүчний кабелийн журнал</p> <table border="1" style="width: 100%;"> <tr> <td>Ер.инженер</td> <td>Ш.Энхбаатар</td> <td>ЕГ шифр:</td> <td>322-01-III-2-1</td> <td>Масштаб:</td> <td>M1:</td> <td>Огноо:</td> <td>2022.02</td> </tr> <tr> <td>Гүйцэтгэсэн</td> <td>Б.Анхбаяр</td> <td>ТГ шифр:</td> <td></td> <td>Зургийн дугаар:</td> <td>ХТ-4.4.2</td> <td>Бүх хуудас:</td> <td>55</td> </tr> <tr> <td>Инженер</td> <td>Б.Анхбаяр</td> <td></td> <td></td> <td></td> <td></td> <td></td> <td></td> </tr> </table> </div> </div>												Ер.инженер	Ш.Энхбаатар	ЕГ шифр:	322-01-III-2-1	Масштаб:	M1:	Огноо:	2022.02	Гүйцэтгэсэн	Б.Анхбаяр	ТГ шифр:		Зургийн дугаар:	ХТ-4.4.2	Бүх хуудас:	55	Инженер	Б.Анхбаяр						
Ер.инженер	Ш.Энхбаатар	ЕГ шифр:	322-01-III-2-1	Масштаб:	M1:	Огноо:	2022.02																												
Гүйцэтгэсэн	Б.Анхбаяр	ТГ шифр:		Зургийн дугаар:	ХТ-4.4.2	Бүх хуудас:	55																												
Инженер	Б.Анхбаяр																																		

		1	2	3	4	5	6	7	8		
А	Нэр	Тэмдэглэгээ	Маяг	Судлын тоо ба хөндлөн огтлолын талбай	Хэрэглэгдэх судлын тоо	Кабелийн чиглэл		Төслийн урт, м	Сунгалтын хэлбэр		
						Хаанаас	Хаашаа				
В	ИХБ-35 кВ-ын таслуур, хуурай салгуур, хавчаарын шүүгээгүүдийн халааргуурын тэжээл	SN2-01	ВВГ-0.6	2x4	2	ИХБ-35 кВ. Хүчний хуваарилах ZXW-2 шүүгээ "NXDQ2"	ИХБ-35 кВ. QT1H таслуурын дамжуургын шүүгээ	25	лотки-17, хийц-8м		
		SN2-02	ВВГ-0.6	2x4	2	ИХБ-35 кВ. QT1H таслуурын дамжуургын шүүгээ	ИХБ-35 кВ. W1H шугамын QS3 хуурай салгуурын дамжуургын шүүгээ	30	лотки-24, хийц-6м		
		SN2-03	ВВГ-0.6	2x4	2	ИХБ-35 кВ. Хүчний хуваарилах ZXW-2 шүүгээ "NXDQ2"	ИХБ-35 кВ. W2H шугамын QS3 хуурай салгуурын дамжуургын шүүгээ	30	лотки-24, хийц-6м		
		SN2-04	ВВГ-0.6	2x4	2	ИХБ-35 кВ. W2H шугамын QS3 хуурай салгуурын дамжуургын шүүгээ	ИХБ-35 кВ. W3H шугамын QS3 хуурай салгуурын дамжуургын шүүгээ	15	лотки-6м, шуудуу-2м хийц-7м		
		SN2-05	ВВГ-0.6	2x4	2	ИХБ-35 кВ. Хүчний хуваарилах ZXW-2 шүүгээ "NXDQ2"	ИХБ-35 кВ. W2H шугамын QS1 хуурай салгуурын дамжуургын шүүгээ	30	лотки-20м, шуудуу-3м хийц-7м		
		SN2-06	ВВГ-0.6	2x4	2	ИХБ-35 кВ. W2H шугамын QS1 хуурай салгуурын дамжуургын шүүгээ	ИХБ-35 кВ. TV1H шугамын QS1 хуурай салгуурын дамжуургын шүүгээ	15	шуудуу-8м; хийц-7м		
		SN2-07	ВВГ-0.6	2x4	2	ИХБ-35 кВ. W2H шугамын QS1 хуурай салгуурын дамжуургын шүүгээ	ИХБ-35 кВ. W2H шугамын QS3 хуурай салгуурын дамжуургын шүүгээ	20	шуудуу-13м; хийц-7м		
		SN2-08	ВВГ-0.6	2x4	2	ИХБ-35 кВ. W2H шугамын QS3 хуурай салгуурын дамжуургын шүүгээ	ИХБ-35 кВ. W3H шугамын QS3 хуурай салгуурын дамжуургын шүүгээ	10	шуудуу-6м; хийц-4м		
		SN2-09	ВВГ-0.6	2x4	2	ИХБ-35 кВ. W3H шугамын QS3 хуурай салгуурын дамжуургын шүүгээ	ИХБ-35 кВ. TV1H шугамын хүчдэлийн тр-ын хавчаарын шүүгээ	35	лотки-17м, шуудуу-13м хийц-5м		
		SN2-10	ВВГ-0.6	2x4	2	ИХБ-35 кВ. W2H шугамын QS3 хуурай салгуурын дамжуургын шүүгээ	ИХБ-35 кВ. W2H шугамын хүчдэлийн тр-ын хавчаарын шүүгээ	10	шуудуу-6м; хийц-4м		
		SN2-11	ВВГ-0.6	2x4	2	ИХБ-35 кВ. W2H шугамын QS1 хуурай салгуурын дамжуургын шүүгээ	ИХБ-35 кВ. W3H шугамын QS1 хуурай салгуурын дамжуургын шүүгээ	10	шуудуу-6м; хийц-4м		
С	Хэмжүүрийн хэлхээний тэжээл	DQ5-01	ВВГ-0.6	3x2.5	3	Удирдлагын байр. Релений өрөө. Хувьсах гүйдлийн гаргалын панель "Н1"	Удирдлагын байр. Релений өрөө. Удирдлагын панель №1	10	сүваг-7м, хийц-3м		
D	Хүчний Тр-ын хөргөлтийн механизм тэжээл	ND1-01	ВВГ-0.6	3x4+1x2.5	4	Удирдлагын байр. Релений өрөө. Хувьсах гүйдлийн оруулгын панель "Н1"	T1 трансформаторын хөргөлтийн механизм тэжээл	80	сүваг-7м, лотки-4.9м короф-15, хийц-9м		
D	Хүчний Тр-ын автоматаар хүчдэл тохируулагч(РПН)-ийн тэжээл	ND1-02	ВВГ-0.6	3x4+1x2.5	4	Удирдлагын байр. Релений өрөө. Хувьсах гүйдлийн оруулгын панель "Н1"	T1 трансформаторын хөргөлтийн механизм тэжээл	80	сүваг-7м, лотки-4.9м короф-15, хийц-9м		
											
F	 96 хоп. БГД 19-р хороо, 4-р хороолол "ЭХЭЭХ" ТӨҮГ		Хөд аймгийн Дарба сумын нутаг дахь Хөвөөгийн нүүрсний уурхайг түшиглэн сайжруулсан шахмал түлэмий үйлдвэр байгуулах төслийн цахилгаан хангамжийн "Манхан" дэд станцин ИХБ-110 кВ-ын өргөтгөл, 110 кВ-ын ЦДАШ, 110/35/10 кВ-ын 1x10 МВА хүчин чадалтай "Хөвөө" дэд станц, 10 кВ-ын ЦДШ, 10/0.4 кВ-ын 2x800 кВА чадалтай ХТП								
			Хувьсах гүйдлийн хүчний кабелийн журнал								
			Ер.инженер	Ш.Энхбаатар	ЕГ шифр:	322-01-III-2-1	Масштаб:	M1:	Огноо:	2022.02	
Гүйцэтгэсэн	Б.Анхбаяр	ТГ шифр:		Зургийн дугаар:	ХТ-44.3	Бүх хуудас:	55				
		Инженер	Б.Анхбаяр								

1

2

3

4

5

6

7

8

A.3

1		2		3		4		5		6		7		8																										
Нэр	Тэмдэглэгээ	Маяг	Судлын тоо ба хөндлөн огтлолын талбай	Хэрэглэгдэх судлын тоо	Кабелийн чиглэл		Төслийн урт, м	Сунгалтын хэлбэр																																
					Хаанаас	Хаашаа																																		
A Удирдлагын байрны гэрэлтүүлгийн самбар №1 /ГС-1/-ийн тэжээл	ST1-01	ВВГ-0.6	3x10+1x6	4	Удирдлагын байр. Релейн өрөө. Хувьсах гүйдлийн орцуулгын панель "Н1"	Удирдлагын байр. Гэрэлтүүлгийн самбар №1 /ГС-1/	35	судаг-26м, хана-2м хийц-7м																																
	ST1-02	ВВГ-0.6	3x1.5	3	Удирдлагын байр. Гэрэлтүүлгийн самбар №1 /ГС-1/	Удирдлагын байрны гэрэлтүүлэг	50	хана-18м, тааз-27 хийц-5м																																
	ST1-03	ВВГ-0.6	3x1.5	3	Удирдлагын байр. Гэрэлтүүлгийн самбар №1 /ГС-1/	Удирдлагын байрны гэрэлтүүлэг	50	хана-18м, тааз-27 хийц-5м																																
	ST1-04	ВВГ-0.6	3x1.5	3	Удирдлагын байр. Гэрэлтүүлгийн самбар №1 /ГС-1/	Удирдлагын байрны гэрэлтүүлэг	50	хана-18м, тааз-27 хийц-5м																																
	ST1-05	ВВГ-0.6	3x4	3	Удирдлагын байр. Гэрэлтүүлгийн самбар №1 /ГС-1/	Удирдлагын байрны халаагуур	25	хана-19м, хийц-6м																																
	ST1-06	ВВГ-0.6	3x4	3	Удирдлагын байр. Гэрэлтүүлгийн самбар №1 /ГС-1/	Удирдлагын байрны халаагуур	20	хана-12м, хийц-8м																																
	ST1-07	ВВГ-0.6	3x2.5	3	Удирдлагын байр. Гэрэлтүүлгийн самбар №1 /ГС-1/	Удирдлагын байрны халаагуур	20	хана-12м, хийц-8м																																
	ST1-08	ВВГ-0.6	3x2.5	3	Удирдлагын байр. Гэрэлтүүлгийн самбар №1 /ГС-1/	Удирдлагын байрны халаагуур	25	хана-19м, хийц-6м																																
	ST1-09	ВВГ-0.6	3x4	3	Удирдлагын байр. Гэрэлтүүлгийн самбар №1 /ГС-1/	Удирдлагын байрны халаагуур	30	хана-25м, хийц-5м																																
	ST1-10	ВВГ-0.6	3x4	3	Удирдлагын байр. Гэрэлтүүлгийн самбар №1 /ГС-1/	Удирдлагын байрны агааржуулалт	15	хана-8м, хийц-7м																																
	ST1-11	ВВГ-0.6	3x4	3	Удирдлагын байр. Гэрэлтүүлгийн самбар №1 /ГС-1/	Удирдлагын байрны агааржуулалт	15	хана-8м, хийц-7м																																
B Удирдлагын байрны гэрэлтүүлгийн самбар №2 /ГС-2/-ийн тэжээл	ST2-01	ВВГ-0.6	3x4+1x2.5	4	Удирдлагын байр. Релейн өрөө. Хувьсах гүйдлийн орцуулгын панель "Н3"	ХХБ-10 кВ. Гэрэлтүүлгийн самбар №2 /ГС-2/	30	судаг-14м, хана-8м хийц-8м																																
	ST2-02	ВВГ-0.6	3x1.5	3	ХХБ-10 кВ. Гэрэлтүүлгийн самбар №2 /ГС-2/	ХХБ-10 кВ-ын гэрэлтүүлэг	60	хана-28м, тааз-27 хийц-5м																																
	ST2-03	ВВГ-0.6	3x1.5	3	ХХБ-10 кВ. Гэрэлтүүлгийн самбар №2 /ГС-2/	ХХБ-10 кВ-ын гэрэлтүүлэг	60	хана-28м, тааз-27 хийц-5м																																
	ST2-04	ВВГ-0.6	3x4	3	ХХБ-10 кВ. Гэрэлтүүлгийн самбар №2 /ГС-2/	ХХБ-10 кВ-ын халаагуур	35	хана-29м, хийц-6м																																
	ST2-05	ВВГ-0.6	3x2.5	3	ХХБ-10 кВ. Гэрэлтүүлгийн самбар №2 /ГС-2/	ХХБ-10 кВ-ын халаагуур	25	хана-18м, хийц-7м																																
	ST2-06	ВВГ-0.6	3x4+1x2.5	4	ХХБ-10 кВ. Гэрэлтүүлгийн самбар №2 /ГС-2/	ХХБ-10 кВ-ын агааржуулалт	25	хана-19м, хийц-6м																																
																																								
<table border="1" style="width: 100%; border-collapse: collapse;"> <tr> <td rowspan="3" style="text-align: center;">  95 хөт. БГД 19-р хороо, 4-р хороолол "ЭХЭЭХ" ТӨҮГ </td> <td colspan="10"> Хөвд аймгийн Дарви сумын нутаг дахь Хөвдөгийн нүүрсний уурхайг түшиглэн сайжруулсан шахмал түлэний үйлдвэр байгуулах төслийн цахилгаан хангамжийн "Манжон" дэд станцин ИХБ-110 кВ-ын өргөтгөл, 110 кВ-ын ЦДАШ, 110/35/10 кВ-ын 1x10 МВА хүчин чадалтай "Хөвдөн" дэд станц, 10 кВ-ын ЦДШ, 10/0.4 кВ-ын 2x800 кВА чадалтай ХТГ </td> </tr> <tr> <td colspan="10" style="text-align: center;"> Хувьсах гүйдлийн хүчний кабелийн журнал </td> </tr> <tr> <td> Ер.инженер Гүйцэтгэсэн "ЭХЭЭХ" ТӨҮГ </td> <td>  Ш.Энхбаяр </td> <td> EG шифр: 322-01-III-2-1 ТГ шифр: </td> <td> Масштаб: М1: </td> <td> Өгөгж: 2022.02 Эзрийн дугаар: ХТ-44.4 Бүх хуудас: 55 </td> </tr> </table>															 95 хөт. БГД 19-р хороо, 4-р хороолол "ЭХЭЭХ" ТӨҮГ	Хөвд аймгийн Дарви сумын нутаг дахь Хөвдөгийн нүүрсний уурхайг түшиглэн сайжруулсан шахмал түлэний үйлдвэр байгуулах төслийн цахилгаан хангамжийн "Манжон" дэд станцин ИХБ-110 кВ-ын өргөтгөл, 110 кВ-ын ЦДАШ, 110/35/10 кВ-ын 1x10 МВА хүчин чадалтай "Хөвдөн" дэд станц, 10 кВ-ын ЦДШ, 10/0.4 кВ-ын 2x800 кВА чадалтай ХТГ										Хувьсах гүйдлийн хүчний кабелийн журнал										Ер.инженер Гүйцэтгэсэн "ЭХЭЭХ" ТӨҮГ	 Ш.Энхбаяр	EG шифр: 322-01-III-2-1 ТГ шифр:	Масштаб: М1:	Өгөгж: 2022.02 Эзрийн дугаар: ХТ-44.4 Бүх хуудас: 55
 95 хөт. БГД 19-р хороо, 4-р хороолол "ЭХЭЭХ" ТӨҮГ	Хөвд аймгийн Дарви сумын нутаг дахь Хөвдөгийн нүүрсний уурхайг түшиглэн сайжруулсан шахмал түлэний үйлдвэр байгуулах төслийн цахилгаан хангамжийн "Манжон" дэд станцин ИХБ-110 кВ-ын өргөтгөл, 110 кВ-ын ЦДАШ, 110/35/10 кВ-ын 1x10 МВА хүчин чадалтай "Хөвдөн" дэд станц, 10 кВ-ын ЦДШ, 10/0.4 кВ-ын 2x800 кВА чадалтай ХТГ																																							
	Хувьсах гүйдлийн хүчний кабелийн журнал																																							
	Ер.инженер Гүйцэтгэсэн "ЭХЭЭХ" ТӨҮГ	 Ш.Энхбаяр	EG шифр: 322-01-III-2-1 ТГ шифр:	Масштаб: М1:	Өгөгж: 2022.02 Эзрийн дугаар: ХТ-44.4 Бүх хуудас: 55																																			
1		2		3		4		5		6		7		8																										

1		2		3		4		5		6		7		8																									
Нэр	Тэмдэглэгээ	Маяг	Судлын тоо ба хөндлөн огтлолын талбай	Хэрэглэгдэх судлын тоо	Кабелийн чиглэл				Төслийн урт, м	Сунгалтын хэлбэр																													
					Хаанаас		Хаашаа																																
A	Тогтмол гүйдлийн орлуула	EQ1-01	ВВГ-0.6	2x6	2	Удирдлагын байр. Релений өрөө. Хувьсах гүйдлийн орцуулгын панель "Н1"		Удирдлагын байр. Релений өрөө. Тогтмол гүйдлийн секц холбогчийн панель "П2"		10	сүваг-6м, хийц-4м																												
		DE1-01	ВВГ-0.6	2x6	2	Удирдлагын байр. Релений өрөө. Хувьсах гүйдлийн орцуулгын панель "П1"		ИХБ-110 кВ. Хүчний хуваарилах ZXW-2 шүүгээ "NXDQ1"		130	сүваг-7м, лотки-118м хийц-5м																												
B	ИХБ дахь хүчний хуваарилах шүүгээний тэжээл	DE2-01	ВВГ-0.6	2x6	2	Удирдлагын байр. Релений өрөө. Хувьсах гүйдлийн орцуулгын панель "П1"		ИХБ-35 кВ. Хүчний хуваарилах ZXW-2 шүүгээ "NXDQ2"		70	сүваг-7м, лотки-58м хийц-5м																												
		DE1-02	ВВГ-0.6	2x4	2	ИХБ-110 кВ. Хүчний хуваарилах ZXW-2 шүүгээ "NXDQ1"		ИХБ-110 кВ. QW1G таслуурын дамжуургын шүүгээ		15	лотки-6м, шуудуу-2м хийц-7м																												
C	ИХБ-110 кВ-ын таслууруудын дамжуургын механизмийн моторын тэжээл	DE1-03	ВВГ-0.6	2x4	2	ИХБ-110 кВ. QW1G таслуурын дамжуургын шүүгээ		ИХБ-110 кВ. QW2G таслуурын дамжуургын шүүгээ		15	лотки-9м, шуудуу-2м хийц-4м																												
		DE1-04	ВВГ-0.6	2x4	2	ИХБ-110 кВ. QW2G таслуурын дамжуургын шүүгээ		ИХБ-110 кВ. QT1G таслуурын дамжуургын шүүгээ		30	лотки-23м, шуудуу-2м хийц-5м																												
		DE2-02	ВВГ-0.6	2x4	2	ИХБ-35 кВ. Хүчний хуваарилах ZXW-2 шүүгээ "NXDQ2"		ИХБ-35 кВ. QT1H таслуурын дамжуургын шүүгээ		25	лотки-17, хийц-8м																												
		DE2-03	ВВГ-0.6	2x4	2	ИХБ-35 кВ. QT1H таслуурын дамжуургын шүүгээ		ИХБ-35 кВ. W1H шугамын QS3 хуурай салгуурын дамжуургын шүүгээ		30	лотки-24, хийц-6м																												
D	ИХБ-35 кВ-ын таслууруудын дамжуургын механизмийн моторын тэжээл	DE2-04	ВВГ-0.6	2x4	2	ИХБ-35 кВ. Хүчний хуваарилах ZXW-2 шүүгээ "NXDQ2"		ИХБ-35 кВ. W2H шугамын QS3 хуурай салгуурын дамжуургын шүүгээ		30	лотки-24, хийц-6м																												
		DE2-05	ВВГ-0.6	2x4	2	ИХБ-35 кВ. W2H шугамын QS3 хуурай салгуурын дамжуургын шүүгээ		ИХБ-35 кВ. W3H шугамын QS3 хуурай салгуурын дамжуургын шүүгээ		15	лотки-6м, шуудуу-2м хийц-7м																												
		DE1-05	ВВГ-0.6	2x4	2	ИХБ-110 кВ. Хүчний хуваарилах ZXW-2 шүүгээ "NXDQ1"		ИХБ-110 кВ. W1G шугамын QS3 хуурай салгуурын дамжуургын шүүгээ		30	лотки-23м, хийц-7м																												
		DE1-06	ВВГ-0.6	2x4	2	ИХБ-110 кВ. W1G шугамын QS3 хуурай салгуурын дамжуургын шүүгээ		ИХБ-110 кВ. W2G шугамын QS3 хуурай салгуурын дамжуургын шүүгээ		15	лотки-9м, хийц-6м																												
E	ИХБ-110 кВ-ын хуурай салгуурын удирдлагын хэлхээний тэжээл	DE1-07	ВВГ-0.6	2x4	2	ИХБ-110 кВ. W2G шугамын QS3 хуурай салгуурын дамжуургын шүүгээ		ИХБ-110 кВ. T1 шугамын QS3 хуурай салгуурын дамжуургын шүүгээ		15	лотки-9м, хийц-6м																												
		DE1-08	ВВГ-0.6	2x4	2	ИХБ-110 кВ. Хүчний хуваарилах ZXW-2 шүүгээ "NXDQ1"		ИХБ-110 кВ. W1G шугамын QS2 хуурай салгуурын дамжуургын шүүгээ		30	лотки-16, шуудуу-7м хийц-7м																												
		DE1-09	ВВГ-0.6	2x4	2	ИХБ-110 кВ. W1G шугамын QS2 хуурай салгуурын дамжуургын шүүгээ		ИХБ-110 кВ. W2G шугамын QS2 хуурай салгуурын дамжуургын шүүгээ		15	шуудуу-8м, хийц-7м																												
		DE1-10	ВВГ-0.6	2x4	2	ИХБ-110 кВ. W2G шугамын QS2 хуурай салгуурын дамжуургын шүүгээ		ИХБ-110 кВ. T1 шугамын QS1 хуурай салгуурын дамжуургын шүүгээ		15	шуудуу-8м, хийц-7м																												
		DE1-11	ВВГ-0.6	2x4	2	ИХБ-110 кВ. W1G шугамын QS2 хуурай салгуурын дамжуургын шүүгээ		ИХБ-110 кВ. TV1G шугамын QS1 хуурай салгуурын дамжуургын шүүгээ		15	шуудуу-8м, хийц-7м																												
F	<div style="display: flex; justify-content: space-between; align-items: center;"> <div style="text-align: center;">  <p>УБ хот, БГД 19-р хороо, 4-р хороолол "ЭХЭЗХ" ТӨҮГ</p> </div> <div style="text-align: center;"> <p>Ховд аймгийн Дарви сумын нутаг дахь Хөшөөгийн нүүрсний уурхайг түшиглэн салжруулсан шахмал түлшний үйлдвэр байгуулах төслийн цахилгаан-хөдөөгийн "Монгол" дэд станцын ИХБ-110 кВ-ын өргөтгөл, 110 кВ-ын ЦДАШ, 110/35/10 кВ-ын 3x10 МВА хүчин чадалтай "Хөшөө" дэд станц, 10 кВ-ын ЦДШ, 10/0.4 кВ-ын 2x800 кВА чадалтай ХТН</p> <p>Тогтмол гүйдлийн хүчний кабелийн журнал</p> </div> <div style="text-align: right;">  </div> </div> <table border="1" style="width: 100%; margin-top: 10px;"> <tr> <td>Ер.инженер</td> <td>Ш.Энхбаатар</td> <td>ЕГ шифр:</td> <td>322-01-III-2-1</td> <td>Масштаб:</td> <td>M1:</td> <td>Огноо:</td> <td>2022.02</td> </tr> <tr> <td>Гүйцэтгэсэн</td> <td>Б.Анхбаяр</td> <td>ТГ шифр:</td> <td></td> <td>Зургийн дулаар:</td> <td>ХТ-45.1</td> <td>Бүх хуудас:</td> <td>55</td> </tr> <tr> <td>Инженер</td> <td>Б.Анхбаяр</td> <td></td> <td></td> <td></td> <td></td> <td></td> <td></td> </tr> </table>															Ер.инженер	Ш.Энхбаатар	ЕГ шифр:	322-01-III-2-1	Масштаб:	M1:	Огноо:	2022.02	Гүйцэтгэсэн	Б.Анхбаяр	ТГ шифр:		Зургийн дулаар:	ХТ-45.1	Бүх хуудас:	55	Инженер	Б.Анхбаяр						
Ер.инженер	Ш.Энхбаатар	ЕГ шифр:	322-01-III-2-1	Масштаб:	M1:	Огноо:	2022.02																																
Гүйцэтгэсэн	Б.Анхбаяр	ТГ шифр:		Зургийн дулаар:	ХТ-45.1	Бүх хуудас:	55																																
Инженер	Б.Анхбаяр																																						

1

2

3

4


5

6

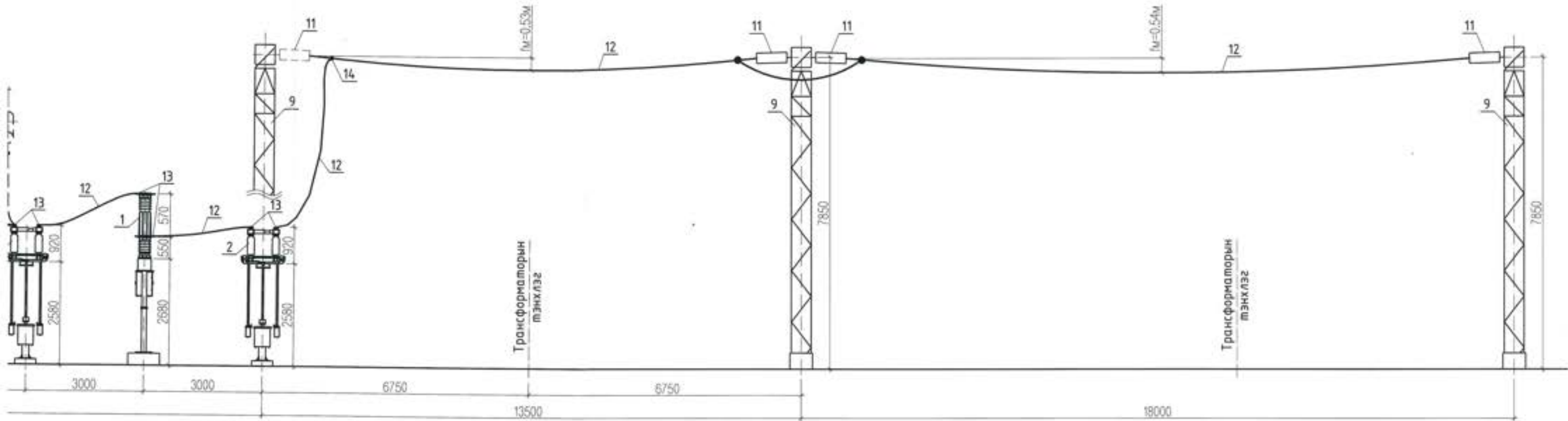
7

8

A.3

1		2		3		4		5		6		7		8	
А	Нэр	Тэндэглэгээ	Маяг	Судлын тоо ба хөндлөн огтлолын талбай	Хэрэглэгдэх судлын тоо	Кабелийн чиглэл		Төслийн урт, м	Сунгалтын хэлбэр	А					
						Хаанаас	Хаашаа								
В	ИХБ-35 кВ-ын хуурай салгуурын удирдлагын хэлхээний тэжээл	DE2-06	ВВГ-0.6	2x4	2	ИХБ-35 кВ. Хүчний хуваарилах ZXW-2 шүүгээ "NXDQ2"	ИХБ-35 кВ. Т1 шугамын QS3 хуурай салгуурын дамжуургын шүүгээ	25	лотки-21м, хийц-4м	В					
		DE2-07	ВВГ-0.6	2x4	2	ИХБ-35 кВ. Т1 шугамын QS3 хуурай салгуурын дамжуургын шүүгээ	ИХБ-35 кВ. Т1 шугамын QS1 хуурай салгуурын дамжуургын шүүгээ	15	шуудуу-8м; хийц-7м						
		DE2-08	ВВГ-0.6	2x4	2	ИХБ-35 кВ. Т1 шугамын QS1 хуурай салгуурын дамжуургын шүүгээ	ИХБ-35 кВ. W1H шугамын QS1 хуурай салгуурын дамжуургын шүүгээ	15	шуудуу-8м; хийц-7м						
		DE2-09	ВВГ-0.6	2x4	2	ИХБ-35 кВ. W1H шугамын QS1 хуурай салгуурын дамжуургын шүүгээ	ИХБ-35 кВ. W1H шугамын QS3 хуурай салгуурын дамжуургын шүүгээ	25	лотки-12м, шуудуу-6м хийц-7м						
		DE2-10	ВВГ-0.6	2x4	2	ИХБ-35 кВ. Хүчний хуваарилах ZXW-2 шүүгээ "NXDQ2"	ИХБ-35 кВ. W2H шугамын QS1 хуурай салгуурын дамжуургын шүүгээ	30	лотки-20м, шуудуу-3м хийц-7м						
		DE2-11	ВВГ-0.6	2x4	2	ИХБ-35 кВ. W2H шугамын QS1 хуурай салгуурын дамжуургын шүүгээ	ИХБ-35 кВ. TV1H шугамын QS1 хуурай салгуурын дамжуургын шүүгээ	15	шуудуу-8м; хийц-7м						
		DE2-12	ВВГ-0.6	2x4	2	ИХБ-35 кВ. W2H шугамын QS1 хуурай салгуурын дамжуургын шүүгээ	ИХБ-35 кВ. W2H шугамын QS3 хуурай салгуурын дамжуургын шүүгээ	20	шуудуу-13м; хийц-7м						
		DE2-13	ВВГ-0.6	2x4	2	ИХБ-35 кВ. W2H шугамын QS3 хуурай салгуурын дамжуургын шүүгээ	ИХБ-35 кВ. W3H шугамын QS3 хуурай салгуурын дамжуургын шүүгээ	10	шуудуу-6м; хийц-4м						
		DE2-14	ВВГ-0.6	2x4	2	ИХБ-35 кВ. W2H шугамын QS1 хуурай салгуурын дамжуургын шүүгээ	ИХБ-35 кВ. W3H шугамын QS1 хуурай салгуурын дамжуургын шүүгээ	10	шуудуу-6м; хийц-4м						
		С	Удирдлага, хангааламт, дохиоллын хэлхээний тэжээл	ED3-01	ВВГ-0.6	2x4	2	Удирдлагын байр. Релений өрөө. Тогтмол гүйдлийн оруулгын панель "П1"	Удирдлагын байр. Релений өрөө. Релений панель №1		5	суваг-2м, хийц-3м	С		
ED4-01	ВВГ-0.6			2x4	2	Удирдлагын байр. Релений өрөө. Тогтмол гүйдлийн оруулгын панель "П1"	Удирдлагын байр. Релений өрөө. Релений панель №10	10	суваг-7м, хийц-3м						
ED5-01	ВВГ-0.6			2x4	2	Удирдлагын байр. Релений өрөө. Тогтмол гүйдлийн оруулгын панель "П1"	ХХБ-10 кВ. Ячейка №3	35	суваг-30м, хийц-5м						
ED5-02	ВВГ-0.6			2x4	2	Удирдлагын байр. Релений өрөө. Тогтмол гүйдлийн оруулгын панель "П1"	ХХБ-10 кВ. Ячейка №3	35	суваг-30м, хийц-5м						
ED6-01	ВВГ-0.6			2x4	2	Удирдлагын байр. Релений өрөө. Тогтмол гүйдлийн оруулгын панель "П1"	ХХБ-10 кВ. Ячейка №3	35	суваг-30м, хийц-5м						
D	Холбоо сквад, АУРО-ын тэжээл	MX-01	ВВГ-0.6	2x4	2	Удирдлагын байр. Релений өрөө. Хуьсах гүйдлийн гаргалгын панель "П1"	Удирдлагын байр. Холбооны өрөө. MUX-1 панель	20	суваг-15м, хийц-5м	D					
		MX-02	ВВГ-0.6	2x4	2	Удирдлагын байр. Холбооны өрөө. MUX-1 панель	Удирдлагын байр. Холбооны өрөө. MUX-2 панель	5	суваг-2м, хийц-3м						
		ED7-01	ВВГ-0.6	2x4	2	Удирдлагын байр. Релений өрөө. Хуьсах гүйдлийн гаргалгын панель "П3"	Удирдлагын байр. Релений өрөө. АУРО панель	15	суваг-10м, хийц-5м						
											E				
F	 46 хот, БГД 19-р хороо, 4-р хороолол "ЭХЭЭХ" ТӨҮГ		Хөвд аймгийн Дарви сумын нутаг дахь Хөвд аймгийн нүүрсний уурхайг түвшлэн сайжруулсан цахилгаан төлөвлөгөөний үйлдвэр байгуулах төслийн цахилгаан хангамжийн "Манган" дэд станцин ИХБ-110 кВ-ын өргөтгөл, 110 кВ-ын ЦДАШ, 110/35/10 кВ-ын 1x10 МВА хүчин чадалтай "Хөвдөл" дэд станц, 10 кВ-ын ЦШШ, 10/0.4 кВ-ын 2x800 кВА чадалтай ХТГ										F		
			Тогтмол гүйдлийн хүчний кабелийн журнал												
		Ер.инженер	Ш.Энхбаатар	ЕГ шифр:	322-01-III-2-1	Масштаб:	M1:	Өгнөө:	2022.02						
		Гүйцэтгэсэн	Б.Анхбаяр	ТГ шифр:		Эргэйн дугаар:	ХТ-45.2	Бүх хуудас:	55						
		Инженер	Б.Анхбаяр												
1	2	3	4	5	6	7	8	A.3							

Ячейка №2: Трансформатор-1 ба ЦДАШ-35 кВ. "Дарви" ("Т1", W2H)
M1:100



ТОНОГ ТӨХӨӨРӨМЖ БОЛОН МАТЕРИАЛЫН ТҮҮВЭР

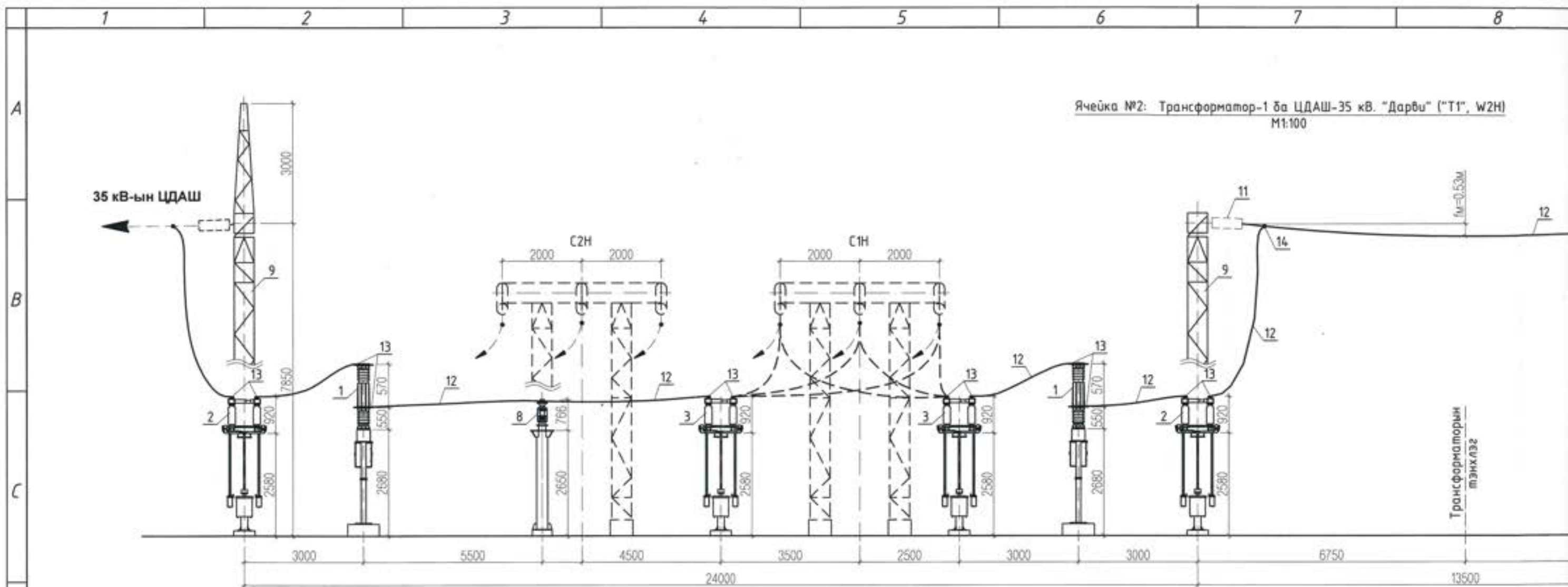
	Маяг	Ячейка дахь тоо					Нэг дүрийн жин, кг	Суурилуулалтын зургийн хуудасны дугаар	Тайлбар
		ЯЧ.№2 "Т1", W2H	ЯЧ.№4 TV1H, W3H	ЯЧ.№5 W4H	СН	Тоо			
рэн.	LW36-40.5	2	1	1		4	1200	ХТ-28	SF6 хийн жин 3 кг
рэн.	GW4-40.50D(W)/2500	2	2	1		5	240	ХТ-29	
рэн.	GW4-40.50(W)/2500	2	1	1		4	240	ХТ-29	
ипр.	JDX6-35 W3		4			4	127	ХТ-30, 31	Тосны жин 20 кг
ипр.	HY5W2-51/134		3			3	14.5	ХТ-33	
ипр.	PRWG2-35/100		3			3	15	ХТ-33	
ипр.	ZWS1.1-72.5/6-4		3			3	82	ХТ-33	
ипр.	ZSW1-40.5/12	3	3	3		9	30	ХТ-34	
ипр.		4	1	1		6			Барилгын зургаас үз
ипр.					3	3			Барилгын зургаас үз
ипр.	4xUG70-BLD	12			12	24	33.68	ХТ-38, 39	
м.	LJ-120	200	135	60	180	575	0.333		
ипр.	SY-120/25A	36	34	18		88	0.2		
ипр.	TY-120/25	9	1		15	25	1.0		



Тайлбар

1. Зурагт тасархай зураасаар үзүүлсэн нь уг зурагт тооцогдохгүй.
2. Уг зургийг ИХБ-35 кВ-ын бусад хуудастай хантатган үз.

 УБ хот, БГД 19-р хороо, 4-р хороолол "ЭХЗЭХ" ТӨҮГ	Хөвд аймгийн Дарви сумын нутаг дахь Хөшөөтийн жүүрсний уурхайг түвшлэн сайжруулсан шахмал түлэмчий үйлдвэр байгуулах төслийн цахилгаан хангамжийн "Манхан" дэд станцин ИХБ-110 кВ-ын өргөтгөл, 110 кВ-ын ЦДАШ, 110/35/10 кВ-ын 1x10 МВА хүчин чадалтай "Хөшөөт" дэд станц, 10 кВ-ын ЦДШ, 10/0.4 кВ-ын 2x800 кВА чадалтай ХТЛ				
	ИХБ-35 кВ-ын ячейка №2-ын огтлол				
	Ер.инженер	Ш.Энхбаатар	ЕГ шифр:	322-01-III-2-1	Масштаб:
Гүйцэтгэсэн	Б.Анхбаяр	ТГ шифр:		Зургийн дугаар:	ХТ-8.1
Инженер	Б.Анхбаяр			Бүх хуудас:	55



ТОНОГ ТӨХӨӨРӨМЖ БОЛОН МАТЕРИАЛЫН ТҮҮВЭР

Д/Ө	Нэр	Маяг	Ячейка дахь тоо					Нэг бүрийн жин, кг	Суурилуулалтын зургийн хуудасны дугаар	Тайлбар
			Яч.№2 "Т1", W2H	Яч.№4 TVH, W3H	Яч.№5 W4H	С1H	Тоо			
1	35 кВ-ын вакуум таслуур, суулгамал гүйдлийн трансформатортой, иж бүрэн.	LW36-40.5	2	1	1		4	1200	ХТ-28	SF6 хийн жин 3 кг
2	35 кВ-ын 2 газардуулагч хүтгэ бүхий 3 туйлт хуурай салгуур, иж бүрэн.	GW4-40.5D(W)/2500	2	2	1		5	240	ХТ-29	
3	35 кВ-ын 1 газардуулагч хүтгэ бүхий 3 туйлт хуурай салгуур, иж бүрэн.	GW4-40.5D(W)/2500	2	1	1		4	240	ХТ-29	
4	35 кВ-ын хүчдлийн трансформатор, шир.	JDX6-35 W3		4			4	127	ХТ-30, 31	Тосны жин 20 кг
5	35 кВ-ын хэт хүчдэл хязгаарлагч, шир.	HYSW2-51/134		3			3	14.5	ХТ-33	
6	35 кВ-ын гал хамгаалагч, шир.	PRWG2-35/100		3			3	15	ХТ-33	
7	72 кВ-ын тулгуурын тусгаарлагч, шир.	ZWS1.1-72.5/6-4		3			3	82	ХТ-33	
8	35 кВ-ын тулгуурын тусгаарлагч, шир.	ZSW1-40.5/12	3	3	3		9	30	ХТ-34	
9	35 кВ-ын шугамын портал, шир.		4	1	1		6			Барилгын зургаас үз
10	35 кВ-ын шинийн портал, шир.					3	3			Барилгын зургаас үз
11	Таталтын хөндийрүүлэгч, шир.	4xUG70-BLD	12			12	24	33.68	ХТ-38, 39	
12	Хөнгөн цагаан утас, м.	LJ-120	200	135	60	180	575	0.333		
13	Аппаратын хавчаар, шир.	SY-120/25A	36	34	18		88	0.2		
14	Салбарлалтын хавчаар, шир.	TY-120/25	9	1		15	25	1.0		

1

2

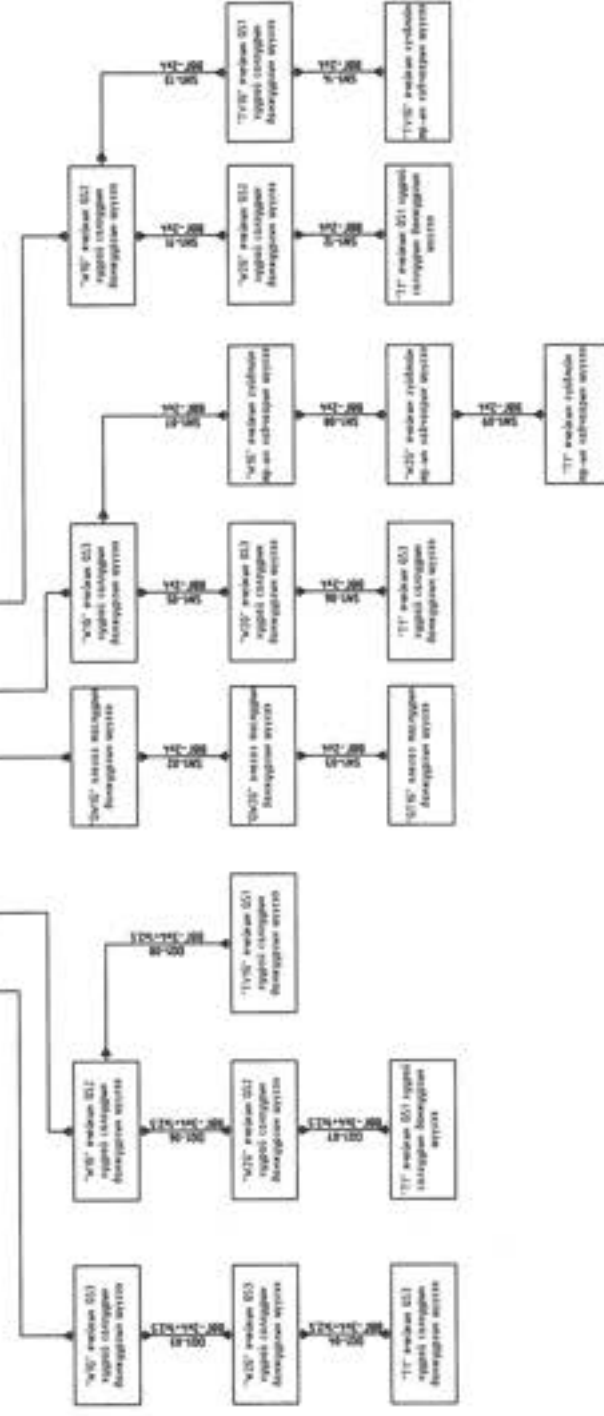
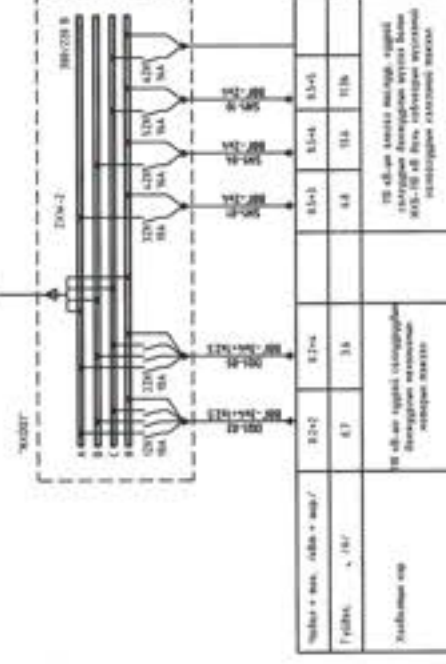
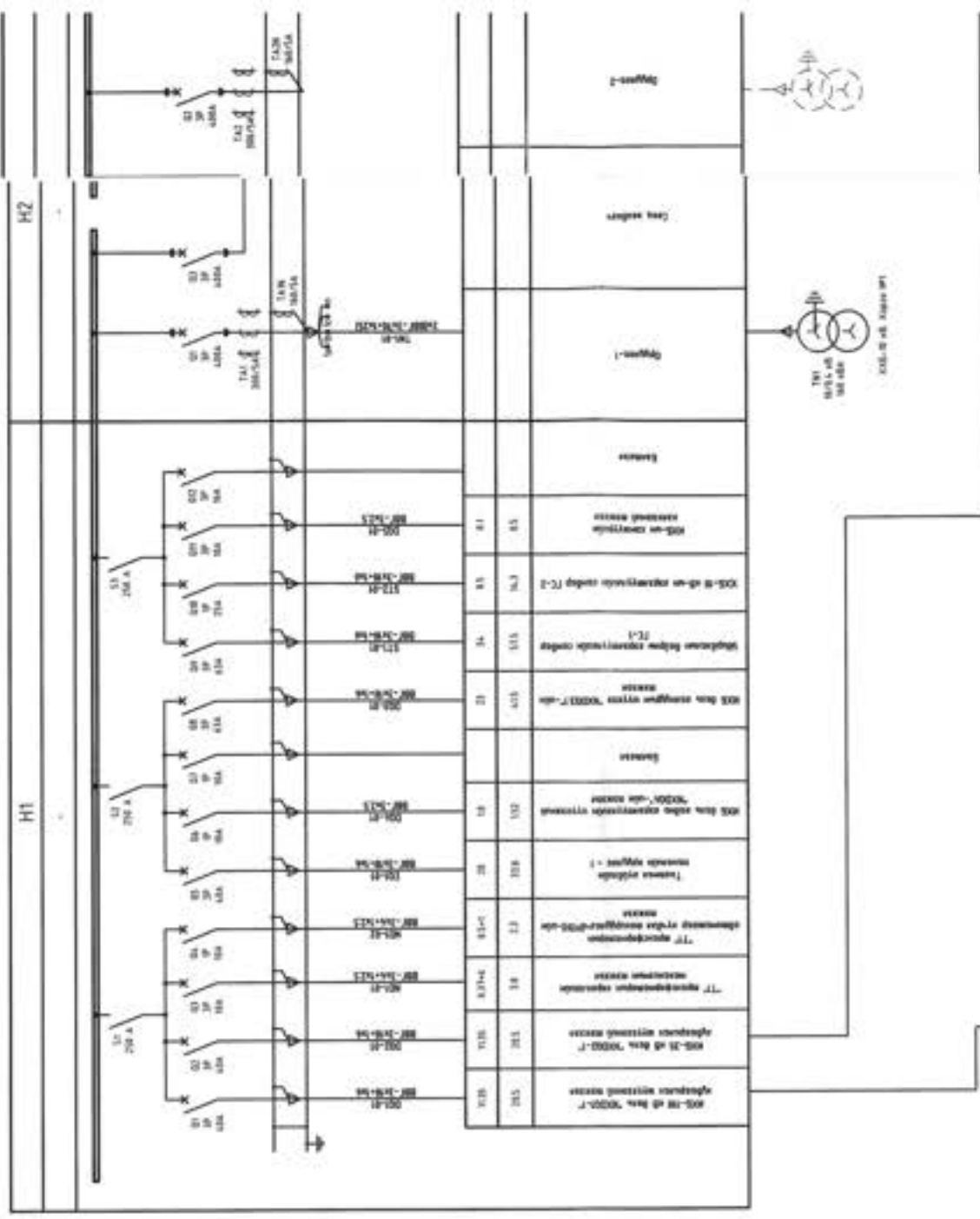
3

4

5

6

Панелийн тэмдэглэлээ
Панелийн маяг
Шил, 380/220 В, 630 А
Салгуур
Автомат таслуур, туйл, ажлын гүйдэл, А
"0" шил
"РЕ" шил
Кабелийн тэмдэглэлээ, маяг, хөндлөн огтлол, мм ²
Чадал, кВт
Гүйдэл, А
Холбогчдын нэр



Тайлбар

1. Тод зураасаар төслө үрээдүй өргөтгөх бол
2. Ирээдүй дэд станцы ажиллагсанд оруулан > НЗ панелиг нэмэлтээр

1

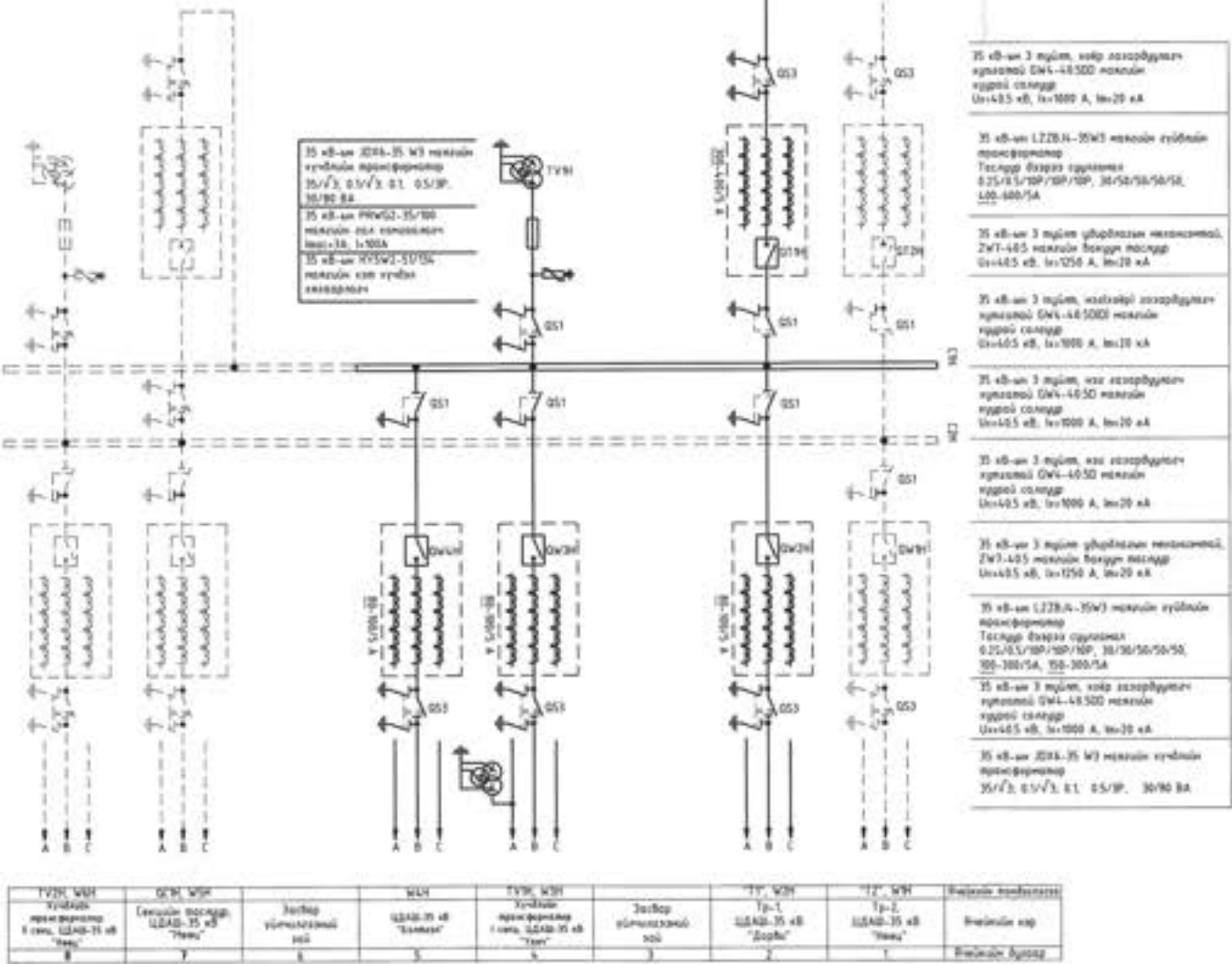
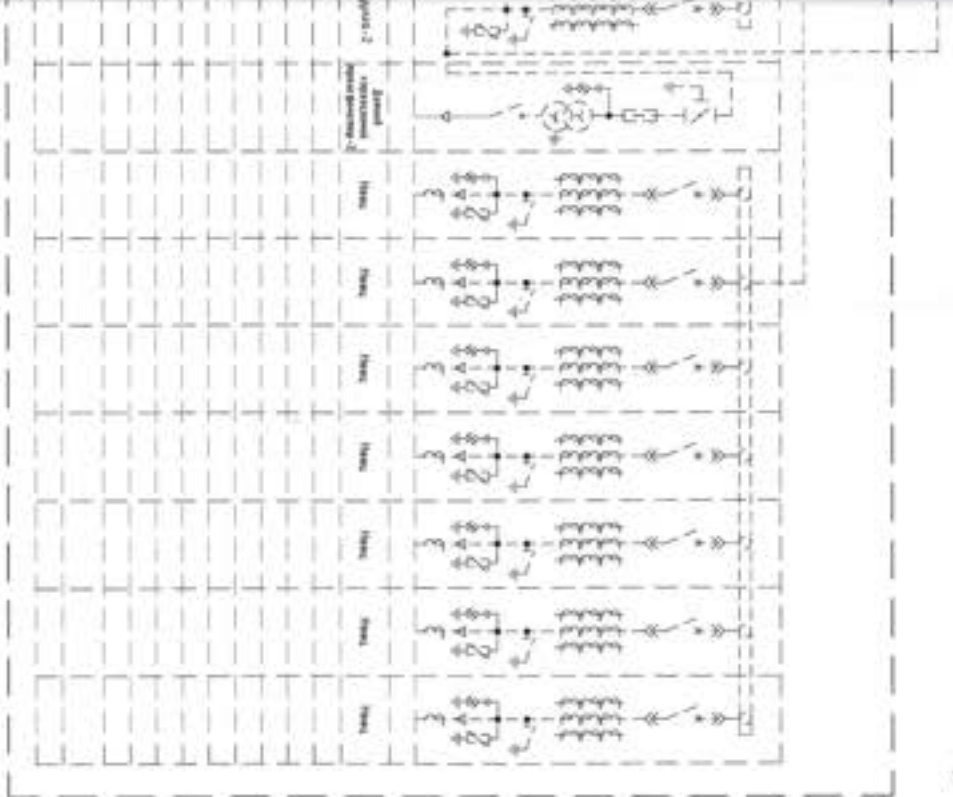
2

3

4

5

6



- 35 кВ-ын 3 нэгийг, холбогдохгүйгээр хүргэхэд ГВЛ-40500 мөхөөрмөтэй хугацаа цахилгаан
- 35 кВ-ын 1.228.4-30кV мөхөөрмөтэй мөхөөрмөтэй Таслагч дахгай системийн 0.25/0.5/10P/10P/10P, 30/50/50/50/50, 300-300/5A, 010-300/5A
- 35 кВ-ын 3 нэгийг үйлдвэрлэх мөхөөрмөтэй, 2W7-405 мөхөөрмөтэй дахгай мөхөөрч Ув=405 кВ, Iв=1250 А, Iв20 кА
- 35 кВ-ын 3 нэгийг, холбогдохгүйгээр хүргэхэд ГВЛ-40500 мөхөөрмөтэй хугацаа цахилгаан Ув=405 кВ, Iв=1000 А, Iв20 кА
- 35 кВ-ын 3 нэгийг, холбогдохгүйгээр хүргэхэд ГВЛ-40500 мөхөөрмөтэй хугацаа цахилгаан Ув=405 кВ, Iв=1000 А, Iв20 кА
- 35 кВ-ын 3 нэгийг, холбогдохгүйгээр хүргэхэд ГВЛ-40500 мөхөөрмөтэй хугацаа цахилгаан Ув=405 кВ, Iв=1000 А, Iв20 кА
- 35 кВ-ын 1.228.4-30кV мөхөөрмөтэй мөхөөрмөтэй Таслагч дахгай системийн 0.25/0.5/10P/10P/10P, 30/50/50/50/50, 300-300/5A, 010-300/5A
- 35 кВ-ын 3 нэгийг, холбогдохгүйгээр хүргэхэд ГВЛ-40500 мөхөөрмөтэй хугацаа цахилгаан Ув=405 кВ, Iв=1000 А, Iв20 кА
- 35 кВ-ын 204.35 кV мөхөөрмөтэй үндсэн мөхөөрмөтэй 35/√3, 0.5/√3, 0.1, 0.5/3P, 30/90 BA
- 35 кВ-ын ПНВЭД-35/35 мөхөөрмөтэй холбогдохгүйгээр Iв=1000 А, Iв20 кА
- 35 кВ-ын ПНВЭД-35/35 мөхөөрмөтэй холбогдохгүйгээр Iв=1000 А, Iв20 кА

ИХБ-35 КВ

[Handwritten signature]

[Official stamp of the Ministry of Energy of Mongolia]

 УБ хөд. бГД 19-р хороо, 4-р хороолол "ЭХЭЭХ" ТӨҮГ	Ер. инженер Гүндэмтсэсэн	Ш. Энхбаатар Б. Анхбаяр	ЕГ шифр: Э22-01-III-2-1 ТГ шифр:	Мотлоб МЭ	Огноо 2022.02
	Инженер Б. Анхбаяр	Б. Анхбаяр	Эргэлийн дараар ХТ-3	ХТ-3	Бүх хуудас 55

	1	2	3	4	5	6	7	8	
A									A
B									B
C									C
D									D
E									E
F									F
	1	2	3	4	5	6	7	8	A.3

Бүлэг II. Хоёрдогч хэлхээ ба реле хамгаалалт, автоматик

Шифр: Э22-01-III-2-2

1		2		3		4		5		6		7		8		
Д/д	Зургийн нэр			Зургийн дугаар			Д/д	Зургийн нэр			Зургийн дугаар					
A	1	Зургийн жагсаалт			PX-1, 2				5. 35 кВ-ын ЦДАШ-ын хангаалалт							
	2	Реле хамгаалалт, автоматикийн ерөнхий бүдүүвч			PX-3			37	Панель P11. Реле хамгаалалтын төхөөрөг болон дохиоллын хэлхээний тэжээлийн схем			PX-51				
	3	Панелиудын байршлын бүдүүвч			PX-4			38	35 кВ-ын W2H шугамуудын гүйдэл, хүчдэлийн хэлхээ			PX-52				
	4	Панелиудын элементийн байгуулалт			PX-5-7			39	35 кВ-ын W2H шугамын таслуурын удирдлагын зарчмын хэлхээ			PX-53-55				
	5	Панелиудын материалуудын түүвэр			PX-8-9			40	35 кВ-ын W2H шугамын дохиоллын хэлхээ			PX-56				
	6	Удирдлага, дохиоллын шингүүдийн тэжээлийн бүдүүвч			PX-10			41	Панель P11. Холболтын бүдүүвч			PX-57-58				
B	1. Төв дохиолол						42	Панель P12. Реле хамгаалалтын төхөөрөг болон дохиоллын хэлхээний тэжээлийн схем			PX-59					
	7	Төв дохиоллын хэлхээний төхөөрөмжүүд болон дохиоллын тэжээлийн хэлхээ			PX-11			43	Панель P12. 35 кВ-ын шугамын реле хамгаалалтын хүчдэлийн хэлхээний тэжээл			PX-60				
	8	Дэд станцын дохиоллын зарчмын схем			PX-12-14			44	35 кВ-ын W3H, W4H шугамуудын гүйдлийн хэлхээ			PX-61				
	9	Дэд станцын хяналт удирдлагын зарчмын схем			PX-15			45	35 кВ-ын W3H, W4H шугамуудын хамгаалалтын гүйдлийн хэлхээ			PX-62				
	10	Панель P1. Холболтын бүдүүвч			PX-16			46	35 кВ-ын W3H, W4H шугамуудын хамгаалалтын хүчдэлийн хэлхээ			PX-63				
	2. 110/35/10 кВ-ын Трансформаторын хамгаалалт 'T1 (T2)'						47	35 кВ-ын W3H шугамын удирдлагын зарчмын схем			PX-64-66					
	11	Трансформатор T1(T2)-ын реле хамгаалалт болон хэмжүүрийн гүйдлийн хэлхээ			PX-17			48	35 кВ-ын W4H шугамын удирдлагын зарчмын схем			PX-67-69				
	12	Трансформатор T1(T2)-ын үндсэн хамгаалалтын гүйдлийн хэлхээ			PX-18			49	35 кВ-ын W3H, W4H шугамуудын удирдлагын дохиоллын схем			PX-70				
	13	Трансформатор T1(T2)-ын гүйдэл, хүчдэлийн хэлхээ			PX-19			50	Панель P12. Холболтын бүдүүвч			PX-71-73				
	14	T1 (T2) Трансформаторын хамгаалалт болон дохиоллын тэжээлийн хэлхээ			PX-20			51	Панель P5. Холболтын бүдүүвч			PX-74				
C	15	T1 (T2) Трансформаторын 110 кВ талын таслуурын удирдлагын хэлхээ			PX-21-22			6. 35 кВ-ын шиний дифференциал хамгаалалт								
	16	T1 (T2) Трансформаторын 110 кВ талын таслуур, хуурай салгуурын төлөв			PX-23			52	Панель P10. Реле хамгаалалтын төхөөрөг болон дохиоллын хэлхээний тэжээлийн схем			PX-75				
	17	T1 (T2) Трансформаторын 110 кВ талын хуурай салгуурын удирдлага, дохиоллын хэлхээ			PX-24			53	35 кВ-ын ШДХ-н гүйдэл хүчдэлийн хэлхээ			PX-76				
	18	T1 (T2) Трансформаторын 110 кВ талын LW36-145/3150 таслуурын удирдлагын схем			PX-25-26			54	35 кВ-ын ШДХ-н зарчмын схем			PX-77				
	19	T1 (T2) Трансформаторын 35 кВ талын таслуурын удирдлагын хэлхээ			PX-27			55	35 кВ-ын ШДХ дохиоллын хэлхээ			PX-78				
	20	T1 (T2) Трансформаторын 35 кВ талын таслуур, хуурай салгуурын төлөв			PX-28			56	Панель P10. Холболтын бүдүүвч			PX-79-80				
	21	T1 (T2) Трансформаторын хүчдэл тохируулагчийн зарчмын схем			PX-29-30			7. Хуурай салгууруудын опертив хориг								
	22	T1 (T2) Трансформаторын хөргөлтийн хөдөлгүүр тэжээл			PX-31			57	Хуурай салгууруудын бүдүүвч			PX-81				
	23	T1 (T2) Трансформаторын хөргөлтийн хөдөлгүүрийн удирдлага			PX-32			58	Хуурай салгуурын цахилгааны зарчмын схем			PX-82				
	24	Панель P4. Холболтын бүдүүвч			PX-33-35			60	Хуурай салгууруудын опертив хориг			PX-83-85				
D	3. 110 кВ-ын ЦДАШ-ын хамгаалалт						11. ХХБ 10 кВ									
	25	Панель P2(P3). Реле хамгаалалтын төхөөрөг, дохиоллын хэлхээний тэжээлийн схем			PX-36			61	10 кВ оруулгын таслуурын PX-ын гүйдэл, хүчдэлийн холболт			PX-86				
	26	110 кВ-ын W1G(W2G) шугамын гүйдлийн хэлхээ			PX-37			62	10 кВ оруулгын таслуурын удирдлагын хэлхээ			PX-87				
	27	110 кВ-ын W1G(W2G) шугамын хамгаалалтын хүчдэлийн хэлхээ			PX-38			63	10 кВ оруулгын таслуурын дохиолол, дамжлага бэлдэх, нөөц төлвүүд			PX-88				
	28	110 кВ-ын W1G(W2G) шугамын удирдлагын зарчмын схем			PX-39-41			64	10 кВ оруулгын таслуурын PX-ын түүврийн хүснэгт			PX-89				
	29	110 кВ-ын W1G(W2G) шугамын удирдлагын дохиоллын схем			PX-42			65	10 кВ хүчдэлийн трансформатор TV1(2)-ын хоёрдогч талын холболт			PX-90				
	30	Панель P2(P3). Холболтын бүдүүвч			PX-43-44			66	10 кВ хүчдэлийн трансформатор TV1(2)-ын дохиололийн хэлхээ			PX-91				
	31	Панель P4. Холболтын бүдүүвч			PX-45			67	10/0.4 кВ дотоод хэрэгцээний трансформатор дохиоллийн хэлхээ			PX-92				
	4. 110 кВ-ын шиний дифференциал хамгаалалт						68	10 кВ шугамын PX-ын гүйдэл, хүчдэлийн хэлхээний холболт			PX-93					
	32	Панель P1. Реле хамгаалалтын төхөөрөг болон дохиоллын хэлхээний тэжээлийн схем			PX-46			69	10 кВ шугамын таслуурын удирдлагын хэлхээ, хоригийн контактууд			PX-94				
	33	110 кВ-ын ШДХ-н гүйдэл, хүчдэлийн хэлхээ			PX-47			70	10 кВ шугамын дохиолол, дамжлага бэлтгэх хэлхээ			PX-95				
	E	34	110 кВ-ын ШДХ-н зарчмын схем			PX-48										
35		110 кВ-ын ШДХ дохиоллын хэлхээ			PX-49											
36		Панель P1. Холболтын бүдүүвч			PX-50											
F																

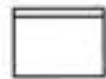
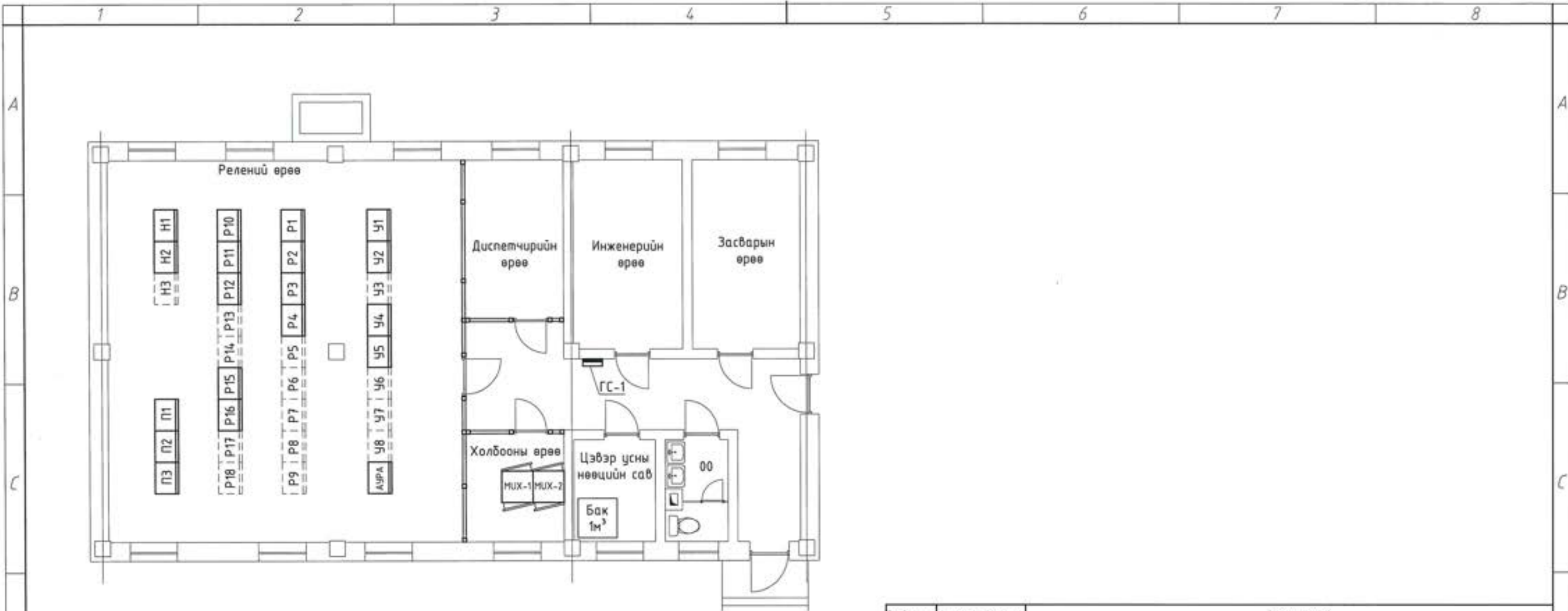


УБ хол. БГД 19-р хороо, 4-р хороолол

"ЭХЭЗХ" ТӨҮГ

Хөвд аймгийн Дарви сумын нутаг дахь Хөвд аймгийн нүүрсний уурхайг түвшлэн сайжруулсан шахмал түвшинд үйлдвэр байгуулах төслийн цахилгаан хангамжийн "Манган" дэд станцын ИХБ-110 кВ-ын өргөтгөл, 110 кВ-ын ЦДАШ, 110/35/10 кВ-ын 1x10 МВА хүчин чадалтай "Хөвд" дэд станц, 10 кВ-ын ЦДШ, 10/0.4 кВ-ын 2x800 кВА чадалтай ХТП


Зургийн жагсаалт					
Ер.инженер	Ш.Энхбаатар	ЕГ шифр	Масштаб	Огноо	
Гүйцэтгэсэн	З.Жаргалмаа	322-01-III-2-2		2022.02	
Инженер	З.Жаргалмаа	ТГ шифр	Зургийн дугаар	Бүх хуудас	
			PX-1	123	



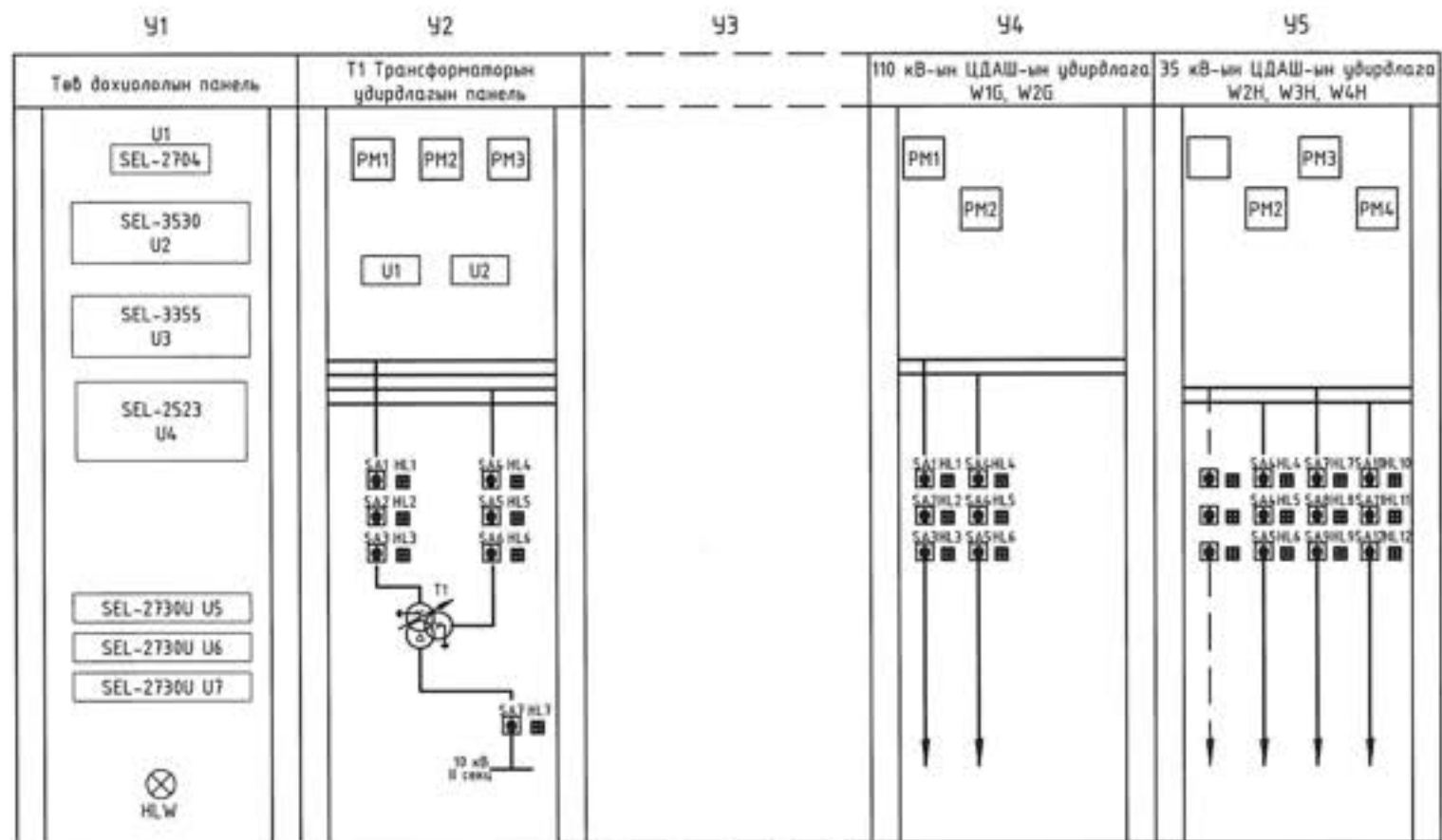
- Төслөөр суурилуулагдах панелүүд



- Ирээдүйд суурилуулагдах панелийн нөөц зай

Байршил	Тэмдэглэгээ	Зориулалт			
Релений өрөө	У1	Төв дохиолол			
	У2	Трансформатор Т1-ийн удирдлага			
	У3	Трансформатор Т2-ийн удирдлага /нөөц/			
	У4	110 кВ-ын ЦДАШ-ын удирдлага (W1G, W2G)			
	У5	35 кВ-ын ЦДАШ-ын удирдлага (W1H-W4H)			
	P1	110 кВ-ын шиний дифференциал хамгаалалт ба УРОВ			
	P2	ЦДАШ-110 кВ. "W1G" шугамын реле хамгаалалт ба автоматик			
	P3	ЦДАШ-110 кВ. "W2G" шугамын реле хамгаалалт ба автоматик			
	P4	Трансформатор "Т1"-н реле хамгаалалт, автоматик			
	P10	35 кВ-ын шиний дифференциал хамгаалалт ба УРОВ			
	P11	ЦДАШ-35 кВ. "W1H", "W2H" шугамын реле хамгаалалт ба автоматик			
	P12	ЦДАШ-35 кВ. "W3H", "W4H" шугамын реле хамгаалалт ба автоматик			
	P15	110 кВ-н тоолуурын панель			
	P16	35 кВ-н тоолуурын панель			
	H1-3	Хувьсах тэжээлийн самбарууд			
	П1-3	Тогтмол тэжээлийн самбарууд			
			Ховд аймгийн Дарви сумын нутаг дахь Хөвөөгийн нүүрсний уурхайг түшиглэн сайжруулсан шахмал түлэмий үйлдвэр байгуулах төслийн цахилгаан хангамжийн "Манган" дэд станцын ИХБ-110 кВ-ын өргөтгөл, 110 кВ-ын ЦДАШ, 110/35/10 кВ-ын 1x10 МВА хүчин чадалтай "Хөвөөт" дэд станц, 10 кВ-ын ЦДШ, 10/0.4 кВ-ын 2x800 кВА чадалтай ХТП		
	Панелиудын байршлын бүрдүүвч				
УБ хоп. БГД 19-р хороо, 4-р хороолол "ЭХЭЗХ" ТӨҮГ	Ер.инженер	Ш.Энхбаатар	ЕГ шифр: 322-01-III-2-2	Масштаб:	Огноо: 2022.02
	Гүйцэтгэсэн	З.Маргариан	З.Жаргалмаа	ТГ шифр:	Зургийн дугаар: PX-4
	Инженер	З.Маргариан	З.Жаргалмаа		Бүх хуудас: 123

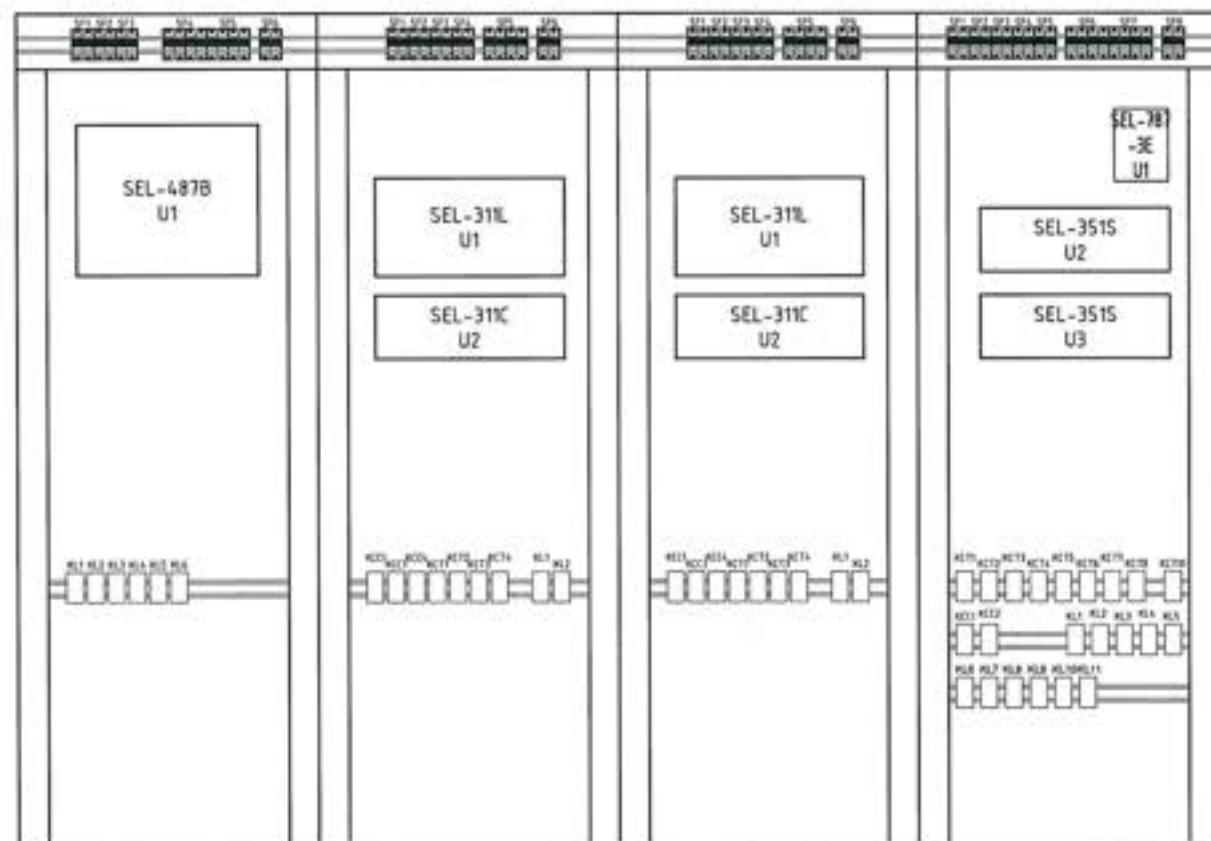
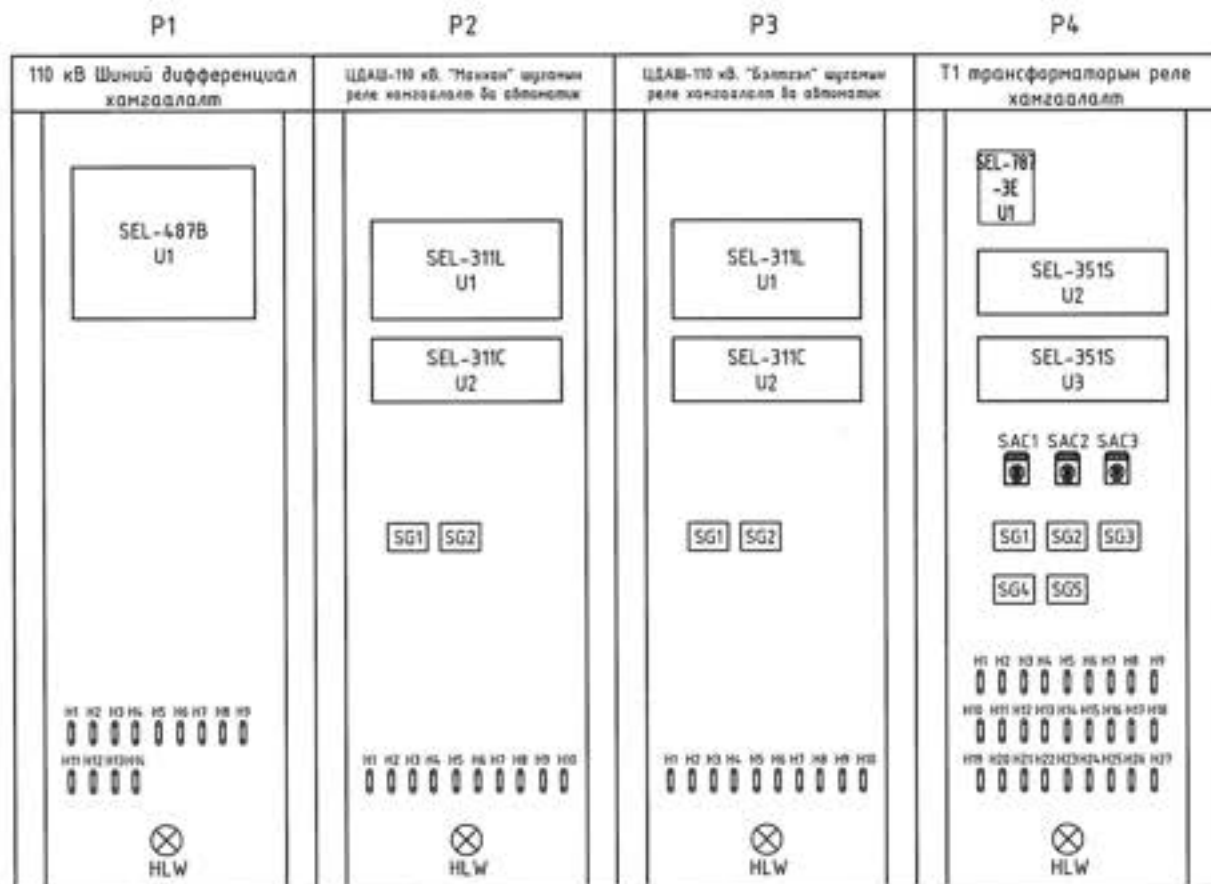
Релений щит №1




Handwritten signature and date: № 2-3 13/11/22

 46 хаяг, БГД 19-р хороо, 4-р хороолол "ЭХЭЭХ" ТӨҮГ	Хөвд аймгийн Дарви сумын нутаг дахь Хөвдөгийн нүүрсний уурхайг түвшлэн сайжруулсан шахмал түлшний үйлдвэр байгуулах төслийн цахилгаан хангамжийн "Манхан" дэд станцийн ИХБ-110 кВ-ын өргөтгөл, 110 кВ-ын ЦДАШ, 110/35/10 кВ-ын 1x10 МВА хүчин чадалтай "Хөвдөн" дэд станц, 10 кВ-ын ЦДШ, 10/0.4 кВ-ын 2x800 кВА чадалтай ХТП				
	Панелиудын элементийн байгуулалт				
	Ер.инженер	Ш.Энхбаатар	ЕГ шифр	Масштаб	Огноо
Гүйцэтгэсэн	З.Жаргалмаа	322-01-III-2-2		2022.02	
Инженер	З.Жаргалмаа	ТГ шифр:	Эзрлийн дүгнэлт:	Бүх хуудас:	
			PX-5	123	

Релений щит №2



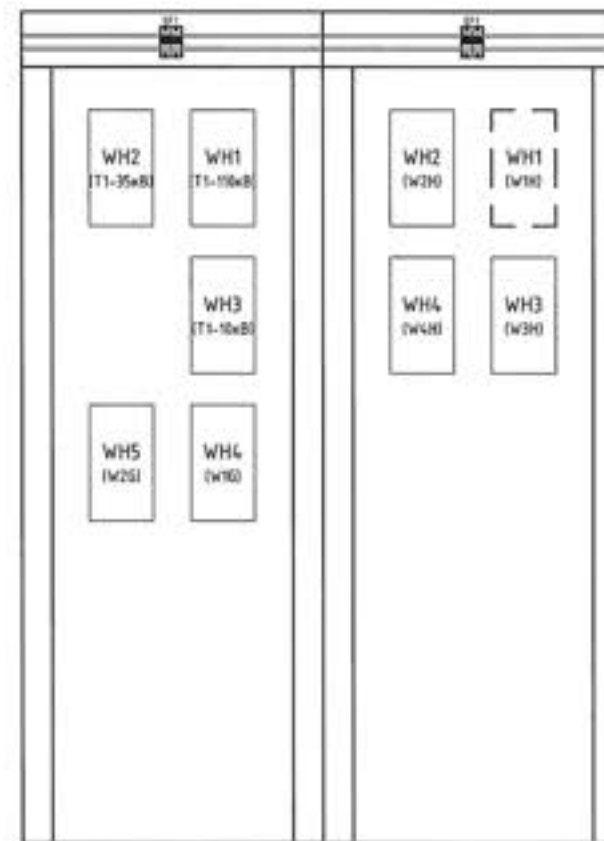
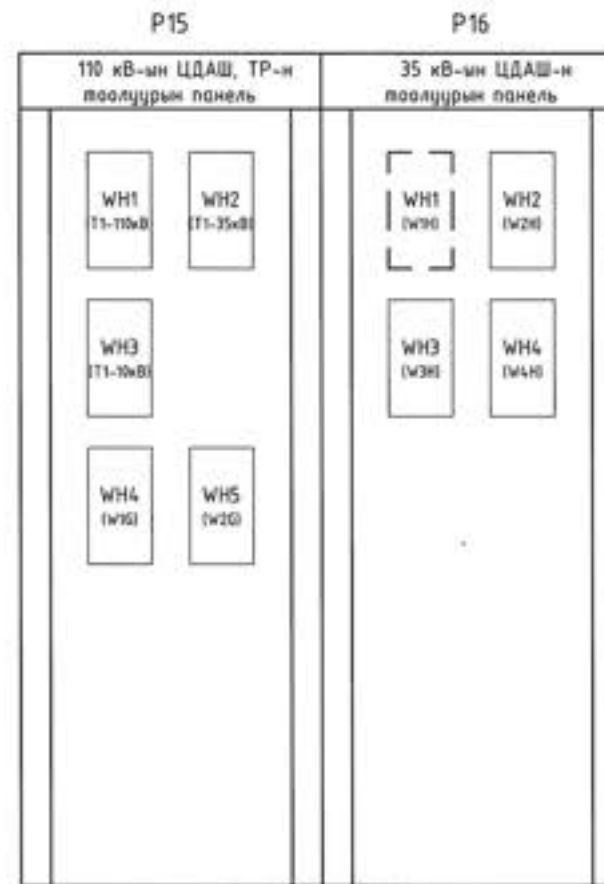
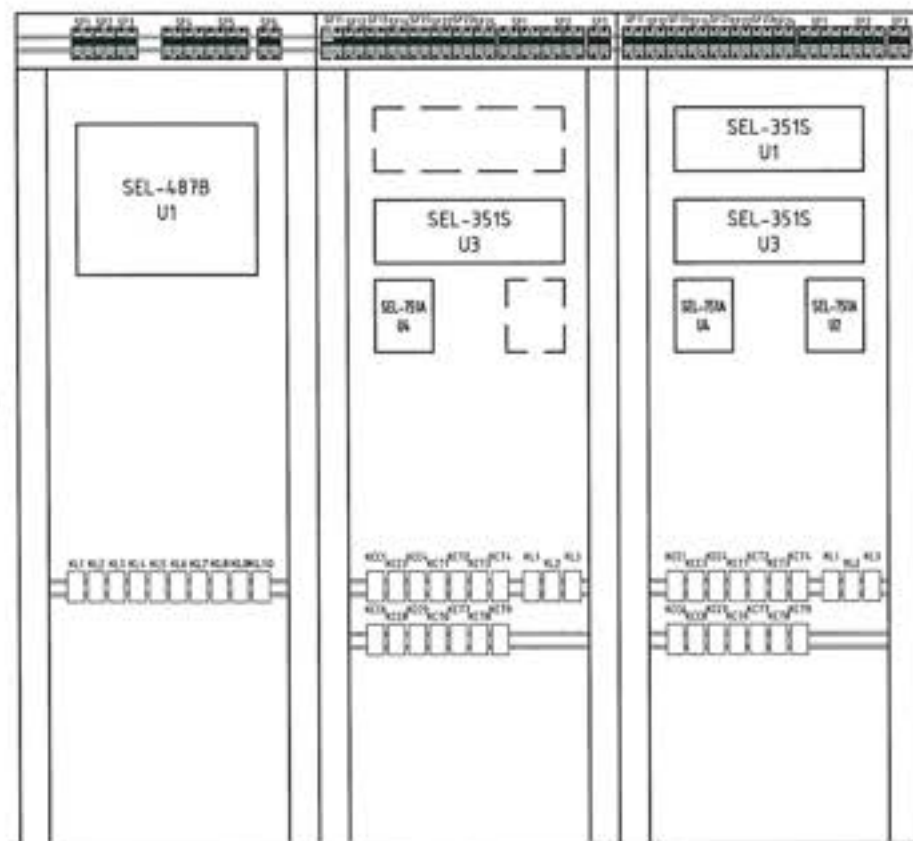
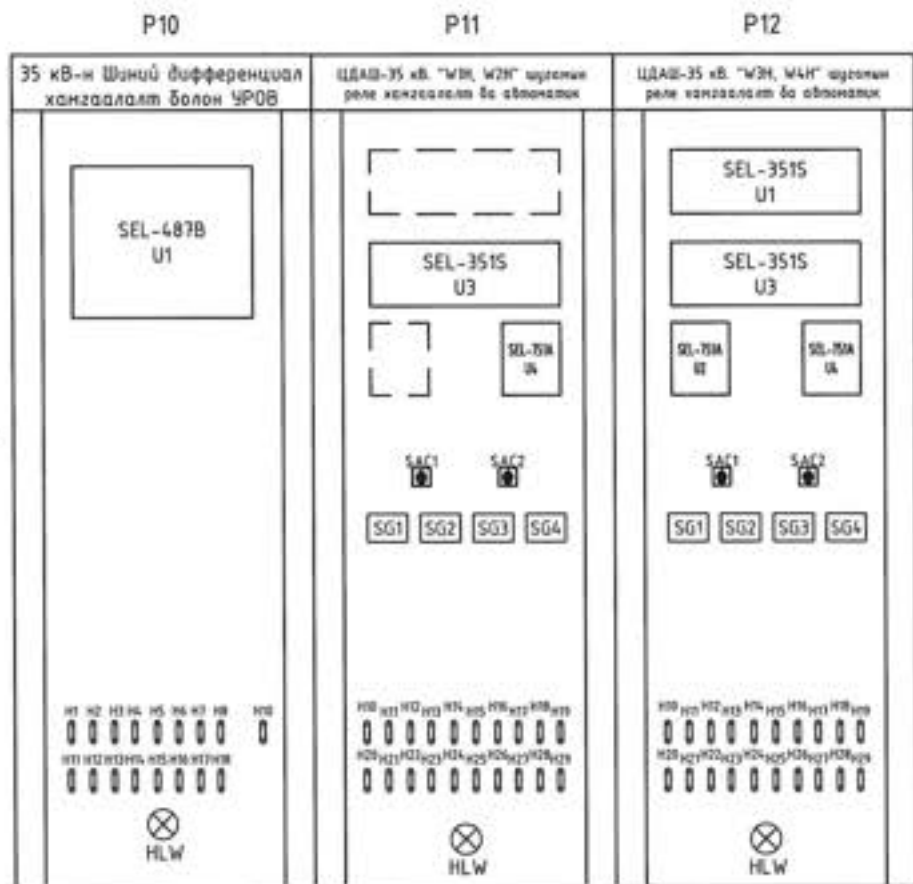
Handwritten signature and date: 2022.03.18

 46 хөл. БГД 19-р хороо, 4-р хороолол "ЭХЭЗХ" ТӨҮГ	Ховд аймгийн Дарви сумын нутаг дахь Хөвсгөлийн нүүрсний цэцэрлэг туушигын сайжруулсан цахилгаан түлээний үйлдвэр байгуулах төслийн цахилгаан хангамжийн "Манган" дэд станцийн ИХБ-110 кВ-ын өргөтгөл, 110 кВ-ын ЦДАШ, 110/35/10 кВ-ын 3x10 МВА хүчин чадалтай "Хөвсгөл" дэд станц, 10 кВ-ын ЦДШ, 10/0.4 кВ-ын 2x800 кВА чадалтай ХТГ				
	Панелиудын элементийн байгуулалт				
	Ер.инженер Гүйцэтгэсэн Инженер	Ш.Энхбаатар З.Жаргалмаа З.Жаргалмаа	ЕГ шифр: 322-01-III-2-2 ТГ шифр:	Масштаб: Зургийн дугаар: PX-6	Өгнөө: 2022.02 Бүх хуудас: 123


Релений щит №3


Панелийн нүүр тал

Панелийн ар тал



Handwritten signature and date:
 №2-3 18/11/22

 46 хөл. БГД 19-р хороо, 4-р хороолол "ЭХЗЭХ" ТӨҮГ	Хөдд аймгийн Дарви сумын нутаг дахь Хөвөөгийн нүүрсний уурхайг түшиглэн сайжруулсан шахмал тухайн үйлдвэр байгуулах төслийн цахилгаан хангамжийн "Манган" дэд станцын ИХБ-110 кВ-ын өргөтгөл, 110 кВ-ын ЦДАШ, 110/35/10 кВ-ын 3х10 МВА хүчин чадалтай "Хөвөө" дэд станц, 10 кВ-ын ЦДШ, 10/0.4 кВ-ын 2х800 кВА чадалтай ХТП				
	Панелиудын элементийн байгуулалт				
	Ер.инженер Гүйцэтгэсэн Инженер	<i>Handwritten signature</i> 3.Жаргалмаа 3.Жаргалмаа	Ш.Энхбаатар 3.Жаргалмаа 3.Жаргалмаа	ЕГ шифр: 322-01-III-2-2 ТГ шифр:	Масштаб: Зургийн дугаар: PX-7


1		2		3		4		5		6		7		8																			
Тэмдэглэгээ		Тэмдэглэгээ		Маяг	Техник үзүүлэлт	Тоо	Тайлбар			Тэмдэглэгээ		Маяг	Техник үзүүлэлт	Тоо	Тайлбар																		
A	Панель У1	F1-F2	Тогтмол гүйдлийн автомат, дохиоллын контактын хамт	S201-C3NA; S2C-H2R	Ином=3A	2		B	Панель P1	SF1-3,6	Тогтмол гүйдлийн автомат, дохиоллын контактын хамт	S201-C3NA; S2C-H2R	Ином=3A	4	1P+N																		
		SF1-SF8	Тогтмол гүйдлийн автомат, дохиоллын контактын хамт	S201-C3NA; S2C-H2R	Ином=4A	8				SF4-5	Хувьсах гүйдлийн автомат, дохиоллын контактын хамт	S203-C4NA; S2C-H2R	Ином=4A	2	3P+N																		
		U1	Синхрон цагийн төхөөрөмж	SEL-2407		1				U1, U2	Шиний хамгаалалтын төхөөрөг	SEL-487B-1		1	0487B1X6X 52XC3XGH 7RXXXX																		
		U2	Протокол хувиргагч төхөөрөмж	SEL-3530		1				KL1-6	Завсрын реле	CR-M220DC4; CR-M4LC	DC 220B 250B, 6A	6	ABB																		
		U3	Төв процессор	SEL-3355		1				HLW	Дохиоллын гэрэл: цагаан	AD16-16 CJ/28W	220B	1	Seimens APT																		
		U4	Төв дохиолол	SEL-2523		1				H1-9;11-14	Горимын холбоос	RSH2.5-2A	660B, 24A	13																			
		U5-U7	Сүлжээний свич	SEL-2730U		2				VD1-2	Диод	KD-243D		2																			
		B1, HR	Дуут хонх	ГУД-220		2				C	Панель P2(P3)	SF1-4,6	Тогтмол гүйдлийн автомат, дохиоллын контактын хамт	S201-C3NA; S2C-H2R	Ином=3A	5	1P+N																
SF3-4	Тогтмол гүйдлийн автомат, дохиоллын контактын хамт	S201-C3NA; S2C-H2R	Ином=3A	2	1P+N	SF5	Хувьсах гүйдлийн автомат, дохиоллын контактын хамт	S203-C4NA; S2C-H2R	Ином=4A			1	3P+N																				
U1	Температурын удирдлага	XMT-288FC		1		SG1-2	Туршилтын блок	FT-013				2																					
U2	Хүчдэл тохируулгын удирдлага, хяналт	HMK-2A		1		U1;U3	Шугамын үндсэн хамгаалалтын төхөөрөг	SEL-311L				1	0311L7J004 25524XX																				
HL1-7	Дохиоллын гэрэл: улаан, ногоон	AD16-28 WF/G	220B	7	Seimens APT	U2;U4	Шугамын бэлтгэл хамгаалалтын төхөөрөг	SEL-311C				1																					
SA1-7	Буцдаг удирдлагын түлхүүр	LW39-25- B2-202/2	220B, 1.25A	7	Seimens APT	KCC1,3,4 KCT1-4; KL1-2	Завсрын реле	CR-M220DC4; CR-M4LC	DC 220B 250B, 6A			9	ABB																				
PM1-3	Хэмжүүрийн төхөөрөг	PM130P	100B, 5A	3	SATEC	VD1-2	Диод	KD-243D				2																					
D	Панель У4	SF1-2	Хувьсах гүйдлийн автомат, дохиоллын контактын хамт	S203-C4NA; S2C-H2R	Ином=4A	2	3P+N	HLW	Дохиоллын гэрэл: цагаан			AD16-16 CJ/28W	220B	1	Seimens APT																		
		SF3-4	Тогтмол гүйдлийн автомат, дохиоллын контактын хамт	S201-C3NA; S2C-H2R	Ином=3A	2	1P+N	H1-10	Горимын холбоос	RSH2.5-2A	660B, 24A	10																					
		S7-8	Тогтмол гүйдлийн автомат	S201-C6NA	Ином=6A	2	1P+N	SAC1	Байрлалаа хадгалдаг удирдлагын түлхүүр	LW39-25- 9AC-22/2	220B, 1.25A	1	Seimens APT																				
		HL1-12	Дохиоллын гэрэл: улаан, ногоон	AD16-28 WF/G	220B	6	Seimens APT																										
		SA1-6	Буцдаг удирдлагын түлхүүр	LW39-25- B2-202/2	220B, 1.25A	6	Seimens APT																										
		PM1-2	Хэмжүүрийн төхөөрөг	PM130P	100B, 5A	2	SATEC																										
		E	Панель У5	SF1-2	Хувьсах гүйдлийн автомат, дохиоллын контактын хамт	S203-C4NA; S2C-H2R	Ином=4A	2	3P+N																								
				SF3-4	Тогтмол гүйдлийн автомат, дохиоллын контактын хамт	S201-C3NA; S2C-H2R	Ином=3A	2	1P+N																								
HL4-12	Дохиоллын гэрэл: улаан, ногоон			AD16-28 WF/G	220B	9	Seimens APT																										
SA4-12	Буцдаг удирдлагын түлхүүр			LW39-25- B2-202/2	220B, 1.25A	9	Seimens APT																										
PM2-4	Хэмжүүрийн төхөөрөг			PM130P	100B, 5A	3	SATEC																										
F		<div style="display: flex; justify-content: space-between; align-items: flex-start;"> <div style="width: 15%;">  <p>УБ хот, БГД 19-р хороо, 4-р хороолол "ЭХЭЭХ" ТӨҮГ</p> </div> <div style="width: 80%;"> <p>Хөвд аймгийн Дарба сумын нутаг дахь Хөвдөгийн нүүрсний уурхайг түвшлэн сайжруулсан шахмаа түлэний үйлдвэр байгуулах төслийн цөхилгэн хангамжийн "Манхан" дэд станцийн ИХБ-110 кВ-ын өргөтгөл, 110 кВ-ын ЦДАШ, 110/35/10 кВ-ын 1x10 МВА хүчин чадалтай "Хөвдөл" дэд станц, 10 кВ-ын ЦДШ, 10/0.4 кВ-ын 2x800 кВА чадалтай ХТГ</p> <p style="text-align: center;">Панелиудын материалын түүвэр 1/2</p> <table border="1" style="width: 100%; border-collapse: collapse;"> <tr> <td>Ер.инженер</td> <td><i>Ш.Энхбаатар</i></td> <td>Ш.Энхбаатар</td> <td>ЕГ шифр: 322-01-III-2-2</td> <td>Мөсөлб:</td> <td>Огноо: 2022.02</td> </tr> <tr> <td>Гүйцэтгэгч</td> <td><i>З.Жаргалмаа</i></td> <td>З.Жаргалмаа</td> <td>ТГ шифр:</td> <td>Зургийн дугаар: PX-8</td> <td>Бүх хуудас: 123</td> </tr> <tr> <td>Инженер</td> <td><i>З.Жаргалмаа</i></td> <td>З.Жаргалмаа</td> <td></td> <td></td> <td></td> </tr> </table> </div> </div>														Ер.инженер	<i>Ш.Энхбаатар</i>	Ш.Энхбаатар	ЕГ шифр: 322-01-III-2-2	Мөсөлб:	Огноо: 2022.02	Гүйцэтгэгч	<i>З.Жаргалмаа</i>	З.Жаргалмаа	ТГ шифр:	Зургийн дугаар: PX-8	Бүх хуудас: 123	Инженер	<i>З.Жаргалмаа</i>	З.Жаргалмаа			
		Ер.инженер	<i>Ш.Энхбаатар</i>	Ш.Энхбаатар	ЕГ шифр: 322-01-III-2-2	Мөсөлб:	Огноо: 2022.02																										
Гүйцэтгэгч	<i>З.Жаргалмаа</i>	З.Жаргалмаа	ТГ шифр:	Зургийн дугаар: PX-8	Бүх хуудас: 123																												
Инженер	<i>З.Жаргалмаа</i>	З.Жаргалмаа																															
1	2	3	4	5	6	7	8	A.3																									

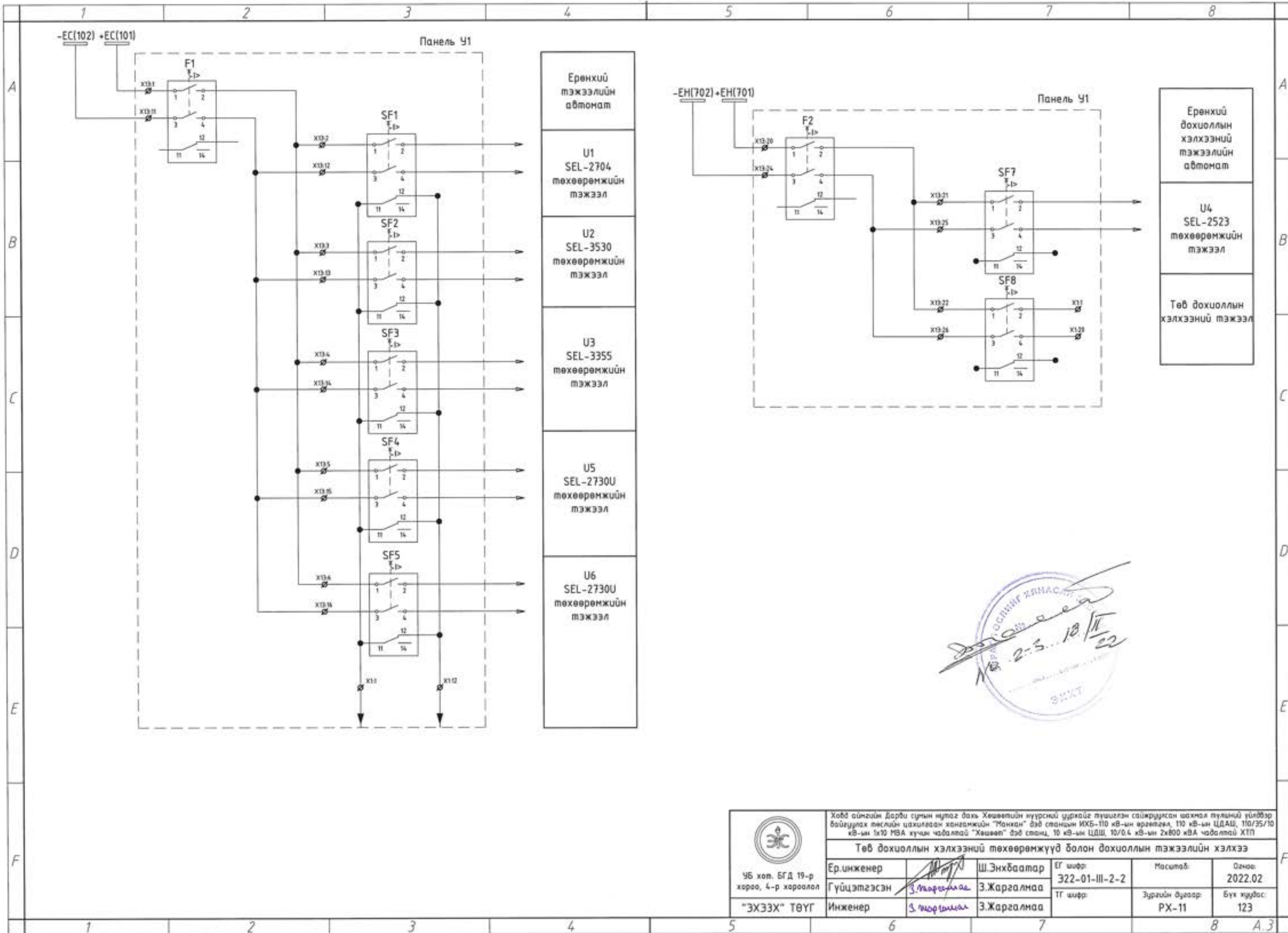
1		2		3		4		5		6		7		8			
Тэмдэглэгээ		Тэмдэглэгээ		Маяг	Техник үзүүлэлт	Тоо	Тайлбар	Тэмдэглэгээ		Тэмдэглэгээ		Маяг	Техник үзүүлэлт	Тоо	Тайлбар		
A	Панель P4	SF1-5;8	Тогтмол гүйдлийн автомат, дохиоллын контактын хамт	S201-C3NA; S2C-H2R	Ином=3A	6	1P+N	B	Панель P12	SF11-14; SF21-24;3	Тогтмол гүйдлийн автомат, дохиоллын контактын хамт	S201-C3NA; S2C-H2R	Ином=3A	9	1P+N		
		SF6-7	Хувьсах гүйдлийн автомат, дохиоллын контактын хамт	S203-C4NA; S2C-H2R	Ином=4A	2	3P+N			SF1-2	Хувьсах гүйдлийн автомат, дохиоллын контактын хамт	S203-C4NA; S2C-H2R	Ином=4A	2	3P+N		
		SG1-5	Туршилтын блок	FT-013		5				SG1-4	Туршилтын блок	FT-013		4			
	U1	Трансформаторын үндсэн хамгаалалтын төхөөрөг	SEL-787-3E		1	787#MF2F	U1;U3		Шугамын үндсэн хамгаалалтын төхөөрөг	SEL-351S		2	0351S7XHB 4EB542				
	U2;U3	Трансформаторын бэлтгэл хамгаалалтын төхөөрөг	SEL-351S		2	0351S5XHB 4E5542	U2;U4		Шугамын бэлтгэл хамгаалалтын төхөөрөг	SEL-751A		2	751A61G1G0 X72850610				
	KCT1-8,10; KCC1,2; KL1-11	Завсрын реле	CR-M220DC4; CR-M4LC	DC 220B 250B, 6A	23	ABB	KCC1,3,4, 6,8,9; KCT1-4,6-9; KL1-3		Завсрын реле	CR-M220DC4; CR-M4LC	DC 220B 250B, 6A	17	ABB				
	VD1-2	Диод	KD-243D		2		VD1-5		Диод	KD-243D		5					
	HLW	Дохиоллын гэрэл: цагаан	AD16-16 CJ/28W	220B	1	Seimens APT	HLW		Дохиоллын гэрэл: цагаан	AD16-16 CJ/28W	220B	1	Seimens APT				
	H1-27	Гаримын холбоос	RSH2.5-2A	660B, 24A	27		H10-29		Гаримын холбоос	RSH2.5-2A	660B, 24A	20					
	SAC1-2	Байрлалаа хадгалдаг удирдлагын түлхүүр	LW39-25-9AC-22/2	220B, 1.25A	2	Seimens APT	SAC1-2		Байрлалаа хадгалдаг удирдлагын түлхүүр	LW39-25-9AC-22/2	220B, 1.25A	2	Seimens APT				
C	Панель P10	SF1-3;6	Тогтмол гүйдлийн автомат, дохиоллын контактын хамт	S201-C3NA; S2C-H2R	Ином=3A	4	1P+N	D	Панель P15	SF1	Тогтмол гүйдлийн автомат, дохиоллын контактын хамт	S201-C3NA; S2C-H2R	Ином=3A	1			
		SF4-5	Хувьсах гүйдлийн автомат, дохиоллын контактын хамт	S203-C4NA; S2C-H2R	Ином=4A	2	3P+N			T1 110кВ --W2G	Тоолуур	A1802		5			
		U1, U2	Шиний хамгаалалтын төхөөрөг	SEL-487B-1		1	0487B1X6X 52XC3XGH 7RXXXX			Панель P16	SF1	Тогтмол гүйдлийн автомат, дохиоллын контактын хамт	S201-C3NA; S2C-H2R	Ином=3A	1		
	KL1-10;	Завсрын реле	CR-M220DC4; CR-M4LC	DC 220B 250B, 6A	10	ABB	T1 110кВ --W2G		Тоолуур		A1802		3				
	HLW	Дохиоллын гэрэл: цагаан	AD16-16 CJ/28W	220B	1	Seimens APT											
	H1-8,10-18	Гаримын холбоос	RSH2.5-2A	660B, 24A	17												
	VD1-2	Диод	KD-243D		2												
	E	Панель P11	SF11-14; SF21-24;3	Тогтмол гүйдлийн автомат, дохиоллын контактын хамт	S201-C3NA; S2C-H2R	Ином=3A	9		1P+N	F	Панель P11	SF11-14; SF21-24;3	Тогтмол гүйдлийн автомат, дохиоллын контактын хамт	S201-C3NA; S2C-H2R	Ином=3A	9	1P+N
			SF1-2	Хувьсах гүйдлийн автомат, дохиоллын контактын хамт	S203-C4NA; S2C-H2R	Ином=4A	2		3P+N			SF1-2	Хувьсах гүйдлийн автомат, дохиоллын контактын хамт	S203-C4NA; S2C-H2R	Ином=4A	2	3P+N
			SG1-4	Туршилтын блок	FT-013		4					SG1-4	Туршилтын блок	FT-013		4	
U1;U3			Шугамын үндсэн хамгаалалтын төхөөрөг	SEL-351S		1	0351S7XHB 4EB542	U1;U3	Шугамын үндсэн хамгаалалтын төхөөрөг			SEL-351S		1	0351S7XHB 4EB542		
U2;U4			Шугамын бэлтгэл хамгаалалтын төхөөрөг	SEL-751A		1	751A61G1G0 X72850610	U2;U4	Шугамын бэлтгэл хамгаалалтын төхөөрөг			SEL-751A		1	751A61G1G0 X72850610		
KCC1,3,4, 6,8,9; KCT1-4,6-9; KL1-3			Завсрын реле	CR-M220DC4; CR-M4LC	DC 220B 250B, 6A	17	ABB	KCC1,3,4, 6,8,9; KCT1-4,6-9; KL1-3	Завсрын реле			CR-M220DC4; CR-M4LC	DC 220B 250B, 6A	17	ABB		
VD1-5			Диод	KD-243D		5		VD1-5	Диод			KD-243D		5			
HLW			Дохиоллын гэрэл: цагаан	AD16-16 CJ/28W	220B	1	Seimens APT	HLW	Дохиоллын гэрэл: цагаан			AD16-16 CJ/28W	220B	1	Seimens APT		
H10-29			Гаримын холбоос	RSH2.5-2A	660B, 24A	20		H10-29	Гаримын холбоос			RSH2.5-2A	660B, 24A	20			
SAC1-2			Байрлалаа хадгалдаг удирдлагын түлхүүр	LW39-25-9AC-22/2	220B, 1.25A	2	Seimens APT	SAC1-2	Байрлалаа хадгалдаг удирдлагын түлхүүр			LW39-25-9AC-22/2	220B, 1.25A	2	Seimens APT		

Хөвд аймгийн Дарби сумын нутаг дахь Хөвдөгийн нүүрсний уурхайг тушиглан сайжруулсан шахмал түлэмий үйлдвэр байгуулах төслийн цахилгаан хангамжийн "Манхан" дэд станцын ИХБ-110 кВ-ын өргөтгөл, 110 кВ-ын ЦДАШ, 110/35/10 кВ-ын 1x10 МВА хүчин чадалтай "Хөвдөл" дэд станц, 10 кВ-ын ЦДШ, 10/0.4 кВ-ын 2x800 кВА чадалтай ХТГ

Панелиудын материалын түүвэр 2/2

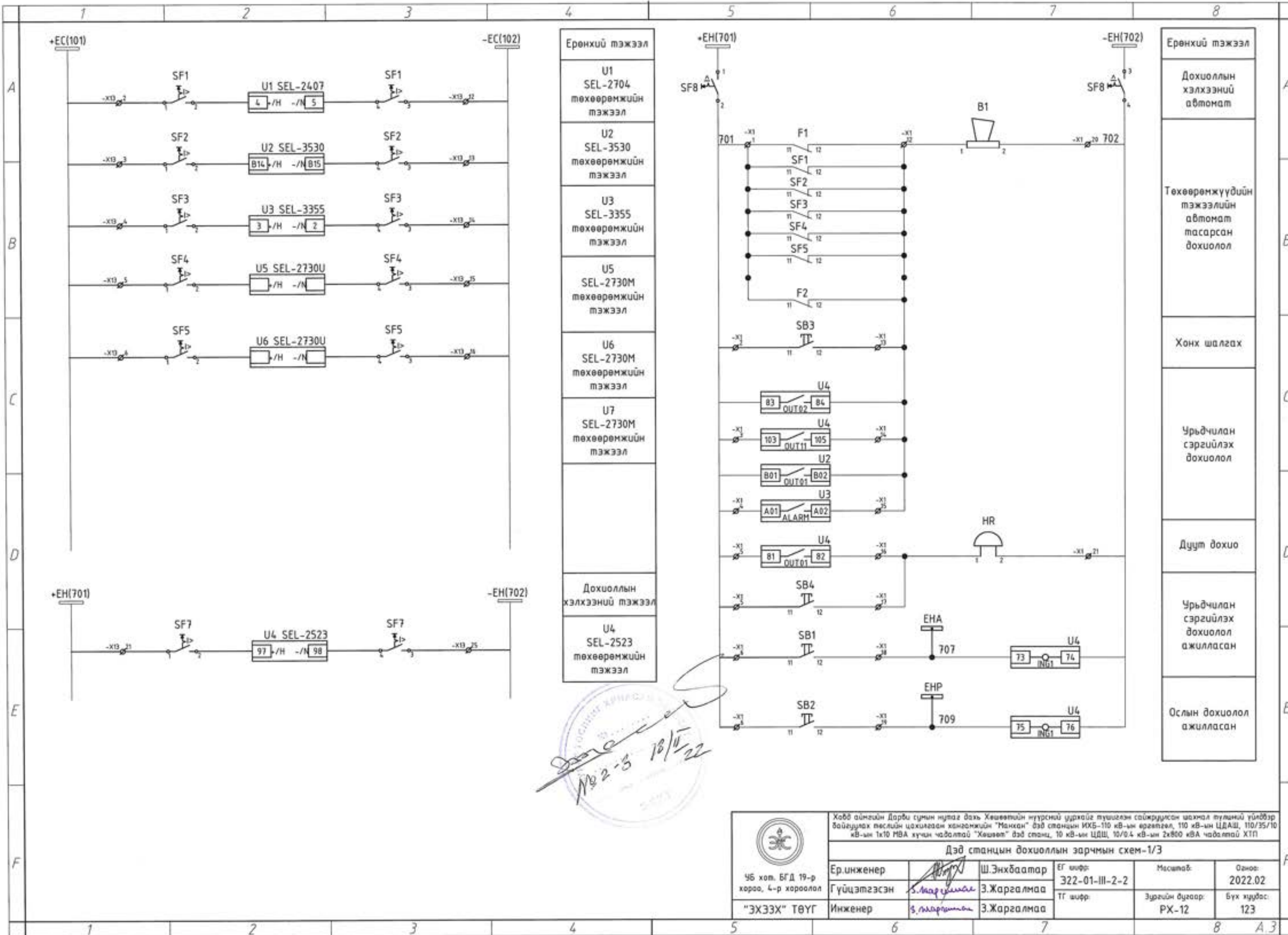
№ 2-3 18/11/22

 4Б хол. БГД 19-р хороо, 4-р хороолол "ЭХЗЗХ" ТӨҮГ	Ер.инженер Ш.Энхбаатар Гүйцэтгэсэн 3.Марсмаа Инженер 3.Марсмаа			ЕГ шифр: 322-01-III-2-2 ТГ шифр:	Масштаб: Зургийн дугаар: PX-9	Огноо: 2022.02 Бүх хуудас: 123
	Панелиудын материалын түүвэр 2/2					
	Хөвд аймгийн Дарби сумын нутаг дахь Хөвдөгийн нүүрсний уурхайг тушиглан сайжруулсан шахмал түлэмий үйлдвэр байгуулах төслийн цахилгаан хангамжийн "Манхан" дэд станцын ИХБ-110 кВ-ын өргөтгөл, 110 кВ-ын ЦДАШ, 110/35/10 кВ-ын 1x10 МВА хүчин чадалтай "Хөвдөл" дэд станц, 10 кВ-ын ЦДШ, 10/0.4 кВ-ын 2x800 кВА чадалтай ХТГ					



2022.02.10/11

 46 хөл. БГД 19-р хороо, 4-р хороолол "ЭХЭЭХ" ТӨҮГ	Ховд аймгийн Дарви сумын нутаг дахь Хөшөөгийн нүүрсний уурхайг түшиглэн сайжруулсан шахмаа түүний үйлдвэр байгуулах төслийн цахитгаан хангамжийн "Манхан" дэд станцийн ИХБ-110 кВ-ын өргөтгөл, 110 кВ-ын ЦДАШ, 110/35/10 кВ-ын 1x10 МВА хүчин чадалтай "Хөшөө" дэд станц, 10 кВ-ын ЦДШ, 10/0.4 кВ-ын 2x800 кВА чадалтай ХТН				
	Төв дохиоллын хэлхээний төхөөрөмжүүд болон дохиоллын тэжээлийн хэлхээ				
	Ер.инженер Гүйцэтгэсэн Инженер	 Ш.Энхбаатар З.Жаргалмаа З.Жаргалмаа	ЕГ шифр: 322-01-III-2-2 ТГ шифр:	Масштаб: Зургийн дугаар: PX-11	Огноо: 2022.02 Бүх хуудас: 123



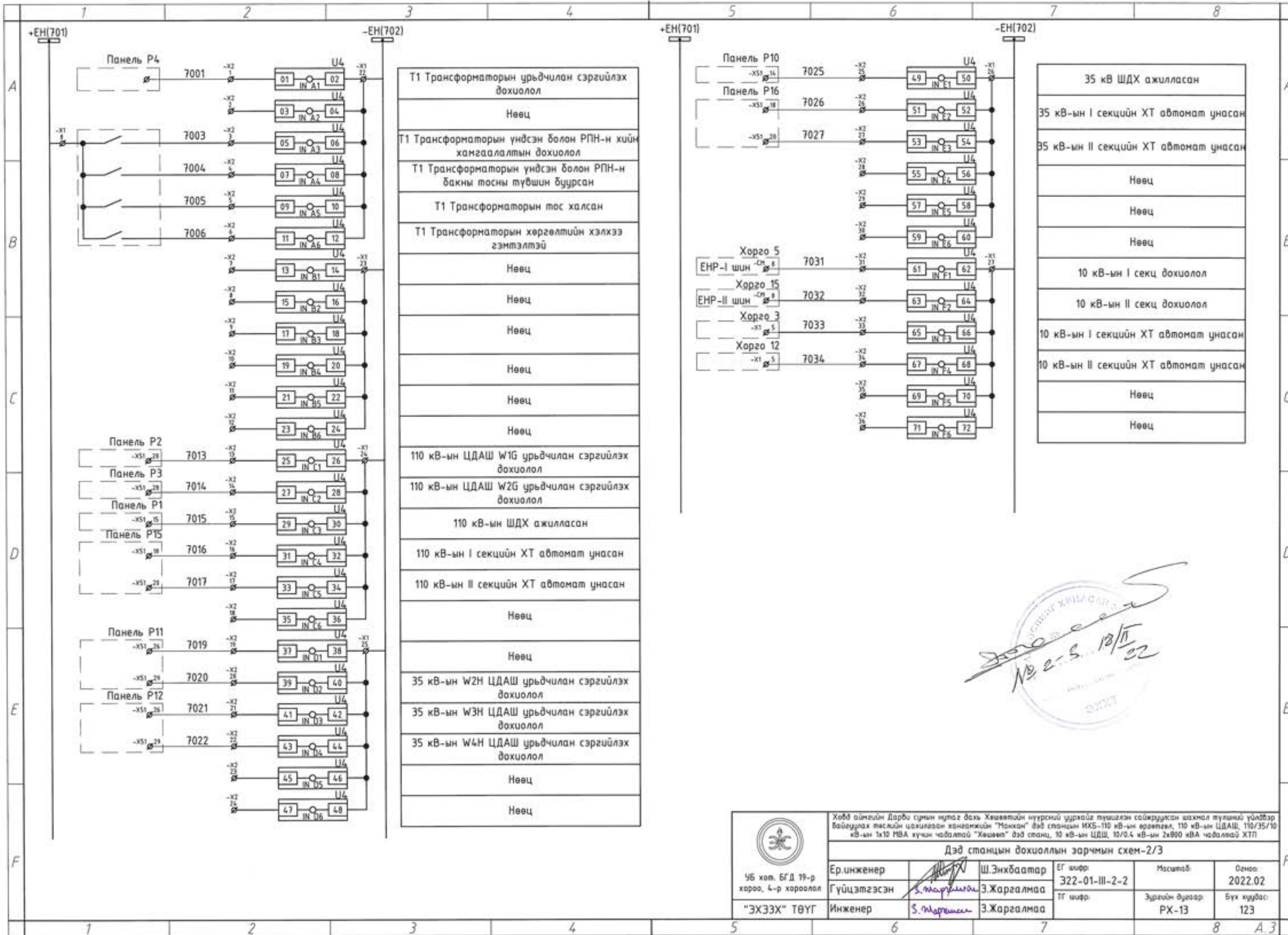
Handwritten signature and date:
 № 2-3 16/11/22

- Ерөнхий тэжээл**
- U1 SEL-2704 төхөөрөмжийн тэжээл
 - U2 SEL-3530 төхөөрөмжийн тэжээл
 - U3 SEL-3355 төхөөрөмжийн тэжээл
 - U5 SEL-2730M төхөөрөмжийн тэжээл
 - U6 SEL-2730M төхөөрөмжийн тэжээл
 - U7 SEL-2730M төхөөрөмжийн тэжээл
- Дохиоллын хэлхээний тэжээл**
- U4 SEL-2523 төхөөрөмжийн тэжээл

- Ерөнхий тэжээл**
- Дохиоллын хэлхээний автомат
 - Төхөөрөмжүүдийн тэжээлийн автомат тасарсан дохиолол
 - Хонх шалгах
 - Урьдчилан сэргийлэх дохиолол
 - Дуут дохио
 - Урьдчилан сэргийлэх дохиолол ажилласан
 - Ослын дохиолол ажилласан

<p>УБ хот, БГД 19-р хороо, 4-р хороолол "ЭХЭЭХ" ТӨҮГ</p>	Хөвд аймгийн Дарви сум нутаг дахь Хөшөөгийн нүүрсний уурхайг түвшлэн сайжруулсан шахмал түлшний үйлдвэр байгуулах төслийн цахилгаан хангамжийн "Манхан" дэд станцын ИХБ-110 кВ-ын өргөтгөл, 110 кВ-ын ЦДАШ, 110/35/10 кВ-ын 1x10 МВА хүчин чадалтай "Хөшөөт" дэд станц, 10 кВ-ын ЦДШ, 10/0.4 кВ-ын 2x800 кВА чадалтай ХТП				
	Дэд станцын дохиоллын зарчмын схем-1/3				
	Ер.инженер Гүйцэтгэсэн Инженер	 Ш.Энхбаатар З.Жаргалмаа З.Жаргалмаа	ЕГ шифр: 322-01-III-2-2 ТГ шифр:	Масштаб: Зургийн дугаар: РХ-12	Огноо: 2022.02 Бүх хуудас: 123

A
B
C
D
E
F
A.3

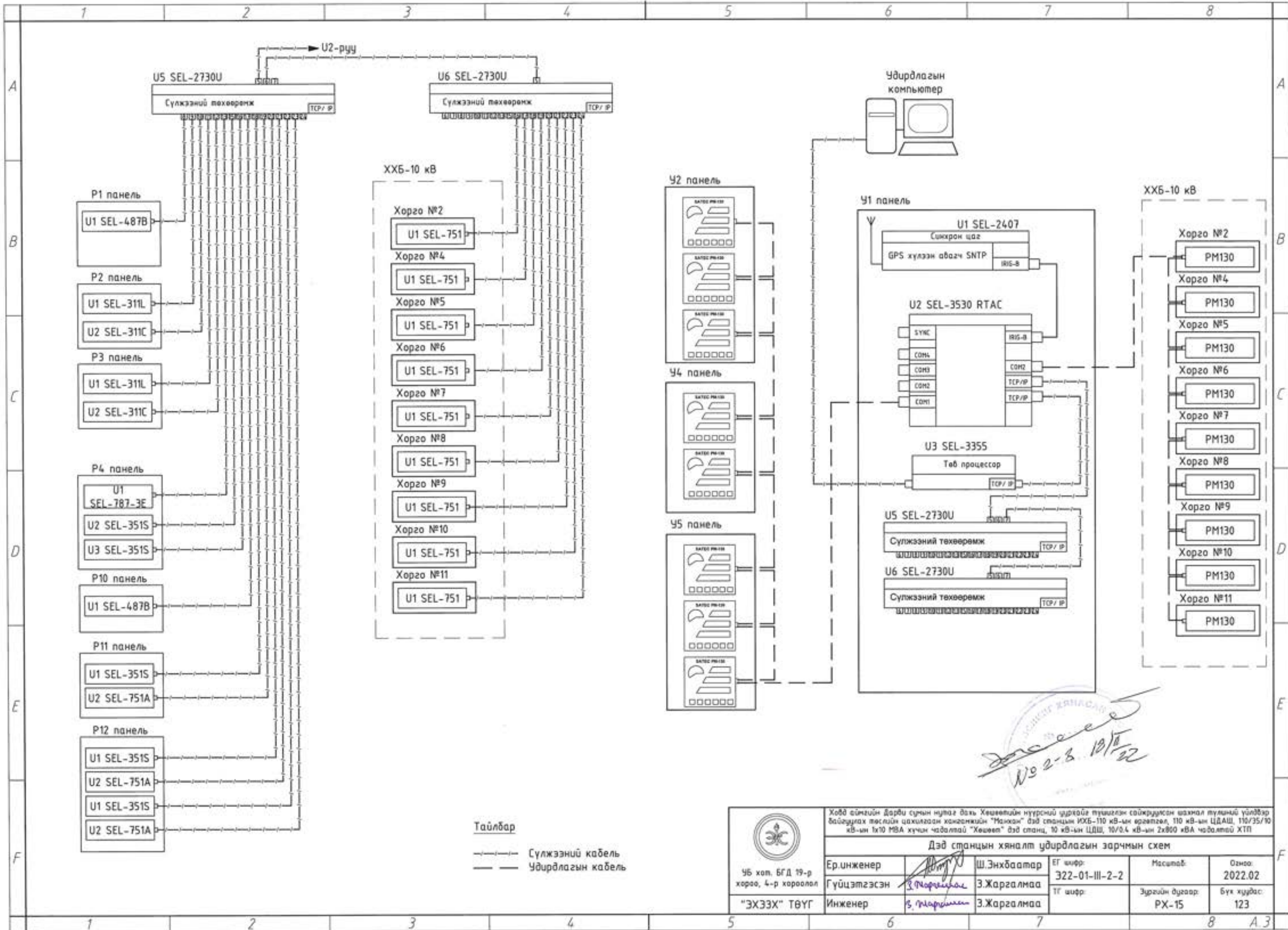


T1 Трансформаторын урьдчилан сэргийлэх дохиолол
Нөөц
T1 Трансформаторын үндсэн болон РПН-н хийн хамгаалалтын дохиолол
T1 Трансформаторын үндсэн болон РПН-н бакны тосны түвшин буурсан
T1 Трансформаторын тос халсан
T1 Трансформаторын хөргөлтийн хэлхээ гэмтэлтэй
Нөөц
Нөөц
Нөөц
Нөөц
Нөөц
Нөөц
Нөөц
Нөөц
110 кВ-ын ЦДАШ W1G урьдчилан сэргийлэх дохиолол
110 кВ-ын ЦДАШ W2G урьдчилан сэргийлэх дохиолол
110 кВ-ын ШДХ ажилласан
110 кВ-ын I секцийн ХТ автомат унасан
110 кВ-ын II секцийн ХТ автомат унасан
Нөөц
Нөөц
35 кВ-ын W2H ЦДАШ урьдчилан сэргийлэх дохиолол
35 кВ-ын W3H ЦДАШ урьдчилан сэргийлэх дохиолол
35 кВ-ын W4H ЦДАШ урьдчилан сэргийлэх дохиолол
Нөөц
Нөөц

35 кВ ШДХ ажилласан
35 кВ-ын I секцийн ХТ автомат унасан
35 кВ-ын II секцийн ХТ автомат унасан
Нөөц
Нөөц
Нөөц
10 кВ-ын I секц дохиолол
10 кВ-ын II секц дохиолол
10 кВ-ын I секцийн ХТ автомат унасан
10 кВ-ын II секцийн ХТ автомат унасан
Нөөц
Нөөц

Handwritten signature and date: 13/11/22

 46 хөт. БГД 19-р хороо, 4-р хороолол "ЭХЭЭХ" ТӨҮГ	Хөвд аймгийн Дарви сум нутаг дахь Хөвдгийн нүүрсний уурхайг түвшлэн сайжруулсан шахмал түлшний үйлдвэр байгуулах төслийн цахилгаан хангамжийн "Манган" дэд станцын ИХБ-110 кВ-ын өргөтгөл, 110 кВ-ын ЦДАШ, 110/35/10 кВ-ын 1x10 МВА хүчин чадалтай "Хөвд" дэд станц, 10 кВ-ын ЦДШ, 10/0.4 кВ-ын 2x800 кВА чадалтай ХТП				
	Дэд станцын дохиоллын зөрчмийн схем-2/3				
	Ер.инженер Гүйцэтгэсэн Инженер	 S. Magsarjav	Ш.Энхбаатар З.Жаргалмаа З.Жаргалмаа	ЕГ шифр 322-01-III-2-2 ТГ шифр	Масштаб Зургийн дугаар РХ-13



Тайлбар
 - - - - - Сүлжээний кабель
 — — — — — Удирдлагын кабель

 46 хөл, БГД 19-р хороо, 4-р хороолол "ЭХЗЭХ" ТӨҮГ	Хөвд аймгийн дарви сумын нутаг дахь Хөвдөийн нүүрсний үдрэйд тусгилан сайжруулсан шалмал тусмий үйлдвэр байгуулах төслийн цахилгаан хангамжийн "Манган" дэд станцын ИХБ-110 кВ-ын өргөтгөл, 110 кВ-ын ЦДАШ, 110/35/10 кВ-ын 1x10 МВА хүчин чадалтай "Хөвд" дэд станц, 10 кВ-ын ЦДШ, 10/0.4 кВ-ын 2x800 кВА чадалтай ХТН				
	Дэд станцын хяналт удирдлагын зарчмын схем				
	Ер.инженер Гүйцэтгэсэн Инженер	 Ш.Энхбаатар З.Жаргалмаа З.Жаргалмаа	ЕГ шифр: 322-01-III-2-2 ТГ шифр:	Масштаб: Зургийн дугаар: РХ-15	Огноо: 2022.02 Бүх хуудас: 123

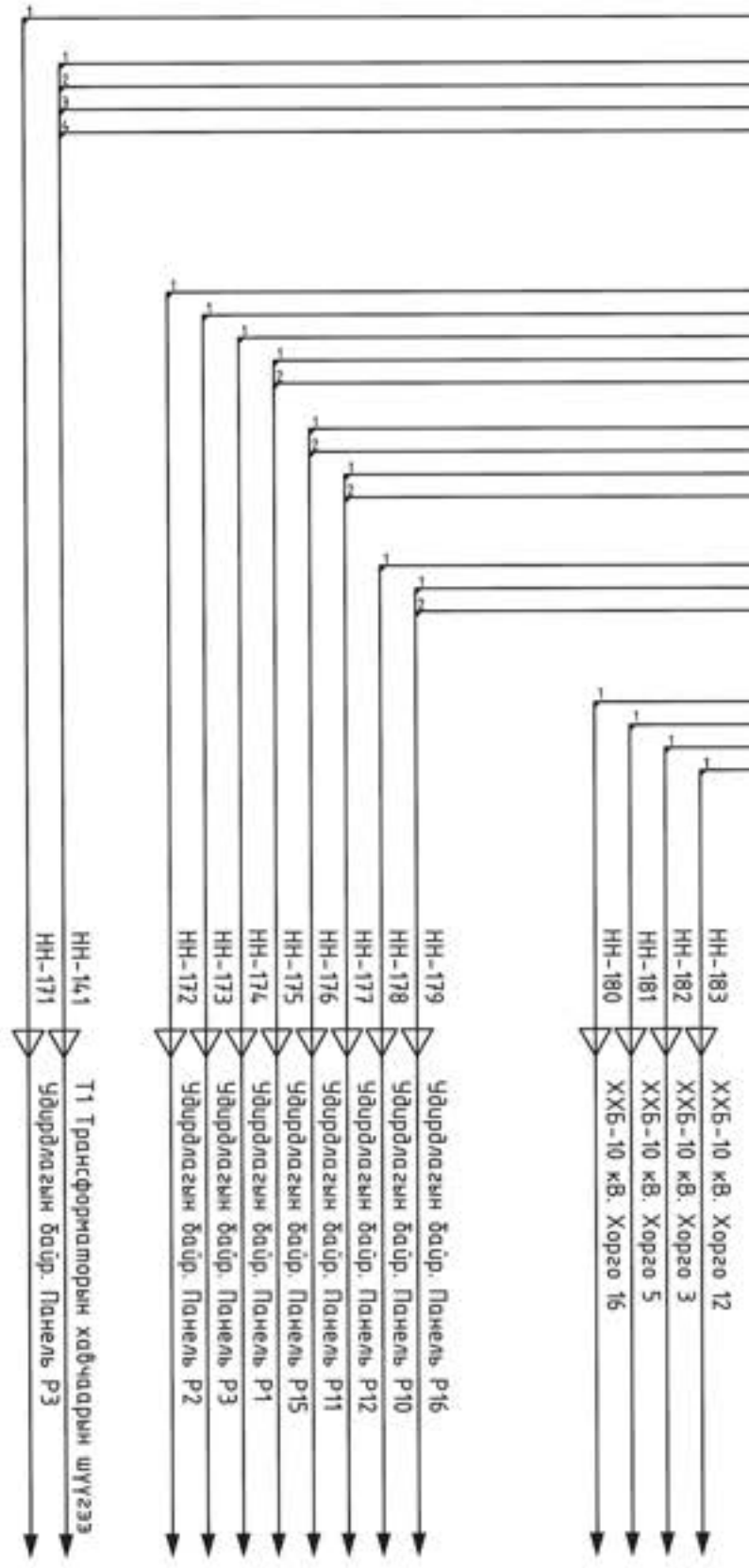
№ 2-Б. 10/12


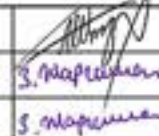
X13 (Тогтмол гүйдлийн тэжээлийн алтмал)			
+EC	1		F1-1
F1-2	2	701	SF1-1
	3		SF2-1
	4		SF3-1
	5		SF4-1
	6		SF5-1
	7		
	8		
	9		
	10		
-EC	11		F1-3
F1-4	12	702	SF1-3
	13		SF2-3
	14		SF3-3
	15		SF4-3
	16		SF5-3
	17		
	18		
	19		
+EH	20		
F2-2	21	701	SF8-1
	22		SF9-1
	23		
-EH	24		
F2-4	25	702	SF8-3
	26		SF9-3

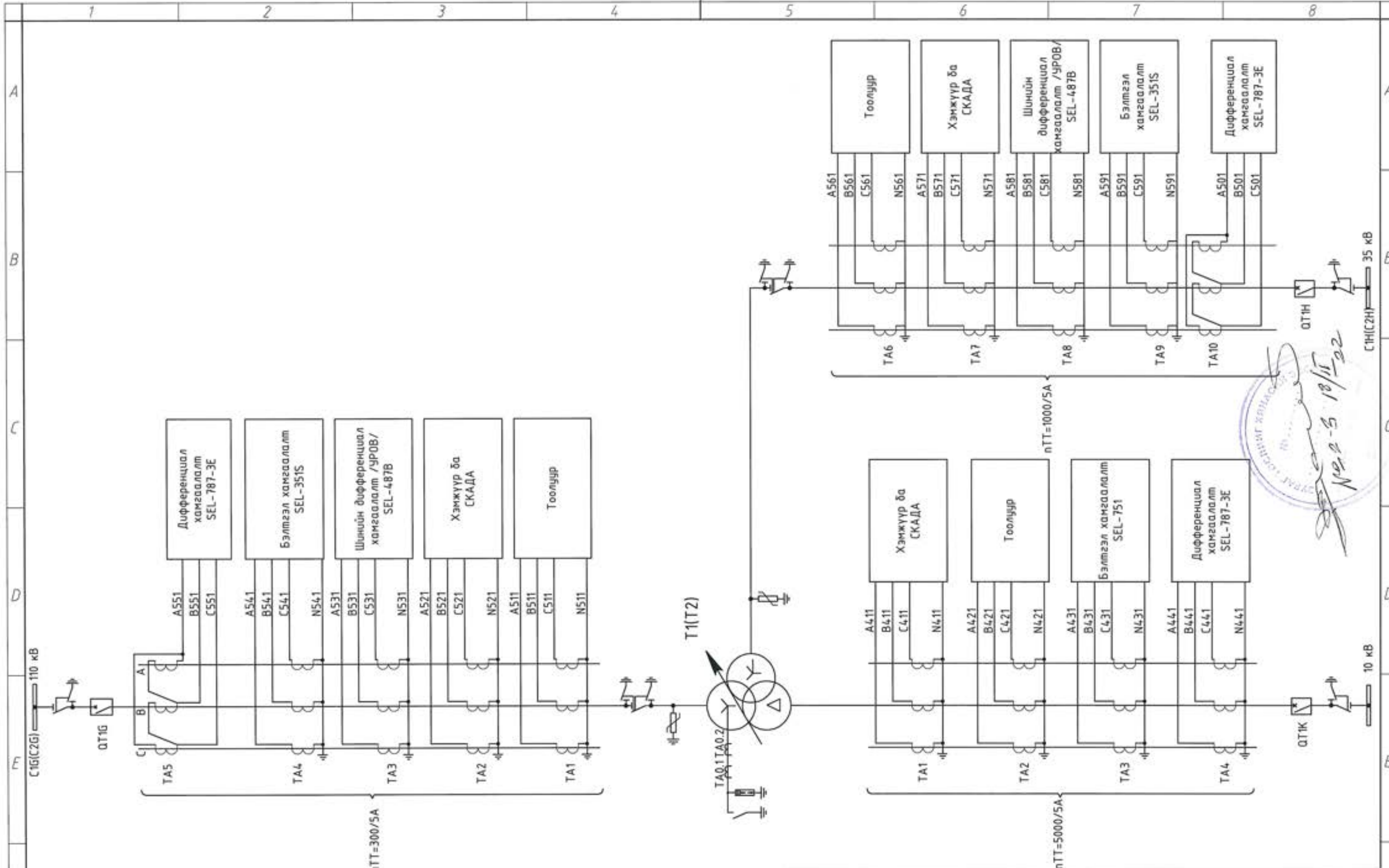
X1 Үндэрсний хэлхээ			
SF8-2	1		F1-11
	2		SB3-11
U4-83	3		U4-103
U2-801	4		U3-A01
U4-81	5	701	SB4-11
SB2-11	6		SB1-11
	7		
	8		
	9		
	10		
	11		
F1-12	12		B1-1
SB3-12	13		
U4-84	14		U4-105
U2-802	15		U3-A02
U4-82	16		HR-1
SB4-12	17		
	18		
	19		
SF8-4	20		B1-2
	21		HR-2
U4-02	22		U4-74
U4-14	23	702	U4-76
U4-26	24		
U4-38	25		
U4-50	26		
U4-62	27		
	28		
	29		
	30		

X2 Үндэрсний хэлхээ			
	1	7001	U4-01
	2	7002	U4-03
	3	7003	U4-05
	4	7004	U4-07
	5	7005	U4-09
	6	7006	U4-11
	7		U4-13
	8		U4-15
	9		U4-17
	10		U4-19
	11		U4-21
	12		U4-23
	13	7013	U4-25
	14	7014	U4-27
	15	7015	U4-29
	16	7016	U4-31
	17	7017	U4-33
	18		U4-35
	19	7019	U4-37
	20	7020	U4-39
	21	7021	U4-41
	22	7022	U4-43
	23		U4-45
	24		U4-47
	25	7025	U4-49
	26	7026	U4-51
	27	7027	U4-53
	28		U4-55
	29		U4-57
	30		U4-59
	31	7031	U4-61
	32	7032	U4-63
	33	7033	U4-65
	34	7034	U4-67
	35		U4-69
	36		U4-71
	37		
	38		
	39		
	40		



НН-141
Т1 Трансформаторын хайчарын шүүгээ

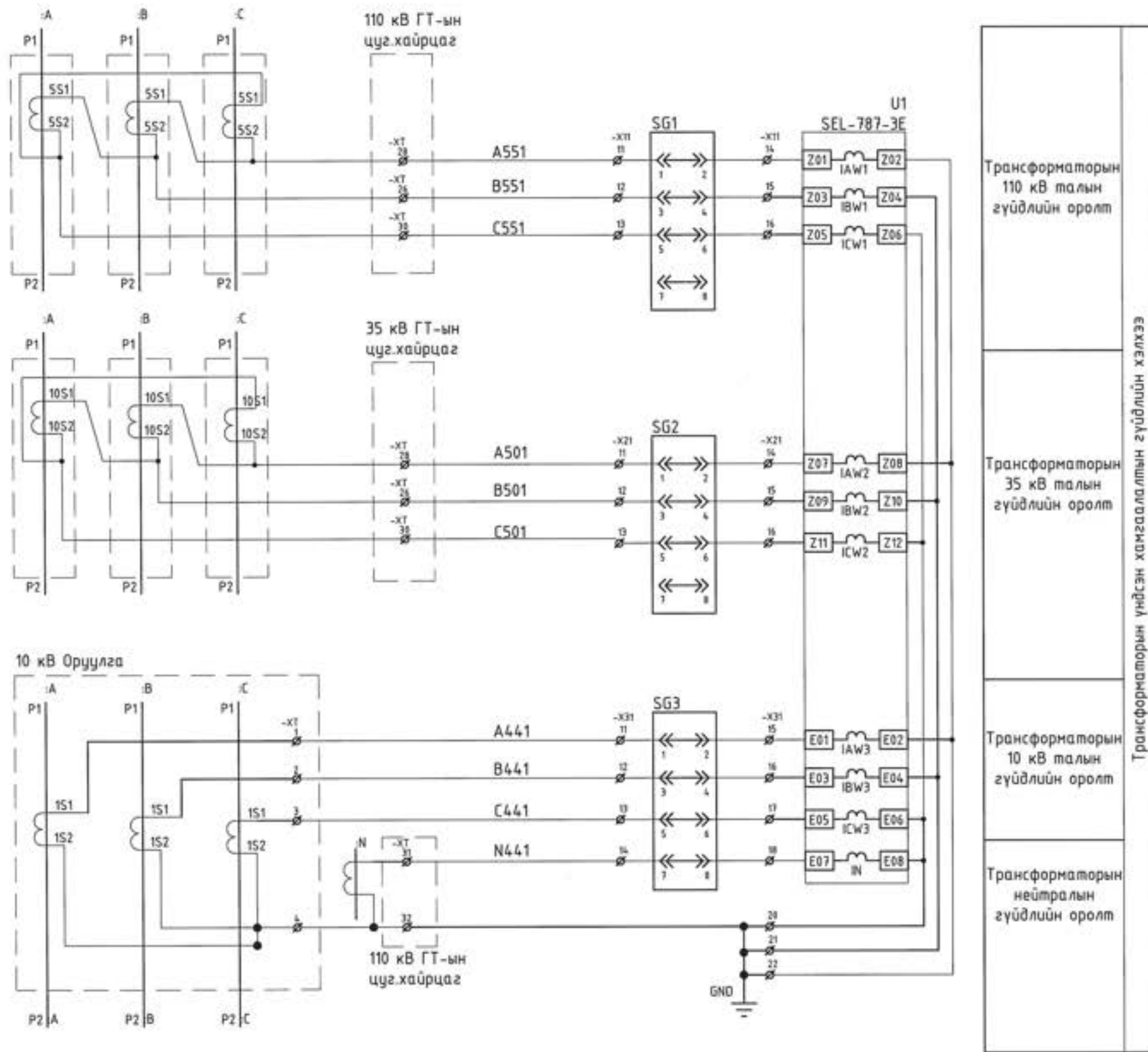


 95 хөл. БГД 19-р хороо, 4-р хороолол "ЭХЭЭХ" ТӨҮГ	Хөдд аймгийн Дарви сумын нутаг дахь Хөвсгөлийн нүүрсний уурхайг түшиглэн сайжруулсан шахнал түүхийн үйлдвэр байгуулах төслийн цахилгаан хангамжийн "Манган" дэд станцийн ИХБ-110 кВ-ын өргөтгөл, 110 кВ-ын ЦДАШ, 110/35/10 кВ-ын 1x10 МВА хүчин чадалтай "Хөвсгөл" дэд станц, 10 кВ-ын ЦДШ, 10/0.4 кВ-ын 2x800 кВА чадалтай ХТП				
	Панель Р1. Холболтын бүдүүвч				
	Ер.инженер Гүйцэтгэгсэн Инженер	 S. Narayan S. Narayan	Ш.Энхбаатар З.Жаргалмаа З.Жаргалмаа	ЕГ шифр: 322-01-III-2-2 ТГ шифр:	Масштаб: Эргэлийн дугаар: PX-16


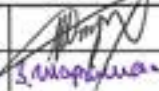


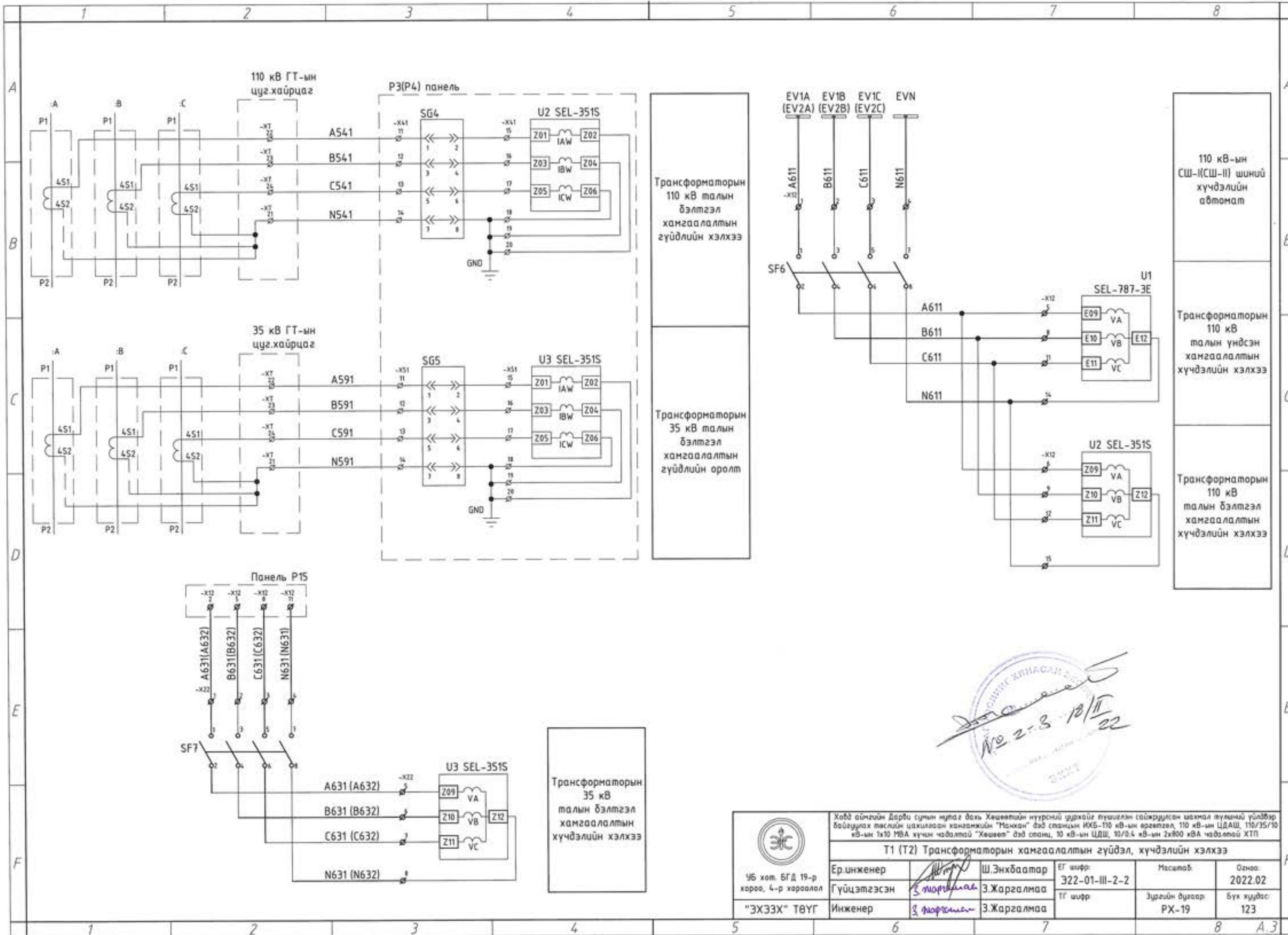

 № 2-5 18/11/22

 ᠑᠖ хөт. бГД 19-р хороо, 4-р хороолол "ЭХЗЭХ" ТӨҮГ	Хөвд аймгийн Дарви сумын нутаг дахь Хөвөөтийн нүүрсний уурхайг түвшлэн сайжруулсан шалмал түлшний үйлдвэр байгуулах төслийн цахилгаан хангамжийн "Манган" дэд станцийн ИХБ-110 кВ-ын өргөтгөл, 110 кВ-ын ЦДАШ, 110/35/10 кВ-ын 1x10 МВА хүчин чадалтай "Хөвөөт" дэд станц, 10 кВ-ын ЦДШ, 10/0.4 кВ-ын 2x800 кВА чадалтай ХТТ				
	Т1 (Т2) Трансформаторын хамгаалалт болон хэмжүүрийн гүйдлийн хэлхээ				
	Ер.инженер Гүйцэтгэсэн Инженер	 Ш.Энхбаатар З.Жаргалмаа З.Жаргалмаа	ЕГ шифр: 322-01-III-2-2 ТГ шифр:	Масштаб: Зургийн дугаар: РХ-17	Огноо: 2022.02 Бүх хуудас: 123



Handwritten signature and date:
 № 2-3 13/11/22

 УБ хот, БГД 19-р хороо, 4-р хороолол "ЭХЭЭХ" ТӨҮГ	Хөвд аймгийн Дарви сумын нутаг дахь Хөвдөгийн нүүрсний уурхайг түшиглэн сайжруулсан шалмал түүхийн үйлдвэр байгуулах төслийн цахилгаан хангамжийн "Манхан" дэд станцийн ИХБ-110 кВ-ын өргөтгөл, 110 кВ-ын ЦДАШ, 110/35/10 кВ-ын 1x10 МВА хүчин чадалтай "Хөвөөл" дэд станц, 10 кВ-ын ЦДАШ, 10/0.4 кВ-ын 2x800 кВА чадалтай ХТГ				
	T1 (T2) Трансформаторын үндсэн хамгаалалтын гүйдлийн хэлхээ				
	Ер.инженер Гүйцэтгэсэн Инженер	 Ш.Энхбаатар З.Жаргалмаа З.Жаргалмаа	ЕГ шифр: 322-01-III-2-2 ТГ шифр:	Масштаб: Эргийн буцаар: РХ-18	Огноо: 2022.02 Бүх хуудас: 123



Трансформаторын
110 кВ талын
бэлтгэл
хамгаалалтын
гүйдлийн хэлхээ

Трансформаторын
35 кВ талын
бэлтгэл
хамгаалалтын
гүйдлийн оролт

110 кВ-ын
СШ-И(СШ-II) шний
хүчдэлийн
автомат

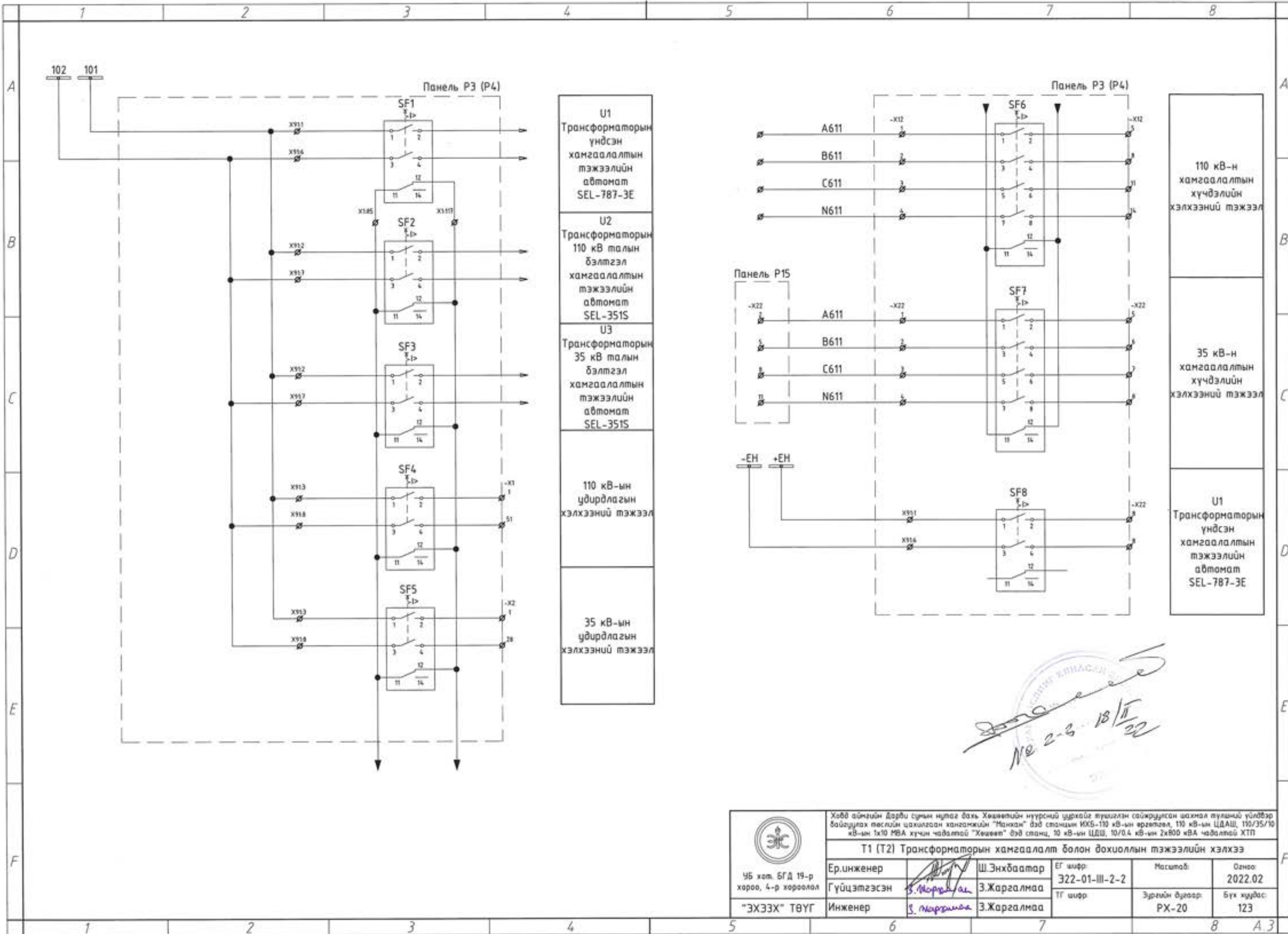
Трансформаторын
110 кВ
талын үндсэн
хамгаалалтын
хүчдэлийн хэлхээ

Трансформаторын
110 кВ
талын бэлтгэл
хамгаалалтын
хүчдэлийн хэлхээ

Трансформаторын
35 кВ
талын бэлтгэл
хамгаалалтын
хүчдэлийн хэлхээ

Handwritten signature and date: No 2-3 10/11/22

<p>УБ хот, БГД 19-р хороо, 4-р хороолол "ЭХЭЭХ" ТӨҮГ</p>	<p>Ховд аймгийн Дарви сумын нутаг дахь Хөшөөгийн нүүрсний цэцэрлэгт туушлан сайжруулсан шалмал түүхийн үйлдвэр байгуулах төслийн цахилгаан хангамжийн "Манган" дэд станцийн ИХБ-110 кВ-ын өргөтгөл, 110 кВ-ын ЦДАШ, 110/35/10 кВ-ын 1x10 МВА хүчин чадалтай "Хөшөөт" дэд станц, 10 кВ-ын ЦДШ, 10/0.4 кВ-ын 2x800 кВА чадалтай ХТП</p>				
	<p>T1 (T2) Трансформаторын хамгаалалтын гүйдэл, хүчдэлийн хэлхээ</p>				
	<p>Ер.инженер Гүйцэтгэсэн Инженер</p>	<p>Ш.Энхбаатар З.Жаргалмаа З.Жаргалмаа</p>	<p>ЕГ шифр: 322-01-III-2-2 ТГ шифр:</p>	<p>Масштаб: Зургийн дугаар PX-19</p>	<p>Огноо: 2022.02 Бүх хуудас: 123</p>



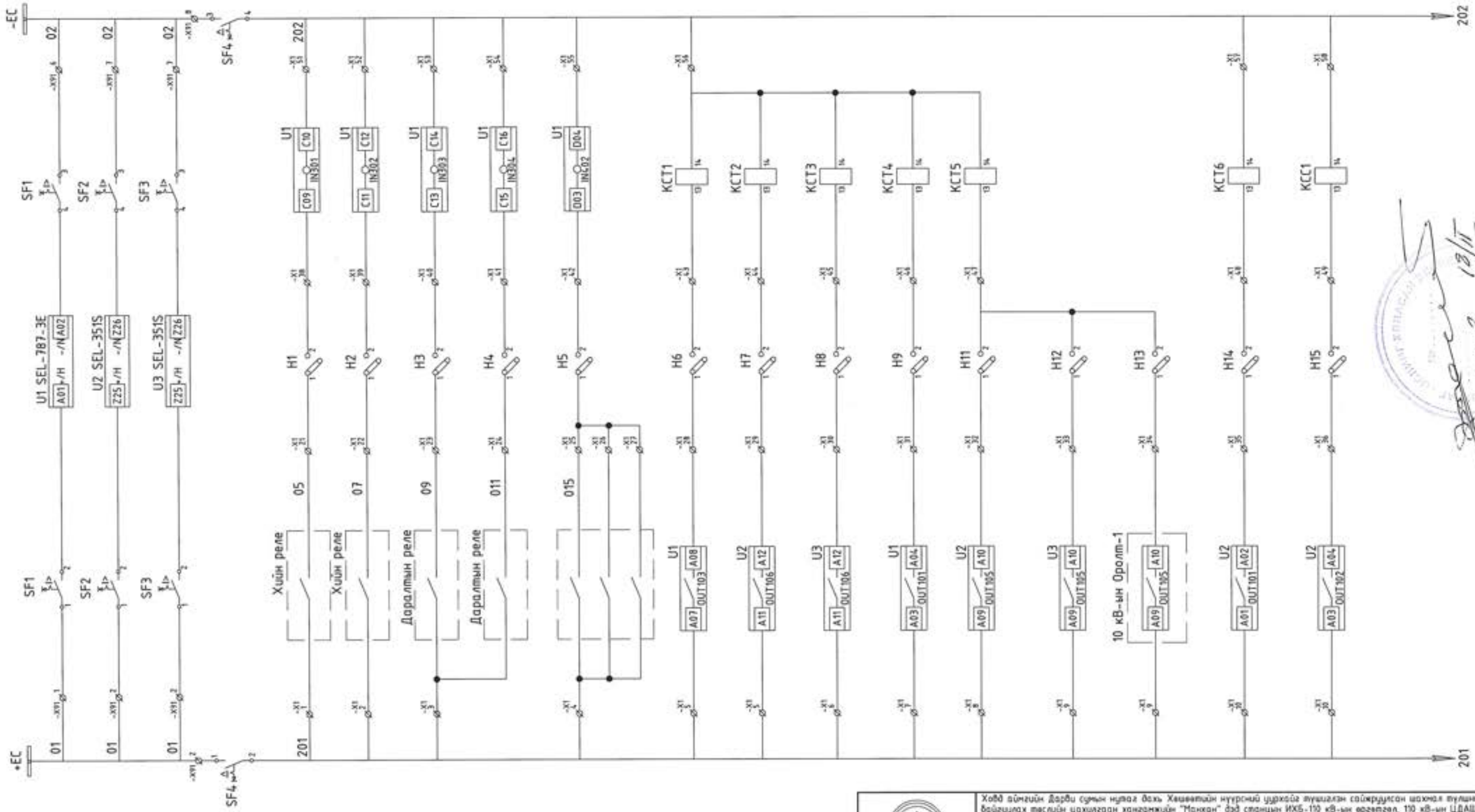
- U1
Трансформаторын
үндсэн
хамгаалалтын
тэжээлийн
автомат
SEL-787-3E
- U2
Трансформаторын
110 кВ талын
бэлтгэл
хамгаалалтын
тэжээлийн
автомат
SEL-351S
- U3
Трансформаторын
35 кВ талын
бэлтгэл
хамгаалалтын
тэжээлийн
автомат
SEL-351S
- 110 кВ-ын
удирдлагын
хэлхээний тэжээл
- 35 кВ-ын
удирдлагын
хэлхээний тэжээл

- 110 кВ-н
хамгаалалтын
хүчдэлийн
хэлхээний тэжээл
- 35 кВ-н
хамгаалалтын
хүчдэлийн
хэлхээний тэжээл
- U1
Трансформаторын
үндсэн
хамгаалалтын
тэжээлийн
автомат
SEL-787-3E



 № 2-3 18/II 22

 УБ хот, БГД 19-р хороо, 4-р хороолол "ЭХЭЭХ" ТӨҮГ	Хөвд аймгийн дарви сумын нутаг дахь Хөвөтийн нүүрсний цурхайг түшиглэн сайжруулсан шахмал түүлмий үйлдвэр байгуулах төслийн цахилгаан хангамжийн "Манхан" дэд станцын ИХБ-110 кВ-ын өргөтгөл, 110 кВ-ын ЦДАШ, 110/35/10 кВ-ын 1x10 МВА хүчин чадалтай "Хөвөөт" дэд станц, 30 кВ-ын ЦДШ, 10/0.4 кВ-ын 2x800 кВА чадалтай ХТП				
	T1 (T2) Трансформаторын хамгаалалт болон дохиоллын тэжээлийн хэлхээ				
	Ер.инженер Гүйцэтгэсэн Инженер	 Ш.Энхбаатар  З.Жаргалмаа  З.Жаргалмаа	ЕГ шифр: 322-01-III-2-2 ТГ шифр	Масштаб: Эргэлийн дугаар: РХ-20	Огноо: 2022.02 Бүх хуудас: 123

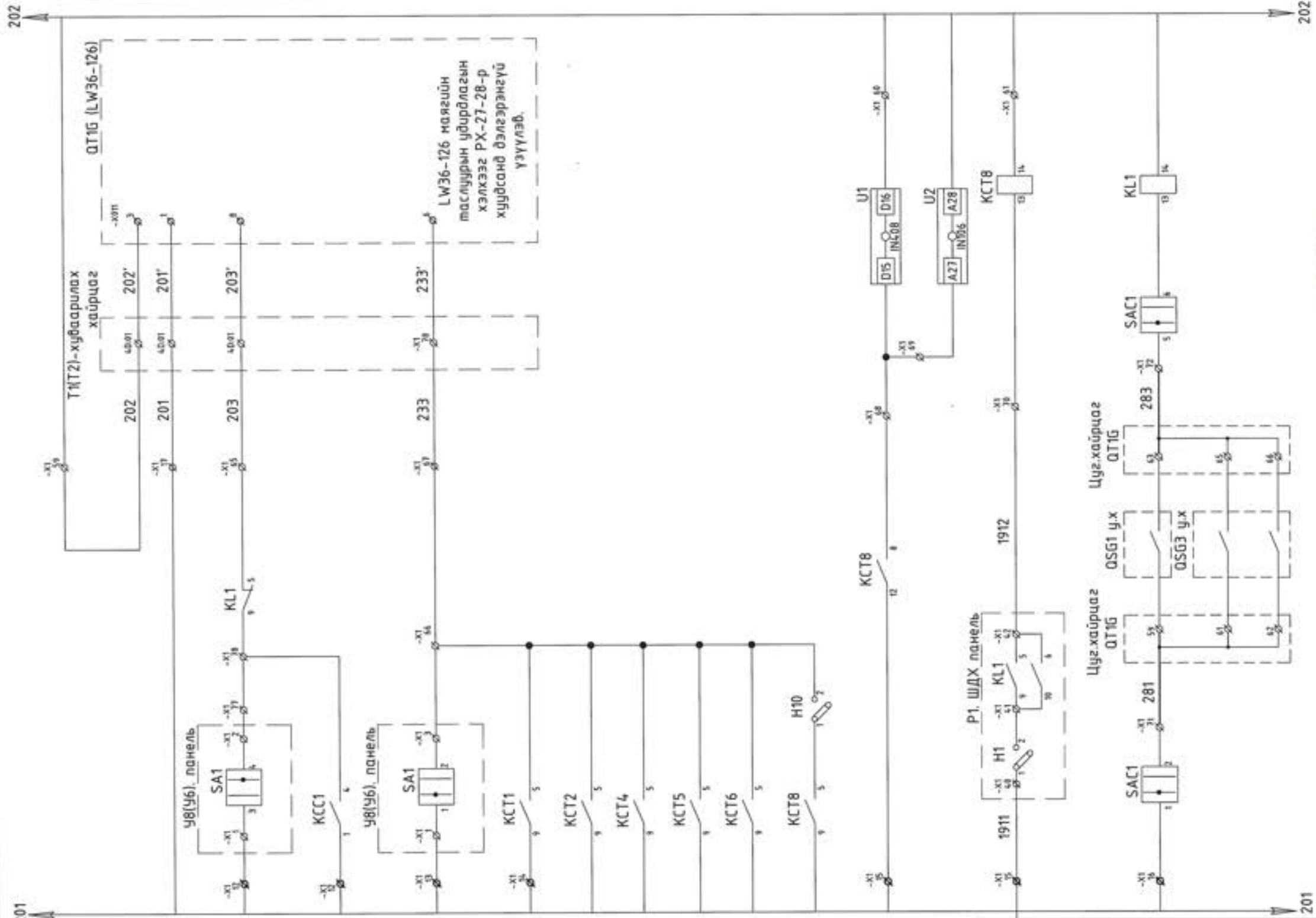
ТЭЖЭЭЛИЙН ШИН	Таслуурын удирдлагын хэлхээний тэжээл	Үндсэн бакны хийн хамгаалалтын оролт	РПН бакны хийн хамгаалалтын оролт	Үндсэн бакны даралтын хамгаалалтын оролт	РПН бакны даралтын хамгаалалтын оролт	Трансформаторын температур ихэссэн	Трансформаторын тасны температур ихэссэн	Диференциал хамгаалалтаас таслах гаралт	110 кВ-ын бэлтгэл хамгаалалтаас 110 кВ-ын таслуурыг таслах гаралт	35 кВ-ын бэлтгэл хамгаалалтаас 35кВ-ын таслуурыг таслах гаралт	Хийн хамгаалалтаас таслах гаралт	110 кВ-ын бэлтгэл хамгаалалтаас 110кВ, 35кВ, 10кВ талыг таслах гаралт	35 кВ-ын бэлтгэл хамгаалалтаас 110кВ, 35кВ, 10кВ талыг таслах гаралт	10 кВ-ын бэлтгэл хамгаалалтаас 110кВ, 35кВ, 10кВ талыг таслах гаралт	110 кВ-ын таслуурыг НМ-аас таслах	110 кВ-ын таслуурыг НМ-аас залгах
---------------	---------------------------------------	--------------------------------------	-----------------------------------	--	---------------------------------------	------------------------------------	--	---	---	--	----------------------------------	---	--	--	-----------------------------------	-----------------------------------




 № 2-3 18/11/22

 ЧБ хоп. БГД 19-р хороо, 4-р хороолол "ЭХЗЭХ" ТӨҮГ	Ховд аймгийн дарби сумын нутаг дахь Хөвсгөлийн нүүрсний цурхайг түшиглэн сайжруулсан шахмал түлшний үйлдвэр байгуулах таслын цахилгаан хангамжийн "Манган" дэд станцийн ИХБ-110 кВ-ын өргөтгөл, 110 кВ-ын ЦДАШ, 110/35/10 кВ-ын 5x10 МВА хүчин чадалтай "Хөвсгөл" дэд станц, 10 кВ-ын ЦДШ, 10/0.4 кВ-ын 2x800 кВА чадалтай ХТП			
	Т1 (Т2) Трансформаторын 110 кВ талын таслуурын удирдлагын хэлхээ-1/2			
Ер.инженер	Ш.Энхбаатар	ЕГ шифр:	Масштаб:	Огноо:
Гүйцэтгэсэн	З.Наршын	322-01-III-2-2		2022.02
Инженер	З.Наршын	ТГ шифр:	Зургийн дугаар:	Бүх хуудас:
			PX-21	123

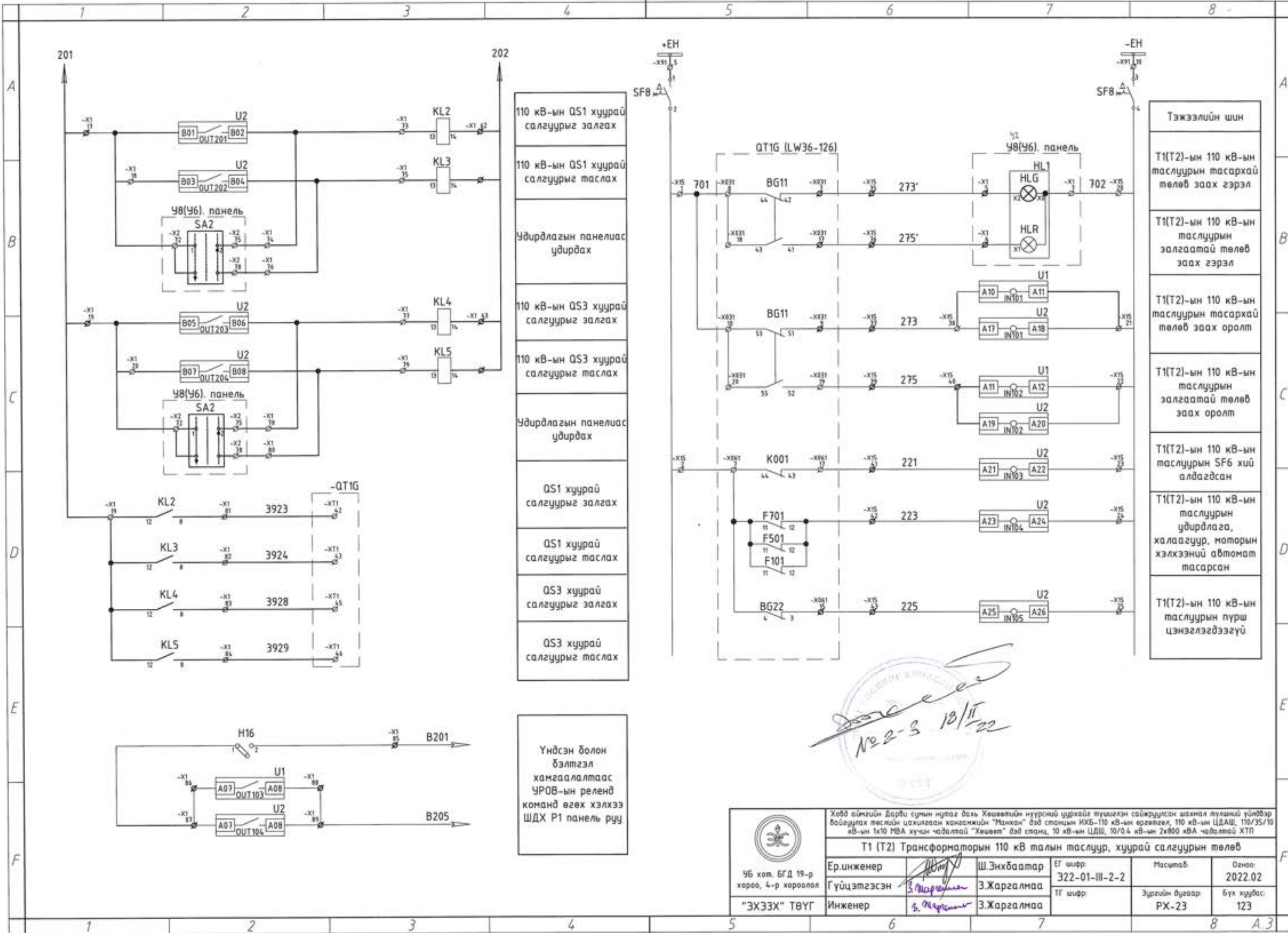
Т1(Т2)-ын 110 кВ-ын таслуурыг удирдлагын хэлхээний тэжээл	Залгах хэлхээ		Таслах хэлхээ					110 кВ-ын ШДХ ажилласан	110 кВ-ын ШДХ-с таслах хэлхээ	ГХ-аас 110 кВ-ын таслуурын залгах хэлхээг хориглох хэлхээ SAC1 хориг оруулах гаргах түлхүүр
	110 кВ-ын таслуурыг удирдлагын түлхүүрээр залгах	Командаар залгах	110 кВ-ын таслуурыг удирдлагын түлхүүрээр таслах	Дифференциал хамгаалалтаас таслах	Бэлтгэл хамгаалалтаас таслах	Хийн хамгаалалтаас таслах	Бэлтгэл хамгаалалтаас таслах			



Handwritten signature and date: 2022/01/21 5:22:01

Official stamp: ДЭМБЭГЭН ГЭМБЭГЭН

<p>ЧБ хот, БГД 19-р хороо, 4-р хороолол "ЭХЭЭХ" ТӨҮГ</p>	Хөвд аймгийн Дарви сумын нутаг дахь Хөвөтийн нүүрсний уурхайг түшиглэн сайжруулсан шахмал түүхийн үйлдвэр байгуулах таслын цахилгаан хангамжийн "Манхан" дэд станцын ИХБ-110 кВ-ын өргөтгөл, 110 кВ-ын ЦДАШ, 110/35/10 кВ-ын 1х10 МВА хүчин чадалтай "Хөвөө" дэд станц, 10 кВ-ын ЦДВ, 10/0.4 кВ-ын 2х800 кВА чадалтай ХТН			
	Т1 (Т2) Трансформаторын 110 кВ талын таслуурын удирдлагын хэлхээ-2/2			
Ер.инженер	Ш.Энхбаатар	ЕГ шифр:	Масштаб:	Огноо:
Гүйцэтгэсэн	З.Жаргалмаа	322-01-III-2-2		2022.02
Инженер	З.Жаргалмаа	ТГ шифр:	Зургийн дүгээр:	Бүх хуудас:
			PX-22	123





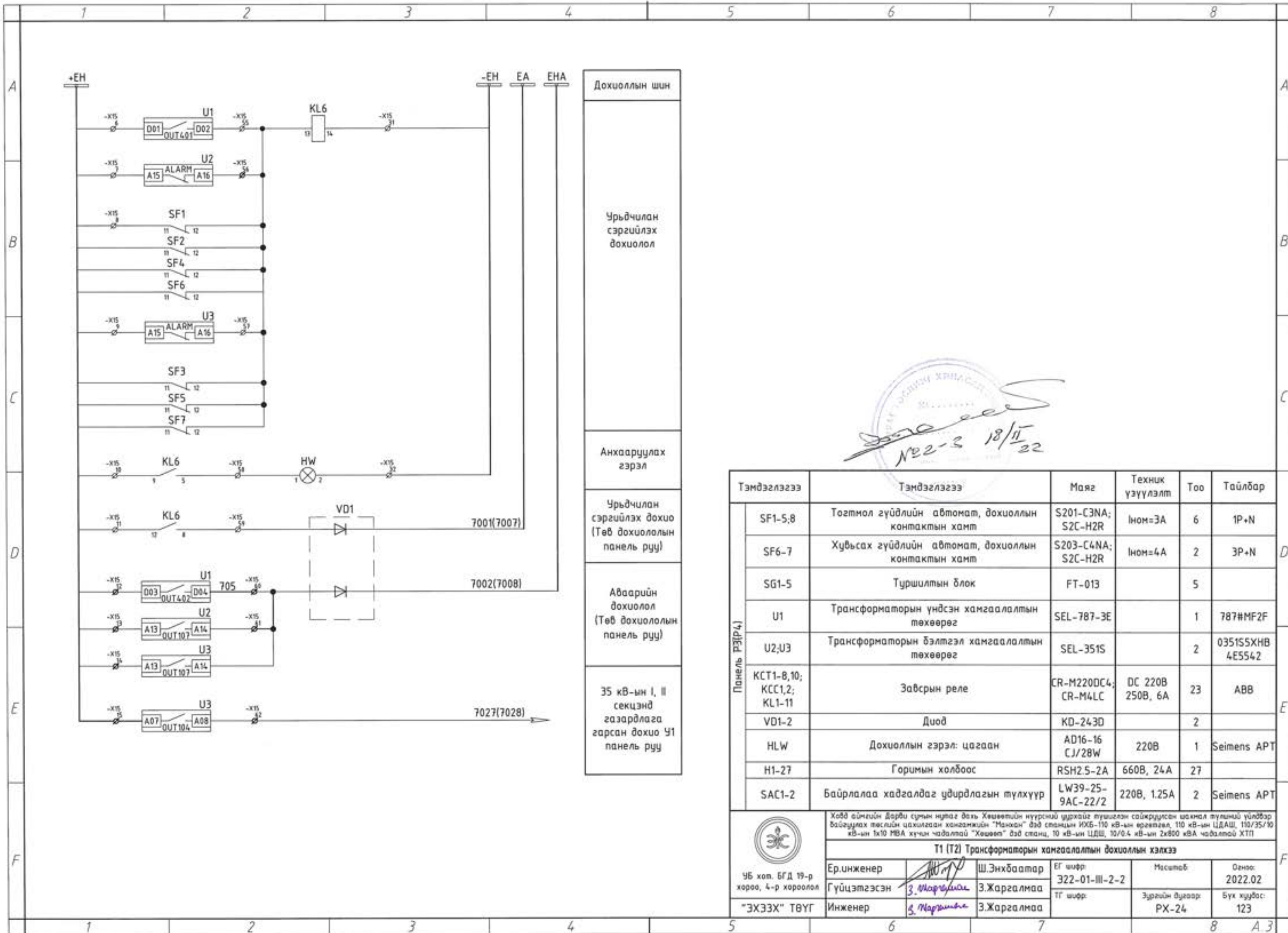
- 110 кВ-ын QS1 хуурай салгуурыг залгах
- 110 кВ-ын QS1 хуурай салгуурыг таслах
- Удирдлагын панелиас удирдах
- 110 кВ-ын QS3 хуурай салгуурыг залгах
- 110 кВ-ын QS3 хуурай салгуурыг таслах
- Удирдлагын панелиас удирдах
- QS1 хуурай салгуурыг залгах
- QS1 хуурай салгуурыг таслах
- QS3 хуурай салгуурыг залгах
- QS3 хуурай салгуурыг таслах

- Тэжээлийн шин
- T1(T2)-ын 110 кВ-ын таслуурын тасархай төлөв заах гэрэл
- T1(T2)-ын 110 кВ-ын таслуурын залгаатай төлөв заах гэрэл
- T1(T2)-ын 110 кВ-ын таслуурын тасархай төлөв заах оролт
- T1(T2)-ын 110 кВ-ын таслуурын залгаатай төлөв заах оролт
- T1(T2)-ын 110 кВ-ын таслуурын SF6 хий алдагдсан
- T1(T2)-ын 110 кВ-ын таслуурын удирдлага, халаагуур, моторын хэлхээний автомат тасарсан
- T1(T2)-ын 110 кВ-ын таслуурын нүрш цэнэглэгдээгүй

Үндсэн болон бэлтгэл хамгаалалтаас УРОВ-ын реленд команд өгөх хэлхээ ШДХ Р1 панель руу

Handwritten signature and date:
 № 2-3 10/11/22

 46 хөл. БГД 19-р хороо, 4-р хороолол "ЭХЗЭХ" ТВҮГ	Хөвд аймгийн Дарви сумын нутаг дахь Хөвд аймгийн нүүрсний цурхайг түвшлэн сайжруулсан шахмал түүний үйлдвэр Байгуулах төслийн цахилгаан хангамжийн "Манган" дэд станцийн ИХБ-110 кВ-ын өргөтгөл, 110 кВ-ын ЦДАШ, 110/35/10 кВ-ын 1x10 МВА хүчин чадалтай "Хөвд" дэд станц, 10 кВ-ын ЦДШ, 10/0.4 кВ-ын 2x800 кВА чадалтай ХТН				
	Т1 (Т2) Трансформаторын 110 кВ талын таслуур, хуурай салгуурын төлөв				
	Ер.инженер Гүйцэтгэсэн Инженер	 Ш.Энхбаатар 3.Жаргалмаа 3.Жаргалмаа	ЕГ шифр: 322-01-III-2-2 ТГ шифр:	Масштаб: РХ-23	Огноо: 2022.02 Бүх хуудас: 123



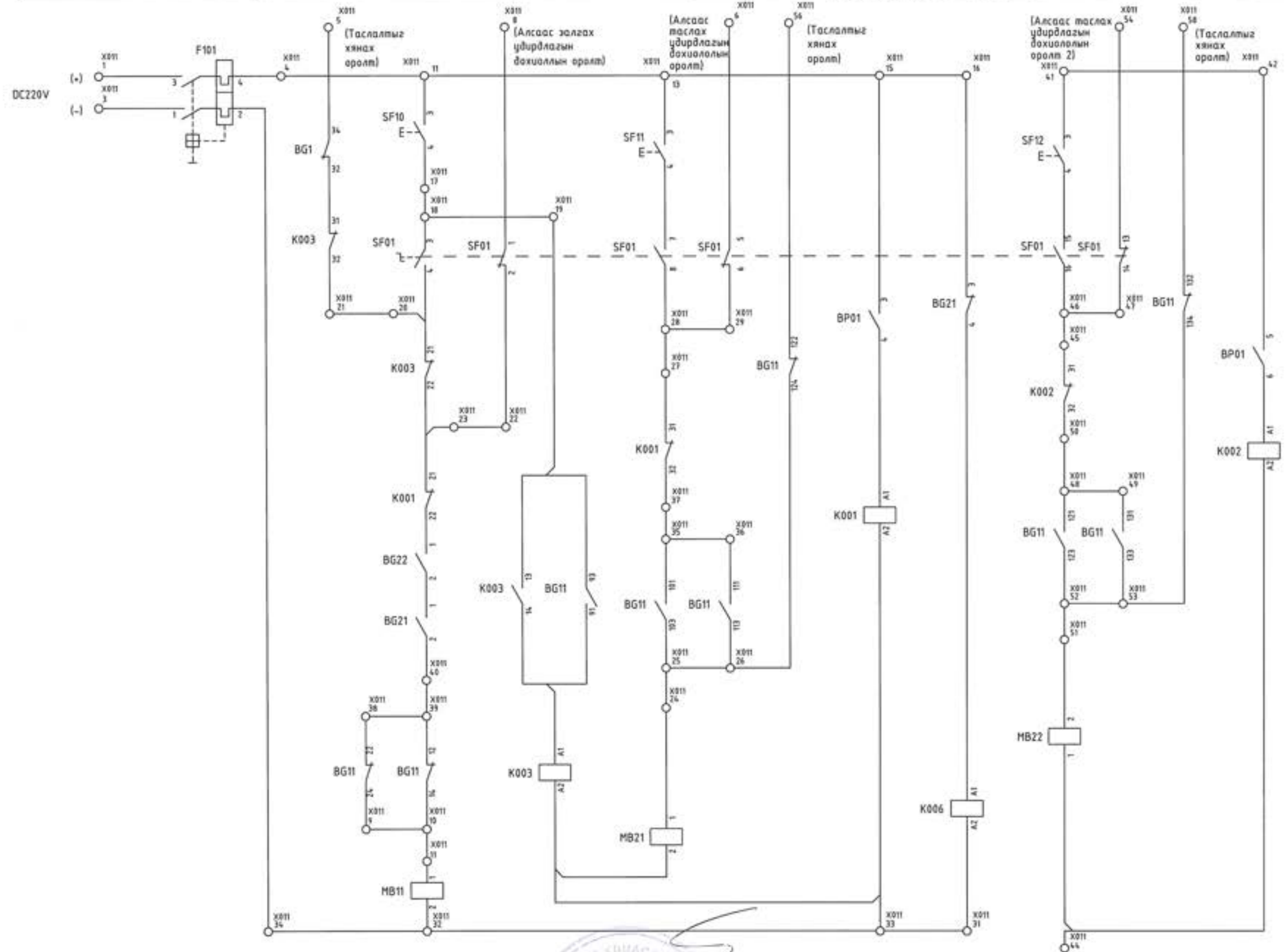
Тэмдэглэгээ	Тэмдэглэгээ	Маяг	Техник үзүүлэлт	Тоо	Тайлбар	
Панель РЭ(Р4)	SF1-5,8	Тогтмол гүйдлийн автомат, дохиоллын контактын хамт	S201-C3NA; S2C-H2R	Iном=3A	6	1P+N
	SF6-7	Хувьсах гүйдлийн автомат, дохиоллын контактын хамт	S203-C4NA; S2C-H2R	Iном=4A	2	3P+N
	SG1-5	Туршилтын блок	FT-013		5	
	U1	Трансформаторын үндсэн хамгаалалтын төхөөрөг	SEL-787-3E		1	787#MF2F
	U2;U3	Трансформаторын бэлтгэл хамгаалалтын төхөөрөг	SEL-351S		2	0351S5XHB 4E5542
	KCT1-8,10; KCC1,2; KL1-11	Завсрын реле	CR-M220DC4; CR-M4LC	DC 220В 250В, 6A	23	ABB
	VD1-2	Диод	KD-243D		2	
	HLW	Дохиоллын гэрэл: цагаан	AD16-16 CJ/28W	220В	1	Seimens APT
	H1-27	Горимын холбоос	RSH2.5-2A	660В, 24A	27	
	SAC1-2	Байрлалаа хадгалдаг удирдлагын түлхүүр	LW39-25-9AC-22/2	220В, 1.25A	2	Seimens APT

Ховд аймгийн дарви сумын нутаг дахь Хөшөөгийн нүүрсний удирдлагын туушлагын сайжруулсан цахилгаан түлэмий үйлдвэр байгуулах төслийн цахилгаан хангамжийн "Манас" дэд станцийн ИХБ-110 кВ-ын өргөтгөл, 110 кВ-ын ЦДАШ, 110/35/10 кВ-ын 1x10 МВА хүчин чадалтай "Хөшөө" дэд станц, 10 кВ-ын ЦДШ, 10/0.4 кВ-ын 2x800 кВА чадалтай ХТ11

T1 (T2) Трансформаторын хамгаалалтын дохиоллын хэлхээ

УБ хоп. БГД 19-р хороо, 4-р хороолол	Ер.инженер	Ш.Энхбаатар	ЕГ шифр: 322-01-III-2-2	Масштаб: РХ-24	Огноо: 2022.02
"ЭХЗЭХ" ТӨҮГ	Гүйцэтгэсэн	З.Марьян	ТГ шифр:	Зургийн дугаар	Бүх хуудас: 123
	Инженер	З.Жаргалмаа			

1	2	3	4	5	6	7	8
Удирдлагын хэлхээний тэгжээл	Залгах хэлхээ	Таслалтын эсрэг үйлчлэх хэлхээ	Таслах хэлхээ 1	SF6 хийн даралт буурсанаас хориглох хэлхээ	Моторын удирдлагын хэлхээ	Таслах хэлхээ 2	

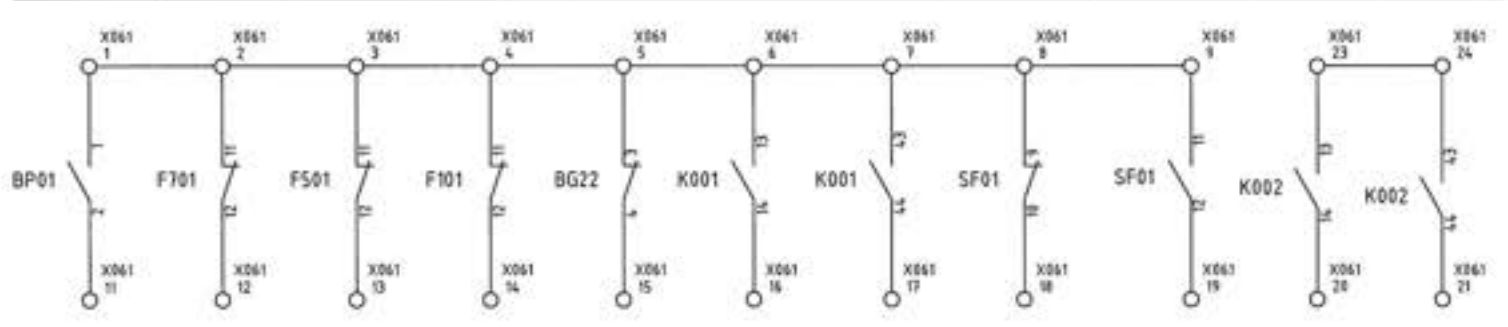
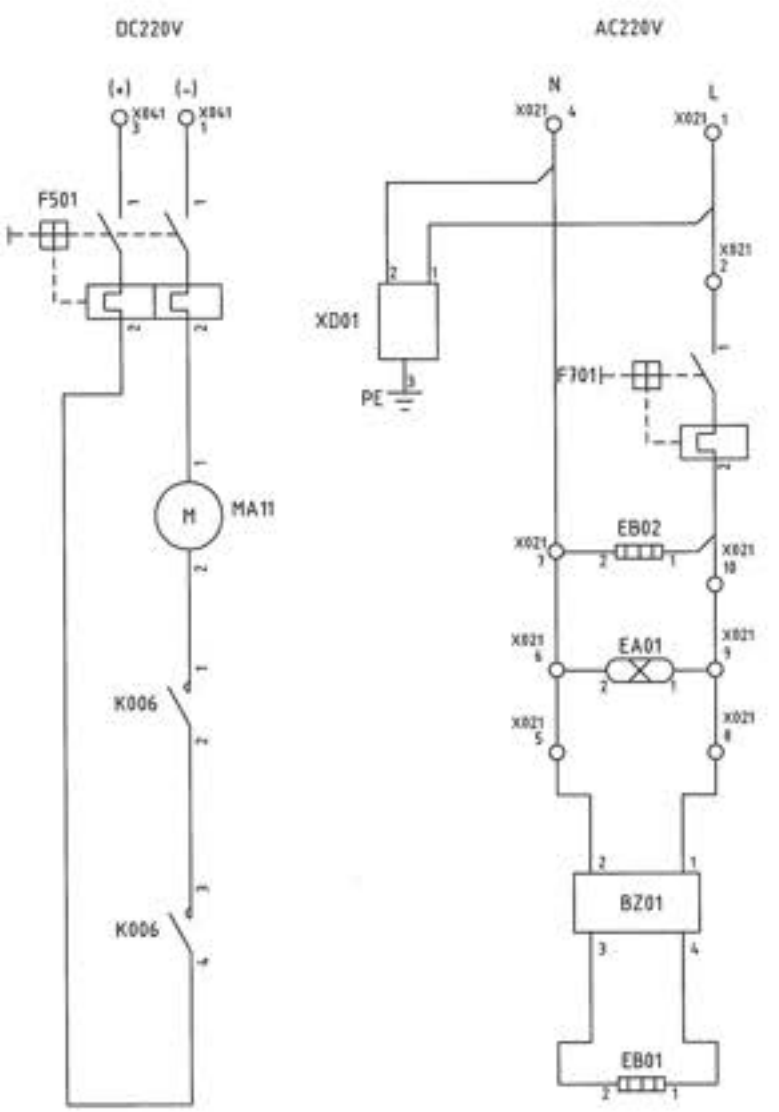


№ 2-3 18/02 22

 Хөд аймгийн Дарви сумын нутаг дахь Хөшөөтийн нүүрсний уурхайг тусгайлан сайжруулсан шахмал туслах үйлдвэр байгуулах төслийн цахилгаан хангамжийн "Манган" дэд станцийн ИХБ-110 кВ-ын өргөтгөл, 110 кВ-ын ЦДАШ, 110/35/10 кВ-ын 1x10 МВА хүчин чадалтай "Хөшөөт" дэд станц, 10 кВ-ын ЦДШ, 10/0.4 кВ-ын 2x800 кВА чадалтай ХТТ					
LW36-145/3150 таслуурын удирдлагын схем-1/2					
95 хат. БГД 19-р хороо, 4-р хороолол "ЭХЭЭХ" ТӨҮГ	Ер.инженер Гүйцэтгэсэн Инженер	 Ш.Энхбаатар З.Жаргалмаа З.Жаргалмаа	ЕГ шифр: 322-01-III-2-2 ТГ шифр:	Масштаб: Зургийн дугаар: PX-25	Огноо: 2022.02 Бүх хуудас: 123

Моторын хэлхээ
Халаагуур ба гэрэлтүүлгийн удирдлагын хэлхээ

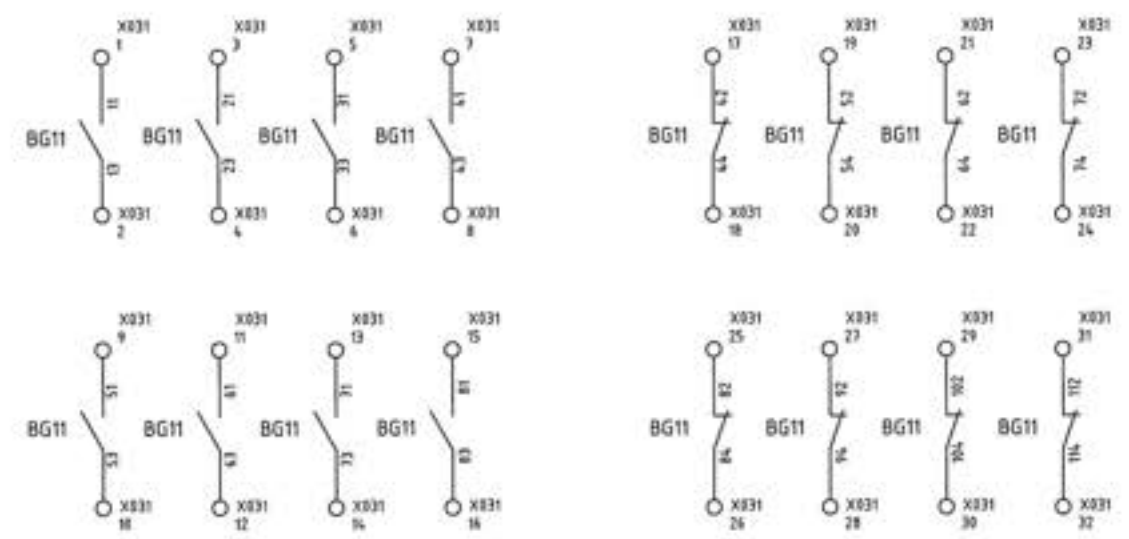
SF6 хий хэвийн бүс дахиолол
Халаагуурын пэжээл тасарсан
Моторын хэлхээний пэжээл тасарсан
Удирдлагын хэлхээ тэжээлгүй болсон
Цэнэглэгдээгүй дахиолол
SF6 хийн хэвийн бүс хориглох дахиолол
SF6 хий хэвийн бүс дахиолол 2
Алсаас удирдах
Байрнаас удирдах
SF6 хий хэвийн бүс дахиолол 3
SF6 хий хэвийн бүс дахиолол 4



Д/Д	Тэмдэглэгээ	Нэр	Маяг	Техникийн үзүүлэлт	Тоо	Тайлбар
1	EB01	Халаагуур		200W	1	
2	EB02	Эсрэгүүцэл		50W	1	
3	EA01	Гэрэлтүүлэг	LED		1	
4	BP01	SF6 хийн даралт хянагч	MXZ-1		1	
5	K003	Эсрэг үйлчлэх реле	KC6-22Z		1	
6	K001	Даралт буурснаас хориглох реле	KC6-22Z		1	
7	K002	Даралт буурснаас хориглох реле	KC6-22Z		1	
8	K006	Контактор	CJX4-329ZA		1	
9	MB11	Залгах өрөөмөг		DC220V, 1.7A; DC125V, 1.8A	1	
10	MB21	Таслах өрөөмөг		DC220V, 1.24A; DC125V, 1.85A	1	
11	MB22	Таслах өрөөмөг		DC220V, 1.24A; DC125V, 1.85A	1	
12	MA11	Мотор		720W	1	
13	F501	Бага өфрын автомат		2P C16	1	
14	F101	Бага өфрын автомат		2P C10	1	
15	F701	Бага өфрын автомат		1P C10	1	
16	BG11	Туслах контакта	F10-25II/W2		1	
17	SF10	Залгах төвчлүүр	CP1-10R-10 (улаан)		1	
18	SF11	Таслах төвчлүүр	CP1-10R-10 (ногоон)		1	
19	SF12	Таслах төвчлүүр	CP1-10R-10 (ногоон)		1	
20	SF01	Сэлгэн залгах түлхүүр	LW21-2/4D013 M341		1	
21	BG21, BG22	Хязгаарлах түлхүүр	LX-44 CSK2-Za-10C		2	
22	BZ01	Температур ба чийгшил хянагч	DSW-110X-2W		1	
23	X021	Розетка		250V 10A	1	
24	X011, X031, X041, X051, X061	Хавчаарын эгнээ				

ХАШИГ ХЯНАГАЙ
№2-3 18/11/22

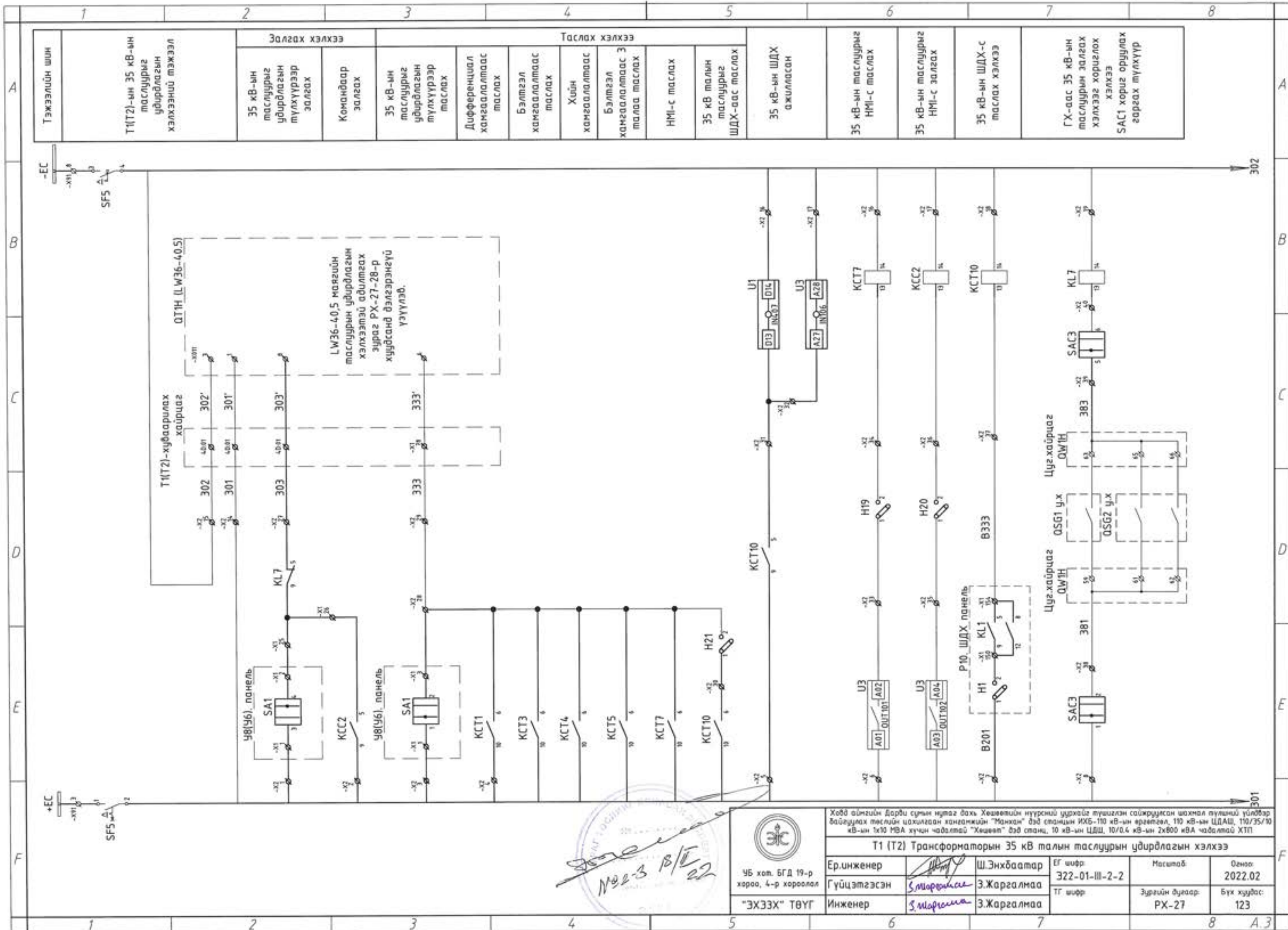
Таслуурын нөөц туслах контактууд



Хөвд аймгийн дарга сумын нутаг дахь Хөвдөийн нүүрсний уурхайг тусгайлан сайжруулсан шилмэл түүхийн үйлдвэр байгуулах төслийн шилжсэн хангамжийн "Манган" дэд станцин ИХБ-110 кВ-ын өргөтгөл, 110 кВ-ын ЦДАШ, 110/35/10 кВ-ын 1x10 МВА хүчин чадалтай "Хөвд" дэд станц, 10 кВ-ын ЦДШ, 10/0.4 кВ-ын 2x800 кВА чадалтай ХТП

ЛW36-145/3150 таслуурын удирдлагын схем-2/2

Ер.инженер	Ш.Энхбаатар	ЕГ шифр:	Масштаб:	Огноо:
Гүйцэтгэсэн	3.Жаргалмаа	322-01-III-2-2		2022.02
Инженер	3.Жаргалмаа	ТГ шифр:	Зургийн дугаар:	Бүх хуудас:
"ЭХЗЭХ" ТӨҮГ			PX-26	123

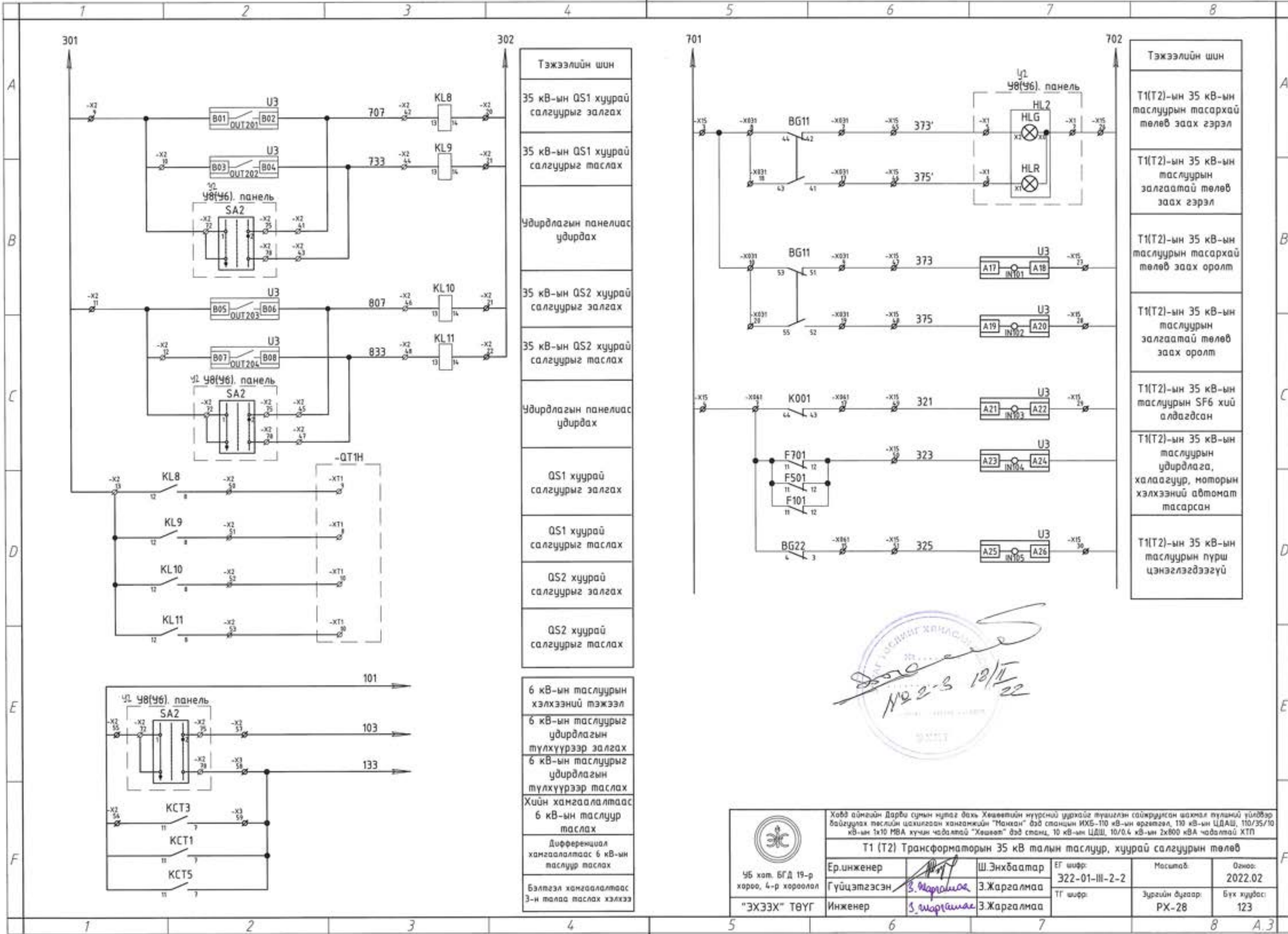


Тэжээлийн шин	Залгах хэлхээ		Таслах хэлхээ					35 кВ-ын ШДХ ажилласан	35 кВ-ын таслуурыг НМИ-с таслах	35 кВ-ын таслуурыг НМИ-с залгах	35 кВ-ын ШДХ-с таслах хэлхээ	ГХ-аас 35 кВ-ын таслуурын залгах хэлхээг хориглох хэлхээ SAC1 хориг оруулах гаргах түлхүүр
	Т1(Т2)-ын 35 кВ-ын таслуурыг удирдлагын хэлхээний тээгэл	35 кВ-ын таслуурыг удирдлагын түлхүүрээр залгах	Командаар залгах	35 кВ-ын таслуурыг удирдлагын түлхүүрээр таслах	Дифференциал хамгаалалтаас таслах	Бэлтгэл хамгаалалтаас таслах	Хийн хамгаалалтаас таслах					

Т1(Т2)-хуваарилах хайрцаг
 ОУ1Н (LW36-40.5)
 LW36-40.5 маягийн таслуурын удирдлагын хэлхээтэй адилтгах зураг РХ-27-28-р хуудсанд дэлгэрэнгүй үзүүлэв.

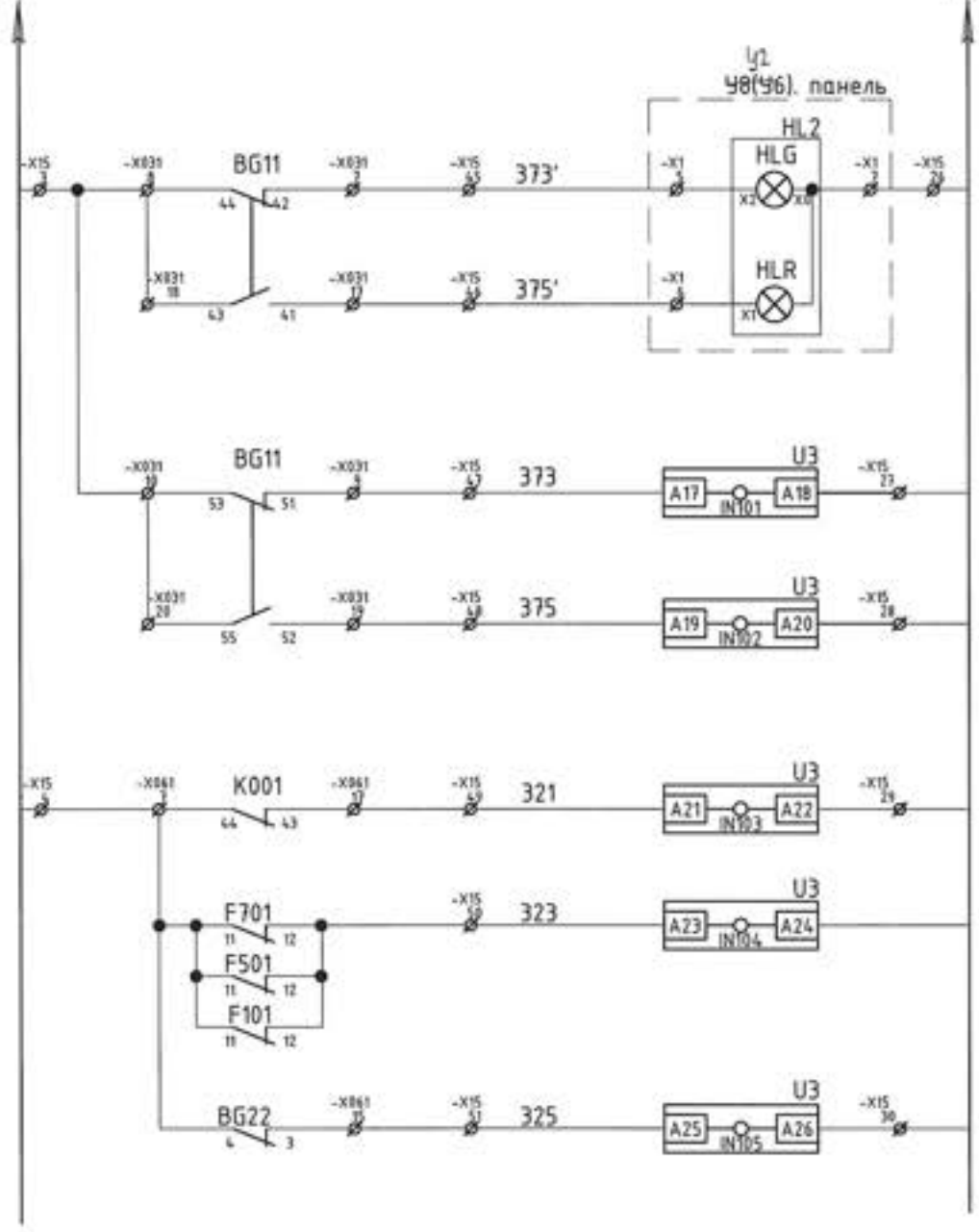
№2-3 В/Е 22

Хөвд аймгийн Дарви сумын нутаг дахь Хөвдөвийн нүүрсний цурхайг түшиглэн сайжруулсан шахмал түүний үйлдвэр байгуулах төслийн цахилгаан хангамжийн "Манхан" дэд станцийн ИХБ-110 кВ-ын өргөтгөл, 110 кВ-ын ЦДАШ, 110/35/10 кВ-ын 1х10 МВА хүчин чадалтай "Хөвдөл" дэд станц, 10 кВ-ын ЦДШ, 10/0.4 кВ-ын 2х800 кВА чадалтай ХТП				
Т1 (Т2) Трансформаторын 35 кВ талын таслуурын удирдлагын хэлхээ				
Еринженер	Ш.Энхбаатар	ЕГ шифр	Масштаб	Огноо
Гүйцэтгэсэн	С.Марина	322-01-III-2-2		2022.02
Инженер	С.Марина	ТГ шифр	Зургийн дугаар	Бүх хуудас
"ЭХЭЭХ" ТӨҮГ	3.Жаргалмаа		РХ-27	123



Тэжээлийн шин
35 кВ-ын QS1 хуурай салгуурыг залгах
35 кВ-ын QS1 хуурай салгуурыг таслах
Удирдлагын панелиас удирдах
35 кВ-ын QS2 хуурай салгуурыг залгах
35 кВ-ын QS2 хуурай салгуурыг таслах
Удирдлагын панелиас удирдах
QS1 хуурай салгуурыг залгах
QS1 хуурай салгуурыг таслах
QS2 хуурай салгуурыг залгах
QS2 хуурай салгуурыг таслах

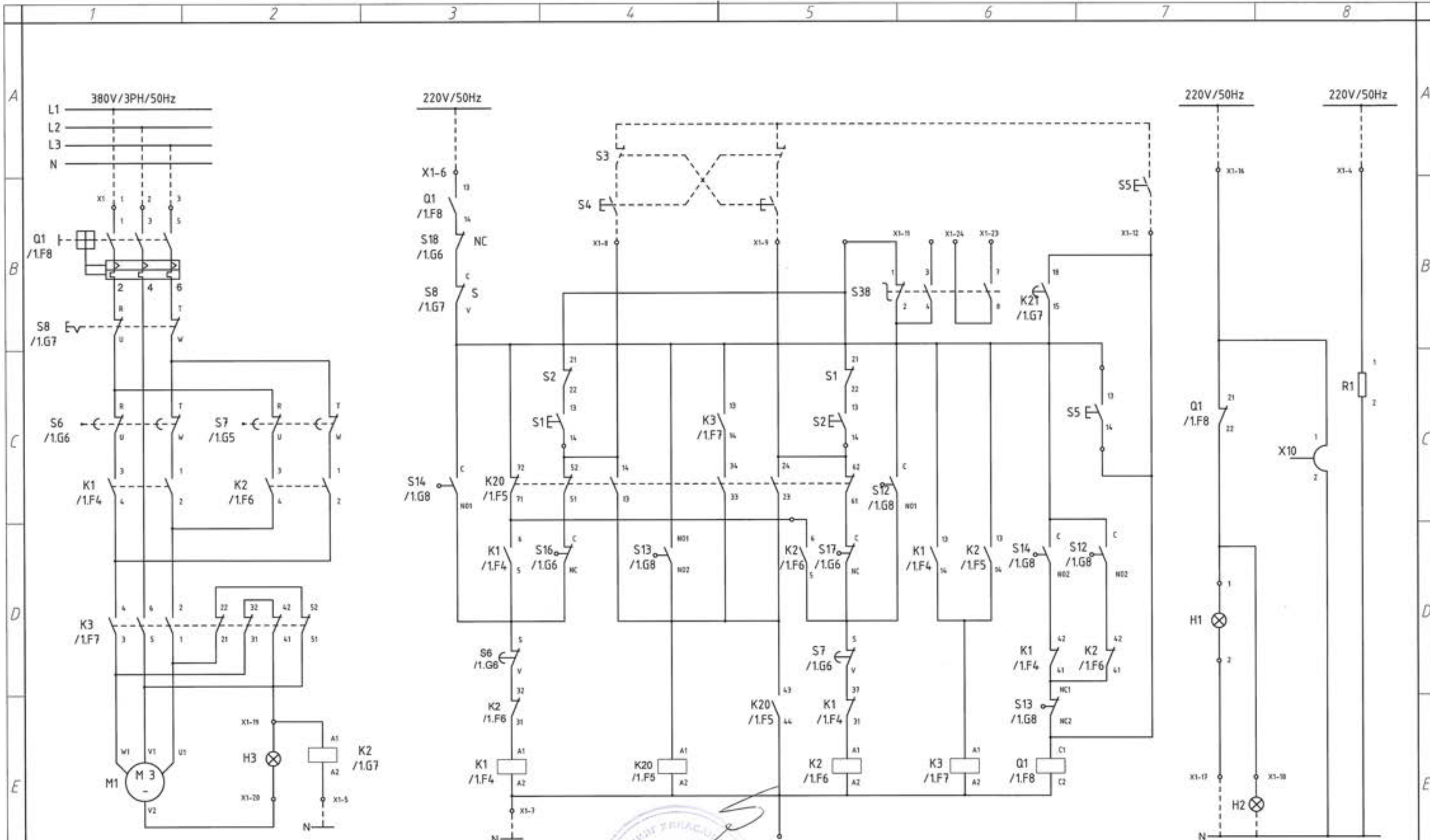
6 кВ-ын таслуурын хэлхээний тэжээл
6 кВ-ын таслуурыг удирдлагын түлхүүрээр залгах
6 кВ-ын таслуурыг удирдлагын түлхүүрээр таслах
Хийн хангаалалтаас 6 кВ-ын таслуур таслах
Дифференциал хангаалалтаас 6 кВ-ын таслуур таслах
Бэлтгэл хангаалалтаас 3-н талаас таслах хэлхээ




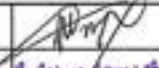
Тэжээлийн шин
T1(T2)-ын 35 кВ-ын таслуурын тасархай төлөв заах гэрэл
T1(T2)-ын 35 кВ-ын таслуурын залгаатай төлөв заах гэрэл
T1(T2)-ын 35 кВ-ын таслуурын тасархай төлөв оролт
T1(T2)-ын 35 кВ-ын таслуурын залгаатай төлөв оролт
T1(T2)-ын 35 кВ-ын таслуурын SF6 хий алдагдсан
T1(T2)-ын 35 кВ-ын таслуурын удирдлага, халаагуур, моторын хэлхээний автомат тасарсан
T1(T2)-ын 35 кВ-ын таслуурын нүрш цэнэглэгдээгүй

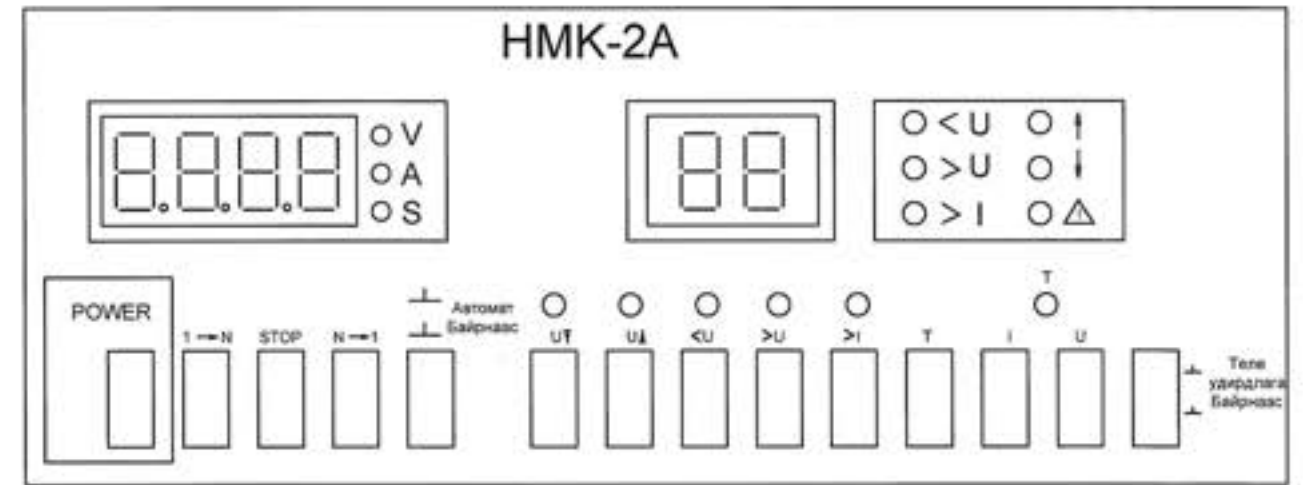
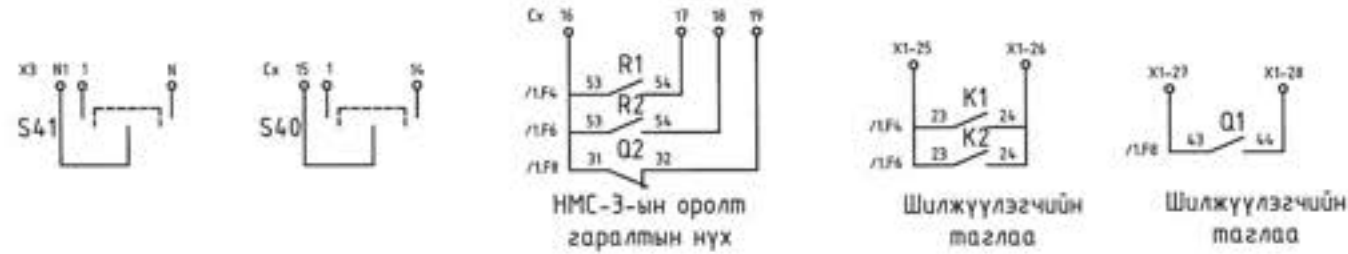
Handwritten signature and date: 18/1/22

	Ховд аймгийн Дарба сумын нутаг дахь Хөвөөгийн нүүрсний уурхайг түвшлэн сайжруулсан шахмал түлэний үйлдвэр байгуулах төслийн шалтгаан хангамжийн "Манан" дэд станцин ИХБ-110 кВ-ын өргөтгөл, 110 кВ-ын ЦДАШ, 110/35/10 кВ-ын 1x10 МВА хүчин чадалтай "Хөвөө" дэд станц, 10 кВ-ын ЦДШ, 10/0.4 кВ-ын 2x800 кВА чадалтай ХТП				
	Т1 (Т2) Трансформаторын 35 кВ талын таслуур, хуурай салгуурын төлөв				
УБ хат. БГД 19-р хороо, 4-р хороолол	Инженер	Ш.Энхбаатар	ЕГ шифр: 322-01-III-2-2	Масштаб:	Огноо: 2022.02
"ЭХЭЭХ" ТӨҮГ	Гүйцэтгэгсэн	З.Жаргалмаа	ТГ шифр:	Зургийн дугаар: РХ-28	Бүх хуудас: 123
	Инженер	З.Жаргалмаа			



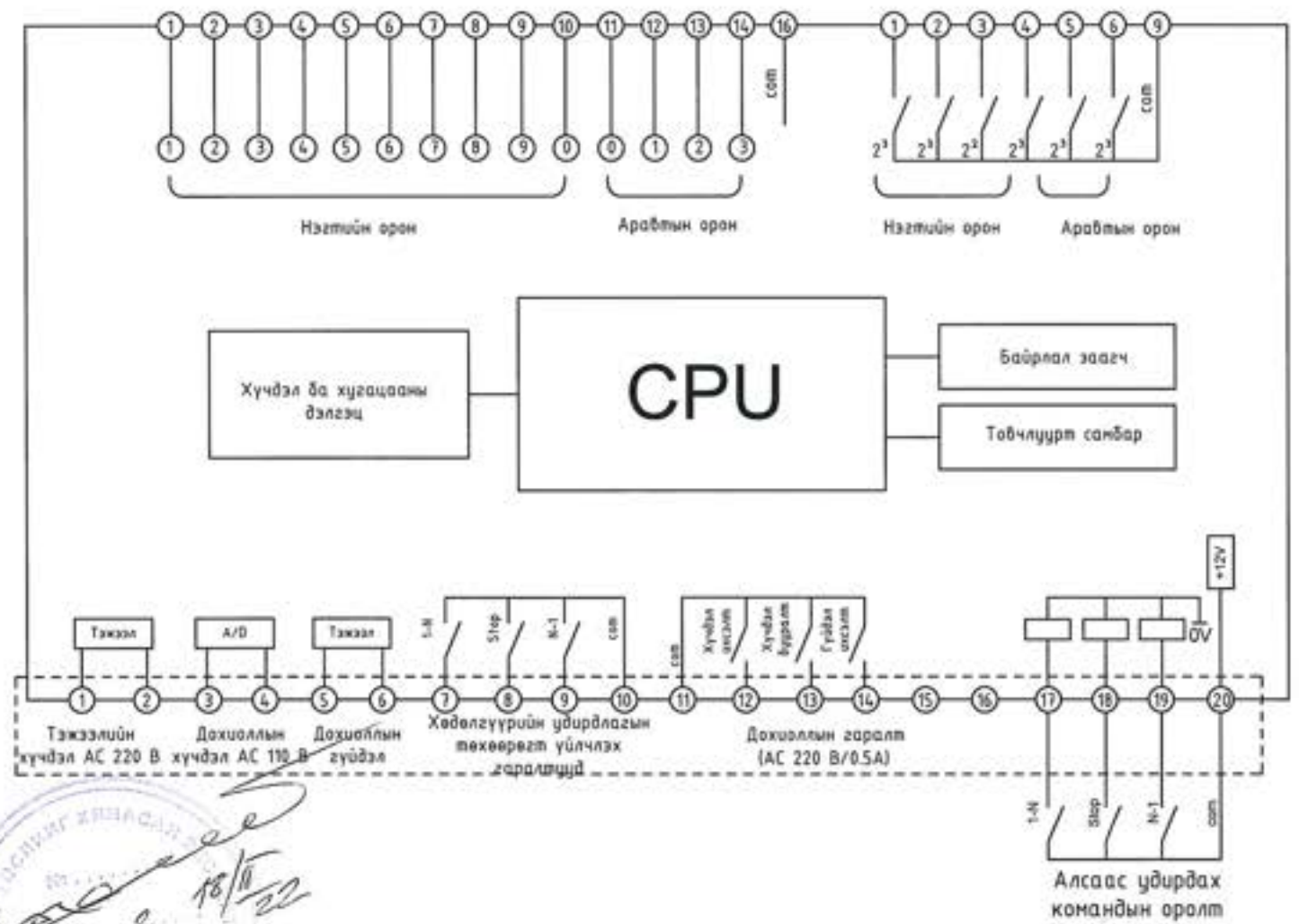
Handwritten signature and date:
 No. 2-3 18/11/22

 ҮБ хөв. БГД 19-р хороо, 4-р хороолол "ЭХЭЗХ" ТӨҮГ	Ховд аймгийн Дарви сумын нутаг дахь Хөвөөгийн нүүрсний цурхайг түвшлэн сайжруулсан шалмал тулалмай үйлдвэр байгуулах төслийн цахилгаан хангамжийн "Манган" дэд станцын ИХБ-110 кВ-ын өргөтгөл, 110 кВ-ын ЦДАШ, 110/35/10 кВ-ын 1x10 МВА хүчин чадалтай "Хөвөөт" дэд станц, 10 кВ-ын ЦДШ, 10/0.4 кВ-ын 2x800 кВА чадалтай ХТП				
	Т1 (Т2) Трансформаторын хүчдэл тохируулагчийн зарчмын схем-1/2				
Ер.инженер Гүйцэтгэсэн Инженер	 Ш.Энхбаатар З.Жаргалмаа З.Жаргалмаа	ЕГ шифр: 322-01-III-2-2 ТГ шифр:	Масштаб: Зургийн дугаар: РХ-29	Огноо: 2022.02 Бүх хуудас: 123	




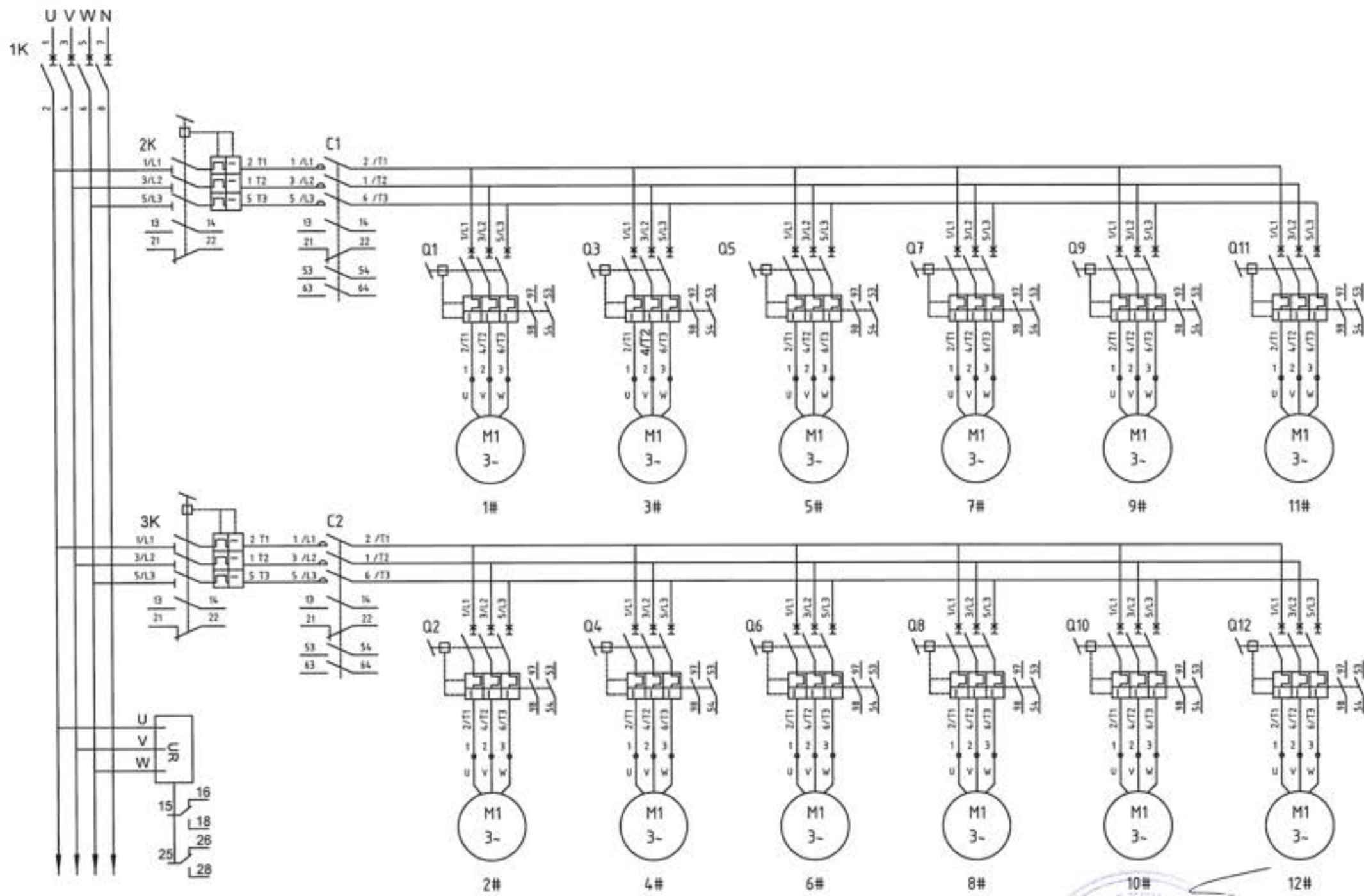
Тэмдэглэгээ	Тэмдэглэгээ	Маяг	Тоо	Тайлбар
CX	Оролт гаралтын залгуур		1	
S16, S17	Хязгаарлагч залгуур		2	
K20	Үе шатны реле		1	
K1, K2	Контактор		2	
S40, S41	N/O контакт /байрлал заагч/		2	
S38	Алсаас/ байрнаас селектор		1	
S13	Үе шаттайгаар удирдах нударган сэлгэн залгагч		1	
S12, S14	Нударган сэлгэн залгагчаар		2	
S9	Q1 таслах товчлууур		1	
S8, S18	Залгуур		2	
S6, S7	Хязгаарлах залгуур		2	
S5	Q1 ослын үед дарах товчлууур		1	
S3, S4	K1, K2 - ыг залгах товчлууур		2	
S1, S2	K1, K2 - ын товчлууур		2	
H1	"Q1 тасархай" дохиоллын гэрэл		1	
H2	"Q1 тасархай" дохиоллын гэрэл		1	
H3	Өөрчлөлт холдох явц		1	
Q1	Моторын залгуур		1	
K3	Фазын контактор		1	
K21	Хугацааны реле		1	
R1	Халаагуур		1	
K10	Цоож		1	
M1	Мотор		1	
X1, X3	Хавчаарын багц		2	

CX1: Үдирдлагын төхөөрөгөөс ирж дүй табилийн дохиоллын оролт CX2: BCD Кодон гаралт


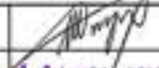


Handwritten signature and date: 18/11/22

 ҮБ хот. БГД 19-р хороо, 4-р хороолол "ЭХЭЭХ" ТӨҮГ	Хөдд аймгийн Дарви сумын нутаг дахь Хөвөөгийн нүүрсний үүрхийг түшиглэн сайжруулсан шахмал түүний үйлдвэр байгуулах төслийн цахилгаан хангамжийн "Манхан" дэд станцын ИХБ-110 кВ-ын өргөтгөл, 110 кВ-ын ЦДАШ, 110/35/10 кВ-ын 1x10 МВА хүчин чадалтай "Хөвөөт" дэд станц, 10 кВ-ын ЦДШ, 10/0.4 кВ-ын 2x800 кВА чадалтай ХТГ			
	T1 (T2) Трансформаторын хүндэл тохируулагчийн зарчмын схем-2/2			
Ер.инженер	Ш.Энхбаатар	ЕГ шифр:	Масштаб:	Огноо:
Гүйцэтгэсэн	3.Жаргалмаа	322-01-III-2-2		2022.02
Инженер	3.Жаргалмаа	ТГ шифр:	Зургийн дугаар:	Бүх хуудас:
			PX-30	123



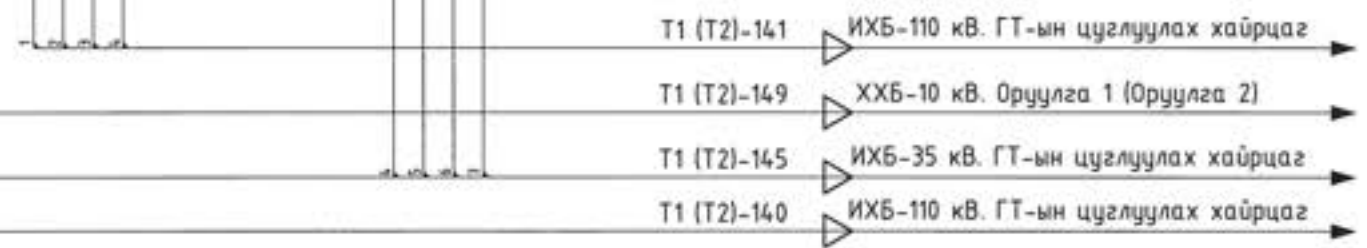
Handwritten signature and date: 18/02/22

 ᠙6 хөт. 6ГД 19-р хороо, 4-р хороолол "ЭХЭЗХ" ТӨҮГ	Хөвд аймгийн Дарба сумын нутаг дахь Хөвдөгийн нүүрсний цурхайг түшиглэн сайжруулсан шахмал түүний үйлдвэр байгуулах төслийн цахилгаан хангамжийн "Манхан" дэд станцийн ИХБ-110 кВ-ын өргөтгөл, 110 кВ-ын ЦДАШ, 110/35/10 кВ-ын 1x10 МВА хүчин чадалтай "Хөвдөл" дэд станц, 10 кВ-ын ЦДШ, 10/0.4 кВ-ын 2x600 кВА чадалтай ХТГ				
	T1 (T2) Трансформаторын хөргөлтийн хөдөлгүүр тэжээл				
	Ер.инженер Гүйцэтгэсэн Инженер	 Ш.Энхбаатар 3.Жаргалмаа 3.Жаргалмаа	ЕГ шифр: 322-01-III-2-2 ТГ шифр:	Масштаб: Зургийн дугаар: РХ-31	Огноо: 2022.02 Бүх хуудас: 123

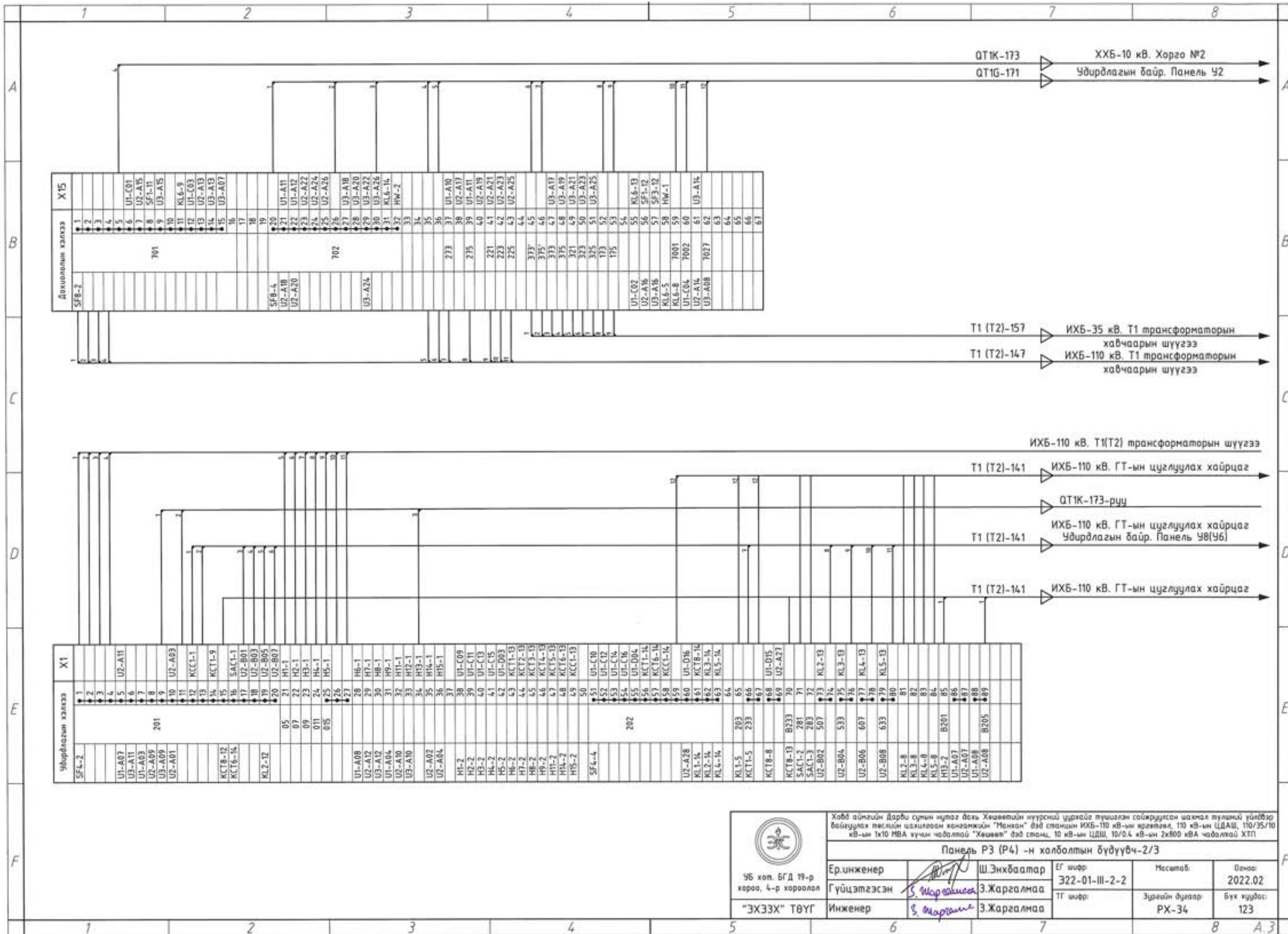
Шин рүү

X12	EVA	1	SF6-1
	EVB	2	SF6-3
	EVC	3	SF6-5
	EVN	4	SF6-7
	SF6-2	5	U1-E09
		6	U2-Z09
		7	
	SF6-4	8	U1-E10
		9	U2-Z10
		10	
	SF6-6	11	U1-E11
		12	U2-Z11
		13	
	SF6-8	14	U1-E12
	N611	15	U2-Z12
	16		

X11	A551	11	SG1-1
	B551	12	SG1-3
	C551	13	SG1-5
	SG1-2	14	U1-Z01
	SG1-4	15	U1-Z03
	SG1-6	16	U1-Z05
	X21		
	A491	11	SG2-1
	B491	12	SG2-3
	C491	13	SG2-5
	SG2-2	14	U1-Z07
	SG2-4	15	U1-Z09
	SG2-6	16	U1-Z11
	X31		
	A441	11	SG3-1
	B441	12	SG3-3
C441	13	SG3-5	
N441	14	SG3-7	
SG3-2	15	U1-E01	
SG3-4	16	U1-E03	
SG3-6	17	U1-E05	
SG3-8	18	U1-E07	
	19		
	20	U1-E02	
	21	U1-E04	
	22	U1-E06	
	23	U1-E08	
24			



 ᠙6 хоп. БГД 19-р хороо, 4-р хороолол "ЭХЭЗХ" ТВҮГ	Хөдд аймгийн Дарви сумын нутаг дахь Хөшөөгийн нүүрсний уурхайг түвшлэн сайжруулсан шахмал тулалд үйлдвэр байгуулах төслийн цахилгаан хангамжийн "Манган" дэд станцын ИХБ-110 кВ-ын өргөтгөл, 110 кВ-ын ЦДАШ, 110/35/10 кВ-ын 1x10 МВА хүчин чадалтай "Хөшөө" дэд станц, 30 кВ-ын ЦДШ, 10/0.4 кВ-ын 2x800 кВА чадалтай ХТГ				
	Панель Р3 (Р4) –н холболтын бүдүүвч-1/3				
	Ер.инженер Гүйцэтгэсэн Инженер	 С. Нарантсэцэг	Ш.Энхбаатар З.Жаргалмаа З.Жаргалмаа	ЕГ шифр: 322-01-III-2-2 ТГ шифр:	Масштаб: Зургийн дугаар РХ-33



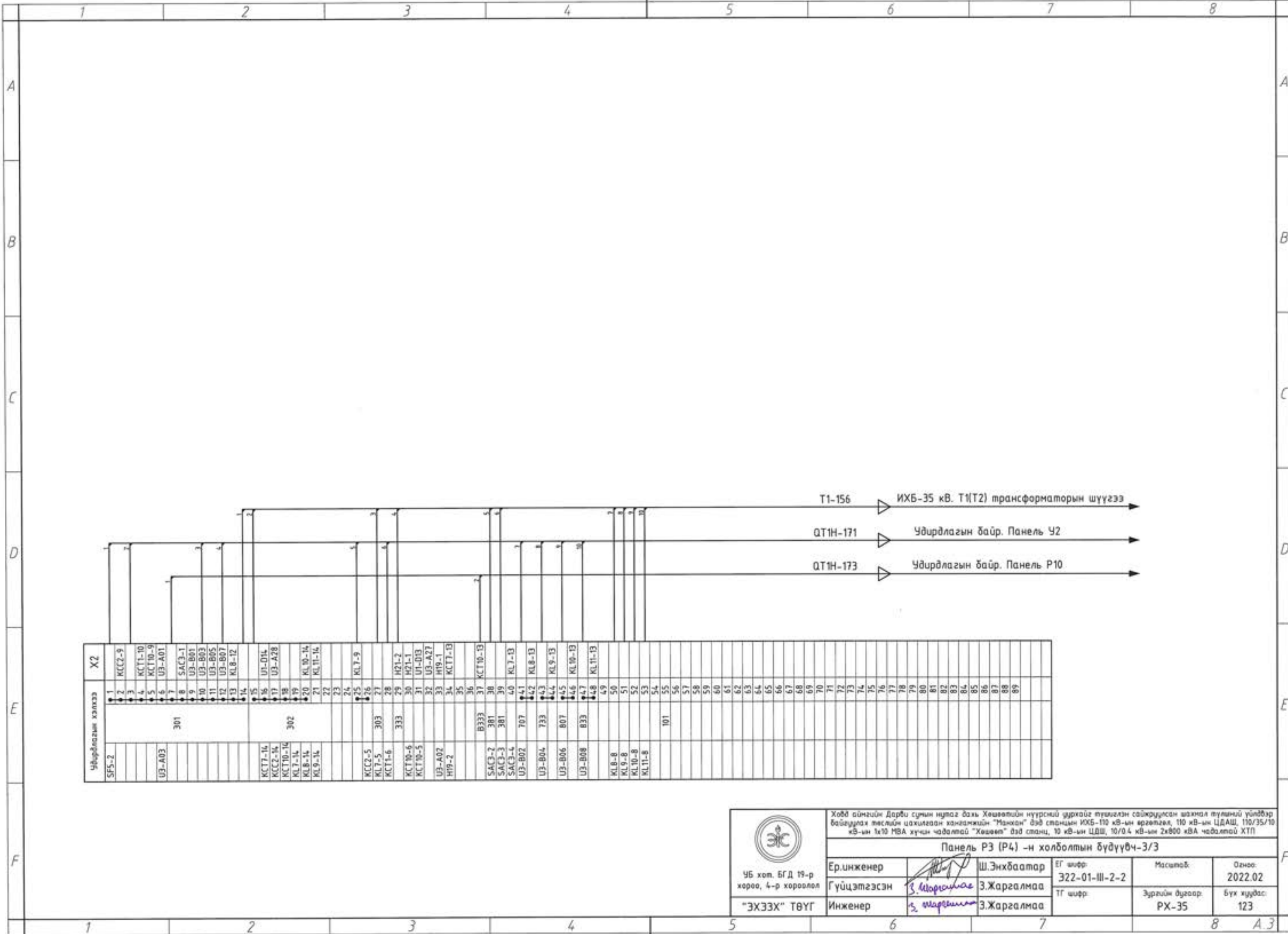
Дохиололын хэсэг	Х15
1	
2	
3	
4	
5	U1-C01
6	U2-A15
7	SF1-11
8	U3-A15
9	
10	
11	KL6-9
12	U1-C03
13	U2-A13
14	U3-A13
15	U3-A07
16	
17	
18	
19	
20	SF8-4
21	U1-A11
22	U1-A12
23	U2-A22
24	U2-A24
25	U2-A26
26	
27	U3-A18
28	U3-A20
29	U3-A22
30	U3-A26
31	KL6-14
32	HW-2
33	
34	
35	
36	
37	U1-A10
38	U2-A17
39	U1-A11
40	U2-A19
41	U2-A21
42	U2-A23
43	U2-A25
44	
45	
46	
47	
48	
49	
50	
51	U3-A15
52	
53	
54	
55	KL6-13
56	SF1-12
57	SF3-12
58	HW-1
59	
60	
61	U3-A16
62	
63	
64	
65	
66	
67	

Удирдлагын хэсэг	Х1
1	
2	
3	
4	U2-A11
5	
6	
7	
8	
9	
10	U2-A03
11	
12	KCC1-1
13	
14	KCT1-9
15	SAC1-1
16	U2-B01
17	U2-B03
18	U2-B05
19	U2-B07
20	
21	H1-1
22	H2-1
23	H3-1
24	H6-1
25	H5-1
26	
27	
28	H6-1
29	H7-1
30	H8-1
31	H9-1
32	H11-1
33	H12-1
34	H13-1
35	H14-1
36	H15-1
37	
38	U1-C09
39	U1-C11
40	U1-C13
41	U1-C15
42	U1-D03
43	KCT1-13
44	KCT2-13
45	KCT3-13
46	KCT4-13
47	KCT5-13
48	KCT6-13
49	KCT1-13
50	
51	U1-C10
52	U1-C12
53	U1-C14
54	U1-C16
55	U1-D04
56	KCT1-14
57	KCT6-14
58	KCT1-14
59	
60	U1-D16
61	KCTB-14
62	KL3-14
63	KL5-14
64	
65	
66	
67	
68	U1-D15
69	U2-A27
70	
71	
72	
73	KL2-13
74	
75	KL3-13
76	
77	KL4-13
78	
79	KL5-13
80	
81	
82	
83	
84	
85	B201
86	
87	
88	
89	B205

Ховд аймгийн Дарви сумын нутаг дахь Хөвсгөлийн нүүрсний уурхайг түшиглэн сайжруулсан шахмал тулмий үйлдвэр байгуулах төслийн цахилгаан хангамжийн "Монгол" дэд станцын ИХБ-110 кВ-ын өргөтгөл, 110 кВ-ын ЦДАШ, 110/35/10 кВ-ын 1x10 МВА хүчин чадалтай "Хөвсгөл" дэд станц, 10 кВ-ын ЦДШ, 10/0.4 кВ-ын 2x500 кВА чадалтай ХТП

Панель Р3 (Р4) -н холболтын бүдүүвч-2/3

Ер.инженер	<i>Ш.Энхбаатар</i>	ЕГ шифр	Масштаб:
Гүйцэтгэсэн	<i>С.Маргалица</i>	322-01-III-2-2	Огноо:
Инженер	<i>С.Маргалица</i>	З.Жаргалмаа	Зургийн дугаар
		З.Жаргалмаа	Бүх хуудас:
			РХ-34
			123




Удирдлагын хэлхээ	X2
1	KCC2-9
2	KCT1-10
3	KCT10-9
4	U3-A01
5	SAC3-1
6	U3-B01
7	U3-B03
8	U3-B05
9	U3-B07
10	KL8-12
11	KL8-12
12	U1-01K
13	U3-A28
14	U3-A28
15	U3-A28
16	U3-A28
17	U3-A28
18	U3-A28
19	U3-A28
20	KL10-14
21	KL11-14
22	KL11-14
23	KL11-14
24	KL11-14
25	KL7-9
26	KL7-9
27	KL7-9
28	KL7-9
29	H21-2
30	H21-1
31	U1-01B
32	U3-A27
33	H19-1
34	KCT7-13
35	KCT7-13
36	KCT10-13
37	KCT10-13
38	SAC3-2
39	SAC3-3
40	SAC3-4
41	U3-B02
42	KL8-13
43	KL8-13
44	KL9-13
45	KL9-13
46	KL10-13
47	KL10-13
48	KL11-13
49	KL11-13
50	KL8-8
51	KL9-8
52	KL10-8
53	KL11-8
54	KL11-8
55	KL11-8
56	KL11-8
57	KL11-8
58	KL11-8
59	KL11-8
60	KL11-8
61	KL11-8
62	KL11-8
63	KL11-8
64	KL11-8
65	KL11-8
66	KL11-8
67	KL11-8
68	KL11-8
69	KL11-8
70	KL11-8
71	KL11-8
72	KL11-8
73	KL11-8
74	KL11-8
75	KL11-8
76	KL11-8
77	KL11-8
78	KL11-8
79	KL11-8
80	KL11-8
81	KL11-8
82	KL11-8
83	KL11-8
84	KL11-8
85	KL11-8
86	KL11-8
87	KL11-8
88	KL11-8
89	KL11-8

T1-156 → ИХБ-35 кВ. Т1(Т2) трансформаторын шүүгээ

QT1H-171 → Удирдлагын байр. Панель У2

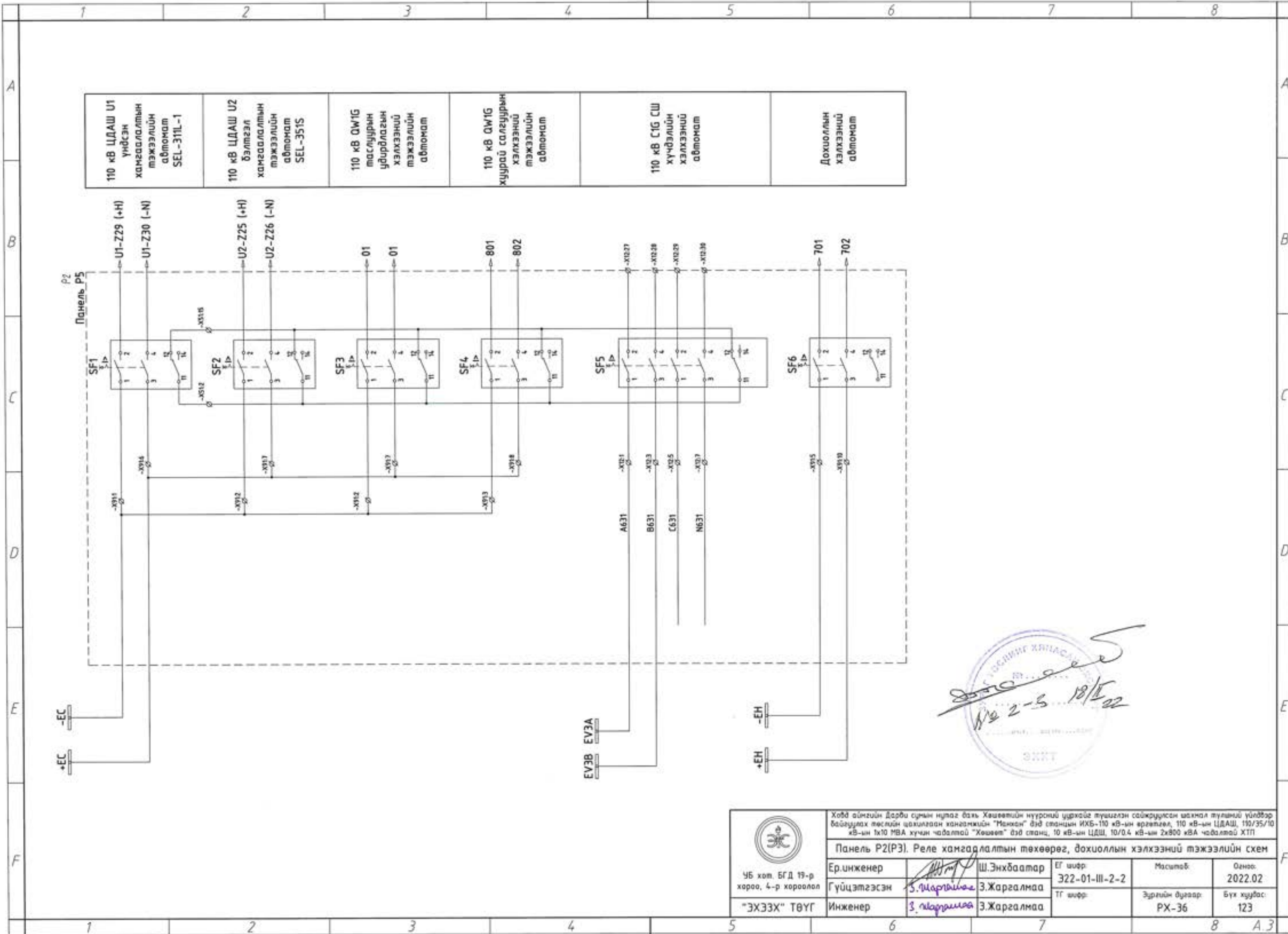
QT1H-173 → Удирдлагын байр. Панель Р10



Ховд аймгийн Дарви сумын нутаг дахь Хөвөөгийн нүүрсний цурхайг түшиглэн сайжруулсан шахмал түлшний үйлдвэр байгуулах төслийн цахилгаан хангамжийн "Мажан" дэд станцын ИХБ-110 кВ-ын өргөтгөл, 110 кВ-ын ЦДАШ, 110/35/10 кВ-ын 1x10 МВА хүчин чадалтай "Хөвөөл" дэд станц, 10 кВ-ын ЦДШ, 10/0.4 кВ-ын 2x800 кВА чадалтай ХТГ

Панель Р3 (Р4) –н холболтын бүдүүвч-З/З

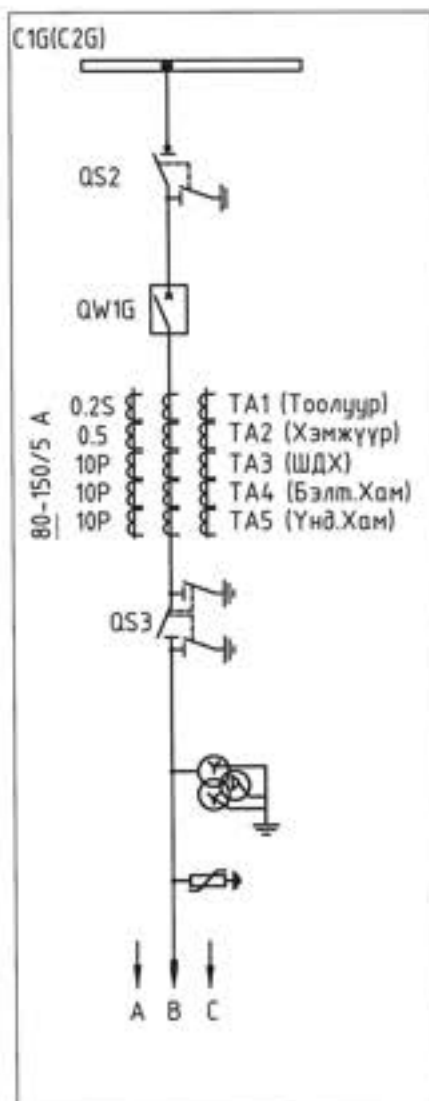
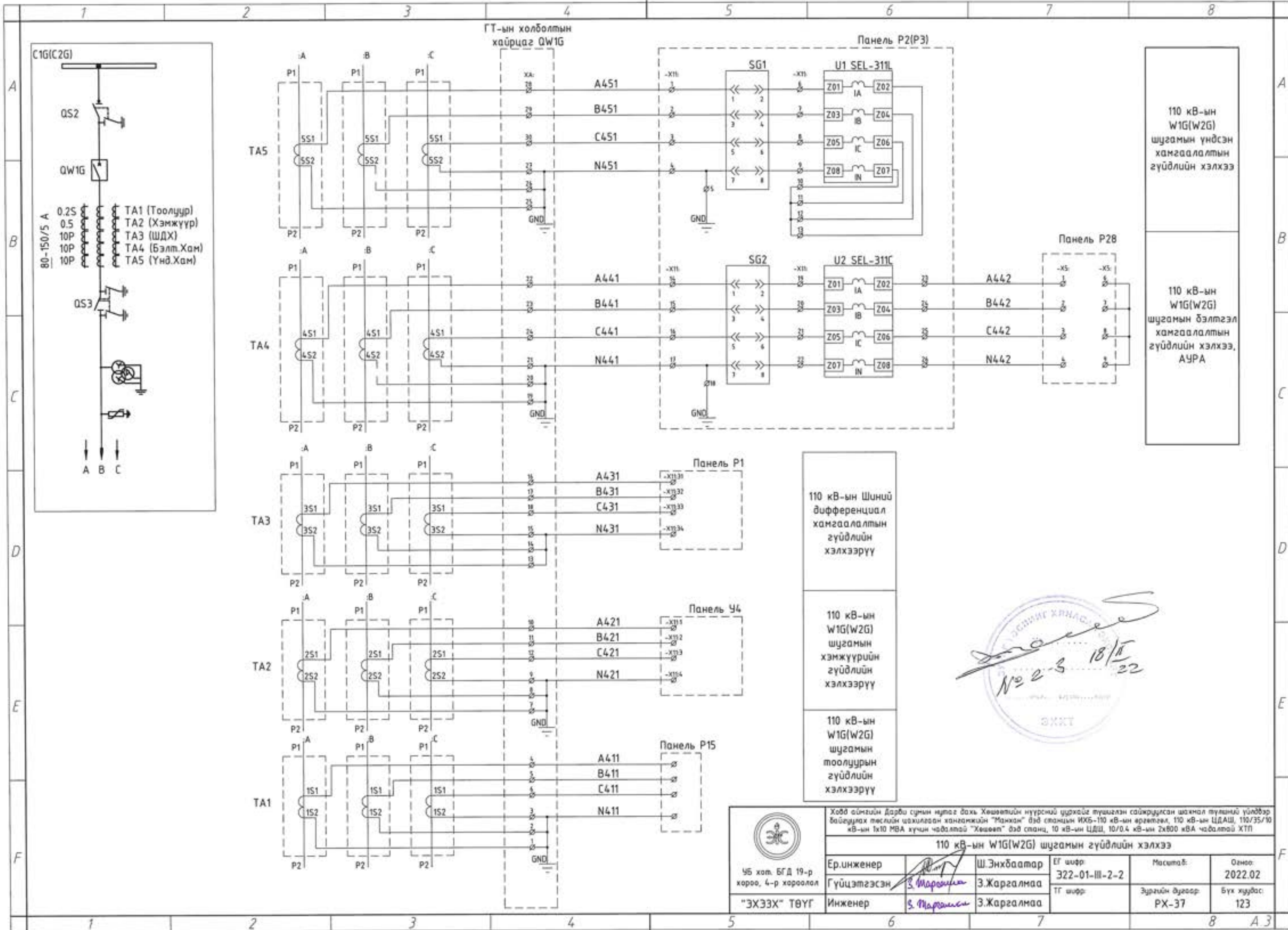
УБ хоп. БГД 19-р хороо, 4-р хороолол	Ер.инженер	Ш.Энхбаатар	ЕГ шифр:	Масштаб:	Огноо:
	Гүйцэтгэсэн	З.Жаргалмаа	322-01-III-2-2		2022.02
"ЭХЭЗХ" ТӨҮГ	Инженер	З.Жаргалмаа	ТГ шифр:	Зургийн дугаар:	Бүх хуудас:
				РХ-35	123



110 кВ ЦДАШ U1 үндсэн хамгаалалтын тэжээлийн автомат SEL-311L-1	110 кВ ЦДАШ U2 бэлтгэл хамгаалалтын тэжээлийн автомат SEL-351S	110 кВ QW1G таслуурын ударлагын хэлхээний тэжээлийн автомат	110 кВ QW1G жуурай салгуурын хэлхээний тэжээлийн автомат	110 кВ С1G СШ хүчдэлийн хэлхээний автомат	Дохиоллын хэлхээний автомат
--	---	--	--	--	-----------------------------------

2022.02.18

 УБ хот, БГД 19-р хороо, 4-р хороолол "ЭХЭЗХ" ТӨҮГ	Ховд аймгийн Дарви сумын нутаг бая Хөшөөгийн нүүрсний үүржээг түшиглэн сайжруулсан шахмал түүний үйлдвэр байгуулах төслийн цахилгаан хангамжийн "Монгол" дэд станцин ИХБ-110 кВ-ын өргөтгөл, 110 кВ-ын ЦДАШ, 110/35/10 кВ-ын 1x10 МВА хүчин чадалтай "Хөшөө" дэд станц, 10 кВ-ын ЦДШ, 10/0.4 кВ-ын 2x800 кВА чадалтай ХТГ				
	Панель P2(P3). Реле хамгаалалтын төхөөрөг, дохиоллын хэлхээний тэжээлийн схем				
Ер.инженер	Ш.Энхбаатар	ЕГ шифр:	Масштаб:	Огноо:	
Гүйцэтгэсэн	З.Жаргалмаа	322-01-III-2-2		2022.02	
Инженер	З.Жаргалмаа	ТГ шифр:	Эзрийн дугаар:	Бүх хуудас:	
			PX-36	123	



110 кВ-ын W1G(W2G) шугамын үндсэн хамгаалалтын гүйдлийн хэлхээ

110 кВ-ын W1G(W2G) шугамын бэлтгэл хамгаалалтын гүйдлийн хэлхээ, АУРА

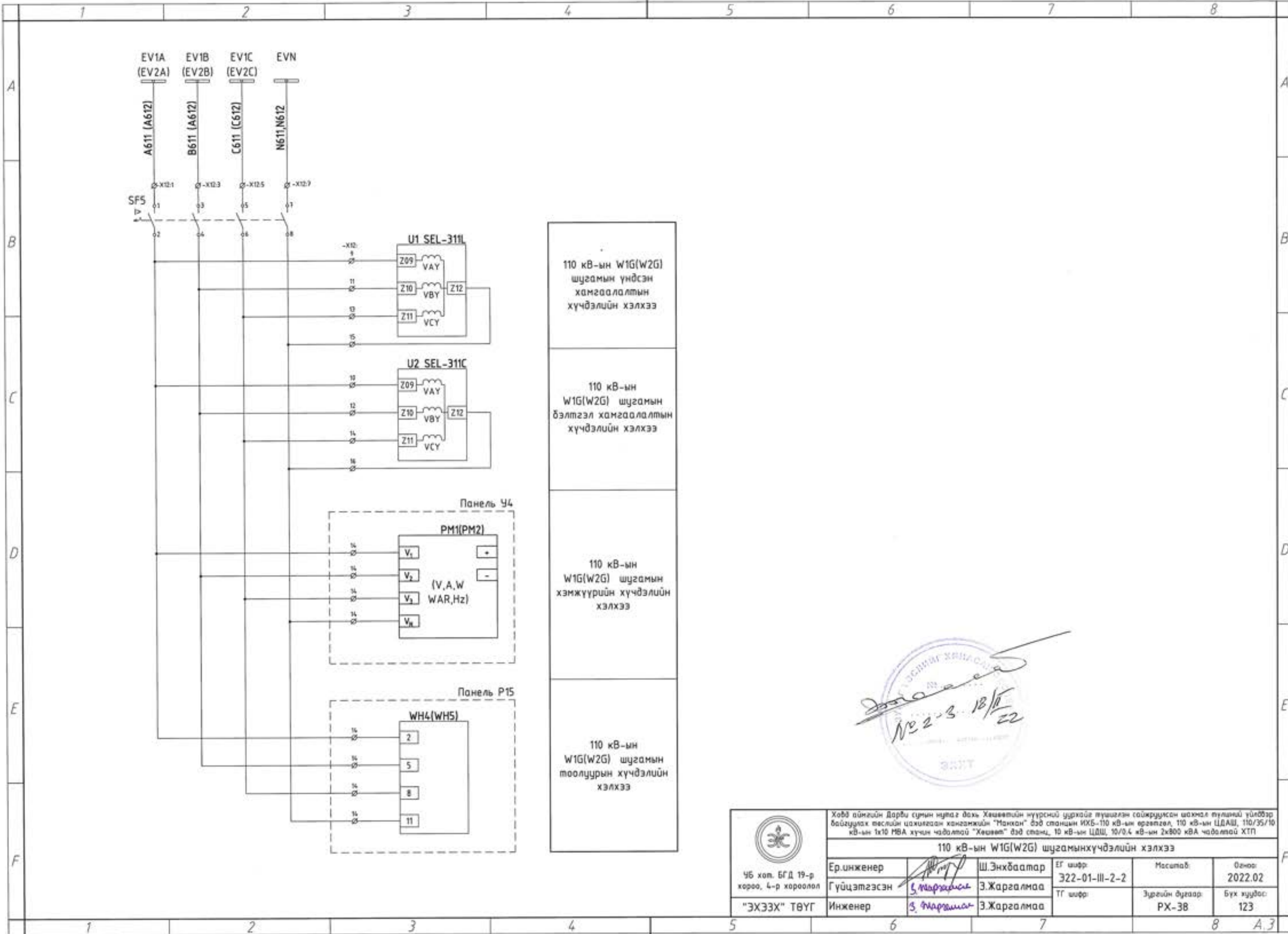
110 кВ-ын Шиний дифференциал хамгаалалтын гүйдлийн хэлхээрүү

110 кВ-ын W1G(W2G) шугамын хэмжүүрийн гүйдлийн хэлхээрүү

110 кВ-ын W1G(W2G) шугамын тоолуурын гүйдлийн хэлхээрүү

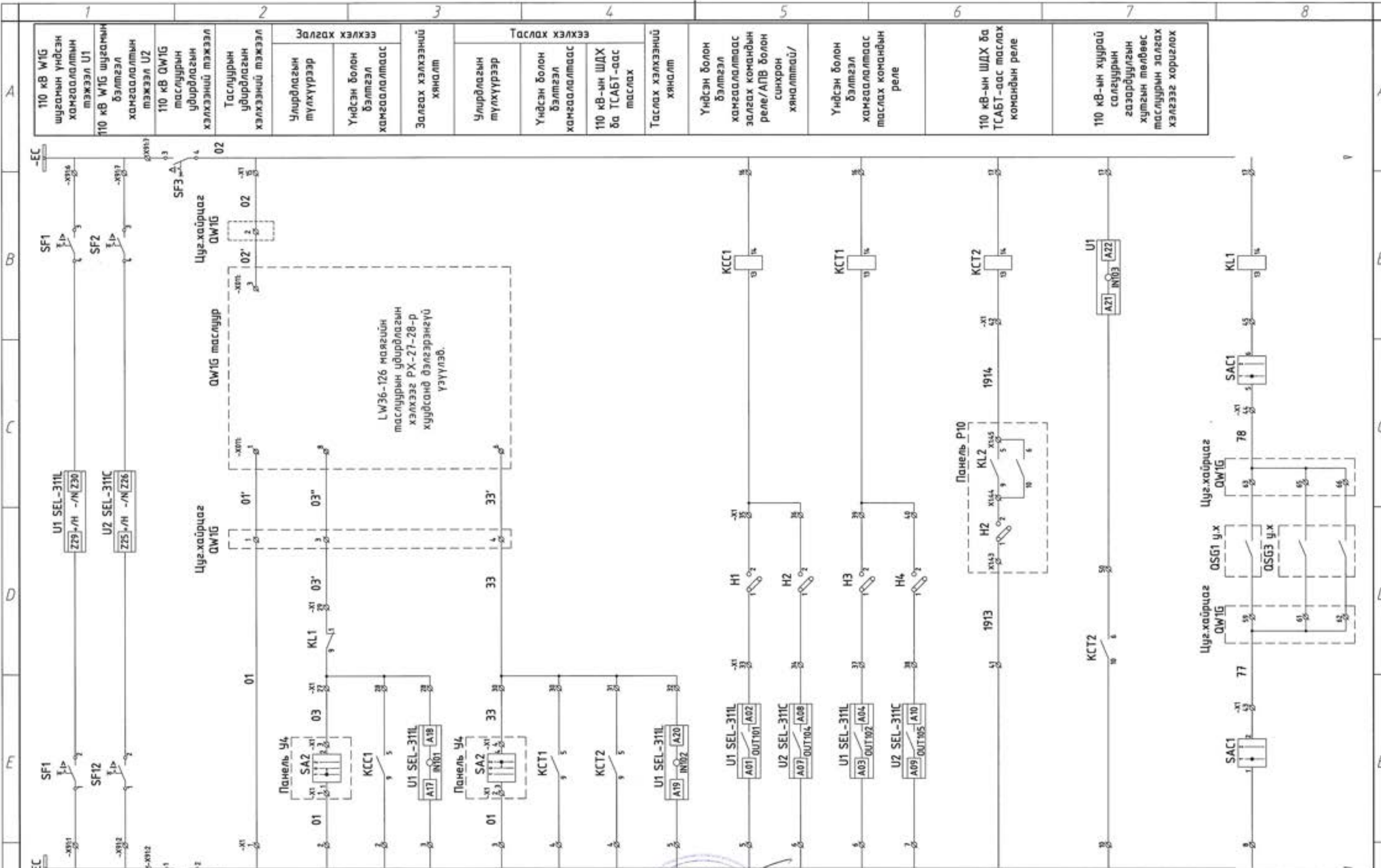
Handwritten signature and date: 18/12/22
 Stamp: ЭХЭХ ТӨҮГ

 46 хөл. БГД 19-р хороо, 4-р хороолол "ЭХЭХ" ТӨҮГ	Хөдд аймгийн дарба сумын нутаг дахь Хөшөөтийн нүүрсний цурхайг түшиглэн сайжруулсан шахмал түлэмий үйлдвэр байгуулах төслийн цахилгаан хангамжийн "Манхан" гэдэв станцийн ИХБ-110 кВ-ын өргөтгөл, 110 кВ-ын ЦДАШ, 110/35/10 кВ-ын 1x10 МВА хүчин чадалтай "Хөшөөт" гэдэв станц, 10 кВ-ын ЦДШ, 10/0.4 кВ-ын 2x800 кВА чадалтай ХТП				
	110 кВ-ын W1G(W2G) шугамын гүйдлийн хэлхээ				
Ер.инженер Гүйцэтгэсэн	 Инженер	Ш.Энхбаатар З.Жаргалмаа	ЕГ шифр: 322-01-III-2-2 ТГ шифр:	Масштаб: Зургийн дугаар: РХ-37	Огноо: 2022.02 Бүх хуудас: 123




Э. Энхбаатар
 № 2-3-18/11
 22

 46 хөл. БГД 19-р хороо, 4-р хороолал "ЭХЭЭХ" ТӨҮГ	Ховд аймгийн Дарви сумын нутаг дахь Хөшөөгийн нүүрсний уурхайг түшиглэн сайжруулсан шахмал тулалын үйлдвэр байгуулах төслийн цахилгаан хангамжийн "Манган" дэд станцийн ИХБ-110 кВ-ын өргөтгөл, 110 кВ-ын ЦДАШ, 110/35/10 кВ-ын 1x10 МВА хүчин чадалтай "Хөшөө" дэд станц, 10 кВ-ын ЦДШ, 10/0.4 кВ-ын 2x800 кВА чадалтай ХТГ				
	110 кВ-ын W1G(W2G) шугамын хүчдэлийн хэлхээ				
Ер.инженер	Ш.Энхбаатар	ЕГ шифр:	Масштаб:	Огноо:	
Гүйцэтгэсэн	З.Жаргалмаа	322-01-III-2-2		2022.02	
Инженер	З.Жаргалмаа	ТГ шифр:	Зургийн дугаар:	Бүх хуудас:	
			PX-3B	123	

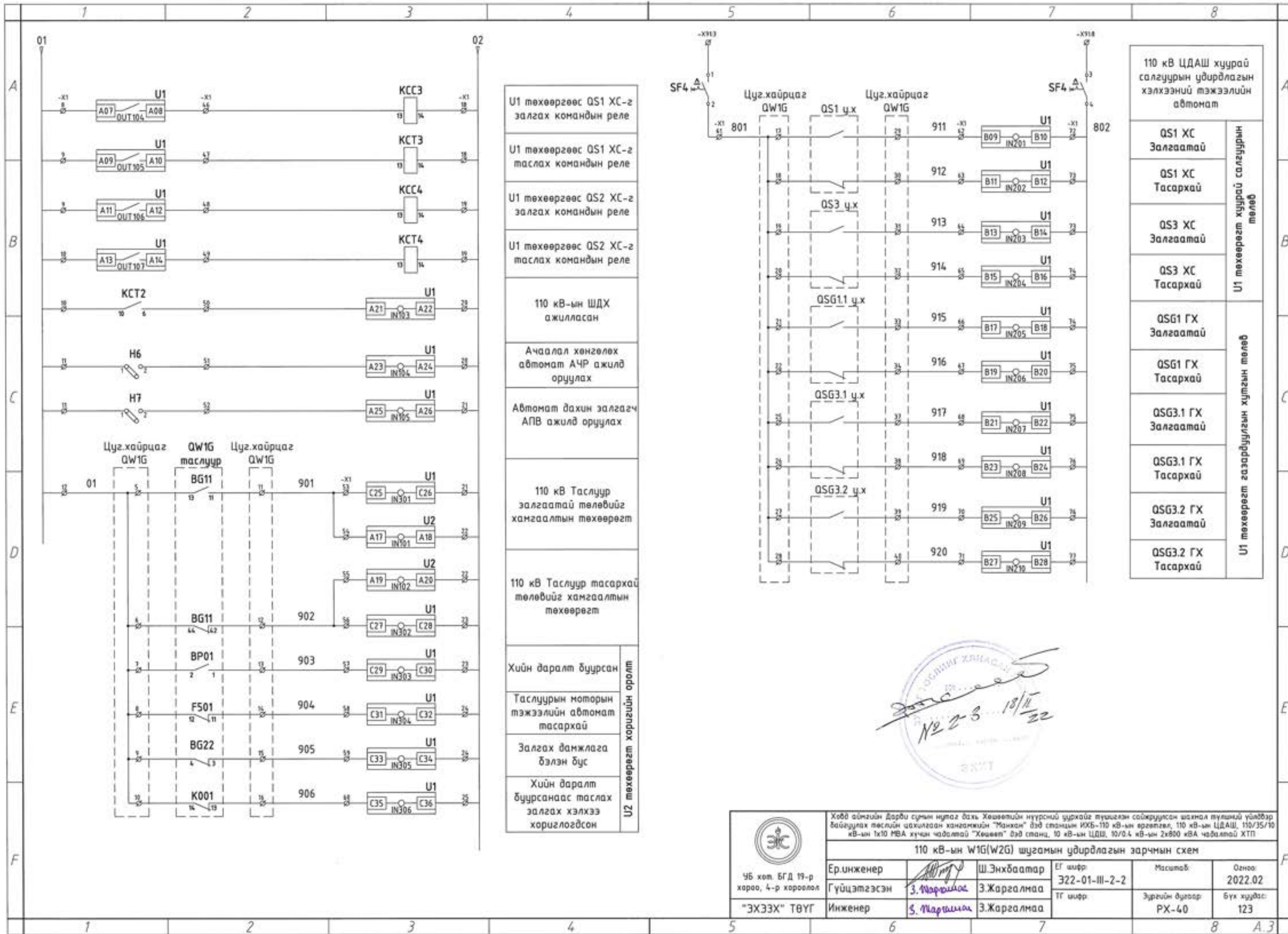


1976-126 маягийн
 таслуурын удирдлагын
 хэлхээг РХ-27-28-р
 хуудсанд дэлгэрэнгүй
 үзүүлэв.

№ 2-3 13/11/22

 Хөвд аймгийн Дарви сумын нутаг дахь Хөшөөгийн нүүрсний уурхайг түвшлэн сайжруулсан шалмал түлшний үйлдвэр байгуулах төслийн цахилгаан хангамжийн "Манган" дэд станцийн ИХБ-110 кВ-ын өргөтгөл, 110 кВ-ын ЦДАШ, 110/35/10 кВ-ын 1х10 МВА хүчин чадалтай "Хөшөө" дэд станц, 10 кВ-ын ЦДШ, 10/0.4 кВ-ын 2х800 кВА чадалтай ХТГ				
110 кВ-ын W1G(W2G) шугамын удирдлагын зарчмын схем				
Ер.инженер Гүйцэтгэгсэн "ЭХЗЭХ" ТВҮГ	Ш.Энхбаатар З.Жаргалмаа З.Жаргалмаа	ЕГ шифр: 322-01-III-2-2 ТГ шифр:	Масштаб: Зургийн дугаар: РХ-39	Огноо: 2022.02 Бүх хуудас: 123

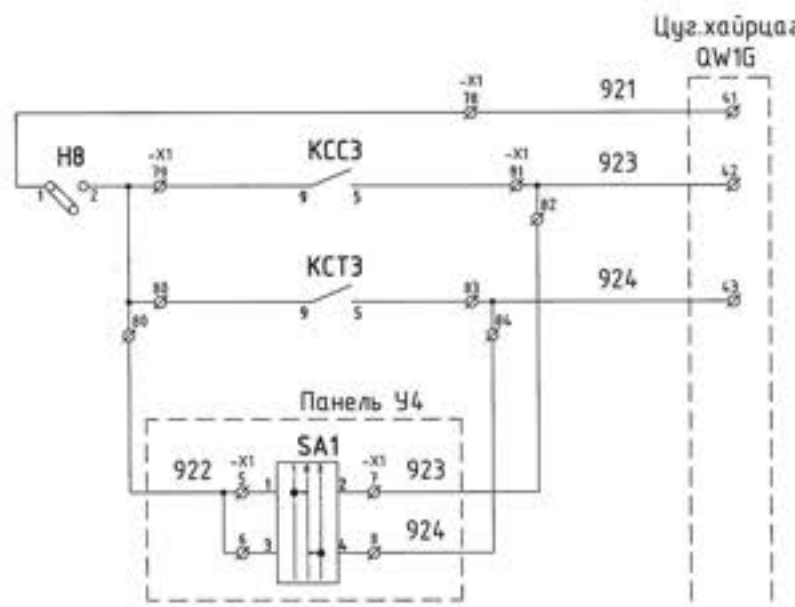
110 кВ W1G шугамын хамгаалалтын тэжээл U1	110 кВ W1G шугамын бэлтгэл хамгаалалтын тэжээл U2	110 кВ QW1G таслуурын удирдлагын хэлхээний тэжээл	Таслуурын удирдлагын хэлхээний тэжээл	Залгах хэлхээ	Залгах хэлхээ	Залгах хэлхээ	Таслах хэлхээ	Таслах хэлхээний хяналт	Үндсэн болон бэлтгэл хамгаалалтаас залгах командын реле/АПВ болон синхрон хяналттай/	Үндсэн болон бэлтгэл хамгаалалтаас таслах командын реле	110 кВ-ын ШДХ ба ТСАБТ-аас таслах командын реле	110 кВ-ын хуурай салгуурын газардуулгын хутгын төлбөөс таслуурын залгах хэлхээг хориглох
Удирдлагын түлхүүрээр	Үндсэн болон бэлтгэл хамгаалалтаас	Залгах хэлхээний хяналт	Удирдлагын түлхүүрээр	Үндсэн болон бэлтгэл хамгаалалтаас	110 кВ-ын ШДХ ба ТСАБТ-аас таслах	Таслах хэлхээний хяналт	Үндсэн болон бэлтгэл хамгаалалтаас залгах командын реле/АПВ болон синхрон хяналттай/	Үндсэн болон бэлтгэл хамгаалалтаас таслах командын реле	110 кВ-ын ШДХ ба ТСАБТ-аас таслах командын реле	110 кВ-ын хуурай салгуурын газардуулгын хутгын төлбөөс таслуурын залгах хэлхээг хориглох		



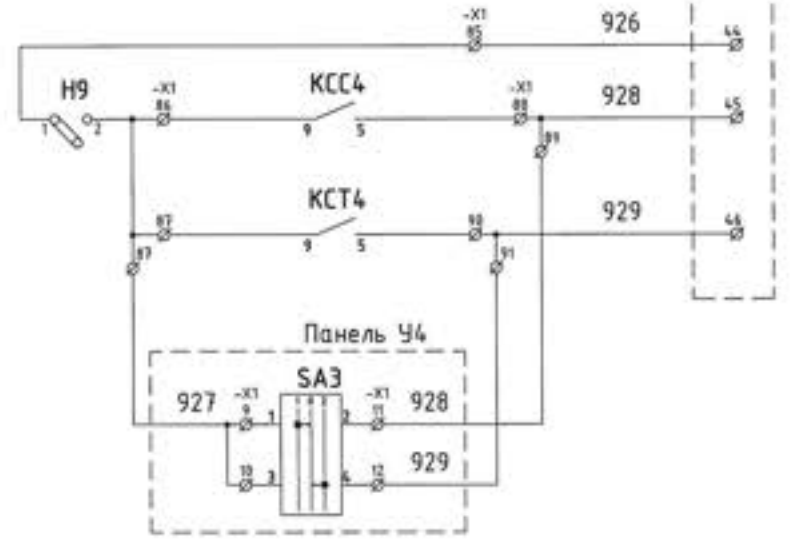
- U1 төхөөргөөс QS1 ХС-г залгах командын реле
- U1 төхөөргөөс QS1 ХС-г таслах командын реле
- U1 төхөөргөөс QS2 ХС-г залгах командын реле
- U1 төхөөргөөс QS2 ХС-г таслах командын реле
- 110 кВ-ын ШДХ ажилласан
- Ачаалал хөнгөлөх автомат АЧР ажилд оруулах
- Автомат дахин залгагч АПВ ажилд оруулах
- 110 кВ Таслуур залгаатай төлөвийг хангаалтын төхөөрөгт
- 110 кВ Таслуур тасархай төлөвийг хангаалтын төхөөрөгт
- Хийн даралт буурсан
- Таслуурын моторын тэжээлийн автомат тасархай
- Залгах данжлага бэлэн бүс
- Хийн даралт буурсанаас таслах залгах хэлхээ хориглогдсон

110 кВ ЦДАШ хуурай салгуурын удирдлагын хэлхээний тэжээлийн автомат		U1 төхөөрөгт хуурай салгуурын төлөв
QS1 ХС	Залгаатай	
QS1 ХС	Тасархай	
QS3 ХС	Залгаатай	
QS3 ХС	Тасархай	U1 төхөөрөгт газардлуулгын хутгын төлөв
QSG1 ГХ	Залгаатай	
QSG1 ГХ	Тасархай	
QSG3.1 ГХ	Залгаатай	
QSG3.1 ГХ	Тасархай	
QSG3.2 ГХ	Залгаатай	
QSG3.2 ГХ	Тасархай	

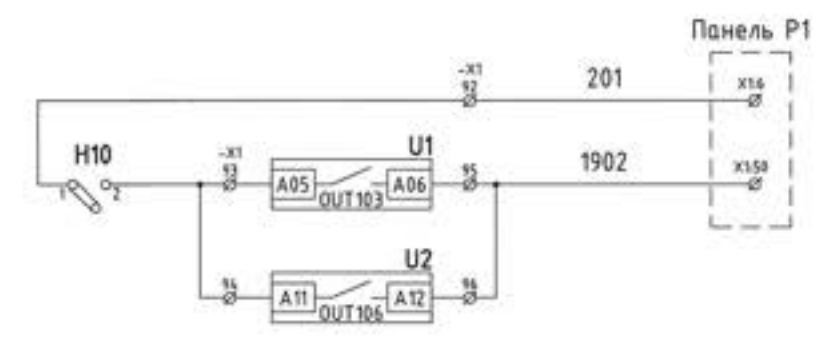
 46 хот, БГД 19-р хороо, 4-р хороолол "ЭХЭЭХ" ТӨҮГ	Хөвд аймгийн дарви сумын нутаг дахь Хөвдтийн нүүрсний цурхайг түшгэлэн сайжруулсан шинэ түлшний үйлдвэр байгуулах төслийн цахилгаан хангамжийн "Манхан" дэд станцийн ИХБ-110 кВ-ын өргөтгөл, 110 кВ-ын ЦДАШ, 110/35/10 кВ-ын 1х10 МВА хүчин чадалтай "Хөвд" дэд станц, 10 кВ-ын ЦДШ, 10/0.4 кВ-ын 2х800 кВА чадалтай ХТГ				
	110 кВ-ын W1G(W2G) шугамын удирдлагын зарчмын схем				
	Ер.инженер Гүйцэтгэсэн Инженер	 3. Наршмаа 5. Наршмаа	Ш.Энхбаатар 3.Жаргалмаа 3.Жаргалмаа	ЕГ шифр 322-01-III-2-2 ТГ шифр	Масштаб Эргүүлэн дүгээр РХ-40



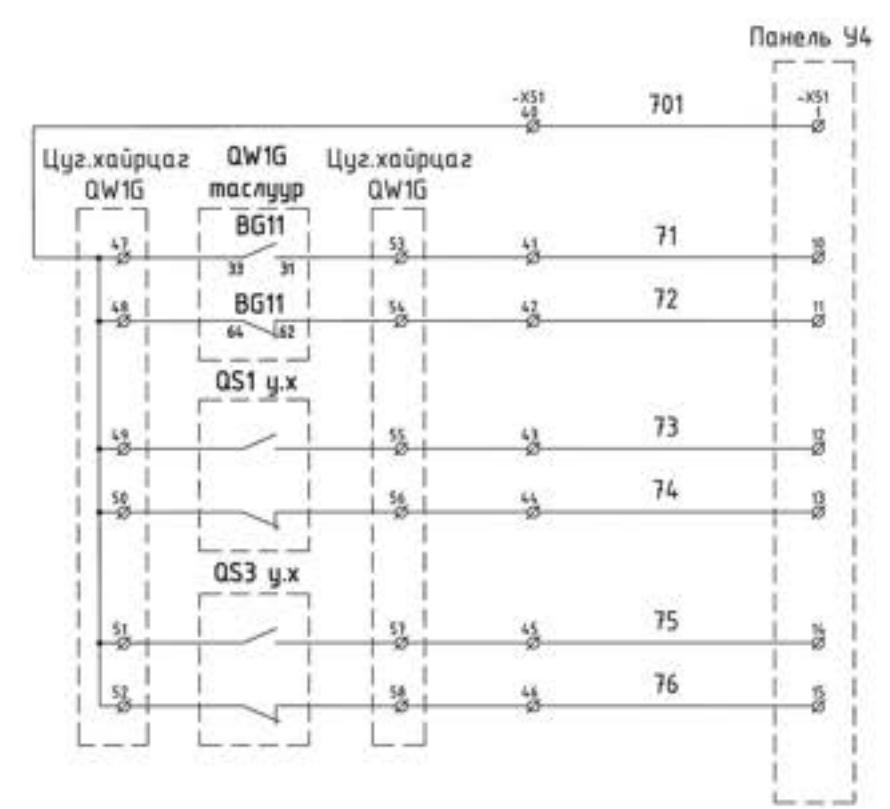
U1 төхөөргөөс QS1 ХС-г залгах хэлхээрүү	QW1G таслуурын QS1 удирдлага
U1 төхөөргөөс QS1 ХС-г таслах хэлхээрүү	
Удирдлагын түлхүүрээс QS1 ХС-г залгах хэлхээрүү	
Удирдлагын түлхүүрээс QS1 ХС-г таслах хэлхээрүү	



U1 төхөөргөөс QS3 ХС-г залгах хэлхээрүү	QW1G таслуурын QS3 удирдлага
U1 төхөөргөөс QS3 ХС-г таслах хэлхээрүү	
Удирдлагын түлхүүрээс QS3 ХС-г залгах хэлхээрүү	
Удирдлагын түлхүүрээс QS3 ХС-г таслах хэлхээрүү	



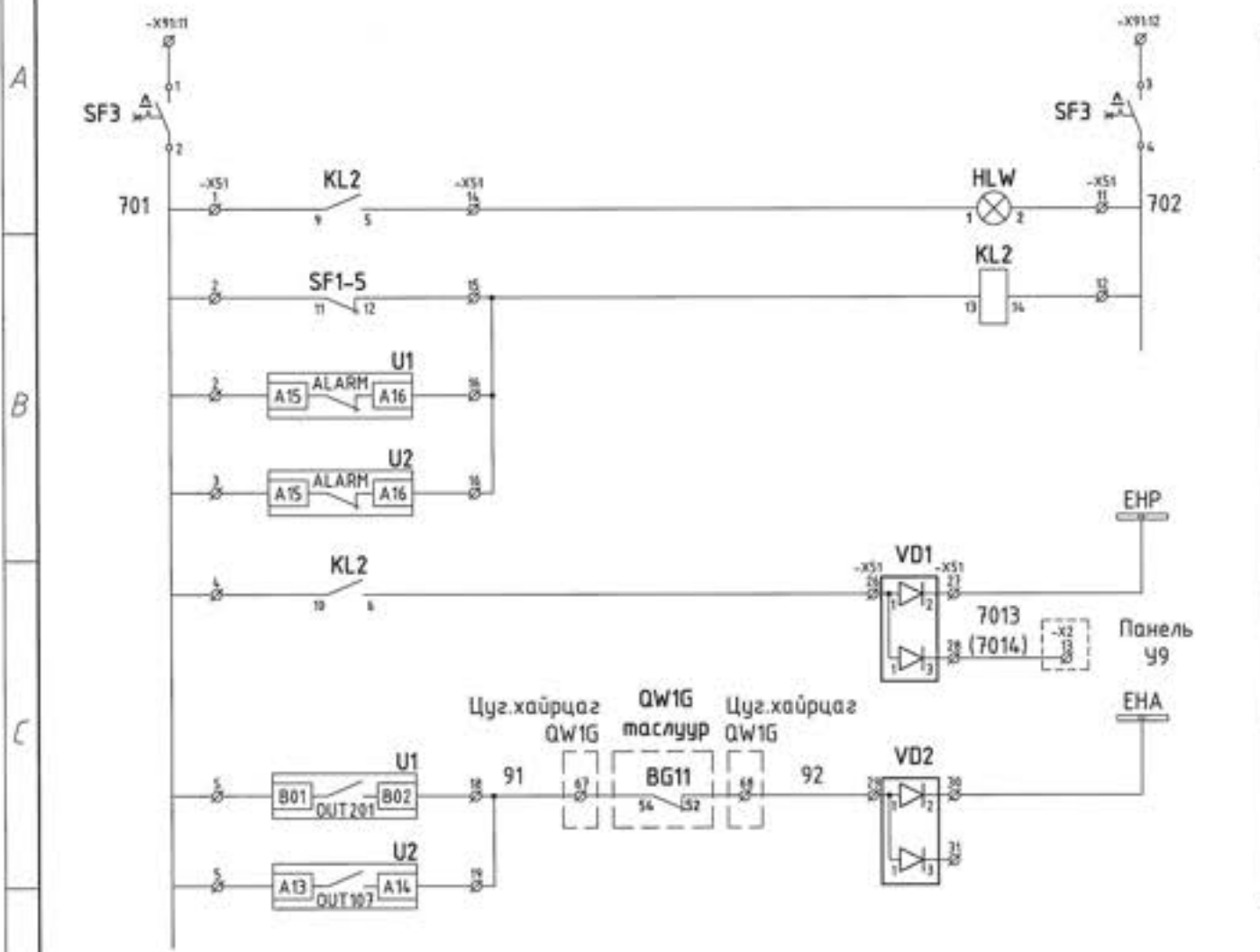
Таслуур татгалзсан үед үндсэн ба бэлтгэл хангаалалтаас ТСАБТ-руу команд өгөх



"QW1G таслуур залгаатай" гэрлэн дахиолол
 "QW1G таслуур тасархай" гэрлэн дахиолол
 "QW1G таслуурын ШинС залгаатай" гэрлэн дахиолол
 "QW1G таслуурын ШинС тасархай" гэрлэн дахиолол
 "QW1G таслуурын ШүС залгаатай" гэрлэн дахиолол
 "QW1G таслуурын ШүС тасархай" гэрлэн дахиолол

УГИИГ ХИНАГЧ
 № 2-3 18/11/22
 ШХТ

 УБ хот, БГД 19-р хороо, 4-р хороолол "ЭХЭЭХ" ТӨҮГ	Хөвд аймгийн Дарви сумын нутаг дахь Хөвдөгийн нүүрсний уурхайг түшиглэн сэргээгдсэн шахмал түлшний үйлдвэр байгуулах төслийн цахилгаан хангамжийн "Манхан" дэд станцин ИХБ-110 кВ-ын өргөтгөл, 110 кВ-ын ЦДАШ, 110/35/10 кВ-ын 1x10 МВА хүчин чадалтай "Хөвдөт" дэд станц, 10 кВ-ын ЦДШ, 10/0.4 кВ-ын 2x800 кВА чадалтай ХТП				
	110 кВ-ын W1G(W2G) шугамын удирдлагын зарчмын схем				
	Ер.инженер	Ш.Энхбаатар	ЕГ шифр:	Масштаб:	Огноо:
Гүйцэтгэсэн	З.Жаргалмаа	322-01-III-2-2		2022.02	
Инженер	З.Жаргалмаа	ТГ шифр:	Зургийн дугаар:	Бүх хуудас:	
			PX-41	123	



Дохиоллын хэлхээний автомат
 Анхааруулах гэрэл
 Урьдчилан сэргийлэх дохиолол (Удирдлага, хамгаалалтын хэлхээний автомат тасархай, төхөөрөгт гэмтэл гарсан)
 W1G шугам ослын таслалт болов

A
 B
 C
 D
 E
 F

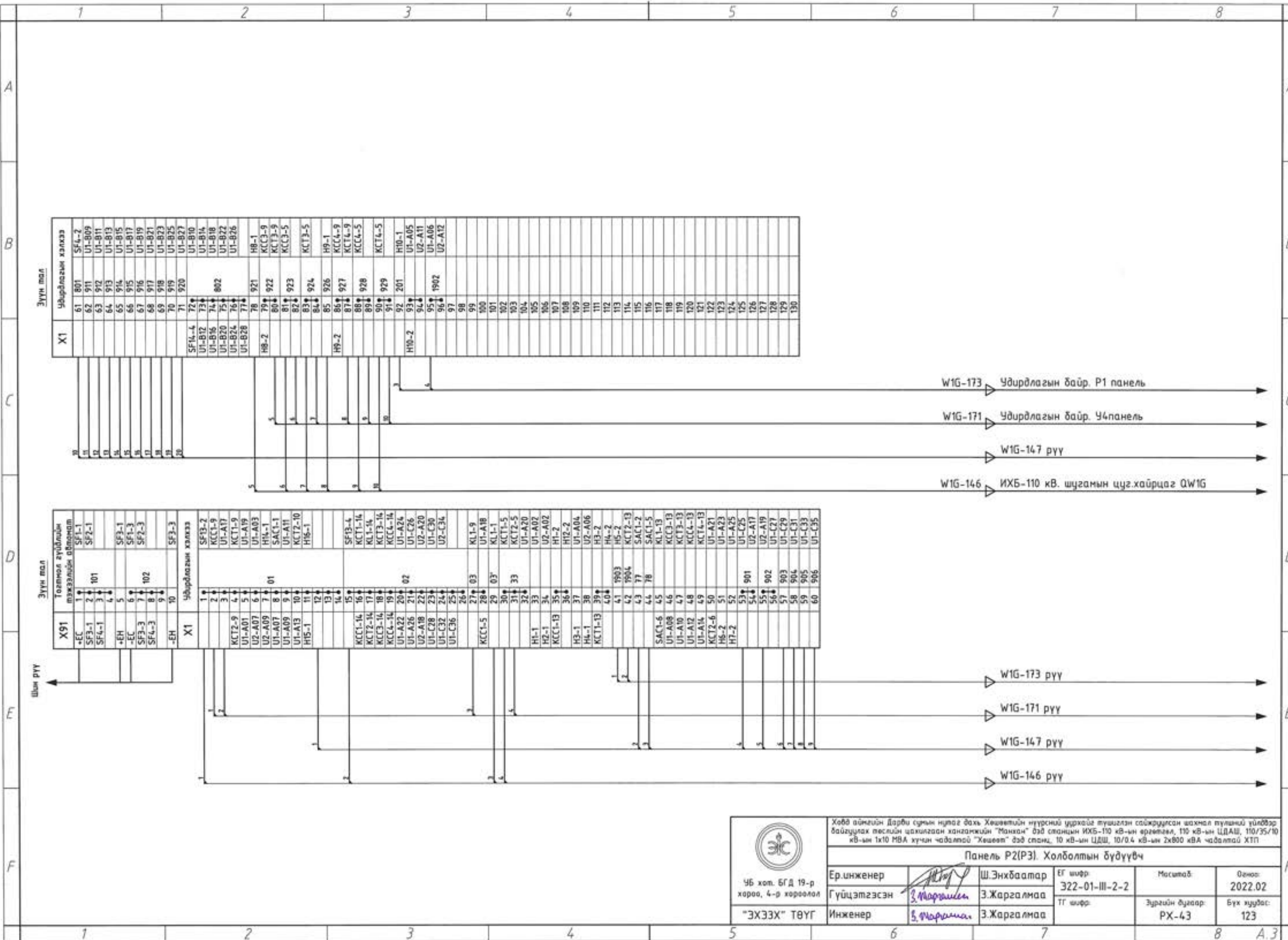
Тэмдэглэгээ	Тэмдэглэгээ	Маяг	Техник үзүүлэлт	Тоо	Тайлбар
SF1-4,6	Тогтмол гүйдлийн автомат, дохиоллын контактын хант	S201-C3NA; S2C-H2R	Ином=3A	5	1P+N
SF5	Хувьсах гүйдлийн автомат, дохиоллын контактын хант	S203-C4NA; S2C-H2R	Ином=4A	1	3P+N
SG1-2	Туршилтын блок	FT-013		2	
U1	Шугамын үндсэн хамгаалалтын төхөөрөг	SEL-311L		1	0351S5XHA 4E5521
U2	Шугамын бэлтгэл хамгаалалтын төхөөрөг	SEL-311C		1	0311C113H4 E5521
KCC1,3,4 KCT1-4; KL1-2	Завсрын реле	CR-M220DC4; CR-M4LC	DC 220В 250В, 6А	9	ABB
VD1-2	Диод	KD-243D		2	
HLW	Дохиоллын гэрэл: цагаан	AD16-16 CJ/28W	220В	1	Seimens APT
H1-10	Горимын холбоос	RSH2.5-2A	660В, 24А	10	
SAC1	Байрлалаа хадгалдаг удирдлагын түлхүүр	LW39-25- 9AC-22/2	220В, 1.25А	1	Seimens APT

Handwritten signature and date: 2022-03-18/11/22

Ховд аймгийн Дарви сумын нутаг зах. Хөшөөгийн нүүрсний цурхайг түшлэн сайжруулсан шалнал тулмий үйлдвэр байгуулах төслийн цахилгаан хангамжийн "Манган" дэд станцын ИХБ-110 кВ-ын өргөтгөл, 110 кВ-ын ЦДАВ, 110/35/10 кВ-ын 1x10 МВА хүчин чадалтай "Хөшөө" дэд станц, 30 кВ-ын ЦДШ, 10/0.4 кВ-ын 2x800 кВА чадалтай ХТП

110 кВ-ын W1G(W2G) шугамын удирдлагын дохиоллын схем

Эр.инженер	Ш.Энхбаатар	ЕГ шифр:	Масштаб:	Огноо:
Гүйцэтгэсэн	З.Жаргалмаа	322-01-III-2-2		2022.02
"ЭХЭЗХ" ТӨҮГ	Инженер З.Нараншах	ТГ шифр:	Зургийн дугаар:	Бүх хуудас:
			PX-42	123



Зүүн тал

Зүүн тал

Шын рүү

X1	Цэвэрлэгийн хэлхээ
61	801
62	911
63	912
64	913
65	914
66	915
67	916
68	917
69	918
70	919
71	920
72	921
73	922
74	802
75	802
76	802
77	802
78	921
79	922
80	922
81	923
82	923
83	924
84	924
85	926
86	927
87	927
88	928
89	928
90	929
91	929
92	201
93	H10-1
94	U1-A05
95	U2-A11
96	U1-A06
97	U2-A12
98	
99	
100	
101	
102	
103	
104	
105	
106	
107	
108	
109	
110	
111	
112	
113	
114	
115	
116	
117	
118	
119	
120	
121	
122	
123	
124	
125	
126	
127	
128	
129	
130	

X91	Тогтвортой гүйцэтгэлтэй тэжээлийн албаатм
1	SF1-1
2	SF2-1
3	101
4	
5	SF3-1
6	SF1-3
7	SF2-3
8	102
9	SF4-3
10	-EH
11	
12	
13	
14	
15	SF13-2
16	KCC1-9
17	U1-A17
18	KCT1-9
19	U1-A19
20	U1-A03
21	H14-1
22	SAC1-1
23	U1-A11
24	KCT2-10
25	H15-1
26	
27	
28	SF13-4
29	KCT1-14
30	KL1-14
31	KCT3-14
32	KCC4-14
33	U1-A24
34	U1-C26
35	U2-A20
36	U1-C30
37	U2-C34
38	
39	
40	
41	KL1-9
42	U1-A18
43	KL1-1
44	KCT1-5
45	KCT2-5
46	U1-A20
47	U1-A02
48	U2-A02
49	H1-2
50	H12-2
51	U1-A04
52	U2-A06
53	H3-2
54	H4-2
55	H5-2
56	KCT2-13
57	SAC1-2
58	SAC1-5
59	KL1-13
60	KCC3-13
61	U1-A10
62	KCT3-13
63	U1-A12
64	U1-A14
65	U1-A14
66	U1-A14
67	U1-A21
68	U1-A23
69	U1-A25
70	U1-C25
71	U2-A17
72	U2-A19
73	U1-C27
74	U1-C29
75	U1-C31
76	U1-C31
77	U1-C33
78	U1-C33
79	U1-C33
80	U1-C35

W1G-173 → Удирдлагын байр, P1 панель
 W1G-171 → Удирдлагын байр, У4панель
 W1G-147 рүү
 W1G-146 → ИХБ-110 кВ. шугамын цуг хайрцаг QW1G

W1G-173 рүү
 W1G-171 рүү
 W1G-147 рүү
 W1G-146 рүү

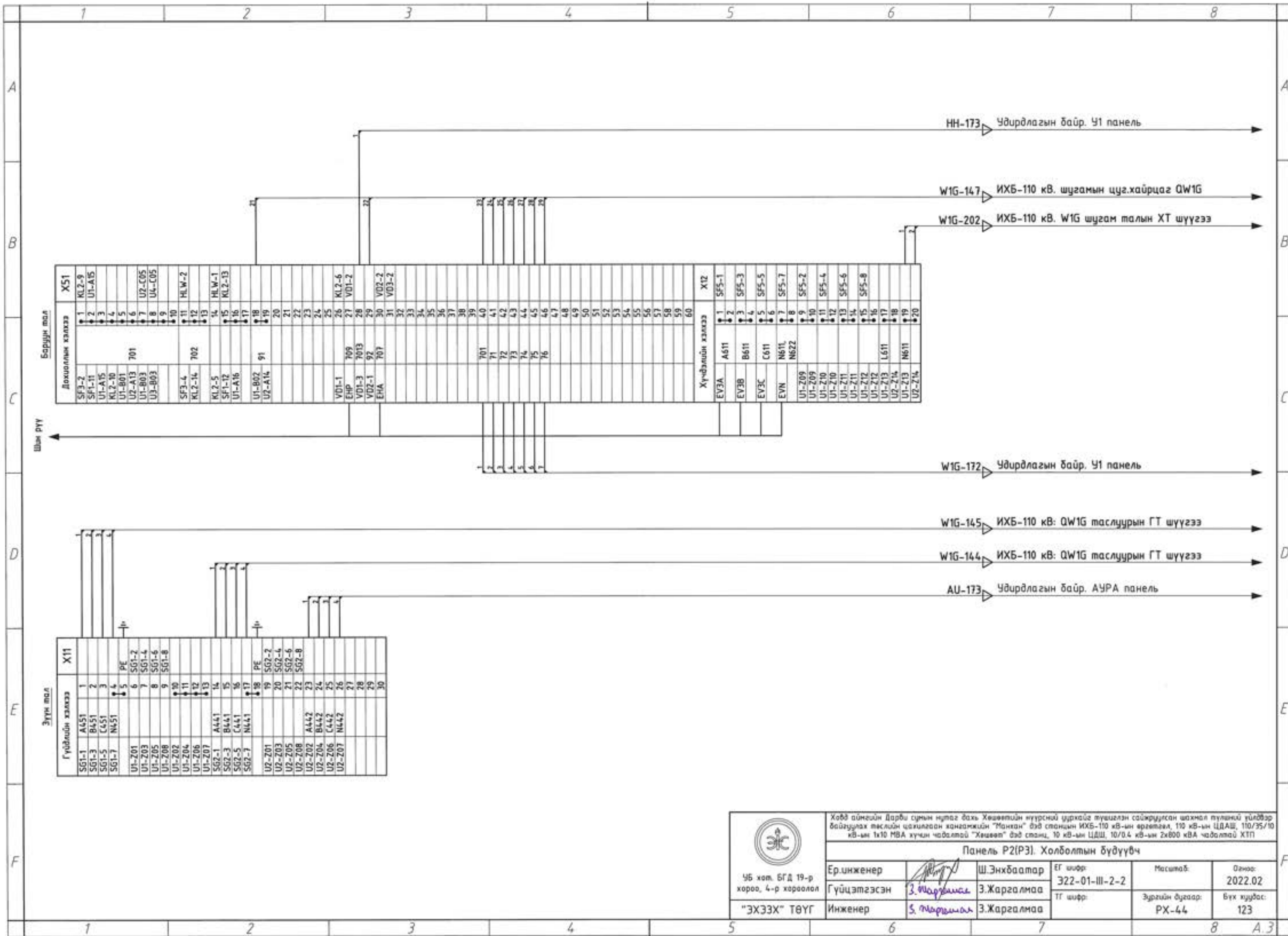
Хөвд аймгийн Дарви сумын нутаг дахь Хөшөөгийн нүүрсний цурхай түшиглэн сайжруулсан шахмал түлшний үйлдвэр байгуулах төслийн цахилгаан хангамжийн "Манхан" дэд станцийн ИХБ-110 кВ-ын өргөтгөл, 110 кВ-ын ЦДАШ, 110/35/10 кВ-ын 1x10 МВА хүчин чадалтай "Хөшөө" дэд станж, 10 кВ-ын ЦДШ, 10/0.4 кВ-ын 2x800 кВА чадалтай ХТГ



Панель P2(P3). Холболтын бүдүүвч

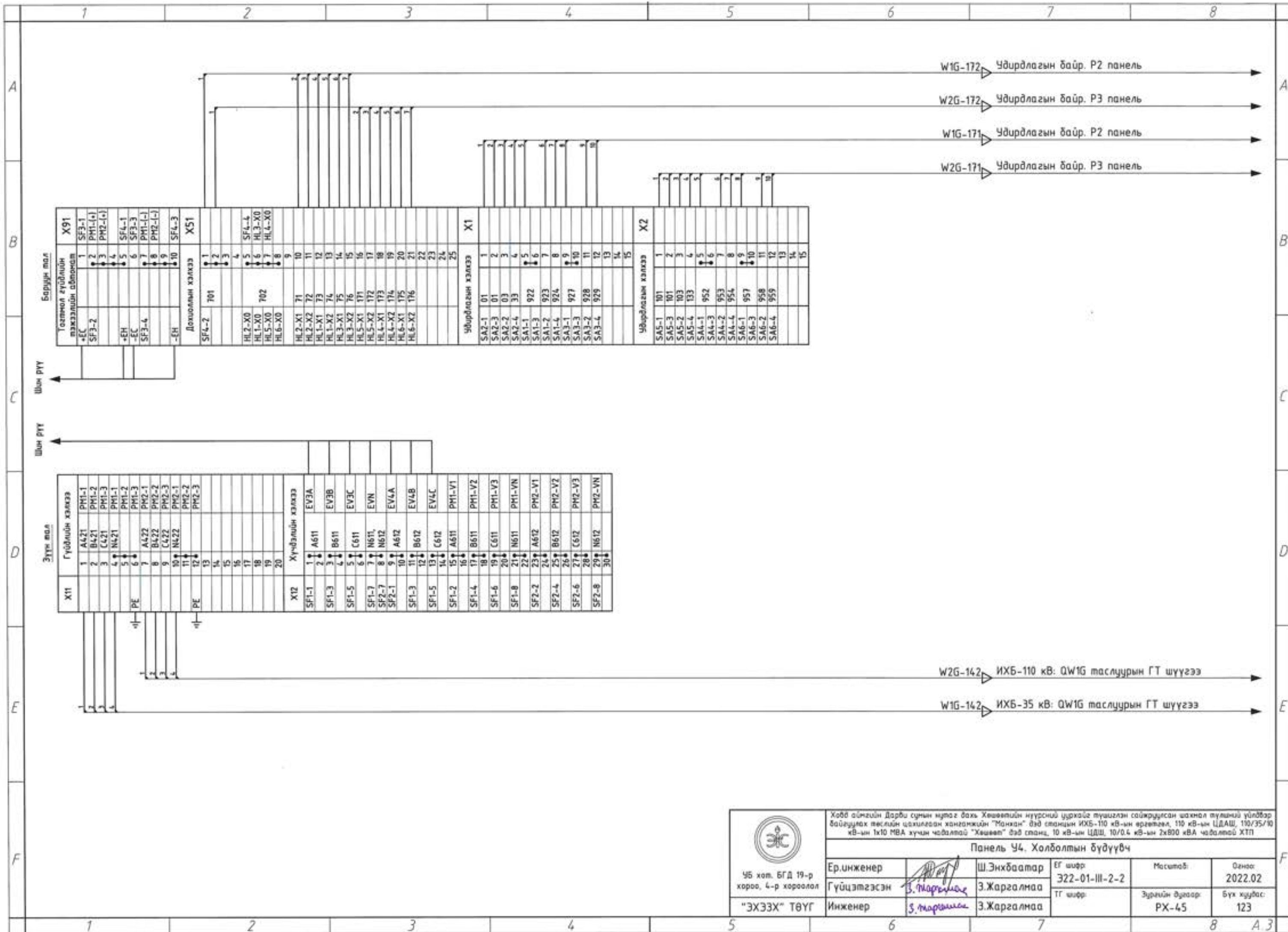
Ер.инженер	<i>Э.Жаргалмаа</i>	Ш.Энхбаатар	ЕГ шифр 322-01-III-2-2
Гүйцэтгэсэн	<i>Э.Жаргалмаа</i>	Э.Жаргалмаа	Масштаб
Инженер	<i>Э.Жаргалмаа</i>	Э.Жаргалмаа	ТГ шифр
			Зургийн дугаар РХ-43
			Огноо 2022.02
			Бүх хуудас 123

F

A.3



 ᠑᠖ хөт. БГД 19-р хороо, 4-р хороолол "ЭХЭЭХ" ТӨҮГ	Хөвд аймгийн Дарви сумын нутаг дахь Хөвдөгийн нүүрсний цурхайг түшиглэн сайжруулсан шахмал түлшний үйлдвэр байгуулах төслийн цахилгаан хангамжийн "Манхан" гэд станцин ИХБ-110 кВ-ын өргөтгөл, 110 кВ-ын ЦДАШ, 110/35/10 кВ-ын 1x10 МВА хүчин чадалтай "Хөвдөл" гэд станц, 10 кВ-ын ЦДШ, 10/0.4 кВ-ын 2x800 кВА чадалтай ХТГ				
	Панель P2(P3). Холболтын бүдүүвч				
Ер.инженер Гүйцэтгэсэн Инженер	 Ш.Энхбаатар З.Марьяма З.Марьяма	Ш.Энхбаатар З.Жаргалмаа З.Жаргалмаа	ЕГ шифр: 322-01-III-2-2 ТГ шифр:	Масштаб: Зургийн дугаар: РХ-44	Огноо: 2022.02 Бүх хуудас: 123





Баруун тал		Х91	
1	Голмол гүйдлийн тэжээлийн албанын +EC	1	SF3-1
2	SF3-2	2	PM1-(+)
3		3	PM2-(+)
4		4	SF4-1
5	+EH	5	SF3-3
6	-EH	6	PM1-(-)
7	SF3-4	7	PM2-(-)
8		8	SF4-3
9		9	
10	-EH	10	SF4-3
Дохиоллын хэлхээ		X51	
SF4-2	701	1	
		2	
		3	
		4	
HL2-X0		5	SF4-4
HL1-X0	702	6	HL3-X0
HL5-X0		7	HL4-X0
HL6-X0		8	
		9	
HL2-X1	71	10	
HL2-X2	72	11	
HL1-X1	73	12	
HL1-X2	74	13	
HL3-X1	75	14	
HL3-X2	76	15	
HL5-X1	171	16	
HL5-X2	172	17	
HL4-X1	173	18	
HL4-X2	174	19	
HL6-X1	175	20	
HL6-X2	176	21	
		22	
		23	
		24	
		25	
Удирдлагын хэлхээ		X1	
SA2-1	01	1	
SA2-3	01	2	
SA2-2	03	3	
SA2-4	33	4	
SA1-1	922	5	
SA1-3		6	
SA1-2	923	7	
SA1-4	924	8	
SA3-1	927	9	
SA3-3		10	
SA3-2	928	11	
SA3-4	929	12	
		13	
		14	
		15	
Удирдлагын хэлхээ		X2	
SA5-1	101	1	
SA5-3	101	2	
SA5-2	103	3	
SA5-4	133	4	
SA4-1	952	5	
SA4-3		6	
SA4-2	953	7	
SA4-4	954	8	
SA6-1	957	9	
SA6-3		10	
SA6-2	958	11	
SA6-4	959	12	
		13	
		14	
		15	

Зүүн тал		Гүйдлийн хэлхээ	
1	A421	1	PM1-1
2	B421	2	PM1-2
3	C421	3	PM1-3
4	N421	4	PM1-1
5		5	PM1-2
6		6	PM1-3
7	A422	7	PM2-1
8	B422	8	PM2-2
9	C422	9	PM2-3
10	N422	10	PM2-1
11		11	PM2-2
12		12	PM2-3
13		13	
14		14	
15		15	
16		16	
17		17	
18		18	
19		19	
20		20	
Хүндэлийн хэлхээ		X12	
SF1-1	A611	1	EV3A
SF1-3	B611	3	EV3B
SF1-5	C611	5	EV3C
SF1-7	N611	7	EVN
SF2-7	N612	8	EVN
SF2-1	A612	9	EV4A
SF1-3	B612	11	EV4B
SF1-5	C612	13	EV4C
SF1-2	A611	15	PM1-V1
SF1-4	B611	17	PM1-V2
SF1-6	C611	19	PM1-V3
SF1-8	N611	21	PM1-VN
SF2-2	A612	23	PM2-V1
SF2-4	B612	25	PM2-V2
SF2-6	C612	27	PM2-V3
SF2-8	N612	29	PM2-VN
		30	

Шин рүү
Шин рүү

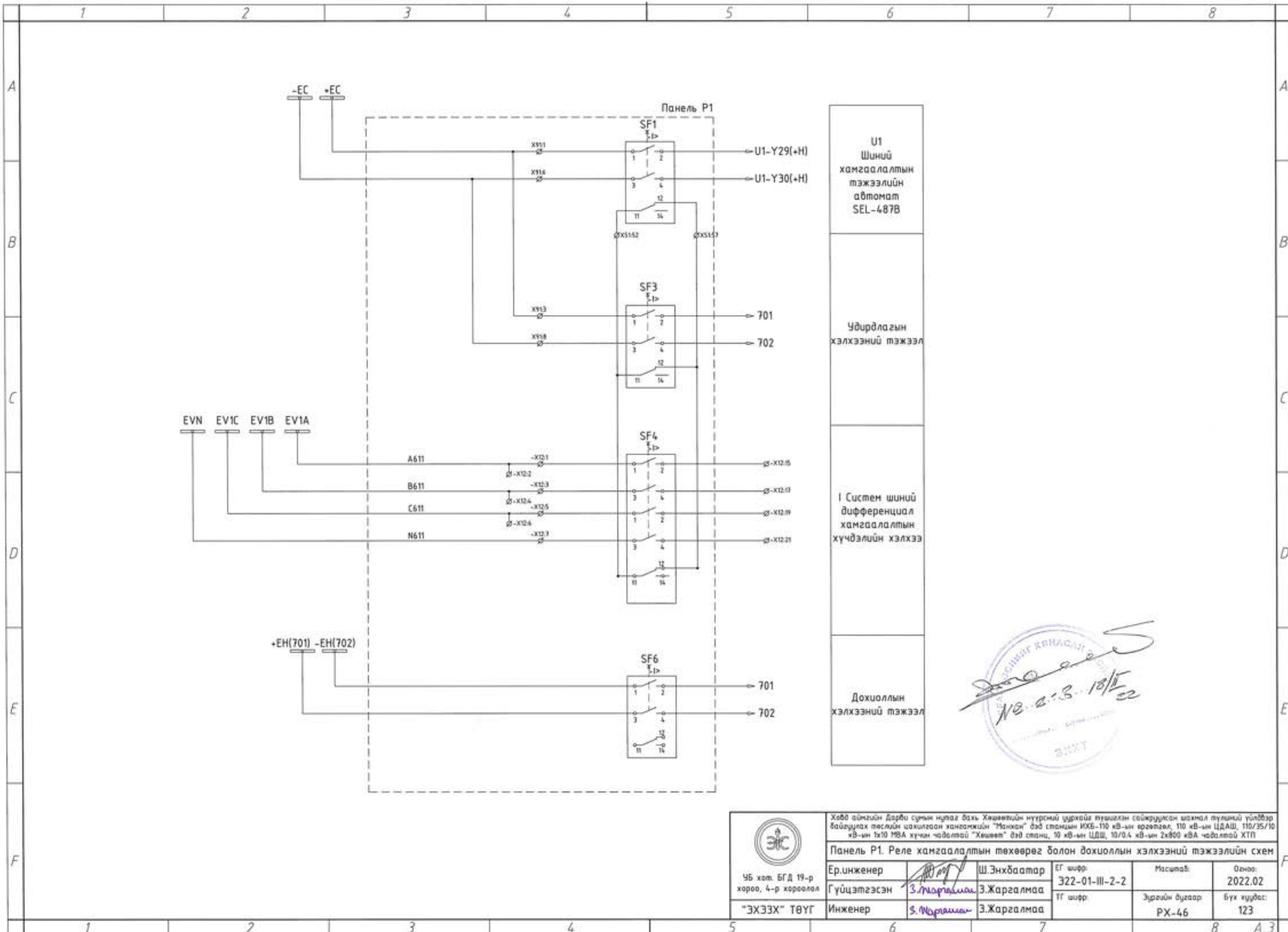
W1G-172 Удирдлагын байр. P2 панель
W2G-172 Удирдлагын байр. P3 панель
W1G-171 Удирдлагын байр. P2 панель
W2G-171 Удирдлагын байр. P3 панель

W2G-142 ИХБ-110 кВ: QW1G таслуурын ГТ шүүгээ
W1G-142 ИХБ-35 кВ: QW1G таслуурын ГТ шүүгээ

 45 хөт. БГД 19-р хороо, 4-р хороолол "ЭХЭЭХ" ТӨҮГ	Хөдөө аймгийн Дарви сумын нутаг дахь Хөшөөтийн нүүрсний цурхайг түвшлэн сайжруулсан шахмал түлшний үйлдвэр байгуулах төслийн цахилгаан хангамжийн "Манхан" дэд станцин ИХБ-110 кВ-ын өргөтгөл, 110 кВ-ын ЦДАШ, 110/35/10 кВ-ын 1х10 МВА хүчин чадалтай "Хөшөөт" дэд станц, 10 кВ-ын ЦДШ, 10/0.4 кВ-ын 2х800 кВА чадалтай ХТП				
	Панель У4, Холболтын бүдүүвч				
	Ер.инженер Гүйцэтгэсэн Инженер	 Ш.Энхбаатар З.Жаргалмаа З.Жаргалмаа	EG шифр 322-01-III-2-2 ТГ шифр:	Масштаб: Зургийн дугаар: PX-45	Огноо: 2022.02 Бүх хуудас: 123

F

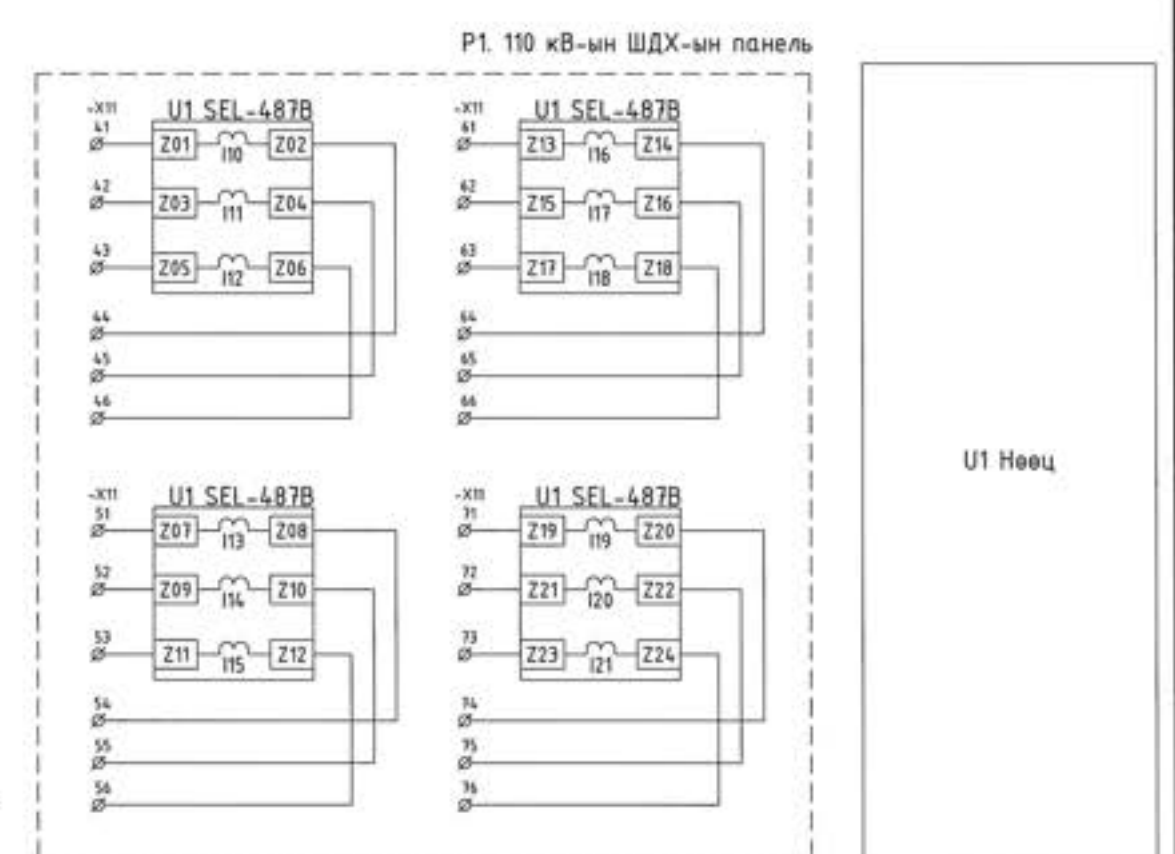
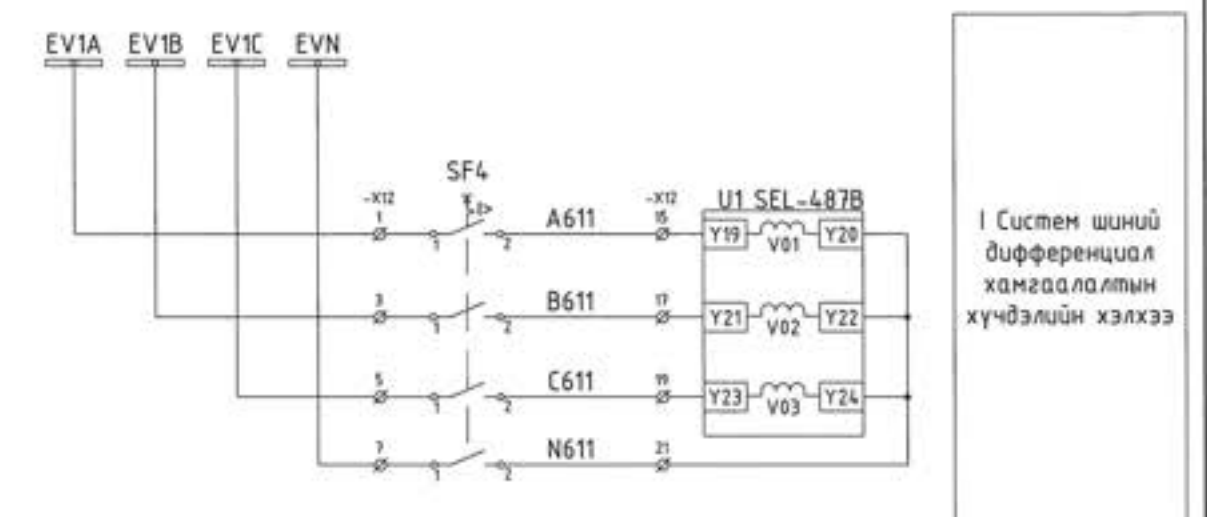
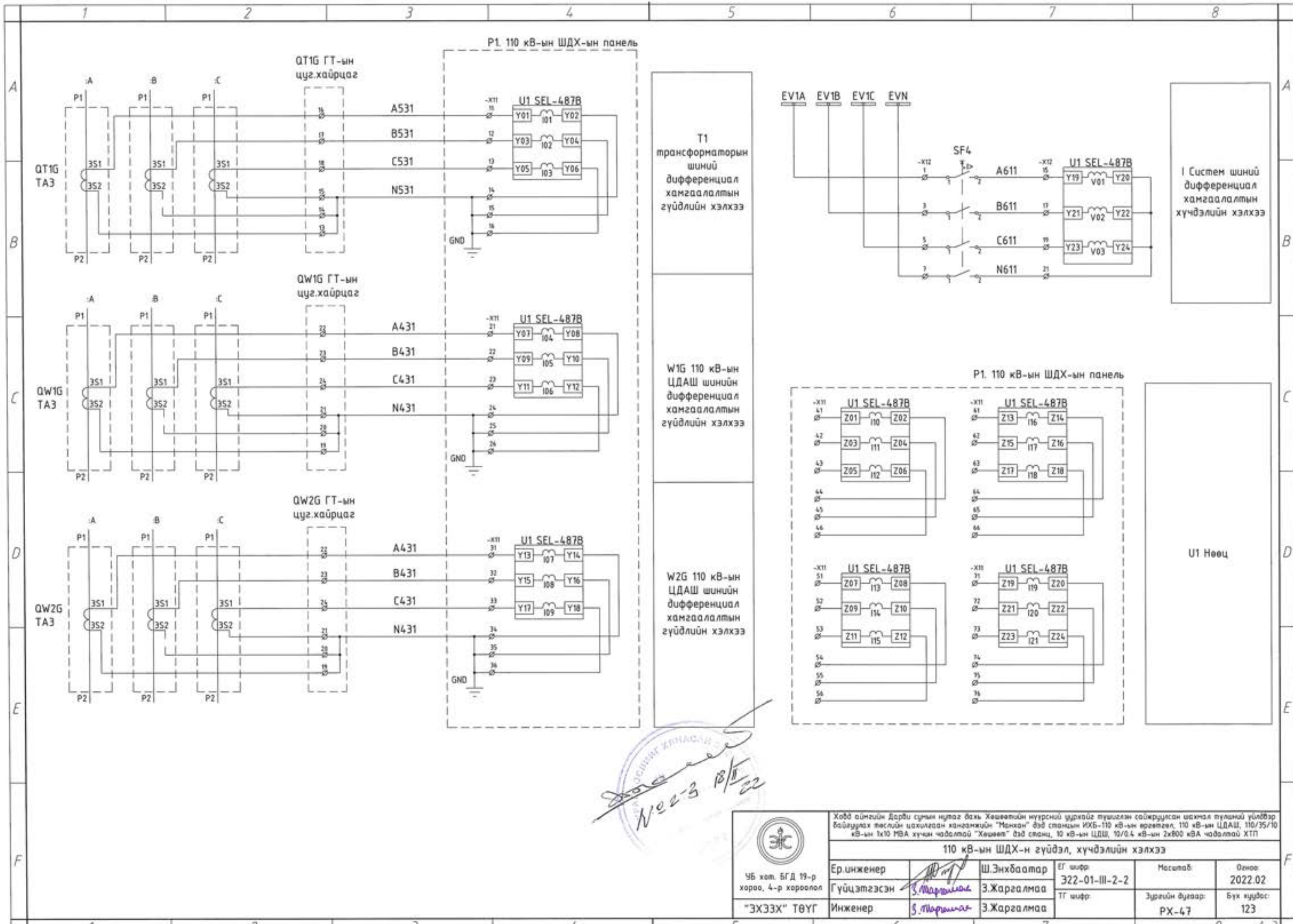
A.3



U1 Шиний хамгаалалтын тэжээлийн автомат SEL-487B
Удирдлагын хэлхээний тэжээл
I Систем шиний дифференциал хамгаалалтын хүчдэлийн хэлхээ
Дохиоллын хэлхээний тэжээл

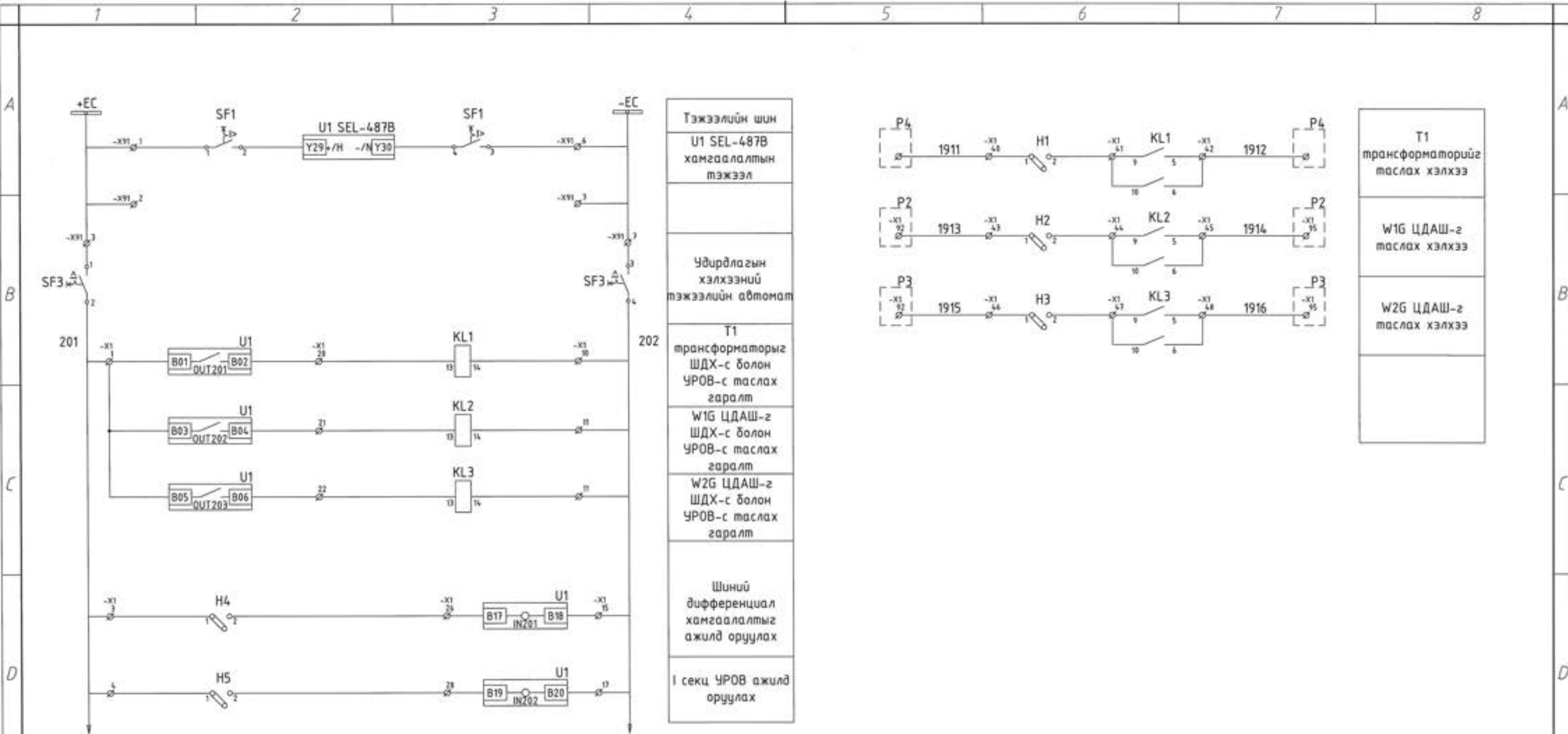
2022.03.18/22

 ҮБ хэт. БГД 19-р хороо, 4-р хороолол "ЭХЭЭХ" ТӨҮГ	Хөвд аймгийн Дарви сумын нутаг дахь Хөвөөгийн нүүрсний цурхай туушлан сайжруулсан шалмал туулин үйлдвэр байгуулах төслийн цахилгаан хангамжийн "Манхан" дэд станцын 110 кВ-ын өргөтгөл, 110 кВ-ын ЦДАШ, 110/35/10 кВ-ын 1x10 МВА хүчин чадалтай "Хөвөө" дэд станц, 30 кВ-ын ЦДШ, 10/0.4 кВ-ын 2x800 кВА чадалтай ХТП				
	Панель P1. Реле хамгаалалтын төхөөрөг болон дохиоллын хэлхээний тэжээлийн схем				
Ер.инженер	Ш.Энхбаатар	ЕГ шифр:	Масштаб:	Огноо:	
Гүйцэтгэсэн	З.Мариам	322-01-III-2-2		2022.02	
Инженер	С.Мариам	ТГ шифр:	Зургийн дугаар:	Бүх хуудас:	
		3.Жаргалмаа	PX-46	123	

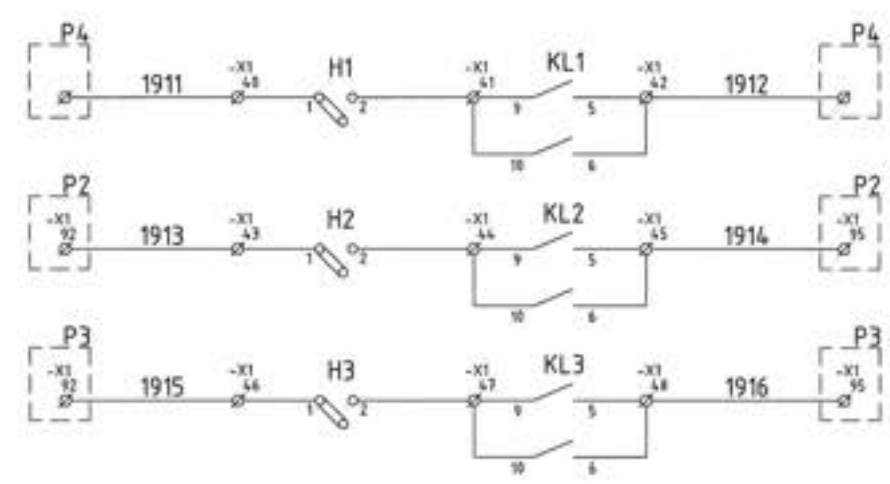


Handwritten signature and date: No 2-3 18/11/22

	Ховд аймгийн Дарви сумын нутаг баях Хөшөөгийн нүүрсний цурмаг түшиглэн сайжруулсан шахмал түлшний үйлдвэр байгуулах төслийн цахилгаан хангамжийн "Манхан" дэд станцийн ИХБ-110 кВ-ын өргөтгөл, 110 кВ-ын ЦДАШ, 110/35/10 кВ-ын 3x10 МВА хүчин чадалтай "Хөшөө" дэд станц, 10 кВ-ын ЦДШ, 10/0.4 кВ-ын 2x600 кВА чадалтай ХТГ				
	110 кВ-ын ШДХ-н гүйдэл, хүчдэлийн хэлхээ				
	Ер.инженер Гүйцэтгэсэн "ЭХЭЭХ" ТӨҮГ	 Инженер	Ш.Энхбаатар З.Жаргалмаа З.Жаргалмаа	ЕГ шифр: 322-01-III-2-2 ТГ шифр:	Масштаб: Зурайн дугаар: РХ-47



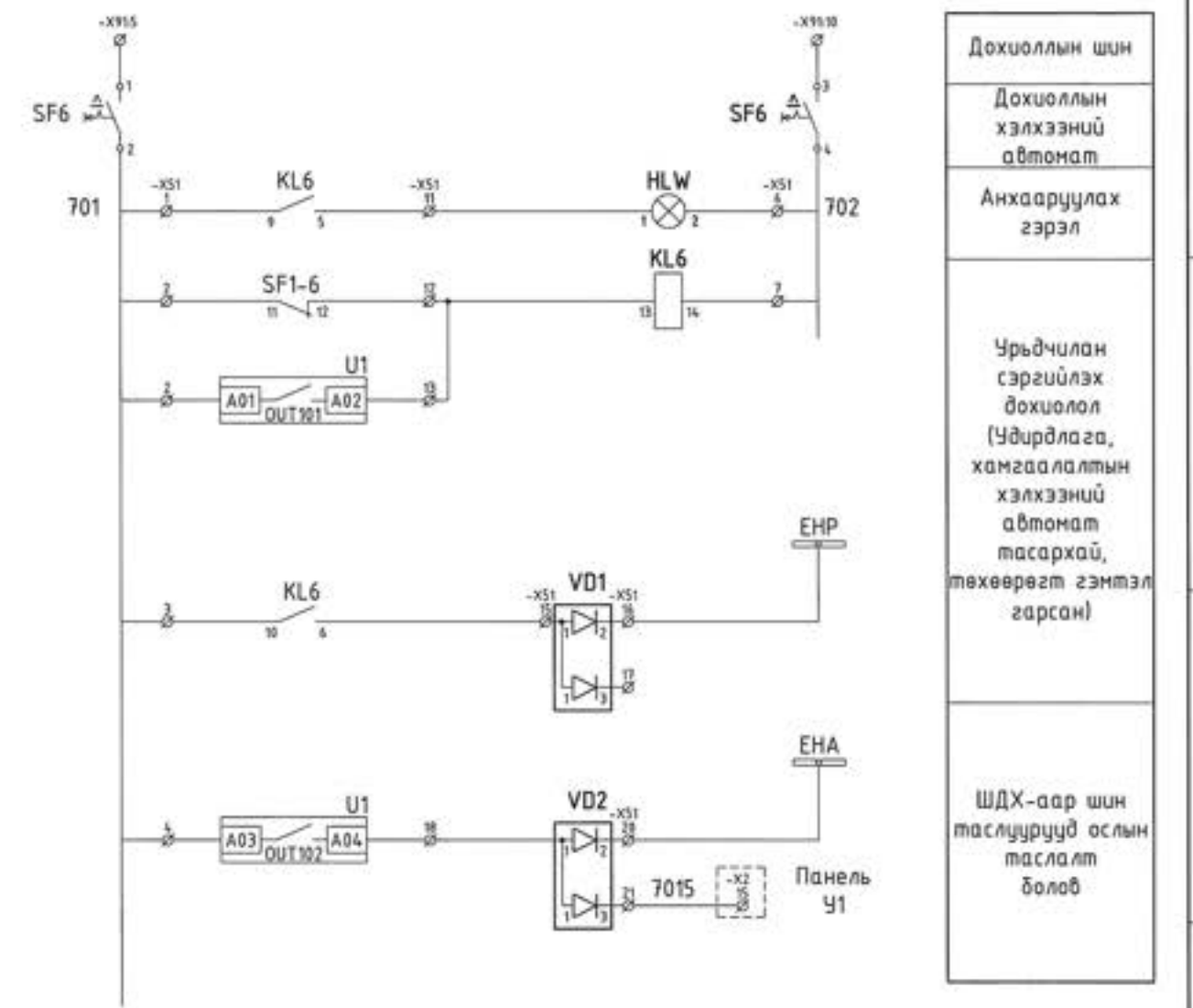
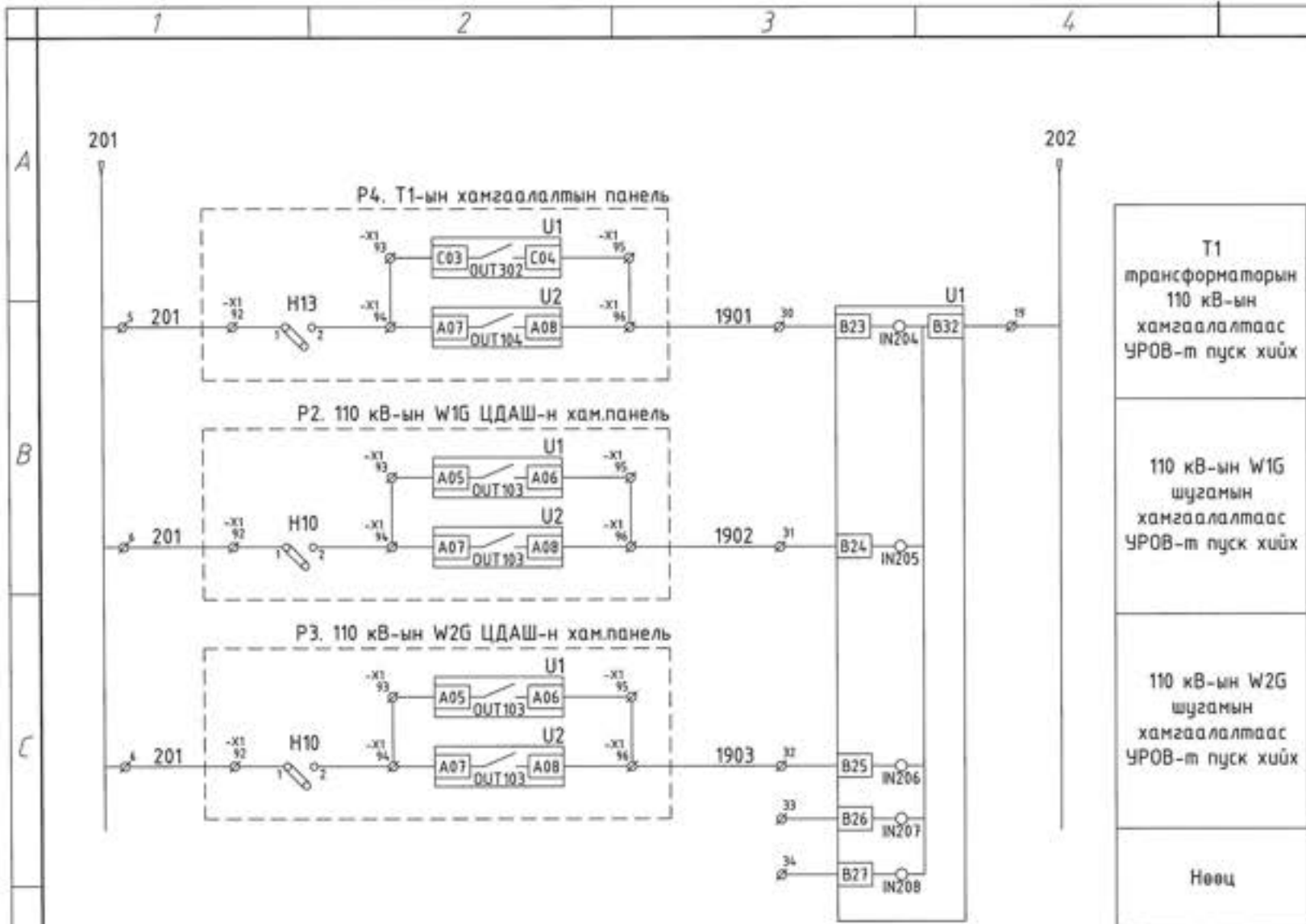
- Тэжээлийн шин
- U1 SEL-487B хамгаалалтын тэжээл
- Удирдлагын хэлхээний тэжээлийн автомат
- T1 трансформаторыг ШДХ-с болон УРОВ-с таслах гаралт
- W1G ЦДАШ-г ШДХ-с болон УРОВ-с таслах гаралт
- W2G ЦДАШ-г ШДХ-с болон УРОВ-с таслах гаралт
- Шиний дифференциал хамгаалалтыг ажилд оруулах
- I секц УРОВ ажилд оруулах



- T1 трансформаторийг таслах хэлхээ
- W1G ЦДАШ-г таслах хэлхээ
- W2G ЦДАШ-г таслах хэлхээ


 № 2-3 13/11/22

 УБ хөл. БГД 19-р хороо, 4-р хороолол "ЭХЗЭХ" ТӨҮГ	Ховд аймгийн Дарви сумын нутаг дахь Хөшөөтийн нүүрсний уурхайг түвшлэн сайжруулсан шахмал түлэнгүй үйлдвэр байгуулах төслийн цахилгаан хангамжийн "Манган" дэд станцин ИХБ-110 кВ-ын өргөтгөл, 110 кВ-ын ЦДАШ, 110/35/10 кВ-ын 1x10 МВА хүчин чадалтай "Хөшөөт" дэд станц, 10 кВ-ын ЦДШ, 10/0.4 кВ-ын 2x800 кВА чадалтай ХТП				
	110 кВ-ын ШДХ-ын зарчмын схем-1/2				
	Ер.инженер	Ш.Энхбаатар	ЕГ шифр:	Масштаб:	Огноо:
Гүйцэтгэсэн	З.Жаргалмаа	322-01-III-2-2		2022.02	
Инженер	З.Жаргалмаа	ТГ шифр:	Зургийн дугаар:	Бүх хуудас:	
			PX-48	123	



ХЭЭ-3 18/12 22

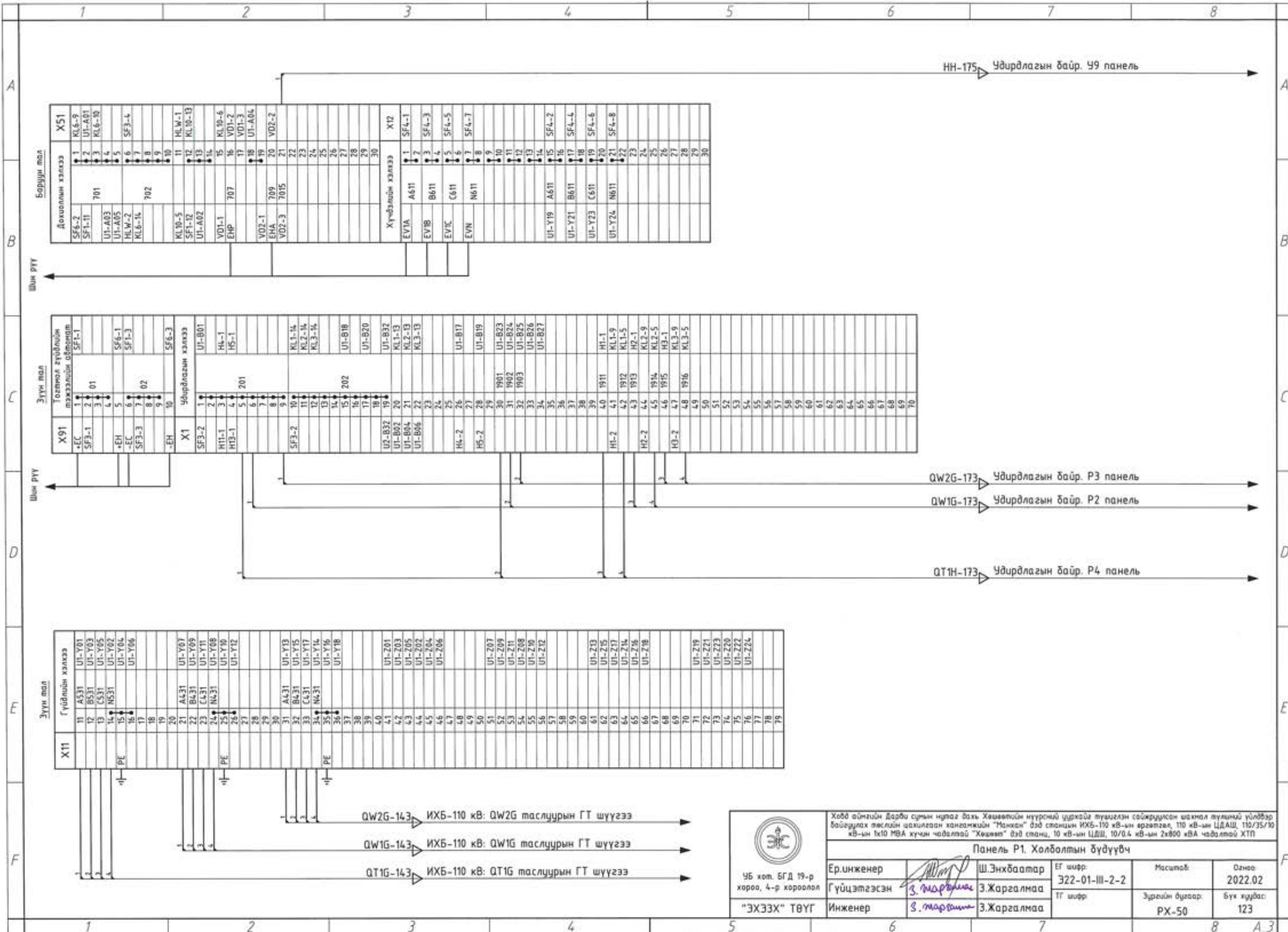
Тэмдэглэгээ	Тэмдэглэгээ	Маяг	Техник үзүүлэлт	Тоо	Тайлбар
SF1-SF3, SF6	Тогтмол гүйдлийн автомат, дохиоллын контактын хамт	S201-C3NA; S2C-H2R	Iном=3A	3	1P+N
SF4	Хувьсах гүйдлийн автомат, дохиоллын контактын хамт	S203-C4NA; S2C-H2R	Iном=4A	1	3P+N
U1	Шиний хамгаалалтын төхөөрөг	SEL-487B-1		1	0487B1X6X 52XC3XGH 7RXXXX
KL1, KL2, KL6	Завсрын реле	CR-M220DC4; CR-M4LC	DC 220В, 250В, 6А	3	ABB
HLW	Дохиоллын гэрэл: цагаан	AD16-16 CJ/28W	220В	1	Seimens APT
H1-9;11-14	Горимын холбоас	RSH2.5-2A	660В, 24А	13	
VD1-2	Диод	KD-243D		2	

Хөдө аймгийн дарби сумын нутаг дахь Хөшөөтийн нүүрсний уурхайг тулалзан сойжруулсан шахмал тулалз үйлдвэр бийлүүлэх төслийн шалтгаан хангамжийн "Манган" дэд станцийн ИХБ-110 кВ-ын өргөтгөл, 110 кВ-ын ЦДАШ, 110/35/10 кВ-ын 1х10 МВА хүчин чадалтай "Хөшөөт" дэд станц, 10 кВ-ын ЦДШ, 10/0.4 кВ-ын 2х600 кВА чадалтай ХТП

110 кВ-ын ШДХ-ын дохиоллын хэлхээ

Ер.инженер	Ш.Энхбаатар	ЕГ шифр	Масштаб	Огноо
Гүйцэтгэсэн	З.Маргалима	322-01-III-2-2		2022.02
Инженер	З.Маргалима	ТГ шифр	Зургийн дугаар	Бүх хуудас
"ЭХЗЭХ" ТӨҮГ	З.Жаргалмаа		PX-49	123

УБ хот. БГД 19-р хороо, 4-р хороолол



HH-175 → Удирдлагын байр. 49 панель

QW2G-173 → Удирдлагын байр. P3 панель

QW1G-173 → Удирдлагын байр. P2 панель

QT1H-173 → Удирдлагын байр. P4 панель

QW2G-143 → ИХБ-110 кВ: QW2G таслуурын ГТ шүүгээ

QW1G-143 → ИХБ-110 кВ: QW1G таслуурын ГТ шүүгээ

QT1G-143 → ИХБ-110 кВ: QT1G таслуурын ГТ шүүгээ

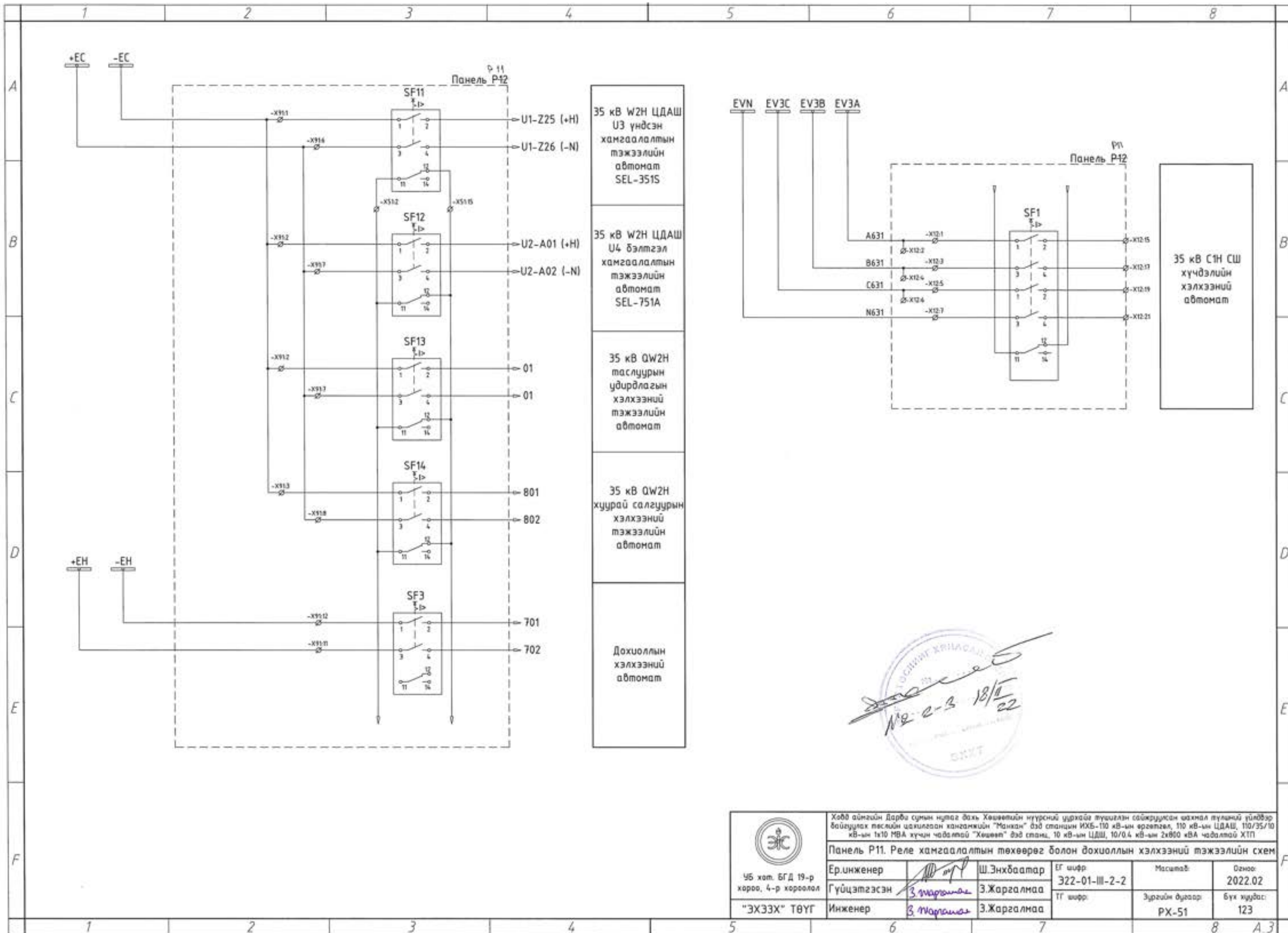


УБ хот. БГД 19-р хороо, 4-р хороолол
"ЭХЗЭХ" ТӨҮГ

Ховд аймгийн Дарба сумын нутаг дахь Хөвөөгийн нүүрсний цурхайг түвшлэн сайжруулсан шатал тулмий үйлдвэр байгуулах төслийн шалтгаан хангамжийн "Манж" дэд станцин ИХБ-110 кВ-ын өргөтгөл, 110 кВ-ын ЦДАШ, 110/35/10 кВ-ын 1x10 МВА хүчин чадалтай "Хөвөө" дэд станц, 10 кВ-ын ЦДШ, 10/0.4 кВ-ын 2x800 кВА чадалтай ХТГ

Панель P1, Холболтын дүүгүвч

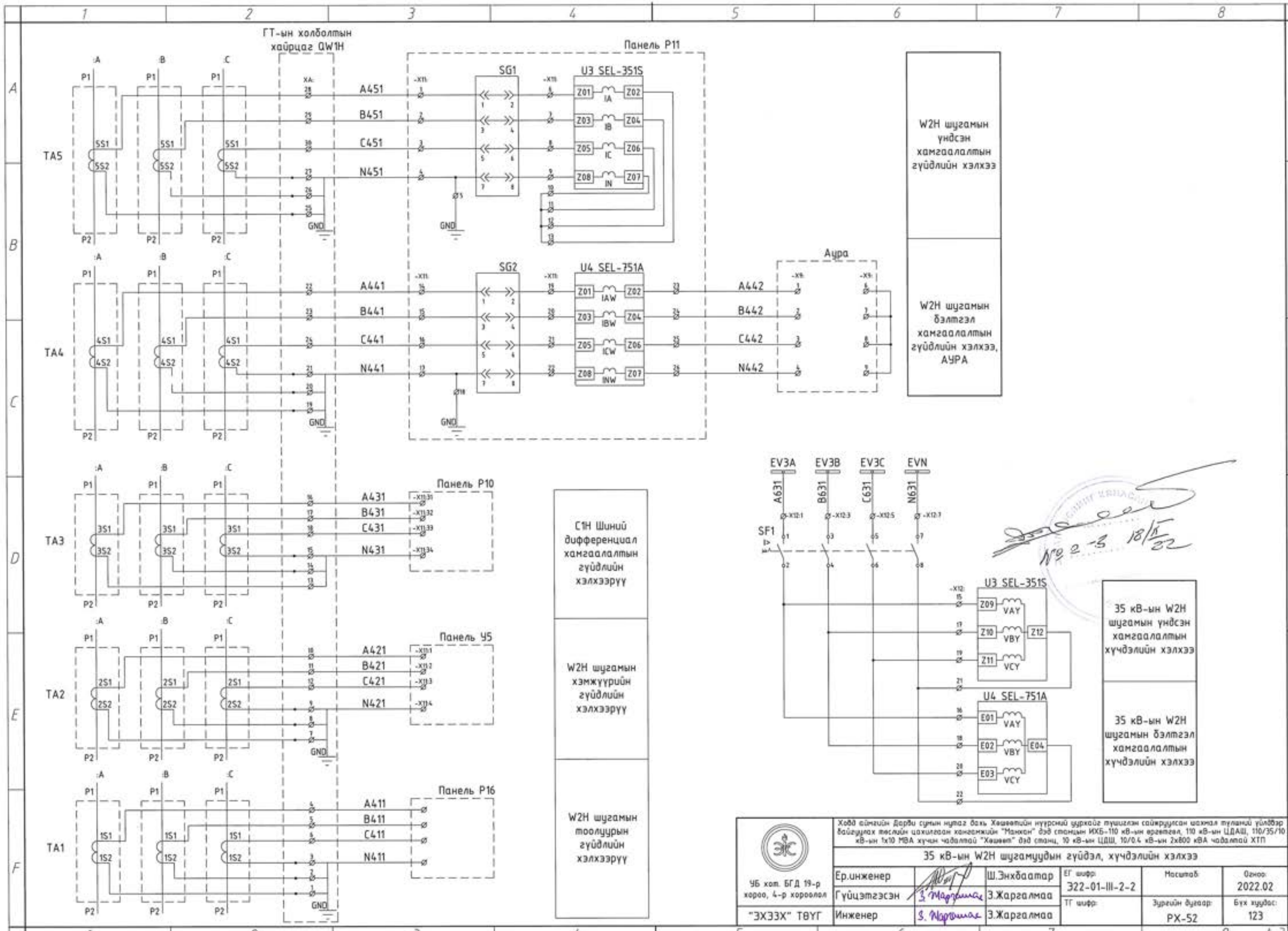
Ер.инженер	Ш.Энхбаатар	ЕГ шифр: 322-01-III-2-2	Масштаб:	Огноо: 2022.02
Гүйцэтгэсэн	З.Марванмаа	ТГ шифр:	Зургийн дугаар: PX-50	Бүх хуудас: 123
Инженер	З.Марванмаа			



- 35 кВ W2H ЦДАШ
U3 үндсэн
хамгаалалтын
тэжээлийн
автомат
SEL-351S
- 35 кВ W2H ЦДАШ
U4 бэлтгэл
хамгаалалтын
тэжээлийн
автомат
SEL-751A
- 35 кВ QW2H
таслуурын
удирдлагын
хэлхээний
тэжээлийн
автомат
- 35 кВ QW2H
хуурай салгуурын
хэлхээний
тэжээлийн
автомат
- Дохиоллын
хэлхээний
автомат

№ 2-3 18/11/22

 ᠑᠖ хөт. БГД 19-р хороо, 4-р хороолол "ЭХЗЭХ" ТӨҮГ	Хөдд аймгийн Дарба сумын нутаг дахь Хөшөөтийн нүүрсний уурхайг түшиглэн сайжруулсан шахмал түлэнцэрийн үйлдвэр байгуулах төслийн цахилгаан хангамжийн "Манган" дэд станцийн ИХБ-110 кВ-ийн өргөтгөл, 110 кВ-ийн ЦДАШ, 110/35/10 кВ-ийн 1x10 МВА хүчин чадалтай "Хөшөөт" дэд станц, 10 кВ-ийн ЦДШ, 10/0.4 кВ-ийн 2x800 кВА чадалтай ХТГ.				
	Панель P11. Реле хамгаалалтын төхөөрөг болон дохиоллын хэлхээний тэжээлийн схем				
	Ер.инженер Гүйцэтгэсэн Инженер	 Ш.Энхбаатар З.Жаргалмаа З.Жаргалмаа	ЕГ шифр 322-01-III-2-2 ТГ шифр:	Масштаб: Зургийн дугаар РХ-51	Өгнөө: 2022.02 Бүх хуудас: 123



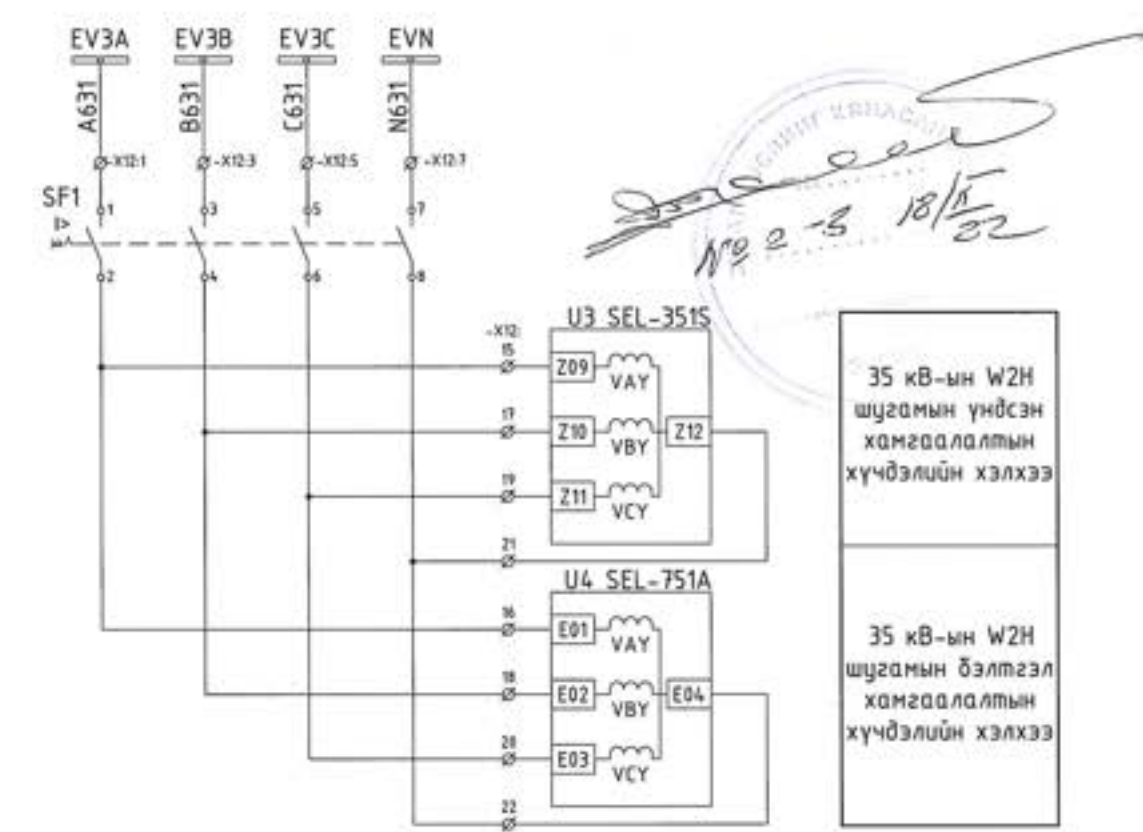
W2H шугамын үндсэн хамгаалалтын гүйдлийн хэлхээ

W2H шугамын бэлтгэл хамгаалалтын гүйдлийн хэлхээ, АУРА

С1Н Шиний дифференциал хамгаалалтын гүйдлийн хэлхээрүү

W2H шугамын хэмжүүрийн гүйдлийн хэлхээрүү

W2H шугамын тоолуурын гүйдлийн хэлхээрүү

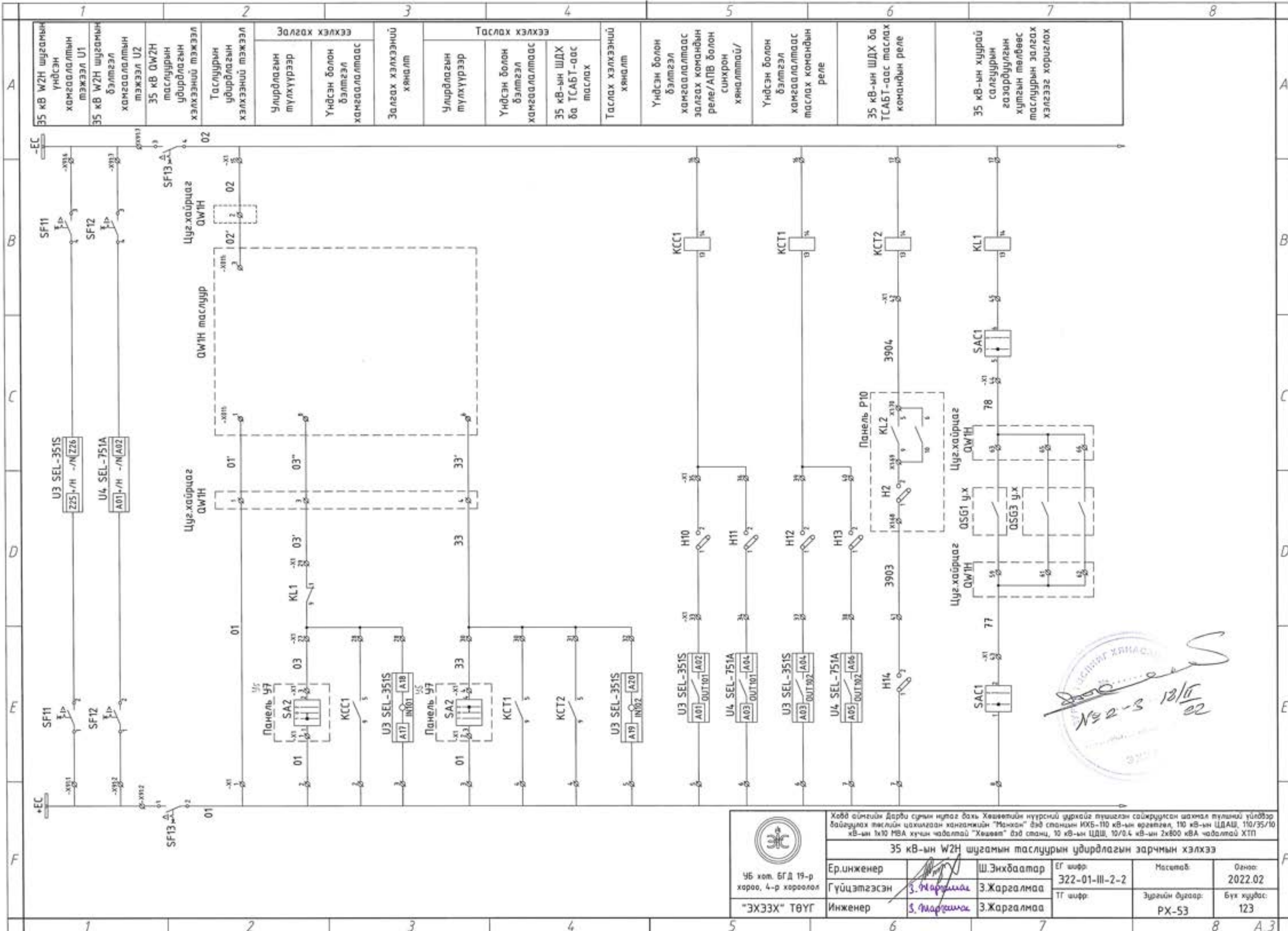


35 кВ-ын W2H шугамын үндсэн хамгаалалтын хүчдэлийн хэлхээ

35 кВ-ын W2H шугамын бэлтгэл хамгаалалтын хүчдэлийн хэлхээ


Handwritten signature and date: 18/11/22

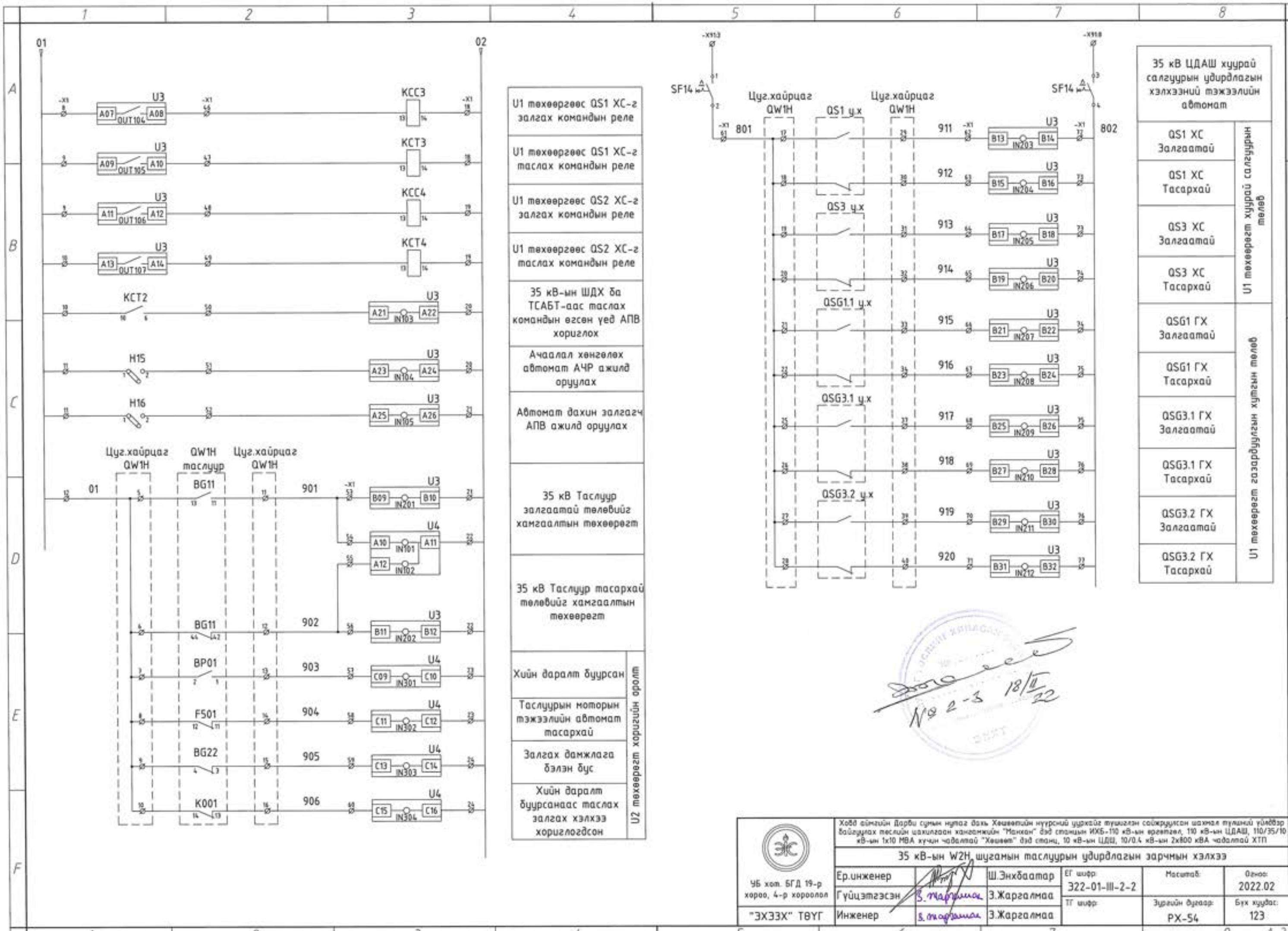
<p>УБ хол. БГД 19-р хороо, 4-р хороолол "ЭХЭЭХ" ТӨҮГ</p>	<p>Хөвд аймгийн Дарви сумын нутаг дахь Хөвөөгийн нүүрсний уурхайг түшиглэн сайжруулсан шахмал тулалд үйлдвэр байгуулах төслийн цахилгаан хангамжийн "Манган" дэд станцийн ИХБ-110 кВ-ын өргөтгөл, 110 кВ-ын ЦДАШ, 110/35/10 кВ-ын 1x10 МВА хүчин чадалтай "Хөвөө" дэд станц, 30 кВ-ын ЦДШ, 10/0.4 кВ-ын 2x800 кВА чадалтай ХТП</p>				
	<p>35 кВ-ын W2H шугамуудын гүйдэл, хүчдэлийн хэлхээ</p>				
	<p>Ер.инженер Гүйцэтгэсэн Инженер</p>	<p>Ш.Энхбаатар З.Жаргалмаа З.Жаргалмаа</p>	<p>ЕГ шифр: 322-01-III-2-2 ТГ шифр:</p>	<p>Масштаб: Зургийн дугаар: РХ-52</p>	<p>Огноо: 2022.02 Бүх хуудас: 123</p>



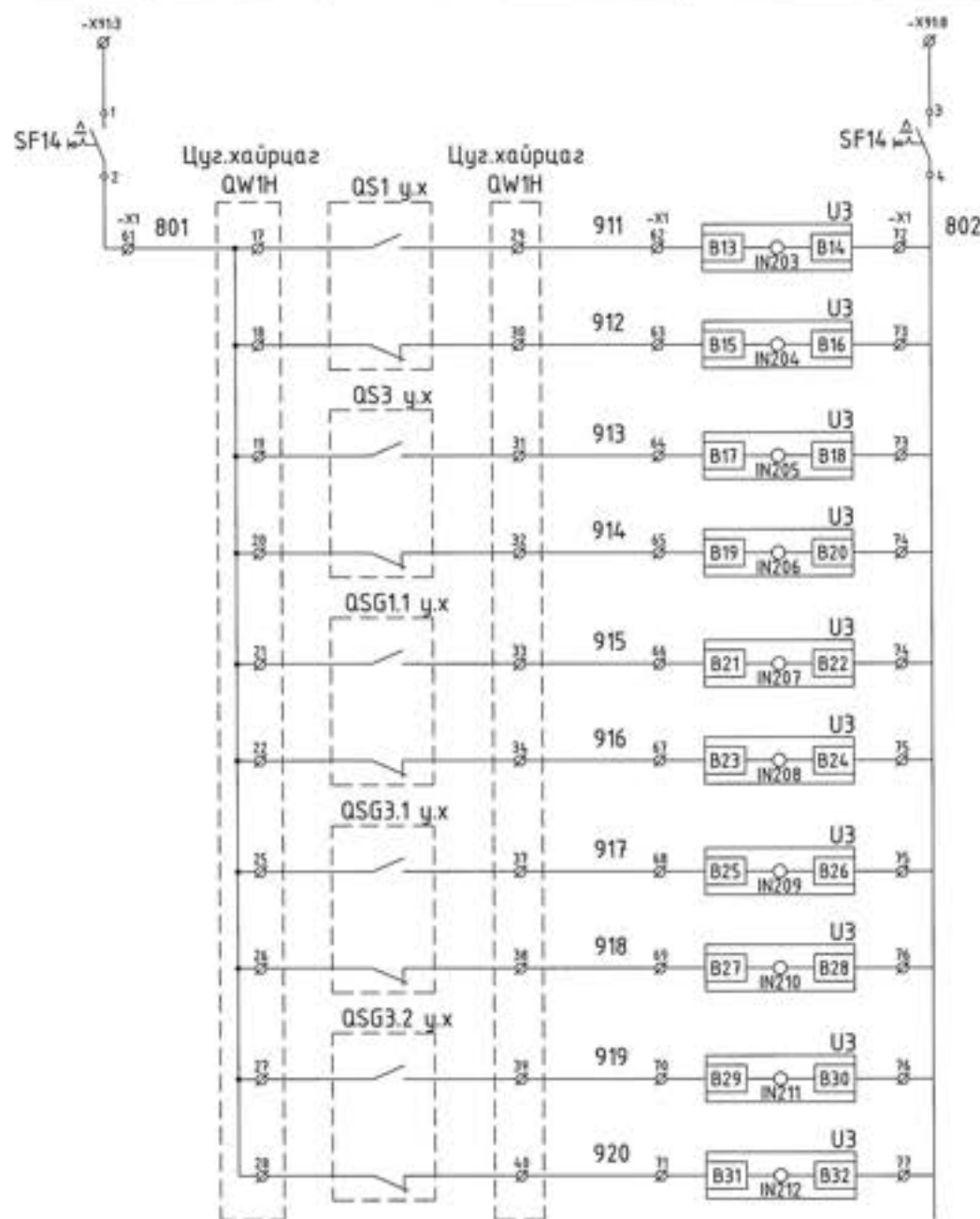
35 кВ W2H шугамын үндсэн хамгаалалтын тэжээл U1	35 кВ W2H шугамын бэлтгэл хамгаалалтын тэжээл U2	35 кВ QW2H таслуурын удирдлагын хэлхээний тэжээл	Таслуурын удирдлагын хэлхээний тэжээл	Эзлэх хэлхээ		Таслах хэлхээ		Таслах хэлхээний хяналт	Үндсэн болон бэлтгэл хамгаалалтаас эзлэх командын реле/АПВ болон синхрон хяналттай/	Үндсэн болон бэлтгэл хамгаалалтаас таслах командын реле	35 кВ-ын ШДХ ба ТСАБТ-аас таслах командын реле	35 кВ-ын хуурай салгуурын газардуулгын хутгын төлбөөс таслуурын эзлэх хэлхээг хориглох
Улирлагын түлхүүрээр	Үндсэн болон бэлтгэл хамгаалалтаас	Залгах хэлхээний хяналт	Улирлагын түлхүүрээр	Үндсэн болон бэлтгэл хамгаалалтаас	35 кВ-ын ШДХ ба ТСАБТ-аас таслах	Таслах хэлхээний хяналт	Үндсэн болон бэлтгэл хамгаалалтаас эзлэх командын реле/АПВ болон синхрон хяналттай/	Үндсэн болон бэлтгэл хамгаалалтаас таслах командын реле	35 кВ-ын ШДХ ба ТСАБТ-аас таслах командын реле	35 кВ-ын хуурай салгуурын газардуулгын хутгын төлбөөс таслуурын эзлэх хэлхээг хориглох		


 № 2-3 12/15 22

 46 хот, БГД 19-р хороо, 4-р хороолол "ЭХЭЭХ" ТӨҮГ	Хөвд аймгийн Дарви сумын нутаг дахь Хөвдөгийн нүүрсний уурхайг түшиглэн сайжруулсан шахмал түүний үйлдвэр байгуулах төслийн цахилгаан хангамжийн "Мянган" 3д станцийн ИХБ-110 кВ-ын өргөтгөл, 110 кВ-ын ЦДАШ, 110/35/10 кВ-ын 1x10 МВА хүчин чадалтай "Хөвд" 3д станц, 30 кВ-ын ЦДШ, 10/0.4 кВ-ын 2x800 кВА чадалтай ХТП		
	35 кВ-ын W2H шугамын таслуурын удирдлагын зарчмын хэлхээ		
	Ер.инженер Гүйцэтгэсэн Инженер	Ш.Энхбаатар 3.Жаргалмаа 3.Жаргалмаа	ЕГ шифр: 322-01-III-2-2 ТГ шифр:
			Өгнөө: 2022.02 Бүх хуудас: 123




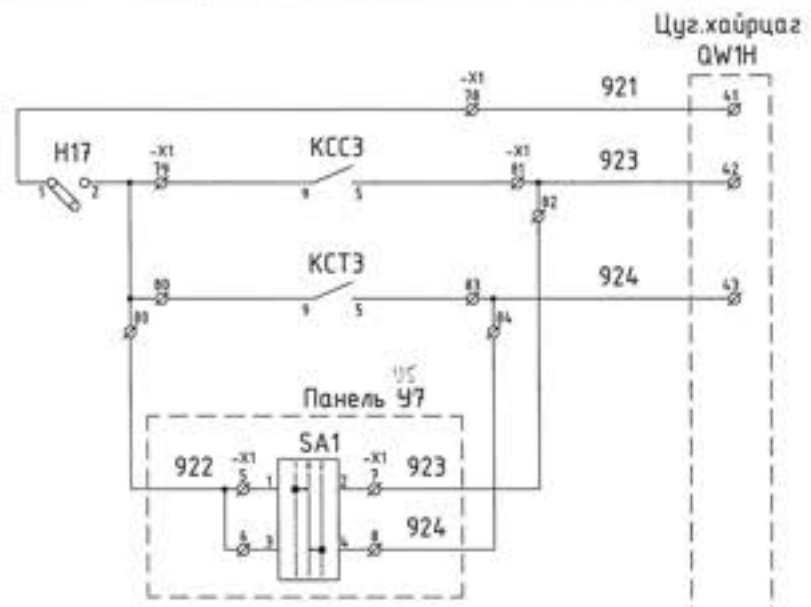
- U1 төхөөрөгөөс QS1 XC-г залгах командын реле
- U1 төхөөрөгөөс QS1 XC-г таслах командын реле
- U1 төхөөрөгөөс QS2 XC-г залгах командын реле
- U1 төхөөрөгөөс QS2 XC-г таслах командын реле
- 35 кВ-ын ШДХ ба ТСАБТ-аас таслах командын өгсөн үед АПВ хориглох
- Ачаалал хөнгөлөх автомат АЧР ажилд оруулах
- Автомат дахин залгагч АПВ ажилд оруулах
- 35 кВ Таслуур залгаатай төлөвийг хамгаалтын төхөөрөгт
- 35 кВ Таслуур тасархай төлөвийг хамгаалтын төхөөрөгт
- Хийн даралт буурсан
- Таслуурын моторын тэжээлийн автомат тасархай
- Залгах дамжлага бэлэн бүс
- Хийн даралт буурсанаас таслах залгах хэлхээ хориглогдсон



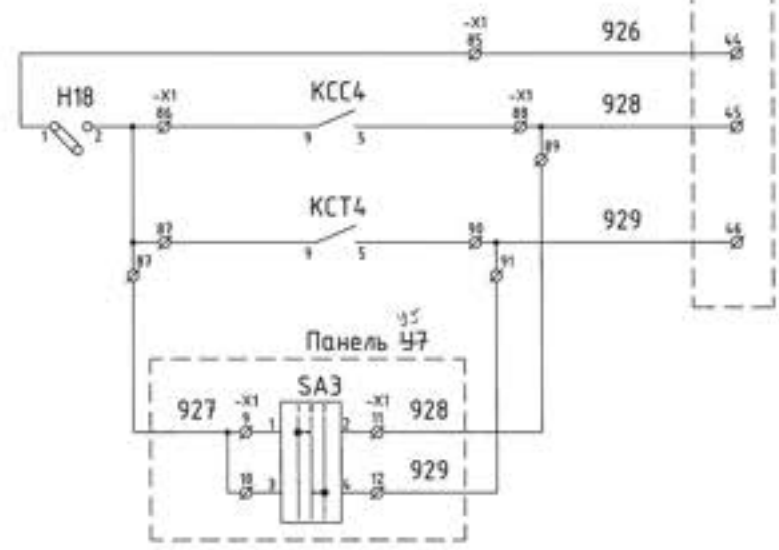
35 кВ ЦДАШ хуурай салгуурын удирдлагын хэлхээний тэжээлийн автомат	
QS1 XC Залгаатай	U1 төхөөрөгт хуурай салгуурын төлөв
QS1 XC Тасархай	
QS3 XC Залгаатай	
QS3 XC Тасархай	
QSG1 ГХ Залгаатай	U1 төхөөрөгт газаруулалтын хутгам төлөв
QSG1 ГХ Тасархай	
QSG3.1 ГХ Залгаатай	
QSG3.1 ГХ Тасархай	
QSG3.2 ГХ Залгаатай	
QSG3.2 ГХ Тасархай	


 № 2-3 18/11/22

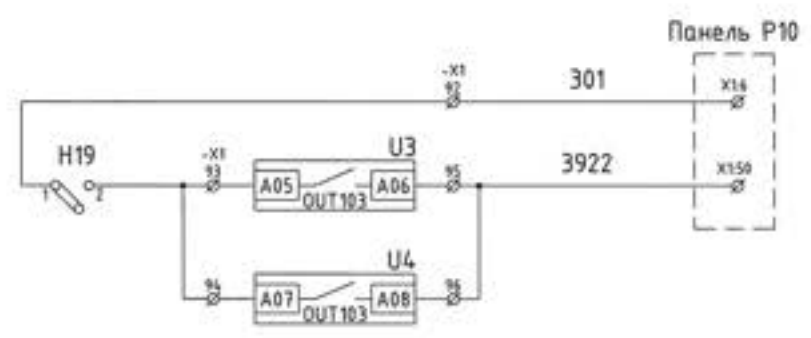
 УБ хот. БГД 19-р хороо, 4-р хороолол "ЭХЭЭХ" ТӨҮГ	Хөвд аймгийн Дарви сумын нутаг дахь Хөвдөгийн нүүрсний цурхайг түшиглэн сайжруулсан шахмал түлшний үйлдвэр байгуулах төслийн шалтгаан хангамжийн "Манхан" дэд станцийн ИХБ-110 кВ-ын өргөтгөл, 110 кВ-ын ЦДАШ, 110/35/10 кВ-ын 1x10 МВА хүчин чадалтай "Хөвд" дэд станц, 10 кВ-ын ЦДШ, 10/0.4 кВ-ын 2x800 кВА чадалтай ХТН			
	35 кВ-ын W2H шугамын таслуурын удирдлагын зарчмын хэлхээ			
	Ер.инженер	Ш.Энхбаатар	ЕГ шифр:	Масштаб:
Гүйцэтгэсэн	З.Жаргалмаа	322-01-III-2-2	Огноо:	
Инженер	З.Жаргалмаа	ТГ шифр:	Зургийн дугаар:	
			Бүх хуудас:	
			123	



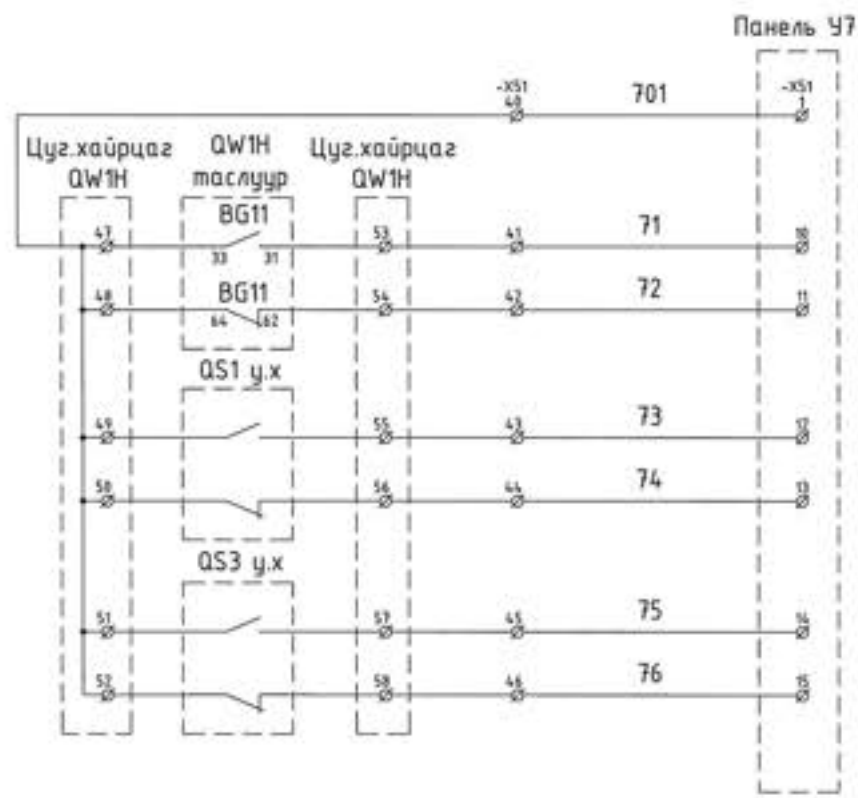
U1 төхөөргөөс QS1 XC-г залгах хэлхээрүү	QW2H таслуурын QS1 удирдлага
U1 төхөөргөөс QS1 XC-г таслах хэлхээрүү	
Удирдлагын түлхүүрээс QS1 XC-г залгах хэлхээрүү	
Удирдлагын түлхүүрээс QS1 XC-г таслах хэлхээрүү	



U1 төхөөргөөс QS3 XC-г залгах хэлхээрүү	QW2H таслуурын QS3 удирдлага
U1 төхөөргөөс QS3 XC-г таслах хэлхээрүү	
Удирдлагын түлхүүрээс QS3 XC-г залгах хэлхээрүү	
Удирдлагын түлхүүрээс QS3 XC-г таслах хэлхээрүү	



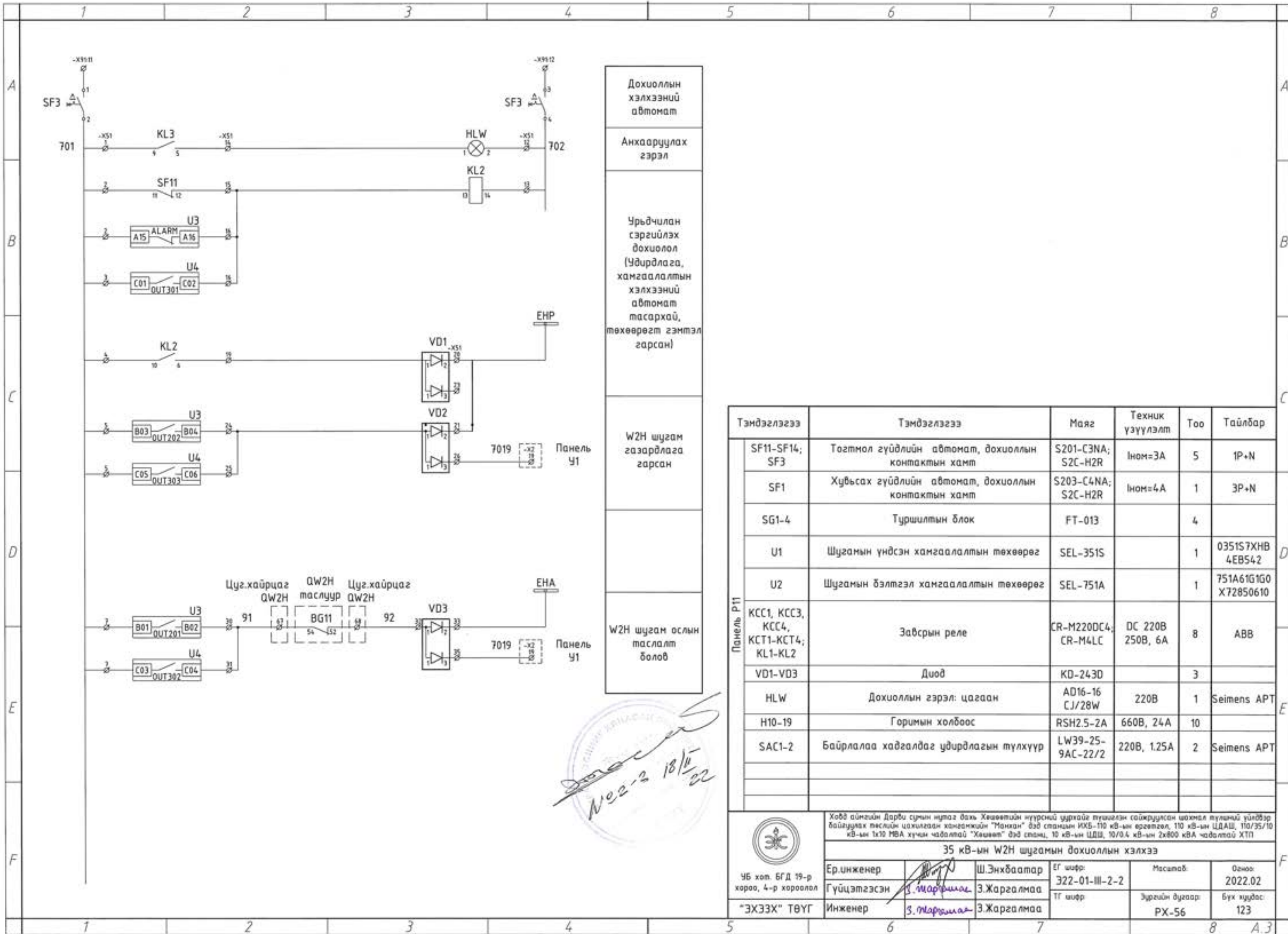
Таслуур татгалзсан үед үндсэн ба бэлтгэл хамгаалалтаас ТСАБТ-руу команд өгөх



"QW2H таслуур залгаатай" гэрлэн дахиолол
"QW2H таслуур тасархай" гэрлэн дахиолол
"QW2H таслуурын Шинс залгаатай" гэрлэн дахиолол
"QW2H таслуурын Шинс тасархай" гэрлэн дахиолол
"QW2H таслуурын Шүс залгаатай" гэрлэн дахиолол
"QW2H таслуурын Шүс тасархай" гэрлэн дахиолол

Handwritten signature and date: № 2-3 18/II 22

<p>УБ хот, БГД 19-р хороо, 4-р хороолол "ЭХЭЗХ" ТӨҮГ</p>	<p>Хойд аймгийн Дарви сумын нутаг дахь Хөвөөгийн нүүрсний цурхайг түшиглэн сайжруулсан шахмал туланы үйлдвэр байгуулах таслын цахилгаан хангамжийн "Мөнхэн" дэд станцын ИХБ-110 кВ-ын өргөтгөл, 110 кВ-ын ЦДАШ, 110/35/10 кВ-ын 5x10 МВА хүчин чадалтай "Хөвөө" дэд станц, 10 кВ-ын ЦДШ, 10/0.4 кВ-ын 2x800 кВА чадалтай ХТП</p>				
	<p>35 кВ-ын W2H шугамын таслуурын удирдлагын зарчмын хэлхээ</p>				
	<p>Ер.инженер Гүйцэтгэсэн Инженер</p>	<p>Ш.Энхбаатар З.Жаргалмаа З.Жаргалмаа</p>	<p>ЕГ шифр: 322-01-III-2-2 ТГ шифр:</p>	<p>Масштаб: Зургийн дугаар: PX-55</p>	<p>Огноо: 2022.02 Бүх хуудас: 123</p>



- Дохиоллын хэлхээний автомат
- Анхааруулах гэрэл
- Урьдчилан сэргийлэх дохиолол (Удирдлага, хамгаалалтын хэлхээний автомат тасархай, төхөөрөгт гэмтэл гарсан)
- W2H шугам газардлага гарсан
- W2H шугам ослын таслалт болов

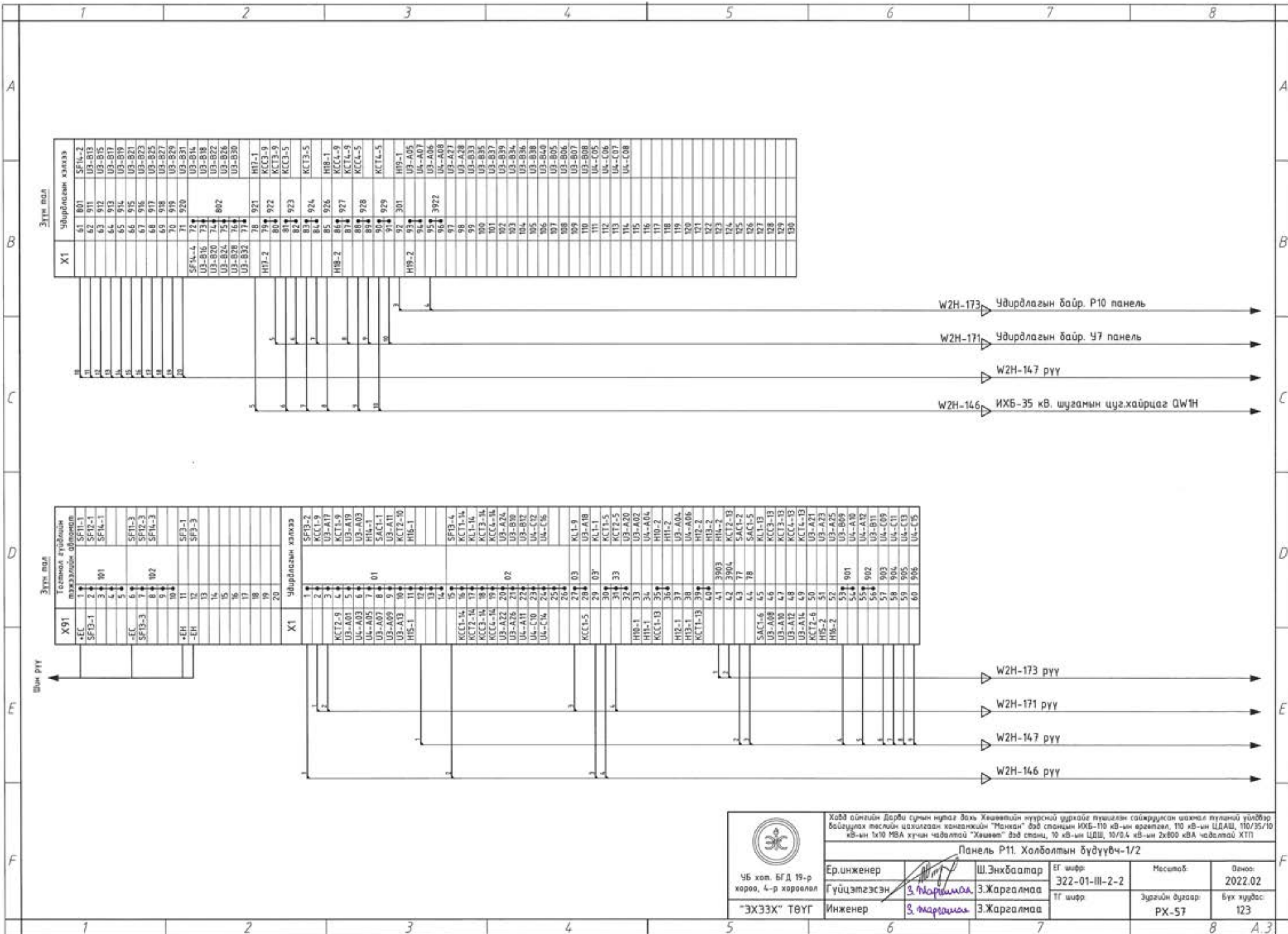
№ 2-2 18/10 22

Тэмдэглэгээ	Тэмдэглэгээ	Маяг	Техник үзүүлэлт	Тоо	Тайлбар
SF11-SF14; SF3	Тогтмол гүйдлийн автомат, дохиоллын контактын хамт	S201-C3NA; S2C-H2R	Ином=3А	5	1P+N
SF1	Хувьсах гүйдлийн автомат, дохиоллын контактын хамт	S203-C4NA; S2C-H2R	Ином=4А	1	3P+N
SG1-4	Туршилтын блок	FT-013		4	
U1	Шугамын үндсэн хамгаалалтын төхөөрөг	SEL-351S		1	0351S7XNB 4EB542
U2	Шугамын бэлтгэл хамгаалалтын төхөөрөг	SEL-751A		1	751A61G1G0 X72850610
КСС1, КСС3, КСС4, КСТ1-КСТ4; KL1-KL2	Завсрын реле	CR-M220DC4; CR-M4LC	DC 220В 250В, 6А	8	ABB
VD1-VD3	Диод	KD-243D		3	
HLW	Дохиоллын гэрэл: цагаан	AD16-16 CJ/28W	220В	1	Seimens APT
H10-19	Горимын холбоос	RSH2.5-2A	660В, 24А	10	
SAC1-2	Байрлалаа хадгалдаг удирдлагын түлхүүр	LW39-25-9AC-22/2	220В, 1.25А	2	Seimens APT

Хөдө аймгийн Дарви сумын нутаг дахь Хөвөөтийн нүүрсний уурхайг түвшлэн сайжруулсан шахмал түүний үйлдвэр байгуулах төслийн цахилгаан хангамжийн "Манган" дэд станцын ИХБ-110 кВ-ын өргөтгөл, 110 кВ-ын ЦДАШ, 110/35/10 кВ-ын 1x10 МВА хүчин чадалтай "Хөвөөт" дэд станц, 10 кВ-ын ЦДШ, 10/0.4 кВ-ын 2x800 кВА чадалтай ХТП

35 кВ-ын W2H шугамын дохиоллын хэлхээ

Ер.инженер	Ш.Энхбаатар	ЕГ шифр:	Масштаб:	Огноо:
Гүйцэтгэсэн	З.Жаргалмаа	322-01-III-2-2		2022.02
Инженер	З.Жаргалмаа	ТГ шифр:	Зургийн дугаар:	Бүх хуудас:
"ЭХЗЭХ" ТӨҮГ			PX-56	123



Зүүн тал

X1	Удирдлагын хэлхээ
61	801 SF14-2
62	911 U3-B13
63	912 U3-B15
64	913 U3-B17
65	914 U3-B19
66	915 U3-B21
67	916 U3-B23
68	917 U3-B25
69	918 U3-B27
70	919 U3-B29
71	920 U3-B31
72	802 SF14-4
73	U3-B16
74	U3-B20
75	U3-B24
76	U3-B28
77	U3-B32
78	921 H17-1
79	922 KCC3-9
80	923 KCT3-9
81	924 KCC3-5
82	925 KCT3-5
83	926 H18-1
84	927 KCT4-9
85	928 KCC4-5
86	929 KCT4-5
87	930 H19-1
88	931 U3-A05
89	932 U4-A07
90	933 U3-A06
91	934 U4-A08
92	935 U3-A27
93	936 U3-A28
94	937 U3-B33
95	938 U3-B35
96	939 U3-B37
97	940 U3-B39
98	941 U3-B34
99	942 U3-B36
100	943 U3-B38
101	944 U3-B40
102	945 U3-B05
103	946 U3-B06
104	947 U3-B07
105	948 U4-C05
106	949 U4-C06
107	950 U4-C07
108	951 U4-C08
109	952
110	953
111	954
112	955
113	956
114	957
115	958
116	959
117	960
118	961
119	962
120	963
121	964
122	965
123	966
124	967
125	968
126	969
127	970
128	971
129	972
130	973

Зүүн тал

X91	Тогтмол гүйдлийн тэжээлийн алтмаг
1	SF11-1
2	SF12-1
3	SF14-1
4	101
5	
6	SF11-3
7	SF12-3
8	SF14-3
9	102
10	
11	SF3-1
12	SF3-3
13	
14	
15	
16	
17	
18	
19	
20	

X1	Удирдлагын хэлхээ
1	SF13-2
2	KCC1-9
3	U3-A17
4	KCT1-9
5	U3-A19
6	U3-A03
7	H14-1
8	SAC1-1
9	U3-A11
10	KCT2-10
11	H16-1
12	
13	
14	
15	SF13-4
16	KCT1-14
17	KCT2-14
18	KCC3-14
19	KCC4-14
20	U3-A22
21	U3-B10
22	U3-B12
23	U4-C12
24	U4-C14
25	
26	
27	03 KLI-9
28	03 U3-A18
29	03 KLI-1
30	03 KCT1-5
31	03 KCT2-5
32	03 U3-A20
33	03 U3-A02
34	03 U4-A04
35	03 H10-2
36	03 H11-2
37	03 U3-A04
38	03 U4-A06
39	03 H12-2
40	03 H13-2
41	3903 H14-2
42	3904 KCT2-13
43	77 SAC1-2
44	78 SAC1-5
45	45 KLI-13
46	46 KCC3-13
47	47 KCT3-13
48	48 KCC4-13
49	49 KCT4-13
50	50 U3-A21
51	51 U3-A23
52	52 U3-A25
53	901 U3-B09
54	902 U4-A10
55	903 U3-B11
56	904 U4-C09
57	905 U4-C11
58	906 U4-C13
59	907 U4-C15
60	908

W2H-173 Удирдлагын байр. P10 панель

W2H-171 Удирдлагын байр. У7 панель

W2H-147 рүү

W2H-146 ИХБ-35 кВ, шугамын цуг хайрцаг QW1H

W2H-173 рүү

W2H-171 рүү

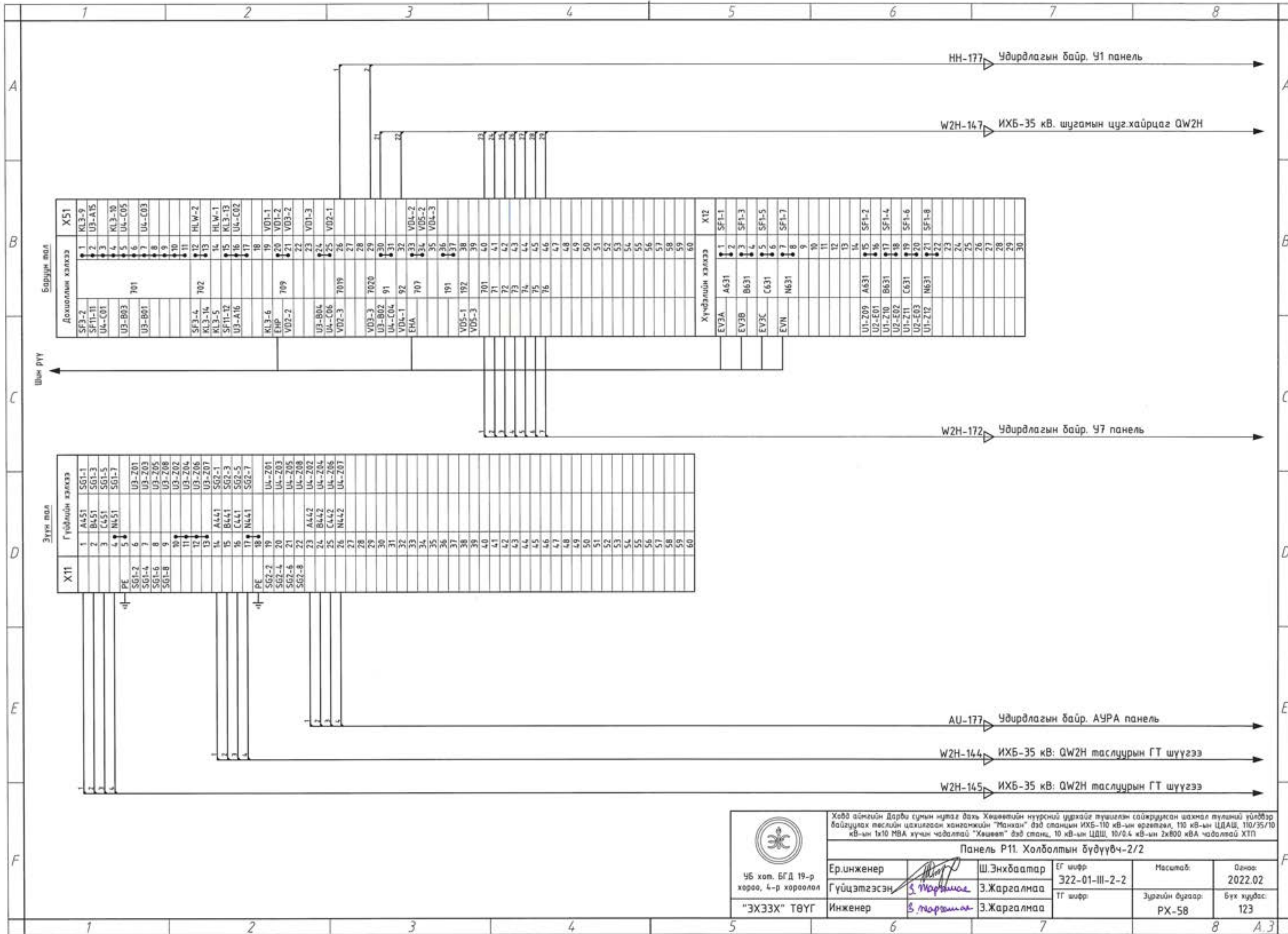
W2H-147 рүү

W2H-146 рүү

Хөд аймгийн Дарви сумын нутаг дахь Хөшөөтний нүүрсний уурхайг түшиглэн сайжруулсан шахмал түлээний үйлдвэр байгуулах төслийн цахилгаан хангамжийн "Манган" дэд станцын ИХБ-110 кВ-ын өргөтгөл, 110 кВ-ын ЦДАШ, 110/35/10 кВ-ын 1х10 МВА хүчин чадалтай "Хөшөөт" дэд станц, 10 кВ-ын ЦДШ, 10/0.4 кВ-ын 2х600 кВА чадалтай ХТГ

Панель P11. Холболтын бүдүүвч-1/2

УБ хөт. БГД 19-р хороо, 4-р хороолол	Инженер	Ш.Энхбаатар	ЕГ шифр:	Мессагч:	Огноо:
"ЭХЗЭХ" ТӨҮГ	Гүйцэтгэсэн	З.Маргалима	322-01-III-2-2	Зургийн дугаар:	2022.02
	Инженер	З.Маргалима		PX-57	Бүх хуудас:
					123



Баруун тал

Зүүн тал

Шин рүү

Дохиоллын хэлхээ		Х51	
SF3-2	1	KL3-9	1
SF11-11	2	U3-A15	2
UA-C01	3		3
U3-B03	4	KL3-10	4
U3-B01	5	UA-C05	5
	6		6
	7	UA-C03	7
	8		8
	9		9
	10		10
	11		11
SF3-4	12	HLW-2	12
KL3-14	13		13
KL3-5	14	HLW-1	14
SF11-12	15	KL3-13	15
U3-A16	16	UA-C02	16
	17		17
	18		18
KL3-6	19	VD1-1	19
EMP	20	VD1-2	20
VD2-2	21	VD3-2	21
	22		22
	23	VD1-3	23
	24		24
U3-B04	25	VD2-1	25
UA-C06	26		26
VD2-3	27		27
	28		28
VD3-3	29		29
U3-B02	30		30
UA-C04	31		31
VDL-1	32		32
EMA	33	VDL-2	33
	34	VD5-2	34
	35	VDL-3	35
	36		36
	37		37
VD5-1	38		38
VD5-3	39		39
	40		40
	41		41
	42		42
	43		43
	44		44
	45		45
	46		46
	47		47
	48		48
	49		49
	50		50
	51		51
	52		52
	53		53
	54		54
	55		55
	56		56
	57		57
	58		58
	59		59
	60		60
Хүндэлийн хэлхээ		Х12	
EV3A	1	SF1-1	1
EV3B	2	SF1-3	2
EV3C	3	SF1-5	3
EVN	4	SF1-7	4
	5		5
	6		6
	7		7
	8		8
	9		9
	10		10
	11		11
	12		12
	13		13
	14		14
U1-Z09	15	SF1-2	15
U2-E01	16		16
U1-Z10	17	SF1-4	17
U2-E02	18		18
U1-Z11	19	SF1-6	19
U2-E03	20		20
U1-Z12	21	SF1-8	21
	22		22
	23		23
	24		24
	25		25
	26		26
	27		27
	28		28
	29		29
	30		30

Гүйдлийн хэлхээ	
SG1-1	1
A451	2
B451	3
C451	4
N451	5
U3-Z01	6
U3-Z03	7
U3-Z05	8
U3-Z08	9
U3-Z02	10
U3-Z04	11
U3-Z06	12
U3-Z07	13
A441	14
B441	15
C441	16
N441	17
U4-Z01	18
U4-Z03	19
U4-Z05	20
U4-Z08	21
U4-Z02	22
A442	23
B442	24
C442	25
N442	26
U4-Z04	27
U4-Z06	28
U4-Z07	29
	30
	31
	32
	33
	34
	35
	36
	37
	38
	39
	40
	41
	42
	43
	44
	45
	46
	47
	48
	49
	50
	51
	52
	53
	54
	55
	56
	57
	58
	59
	60

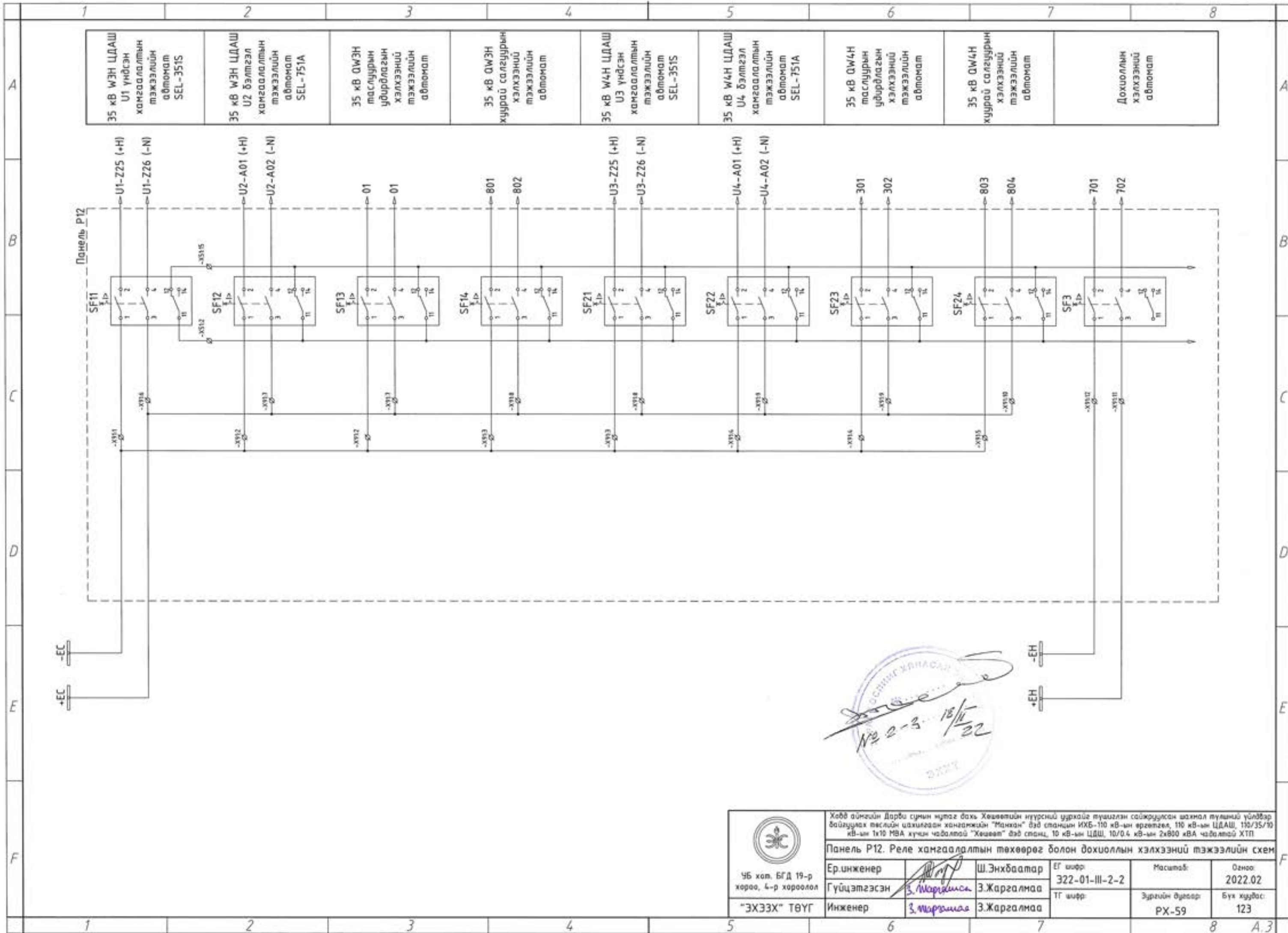
Хөвд аймгийн Дарви сумын нутаг дахь Хөвөөгийн нүүрсний цурхайг түшиглэн сайжруулсан шахмал түлшний үйлдвэр байгуулах төслийн цахилгаан хангамжийн "Манхан" дэд станцийн ИХБ-110 кВ-ын өргөтгөл, 110 кВ-ын ЦДАШ, 110/35/10 кВ-ын 1х10 МВА хүчин чадалтай "Хөвөөт" дэд станц, 10 кВ-ын ЦДШ, 10/0.4 кВ-ын 2х800 кВА чадалтай ХТГ

Панель Р11. Холболтын бүдүүвч-2/2

Ер.инженер	<i>Ш.Энхбаатар</i>	ЕГ шифр	Масштаб:
Гүйцэтгэгсэн	<i>З.Жаргалмаа</i>	322-01-III-2-2	Огноо:
Инженер	<i>З.Жаргалмаа</i>	ТГ шифр:	Зургийн буцаар:
			РХ-58
			Бүх хуудас:
			123

F

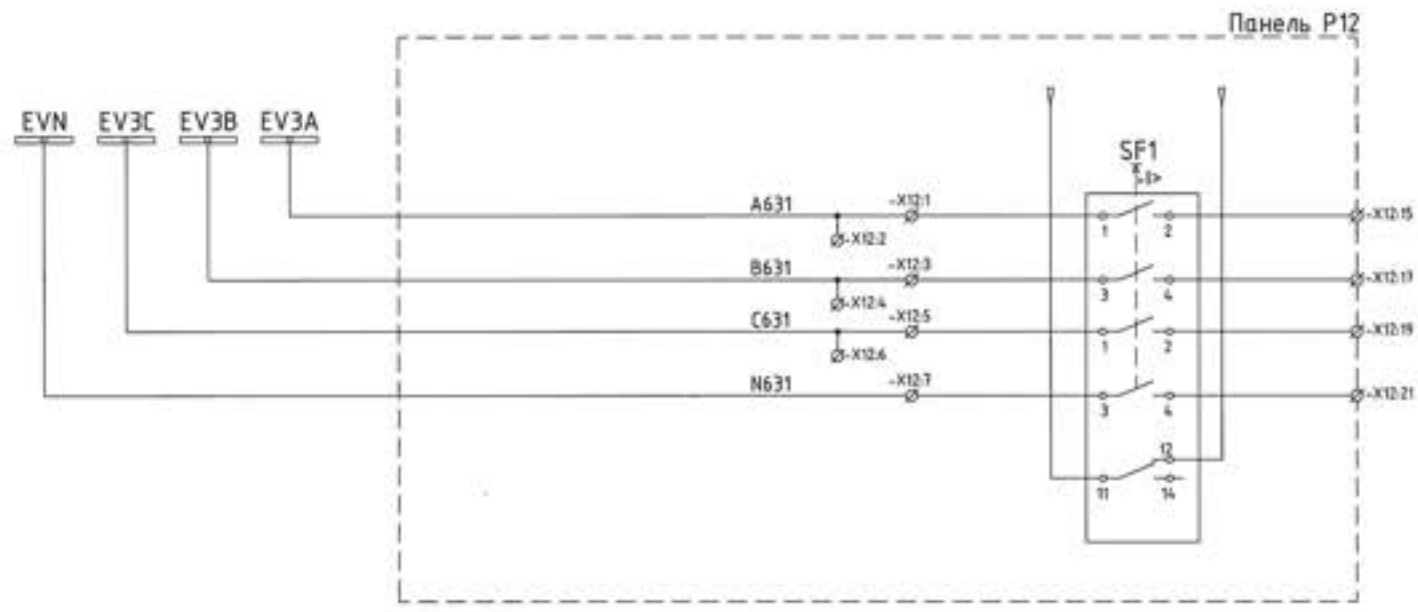
A.3



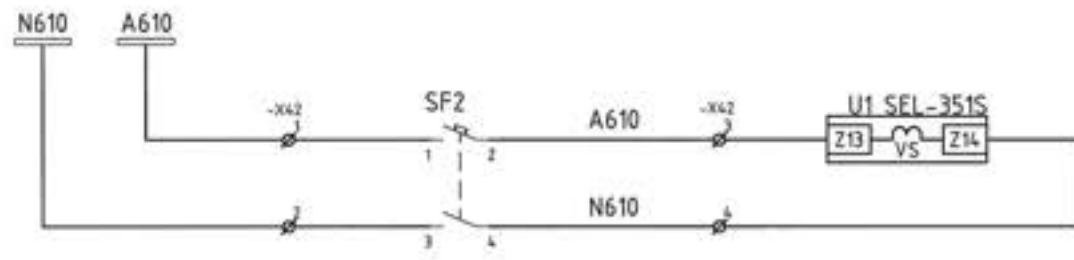
35 кВ WЭН ЦДАШ У1 үндсэн хамгаалалтын тэжээлийн автомат SEL-351S	35 кВ WЭН ЦДАШ У2 бэлтгэл хамгаалалтын тэжээлийн автомат SEL-751A	35 кВ OWЭН таслуурын удирдлагын хэлхээний тэжээлийн автомат	35 кВ OWЭН жуурай салгуурын хэлхээний тэжээлийн автомат	35 кВ W4Н ЦДАШ У3 үндсэн хамгаалалтын тэжээлийн автомат SEL-351S	35 кВ W4Н ЦДАШ У4 бэлтгэл хамгаалалтын тэжээлийн автомат SEL-751A	35 кВ OW4Н таслуурын удирдлагын хэлхээний тэжээлийн автомат	35 кВ OW4Н жуурай салгуурын хэлхээний тэжээлийн автомат	Дохиоллын хэлхээний тэжээлийн автомат
---	--	--	---	---	--	--	---	--

№ 2-3 18/11/22

 ЧБ хоп. БГД 19-р хороо, 4-р хороолол "ЭХЗЭХ" ТӨҮГ	Хөвд аймгийн Дарби сумын нутаг дахь Хөвөөгийн нүүрсний уурхайг түшиглэн сайжруулсан шахмал түлшний үйлдвэр байгуулах төслийн цахилгаан хангамжийн "Манзан" дэд станцин ИХБ-110 кВ-ын өргөтгөл, 110 кВ-ын ЦДАШ, 110/35/10 кВ-ын 1x10 МВА хүчин чадалтай "Хөвөөт" дэд станц, 10 кВ-ын ЦДШ, 10/0.4 кВ-ын 2x800 кВА чадалтай ХТГ				
	Панель P12. Реле хамгаалалтын төхөөрөг болон дохиоллын хэлхээний тэжээлийн схем				
	Ер.инженер	Ш.Энхбаатар	ЕГ шифр	Масштаб:	Огноо:
	Гүйцэтгэсэн	З.Жаргалмаа	322-01-III-2-2	Зургийн дүрвэр	Бүх хуудас:
Инженер	З.Маргашаа	З.Жаргалмаа	РХ-59	123	




35 кВ С1Н СШ
хүчдэлийн
хэлхээний
автомат

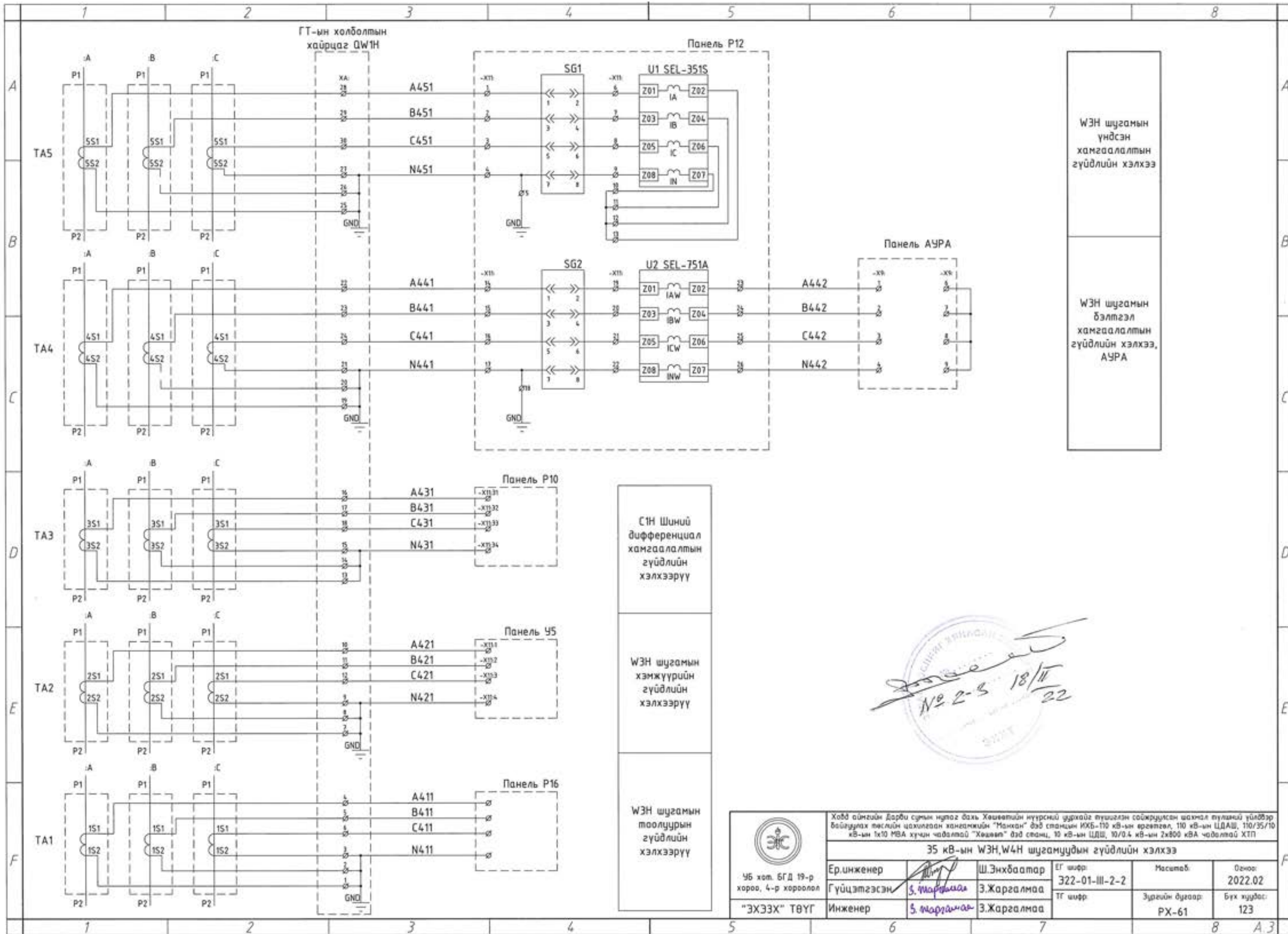


W3H шугамын
хүчдэлийн хэлхээ
(Шугамын хүчдэл)

Энхбаатар
№ 2-3 18/10/22
ЭХЭХ

 4Б хот. БГД 19-р хороо, 4-р хороолол "ЭХЭХ" ТӨҮГ	Ховд аймгийн Дарви сумын нутаг дахь Хөвсгөрийн нүүрсний уурхайг түвшлэн сайжруулсан шахмал тулгын үйлдвэр байгуулах төслийн цахилгаан хангамжийн "Манхан" дэд станцин ИХБ-110 кВ-ын өргөтгөл, 110 кВ-ын ЦДАШ, 110/35/10 кВ-ын 1x10 МВА хүчин чадалтай "Хөвсгөл" дэд станц, 10 кВ-ын ЦДШ, 10/0.4 кВ-ын 2x800 кВА чадалтай ХТП					
	Панель Р12. 35 кВ-ын шугамын реле хамгаалалтын хүчдэлийн хэлхээний тэжээл					
	Ер.инженер Гүйцэтгэсэн Инженер	<i>Энхбаатар</i> 3. Нараншаа 3. Нараншаа	Ш.Энхбаатар З.Жаргалмаа З.Жаргалмаа	ЕГ шифр: 322-01-III-2-2 ТГ шифр:	Масштаб: Зургийн дугаар РХ-60	Огноо: 2022.02 Бүх хуудас: 123

F



WЭН шугамын үндсэн хамгаалалтын гүйдлийн хэлхээ

WЭН шугамын бэлтгэл хамгаалалтын гүйдлийн хэлхээ, АУРА

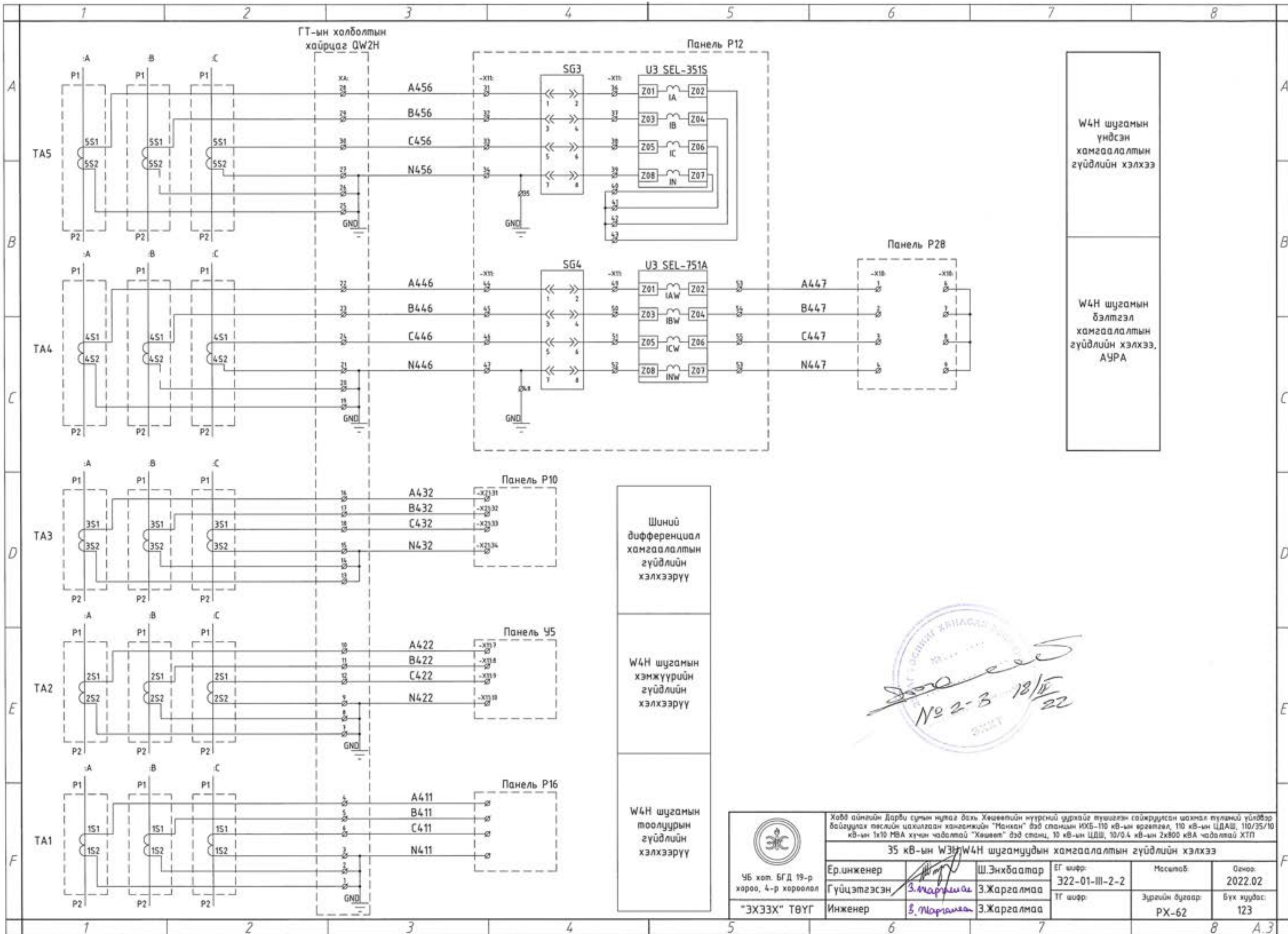
С1Н Шиний дифференциал хамгаалалтын гүйдлийн хэлхээрүү

WЭН шугамын хэмжүүрийн гүйдлийн хэлхээрүү

WЭН шугамын тоолуурын гүйдлийн хэлхээрүү

Handwritten signature and date: No. 2-3 18/II 22

	Ховд аймгийн Дарви сумын нутаг дахь Хөвөөгийн нүүрсний уурхайг түвшлэн сайжруулсан шахмал түүхийн үйлдвэр байгуулах төслийн цахилгаан хангамжийн "Манхан" дэд станцийн ИХБ-110 кВ-ын өргөтгөл, 110 кВ-ын ЦДАШ, 110/35/10 кВ-ын 1x10 МВА хүчин чадалтай "Хөвөө" дэд станц, 10 кВ-ын ЦДШ, 10/0.4 кВ-ын 2x800 кВА чадалтай ХТП				
	35 кВ-ын WЭН, W4Н шугамуудын гүйдлийн хэлхээ				
Ер.инженер Гүйцэтгэсэн "ЭХЭЭХ" ТӨҮГ	 S. Нарбамба	Ш.Энхбаатар З.Жаргалмаа З.Жаргалмаа	ЕГ шифр: 322-01-III-2-2 ТГ шифр:	Масштаб: Зургийн дугаар: PX-61	Огноо: 2022.02 Бүх хуудас: 123



W4H шугамын үндсэн хамгаалалтын гүйдлийн хэлхээ


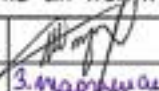
W4H шугамын бэлтгэл хамгаалалтын гүйдлийн хэлхээ, АУРА

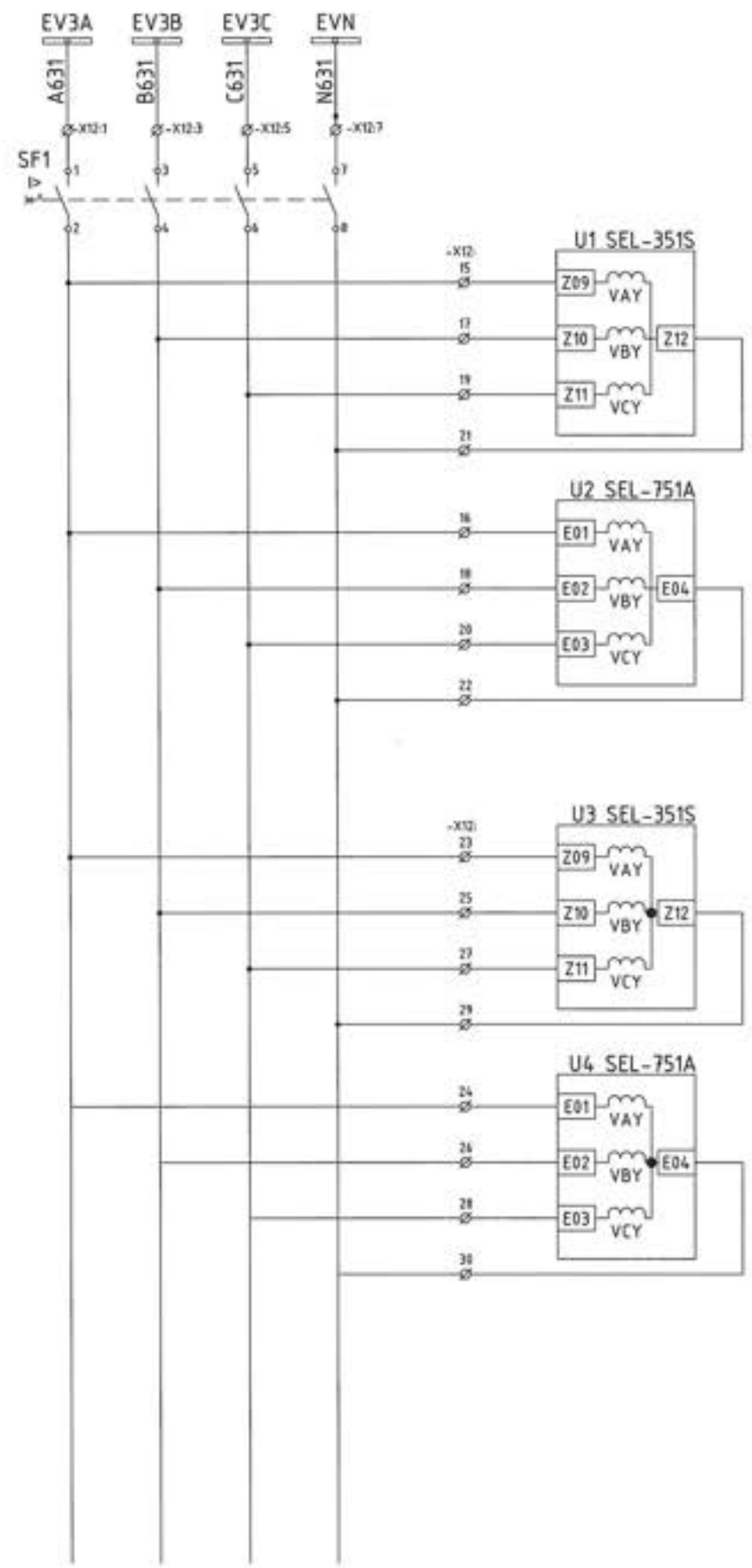
Шиний дифференциал хамгаалалтын гүйдлийн хэлхээрүү

W4H шугамын хэмжүүрийн гүйдлийн хэлхээрүү

W4H шугамын тоолуурын гүйдлийн хэлхээрүү

Handwritten signature and date: № 2-3 18/12/22

 ҮБ хол. БГД 19-р хороо, 4-р хороолол "ЭХЭЭХ" ТӨҮГ	Хөвд аймгийн Дарви сумын нутаг дахь Хөвдөгийн нүүрсний уурхайг түвшлэн сайжруулсан шахмал түлэмж үйлдвэр байгуулах төслийн цахилгаан хангамжийн "Манган" дэд станцын ИХБ-110 кВ-ын өргөтгөл, 110 кВ-ын ЦДАШ, 110/35/10 кВ-ын 1x10 МВА хүчин чадалтай "Хөвд" дэд станц, 10 кВ-ын ЦДШ, 10/0.4 кВ-ын 2x800 кВА чадалтай ХТГ				
	35 кВ-ын W3H/W4H шугамуудын хамгаалалтын гүйдлийн хэлхээ				
Ер.инженер Гүйцэтгэсэн	 Э.Нарман	Ш.Энхбаатар З.Жаргалмаа	ЕГ шифр: 322-01-III-2-2 ТГ шифр:	Мөсөлб: Зургийн дугаар: РХ-62	Огноо: 2022.02 Бүх хуудас: 123




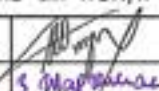
35 кВ-ын W3H шугамын үндсэн хангаалалтын хүчдэлийн хэлхээ

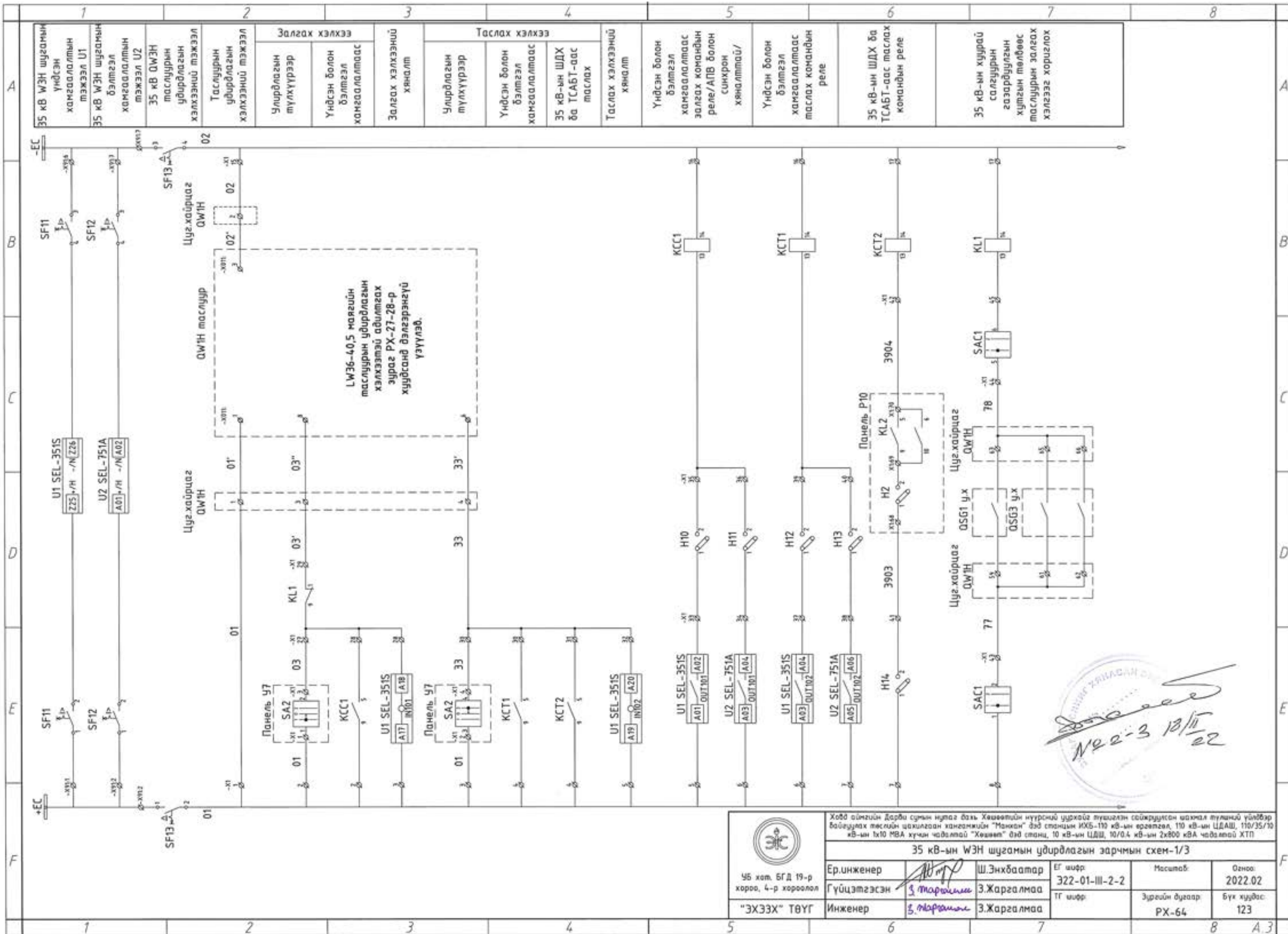
35 кВ-ын W3H шугамын бэлтгэл хангаалалтын хүчдэлийн хэлхээ

35 кВ-ын W4H шугамын үндсэн хангаалалтын хүчдэлийн хэлхээ

35 кВ-ын W4H шугамын бэлтгэл хангаалалтын хүчдэлийн хэлхээ

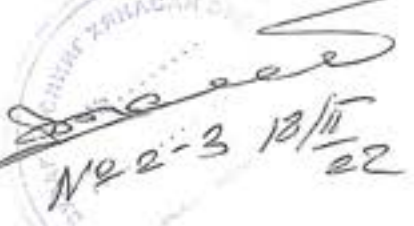
Handwritten signature and date:
 № 2-3 18/11/22

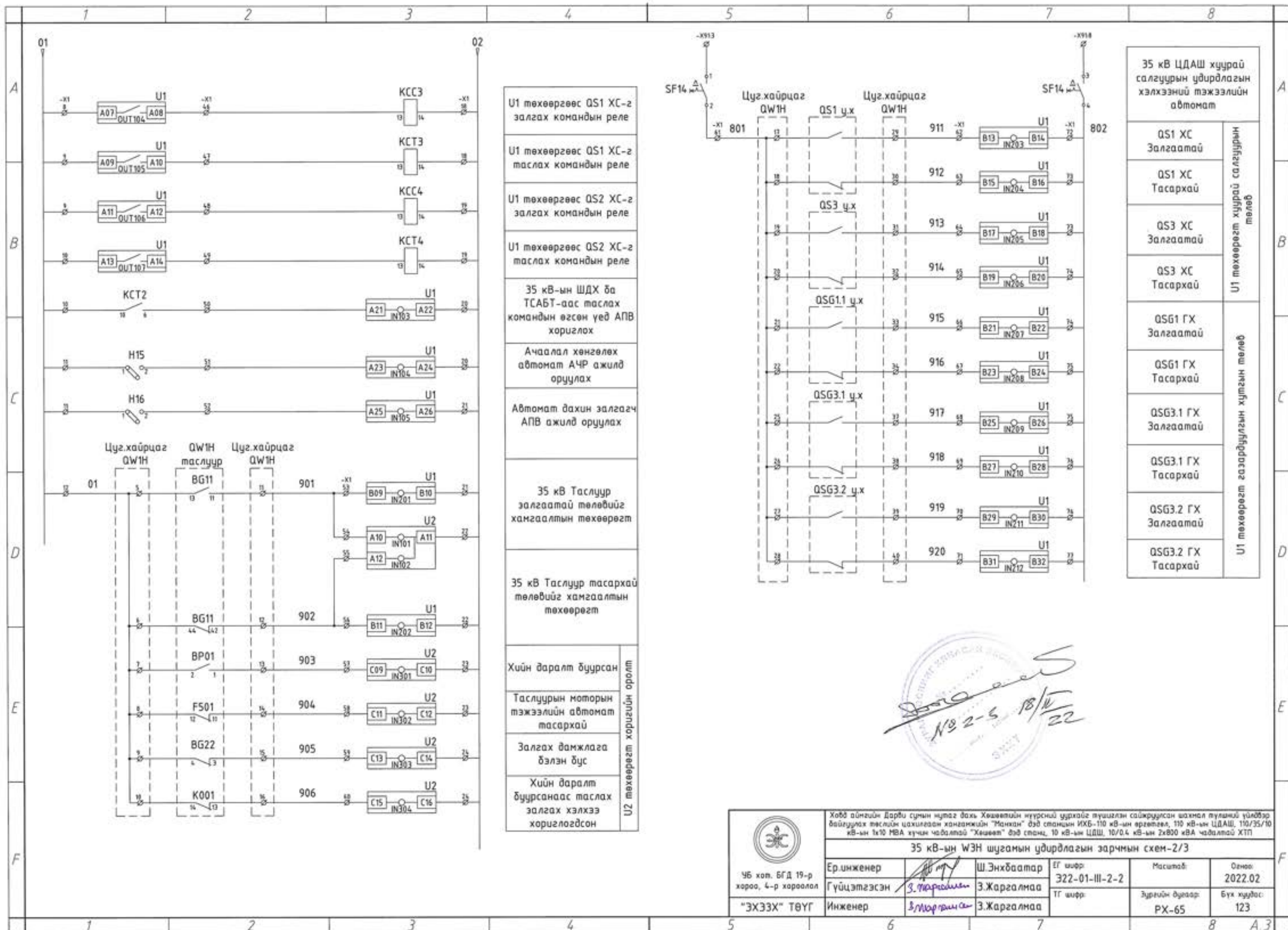
 ҮБ хөл. БГД 19-р хороо, 4-р хороолол "ЭХЭЭХ" ТӨҮГ	Ховд аймгийн Дарви сумын нутаг дахь Хөшөөгийн нүүрсний уурхайг түвшлэн сайжруулсан шалтгал тулгын үйлдвэр байгуулах төслийн цахилгаан хангамжийн "Манхан" дэд станцийн 110 кВ-ын өргөтгөл, 110 кВ-ын ЦДАШ, 110/35/10 кВ-ын 1x10 МВА хүчин чадалтай "Хөшөө" дэд станц, 10 кВ-ын ЦДШ, 10/0.4 кВ-ын 2x800 кВА чадалтай ХТП				
	35 кВ-ын W3H, W4H шугамуудын хангаалалтын хүчдэлийн хэлхээ				
Ер.инженер Гүйцэтгэсэн Инженер	 Ш.Энхбаатар З.Жаргалмаа З.Жаргалмаа	ЕГ шифр: 322-01-III-2-2 ТГ шифр:	Масштаб: Зургийн дугаар РХ-63	Огноо: 2022.02 Бүх хуудас: 123	



LW36-40,5 наагийн
таслуурын удирдлагын
хэлхээтэй адилтгах
зураг РХ-27-28-р
хуудсанд дэлгэрэнгүй
үзүүлэв.

 45 хөт. БГД 19-р хороо, 4-р хороолол "ЭХЭЭХ" ТӨҮГ		Ховд аймгийн Дарви сумын нутаг дахь Хөвөөгийн нүүрсний уурхайг түвшлэн сайжруулсан шахмал түүний үйлдвэр байгуулах төслийн шалсан хангамжийн "Манган" дэд станцид ИХБ-110 кВ-ын өргөтгөл, 110 кВ-ын ЦДАШ, 110/35/10 кВ-ын 1x10 МВА хүчин чадалтай "Хөвөө" дэд станц, 10 кВ-ын ЦДШ, 10/0.4 кВ-ын 2x800 кВА чадалтай ХТП		
		35 кВ-ын WЭН шугамын удирдлагын зарчмын схем-1/3		
Ер.инженер Гүйцэтгэсэн Инженер	 Ш.Энхбаатар 3.Жаргалмаа 3.Жаргалмаа	ЕГ шифр 322-01-III-2-2 ТГ шифр	Масштаб: Зургийн дугаар РХ-64	Огноо: 2022.02 Бүх хуудас: 123


 №2-3 13/11/22

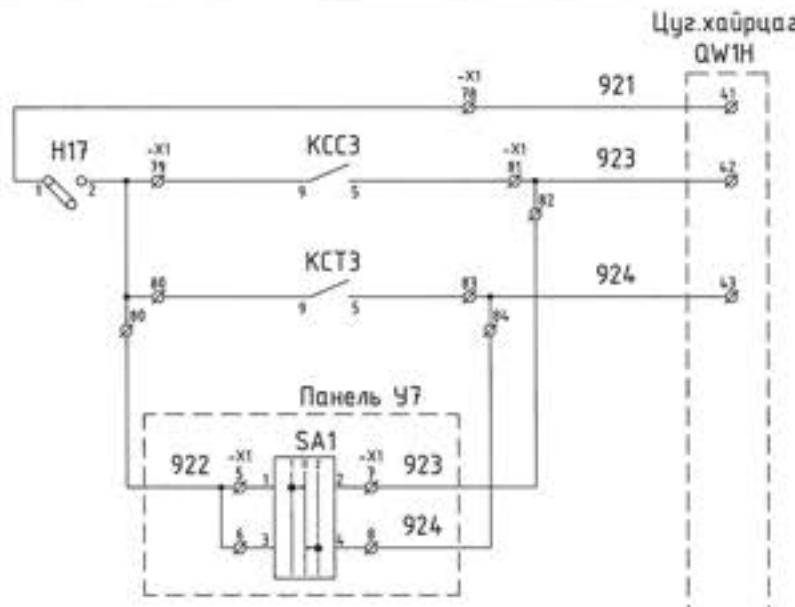


U1 төхөөргөөс QS1 ХС-г залгах командын реле	U1 төхөөрөгт хуурай салгуурын төлөв
U1 төхөөргөөс QS1 ХС-г таслах командын реле	
U1 төхөөргөөс QS2 ХС-г залгах командын реле	
U1 төхөөргөөс QS2 ХС-г таслах командын реле	
35 кВ-ын ШДХ ба ТСАБТ-аас таслах командын өгсөн үед АПВ хориглох	
Ачаалал хөнгөлөх автомат АЧР ажилд оруулах	
Автомат дахин залгаагч АПВ ажилд оруулах	
35 кВ Таслуур залгаагаар төлөвийг хангаалтын төхөөрөгт	
35 кВ Таслуур тасархай төлөвийг хангаалтын төхөөрөгт	
Хийн даралт буурсан	
Таслуурын моторын тэжээлийн автомат тасархай	
Залгах дамжлага бэлэн дус	
Хийн даралт буурсанаас таслах залгах хэлхээ хориглогдсон	

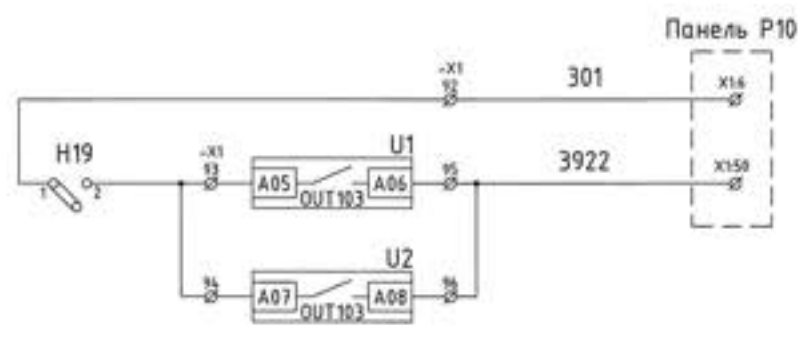
35 кВ ЦДАШ хуурай салгуурын удирдлагын хэлхээний тэжээлийн автомат	
QS1 ХС Залгаагаар	U1 төхөөрөгт хуурай салгуурын төлөв
QS1 ХС Тасархай	
QS3 ХС Залгаагаар	
QS3 ХС Тасархай	
QSG1 ГХ Залгаагаар	U1 төхөөрөгт газардуулгын хүтгэлийн төлөв
QSG1 ГХ Тасархай	
QSG3.1 ГХ Залгаагаар	
QSG3.1 ГХ Тасархай	
QSG3.2 ГХ Залгаагаар	
QSG3.2 ГХ Тасархай	

№ 2-5 18/11/22

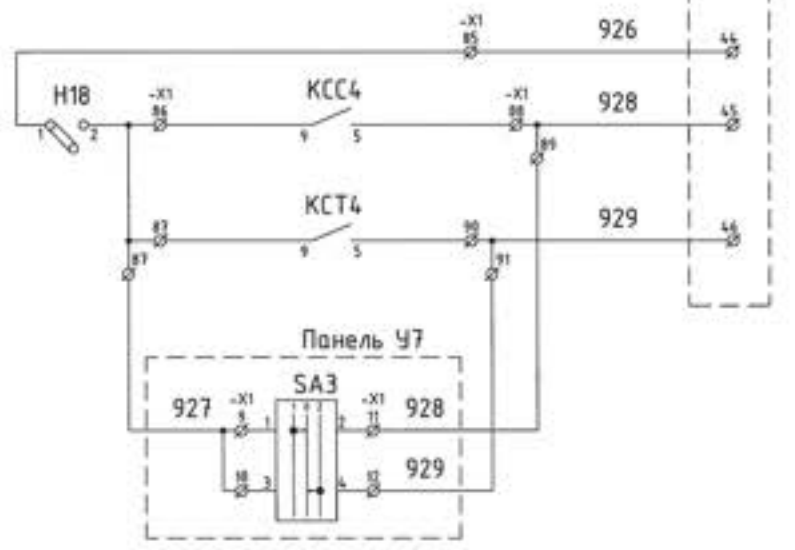
 46 хоп. БГД 19-р хороо, 4-р хороолол "ЭХЭЭХ" ТӨҮГ	Хөвд аймгийн Дарви сум нутаг дахь Хөвдөийн нүүрсний уурхайг түшиглэн сайжруулсан шахмал түлээний үйлдвэр байгуулах төслийн цахилгаан хангамжийн "Манхан" дэд станцын ИХБ-110 кВ-ын өргөтгөл, 110 кВ-ын ЦДАШ, 110/35/10 кВ-ын 1x10 МВА хүчин чадалтай "Хөвд" дэд станц, 10 кВ-ын ЦДШ, 10/0.4 кВ-ын 2x800 кВА чадалтай ХТП			
	35 кВ-ын WЭН шугамын удирдлагын зарчмын схем-2/3			
Ер.инженер	Ш.Энхбаатар	ЕГ шифр	Масштаб	Огноо
Гүйцэтгэсэн	З.Жаргалмаа	322-01-III-2-2		2022.02
Инженер	З.Жаргалмаа	ТГ шифр	Зургийн дугаар	Бүх хуудас
			PX-65	123



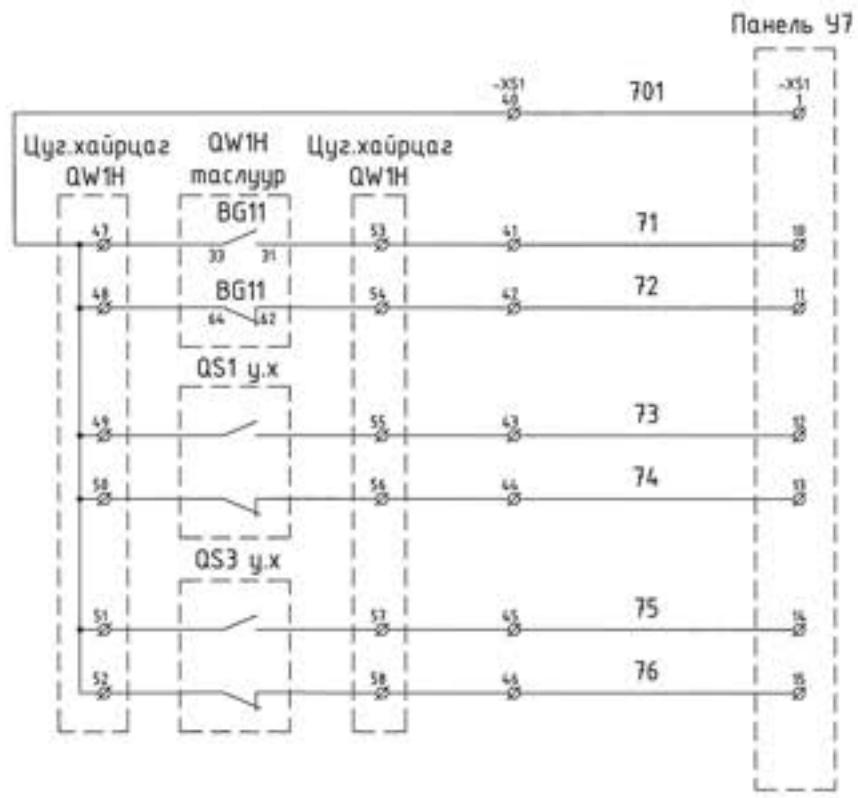
U1 төхөөргөөс QS1 ХС-г залгах хэлхээрүү	QW1H таслуурын QS1 удирдлага
U1 төхөөргөөс QS1 ХС-г таслах хэлхээрүү	
Удирдлагын түлхүүрээс QS1 ХС-г залгах хэлхээрүү	
Удирдлагын түлхүүрээс QS1 ХС-г таслах хэлхээрүү	



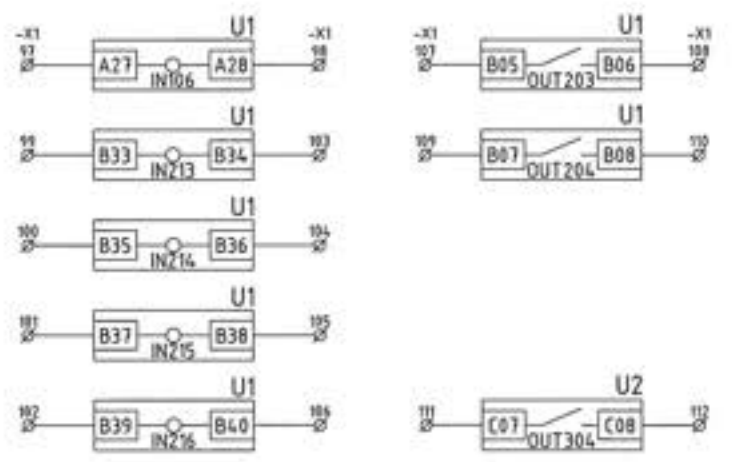
Таслуур татгалзсан үед үндсэн ба бэлтгэл хамгаалалтаас ТСАБТ-руу команд өгөх



U1 төхөөргөөс QS3 ХС-г залгах хэлхээрүү	QW1H таслуурын QS3 удирдлага
U1 төхөөргөөс QS3 ХС-г таслах хэлхээрүү	
Удирдлагын түлхүүрээс QS3 ХС-г залгах хэлхээрүү	
Удирдлагын түлхүүрээс QS3 ХС-г таслах хэлхээрүү	



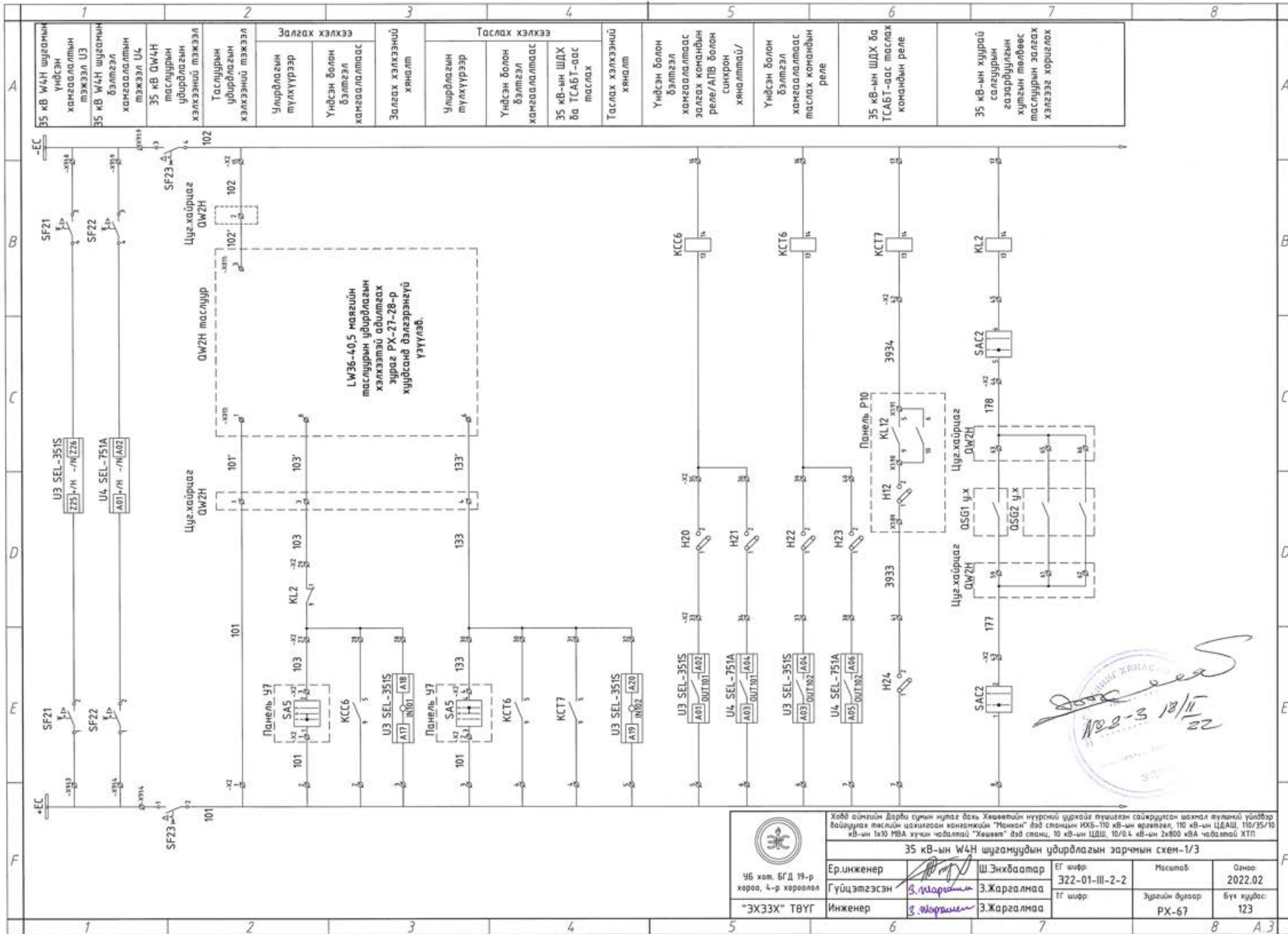
"QW3H таслуур залгаатай" гэрлэн дохиолол
 "QW3H таслуур тасархай" гэрлэн дохиолол
 "QW3H таслуурын ШинС залгаатай" гэрлэн дохиолол
 "QW3H таслуурын ШинС тасархай" гэрлэн дохиолол
 "QW3H таслуурын ШүС залгаатай" гэрлэн дохиолол
 "QW3H таслуурын ШүС тасархай" гэрлэн дохиолол



Нөөц U1, U2


Handwritten signature and date: 18/11/22

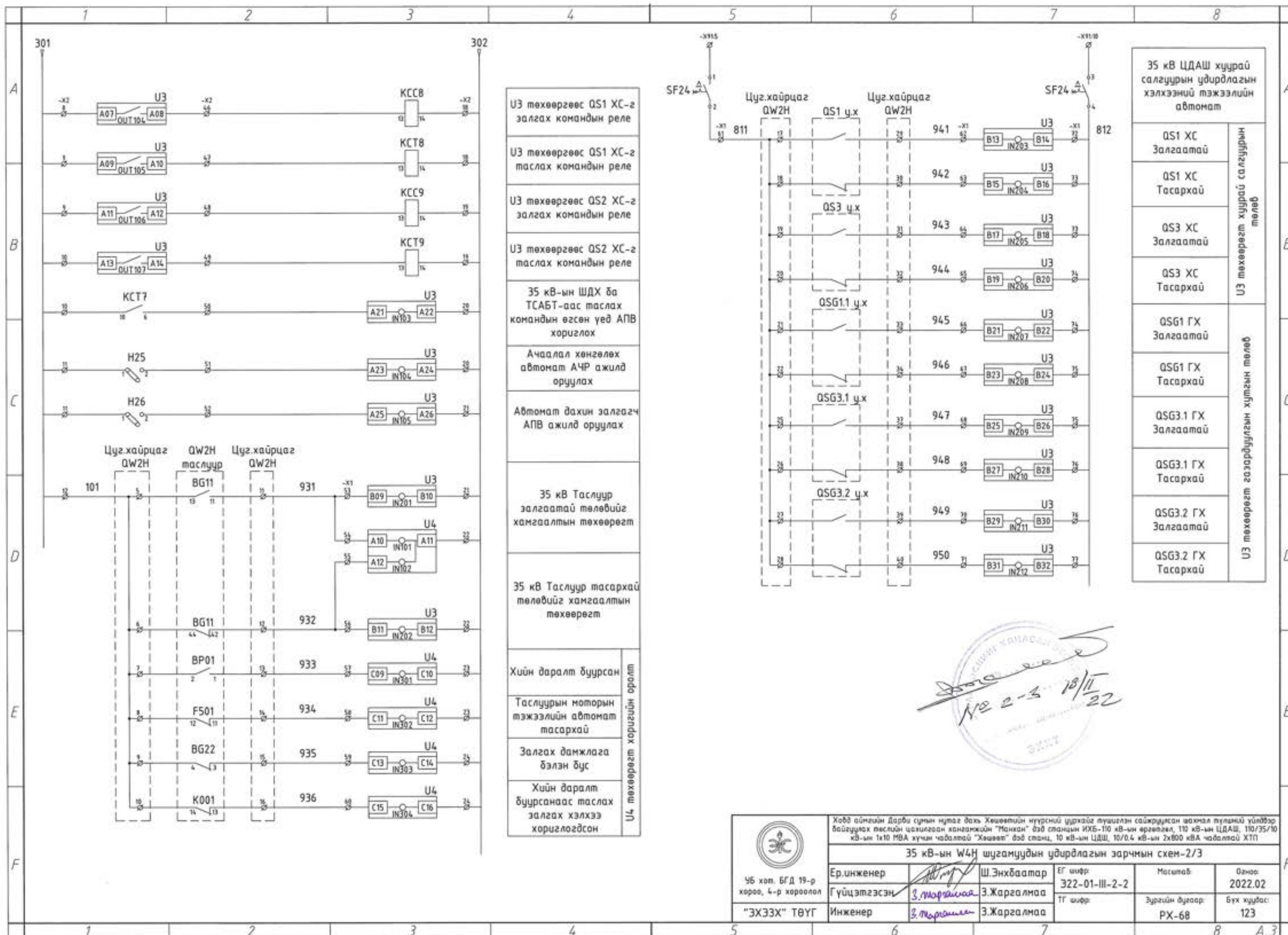
 46 хөт. БГД 19-р хороо, 4-р хороолол "ЭХЭЭХ" ТӨҮГ	Хөдө аймгийн Дарви сумын нутаг дахь Хөшөөгийн нүүрсний уурхайг түвшлэн сайжруулсан шахмал түлшний үйлдвэр байгуулах төслийн цахилгаан хангамжийн "Манхан" дэд станцийн ИХБ-110 кВ-ын өргөтгөл, 110 кВ-ын ЦДАШ, 110/35/10 кВ-ын 1x10 МВА хүчин чадалтай "Хөшөө" дэд станц, 10 кВ-ын ЦДШ, 10/0.4 кВ-ын 2x800 кВА чадалтай ХТП				
	35 кВ-ын W3H шугамын удирдлагын зарчмын схем-3/3				
	Ер.инженер Гүйцэтгэсэн Инженер	 S. Наршин	Ш.Энхбаатар З.Жаргалмаа З.Жаргалмаа	ЕГ шифр 322-01-III-2-2 ТГ шифр:	Масштаб: Зургийн дугаар: РХ-66



LW36-40.5 маягийн
 таслуурын удирдлагын
 хэлхээтэй адилтгах
 зураг РХ-27-28-р
 хуудсанд дэлгэрэнгүй
 үзүүлэв.

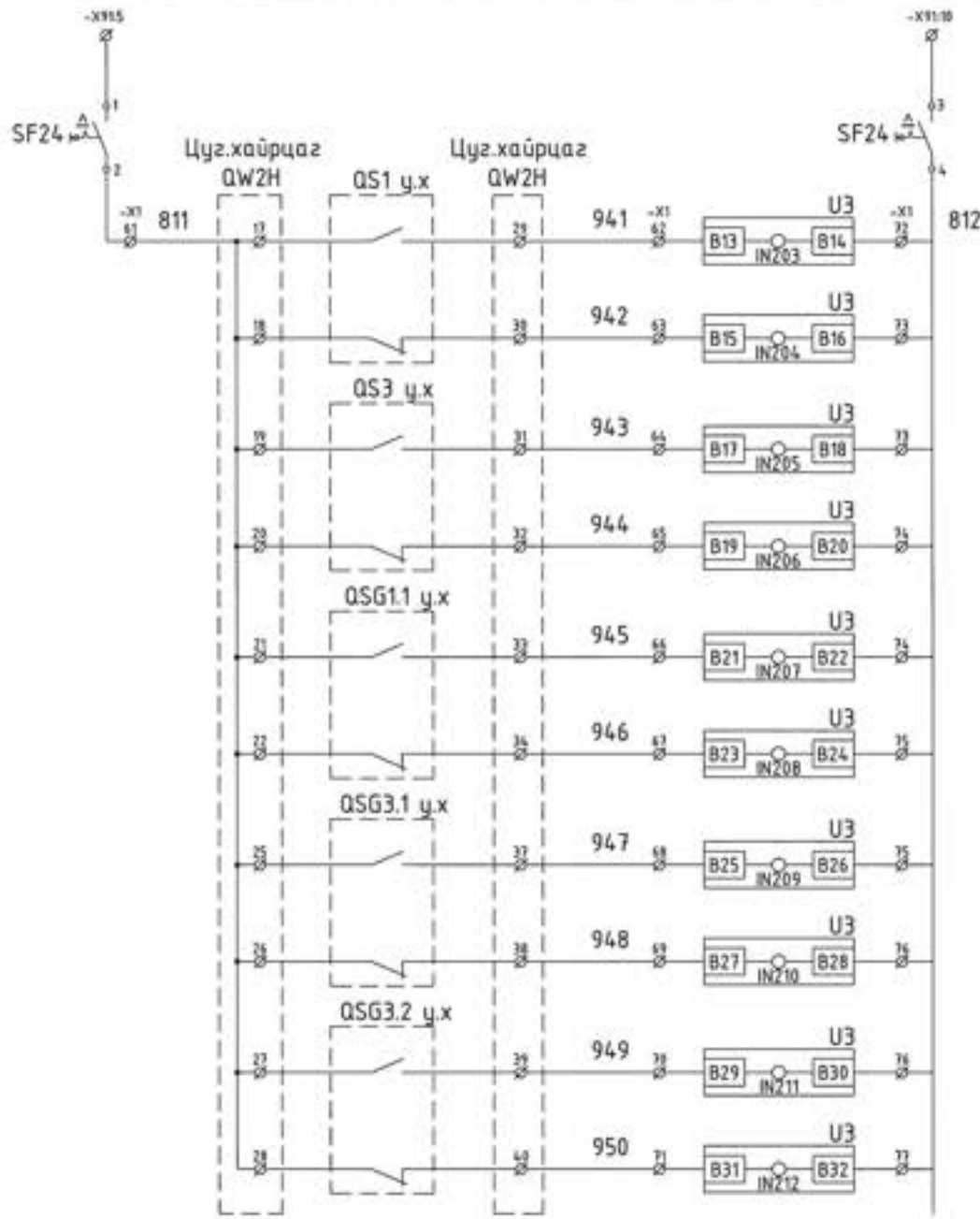
Handwritten signature and date:
 2022-3-18/11-22

 ҮБ хот, БГД 19-р хороо, 4-р хороолол "ЭХЗЭХ" ТӨҮГ		Хөдд аймгийн Дарви сумын нутаг дахь Хөвөөгийн нүүрсний цургайг түшиглэн сайжруулсан шахмал түлшний үйлдвэр байгуулах таслийн цахилгаан хангамжийн "Манам" дэд станцийн ИХБ-110 кВ-ын өргөтгөл, 110 кВ-ын ЦДАШ, 110/35/10 кВ-ын 1x10 МВА хүчин чадалтай "Хөвөөт" дэд станц, 10 кВ-ын ЦДШ, 10/0.4 кВ-ын 2x800 кВА чадалтай ХТП			
		35 кВ-ын W4H шугамуудын удирдлагын зарчмын схем-1/3			
Ер.инженер	<i>Ш.Энхбаатар</i>	Ш.Энхбаатар	ЕГ шифр: 322-01-III-2-2	Масштаб:	Огноо: 2022.02
Гүйцэтгэгсэн	<i>З.Марьян</i>	З.Жаргалмаа	ТГ шифр:	Зургийн дугаар: РХ-67	Бүх хуудас: 123
Инженер	<i>З.Марьян</i>	З.Жаргалмаа			



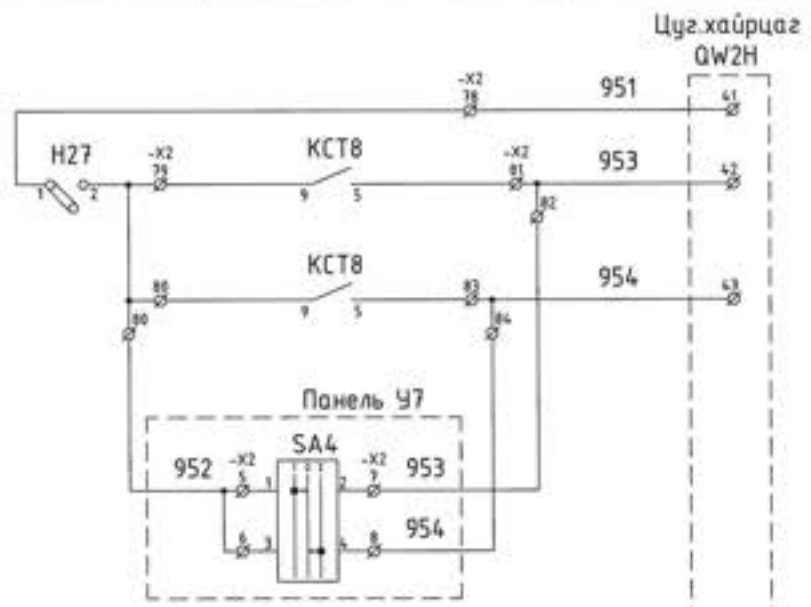
- U3 төхөөргөөс QS1 XC-г залгах командын реле
- U3 төхөөргөөс QS1 XC-г таслах командын реле
- U3 төхөөргөөс QS2 XC-г залгах командын реле
- U3 төхөөргөөс QS2 XC-г таслах командын реле
- 35 кВ-ын ШДХ ба ТСАБТ-аас таслах командын өгсөн үед АПВ хориглох
- Ачаалал хөнгөлөх автомат АЧР ажилд оруулах
- Автомат дахин залгагч АПВ ажилд оруулах
- 35 кВ Таслуур залгаатай төлөвийг хамгаалтын төхөөрөгт
- 35 кВ Таслуур тасархай төлөвийг хамгаалтын төхөөрөгт
- Хийн даралт буурсан
- Таслуурын моторын тэжээлийн автомат тасархай
- Залгах дамжлага бэлэн бус
- Хийн даралт буурсанаас таслах залгах хэлхээ хориглогдсон

U4 төхөөрөгт хоригийн оролт



35 кВ ЦДАШ хуурай салгуурын удирдлагын хэлхээний тэжээлийн автомат	
QS1 XC Залгаатай	U3 төхөөрөгт хуурай салгуурын төлөв
QS1 XC Тасархай	
QS3 XC Залгаатай	
QS3 XC Тасархай	
QSG1 GX Залгаатай	U3 төхөөрөгт газардуулгын хүтэмн төлөв
QSG1 GX Тасархай	
QSG3.1 GX Залгаатай	
QSG3.1 GX Тасархай	
QSG3.2 GX Залгаатай	
QSG3.2 GX Тасархай	

 46 хөт. БГД 19-р хороо, 4-р хороолол "ЭХЭЗХ" ТӨҮГ	Хөдд аймгийн Дарви сумын нутаг дахь Хөшөөтийн нүүрсний уурхайг түшиглэн сайжруулсан шахмал түүний үйлдвэр байгуулах төслийн цахилгаан хангамжийн "Манган" дэд станцин ИХБ-110 кВ-ын өргөтгөл, 110 кВ-ын ЦДАШ, 110/35/10 кВ-ын 1x10 МВА хүчин чадалтай "Хөшөөт" дэд станц, 10 кВ-ын ЦДШ, 10/0.4 кВ-ын 2x800 кВА чадалтай ХТП			
	35 кВ-ын W4H шугамуудын удирдлагын зарчмын схем-2/3			
Ер.инженер Гүйцэтгэсэн Инженер	 Ш.Энхбаатар З.Жаргалмаа З.Жаргалмаа	ЕГ шифр 322-01-III-2-2 ТГ шифр:	Масштаб: Зургийн дугаар: PX-68	Өгнөө: 2022.02 Бүх хуудас: 123



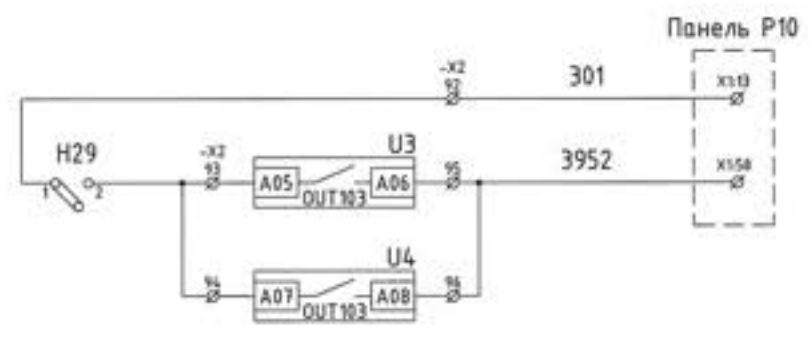
U3 төхөөргөөс QS1 XC-г залгах хэлхээрүү

U3 төхөөргөөс QS1 XC-г таслах хэлхээрүү

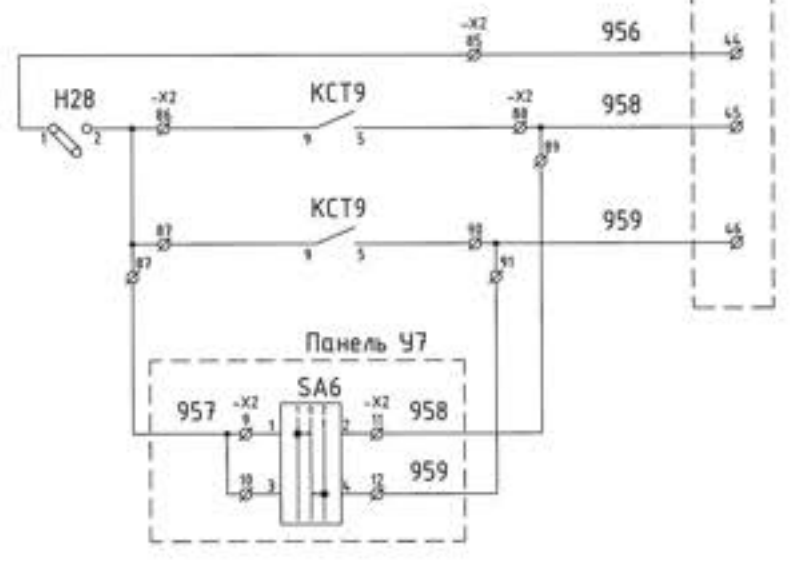
Удирдлагын түлхүүрээс QS1 XC-г залгах хэлхээрүү

Удирдлагын түлхүүрээс QS1 XC-г таслах хэлхээрүү

QW1H таслуурын QS1 удирдлага



Таслуур татгалзсан үед үндсэн ба бэлтгэл хамгаалалтаас ТСАБТ-руу команд өгөх



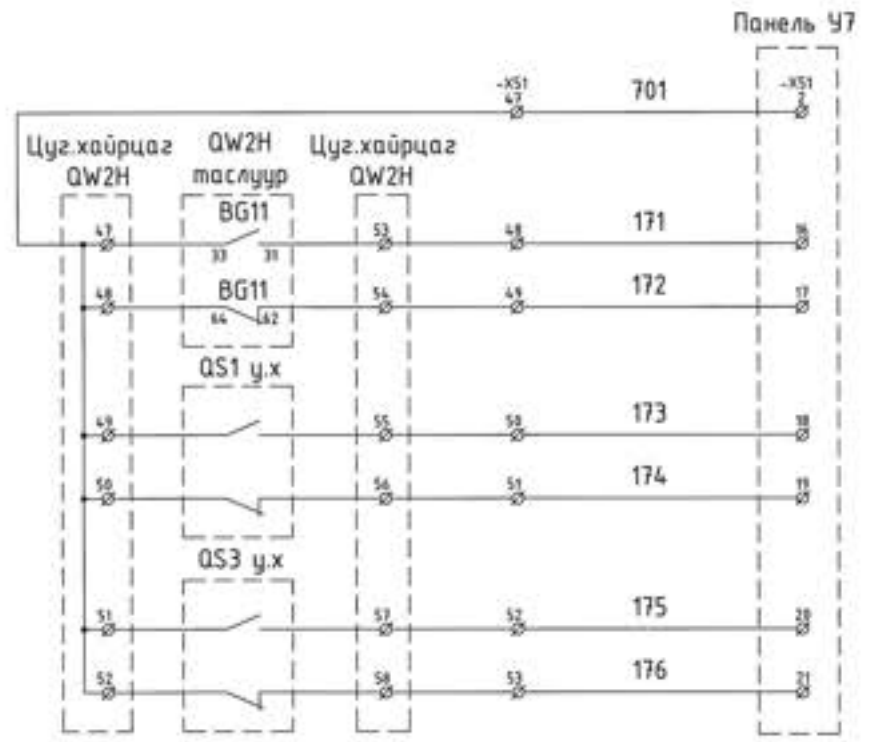
U3 төхөөргөөс QS3 XC-г залгах хэлхээрүү

U3 төхөөргөөс QS3 XC-г таслах хэлхээрүү

Удирдлагын түлхүүрээс QS3 XC-г залгах хэлхээрүү

Удирдлагын түлхүүрээс QS3 XC-г таслах хэлхээрүү

QW1H таслуурын QS3 удирдлага



"QW4H таслуур залгаатай" гэрлэн дохиолол

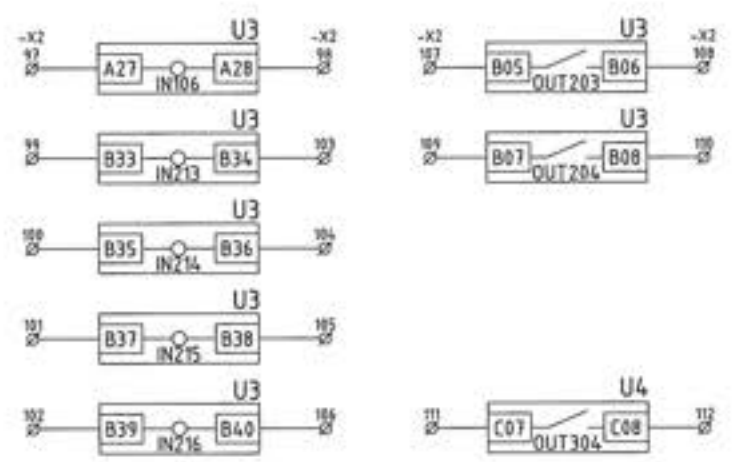
"QW4H таслуур тасархай" гэрлэн дохиолол

"QW4H таслуурын ШинС залгаатай" гэрлэн дохиолол

"QW4H таслуурын ШинС тасархай" гэрлэн дохиолол

"QW4H таслуурын ШУС залгаатай" гэрлэн дохиолол

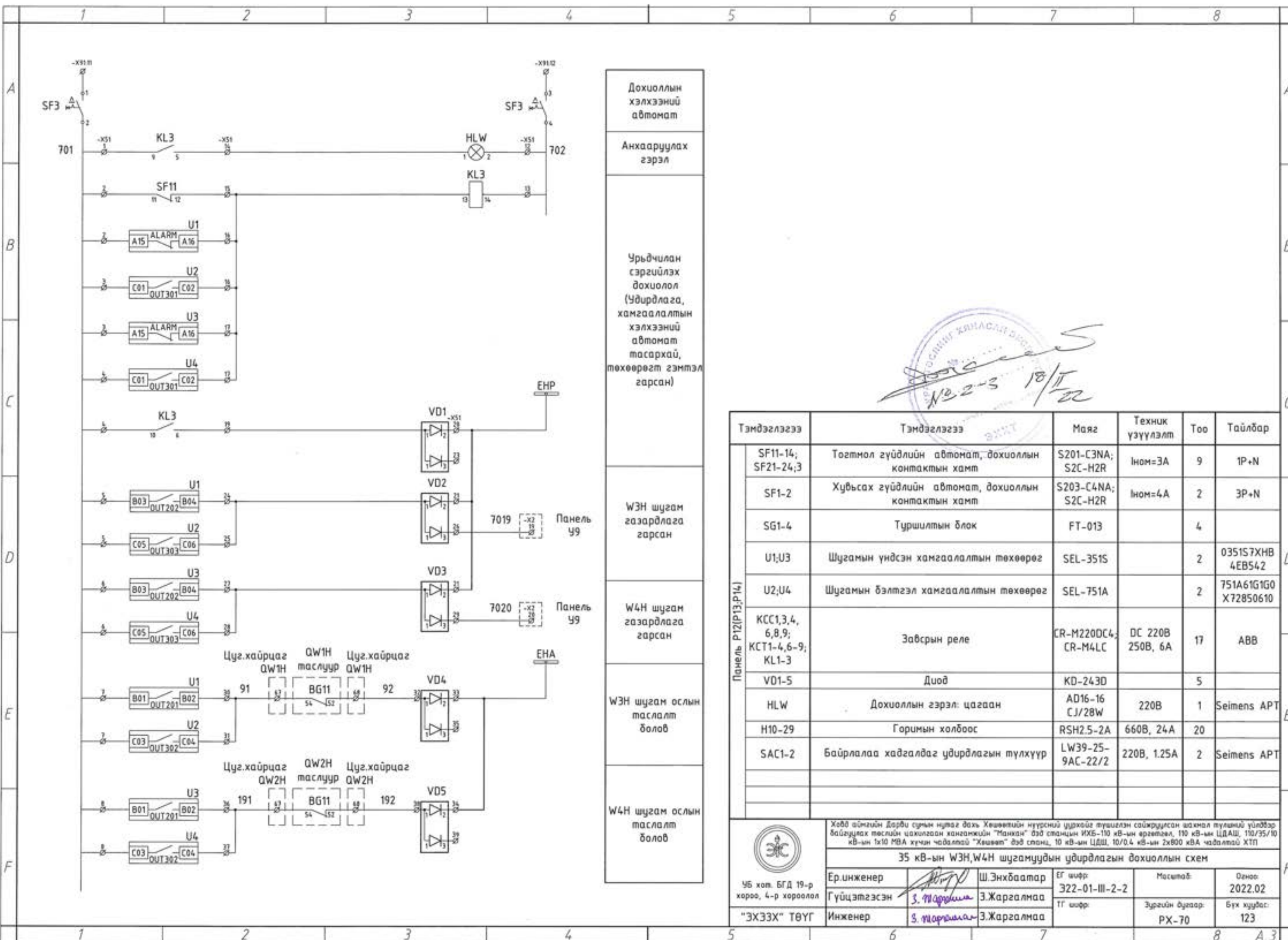
"QW4H таслуурын ШУС тасархай" гэрлэн дохиолол



Нөөц U3, U4

№ 2-3 18/11/22

<p>УБ хот, БГД 19-р хороо, 4-р хороолол</p> <p>"ЭХЭЗХ" ТӨҮГ</p>	<p>Ховд аймгийн Дарви сумын нутаг дахь Хөвөөгийн нүүрсний уурхайг түшиглэн сайжруулсан шахмаа түлшний үйлдвэр байгуулах төслийн цахилгаан хангамжийн "Манган" дэд станцийн ИХБ-150 кВ-ын өргөтгөл, 110 кВ-ын ЦДАШ, 110/35/10 кВ-ын 1x10 МВА хүчин чадалтай "Хөвөөл" дэд станц, 10 кВ-ын ЦДШ, 10/0.4 кВ-ын 2x800 кВА чадалтай ХТГ</p> <p>35 кВ-ын W4H шугамын удирдлагын зарчмын схем-3/3</p>				
	<p>Ер.инженер</p> <p>Гүйцэтгэгсэн</p> <p>Инженер</p>	<p>Ш.Энхбаатар</p> <p>З.Жаргалмаа</p> <p>З.Жаргалмаа</p>	<p>ЕГ шифр</p> <p>322-01-III-2-2</p> <p>ТГ шифр</p> <p>Зургийн дугаар</p> <p>PX-69</p>	<p>Масштаб</p> <p>Огноо</p> <p>2022.02</p>	<p>Бүх хуудас</p> <p>123</p>
	<p>А.3</p>				



Дохиоллын хэлхээний автомат
 Анхааруулах гэрэл
 Урьдчилан сэргийлэх дохиолол (Удирдлага, хамгаалалтын хэлхээний автомат тасархай, төхөөрөгт гэмтэл гарсан)

W3H шугам газардлага гарсан

W4H шугам газардлага гарсан
 W3H шугам ослын таслалт болов
 W4H шугам ослын таслалт болов

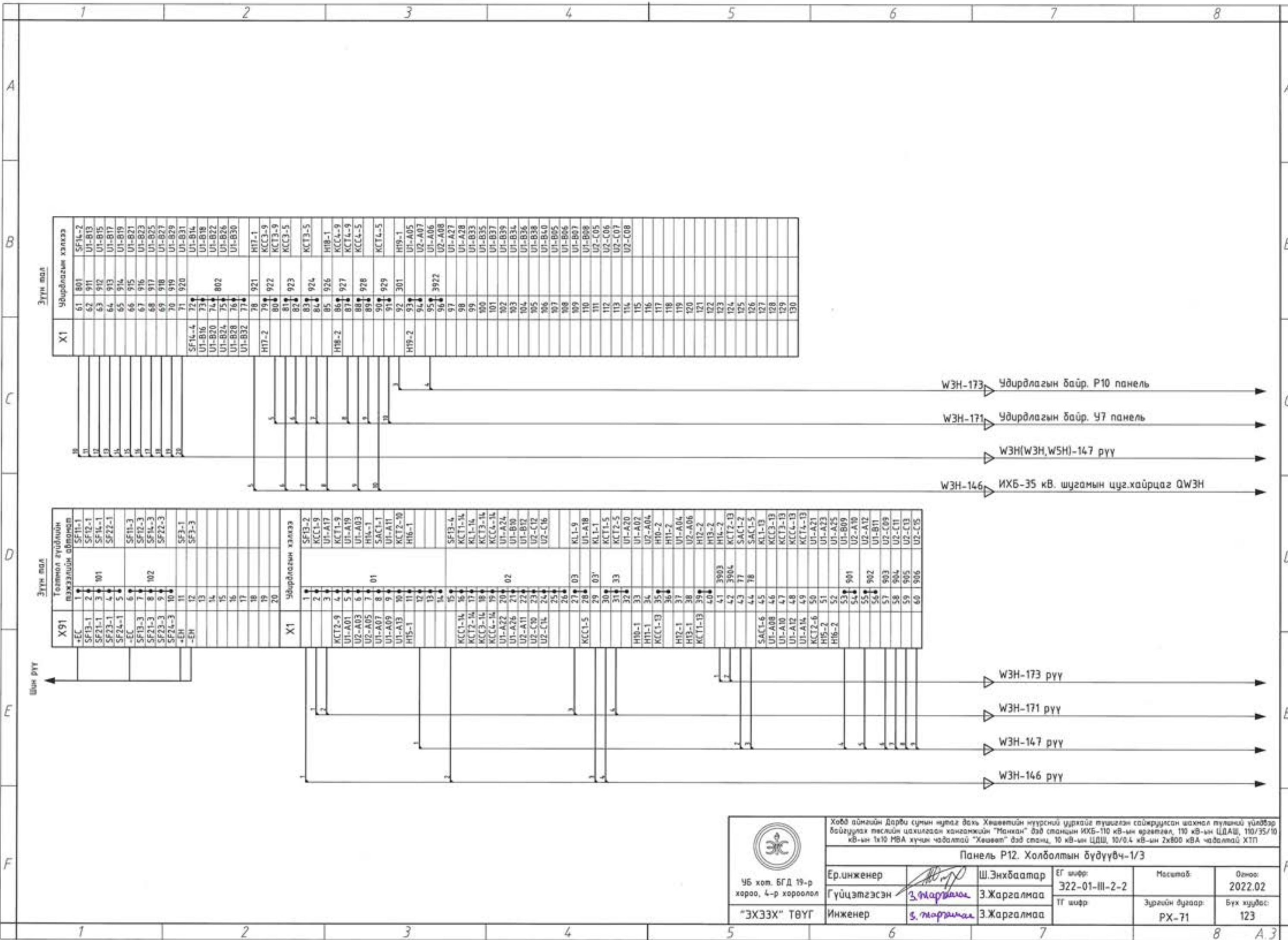
Хөдөө аймаг
 № 2-3 18/11/22

Тэмдэглэгээ	Тэмдэглэгээ	Маяг	Техник үзүүлэлт	Тоо	Тайлбар
SF11-14; SF21-24,3	Тогтмол гүйдлийн автомат, дохиоллын контактын хамт	S201-C3NA; S2C-H2R	Ином=3А	9	1P+N
SF1-2	Хувьсах гүйдлийн автомат, дохиоллын контактын хамт	S203-C4NA; S2C-H2R	Ином=4А	2	3P+N
SG1-4	Туршилтын блок	FT-013		4	
U1;U3	Шугамын үндсэн хамгаалалтын төхөөрөг	SEL-351S		2	0351S7XNB 4EB542
U2;U4	Шугамын бэлтгэл хамгаалалтын төхөөрөг	SEL-751A		2	751A61G1G0 X72850610
KCC1,3,4, 6,8,9; KCT1-4,6-9; KL1-3	Завсрын реле	CR-M220DC4; CR-M4LC	DC 220В 250В, 6А	17	ABB
VD1-5	Диод	KD-243D		5	
HLW	Дохиоллын гэрэл: цагаан	AD16-16 CJ/28W	220В	1	Seimens APT
H10-29	Горимын холбоос	RSH2.5-2A	660В, 24А	20	
SAC1-2	Байрлалаа хадгалдаг удирдлагын түлхүүр	LW39-25- 9AC-22/2	220В, 1.25А	2	Seimens APT

Хөдөө аймгийн Дорнод сумын нутаг дахь Хөшөөтний нүүрсний уурхайг түшиглэн сайжруулсан шахмал түүхийн үйлдвэр байгуулах төслийн цахилгаан хангамжийн "Манган" дэд станцийн ИХБ-110 кВ-ын өргөтгөл, 110 кВ-ын ЦДАШ, 110/35/10 кВ-ын 1x10 МВА хүчин чадалтай "Хөшөөт" дэд станц, 10 кВ-ын ЦДШ, 10/0.4 кВ-ын 2x800 кВА чадалтай ХТП

35 кВ-ын W3H,W4H шугамуудын удирдлагын дохиоллын схем

УБ хот. БГД 19-р хороо, 4-р хороолол	Инженер	Ш.Энхбаатар	ЕГ шифр: 322-01-III-2-2	Масштаб:	Огноо: 2022.02
"ЭХЭЭХ" ТӨҮГ	Гүйцэтгэгсэн	Э.Жаргалмаа	ТГ шифр:	Зургийн дугаар: PX-70	Бүх хуудас: 123
	Инженер	Э.Жаргалмаа			



Эгүүн мал

X1	Удирлагын хэлхээ
61	SF14-2
62	У1-813
63	У1-815
64	У1-817
65	У1-819
66	У1-821
67	У1-823
68	У1-825
69	У1-827
70	У1-829
71	У1-831
72	У1-814
73	У1-818
74	У1-822
75	У1-826
76	У1-830
77	У1-832
78	Н17-1
79	КСС3-9
80	КСС3-9
81	КСС3-5
82	КСС3-5
83	КСС3-5
84	КСС3-5
85	Н18-1
86	КСС4-9
87	КСС4-9
88	КСС4-5
89	КСС4-5
90	КСС4-5
91	КСС4-5
92	Н19-1
93	У1-А05
94	У2-А07
95	У1-А06
96	У2-А08
97	У1-А27
98	У1-А28
99	У1-В33
100	У1-В35
101	У1-В37
102	У1-В39
103	У1-В34
104	У1-В36
105	У1-В38
106	У1-В40
107	У1-В05
108	У1-В06
109	У1-В07
110	У1-В08
111	У2-С05
112	У2-С06
113	У2-С07
114	У2-С08
115	
116	
117	
118	
119	
120	
121	
122	
123	
124	
125	
126	
127	
128	
129	
130	

Эгүүн мал

X91	Тогтвор гүйцлийн тэжээлийн автоматам
1	SF11-1
2	SF12-1
3	SF14-1
4	SF22-1
5	SF24-1
6	SF11-3
7	SF12-3
8	SF14-3
9	SF22-3
10	SF24-3
11	SF3-1
12	SF3-3
13	
14	
15	
16	
17	
18	
19	
20	

X1	Удирлагын хэлхээ
1	SF13-2
2	КСС1-9
3	У1-А17
4	КСС1-9
5	У1-А19
6	У1-А03
7	Н14-1
8	У1-А07
9	У1-А11
10	У1-А13
11	КСС2-10
12	Н16-1
13	
14	
15	SF13-4
16	КСС1-14
17	КСС1-14
18	КСС3-14
19	КСС4-14
20	У1-А22
21	У1-В20
22	У1-В12
23	У2-С12
24	У2-С16
25	
26	
27	КЛ1-9
28	У1-А18
29	КЛ1-1
30	КСС1-5
31	КСС2-5
32	У1-А20
33	У1-А02
34	У2-А04
35	Н10-2
36	Н11-2
37	У1-А04
38	У2-А06
39	Н12-2
40	Н13-2
41	3903
42	3904
43	5АС1-2
44	5АС1-5
45	КЛ1-13
46	КСС3-13
47	КСС3-13
48	КСС4-13
49	КСС4-13
50	У1-А21
51	КСС2-6
52	Н15-2
53	Н16-2
54	У1-В09
55	У2-А10
56	У2-А12
57	У1-В11
58	У2-С09
59	У2-С11
60	У2-С13
60	У2-С15

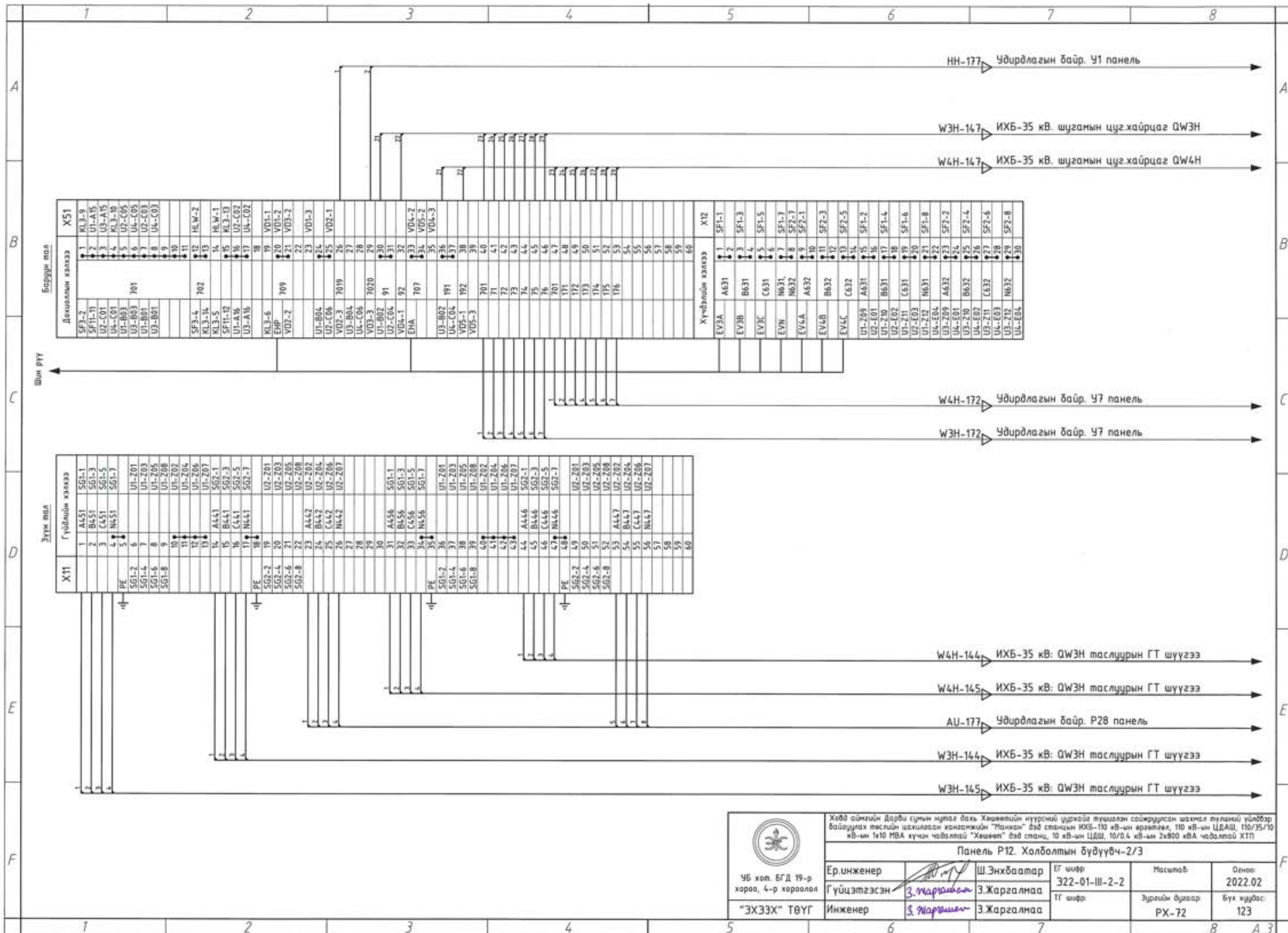
WЭН-173 Удирлагын байр. P10 панель
WЭН-171 Удирлагын байр. У7 панель
WЭН(WЭН,WSH)-147 рүү
WЭН-146 ИХБ-35 кВ. шугамын цуг.хайрцаг QWЭН

WЭН-173 рүү
WЭН-171 рүү
WЭН-147 рүү
WЭН-146 рүү

Ховд аймгийн Дарви сумын нутаг дахь Хөвсгөлийн нүүрсний уурхайг түшиглэн сайжруулсан шахмал түүнийг үйлдвэр байгуулах төслийн цахилгаан хангамжийн "Манган" дэд станцийн ИХБ-110 кВ-ын өргөтгөл, 110 кВ-ын ЦДАШ, 110/35/10 кВ-ын 1x10 МВА хүчин чадалтай "Хөвсгөл" дэд станц, 10 кВ-ын ЦДШ, 10/0.4 кВ-ын 2x800 кВА чадалтай ХТП

Панель P12. Холболтын бүдүүвч-1/3

46 хөт. БГД 19-р хороо, 4-р хороолол "ЭХЭЗХ" ТӨҮГ	Ер.инженер Гүйцэтгэсэн Инженер	Ш.Энхбаатар З.Жаргалмаа З.Жаргалмаа	EG шифр 322-01-III-2-2 ТГ шифр	Мөсөл Зургийн дугаар РХ-71	Огноо 2022.02 Бүх хуудас 123
--	--------------------------------------	---	--------------------------------------	----------------------------------	---------------------------------------



Баруун тал

Шин рүү

Зүүн тал

X51	
Дохирлын хэлхээ	Хүндэлийн хэлхээ
SF3-2	1
SF11-11	2
U2-C01	3
U4-C01	4
U1-B03	5
U3-B03	6
U1-B01	7
U3-B01	8
	9
	10
	11
SF3-4	12
KL3-14	13
KL3-5	14
SF11-12	15
U1-A16	16
U3-A16	17
	18
KL3-6	19
ENP	20
V02-2	21
	22
	23
U1-B04	24
U2-C06	25
V02-3	26
U3-B04	27
U4-C06	28
V03-3	29
U1-B02	30
U2-C04	31
V04-1	32
EMA	33
	34
	35
U3-B02	36
U4-C04	37
V05-1	38
V05-3	39
	40
	41
	42
	43
	44
	45
	46
	47
	48
	49
	50
	51
	52
	53
	54
	55
	56
	57
	58
	59
	60

X11	
Гүйцлийн хэлхээ	Хүндэлийн хэлхээ
SG1-1	1
SG1-2	2
SG1-3	3
SG1-4	4
SG1-5	5
SG1-6	6
SG1-7	7
SG1-8	8
SG1-9	9
SG1-10	10
SG1-11	11
SG1-12	12
SG1-13	13
SG1-14	14
SG1-15	15
SG1-16	16
SG1-17	17
SG1-18	18
SG2-1	19
SG2-2	20
SG2-3	21
SG2-4	22
SG2-5	23
SG2-6	24
SG2-7	25
SG2-8	26
	27
	28
	29
	30
	31
	32
	33
	34
	35
	36
	37
	38
	39
	40
	41
	42
	43
	44
	45
	46
	47
	48
	49
	50
	51
	52
	53
	54
	55
	56
	57
	58
	59
	60

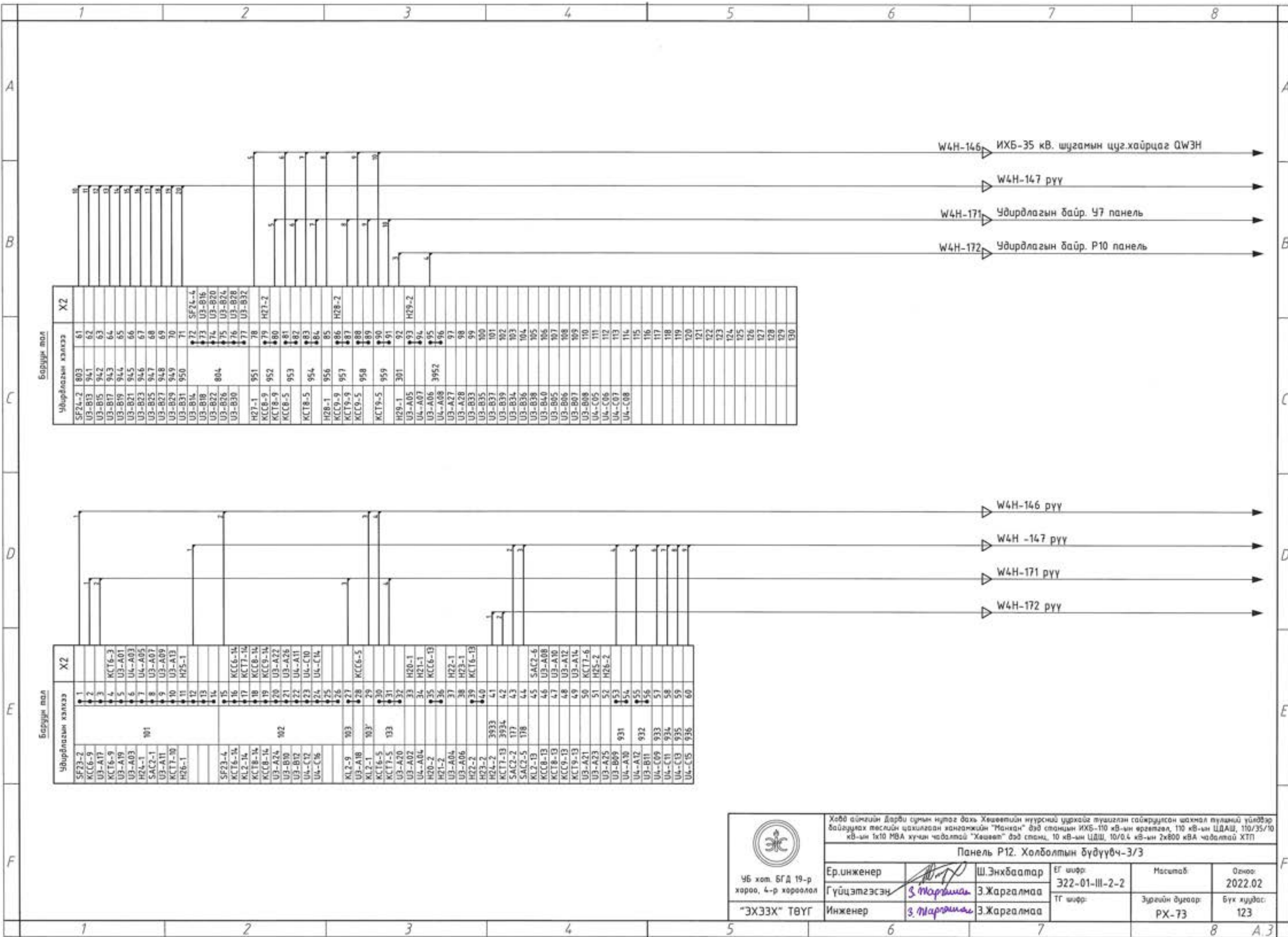
Хөвд аймгийн Дарви сумын нутаг дахь Хөвдөгийн нүүрсний цурхайг түшиглэн сайжруулсан шахмал түлшний үйлдвэр байгуулах төслийн цахилгаан хангамжийн "Манжам" дэд станцын ИХБ-110 кВ-ын өргөтгөл, 110 кВ-ын ЦДАШ, 110/35/10 кВ-ын 1x10 МВА хүчин чадалтай "Хөвд" дэд станц, 10 кВ-ын ЦДШ, 10/0.4 кВ-ын 2x800 кВА чадалтай ХТП

Панель P12. Холболтын бүдүүвч-2/3

Ер.инженер	<i>Ш.Энхбаатар</i>	ЕГ шифр	322-01-III-2-2
Гүйцэтгэсэн	<i>З.Жаргалмаа</i>	Масштаб	Зургийн дугаар
Инженер	<i>З.Жаргалмаа</i>	Инженер	РХ-72
		Огноо	2022.02
		Бүх хуудас	123

F

A3



Баруун тал

Удирдлагын хэлхээ	X2
SF24-2	803
У3-В13	61
У3-В15	62
У3-В17	63
У3-В19	64
У3-В21	65
У3-В23	66
У3-В25	67
У3-В27	68
У3-В29	69
У3-В31	70
У3-В33	71
У3-В35	72
У3-В37	73
У3-В39	74
У3-В41	75
У3-В43	76
У3-В45	77
У3-В47	78
У3-В49	79
У3-В51	80
У3-В53	81
У3-В55	82
У3-В57	83
У3-В59	84
У3-В61	85
У3-В63	86
У3-В65	87
У3-В67	88
У3-В69	89
У3-В71	90
У3-В73	91
У3-В75	92
У3-В77	93
У3-В79	94
У3-В81	95
У3-В83	96
У3-В85	97
У3-В87	98
У3-В89	99
У3-В91	100
У3-В93	101
У3-В95	102
У3-В97	103
У3-В99	104
У3-В101	105
У3-В103	106
У3-В105	107
У3-В107	108
У3-В109	109
У3-В111	110
У3-В113	111
У3-В115	112
У3-В117	113
У3-В119	114
У3-В121	115
У3-В123	116
У3-В125	117
У3-В127	118
У3-В129	119
У3-В131	120
У3-В133	121
У3-В135	122
У3-В137	123
У3-В139	124
У3-В141	125
У3-В143	126
У3-В145	127
У3-В147	128
У3-В149	129
У3-В151	130

Баруун тал

Удирдлагын хэлхээ	X2
SF23-2	1
КЦ6-9	2
У3-А17	3
КЦ6-9	4
У3-А19	5
У3-А03	6
Н24-1	7
У3-А07	8
У3-А09	9
У3-А11	10
У3-А13	11
Н25-1	12
У3-А15	13
У3-А17	14
У3-А19	15
У3-А21	16
У3-А23	17
У3-А25	18
У3-А27	19
У3-А29	20
У3-А31	21
У3-А33	22
У3-А35	23
У3-А37	24
У3-А39	25
У3-А41	26
У3-А43	27
У3-А45	28
У3-А47	29
У3-А49	30
У3-А51	31
У3-А53	32
У3-А55	33
У3-А57	34
У3-А59	35
У3-А61	36
У3-А63	37
У3-А65	38
У3-А67	39
У3-А69	40
У3-А71	41
У3-А73	42
У3-А75	43
У3-А77	44
У3-А79	45
У3-А81	46
У3-А83	47
У3-А85	48
У3-А87	49
У3-А89	50
У3-А91	51
У3-А93	52
У3-А95	53
У3-А97	54
У3-А99	55
У3-А101	56
У3-А103	57
У3-А105	58
У3-А107	59
У3-А109	60

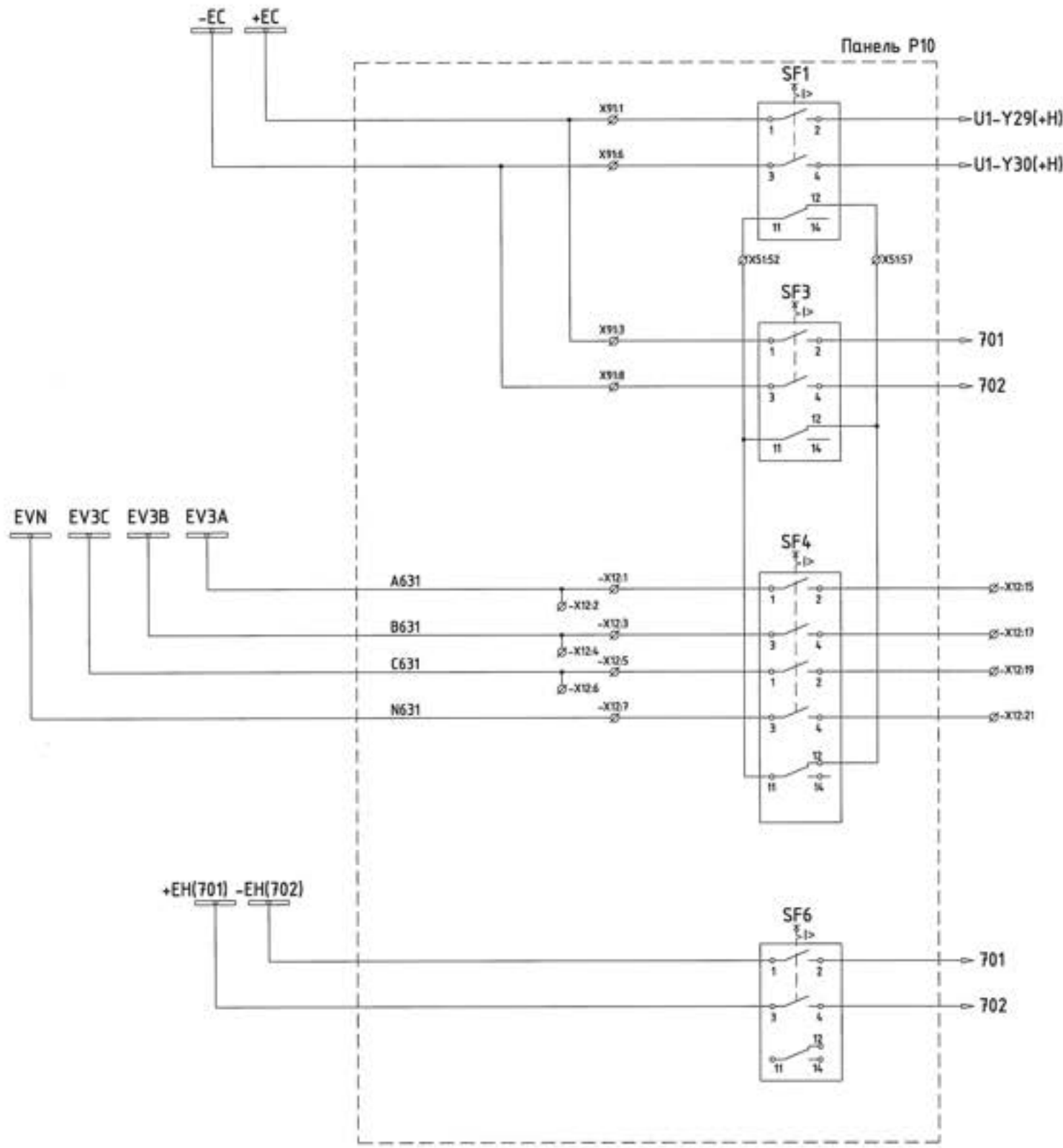
Хөдд аймгийн Дарви сумын нутаг дахь Хөшөөгийн нүүрсний уурхайг түшиглэн сайжруулсан шахмал түлэмий үйлдвэр байгуулах төслийн цахилгаан хангамжийн "Манган" дэд станцин ИХБ-110 кВ-ын өргөтгөл, 110 кВ-ын ЦДАШ, 110/35/10 кВ-ын 1x10 МВА хүчин чадалтай "Хөшөө" дэд станц, 10 кВ-ын ЦДШ, 10/0.4 кВ-ын 2x800 кВА чадалтай ХТГ

Панель Р12. Холболтын бүдүүвч-3/3

Ер.инженер	<i>Ш.Энхбаатар</i>	ЕГ шифр:	Масштаб:
Гүйцэтгэгсэн	<i>З.Жаргалмаа</i>	322-01-III-2-2	Огноо:
Инженер	<i>З.Жаргалмаа</i>	ТГ шифр:	Эзрлийн дугаар:
			РХ-73
			Бүх хуудас:
			123

F

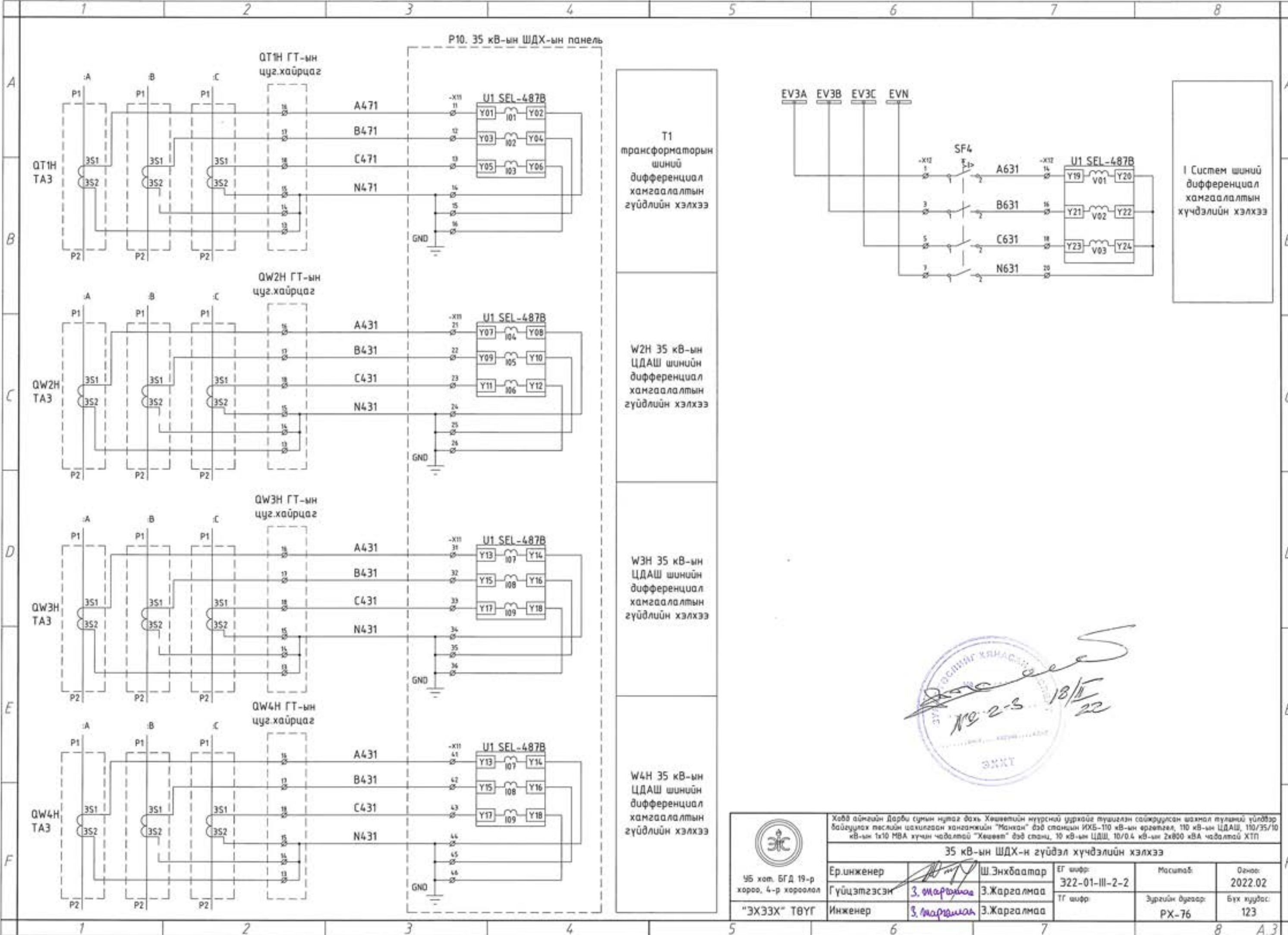
А.3



- U1 Шиний хамгаалалтын тэжээлийн автомат SEL-487B
- Удирдлагын хэлхээний тэжээл
- I Систем шиний дифференциал хамгаалалтын хүчдэлийн хэлхээ
- Дохиоллын хэлхээний тэжээл


 No 2-3 18/II 22
 ӨНХТ

 46 хөт. БГД 19-р хороо, 4-р хороолал "ЭХЭЭХ" ТӨҮГ	Хөдөө аймгийн дарби сумын нутаг дахь Хөвөөгийн нүүрсний уурхайг түшиглэн сайжруулсан шахнал түүний үйлдвэр байгуулах төслийн цахилгаан хангамжийн "Манхан" дэд станцин ИХБ-110 кВ-ын өргөтгөл, 110 кВ-ын ЦДАШ, 110/35/10 кВ-ын 1х10 МВА хүчин чадалтай "Хөвөө" дэд станц, 10 кВ-ын ЦДШ, 10/0.4 кВ-ын 2х800 кВА чадалтай ХТГ				
	Панель Р10. Реле хамгаалалтын төхөөрөг болон дохиоллын хэлхээний тэжээлийн схем				
	Ер.инженер	Гүйцэтгэгсэн	Инженер	ИГ шифр	Масштаб
			322-01-III-2-2		2022.02
			ТГ шифр	Зургийн дугаар	Бүх хуудас
				РХ-75	123

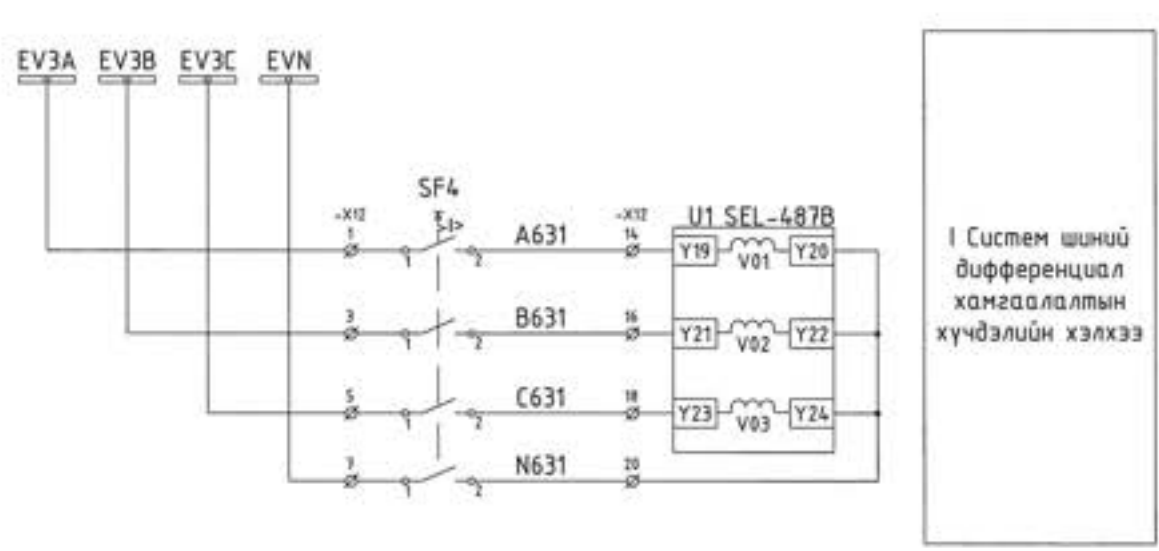


T1
трансформаторын
шиний
дифференциал
хамгаалалтын
гүйдлийн хэлхээ

W2H 35 кВ-ын
ЦДАШ шинийн
дифференциал
хамгаалалтын
гүйдлийн хэлхээ

W3H 35 кВ-ын
ЦДАШ шинийн
дифференциал
хамгаалалтын
гүйдлийн хэлхээ

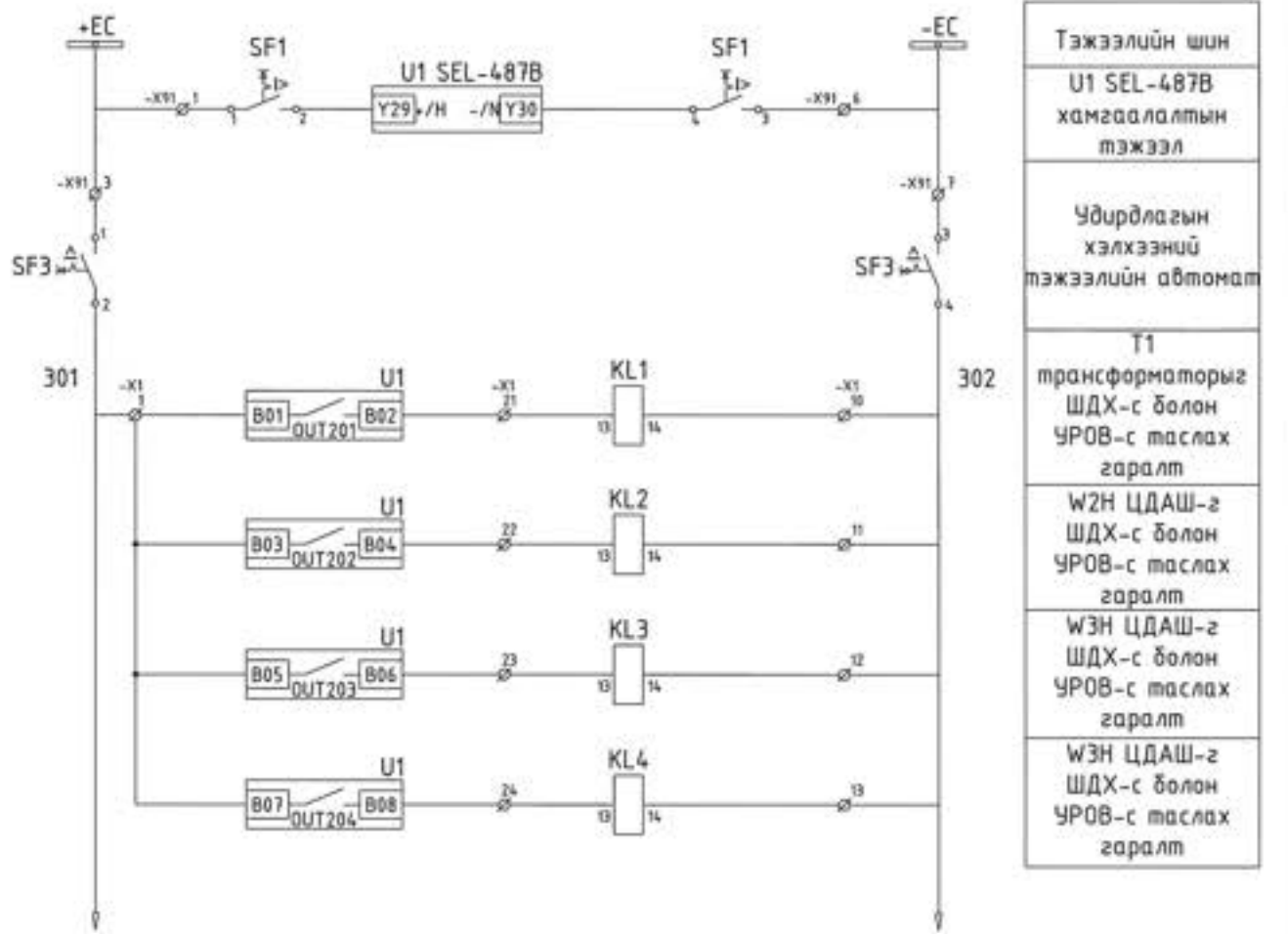
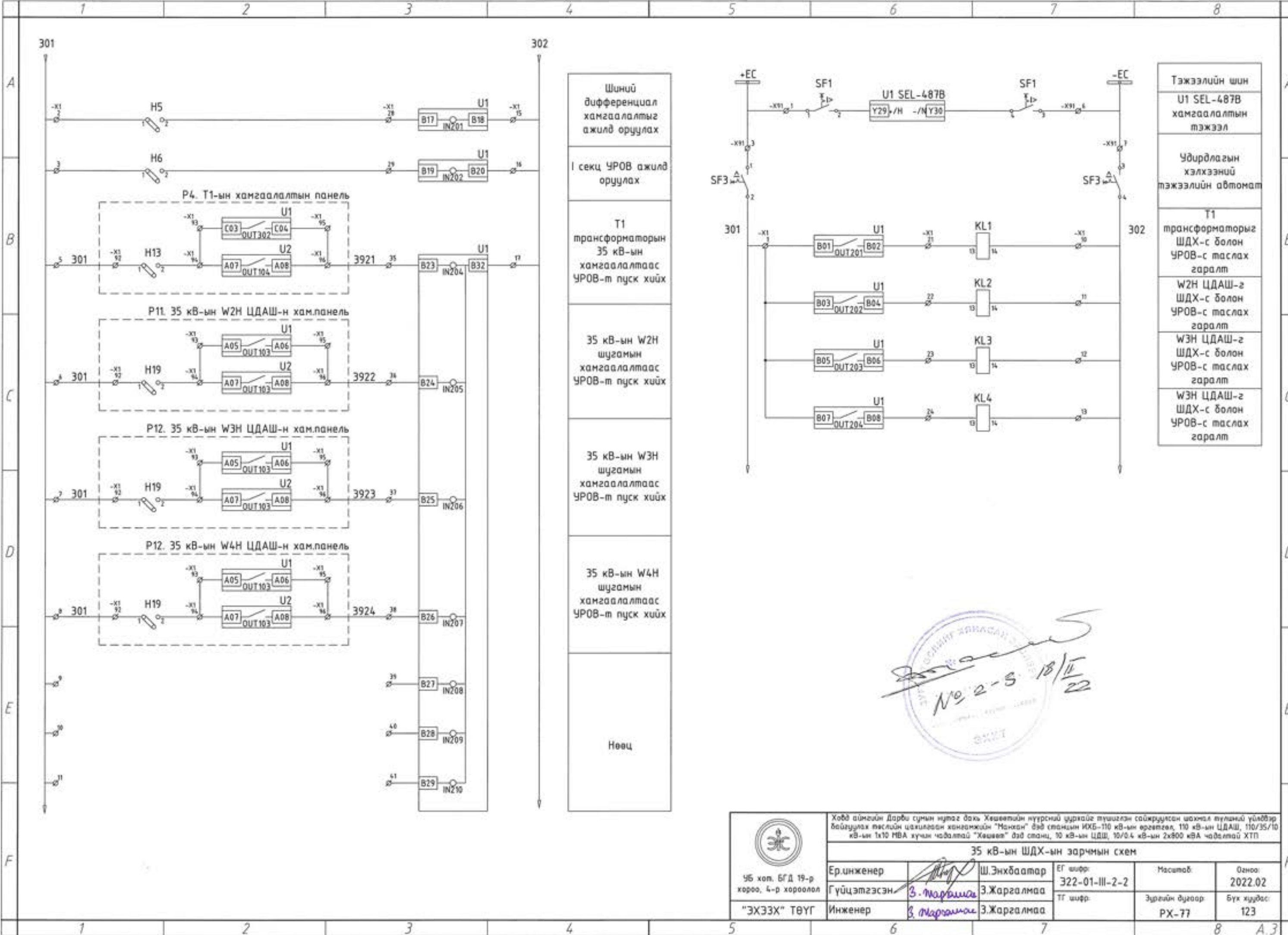
W4H 35 кВ-ын
ЦДАШ шинийн
дифференциал
хамгаалалтын
гүйдлийн хэлхээ



I Систем шиний
дифференциал
хамгаалалтын
хүчдэлийн хэлхээ

Handwritten signature and date: 18/11/22
ЭХХТ

 46 хөт. БГД 19-р хороо, 4-р хороолол "ЭХЭЭХ" ТӨҮГ	Хөвд аймгийн Дарви сумын нутаг дахь Хөвдөийн нүүрсний уурхайг түвшлэн сайжруулсан шалгалт үйлдвэр байгуулах төслийн шалтгаан хангамжийн "Манхан" дэд станцин ИХБ-110 кВ-ын өргөтгөл, 110 кВ-ын ЦДАШ, 110/35/10 кВ-ын 1x10 МВА хүчин чадалтай "Хөвд" дэд станц, 10 кВ-ын ЦДШ, 10/0.4 кВ-ын 2x800 кВА чадалтай ХТГ				
	35 кВ-ын ШДХ-н гүйдэл хүчдэлийн хэлхээ				
Ер.инженер	Ш.Энхбаатар	ЕГ шифр:	Масштаб:	Огноо:	
Гүйцэтгэсэн	З.Марьяна	322-01-III-2-2	Зургийн дугаар:	Бүх хуудас:	
Инженер	З.Марьяна	ТГ шифр:	PX-76	123	

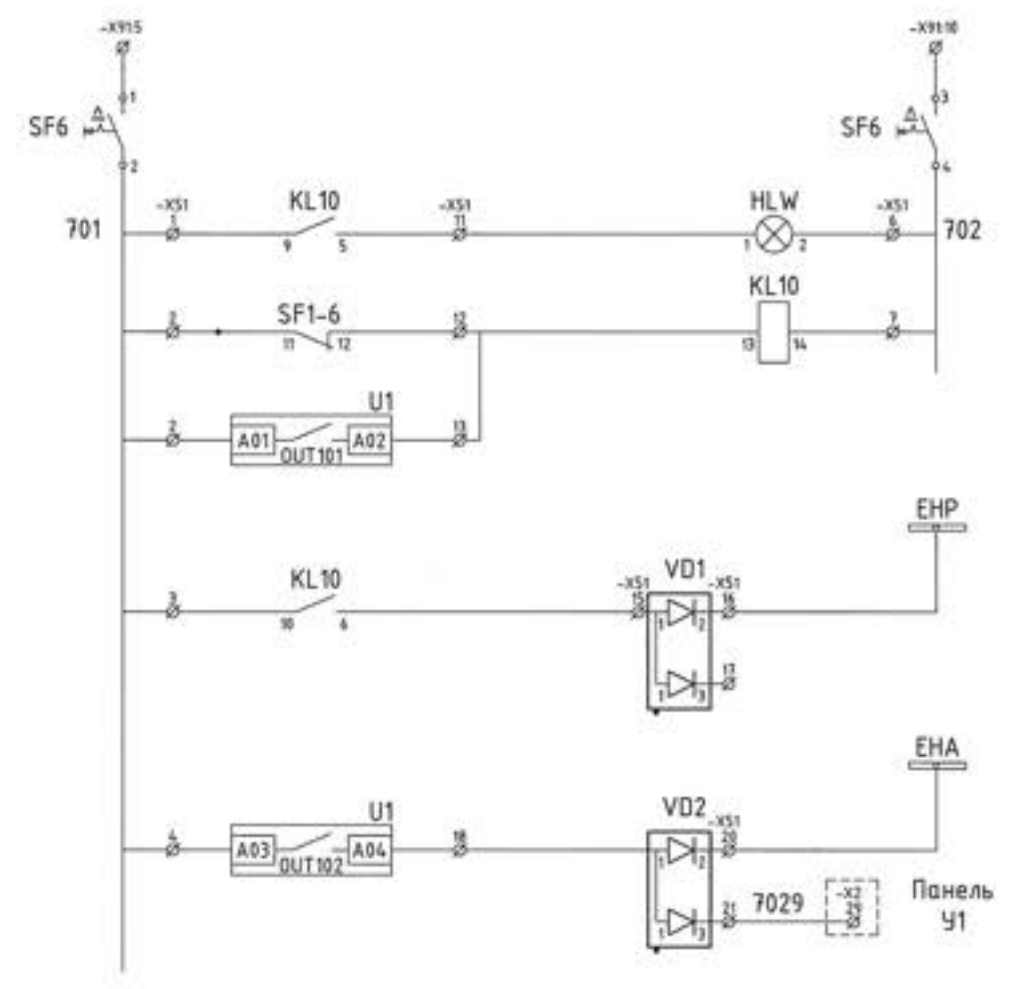
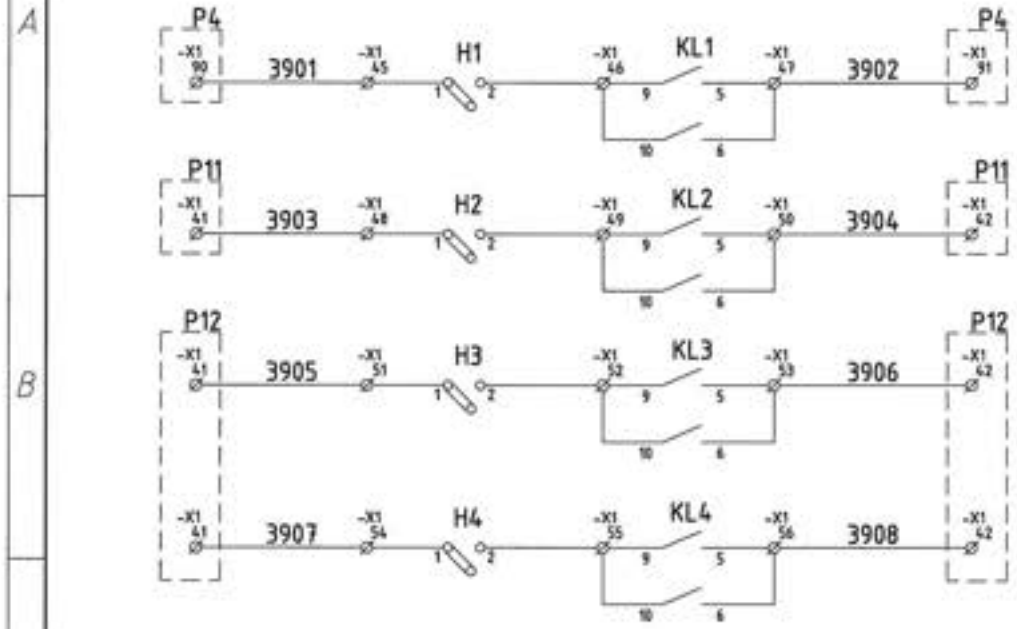


- Шиний дифференциал хамгаалалтыг ажилд оруулах
- I секц УРОВ ажилд оруулах
- T1 трансформаторын 35 кВ-ын хамгаалалтаас УРОВ-т пуск хийх
- 35 кВ-ын W2H шугамын хамгаалалтаас УРОВ-т пуск хийх
- 35 кВ-ын W3H шугамын хамгаалалтаас УРОВ-т пуск хийх
- 35 кВ-ын W4H шугамын хамгаалалтаас УРОВ-т пуск хийх
- Нооц

Тэжээлийн шин
U1 SEL-487B хамгаалалтын тэжээл
Удирдлагын хэлээний тэжээлийн автомат
T1 трансформаторыг ШДХ-с болон УРОВ-с таслах гаралт
W2H ЦДАШ-г ШДХ-с болон УРОВ-с таслах гаралт
W3H ЦДАШ-г ШДХ-с болон УРОВ-с таслах гаралт
W4H ЦДАШ-г ШДХ-с болон УРОВ-с таслах гаралт

No. 2-3 18/11/22

 УБ хөл. БГД 19-р хороо, 4-р хороолол "ЭХЭЭХ" ТӨҮГ	Хөвд аймгийн Дарви сумын нутаг дахь Хөвдгийн нүүрсний цургааг түшиглэн сайжруулсан шахмал түлээний үйлдвэр байгуулах төслийн цахилгаан хангамжийн "Манган" дэд станцын ИХБ-110 кВ-ын өргөтгөл, 110 кВ-ын ЦДАШ, 110/35/10 кВ-ын 1x10 МВА хүчин чадалтай "Хөвд" дэд станц, 10/0.4 кВ-ын ЦДШ, 10/0.4 кВ-ын 2x800 кВА чадалтай ХТП				
	35 кВ-ын ШДХ-ын зарчмын схем				
	Ер.инженер Гүйцэтгэсэн Инженер	 З. Нарантсэцэг	Ш.Энхбаатар З.Жаргалмаа З.Жаргалмаа	ЕГ шифр: 322-01-III-2-2 ТГ шифр:	Масштаб: Зургийн дугаар РХ-77



Дохиоллын шин
Дохиоллын хэлхээний автомат
Анхааруулах гэрэл
Урьдчилан сэргийлэх дохиолол (Удирдлага, хамгаалалтын хэлхээний автомат тасархай, төхөөрөгт гэмтэл гарсан)
ШДХ-аар шин таслуурд ослын таслалт болов
ШДХ ажилсан

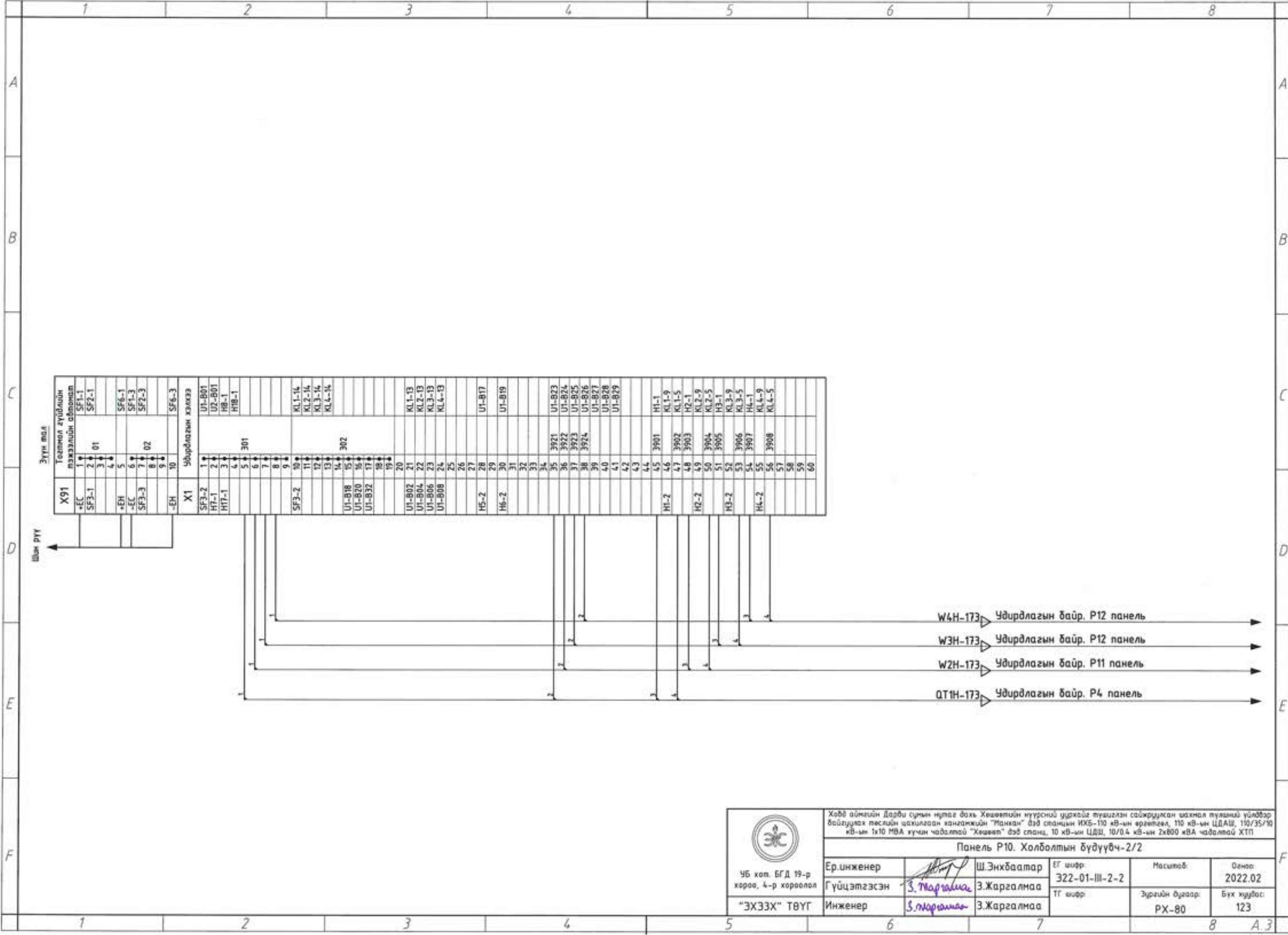
№2-3-18/II-22

Тэмдэглэгээ	Тэмдэглэгээ	Маяг	Техник үзүүлэлт	Тоо	Тайлбар
SF1-3,6	Тогтмол гүйдлийн автомат, дохиоллын контактын хамт	S201-C3NA; S2C-H2R	Inom=3A	4	1P+N
SF4-5	Хувьсах гүйдлийн автомат, дохиоллын контактын хамт	S203-C4NA; S2C-H2R	Inom=4A	2	3P+N
U1, U2	Шиний хамгаалалтын төхөөрөг	SEL-487B-1		2	0487B1X6X 52XC3XGH 7RXXXX
KL1-10;	Завсрын реле	CR-M220DC4; CR-M4LC	DC 220V 250V, 6A	14	ABB
HLW	Дохиоллын гэрэл: цагаан	AD16-16 CJ/28W	220V	1	Seimens APT
H1-6;10-16	Гаримын холбоос	RSH2.5-2A	660V, 24A	17	
VD1-3	Диод	KD-243D		3	

35 кВ-ын ШДХ дохиоллын хэлхээ

Ер.инженер	Ш.Энхбаатар	ЕГ шифр:	Масштаб:	Огноо:
Гүйцэтгэсэн	З.Жаргалмаа	322-01-III-2-2		2022.02
Инженер	З.Жаргалмаа	ТГ шифр:	Эзрлийн дугаар:	Бүх хуудас:
			PX-78	123

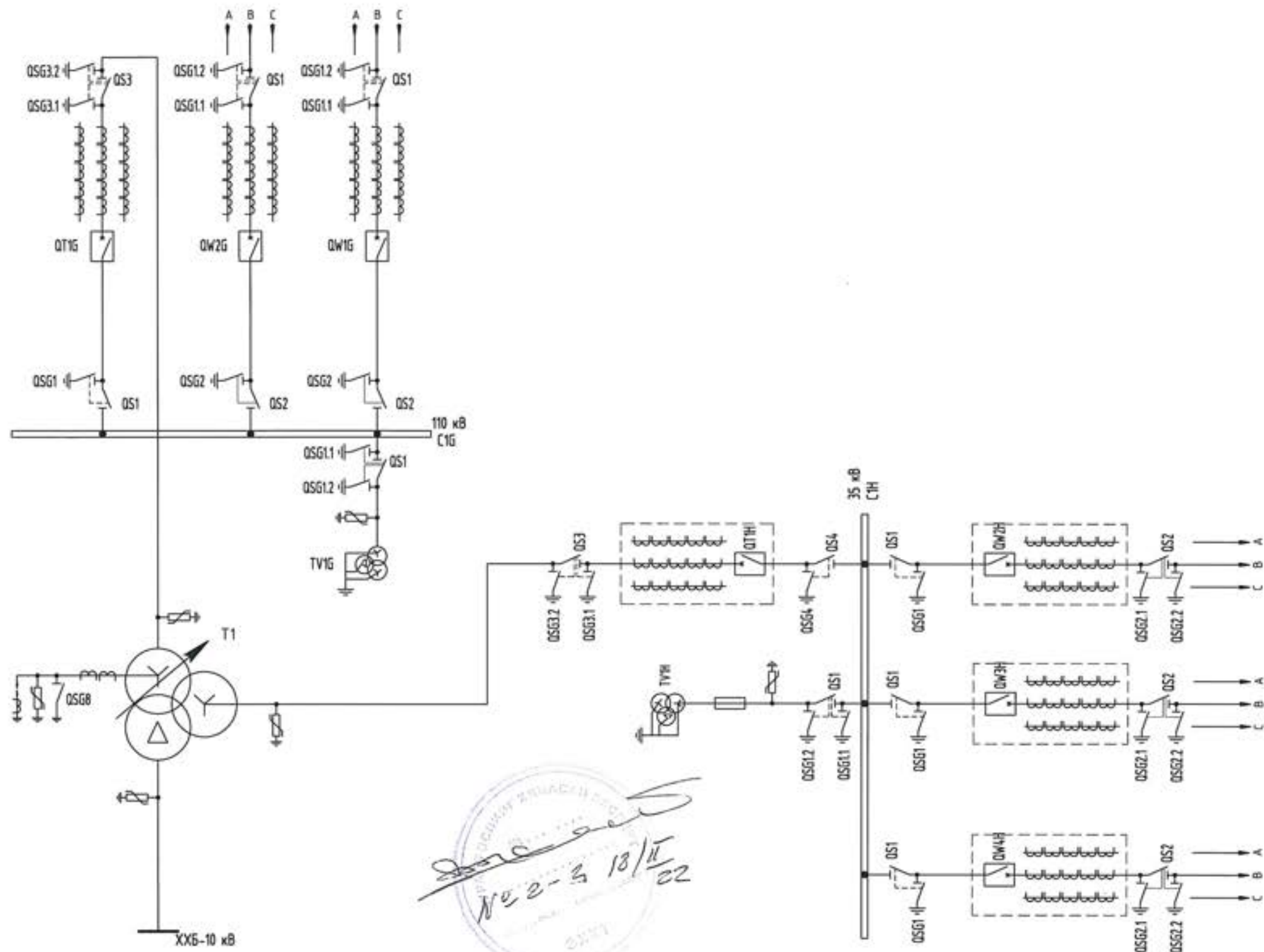
46 хөл. БГД 19-р хороо, 4-р хороолол
 "ЭХЭЭХ" ТӨҮГ



Эзүүн тал		Тогтмол гүйцлийн мэжээлийн албангат	
X91	+EC	1	SF1-1
	SF3-1	2	SF2-1
		3	
		4	
	+EH	5	SF6-1
	-EC	6	SF1-3
	SF3-3	7	SF2-3
		8	
		9	
	-EH	10	SF6-3
X1	Удирдлагын хэлхээ		
SF3-2	1	U1-B01	
H17-1	2	U2-B01	
H17-1	3	H8-1	
	4	H18-1	
	5		
	6		
	7		
	8		
	9		
SF3-2	10	KL1-14	
	11	KL2-14	
	12	KL3-14	
	13	KL4-14	
	14		
U1-B18	15		
U1-B20	16		
U1-B32	17		
	18		
	19		
	20		
U1-B02	21	KL1-13	
U1-B04	22	KL2-13	
U1-B06	23	KL3-13	
U1-B08	24	KL4-13	
	25		
	26		
	27		
H5-2	28	U1-B17	
	29		
H6-2	30	U1-B19	
	31		
	32		
	33		
	34		
	35	3921 U1-B23	
	36	3922 U1-B24	
	37	3923 U1-B25	
	38	3924 U1-B26	
	39	U1-B27	
	40	U1-B28	
	41	U1-B29	
	42		
	43		
	44		
	45	3901 H1-1	
	46	KL1-9	
H1-2	47	KL1-5	
	48	H2-1	
H2-2	49	KL2-9	
	50	KL2-5	
	51	H3-1	
H3-2	52	KL3-9	
	53	KL3-5	
	54	H4-1	
H4-2	55	KL4-9	
	56	KL4-5	
	57		
	58		
	59		
	60		

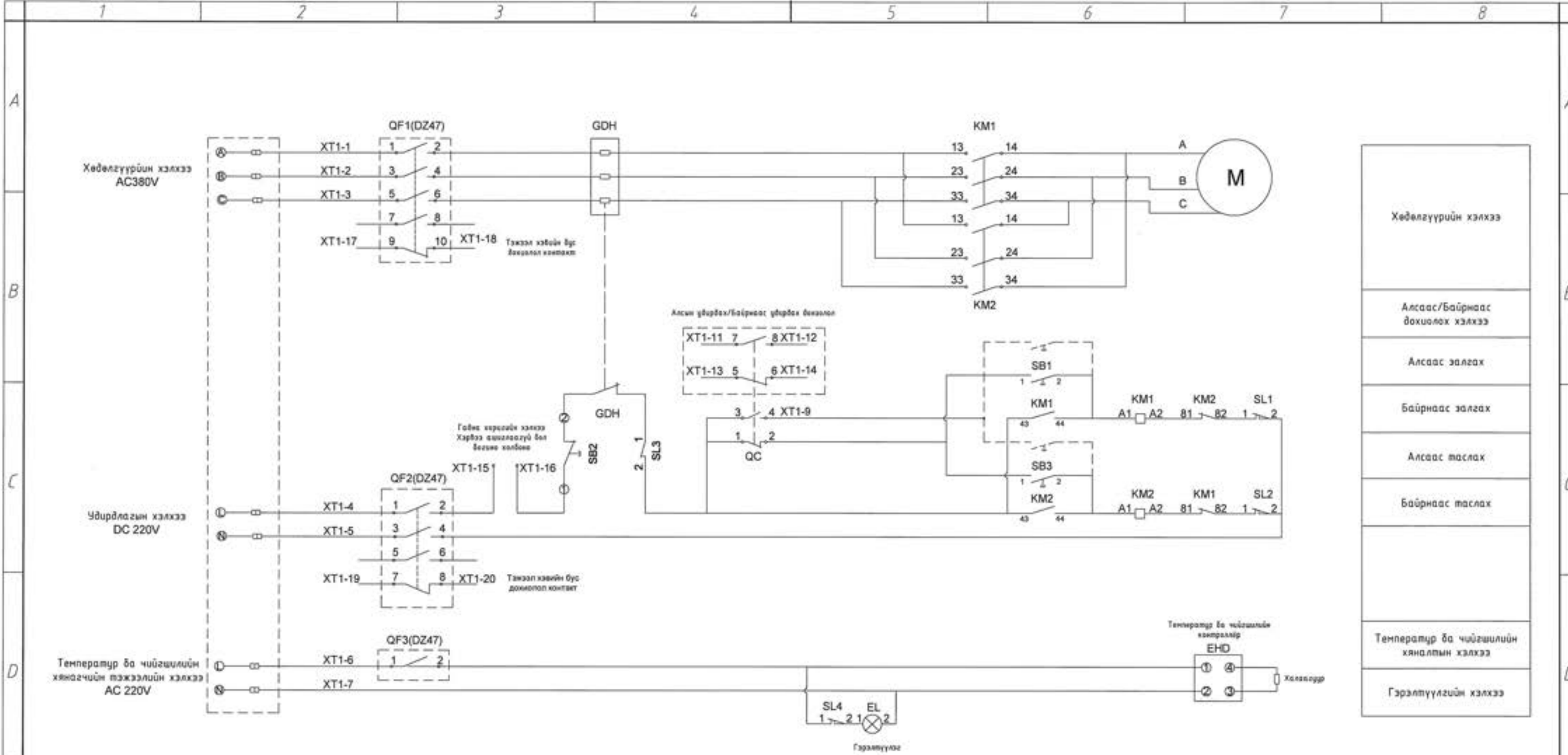
- W4H-173 → Удирдлагын байр. P12 панель
- W3H-173 → Удирдлагын байр. P12 панель
- W2H-173 → Удирдлагын байр. P11 панель
- QT1H-173 → Удирдлагын байр. P4 панель

 УБ хоп. БГД 19-р хороо, 4-р хороолол "ЭХЭЭХ" ТӨҮГ	Хөвд аймгийн Дарви сумын нутаг дахь Хөвдөгийн нүүрсний уурхайг түвшлэн сайжруулан шалма түвшинд үйлдвэр байгуулах төслийн цахилгаан хангамжийн "Манган" дэд станцийн ИХБ-110 кВ-ын өргөтгөл, 110 кВ-ын ЦДАШ, 110/35/10 кВ-ын 1x10 МВА хүчин чадалтай "Хөвдөл" дэд станц, 10 кВ-ын ЦДШ, 10/0.4 кВ-ын 2x800 кВА чадалтай ХТН			
	Панель P10. Холболтын бүдүүвч-2/2			
	Ер.инженер Гүйцэтгэсэн Инженер	 Ш.Энхбаатар З.Жаргалмаа З.Жаргалмаа	ЕГ шифр 322-01-III-2-2 ТГ шифр	Масштаб: Зургийн дугаар: PX-80



№ 2-3 18/II 22

 46 хөл, БГД 19-р хороо, 4-р хороолол "ЭХЭЭХ" ТӨҮГ	Хөвд аймгийн Дорно сумын нутаг дахь Хөвдгийн нүүрсний уурхайг түшиглэн сайжруулсан шажна түүний үйлдвэр байгуулах төслийн цахитгаан хангамжийн "Манхан" дэд станцын ИХБ-110 кВ-ын өргөтгөл, 110 кВ-ын ЦДАШ, 110/35/10 кВ-ын 1x10 МВА хүчин чадалтай "Хөвд" дэд станц, 10 кВ-ын ЦДШ, 10/0.4 кВ-ын 2x800 кВА чадалтай ХТН				
	Хуурай салгууруудын бүдүүвч				
	Ер.инженер Гүйцэтгэсэн Инженер	Ш.Энхбаатар З.Тарвамаа З.Жаргалмаа	ЕГ шифр 322-01-III-2-2 ТГ шифр	Масштаб Зургийн дугаар РХ-81	Огноо 2022.02 Бүх хуудас 123

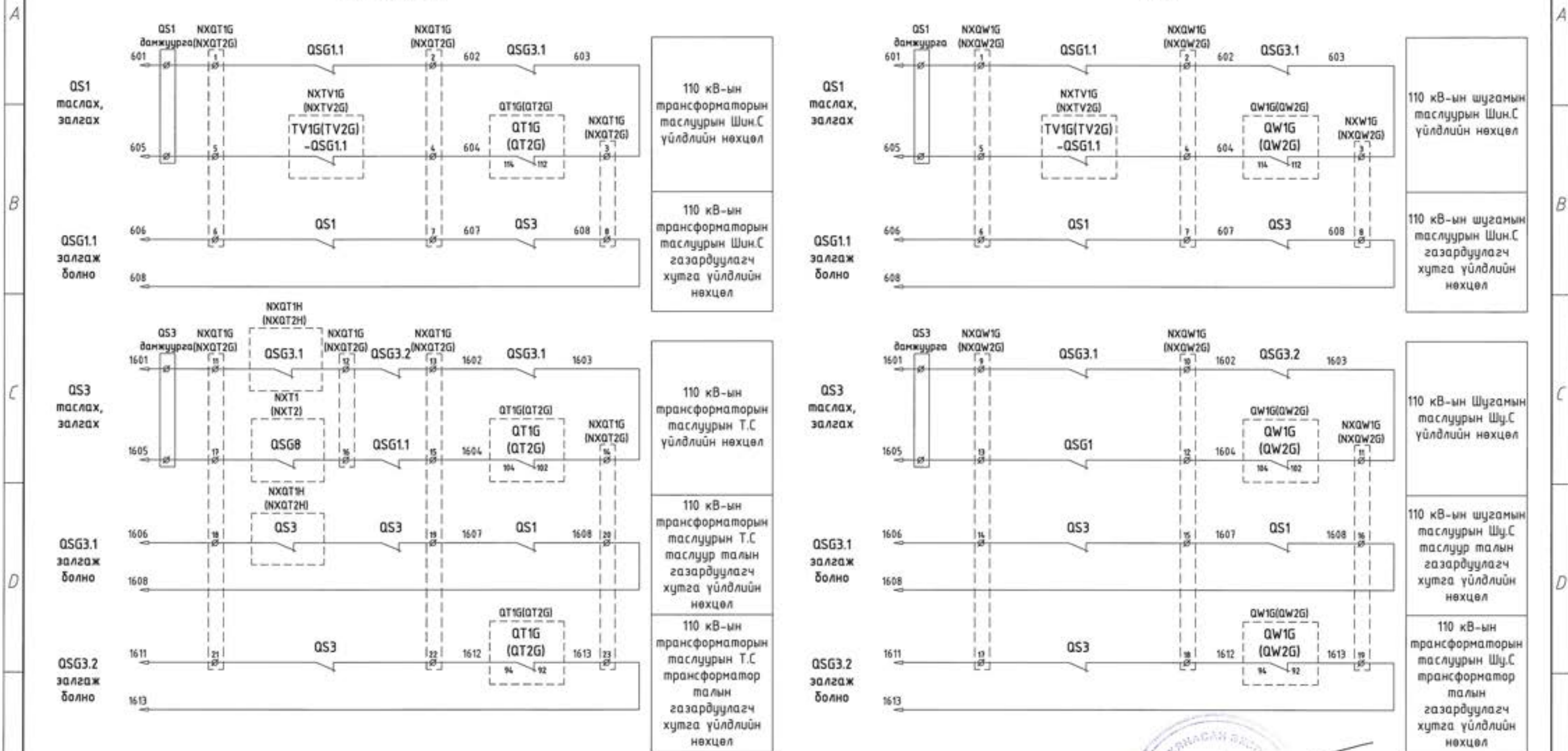


Хөдөлгүүрийн хэлхээ
Алсаас/Байрнаас дахиулах хэлхээ
Алсаас залгах
Байрнаас залгах
Алсаас таслах
Байрнаас таслах
Температур ба чийгшлийн хяналтын хэлхээ
Гэрэлтүүлгийн хэлхээ

 46 хоп, БГД 19-р хороо, 4-р хороолол "ЭХЭЭХ" ТӨҮГ	Хөвд аймгийн Дарви сумын нутаг дахь Хөвдөгийн нүүрсний уурхайг түшиглэн сайжруулсан шахнал түлшний үйлдвэр байгуулах төслийн цахилгаан хангамжийн "Манхан" дэд станцын ИХБ-110 кВ-ын өргөтгөл, 110 кВ-ын ЦДАШ, 110/35/10 кВ-ын 1х10 МВА хүчин чадалтай "Хөвдөл" дэд станц, 10 кВ-ын ЦДШ, 10/0.4 кВ-ын 2х800 кВА чадалтай ХТП				
	Хуурай салгуурын цахилгааны зарчмын схем				
Ер.инженер	<i>Ш.Энхбаатар</i>	Ш.Энхбаатар	ЕГ шифр:	Масштаб:	Огноо:
Гүйцэтгэсэн	<i>С.Маргимаа</i>	З.Жаргалмаа	322-01-III-2-2		2022.02
Инженер	<i>С.Маргимаа</i>	З.Жаргалмаа	ТГ шифр:	Эргэлийн дугаар:	Бүх хуудас:
				PX-82	123

110 кВ-ын трансформаторын салгууруудын үйлдлийн нөхцөл

110 кВ-ын шугамын салгууруудын үйлдлийн нөхцөл

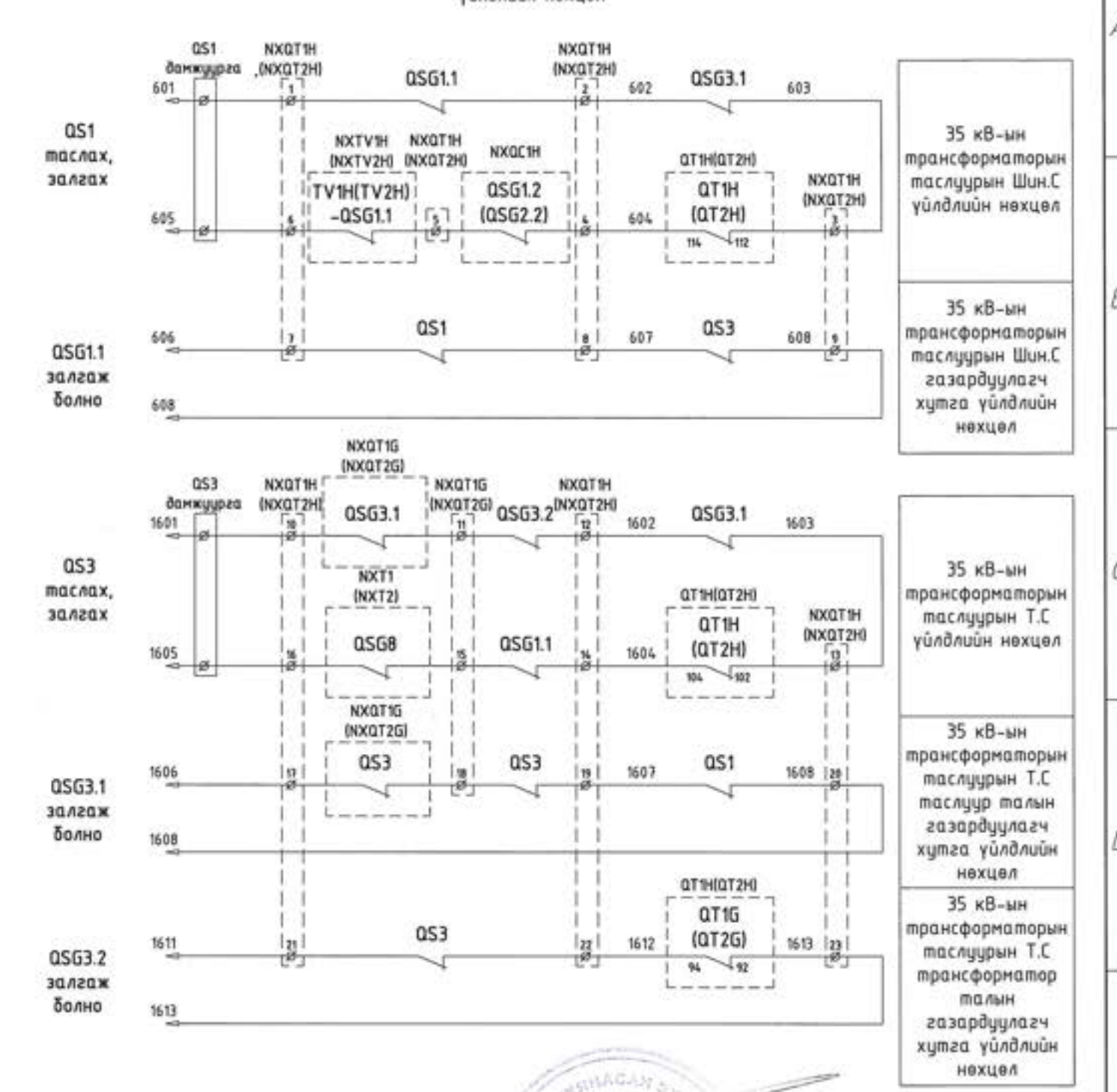
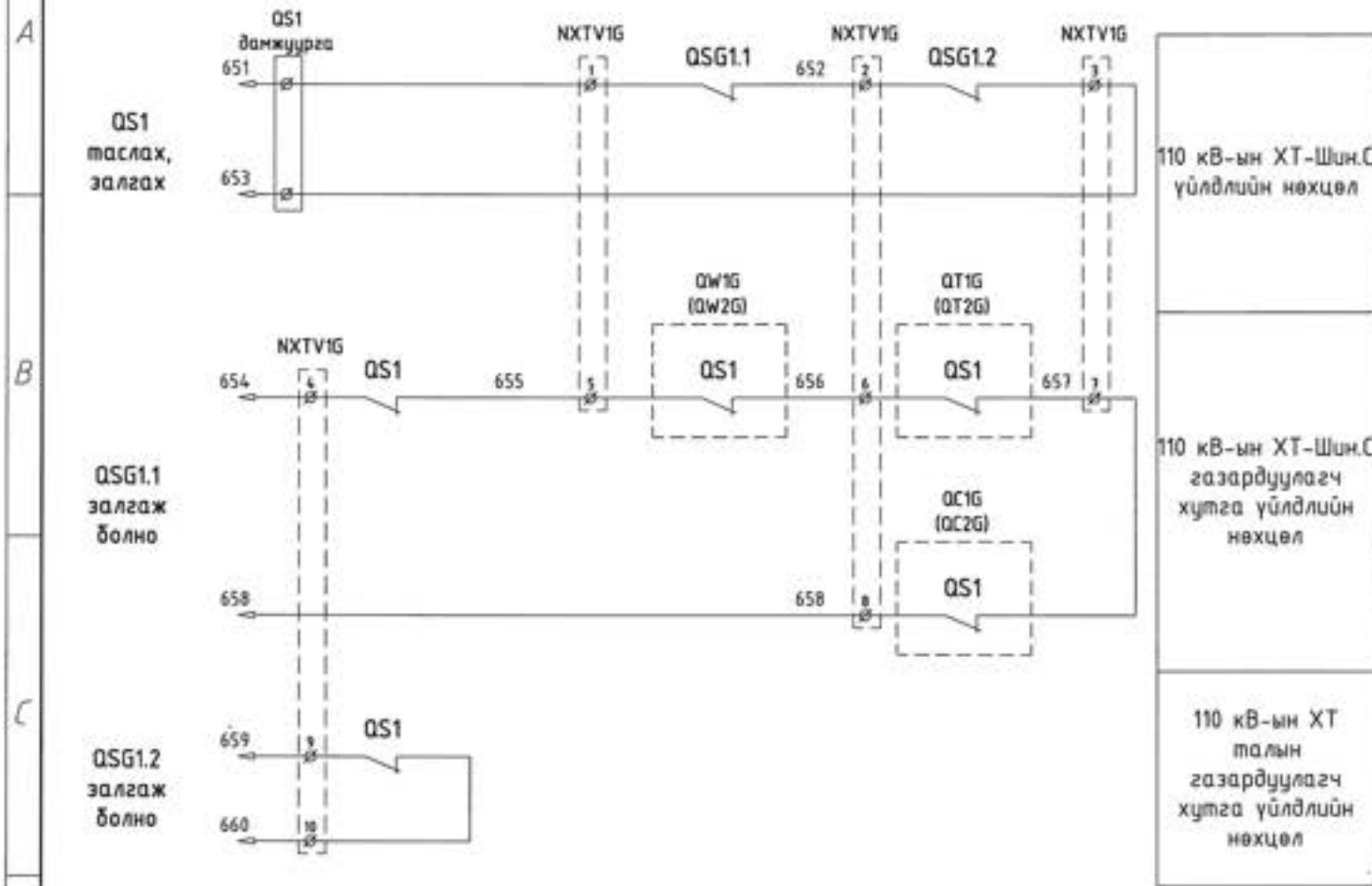


Handwritten signature and stamp: *Э. Энхбаатар*
 № 2-3 18/11/22


<p>УБ хөт. БГД 19-р хороо, 4-р хороолол "ЭХЭЗХ" ТӨҮГ</p>	Хөвд аймгийн Дарви сумын нутаг дахь Хөвдөгийн нүүрсний уурхайг түшиглэн сайжруулсан цахилгаан түлээний үйлдвэр байгуулах төслийн цахилгаан хангамжийн "Манхан" дэд станцин ИХБ-110 кВ-ын өргөтгөл, 110 кВ-ын ЦДАШ, 110/35/10 кВ-ын 1х10 МВА хүчин чадалтай "Хөвд" дэд станц, 10 кВ-ын ЦДШ, 10/0.4 кВ-ын 2х800 кВА чадалтай ХТГ				
	Хуурай салгуурын оператив хориг-1/3				
	Ер.инженер	<i>Э. Энхбаатар</i>	Ш.Энхбаатар	ЕГ шифр: 322-01-III-2-2	Масштаб:
Гүйцэтгэсэн	<i>Э. Наранмаа</i>	Э.Жаргалмаа	ТГ шифр:	Зургийн дугаар: РХ-83	Бүх хуудас: 123
Инженер	<i>Э. Наранмаа</i>	Э.Жаргалмаа			

110 кВ-ын Хүчдэлийн трансформаторын салгуурын үйлдлийн нөхцөл

35 кВ-ын трансформаторын салгууруудын үйлдлийн нөхцөл

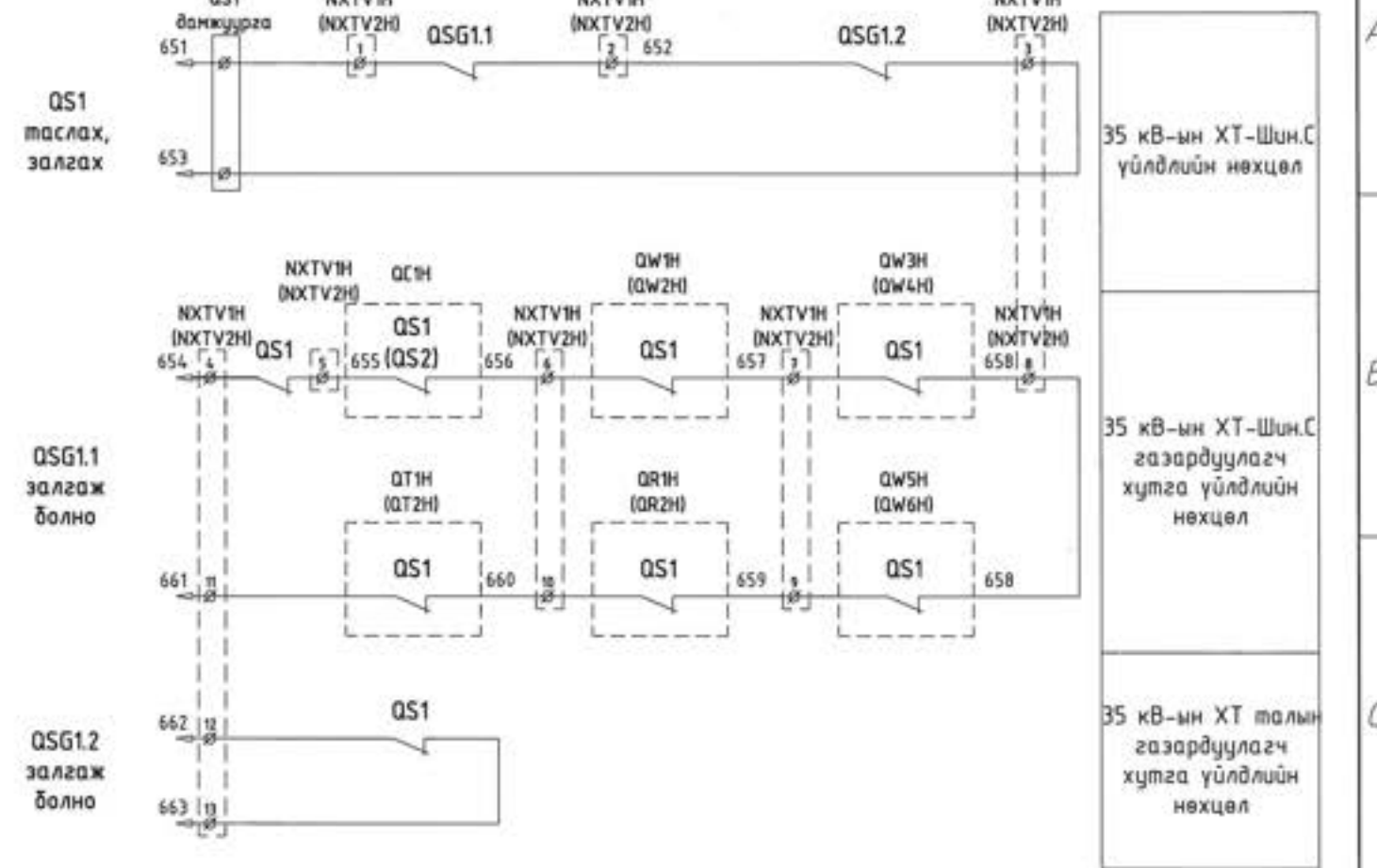
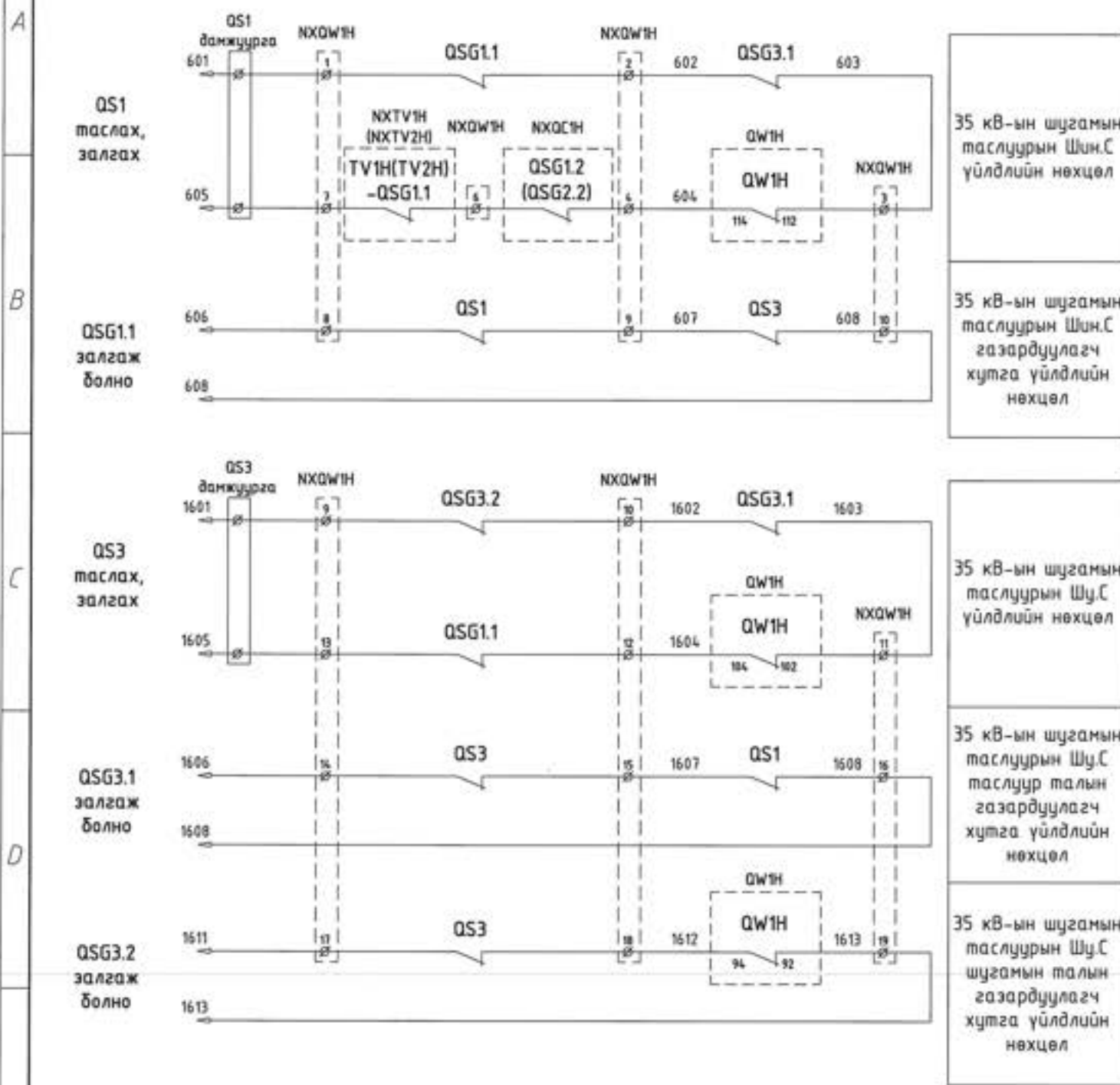


Handwritten signature and date:
 № 2-3 18/II

 46 хөт. БГД 19-р хороо, 4-р хороолол "ЭХЗЭХ" ТӨҮГ	Хөвд аймгийн дарви сумын нутаг дахь Хөвдгийн нүүрсний цорхой түшигэн сайжруулсан цахилгаан түлээний үйлдвэр байгуулах төслийн цахилгаан хангамжийн "Манхан" дэд станцийн ИХБ-110 кВ-ын өргөтгөл, 110 кВ-ын ЦДАШ, 110/35/10 кВ-ын 1x10 МВА хүчин чадалтай "Хөвд" дэд станц, 10 кВ-ын ЦДШ, 10/0.4 кВ-ын 2x800 кВА чадалтай ХТГ				
	Хуурай салгуурын оператив хорио-2/3				
	Ер.инженер Гүйцэтгэгч Инженер	Ш.Энхбаатар З.Жаргалмаа З.Жаргалмаа	ЕГ шифр: 322-01-III-2-2 ТГ шифр:	Масштаб: Зургийн дүрээр РХ-84	Өгнөө: 2022.02 Бүх хуудас: 123

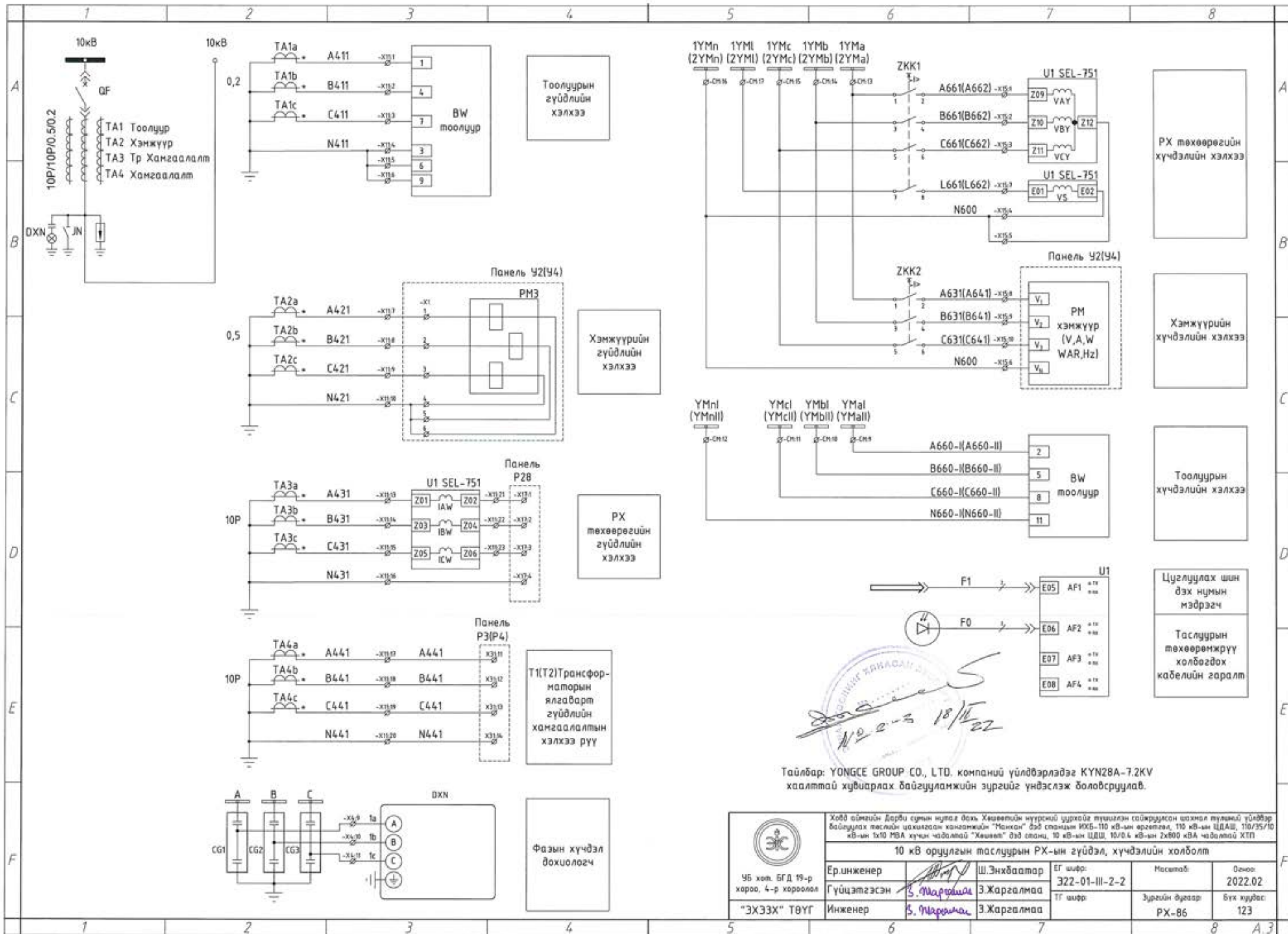
35 кВ-ын W2H-W4H шугамын салгууруудын үйлдлийн нөхцөл

35 кВ-ын Хүчдэлийн трансформаторын салгуурын үйлдлийн нөхцөл



Handwritten signature and date: 2-3 12/11 22

 4Б хот. БГД 19-р хороо, 4-р хороолол "ЭХЗЭХ" ТӨҮГ	Хөвд аймгийн Дарви сумын нутаг дахь Хөвдөгийн нүүрсний уурхайг түвшлэн сайжруулсан шахмаа түлэмий үйлдвэр байгуулах төслийн цахилгаан хангамжийн "Манган" дэд станцийн ИХБ-110 кВ-ын өргөтгөл, 110 кВ-ын ЦДАШ, 110/35/10 кВ-ын 1x10 МВА хүчин чадалтай "Хөвдөт" дэд станц, 10 кВ-ын ЦДШ, 10/0.4 кВ-ын 2x800 кВА чадалтай ХТП				
	Хуурай салгуурын оператив хориг-3/3				
	Ер.инженер Гүйцэтгэсэн Инженер	[Signature] [Signature]	Ш.Энхбаатар З.Жаргалмаа З.Жаргалмаа	ЕГ шифр 322-01-III-2-2 ТГ шифр	Масштаб: Эзрийн дугаар РХ-85



Тоолуурын гүйдлийн хэлхээ

Хэмжүүрийн гүйдлийн хэлхээ

PX төхөөрөгийн гүйдлийн хэлхээ

T1(T2) Трансформаторын ялгаварт гүйдлийн хангаалалтын хэлхээ рүү

Фазын хүчдэл дохиологч

PX төхөөрөгийн хүчдэлийн хэлхээ

Хэмжүүрийн хүчдэлийн хэлхээ

Тоолуурын хүчдэлийн хэлхээ

Цуглуулах шин дэх нумын мэдрэгч

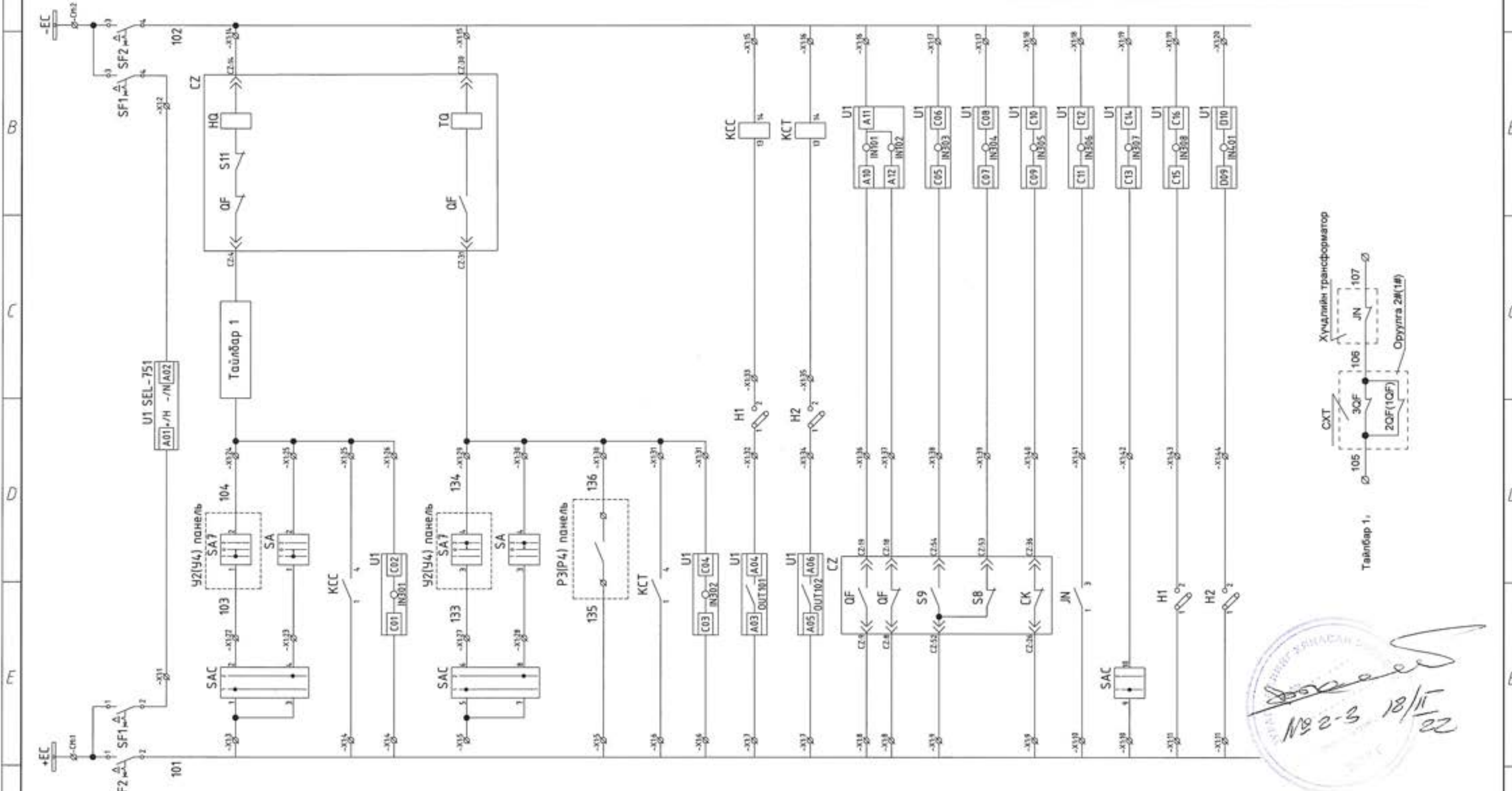
Таслуурын төхөөрөмжрүү холбогдох кабелийн гаралт

Handwritten signature and date: 18/11/22

Тайлбар: YONGCE GROUP CO., LTD. компаний үйлдвэрлэдэг KYN28A-7.2KV хаалттай хувиарлах байгууламжийн зургийг үндэслэж боловсруулав.

<p>УБ хот, БГД 19-р хороо, 4-р хороолол</p> <p>"ЭХЭЭХ" ТӨҮГ</p>	<p>Хөвд аймгийн Дорно сумын нутаг дахь Хөвдөгийн нүүрсний уурхайг түшиглэн сайжруулсан шахмал нүүрсний үйлдвэр байгуулах төслийн цахилгаан хангамжийн "Манган" дэд станцийн ИКБ-110 кВ-ын өргөтгөл, 110 кВ-ын ЦДАШ, 110/35/10 кВ-ын 1x10 МВА хүчин чадалтай "Хөвдөл" дэд станц, 10 кВ-ын ЦДШ, 10/0.4 кВ-ын 2x600 кВА чадалтай ХТП</p>				
	<p>10 кВ оруулгын таслуурын PX-ын гүйдэл, хүчдэлийн холболт</p>				
<p>Ер.инженер</p> <p>Гүйцэтгэгсэн</p>	<p>Инженер</p>	<p>Ш.Энхбаатар</p> <p>Э.Жаргалмаа</p> <p>Э.Жаргалмаа</p>	<p>ЕГ шифр:</p> <p>322-01-III-2-2</p> <p>ТГ шифр:</p>	<p>Масштаб:</p> <p>Зургийн дугаар</p>	<p>Огноо:</p> <p>2022.02</p> <p>Бүх хуудас:</p> <p>123</p>
			<p>РХ-86</p>		

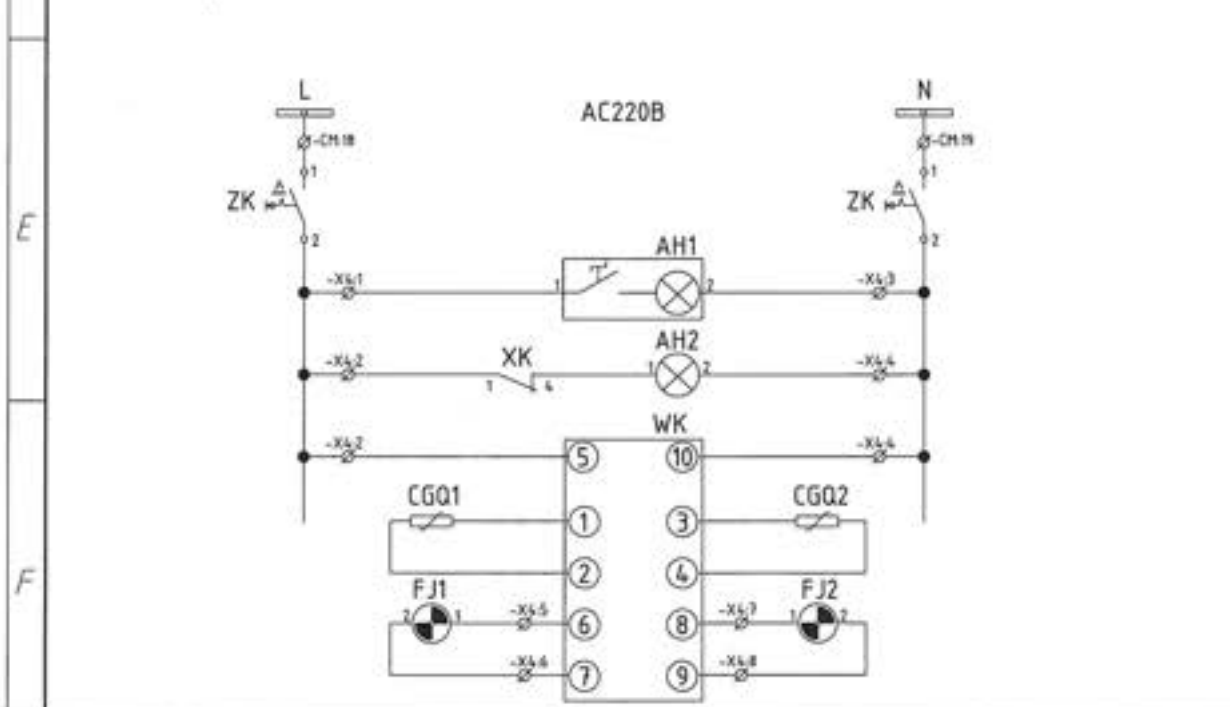
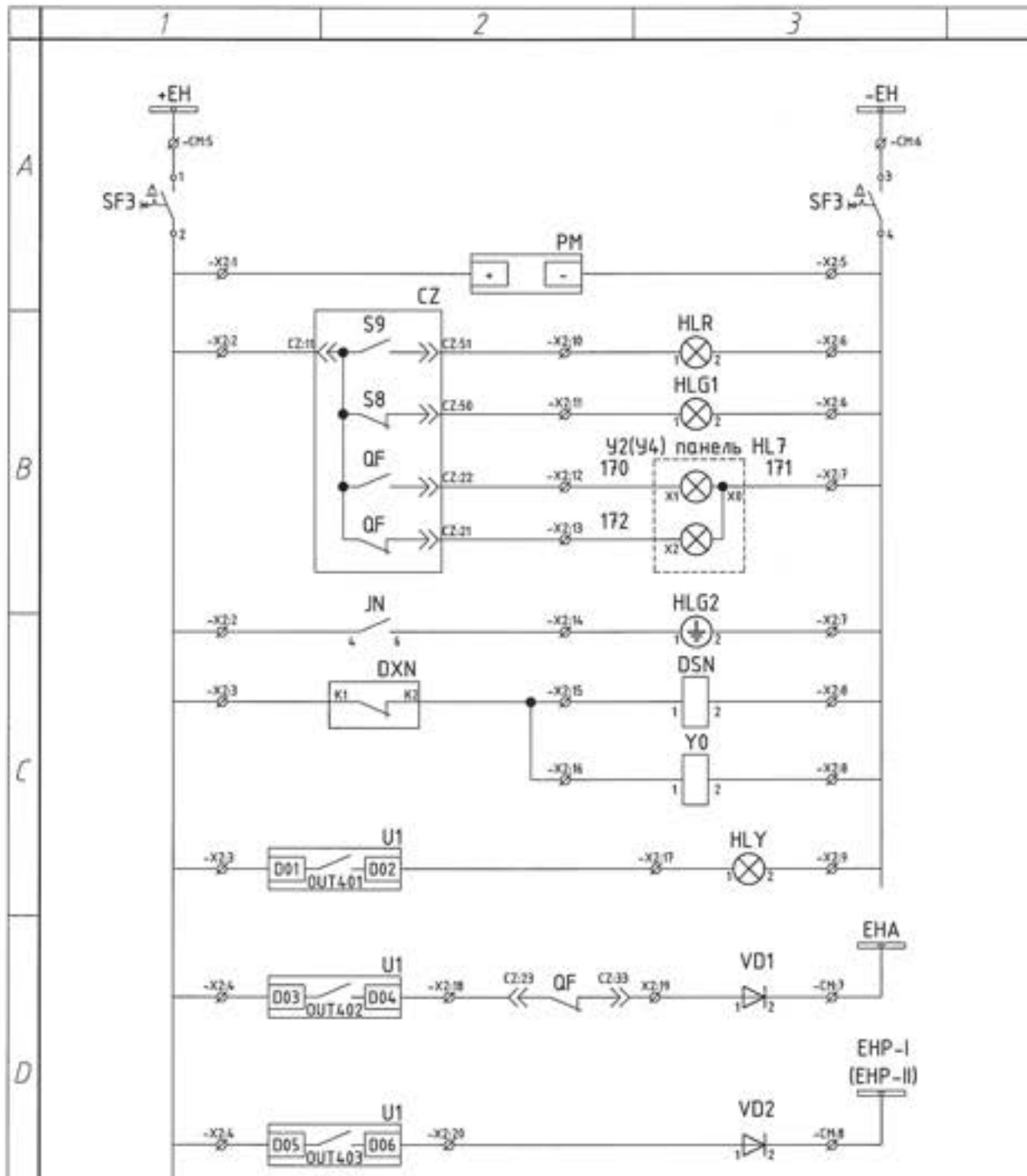
Удирдлагын хэлхээний шин	Удирдлагын хэлхээний тэжээлийн автомат	10 кВ оруулгын хамгаалалтын тэжээл U1	Залгах хэлхээ		Таслах хэлхээ			Таслах хэлхээний хяналт	Хамгаалалтаас залгах, таслах командын реле	Таслуур залгамтай, тасархай төлөвийн оролт	Таслуур ажлын байрлал	Таслуур туршилтын байрлал	Пүрш цэнэглэгдсэн	Газардуулах хумга залгамтай төлөв	Алсын удирдлагын төлөв	АПВ хориглох	РХ хурдасгах	Таслуурн хориг
--------------------------	--	---------------------------------------	---------------	--	---------------	--	--	-------------------------	--	--	-----------------------	---------------------------	-------------------	-----------------------------------	------------------------	--------------	--------------	----------------



Хувийн зөвшөөрөгдсөн
 № 2-3 18/11/22
 Тайлбар 1, Хүчдлийн трансформатор, Оруулга 2ж(1ж)

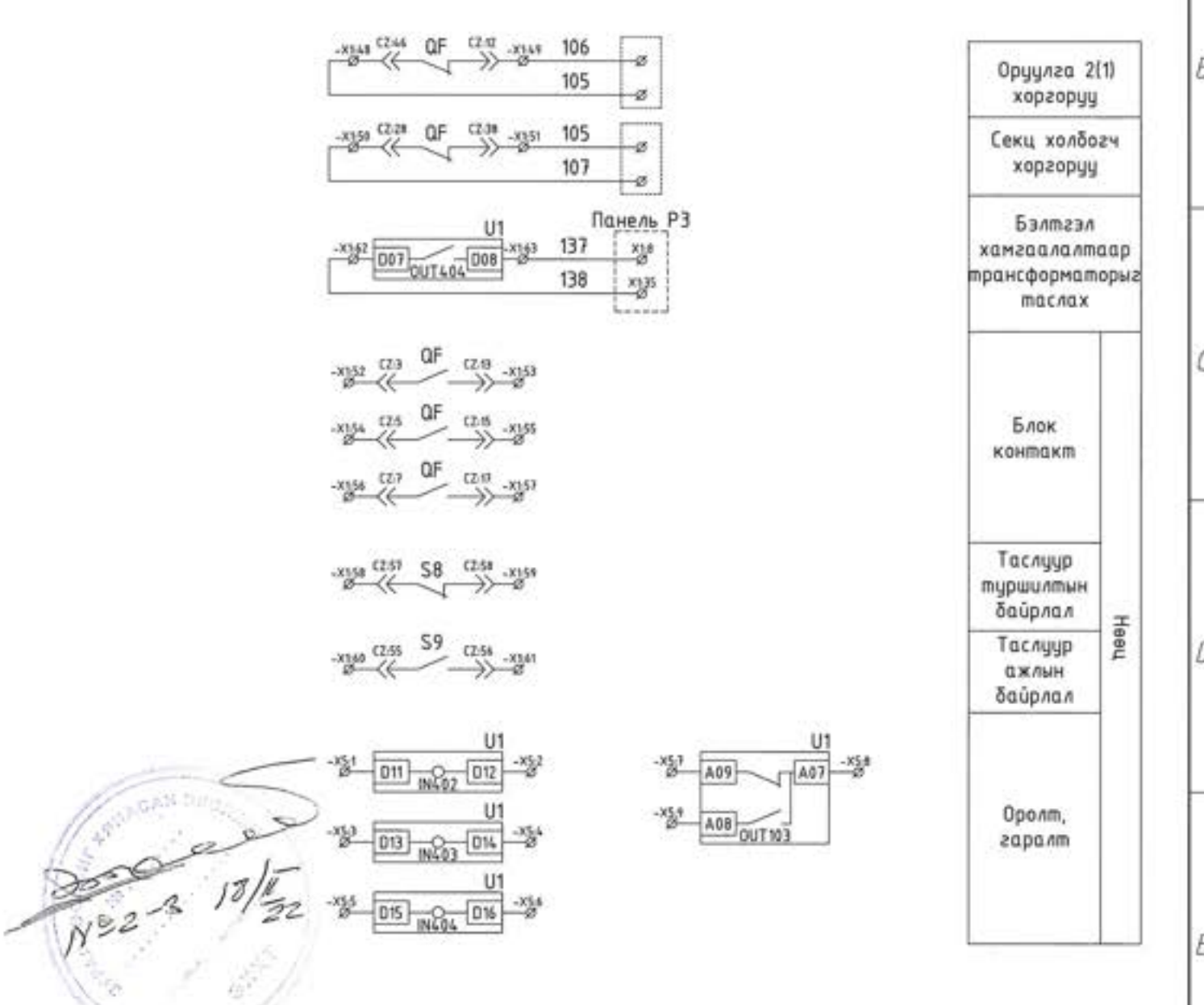
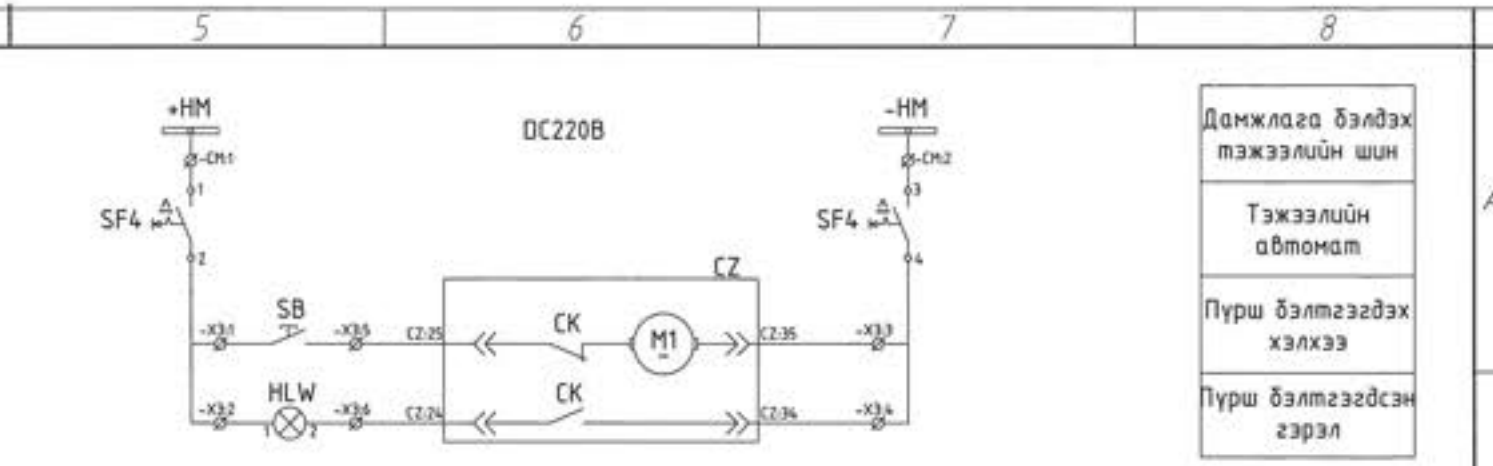
Тайлбар: YONGCE GROUP CO., LTD. компаний үйлдвэрлэдэг KYN28A-7.2KV хаалттай хувиарлах байгууламжийн зургийг үндэслэж боловсруулав.

 46 хөл. БГД 19-р хороо, 4-р хороолол "ЭХЭЭХ" ТӨҮГ	Хөвд аймгийн Дарви сумын нутаг дахь Хөвдөийн нүүрсний уурхайг түшиглэн сайжруулсан шахмал түлээний үйлдвэр байгуулах төслийн шилжсэн хангамжийн "Манган" дэд станцийн ИХБ-110 кВ-ын өргөтгөл, 110 кВ-ын ЦДАШ, 110/35/10 кВ-ын 1x10 МВА хүчин чадалтай "Хөвдөл" дэд станц, 10 кВ-ын ЦДШ, 10/0.4 кВ-ын 2x800 кВА чадалтай ХТГ				
	10 кВ оруулгын таслуурн удирдлагын хэлхээ				
	Ер.инженер	Ш.Энхбаатар	ЕГ шифр:	Масштаб:	Огноо:
	Гүйцэтгэсэн	С.Моринмаа	322-01-III-2-2		2022.02
Инженер	С.Моринмаа	ТГ шифр:	Зургийн дугаар:	Бүх хуудас:	
			РХ-87	123	



Дохиоллын шин
Тэжээлийн автомат
Хэмжүүрийн тэжээл
Тэргэнцэр ажлын байрлалд
Тэргэнцэр туршилтын байрлалд
Таслуур залгаатай
Таслуур тасархай
Газардуулгын хутга залгаатай
Хоригийн гаралт
Хоргын гэрлэн дахиолол
Ослын таслалт болов
Хамгаалалтын төхөөрөгт гэмтэл гарсан

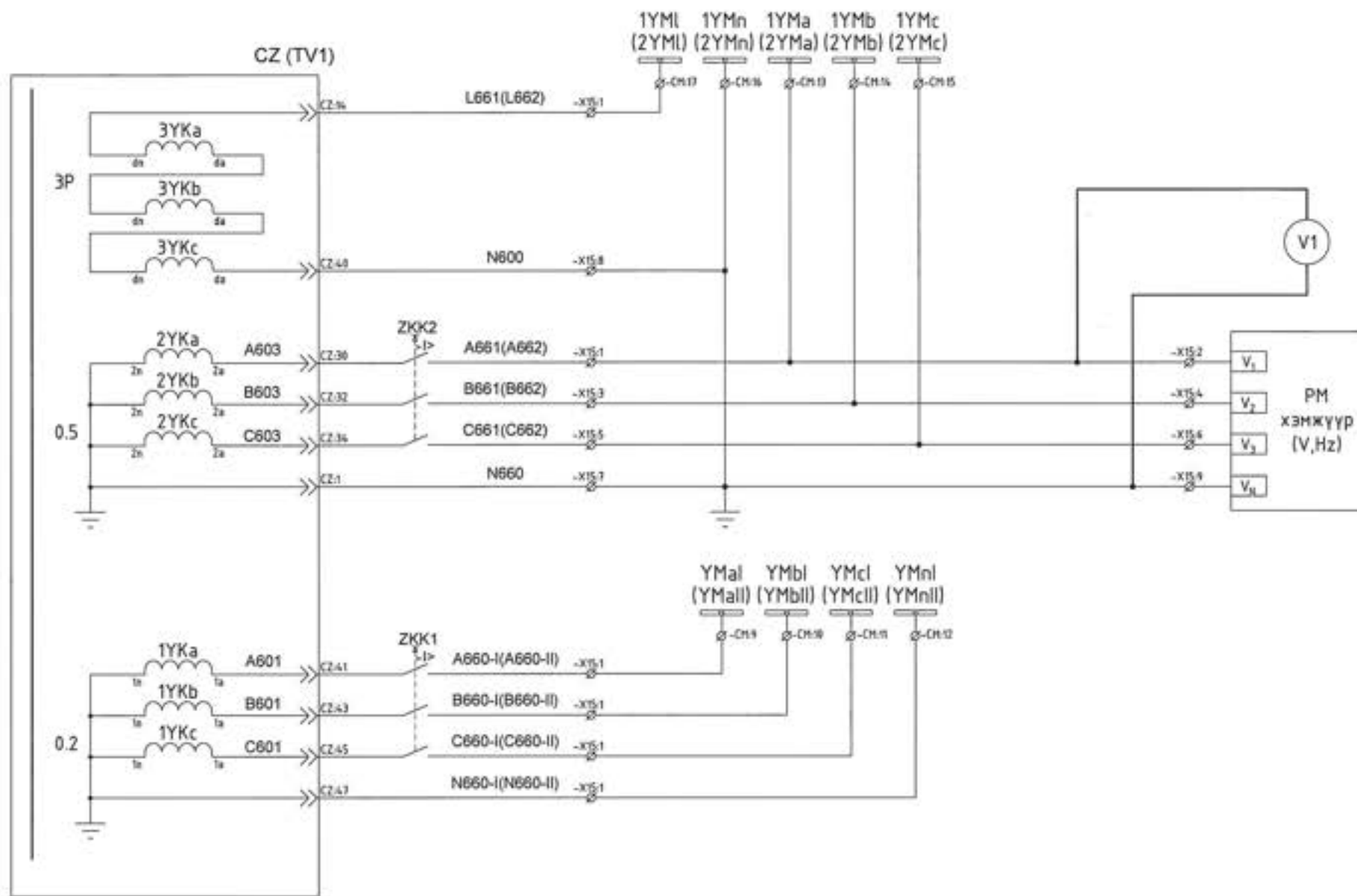
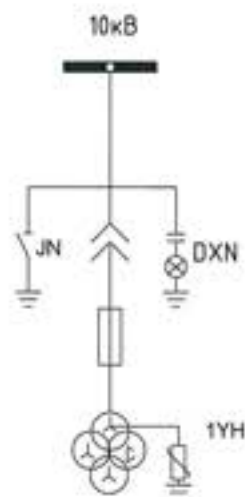
Хувьсах тэжээлийн шин
Тэжээлийн автомат
Хоргын кабелийн шүүгээний гэрэл
Хоргын релений шүүгээний гэрэл
Чийгшил хянагч
Чийгшил мэдрүүр
Сэнс



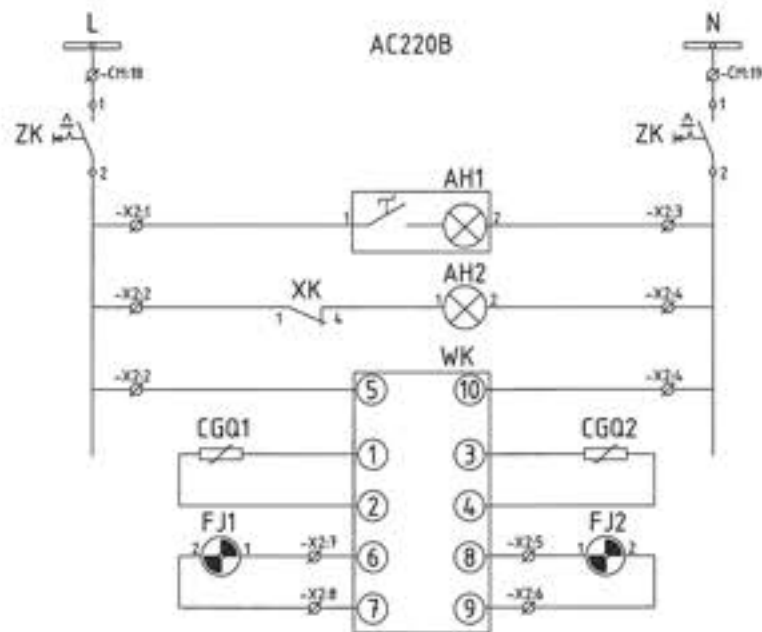
Handwritten signature and date: 18/11/22

Тайлбар: YONGCE GROUP CO., LTD. компаний үйлдвэрлэдэг KYN28A-7.2KV хаалттай хувиарлах байгууламжийн зургийг үндэслэж боловсруулав.

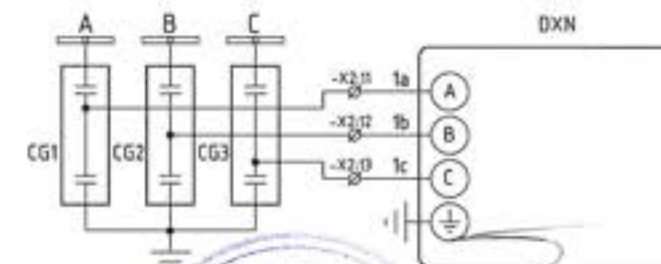
	Хөдө аймгийн Дарви сумын нутаг дахь Хөвсгөлийн нүүрсний уурхайг түвшлэн сайжруулсан шахмал түлэний үйлдвэр байгуулах төслийн шалтсан хангамжийн "Манган" дэд станцин ИХБ-110 кВ-ын өргөтгөл, 110 кВ-ын ЦДАШ, 110/35/10 кВ-ын 1x10 МВА хүчин чадалтай "Хөвсгөл" дэд станц, 10 кВ-ын ЦДШ, 10/0.4 кВ-ын 2x800 кВА чадалтай ХТГ				
	10 кВ орлуулгын таслуурын дохиолол, дамжлага бэлдэх, нөөц төлвүүд				
46 хөт. БГД 19-р хороо, 4-р хороолол "ЭХЭЭХ" ТӨҮГ	Ер.инженер Гүйцэтгэгсэн Инженер	Ш.Энхбаатар З.Жаргалмаа З.Жаргалмаа	ЕГ шифр 322-01-III-2-2 ТГ шифр	Масштаб Зургийн дугаар РХ-88	Өгөөц 2022.02 Бүх хуудас 123



- РХ ба хэмжүүрийн хүчдэлийн шин
- Задгай гурвалжин холболт
- Хувьсах тэжээлийн шин
- Тоолуурын хүчдэлийн шин
- Тоолуурын хүчдэлийн ороомог



Хувьсах тэжээлийн шин
Тэжээлийн автомат
Хоргын кабелийн шүүгээний гэрэл
Хоргын релений шүүгээний гэрэл
Чийгшил хянагч
Чийгшил мэдрүүр
Сэнс



- Фазын хүчдэл дохиологч

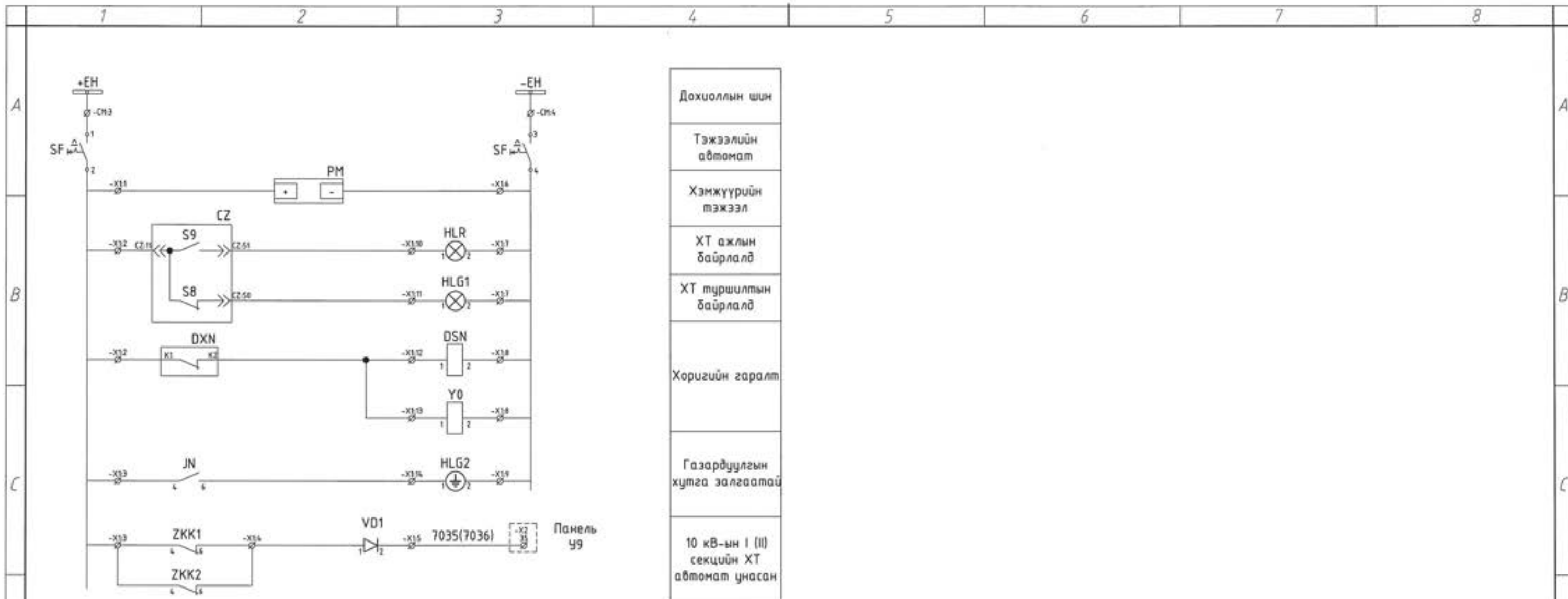
Тусламж хийгээд
 № 2-3 18/11/22

Тайлбар: YONGCE GROUP CO., LTD. компаний үйлдвэрлэдэг KYN28A-7.2KV хаалттай хувиарлах байгууламжийн зургийг үндэслэж боловсруулав.

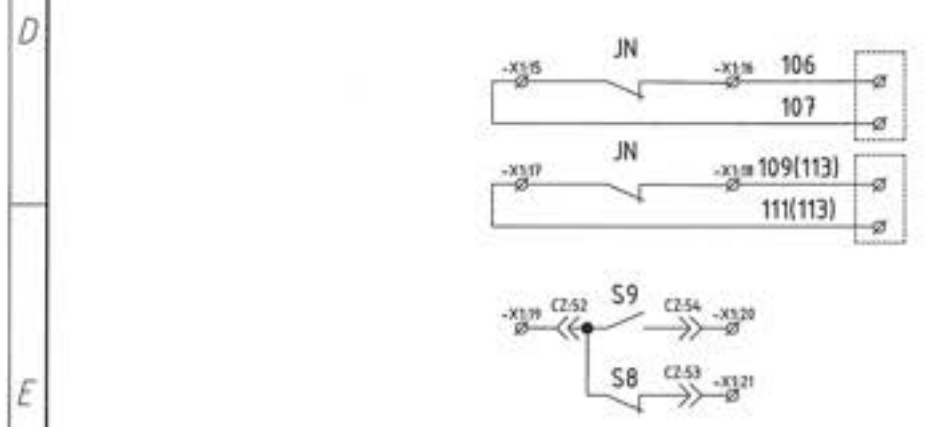
<p>УБ хот. БГД 19-р хороо, 4-р хороолол "ЭХЭЭХ" ТӨҮГ</p>	Хөдд аймагын Дарви сумын жутаг дахь Хөвсгөлийн нүүрсний уурхайг түшиглэн сайжруулсан шахмал түүний үйлдвэр байгуулах төслийн цахилгаан хангамжийн "Манхан" дэд станцийн ИХБ-110 кВ-ын өргөтгөл, 110 кВ-ын ЦДАШ, 110/35/10 кВ-ын 1x10 МВА хүчин чадалтай "Хөвсгөл" дэд станц, 10 кВ-ын ЦДШ, 10/0.4 кВ-ын 2x800 кВА чадалтай ХТГ				
	10 кВ хүчдэлийн трансформатор TV1(2)-ын хоёрдогч талын холболт				
	Ер.инженер Гүйцэтгэсэн	 Ш.Энхбаатар	3.Жаргалмаа	EG шифр: 322-01-III-2-2	Масштаб: Огноо: 2022.02
	Инженер	 З.Жаргалмаа	3.Жаргалмаа	ТГ шифр: Зургийн дүрсэл: РХ-90	Бүх хуудас: 123

F

A.3



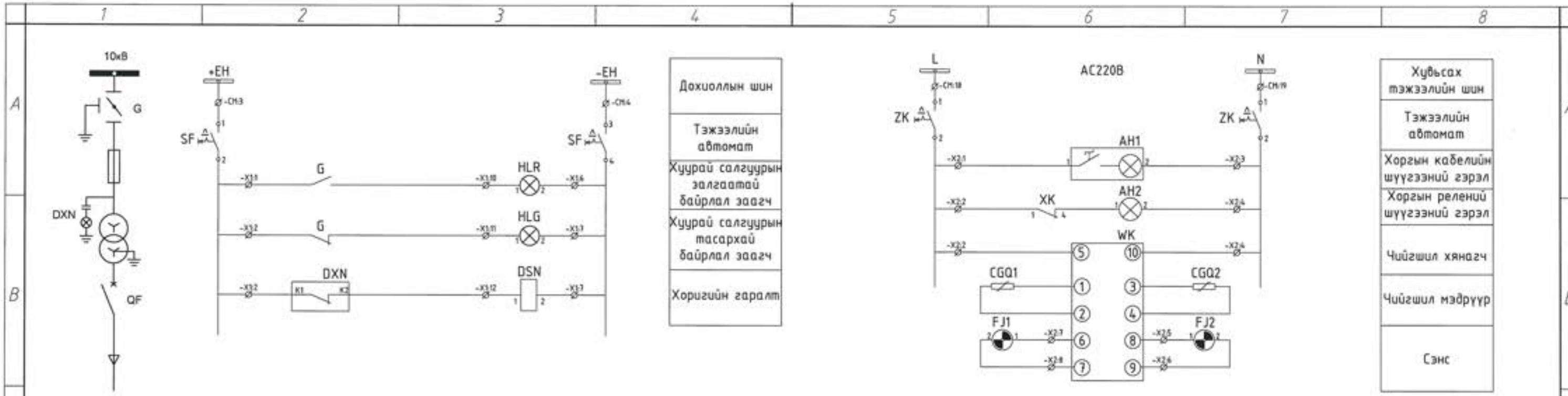
- Дохиоллын шин
- Тэжээлийн автомат
- Хэмжүүрийн тэжээл
- ХТ ажлын байрлалд
- ХТ туршилтын байрлалд
- Хоригийн гаралт
- Газардуулгын хутга залгаатай
- 10 кВ-ын I (II) секцийн ХТ автомат унасан



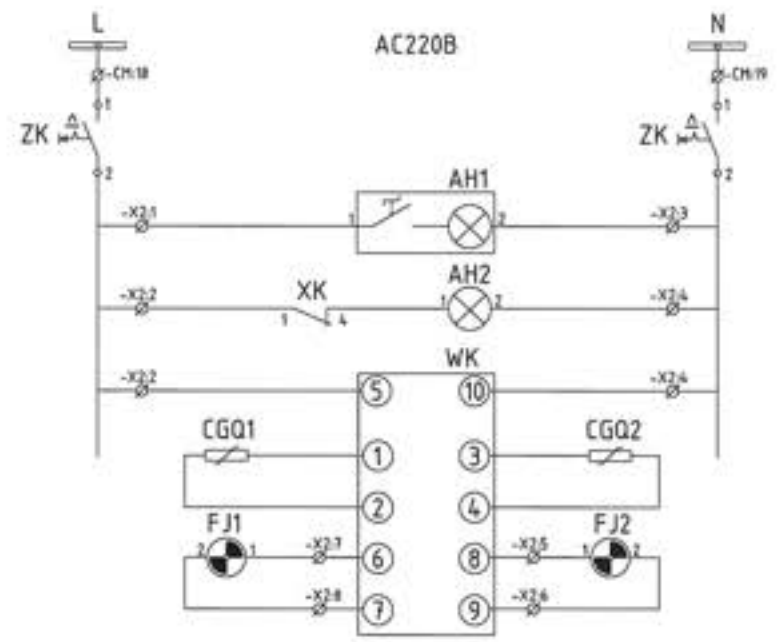
- Оруулга-2(13) хоргоруу
- СХТ-7 хоргоруу
- Нөөц төлөв

Тэмдэглэгээ	Тэмдэглэгээ	Маяг	Техник үзүүлэлт	Тоо	Тайлбар	
Хорго №3	ZKK1-2	3 фазын автомат, дохиоллын контактын хамт	S203-C6; S2C-H2R	Iном=6A	2	3P
	HLR; HLG1-2	Дохиоллын гэрэл	AD16-28	220В	3	Seimens APT
	DXN	Хүчдэл дохиологч	DXN8B-10		1	
	WK	Температур ба чийгшлийн хянагч	WSK(TH)-SJ	AC 220В	1	
	DSN	Цахилгаан соронзон хориг	DSN-MB/Y	DC 220В	1	
	V1	Вольтметр	WDZ96-ACV	100В	1	
Хоёр аймгийн Дарви сумын нутаг дахь Хөшөөгийн нүүрсний уурхайг түвшлэн сайжруулсан ажлал тулмий үйлдвэр байгуулах төслийн цахилгаан хангамжийн "Манхан" дэд станцийн ИХБ-110 кВ-ын өргөтгөл, 110 кВ-ын ЦДАШ, 110/35/10 кВ-ын 1x10 МВА хүчин чадалтай "Хөшөө" дэд станц, 10 кВ-ын ЦДШ, 10/0.4 кВ-ын 2x800 кВА чадалтай ХТН						
10 кВ хүчдэлийн трансформатор TV1(2)-ын дохиололийн хэлхээ						
ЭБ хөт. БГД 19-р хороо, 4-р хороолол	Ер.инженер		Ш.Энхбаатар	ЕГ шифр: 322-01-III-2-2	Масштаб:	Огноо: 2022.02
	Гүйцэтгэсэн		З.Жаргалмаа	ТГ шифр:	Зургийн дугаар:	Бүх хуудас:
"ЭХЭЗХ" ТӨҮГ	Инженер		З.Жаргалмаа		PX-91	123

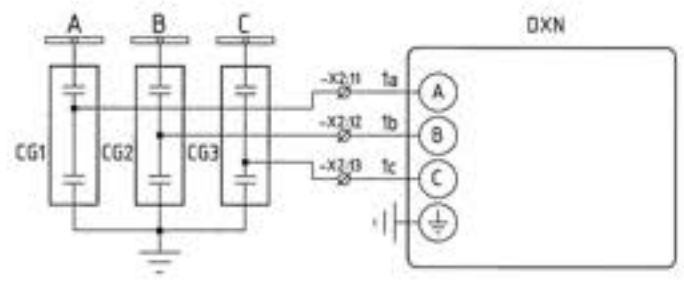
Тайлбар: YONGCE GROUP CO., LTD. компаний үйлдвэрлэдэг KYN28A-7.2KV хаалттай хувиарлах байгууламжийн зургийг үндэслэж боловсруулав.



Дохиоллын шин
Тэжээлийн автомат
Хуурай салгуурын залгаатай байрлал заагч
Хуурай салгуурын тасархай байрлал заагч
Хоригийн гаралт



Хувьсах тэжээлийн шин
Тэжээлийн автомат
Хоргын кабелийн шүүгээний гэрэл
Хоргын релений шүүгээний гэрэл
Чийгшил хянагч
Чийгшил мэдрүүр
Сэнс

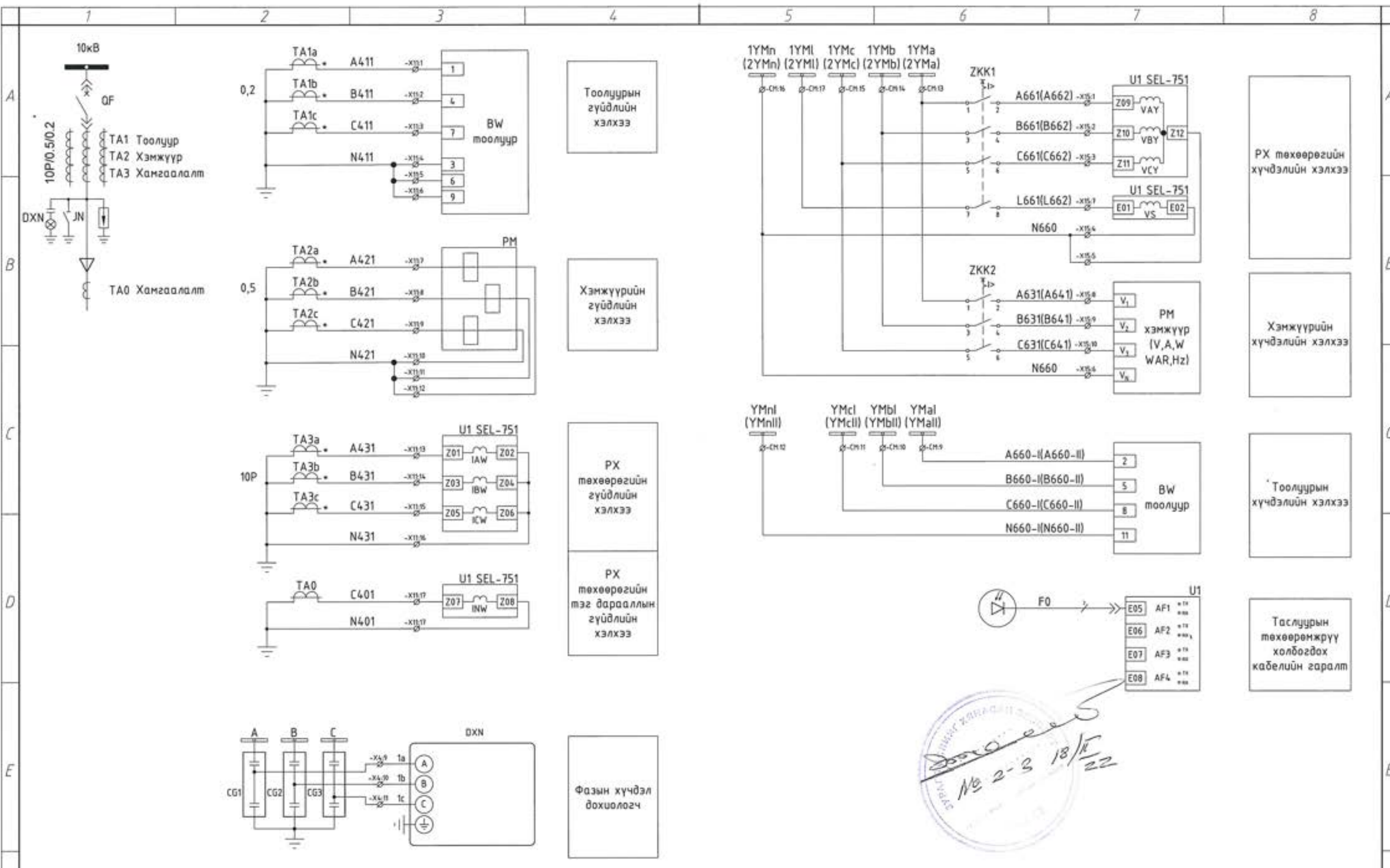


Фазын хүчдэл дохиологч


 № 2-3 13/12

Тэмдэглэгээ	Тэмдэглэгээ	Маяг	Техник үзүүлэлт	Тоо	Тайлбар
Хорго №1	SF,ZK	Автомат		2	
	HLR; HLG	Дохиоллын гэрэл	AD16-28	2	Seimens APT
	G	Хуурай салгуурын блок контакт	ЭК2В	1	
	DXN	Хүчдэл дохиологч	DXN8В-10	1	
	WK	Температур ба чийгшлийн хянагч	WSK(TH)-SJ	1	
	DSN	Цахилгаан соронзон хориг	DSN-MB/Y	1	
 46 хөл. 5ГД 19-р хороо, 4-р хороолол "ЭХЭЭХ" ТӨҮГ	Хөвд аймгийн Дарви сумын нутаг дахь Хөвдөвийн нүүрсний уурхайг түшиглэн сайжруулсан шалмал туланы үйлдвэр байгуулах төслийн цахилгаан хангамжийн "Манхан" дэд станцийн ИХБ-110 кВ-ын өргөтгөл, 110 кВ-ын ЦДАШ, 110/35/10 кВ-ын 1х10 МВА хүчин чадалтай "Хөвдөл" дэд станц, 10 кВ-ын ЦДШ, 10/0.4 кВ-ын 2х800 кВА чадалтай ХТГ				
	10/0.4 кВ дотоод хэрэгцээний трансформатор дохиоллийн хэлхээ				
	Ер.инженер	<i>[Signature]</i>	Ш.Энхбаатар	ЕГ шифр: 322-01-III-2-2	Масштаб:
Гүйцэтгэсэн	<i>[Signature]</i>	З.Жаргалмаа	ТГ шифр:	Зургийн дугаар: РХ-92	Бүх хуудас: 123

Тайлбар: YONGCE GROUP CO., LTD. компаний үйлдвэрлэдэг KYN28A-7.2KV хаалттай хувиарлах байгууламжийн зургийг үндэслэж боловсруулав.



Тоолуурн гүйдлийн хэлхээ

Хэмжүүрийн гүйдлийн хэлхээ

РХ төхөөрөгийн гүйдлийн хэлхээ

РХ төхөөрөгийн тэг дарааллын гүйдлийн хэлхээ

Фазын хүчдэл дохиологч

РХ төхөөрөгийн хүчдэлийн хэлхээ

Хэмжүүрийн хүчдэлийн хэлхээ

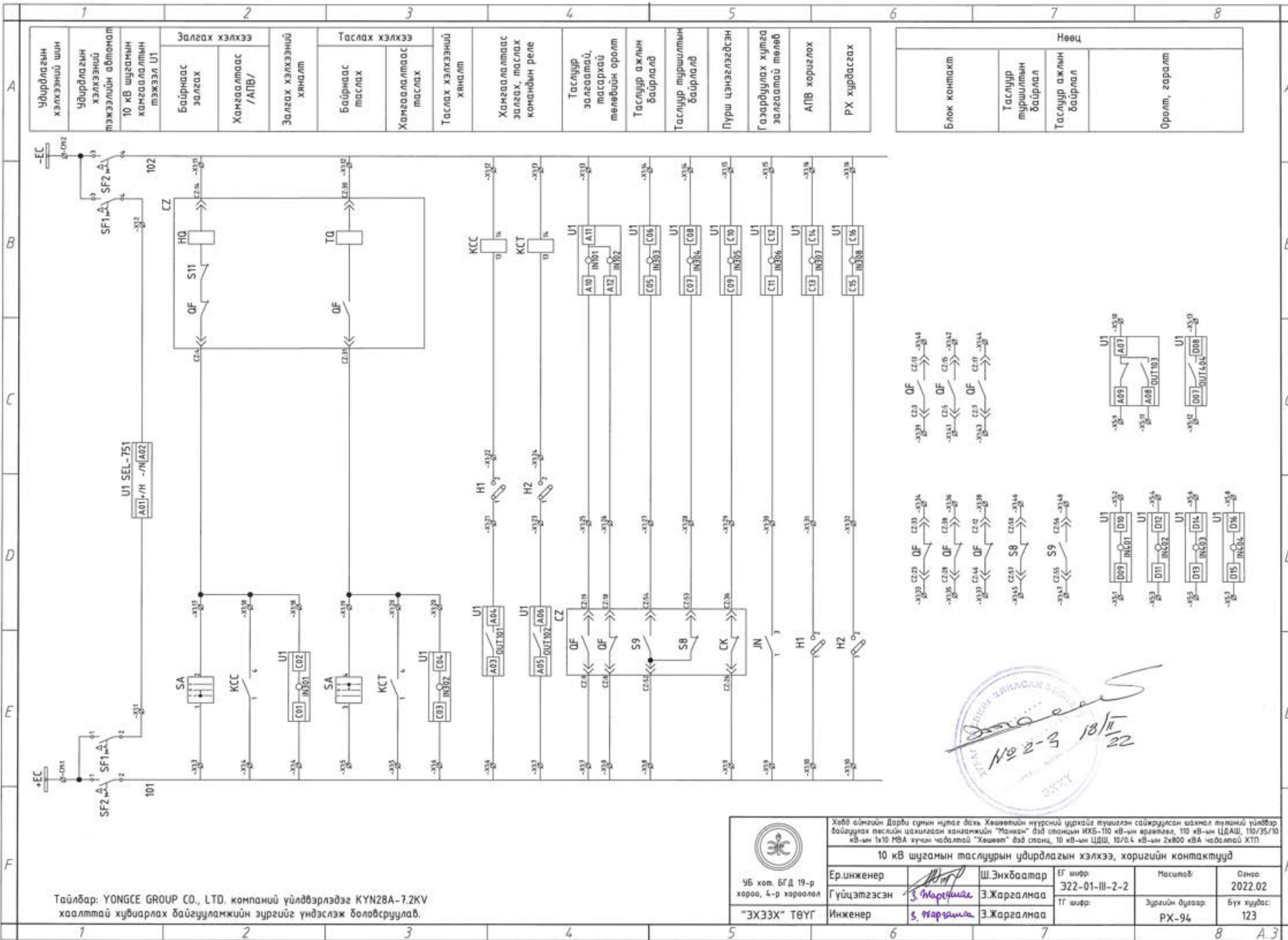
Тоолуурн хүчдэлийн хэлхээ

Таслуурн төхөөрөмжрүү холбогдох кабелийн гаралт

Handwritten signature and date: 2022.02.22, No 2-3 18/К/22

Тайлбар: YONGCE GROUP CO., LTD. компаний үйлдвэрлэдэг KYN28A-7.2KV хаалттай хувиарлах байгууламжийн зургийг үндэслэж боловсруулав.

	Хөвд аймгийн Дорно сумын нутаг дахь Хөвдөгийн нүүрсний зурхайг түвшлэн сайжруулсан шахмаа түлэний үйлдвэр байгуулах төслийн цахилгаан хангамжийн "Манган" дэд станцын ИКБ-110 кВ-ын өргөтгөл, 110 кВ-ын ЦДАШ, 110/35/10 кВ-ын 1x10 MVA хүчин чадалтай "Хөвдөн" дэд станц, 10 кВ-ын ЦДШ, 10/0.4 кВ-ын 2x800 kVA чадалтай ХТП				
	10 кВ шугамын РХ-ын гүйдэл, хүчдэлийн хэлхээний холболт				
Эр.инженер	Ш.Энхбаатар	ЕГ шифр:	322-01-III-2-2	Нэсгэл:	Огноо:
Гүйцэтгэсэн	З.Таргасмаа	ТГ шифр:		Зургийн дугаар:	Бүх хуудас:
"ЭХЭЭХ" ТӨҮГ	Инженер	З.Таргасмаа	З.Жаргалмаа	РХ-93	123



101
102

103
104
105
106
107
108
109
110
111
112
113
114
115
116
117
118
119
120
121
122
123
124
125
126
127
128
129
130
131
132
133
134
135
136
137
138
139
140
141
142
143
144
145
146
147
148
149
150
151
152
153
154
155
156
157
158
159
160
161
162
163
164
165
166
167
168
169
170
171
172
173
174
175
176
177
178
179
180
181
182
183
184
185
186
187
188
189
190
191
192
193
194
195
196
197
198
199
200

А
В
С
D
E
F

1
2
3
4
5
6
7
8
A.3

Тайлбар: YONGCE GROUP CO., LTD. компаний үйлдвэрлэдэг KYN28A-7.2KV хаалттай хувиарлах байгууламжийн зургийг үндэслэж боловсруулав.



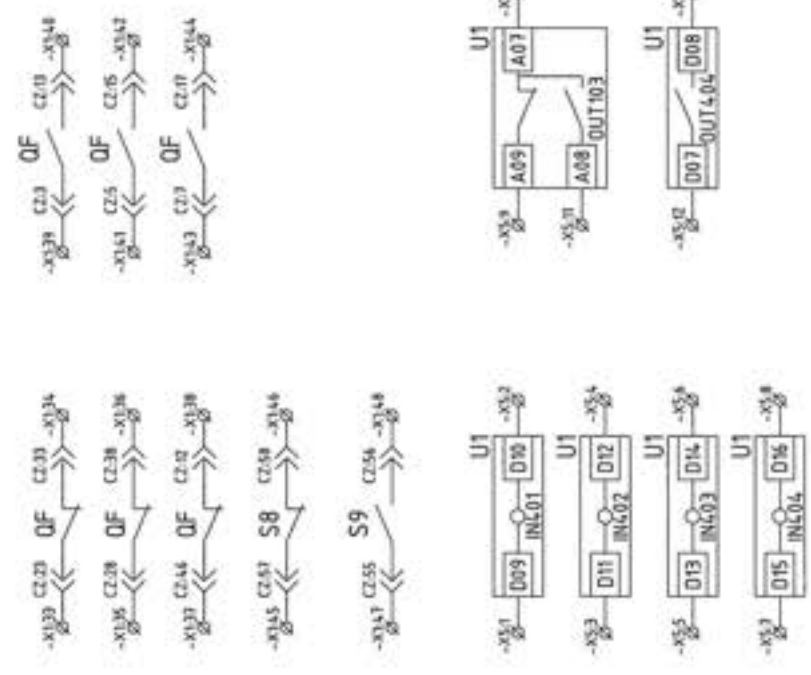
46 хөв. БГД 19-р хороо, 4-р хороолол
"ЭХЭЭХ" ТӨҮГ

Хөвд аймгийн Дарви сумын нутаг дахь Хөшөөгийн нүүрсний уурхайг түшиглэн сайжруулсан шатнал түнийл үйлдвэр байгуулах төслийн цахилгаан хангамжийн "Манжир" дэд станцийн ИХБ-110 кВ-ын өргөтгөл, 110 кВ-ын ЦДАШ, 110/35/10 кВ-ын 1x10 МВА хүчин чадалтай "Хөшөө" дэд станц, 10 кВ-ын ЦДШ, 10/0.4 кВ-ын 2x800 кВА чадалтай ХТП

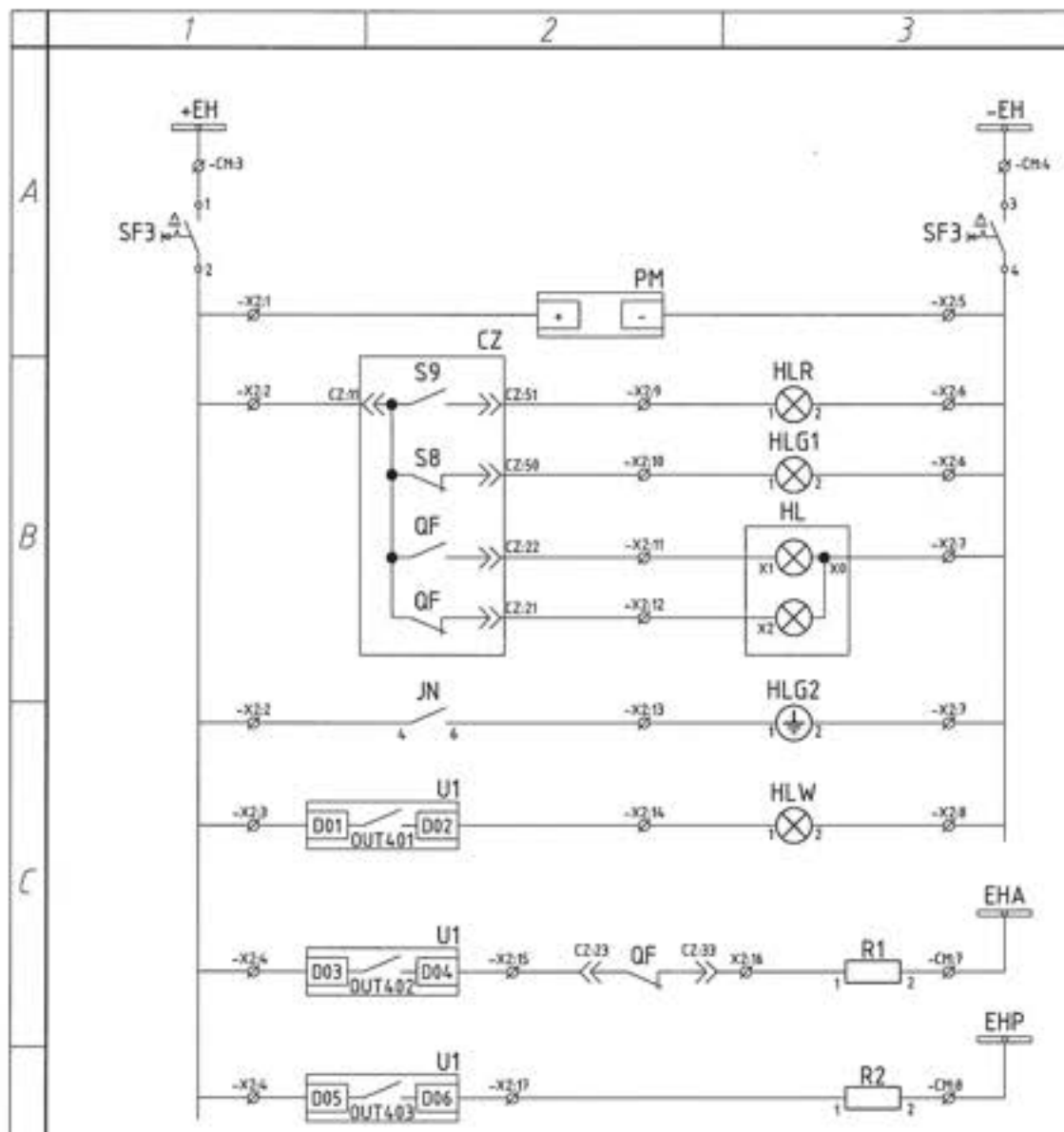
10 кВ шугамын таслуурын удирдлагын хэлхээ, хоригийн контактууд

Ер.инженер	Ш.Энхбаатар	ЕГ шифр	Маслаб	Огноо
Гүйцэтгэсэн	З.Жаргалмаа	322-01-III-2-2		2022.02
Инженер	З.Жаргалмаа	ТГ шифр	Зургийн дугаар	Бүх хуудас
			PX-94	123

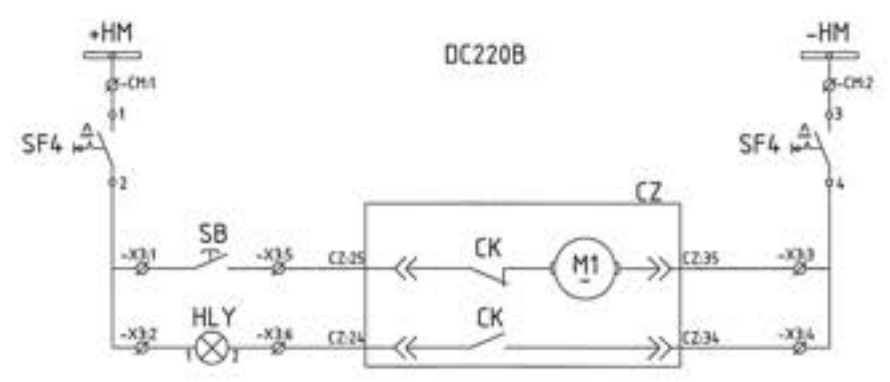
Удирдлагын хэлхээний шин	Удирдлагын хэлхээний тэгжээлийн автомат	10 кВ шугамын хамгаалалтын тэгжээл U1	Залгах хэлхээ	Залгах хэлхээний хяналт	Таслах хэлхээ	Таслах хэлхээний хяналт	Хамгаалалтаас залгах, таслах командын реле	Таслуур залгаатай, тасархай төлөвийн оролт	Таслуур ажлын байрлал	Таслуур туршилтын байрлал	Пурш цэнэглэгдсэн	Газардуулах хүтгэ залгаатай төлөв	АПВ хориглох	РХ хурдасгах
Блок контакт	Таслуур туршилтын байрлал	Таслуур ажлын байрлал	Нөөц											
												Оролт, гаралт		



№ 2-3 18/II 22

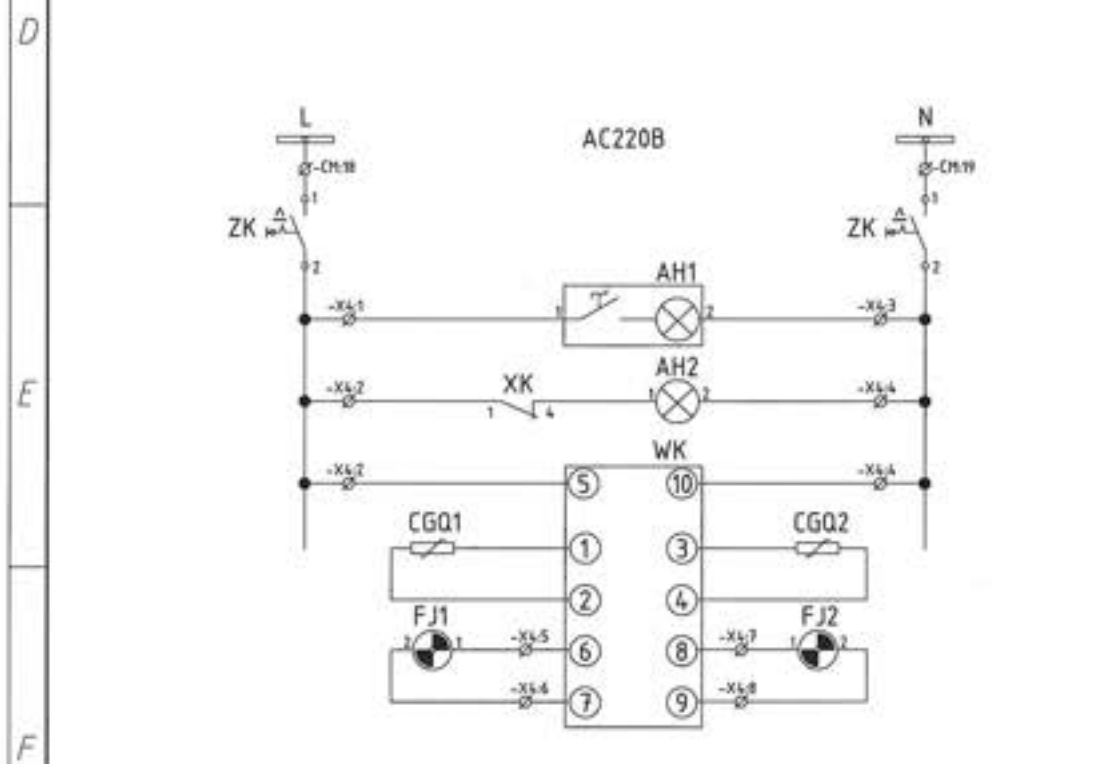


- Дохиоллын шин
- Тэжээлийн автомат
- Хэмжүүрийн тэжээл
- Тэргэнцэр ажлын байрлалд
- Тэргэнцэр туршилтын байрлалд
- Таслуур залгаатай
- Таслуур тасархай
- Газардуулгын хутга залгаатай
- Хоргын гэрлэн дохиолол/шар/
- Ослын таслалт болов
- Хангаалалтын төхөөрөгт гэмтэл гарсан



- Дамжлага бэлдэх тэжээлийн шин
- Тэжээлийн автомат
- Пүрш бэлтгэгдэх хэлхээ
- Пүрш бэлтгэгдсэн гэрэл

№ 2-3 18/11 22



- Хувьсах тэжээлийн шин
- Тэжээлийн автомат
- Хоргын кабелийн шүүгээний гэрэл
- Хоргын релений шүүгээний гэрэл
- Чийгшил хянагч
- Чийгшил мэдрүүр
- Сэнс

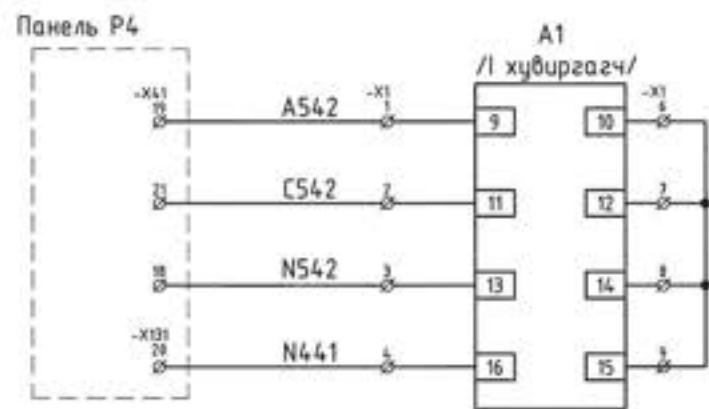
Тэмдэглэгээ	Тэмдэглэгээ	Маяг	Техник үзүүлэлт	Тоо	Тайлбар
SF1-4;ZK	Автомат	S201-C3NA	Inom=3A	5	1P+N
ZKK1-2	3 фазын автомат	S203-C4NA	Inom=4A	2	3P+N
PM1	Хэмжүүрийн төхөөрөг	PM130P	100В, 5А	1	SATEC
BW	Электрон тоолуур	A1802		1	ELSTER
U1	Шугамын хангаалалтын төхөөрөг	SEL-751		1	751501G3G1 G70851FF0
FD	Олон горимт нумын хангаалалтын шилэн кабель /point/	SEL-C804		1	C80405 XXXXX
KCC;KCT	Завсрын реле	CR-M220DC4, CR-M4LC	DC 220В 250В, 6А	2	ABB
SA	Бүцдэг удирдлагын түлхүүр	LW39-25- B2-202/2	220В, 1.25А	1	Seimens APT
HLR; HLG1-2; HLW;HLY	Дохиоллын гэрэл	AD16-28	220В	5	Seimens APT
R1;R2	Эсэргүүцэл	C5-35B-25	3900 Ом	2	
H1-2	Горимын холбоос	RSH2.5-2A	660В, 24А	2	
DXN	Хүчдэл дохиологч	DXN8B-10		1	
WK	Температур ба чийгшлийн хянагч	WSK(TH)-SJ	AC 220В	1	

Хөдд аймгийн Дарви сумын нутаг дахь Хөвөөгийн нүүрсний уурхайг түвшлэн сайжруулсан шахмал туланы үйлдвэр байгуулах төслийн цахилгаан хангамжийн "Манзан" дэд станцийн ИХБ-110 кВ-ын өргөтгөл, 110 кВ-ын ЦДАШ, 110/35/10 кВ-ын 1x10 МВА хүчин чадалтай "Хөвөө" дэд станц, 10 кВ-ын ЦДШ, 10/0.4 кВ-ын 2x800 кВА чадалтай ХТН

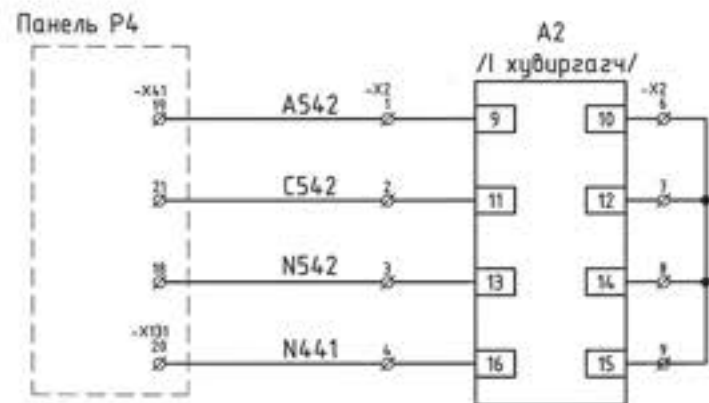
10 кВ шугамын дохиолол, дамжлага бэлтгэх хэлхээ

Ер.инженер	Ш.Энхбаатар	ЕГ шифр	Маслоб	Огноо
Гүйцэтгэсэн	С.Маргимаа	322-01-III-2-2		2022.02
"ЭХЭЭХ" ТӨҮГ	Инженер	С.Маргимаа	З.Жаргалмаа	Бүх хуудас: 123
			Зургийн дугаар: РХ-95	

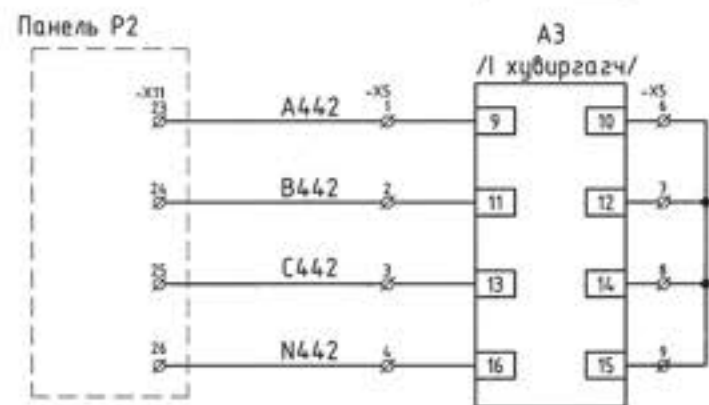
Тайлбар: YONGCE GROUP CO., LTD. компаний үйлдвэрлэдэг KYN28A-7.2KV хаалттай хувиарлах байгууламжийн зургийг үндэслэж боловсруулав.



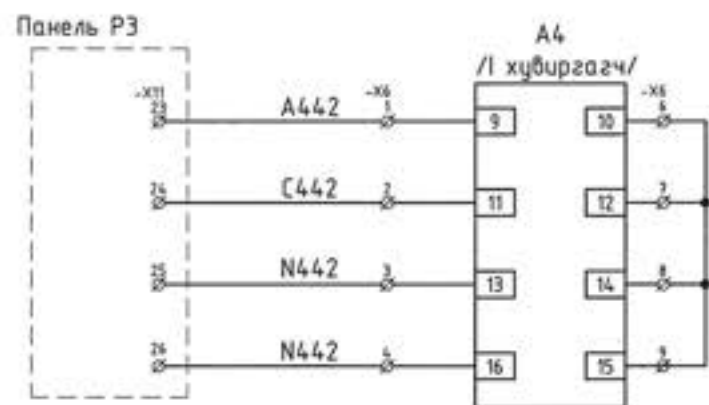
T1
трансформаторын
110 кВ талын
гүйдлийн хэлхээ



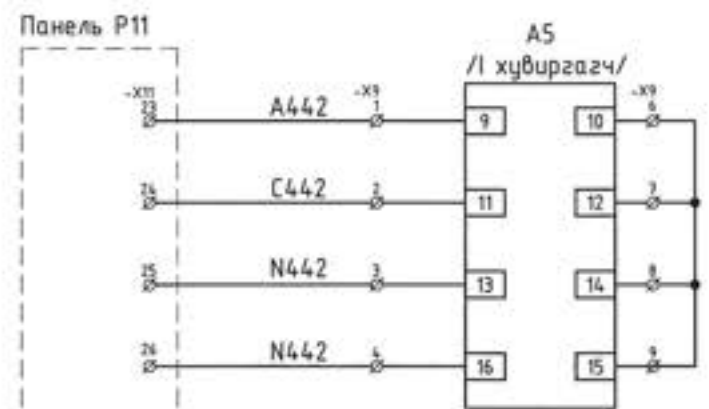
T1
трансформаторын
35 кВ талын
гүйдлийн хэлхээ



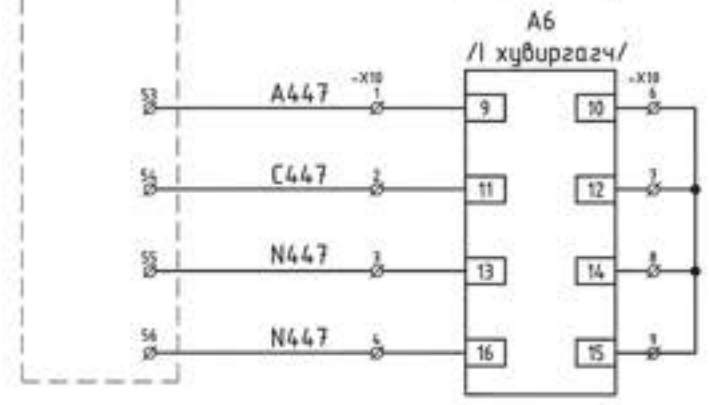
W1G 110 кВ-н
ЦДАШ-ын
гүйдлийн хэлхээ



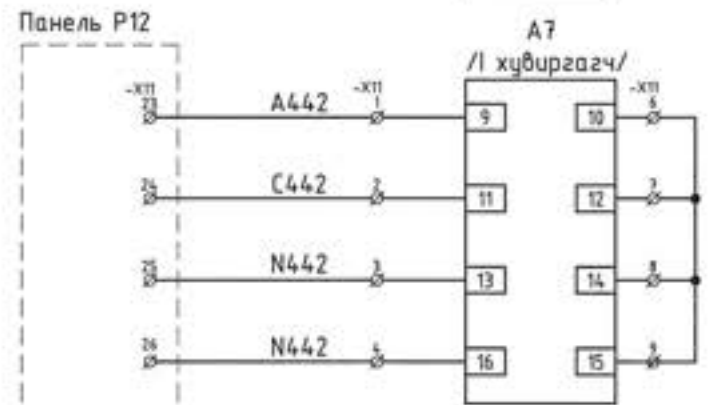
W2G 110 кВ-н
ЦДАШ-ын
гүйдлийн хэлхээ



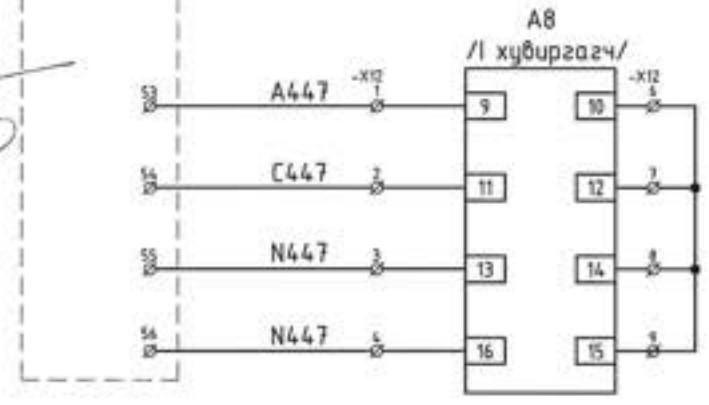
W1H 35 кВ-н
ЦДАШ-ын
гүйдлийн хэлхээ
/нөөц/



W2H 35 кВ-н
ЦДАШ-ын
гүйдлийн хэлхээ


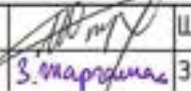


W3H 35 кВ-н
ЦДАШ-ын
гүйдлийн хэлхээ

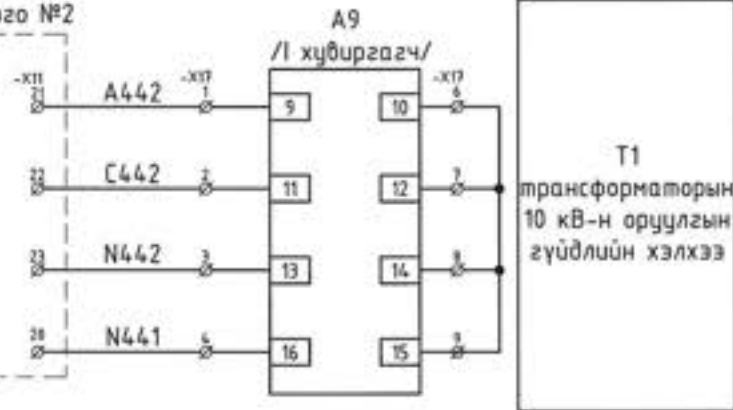


W4H 35 кВ-н
ЦДАШ-ын
гүйдлийн хэлхээ

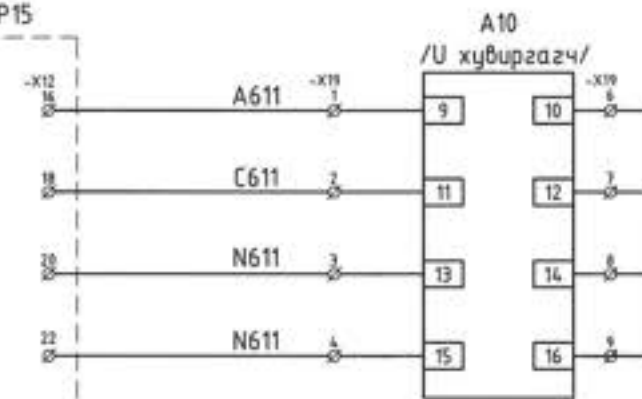
Handwritten signature and date: 2022-03-18/15-22

 46 хоп. БГД 19-р хороо, 4-р хороолол "ЭХЗЭХ" ТӨҮГ	Хөвд аймгийн Дарви сумын нутаг дахь Хөшөөгийн нүүрсний цурхайг түшиглэн сайжруулсан шалмал түүний үйлдвэр байгуулах төслийн цахилгаан хангамжийн "Манхан" дэд станцийн ИХБ-110 кВ-ын өргөтгөл, 110 кВ-ын ЦДАШ, 110/35/10 кВ-ын 1x10 МВА хүчин чадалтай "Хөшөө" дэд станц, 10 кВ-ын ЦДШ, 10/0.4 кВ-ын 2x800 кВА чадалтай ХТГ				
	Аугаагийн гүйдэл, хүчдэлийн хувиргагчийн холболтын схем-1/2				
Ер.инженер Гүйцэтгэсэн Инженер	 Ш.Энхбаатар З.Жаргалмаа З.Жаргалмаа	EG шифр: 322-01-III-2-2 ТГ шифр:	Масштаб: Зургийн дугаар: РХ-96	Огноо: 2022.02 Бүх хуудас: 123	

ХХБ-10 кВ
Хорго №2

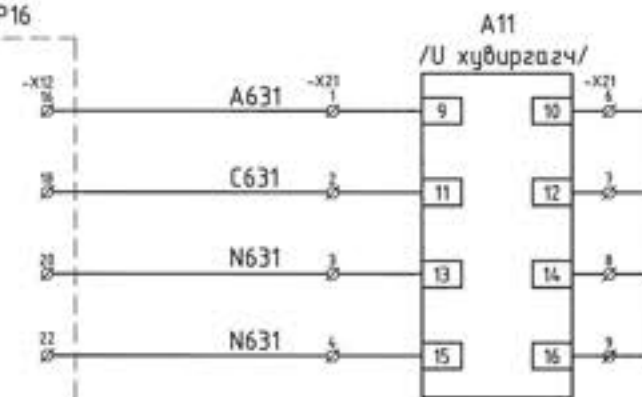


Панель P15



110 кВ-ын I систем шиний хүчдэлийн хэлхээ

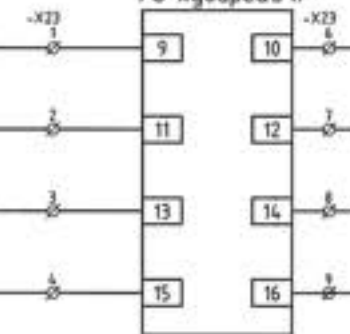
Панель P16



35 кВ-ын I систем шиний хүчдэлийн хэлхээ


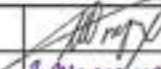


A12
/U хувиргагч/

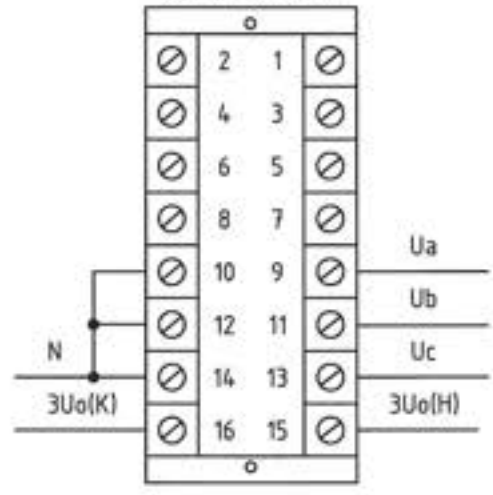


10 кВ-ын I систем шиний хүчдэлийн хэлхээ

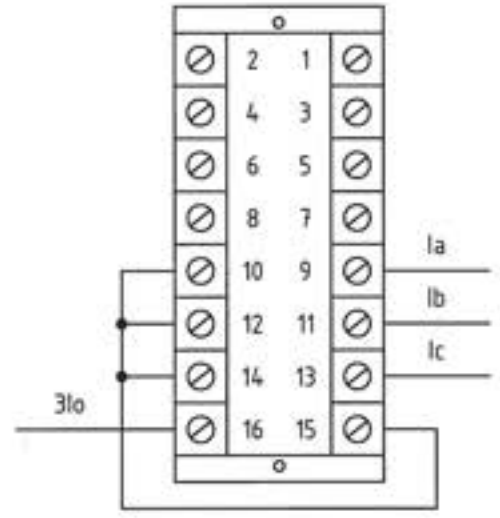


 46 хам. БГД 19-р хороо, 4-р хороолол "ЭХЗЭХ" ТӨҮГ	Хөвд аймгийн Дарви сумын нутаг дахь Хөвөөгийн нүүрсний цэргийг түшиглэн сайжруулсан шамал түүмний үйлдвэр байгуулах төслийн цахилгаан хангамжийн "Манхан" дэд станцийн ИХБ-110 кВ-ын өргөтгөл, 110 кВ-ын ЦДАШ, 110/35/10 кВ-ын 1x10 МВА хүчин чадалтай "Хөвөө" дэд станц, 10 кВ-ын ЦДШ, 10/0.4 кВ-ын 2x800 кВА чадалтай ХТП				
	Аугаагийн гүйдэл, хүчдэлийн хувиргагчийн холболтын схем-2/2				
	Ер.инженер Гүйцэтгэсэн Инженер	 Ш.Энхбаатар З.Жаргалмаа З.Жаргалмаа	ЕГ шифр: 322-01-III-2-2 ТГ шифр:	Масштаб: Зургийн дугаар: РХ-97	Огноо: 2022.02 Бүх хуудас: 123

Хувиргагчийн холболтын схем (- U)
Фазын хүчдэл



Хувиргагчийн холболтын схем (- I) «0d
холболт»



АУРА төхөөргийн тэжээл ±220 В.			
SF1-1	1		+220 В
	2		
SF1-3	3		-220 В
	4		
С. Блок	SF1-2	5	
		6	
С. Блок	SF1-4	7	
		8	
С. Блок		9	
		10	

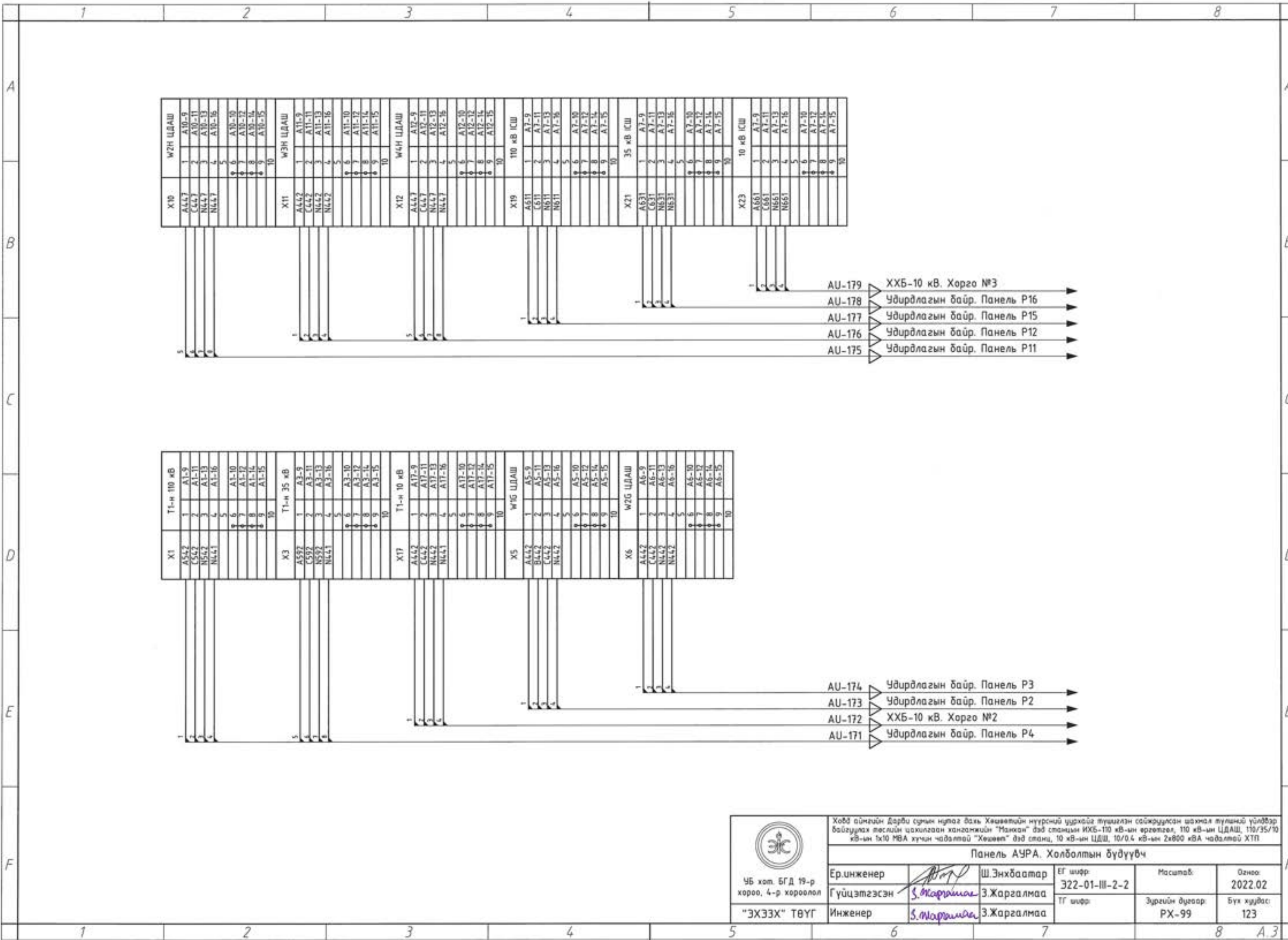
Удирлагын байр. Тогтмол
гүйдлийн панель ПЗ
ED1-04



«АУРА» -төхөөргийн тэжээлийн холболтын схем ±220 В.

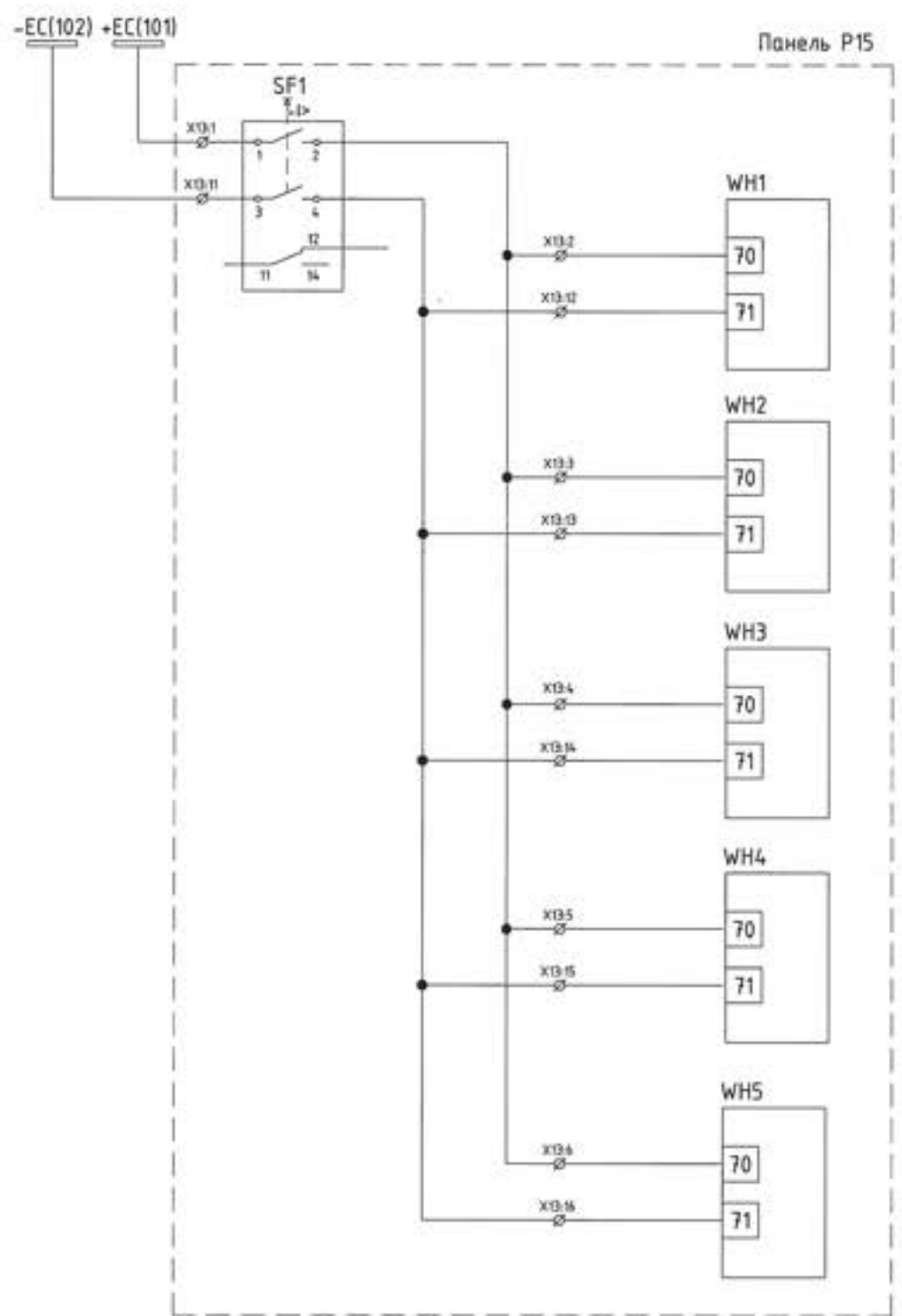


Handwritten signature and date:
№ 2-3 18/12/22

<p>ЭЗХЗХ ТӨҮГ</p>	Хөдд аймгийн дарби сумын нутаг дахь Хөвөөгийн нүүрсний цурхайг түшиглэн сайжруулсан шилэн тулмны үйлдвэр байгуулах төслийн цахилгаан хангамжийн "Манган" дэд станцин ИХБ-110 кВ-ын өргөтгөл, 110 кВ-ын ЦДАШ, 110/35/10 кВ-ын 1x10 МВА хүчин чадалтай "Хөвөөл" дэд станц, 10 кВ-ын ЦДШ, 10/0.4 кВ-ын 2x800 кВА чадалтай ХТП				
	Аугагийн тэжээлийн холболтын бүдүүвч				
	Ер.инженер Гүйцэтгэсэн Инженер	Ш.Энхбаатар З.Жаргалмаа З.Жаргалмаа	ЕГ шифр: 322-01-III-2-2 ТГ шифр:	Масштаб: Зургийн дугаар: РХ-98	Өгнөө: 2022.02 Бүх хуудас: 123



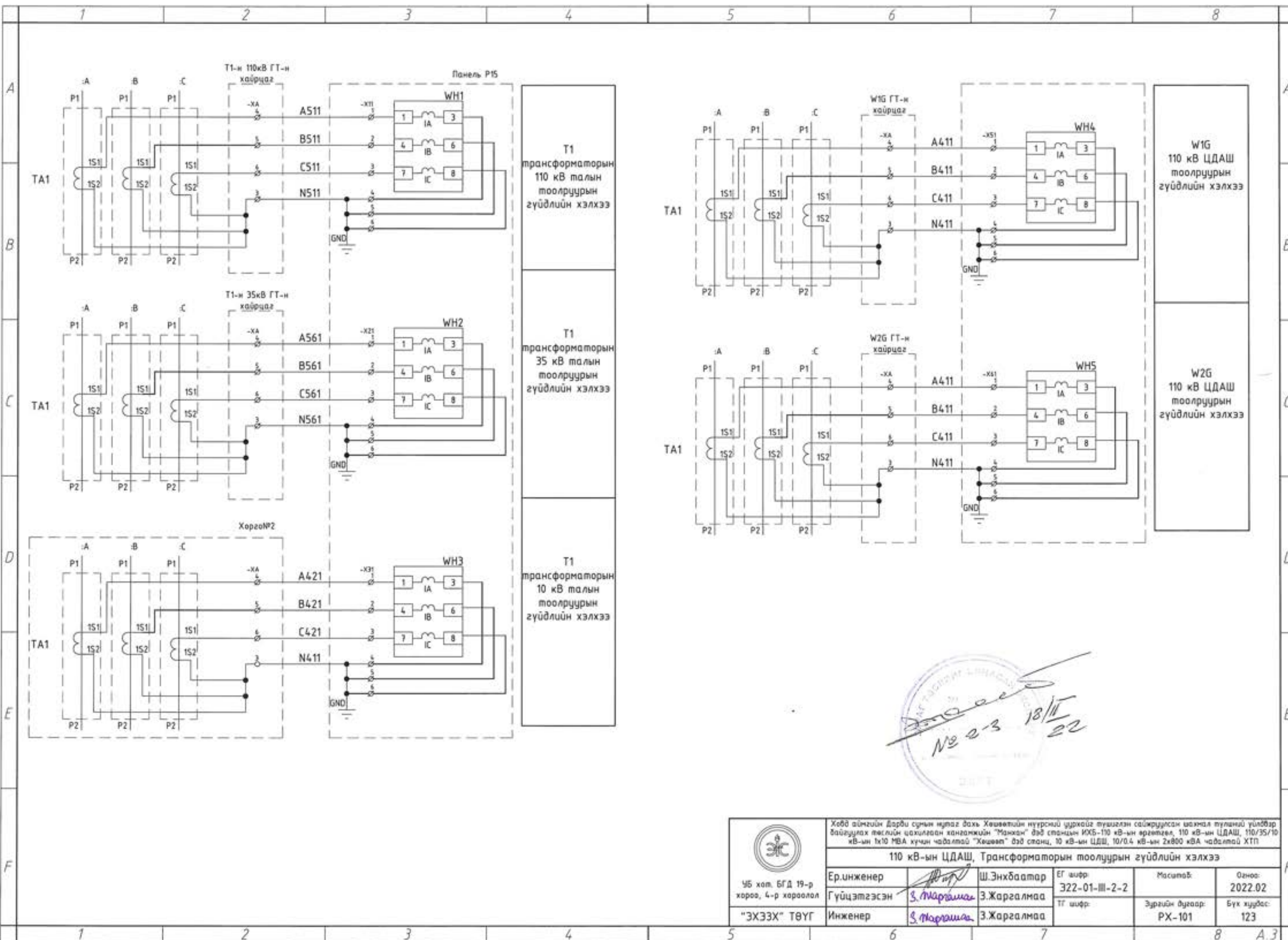
 УБ хот. БГД 19-р хороо, 4-р хороолол "ЭХЭЭХ" ТӨҮГ	Хөдд аймгийн дарби сумын нутаг дахь Хөвөөгийн нүүрсний цурхайг түшиглэн сэргээх шалмаа түлмэнд үйлдвэр байгуулах төслийн цахилгаан хангамжийн "Манган" дэд станцын ИХБ-110 кВ-ын өргөтгөл, 110 кВ-ын ЦДАШ, 110/35/10 кВ-ын 1х10 МВА хүчин чадалтай "Хөвөөл" дэд станц, 10 кВ-ын ЦДШ, 10/0.4 кВ-ын 2х800 кВА чадалтай ХТП				
	Панель АЧРА, Холболтын бүдүүвч				
Ер.инженер Гүйцэтгэсэн Инженер	 S. Наринмаа S. Наринмаа	Ш.Энхбаатар З.Жаргалмаа З.Жаргалмаа	ЕГ шифр: 322-01-III-2-2 ТГ шифр:	Масштаб: Зургийн дугаар: РХ-99	Огноо: 2022.02 Бүх хуудас: 123



Тоолууруудын тэжээлийн автомат
T1 трансформаторын 110 кВ талын тоолуур
T1 трансформаторын 35 кВ талын тоолуур
T1 трансформаторын 10 кВ талын тоолуур
110 кВ-ын ЦДАШ W1G-н тоолуур
110 кВ-ын ЦДАШ W2G-н тоолуур

№ 2-3 18/11/22

 ҮБ хол. БГД 19-р хороо, 4-р хороолол "ЭХЭЭХ" ТӨҮГ	Хөвд аймгийн Дарви сумын нутаг дахь Хөвдгийн нүүрсний уурхайг түвшлэн сайжруулсан шахмал туланы үйлдвэр байгуулах төслийн цахилгаан хангамжийн "Манхон" дэд станцин ИХБ-110 кВ-ын өргөтгөл, 110 кВ-ын ЦДАШ, 110/35/10 кВ-ын 1x10 МВА хүчин чадалтай "Хөвд" дэд станц, 10 кВ-ын ЦДШ, 10/0.4 кВ-ын 2x800 кВА чадалтай ХТГ				
	Панель P15. Тоолуурын тэжээлийн хэлхээ				
	Ер.инженер Гүйцэтгэсэн Инженер	 Ш.Энхбаатар С. Наранша С. Наранша	Ш.Жаргалмаа З.Жаргалмаа З.Жаргалмаа	ЕГ шифр: 322-01-III-2-2 ТГ шифр:	Масштаб: Зургийн дугаар: РХ-100



T1
трансформаторын
110 кВ талын
тоолруурын
гүйдлийн хэлхээ


T1
трансформаторын
35 кВ талын
тоолруурын
гүйдлийн хэлхээ

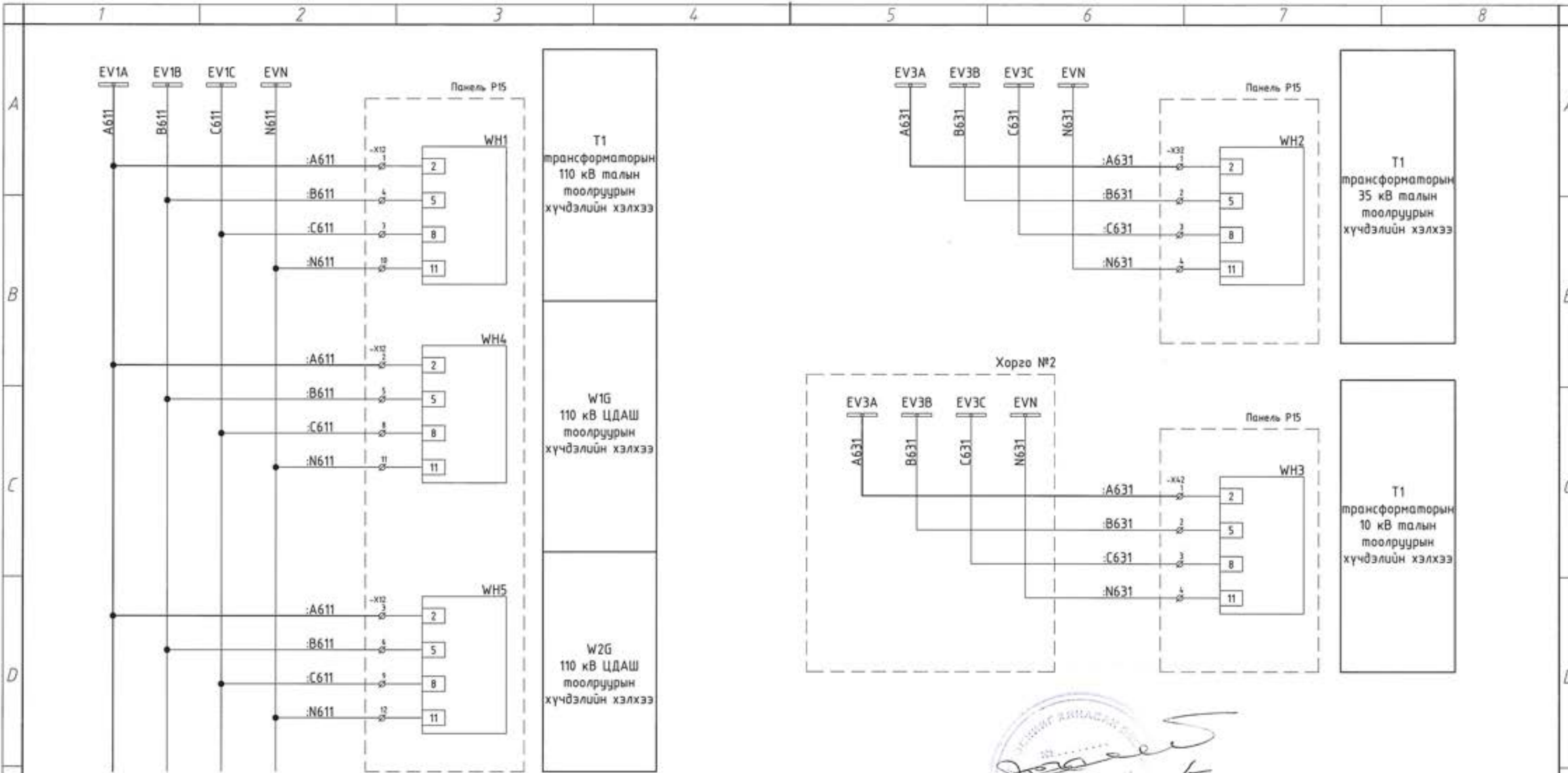
T1
трансформаторын
10 кВ талын
тоолруурын
гүйдлийн хэлхээ

W1G
110 кВ ЦДАШ
тоолруурын
гүйдлийн хэлхээ

W2G
110 кВ ЦДАШ
тоолруурын
гүйдлийн хэлхээ

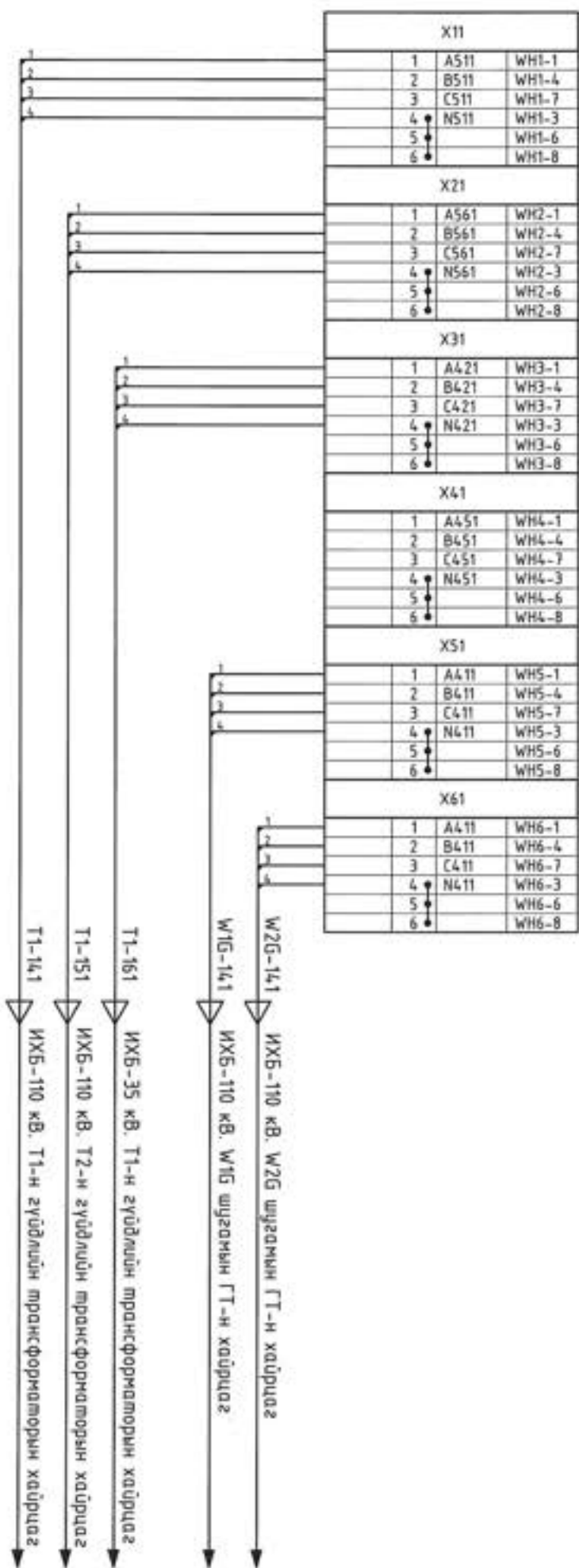
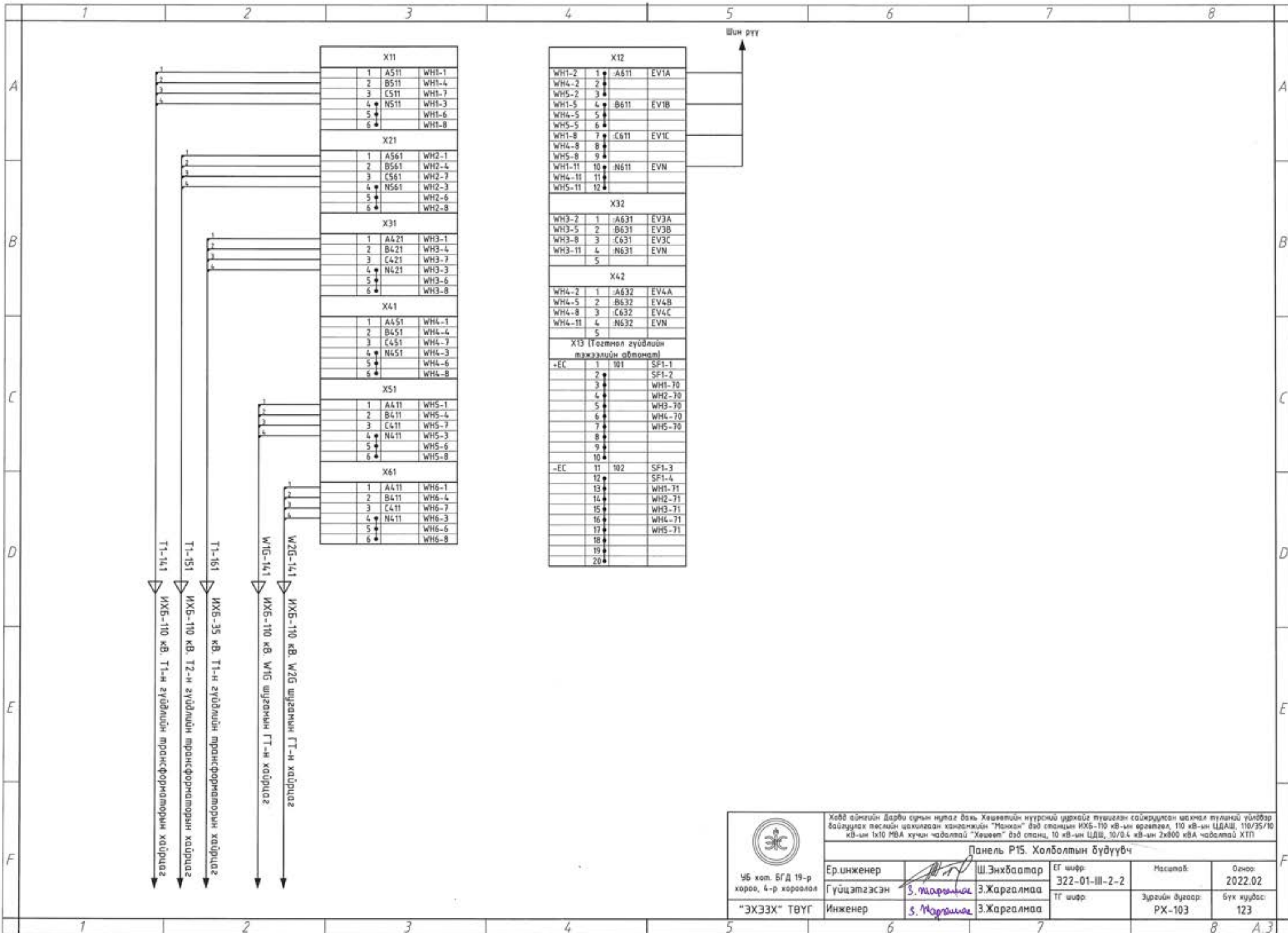
№ 2-3 18/11/22


 95 хам. БГД 19-р хороо, 4-р хороолол "ЭХЗЭХ" ТӨҮГ	Хөвд аймгийн Дарви сумын нутаг дахь Хөвсгөлийн нүүрсний цурхайг түвшлэн сайжруулсан шахмал түлээний үйлдвэр байгуулах төслийн цахилгаан хангамжийн "Манжон" дэд станцын ИХБ-110 кВ-ын өргөтгөл, 110 кВ-ын ЦДАШ, 110/35/10 кВ-ын 1x10 МВА хүчин чадалтай "Хөвсгөл" дэд станц, 30 кВ-ын ЦДШ, 10/0.4 кВ-ын 2x800 кВА чадалтай ХТП				
	110 кВ-ын ЦДАШ, Трансформаторын тоолуурын гүйдлийн хэлхээ				
	Ер.инженер	Ш.Энхбаатар	ЕГ шифр	Масштаб	Огноо
Гүйцэтгэсэн	З.Жаргалмаа	322-01-III-2-2	Эзрийн дугаар	2022.02	
Инженер	З.Жаргалмаа	ТГ шифр	РХ-101	Бүх хуудас	
				123	



Handwritten signature and date: *№ 2-3 18/22*

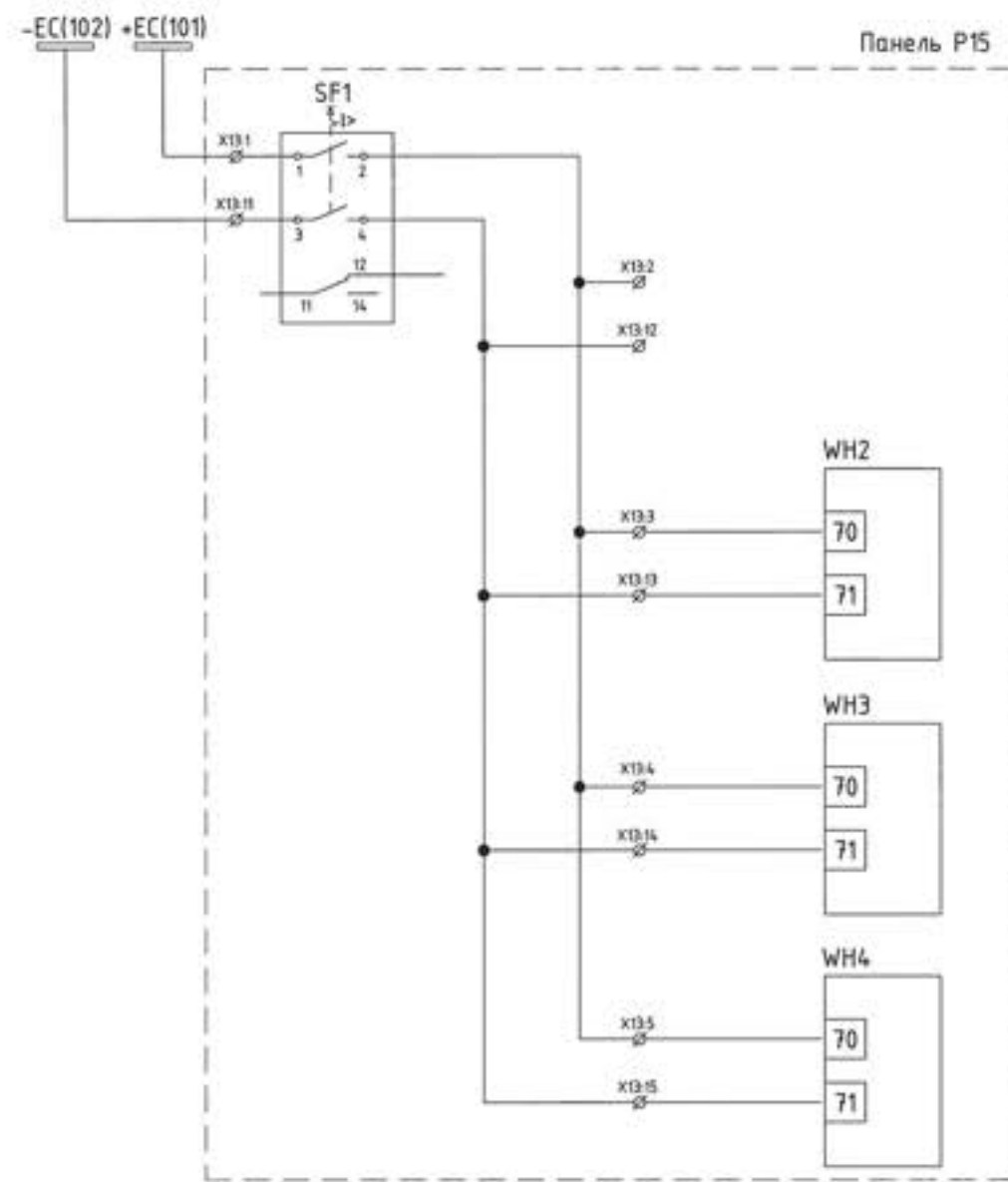
Тэмдэглэгээ		Тэмдэглэгээ	Маяг	Техник үзүүлэлт	Тоо	Тайлбар
Панель P7	SF1	Тогтмол гүйдлийн автомат, дохиоллын контактын хамт	S201-C3NA; S2C-H2R	Iном=3A	1	
	S1-4	Тогтмол гүйдлийн автомат	S201-C6NA; S2C-H2R	Iном=6A	4	
	WH1-WH6	Тоолуур	A1802		5	
 УБ хөл. БГД 19-р хороо, 4-р хороолол "ЭХЭЭХ" ТӨҮГ		Хөвд аймгийн Дарви сум нутаг дахь Хөвөөгийн нүүрсний уурхайг түшиглэн сайжруулсан шахмал түүхийн үйлдвэр байгуулах төслийн цахилгаан хангамжийн "Манган" дэд станцын ИХБ-110 кВ-ын өргөтгөл, 110 кВ-ын ЦДАШ, 110/35/10 кВ-ын 1x10 МВА хүчин чадалтай "Хөвөө" дэд станц, 10 кВ-ын ЦДШ, 10/0.4 кВ-ын 2x800 кВА чадалтай ХТП 110 кВ-ын ЦДАШ, Трансформаторын тоолуурын хүчдэлийн хэлхээ	ЕГ шифр: 322-01-III-2-2	Масштаб:	Огноо: 2022.02	
		Ер.инженер Гүйцэтгэсэн Инженер	Ш.Энхбаатар З.Жаргалмаа З.Наранмаа	ТГ шифр:	Зургийн дугаар: PX-102	Бүх хуудас: 123




 Хөвд аймгийн Дарви сумын нутаг дахь Хөвөөгийн нүүрсний цурхайг түшигэлэн сайжруулсан шахмал тулалзуй үйлдвэр байгуулах төслийн шалтгаан хангамжийн "Манхон" дэд станцийн ИХБ-110 кВ-ын өргөтгөл, 110 кВ-ын ЦДАШ, 110/35/10 кВ-ын 1х10 МВА хүчин чадалтай "Хөвөө" дэд станц, 10 кВ-ын ЦДШ, 10/0.4 кВ-ын 2х800 кВА чадалтай ХТП


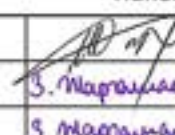
Панель P15. Холболтын бүдүүвч

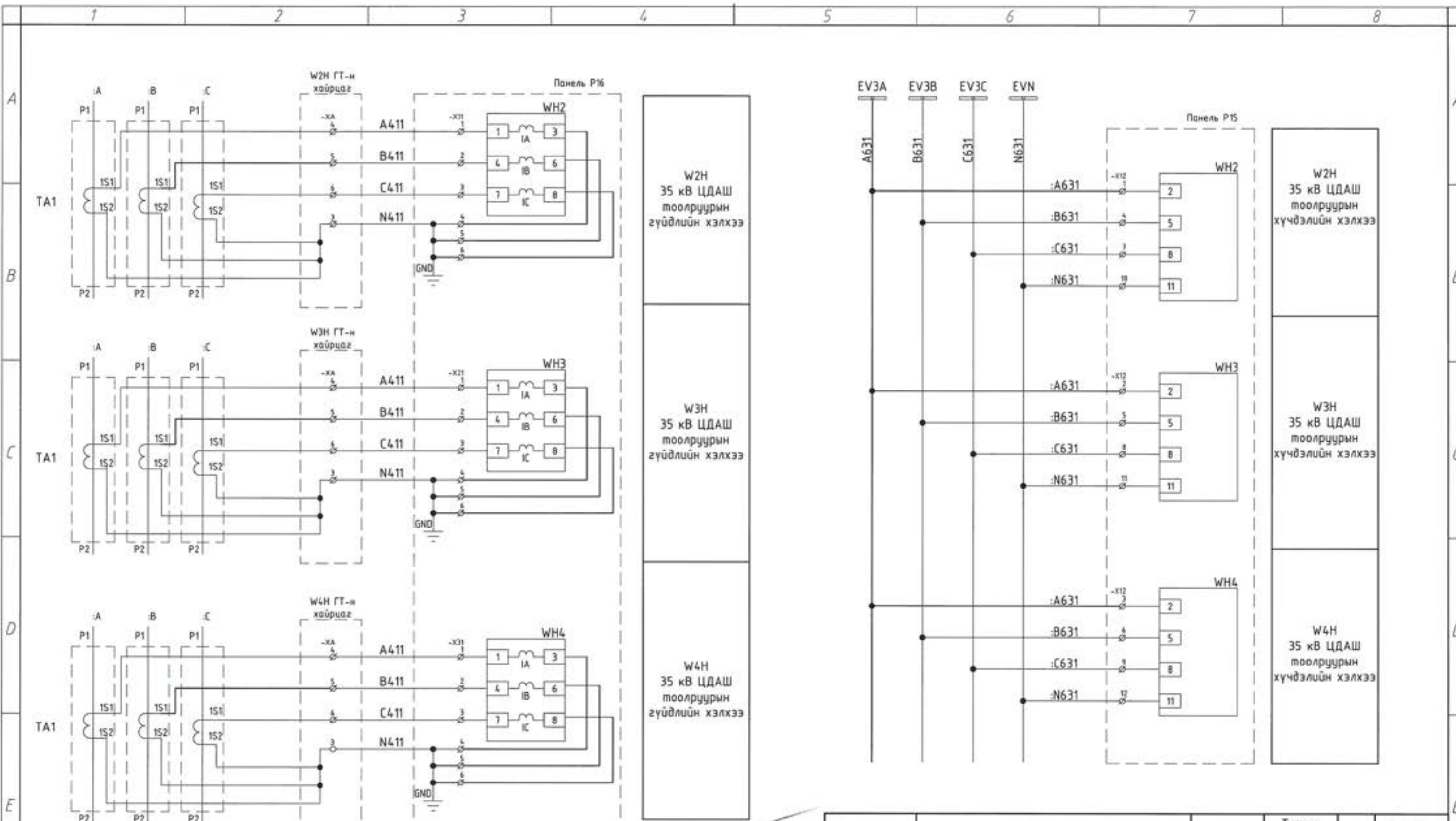
Ер.инженер	<i>Ш.Энхбаатар</i>	ЕГ шифр:	322-01-III-2-2	Масштаб:	Огноо:
Гүйцэтгэсэн	<i>З.Жаргалмаа</i>	ТГ шифр:		Зургийн дугаар:	Бүх хуудас:
"ЭХЭЭХ" ТӨҮГ	<i>З.Жаргалмаа</i>			PX-103	123



Тоолууруудын тэжээлийн автомат
W2H 35 кВ-ын ЦДАШ-н тоолуур
W3H 35 кВ-ын ЦДАШ-н тоолуур
W4H 35 кВ-ын ЦДАШ-н тоолуур

№ 2-3 13/11/22

 46 хөл. БГД 19-р хороо, 4-р хороолол "ЭХЭЭХ" ТӨҮГ	Хөвд аймгийн Дарви сумын нутаг дахь Хөвдөийн нүүрсний уурхайг түвшлэн сайжруулсан шахмал түлэнэй үйлдвэр байгуулах төслийн шалтгаан хангамжийн "Манган" дэд станцын ИХБ-110 кВ-ын өргөтгөл, 110 кВ-ын ЦДАШ, 110/35/10 кВ-ын 1x10 МВА хүчин чадалтай "Хөвд" дэд станц, 10 кВ-ын ЦДШ, 10/0.4 кВ-ын 2x800 кВА чадалтай ХТГ				
	Панель P16. Тоолуурын тэжээлийн хэлхээ				
	Ер.инженер Гүйцэтгэсэн Инженер	 С.Маргалма	Ш.Энхбаатар З.Жаргалмаа З.Жаргалмаа	ЕГ шифр: 322-01-III-2-2 ТГ шифр:	Масштаб: Зургийн дугаар РХ-104



W2H
35 кВ ЦДАШ
тоолруурын
гүйдлийн хэлхээ

W3H
35 кВ ЦДАШ
тоолруурын
гүйдлийн хэлхээ

W4H
35 кВ ЦДАШ
тоолруурын
гүйдлийн хэлхээ

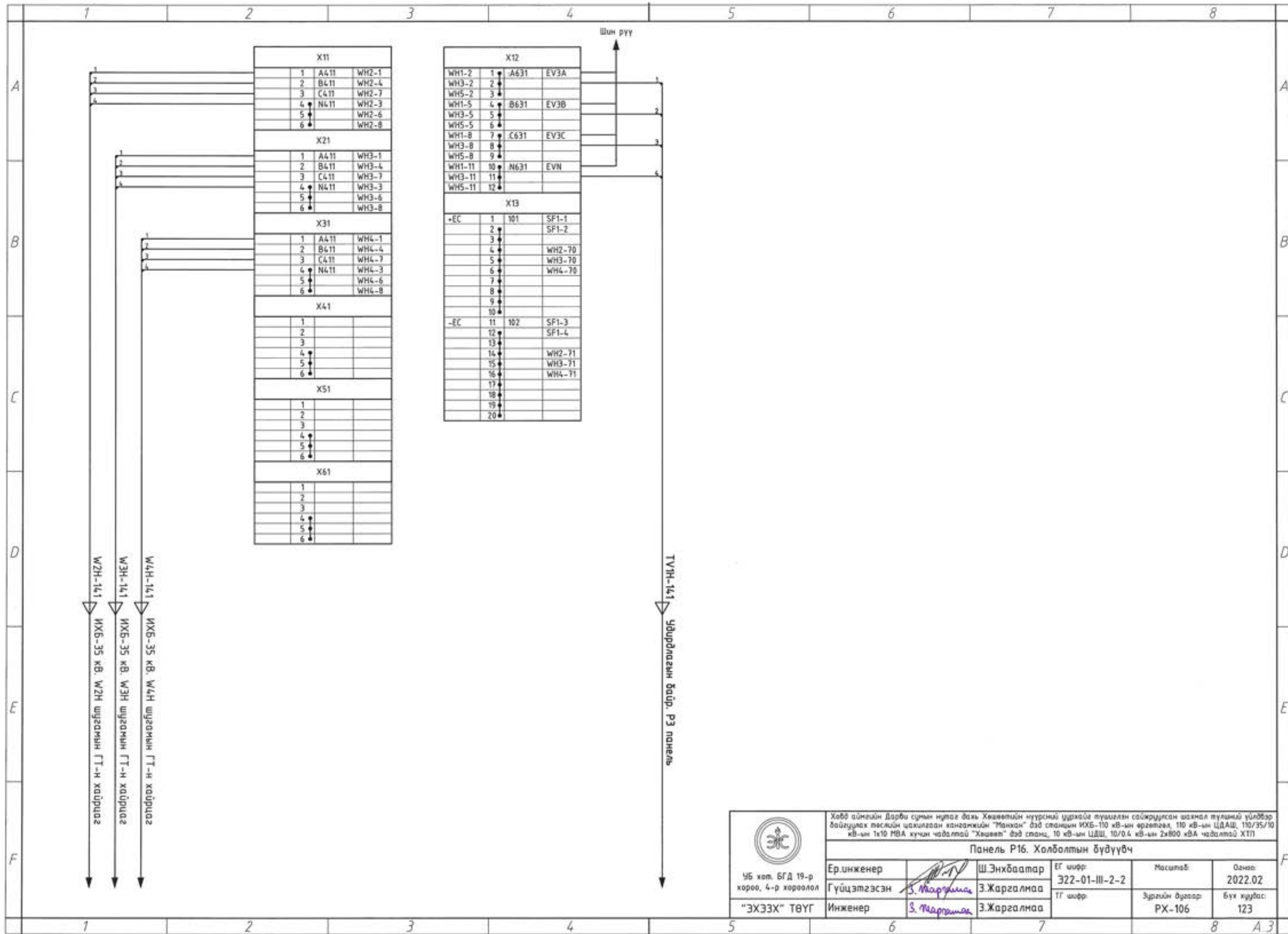
W2H
35 кВ ЦДАШ
тоолруурын
хүчдэлийн хэлхээ

W3H
35 кВ ЦДАШ
тоолруурын
хүчдэлийн хэлхээ

W4H
35 кВ ЦДАШ
тоолруурын
хүчдэлийн хэлхээ

Handwritten signature and date: 2022-03-18/11/22

Тэмдэглэгээ	Тэмдэглэгээ	Маяг	Техник үзүүлэлт	Тоо	Тайлбар
Панель P16	SF1	Тогтмол гүйдлийн автомат, дохиоллын контактын хамт	S201-C3NA; S2C-H2R	1ном-3А	1
	WH1-WH3	Тоолуур	A1802		3
 96 хот. БГД 19-р хороо, 4-р хороолол "ЭХЭЭХ" ТӨҮГ	Ховд аймгийн Дорно сумын нутаг дахь Хөшөөтэй нүүрсний үүрхэйг түшиглэн сайжруулсан шахмал түүхийн үйлдвэр байгуулах төслийн цахилгаан хангамжийн "Манжон" дэд станцын ИХБ-110 кВ-ын өргөтгөл, 110 кВ-ын ЦДАШ, 110/35/10 кВ-ын 1x10 МВА хүчин чадалтай "Хөшөөт" дэд станц, 10 кВ-ын ЦДШ, 10/0.4 кВ-ын 2x800 кВА чадалтай ХТП				
	35 кВ-ын ЦДАШ-н тоолуурын гүйдэл, хүчдэлийн хэлхээ				
	Ер.инженер Гүйцэтгэсэн Инженер	 S. Наршана S. Наршана	Ш.Энхбаатар З.Жаргалмаа З.Жаргалмаа	ЕГ шифр 322-01-III-2-2 ТГ шифр:	Масштаб: Зургийн дугаар: PX-105



X11		
1	A411	WH2-1
2	B411	WH2-4
3	C411	WH2-7
4	N411	WH2-3
5		WH2-6
6		WH2-8
X21		
1	A411	WH3-1
2	B411	WH3-4
3	C411	WH3-7
4	N411	WH3-3
5		WH3-6
6		WH3-8
X31		
1	A411	WH4-1
2	B411	WH4-4
3	C411	WH4-7
4	N411	WH4-3
5		WH4-6
6		WH4-8
X41		
1		
2		
3		
4		
5		
6		
X51		
1		
2		
3		
4		
5		
6		
X61		
1		
2		
3		
4		
5		
6		


X12			
WH1-2	1	A631	EV3A
WH3-2	2		
WH5-2	3		
WH1-5	4	B631	EV3B
WH3-5	5		
WH5-5	6		
WH1-8	7	C631	EV3C
WH3-8	8		
WH5-8	9		
WH1-11	10	N631	EVN
WH3-11	11		
WH5-11	12		
X13			
+EC	1	101	SF1-1
	2		SF1-2
	3		
	4		WH2-70
	5		WH3-70
	6		WH4-70
	7		
	8		
	9		
	10		
-EC	11	102	SF1-3
	12		SF1-4
	13		
	14		WH2-71
	15		WH3-71
	16		WH4-71
	17		
	18		
	19		
	20		

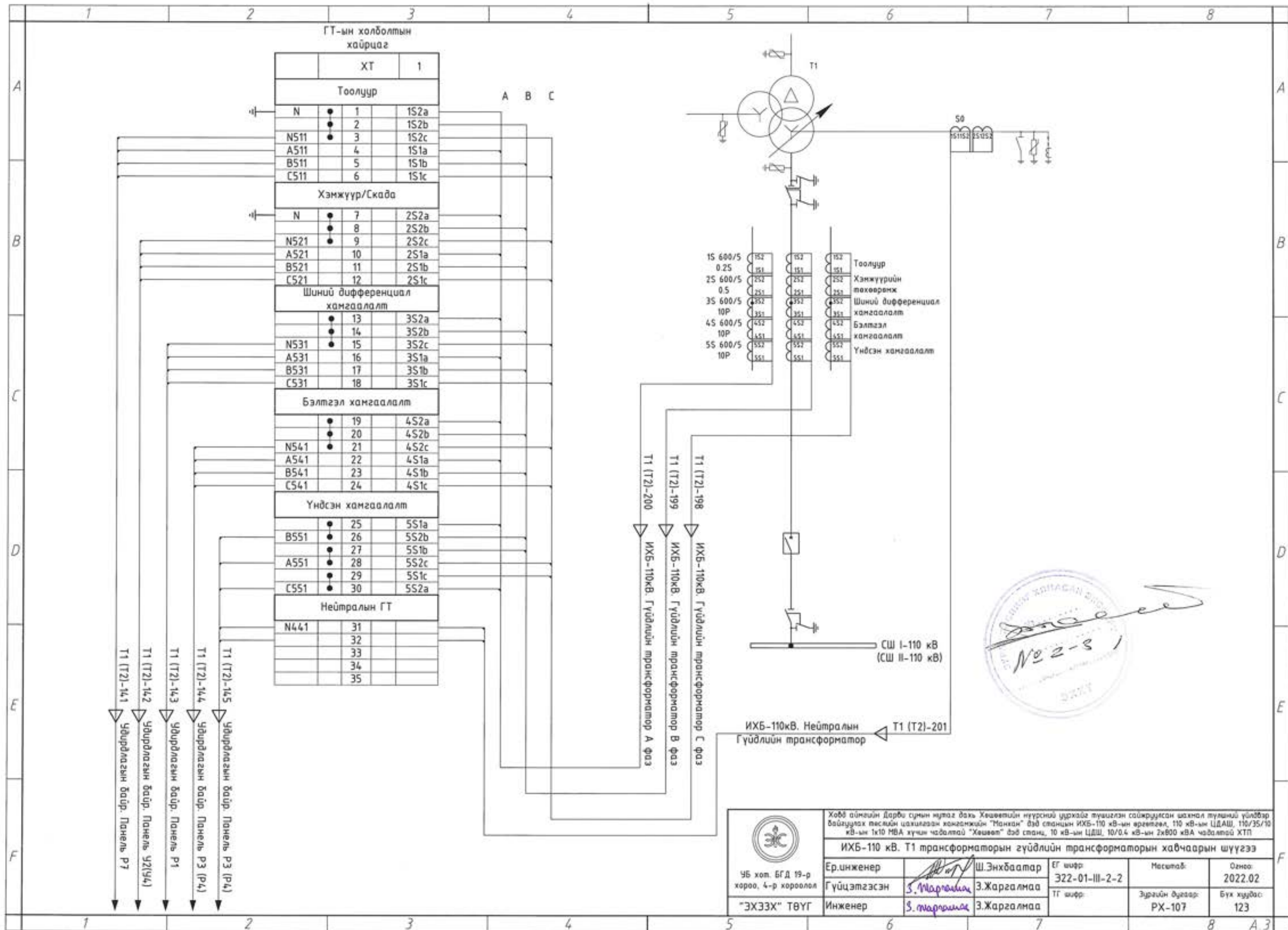
W2H-14.1 ИХБ-35 кВ. W2H шугамын ГТ-н хайрцаг

W3H-14.1 ИХБ-35 кВ. W3H шугамын ГТ-н хайрцаг

W4H-14.1 ИХБ-35 кВ. W4H шугамын ГТ-н хайрцаг

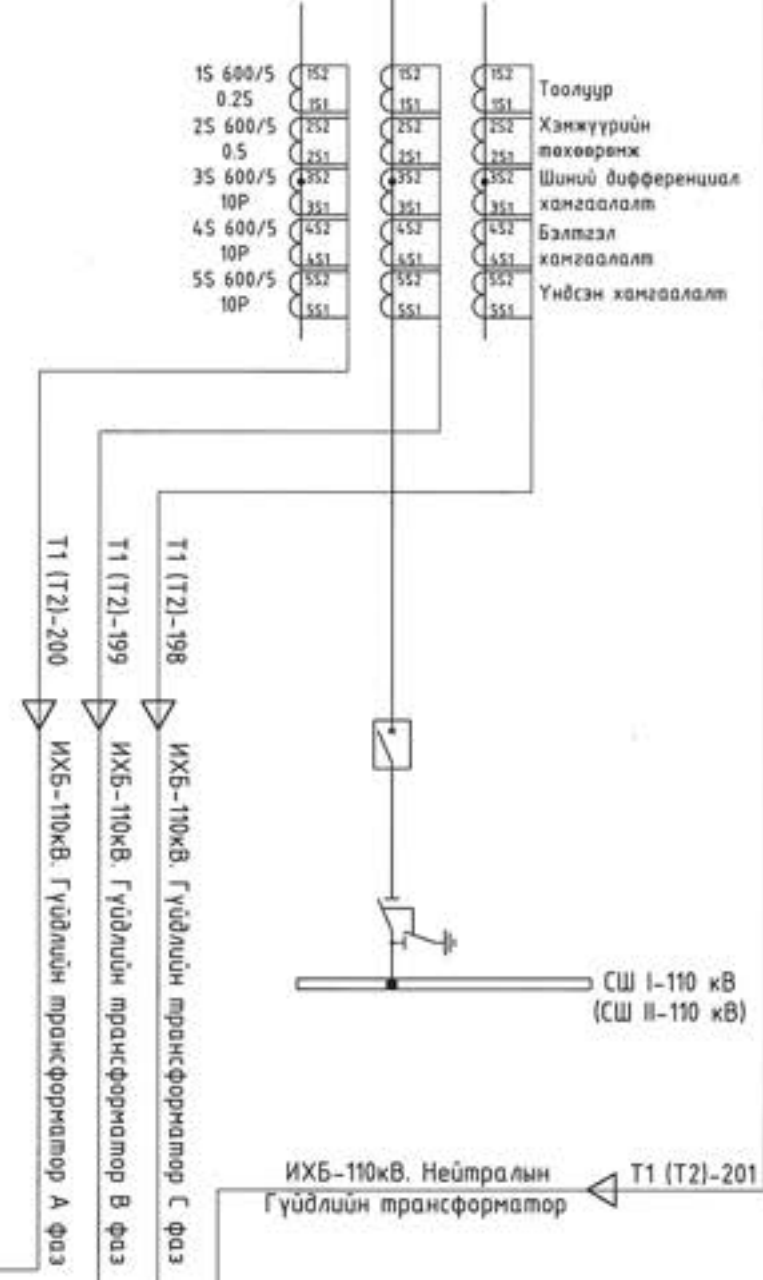
TУН-14.1 Удирдлагын байр. P3 панель

 ᠑᠖ хөт. БГД 19-р хороо, 4-р хороолол "ЭХЭЗХ" ТӨҮГ	Хөвд аймгийн Дарви сумын нутаг дахь Хөвдөийн нүүрсний уурхайг тусуулсан сайжруулсан шахмал түлмий үйлдвэр байгуулах төслийн цахилгаан хангамжийн "Манхан" дэд станцийн ИХБ-110 кВ-ын өргөтгөл, 110 кВ-ын ЦДАШ, 110/35/10 кВ-ын 1x10 МВА хүчин чадалтай "Хөвд" дэд станц, 10 кВ-ын ЦДШ, 10/0.4 кВ-ын 2x800 кВА чадалтай ХТГ				
	Панель P16. Холболтын бүдүүвч				
	Ер.инженер Гүйцэтгэсэн Инженер	 S. Narzula	Ш.Энхбаатар З.Жаргалмаа З.Жаргалмаа	EG шифр: Э22-01-III-2-2 ТГ шифр:	Масштаб: Зургийн дугаар: PX-106

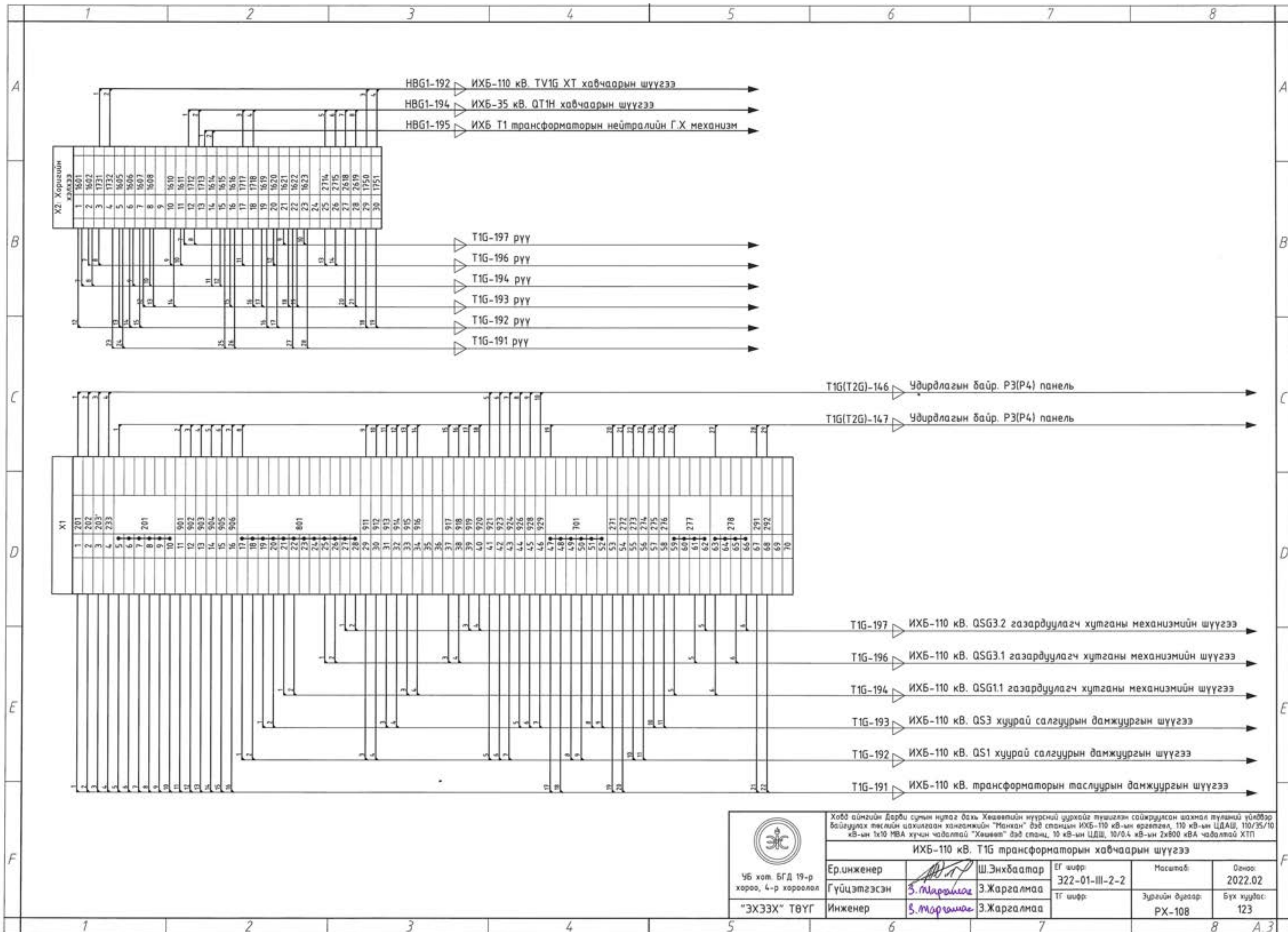



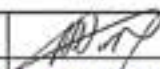
ГТ-ын холболтын хайрцаг

ХТ		1	
Тоолуур			
N	●	1	1S2a
	●	2	1S2b
N511	●	3	1S2c
A511	●	4	1S1a
B511	●	5	1S1b
C511	●	6	1S1c
Хэмжүүр/Скада			
N	●	7	2S2a
	●	8	2S2b
N521	●	9	2S2c
A521	●	10	2S1a
B521	●	11	2S1b
C521	●	12	2S1c
Шиний дифференциал хамгаалалт			
●		13	3S2a
●		14	3S2b
N531	●	15	3S2c
A531	●	16	3S1a
B531	●	17	3S1b
C531	●	18	3S1c
Бэлтгэл хамгаалалт			
●		19	4S2a
●		20	4S2b
N541	●	21	4S2c
A541	●	22	4S1a
B541	●	23	4S1b
C541	●	24	4S1c
Үндсэн хамгаалалт			
B551	●	25	5S1a
	●	26	5S2b
	●	27	5S1b
A551	●	28	5S2c
	●	29	5S1c
C551	●	30	5S2a
Нейтралын ГТ			
N441		31	
		32	
		33	
		34	
		35	

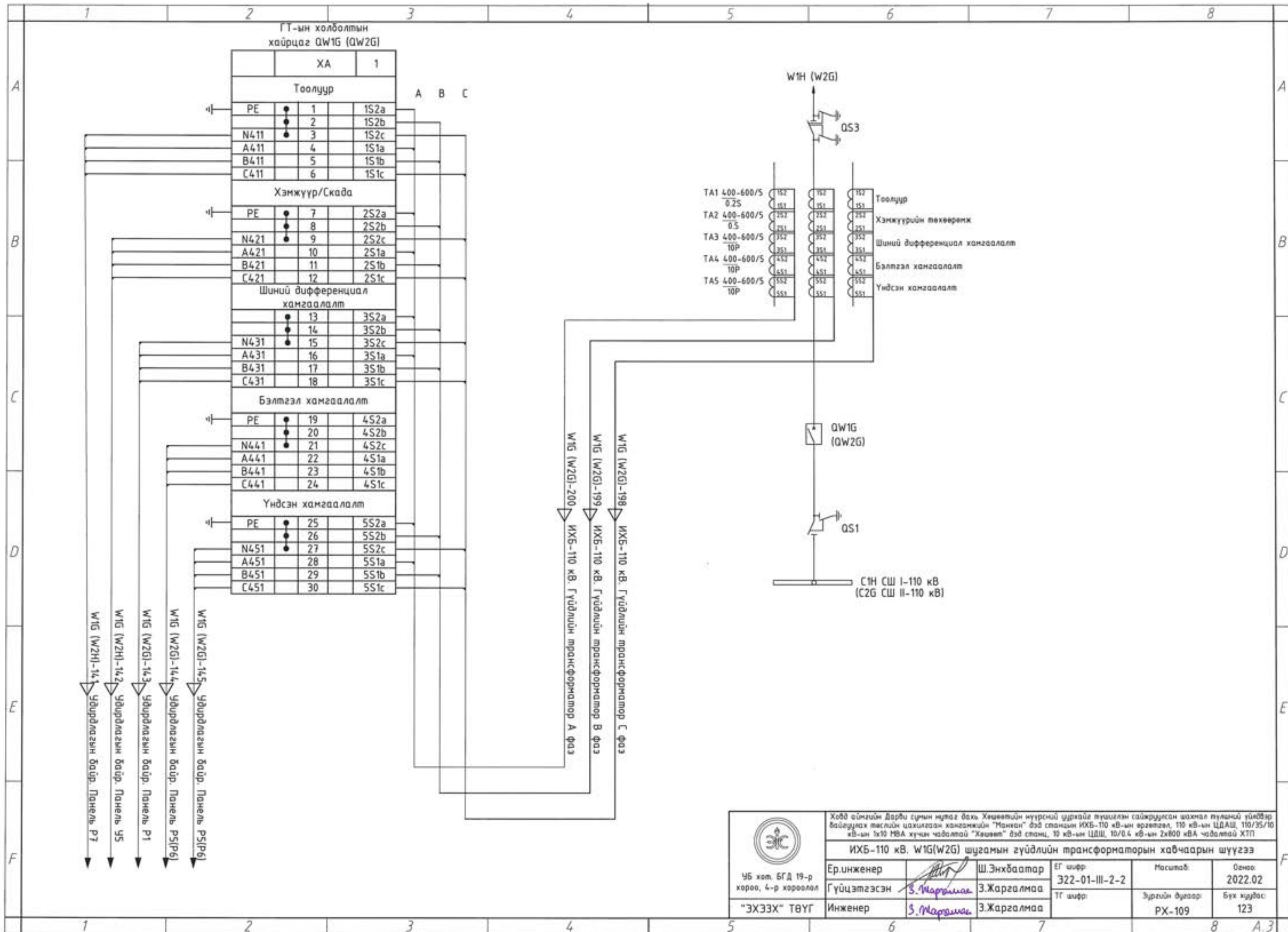


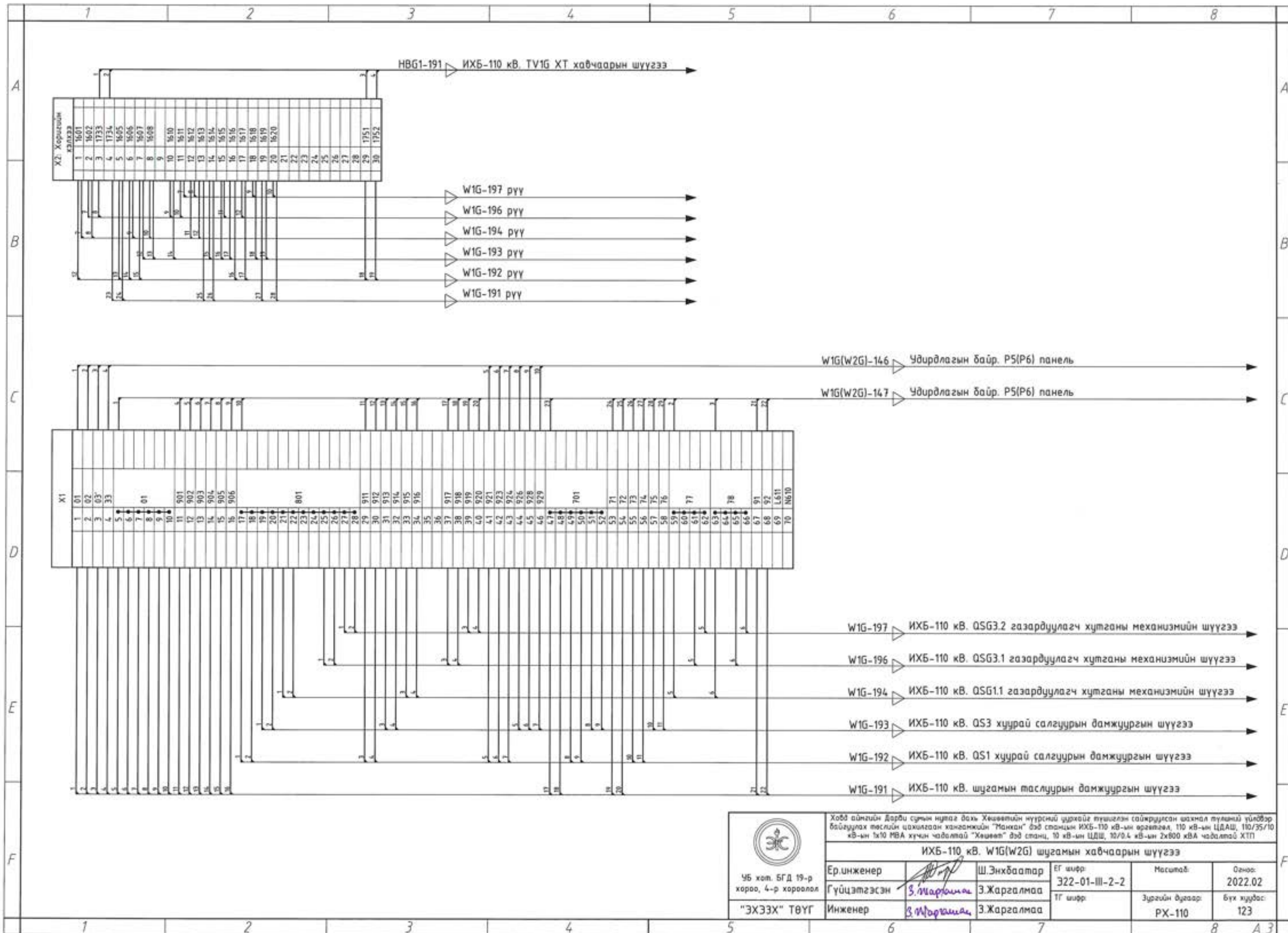
 96 хөл. БГД 19-р хороо, 4-р хороолол "ЭХЗЭХ" ТӨҮГ	Хөдө аймгийн Дарви сумын нутаг дахь Хөшөөтийн нуурын уурхайг түвшлэн сайжруулсан шахмал түвшний үйлдвэр байгуулах төслийн цахилгаан хангамжийн "Манхан" дэд станцын ИХБ-110 кВ-ын өргөтгөл, 110 кВ-ын ЦДАШ, 110/35/10 кВ-ын 1x10 МВА хүчин чадалтай "Хөшөөт" дэд станц, 10 кВ-ын ЦДШ, 10/0.4 кВ-ын 2x800 кВА чадалтай ХТП				
	ИХБ-110 кВ. Т1 трансформаторын гүйдлийн трансформаторын хавчаарын шүүгээ				
Ер.инженер	Ш.Энхбаатар	ЕГ шифр	Масштаб:	Огноо:	
Гүйцэтгэсэн	С.Маргалин	322-01-III-2-2		2022.02	
Инженер	С.Маргалин	ТГ шифр:	Зургийн дугаар:	Бүх хуудас:	
	3.Жаргалмаа		PX-107	123	



 ᠑᠖ хөт. БГД 19-р хороо, 4-р хороолол "ЗХЭЭХ" ТҮҮГ	Ховд аймгийн Дорно сумын нутаг дахь Хөвсгөрийн нүүрсний цурхайг түвшлэн сайжруулсан шахмал түлэмий үйлдвэр байгуулах төслийн шалтгаан хангамжийн "Манхан" дэд станцын IXБ-110 кВ-ын өргөтгөл, 110 кВ-ын ЦДАШ, 110/35/10 кВ-ын 1x10 МВА хүчин чадалтай "Хөвсгөл" дэд станц, 10 кВ-ын ЦДШ, 10/0.4 кВ-ын 2x800 кВА чадалтай ХТГ				
	IXБ-110 кВ. T1G трансформаторын хавчаарын шүүгээ				
	Ер.инженер Гүйцэтгэсэн Инженер	 S. Marzhan	Ш.Энхбаатар З.Жаргалмаа З.Жаргалмаа	EG шифр 322-01-III-2-2 TG шифр:	Масштаб: Зургийн дугаар: PX-108

F





НВГ1-191 ИХБ-110 кВ. TV1G ХТ хабчаарын шүүгээ

X2: Хөргөлийн хэлгээ

1	1601
2	1602
3	1733
4	1734
5	1605
6	1606
7	1607
8	1608
9	
10	1610
11	1611
12	1612
13	1613
14	1614
15	1615
16	1616
17	1617
18	1618
19	1619
20	1620
21	
22	
23	
24	
25	
26	
27	
28	
29	1751
30	1752

- W1G-197 рүү
- W1G-196 рүү
- W1G-194 рүү
- W1G-193 рүү
- W1G-192 рүү
- W1G-191 рүү

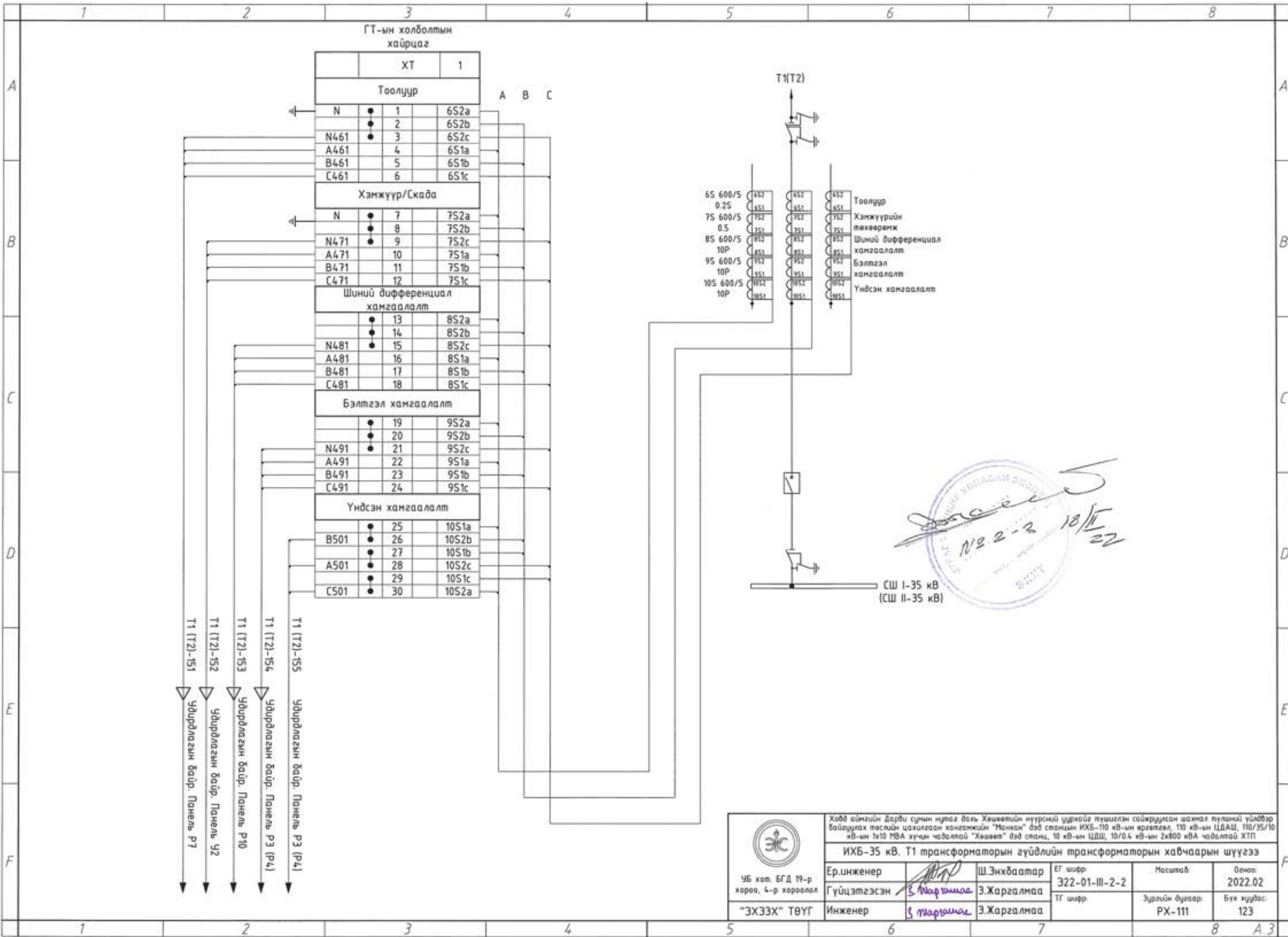
- W1G(W2G)-146 Удирдлагын байр. P5(P6) панель
- W1G(W2G)-147 Удирдлагын байр. P5(P6) панель

X1

1	01
2	02
3	03
4	33
5	
6	
7	01
8	
9	
10	
11	901
12	902
13	903
14	904
15	905
16	906
17	
18	
19	
20	
21	
22	801
23	
24	
25	
26	
27	
28	
29	911
30	912
31	913
32	914
33	915
34	916
35	
36	
37	917
38	918
39	919
40	920
41	921
42	923
43	924
44	926
45	928
46	929
47	
48	
49	
50	701
51	
52	
53	71
54	72
55	73
56	74
57	75
58	76
59	
60	77
61	
62	
63	
64	
65	
66	
67	91
68	92
69	1611
70	1610

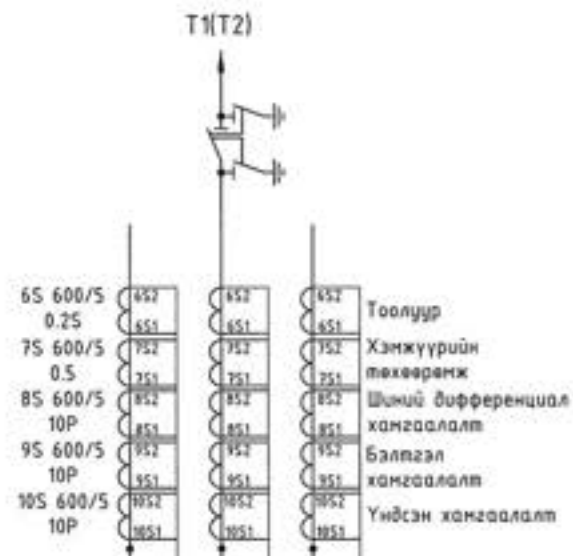
- W1G-197 ИХБ-110 кВ. QSG3.2 газардуулагч хүтганы механизмийн шүүгээ
- W1G-196 ИХБ-110 кВ. QSG3.1 газардуулагч хүтганы механизмийн шүүгээ
- W1G-194 ИХБ-110 кВ. QSG1.1 газардуулагч хүтганы механизмийн шүүгээ
- W1G-193 ИХБ-110 кВ. QS3 хуурай салгуурын дамжуургын шүүгээ
- W1G-192 ИХБ-110 кВ. QS1 хуурай салгуурын дамжуургын шүүгээ
- W1G-191 ИХБ-110 кВ. шугамын таслуурын дамжуургын шүүгээ

 УБ хот. БГД 19-р хороо, 4-р хороолол "ЭХЭЭХ" ТӨҮГ	Ховд аймгийн Дарви сумын нутаг дахь Хөвсгөлийн нүүрсний цурхайг түвшлэн сайжруулсан шахмал түлэмий үйлдвэр байгуулах төслийн цахилгаан хангамжийн "Манган" дэд станцын ИХБ-110 кВ-ын өргөтгөл, 110 кВ-ын ЦДАШ, 110/35/10 кВ-ын 1x10 МВА хүчин чадалтай "Хөвсгөл" дэд станц, 10 кВ-ын ЦДШ, 10/0.4 кВ-ын 2x600 кВА чадалтай ХТГ					
	ИХБ-110 кВ. W1G(W2G) шугамын хабчаарын шүүгээ					
	Ер.инженер Гүйцэтгэсэн Инженер	 З.Нарбамач	Ш.Энхбаатар З.Жаргалмаа З.Жаргалмаа	ЕГ шифр: 322-01-III-2-2 ТГ шифр:	Масштаб: Зургийн дугаар: РХ-110	Огноо: 2022.02 Бүх хуудас: 123
	АЗ					



ГТ-ын холболтын хайрцаг

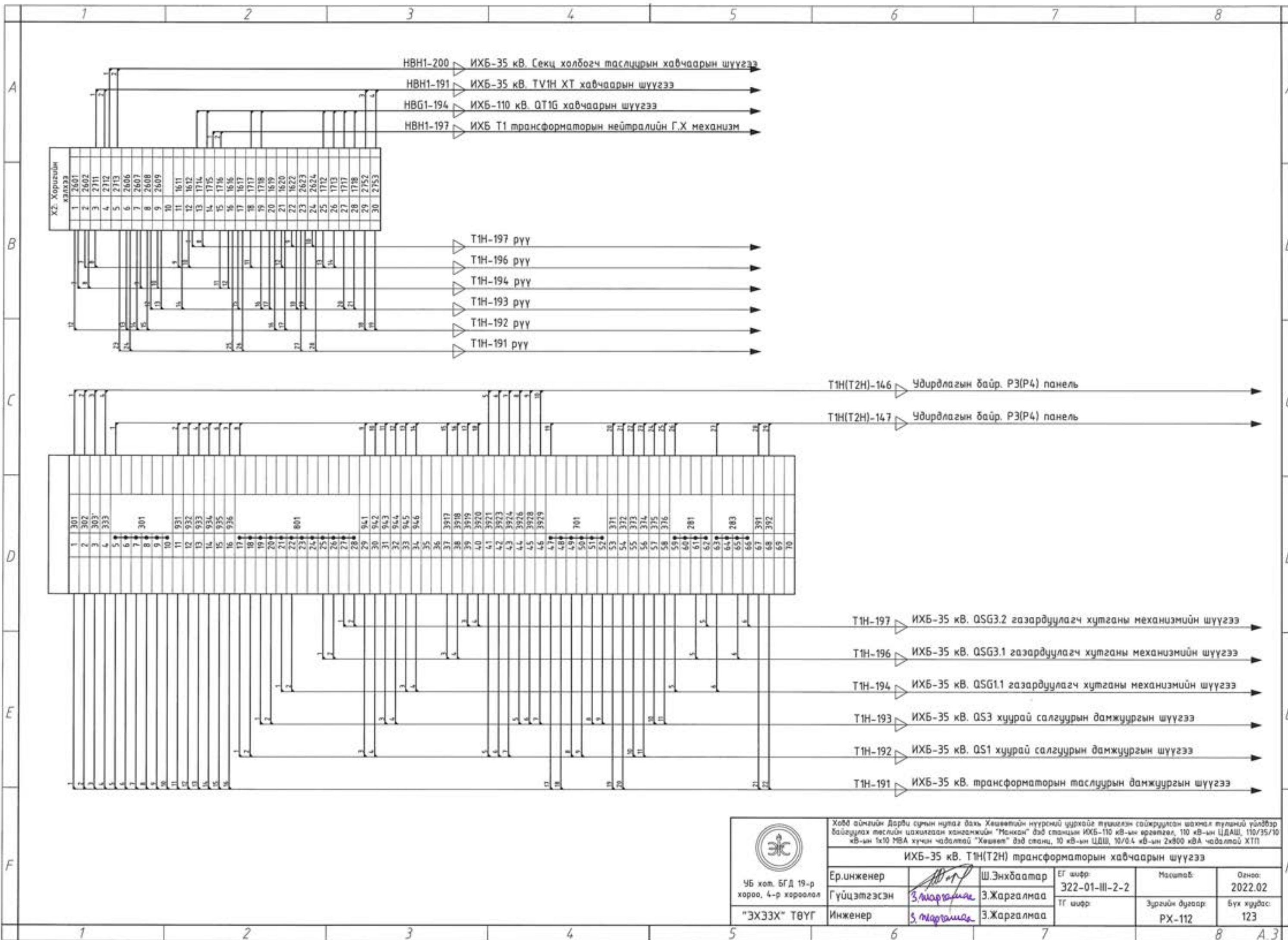
ХТ		1	
Тоолуур			
N	•	1	6S2a
	•	2	6S2b
N461	•	3	6S2c
A461		4	6S1a
B461		5	6S1b
C461		6	6S1c
Хэмжүүр/Скада			
N	•	7	7S2a
	•	8	7S2b
N471	•	9	7S2c
A471		10	7S1a
B471		11	7S1b
C471		12	7S1c
Шиний дифференциал хамгаалалт			
	•	13	8S2a
	•	14	8S2b
N481	•	15	8S2c
A481		16	8S1a
B481		17	8S1b
C481		18	8S1c
Бэлтгэл хамгаалалт			
	•	19	9S2a
	•	20	9S2b
N491	•	21	9S2c
A491		22	9S1a
B491		23	9S1b
C491		24	9S1c
Үндсэн хамгаалалт			
	•	25	10S1a
B501	•	26	10S2b
	•	27	10S1b
A501	•	28	10S2c
	•	29	10S1c
C501	•	30	10S2a


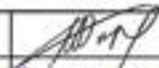


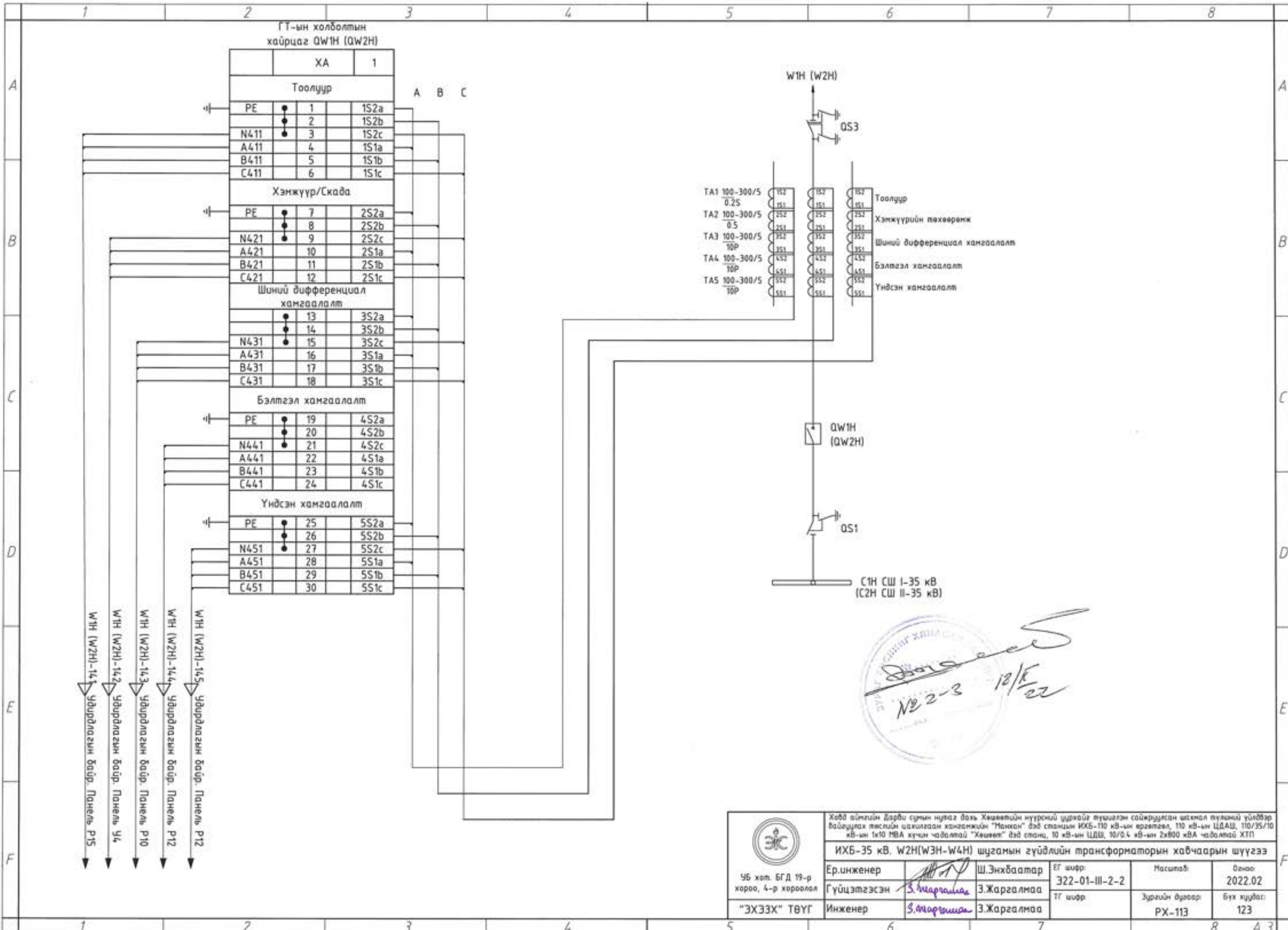
№ 2-2 10/11/22



СШ I-35 кВ
(СШ II-35 кВ)

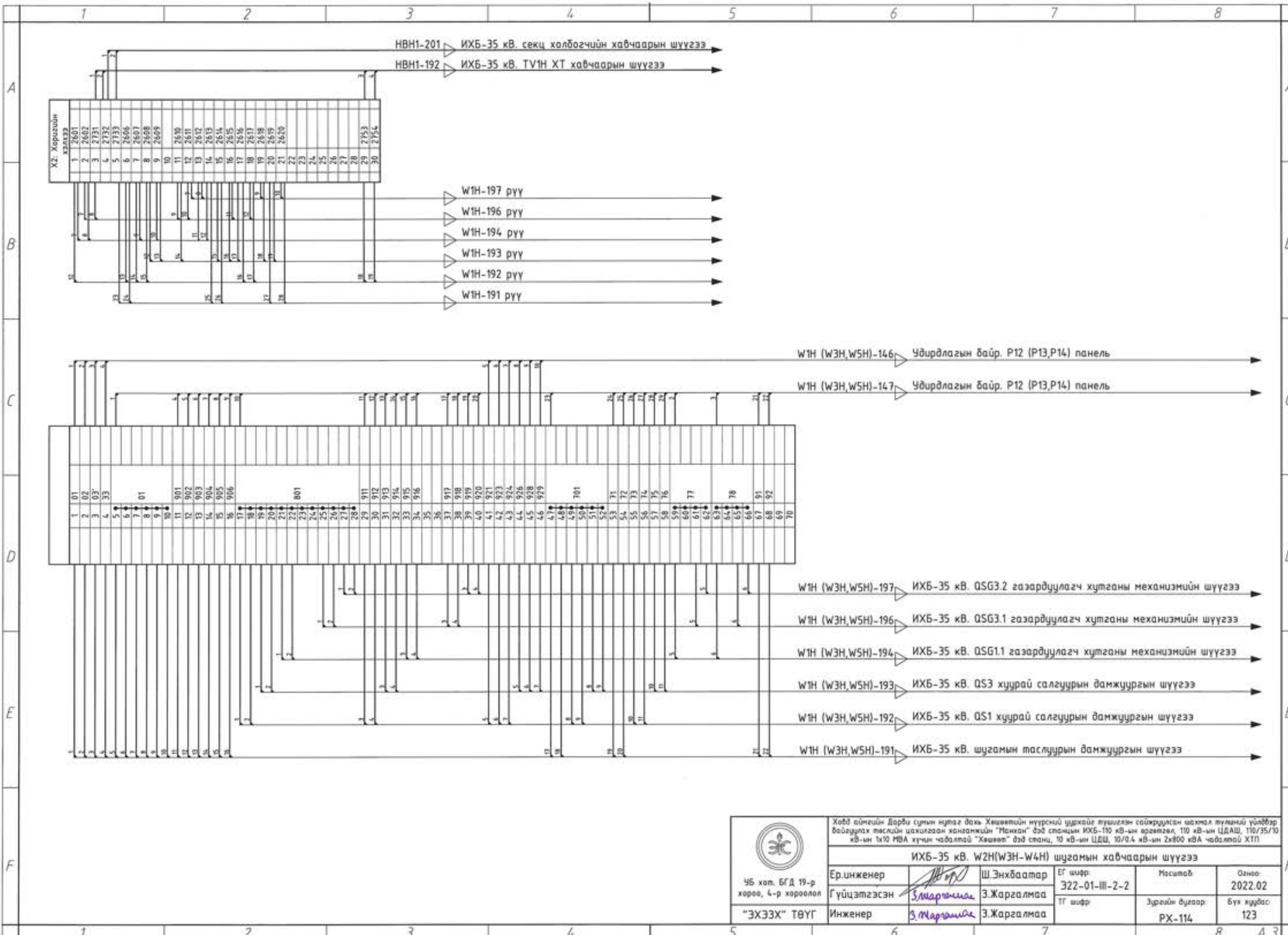
<p>УБ хот, БГД 19-р хороо, 4-р хороолол "ЭХЭЭХ" ТВҮГ</p>	Хөдд аймгийн Дарви сумын нутаг дахь Хөшөөгийн нүүрсний цурхайг түшиглэн сайжруулсан шахмал тулалдай үйлдвэр байгуулах төслийн цахилгаан хангамжийн "Манган" дэд станцийн ИХБ-110 кВ-ын өргөтгөл, 110 кВ-ын ЦДАШ, 110/35/10 кВ-ын 1x10 МВА хүчин чадалтай "Хөшөө" дэд станц, 30 кВ-ын ЦДШ, 10/0.4 кВ-ын 2x800 кВА чадалтай ХТП			
	ИХБ-35 кВ. Т1 трансформаторын гүйдлийн трансформаторын хавчаарын шүүгээ			
	Ер.инженер	Ш.Энхбаатар	ЕГ шифр: 322-01-III-2-2	Масштаб: Огноо: 2022.02
	Гүйцэтгэгсэн	З.Наранмаа	З.Жаргалмаа	Зургийн дугаар: РХ-111 Бүх хуудас: 123
Инженер	З.Наранмаа	З.Жаргалмаа		






 УБ хот. БГД 19-р хороо, 4-р хороолол "ЭХЭЭХ" ТӨҮГ	Ховд аймгийн Дарви сумын нутаг дахь Хөвсгөрийн нүүрмий цуррагц түшиглэн сайжруулсан шахмал түлмий үйлдвэр байгуулах төслийн цахилгаан хангамжийн "Манхан" дэд станцийн ИХБ-110 кВ-ын өргөтгөл, 110 кВ-ын ЦДАШ, 110/35/10 кВ-ын 5x10 МВА хүчин чадалтай "Хөвсгөл" дэд станиц, 10 кВ-ын ЦДШ, 10/0.4 кВ-ын 2x800 кВА чадалтай ХТН				
	ИХБ-35 кВ. Т1Н(T2Н) трансформаторын хавчаарын шүүгээ				
	Ер.инженер Гүйцэтгэгсэн Инженер	 Ш.Энхбаатар З.Жаргалмаа З.Жаргалмаа	ЕГ шифр: 322-01-III-2-2 ТГ шифр:	Масштаб: Зургийн дугаар: РХ-112	Огноо: 2022.02 Бүх хуудас: 123
	А.3				



 95 хөл. БГД 19-р хороо, 4-р хороолол "ЭХЭЗХ" ТӨҮГ	Хөдөө аж ахуйн дотоо сүлжээний нутаг дахь Хөвсгөлийн нүүрсний цурхайг түшиглэн сайжруулсан шатал түлээний үйлдвэр байгуулах төслийн цахилгаан хангамжийн "Манхан" дэд станцын ИХБ-110 кВ-ын өргөтгөл, 110 кВ-ын ЦДАШ, 110/35/10 кВ-ын 1х10 МВА хүчин чадалтай "Хөшөөт" дэд станц, 10 кВ-ын ЦДШ, 10/0.4 кВ-ын 2х800 кВА чадалтай ХТП					
	ИХБ-35 кВ, W2H(W3H-W4H) шугамын гүйдлийн трансформаторын хавчаарын шүүгээ					
	Ер.инженер Гүйцэтгэгсэн	 С.Марсалав	Ш.Энхбаатар З.Жаргалмаа	ЕГ шифр: 322-01-III-2-2 ТГ шифр:	Масштаб: Зургийн дугаар: PX-113	Огноо: 2022.02 Бүх хуудас: 123
	"ЭХЭЗХ" ТӨҮГ					



 ЧБ хөт. БГД 19-р хороо, 4-р хороолол "ЭХЭЗХ" ТӨҮГ	Хөдд аймгийн Дарви сумын нутаг дахь Хөшөөгийн нүүрсний цурхайг түшиглэн салжруулсан шохол тулалд үйлдвэр байгуулах төслийн цахилгаан хангамжийн "Манхан" дэд станцин ИХБ-110 кВ-ын өргөтгөл, 110 кВ-ын ЦДАШ, 110/35/10 кВ-ын 1x10 МВА хүчин чадалтай "Хөшөө" дэд станц, 10 кВ-ын ЦДШ, 10/0.4 кВ-ын 2x800 кВА чадалтай ХТГ				
	ИХБ-35 кВ. W2H(W3H-W4H) шугамын хавчаарын шүүгээ				
	Ер.инженер Гүйцэтгэсэн Инженер	 З.Маргариел	Ш.Энхбаатар З.Жаргалмаа З.Жаргалмаа	ЕГ шифр: 322-01-III-2-2 ТГ шифр	Масштаб: Зурагын дугаар: РХ-114

1		2		3		4		5		6		7		8																	
Нэр	Тэндэглэгээ	Маяг	Судлын тоо ба хөндлөн огтлолын талбай	Хэрэглэгдэх судлын тоо	Кабелийн чиглэл				Төслийн урт, м	Сунгалтын хэлбэр																					
					Хаанаас		Хашаа																								
A	W1G-141	KBBГ	7x4	4	ИХБ-110 кВ. W1G шугамын гүйдлийн трансформаторын шүүгээ		Удирдлагын байр. Панель P15		160	Лоткинд-140м, Шуудуунд-5м, Сувагт-10, Хийц-5м																					
	W1G-142	KBBГ	7x4	4	ИХБ-110 кВ. W1G шугамын гүйдлийн трансформаторын шүүгээ		Удирдлагын байр. Панель Ч4		160	Лоткинд-140м, Шуудуунд-5м, Сувагт-10, Хийц-5м																					
	W1G-143	KBBГ	7x4	4	ИХБ-110 кВ. W1G шугамын гүйдлийн трансформаторын шүүгээ		Удирдлагын байр. Панель P1		155	Лоткинд-140м, Шуудуунд-5м, Сувагт-5, Хийц-5м																					
	W1G-144	KBBГ	7x4	4	ИХБ-110 кВ. W1G шугамын гүйдлийн трансформаторын шүүгээ		Удирдлагын байр. Панель P2		155	Лоткинд-140м, Шуудуунд-5м, Сувагт-5, Хийц-5м																					
B	W1G-145	KBBГ	7x4	4	ИХБ-110 кВ. W1G шугамын гүйдлийн трансформаторын шүүгээ		Удирдлагын байр. Панель P2		155	Лоткинд-140м, Шуудуунд-5м, Сувагт-5, Хийц-5м																					
	W1G-146	KBBГ	19x1.5	10	ИХБ-110 кВ. W1G шугамын хавчаарын шүүгээ		Удирдлагын байр. Панель P2		135	Лоткинд-122м, Шуудуунд-3м, Сувагт-5, Хийц-5м																					
	W1G-147	KBBГ	37x1.5	29	ИХБ-110 кВ. W1G шугамын хавчаарын шүүгээ		Удирдлагын байр. Панель P2		135	Лоткинд-122м, Шуудуунд-3м, Сувагт-5, Хийц-5м																					
	W1G-171	KBBГ	14x1.5	10	Удирдлагын байр. Панель Ч4		Удирдлагын байр. Панель P2		10	Сувагт-5, Хийц-5м																					
C	W1G-172	KBBГ	10x1.5	7	Удирдлагын байр. Панель Ч4		Удирдлагын байр. Панель P2		10	Сувагт-5, Хийц-5м																					
	W1G-173	KBBГ	7x1.5	4	Удирдлагын байр. Панель P2		Удирдлагын байр. Панель P1		10	Сувагт-5, Хийц-5м																					
	W1G-191	KBBГ	37x1.5	26	ИХБ-110 кВ. W1G шугамын хавчаарын шүүгээ		ИХБ-110 кВ. QW1G таслуурын дамжуургын шүүгээ		10	Шуудуунд-5м, Хийц-5м																					
	W1G-192	KBBГ	19x1.5	15	ИХБ-110 кВ. W1G шугамын хавчаарын шүүгээ		ИХБ-110 кВ. QS1 хуурай салгуурын дамжуургын шүүгээ		35	Лоткинд-25м, Шуудуунд-5м, Хийц-5м																					
	W1G-193	KBBГ	19x1.5	15	ИХБ-110 кВ. W1G шугамын хавчаарын шүүгээ		ИХБ-110 кВ. QS3 хуурай салгуурын дамжуургын шүүгээ		35	Лоткинд-25м, Шуудуунд-5м, Хийц-5м																					
	W1G-194	KBBГ	14x1.5	10	ИХБ-110 кВ. W1G шугамын хавчаарын шүүгээ		ИХБ-110 кВ. W1G шугамын QSG1.1 газардуулагч хутганы механизмийн шүүгээ		35	Лоткинд-25м, Шуудуунд-5м, Хийц-5м																					
	W1G-196	KBBГ	14x1.5	10	ИХБ-110 кВ. W1G шугамын хавчаарын шүүгээ		ИХБ-110 кВ. W1G шугамын QSG3.1 газардуулагч хутганы механизмийн шүүгээ		35	Лоткинд-25м, Шуудуунд-5м, Хийц-5м																					
	W1G-197	KBBГ	14x1.5	10	ИХБ-110 кВ. W1G шугамын хавчаарын шүүгээ		ИХБ-110 кВ. W1G шугамын QSG3.2 газардуулагч хутганы механизмийн шүүгээ		35	Лоткинд-25м, Шуудуунд-5м, Хийц-5м																					
D	W1G-198	KBBГ	14x4	10	ИХБ-110 кВ. W1G шугамын гүйдлийн трансформаторын шүүгээ		ИХБ-110 кВ. W1G шугамын гүйдлийн трансформаторын фаз С		5	Хийц-5м																					
	W1G-199	KBBГ	14x4	10	ИХБ-110 кВ. W1G шугамын гүйдлийн трансформаторын шүүгээ		ИХБ-110 кВ. W1G шугамын гүйдлийн трансформаторын фаз В		5	Хийц-5м																					
	W1G-200	KBBГ	14x4	10	ИХБ-110 кВ. W1G шугамын гүйдлийн трансформаторын шүүгээ		ИХБ-110 кВ. W1G шугамын гүйдлийн трансформаторын фаз А		5	Хийц-5м																					
	W1G-202	KBBГ	4x4	2	ИХБ-110 кВ. W1G шугамын хүчдэлийн трансформаторын шүүгээ		Удирдлагын байр. Панель P2		155	Лоткинд-140м, Шуудуунд-5, Сувагт-5, Хийц-5м																					
E																															
F	 <p>Хөвд аймгийн Дарви сумын нутаг дахь Хөшөөгийн нүүрсний уурхайг түшиглэн сайжруулсан шахмал түлэмий үйлдвэр байгуулах төслийн цахилгаан хангамжийн "Манхан" дэд станцын ИХБ-110 кВ-ын өргөтгөл, 110 кВ-ын ЦДАШ, 110/35/10 кВ-ын 1x10 МВА хүчин чадалтай "Хөшөө" дэд станц, 10 кВ-ын ЦДШ, 10/0.4 кВ-ын 2x800 кВА чадалтай ХТГ</p> <p>Хяналтын кабелийн хүснэгт</p> <table border="1"> <tr> <td>Ер.инженер</td> <td>Ш.Энхбаатар</td> <td>ЕГ шифр:</td> <td>322-01-III-2-2</td> <td>Масштаб:</td> <td>Огноо:</td> </tr> <tr> <td>Гүйцэтгэсэн</td> <td>З.Жаргалмаа</td> <td>ТГ шифр:</td> <td></td> <td>Зургийн дугаар:</td> <td>Бүх хуудас:</td> </tr> <tr> <td>"ЭХЭЭХ" ТӨҮГ</td> <td>Инженер З.Тарвамаа</td> <td></td> <td></td> <td>PX-117</td> <td>123</td> </tr> </table>											Ер.инженер	Ш.Энхбаатар	ЕГ шифр:	322-01-III-2-2	Масштаб:	Огноо:	Гүйцэтгэсэн	З.Жаргалмаа	ТГ шифр:		Зургийн дугаар:	Бүх хуудас:	"ЭХЭЭХ" ТӨҮГ	Инженер З.Тарвамаа			PX-117	123		
	Ер.инженер	Ш.Энхбаатар	ЕГ шифр:	322-01-III-2-2	Масштаб:	Огноо:																									
	Гүйцэтгэсэн	З.Жаргалмаа	ТГ шифр:		Зургийн дугаар:	Бүх хуудас:																									
	"ЭХЭЭХ" ТӨҮГ	Инженер З.Тарвамаа			PX-117	123																									

1

2

3

4


5

6

7

8

A.3

1		2		3		4		5		6		7		8																		
Нэр	Тэмдэглэгээ	Маяг	Судлын тоо ба хөндлөн огтлолын талбай	Хэрэглэгдэх судлын тоо	Кабелийн чиглэл				Төслийн урт, м	Сунгалтын хэлбэр																						
					Хаанаас		Хашаа																									
A	W2H-141	KBBГ	7x4	4	ИХБ-35 кВ. W2H шугамын гүйдлийн трансформаторын шүүгээ		Удирдлагын байр. Панель P16		160	Лоткинд-140м, Шуудуунд-5м, Сувагт-10м, Хийц-5м																						
	W2H-142	KBBГ	7x4	4	ИХБ-35 кВ. W2H шугамын гүйдлийн трансформаторын шүүгээ		Удирдлагын байр. Панель У5		160	Лоткинд-140м, Шуудуунд-5м, Сувагт-10м, Хийц-5м																						
	W2H-143	KBBГ	7x4	4	ИХБ-35 кВ. W2H шугамын гүйдлийн трансформаторын шүүгээ		Удирдлагын байр. Панель P10		160	Лоткинд-140м, Шуудуунд-5м, Сувагт-10м, Хийц-5м																						
	W2H-144	KBBГ	7x4	4	ИХБ-35 кВ. W2H шугамын гүйдлийн трансформаторын шүүгээ		Удирдлагын байр. Панель P11		160	Лоткинд-140м, Шуудуунд-5м, Сувагт-10м, Хийц-5м																						
	W2H-145	KBBГ	7x4	4	ИХБ-35 кВ. W2H шугамын гүйдлийн трансформаторын шүүгээ		Удирдлагын байр. Панель P11		160	Лоткинд-140м, Шуудуунд-5м, Сувагт-10м, Хийц-5м																						
B	W2H-146	KBBГ	19x1.5	10	ИХБ-35 кВ. W2H шугамын хавчаарын шүүгээ		Удирдлагын байр. Панель P11		160	Лоткинд-140м, Шуудуунд-5м, Сувагт-10м, Хийц-5м																						
	W2H-147	KBBГ	37x1.5	29	ИХБ-35 кВ. W2H шугамын хавчаарын шүүгээ		Удирдлагын байр. Панель P11		160	Лоткинд-140м, Шуудуунд-5м, Сувагт-10м, Хийц-5м																						
C	W2H-171	KBBГ	19x1.5	17	Удирдлагын байр. Панель У5		Удирдлагын байр. Панель P11		15	Сувагт-10м, Хийц-5м																						
	W2H-172	KBBГ	7x1.5	4	Удирдлагын байр. Панель P11		Удирдлагын байр. Панель P10		15	Сувагт-10м, Хийц-5м																						
	W2H-191	KBBГ	37x1.5	26	ИХБ-35 кВ. W2H шугамын хавчаарын шүүгээ		ИХБ-35 кВ. QW2H таслуурын дамжуургын шүүгээ		5	Хийц-5м																						
	W2H-192	KBBГ	19x1.5	15	ИХБ-35 кВ. W2H шугамын хавчаарын шүүгээ		ИХБ-35 кВ. QS1 хуурай салгуурын дамжуургын шүүгээ		30	Лоткинд-20м, Шуудуунд-5м, Хийц-5м																						
	W2H-193	KBBГ	19x1.5	15	ИХБ-35 кВ. W2H шугамын хавчаарын шүүгээ		ИХБ-35 кВ. QS3 хуурай салгуурын дамжуургын шүүгээ		35	Лоткинд-27м, Шуудуунд-3м, Хийц-5м																						
	W2H-194	KBBГ	14x1.5	10	ИХБ-35 кВ. W2H шугамын хавчаарын шүүгээ		ИХБ-35 кВ. W2H шугамын QSG1.1 газардуулагч хутганы механизмийн шүүгээ		30	Лоткинд-20м, Шуудуунд-5м, Хийц-5м																						
	W2H-196	KBBГ	14x1.5	10	ИХБ-35 кВ. W2H шугамын хавчаарын шүүгээ		ИХБ-35 кВ. W2H шугамын QSG3.1 газардуулагч хутганы механизмийн шүүгээ		35	Лоткинд-27м, Шуудуунд-3м, Хийц-5м																						
	W2H-197	KBBГ	14x1.5	10	ИХБ-35 кВ. W2H шугамын хавчаарын шүүгээ		ИХБ-35 кВ. W1G шугамын QSG3.2 газардуулагч хутганы механизмийн шүүгээ		35	Лоткинд-27м, Шуудуунд-3м, Хийц-5м																						
D																																
E																																
F	 46 хөт. БГД 19-р хороо, 4-р хороолол "ЭХЭЭХ" ТӨҮГ										Хөвд аймгийн Дорно сумын нутаг дахь Хөвдгийн нүүрсний уурхайг түвшлэн сайжруулсан шахмал түлшний үйлдвэр байгуулах төслийн цахилгаан хангамжийн "Манган" дэд станцын ИХБ-110 кВ-ын өргөтгөл, 110 кВ-ын ЦДАШ, 110/35/10 кВ-ын 1x10 МВА хүчин чадалтай "Хөвд" дэд станц, 10 кВ-ын ЦДШ, 10/0.4 кВ-ын 2x800 кВА чадалтай ХТН																					
	Хяналтын кабелийн хүснэгт										<table border="1"> <tr> <td>Ер.инженер</td> <td>Ш.Энхбаатар</td> <td>ЕГ шифр</td> <td>322-01-III-2-2</td> <td>Масштаб</td> <td>Огноо</td> </tr> <tr> <td>Гүйцэтгэсэн</td> <td>З.Маргалин</td> <td>З.Жаргалмаа</td> <td>ТГ шифр</td> <td>Эргэлийн дугаар</td> <td>Бүх хуудас</td> </tr> <tr> <td>Инженер</td> <td>З.Маргалин</td> <td>З.Жаргалмаа</td> <td></td> <td>PX-119</td> <td>123</td> </tr> </table>					Ер.инженер	Ш.Энхбаатар	ЕГ шифр	322-01-III-2-2	Масштаб	Огноо	Гүйцэтгэсэн	З.Маргалин	З.Жаргалмаа	ТГ шифр	Эргэлийн дугаар	Бүх хуудас	Инженер	З.Маргалин	З.Жаргалмаа		PX-119
Ер.инженер	Ш.Энхбаатар	ЕГ шифр	322-01-III-2-2	Масштаб	Огноо																											
Гүйцэтгэсэн	З.Маргалин	З.Жаргалмаа	ТГ шифр	Эргэлийн дугаар	Бүх хуудас																											
Инженер	З.Маргалин	З.Жаргалмаа		PX-119	123																											


 18/11/22


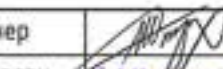
F

A.3

1		2		3		4		5		6		7		8	
Нэр	Тэмдэглэгээ	Маяг	Судлын тоо ба хөндлөн огтлолын талбай	Хэрэглэгдэх судлын тоо	Кабелийн чиглэл				Төслийн урт, м	Сунгалтын хэлбэр					
					Хаанаас		Хаашаа								
A	W3H-141	KBBГ	7x4	4	ИХБ-35 кВ. W3H шугамын гүйдлийн трансформаторын шүүгээ		Удирдлагын байр. Панель P16		110	Лоткинд-90м, Шуудуунд-5м, Сувагт-10м, Хийц-5м					
	W3H-142	KBBГ	7x4	4	ИХБ-35 кВ. W3H шугамын гүйдлийн трансформаторын шүүгээ		Удирдлагын байр. Панель У5		110	Лоткинд-90м, Шуудуунд-5м, Сувагт-10м, Хийц-5м					
	W3H-143	KBBГ	7x4	4	ИХБ-35 кВ. W3H шугамын гүйдлийн трансформаторын шүүгээ		Удирдлагын байр. Панель P10		110	Лоткинд-90м, Шуудуунд-5м, Сувагт-10м, Хийц-5м					
	W3H-144	KBBГ	7x4	4	ИХБ-35 кВ. W3H шугамын гүйдлийн трансформаторын шүүгээ		Удирдлагын байр. Панель P12		110	Лоткинд-90м, Шуудуунд-5м, Сувагт-10м, Хийц-5м					
	W3H-145	KBBГ	7x4	4	ИХБ-35 кВ. W3H шугамын гүйдлийн трансформаторын шүүгээ		Удирдлагын байр. Панель P12		110	Лоткинд-90м, Шуудуунд-5м, Сувагт-10м, Хийц-5м					
	W3H-146	KBBГ	19x15	10	ИХБ-35 кВ. W3H шугамын хавчаарын шүүгээ		Удирдлагын байр. Панель P12		110	Лоткинд-90м, Шуудуунд-5м, Сувагт-10м, Хийц-5м					
	W3H-147	KBBГ	37x15	29	ИХБ-35 кВ. W3H шугамын хавчаарын шүүгээ		Удирдлагын байр. Панель P12		110	Лоткинд-90м, Шуудуунд-5м, Сувагт-10м, Хийц-5м					
	W3H-148	KBBГ	4x4	2	ИХБ-35 кВ. W3H шугамын хүчдэлийн трансформаторын шүүгээ		Удирдлагын байр. Панель P12		120	Лоткинд-100м, Шуудуунд-5м, Сувагт-10м, Хийц-5м					
	W3H-171	KBBГ	19x15	17	Удирдлагын байр. Панель У5		Удирдлагын байр. Панель P12		20	Сувагт-15м, Хийц-5м					
	W3H-172	KBBГ	7x15	4	Удирдлагын байр. Панель P12		Удирдлагын байр. Панель P10		10	Сувагт-5м, Хийц-5м					
	W3H-191	KBBГ	37x15	26	ИХБ-35 кВ. W3H шугамын хавчаарын шүүгээ		ИХБ-35 кВ. QW3H таслуурын дамжуургын шүүгээ		10	Шуудуунд-5м, Хийц-5м					
	W3H-192	KBBГ	19x15	15	ИХБ-35 кВ. W3H шугамын хавчаарын шүүгээ		ИХБ-35 кВ. QS1 хуурай салгуурын дамжуургын шүүгээ		20	Лоткинд-10м, Шуудуунд-5м, Хийц-5м					
	W3H-193	KBBГ	19x15	15	ИХБ-35 кВ. W3H шугамын хавчаарын шүүгээ		ИХБ-35 кВ. QS3 хуурай салгуурын дамжуургын шүүгээ		10	Шуудуунд-5м, Хийц-5м					
	W3H-194	KBBГ	14x15	10	ИХБ-35 кВ. W3H шугамын хавчаарын шүүгээ		ИХБ-35 кВ. W3H шугамын QSG1.1 газардуулагч хутганы механизмийн шүүгээ		20	Лоткинд-10м, Шуудуунд-5м, Хийц-5м					
	W3H-196	KBBГ	14x15	10	ИХБ-35 кВ. W3H шугамын хавчаарын шүүгээ		ИХБ-35 кВ. W3H шугамын QSG3.1 газардуулагч хутганы механизмийн шүүгээ		10	Шуудуунд-5м, Хийц-5м					
	W3H-197	KBBГ	14x15	10	ИХБ-35 кВ. W3H шугамын хавчаарын шүүгээ		ИХБ-35 кВ. W1G шугамын QSG3.2 газардуулагч хутганы механизмийн шүүгээ		10	Шуудуунд-5м, Хийц-5м					
	B														
C															
D															
E															

F	 ЧБ хөл. БГД 19-р хороо, 4-р хороолол "ЭХЭЭХ" ТӨҮГ	Хөвд аймгийн Дарви сумын нутаг дахь Хөшөөгийн нүүрсний уурхайг түвшлэн сайжруулсан шатал түлэмий үйлдвэр байгуулах төслийн цахилгаан хангамжийн "Манган" дэд станцин ИХБ-110 кВ-ын өргөтгөл, 110 кВ-ын ЦДАШ, 110/35/10 кВ-ын 1x10 МВА хүчин чадалтай "Хөшөө" дэд станц, 10 кВ-ын ЦДШ, 10/0.4 кВ-ын 2x800 кВА чадалтай ХТП					
		Хяналтын кабелийн хүснэгт					
		Ер.инженер	Ш.Энхбаатар	ЕГ шифр:	322-01-III-2-2	Масштаб:	Огноо:
		Гүйцэтгэсэн	Э.Жаргалмаа	ТГ шифр:		Эрлийн дүгээр:	Бүх хувьд:
	Инженер	Э.Жаргалмаа		PX-120	123		

1		2		3		4		5		6		7		8	
Нэр	Тэмдэглэгээ	Маяг	Судлын тоо ба хөндлөн огтлолын талбай	Хэрэглэгдэх судлын тоо	Кабелийн чиглэл				Төслийн урт, м	Сунгалтын хэлбэр					
					Хаанаас		Хаашаа								
A	HH-141	KBBГ	10x1.5	5	T1 трансформаторын удирдлагын хавчаарын шүүгээ		Удирдлагын байр. Панель У1		70	Лотжинд-50м, Шуудуунд-10м, Сувагт-5, Хийц-5м					
	HH-171	KBBГ	4x1.5	1	Удирдлагын байр. Панель P3		Удирдлагын байр. Панель У1		10	Сувагт-5м, Хийц-5м					
	HH-172	KBBГ	4x1.5	1	Удирдлагын байр. Панель P2		Удирдлагын байр. Панель У1		10	Сувагт-5м, Хийц-5м					
	HH-173	KBBГ	4x1.5	1	Удирдлагын байр. Панель P3		Удирдлагын байр. Панель У1		10	Сувагт-5м, Хийц-5м					
	HH-174	KBBГ	4x1.5	1	Удирдлагын байр. Панель P1		Удирдлагын байр. Панель У1		10	Сувагт-5м, Хийц-5м					
	HH-175	KBBГ	4x1.5	2	Удирдлагын байр. Панель P15		Удирдлагын байр. Панель У1		20	Сувагт-15м, Хийц-5м					
	HH-176	KBBГ	4x1.5	2	Удирдлагын байр. Панель P11		Удирдлагын байр. Панель У1		15	Сувагт-10м, Хийц-5м					
	HH-177	KBBГ	4x1.5	2	Удирдлагын байр. Панель P12		Удирдлагын байр. Панель У1		15	Сувагт-10м, Хийц-5м					
	HH-178	KBBГ	4x1.5	1	Удирдлагын байр. Панель P10		Удирдлагын байр. Панель У1		15	Сувагт-10м, Хийц-5м					
	HH-179	KBBГ	4x1.5	2	Удирдлагын байр. Панель P16		Удирдлагын байр. Панель У1		20	Сувагт-15м, Хийц-5м					
	HH-181	KBBГ	4x1.5	1	ХХБ 10 кВ. Хорго-5		Удирдлагын байр. Панель У1		35	Сувагт-30м, Хийц-5м					
	HH-182	KBBГ	4x1.5	1	ХХБ 10 кВ. Хорго-3		Удирдлагын байр. Панель У1		30	Сувагт-25м, Хийц-5м					
B															
	C														
D	AU-171	KBBГ	10x4	8	Удирдлагын байр. Панель P4		Удирдлагын байр. Панель P28		25	Сувагт-20м, Хийц-5м					
	AU-172	KBBГ	7x4	4	ХХБ-10 кВ. Хорго №2		Удирдлагын байр. Панель P28		25	Сувагт-20м, Хийц-5м					
	AU-173	KBBГ	7x4	4	Удирдлагын байр. Панель P2		Удирдлагын байр. Панель P28		25	Сувагт-20м, Хийц-5м					
	AU-174	KBBГ	7x4	4	Удирдлагын байр. Панель P3		Удирдлагын байр. Панель P28		25	Сувагт-20м, Хийц-5м					
	AU-175	KBBГ	7x4	4	Удирдлагын байр. Панель P11		Удирдлагын байр. Панель P28		30	Сувагт-25м, Хийц-5м					
	AU-176	KBBГ	10x4	8	Удирдлагын байр. Панель P12		Удирдлагын байр. Панель P28		30	Сувагт-25м, Хийц-5м					
	AU-177	KBBГ	7x4	4	Удирдлагын байр. Панель P15		Удирдлагын байр. Панель P28		30	Сувагт-25м, Хийц-5м					
	AU-178	KBBГ	7x4	4	Удирдлагын байр. Панель P16		Удирдлагын байр. Панель P28		30	Сувагт-25м, Хийц-5м					
	AU-179	KBBГ	7x4	4	ХХБ-10 кВ. Хорго №3		Удирдлагын байр. Панель P28		25	Сувагт-20м, Хийц-5м					
	E														
F															

 ҮБ хэл. БГД 19-р хороо, 4-р хороолол "ЭХЭЭХ" ТӨҮГ	Хөвд аймгийн Дарви сумын нутаг дахь Хөвөтийн нүүрсний уурхайг түшиглэн сайжруулсан шалгалт түлэмчий үйлдвэр байгуулах төслийн цахилгаан хангамжийн "Манган" дэд станцин ИХБ-10 кВ-ын өргөтгөл, 110 кВ-ын ЦДАШ, 110/35/10 кВ-ын 3x10 МВА зүчлэн чадалтай "Хөвөөл" дэд станц, 10 кВ-ын ЦДШ, 10/0.4 кВ-ын 2x800 кВА чадалтай ХТГ				
	Хяналтын кабелийн хүснэгт				
	Ер.инженер Гүйцэтгэсэн Инженер	 Ш.Энхбаатар З.Жаргалмаа З.Жаргалмаа	ЕГ шифр 322-01-III-2-2 ТГ шифр	Масштаб Зургийн дугаар PX-122	Огноо 2022.02 Бүх хуудас 123

1		2		3		4		5		6		7		8	
Нэр	Тэмдэглэгээ	Маяг	Судлын тоо ба хөндлөн огтлолын талбай	Хэрэглэгдэх судлын тоо	Кабелийн чиглэл				Төслийн урт, м	Сунгалтын хэлбэр					
					Хаанаас		Хаашаа								
A	110 кВ Хоргоц ЦШ-I	HVG1-191	KBBГ	10x1.5	4	ИХБ-110 кВ-ын W1G хавчаарын шүүгээ		ИХБ-110 кВ-ын TV1G хүчдэлийн трансформаторын хавчаарын шүүгээ		30	Лоткинд-20м, Шуудуунд-5м, Хийц-5м				
		HVG1-192	KBBГ	10x1.5	4	ИХБ-110 кВ-ын QT1G хавчаарын шүүгээ		ИХБ-110 кВ-ын TV1G хүчдэлийн трансформаторын хавчаарын шүүгээ		40	Лоткинд-30м, Шуудуунд-5м, Хийц-5м				
		HVG1-193	KBBГ	10x1.5	4	ИХБ-110 кВ-ын QC1G хавчаарын шүүгээ		ИХБ-110 кВ-ын TV1G хүчдэлийн трансформаторын хавчаарын шүүгээ		35	Лоткинд-25м, Шуудуунд-5м, Хийц-5м				
		HVG1-194	KBBГ	10x1.5	4	ИХБ-110 кВ-ын QT1G хавчаарын шүүгээ		ИХБ-35 кВ-ын QT1H хавчаарын шүүгээ		100	Лоткинд-90м, Шуудуунд-5м, Хийц-5м				
		HVG1-195	KBBГ	10x1.5	4	ИХБ-110 кВ-ын QT1G хавчаарын шүүгээ		ИХБ Т-1 трансформаторын нейтралйн газардуулагч хутгын механизмын шүүгээ		75	Лоткинд-60м, Шуудуунд-10м, Хийц-5м				
B	35 кВ Хоргоц ЦШ-I	HVN1-191	KBBГ	10x1.5	4	ИХБ-35 кВ-ын QT1H хавчаарын шүүгээ		ИХБ-35 кВ-ын TV1H хүчдэлийн трансформаторын хавчаарын шүүгээ		60	Лоткинд-45м, Шуудуунд-10м, Хийц-5м				
		HVN1-192	KBBГ	10x1.5	4	ИХБ-35 кВ-ын QW2H хавчаарын шүүгээ		ИХБ-35 кВ-ын TV1H хүчдэлийн трансформаторын хавчаарын шүүгээ		55	Лоткинд-40м, Шуудуунд-10м, Хийц-5м				
		HVN1-193	KBBГ	10x1.5	4	ИХБ-35 кВ-ын QW3H хавчаарын шүүгээ		ИХБ-35 кВ-ын TV1H хүчдэлийн трансформаторын хавчаарын шүүгээ		35	Лоткинд-20м, Шуудуунд-10м, Хийц-5м				
		HVN1-194	KBBГ	10x1.5	4	ИХБ-35 кВ-ын QW4H хавчаарын шүүгээ		ИХБ-35 кВ-ын TV1H хүчдэлийн трансформаторын хавчаарын шүүгээ		35	Лоткинд-20м, Шуудуунд-10м, Хийц-5м				
		HVN1-195	KBBГ	10x1.5	4	ИХБ-35 кВ-ын QT1H хавчаарын шүүгээ		ИХБ Т-1 трансформаторын нейтралйн газардуулагч хутгын механизмын шүүгээ		55	Лоткинд-40м, Шуудуунд-10м, Хийц-5м				
		HVN1-196	KBBГ	10x1.5	4	ИХБ-35 кВ-ын QT1H хавчаарын шүүгээ		ИХБ-35 кВ-ын QC1H хавчаарын шүүгээ		55	Лоткинд-40м, Шуудуунд-10м, Хийц-5м				
D															
E															

<p>УБ хот, БГД 19-р хороо, 4-р хороолол</p> <p>"ЭХЭЭХ" ТӨҮГ</p>	Ховд аймгийн Дарви сумын нутаг дахь Хөвөөгийн нүүрсний уурхайг түшиглэн сайжруулсан шахмал түлшний үйлдвэр байгуулах төслийн цахилгаан хангамжийн "Манган" дэд станцын ИХБ-110 кВ-ын өргөтгөл, 110 кВ-ын ЦДАШ, 110/35/10 кВ-ын 1x10 МВА хүчин чадалтай "Хөвөө" дэд станц, 10 кВ-ын ЦДШ, 10/0.4 кВ-ын 2x800 кВА чадалтай ХТГ				
	Хяналтын кабелийн хүснэгт				
	Ер.инженер	Гүйцэтгэсэн	Инженер	Ш.Энхбаатар	З.Жаргалмаа
ЕГ шифр: 322-01-III-2-2		ТГ шифр:		Масштаб: РХ-123	Огноо: 2022.02
				Зургийн дугаар: РХ-123	Бүх хуудас: 123

	1	2	3	4	5	6	7	8	
A									A
B									B
C									C
D									D
E									E
F									F
	1	2	3	4	5	6	7	8	A.3

Бүлэг III. Шилэн кабелийн холбоо

Шифр: 322-01-III-2-3

Ажлын зургийн жагсаалт

Дэс дугаар	Зургийн нэр	Тайлбар
1	Зургийн жагсаалт, тайлбар	ХД-1
2	110/35/10 кВ-ын Манхан дэд станц, 110/35/10 кВ-ын Хөшөөт дэд станцын шилэн кабелийн холбоо, эрчим хүчний системийн СКАДА, холбоо, ТНСистемд холбох зарчмын схем	ХД-2
3	Материалын түүвэр /Эхлэл/	ХД-3
4	Материалын түүвэр /Төгсгөл/, шилэн кабелийн шугамын унтралтын тооцоо	ХД-4
5	Томъёолсон тэмдэг, угсралтын бүдүүвч, кабелийн тэмдэглэгээ	ХД-5
6	110/35/10 кВ-н Хөшөөт дэд станцын удирдлагын байрны холбоо дохиоллын байгуулалт	ХД-6
7	110/35/10 кВ-н Хөшөөт дэд станцын ИХБ-ын холбоо дохиоллын байгуулалт	ХД-7
8	110/35/10 кВ-н Хөшөөт дэд станцын удирдлагын байрны холбооны шүүгээ MUX2-т холбооны шүүгээнд оног төхөөрөмж суурилуулах	ХД-8
9	110/35/10 кВ-ын Хөшөөт дэд станцын холбооны шүүгээ MUX2-н тэжээлийн үүсгэврийн холболт схем	ХД-9
10	110/35/10 кВ-н Хөшөөт дэд станцын удирдлагын байрны холбооны шүүгээ MUX1-т холбооны шүүгээнд оног төхөөрөмж суурилуулах	ХД-10
11	110/35/10 кВ-ын Хөшөөт дэд станцын удирдлагын байрны холбооны шүүгээ/MUX1/ -н оног төхөөрөмжийн тэжээлийн холболт	ХД-11
12	110/35/10 кВ-ын Хөшөөт дэд станцын 110 кВ-н ИХБ-ын портал дээр OPGW шилэн кабель, муфт суурилуулах	ХД-12
13	110/35/10 кВ-ын Хөшөөт дэд станцын 110 кВ-н ИХБ-ын порталд OPGW шилэн кабелийн дан татах бэхлэгээ суурилуулах	ХД-13

Тайлбар:

Нэг. Ажлын зураг боловсруулах үндэслэл:

Хөвд аймгийн Манхан, Зэрэг, Дарви сумын нутагт баригдах 110/35/10 кВ-ын Хөшөөт дэд станцыг эрчим хүчний холбооны системд холбох холбоо дохиоллын ажлын зургийг дор дурдсан норм ба дүрмийг үндэслэн хийж гүйцэтгэв. Үүнд:

- Эрчим хүчний яамны 2021 оны 12 дугаар сарын 17-ны өдөр олгогдсон №2021/Ц-67 тоот 110 кВ-ын 1 хэлхээ "Манхан-Хөшөөт" цахилгаан дамжуулах агаарын шугам, 110/35/10кВ-ын "Хөшөөт" дэд станцын цахилгаан хангамжийн зураг төсөл боловсруулах ажлын даалгавар
- Эрчим хүчний яамны 2021 оны 11 дүгээр сарын 24-ний өдрийн 136/2021/252 тоот 110кВ-ын 1 хэлхээ "Манхан-Хөшөөт" цахилгаан дамжуулах агаарын шугам, 110/35/10кВ-ын "Хөшөөт" дэд станц барих техникийн нөхцөл
- Монголын мянганы сорилтын сангийн 2021 оны 02 дугаар сарын 23-ны өдрийн 03/30 тоот албан бичиг
- Холбоо дохиоллын ажлын зураг хийх. MNS6586-2016
- Барилгын зурагт холбоо, дохиоллын оног төхөөрөмжүүдийн тэмдэглэгээ. MNS5532:2016.
- "Барилга, орон сууц, гудамж талбайд тавих хяналтын камер. Ерөнхий шаардлага". MNS 6423:2014.
- Галын дохиоллын төлөвлөлт, угсралт хийх дүрэм. БНБД-21-04-04.
- Барилга байгууламжийн гал унтраах автомат төхөөрөмж, дохиоллын хэрэгсэл. БНБД-21-04-05.
- Эрчим хүчний нэгдсэн сүлжээний дүрэм зэрэг болно.

Хоёр. Зурагт тусгасан үндсэн шийдэл.

110/35/10 кВ-н Хөшөөт дэд станц нь эрчим хүчний холбоо, хяналт мэдээллийн системд холбогдож диспетчерийн зохицуулалтанд орох зорилгоор эрчим хүч, дулаан үйлдвэрлэгч, дамжуулагч, арижааны оператор зэрэг тусгай зөвшөөрөл эзэншигч байгууллагуудтай шууд холбогдох диспетчерийн шуурхай ажиллагааны холбооны сувагтай байна.

Гурав. Холбооны шугам.

110/35/10 кВ-ын Хөшөөт дэд станц нь 110/35/10 кВ-ын Манхан дэд станцтай 110 кВ-ын цахилгаан дамжуулах агаарын шугамын 24 корын OPGW маягийн шилэн кабель, мөн тус станцаас ДҮТ ТӨХХК-тай холбогдох Мобикомын VPN сувгаар дамжин эрчим хүчний холбоо, хяналт мэдээллийн системтэй холбогдоно.

Дөрөв. Холбооны оног төхөөрөмж

110/35/10 кВ-ын Хөшөөт дэд станцад БНХАУ-ын Huawei брэндийн өндөр хурдны SDH/OSN/1500B маягийн

шилэн кабелийн төхөөрөмжүүд, шуурхай ажиллагааны холбооны Панасоник NS300 маягийн автомат телефон станцыг суурилуулахаар төлөвлөв.

Тав. Холбооны суваг

110/35/10 кВ-ын Хөшөөт дэд станц нь Диспетчерийн үндэсний төв ТӨХХК-ийн болон 110/35/10 кВ-ын Манхан дэд станцын ээлжийн диспетчертэй шууд холбогдох диспетчерийн шуурхай ажиллагааны ярианы үндсэн ба нөөц сувагтай байна. Мөн хяналт мэдээлэл, тоолуурын нэгдсэн систем, ВАС-ын мэдээллийг ДҮТ ТӨХХК луу дамжуулах үндсэн болон нөөц сувагтай байна. Ярианы болон хяналт мэдээлэл, тоолуурын нэгдсэн системийн өгөгдлийн сувгууд нь Манхан, Хөшөөт дэд станцуудад суурилуулсан шилэн кабелийн Huawei/OSN/1500B маягийн төхөөрөмж, Мобикомын шилэн кабелийн VPN сувгаар дамжин Диспетчерийн үндэсний төв ТӨХХК-ийн Панасоник TDE200 маягийн холбооны автомат телефон станцтай, СКАДА, тоолуурын нэгдсэн системийн сервер TCI-1 -тэй тус тус холбогдоно. Шаардлагатай тохиолдолд Huawei/OSN1500B төхөөрөмж нь Манхан, Хөшөөт дэд станцын 110 кВ-ын агаарын шугамын реле хангаалалтын мэдээллийг дамжуулах боломжтой байна.

Зургаа. Галын дохиоллын систем.

110/35/10 кВ-н Хөшөөт дэд станцын барилгад 9-өөс багагүй галын дохиоллын бүс үүсгэх, 2-оос багагүй галын аюулын дуут дохио өгөгч холбох боломжтой галын дохиоллын хүлээн авах төхөөрөмжийг /FACP/ ажлын зурагт тусгасны дагуу диспетчерийн өрөөний хананд шалнаас 1.5 метрийн өндөрт суурилуулахаар төлөвлөв. Галын дохиолол хүлээн авах төхөөрөмжийн тасралтгүй хүчдэлээр хангах зорилгоор холбооны өрөөний холбооны шүүгээнд суурилуулах тогтмол хүчдэлийн инвертороор (DC/AC) дамжуулан тэжээнэ. Галын дохиоллын мэдээлэгчүүдийг цутгамал хучилттай таазанд байрлуулан 1x2x1.0 мм маягийн галд тэсвэртэй утсаар Ф16 мм-н уян хоолойд сүвлэн холбоно. Ажлын зурагт тусгасны дагуу гар мэдээлэгчийг доод шалнаас 1.3 м, дуут болон гэрлэн дохио өгөгчийг доод шалнаас 1.8 метрийн өндөрт хананд ил байрлуулна.

Долоо. Хяналтын камерын систем.

110/35/10 кВ-н Хөшөөт дэд станц нь бие даасан ажиглалтын камерын системтэй байна. Ажлын зурагт тусгасны дагуу дэд станцын барилгын дотор болон ил хуваарилах байгууламжуудад ажиглалтын IP дурангуудыг суурилуулж тэжээлийг PoE сүлжээгээр дамжуулан өгнө. Хяналтын камерын систем нь "Барилга, орон сууц, гудамж талбайд тавих хяналтын камер. Ерөнхий шаардлага". MNS 6423:2014 -д табигдах техникийн шаардлага" -уудыг хангасан байна.

Камерын системийн холболтын сүлжээний кабелиудыг 16 мм уян хоолойгоор сүвлэнэ. Дэд станцын дүрс бичих хадгалах төхөөрөмж NVR байрлаж байгаа холбооны өрөөний байрнаас 110 кВ-н ил хуваарилах байгууламжинд хамгийн хол суурилуулах дурангын байрлал хүртэлхи зай 90 метрээс их байгаа тул ил хуваарилах байгууламжинд (WxHxD) 600x500x400мм хэмжээтэй битүүмжлэл сайтай төмөр хийцтэй 2 ширхэг холболтын хайрцаг суурилуулж, 12 корын сувагчлалын шилэн кабелийн сүлжээгээр дамжуулан камерын холболтыг хийхээр төлөвлөв. Ил хуваарилах байгууламжинд 4 ширхэг эргэх хөдөлгөөн хийдэг, дүрс татдаг дуранг багананд газрын түвшнээс ажлын зурагт заасан өндөрт суурилуулж тэжээлийг хүчний кабелиар тусад нь өгөхөөр төлөвлөв. Хяналтын камерын системийн оног төхөөрөмжүүд нь холбооны өрөөний холбооны шүүгээнд суурилуулах тогтмол хүчдэлийн инвертороор (DC/AC) дамжин тэжээнэ.

Найм.Тэжээлийн систем.

110/35/10 кВ-н Хөшөөт дэд станцын холбооны систем, хяналтын камер, галын дохиоллын оног төхөөрөмжүүд нь 5KVA чадалтай 2U, 19" -н холбооны шүүгээнд суурилуулах зориулалттай YKDA-HD5000 маягийн тогтмол 220В-оос хувьсах 220В-н хүчдэл гаргах хувиргагчаас тэжээгдэнэ. DC/AC хувиргагч нь дэд станцын батерейн тогтмол 220В, дотоод хэрэгцээний -220В гэсэн 2 оролттой байх бөгөөд дэд станц нь дотоод хэрэгцээний хүчдэлгүй болсон үед батерейн тогтмол 220В-оос тэжээлээ авч холбооны оног төхөөрөмжүүдийг тэжээлээр тасралтгүй хангах нөхцлийг бүрдүүлнэ.

Ес. Угсралтын үед табигдах шаардлага.

Төлөвлөж байгаа оног төхөөрөмжийн аюулгүй байдлаар ашиглах, үйлчлэхийн тулд аппарат хэрэгсэл, MUX панелийн металл их биеийг дэд станцын газардуулга бүхий хүрээнд гагнаж холбоно. Газардуулгын эсэргүүцэл 4 омоос ихгүй байна. Угсралтын ажлыг холбоо дохиоллын системийн угсралтын ажлыг гүйцэтгэх тусгай зөвшөөрөлтэй мэргэжлийн байгууллагаар зургийн дагуу Монгол улсад мөрдөгдөж байгаа норм, дүрэм, холбогдох дүрэм журам, стандартыг баримтлан хийж гүйцэтгэнэ.

Холбоо дохиоллын угсралтын ажлыг хийх тусгай зөвшөөрөл бүхий гүйцэтгэгч нь энэхүү ажлын зурагт тусгаснаас өөр техникийн шийдэл, оног төхөөрөмжийг сонгох, суурилуулахаар төлөвлөсөн бол зургийн алтартай зөвшилцөх шаардлагатай болохыг анхаарах шаардлагатай.

 96 хөт. БГД 19-р хороо, 4-р хороолол "ЭХЭЭХ" ТӨҮГ	Хөвд аймгийн Дарви сумын нутаг дахь Хөшөөтийн нүүрсний шуурхай үйлчилгээний ажлын үйлдвэр байгуулах төслийн цахилгаан хангамжийн "Манхан" дэд станцын ИХБ-110 кВ-ын өргөтгөл, 110 кВ-ын ЦДАШ, 110/35/10 кВ-ын 1x10 МВА хүчин чадалтай "Хөшөөт" дэд станц, 10 кВ-ын ЦДШ, 10/0.4 кВ-ын 2x800 кВА чадалтай ХТН				
	Зургийн жагсаалт, тайлбар				
	Ер.инженер Гүйцэтгэгчэн	 Ш.Энхбаатар Б.Амартүвшин	ЕГ шифр 322-01-III-2-3 ТГ шифр:	Масштаб: - Зургийн дугаар ХД-1	Өгнөө: 2022.02 Бүх хуудас: 13

110/35/10 кВ-ын Манхан дэд станц, 110/35/10 кВ-ын Хөшөөт дэд станцын шилэн кабелийн холбоо, эрчим хүчний системийн СКАДА, холбоо, ТНСистемд холдох зарчмын схем

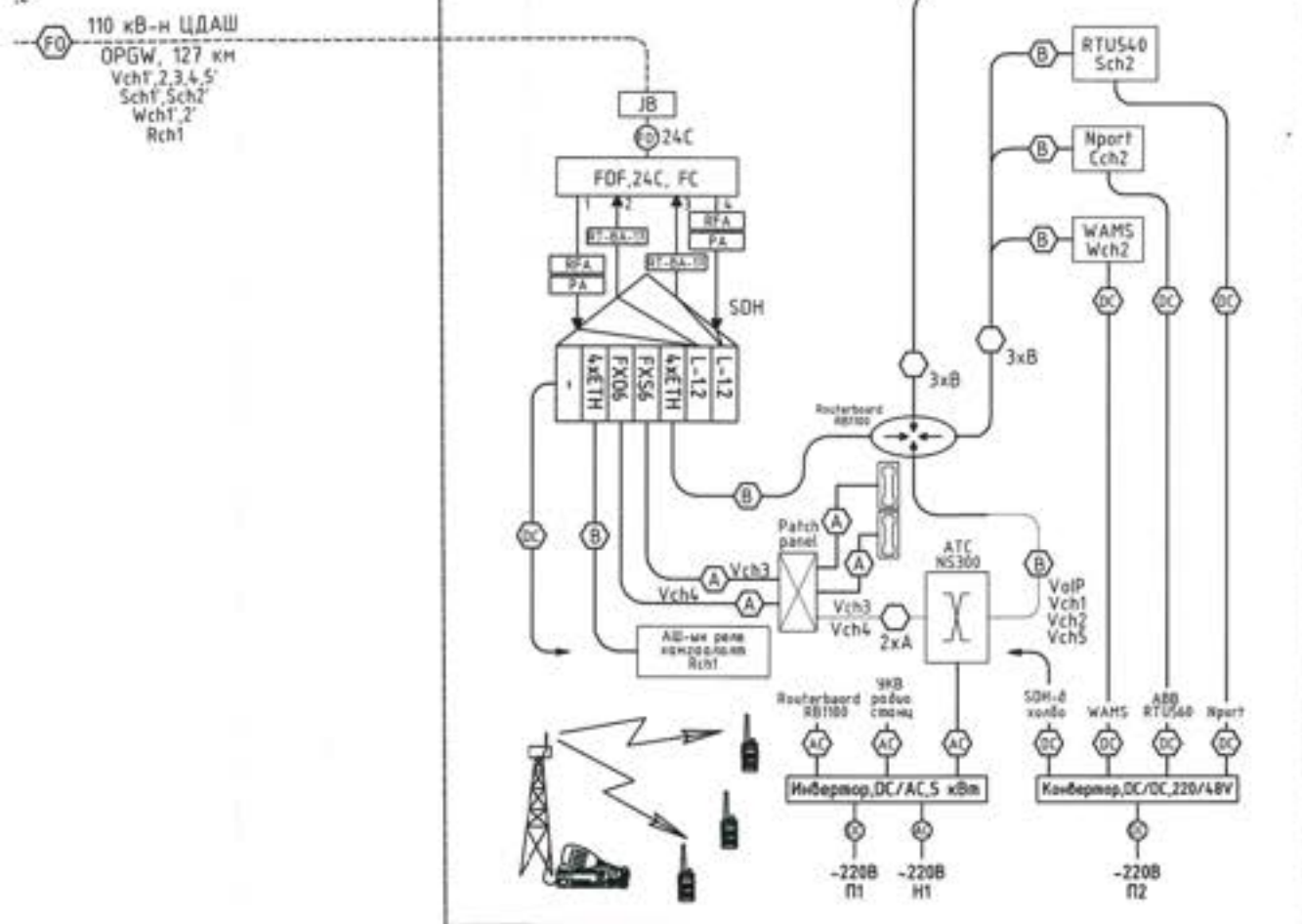
iscom cable work

110/35/10 кВ-ын Хөшөөт дэд станц

Mobicom optic cable network

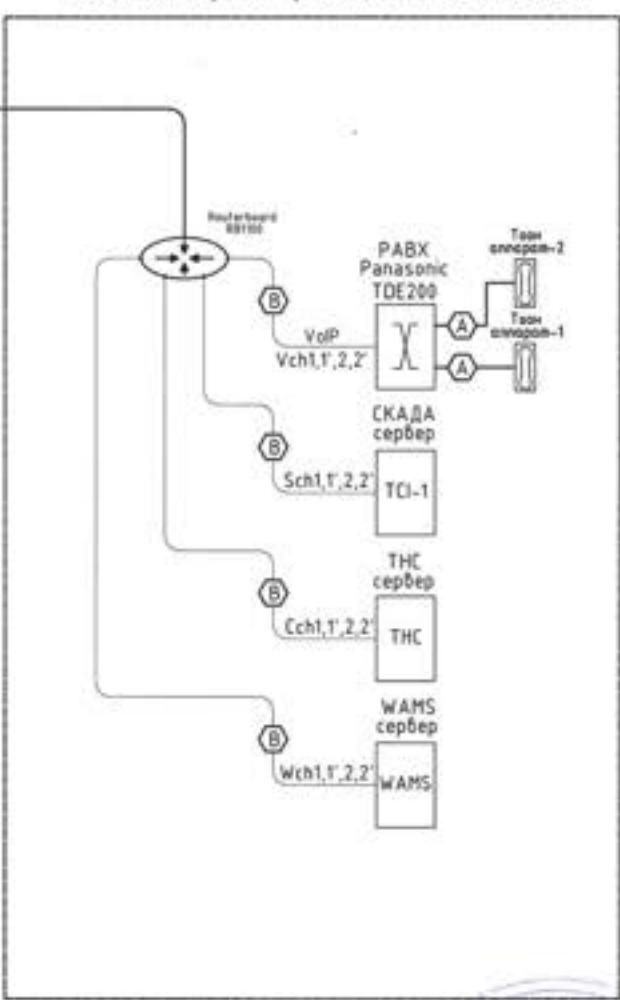
Mobicom optic cable network

Улаанбаатар хот Диспетчерийн үндэсний төв ТӨХХК



VPN сүлжээ Vch5, T, Sch1, 2, Cch1, 2, Wch1, 2

Vch1, T, S, S, Sch1, T, 2, 2, Cch1, T, 2, 2, Wch1, T, 2, 2



02-32
2022.02.18
Уг

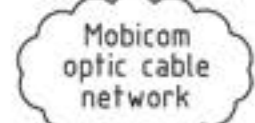
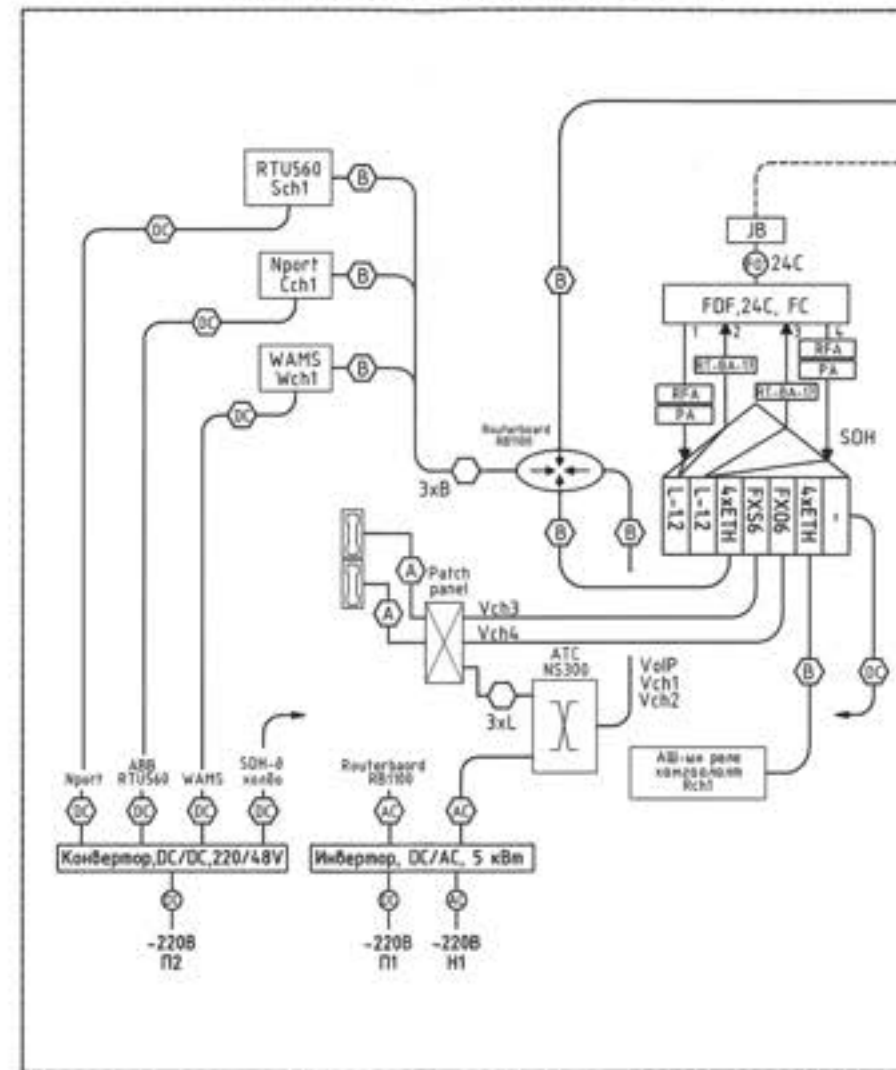
- Тоолуур нэгдсэн системийн RS485/RJ45 дохио хувируулагч модем
- Шугамын реле хамгаалалтын төхөөрөмж
- Оптик өсгөх төхөөрөмж
- Мэдээлэл цуглуулах төхөөрөмж ABB/RTU, Remote terminal unit
- Тоон телефон аппарат Digital phone
- Сүлжээний зохицуулагч Router
- Шилэн кабелийн хуваарилах хайрцаг FDF-Fiber distribution frame
- SDH шилэн кабелийн өндөр хүрвн төхөөрөмж SDH/Huawei/OSN/1500B
- 5 кВт-ын DC/AC хувируулагч, DC220/AC220
- DC/DC хувируулагч, 220/48V, 10A
- Телефоны хуваарилах хайрцаг Telephone patch panel
- Оптик жампер кабель
- Төлөвлөж байгаа OPGW маягийн 24 шөрмөстэй аянгийн трасс бүхий шилэн кабель, шөрмөсийн тоо
- Сүлжээний 24 шөрмөс бүхий шилэн кабель, шөрмөсийн тоо
- AMP Cat.5 UTP сүлжээний кабель, UTP4x2x0.5mm
- Холбооны UTP кабель, Cat5E, UTP2x2x0.5
- Тогтмол 220В-н хүчдэлийн тэжээлийн кабель
- Хувьсах 220В-н хүчдэлийн тэжээлийн кабель

- ҮКВ суурин станц Kenwood TM271A
- Шилэн кабелийн холболтын муфт, Joint box
- ҮКВ зөөврийн станц Kenwood TK278
- Мобиком ХХК-ийн эзэмшлийн шилэн кабелийн сүлжээ

	Хойд аймгийн Дарви сумын нутаг дахь Хөшөөтийн нүүрсний цурхайг түшиглэн сайжруулсан шахмал түүний үйлдвэр байгуулах төслийн цахилгаан хангамжийн "Манхан" дэд станцын ИКБ-110 кВ-ын өргөтгөл, 110 кВ-ын ЦДАШ, 110/35/10 кВ-ын 1x10 МВА хүчин чадалтай "Хөшөөт" дэд станц, 10 кВ-ын ЦДШ, 10/0.4 кВ-ын 2x800 кВА чадалтай ХТП				
	110/35/10 кВ-ын Манхан дэд станц, 110/35/10 кВ-ын Хөшөөт дэд станцын шилэн кабелийн холбоо, эрчим хүчний системийн СКАДА, холбоо, ТНСистемд холдох зарчмын схем				
УБ хот, БГД 19-р хороо, 4-р хороолол	Ер.инженер	Ш.Энхбаатар	ЕГ шифр: 322-01-III-2-3	Масштаб: -	Огноо: 2022.02
"ЭХЭЭХ" ТӨҮГ	Гүйцэтгэсэн	Б.Амартүвшин	ТГ шифр:	Зургийн дугаар: ХД-2	Бүх хуудас: 13
	Инженер	Б.Амартүвшин			

110/35/10 кВ-ын Манхан дэд ст эрчим хүчний сисме

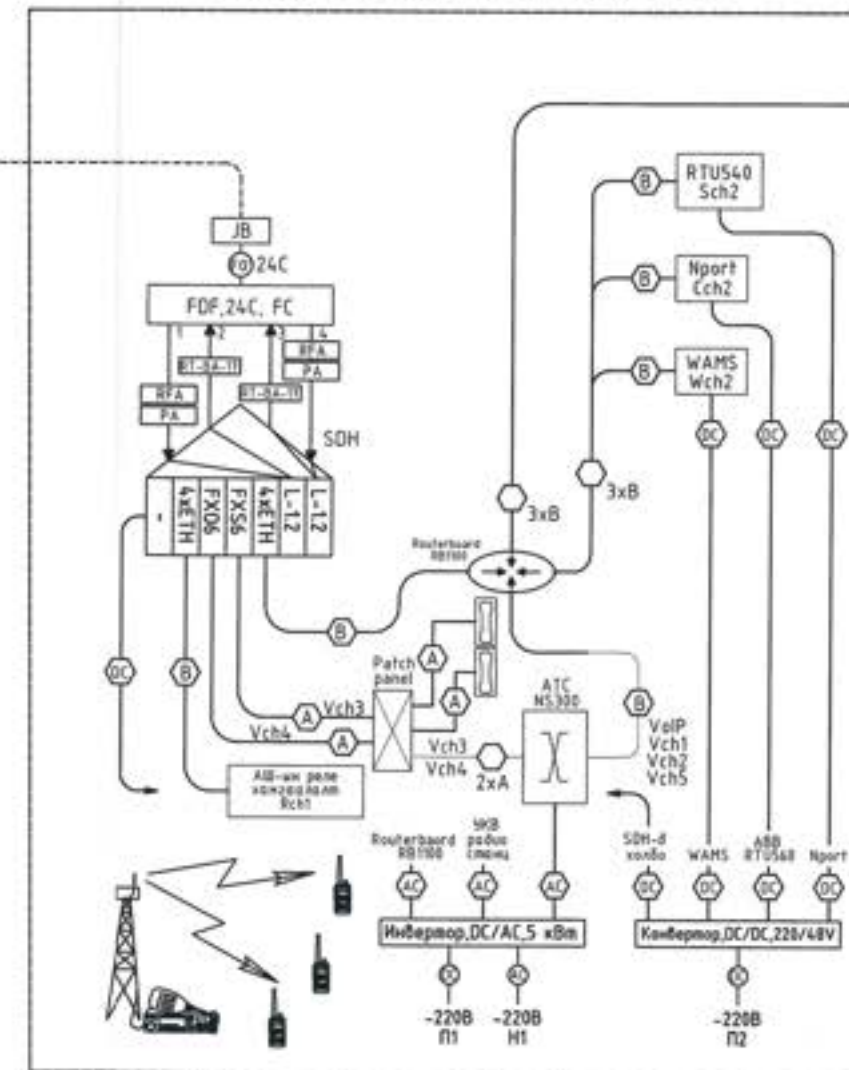
110/35/10 кВ-ын Манхан дэд станц



VPN суваг
Vch1,5',Sch1,2',Cch1,2',Wch1,2'

110 кВ-н ЦДАШ
OPGW, 127 км
Vch1',2,3,4,5'
Sch1',Sch2'
Wch1',2'
Rch1

110/35/10 кВ-ын Хөшөөт дэд станц



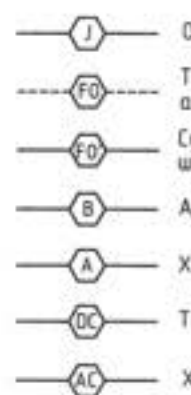
Тайлбар:

- Vch1 Манхан дэд станц-ДҮТ ТӨХХК-ийн ярианы үндсэн суваг
- Vch1' Манхан дэд станц-ДҮТ ТӨХХК-ийн ярианы нөөц суваг
- Vch5 Хөшөөт д/станц-ДҮТ ТӨХХК-ийн ярианы үндсэн суваг
- Vch5' Хөшөөт д/станц-ДҮТ ТӨХХК-ийн ярианы нөөц суваг
- Vch3,4 Манхан-Хөшөөт дэд станцын ярианы аналогч 1,2-р суваг
- Vch2 Манхан-Хөшөөт дэд станцын АТС-ын VoIP транк суваг
- Sch1 Манхан дэд станцын СКАДА-н үндсэн суваг
- Sch1' Манхан дэд станцын СКАДА-н нөөц суваг
- Sch2 Хөшөөт дэд станцын СКАДА-н үндсэн суваг
- Sch2' Хөшөөт дэд станцын СКАДА-н нөөц суваг
- Wch1 Манхан дэд станцын WAMS-н үндсэн суваг
- Wch1' Манхан дэд станцын WAMS-н нөөц суваг
- Wch2 Хөшөөт дэд станцын WAMS-н үндсэн суваг
- Wch2' Хөшөөт дэд станцын WAMS-н нөөц суваг

- Cch1 Манхан дэд станцын тоолуурын үндсэн суваг
- Cch1' Манхан дэд станцын тоолуурын нөөц суваг
- Cch2 Хөшөөт дэд станцын тоолуурын үндсэн суваг
- Cch2' Хөшөөт дэд станцын тоолуурын нөөц суваг
- АТС Автомат телефон станц, маяг Private automatic branch exchange
- TCI СКАДА-ын сервер SCADA server
- WAMS WAMS-ын сервер WAMS server
- THC Тоолуурын нэгдсэн системийн сервер

- Nport S230A Тоолуурын нэгдсэн системийн RS485/RJ45 дахио хувиргагч модем
- Шугамын реле хамгаалалт Шугамын реле хамгаалалтын төхөөрөмж
- RT-BA-17 Оптик өсгөх төхөөрөмж
- RTU Мэдээлэл цуглуулах төхөөрөмж ABB/RTU, Remote terminal unit
- Тоон телефон аппарат Digital phone
- Сүлжээний зохицуулагч Router

- Шилэн кабелийн хуваарилах хайрцаг FDF-Fiber distribution frame
- SDH шилэн кабелийн өндөр хурдны төхөөрөмж. SDH/Huawei/OSN/1500B
- 5 кВт-ын DC/AC хувиргагч, DC220/AC220
- DC/DC хувиргагч, 220/48V, 10A
- Телефоны хуваарилах хайрцаг Telephone patch panel




Материалын түүвэр /Эхлэл/

Д/д	Тогог төхөөрөмжийн нэр	Маяг	Хэмж. нэгж	Тоо	Жин/кг/		Тайлбар
					Нэг бүрэн	Бүгд	
Телефон систем							
1	Тоон телефон аппарат (LCD дэлгэцтэй, номер санхуулах боломжтой байх)	Panasonic KX-07543	ш	2	0.7	1.4	
2	Телефоны хананы хос разетка	RJ11, RJ11	ш	1	0.09	0.09	
3	Hybrid IP автомат телефон станц (6 холбох шугам, 2 тоон, 16 хэрэглэгч)	KX-NS300BX 430x86x367	ш	1	4.5	4.5	
4	Үүнд: DSP карт	Панасоник KX-NS5100X	ш	1	0.1	0.1	
5	VoIP лиценз	Панасоник KX-NSF990	ш	1	-	-	
6	4 IP транк лиценз	Панасоник KX-NSM10L	ш	1	-	-	
7	Патч панел / Patch panel, rackmount /	1U, 19", RJ11 16 port	ш	1	1	1	
8	Компьютерийн сүлжээний замчлагч /Router	RB1100 45x75x440mm	ш	1	1.2	1.2	
9	Дотор суурилуулах сүлжээний кабель AMP Cat.5 UTP indoor cable, UTP4x2x0.5	UTP, Cat.5E	м	50	0.045	2.25	
10	Хангаалалтын уян хоолой	φ16mm	м	40	0.022	2.508	
11	Газардуулгын утас	/6/	м	2	0.1	0.2	
12	Шилэн кабелийн өндөр хурдыг төхөөрөмж SDH, Оптик transceiver, SDH.	Huawei OSN1500B	ш	1	9	9	
13	Шилэн кабелийн оптик бүхий модуль (L-12) Optical interface unit integrated board(L-12)	PCXLN	ш	2	2.2	4.4	
14	Системийн туслах интерфэйс модуль System auxiliary interface board	AUX	ш	1	1.5	1.5	
15	4 элэртат порт бүхий модуль 4xFE Ethernet transparent transmission board	EFT4	ш	2	2.0	4.0	
16	12 портын FXS/FXO модуль 12-channel FXS/FXO processing board	FXS012	ш	1	1.8	1.8	
17	Хөрвөлтийн сэнхүү модуль Fan board	FAN	ш	1	1.8	1.8	
18	Патч оптик кабель/Patch cord cable	3м, LC-FC Single-mode	ш	4	0.02	0.08	
19	Патч оптик кабель/Patch cord cable	3м, FC-FC Single-mode	ш	20	0.02	0.40	
20	Гэрлэн дохио өсгөгч Optical Boosting Amplifier	RT-EDFA-BA-17-FC /UPC-AA-UL41 170mm	ш	2	2.5	5.0	
21	Гэрлэн дохионы урьдчилан өсгөгч Pre-Amplifier	PA	ш	2	2.3	4.6	
22	Раман өсгөгч Raman Amplifier	8PA-1550.12-18-FC/UPC-AA-UL42	ш	2	2.6	5.2	
Камерын систем							
23	16 хүртэл сүвгээр бүрс бичих, хадгалах бүрс бичих, хадгалах бичигч төхөөрөмж	NVR, rackmount 15U, Power -300W (445x390x10)	ш	1	6	6	
24	Барилгын дотор суурилуулах хөдөлгөөний хяналтын дуран	SMPixel-ээс дээш PoE, φ120, 90mm, 90m	ш	8	0.5	4.0	
25	Барилгын гадна суурилуулах хөдөлгөөний хяналтын дуран, WP-weather proof	SMPixel-ээс дээш PoE, φ110, 80mm, 50m	ш	4	0.5	2.0	
26	Барилгын гадна суурилуулах хөдөлгөөний хяналтын PTZ дуран, WP-weather proof	SMPixel-ээс дээш (166x290), 250m	ш	4	2.1	8.4	
27	Компьютерийн сүлжээний сэлгэгч Switch, rackmount	Г8м, 270x180x44 16 port, PoE, 2500m	ш	1	4.0	4.0	Үдирдлэгийн байрны MIX панелд суурилуулана.
28	Компьютерийн сүлжээний сэлгэгч (switch)	Г8м, 280x185x44 5 port, PoE, 2000m	ш	1	2.3	2.3	110 кВ-н ИХБ-н кабелийн хайрцаг-1 м суурилуулана.
29	Дотор суурилуулах сүлжээний кабель AMP Cat.6 UTP indoor cable, UTP4x2x0.5	Cat.6, дотор суурилуулах кабель	м	155	0.045	6.9	
30	Гадна суурилуулах сүлжээний кабель AMP Cat.6 STP outdoor Cable, UTP4x2x0.5	Cat.6 STP, гадна суурилуулах кабель	м	363	0.107	38.8	
31	Ажиглалтын 32" илчийн дэлгэц, камерын бичлэгийн програм 6хххх шж бүрэн компьютер	17" 6.8mm B2M HD шж 1TB-ээс дээш	Комп	1	18	18	Диспетчерийн өрөөнд суурилуулана.
32	Поливинилхлоридон тусгаарлагч болон бүрхэвчтэй хөнгөн цагаан судал бүхий хүчний кабель	2x4mm2 АВВГ-0.66	м	480	0.099	47.52	
33	Газардуулгын утас	/6/	м	10	0.1	1.0	
34	Холболтын хайрцаг (Борос ус, шороо арагзгүй, битүүмж-лэл сайтай байх) (Дараах хэрэгслүүд багтана)	Төмөр хийцтэй 600x500x400mm	ш	2	10	20	110 кВ-н ИХБ-д гадаа ш суурилуулана.
35	Тэжээлийн 1 фазын автомат	MG L7-1/1C 230/400V/	ш	2	0.1	0.2	
36	Блок терминаль Din rail mounted terminal block	(DК4, 800V, 6mm2)	ш	16	0.04	0.64	
37	Блок терминаль Din rail mounted terminal block	WOU 4	ш	16	0.04	0.64	
38	Блок терминалийн түгжээ End stopper for UK terminal block	-	ш	4	0.04	0.16	

39	Бэхлэгээний төмөр зам Din rail /3575-1/	-	м	0.5	0.05	0.25	
40	Сүвгэчлэлийн шилэн кабель	A-00(L2N)(SR)Y 12 шөрмөс	м	250	0.195	48.75	
41	Шилэн кабелийн хувиарлах хайрцаг	12 core, FC Wall mount	ш	4	1.2	4.8	
42	Media конвертор	Single core SM, SC	Хос	2	0.9	1.8	
43	Хангаалалтын уян хоолой	φ16mm	м	926	0.022	20.3	
44	Оптик холболтын кабель /Jumper cable /	FC-SC SM, 3m	ш	4	0.03	0.12	
Галын дохиоллын систем							
45	9 хүртэл чиглэл хянах, 2 хүртэл дуут дохиоллын гаралттай галын дохиоллол хүлээн авах станц	GST116 380x320x95	ш	1	5.5	5.5	Диспетчерийн өрөөнд хананд байрлуулна.
46	Утас нэвтрэх хэт улаан туяаны үүсгэгчтэй галын дохиоллын нэвтрэгч, суурины хант	I-9102 φ100mm, H=50mm	ш	17	0.159	2.703	
47	85 dB хүртэл авиа үүсгэх чадалтай түгшүүрийн дуут болон гэрлэн дохио өгөгч	I-9403 φ110mm, H=97mm	ш	2	0.36	0.72	
48	Гараар үдирдэх галын дохиоллын нэвтрэгч	I-9202 97x100x45.5mm	ш	2	0.18	0.36	
49	Галын дохиоллын кабель	1x2x1.0mm	м	224	0.07	15.68	Галд тэсвэртэй кабель
50	Төгсгөл хүндэлийн тэжээлийн кабель(2x1.5)	2x1.0mm	м	20	0.08	0.16	Галд тэсвэртэй кабель
51	Хангаалалтын уян хоолой	φ16mm	м	220	0.022	4.4	
Бусад							
52	Сүвгэчлэлийн шилэн кабель	A-00(L2N)(SR)Y 24 шөрмөс	м	180	0.195	35.1	
53	Шилэн кабелийн хувиарлах хайрцаг, Rack Mounted fiber optic patch panel	1U, 19", 24 core, FC 482x230x44mm	ш	1	2.5	2.5	
54	Кабель менежмент Horizontal cable management	1U, 19" металл хийцтэй	ш	6	1.8	10.8	
55	Анкерын холболтын нүфф/Join box for Tower	24 core 2 way	ком	1	3.5	3.5	
56	OPGW кабелийн дан татах дэхлэгээ Single dead end assemble for OPGW	-	ком	1	6	6	
57	Бетон түлгүүрт кабель тогтоох хавчаар Downlead clamp for Pole	(6-450-450)	ком	2	0.98	1.96	
58	Анкерт кабель тогтоох хавчаар Downlead clamp for Tower	-	ком	9	0.82	7.38	
59	Анжер түлгүүрийн кабелийн тавуур Cable tray for Tower	-	ком	1	8.3	8.3	
60	Кабелийн хангаалалтын төмөр хоолой.	Ц40x28-3000	ш	1	3	3	Порталын дагуу дэхлэг шилэн кабель сүвлэнэ.
61	Селикон цабуу /Кабель сүвлэсэн төмөр хоолойны амыг битүүмжлэх/	-	ш	1	0.2	0.2	
62	Ганшил чичэргээ намдаагч	Ганшил хэлбэртэй	ш	2	3	6	
63	Хангаалалтын уян хоолой	φ22mm	м	73	0.022	1.60	
64	Тэжээлийн хувиргагч (DC/AC power inverter 5KVA)	YKDA-405000 2U, 482x430x88	ш	1	20	20	
65	Тэжээлийн хувиргагч (DC/DC power converter)	YKDD22054810 2U, 482x350x88	ш	1	9.5	9.5	
66	Поливинилхлоридон тусгаарлагч болон бүрхэвчтэй хөнгөн цагаан судал бүхий хүчний кабель	2x4mm2 АВВГ-0.66	м	45	0.099	4.45	Хувирах ба тогтоол U-н панелдас имбертор
MIX кабинет							
67	Кабинет (Дараах хэрэгслүүд багтана)	43U, 19" 800x800x2200	ком	1	250	250	MIX-2
Үүнд: Бэхлэгээний төмөр зам Din rail /3575-1, L=1m/							
Гэрэлтүүлэг Enclosure Lights							
Харгалтын сэнх Fan							
Температурын дамчк Temperature controller							
Хаалганы авалцуур Door operating switch							

Handwritten notes and signatures in the bottom right corner of the table area, including a date "2022.02.18" and a signature.

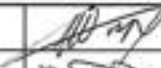

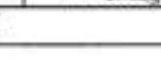
 ᠑᠖ хөл. БГД 19-р хороо, 4-р хороолол "ЭХЭЗХ" ТӨҮГ	Хөдө аймгийн дарби сумын нутаг дахь Хөвөөний нүүрсний уурхайг түшиглэн сайжруулсан шахмал түшигний үйлдвэр байгуулах төслийн цахилгаан хангамжийн "Манхан" дэд станцын ИХБ-110 кВ-ын өргөтгөл, 110 кВ-ын ЦДАШ, 110/35/10 кВ-ын 1x10 МВА хүчин чадалтай "Хөвөөт" дэд станц, 10 кВ-ын ЦДШ, 10/0.4 кВ-ын 2x800 кВА чадалтай ХТП			
	Материалын түүвэр /Эхлэл/			
Ер.инженер Гүйцэтгэгсэн	Ш.Энхбаатар Б.Амартүвшин	EG шифр: 322-01-III-2-3	Масштаб: -	Огноо: 2022.02
Инженер	Б.Амартүвшин	ТГ шифр:	Зургийн дүгээр: ХД-3	Бүх хуудас: 13

Материалын түүвэр /Төгсгөл/

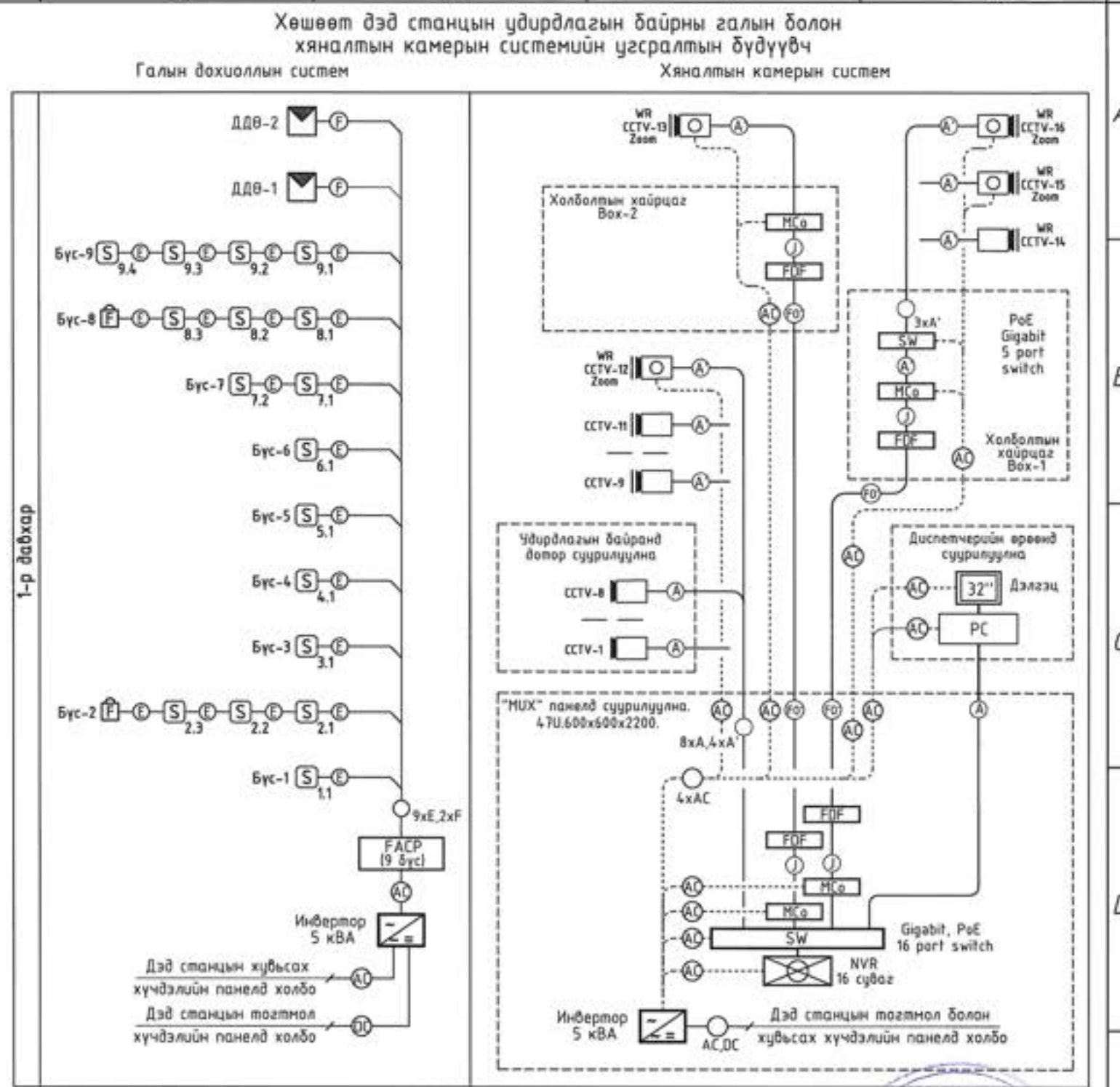
	Хаалга /Ард болон урд талын хаалга/ Cabinet door /Front and rear/	-	ш	2			
	Mounting profile	-	ш	4			
	Сойз бүхий кабелийн оруулга Cable inlet with brush	-	ш	1			
	Shunting shail	-	ш	2			
	Хаалганы түгжээ Door lock	-	ш	2			
	Хувьсах 220В-н тэжээлийн хэсэг						
	Тэжээлийн автомал Circuit breaker	Myl19C45N C3	ш	1		F1	
	Тэжээлийн автомал Circuit breaker	MG L7-1/1C 230/400V/	ш	14		F2 - F15	
	Тэжээлийн розетка Power socket UDE mounting Rail	ZK-220V/6/	ш	1		P0	
	Блок терминаль Din rail mounted terminal block	(WDU4.690V 28A,4mm2)	ш	22		X-2	
	Блок терминаль Din rail mounted terminal block	EK4/35,800V 6mm2	ш	3		X-1	
	Блок терминаль Din rail mounted terminal block	UKK5 500V,32A	ш	3		X-4	
	Блок терминаль Din rail mounted terminal block	JXB-6/35 800V,41A	ш	16		X-3	
	Блок терминалийн түгжээ End stopper for UK terminal block	-	ш	6			
	Дооцым тавиур	-	ш	1			
	MUX кабинет						
68	Кабинет (Дараах хэрэгслүүд багтана), DJR,CHINA	45U, 19" 800x800x2200	ком	1	250	250	MUX-1, X1
	Үүнд: 8 портын тэжээлийн хуваарилгач 8 port power distribution unit	Rackmount 2арьма,8 гарал	ш	1			E1, PDU-8
	1 нийлм цахилгааны автомал Miniature Circuit Breaker	AC220V 2P	ш	1			Q1-1
	2x100 хэсэг телефоны хуваарилах хайрцаг	VDF-100	ш	2			X2
	АС оролтын терминаль AC Power Input Terminals	UK-10N	ш	4			X4-1
	Температур ба чийгшлийн төхөөрөмж Temperature & Humidity Controller	Anke AK1001	ш	1			S6
	Халаагч / Heater	DJR,CHINA	ш	1			S7
	УКВ багана долгионы станц						
69	Суурин радио станц, УКВ, 60 Вт	Kelwood VHF TM-271A	ш	1	1.2	1.2	
70	Гар радио станц, УКВ, 5 Вт	Kelwood TK-27B	ш	3	0.35	1.05	
71	Тэжээлийн блок	12В, 28А	ш	1	7.2	7.2	
72	Антенний коаксаль кабель	PK-50 м	ш	50	0.133	6.65	
73	Суурин УКВ радио станцын антенна	Kelwood	ш	1	1.6	1.6	

Шилэн кабелийн шугамын унтралтын тооцоо



 96 хөт. БГД 19-р хороо, 4-р хороолол "ЭХЭЭХ" ТӨҮГ	Хөдө аймгийн Дарба сумын нутаг дахь Хөшөөтийн нүүрсний уурхайг түшиглэн сайжруулсан шахмал түлшний үйлдвэр байгуулах төслийн цахилгаан хангамжийн "Манхан" дэд станцын ИХБ-110 кВ-ын өргөтгөл, 110 кВ-ын ЦДАШ, 110/35/10 кВ-ын 1x10 МВА хүчин чадалтай "Хөшөөт" дэд станц, 10 кВ-ын ЦДШ, 10/0.4 кВ-ын 2x800 кВА чадалтай ХТП				
	Материалын түүвэр /Төгсгөл/, шилэн кабелийн шугамын унтралтын тооцоо				
	Ер.инженер		Ш.Энхбаатар	ЕГ шифр 322-01-III-2-3	Масштаб -
Гүйцэтгэсэн		Б.Амартүвшин	ТГ шифр	Зургийн дугаар ХД-4	Бүх хуудас 13
Инженер		Б.Амартүвшин			

1	2	3	4
Томъёолсон тэмдэг			
	Нэр	Тэмдэглэгээ	
A	Хананд далд суурилуулах компьютерын хэрэглэгчийн үүр	●	
	Хананд суурилуулах телефоны үүр	●	
	Дотуур холбооны ЗАТС, багтаамж	Y	
	Телефоны 10x2, 20x2, 100x2 төгсгөлийн төхөөрөмж	10 20 100	
	Компьютерын сүлжээний салгэгч төхөөрөмж свич/switch/	SW	
B	Компьютерын сүлжээний замчлагч төхөөрөмж роутэр /router/	RT	
	Шилэн кабелийн хувиргагч төхөөрөмж /Media converter/	MCo	
	Шилэн кабелийн төгсгөлийн төхөөрөмж	FOT	
	Ажиглалтын дохиоллыг хүлээн авах станц	NVR	
	Барилгын гадаа суурилуулах цаг цурын нөхцлөөс хамгаалагдсан хөдөлгөөний хяналтын камер, /WP weather proof/	WP □ Дуран	
	Барилгын дотор суурилуулах хөдөлгөөний хяналтын камер	□ Дуран	
	Барилгын дотор суурилуулах эргэх төхөөрөмжтэй хөдөлгөөний хяналтын камер	○ Дуран	
	Барилгын гадаа суурилуулах эргэх төхөөрөмжтэй хөдөлгөөний хяналтын камер, /Weather proof/	WP ○	
C	Ажиглалтын дэлгэц, камерын бичлэгийн програм хангамж бүхий иж бүрэн компьютер	32" PC	
	Галын дохиоллын гар мэдээлэгч, ДДӨ - дуут дохио өгөгч	F M	
	Галын дулаан, утаа мэдрэгч	H S	
	Галын дохиолол утаа мэдрэгч авах төхөөрөмж	FACP	
	Универсаль салаалах хайрцаг	⊗	
	Холбооны төхөөрөмжүүдийг тоноглох шүүгээ /Rack-19"/	Rack	
D	Шал болон хананд далд суурилуулах нимгэн ханатай угсралтын уян хоолой	2xА Сүлжээний	
	Таазанд далд суурилуулах нимгэн ханатай угсралтын уян хоолой	E Өвчтэй/АХ	
	Тэжээлийн хувиргагч, DC/AC	DC/AC	
	Кабелийн табиур	Cable	
	Батерей	Bat	
	Утас, кабелийн давхар хоорондын шилжилт	Crossover	
	Хувьсах хүчдэлийн тэжээлийн кабель (2x15)	AC Сүлжээний	
	Тогтмол хүчдэлийн тэжээлийн кабель(2x15)	DC Сүлжээний	
E	Холбооны шилэн кабель	FO Сүлжээний	
	Шилэн кабелийн төгсгөлийн төхөөрөмж бүхий кабинет	MUX	
	Диспетчерийн аналогу телефон аппарат /Панасоник КХ-Т880/	Phone	
	Диспетчерийн IP телефон аппарат /КХ-NT343/	IP Phone	
	RTU (Remote terminal unit) Мэдээлэл цуглуулах төхөөрөмж	RTU	
	Портал дээр суурилуулах шилэн кабелийн муфть, 2 маяг, 24С	Patch Panel	
	MP2104 маяг бүхий 2 Mbps, РСМ шилэн кабелийн хувиргагч	MP2104	
	МОХА,ЕДС-508А маягийн шилэн кабелийн хувиргагч	MOXA	
F	Өндөр үелзлэлийн холбооны төхөөрөмж	High Speed	



Кабелийн тэмдэглэгээ

Таних тэмдэг	Кабелийн марк	Зориулалт
Ⓐ	AMP Cat.6 UTP Cable, UTP4x2x0.5mm /Indoor cable/	Компьютер болон камерын сүлжээ /Дотор суурилуулах зориулалттай/
Ⓑ	AMP Cat.6 STP Cable, STP4x2x0.5mm /Outdoor cable/	Камерын сүлжээ /Гадаа суурилуулах зориулалттай/
Ⓒ	1x2x1.0 мм / Галд өвчсөртэй кабель /	Галын дохиоллын сүлжээнд ашиглагдана
Ⓓ	Поливинилхлоридын тусгаарлагч болон бүрхэвчтэй, жижигэн цагаан судал бүхий хүчний кабель, 2x4мм2	MUX панелийн инвертерийн төхөөрөмжид хувьсах 220В хүчдэлийн тэжээл өгөх
Ⓔ	Поливинилхлоридын тусгаарлагч болон бүрхэвчтэй, жижигэн цагаан судал бүхий хүчний кабель, 2x4мм2	MUX панелийн инвертерийн төхөөрөмжид тогтмол 220В хүчдэлийн тэжээл өгөх
Ⓕ	24 корын шилэн кабель	Камерын сүлжээнд ашиглагдана.

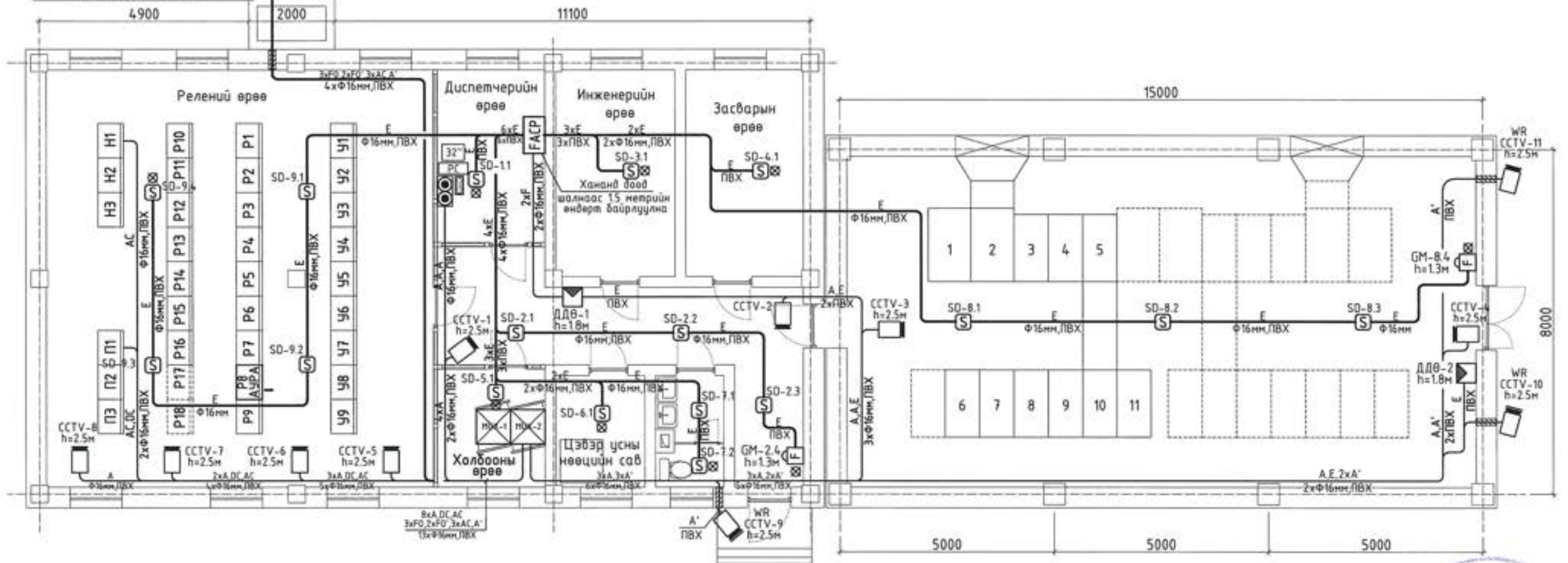
 УБ хот, БГД 19-р хороо, 4-р хороолол "ЭХЭЭХ" ТӨҮГ	Томъёолсон тэмдэг, угсралтын бүдүүвч, кабелийн тэмдэглэгээ				
	Ер.инженер	<i>[Signature]</i>	Ш.Энхбаатар	ЕГ шифр:	322-01-III-2-3
	Гүйцэтгэсэн	<i>[Signature]</i>	Б.Амартүвшин	ТГ шифр:	Зургийн дугаар ХД-5
Инженер	<i>[Signature]</i>	Б.Амартүвшин	Масштаб:	Огноо: 2022.02	
				Бүх хувдас: 13	



Хаанаас:
Кабелийн лоткигаас
Манхан д/ст-н АШ-ын порталын
шилэн кабелийн нүгтэд холбо
110кВ-ын ИХБ-ын холболтын
хайрцаг Вох-1,2-т холбо

А-DQ(ZN)(SR)Y 24 кор, F0
Шилэн кабель, 12 кор, 2xFO
Гэжээлийн кабель, 3xAC
Сүлжээний кабель, А'

110/35/10 кВ-ын Хөшөөт дэд станцын удирдлагын
байрны холбоо дохиоллын байгуулалт



Кабелийн тэмдэглэгээ

Таних тэмдэг	Кабелийн марк	Зориулалт
A	AMP Cat.5 UTP Cable, UTP4x2x0.5mm /Indoor cable/	Компьютер болон камерын сүлжээ /Дотор суурилуулах зориулалттай/
A	AMP Cat.5 STP Cable, STP4x2x0.5mm /Outdoor cable/	Компьютер болон камерын сүлжээ /Гадна суурилуулах зориулалттай/
E	Шилэн кабель, А-DQ(ZN)(SR)Y 24 кор	Сүлжээний шилэн кабель ОРВМ кабелийг холболт хийнэ.
E	Шилэн кабель, 12 кор	Сүлжээний шилэн кабель Хяналтын камерын сүлжээнд ашиглана.
E	1x2x1.0 мм / Галд тэсвэртэй кабель /	Галын дохиоллын сүлжээнд ашиглана
F	2x1.0 мм./Тогтмол хүчдэлийн кабель/	Галын гэрлэн болон дуут дахиа өгөгчид тэжээл өгөх
F	Полвинилхлоридон тусгаарлагч болон бүрхэвчтэй хөнгөн цагаан судал бүхий хүчний кабель, 2x4мм2	Худьсах хүчдэлийн тэжээл өгөх
F	Полвинилхлоридон тусгаарлагч болон бүрхэвчтэй хөнгөн цагаан судал бүхий хүчний кабель, 2x4мм2	Тогтмол хүчдэлийн тэжээл өгөх
F	Оптик холболтын кабель / Jutreg cable /	Галын гэрлэн болон дуут дахиа өгөгчид тэжээл өгөх

Таних тэмдэг:

- F0 Холбооны шилэн кабель, 24C, SM, G652D
- Сүлжээний F0' Холбооны шилэн кабель, 12C, SM, G652D
- AC Поливинилхлоридон тусгаарлагч болон бүрхэвчтэй хөнгөн цагаан судал бүхий хүчний кабель
- A Сүлжээний UTP Cat5E кабель
- E Угсралтын нингэн ханатай үян хоолой, диаметр Ф16мм,ЛВХ

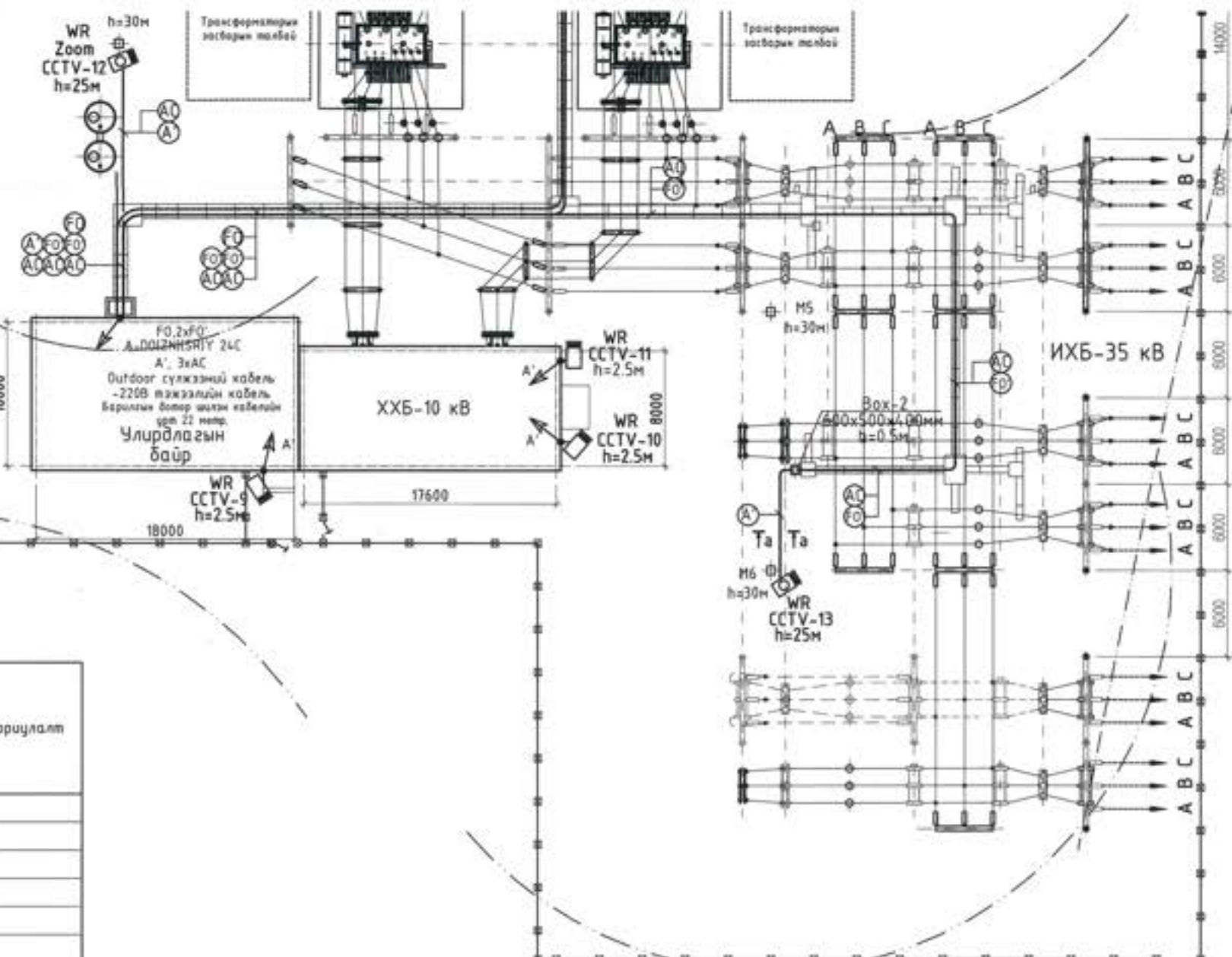
- MUX Холбооны шүүгээ, 47U,800x800x2200мм
- IP телефон аппарат /КХ-NT543/
- Тоон телефон аппарат /КХ-DT543ВХ/

- CCTV Дотор суурилуулах хөдөлгөөний хяналтын камер, дугаар
- CCTV Гадна суурилуулах хөдөлгөөний хяналтын камер, дугаар

- SD Галын дохиоллын утас мэдрэгч, дугаар
- Универсаль салаалах хайрцаг
- Хананд далд суурилуулах телефоны сүлжээний хэрэглэгчийн хосолсон үүр, дугаар
- GM Галын гар мэдээлэгч, дугаар
- ДДВ Галын амьлын дуут дахиа өгөгч, дугаар
- FACP Галын дохиолол хүлээн авах станц Шалнаас 1.5 метрийн өндөрт хананд суурилуулна.



<p>УБ хот, БГД 19-р хороо, 4-р хороолол "ЭХЭЭХ" ТӨҮГ</p>	Хөд аймгийн Дарби сумын нутаг дахь Хөшөөтийн нүүрсний уурхайг түвшлэн сайжруулсан шалма түүний үйлдвэр байгуулах төслийн цахилгаан хангамжийн "Манхан" дэд станцын ИХБ-110 кВ-ын өргөтгөл, 110 кВ-ын ЦДАШ, 110/35/10 кВ-ын 3x10 МВА хүчин чадалтай "Хөшөөт" дэд станц, 10 кВ-ын ЦДШ, 10/0.4 кВ-ын 2x800 кВА чадалтай ХТП			
	110/35/10 кВ-н Хөшөөт дэд станцын удирдлагын байрны холбоо дохиоллын байгуулалт			
Ер.инженер	Ш.Энхбаатар	ЕГ шифр: 322-01-III-2-3	Масштаб: -	Огноо: 2022.02
Гүйцэтгэсэн	Б.Амартүвшин	ТГ шифр: -	Зургийн дугаар: ХД-6	Бүх хуудас: 13
Инженер	Б.Амартүвшин			



Кабелийн хүснэгт:

Д/д	Хаанаас	Хаа хүртэл	А' 4x2x0.5 мм STP	Хангаалалтын хоолой, Ф16мм	АС Түгжээлийн кабель	FO, 12C Шилэн кабель	FO, 24C Шилэн кабель	Хангаалалтын ган хоолой	Зориулалт
1	МУХ панел	CCTV-9	13	8	-	-	-	-	
2	МУХ панел	CCTV-10	35	30	-	-	-	-	
3	МУХ панел	CCTV-11	40	35	-	-	-	-	
4	МУХ панел	CCTV-12	65	120	65	-	-	25	
5	Холболтын хайрцаг (Box-2)	CCTV-13	50	90	50	-	-	30	
6	Холболтын хайрцаг (Box-8)	CCTV-14	45	40	-	-	-	10	
7	Холболтын хайрцаг (Box-8)	CCTV-15	30	50	30	-	-	10	
8	Холболтын хайрцаг (Box-8)	CCTV-16	85	160	85	-	-	25	
9	МУХ панел	Холболтын хайрцаг (Box-1)	-	123	120	-	-	-	
10	МУХ панел	Холболтын хайрцаг (Box-2)	-	133	130	-	-	-	
11	МУХ панел (PDF)	Секцион д/ст/Шугамын портал (to Joint box)	-	11	-	-	100	2	Манган дэд станиц
БҮГД			363	800	480	250	100	103	

Тайлбар:

Улирлагын байрны МУХ панелын шилэн кабелийн хуваарилах хайрцаг (PDF)-наас 1 ш 24 корин сувагчлалын шилэн кабелийг (FO) улирлагын байрны кабелийн түнэл, 110 кВ-ын ИХБ-ын кабелийн локки(сувагчлал) -гоор сүдлэж Манган дэд станицын агаарын шугамтай холбогдож байгаа портал дээр суурилуулах шилэн кабелийн холболтын нүфээр(1) дамжуулан ажлын трасс бүхий ОРГВ маягийн шилэн кабелийг холбон. Кабелийн локкиноос шугамын портал хүртэл хэсэгт шилэн кабелийг хангаалалтын Ф16 мм-ийн үж хоолойгоор сүвлэн газрын гүнд 500 мм багасгүй гүнд булна. Холболтын нүфтийг портал дээр газрын түвшнээс 2.5 метрээс багасгүй өндөрт бэхлэнэ.

Улирлагын байрны МУХ панелын шилэн кабелийн хуваарилах хайрцаг (PDF)-наас 12 корин сувагчлалын шилэн кабелийг 110 кВ-ын ИХБ-нд байрлах холболтын хайрцаг-1,2 т байрлах 12 партын шилэн кабелийн хуваарилах хайрцаг (PDF)-тай холбон.

110 кВ-ын ИХБ-ийн төмөргөлийн хэдий ажиглагаа, ажиглүй байдлыг пасралтгүй хянах ажиглалтын дүрэн ажлын зуралт тусгасны дагуу портал, газардуулын багананд газрын түвшнээс заасан түвшинд байрлуулна. Кабелийн локкиноос ажиглалтын дүрэн байрлуулах шугамын портал, багана хүртэл хэсэгт камерын гадна суурилуулах зориулалттай сүлжээний кабелийг хангаалалтын Ф16 мм-ийн үж хоолойгоор сүвлэн 500 мм багасгүй газрын гүнд буцаж суурилуулна.

Гадна суурилуулах хяналтын эргэх хөдөлгөөн хийх, дүрс тавдаг дүрэн тэжээлийг 2x4mm², АВВГ-0.66 мм маягийн кабелиар (АС) Ф16 мм хангаалалтын хоолойгоор сүвлэн холбон. Портал дээр ОРГВ кабелийг холболт хийх сувагчлалын кабель, ажлын болон түлүүр дээр суурилуулах ажиглалтын дүрэн лүү холбох гадна суурилуулах зориулалттай сүлжээний кабелийг хангаалалтын ган хоолойгоор сүвлэнэ. Ган хоолойн дээд хэсгийг ус, чийг нэвтрэхээс сэргийлж сайтар битүүмжлэл хийж шардлагатай.

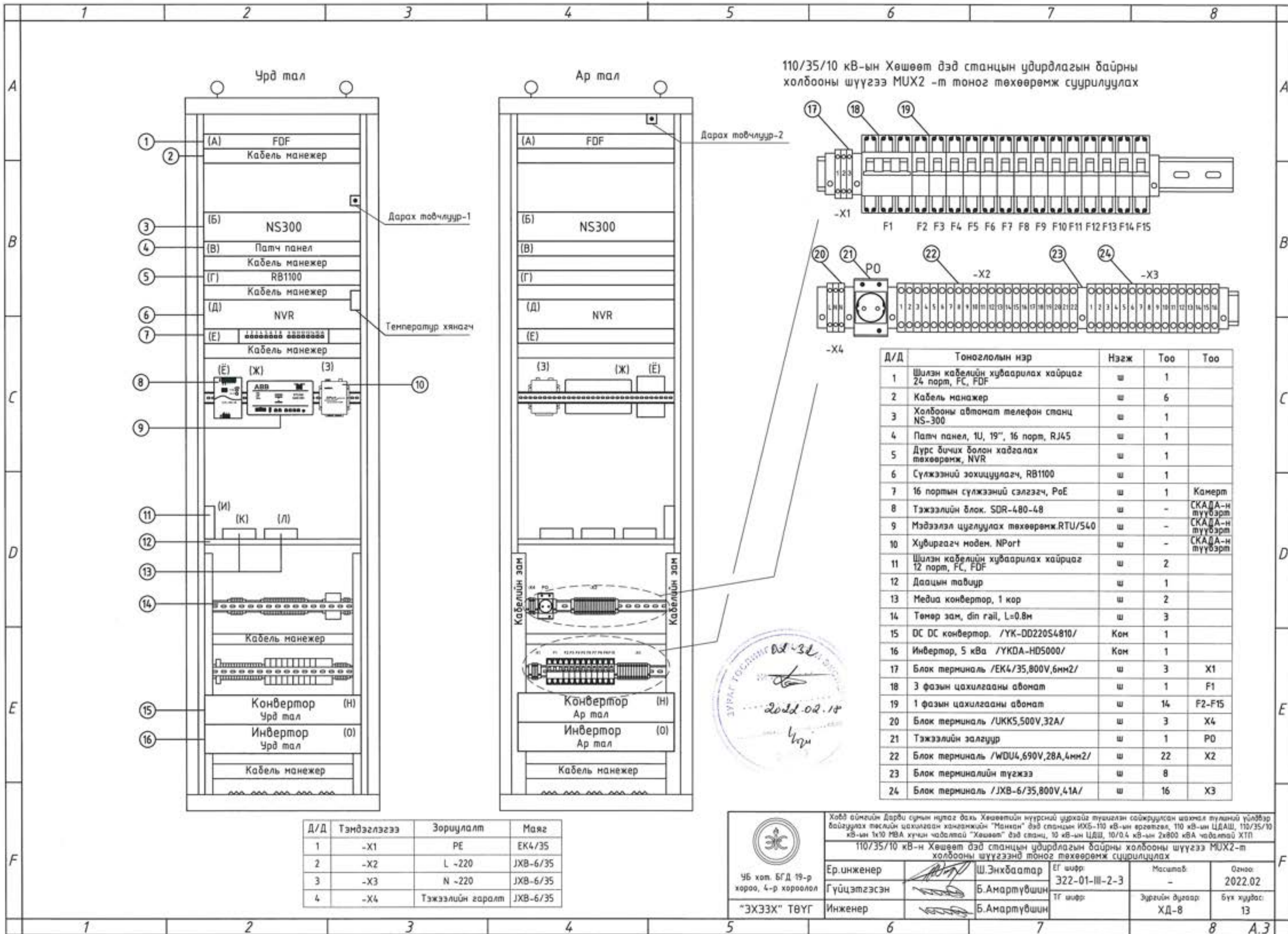


Тайлбар:

- Ажлын трасс бүхий шилэн кабель, 24C, SM, G652D
- Сувагчлалын шнээр суурилуулах шилэн кабель, 24C, SM, G652D
- Портал дээр суурилуулах шилэн кабелийн нүф, 2 way (ОРГВ, сувагчлалын шилэн кабель), 24C.
- AMP Cat.5 UTP Cable, UTP4x2x0.5мм, /indoor cable/
- AMP Cat.6 STP Cable, STP4x2x0.5мм, /Outdoor cable/
- △ Поливинилхлоридон тусгаарлагч болон бүрхэвчтэй, хөнгөн цагаан судал бүхий хүчний кабель, 2x4mm²
- △ Поливинилхлоридон тусгаарлагч болон бүрхэвчтэй, хөнгөн цагаан судал бүхий хүчний кабель, 2x4mm²
- 24 корин сувагчлалын шилэн кабель
- 12 корин сувагчлалын шилэн кабель
- Цахилгааны автомат 3 фаз

Stamp: ЗУРАГ ТУСЛАГЫГ ХАНАХ
 02-3d
 2022-02-19
 Ч.Г.И.

 ЧБ хоп. БГД 19-р хороо, 4-р хороолол "ЭХЭЭХ" ТӨҮГ	Хөвд аймгийн Дарви сумын нутаг дахь Хөшөөтэй нүүрсний уурхайг түшиглэн сайжруулсан шахмал түүний үйлдвэр байгуулах төслийн шатлалын хангамжийн "Манган" дэд станиц ИХБ-110 кВ-ын өргөтгөл, 110 кВ-ын ЦДАШ, 110/35/10 кВ-ын 1x10 МВА хүчин чадалтай "Хөшөөт" дэд станиц, 10 кВ-ын ЦДШ, 10/0.4 кВ-ын 2x800 кВА чадалтай ХТП				
	110/35/10 кВ-н Хөшөөт дэд станицын ИХБ-ын холбоо дахиоллын байгуулалт				
	Ер.инженер	Ш.Энхбаатар	ЕГ шифр: 322-01-III-2-3	Масштаб: -	Огноо: 2022.02
Гүйцэтгэсэн	Б.Анхбаяр	ТГ шифр: -	Зургийн дугаар: ХД-7	Бүх хуудас: 13	
Инженер	Б.Анхбаяр				

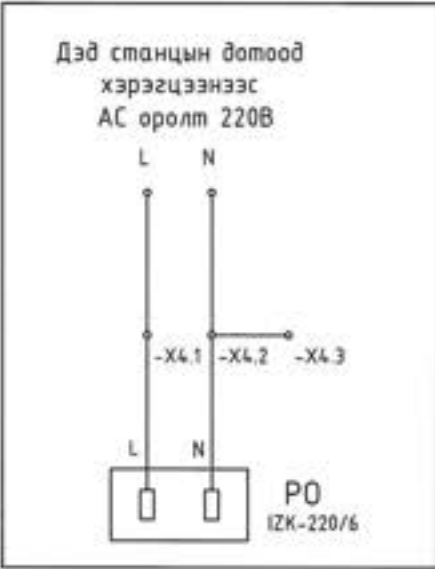
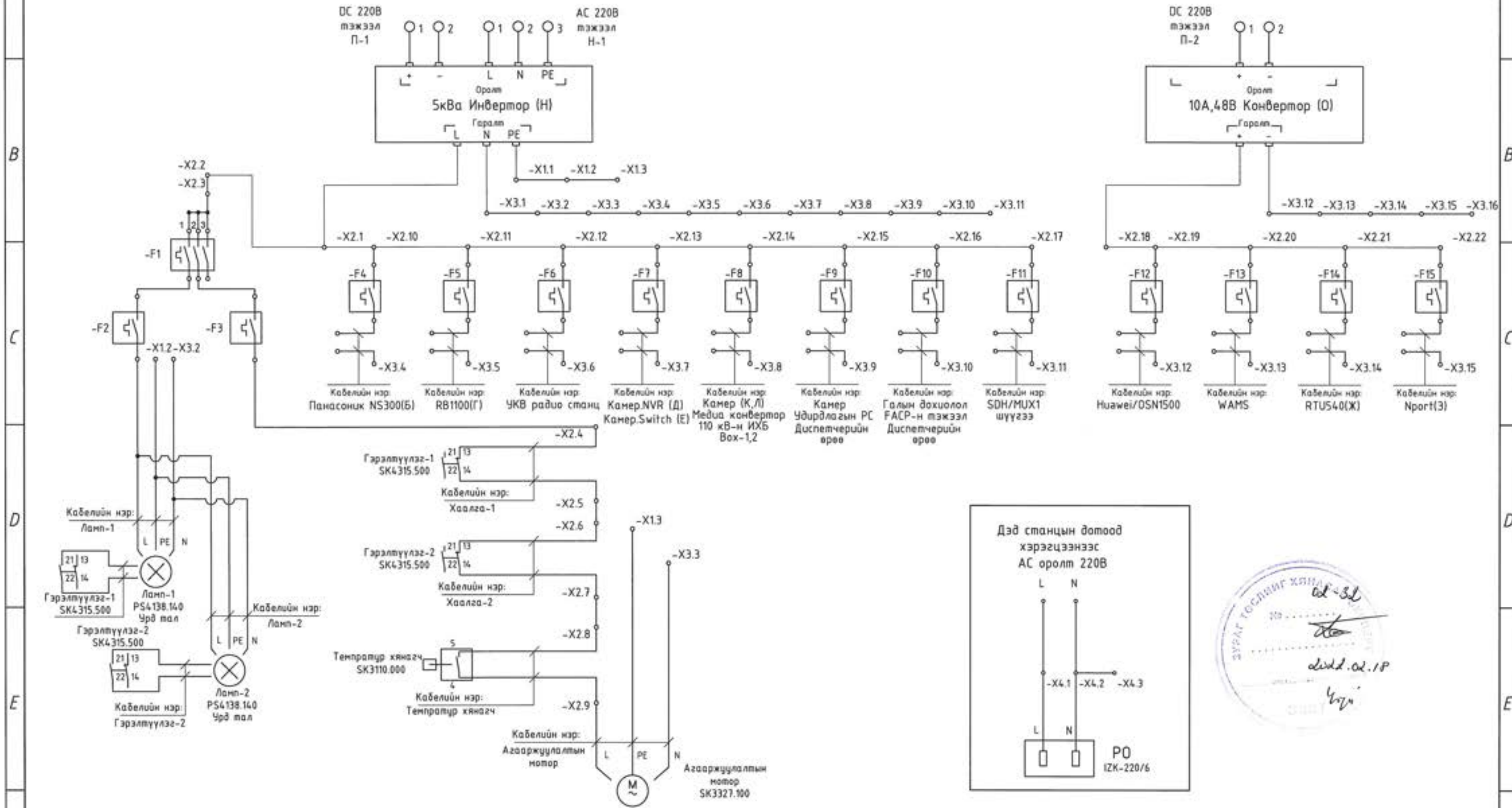


Д/Д	Тонаглолын нэр	Нэгж	Тоо	Тоо
1	Шилэн кабелийн хуваарилах хайрцаг 24 порт, FC, FDF	ш	1	
2	Кабель манежер	ш	6	
3	Холбооны автомат телефон станц NS-300	ш	1	
4	Патч панел, 1U, 19", 16 порт, RJ45	ш	1	
5	Дүрс бичих болон хадгалах төхөөрөмж, NVR	ш	1	
6	Сүлжээний зохицуулагч, RB1100	ш	1	
7	16 портын сүлжээний сэлгэгч, PoE	ш	1	Камерт
8	Тэжээлийн блок, SDR-480-48	ш	-	СКАДА-н түүбэр
9	Мэдээлэл цуглуулах төхөөрөмж, RTU/540	ш	-	СКАДА-н түүбэр
10	Хувиргагч модем, NPort	ш	-	СКАДА-н түүбэр
11	Шилэн кабелийн хуваарилах хайрцаг 12 порт, FC, FDF	ш	2	
12	Даацын табиур	ш	1	
13	Медиа конвертор, 1 кор	ш	2	
14	Төмөр зам, din rail, L=0.8м	ш	3	
15	DC DC конвертор, /YK-DD220S4810/	Ком	1	
16	Инвертор, 5 кВа /YKDA-HD5000/	Ком	1	
17	Блок терминаль /EK4/35,800V,6мм2/	ш	3	X1
18	3 фазын цахилгааны автомат	ш	1	F1
19	1 фазын цахилгааны автомат	ш	14	F2-F15
20	Блок терминаль /UKK5,500V,32A/	ш	3	X4
21	Тэжээлийн залуур	ш	1	P0
22	Блок терминаль /WDU4,690V,28A,4мм2/	ш	22	X2
23	Блок терминалийн түгжээ	ш	8	
24	Блок терминаль /JXB-6/35,800V,41A/	ш	16	X3

Д/Д	Тэмдэглэгээ	Зориулалт	Маяг
1	-X1	PE	EK4/35
2	-X2	L -220	JXB-6/35
3	-X3	N -220	JXB-6/35
4	-X4	Тэжээлийн гаралт	JXB-6/35

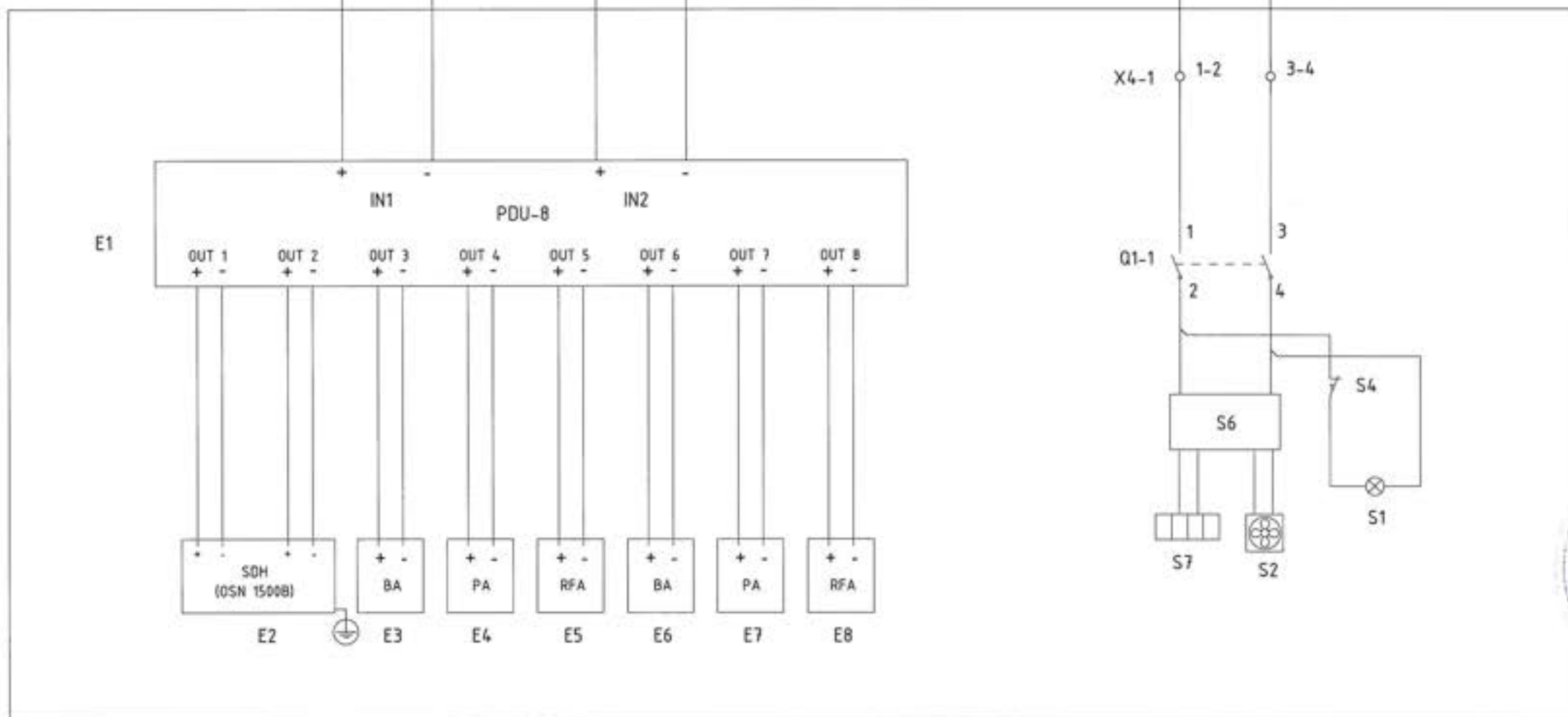
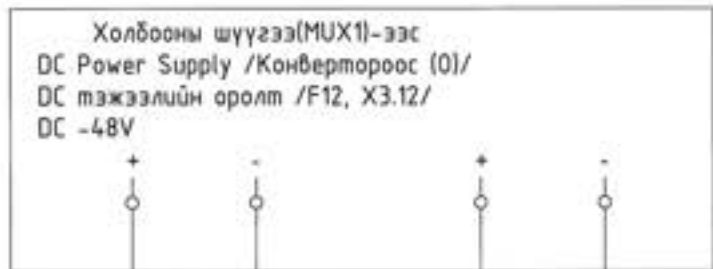
 96 хот, БГД 19-р хороо, 4-р хороолол "ЭХЗЭХ" ТӨҮГ	Хөд аймгийн дарга сүний нутаг дахь Хөшөөтийн нүүрсний цурхайг түшиглэн сайжруулсан шахмаа түүний үйлдвэр байгуулах төслийн цахилгаан хангамжийн "Манган" дэд станцын ИХБ-110 кВ-ын өргөтгөл, 110 кВ-ын ЦДАШ, 110/35/10 кВ-ын 1x10 МВА хүчин чадалтай "Хөшөөт" дэд станц, 10 кВ-ын ЦДШ, 10/0.4 кВ-ын 2x800 кВА чадалтай ХТН				
	110/35/10 кВ-н Хөшөөт дэд станцын удирдлагын байрны холбооны шүүгээ MUX2-т				
	холбооны шүүгээнд моног төхөөрөмж суурилуулах				
Ер.инженер		Ш.Энхбаатар	ЕГ шифр 322-01-III-2-3	Масштаб -	Огноо 2022.02
Гүйцэтгэсэн		Б.Амартүвшин	ТГ шифр	Зургийн дугаар ХД-8	Бүх хуудас 13
Инженер		Б.Амартүвшин			



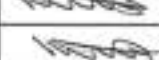
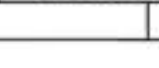
110/35/10 кВ-ын Хөшөөт дэд станцын холбооны шүүгээ MUX2-н тэжээлийн үүсгэврийн холболт схем



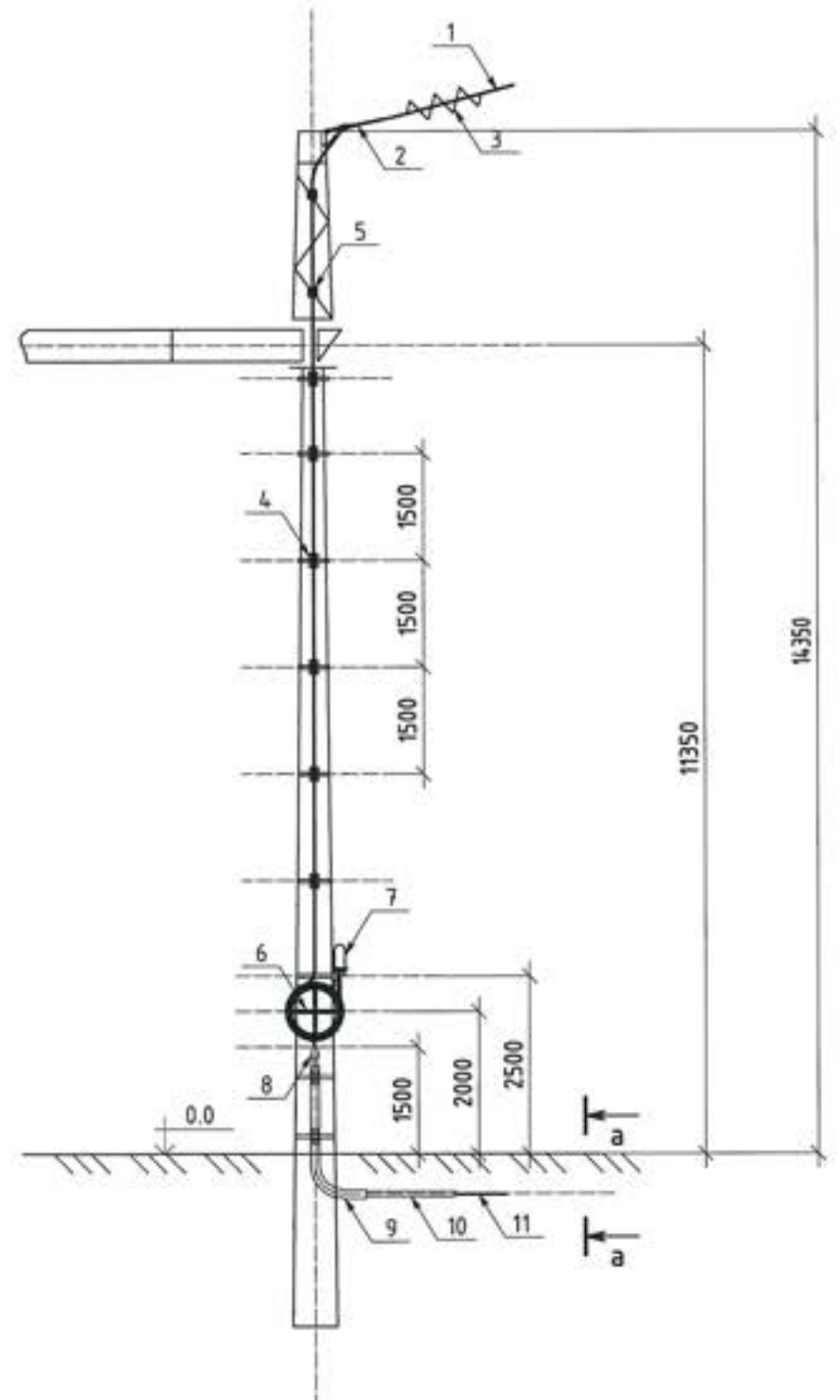
<p>УБ хот, БГД 19-р хороо, 4-р хороолол "ЭХЗЭХ" ТӨҮГ</p>	Хөдд аймгийн Дорно сүмий нутаг дахь Хөшөөтийн нүүрсний цурхайг түвшлэн сайжруулсан шахмал түвшний үйлдвэр байгуулах төслийн цахилгаан хангамжийн "Манжам" дэд станцын ИХБ-110 кВ-ын өргөтгөл, 110 кВ-ын ЦДАШ, 110/35/10 кВ-ын 1x10 МВА хүчин чадалтай "Хөшөөт" дэд станц, 10 кВ-ын ЦДШ, 10/0.4 кВ-ын 2x800 кВА чадалтай ХТГ				
	110/35/10 кВ-ын Хөшөөт дэд станцын холбооны шүүгээ MUX2-н тэжээлийн үүсгэврийн холболт схем				
	Ер.инженер Гүйцэтгэсэн Инженер	Ш.Энхбаатар Б.Амартүвшин Б.Амартүвшин	ЕГ шифр 322-01-III-2-3 ТГ шифр:	Масштаб: - Зургийн дугаар: ХД-9	Огноо: 2022.02 Бүх хуудас: 13

110/35/10 кВ-ын Хөшөөт дэд станцын удирдлагын байрны холбооны шүүгээ/MUX1/-н тоног төхөөрөмжийн тэжээлийн холболт




 ᠙5 хөт. 5ГД 19-р хороо, 4-р хороолол "ЭХЭЭХ" ТӨҮГ	Хөдд аймгийн Дарви сумын нутаг дахь Хөшөөтийн нүүрсний уурхайг түргэлэн сайжруулсан шахмал түвшний үйлдвэр байгуулах төслийн цахилгаан хангамжийн "Манхан" дэд станцын ИХБ-110 кВ-ын өргөтгөл, 110 кВ-ын ЦДАШ, 110/35/10 кВ-ын 1x10 МВА хүчин чадалтай "Хөшөөт" дэд станц, 10 кВ-ын ЦДШ, 10/0.4 кВ-ын 2x800 кВА чадалтай ХТН				
	110/35/10 кВ-ын Хөшөөт дэд станцын удирдлагын байрны холбооны шүүгээ/MUX1/-н тоног төхөөрөмжийн тэжээлийн холболт				
	Ер.инженер Гүйцэтгэсэн Инженер	  	Ш.Энхбаатар Б.Амартүвшин Б.Амартүвшин	ЕГ шифр: 322-01-III-2-3 ТГ шифр:	Масштаб: - Зургийн дугаар: ХД-11

110/35/10 кВ-ын Хөшөөт дэд станцын 110 кВ-н ИХБ-ын портал дээр OPGW шилэн кабель, муфт суурилуулах



Д/д	Иж бүрдлийн нэрс	Нэгж	Тоо
1	Аянгийн тросс бүхий 24 кортой OPGW шилэн кабель OPGW cable, 24 core	метр	-
2	OPGW кабелийн дан татах бэхлэгээ Single dead assembly with joint box for OPGW	Ком	1
3	Гантуйль чичэргээ намдаагч Vibration damper for OPGW cable	Ком	2
4	Анкер түлгуурын кабель тогтоох хавчаар Downlead clamp for OPGW on Tower	Ком	9
5	Бетон түлгуурын кабель тогтоох хавчаар Downlead Clamp for OPGW on Pole	Ком	2
6	Анкер түлгуурын кабелийн табиур Cable tray for OPGW on Pole	Ком	1
7	Анкер түлгуурын холболтын муфтыг / OPGW болон газрын шилэн кабелид Joint box for OPGW on Tower 2 кабелийн оролттой, 24 корт зориулсан /	Ком	1
8	Термо резин хоолой.	ш	1
9	Кабелийн хамгаалалтын төмөр хоолой. 40x2.8x3000	ш	1
10	Кабелийн хамгаалалтын уян хоолой. Ф22мм	метр	-
11	Газрын сувагчлалын шилэн кабель Underground optic cable	метр	-

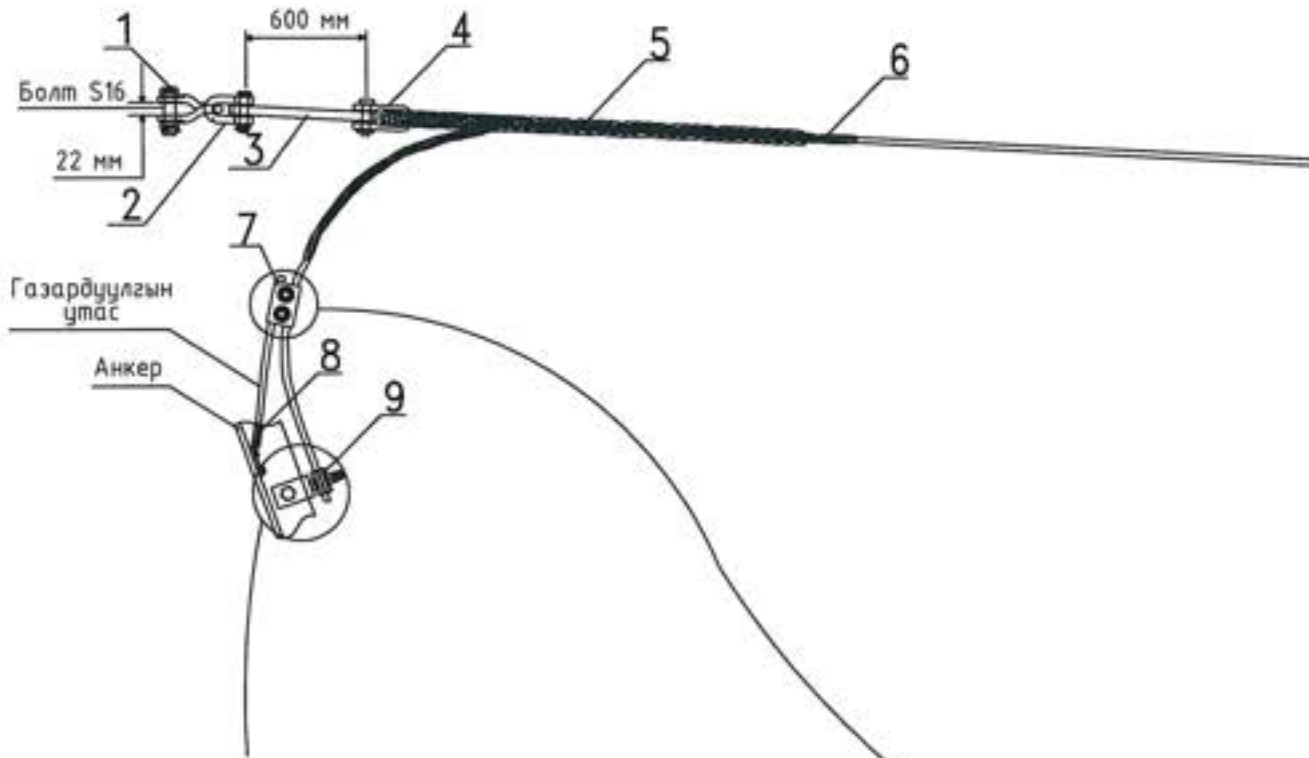


 46 хэм. БГД 19-р хороо, 4-р хороолол "ЭХЭЭХ" ТӨҮГ	Хөвд аймгийн Дарба сумын нутаг дахь Хөшөөтийн нүүрсний уурхайг түргэлэн сайжруулсан шахмал түүний үйлдвэр байгуулах төслийн цахилгаан хангамжийн "Манган" дэд станцын ИХБ-110 кВ-ын өргөтгөл, 110 кВ-ын ЦДАШ, 110/35/10 кВ-ын 1x10 МВА хүчин чадалтай "Хөшөөт" дэд станц, 10 кВ-ын ЦДШ, 10/0.4 кВ-ын 2x800 кВА чадалтай ХТГ				
	110/35/10 кВ-ын Хөшөөт дэд станцын 110 кВ-н ИХБ-ын портал дээр OPGW шилэн кабель, муфт суурилуулах				
	Ер.инженер Гүйцэтгэсэн Инженер	Ш.Энхбаатар Б.Амартүвшин Б.Амартүвшин	ЕГ шифр: 322-01-III-2-3 ТГ шифр:	Месслаб: - Зургийн дугаар: ХД-12	Өгөн: 2022.02 Бүх хуудас: 13

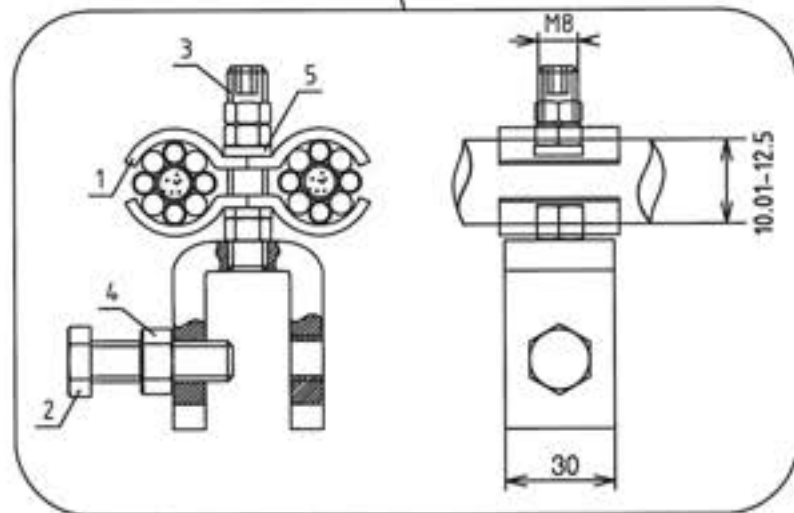
110/35/10 кВ-ын Хөшөөт дэд станцын
110 кВ-ын ИХБ-ын порталд OPGW шилэн кабелийн
дан татах бэхэлгээ суурилуулах

Татах бэхэлгээний номиналь таталтын хүч RTS=130 kN

Д/д	Иж бүрдлийн нэрс	Жин кг	Марк RIBE-No	Тоо
1	Мушгаа сүүжин холбоо	0.7	B 898 003/2	1
2	Шулуун сүүжин холбоо	0.65	F 6242/4	1
3	Тохируулагч сүвэгч (L=600mm)	3.34	B 898 002/4	1
4	Үзлүүргэ	0.9	F 2685/3	1
5	Төгсгөвчийн мушгаа	1.5	165 117 s	1
6	Хамгаалах мушгаа	0.8	RW112 160Lis	1
7	OPGW да газардуулгын утас холбох хавчаар	0.24	B 832 002/A6B6	1
8	Кабелийн хавчаар	0.065	F2873-3A1	1
9	Анкерт кабель суурилуулах хавчаар	0.5x10=5	B841006/2	-
		8.195		

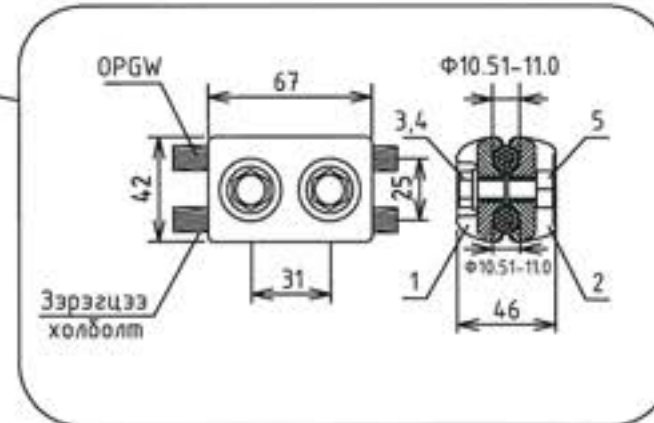


Анкер тулгуурын OPGW кабелийн тогтоогч хавчаар. Down lead Clamp for tower



Иж бүрдэлүүд


1.Кабель баригч	2 ш
2.Болт/M8x35	1 ш
3.Болт/M8x50	1 ш
4.Гайк/M8	4 ш
5.Шайб/8.4	2 ш



Иж бүрдэлүүд

1.Хавчаарын таг	1 ш
2.Хавчаарын их бие	1 ш
3.Болт/M10x35	2 ш
4.Шайб/ 10.5	2 ш
5.Гайк/ M10	2 ш





 46 хэм. БГД 19-р хороо, 4-р хороолол "ЭХЭЭХ" ТӨҮГ	Хөвд аймгийн Дарви сумын нутаг дахь Хөшөөтийн нүүрсний уурхайг түшиглэн сайжруулсан шахмал түлшний үйлдвэр байгуулах төслийн цахилгаан хангамжийн "Манган" дэд станцын ИХБ-110 кВ-ын өргөтгөл, 110 кВ-ын ЦДАШ, 110/35/10 кВ-ын 1x10 MVA хүчин чадалтай "Хөшөөт" дэд станц, 10 кВ-ын ЦДШ, 10/0.4 кВ-ын 2x800 кВА чадалтай ХТГ				
	110/35/10 кВ-ын Хөшөөт дэд станцын 110 кВ-н ИХБ-ын порталд OPGW шилэн кабелийн дан татах бэхэлгээ суурилуулах				
	Ер.инженер Гүйцэтгэсэн Инженер	Ш.Энхбаатар Б.Амартүвшин Б.Амартүвшин	ЕГ шифр: 322-01-III-2-3 ТГ шифр:	Мөсөлб: - Зургийн дугаар: ХД-13	Огноо: 2022.02 Бүх хуудас: 13

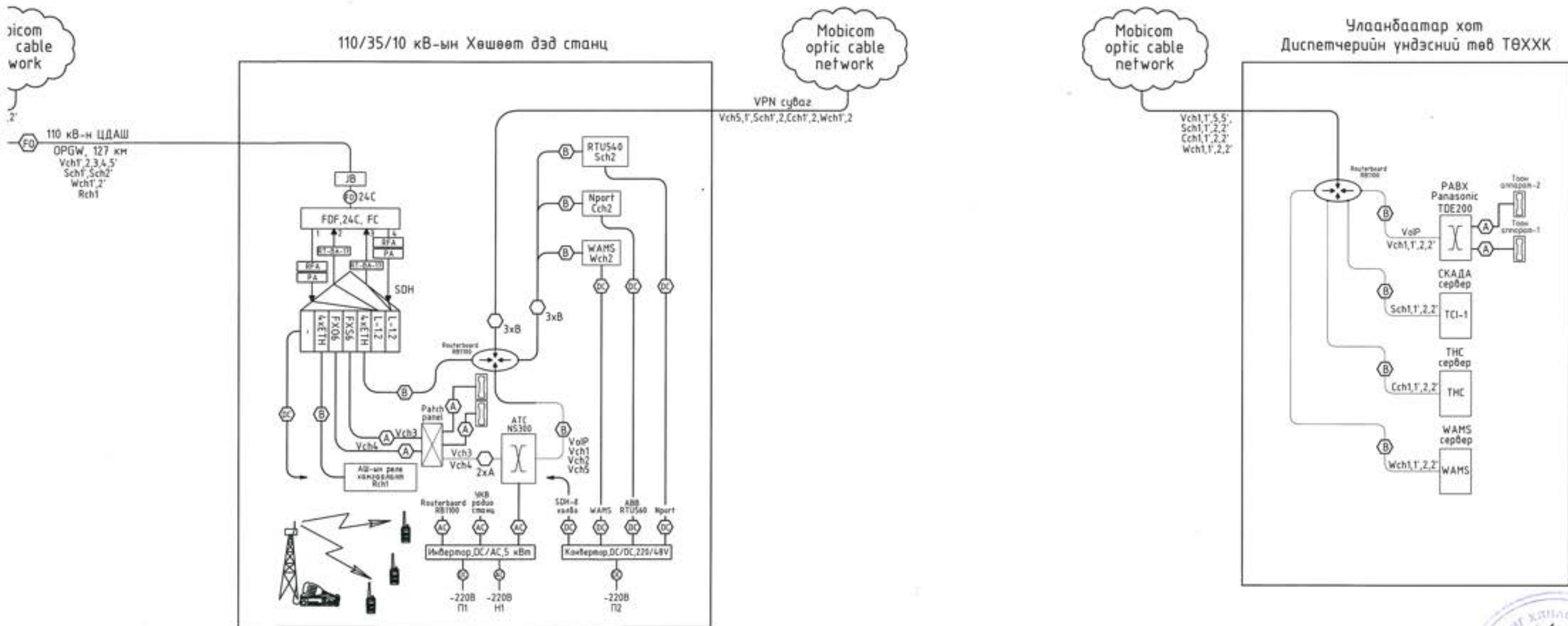
	1	2	3	4	5	6	7	8	
A									A
B									B
C									C
D									D
E									E
F									F
	1	2	3	4	5	6	7	8	A.3

Бүлэг IV. Скада

Шуфр: Э22-01-III-2-4

1	2	3	4	5	6	7	8																				
A	Зургийн жагсаалт			Дөрөв.Технологийн сүлжээ																							
				<p>110/35/10кВ-ын Хөшөөт дэд станц нь одоо ажиллаж байгаа 110/35/10кВ Манхан дэд станцтай цахилгаан дамжуулах агаарын шугамын аянгийн троссоор суурилуулсан OPGW маягийн шилэн кабелиар дамжин холбогдоно.</p> <p style="text-align: center;">Тав.Мэдээлэл цуглуулалт</p> <p>Дэд станцад суурилагдсан SEL үйлдвэрийн микропроцессорын реле хамгаалалт, тоон хэмжүүрийн төхөөрөмжүүд нь IEC болон IEEE стандарт хангасан протоколоор Ethernet порт ашиглан тусгай зориулалтын SEL-2730U сүлжээний свитчээр дамжиж SEL-3355 загварын төв процессор болон SEL-3530 /RTAC/ протокол хөрвүүлэгч төхөөрөмжид мэдээллийг нэгтгэнэ. Протокол хөрвүүлэгч SEL-3530 төхөөрөмж нь ABB үйлдвэрийн мэдээлэл цуглуулах төхөөрөмж RTU540 төхөөрөмжтэй холбогдож SCADA системд IEC-60870-5-104 стандарт протокол ашиглан мэдээлэл дамжуулна. Дэд станцын хяналт мэдээллийн системийн мэдээлэл цуглуулалт нь төлвийн сигналын мэдээлэл, хэмжүүрийн сигналын мэдээлэл болон тоолуурын мэдээллээс бүрдэнэ. Үүнд:</p> <p>Төлвийн сигналын мэдээлэл</p> <ul style="list-style-type: none"> • 110кВ, 35кВ болон 10кВ-н бүх таслуурын төлөв • 110кВ, 35кВ болон 10кВ-н бүх ШУС, ШинС болон ТрС-н төлөв • 110кВ, 35кВ болон 10кВ-н бүх ГХ-ын төлөв <p>Хэмжүүрийн сигналын мэдээлэл</p> <ul style="list-style-type: none"> • 110кВ, 35кВ болон 10кВ-н бүх Шин-н мэдээлэл • 110кВ, 35кВ болон 10кВ-н бүх гаргалгааны мэдээлэл • 110кВ, 35кВ болон 10кВ-н бүх оруулгын мэдээлэл • 110кВ, 35кВ болон 10кВ-н бүх трансформаторын мэдээлэл <p>Тоолуурын мэдээлэл</p> <ul style="list-style-type: none"> • 110кВ, 35кВ болон 10кВ-н бүх шугамын тоолуурын мэдээлэл <p style="text-align: center;">Зургаа. Тэжээлийн систем.</p> <p>110/35/10кВ-ын Хөшөөт дэд станцын хяналт мэдээллийн систем болон холбооны тоног төхөөрөмжүүд нь 5кВа чадалтай 2U, 19"-н /rackmount/ тогтмол 220В-оос хувьсах 220В-н хүчдэл гаргах хувиргагчаас тэжээгдэнэ. DC/AC хувиргагч нь дэд станцын батерейн тогтмол 220В, дотоод хэрэгцээний -220В гэсэн 2 оролттой байх бөгөөд дэд станц нь дотоод хэрэгцээний хүчдэлгээг болсон үед батерейн тогтмол 220В-оос тэжээлээ авч тоног төхөөрөмжүүдийг тэжээлээр тасралтгүй хангах нөхцлийг бүрдүүлнэ.</p> <p style="text-align: center;">Долоо. Үзсралтын үед тавигдах шаардлага.</p> <p>Төлөвлөж байгаа тоног төхөөрөмжийн аюулгүй байдлаар ашиглах, үйлчлэхийн тулд тоног төхөөрөмж, RTU панелийн металл их биеийг дэд станцын газардуулга бүхий хүрээнд гагнаж холбоно. Газардуулгын эсэргүүцэл 4 омоос ихгүй байна.</p> <p>Үзсралтын ажлыг эрчим хүчний яамнаас олгосон 0,4-110кВ-н ЦДШ, дэд станцын засвар, үзсралт, түүний туршилт, тохируулга, дусад дагалдах ажил, үйлчилгээ эрхлэх тусгай зөвшөөрөлтэй нэрэгжлийн байгууллагаар зургийн дагуу Монгол улсад мөрдөгдөж байгаа норм, дүрэм, холбогдох дүрэм журам, стандартыг баримтлан хийж гүйцэтгэнэ.</p>																							
	№	Зургийн нэр	Зургийн марк					Хуудасны дугаар																			
	1	Зургийн жагсаалт, тайлбар	СК					СК-1																			
	2	Материалын түүвэр	СК					СК-2																			
	3	Хяналт мэдээлэл, холбооны системд холдох зарчимын схем	СК					СК-3																			
	4	Тоног төхөөрөмжийн мэдээлэл цуглуулах кабелийн трасс	СК					СК-4																			
	5	Мэдээлэл цуглуулах төхөөрөмжийн панельд байрлах тоног төхөөрөмж	СК					СК-5																			
	6	Дэд станцын мэдээлэл цуглуулах бүдүүвч схем	СК					СК-6																			
	7	Мэдээлэл цуглуулах төхөөрөмжийн тэжээлийн хэлхээний бүдүүвч схем	СК					СК-7																			
8	Иж бүрэн зогсуурын үзсралтын хэсэглэл	СК	СК-8																								
9	Дэд станцын тоон сигналын жагсаалт	СК	СК-9																								
10	Дэд станцын хэмжүүрийн сигналын жагсаалт	СК	СК-10																								
B	Тайлбар			<p style="text-align: center;">Нэг. Ажлын зураг боловсруулах үндэслэл:</p> <ul style="list-style-type: none"> • Эрчим хүчний яамны 2021 оны 11 дүгээр сарын 24-ний өдрийн 136/2021/252 тоот 110кВ-ын 1 хэлхээ "Манхан-Хөшөөт" цахилгаан дамжуулах агаарын шугам, 110/35/10кВ-ын "Хөшөөт" дэд станц барих техникийн нөхцөл • Эрчим хүчний яамны 2021 оны 12 дугаар сарын 17-ны өдөр олгогдсон №2021/Ц-67 тоот 10кВ-ын 1 хэлхээ "Манхан-Хөшөөт" цахилгаан дамжуулах агаарын шугам, 110/35/10кВ-ын "Хөшөөт" дэд станцын цахилгаан хангамжийн зураг төсөл боловсруулах ажлын даалгавар. • Монгол Улсын Барилга, хөт байгуулалтын сайдын 2021 оны 02 дугаар сарын 25-ны өдрийн 1/683 тоот албан бичиг. • Монголын мянганы сорилтын сангийн 2021 оны 02 дугаар сарын 23-ны өдрийн 03/30 тоот албан бичиг. <p style="text-align: center;">Хоёр.Зураг төслийг боловсруулахад баримталсан техникийн стандарт, норм, нормативууд</p> <p>Ховд аймгийн Дарви сумын нутаг дахь Хөшөөтийн нүүрсний уурхайг түшиглэн сайжруулсан шахмал түлшний үйлдвэр байгуулах төслийн цахилгаан хангамжийн 110 кВ-ын ЦДАШ, 110/35/10 кВ-ын 1х10 МВА хүчин чадалтай шинэ дэд станц, ЦДАШ, 110/35/10 кВ-ын "Манхан" дэд станцын ИХБ-110 кВ-ын өргөтгөлийг хяналт мэдээллийн систем, шилэн кабелийн сүлжээнд холдох ажлын зургийг зохих норм дүрэм, стандартыг үндэслэн хийж гүйцэтгэв.</p> <p>Үүнд:</p> <ul style="list-style-type: none"> • Эрчим хүчний нэгдсэн сүлжээний дүрэм. • Эрчим хүчний салбарт баримтлах баримтлах мэдээллийн технологийн бодлогын бичиг баримт • Цахилгаан байгууламжийн дүрэм болон цахилгаан байгууламжийн зураг төслийг боловсруулахад мөрдөгдөх удирданж материал, заавар, норм стандарт 																							
	Нэг. Ажлын зураг боловсруулах үндэслэл:																										
C	Тайлбар			<p style="text-align: center;">Нэг. Ажлын зураг боловсруулах үндэслэл:</p>																							
	Нэг. Ажлын зураг боловсруулах үндэслэл:																										
D	Тайлбар			<p style="text-align: center;">Нэг. Ажлын зураг боловсруулах үндэслэл:</p>																							
	Нэг. Ажлын зураг боловсруулах үндэслэл:																										
E	Тайлбар			<p style="text-align: center;">Нэг. Ажлын зураг боловсруулах үндэслэл:</p>																							
	Нэг. Ажлын зураг боловсруулах үндэслэл:																										
F	Тайлбар			<p style="text-align: center;">Нэг. Ажлын зураг боловсруулах үндэслэл:</p>																							
	Нэг. Ажлын зураг боловсруулах үндэслэл:																										
Гурав. Зурагт тусгасан үндсэн шийдэл.				 <p>Ховд аймгийн Дарви сумын нутаг дахь Хөшөөтийн нүүрсний уурхайг түшиглэн сайжруулсан шахмал түлшний үйлдвэр байгуулах төслийн цахилгаан хангамжийн "Манхан" дэд станцын ИХБ-110 кВ-ын өргөтгөл, 110 кВ-ын ЦДАШ, 110/35/10 кВ-ын 1х10 МВА хүчин чадалтай "Хөшөөт" дэд станц, 10 кВ-ын ЦДШ, 10/0.4 кВ-ын 2х800 кВА чадалтай ХТН</p> <p style="text-align: center;">Зургийн жагсаалт, тайлбар</p> <table border="1"> <tr> <td>Ер.инженер</td> <td>Ш.Энхбаатар</td> <td>ЕГ шифр:</td> <td>Масштаб:</td> <td>Огноо:</td> </tr> <tr> <td>Гүйцэтгэсэн</td> <td>Б.Амартүвшин</td> <td>322-01-III-2-4</td> <td>M1:</td> <td>2022.02</td> </tr> <tr> <td>"ЭХЗЭХ" ТӨҮГ</td> <td>Инженер</td> <td>ТГ шифр:</td> <td>Зургийн дугаар:</td> <td>Бүх хуудас:</td> </tr> <tr> <td></td> <td></td> <td></td> <td>СК-1</td> <td>10</td> </tr> </table>				Ер.инженер	Ш.Энхбаатар	ЕГ шифр:	Масштаб:	Огноо:	Гүйцэтгэсэн	Б.Амартүвшин	322-01-III-2-4	M1:	2022.02	"ЭХЗЭХ" ТӨҮГ	Инженер	ТГ шифр:	Зургийн дугаар:	Бүх хуудас:				СК-1	10
Ер.инженер	Ш.Энхбаатар	ЕГ шифр:	Масштаб:	Огноо:																							
Гүйцэтгэсэн	Б.Амартүвшин	322-01-III-2-4	M1:	2022.02																							
"ЭХЗЭХ" ТӨҮГ	Инженер	ТГ шифр:	Зургийн дугаар:	Бүх хуудас:																							
			СК-1	10																							
Гурав. Зурагт тусгасан үндсэн шийдэл.				 <p>Ховд аймгийн Дарви сумын нутаг дахь Хөшөөтийн нүүрсний уурхайг түшиглэн сайжруулсан шахмал түлшний үйлдвэр байгуулах төслийн цахилгаан хангамжийн 110/35/10 кВ-ын Хөшөөт дэд станцыг цахилгаан хангамжийн ажлын зурагт тусгасан дагуу хяналт мэдээллийн системд холдох.</p>																							
1	2	3	4	5	6	7	8																				
							A.3																				

ын Манхан дэд станц, 110/35/10 кВ-ын Хөшөөт дэд станцын шилэн кабелийн холбоо, чим хүчний системийн СКАДА, холбоо, THC системд холдох зарчмын схем



- Тоолуурын нэгдсэн системийн RS485/RJ45 дахиа хувирагч модем
- Шугамын реле хамгаалалтын төхөөрөмж
- Оптик өсгөх төхөөрөмж
- Мэдээлэл цуглуулах төхөөрөмж ABB/RTU, Remote terminal unit
- Тоон телефон аппарат Digital phone
- Сүлжээний зохицуулагч Router
- Шилэн кабелийн хуваарилах хайрцаг FDF-Fiber distribution frame
- SDH шилэн кабелийн өндөр хурдны төхөөрөмж. SDH/Huawei/OSN/1500B
- 5 кВт-ын DC/AC хувирагч, DC220/AC220
- DC/DC хувирагч, 220/48V, 10A
- Телефоны хуваарилах хайрцаг Telephone patch panel
- Оптик жампер кабель
- Төлөвлөж байгаа OPGW маягийн 24 шөрмөстэй аянгийн трасс бүхий шилэн кабель, шөрмөсийн тоо
- Сүвагчлалын 24 шөрмөс бүхий шилэн кабель, шөрмөсийн тоо
- AMP Cat.5 UTP сүлжээний кабель, UTP4x2x0.5mm
- Холбооны UTP кабель, Cat5E, UTP2x2x0.5
- Тогтмол 220В-н хүчдэлийн тэжээлийн кабель
- Хуьсах 220В-н хүчдэлийн тэжээлийн кабель

УКВ суурин станц Kelpwood TM271A

Шилэн кабелийн холболтын муфт, Joint box

УКВ зөөврийн станц Kelpwood TK278

Мобинет ХХК-ийн эзэмшлийн шилэн кабелийн сүлжээ

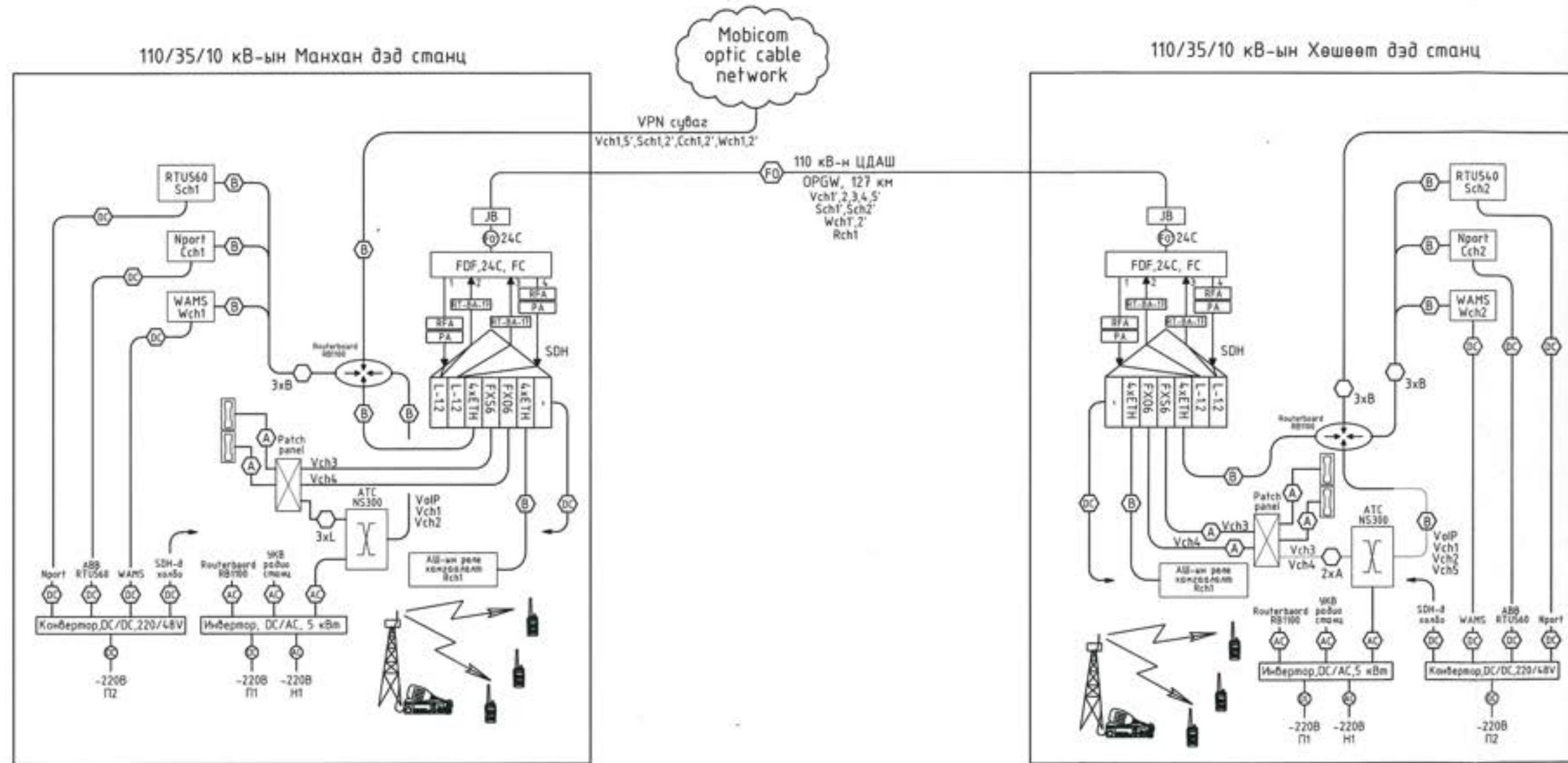
Хөдөлмөрийн дарга сумын нутаг дахь Хөшөөтэй нүүрсний уурхайг түшиглэн сайжруулсан шалмал түүхийн үйлдвэр байгуулах төслийн шалтгаан хангамжийн "Манхан" дэд станцын ИХБ-110 кВ-ын өргөтгөл, 110 кВ-ын ЦДАШ, 110/35/10 кВ-ын 1x10 МВА хүчин чадалтай "Хөшөөт" дэд станц, 10 кВ-ын ЦДШ, 10/0.4 кВ-ын 2x800 кВА чадалтай ХТН

Хяналт нэгдээлэл, холбооны системд холдох зарчмын схем

	УБ хөд. БГД 19-р хороо, 4-р хороолол	Эр.инженер		Ш.Энхбаатар	ЕГ шифр	322-01-III-2-4	Масштаб	-	Огноо	2022.02
	"ЭХЭЭХ" ТӨҮГ	Инженер		Б.Амартүвшин	ТГ шифр	Зургийн дугаар	СК-3	Бүх хуудас	10	

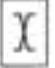
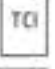
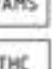

0d-3d
2022.02.18
4/2

110/35/10 кВ-ын Манхан дэд станц, 110/35/10 кВ-ын Хөшөөт дэд станцын шилэ эрчим хүчний системийн СКАДА, холбоо, ТНСистемд холдох зарчмын с




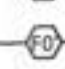
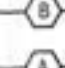

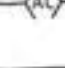

Тайлбар:

Vch1 Манхан дэд станц-ДҮТ ТӨХХК-ийн ярианы үндсэн суваг
 Vch7 Манхан дэд станц-ДҮТ ТӨХХК-ийн ярианы нөөц суваг
 Vch5 Хөшөөт д/станц-ДҮТ ТӨХХК-ийн ярианы үндсэн суваг
 Vch5' Хөшөөт д/станц-ДҮТ ТӨХХК-ийн ярианы үндсэн суваг
 Vch3,4 Манхан-Хөшөөт дэд станцын ярианы аналогу 1,2-р суваг
 Vch2 Манхан-Хөшөөт дэд станцын АТС-ын VoIP транк суваг
 Sch1 Манхан дэд станцын СКАДА-н үндсэн суваг
 Sch7 Манхан дэд станцын СКАДА-н нөөц суваг
 Sch2 Хөшөөт дэд станцын СКАДА-н үндсэн суваг
 Sch2' Хөшөөт дэд станцын СКАДА-н нөөц суваг
 Wch1 Манхан дэд станцын WAMS-н үндсэн суваг
 Wch7 Манхан дэд станцын WAMS-н нөөц суваг
 Wch2 Хөшөөт дэд станцын WAMS-н үндсэн суваг
 Wch2' Хөшөөт дэд станцын WAMS-н нөөц суваг

Cch1 Манхан дэд станцын тоолуурын үндсэн суваг
 Cch7 Манхан дэд станцын тоолуурын нөөц суваг
 Cch2 Хөшөөт дэд станцын тоолуурын үндсэн суваг
 Cch2' Хөшөөт дэд станцын тоолуурын нөөц суваг
 Автомат телефон станц, маяг
 Private automatic branch exchange
 СКАДА-ын сервер
 SCADA server
 WAMS-ын сервер
 WAMS server
 Тоолуурын нэгдсэн системийн сервер
 TNS




 Nport RS232A Тоолуурын нэгдсэн системийн RS485/RJ45 дахиа хувиргагч модем
 Шугамын реле хангаалалтын төхөөрөмж
 Оптик өсгөх төхөөрөмж
 Мэдээлэл цуглуулах төхөөрөмж
 ABB/RTU, Remote terminal unit
 Тоон телефон аппарат
 Digital phone
 Сүлжээний захицуулагч
 Router

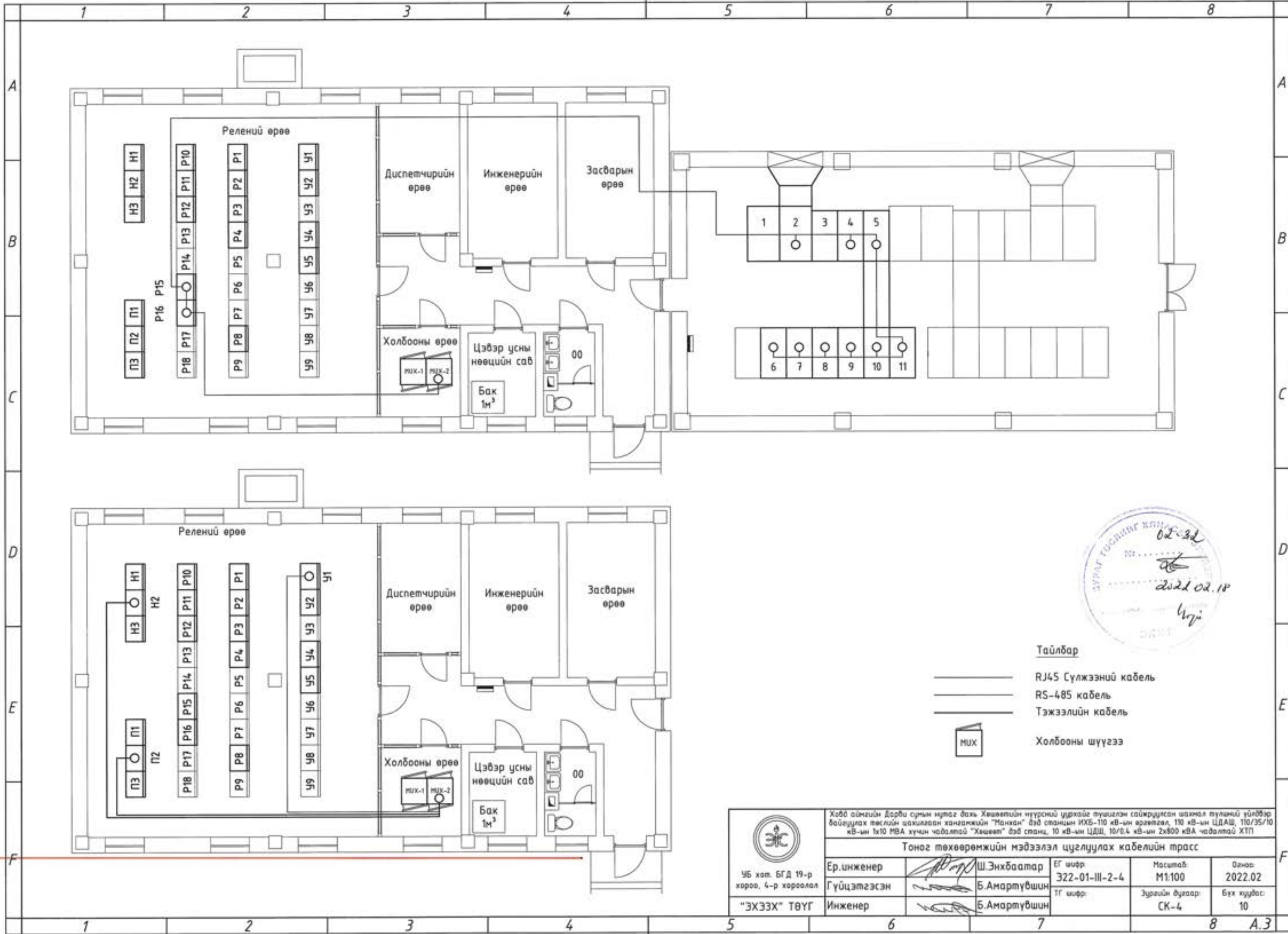
 Шилэн кабелийн хуваарилах хайрцаг
 FDF-Fiber distribution frame
 SDH шилэн кабелийн өндөр хурдны төхөөрөмж. SDH/Huawei/OSN/1500B
 5 кВт-ын DC/AC хувиргагч, DC220/AC220
 DC/DC хувиргагч, 220/48V, 10A
 Телефоны хуваарилах хайрцаг
 Telephone patch panel

 Оп
 Тө
 ая
 Су
 ш
 АМ
 Хо
 То
 Хү

№	Тоноглолын нэр	Тодорхойлолт	Хэмжих нэгж	Тоо ширхэг	Жин /кг/		Тайлбар
					Нэг бүрийн	Бүгд	
1	RTU мэдээлэл цуглуулах төхөөрөмж	ABB RTU540CID	Ширхэг	1	2.5	2.5	
2	RTU лиценз	HMI 750 DP	Ширхэг	1	0.007	0.007	
3	RTU тэжээлийн блок	Mean well 480-48 /10A/	Ширхэг	1	1.5	1.5	
4	Протокол хувиргагч	MOXA Nport-5230	Ширхэг	1	1.5	1.5	
5	Сүлжээний кабель	CAT5	Метр	300	0.05	15	
6	Сүлжээний кабелийн толгой	RJ45	Ширхэг	20	0.001	0.02	
7	Кабель 2*0.8	DJYVP /RS-485/	Метр	200	0.3	60	
8	Кабель 1*3*2.5	Тэжээлийн кабель	Метр	70	0.5	35	
9	Багцлагч	20-30 см урттай	Багц	5	0.5	2.5	
10	Цахилгааны лент	Хар өнгөтэй	Ширхэг	10	0.2	2	
11	Кабелийн хаяг	Кабелийн хаяг	Багц	1	0.5	0.5	
12	Кабелийн төгсгөвч	0.8мм кабельд таарахуйц	Багц	1	0.2	0.2	
13	Клем	Хүчдлийн клем	Ширхэг	50	0.05	0.25	
14	Клемний зам	35*100мм	Ширхэг	5	1.5	7.5	
15	Хар хоолой	10мм диаметртэй	Метр	200	0.022	4.4	


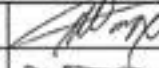
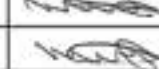
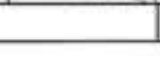


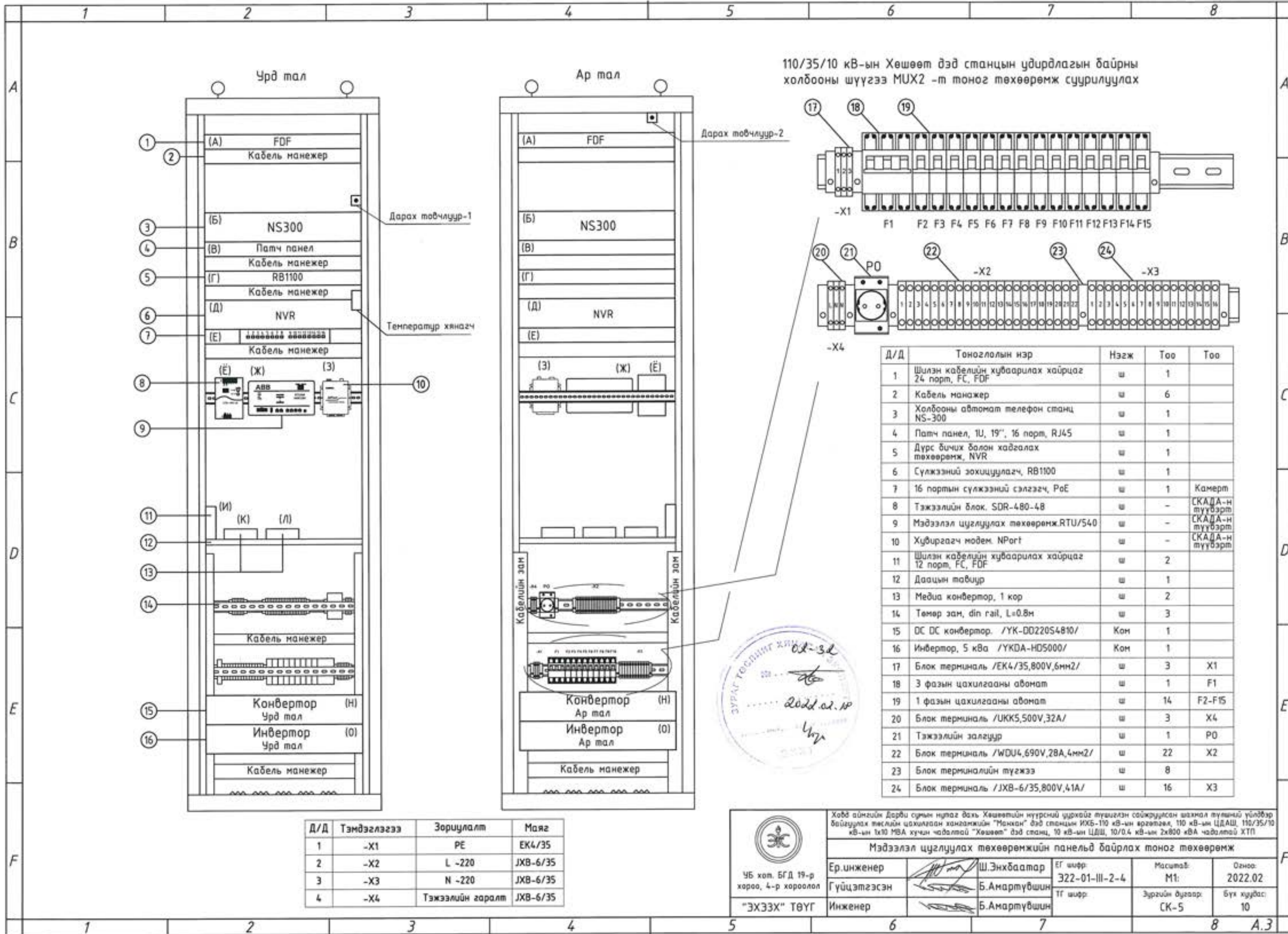
 ᠑᠖ хөт. БГД 19-р хороо, 4-р хороолол "ЭХЭЭХ" ТӨҮГ	Хөдд аймгийн Дарви сумын нутаг дахь Хөшөөтийн нүүрсний уурхайг түвшлэн сайжруулсан шалмал түвшиний үйлдвэр байгуулах төслийн цахилгаан хангамжийн "Манхан" дэд станцын ИХБ-110 кВ-ын өргөтгөл, 110 кВ-ын ЦДАШ, 110/35/10 кВ-ын 1x10 МВА хүчин чадалтай "Хөшөөт" дэд станц, 10 кВ-ын ЦДШ, 10/0.4 кВ-ын 2x800 кВА чадалтай ХТП				
	Материалын түүвэр				
	Ер.инженер Гүйцэтгэсэн "ЭХЭЭХ" ТӨҮГ	 Б.Амартүвшин Инженер	Ш.Энхбаатар  Б.Амартүвшин	ЕГ шифр 322-01-III-2-4 ТГ шифр	Масштаб М1: Зургийн дугаар СК-2

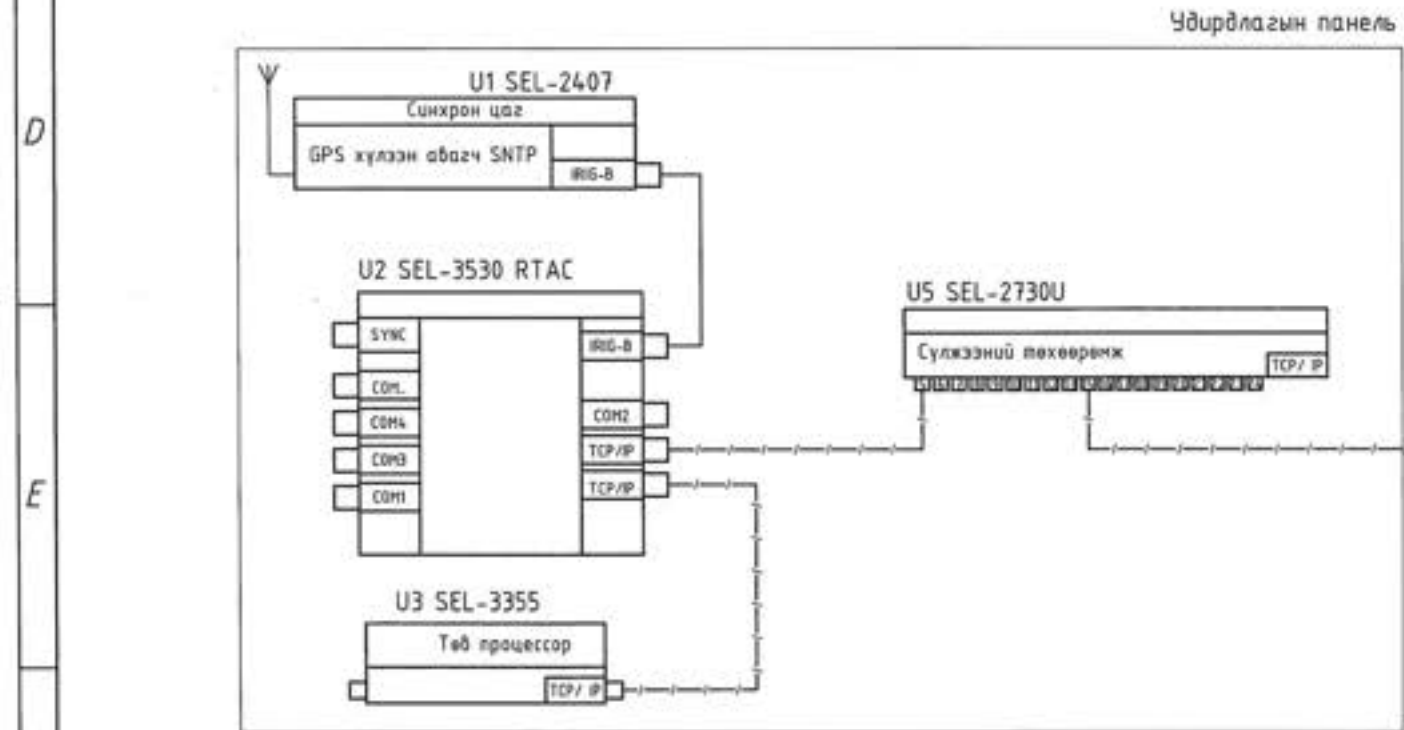
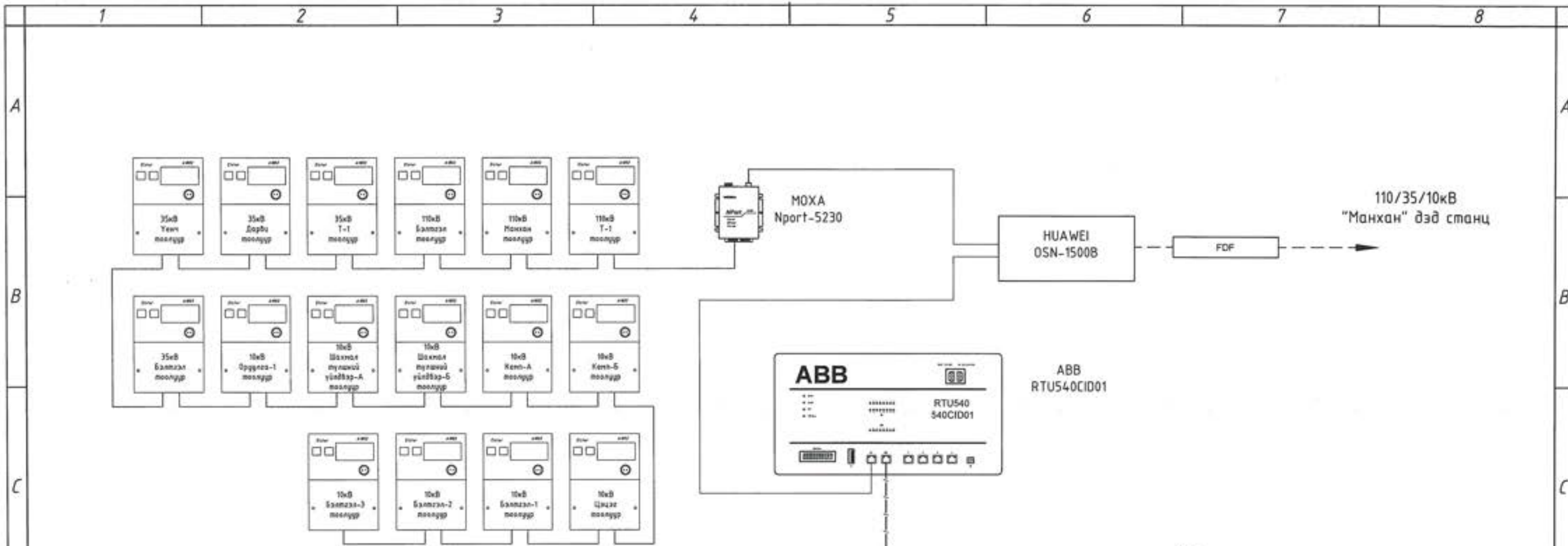


Тайлбар

- RJ45 Сүлжээний кабель
- RS-485 кабель
- Тэжээлийн кабель
- Холбооны шүүгээ

 ᠑5 хаяг. БГД 19-р хороо, 4-р хороолол "ЗХЗЭХ" ТӨҮГ	Хөвд аймгийн Дарба сумын нутаг дахь Хөвөөгийн нүүрсний цурхайг түшиглэн сайжруулсан шахмал түүнийг үйлдвэр байгуулах төслийн цахилгаан хангамжийн "Манган" дэд станцын ИХБ-110 кВ-ын өргөтгөл, 1᠑0 кВ-ын ЦДАШ, 110/35/10 кВ-ын 1x10 МВА хүчин чадалтай "Хөвөөл" дэд станц, 10 кВ-ын ЦДШ, 10/0.4 кВ-ын 2x800 кВА чадалтай ХТГ				
	Тонгог төхөөрөмжийн мэдээлэл цуглуулах кабелийн трасс				
	Ер.инженер Гүйцэтгэсэн Инженер	 Ш.Энхбаатар  Б.Амартүвшин  Б.Амартүвшин	ЕГ шифр 322-01-III-2-4 ТГ шифр:	Масштаб: М1:100 Зургийн дугаар: СК-4	Өгнөө: 2022.02 Бүх хуудас: 10



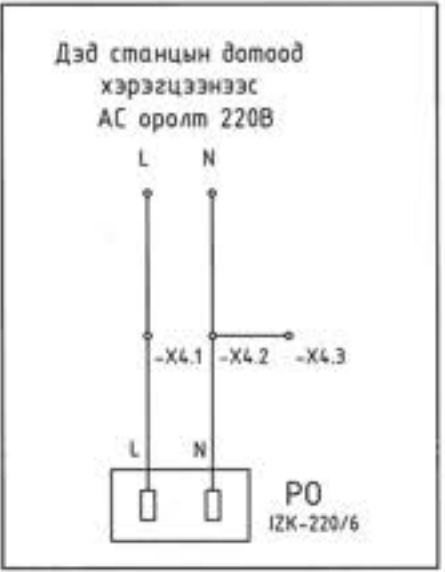
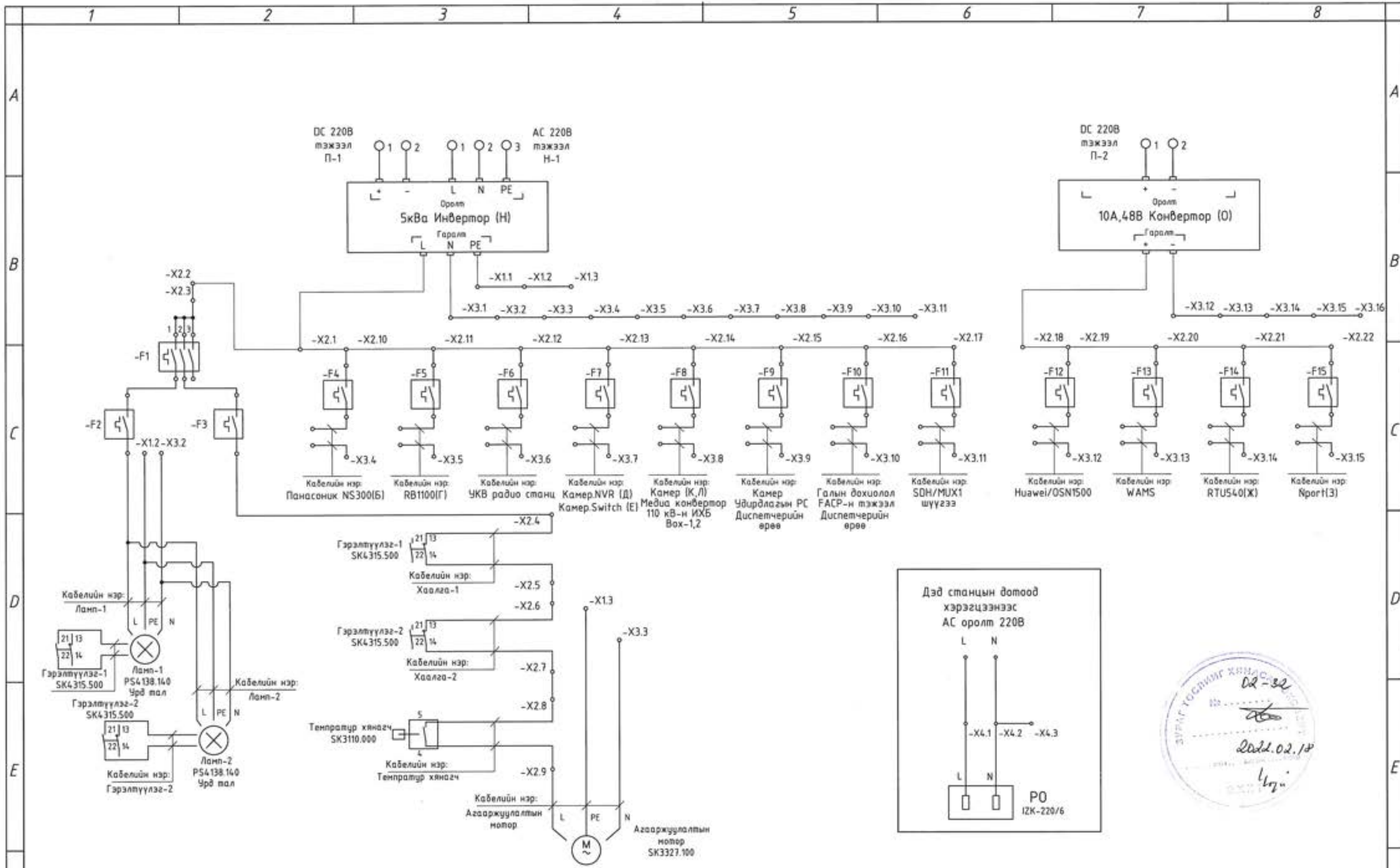






Мэдээлэл цуглуулалт
 Дэд станцад суурилагдсан SEL үйлдвэрийн микропроцессорын реле хангаалалт, тоон хэмжүүрийн төхөөрөмжүүд нь IEC болон IEEE стандарт хангасан протоколоор Ethernet порт ашиглан тусгай зориулалтын SEL-2730U сүлжээний свитчээр дамжиж SEL-3355 загварын төв процессор болон SEL-3530 /RTAC/ протокол хөрвүүлэгч төхөөрөмжид мэдээллийг нэгтгэнэ. Протокол хөрвүүлэгч SEL-3530 төхөөрөмж нь ABB үйлдвэрийн мэдээлэл цуглуулах төхөөрөмж RTU540 төхөөрөмжтэй холбогдож SCADA системд IEC-60870-5-104 стандарт протокол ашиглан мэдээлэл дамжуулна. Дэд станцын хяналт мэдээллийн системийн мэдээлэл цуглуулалт нь төлвийн сигналын мэдээлэл, хэмжүүрийн сигналын мэдээлэл болон тоолуурын мэдээллээс бүрдэнэ.

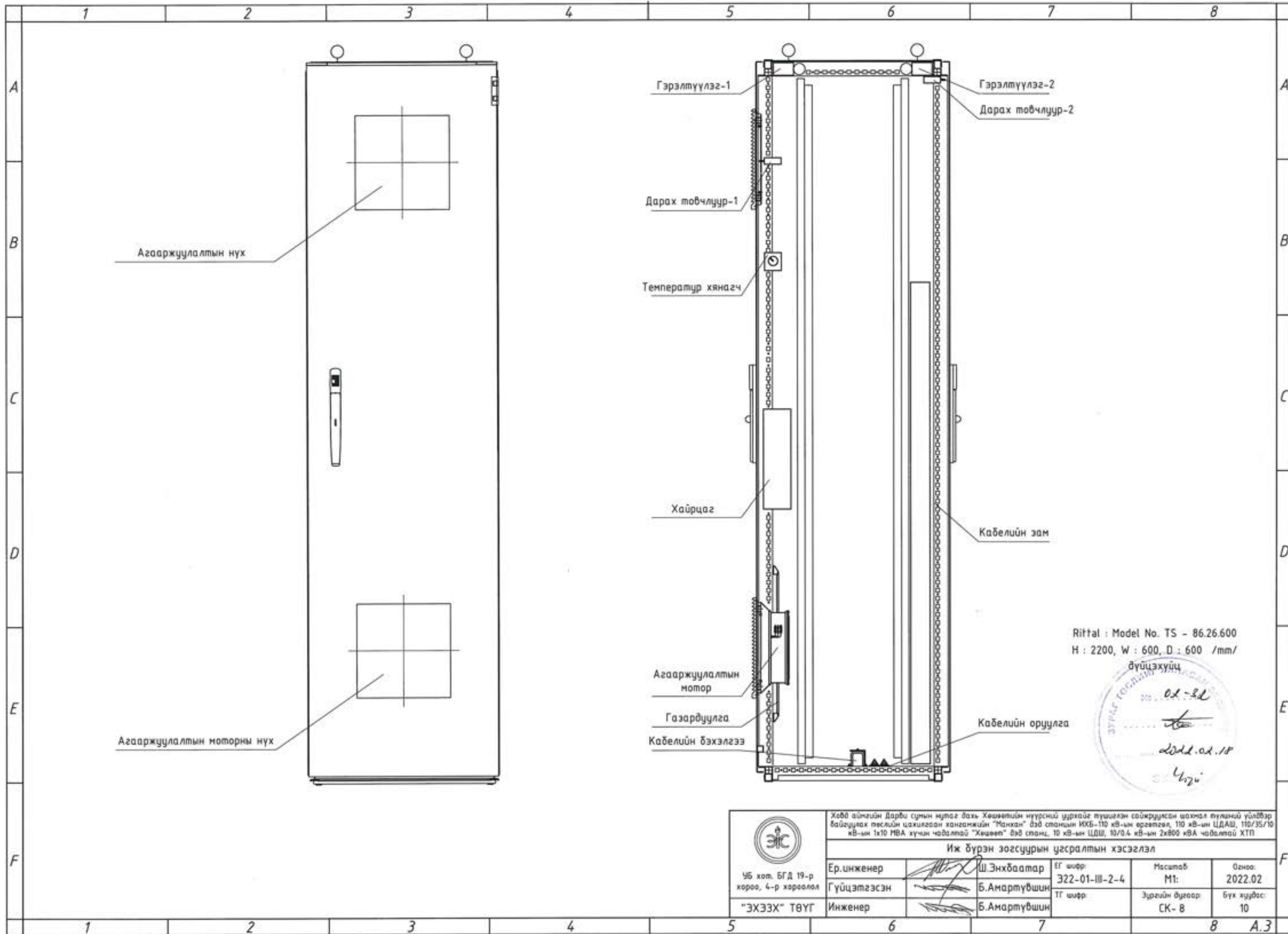


- Тайлбар**
- Шилэн кабель
 - ==== RS-485 кабель
 - RJ45 сүлжээний кабель

<p>УБ хөт. БГД 19-р хороо, 4-р хороолол "ЭХЭЭХ" ТӨҮГ</p>	Хөдд аймгийн Дарви сумын нутаг дахь Хөвөөгийн нүүрсний уурхайг түвшлэн сайжруулсан шалма түүний үйлдвэр байгуулах төслийн цахилгаан хангамжийн "Манхан" дэд станцын ИХБ-110 кВ-ын өргөтгөл, 110 кВ-ын ЦДАШ, 110/35/10 кВ-ын 1x10 МВА хүчин чадалтай "Хөвөө" дэд станц, 10 кВ-ын ЦДШ, 10/0.4 кВ-ын 2x800 кВА чадалтай ХТН				
	Дэд станцын мэдээлэл цуглуулах бүдүүвч схем				
	Ер.инженер Гүйцэтгэсэн Инженер	Ш.Энхбаатар Б.Амартүвшин Б.Амартүвшин	ЕГ шифр: 322-01-III-2-4 ТГ шифр:	Масштаб: М1: Зургийн дугаар: СК-6	Огноо: 2022.02 Бүх хуудас: 10


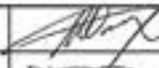

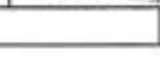


 46 хөл, БГД 19-р хороо, 4-р хороолол "ЭХЭЭХ" ТӨҮГ	Хөвд аймгийн Дарви сумын нутаг дахь Хөвөтийн нүүрсний цэргийг түшиглэн сайжруулсан шахмал түүхийн үйлдвэр байгуулах төслийн цахилгаан хангамжийн "Манган" дэд станцын ИХБ-110 кВ-ын өргөтгөл, 110 кВ-ын ЦДАШ, 110/35/10 кВ-ын 1x10 МВА хүчин чадалтай "Хөвөт" дэд станц, 10 кВ-ын ЦДШ, 10/0.4 кВ-ын 2x800 кВА чадалтай ХТН				
	Мэдээлэл цуглуулах төхөөрөмжийн тэжээлийн хэлхээний бүдүүвч схем				
Ер.инженер Гүйцэтгэсэн Инженер	 Ш.Энхбаатар  Б.Амартүвшин  Б.Амартүвшин	ЕГ шифр: 322-01-III-2-4 ТГ шифр:	Масштаб: М1: Зургийн дугаар: СК-7	Өгнөө: 2022.02 Бүх хуудас: 10	



Rittal : Model No. TS - 86.26.600
 H : 2200, W : 600, D : 600 /mm/



 ᠒᠖ хот, БГД 19-р хороо, 4-р хороолол "ЭХЭЭХ" ТӨҮГ	Хөвд аймгийн Дарви сумын нутаг дахь Хөвдөгийн нүүрсний цурхайг түшиглэн соёрхуулсан шажал түлшний үйлдвэр байгуулах төслийн цахилгаан хангамжийн "Манхан" дэд станцийн ИХБ-110 кВ-ын өргөтгөл, 110 кВ-ын ЦДАШ, 110/35/10 кВ-ын 1x10 МВА хүчин чадалтай "Хөвдөн" дэд станц, 10 кВ-ын ЦДШ, 10/0.4 кВ-ын 2x800 кВА чадалтай ХТП				
	Иж бүрэн зогсуурын цугралтын хэсэгчлэл				
	Ер.инженер Гүйцэтгэгсэн Инженер	 Ш.Энхбаатар  Б.Амартүвшин  Б.Амартүвшин	EG шифр: 322-01-III-2-4 TT шифр:	Масштаб М1: Эргэлийн дугаар СК- 8	Огноо: 2022.02 Бүх хуудас: 10

110/35/10кВ Хөвөөт дэд станцын тоон сигналын дэлгэрэнгүй жагсаалт

№	Дэд станц	Хүчдэйн түвшин	Явч	Тонгोल	Тонголлын төлөв	Мэргэжл хуулан өгөх
1	Хөвөөт д/с	110	АШ-Манхан	АШ-Манхан ШүС	open	SEL-3530
2	Хөвөөт д/с	110	АШ-Манхан	АШ-Манхан ШүС	close	RTAC
3	Хөвөөт д/с	110	АШ-Манхан	АШ-Манхан ШүС Шуган талын ГХ	open	SEL-3530
4	Хөвөөт д/с	110	АШ-Манхан	АШ-Манхан ШүС Шуган талын ГХ	close	RTAC
5	Хөвөөт д/с	110	АШ-Манхан	АШ-Манхан ШүС Таслуур талын ГХ	open	SEL-3530
6	Хөвөөт д/с	110	АШ-Манхан	АШ-Манхан ШүС Таслуур талын ГХ	close	RTAC
7	Хөвөөт д/с	110	АШ-Манхан	АШ-Манхан Таслуур	open	SEL-3530
8	Хөвөөт д/с	110	АШ-Манхан	АШ-Манхан Таслуур	close	RTAC
9	Хөвөөт д/с	110	АШ-Манхан	АШ-Манхан ШинС-1	open	SEL-3530
10	Хөвөөт д/с	110	АШ-Манхан	АШ-Манхан ШинС-1	close	RTAC
11	Хөвөөт д/с	110	АШ-Манхан	АШ-Манхан ШинС-1 Таслуур талын ГХ	open	SEL-3530
12	Хөвөөт д/с	110	АШ-Манхан	АШ-Манхан ШинС-1 Таслуур талын ГХ	close	RTAC
13	Хөвөөт д/с	110	АШ-Бэлмэл	АШ-Бэлмэл ШүС	open	SEL-3530
14	Хөвөөт д/с	110	АШ-Бэлмэл	АШ-Бэлмэл ШүС	close	RTAC
15	Хөвөөт д/с	110	АШ-Бэлмэл	АШ-Бэлмэл ШүС Шуган талын ГХ	open	SEL-3530
16	Хөвөөт д/с	110	АШ-Бэлмэл	АШ-Бэлмэл ШүС Шуган талын ГХ	close	RTAC
17	Хөвөөт д/с	110	АШ-Бэлмэл	АШ-Бэлмэл ШүС Таслуур талын ГХ	open	SEL-3530
18	Хөвөөт д/с	110	АШ-Бэлмэл	АШ-Бэлмэл ШүС Таслуур талын ГХ	close	RTAC
19	Хөвөөт д/с	110	АШ-Бэлмэл	АШ-Бэлмэл Таслуур	open	SEL-3530
20	Хөвөөт д/с	110	АШ-Бэлмэл	АШ-Бэлмэл Таслуур	close	RTAC
21	Хөвөөт д/с	110	АШ-Бэлмэл	АШ-Бэлмэл ШинС-1	open	SEL-3530
22	Хөвөөт д/с	110	АШ-Бэлмэл	АШ-Бэлмэл ШинС-1	close	RTAC
23	Хөвөөт д/с	110	АШ-Бэлмэл	АШ-Бэлмэл ШинС-1 Таслуур талын ГХ	open	SEL-3530
24	Хөвөөт д/с	110	АШ-Бэлмэл	АШ-Бэлмэл ШинС-1 Таслуур талын ГХ	close	RTAC
25	Хөвөөт д/с	110	T-1	T-1 ТрС	open	SEL-3530
26	Хөвөөт д/с	110	T-1	T-1 ТрС	close	RTAC
27	Хөвөөт д/с	110	T-1	T-1 ТрС T-1 талын ГХ	open	SEL-3530
28	Хөвөөт д/с	110	T-1	T-1 ТрС T-1 талын ГХ	close	RTAC
29	Хөвөөт д/с	110	T-1	T-1 ТрС Таслуур талын ГХ	open	SEL-3530
30	Хөвөөт д/с	110	T-1	T-1 ТрС Таслуур талын ГХ	close	RTAC
31	Хөвөөт д/с	110	T-1	T-1 Таслуур	open	SEL-3530
32	Хөвөөт д/с	110	T-1	T-1 Таслуур	close	RTAC
33	Хөвөөт д/с	110	T-1	T-1 ШинС-1	open	SEL-3530
34	Хөвөөт д/с	110	T-1	T-1 ШинС-1	close	RTAC
35	Хөвөөт д/с	110	T-1	T-1 ШинС-1 Таслуур талын ГХ	open	SEL-3530
36	Хөвөөт д/с	110	T-1	T-1 ШинС-1 Таслуур талын ГХ	close	RTAC
37	Хөвөөт д/с	110	ХТ-1	ХТ-1 ШинС-1	open	SEL-3530
38	Хөвөөт д/с	110	ХТ-1	ХТ-1 ШинС-1	close	RTAC
39	Хөвөөт д/с	110	ХТ-1	ХТ-1 ШинС-1 СШ-1 талын ГХ	open	SEL-3530
40	Хөвөөт д/с	110	ХТ-1	ХТ-1 ШинС-1 СШ-1 талын ГХ	close	RTAC
41	Хөвөөт д/с	110	ХТ-1	ХТ-1 ШинС-1 ХТ-1 талын ГХ	open	SEL-3530
42	Хөвөөт д/с	110	ХТ-1	ХТ-1 ШинС-1 ХТ-1 талын ГХ	close	RTAC
43	Хөвөөт д/с	35	АШ-Дарбу	АШ-Дарбу ШүС	open	SEL-3530
44	Хөвөөт д/с	35	АШ-Дарбу	АШ-Дарбу ШүС	close	RTAC
45	Хөвөөт д/с	35	АШ-Дарбу	АШ-Дарбу ШүС Шуган талын ГХ	open	SEL-3530
46	Хөвөөт д/с	35	АШ-Дарбу	АШ-Дарбу ШүС Шуган талын ГХ	close	RTAC
47	Хөвөөт д/с	35	АШ-Дарбу	АШ-Дарбу ШүС Таслуур талын ГХ	open	SEL-3530
48	Хөвөөт д/с	35	АШ-Дарбу	АШ-Дарбу ШүС Таслуур талын ГХ	close	RTAC
49	Хөвөөт д/с	35	АШ-Дарбу	АШ-Дарбу Таслуур	open	SEL-3530
50	Хөвөөт д/с	35	АШ-Дарбу	АШ-Дарбу Таслуур	close	RTAC
51	Хөвөөт д/с	35	АШ-Дарбу	АШ-Дарбу ШинС-1	open	SEL-3530
52	Хөвөөт д/с	35	АШ-Дарбу	АШ-Дарбу ШинС-1	close	RTAC
53	Хөвөөт д/с	35	АШ-Дарбу	АШ-Дарбу ШинС-1 Таслуур талын ГХ	open	SEL-3530
54	Хөвөөт д/с	35	АШ-Дарбу	АШ-Дарбу ШинС-1 Таслуур талын ГХ	close	RTAC
55	Хөвөөт д/с	35	АШ-Үенч	АШ-Үенч ШүС	open	SEL-3530
56	Хөвөөт д/с	35	АШ-Үенч	АШ-Үенч ШүС	close	RTAC
57	Хөвөөт д/с	35	АШ-Үенч	АШ-Үенч ШүС Шуган талын ГХ	open	SEL-3530
58	Хөвөөт д/с	35	АШ-Үенч	АШ-Үенч ШүС Шуган талын ГХ	close	RTAC
59	Хөвөөт д/с	35	АШ-Үенч	АШ-Үенч ШүС Таслуур талын ГХ	open	SEL-3530
60	Хөвөөт д/с	35	АШ-Үенч	АШ-Үенч ШүС Таслуур талын ГХ	close	RTAC
61	Хөвөөт д/с	35	АШ-Үенч	АШ-Үенч Таслуур	open	SEL-3530
62	Хөвөөт д/с	35	АШ-Үенч	АШ-Үенч Таслуур	close	RTAC

110/35/10кВ Хөвөөт дэд станцын тоон сигналын дэлгэрэнгүй жагсаалт

№	Дэд станц	Хүчдэйн түвшин	Явч	Тонгोल	Тонголлын төлөв	Мэргэжл хуулан өгөх
63	Хөвөөт д/с	35	АШ-Үенч	АШ-Үенч ШинС-1	open	SEL-3530
64	Хөвөөт д/с	35	АШ-Үенч	АШ-Үенч ШинС-1	close	RTAC
65	Хөвөөт д/с	35	АШ-Үенч	АШ-Үенч ШинС-1 Таслуур талын ГХ	open	SEL-3530
66	Хөвөөт д/с	35	АШ-Үенч	АШ-Үенч ШинС-1 Таслуур талын ГХ	close	RTAC
67	Хөвөөт д/с	35	АШ-Бэлмэл	АШ-Бэлмэл ШүС	open	SEL-3530
68	Хөвөөт д/с	35	АШ-Бэлмэл	АШ-Бэлмэл ШүС	close	RTAC
69	Хөвөөт д/с	35	АШ-Бэлмэл	АШ-Бэлмэл ШүС Шуган талын ГХ	open	SEL-3530
70	Хөвөөт д/с	35	АШ-Бэлмэл	АШ-Бэлмэл ШүС Шуган талын ГХ	close	RTAC
71	Хөвөөт д/с	35	АШ-Бэлмэл	АШ-Бэлмэл ШүС Таслуур талын ГХ	open	SEL-3530
72	Хөвөөт д/с	35	АШ-Бэлмэл	АШ-Бэлмэл ШүС Таслуур талын ГХ	close	RTAC
73	Хөвөөт д/с	35	АШ-Бэлмэл	АШ-Бэлмэл Таслуур	open	SEL-3530
74	Хөвөөт д/с	35	АШ-Бэлмэл	АШ-Бэлмэл Таслуур	close	RTAC
75	Хөвөөт д/с	35	АШ-Бэлмэл	АШ-Бэлмэл ШинС-1	open	SEL-3530
76	Хөвөөт д/с	35	АШ-Бэлмэл	АШ-Бэлмэл ШинС-1	close	RTAC
77	Хөвөөт д/с	35	АШ-Бэлмэл	АШ-Бэлмэл ШинС-1 Таслуур талын ГХ	open	SEL-3530
78	Хөвөөт д/с	35	АШ-Бэлмэл	АШ-Бэлмэл ШинС-1 Таслуур талын ГХ	close	RTAC
79	Хөвөөт д/с	35	T-1	T-1 ТрС	open	SEL-3530
80	Хөвөөт д/с	35	T-1	T-1 ТрС	close	RTAC
81	Хөвөөт д/с	35	T-1	T-1 ТрС T-1 талын ГХ	open	SEL-3530
82	Хөвөөт д/с	35	T-1	T-1 ТрС T-1 талын ГХ	close	RTAC
83	Хөвөөт д/с	35	T-1	T-1 ТрС Таслуур талын ГХ	open	SEL-3530
84	Хөвөөт д/с	35	T-1	T-1 ТрС Таслуур талын ГХ	close	RTAC
85	Хөвөөт д/с	35	T-1	T-1 Таслуур	open	SEL-3530
86	Хөвөөт д/с	35	T-1	T-1 Таслуур	close	RTAC
87	Хөвөөт д/с	35	T-1	T-1 ШинС-1	open	SEL-3530
88	Хөвөөт д/с	35	T-1	T-1 ШинС-1	close	RTAC
89	Хөвөөт д/с	35	T-1	T-1 ШинС-1 Таслуур талын ГХ	open	SEL-3530
90	Хөвөөт д/с	35	T-1	T-1 ШинС-1 Таслуур талын ГХ	close	RTAC
91	Хөвөөт д/с	35	ХТ-1	ХТ-1 ШинС-1	open	SEL-3530
92	Хөвөөт д/с	35	ХТ-1	ХТ-1 ШинС-1	close	RTAC
93	Хөвөөт д/с	35	ХТ-1	ХТ-1 ШинС-1 СШ-1 талын ГХ	open	SEL-3530
94	Хөвөөт д/с	35	ХТ-1	ХТ-1 ШинС-1 СШ-1 талын ГХ	close	RTAC
95	Хөвөөт д/с	35	ХТ-1	ХТ-1 ШинС-1 ХТ-1 талын ГХ	open	SEL-3530
96	Хөвөөт д/с	35	ХТ-1	ХТ-1 ШинС-1 ХТ-1 талын ГХ	close	RTAC
97	Хөвөөт д/с	30	Шахмал түүний үйлдвэр-А	Шахмал түүний үйлдвэр-А Таслуур	open	SEL-3530
98	Хөвөөт д/с	30	Шахмал түүний үйлдвэр-А	Шахмал түүний үйлдвэр-А Таслуур	close	RTAC
99	Хөвөөт д/с	30	Шахмал түүний үйлдвэр-Б	Шахмал түүний үйлдвэр-Б Таслуур	open	SEL-3530
100	Хөвөөт д/с	30	Шахмал түүний үйлдвэр-Б	Шахмал түүний үйлдвэр-Б Таслуур	close	RTAC
101	Хөвөөт д/с	30	Кенп-А	Кенп-А Таслуур	open	SEL-3530
102	Хөвөөт д/с	30	Кенп-А	Кенп-А Таслуур	close	RTAC
103	Хөвөөт д/с	30	Кенп-Б	Кенп-Б Таслуур	open	SEL-3530
104	Хөвөөт д/с	30	Кенп-Б	Кенп-Б Таслуур	close	RTAC
105	Хөвөөт д/с	30	Цэцэг	Цэцэг Таслуур	open	SEL-3530
106	Хөвөөт д/с	30	Цэцэг	Цэцэг Таслуур	close	RTAC
107	Хөвөөт д/с	30	Бэлмэл-1	Бэлмэл-1 Таслуур	open	SEL-3530
108	Хөвөөт д/с	30	Бэлмэл-1	Бэлмэл-1 Таслуур	close	RTAC
109	Хөвөөт д/с	30	Бэлмэл-2	Бэлмэл-2 Таслуур	open	SEL-3530
110	Хөвөөт д/с	30	Бэлмэл-2	Бэлмэл-2 Таслуур	close	RTAC
111	Хөвөөт д/с	30	Бэлмэл-3	Бэлмэл-3 Таслуур	open	SEL-3530
112	Хөвөөт д/с	30	Бэлмэл-3	Бэлмэл-3 Таслуур	close	RTAC
113	Хөвөөт д/с	30	Оруулга-1	Оруулга-1 Таслуур	open	SEL-3530
114	Хөвөөт д/с	30	Оруулга-1	Оруулга-1 Таслуур	close	RTAC
115	Хөвөөт д/с	30	ХТ-1	ХТ-1 Таслуур	open	SEL-3530
116	Хөвөөт д/с	30	ХТ-1	ХТ-1 Таслуур	close	RTAC

Хөвөөт дэд станцын тоон сигналын дэлгэрэнгүй жагсаалт
 2022.02.18
 4/2/2

Хөвд аймгийн Дарбу сумын нутаг дахь Хөвөөтийн нүүрсний цурхайг түшиглэн сайжруулсан шахмал түүний үйлдвэр байгуулах төслийн цахилгаан хангамжийн "Манхан" дэд станцын ИХБ-110 кВ-ын өргөтгөл, 110 кВ-ын ЦДАШ, 110/35/10 кВ-ын 1х10 МВА хүчин чадалтай "Хөвөөт" дэд станц, 30 кВ-ын ЦДШ, 10/0.4 кВ-ын 2х800 кВА чадалтай ХТП

Дэд станцын тоон сигналын жагсаалт



Эр.инженер	Ш.Энхбаатар	ЕГ шифр	322-01-III-2-4	Масштаб	M1:	Огноо	2022.02
Гүйцэтгэгсэн	Б.Анартүвшин	ТГ шифр		Зургийн дугаар	СК-9	Бүх хуудас	10
"ЭХЭЗХ" ТӨҮГ	Инженер	Б.Анартүвшин					

A
B
C
D
E
F

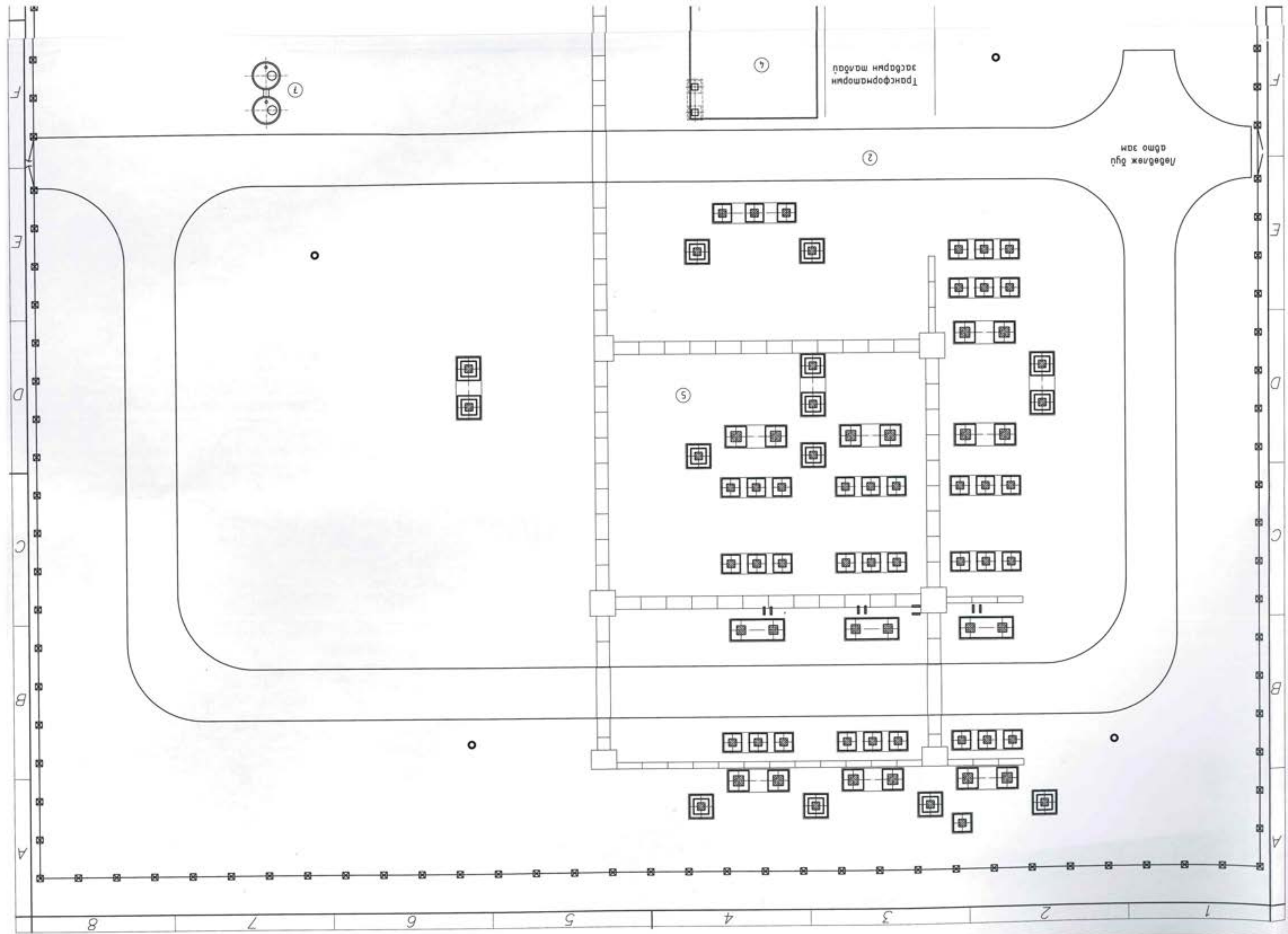
110/35/10кВ Хөвөөт Өдэ станцын хэнжүүрийн сигналын бэлгэрэнгүй жагсаалт							
№	Дэд станц	Хүчдэлийн түвшин	Явц	Эзлэг	Хэнжих нэгж	Тайлбар	Мэдээлэл хүлээн авах
1	Хөвөөт Ө/с	110	АШ-Манхан	P	МВш	Актив чадал	SEL-3530 RTAC
2	Хөвөөт Ө/с	110	АШ-Манхан	Q	МВАр	Реактив чадал	SEL-3530 RTAC
3	Хөвөөт Ө/с	110	АШ-Манхан	S	МВА	Бүрэн чадал	SEL-3530 RTAC
4	Хөвөөт Ө/с	110	АШ-Манхан	I	A	Гүйдэл	SEL-3530 RTAC
5	Хөвөөт Ө/с	110	АШ-Манхан	U	кВ	Хүчдэл	SEL-3530 RTAC
6	Хөвөөт Ө/с	110	АШ-Манхан	freq	Гц	Дайтамж	SEL-3530 RTAC
7	Хөвөөт Ө/с	110	АШ-Балгзэл	P	МВш	Актив чадал	SEL-3530 RTAC
8	Хөвөөт Ө/с	110	АШ-Балгзэл	Q	МВАр	Реактив чадал	SEL-3530 RTAC
9	Хөвөөт Ө/с	110	АШ-Балгзэл	S	МВА	Бүрэн чадал	SEL-3530 RTAC
10	Хөвөөт Ө/с	110	АШ-Балгзэл	I	A	Гүйдэл	SEL-3530 RTAC
11	Хөвөөт Ө/с	110	АШ-Балгзэл	U	кВ	Хүчдэл	SEL-3530 RTAC
12	Хөвөөт Ө/с	110	АШ-Балгзэл	freq	Гц	Дайтамж	SEL-3530 RTAC
13	Хөвөөт Ө/с	110	T-1	P	МВш	Актив чадал	SEL-3530 RTAC
14	Хөвөөт Ө/с	110	T-1	Q	МВАр	Реактив чадал	SEL-3530 RTAC
15	Хөвөөт Ө/с	110	T-1	S	МВА	Бүрэн чадал	SEL-3530 RTAC
16	Хөвөөт Ө/с	110	T-1	I	A	Гүйдэл	SEL-3530 RTAC
17	Хөвөөт Ө/с	110	T-1	U	кВ	Хүчдэл	SEL-3530 RTAC
18	Хөвөөт Ө/с	110	T-1	freq	Гц	Дайтамж	SEL-3530 RTAC
19	Хөвөөт Ө/с	110	СВ-1	U	кВ	Хүчдэл	SEL-3530 RTAC
20	Хөвөөт Ө/с	110	СВ-1	freq	Гц	Дайтамж	SEL-3530 RTAC
21	Хөвөөт Ө/с	35	T-1	P	МВш	Актив чадал	SEL-3530 RTAC
22	Хөвөөт Ө/с	35	T-1	Q	МВАр	Реактив чадал	SEL-3530 RTAC
23	Хөвөөт Ө/с	35	T-1	S	МВА	Бүрэн чадал	SEL-3530 RTAC
24	Хөвөөт Ө/с	35	T-1	I	A	Гүйдэл	SEL-3530 RTAC
25	Хөвөөт Ө/с	35	T-1	U	кВ	Хүчдэл	SEL-3530 RTAC
26	Хөвөөт Ө/с	35	T-1	freq	Гц	Дайтамж	SEL-3530 RTAC
27	Хөвөөт Ө/с	35	АШ-Дорбо	P	МВш	Актив чадал	SEL-3530 RTAC
28	Хөвөөт Ө/с	35	АШ-Дорбо	Q	МВАр	Реактив чадал	SEL-3530 RTAC
29	Хөвөөт Ө/с	35	АШ-Дорбо	S	МВА	Бүрэн чадал	SEL-3530 RTAC
30	Хөвөөт Ө/с	35	АШ-Дорбо	I	A	Гүйдэл	SEL-3530 RTAC
31	Хөвөөт Ө/с	35	АШ-Дорбо	U	кВ	Хүчдэл	SEL-3530 RTAC
32	Хөвөөт Ө/с	35	АШ-Дорбо	freq	Гц	Дайтамж	SEL-3530 RTAC
33	Хөвөөт Ө/с	35	АШ-Үеич	P	МВш	Актив чадал	SEL-3530 RTAC
34	Хөвөөт Ө/с	35	АШ-Үеич	Q	МВАр	Реактив чадал	SEL-3530 RTAC
35	Хөвөөт Ө/с	35	АШ-Үеич	S	МВА	Бүрэн чадал	SEL-3530 RTAC
36	Хөвөөт Ө/с	35	АШ-Үеич	I	A	Гүйдэл	SEL-3530 RTAC
37	Хөвөөт Ө/с	35	АШ-Үеич	U	кВ	Хүчдэл	SEL-3530 RTAC
38	Хөвөөт Ө/с	35	АШ-Үеич	freq	Гц	Дайтамж	SEL-3530 RTAC
39	Хөвөөт Ө/с	35	АШ-Балгзэл	P	МВш	Актив чадал	SEL-3530 RTAC
40	Хөвөөт Ө/с	35	АШ-Балгзэл	Q	МВАр	Реактив чадал	SEL-3530 RTAC
41	Хөвөөт Ө/с	35	АШ-Балгзэл	S	МВА	Бүрэн чадал	SEL-3530 RTAC
42	Хөвөөт Ө/с	35	АШ-Балгзэл	I	A	Гүйдэл	SEL-3530 RTAC
43	Хөвөөт Ө/с	35	АШ-Балгзэл	U	кВ	Хүчдэл	SEL-3530 RTAC
44	Хөвөөт Ө/с	35	АШ-Балгзэл	freq	Гц	Дайтамж	SEL-3530 RTAC
45	Хөвөөт Ө/с	35	СВ-1	U	кВ	Хүчдэл	SEL-3530 RTAC
46	Хөвөөт Ө/с	35	СВ-1	freq	Гц	Дайтамж	SEL-3530 RTAC
47	Хөвөөт Ө/с	10	Орүүлэг-1	P	МВш	Актив чадал	SEL-3530 RTAC
48	Хөвөөт Ө/с	10	Орүүлэг-1	Q	МВАр	Реактив чадал	SEL-3530 RTAC
49	Хөвөөт Ө/с	10	Орүүлэг-1	S	МВА	Бүрэн чадал	SEL-3530 RTAC
50	Хөвөөт Ө/с	10	Орүүлэг-1	I	A	Гүйдэл	SEL-3530 RTAC
51	Хөвөөт Ө/с	10	Орүүлэг-1	U	кВ	Хүчдэл	SEL-3530 RTAC
52	Хөвөөт Ө/с	10	Орүүлэг-1	freq	Гц	Дайтамж	SEL-3530 RTAC

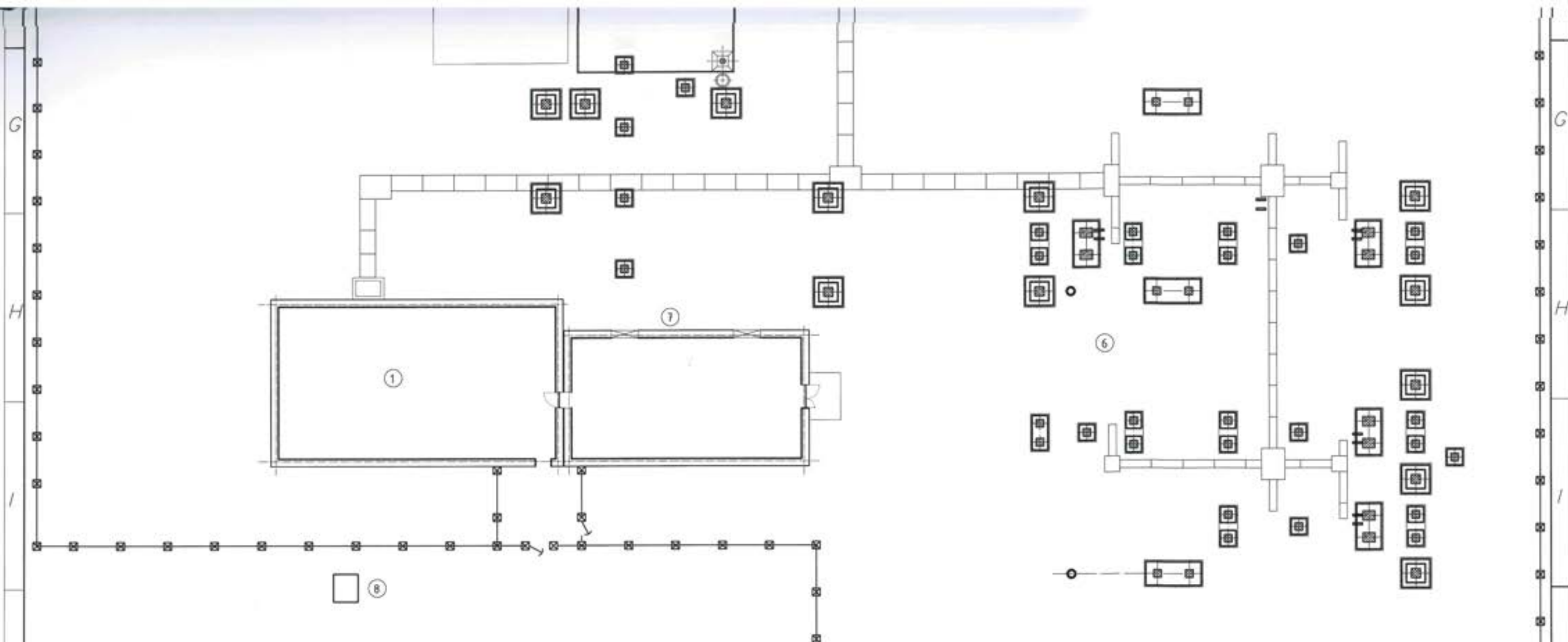
110/35/10кВ Хөвөөт Өдэ станцын хэнжүүрийн сигналын бэлгэрэнгүй жагсаалт							
№	Дэд станц	Хүчдэлийн түвшин	Явц	Эзлэг	Хэнжих нэгж	Тайлбар	Мэдээлэл хүлээн авах
53	Хөвөөт Ө/с	10	Шажмал түлэмгий үйлдвэр-А	P	МВш	Актив чадал	SEL-3530 RTAC
54	Хөвөөт Ө/с	10	Шажмал түлэмгий үйлдвэр-А	Q	МВАр	Реактив чадал	SEL-3530 RTAC
55	Хөвөөт Ө/с	10	Шажмал түлэмгий үйлдвэр-А	S	МВА	Бүрэн чадал	SEL-3530 RTAC
56	Хөвөөт Ө/с	10	Шажмал түлэмгий үйлдвэр-А	I	A	Гүйдэл	SEL-3530 RTAC
57	Хөвөөт Ө/с	10	Шажмал түлэмгий үйлдвэр-А	U	кВ	Хүчдэл	SEL-3530 RTAC
58	Хөвөөт Ө/с	10	Шажмал түлэмгий үйлдвэр-А	freq	Гц	Дайтамж	SEL-3530 RTAC
59	Хөвөөт Ө/с	10	Шажмал түлэмгий үйлдвэр-Б	P	МВш	Актив чадал	SEL-3530 RTAC
60	Хөвөөт Ө/с	10	Шажмал түлэмгий үйлдвэр-Б	Q	МВАр	Реактив чадал	SEL-3530 RTAC
61	Хөвөөт Ө/с	10	Шажмал түлэмгий үйлдвэр-Б	S	МВА	Бүрэн чадал	SEL-3530 RTAC
62	Хөвөөт Ө/с	10	Шажмал түлэмгий үйлдвэр-Б	I	A	Гүйдэл	SEL-3530 RTAC
63	Хөвөөт Ө/с	10	Шажмал түлэмгий үйлдвэр-Б	U	кВ	Хүчдэл	SEL-3530 RTAC
64	Хөвөөт Ө/с	10	Шажмал түлэмгий үйлдвэр-Б	freq	Гц	Дайтамж	SEL-3530 RTAC
65	Хөвөөт Ө/с	10	Кент-А	P	МВш	Актив чадал	SEL-3530 RTAC
66	Хөвөөт Ө/с	10	Кент-А	Q	МВАр	Реактив чадал	SEL-3530 RTAC
67	Хөвөөт Ө/с	10	Кент-А	S	МВА	Бүрэн чадал	SEL-3530 RTAC
68	Хөвөөт Ө/с	10	Кент-А	I	A	Гүйдэл	SEL-3530 RTAC
69	Хөвөөт Ө/с	10	Кент-А	U	кВ	Хүчдэл	SEL-3530 RTAC
70	Хөвөөт Ө/с	10	Кент-А	freq	Гц	Дайтамж	SEL-3530 RTAC
71	Хөвөөт Ө/с	10	Кент-Б	P	МВш	Актив чадал	SEL-3530 RTAC
72	Хөвөөт Ө/с	10	Кент-Б	Q	МВАр	Реактив чадал	SEL-3530 RTAC
73	Хөвөөт Ө/с	10	Кент-Б	S	МВА	Бүрэн чадал	SEL-3530 RTAC
74	Хөвөөт Ө/с	10	Кент-Б	I	A	Гүйдэл	SEL-3530 RTAC
75	Хөвөөт Ө/с	10	Кент-Б	U	кВ	Хүчдэл	SEL-3530 RTAC
76	Хөвөөт Ө/с	10	Кент-Б	freq	Гц	Дайтамж	SEL-3530 RTAC
77	Хөвөөт Ө/с	10	Цэцэр	P	МВш	Актив чадал	SEL-3530 RTAC
78	Хөвөөт Ө/с	10	Цэцэр	Q	МВАр	Реактив чадал	SEL-3530 RTAC
79	Хөвөөт Ө/с	10	Цэцэр	S	МВА	Бүрэн чадал	SEL-3530 RTAC
80	Хөвөөт Ө/с	10	Цэцэр	I	A	Гүйдэл	SEL-3530 RTAC
81	Хөвөөт Ө/с	10	Цэцэр	U	кВ	Хүчдэл	SEL-3530 RTAC
82	Хөвөөт Ө/с	10	Цэцэр	freq	Гц	Дайтамж	SEL-3530 RTAC
83	Хөвөөт Ө/с	10	Бэлгзэл-1	P	МВш	Актив чадал	SEL-3530 RTAC
84	Хөвөөт Ө/с	10	Бэлгзэл-1	Q	МВАр	Реактив чадал	SEL-3530 RTAC
85	Хөвөөт Ө/с	10	Бэлгзэл-1	S	МВА	Бүрэн чадал	SEL-3530 RTAC
86	Хөвөөт Ө/с	10	Бэлгзэл-1	I	A	Гүйдэл	SEL-3530 RTAC
87	Хөвөөт Ө/с	10	Бэлгзэл-1	U	кВ	Хүчдэл	SEL-3530 RTAC
88	Хөвөөт Ө/с	10	Бэлгзэл-1	freq	Гц	Дайтамж	SEL-3530 RTAC
89	Хөвөөт Ө/с	10	Бэлгзэл-2	P	МВш	Актив чадал	SEL-3530 RTAC
90	Хөвөөт Ө/с	10	Бэлгзэл-2	Q	МВАр	Реактив чадал	SEL-3530 RTAC
91	Хөвөөт Ө/с	10	Бэлгзэл-2	S	МВА	Бүрэн чадал	SEL-3530 RTAC
92	Хөвөөт Ө/с	10	Бэлгзэл-2	I	A	Гүйдэл	SEL-3530 RTAC
93	Хөвөөт Ө/с	10	Бэлгзэл-2	U	кВ	Хүчдэл	SEL-3530 RTAC
94	Хөвөөт Ө/с	10	Бэлгзэл-2	freq	Гц	Дайтамж	SEL-3530 RTAC
95	Хөвөөт Ө/с	10	Бэлгзэл-3	P	МВш	Актив чадал	SEL-3530 RTAC
96	Хөвөөт Ө/с	10	Бэлгзэл-3	Q	МВАр	Реактив чадал	SEL-3530 RTAC
97	Хөвөөт Ө/с	10	Бэлгзэл-3	S	МВА	Бүрэн чадал	SEL-3530 RTAC
98	Хөвөөт Ө/с	10	Бэлгзэл-3	I	A	Гүйдэл	SEL-3530 RTAC
99	Хөвөөт Ө/с	10	Бэлгзэл-3	U	кВ	Хүчдэл	SEL-3530 RTAC
100	Хөвөөт Ө/с	10	Бэлгзэл-3	freq	Гц	Дайтамж	SEL-3530 RTAC
101	Хөвөөт Ө/с	10	СВ-1	U	кВ	Хүчдэл	SEL-3530 RTAC
102	Хөвөөт Ө/с	10	СВ-1	freq	Гц	Дайтамж	SEL-3530 RTAC

02-3д
did.d.0d.1P
4yzi

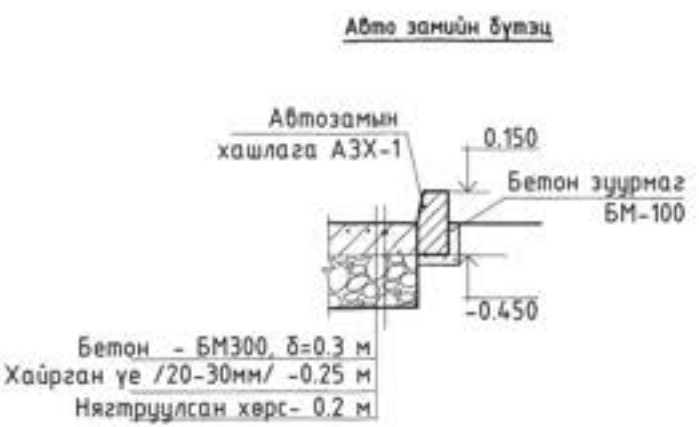
 УБ хот, БГД 19-р хороо, 4-р хороолол "ЭХЭЭХ" ТӨҮГ	Хөдд аймгийн Дорбо сумын нутаг дахь Хөвөөтийн нүүрсний цурхайг түшиглэн сайжруулсан шажмал түлэмгий үйлдвэр байгуулах төслийн цахилгаан хэнжүүрийн "Манхан" Өдэ станцын 110кВ-110кВ-ын өргөтгөл, 110кВ-ын ЦДАШ, 110/35/10кВ-ын 1х10 МВА хүчин чадалтай "Хөвөөт" Өдэ станц, 10кВ-ын ЦДШ, 10/0,4кВ-ын 2х800кВА чадалтай ХТГ				
	Дэд станцын хэнжүүрийн сигналын жагсаалт				
	Ер.инженер Гүйцэтгэгчэн	 Инженер	Ш.Энхбаатар Б.Амартүвшин	ЕГ шифр: 322-01-III-2-4 ТГ шифр:	Масштаб: М1: Зургийн дугаар: СК-10

	1	2	3	4	5	6	7	8	
A									A
B									B
C	Бүлэг V. Дэд станцын ил хуваарилах байгууламжийн барилга бүтээц								C
D								Шуфр: Э22-01-III-2-5	D
E									E
F									F
	1	2	3	4	5	6	7	8	A.3

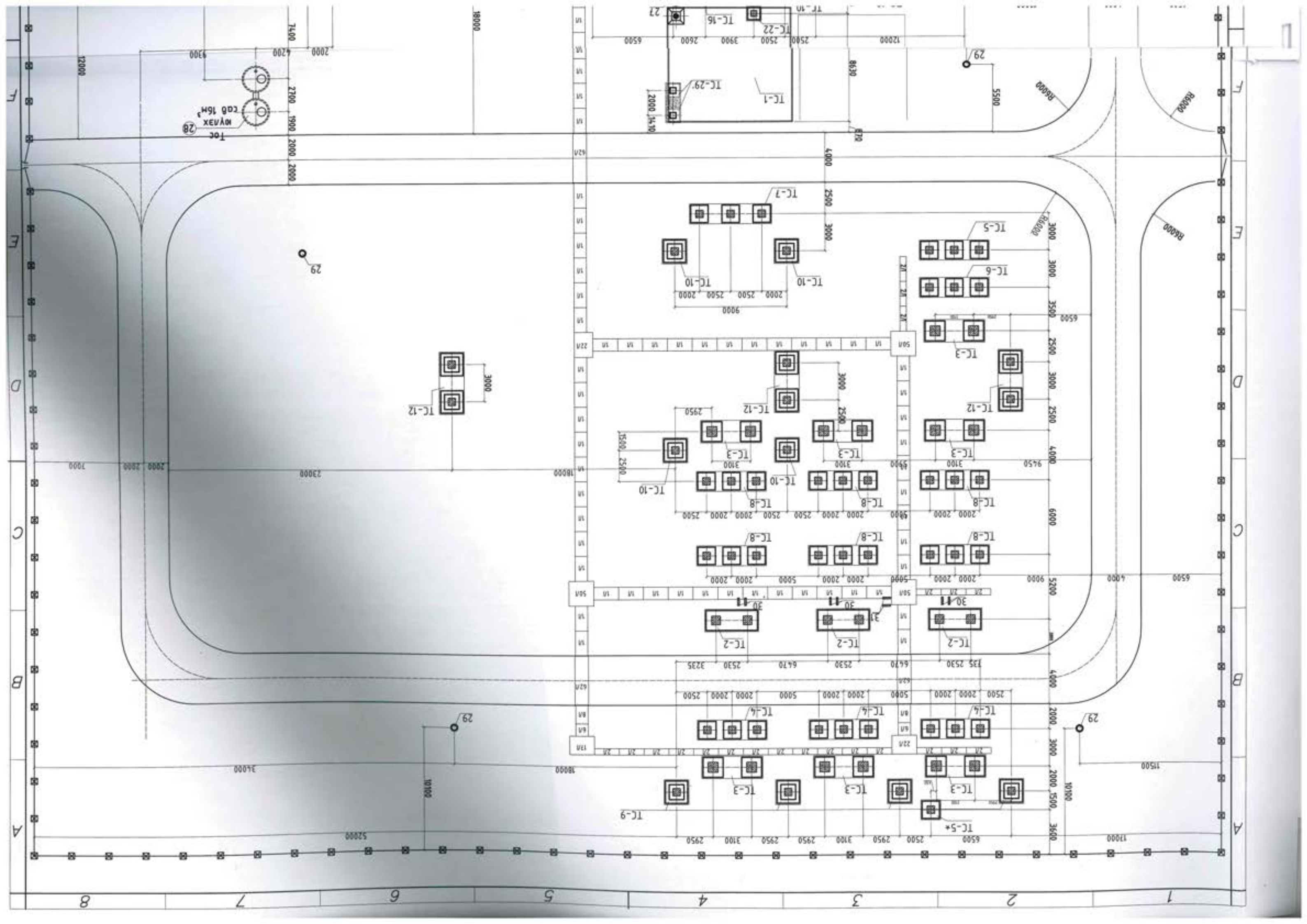


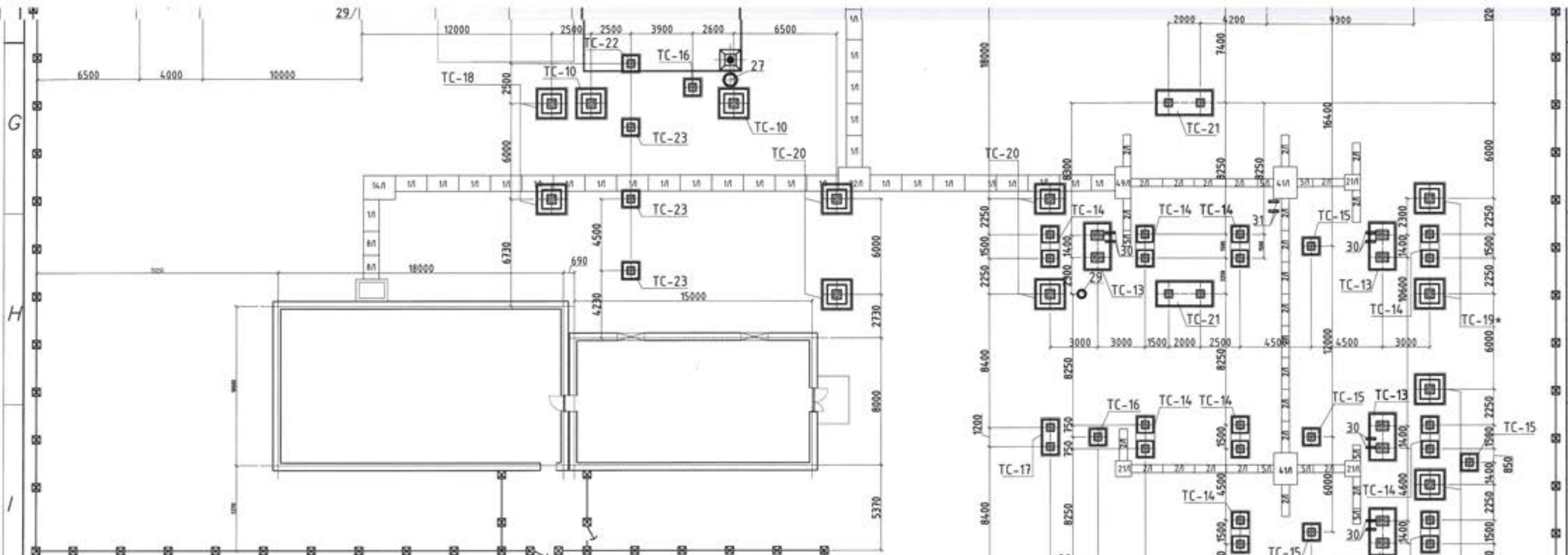


Д/Д	Нэр	Тэмдэглэгээ
1	Төлөвлөж буй барилга, байгууланж	
2	Төлөвлөж буй Авто зам 1089 м ²	
	Автозамын бетон хүчилт- БМ300 1088.25м ²	
	Автозамын бетон хүчилт- БМ300 A=1088.25м ²	326.48м ²
	Сайжруулсан авто замын хайрган хүчилт A=1088.25м ²	272.06м ²
	Автозамын хашлага - /АЗХ-1/	496.68
3	Гадна хашаа	
4	Трансформатор	1 шир
5	110 кВ-ын Ил хуваарилах байгууламжийн талбай	
6	35 кВ-ын Ил хуваарилах байгууламжийн талбай	
7	Тос нүүлэх худаг	
8	Бахир усны цооног	



 46 хөт. БГД 19-р хороо, 4-р хороолол "ЭХЭЭХ" ТӨҮГ	Хөвд аймгийн Дарви сумын нутаг дахь Хөвөөгийн нүүрсний уурхайг түвшлэн сайжруулсан шахмал түүний үйлдвэр байгуулах төслийн цахилгаан хангамжийн "Мэнхэн" дэд станцын ИХБ-110 кВ-ын өргөтгөл, 110 кВ-ын ЦДАШ, 110/35/10 кВ-ын 1x10 МВА хүчин чадалтай "Хөвөө" дэд станц, 10 кВ-ын ЦДШ, 10/0.4 кВ-ын 2x800 кВА чадалтай ХТП			
	Ерөнхий төлөвлөгөө			
	Ер.инженер Гүйцэтгэсэн Инженер	Ш.Энхбаатар Н.Гансүх Н.Гансүх	ЕГ шифр: 322-01-III-2-5 ТГ шифр:	Масштаб: М1:250 Зургийн дугаар: ББ-01





Станцын суурийн байгуулалт

М 1:250

- Тайлбар:**
1. Геологийн дүгнэлтийг барилгын инженер-хайгуулын "БАРНАБ" ХХК-иас ЭТ11-112/17 үндэслэн гүйцэтгэв. Талбай нь инженер геологийн дүнд эергийн нөхцөлтэй. Улрлын хөлдөлтийн бүсэнд устай үйлчлэлд орохдоо сулавтар овоолт үүсгэнэ.
 2. Газар хөдлөлийн 8-н баллын бүсэд хамаарагдана.
 3. Барилгын суурийн нүхийг нээсний дараа инженер геологичийн зохиогчийн хяналтыг зайлшгүй хийлгэж суурийн ажил эхлэх шаардлагатай ба тэг циклийн ажлыг дулааны улиралд хийнэ. Цутгамал хийцийг хөлдөөх, буурь хөрсийг ухсаны дараа ил задгай өнжүүлж хөлдөөхийг хориглоно. Суурийн нүхийг механизмаар ухахдаа төлөвлөлтийн түвшингээс дээш 30-40см үлдээж гараар ухна. Хөрсний бүтэц, үнэмлэхүйн түвшин налуу хэвгийг зэрэг зурагт төсөлд заагдсанаар өөр байх үед зохиогч инженер мэдэгдэж арга хэмжээ авна. Газар шорооны ажил ажлын зэрэг -IV
 4. Тонноглолын суурийг үндсэн хөрсөнд суулгах ба суурийн улны хөрсний нягтралыг ($\gamma = 180 \text{ г/см}^3$) хэмжээнд хүртэл заавал нягтруулж өгсөн байх шаардлагатай. Суурийн хажуугаар буцааж чигжих хөрс нь үндсэн хөрс байх ба үндсэн хөрсийг 20 см тутамд үечлэн нягтруулж чигжинэ.
 5. Суурийн нүхийг нээсний дараа инженер геологичийн зохиогчийн хяналтыг зайлшгүй хийлгэж суурийн ажил эхлэх шаардлагатай ба тэг циклийн ажлыг дулааны улиралд хийнэ. Цутгамал хийцийг хөлдөөх, буурь хөрсийг ухсаны дараа ил задгай өнжүүлж хөлдөөхийг хориглоно. Суурийн нүхийг механизмаар ухахдаа төлөвлөлтийн түвшингээс дээш 30-40см үлдээж гараар ухна. Хөрсний бүтэц, үнэмлэхүйн түвшин налуу хэвгийг зэрэг зурагт төсөлд заагдсанаар өөр байх үед зохиогч инженер мэдэгдэж арга хэмжээ авна.
 6. Суурийн болон газар шорооны ажлыг гүйцэтгэх явцад гадаргуугийн хур борооны усыг суурийн нүхэнд орхоос хамгаалж далан манаас хийх болон бусад арга хэмжээг авах шаардлагатай.
 7. Суурь болон бусад төмөр бетон хийцэд хэрэглэх бетон зуурмаг дүрээс дээж авч итгэмжлэгдсэн лабораториор дүгнэлт гаргуулж зохиогч хянуулж дараагийн үе шатны ажилд орно.
 8. Барилгын суурь болон тоноглолын сууриудын хөрстэй харьцах хэсгийг хар тосон түрхлэгээр 2 дахин давхарлаж буйна.
 9. Барилга угсралтын ажлын явцад технологийн горим алдагдсанаас үүсэх хариуцлагыг Зохиогч хариуцахгүй.
 10. Станцын талбайг аянганаас хамгаалж норм дүрмийн дагуу хайрган дэвсгэр дэвсэнэ.

ГАН БҮТЭЭЦ

Тонноглолын ган хийцүүдийг үйлдвэрт бэлдэнэ. Төмөр хийцэд хэрэглэх материал нь бат бэхийн болон физик, механик шинж чанарын үзүүлэлттэй бөгөөд -40 хэнд хэрэглэх зориулалттай ган байх шаардлагатай. Ган бүтээцийн материалын сунгалтын бат бэх болон урсгалтын хязгаарын бодит хэмжээний хоорондын зөрүү 1.2-оос багагүй, харьцангуй уртсалт 20 хувиас багагүй байна.

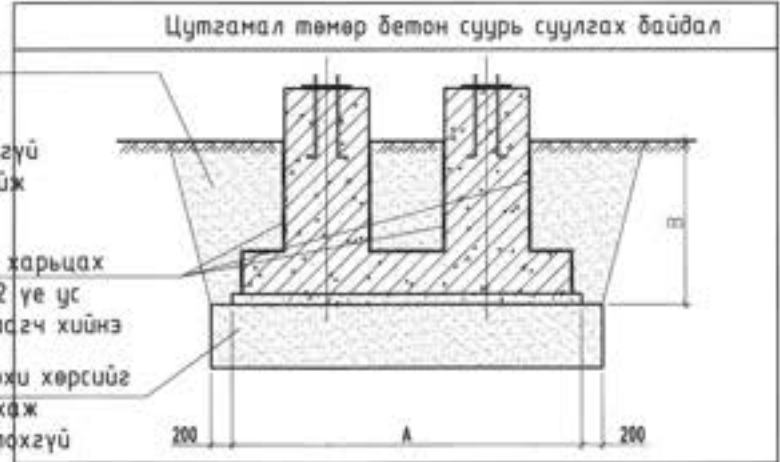
Даацын төмөр бүтээцүүдийг барилгын талбайд 40х ангийн гангаар хийсэн В ангиллын нарийвчлалтай бат бэхийн 5.8 ангийн өндөр бэхжилттэй боолтоор боож угсарна. Төмөр хийцийн ажлыг гүйцэтгэхдээ БНБД 53-02-05 норм ба дүрмийн шаардлагыг баримтална.


Үйлдвэрт бэлдэх төмөр хийцийг хагас автомат аргаар гагнана. С345 ангийн гангийн гагнаасны байж болох хамгийн бага эсэргүүцэл 210 мПа, С245 ангийн ганд 110 мПа байна.

Ган тоноглол хийцүүдийг гол тэсвэрлэхийн доод хязгаар 2 цаг байна. Ган хийцийг БНБД 20-03-11 "Барилгын бүтээцийг эвдрэлтээс хамгаалах угсралтын норм" норм ба дүрмийн холбогдох заалтын дагуу эвдрэлтээс хамгаалсан байх шаардлагатай. Эвдрэлтээс хамгаалах будаар бүх бүтээцийг 2 үе будна. Хамгаалахтын үеийн зузаан 0,15 мм-ээс багагүй байна. Ган бүтээцийг будахын өмнө эзвийг бүрэн арилгасан байна. Ган бүтээцийн үйлдвэрлэгч эдлэхүүнүүдийг үйлдвэрлэхийн өмнө зураг төслийг дахин сайтар нягталж шалгах ба барилгын талбайд ирүүлсэн ган бүтээцүүдийн бүрэн угсрагдах байдлыг хариуцна.



Эргүүлж чигжих хөрс 20 см тутамд үечлэн нягтруулж чигжинэ. Овоолт суулт үүсгэхгүй хайр хайрган хөрс хийж өгнө.



 96 хоп. БГД 19-р хороо, 4-р хороолол "ЭХЭХХ" ТӨҮГ	Хөд аймгийн Дарви сумын нутаг дахь Хөшөөгийн нүүрсний уурхайг түвшлэгж сайжруулсан шахмал түлэний үйлдвэр байгуулах төслийн цахилгаан хангамжийн "Манхан" дэд станцын ИХБ-110 кВ-ын өргөтгөл, 110 кВ-ын ЦДАШ, 110/35/10 кВ-ын 1х10 МВА хүчин чадалтай "Хөшөө" дэд станц, 10 кВ-ын ЦДШ, 10/0.4 кВ-ын 2х800 кВА чадалтай ХТГ			
	Дэд станцын суурийн байгуулалт			
	Ер.инженер Гүйцэтгэсэн Инженер	Ш.Энхбаатар Н.Гансүх Н.Гансүх	ЕГ шифр: 322-01-III-2-5 ТГ шифр:	Масштаб: М1:250 Зургийн дугаар: ББ-02

1		2				3				4				5		6				7				8																																		
№	Нэр	Тоо /шур'	Тулгуурын маяг	Төмөр бетон хийц				Ган хийцүүд				№	Нэр	Тоо /шур'	Тулгуурын маяг	Төмөр бетон хийц				Ган хийцүүд																																						
				Марк	Тоо /шур'		Түвшин /м'		Марк	Тоо /шур'						Түвшин /м'		Марк	Тоо /шур'		Түвшин /м'		Марк	Тоо /шур'		Түвшин /м'																																
1	2	3	4	5	6	7	8	9	10	11	12	13	14	1	2	3	4	5	6	7	8	9	10	11	12	13	14																															
A	Хүчний трансформатор доорхи цутгамал суурь	2	Цутгамал төмөр бетон суурь	BM-350 12.10м ²	1	2	0.52	-0.60	D16AII	1	1	918.28	918.28	D10AII	1	1	51.32	51.32	BM-250 3.918м ²	1	1	0.15	-1.70	D16AII	1	1	73.76	73.76	D8AII	1	1	70.36	70.36																									
							-	-2.1	Хөвсгөлийн төмөр Ф16, L=360	1	40	0.56	22.40	Хөвсгөлийн төмөр Ф16, L=360	1	1	105.72	105.72						Хөвсгөлийн төмөр Ф16, L=360	1	1	54.60	54.60	BM-150 0.90м ²	1	1	4.200	4.20	Шайба 30	1	1	0.560	0.560																				
									Гайр тор 20x20мм	1	1	3.850	3.85	Шарван хослоо Ф300x8	1	1	1.6м	1.6м						D16AII	1	1	73.76	73.76	D13AII	1	1	80.60	80.60	D8AII	1	1	70.36	70.36	Хөвсгөлийн төмөр Ф16, L=360	1	1	101.72	101.72	Болт M30 L=600	1	1	54.60	54.60	Гайр M30	1	1	4.200	4.20	Шайба 30	1	1	0.560	0.56
B	110 кВ-ын таслуурын доорхи цутгамал төмөр бетон суурь	3	Цутгамал төмөр бетон суурь	BM-250 4.78x3=14.34м ²	1	3	0.30	-1.45	D16AII	1	3	79.37	238.11	D8AII	1	3	68.15	204.45	BM-150 1.056м ²	1	1	-	-1.8	D16AII	1	1	73.76	73.76	D13AII	1	1	80.60	80.60	D8AII	1	1	70.36	70.36	Хөвсгөлийн төмөр Ф16, L=360	1	1	101.72	101.72	Болт M30 L=600	1	1	54.60	54.60	Гайр M30	1	1	4.200	4.20	Шайба 30	1	1	0.560	0.56
							0.30	-1.45	D16AII	1	3	79.37	238.11	D8AII	1	3	68.15	204.45						D16AII	1	3	73.76	216.32	D13AII	1	3	80.60	241.80	D8AII	1	3	70.36	211.08	Хөвсгөлийн төмөр Ф16, L=360	1	3	105.96	317.88	Болт M24 L=710	1	3	24.80	74.40	Гайр M24	1	3	1.952	5.86	Шайба 24	1	3	0.248	0.744
							0.30	-1.45	D16AII	1	3	79.37	238.11	D8AII	1	3	68.15	204.45						D16AII	1	3	73.76	216.32	D13AII	1	3	80.60	241.80	D8AII	1	3	70.36	211.08	Хөвсгөлийн төмөр Ф16, L=360	1	3	105.96	317.88	Болт M24 L=710	1	3	24.80	74.40	Гайр M24	1	3	1.952	5.86	Шайба 24	1	3	0.248	0.744
C	110 кВ-ын 3 туйлт хуурай салгуурын доорхи цутгамал суурь	7	Цутгамал төмөр бетон суурь	BM-250 3.68x2x7=25.76 м ²	1	7	0.15	-1.70	D16AII	1	7	73.76	516.32	D13AII	1	7	87.86	475.02	BM-150 0.90x3=2.70м ²	1	1	-	-1.8	D16AII	1	7	73.76	516.32	D13AII	1	7	87.86	475.02	D8AII	1	7	80.97	426.79	Хөвсгөлийн төмөр Ф16, L=360	1	7	101.72	712.04	Болт M30 L=710	1	7	41.28	288.96	Гайр M30	1	7	3.872	27.10	Шайба 30	1	7	0.050	0.35
							0.15	-1.70	D16AII	1	7	73.76	516.32	D13AII	1	7	87.86	475.02						D8AII	1	7	80.97	426.79	Хөвсгөлийн төмөр Ф16, L=360	1	7	101.72	712.04	Болт M30 L=710	1	7	41.28	288.96	Гайр M30	1	7	3.872	27.10	Шайба 30	1	7	0.050	0.35										
							0.15	-1.70	D16AII	1	7	73.76	516.32	D13AII	1	7	87.86	475.02						D8AII	1	7	80.97	426.79	Хөвсгөлийн төмөр Ф16, L=360	1	7	101.72	712.04	Болт M30 L=710	1	7	41.28	288.96	Гайр M30	1	7	3.872	27.10	Шайба 30	1	7	0.050	0.35										
D	110 кВ-ын Хүчний трансформатор доорхи цутгамал суурь	1	Цутгамал төмөр бетон суурь	BM-250 3.918м ²	1	1	0.15	-1.70	D16AII	1	1	73.76	73.76	D13AII	1	1	80.60	80.60	BM-150 0.90м ²	1	1	-	-1.8	D16AII	1	1	73.76	73.76	D13AII	1	1	80.60	80.60	D8AII	1	1	70.36	70.36	Хөвсгөлийн төмөр Ф16, L=360	1	1	105.96	105.96	Болт M30 L=600	1	1	54.60	54.60	Гайр M30	1	1	4.200	4.20	Шайба 30	1	1	0.560	0.56
							0.15	-1.70	D16AII	1	1	73.76	73.76	D13AII	1	1	80.60	80.60						D8AII	1	1	70.36	70.36	Хөвсгөлийн төмөр Ф16, L=360	1	1	105.96	105.96	Болт M30 L=600	1	1	54.60	54.60	Гайр M30	1	1	4.200	4.20	Шайба 30	1	1	0.560	0.56										
							0.15	-1.70	D16AII	1	1	73.76	73.76	D13AII	1	1	80.60	80.60						D8AII	1	1	70.36	70.36	Хөвсгөлийн төмөр Ф16, L=360	1	1	105.96	105.96	Болт M30 L=600	1	1	54.60	54.60	Гайр M30	1	1	4.200	4.20	Шайба 30	1	1	0.560	0.56										
E	110 кВ-ын Хүчний трансформатор доорхи цутгамал суурь	1	Цутгамал төмөр бетон суурь	BM-250 3.918м ²	1	1	0.15	-1.70	D16AII	1	1	24.59	24.59	D13AII	1	1	26.87	26.87	BM-150 0.90м ²	1	1	-	-1.8	D16AII	1	1	24.59	24.59	D13AII	1	1	26.87	26.87	D8AII	1	1	22.81	22.81	Хөвсгөлийн төмөр Ф16, L=360	1	1	35.32	35.32	Болт M30 L=600	1	1	18.20	18.20	Гайр M30	1	1	1.400	1.40	Шайба 30	1	1	0.190	0.19
							0.15	-1.70	D16AII	1	1	24.59	24.59	D13AII	1	1	26.87	26.87						D8AII	1	1	22.81	22.81	Хөвсгөлийн төмөр Ф16, L=360	1	1	35.32	35.32	Болт M30 L=600	1	1	18.20	18.20	Гайр M30	1	1	1.400	1.40	Шайба 30	1	1	0.190	0.19										
							0.15	-1.70	D16AII	1	1	24.59	24.59	D13AII	1	1	26.87	26.87						D8AII	1	1	22.81	22.81	Хөвсгөлийн төмөр Ф16, L=360	1	1	35.32	35.32	Болт M30 L=600	1	1	18.20	18.20	Гайр M30	1	1	1.400	1.40	Шайба 30	1	1	0.190	0.19										
F	110 кВ-ын Шувууны төмөр портал /1 сенд/	1	Цутгамал төмөр бетон суурь	BM-250 11.46м ²	1	1	0.3	-1.70	D16AII	1	1	26.46	158.76	D13AII	1	1	74.92	449.52	BM-150 2.40м ²	1	1	-	-1.8	D16AII	1	1	26.46	158.76	D13AII	1	1	74.92	449.52	D8AII	1	1	26.18	157.08	Хөвсгөлийн төмөр Ф16, L=360	1	1	35.32	211.92	Болт M36 L=800	1	1	74.79	448.74	Гайр M36	1	1	7.430	44.94	Шайба 36	1	1	0.780	4.68
							0.3	-1.70	D16AII	1	1	26.46	158.76	D13AII	1	1	74.92	449.52						D8AII	1	1	26.18	157.08	Хөвсгөлийн төмөр Ф16, L=360	1	1	35.32	211.92	Болт M36 L=800	1	1	74.79	448.74	Гайр M36	1	1	7.430	44.94	Шайба 36	1	1	0.780	4.68										
							0.3	-1.70	D16AII	1	1	26.46	158.76	D13AII	1	1	74.92	449.52						D8AII	1	1	26.18	157.08	Хөвсгөлийн төмөр Ф16, L=360	1	1	35.32	211.92	Болт M36 L=800	1	1	74.79	448.74	Гайр M36	1	1	7.430	44.94	Шайба 36	1	1	0.780	4.68										
F	110 кВ-ын Шувууны төмөр портал /1 сенд/	1	Цутгамал төмөр бетон суурь	BM-250 11.46м ²	1	1	0.3	-1.70	D16AII	1	1	26.46	158.76	D13AII	1	1	74.92	449.52	BM-150 2.40м ²	1	1	-	-1.8	D16AII	1	1	26.46	158.76	D13AII	1	1	74.92	449.52	D8AII	1	1	26.18	157.08	Хөвсгөлийн төмөр Ф16, L=360	1	1	35.32	211.92	Болт M36 L=800	1	1	74.79	448.74	Гайр M36	1	1	7.430	44.94	Шайба 36	1	1	0.780	4.68
							0.3	-1.70	D16AII	1	1	26.46	158.76	D13AII	1	1	74.92	449.52						D8AII	1	1	26.18	157.08	Хөвсгөлийн төмөр Ф16, L=360	1	1	35.32	211.92	Болт M36 L=800	1	1	74.79	448.74	Гайр M36	1	1	7.430	44.94	Шайба 36	1	1	0.780	4.68										
							0.3	-1.70	D16AII	1	1	26.46	158.76	D13AII	1	1	74.92	449.52						D8AII	1	1	26.18	157.08	Хөвсгөлийн төмөр Ф16, L=360	1	1	35.32	211.92	Болт M36 L=800	1	1	74.79	448.74	Гайр M36	1	1	7.430	44.94	Шайба 36	1	1	0.780	4.68										

Хөдд сэнгийн Дорги сүмий нутаг дахь Хөвсгөлийн нүүрсний уурхайг түвшлэн сайжруулсан шатал түүний үйлдвэр байгуулах төслийн цахилгаан хангамжийн "Манган" дэд станцын ИХБ-110 кВ-ын өргөтгөл, 110 кВ-ын ЦДАШ, 110/35/10 кВ-ын 1x10 МВА хүчин чадалтай "Хөвсгөл" дэд станц, 10 кВ-ын ЦДШ, 10/0.4 кВ-ын 2x800 кВА чадалтай ХТН

Материалын нэгдсэн түүбэр

Эр.инженер	Ш.Энхбаатар	ЕГ шифр:	322-01-III-2-5	Масштаб:	M1:100	Огноо:	2022.02
Гүйцэтгэгсэн	Н.Гансүх	ТГ шифр:		Зургийн дүгээр:	ББ-03	Бүх хуудас:	95
"ЭХЭЗХ" ТӨҮГ	Инженер	Н.Гансүх					

1		2				3				4				5		6				7				8													
№	Нэр	Тоо /цир/	Тулгуурим /мал/	Төмөр бетон хийц				Гал хийцүүд				№	Нэр	Тоо /цир/	Тулгуурим /мал/	Төмөр бетон хийц				Гал хийцүүд				№	Нэр	Тоо /цир/	Тулгуурим /мал/	Төмөр бетон хийц				Гал хийцүүд					
				Марк	нэг тулгуурт	бүгд	газраас дээш	газраас доош	Марк	нэг тулгуурт	бүгд					газраас дээш	газраас доош	Марк	нэг тулгуурт	бүгд	газраас дээш	газраас доош	Марк					нэг тулгуурт	бүгд	газраас дээш	газраас доош	Марк	нэг тулгуурт	бүгд	газраас дээш	газраас доош	
1	2	3	4	5	6	7	8	9	10	11	12	13	14	1	2	3	4	5	6	7	8	9	10	11	12	13	14	15	16	17	18	19	20	21	22	23	24
A	110 кВ-ын Шилийн төмөр портал	1	Цутгамал төмөр бетон суурь	BM-250 11.46м ²	2	6	0.3	-1.70	D16AIII	1	3	52.92	158.76	TC-12	Шуазмын төмөр портал /Г оёвч/	2	Цутгамал төмөр бетон суурь	BM-250 3.82м ²	1	2	0.3	-1.70	D16AIII	1	2	20.45	40.92										
									D13AIII	1	3	149.85	449.55										D13AIII	1	2	74.92	149.84										
									D8AII	1	3	52.36	157.08										D8AII	1	2	26.18	52.32										
									Хөтгөлд төмөр /16x300x300	1	3	70.64	211.92										Хөтгөлд төмөр /16x300x300	1	2	35.32	70.64										
									Болт M36 L=800	1	3	66.48	199.44										Болт M36 L=800	1	2	74.79	149.58										
									Гайх M36	1	3	6.660	19.98										Гайх M36	1	2	7.490	14.98										
									Шайба 36	1	3	0.700	2.10										Шайба 36	1	2	0.780	1.56										
									CTX-1	1	6	152.210	913.26										CTX-1	1	2	152.210	304.42										
									CTX-2	1	6	54.530	327.18										CTX-2	1	2	54.530	109.06										
									TC-1	1	3	270.000	810.00										TC-1	1	1	270.100	270.10										
									TC-15*	2	6	579.420	3476.52										TC-15*	1	2	401.850	803.70										
									Болт M20 L=75	8	24	0.253	6.07										Болт M20 L=75	1	4	0.253	1.01										
									Гайх M20	16	48	0.071	3.41										Гайх M20	1	8	0.071	0.57										
									Шайба 20	8	24	0.016	0.38										Шайба 20	1	4	0.016	0.06										
Шайба 20H 6.5"	8	24	0.013	0.31	Шайба 20H 6.5"	1	4	0.013	0.05																												
B	35 кВ-ын Вакуум таслуурим доорхи цутгамал суурь	1	Цутгамал төмөр бетон суурь	BM-250 14.32м ²	1	4	0.3	-1.70	D16AIII	1	4	66.14	264.56	TC-13	35 кВ-ын Шуазмын төмөр портал /Г оёвч/	1	Цутгамал төмөр бетон суурь	BM-250 5.73м ²	1	3	0.3	-1.70	D16AIII	1	3	26.46	79.38										
									D13AIII	1	4	87.95	351.80										D13AIII	1	3	74.92	224.76										
									D8AII	1	4	58.40	233.60										D8AII	1	3	26.18	78.54										
									Хөтгөлд төмөр /16x300x300	1	4	135.64	542.56										Хөтгөлд төмөр /16x300x300	1	3	35.32	105.96										
									Болт M24 L=800	1	4	21.68	86.72										Болт M36 L=800	1	3	74.79	224.37										
									Гайх M24	1	4	1.380	5.52										Гайх M36	1	3	7.490	22.47										
									Шайба 24	1	4	0.140	0.56										Шайба 36	1	3	0.780	2.34										
									CTX-1	1	3	152.210	456.63										CTX-1	1	3	152.210	456.63										
									CTX-2	1	3	54.530	163.59										CTX-2	1	3	54.530	163.59										
									TC-1	1	2	270.100	540.20										TC-1	1	2	270.100	540.20										
									TC-4	1	2	79.660	159.32										TC-4	1	2	79.660	159.32										
									TC-6	1	2	18.180	36.36										TC-6	1	2	18.180	36.36										
									TC-15*	1	3	401.850	1205.55										TC-15*	1	3	401.850	1205.55										
									Болт M20 L=75	16	48	0.253	12.14										Болт M20 L=75	16	48	0.253	12.14										
Гайх M20	32	96	0.071	6.82	Гайх M20	32	96	0.071	6.82																												
Шайба 20	16	48	0.016	0.77	Шайба 20	16	48	0.016	0.77																												
Шайба 20H 6.5"	16	48	0.013	0.62	Шайба 20H 6.5"	16	48	0.013	0.62																												
C	35 кВ-ын хуурай салуурим доорхи цутгамал суурь	1	Цутгамал төмөр бетон суурь	BM-250 13.41м ²	1	9	0.15	-1.70	D16AIII	1	9	49.17	442.53	TC-14	35 кВ-ын Шуазмын төмөр портал /Г оёвч/	1	Цутгамал төмөр бетон суурь	BM-150 1.2 м ²	1	3	-1.8	D16AIII	1	2	26.46	52.92											
									D13AIII	1	9	41.19	370.71									D13AIII	1	2	74.92	149.84											
									D8AII	1	9	34.25	308.25									D8AII	1	2	26.18	52.32											
									Хөтгөлд төмөр /16x300x300	1	9	45.20	406.80									Хөтгөлд төмөр /16x300x300	1	2	35.32	70.64											
									Болт M20 L=500	1	9	12.56	113.04									Болт M36 L=800	1	2	74.79	149.58											
									Гайх M20	1	9	0.850	7.65									Гайх M36	1	2	7.490	14.98											
									Шайба 20	1	9	0.110	0.99									Шайба 36	1	2	0.780	1.56											
									CTX-1	1	3	152.210	456.63									CTX-1	1	2	152.210	304.42											
									CTX-2	1	3	54.530	163.59									CTX-2	1	2	54.530	109.06											
									TC-1	1	2	270.100	540.20									TC-1	1	1	270.100	270.10											
									TC-4	1	2	79.660	159.32									TC-4	1	1	79.660	79.66											
									TC-6	1	2	18.180	36.36									TC-6	1	1	18.180	18.18											
									TC-15*	1	3	401.850	1205.55									TC-15*	1	2	401.850	803.70											
									Болт M20 L=75	16	48	0.253	12.14									Болт M20 L=75	16	48	0.253	12.14											
Гайх M20	32	96	0.071	6.82	Гайх M20	32	96	0.071	6.82																												
Шайба 20	16	48	0.016	0.77	Шайба 20	16	48	0.016	0.77																												
Шайба 20H 6.5"	16	48	0.013	0.62	Шайба 20H 6.5"	16	48	0.013	0.62																												
D	Тулгуурим тусгаарлагч доорхи цутгамал суурь & Хүчдлийн трансформатор	1	Цутгамал төмөр бетон суурь	BM-250 2.96м ²	1	4	0.3	-1.70	D16AIII	1	4	24.59	98.36	TC-15	35 кВ-ын Шуазмын төмөр портал /Г оёвч/	1	Цутгамал төмөр бетон суурь	BM-250 3.82м ²	1	2	0.3	-1.70	D16AIII	1	2	26.46	52.92										
									D13AIII	1	4	20.60	82.40										D13AIII	1	2	74.92	149.84										
									D8AII	1	4	17.12	68.48										D8AII	1	2	26.18	51.06										
									Хөтгөлд төмөр /16x300x300	1	4	35.32	141.28										Хөтгөлд төмөр /16x300x300	1	2	35.32	70.64										
									Болт M30 L=800	1	4	18.20	72.80										Болт M36 L=800	1	2	74.79	149.58										
									Гайх M30	1	4	1.440	5.76										Гайх M36	1	2	7.490	14.98										
									Шайба 30	1	4	0.200	0.80										Шайба 36	1	2	0.780	1.56										
									CTX-1	1	2	152.210	304.42										CTX-1	1	2	152.210	304.42										
									CTX-2	1	2	54.530	109.06										CTX-2	1	2	54.530	109.06										
									TC-1	1	1	270.100	270.10										TC-1	1	1	270.100	270.10										
									TC-4	1	1	79.660	79.66										TC-4	1	1	79.660	79.66										
									TC-6	1	1	18.180	18.18										TC-6	1	1	18.180	18.18										
									TC-15*	1	2	401.850	803.70										TC-15*	1	2	401.850	803.70										
									Болт M20 L=75	16	48	0.253	12.14										Болт M20 L=75	16	48	0.253	12.14										
Гайх M20	32	96	0.071	6.82	Гайх M20	32	96	0.071	6.82																												
Шайба 20	16	48	0.016	0.77	Шайба 20	16	48	0.016	0.77																												
Шайба 20H 6.5"	16	48	0.013	0.62	Шайба 20H 6.5"	16	48	0.013	0.62																												
E	35 кВ-ын Хэт хүчдэл хязгаарлагчийн доорхи цутгамал суурь	1	Цутгамал төмөр бетон суурь	BM-250 0.744м ²	1	1	0.15	-1.70	D16AIII	1	1	24.59	24.59	TC-16	35 кВ-ын Шуазмын төмөр портал /Г оёвч/	1	Цутгамал төмөр бетон суурь	BM-250 3.82м ²	1	2	0.3	-1.70	D16AIII	1	2	26.46	52.92										
									D13AIII	1	1	20.60	20.60										D13AIII	1	2	74.92	149.84										
									D8AII	1	1	17.12	17.12										D8AII	1	2	26.18	51.06										
									Хөтгөлд төмөр /16x300x300	1	1	35.32	35.32										Хөтгөлд төмөр /16x300x300	1	2	35.32	70.64										
									Болт M30 L=800	1	1	18.20	18.20										Болт M36 L=800	1	2	74.79	149.58										
									Гайх M30	1	1	1.440	1.44										Гайх M36	1	2	7.490	14.98										
									Шайба 30	1	1	0.200	0.20										Шайба 36	1	2	0.780	1.56										
									CTX-1	1	2	152.210	304.42										CTX-1	1	2	152.210	304.42										
									CTX-2	1	2	54.530	109.06										CTX-2	1	2	54.530	109.06										
									TC-1	1	1	270.100	270.10										TC-1	1	1	270.100	270.10										
									TC-4	1	1	79.660	79.66										TC-4	1	1	79.660	79.66										
									TC-6	1	1	18.180	18.18										TC-6	1	1	18.180	18.18										
									TC-15*	1	2	401.850	803.70										TC-15*	1	2	401.850	803.70										
									Болт M20 L=75	16	48	0.253	12.14										Болт M20 L=75	16	48	0.253	12.14										
Гайх M20	32	96	0.071	6.82	Гайх M20	32	96	0.071	6.82																												
Шайба 20	16	48	0.016	0.77	Шайба 20	16	48	0.016	0.77																												
Шайба 20H 6.5"	16	48	0.013	0.62	Шайба 20H 6.5"	16	48	0.013	0.62																												
F	35 кВ-ын Хүчдлийн трансформатор болон Гал хамгаалагчийн доорхи цутгамал суурь	1	Цутгамал төмөр бетон суурь	BM-250 1.76м ²	1	1	0.15	-1.70	D16AIII	1	1	49.17	49.17	TC-17	35 кВ-ын Шуазмын төмөр портал /Г оёвч/	1	Цутгамал төмөр бетон суурь	BM-250 3.82м ²	1	2	-1.8	D16AIII	1	2	26.46	52.92											
									D13AIII	1	1	40.50	40.50									D13AIII	1	2	74.92	149.84											
									D8AII	1	1	46.71	46.71									D8AII	1	2	26.18	52.32											
									Хөтгөлд төмөр /16x300x300	1	1	70.64	70.64									Хөтгөлд төмөр /16x300x300	1	2	35.32	70.64											
									Болт M24 L=300	1	1	18.80	18.80									Болт M36 L=800	1	2	74.79	149.58											
									Гайх M24	1	1	1.920	1.92									Гайх M36	1	2	7.490	14.98											
									Шайба 24	1	1	0.240	0.24									Шайба 36	1	2	0.780	1.56											
									CTX-1</																												

1				2				3				4				5				6				7				8																																																						
№	Нэр	Тоо /шир'	Тулгуурин маяг	Төмөр бетон хийц				Ган хийцүүд				№	Нэр	Тоо /шир'	Тулгуурин маяг	Төмөр бетон хийц				Ган хийцүүд				№	Нэр	Тоо /шир'	Тулгуурин маяг	Төмөр бетон хийц				Ган хийцүүд																																																		
				Марк	нэг тулагуурт	бүгд	Түвшин /м'	Марк	нэг тулагуурт	бүгд	газраас дээш					газраас доош	Марк	нэг тулагуурт	бүгд	газраас дээш	газраас доош	Марк	нэг тулагуурт					бүгд	газраас дээш	газраас доош	Марк	нэг тулагуурт	бүгд	газраас дээш	газраас доош																																															
A	35 кВ-ын Шугамийн төмөр порталын доорхи цутгамал суурь /ТС-20/	1	Цутгамал төмөр бетон суурь	BM-250 7.64м³	1	4	0.3	-1.70	D16AIII	1	4	26.48	105.84	TC-20	Тос кулак сав /6м³	1	-	BM-150 0.94м³	Ка7	1	50кг	M-1	1	1	68.00	68.00	B	TC-20	Тос кулак сав /6м³	1	-	BM-150 0.94м³	M-2-1	1	1	31.50	31.50	M-2-2	1	1	23.60	23.60	M-2-3	1	1	40.70	40.70	M-2-4	1	1	13.30	13.30	M-3	1	2	21.190	42.38	M-4	1	2	28.240	56.48	MC-1	1	8	2.100	16.80	MC-2	1	16	1.700	27.20	Модон тас	1	2	1.140	2.28	/төмөр хийц/ Ширмэн хралод Ø300x8	1	1	L=34.0м	
									D13AIII	1	4	74.92	299.68						D8AII	1	4		26.18	104.72	Хөтгөлийн төмөр 18x300x500	1							4	35.32	141.28	Болт М36 L=800	1		4	74.79	299.16	Гайх М36		1	4	7.490	29.96		Шайба 36	1	4	0.780		3.12	СТХ-1	1	4		152.210	608.84	СТХ-2	1		4	54.530	218.12	ТС-1		1	2	270.000	540.00		ТС-15*	1	4	401.850		1607.40	Болт М20 L=75	1	16
C	35 кВ-ын Шугамийн төмөр порталын доорхи цутгамал суурь	1	Цутгамал төмөр бетон суурь	BM-250 11.46м³	1	3	0.3	-1.70	D16AIII	1	3	52.92	158.76	TC-21	Анхны зайлуулагч доорхи тулагуур болон заралтүүлгийн хамт	6	-	BM-150 2.40м³	TБШ.04-8/1	1	6	8	-3.00	ТС-4	1	6	79.66	477.96	D	TC-21	Анхны зайлуулагч доорхи тулагуур болон заралтүүлгийн хамт	6	-	BM-150 2.40м³	TБШ.04-6/2	2	12		ТС-5	1	6	34.46	206.76	TX-1	1	6	29.50	177.00	TX-2	1	6	28.30	169.80	TШ-1	4	24	56.54	1356.96	TШ-2	1	6	15.640	93.84	TX-3	12	72	10.860	781.92	ЧБ-1	1	6	22.000	132.00									
									D13AIII	1	3	149.85	449.55						D8AII	1	3	51.71	155.13	Хөтгөлийн төмөр 18x300x500	1	3	70.64	211.92							Болт М36 L=800	1	3	66.48	199.44	Гайх М36	1	3	6.660		19.98	Шайба 36	1	3		0.780	2.34	СТХ-1	1		6	152.210	913.26	СТХ-2		1	6	54.530	327.18		ТС-2	1	3	121.580		364.74	ТС-14	1	3	632.650	1897.98	Болт М20 L=75	8	24	0.253	6.07	Гайх М20	16
D	10 кВ-ын Тулагуурин тусгаарлагч болон Хэт хүчдэл хязгаарлагч доорхи цутгамал суурь/ТС-22/	1	Цутгамал төмөр бетон суурь	BM-250 0.744м³	1	1	0.15	-1.70	D16AIII	1	1	24.59	24.59	TC-22	ЯЗЗ-1 буюу Хөтгөлийн шүүвэрийн доорхи суурь	16	-	BM-150 0.2м³	Я-12	2	32	0.1	-	TMO-143	2	32	8.700	278.40	E	TC-22	ЯЗЗ-1 буюу Хөтгөлийн шүүвэрийн доорхи суурь	16	-	BM-150 0.2м³	Я-12	2	10	0.1	-	TMO-143	2	10	8.700	87.00	MO-7	2	2	2.680	5.36																																	
									D13AIII	1	1	20.60	20.60						D8AII	1	1	17.12	17.12	Хөтгөлийн төмөр 18x300x500	1	1	35.32	35.32							Болт М24 L=800	1	1	9.40	9.40	Гайх М24	1	1	0.980	0.98		Шайба 24	1	1	0.120	0.12																																
E	10 кВ-ын Тулагуурин тусгаарлагч болон Хэт хүчдэл хязгаарлагч доорхи цутгамал суурь/ТС-23/	1	Цутгамал төмөр бетон суурь	BM-250 2.232м³	1	3	0.15	-1.70	D16AIII	1	3	24.59	73.77	TC-23	Гал эсрэгүүрх хэрэгсэлийн шүүвэрийн доорхи суурь	1	-	BM-150 0.6м³	Я-12	2	2	0.1	-	MO-7	2	2	2.680	5.36	F	TC-23	Гал эсрэгүүрх хэрэгсэлийн шүүвэрийн доорхи суурь	1	-	BM-150 0.6м³	Я-12	2	2	0.1	-	MO-7	2	2	2.680	5.36																																						
									D13AIII	1	3	20.60	61.80						D8AII	1	3	17.12	51.36	Хөтгөлийн төмөр 18x300x500	1	3	35.32	105.96							Болт М24 L=800	1	3	9.40	28.20	Гайх М24	1	3	0.980	2.94	Шайба 24	1	3	0.120	0.36																																	
F	Тосны худас	2	-	BM-150 0.22м³	1	1	0.15	-1.70	D16AIII	1	1	24.59	24.59	TC-24	Тосны худас	2	-	BM-150 0.22м³	Ка7	1	1	MC-5	1	8	1.65	13.20	G	TC-24	Тосны худас	2	-	BM-150 0.22м³	КС7	1	1	MC-6	1	8	1.70	13.60	Ширмэн тас	1	1	65.00	65.00																																					
									D13AIII	1	1	20.60	20.60						D8AII	1	1		17.12	17.12	Хөтгөлийн төмөр 18x300x500	1							1	35.32	35.32		Болт М24 L=800	1	1	9.40		9.40	Гайх М24	1	1	0.980	0.98	Шайба 24	1	1	0.120	0.12																														

Хөдд аймгийн дарга сумын нутаг дахь Хөтгөлийн нүүрсний уурхайг түвшлэн сайжруулсан шахмал түвшний үйлдвэр байгуулах төслийн цахилгаан хангамжийн "Манхан" дэд станцийн ИХБ-110 кВ-ын өргөтгөл, 110 кВ-ын ЦДАШ, 110/35/10 кВ-ын 1x10 МВА хүчин чадалтай "Хөтгөл" дэд станц, 10 кВ-ын ЦДШ, 10/0.4 кВ-ын 2x800 кВА чадалтай ХТП

Материалын нэгдсэн түүвэр

Эр.инженер	Ш.Энхбаатар	ЕГ шифр:	322-01-III-2-5	Масштаб:	M1:100	Огноо:	2022.02
Гүйцэтгэгсэн	Н.Гансүх	ТГ шифр:		Зургийн дугаар:	ББ-05	Бүх хуудас:	95
Инженер	Н.Гансүх						

УБ хоп. БГД 19-р хороо, 4-р хороолол
"ЭХЭХ" ТӨҮГ

1		2		3					4				5		6					7				8			
A	Нэр	Тоо /шир/	Тулгуурын маяг	Төмөр бетон хийц					Ган хийцүүд				Нэр	Тоо /шир/	Тулгуурын маяг	Төмөр бетон хийц					Ган хийцүүд				A		
				Марк	Тоо /шир./		Түвшин /м/		Марк	Тоо /шир./		Жин /кг/				Марк	Тоо /шир./		Түвшин /м/		Марк	Тоо /шир./		Жин /кг/			
					нэг тулгуурт	бүгд	газраас дээш	газраас доош		нэг тулгуурт	бүгд	нэгж					бүгд	нэг тулгуурт	бүгд	газраас дээш		газраас доош	нэг тулгуурт	бүгд		нэгж	бүгд
1	2	3	4	5	6	7	8	9	10	11	12	13	14	2	3	4	5	6	7	8	9	10	11	12	13	14	
33	1.0м өргөнтэй кабелийн суваг L=2.0м	83	Узель-1Л	Я-12	1	83				-	-	-	-	47	1.5м өргөнтэй кабелийн суваг L=1.0м	1	Узель-17Л	Я-12	1	3			L75x6	1	1	7.9	7.9
				ГСХ-6	4	332						ГСХ-6	1					6									
34	0.5м өргөнтэй кабелийн суваг L=2.0м	46	Узель-2Л	ЛК20.5	1	46								48	Гадна хашаа	154	-	Шон-2А	1	154	1.80	-1.30	14 x 165м-ийг төмөр хэрэг /халдлагатай/	-	1	34.75	34.75
				Я-12	1	46						14 x 165м-ийг төмөр хэрэг	-										2	22.99	45.98		
35	0.5м өргөнтэй кабелийн суваг L=1.0м	7	Узель-5Л	Я-12	1	7								49	Гадна хашаа	154	-	Шон-2А	1	154	1.80	-1.30	2.6 x 165м-ийг төмөр хэрэг	-	14.7	35.11	516.17
				ГСХ-6	2	92						4.28 x 165м-ийг төмөр хэрэг /алтны халдлагатай/	-										2	55.37	110.74		
36	1.0м өргөнтэй кабелийн суваг L=1.0м	2	Узель-6Л	Я-12	1	2								50	Гадна хашаа	154	-	Шон-2А	1	154	1.80	-1.30	Шон-2А-ийн ган хийц ба дахилгаа	-	154	7.788	1199.35
				ГСХ-6	4	8						Шон-2А-ийн хөмрөг	-										12	1.86	22.32		
37	1.0м өргөнтэй кабелийн суваг L=1.5м	4	Узель-8Л	Я-12	2	8								51	Гадна хашаа	154	-	Шон-2А	1	154	1.80	-1.30	Хөвсгөмч нугас	-	15	1.75	26.25
				ГСХ-6	6	24						Хөвсгөмч баруун	-										5	1.48	7.40		
38	1.5м өргөнтэй кабелийн суваг L=2.0м	1	Узель-14Л	Я-15	6	6			L75x6	1	1	7.9	7.9	-	Гадна хашаа	154	-	Шон-2А	1	154	1.80	-1.30					
				ГСХ-6	12	12			L75x6	1	1	22.4	22.4														
39	1.0м өргөнтэй кабелийн суваг L=1.0м	3	Узель-21Л	Я-12	4	12			L75x6	1	3	4.1	12.30	-	Гадна хашаа	154	-	Шон-2А	1	154	1.80	-1.30					
				ГСХ-6	4	12			L75x6	1	3	29.5	88.50														
40	1.5м өргөнтэй кабелийн суваг L=2.0м	3	Узель-22Л	Я-12	3	9			L75x6	1	3	7.9	23.70	-	Гадна хашаа	154	-	Шон-2А	1	154	1.80	-1.30					
				Я-15	3	9			L75x6	1	3	29.5	88.50														
41	1.5м өргөнтэй кабелийн суваг L=2.0м	2	Узель-41Л	Я-12	9	18			L75x6	2	4	7.9	31.60	-	Гадна хашаа	154	-	Шон-2А	1	154	1.80	-1.30					
				ГСХ-6	12	24			L75x6	1	2	29.5	59														
42	1.0м өргөнтэй кабелийн суваг L=2.0м	1	Узель-49Л	Я-15	3	3			L75x6	1	1	7.9	7.9	-	Гадна хашаа	154	-	Шон-2А	1	154	1.80	-1.30					
				ГСХ-6	8	8			L75x6	1	1	4.1	4.1														
43	2.0м өргөнтэй кабелийн суваг L=2.0м	3	Узель-50Л	Я-12	4	12			L75x6	1	3	7.9	23.7	-	Гадна хашаа	154	-	Шон-2А	1	154	1.80	-1.30					
				Я-15	4	12			L75x6	1	3	4.1	12.3														
44	1.0м өргөнтэй L=4.0м урттай алма зам доорхи кабелийн суваг	3	Узель-62Л	БДА 40.6	2	6								-	Гадна хашаа	154	-	Шон-2А	1	154	1.80	-1.30					
				Я-15	3	3			L75x6	1	1	7.9	7.9														
45	1.0м өргөнтэй кабелийн суваг L=1.5м	1	Узель-49Л	Я-15	3	3			L75x6	1	1	7.9	7.9	-	Гадна хашаа	154	-	Шон-2А	1	154	1.80	-1.30					
				ГСХ-6	6	6																					

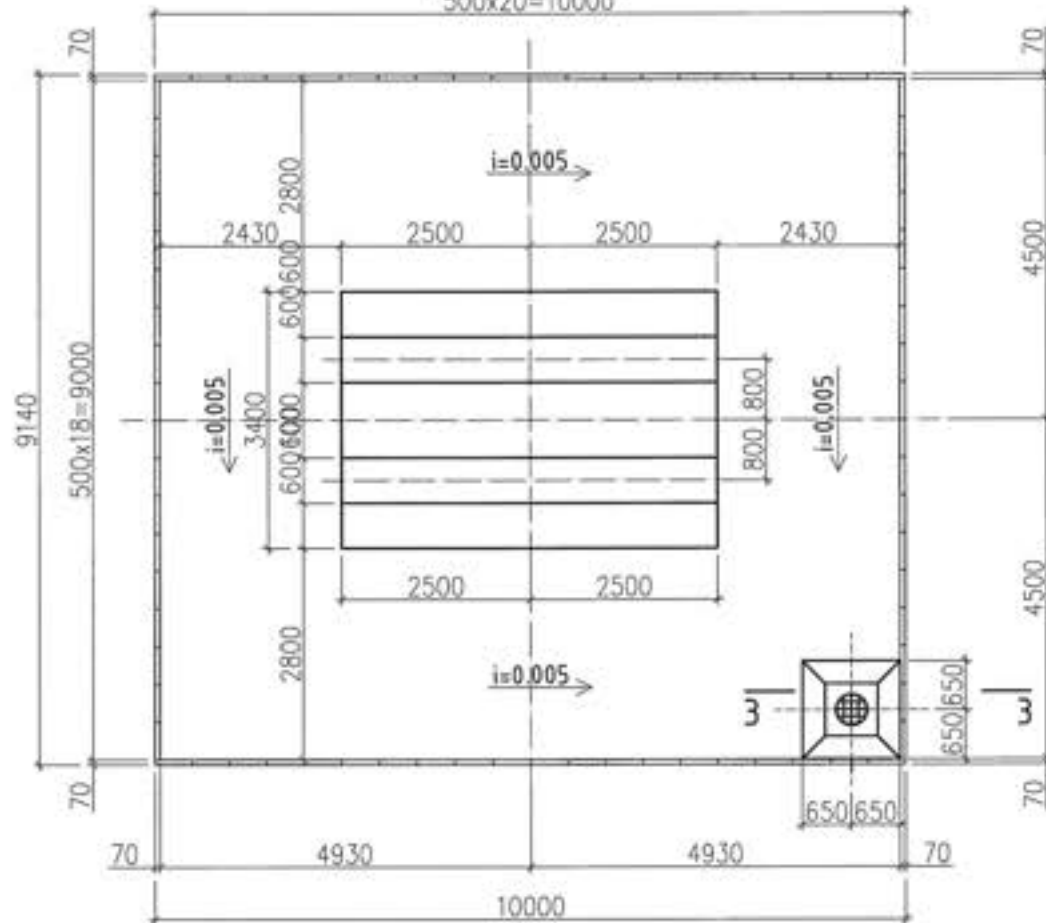
Хөвд аймгийн Дарви сумын нутаг дахь Хөшөөтийн нүүрсний уурхайг түвшлэн сайжруулсан шатлал түвшний үйлдвэр байгуулах төслийн цахилгаан хангамжийн "Манган" дэд станцин ИХБ-110 кВ-ын өргөтгөл, 110 кВ-ын ЦДАШ, 110/35/10 кВ-ын 1x10 МВА хүчин чадалтай "Хөшөөт" дэд станц, 10 кВ-ын ЦДШ, 10/0.4 кВ-ын 2x800 кВА чадалтай ХТП

Материалын нэгдсэн түүвэр

Ер.инженер	Ш.Энхбаатар	ЕГ шифр	322-01-III-2-5	Масштаб	M1:100	Огноо	2022.02
Гүйцэтгэсэн	Н.Гансүх	ТГ шифр		Зургийн дугаар	ББ-06	Бүх хуудас	95
"ЭХЭЭХ" ТӨҮГ	Инженер	Н.Гансүх					

Хүчний трансформатор доорхи
цутгамал суурь /ТС-1/

2 |
500x20=10000

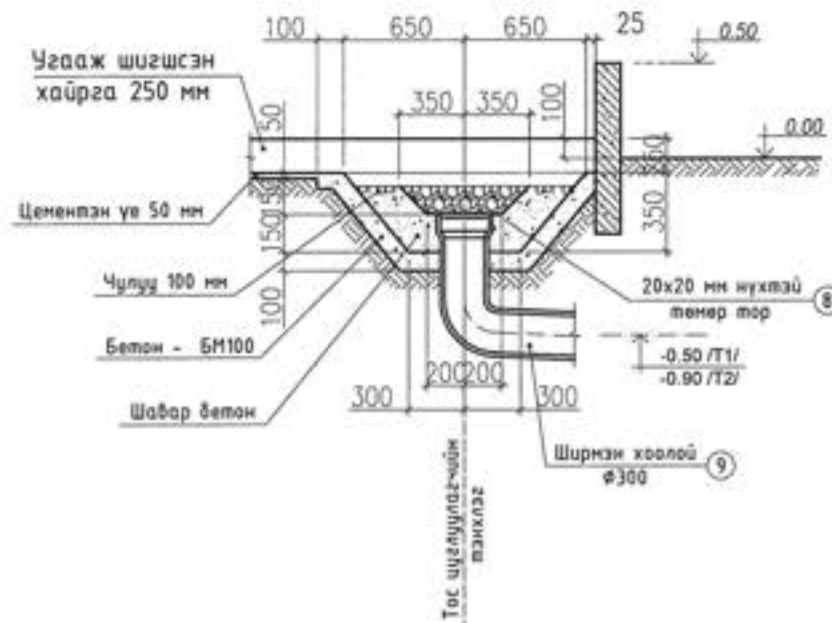


2 |

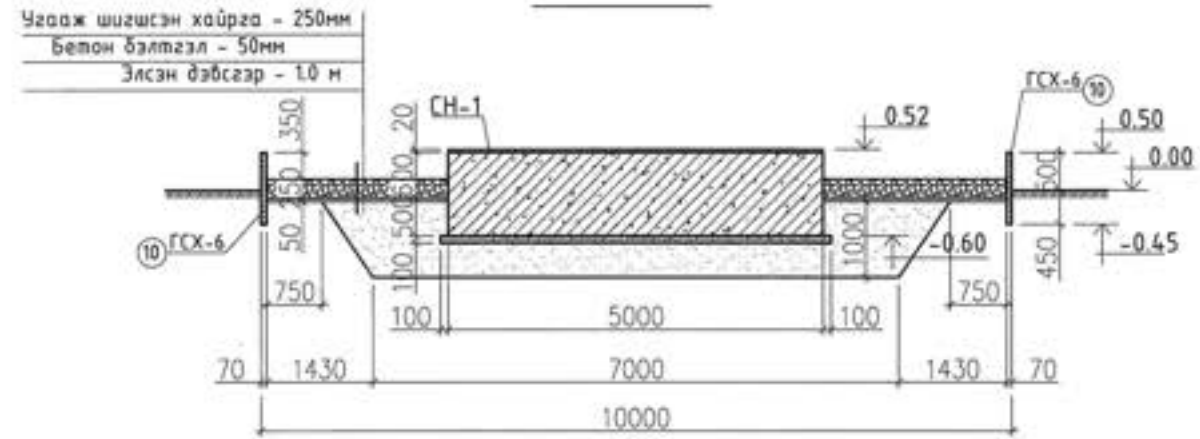
Тос цуглуулагч



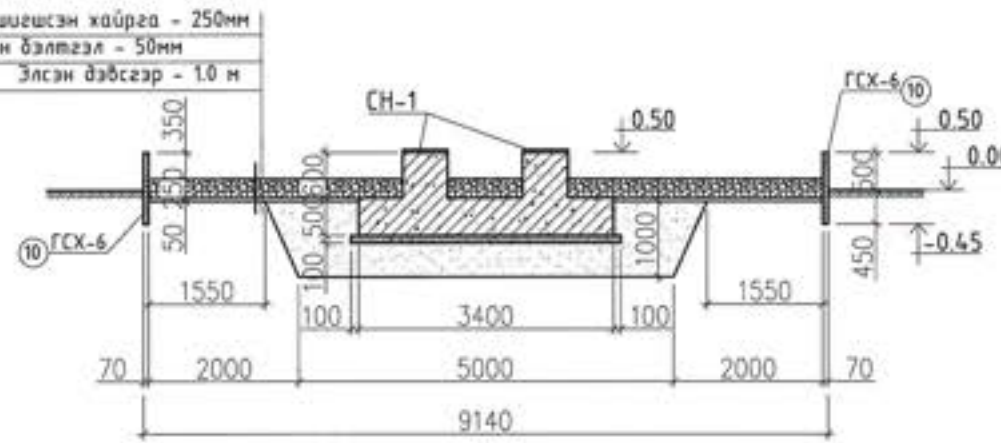
Огтлол 3-3



Огтлол 1-1



Огтлол 2-2




Тос цуглуулагчийн
байгуулалт

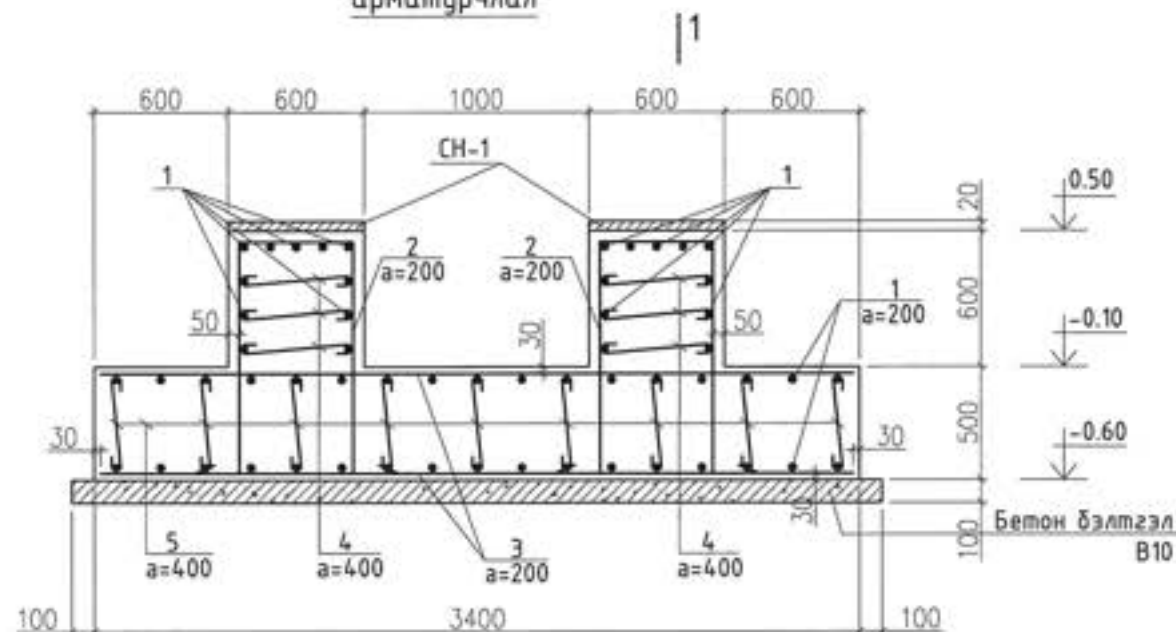


Тайлбар

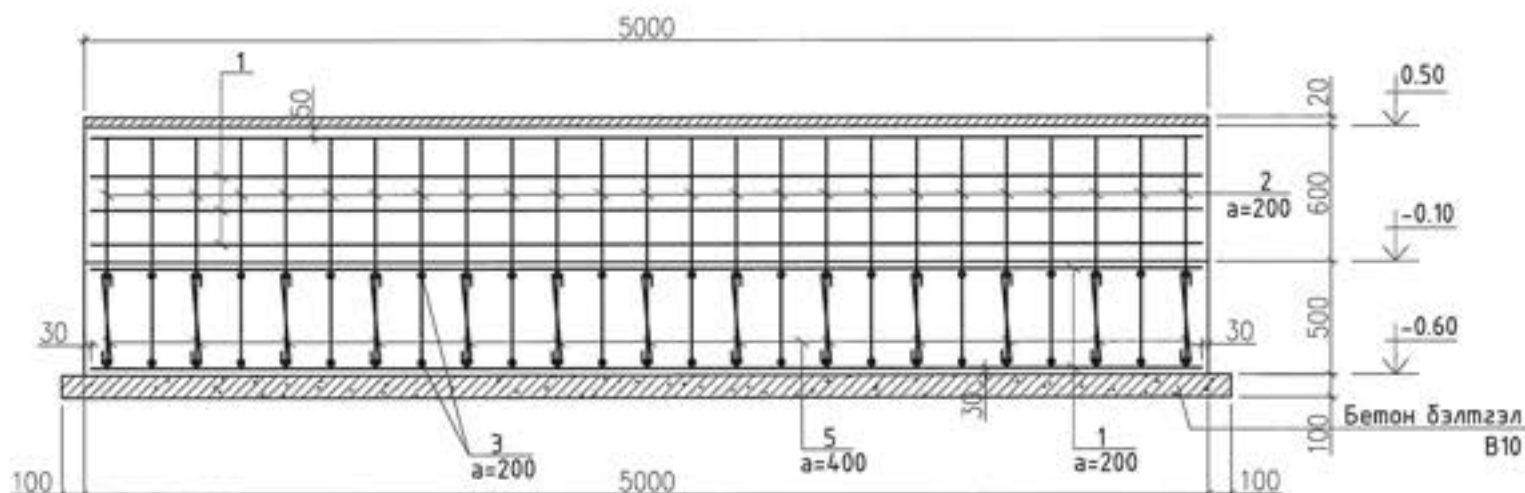
1. Энэ хуудсыг холбогдох зургуудтай хант үз.
2. Цутгамал төмөр бетон суурийг элсэн дэрэн дээр дэвсгэр хайрган үен дээр суулгана. Элсэн дэрийг том ширхэгтэй элсээр хийх ба 20-30см тутамд нягтруулж өгнө.
3. Элсэн дэрийн эзэлхүүн жин нь $\gamma=1.8\text{тс}/\text{м}^3$ нягттай болтол нягтруулсан байна.
4. Цутгамал төмөр бетон суурийн бетоны марк БМ350.
5. Бетон бэлтгэлийн бетоны марк нь БМ100.
6. Трансформаторын суурийн дэхэлгээний төмөр хийц буюу суулгах нарийвч СН-1-ийг цутгамал төмөр бетон суурийн цутгалтанд шигтгэн суурилуулна.
7. Угсралтын үед трансформаторын суурийн ажлыг хийхдээ тухайн трансформаторын бодит байдалтай нь уялдуулан газар дээр нь тохируулан угсралтыг хийнэ.

 УБ хөл. БГД 19-р хороо, 4-р хороолол "ЭХЭЭХ" ТӨҮГ	Хөвд аймгийн Дарви сумын нутаг дахь Хөшөөтийн нүүрсний уурхайг түвшлэн сайжруулсан шахмал түүний үйлдвэр байгуулах төслийн цахилгаан хангамжийн "Манхан" дэд станцын ИХ5-110 кВ-ын өргөтгөл, 110 кВ-ын ЦДАШ, 110/35/10 кВ-ын 1x10 МВА хүчин чадалтай "Хөшөөт" дэд станц, 10 кВ-ын ЦДШ, 10/0.4 кВ-ын 2x800 кВА чадалтай ХТП				
	Хүчний трансформатор доорхи цутгамал суурь /ТС-1/				
Ер.инженер	Ш.Энхбаатар	ЕГ шифр	Масштаб	Огноо	
Гүйцэтгэсэн	Н.Гансүх	322-01-III-2-5	M150	2022.02	
Инженер	Н.Гансүх	ТГ шифр	Зургийн дугаар	Бүх хуудас	
			ББ-07	95	

Хүчний трансформаторын
арматурчлал

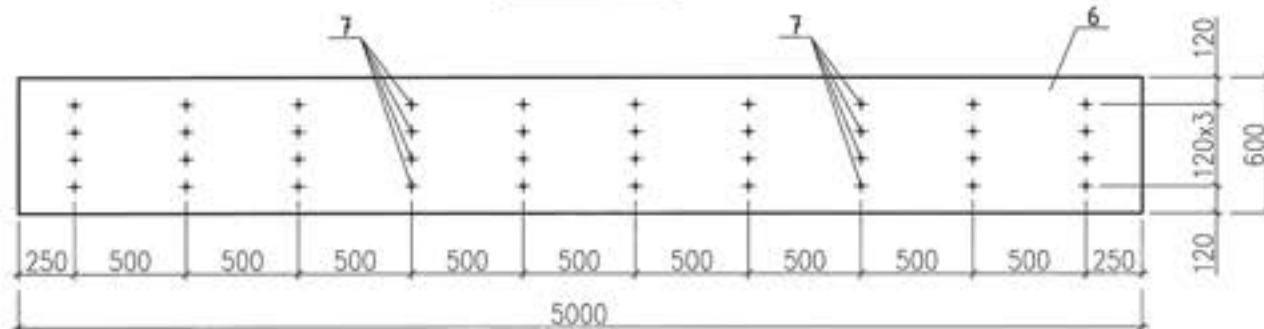
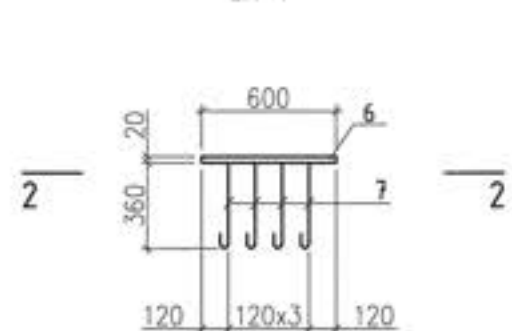


Огтлол 1-1



Огтлол 2-2

Суулгах нарийвч
СН-1



Марк поз	Тэмдэглэл	Нэр	Тоо шир	жин -кг-	Бүгд	Нийт
Трансформаторын суурь			1ш			969.60кг
1	MNS JIS G 3112;2002	D16 SD390	L=4940	56	7.71	431.56
2	MNS JIS G 3112;2002	D16 SD390	L=2900	50	4.52	226.20
3	MNS JIS G 3112;2002	D16 SD390	L=3340	50	5.21	260.52
4	MNS JIS G 3112;2002	D10 SR235	L=530	78	0.30	23.15
5	MNS JIS G 3112;2002	D10 SR235	L=430	117	0.24	28.17
Бетон бэлтгэл δ=5см B10						V=3.72m³
Бетон бэлтгэл δ=10см B10						V=1.87m³
Материал Бетон анги B25						V=12.10m³
Суулгах нарийвч СН-1			1ш			968.25кг
6	Гост 19903-74	Лист δ=20	L=5000	2	471.0	942.0
7	Гост 2590-88	Бөөрөнхий төмөр φ16	L=360	40	0.56	22.40
8	Төмөр тор	20мм x 20мм	-	1	3.85	3.85
9	Ширмэн хоолой	Φ=300x8				L=1.6м
Сувгийн хавтан ГСХ-6			1ш			5700кг
10	Гадна сувгийн хавтан	ГСХ-6	-	76	75.0	5700

Поз	Загвар	Поз	Загвар	Поз	Загвар
2		4		5	

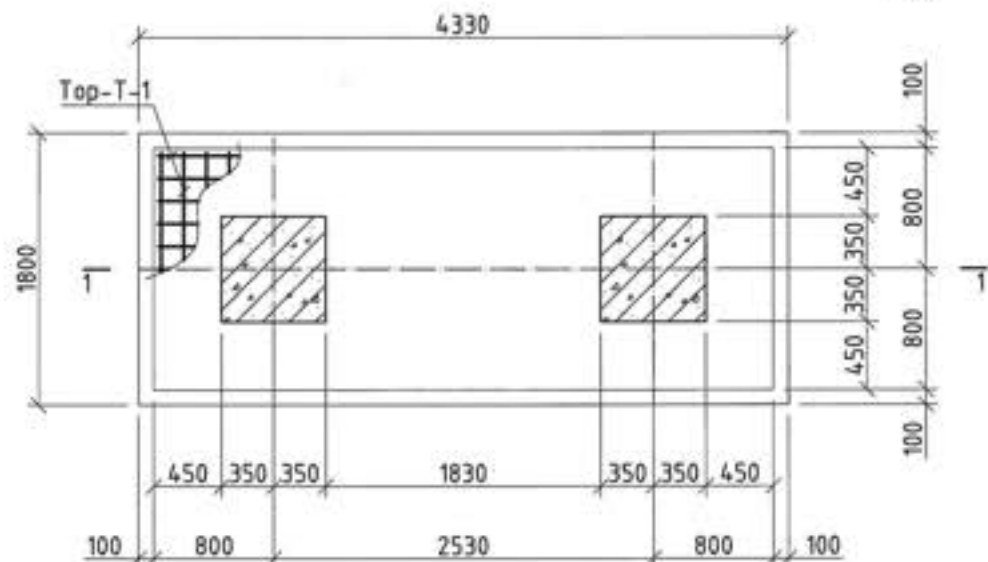
Тайлбар:

- Энэ хуудсыг холбогдох зургуудтай хамт үзнэ.
- Цутгамал суурийн бетоны анги B25, беттон 70%-н бэхжилтээ аваагүй байхад хэв хашмалыг задлах, бетон цутгах технологийн горим зөрчих зэргийг хатуу хориглоно.
- Цутгалтын ажлыг "Цутгамал бетон, Төмөр бетон бүтээц" БНБД 52-02-05 баримтлан гүйцэтгэвэл зохино.
- Гагнаасын өндөр t=6мм байна.
- Материалын түүврийг зөвхөн нэг суурийн зургаар хийсэн тул арматурын түүврийг тоо ширхэгээр нь үржүүлэх шаардлагатай.

 УБ хот, БГД 19-р хороо, 4-р хороолол "ЭХЭЭХ" ТӨҮГ	Хөдөө аймагын Дарба сумын нутаг дахь Хөшөөгийн нүүрсний уурхайг түвшлэн сайжруулсан шахмал түүхийн үйлдвэр байгуулах төслийн цахилгаан хангамжийн "Манган" дэд станцийн ИХБ-110 кВ-ын өргөтгөл, 110 кВ-ын ЦДАШ, 110/35/10 кВ-ын 1x10 МВА хүчин чадалтай "Хөшөө" дэд станц, 10 кВ-ын ЦДШ, 10/0.4 кВ-ын 2x800 кВА чадалтай ХТГ						
	Огтлол 1-1-2-2-н арматурчлал						
	Ер.инженер	Ш.Энхбаатар	ЕГ шир:	322-01-III-2-5	Масштаб:	M150	Огноо:
Гүйцэтгэгсэн	Н.Гансүх	ТГ шир:		Зургийн дүгээр:	ББ-08	Бүх хуудас:	95
Инженер	Н.Гансүх						

110 кВ-ын таслуурын доорхи цутгамал суурь/ТС-2/

M1:50

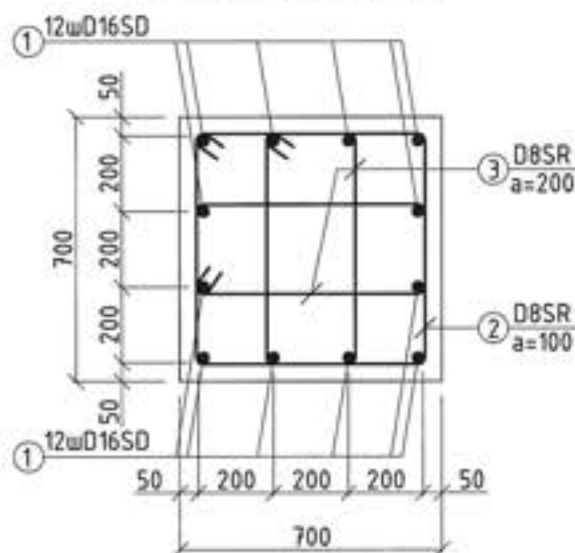


Огтлол 1-1

M1:50

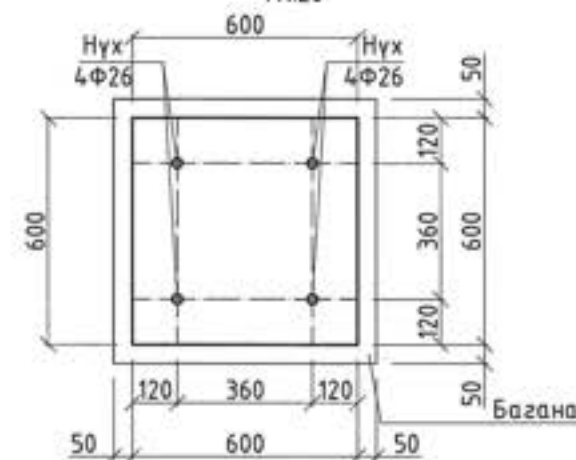
Огтлол 2-2

Баганын арматур M1:20



Позиц-5

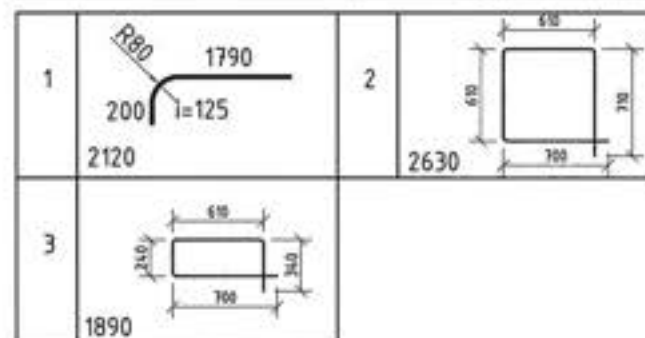
M1:20



Тайлбар:

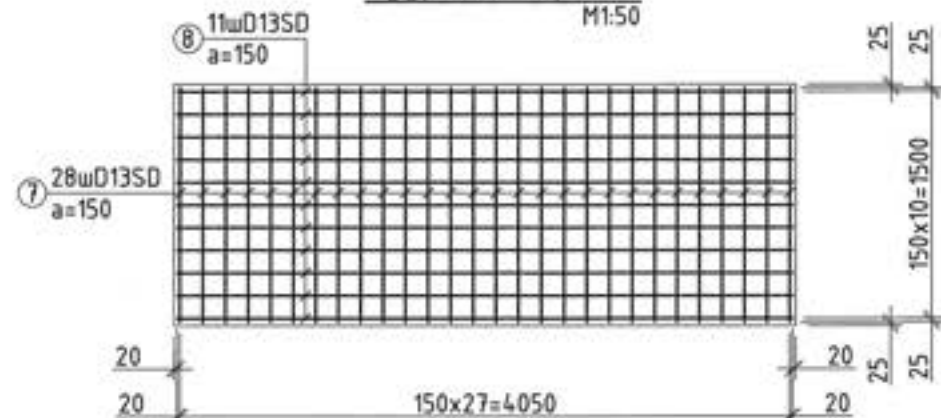
- Энэ хуудсыг холбогдох хуудсанд хамт үзнэ.
- Суурийн хажуугаар чигжих хөрсийг овоол суулт үүсгэдэггүй хайр хайрзан хөрс хийж нягтруулна. 30см тутамд үечлэн нягтруулна ($\gamma=1,8$ кг/см³ болтол нягтруулсан байх шаардлагатай).
- Суурийн хажуугаар буцааж чигжих хөрсийг 20 см тутамд үечлэн нягтруулж чигжинэ.
- Цутгамал төмөр бетон суурийн бетоны ангил В15, бетон 70%-ийн бэхжилтээ аваагүй байхад хэв хашмалыг задлах, бетон цутгах технологийн горим зөрчих зэргийг хатуу хориглоно.
- Цутгалтын ажлыг "Цутгамал бетон, Төмөр бетон бүтээгч" БНБД 52-02-05 баримтлан гүйцэтгэвэл зохино.
- Суурийн хөрстэй харьцах хэсгийг хар тосон түрхлэгээр 2 дахин давхарлаж будна.
- Төмөр хийц болох анкер болт, хавтгай төмөр болох Поз 5-ийг цутгамал төмөр бетон суурийн цутгалтанд шилтгэн хийж суурийг бэхжүүлнэ.
- Материалын түүврийг зөвхөн нэг суурийн зургаар хийсэн тул арматурын түүврийг тоо ширхэгээр нь үржүүлэх шаардлагатай.

Марк	Тэмдэглэгээ	Нэр	Тоо шир	Жин /кг/	
				Нэгж	Нийт
				Таслуурын доорхи суурь /ТС-2/	
			3	364.2	1092.6
1	MNS JIS G 3112:2002	SD 390 O 16 L= 2120	24	3.31	79.37
2	MNS JIS G 3112:2002	SR 235 O 8 L= 2630	38	1.04	39.48
3	MNS JIS G 3112:2002	SR 235 O 8 L= 1910	38	0.75	28.67
4	ГОСТ24379.1-80	Боолт М 24 L= 710	8	3.10	24.80
	ГОСТ5915-70	Гайк М 24	16	0.12	1.95
	ГОСТ11371-78	Шай8	8	0.03	0.25
5	Хавтгай төмөр	-18 х600 L= 600	2	50.86	101.72
				Төр Т-1	
6	MNS JIS G 3112:2002	SD 390 O 13 L= 4090	11	4.07	44.77
7	MNS JIS G 3112:2002	SD 390 O 13 L= 1550	28	1.54	43.18
				Материал бетон В20	
				3x4.78=14.34м ³	
				Бетон бэлтгэл В10	
				3x0.78=2.34м ³	



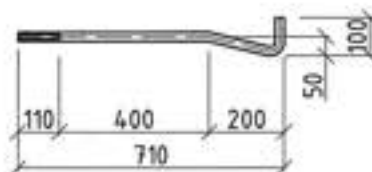
Суурийн тор Т-1

M1:50



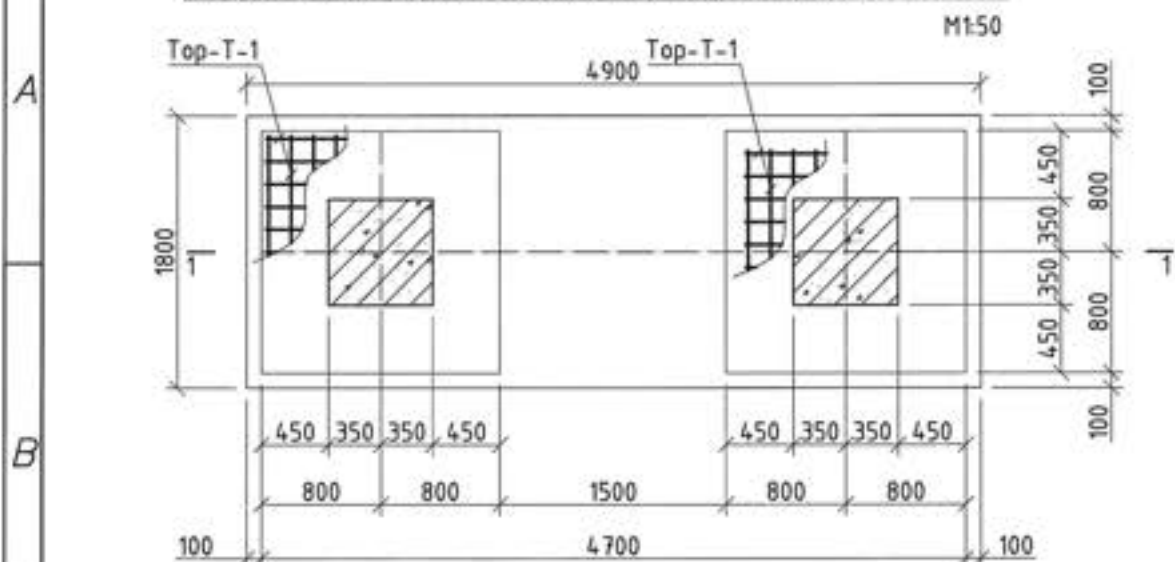
Анкер боолт

M24x710



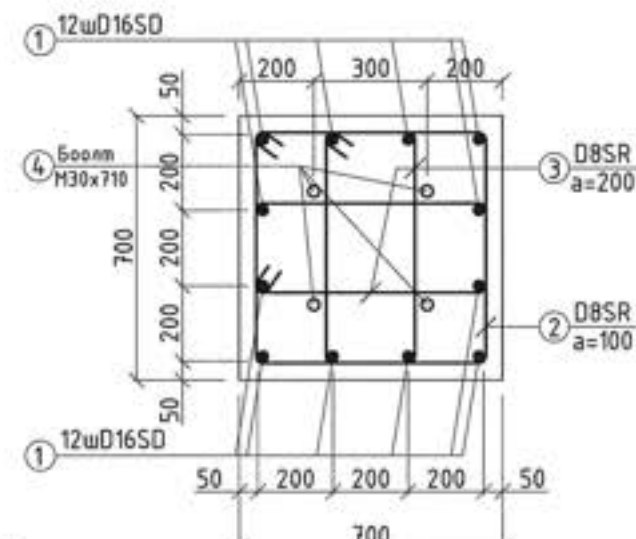
<p>УБ хөл. БГД 19-р хороо, 4-р хороолол "ЭХЭЭХ" ТӨҮГ</p>	Хөвд аймгийн Дарви сумын нутаг дахь Хөвдөгийн нүүрсний цурхайг түмэлтэн сайжруулсан шалхал түмэлт үйлдвэр байгуулах төслийн цахилгаан хангамжийн "Манган" дэд станцын ИХБ-110 кВ-ын өргөтгөл, 110 кВ-ын ЦДАШ, 110/35/10 кВ-ын 1x10 МВА хүчин чадалтай "Хөвдөт" дэд станц, 10 кВ-ын ЦДШ, 10/0.4 кВ-ын 2x800 кВА чадалтай ХТН			
	110 кВ-ын таслуурын доорхи цутгамал суурь /ТС-2/			
	Ер.инженер	Ш.Энхбаатар	ЕГ шифр:	Масштаб:
	Гүйцэтгэсэн	Н.Гансүх	322-01-III-2-5	M1:100
Инженер	Н.Гансүх	ТГ шифр:	Зургийн дугаар:	
			ББ-09	
			Огноо:	
			2022.02	
			Бүх хуудас:	
			95	

Хуурай салгуурын доорхи цутгамал суурь/ТС-3/



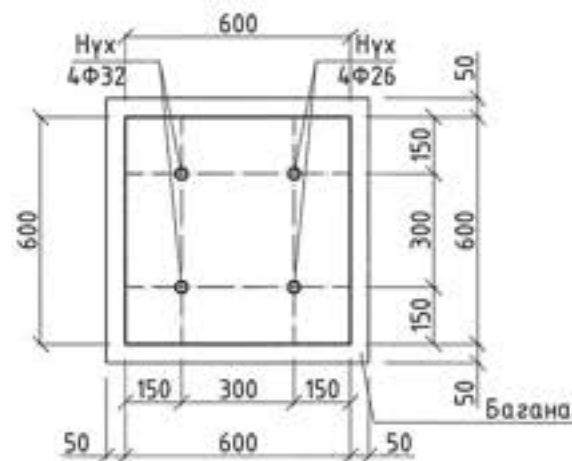
Огтлол 2-2

Багагын арматур М1:20



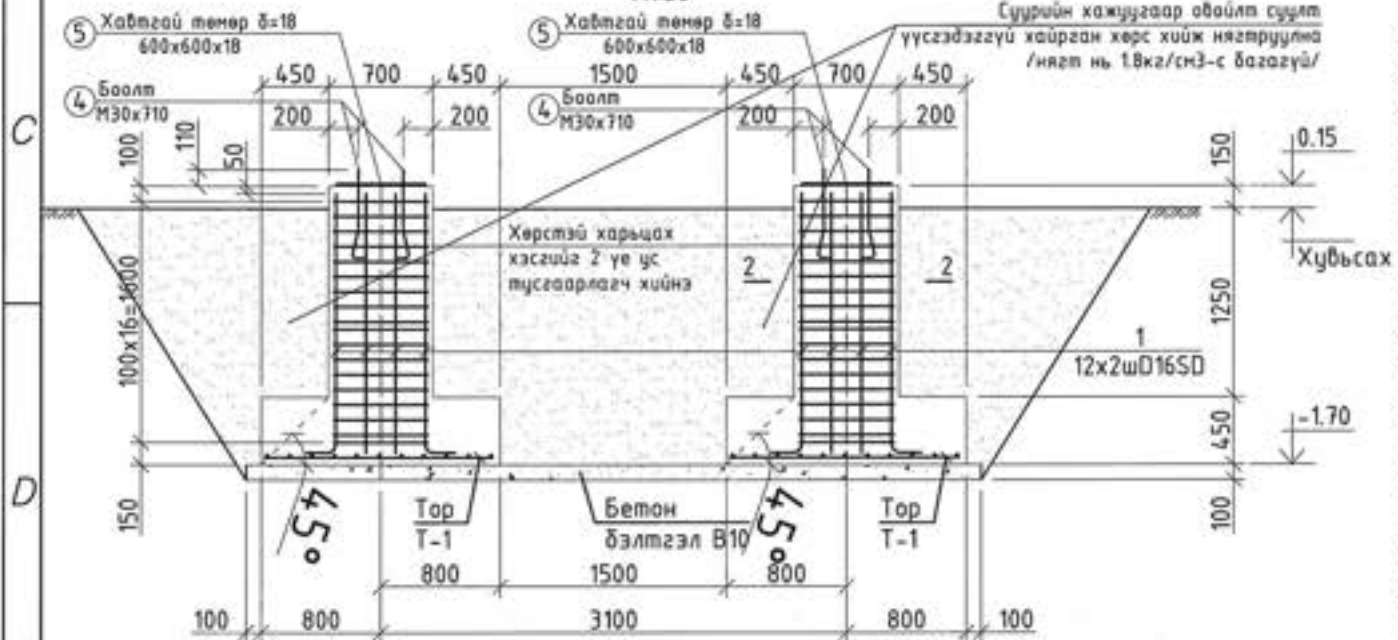
Позиц-5

М1:20



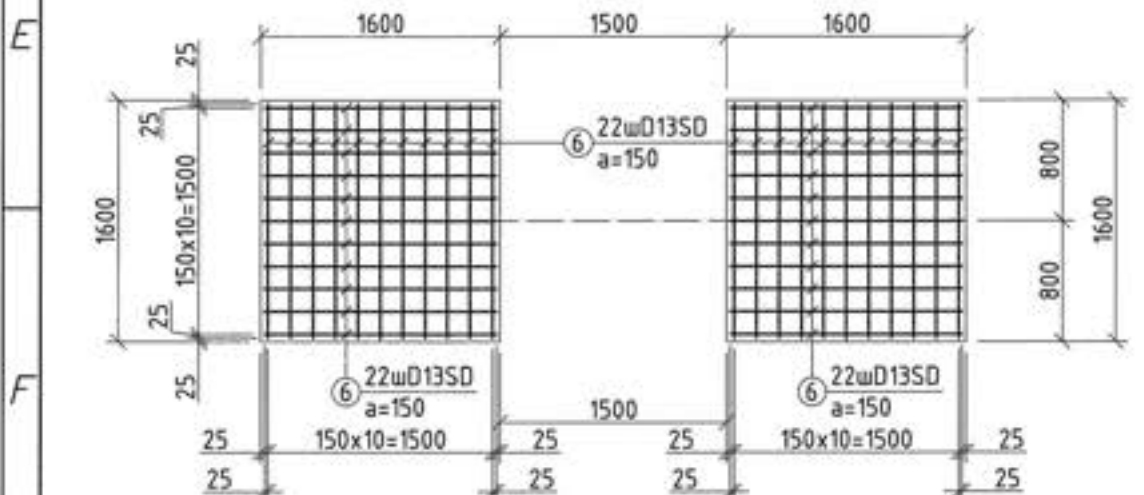
Огтлол 1-1

М1:50



Суурийн тор Т-1

М1:50

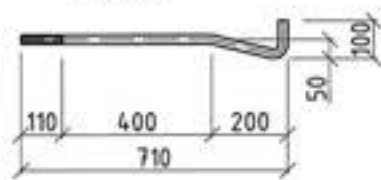


Тайлбар:

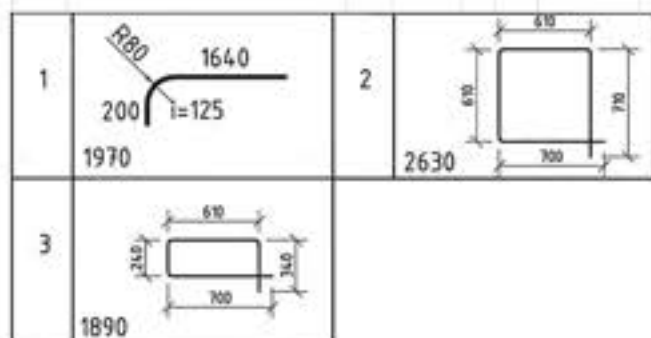
- Энэ хуудсыг холбогдох хуудсанд хамт үзнэ.
- Суурийн хажуугаар чигжих хөрсийг овоол суулт үүсгэдэггүй хайр хайрган хөрс хийж нягтруулна. 30см тутамд үечлэн нягтруулна ($\gamma=1,8 \text{ кг/см}^3$ болтол нягтруулсан байх шаардлагатай).
- Суурийн хажуугаар буцааж чигжих хөрсийг 20 см тутамд үечлэн нягтруулж чигжинэ.
- Цутгамал төмөр бетон суурийн бетоны анги В15, бетон 70%-ийн бэхжилтээ аваагүй байхад хэв хашмалыг задлах, бетон цутгах технологийн горим зөрчих зэргийг хатуу хориглоно.
- Цутгалтын ажлыг "Цутгамал бетон, Төмөр бетон бүтээц" БНБД 52-02-05 баримтлан гүйцэтгэвэл зохино.
- Суурийн хөрстэй харьцах хэсгийг хар тосон түрхлэгээр 2 дахин давхарлаж будна.
- Төмөр хийц болох анкер болт, хавтгай төмөр болох Поз 5-ийг цутгамал төмөр бетон суурийн цутгалтанд шигтгэн хийж суурийг бэхжүүлнэ.
- Материалын түүврийг зөвхөн нэг суурийн зургаар хийсэн тул арматурын түүврийг тоо ширхэгээр нь үржүүлэх шаардлагатай.

Анкер боолт

М30х710

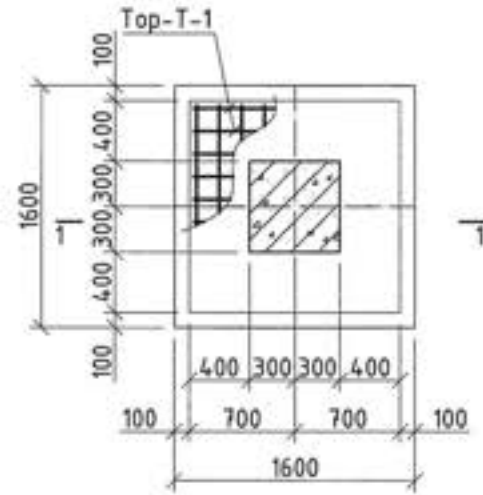


Марк	Тэмдэглэгээ	Нэр	Тоо шир	Жин /кг/	
				Нэгж	Нийт
		Хуурай салгуурын доорхи суурь /ТС-3/	7	349.8	2448.9
1	MNS JIS G 3112:2002	SD 390 D 16 L= 1970	24	3.07	73.76
2	MNS JIS G 3112:2002	SR 235 D 8 L= 2630	34	1.04	35.32
3	MNS JIS G 3112:2002	SR 235 D 8 L= 1910	34	0.75	25.65
4	ГОСТ 24379.1-80	Боолт М 30 L= 710	8	5.16	41.28
	ГОСТ 5915-70	Гайк М 30	16	0.24	3.87
	ГОСТ 11371-78	Шайб 30	8	0.05	0.38
5	Хавтгай төмөр	-18 х600 L= 600	2	50.86	101.72
		Тор Т-1	1	67.86	67.86
6	MNS JIS G 3112:2002	SD 390 D 13 L= 1550	44	1.54	67.86
		Материал бетон В20		(1.84x2+3.68m³) 3.68x7=25.76m³	
		Бетон бэлтгэл В10		0.88x7=6.16m³	

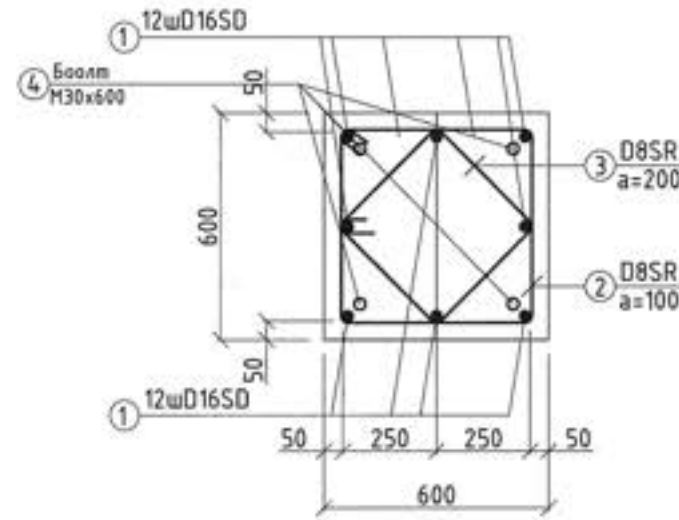


110 кВ-ын Хуурай салгуурын доорхи цутгамал суурь/ТС-3/						
Ер.инженер Гүйцэтгэсэн Инженер	Ш.Энхбаатар Н.Гансүх Н.Гансүх	ЕГ шифр 322-01-III-2-5 ТГ шифр:	Масштаб М1:100 Зургийн дугаар ББ-10	Огноо 2022.02 Бүх хуудас 95	46 хот. БГД 19-р хороо, 4-р хороолал "ЭХЭЭХ" ТӨҮГ	

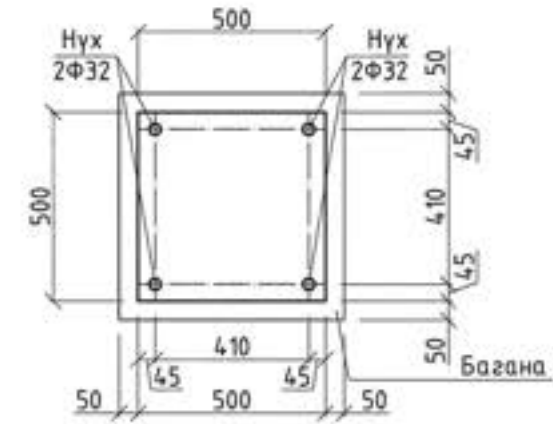
110 кВ-ын Хүчдлийн трансформатор доорхи цутгамал суурь /ТС-5*/
М1:50



Озтлол 2-2
Баганын арматур М1:20



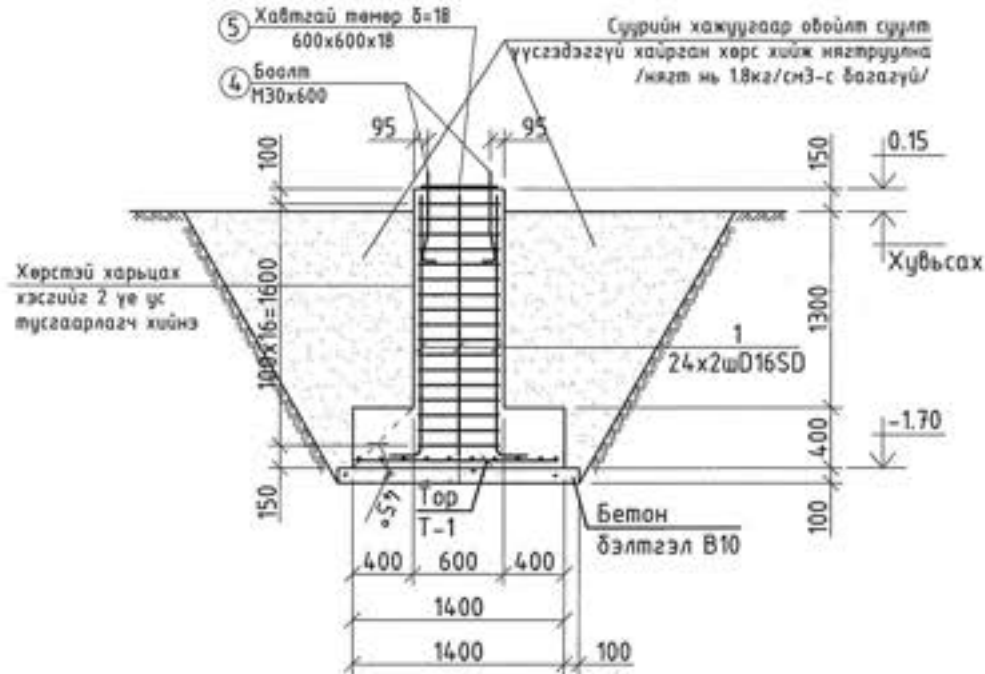
Позиц-5
Хавтгай төмөр М1:20



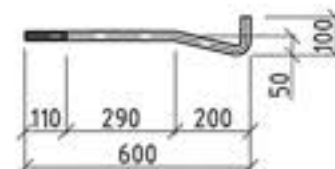
Тайлбар:

- Энэ хуудсыг холбогдох хуудсуудтай хамт үзнэ.
- Суурийн хажуугаар чигжих хөрсийг өбөөл суулт үүсгэдэггүй хайр хайрган хөрс хийж нягтруулна. 30см тутамд үечлэн нягтруулна ($\gamma < 1.8 \text{ кг/см}^3$ болтол нягтруулсан байх шаардлагатай).
- Суурийн хажуугаар буцааж чигжих хөрсийг 20 см тутамд үечлэн нягтруулж чигжинэ.
- Цутгамал төмөр бетон суурийн бетоны анги В15, бетон 70%-ийн дэхжилтээ аргагүй байхад кэв хашмалыг завлах, бетон цутгах технологийн горим зөрчих зэргийг хатуу хориглоно.
- Цутгалтын ажлыг "Цутгамал бетон, Төмөр бетон бүтээц" БНБД 52-02-05 баримтлан гүйцэтгэвэл зохино.
- Суурийн хөрстэй харьцах хэсгийг хар тосон түрхлэгээр 2 дахин давхарлаж бүднэ.
- Төмөр хийц болох анкер болт, хавтгай төмөр болох Поз 5-ийг цутгамал төмөр бетон суурийн цутгалтанд шигтгэн хийж суурийг дэхжүүлнэ.
- Материалын түүврийг зөвхөн нэг суурийн зургаар хийсэн тул арматурын түүврийг тоо ширхэгээр нь үржүүлэх шаардлагатай.

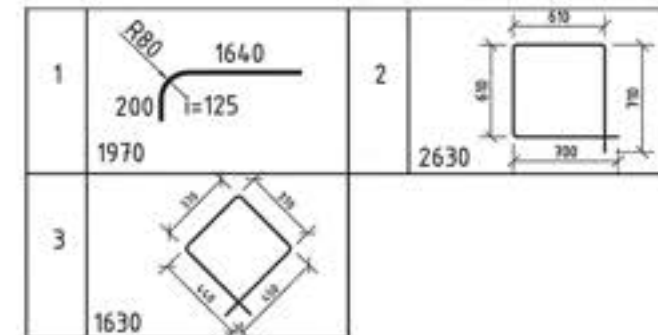
Озтлол 1-1
М1:50



Анкер боолт
М30x600

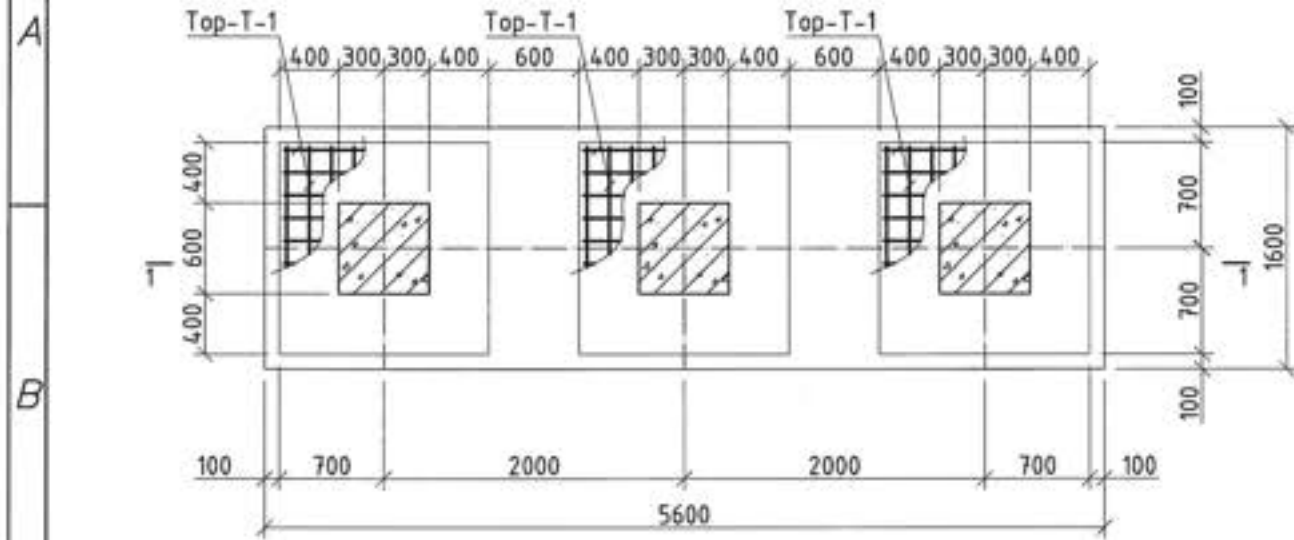


Марк	Тэмдэглэгээ	Нэр	Тоо шир	Жин /кг/		
				Нэгж	Нийт	
Хүчдлийн трансформаторын доорхи суурь /ТС-5*/				1	129.4	129.4
1	MNS JIS G 3112-2002	SD 390 D 16 L= 1970	8	3.07	24.59	
2	MNS JIS G 3112-2002	SR 235 D 8 L= 2630	17	1.04	17.66	
3	MNS JIS G 3112-2002	SR 235 D 8 L= 1630	8	0.64	5.15	
4	ГОСТ24379.1-80	Боолт М 30 L= 600	4	4.55	18.20	
	ГОСТ5915-70	Гайк М 30	8	0.18	1.40	
	ГОСТ11371-78	Шайб 30	4	0.05	0.19	
5	Хавтгай төмөр	-18 x500 L= 500	1	35.32	35.32	
Тор Т-1				1	26.87	26.87
6	MNS JIS G 3112-2002	SD 390 D 13 L= 1350	20	1.34	26.87	
Материал бетон В20					1.31 м ³	
Бетон дэлтгэл В10					0.26 м ³	

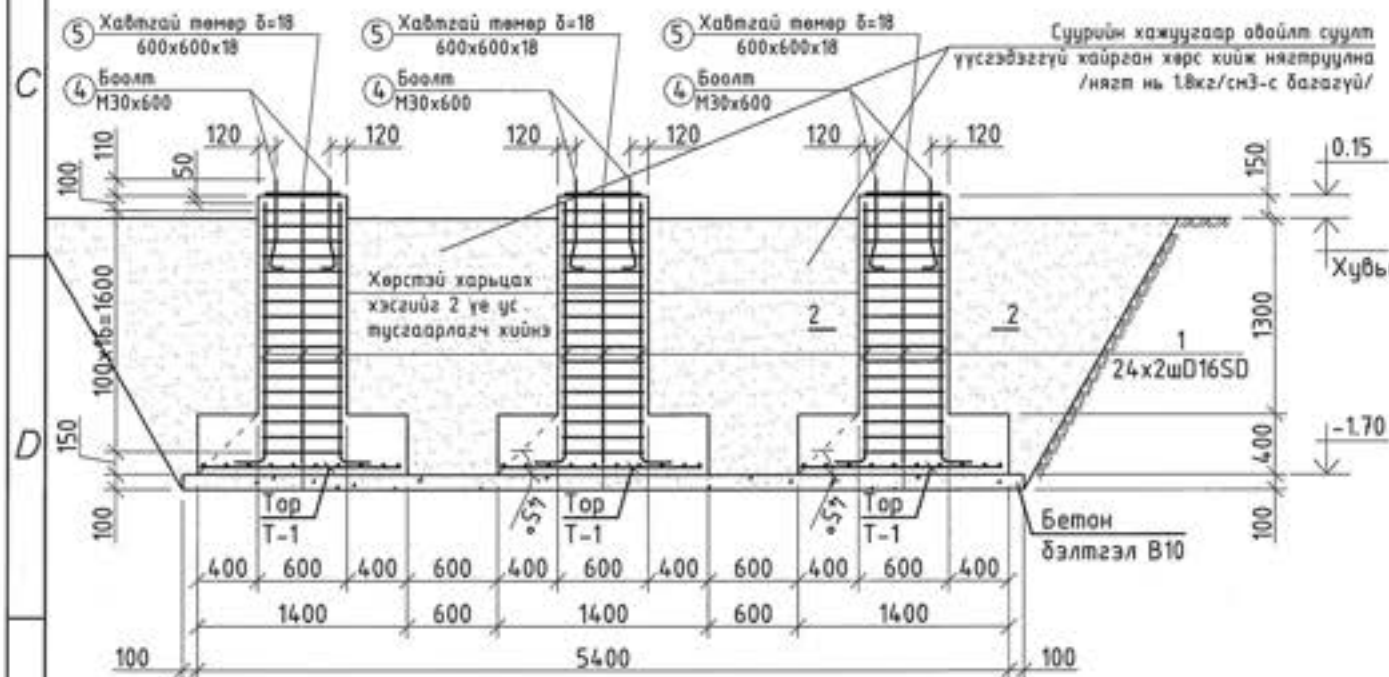


<p>УБ хат. БГД 19-р хороо, 4-р хороолол "ЭХЗЭХ" ТӨҮГ</p>	Хөдд аймгийн дарба сумын нутаг дахь Хөшөөгийн нүүрсний уурхайг түрчилэн сайжруулсан шахмал түлэний үйлдвэр байгуулах төслийн цахилгаан хангамжийн "Манжон" дэд станцийн ИХБ-110 кВ-ын өргөтгөл, 110 кВ-ын ЦДАШ, 110/35/10 кВ-ын 1x10 МВА хүчин чадалтай "Хөшөөт" дэд станц, 10 кВ-ын ЦДШ, 10/0.4 кВ-ын 2x850 кВА чадалтай ХТП			
	110 кВ-ын Хүчдлийн трансформатор доорхи цутгамал суурь/ТС-5*/			
	Ер.инженер Гүйцэтгэсэн Инженер	Ш.Энхбаатар Н.Гансүх Н.Гансүх	ЕГ мифр: 322-01-III-2-5 ТГ шир:	Масштаб: М1:50 Зургийн дугаар: ББ-13

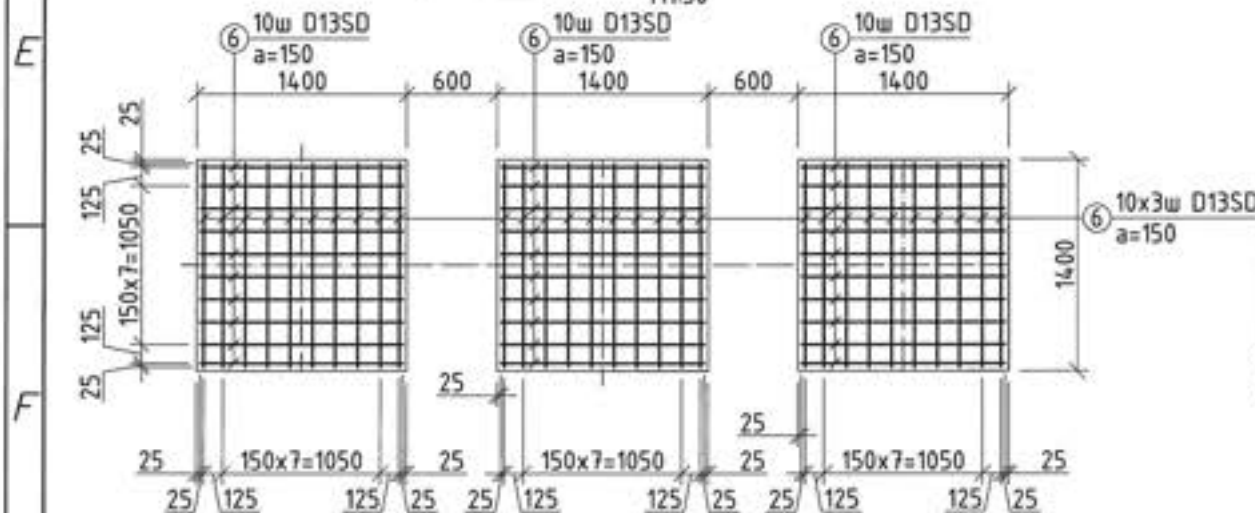
110 кВ-ын Хэт хүчдэл хязгаарлагч доорхи цутгамал суурь /ТС-6/
M1:50



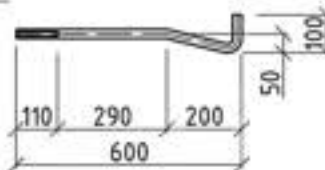
Огтлол 1-1
M1:50



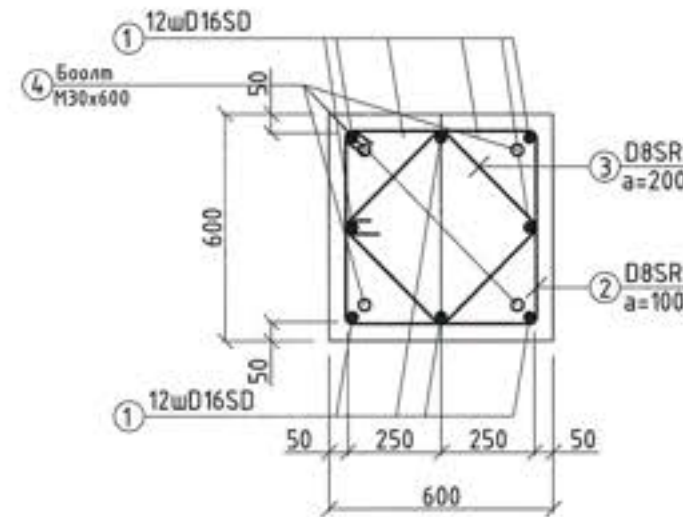
Сүүрийн тор Т-1
M1:50



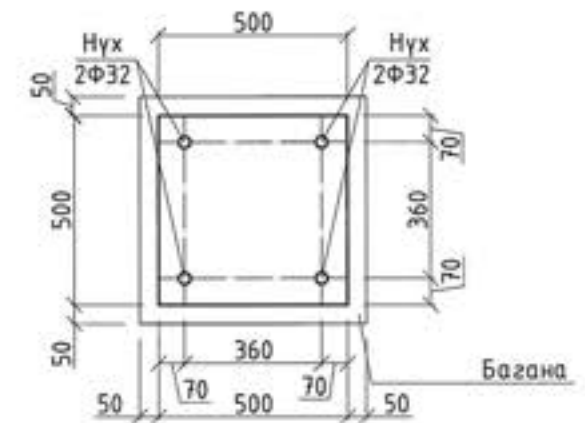
Анкер боолт
M30x600



Огтлол 2-2
Баганын арматур M1:20



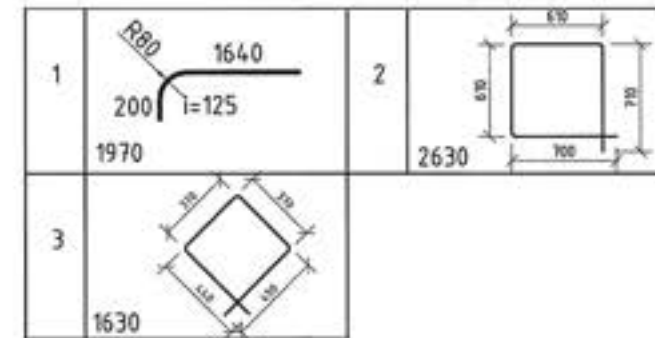
Позиц-5
Хайтгай төмөр M1:20



Тайлбар

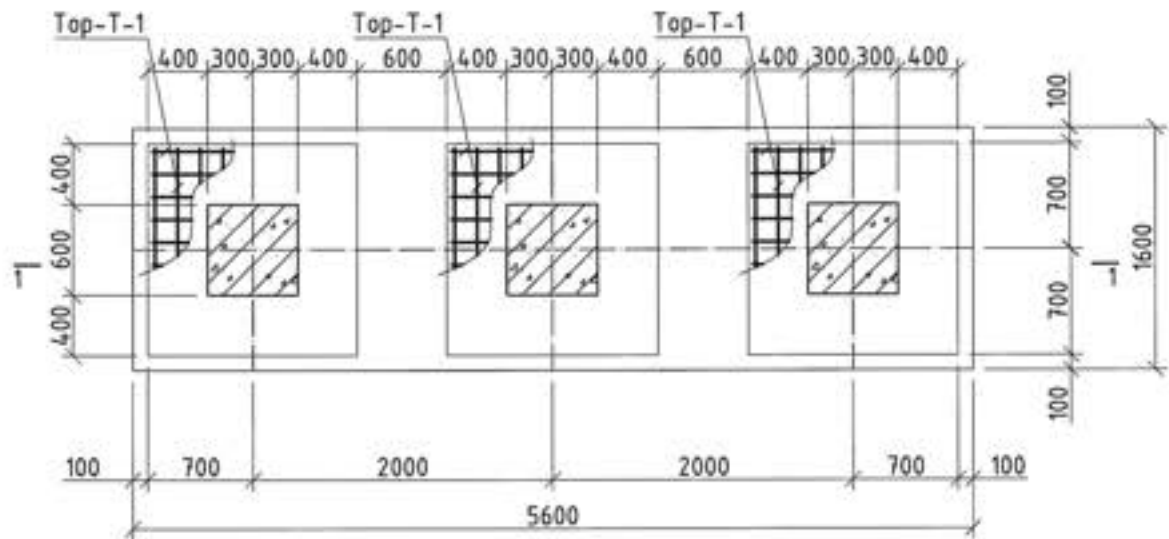
- Энэ хуудсыг холбогдох хуудсуудтай хамт үзнэ.
- Суурийн хажуугаар чигжих хөрсийг овоол суулт үүсгэдэггүй хайрган хөрс хийж нягтруулна. 30см тутамд үечлэн нягтруулна ($\gamma=1,8 \text{ кг/см}^3$ боолт нягтруулсан байх шаардлагатай).
- Суурийн хажуугаар буцааж чигжих хөрсийг 20 см тутамд үечлэн нягтруулж чигжинэ.
- Цутгамал төмөр бетон суурийн бетоны анги В15, бетон 70%-ийн бэхжилтээ аваагүй байхад хэв хашналыг задлах, бетон цутгах технологийн горим зөрчих зэргийг хатуу хориглоно.
- Цутгалтын ажлыг "Цутгамал бетон, Төмөр бетон бүтээг" БНБД 52-02-05 баримтлан гүйцэтгэвэл зохино.
- Суурийн хөрстэй харьцах хэсгийг хар тосон түрхлэгээр 2 дахин давхарлаж будна.
- Төмөр хийц болох анкер болт, хайтгай төмөр болох Поз 5-ийг цутгамал төмөр бетон суурийн цутгалтанд шилтгэн хийж суурийг бэхжүүлнэ.
- Материалын түүврийг зөвхөн нэг суурийн зургаар хийсэн тул арматурын түүврийг тоо ширхэгээр нь үржүүлэх шаардлагатай.

Марк	Тэмдэглэгээ	Нэр	Тоо шир	Жин /кг/	
				Нэгж	Нийл
Хэт хүчдэл хязгаарлагч доорхи суурь /ТС-6/					
			1	390.0	390.0
1	MNS JIS G 3112:2002	SD 390 D 16 L= 1970	24	3.07	73.76
2	MNS JIS G 3112:2002	SR 235 D 8 L= 2630	51	1.04	52.98
3	MNS JIS G 3112:2002	SR 235 D 8 L= 1630	27	0.64	17.38
4	ГОСТ24379.1-80	Боолт М 30 L= 600	12	4.55	54.60
	ГОСТ5915-70	Гайх М 30	24	0.18	4.20
	ГОСТ11371-78	Шайб 30	12	0.05	0.56
5	Хайтгай төмөр	-18 х500 L= 500	3	35.32	105.96
		Тор Т-1	1	80.60	80.60
6	MNS JIS G 3112:2002	SD 390 D 13 L= 1350	60	1.34	80.60
				Материал бетон В 20	
				1306х3=3.918м ³	
				Бетон бэлтгэл В10	
				0.896м ³	



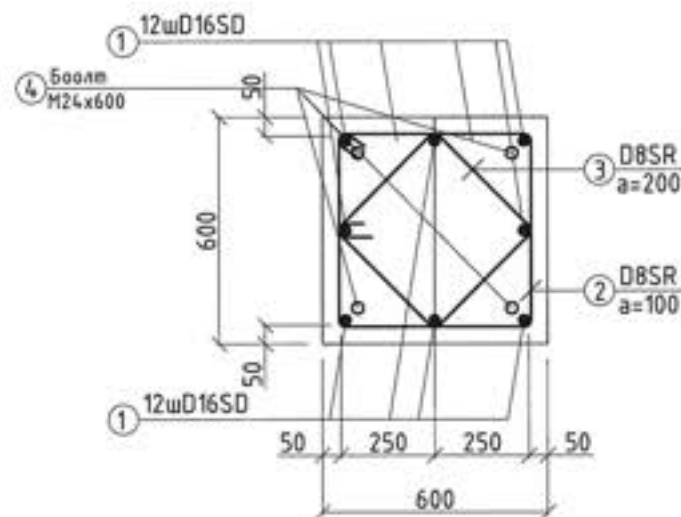
<p>УБ хот. БГД 19-р хороо, 4-р хороолол "ЭХЭЭХ" ТӨҮГ</p>	Хөдд аймгийн Дарви сумын нутаг дахь Хөвөөгийн нүүрсний уурхайг түвшлэн сайжруулсан шахмал түлэний үйлдвэр байгуулах төслийн шалтгаан хангамжийн "Манжам" дэд станцин ИХБ-110 кВ-ын өргөтгөл, 110 кВ-ын ЦДАВ, 110/35/10 кВ-ын 1х10 МВА хүчин чадалтай "Хөвөө" дэд станц, 10 кВ-ын ЦДШ, 10/0.4 кВ-ын 2х800 кВА чадалтай ХТП			
	110 кВ-ын Хүчдлийн трансформатор доорхи цутгамал суурь /ТС-6/			
	Ер.инженер	Ш.Энхбаатар	ЕГ шифр	Масштаб
Гүйцэтгэсэн	Н.Гансүх	322-01-III-2-5	M1:50	2022.02
Инженер	Н.Гансүх	ТГ шифр:	Зургийн дугаар	Бүх хуудас
			ББ-14	95

110 кВ-ын Түлгүүр тусгаарлагч доорхи цутгамал суурь /ТС-8/
M1:50

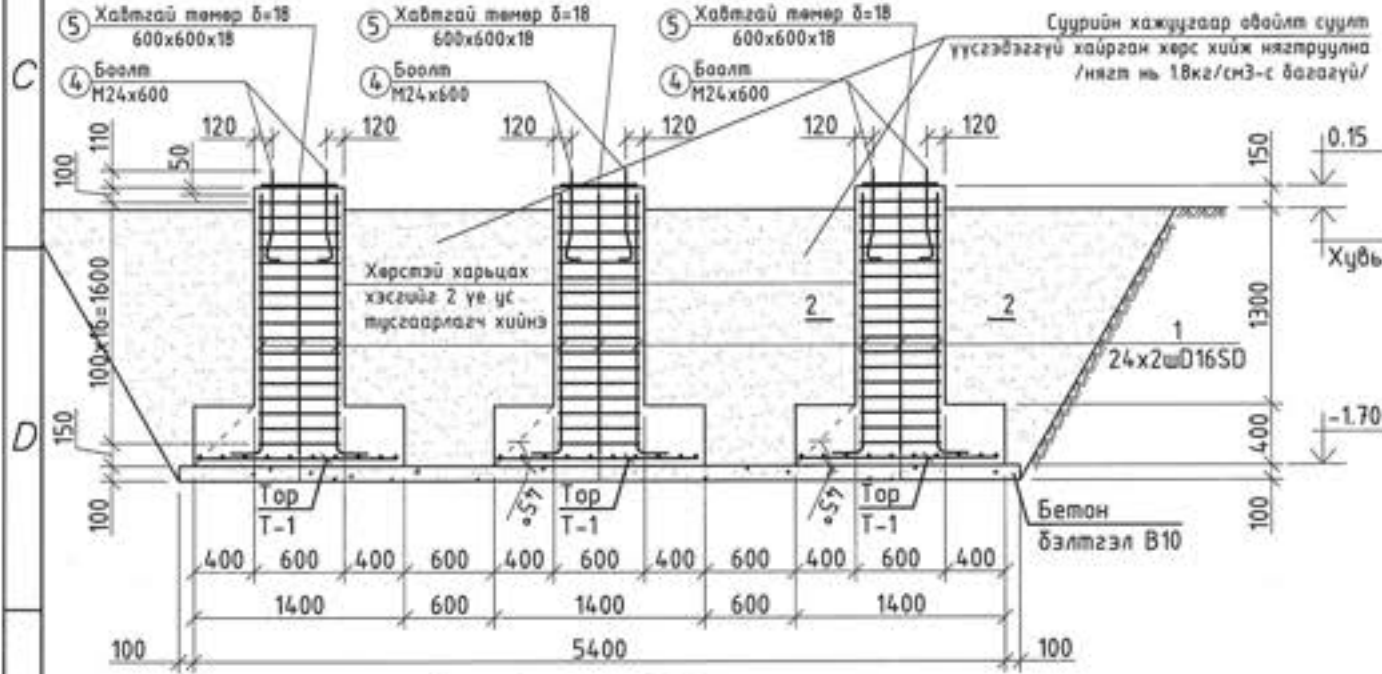
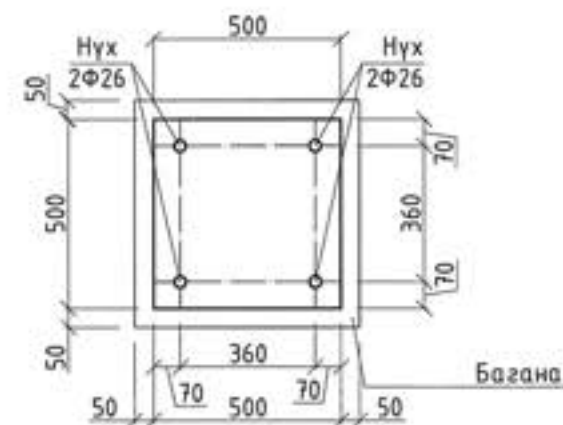


Озтлол 1-1
M1:50

Озтлол 2-2
Баганын арматур M1:20

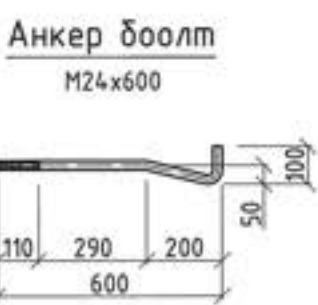
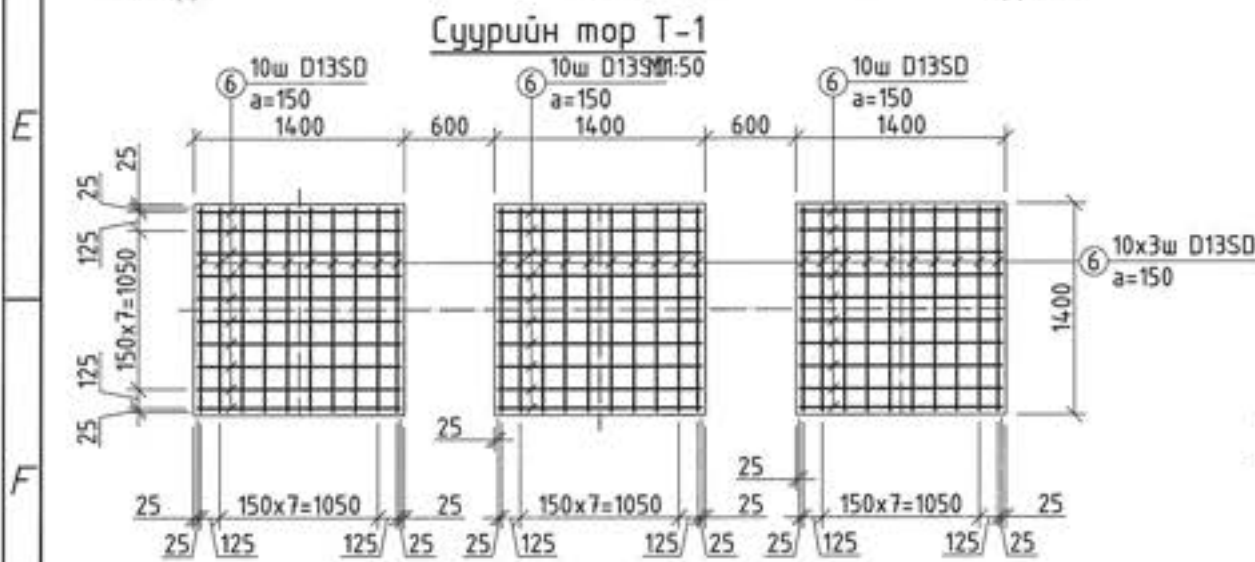
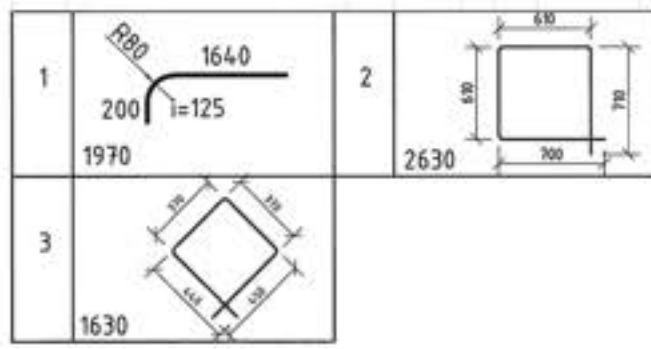


Позиц-5
Хавтгай төмөр M1:20



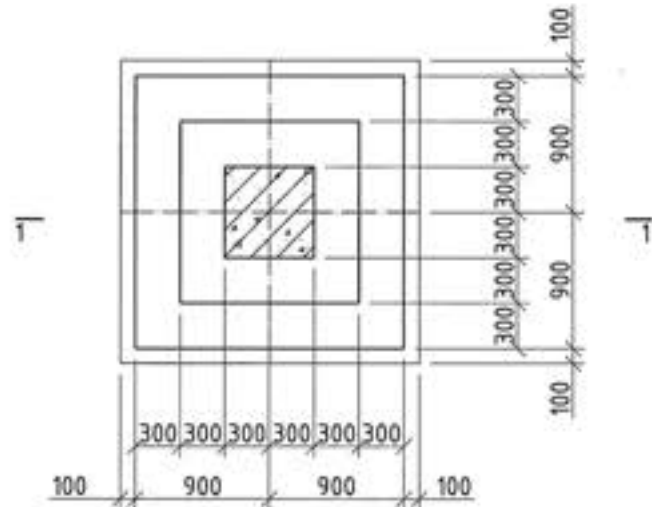
- Тайлбар:**
- Энэ хүүдсийг холбогдох хүүдсүүдтэй хамт үзнэ.
 - Суурийн хажуугаар чигжих хөрсийг овоол суулт үүсгэдэггүй хайр хайраан хөрс хийж нягтруулна. 30см тутамд үечлэн нягтруулна ($\gamma=1.8$ кг/см³ болтол нягтруулсан байх шаардлагатай).
 - Суурийн хажуугаар буцааж чигжих хөрсийг 20 см тутамд үечлэн нягтруулж чигжинэ.
 - Цутгамал төмөр бетон суурийн бетоны анги В15, бетон 70%-ийн бэхжилтээ аваагүй байхад хэв хашмалыг задлах, бетон цутгах технологийн горим зөрчих зэргийг хатуу хориглоно.
 - Цутгалтын ажлыг "Цутгамал бетон, Төмөр бетон бүтэц" БНБД 52-02-05 баримтлан гүйцэтгэвэл зохино.
 - Суурийн хөрстэй харьцах хэсгийг хар тосон түрхлээгээр 2 дахин давхарлаж будна.
 - Төмөр хийц болох анкер болт, хавтгай төмөр болох Поз 5-ийг цутгамал төмөр бетон суурийн цутгаланд шигтгэн хийж суурийг бэхжүүлнэ.
 - Материалын түүврийг зөвхөн нэг суурийн зургаар хийсэн тул арматурын түүврийг тоо ширхгээр нь үржүүлэх шаардлагатай.

Марк	Тандэглээ	Нэр	Тоо шир	Жин /кг/		
				Нэгж	Нийт	
Түлгүүр тусгаарлагч доорхи цутгамал суурь /ТС-8/				6	366.5	2199.0
1	MNS JS G 3112:2002	SD 390 D 16 L= 1970	24	3.07	73.36	
2	MNS JS G 3112:2002	SR 235 D 8 L= 2630	51	1.04	52.98	
3	MNS JS G 3112:2002	SR 235 D 8 L= 1630	27	0.64	17.38	
4	ГОСТ 24379.1-80	Баалт М 24 L= 600	12	2.71	32.52	
	ГОСТ 5915-70	Гайк М 24	24	0.12	2.93	
	ГОСТ 11371-78	Шайб 24	12	0.03	0.37	
5	Хавтгай төмөр	-18 х500 L= 500	3	35.32	105.96	
		Тор Т-1	1	80.60	80.60	
6	MNS JS G 3112:2002	SD 390 D 13 L= 1350	60	1.34	80.60	
Материал бетон В20				1.306х3=3.918м ³	3.92х6=23.52м ³	
Бетон бэлтгэл В10				6х0.896м ³ =5.376м ³		

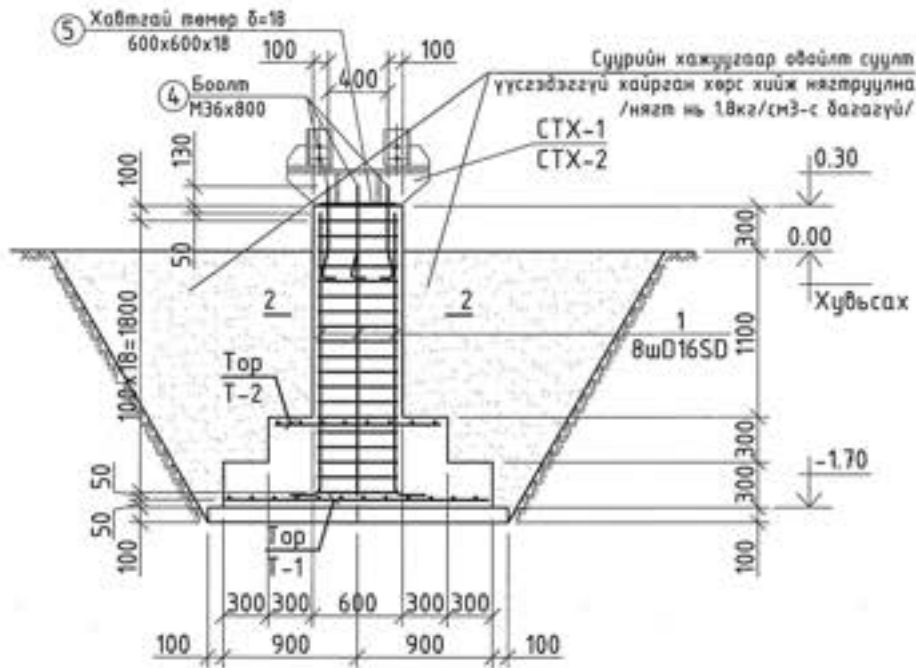


<p>УБ хол. БГД 19-р хороо, 4-р хороолол "ЭХЭЭХ" ТӨҮГ</p>	Хөдд аймгийн дарга сумын нутаг дахь Хөвөөгийн нүүрсний уурхайг түмэллэн сайжруулсан шахмал түүний үйлдвэр байгуулах төслийн цахилгаан хангамжийн "Манхан" дэд станцын ИХБ-110 кВ-ын өргөтгөл, 110 кВ-ын ЦДАШ, 110/35/10 кВ-ын 1х10 МВА хүчин чадалтай "Хөвөө" дэд станц, 10 кВ-ын ЦДШ, 10/0.4 кВ-ын 2х800 кВА чадалтай ХТП			
	110 кВ-ын Түлгүүр тусгаарлагч доорхи цутгамал суурь/ТС-8/			
	Ер.инженер	Ш.Энхбаатар	ЕГ шифр:	Масштаб:
Гүйцэтгэсэн	Н.Гансүх	322-01-III-2-5	M1:50	
Инженер	Н.Гансүх	ТГ шифр:	Өгөн:	
		Зургийн дугаар:	2022.02	
		ББ-16	Бүх хуудас:	
			95	

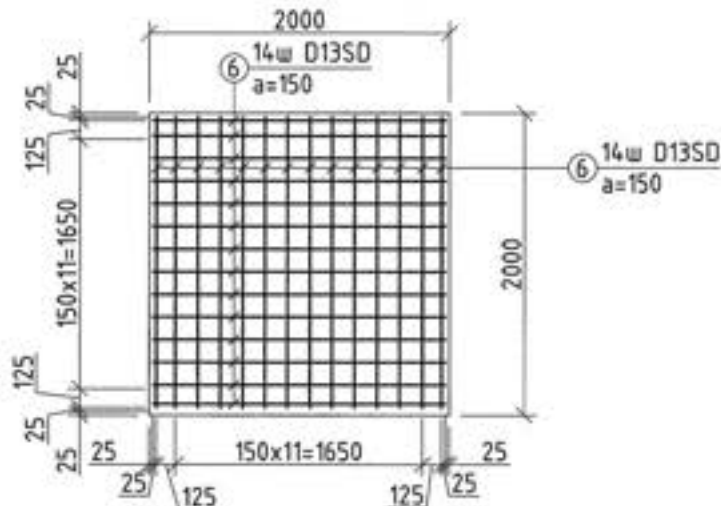
110 кВ-ын Шугамын төмөр портал доорхи цутгамал суурь /ТС-9/
M1:50



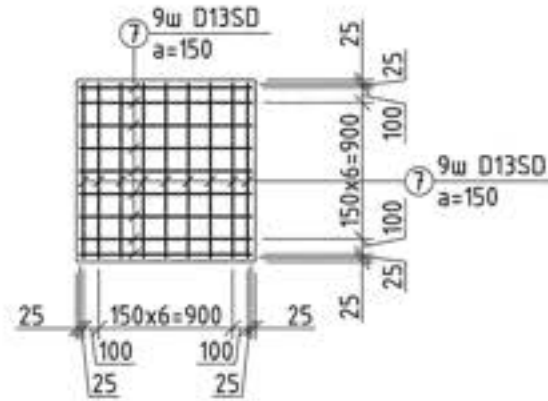
Огтлол 1-1
M1:50



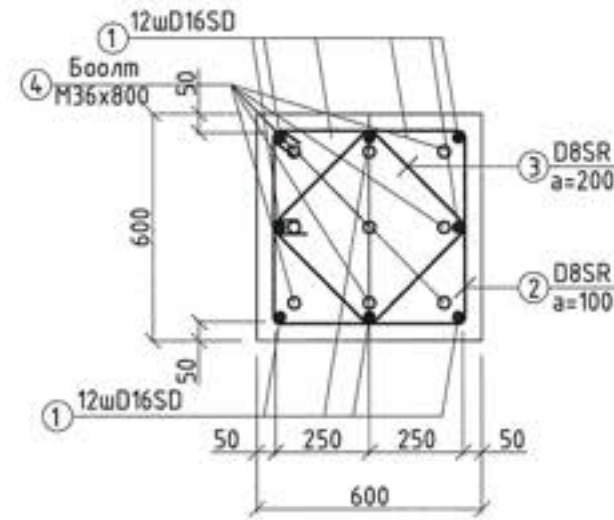
Суурийн тор Т-1
M1:50



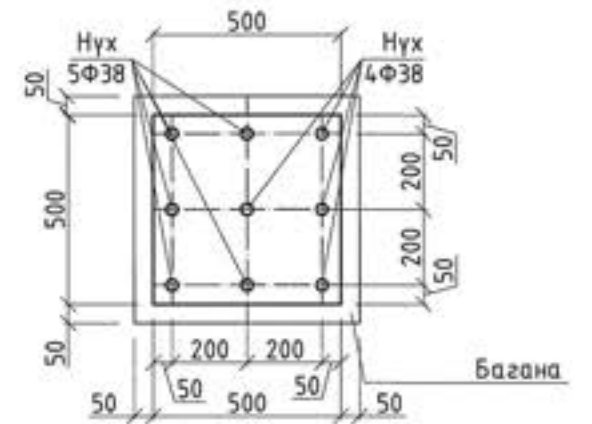
Суурийн тор Т-2
M1:50



Огтлол 2-2
Базанын арматур M1:20



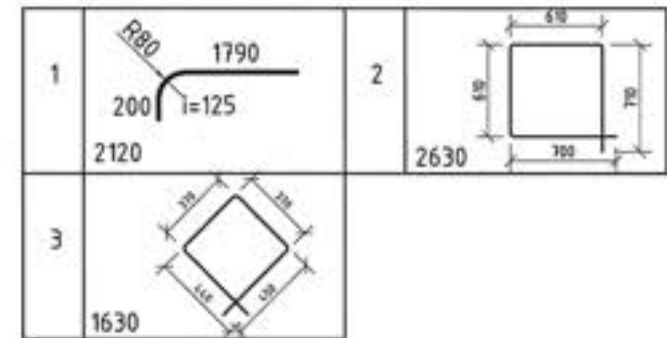
Позиц-5
Хавтгай төмөр M1:20



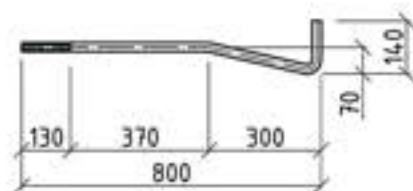
Тайлбар:

- Энэ хуудсыг холбогдох хуудсуудтай хамт үзнэ.
- Суурийн хажуугаар чигжих хөрсийг овоол суулт үүсгэдэггүй хайр хайрган хөрс хийж нягтруулна. 30см тутамд үечлэн нягтруулна ($\gamma=1.8$ кг/см³ болтол нягтруулсан байх шаардлагатай).
- Суурийн хажуугаар буцааж чигжих хөрсийг 20 см тутамд үечлэн нягтруулж чигжинэ.
- Цутгамал төмөр бетон суурийн бетоны анги В15, бетон 70%-ийн бэхжилтээ аваагүй байхад хэв хашмалыг задлах, бетон цутгах технологийн горим зөрчих зэргийг хатуу хориглоно.
- Цутгалтын ажлыг "Цутгамал бетон, Төмөр бетон бүтээц" БНБД 52-02-05 баримтлан гүйцэтгэвэл зохино.
- Суурийн хөрстэй харьцах хэсгийг хар тосон түрхлэгээр 2 дахин давхарлаж бүднэ.
- Төмөр хийц болох анкер болт, хавтгай төмөр болох Поз 5-ийг цутгамал төмөр бетон суурийн цутгалтанд шигтгэн хийж суурийг бэхжүүлнэ.
- Материалын түүврийг зөвхөн нэг суурийн зургаар хийсэн тул арматурын түүврийг тоо ширхэгээр нь үржүүлэх шаардлагатай.

Марк	Тэмдэглэгээ	Нэр	Тоо шир	Жин /кг/		
				Нэгж	Нийт	
Шугамын төмөр порталын доорхи суурь /ТС-9/				4	245.9	983.8
1	MNS JIS G 3112:2002	SD 390 D 16 L= 2120	8	3.31	26.46	
2	MNS JIS G 3112:2002	SR 235 D 8 L= 2630	19	1.04	19.74	
3	MNS JIS G 3112:2002	SR 235 D 8 L= 1630	10	0.64	6.44	
4	ГОСТ24379.1-80	Боолт M 36 L= 800	9	8.31	74.79	
	ГОСТ5915-70	Гайж M 36	18	0.42	7.49	
	ГОСТ11371-78	Шайб 36	9	0.09	0.78	
5	Хавтгай төмөр -18 x500	L= 500	1	35.32	35.32	
Тор Т-1, Т-2				1	74.92	74.92
6	MNS JIS G 3112:2002	SD 390 D 13 L= 1950	28	1.94	54.33	
7	MNS JIS G 3112:2002	SD 390 D 13 L= 1150	18	1.14	20.60	
Материал бетон В20				1.91x4=7.64м ³		
Бетон дэлгэц В10				0.4x4=1.60м ³		

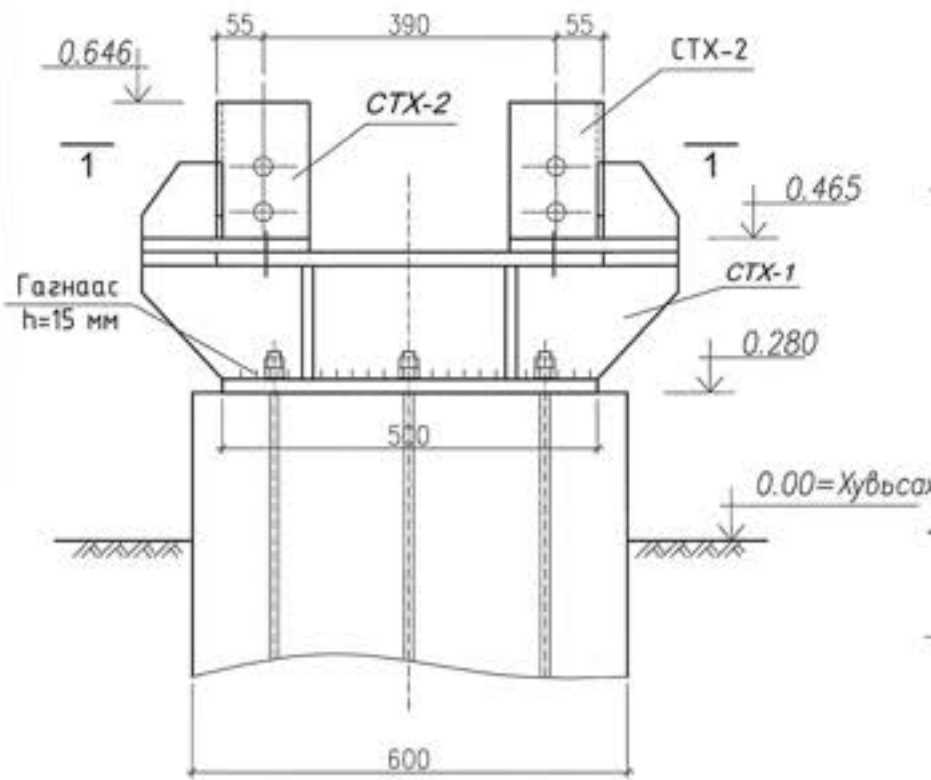


Анкер боолт
M36x800

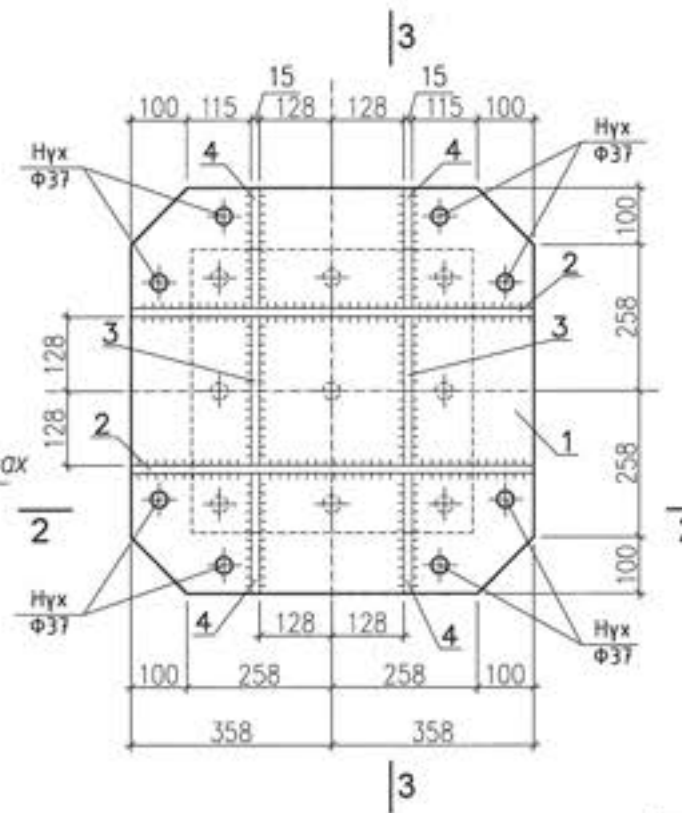


<p>УБ хот, БГД 19-р хороо, 4-р хороолол "ЭХЭЭХ" ТӨҮГ</p>	Хөдд аймгийн Дорнод сумын нутаг дахь Хөвсгөрийн нүүрсний уурхайг тусгайлан сайжруулсан шалхал түүний үйлдвэр байгуулах төслийн цахилгаан хангамжийн "Манган" дэд станцын ИХБ-110 кВ-ын өргөтгөл, 110 кВ-ын ЦДАШ, 110/35/10 кВ-ын 5x10 МВА хүчин чадалтай "Хөвсгөл" дэд станц, 10 кВ-ын ЦДШ, 10/0.4 кВ-ын 2x800 кВА чадалтай ХТП			
	110 кВ-ын Шугамын төмөр порталын доорхи цутгамал суурь /ТС-9/			
	Ер.инженер Гүйцэтгэсэн Инженер	Ш.Энхбаатар Н.Гансүх Н.Гансүх	ЕГ шифр: 322-01-III-2-5 ТГ шифр:	Масштаб: M1:50 Зургийн дугаар: ББ-17

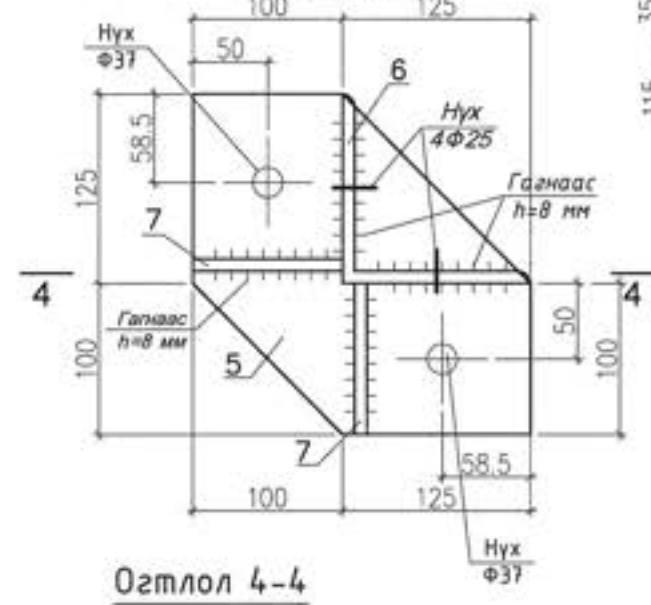
Хэсэглэл-1
M1:10



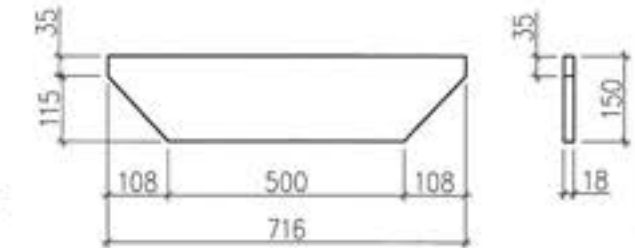
Суурийн төмөр хийц СТХ-1
M1:7.5



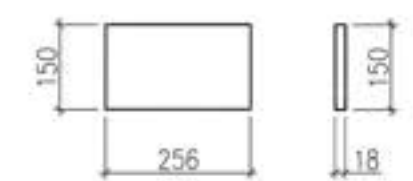
Суурийн төмөр хийц СТХ-2
M1:5



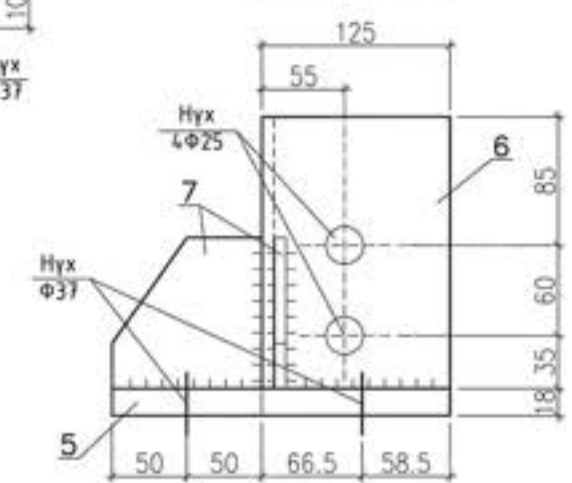
Поз 2



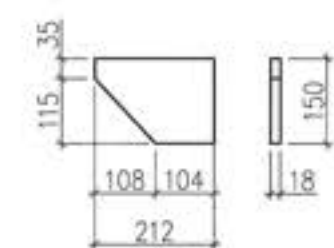
Поз 3



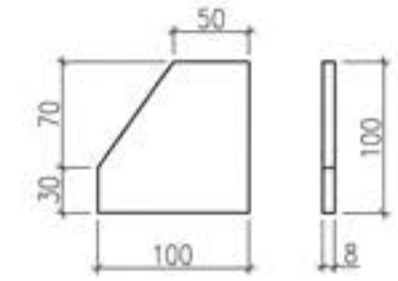
Огтлол 4-4



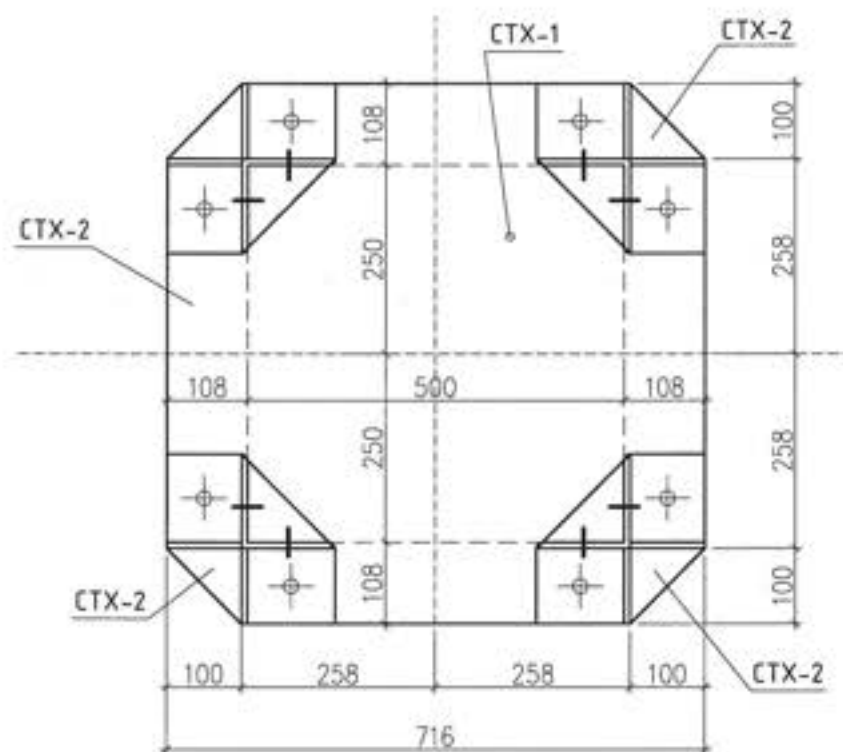
Поз 4



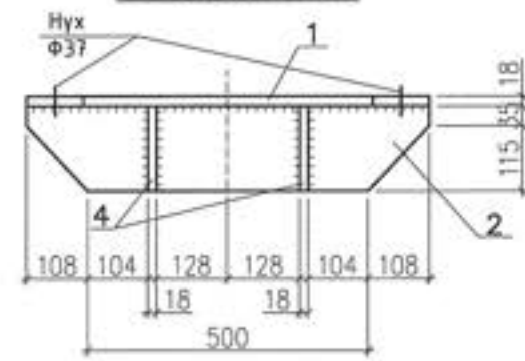
Поз 7



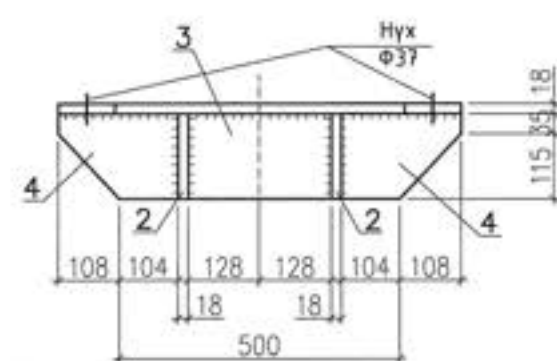
Огтлол 1-1



Огтлол 2-2



Огтлол 3-3



Материалын түүвэр

Марк поз	№	Тэмдэглэл	Нэр	Тоо (шар)	Тоо (хүрэн ман (кг))	Бүлэг (кг)	Нийл (кг)	Тайлбар
СТХ-1	1	Гаст 19903-74, Лист	_18x716	L=716	1	72.43	72.43	
	2		_18x50	L=716	2	15.17	30.34	
	3		_18x50	L=256	2	5.42	10.84	
	4		_18x50	L=212	4	4.49	17.96	52.21
СТХ-2	-	Гаст 7198-70	Болт М36	L=140	8	154	12.32	
	-	Гаст 5915-70	Гайк М36	-	16	0.42	6.72	
	-	Гаст 19903-74, Лист	Шайб, Лист_18x50	L=50	16	0.1	1.60	
	5		_18x225	L=225	4	7.15	28.60	
	6	Гаст 8505-72	L125x8	L=180	4	2.79	11.16	
	7	Гаст 19903-74, Лист	_8x100	L=100	8	0.63	5.04	
	-	Гаст 7198-70	Болт М24	L=50	16	0.30	4.80	
	-	Гаст 5915-70	Гайк М24	-	32	0.123	3.94	
	-	Гаст 10371-78	Шайб 24	-	32	0.031	0.99	

- Тайлбар:
- Энэ хуудсыг холбогдох хуудсуудтай хамт үзнэ.
 - Тусгайлан зааснаас бусад бүх гагнаасын өндөр h= 15 мм.
 - Материалын түүврийг зөвхөн нэг төмөр хийцийн зургаар хийсэн тул төмөр хийцлэлийн түүврийг тоо ширхэгээр нь үржүүлэх шаардлагатай.

Хөвд аймгийн Дарви сумын нутаг дахь Хөвдөийн нүүрсний уурхайг түшиглэн сайжруулсан шахнал түүний үйлдвэр байгуулах төслийн цахилгаан хангамжийн "Манган" дэд станцийн ИХБ-110 кВ-ын өргөтгөл, 110 кВ-ын ЦДАШ, 110/35/10 кВ-ын 1x10 МВА хүчин чадалтай "Хөвдөл" дэд станц, 10 кВ-ын ЦДШ, 10/0.4 кВ-ын 2x800 кВА чадалтай ХТН

ПСЛ-110Я10* маягийн Шугамын төмөр порталын доорхи цутгамал суурь/ТС-9/

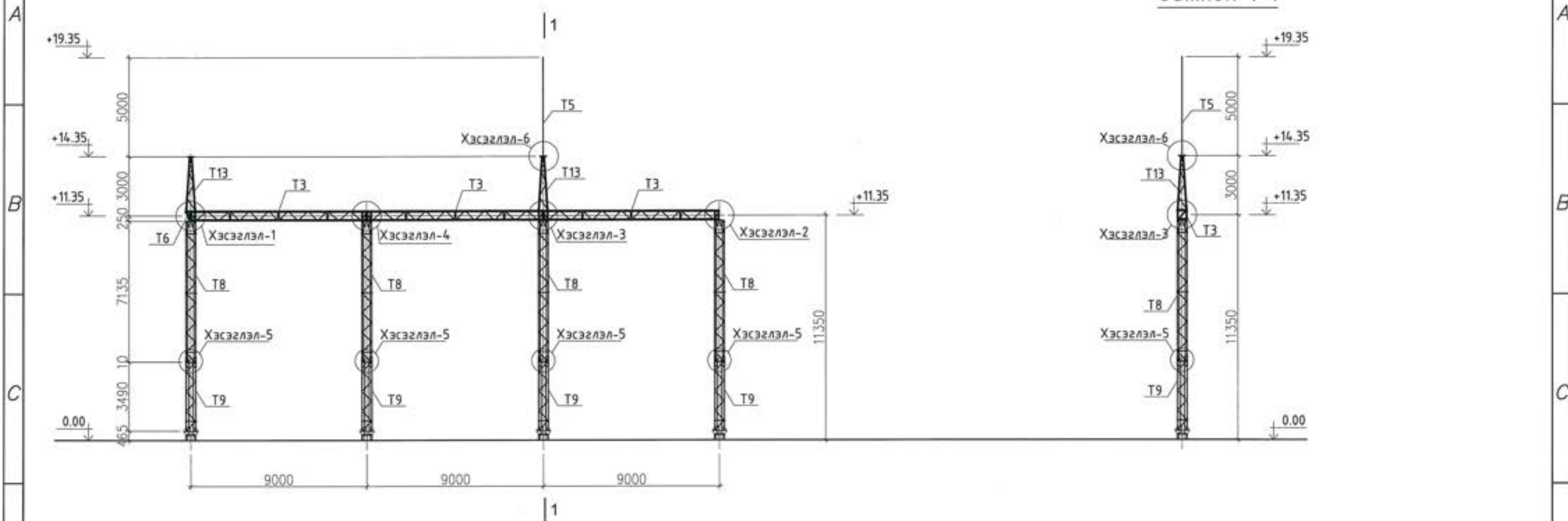
Ер.инженер	Ш.Энхбаатар	ЕГ шифр:	322-01-III-2-5	Масштаб:	M1:50	Огноо:	2022.02
Гүйцэтгэсэн	Н.Гансүх	ТГ шифр:		Зургийн дугаар:	ББ-18	Бүх хуудас:	95
Инженер	Н.Гансүх						

УБ хот, БГД 19-р хороо, 4-р хороолол
"ЭХЭЭХ" ТӨҮГ

110 кВ-ын Шугамын төмөр портал /Зсекц/

M150


Огтлол 1-1

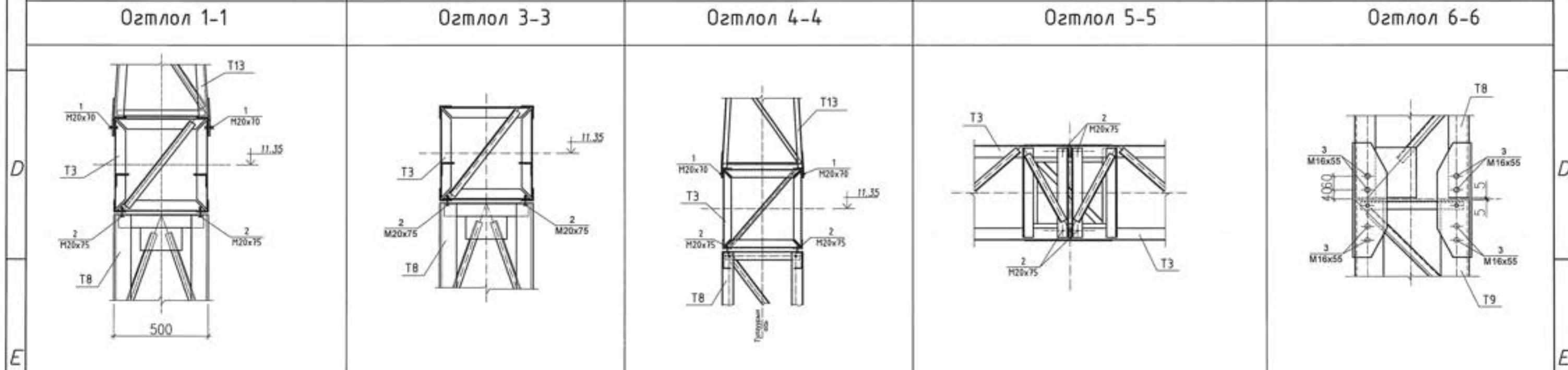
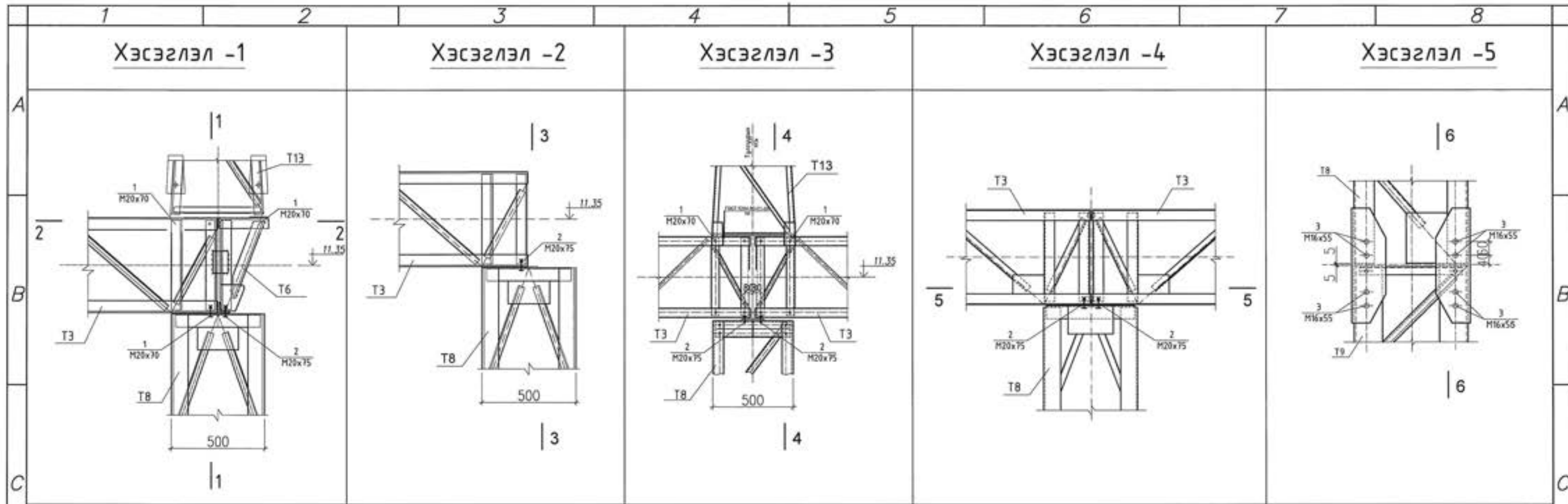


№	Альбомын дугаар	Нэр, маяг	Тоо шир	Жин /кг/		Тайлбар
				Нэгж	Бүгд	
Шугамын портал			1ш		4150.20кг	
1	3.407-98 В.2 Л.16	Траверс Т3	3	373.5	1120.5	
2	3.407-98 В.2 Л.15	Тулгуур Т6	1	18.16	18.16	
2	3.407-98 В.2 Л.20	Тулгуур Т8	4	412.2	1648	
3	3.407-98 В.2 Л.21	Тулгуур Т9	4	292.56	1170.24	
4	3.407-98 В.2 Л.23	Тросын тулгуур Т13	2	79.66	159.32	
5	3.407-98 В.2 Л.23	Аянга хүлээн авагч Т5	1	34	34	
Стандарт эдлэл			1ш		23.714кг	
-	Гост 7798-70	Болт М16х55	64	0.121	7.744	
-	Гост 7798-70	Болт М20х70	12	0.24	2.88	
-	Гост 7798-70	Болт М20х75	14	0.253	3.542	
-	Гост 5915-70	Гайк М16	128	0.037	4.736	
-	Гост 5915-70	Гайк М20	52	0.071	3.692	
-	Гост 11371-78	Шайб 16	64	0.011	0.704	
-	Гост 11371-78	Шайб 20	26	0.016	0.416	

Тайлбар:

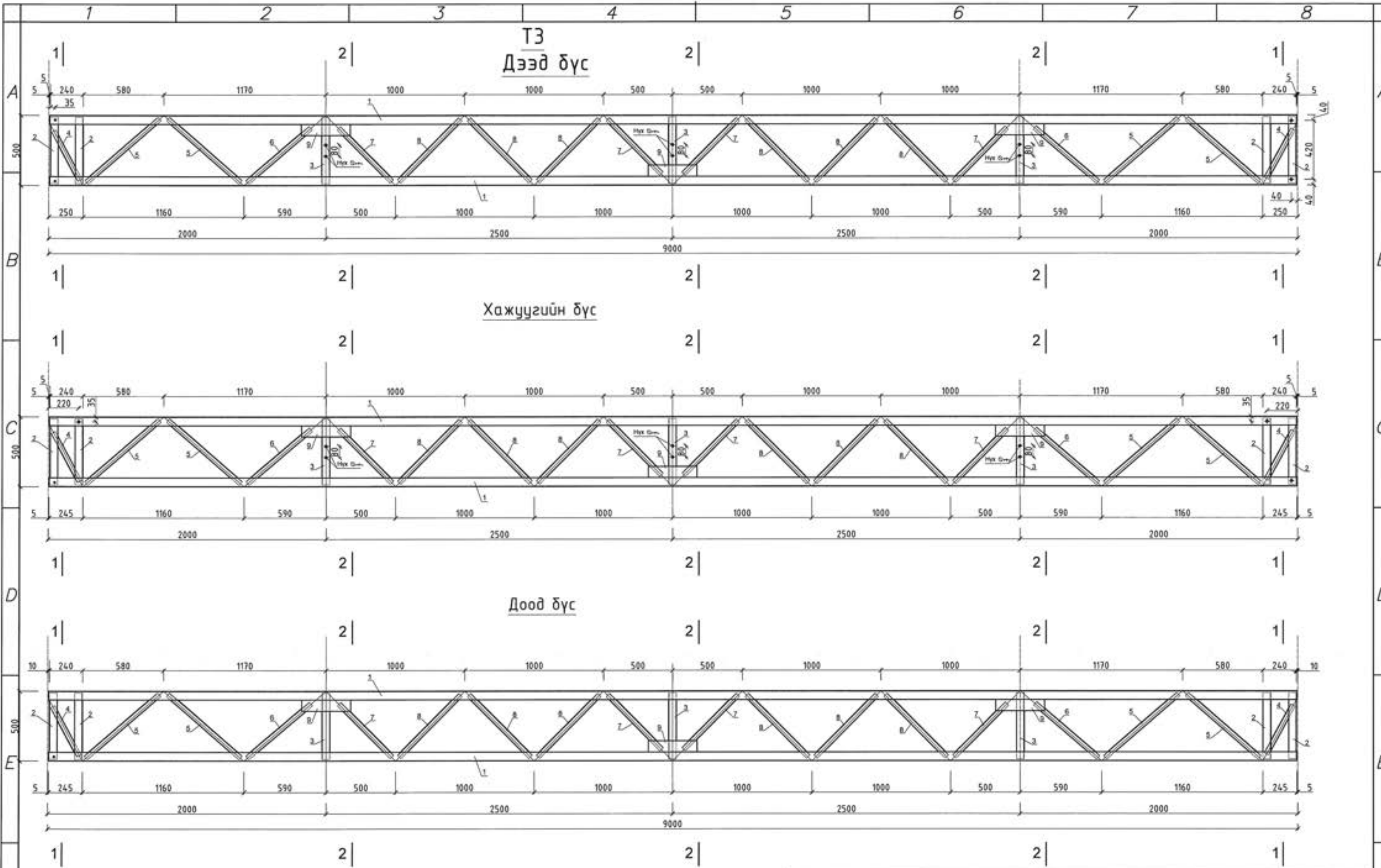
- Энэ хуудсыг холбогдох хуудсуудын хамт үзнэ
- Бүх гагнаасын өндөр h=6мм.
- Гангийн марк ВСтЗпс6-1.

 УБ хот, БГД 19-р хороо, 4-р хороолол "ЭХЭЭХ" ТӨҮГ	Хөвд аймгийн Дарви сумын нутаг дахь Хөвдгийн нүүрсний уурхайг түвшлэн сайжруулсан шатмал түлшний үйлдвэр байгуулах төслийн цахилгаан хангамжийн "Манхан" дэд станцин ИХБ-110 кВ-ын өргөтгөл, 110 кВ-ын ЦДАШ, 110/35/10 кВ-ын 1х10 МВА хүчин чадалтай "Хөвд" дэд станц, 10 кВ-ын ЦДШ, 10/0.4 кВ-ын 2х800 кВА чадалтай ХТН				
	110 кВ-ын ПСЛ-110Я10* маягийн Шугамын төмөр портал				
	Ер.инженер Гүйцэтгэсэн Инженер	Ш.Энхбаатар Н.Гансүх Н.Гансүх	ЕГ шифр: 322-01-III-2-5 ТГ шифр:	Масштаб: М150 Эргийн дугаар: 66-19	Огноо: 2022.02 Бүх хуудас: 95





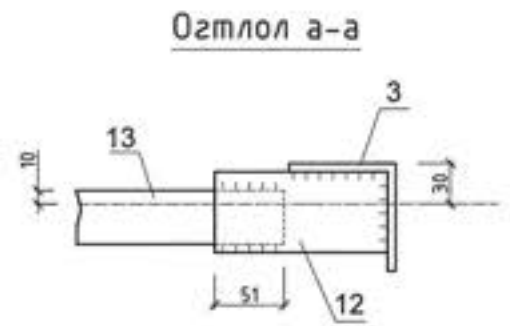
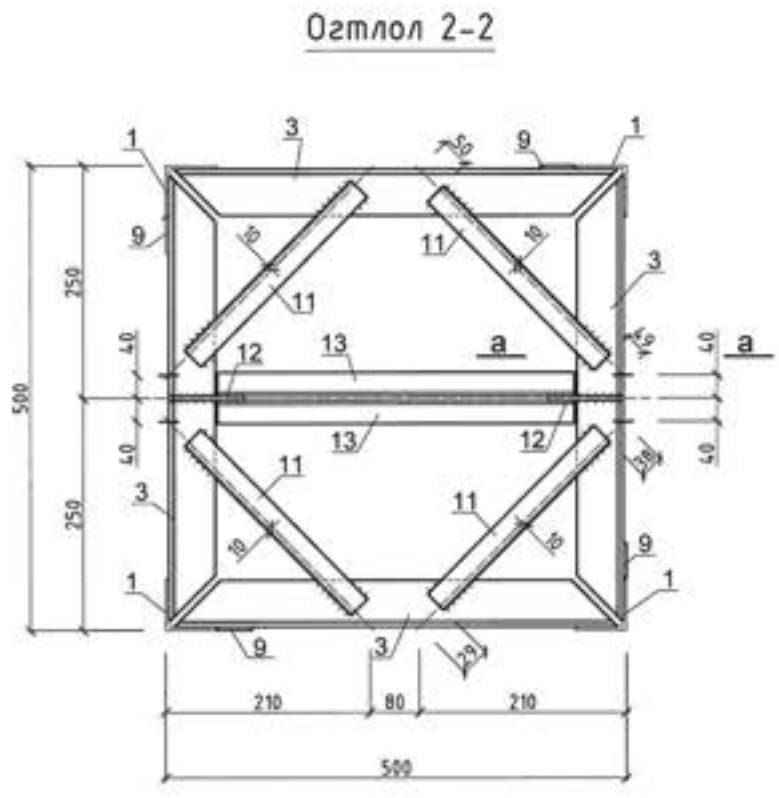
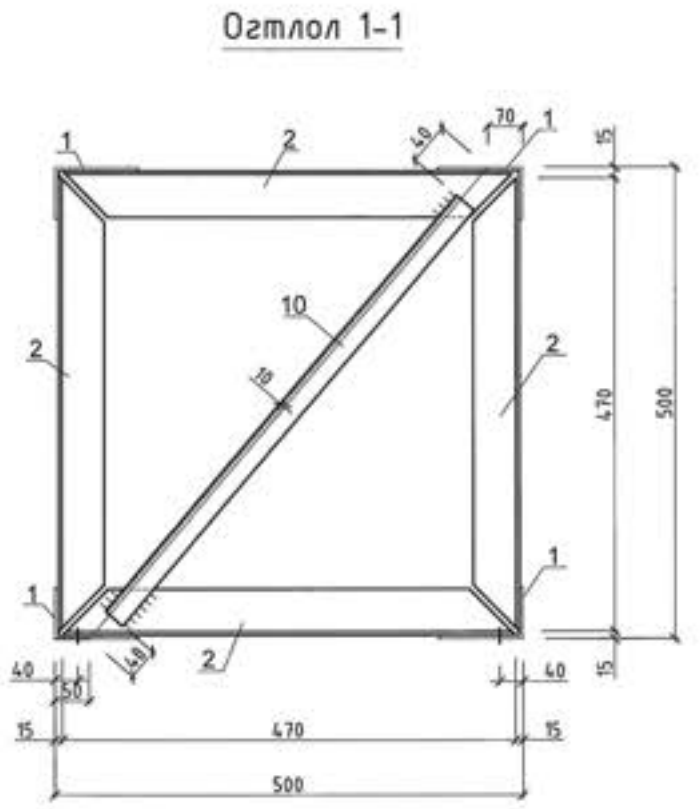
Дугаар	Нэр	Үзэл дэх тоо /ш/					Тайлбар
		хэсэглэл-1	хэсэглэл-2	хэсэглэл-3	хэсэглэл-4	хэсэглэл-5	
1	Болт M20x70 ГОСТ 7798.70	8	-	4	-	-	12
2	Болт M20x75 ГОСТ 7798.70	4	2	4	4	-	14
3	Болт M16x55 ГОСТ 7798.70	-	-	-	-	64	64

		Хөвд аймгийн Дарви сумын нутаг дахь Хөвдөлийн нүүрсний уурхайг түшиглэн сайжруулсан шахмал түлшний үйлдвэр байгуулах төслийн шалтгаан хангамжийн "Манхан" дэд станцин ИХБ-110 кВ-ын өргөтгөл, 110 кВ-ын ЦДАШ, 110/35/10 кВ-ын 1x10 МВА хүчин чадалтай "Хөвдөл" дэд станц, 10 кВ-ын ЦДШ, 10/0.4 кВ-ын 2x800 кВА чадалтай ХТП					
Шугамын төмөр портал хэсэглэл, түүвэр							
Ер.инженер	Ш.Энхбаатар	ЕГ шифр:	322-01-III-2-5	Масштаб:	M150	Огноо:	2022.02
Гүйцэтгэсэн	Н.Гансүх	ТГ шифр:		Зургийн дугаар:	ББ-20	Бүх хуудас:	95
"ЭХЭЭХ" ТӨҮГ	Инженер						



Тайлбар:
 1. Энэ хуудсыг холбогдох хуудсуудтай хамт үзнэ.
 2. Бүх гагнаасын өндөр $h=6\text{мм}$.
 3. Гангийн марк ВСгЗпсб-1.

 ᠑᠖ хоп. БГД 19-р хороо, 4-р хороолол "ЭХЭЭХ" ТӨҮГ	Хөвд аймгийн Дарби сумын нутаг бая Хөвөтийн нүүрсний уурхайг түвшлэн сайжруулсан шахмал түүний үйлдвэр байгуулах төслийн цахилгаан хангамжийн "Манхан" дэд станцин ИХБ-110 кВ-ын өргөтгөл, 110 кВ-ын ЦДАШ, 110/35/10 кВ-ын 1x10 МВА хүчин чадалтай "Хөвөөл" дэд станц, 10 кВ-ын ЦДШ, 10/0.4 кВ-ын 2x800 кВА чадалтай ХТП				
	Шугамын төмөр порталын ган хийц ТЗ				
	Ер.инженер Гүйцэтгэсэн Инженер	 Ш.Энхбаатар Н.Гансүх Н.Гансүх	ЕГ шифр: 322-01-III-2-5 ТГ шифр:	Масштаб: М1:50 Зургийн дугаар: 66-21	Огноо: 2022.02 Бүх хуудас: 95

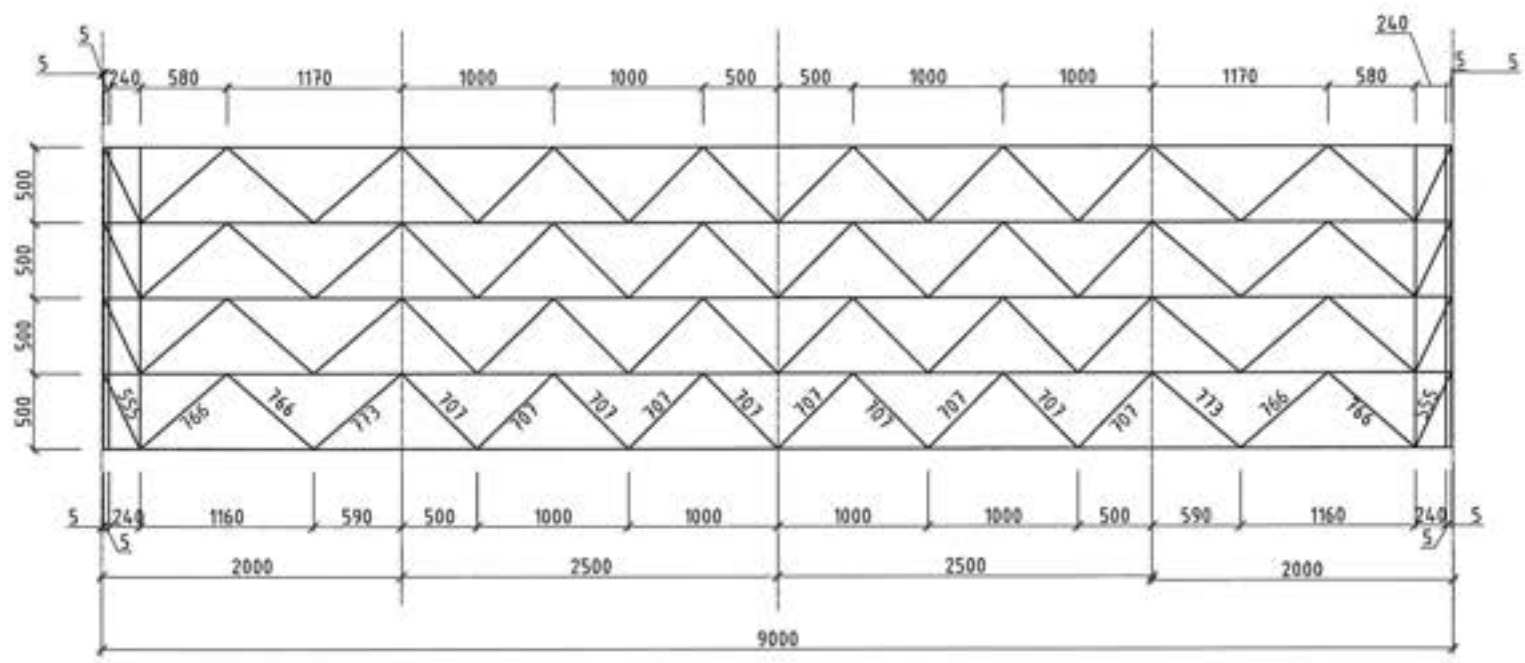


- Тайлбар:**
1. Энэ хуудсыг холбогдох хуудсуудтай хамт үзнэ.
 2. Бүх гангийн марк ВСт3пс-1.
 3. Бүх гагнаасын оёдлын зузаан h=6мм.
 4. Тусгайлан зааснаас бусад бүх нүхний диаметр Ф21±0.6 мм.

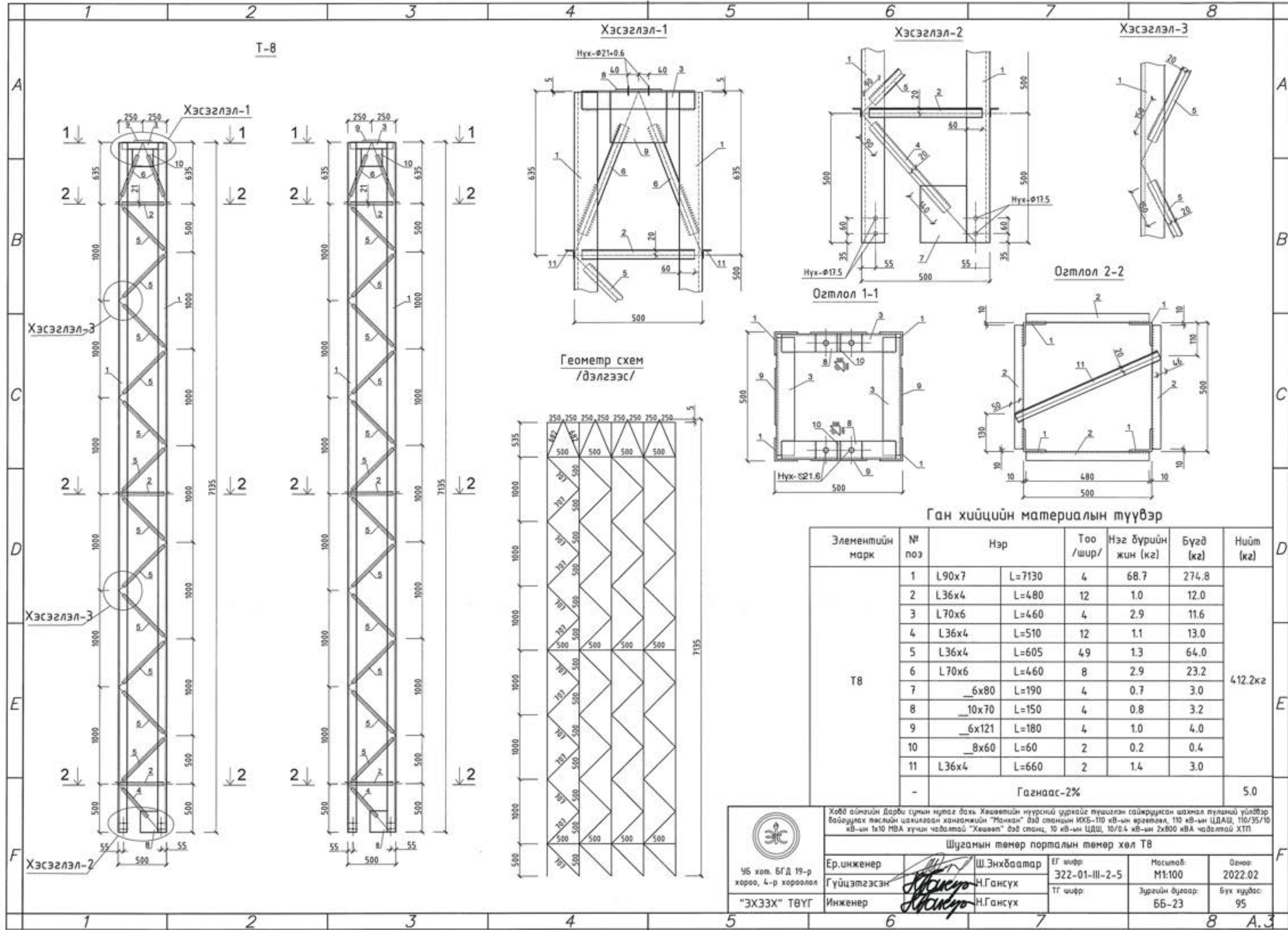
Ган хийцийн материалын түүвэр

Элементийн марк	№ поз	Нэр		Тоо /шир/	Нэг бүрийн жин (кг)	Бүгд (кг)	Нийт (кг)
ТЗ	1	L63x5	L=8990	4	43.25	173	373.42кг
	2	L70x6	L=470	16	3.0	48.0	
	3	L56x5	L=470	12	2.0	24.0	
	4	L35x4	L=400	8	0.9	7.21	
	5	L35x4	L=693	16	1.50	24.0	
	6	L35x4	L=600	8	1.30	10.4	
	7	L35x4	L=540	16	1.21	19.21	
	8	L35x4	L=630	24	1.40	33.6	
	9	_6x80	L=360	12	1.35	16.2	
	10	L35x4	L=580	2	1.25	2.50	
	11	L35x4	L=260	12	0.6	7.2	
	12	_8x60	L=130	6	0.5	3.0	
	13	L35x4	L=390	6	0.85	5.1	
-	Гагнаас-2%						7.5

Геометр схем /дэлгээс/



<p>УБ хоп. БГД 19-р хороо, 4-р хороолол "ЭХЭЭХ" ТӨҮГ</p>	<p>Ховд аймгийн Дарви сумын нутаг дахь Хөшөөтийн нүүрсний уурхайг тусгайлан сайжруулсан шахмал тусамий үйлдвэр байгуулах төслийн цахилгаан хангамжийн "Манган" дэд станцийн ИХБ-110 кВ-ын өргөтгөл, 110 кВ-ын ЦДАШ, 110/35/10 кВ-ын 1x10 МВА хүчин чадалтай "Хөшөөт" дэд станц, 10 кВ-ын ЦДШ, 10/0.4 кВ-ын 2x800 кВА чадалтай ХТП</p>			
	<p>Шугамын төмөр порталын ган хийц ТЗ-н огтлол 1-1-2-2</p>			
	<p>Ер.инженер Гүйцэтгэгсэн Инженер</p>	<p>Ш.Энхбаатар Н.Гансүх Н.Гансүх</p>	<p>ЕГ шифр 322-01-III-2-5 ТГ шифр</p>	<p>Масштаб М1:50 Эзрлийн дугаар ББ-22</p>



Ган хийцийн материалын түүвэр

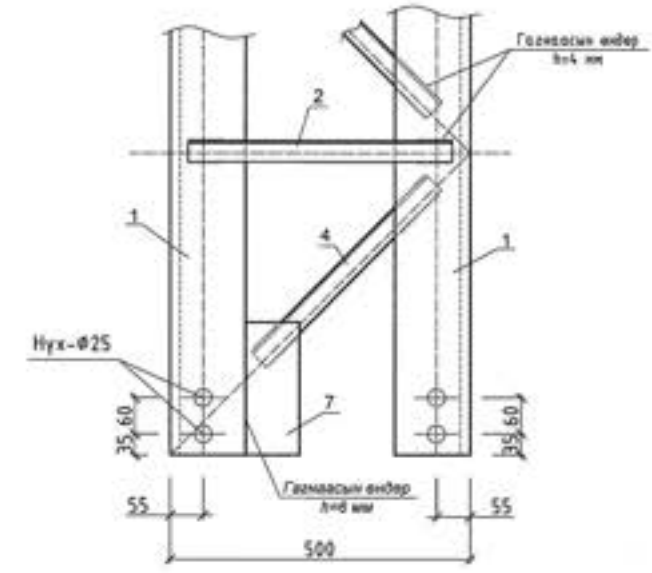
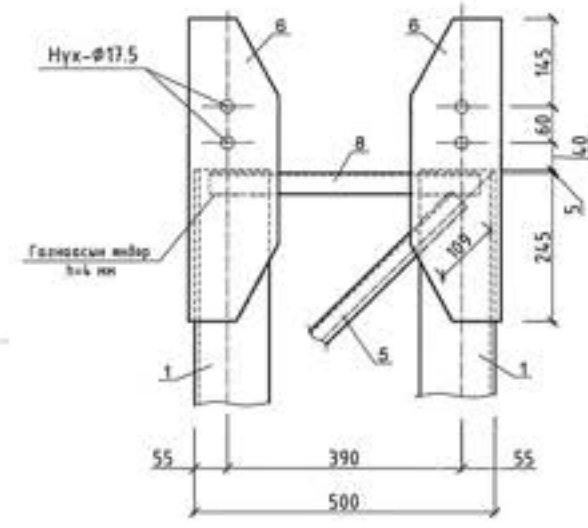
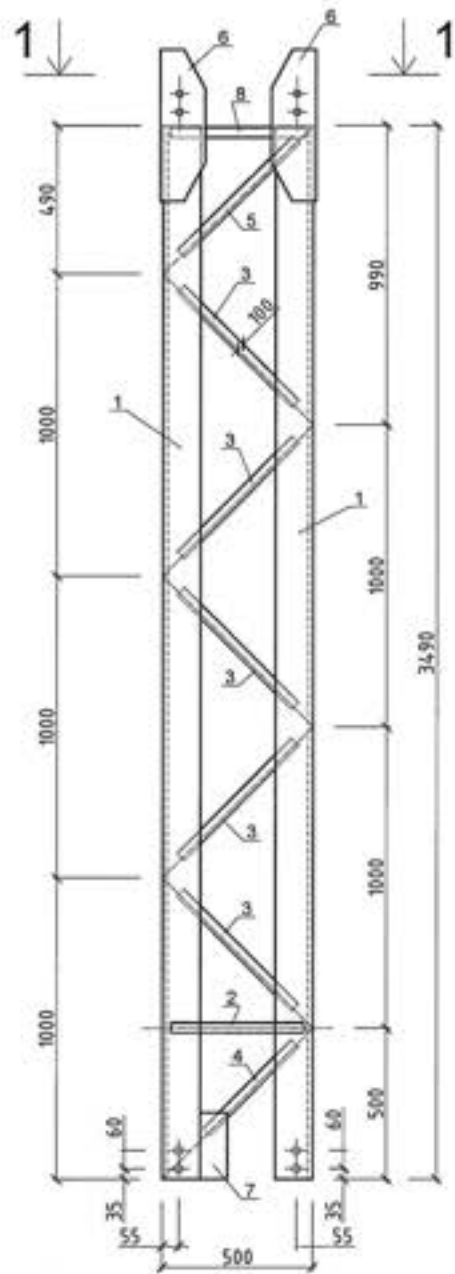
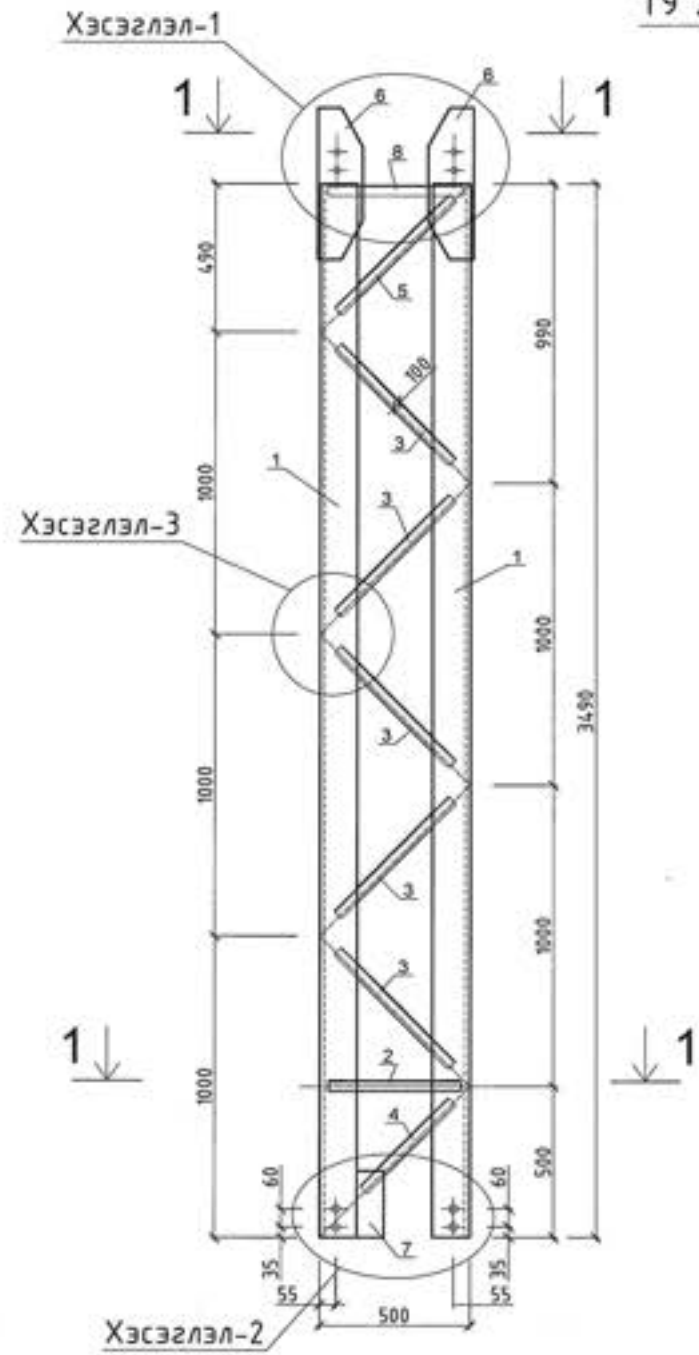
Элементийн марк	№ поз	Нэр	Тоо /шир/	Нэг дүрийн жин (кг)	Бүгд (кг)	Нийт (кг)
T8	1	L90x7 L=7130	4	68.7	274.8	412.2кг
	2	L36x4 L=480	12	1.0	12.0	
	3	L70x6 L=460	4	2.9	11.6	
	4	L36x4 L=510	12	1.1	13.0	
	5	L36x4 L=605	49	1.3	64.0	
	6	L70x6 L=460	8	2.9	23.2	
	7	_6x80 L=190	4	0.7	3.0	
	8	_10x70 L=150	4	0.8	3.2	
	9	_6x121 L=180	4	1.0	4.0	
	10	_8x60 L=60	2	0.2	0.4	
	11	L36x4 L=660	2	1.4	3.0	
-	Гагнаас-2%					5.0

Шугамын төмөр порталын төмөр хөл T8

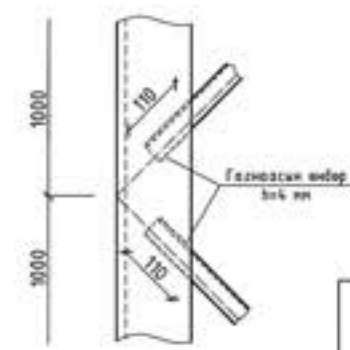
Хөдд аймгийн Дарви сумын нутаг дахь Хөшөөтийн нүүрсний цурхайг түшиглэн сайжруулсан шахмал түлэний үйлдвэр байгуулах төслийн цахилгаан хангамжийн "Манган" дэд станцийн ИХБ-110 кВ-ын өргөтгөл, 110 кВ-ын ЦДАШ, 110/35/10 кВ-ын 1x10 МВА хүчин чадалтай "Хөшөөт" дэд станц, 10 кВ-ын ЦДШ, 10/0.4 кВ-ын 2x800 кВА чадалтай ХТП

 46 хэм. БГД 19-р хороо, 4-р хороолол "ЭХЭЭХ" ТӨҮГ	Ер.инженер	Ш.Энхбаатар	ЕГ шифр	Масштаб	Огноо
	Гүйцэтгэсэн	Н.Гансүх	322-01-III-2-5	M1:100	2022.02
	Инженер	Н.Гансүх	ТГ шифр	Зургийн дугаар	Бүх хуудас
			ББ-23	95	

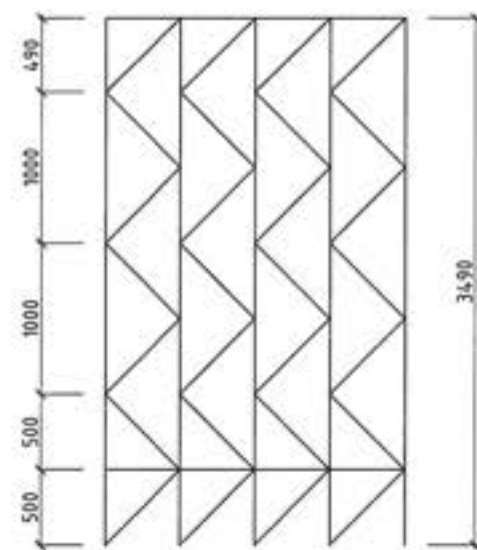
Т9 Хажуу мал



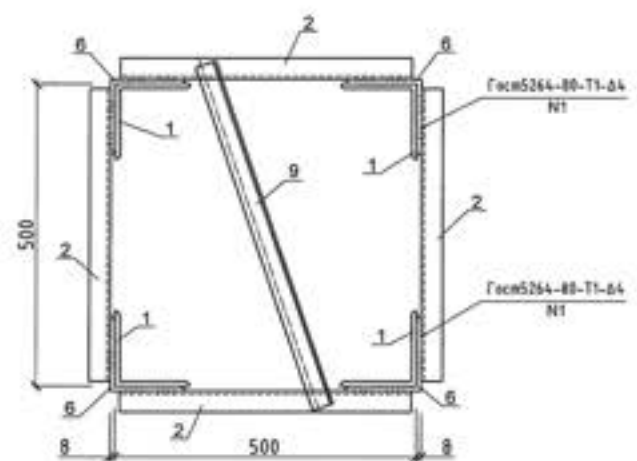
Хэсэглэл-3



Геометр схем /дэлгээс/



Огтлол 1-1



Ган хийцийн материалын түүвэр

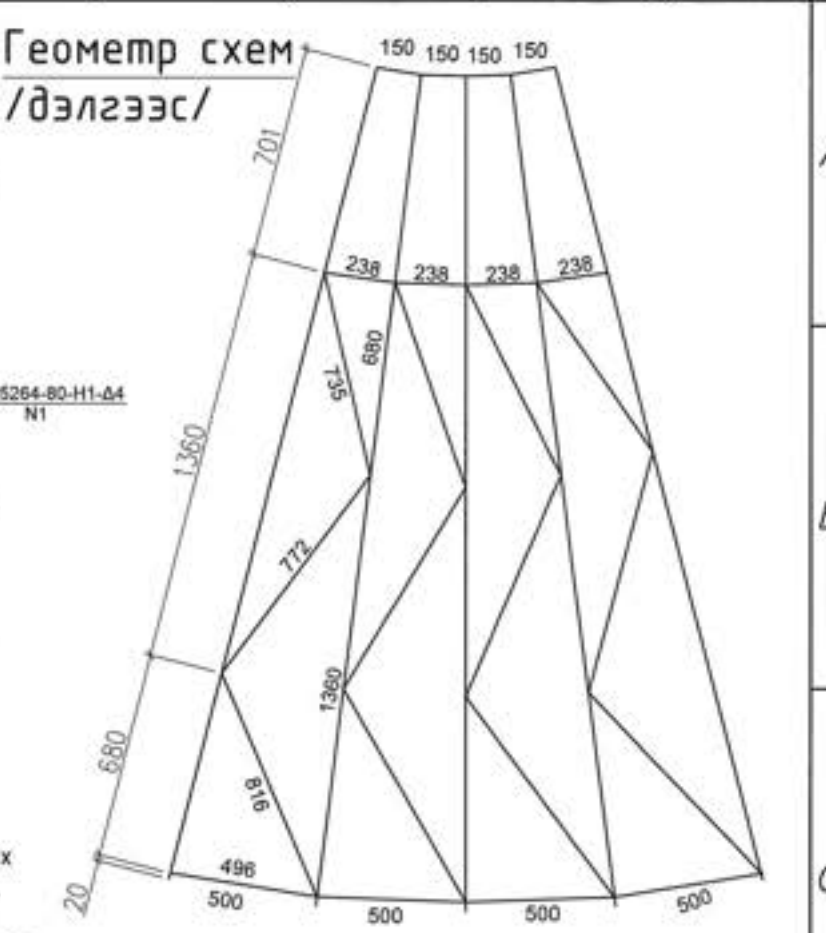
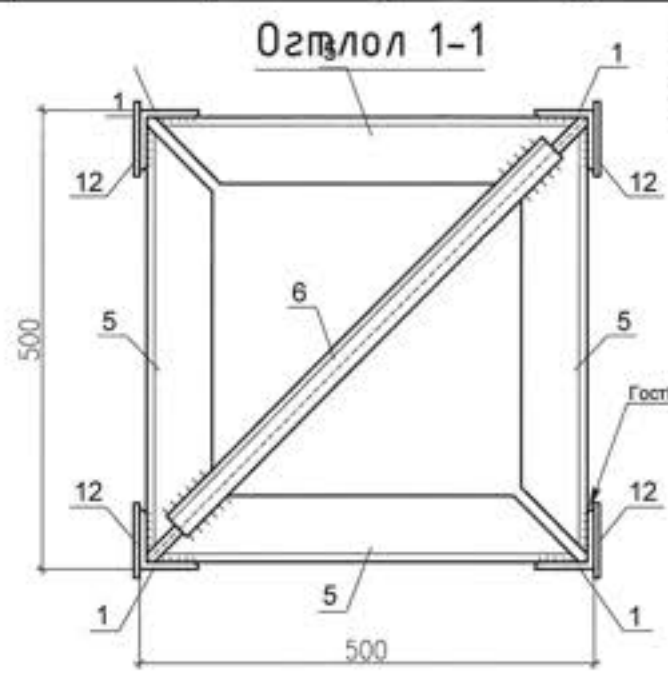
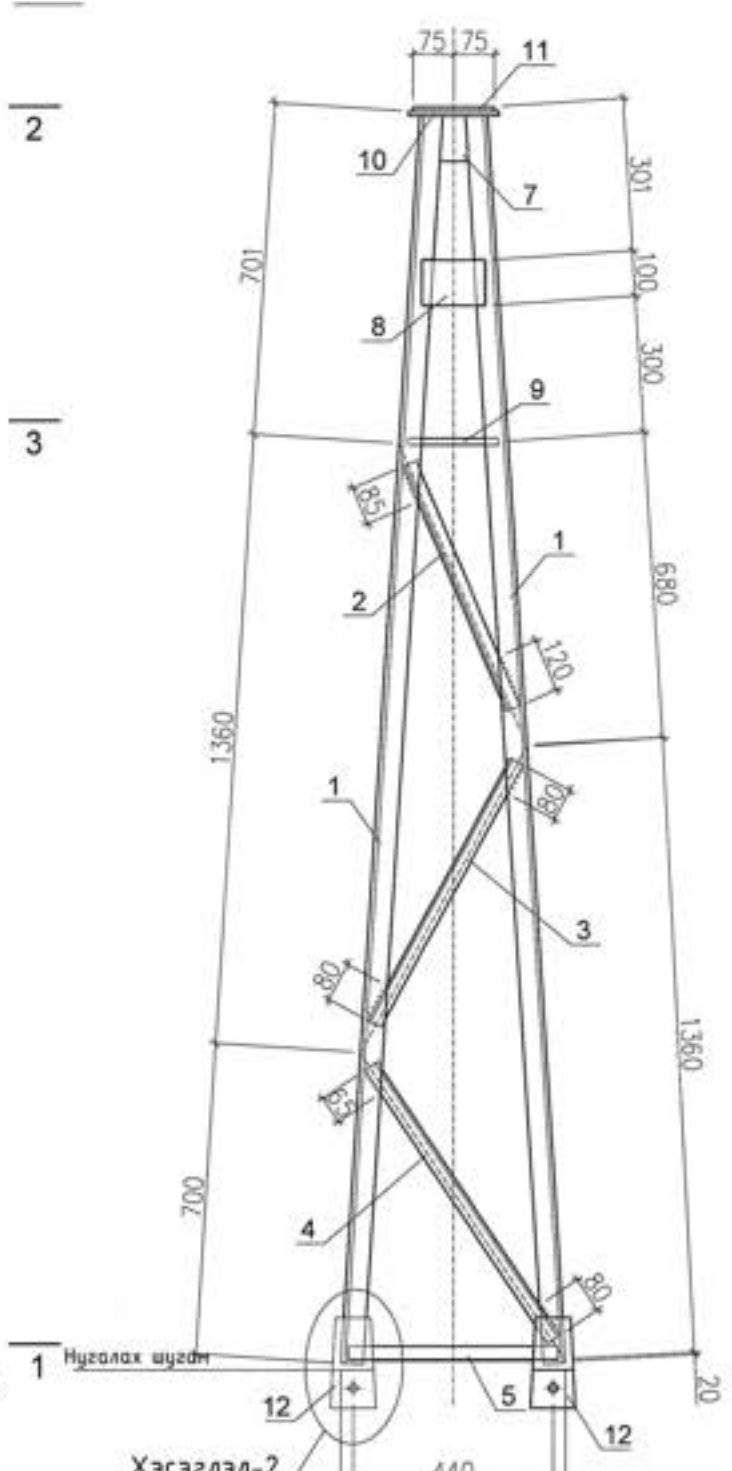
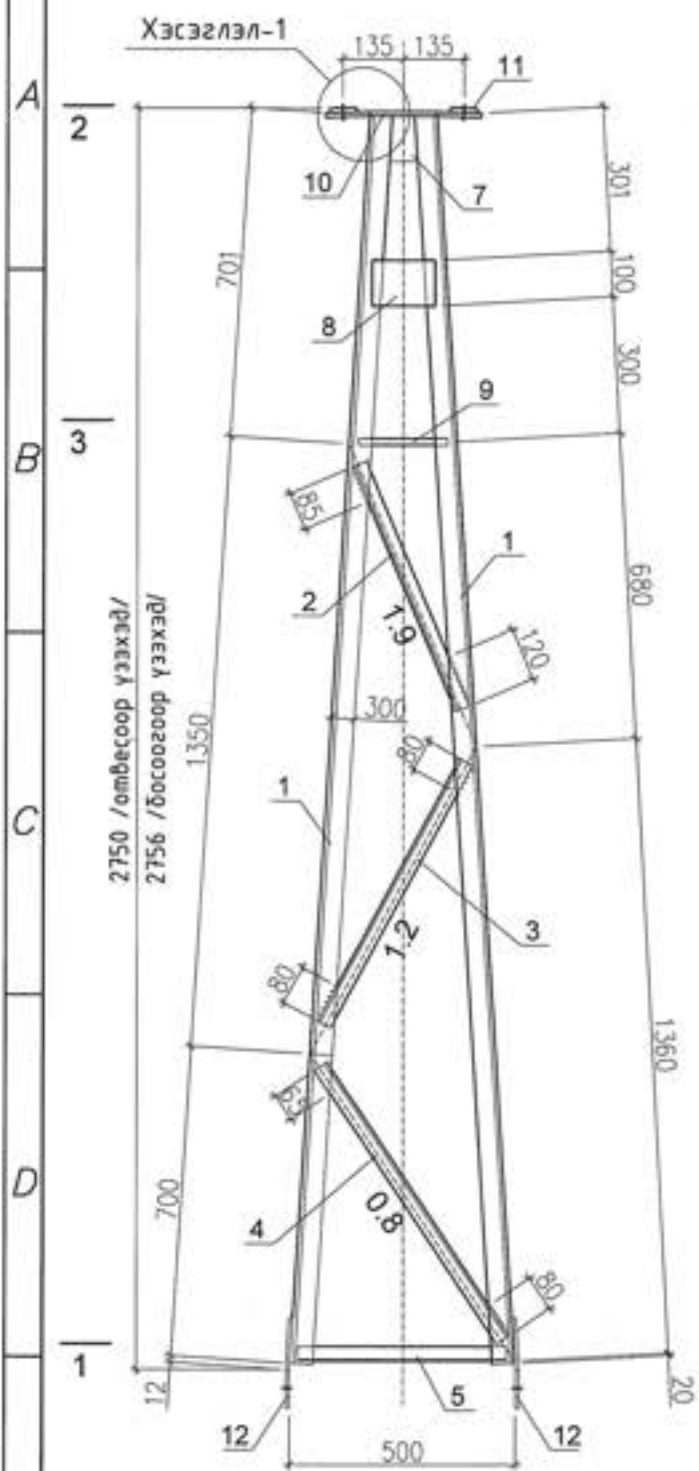
Элементийн марк	№ поз	Нэр	Тоо /шир/	Нэг бүрийн жин (кг)	Бүгд (кг)	Нийт (кг)
Т9	1	L125x8 L=3490	4	54.1	216.4	292.56кг
	2	L36x4 L=440	4	0.95	3.8	
	3	L36x4 L=540	21	1.2	24.0	
	4	L36x4 L=415	4	0.9	3.6	
	5	L36x4 L=535	4	1.2	4.8	
	6	L125x8 L=500	4	7.75	31.0	
	7	_6x90 L=220	4	0.94	3.76	
	8	L36x4 L=450	4	0.98	3.9	
	9	L36x4 L=600	1	1.3	1.3	
-	Газнаас-2%					5.85

Ховд аймгийн Дорно сумын нутаг дахь Хөвөөгийн нүүрсний цурхайг түшиглэн соёргуулсан шажмал тулшны үйлдвэр байгуулах төслийн цахилгаан хангамжийн "Манган" дэд станцийн ИХБ-110 кВ-ын өргөтгөл, 110 кВ-ын ЦДАШ, 110/35/10 кВ-ын 1x30 МВА хүчин чадалтай "Хөвөөт" дэд станц, 10 кВ-ын ЦДШ, 10/0.4 кВ-ын 2x800 кВА чадалтай ХТП

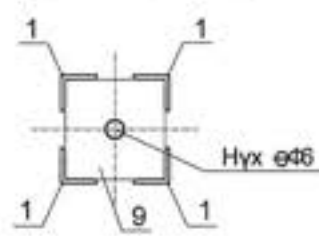
Шугамын төмөр порталын төмөр хөл Т9

 95 хам. БГД 19-р хороо, 4-р хороолол "ЭХЭЭХ" ТӨҮГ	Ер.инженер	Ш.Энхбаатар	ЕГ шифр	Масштаб	Огноо
	Гүйцэтгэсэн	Н.Гансүх	322-01-III-2-5	M1:100	2022.02
	Инженер	Н.Гансүх	ТГ шифр	Зургийн дугаар	Бүх хуудас
				ББ-24	95

T13



Огтлол 3-3

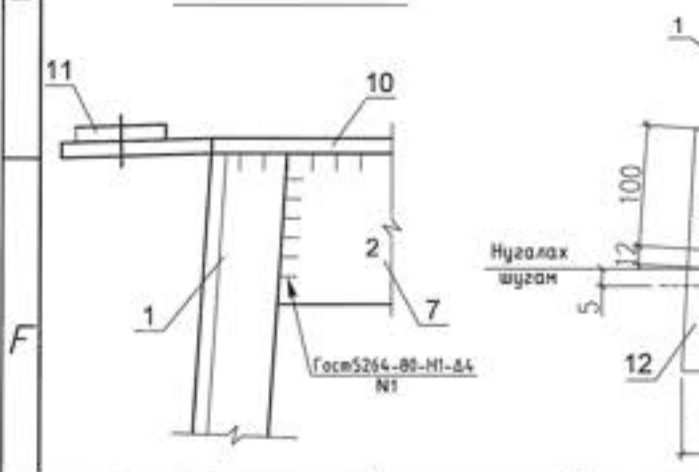


Тайлбар:
1. Энэ хуудсыг холбогдох хуудсуудтай хамт үзнэ.
2. Тусгайлан зааснаас бусад бүх нүхний диаметр Ф21мм.

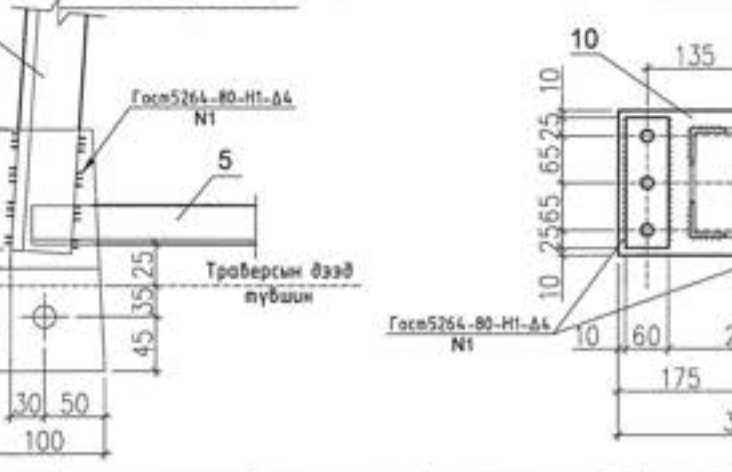
Ган хийцийн материалын түүвэр

Элементийн марк	Марк поз	Тэмдэглэл	Нэр	Тоо (шир)	Нэг бүрийн жин (кг)	Бүгд (кг)	Нийт (кг)
T13	1	ГОСТ 8590-72	L50x5	L=2735	4	10.31	41.24
	2	ГОСТ 8590-72	L32x4	L=600	4	1.15	4.60
	3	ГОСТ 8590-72	L32x4	L=670	4	1.28	5.12
	4	ГОСТ 8590-72	L32x4	L=730	4	1.39	5.56
	5	ГОСТ 8590-72	L32x4	L=470	4	0.90	3.60
	6	ГОСТ 8590-72	L32x4	L=620	1	1.18	1.18
	7	Гост 19903-74, Лист	_6x80	L=100	4	0.38	1.52
	8	Гост 19903-74, Лист	_8x100	L=140	4	0.88	3.52
	9	Гост 19903-74, Лист	_8x50	L=200	4	0.63	2.52
	10	Гост 19903-74, Лист	_8x200	L=350	1	4.40	4.40
	11	Гост 19903-74, Лист	_8x60	L=180	2	0.68	1.36
	12	Гост 19903-74, Лист	_8x100	L=200	4	1.26	5.04
-	Гагнаас - 2%						6.0

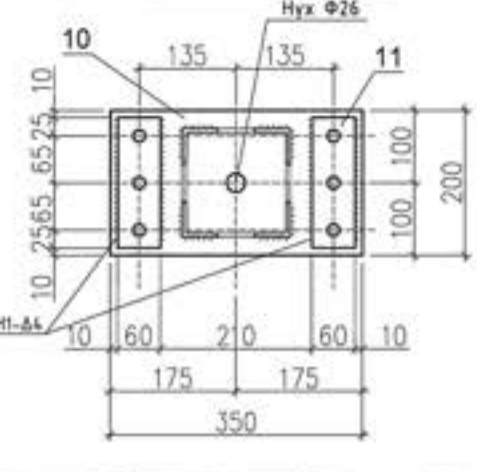
Хэсэглэл-1



Хэсэглэл-2



Огтлол 2-2

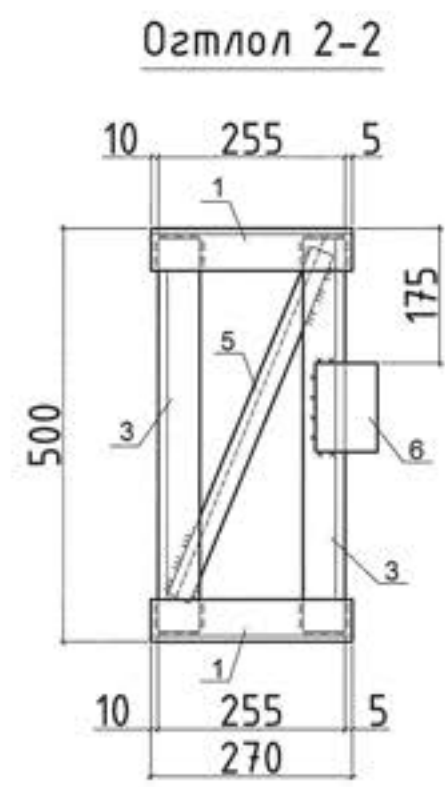
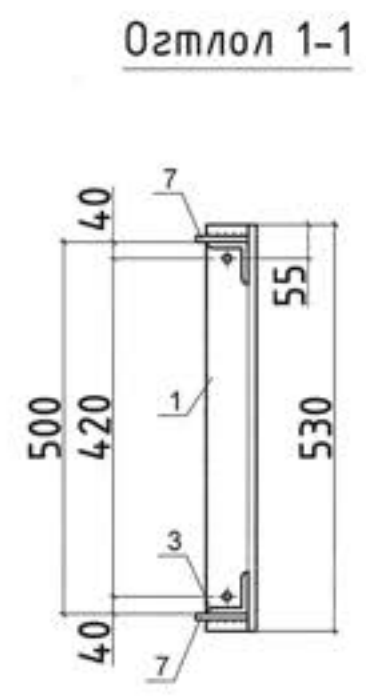
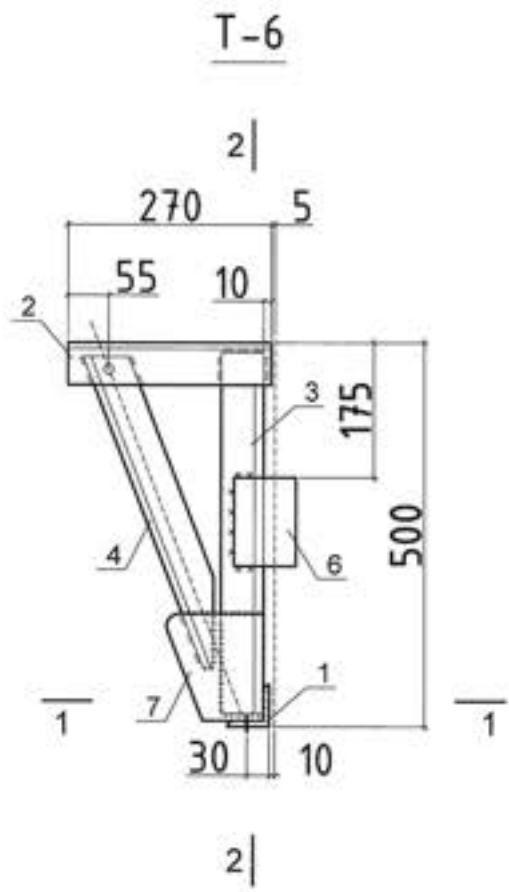


УБ хот, БГД 19-р хороо, 4-р хороолол "ЭХЭЭХ" ТӨҮГ

Хөвд аймгийн дарби сумын нутаг дахь Хөвдөгийн нүүрсний уурхайг түшиглэн сайжруулсан шахмал түүний үйлдвэр байгуулах төслийн цахилгаан хангамжийн "Манхан" дэд станцийн ИХБ-110 кВ-ын өргөтгөл, 110 кВ-ын ЦДАШ, 110/35/10 кВ-ын 1x10 МВА хүчин чадалтай "Хөвд" дэд станц, 10 кВ-ын ЦДШ, 10/0.4 кВ-ын 2x800 кВА чадалтай ХТП

Шугамын төмөр порталын ган хийц T13

Ер.инженер	Ш.Энхбаатар	ЕГ шифр:	322-01-III-2-5	Масштаб:	M1:100	Огноо:	2022.02
Гүйцэтгэсэн	Н.Гансүх	ТГ шифр:		Зургийн дугаар:	ББ-25	Бүх хуудас:	95
Инженер	Н.Гансүх						

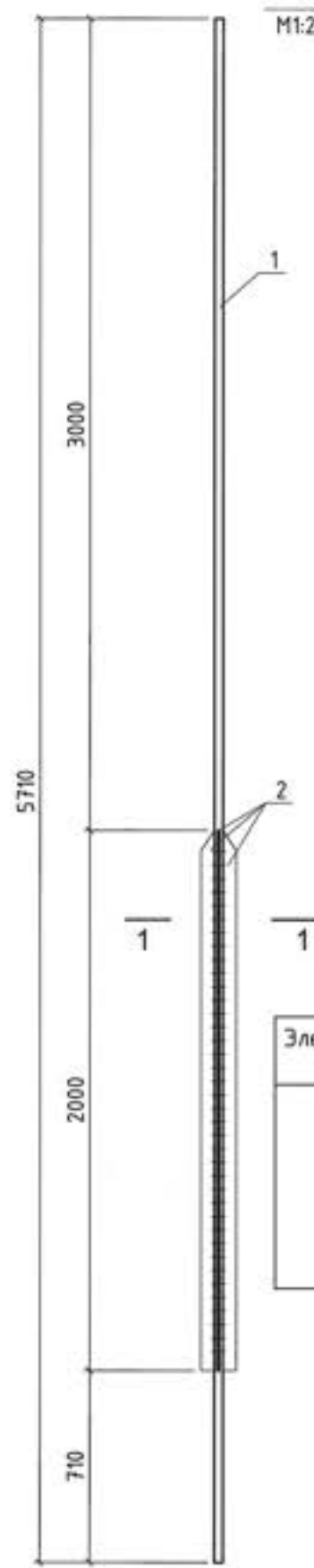


Тайлбар:
 1. Энэ хуудсыг холбогдох хуудсуудтай хамт үзнэ.
 2. Тусгайлан зааснаас бусад бүх нүхний диаметр $\Phi 21$ мм.
 3. Бүх гангийн марк ВСтЗпс6-1.

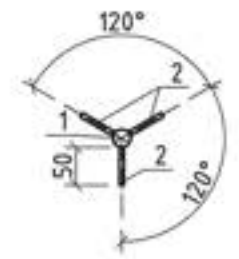
Материалын түүвэр

Элементийн марк	Марк поз	Тэмдэглэл	Нэр	Тоо (шир)	Нэг бүрийн жин (кг)	Бүгд (кг)
Т6	Төмөр тулгуур			1ш		18.16кг
	1	ГОСТ 8590-72	L56x5 L=530	2	2.25	4.50
	2	ГОСТ 8590-72	L56x5 L=270	2	1.15	2.30
	3	ГОСТ 8590-72	L56x5 L=480	2	2.04	4.08
	4	ГОСТ 8590-72	L56x5 L=440	2	1.87	3.74
	5	ГОСТ 8590-72	L32x4 L=500	1	0.96	0.96
	6	Гост 19903-74, Лист	_6x80 L=120	2	0.45	0.90
7	Гост 19903-74, Лист	_6x128 L=140	2	0.84	1.68	
-	Гагнаас - 2%				4.0	

T-5
M1:25




Огтлол 1-1
M1:10



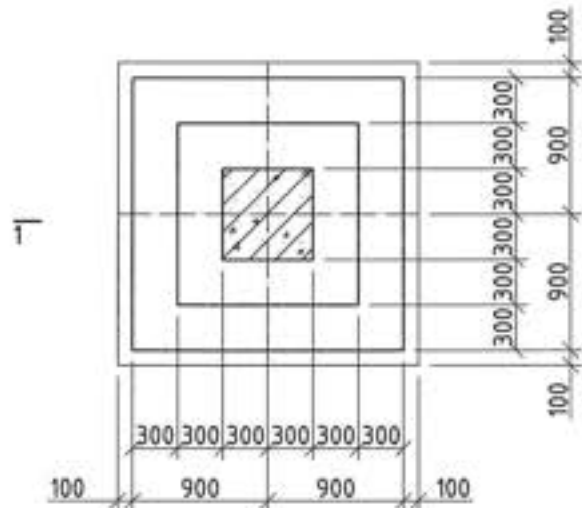
Материалын түүвэр

Элементийн марк	Марк поз	Тэмдэглэл	Нэр	Тоо (шир)	Нэг бүрийн жин (кг)	Бүгд (кг)
Т5	Аянгын трос, аянга зайлуулагч хүлээн авагч			1ш		34
	1	ГОСТ 8590-72	$\Phi 24$ L=5710	1	20	20
	2	ГОСТ 8590-72	- $\delta=6$ 2000x50	3	4.7	14
	-	Гагнаас - 2%				4.0

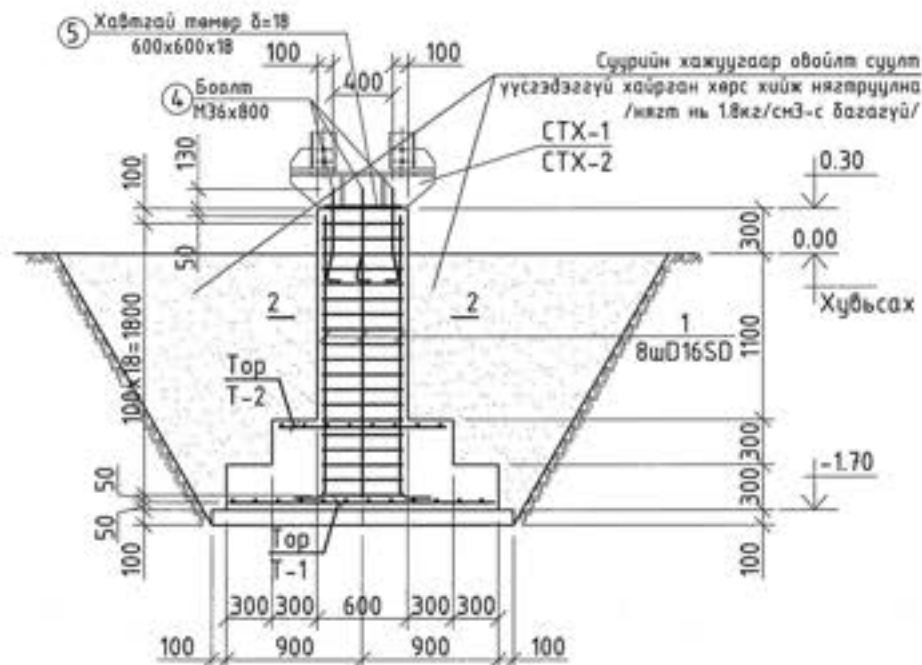
Тайлбар:
 1. Энэ хуудсыг холбогдох хуудсуудтай хамт үзнэ.
 2. Тусгайлан зааснаас бусад бүх нүхний диаметр $\Phi 21$ мм.
 3. Бүх гангийн марк ВСтЗпс6-1.

 96 хам. БГД 19-р хороо, 4-р хороолол "ЭХЗЭХ" ТӨҮГ	Ховд аймгийн Дарви сумын нутаг дахь Хөвсгөлийн нүүрсний уурхайг туушгаар сайжруулсан ихэмэл түүхийн үйлдвэр байгуулах төслийн цахилгаан хангамжийн "Манган" дэд станцийн ИХБ-110 кВ-ын өргөтгөл, 110 кВ-ын ЦДАШ, 110/35/10 кВ-ын 1x10 МВА хүчин чадалтай "Хөвсгөл" дэд станц, 10 кВ-ын ЦДШ, 10/0.4 кВ-ын 2x800 кВА чадалтай ХТЛ							
	Шугамын төмөр порталын ган хийц Т6. Аянгын трос аянга зайлуулагч хүлээн авагч Т5							
	Ер.инженер	Ш.Энхбаатар	ЕГ шифр:	322-01-III-2-5	Масштаб:	M1:100	Огноо:	2022.02
	Гүйцэтгэсэн	Н.Гансүх	ТГ шифр:		Зургийн дугаар:	ББ-26	Бүх хуудас:	95
Инженер	Н.Гансүх							

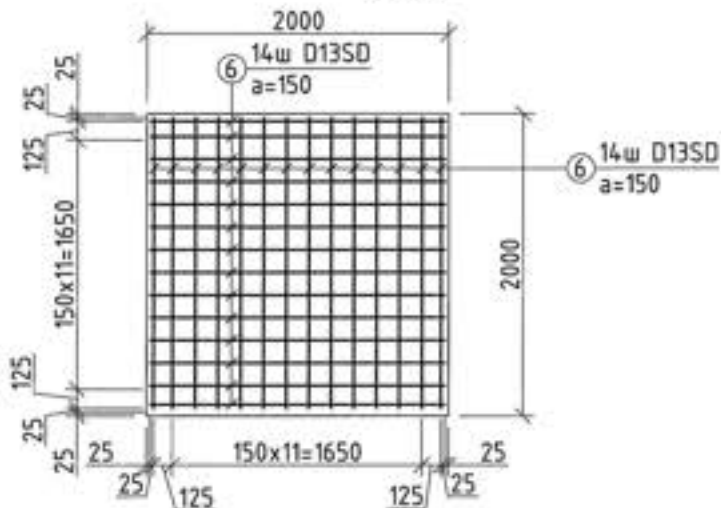
35 кВ-ын Шугамийн төмөр порталын доорхи цутгамал суурь /ТС-10/
М1:50



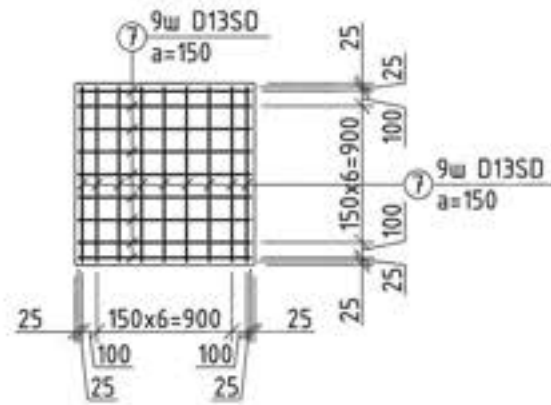
Огтлол 1-1
М1:50



Суурийн тор Т-1
М1:50



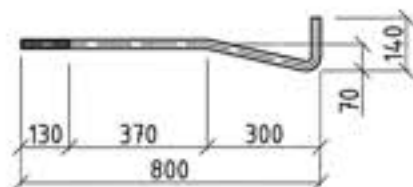
Суурийн тор Т-2
М1:50



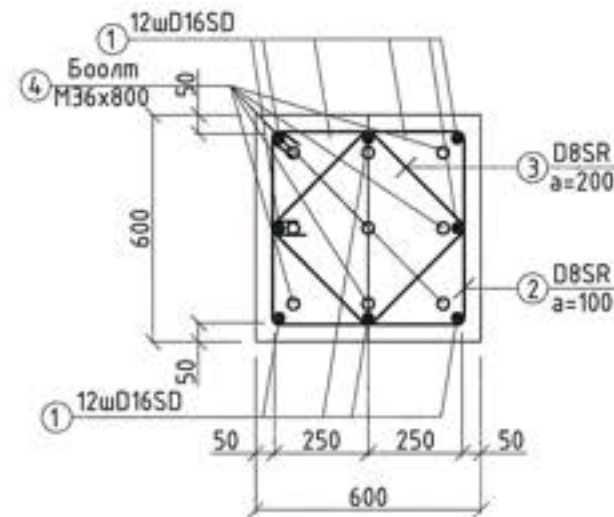
Тайлбар

- Энэ хуудсыг холбогдох хуудсуудтай хамт үзнэ.
- Суурийн хажуугаар чигжих хөрсийг овоол суулт үүсгэдэггүй хайр хайрган хөрс хийж нягтруулна. 30см тутамд үечлэн нягтруулна ($\gamma=1,8$ кг/см³ болтол нягтруулсан байх шаардлагатай).
- Суурийн хажуугаар буцааж чигжих хөрсийг 20 см тутамд үечлэн нягтруулж чигжинэ.
- Цутгамал төмөр бетон суурийн бетоны анги В15, бетон 70%-ийн бэхжилтээ авсагүй байхад хэд хашмалыг задлах, бетон цутгах технологийн горим зөрчих зэргийг хатуу хориглоно.
- Цутгалтын ажлыг "Цутгамал бетон, Төмөр бетон бүтээц" БНБД 52-02-05 баримтлан гүйцэтгэвэл зохино.
- Суурийн хөрстэй харьцах хэсгийг хар тосон түрхлэгээр 2 дахин давхарлаж будна.
- Төмөр хийц болох анкер болт, хавтгай төмөр болох Поз 5-ийг цутгамал төмөр бетон суурийн цутгалтанд шигтгэн хийж суурийг бэхжүүлнэ.
- Материалын түүврийг зөвхөн нэг суурийн зургаар хийсэн түл арматурын түүврийг тоо ширхэгээр нь үржүүлэх шаардлагатай.

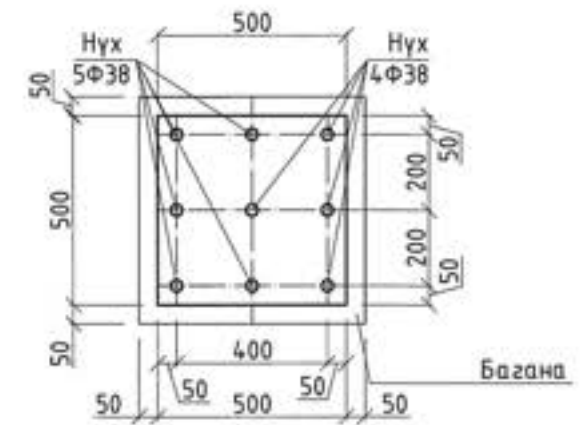
Анкер боолт
М36x800



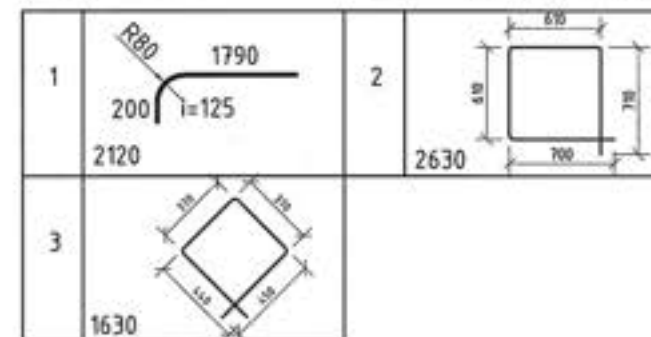
Огтлол 2-2
Багагын арматур М1:20



Позиц-5
Хавтгай төмөр М1:20

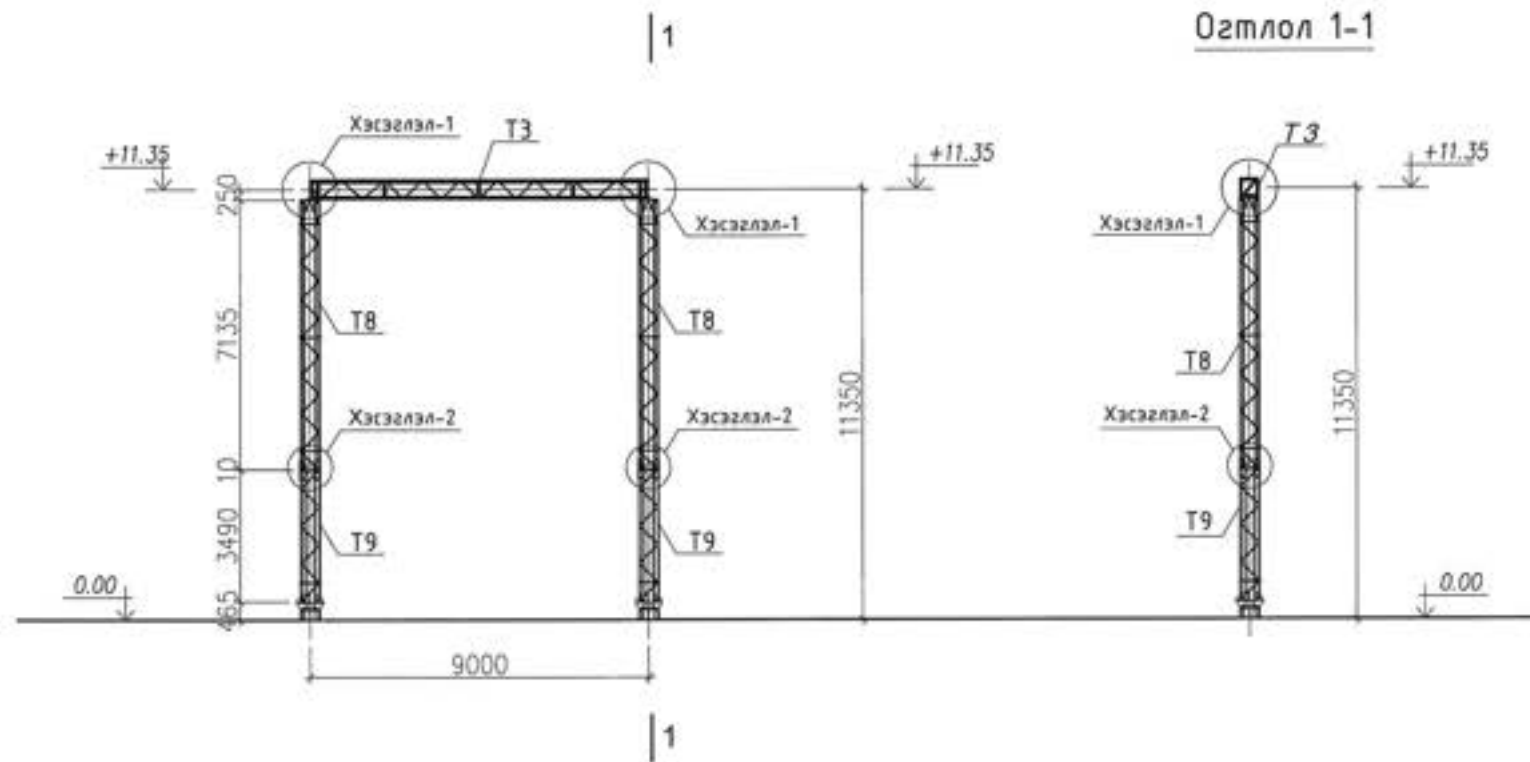


Марк	Тэмдэглэгээ	Нэр	Тоо шир	Хүн /кг/		
				Нэгж	Нийт	
Шугамийн төмөр порталын доорхи суурь /ТС-10/				6	245.9	1475.6
1	MNS JIS G 3112:2002	SD 390 D 16 L= 2120	8	3.31	26.46	
2	MNS JIS G 3112:2002	SR 235 D 8 L= 2630	19	1.04	19.74	
3	MNS JIS G 3112:2002	SR 235 D 8 L= 1630	10	0.64	6.44	
4	ГОСТ24379.1-80	Боолт М 36 L= 800	9	8.31	74.79	
	ГОСТ5915-70	Гайж М 36	18	0.42	7.49	
	ГОСТ11371-78	Шайб 36	9	0.09	0.78	
5	Хавтгай төмөр	-18 x500 L= 500	1	35.32	35.32	
Тор Т-1, Т-2				1	74.92	74.92
6	MNS JIS G 3112:2002	SD 390 D 13 L= 1950	28	1.94	54.33	
7	MNS JIS G 3112:2002	SD 390 D 13 L= 1150	18	1.14	20.60	
Материал бетон В 20				1.91x6=11.46м ³		
Бетон дэлгэц В 10				0.4x6=2.40м ³		



 46 хам. БГД 19-р хороо, 4-р хороолол "ЭХЭЭХ" ТӨҮГ	Хөдд аймгийн Дарба сумын нутаг дахь Хөвсгөлийн нүүрсний уурхайг түшиглэн сайжруулсан шахмал түүний үйлдвэр байгуулах төслийн цахилгаан хангамжийн "Манган" дэд станцин ИХБ-110 кВ-ын өргөтгөл, 110 кВ-ын ЦДАШ, 110/35/10 кВ-ын 1x10 МВА хүчин чадалтай "Хөвсгөл" дэд станц, 10 кВ-ын ЦДШ, 10/0.4 кВ-ын 2x800 кВА чадалтай ХТП			
	35 кВ-ын Шугамийн төмөр порталын доорхи цутгамал суурь /ТС-10/			
	Ер.инженер	Ш.Энхбаатар	ЕГ шифр	322-01-III-2-5
Гүйцэтгэсэн	Н.Гансүх	Магштад	М1:50	
Инженер	Н.Гансүх	ТГ шифр	Зургийн дугаар: ББ-27	
		Огноо:	2022.02	
		Бүх хуудас:	95	

Шугамын төмөр портал /1 секц/
М1:100




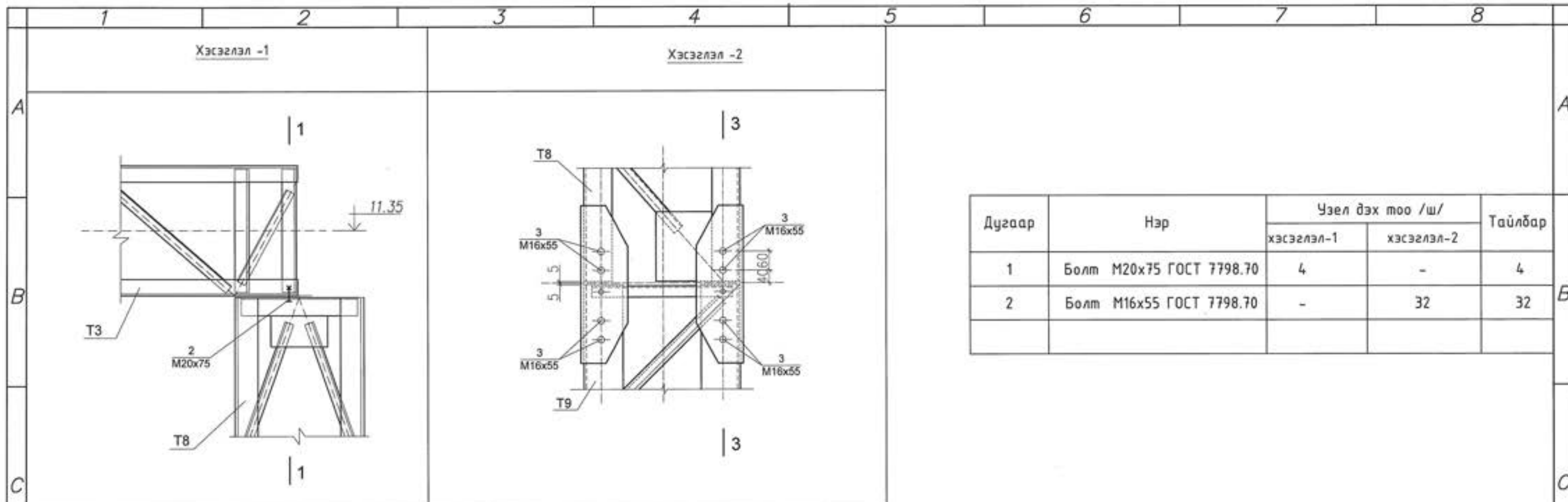
Ган хийцийн материалын түүвэр

№	Альбомын дугаар	Нэр, маяг	Тоо шир	Жин /кг/		Нийт жин /кг/	Тайлбар
				Нэгж	Бүгд		
Шугамын портал			3ш		1783кг	5349	
1	3.407-98 В.2 Л.16	Траверс Т3	1	373.5	373.5		
2	3.407-98 В.2 Л.20	Тулгуур Т8	2	432.40	864.80		
3	3.407-98 В.2 Л.21	Тулгуур Т9	2	292.56	585.12		
Стандарт эдлэл			3ш		8.236кг	24.71	
-	Гост 7798-70	Болт М16х55	32	0.121	3.872		
-	Гост 7798-70	Болт М20х75	4	0.253	4.048		
-	Гост 5915-70	Гайк М16	64	0.037	2.368		
-	Гост 5915-70	Гайк М20	8	0.071	0.568		
-	Гост 11371-78	Шайб 16	32	0.011	0.352		
-	Гост 11371-78	Шайб 20	4	0.016	0.064		

Тайлбар


- Энэ хуудсыг холбогдох хуудсуудтай хамт үзнэ.
- Бүх загнаасын өндөр $h=6\text{мм}$.
- Гангийн марк ВСтЗпсб-1.

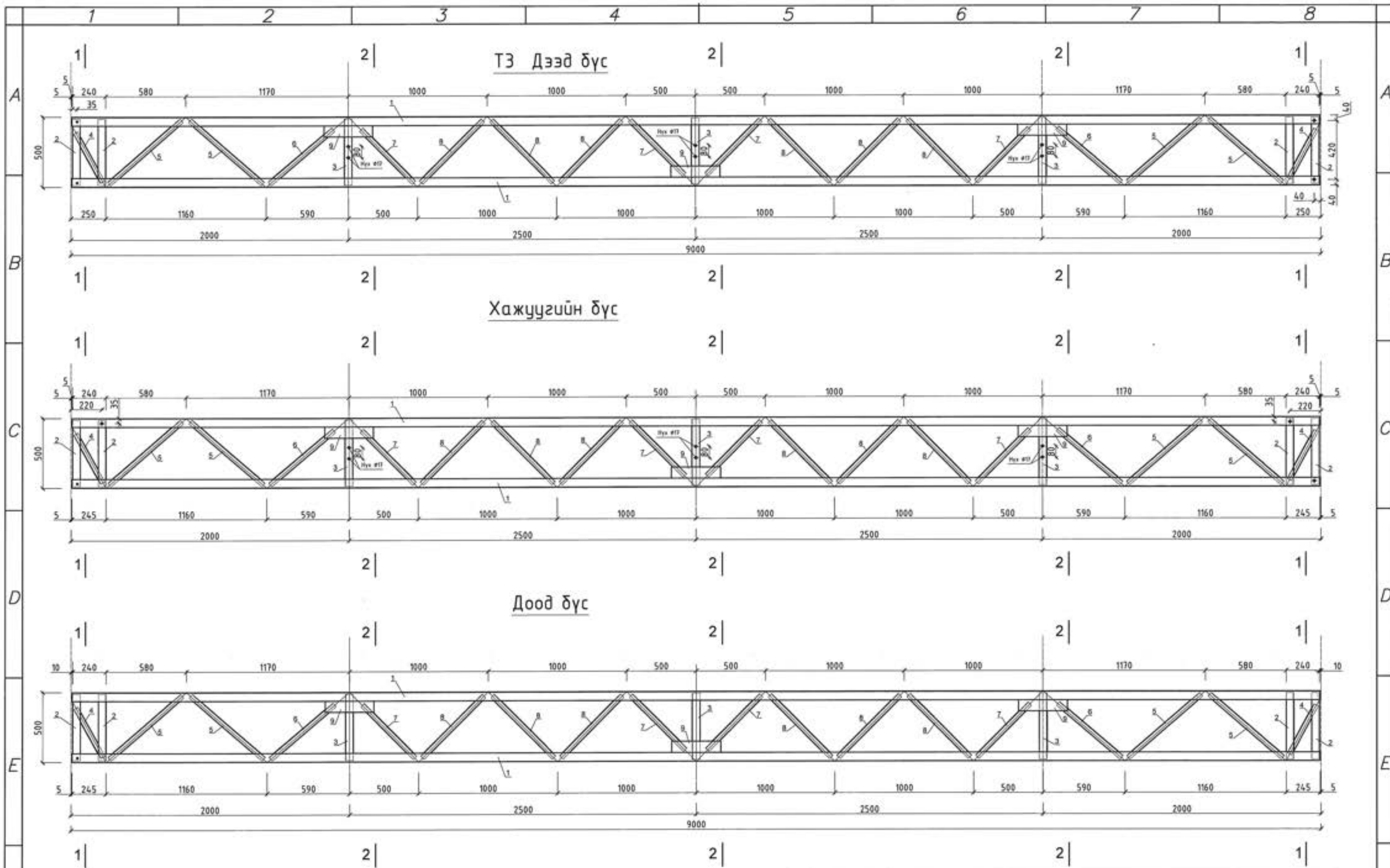
 УБ хөл. БГД 19-р хороо, 4-р хороолол "ЭХЗЭХ" ТӨҮГ	Ховд аймгийн Дарба сумын нутаг дахь Хөвсгөлийн нүүрсний цурхайг түвшлэн сайжруулсан шалмал түүний үйлдвэр байгуулах төслийн цахилгаан хангамжийн "Манган" дэд станцин ИХБ-110 кВ-ын өргөтгөл, 110 кВ-ын ЦДАШ, 110/35/10 кВ-ын 1х10 МВА хүчин чадалтай "Хөвсгөл" дэд станц, 10 кВ-ын ЦДШ, 10/0.4 кВ-ын 2х800 кВА чадалтай ХТН						
	110 кВ-ын ПСЛ-110Я5+ маягийн Шугамын төмөр портал						
	Ер.инженер	Ш.Энхбаатар	ЕГ шифр:	322-01-III-2-5	Масштаб:	М1:50	Огноо:
Гүйцэтгэсэн	Н.Гансүх	ТГ шифр:		Зургийн дугаар:	ББ-29	Бүх хуудас:	95
Инженер	Н.Гансүх						




Дугаар	Нэр	Үзэл дэх тоо /ш/		Тайлбар
		хэсэглэл-1	хэсэглэл-2	
1	Болт M20x75 ГОСТ 7798.70	4	-	4
2	Болт M16x55 ГОСТ 7798.70	-	32	32

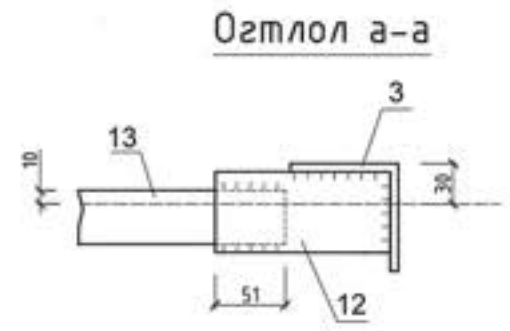
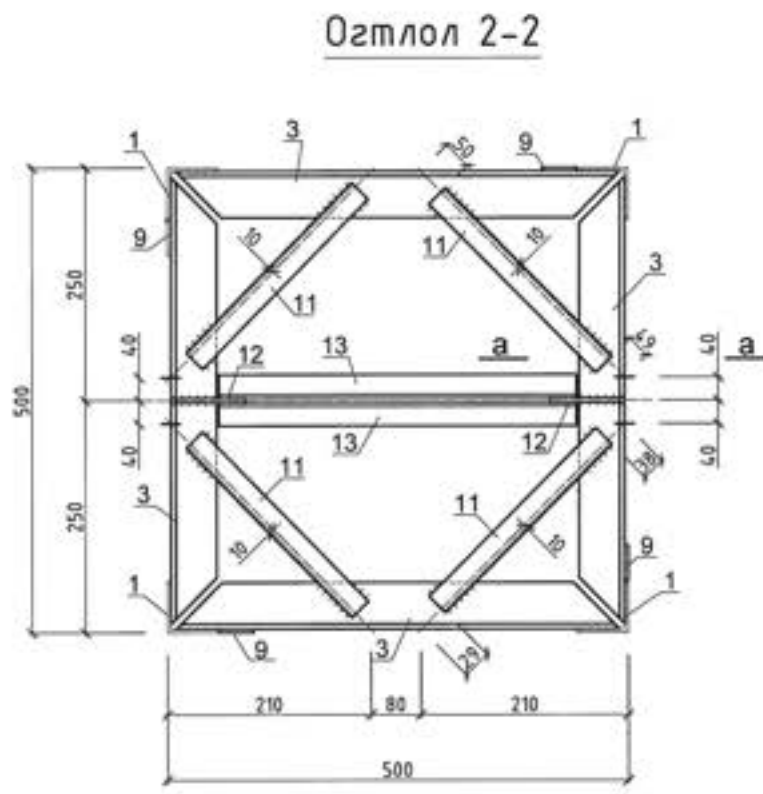
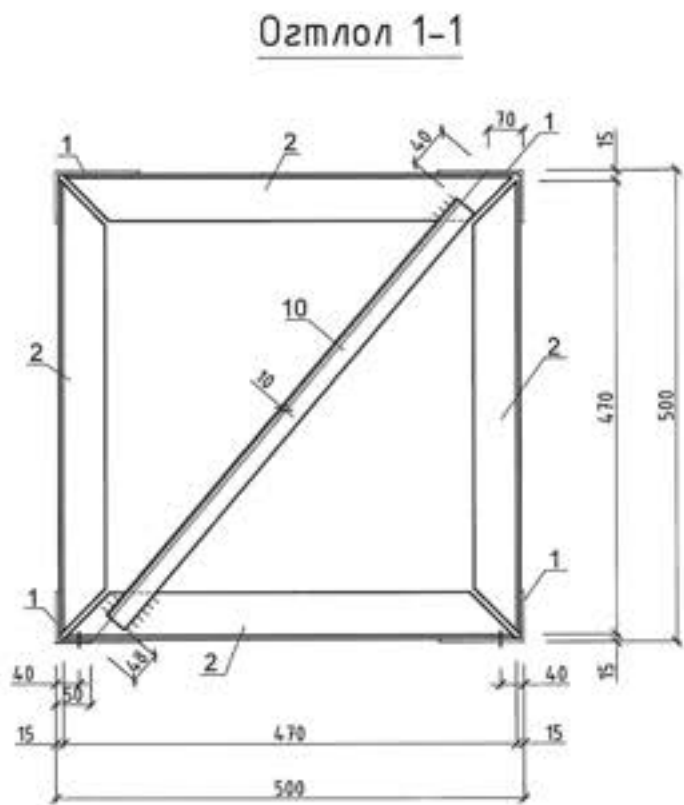
- Тайлбар:**
1. Энэ хуудсыг холбогдох хуудсуудтай хамт үзнэ.
 2. Бүх гагнаасын өндөр $h=6\text{мм}$.
 3. Гангийн марк ВСтЗпс6-1.

 ЧБ хат. БГД 19-р хороо, 4-р хороолол "ЭХЭЭХ" ТӨҮГ	Хөдд аймгийн Дарви сумын нутаг дахь Хөвөөгийн нүүрсний цурхайг түшиглэн сайжруулсан шахмал түүхийн үйлдвэр байгуулах төслийн цахилгаан хангамжийн "Манхан" дэд станцийн ИХБ-110 кВ-ын өргөтгөл, 110 кВ-ын ЦДАШ, 110/35/10 кВ-ын 1x10 МВА хүчин чадалтай "Хөвөө" дэд станц, 10 кВ-ын ЦДШ, 10/0.4 кВ-ын 2x600 кВА чадалтай ХТГ				
	110 кВ-ын Шугамын төмөр порталын хэсэглэл, огтлолууд				
	Ер.инженер	Ш.Энхбаатар	ЕГ шифр:	322-01-III-2-5	Масштаб:
Гүйцэтгэгсэн	Н.Гансүх	ТГ шифр:		М1:50	2022.02
Инженер	Н.Гансүх	Зургийн дугаар:	ББ-30	Бүх хуудас:	95



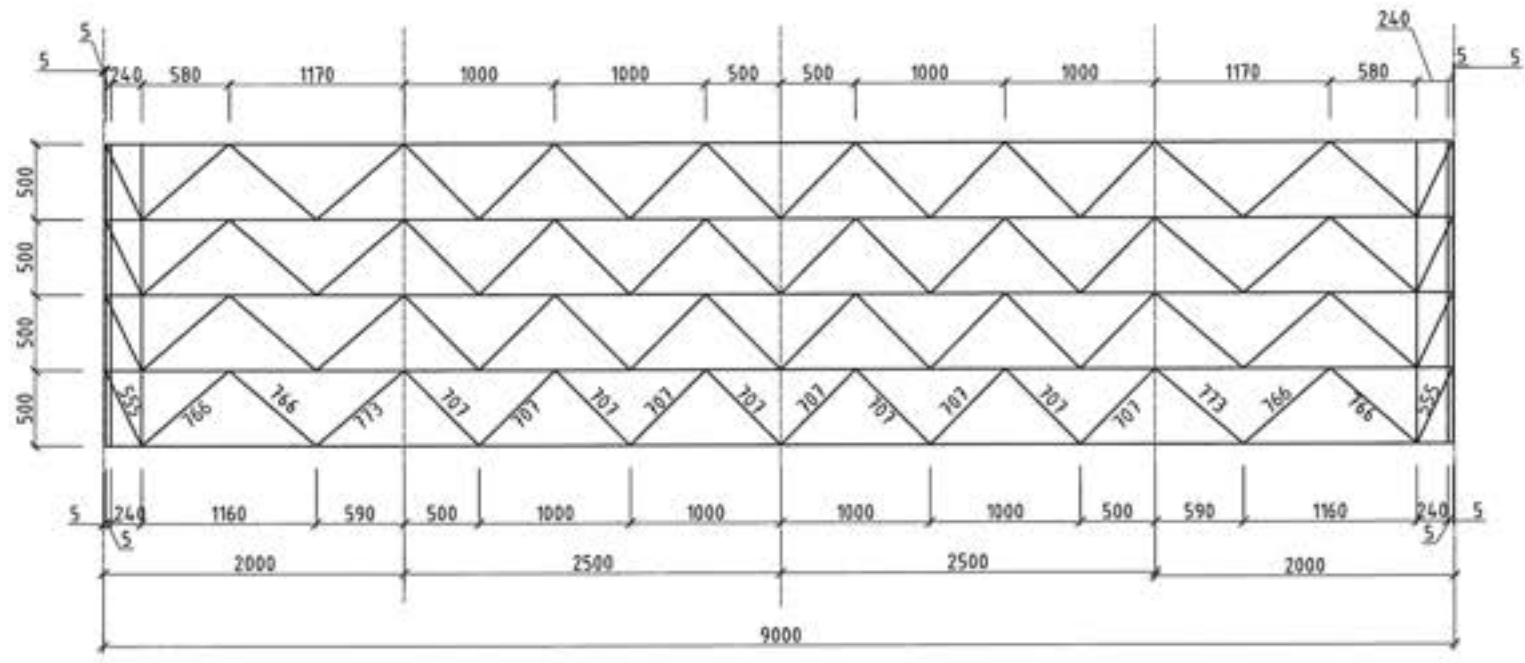
Тайлбар:
 1. Энэ хуудсыг холбогдох хуудсуудтай хамт үзнэ.
 2. Бүх загнаасын өндөр h=6мм.
 3. Гангийн марк ВСтЗпс6-1.

 ҮБ хөл. БГД 19-р хороо, 4-р хороолал "ЭХЭЭХ" ТӨҮГ	Ховд аймгийн Дарби сумын нутаг дахь Хөвөөгийн нүүрсний цурхайг тусмэлэн сайжруулсан шалмал тусламь үйлдвэр бийгүүлэх төслийн цахилгаан хангамжийн "Мажан" дэд станцын ИХБ-110 кВ-ын өргөтгөл, 110 кВ-ын ЦДАШ, 110/35/10 кВ-ын 1x10 МВА хүчин чадалтай "Хөвөө" дэд станц, 10 кВ-ын ЦДШ, 10/0.4 кВ-ын 2x800 кВА чадалтай ХТП				
	Шугамын төмөр порталын ган хийц ТЗ				
Ер.инженер	Ш.Энхбаатар	ЕГ шифр:	322-01-III-2-5	Масштаб:	M1:150
Гүйцэтгэсэн	Н.Гансүх	ТГ шифр:		Эзргийн дугаар:	ББ-31
Инженер	Н.Гансүх			Бүх хуудас:	95




- Тайлбар:
1. Энэ хуудсыг холбогдох хуудсуудтай хамт үзнэ.
 2. Бүх гангийн марк ВСтЗпс6-1.
 3. Бүх гагнаасын оёдлын зузаан $h=6$ мм.
 4. Тусгайлан зааснаас бусад бүх нүхний диаметр $\Phi 21+0.6$ мм.

Геометр схем /дэлгээс/



Ган хийцийн материалын түүвэр

Элементийн марк	№ поз	Нэр		Тоо /шир/	Нэг бүрийн жин (кг)	Бүгд (кг)	Нийт (кг)
ТЗ	1	L63x5	L=8990	4	43.25	173	373.5кг
	2	L70x6	L=470	16	3.0	48.0	
	3	L56x5	L=470	12	2.0	24.0	
	4	L35x4	L=400	8	0.9	7.21	
	5	L35x4	L=693	16	1.50	24.0	
	6	L35x4	L=600	8	1.30	10.4	
	7	L35x4	L=540	16	1.21	19.21	
	8	L35x4	L=630	24	1.40	33.6	
	9	_6x80	L=360	12	1.35	16.2	
	10	L35x4	L=580	2	1.25	2.50	
	11	L35x4	L=260	12	0.6	7.2	
	12	_8x60	L=130	6	0.5	3.0	
	13	L35x4	L=390	6	0.85	5.1	
-	Гагнаас-2%						7.5

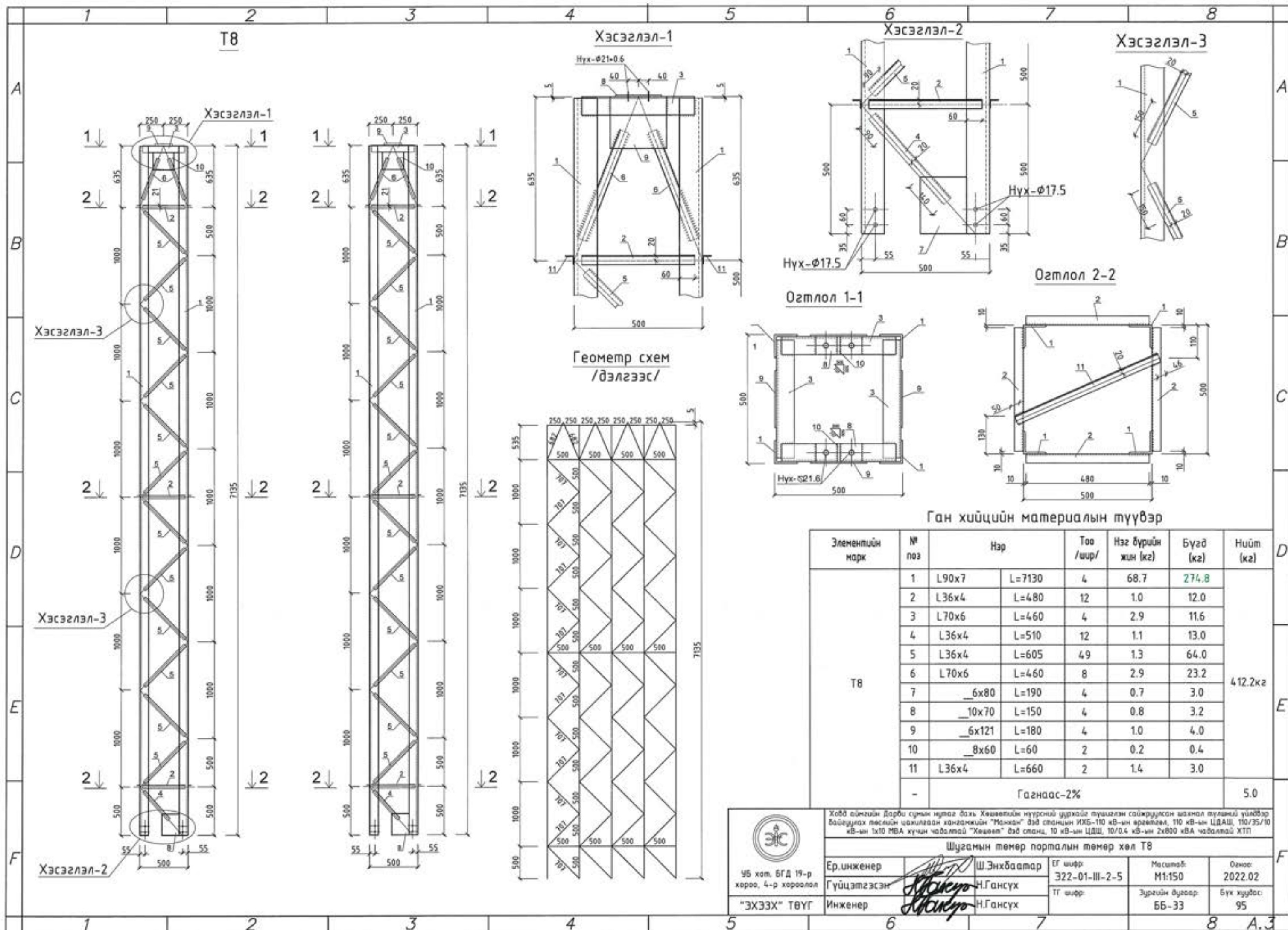


УБ хол. БГД 19-р хороо, 4-р хороолол
"ЭХЭЭХ" ТӨҮГ

Хөдд аймгийн Дарви сумын нутаг дахь Хөвөөтийн нүүрсний цурхайг түвшлэн сайжруулсан шахмал түүний үйлдвэр байгуулах төслийн цахилгаан хангамжийн "Манжам" дэд станцын ИХБ-110 кВ-ын өргөтгөл, 110 кВ-ын ЦДАШ, 110/35/10 кВ-ын 5x10 МВА хүчин чадалтай "Хөвөөт" дэд станц, 10 кВ-ын ЦДШ, 10/0.4 кВ-ын 2x800 кВА чадалтай ХТГ


Шугамын төмөр порталын ган хийц ТЗ-н огтлол 1-1-2-2

Ер.инженер	Ш.Энхбаатар	ЕГ шифр:	322-01-III-2-5	Масштаб:	M1:150	Огноо:	2022.02
Гүйцэтгэсэн	Н.Гансүх	ТГ шифр:		Зургийн дугаар:	ББ-32	Бүх хуудас:	95
Инженер	Н.Гансүх						



Ган хийцийн материалын түүвэр

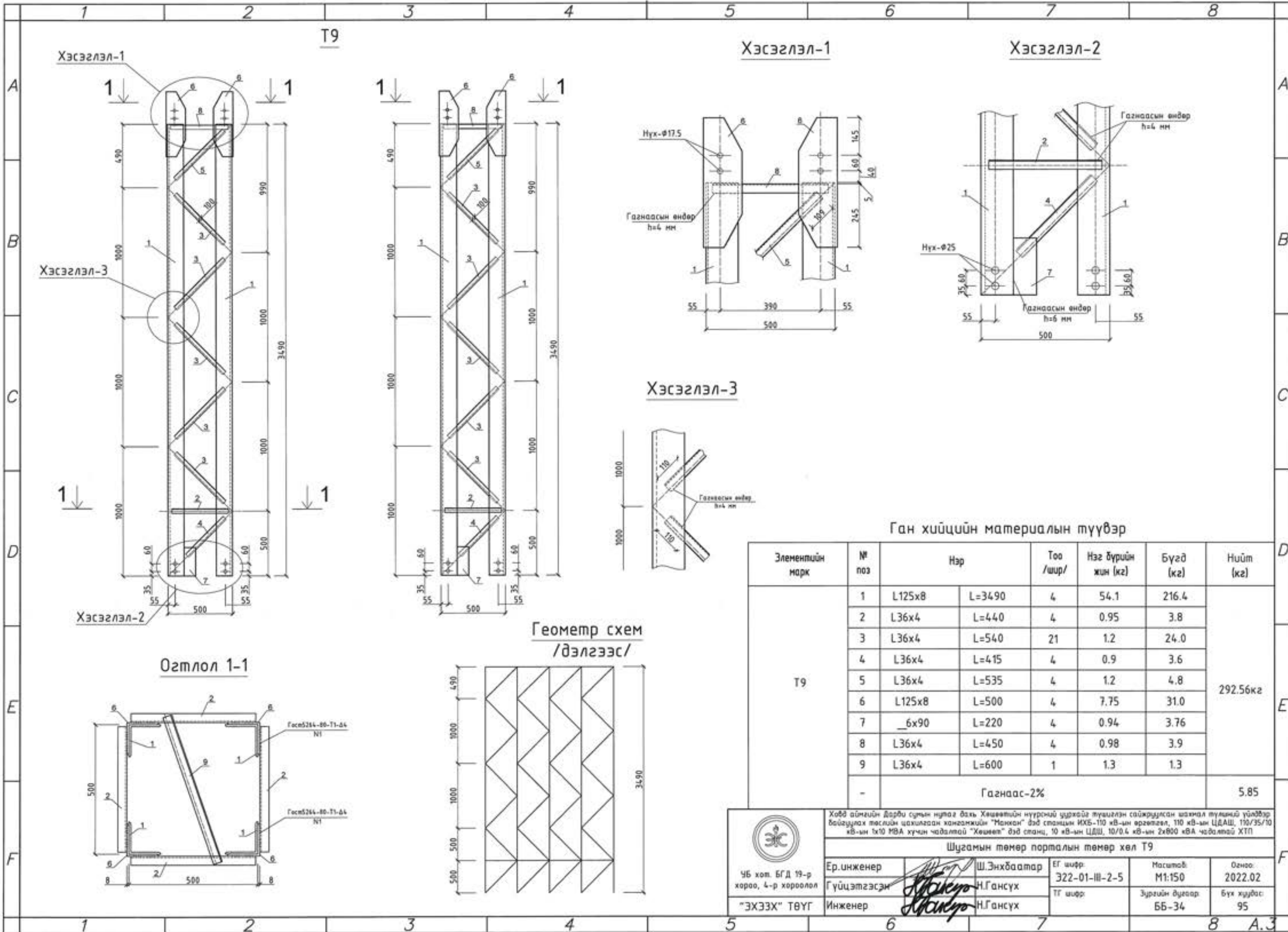
Элементийн марк	№ поз	Нэр	Тоо /шир/	Нэг бүрийн жин (кг)	Бүгд (кг)	Нийт (кг)
Т8	1	L90x7 L=7130	4	68.7	274.8	412.2кг
	2	L36x4 L=480	12	1.0	12.0	
	3	L70x6 L=460	4	2.9	11.6	
	4	L36x4 L=510	12	1.1	13.0	
	5	L36x4 L=605	49	1.3	64.0	
	6	L70x6 L=460	8	2.9	23.2	
	7	_6x80 L=190	4	0.7	3.0	
	8	_10x70 L=150	4	0.8	3.2	
	9	_6x121 L=180	4	1.0	4.0	
	10	_8x60 L=60	2	0.2	0.4	
	11	L36x4 L=660	2	1.4	3.0	
-	Гагнаас-2%					5.0


 Ховд аймгийн дарби сумын нутаг дахь Хөвсгөлийн нүүрсний уурхайг түшиглэн сайжруулсан шахмал түүний үйлдвэр байгуулах төслийн цахилгаан хангамжийн "Мажан" дэд станцийн ИХБ-110 кВ-ын өргөтгөл, 110 кВ-ын ЦДАШ, 110/35/10 кВ-ын 1х10 МВА хүчин чадалтай "Хөвсгөл" дэд станц, 10 кВ-ын ЦДШ, 10/0.4 кВ-ын 2х800 кВА чадалтай ХТП

Шугамын төмөр порталын төмөр хөл Т8

Ер.инженер	Ш.Энхбаатар	ЕГ шифр	322-01-III-2-5	Масштаб:	M1:150	Огноо:	2022.02
Гүйцэтгэсэн	Н.Гансүх	ТГ шифр:		Зургийн дугаар:	ББ-33	Бүх хуудас:	95
"ЭХЭЭХ" ТӨҮГ	Инженер	Н.Гансүх					

45 хөт. БГД 19-р хороо, 4-р хороолол
 "ЭХЭЭХ" ТӨҮГ




Ган хийцийн материалын түүвэр

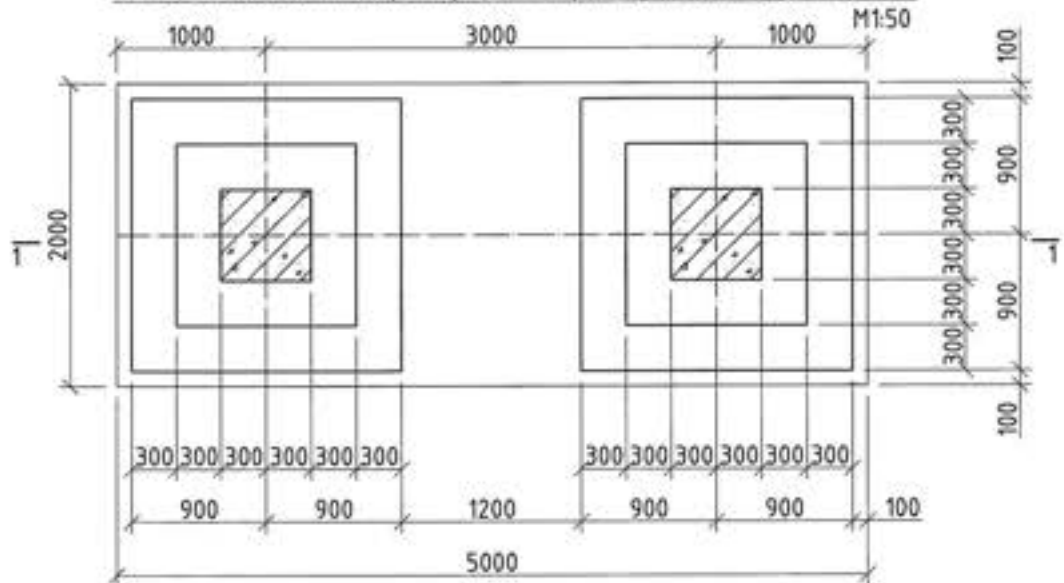
Элементийн марк	№ поз	Нэр	Тоо /шир/	Нэг бүрийн жин (кг)	Бүгд (кг)	Нийт (кг)	
Т9	1	L125x8	L=3490	4	54.1	216.4	
	2	L36x4	L=440	4	0.95		3.8
	3	L36x4	L=540	21	1.2		24.0
	4	L36x4	L=415	4	0.9		3.6
	5	L36x4	L=535	4	1.2		4.8
	6	L125x8	L=500	4	7.75		31.0
	7	6x90	L=220	4	0.94		3.76
	8	L36x4	L=450	4	0.98		3.9
	9	L36x4	L=600	1	1.3		1.3
-		Гагнаас-2%				5.85	

Ховд аймгийн дарби сумын нутаг дахь Хөвсгөлийн нуурын уурхайг түвшлэн сайжруулсан шалмал түүхийн үйлдвэр байгуулах төслийн шалгарсан хангамжийн "Монгол" дэд станцийн ИХБ-110 кВ-ын өргөтгөл, 110 кВ-ын ЦДАШ, 110/35/10 кВ-ын 1x10 МВА хүчин чадалтай "Хөвсгөл" дэд станц, 10 кВ-ын ЦДШ, 10/0.4 кВ-ын 2x800 кВА чадалтай ХТП

Шугамын төмөр порталын төмөр хөл Т9

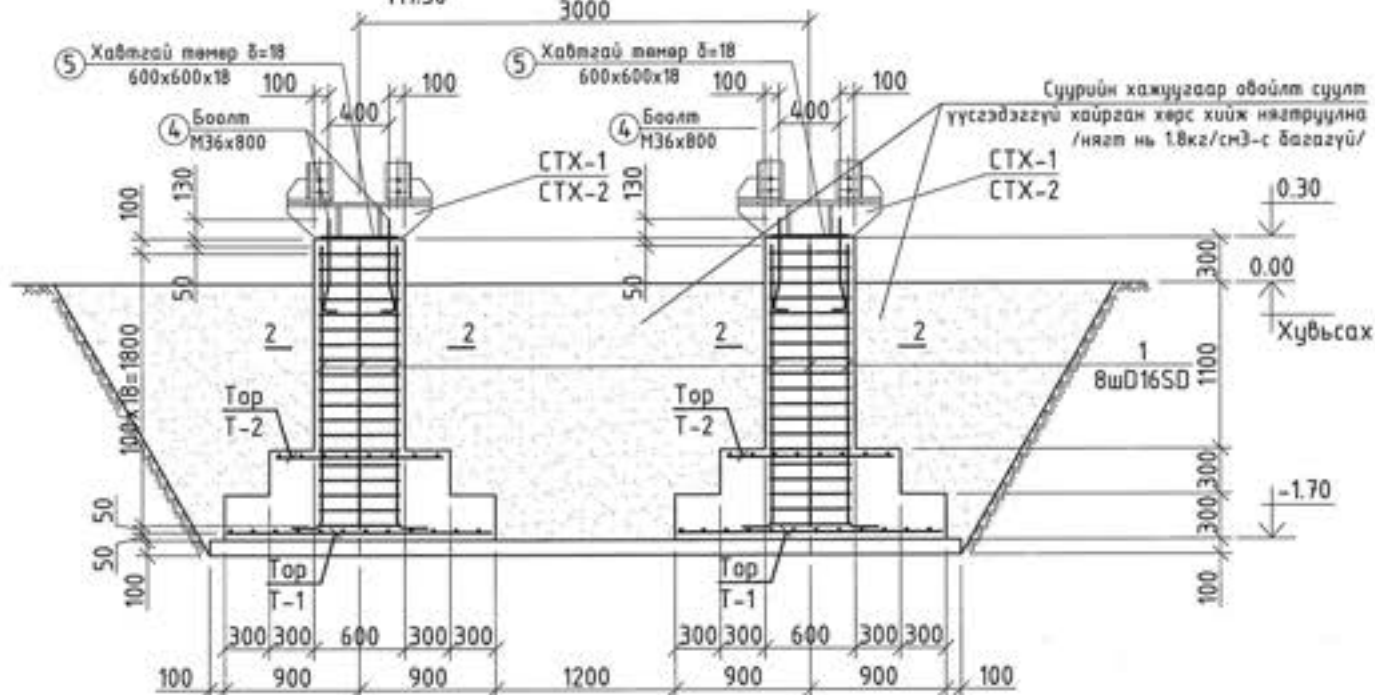
 УБ хот БГД 19-р хороо, 4-р хороолол "ЭХЭЗХ" ТӨҮГ	Ер.инженер Гүйцэтгэгсэн Инженер	Ш.Энхбаатар Н.Гансүх Н.Гансүх	ЕГ шифр: 322-01-III-2-5 ТГ шифр:	Масштаб: М1:150 Зургийн дугаар: ББ-34	Огноо: 2022.02 Бүх хуудас: 95
--	---------------------------------------	-------------------------------------	--	--	--

110 кВ-ын Шинийн төмөр портал доорхи цутгамал суурь /ТС-12/



Огтлол 1-1

M1:50

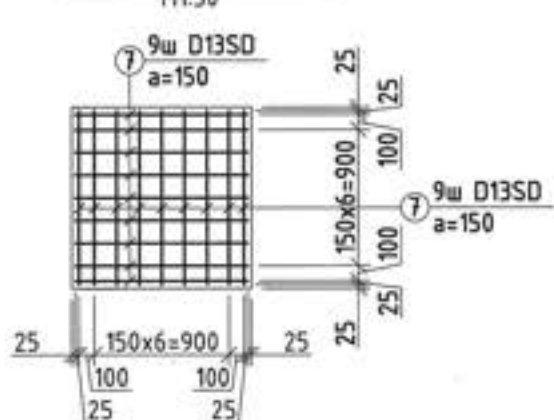
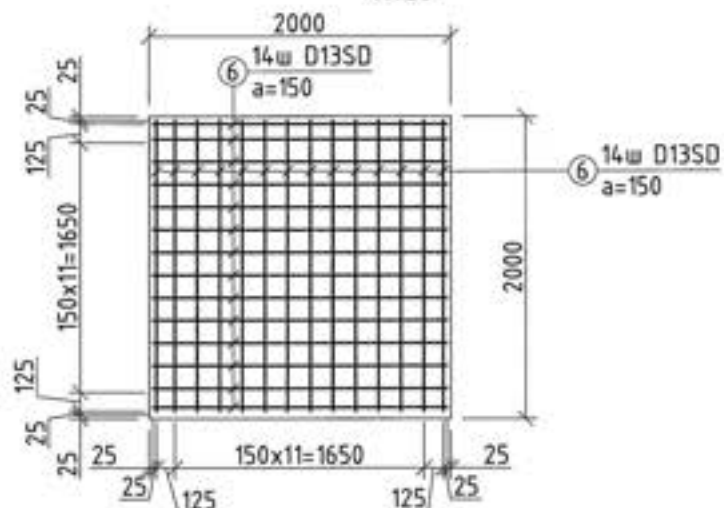


Суурийн тор Т-1

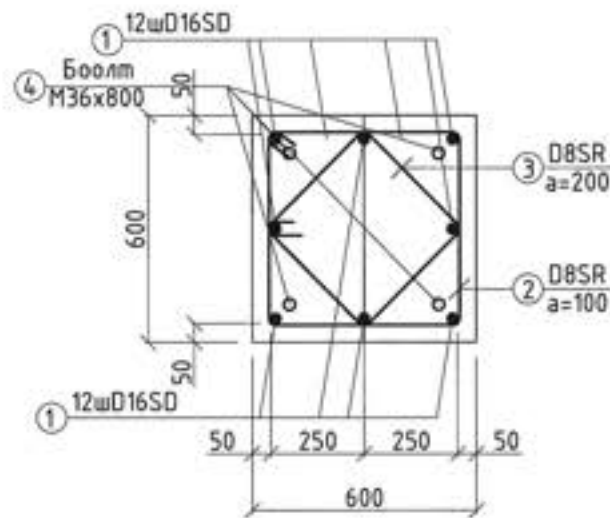
M1:50

Суурийн тор Т-2

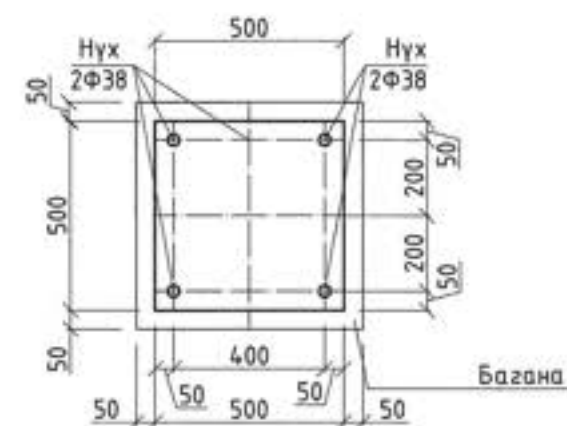
M1:50



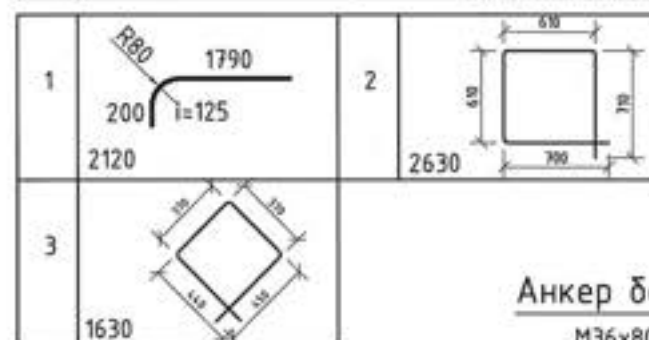
Огтлол 2-2
Багагын арматур M1:20



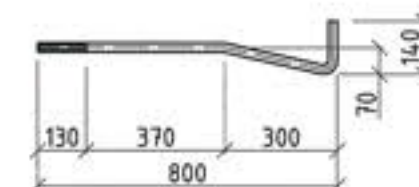
Позиц-5
Хавтгай төмөр M1:20



Марк	Тэмдэглэгээ	Нэр	Тоо шир	Жин /кг/		
				Нэгж	Нийт	
Шинийн порталын доорхи цутгамал суурь				3	399.6	1198.8
1	MNS JIS G 3112:2002	SD 390 D 16 L= 2120	16	3.31	52.92	
2	MNS JIS G 3112:2002	SR 235 D 8 L= 2630	38	1.04	39.48	
3	MNS JIS G 3112:2002	SR 235 D 8 L= 1630	20	0.64	12.88	
4	ГОСТ 24379.1-80	Боолт M 36 L= 800	8	8.31	66.48	
	ГОСТ 5915-70	Гайж M 36	16	0.42	6.66	
	ГОСТ 11371-78	Шайб 36	8	0.09	0.70	
5	Хавтгай төмөр	-18 x500 L= 500	2	35.32	70.64	
Тор Т-1, Т-2				1	14.985	14.985
6	MNS JIS G 3112:2002	SD 390 D 13 L= 1950	56	1.94	108.65	
7	MNS JIS G 3112:2002	SD 390 D 13 L= 1150	36	1.14	41.19	
Материал бетон В 20				(1.91x2+3.82m ³) 3.82x3=11.46m ³		
Бетон дэлгэц В 10				3x1.0x3.0m ³		



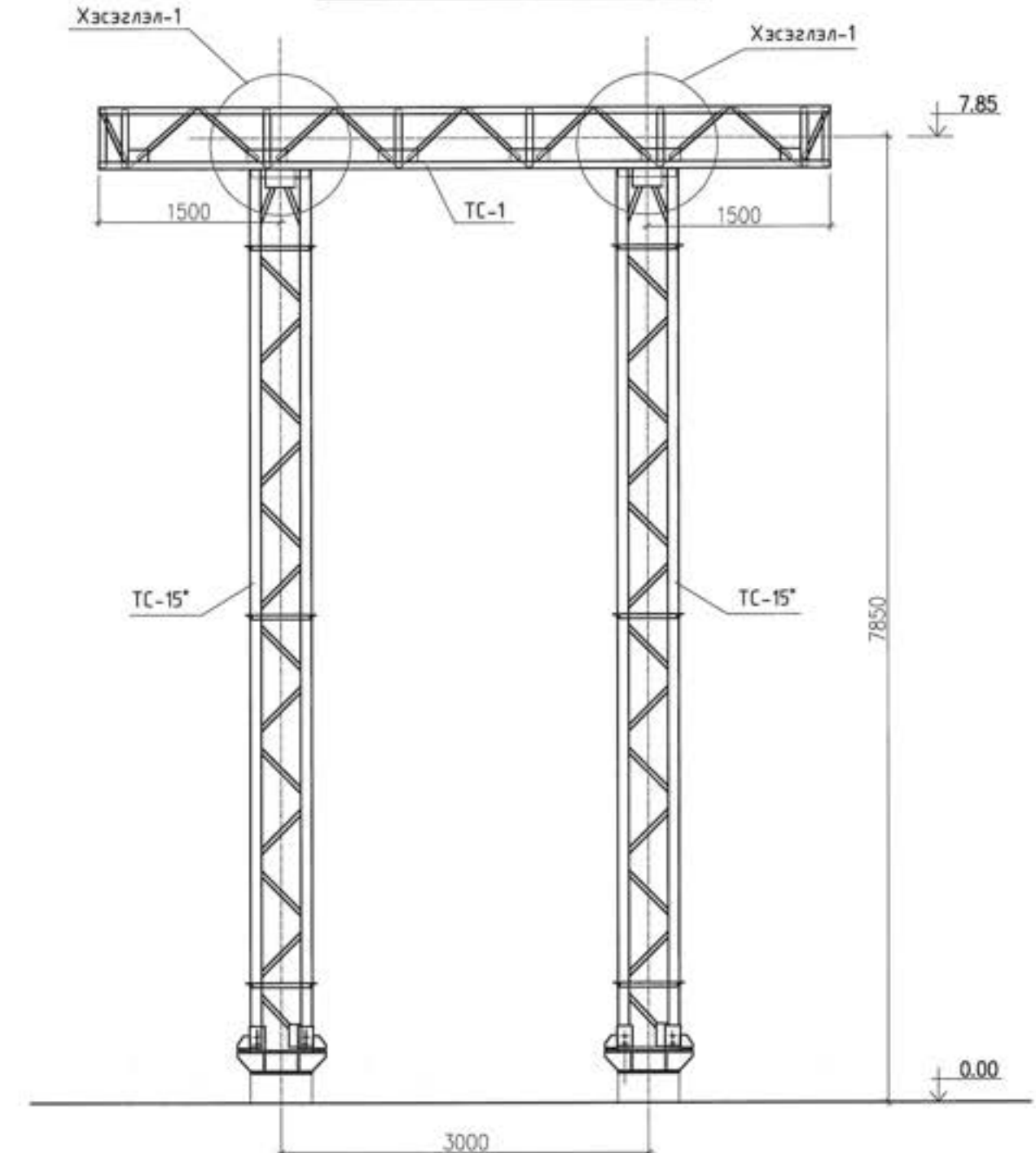
Анкер боолт
M36x800



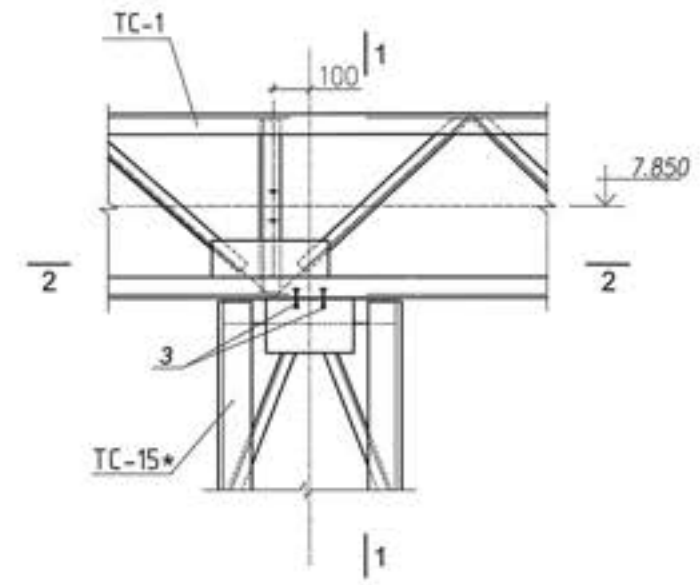
 96 хөт. БГД 19-р хороо, 4-р хороолол "ЭХЭЗХ" ТӨҮГ	Хөвд аймгийн дарви сумын нутаг зах Хөвөтийн нүүрсний уурхайг түвшлэн сайжруулсан шахмал түлэний үйлдвэр байгуулах төслийн цахилгаан хангамжийн "Мачан" дэд станцийн ИХБ-110 кВ-ын өргөтгөл, 110 кВ-ын ЦДАШ, 110/35/10 кВ-ын 1x10 МВА хүчин чадалтай "Хөвөт" дэд станц, 10 кВ-ын ЦДШ, 10/0.4 кВ-ын 2x800 кВА чадалтай ХТН			
	Шинийн төмөр порталийн доорхи цутгамал суурь /ТС-12/			
	Ер.инженер	Ш.Энхбаатар	ЕГ шифр	322-01-III-2-5
Гүйцэтгэсэн	Н.Гансүх	Масштаб	M1:50	
Инженер	Н.Гансүх	ТГ шифр	Зургийн дугаар	
			ББ-35	
			Огноо	
			2022.02	
			Бүх хуудас	
			95	

1 2 3 4 5 6 7 8

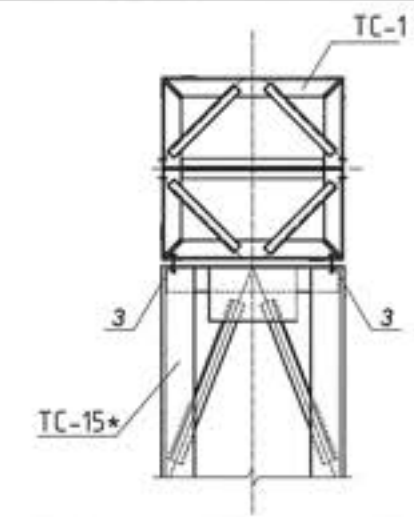
110 кВ-ын Шинийн төмөр портал



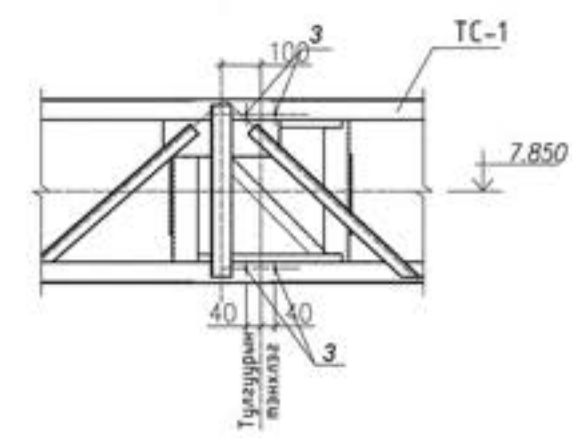
Хэсэглэл -1



Огтлол 1-1




Огтлол 2-2



Ган хийцийн материалын түүвэр

№	Альбомын дугаар	Нэр, маяг	Тоо шир	Жин /кг/		Нийт жин /кг/	Тайлбар
				Нэгж	Бүгд		
"ПСТ-110Ш" маягийн Шугамын портал			Эш		1428.90кг	4286.70	
1	3.407.2-162.4-1км	Траверс TC-1	1	270.1	270.1		
2	3.407.2-162.4-8км	Тулгуур TC-15*	2	579.42	1158.84		
Стандарт эдлэл			Эш		3.392кг	10.176	
3	Гост 7798-70	Болт М20х75	8	0.253	2.024		
-	Гост 5915-70	Гаук М20	16	0.071	1.136		
-	Гост 11371-78	Шайб 20	8	0.016	0.128		
-	ГОСТ6402 - 70*	Шайб 20Н.65Г	8	0.013	0.104		

Тайлбар:
1. Энэ хуудсыг холбогдох хуудсуудтай хамт үзнэ.



ЧБ хот. БГД 19-р хороо, 4-р хороолол
"ЭХЭЭХ" ТӨҮГ

Хөвд аймгийн Дарви сумын нутаг дахь Хөвдөгийн нүүрсний цурхайг түшигэлэн сайжруулсан шахмал тулалны үйлдвэр байгуулах төслийн цахилгаан хангамжийн "Манган" дэд станцийн ИХБ-110 кВ-ын өргөтгөл, 110 кВ-ын ЦДАШ, 110/35/10 кВ-ын 1х10 МВА хүчин чадалтай "Хөвөөл" дэд станиц, 10 кВ-ын ЦДШ, 10/0.4 кВ-ын 2х800 кВА чадалтай ХТП

110 кВ-ын Шинийн төмөр портал

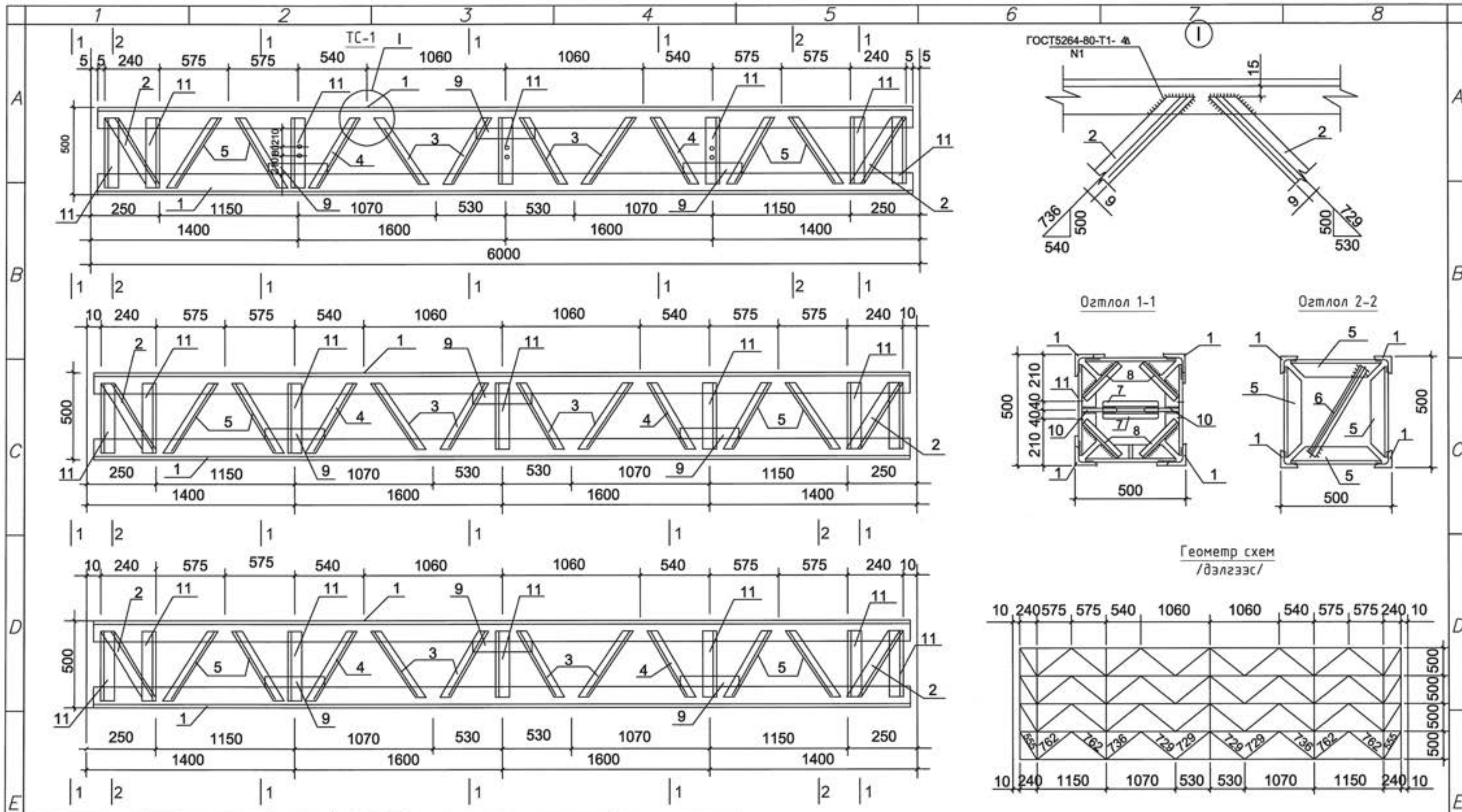
Ер.инженер Ш.Энхбаатар
Гүйцэтгэсэн Н.Гансүх
Инженер Н.Гансүх

ЕГ шифр: 322-01-III-2-5
ТГ шифр:

Масштаб: М1:50
Зургийн дугаар: ББ-37

Огноо: 2022.02
Бүх хуудас: 95

1 2 3 4 5 6 7 8 A.3



Эдэлхүүний нэр	Д/д	Огтлол	Урт /мм/	Тоо /шир/	Жин, кг			Тайлбар
					нэгж	бүгд	марк	
ТС-1	1	L 63x5	6000	4	28.86	115.44	270.1	x 1ш
	2	L 36x4	555	8	1.20	9.60		
	3	L 36x4	729	16	1.57	25.12		
	4	L 36x4	736	8	1.60	12.80		
	5	L 36x4	762	16	1.65	26.40		
	6	L 36x4	550	2	1.19	2.38		
	7	L 36x4	300	6	0.65	3.90		
	8	L 36x4	200	12	0.43	5.16		
	9	6x50	280	12	0.66	7.92		
	10	8x50	300	6	0.94	5.64		
	11	L 56x5	470	28	1.99	55.72		



УБ хот. БГД 19-р хороо, 4-р хороолол
"ЭХЭЭХ" ТӨҮГ

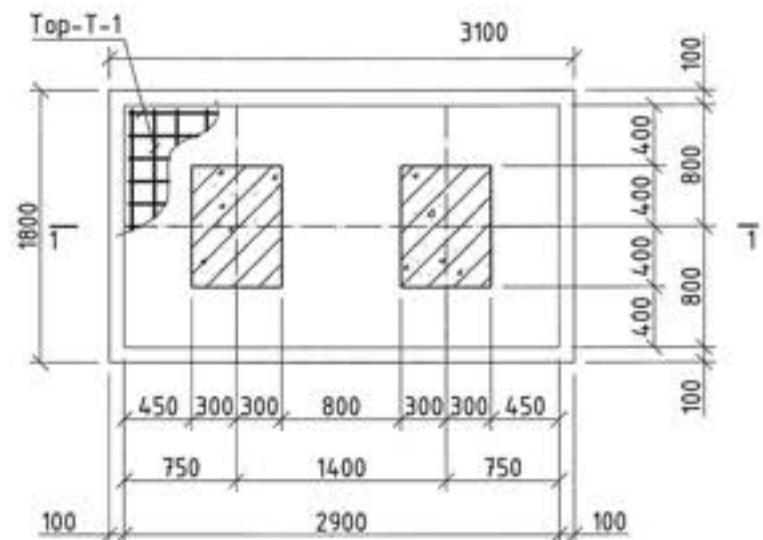
Хөдд айнгийн дарби сумын нутаг дахь Хөшөөгийн нүүрсний уурхайг түвшлэн сайжруулсан шахмал түүний үйлдвэр байгуулах төслийн цахилгаан хангамжийн "Манам" дэд станцин ИХБ-110 кВ-ын өргөтгөл, 110 кВ-ын ЦДАШ, 110/35/10 кВ-ын 1x10 МВА хүчин чадалтай "Хөшөө" дэд станц, 10 кВ-ын ЦДШ, 10/0.4 кВ-ын 2x800 кВА чадалтай ХТП

110 кВ-ын Шинийн порталын ган хийц ТС-1

Ер.инженер	Ш.Энхбаатар	ЕГ шифр:	Масштаб:
Гүйцэтгэсэн	Н.Гансүх	322-01-III-2-5	M1:100
Инженер	Н.Гансүх	ТГ шифр:	Эргийн дугаар:
			Бүх хуудас:
			66-39
			95

35кВ-ын Вакуум таслуурын доорхи цутгамал суурь/ТС-13/

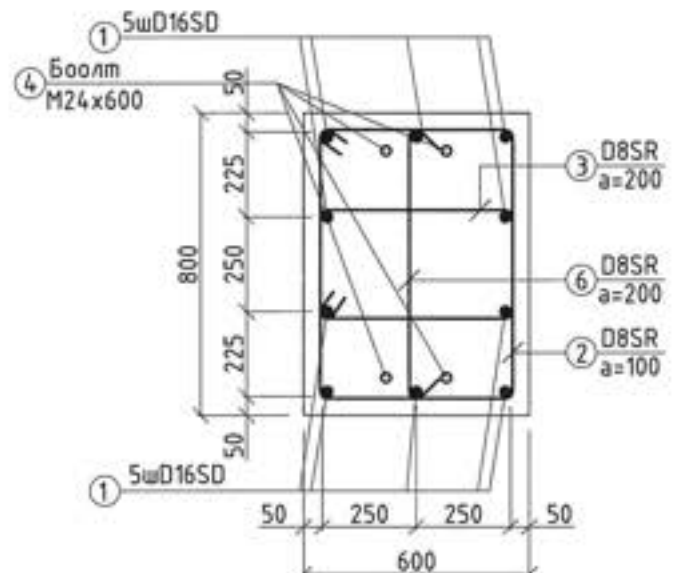
M1:50



Огтлол 1-1
M1:50

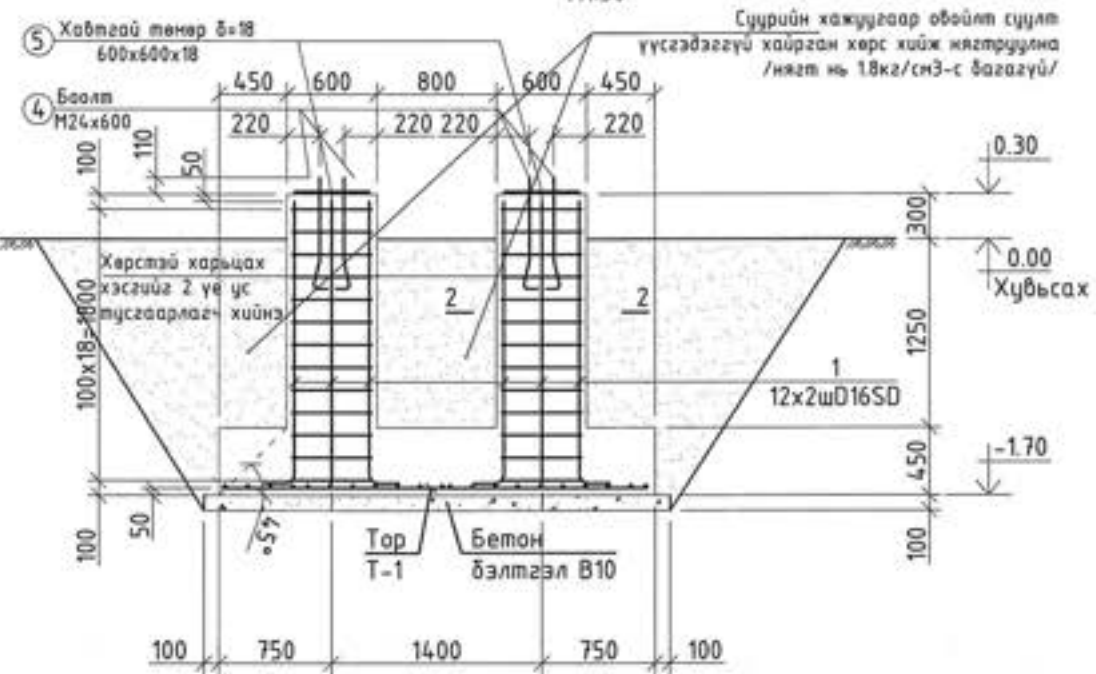
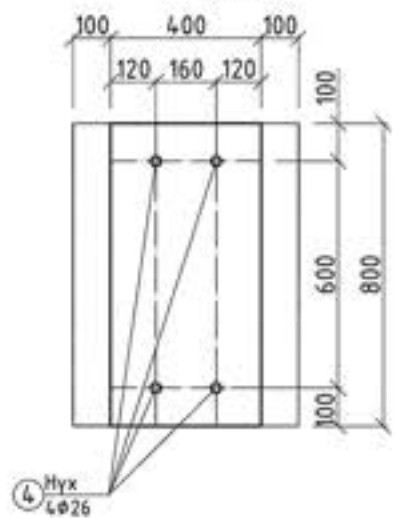
Огтлол 2-2

Баганын арматур M1:20



Позиц-5

M1:20



Суурийн тор Т-1
M1:50

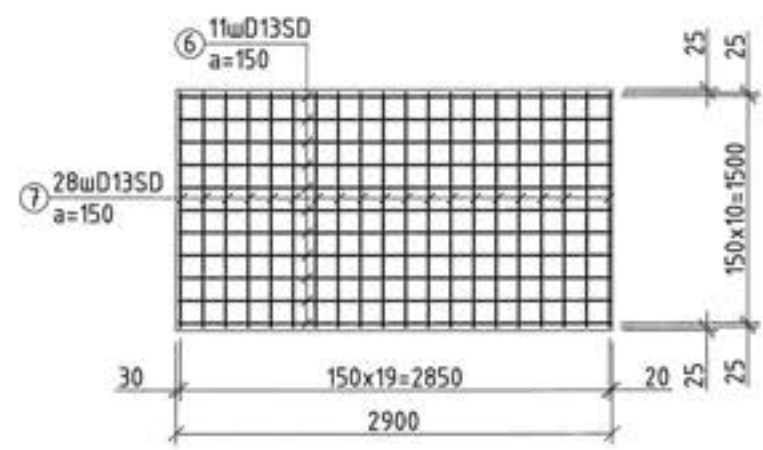
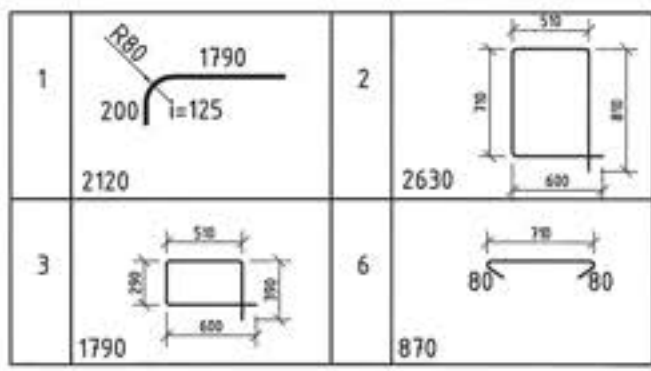
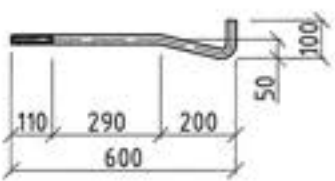
Тайлбар

- Энэ хуудсыг холбогдох хуудсуудтай хамт үзнэ.
- Суурийн хажуугаар чигжих хөрсийг овоол суулт үүсгэдэггүй хайр хайрган хөрс хийж нягтруулна. 30см тутанд үечлэн нягтруулна ($\gamma=1,8 \text{ кг/см}^3$ болтол нягтруулсан байх шаардлагатай).
- Суурийн хажуугаар дугааж чигжих хөрсийг 20 см тутанд үечлэн нягтруулж чигжинэ.
- Цутгамал төмөр бетон суурийн бетоны анги В15, бетон 70%-ийн бэхжилтээ авдаггүй байхад хэв хашмалыг задлах, бетон цутгах технологийн горим зөрчих зэргийг хатуу хориглоно.
- Цутгалтын ажлыг "Цутгамал бетон, Төмөр бетон бүтээц" БНБД 52-02-05 баримтлан гүйцэтгэвэл зохино.
- Суурийн хөрстэй харьцах хэсгийг хар тосон түрхлэгээр 2 дахин давхарлаж будна.
- Төмөр хийц болох анкер болт, хавтгай төмөр болох Поз 5-ийг цутгамал төмөр бетон суурийн цутгалтанд шигтгэн хийж суурийг бэхжүүлнэ.
- Материалын түүврийг зөвхөн нэг суурийн зургаар хийсэн тул арматурын түүврийг тоо ширхэгээр нь үржүүлэх шаардлагатай.

Марк	Тэмдэглэгээ	Нэр	Тоо шир	Жин /кг/	
				Нэгж	Нийт
	35 кВ-ын Вакуум таслуурын доорхи цутгамал суурь /ТС-13/		4	371,3	1485,3
1	MNS JIS G 3112:2002	SD 390 D 16 L= 2120	20	3,31	66,14
2	MNS JIS G 3112:2002	SR 235 D 8 L= 2630	38	1,04	39,48
3	MNS JIS G 3112:2002	SR 235 D 8 L= 1790	18	0,71	12,73
4	ГОСТ24379.1-80	Боолт M 24 L= 600	8	2,71	21,68
	ГОСТ5915-70	Гайк M 24	16	0,09	1,38
	ГОСТ11371-78	Шайб 24	8	0,02	0,14
5	Хавтгай төмөр	-18 х600 L= 800	2	67,82	135,64
6	MNS JIS G 3112:2002	SR 235 D 8 L= 870	18	0,34	6,19
		Top T-1	1	87,95	87,95
7	MNS JIS G 3112:2002	SD 390 D 13 L= 1550	28	1,54	43,18
8	MNS JIS G 3112:2002	SD 390 D 13 L= 4090	11	4,07	44,77
		Материал бетон В20		3,58м ³ х4=14,32м ³	
		Бетон бэлтгэл В10		0,558м ³ х4=2,232м ³	

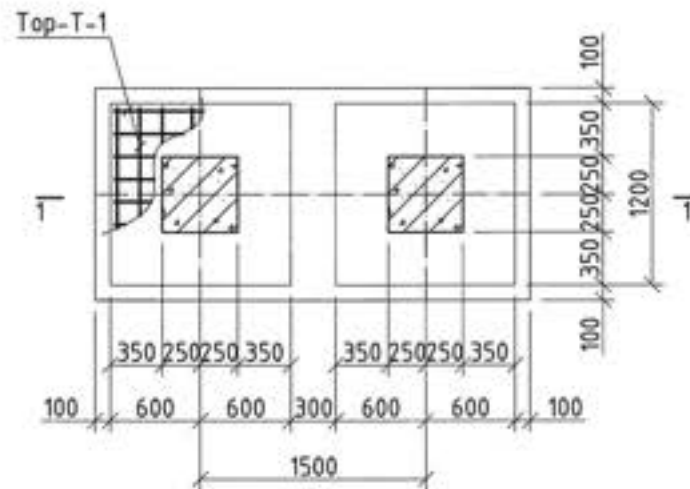
Анкер боолт

M24x600

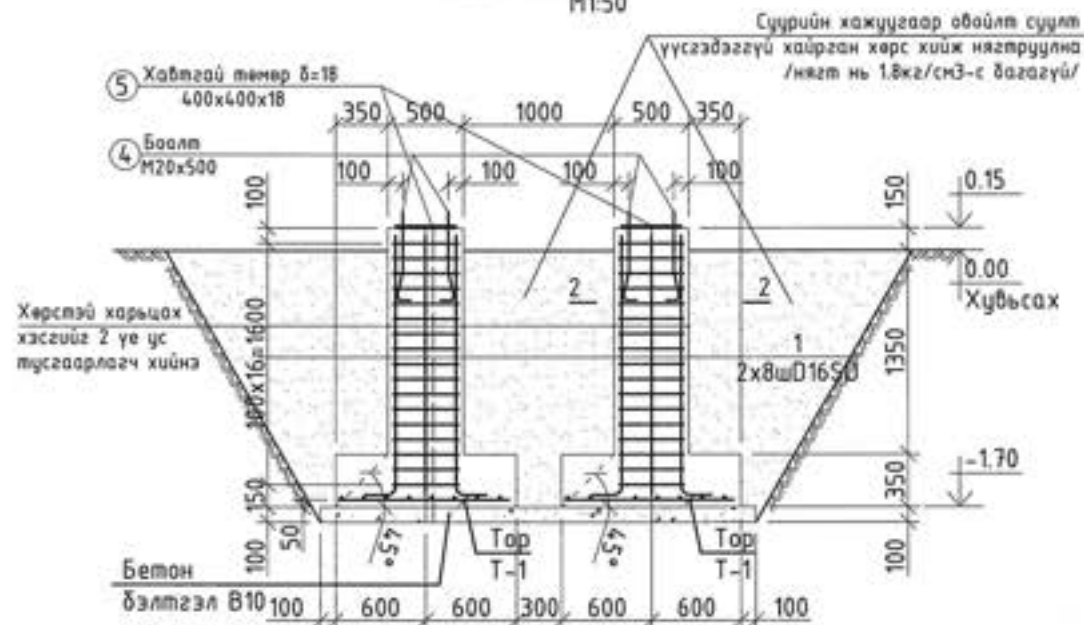


<p>УБ хот. БГД 19-р хороо, 4-р хороолол "ЭХЭЭХ" ТӨҮГ</p>	Хөвд аймгийн Дарви сумын нутаг дахь Хөвдний нүүрсний цурхайг түгшлэн сайжруулсан шахмал түүний үйлдвэр байгуулах төслийн цахилгаан хангамжийн "Манам" дэд станцийн ИХБ-110 кВ-ын өргөтгөл, 110 кВ-ын ЦДАШ, 110/35/10 кВ-ын 1x10 МВА хүчин чадалтай "Хөвдөл" дэд станц, 10 кВ-ын ЦДШ, 10/0,4 кВ-ын 2x800 кВА чадалтай ХТГ			
	35кВ-ын Вакуум таслуурын доорхи цутгамал суурь/ТС-13/			
	Ер.инженер Гүйцэтгэсэн Инженер	Ш.Энхбаатар Н.Гансүх Н.Гансүх	ЕГ шифр: 322-01-III-2-5 ТГ шифр:	Масштаб: М1:100 Зургийн дугаар: ББ-40

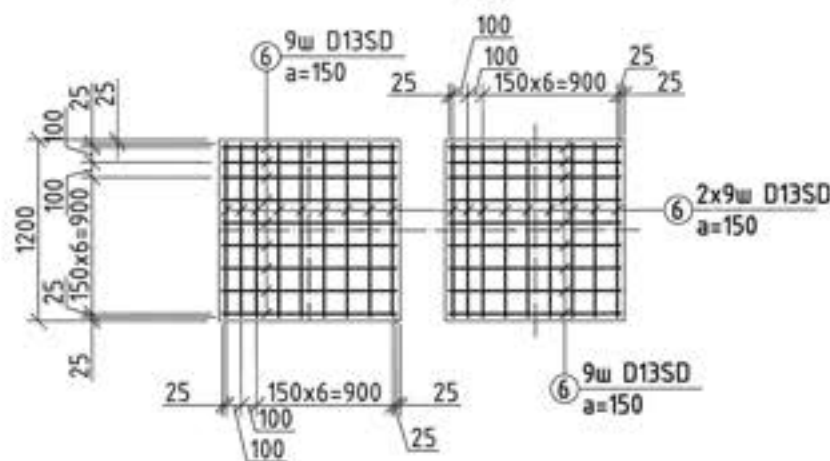
35 кВ-ын Хуурай салгуур доорхи цутгамал суурь/ТС-14/
M1:50



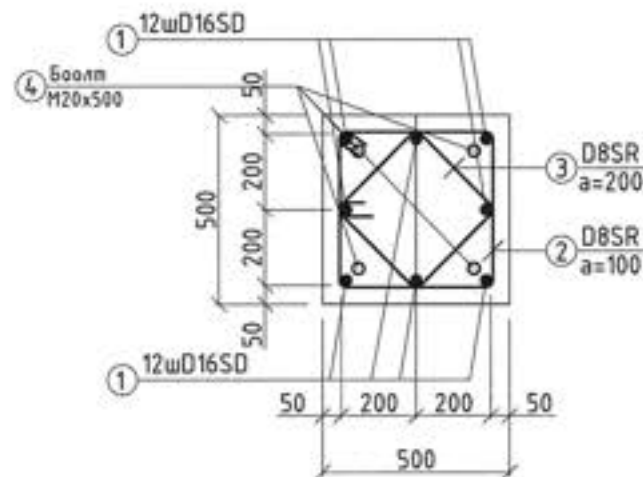
Огтлол 1-1
M1:50



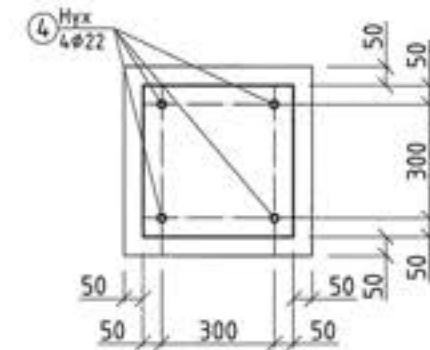
Суурийн тор Т-1
M1:50



Огтлол 2-2
Багагын арматур M1:20



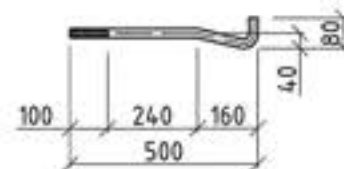
Позиц-5
Хавтгай төмөр δ=18 M1:20



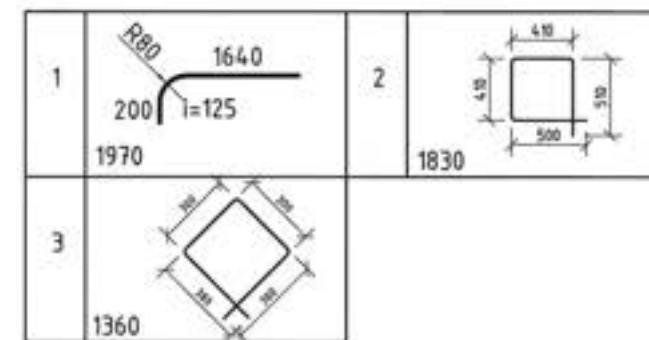
Тайлбар

- Энэ хуудсыг холбогдох хуудсуудтай хамт үзнэ.
- Суурийн хажуугаар чигжих хөрсийг овоол суулт үүсгэдэггүй хайр хайрган хөрс хийж нягтруулна. 30см тутамд үечлэн нягтруулна ($\gamma=1,8 \text{ кг/см}^3$ болтол нягтруулсан байх шаардлагатай).
- Суурийн хажуугаар дугааж чигжих хөрсийг 20 см тутамд үечлэн нягтруулж чигжинэ.
- Цутгамал төмөр бетон суурийн бетоны анги B15, бетон 70%-ийн бэхжилтээ авдаггүй байхад хэв хашмалыг задлах, бетон цутгах технологийн горим зөрчих зэргийг хатуу хориглоно.
- Цутгалтын ажлыг "Цутгамал бетон, Төмөр бетон бүтээц" БНБД 52-02-05 баримтлан гүйцэтгэвэл зохино.
- Суурийн хөрстэй харьцах хэсгийг хар тосон түрхлэгээр 2 дахин давхарлаж будна.
- Төмөр хийц болох анкер болт, хавтгай төмөр болох Поз 5-ийг цутгамал төмөр бетон суурийн цутгалтанд шигтгэн хийж суурийг бэхжүүлнэ.
- Материалын түүврийг эвдхөн нэг суурийн зургаар хийсэн тул арматурын түүврийг тоо ширхэгээр нь үржүүлэх шаардлагатай.

Анкер боолт
M20x500

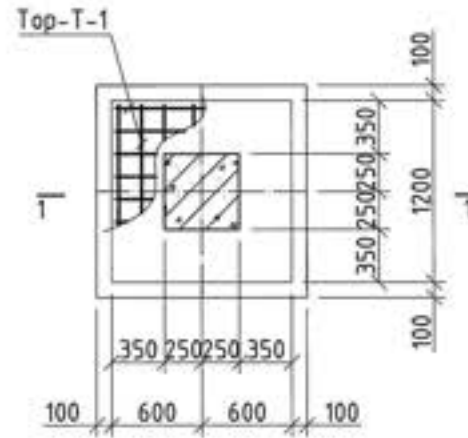


Марк	Тэмдэглэлээ	Нэр	Тоо шир	Жин /кг/	
				Нэгж	Нийт
35 кВ-ын Хуурай салгуур доорхи цутгамал суурь/ТС-14/			9	183.3	1650.0
1	MNS JIS G 3112:2002	SD 390 D 16 L= 1970	16	3.07	49.17
2	MNS JIS G 3112:2002	SR 235 D 8 L= 1830	34	0.72	24.58
3	MNS JIS G 3112:2002	SR 235 D 8 L= 1360	18	0.54	9.67
4	ГОСТ24379.1-80	Боолт M 20 L= 500	8	1.57	12.56
	ГОСТ5915-70	Гагц M 20	16	0.05	0.85
	ГОСТ11371-78	Шагс 20	8	0.01	0.11
5	Хавтгай төмөр -18 x400	L= 400	2	22.60	45.20
Тор Т-1			1	41.19	41.19
6	MNS JIS G 3112:2002	SD 390 D 13 L= 1150	36	1.14	41.19
Материал бетон B 20			0.744x2ш=1.49м ³ 1.49м ³ x9ш=13.41м ³		
Бетон бэлтгэл B 10			0.406м ³ x9ш=3.654м ³		

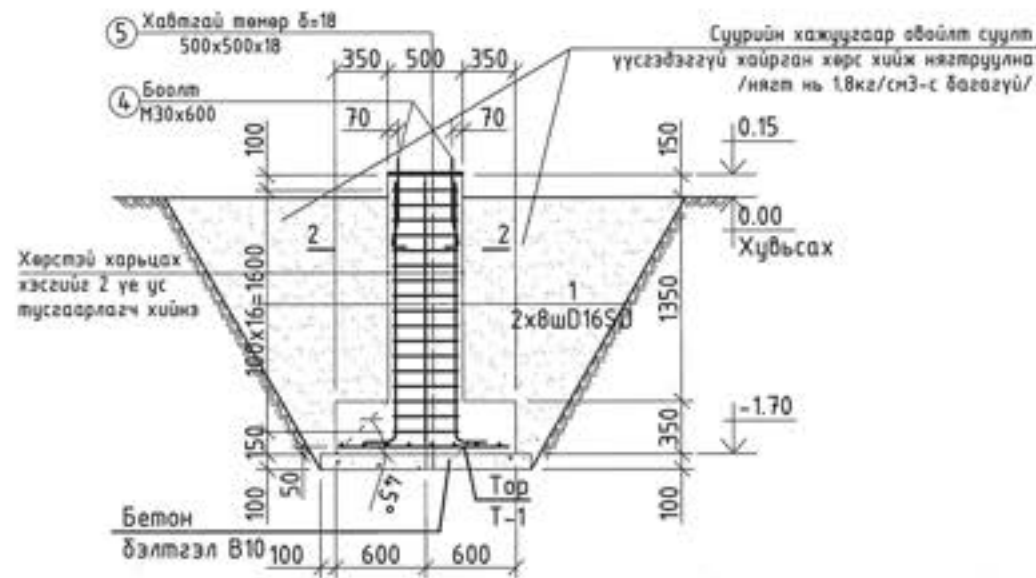


<p>УБ хот БГД 19-р хороо, 4-р хороолол "ЭХЭЭХ" ТӨҮГ</p>	<p>Хөвд аймгийн Дорно сумын нутаг дахь Хөшөөтийн нүүрсний уурхайг түвшлэн сайжруулсан шахмал түлшний үйлдвэр байгуулах төслийн цахилгаан хангамжийн "Манган" дэд станцийн ИХБ-110 кВ-ын өргөтгөл, 110 кВ-ын ЦДАШ, 110/35/10 кВ-ын 1x10 МВА хүчин чадалтай "Хөшөөт" дэд станц, 10 кВ-ын ЦДШ, 10/0.4 кВ-ын 2x800 кВА чадалтай ХТП</p>						
	<p>35 кВ-ын Хуурай салгуур доорхи цутгамал суурь/ТС-14/</p>						
Ер.инженер	Ш.Энхбаатар	ЕГ шифр:	322-01-III-2-5	Масштаб:	M1:50	Огноо:	2022.02
Гүйцэтгэсэн	Н.Гансүх	ТГ шифр:		Зургийн дугаар:	ББ-41	Бүх хуудас:	95
Инженер	Н.Гансүх						

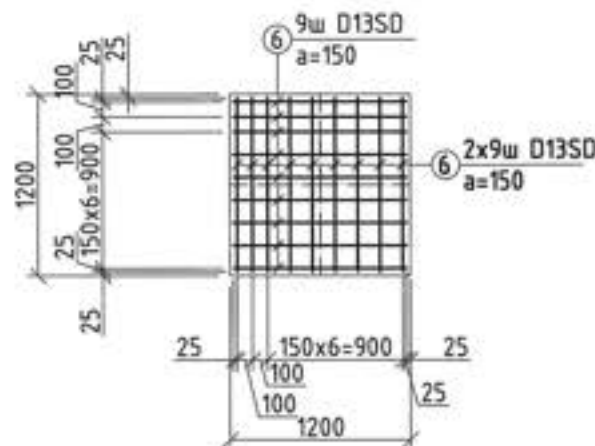
35 кВ-ын Түлгүүр тусгаарлагч доорхи цутгамал суурь /ТС-15/
М1:50



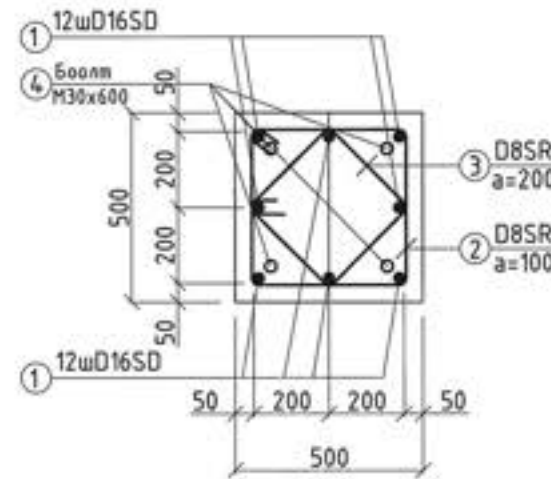
Огтлол 1-1
М1:50



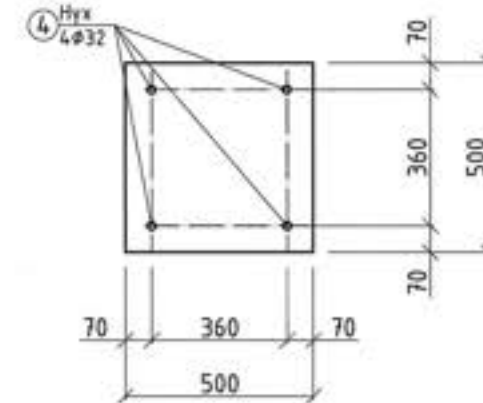
Суурийн тор Т-1
М1:50



Огтлол 2-2
Баганын арматур М1:20



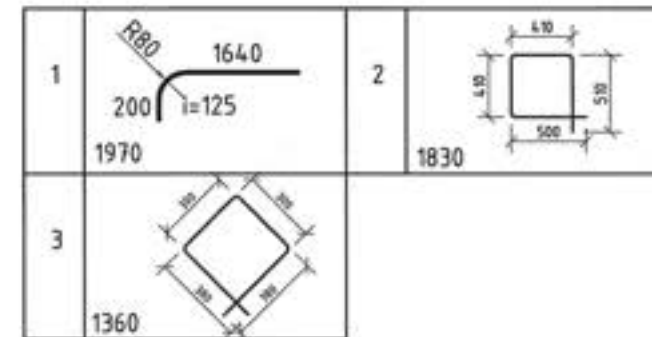
Позиц-5
Хавтгай төмөр б=18 М1:20



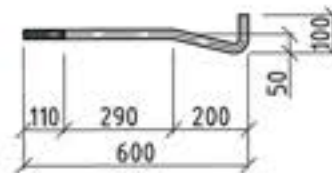
Тайлбар

- Энэ хуудсыг холбогдох хуудсуудтай хант үзнэ.
- Суурийн хажуугаар чигжих хөрсийг овоол суулт үүсгэдэггүй хайр хайрган хөрс хийж нягтруулна. 30см тутамд үечлэн нягтруулна ($\gamma=1,8 \text{ кг/см}^3$ болтол нягтруулсан байх шаардлагатай).
- Суурийн хажуугаар буцааж чигжих хөрсийг 20 см тутамд үечлэн нягтруулж чигжинэ.
- Цутгамал төмөр бетон суурийн бетоны анги В15, бетон 70%-ийн дэхжилтээ аваагүй байхад хэв хашмалыг задлах, бетон цутгах технологийн горим зөрчих ээргийг хатуу хориглоно.
- Цутгалтын ажлыг "Цутгамал бетон, Төмөр бетон бүтээц" БНБД 52-02-05 баримтлан гүйцэтгэвэл зохино.
- Суурийн хөрстэй харьцах хэсгийг хар тосон түрхлэгээр 2 дахин давхарлаж бүднэ.
- Төмөр хийц болох анкер болт, хавтгай төмөр болох Поз 5-ийг цутгамал төмөр бетон суурийн цутгалтанд шигтгэн хийж суурийг дэхжүүлнэ.
- Материалын түүврийг зөвхөн нэг суурийн зургаар хийсэн тул арматурын түүврийг тоо ширхэгээр нь үржүүлэх шаардлагатай.

Марк	Тэмдэглэгээ	Нэр	Тоо шир	Жин /кг/		
				Нэгж	Нийт	
35 кВ-ын Түлгүүр тусгаарлагч доорхи цутгамал суурь /ТС-15/				4	117.5	469.9
1	MNS JIS G 3112:2002	SD 390 D 16 L= 1970	8	3.07	24.59	
2	MNS JIS G 3112:2002	SR 235 D 8 L= 1830	17	0.72	12.29	
3	MNS JIS G 3112:2002	SR 235 D 8 L= 1360	9	0.54	4.83	
4	ГОСТ 24379.1-80	Боолт М 30 L= 600	4	4.55	18.20	
	ГОСТ 5915-70	Гайк М 30	8	0.18	1.44	
	ГОСТ 11371-78	Шайб 30	4	0.05	0.20	
5	Хавтгай төмөр	-18 х500 L= 500	1	35.32	35.32	
Тор Т-1			1	20.60	20.60	
6	MNS JIS G 3112:2002	SD 390 D 13 L= 1150	18	1.14	20.60	
Материал бетон В20			0.744x4ш=2.976м ³			
Бетон бэлтгэл В10			0.2м ³ x4ш=0.80м ³			



Анкер боолт
М30х600

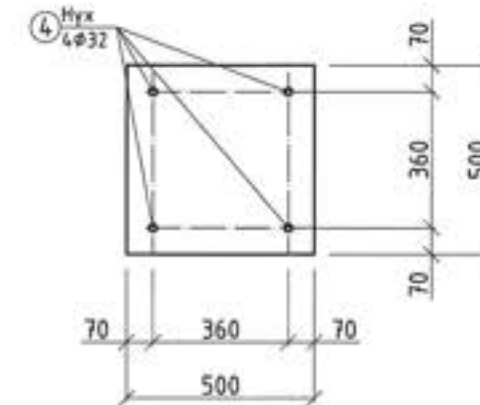
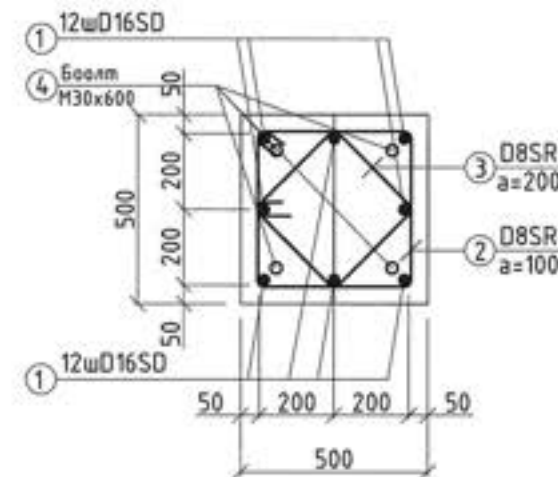
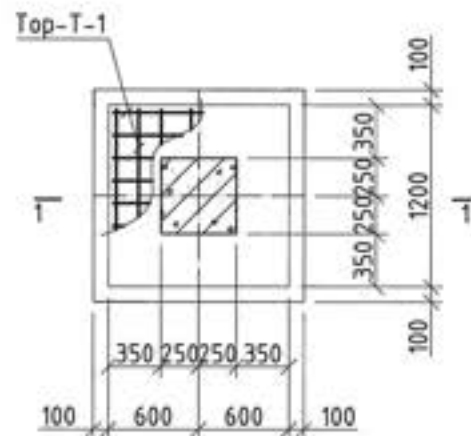


<p>УБ хот, БГД 19-р хороо, 4-р хороолол "ЭХЭЗХ" ТӨҮГ</p>	Хөвд аймгийн Дарви сумын нутаг дахь Хөшөөтийн нүүрсний цураагч тушиггүй сайжруулсан шахмал түлээн үйлдвэр байгуулах төслийн цахилгаан хангамжийн "Манхан" дэд станцын ИХБ-110 кВ-ын өргөтгөл, 110 кВ-ын ЦДАШ, 110/35/10 кВ-ын 1х10 МВА хүчин чадалтай "Хөшөөт" дэд станц, 10 кВ-ын ЦДШ, 10/0.4 кВ-ын 2х800 кВА чадалтай ХТП				
	35 кВ-ын Түлгүүр тусгаарлагч доорхи цутгамал суурь /ТС-15/				
	Ер.инженер	Ш.Энхбаатар	ЕГ шифр:	Масштаб:	Огноо:
Гүйцэтгэсэн	Н.Гансүх	322-01-III-2-5	М1:50	2022.02	
Инженер	Н.Гансүх	ТГ шифр:	Зургийн дугаар:	Бүх хуудас:	
			ББ-42	95	

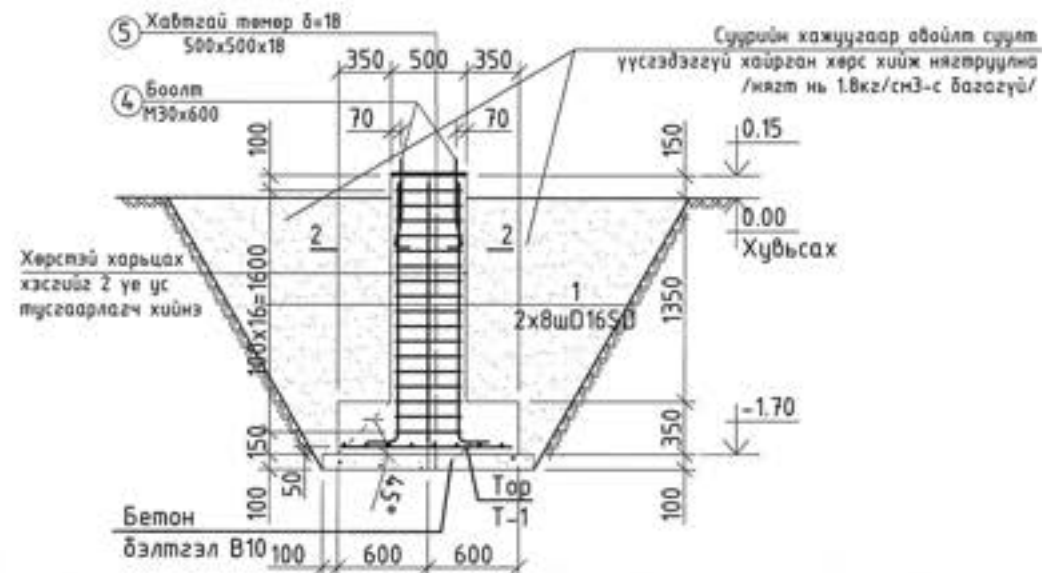
35 кВ-ын Хэт хүчдэл хязгаарлагчийн доорхи цутгамал суурь /ТС-16/
М1:50

Огтлол 2-2
Багагнын арматур М1:20

Позиц-5
Хавтгай төмөр δ=18 М1:20



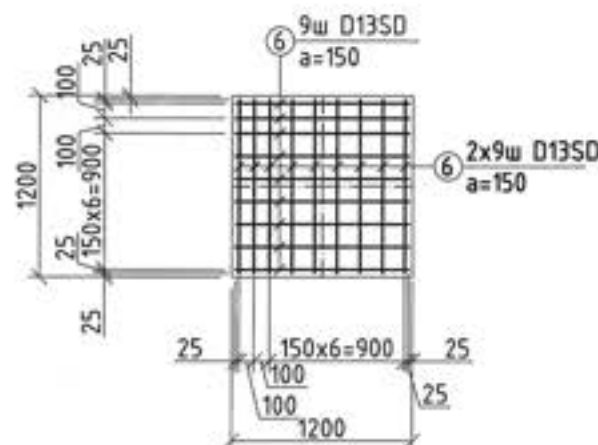
Огтлол 1-1
М1:50



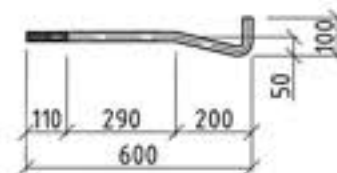
Тайлбар:

- Энэ хуудсыг холбогдох хуудсуудтай хамт үзнэ.
- Суурийн хажуугаар чигжих хөрсийг обоол суулт үүсгэдэггүй хайрхан хөрс хийж нягтруулна. 30см тутамд үечлэн нягтруулна ($\gamma=1,8 \text{ кг/см}^3$ болтол нягтруулсан байх шаардлагатай).
- Суурийн хажуугаар буцааж чигжих хөрсийг 20 см тутамд үечлэн нягтруулж чигжинэ.
- Цутгамал төмөр бетон суурийн бетоны анги В15, бетон 70%-ийн бэхжилтээ аваагүй байхад хэв хашмалыг задлах, бетон цутгах технологийн горим зөрчих зэргийг хатуу хориглоно.
- Цутгалтын ажлыг "Цутгамал бетон, Төмөр бетон бүтээц" БНБД 52-02-05 баримтлан гүйцэтгэвэл зохино.
- Суурийн хөрстэй харьцах хэсгийг хар тосон түрхлэгээр 2 дахин давхарлаж будна.
- Төмөр хийц болох анкер болт, хавтгай төмөр болох Поз 5-ийг цутгамал төмөр бетон суурийн цутгалтанд шигтгэн хийж суурийг бэхжүүлнэ.
- Материалын түүврийг зөвхөн нэг суурийн зургаар хийсэн тул арматурын түүврийг тоо ширхэгээр нь үржүүлэх шаардлагатай.

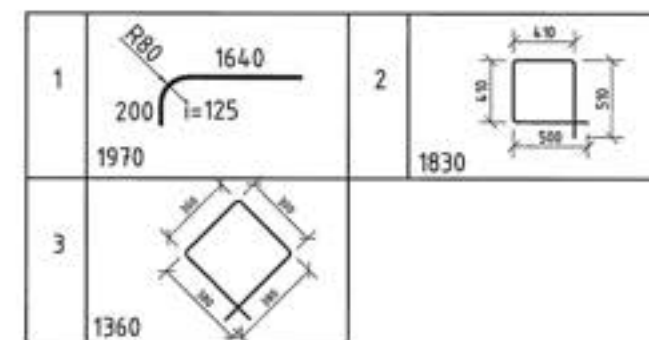
Суурийн тор Т-1
М1:50



Анкер боолт
М30x600

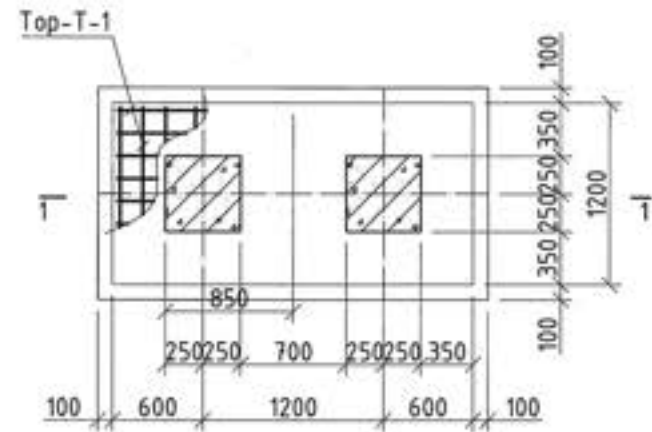


Марк	Тэмдэглэгээ	Нэр	Тоо шир	Жин /кг/	
				Нэгж	Нийт
35 кВ-ын Хэт хүчдэл хязгаарлагчийн доорхи цутгамал суурь /ТС-16/					
			1	117.5	117.5
1	MNS JIS G 3112-2002	SD 390 D 16 L= 1970	8	3.07	24.59
2	MNS JIS G 3112-2002	SR 235 D 8 L= 1830	17	0.72	12.29
3	MNS JIS G 3112-2002	SR 235 D 8 L= 1360	9	0.54	4.83
4	ГОСТ 24379.1-80	Боолт М 30 L= 600	4	4.55	18.20
	ГОСТ 5915-70	Гайк М 30	8	0.18	1.44
	ГОСТ 11371-78	Шайб 30	4	0.05	0.20
5	Хавтгай төмөр -18 x500	L= 500	1	35.32	35.32
		Тор Т-1	1	20.60	20.60
6	MNS JIS G 3112-2002	SD 390 D 13 L= 1150	18	1.14	20.60
		Материал бетон В20		0.744м ³	
		Бетон бэлтгэл В10		0.20м ³	

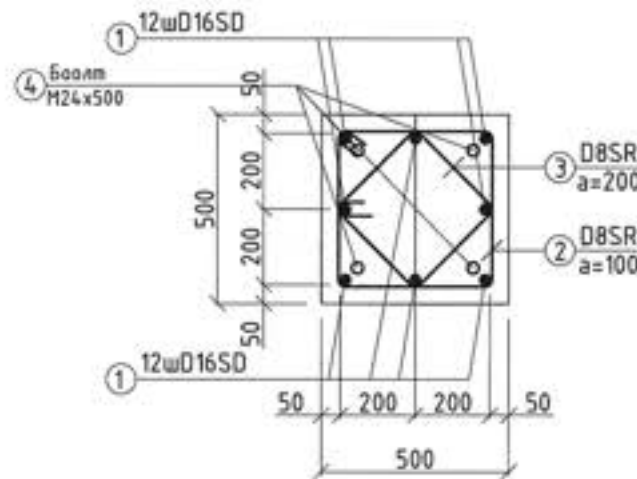


	Хөвд аймгийн Дарви сумын нутаг дахь Хөшөөтийн нүүрсний уурхайг түшиглэн сайжруулсан шахмал нүүрсний үйлдвэр байгуулах төслийн цахилгаан хангамжийн "Манхан" дэд станцийн ИХБ-110 кВ-ын өргөтгөл, 110 кВ-ын ЦДАШ, 110/35/10 кВ-ын 1x10 МВА хүчин чадалтай "Хөшөөт" дэд станц, 10 кВ-ын ЦДШ, 10/0.4 кВ-ын 2x800 кВА чадалтай ХТП			
	35 кВ-ын Хэт хүчдэл хязгаарлагчийн доорхи цутгамал суурь /ТС-16/			
	Ер.инженер Гүйцэтгэсэн Инженер	Ш.Энхбаатар Н.Гансүх Н.Гансүх	ЕГ шифр: 322-01-III-2-5 ТГ шифр:	Масштаб: М1:50 Зургийн дугаар: ББ-43

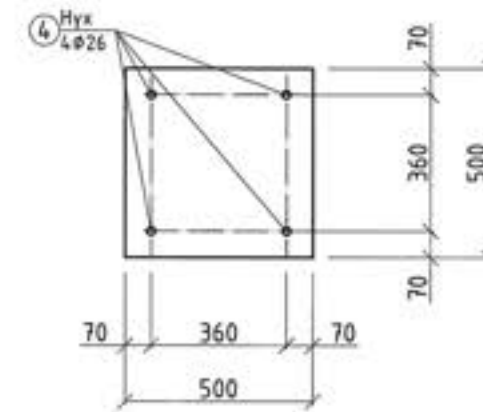
35 кВ-ын Хүчдлийн трансформатор болон
Гал хамгаалагчийн доорхи цутгамал суурь /ТС-17/
M1:50



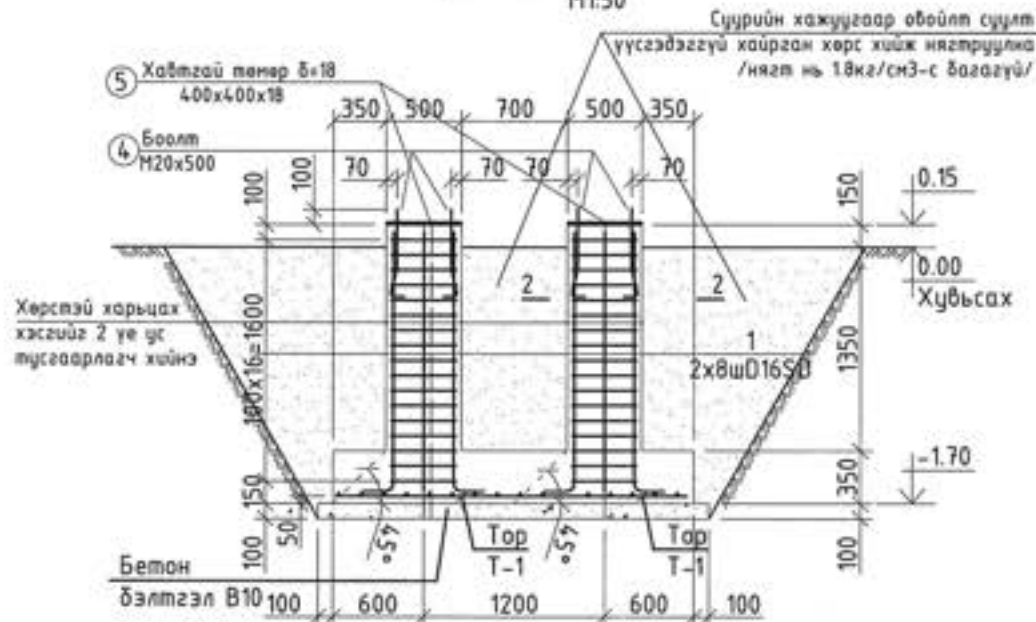
Огтлол 2-2
Багагын арматур M1:20



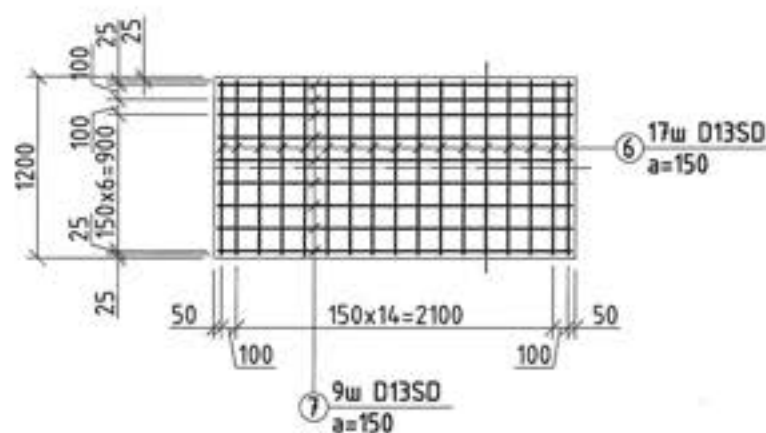
Позиц-5
Хавтгай төмөр δ=18 M1:20



Огтлол 1-1
M1:50



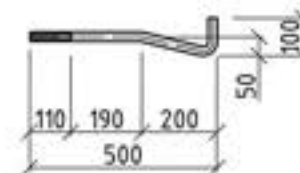
Суурийн тор Т-1
M1:50



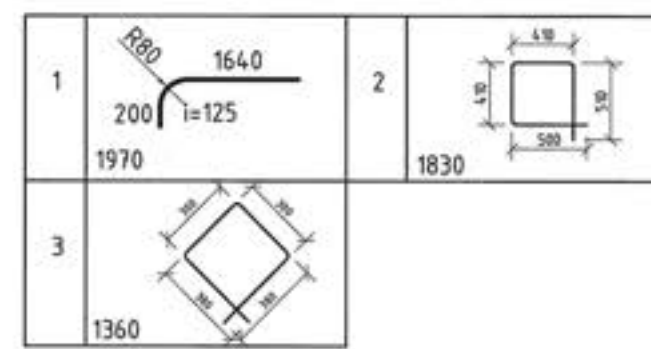
Тайлбар

- Энэ хуудсыг холбогдох хуудсуудтай хамт үзнэ.
- Суурийн хажуугаар чигжих хөрсийг овоол суулт үүсгэдэггүй хайрган хөрс хийж нягтруулна. 30см тутамд үечлэн нягтруулна ($\gamma=1,8 \text{ кг/см}^3$ болтол нягтруулсан байх шаардлагатай).
- Суурийн хажуугаар дугааж чигжих хөрсийг 20 см тутамд үечлэн нягтруулж чигжинэ.
- Цутгамал төмөр бетон суурийн бетоны анги В15, бетон 70%-ийн бэхжилтээ аваагүй байхад хэв хашмалыг задлах, бетон цутгах технологийн горим зөрчих зэргийг хатуу хориглоно.
- Цутгалтын ажлыг "Цутгамал бетон, Төмөр бетон бүтээц" БНБД 52-02-05 даримтлан гүйцэтгэвэл зохино.
- Суурийн хөрстэй харьцах хэсгийг хар тосон түрхлэгээр 2 дахин давхарлаж дудна.
- Төмөр хийц болох анкер болт, хавтгай төмөр болох Поз 5-ийг цутгамал төмөр бетон суурийн цутгалтанд шигтгэн хийж суурийг бэхжүүлнэ.
- Материалын түүврийг зөвхөн нэг суурийн зургаар хийсэн тул арматурын түүврийг тоо ширхэгээр нь үржүүлэх шаардлагатай.

Анкер боолт
M24x500



Марк	Тэмдэглэгээ	Нэр	Тоо шир	Жин /кг/		
				Нэгж	Нийт	
35 кВ-ын Хүчдлийн трансформатор болон Гал хамгаалагчийн доорхи цутгамал суурь /ТС-17/				1	228.2	228.2
1	MNS JIS G 3112:2002	SD 390 D 16 L= 1970	16	3.07	49.17	
2	MNS JIS G 3112:2002	SR 235 D 8 L= 2630	34	1.04	35.32	
3	MNS JIS G 3112:2002	SR 235 D 8 L= 1630	18	0.64	11.59	
4	ГОСТ24379.1-80	Боолт M 24 L= 500	8	2.35	18.80	
	ГОСТ5915-70	Гайж M 24	16	0.12	1.92	
	ГОСТ11371-78	Шайб 24	8	0.03	0.24	
5	Хавтгай төмөр -18 x500	L= 500	2	35.32	70.64	
		Тор Т-1	1	40.50	40.50	
6	MNS JIS G 3112:2002	SD 390 D 13 L= 1150	17	1.14	19.45	
7	MNS JIS G 3112:2002	SD 390 D 13 L= 2950	9	2.34	21.04	
		Материал бетон В 20			1.76м ³	
		Бетон бэлтгэл В 10			0.364м ³	

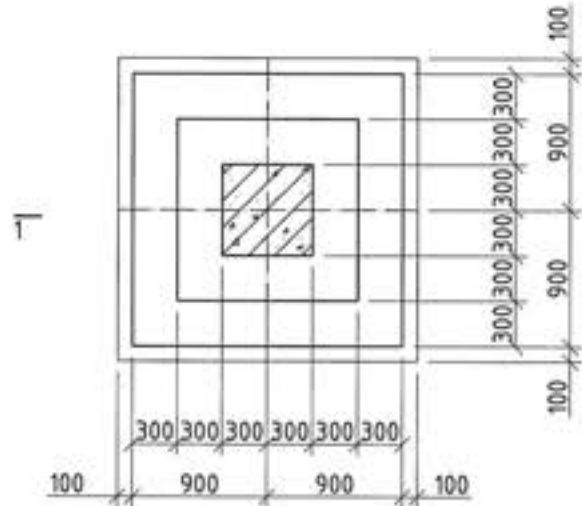


Ховд аймгийн Дарви сумын нутаг дахь Хөвсгөлийн нүүрсний уурхайг түншлэн сайжруулсан шимал туганай үйлдвэр байгуулах төслийн цахимгаан хангамжийн "Манган" дэд станцын ИХБ-110 кВ-ын өргөтгөл, 110 кВ-ын ЦДАШ, 110/35/10 кВ-ын 1x10 МВА хүчин чадалтай "Хөвсгөл" дэд станц, 10 кВ-ын ЦДШ, 10/0.4 кВ-ын 2x800 кВА чадалтай ХТП

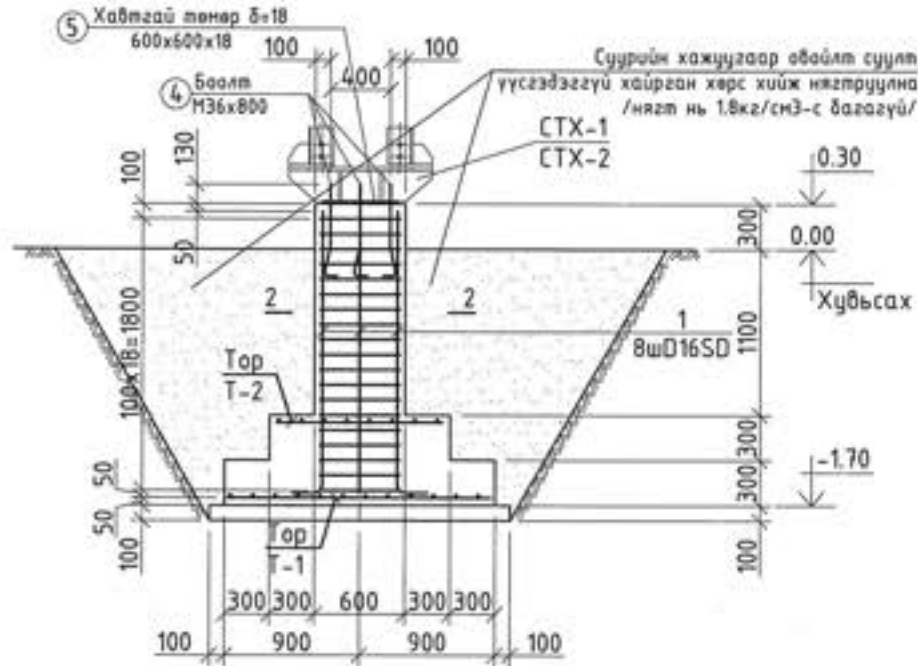
35 кВ-ын Хүчдлийн трансформатор болон Гал хамгаалагчийн доорхи цутгамал суурь /ТС-17/

Ер.инженер	Ш.Энхбаатар	ЕГ шифр	Масштаб	Огноо
Гүйцэтгэсэн	Н.Гансүх	ЭЭ2-01-III-2-5	M1:50	2022.02
Инженер	Н.Гансүх	ТГ шифр	Зургийн дугаар	Бүх хуудас
"ЭХЭЭХ" ТӨҮГ			ББ-44	95

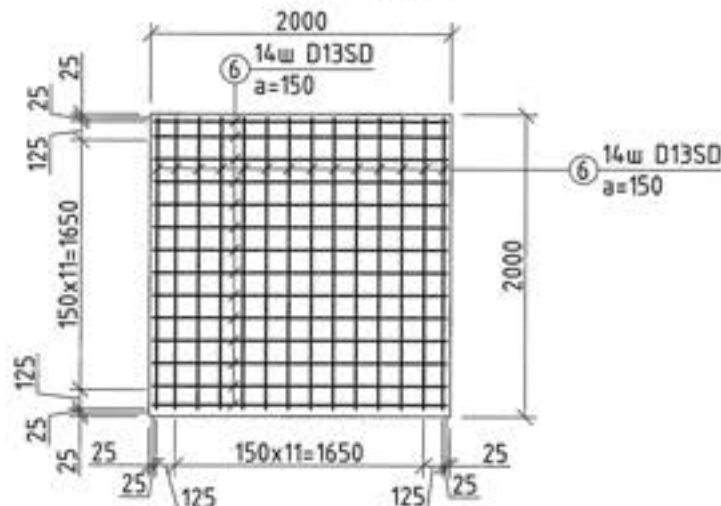
110 кВ-ын Шугамын төмөр портал доорхи цутгамал суурь /ТС-18/
M1:50



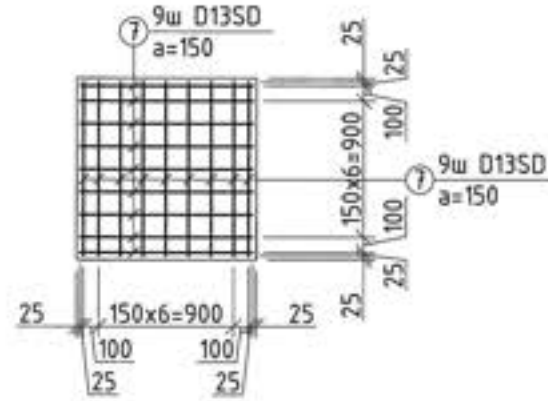
Огтлол 1-1
M1:50



Суурийн тор Т-1
M1:50



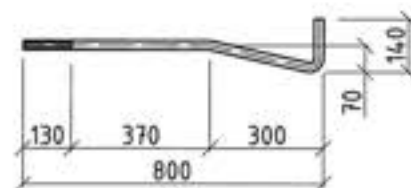
Суурийн тор Т-2
M1:50



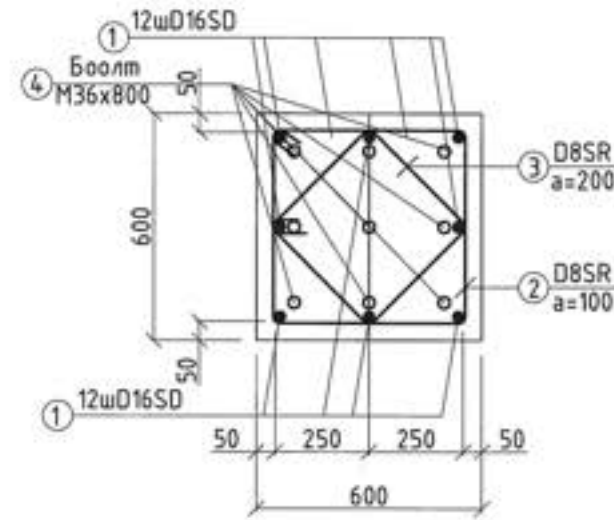
Тайлбар

- Энэ хуудсыг холбогдох хуудсуудтай хамт үзнэ.
- Суурийн хажуугаар чигжих хөрсийг овоол суулт үүсгэдэггүй хайр хайрган хөрс хийж нягтруулна. 30см тутамд үечлэн нягтруулна ($\gamma=1,8$ кг/см³ болтол нягтруулсан байх шаардлагатай).
- Суурийн хажуугаар буцааж чигжих хөрсийг 20 см тутамд үечлэн нягтруулж чигжинэ.
- Цутгамал төмөр бетон суурийн бетоны анги В15, бетон 70%-ийн бэхжилтээ аваагүй байхад хэд хашмалыг задлах, бетон цутгах технологийн горим зөрчих зэргийг хатуу хориглоно.
- Цутгалтын ажлыг "Цутгамал бетон, Төмөр бетон бүтээц" БНБД 52-02-05 баримтлан гүйцэтгэвэл зохино.
- Суурийн хөрстэй харьцах хэсгийг хар тосон түрхлэгээр 2 дахин давхарлаж будна.
- Төмөр хийц болох анкер болт, хавтгай төмөр болох Поз 5-ийг цутгамал төмөр бетон суурийн цутгалтанд шигтгэн хийж суурийг бэхжүүлнэ.
- Материалын түүврийг зөвхөн нэг суурийн зургаар хийсэн түл арматурын түүврийг тоо ширхэгээр нь үржүүлэх шаардлагатай.

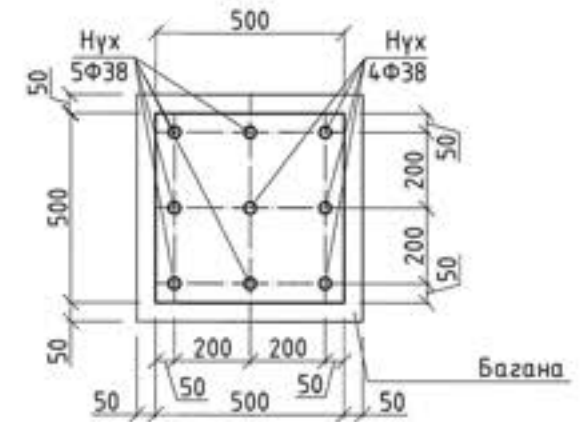
Анкер боолт
M36x800



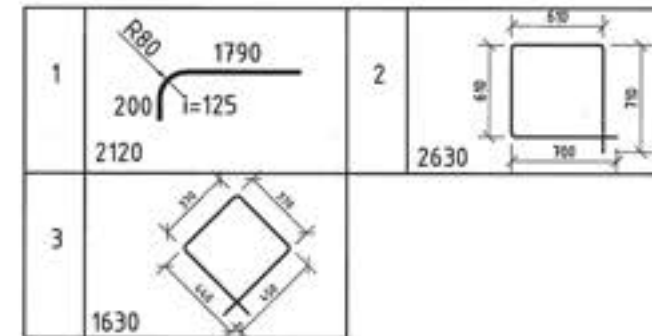
Огтлол 2-2
Баганын арматур M1:20



Позиц-5
Хавтгай төмөр M1:20

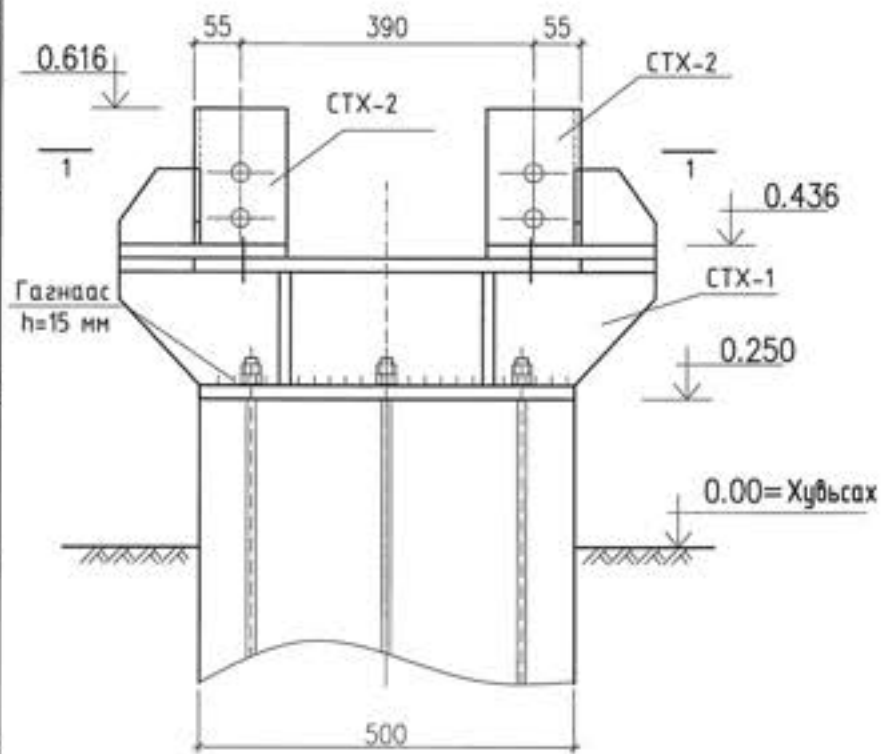


Марк	Тэмдэглэгээ	Нэр	Тоо шир	Жин /кг/	
				Нэгж	Нийт
		Шугамын төмөр порталын доорхи цутгамал суурь /ТС-18/	2	245.9	491.9
1	MNS JIS G 3112:2002	SD 390 D 16 L= 2120	8	3.31	26.46
2	MNS JIS G 3112:2002	SR 235 D 8 L= 2630	19	1.04	19.74
3	MNS JIS G 3112:2002	SR 235 D 8 L= 1630	10	0.64	6.44
4	ГОСТ24379.1-80	Боолт M 36 L= 800	9	8.31	74.79
	ГОСТ5915-70	Гайк M 36	18	0.42	7.49
	ГОСТ11371-78	Шай5 36	9	0.09	0.78
5	Хавтгай төмөр -18 х500	L= 500	1	35.32	35.32
		Тор Т-1,Т-2	1	74.92	74.92
6	MNS JIS G 3112:2002	SD 390 D 13 L= 1950	28	1.94	54.33
7	MNS JIS G 3112:2002	SD 390 D 13 L= 1150	18	1.14	20.60
		Материал бетон В 20		2x1.91м ³ =3.82м ³	
		Бетон бэлтгэл В 10		0.4м ³ x2=0.8м ³	

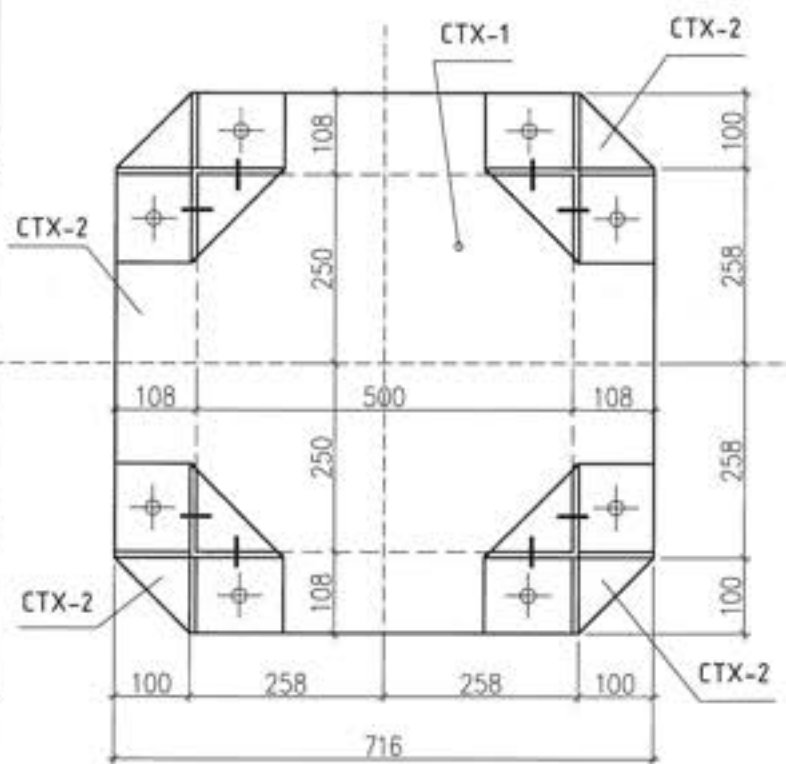


<p>УБ хөт. БГД 19-р хороо, 4-р хороолол "ЭХЭЭХ" ТӨҮГ</p>	Хөдд аймгийн дарби сумын нутаг дахь Хөвсгөлийн нүүрсний цурхайг түшиглэн сайжруулсан шахмал түүнийг үйлдвэр байгуулах төслийн цахилгаан хангамжийн "Мэхиан" дэд станцын ИХБ-110 кВ-ын өргөтгөл, 110 кВ-ын ЦДАШ, 110/35/10 кВ-ын 1х10 МВА хүчин чадалтай "Хөвсгөл" дэд станц, 10 кВ-ын ЦДШ, 10/0.4 кВ-ын 2х800 кВА чадалтай ХТП			
	35 кВ-ын Шугамын төмөр порталын доорхи цутгамал суурь /ТС-18/			
	Ер.инженер	Ш.Энхбаатар	ЕГ шифр	Масштаб
	Гүйцэтгэсэн	Н.Гансүх	Э22-01-III-2-5	Огноо
Инженер	Н.Гансүх	ТГ шифр	Зургийн дугаар	
			ББ-45	
			Бүх хуудас	
			95	

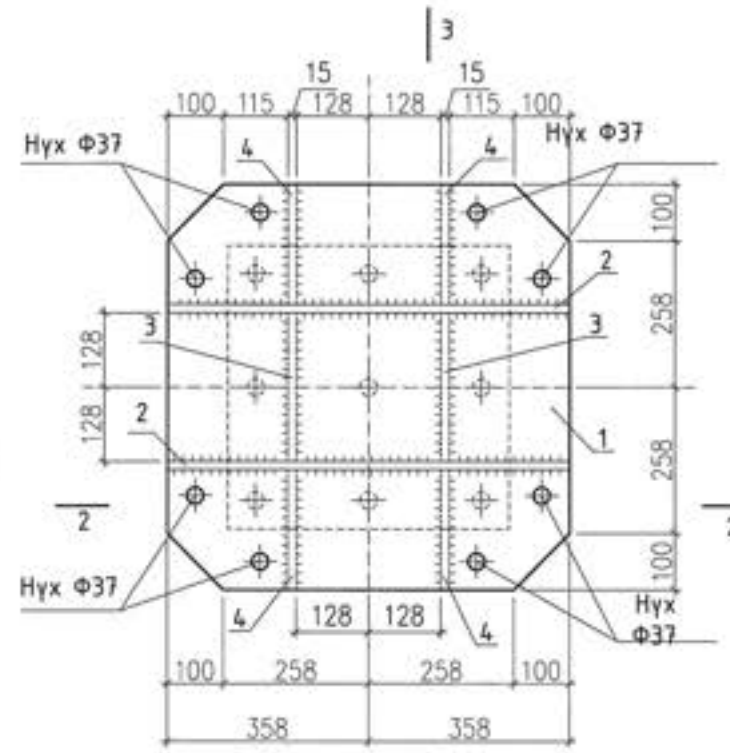
Хэсэглэл-1
M1:10



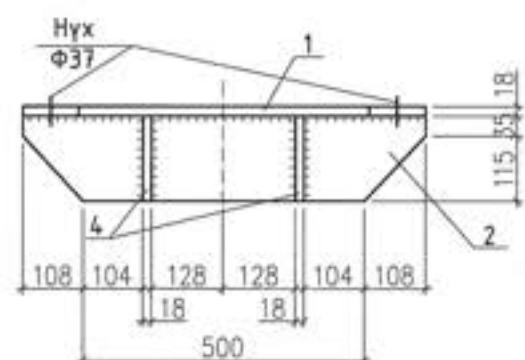
Огтлол 1-1



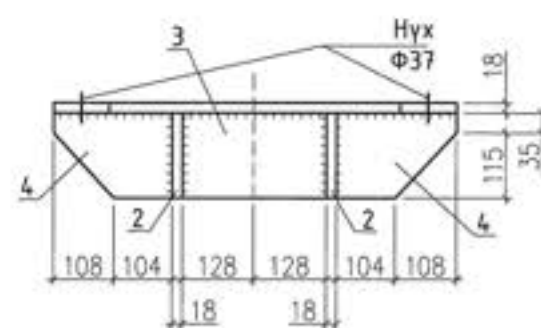
Суурийн төмөр хийц СТХ-1
M1:7.5



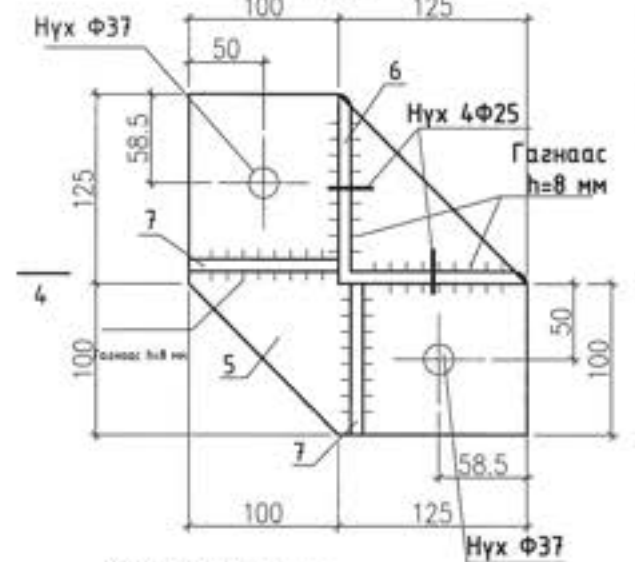
Огтлол 2-2



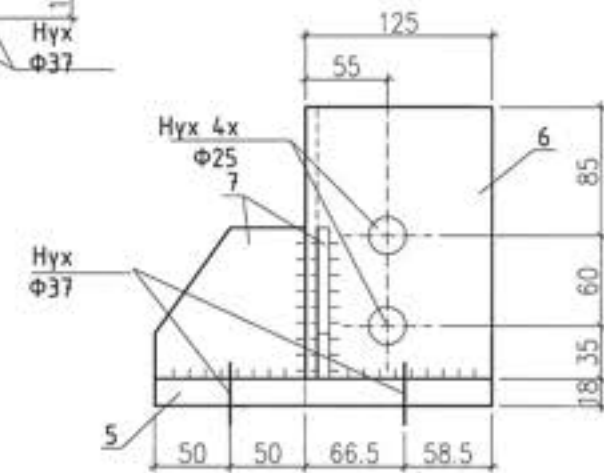
Огтлол 3-3



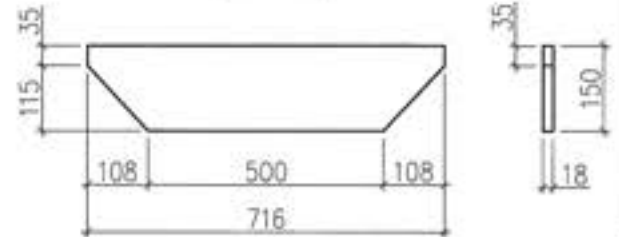
Суурийн төмөр хийц СТХ-2
M1:5



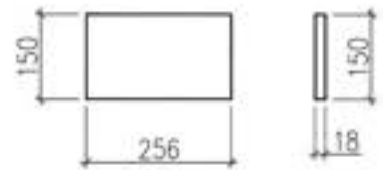
Огтлол 4-4



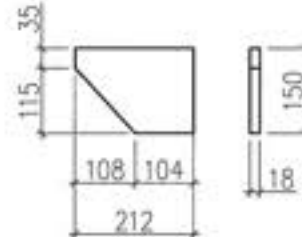
Поз 2



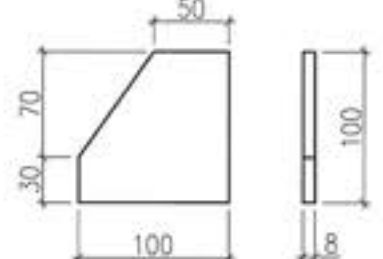
Поз 3



Поз 4



Поз 7



Марк Поз	№	Тэмдэглэл	Нэр	Тоо (шур)	НЭ бүрийн жин (кг)	Бүгд (кг)	Нийт (кг)	Тайлбар	
СХТ-1	1	Гост 19903-74, Лист	_18x716	L=716	1	72.43	72.43		
		-----//-----	_18x150	L=716	2	15.17	30.34		
		-----//-----	_18x150	L=256	2	5.42	10.84		
	2	-----//-----	_18x150	L=212	4	4.49	17.96	152.21	x 2ш
СХТ-2		- Гост 7798-70	Болт М36	L=140	8	1.54	12.32		
		- Гост 5915-70	Гайк М36	-	16	0.42	6.72		
		- Гост19903-74, Лист	Шайб, Лист_10x50	L=50	16	0.1	1.60		
	3	-----//-----	_18x225	L=225	4	7.15	28.20		
	4	Гост 8509-72	L 125x8	L=180	4	2.73	11.16		
	5	Гост 19903-74, Лист	8x100	L=100	8	0.63	5.04		
		- Гост 7798-70	Болт М24	L=50	16	0.30	4.80	54.53	x 2ш
		- Гост 5915-70	Гайк М24	-	32	0.123	3.94		
	- Гост11371-78	Шайб М24	-	32	0.031	0.99			

Тайлбар
1 Энэ хувийг өөрчлөхөд зөвшөөрөгдөхгүй.
2 Тусгайлан зааснаас бусад бүх хэмжээг өндөр нь 15 мм.
3 Материалын шугуйны эвчлэл нэг суурийн тусгаар нийлэн нэг өрнөлдөг шугуйны нэг шалтгаан нь тусгайлан зааснаар.

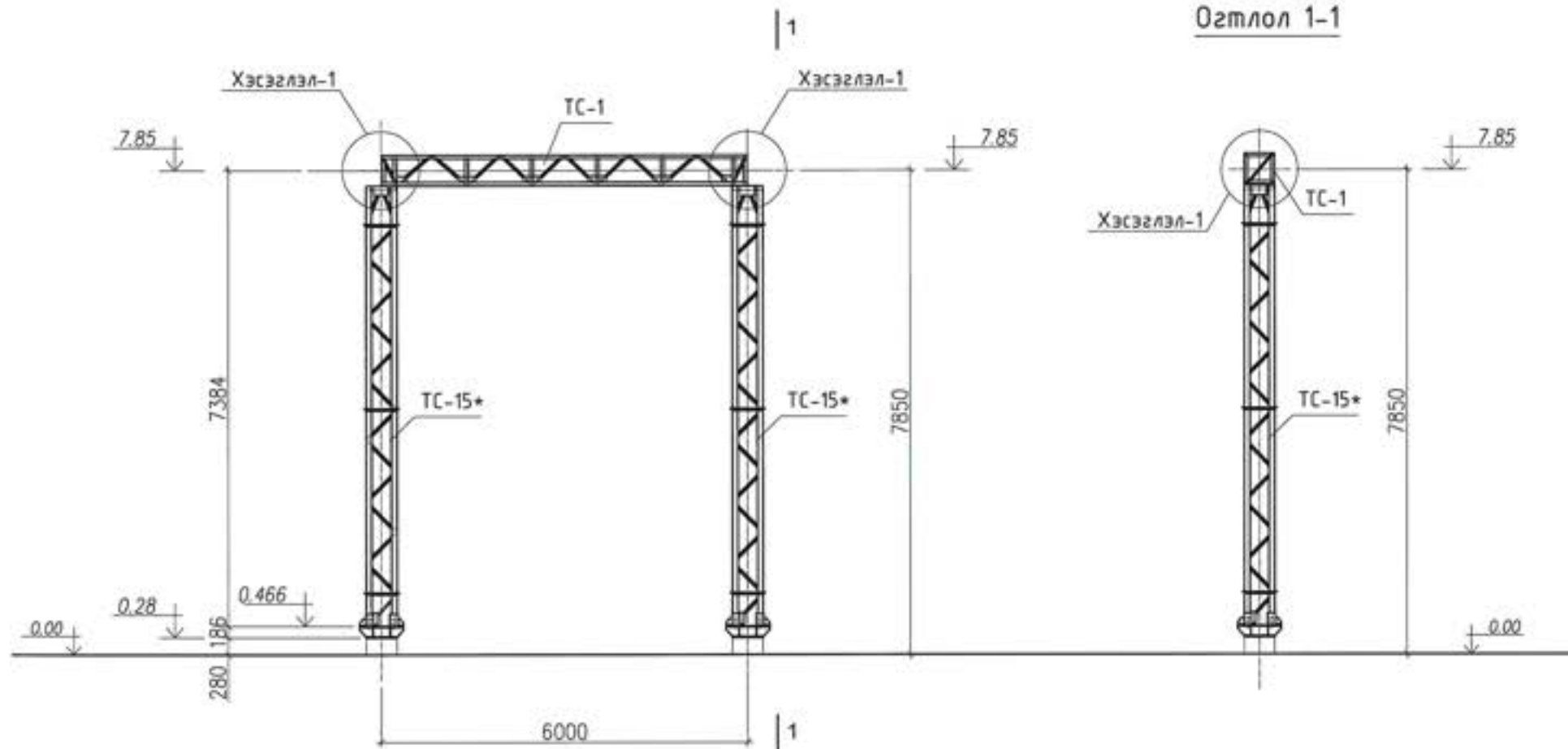
Хөвд аймгийн Дарви сумын нутаг дахь Хөвдөгийн нүүрсний уурхайг түвшлэн сайжруулан шалгал тулган үйлдвэр байгуулах төслийн шалтгаан хангамжийн "Маяк" дэд станцийн ИХБ-110 кВ-ын өргөтгөл, 110 кВ-ын ЦДАШ, 110/35/10 кВ-ын 1x10 МВА хүчин чадалтай "Хөвөт" дэд станц, 10 кВ-ын ЦДШ, 10/0.4 кВ-ын 2x800 кВА чадалтай ХТН

СХТ-1, СХТ-2-н хэсэглэл

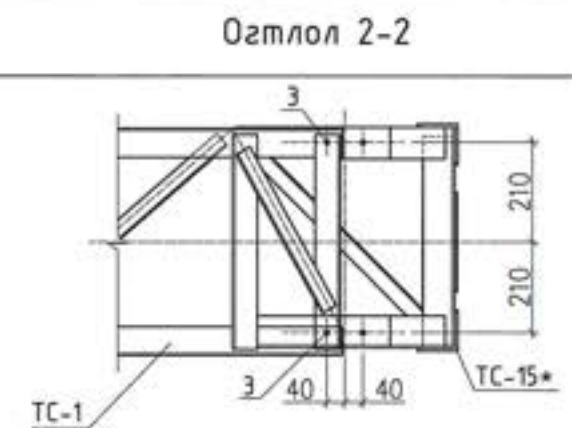
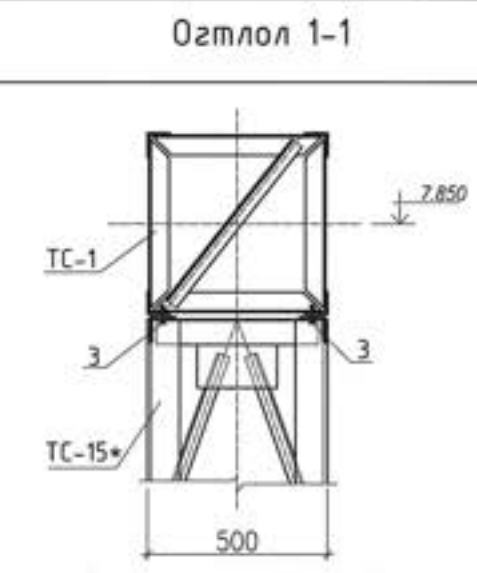
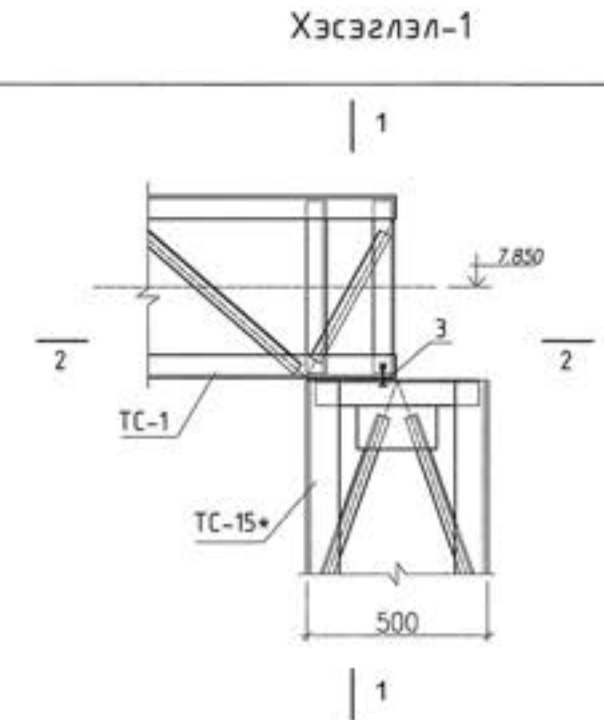
Ер.инженер	Ш.Энхбаатар	ЕГ шифр	322-01-III-2-5	Масштаб	M1:50	Огноо	2022.02
Гүйцэтгэсэн	Н.Гансүх	ТГ шифр		Эргийн дугаар	ББ-46	Бүх хуудас	95
Инженер	Н.Гансүх						

"ЭХЭЭХ" ТӨҮГ

"ПС-35Я1*" маягийн Шугамын төмөр портал /1 секц/



Тайлбар:
1. Энэ хуудсыг холбогдох хуудсуудтай хамт үзнэ.



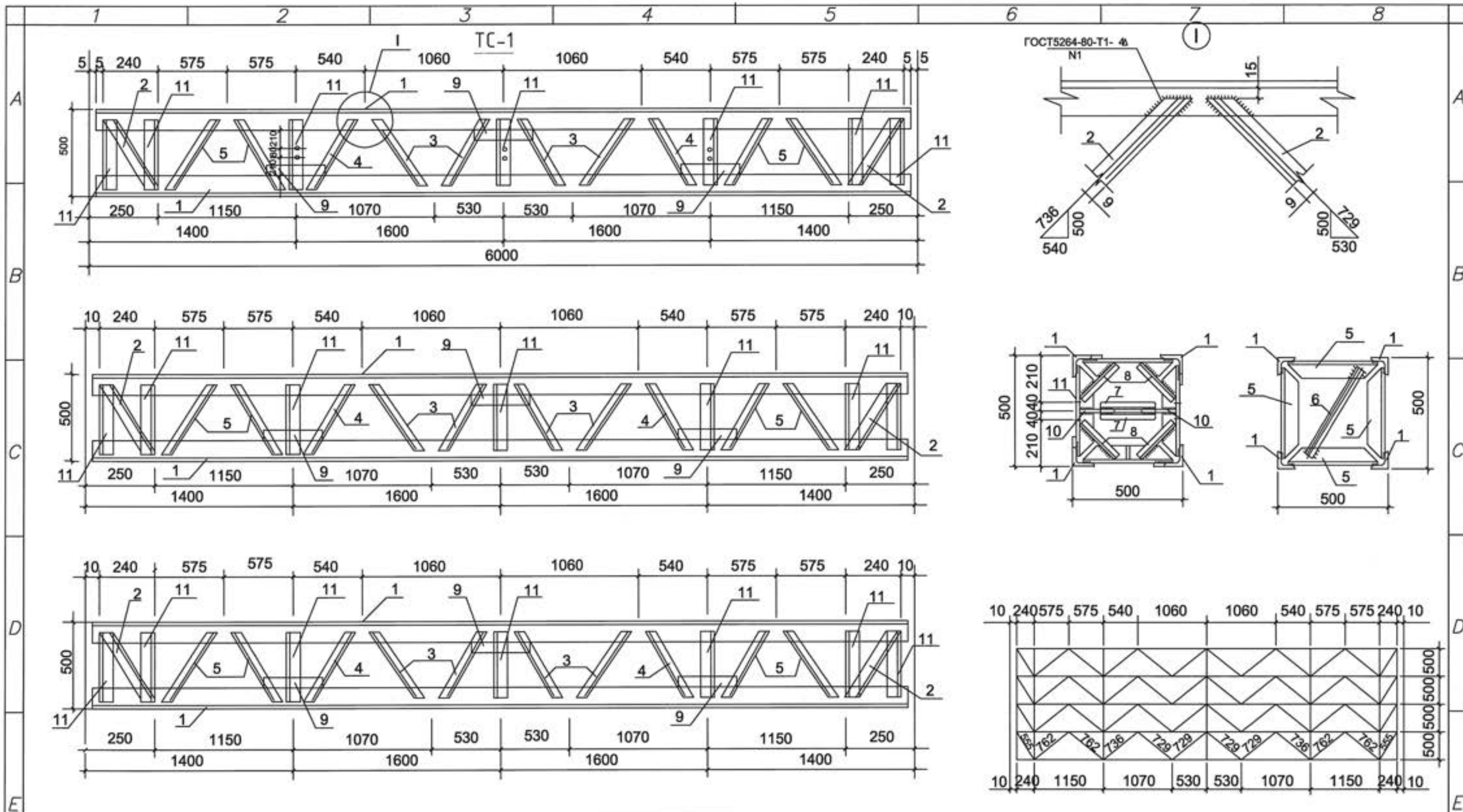
№	Альбомын дугаар	Нэр, маяг	Тоо шир	Жин /кг/		Нийт жин /кг/	Тайлбар
				Нэгж	Бүгд		
E	" ПС-35Я1* " маягийн Шугамын портал		1ш		1073.8		
1	3.407.2-162.4-1км	Траверс ТС-1	1	270.1	270.1		
2	3.407.2-162.4-8км	Тулгуур ТС-15*	2	401.85	803.70		
	Стандарт эдлэл		1ш		1.70		
3	Гост 7798-70	Болт М20х75	4	0.253	1.012		
-	Гост 5915-70	Гауйк М20	8	0.071	0.568		
F	Гост 11371-78	Шайб 20	4	0.016	0.064		
-	ГОСТ6402 - 70*	Шайб 20Н.65Г	4	0.013	0.052		

Хөдд аймгийн Дарви сумын нутаг дахь Хөвсгөлийн нүүрсний уурхайг түшиглэн сайжруулсан шахмал түүний үйлдвэр байгуулах төслийн цахилгаан хангамжийн "Манган" дэд станцийн ИХБ-110 кВ-ын эргэлтэл, 110 кВ-ын ЦДАШ, 110/35/10 кВ-ын 1х10 МВА хүчлэг чадалтай "Хөвсгөл" дэд станц, 10 кВ-ын ЦДШ, 10/0.4 кВ-ын 2х800 кВА чадалтай ХТП

ПС-35Я 1 * маягийн Шугамын төмөр портал


Ер.инженер	Ш.Энхбаатар	ЕГ шифр:	322-01-III-2-5	Масштаб:	М1:50	Огноо:	2022.02
Гүйцэтгэсэн	Н.Гансүх	ТГ шифр:		Зургийн дугаар:	ББ-47	Бүх хуудас:	95
Инженер	Н.Гансүх						

УБ хот, БГД 19-р хороо, 4-р хороолол
"ЭХЭЭХ" ТӨҮГ

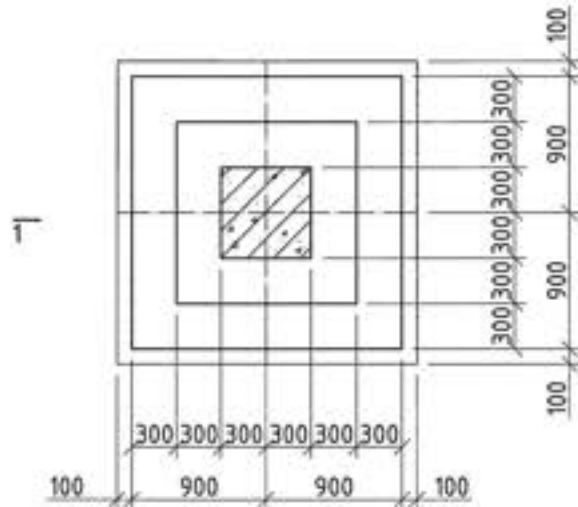


Эдэлхүүний нэр	Д/д	Огтлол	Урт /мм/	Тоо /шир/	Жин, кг		Тайлбар
					нэгж	бүгд	
ТС-1	1	L 63x5	6000	4	28.86	115.44	270.1 x 1ш
	2	L 36x4	555	8	1.20	9.60	
	3	L 36x4	729	16	1.57	25.12	
	4	L 36x4	736	8	1.60	12.80	
	5	L 36x4	762	16	1.65	26.40	
	6	L 36x4	550	2	1.19	2.38	
	7	L 36x4	300	6	0.65	3.90	
	8	L 36x4	200	12	0.43	5.16	
	9	6x50	280	12	0.66	7.92	
	10	8x50	300	6	0.94	5.64	
	11	L 56x5	470	28	1.99	55.72	

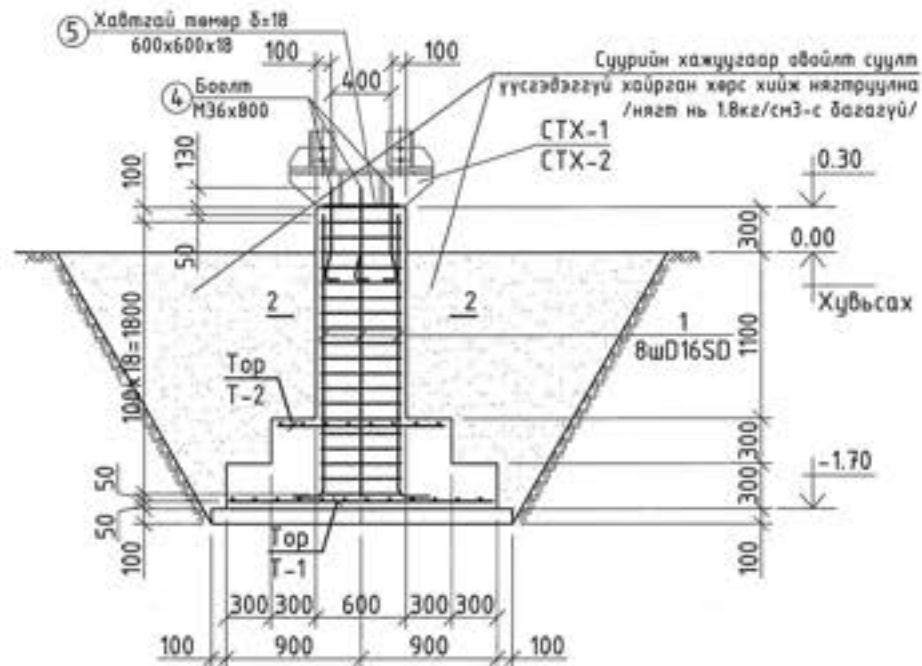
Тайлбар:
1. Энэ зургийг холбогдох зургуудтай хамт үзнэ.

 УБ хот, БГД 19-р хороо, 4-р хороолол "ЭХЭЭХ" ТӨҮГ	Хөвд аймгийн Дарви сумын нутаг дахь Хөвдөийн нүүрсний уурхайг түвшлэн сайжруулсан шахмал түвшний үйлдвэр байгуулах төслийн цахилгаан хангамжийн "Манхан" бэд станцын ИХБ-110 кВ-ын эргэлтэл, 110 кВ-ын ЦДАШ, 110/35/10 кВ-ын 1х10 МВА хүчин чадалтай "Хөвдөл" бэд станц, 10 кВ-ын ЦДШ, 10/0.4 кВ-ын 2х800 кВА чадалтай ХТП						
	Шугамын төмөр порталын ган хийц ТС-1						
	Ер.инженер	Ш.Энхбаатар	ЕГ шифр	322-01-III-2-5	Масштаб	M1:50	Огноо
Гүйцэтгэсэн	Н.Гансүх	ТГ шифр		Зургийн дугаар	ББ-48	Бүх хуудас	95
Инженер	Н.Гансүх						

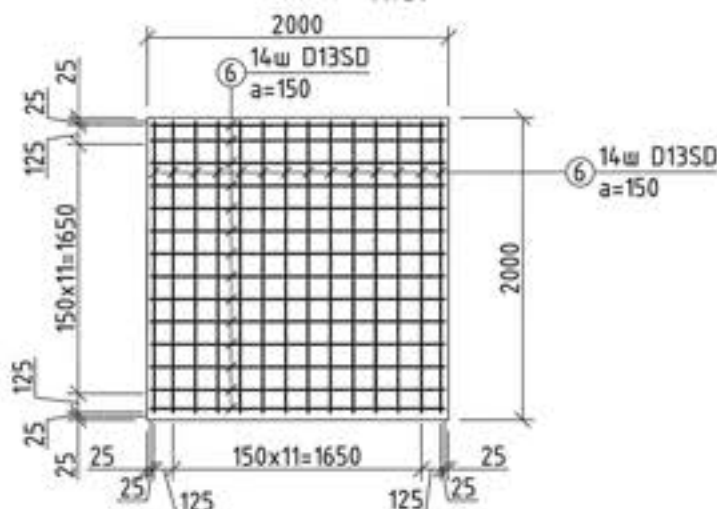
110 кВ-ын Шугамын төмөр портал доорхи цутгамал суурь /ТС-19/
Хоёр секцтэй М1:50



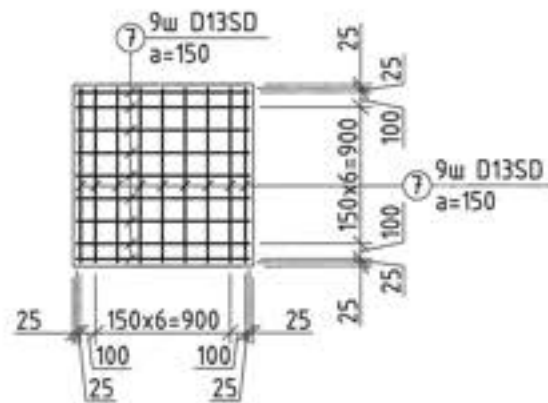
Огтлол 1-1
М1:50



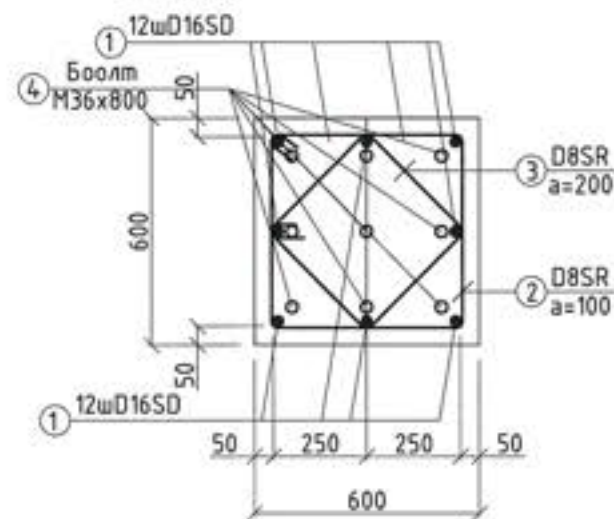
Суурийн тор Т-1
М1:50



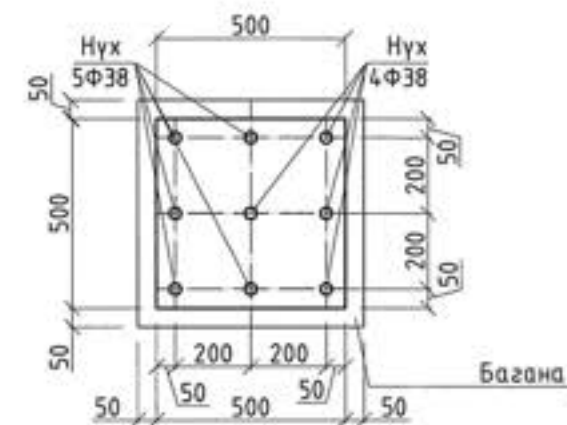
Суурийн тор Т-2
М1:50



Огтлол 2-2
Баганын арматур М1:20



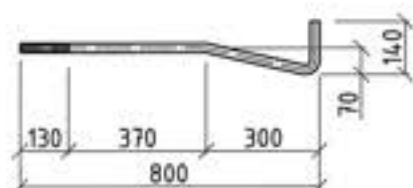
Позиц-5
Хавтгай төмөр М1:20



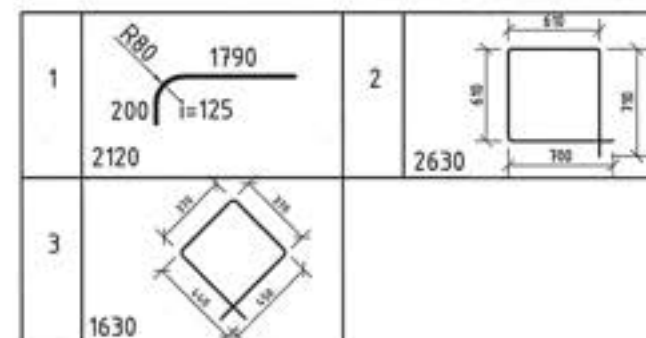
Тайлбар

- Энэ хуудсыг холбогдох хуудсуудтай хамт үзнэ.
- Суурийн хажуугаар чигжих хөрсийг овоол суулт үүсгэдэггүй хайр хайрган хөрс хийж нягтруулна. 30см тутамд үечлэн нягтруулна ($\gamma=1,8$ кг/см³ болтол нягтруулсан байх шаардлагатай).
- Суурийн хажуугаар буцааж чигжих хөрсийг 20 см тутамд үечлэн нягтруулж чигжинэ.
- Цутгамал төмөр бетон суурийн бетоны анги В15, бетон 70%-ийн бэхжилтээ аваагүй байхад хэв хашмалыг задлах, бетон цутгах технологийн горим зөрчих зэргийг хатуу хориглоно.
- Цутгалтын ажлыг "Цутгамал бетон, Төмөр бетон бүтээц" БНБД 52-02-05 баримтлан гүйцэтгэдэл зохино.
- Суурийн хөрстэй харьцах хэсгийг хар тосон түрхлэгээр 2 дахин давхарлаж будна.
- Төмөр хийц болох анкер болт, хавтгай төмөр болох Поз 5-ийг цутгамал төмөр бетон суурийн цутгалтанд шигтгэн хийж суурийг бэхжүүлнэ.
- Материалын түүврийг зөвхөн нэг суурийн зургаар хийсэн тул арматурын түүврийг тоо ширхэгээр нь үржүүлэх шаардлагатай.

Анкер боолт
М36x800

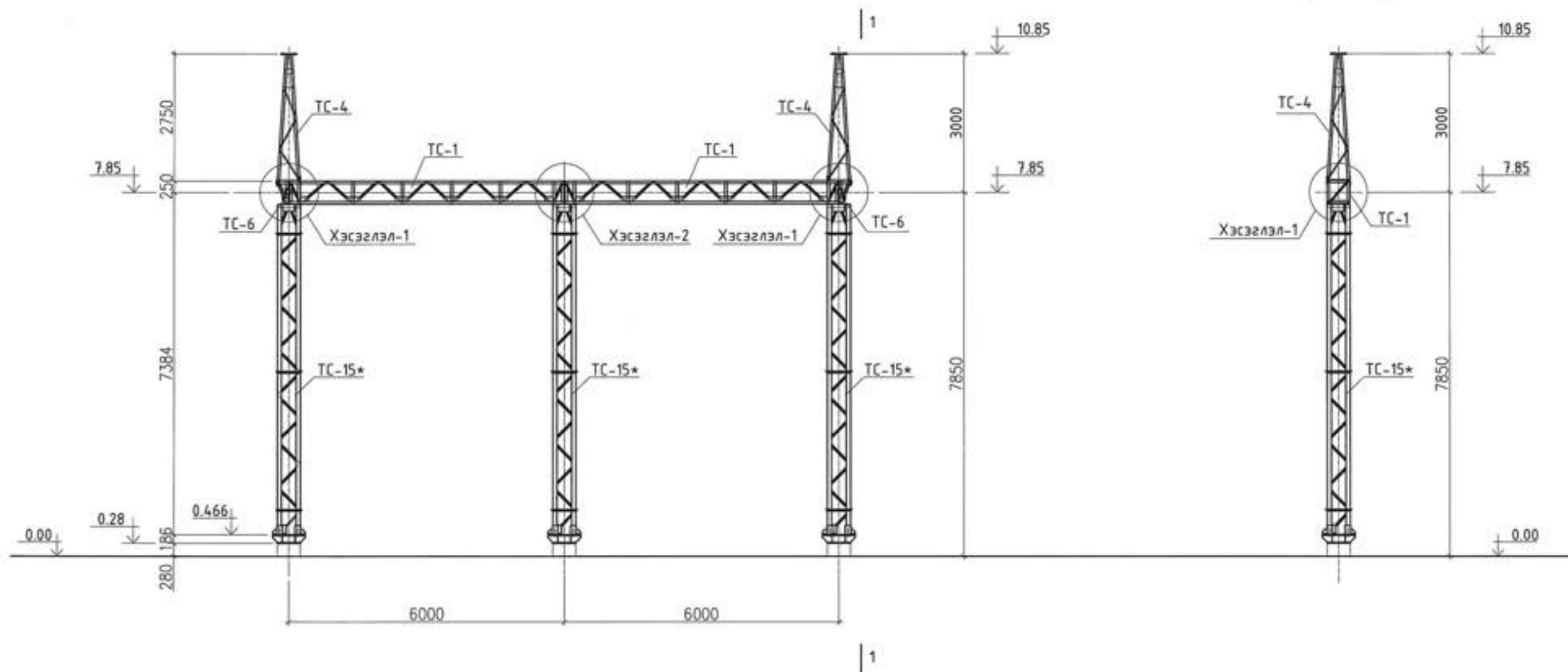


Марк	Тэмдэглэгээ	Нэр	Тоо шир	Жин /кг/	
				Нэгж	Нийт
	Шугамын төмөр порталын доорхи цутгамал суурь /ТС-19/		3	245.3	735.9
1	MNS JIS G 3112:2002	SD 390 D 16 L= 2120	8	3.31	26.46
2	MNS JIS G 3112:2002	SR 235 D 8 L= 2630	19	1.04	19.74
3	MNS JIS G 3112:2002	SR 235 D 8 L= 1630	9	0.64	5.79
4	ГОСТ24379.1-80	Боллт М 36 L= 800	9	8.31	74.79
	ГОСТ5915-70	Гаук М 36	18	0.42	7.49
	ГОСТ11371-78	Шайб 36	9	0.09	0.78
5	Хавтгай төмөр -18 х500	L= 500	1	35.32	35.32
		Тор Т-1,Т-2	1	74.92	74.92
6	MNS JIS G 3112:2002	SD 390 D 13 L= 1950	28	1.94	54.33
7	MNS JIS G 3112:2002	SD 390 D 13 L= 1150	18	1.14	20.60
		Материал бетон В20		1.91м ³ х3=5.73м ³	
		Бетон бэлтгэл В10		0.4м ³ х3=1.2м ³	



<p>УБ хол. БГД 19-р хороо, 4-р хороолол "ЭХЭЭХ" ТӨҮГ</p>	Хөд аймгийн дарви сумын нутаг дахь Хөвөөгийн нүүрсний уурхайг түшиглэн сайжруулан шалхал түүлний үйлдвэр байгуулах төслийн цахилгаан хангамжийн "Манган" дэд станцын ИХБ-110 кВ-ын өргөтгөл, 110 кВ-ын ЦДАШ, 110/35/10 кВ-ын 1х10 МВА хүчин чадалтай "Хөвөөт" дэд станц, 10 кВ-ын ЦДШ, 10/0.4 кВ-ын 2х800 кВА чадалтай ХТП				
	110 кВ-ын Шугамын төмөр порталын доорхи цутгамал суурь /ТС-18/				
	Ер.инженер	Ш.Энхбаатар	ЕГ шифр:	Масштаб:	Огноо:
Гүйцэтгэсэн	Н.Гансүх	Э22-01-III-2-5	М1:50	2022.02	
Инженер	Н.Гансүх	ТГ шифр:	Зургийн дугаар:	Бүх хуудас:	
			ББ-50	95	

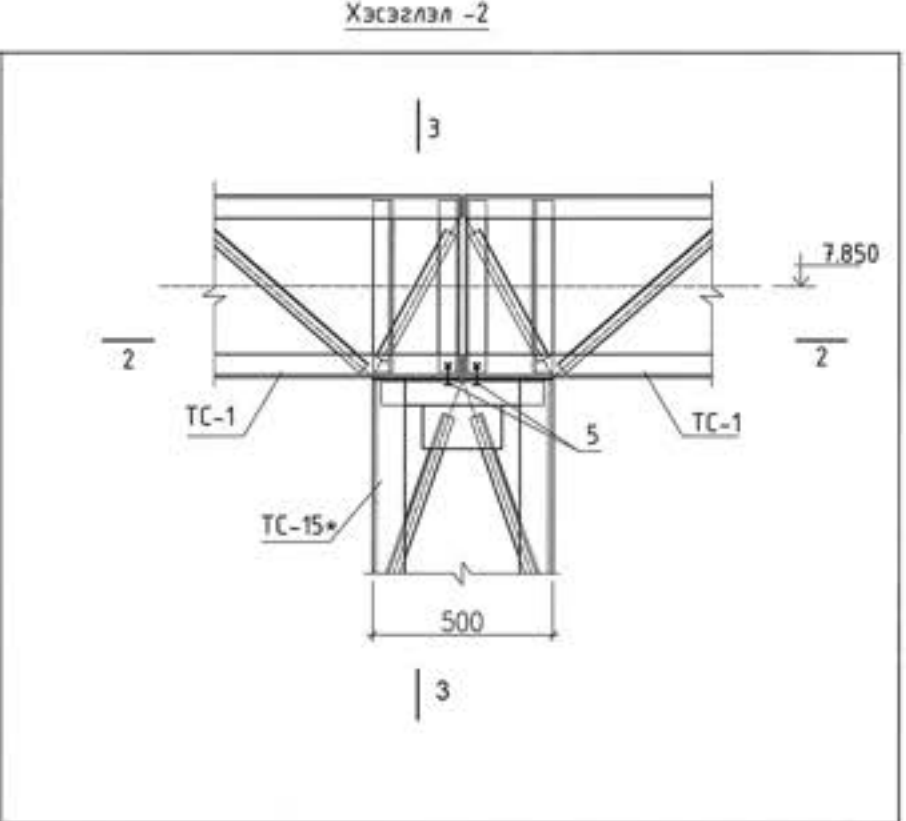
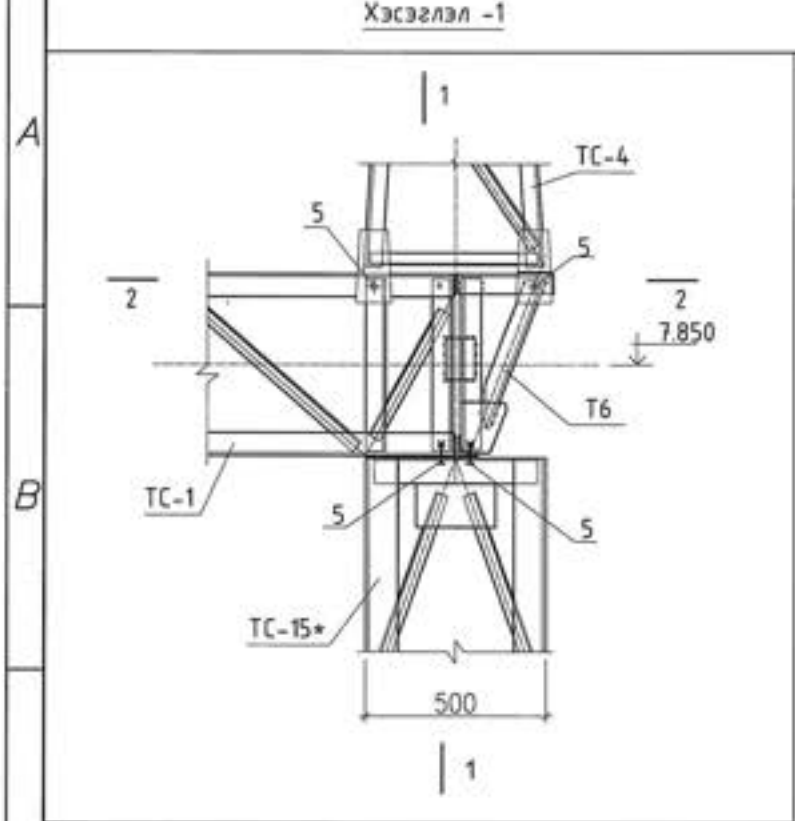
"ПС-35ЯЭ*" маягийн Шугамын төмөр портал /2 секц/



Тайлбар:
1. Энэ хуудсыг холбогдох хуудсуудтай хамт үзнэ.

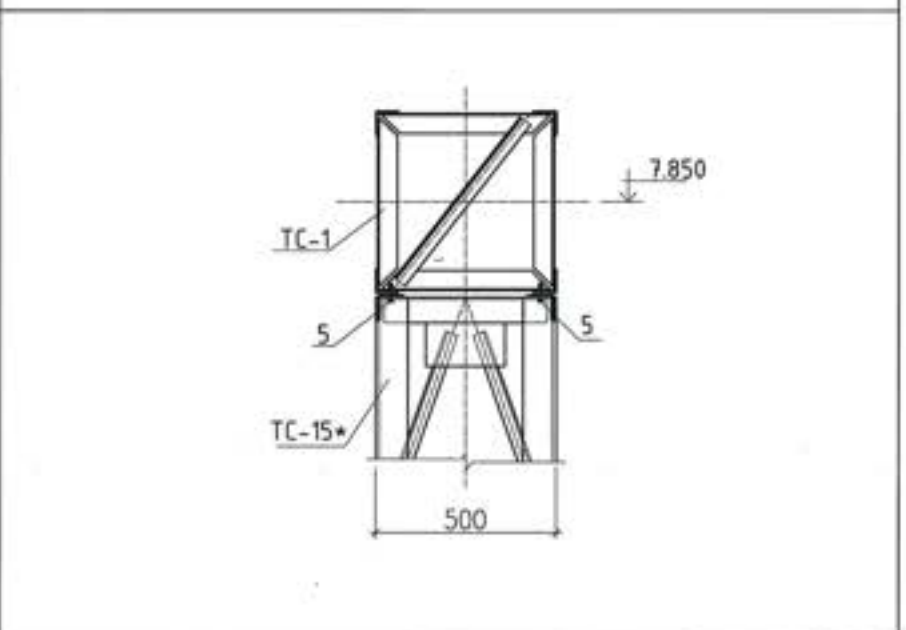
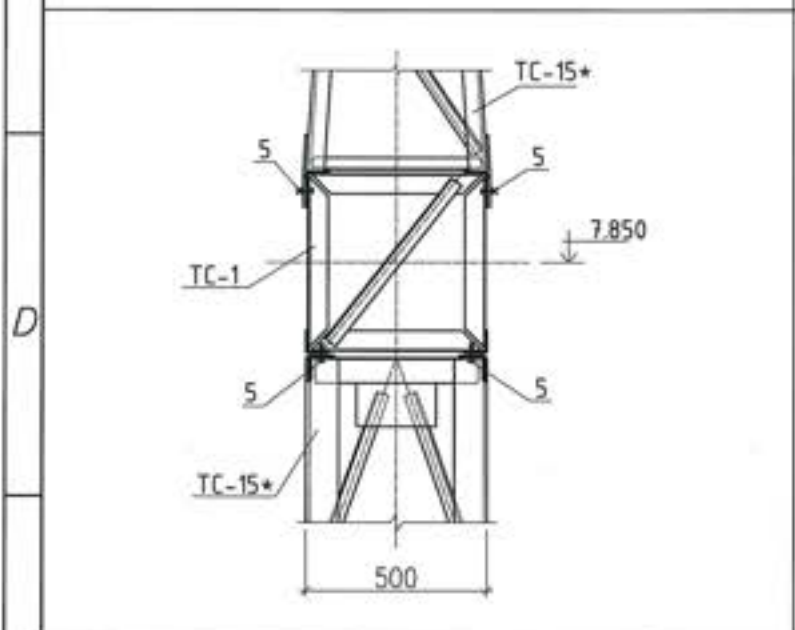
№	Альбомын дугаар	Нэр, маяг	Тоо шир	Жин /кг/		Нийт жин /кг/	Тайлбар
				Нэгж	Бүгд		
" ПС-35ЯЭ " маягийн Шугамын портал			1ш		194139кг		
1	3.407.2-162.4-1км	Траверс ТС-1	2	270.1	540.20		
2	3.407.2-162.4-8км	Түлгуур ТС-4	2	79.66	159.32		
3	3.407.2-162.4-8км	Түлгуур ТС-6	2	18.18	36.32		
4	3.407.2-162.4-8км	Түлгуур ТС-15*	3	401.85	1205.55		
Стандарт эдлэл			1ш		6.784		
5	Гост 7798-70	Болт М20х75	16	0.253	4.048		
-	Гост 5915-70	Гайк М20	32	0.071	2.272		
-	Гост 11371-78	Шайб 20	16	0.016	0.256		
-	ГОСТ6402 - 70+	Шайб 20Н.65Г	16	0.013	0.312		

<p>УБ хот, БГД 19-р хороо, 4-р хороолол "ЭХЭЭХ" ТӨҮГ</p>	Хөд аймгийн Дарви сумын нутаг дахь Хөшөөтийн нүүрсний уурхайг түшиглэн сайжруулсан шахмал тухайн үйлдвэр байгуулах төслийн цахилгаан хангамжийн "Манган" дэд станцын ИХБ-110 кВ-ын өргөтгөл, 110 кВ-ын ЦДАШ, 110/35/10 кВ-ын 1х10 МВА хүчин чадалтай "Хөшөөт" дэд станц, 10 кВ-ын ЦДШ, 10/0.4 кВ-ын 2х800 кВА чадалтай ХТГ				
	ПС-35ЯЭ* маягийн Шугамын төмөр портал				
	Ер.инженер Гүйцэтгэсэн Инженер	Ш.Энхбаатар Н.Гансүх Н.Гансүх	ЕГ шифр: 322-01-III-2-5 ТГ шифр:	Масштаб: М1:100 Эргийн дугаар: ББ-52	Огноо: 2022.02 Бүх хуудас: 95



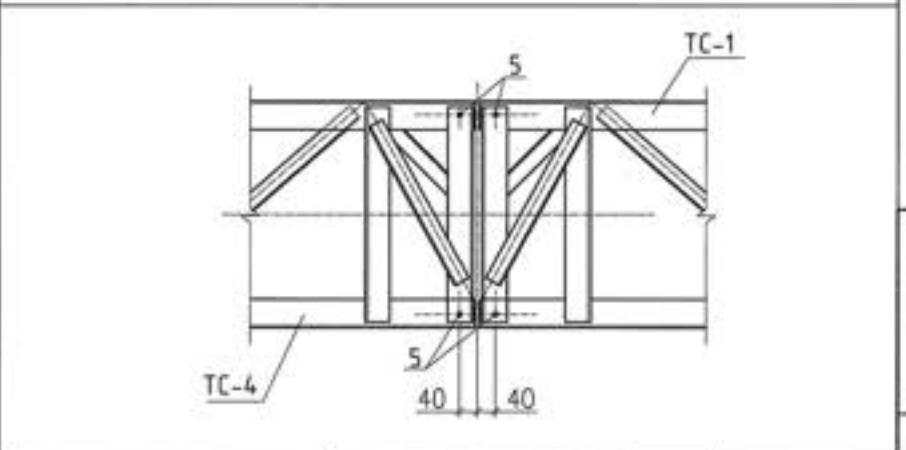
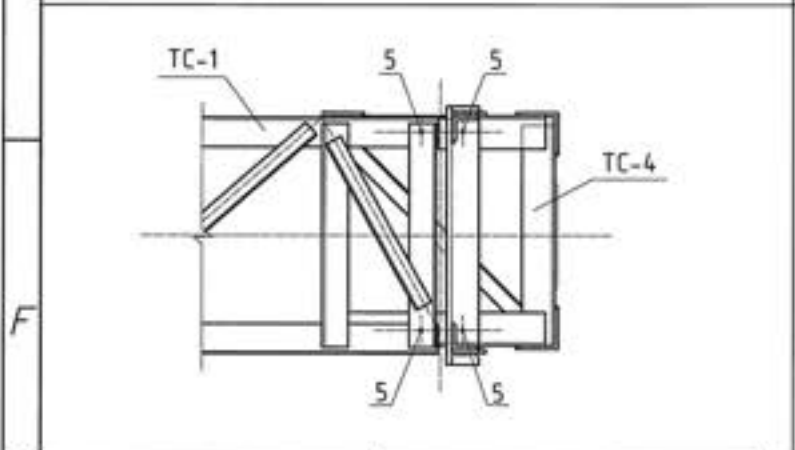
Огтлол 1-1

Огтлол 3-3



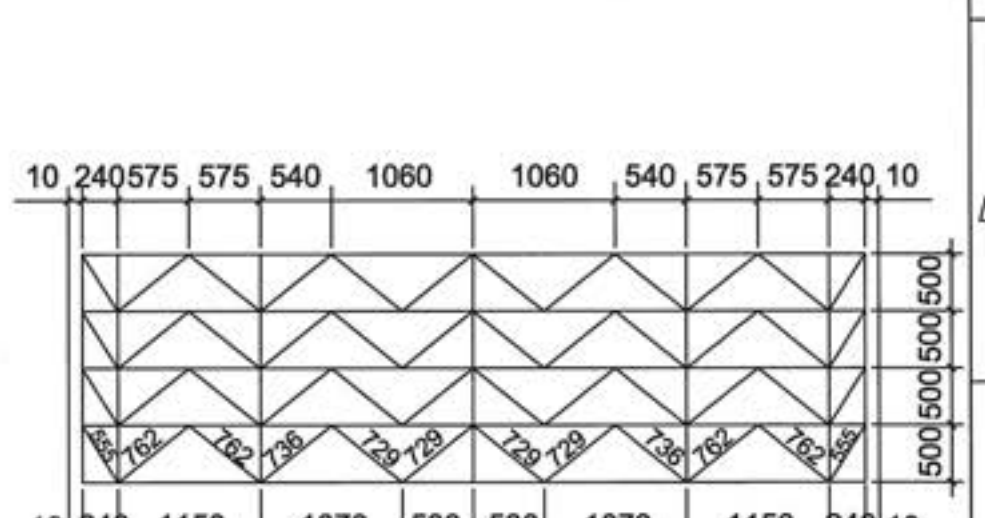
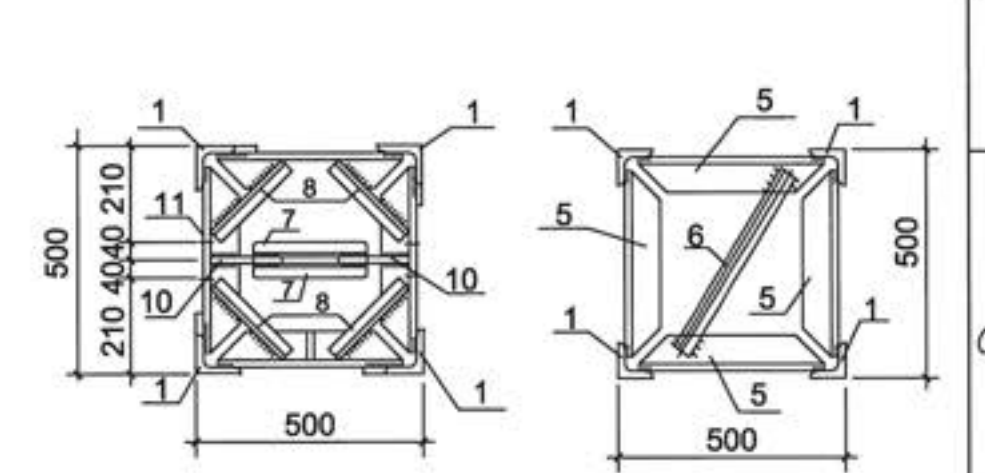
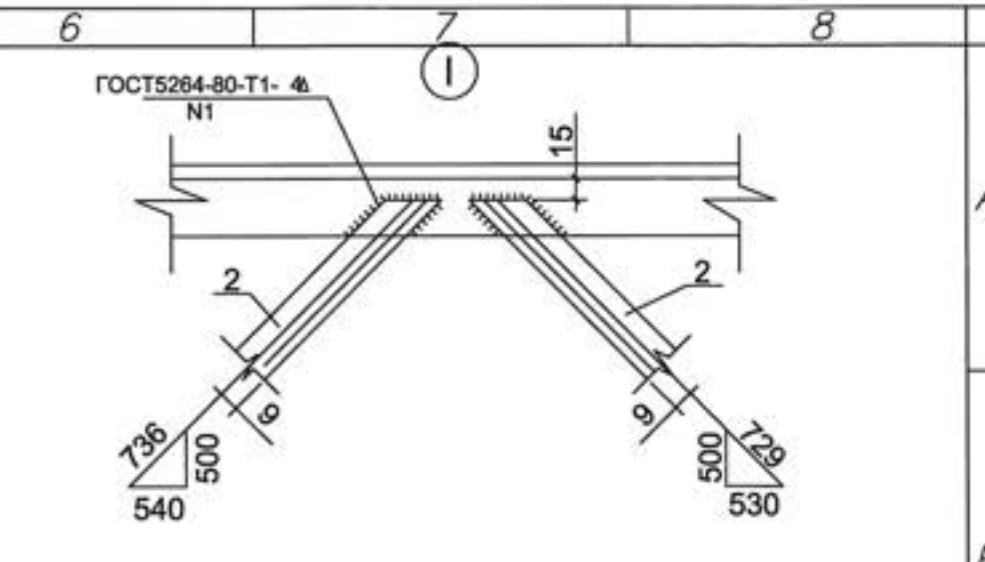
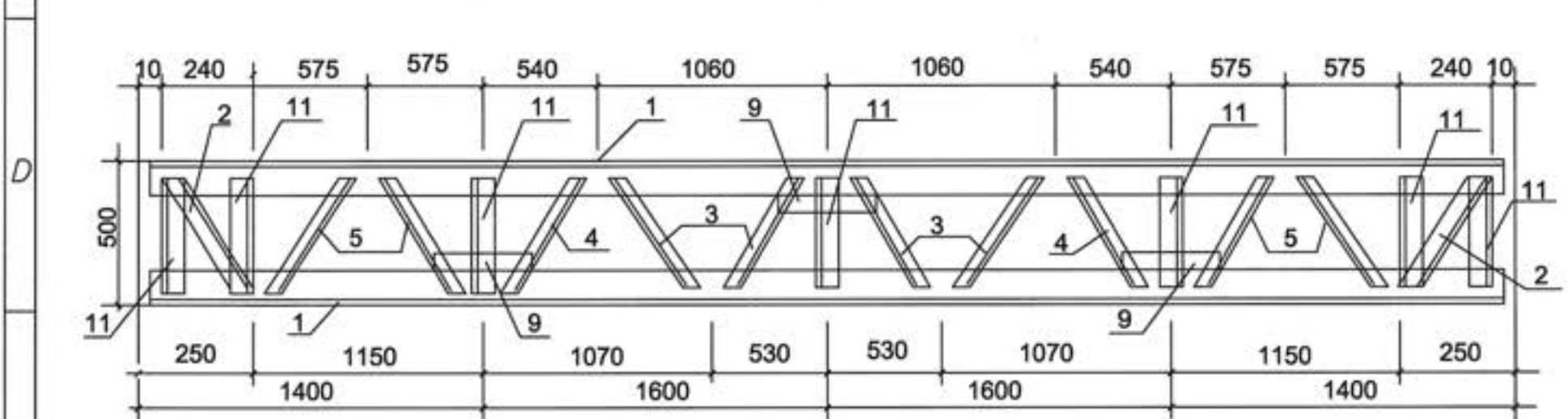
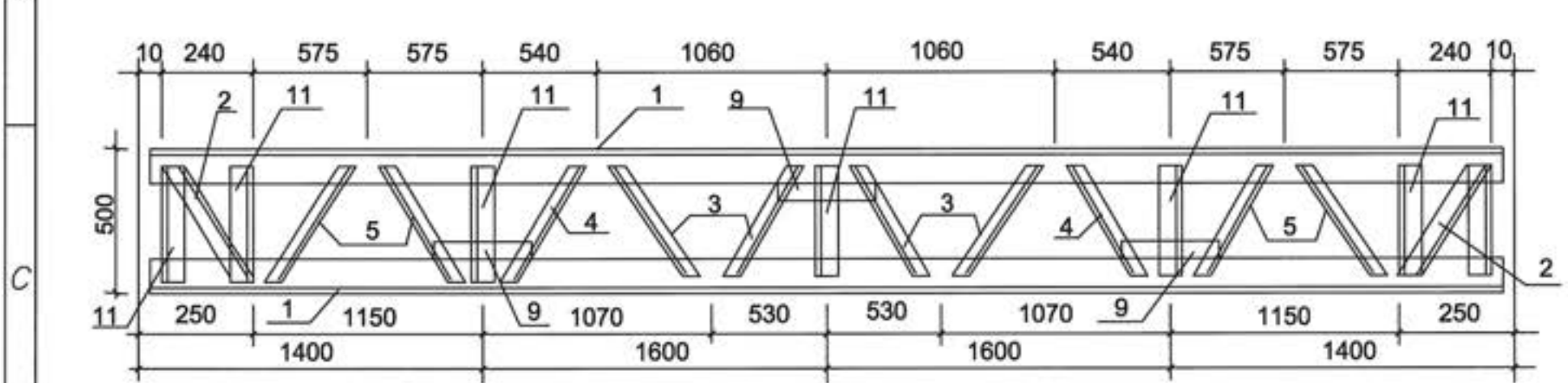
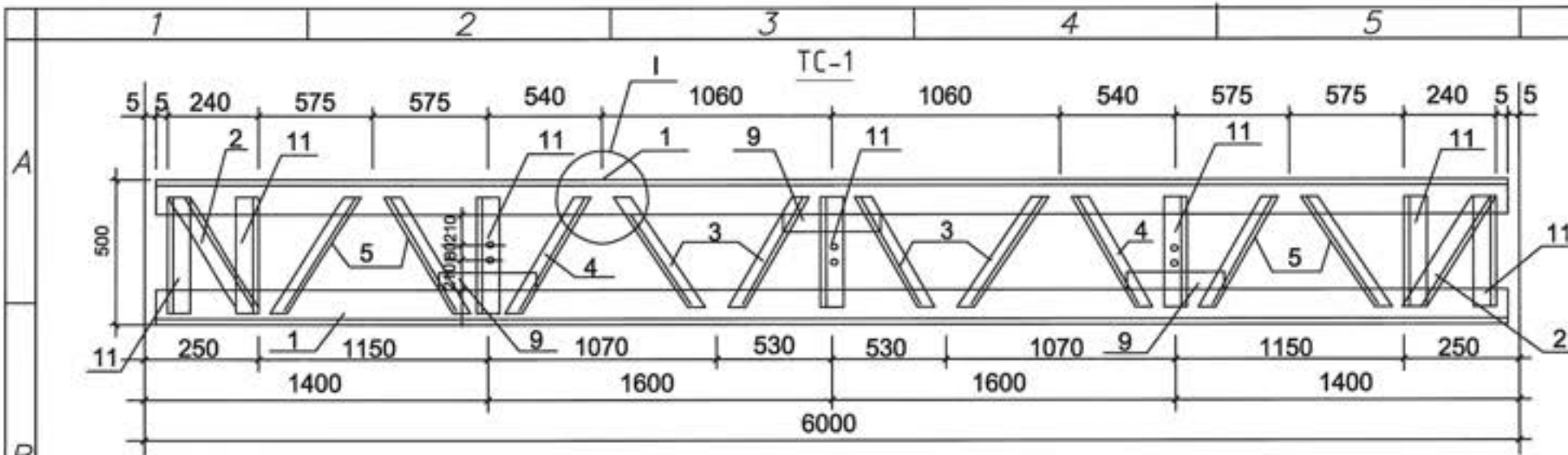
Огтлол 2-2

Огтлол 4-4




Тайлбар:
1. Энэ хуудсыг холбогдох хуудсуудтай хамт үзнэ.

<p>УБ хот, БГД 19-р хороо, 4-р хороолол "ЭХЭЭХ" ТӨҮГ</p>	Хөвд аймгийн Дарви сумын нутаг дахь Хөвдөийн нүүрсний уурхайг түшиглэн сайжруулсан шахмал түүний үйлдвэр байгуулах төслийн цахилгаан хангамжийн "Манган" дэд станцын ИХБ-110 кВ-ын өргөтгөл, 110 кВ-ын ЦДАШ, 110/35/10 кВ-ын 1x10 МВА хүчин чадалтай "Хөвөөл" дэд станц, 10 кВ-ын ЦДШ, 10/0.4 кВ-ын 2x800 кВА чадалтай ХТП			
	Хэсэглэл 1-1-2-2, Огтлол 1-1-ээс 4-4			
	Ер.инженер Гүйцэтгэсэн Инженер	Ш.Энхбаатар Н.Гансүх Н.Гансүх	ЕГ шифр 322-01-III-2-5 ТГ шифр	Масштаб М1:100 Зургийн дугаар ББ-53



Эдэлхүүний нэр	Д/в	Огтлол	Урт /мм/	Тоо /шир/	Жин, кг			Тайлбар
					нэгж	бүгд	марк	
ТС-1	1	L 63x5	6000	4	28.86	115.44	270.1	x 1ш
	2	L 36x4	555	8	1.20	9.60		
	3	L 36x4	729	16	1.57	25.12		
	4	L 36x4	736	8	1.60	12.80		
	5	L 36x4	762	16	1.65	26.40		
	6	L 36x4	550	2	1.19	2.38		
	7	L 36x4	300	6	0.65	3.90		
	8	L 36x4	200	12	0.43	5.16		
	9	6x50	280	12	0.66	7.92		
	10	8x50	300	6	0.94	5.64		
	11	L 56x5	470	28	1.99	55.72		

Тайлбар:
1. Энэ зургийг холбогдох хуудсуудтай хамт үз.

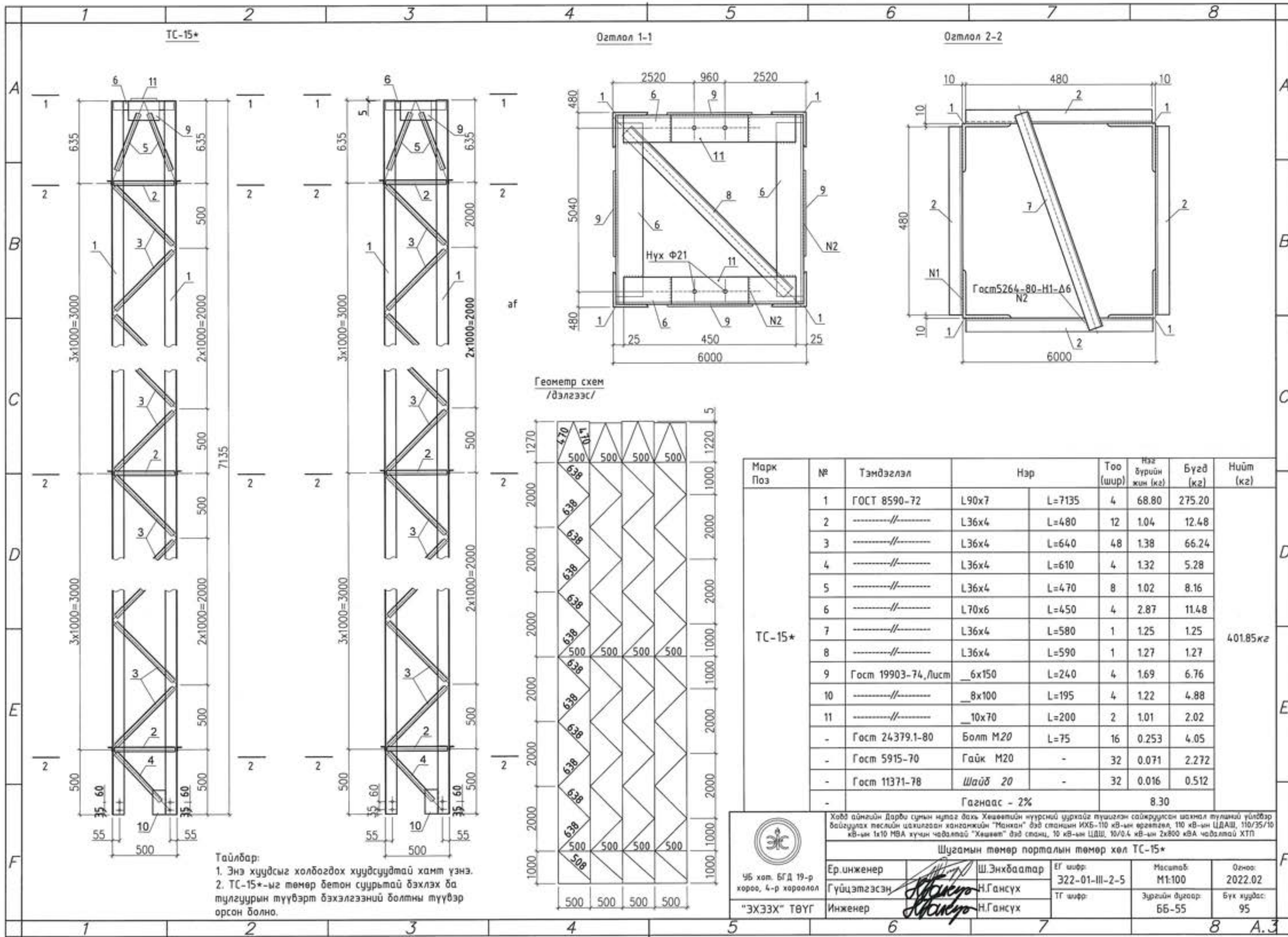


УБ хов. БГД 19-р хороо, 4-р хороолол
"ЭХЭЭХ" ТӨҮГ

Хөдд аймгийн Дарви сумын нутаг дахь Хөвсгөлийн нүүрсний уурхайг түвшлэн сайжруулсан шахмал түлэмчий үйлдвэр байгуулах төслийн цахилгаан хангамжийн "Манхан" дэд станцийн ИХБ-110 кВ-ын өргөтгөл, 110 кВ-ын ЦДАШ, 110/35/10 кВ-ын 1x10 МВА хүчин чадалтай "Хөвсгөл" дэд станц, 10 кВ-ын ЦДШ, 10/0.4 кВ-ын 2x800 кВА чадалтай ХТП

Шугамын төмөр порталын ган хийц ТС-1

Ер.инженер	Ш.Энхбаатар	ЕГ шифр	322-01-III-2-5	Масштаб	M1:100	Огноо	2022.02
Гүйцэтгэсэн	Н.Гансүх	ТГ шифр		Зургийн дүгээр	ББ-54	Бүх хуудас	46 95
Инженер	Н.Гансүх						



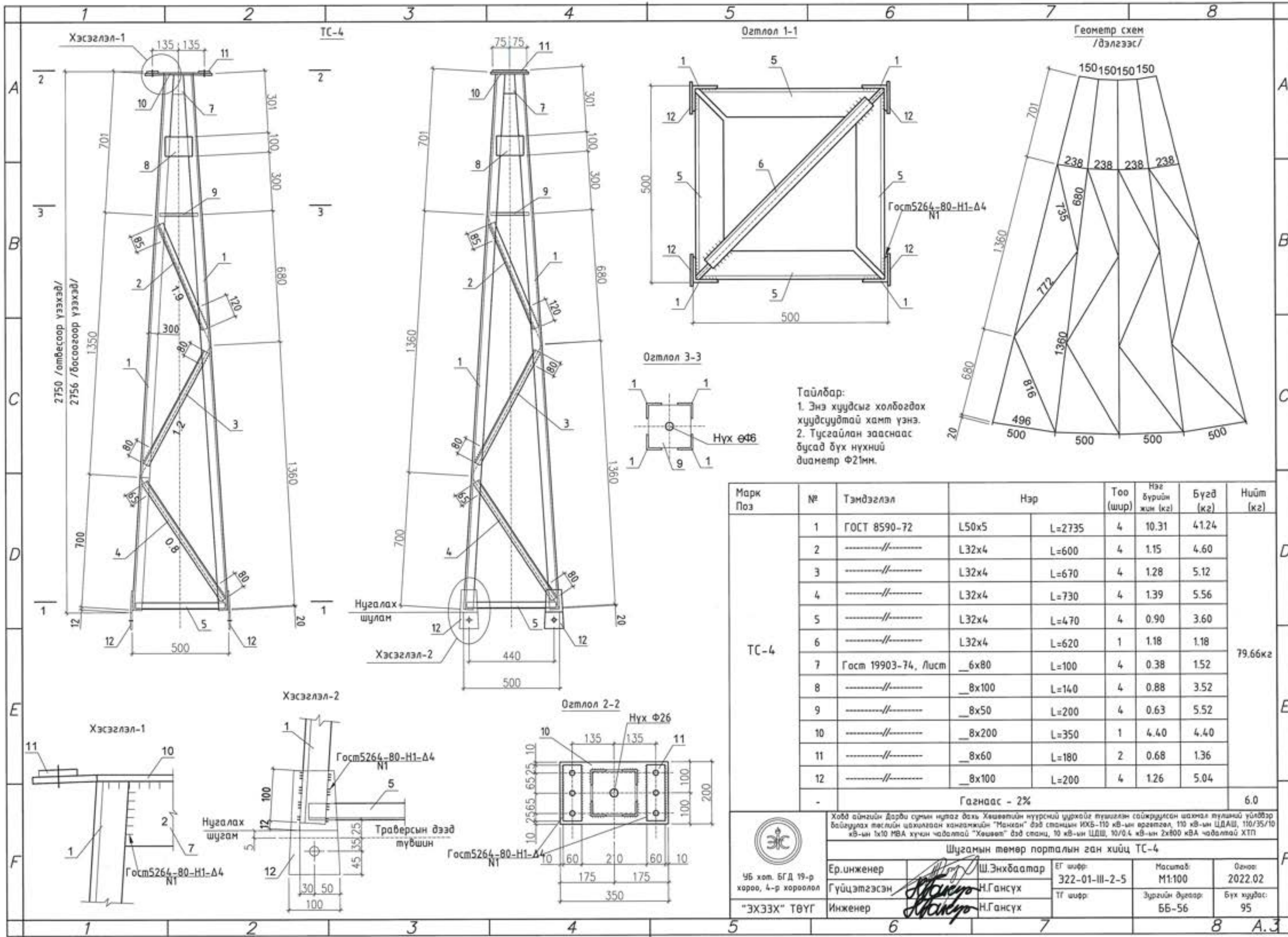
Марк Поз	№	Тэмдэглэл	Нэр	Тоо (шир)	Нэг бүрийн жин (кг)	Бүгд (кг)	Нийт (кг)
ТС-15*	1	ГОСТ 8590-72	L90x7	L=7135	4	68.80	275.20
	2	-----//-----	L36x4	L=480	12	1.04	12.48
	3	-----//-----	L36x4	L=640	48	1.38	66.24
	4	-----//-----	L36x4	L=610	4	1.32	5.28
	5	-----//-----	L36x4	L=470	8	1.02	8.16
	6	-----//-----	L70x6	L=450	4	2.87	11.48
	7	-----//-----	L36x4	L=580	1	1.25	1.25
	8	-----//-----	L36x4	L=590	1	1.27	1.27
	9	Гост 19903-74, луст	_6x150	L=240	4	1.69	6.76
	10	-----//-----	_8x100	L=195	4	1.22	4.88
	11	-----//-----	_10x70	L=200	2	1.01	2.02
-	Гост 24379.1-80	Болт M20	L=75	16	0.253	4.05	401.85кг
-	Гост 5915-70	Гайк M20	-	32	0.071	2.272	
-	Гост 11371-78	Шайб 20	-	32	0.016	0.512	
Гагнаас - 2%						8.30	

Тайлбар:
 1. Энэ хуудсыг холбогдох хуудсанд хамт үзнэ.
 2. ТС-15*-ыг төмөр бетон суурьтай бэхлэх ба түлгуурын түүвэрт бэхлэгээний болтны түүвэр орсон болно.

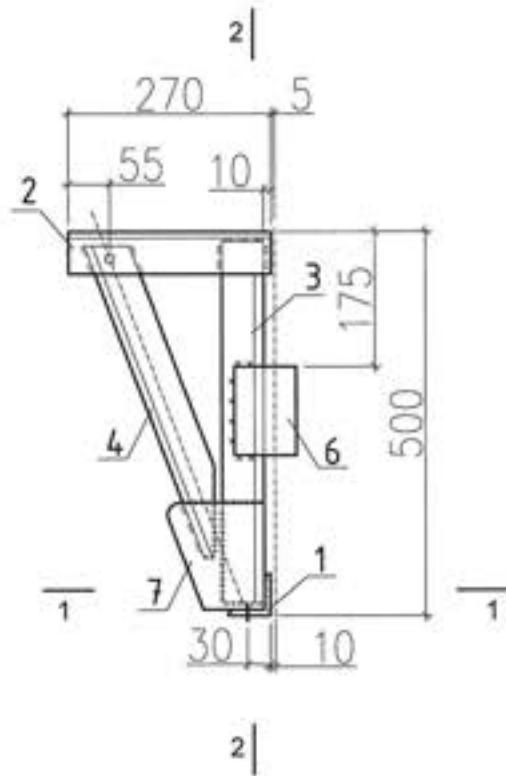
Хөдд айнгийн дарби сумын нутаг дахь Хөшөөтийн нүүрсний уурхайг түшиглэн сайжруулсан шахнал тулчий үйлдвэр байгуулах төслийн цахилгаан хангамжийн "Манхан" дэд станцийн ИХБ-110 кВ-ын өргөтгөл, 110 кВ-ын ЦДАШ, 110/35/10 кВ-ын 1x10 МВА хүчин чадалтай "Хөшөөт" дэд станц, 10 кВ-ын ЦДШ, 10/0.4 кВ-ын 2x800 кВА чадалтай ХТП

Шугамын төмөр порталын төмөр хөл ТС-15*

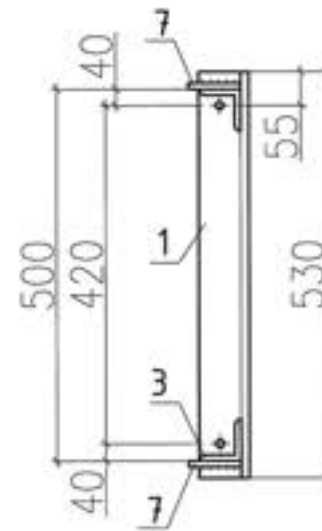
Ер.инженер	Ш.Энхбаатар	ЕГ шифр:	322-01-III-2-5	Масштаб:	M1:100	Огноо:	2022.02
Гүйцэтгэсэн	Н.Гансүх	ТГ шифр:		Зургийн дугаар:	66-55	Бүх хуудас:	95
"ЭХЭЭХ" ТӨҮГ	Инженер						



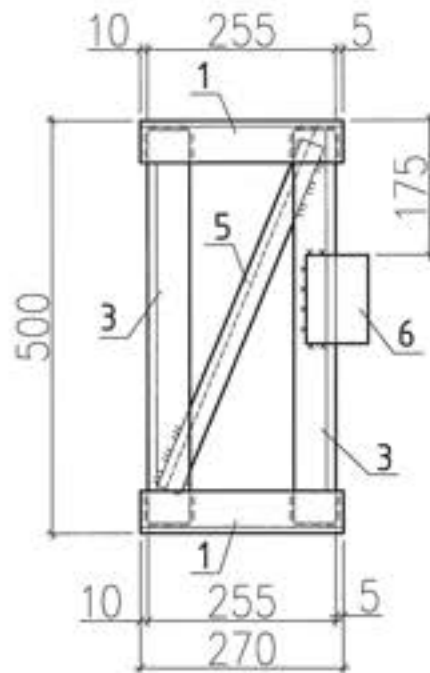
ТС-6



Огтлол 1-1



Огтлол 2-2




Тайлбар:

1. Энэ хуудсыг холбогдох хуудсуудтай хамт үзнэ.
2. Тусгайлан зааснаас бусад бүх нүхний диаметр Ф21мм.
3. Бүх гангийн марк ВСтЗпс6-1.

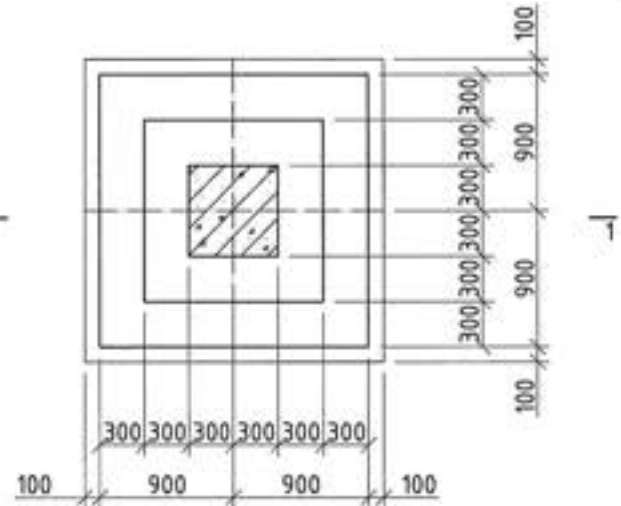
Элементийн марк	Марк поз	Тэмдэглэл	Нэр	Тоо (шир)	Нэг бүрийн жин (кг)	Бүгд (кг)
Төмөр тулгуур				1ш		18.16кг
1	ГОСТ 8590-72	L56x5	L=530	2	2.25	4.50
2	ГОСТ 8590-72	L56x5	L=270	2	1.15	2.30
3	ГОСТ 8590-72	L56x5	L=480	2	2.04	4.08
4	ГОСТ 8590-72	L56x5	L=440	2	1.87	3.74
5	ГОСТ 8590-72	L32x4	L=500	1	0.96	0.96
6	Гост 19903-74, лист	_6x80	L=120	2	0.45	0.90
7	Гост 19903-74, лист	_6x128	L=140	2	0.84	1.78
-	Гажнаас - 2%				4.0	

Хойд аймгийн Дарви сумын нутаг дахь Хөшөөгийн нүүрсний цурхайг түшиглэн сайжруулсан шахмал тулганы үйлдвэр байгуулах төслийн цахилгаан хангамжийн "Манган" дэд станцийн ИХБ-110 кВ-ын өргөтгөл, 110 кВ-ын ЦДАШ, 110/35/10 кВ-ын 1х10 МВА хүчин чадалтай "Хөшөө" дэд станц, 30 кВ-ын ЦДШ, 30/0.4 кВ-ын 2х800 кВА чадалтай ХТП

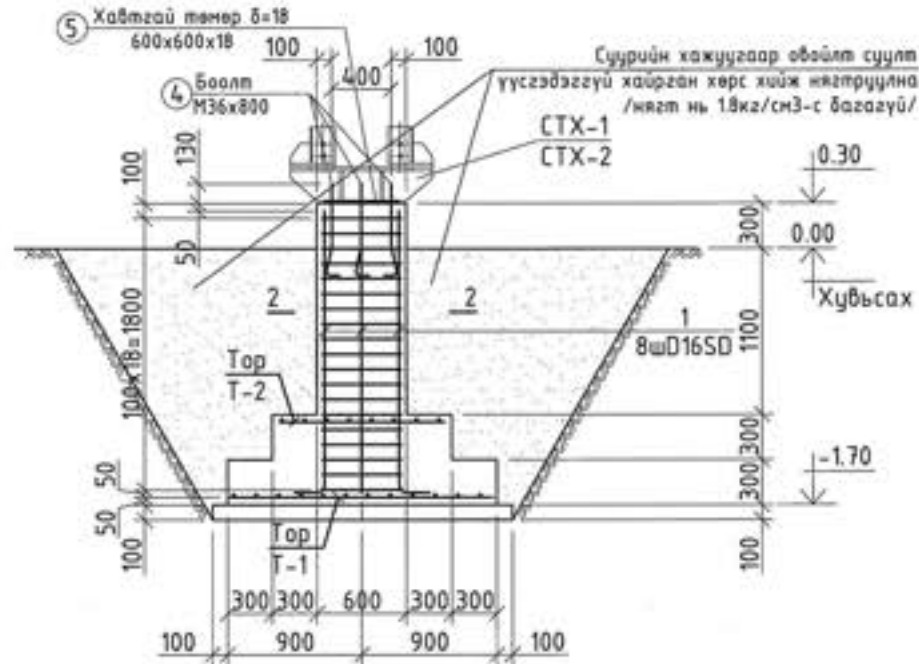
Шугамын төмөр порталын ган хийц ТС-6

 ЧБ хов. БГД 19-р хороо, 4-р хороолол "ЭХЭЗХ" ТӨҮГ	Ер.инженер	Ш.Энхбаатар	ЕГ шифр:	Масштаб:	Огноо:
	Гүйцэтгэсэн	Н.Гансүх	322-01-III-2-5	M1:100	2022.02
	Инженер	Н.Гансүх	ТГ шифр:	Зургийн дугаар:	Бүх хуудас:
			ББ-57	95	

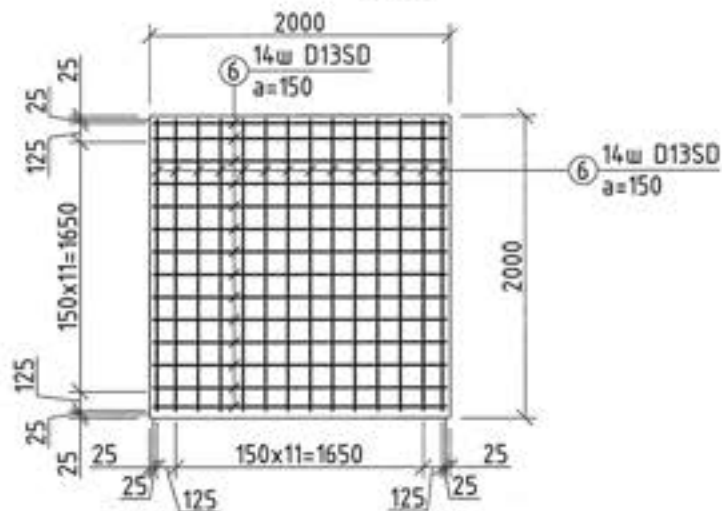
35 кВ-ын Шугамын төмөр портал доорхи цутгамал суурь /ТС-19*/
Нэг секцтэй М1:50



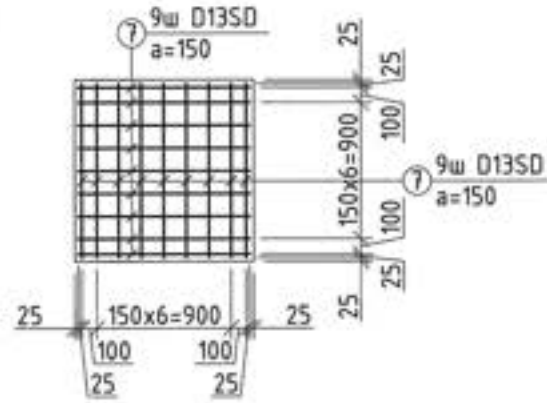
Огтлол 1-1
М1:50



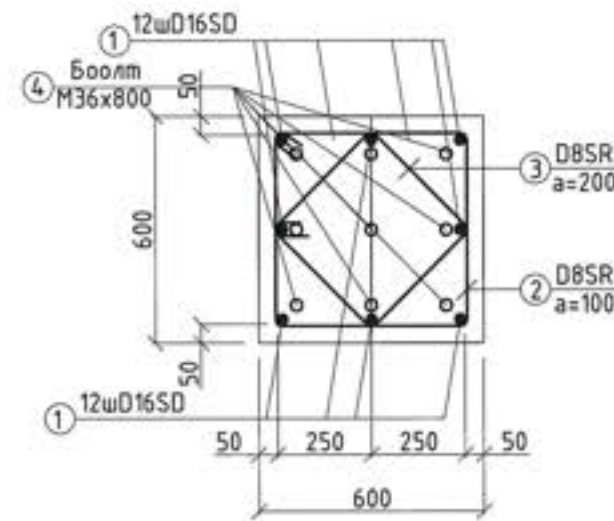
Суурийн тор Т-1
М1:50



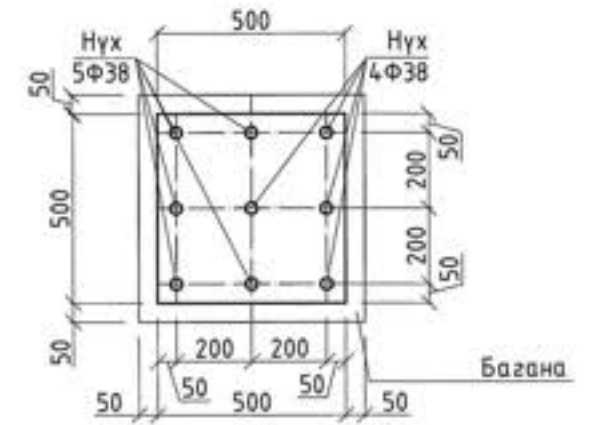
Суурийн тор Т-2
М1:50



Огтлол 2-2
Багааны арматур М1:20



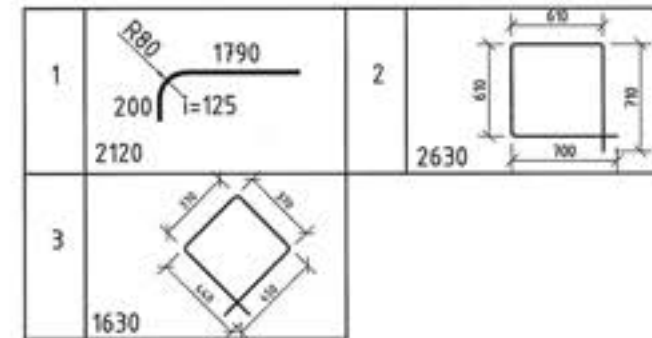
Позиц-5
Хавтгай төмөр М1:20



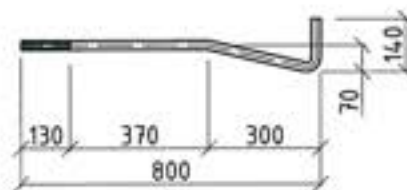
Тайлбар:

- Энэ хуудсыг холбогдох хуудсуудтай хамт үзнэ.
- Суурийн хажуугаар чигжих хөрсийг овоол суулт үүсгэдэггүй хайрган хөрс хийж нягтруулна. 30см тутамд үечлэн нягтруулна ($\gamma=1,8$ кг/см³ болтол нягтруулсан байх шаардлагатай).
- Суурийн хажуугаар буцааж чигжих хөрсийг 20 см тутамд үечлэн нягтруулж чигжинэ.
- Цутгамал төмөр бетон суурийн бетоны анги В15, бетон 70%-ийн бэхжилтээ аваагүй байхад хэв хашмалыг задлах, бетон цутгах технологийн горим зөрчих зэргийг хатуу хориглоно.
- Цутгалтын ажлыг "Цутгамал бетон, Төмөр бетон бүтээц" БНБД 52-02-05 баримтлан гүйцэтгэвэл зохино.
- Суурийн хөрстэй харьцах хэсгийг хар тосон түрхлэгээр 2 дахин давхарлаж бүднэ.
- Төмөр хийц болох анкер болт, хавтгай төмөр болох Поз 5-ийг цутгамал төмөр бетон суурийн цутгалтанд шигтгэн хийж суурийг бэхжүүлнэ.
- Материалын түүврийг зөвхөн нэг суурийн зургаар хийсэн тул арматурын түүврийг тоо ширхэгээр нь үржүүлэх шаардлагатай.

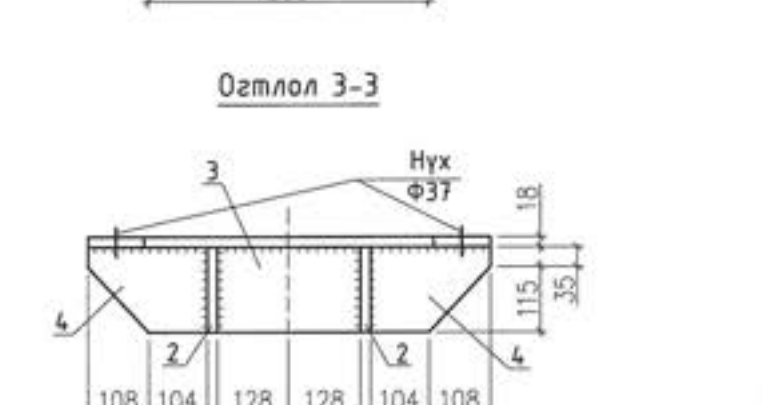
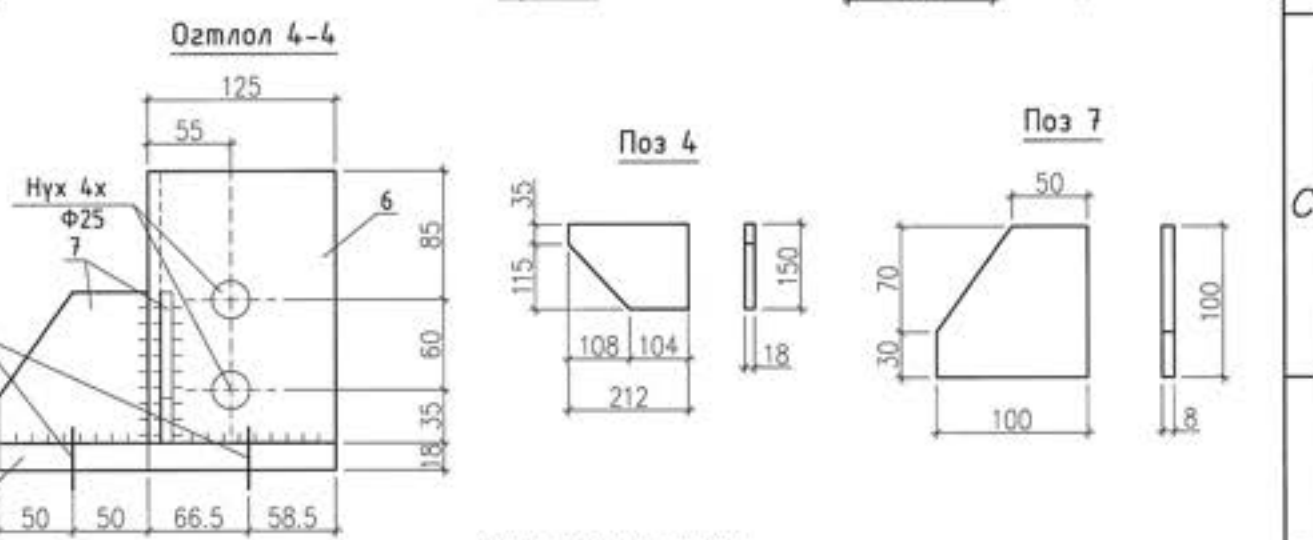
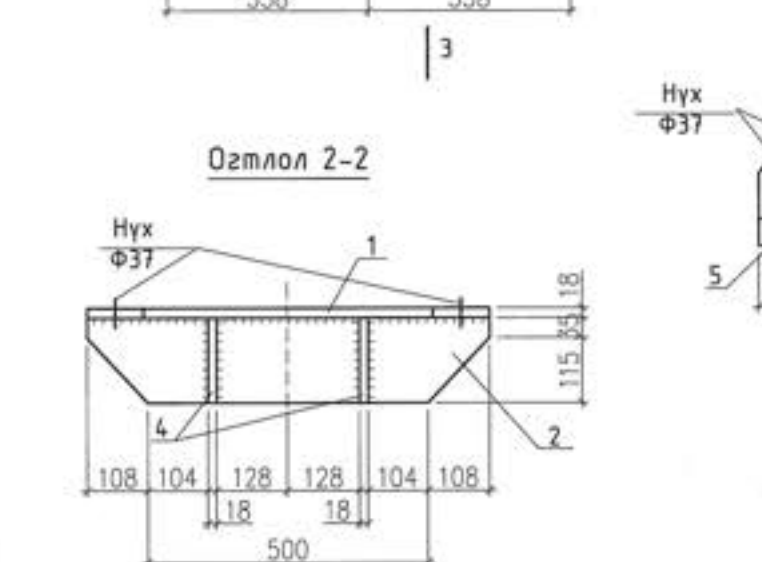
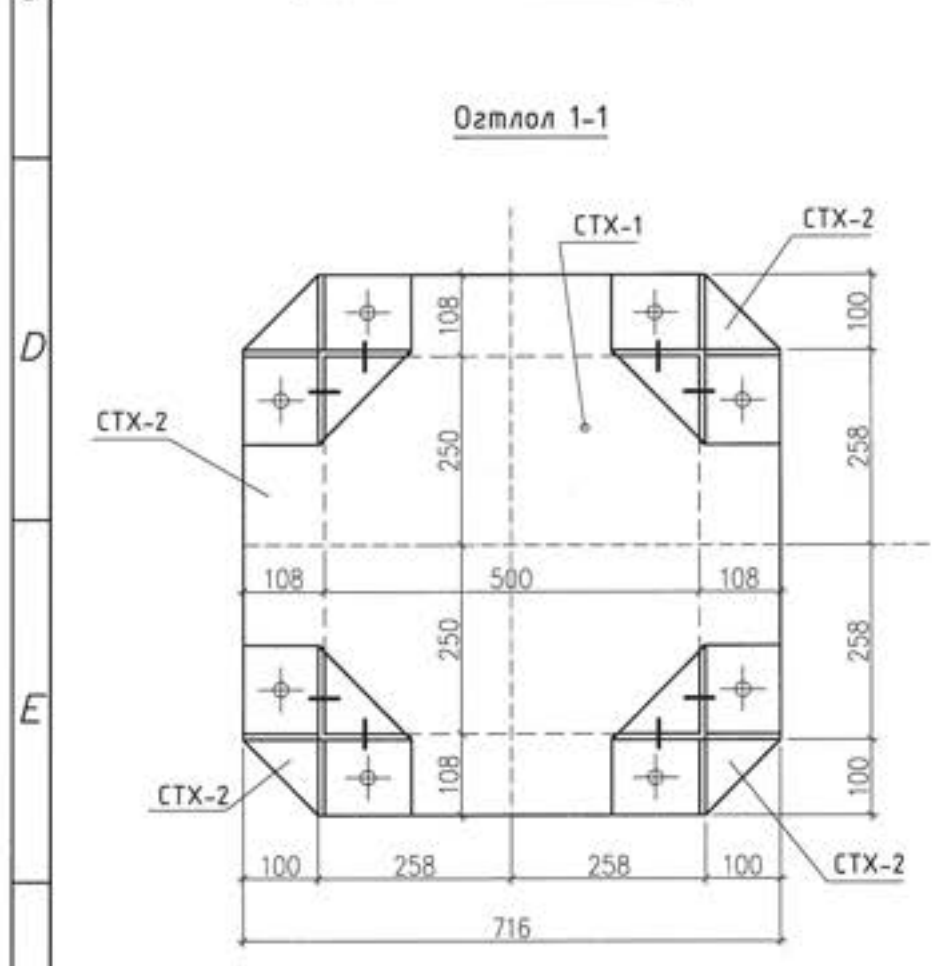
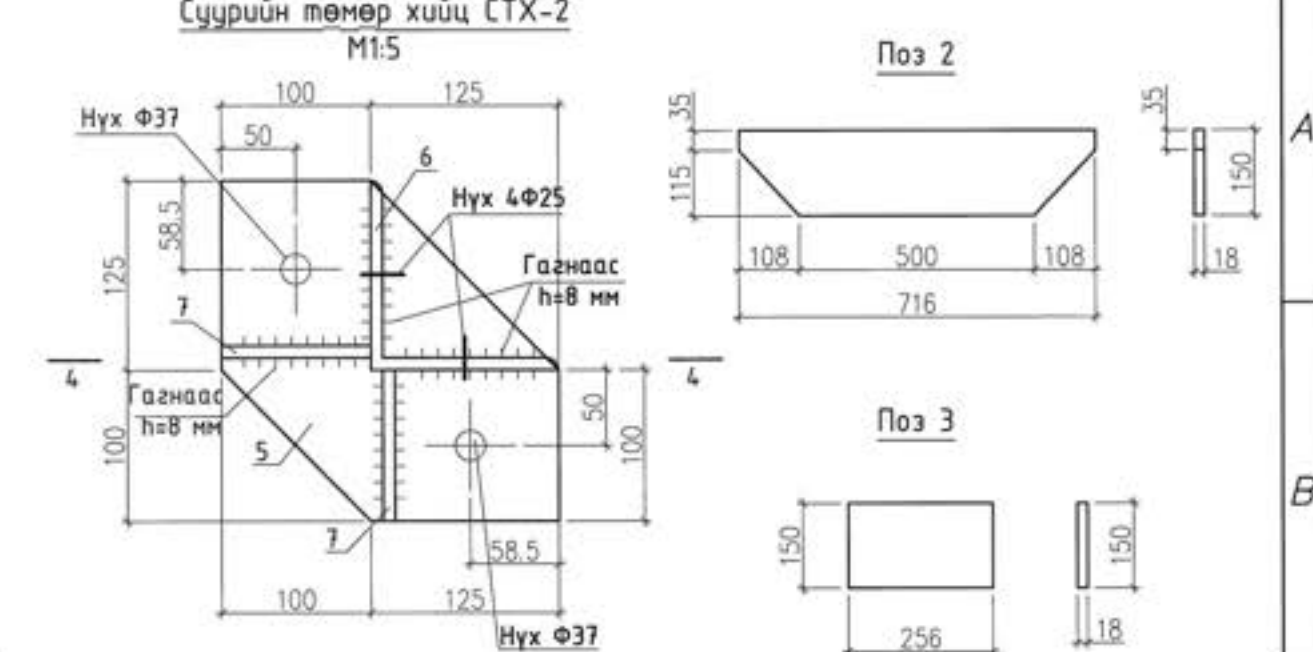
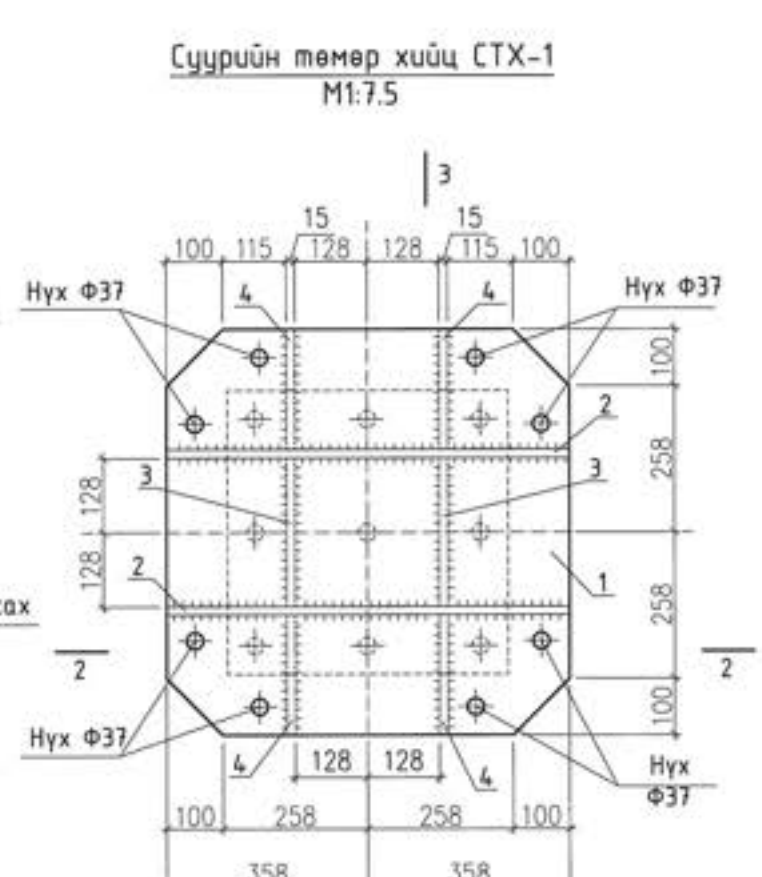
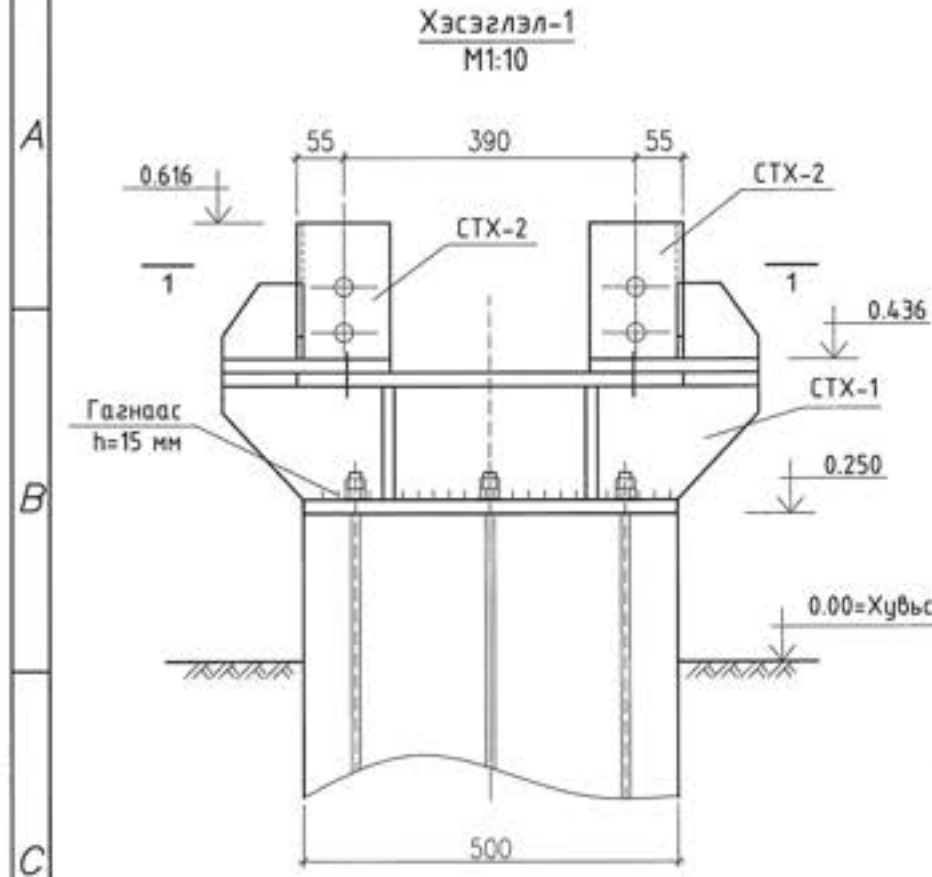
Марк	Тэмдэглэгээ	Нэр	Тоо шир	Жин /кг/	
				Нэгж	Нийт
Шугамын төмөр порталын доорхи цутгамал суурь /ТС-19*/					
			2	245.3	490.6
1	MNS JIS G 3112:2002	SD 390 D 16 L= 2120	8	3.31	26.46
2	MNS JIS G 3112:2002	SR 235 D 8 L= 2630	19	1.04	19.74
3	MNS JIS G 3112:2002	SR 235 D 8 L= 1630	9	0.64	5.79
4	ГОСТ24379.1-80	Боолт М 36 L= 800	9	8.31	74.79
		Гайх М 36	18	0.42	7.49
		Шайб 36	9	0.09	0.78
5	Хавтгай төмөр -18 х500	L= 500	1	35.32	35.32
Тор Т-1, Т-2			1	74.92	74.92
6	MNS JIS G 3112:2002	SD 390 D 13 L= 1950	28	1.94	54.33
7	MNS JIS G 3112:2002	SD 390 D 13 L= 1150	18	1.14	20.60
Материал бетон В20				1.9м ³ х2=3.82м ³	
Бетон бэлтгэл В10				0.4м ³ х2=0.8м ³	



Анкер боолт
М36х800



<p>УБ хот. БГД 19-р хороо, 4-р хороолол "ЭХЭЭХ" ТӨҮГ</p>	Хөвд аймгийн дарби сумын нутаг дахь Хөвөөгийн нүүрсний цурмайг түвшлэн сайжруулсан шахмал туланы үйлдвэр байгуулах төслийн цахилгаан хангамжийн "Мянган" дэд станцын ИХБ-110 кВ-ын өргөтгөл, 110 кВ-ын ЦДАШ, 110/35/10 кВ-ын 1х10 МВА хүчин чадалтай "Хөвөө" дэд станц, 30 кВ-ын ЦДШ, 10/0.4 кВ-ын 2х800 кВА чадалтай ХТН			
	35 кВ-ын Шугамын төмөр порталын доорхи цутгамал суурь /ТС-19*/			
	Ер.инженер Гүйцэтгэсэн Инженер	Ш.Энхбаатар Н.Гансүх Н.Гансүх	ЕГ шифр: 322-01-III-2-5 ТГ шифр:	Масштаб: М1:50 Зургийн дугаар: 66-58



Материалын түүвэр

Марк поз	№	Тэмдэглэл	Нэр	Тоо (шил)	Нэг бөрийн жин (кг)	Бүдэл (кг)	Нийт (кг)	Тайлбар
CTX-1	1	Гост 19903-74, Лист	18x716	L=716	1	72.43	72.34	152.21
	2	—//—	18x150	L=716	2	15.17	30.34	
	3	—//—	18x150	L=256	2	5.42	10.84	
	4	—//—	18x150	L=212	4	4.49	17.96	
CTX-2	-	Гост 7798-70	Болт М36	L=140	8	1.54	13.32	54.53
	-	Гост 5915-70	Гайк М36	-	16	0.42	6.72	
	-	Гост 19903-74, Лист	Шайб, Лист 18x50	L=50	16	0.1	1.60	
	5	—//—	18x225	L=225	4	7.15	28.60	
	6	Гост 8509-72	L125x8	L=180	4	2.79	11.16	
	7	Гост 19903-74, Лист	8x100	L=100	8	0.64	5.04	
	-	Гост 7798-70	Болт М24	L=50	16	0.30	4.80	
-	Гост 5915-70	Гайк М24	-	32	0.123	3.94		
-	Гост 11371-78	Шайб 24	-	32	0.031	0.99		

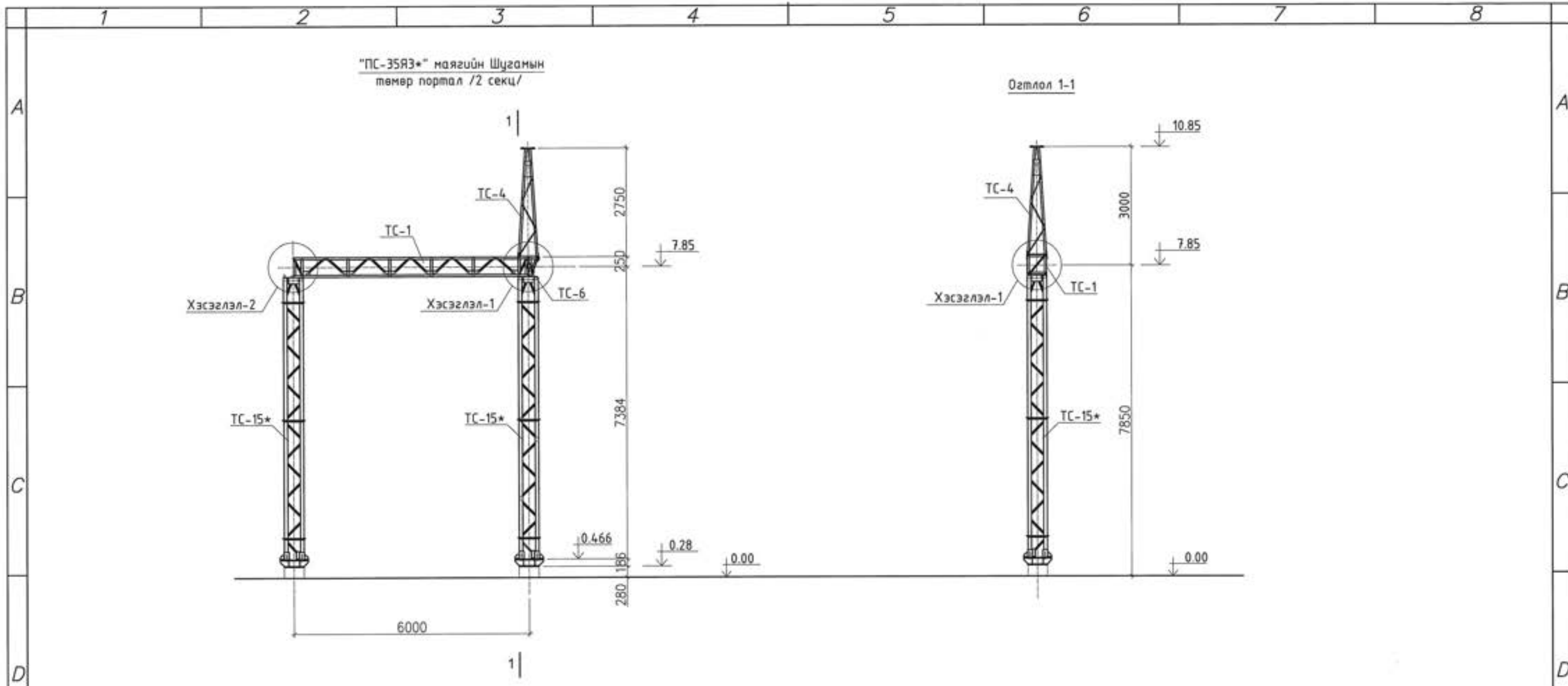
Тайлбар:

- Энэ хуудсыг холбогдох хуудастай хамт үзнэ.
- Тусгайлан зааснаас бусад бүх загнаасын өндөр h = 15 мм.
- Материалын түүврийг зөвхөн нэг суурийн зургаар хийсэн тул арматурын түүврийг тоо ширхэгээр нь үржүүлэх шаардлагатай.

Хөдө аймгийн Дарви сумын нутаг дахь Хөвсгөлийн нүүрсний уурхайг түвшлэн сайжруулсан шахмал тухайн үйлдвэр байгуулах төслийн цахилгаан хангамжийн "Манхан" дэд станцын ИХБ-110 кВ-ын өргөтгөл, 110 кВ-ын ЦДАШ, 110/35/10 кВ-ын 1x10 МВА хүчин чадалтай "Хөвсгөл" дэд станц, 10 кВ-ын ЦДШ, 10/0.4 кВ-ын 2x800 кВА чадалтай ХТГ

CTX-1, CTX-2-н хэсэглэл

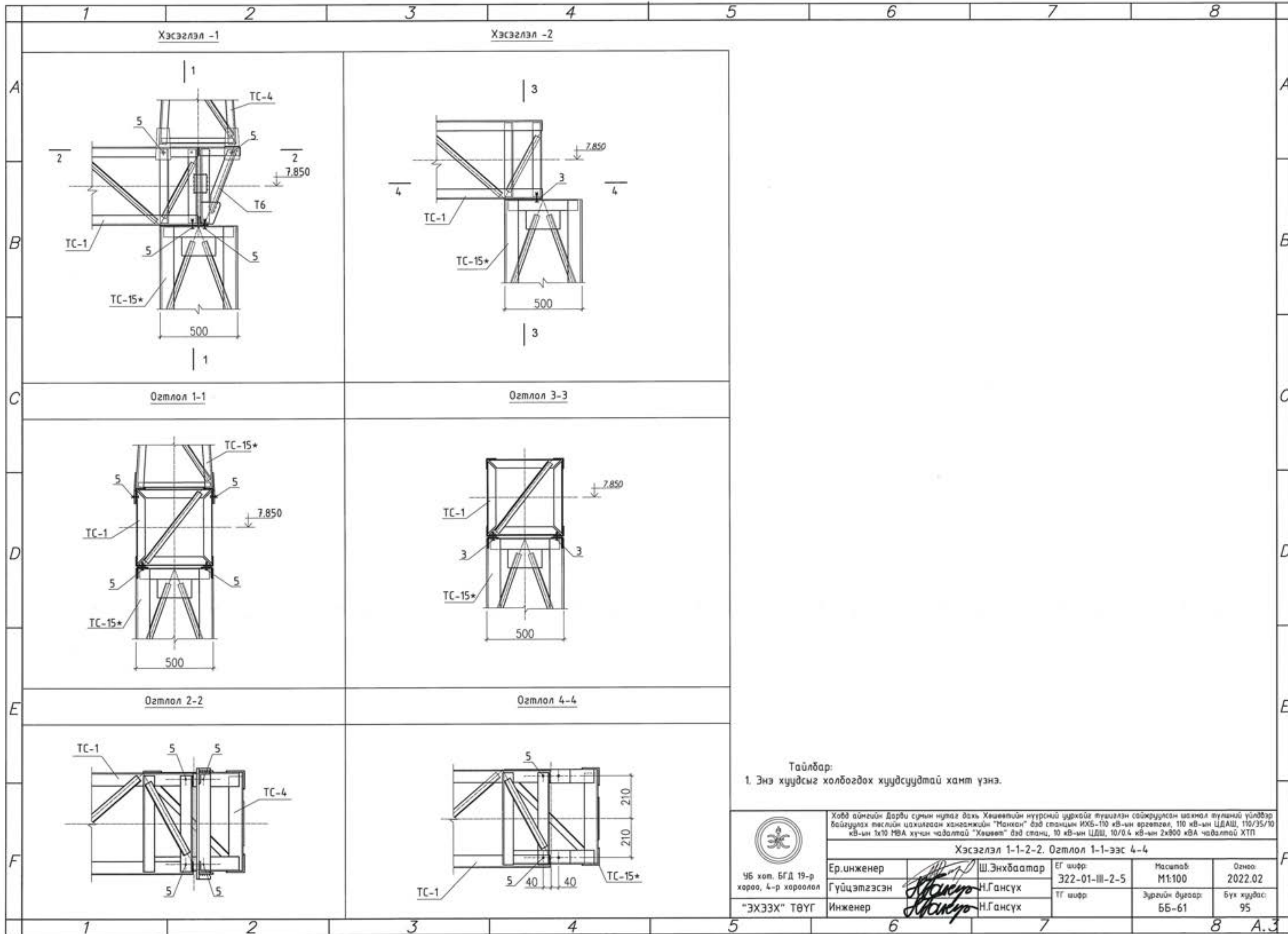
Ер.инженер	Ш.Энхбаатар	ЕГ шифр:	322-01-III-2-5	Масштаб:	M1:50	Огноо:	2022.02
Гүйцэтгэсэн	Н.Гансүх	ТГ шифр:		Зургийн дугаар:	6Б-59	Бүх хуудас:	95
"ЭХЭЭХ" ТӨҮГ	Инженер	Н.Гансүх					



Тайлбар:
1. Энэ хуудсыг холбогдох хуудсуудтай хамт үзнэ.

№	Альбомын дугаар	Нэр, маяг	Тоо шир	Жин /кг/		Нийт жин /кг/	Тайлбар
				Нэгж	Бүгд		
Шугамын портал			1ш		1171.64кг		
1	3.407.2-162.4-1км	Траверс ТС-1	1	270.1	270.1		
2	3.407.2-162.4-8км	Тулгуур ТС-4	1	79.66	79.66		
3	3.407.2-162.4-8км	Тулгуур ТС-6	1	18.18	18.18		
4	3.407.2-162.4-8км	Тулгуур ТС-15*	2	401.85	803.70		
Стандарт эдлэл			1ш		6.784		
5	Гост 7798-70	Болт М20х75	16	0.253	4.048		
-	Гост 5915-70	Гайк М20	32	0.071	2.272		
-	Гост 11371-78	Шайб 20	16	0.016	0.256		
-	ГОСТ6402 - 70*	Шайб 20Н.65Г	16	0.013	0.208		

 46 хөл. БГД 19-р хороо, 4-р хороолол "ЭХЗЭХ" ТӨҮГ	Хөвд аймгийн Дарви сумын нутаг дахь Хөвдөийн нүүрсний цурхайг түшиглэн сайжруулсан шалмал түлшний үйлдвэр байгуулах төслийн цахилгаан хангамжийн "Манхан" дэд станцын ИХБ-110 кВ-ын өргөтгөл, 110 кВ-ын ЦДАШ, 110/35/10 кВ-ын 1х3 МВА хүчин чадалтай "Хөвд" дэд станц, 10 кВ-ын ЦДШ, 10/0.4 кВ-ын 2х800 кВА чадалтай ХТН						
	ПС-35Я3* маягийн Шугамын төмөр портал						
	Ер.инженер	Ш.Энхбаатар	ЕГ шифр:	322-01-III-2-5	Масштаб:	М1:100	Огноо:
Гүйцэтгэсэн	Н.Гансүх	ТГ шифр:		Зургийн дугаар:	ББ-60	Бүх хуудас:	95
Инженер	Н.Гансүх						



Хэсэглэл -1

Хэсэглэл -2

Огтлол 1-1

Огтлол 3-3

Огтлол 2-2

Огтлол 4-4

Тайлбар:
1. Энэ хүүдсыг холбогдох хүүдсүүдтэй хант үзнэ.

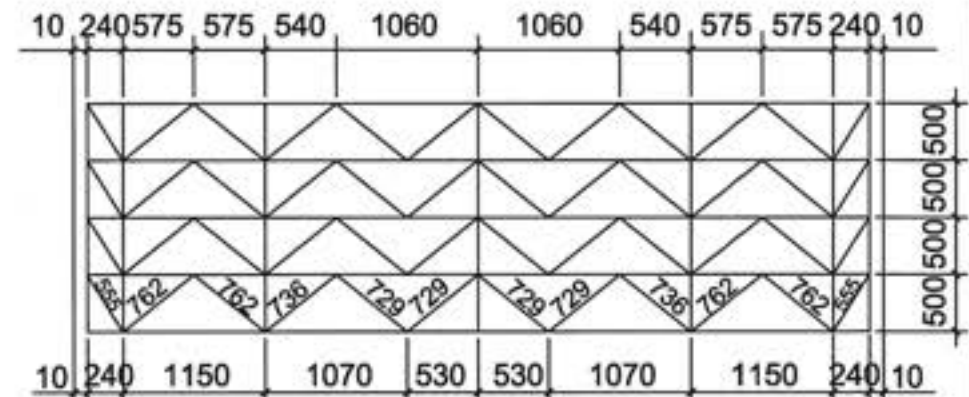
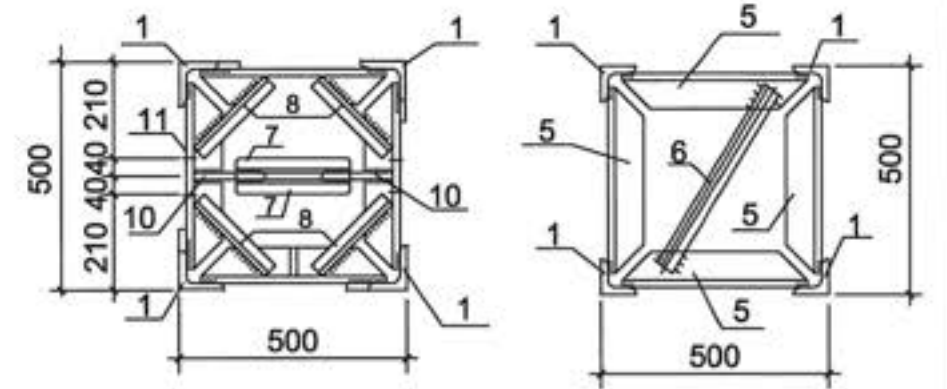
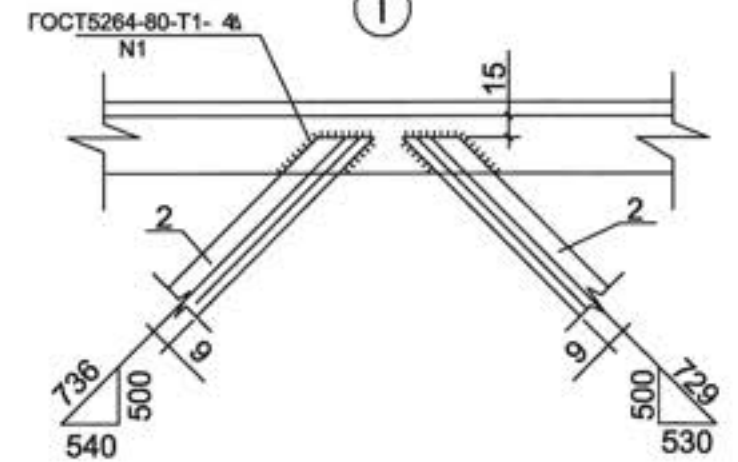
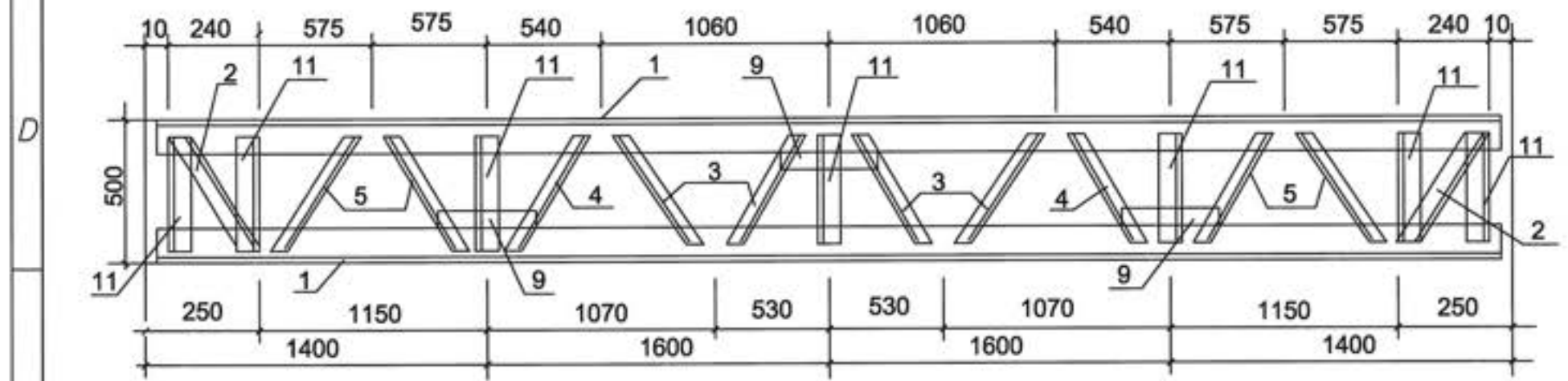
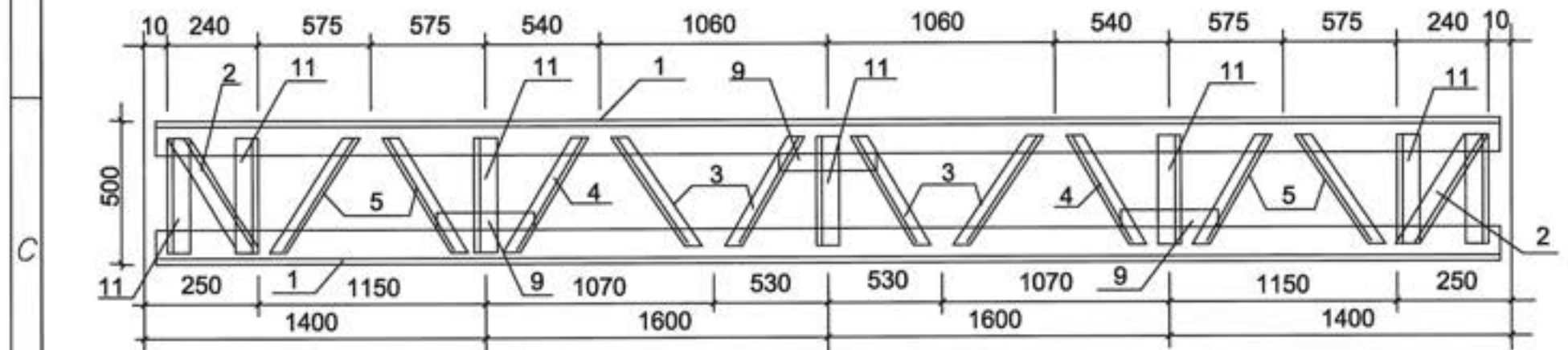
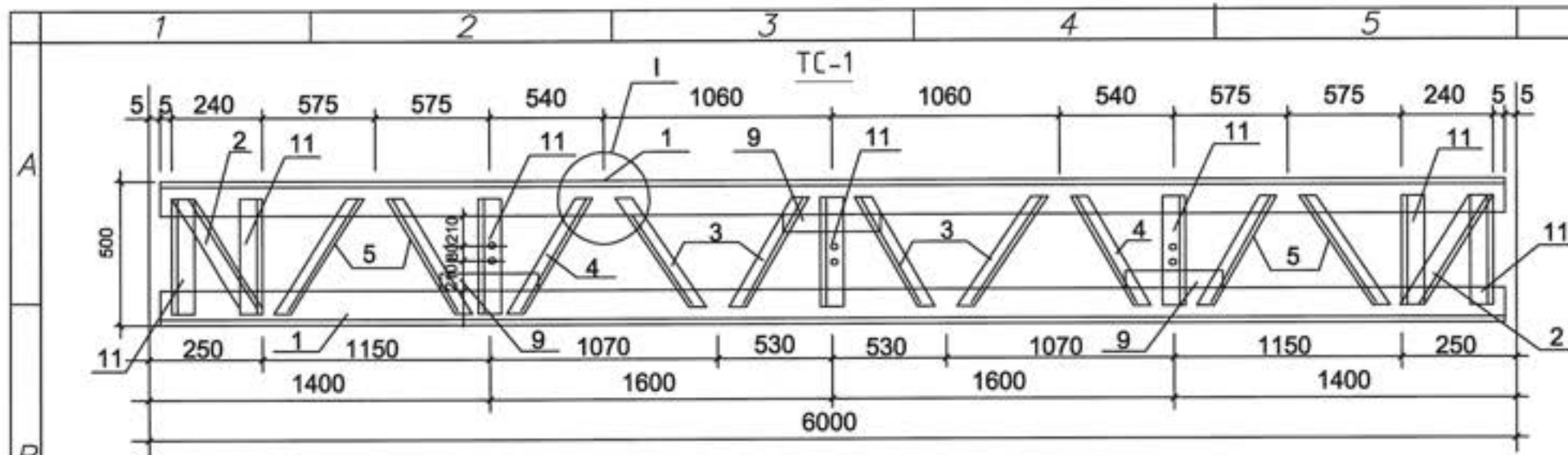


УБ хот, БГД 19-р хороо, 4-р хороолол
"ЭХЭЗХ" ТӨҮГ

Ховд аймгийн Дарви сумын нутаг дахь Хөшөөгийн нүүрсний цурхайг түшиглэн сайжруулсан шахмал түлэний үйлдвэр байгуулах төслийн цахимгаан хөгжмжийн "Манган" дэд станцин ИХБ-110 кВ-ын өргөтгөл, 110 кВ-ын ЦДАШ, 110/35/10 кВ-ын 3х10 МВА хүчин чадалтай "Хөшөө" дэд станц, 10 кВ-ын ЦДШ, 10/0.4 кВ-ын 2х800 кВА чадалтай ХТП

Хэсэглэл 1-1-2-2. Огтлол 1-1-ээс 4-4

Ер.инженер	Ш.Энхбаатар	ЕГ шифр:	Масштаб:	Огноо:
Гүйцэтгэсэн	Н.Гансүх	322-01-III-2-5	M1:100	2022.02
Инженер	Н.Гансүх	ТГ шифр:	Зургийн дугаар:	Бүх хуудас:
			ББ-61	95



Эдэлхүүний нэр	Д/д	Огтлол	Урт /мм/	Тоо /шир/	Жин, кг			Тайлбар
					нэгж	бүгд	марк	
ТС-1	1	L 63x5	6000	4	28.86	115.44	270.1	x 1ш
	2	L 36x4	555	8	1.20	9.60		
	3	L 36x4	729	16	1.57	25.12		
	4	L 36x4	736	8	1.60	12.80		
	5	L 36x4	762	16	1.65	26.40		
	6	L 36x4	550	2	1.19	2.38		
	7	L 36x4	300	6	0.65	3.90		
	8	L 36x4	200	12	0.43	5.16		
	9	6x50	280	12	0.66	7.92		
	10	8x50	300	6	0.94	5.64		
	11	L 56x5	470	28	1.99	55.72		

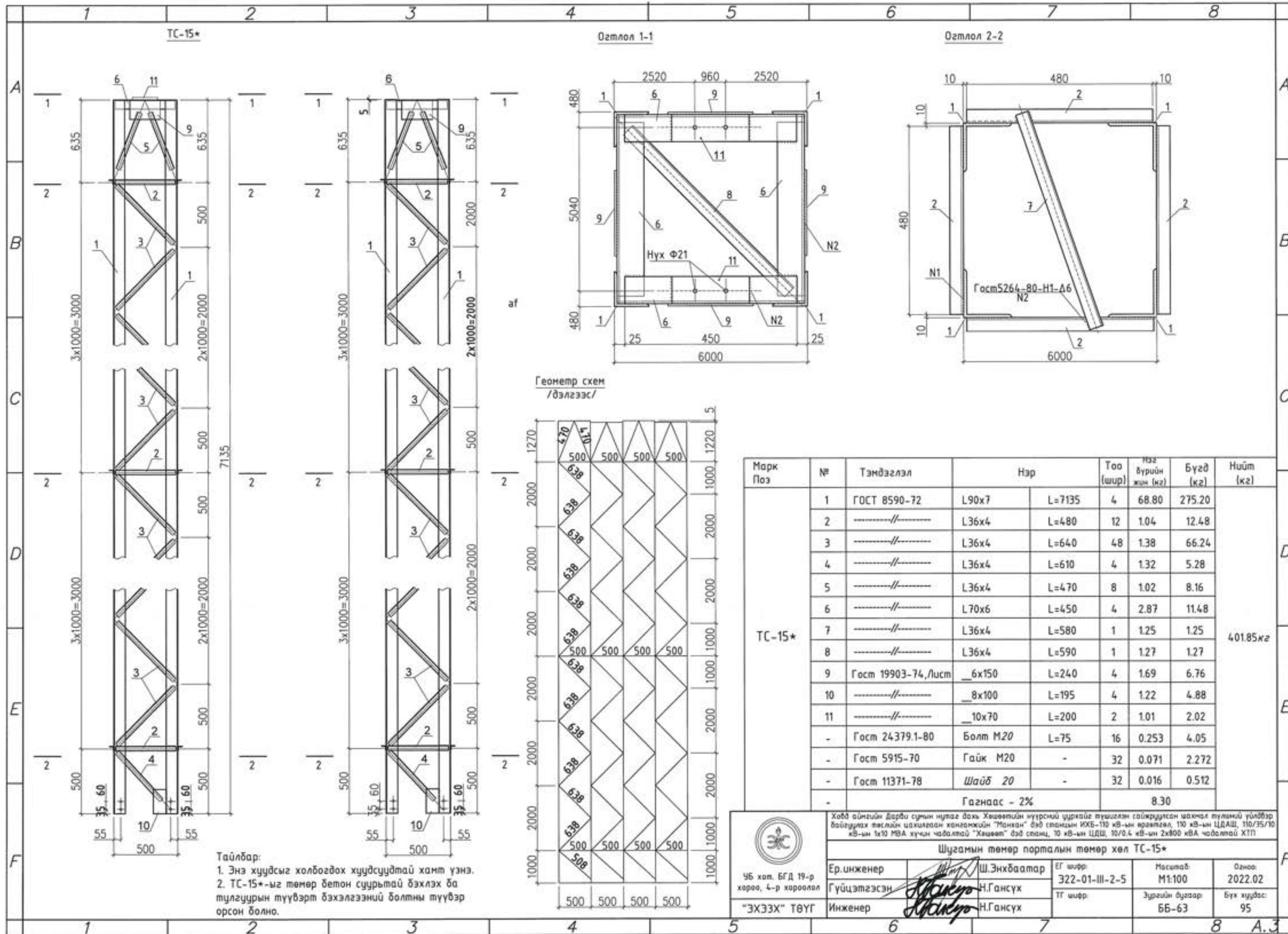
Тайлбар:
1. Энэ зургийг холбогдох хуудсуудтай хамт үз.

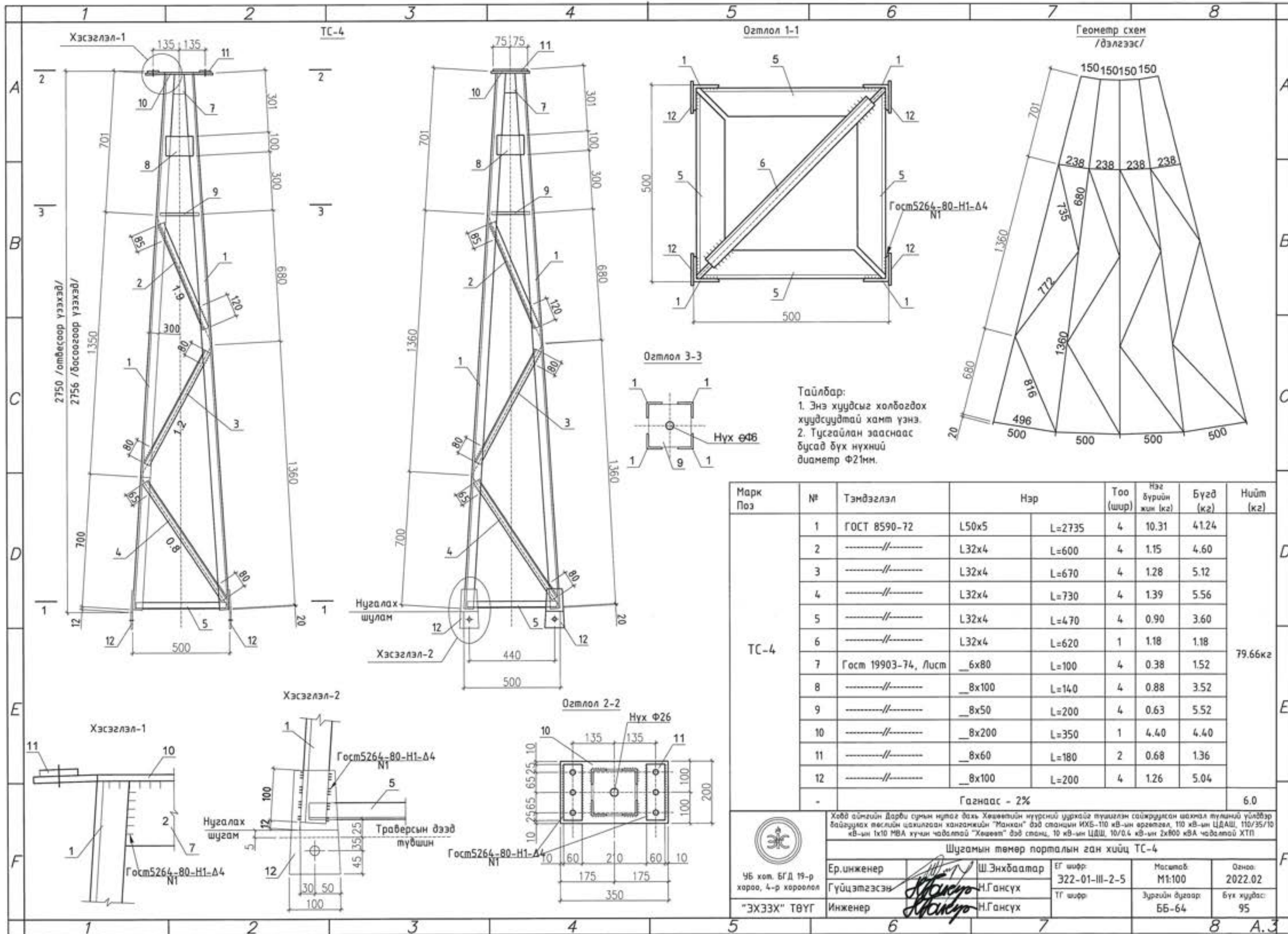


Ховд аймгийн Дарви сумын нутаг дахь Хөвөөгийн нүүрсний үүржиг түшмэлэн сайжруулсан шахмал түлэмчий үйлдвэр байгуулах төслийн цахилгаан хангамжийн "Манхан" дэд станцийн ИХБ-110 кВ-ын өргөтгөл, 110 кВ-ын ЦДАШ, 110/35/10 кВ-ын 1x10 МВА хүчин чадалтай "Хөвөө" дэд станц, 10 кВ-ын ЦДШ, 10/0.4 кВ-ын 2x800 кВА чадалтай ХТГ

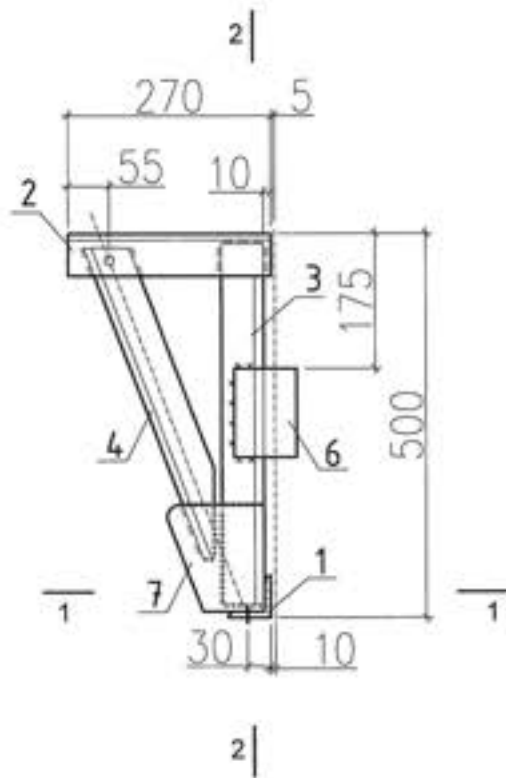
Шугамын төмөр порталын ган хийц ТС-1

УБ хот, БГД 19-р хороо, 4-р хороолол	Инженер	Ш.Энхбаатар	ЕГ шифр: 322-01-III-2-5	Масштаб: М1:100	Огноо: 2022.02
"ЭХЭЭХ" ТӨҮГ	Гүйцэтгэсэн Инженер	Н.Гансүх Н.Гансүх	ТГ шифр:	Зургийн дугаар: ББ-62	Бүх хуудас: 95

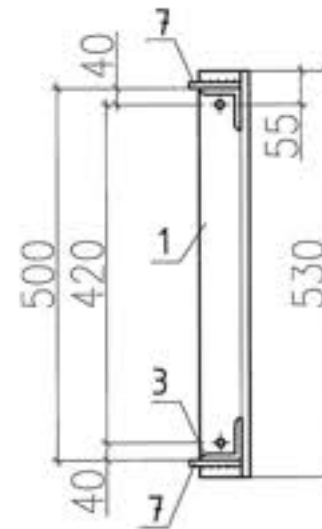




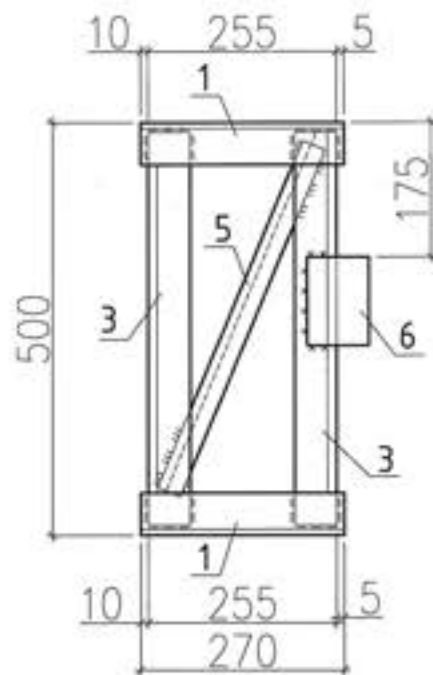
ТС-6



Огтлол 1-1



Огтлол 2-2



Тайлбар:

1. Энэ хуудсыг холбогдох хуудсуудтай хамт үзнэ.
2. Тусгайлан зааснаас дусад бүх нүхний диаметр $\Phi 21$ мм.
3. Бүх гангийн марк ВСтЗпс6-1.

Элементийн марк	Марк поз	Тэмдэглэл	Нэр	Тоо (шир)	Нэг бүрийн жин (кг)	Бүгд (кг)
Төмөр түлгүүр				1ш		18.16кг
1		ГОСТ 8590-72	L56x5 L=530	2	2.25	4.50
2		ГОСТ 8590-72	L56x5 L=270	2	1.15	2.30
3		ГОСТ 8590-72	L56x5 L=480	2	2.04	4.08
4		ГОСТ 8590-72	L56x5 L=440	2	1.87	3.74
5		ГОСТ 8590-72	L32x4 L=500	1	0.96	0.96
6		Гост 19903-74, Лист _6x80	L=120	2	0.45	0.90
7		Гост 19903-74, Лист _6x128	L=140	2	0.84	1.78
-		Гавнаас - 2%			4.0	



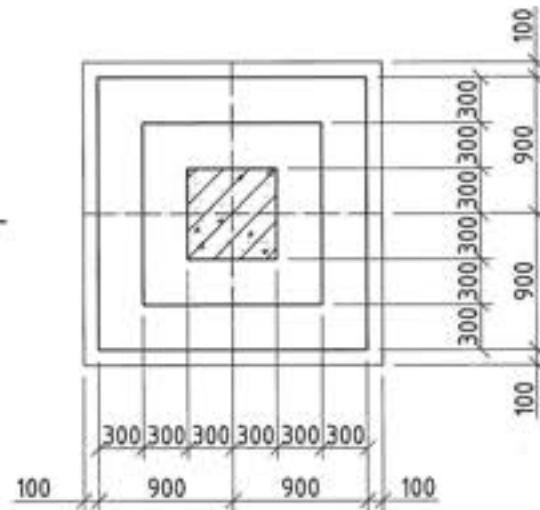
УБ хөл. БГД 19-р хороо, 4-р хороолол
"ЭХЭЗХ" ТӨҮГ

Ховд аймгийн Дарви сумын нутаг дахь Хөшөөгийн нүүрсний цурхайг түшиглэн сайжруулсан шахмал түлэмий үйлдвэр байгуулах төслийн цахилгаан хангамжийн "Манган" дэд станцийн ИХБ-110 кВ-ын өрөөтгөл, 110 кВ-ын ЦДАШ, 110/35/10 кВ-ын 1x10 МВА хүчин чадалтай "Хөшөө" дэд станц, 10 кВ-ын ЦДШ, 10/0.4 кВ-ын 2x800 кВА чадалтай ХТП

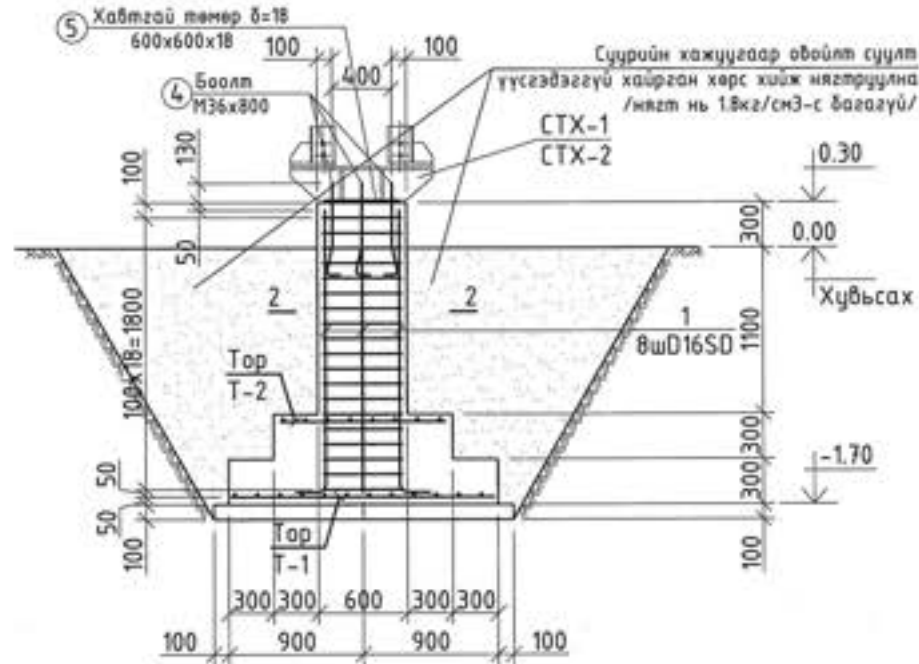
Шугамын төмөр порталын ган хийц ТС-6

Ер.инженер	Ш.Энхбаатар	ЕГ шифр	322-01-III-2-5	Масштаб	M1:100	Огноо	2022.02
Гүйцэтгэсэн	Н.Гансүх	ТГ шифр		Зургийн дугаар	6Б-65	Бүх хуудас	95
Инженер	Н.Гансүх						

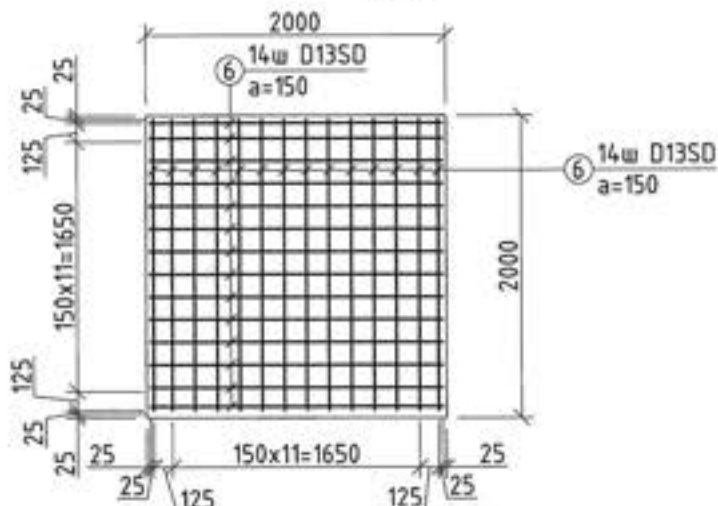
35 кВ-ын Шугамын төмөр портал доорхи цутгамал суурь /ТС-20/
Нэг секцтэй М1:50



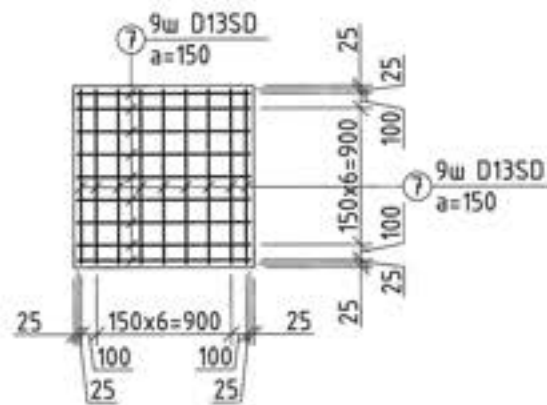
Огтлол 1-1
М1:50



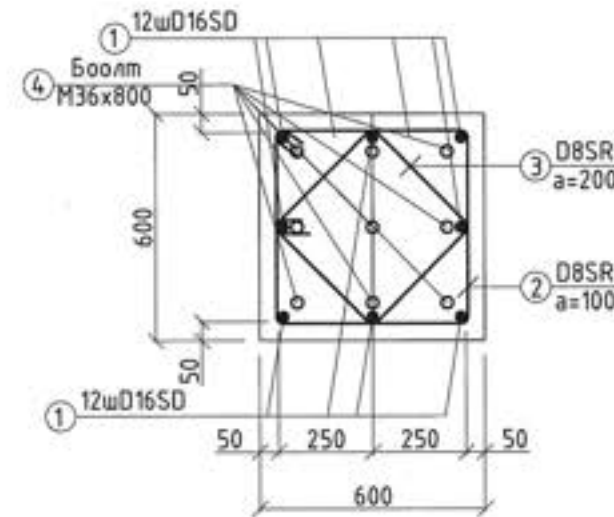
Суурийн тор Т-1
М1:50



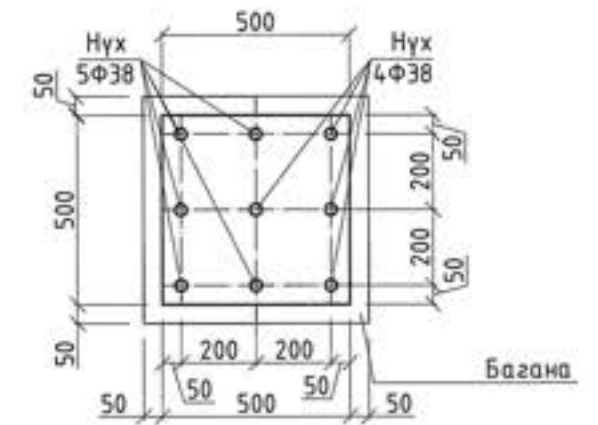
Суурийн тор Т-2
М1:50



Огтлол 2-2
Багаанын арматур М1:20



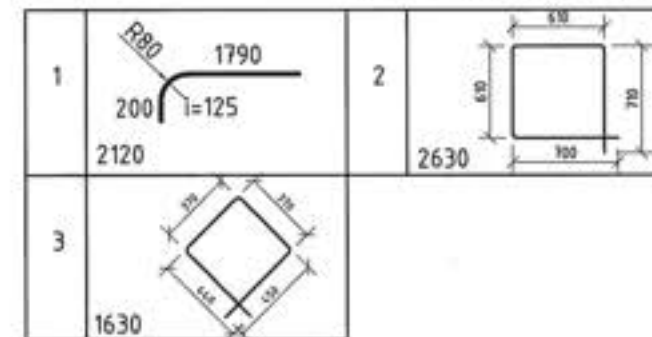
Позиц-5
Хавтгай төмөр М1:20



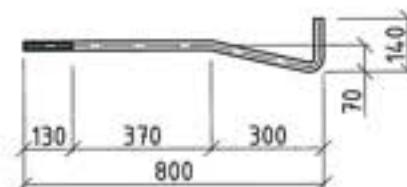
Тайлбар


- Энэ хуудсыг холбогдох хуудсанд хамт үзнэ.
- Суурийн хажуугаар чигжих хөрсийг овоол суулт үүсгэдэггүй хайрган хөрс хийж нягтруулна. 30см тутамд үечлэн нягтруулна ($\gamma=1,8$ кг/см³ болтол нягтруулсан байх шаардлагатай).
- Суурийн хажуугаар буцааж чигжих хөрсийг 20 см тутамд үечлэн нягтруулж чигжинэ.
- Цутгамал төмөр бетон суурийн бетоны анги В15, бетон 70%-ийн дэхжилтээ аваагүй байхад хэв хашмалыг задлах, бетон цутгах технологийн горим зөрчих зэргийг хатуу хориглоно.
- Цутгалтын ажлыг "Цутгамал бетон, Төмөр бетон бүтээц" БНБД 52-02-05 баримтлан гүйцэтгэвэл зохино.
- Суурийн хөрстэй харьцах хэсгийг хар тасан түрхлэгээр 2 дахин давхарлаж будна.
- Төмөр хийц болох анкер болт, хавтгай төмөр болох Поз 5-ийг цутгамал төмөр бетон суурийн цутгалтанд шигтгэн хийж суурийг дэхжүүлнэ.
- Материалын түүврийг зөвхөн нэг суурийн зургаар хийсэн тул арматурын түүврийг тоо ширхэгээр нь үржүүлэх шаардлагатай.

Марк	Тэмдэглэгээ	Нэр	Тоо шир	Жин /кг/		
				Нэгж	Нийт	
		Шугамын төмөр порталын доорхи цутгамал суурь /ТС-20/	2	245.9	491.9	
1	MNS JIS G 3112:2002	SD 390 D 16 L= 2120	8	3.31	26.46	
2	MNS JIS G 3112:2002	SR 235 D 8 L= 2630	19	1.04	19.74	
3	MNS JIS G 3112:2002	SR 235 D 8 L= 1630	10	0.64	6.44	
4	ГОСТ 24379.1-80	Боолт М 36 L= 800	9	8.31	74.79	
		ГОСТ 5915-70	Гайк М 36	18	0.42	7.49
		ГОСТ 11371-78	Шайб 36	9	0.09	0.78
5	Хавтгай төмөр	-18 x500 L= 500	1	35.32	35.32	
		Тор Т-1, Т-2	1	74.92	74.92	
6	MNS JIS G 3112:2002	SD 390 D 13 L= 1950	28	1.94	54.33	
7	MNS JIS G 3112:2002	SD 390 D 13 L= 1150	18	1.14	20.60	
		Материал бетон В20		1.91м ³ х2=3.82м ³		
		Бетон бэлтгэл В10		0.4м ³ х2=0.8м ³		

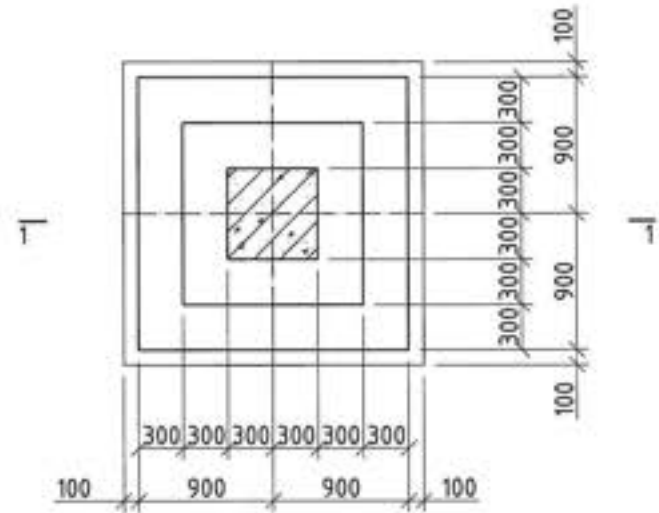


Анкер боолт
М36x800

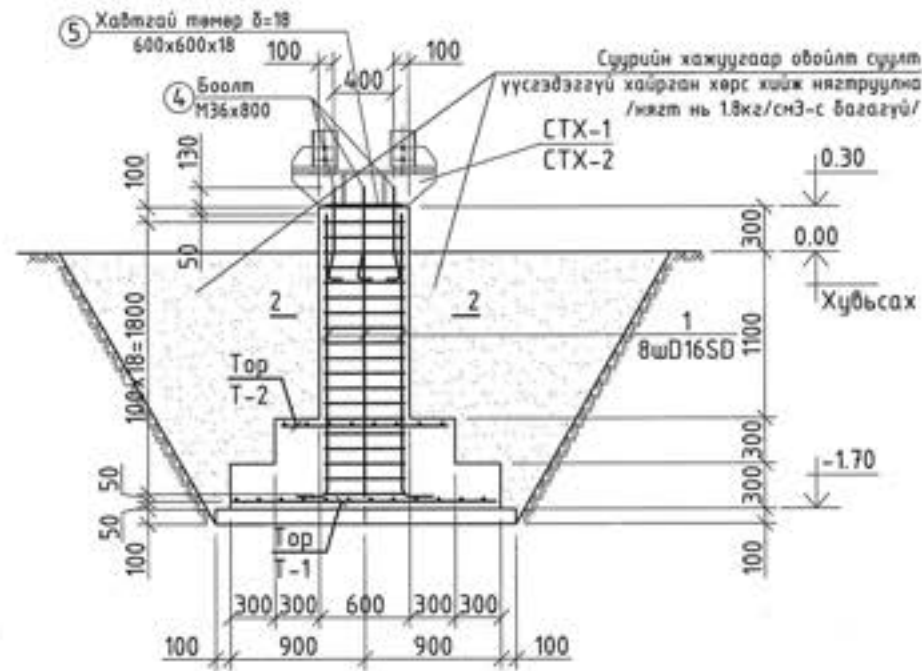


 96 хот. БГД 19-р хороо, 4-р хороолол "ЭХЭЭХ" ТӨҮГ	Хөдө аймгийн Дарви сумын жулаг дахь Хөшөөгийн нүүрсний уурхайг түшиглэн сайжруулсан шахмал туланы үйлдвэр байгуулах төслийн цахилгаан хангамжийн "Манган" дэд станцын ИХБ-110 кВ-ын өргөтгөл, 110 кВ-ын ЦДАШ, 110/35/10 кВ-ын 1х10 МВА хүчин чадалтай "Хөшөө" дэд станц, 10 кВ-ын ЦДШ, 10/0.4 кВ-ын 2х800 кВА чадалтай ХТГ				
	35 кВ-ын Шугамын төмөр порталын доорхи цутгамал суурь /ТС-20/				
	Ер.инженер	Ш.Энхбаатар	ЕГ шифр:	322-01-III-2-5	Масштаб:
Гүйцэтгэсэн	Н.Гансүх	ТГ шифр:		Зургийн дугаар:	ББ-66
Инженер	Н.Гансүх			Бүх хуудас:	95

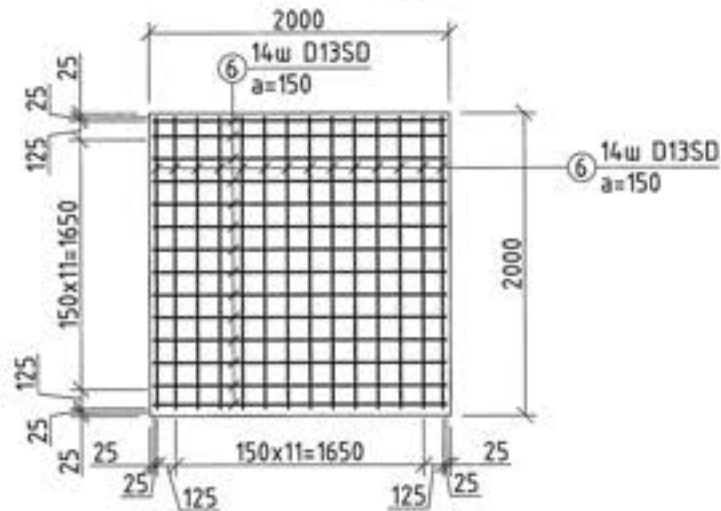
35 кВ-ын Шугамын төмөр портал доорхи цутгамал суурь /ТС-20/
Нэг секцтэй М1:50



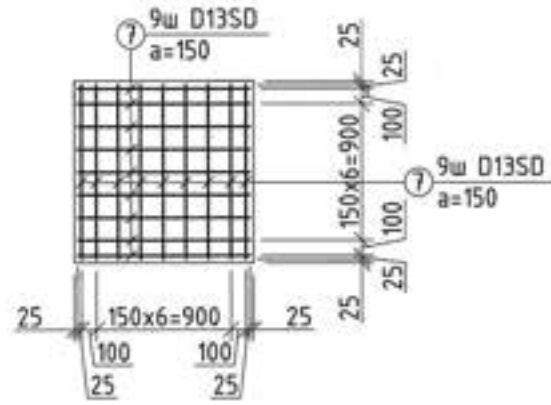
Огтлол 1-1
М1:50



Суурийн тор Т-1
М1:50



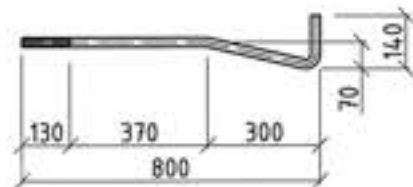
Суурийн тор Т-2
М1:50



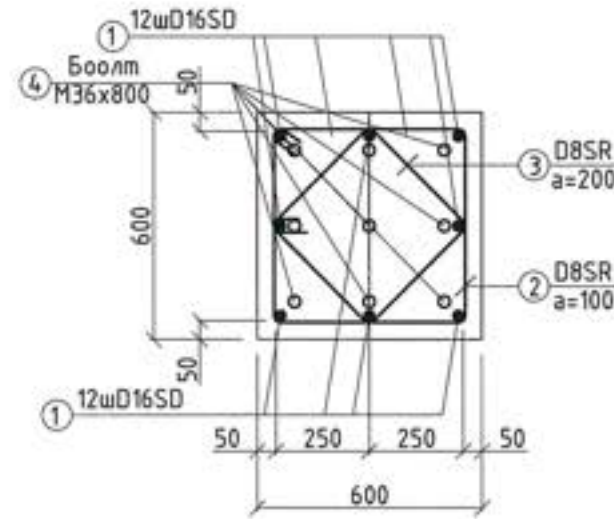
Тайлбар

1. Энэ хуудсыг холбогдох хуудсуудтай хамт үзнэ.
2. Суурийн хажуугаар чигжих хөрсийг овоол суулт үүсгэдэггүй хайр хайрган хөрс хийж нягтруулна. 30см тутамд үечлэн нягтруулна ($\gamma=1,8$ кг/см³ болтол нягтруулсан байх шаардлагатай).
3. Суурийн хажуугаар буцааж чигжих хөрсийг 20 см тутамд үечлэн нягтруулж чигжинэ.
4. Цутгамал төмөр бетон суурийн бетоны ангил В15, бетон 70%-ийн бэхжилтээ аваагүй байхад хэв хашмалыг задлах, бетон цутгах технологийн горим зөрчих зэргийг хатуу хориглоно.
5. Цутгалтын ажлыг "Цутгамал бетон, Төмөр бетон бүтээц" БНБД 52-02-05 баримтлан гүйцэтгэвэл зохино.
6. Суурийн хөрстэй харьцах хэсгийг хар тосон түрхлэгээр 2 дахин давхарлаж будна.
7. Төмөр хийц болох анкер болт, хавтгай төмөр болох Поз 5-ийг цутгамал төмөр бетон суурийн цутгалтанд шигтгэн хийж суурийг бэхжүүлнэ.
8. Материалын түүврийг зөвхөн нэг суурийн зургаар хийсэн тул арматурын түүврийг тоо ширхэгээр нь үржүүлэх шаардлагатай.

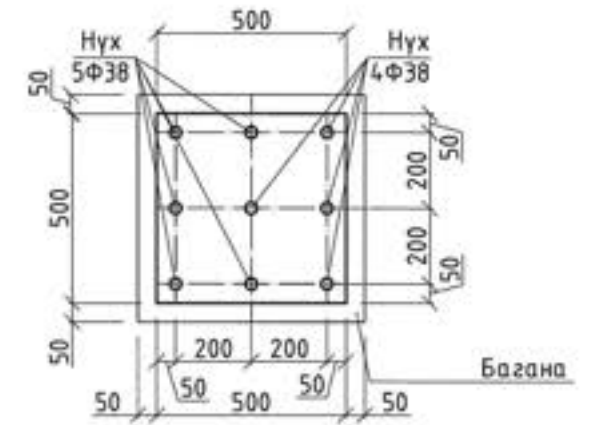
Анкер боолт
М36x800



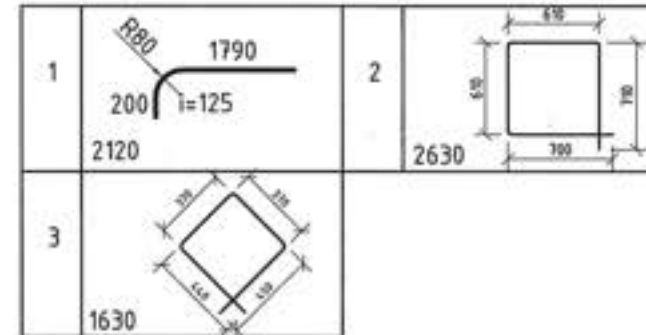
Огтлол 2-2
Баганын арматур М1:20



Позиц-5
Хавтгай төмөр М1:20

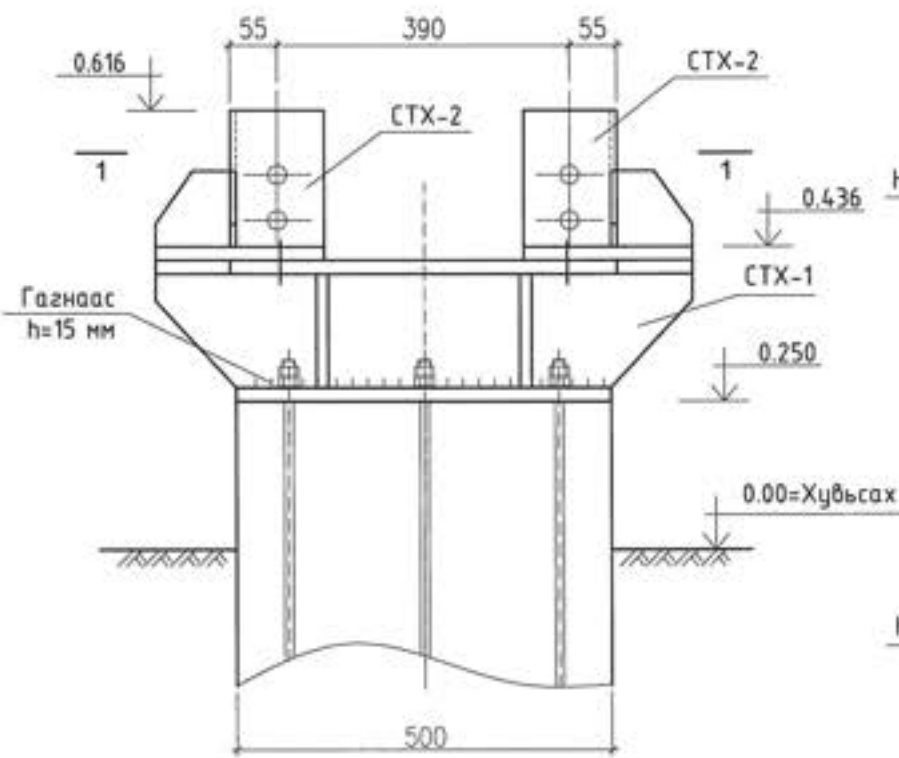


Марк	Тэмдэглэгээ	Нэр	Тоо шир	Жин /кг/	
				Нэгж	Нийл
		Шугамын төмөр порталын доорхи цутгамал суурь /ТС-20/	4	245.9	983.8
1	MNS JIS G 3112:2002	SO 390 0 16 L= 2120	8	3.31	26.46
2	MNS JIS G 3112:2002	SR 235 0 8 L= 2630	19	1.04	19.74
3	MNS JIS G 3112:2002	SR 235 0 8 L= 1630	10	0.64	6.44
4	ГОСТ 24379.1-80	Боолт М 36 L= 800	9	8.31	74.79
		ГОСТ 5915-70	18	0.42	7.49
		ГОСТ 11371-78	36	0.09	0.78
5		Хавтгай төмөр -18 x500 L= 500	1	35.32	35.32
		Тор Т-1, Т-2	1	74.92	74.92
6	MNS JIS G 3112:2002	SO 390 0 13 L= 1950	28	1.94	54.33
7	MNS JIS G 3112:2002	SO 390 0 13 L= 1150	18	1.14	20.60
		Материал бетон В 20		1.91м ³ x4=7.64м ³	
		Бетон бэлтгэл В 10		0.4м ³ x4=1.60м ³	

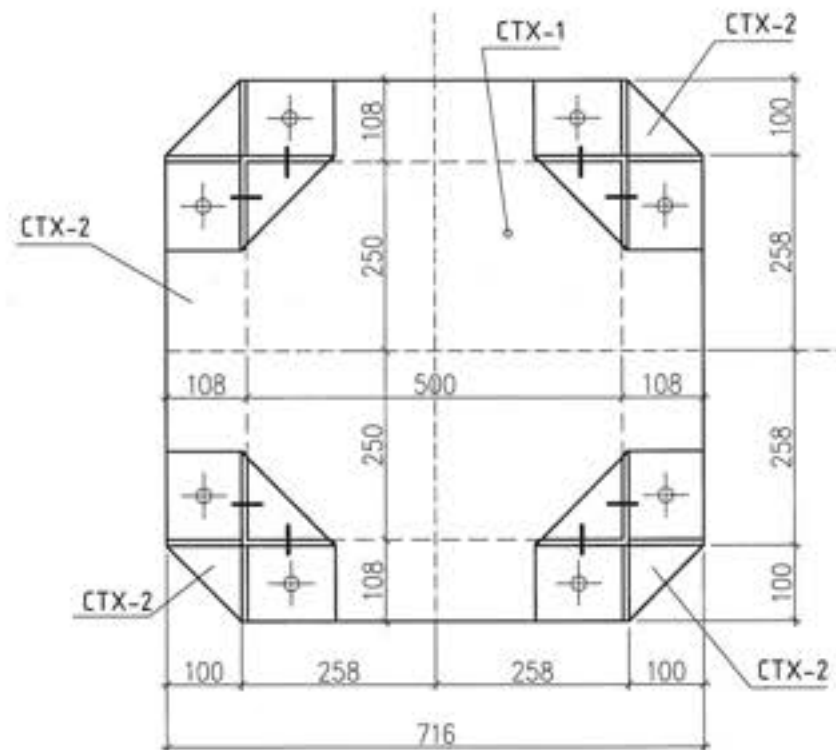


<p>УБ хол. БГД 19-р хороо, 4-р хороолол "ЭХЭЭХ" ТӨҮГ</p>	<p>Хөдд аймгийн дарби сумын нутаг дахь Хөшөөтийн нүүрсний цухайг түшиглэн сайжруулсан шахмал түлшний үйлдвэр байгуулах төслийн цахилгаан хангамжийн "Манган" дэд станцийн ИХБ-110 кВ-ын өргөтгөл, 110 кВ-ын ЦДАШ, 110/35/10 кВ-ын 1x10 МВА хүчин чадалтай "Хөшөөт" дэд станц, 10 кВ-ын ЦДШ, 10/0.4 кВ-ын 2x800 кВА чадалтай ХТЛ</p> <p>35 кВ-ын Шугамын төмөр порталын доорхи цутгамал суурь /ТС-20/</p>				
	<p>Ер.инженер Гүйцэтгэсэн Инженер</p>	<p>Ш.Энхбаатар Н.Гансүх Н.Гансүх</p>	<p>ЕГ шифр: 322-01-III-2-5 ТГ шифр:</p>	<p>Масштаб: М1:50 Зургийн дугаар: ББ-66</p>	<p>Огноо: 2022.02 Бүх хуудас: 95</p>

Хэсэглэл-1
M1:10



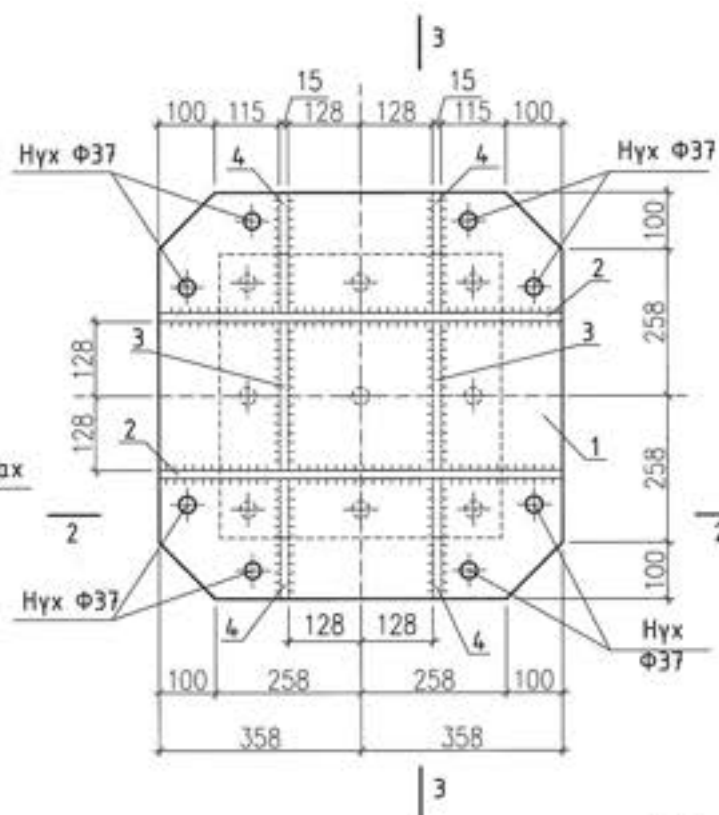
Огтлол 1-1



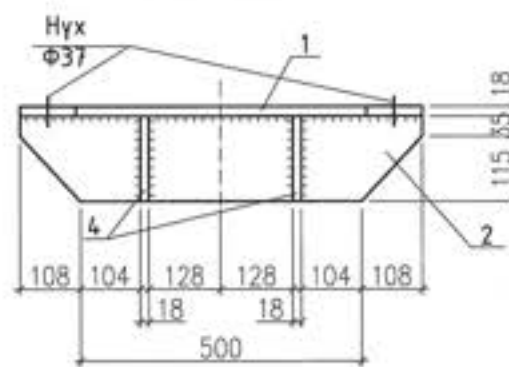
Тайлбар:

1. Энэ хуудсыг холбогдох хуудастай хамт үзнэ.
2. Тусгайлан зааснаас бусад бүх гагнаасын өндөр $h = 15$ мм.
3. Материалын түүврийг зөвхөн нэг суурийн зургаар хийсэн тул арматурын түүврийг тоо ширхэгээр нь үржүүлэх шаардлагатай.

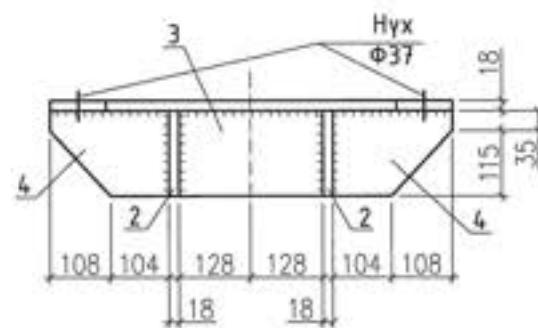
Суурийн төмөр хийц CTX-1
M1:7.5



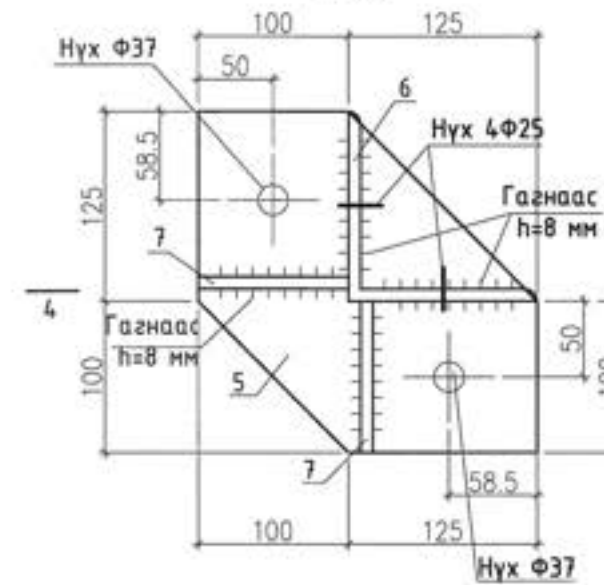
Огтлол 2-2



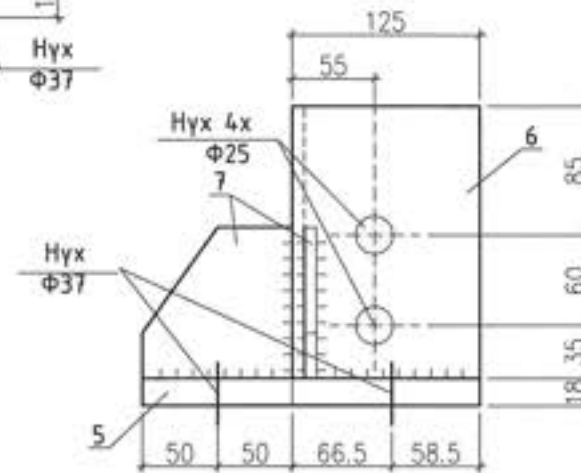
Огтлол 3-3



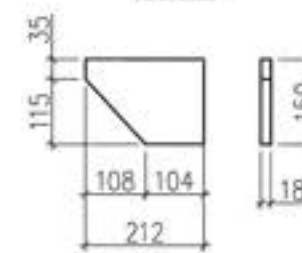
Суурийн төмөр хийц CTX-2
M1:5



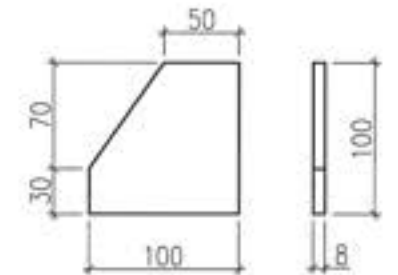
Огтлол 4-4



Поз 4



Поз 7



Материалын түүвэр

Марк поз	№	Тэмдэглэл	Нэр	Тоо (шир)	Нэг дүрвэг жин (кг)	Бүгд (кг)	Нийм (кг)	Тайлбар
CTX-1	1	Гост 19903-74, Лист	18x716	L=716	1	72.43	72.34	152.21
	2	---	18x150	L=716	2	15.17	30.34	
	3	---	18x150	L=256	2	5.42	10.84	
	4	---	18x150	L=212	4	4.49	17.96	
CTX-2	-	Гост 7798-70	Болт М36	L=140	8	1.54	13.32	54.53
	-	Гост 5915-70	Гайк М36	-	16	0.42	6.72	
	-	Гост 19903-74, Лист	Шайб Лист 10x50	L=50	16	0.1	1.60	
	5	---	18x225	L=225	4	7.15	28.60	
	6	Гост 8509-72	L125x8	L=180	4	2.79	11.16	
	7	Гост 19903-74, Лист	8x100	L=100	8	0.64	5.04	
	-	Гост 7798-70	Болт М24	L=50	16	0.30	4.80	
	-	Гост 5915-70	Гайк М24	-	32	0.123	3.94	
-	Гост 11371-78	Шайб 24	-	32	0.031	0.99		



УБ хөл. БГД 19-р хороо, 4-р хороолол

"ЭХЭЭХ" ТӨҮГ

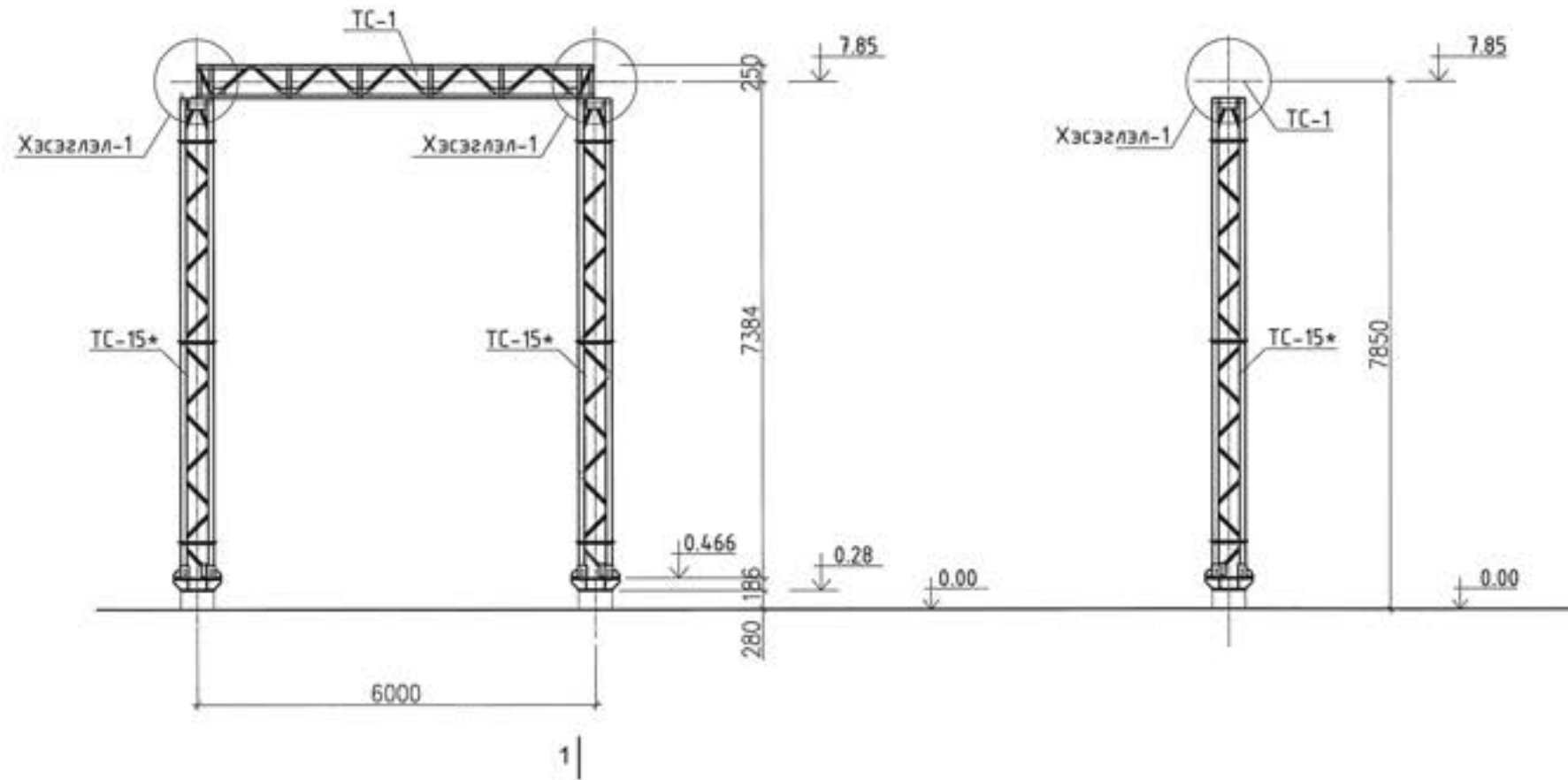
Хөдд аймгийн дарга сүмий нутаг дахь Хөшөөгийн нүүрсний уурхайг түшиглэн сайжруулсан шахмал түлшний үйлдвэр байгуулах төслийн шахмал хангамжийн "Монгол" дэд станцын ИХБ-110 кВ-ын өрсөглө, 110 кВ-ын ЦДАШ, 110/35/10 кВ-ын 1x10 МВА хүчин чадалтай "Хөшөө" дэд станц, 10 кВ-ын ЦДШ, 10/0.4 кВ-ын 2x800 кВА чадалтай ХТП

CTX-1, CTX-2-н хэсэглэл

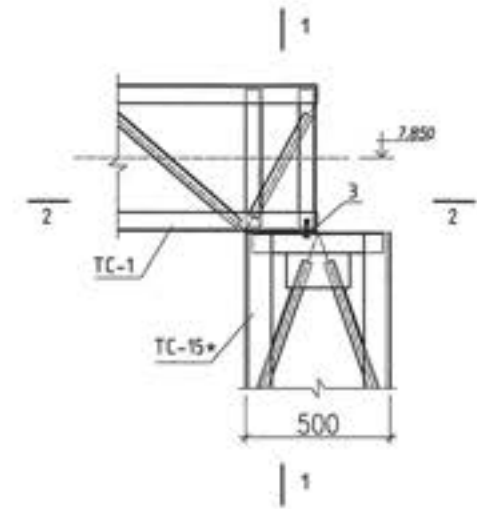
Ер.инженер	Ш.Энхбаатар	ЕГ шифр	322-01-III-2-5	Масштаб	M1:50	Огноо	2022.02
Гүйцэтгэсэн	Н.Гансүх	ТГ шифр		Зургийн дугаар	ББ-67	Бүх хуудас	95
Инженер	Н.Гансүх						

Шугамын төмөр портал /2 секц/

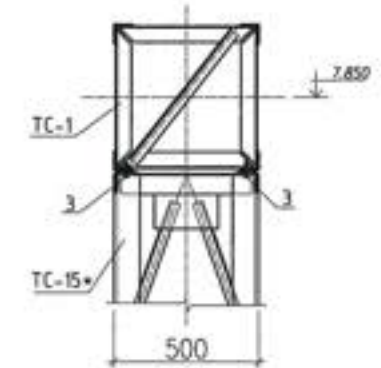
Огтлол 1-1



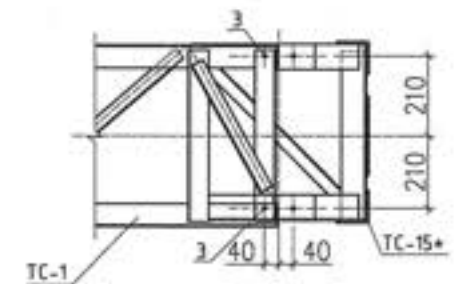
Хэсэглэл -1



Огтлол 3-3



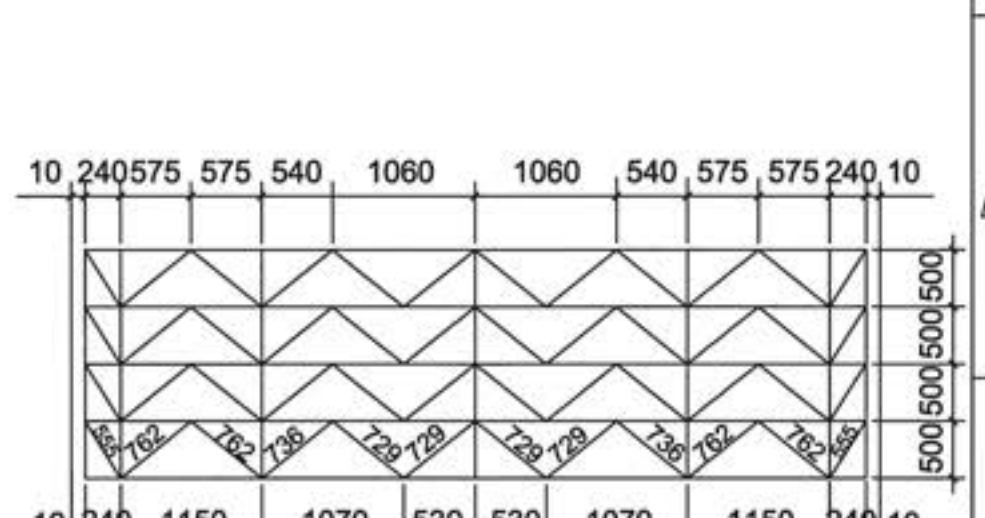
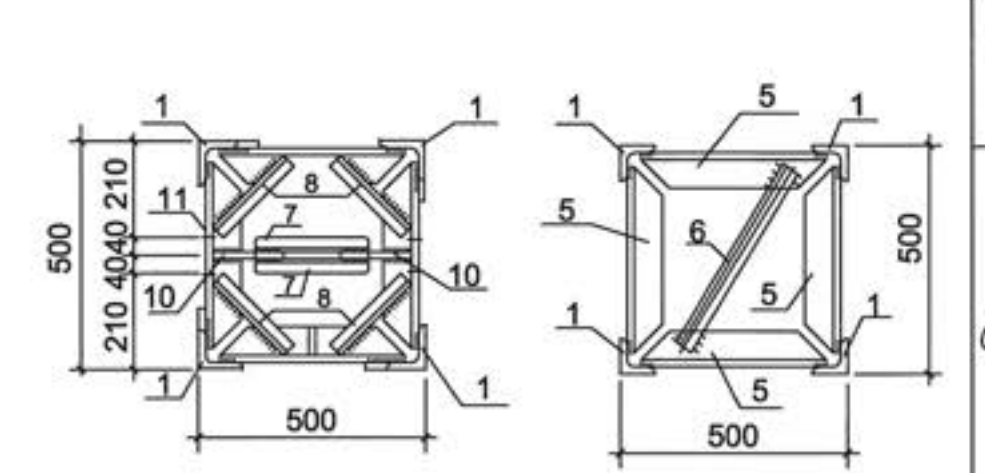
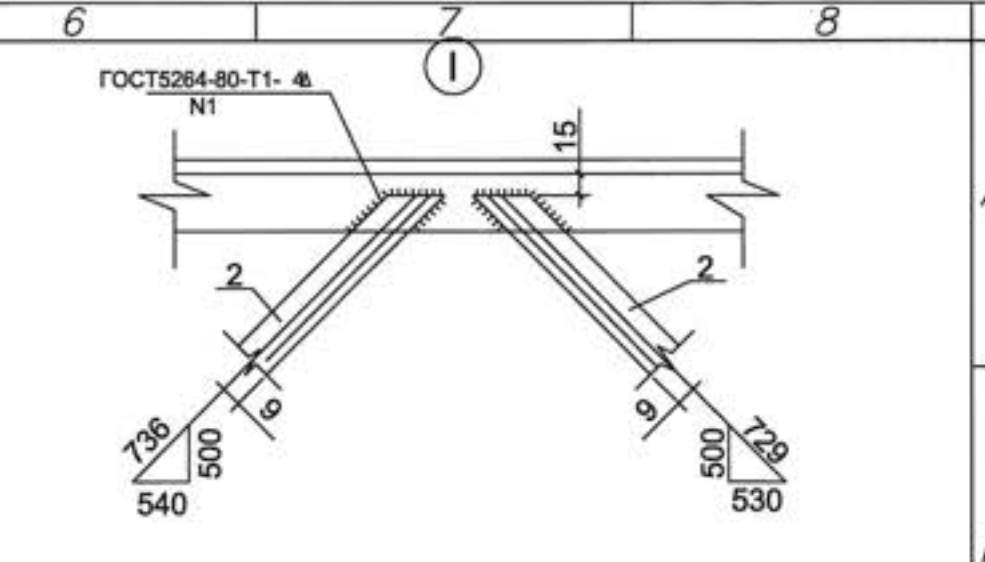
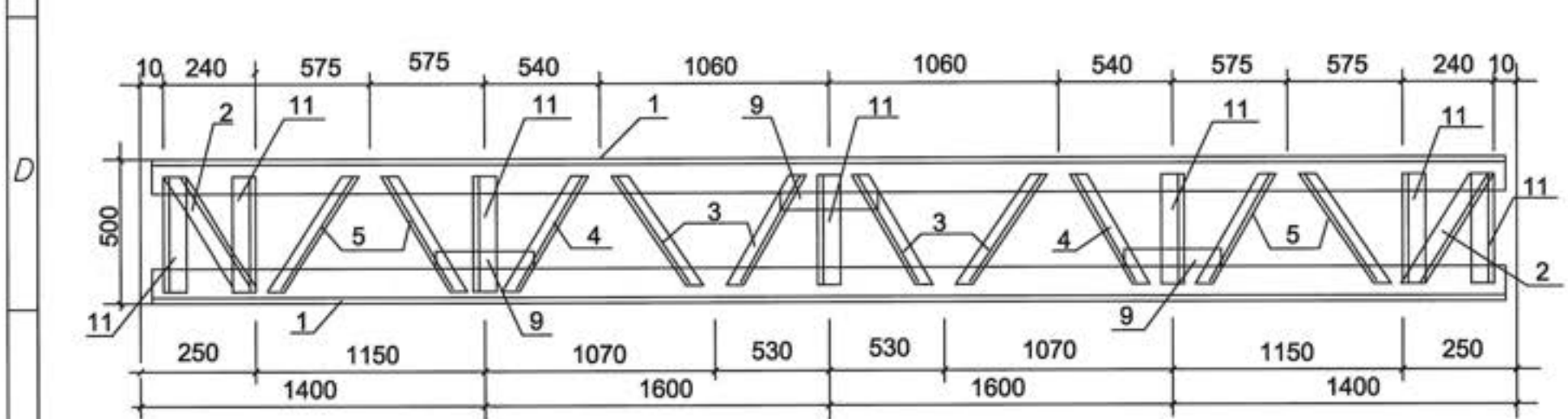
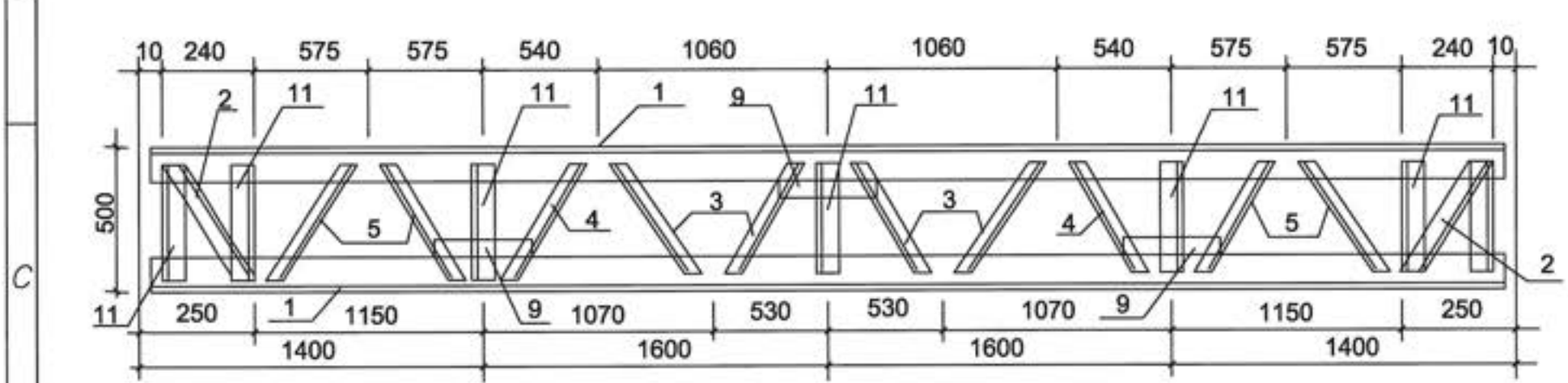
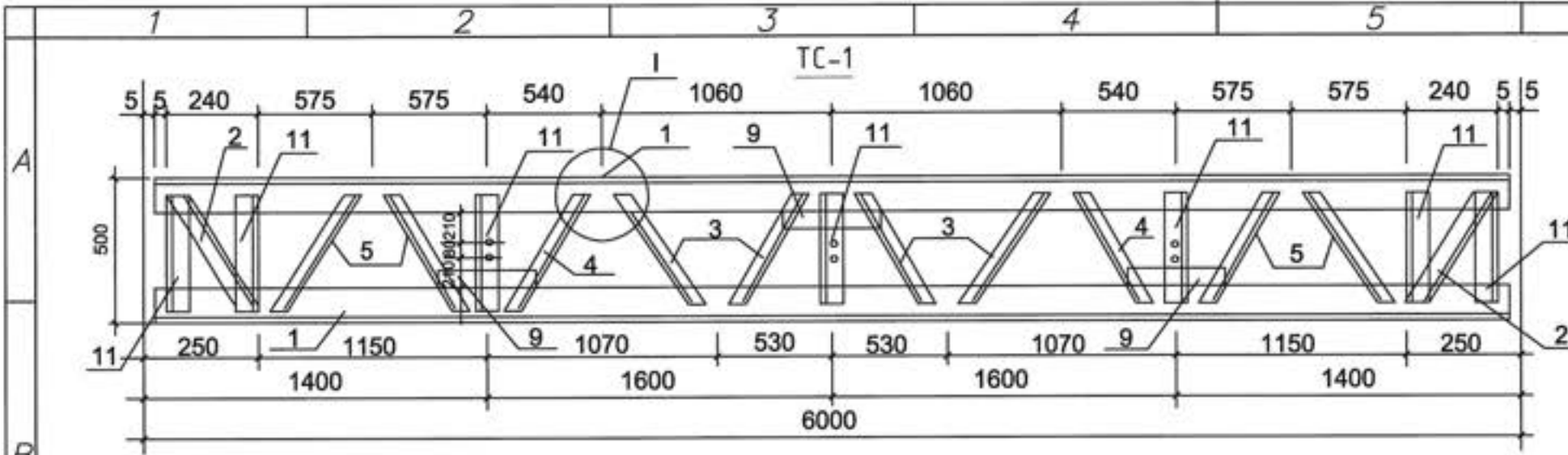
Огтлол 4-4



Тайлбар:
1. Энэ хуудсыг холбогдох хуудсуудтай хамт үзнэ.

№	Альбомын дугаар	Нэр, маяг	Тоо шир	Жин /кг/		Нийт жин /кг/	Тайлбар
				Нэгж	Бүгд		
Шугамын портал			2ш		1073.80кг		
1	3.407.2-162.4-1км	Траверс TC-1	2	270.1	270.1		
2	3.407.2-162.4-8км	Тулгуур TC-15*	4	401.85	803.70		
Стандарт эдлэл			2ш		6.784		
3	Гост 7798-70	Болт M20x75	8	0.253	2.024		
-	Гост 5915-70	Гаук M20	16	0.071	1.136		
-	Гост 11371-78	Шайд 20	8	0.016	0.128		
-	ГОСТ6402 - 70*	Шайд 20H.65Г	8	0.013	0.104		

 ЧБ хөт. БГД 19-р хороо, 4-р хороолол "ЭХЭЭХ" ТӨҮГ	Хөдд аймгийн Дарви сумын нутаг дахь Хөшөөгийн нүүрсний уурхайг түвшлэн сайжруулсан шахмал түүний үйлдвэр байгуулах төслийн цахилгаан хангамжийн "Манган" дэд станцийн ИХБ-110 кВ-ын өргөтгөл, 110 кВ-ын ЦДАШ, 110/35/10 кВ-ын 1x10 МВА хүчин чадалтай "Хөшөөт" дэд станц, 10 кВ-ын ЦДШ, 10/0.4 кВ-ын 2x800 кВА чадалтай ХТП						
	Шугамын төмөр портал						
	Ер.инженер	Ш.Энхбаатар	ЕГ шифр:	322-01-III-2-5	Масштаб:	M1:100	Огноо:
Гүйцэтгэсэн	Н.Гансүх	ТГ шифр:		Зургийн дугаар:	ББ-68	Бүх хуудас:	95
Инженер	Н.Гансүх						



Эдэлхүүний нэр	Д/д	Огтлол	Урт /мм/	Тоо /шир/	Жин, кг			Тайлбар
					нэгж	бүгд	марк	
ТС-1	1	L 63x5	6000	4	28.86	115.44	270.1	x 1ш
	2	L 36x4	555	8	1.20	9.60		
	3	L 36x4	729	16	1.57	25.12		
	4	L 36x4	736	8	1.60	12.80		
	5	L 36x4	762	16	1.65	26.40		
	6	L 36x4	550	2	1.19	2.38		
	7	L 36x4	300	6	0.65	3.90		
	8	L 36x4	200	12	0.43	5.16		
	9	6x50	280	12	0.66	7.92		
	10	8x50	300	6	0.94	5.64		
	11	L 56x5	470	28	1.99	55.72		

Тайлбар:
1. Энэ зургийг холбогдох хуудсуудтай хамт үз.

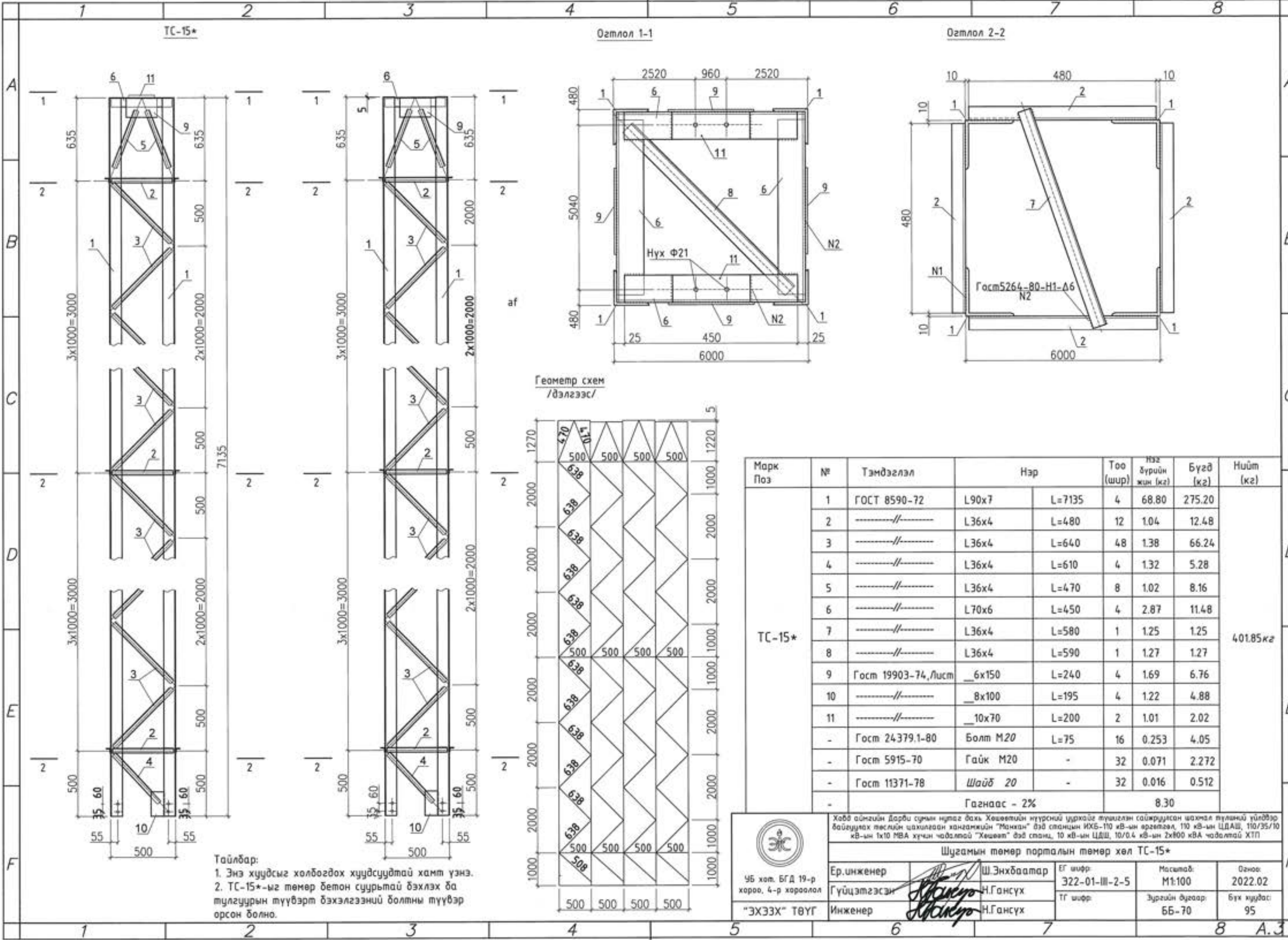


УБ хат. БГД 19-р хороо, 4-р хороолол
"ЭХЭЭХ" ТӨҮГ

Ховд аймгийн Дарви сумын нутаг дахь Хөвсгөлийн нүүрсний цурхайг түшиглэн сайжруулсан шахмал түүний үйлдвэр байгуулах төслийн цахилгаан хангамжийн "Манхан" дэд станцын ИХБ-110 кВ-ын өргөтгөл, 110 кВ-ын ЦДАШ, 110/35/10 кВ-ын 1x10 МВА хүчин чадалтай "Хөшөөл" дэд станц, 10 кВ-ын ЦДШ, 10/0.4 кВ-ын 2x800 кВА чадалтай ХТГ

Шугамын төмөр порталын ган хийц ТС-1

Ер.инженер	Ш.Энхбаатар	ЕГ шифр:	322-01-III-2-5	Масштаб:	M1:100	Огноо:	2022.02
Гүйцэтгэсэн	Н.Гансүх	ТГ шифр:		Зургийн дугаар:	ББ-69	Бүх хуудас:	95
Инженер	Н.Гансүх						



Тайлбар:
 1. Энэ хуудсыг холбогдох хуудсуудтай хамт үзнэ.
 2. TC-15*-ыг төмөр бетон суурьтай бэхлэх ба тулгуурын түүвэрт бэхлэгээний болтны түүвэр орсон болно.

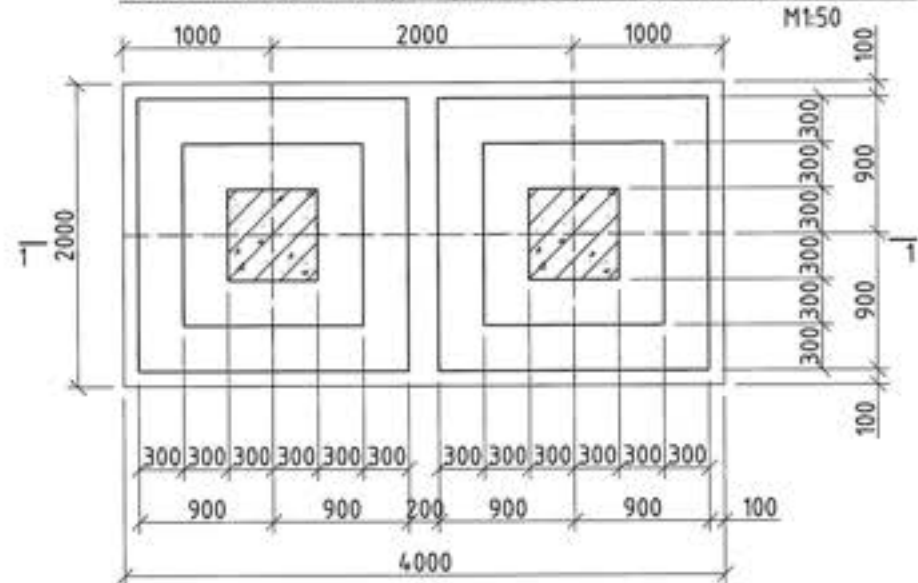
Марк Поз	№	Тэмдэглэл	Нэр	Тоо (шир)	Нэг бүрийн жин (кг)	Бүгд (кг)	Нийт (кг)
TC-15+	1	ГОСТ 8590-72	L90x7	L=7135	4	68.80	275.20
	2	-----//-----	L36x4	L=480	12	1.04	12.48
	3	-----//-----	L36x4	L=640	48	1.38	66.24
	4	-----//-----	L36x4	L=610	4	1.32	5.28
	5	-----//-----	L36x4	L=470	8	1.02	8.16
	6	-----//-----	L70x6	L=450	4	2.87	11.48
	7	-----//-----	L36x4	L=580	1	1.25	1.25
	8	-----//-----	L36x4	L=590	1	1.27	1.27
	9	Гост 19903-74, Лист	_6x150	L=240	4	1.69	6.76
	10	-----//-----	_8x100	L=195	4	1.22	4.88
	11	-----//-----	_10x70	L=200	2	1.01	2.02
-	Гост 24379.1-80	Болт М20	L=75	16	0.253	4.05	401.85кг
-	Гост 5915-70	Гауьк М20	-	32	0.071	2.272	
-	Гост 11371-78	Шайб 20	-	32	0.016	0.512	
-	Гагнаас - 2%				8.30		

Хөдө айнгийн дарби сумын нутаг дахь Хөвөөгийн нүүрсний уурхайг түшиглэн сайжруулсан шахмал түүний үйлдвэр байгуулах төслийн цахилгаан хангамжийн "Манхан" дэд станцын ИХБ-110 кВ-ын өргөтгөл, 110 кВ-ын ЦДАШ, 110/35/10 кВ-ын 1х10 МВА хүчин чадалтай "Хөвөөт" дэд станц, 10 кВ-ын ЦДШ, 10/0.4 кВ-ын 2х800 кВА чадалтай ХТП

Шугамын төмөр порталын төмөр хөл TC-15+

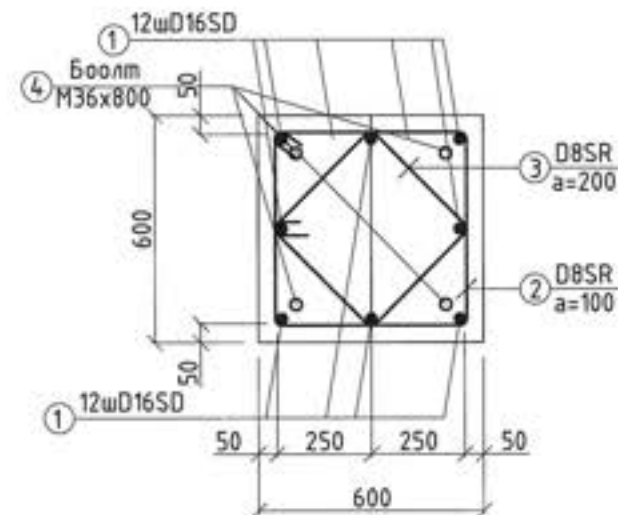
 9Б хот, БГД 19-р хороо, 4-р хороолол "ЭХЭЗХ" ТӨҮГ	Ер.инженер	Ш.Энхбаатар	ЕГ шифр:	Масштаб:	Огноо:
	Гүйцэтгэгч	Н.Гансүх	322-01-III-2-5	M1:100	2022.02
	Инженер	Н.Гансүх	ТГ шифр:	Зургийн дугаар:	Бүх хуудас:
				ББ-70	95

35 кВ-ын Шиний төмөр портал доорхи цутгамал суурь /ТС-21/

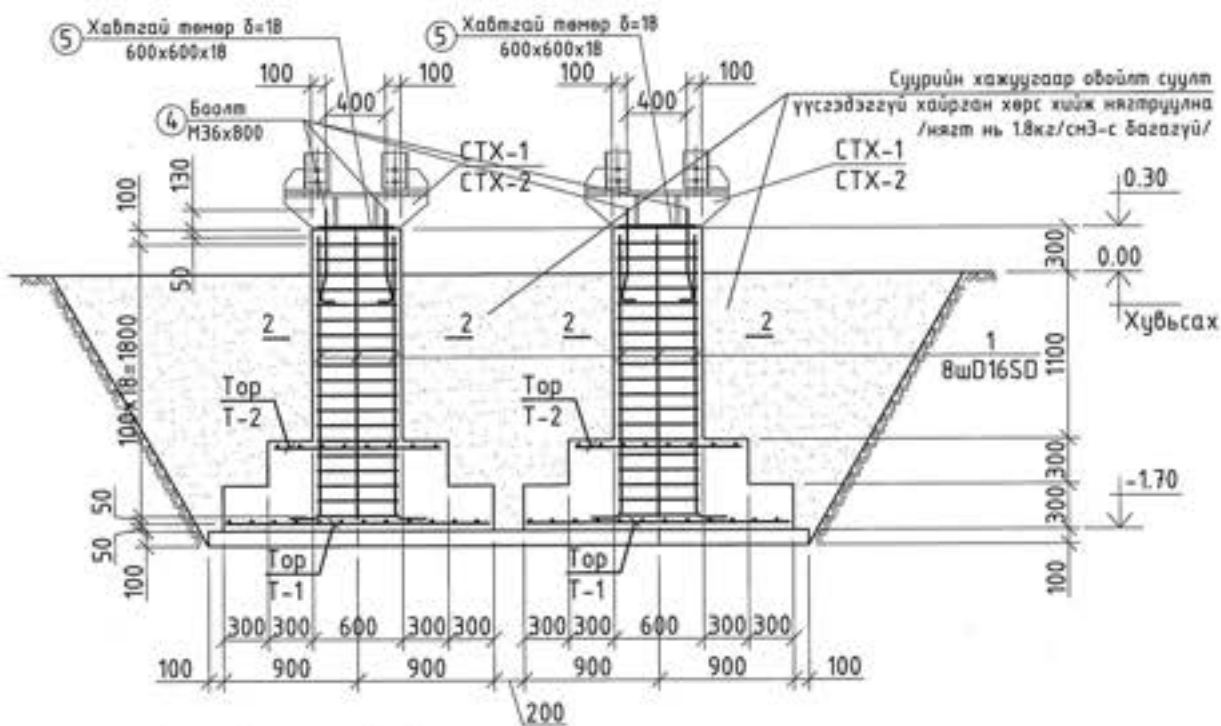
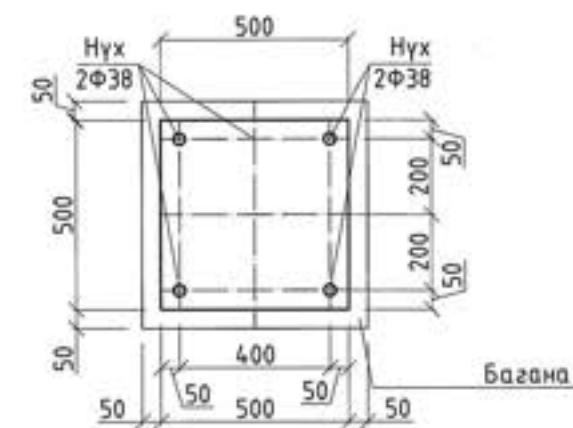


Огтлол 1-1
M1:50

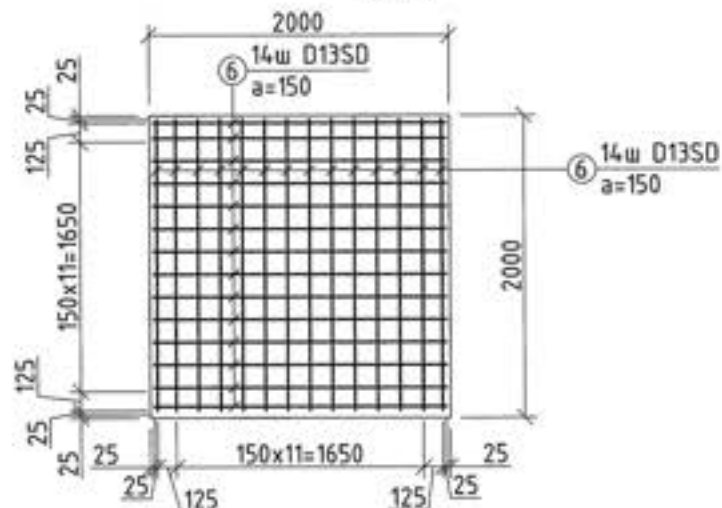
Огтлол 2-2
Баганын арматур M1:20



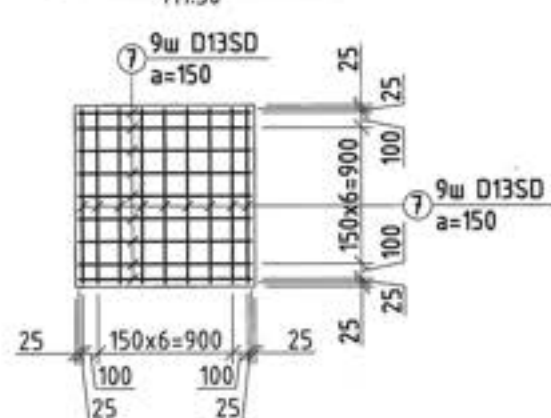
Позиц-5
Хавтгай төмөр M1:20



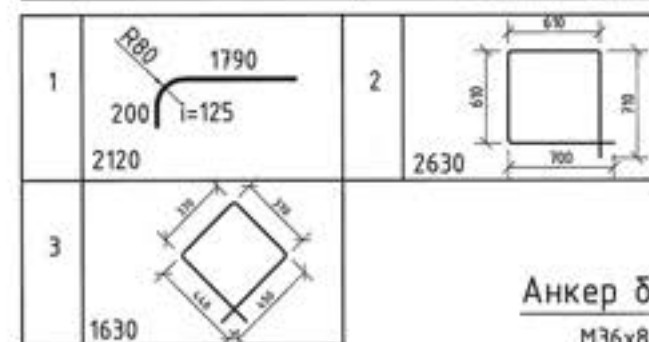
Суурийн тор Т-1
M1:50



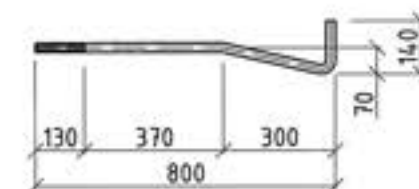
Суурийн тор Т-2
M1:50



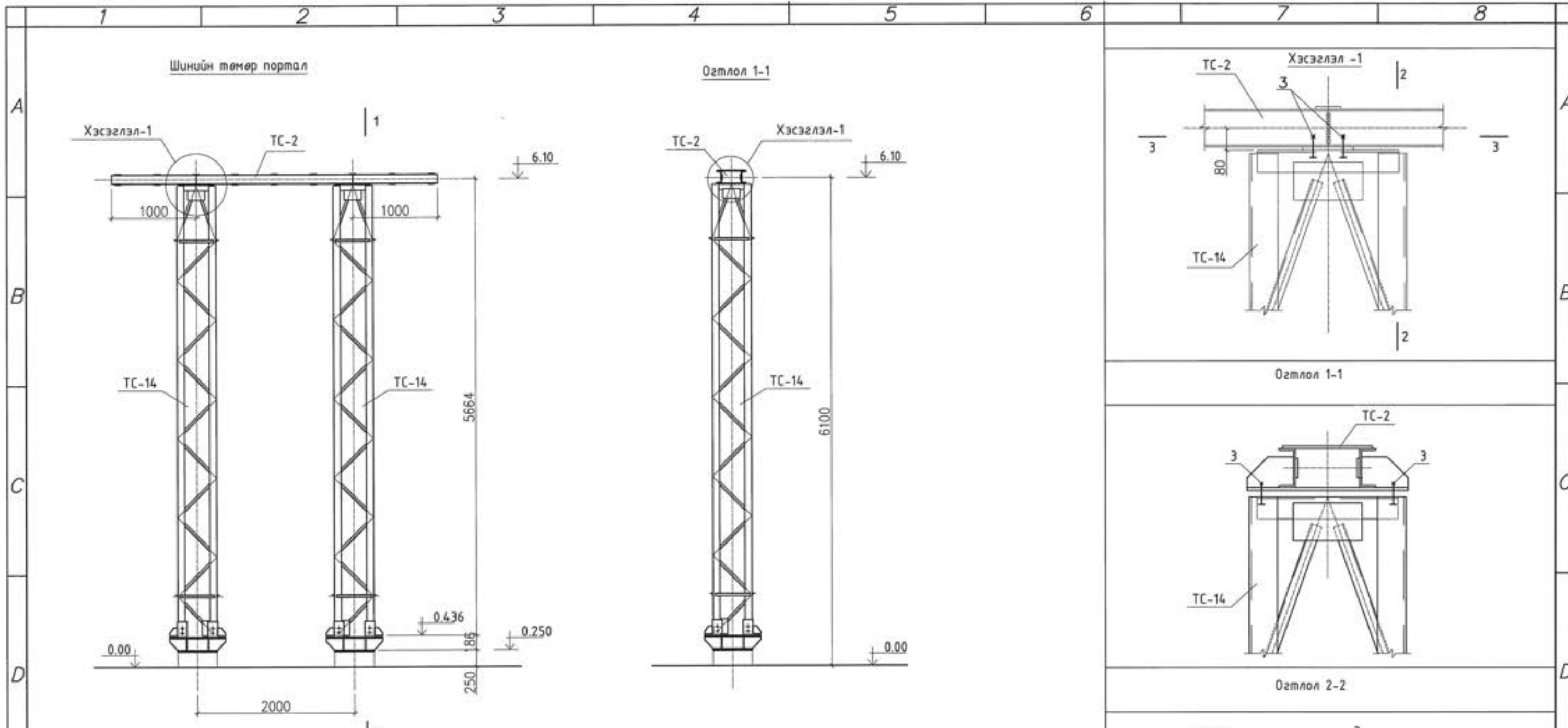
Марк	Тэмдэглэгээ	Нэр	Тоо шир	Жин /кг/		
				Нэгж	Нийт	
Шиний порталын доорхи цутгамал суурь ТС-21				3	398.9	1196.8
1	MNS JIS G 3112:2002	SD 390 0 16 L= 2120	16	3.31	52.92	
2	MNS JIS G 3112:2002	SR 235 0 8 L= 2630	38	1.04	39.48	
3	MNS JIS G 3112:2002	SR 235 0 8 L= 1630	19	0.64	12.23	
4	ГОСТ24379.1-80	Боолт М 36 L= 800	8	8.31	66.48	
	ГОСТ5915-70	Гайх М 36	16	0.42	6.66	
	ГОСТ11371-78	Шайб 36	8	0.09	0.70	
5	Хавтгай төмөр	-18 x500 L= 500	2	35.32	70.64	
Тор Т-1,Т-2				1	14.985	14.985
6	MNS JIS G 3112:2002	SD 390 0 13 L= 1950	56	1.94	108.65	
7	MNS JIS G 3112:2002	SD 390 0 13 L= 1150	36	1.14	41.19	
Материал бетон В20				(1.91x2=3.82м³) 3.82x3=11.46м³		
Бетон бэлтгэл В10				3x0.8м³=2.40м³		



Анкер боолт
M36x800




<p>УБ хот. БГД 19-р хороо, 4-р хороолол "ЭХЭЗХ" ТӨҮГ</p>	Хөдд айнгүйн дарби сумын нутаг дахь Хөшөөгийн нүүрсний цурхайг түшиглэн сайжруулсан шахмал түлшний үйлдвэр байгуулах төслийн цахилгаан хангамжийн "Манхан" дэд станцийн ИХБ-110 кВ-ын өргөтгөл, 110 кВ-ын ЦДАШ, 110/35/10 кВ-ын 1x10 МВА хүчин чадалтай "Хөшөөт" дэд станц, 10 кВ-ын ЦДШ, 10/0.4 кВ-ын 2x600 кВА чадалтай ХТГ			
	35 кВ-ын Шиний төмөр порталын доорхи цутгамал суурь /ТС-21/			
	Ер.инженер Гүйцэтгэсэн Инженер	Ш.Энхбаатар Н.Гансүх Н.Гансүх	ЕГ шифр: 322-01-III-2-5 ТГ шифр:	Масштаб: M1:50 Зургийн дугаар: ББ-71



Тайлбар:
1. Энэ хуудсыг холбогдох хуудсуудтай хамт үзнэ.

№	Альбомын дугаар	Нэр, маяг	Тоо шир	Жин /кг/		Нийт жин /кг/	Тайлбар
				Нэгж	Бүгд		
Шугамын портал			3ш		754.24кг	2262.72	
1	3.407.2-162.4-1км	Траверс ТС-2	1	121.58	121.58		
2	3.407.2-162.4-8км	Тулгуур ТС-14	2	316.33	632.66		
Стандарт эдлэл			3ш		3.392кг	10.176кг	
3	Гост 7798-70	Болт М20х75	8	0.253	2.024		
-	Гост 5915-70	Гайк М20	16	0.071	1.136		
-	Гост 11371-78	Шайб 20	8	0.016	0.128		
-	ГОСТ6402 - 70*	Шайб 20Н.65Г	8	0.013	0.104		



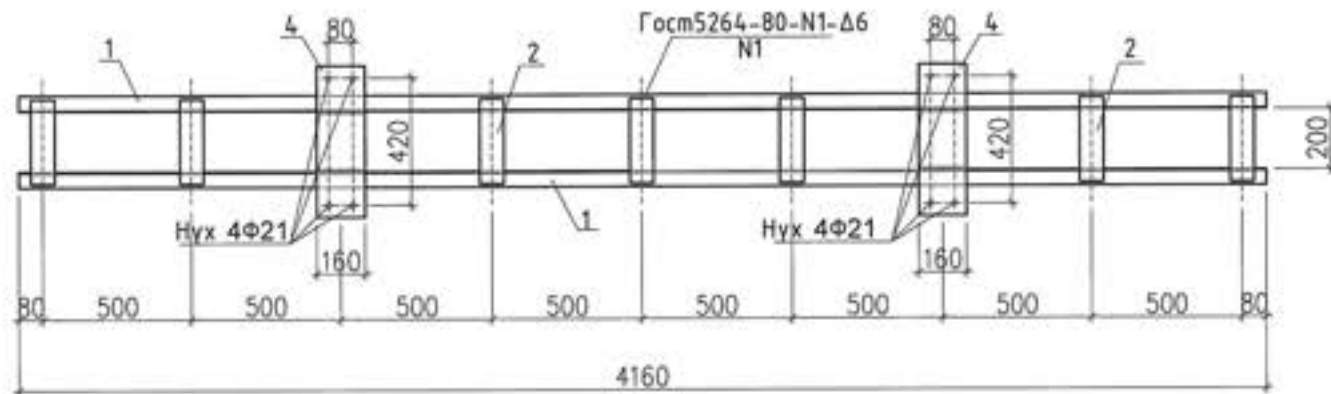
УБ хот, БГД 19-р хороо, 4-р хороолол
"ЭХЭЗХ" ТӨҮГ

Хөвд аймгийн Дарба сумын нутаг дахь Хөвдөгийн нүүрсний уурхайг түвшлэн сайжруулсан шахмал түүний үйлдвэр Байгуулах төслийн цахилгаан хангамжийн "Манхан" дэд станцийн ИХБ-110 кВ-ын өргөтгөл, 110 кВ-ын ЦДАШ, 110/35/10 кВ-ын 1х10 МВА хүчин чадалтай "Хөвдөл" дэд станц, 10 кВ-ын ЦДШ, 10/0.4 кВ-ын 2х800 кВА чадалтай ХТГ

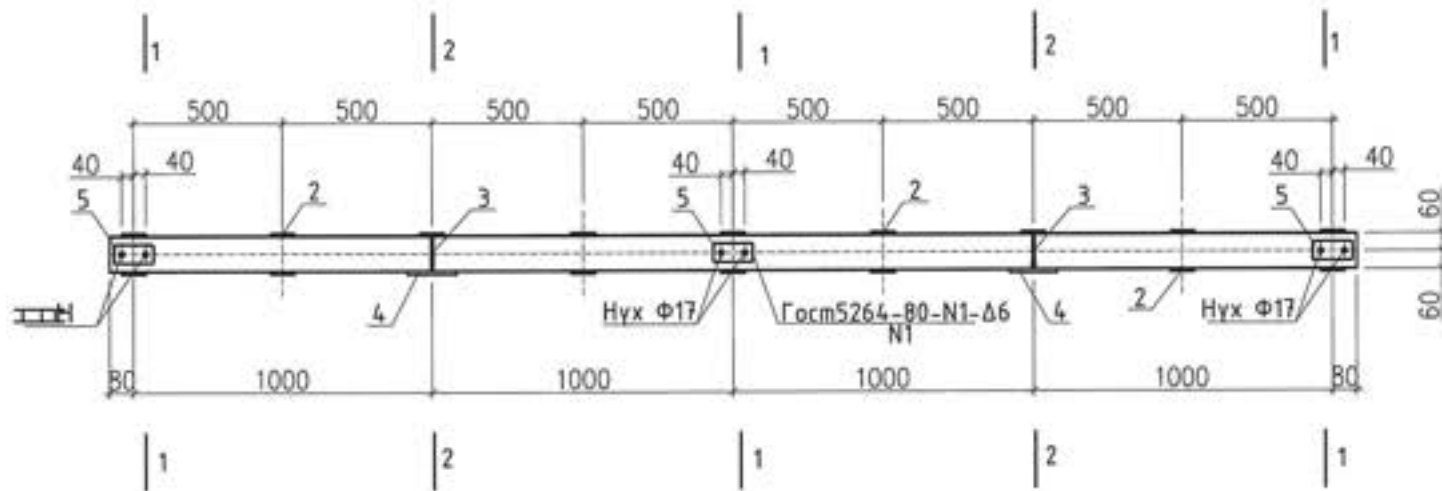
ПС-35Ш маягийн Шинийн төмөр портал

Ер.инженер	Ш.Энхбаатар	ЕГ шифр	322-01-III-2-5	Масштаб	M1:100	Огноо	2022.02
Гүйцэтгэсэн	Н.Гансүх	ТГ шифр		Зургийн дугаар	ББ-73	Бүх хуудас	95
Инженер	Н.Гансүх						

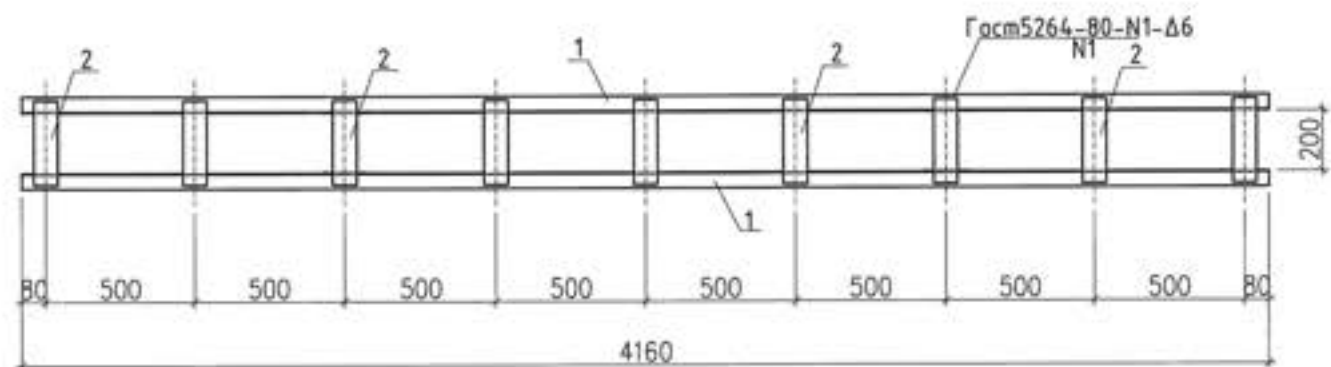
ТС-2
Дээд бүс



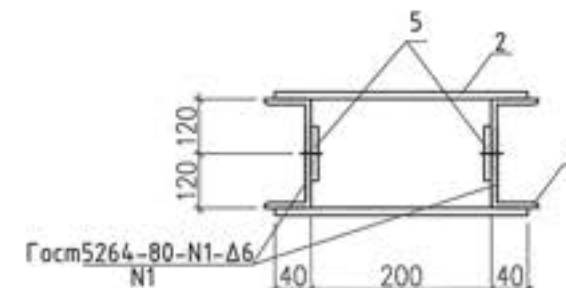
Хажуугийн бүс



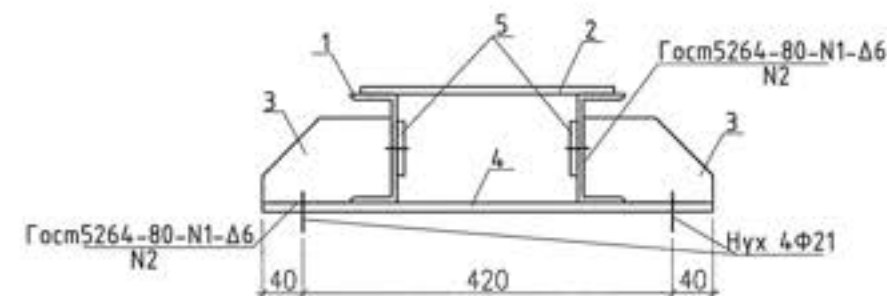
Доод бүс



Огтлол 1-1



Огтлол 2-2



Элементийн марк	Марк поз	Тэмдэглэл	Нэр		Тоо (шир)	Нэг бүрийн жин (кг)	Бүгд (кг)	Нийт (кг)
ТС-2	1	ГОСТ 8590-72	[12	L=4160	2	43.26	86.52	121.58кг
	2	Гост 19903-74, Лист	_6x80	L=280	16	1.06	16.96	
	3	-----//-----	_6x95	L=145	4	0.65	2.60	
	4	-----//-----	_10x160	L=500	2	6.28	12.56	
	5	-----//-----	_8x60	L=130	4	0.49	2.94	
-		Гагнаас				3.0		0.49



УБ хот, БГД 19-р
хороо, 4-р хороолол

"ЭХЭЗХ" ТӨҮГ

Хойд аймгийн Дорно сумын нутаг дахь Хөвсгөлийн нүүрсний цорхойг түшиглэн сайжруулсан шахмал түлшний үйлдвэр байгуулах төслийн цахилгаан хангамжийн "Манан" дэд станцийн ИХБ-110 кВ-ын өргөтгөл, 110 кВ-ын ЦДАШ, 110/35/10 кВ-ын 1x10 МВА хүчин чадалтай "Хөвөө" дэд станц, 10 кВ-ын ЦДШ, 10/0.4 кВ-ын 2x800 кВА чадалтай ХТГ

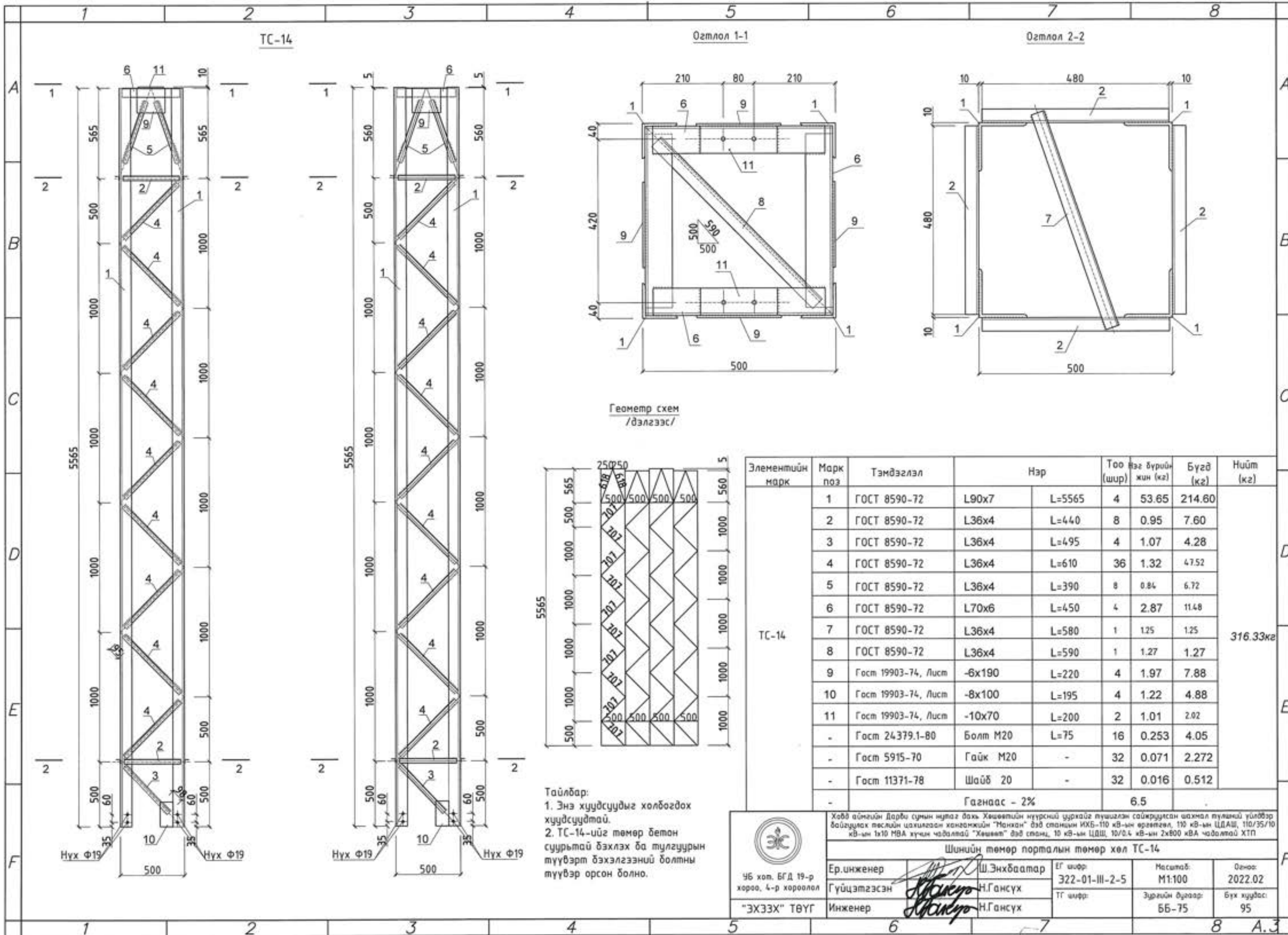
Шиний төмөр порталын ган хийц ТС-2

Ер.инженер	Ш.Энхбаатар	ЕГ шифр	322-01-III-2-5	Масштаб:	M1:100	Огноо:	2022.02
Гүйцэтгэсэн	Н.Гансүх	ТГ шифр:		Зургийн дугаар:	ББ-74	Бүх хуудас:	95
Инженер	Н.Гансүх						

Тайлбар:
1. Энэ хуудсыг холбогдох хуудсуудтай хамт үзнэ.

F

A.3



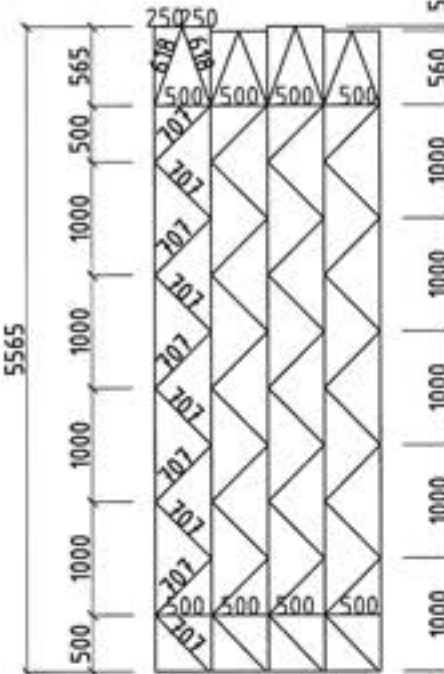
ТС-14

Огтлол 1-1


Огтлол 2-2

Геометр схем /дэлгээс/

Элементийн марк	Марк поз	Тэмдэглэл	Нэр	Тоо (шир)	Вэг бүрийн жин (кг)	Бүгд (кг)	Нийт (кг)
	1	ГОСТ 8590-72	L90x7	L=5565	4	53.65	214.60
	2	ГОСТ 8590-72	L36x4	L=440	8	0.95	7.60
	3	ГОСТ 8590-72	L36x4	L=495	4	1.07	4.28
	4	ГОСТ 8590-72	L36x4	L=610	36	1.32	47.52
	5	ГОСТ 8590-72	L36x4	L=390	8	0.84	6.72
	6	ГОСТ 8590-72	L70x6	L=450	4	2.87	11.48
	7	ГОСТ 8590-72	L36x4	L=580	1	1.25	1.25
	8	ГОСТ 8590-72	L36x4	L=590	1	1.27	1.27
	9	Гост 19903-74, Лист	-6x190	L=220	4	1.97	7.88
	10	Гост 19903-74, Лист	-8x100	L=195	4	1.22	4.88
	11	Гост 19903-74, Лист	-10x70	L=200	2	1.01	2.02
	-	Гост 24379.1-80	Болт М20	L=75	16	0.253	4.05
	-	Гост 5915-70	Гайк М20	-	32	0.071	2.272
	-	Гост 11371-78	Шайб 20	-	32	0.016	0.512
Гагнаас - 2%					6.5		



Тайлбар:
 1. Энэ хуудсуудыг холбогдох хуудсуудтай.
 2. ТС-14-ийг төмөр бетон суурьтай бэхлэх ба тулгуурын түүвэрт дэхэлгээний болтны түүвэр орсон болно.



УБ хот, БГД 19-р хороо, 4-р хороолол
"ЭХЭЗХ" ТӨҮГ

Шиний төмөр порталын төмөр хөл ТС-14

Ер.инженер Ш.Энхбаатар
Гүйцэтгэсэн Н.Гансүх
Инженер Н.Гансүх

ЕГ шифр: 322-01-III-2-5
ТГ шифр:

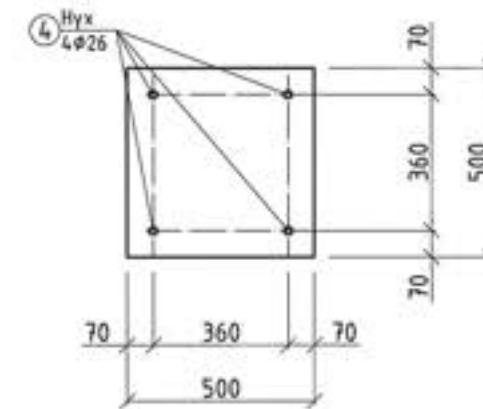
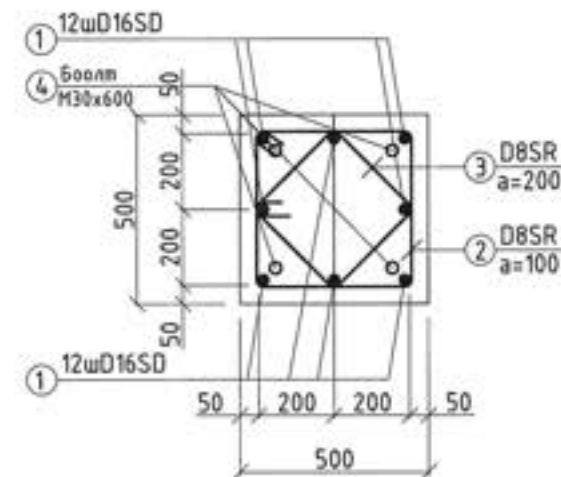
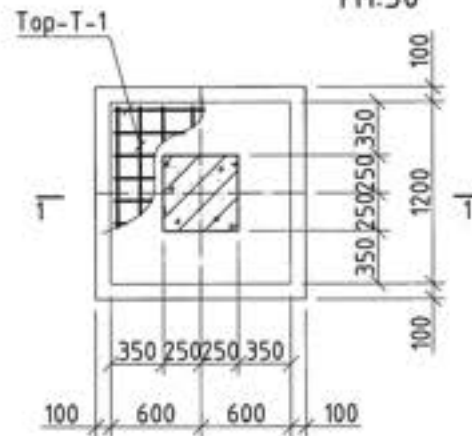
Масштаб: М1:100
Зургийн дугаар: ББ-75

Огноо: 2022.02
Бүх хуудас: 95

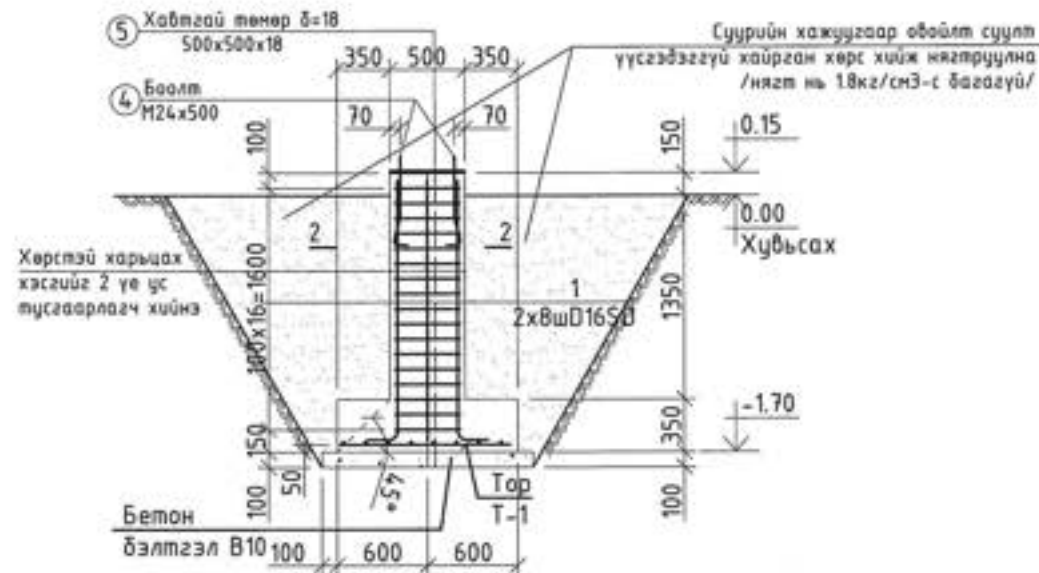
10 кВ-ын Тулгуурын тусгаарлагч болон Хэт хүчдэл хязгаарлагч доорхи цутгамал суурь

Огтлол 2-2
Багагнын арматур М1:20

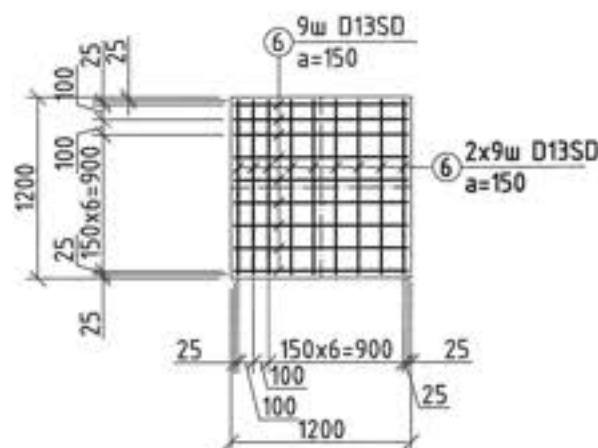
Позиц-5
Хавтгай төмөр δ=18 М1:20



Огтлол 1-1
М1:50



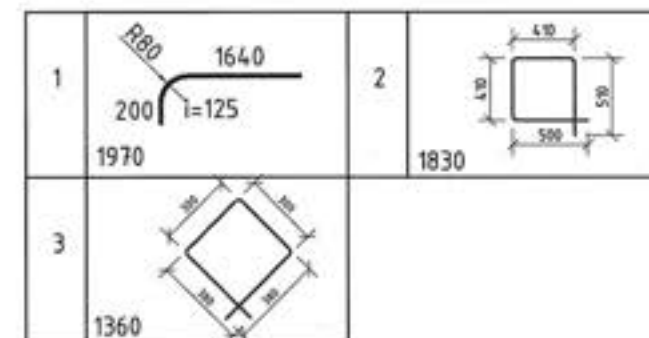
Суурийн тор Т-1
М1:50



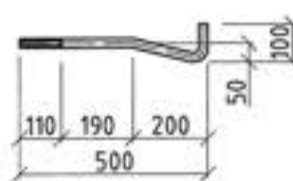
Тайлбар

- Энэ хуудсыг холбогдох хуудсуудтай хамт үзнэ.
- Суурийн хажуугаар чигжих хөрсийг овоол суулт үүсгэдэггүй хайр хайрган хөрс хийж нягтруулна. 30см тутамд үечлэн нягтруулна ($\gamma=1,8 \text{ кг/см}^3$ болтол нягтруулсан байх шаардлагатай).
- Суурийн хажуугаар дугааж чигжих хөрсийг 20 см тутамд үечлэн нягтруулж чигжинэ.
- Цутгамал төмөр бетон суурийн бетоны анги В15, бетон 70%-ийн бэхжилтээ аваагүй байхад хэд хашмалыг задлах, бетон цутгах технологийн горим зөрчих зэргийг хатуу хориглоно.
- Цутгалтын ажлыг "Цутгамал бетон, Төмөр бетон бүтээц" БНБД 52-02-05 баримтлан гүйцэтгэвэл зохино.
- Суурийн хөрстэй харьцах хэсгийг хар тосон түрхлээгээр 2 дахин давхарлаж будна.
- Төмөр хийц болох анкер болт, хавтгай төмөр болох Поз 5-ийг цутгамал төмөр бетон суурийн цутгаланд шигтгэн хийж суурийг бэхжүүлнэ.
- Материалын түүврийг зөвхөн нэг суурийн зургаар хийсэн тул арматурын түүврийг тоо ширхэгээр нь үржүүлэх шаардлагатай.

Марк	Тэмдэглэгээ	Нэр	Тоо шир	Жин /кг/		
				Нэгж	Нийт	
	10 кВ-ын Тулгуур тусгаарлагч доорхи цутгамал суурь /ТС-22/			1	108.1	108.1
1	MNS JIS G 3112:2002	SD 390 D 16 L= 1970	8	3.07	24.59	
2	MNS JIS G 3112:2002	SR 235 D 8 L= 1830	17	0.72	12.29	
3	MNS JIS G 3112:2002	SR 235 D 8 L= 1360	9	0.54	4.83	
4	ГОСТ 24379.1-80	Боолт М 24 L= 600	4	2.35	9.40	
	ГОСТ 5915-70	Гайж М 24	8	0.12	0.98	
	ГОСТ 11371-78	Шайб 24	4	0.03	0.12	
5	Хавтгай төмөр	-18 x500 L= 500	1	35.32	35.32	
		Тор Т-1	1	20.60	20.60	
6	MNS JIS G 3112:2002	SD 390 D 13 L= 1150	18	1.14	20.60	
		Материал бетон В20		0.744м ³		
		Бетон дэлгэц В10		0.2м ³		



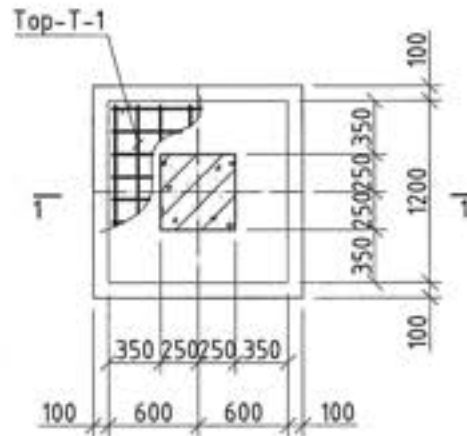
Анкер боолт
М24x500



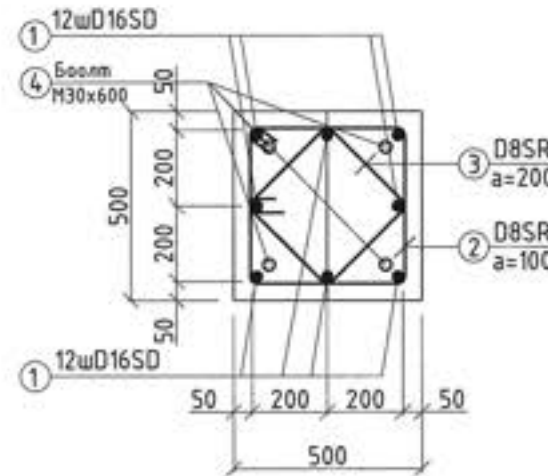
<p>УБ хол. БГД 19-р хороо, 4-р хороолол "ЭХЭЭХ" ТӨҮГ</p>	Хөвд аймгийн Дарви сумын нутаг дахь Хөшөөтийн нүүрсний уурхайг түшиглэн сайжруулсан шахмал туланы үйлдвэр байгуулах төслийн цахилгаан хангамжийн "Манхан" дэд станцын ИХБ-110 кВ-ын өргөтгөл, 110 кВ-ын ЦДАШ, 110/35/10 кВ-ын 1x10 МВА хүчин чадалтай "Хөшөөт" дэд станц, 10 кВ-ын ЦДШ, 10/0.4 кВ-ын 2x800 кВА чадалтай ХТП			
	10 кВ-ын Тулгуурын тусгаарлагч болон Хэт хүчдэл хязгаарлагч доорхи цутгамал суурь /ТС-22/			
	Ер.инженер	Ш.Энхбаатар	ЕГ шифр	Масштаб
	Гүйцэтгэсэн	Н.Гансүх	322-01-III-2-5	Огноо
Инженер	Н.Гансүх	ТГ шифр	Эзргийн дугаар	
			ББ-76	
			Бүх хуудас	
			95	

10 кВ-ын Тулгуур тусгаарлагч доорхи цутгамал суурь /ТС-23/

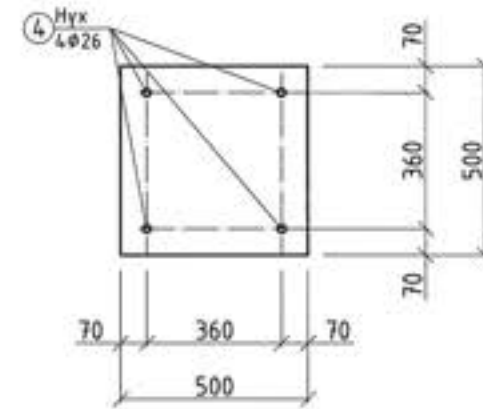
M1:50



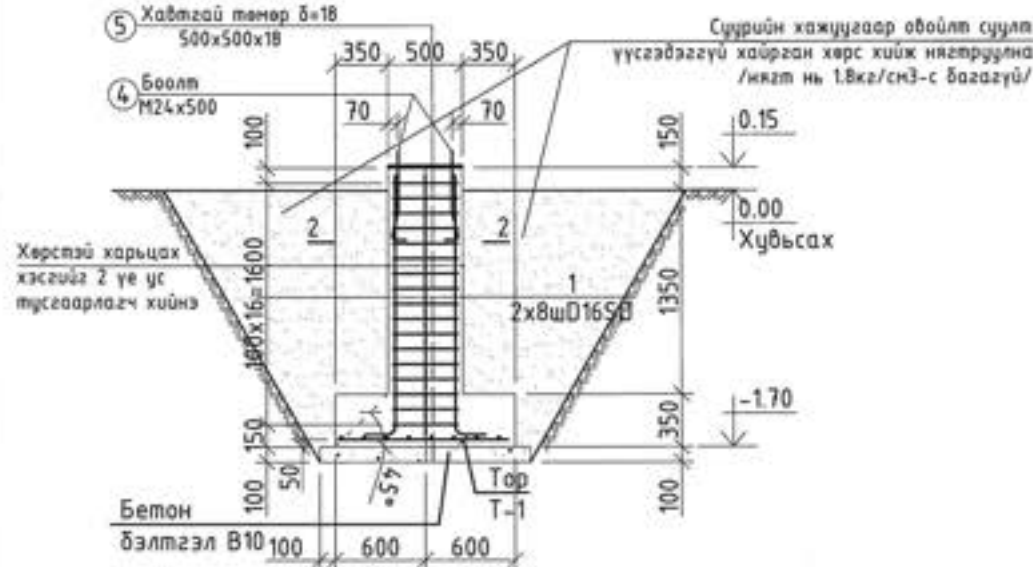
Огтлол 2-2
Баганын арматур M1:20



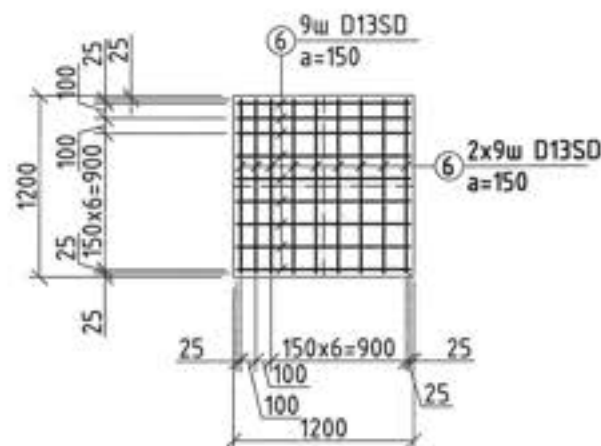
Позиц-5
Хавтгай төмөр δ=18 M1:20



Огтлол 1-1
M1:50



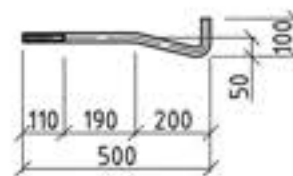
Суурийн тор Т-1
M1:50



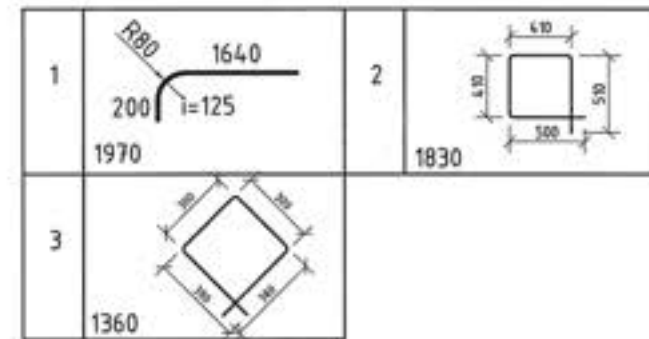
Тайлбар:

- Энэ хуудсыг холбогдох хуудсуудтай хамт үзнэ.
- Суурийн хажуугаар чигжих хөрсийг овоол суулт үүсгэдэггүй хайр хайрган хөрс хийж нягтруулна. 30см тутамд үечлэн нягтруулна ($\gamma=1,8 \text{ кг/см}^3$ болтол нягтруулсан байх шаардлагатай).
- Суурийн хажуугаар буцааж чигжих хөрсийг 20 см тутамд үечлэн нягтруулж чигжинэ.
- Цутгамал төмөр бетон суурийн бетоны анги В15, бетон 70%-ийн бэхжилтээ аваагүй байхад хэв хашмалыг задлах, бетон цутгах технологийн горим зөрчих зэргийг хатуу хориглоно.
- Цутгалтын ажлыг "Цутгамал бетон, Төмөр бетон бүтээц" БНБД 52-02-05 баримтлан гүйцэтгэвэл зохино.
- Суурийн хөрстэй харьцах хэсгийг хар тосон түрхлэгээр 2 дахин давхарлаж будна.
- Төмөр хийц болох анкер болт, хавтгай төмөр болох Поз 5-ийг цутгамал төмөр бетон суурийн цутгалтанд шигтгэн хийж суурийг бэхжүүлнэ.
- Материалын түүврийг зөвхөн нэг суурийн зургаар хийсэн тул арматурын түүврийг тоо ширхэгээр нь үржүүлэх шаардлагатай.

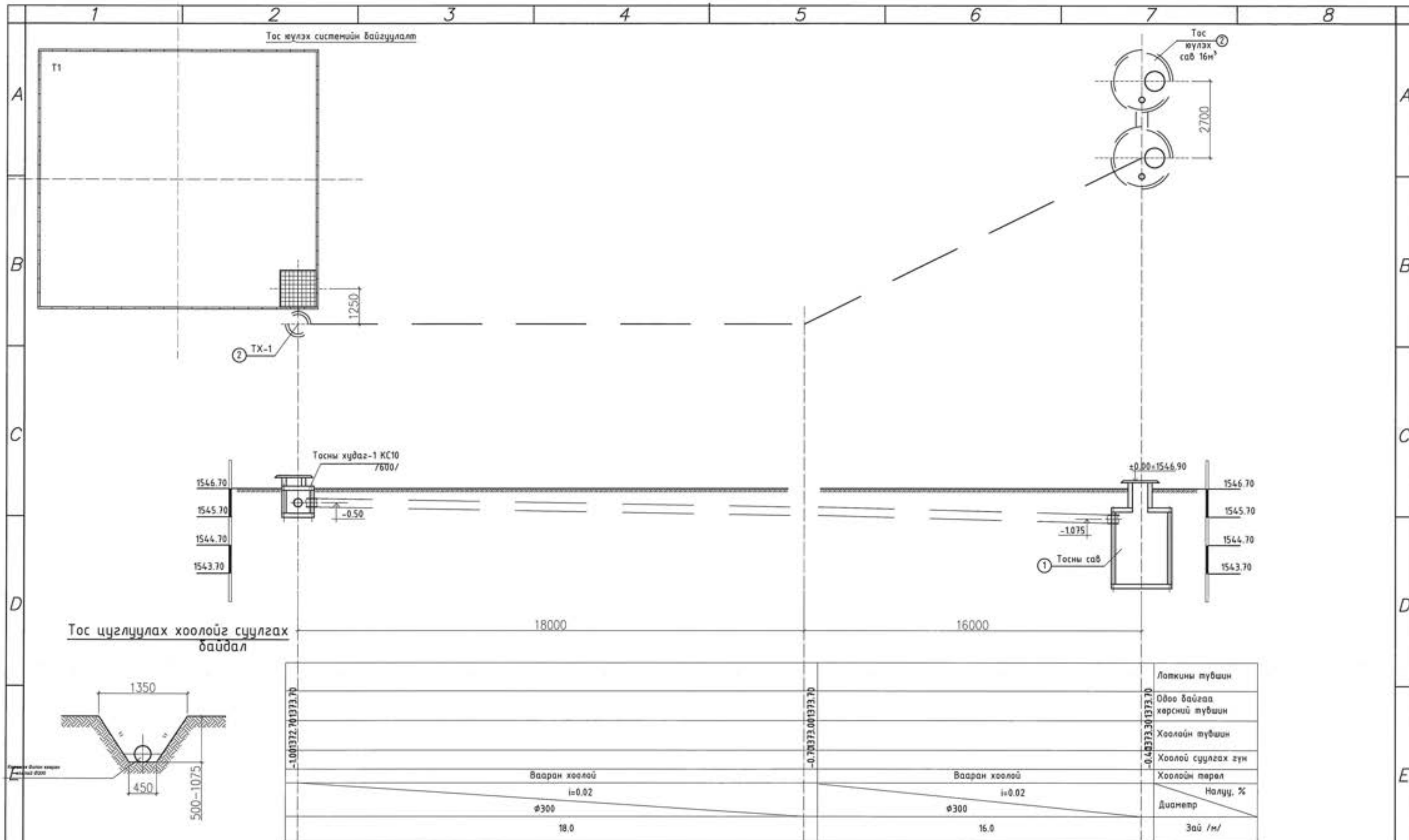
Анкер боолт
M24x500



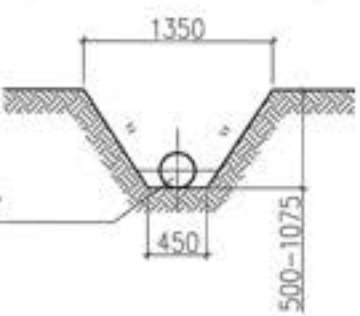
Марк	Тэмдэглэгээ	Нэр	Тоо шир	Жин /кг/		
				Нэгж	Нийт	
10 кВ-ын Тулгуур тусгаарлагч доорхи цутгамал суурь /ТС-23/				3	108.1	324.4
1	MNS JS G 3112-2002	SD 390 D 16 L= 1970	8	3.07	24.59	
2	MNS JS G 3112-2002	SR 235 D 8 L= 1830	17	0.72	12.29	
3	MNS JS G 3112-2002	SR 235 D 8 L= 1360	9	0.54	4.83	
4	ГОСТ24379.1-80	Боолт M 24 L= 600	4	2.35	9.40	
	ГОСТ5915-70	Гаук M 24	8	0.12	0.98	
	ГОСТ11371-78	Шауδ 24	4	0.03	0.12	
5	Хавтгай төмөр	-18 x500 L= 500	1	35.32	35.32	
		Тор Т-1	1	20.60	20.60	
6	MNS JS G 3112-2002	SD 390 D 13 L= 1150	18	1.14	20.60	
Материал бетон В20			0.744x3=2.232м ³			
Бетон бэлтгэл В10			0.2н ³ x3=0.6м ³			



<p>УБ хот, БГД 19-р хороо, 4-р хороолол "ЭХЭЗХ" ТӨҮГ</p>	Ховд аймгийн Дарви сумын нутаг дахь Хөшөөгийн нүүрсний цурхайг түшиглэн сайжруулсан шахмал түлэмий үйлдвэр байгуулах төслийн цахилгаан хангамжийн "Манхан" дэд станцин ИХБ-110 кВ-ын өргөтгөл, 110 кВ-ын ЦДАШ, 110/35/10 кВ-ын 1x10 МВА хүчин чадалтай "Хөшөө" дэд станц, 10 кВ-ын ЦДШ, 10/0.4 кВ-ын 2x800 кВА чадалтай ХТП			
	10 кВ-ын Тулгуурин тусгаарлагчийн доорхи цутгамал суурь/ТС-23/			
	Ер.инженер	Ш.Энхбаатар	ЕГ шифр:	322-01-III-2-5
Гүйцэтгэсэн	Н.Гансүх	Масштаб:	M1:50	
Инженер	Н.Гансүх	ТГ шифр:	Зургийн дугаар: 66-77	
		Огноо:	2022.02	
		Бүх хуудас:	95	




Тос цуглуулах хоолойг суулгах багдал



18000	16000	Латкын түвшин
-1.001372.70	-0.703373.00	Одоо байгаа хөрсний түвшин
		Хоолойн түвшин
		Хоолой суулгах гүн
Вааран хоолой	Вааран хоолой	Хоолойн төрөл
i=0.02	i=0.02	Налуу, %
φ300	φ300	Диаметр
18.0	16.0	Зай /м/

Байгууламжийн тодорхойлолт

№	Нэр	Тоо /м/
1	Тосны саб / 16 м3 /	1
2	Тосны худаз	1
3	Хүчний трансформатор	1
4	Ширмэн хоолой φ300 х8	34.0 м



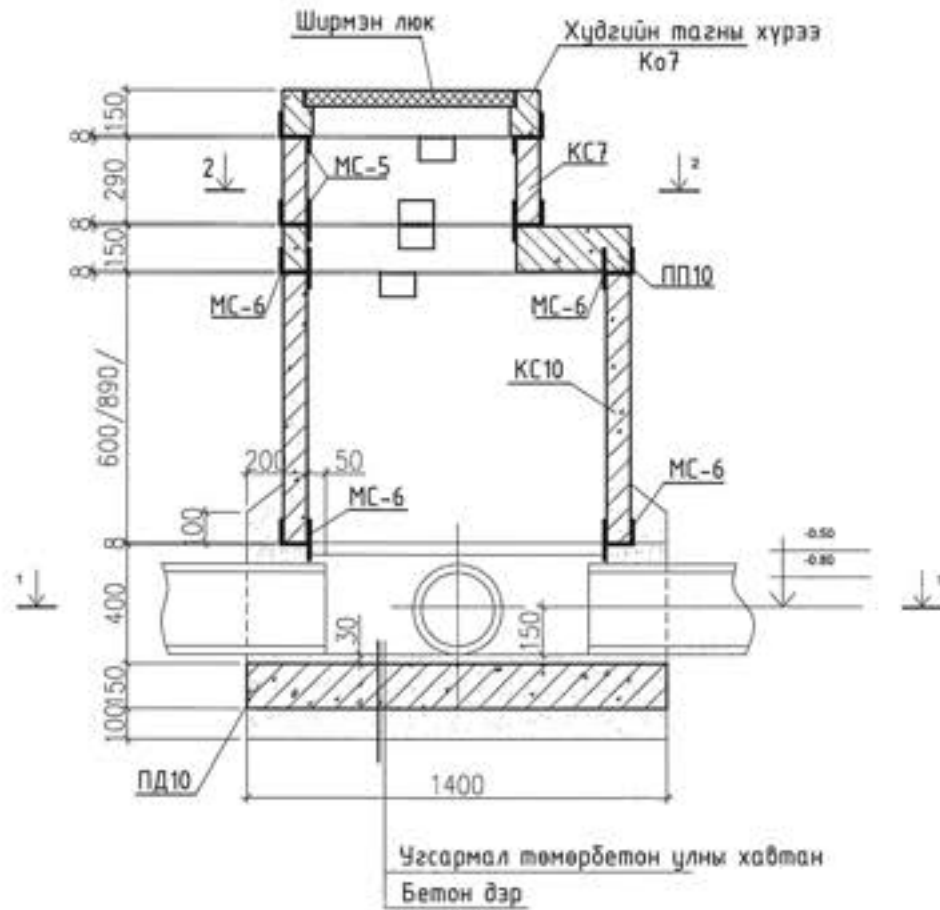
УБ хот, БГД 19-р хороо, 4-р хороолол
"ЭХЭЭХ" ТӨҮГ

Хөвд аймгийн Дарва сумын нутаг дахь Хөвөөтийн нүүрсний цурхайг түшиглэн сайжруулсан шахнал түлшний үйлдвэр байгуулах төслийн цахилгаан хангамжийн "Манхан" дэд станцид ИХБ-110 кВ-ын өргөтгөл, 110 кВ-ын ЦДАШ, 110/35/10 кВ-ын 1х10 МВА хүчин чадалтай "Хөвөөт" дэд станц, 10 кВ-ын ЦДШ, 10/0.4 кВ-ын 2х800 кВА чадалтай ХТП

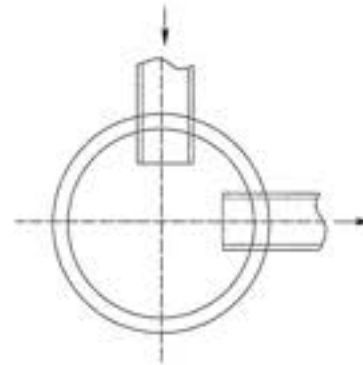
Тос мүүлэх системийн байгуулалт, Зүсэлт

Ер.инженер	Ш.Энхбаатар	ЕГ шифр:	322-01-III-2-5	Масштаб:	M:100	Огноо:	2022.02
Гүйцэтгэсэн	Н.Гансүх	ТГ шифр:		Зургийн дугаар:	66-78	Бүх хуудас:	95
Инженер	Н.Гансүх						

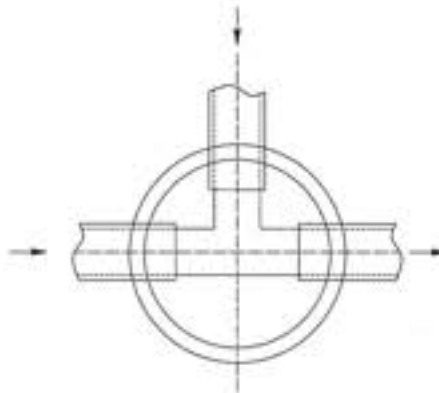
Тосны худаг ба хэдгийн холболтын
схем



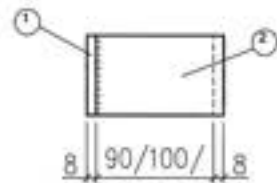
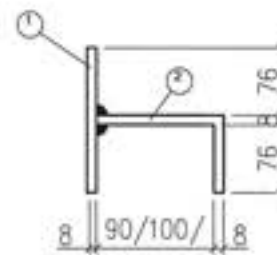
Холболтын
схем-1



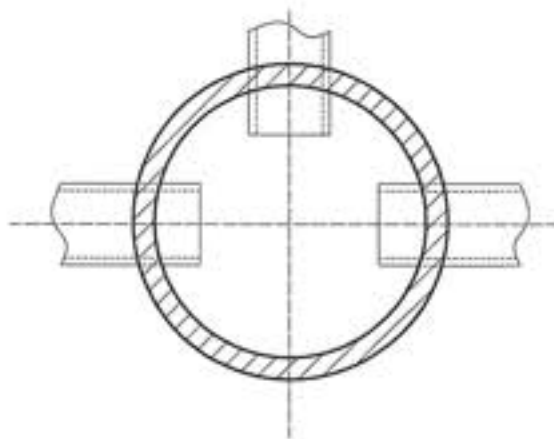
Холболтын
схем-2



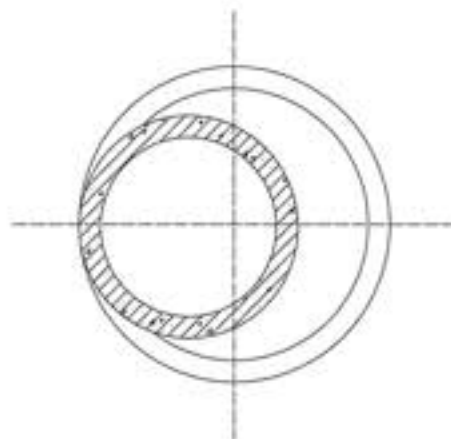
МС-5, 6



Огтлол 1-1



Огтлол 2-2



№	Нэр	Маяг	Тоо /ш/	Жин (кг)		Тайлбар
				Нэгж	Бүгд	
Угсармал төмөр бетон эдлэлүүд						
1	Тагны хүрээ хавтан	Кс7	2	50	100	
2	Хүзүүвч цагариг /h-300/	КС7	2	125	250	
3	Хучилтын хавтан	ПП7	2	250	500	
4	Ханын цагариг /h-600/	КС10	1	400	400	
5	Ханын цагариг /h-890/	КС10	1	600	600	
6	Ёроолны хавтан	ПД10	2	275	550	
Хүдгийн ган хийцүүд						
7	Бэхэлгээний деталь	МС5	8	1.65	13.20	
8	Бэхэлгээний деталь	МС6	8	1.70	13.60	
Бусад материалууд						
	Ширмэн таг	ДН700	1	65.0		
	Модон таг		1			
	Бетон	БМ150	1	0.22м³		

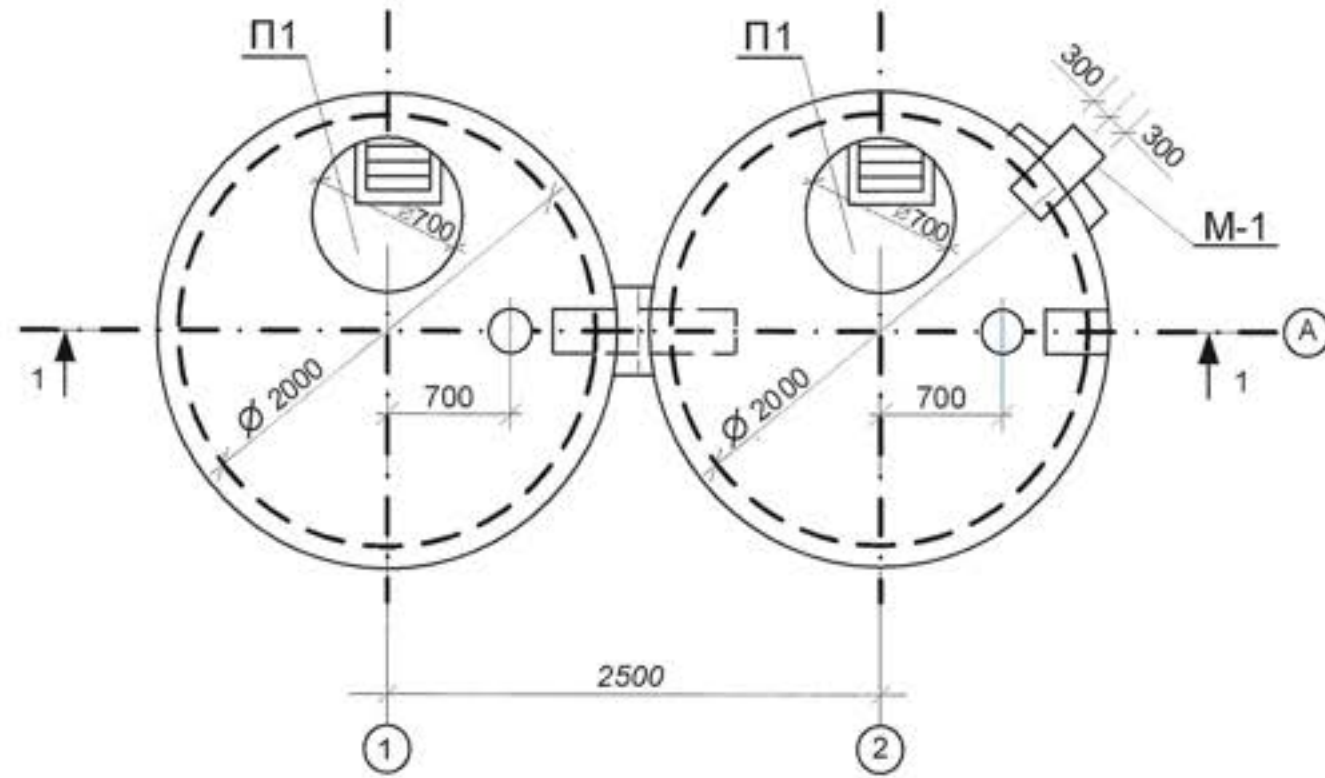
Ган хийцийн түүвэр						
Элементийн марк	№	Хөндлөн огтлол	Урт /мм/	Тоо шир	Масс, кг	Марк
МС-5	1	-80x8	160	1	0.8	1.65
	2	-80x8	170	1	0.85	
МС-6	1	-80x8	160	1	0.8	1.7
	2	-80x8	160	1	0.9	

Тайлбар:

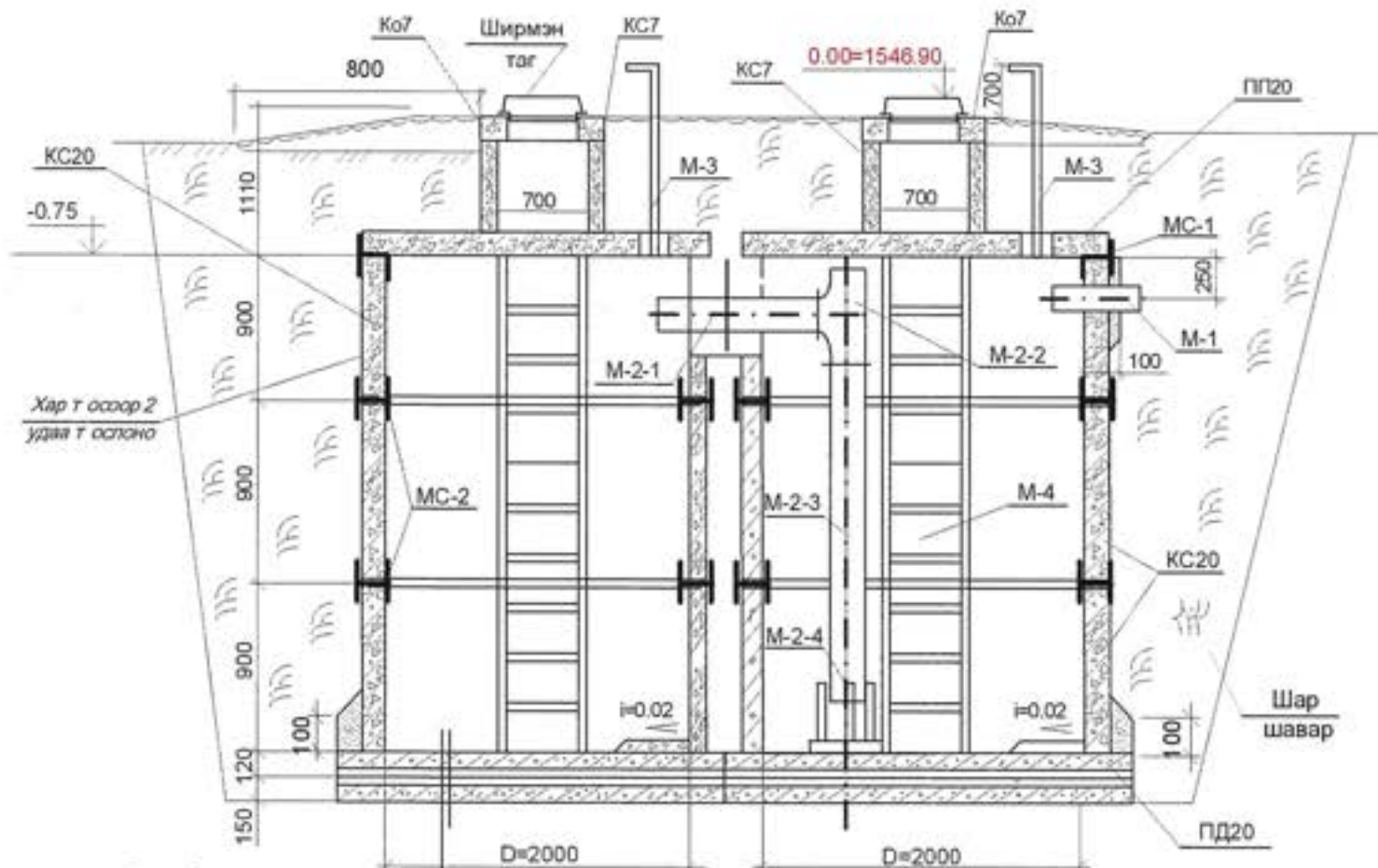
- Хүдгийн гадна хананы газрын хөрстэй харьцах хэсэгт халуун хар тосон түрхлэг 2 давхарлаж түрхэнэ. Мөн бүх төмөр хийцүүдийг төмрийн будгаар 2 давхарлаж будах шаардлагатай.
- Хүдгийн тойруулан 700 мм өргөнтэй отомткыг 100 маркийн бетоноор хийж өгнө.
- Хүдгийн хажуугаар хөрсийг буцааж чигжихдээ 20 см тутамд үечлэн нягтруулж чигжинэ.

<p>УБ хоп. БГД 19-р хороо, 4-р хороолол "ЭХЭЭХ" ТӨҮГ</p>	Хөдд аймгийн Дарби сумын нутаг дахь Хөшөөтийн нүүрсний уурхайг түвшлэн сайжруулсан шахмал түлшний үйлдвэр байгуулах төслийн шалтгаан хангамжийн "Манган" дэд стандам ИХБ-110 кВ-ын өргөтгөл, 110 кВ-ын ЦДАШ, 110/35/10 кВ-ын 1х10 МВА хүчин чадалтай "Хөшөөт" дэд станц, 10 кВ-ын ЦДШ, 10/0.4 кВ-ын 2х800 кВА чадалтай ХТП			
	Тосны худаг ба хүдгийн холболтын схем			
	Ер.инженер Гүйцэтгэсэн Инженер	Ш.Энхбаатар Н.Гансүх Н.Гансүх	ЕГ шифр: 322-01-III-2-5 ТГ шифр:	Масштаб: М1:100 Зургийн дугаар: ББ-79

Тос цуглуулах савны
байгуулалт



Озтлол 1-1



Төмөр бет онгон хавт ан
Хар т осон ус т усгаарлалт -5мм
Бет он балт гэл 150 мм, БМ-50

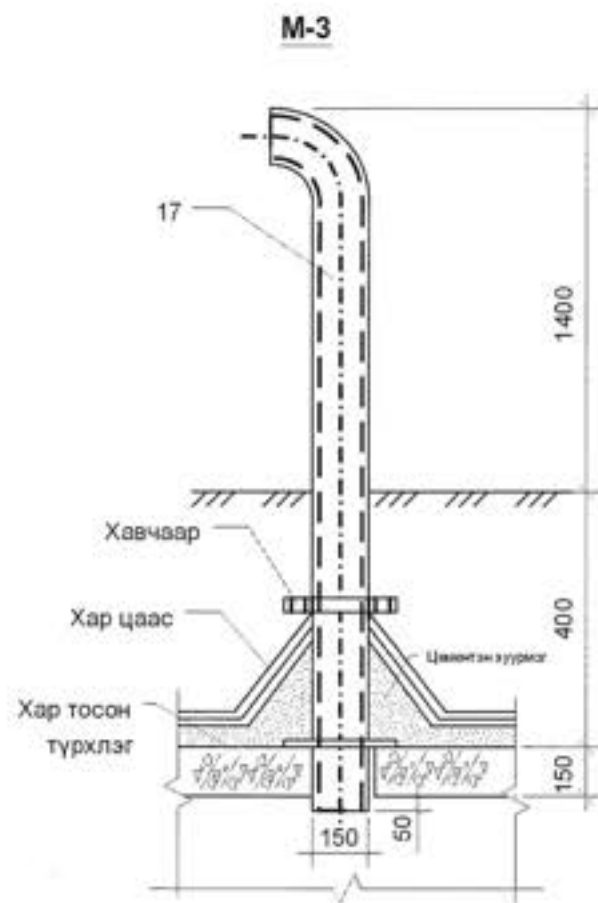
Маяг	Нэр	Тоо (шир)	Нэгж жин (кг)	Тайлбар				
Төмөр бетон эдлэл								
Кo7	Модон тагны суурь	1	50					
КС7	Хүзүүвчний цагираг /h=890/	1	250					
ПП20	Хучилтын хавтан	1	1275					
КС20	Ханын цагираг /h=890/	3	1475					
ПД20	Ёроолын хавтан	2	1225					
Бетон бэлтгэл, М150			V=0.94 м³					
Бусад материал								
Муфм Ф300		2						
Ширмэн отвод Ф300		2						
Ширмэн таг		1						
Модон таг		1						
д/д	Марк	Озтлол	Урт, мм	Тоо (шир)	Жин, (кг)		Тайлбар	
					Нэгж	Бүгд		
1	М-1	Ф219х6	L=552	2	18.3	36.6	68.0	
2		_8х400	L=500	2	15.7	31.4		
3	М-2-1	Ф159х4	L=984	1	16.87	16.87	31.50	
4		_8х300	L=300	1	5.65	5.65		
5		_10х150	-	1	6.62	6.62		
6		Болт М20	L=65	8	0.232	1.86		
7		Гауьк М20	-	8	0.063	0.50		
8		Ф159х4	L=215	1	3.37	3.37		23.50
9		Ф159х4	L=450	1	6.89	6.89		
10	_10х150	-	2	6.62	13.24			
11	М-2-3	Ф159х4	L=1850	1	31.72	31.72	40.70	
12		_10х150	-	1	6.62	6.62		
13		Болт М20	L=65	8	0.232	1.86		
14	Гауьк М20	-	8	0.063	0.50			
15	М-2-4	L 50х5	L=400	4	1.51	6.04	13.30	
16		_8х340	L=340	1	7.26	7.26		
17	М-3	Ф108х3	L=2000	1	15.54	15.54	21.19	
18		_8х300	L=300	1	5.65	5.65		
19	М-4	L 50х5	L=2700	2	10.20	20.40	28.24	
20		D18, алх=300	L=485	8	0.98	7.84		
21	Модон таг	L 40х4	L=50	4	0.12	0.48	1.14	
22		D10 SD390	L=600	2	0.33	0.66		
23	МС-1	_8х80	L=160	2	0.80	1.60	2.10	
24		_8х80	L=100	1	0.5	0.50		
25	МС-2	_8х80	L=160	1	0.80	0.80	1.70	
26		_8х80	L=170	1	0.90	0.90		

Хөдө аймгийн Дарви сумын нутаг дахь Хөвсгөлийн нүүрсний цурхайг түшиглэн сайжруулсан шахмал түлээний үйлдвэр байгуулах төслийн цахилгаан хангамжийн "Манхан" дэд станцийн ИХБ-110 кВ-ын өргөтгөл, 110 кВ-ын ЦДАШ, 110/35/10 кВ-ын 1х10 МВА хүчин чадалтай "Хөвсгөл" дэд станци, 10 кВ-ын ЦДШ, 10/0.4 кВ-ын 2х800 кВА чадалтай ХТП

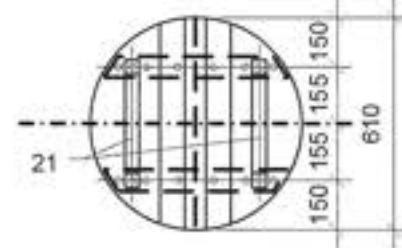
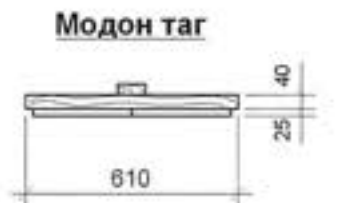
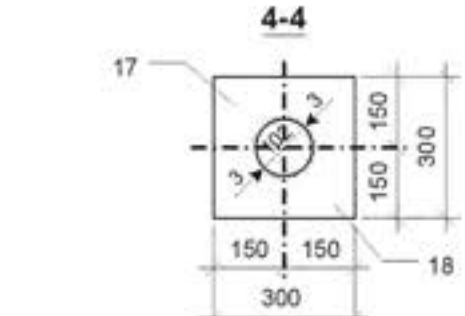
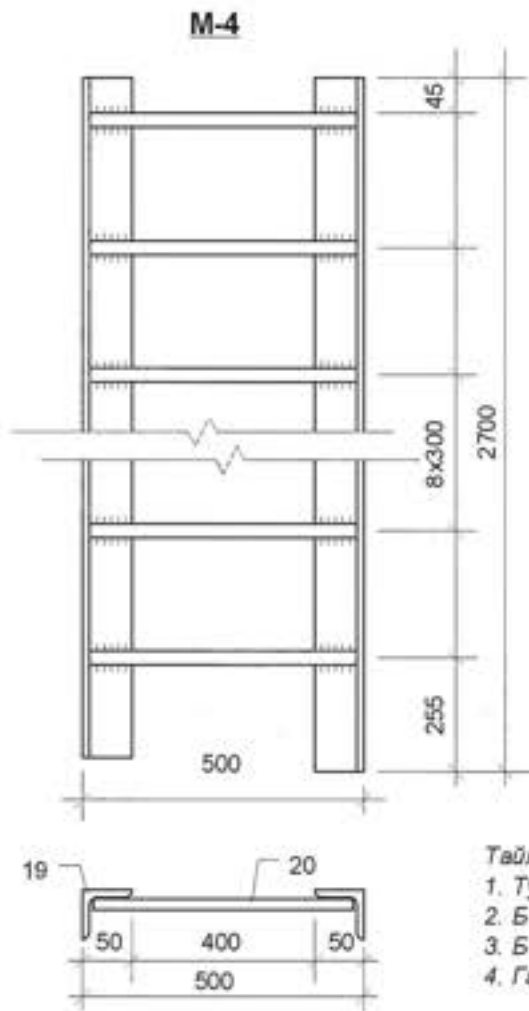
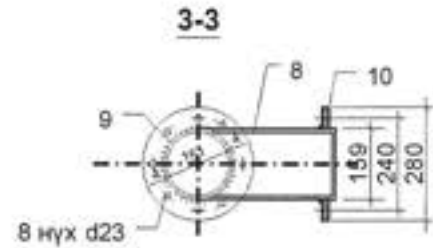
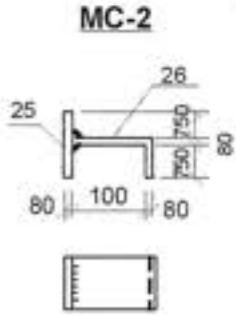
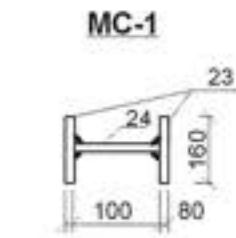
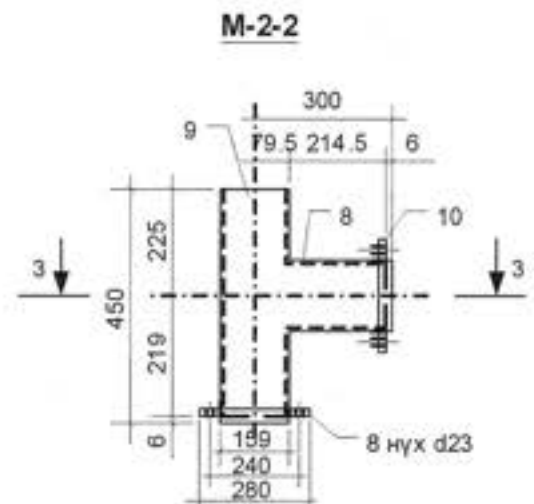
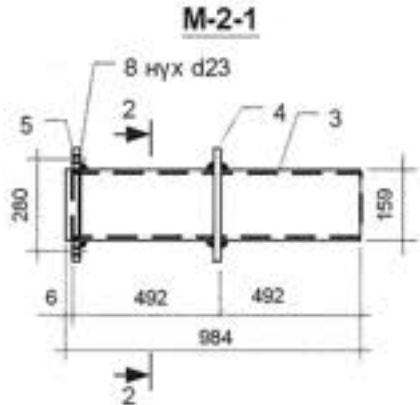
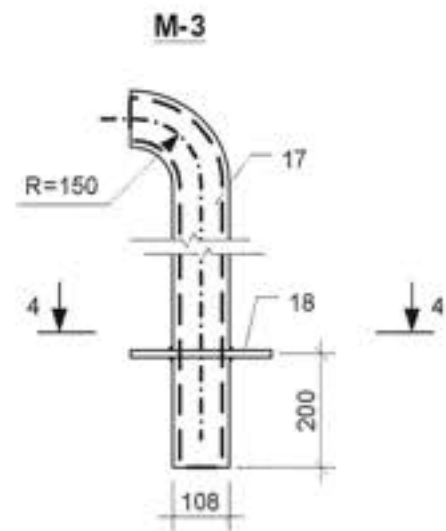
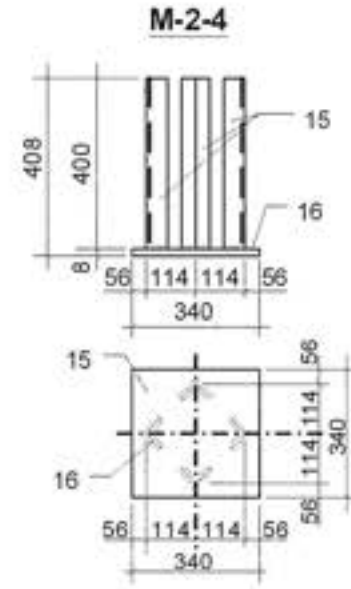
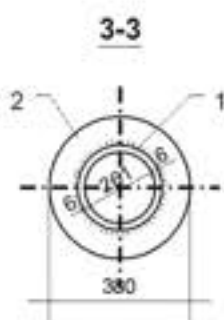
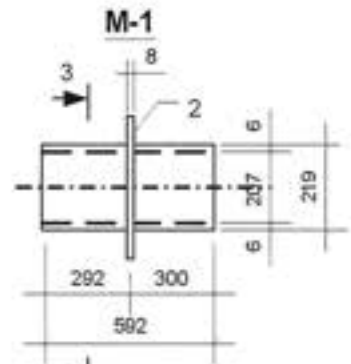
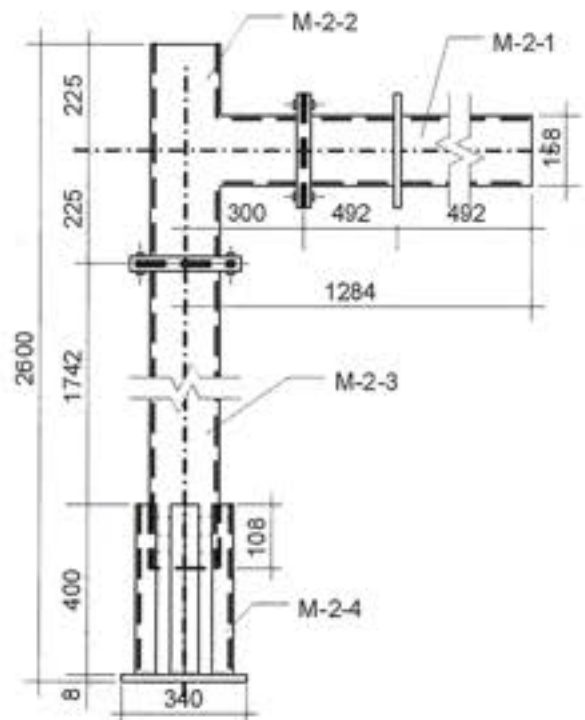
Тос цуглуулах савны байгуулалт /16м³/, Озтлол 1-1

Ер.инженер	Ш.Энхбаатар	ЕГ шифр:	322-01-III-2-5	Масштаб:	M1:100	Огноо:	2022.02
Гүйцэтгэсэн	Н.Гансүх	ТГ шифр:		Зургийн дүгээр:	ББ-80	Бүх хуудас:	95
Инженер	Н.Гансүх						

"ЭХЭЭХ" ТӨҮГ

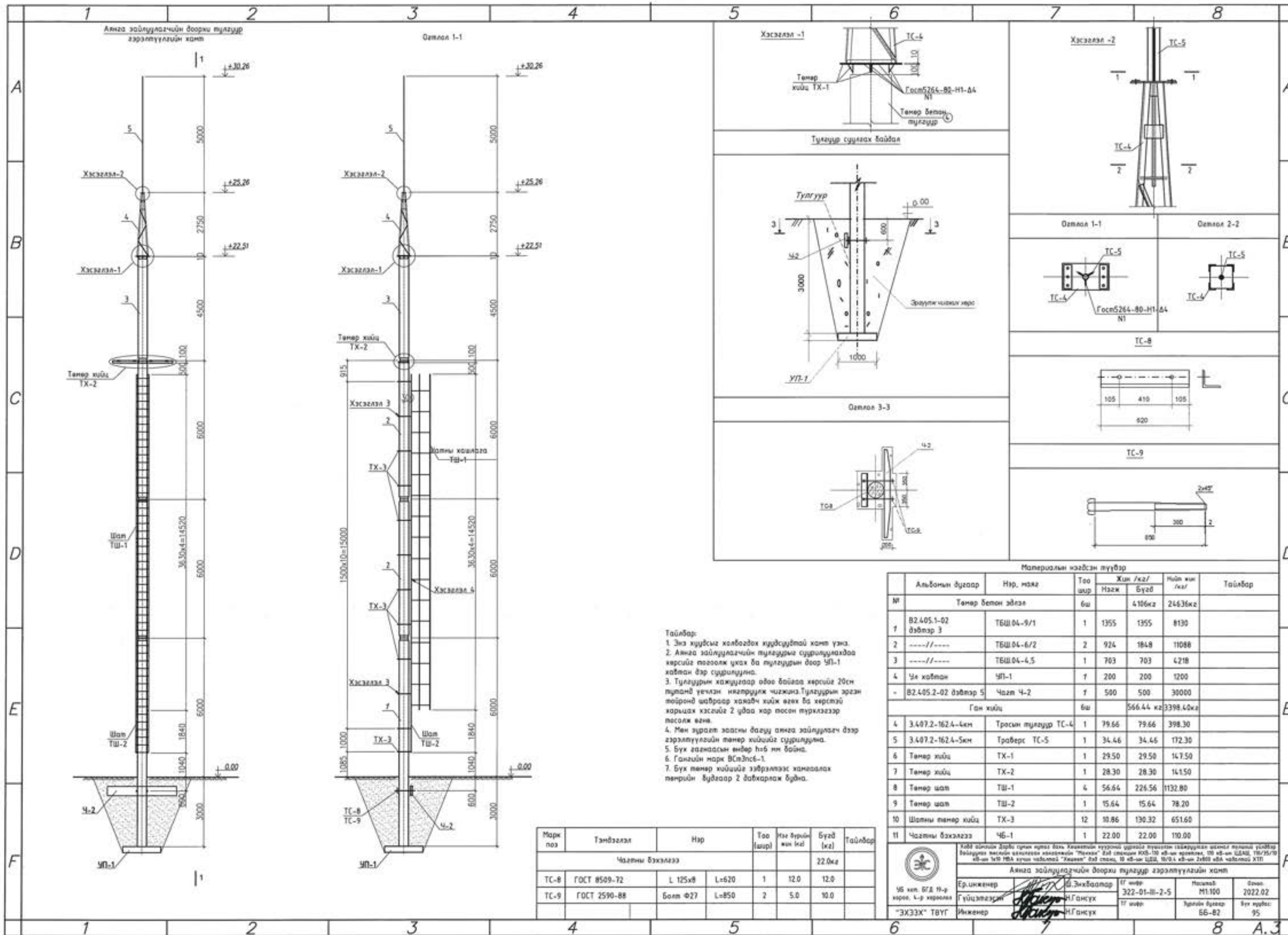


Хаалт /гидрозатвор/ М-2-1



- Тайлбар:
1. Тус хуудсыг холбогдох хуудсуудтай хамтүзнэ үү.
 2. Бүх ган элементийн гангийн марк Ст3кП2.
 3. Бүх загнаасын өндөр 6 мм байна.
 4. Ган эдлэлийг Э42А төрлийн электродоор гэгнана.


	Хөвд аймгийн Дарви сумын нутаг дахь Хөвдөгийн нүүрсний уурхайг түвшлэн сайжруулсан цахилгаан түлээний үйлдвэр байгуулах төслийн цахилгаан хангамжийн "Манган" дэд станцын ИХБ-110 кВ-ын өргөтгөл, 110 кВ-ын ЦДАШ, 110/35/10 кВ-ын 1x10 МВА хүчин чадалтай "Хөвд" дэд станц, 10 кВ-ын ЦДШ, 10/0.4 кВ-ын 2x800 кВА чадалтай ХТП				
	М-1, М2-3, М2-4 хэсэгзлэл				
96 хөл. БГД 19-р хороо, 4-р хороолол "ЭХЭЗХ" ТӨҮГ	Ер.инженер Гүйцэтгэсэн Инженер	Ш.Энхбаатар Н.Гансүх Н.Гансүх	ЕГ шифр: 322-01-III-2-5 ТГ шифр:	Масштаб: М1:100 Зургийн дугаар: ББ-81	Огноо: 2022.02 Бүх хуудас: 95

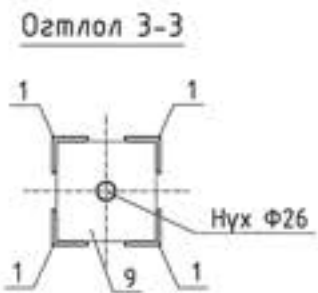
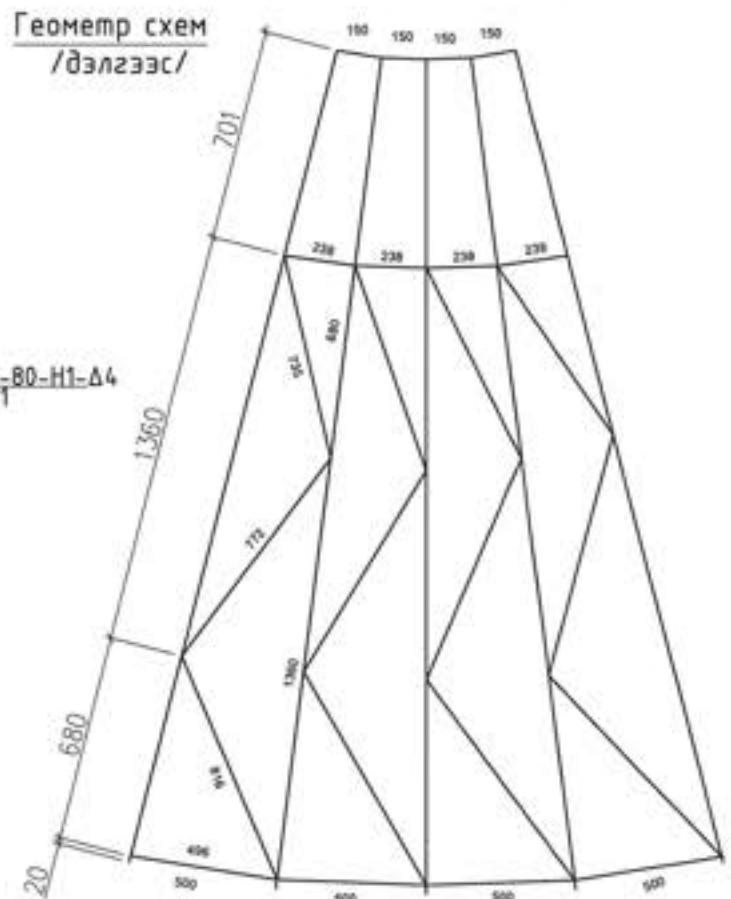
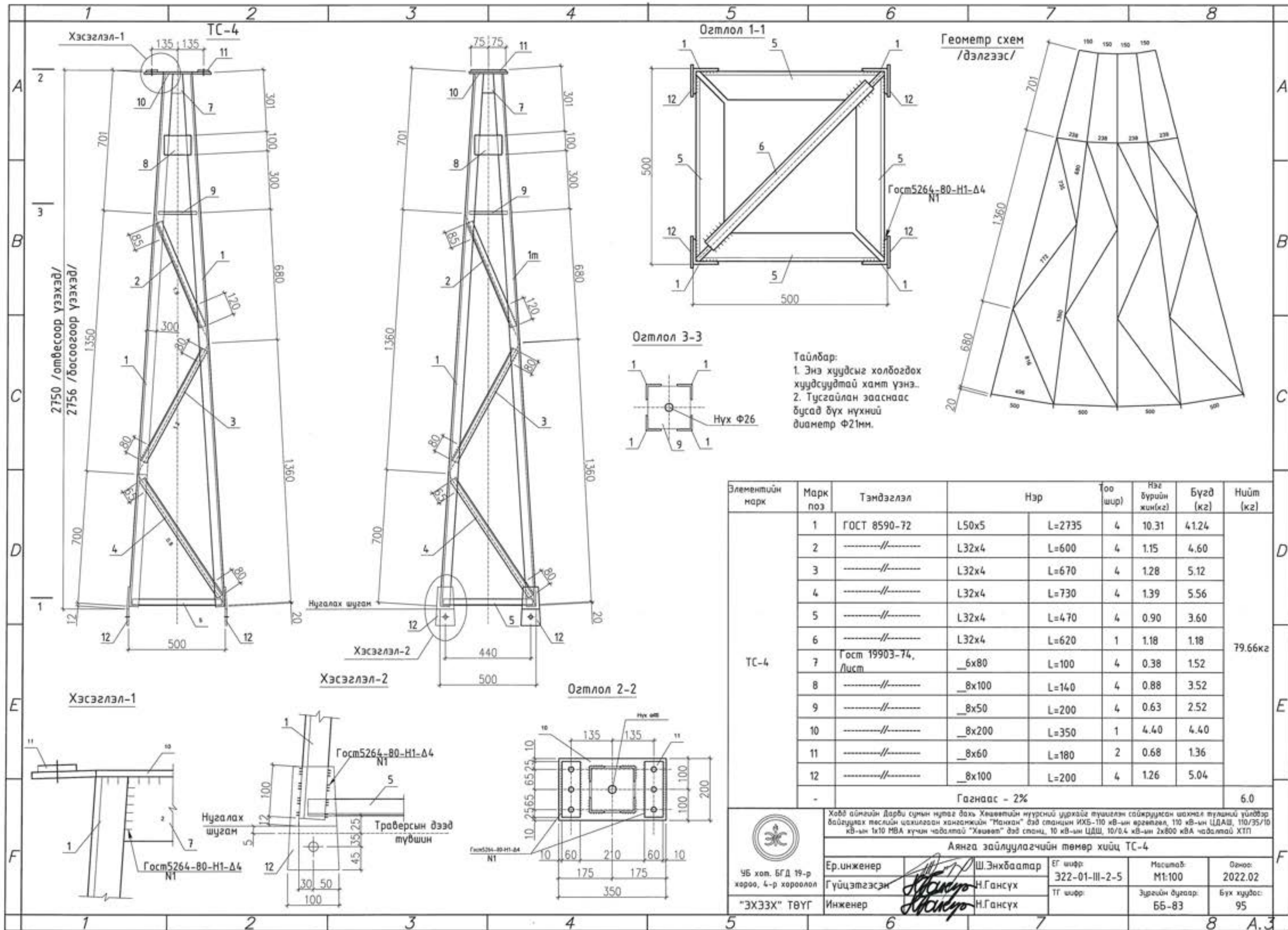


Тайлбар:
 1 Энэ хуудсыг халбагдах хуудсандтай хамт үзнэ.
 2 Аянга зайлуулалчийн тугуурыг суурилуулахдаа хөрсийг тасгалж цухаа ба тугуурын дээр УП-1 хавтан дэр суурилуулна.
 3 Тугуурын хажуугаар одоо байгаа хөрсийг 20см түлэмд үечлэн нягтруулж чигжинэ. Тугуурын эргэн тойронд шавраар хаявч хийж өгөх ба хөрсгүй харьцах хэсгийг 2 удаа хар тосон түрхлэгээр тасгалж өгнө.
 4 Мөн зурагт заагны дагуу аянга зайлуулалч дээр гэрэлтүүлгийн төмөр хийцг суурилуулна.
 5 Бүх загнаасны өндөр h=6 мм байна.
 6 Гангийн марк ВСпЗпс-1.
 7 Бүх төмөр хийцийг эвэрлэлээс хангалалх төмрийн бүдгээр 2 давхарлаж будна.

Марк поз	Тэмдэглэл	Нэр	Тоо (ашур)	Нэг бүрийн жин (кг)	Бүгд (кг)	Тайлбар
Чагсны бүхэлгээ						
ТС-8	ГОСТ 8509-72	L 125x8	L=620	1	12.0	12.0
ТС-9	ГОСТ 2590-88	Болт Ø27	L=850	2	5.0	10.0

№	Альбомын дугаар	Нэр, нэлж	Тоо шир	Жин /кг/		Нийл жин /кг/	Тайлбар
				Нэгж	Бүгд		
Материалын хэвдсэн түүвэр							
Төмөр бетон эдлэл				бш	4106кг	24636кг	
1	B2.405.1-02 дэвтэр 3	ТБШ04-9/1	1	1355	1355	8130	
2	-----	ТБШ04-6/2	2	924	1848	11088	
3	-----	ТБШ04-4.5	1	703	703	4218	
4	Чэ хавтан	УП-1	1	200	200	1200	
-	B2.405.2-02 дэвтэр 5	Чагм 4-2	1	500	500	30000	
Ган хийц				бш	566.44 кг	3398.40кг	
4	3.407.2-1624-6см	Трасын тугуур ТС-4	1	79.66	79.66	398.30	
5	3.407.2-1624-5см	Траверс ТС-5	1	34.46	34.46	172.30	
6	Төмөр хийц	ТХ-1	1	29.50	29.50	147.50	
7	Төмөр хийц	ТХ-2	1	28.30	28.30	141.50	
8	Төмөр шал	ТШ-1	4	56.64	226.56	1132.80	
9	Төмөр шал	ТШ-2	1	15.64	15.64	78.20	
10	Шатны төмөр хийц	ТХ-3	12	10.86	130.32	651.60	
11	Чагсны бэхлэгээ	ЧБ-1	1	22.00	22.00	110.00	


 Аянга зайлуулалчийн доорхи тугуур гэрэлтүүлгийн хамт
 Ер.инженер *[Signature]* Ш.Энхбаатар
 Гүйцэтгэсэн *[Signature]* Н.Гансүх
 Инженер *[Signature]* Н.Гансүх
 ИТ нөмр 322-01-III-2-5
 Масштаб М1:100
 Эргийн дугаар 66-82
 2022.02
 Бүх хуудас 95



Тайлбар:
 1. Энэ хуудсыг холбогдох хуудсуудтай хамт үзнэ.
 2. Тусгайлан зааснаас бусад бүх нүхний диаметр Ф21мм.

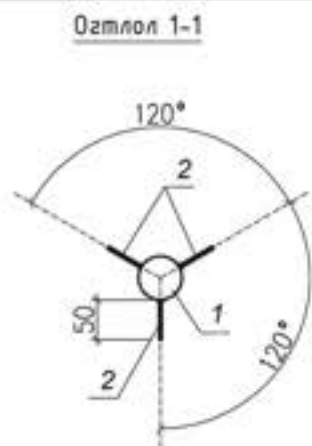
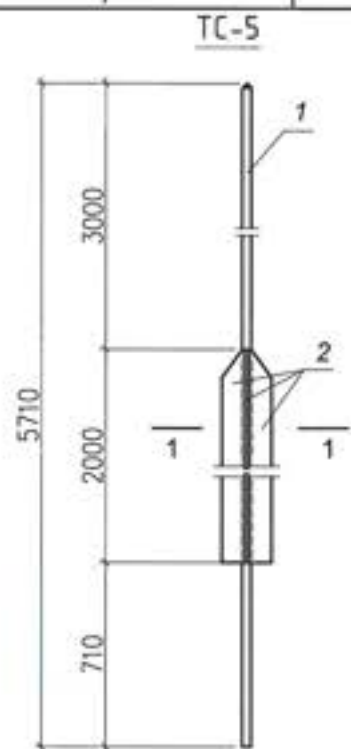
Элементийн марк	Марк поз	Тэмдэглэл	Нэр	Тоо шир	Нэг бүрийн жин(кг)	Бүгд (кг)	Нийт (кг)	
ТС-4	1	ГОСТ 8590-72	L50x5	L=2735	4	10.31	41.24	
	2	-----//-----	L32x4	L=600	4	1.15	4.60	
	3	-----//-----	L32x4	L=670	4	1.28	5.12	
	4	-----//-----	L32x4	L=730	4	1.39	5.56	
	5	-----//-----	L32x4	L=470	4	0.90	3.60	
	6	-----//-----	L32x4	L=620	1	1.18	1.18	
	7	Гост 19903-74, Лист	_6x80	L=100	4	0.38	1.52	
	8	-----//-----	_8x100	L=140	4	0.88	3.52	
	9	-----//-----	_8x50	L=200	4	0.63	2.52	
	10	-----//-----	_8x200	L=350	1	4.40	4.40	
	11	-----//-----	_8x60	L=180	2	0.68	1.36	
	12	-----//-----	_8x100	L=200	4	1.26	5.04	
-	Гагнаас - 2%						6.0	79.66кг

Хөдө аймгийн Дарви сумын нутаг дахь Хөвсгөлийн нуурын уурхайг түшиглэн сайжруулсан шахмал түүнийг үйлдвэр байгуулах төслийн шалгарсан хангамжийн "Манган" дэд станцин ИХ5-110 кВ-ын өргөтгөл, 110 кВ-ын ЦДАШ, 110/35/10 кВ-ын 1x10 МВА хүчин чадалтай "Хөвсгөл" дэд станц, 10 кВ-ын ЦДШ, 10/0.4 кВ-ын 2x800 кВА чадалтай ХТП

Аянга зайлуулагчийн төмөр хийц ТС-4

Ер.инженер	Ш.Энхбаатар	ЕГ шифр	322-01-III-2-5	Масштаб	M1:100	Огноо	2022.02
Гүйцэтгэсэн	Н.Гансүх	ТГ шифр		Зургийн дугаар	ББ-83	Бүх хуудас	95
"ЭХЭЭХ" ТӨҮГ	Инженер	Н.Гансүх					

48 хөм. БГД 19-р хороо, 4-р хороолол



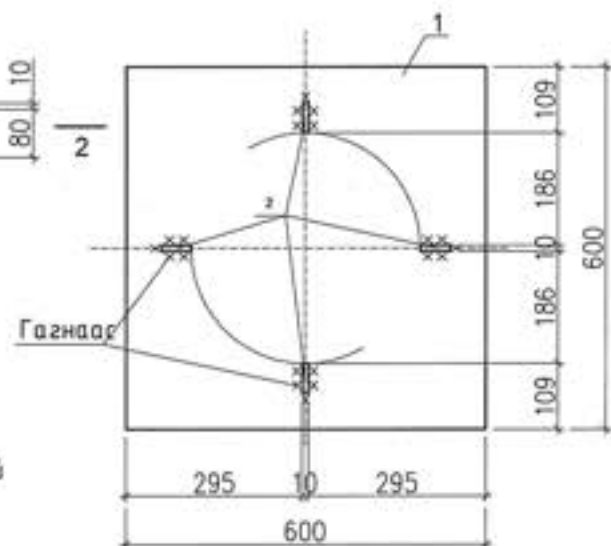
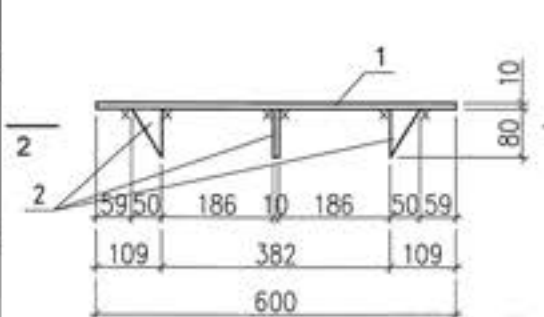
Тайлбар:
 1. Энэ хуудсыг холбогдох хуудсуудтай хамт үзнэ.
 2. Тусгайлан зааснаас бусад бүх нүхний диаметр Ф21мм.
 3. Бүх гангийн марк ВСтЭнс6-1.

Материалын түүвэр

Элементийн марк	Марк поз	Тэмдэглэл	Нэр	Тоо (шир)	Нэг бүрийн жин (кг)	Бүгд (кг)
ТС5	Төмөр тулгуур			1ш		34.46кг
	1	ГОСТ 2590-88	Ф24 L=5710	1	20.33	20.33
	2	Гост 19903-74, Лист 6x50	L=2000	3	4.71	14.13
Гагнаас - 2%				6.0		

Төмөр хийц TX-1

Огтлол 2-2

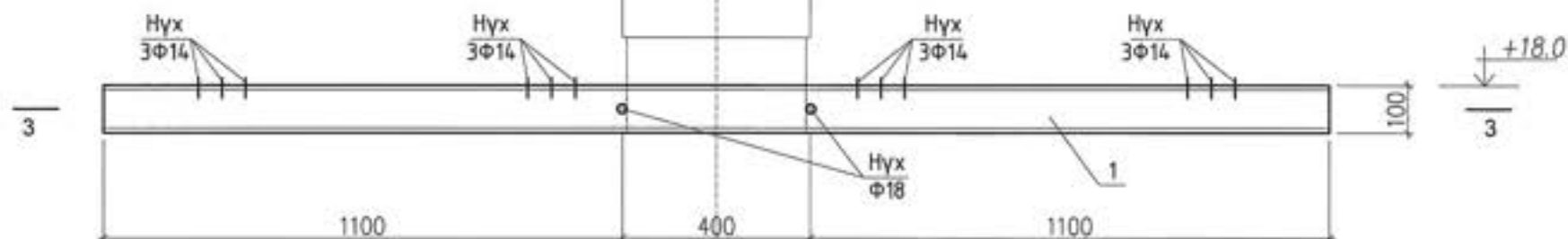


Тайлбар:
 1. Энэ хуудсыг холбогдох хуудсуудтай хамт үз.
 2. Бүх гангийн марк ВСтЭнс6-1.

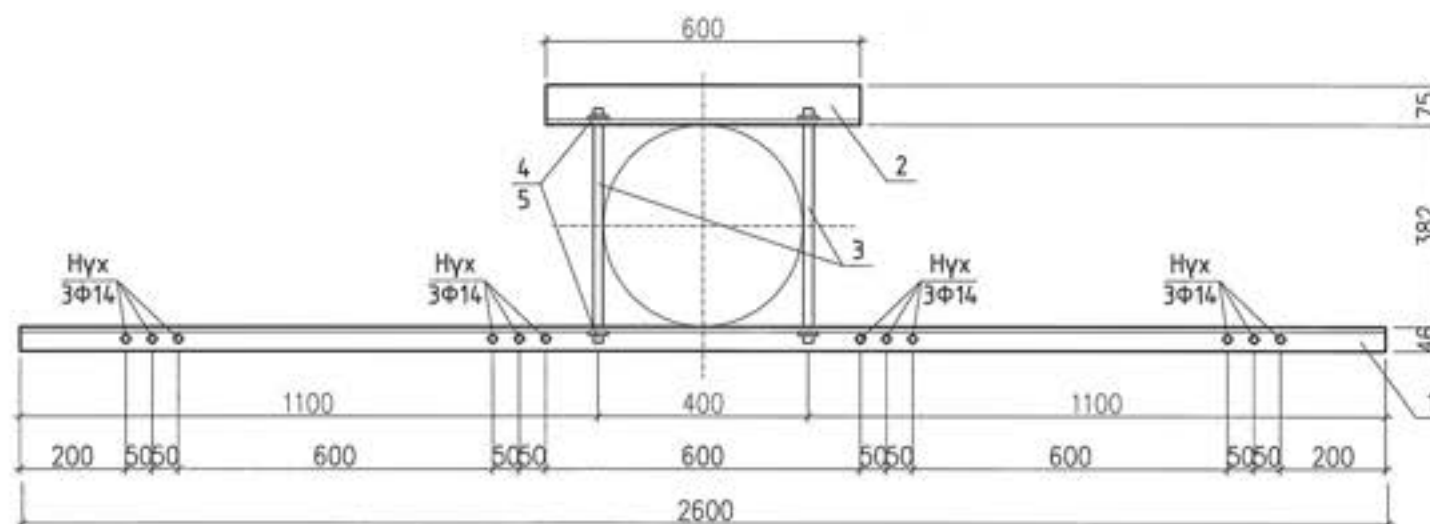
Материалын түүвэр

Элементийн марк	Марк поз	Тэмдэглэл	Нэр	Тоо (шир)	Нэг бүрийн жин (кг)	Бүгд (кг)
TX-1	Төмөр хийц			1ш		29.50кг
	1	Гост 19903-74	Лист -10x600 L=600	1	28.26	28.26
	2	Гост 19903-74	-10x50 L=80	4	0.31	1.24

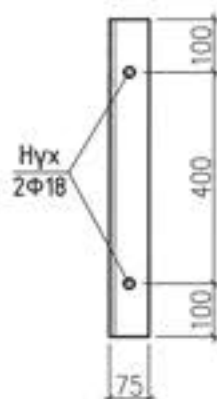
Төмөр хийц TX-2



Огтлол 3-3



Поз-2



Элементийн марк	Марк поз	Тэмдэглэл	Нэр	Тоо (шир)	Нэг бүрийн жин (кг)	Бүгд (кг)
TX-2	Төмөр хийц			1ш		28.30кг
	1	ГОСТ 8240-72	I 10 L=2600	1	22.33	22.33
	2	ГОСТ 8509-72	L 75x6 L=600	1	4.13	4.13
	3	ГОСТ 2590-88	Ф 16 L=500	2	0.78	1.56
	4	-----//-----	Гайка М16	8	0.03	0.24
5	-----//-----	Шайба 16	4	0.01	0.04	

Хойд аймгийн Дарви сумын нутаг дахь Хөшөөгийн нүүрсний уурхайг үнэмлэн сайжруулсан шахмал түүний үйлдвэр байгуулах төслийн цахилгаан хангамжийн "Манж" дэд станцин ИХБ-110 кВ-ын өргөтгөл, 110 кВ-ын ЦДАШ, 110/35/10 кВ-ын 1х10 МВА хүчин чадалтай "Хөшөө" дэд станц, 10 кВ-ын ЦДШ, 10/0.4 кВ-ын 2х800 кВА чадалтай ХТГ

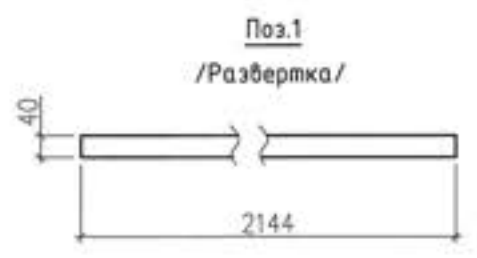
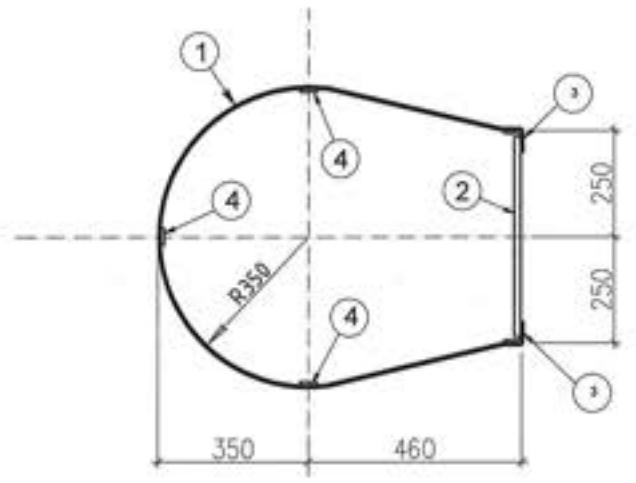
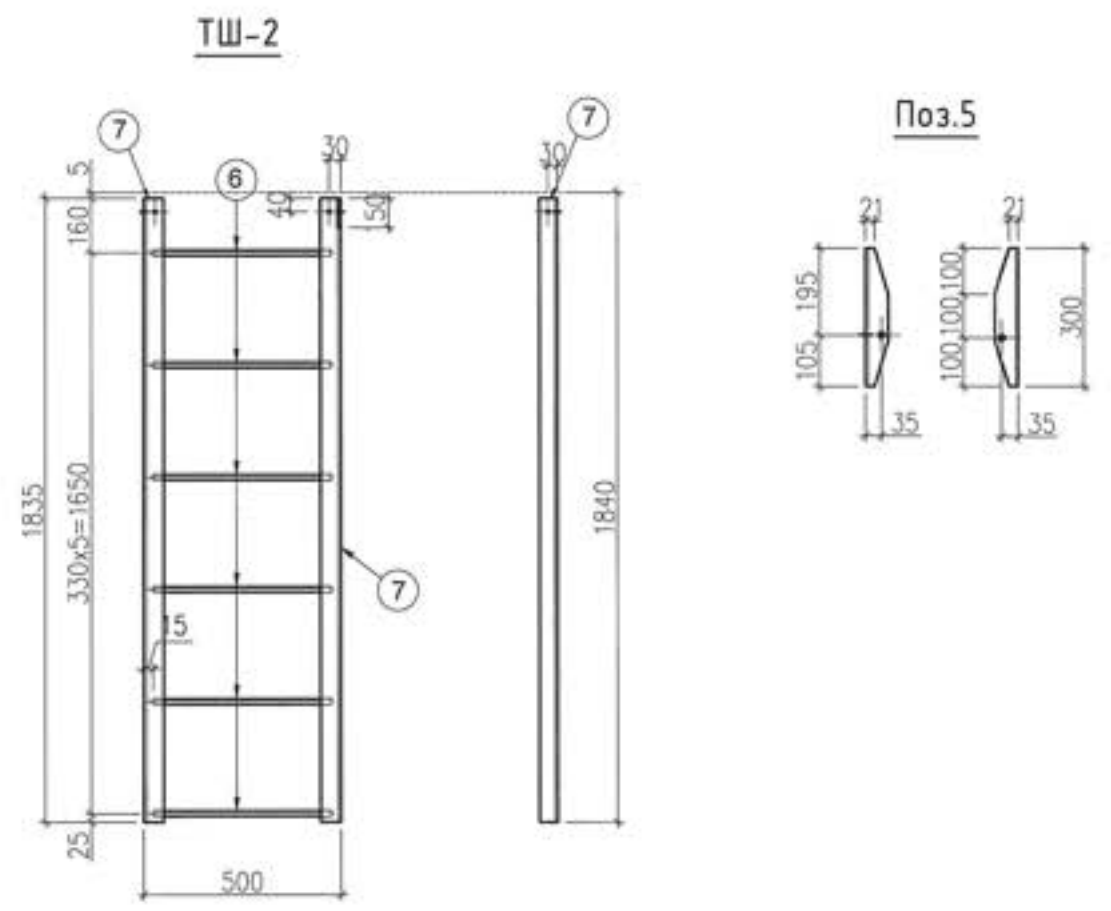
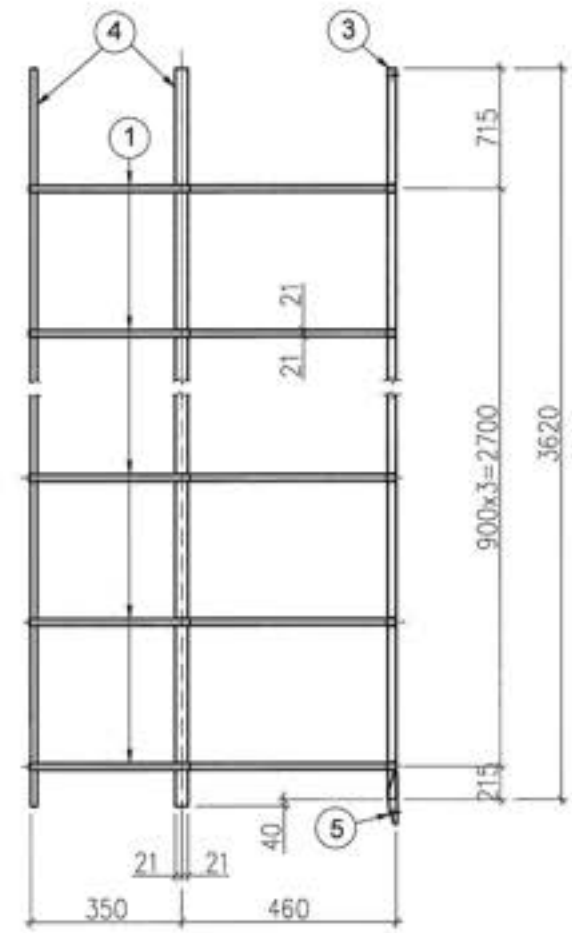
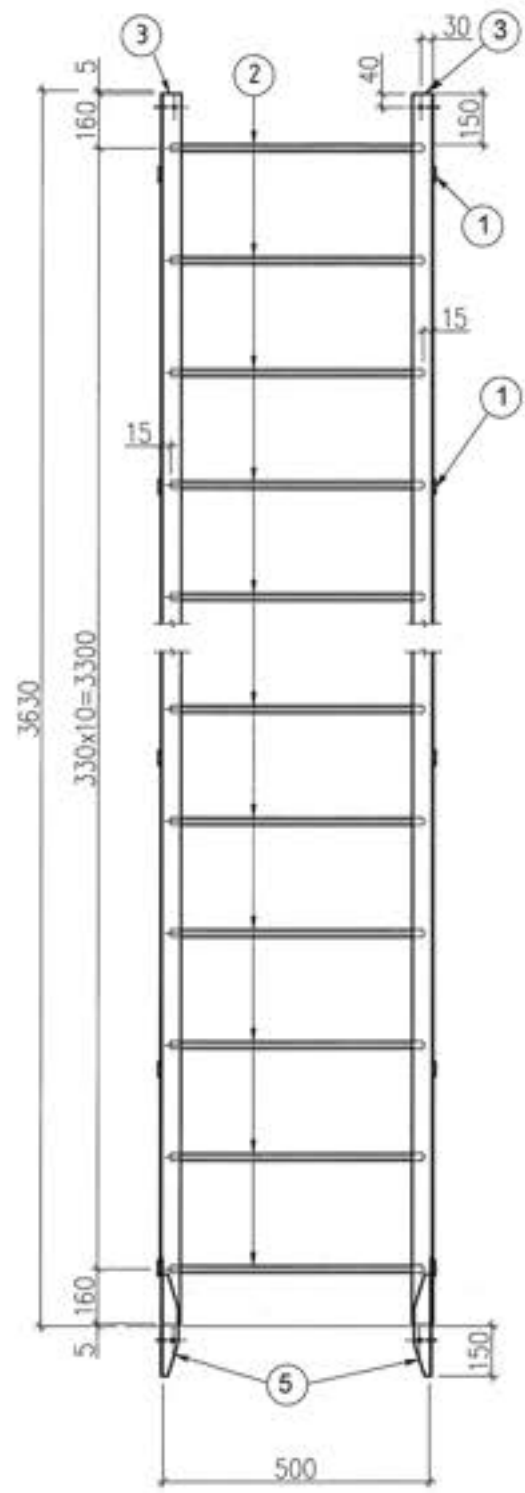
Аянга зайлуулагчийн төмөр хийц ТС-5, Төмөр хийц TX-1, TX-2

Ер.инженер	Ш.Энхбаатар	ЕГ шифр	322-01-III-2-5	Масштаб:	M1:100	Огноо:	2022.02
Гүйцэтгэгсэн	Н.Гансүх	ТГ шифр:		Зургийн дүрвэр:	ББ-84	Бүх хуудас:	95
Инженер	Н.Гансүх						

УБ хөт. БГД 19-р хороо, 4-р хороолол "ЭХЭЭХ" ТӨҮГ

1 2 3 4 5 6 7 8

A B C D E F




Тайлбар:
 1. Бүх нүхний диаметр -17мм.
 2. Тусгайлан зааснаас бусад бүх загнаасны өндөр h=6мм.
 3. Гангийн марк ВСтЗпс6-1.
 4. Бүх төмөр хийцийг зэврэлтээс хангаалах төмрийн будгаар 2 давхарлаж будна.

Элементийн марк	Марк поз	Тэмдэглэл	Нэр		Тоо (шир)	Нэг бүрийн жин (кг)	Бүгд (кг)	Тайлбар
ТШ-1	1	Хавтгай төмөр	4x40	L=2144	4	2.70	10.80	56.64 х4ш
	2	ГОСТ 2590-88	Ф 16	L=470	11	0.74	8.14	
	3	ГОСТ 8509-72	L 50x4	L=3620	2	11.04	22.08	
	4	Хавтгай төмөр	4x40	L=3660	3	4.60	13.80	
	5	ГОСТ 8509-72	L 50x4	L=300	2	0.91	1.82	
ТШ-2	6	ГОСТ 2590-88	Ф 16	L=470	6	0.74	4.44	15.64 х4ш
	7	ГОСТ 8509-72	L 50x4	L=1835	2	5.60	11.20	

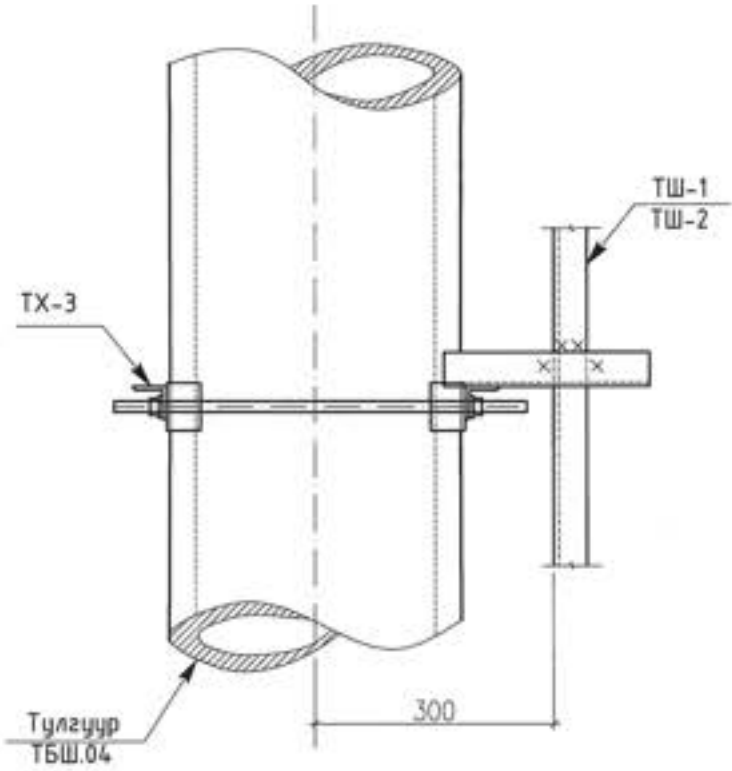
Хөбд аймгийн дарби сүний нутаг дахь Хөвсгөлийн нүүрсний уурхайг түвшлэн сайжруулсан шахмал түлшний үйлдвэр байгуулах төслийн цахилгаан хангамжийн "Манхан" дэд станцын ИХБ-110 кВ-ын өргөтгөл, 110 кВ-ын ЦДАШ, 110/35/10 кВ-ын 1х10 МВА хүчин чадалтай "Хөвсгөл" дэд станц, 10 кВ-ын ЦДШ, 10/0.4 кВ-ын 2х800 кВА чадалтай ХТП

Төмөр шат ТШ-1, ТШ-2

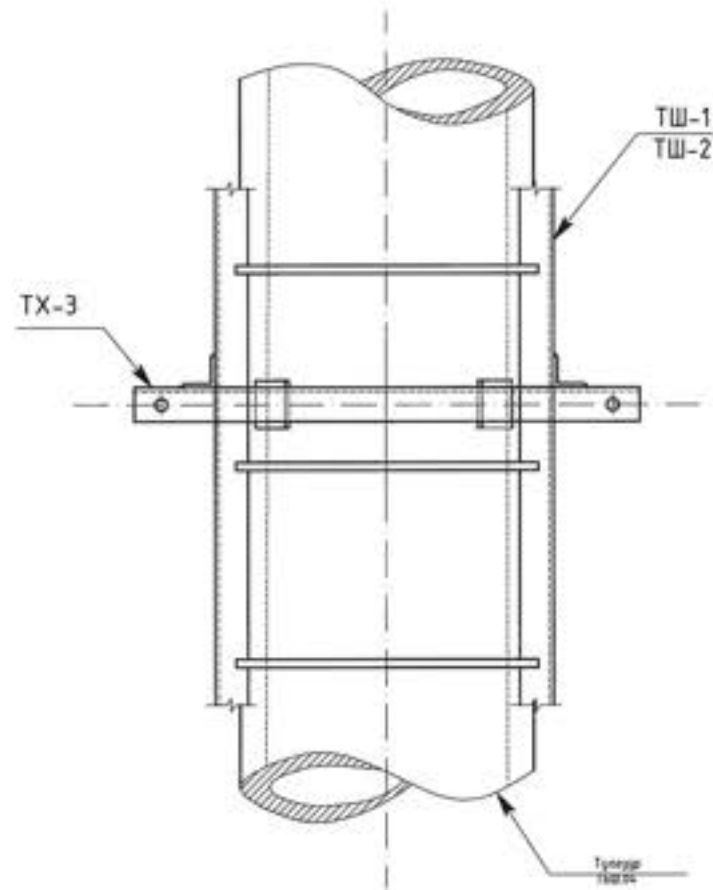
 ҮБ хөл. БГД 19-р хороо, 4-р хороолол "ЭХЭЗХ" ТӨҮГ	Ер.инженер	Ш.Энхбаатар	ЕГ шифр:	322-01-III-2-5	Масштаб:	M1:100	Огноо:	2022.02
	Гүйцэтгэгсэн	Н.Гансүх	ТГ шифр:		Зургийн дугаар:	ББ-85	Бүх хуудас:	95
	Инженер	Н.Гансүх						

1 2 3 4 5 6 7 8 A.3

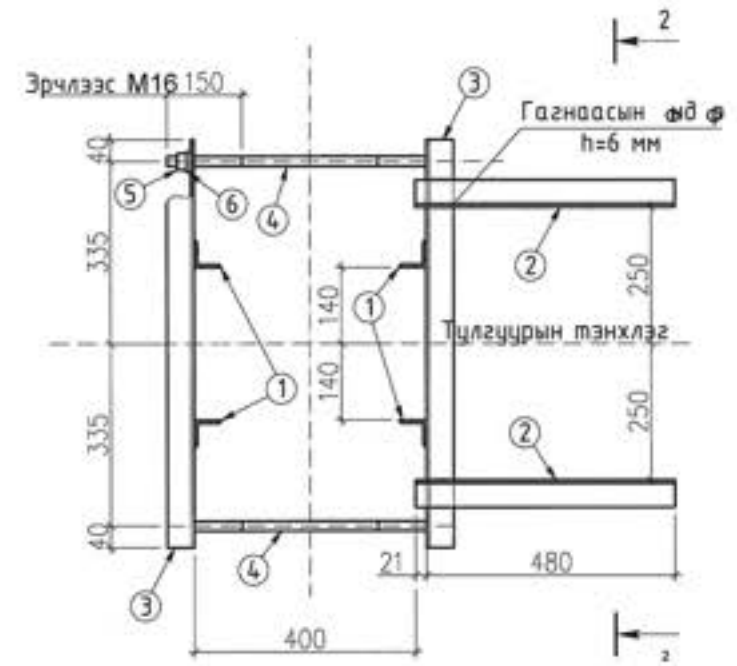
Хэсэглэл-3



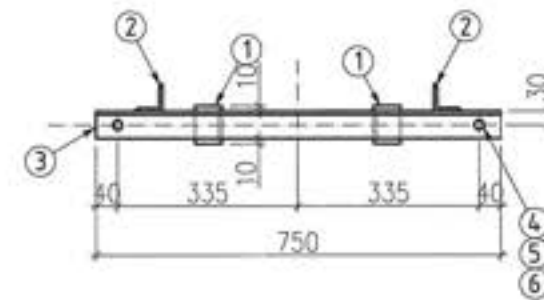
Огтлол 1-1



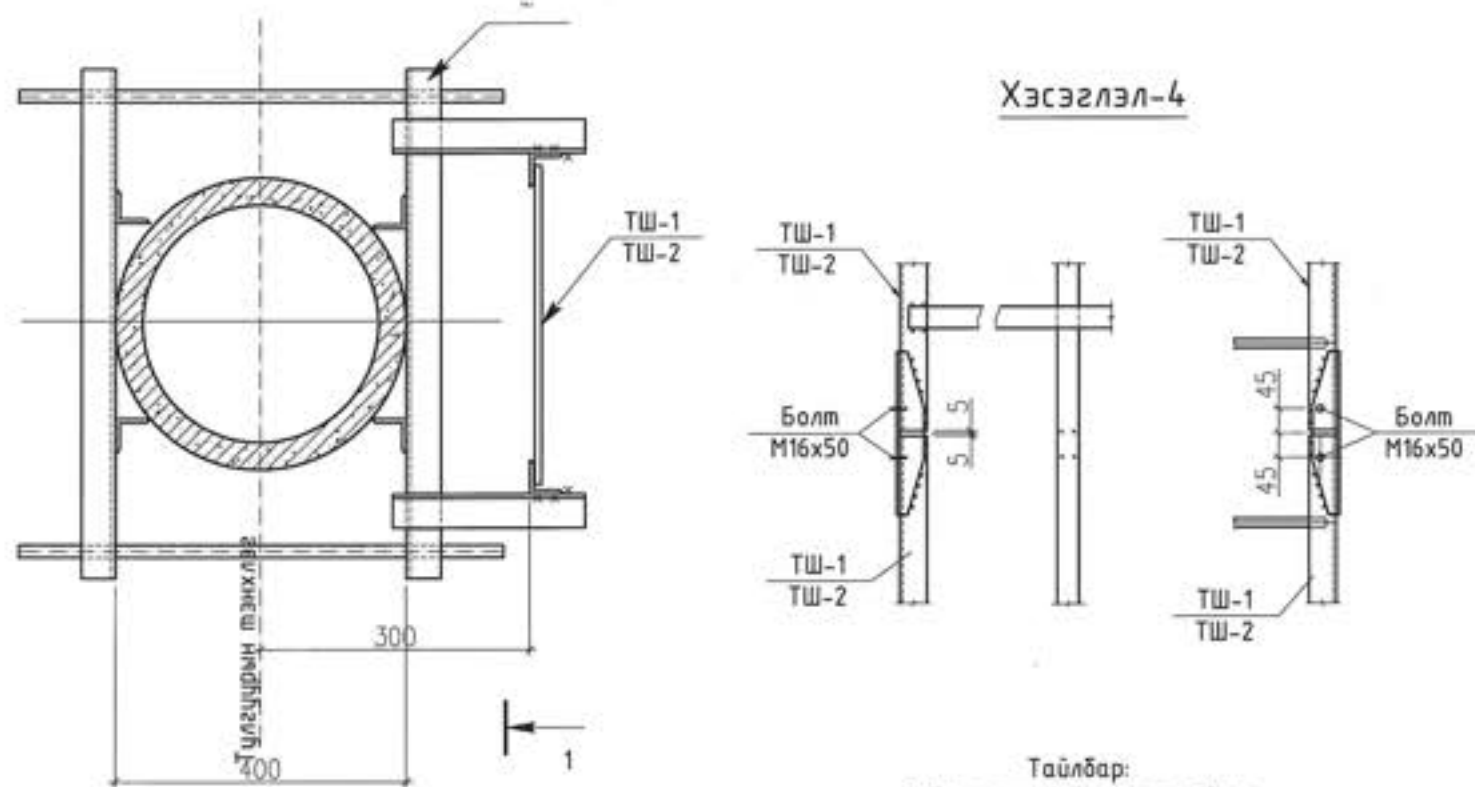
Шатны төмөр хийц
ТХ-3



Огтлол 2-2



Хэсэглэл-4



Тайлбар:

1. Бүх нүхний диаметр -19мм.
2. Тусгайлан зааснаас бусад бүх гагнаасын өндөр h=6мм.
3. Гангийн марк ВСтЗпс6-1.
4. Бүх төмөр хийцийг ээвэрлээс хамгаалах төмрийн будгаар 2 давхарлаж будна.

Элементийн марк	Марк поз	Тэмдэглэл	Нэр		Тоо (шир)	Нэг бүрийн жин (кг)	Бүгд (кг)	Тайлбар
ТХ-3	1	ГОСТ 8509-72	L 50x4	L=70	4	0.21	0.84	10.86 х12ш
	2	ГОСТ 8509-72	L 50x4	L=500	2	1.52	3.04	
	3	ГОСТ 8509-72	L 50x4	L=750	2	2.28	4.56	
	4	ГОСТ 2590-88	Φ 16	L=715	2	1.13	2.26	
	5	-----//-----	Гаука М16		4	0.03	0.12	
	6	-----//-----	Шайба 16		4	0.01	0.04	



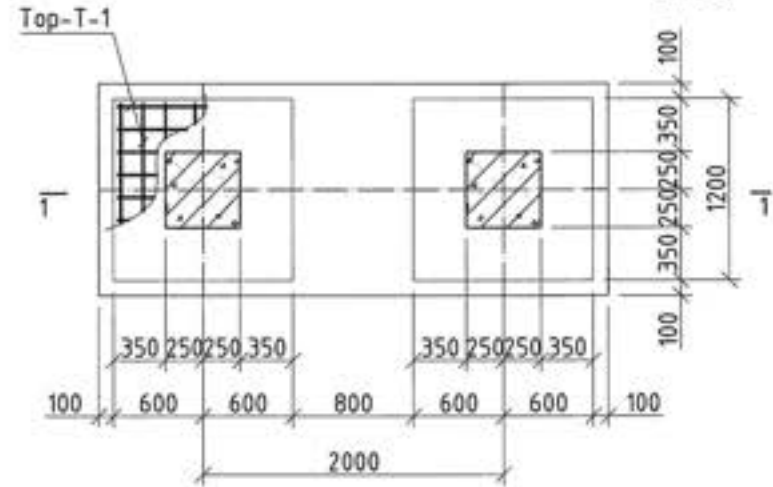
УБ хөл. БГД 19-р хороо, 4-р хороолол
"ЭХЭЭХ" ТӨҮГ

Хөдд аймгийн дарби сумын нутаг дахь Хөвөөгийн нүүрсний цурхайг түвшлэн сайжруулсан шатнаг тулалмай үйлдвэр байгуулах төслийн цахилгаан хангамжийн "Мэнхэн" дэд станцийн ИХБ-110 кВ-ын өргөтгөл, 110 кВ-ын ЦДАШ, 110/35/10 кВ-ын 1х10 МВА хүчин чадалтай "Хөвөө" дэд станц, 10 кВ-ын ЦДШ, 10/0.4 кВ-ын 2х800 кВА чадалтай ХТП

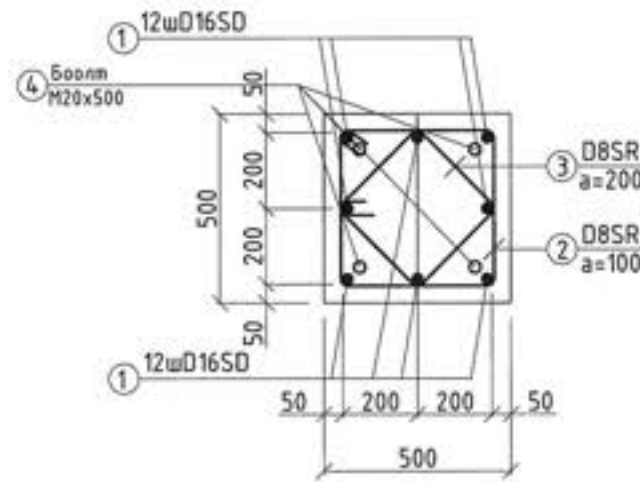
Хэсэглэл-3, Хэсэглэл-4 болон Шатны төмөр хийц ТХ-3

Ер.инженер	Ш.Энхбаатар	ЕГ шифр:	322-01-III-2-5	Масштаб:	M1:100	Огноо:	2022.02
Гүйцэтгэгсэн	Н.Гансүх	ТГ шифр:		Эргийн дулаар:	ББ-86	Бүх хуудас:	95
Инженер	Н.Гансүх						

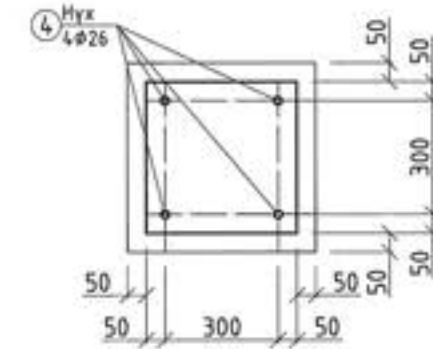
72 кВ-ын Трансформаторын нейтралийг газардуулагч доорхи цутгамал суурь/ТС-29'/
M1:50



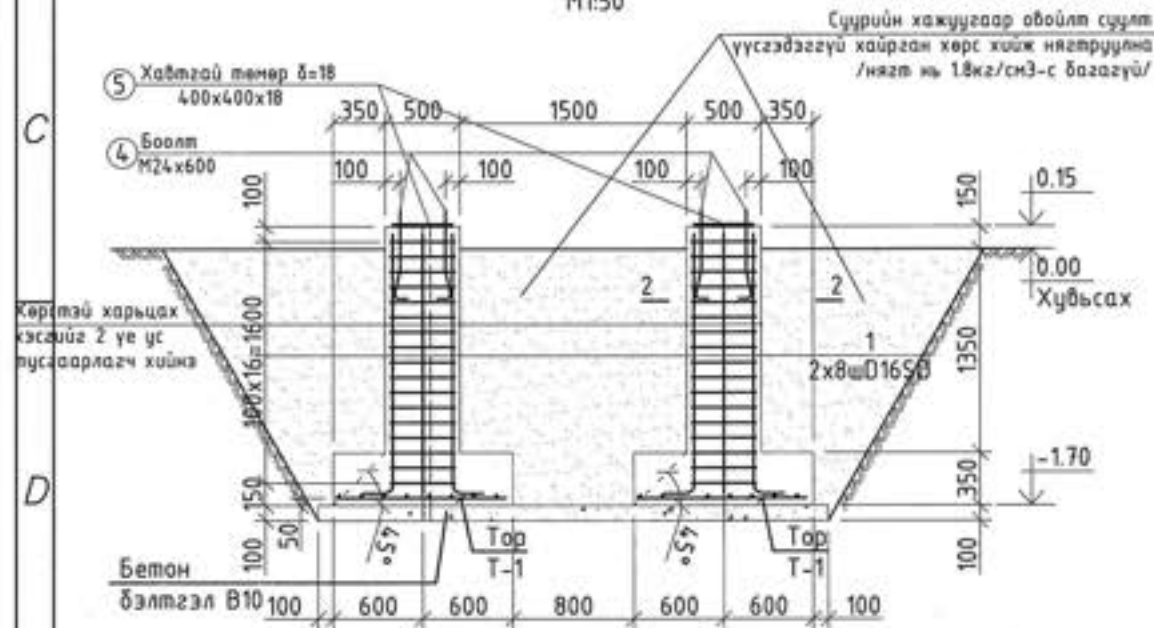
Огтлол 2-2
Багагын арматур M1:20



Позиц-5
Хавтгай төмөр δ=18 M1:20



Огтлол 1-1
M1:50

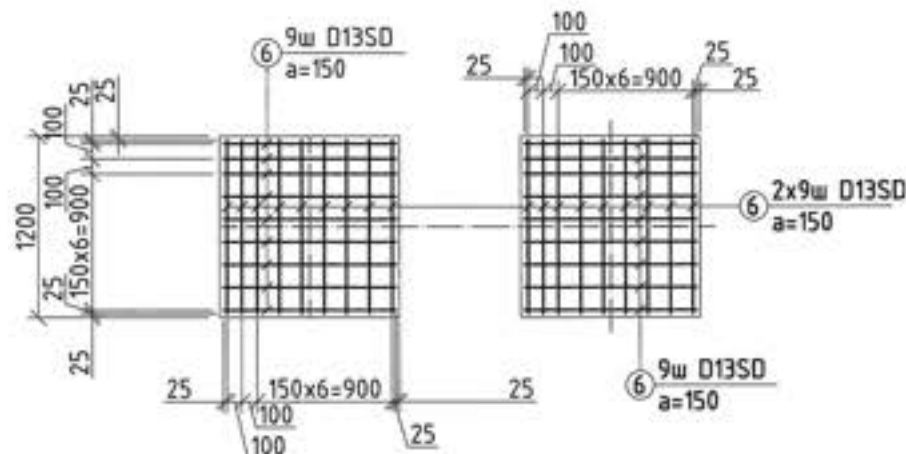


Тайлбар

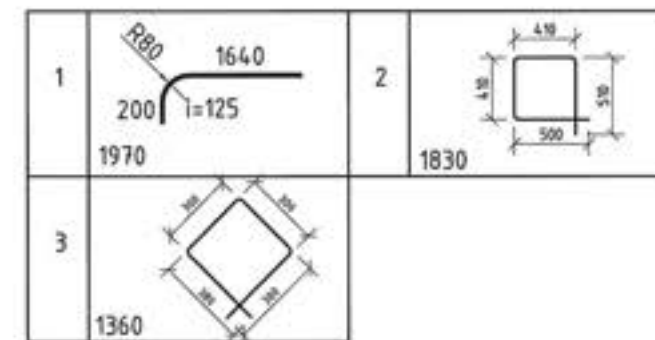
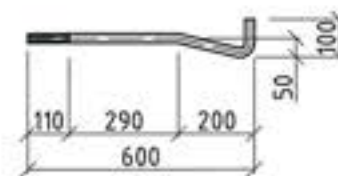
- Энэ хуудсыг холбогдох хуудсуудтай хамт үзнэ.
- Суурийн хажуугаар чигжих хөрсийг овоол суулт үүсгэдэггүй хайрган хөрс хийж нягтруулна. 30см тутамд үечлэн нягтруулна ($\gamma=1,8 \text{ кг/см}^3$ болтол нягтруулсан байх шаардлагатай).
- Суурийн хажуугаар буцааж чигжих хөрсийг 20 см тутамд үечлэн нягтруулж чигжинэ.
- Цутгамал төмөр бетон суурийн бетоны анги В15, бетон 70%-ийн бэхжилтээ аваагүй байхад хэд хашмалыг задлах, бетон цутгах технологийн горим зөрчих зэргийг хатуу хориглоно.
- Цутгалтын ажлыг "Цутгамал бетон, Төмөр бетон бүтээц" БНБД 52-02-05 баримтлан гүйцэтгэдэл зохино.
- Суурийн хөрстэй харьцах хэсгийг хар тосон түрхлэгээр 2 дахин давхарлаж будна.
- Төмөр хийц болох анкер болт, хавтгай төмөр болох Поз 5-ийг цутгамал төмөр бетон суурийн цутгалтанд шигтгэн хийж суурийг бэхжүүлнэ.
- Материалын түүврийг зөвхөн нэг суурийн зургаар хийсэн тул арматурын түүврийг тоо ширхэгээр нь үржүүлэх шаардлагатай.

Марк	Тандэглээ	Нэр	Тоо шир	Жин /кг/		
				Нэгж	Нийт	
72 кВ-ын Трансформаторын нейтралийг газардуулагч доорхи цутгамал суурь/ТС-29'/						
			1	193.0	193.0	
1	MNS JIS G 3112:2002	SD 390 D 16 L=1970	16	3.07	49.17	
2	MNS JIS G 3112:2002	SR 235 D 8 L=1830	34	0.72	24.58	
3	MNS JIS G 3112:2002	SR 235 D 8 L=1360	18	0.54	9.67	
4	ГОСТ24379.1-80	Боолт M 24 L=600	8	2.71	21.68	
		ГОСТ5915-70	Гайк M 24	16	0.09	1.38
		ГОСТ11371-78	Шайб 24	8	0.02	0.14
5	Хавтгай төмөр	-18 x400 L=400	2	22.60	45.20	
		Тор Т-1	1	4.19	4.19	
6	MNS JIS G 3112:2002	SD 390 D 13 L=1150	36	1.14	41.19	
			Материал бетон В20 0.744x2ш=1.49м ³			
			Бетон бэлтгэл В10 0.406м ³			

Суурийн тор Т-1
M1:50

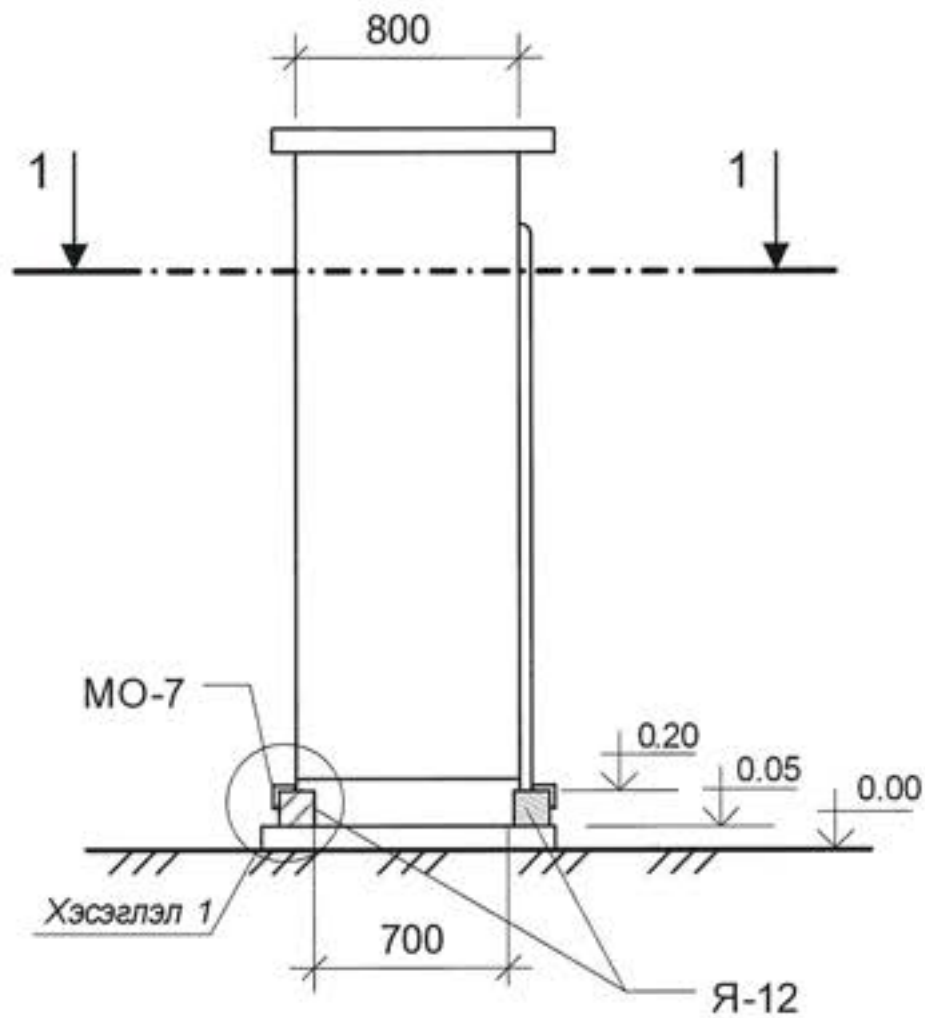


Анкер боолт
M24x600

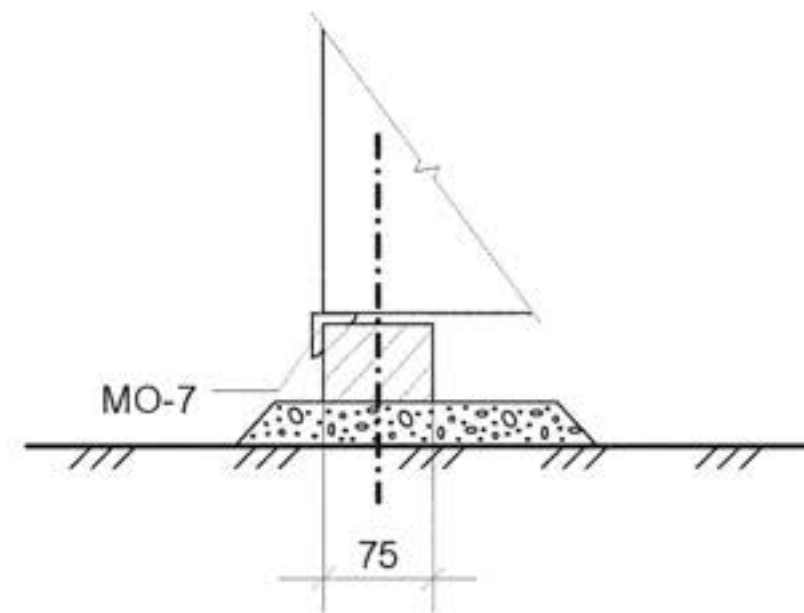


<p>46 хөл. БГД 19-р хороо, 4-р хороолол "ЭХЭЭХ" ТӨҮГ</p>	Хөвд аймгийн дарви сумын нутаг дахь Хөвдөгийн нүүрсний уурхайг түшиглэн сайжруулсан шахна түүний үйлдвэр байгуулах төслийн цахилгаан хангамжийн "Манхан" дэд станцийн ИХБ-110 кВ-ын өргөтгөл, 110 кВ-ын ЦДАШ, 110/35/10 кВ-ын 1x10 МВА хүчин чадалтай "Хөвдөв" дэд станц, 10 кВ-ын ЦДШ, 10/0.4 кВ-ын 2x800 кВА чадалтай ХТП			
	72 кВ-ын Трансформаторын нейтралийг газардуулагч доорхи цутгамал суурь/ТС-29'/			
Ер.инженер	Ш.Энхбаатар	ЕГ шифр:	Масштаб:	Огноо:
Гүйцэтгэгсэн	Н.Гансүх	322-01-III-2-5	M1:50	2022.02
Инженер	Н.Гансүх	ТГ шифр:	Зургийн дугаар:	Бүх хуудас:
			ББ-87	95

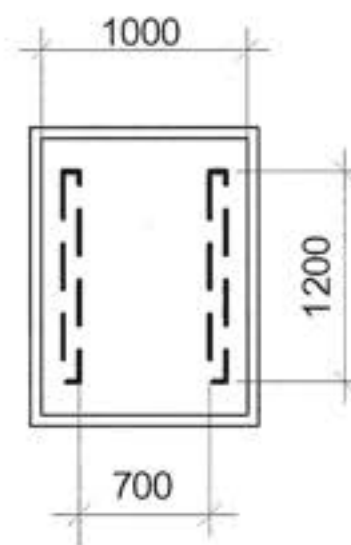
Гал эсэргүүцэх хэрэгслийн шүүгээний доорхи суурь



Хэсэглэл 1



Огтлол 1-1



МО-7



Тайлбар

1. Тус хуудсыг холбогдох хуудсуудтай хамтүзнэ үү.
2. Бүх гагнаасын өндөр $h=6$ мм байна.
3. Гангийн марк ВСтЗпсб-1.

Материалын түүвэр

Поз. Маяг	Тэмдэглэгээ	Нэр	Тоо	Нэгжийн жин /кг/	Тайлбар
Төмөр бетон эдлэл					
		ФШ-1 т улг уур			
Я-12	01-1-5	Ялуу	2	27	
Ган эдлэл					
МО-7	АСИ-8	L 50x5 L=710	2	2.68	5.36



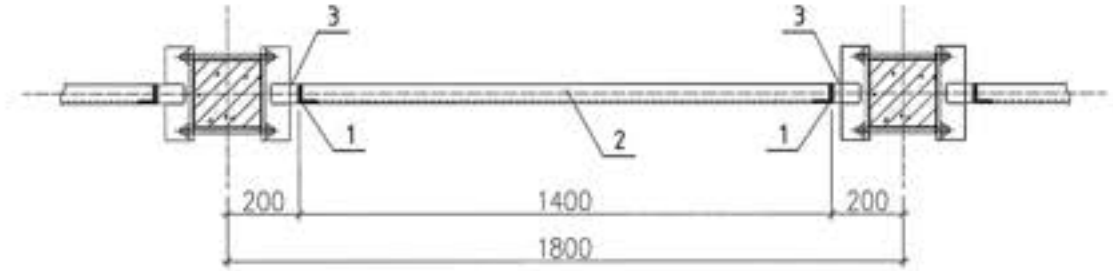
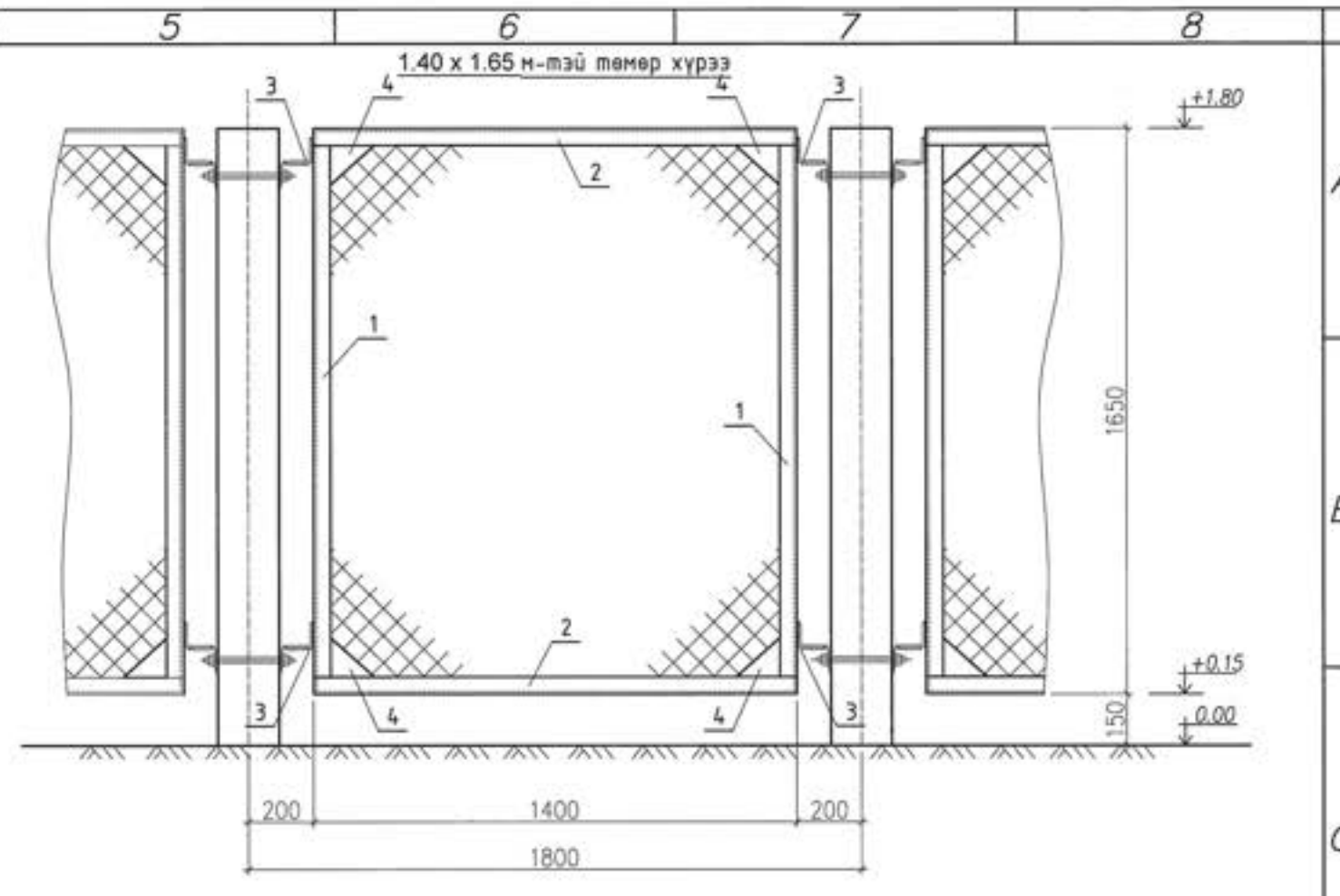
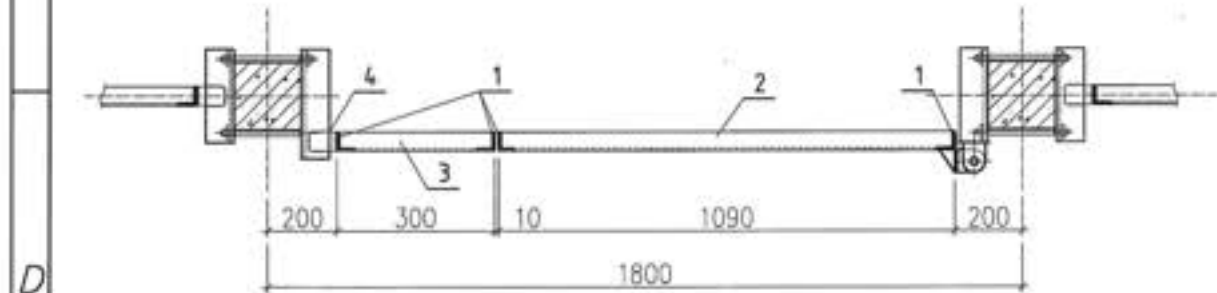
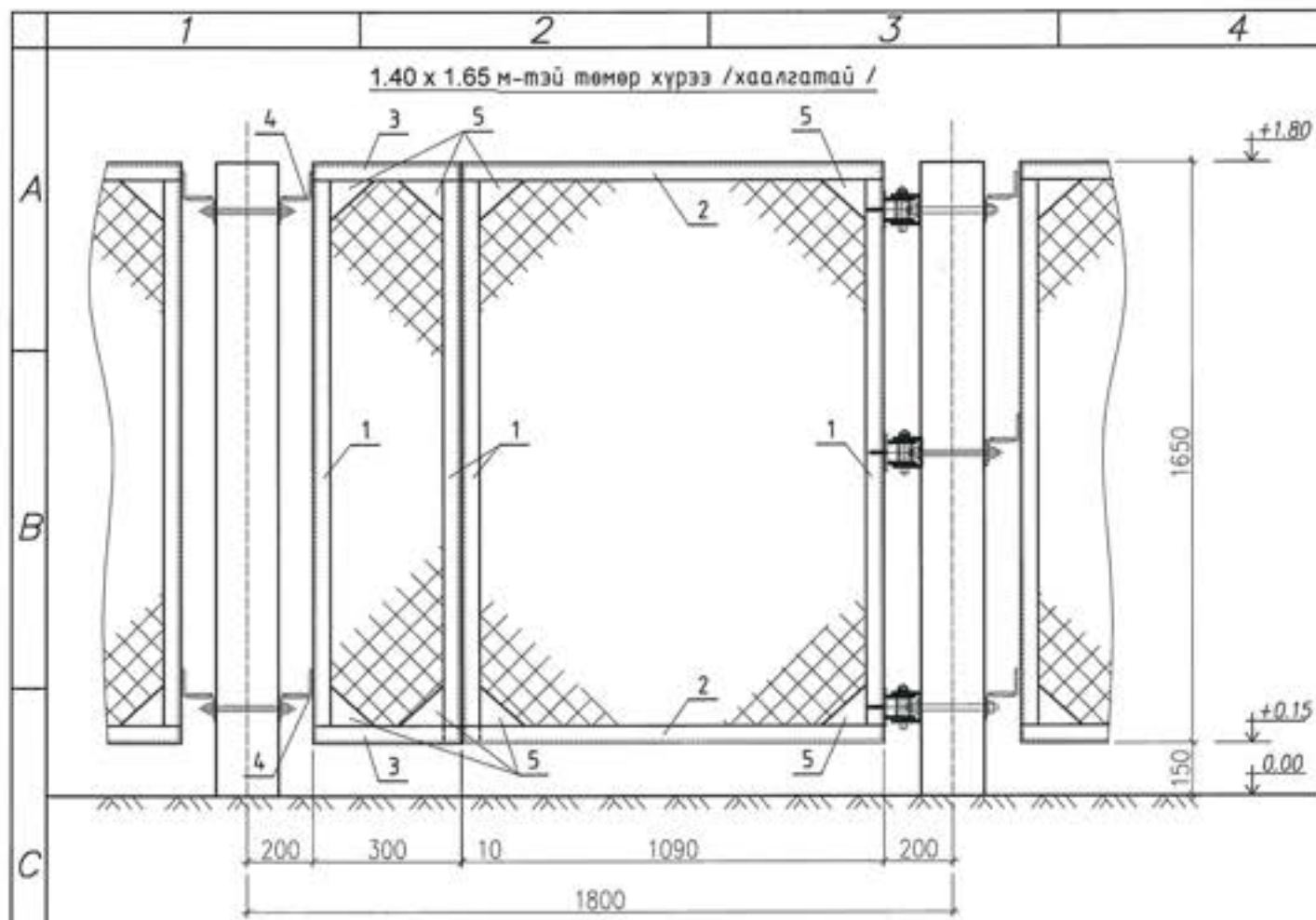
УБ хот, БГД 19-р хороо, 4-р хороолол

"ЭХЭЭХ" ТӨҮГ

Хөдд аймгийн Дарви сумын нутаг зах Хөвөөгийн нүүрсний цурхайг түвшлэн сайжруулсан шахмал түүхийг үйлдвэр байгуулах төслийн цахилгаан хангамжийн "Манхан" дэд станцын ИХБ-110 кВ-ын өргөтгөл, 110 кВ-ын ЦДАШ, 110/35/10 кВ-ын 1x10 МВА хүчин чадалтай "Хөвөө" дэд станц, 10 кВ-ын ЦДВ, 10/0.4 кВ-ын 2x800 кВА чадалтай ХТП

Гал эсэргүүцэх хэрэгслийн шүүгээний доорхи суурь

Ер.инженер	Ш.Энхбаатар	ЕГ шифр: 322-01-III-2-5	Масштаб: М1:100	Огноо: 2022.02
Гүйцэтгэсэн	Н.Гансүх	ТГ шифр:	Зургийн дугаар: ББ-90	Бүх хуудас: 95
Инженер	Н.Гансүх			



Ган хийцийн материалын түүвэр

Марк поз	Тэмдэглэл	Нэр	Тоо (шир)	Нэг бүрийн жин (кг)	Бүгд (кг)	
1.4 x 1.65 м-тэй төмөр хүрээ /хаалгатай/			1ш		34.75кг	
1	ГОСТ 8509-72	L40x4	L=1650	4	4.00	16.00
2	ГОСТ 8509-72	L40x4	L=1090	2	2.64	5.28
3	ГОСТ 8509-72	L40x4	L=300	2	0.73	1.46
4	ГОСТ 8510-72	L75x6	L=50	2	0.30	0.60
5	ГОСТ 5336-67	-6x125	L=125	8	0.73	5.84
-	Төмөр тор 50x50мм нүхтэй	2.30 м ²	-	1	2.42	5.57
-	Хаалганы нугас	-	3			
-	Хаалганы бариул	-	1			

Тайлбар

1. Тус хуудсыг холбогдох хуудсуудтай хамт үзнэ.
2. Бүх загнаасын өндөр h=6 мм байна.
3. Бүх ган эдлэлүүдийг ГОСТ 380-71* стандартын ВСтЗСП4 маркийн гангаар хийнэ.
4. Материалын түүврийг зөвхөн нэг төмөр хүрээний зургаар хийсэн тул төмөр хийцийн түүврийг тоо ширхэгээр нь үржүүлэх шаардлагатай.

Ган хийцийн материалын түүвэр

Марк поз	Тэмдэглэл	Нэр	Тоо (шир)	Нэг бүрийн жин (кг)	Бүгд (кг)
1.4 x 1.65 м-тэй төмөр хүрээ			2ш	22.99кг	45.98кг
1	ГОСТ 8509-72	L40x4	L=1650	2	4.00
2	-----//-----	L40x4	L=1090	2	2.64
3	ГОСТ 8510-72	L75x6	L=50	4	0.30
4	ГОСТ 5336-67	-6x125	L=125	4	0.73
-	Төмөр тор 50x50мм нүхтэй	2.31 м ²	-	1	2.42



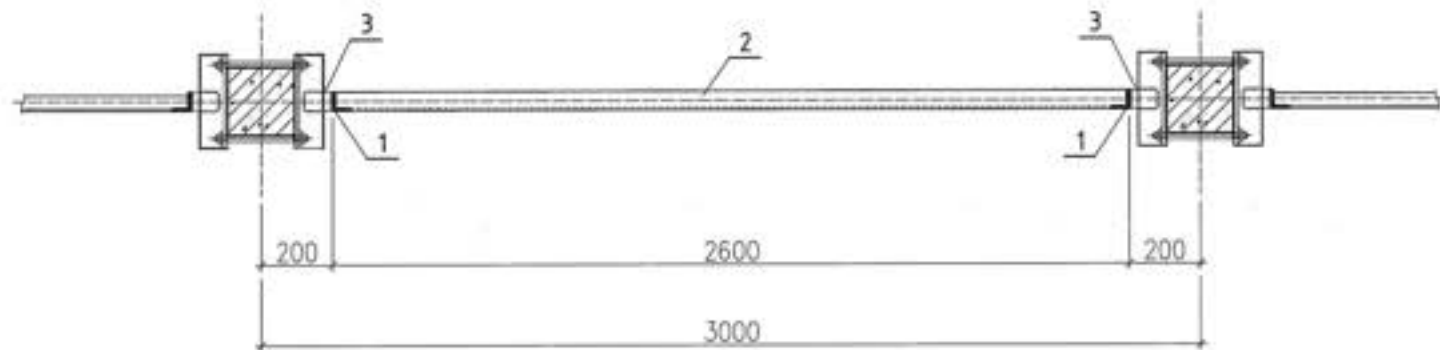
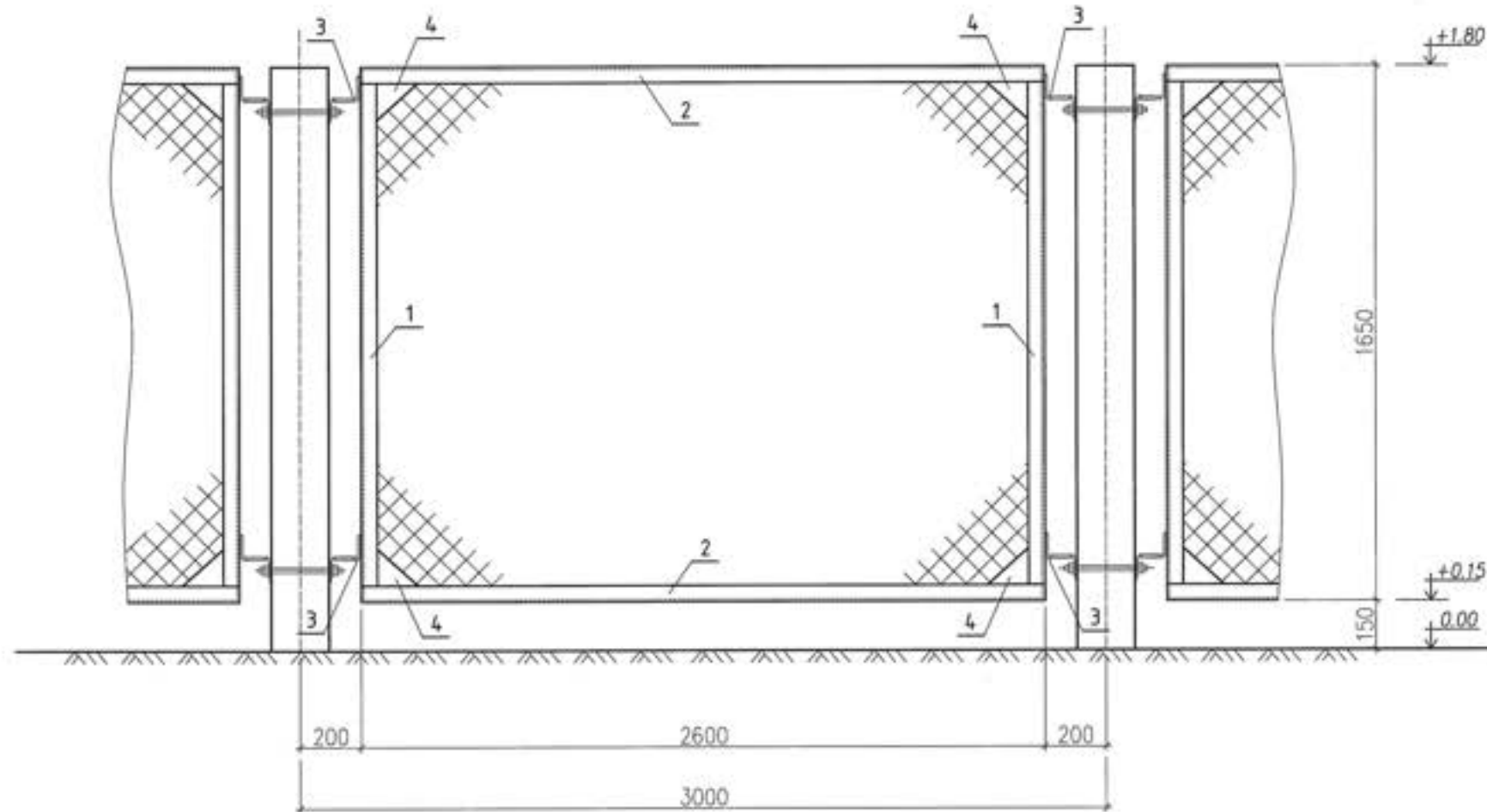
УБ хот, БГД 19-р хороо, 4-р хороолол
"ЭХЭЭХ" ТӨҮГ

Хөвд аймгийн Дарви сумын нутаг дахь Хөшөөгийн нүүрсний уурхайг түвшлэн сайжруулсан шахмал тухайн үйлдвэр байгуулах төслийн цахилгаан хангамжийн "Манхан" дэд станцин ИХБ-110 кВ-ын өргөтгөл, 110 кВ-ын ЦДАШ, 110/35/10 кВ-ын 1x10 МВА хүчин чадалтай "Хөшөөт" дэд станц, 10 кВ-ын ЦДШ, 10/0.4 кВ-ын 2x800 кВА чадалтай ХТН

1.40 x 1.65м-тэй төмөр хүрээ /хаалгатай/, 1.40 x 1.65м-тэй төмөр хүрээ, Материалын түүвэр

Ер.инженер	Ш.Энхбаатар	ЕГ шифр:	322-01-III-2-5	Масштаб:	M1:100	Огноо:	2022.02
Гүйцэтгэсэн	Н.Гансүх	ТГ шифр:		Зургийн дугаар:	ББ-91	Бүх хуудас:	95
Инженер	Н.Гансүх						

2.60 x 1.65 м-тэй төмөр хүрээ



Тайлбар

1. Тус хуудсыг холбогдох хуудсуудтай хамт үзнэ үү.
2. Бүх загнаасын өндөр h=6 мм байна.
3. Бүх ган эдлэлүүдийг ГОСТ 380-71* стандартын ВСтЗСП4 маркийн гангаар хийнэ.
4. Материалын түүврийг зөвхөн нэг төмөр хүрээний зургаар хийсэн тул төмөр хийцийн түүврийг тоо ширхэгээр нь үржүүлэх шаардлагатай

Ган хийцийн материалын түүвэр

Марк поз	Тэмдэглэл	Нэр	Тоо (шир)	Нэг дүрийн жин (кг)	Бүгд (кг)	Нийт (кг)
2.6 x 1.65 м-тэй төмөр хүрээ			147ш		35.1кг	5161.17кг
1	ГОСТ 8509-72	L40x4 L=1650	2	4.00	8.00	
2	-----//-----	L40x4 L=2600	2	6.29	12.58	
3	ГОСТ 8510-72	L75x6 L=50	4	0.30	1.20	
4	ГОСТ 5336-67	_6x125 L=125	4	0.73	2.92	
-	Төмөр тор 50x50мм нүхтэй	4.30 м ²	1	2.42	10.41	



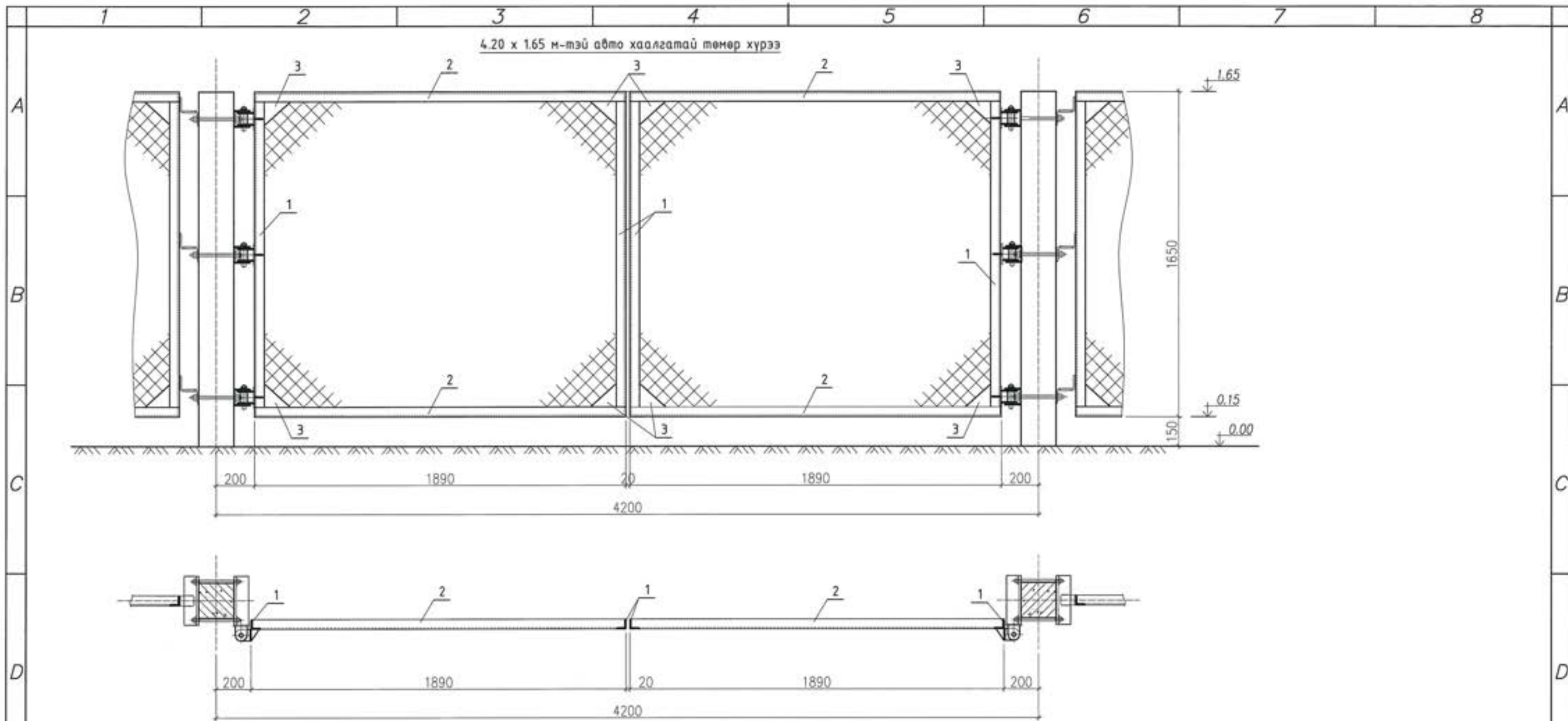
УБ хот, БГД 19-р хороо, 4-р хороолол

"ЭХЭЗХ" ТӨҮГ

Хөвд аймгийн Дарви сумын нутаг дахь Хөшөөгийн нүүрсний уурхайг түвшлэн сайжруулсан шахмал түүний үйлдвэр байгуулах төслийн цахилгаан хангамжийн "Манган" дэд станцын ИХБ-110 кВ-ын өрөөлөө, 110 кВ-ын ЦДАШ, 110/35/10 кВ-ын 1x10 МВА хүчин чадалтай "Хөшөө" дэд станц, 10 кВ-ын ЦДШ, 10/0.4 кВ-ын 2x800 кВА чадалтай ХТП

2.60 x 1.65м-тэй төмөр хүрээ, Материалын түүвэр

Ер.инженер	Ш.Энхбаатар	ЕГ шифр	322-01-III-2-5	Масштаб	M1:100	Огноо	2022.02
Гүйцэтгэсэн	Н.Гансүх	ТГ шифр		Эргэлийн дугаар	ББ-92	Бүх хуудас	95
Инженер	Н.Гансүх						



Ган хийцийн материалын түүвэр

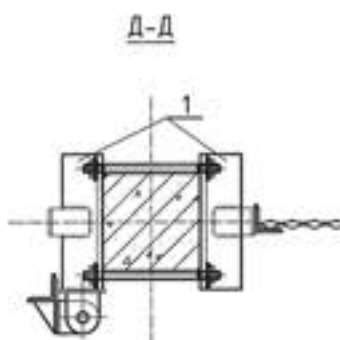
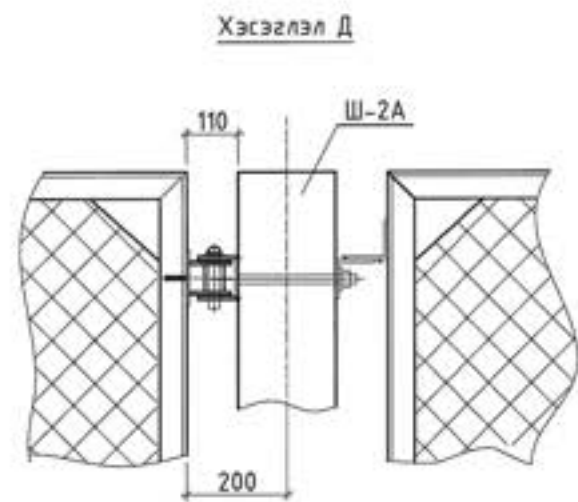
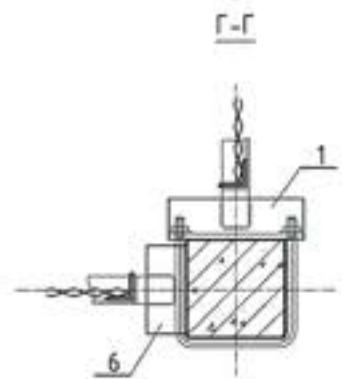
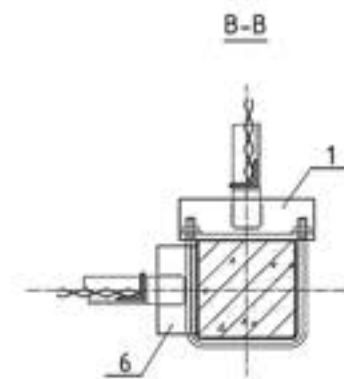
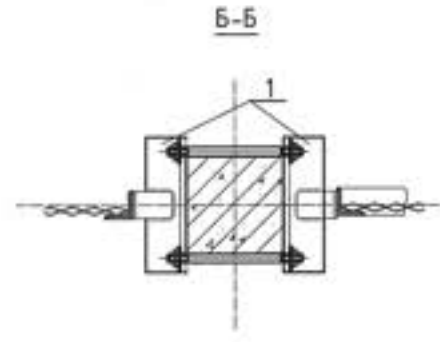
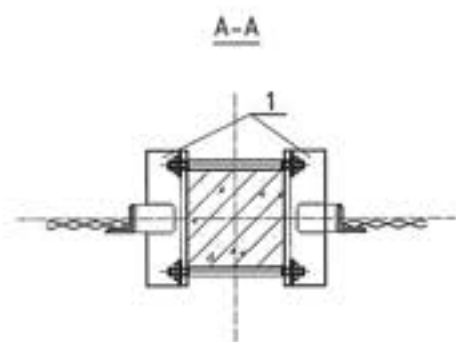
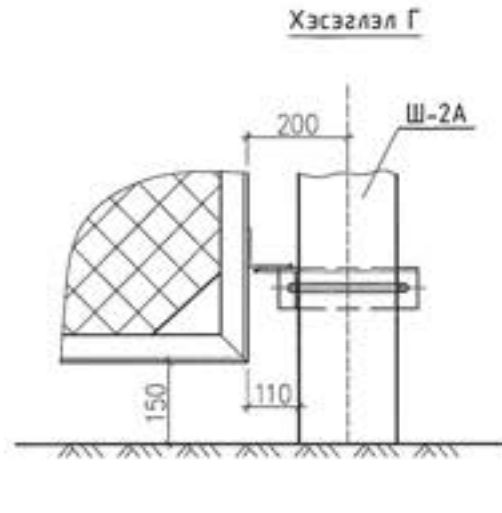
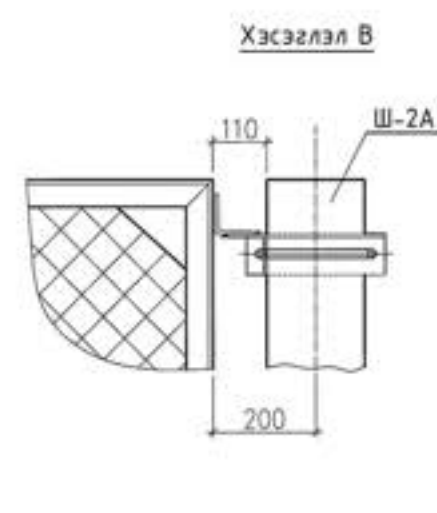
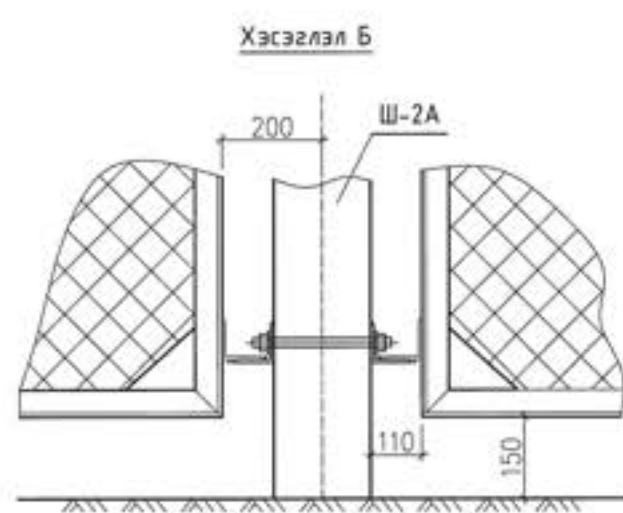
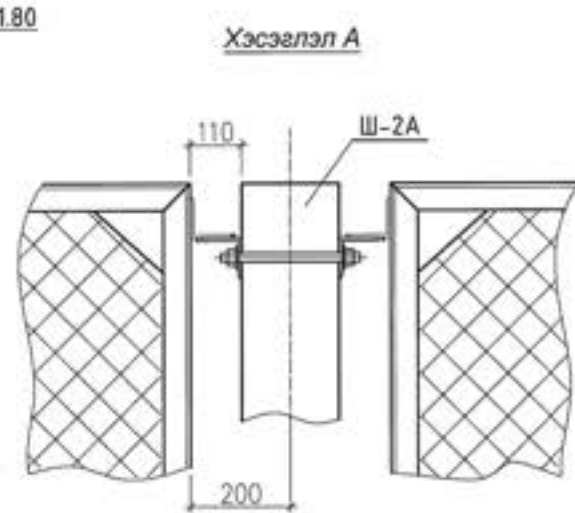
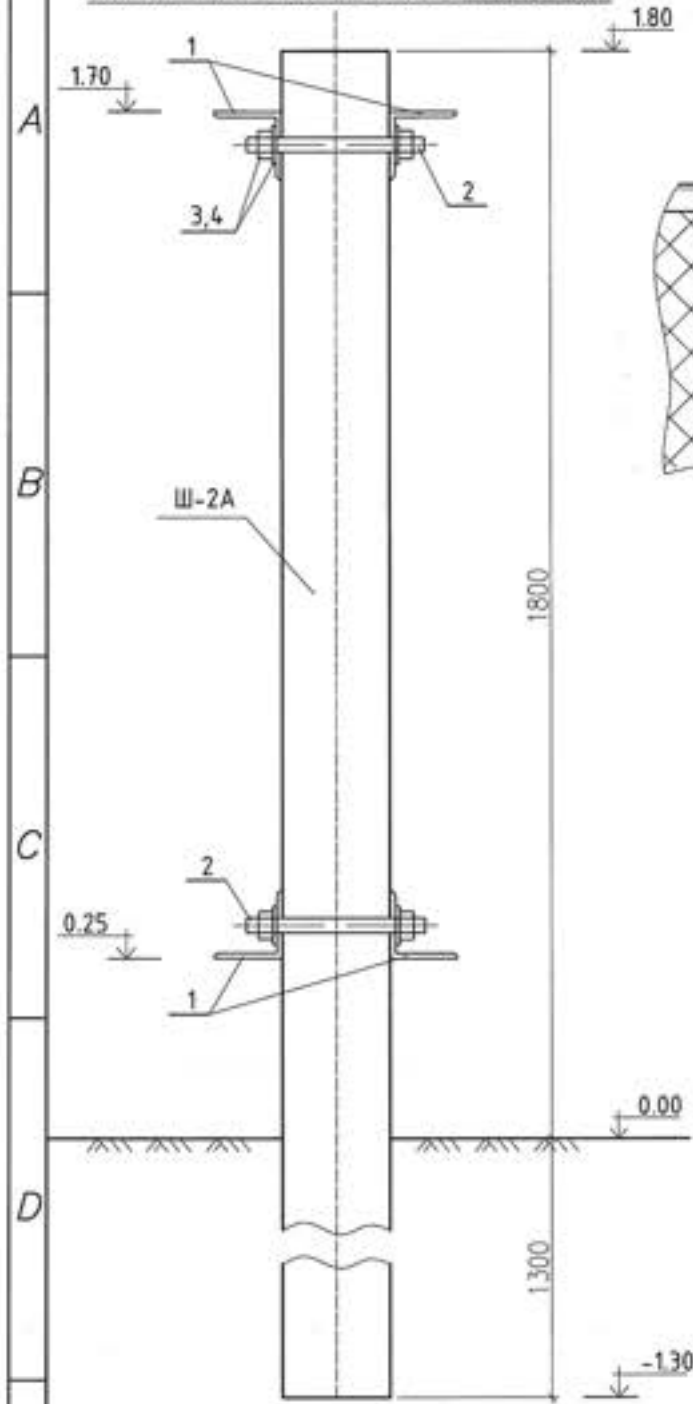
Марк поз	Тэмдэглэл	Нэр		Тоо (шир)	Нэг бүрийн жин (кг)	Бүгд (кг)
E	4.20 x 1.65 м-тэй авто хаалгатай төмөр хүрээ			2ш	55.37кг	110.74кг
1	ГОСТ 8509-72	L40x4	L=1650	4	4.00	16.00
2	-----//-----	L40x4	L=1890	4	4.57	18.28
3	ГОСТ 5336-67	_6x125	L=125	8	0.73	5.84
-	Төмөр тор 50x50мм нүхтэй	6.30 м ²	-	1	2.42	15.25
-	Хаалганы нугас	-	-	6		
-	Хаалганы бариул	-	-	2		

Тайлбар

1. Тус хуудсыг холбогдох хуудсуудтай хамт үзнэ үү.
2. Бүх гагнаасын өндөр h=6 мм байна.
3. Бүх ган эдлэлүүдийг ГОСТ 380-71* стандартын ВСтЗСП4 маркийн гангаар хийнэ.
4. Материалын түүврийг зөвхөн нэг төмөр хүрээний зургаар хийсэн тул төмөр хийцийн түүврийг тоо ширхэгээр нь үржүүлэх шаардлагатай

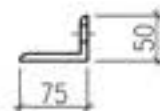
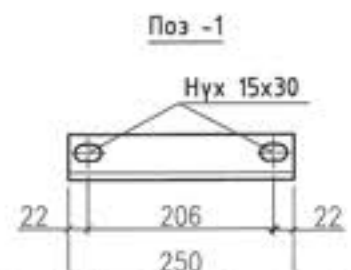
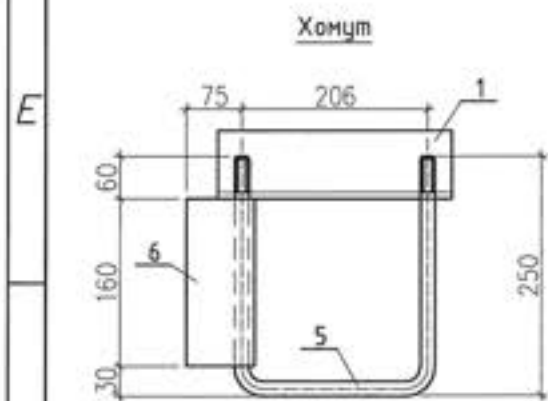
<p>46 хөл. БГД 19-р хороо, 4-р хороолол "ЭХЭЭХ" ТӨҮГ</p>	Хөдд аймгийн Дарви сумын нутаг дахь Хөшөөтийн нүүрсний уурхайг түвшлэн сайжруулсан шахнал түвшний үйлдвэр байгуулах төслийн цахилгаан хангамжийн "Манж" дэд станцын ИХБ-110 кВ-ын өргөтгөл, 110 кВ-ын ЦДАШ, 110/35/10 кВ-ын 1x10 МВА хүчин чадалтай "Хөшөөт" дэд станц, 10 кВ-ын ЦДШ, 10/0.4 кВ-ын 2x800 кВА чадалтай ХТП						
	4.20 x 1.65м-тэй авто хаалгатай төмөр хүрээ, Материалын түүвэр						
	Ер.инженер	Ш.Энхбаатар	ЕГ шифр	322-01-III-2-5	Масштаб	М1:100	Огноо
Гүйцэтгэсэн	Н.Гансүх	ТГ шифр		Зургийн дугаар	ББ-93	Бүх хуудас	95
Инженер	Н.Гансүх						

Хашааны шон Ш-2А ба бэхлэгээний деталь



Ган хийцийн материалын түүвэр

Марк поз	Тэмдэглэл	Нэр	Тоо (шир)	Нэг бүрийн жин (кг)	Бүгд (кг)	Нийт (кг)
Төмөр бетон эдлэл			154ш		250кг	38500кг
-	Төмөр бетон шон	Ш-2А L=3100	1	250	250	42750
Ган хийц ба шонгийн бэхлэгээ			154ш		7.788кг	1199.35кг
1	ГОСТ 8510-72	L75x6 L=250	4	1.42	5.68	914.48
2	ГОСТ 7798	Болт M16 L=250	4	0.43	1.72	294.12
3	ГОСТ 5915-70	Гауик M16	8	0.037	0.30	51.30
4	ГОСТ 11371-78	Шайба 16	8	0.011	0.088	15.048
Хомут			12ш		1.86кг	22.32кг
5		Ф16 L=250	1	0.95	0.95	22.80
6	ГОСТ 8510-72	L75x6 L=160	1	0.91	0.91	21.84



Тайлбар

1. Тус хуудсыг холбогдох хуудсуудтай хамт үзнэ үү.
2. Бүх загнаасын өндөр h=6 мм байна.
3. Бүх ган эдлэлүүдийг ГОСТ 380-71* стандартын ВСтЗСП4 маркийн гангаар хийнэ.
4. Материалын түүврийг зөвхөн нэг төмөр хүрээний зургаар хийсэн тул төмөр хийцийн түүврийг тоо ширхэгээр нь үржүүлэх шаардлагатай



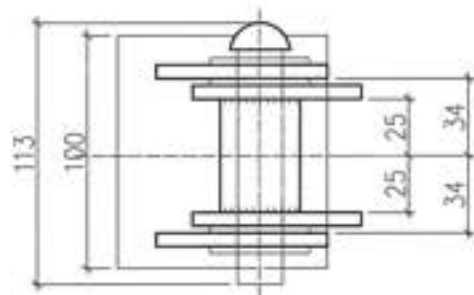
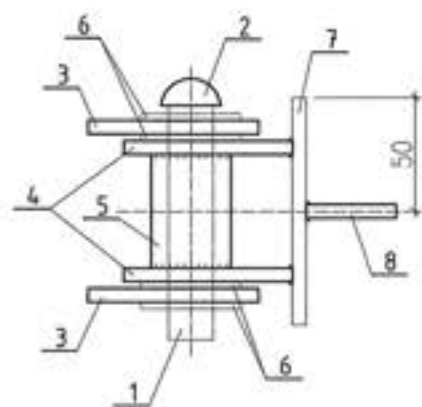
95 хот, БГД 19-р хороо, 4-р хороолол
"ЭХЭЭХ" ТӨҮГ

Хөвд аймгийн Дарви сумын нутаг дахь Хөшөөтийн нүүрсний уурхайг түшиглэн сайжруулсан шахмал туланы үйлдвэр байгуулах төслийн цахилгаан хангамжийн "Манган" дэд станцийн ИХБ-110 кВ-ын өргөтгөл, 110 кВ-ын ЦДАШ, 110/35/10 кВ-ын 1х10 МВА хүчин чадалтай "Хөшөөт" дэд станц, 10 кВ-ын ЦДШ, 10/0.4 кВ-ын 2х800 кВА чадалтай ХТГ

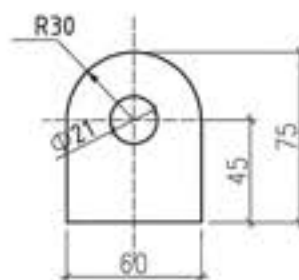
Хашааны шон Ш-2А, Хэсэглэл, Материалын түүвэр

Ер.инженер	Ш.Энхбаатар	ЕГ шифр:	322-01-III-2-5	Масштаб:	M1:100	Огноо:	2022.02
Гүйцэтгэсэн	Н.Гансүх	ТГ шифр:		Зургийн дугаар:	ББ-94	Бүх хуудас:	95
Инженер	Н.Гансүх						

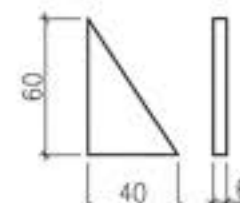
Хаалганы нугас



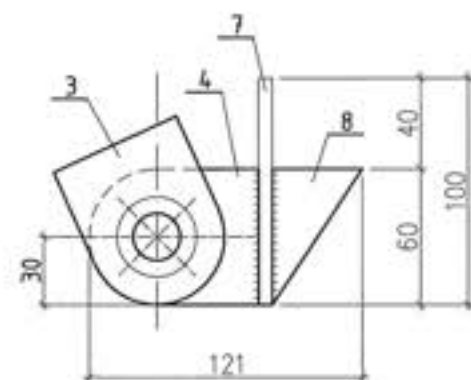
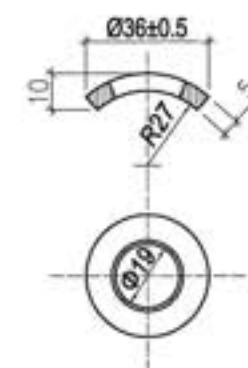
Поз -3



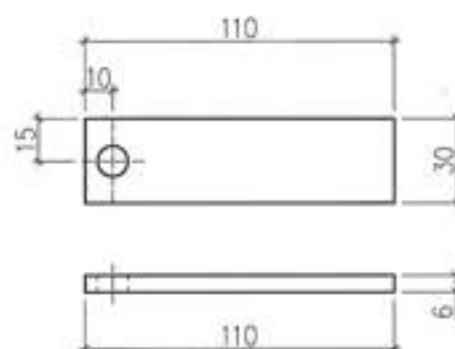
Поз -8



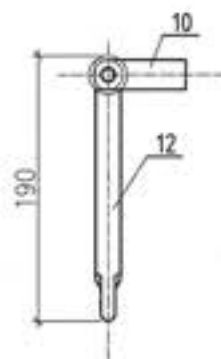
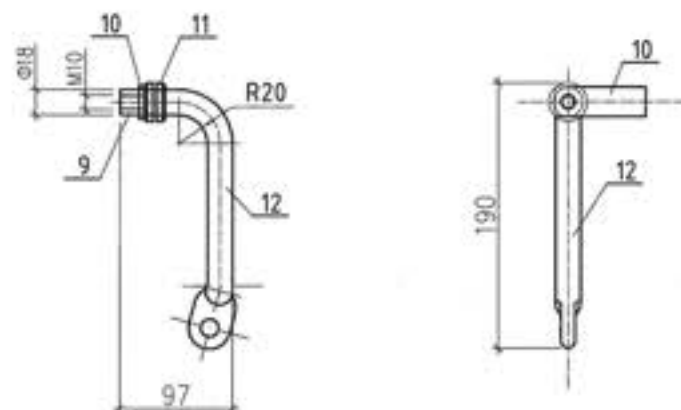
Тусгай шайба



Планк

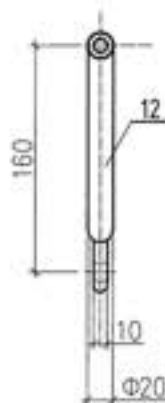
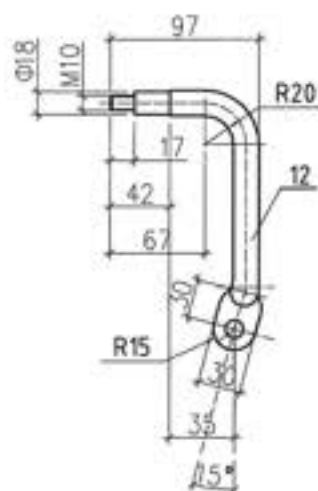


Хаалганы бариул



Тайлбар

1. Тус хуудсыг холбогдох хуудсуудтай хамт үзнэ үү.
2. Бүх загнаасын өндөр h=6 мм байна.
3. Бүх ган эдлэлүүдийг ГОСТ 380-71* стандартын ВСтЗСП4 маркийн гангаар хийнэ.
4. Материалын түүврийг зөвхөн нэг төмөр хүрээний зургаар хийсэн тул төмөр хийцийн түүврийг тоо ширхэгээр нь үржүүлэх шаардлагатай



Ган хийцийн материалын түүвэр

Марк поз	Тэмдэглэл	Нэр	Тоо (шир)	Нэг бүрийн жин (кг)	Бүгд (кг)	Нийт (кг)
Хаалганы нугас			15ш		1.75кг	26.25кг
1	ГОСТ 10299-80	Толгойтой болт М20 L=100	1	0.29	0.29	
2	ГОСТ 397-79*	Шплинт 3.2x3.2	1	0.0017	0.0017	
3		Сэнж /чих/	2	0.17	0.34	
4		Сэнж /чих/	2	0.174	0.348	
5	ГОСТ 3262-75	Ган хоолой М20 L=50	1	0.083	0.083	
6	ГОСТ 6957-54	Шайба М20	4	0.016	0.064	
7	Гост 19903-74, Лист	_6x100 L=100	1	0.50	0.50	
8	-----//-----	_6x40 L=60	1	0.12	0.12	
Хаалганы бариул			5ш		1.48кг	7.20кг
9	ГОСТ 5915-70	Гайк М10	1	0.01	0.01	
10		Планк	1	0.156	0.156	
11		Тусгай шайб	2	0.017	0.034	
12		Ручка	2	0.64	1.28	



УБ хөл. БГД 19-р хороо, 4-р хороолал

"ЭХЭЭХ" ТӨҮГ

Ховд аймгийн Дарви сумын нутаг дахь Хөшөөтийн нүүрсний уурхайг тусгайлан сайжруулсан шахмал тусгай үйлдвэр байгуулах төслийн цахилгаан хангамжийн "Монгол" дэд станцын ИХБ-110 кВ-ын өргөтгөл, 110 кВ-ын ЦДАШ, 110/35/10 кВ-ын 1x10 МВА хүчин чадалтай "Хөшөө" дэд станц, 10 кВ-ын ЦДШ, 10/0.4 кВ-ын 2x800 кВА чадалтай ХТП

Хашааны бэхлэгээний деталь, Материалын түүвэр

Ер.инженер	Ш.Энхбаатар	ЕГ шифр	322-01-III-2-5	Масштаб	M1:100	Огноо	2022.02
Гүйцэтгэсэн	Н.Гансүх	ТГ шифр		Зургийн дугаар	ББ-95	Бүх хуудас	95
Инженер	Н.Гансүх						

	1	2	3	4	5	6	7	8	
A									A
B									B
C									C
D									D
E									E
F									F
	1	2	3	4	5	6	7	8	A.3

**Бүлэг VI. Дэд станцын удирдлагын байр, хаалттай хуваарилах байгууламжийн
барилга дүтээц**

Шифр: Э22-01-III-2-6

АЖЛЫН ЗҮРГИЙН ЖАГСААЛТ

д/д	Зургийн нэр	Хуудасны марк	Хуудасны дугаар
1	Зургийн жагсаалт, Тайлбар бичиг	БА-1	1
2	Удирдлагын байр болон Хаалттай хувиарлах байгууламжийн байгуулалт	БА-2	2
3	Огтлол 1-1, 2-2	БА-3	3
4	Огтлол 4-4, 5-5, 6-6	БА-4	4
5	Удирдлагын байр болон Хаалттай хувиарлах байгууламжийн дээврийн байгуулалт, Хэсэглэлүүд	БА-5	5
6	Нүүр тал тэнхлэг / X1-X7, X7-X1 /	БА-6	6
7	Нүүр тал тэнхлэг / Y1-Y3, Y3-Y1 /	БА-7	7
8	Хаалга, цонхны түүвэр, Хана, шалны хэсэглэл	БА-8	8
9	Төмөр шат	БА-9	9

ТАЙЛБАР БИЧИГ

Хөдд аймгийн Дарви сумын нутаг дахь Хөшөөтийн нүүрсний уурхайг түшиглэн сайжруулсан шахнал түвшний үйлдвэр байгуулах төслийн цахилгаан хангамжийн 110 кВ-ын ЦДАШ, 110/35/10 кВ-ын 1х10 МВА хүчин чадалтай "Хөшөөт" дэд станц, 10 кВ-ын ЦДШ, 10/0.4 кВ-ын 2х800 кВА чадалтай ХТП дэд станцын удирдлагын байрны барилга архитектурын зургийг боловсруулан гаргав. Зурагт дэд станцын талбайн инженер хайгуулыг "БАРНАБ" ХХК нь 2022 онд боловсруулсан архив ЗТ11-112/17 тоот инженер-геологийн судалгааны дүгнэлтийг ашиглав.

Төлөвлөж байгаа барилга нь дараах байгаль цаг уурын нөхцөлд оршино.

- 1.Цасны ачаалал - 50 кг/м²
- 2.Салхины даралт - 30 кг/м²
- 3. Газар чичирхийллийн эрчим - 8 балл /MSK-64 хэмжүүрээр/

Архитектур төлөвлөлт: Тус барилга нь тэнхлэгээрээ 10.0х18.0 ба 8.0х15.0 хэмжээтэй, үргэжилсэн 2 блокоос тогтсон барилга болно. 10.0м х 18.0м хэмжээтэй удирдлагын барилгад диспечерийн өрөө,засварын өрөө, холбооны өрөө, агуулах, коридор байрлана.8.0м х15.0м хэмжээтэй барилгад 10кВ-н хувиарлах байгууламж байрлана. Барилгын удирдлагын байр болон хаалттай хувиарлах байгууламж нь аяган суурьтай, цутгамал төмөр бетон суурийн дамнуруу, цутгамал төмөр бетон каркасан хийцтэй, дүүргэгч ханын өрлөг нь 360мм-н сийрмэг хөнгөн блок,120мм-н өнгөлгөөний тоосгон ханатай. Цутгамал төмөр бетон хүчилтмэй хавтгай дээвэртэй барилга болно.

Хана. Үг барилгын гадна хана нь хөнгөн бетон блок, өнгөлгөөний тоосгон өрөг бүтээцтэй, 600х360х240мм зузаантай сийрмэг хөнгөн блок, 120мм зузаантай өнгөлгөөний тоосгон хана байна. Өрлөгийг 50 маркийн холимог /цемент +шохой+элс/ зуурмагаар гэгнаж өгнө. Дотор цахилгааны угсралтын ажил хийгдсэний дараа дотор шавардлага заслын ажлыг хийнэ. 250мм-ээс ихгүй хананд гарах нүх сүвийг газар дээр нь гаргана. Өрөө тусгаарлах хамар ханыг ердийн тоосгоор хийнэ.

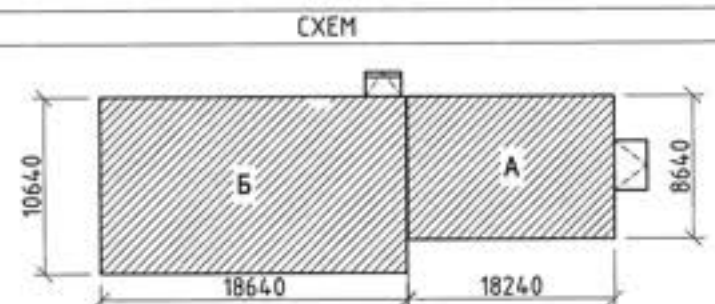
Хаалга,цонх. Барилгын цонх нь тусгай зөвшөөрөл бүхий үйлдвэрт стандартын дагуу үйлдвэрлэгдсэн сайн чанарын вакуум цонх ба газар дээр нь нүхний хэмжээг авч захиалж угсарна. Цонхны табцан хиймэл чулуу байна. Цонхны гадна ус зайлуулах табцанг заавал хийнэ. Цонхыг ус зайлуулах табцан суух хөдлөлтэй байхаар захиална. Цонхны шилний зузаан 4мм-с багагүй байх ба цонх нь дулаан тусгаарлалт сайтай 3 давхар шилэн пакет бүхий MNS 5802:2007. MNS 5830-2007 стандартын шаардлагыг хангасан байна. 6 кВ-ын хаалттай хувиарлах байгууламжийн гадна хаалга нь дулаалгатай төмөр хаалга байх ба удирдлагын байрлуу дамжин ордог дотор хаалга нь төмөр хаалга байна. Удирдлагын байрны гадна хаалга нь дулаалгатай төмөр хаалга байх ба дотор хаалга нь сайн чанарын модон хаалга байна. Хаалганууд нь 0,6 цагийн гал тэсвэрлэх чадвартай үл шатах буюу нуу шатах материалаар хийсэн байна. Хаалга цонхыг газар дээрхи нүхний хэмжээнд тохируулан захиалж угсарна. Цонх, хаалганы гадна ханатай харьцах хэсгийг шингэн хөөсөн дулаалгаар сайтар чигжиж амалгааг хийнэ. Хаалттай хувиарлах байгууламжийн агааржуулалтын нүхэнд автомат сэнс хийнэ.


Шал: Үг барилгын шалыг 100 маркийн бетон зуурмагаар хийх ба шал нь 120 мм-ийн зузаантай цутгамал төмөр бетон шал байна. Цутгамал төмөр бетон шалыг хийхдээ цутгаж хийх ба 25 см-ийн зузаантай 50 маркийн цементэн зуурмагаар тэгшилнэ. Шалны бусад хэсэглэлийг зурагт заагдсан хэсэглэлийн дагуу хийж зүйцэтгэнэ. Тус хоёр барилгын эргэн тойронд довжооноос бусад хэсэгт 100см өргөнтэй 10см зузаантай хаявчийг В10 ангийн бетоноор цутгах ба 100 маркийн цементэн зуурмагаар тэгшилж өнгөлнө.

Тааз: Удирдлагын байрны өрөөний таазанд тэгшилгээ хийж эмульсэн будгаар 2 дахин будна. Хаалттай хувиарлах байгууламжийн хананд 15мм сайжруулсан шавардлага замаска тэгшилгээ хийсний дараа тааз хүртэл шохойн будгаар 2 дахин будна.

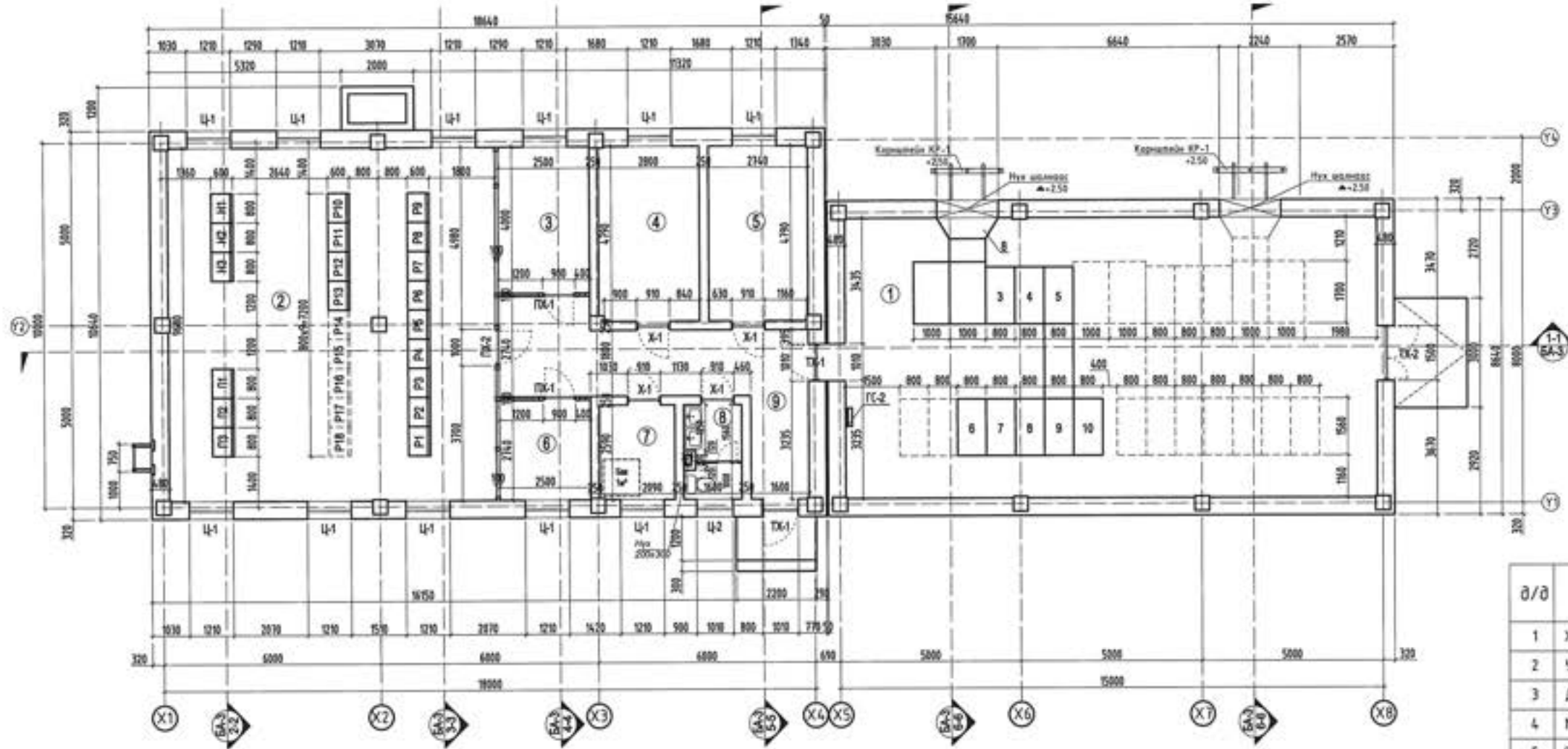
Дотор засал: Удирдлагын байрны хананд 15 мм зузаан сайжруулсан шавардлага замаска тэгшилгээ хийсний дараа шалнаас 3.0 м өндөрт цайвар саарал өнгийн тосон будгаар 2 дахин будна. Хаалттай хувиарлах байгууламжийн хананд 15мм сайжруулсан шавардлага замаска тэгшилгээ хийсний дараа тааз хүртэл шохойн будгаар 2 дахин будна.

Дээвэр: Дээвэр нь хавтгай байх ба зурагт үзүүлсэн схемийн дагуу усыг зайлуулна. Дээвэр нь 15см зузаан хатуу полистрол дулаалгатай, керамзит налуулга бетон тэгшилгээтэй, гадагшаа ус зайлуулалт бүхий битум түрхлэг, 2 үе хар цаасан, дээвэр байна. Дээврийн борооны ус зайлуулагдах налуу i=0.15%. Дээврийг хийхдээ Орон сууц иргэний барилгын салхижуулалтгүй хавтгай дээврийн хэсэглэлүүд Г264-1, хэвлэл -1 альбомын дагуу карнизны уулбарууд хэсэглэлүүдийг хийхдээ холбогдох хэсэглэлүүдийг мөрдлөг болгож хийнэ.



 ЧБ хот. БГД 19-р хороо, 4-р хороолол "ЗХЭЗХ" ТӨҮГ	Хөдд аймгийн Дарви сумын нутаг дахь Хөшөөтийн нүүрсний уурхайг түшиглэн сайжруулсан шахнал түвшний үйлдвэр байгуулах төслийн цахилгаан хангамжийн "Манхан" дэд станцын ИХБ-110 кВ-ын өргөтгөл, 110 кВ-ын ЦДАШ, 110/35/10 кВ-ын 1х10 МВА хүчин чадалтай "Хөшөөт" дэд станц, 10 кВ-ын ЦДШ, 10/0.4 кВ-ын 2х800 кВА чадалтай ХТП			
	Зургийн жагсаалт, Тайлбар бичиг			
Ер.инженер	Ш.Энхбаатар	ЕГ шифр	Масштаб	Огноо
Гүйцэтгэгч	Н.Гансүх	322-01-III-2-6	МЭ 100	2021.12
Инженер	Н.Гансүх	ТГ шифр	Зургийн дугаар	Бүх хуудас
			БА-01	09

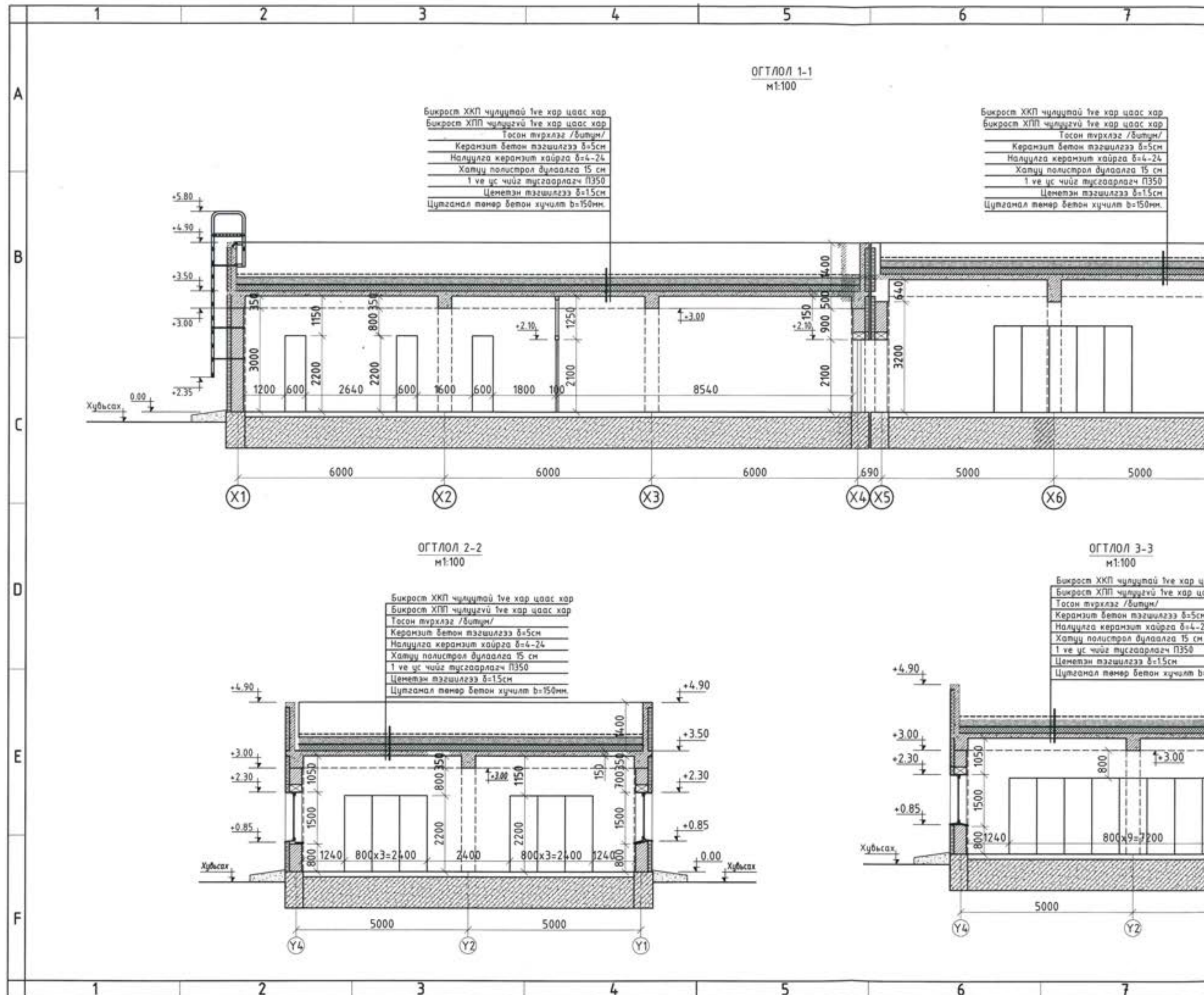
Удирдлагын байр болон Хаалттай хувиарлах байгууламжийн байгуулалт
М1:150



Өрөөний тодорхойлолт

Ө/Ө	Өрөөний нэр	Талбай /м²/	Тайлбар
1	Хаалттай хувиарлах байгууламж бкв	112.74	Резинэн будаг
2	Удирдлагын байрны өрөө	87.45	Наамал резин
3	Диспечерийн өрөө	9.99	Хулдаас
4	Менеджер, инженерийн өрөө	13.38	Хулдаас
5	Засварын өрөө	13.11	Хулдаас
6	Холбооны өрөө	6.85	Хулдаас
7	Цэвэр усны нөөцийн сав байрлах өрөө	5.40	Плита
8	Ариун цэврийн өрөө	3.90	Плита
9	Коридор	22.26	Хулдаас
	Бүгд	275.08 м²	

<p>ЗХЗЭХ ТӨҮГ</p>	Хөдд аймгийн дарби сумын нутаг дахь Хөшөөтийн нүүрсний уурхайг түвшлэн сайжруулсан шахмал түүмний үйлдвэр байгуулах төслийн цахилгаан хангамжийн "Манган" дэд станцийн ИХБ-110 кВ-ын өргөтгөл, 110 кВ-ын ЦДАШ, 110/35/10 кВ-ын 1x10 МВА хүчин чадалтай "Хөшөөт" дэд станц, 10 кВ-ын ЦДШ, 10/0.4 кВ-ын 2x800 кВА чадалтай ХТГ			
	Удирдлагын байр болон Хаалттай хувиарлах байгууламжийн байгуулалт			
	Ер.инженер Гүйцэтгэсэн Инженер	И.Энхбаатар Н.Гансүх Н.Гансүх	ЕГ шифр: 322-01-III-2-6 ТГ шифр:	Масштаб: М1:150 Зургийн дугаар: БА-02



ОГТЛОЛ 1-1
M1:100

Бикрост ХКП чулуутай 1ve хар цаас хар
 Бикрост ХПП чулуугүй 1ve хар цаас хар
 Тосон түрхлэг /битум/
 Керанзит бетон тэгшилгээ $\delta=5\text{cm}$
 Налуулга керанзит хайрга $\delta=4-24$
 Хатуу полистрол дүлаалга 15 см
 1 ve ус чийг тусгаарлагч П350
 Цементэн тэгшилгээ $\delta=15\text{cm}$
 Цулганал төмөр бетон хүчилт $b=150\text{mm}$

Бикрост ХКП чулуутай 1ve хар цаас хар
 Бикрост ХПП чулуугүй 1ve хар цаас хар
 Тосон түрхлэг /битум/
 Керанзит бетон тэгшилгээ $\delta=5\text{cm}$
 Налуулга керанзит хайрга $\delta=4-24$
 Хатуу полистрол дүлаалга 15 см
 1 ve ус чийг тусгаарлагч П350
 Цементэн тэгшилгээ $\delta=15\text{cm}$
 Цулганал төмөр бетон хүчилт $b=150\text{mm}$

ОГТЛОЛ 2-2
M1:100

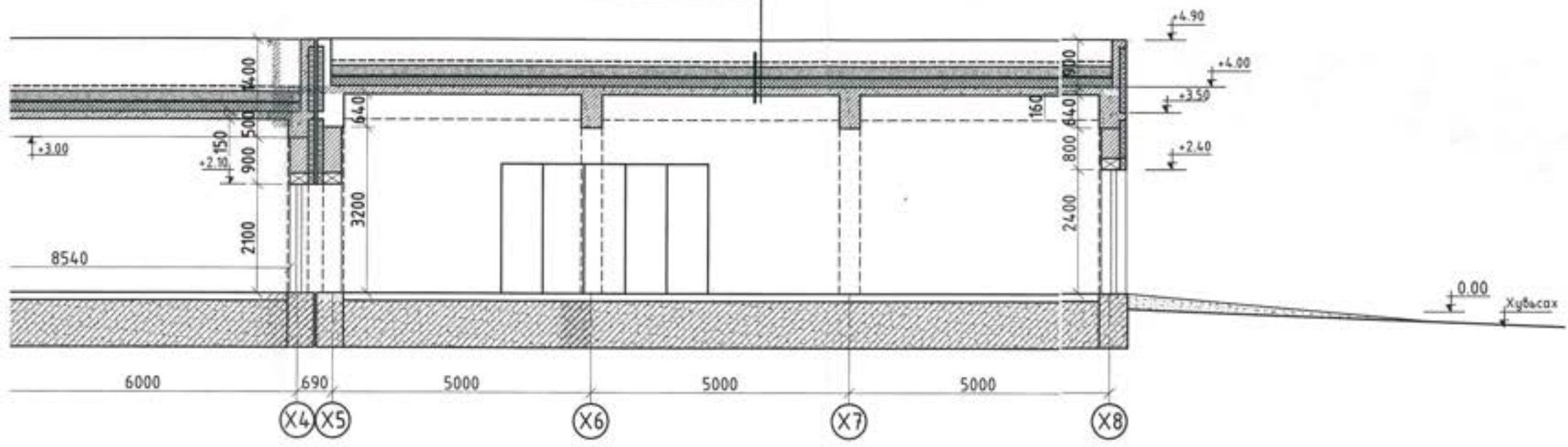
Бикрост ХКП чулуутай 1ve хар цаас хар
 Бикрост ХПП чулуугүй 1ve хар цаас хар
 Тосон түрхлэг /битум/
 Керанзит бетон тэгшилгээ $\delta=5\text{cm}$
 Налуулга керанзит хайрга $\delta=4-24$
 Хатуу полистрол дүлаалга 15 см
 1 ve ус чийг тусгаарлагч П350
 Цементэн тэгшилгээ $\delta=15\text{cm}$
 Цулганал төмөр бетон хүчилт $b=150\text{mm}$

ОГТЛОЛ 3-3
M1:100

Бикрост ХКП чулуутай 1ve хар ц
 Бикрост ХПП чулуугүй 1ve хар ц
 Тосон түрхлэг /битум/
 Керанзит бетон тэгшилгээ $\delta=5\text{cm}$
 Налуулга керанзит хайрга $\delta=4-2$
 Хатуу полистрол дүлаалга 15 см
 1 ve ус чийг тусгаарлагч П350
 Цементэн тэгшилгээ $\delta=15\text{cm}$
 Цулганал төмөр бетон хүчилт $b=150\text{mm}$

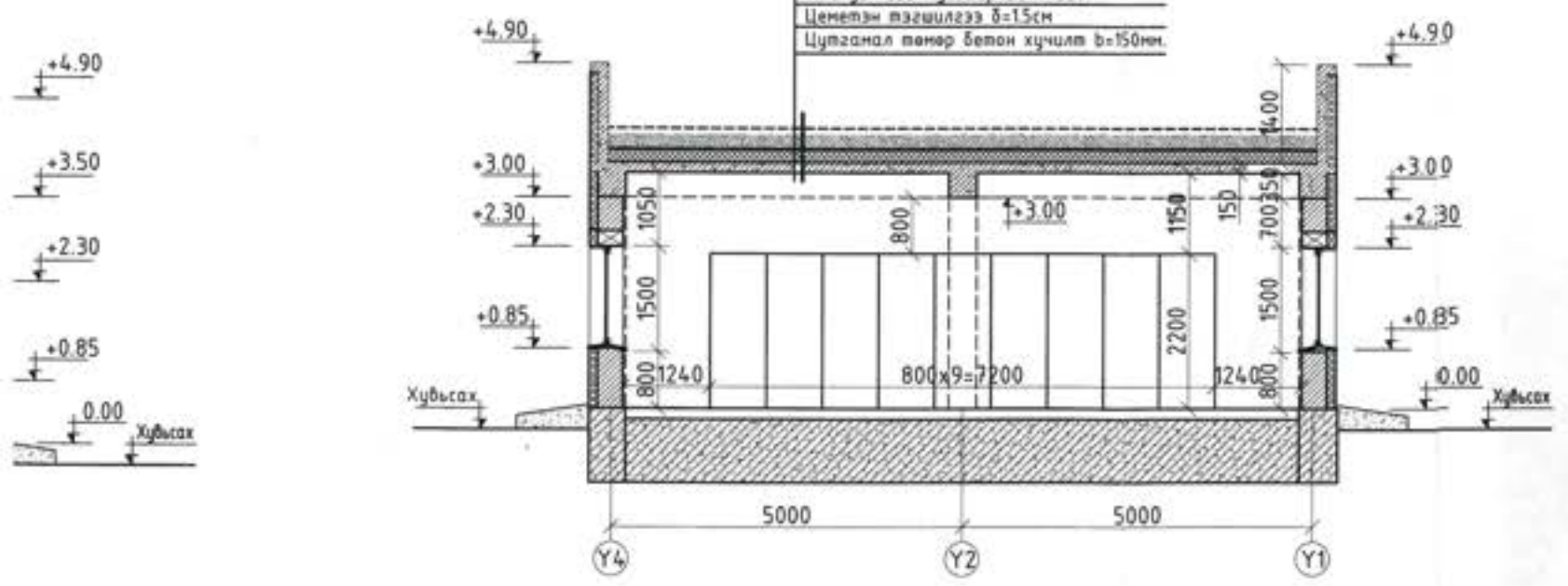
ОГТЛОЛ 1-1
M1:100


Бикрост ХКП чулуутай 1ve хар цаас хар
 Бикрост ХГП чулуугүй 1ve хар цаас хар
 Тосон түрхлэг /битум/
 Керамзит бетон тэгшилгээ δ=5cm
 Налуулга керамзит хайрга δ=4-24
 Хатуу полистрол дүлаалеа 15 см
 1 ve ус чийг тусгаарлагч П350
 Цементэн тэгшилгээ δ=1.5cm
 Цутганал төмөр бетон хүчилт b=150mm.



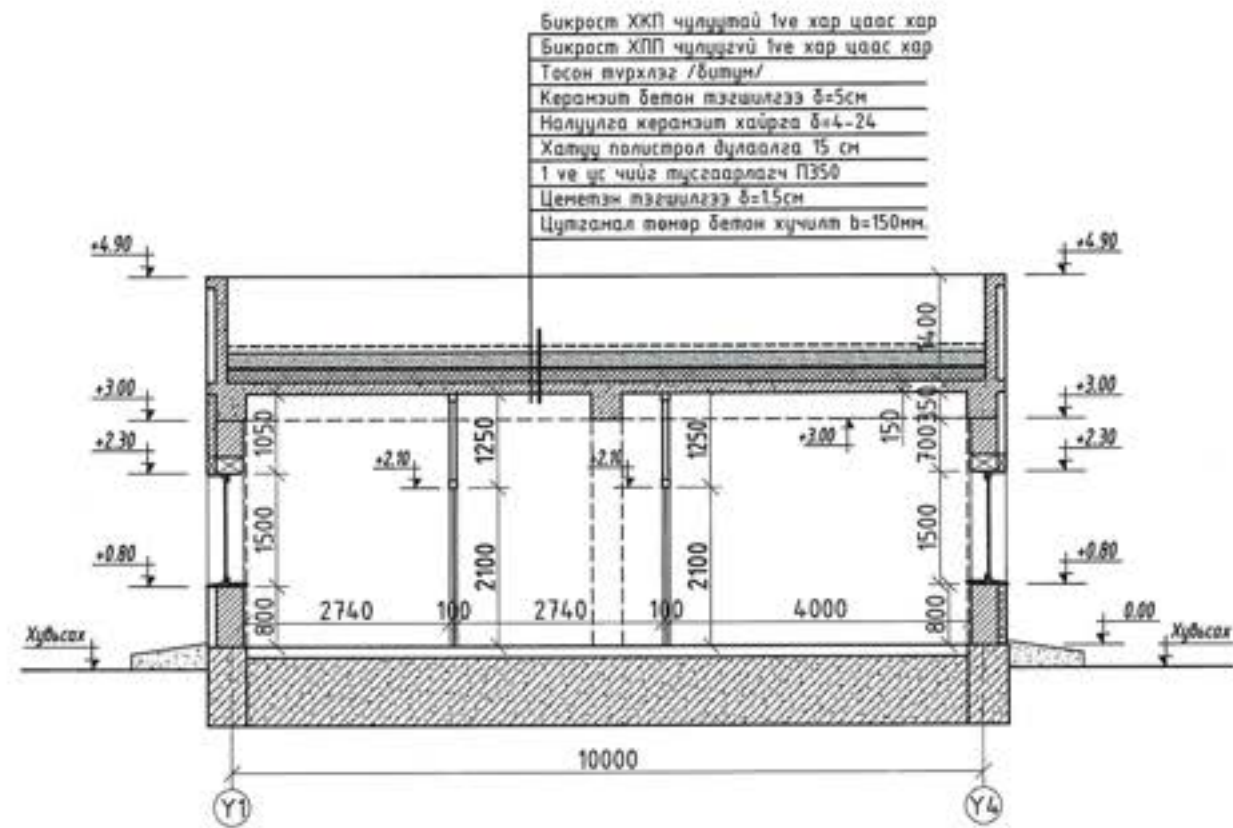
ОГТЛОЛ 3-3
M1:100

Бикрост ХКП чулуутай 1ve хар цаас хар
 Бикрост ХГП чулуугүй 1ve хар цаас хар
 Тосон түрхлэг /битум/
 Керамзит бетон тэгшилгээ δ=5cm
 Налуулга керамзит хайрга δ=4-24
 Хатуу полистрол дүлаалеа 15 см
 1 ve ус чийг тусгаарлагч П350
 Цементэн тэгшилгээ δ=1.5cm
 Цутганал төмөр бетон хүчилт b=150mm.

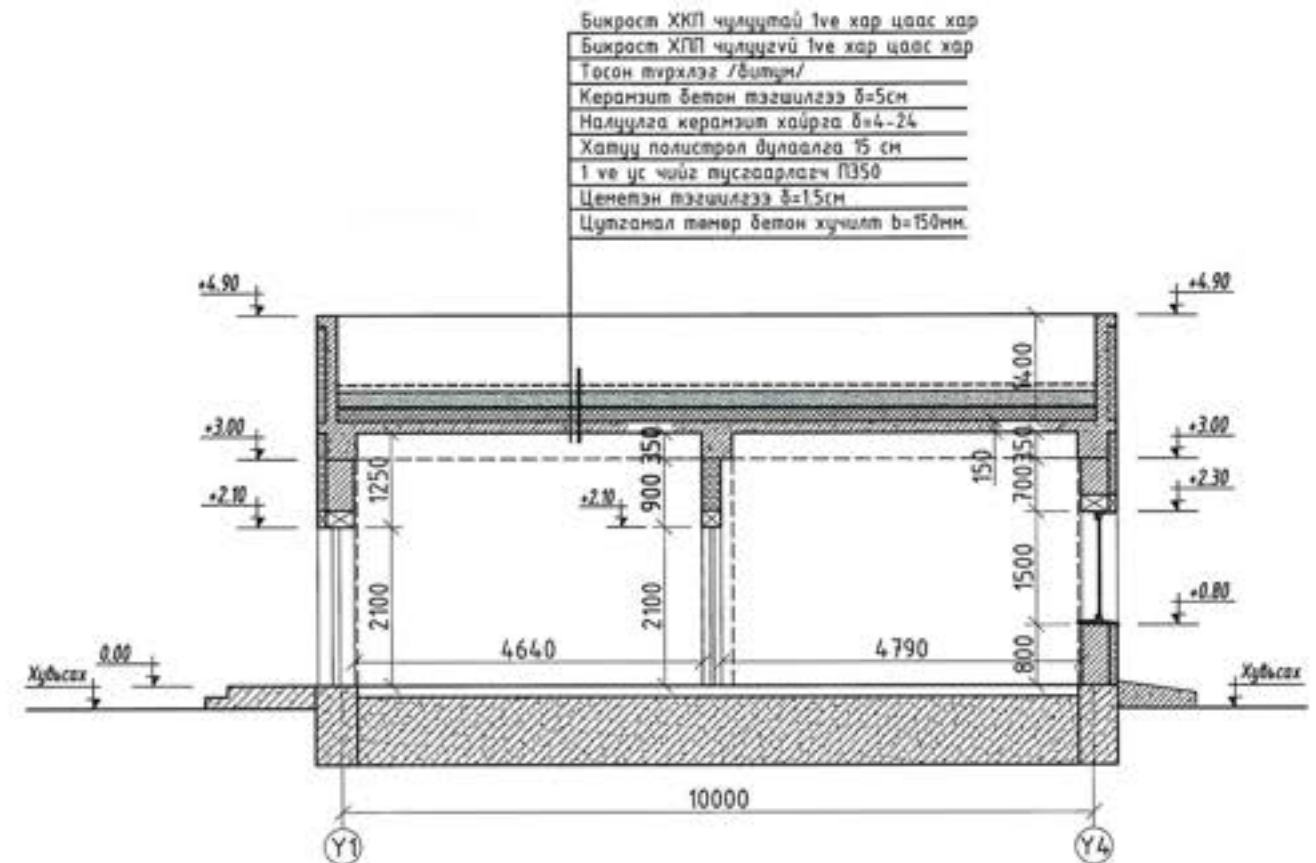


 46 хам. БГД 19-р хороо, 4-р хороолал "ЭХЭЭХ" ТӨҮГ	Хөдд айнгийн дарби сумын нутаг дахь Хөшөөтийн нүүрсний удрахыг түшиглэн сайжруулсан агаарын тусламжтай үйлдвэр байгуулах төслийн цахилгаан хангамжийн "Манхан" дэд станцын ИХБ-110 кВ-ын өргөтгөл, 110 кВ-ын ЦДАШ, 110/35/10 кВ-ын 1x10 МВА хүчин чадалтай "Хөшөөт" дэд станц, 10 кВ-ын ЦДШ, 10/0.4 кВ-ын 2x800 кВА чадалтай ХТП				
	Огтлол 1-1, 2-2, 3-3				
	Ер.инженер Гүйцэтгэгсэн Инженер	Ш.Энхбаатар Н.Гансүх Н.Гансүх	ЕГ шифр 322-01-III-2-6 ТГ шифр	Масштаб М1:100 Зургийн дүгээр БА-03	Огноо 2021.12 Бүх хуудас 09

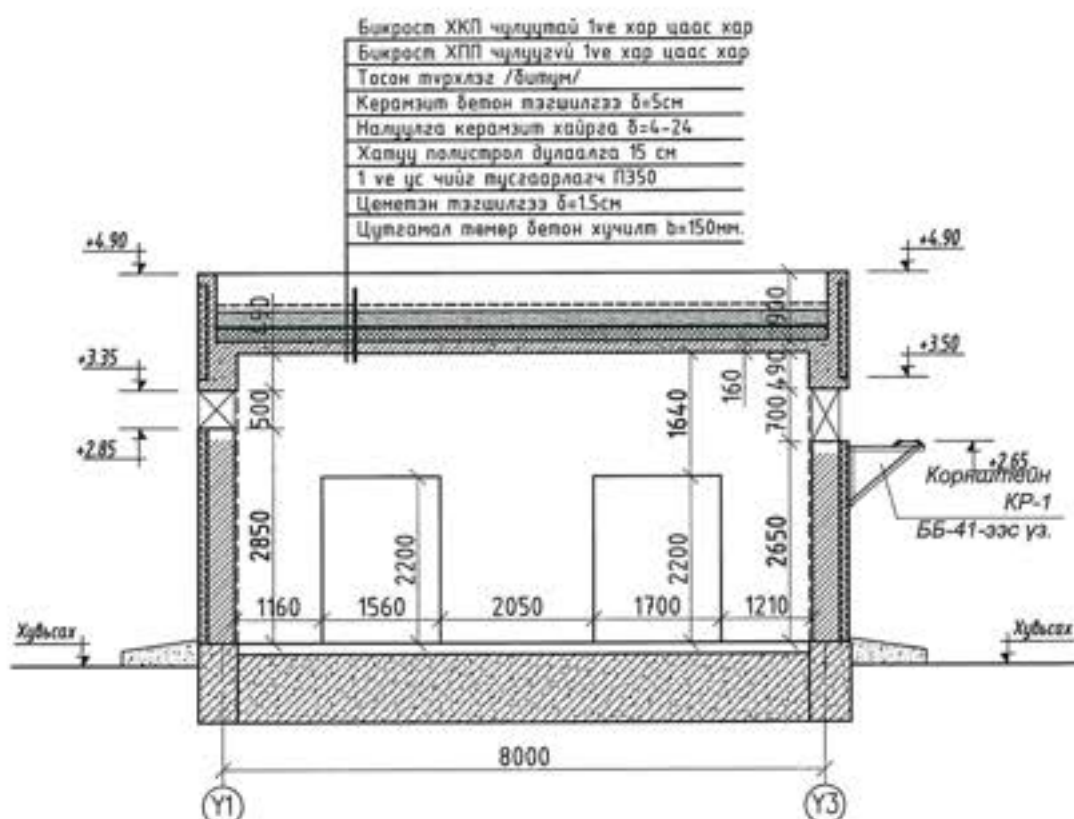
ОГТЛОЛ 4-4
М1:100



ОГТЛОЛ 5-5
М1:100




ОГТЛОЛ 6-6
М1:100

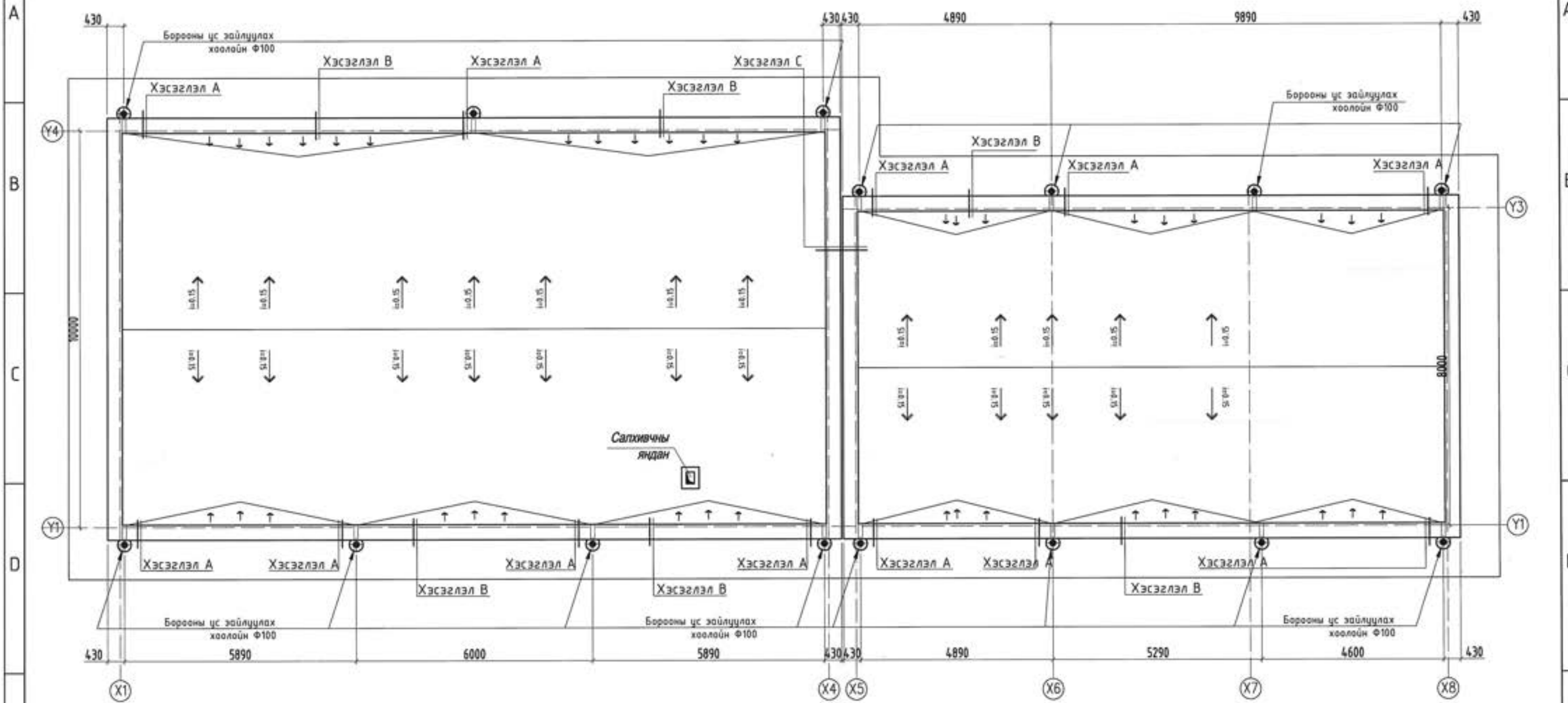


Тайлбар

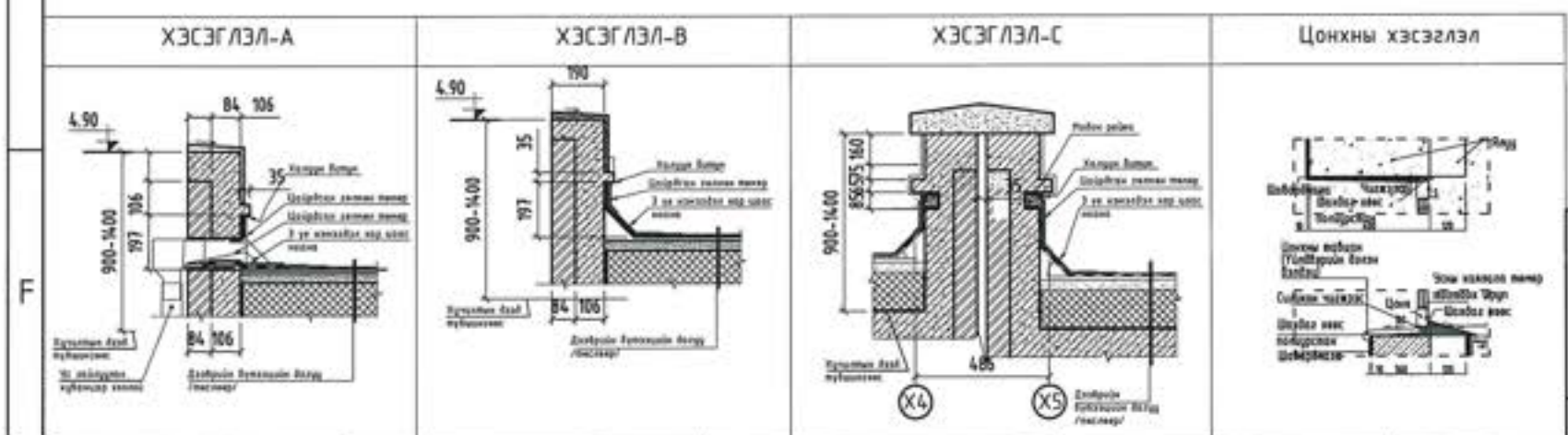
1. Тус хуудсыг холбогдох хуудаснуудтай хамт үзнэ үү.
2. Хаалга цонхны хэмжээг "БА-8" үз.
3. Дотор заслын ажлыг "БА-1" дурдсан болно.
4. Хана, шалны тодорхойлолтыг "БА-8" үз.

 ҮБ хөт. БГД 19-р хороо, 4-р хороолол "ЭХЭЭХ" ТӨҮГ	Хөд аймгийн Дарви сумын нутаг дахь Хөвсгөлийн нүүрсний уурхайг түшиглэн сайжруулсан шахмал түлшний үйлдвэр байгуулах төслийн цахилгаан хангамжийн "Манхан" дэд станцийн ИХБ-110 кВ-ын өргөтгөл, 110 кВ-ын ЦДАШ, 110/35/10 кВ-ын 1х10 МВА хүчин чадалтай "Хөвсгөл" дэд станц, 10 кВ-ын ЦДШ, 10/0.4 кВ-ын 2х800 кВА чадалтай ХТП			
	Огтлол 4-4, 5-5, 6-6			
Ер.инженер Гүйцэтгэсэн Инженер	Ш.Энхбаатар Н.Гансүх Н.Гансүх	ЕГ шифр Э22-01-III-2-6 ТГ шифр	Масштаб М1:100 Зургийн дугаар БА-04	Огноо 2021.12 Бүх хуудас 09

Удирдлагын байр болон Хаалттай хувиарлах байгууламжийн дээврийн байгуулалт
M1:100

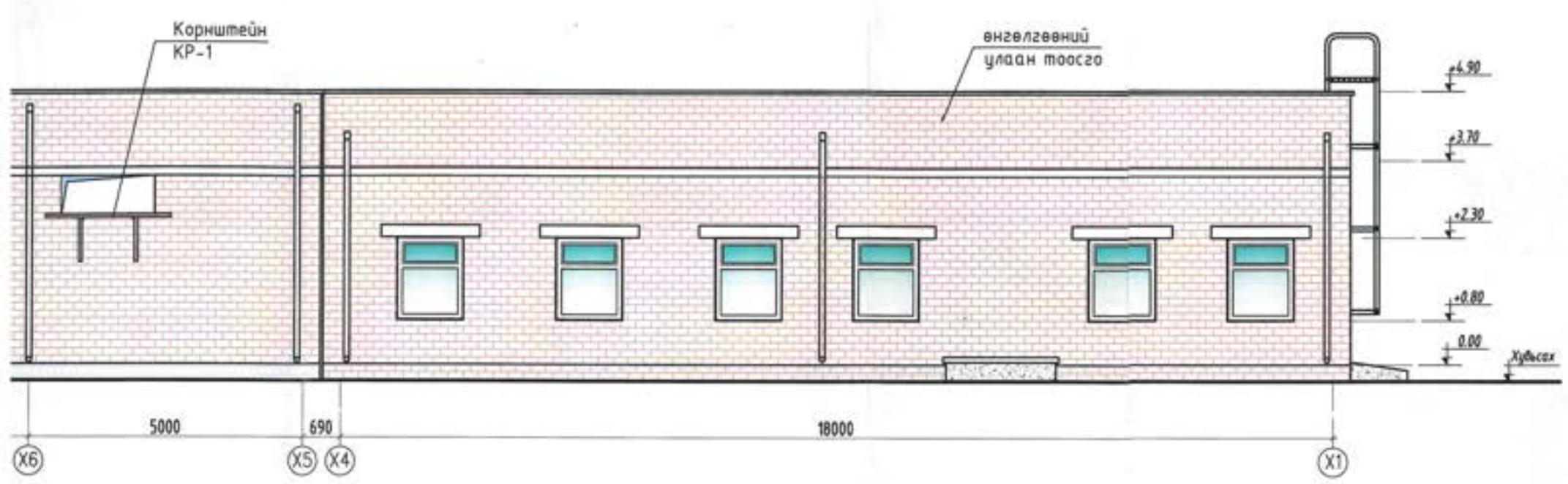


- Тайлбар:
1. Барилгыг тойруулан 100см өргөнтэй 10см зузаантай бетон хаявчгыг стандартын дагуу хийнэ.
 2. Гадна довжоог хальтрахаас хамгаалсан гадаргуутай саарал өнгийн керамик хавтанцраар стандартын дагуу өнгөлнө.
 3. Дээврийн үс зайлуулах яндан хоолойг PVC хоолойгоор хийх ба диаметр нь Ф100 байна.
 4. Дээврийн ажлыг хуурай нөхцөлд гүйцэтгэх ба хур тунадастай үед дулаалгын материалыг чийгнээс хамгаалах арга хэмжээ авна. Дээврийн ажлыг технологийн норм дагуу гүйцэтгэнэ.

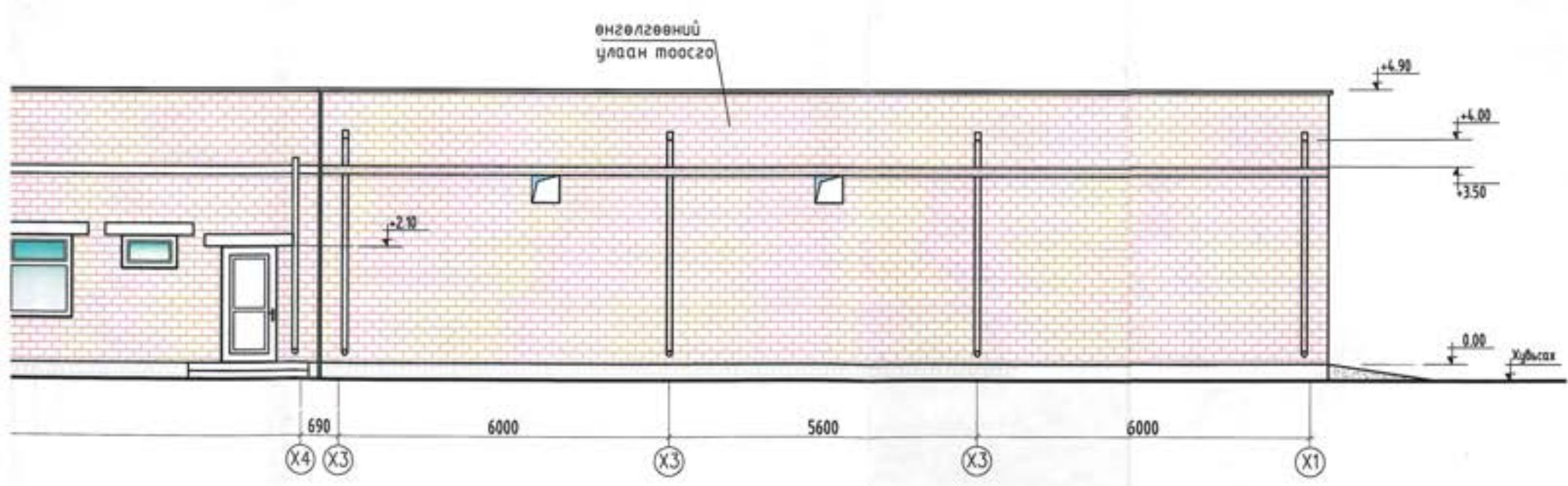



	Хөдд аймгийн дарбы сумын нутаг дахь Хөшөөтийн нүүрсний цорхайг түшиглэн сайжруулсан шамал тулгын үйлдвэр байгуулах төслийн цахилгаан хангамжийн "Манжид" дэд станцын ИХБ-110 кВ-ын өргөтгөл, 110 кВ-ын ЦДАШ, 110/35/10 кВ-ын 1х10 МВА хүчин чадалтай "Хөшөөт" дэд станц, 10 кВ-ын ЦДШ, 10/0.4 кВ-ын 2х800 кВА чадалтай ХТП			
	Дээврийн байгуулалт			
УБ хөл. БГД 19-р хороо, 4-р хороолол	Ер.инженер Ш.Энхбаатар	ЕГ шифр: 322-01-III-2-6	Мөсөмб: 100	Огноо: 2021.12
"ЭХЭЭХ" ТӨҮГ	Гүйцэтгэгч Н.Гансүх	ТГ шифр:	Зургийн дугаар: БА-05	Бүх хуудас: 09
	Инженер Н.Гансүх			

тал X7-X1
1:100



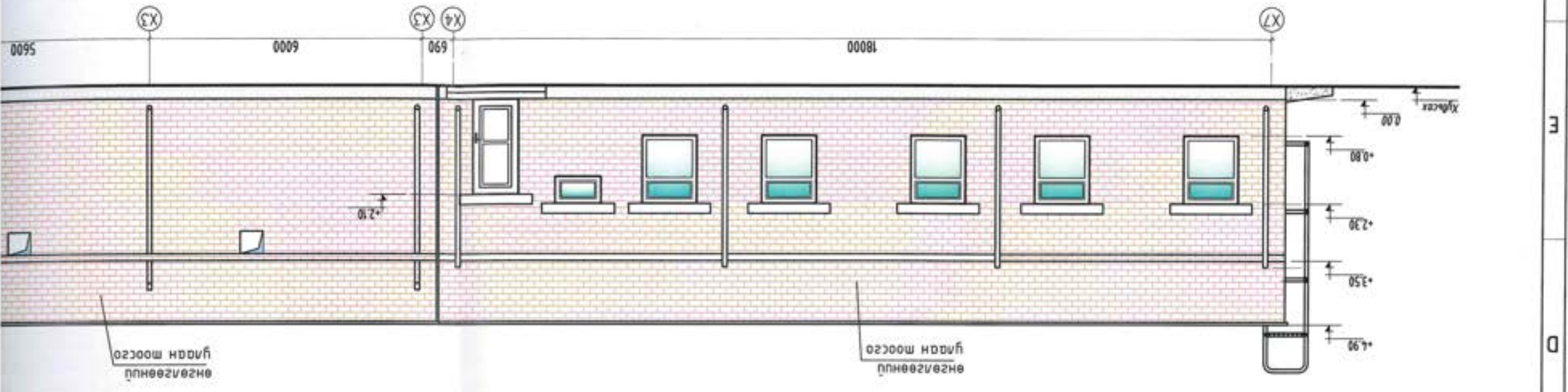
X1-X7
M1:100



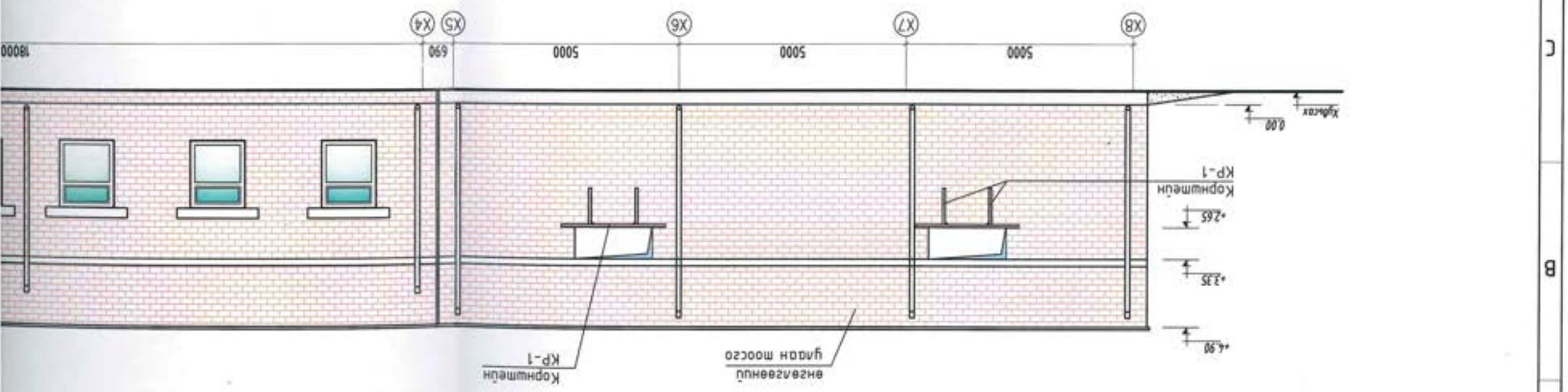
 ᠑᠖ хөт. БГД 19-р хороо, 4-р хороолол "ЭХЭЭХ" ТӨҮГ	Хөдө аймгийн Дарви сумын нутаг дахь Хөшөөтийн нүүрсний цурхайг түвшлэн сайжруулсан шахмал түүний үйлдвэр байгуулах төслийн цахилгаан хангамжийн "Манган" дэд станцын ИХБ-110 кВ-ын өргөтгөл, 110 кВ-ын ЦДАШ, 110/35/10 кВ-ын 1x10 МВА хүчин чадалтай "Хөшөөт" дэд станц, 10 кВ-ын ЦДШ, 10/0.4 кВ-ын 2x800 кВА чадалтай ХТГ				
	Нүүх тал тэнхлэг /X1-X7/, /X7-X1/				
	Ер.инженер	Ш.Энхбаатар	ЕГ шифр	Наситаб	Огноо
Гүйцэтгэсэн	Н.Гансүх	322-01-III-2-6	100	2021.12	
Инженер	Н.Гансүх	ТГ шифр	Зургийн дугаар	Бүх хуудас	
			БА-06	09	

Түс хувдсыг холбогдох хувдаснуудтай хамт үзэж үз.
 1. Түс хувдсыг холбогдох хувдаснуудтай хамт үзэж үз.
 2. Харагдсан цонхны хэмжээг "Ба-8" үз.
 3. Дотор заслын ажлыг "Ба-1" дүрдсэн болно.
 4. Хана, шарны модорхойлолтыг "Ба-8" үз.

Тайлбар

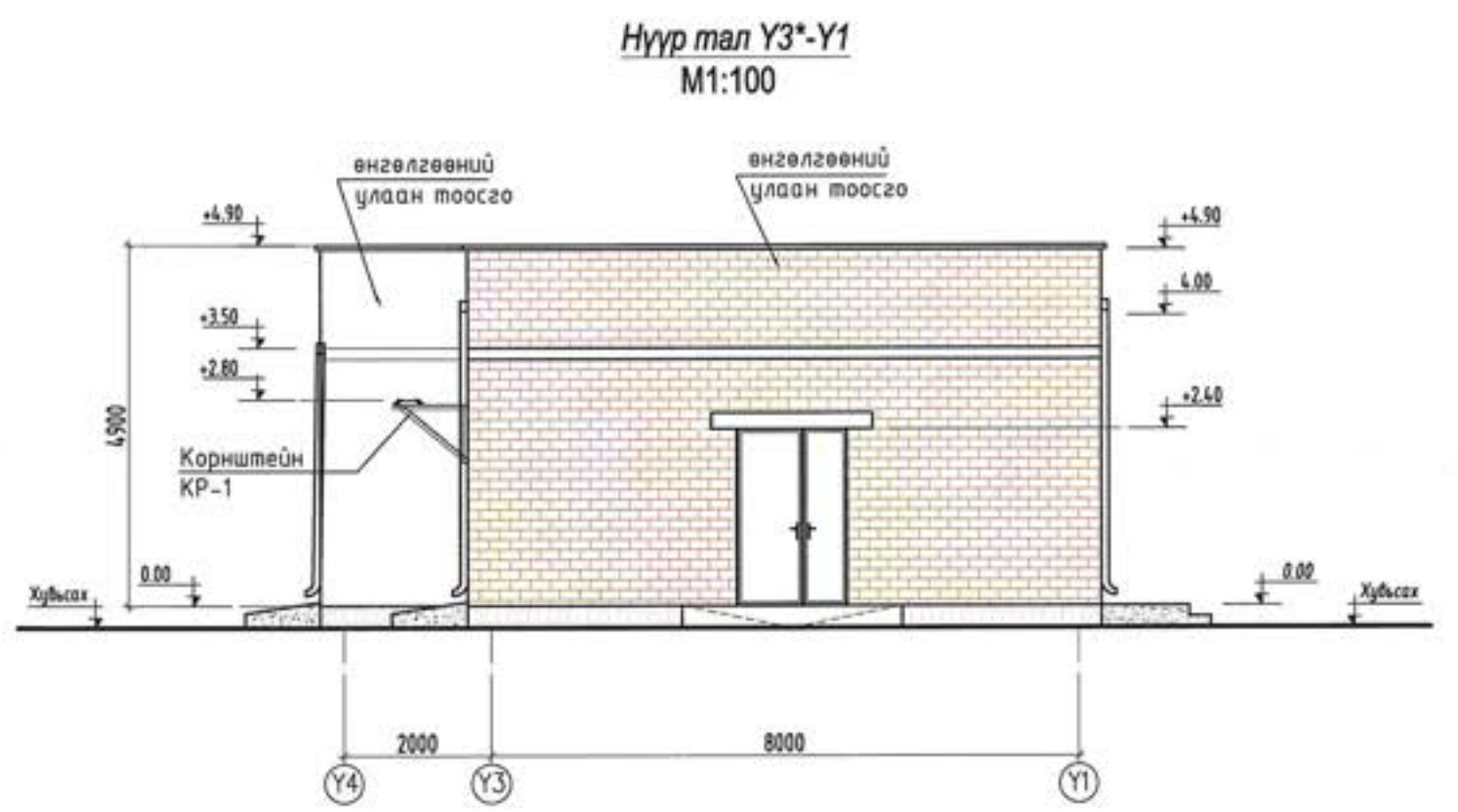
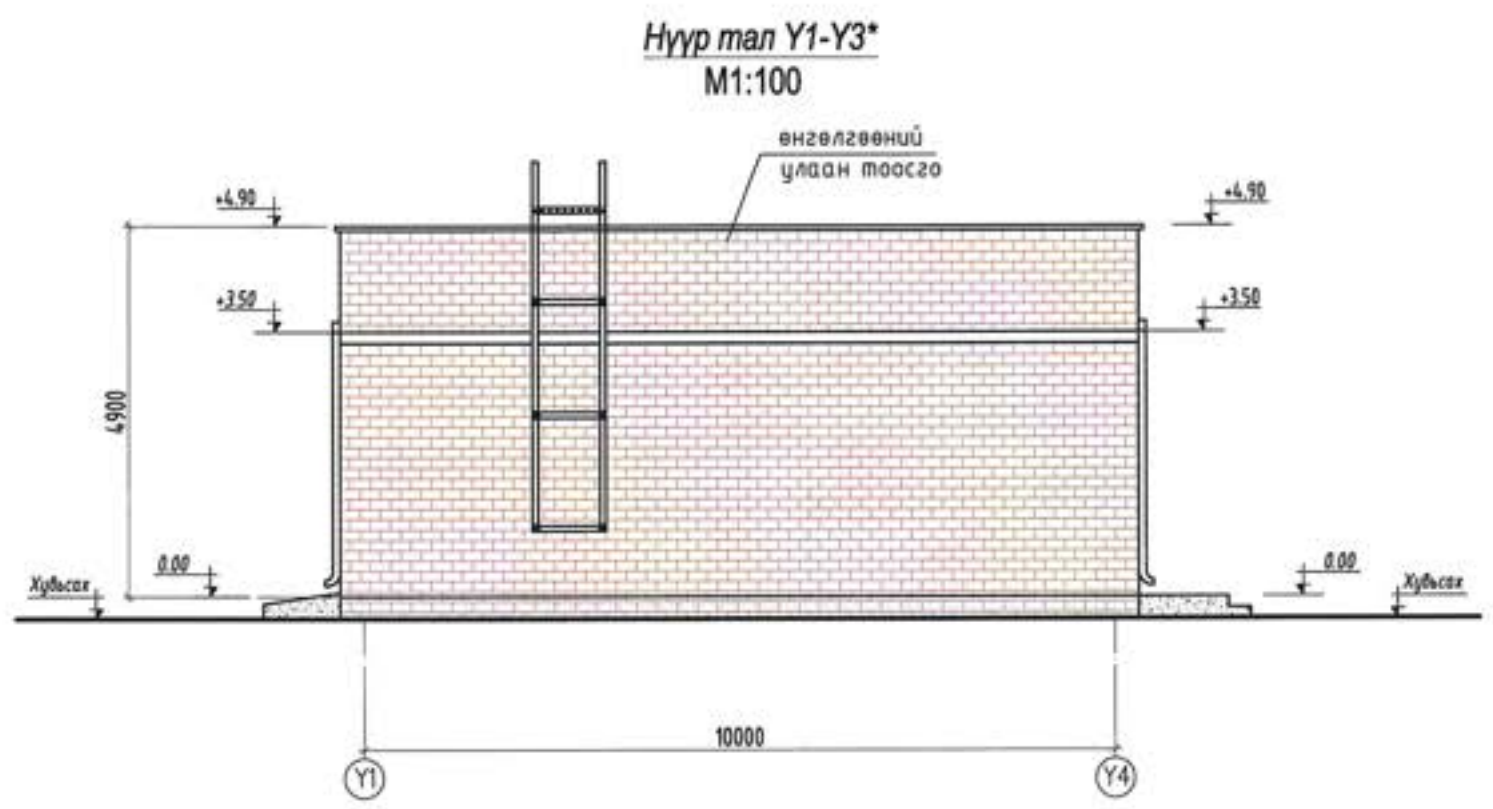


Хувдас X1-X7
 М:100



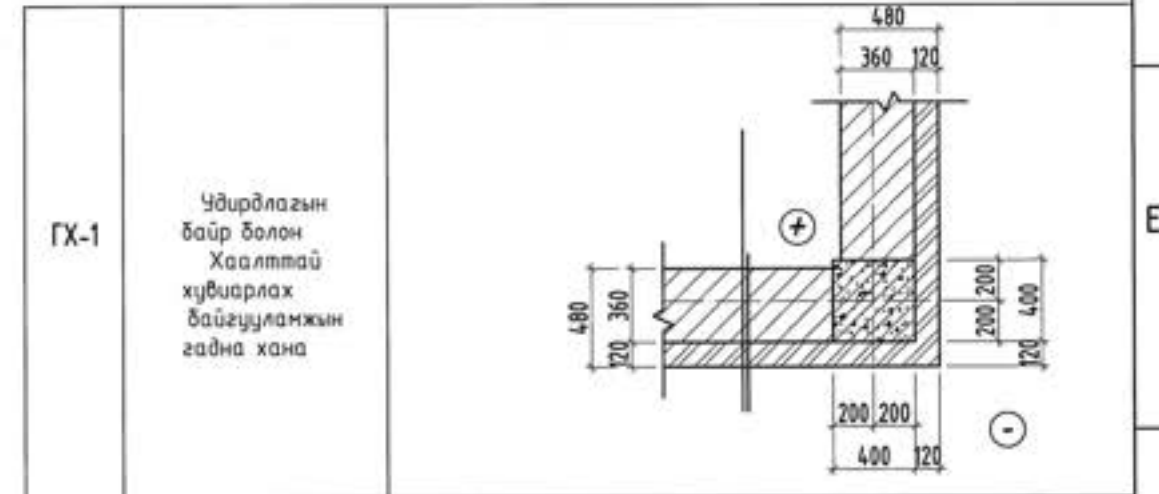
Хувдас X7-X1
 М:100

7	6	5	4	3	2	1	
							F
							E
							D
							C
							B
							A
7	6	5	4	3	2	1	



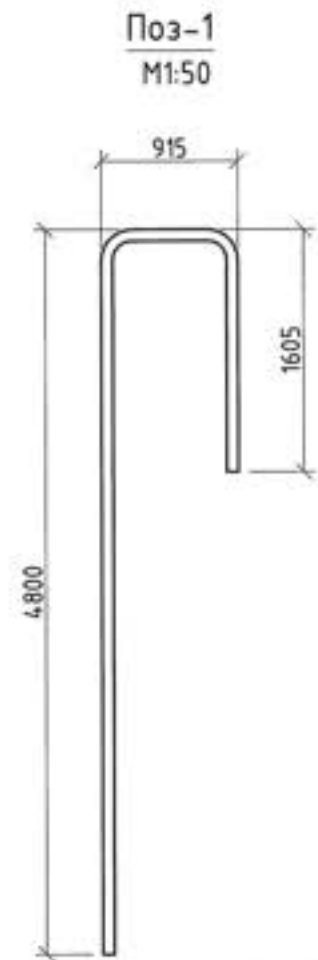
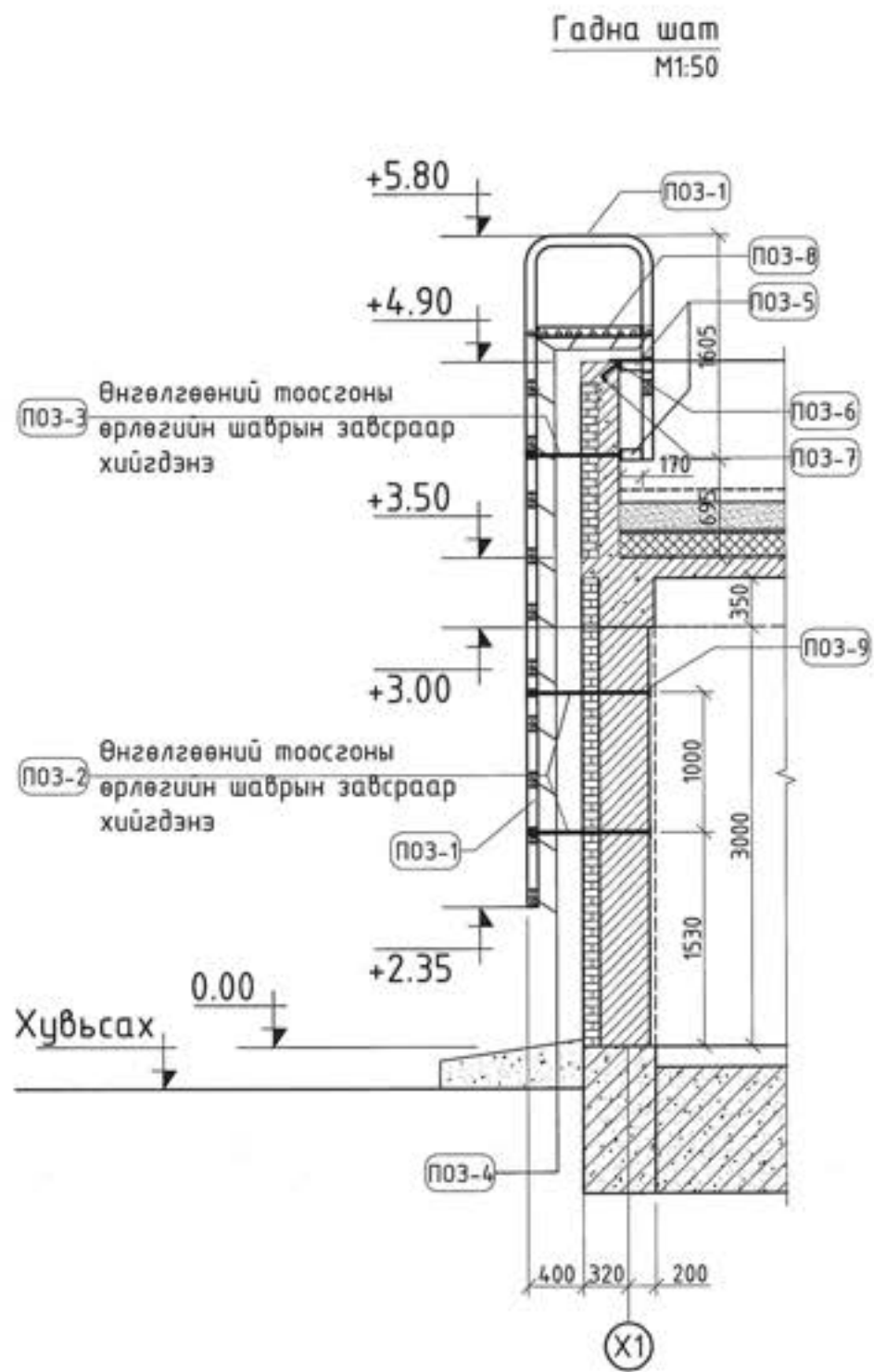
№	Хэрэглээ	Шалны элементүүд ба зузаан	Шалны бүтэц
Ш-1	Удирдлагын байрны өрөөний шал	Наамал резинен шал ГОСТ16914-71 /δ=5мм/ Элс цементний холимог зуурмаг тэгшилгээ M100 /δ=25мм/ Ус тусгаарлагч 1 үе хар цас Цутгамал төмөр бетон шал M100 /δ=150мм/ Нягтруулсан хөрс	
Ш-2	Менежер болон инженерийн өрөө, Холбооны өрөө, Диспетчерийн өрөө, Засварын өрөө, Коридор өрөөнүүдийн шал	Хулдаас, эсгий артай /δ=5мм/ Элс цементний холимог зуурмаг тэгшилгээ M100 /δ=25мм/ Ус тусгаарлагч 1 үе хар цас Цутгамал төмөр бетон шал M100 /δ=150мм/ Нягтруулсан хөрс	
Ш-3	Цэвэр усны нөөцийн сав байрлах өрөө, Ариун цэврийн өрөөний шал	Плита Элс цементний холимог зуурмаг тэгшилгээ M100 /δ=25мм/ Ус тусгаарлагч 1 үе хар цас Цутгамал төмөр бетон шал M100 /δ=150мм/ Нягтруулсан хөрс	
Ш-4	Хаалттай хувирлах байгууламжийн шал	Резинен шал, эпокси шалны будаг /δ=5мм/ Элс цементний холимог зуурмаг тэгшилгээ M100 /δ=25мм/ Ус тусгаарлагч 1 үе хар цас Цутгамал төмөр бетон шал M100 /δ=150мм/ Нягтруулсан хөрс	

Ханын хэсэглэл




- Тайлбар**
1. Тус хуудсыг холбогдох хуудаснуудтай хамт үзнэ үү.
 2. Хаалга цонхны хэмжээг "БА-8" үз.
 3. Дотор заслын ажлыг "БА-1" дурдсан болно.
 4. Хана, шалны модорхойлолтыг "БА-8" үз.

<p>ЗХЭЗХ ТӨҮГ</p>	Хөдөө ажлаар дараа дараагийн нүдэлгээг өгөх, Хөдөөгийн нүүрсний уурхайг үнэмлэхүй сайжруулсан шагналыг хүлээн зөвшөөрөх байгуулах төслийн цахилгаан хангамжийн "Мандал" дэд станцын ИХБ-110 кВ-ын өргөтгөл, 110 кВ-ын ЦДАШ, 110/35/10 кВ-ын 1х10 МВА хүчин чадалтай "Хөшөөт" дэд станц, 10 кВ-ын ЦДШ, 10/0.4 кВ-ын 2х800 кВА чадалтай ХТЛ			
	Нүүр тал тэнхлэг /Y1-Y3*/ , /Y3*-Y1/, Шалны хэсэглэл, Ханын хэсэглэл			
	Ер.инженер Гүйцэтгэсэн Инженер	Ш.Энхбаатар Н.Гансүх Н.Гансүх	ЕГ шифр 322-01-III-2-6 ТГ шифр:	Масштаб: М1:100 Зургийн дугаар: БА-07



МАТЕРИАЛЫН ТҮҮВЭР

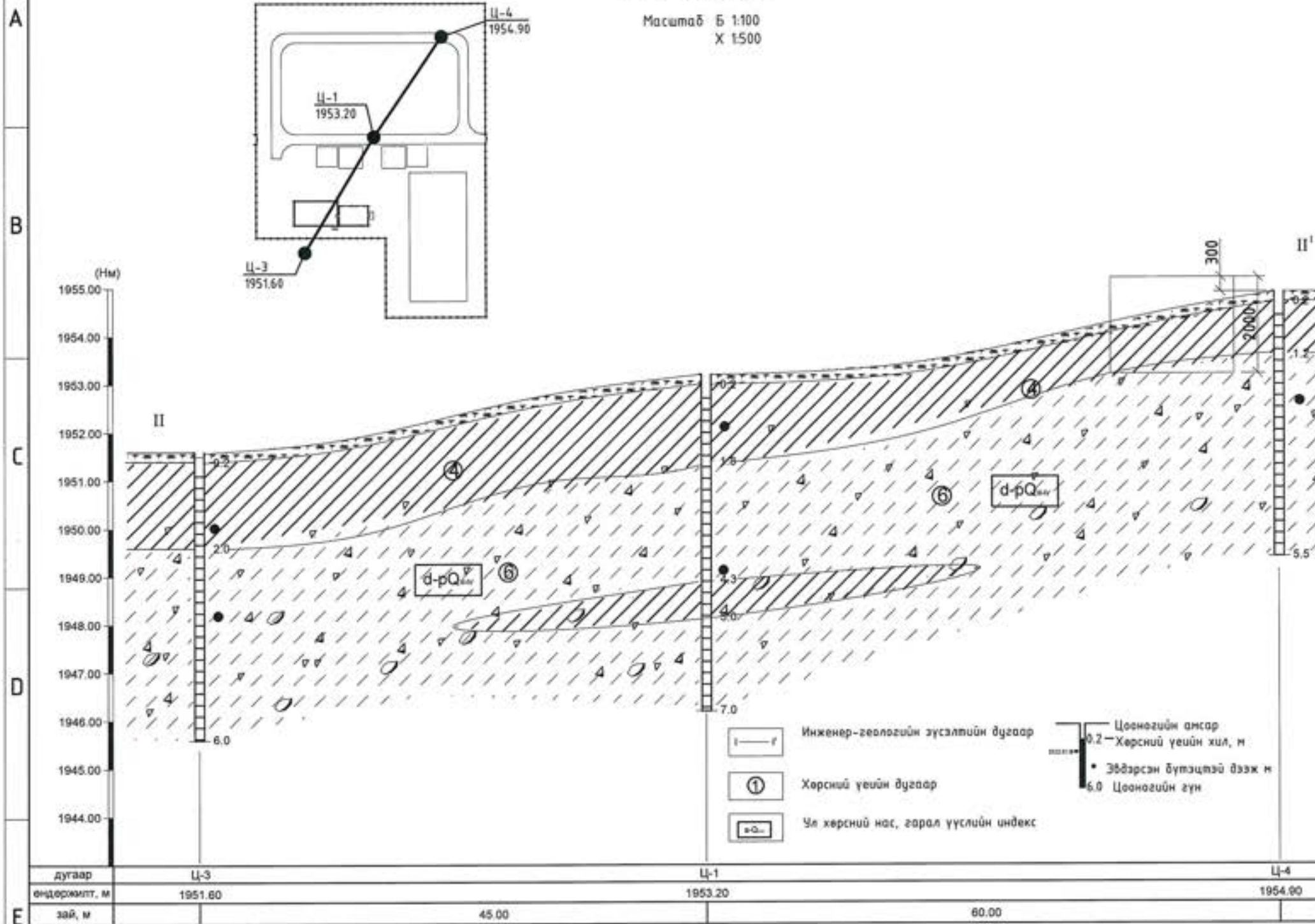
Поз	Тэмдэглэгээ	Нэр	Хэнжих нэгж	Нэгж тоо	Нэгж жин /кг/	Бүгд жин /кг/	Тайлбар
1	L=7.32м	Угольник төмөр L75x75x5мм	Ш	2	42.45	85.50	
2	L=0.875м	Арматур Ф14 мм	Ш	4	1.06	4.24	
3	L=0.665м	Арматур Ф14 мм	Ш	2	0.81	1.62	
4	L=0.790м	Арматур Ф14 мм	Ш	21	0.96	20.16	
5	L=0.235м	Угольник төмөр 75x75x5мм	Ш	2	1.36	2.72	
6	L=0.80м	Угольник төмөр L75x75x5мм	Ш	1	4.64	4.64	
7	L=0.24м	Арматур Ф14 мм	Ш	4	0.29	1.16	
8	L=0.765м	Угольник төмөр 75x75x5мм	Ш	2	4.44	8.88	
9	L=0.10м	Лист 100x100x5мм	Ш	6	0.39	2.34	
Нийт жин						131.26 кг	

 46 хөл. БГД 19-р хороо, 4-р хороолол "ЭХЭЭХ" ТӨҮГ	Хөвд аймгийн Дарви сумын нутаг дахь Хөвдөгийн нүүрсний уурхайг түшиглэн сайжруулсан шалмал түлэнгүй үйлдвэр байгуулах төслийн цахилгаан хангамжийн "Манхан" дэд станцин ИХБ-110 кВ-ын өргөтгөл, 110 кВ-ын ЦДАШ, 110/35/10 кВ-ын 1х10 МВА хүчин чадалтай "Хөвдөл" дэд станц, 10 кВ-ын ЦДШ, 10/0.4 кВ-ын 2х800 кВА чадалтай ХТН				
	Дээврийн гадна төмөр шат, түүвэр				
	Ер.инженер Гүйцэтгэсэн Инженер	И.Энхбаатар Н.Гансүх Н.Гансүх	ЕГ шифр: 322-01-III-2-6 ТГ шифр:	Масштаб: М1:50 Зургийн дугаар: БА-09	Огноо: 2021.12 Бүх хуудас: 09

Инженер-геологийн зүсэлт зураг

II - II' шугамаар

Масштаб Б 1:100
Х 1:500



Тайлбар:

Геологийн дүгнэлтийг барилгын инженер-хайгуулын "БАРНАБ" ХХК-иас ЗТ11-112/17 үндэслэн гүйцэтгэв. Талбай нь геоморфлогийн хувьд говийн бэсрэг уулын нам өндөртэй цав толгодын хажуу хэсэгт хамрагдах ба гарал үүслээрээ зөөгдөл хуримтлалын гадаргуу болно. Судлагдсан талбайд өрөмдсөн цооногуудад 6.0 м хүртэл гүнд хөрсний ус илрээгүй.

- ИГЭ-6. Хайргархаг шавранцар хөрс ($d-pQ_{\text{ш.тү}}$): Дэлэвч-пролювийн гаралтай, элсэнцэр чигжээстэй хайр хайрган хөрс. Ул хөрсний физик, механик шинж чанарын үзүүлэлтүүд:
 - Байгалийн чийг $W/ 0.063$,
 - Хөрсний байгалийн нягт 2.17г/см^3 ,
 - Хатуу хэсгийн нягт 2.04г/см^3 ,
 - Тодоод үрэлтийн өнцөг $\phi=44^\circ$,
 - Зууралтын хүч $C=2\text{кПа}$,
 - Хэв гажилтын $E=45\text{МПа}$,
 - Барагцаалсан тооцооны эсэргүүцэл $R_0=450\text{кПа}$.
 - Газар шорооны ажлын зэрэг-IV.
- Улирлын хөлдөлтийн (гүн нь 3.57) бүсэд сулавтар овоолт үүссэнэ.
- Газар хөдлөлийн 8-н баллын бүсэд хамаарагдана.
- Барилгын суурийн нүхийг нээсний дараа инженер геологичийн зохиогчийн хяналтыг зайлшгүй хийлгэж суурийн ажил эхлэх шаардлагатай ба тэг циклийн ажлыг дулааны улиралд хийнэ. Цутгамал хийцийг хөлдөөх, дуурь хөрсийг ухсаны дараа ил задгай өнжүүлж хөлдөөхийг хориглоно. Суурийн нүхийг механизмаар ухахдаа төлөвлөлтийн түвшингээс дээш 30-40см үлдээж гараар ухна. Хөрсний бүтэц, үнэмлэхүйн түвшин налуу хэвгий зэрэг зурагт төсөлд заагдсанаар өөр байх үед зохиогч инженер мэдэгдэж арга хэмжээ авна.


Таних тэмдэг

- Бор хүрэн өнгийн ургамлын үндэс бүхий өнгөн хөрс.
- Цайвар саарал бор, саарал бор шаргал, өнгийн, бага чийгтэй дүнд ширхэгтэй элсэн хөрс.
- Цайвар шаргал, бор шаргал өнгийн, чийгтэйгээс усаар ханасан байдалтай элсэн чигжээстэй сайр сайрган хөрс.
- Цайвар саарал бор, бор шаргал өнгийн, хатуу хам байдалтай хайрга агуулсан элсэнцэр хөрс.
- Бор саарал цайвар шаргал өнгийн, хатуу хам байдалтай шавранцар хөрс.

- Бор саарал цайвар саарал өнгийн, бага чийгтэй элсэн чигжээстэй хайр хайрган хөрс. Бул чулуутай.
- Бор саарал цайвар саарал бор шаргал өнгийн, хатуу хам байдалтай элсэнцэр чигжээстэй хайр хайрган хөрс. Бул чулуутай.

Хөрсний төлөв байдал

Шаварлаг үл хөрс	Элсэн үл хөрс
Хатуу	Бага чийгтэй
	Усаар ханасан



УБ хот, БГД 19-р хороо, 4-р хороолол
"ЭХЭЭХ" ТӨҮГ

Хөдд аймгийн Дарви сумын нутаг дахь Хөшөөтийн нүүрсний цорхойлж түвшлэн сайжруулсан шахмал түлэний үйлдвэр байгуулах төслийн цахилгаан хангамжийн "Манзан" дэд станцийн ИХБ-110 кВ-ын өргөтгөл, 110 кВ-ын ЦДАШ, 110/35/10 кВ-ын 1x10 МВА хүчин чадалтай "Хөшөөт" дэд станц, 10 кВ-ын ЦДШ, 10/0.4 кВ-ын 2x800 кВА чадалтай ХТП

Суурь суулгалтын зураг

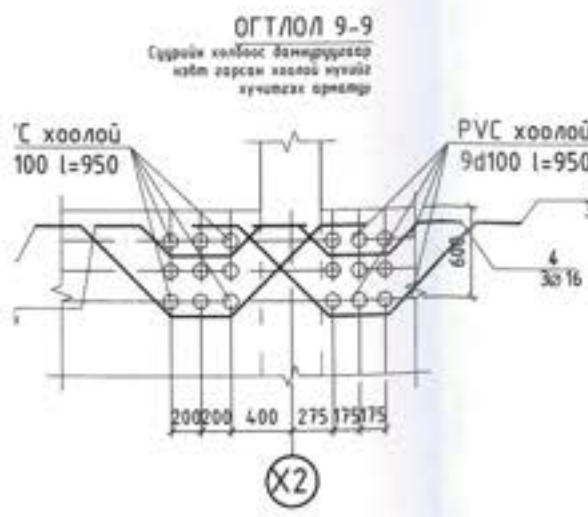
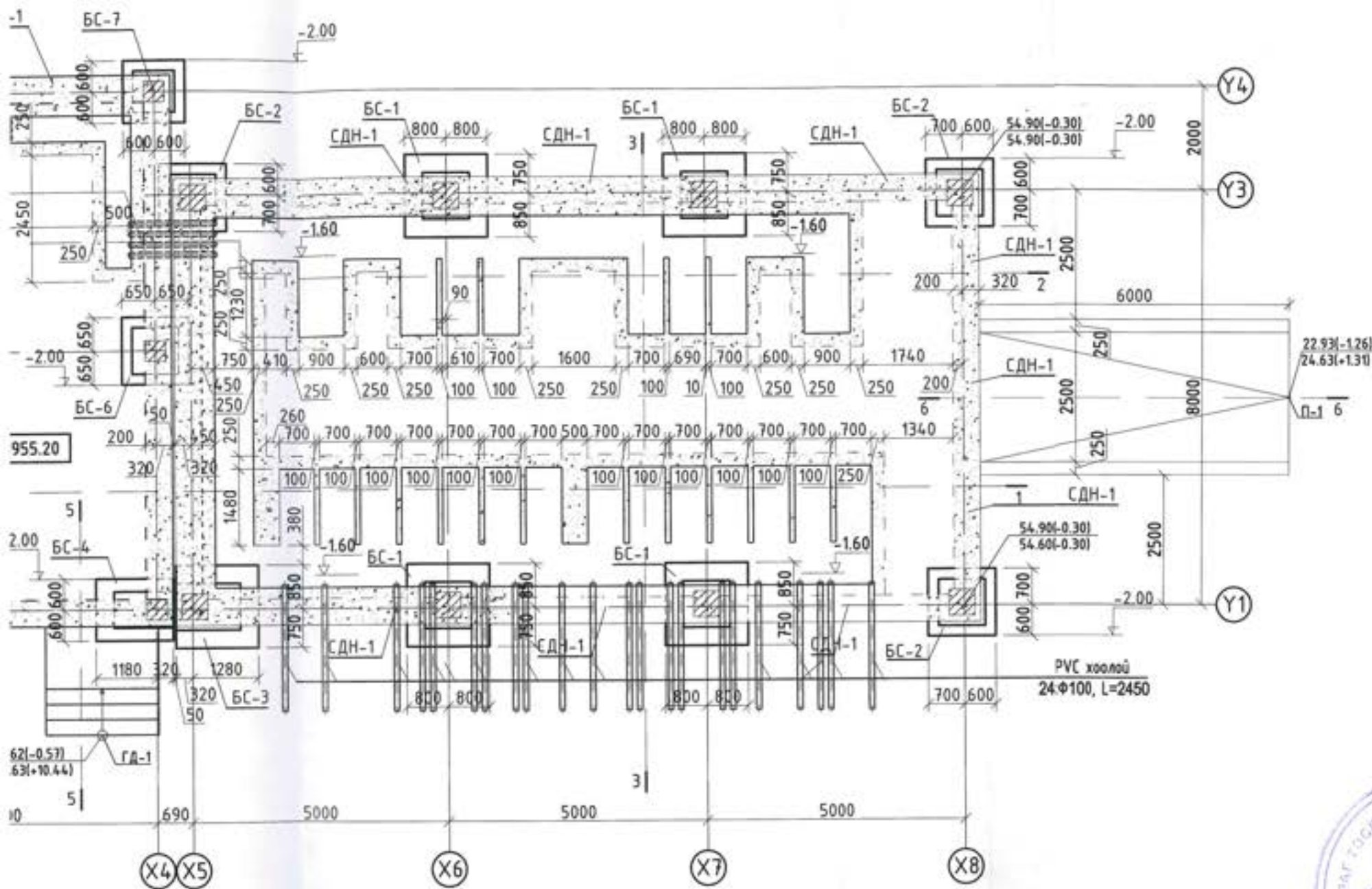
Ер.инженер Ш.Энхбаатар
Гүйцэтгэсэн Н.Гансүх
Инженер Н.Гансүх

ЕГ шифр: 322-01-III-2-6
ТГ шифр:

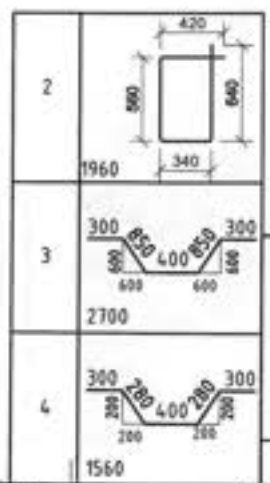
Масштаб: М1:10000
Зургийн дугаар: 66-02

Огноо: 2022.02
Бүх хуудас: 39

СУУРИЙН БАЙГУУЛАЛТ
М 1:100



- Тайлбар:
- Энэ хуудсыг холбогдох зургүүдтэй хамтатгаж үзнэ.
 - Цутгамал суурийг хэв хашмалд бэлтгэж цутгасны дараагаар бэхжилтийн бат бэхийн 70%-д хүсний дараа хэв хашмалыг авна.
 - Цутгамал бетоны ажлыг БНБД 3.03.02-90, БНБД 52-02-05-ын заалтын дагуу хийж гүйцэтгэнэ.
 - Суурийн хөрстэй харьцах хэсэгт халуун хар тосон түрхлэг 2 удаа хийнэ.
 - Суурийн ажлыг гүйцэтгэхдээ уснаас хамгаалах ажлыг зураг төсөлд тусгаснаар хийж гүйцэтгэнэ.
 - Барилгын бүтээцийн бетоны ангш В20 болно. Энэ нь бетоны марк М300-с багагүй байна гэсэн шаардлагыг хангана.
 - Буцаан дүүргэлт хийхдээ обойлт, суулт үүсгэхгүй хөрсийг 1.65г/см³-ээс багагүй нягтруулан буцаан дүүргэлт хийнэ.
 - Шалыг 250х250 алхамтайгаар А240 ангийн 8-н диаметртэй торлож арматурчлна.
 - 25см-н ханын доорхи суурийн байрлалыг архитектурын зургаас үзнэ.
 - Суурийн түвшингийн зөрүүтэй хэсэгт суурийн холбоос дамнуурууны доорхи бетоныг 45° налуу үүсгэж цутгана.



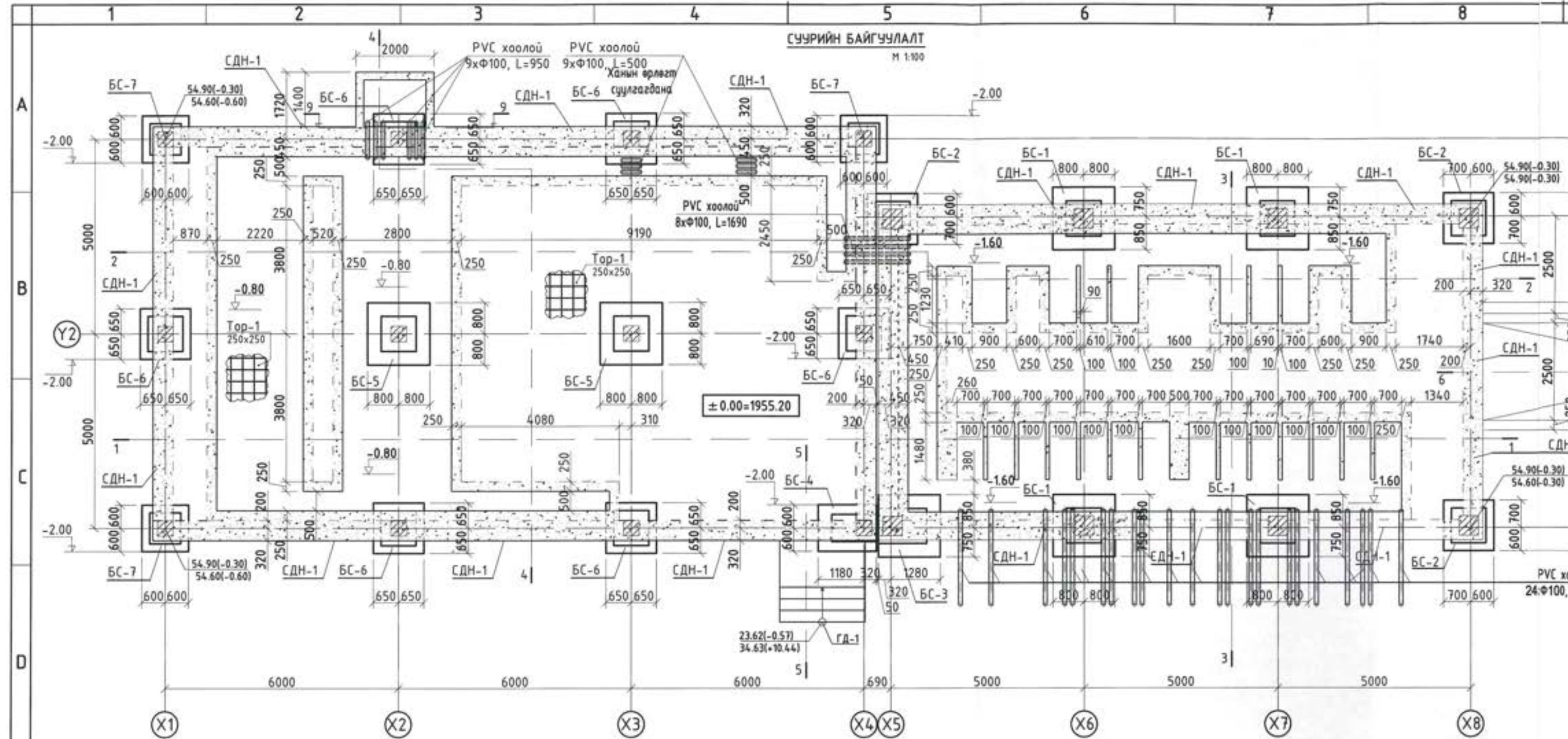
УБ хөв. БГД 19-р хороо, 4-р хороолол
"ЭХЭЭХ" ТӨҮГ

Хөвд аймгийн дарви сумын нутаг дахь Хөшөөтийн нүүрсний уурхайг тушиглан сайжруулсан шахмал тухайн үйлдвэр байгуулах төслийн цахилгаан хангамжийн "Монхон" ӨЗ станцийн ИХБ-110 кВ-ын өргөтгөл, 110 кВ-ын ЦДАШ, 110/35/10 кВ-ын 1х10 МВА хүчин чадалтай "Хөшөөт" ӨЗ станц, 10 кВ-ын ЦДШ, 10/0.4 кВ-ын 2х800 кВА чадалтай ХТП							
Суурийн байгуулалт							
Ер.инженер	Ш.Энхбаатар	ЕГ шифр	322-01-III-2-6	Масштаб	М1:100	Огноо	2022.02
Гүйцэтгэгч	Н.Гансүх	ТГ шифр		Зургийн дугаар	66-03	Бүх хуудас	39
Инженер	Н.Гансүх						

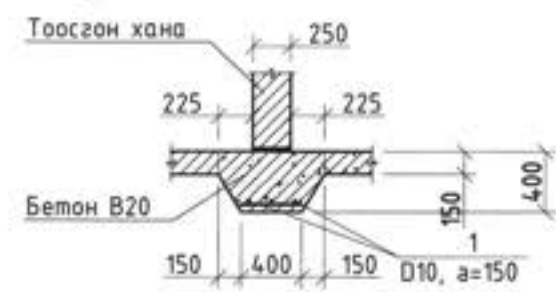
Д/в	Тэмдэглэгээ	Элементийн нэр	Тоо шир	Нэгж	Тайлбар
1	БС-1	Багаан суурь БС-1	4		
2	БС-2	Багаан суурь БС-2	3		
3	БС-3	Багаан суурь БС-3	1		
4	БС-4	Багаан суурь БС-4	1		
5	БС-5	Багаан суурь БС-5	2		
6	БС-6	Багаан суурь БС-6	6		
7	БС-7	Багаан суурь БС-7	3		
11	ГД-1	Гадна довжаа Гд-1-н арматур, түүвэр	1		
12	П-1	Гадна пандус П-1-н арматур, түүвэр	1		
13		Шалны бетон В20 δ=15см	1	34.93	м ³
	Т-1	Шалны арматур А240 Ø8 АI L=2330м	1	920.35	кг
14		Шалны бэлтгэл бетон В10 δ=5см	1	11.64	м ³
15		Сувгийн хана болон суурийн холбоос дамнуурууны бетон В20	1	119.86	м ³
16		Сувгийн хана болон суурийн холбоос дамнуурууны бетон бэлтгэл δ=10см&5см В10	1	13.51	м ³
	Т-2	Сувгийн ханын арматур А400 Ø10 АIII L=561м	1	221.60	кг
17		Холбоос дамнууруу СДН-1			
1		Ø16 АIII L= уртын метрээр	415.84		657.02
2		А240 Ø8 АI L= 1960	0.77	357	274.89
3		А400 Ø16 АIII L=2700x3	4.27		12.81
4		А400 Ø16 АIII L=1560x3	2.47		7.41
18	Гадна хаяавч	Материал бетон В10		9.40	м ³
19		PVC хоолой 9хФ100, L=500	18	0.5м	9.0м
20		PVC хоолой 9хФ100, L=950	18	0.95м	17.10м
21		PVC хоолой 8хФ100, L=1690	8	1.69м	13.52м
22		PVC хоолой 24хФ100, L=2450	24	2.45м	58.80м
23		PVC хоолой 24хФ100, L=2450	24	2.45м	58.80м
24		Худгийн таг ГСХ-6 хавтан	1	0.725	кг
25		Худгийн хана & шалны бетон В20	1	1	м ³
26	Шалны арматур	Барилгын гадна сувгийн шалны арматур А240 Ø8 АI L=24м	1	9.48	кг
27		Барилгын гадна сувгийн хана & шалны бетон В20	1	1.06	м ³
28	Т-4	Барилгын гадна сувгийн тагны арматур А400 Ø10 АIII L=38.05м	1	23.48	кг
29		Барилгын гадна сувгийн тагны бетон В20	1	0.28	м ³

F

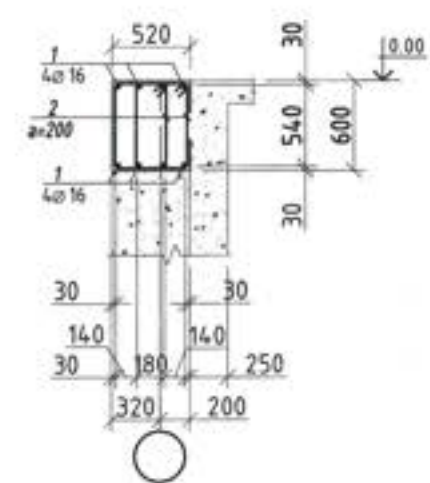
A.3



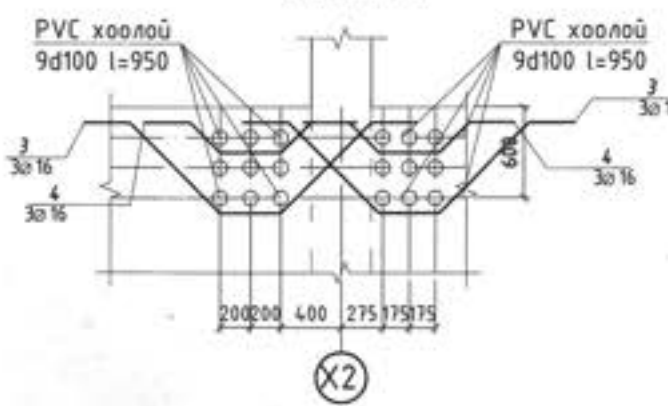
25СМ-Н ХАНЫН ДООРХИ СУУРЬ
М1:50
Ханын өрлөгийн байрлалыг БА-н зургаас үзнэ



СУУРИЙН ХОЛБООС ДАМНУРУУ СДН-1
М1:50



ОГТЛОЛ 9-9
Суурийн холбоос дамнуураар хөвт гарсан хоолой нундгыг хүчлэгдэх орлолтой

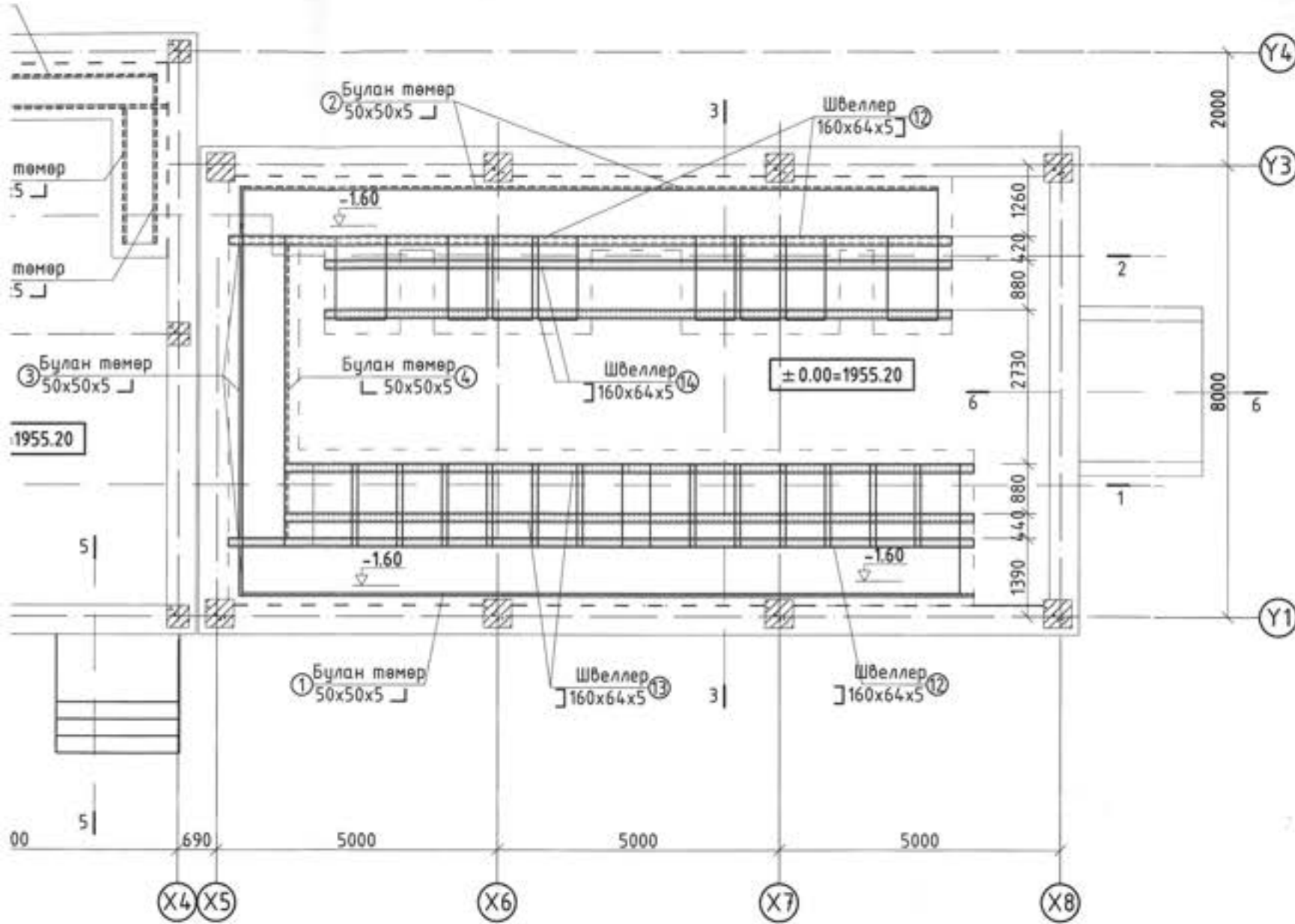


Тайлбар:


1. Энэ хуудсыг холбогдох зургуудтай хамтатгаж үзнэ.
2. Цутгамал суурийг хэв хашмалд бэлтгэж цутгасны дараагаар бэхжилтийн бат бэхийн 70%-д хүсний дараа хэв хашмалыг абна.
3. Цутгамал бетоны ажлыг БНБД 3.03.02-90, БНБД 52-02-05-ын заалтын дагуу хийж гүйцэтгэнэ.
4. Суурийн хөрстэй харьцах хэсэгт халуун хар тосон түрхлэг 2 удаа хийнэ.
5. Суурийн ажлыг гүйцэтгэхдээ уснаас хамгаалах ажлыг зураг төсөлд тусгаснаар хийж гүйцэтгэнэ.
6. Барилгын бүтээцийн бетоны анги В20 болно. Энэ нь бетоны марк М300-с багагүй байна гэсэн шаардлагыг хангана.
7. Буцаан дүүргэлт хийхдээ обойлт, суулт үүсгэхгүй хөрсийг 1.65г/см3-ээс багагүй нягтруулан буцаан дүүргэлт хийнэ.
8. Шалыг 250х250 алхамтайгаар А240 ангийн 8-н диаметртэй торлож арматурчлна.
9. 25см-н ханын доорхи суурийн байрлалыг архитектурын зургаас үзнэ.
10. Суурийн түвшингийн зөрүүтэй хэсэгт суурийн холбоос дамнуурууны доорхи бетоныг 45° налуу үүсгэж цутгана.

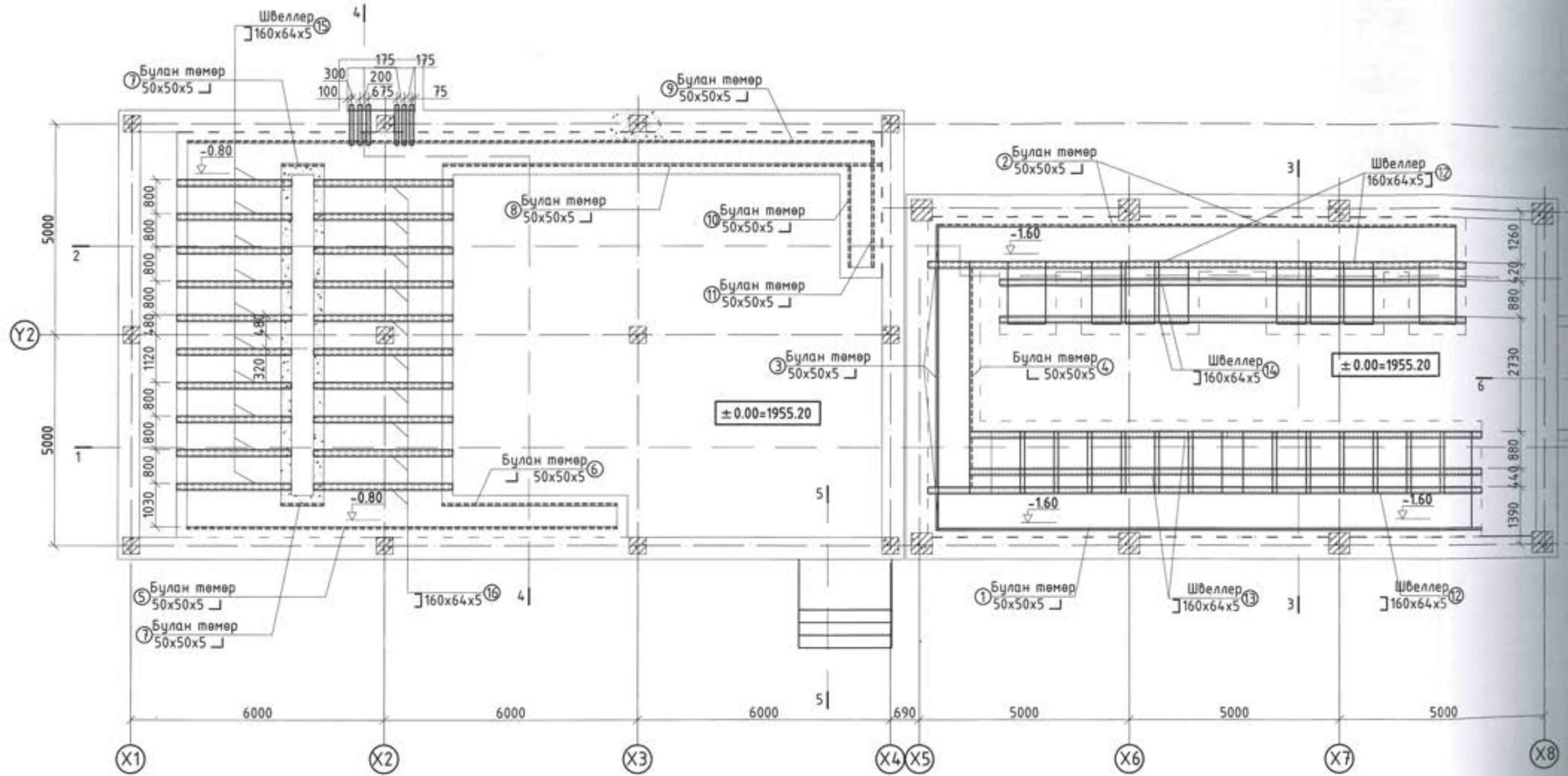
УДИРДЛАГЫН БАЙР БОЛОН ХААЛТТАЙ ХУВИАРЛАХ БАЙГУУЛАМЖИЙН ГАН
ХЭЛХЭЭНИЙ БАЙГУУЛАЛТ

М 1:100



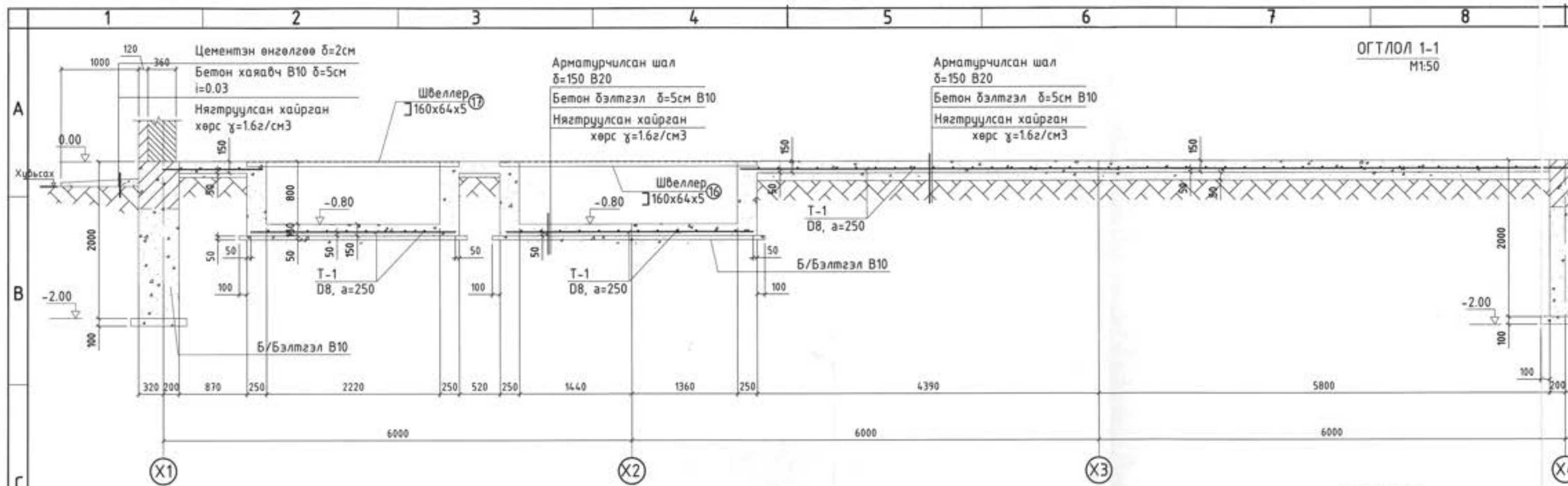
Марк поз	Тэмдэглэл	Нэр	Урт /мм/	Тоо шир	жин -кг-	Тайлбар
Гагнамал хэлхээ ГХ-1				1ш		2113кг
1	ГОСТ-8240-72	L 50x5мм	L=6500	2	24.51	49.02
2	ГОСТ-8240-72	L 50x5мм	L=6180	2	23.30	46.60
3	ГОСТ-8240-72	L 50x5мм	L=5190 L=870x2	1	26.13	26.13
4	ГОСТ-8240-72	L 50x5мм	L=3870 L=720 L=280	1	18.36	18.36
5	ГОСТ-8240-72	L 50x5мм	L=10190	1	38.42	38.42
6	ГОСТ-8240-72	L 50x5мм	L=4150	1	15.65	15.65
7	ГОСТ-8240-72	L 50x5мм	L=1020	2	3.85	7.70
8	ГОСТ-8240-72	L 50x5мм	L=10440	1	39.36	39.36
9	ГОСТ-8240-72	L 50x5мм	L=8115	2	30.60	61.20
10	ГОСТ-8240-72	L 50x5мм	L=2450	1	9.24	9.24
11	ГОСТ-8240-72	L 50x5мм	L=3000	1	11.31	11.31
12	ГОСТ-8240-72	[160мм	L=6630	4	94.14	376.56
13	ГОСТ-8240-72	[160мм	L=8800	2	124.95	249.92
14	ГОСТ-8240-72	[160мм	L=4800	4	68.16	272.64
15	ГОСТ-8240-72	[160мм	L=2720	10	38.63	386.63
16	ГОСТ-8240-72	[160мм	L=3300	10	46.86	468.60
17	MNS JIS G 3112;2002	D6 SR235	L=200	263	0.05	13.15
18	ГОСТ-8240-72	D6 SR235	L=600	150	0.15	22.50

 ЧБ хөт. БГД 19-р хороо, 4-р хороолол "ЭХЭЭХ" ТӨҮГ	Хөдө аймгийн Дарви сумын нутаг дахь Хөшөөгийн нүүрсний цурхаг туушлаган сайжруулсан шахмал түүний үйлдвэр байгуулах төслийн шалтгаан хангамжийн "Манжам" дэд станцын ИХБ-110 кВ-ын өргөтгөл, 110 кВ-ын ЦДАШ, 110/35/10 кВ-ын 1x10 МВА хүчин чадалтай "Хөшөө" дэд станц, 10 кВ-ын ЦДШ, 10/0.4 кВ-ын 2x800 кВА чадалтай ХТП				
	Удирдлагын байр болон хаалттай хувиарлах байгууламжийн ган хэлхээний байгуулалт				
	Ер.инженер Гүйцэтгэсэн Инженер	Ш.Энхбаатар Н.Гансүх Н.Гансүх	ЕГ шифр: 322-01-III-2-6 ТГ шифр:	Масштаб: М1:100 Зургийн дугаар: ББ-04	Огноо: 2022.02 Бүх хуудас: 39

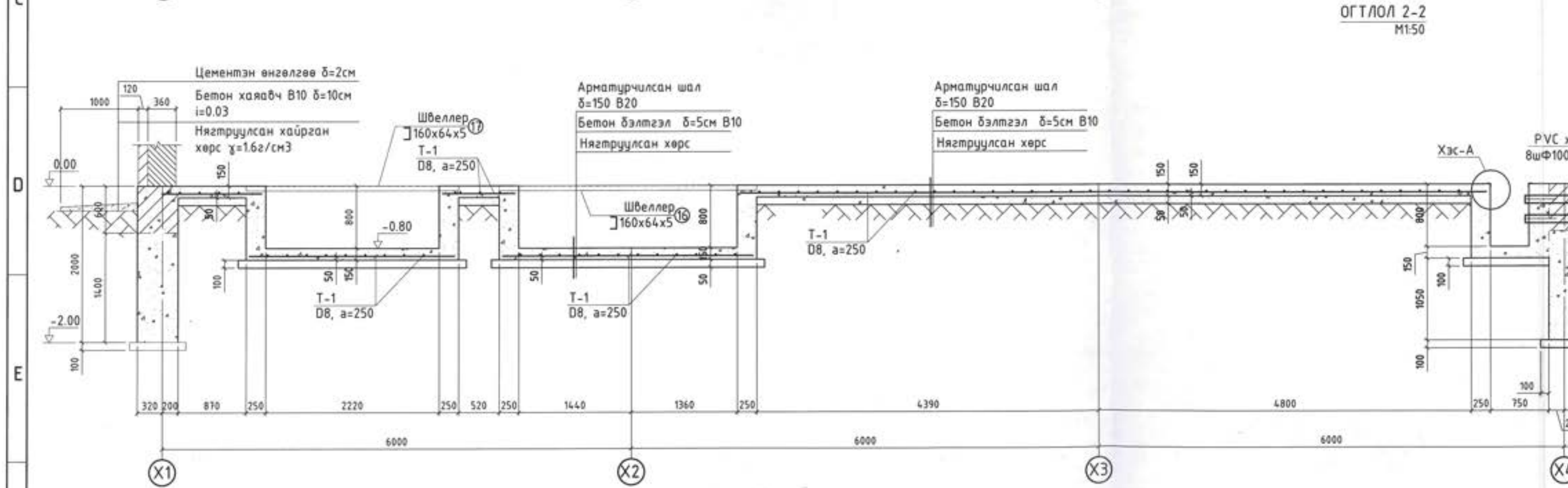


Тайлбар

1. Энэ хуудсыг холбогдох хуудсуудтай хамт үзнэ.
2. Гагнаасын өндөр $t=4-5$ мм байна.
3. Гагнаамал хэлхээг сувгийн бетон ханыг цутгах үед бетонд шигтгэж цутгана.
4. Материалын түүврийг зөвхөн нэг төмөр хийцийн зургаар хийсэн тул төмөр хийцийн түүврийг тоо ширхэгээр нь үржүүлэх шаардлагатай.



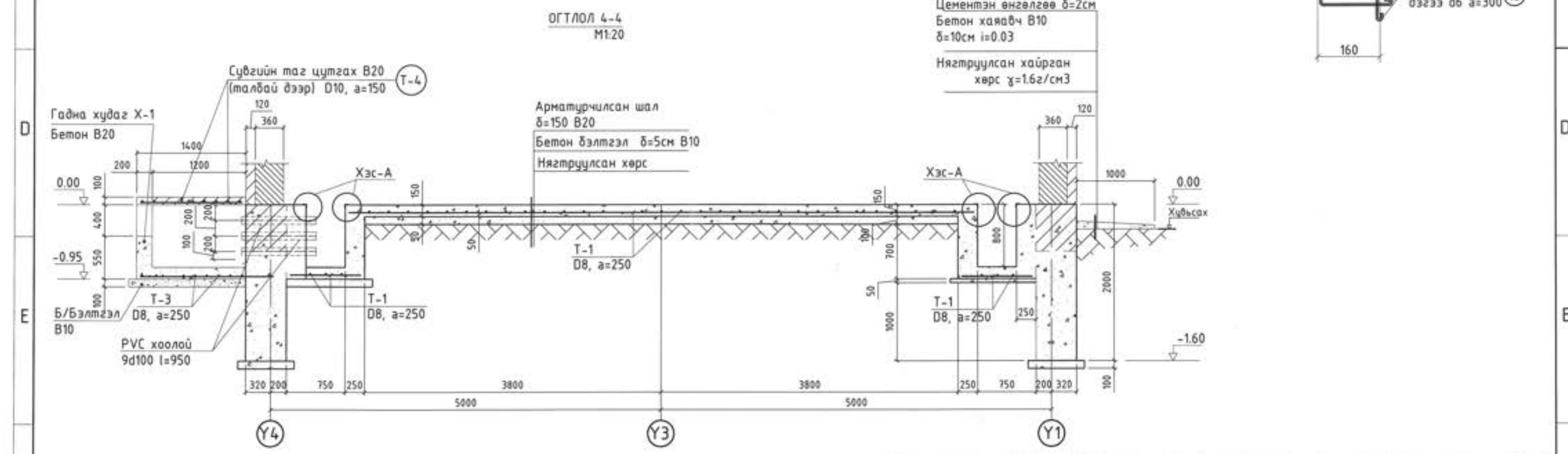
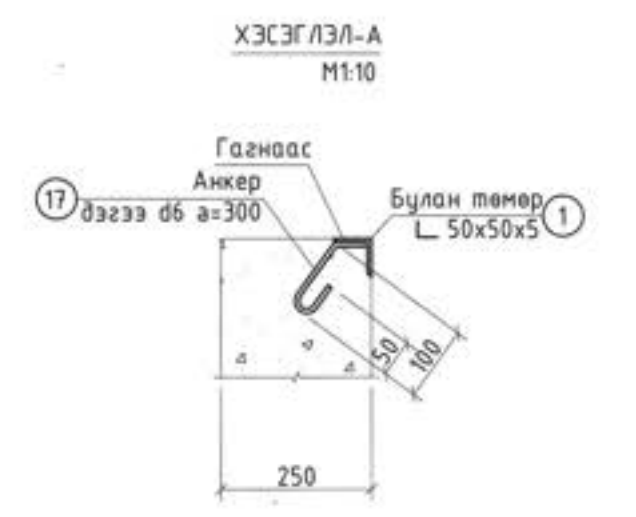
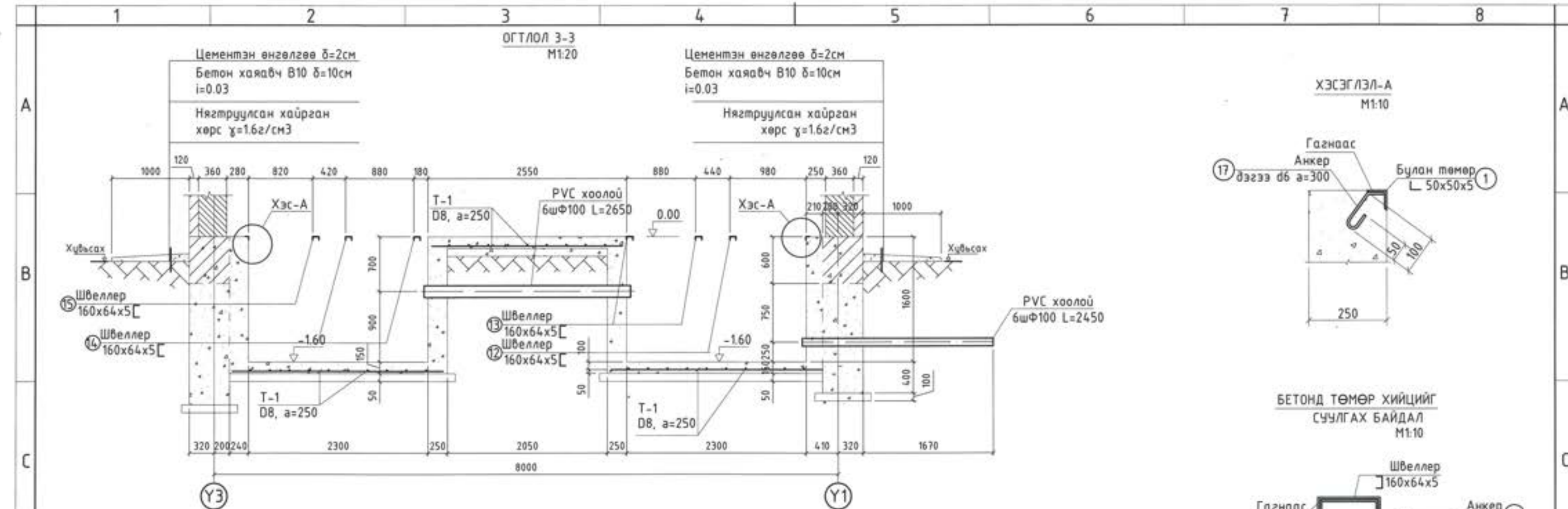
ОГТ/ЛОЛ 1-1
М1:50




ОГТ/ЛОЛ 2-2
М1:50

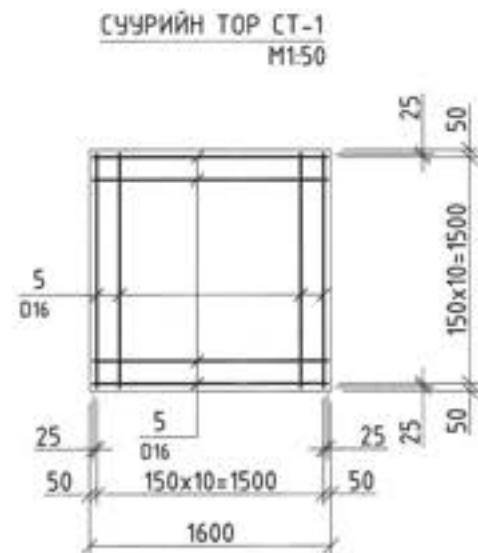
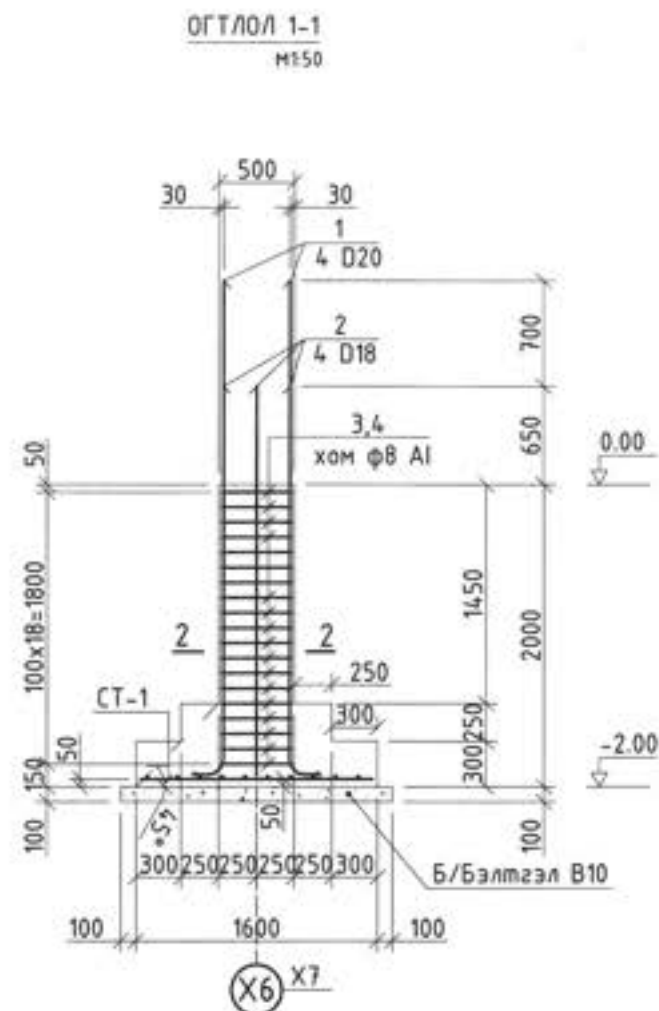
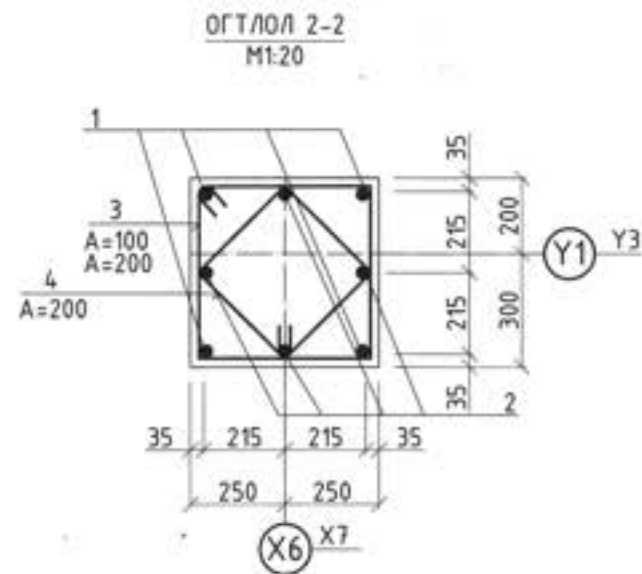
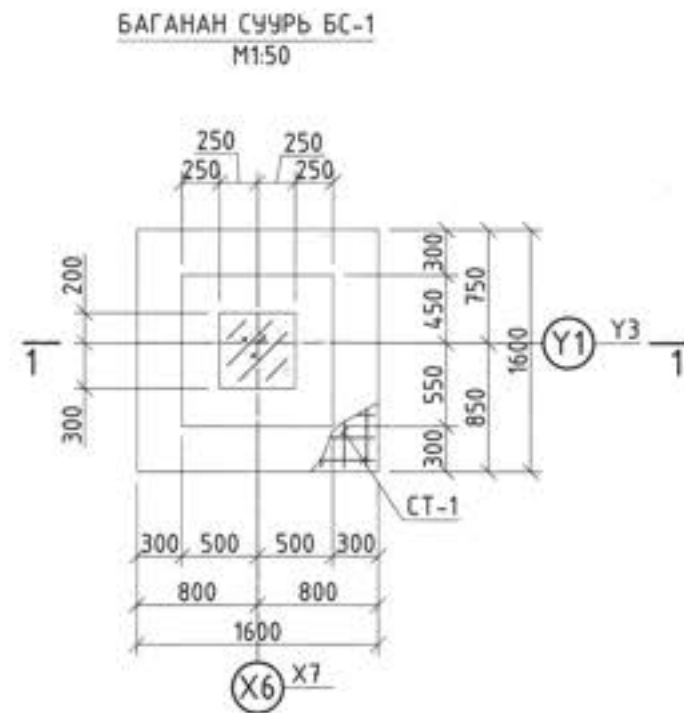
Тайлбар

1. Сувгийн бетон анги нь В20 байна.
2. Сувгийн хана болон шалны бетон, арматурын түүврийг суурийн нэгдсэн түүврээс үз.
3. Бетоны хөрстэй харьцах хэсэгт хар тосон түрхлэг 2 удаа түрхэнэ.

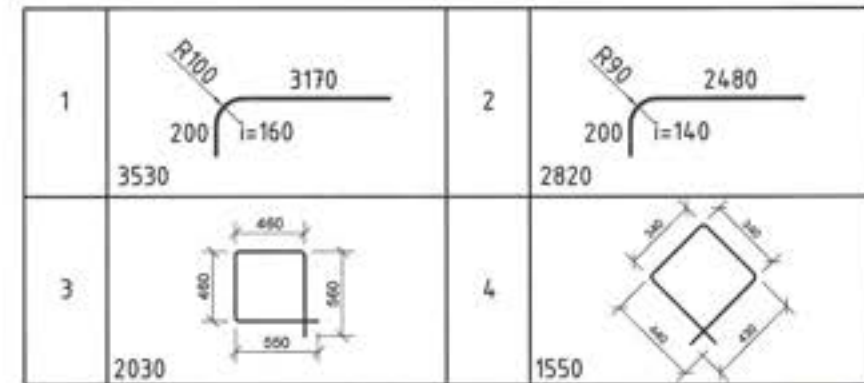


- Тайлбар**
1. Сувгийн бетон анги нь В20 байна.
 2. Сувгийн хана болон шалны бетон, арматурын түүврийг суурийн нэгдсэн түүврээс үз.
 3. Бетоны хөрстэй харьцах хэсэгт хар тосон түрхлэг 2 удаа түрхэнэ.

 ᠑᠖ хөт. БГД 19-р хороо, 4-р хороолол "ЭХЭЭХ" ТӨҮГ	Т-2 2050 1900 150	Ховд аймгийн Дарви сумын нутаг дахь Хөвөөгийн нүүрсний цургааг түшиглэн сайжруулсан шахмал түүхийг үйлдвэр байгуулах төслийн цахилгаан хангамжийн "Манжон" дэд станцин ИХБ-110 кВ-ын өргөтгөл, 110 кВ-ын ЦДАШ, 110/35/10 кВ-ын 1x10 МВА хүчин чадалтай "Хөвөө" дэд станц, 10 кВ-ын ЦДШ, 10/0.4 кВ-ын 2x800 кВА чадалтай ХТП			
		Суурийн холбоос дамнуруу болон сувгийн ханын огтлол 3-3-4-4			
		Ер.инженер Гүйцэтгэгсэн Инженер	Ш.Энхбаатар Н.Гансүх Н.Гансүх	ЕГ шифр: 322-01-III-2-6 ТГ шифр:	Масштаб: М1:50 Зургийн дугаар: ББ-06

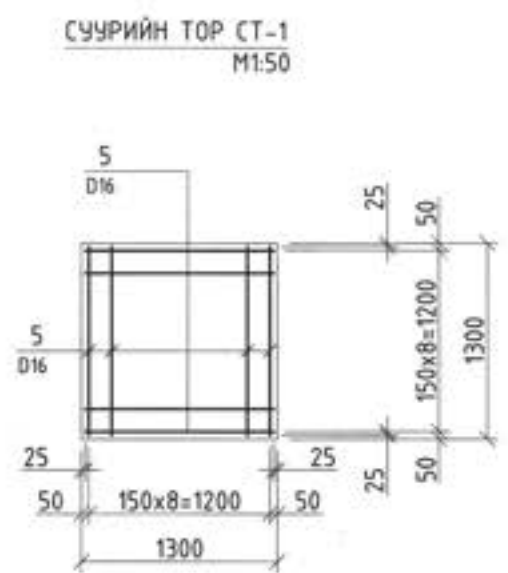
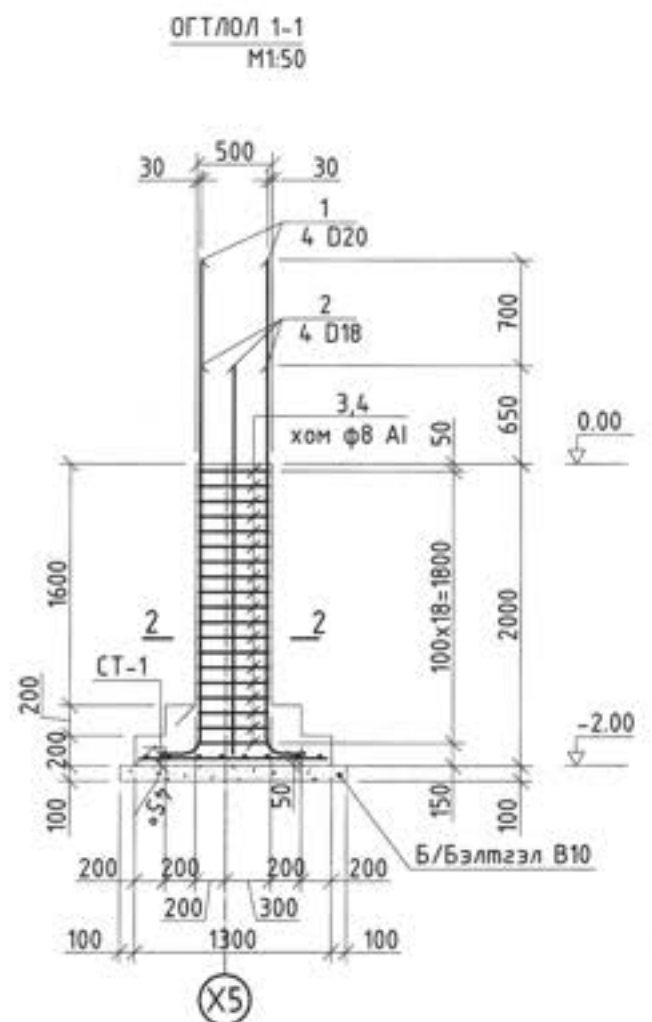
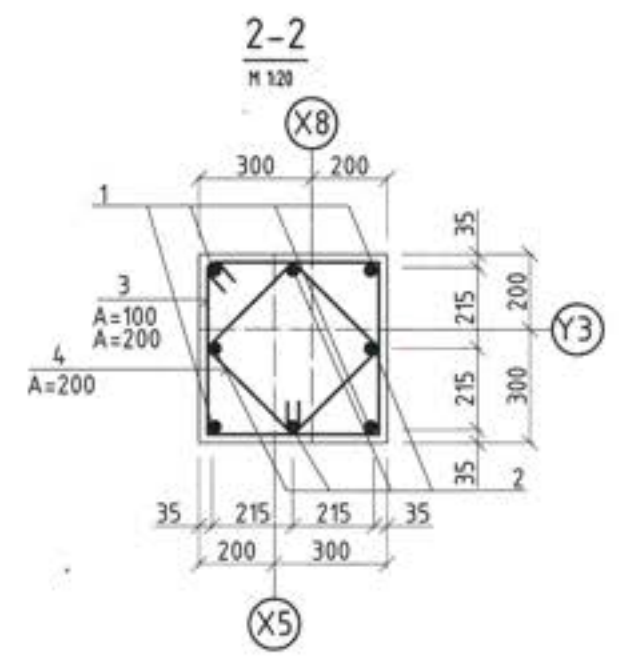
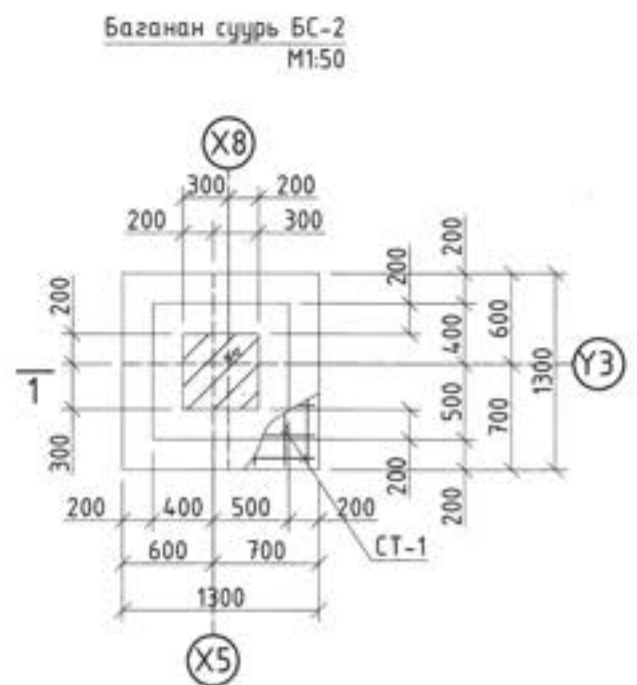


Марк	Тэмдэглэгээ	Нэр	Тоо шир	Жин /кг/	
				Нэгж	Нийл
Баганан суурь БС-1					
1	ГОСТ 5781-82	A 400 Ø 20 L= 3530	4	140.9	563.6
2	ГОСТ 5781-82	A 400 Ø 18 L= 2820	4	5.64	22.56
3	ГОСТ 5781-82	A 400 Ø 8 L= 2030	19	114	2160
4	ГОСТ 5781-82	A 400 Ø 8 L= 1550	10	0.87	8.68
Тор Т-1					
5	ГОСТ 5781-82	A 400 Ø 16 L= 1550	22	53.20	53.20
				Материал бетон В20	
				Бетон бэлтгэл В10	
				Lx144=5.76m ³	
				Lx0.324=1.30m ³	

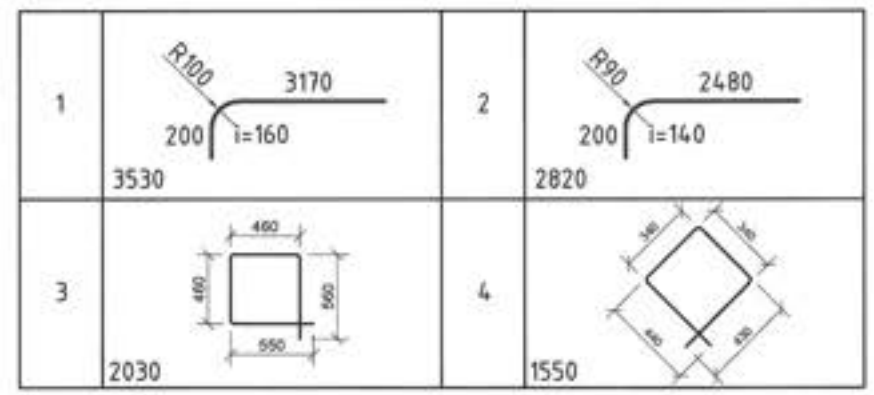


- Тайлбар**
- Энэ хуудсыг ББ...-тэй хамт үзнэ.
 - Баганан суурь /БС-1/ -ийг В20 ангийн бетоноор тасралтгүй байдлаар гүний нягтруулагчаар технологийн дагуу цутгана.
 - Цутгамал баганан суурийн бетоны хэв хашмалыг бат бэхийн 70%-г авсаны дараа авч болно.


 ҮБ хот, БГД 19-р хороо, 4-р хороолол "ЭХЭЭХ" ТӨҮГ	Хөвд аймгийн Дарви сумын нутаг дахь Хөшөөтийн жүүрсний уурхайг түшиглэн сайжруулсан шахмал түлшний үйлдвэр байгуулах төслийн цахилгаан хангамжийн "Манхан" дэд станцин ИХБ-110 кВ-ын өргөтгөл, 110 кВ-ын ЦДАШ, 110/35/10 кВ-ын 1x10 МВА хүчин чадалтай "Хөшөөт" дэд станц, 10 кВ-ын ЦДШ, 10/0.4 кВ-ын 2x800 кВА чадалтай ХТП				
	Баганан суурь БС-1-н арматур. Түүвэр				
	Ер.инженер	Ш.Энхбаатар	ЕГ шифр	322-01-III-2-6	Масштаб
Гүйцэтгэсэн	Н.Гансүх	ТГ шифр		Зургийн дугаар	66-07
Инженер	Н.Гансүх			Огноо	2022.02
				Бүх хуудас	39



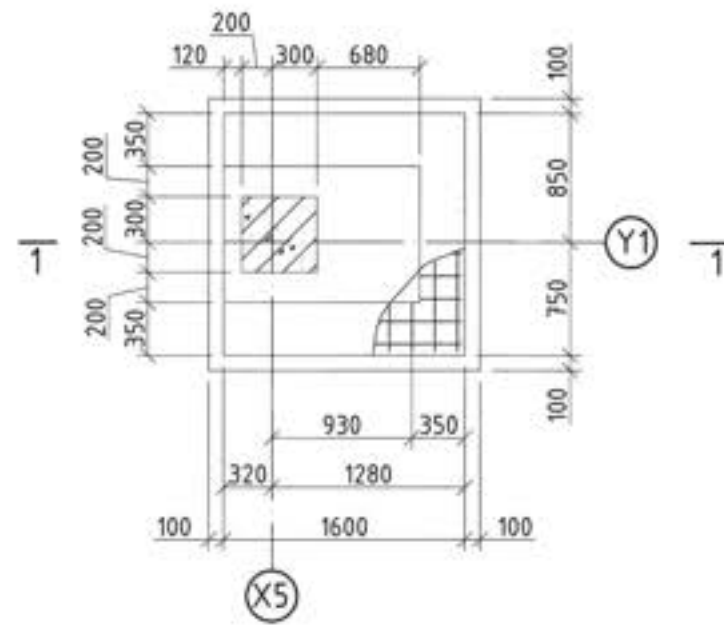
Марк	Тэмдэглэгээ	Нэр	Тоо шир	Жин /кг/	
				Нэгж	Нийт
				Баганан суурь БС-2	
			3	122.8	368.4
1	ГОСТ 5781-82	A 400 Ø 20 L= 3530	4	8.72	34.88
2	ГОСТ 5781-82	A 400 Ø 18 L= 2820	4	5.64	22.56
3	ГОСТ 5781-82	A 400 Ø 8 L= 2030	19	1.14	21.60
4	ГОСТ 5781-82	A 400 Ø 8 L= 1550	10	0.87	8.68
				Төр Т-1	
5	ГОСТ 5781-82	A 400 Ø 16 L= 1250	18	1.95	35.10
				Материал бетон В20	
				3x0.90x2.70м ³	
				Бетон бэлтгэл В10	
				3x0.225x0.675м ³	



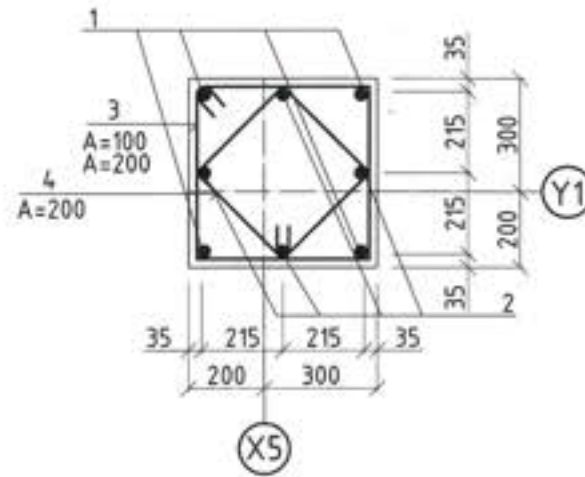
- Тайлбар
- Энэ хуудсыг ББ...-тэй хамт үзнэ.
 - Баганан суурь /БС-2/ -ийг В20 ангийн бетоноор тасралтгүй байдлаар гүний нягтруулагчаар технологийн дагуу цутгана.
 - Цутгамал баганан суурийн бетоны хэв хашмалыг бат бэхийн 70%-г авсаны дараа авч болно.

 ЧБ хөт. БГД 19-р хороо, 4-р хороолол "ЭХЭЭХ" ТӨҮГ	Хөвд аймгийн дарби сумын нутаг дахь Хөвдтийн нүүрсний уурхайг түшиглэн сайжруулсан шалхал түлэний үйлдвэр байгуулах төслийн цахилгаан хангамжийн "Манган" дэд станцийн ИХБ-110 кВ-ын өргөтгөл, 110 кВ-ын ЦДАШ, 110/35/10 кВ-ын 1х10 МВА хүчин чадалтай "Хөвөт" дэд станц, 10 кВ-ын ЦДШ, 10/0.4 кВ-ын 2х800 кВА чадалтай ХТГ				
	Баганан суурь БС-2-н арматурчлал түүвэр				
	Ер.инженер	Ш.Энхбаатар	ЕГ шифр:	322-01-III-2-6	Масштаб:
Гүйцэтгэсэн	Н.Гансүх	ТГ шифр:		Зургийн дугаар:	ББ-08
Инженер	Н.Гансүх			Огноо:	2022.02
				Бүх хуудас:	39

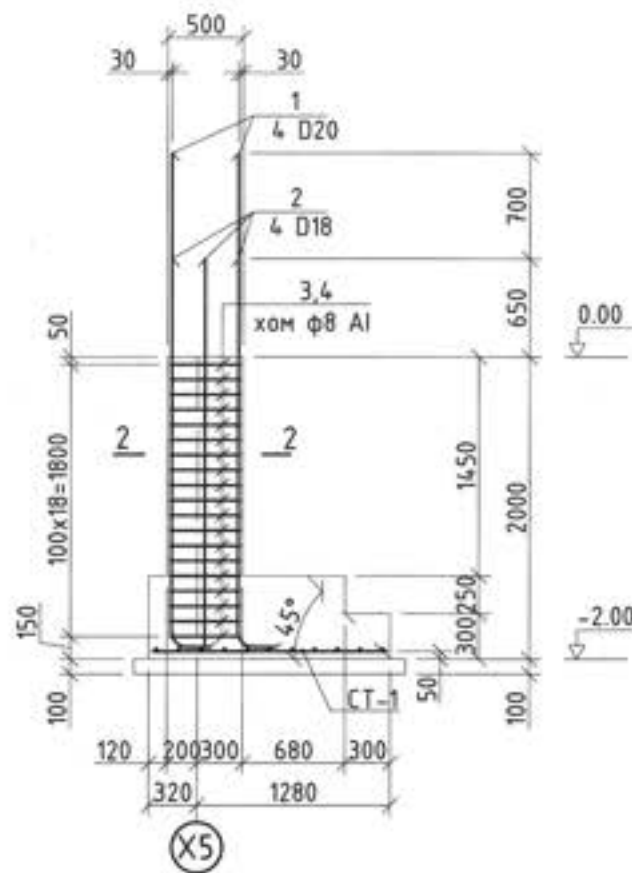
БАГАНАН СУУРЬ БС-3
М1:50



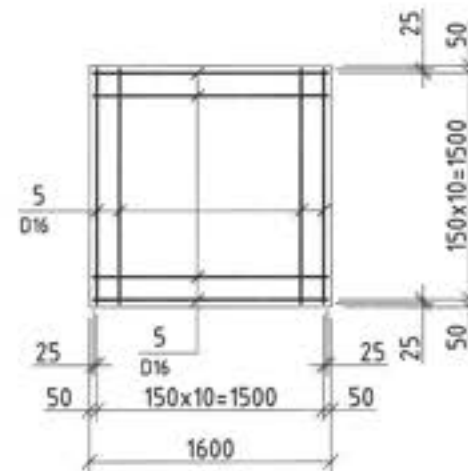
2-2
М 1:20



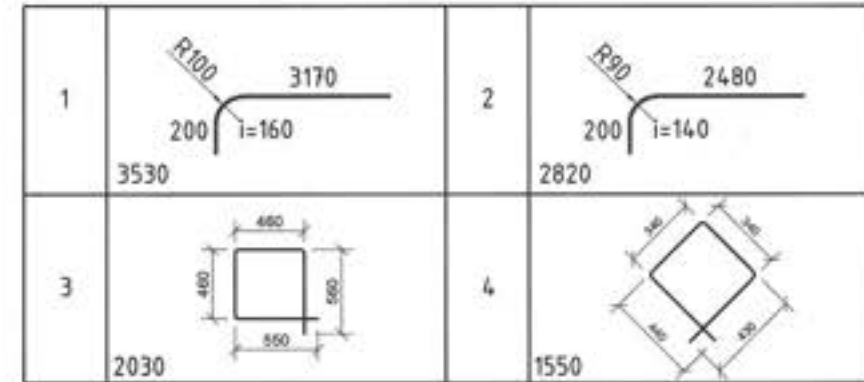
ОГТЛОЛ 1-1
М1:50



СУУРИЙН ТОР СТ-1
М1:50



Марк	Тэмдэглэлээ	Нэр	Тоо шир	Жин /кг/	
				Нэгж	Нийл
				Баганан суурь БС-3	
			1	140.9	140.9
1	ГОСТ 5781-82	A 400 D 20 L= 3530	4	8.72	34.88
2	ГОСТ 5781-82	A 400 D 18 L= 2820	4	5.64	22.56
3	ГОСТ 5781-82	A 400 D 8 L= 2030	19	1.14	21.60
4	ГОСТ 5781-82	A 400 D 8 L= 1550	10	0.87	8.68
				Тор Т-1	
5	ГОСТ 5781-82	A 400 D 16 L= 1550	22	2.42	53.20
				Материал бетон В20	
				1.423м³	
				Бетон бэлтгэл В10	
				0.324м³	



Тайлбар

1. Энэ хуудсыг ББ...-тэй хамт үзнэ.
2. Баганан суурь /БС-3/ -ийг В20 ангийн бетоноор тасралтгүй байдлаар гүний нягтруулагчаар технологийн дагуу цутгана.
3. Цутгамал баганан суурийн бетоны хэв хашмалыг бат бэхийн 70%-г авсаны дараа авч болно.

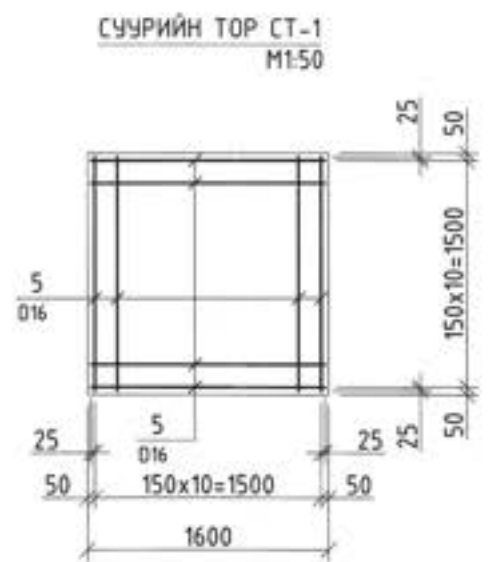
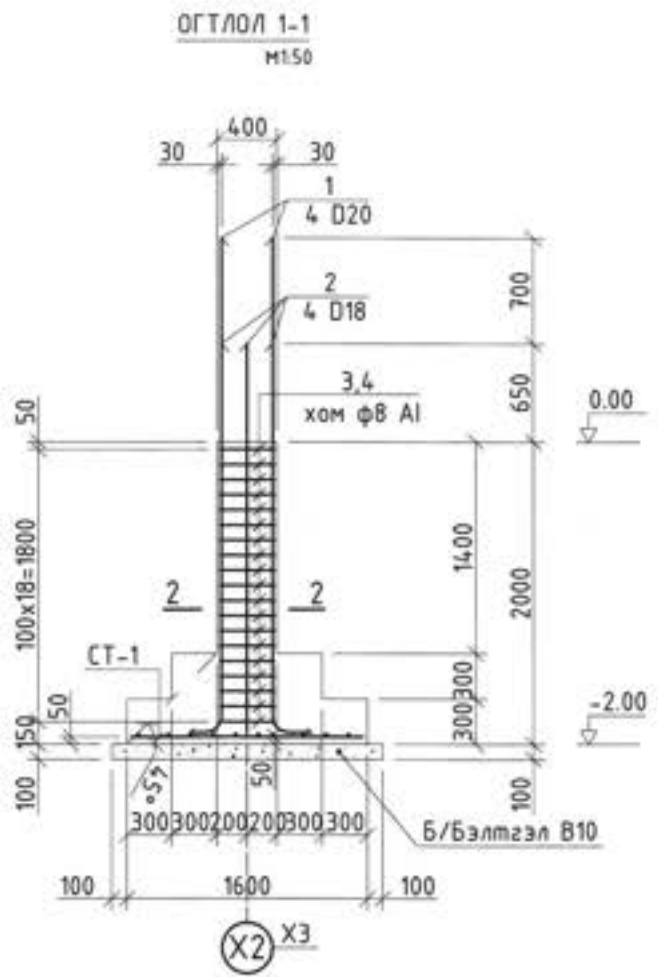
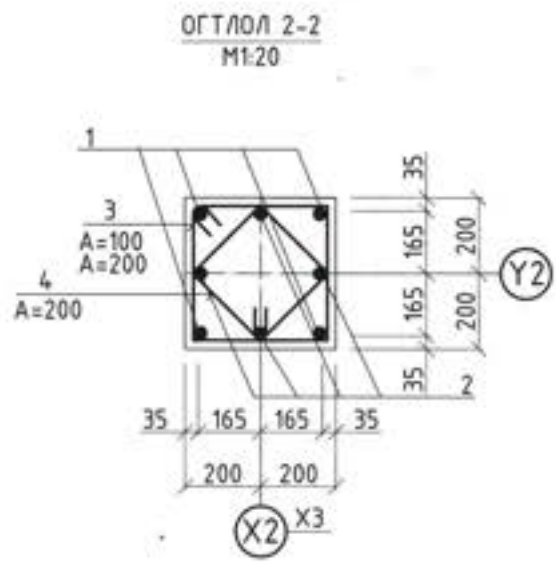
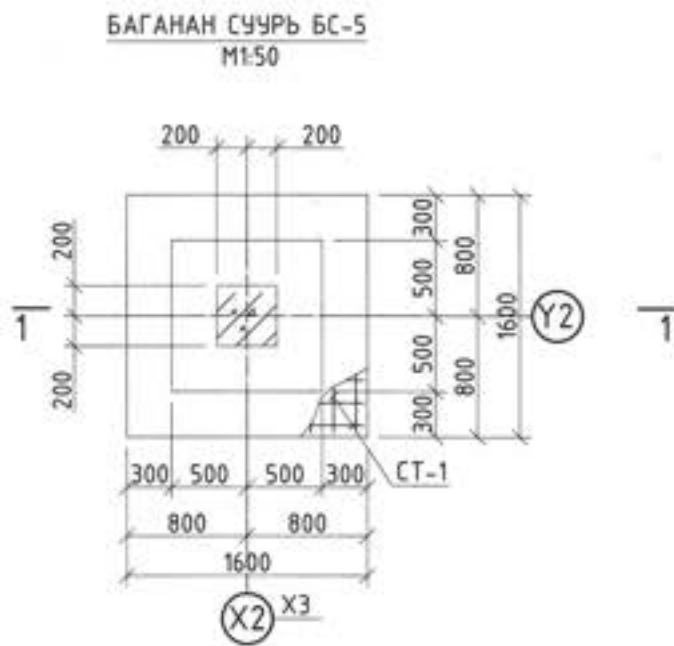


УБ хот, БГД 19-р хороо, 4-р хороолол
"ЭХЭЗХ" ТӨҮГ

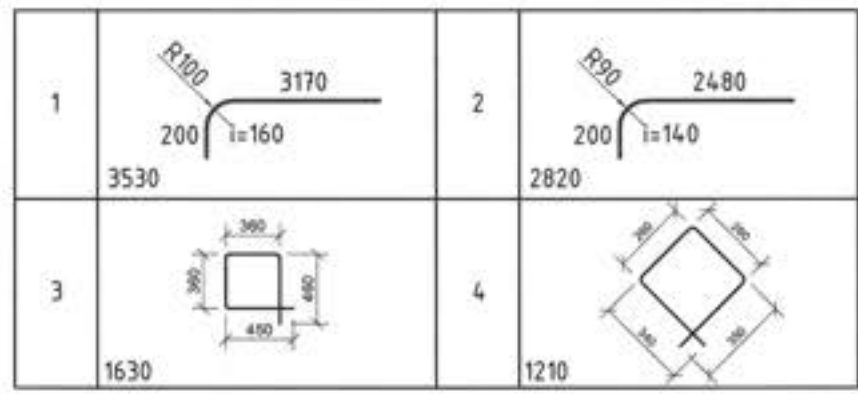
Хөвд аймгийн Дарви сумын нутаг дахь Хөвдөгийн нүүрсний уурхайг түвшлэн сайжруулсан шахмал түүний үйлдвэр байгуулах төслийн цахилгаан хангамжийн "Манхан" дэд станцийн ИХБ-110 кВ-ын өргөтгөл, 110 кВ-ын ЦДАШ, 110/35/10 кВ-ын 1х10 МВА хүчин чадалтай "Хөвдөт" дэд станц, 10 кВ-ын ЦДШ, 10/0.4 кВ-ын 2х800 кВА чадалтай ХТП

Баганан суурь БС-3-н арматур.Түүвэр


Ер.инженер	Ш.Энхбаатар	ЕГ шифр:	322-01-III-2-6	Масштаб	М1:50	Огноо	2022.02
Гүйцэтгэсэн	Н.Гансүх	ТГ шифр:		Зургийн дугаар	ББ-09	Бүх хуудас:	39
Инженер	Н.Гансүх						



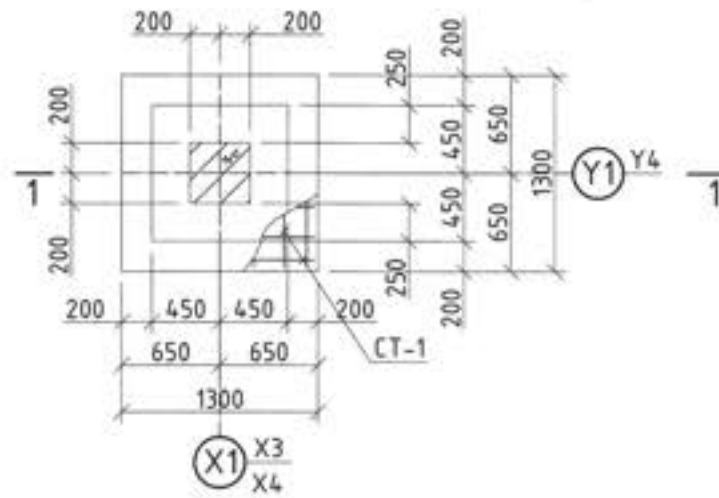
Марк	Тэмдэглэгээ	Нэр	Тоо шир	Жин /кг/	
				Нэгж	Нийт
				Баганан суурь БС-5	
1	ГОСТ 5781-82	A 400 D 20 L= 3530	4	8.72	34.88
2	ГОСТ 5781-82	A 400 D 18 L= 2820	4	5.64	22.56
3	ГОСТ 5781-82	A 400 D 8 L= 1630	19	0.91	17.34
4	ГОСТ 5781-82	A 400 D 8 L= 1210	10	0.68	6.78
				Тор Т-1	
5	ГОСТ 5781-82	A 400 D 16 L= 1550	22	2.42	53.20
				Материал бетон В20	
				2x1235=247m ³	
				Бетон бэлтгэл В10	
				2x0.324=0.648m ³	



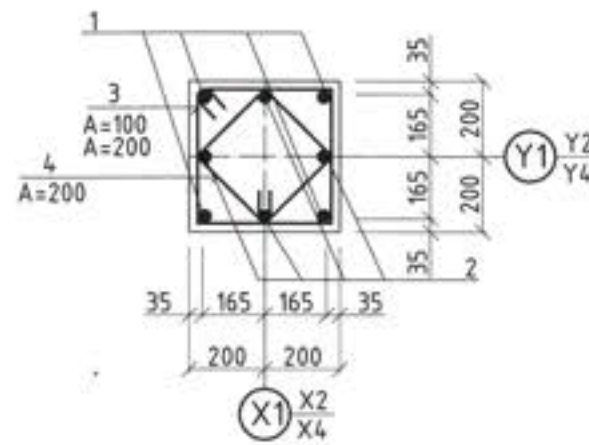
Тайлбар
 1. Энэ хуудсыг ББ...-тэй хант үзнэ.
 2. Баганан суурь /БС-4/ -ийг В20 ангийн бетоноор тасралтгүй байдлаар гүний нягтруулагчаар технологийн дагуу цутгана.
 3. Цутгамал баганан суурийн бетоны хэв хашмалыг бат бэхийн 70%-г авсаны дараа авч болно.

 95 хөт. БГД 19-р хороо, 4-р хороолол "ЭХЭЭХ" ТӨҮГ	Хөвд аймгийн дарви сумын нутаг дахь Хөшөөийн нүүрсний уурхайг түшиглэн сайжруулсан шахмал түүхийн үйлдвэр байгуулах төслийн цахилгаан хангамжийн "Манхан" дэд станцийн ИХБ-110 кВ-ын өргөтгөл, 110 кВ-ын ЦДАШ, 110/35/10 кВ-ын 1х10 МВА хүчин чадалтай "Хөшөө" дэд станц, 10 кВ-ын ЦДШ, 10/0.4 кВ-ын 2х800 кВА чадалтай ХТП				
	Баганан суурь БС-5-н арматурчлал түүвэр				
	Ер.инженер Гүйцэтгэгч Инженер	 Ш.Энхбаатар Н.Гансүх Н.Гансүх	ЕГ шифр 322-01-III-2-6 ТГ шифр	Масштаб М1:50 Зургийн дугаар ББ-11	Огноо 2022.02 Бүх хуудас 39

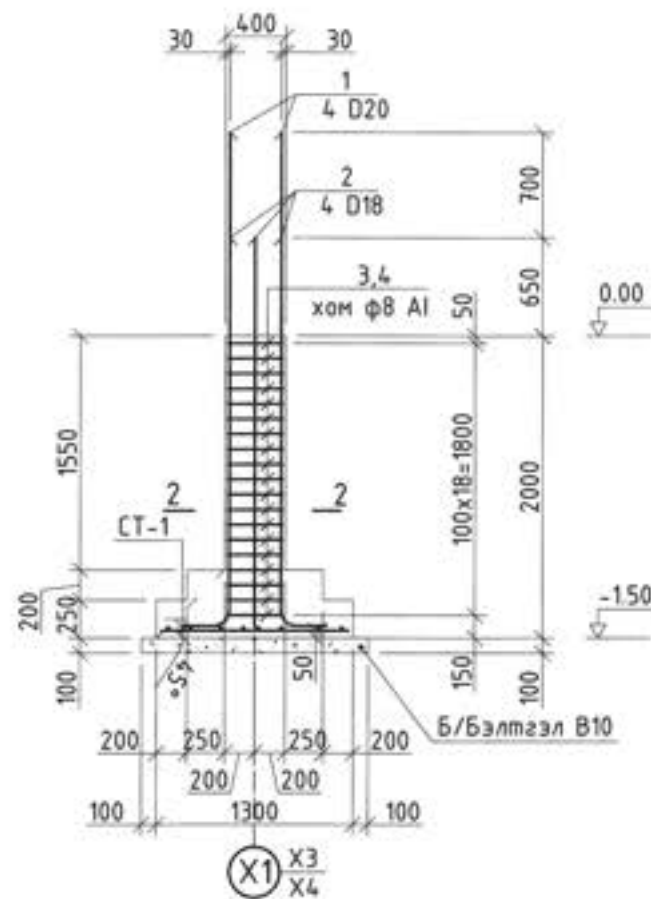
Баганаан суурь БС-6
M1:50



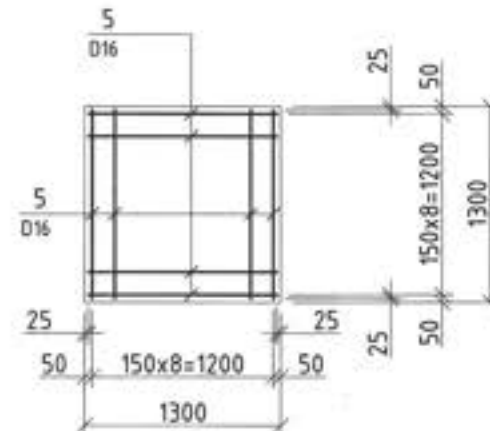
ОГТЛОЛ 2-2
M1:20



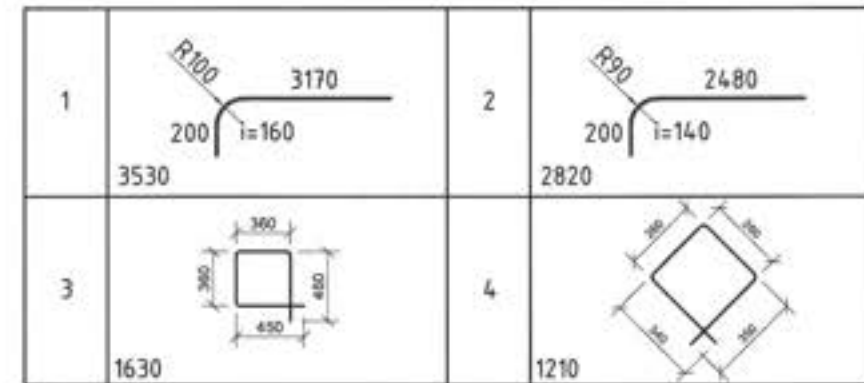
ОГТЛОЛ 1-1
M1:50



СУУРИЙН ТОР СТ-2
M1:50



Марк	Тэмдэглэгээ	Нэр	Тоо шир	Жин /кг/	
				Нэгж	Нийт
				Баганаан суурь БС-6	
1	ГОСТ 5781-82	A 400 O 20 L= 3530	4	8.72	34.88
2	ГОСТ 5781-82	A 400 O 18 L= 2820	4	5.64	22.56
3	ГОСТ 5781-82	A 400 O 8 L= 1630	19	0.91	17.34
4	ГОСТ 5781-82	A 400 O 8 L= 1210	10	0.68	6.78
				Тор Т-1	
5	ГОСТ 5781-82	A 400 O 16 L= 1250	18	1.95	35.10
				Материал бетон В20	
				6x0.58x3.48m³	
				Бетон бэлтгэл В10	
				6x0.23x1.38m³	

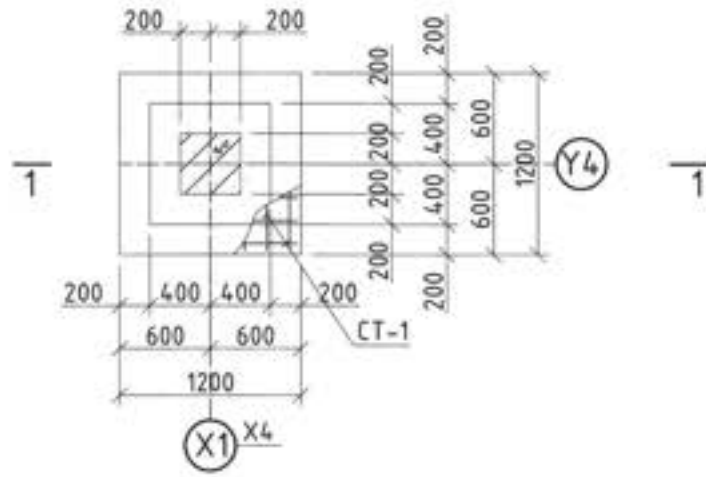


Тайлбар

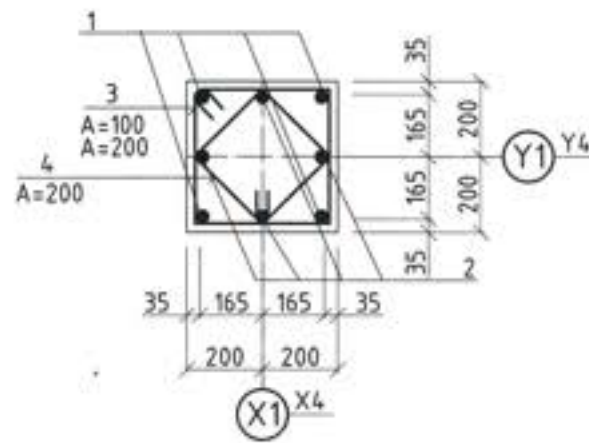
- Энэ хуудсыг ББ...-тэй хамт үзнэ.
- Баганаан суурь /БС-5/ -ийг В20 ангийн бетоноор тасралтгүй байдлаар гүний нягтруулагчаар технологийн дагуу цутгана.
- Цутгамал баганаан суурийн бетоны хэв хашмалыг бат бэхийн 70%-г авсаны дараа авч болно.

<p>УБ хот, БГД 19-р хороо, 4-р хороолол "ЭХЭЭХ" ТӨҮГ</p>	Хойд аймгийн Дарви сумын нутаг дахь Хөшөөтийн нүүрсний уурхайг тусгайлан сайжруулсан шахмал түүнийг үйлдвэр байгуулах төслийн цахилгаан хангамжийн "Манхан" дэд станцин ИХБ-110 кВ-ын өргөтгөл, 110 кВ-ын ЦДАШ, 110/35/10 кВ-ын 1x10 МВА хүчин чадалтай "Хөшөөт" дэд станц, 10 кВ-ын ЦДШ, 10/0.4 кВ-ын 2x800 кВА чадалтай ХТП					
	Баганаан суурь БС-6-н арматур.Түүвэр					
	Ер.инженер	Ш.Энхбаатар	ЕГ шифр:	322-01-III-2-6	Масштаб:	M1:50
	Гүйцэтгэсэн	Н.Гансүх	ТГ шифр:		Зургийн дугаар:	56-12
Инженер	Н.Гансүх			Огноо:	2022.02	
				Бүх хуудас:	39	

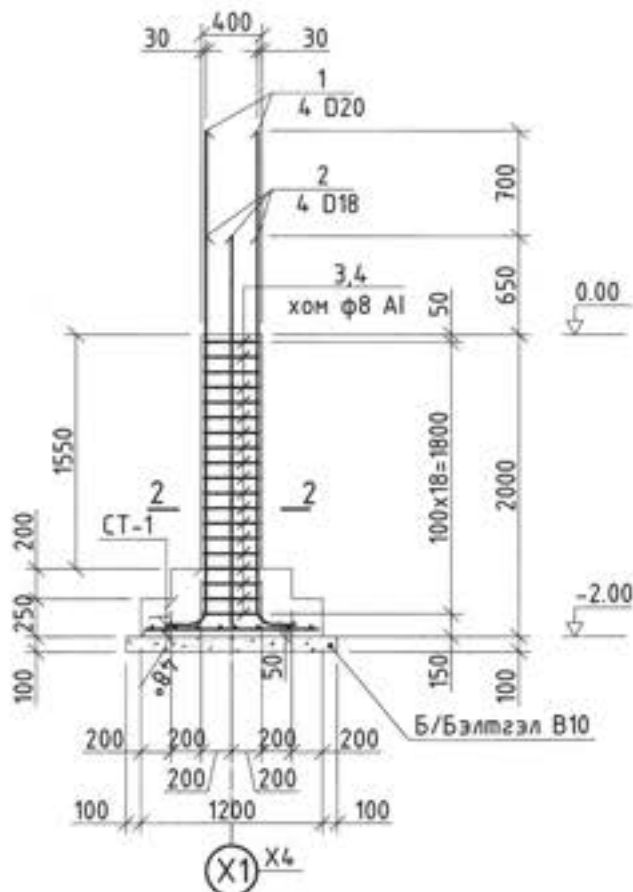
Баганан суурь БС-7
М1:50



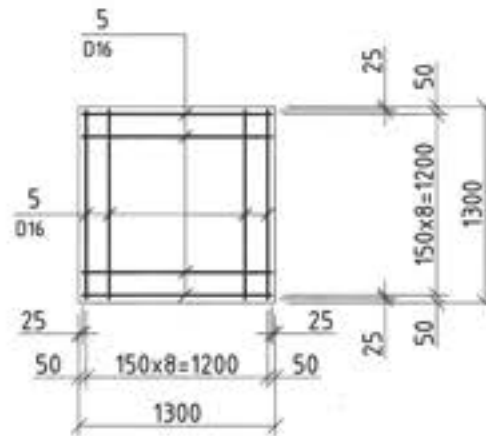
ОГТЛОЛ 2-2
М1:20



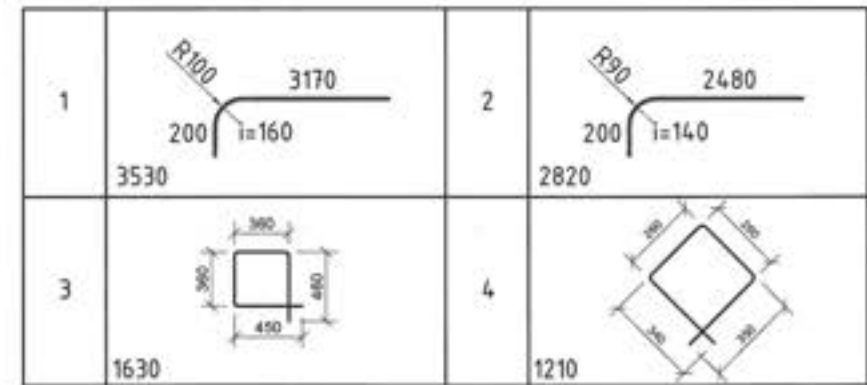
ОГТЛОЛ 1-1
М1:50



СУУРИЙН ТОР СТ-1
М1:50



Марк	Тэмдэглэгээ	Нэр	Тоо шир	Жин /кг/	
				Нэгж	Нийл
				Баганан суурь БС-7	
			3	116.7	350.0
1	ГОСТ 5781-82	A 400 D 20 L= 3530	4	8.72	34.88
2	ГОСТ 5781-82	A 400 D 18 L= 2820	4	5.64	22.56
3	ГОСТ 5781-82	A 400 D 8 L= 1630	19	0.91	17.34
4	ГОСТ 5781-82	A 400 D 8 L= 1210	10	0.68	6.78
				Тор Т-1	
5	ГОСТ 5781-82	A 400 D 16 L= 1250	18	35.10	35.10
				Материал бетон В20	
				3x0.5x1.50м³	
				Бетон бэлтгэл В10	
				3x0.20x0.60м³	



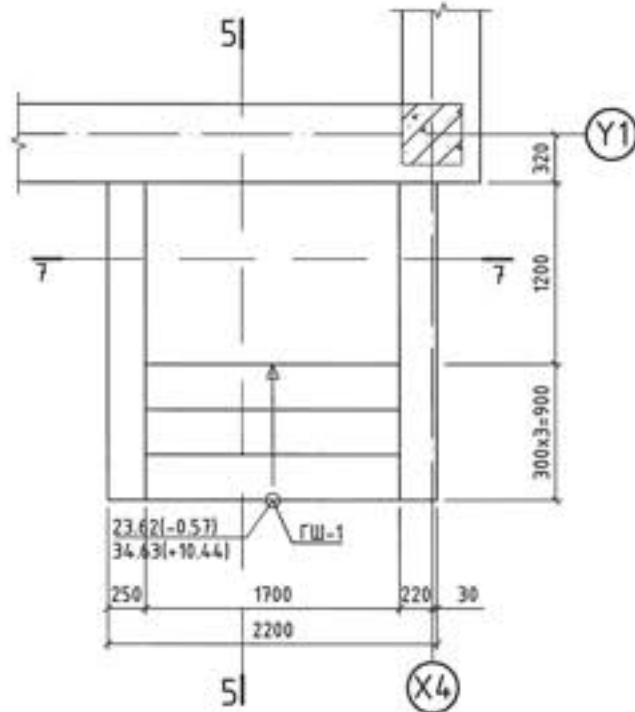
Тайлбар

1. Энэ хуудсыг ББ...-тэй хамт үзнэ.
2. Баганан суурь /БС-5/ -ийг В20 ангийн бетоноор масралтгүй байдлаар гүний нягтруулагчаар технологийн дагуу цутгана.
3. Цутгамал баганан суурийн бетоны хэв хашмалыг бат бэхийн 70%-г авсаны дараа авч болно.

 46 хят. БГД 19-р хороо, 4-р хороолал "ЭХЭЭХ" ТӨҮГ	Хөвд аймгийн Дарви сумын нутаг дахь Хөвөөтийн нүүрсний уурхайг түшиглэн сайжруулсан шахмал түүний үйлдвэр байгуулах төслийн цахилгаан хангамжийн "Манхан" дэд станцын ИХБ-110 кВ-ын өргөтгөл, 110 кВ-ын ЦДАШ, 110/35/10 кВ-ын 1x10 МВА хүчин чадалтай "Хөвөөт" дэд станц, 10 кВ-ын ЦДШ, 10/0.4 кВ-ын 2x800 кВА чадалтай ХТП				
	Баганан суурь БС-7-н арматурчлал түүвэр				
	Ер.инженер	Ш.Энхбаатар	ЕГ шифр:	322-01-III-2-6	Масштаб:
Гүйцэтгэсэн	Н.Гансүх	ТГ шифр:		Зургийн дугаар:	66-13
Инженер	Н.Гансүх			Огноо:	2022.02
				Бүх хуудас:	39

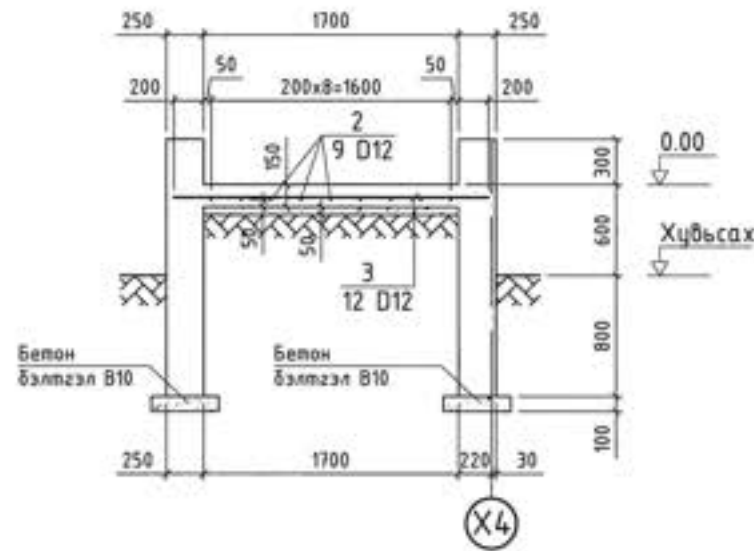
ГАДНА ДОВЖОО ГД-1

M1:50



ОГТЛОЛ 7-7

M1:50

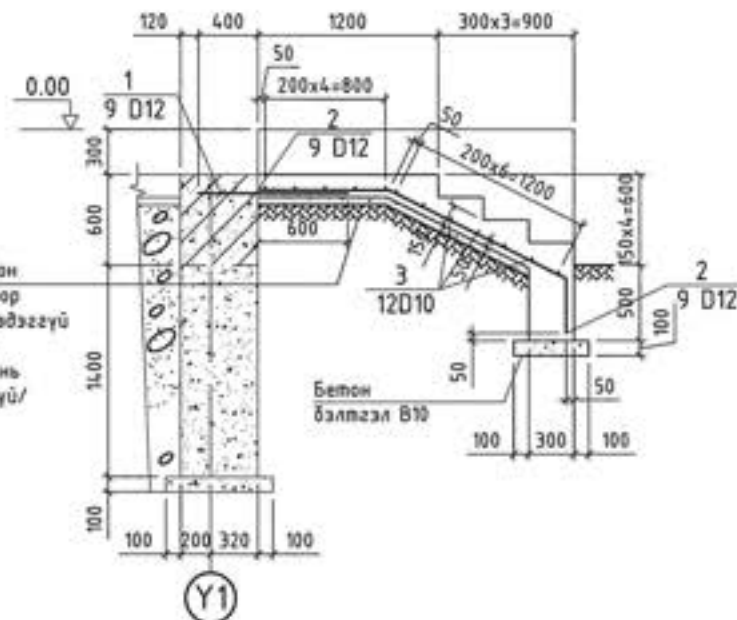


МАРК ПОЗ	ЗАГВАРЫН ТОДОРХОЙЛОЛТ
2	

Марк	Тэмдэглэгээ	Нэр	Тоо шир	Жин /кг/	
				Нэгж	Нийт
		Гадна довжоо ГД-1	1	43.9	43.9
1	ГОСТ 5781-82	A 400 D 12 L= 1000	9	0.89	7.99
2	ГОСТ 5781-82	A 400 D 12 L= 2550	9	2.26	20.38
3	ГОСТ 5781-82	A 400 D 10 L= 2100	12	1.30	15.55
		Материал бетон В20		4.50м³	
		Бетон бэлтгэл В10		0.469м³	

ОГТЛОЛ 5-5

M1:50



Суурийн хажуу болон гадна довжооны доор обойлт суулт үүсгэдэггүй хайрган хөрс хийж нягтруулна /нягт нь 1.65кг/см³-с багагүй/

Тайлбар:

- Энэ хуудсыг холбогдох зургуудтай хамтатгаж үзнэ.
- Цутгамал довжооны хэв хашмалыг бетоны бат бэхийн 70%-д хүрсэний дараагаар хэв хашмалыг абна.
- Цутгамал довжооны хөрстэй харьцах хэсэгт халуун хар төсөн түрхлэг 2 удаа хийнэ.
- Барилгын бүтээцийн бетоны анги В20 болно. Энэ нь бетоны марк М300-с багагүй байна гэсэн шаардлагыг хангана.
- Цутгамал довжоог обойлт, суулт үүсгэхгүй хөрсийг 1.65г/см³-ээс багагүй нягтруулсан буурь хөрсөн дээр БНБД 3.03.02-90, БНБД 52-02-05-ын заалтын дагуу хийж гүйцэтгэнэ.



УБ хот, БГД 19-р хороо, 4-р хороолол

"ЭХЭЭХ" ТӨҮГ

Хөвд аймгийн дарви сумын нутаг дахь Хөшөөгийн нүүрсний уурхайг түншлэн сайжруулсан шахмал түүний үйлдвэр байгуулах төслийн цахилгаан хангамжийн "Манхан" дэд станцин ИХБ-110 кВ-ын өргөтгөл, 110 кВ-ын ЦДАШ, 110/35/10 кВ-ын 1х10 МВА хүчин чадалтай "Хөшөөт" дэд станц, 10 кВ-ын ЦДШ, 10/0.4 кВ-ын 2х800 кВА чадалтай ХТП

Гадна довжоо ГД-1-н арматур.Түүвэр

Ер.инженер Ш.Энхбаатар

Гүйцэтгэсэн Н.Гансүх

Инженер Н.Гансүх

ЕГ шифр 322-01-III-2-6

ТГ шифр

Зургийн дугаар 65-14

Масштаб М1:50

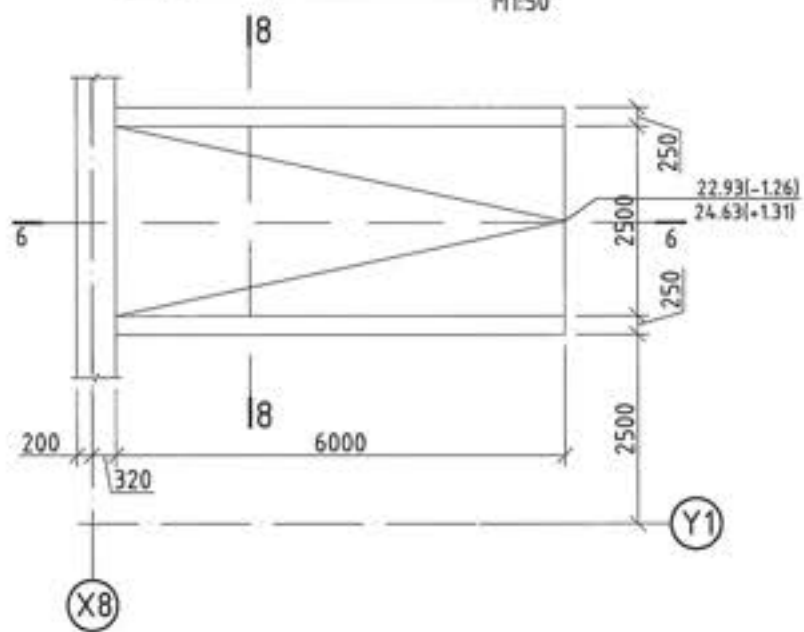
Огноо 2022.02

Бүх хуудас 39

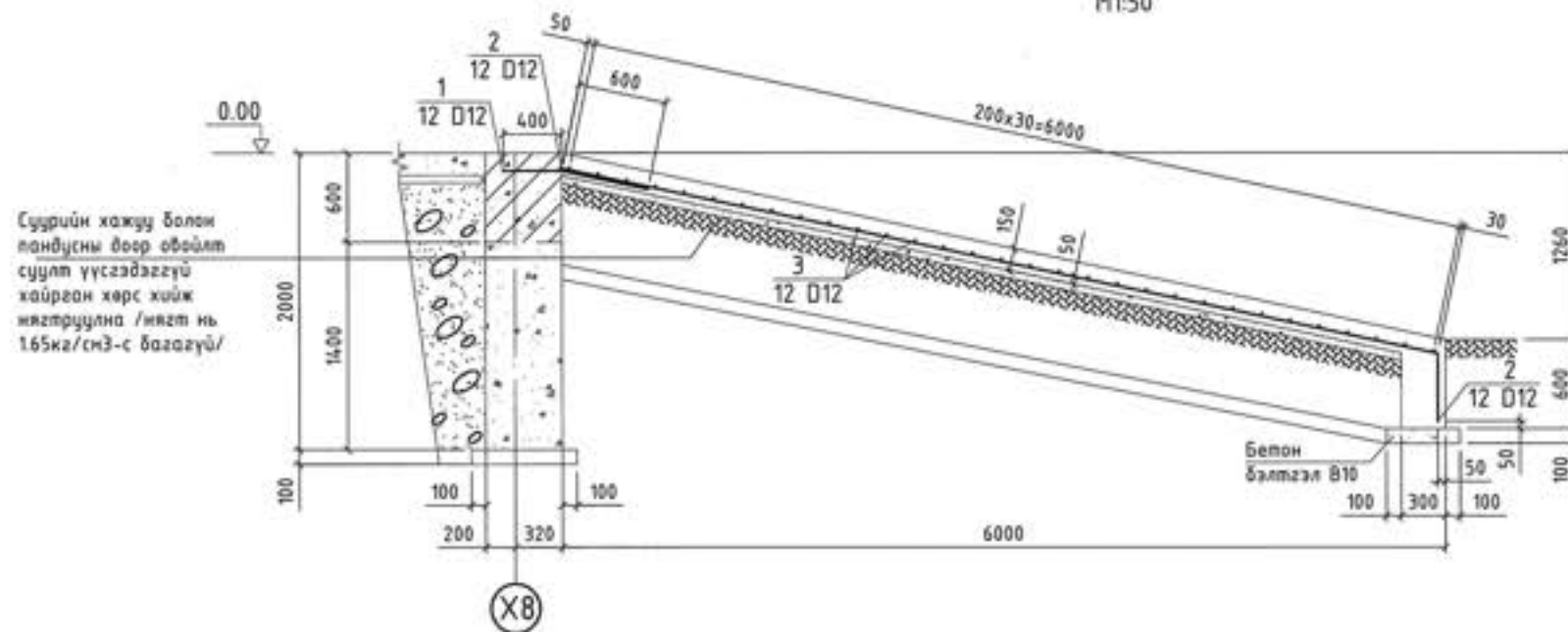
F

A3

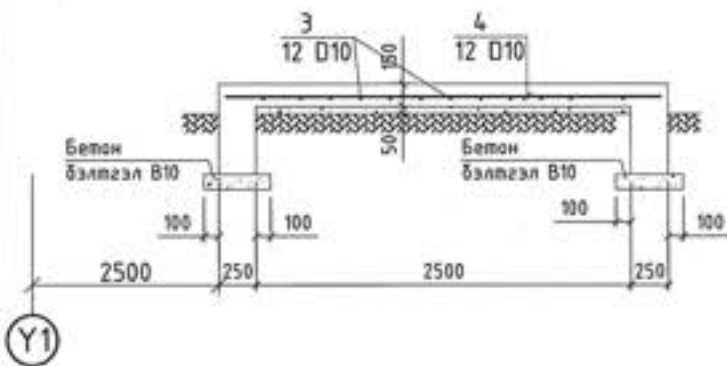
ГАДНА ПАНДУС П-1-Н БАЙГУУЛАЛТ
М1:50



ОГТЛОЛ 6-6
М1:50



ОГТЛОЛ 8-8
М1:50



Сүүрийн хажуу болон пандусны доор обойлт суулт үүсгэдэггүй хайрган хөрс хийж нягтруулна /нягт нь 1.65кг/см³-с багагүй/

Марк	Тэмдэглэгээ	Нэр	Тоо шир	Жин /кг/	
				Нэгж	Нийт
		Гадна пандус П-1	1	142.5	142.5
1	ГОСТ 5781-82	A 400 D 12 L= 1000	13	0.89	11.54
2	ГОСТ 5781-82	A 400 D 12 L= 6540	13	5.81	75.50
3	ГОСТ 5781-82	A 400 D 10 L= 2900	31	1.79	55.47
		Материал бетон В20		4.79м ³	
		Бетон бэлтгэл В10		0.460м ³	

МАРК ПОЗ	ЗАГВАРЫН ТОДОРХОЙЛОЛТ	МАРК ПОЗ	ЗАГВАРЫН ТОДОРХОЙЛОЛТ
1	400 600 100	2	600 400 100
	1000		6540

Тайлбар:

1. Энэ хуудсыг холбогдох зургүүдтай хантатгаж үзнэ.
2. Цутгамал довжооны хэв хашмалыг бетоны бат бэхийн 70%-д хүрсэний дараагаар хэв хашмалыг авна.
3. Цутгамал довжооны хөрстэй харьцах хэсэгт халуун хар тосон түрхлэг 2 удаа хийнэ.
4. Барилгын бүтээцийн бетоны анги В20 болно. Энэ нь бетоны марк М300-с багагүй байна гэсэн шаардлагыг хангана.
5. Цутгамал довжоог обойлт, суулт үүсгэхгүй хөрсийг 1.65кг/см³-ээс багагүй нягтруулсан дуурь хөрсөн дээр БНБД 3.03.02-90, БНБД 52-02-05-ын заалтын дагуу хийж гүйцэтгэнэ.



УБ хот, БГД 19-р хороо, 4-р хороолол

"ЭХЭЗХ" ТӨҮГ

Хөдд аймгийн Дарви сумын нутаг дахь Хөшөөтийн нүүрсний уурхайг түшиглэн сайжруулсан шахмал түлшний үйлдвэр байгуулах төслийн цахилгаан хангамжийн "Манхан" дэд станцын ИХБ-110 кВ-ын өрөөлгөл, 110 кВ-ын ЦДАВ, 110/35/10 кВ-ын 1х10 МВА хүчин чадалтай "Хөшөөт" дэд станц, 10 кВ-ын ЦДШ, 10/0.4 кВ-ын 2х800 кВА чадалтай ХТП

Гадна пандус П-1-н арматур. Түүвэр

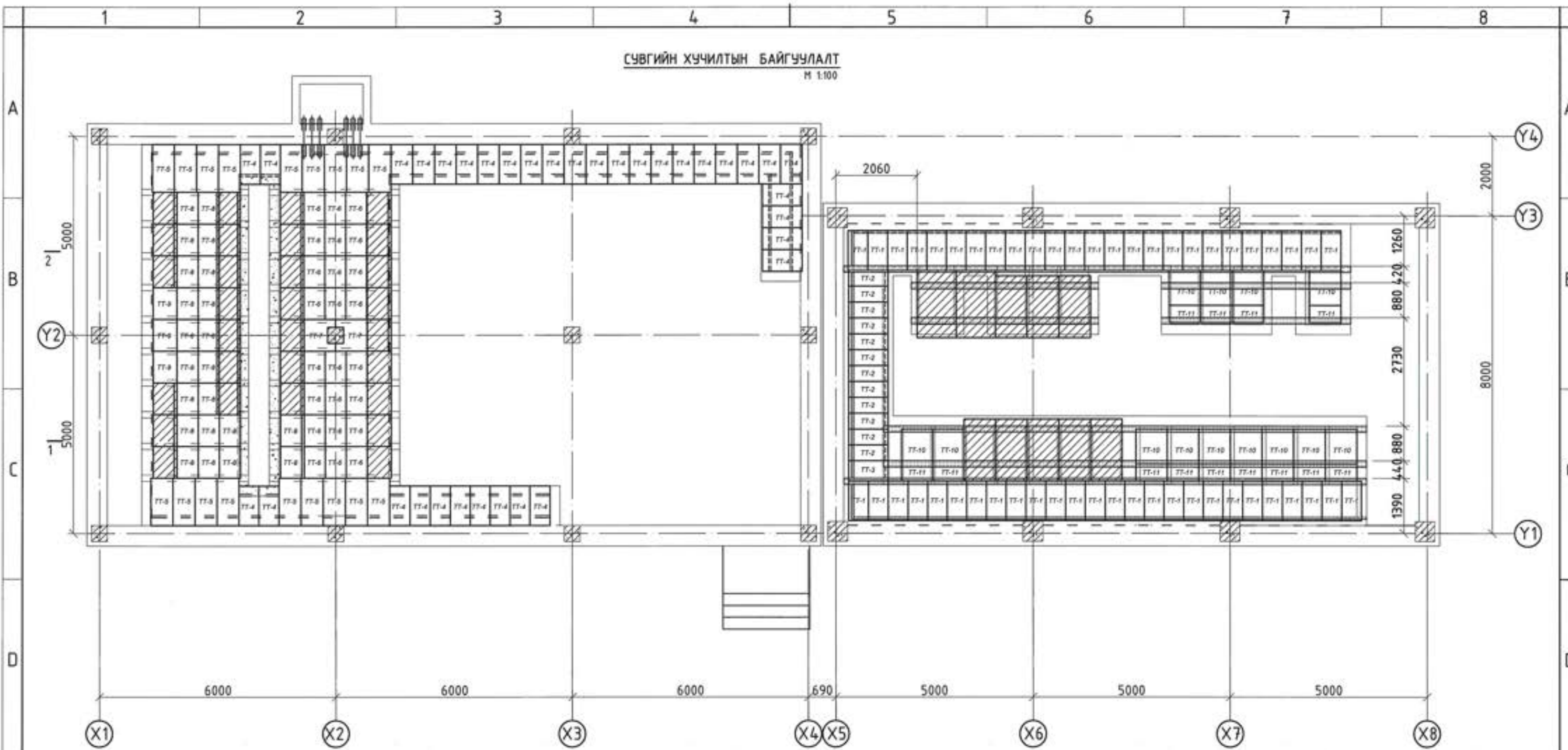
Ер.инженер	Ш.Энхбаатар	ЕГ шифр	Масштаб:	Огноо:
Гүйцэтгэгсэн	Н.Гансүх	322-01-III-2-6	М1:50	2022.02
Инженер	Н.Гансүх	ТГ шифр:	Зургийн дугаар:	Бүх хуудас:
			ББ-15	39

F

A3


СҮВГИЙН ХУЧИЛТЫН БАЙГУУЛАЛТ

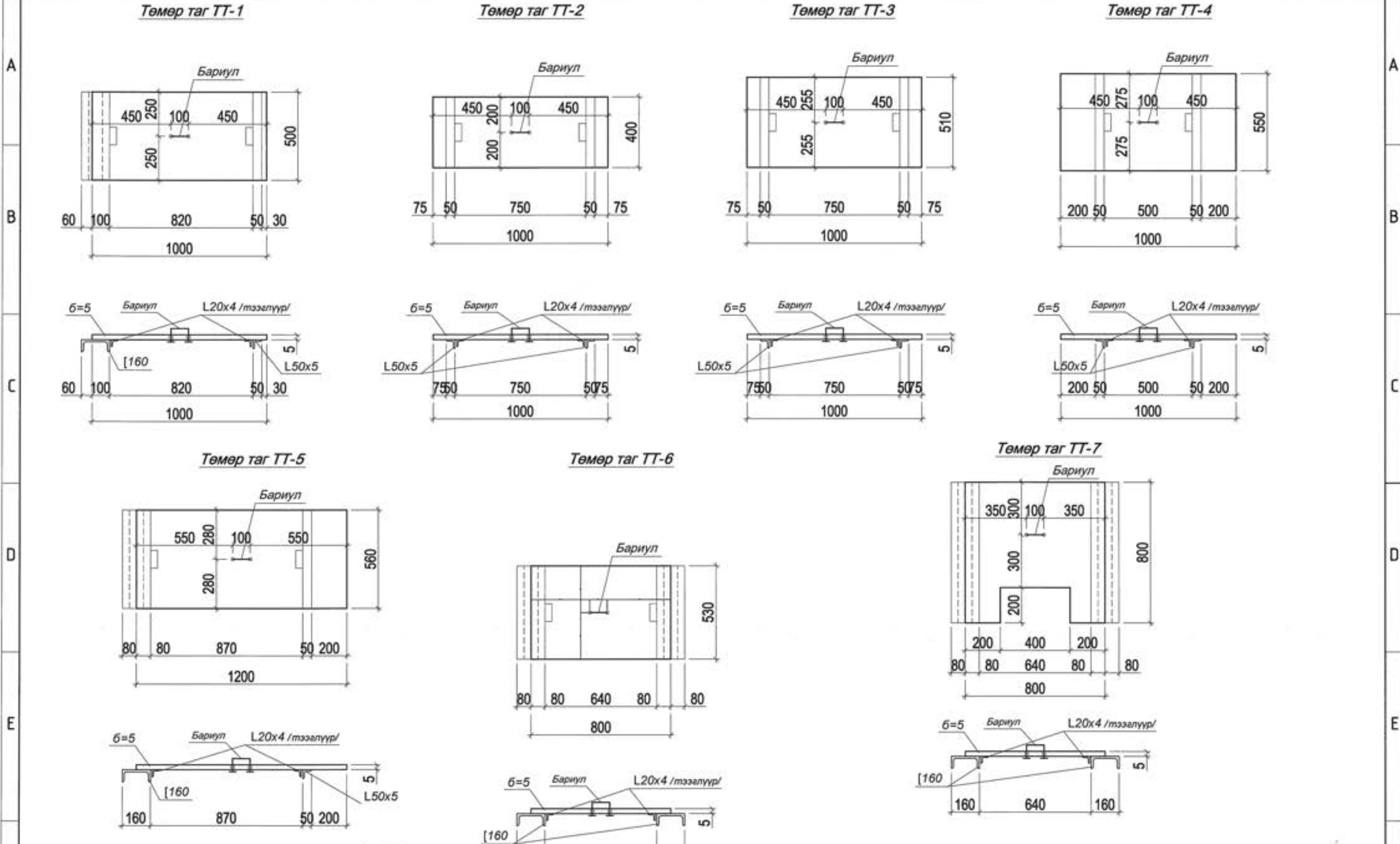
М 1:100




Тайлбар

1. Энэ хуудсыг холбогдох хуудсуудтай хамт үзнэ.
2. Гагнаасын өндөр $t=4-5$ мм байна.
3. Гагнамал хэлхээг сүвгийн бетон ханыг цутгах үед бетонд шигтгэж цутгана.
4. Материалын түүврийг зөвхөн нэг төмөр хийцийн зургаар хийсэн тул төмөр хийцийн түүврийг тоо ширхэгээр нь үржүүлэх шаардлагатай.

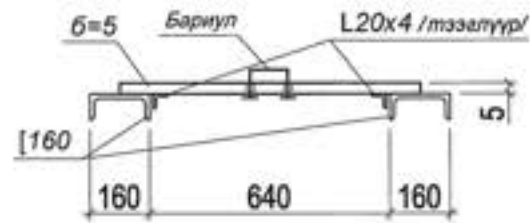
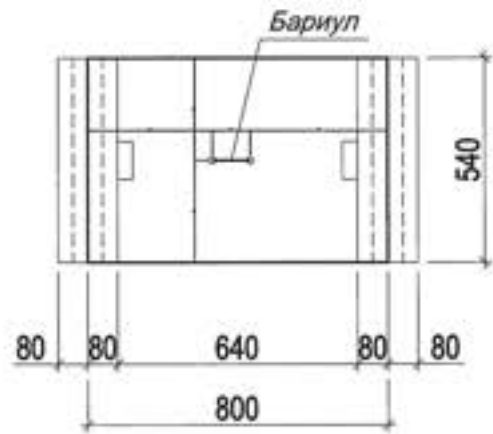
 <p>УБ хөт. БГД 19-р хороо, 4-р хороолол "ЭХЭЭХ" ТӨҮГ</p>	Хөдд аймгийн Дарви сумын нутаг дахь Хөшөөгийн нүүрсний уурхайг түшиглэн сайжруулсан шахмал түлээний үйлдвэр байгуулах төслийн цахилгаан хангамжийн "Манган" дэд станцийн ИХБ-110 кВ-ын өргөтгөл, 110 кВ-ын ЦДАШ, 110/35/10 кВ-ын 1x10 МВА хүчин чадалтай "Хөшөө" дэд станц, 10 кВ-ын ЦДШ, 10/0.4 кВ-ын 2x800 кВА чадалтай ХТП				
	Удирдлагын байр болон хаалттай худвиарлах байгууламжийн ган хэлхээний байгуулалт				
	Ер.инженер	Ш.Энхбаатар	ЕГ шифр	Масштаб	Огноо
Гүйцэтгэгч	Н.Гансүх	322-01-III-2-6	М:100	2022.02	
Инженер	Н.Гансүх	ТГ шифр	Зургийн дугаар	Бүх хуудас	
			ББ-16	39	



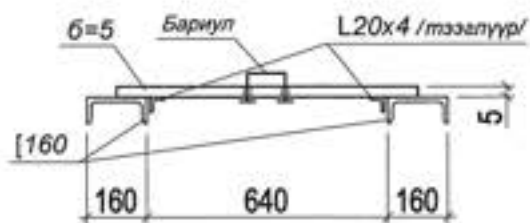
- тайлбар
1. Энэ хуудсыг холбогдох хуудсуудтай хамт үзнэ.
 2. Сүвгийн хучилтын төмөр таг нь иржгэр гадаргуутай $\delta=5$ зузаантай лист төмөр байна.
 3. Сүвгийн хучилтын төмөр тагыг зэврэлтээс хамгаалах төмрийн будгаар 2 давхарлаж будна.
 4. Бүх төмөр тагуудад нээж хаахад зориулсан бариул хийнэ.
 5. Төмөр тагны дотор талд тээглүүр буюу уголник гагнаж өгнө.

 ҮБ хот, БГД 19-р хороо, 4-р хороолол "ЭХЭЭХ" ТӨҮГ	Хөвд аймгийн Дарви сумын нутаг дахь Хөвдөгийн нүүрсний уурхайг түшиглэн сайжруулсан шахмал түлшний үйлдвэр байгуулах төслийн цахилгаан хангамжийн "Манхан" дэд станцийн ИХБ-110 кВ-ын өргөтгөл, 110 кВ-ын ЦДАШ, 110/35/10 кВ-ын 1х10 МВА хүчин чадалтай "Хөвдөл" дэд станц, 10 кВ-ын ЦДШ, 10/0.4 кВ-ын 2х800 кВА чадалтай ХТП				
	Төмөр таг ТТ-1, ТТ-2, ТТ-3, ТТ-4, ТТ-5, ТТ-6, ТТ-7				
	Ер.инженер	Ш.Энхбаатар	ЕГ шифр:	Масштаб:	Огноо:
Гүйцэтгэгсэн	Н.Гансүх	322-01-III-2-6	M150	2022.02	
Инженер	Н.Гансүх	ТГ шифр:	Зургийн дугаар:	Бүх хуудас:	
			ББ-17	39	

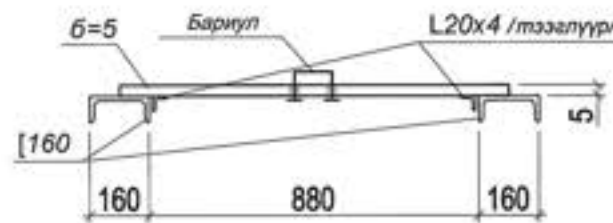
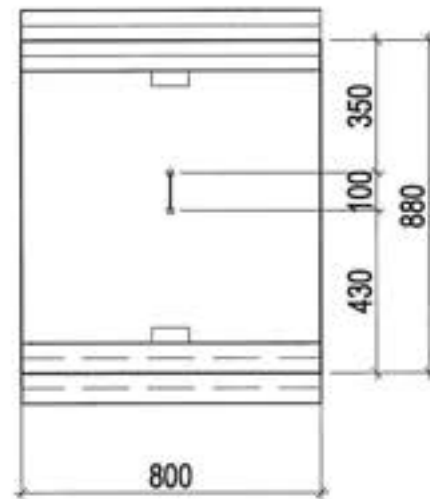
Төмөр таг ТТ-8



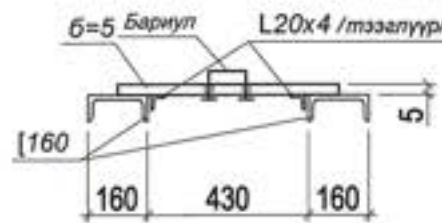
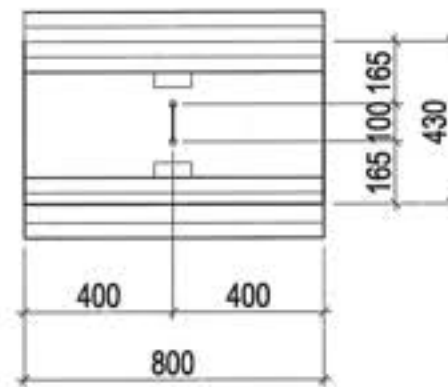
Төмөр таг ТТ-9



Төмөр таг ТТ-10



Төмөр таг ТТ-11



Төмөр хийцийн материалын түүвэр

Марк поз	Тэмдэглэл	Нэр	Урт /мм/	Тоо шир	жин -кг-	Тайлбар
Төмөр таг /лист төмөр/						3987.16
1	ТТ-1	_5x500	L=1000	51	19.62	1000.62
		L 20x4мм	L=100	102	0.115	11.73
2	ТТ-2	_5x400	L=1000	12	15.70	188.40
		L 20x4мм	L=100	24	0.115	2.76
3	ТТ-3	_5x510	L=1000	1	20.02	20.02
		L 20x4мм	L=100	2	0.115	0.23
4	ТТ-4	_5x550	L=1000	35	21.58	755.30
		L 20x4мм	L=100	70	0.115	8.05
5	ТТ-5	_5x560	L=1200	18	26.37	474.66
		L 20x4мм	L=100	36	0.115	4.14
6	ТТ-6	_5x530	L=800	24	16.64	399.36
		L 20x4мм	L=100	48	0.115	5.52
7	ТТ-7	_5x800	L=800	2	25.12	50.24
		L 20x4мм	L=100	4	0.115	0.46
8	ТТ-8	_5x540	L=800	22	16.95	372.90
		L 20x4мм	L=100	44	0.115	5.06
9	ТТ-9	_5x600	L=800	3	18.84	56.52
		L 20x4мм	L=100	6	0.115	0.69
10	ТТ-10	-5x880	L=800	13	34.54	449.02
		L 20x4мм	L=100	26	0.115	2.99
11	ТТ-11	-5x430	L=800	13	13.50	175.50
		L 20x4мм	L=100	26	0.115	2.99



УБ хам. БГД 19-р хороо, 4-р хороолол
"ЭХЗЭХ" ТӨҮГ

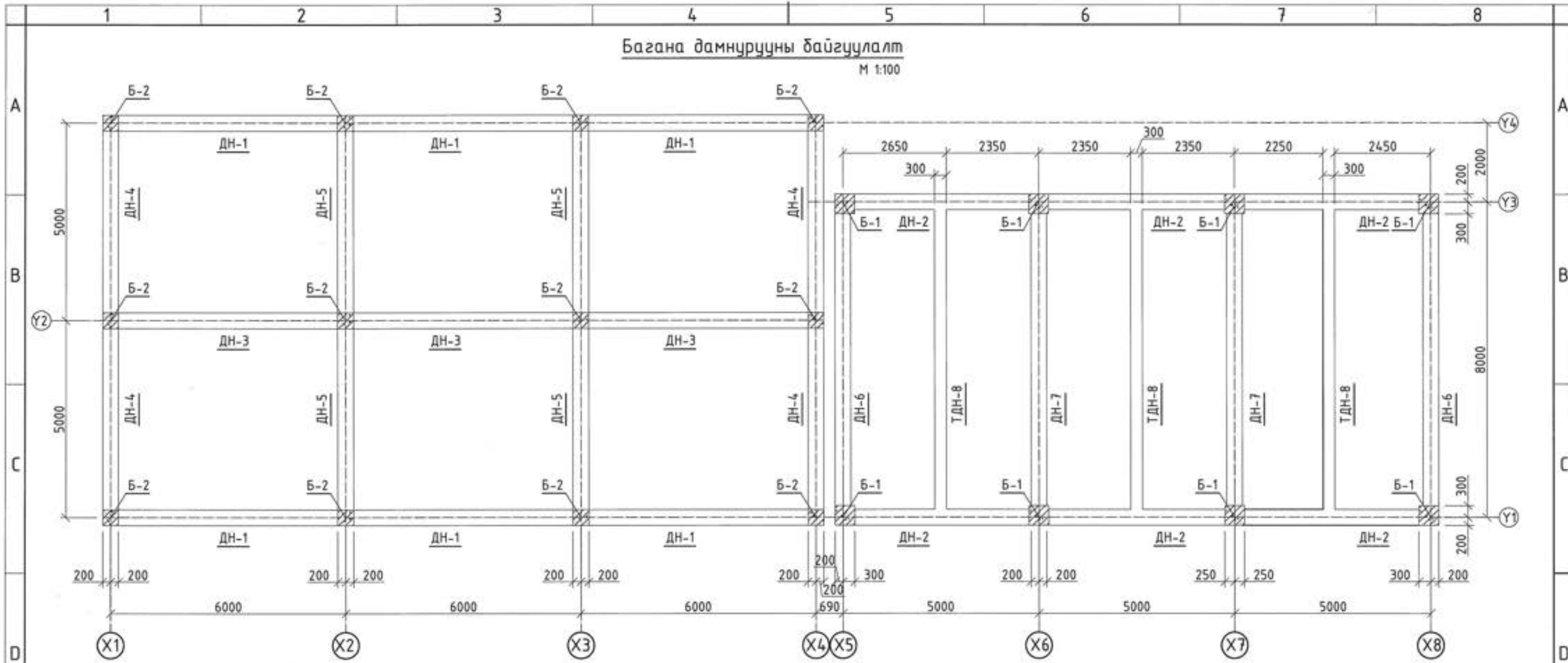
Хөвд аймгийн Дарба сум нутаг дахь Хөшөөтийн нүүрсний уурхайг түшиглэн сайжруулсан шахмал түлшний үйлдвэр байгуулах төслийн цахилгаан хангамжийн "Манган" дэд станцын ИХБ-110 кВ-ын өргөтгөл, 110 кВ-ын ЦДАШ, 110/35/10 кВ-ын 1x10 МВА хүчин чадалтай "Хөшөөт" дэд станц, 10 кВ-ын ЦДШ, 10/0.4 кВ-ын 2x800 кВА чадалтай ХТП

Төмөр таг ТТ-8, ТТ-9, ТТ-10, ТТ-11

Ер.инженер	Ш.Энхбаатар	ЕГ шифр:	322-01-III-2-6	Масштаб:	M1:50	Огноо:	2022.02
Гүйцэтгэсэн	Н.Гансүх	ТГ шифр:		Эзрийн дүгээр:	ББ-18	Бүх хуудас:	39
Инженер	Н.Гансүх						

Багана дамнурууны байгуулалт

M 1:100



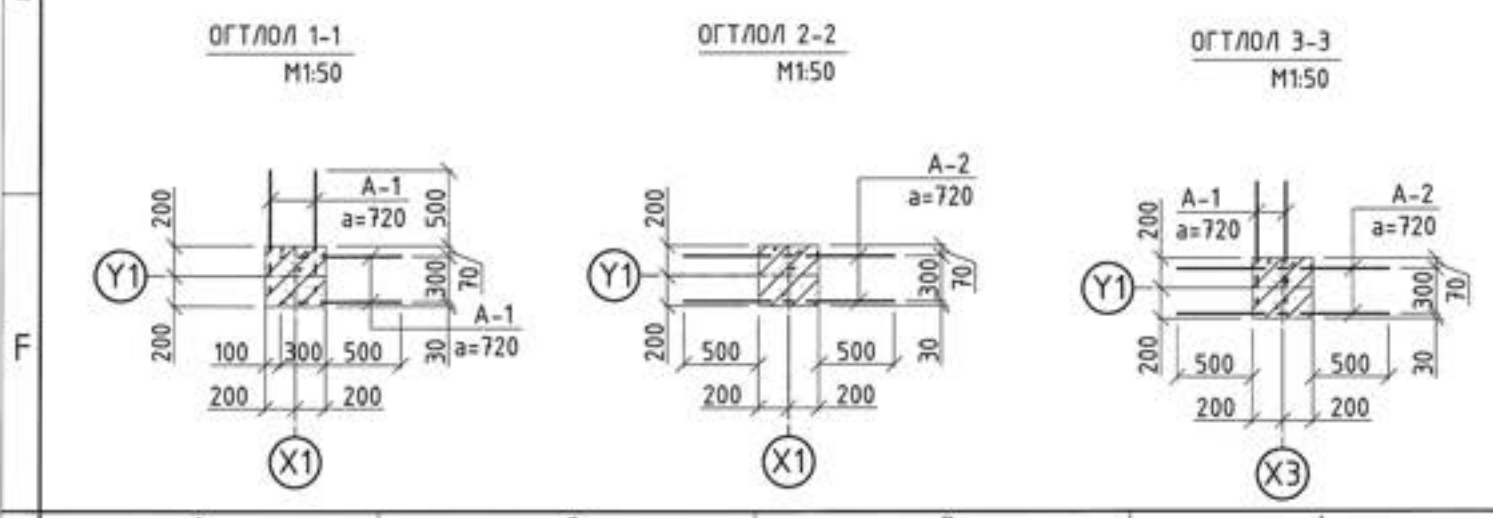
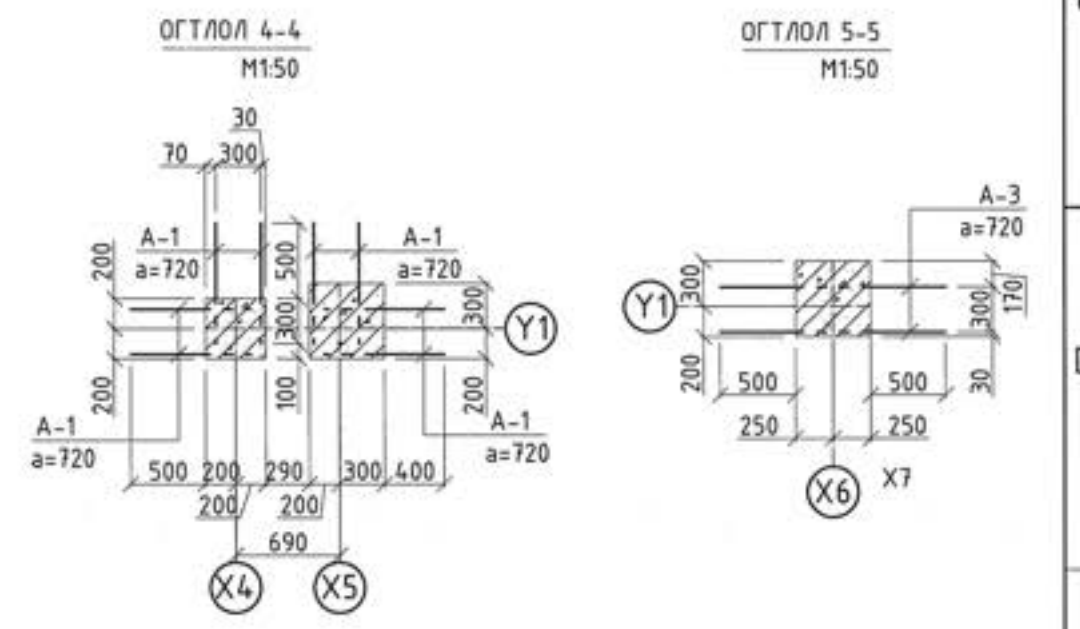
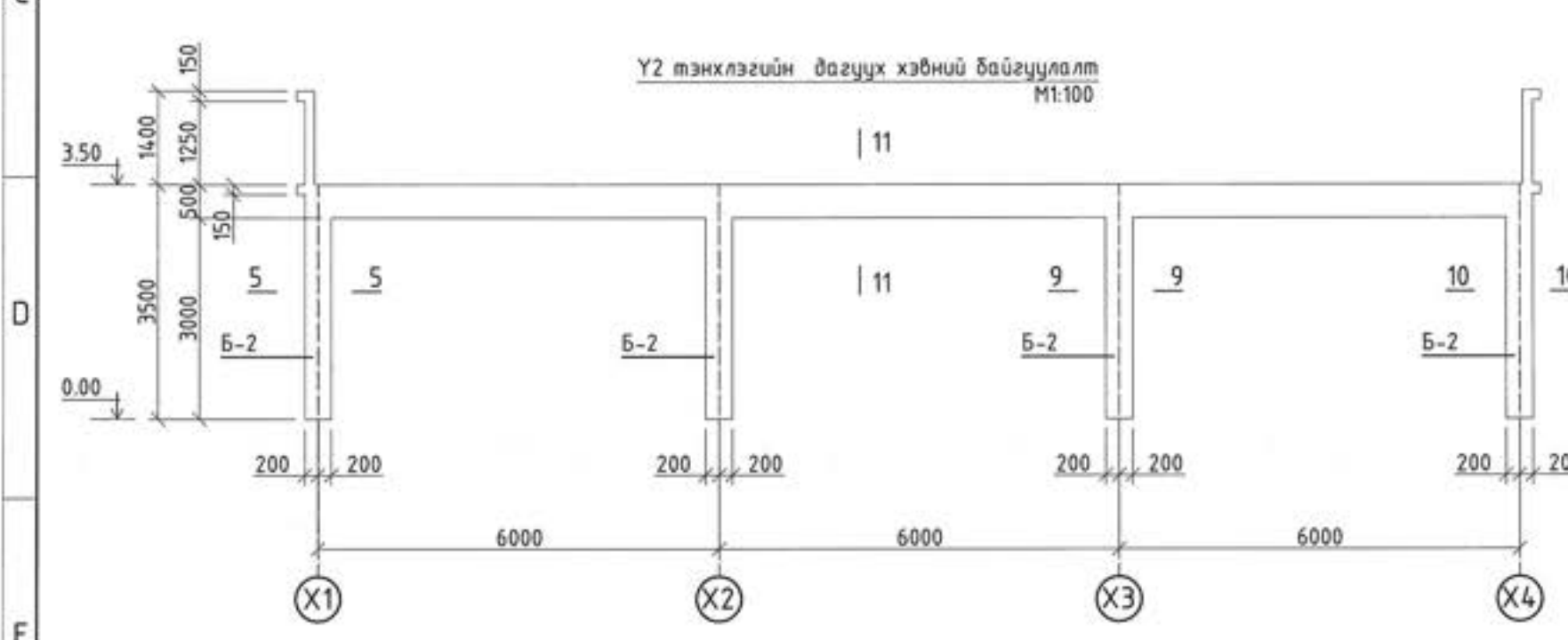
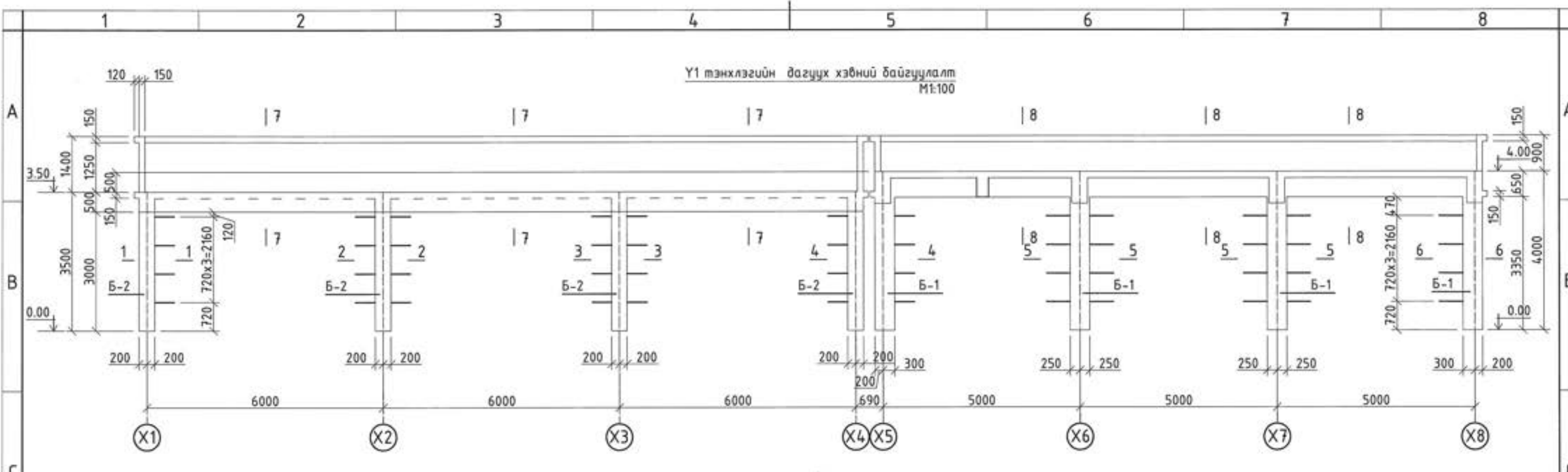
Тайлбар


1. Энэ хуудсыг холбогдох зургуудтай хамтатгаж үзнэ.
2. Суурийг модон хэв хашмалд бэлтгэж цутгасны дараагаар бэхжилтийн бат бэхийн 70%-д хүрсэний дараа хэв хашмалыг авна.
3. Цутгамал бетоны ажлыг БНБД 52-02-05-ийн заалтын дагуу хийж гүйцэтгэнэ.
4. Барилгын үндсэн бүтээцийн бетоны анги В25 болно. Энэ нь бетоны марк М250 байна.
5. Төмөр бетон багана 40x40,50x50 см хэмжээтэй байна.
6. Төмөр бетон дам нуруу 40x50,40x60,40x80 см хэмжээтэй байна.
6. Суурийн холбоос дамнуруу 40x80 байх ба ажлын арматурыг рамын арматурчлалын зургаатай хамт үзнэ.
7. Баганаас гарах өрлөгийн анкер Ф8-тэй арматурыг зургийн дагуу цугсарсаны дараа баганыг цутгана.
8. Хийц эдлэлүүдийг цутгах бүрдээ 15x15см куб бетон шоо авч тухайн орчинд нь бэхжүүлж баталгаажуулах шаардлагатай.
9. Пропетийн арматур түүврийг хучилтын зургаас үзнэ.



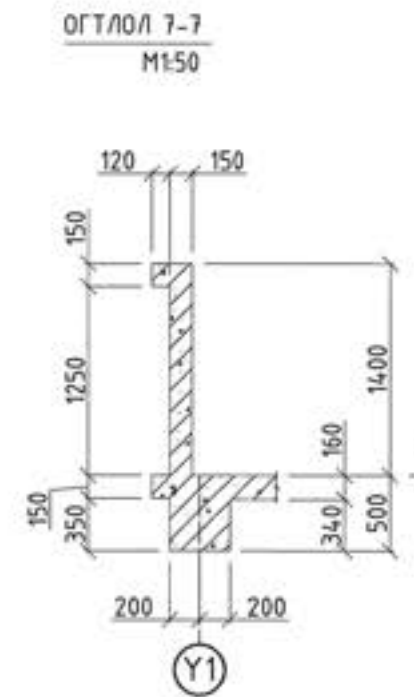
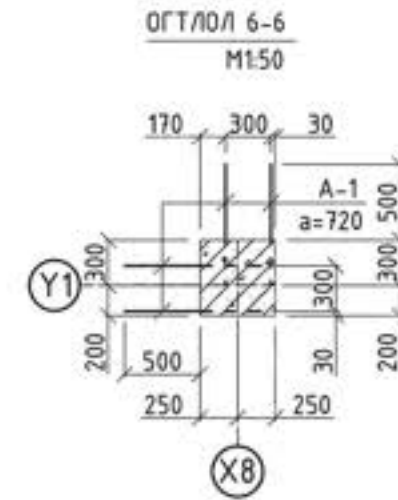
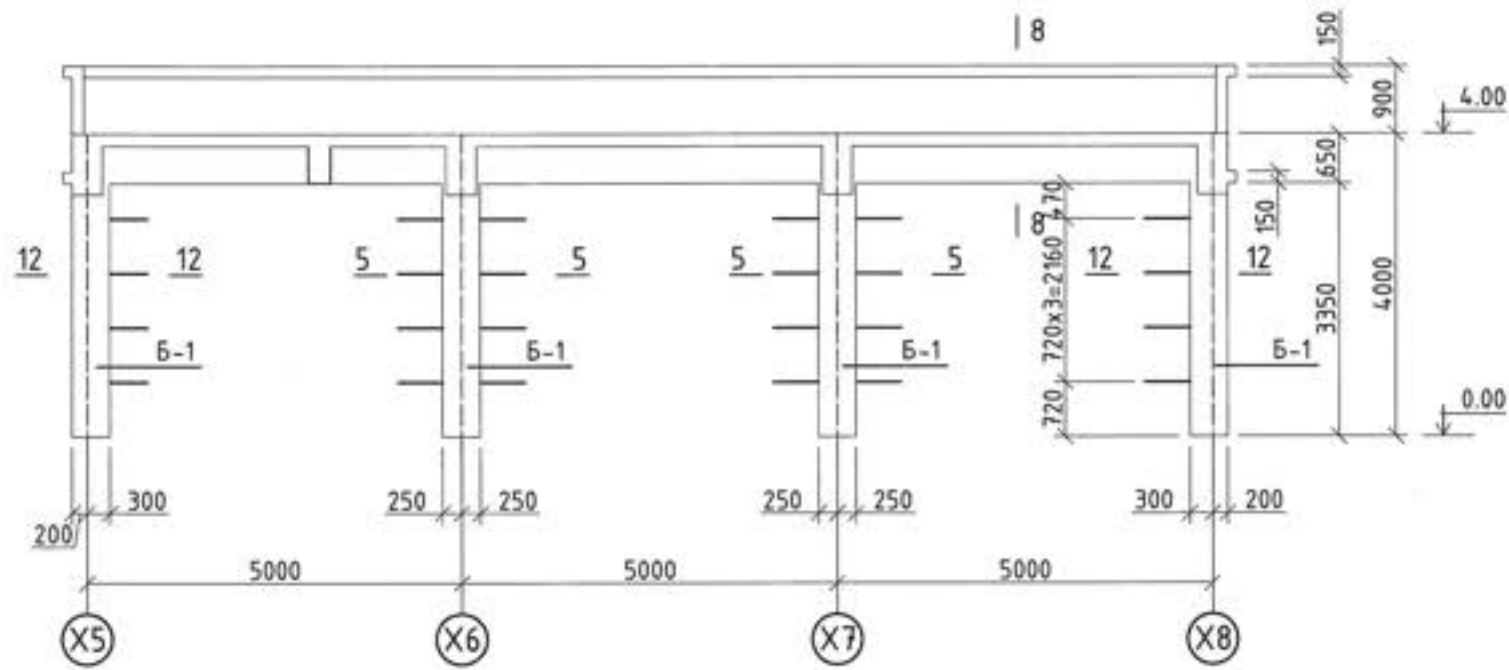
Д/в	Тэмдэглэгээ	Элементийн нэр	Тоо шир	Бетоны эзэлхүүн	
				нэгж	бүгд
1		Багана Б-1	8		
2		Багана Б-2	12		
4		Дамнуруу ДН-1	2		
5		Дамнуруу ДН-2	2		
6		Дамнуруу ДН-3	1		
7		Дамнуруу ДН-4	2		
8		Дамнуруу ДН-5	2		
9		Дамнуруу ДН-6	2		
10		Дамнуруу ДН-7	2		
11		Туслах дамнуруу ТДН-8	3		

<p>УБ хол, БГД 19-р хороо, 4-р хороолол "ЭХЭЭХ" ТӨҮГ</p>	Хөвд аймгийн Дарви сумын нутаг дахь Хөвдгийн нүүрсний цурхайг түшиглэн сайжруулсан цахилгаан түлэмчий үйлдвэр байгуулах төслийн цахилгаан хангамжийн "Манган" дэд станцийн ИХБ-110 кВ-ын өргөтгөл, 110 кВ-ын ЦДАШ, 110/35/10 кВ-ын 1x10 МВА хүчэн чадалтай "Хөвд" дэд станц, 10 кВ-ын ЦДШ, 10/0.4 кВ-ын 2x800 кВА чадалтай ХТН			
	Багана дамнурууны байгуулалт			
	Ер.инженер Гүйцэтгэгсэн Инженер	Ш.Энхбаатар Н.Гансүх Н.Гансүх	ЕГ шифр: 322-01-III-2-6 ТГ шифр:	Масштаб: М1:100 Зургийн дугаар: ББ-19

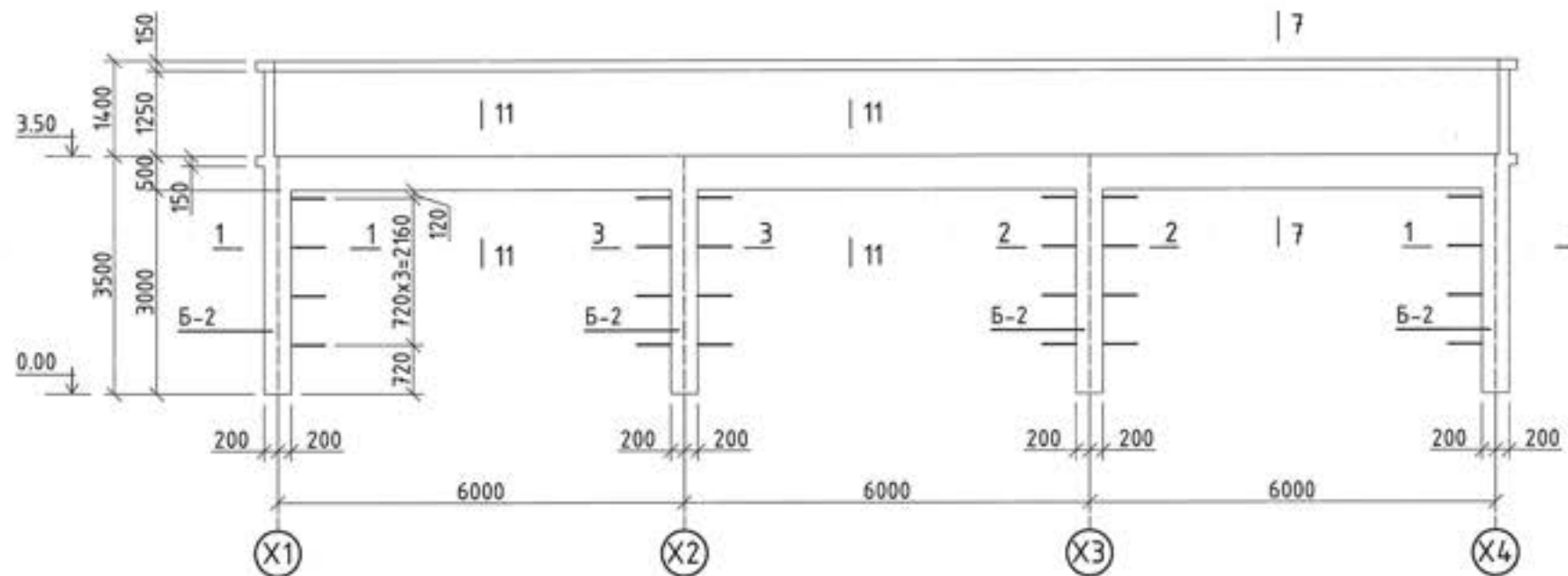


 ҮБ хот. БГД 19-р хороо, 4-р хороолол "ЭХЭЗХ" ТӨҮГ	Хөвд аймгийн Дорно сумын нутаг дахь Хөвдөгийн нүүрсний уурхайг түшиглэн сайжруулсан шахмал түүхийн үйлдвэр байгуулах төслийн цахилгаан хангамжийн "Манхан" дэд станцын ИХБ-110 кВ-ын өргөтгөл, 110 кВ-ын ЦДАШ, 110/35/10 кВ-ын 1x10 МВА хүчин чадалтай "Хөвдөт" дэд станц, 10 кВ-ын ЦДШ, 10/0.4 кВ-ын 2x800 кВА чадалтай ХТП			
	Ү1, Ү2 тэнхлэгийн дагуу хэвний байгуулалт байгуулалт			
Ер.инженер Гүйцэтгэгсэн Инженер	Ш.Энхбаатар Н.Гансүх Н.Гансүх	ЕГ шифр: 322-01-III-2-6 ТГ шифр:	Масштаб: M1:100.50 Зургийн дугаар: ББ-20	Огноо: 2022.02 Бүх хуудас: 39

ҮЗ ТЭНХЛЭГИЙН ДАГУУХ ХЭВНИЙ БАЙГУУЛАЛТ
M1:100




Ү4 тэнхлэгийн дагуух хэвний байгуулалт
M1:100

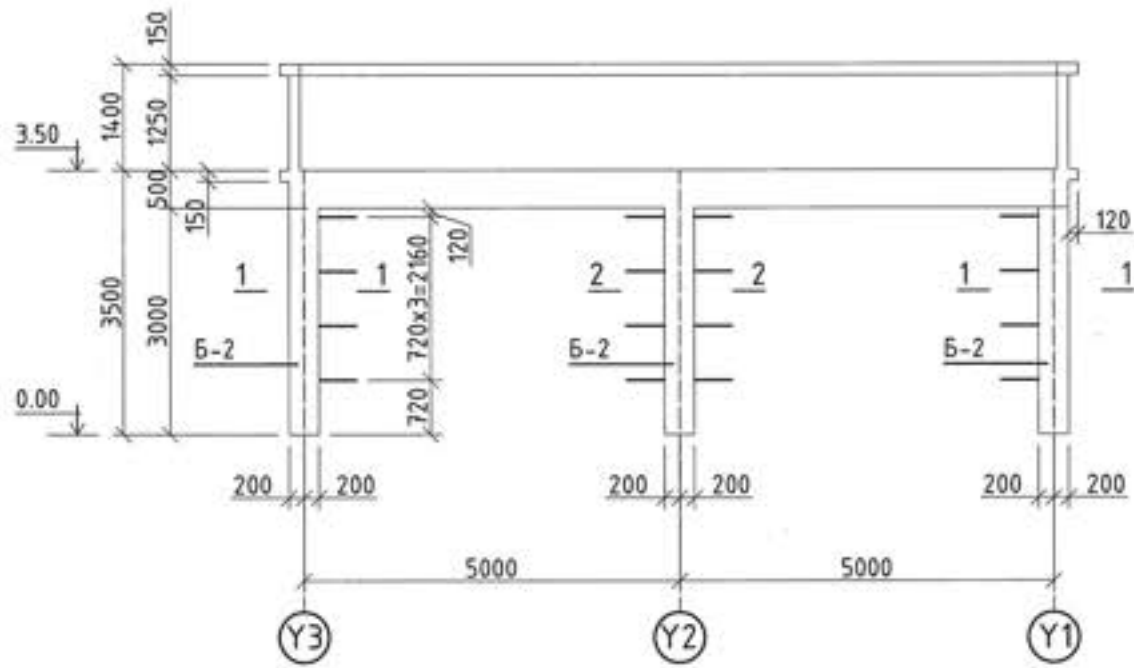


Тайлбар

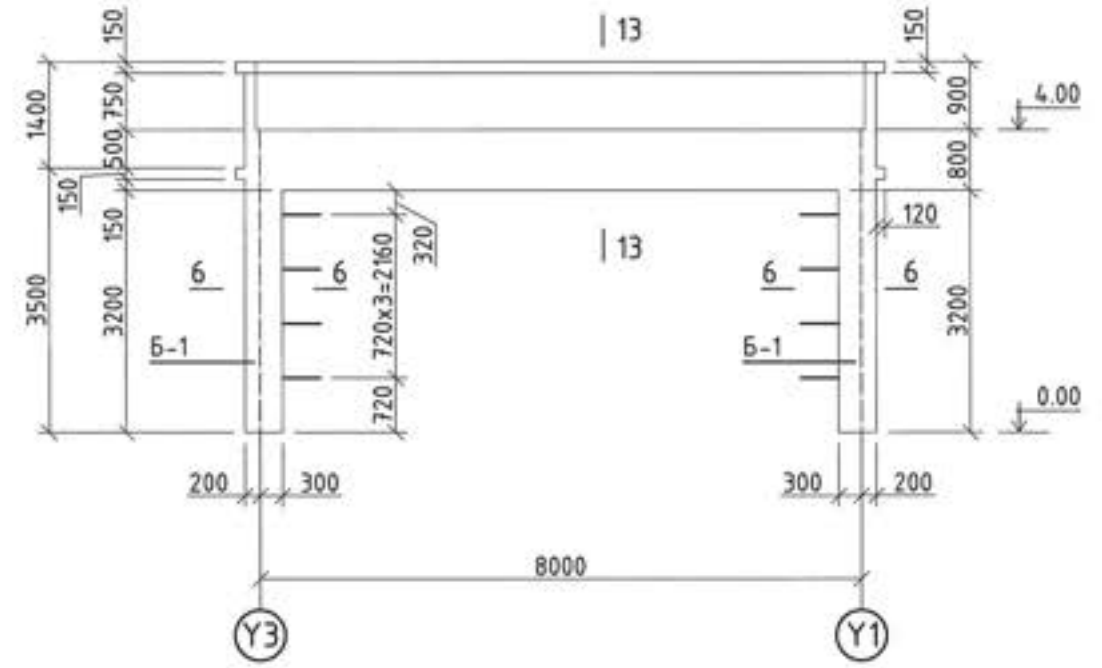
1. Энэ хуудсыг холбогдох зургуудтай хамтатгаж үзнэ.
2. Суурийг модон хэв хашмалд бэлтгэж цутгасны дараагаар бэхжилтийн бат бэхийн 70%-д хүрсэний дараа хэв хашмалыг авна.
3. Цутгамал бетоны ажлыг БНБД 52-02-05-ийн заалтын дагуу хийж гүйцэтгэнэ.
4. Барилгын үндсэн бүтээцийн бетоны анги В25 болно. Энэ нь бетоны марк М250 байна.
5. Төмөр бетон багана 40x40,50x50 см хэмжээтэй байна.
6. Төмөр бетон дам нуруу 40x50,40x60,40x80 см хэмжээтэй байна.
6. Суурийн холбоос дамнуруу 40x80 байх ба ажлын арматурыг ранын арматурчлалын зурагтай хамт үзнэ.
7. Баганаас гарах өрлөгийн(A1-ээс A4) анкер $\Phi 8$ -тэй арматурыг зургийн дагуу угсарсаны дараа баганыг цутгана.
8. Хийц эдлэлүүдийг цутгах бүрдээ 15x15см куб бетон шоо авч тухайн орчинд нь бэхжүүлж баталгаажуулах шаардлагатай.

 46 хот, БГД 19-р хороо, 4-р хороолол "ЭХЭЗХ" ТӨҮГ	Хөвд аймгийн Дарви сумын нутаг дахь Хөвөөгийн нүүрсний цурхайг түвшлэн сайжруулсан шахмал түвшний үйлдвэр байгуулах төслийн цахилгаан хангамжийн "Манган" дэд станцийн ИХБ-110 кВ-ын өргөтгөл, 110 кВ-ын ЦДАШ, 110/35/10 кВ-ын 1x10 МВА хүчин чадалтай "Хөвөөл" дэд станц, 10 кВ-ын ЦДШ, 10/0.4 кВ-ын 2x800 кВА чадалтай ХТГ				
	ҮЗ,Ү4 Тэнхлэгийн дагуух хэвний байгуулалт байгуулалт				
	Ер.инженер Гүйцэтгэсэн Инженер	Ш.Энхбаатар Н.Гансүх Н.Гансүх	ЕГ шифр: 322-01-III-2-6 ТГ шифр:	Масштаб: М1:100-50 Зургийн дугаар: 66-21	Өгөөж: 2022.02 Бүх хуудас: 39

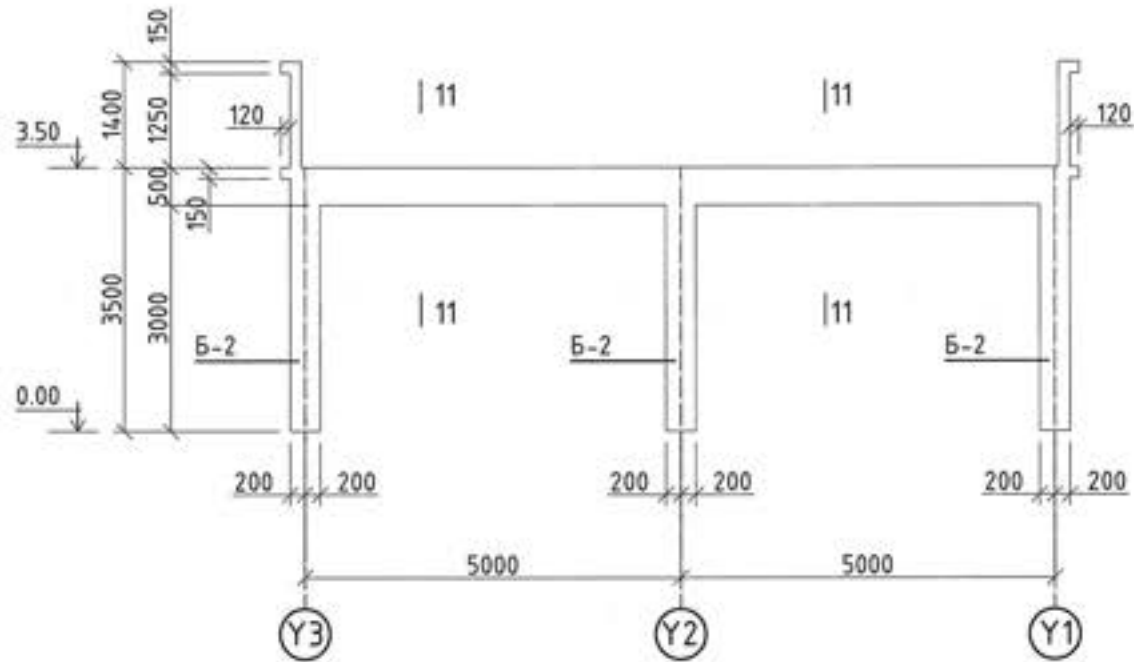
X1,X4 тэнхлэгийн дагуух хэвний байгуулалт
M1:100



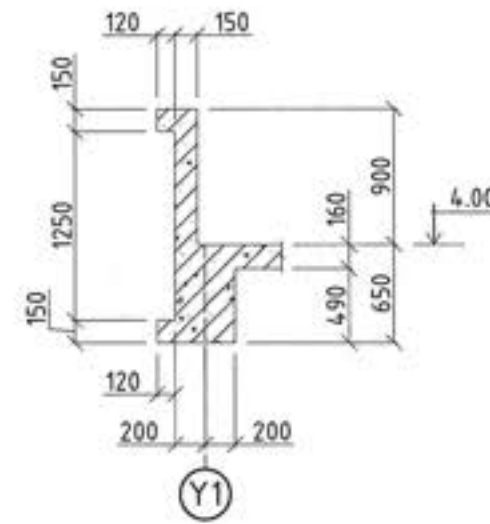
X5,X8 тэнхлэгийн дагуух хэвний байгуулалт
M1:100



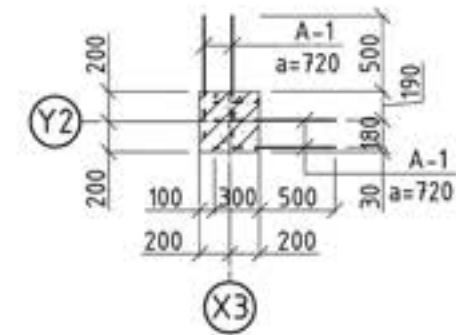
X2,X3 тэнхлэгийн дагуух хэвний байгуулалт
M1:100



ОГТЛОЛ 8-8
M1:50

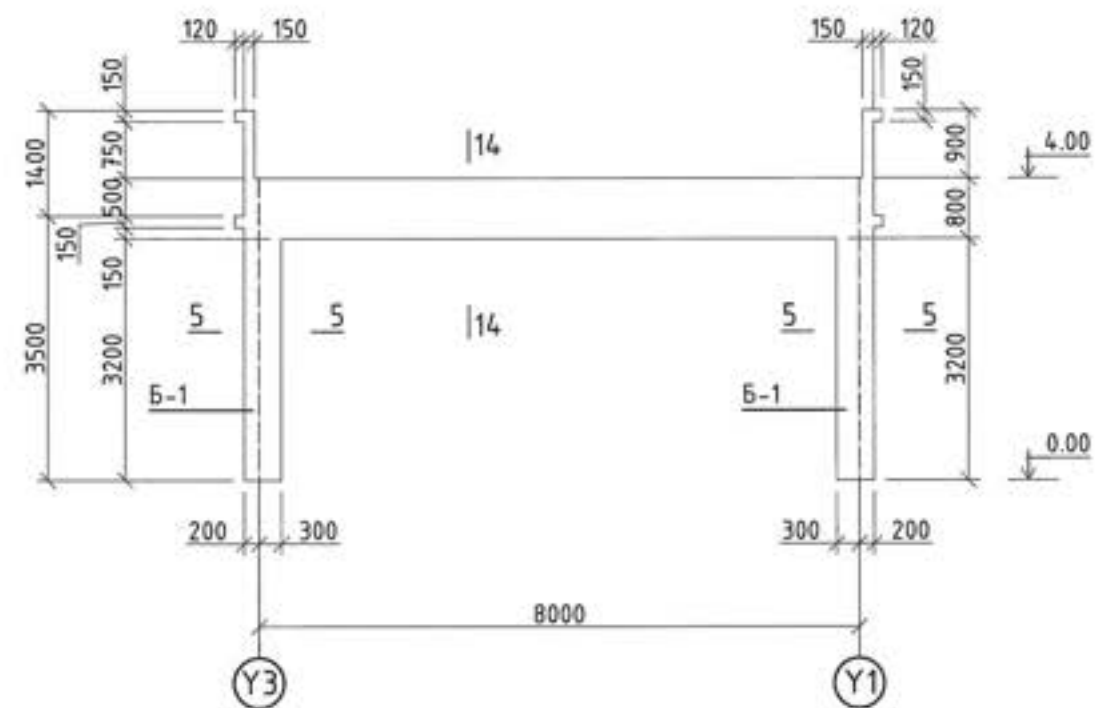


ОГТЛОЛ 9-9
M1:50

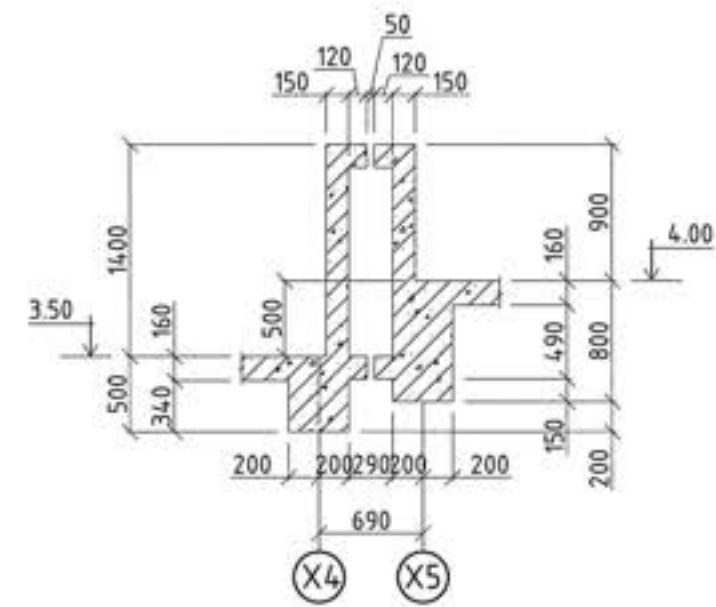


 ᠙6 хоп. БГД 19-р хороо, 4-р хороолол "ЭХЭЭХ" ТӨҮГ	Ховд аймгийн Дарви сумын нутаг дахь Хөвсгөрийн нүүрсний уурхайг түшиглэн сайжруулсан шахмал түүний үйлдвэр байгуулах төслийн шалгарсан хангамжийн "Манхан" дэд станцийн ИХБ-110 кВ-ын өргөтгөл, 110 кВ-ын ЦДАШ, 110/35/10 кВ-ын 1x10 МВА хүчин чадалтай "Хөвсгөл" дэд станц, 10 кВ-ын ЦДАШ, 10/0.4 кВ-ын 2x800 кВА чадалтай ХТП				
	X1-X4-өөс X5,X8 тэнхлэгийн дагуух хэвний байгуулалт байгуулалт				
	Ер.инженер Гүйцэтгэсэн Инженер	Ш.Энхбаатар Н.Гансүх Н.Гансүх	ЕГ шифр: 322-01-III-2-6 ТГ шифр:	Масштаб: M1:100:50 Зургийн дугаар: ББ-22	Огноо: 2022.02 Бүх хуудас: 39

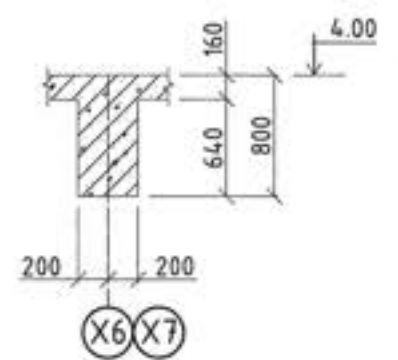
Х6,Х7 тэнхлэгийн дагуух хэвний байгуулалт
M1:100



ОГТЛОЛ 13-13
M1:50

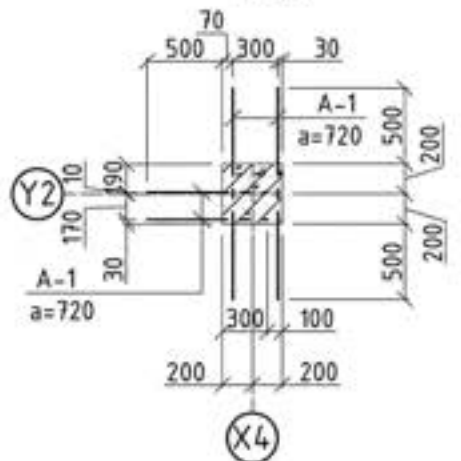


ОГТЛОЛ 14-14
M1:50

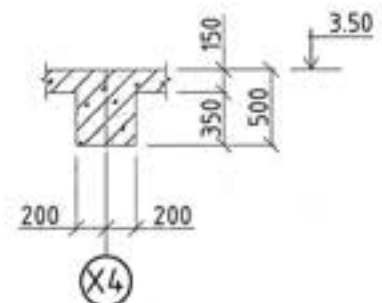


Поз	Тэмдэглэгээ	Нэр	Тоо шир	Хунд /кг/		
				Нэгж	Нийт	
Баганаас гарах өрлөгийн арматур				1	65.7	65.7
A-1	ГОСТ 5781-82*	A 240 Ф 8 L= 800	64	0.32	20.2	
A-2	ГОСТ 5781-82*	A 240 Ф 8 L= 1400	48	0.55	26.5	
A-3	ГОСТ 5781-82*	A 240 Ф 8 L= 1500	32	0.59	18.9	

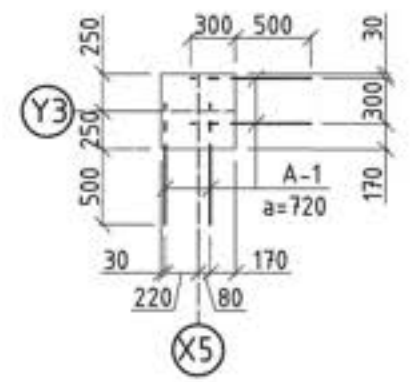
ОГТЛОЛ 10-10
M1:50



ОГТЛОЛ 11-11
M1:50



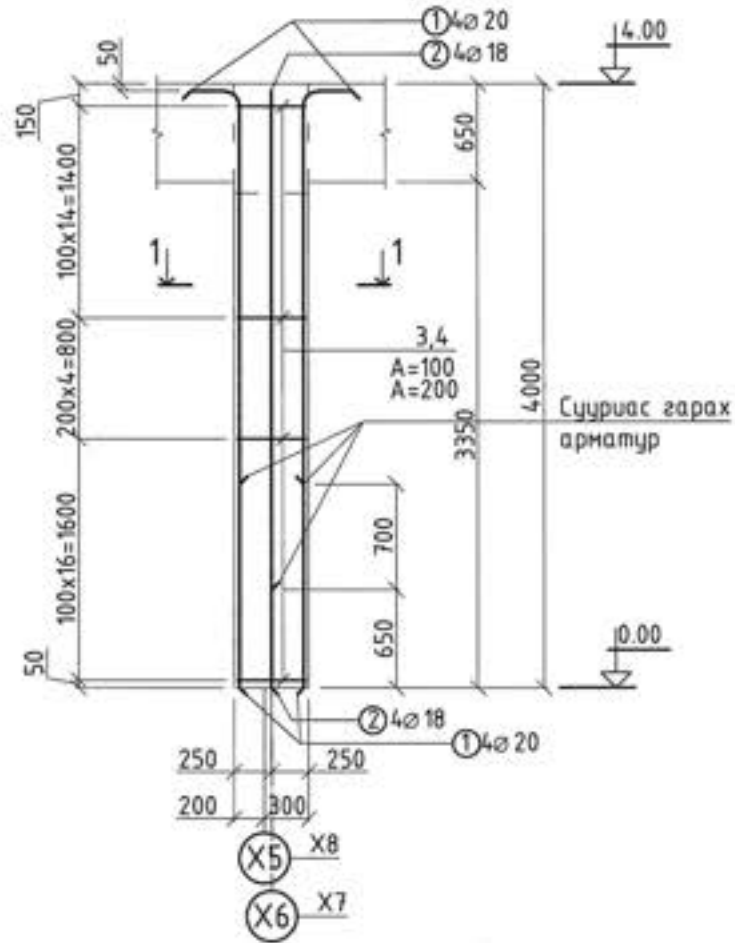
ОГТЛОЛ 12-12
M1:50



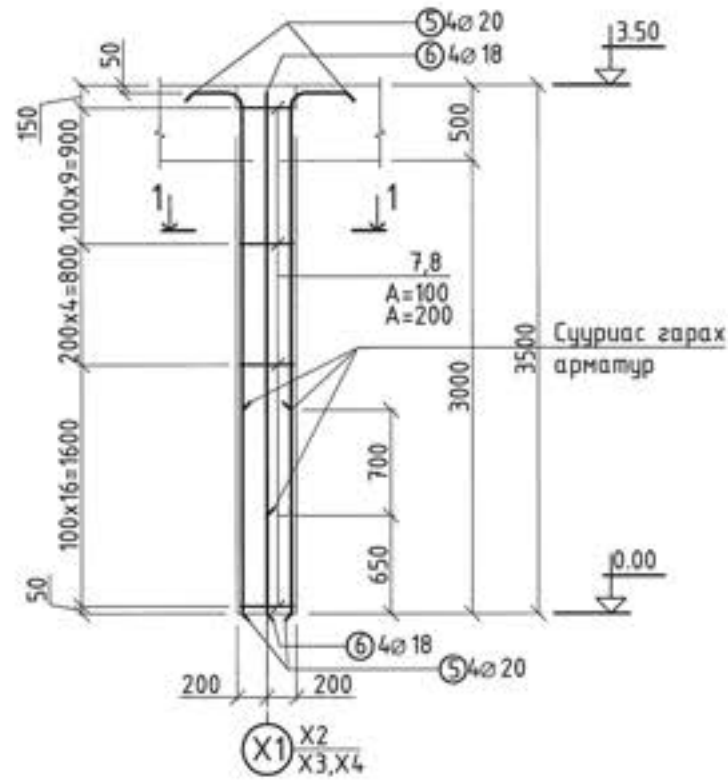
- Тайлбар:
1. Энэ хуудсуудыг холбогдох зургуудтай хамтатгаж үзнэ.
 2. Цутгамал баганыг хэв хашмалд бэлгэж цутгасны дараагаар бэхжилтийн бат бэхийн 70%-д хүрсний дараа хэв хашмалыг авна.
 3. Цутгамал бетоны ажлыг БНБД 3.03.02-90, БНБД 52-02-05-ын заалтын дагуу хийж гүйцэтгэнэ.
 4. Төмөр бетон баганын арматурын эргэлтийн радиус нь тухайн арматурын 5d-тэй тэнцүү байна.
 5. Барилгын бүтээцийн бетоны анги В20 болно. Энэ нь бетоны марк М300-с багагүй байна гэсэн шаардлагыг хангана.
 6. Багана дам дамнуууны уулзвар дээр баганын хомут нь 100мм-н алхамтай байна.

<p>УБ хөл. БГД 19-р хороо, 4-р хороолол "ЭХЭЭХ" ТӨҮГ</p>	<p>Хөвд аймгийн Дарви сумын нутаг дахь Хөвдөгийн нүүрсний цурхайг түшиглэн сайжруулсан шалмал түүнийг үйлдвэр байгуулах төслийн цахилгаан хангамжийн "Манган" дэд станцийн ИХБ-110 кВ-ын өргөтгөл, 110 кВ-ын ЦДАШ, 110/35/10 кВ-ын 1х10 МВА хүчин чадалтай "Хөвөл" дэд станц, 10 кВ-ын ЦДШ, 10/0.4 кВ-ын 2х800 кВА чадалтай ХТГ</p>			
	<p>Х6,Х7 тэнхлэгийн дагуух хэвний байгуулалт байгуулалт</p>			
	<p>Ер.инженер Гүйцэтгэгсэн Инженер</p>	<p>Ш.Энхбаатар Н.Гансүх Н.Гансүх</p>	<p>ЕГ шифр: 322-01-III-2-6 ТГ шифр:</p>	<p>Масштаб: M1:100:50 Зургийн дугаар: 65-23</p>

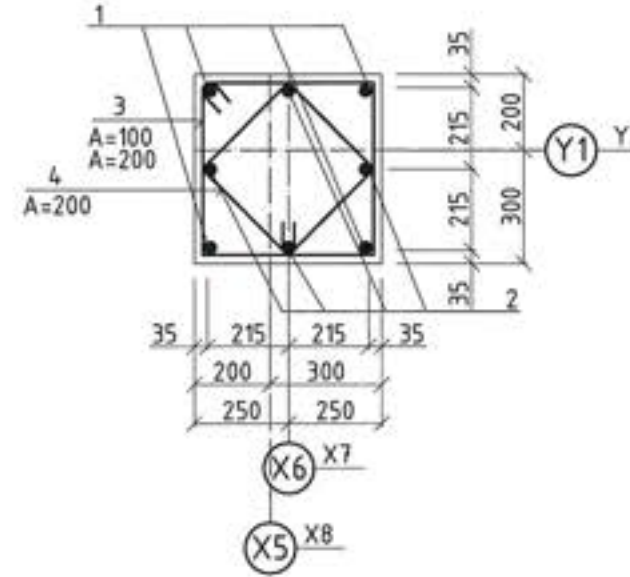
БАГАНА Б-1
М 1:50



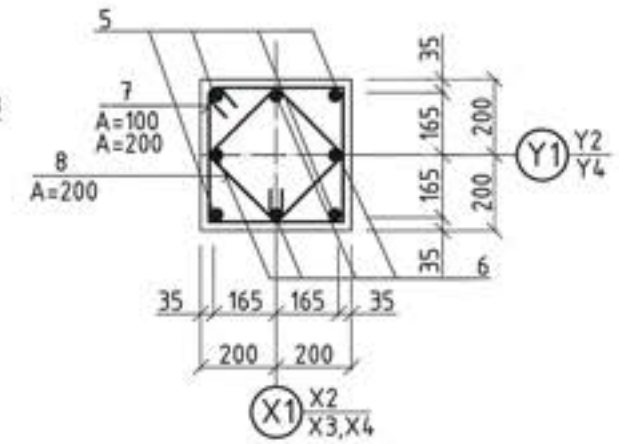
БАГАНА Б-2
М 1:50



1-1
М 1:20



2-2
М 1:20



Поз	Тэмдэглэгээ	Нэр	Тоо шир	Хүнд /кг/		
				Нэгж	Нийт	
Багана Б-1				8	115.4	922.9
1	ГОСТ 5781-82*	A 400 Ф 20 L= 4210	4	10.38	41.5	
2	ГОСТ 5781-82*	A 400 Ф 18 L= 4200	4	8.39	33.6	
3	ГОСТ 5781-82*	A 240 Ф 8 L= 2030	35	0.80	28.0	
4	ГОСТ 5781-82*	A 240 Ф 8 L= 1550	20	0.61	12.2	
		Материал Бетон В 20		8x1.00	8.0м³	

Поз	Тэмдэглэгээ	Нэр	Тоо шир	Хүнд /кг/		
				Нэгж	Нийт	
Багана Б-2				12	94.2	1130.3
5	ГОСТ 5781-82*	A 400 Ф 20 L= 3710	4	9.15	36.6	
6	ГОСТ 5781-82*	A 400 Ф 18 L= 3700	4	7.39	29.6	
7	ГОСТ 5781-82*	A 240 Ф 8 L= 1630	30	0.64	19.3	
8	ГОСТ 5781-82*	A 240 Ф 8 L= 1230	18	0.49	8.7	
		Материал Бетон В 20		12x0.56	6.72м³	

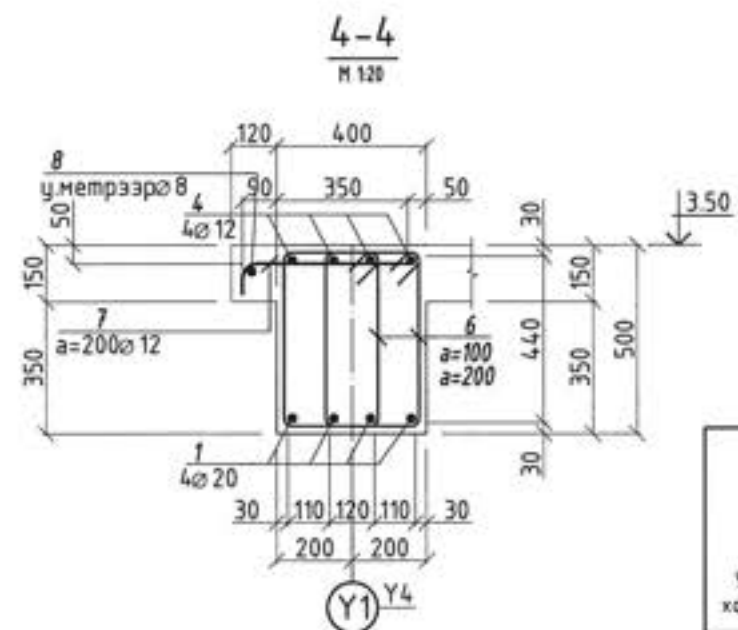
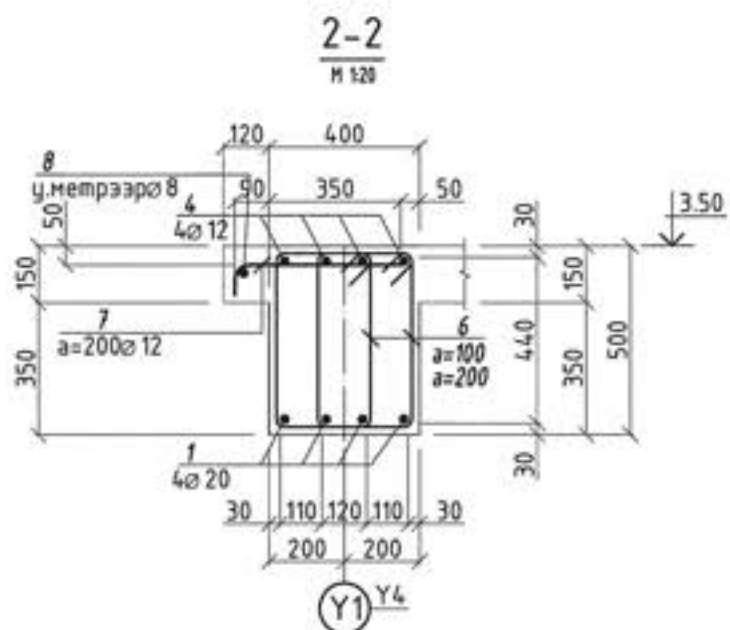
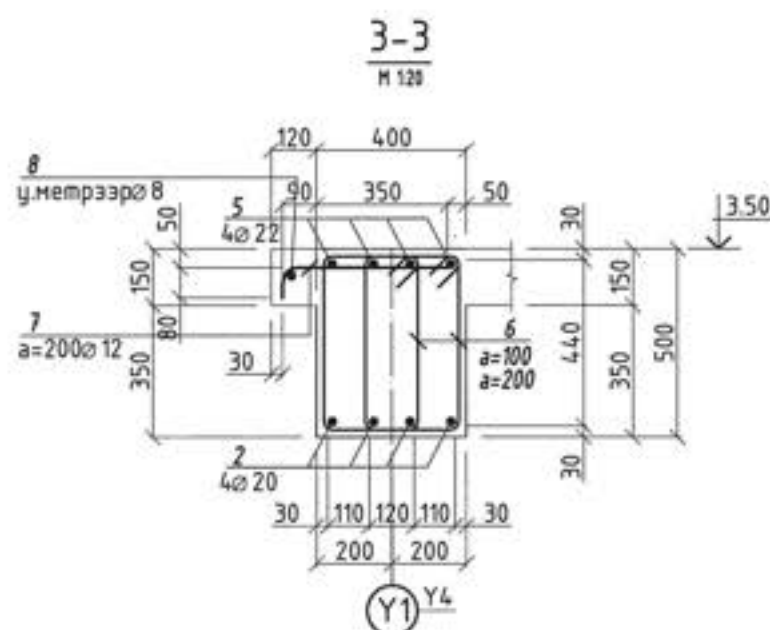
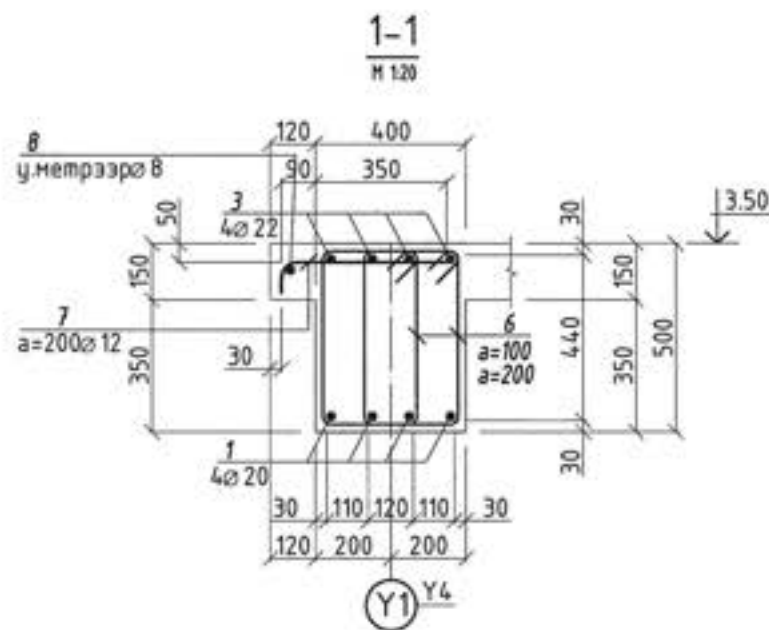
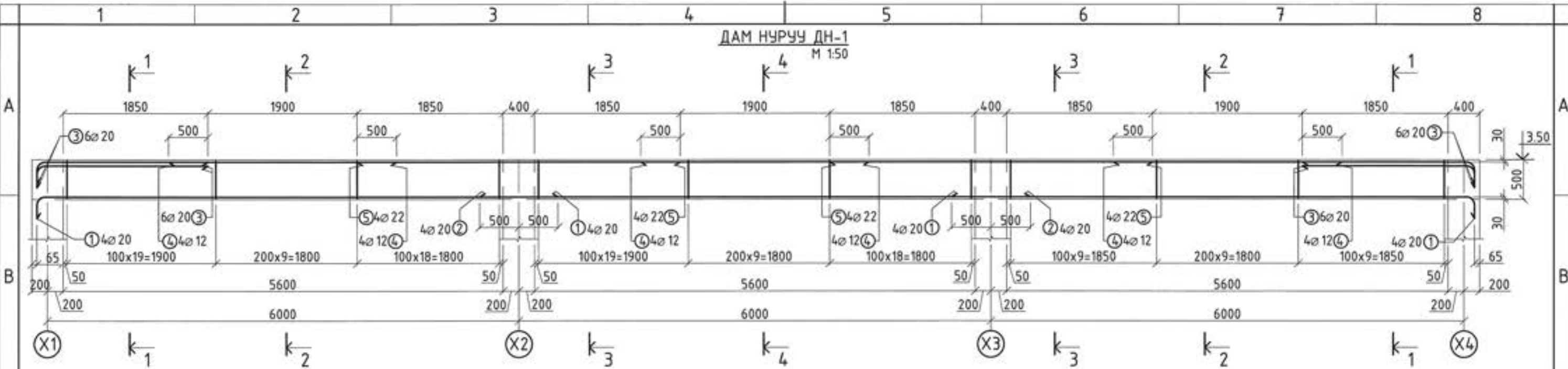
1		2	
3		4	
5		6	
7		8	

Тайлбар:

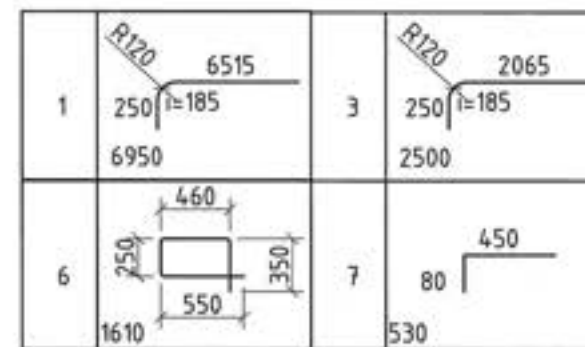
1. Энэ хуудсуудыг холбогдох зургуудтай хамтатгаж үзнэ.
2. Цутгамал баганыг хэв хашмалд бэлгэж цутгасны дараагаар бэхжилтийн бат бэхийн 70%-д хүрсний дараа хэв хашмалыг авна.
3. Цутгамал бетоны ажлыг БНБД 3.03.02-90, БНБД 52-02-05-ын заалтын дагуу хийж гүйцэтгэнэ.
4. Төмөр бетон баганын арматурын эргэлтийн радиус нь тухайн арматурын 5d-тэй тэнцүү байна.
5. Барилгын дүтээцийн бетоны анги В20 болно. Энэ нь бетоны марк М300-с багагүй байна гэсэн шаардлагыг хангана.
6. Багана дам дамнурууны уулзвар дээр баганын хомут нь 100мм-н алхамтай байна.



Хөд аймгийн Дарви сум нутаг дахь Хөшөөгийн нүүрсний уурхайг түвшлэн сайжруулсан шахмал түүний үйлдвэр байгуулах төслийн цахилгаан хангамжийн "Манхан" дэд станцын ЮХБ-110 кВ-ын өргөтгөл, 110 кВ-ын ЦДАШ, 110/35/10 кВ-ын 1x10 МВА хүчин чадалтай "Хөшөө" дэд станц, 10 кВ-ын ЦДШ, 10/0.4 кВ-ын 2x800 кВА чадалтай ХТП				
Багана Б-1,Б-2-н арматур, түүвэр				
Ер.инженер	Ш.Энхбаатар	ЕГ шифр:	322-01-III-2-6	Масштаб: М1:50:20
Гүйцэтгэсэн	Н.Гансүх	ТГ шифр:	Зургийн дугаар: 66-24	Огноо: 2022.02
Инженер	Н.Гансүх			Бүх хуудас: 39



Поз	Тэмдэглэгээ	Нэр	Тоо шир	Хүнд /кг/		
				Нэгж	Нийт	
				2	590.2	1180.4
1	ГОСТ 5781-82	A 400 Ф 20 L= 6950	8	17.14	137.1	
2	ГОСТ 5781-82	A 400 Ф 20 L= 7000	4	17.26	69.1	
3	ГОСТ 5781-82	A 400 Ф 20 L= 2500	12	6.17	74.0	
4	ГОСТ 5781-82	A 400 Ф 12 L= 2900	12	2.57	30.9	
5	ГОСТ 5781-82	A 400 Ф 22 L= 4100	4	12.23	48.9	
6	ГОСТ 5781-82	A 240 Ф 8 L= 1610	282	0.64	179.1	
7	ГОСТ 5781-82	A 400 Ф 12 L= 530	93	0.47	43.8	
8	ГОСТ 5781-82	A 240 Ф 8 L= 18.4 у/м	1	7.30	7.3	
Материал Бетон				B 20	2x3.36	6.72м³



Тайлбар:

1. Энэ хуудсуудыг холбогдох зургуудтай хантатгаж үзнэ.
2. Цутгамал дамнурууг хэв хашмалд бэлгэж цутгасны дараагаар бэхжилтийн бат бэхийн 70%-д хүрсний дараа хэв хашмалыг авна.
3. Цутгамал бетоны ажлыг БНБД 3.03.02-90, БНБД 52-02-05-ын заалтын дагуу хийж гүйцэтгэнэ.
4. Цутгамал дамнурууны арматурын эргэлтийн радиус нь тухайн арматурын 5d-тэй тэнцүү байна.
5. Барилгын бүтээцийн бетоны анги В20 болно. Энэ нь бетоны марк М300-с багагүй байна гэсэн шаардлагыг хангана.



УБ хот, БГД 19-р хороо, 4-р хороолол
"ЭХЭЭХ" ТӨҮГ

Ховд аймгийн Дарви сумын нутаг дахь Хөвөөгийн нүүрсний цурхайг түшиглэн сайжруулсан шохмог туланий үйлдвэр байгуулах төслийн цахилгаан хангамжийн "Манган" дэд станцийн ИКБ-110 кВ-ын өргөтгөл, 110 кВ-ын ЦДАШ, 110/35/10 кВ-ын 1x10 МВА хүчин чадалтай "Хөвөө" дэд станц, 10 кВ-ын ЦДШ, 10/0.4 кВ-ын 2x800 кВА чадалтай ХТП

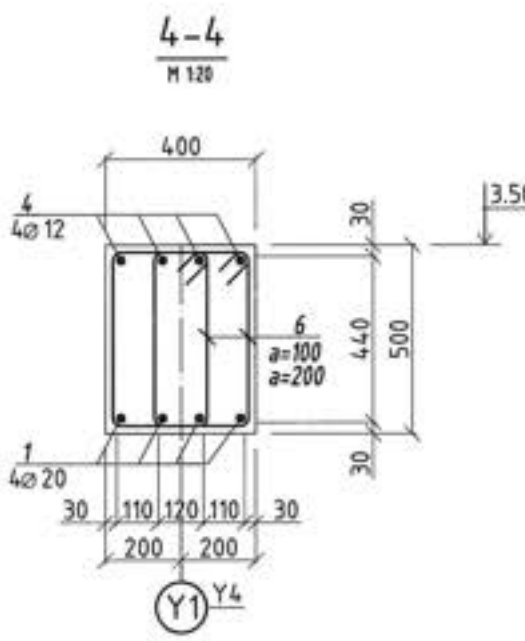
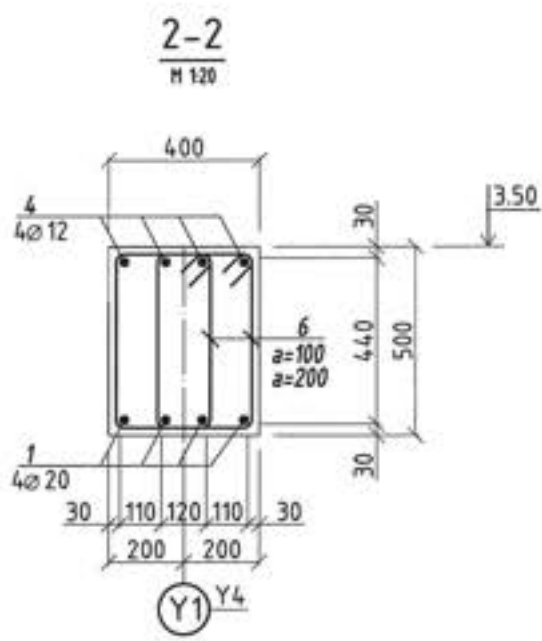
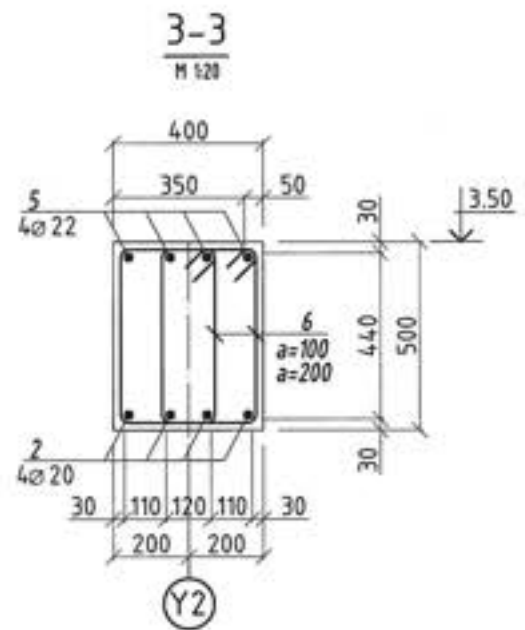
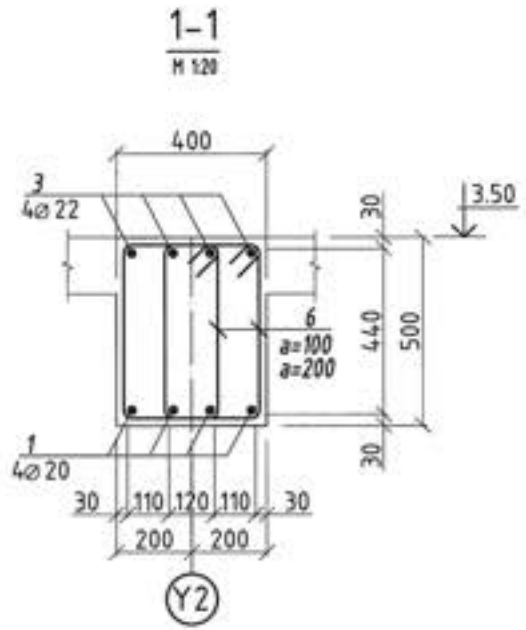
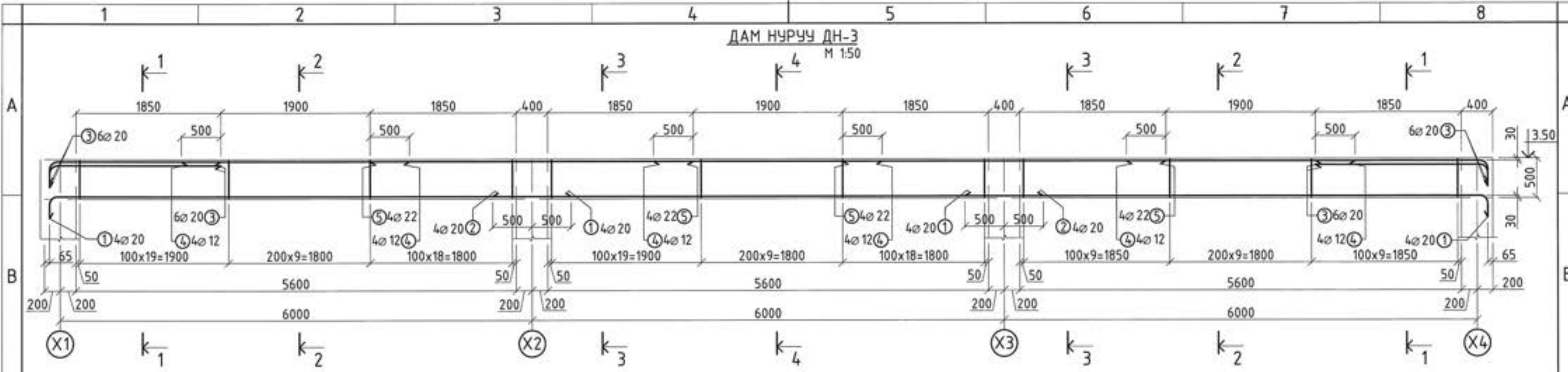
Дам нуруу ДН-1-н арматур. Түүвэр

Ер.инженер	Ш.Энхбаатар	ЕГ шифр:	322-01-III-2-6	Масштаб:	М1:50:20	Огноо:	2022.02
Гүйцэтгэсэн	Н.Гансүх	ТГ шифр:		Зургийн дугаар:	66-25	Бүх хуудас:	39
Инженер	Н.Гансүх						

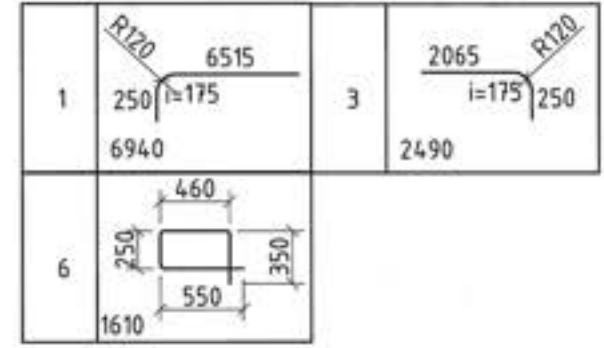
F

A3

ДАМ НУРУУ ДН-3
М 1:50



Поз	Тэмдэглэгээ	Нэр	Тоо шир	Хүнд /кг/		
				Нэгж	Нийт	
				1	589.7	589.7
				Дамнууруу ДН-3		
1	ГОСТ 5781-82	A 400 φ 20 L = 6940	8	17.12	136.9	
2	ГОСТ 5781-82	A 400 φ 20 L = 7000	4	17.26	69.1	
3	ГОСТ 5781-82	A 400 φ 20 L = 2490	12	6.14	73.7	
4	ГОСТ 5781-82	A 400 φ 12 L = 2900	12	2.57	30.9	
5	ГОСТ 5781-82	A 400 φ 22 L = 4100	4	12.23	48.9	
6	ГОСТ 5781-82	A 240 φ 8 L = 1610	282	0.64	179.1	
7	ГОСТ 5781-82	A 400 φ 12 L = 530	93	0.47	43.8	
8	ГОСТ 5781-82	A 240 φ 8 L = 18.4 y/m	1	7.30	7.3	
				Материал Бетон	B 20	3.36м³

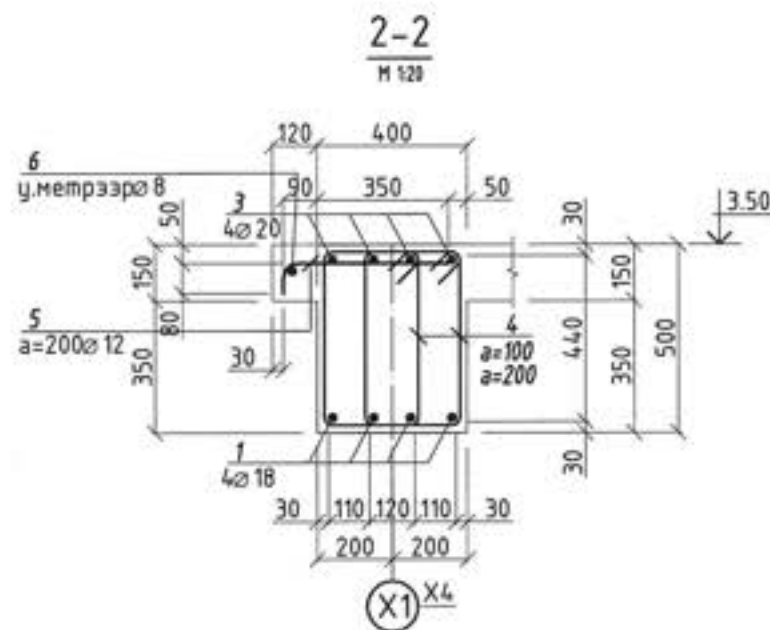
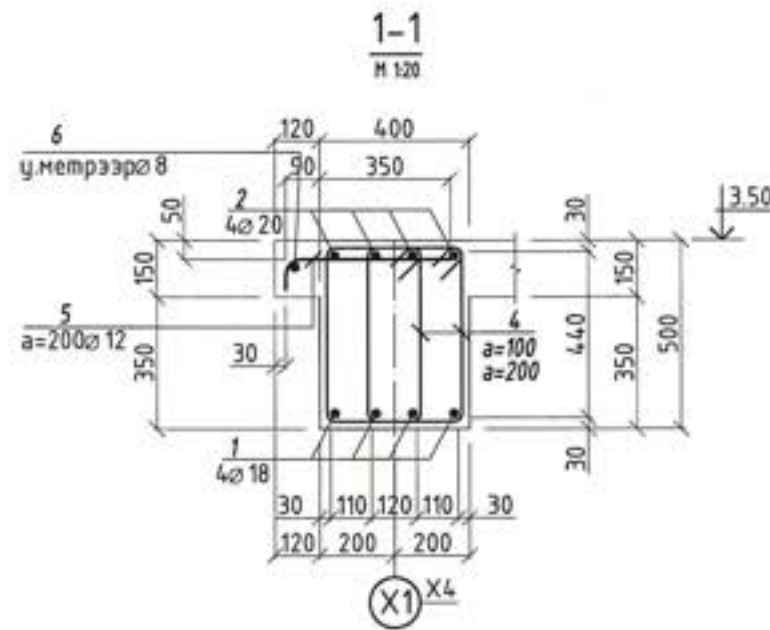
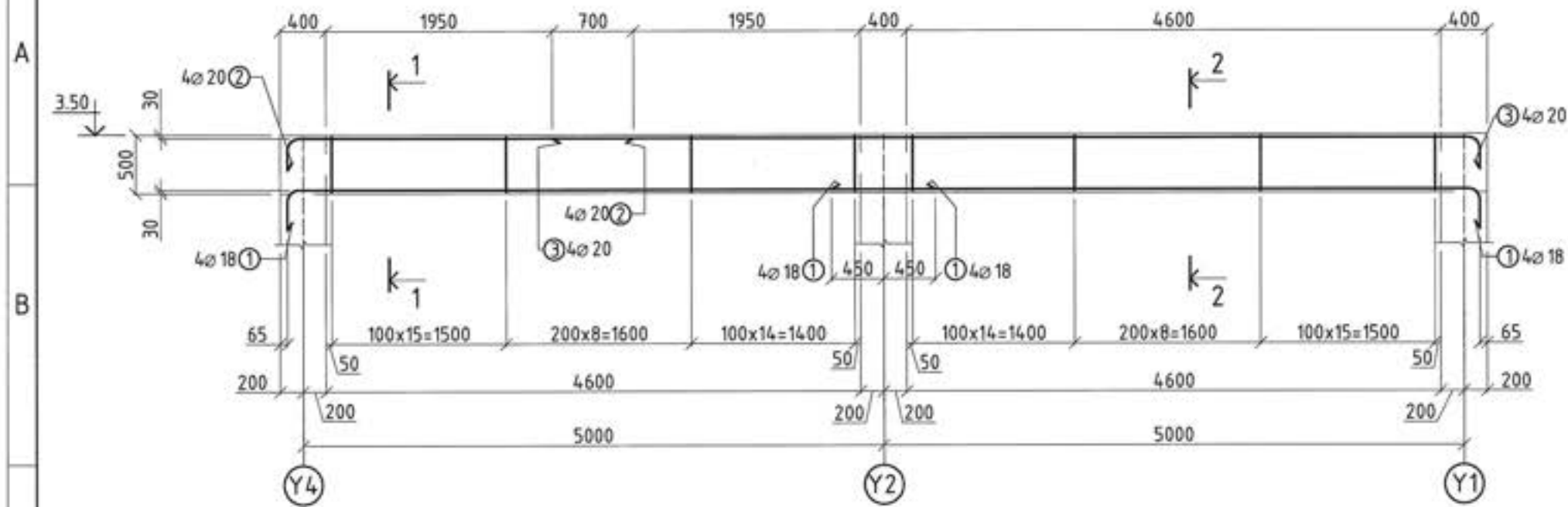


- Тайлбар:
- Энэ хуудсуудыг холбогдох зургуудтай хантатгаж үзнэ.
 - Цутгамал дамнуурууг хэв хашмалд бэлгэж цутгасны дараагаар бэхжилтийн бат бэхийн 70%-д хүрсний дараа хэв хашмалыг авна.
 - Цутгамал бетоны ажлыг БНБД 3.03.02-90, БНБД 52-02-05-ын заалтын дагуу хийж гүйцэтгэнэ.
 - Цутгамал дамнуурууны арматурын эргэлтийн радиус нь тухайн арматурын 5d-тэй тэнцүү байна.
 - Барилгын бүтээцийн бетоны анги B20 болно. Энэ нь бетоны марк М300-с багагүй байна гэсэн шаардлагыг хангана.

Хөвд аймгийн Дарба сумын нутаг дахь Хөвөөгийн нүүрсний уурхайг түвшлэн сайжруулсан шахмал түлшний үйлдвэр байгуулах төслийн цахилгаан хангамжийн "Манхан" дэд станцийн ИХБ-110 кВ-ын өргөтгөл, 110 кВ-ын ЦДАШ, 110/35/10 кВ-ын 1х10 МВА хүчин чадалтай "Хөвөөл" дэд станц, 10 кВ-ын ЦДШ, 10/0.4 кВ-ын 2х800 кВА чадалтай ХТГ

Дам нуруу ДН-3-н арматур. Түүвэр							
Ер.инженер	Ш.Энхбаатар	ЕГ шифр:	322-01-III-2-6	Масштаб:	М1:50:20	Огноо:	2022.02
Гүйцэтгэсэн	<i>Х.Сүхбаатар</i>	Н.Гансүх	ТГ шифр:	Зургийн дугаар:	66-27	Бүх хуудас:	39
"ЭХЭЭХ" ТӨҮГ	Инженер	<i>Х.Сүхбаатар</i>	Н.Гансүх				

ДАМНУРУУ ДН-4
М 1:50



1	R110 5475 250 i=175 5900	2	R120 2885 250 i=190 3290	3	7865 i=190 250 8310
4	460 250 1610 550	5	450 80 530		

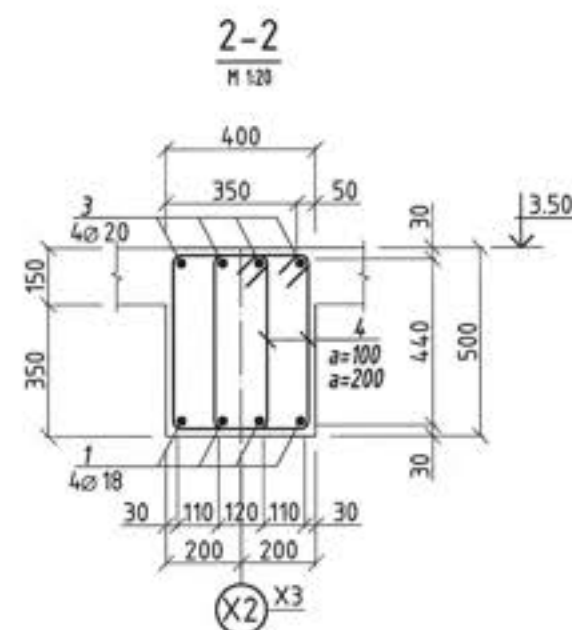
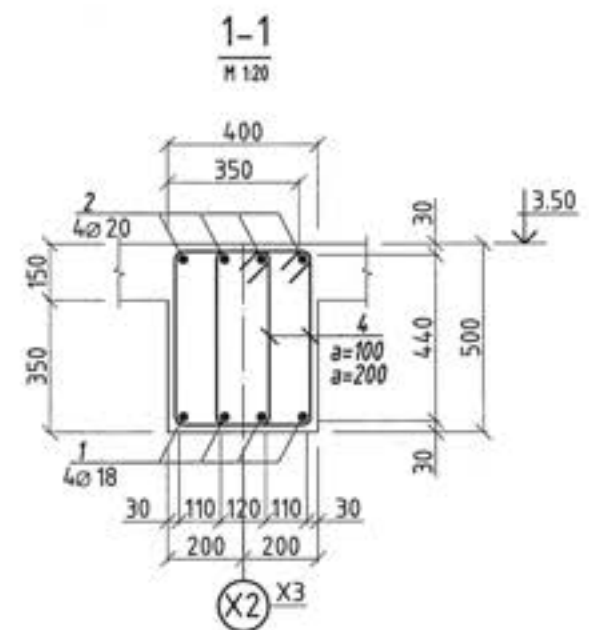
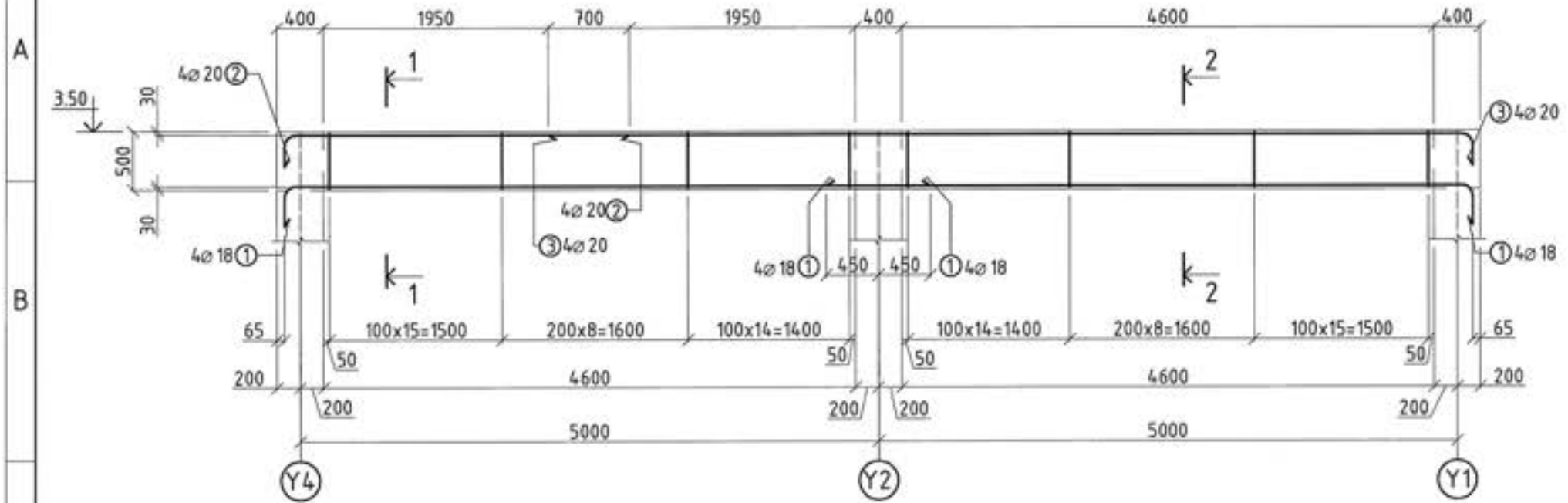
Поз	Тэмдэглэгээ	Нэр	Тоо шир	Хүнд /кг/		
				Нэгж	Нийт	
Дамнууруу ДН-4				2	286.1	572.2
1	ГОСТ 5781-82	А 400 Ф 18 L= 5900	8	11.79	94.3	
2	ГОСТ 5781-82	А 400 Ф 20 L= 3290	4	8.11	32.5	
3	ГОСТ 5781-82	А 400 Ф 20 L= 8310	4	20.49	82.0	
4	ГОСТ 5781-82	А 240 Ф 8 L= 1610	78	0.64	48.3	
5	ГОСТ 5781-82	А 400 Ф 12 L= 530	53	0.47	24.9	
6	ГОСТ 5781-82	А 240 Ф 8 L= 10600	1	4.18	4.2	
Материал Бетон В 20				2x1.84	3.68м³	

Тайлбар:

1. Энэ хуудсуудыг холбогдох зургуудтай хамтатгаж үзнэ.
2. Цутгамал дамнуурууг хэв кашмалд бэлгэж цутгасны дараагаар бэхжилтийн бат бэхийн 70%-д хүрсний дараа хэв кашмалыг авна.
3. Цутгамал бетоны ажлыг БНБД 3.03.02-90, БНБД 52-02-05-ын заалтын дагуу хийж гүйцэтгэнэ.
4. Цутгамал дамнуурууны арматурын эргэлтийн радиус нь тухайн арматурын 5d-тэй тэнцүү байна.
5. Барилгын бүтээцийн бетоны анги В20 болно. Энэ нь бетоны марк М300-с багагүй байна гэсэн шаардлагыг хангана.

 УБ хот, БГД 19-р хороо, 4-р хороолол "ЭХЭЭХ" ТӨҮГ	Хөвд аймгийн Дарви сумын нутаг дахь Хөшөөтийн нүүрсний уурхайг түвшлэн сайжруулсан шахмал түүний үйлдвэр байгуулах төслийн цахилгаан хангамжийн "Манган" дэд станцийн ИХБ-110 кВ-ын өргөтгөл, 110 кВ-ын ЦДАШ, 110/35/10 кВ-ын 1x10 МВА хүчин чадалтай "Хөшөөт" дэд станц, 10 кВ-ын ЦДШ, 10/0.4 кВ-ын 2x800 кВА чадалтай ХТП				
	Дам нуруу ДН-4-н арматур. Түүвэр				
	Ер.инженер Гүйцэтгэгсэн Инженер	Ш.Энхбаатар Н.Гансүх Н.Гансүх	ЕГ шифр 322-01-III-2-6 ТГ шифр	Масштаб М150:20 Зургийн дугаар 66-28	Огноо 2022.02 Бүх хуудас 39


ДАМНУРУУ ДН-5
М 1:50



1	$R110$	5495	2	$R110$	2885	3	$R110$	7885
	250	$i=175$		250	$i=175$		250	$i=155$
	5890			3290			8290	
4		460			550			
	250			350				
	1610							

Поэ	Тэмдэглэгээ	Нэр	Тоо шир	Хүнд /кг/		
				Нэгж	Нийт	
				2	256.6	513.3
				Дамнуруу ДН-5		
1	ГОСТ 5781-82	А 400 Ф 18 L = 5890	8	11.77	94.1	
2	ГОСТ 5781-82	А 400 Ф 20 L = 3290	4	8.11	32.5	
3	ГОСТ 5781-82	А 400 Ф 20 L = 8290	4	20.44	81.8	
4	ГОСТ 5781-82	А 240 Ф 8 L = 1610	76	0.64	48.3	
		Материал Бетон В 20		2x1.84	3.68м³	

- Тайлбар:
- Энэ хуудсуудыг холбогдох зургуудтай хамтатгаж үзнэ.
 - Цутгамал дамнурууг хэв хашмалд бэлгэж цутгасны дараагаар бэхжилтийн бат бэхийн 70%-д хүрсний дараа хэв хашмалыг авна.
 - Цутгамал бетоны ажлыг БНБД 3.03.02-90, БНБД 52-02-05-ын заалтын дагуу хийж гүйцэтгэнэ.
 - Цутгамал дамнурууны арматурын эргэлтийн радиус нь тухайн арматурын Sd-тэй тэнцүү байна.
 - Барилгын бүтээцийн бетоны ангил В20 болно. Энэ нь бетоны марк М300-с багагүй байна гэсэн шаардлагыг хангана.



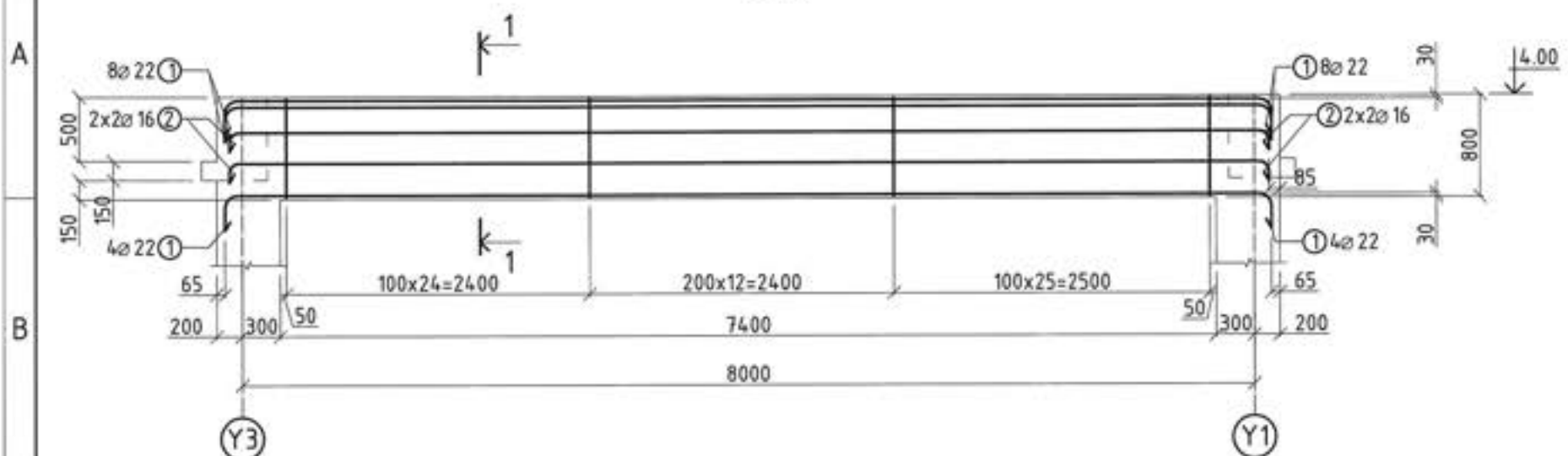
УБ хот, БГД 19-р хороо, 4-р хороолал
"ЭХЭЗХ" ТӨҮГ

Ховд аймгийн Дарви сумын нутаг дахь Хөвөөгийн нүүрсний уурхайг түшиглэн сайжруулсан шахмал түлэмий үйлдвэр байгуулах төслийн цахилгаан хангамжийн "Манхан" дэд станцын ИХБ-110 кВ-ын өргөтгөл, 110 кВ-ын ЦДАШ, 110/35/10 кВ-ын 1х10 МВА хүчин чадалтай "Хөвөөт" дэд станц, 10 кВ-ын ЦДШ, 10/0.4 кВ-ын 2х800 кВА чадалтай ХТГ

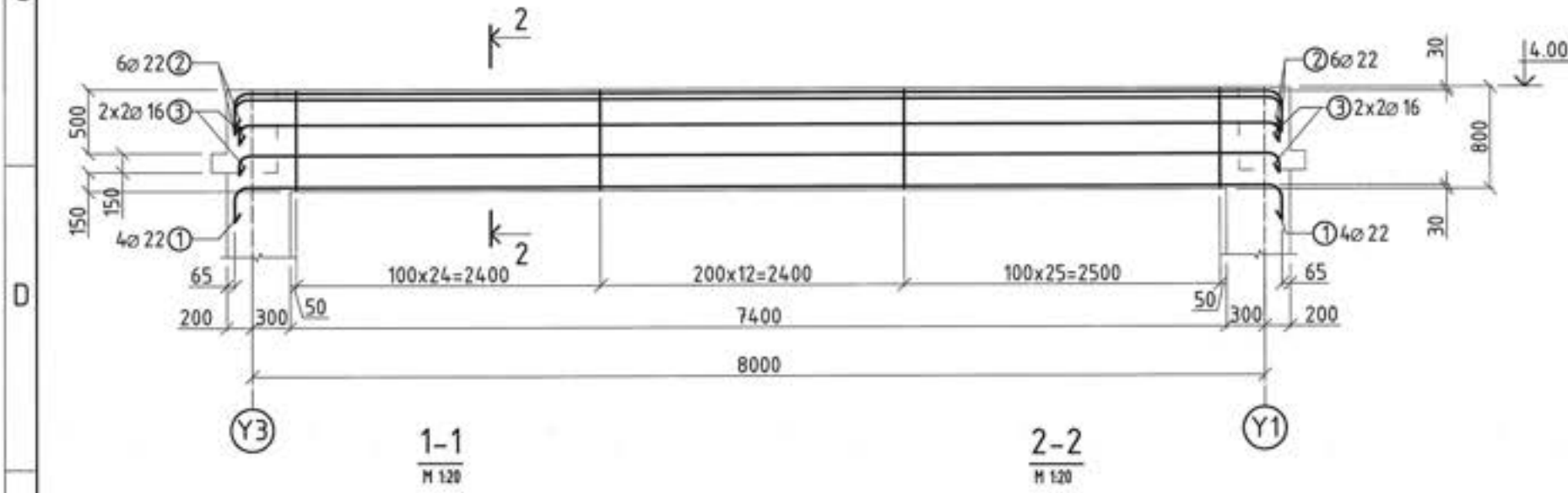
Дам нуруу ДН-5-н арматур. Түүвэр

Ер.инженер	Ш.Энхбаатар	ЕГ иифр:	322-01-III-2-6	Масштаб:	М1:50:20	Огноо:	2022.02
Гүйцэтгэгсэн	Н.Гансүх	ТГ иифр:		Зургийн дүрээр:	65-29	Бүх хуудас:	39
Инженер	Н.Гансүх						

ДАМНУРУУ ДН-6
М 1:50

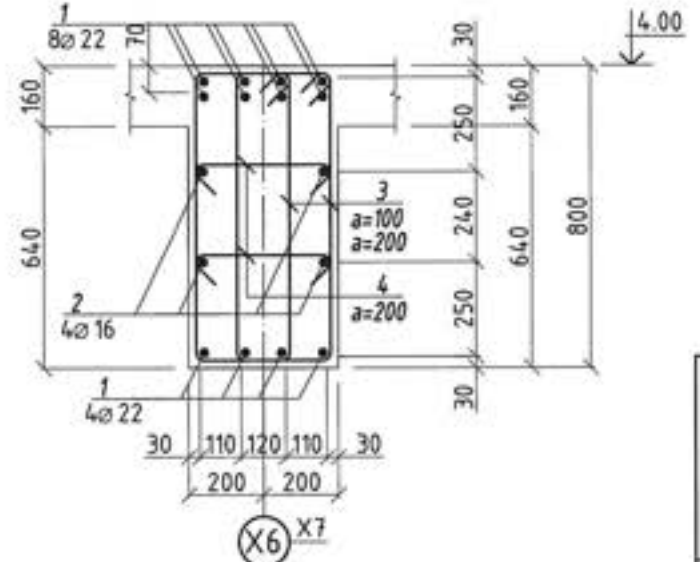
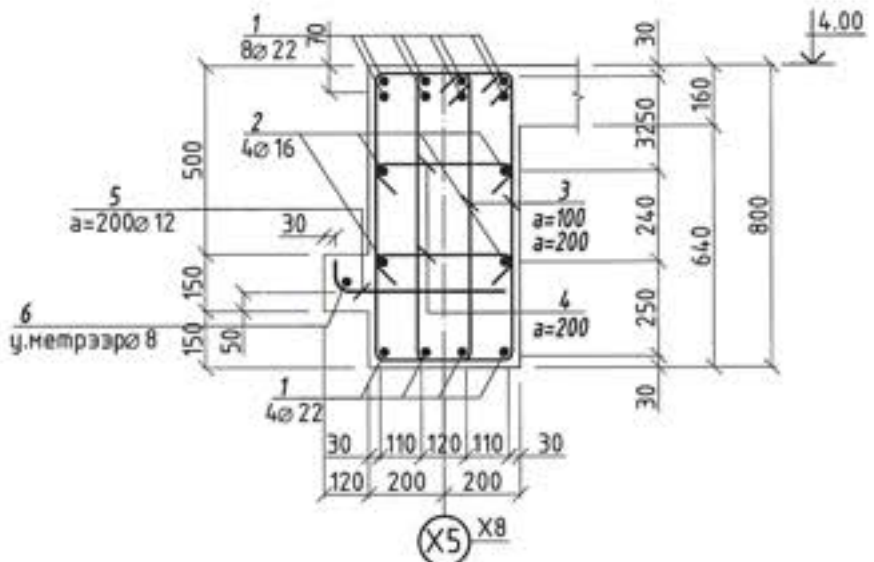


ДАМНУРУУ ДН-7
М 1:50

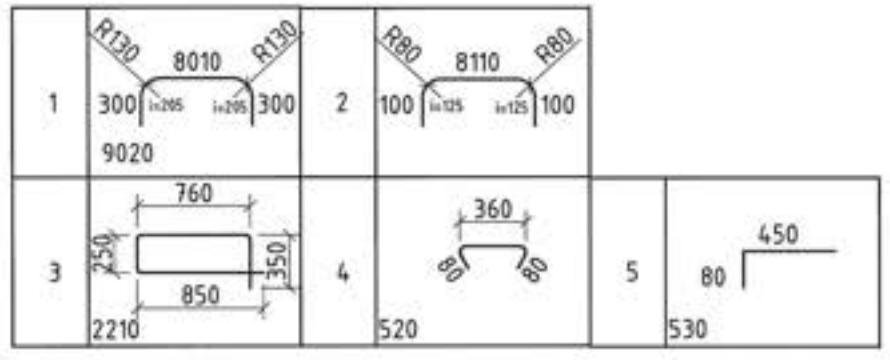


1-1
М 1:20

2-2
М 1:20



Поэ	Тэмдэглэгээ	Нэр	Тоо шир	Хунд /кг/	
				Нэгж	Нийт
				Дамнууруу ДН-6	
			2	519.9	1039.8
1	ГОСТ 5781-82	A 400 Ф 22 L= 9020	12	26.92	323.0
2	ГОСТ 5781-82	A 400 Ф 16 L= 8560	4	13.51	54.0
3	ГОСТ 5781-82	A 240 Ф 8 L= 2210	128	0.87	111.6
4	ГОСТ 5781-82	A 400 Ф 8 L= 520	37	0.21	7.6
5	ГОСТ 5781-82	A 400 Ф 12 L= 530	43	0.47	20.2
6	ГОСТ 5781-82	A 240 Ф 8 L= 8640	1	3.41	3.4
Материал Бетон В 20				2x2.84	5.68м³



Поэ	Тэмдэглэгээ	Нэр	Тоо шир	Хунд /кг/	
				Нэгж	Нийт
				Дамнууруу ДН-7	
			2	496.2	992.5
1	ГОСТ 5781-82	A 400 Ф 22 L= 9020	12	26.92	323.0
2	ГОСТ 5781-82	A 400 Ф 16 L= 8560	4	13.51	54.0
3	ГОСТ 5781-82	A 240 Ф 8 L= 2210	128	0.87	111.6
4	ГОСТ 5781-82	A 400 Ф 8 L= 520	37	0.21	7.6
Материал Бетон В 20				2x2.69	5.38м³

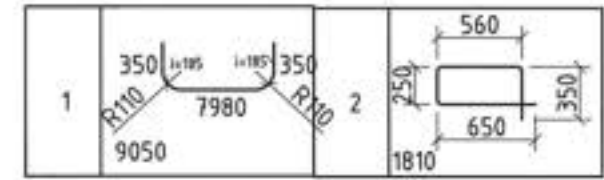
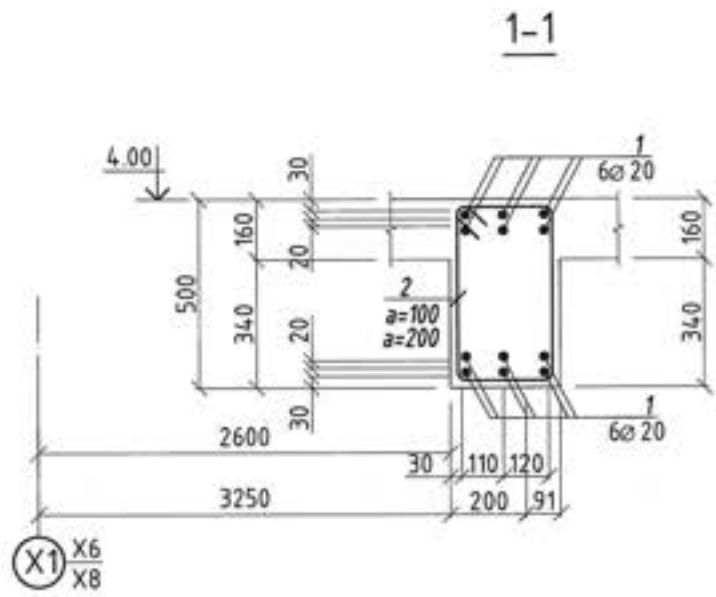
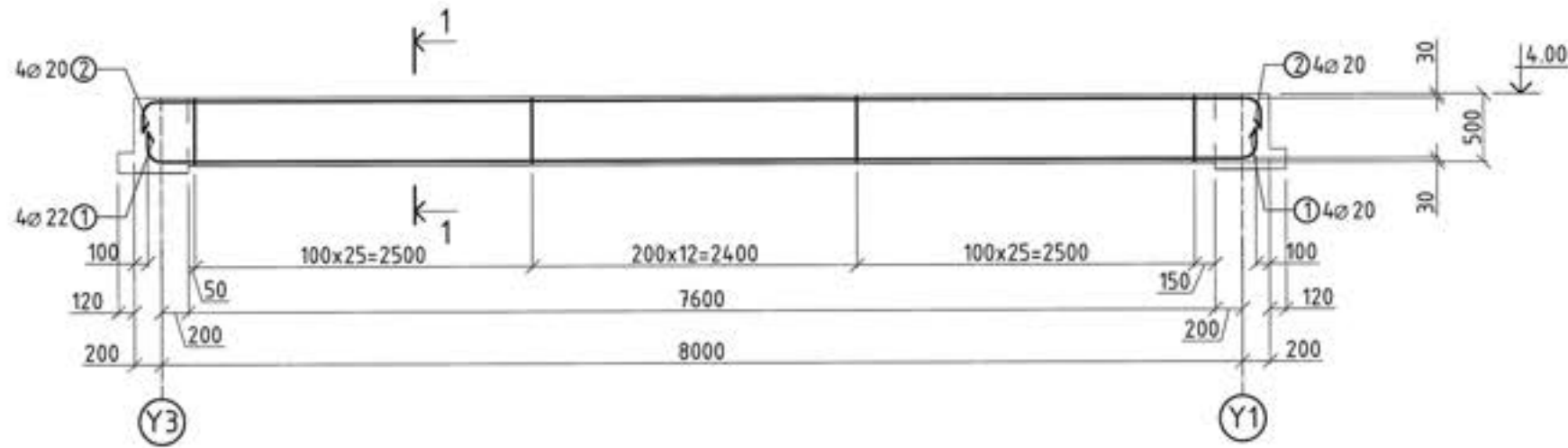
Хөдд аймгийн Дорно сумын нутаг дахь Хөвөөгийн нүүрсний уурхайг түшиглэн сайжруулсан шахмал түүний үйлдвэр байгуулах төслийн захиргаан хангамжийн "Манхан" дэд станцийн ИХБ-110 кВ-ын өргөтгөл, 110 кВ-ын ЦДАШ, 110/35/10 кВ-ын 1x10 МВА хүчин чадалтай "Хөвөө" дэд станц, 10 кВ-ын ЦДШ, 10/0.4 кВ-ын 2x800 кВА чадалтай ХТП

Дам нуруу ДН-6, ДН-7-н арматур, түүбэр

Ер.инженер	Ш.Энхбаатар	ЕГ шифр	322-01-III-2-6	Масштаб:	M150:20	Огноо:	2022.02
Гүйцэтгэсэн	Н.Гансүх	ТГ шифр:		Зургийн дугаар:	ББ-30	Бүх хуудас:	39
Инженер	Н.Гансүх						


УБ хот, БГД 19-р хороо, 4-р хороолол
"ЭХЭЭХ" ТӨҮГ

ТУСЛАХ ДАМНУРУУ ТДН-8
М 1:50

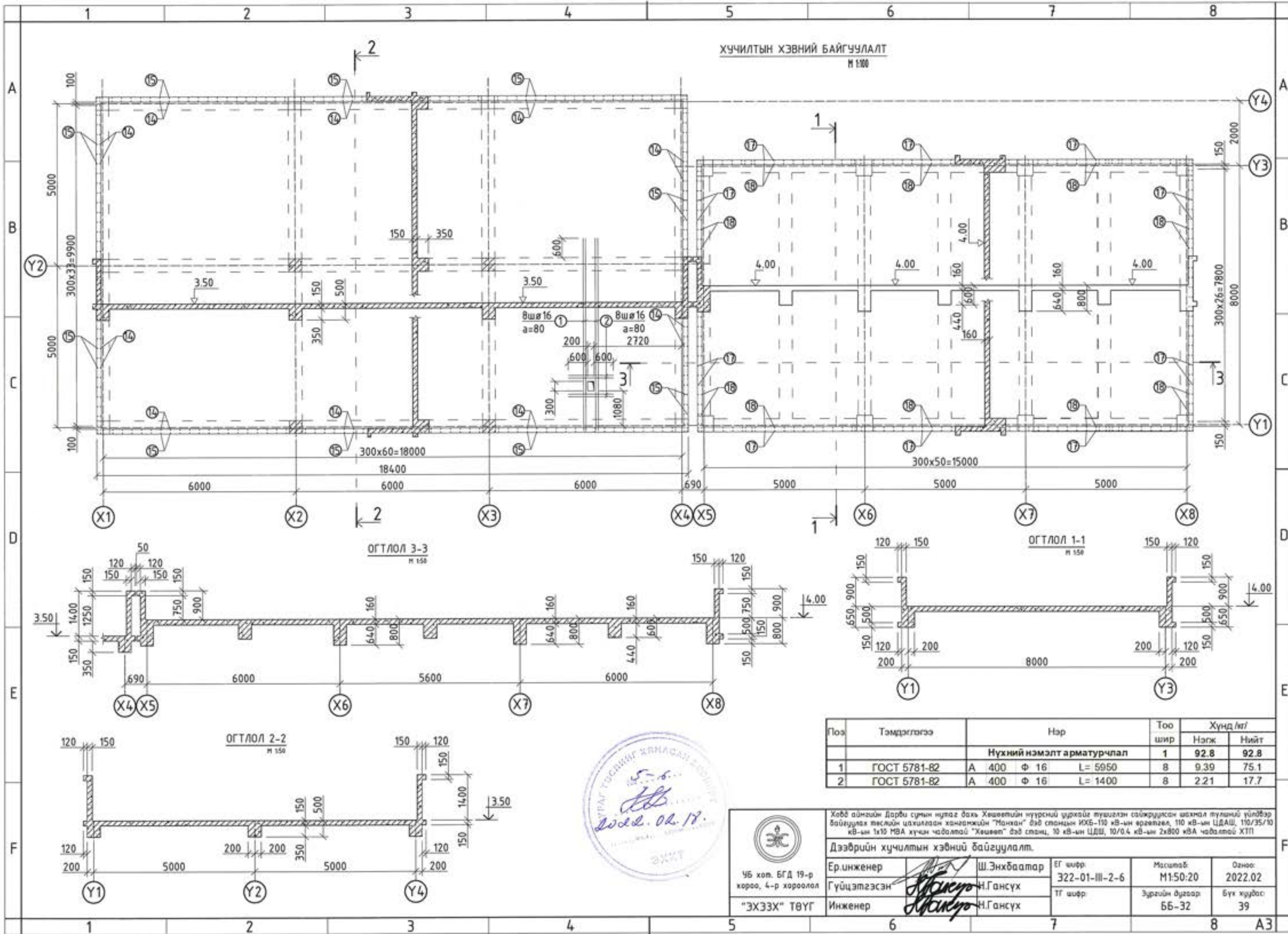


Поз	Тэмдэглэгээ	Нэр	Тоо шир	Хүнд кг/	
				Нэгж	Нийт
				3	1077.7
1	ГОСТ 5781-82	A 400 φ 20 L= 9050	12	22.32	267.8
2	ГОСТ 5781-82	A 240 φ 8 L= 1810	128	0.71	91.4
Материал Бетон В 20				3x1.82	5.46м³

- Тайлбар:
1. Энэ хуудсуудыг холбогдох зургуудтай хамтатгаж үзнэ.
 2. Цутгамал дамнурууг хэв хашмалд бэлгэж цутгасны дараагаар бэхжилтийн бат бэхийн 70%-д хүрсний дараа хэв хашмалыг авна.
 3. Цутгамал бетоны ажлыг БНБД 3.03.02-90, БНБД 52-02-05-ын заалтын дагуу хийж гүйцэтгэнэ.
 4. Цутгамал дамнурууны арматурын эргэлтийн радиус нь тухайн арматурын 5d-тэй тэнцүү байна.
 5. Барилгын бүтээцийн бетоны анги В20 болно. Энэ нь бетоны марк М300-с багагүй байна гэсэн шаардлагыг хангана.

 ЧБ хоп. БГД 19-р хороо, 4-р хороолол "ЭХЭЗХ" ТӨҮГ	Ховд аймгийн Дарви сумын нутаг дахь Хөвсгөлийн нүүрсний цурхайг түшиглэн сайжруулсан шахмал түүний үйлдвэр байгуулах төслийн цахилгаан хангамжийн "Манжон" дэд станцын ИХБ-110 кВ-ын өргөтгөл, 110 кВ-ын ЦДАШ, 110/35/10 кВ-ын 1x10 МВА хүчин чадалтай "Хөвөөт" дэд станиц, 10 кВ-ын ЦДШ, 10/0.4 кВ-ын 2x800 кВА чадалтай ХТП						
	Туслах дамнуруу ТДН-8-н арматур.Түүвэр						
	Ер.инженер	Ш.Энхбаатар	ЕГ шифр:	322-01-III-2-6	Масштаб:	M150:20	Огноо:
Гүйцэтгэсэн	Н.Гансүх	ТГ шифр:		Зургийн дугаар:	ББ-31	Бүх хуудас:	39
Инженер	Н.Гансүх						

ХУЧИЛТЫН ХЭВНИЙ БАЙГУУЛАЛТ
М 1:100



Гоз	Тэмдэглэгээ	Нэр	Тоо шир	Хүнд /кг/	
				Нэгж	Нийт
				Нүхний нэмэлт арматурчлал	
1	ГОСТ 5781-82	A 400 Ф 16 L= 5950	8	9.39	75.1
2	ГОСТ 5781-82	A 400 Ф 16 L= 1400	8	2.21	17.7

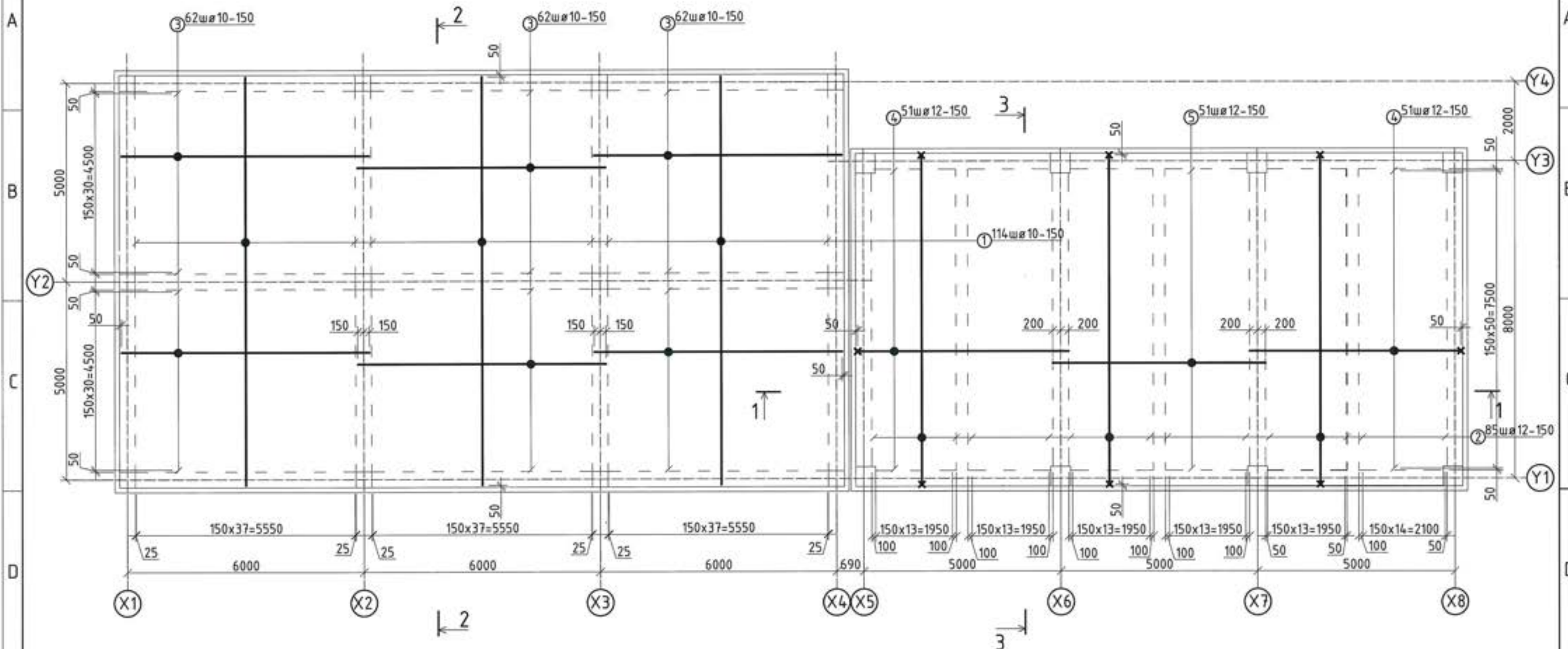


46 хоп. БГД 19-р хороо, 4-р хороолол
 "ЭХЭЭХ" ТӨҮГ

Дээврийн хучилтын хэвний байгуулалт.


Ер.инженер	Ш.Энхбаатар	ЕГ шифр	322-01-III-2-6	Масштаб	M1:50:20	Огноо	2022.02
Гүйцэтгэсэн	Н.Гансүх	ТГ шифр		Зургийн дугаар	ББ-32	Бүх хуудас	39
Инженер	Н.Гансүх						

ХУЧИЛТЫН ДООД ҮЕИЙН АРМАТУРЫН БАЙГУУЛАЛТ
М 1:100

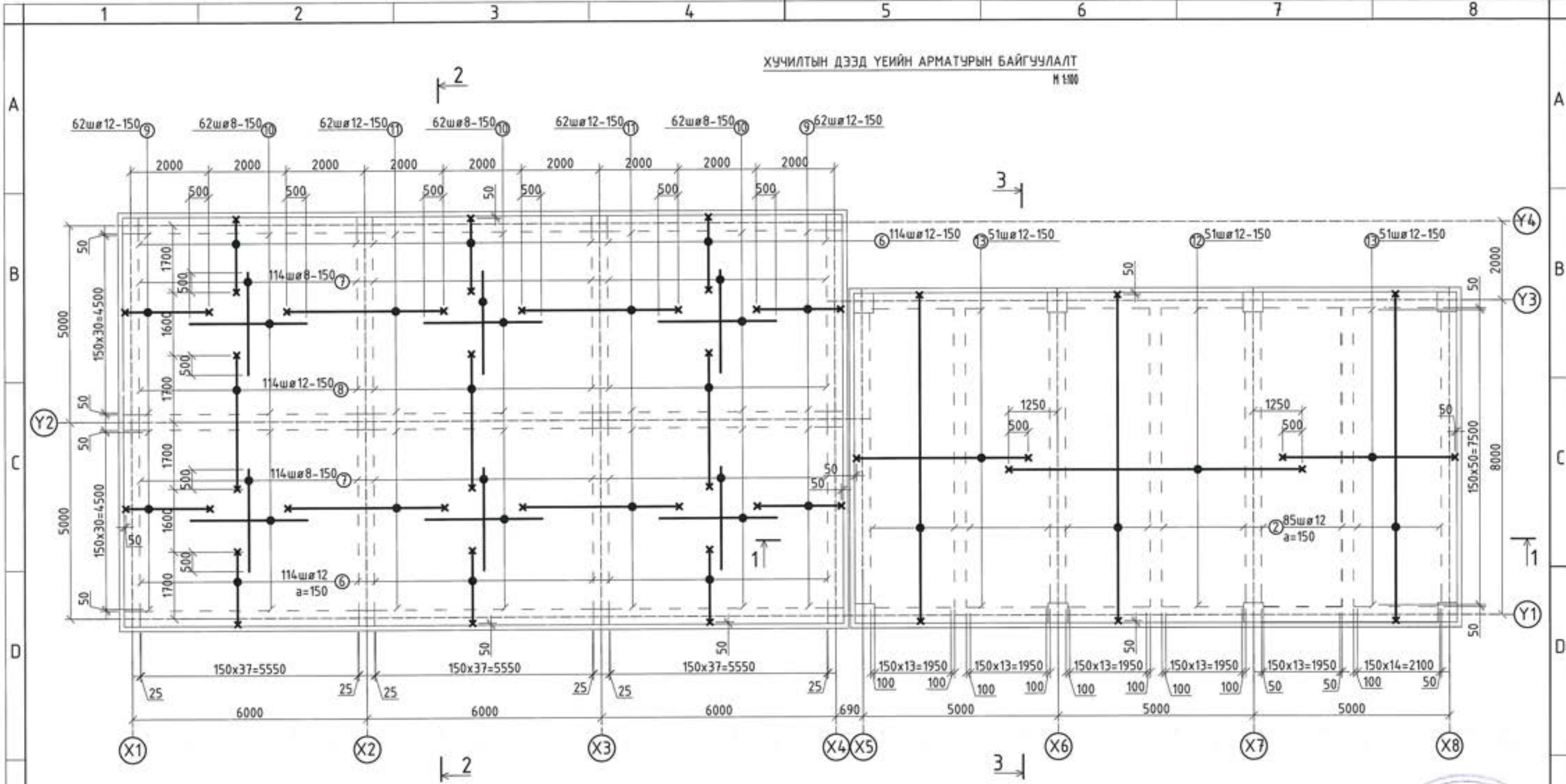


1. Энэ хуудсыг холбогдох зургуудтай хамтатгаж үзнэ.
2. Цутгамал хүчилтыг модон хэв хашмалд бэлтгэж цутгасны дараагаар бэхжилтийн бат бэхийн 70%-д хүрсэний дараа хэв хашмалыг авна.
3. Цутгамал бетоны ажлыг БНБД 52-02-05-ийн заалтын дагуу хийж гүйцэтгэнэ.
4. Барилгын бүтээцийн бетоны анги В20 болно. Энэ нь бетоны марк М250 байна.
5. Нүхтэй хүчилтын хэсэгт ажлын арматурыг 3 см-н хамгаалалтын үе авч барилгын талбай дээр тайрч бэлдэнэ.
6. Нүхний эргэн тойронд хүчитгэж d16-тэй арматураар арматурчилна.
7. Дээврийн пралет өндөр нь 1400мм, 900мм өндөртэй байх ба багана, дамнруу, хүчилтын арматурын ажилтай хамт хийгдэнэ.




 46 хөт. БГД 19-р хороо, 4-р хороолол "ЭХЭЗХ" ТӨҮГ	Хөдд аймгийн Дарви сумын нутаг дахь Хөшөөгийн нүүрсний уурхайг түвшлэн сайжруулсан шахмал тулалч үйлдвэр байгуулах төслийн цахилгаан хангамжийн "Манхан" дэд станцийн ИХБ-110 кВ-ын өргөтгөл, 110 кВ-ын ЦДАШ, 110/35/10 кВ-ын 1x10 МВА хүчин чадалтай "Хөшөө" дэд станц, 10 кВ-ын ЦДШ, 10/0.4 кВ-ын 2x800 кВА чадалтай ХТГ				
	Дээврийн хүчилтын доод үеийн арматурын байгуулалт.				
	Ер.инженер Гүйцэтгэгсэн Инженер	Ш.Энхбаатар Н.Гансүх Н.Гансүх	ЕГ шифр: 322-01-III-2-6 ТГ шифр:	Масштаб: М1:100 Зургийн дугаар: 66-33	Огноо: 2022.02 Бүх хуудас: 39

ХУЧИЛТЫН ДЭЭД ҮЕИЙН АРМАТУРЫН БАЙГУУЛАЛТ
М 1:100

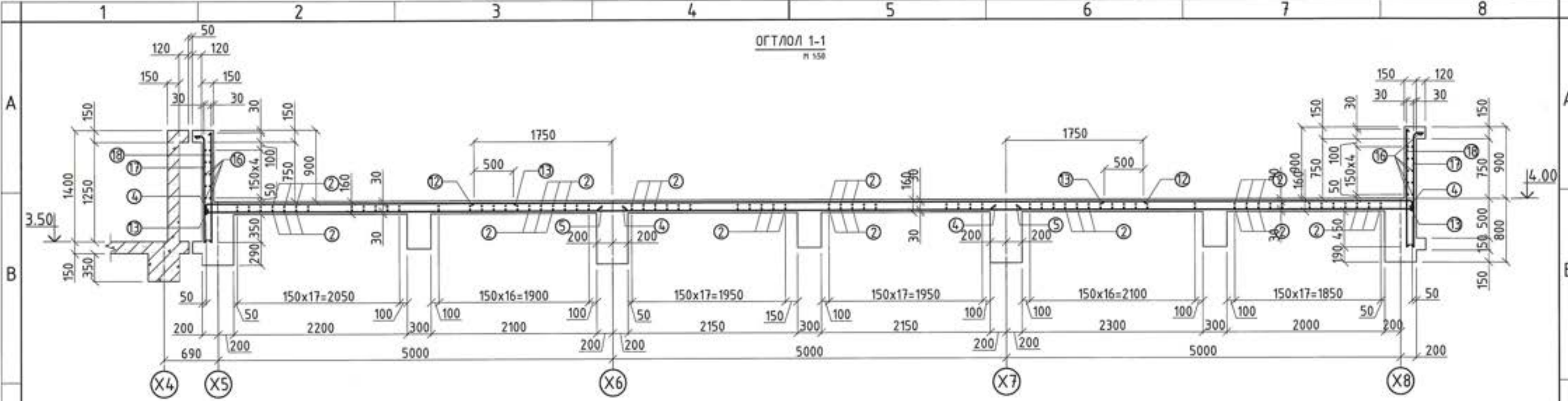


1. Энэ хуудсыг холбогдох зургуудтай хамтатгаж үзнэ.
2. Цутгамал хучилтыг модон хэв хашмалд бэлтгэж цутгасны дараагаар дэхжилтийн бат бэхийн 70%-д хүрсэний дараа хэв хашмалыг авна.
3. Цутгамал бетоны ажлыг БНБД 52-02-05-ийн заалтын дагуу хийж гүйцэтгэнэ.
4. Барилгын бүтээцийн бетоны анги В20 болно. Энэ нь бетоны марк М250 байна.
5. Нүхтэй хучилтын хэсэгт ажлын арматурыг 3 см-н хамгаалалтын үе авч барилгын талбай дээр тайрч бэлдэнэ.
6. Нүхний эргэн тойронд хүчиггэж d16-тэй арматураар арматурчилна.
7. Дээврийн прапет өндөр нь 1400мм, 900мм өндөртэй байх ба багана, дамнуруу, хучилтын арматурын ажилтай хамт хийгдэнэ.

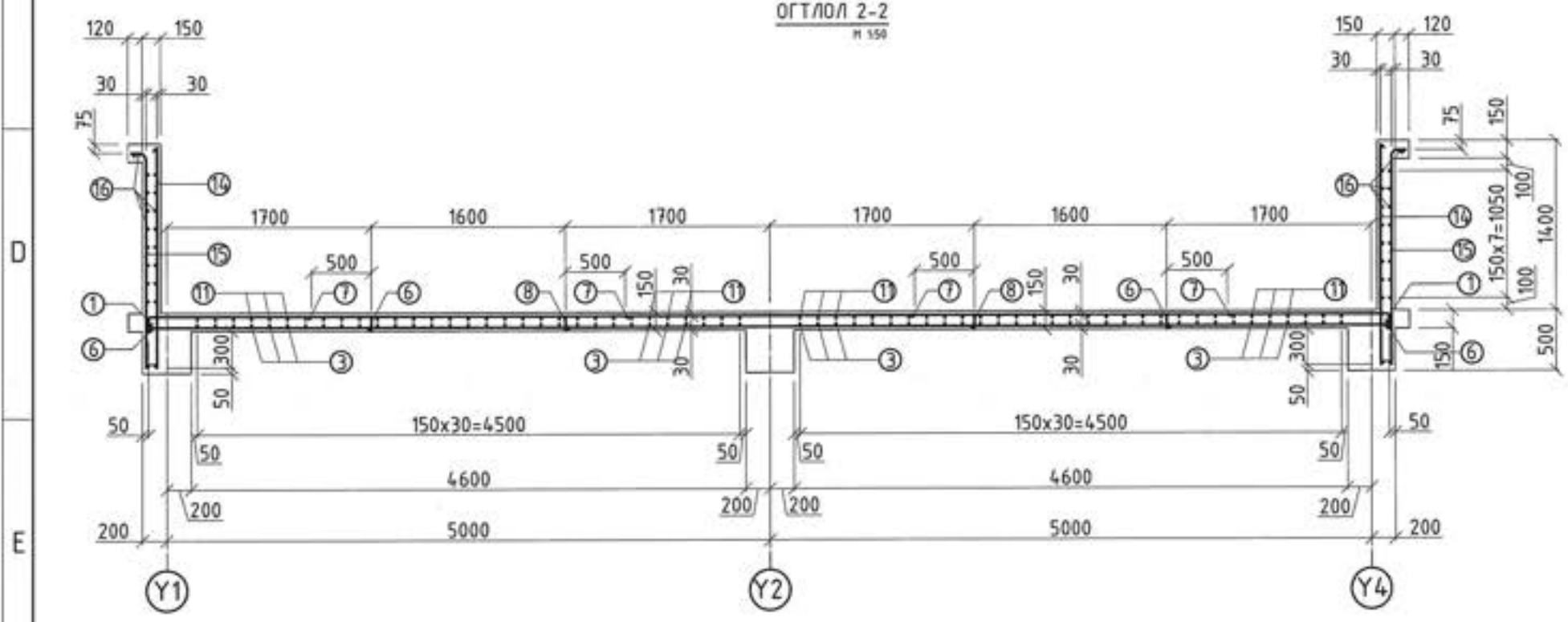


 96 хоп. БГД 19-р хороо, 4-р хороолол "ЗХЭЗХ" ТӨҮГ	Хөвд аймгийн Дарви сумын нутаг дахь Хөвдөийн нүүрсний уурхайг түшиглэн сайжруулсан шахмал түүний үйлдвэр байгуулах төслийн шахилаан хангамжийн "Манзан" дэд станцин ИХБ-110 кВ-ын аргетгэл, 110 кВ-ын ЦДАШ, 110/35/10 кВ-ын 1х10 МВА хүчин чадалтай "Хөвдөл" дэд станц, 10 кВ-ын ЦДШ, 10/0.4 кВ-ын 2х800 кВА чадалтай ХТП				
	Дээврийн хучилтын дээд үеийн арматурын байгуулалт.				
	Ер.инженер Гүйцэтгэсэн Инженер	Ш.Энхбаатар Н.Гансүх Н.Гансүх	ЕГ шифр: 322-01-III-2-6 ТГ шифр:	Масштаб: М1:100 Зургийн дугаар: ББ-34	Огноо: 2022.02 Бүх хуудас: 39

ОГТЛОЛ 1-1
150




ОГТЛОЛ 2-2
150

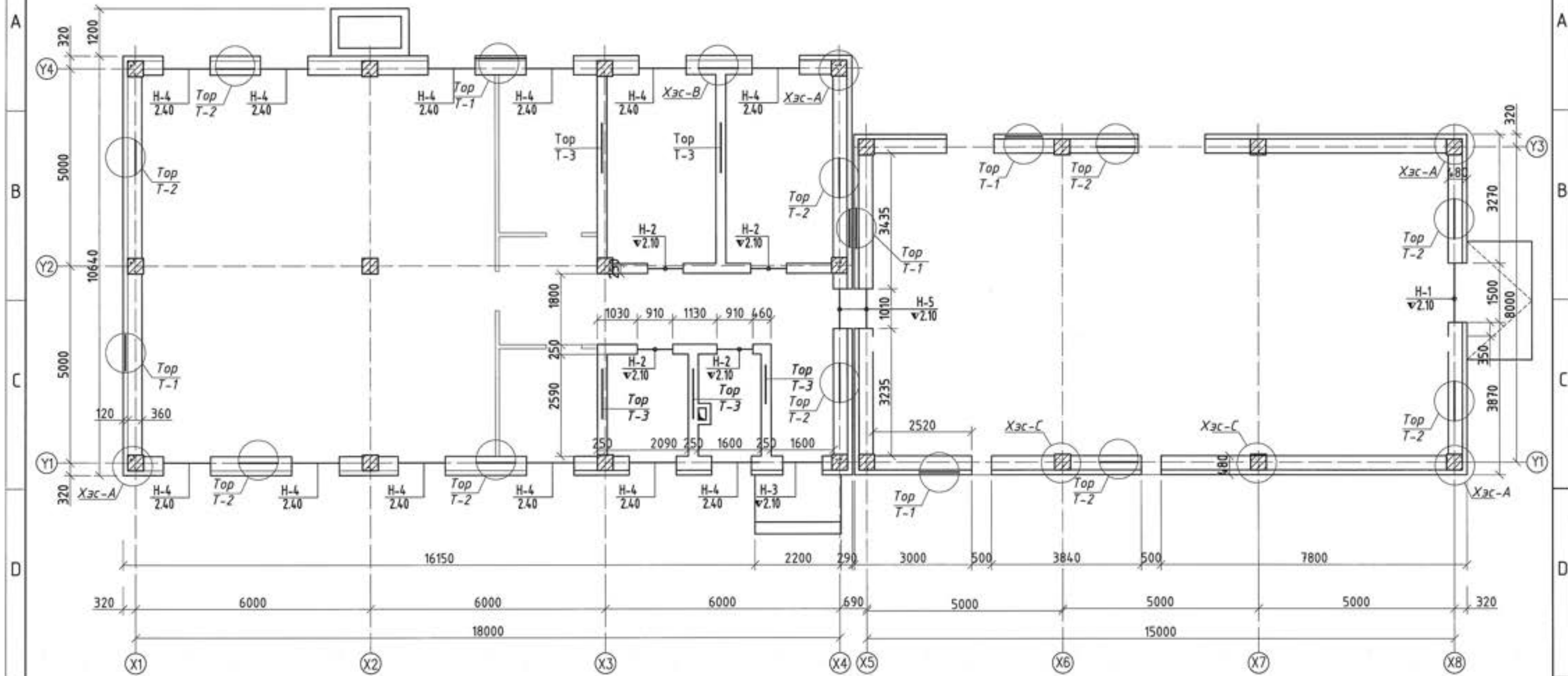



1. Энэ хуудсыг холбогдох зургуудтай хамтатгаж үзнэ.
2. Цутгамал хучилтыг модон хэв хашмалд бэлтгэж цутгасны дараагаар бэхжилтийн бат бэхийн 70%-д хүрсэний дараа хэв хашмалыг авна.
3. Цутгамал бетоны ажлыг БНБД 52-02-05-ийн заалтын дагуу хийж гүйцэтгэнэ.
4. Барилгын бүтээцийн бетоны анги В20 болно. Энэ нь бетоны марк М250 байна.
5. Нүхтэй хучилтын хэсэгт ажлын арматурыг 3 см-н хамгаалалтын үе авч барилгын талбай дээр тайрч бэлдэнэ.
6. Нүхний эргэн тойронд хүчтгэж d16-тэй арматураар арматурчилна.
7. Дээврийн прапет өндөр нь 1400мм, 900мм өндөртэй байх ба багана, дамнуруу, хучилтын арматурын ажилтай хамт хийгдэнэ.

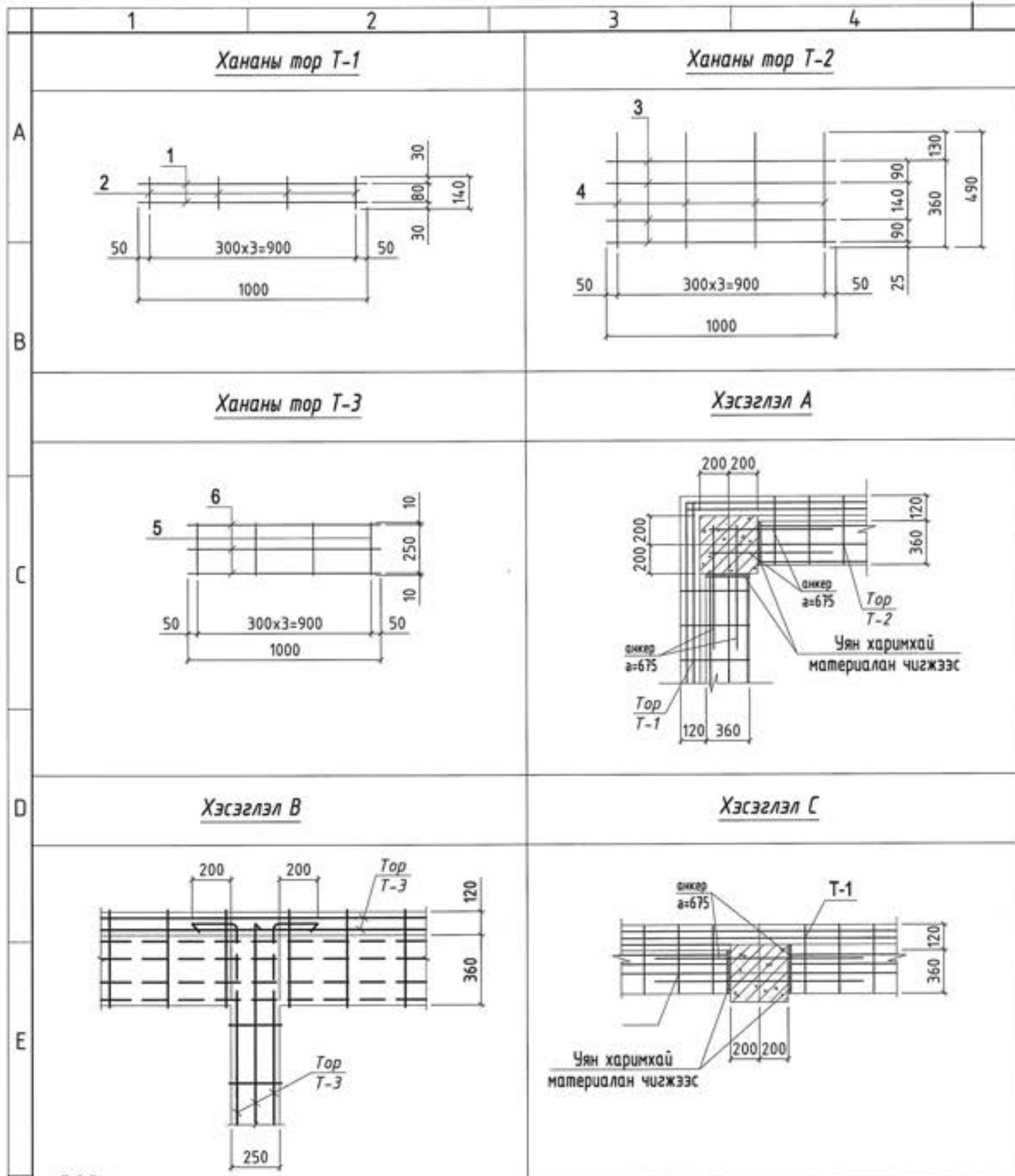


 4Б хот, БГД 19-р хороо, 4-р хороолол "ЭХЭЗХ" ТӨҮГ	Хөвд аймгийн Дарви сумын нутаг дахь Хөшөөгийн нүүрсний уурхайг түшиглэн сайжруулсан шахмал түлшний үйлдвэр байгуулах төслийн цахилгаан хангамжийн "Манхан" бэд станцийн ИХ5-110 кВ-ын өргөтгөл, 110 кВ-ын ЦДАШ, 110/35/10 кВ-ын 1х10 МВА хүчин чадалтай "Хөшөө" бэд станц, 10 кВ-ын ЦДШ, 10/0.4 кВ-ын 2х800 кВА чадалтай ХТГ			
	Хучилтын хөндлөн огтлол 1-1-ээс 2-2. Арматурын түүвэр			
	Ер.инженер Гүйцэтгэгсэн Инженер	Ш.Энхбаатар Н.Гансүх Н.Гансүх	ЕГ шифр 322-01-III-2-6 ТГ шифр	Масштаб М150 Зургийн буцаар ББ-35

ЯЛУУ ХАНЫН ТОРНЫ БАЙГУУЛАЛТ М1:100



 4Б хот. БГД 19-р хороо, 4-р хороолол "ЭХЭЭХ" ТӨҮГ	Хөвд аймгийн Дарви сумын нутаг дахь Хөшөөтийн нүүрсний цурхайг түвшлэн сайжруулсан шалмал түлээний үйлдвэр байгуулах төслийн цахилгаан хангамжийн "Манган" дэд станцийн ИХБ-110 кВ-ын өргөтгөл, 110 кВ-ын ЦДАШ, 110/35/10 кВ-ын 1х10 МВА хүчин чадалтай "Хөшөөт" дэд станц, 10 кВ-ын ЦДШ, 10/0.4 кВ-ын 2х800 кВА чадалтай ХТГ				
	Ялуу ханын торны байгуулалт				
	Ер.инженер Гүйцэтгэсэн Инженер	Ш.Энхбаатар Н.Гансүх Н.Гансүх	ЕГ шифр: 322-01-III-2-6 ТГ шифр	Масштаб: М1:100 Зургийн дугаар: 66-37	Огноо: 2022.02 Бүх хуудас: 39




Поз	Ялууны загвар	Ялууны марк	Тоо (ш)	Нийт (ш)	Нийт жин (кг)	Тайлбар
H-1		Я.22.12.14	1	4	592	
H-2		Я.15.12.14	4	8	488	
H-3		Я.18.12.14	1	4	296	
H-4		Я.18.12.14	12	48	3552	

Цутгамал төмөр бетон хийцийн материалын түүвэр

Марк поз	Тэмдэглэл	Нэр	Тоо шир	жин -кг-	Тайлбар
Тор Т-1			398	0.62	246.76кг
1	MNS JIS G 3112;2002	D6 SR235 L=1000	2	0.25	0.50
2	MNS JIS G 3112;2002	D6 SR235 L=140	4	0.03	0.12
Тор Т-2			398	1.48	589.04кг
3	MNS JIS G 3112;2002	D6 SR235 L=1000	4	0.25	1.00
4	MNS JIS G 3112;2002	D6 SR235 L=490	4	0.12	0.48
Тор Т-3			139	1.07	148.73кг
5	MNS JIS G 3112;2002	D6 SR235 L=1000	3	0.25	1.00
6	MNS JIS G 3112;2002	D6 SR235 L=270	4	0.25	0.07

Тайлбар

1. Тус хуудсыг холбогдох хуудаснуудтай хамт үзнэ үү.
2. Ялууг 1,5м-ээс илүү өргөнтэй нүхний дээр 35см-ээс багагүй, 1,5м хүртлэх нүхэнд 25см-ээс багагүй дэрлүүлж суулгана.
3. Чесармал төмөр бетон ялууг 100 маркийн жигд тараасан бэхжээгүй зуурмаг дээр суулгана.
4. Ханар хананы арматурчлалыг дамнурууны хэвний байгуулалтаас үз.
5. Гадна хананы дүх цулзварт өрлөгийн өндрийн 675мм дутамд арматуран торнуудыг тагьж өгнө.
6. 12см хананы зурагт үзүүлсний дагуу өрлөгийн өндрийн 675мм дутамд арматурчилж өгөх ба 3м-ээс црт ханыг хүчилтэнд бэхлэнэ.
7. Арматуран торны түүвэрийг 1м-ээр хийсэн тул уг 1метр дэхь жинг цртын дагууд үржүүлж тасцна.
8. Торыг хананы гадаргуу дээр 2-3мм цухуйлган тавина.
9. Паралетийн өрлөгийг өрөхдөө үе бүрд тороор холбож өрөх шаардлагатай.



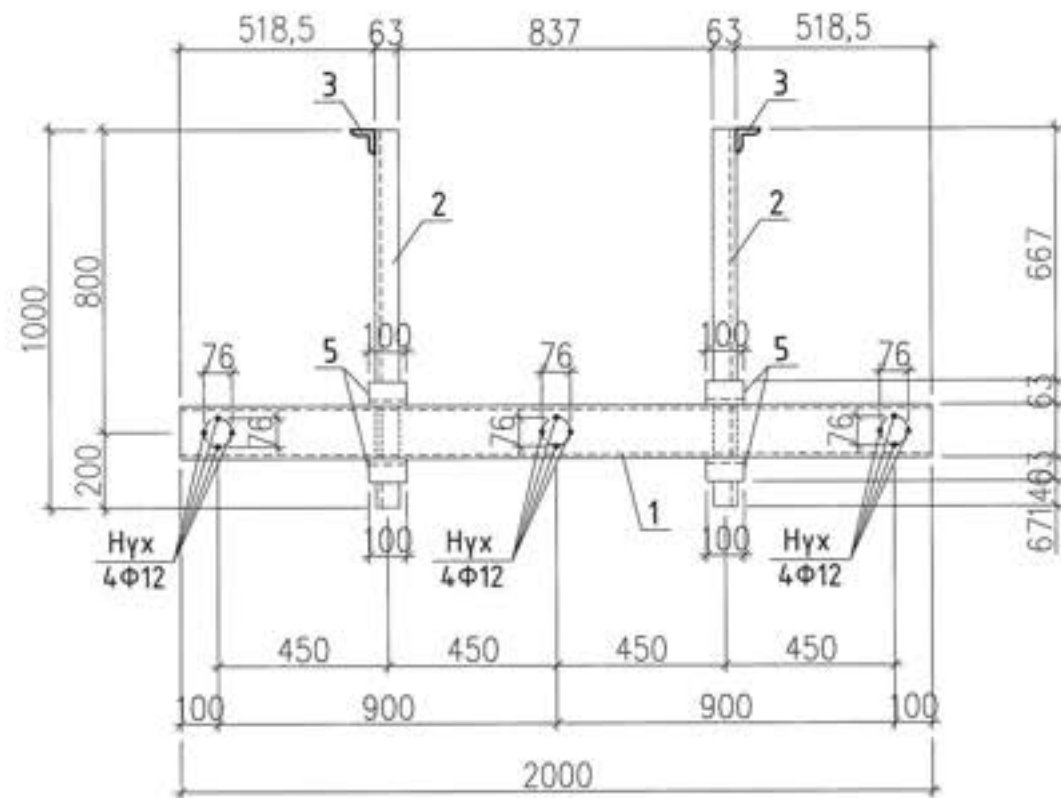
УБ хот, БГД 19-р хороо, 4-р хороолол
"ЭХЭЭХ" ТӨҮГ

Хөдд аймгийн Дарви сумын нутаг дахь Хөшөөтийн нүүрсний уурхайг түшиглэн сайжруулсан шахмал түүний үйлдвэр байгуулах төслийн цахилгаан хангамжийн "Манган" дэд станцын ИХБ-110 кВ-ын өргөтгөл, 110 кВ-ын ЦДАШ, 110/35/10 кВ-ын 1х10 МВА хүчин чадалтай "Хөшөөт" дэд станц, 10 кВ-ын ЦДШ, 10/0.4 кВ-ын 2х800 кВА чадалтай ХТГ

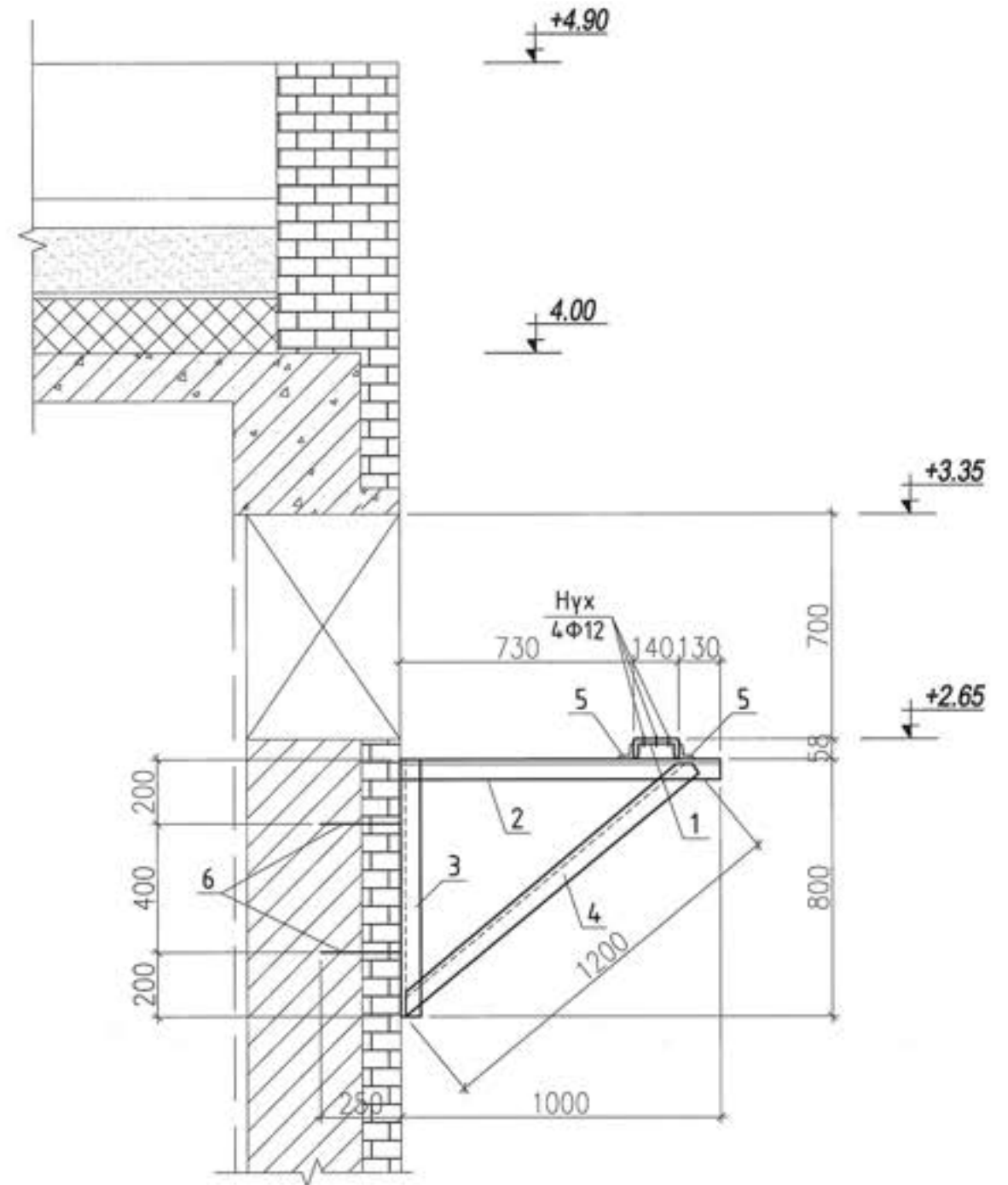
Гор, ханын хэсэглэл

Ер.инженер	Ш.Энхбаатар	ЕГ шифр:	322-01-III-2-6	Масштаб:	M:100	Огноо:	2022.02
Гүйцэтгэсэн	Н.Гансүх	ТГ шифр:		Зургийн дугаар:	ББ-38	Бүх хуудас:	39
Инженер	Н.Гансүх						

Корнштейн КР-1



Огтлол А-А




Материалын түүвэр

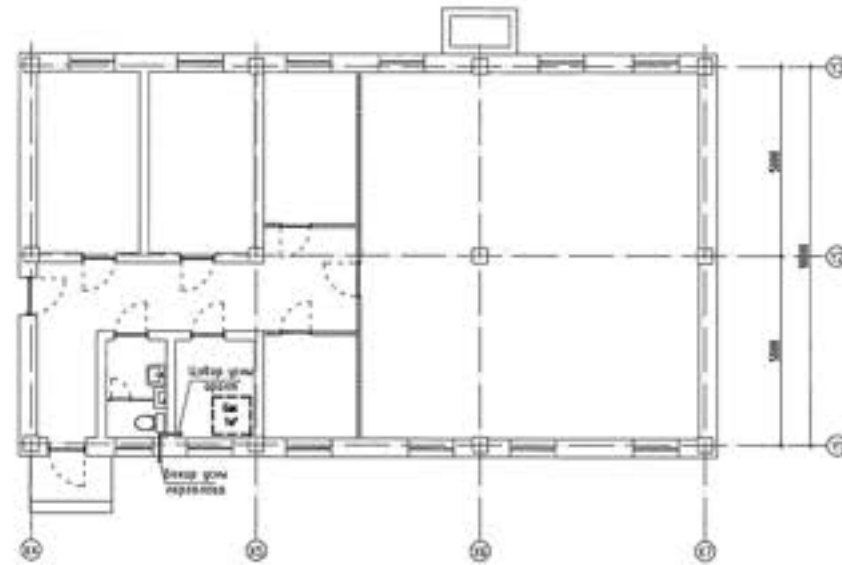
Марк поз	Тэмдэглэл	Нэр	Тоо (шир)	Нэг бүрийн жин (кг)	Бүгд (кг)	Нийт (кг)	
Төмөр хийц КР-1			2ш		67.24кг	134.48кг	
1	ГОСТ 8240-72	[140	L=2000	1	24.60	24.60	49.20
2	ГОСТ 8509-72	L 63x6	L=1000	2	5.72	11.40	22.80
3	-----//-----	L 63x6	L=800	2	4.57	9.14	18.28
4	-----//-----	L 63x6	L=1200	2	6.86	13.72	27.44
5	-----//-----	L 50x5	L=100	4	0.37	1.48	2.96
6	Хавтгай төмөр	_6x163	L=300	3	2.30	6.90	13.80

Тайлбар

1. Тус хуудсыг холбогдох хуудсуудтай хамт үзнэ үү.
2. Бүх гагнавсын өндөр h=6 мм байна.
3. Бүх гэн эдлэлүүдийг ГОСТ 380-71* стандартын ВСтЗСП4 маркийн гангаар хийнэ.

 46 хоп, БГД 19-р хороо, 4-р хороолол "ЭХЭЭХ" ТӨҮГ	Хөдд аймгийн Дарви сумын нутаг дахь Хөвсгөлийн нүүрсний уурхайг түвшлэн сайжруулсан шахмаа түлшний үйлдвэр байгуулах төслийн цахилгаан хангамжийн "Манхан" дэд станцийн ИКБ-110 кВ-ын өргөтгөл, 110 кВ-ын ЦДАШ, 110/35/10 кВ-ын 1х10 МВА хүчин чадалтай "Хөвсгөл" дэд станц, 10 кВ-ын ЦДШ, 10/0.4 кВ-ын 2х800 кВА чадалтай ХТП			
	Корнштейн КР-1			
	Ер.инженер Гүйцэтгэсэн Инженер	Ш.Энхбаатар Н.Гансүх Н.Гансүх	ЕГ шифр: 322-01-III-2-6 ТГ шифр:	Мессаб М120 Зургийн дугаар: ББ-39

Ерөнхий тоймчлол



ЗУРГИЙН ЖАГСААЛТ

Д/д	Зургийн нэр	Зургийн марк
1	Ерөнхий тоймчлол, тайлбар бичиг, таних тэмдэг, зургийн жагсаалт	ЦБҮ-01
2	Материалын түүвэр	ЦБҮ-02
3	Цэвэр усны шугамын байгуулалт	ЦБҮ-03
4	Бохир усны шугамын байгуулалт	ЦБҮ-04
5	Цэвэр, бохир усны шугамын тойм	ЦБҮ-05

ҮНДСЭН ҮЗҮҮЛЭЛТ

Системийн нэр	Оролтонд шаардагдах даралт	Тооцоот зардал				Тайлбар	Цахилгаан хөдөлгөөний чадал /кВт/
		м³/хон	м³/цаг	л/сек	Галын үед л/сек		
Цэвэр ус /Ерөнхий/	10	0.18	0.20	0.20	-	-	-
Хүйтэн ус		0.10	0.12	0.13	-	-	-
Халуун ус		0.08	0.11	0.13	-	-	-
Бохир ус		0.20		1.73	-	-	-

Халуун усны дулааны ачаалал Q=6600 ккал/цаг

ТАЙЛБАР БИЧИГ

Ховд аймгийн Дарви сумын нутаг дахь Хөшөөтийн нүүрсний уурхайг түшиглэн сайжруулсан шахмал түлшний үйлдвэр байгуулах төслийн цахилгаан хангамжийн 110 кВ-ын ЦДАШ, 110/35/10 кВ-ын 1х10 МВА хүчин чадалтай "Хөшөөт" дэд станц, 10 кВ-ын ЦДШ, 10/0.4 кВ-ын 2х800 кВА чадалтай ХТП дэд станцын удирдлагын байрны Дотор усан хангамж, ариутгах татцуургын шугамын ажлын зургийг гүйцэтгэхдээ дараах бичиг баримт, норм дүрнийг баримтлан гүйцэтгэв. Үүнд:

1. Барилга архитекторын даалгавар
2. БНБД 41-05-16 "Барилга доторхи усан хангамж, ариутгах татцуурга"
3. MNS3332:2013 "Барилгын доторхи усан хангамж, ариутгах татцуурга ба хий хангамжийн системийн томъёолсон тэмдэглэгээ"
4. MNS3239:2014 "Барилга доторхи ус хангамж, ариутгах татцуургын системийн ажлын зураг"

ХҮЙТЭН УСАН ХАНГАМЖ:

Тус барилгын цэвэр ус нь барилга дотор байрлах үзэлээс хангагдана. Түгээх шугам нь 1-р давхрын шалаар ил угсарагдана. Тус барилгын 2 угаагуурт агшин зуур халаагч байрлуулахаар төлөвлөв.

Усны найрлага УСТ-900-2005 үндэн УС-тын шаардлагыг хангасан байх шаардлагатай. Усан хангамжийн хэвтээ, босоо, тоног төхөөрөмжид холдох шугамд хуванцар хоолойг ашиглана. Усан хангамжийн шугамын зургийн дагуу ус хэмжигчийн зангилаа руу $i=0.003$ -н налуутайгаар угсарч дууссаны дараа дотор засал, шалны бэлтгэл ажил эхлэхийн өмнө 10 ат ажлын даралтаар шахаж шалгах хэрэгтэй.

БОХИР УС:

Уг барилгын ахуйн бохир ус нь өөрийн урсгалаар зайлуулагдах ба бага обрын цэвэрлэх септик төлөвлөсөн. Септик нь "МЭЭ" ХХК-ийн АстраЗ төрлийн хоногт 0.6м³ ус цэвэршүүлэх чадалтай ба 1120x820x2030h хэмжээтэйг сонгов. Бохир усны гаргалгаа шугамыг дулаалгатай угсарна. Бохир усны шугамыг хуванцар хоолойгоор угсарна. Хуванцар хоолойг угсрахдаа хуванцар хоолойг төсөллөх ба угсрах үндсэн журмыг баримтлан ажиллах шаардлагатай. Хоолойн диаметр $\Phi 50$, $\Phi 100$ мм байна. Шугам сүлжээнд шалгах таглаа, цэвэрлэгээ төлөвлөв. Бохир усны босоо шугаман дахь шалгах таглааг шалнаас дээш 1.35 метрт, агаар солилцуулах хоолойг барилгын дээврээс дээш 0.7 метрт гаргах ба шугамын налууг зургийн дагуу угсрах хэрэгтэй.

Шугам хоолойн угсралт дууссаны дараа усаар шахаж шалгах хэрэгтэй.

ТАНИХ ТЭМДЭГЛЭГЭЭ

Нэр	Байгуулалт дээр	Тойм дээр
Хүйтэн усны шугам	— У1 —	— У1 —
Халуун усны шугам	— ДЗ —	— ДЗ —
Бохир усны шугам	— Б1 —	— Б1 —
Бохир усны шугам	БУБШ-1	БУБШ-1
Угаагуур		
Сүүлцуур		
Цэвэрлэгээ	IOI Цэв	
Редиз		R \downarrow
Отвод		
Тройник		

	Ховд аймгийн Дарви сумын нутаг дахь Хөшөөтийн нүүрсний уурхайг түшиглэн сайжруулсан шахмал түлшний үйлдвэр байгуулах төслийн цахилгаан хангамжийн "Манхан" дэд станцын ИХБ-110 кВ-ын өргөтгөл, 110 кВ-ын ЦДАШ, 110/35/10 кВ-ын 1х10 МВА хүчин чадалтай "Хөшөөт" дэд станц, 10 кВ-ын ЦДШ, 10/0.4 кВ-ын 2х800 кВА чадалтай ХТП				
	Ерөнхий тоймчлол, тайлбар бичиг, таних тэмдэг, зургийн жагсаалт				
УБ хат. БГД 19-р хороо, 4-р хороолол	Ер.инженер Гүйцэтгэсэн	Э.Энхбаатар Н.Гансүх	ЕГ шифр: 322-01-III-2-6	Масштаб: М1:100	Огноо: 2022.02
"ЭХЭЭХ" ТӨҮГ	Инженер	Н.Гансүх	ТГ шифр:	Зургийн дугаар: 1	Бүх хуудас: 05

A

МАТЕРИАЛЫН ТҮҮВЭР

Д/д	Тэмдэглэгээ	Материалын нэр	Тоо ширхэг	Нэгж жин	Хэмж нэгж
Халуун, хүйтэн ус /Дотор шугам/					
1	PPR	Металл хуванцар хоолой Ф20	7	-	у/м
2	1548к	Хаалт Ф15	6	0.75	ш
3	ГОСТ 25809-83	Угаагуурын холигч	2	-	ш
4	1548к	Хаалт Ф20	1	1.8	ш
5	Aquatherm	Агшин зуур халаагч, 230V, 6кВт	1	-	ш
Чэзель					
6	1646р	Үл буцаах хаалт Ф20	1	-	ш
7	1548к	Хаалт Ф20	2	1.8	ш
8		Хог шүүгч Ф20	1	-	ш
9		Даралт хэмжигч	1	-	ш
10	welltank	Цэвэр усны нөөцийн сав, 1мн	1	-	ш
11	wilo	Цэвэр усны насос, q=0.2м3/цаг, h=10м, 230V, 1.1кВт	1	-	ш
12		Тэлэлтийн сав, 35л	1	-	ш

B

C

D

E

F

МАТЕРИАЛЫН ТҮҮВЭР

Д/д	Тэмдэглэгээ	Материалын нэр	Тоо ширхэг	Нэгж жин	Хэмж нэгж
Бохир ус /Дотор шугам/					
1	PVC	Хуванцар хоолой Ф100мм	21	-	у/м
2	PVC	Отвод Ф100 мм	2	-	ш
3	PVC	Тройник Ф100/100	4	-	ш
4	PVC	Цэвэрлэгээ Ф100	1	-	ш
5	PVC	Ревиз Ф100	1	-	ш
6	ГОСТ 23759-85	Угаагуур	2	-	ш
7	ГОСТ 22847-85	Суултуур	1	-	ш
8	ГОСТ 6224-78	Усны хаалт Ф100	2	-	ш
9	ГОСТ 23412-79	Усны хаалт(ариун цэвэр) Ф100	1	-	ш
10		Астра3, 0.6м³ / 1120x820x2030 /	1	-	ш

A


B

C

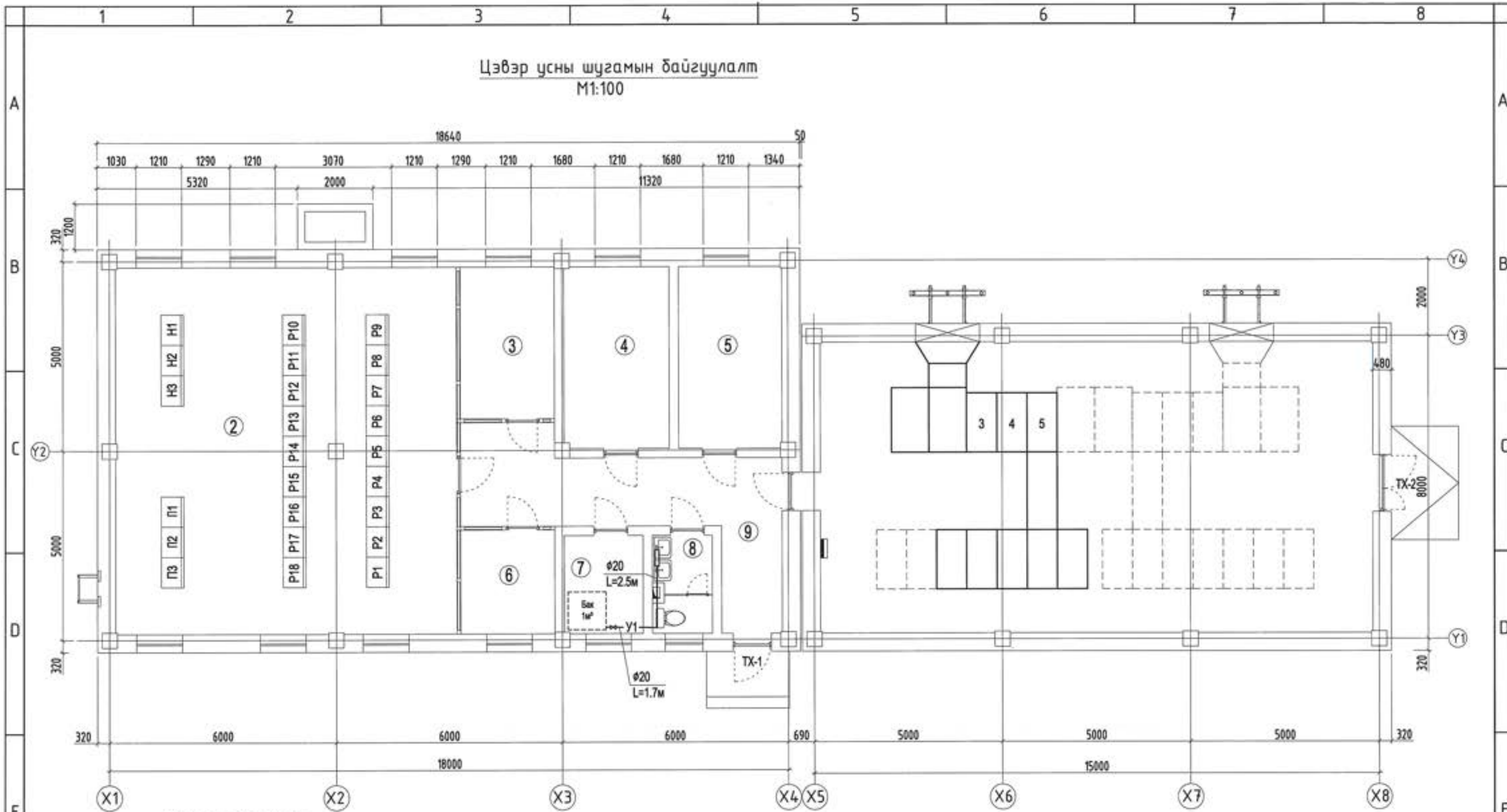
D

E

F


 45 хөт. БГД 19-р хороо, 4-р хороолол "ЭХЭЭХ" ТӨҮГ	Хөдд аймгийн дарби сумын нутаг дахь Хөшөөтийн нүүрсний удрахайг түшиглэн сайжруулсан шахмал түлшний үйлдвэр байгуулах төслийн цахилгаан хангамжийн "Манхан" дэд станцын ИХБ-110 кВ-ын өргөтгөл, 110 кВ-ын ЦДАШ, 110/35/10 кВ-ын 1х10 МВА хүчин чадалтай "Хөшөөт" дэд станц, 10 кВ-ын ЦДШ, 10/0.4 кВ-ын 2х800 кВА чадалтай ХТЛ.				
	Материалын түүвэр				
	Ер.инженер Гүйцэтгэсэн Инженер	 Ш.Энхбаатар Н.Гансүх Н.Гансүх	ЕГ шифр: 322-01-III-2-6 ТГ шифр:	Масштаб: М1:100 Зургийн дугаар: 2	Огноо: 2021.12 Бүх хуудас: 05

Цэвэр усны шугамын байгуулалт
M1:100

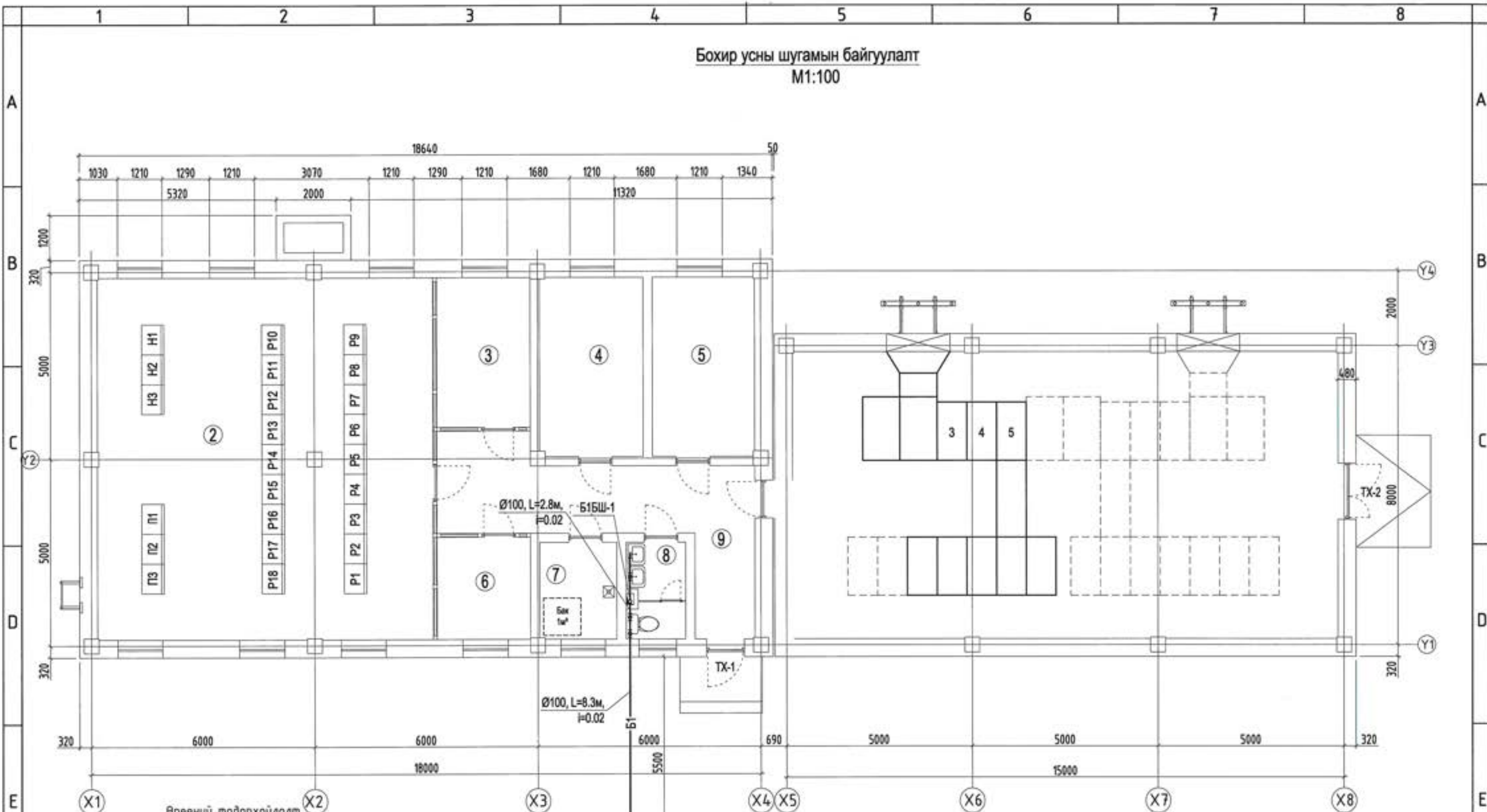


Өрөөний тодорхойлолт

д/д	Өрөөний нэр	Талбай /м ² /	Тайлбар
1	Хаалттай хувиарлах байгууламж 6кВ	89.63	Резинэн будаг
2	Чдирблагын байрны өрөө	87.45	Наамал резин
3	Диспетчерийн өрөө	9.99	Хүлдвэс
4	Менежер, инженерийн өрөө	13.38	Хүлдвэс
5	Засварын өрөө	13.11	Хүлдвэс
6	Холбооны өрөө	6.85	Хүлдвэс
7	Цэвэр усны нөөцийн сав байрлах өрөө	5.40	Плита
8	Ариун цэврийн өрөө	3.90	Плита
9	Коридор	22.26	Хүлдвэс
	бүгд	245.12 м ²	

 ЧБ хэл. БГД 19-р хороо, 4-р хороолол "ЭХЭЭХ" ТӨҮТ	Хөдд аймгийн Дарви сумын нутаг даяа Хөшөөтийн нүүрсний уурхайг түншлэн сайжруулсан шахмал түлээний үйлдвэр байгуулах төслийн цахилгаан хангамжийн "Мандал" дэд станцын ИХБ-110 кВ-ын өргөтгөл, 110 кВ-ын ЦДАШ, 110/35/10 кВ-ын 1х10 МВА хүчин чадалтай "Хөшөөт" дэд станц, 10 кВ-ын ЦДШ, 10/0.4 кВ-ын 2х800 кВА чадалтай ХТП			
	Цэвэр усны шугамын байгуулалт			
	Ер.инженер Гүйцэтгэсэн Инженер	Ш.Энхбаатар Н.Гансүх Н.Гансүх	ЕГ шифр: 322-01-III-2-6 ТГ шифр:	Масштаб: M1:100 Зургийн дугаар: 2


Бохир усны шугамын байгуулалт
M1:100

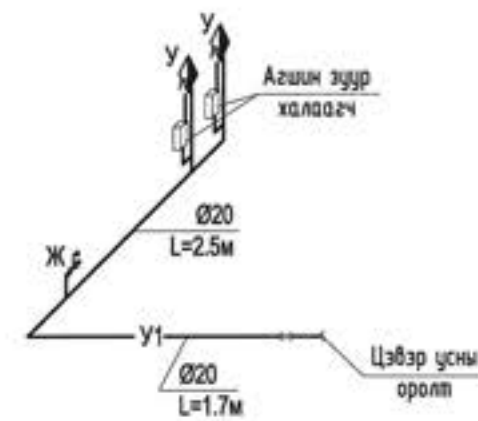
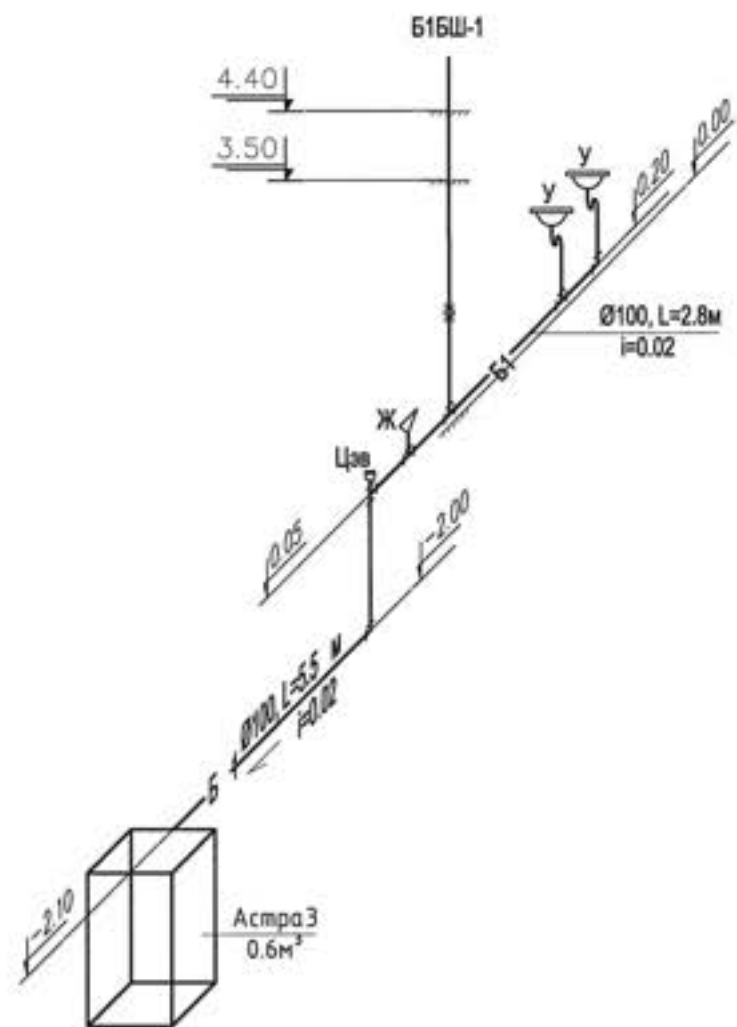


Өрөөний тодорхойлолт

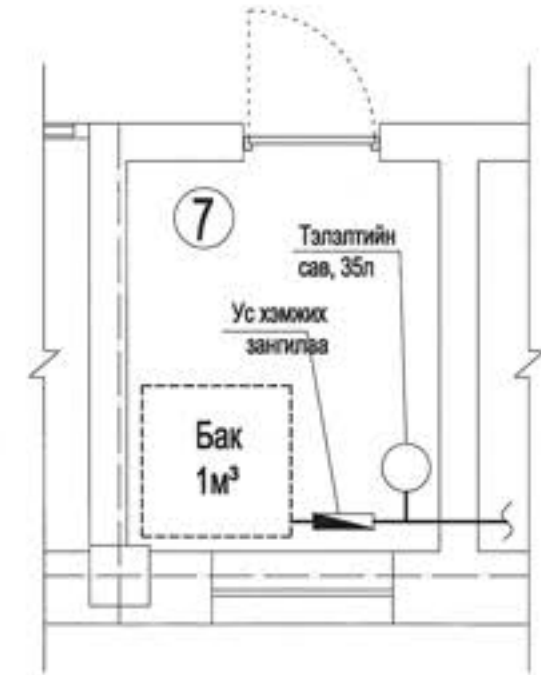
д/д	Өрөөний нэр	Талбай /м²/	Тайлбар
1	Халттай хувиарлах байгууламж бкВ	89.63	Резинэн будаг
2	Чдирблагын байрны өрөө	87.45	Наамал резин
3	Диспечерийн өрөө	9.99	Хулдаас
4	Менеджер, инженерийн өрөө	13.38	Хулдаас
5	Засварын өрөө	13.11	Хулдаас
6	Холбооны өрөө	6.85	Хулдаас
7	Цэвэр усны нөөцийн сав байрлах өрөө	5.40	Плита
8	Ариун цэврийн өрөө	3.90	Плита
9	Коридор	22.26	Хулдаас
	Бүгд	245.12 м²	

Астра3
0.6м³

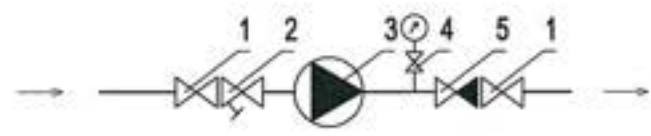
 УБ хөв. БГД 19-р хороо, 4-р хороолол "ЭХЭЗХ" ТӨҮГ	Хөвд аймгийн Дарви сумын нутаг дахь Хөвсгөлийн нүүрсний цурхайг түшиглэн сайжруулсан шалмал тулмий үйлдвэр байгуулах төслийн цахилгаан хангамжийн "Манган" дэд станцын ИХБ-110 кВ-ын өргөтгөл, 110 кВ-ын ЦДАШ, 110/35/10 кВ-ын 1x10 МВА хүчин чадалтай "Хөвсгөл" дэд станц, 10 кВ-ын ЦДШ, 10/0.4 кВ-ын 2x800 кВА чадалтай ХТН			
	Бохир усны шугамын байгуулалт.			
	Ер.инженер Гүйцэтгэсэн Инженер	Ш.Энхбаатар Н.Гансүх Н.Гансүх	ЕГ шифр: 322-01-III-2-6 ТГ шифр:	Масштаб: М1:100 Зургийн дугаар: 4



Узелийн байгуулалт
M1:100




УС ХЭМЖИХ ЗАНГИЛАА



1. Хаалт, Ø20
2. Хог шүүгч, Ø20
3. Даралт хэмжигч
4. Үл буцаах хаалт, Ø20
5. Хүйтэн усны насос, h=15м, Q=0.2м³/цаг, 230V, 1.1кВт

АСТРАЗ БОХИР УС ЦЭВЭРШҮҮЛЭГЧ



 УБ хот, БГД 19-р хороо, 4-р хороолол "ЭХЭЭХ" ТӨҮГ	Хойд аймгийн Дарви сумын нутаг дахь Хөшөөгийн нүүрсний уурхайг түвшлэн сайжруулсан шахмал түүний үйлдвэр байгуулах төслийн цахилгаан хангамжийн "Манган" дэд станцин ИХБ-110 кВ-ын өргөтгөл, 110 кВ-ын ЦДАШ, 110/35/10 кВ-ын 1x10 МВА хүчин чадалтай "Хөшөө" дэд станц, 10 кВ-ын ЦДШ, 10/0.4 кВ-ын 2x800 кВА чадалтай ХТГ			
	Цэвэр, бохир усны шугамын тойм			
	Ер.инженер Гүйцэтгэсэн Инженер	Ш.Энхбаатар Н.Гансүх Н.Гансүх	ЕГ шифр: 322-01-III-2-6 ТГ шифр:	Масштаб: M1:100 Зургийн дугаар: 5



ЭРЧИМ ХҮЧНИЙ ЯАМ

"ЭРЧИМ ХҮЧНИЙ ЭДИЙН ЗАСГИЙН ХҮРЭЭЛЭН" ТӨААТҮГ

ХОВД АЙМГИЙН ДАРВИ СУМЫН НУТАГ ДАХЬ ХӨШӨӨТИЙН НҮҮРСНИЙ ЧУРХАЙГ ТҮШИГЛЭН САЙЖРУУЛСАН
ШАХМАЛ ТҮЛШНИЙ ҮЙЛДВЭР БАЙГУУЛАХ ТӨСЛИЙН ЦАХИЛГААН ХАНГАМЖИЙН "МАНХАН" ДЭД СТАНЦЫН
ИХБ-110 КВ-ЫН ӨРГӨТГӨЛ, 110 КВ-ЫН ЦДАШ, 110/35/10 КВ-ЫН 1Х10 МВА ХҮЧИН ЧАДАЛТАЙ
"ХӨШӨӨТ" ДЭД СТАНЦ, 10 КВ-ЫН ЦДШ, 10/0.4 КВ-ЫН 2Х800 КВА ЧАДАЛТАЙ ХТП

АЖЛЫН ЗУРАГ

Дэвтэр III. 110/35/10 кВ-ын 1х10 МВА чадалтай "Хөшөөт" дэд станц

Бүлэг 3. Дэд станцын тоног төхөөрөмж болон материалын түүвэр

Шифр: Э22-01-III-3

ЕРӨНХИЙ ИНЖЕНЕР: Ш. ЭНХБААТАР



Улаанбаатар хот
2022 он

№	Нэр, үзүүлэлт	маяг	Хэмжих нэгж	Тоо	Жин, кг		Тайлбар
					нэг бүрийн	бүгд	
12	35 кВ-ын 3 туйлт хоёр газардуулагч хутгатай хуурай салгуур. Ux=40.5 кВ, F=50 Гц, Ix=1000 А, It=20 кА Хуурай салгуурын дамжуургын механизм нь цахилгаан хөдөлгүүрийн удирдлагатай, газардуулагч хутганы дамжуургын механизм нь гар удирдлагатай. Хуурай салгуур, газардуулагч хутга нь хоорондоо цахилгаан соронзон хоригтой.	GW4-40.5DD	ик бүрэн	5	240	1200	
12.1	Хуурай салгуурын дамжуургын механизмын шүүгээ. Дамжуургын механизмын хөдөлгүүрийн тэжээл хувьсах 380 В, удирдлагын хэлхээний тэжээл тогтмол 220 В	CS17G	шир.	5	90	450	
12.2	Газардуулагч хутганы дамжуургын механизмын шүүгээ. Дамжуургын механизм нь алсын удирдлагатай	CJ-10	шир.	10	20	200	
12.3	Хуурай салгуурын доорхи төмөр тулгуур		ик бүрэн	5	250	1250	
13	35 кВ-ын 3 туйлт нэг газардуулагч хутгатай хуурай салгуур. Ux=40.5 кВ, F=50 Гц, Ix=1000 А, It=20 кА Хуурай салгуурын дамжуургын механизм нь цахилгаан хөдөлгүүрийн удирдлагатай, газардуулагч хутганы дамжуургын механизм нь гар удирдлагатай. Хуурай салгуур, газардуулагч хутга нь хоорондоо цахилгаан соронзон хоригтой.	GW4-40.5D	ик бүрэн	4	240	960	
13.1	Хуурай салгуурын дамжуургын механизмын шүүгээ. Дамжуургын механизмын хөдөлгүүрийн тэжээл хувьсах 380 В, удирдлагын хэлхээний тэжээл тогтмол 220 В	CS17G	шир.	4	90	360	
13.2	Газардуулагч хутганы дамжуургын механизмын шүүгээ. Дамжуургын механизм нь алсын удирдлагатай	CJ-10	шир.	4	20	80	
13.3	Хуурай салгуурын доорхи төмөр тулгуур		ик бүрэн	4			
14	35 кВ-ын хэт хүчдэл хязгаарлагч	HY5W2-51/134	шир.	6	14.5	87	
14.1	Хэт хүчдэл хязгаарлагчийн тоолуур	BLJ2-20/10	шир.	6	3	18	
14.2	Хэт хүчдэл хязгаарлагчийн доорхи төмөр тулгуур		шир.	1	250	250	
15	35 кВ-ын тосон нэг фазын, 3 ороомогтой, багтаамжтай хүчдлийн трансформатор. Ux=35 кВ, F=50 Гц. Трансформацилах коэффициент 35/√3; 0.1/√3; 0.1 кВ, хоёрдогчийн ороомог 0.5/3P, 30/80 ВА	JDX6-35 W3	шир.	4	127	508	
15.1	Хүчдлийн трансформаторын доорхи төмөр тулгуур		ик бүрэн	2	300	600	
16	35 кВ-ын гал хамгаалагч	PRWG2-35/100	шир.	3	15	45	
17	Трансформаторын нейтралитг газардуулагчийн 10 кВ-ын гүйдлийн трансформатор	LJW1-10	шир.	1	49	49	
18	Дараах ик бүрдэл бүхий 10 кВ-ын хаалттай хуваарилах байгууламж						
18.1	VS1-12-1250/40 маягийн вакуум таслуур бүхий оруулгын хорго(агаарын оруулгатай)	KYN28A-12	ик бүрэн	1	1000	1000	
18.2	VS1-12-630/25 маягийн вакуум таслуур бүхий шугамын гаргалгын хорго(кабелийн оруулгатай)	KYN28A-12	ик бүрэн	8	700	5600	
18.3	10 кВ-ын JDZX9-10 маягийн антирезонанстай хүчдлийн трансформаторын хорго. 10/√3; 0.1/√3; 0.1/√3; 0.1/3 кВ, 0.2/0.5/3P	KYN28A-12	ик бүрэн	1	800	800	
18.4	10/0.4 кВ-ын 160 кВА чадалтай дотоод хэрэгцээний трансформаторын хорго	KYN28A-12	ик бүрэн	1	1000	1000	

№	Нэр, үзүүлэлт	маяг	Хэмжих нэгж	Тоо	Жин, кг		Тайлбар
					нэг бүрийн	бүгд	
19	10 кВ-ын шийн оруулга, 1250 А, 25 кА		ик бүрэн	1			
20	10 кВ-ын шийн гүүр, 1250 А, 25 кА		ик бүрэн	1			
21	Ячийхийн реле хамгаалалтын төхөөрөг	SEL-751	шир	9	2.7	24.3	
22	Нумын хамгаалалтын цэргэн мэдрэгч	C804	шир	9	0.3	2.7	
23	Нумын хамгаалалтын туузан мэдрэгч	C804	шир	1	6	6	
24	Тооцооны тоолуур	A1802-RAL-P4G-4	шир	8	2	16	
25	Олон функцэт хэмжүүрийн төхөөрөг	PM-130P	шир	9	0.7	6.3	
	1.2 1000 В хүртлэх хүчдэлтэй цахилгаан аппарат						
26	Вольтметр	VDZ96-ACV	шир.	2	0.6	1.2	
	1.3 1000 В хүртлэх хүчдэлтэй ик бүрэн төхөөрөмж						
27	Дараах ик бүрдэл бүхий 110 кВ-н ЦДАШ удирдлагын У4 панель.						
	Шилэн нүүртэй панель	TS-8806612 Rital	шир	1	70	70	
	Хувьсах гүйдлийн автомат, дохиоллын контактын хамт	S203-C4NA,S2C-H2R	шир	2	0.5	1	3P+N; ном=4A
	Тогтмол гүйдлийн автомат, дохиоллын контактын хамт	S201-C3NA,S2C-H2R	шир	2	0.28	0.56	P+N; ном=3A
	Буцдаг түлхүүр	LW39-25-B2-202/2	шир	6	0.08	0.48	220В; 1.25А
	Дохиоллын гэрэл, улаан, ногоон	AD16-28WF/G	шир	6	0.08	0.48	Seimens APT
	Олон функцэт хэмжүүрийн төхөөрөг	PM-130P	шир	2	0.7	1.4	
28	Дараах ик бүрдэл бүхий трансформаторын удирдлагын У2 панель.						
	Шилэн нүүртэй панель	TS-8806612 Rital	шир	1	70	70	
	Хувьсах гүйдлийн автомат, дохиоллын контактын хамт	S203-C4NA,S2C-H2R	шир	2	0.5	1	3P+N; ном=4A
	Тогтмол гүйдлийн автомат, дохиоллын контактын хамт	S201-C3NA,S2C-H2R	шир	2	0.28	0.56	P+N; ном=3A
	Буцдаг түлхүүр	LW39-25-B2-202/2	шир	7	0.08	0.56	
	Дохиоллын гэрэл, улаан, ногоон	AD16-28WF/G	шир	7	0.08	0.56	
	Олон функцэт хэмжүүрийн төхөөрөг	PM-130P	шир	3	0.7	2.1	
	Температурын удирдлага	XMT-288FC	шир	2	1.6	3.2	
	Хүчдэл тохирулгын удирдлага хяналт	HMK-2A	шир	2	2	4	
29	Дараах ик бүрдэл бүхий ЦДАШ удирдлагын У5 панель.						
	Шилэн нүүртэй панель	TS-8806612 Rital	шир	1	70	70	
	Хувьсах гүйдлийн автомат, дохиоллын контактын хамт	S203-C4NA,S2C-H2R	шир	2	0.5	1	3P+N; ном=4A
	Тогтмол гүйдлийн автомат, дохиоллын контактын хамт	S201-C3NA,S2C-H2R	шир	2	0.28	0.56	P+N; ном=3A
	Буцдаг түлхүүр	LW39-25-B2-202/2	шир	9	0.08	0.72	
	Дохиоллын гэрэл, улаан, ногоон	AD16-28WF/G	шир	9	0.08	0.72	
	Олон функцэт хэмжүүрийн төхөөрөг	PM-130P	шир	3	0.7	2.1	

 ҮБ хөт. БГД 19-р хороо, 4-р хороолол "ЗХЗЗХ" ТӨҮГ	Улаанбаатар хот, Сонгинохайрхан дүүргийн 32-р хороонд баригдах "Улаанбаатар хотын эзвэр усны баруун эх үүсвэрийн төсөл"-ийн гадна цахилгаан хангамжийн 110 кВ-ын 2 хэлхээт ЦДАШ, 220/110/35 кВ-ын "Сонгино" дэд станцийн ИХБ-110 кВ-ын өргөтгөл, 110/35/10 кВ-ын 2x25 МВА хүчин чадалтай дэд станц				
	Дэд станцийн тоног төхөөрөмж болон материалын түүвэр				
	Гүйцэтгэсэн	Б.Анхбаяр	ЕГ шифр:	322-01-III-2-3	Масштаб:
Гүйцэтгэсэн	З.Жаргалмаа	ТГ шифр:		Зургийн дугаар:	Бүх хуудас:
Гүйцэтгэсэн	Н.Гансүх			ХТ-2	6

1	2	3	4	5	6	7	8		
№	Нэр, үзүүлэлт	маяг	Хэмжих нэгж	Тоо	Жин, кг		Тайлбар		
					нэг бүрийн	бүгд			
A	30	Дараах иж бүрдэл бүхий төв дохиоллын У1 панель.							
		Шилэн нүүртэй панель	TS-8806612 Rital	шир	1	70	70		
		Протокол хэрвүүлэх төхөөрөмж /програм ханг	SEL-3530 RTAC	шир	1	5.44	5.44	3530#9MNM	
		Сүлжээний төхөөрөмж	SEL-2730U	шир	2	1.96	3.92		
		Дохиолол ба хяналтын самбар	SEL-2523	шир	1	4.2	4.2	252301H100XG 0XX	
		Төв процессор	SEL-3355	шир	1	9	9	3355#N82F	
		Сиворон цагийн төхөөрөмж	SEL-2407	шир	1	1.1	1.1	24070003B	
		Дуут бүрээ	ГҮД-220	шир	2	1.2	2.4		
		Товчлуур	LA39-G11W	шир	4	0.08	0.32		
		Сүлжээний кабель	CAT5	м	950				
B		Хяналт, удирдлагын дэлгэц	Touch screen(дурын)	шир	1				
	C	31	Дараах иж бүрдэл бүхий хүчний трансформаторын реле хамгаалалтын P4 панель.						
			Шилэн нүүртэй панель	TS-8806612 Rital	шир	1	70	140	
			Тогтмол гүйдлийн автомат дохиоллын контактын хамт	S201-C3NA,S2C-H2R	шир	6	0.28	1.68	P+N; ном=3A
			Хувьсах гүйдлийн автомат дохиоллын контактын хамт	S203-C4NA,S2C-H2R	шир	2	0.5	1	3P+N; ном=4A
			Трансформаторын үндсэн хамгаалалтын төхө	SEL-787-3E	шир	1	2.7	2.7	787#MF2F
			Трансформаторын бэлтгэл хамгаалалтын төхө	SEL-351S	шир	2	6.8	13.6	0351S5XHA4E5 542
			Завсрын реле	CR-M220DC4; CR-M4LC	шир	11	0.108	1.188	
			Диод	KD-243D	шир	2	0.05	0.1	600 В, 1А
			Горимын холбоос	RSH2.5-2A	шир	27	0.08	2.16	
		Дохиоллын гэрэл цагаан	AD16-16CJ/28W	шир	1	0.08	0.08		
	Туршилтын блок	FT-013;TP-102	шир	5	1.37	6.85			
	Байрлалаа хадгалдаг удирдлагын түлхүүр	LW39-25-9AC-22/2	шир	2	0.1	0.2			
D	32	Дараах иж бүрдэл бүхий 110 кВ-ын шугамын реле хамгаалалтын P2 панель.							
		Шилэн нүүртэй панель	TS-8806612 Rital	шир	2	70	140		
		Тогтмол гүйдлийн автомат дохиоллын контактын хамт	S201-C3NA,S2C-H2R	шир	10	0.28	2.8	P+N; ном=3A	
		Хувьсах гүйдлийн автомат дохиоллын контактын хамт	S203-C4NA,S2C-H2R	шир	2	0.5	1	3P+N; ном=4A	
		Шугамын үндсэн хамгаалалтын төхөөрөг	SEL-311L	шир	2	8.3	16.6	0311L1KEE425 522XX	
		Шугамын бэлтгэл хамгаалалтын төхөөрөг	SEL-311C	шир	2	6.8	13.6	0311C113H4E5 521	
		Завсрын реле	CR-M220DC4; CR-M4LC	шир	18	0.108	1.944		
		Диод	KD-243D	шир	4	0.05	0.2	600 В, 1А	
		Дохиоллын гэрэл цагаан	AD16-16CJ/28W	шир	2	0.08	0.16		
		Туршилтын блок	FT-013;TP-102	шир	4	1.37	5.48		
	Байрлалаа хадгалдаг удирдлагын түлхүүр	LW39-25-9AC-22/2	шир	2	0.1	0.2	220В, 1.25А		
E	33	Дараах иж бүрдэл бүхий 110 кВ-ын Шений дифференциал хамгаалалт, УРОВ-ын P1 панель.							
		Шилэн нүүртэй панель	TS-8806612 Rital	шир	1	70	70		
		Тогтмол гүйдлийн автомат дохиоллын контактын хамт	S201-C3NA,S2C-H2R	шир	4	0.28	1.12	P+N; ном=3A	
		Хувьсах гүйдлийн автомат дохиоллын контактын хамт	S203-C4NA,S2C-H2R	шир	2	0.5	1	3P+N; ном=4A	
		Шений үндсэн хамгаалалтын төхөөрөг	SEL-487B-1	шир	1	16.8	16.8	0487B1X6X52X 80XGH9RRXXX	
		Завсрын реле	CR-M220DC4; CR-M4LC	шир	6	0.108	0.648		
		Горимын холбоос	RSH2.5-2A	шир	13	0.08	1.04		
		Диод	KD-243D	шир	2	0.05	0.1	600В/1 А	
		Дохиоллын гэрэл цагаан	AD16-16CJ/28W	шир	1	0.08	0.08		
F									

№	Нэр, үзүүлэлт	маяг	Хэмжих нэгж	Тоо	Жин, кг		Тайлбар		
					нэг бүрийн	бүгд			
A	34	Дараах иж бүрдэл бүхий 35 кВ-ын Шений дифференциал хамгаалалт, УРОВ-ын P10 панель.							
		Шилэн нүүртэй панель	TS-8806612 Rital	шир	1	70	70		
		Тогтмол гүйдлийн автомат дохиоллын контактын хамт	S201-C3NA,S2C-H2R	шир	4	0.28	1.12	P+N; ном=3A	
		Хувьсах гүйдлийн автомат дохиоллын контактын хамт	S203-C4NA,S2C-H2R	шир	2	0.5	1	3P+N; ном=4A	
		Шений үндсэн хамгаалалтын төхөөрөг	SEL-487B-1	шир	1	16.8	16.8	0487B1X6X52X 80XGH9RRXXX	
		Завсрын реле	CR-M220DC4; CR-M4LC	шир	10	0.108	1.08		
		Горимын холбоос	RSH2.5-2A	шир	17	0.08	1.36		
		Диод	KD-243D	шир	2	0.05	0.1	600В/1 А	
		Дохиоллын гэрэл цагаан	AD16-16CJ/28W	шир	1	0.08	0.08		
B	35	Дараах иж бүрдэл бүхий 35 кВ-ын шугамын реле хамгаалалтын P11, P12 панель.							
		Шилэн нүүртэй панель	TS-8806612 Rital	шир	2	70	140		
		Тогтмол гүйдлийн автомат дохиоллын контактын хамт	S201-C3NA,S2C-H2R	шир	18	0.28	5.04	P+N; ном=3A	
		Хувьсах гүйдлийн автомат дохиоллын контактын хамт	S203-C4NA,S2C-H2R	шир	4	0.5	2	3P+N; ном=4A	
		Шугамын үндсэн хамгаалалтын төхөөрөг	SEL-351S	шир	3	6.8	20.4		
		Шугамын бэлтгэл хамгаалалтын төхөөрөг	SEL-751A	шир	3	2.7	8.1		
		Туршилтын блок	FT-013;TP-102	шир	8	1.37	10.96		
		Завсрын реле	CR-M220DC4; CR-M4LC	шир	34	0.108	3.672		
		Байрлалаа хадгалдаг удирдлагын түлхүүр	LW39-25-9AC-22/2	шир	3	0.3	0.9	220В, 1.25А	
		Диод	KD-243D	шир	3	0.05	0.15	600В/1 А	
C									
D	36	Дараах иж бүрдэл бүхий тоолуурын P15, P16 панель.							
		Шилэн нүүртэй панель	TS-8806612 Rital	шир	2	70	140		
		Тогтмол гүйдлийн автомат дохиоллын контактын хамт	S201-C3NA,S2C-H2R	шир	2	0.28	0.56	P+N; ном=3A	
		Тооцооны тоолуур	A1802-RAL-P4G-4	шир	9	2	18		
	E	37	Дараах иж бүрдэл бүхий аваар бүртгэх төхөөрөмж АУРА-гийн P28 панель.						
			Тогтмол гүйдлийн автомат дохиоллын контактын хамт	S201-C3NA,S2C-H2R	шир	1	0.28	0.28	P+N; ном=3A
			Шилэн нүүртэй, 2 талаасаа үйлчилгээ хийдэг	АУРА-07	шир	1	70	70	
			Аваар бүртгэх төхөөрөмж, системийн блок	АУРА-256	шир	1	3	3	
			Гүйдлийн хувиргалч	ПРТ-60-4	шир	8	0.9	7.2	
			Хүчдлийн хувиргалч	ПРН-240-4	шир	4	0.9	3.6	
		Дискрет сигнал цуглуулагч блок	БКД-64	шир	2	0.7	1.4		
		Дэлгэц	Үйлдвэрийн	шир	1	1.2	1.2		
		Коммутатор	AND IP-SWITCH UMS	шир	1	0.8	0.8		
F	38	Дотор ажиллах зориулалттай, 2 талаасаа үйлчилгээ хийдэг, хувьсах гүйдлийн 380/220 В-ийн, автомат таслуур бүхий 2 талын оруулгатай, хоорондоо АВР бүхий секц холбогчтой, иж бүрэн тоноглогдсон дотоод хэрэгцээний оруулгын панель.							
				иж бүрэн	1	300	300		

Улаанбаатар хот, Сонгинохайрхан дүүргийн 32-р хороонд баригдах "Улаанбаатар хотын цэвэр усны баруун эх үүсвэрийн төсөл"-ийн гадна цахилгаан хангамжийн 110 кВ-ын 2 хэлхээт ЦДАШ, 220/110/35 кВ-ын "Сонгино" дэд станцын ИХБ-110 кВ-ын өргөтгөл, 110/35/10 кВ-ын 2х25 МВА хүчин чадалтай дэд станц

Дэд станцын моног төхөөрөмж болон материалын түүвэр

Гүйцэтгэгсэн	Б.Анхбаяр	ЕГ шифр	322-01-III-2-3	Масштаб	Огноо
Гүйцэтгэгсэн	З.Мягмармаа	ТГ шифр		Зургийн дугаар	Бүх хуудас
"ЭХЭХХ" ТӨҮГ	Н.Гансүх			ХТ-3	6

46 хот, БГД 19-р хороо, 4-р хороолол

1		2		3		4		5		6		7		8	
№	Нэр, үзүүлэлт	маяг	Хэмжих нэгж	Тоо	Жин, кг		Тайлбар	№	Нэр, үзүүлэлт	маяг	Хэмжих нэгж	Тоо	Жин, кг		Тайлбар
					нэг бүрийн	бүгд							нэг бүрийн	бүгд	
39	Дотор ажиллах зориулалттай 2 талгаасаа үйлчилгээ хийдэг, хувьсах гүйдлийн 380/220 В-ийн, гаргалгын шугамандаа автомат таслууртай, иж бүрэн тоноглогдсон дотоод шугамын гаргалгын панель		иж бүрэн	1	300	300		68	Улайсгагч ламп Өдрийн чийдэнтэй	Б-220-100	шир	6	0.1	0.6	
40	Тогтмол гүйдлийн 220 В-ийн дотоод хэрэгцээний панель /аккумуляторын байгууламжтай хамт/	PZW-12-200/220	иж бүрэн	3	300	900		69	Улайсгагч ламп, 220В, 60Вт	Б-220-60	шир	8	0.1	0.8	
41	Дотор ажиллах зориулалттай иж бүрэн тоноглогдсон хувьсах гүйдлийн 380/220 В, 50 Гц-ийн хуваарилах шүүгээ	ЩРв-24э-1-36 RAL7035	иж бүрэн	1	4.18	4.18		70	Зөөврийн гэрэлтүүлэгчийн ламп, 36В, 60Вт	МО-36-60	шир	1	0.1	0.1	
42	Дотор ажиллах зориулалттай иж бүрэн тоноглогдсон хувьсах гүйдлийн 380/220 В, 50 Гц-ийн хуваарилах шүүгээ	ЩРН-24э-1-36 RAL7035	иж бүрэн	1	4.3	4.3		71	Хамгаалагдсан гадна суурилуулах зориулалттай хоёр туйлт унтраалга, 220В, 10А, IP54		шир	1	0.2	0.2	
43	Гадна ажиллах зориулалттай, хувьсах 380/220 В, тогтмол 220 В-ийн иж бүрэн тоноглогдсон хуваарилах шүүгээ	ZXW-2	иж бүрэн	2	30	60		72	Хамгаалагдсан гадна суурилуулах зориулалттай нэг туйлт унтраалга, 220В, 10А, IP54		шир	5	0.2	1	
44	Гадна ажиллах зориулалттай, хувьсах 380/220 В-ийн иж бүрэн тоноглогдсон галжуурын шүүгээ, 63А	IP54	иж бүрэн	2	5	10		73	Дотор суурилуулах, нэг туйлт унтраалга 220В, 10А		шир	7	0.2	1.4	
45	Гадна ажиллах зориулалттай, хувьсах 220 В-ийн иж бүрэн тоноглогдсон автомат удирдлага бүхий гэрэлтүүлгын шүүгээ	ЩРН-12э-0, IP54	иж бүрэн	3	4	12		74	Ил тавих газардуулгын контакттай, хамгаалагдсан розетка, 220В, 32А, IP44		шир	8	0.5	4	
46	Гадна ажиллах зориулалттай хавчаарын шүүгээ, 120 клемтэй, 110 болон 35 кВ-ын таслуурт	Я33-1	иж бүрэн	7	30	210	110 болон 35 кВ-ын таслуурт	75	Далд тавих газардуулгын контакттай, хамгаалагдсан розетка, 220В, 32А, IP44		шир	21	0.5	10.5	
47	Гадна ажиллах зориулалттай хавчаарын шүүгээ, 60 клемтэй, 110 болон 35 кВ-ын хүчдлийн трансформатор, 110 кВ-ын гүйдлийн трансформаторт	ЯЗНА1/ЯЗ3-2/	иж бүрэн	6	20	120	хүчдлийн болон гүйдлийн тр-т	76	Холболтын хайрцаг		шир	42	0.5	21	
1.4 Дэд станцы арматурууд															
48	Скоба	U-12	шир	134	0.96	128.64		1.6 Тусгаарлагч							
49	Серьга	QP-16	шир	67	0.5	33.5		77	110 кВ-ын гадна суурилуулах тулгуурын тусгаарлагч	ZSW11-126/4	шир	18	81	1458	
50	Ушко	WS-12	шир	67	2.1	140.7		77.1	Тусгаарлагчийн төмөр хөл		шир	18	210	3780	
51	Звеню	P-12	шир	67	1.52	101.84		78	72 кВ-ын гадна суурилуулах тулгуурын тусгаарлагч	ZSW2-72.5/4L	шир	1	39	39	
52	Хавчаар	NLD-4	шир	67	7	469		79	72 кВ-ын гадна суурилуулах тулгуурын тусгаарлагч	ZSW1.1-72.5/6-4	шир	3	82	246	
53	Аппаратын хавчаар	SY-300/40В	шир	6	0.6	3.6		80.1	Тусгаарлагчийн төмөр хөл		шир	1	350	350	
54	Мөн адил	SY-120/25А	шир	181	0.2	36.2		81	35 кВ-ын гадна суурилуулах тулгуурын тусгаарлагч	ZSW1-40.5/12	шир	9	30	270	
57	Салбаргалтын хавчаар	TY-120/25	шир	50	1	50		81.1	Тусгаарлагчийн төмөр хөл		шир	3	180	540	
58	Дамжуулагч утас баригч (дарагч)	MSG-4/120	шир	15	1.64	24.6		82	10 кВ-ын гадна суурилуулах тулгуурын тусгаарлагч	FZSW-12/4	шир	18	22	396	
1.5 Гэрэлтүүлгийн төхөөрөмжүүд								1.7 Сантехникийн төхөөрөмж							
59	Гадна суурилуулах зориулалт бүхий LED чийдэнтэй прожектор гэрэлтүүлэгч, 220В, IP65	LPDO601-100-65-K02	шир	10	1.4	14		85	Өөр дээрээ температур тохируулагчтай цахилгаан халвагуур, 220В, 1500Вт	E15UB	шир	20	5.6	112	
60	Өдрийн чийдэнтэй, дотор таазанд суурилуулах гэрэлтүүлэгч, 220В, 2x36 Вт	ЛПО3017	шир	22	1.27	27.94		86	Автомат хавхалгатай цахилгаан санс, 380В, 1500Вт	HX800	шир	1	52	52	
61	Улайсгах чийдэнтэй, дотор таазанд суурилуулах гэрэлтүүлэгч, 220В, 100 Вт	НСР21	шир	6	1.3	7.8		87	Айр кондейшин, 220В, 6000Вт, суурын хамт		иж бүрэн	2			
62	Улайсгах чийдэнтэй, дотор хананд суурилуулах гэрэлтүүлэгч, 220В, 60 Вт	НПП1302	шир	6	0.8	4.8		1.8 Ашиглалтын багаж, хэрэгсэл							
63	Улайсгах чийдэнтэй, гадна хананд суурилуулах гэрэлтүүлэгч, 220В, 60 Вт, IP54	НПП1307	шир	2	0.8	1.6		88	100-500 В-ын нам хүчдэл хэмжигч	УВН-10 /МИН-1/	шир	1	8.4	8.4	
64	LED чийдэнтэй, өөр дээрээ цэнэг хуримтлуулагчтай аваарын гэрэлтүүлэгч, 220В, 2Вт, IP20	ДЛА2101	шир	14	0.5	7		89	Гар чийдэн	2ФКН	шир	1	2	2	
65	Иж бүрэн тоноглогдсон зөөврийн гэрэлтүүлэгч	ЯТП-0,25 220/36-0,36УХЛ4	шир	1	6	6		90	Засварын багаж	МН-64	шир	1	5	5	
66	Прожектор гэрэлтүүлэгчийн ламп, 220В, 100Вт	LPDO-100	шир	10	0.2	2		91	Хэмжүүрийн бахь	Ц-90	шир	1	0.8	0.8	
67	Өдрийн гэрэлтүүлэгчийн ламп, 220В, 36Вт	ЛПО-36	шир	44	0.1	4.4		92	Хөндийрүүлэгч бээлий	Ц-90	хос	2	1	2	
								93	Хөндийрүүлэгч бойтог	Ц-90	хос	2	5	10	
								94	Хамгаалагч нүдний шил	Ц-90	шир	2	0.2	0.4	
								95	Хорт хийн баг	ГП-5	шир	2	1.2	2.4	
								96	Урьдчилан сэргийлэх санамжийн плакат	ГП-5	шир	5	0.01	0.05	
								97	Эмийн сан	ГП-5	иж бүрэн	1	2	2	

Улаанбаатар хот, Сонгинохайрхан дүүргийн 32-р хороонд баригдах "Улаанбаатар хотын цэвэр усны баруун эх үүсвэрийн төсөл"-ийн гадна цахилгаан хангамжийн 110 кВ-ын 2 хэлхээт ЦДАШ, 220/110/35 кВ-ын "Сонгино" дэд станцын ИХБ-110 кВ-ын өргөтгөл, 110/35/10 кВ-ын 2x25 МВА хүчин чадалтай дэд станц

Дэд станцын оноо төхөөрөмж болон материалын түүвэр

Гүйцэтгэгсэн	Б.Анхбаяр	ЕГ шифр:	322-01-III-2-3	Масштаб:	М1:	Огноо:	2021.12
Гүйцэтгэгсэн	З.Жаргалмаа	ТГ шифр:		Эргийн дугаар:	ХТ-4	Бүх хуудас:	6
"ЭХЗЭХ" ТӨҮГ	Н.Гансүх						

1		2		3		4		5		6		7		8	
№	Нэр, үзүүлэлт	маяг	Хэмжих нэгж	Тоо	Жин, кг		Тайлбар	№	Нэр, үзүүлэлт	маяг	Хэмжих нэгж	Тоо	Жин, кг		Тайлбар
					нэг бүрийн	бүгд							нэг бүрийн	бүгд	
1.9 Гал эсэргүүцэх хэрэгсэл															
98	Гал унтраагч хор	ОУ-5	шр	4	4.5	18									
99	Автомат гал унтраах төхөөрөмж	БУРАН-2.0(К)	шр	7	4.7	32.9									
100	Мөн адил	БУРАН-0.3	шр	4	0.3	1.2									
101	Элстэй хайрцаг, 0.5 м3		шр	1											
102	Царил		шр	1											
103	Гох дэгээ		шр	1											
104	Хүрээ		шр	2											
105	Сүх		шр	2											
106	Хувин		шр	2											
107	Модон хайрцаг		шр	1											
2.МАТЕРИАЛ															
2.1 Нефть															
108	Трансформаторын тос		кг	5000		5000									
2.2 Дамжуулагч утас															
109	Зэс утас	ПВ3-35	м	6	0.378	2.268									
110	Хөнгөн цагаан утас	LJ-300	м	140	1.097	153.58									
111	Мөн адил	LJ-120	м	1485	0.333	494.505									
2.3 Дамжуулагч шин															
112	Хөнгөн цагаан шин	10x120	м	3	3.25	9.75									
113	Мөн адил	6x60	м	15	0.94	14.1									
114	Мөн адил	5x60	м	1	0.834	0.834									
2.4 1000 В-оос доош хүчдэлтэй хүчний кабель															
115	PVC тусгаарлагч болон бүрхэвчтэй зэс судал бүхий хүчний кабель 3x35+1x16 мм2 хөндлөн огтлолтой	ВВГ-1.0	м	35	1.58	55.3									
116	Мөн адил 3x10+1x6 мм2 хөндлөн огтлолтой	ВВГ-1.0	м	415	0.47	195.05									
117	Мөн адил 3x4+1x2.5 мм2 хөндлөн огтлолтой	ВВГ-1.0	м	515	0.23	118.45									
118	Мөн адил 3x4 мм2 хөндлөн огтлолтой	ВВГ-1.0	м	140	0.19	26.6									
119	Мөн адил 3x2.5 мм2 хөндлөн огтлолтой	ВВГ-1.0	м	420	0.14	58.8									
120	Мөн адил 3x1.5 мм2 хөндлөн огтлолтой	ВВГ-1.0	м	270	0.09	24.3									
121	Мөн адил 2x6 мм2 хөндлөн огтлолтой	ВВГ-1.0	м	210	0.18	37.8									
122	Мөн адил 2x4 мм2 хөндлөн огтлолтой	ВВГ-1.0	м	1115	0.13	144.95									
2.5 Хяналтын кабель															
123	Поливинилхлоридон тусгаарлагч болон бүрхүүлтэй, хамгаалах бүрхүүлтэй зэс судал бүхий 37x1.5 мм2 хөндлөн огтлолтой	КВВГ	м	930	0.83	771.9									
124	Мөн адил 19x1.5 мм2 хөндлөн огтлолтой	КВВГ	м	1415	0.446	631.09									
125	Мөн адил 14x4 мм2 хөндлөн огтлолтой	КВВГ	м	45	0.754	33.93									
126	Мөн адил 14x1.5 мм2 хөндлөн огтлолтой	КВВГ	м	840	0.344	288.96									
127	Мөн адил 10x4 мм2 хөндлөн огтлолтой	КВВГ	м	430	0.55	236.5									
128	Мөн адил 10x1.5 мм2 хөндлөн огтлолтой	КВВГ	м	760	0.284	200.64									
129	Мөн адил 7x4 мм2 хөндлөн огтлолтой	КВВГ	м	4755	0.39	1854.45									
130	Мөн адил 7x1.5 мм2 хөндлөн огтлолтой	КВВГ	м	495	0.191	94.545									
131	Мөн адил 4x4 мм2 хөндлөн огтлолтой	КВВГ	м	625	0.244	152.5									
132	Мөн адил 4x1.5 мм2 хөндлөн огтлолтой	КВВГ	м	190	0.125	23.75									
133	Поливинилхлоридон тусгаарлагч болон бүрхүүлтэй, сүлжмэл экрантай зөөгөн зэс судал бүхий 4x1 мм2 хөндлөн огтлолтой	КВВРП	м	230	0.179	41.17									
2.6 Кабелийн аж ахиун туслах материал															
Хүчний болон хяналтын кабелийн материал															
134	Хүчний кабелийн зэс төгсгөвч	DT-35	шр	6	0.13	0.78									
135	Мөн адил	DT-16	шр	2	0.09	0.18									
136	Мөн адил	DT-10	шр	30	0.06	1.8									
137	Мөн адил	DT-6	шр	60	0.05	3									
138	Мөн адил	DT-4	шр	340	0.04	13.6									
139	Мөн адил	DT-2.5	шр	80	0.035	2.8									
140	Хяналтын кабелийн төгсгөвч	E4-08	шр	1100	0.03	33									
141	Мөн адил	E1.5-08	шр	2400	0.03	72									
142	Цахилгаан техникийн шулуун корб, e=2000	КП-0.05/0.05-2У1	шр	31	5.5	170.5									
143	Мөн адил	КП-0.05/0.1-2У1	шр	31	8.05	249.55									
144	Мөн адил	КП-0.1/0.1-2У1	шр	1	11.65	11.65									
145	Мөн адил	КП-0.1/0.2-2У1	шр	26	16.55	430.3									
146	Цахилгаан техникийн эргэлтийн корб	КУВ-0.1/0.2-2У1	шр	1	6	6									
147	250мм урттай кабелийн тавиур	K1161	шр	220	0.32	70.4									
148	Кабелийн тавиурын тавиурын тугуур	K1150	шр	110	0.71	78.1									
149	Кабелийн тавиурын бэлтэх хавчаар	K1157 У3	шр	220	0.14	30.8									
150	Кабелийн төмөр хоолой	Fe-20	м	230	0.47	108.1									
151	Мөн адил	ПВХ-32	м	30	0.1	3									
152	Мөн адил	ПВХ-20	м	210	0.04	8.4									
153	Төмөр хоолойн шулуун холбогч	Fe-20	шр	20	0.1	2									
154	Уян хоолойн шулуун холбогч	Ф20	шр	10	0.1	1									
155	Төмөр хоолойн бокс холбогч	Ф20	шр	10	0.1	1									
156	Уян хоолойн бокс холбогч	Ф32	шр	1	0.03	0.03									
157	Мөн адил	Ф20	шр	5	0.01	0.05									
158	Дохиоллын тууз		м	40											
159	1000 В-оос дээш хүчдэлтэй хүчний кабелийн шогшо		шр	8	0.003	0.024									
160	1000 В хүртлэх хүчдэлтэй хүчний кабелийн шогшо	БК-02П	шр	410	0.003	1.23									
161	Хяналтын кабелийн шогшо	БК-03П	шр	7020	0.002	14.04									
2.7 Барилгын хийц															
Төмөр бетон эдлэл															
162	Төмөр бетон тугуур	ТБШ04-9/1	ш/м³	6/2.94	1355	8130									
163	Мөн адил	ТБШ04-6/2	ш/м³	12/3.96	924	11088									
164	Мөн адил	ТБШ04-4,5	ш/м³	6/1.5	703	4218									
165	Ул хавтан	УП-1	ш/м³	6/0.6	200	1200									
166	Ул хавтан	Ч-2	ш/м³	6/1.2	500	3000									
167	Лотки	ЛК20.5	ш/м³	46/5.74	175	8050									
168	Авто замын доорхи лотки	БДЛ40.6	ш/м³	6/2.40	1000	6000									
169	Ялуу	Я-12	ш/м³	287/6.16	27.6	7921.2									
170	Мөн адил	Я-15	ш/м³	33/0.825	61	2013									
171	Гадна сувгийн хавтан	ГСХ-6	ш/м³	698/118	80	55840									
172	Хашланы шн	Шн-2А	ш/м³	154/30.59	250	38500									
173	Тагны хүрээ хавтан	Кс7	ш/м³	1	50	50									
174	Хүзүүвч цагариг	КС7 /300/	ш/м³	1	250	250									
175	Мөн адил	КС7 /890/	ш/м³	1	375	375									
176	Хучилтын хавтан	ПП10	ш/м³	1	250	250									
177	Мөн адил	ПП20	ш/м³	1	1275	1275									
178	Ханын цагариг	КС10 /600/	ш/м³	1	400	400									
179	Мөн адил	КС10 /890/	ш/м³	1	600	600									
180	Мөн адил	КС20 /890/	ш/м³	3	1475	4425									
181	Ероолын хавтан	ПД10	ш/м³	1	275	275									
182	Мөн адил	ПД20	ш/м³	2	1225	2450									
183	Авто замын хэслэга	А3Х-1	ш	497	0.09	44.73									

Улаанбаатар хот Сонгинохайрхан дүүргийн 32-р хороонд баригдах "Улаанбаатар хотын цэвэр усны баруун эх үүсвэрийн төсөл"-ийн гадна цахилгаан хангамжийн 110 кВ-ын 2 хэлхээт ЦДАШ, 220/110/35 кВ-ын "Сонгино" дэд станцийн ИХБ-110 кВ-ын өргөтгөл, 110/35/10 кВ-ын 2x25 МВА хүчин чадалтай дэд станц

Дэд станцийн моног төхөөрөмж болон материалын түүвэр

Гүйцэтгэсэн	Б.Анхбаяр	ЕГ шифр:	322-01-III-2-3	Масштаб:	М1:	Огноо:	2021.12
Гүйцэтгэсэн	З.Жаргалмаа	ТГ шифр:		Зургийн дугаар:	ХТ-5	Бүх хуудас:	6
"ЭХЭЭХ" ТӨҮГ	Гүйцэтгэсэн	Н.Гансүх					

		1	2	3	4	5	6	7	8
A	№	Нэр, үзүүлэлт	маяг	Хэмжих нэгж	Тоо	Жин, кг		Тайлбар	
						нэг бүрийн	бүгд		
		Ган хийц							
	184	Арматур SD390, SR235 /BNS JIS 3112-2002/	D10	кг	51.32		51.32		
	185	Мөн адил	D13	кг	5153.8		5153.8		
	186	Мөн адил	D16	кг	4421.2		4421.2		
	187	A240A1 /Гост 5781-82/	D8	кг	3101.7		3101.7		
	188	Бөөрөнхий төмөр ГОСТ2590-88	Ф6	кг	1.5		1.5		
	189	Мөн адил	Ф16	кг	455.98		455.98		
	190	Мөн адил	Ф24	кг	20		20		
	191	Туузан төмөр	30x4	кг	11879.8		11879.8		
	192	Швеллер ГОСТ8240-72	[10	кг	402.3		402.3		
	193	Мөн адил	[12	кг	291.22		291.22		
	194	Адил талт булан төмөр ГОСТ8590-72	L36x2	кг	58.48		58.48		
	195	Мөн адил	L32x4	кг	92.96		92.96		
	196	Мөн адил	L35x4	кг	1250.52		1250.52		
	197	Мөн адил	L36x4	кг	1729.64		1729.64		
	198	Мөн адил	L40x4	кг	3135.65		3135.65		
	199	Мөн адил	L50x5	кг	677.92		677.92		
	200	Мөн адил	L50x5	кг	379.56		379.56		
	201	Мөн адил	L56x5	кг	660.1		660.1		
	202	Мөн адил	L63x5	кг	2076.96		2076.96		
	203	Мөн адил	L70x5	кг	34.4		34.4		
	204	Мөн адил	L70x6	кг	704.16		704.16		
	205	Мөн адил	L75x6	кг	1170.06		1170.06		
	206	Мөн адил	L90x7	кг	2748		2748		
	207	Мөн адил	L125x8	кг	615.68		615.68		
	208	Мөн адил	L40x4	кг	3129.84		3129.84		
	209	Адил биш талт булан төмөр ГОСТ8510-72	L125x80x10	кг	2654.16		2654.16		
	210	Хавтгай төмөр ГОСТ19903-74	6=4	кг	616.6		616.6		
	211	Мөн адил	6=6	кг	768.4		768.4		
	212	Мөн адил	6=8	кг	288.37		288.37		
	213	Мөн адил	6=10	кг	464.22		464.22		
	214	Мөн адил	6=18	кг	10153.8		10153.8		
	215	Мөн адил	6=20	кг	942		942		
	216	Ган хоолой M20	D20	кг	0.083		0.083		
		Стандарт эдлэл							
	217	Боолт, ГОСТ7798-70	M10x30	шир	84	0.03	2.52		
	218	Мөн адил	M10x50	шир	30	0.043	1.29		
	219	Мөн адил	M10x60	шир	2	0.049	0.098		
	220	Мөн адил	M10x100	шир	18	0.074	1.332		
	221	Мөн адил	M12x30	шир	48	0.04	1.92		
	222	Мөн адил	M12x60	шир	11	0.07	0.77		
	223	Мөн адил	M16x60	шир	4	0.13	0.52		
	224	Мөн адил	M16x55	шир	160	0.121	19.36		
	225	Мөн адил	M16x250	шир	616	0.43	264.88		
	226	Мөн адил	M20x70	шир	60	0.24	14.4		
	227	Мөн адил	M20x75	шир	218	0.253	55.154		
	228	Мөн адил	M20x500	шир	72	1.57	113.04		
	229	Мөн адил	M24x500	шир	8	2.08	16.64		
	230	Мөн адил	M24x710	шир	24	5.16	123.8		
	231	Мөн адил	M24x600	шир	128	2.35	300.8		
	232	Мөн адил	M30x710	шир	56	4.04	226.2		
	233	Мөн адил	M30x600	шир	96	4.55	436.8		
	234	Мөн адил	M36x800	шир	237	8.31	1969.47		
	235	Мөн адил	M36x140	шир	264	1.54	406.56		
	236	Энгийн гайж, ГОСТ5915-70	M10	шир	134	0.001	0.134		
	237	Мөн адил	M12	шир	59	0.016	0.944		
	238	Мөн адил	M16	шир	1556	0.016	24.896		
	239	Мөн адил	M20	шир	700	0.071	49.7		
	240	Мөн адил	M24	шир	1376	0.122	167.872		
	241	Мөн адил	M30	шир	304	0.242	73.568		
	242	Мөн адил	M36	шир	1002	0.416	416.832		
	243	Мөн адил	20	шир	350	0.016	5.6		
	244	Мөн адил	24	шир	688	0.031	21.328		
B	№	Нэр, үзүүлэлт	маяг	Хэмжих нэгж	Тоо	Жин, кг		Тайлбар	
						нэг бүрийн	бүгд		
		Бусад материал							
	253	Бетон	БМ150	м³	49.36		49.36		
	254	Мөн адил	БМ250	м³	191.76		191.76		
	255	Мөн адил	БМ350	м³	12.1		12.1		
	256	Төмөр тор нүхтэй	20x20	кг	3.85		3.85		
	257	Мөн адил	50x50	кг	1596.98		1596.98		
	258	Ширмэн хоолой	Ф300	м	34+1.6		35.6		
	259	Модон таг	-	ш	2		-		
	260	Ширмэн таг	-	ш	1		-		
	261	Хаалганы нугас	-	ш	15		-		
	262	Хаалганы бариул	-	ш	5		-		
	263	Элс	-	м³	1.5		-		
C	№	Нэр, үзүүлэлт	маяг	Хэмжих нэгж	Тоо	Жин, кг		Тайлбар	
						нэг бүрийн	бүгд		
D	№	Нэр, үзүүлэлт	маяг	Хэмжих нэгж	Тоо	Жин, кг		Тайлбар	
						нэг бүрийн	бүгд		
E	№	Нэр, үзүүлэлт	маяг	Хэмжих нэгж	Тоо	Жин, кг		Тайлбар	
						нэг бүрийн	бүгд		
F	№	Нэр, үзүүлэлт	маяг	Хэмжих нэгж	Тоо	Жин, кг		Тайлбар	
						нэг бүрийн	бүгд		

Улаанбаатар хот, Сонгинохайрхан дүүргийн 32-р хороонд баригдах "Улаанбаатар хотын цэвэр усны баруун эх үүсвэрийн төсөл"-ийн гадна цахилгаан хангамжийн 110 кВ-ын 2 хэлхээт ЦДАШ, 220/110/35 кВ-ын "Сонгино" дэд станцын ИХБ-110 кВ-ын өргөтгөл, 110/35/10 кВ-ын 2x25 МВА хүчин чадалтай дэд станц

Дэд станцын тоног төхөөрөмж болон материалын түүвэр

Гүйцэтгэсэн	Б.Анхбаяр	ЕГ шифр:	322-01-III-2-3	Масштаб:	М1:	Огноо:	2021.12
Гүйцэтгэсэн	З.Жаргалмаа	ТГ шифр:		Зургийн дугаар:	ХТ-6	Бүх хуудас:	6
Гүйцэтгэсэн	Н.Гансүх						

УБ хот, БГД 19-р хороо, 4-р хороолол "ЭХЭЭХ" ТӨҮГ