



"ГРАНД ТЕК" ХХК  
БАРИЛГА УГСРАЛТ, ЗУРАГ ТӨСӨЛ

ЕГ шифр: ГТ-21-08

Улаанбаатар хот, Баянзүрх дүүрэг, 22-р хороо

# ШУТИС-Н МЭДЭЭЛЭЛ ХОЛБОО ТЕХНОЛОГИЙН СУРГУУЛИЙН СУРГАЛТ АУТСОРСИНГИЙН ТӨВ

(Ажлын зураг)

УС ХАНГАМЖ, АРИУТГАХ ТАТЧУРГЫН ХЭСЭГ-УАТГ

БОЛОВСРЧУЛСАН:

Захирал

/Г.Энхамгалан/

Инженер



/С.Бадамханд/

Улаанбаатар хот  
2024 он

**ТАЙЛБАР БИЧИГ**

Улаанбаатар хот Баянзүрх дүүрэг, 22-р хорооны нутаг дэвсгэрт баригдах 9 давхар барилгын гадна ус хангамж, ариутгах татнуурзгын хэсэг. Зураг төслийн энэ хэсгийг зургийн даалгаврыг үндэслэн гүйцэтгэсэн болно. Зурагт дараах техникийн бичиг баримтыг ашигласан.

Үүнд:

1. БНБД 40-02-16 Ус хангамж, Гадна сүлжээ ба байгууламж
2. БНБД 40-01-14 Ариутгах татнуурга, Гадна сүлжээ ба байгууламж
3. БНБД 40-04-16 Усан хангамж, ариутгах татнуурзгын гадна сүлжээ, барилга байгууламж
4. MNS 3241 : 2003 Усан хангамж, ариутгах татнуурзгын гадна шугам сүлжээний ажлын зураг
5. Орчны дэвсгэр зураг. Ерөнхий төлөвлөгөө
6. Инженер геологийн дүгнэлт /Архив УБ-02/21/
7. Техникийн нөхцөл №545\24
8. Зургийн даалгавар

Цэвэр усны эх үүсвэр нь төвийн шугам байна. Цэвэр усны шугамыг техникийн нөхцөлийн дагуу одоо байгаа сургуулийн барилгыз үзелийн Ф150мм-н шугамаас Ф100мм-н голчтой шугамаар огтолгоо авч дулааны шугамтай хамт дулааны сувагт холбохоор төлөвлөв. Цэвэр усны шугамын материал нь ГОСТ 3262-75 маркийн цайрдсан ган хоолой байна. Цэвэр усны шугамын эргэлт дээр ОП1 маркийн бетон дэр төлөвлөв.

Шугамыг хөлдөхөөс хамгаалж δ=5см-н зузаантай пенополиуретан дулаалгаар дулаална. Цэвэр усны шугам хоолойн голчийг зурагт дотор голчоор тусгасан болно.

Ахуйн бохир усны шугамыг техникийн нөхцөлийн дагуу "Их сүндэр констракшн" ХХК-ний бохир усны шугаманд өөрийн урсгалаар зайлуулан холбохоор төлөвлөв. Барилгаас гарах бохир усны шугам дээр хяналтын худаг хийж, холболт хийгдэж буй цэг, чиглэл өөрчлөгдөх цэгүүдэд үзлэгийн худаг төлөвлөв. Худгуудыг хоолойн голчоос хамааруулан шулуун хэсэгт Ф150мм үед 35м тутамд худаг хийсэн. Гадна бохир усны шугамын материал нь Ф100-150мм-н голчтой PVC-U маркийн хуванцар хоолой байна. Бохир усны шугамыг хөлдөхөөс хамгаалж 10см-н зузаантай элсэн дэвсгэр дээр δ=5см-н зузаантай пенополиуретан дулаалгаар дулаалж халаагч кабель сүвлэнэ. Бохир усны шугам хоолойн голчийг зурагт дотор голчоор тусгасан болно.

Цэвэр, бохир усны шугамын угсралтыг холбогдох худгаас эхлэн угсралтын ажлыг хийнэ. Шуудууг дарахдаа хоолойн дээр хатуу зүйл /чулуу, хайрга, тоосго гэх мэт / агуулаагүй хөрсөөр нягтруулан булна. Шугам сүлжээ болон худгийн трассын дагуух хөрсийг солино.

"Барнаб" ХХК-ний боловсруулсан инженер геологийн судалгааны Архив УБ-02/21 дугаартай ЗТ11-112/17 дүгнэлтийг тулгуур материал болгон ашиглав.

Судалгааны талбай нь хөрс чулуулгийн хувьд техноген гаралтай асгамал хөрс, орчин үеийн дээд дунд дөрөвдөгчийн настай делювийн гаралтай хайргархаг шавранцар, шавранцар чигжээстэй хайрга, хайрга агуулсан шавар, элсэнцэр чигжээстэй хайрга, ан цавшилд орсон элсэн чулуу зэрэг инженер-геологийн дунд зэргийн нөхцөлтэй.

Инженер-геологийн дүгнэлтээс:

- Хөрсний ус: - илрээгүй
- Улирлын хөлдөлтийн гүн:
  - Хайргархаг шавранцар хөрс: - 2.60м
  - Шавранцар чигжээстэй хайрган хөрс: - 3.80м
  - Хайрган хөрс: - 2.60м

Газар хөдлөлийн 8 баллын эрчимжилттэй бүсэд хамрагдаж байна.


Газар шорооны ажил эхлэхийн өмнө холбогдох байгууллагуудаас дахин зөвшөөрөл авах ба шаардлагатай тохиолдолд биет төлөөлөгч байлцуулна. Шинээр угсрах трассыг огтолсон зарим шугам сүлжээний гүнийг нарийн тодорхойлох боломжгүй байгаа тул газар шорооны ажлын явцад нь холбогдох ажилтнуудыг байлгаж асуудлыг шийдвэрлүүлэх шаардлагатай.

**ЗУРГИЙН ЖАГСААЛТ**

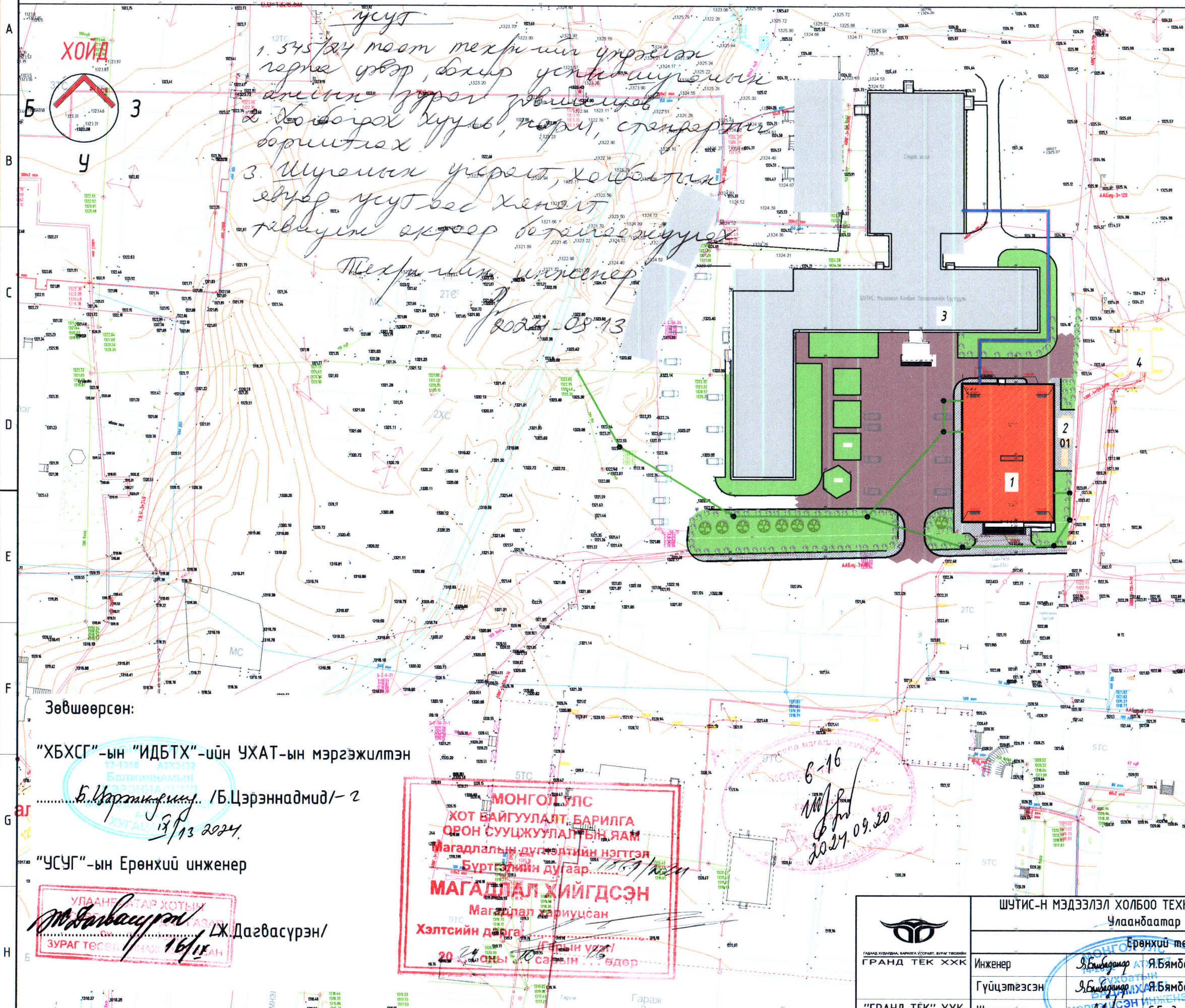
№	Хуудасны нэр	Тайлбар
УАТГ-01	Тайлбар бичиг, зургийн жагсаалт, үндсэн үзүүлэлт	
УАТГ-02	Ерөнхий төлөвлөгөө	
УАТГ-03	Гадна цэвэр усны шугамын байгуулалт	
УАТГ-04	Гадна бохир усны шугамын байгуулалт	
УАТГ-05	Хоолойн угсралтын тойм, сүвгийн огтлол	
УАТГ-06	Гадна цэвэр усны шугамын дагууугийн зүсэлт	
УАТГ-07	ДХ-1 худгийн байгуулалт, огтлол, шугамын материалын түүвэр	
УАТГ-08	Гадна бохир усны шугамын дагууугийн зүсэлт - 1	
УАТГ-09	Гадна бохир усны шугамын дагууугийн зүсэлт - 2	
УАТГ-10	БУХ-н огтлол, байгуулалт, худгийн скодон шат	
УАТГ-11	БУХ-н огтлол, байгуулалт, БУХ-н бэхэлгээ төмөр	
УАТГ-12	Бохир усны худгийн өндөрийн холболтын хүснэгт, шугамын материалын түүвэр	
УАТГ-13	Бохир усны худгийн материалын түүвэр	

**ҮНДСЭН ҮЗҮҮЛЭЛТ**

Системийн нэр	Оролтод шаардагдах даралт, м	Тооцооны зарцуулалт				Халуун усны дулааны ачаалал, кВт	Тайлбар
		м³/хон	м³/цаг	л/сек	Галын үед, л/сек		
Цэвэр ус	Хүйтэн ус	24.00	4.29	1.81	2+9.6	-?	
	Халуун ус	16.00	3.57	1.55		118.34	
Бохир ус		40.00	7.63	4.63			

 <p>ТАВАА ХУВААГАА, БАРИГА УГСАЛТ, ЗУРАГ ТӨСЛИЙН "ГРАНД ТЕК" ХХК</p>	ШУТИС-Н МЭДЭЭЛЭЛ ХОЛБОО ТЕХНОЛОГИЙН СУРГУУЛИЙН СУРГАЛТ АУТСОРСИНГИЙН ТӨВ			
	Улаанбаатар хот, Баянзүрх дүүрэг, 22-р хороо			
	Тайлбар бичиг, зургийн жагсаалт, үндсэн үзүүлэлт			
Инженер	Я.Бямбадолгор	ЕГ Шифр:	Масштаб:	Өгнөө:
Гүйцэтгэсэн	Я.Бямбадолгор	ГТ-21-08	М1:-гүй	2024/09
"ГРАНД ТЕК" ХХК	Шалгасан	ТГ Шифр:	Зургийн дугаар:	Хуудас:
			УАТГ-01	13

ЕРӨНХИЙ ТӨЛӨВЛӨГӨӨ М1:500



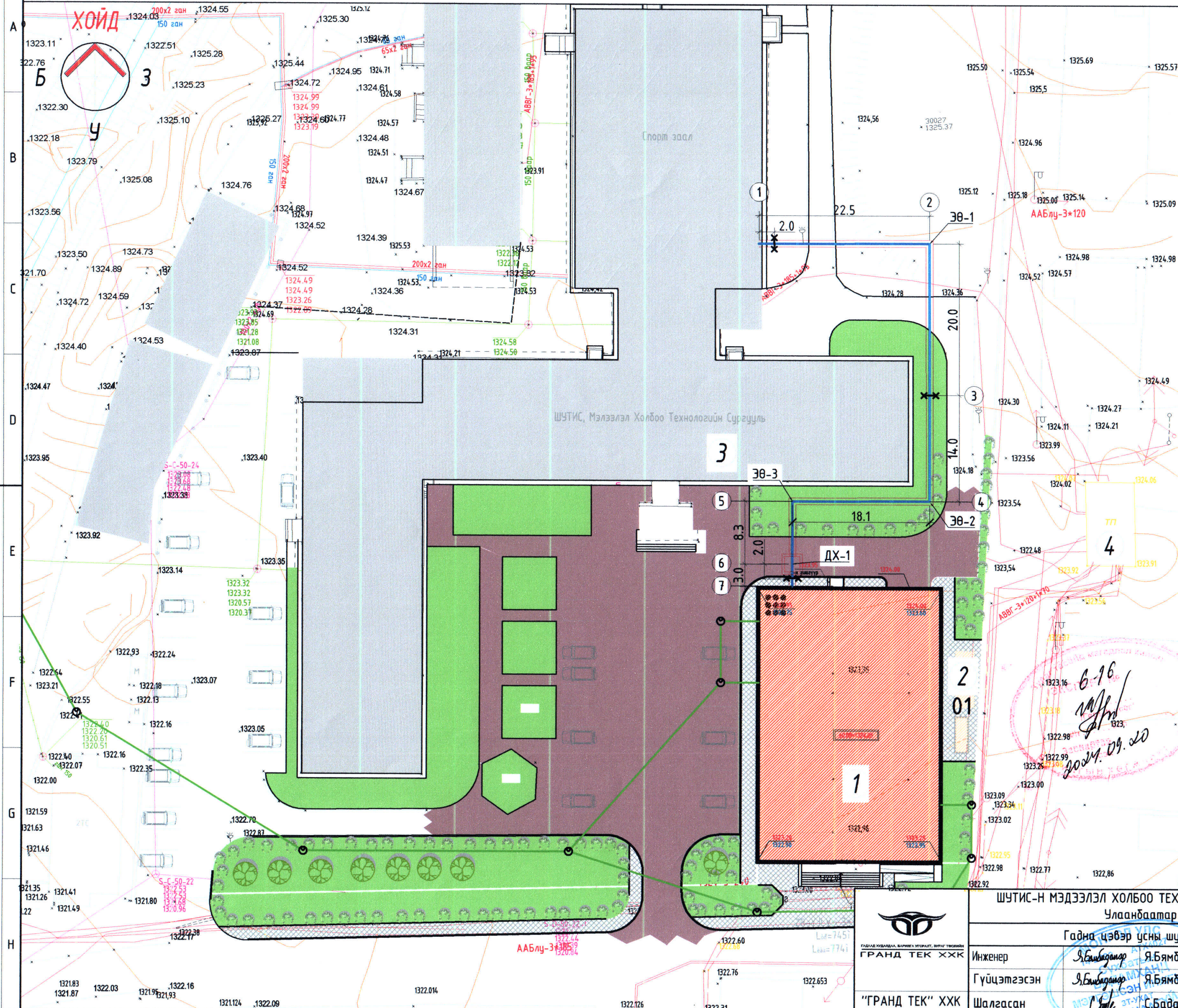
Д/Д	ТОДОРХОЙЛОЛТ
1	Төлөвлөж буй 9 давхар барилга
2	Төлөвлөж буй дизель генератор 2ш
3	Одоо байгаа ШУТИС, мэдээлэл холбоо технологийн сургууль
4	Одоо байгаа ХТП

**ТАНИХ ТЭМДЭГ**

	Төлөвлөж буй барилга, байгууламж
	Төлөвлөж буй авто зам
	Төлөвлөж буй явган хүний зам
	Төлөвлөж буй дугуйн зам
	Төлөвлөж буй авто зогсоол
	Төлөвлөж буй ногоон байгууламж
	А/Т-ийн даалгаврын схемийн хил хязгаар
	Одоо байгаа барилга
	Одоо байгаа нураах барилга байгууламж
	Одоо байгаа явган хүний зам
	Одоо байгаа орон нутгийн авто зам
	Одоо байгаа бохир усны шугам
	Одоо байгаа дулааны шугам
	Одоо байгаа цэвэр усны шугам
	Одоо байгаа цахилгааны шугам
	Төлөвлөж буй ус дулааны шугам
	Төлөвлөж буй ус дулааны худас
	Төлөвлөж буй бохир усны шугам
	Төлөвлөж буй бохир усны худас

"ГРАНД ТЕК" ХХК		ШҮТИС-Н МЭДЭЭЛЭЛ ХОЛБОО ТЕХНОЛОГИЙН СУРГУУЛИЙН СУРГАЛТ АУТСӨРСИНГИЙН ТӨВ Улаанбаатар хот, Баянзүрх дүүрэг, 22-р хороо	
Инженер	Я.Бямбадолгор	ЕГ Шифр:	ГТ-21-08
Гүйцэтгэсэн	Я.Бямбадолгор	Масштаб:	М1:500
Шалгасан	С.Бадмханд	ТГ Шифр:	УАТГ-02
		Мэдээлэл:	Огноо: 2024/09
		Хуудас:	13

# ГАДНА ЦЭВЭР УСНЫ ШУГАМЫН БАЙГУУЛАЛТ М1:500



Д/Д	ТОДОРХОЙЛОЛТ
1	Төлөвлөж буй 9 давхар барилга
2	Төлөвлөж буй дизель генератор 2ш
3	Одоо байгаа ШУТИС, мэдээлэл холбоо технологийн сургууль
4	Одоо байгаа ХТП

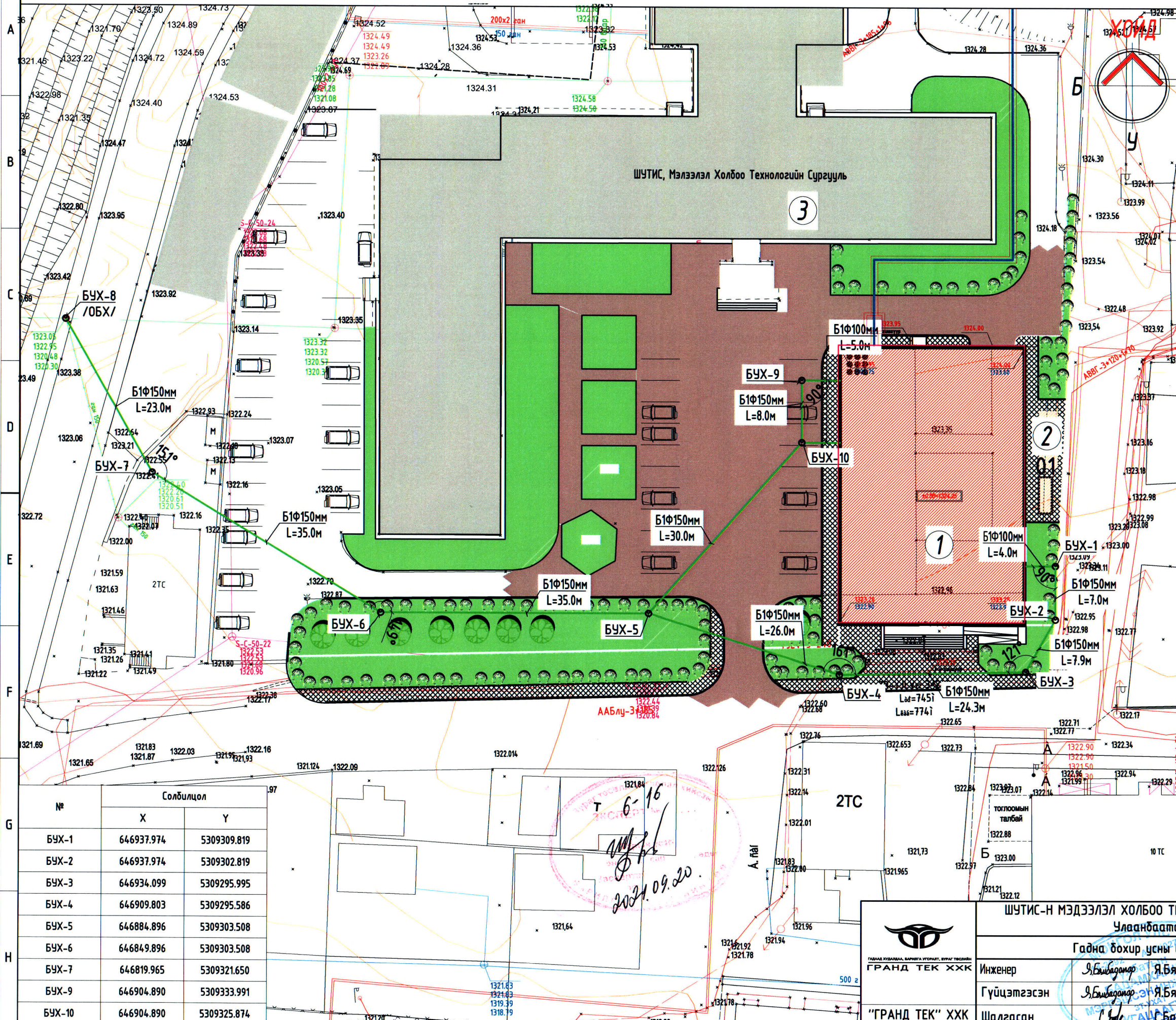
## ТАНИХ ТЭМДЭГ

- Төлөвлөж буй барилга, байгууламж
- Төлөвлөж буй авто зам
- Төлөвлөж буй явган хүний зам
- Төлөвлөж буй дугуйн зам
- Төлөвлөж буй авто зогсоол
- Төлөвлөж буй ногоон байгууламж
- А/Т-ийн даалгаврын схемийн хил хязгаар
- Одоо байгаа барилга
- Одоо байгаа нураах барилга байгууламж
- Одоо байгаа явган хүний зам
- Одоо байгаа орон нутгийн авто зам
- Одоо байгаа бохир усны шугам
- Одоо байгаа дулааны шугам
- Одоо байгаа цэвэр усны шугам
- Одоо байгаа цахилгааны шугам
- Төлөвлөж буй ус дулааны шугам
- Төлөвлөж буй ус дулааны худаг
- Төлөвлөж буй бохир усны шугам
- Төлөвлөж буй бохир усны худаг

6-16  
 2024.09.20  
 ШУТИС-Н МЭДЭЭЛЭЛ ХОЛБОО ТЕХНОЛОГИЙН СУРГУУЛИЙН СУРГАЛТ АУТСОРСИНГИЙН ТӨВ  
 Члаанбаатар хот, Баянзүрх дүүрэг, 22-р хороо

 "ГРАНД ТЕК" ХХК		ШУТИС-Н МЭДЭЭЛЭЛ ХОЛБОО ТЕХНОЛОГИЙН СУРГУУЛИЙН СУРГАЛТ АУТСОРСИНГИЙН ТӨВ Члаанбаатар хот, Баянзүрх дүүрэг, 22-р хороо		Үе шат: А3
		Гадна цэвэр усны шугамын байгуулалт		
Инженер	Я.Бямбадолгор	ЕГ Шифр:	Масштаб:	Огноо:
Гүйцэтгэсэн	Я.Бямбадолгор	ГТ-21-08	М1:500	2024/09
Шалгасан	С.Бадамханд	ТГ Шифр:	Зургийн дугаар:	Хуудас:
			УАТГ-03	13

# ГАДНА БОХИР УСНЫ ШУГАМЫН БАЙГУУЛАЛТ М1:500



Д/Д	ТОДОРХОЙЛОЛТ
1	Төлөвлөж буй 9 давхар барилга
2	Төлөвлөж буй дизель генератор 2ш
3	Одоо байгаа ШУТИС, мэдээлэл холбоо технологийн сургууль
4	Одоо байгаа ХТП

## ТАНИХ ТЭМДЭГ

- Төлөвлөж буй барилга, байгууламж
- Төлөвлөж буй авто зам
- Төлөвлөж буй явган хүний зам
- Төлөвлөж буй дугуйн зам
- Төлөвлөж буй авто зогсоол
- Төлөвлөж буй ногоон байгууламж
- А/Т-ийн даалгаврын схемийн хил хязгаар
- Одоо байгаа барилга
- Одоо байгаа нураах барилга байгууламж
- Одоо байгаа явган хүний зам
- Одоо байгаа орон нутгийн авто зам
- Одоо байгаа бохир усны шугам
- Одоо байгаа дулааны шугам
- Одоо байгаа цэвэр усны шугам
- Одоо байгаа цахилгааны шугам
- Төлөвлөж буй ус дулааны шугам
- Төлөвлөж буй ус дулааны худаг
- Төлөвлөж буй бохир усны шугам
- Төлөвлөж буй бохир усны худаг

№	Солбицол	
	X	Y
БУХ-1	646937.974	5309309.819
БУХ-2	646937.974	5309302.819
БУХ-3	646934.099	5309295.995
БУХ-4	646909.803	5309295.586
БУХ-5	646884.896	5309303.508
БУХ-6	646849.896	5309303.508
БУХ-7	646819.965	5309321.650
БУХ-9	646904.890	5309333.991
БУХ-10	646904.890	5309325.874

6-16  
2024.09.20

ШУТИС-Н МЭДЭЭЛЭЛ ХОЛБОО ТЕХНОЛОГИЙН СУРГУУЛИЙН СУРГАЛТ АУТСОРСИНГИЙН ТӨВ  
Улаанбаатар хот, Баянзүрх дүүрэг, 22-р хороо

Гадна бохир усны шугамын байгуулалт

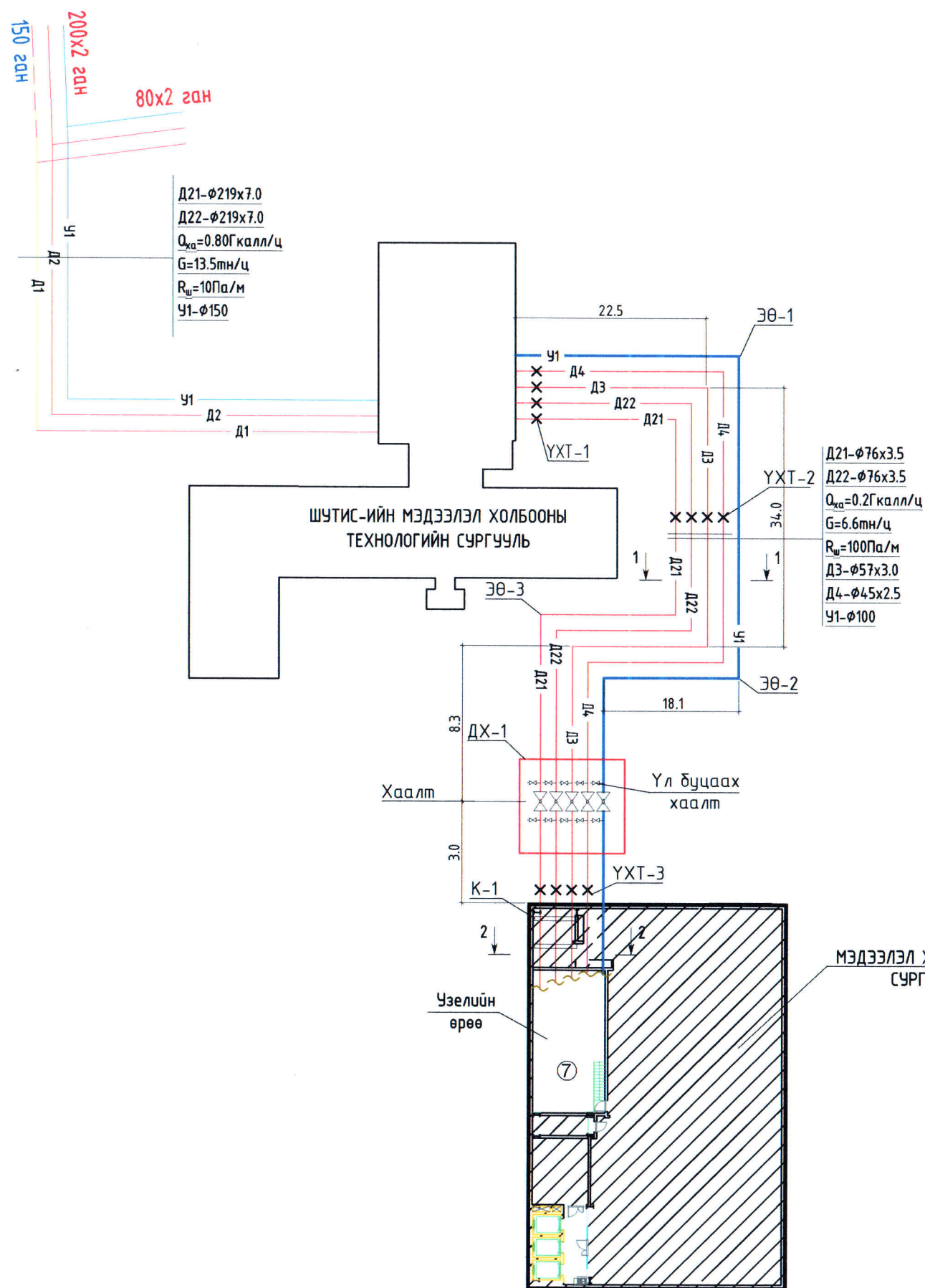
Инженер: Я.Бямбадолгор  
Гүйцэтгэсэн: Я.Бямбадолгор  
Шалгасан: Я.Бямбадолгор

ЕГ Шифр: ГТ-21-08  
ТГ Шифр: Зургийн дугаар: УАТГ-04

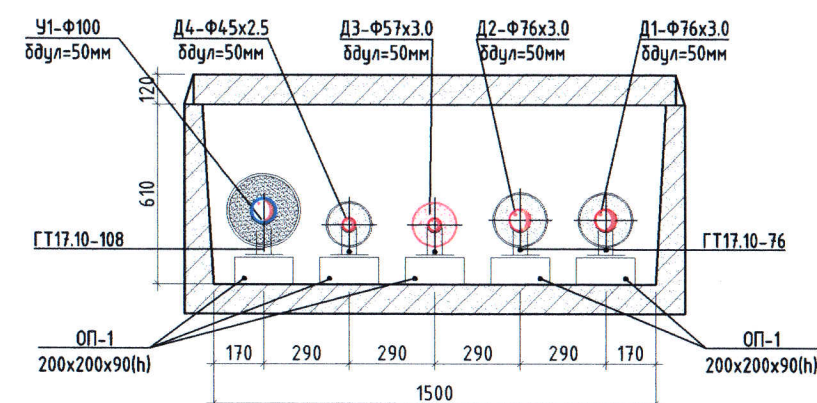
Масштаб: М1:500  
Огноо: 2024/09  
Хуудас: 13

Ye шат: АЗ

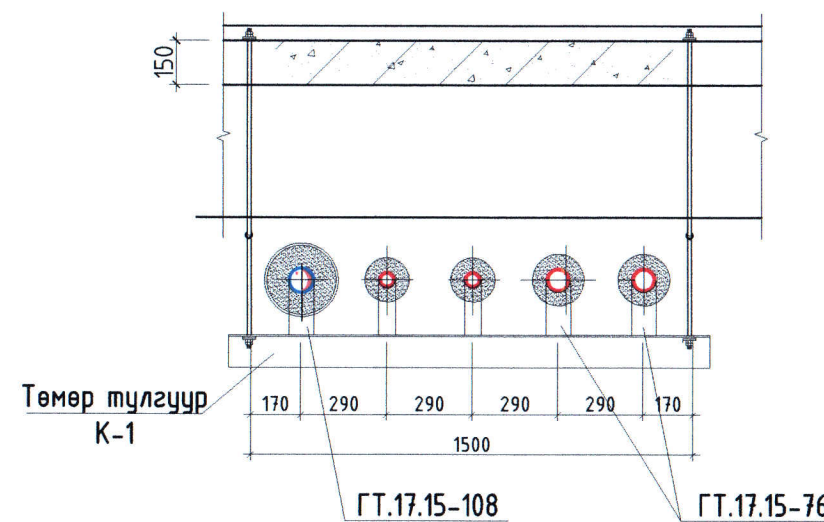
ХООЛОЙН УГСРАЛТЫН ТОЙМ, СУВГИЙН ОГТЛОЛ




Сувгийн огтлол 1-1, М1:25

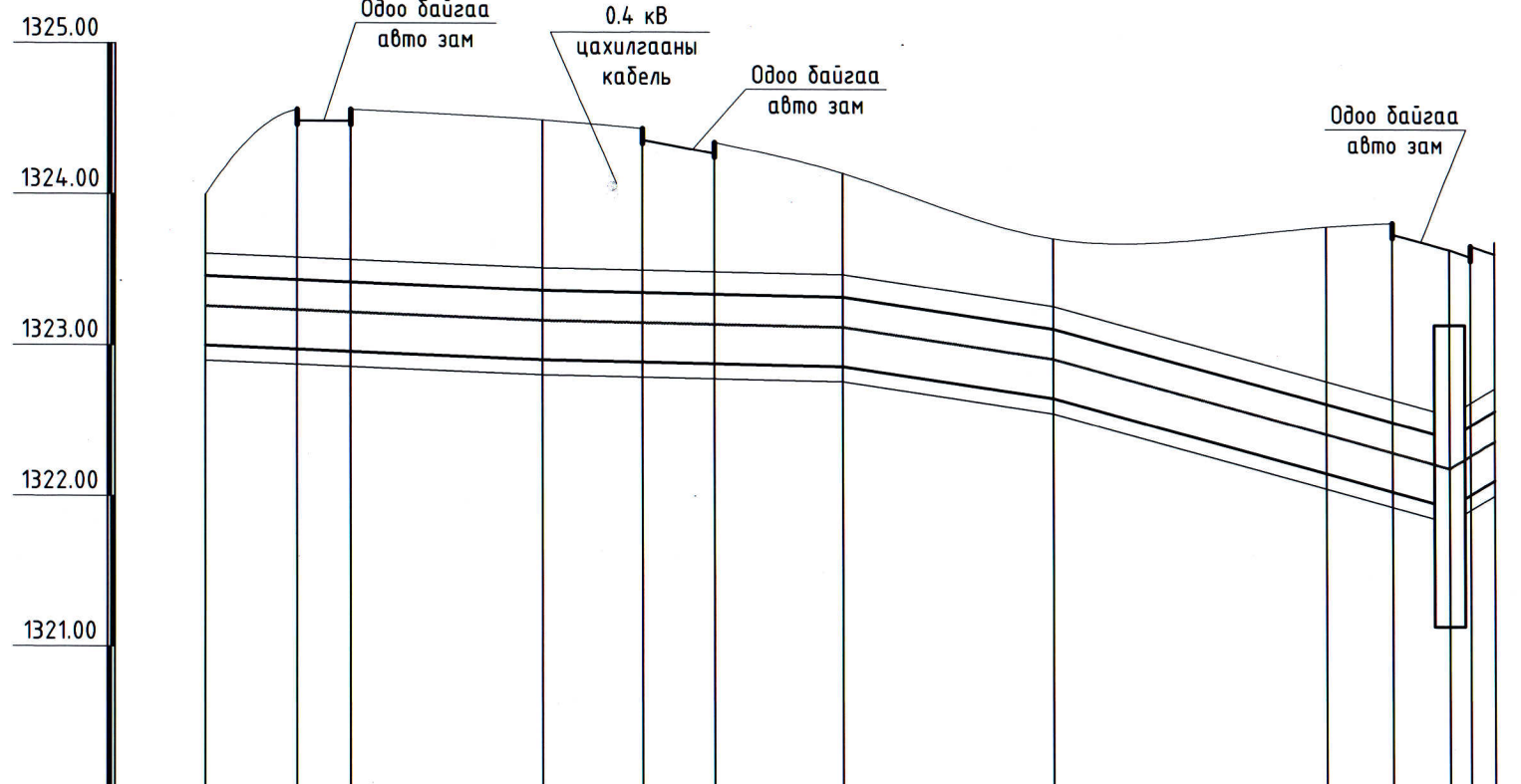


ОГТЛОЛ 2-2 М1:25




 "ГРАНД ТЕК" ХХК	ШУТИС-Н МЭДЭЭЛЭЛ ХОЛБОО ТЕХНОЛОГИЙН СҮРГУУЛИЙН СҮРГАЛТ АУТСОРСИНГИЙН ТӨВ				
	Улаанбаатар хот, Баянзүрх дүүрэг, 22-р хороо				
	Хоолойн угсралтын тойм, сувгийн огтлол				Үе шат: А3
	Инженер	Я.Бямбадолгор	Я.Бямбадолгор	ЕГ Шифр: ГТ-21-08	Масштаб: М1:100,500
Гүйцэтгэсэн	Я.Бямбадолгор	Я.Бямбадолгор	ТГ Шифр:	Зургийн дугаар: УАТГ-05	Хуудас: 13
Шалгасан	С.Бадамханд	С.Бадамханд			

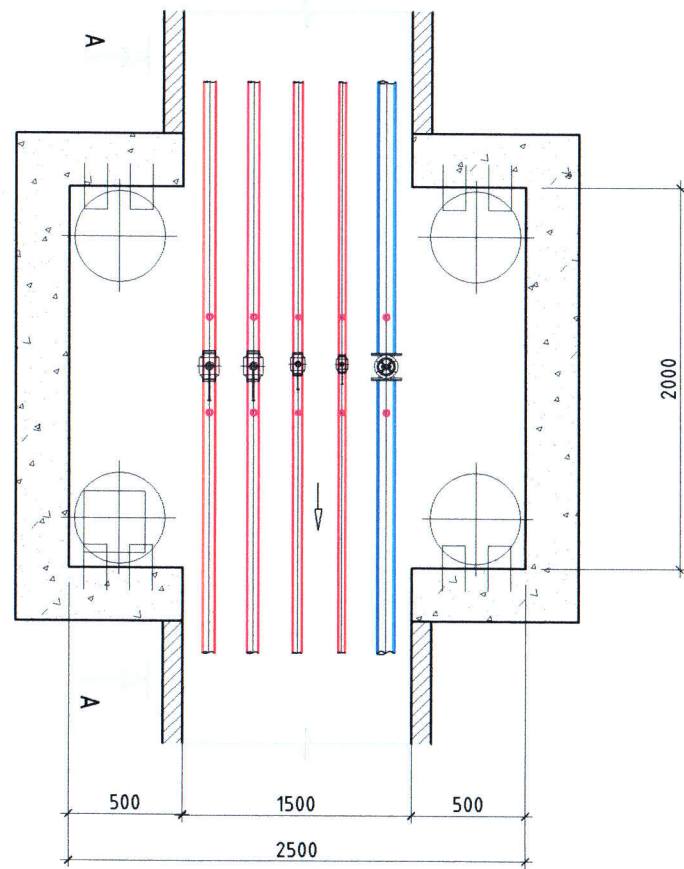
ГАДНА ЦЭВЭР УСНЫ ШУГАМЫН ДАГУУГИЙН ЗҮСЭЛТ



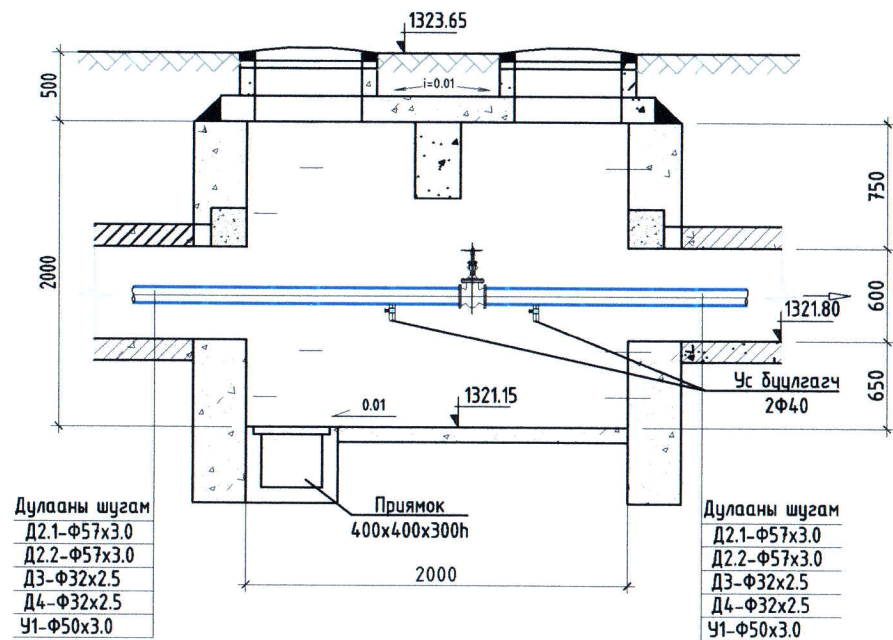
Хөрсний төлөвлөж дүй түвшин	1324.00	1324.49	1324.49	1324.50	1324.37	1324.28	1324.15	1323.72	1323.80	1323.75	1323.65	1323.60	1323.62
Хөрсний одоо байгаа түвшин	1324.00	1324.49	1324.49	1324.50	1324.37	1324.28	1324.15	1323.72	1323.80	1323.75	1323.65	1323.60	1323.62
Сувгийн хучилт суух түвшин	1323.46			1323.37			1323.33	1323.12	1322.63		1321.40		1322.58
Сувгийн ёроолын түвшин	1323.00			1322.91			1322.87	1322.66	1322.17		1321.94		1322.12
Налцу		0.004			0.002			0.015		0.027		0.06	
Урт /м/		22.5		20.0			14.0		18.1		8.2	3.0	
Огтлолын дугаар Сувгийн дотор хэмжээ		УХТ	2-2 1200x600(н)		ЗӨ	2-2 1200x600(н)		УХТ	2-2 1200x600(н)		ЗӨ	ДХ-1 УХТ	
Сувгийн дэлгэмэл байгуулалт		90.0°			90.0°			90.0°			90.0°		
Онцлох цэг	①	②			③		④		⑤	⑥		⑦	

 ГАРГАЖ УУГААРАА, БАРНИГА УУГАРААТ, ЗУГАЙ ТӨГӨӨН <b>ГРАНД ТЕК ХХК</b>	ШУТИС-Н МЭДЭЭЛЭЛ ХОЛБОО ТЕХНОЛОГИЙН СУРГУУЛИЙН СУРГАЛТ АУТСОРСИНГИЙН ТӨВ Улаанбаатар хот, Баянзүрх дүүрэг, 22-р хороо				
	Гадна цэвэр усны шугамын дагуугийн зүсэлт				Үе шат: А3
	Инженер	Я.Бямбадолгор	Я.Бямбадолгор	ЕГ Шифр:	Масштаб:
Гүйцэтгэсэн	Я.Бямбадолгор	Я.Бямбадолгор	ГТ-21-08	М1:50	2024/09
Шалгасан	С.Бадамханд	С.Бадамханд	ТГ Шифр:	Зургийн дугаар:	Хуудас:
				УАТГ-06	13

6-Р ЦЭГИЙН ДУЛААНЫ ХУДАГ. М1:50



ОГТЛОЛ 1-1 М1:50




Дулааны шугам  
Д2.1-Ф57х3.0  
Д2.2-Ф57х3.0  
Д3-Ф32х2.5  
Д4-Ф32х2.5  
У1-Ф50х3.0

Дулааны шугам  
Д2.1-Ф57х3.0  
Д2.2-Ф57х3.0  
Д3-Ф32х2.5  
Д4-Ф32х2.5  
У1-Ф50х3.0

ГАДНА ЦЭВЭР УСНЫ ШУГАМЫН МАТЕРИАЛЫН ТҮҮВЭР

Д/Д	Тэмдэглэгээ, техникийн үзүүлэлт	Материалын нэр	Тоо	Жин, кг	Тайлбар
Гадна ус хангамжийн систем					
1	ГОСТ 3262-75	Цайрдсан ган хоолой Ф100	100.0	12.15	у/м
2	Пенополиуртан δ=5см	Хоолойн дулаалга Ф100	100.0		у/м
3	ГОСТ 3262-75	Отвод 90°, Ф100	7		шур
4	ОП	Бетон дэр ОП-1	25		шур
5	ГТ17.10-108	Гулсах тулгуур	25		шур
6		Хаалт Ф100	1		шур
7		Ус буулгагч Ф40	2		шур

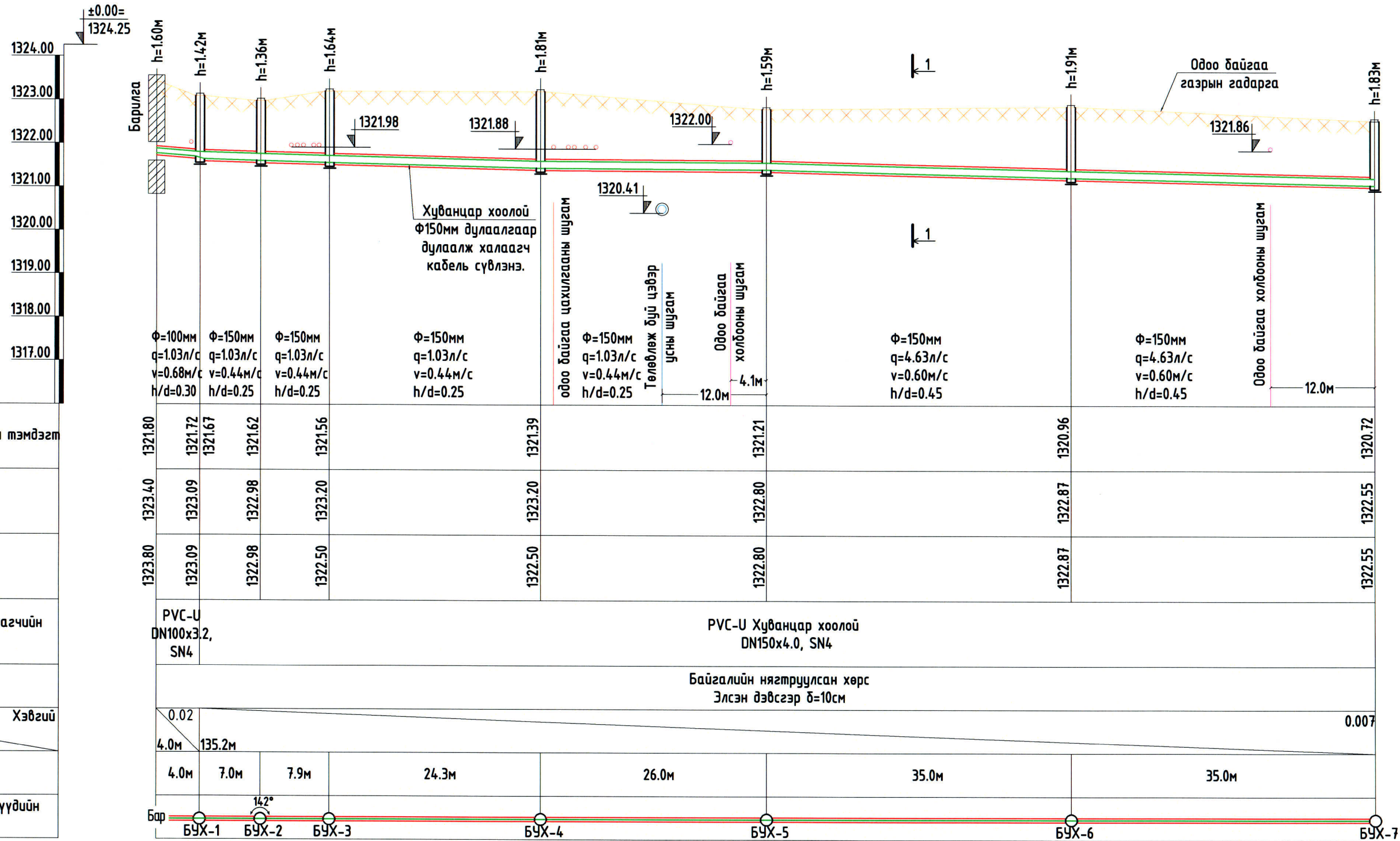
1. Дээрхи материалын түүвэрт хэрэглээний халуун ус буцах усны шугамын түүвэр ороогүй болно. Үз түүвэр гадна дулааны шугам зурагт тусгагдсан болно.

 ГРАНД ТЕК ХХК	ШУТИС-Н МЭДЭЭЛЭЛ ХОЛБОО ТЕХНОЛОГИЙН СУРГУУЛИЙН СУРГАЛТ АУТСОРСИНГИЙН ТӨВ Улаанбаатар хот, Баянзүрх дүүрэг, 22-р хороо				
	ДХ-1 худгийн байгуулалт, огтлол, шугамын материалын түүвэр				Үе шат: А3
Инженер	Гүйцэтгэсэн	Шалгасан	Я.Бямбадолгор Я.Бямбадолгор С.Бадамханд	ЕГ Шифр: ГТ-21-08 ТГ Шифр: Зургийн дугаар: УАТГ-07	Масштаб: М1:50 Огноо: 2024/09 Хуудас: 13




ГАДНА БОХИР УСНЫ ШУГАМЫН ДАГУУГИЙН ЗҮСЭЛТ - 1

МАСШТАБ Хэв 1:500  
Бос 1:100

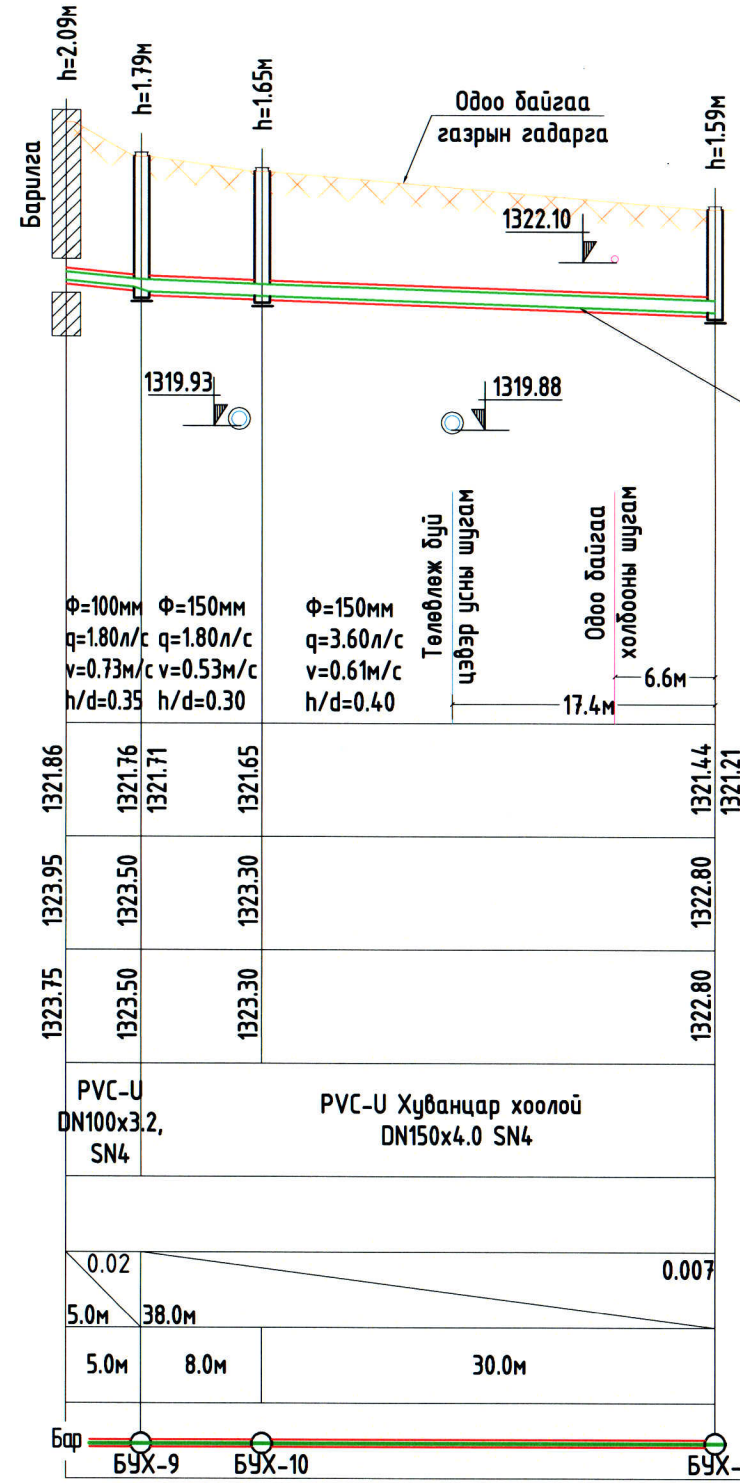
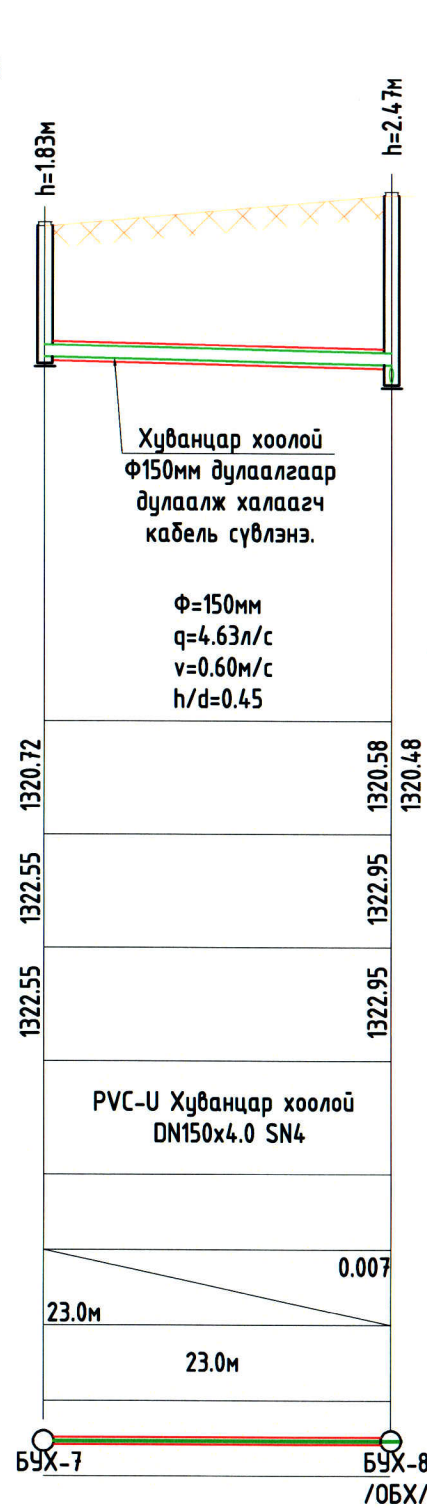
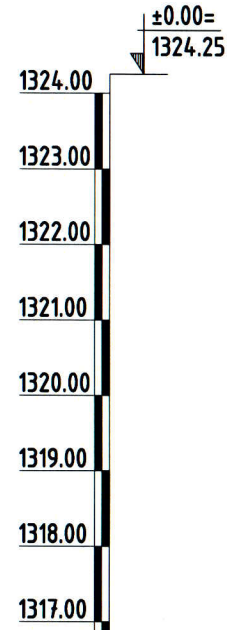


Хоолойн ёроолын болон ховилын тэмдэгт	1321.80	1321.72	1321.67	1321.62	1321.56	1321.39	1321.21	1320.96	1320.72
Газрын төслийн тэмдэгт	1323.40	1323.09	1322.98	1322.98	1323.20	1322.20	1322.80	1322.87	1322.55
Газрын гадаргуугийн тэмдэгт	1323.80	1323.09	1322.98	1322.50	1322.50	1322.50	1322.80	1322.87	1322.55
Хоолойн материал ба тусгаарлагчийн хийц	PVC-U DN100x3.2, SN4		PVC-U Хуванцар хоолой DN150x4.0, SN4						
Буурь	Байгалийн нягтруулсан хөрс Элсэн дэвсгэр δ=10см								
Урт	4.0м	7.0м	7.9м	24.3м	26.0м	35.0м	35.0м	0.007	
Худаг хоорондын зай	4.0м	7.0м	7.9м	24.3м	26.0м	35.0м	35.0м		
Эргэлтийн өнцөг, худаг ба цэгүүдийн дугаар	Бар 142°								

 "ГРАНД ТЕК" ХХК	ШУТИС-Н МЭДЭЭЛЭЛ ХОЛБОО ТЕХНОЛОГИЙН СҮРГУУЛИЙН СҮРГАЛТ АУТСОРСИНГИЙН ТӨВ Улаанбаатар хот, Баянзүрх дүүрэг, 22-р хороо				
	Гадна бохир усны шугамын дагуугийн зүсэлт - 1				
	Инженер	Я.Бямбадолгор	ЕГ Шифр:	Масштаб:	Үе шат:
	Гүйцэтгэсэн	Я.Бямбадолгор	ГТ-21-08	М1:100,500	А3
Шалгасан	С.Бадамханд	ТГ Шифр:	Зургийн дугаар:	Огноо:	
			УАТГ-08	2024/09	
				Хуудас:	
				13	

ГАДНА БОХИР УСНЫ ШУГАМЫН ДАГУУГИЙН ЗҮСЭЛТ - 2

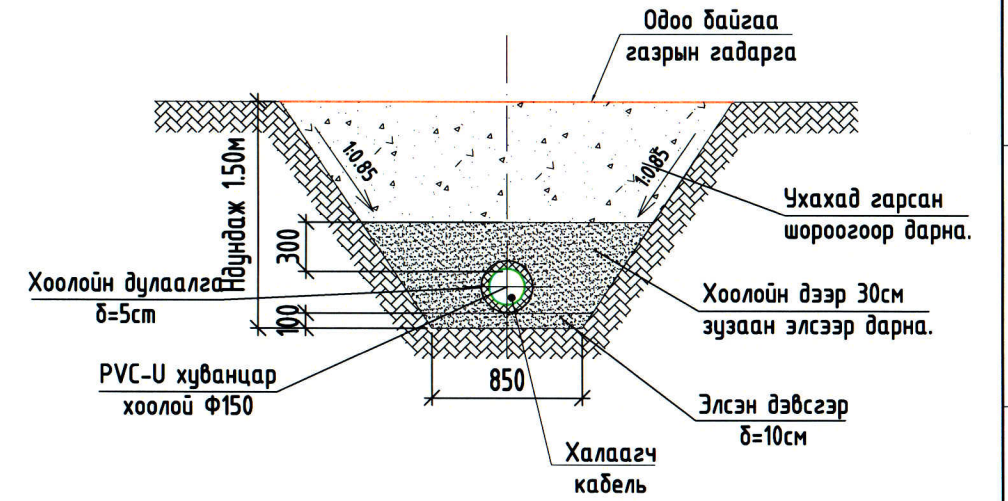
МАСШТАБ Хэв 1:500  
Бос 1:100



Хуванцар хоолой  
Ф150мм дулаалгаар  
дулаалж халаагч  
кабель сүвлэнэ.

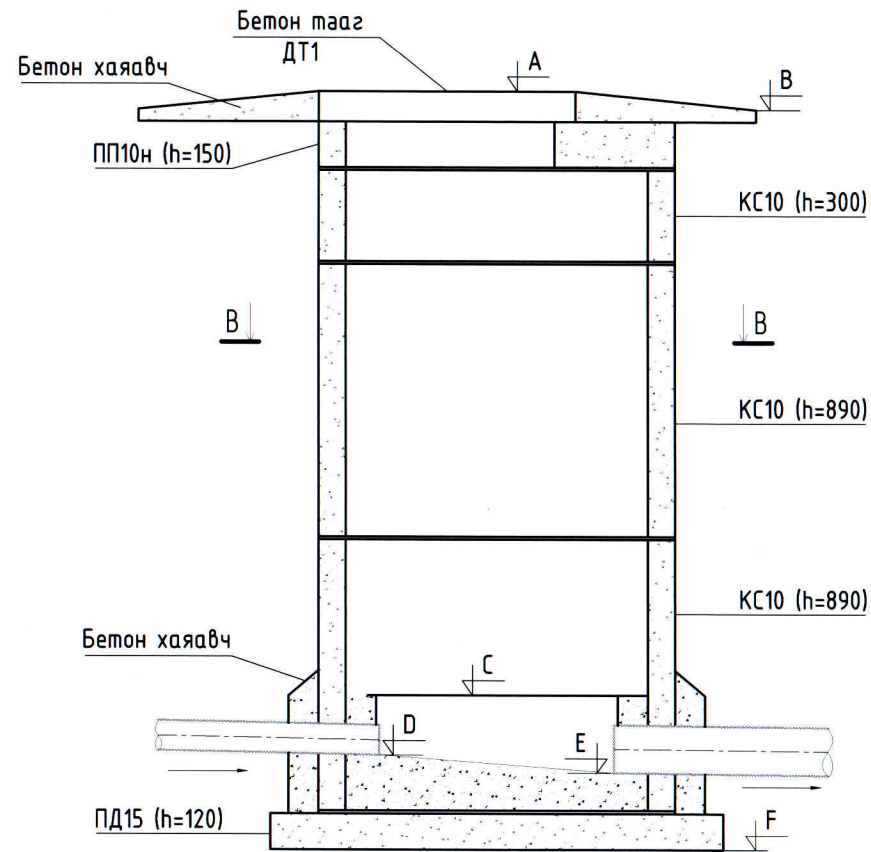
Хоолойн ёроолын болон ховилын тэмдэгт	1320.72	1320.58
Газрын төслийн тэмдэгт	1322.55	1322.95
Газрын гадаргуугийн тэмдэгт	1322.55	1322.95
Хоолойн материал ба тусгаарлагчийн хийц	PVC-U Хуванцар хоолой DN150x4.0 SN4	
Буурь	Хэвгүй	
Чрт	23.0м	0.007
Худаг хоорондын зай	23.0м	
Эргэлтийн өнцөг, худаг ба цэгүүдийн дугаар	БУХ-7	
	БУХ-8 /ОБХ/	

Сүвгийн огтлол 1-1 М-гүй

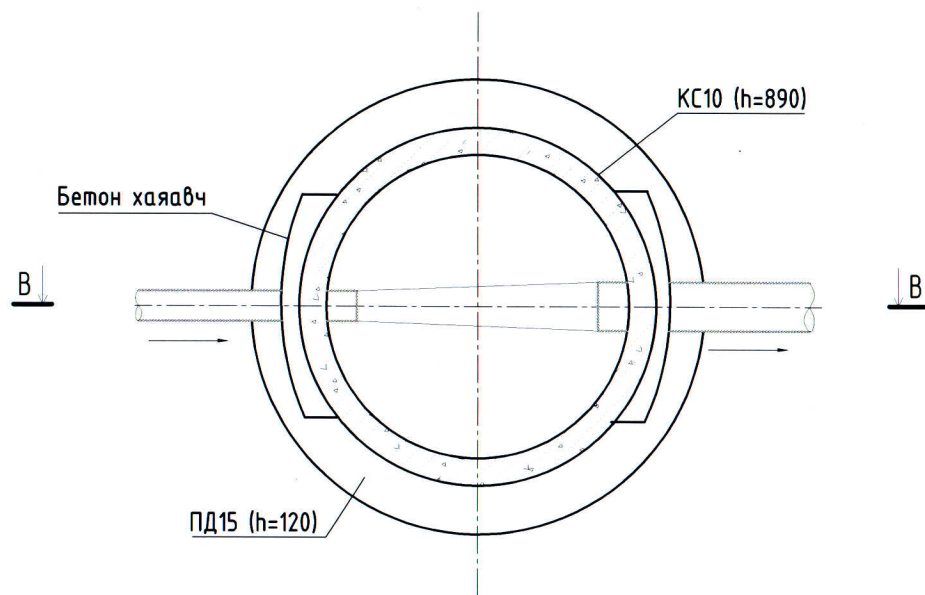


<p>ГАНД ТЕК ХХК</p>	ШУТИС-Н МЭДЭЭЛЭЛ ХОЛБОО ТЕХНОЛОГИЙН СУРГУУЛИЙН СУРГАЛТ АУТСОРСИНГИЙН ТӨВ				
	Улаанбаатар хот, Баянзүрх дүүрэг, 22-р хороо				
	Гадна бохир усны шугамын дагуугийн зүсэлт - 2				
	Ye шат: АЗ				
Инженер	Я.Бямбадолгор	Я.Бямбадолгор	ЕГ Шифр:	Масштаб:	Огноо:
Гүйцэтгэсэн	Я.Бямбадолгор	Я.Бямбадолгор	ГТ-21-08	М1:100,500	2024/09
Шалгасан	С.Бадамханд	С.Бадамханд	ТГ Шифр:	Зургийн дугаар:	Хуудас:
				УАТГ-09	13

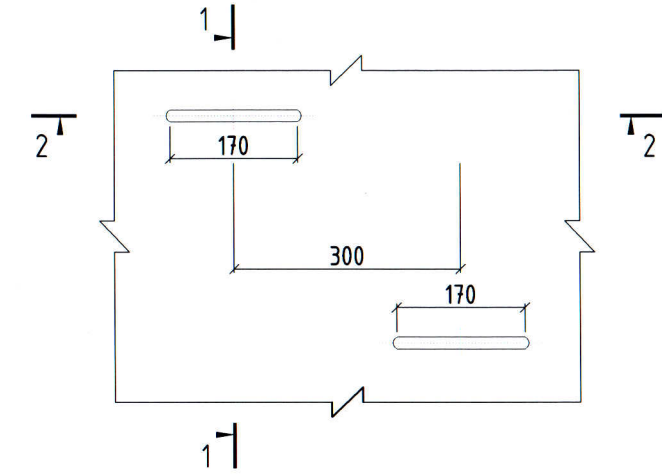
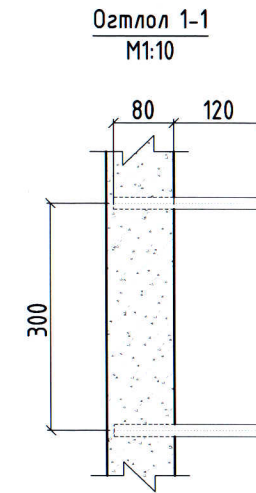
Бохир усны худгийн огтлол В-В М1:50



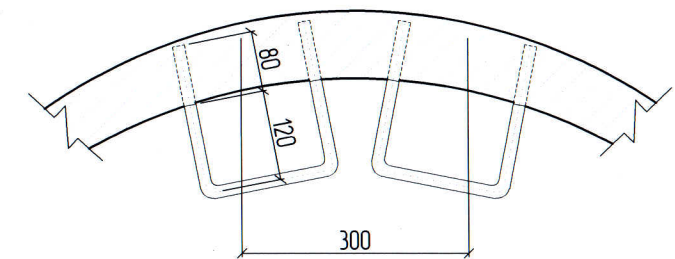
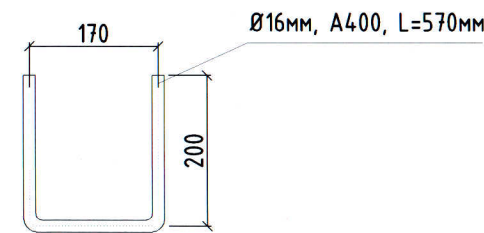
Бохир усны худгийн байгуулалт М1:50



Худгийн скобон шат



Скобы



1 скоб шатны материалын түүвэр

Нэр	Арматурын төрөл, мм	Урт, мм	Жин, кг
Скобы	Ф16 А400	1140	0.9



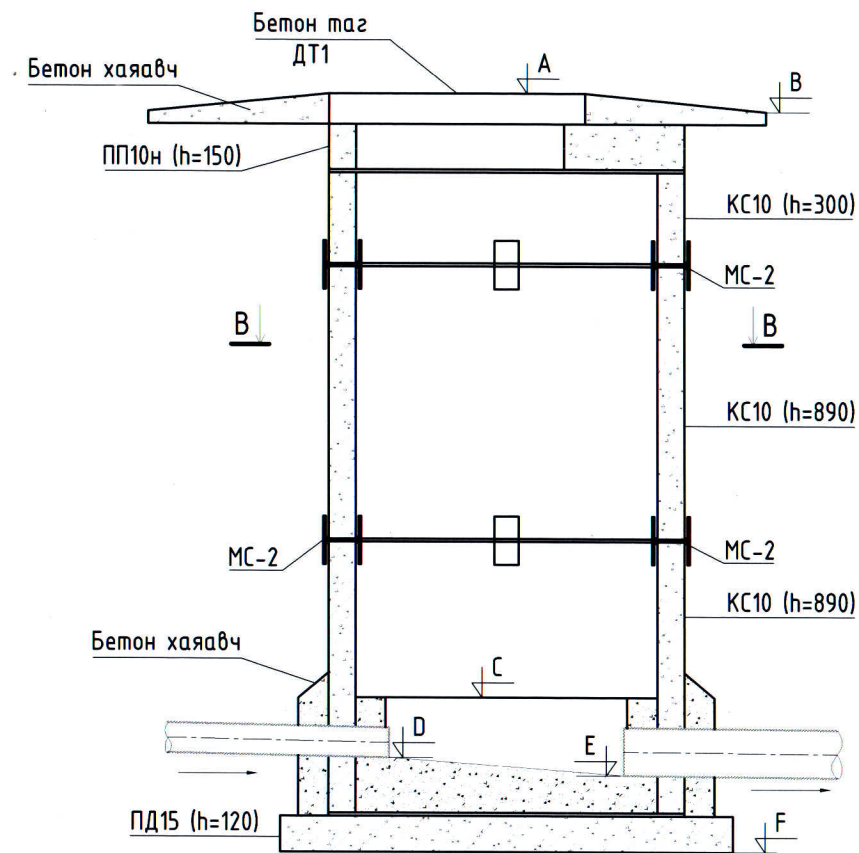
ШУТИС-Н МЭДЭЭЛЭЛ ХОЛБОО ТЕХНОЛОГИЙН СУРГУУЛИЙН СУРГАЛТ АУТСОРСИНГИЙН ТӨВ  
Улаанбаатар хот, Баянзүрх дүүрэг, 22-р хороо

БУХ-н огтлол, байгуулалт, худгийн скобон шат

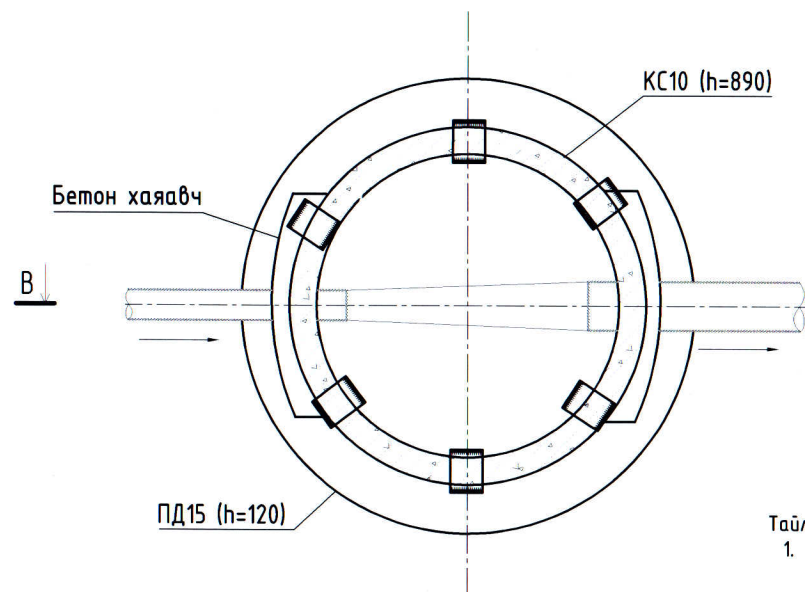
Үе шат: А3

Инженер	Я.Бямбадолгор	ЕГ Шифр:	Масштаб:	Огноо:
Гүйцэтгэсэн	Я.Бямбадолгор	ГТ-21-08	М1:50	2024/09
Шалгасан	С.Бадамханд	ТГ Шифр:	Зургийн дугаар:	Хуудас:
			УАТГ-10	13

Бохир усны хүдгийн огтлол В-В М1:50

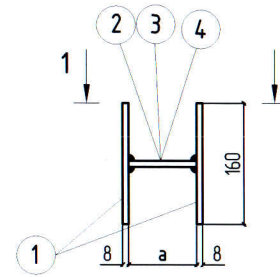


Бохир усны хүдгийн байгуулалт М1:50

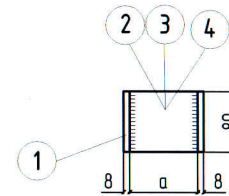


Тайлбар:  
1. Газар хөдлөлийн балл 8 учир бэхлэгээний тоог ажлын хэсэгт 6 ширхэг байхаар тооцов.

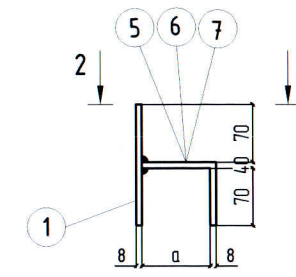
МС-1, МС-2, МС-3  
М1:10



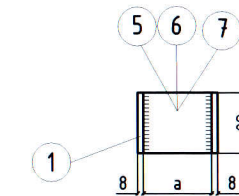
1 - 1



МС-4, МС-5, МС-6  
М1:10




2 - 2



Хүдгийн бэхлэгээний материалын түүвэр

№	Эдлэхүүний нэр	Хийцийн дугаар	Хэмжээ	Тоо хэмжээ	Жин, кг			Тайлбар
					Нэгж	Нийт	Эдлэхүүний жин (кг)	
1	Бэхлэгээ төмөр, МС-1, а=90мм	1	80x8x160	2	0.80	1.60	2.05	D=700 mm
		2	80x8x90	1	0.45	0.45		
2	Бэхлэгээ төмөр, МС-2, а=100мм	1	80x8x160	2	0.80	1.60	2.15	D=1000 mm
		3	80x8x100	1	0.50	0.55		
3	Бэхлэгээ төмөр, МС-3, а=110мм	1	80x8x160	2	0.80	1.60	2.55	D=1500 mm D=2000 mm
		4	80x8x110	1	0.95	0.95		
4	Бэхлэгээ төмөр, МС-4, а=110мм	1	80x8x160	1	0.80	0.80	1.75	D=1500 mm D=2000 mm
		5	80x8x190	1	0.95	0.95		
5	Бэхлэгээ төмөр, МС-5, а=90мм	1	80x8x160	1	0.80	0.80	1.65	D=700 mm
		6	80x8x170	1	0.85	0.85		
6	Бэхлэгээ төмөр, МС-6, а=100мм	1	80x8x160	1	0.80	0.80	1.70	D=1000 mm
		7	80x8x180	1	0.90	0.90		

 ГАДАГД ХУРААНГАА, БАРИНГА УГСРАГТ, ЗУРАГ ТӨСВИЙН <b>ГРАНД ТЕК ХХК</b>	ШУТИС-Н МЭДЭЭЛЭЛ ХОЛБОО ТЕХНОЛОГИЙН СУРГУУЛИЙН СУРГАЛТ АУТСОРСИНГИЙН ТӨВ Улаанбаатар хот, Баянзүрх дүүрэг, 22-р хороо			
	БУХ-н огтлол, байгуулалт, БУХ-н бэхлэгээ төмөр			Үе шат: АЗ
	Инженер <i>Я.Бямбадолгор</i> Гүйцэтгэгсэн <i>Я.Бямбадолгор</i> "ГРАНД ТЕК" ХХК Шалгасан <i>С.Бадамханд</i>	Я.Бямбадолгор Я.Бямбадолгор С.Бадамханд	ЕГ Шифр: ГТ-21-08 ТГ Шифр:	Масштаб: М1:50 Зургийн дугаар: УАТГ-11

БОХИР УСНЫ ХУДГИЙН ӨНДӨРИЙН ХОЛБОЛТЫН ХҮСНЭГТ


Өндөрийн холболтын хүснэгт

№	Тэмдэг -лэгээ	Тэмдэгтийн нэр	БҮХ-1	БҮХ-2	БҮХ-3	БҮХ-4	БҮХ-5	БҮХ-6	БҮХ-7	БҮХ-8	БҮХ-9	БҮХ-10
0	1	2	3	4	5	6	7	8	9	10	11	12
1	A	Тагны тэмдэгт	1323.60	1323.18	1323.40	1323.40	1323.00	1323.07	1322.75	1323.05	1323.70	1323.50
2	B	Газрын гадаргын төслийн тэмдэгт	1323.40	1322.98	1323.20	1323.20	1322.80	1322.87	1322.55	1322.95	1323.50	1323.30
3	C	Худгийн бетон үеийн өндөр	1321.90	1321.86	1321.81	1321.66	1321.50	1321.29	1321.08	1320.74	1321.97	1321.91
4	D	Хоолойн ёроолын тэмдэгт	1321.69	1321.60	1321.55	1321.40	1321.24	1321.03	1320.82	1320.68	1321.76	1321.65
5	E	Хоолойн ёроолын тэмдэгт /гарах/	1321.64	-	-	-	-	-	-	1320.48	1321.71	-
6	F	Худгийн ёроолын тэмдэгт	1321.53	1321.11	1321.33	1321.03	1320.93	1320.70	1320.38	1320.18	1321.33	1321.43
7		Худгийн өндөр, м	2.07	2.07	2.07	2.37	2.07	2.37	2.37	2.87	2.37	2.07
8		Худгийн шатны тоо	4	4	3	3	4	5	5	7	5	4

БОХИР УСНЫ ШУГАМЫН МАТЕРИАЛЫН ТҮҮВЭР

Д/Д	Тэмдэглэгээ, техникийн үзүүлэлт	Материалын нэр	Тоо	Жин, кг	Тайлбар
Гадна бохир усны шугамын материалын түүвэр					
1	PVC-U	Хуванцар хоолой Ф100 DN100x3.2, SN 4	17.0		у/м
2	PVC-U	Хуванцар хоолой Ф150 DN150x4.0, SN 4	235.0		у/м
3	Пенополиуртан δ=5см	Хоолойн дулаалга Ф100мм	17.0		у/м
4	Пенополиуртан δ=5см	Хоолойн дулаалга Ф150мм	235.0		у/м
5		Халаагч кабель	252.0		у/м
6	Төмөрбетон цагираг	Бохир усны худаг Ф1000мм	9		ком

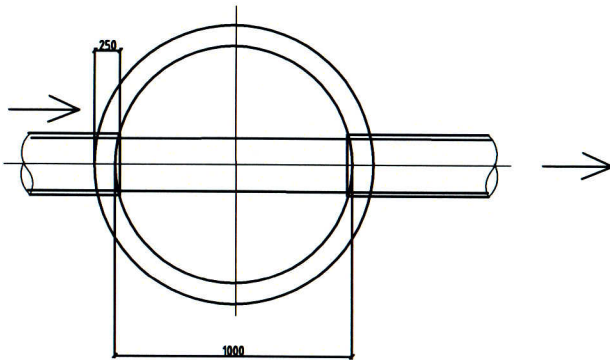
- Шугам хоолойн түвшинг хоолойн ёроолоор авсан.
- Шугам хоолойн голчийг дотор голчоор зурагт тусгасан.

 "ГРАНД ТЕК" ХХК	ШУТИС-Н МЭДЭЭЛЭЛ ХОЛБОО ТЕХНОЛОГИЙН СУРГУУЛИЙН СУРГАЛТ АУТСОРСИНГИЙН ТӨВ Улаанбаатар хот, Баянзүрх дүүрэг, 22-р хороо				
	Бохир усны худгийн өндөрийн холболтын хүснэгт, шугамын материалын түүвэр				
	Инженер	Я.Бямбадолгор	Я.Бямбадолгор	ЕГ Шифр:	Масштаб:
Гүйцэтгэсэн	Я.Бямбадолгор	Я.Бямбадолгор	ГТ-21-08	М1:-гүй	2024/09
Шалгасан	С.Бадамханд	С.Бадамханд	ТГ Шифр:	Зургийн дугаар:	Хуудас:
				УАТГ-12	13

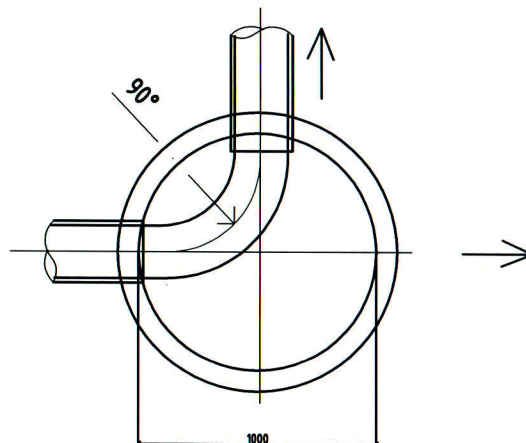
ХУДГИЙН ТӨМӨРБЕТОН ХИЙЦИЙН МАТЕРИАЛЫН ТҮҮВЭР

Худгийн дугаар	Худгийн марк	Нэг маягийн зургийн дугаар	Худгийн бүрэн өндөр Н1 /м/	Худгийн диаметр /мм/	Хобилын тойрмын дугаар	Хобилын бетоны эзлэхүүн /м <sup>3</sup> /	Ёроолын хабтангийн зураан /мм/	Хобилын гүн /мм/	Худгийн ажлын хэсгийн өндөр Нр /см/	Хучилмын хабтангийн зураан /мм/	Хуурувчийн өндөр hг /см/	ул хавтан /ш/	Ажлын хэсэг /ш/								Хуурувч /ш/				Бэхлэгээний деталь /ш/				Шатны гшгээр /ш/	Чигжээс бетон эзлэхүүн /м <sup>3</sup> /	Дүн									
													КС10 h=600	КС10 h=890	ПП10-1-2	КС15h=600	КС15 h=890	ПП15-1-2	КС20 h=890	ПП20-1-2	КС7 h=890	КС7 h=600	КС7 h=300	КО h=70	чигжээс бетоны өндөр М200 /мм/	МС-1	МС-2	МС-5				МС-6								
1	2	3	4	5	6	7	8	9	10	11	12	13	14	15	16	17	18	19	20	21	22	23	24	25	26	27	28	29	30	31	32	33								
БУХ-1	I	22	1700	1000	II	0.36	100	200	1500	150	0	1	1	1	1										100		6		6	4	0.06	119.058								
БУХ-2	I	22	1700	1000	II	0.36	100	200	1500	150	0	1	1	1	1										100		6		6	4	0.06	119.058								
БУХ-3	I	22	1700	1000	II	0.36	100	200	1500	150	0	1	1	1	1										100		6		6	4	0.06	119.058								
БУХ-4	I	22	2150	1000	II	0.36	100	350	1800	150	0	1		2	1										100		6		6	5	0.06	120.058								
БУХ-5	I	36а	1700	1000	III	0.35	100	200	1500	150	0	1	1	1	1										100		6		6	4	0.06	119.058								
БУХ-6	I	22	2000	1000	II	0.36	100	200	1800	150	0	1		2	1										100		6		6	5	0.06	120.058								
БУХ-7	I	22	2000	1000	II	0.36	100	200	1800	150	0	1		2	1										100		6		6	5	0.06	120.058								
БУХ-9	I	22	2000	1000	II	0.36	100	200	1800	150	0	1		2	1										50		6		6	5	0.03	70.029								
БУХ-10	I	36а	1700	1000	III	0.35	100	200	1500	150	0	1	1	1	1										50		6		6	4	0.03	69.029								
Дүн												9	5	13	9	0	0	0	0	0	0	0	0	0	0	0	0	0	800	0	54	0	54	40	0.29	618.29				
Бетоны орц /м <sup>3</sup> /												0.18	0.4	0.6	0.275	0.7	1.05	0.7	1.475	0.7	0.375	0.25	0.125	0.05																
Нийт бетон /м <sup>3</sup> /												1.62	2	7.8	2.475	0	0	0	0	0	0	0	0											13.895						
Төмрийн орц /кг/												9.8	2.5	3.8	14.9	3.75	5.7	22.35	7.6	29.8	0.9	0.9	2.8	3.8	2.05	2.1	1.65	1.7	0.9											
Нийт төмрийн орц /кг/												88.2	12.5	49.4	134.1	0	0	0	0	0	0	0	0	0	0	113.4	0	91.8	36											525.4

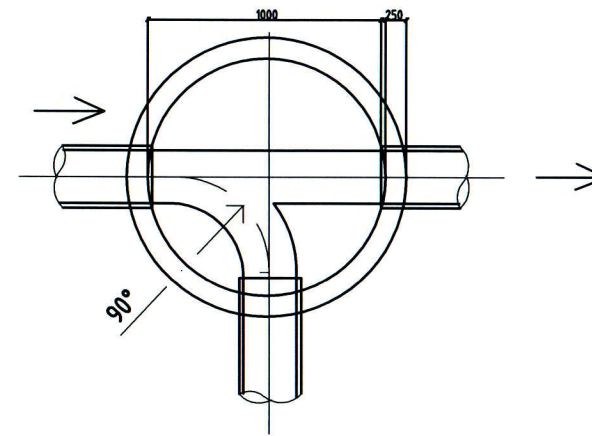
Хобилын схем I




Хобилын схем II



Хобилын схем III



 "ГРАНД ТЕК" ХХК	ШУТИС-Н МЭДЭЭЛЭЛ ХОЛБОО ТЕХНОЛОГИЙН СУРГУУЛИЙН СУРГАЛТ АУТСОРСИНГИЙН ТӨВ Улаанбаатар хот, Баянзүрх дүүрэг, 22-р хороо					
	Бохир усны худгийн материалын түүвэр					Ye шат: АЗ
	Инженер Гүйцэтгэсэн Шалгасан	Я.Бямбадолгор Я.Бямбадолгор С.Бадамханд	ЕГ Шифр: ГТ-21-08 ТГ Шифр:	Масштаб: М1:-гүй Зургийн дугаар: УАТГ-13	Огноо: 2024/09 Хуудас: 13	
	МЭРГЭСЭН ИЛЖИЛЭН ХУГАЦАА					