

"ЭМ ЭС ЭЛ" ХХК
Тусгай зөвшөөрлийн дугаар: ЗТ12-245/24
Хаяг: УБ хот, Баянзүрх дүүрэг 43-р хороо, УБ
Tower-1503
Утас: +976 99031447, 75330088
u-мэйл: MSL.architects1@gmail.com

"MSL" LLC
Ministry of construction and urban
development license No: ЗТ12-245/24
Address: UB tower, Suite #1503, 43th Sub-district,
Bayanzurkh district, Ulaanbaatar, Mongolia
Cell phone: +976 99031447, 75330088
u-мэйл: MSL.architects1@gmail.com

ЕГ ШИФР: MSL-24-04-06

Орхон аймаг, Баян-Өндөр сум "ЭРДЭНЭТ ҮЙЛДВЭР" ТӨҮГ
ТОМ БУТЛАХ ХЭСГИЙН БАРИЛГА

(Халаалт агаар сэлгэлтийн хэсэг - ХАС)

"ЭМ ЭС ЭЛ" ХХК -ИЙН ЗАХИРАЛ
ИНЖЕНЕР

БОЛОВСРЧУЛСАН :



Г.Болормаа
А.Цогм

Барилгын халаалт агаар сэлгэлтийн ажлын зургийн жагсаалт

Д/а	Формат	Зургийн нэр	Тайлбар
1	A2	Зургийн жагсаалт, Тойм байгуулалт, Тайлбар бичиг, Үндсэн үзүүлэлт	ХАС-1
2	A2	Танх тэмдэг, ДДТ үзүүлэлт, Техникийн үзүүлэлт	ХАС-2
3	A2	Материалын түүвэр	ХАС-3
4	A2	Материалын түүвэр	ХАС-4
5	A2	-32.70 түвшний конвейрийн халаалтын системийн байгуулалт	ХАС-5
6	A2	-27.57 түвшний хавтант тэжээгүүрийн давхрын халаалтын системийн байгуулалт	ХАС-6
7	A2	-21.57 түвшний дутлагдсан хүдрийн бункерын давхрын халаалтын системийн байгуулалт	ХАС-7
8	A2	-17.90 түвшний эксцентрик гол засварын давхрын халаалтын системийн байгуулалт	ХАС-8
9	A2	-12.72 түвшний дутлуурын шалны халаалтын системийн байгуулалт	ХАС-9
10	A2	-6.00 түвшний хүлээн авах бункерийн шалны халаалтын системийн байгуулалт	ХАС-10
11	A2	1-р давхрын халаалтын системийн байгуулалт	ХАС-11
12	A2	2-р давхрын халаалтын системийн байгуулалт	ХАС-12
13	A2	3-р давхрын удирдлагын халаалтын системийн байгуулалт	ХАС-13
14	A2	-32.70 түвшний конвейрийн агаар сэлгэлтийн системийн байгуулалт	ХАС-14
15	A2	-27.57 түвшний хавтант тэжээгүүрийн давхрын агаар сэлгэлтийн системийн байгуулалт	ХАС-15
16	A2	-21.57 түвшний дутлагдсан хүдрийн бункерын давхрын агаар сэлгэлтийн системийн байгуулалт	ХАС-16
17	A2	-17.90 түвшний эксцентрик гол засварын давхрын агаар сэлгэлтийн системийн байгуулалт	ХАС-17
18	A2	-12.72 түвшний дутлуурын шалны агаар сэлгэлтийн системийн байгуулалт	ХАС-18
19	A2	-6.00 түвшний хүлээн авах бункерийн шалны агаар сэлгэлтийн системийн байгуулалт	ХАС-19
20	A2	1-р давхрын агаар сэлгэлтийн системийн байгуулалт	ХАС-20
21	A2	2-р давхрын агаар сэлгэлтийн системийн байгуулалт	ХАС-21
22	A2	3-р давхрын удирдлагын агаар сэлгэлтийн системийн байгуулалт	ХАС-22
23	A2	Халаалтын системийн тойм	ХАС-23
24	A2	Халаалтын системийн тойм	ХАС-24
25	A2	Агаар сэлгэлтийн системийн тойм	ХАС-25
26	A2	Хөргөлтийн системийн зарчмын схем	ХАС-26
27	A2	Агаар сэлгэлтийн системийн тойм	ХАС-27
28	A2	Агаар сэлгэлтийн системийн тойм	ХАС-28

Тайлбар бичиг

Орхон аймаг, Баян -Өндөр сумын нутаг дэвсгэрт баригдах "ЭРДЭНЭТ ТӨҮГ ТОМ БУТЛАЛТЫН ХЭСГИЙН БАРИЛГА" -ын халаалт, агаар сэлгэлтийн системийн ажлын зургийг архитектур төлөвлөлт, технологийн даалгавар зэргийг үндэслэн барилгын зураг төслийн "ЭМ ЭС ЭЛ" ХХК-д боловсруулав.

Халаалт, агаар сэлгэлтийн ажлын зургийг хийж гүйцэтгэхдээ:

- БНБД 41-01-11 Халаалт, агаар сэлгэлт ба кондиционер
- БНБД 25-01-20 Барилгын дулаан хамгаалалт
- БНБД 23-01-09 Барилганд хэрэглэгдэх уур амьсгал, ба геофизикийн үзүүлэлт
- БНБД 31-03-03 Олон нийт эргэний барилга
- БД 25-01-20 Барилгын дулаан хамгаалалт
- MNS 6558:2015 Ерөнхий шаардлага.
- MNS 3240: 2013 "Халаалт, агаар сэлгэлтийн системийн ажлын зураг" гэсэн норм дүрмийг мөрдлөг болгов.

Барилгын хаших бүтээц нь дулаалгатай байна. Дулаалгыг цэсралтын ажлын норм дүрмийн дагуу гүйцэтгэнэ. Дулаалгын материал нь MNS EN 13163/2011 стандартын шаардлагыг хангасан байх ёстой.

Гадна агаарын хэм хүйтний улиралд	-35.0°C	/Б параметр/
Гадна агаарын хэм дулааны улиралд	+29.4°C	/Б параметр/
Галлагсааны үеийн дундаж хэм	-6.9°C	
Халаалтын улирлын үргэлжлэх хугацаа	232 хон	
Зонхилох өрөөний агаарын хэм	16°C	
Эх үүсвэрийн өгөх, буцах усны хэм	105/70°C	
Халаалтын системийн өгөх, буцах усны хэм	90/70°C	

ХАЛААЛТЫН СИСТЕМ:

Барилгын халаалтын систем нь үйлдвэрийн төвлөрсөн дулаан хангамжийн системд холбогдоно. Халаалтын системийг доогуур түгээлттэй, 2 хоолойт усан халаалтын систем байхаар төлөвлөв. Дулааны үзэвч даирлах коллектроос барилгын халаалтын систем тус тус түгээгдэнэ. Халаалтын системийн магистраль шугамыг барилгын -32.70 түвшний давхрын шалаар зарим хэсэгт -27.57 түвшний тасаар дулаалгатай, зурагт заасан налууцаар үзэвч ус дууцаар угсарна. Барилгын -32.70 түвшин дуюу конвейрийн давхарт усан агаар халаалтын вокасо төхөөрөмж төлөвлөв. Халаалтын системийн магистраль шугам хоолойнууд болон доосоо шугамууд /ГОСТ 3262-75/ ган яндан хоолой байна. Барилгын үйлдвэрийн хэсгүүдэд ган регистр, оффис болон техникийн өрөөнүүдийн хэсэгт хэлбэлзэл ган радиатор төлөвлөв. Барилгын цахилгааны өрөөнүүд болон удирдлагын өрөөнд цахилгаан халаах хэрэгсэл төлөвлөв. Үз цахилгаан халаалт нь өрөөний температур зөвшөөрөгдөх хэмжээгээс багассан үед ажиллах автомат ажиллагаатай байна. Бүх халаах хэрэгсэл, ган регистрт термостат бөмбөлг суурилуулна. Халаалтын доосоо шугамд хаалт, ус юүлэгч угсарна. Яндангийн дулаалгад дулаан дамжилтын коэффициент нь 0.035 Вт/м°C-с багагүй дуюу үүнтэй ижил шинж чанарын дулаалгын материалыг хэрэглэнэ. Халаалтын шугам хоолой хана, хүчилт, дам нуруу цоолох хэсэгт гильз хийж өгнө. Гильз болон шугам хоолойн хоорондох зайгаар галын утаа нэвтрэхээс сэргийлж шатдаггүй материалаар чигиж дүүргэх. Халаалтын системийг шалны ажил эхлэхээс өмнө угсрах ба угсарч дууссаны дараа заслын ажил эхлэхээс өмнө 10ага даралттай усаар шахаж шалгана.

АГААР СЭЛГЭЛТ СИСТЕМ:

Барилгын үйлдвэрийн хэсгийн агаар сорох болон агаар өгөх өрөөний солилцооны системийн давтамжийг 0.25аар авч тооцоо хийв. Үйлдвэрийн хэсгийн өрөөний солилцооны агаар сорох систем нь утаа сорох /УС-2/ системтэй хамт нэг хоолойтой байх бөгөөд галын хавхлаг нь энгийн үед нээлттэй гал гарсан үед тухайн давхарт нээгдэж бусад давхарт хаагдахаар автоматжуулагдана. Үйлдвэрийн хэсгийн агаар оруулах систем нь мөн адил даралтат агаар оруулах системтэй нэг хоолойтой ажиллагааны зарчим нь адил байна. Барилгын оффисын өрөөнүүд болон техникийн өрөөнүүдэд агаар зардлыг нормын дагуу авч агаар өгөх болон сорох механик систем төлөвлөв. Агаар оруулах систем нь усан агаар халаагчтай байна. Ариун цэврийн өрөөнүүдэд агаар сорох механик систем төлөвлөсөн. Бутлалтын хэсгийн тоос сорох систем нь үйлдвэрийн технологийн хамт нийлүүлэгдэнэ. Өрөөнүүдийн тасаар явж байгаа агаар сэлгэлтийн хэвтээ хоолойнуудыг барилгын үндсэн хийц болон заслын ажилтай уялдуулж цэвэр үзэмжтэй угсрах хэрэгтэй. Агаар сэлгэлтийн тоног төхөөрөмж болон шугам хоолойн техникийн үзүүлэлтийг материалын түүвэрт зааж өгөв. Сэнс нь удирдлага болон бусад дагалдах тоноглолдуудын хамт нийлүүлэгдэнэ. Агаар сэлгэлтийн ердийн системийн доосоо хоолойг барилгын хүчилтаас дээшхи хэсгийг маш сайн дулаалж, тоосгон шахтан дотор угсарна. Хүчилт болон хана нэвтлэн гарч байгаа агаар сэлгэлтийн хоолойн болон шахтан доторх завсар зайг галд тэсвэртэй материалаар сайтар чигжих хэрэгтэй. Механик системийн хоолойг гадна хана нэвтлэн гарах хэсгээс сэнс хүртэл, агаар өгөх механик системийн хоолойг агаар халаагч хүртэл нь I=0.035 Вт/м °C -С багагүй дулаалгын материалаар дулаална. Халаалт, Агаар сэлгэлтийн системийн тоног төхөөрөмж, материалыг зурагт заасан төрөл, үйлдвэрлэгчийнхээ өөрөөр угсрах бол техник, галын болон эрүүл ахуйн шаардлага хангасан зураг төсөлд заасан техникийн үзүүлэлтийн шаардлагыг хангасан тоног төхөөрөмж материалаар гүйцэтгэж болно.

ХӨРГӨЛТИЙН СИСТЕМ:

Барилгын удирдлагын өрөө болон трансформаторын өрөөнд технологийн шаардлагын дагуу хөргөлтийн систем төлөвлөв. Хөргөлтийн дотор блокийг хананд суурилуулна. Удирдлагын өрөөний хөргөлтийн гадна блок нь дээдэр дээр байрлана. Трансформаторын өрөөний гадна төхөөрөмж нь газар дээр байрлана. Гадна болон дотор блокоор хүйтэн, халуун үйлдвэрлэдэг Ghee брандийн GIMV моделийг сонгосон. Хий ба шингэн төлөвийн хлоден дуюу хөргөлтийн шугамны диаметрийг зурагт тэмдэглэж өгсөн. Хөргөлтийн блок нь өрөөний агаарын температур ихэссэн үед ажиллах автомат тохируулаар ажиллана. Системийн зэс трубэж зориулалтын дулаалгын материалаар дулаалж гялгар ороолтоор ороож өгнө. Хөргөлтийн төхөөрөмжүүд нь үйлдвэрээс удирдлагын самбартай нийлүүлэгдэнэ. Конденсацийн шугамыг зурагт тэмдэглэсний дагуу ойролцоох бохирын шугаманд холбоно. Цахилгааны давтамж хувируурын өрөөг хөргөх зориулалтаар технологийн шаардлагад агаарын зардлын дагуу өгөх болон сорох механик систем төлөвлөв. Агаар өгөх систем нь зайлуулж дуй агаараас халих халигчтой байх бөгөөд нэмэлт усан хөргөлттэй байна. Мөн өвлийн улиралд гадна агаарын хэм -25-с багассан үед ажиллах цахилгаан агаар халаагчтай байна.

Цэсралтын үед анхаарах зүйлс:

1. Фреоны зэс хоолойн дотор хана бохирдолтой байхад угсарсан тохиолдолд ашиглалтын эхний хугацаанд шингэн шугамын фильтр бөглөрдөг. Үүний дүнд хүйтний бүтээл огцом буурч, цуршуулаж зайрмагтан, систем зогсоно.
2. Хольцтой чанар муутай фреоноор цэнэглэснээр фреоны үзүүлэлт өөрчлөгдөж, эсвэл бороотой үед цэнэглэхэд чийг хүйтний контурт орох. Үүний дүнд системийн ажиллагаа алдагдана.
3. Фреоны гэмтэлтэй сүлжээ нь шингэний шугамын хладоныг хаах болон сорох шугамын алдагдлыг дий болгоно.
4. Үл буцаах ба таслах хаалтын буруу байрлуулалт.
5. Термостатын буруу байрлал. Ихэвчлэн термостатыг наран талд эсвэл сараалжаас гарах угсрал орчмын бүсэд байрлуулсан байдаг.
6. Дотор блокын төвөөс зултаах сэнсний тэжээлийг буруу холбогсноос болж эсрэг зүгт эргэх. Үүний дүнд цуршуулагчаас гарах агаарын зардал буурна.

ГАЛЫН УТАА ЭСЭРГҮҮЦЭХ СИСТЕМ:

Утаа сорох системийг агаар сорох системтэй хамт нэг хоолойтой байхаар төлөвлөв. Үз давхарт гал гарсан үед хавхлаг нээгдэж утааны сэнс ажиллана. Галын утааны эсрэг шат даралтжуулах систем болон утаа сорох системүүдийг төлөвлөж өгөв. Гал гарсан үед шатны хонзилд даралттай агаар өгөх систем ажиллана. Сорох систем ажиллах үед ХН/-тэй утаа сорох систем ажиллах үед ХХ-тай байна. Утааны системийн сэнс нь гадна талд болон шатны хонзлын хүчилтэн дээр байрлана. Утаа сорох хоолойны гал тэсвэрлэлтийн зэрэг нь EI50 байна. Утааны сэнсний гал тэсвэрлэлт 600°C ,хоолой-EI50,хавхлаг-EI50

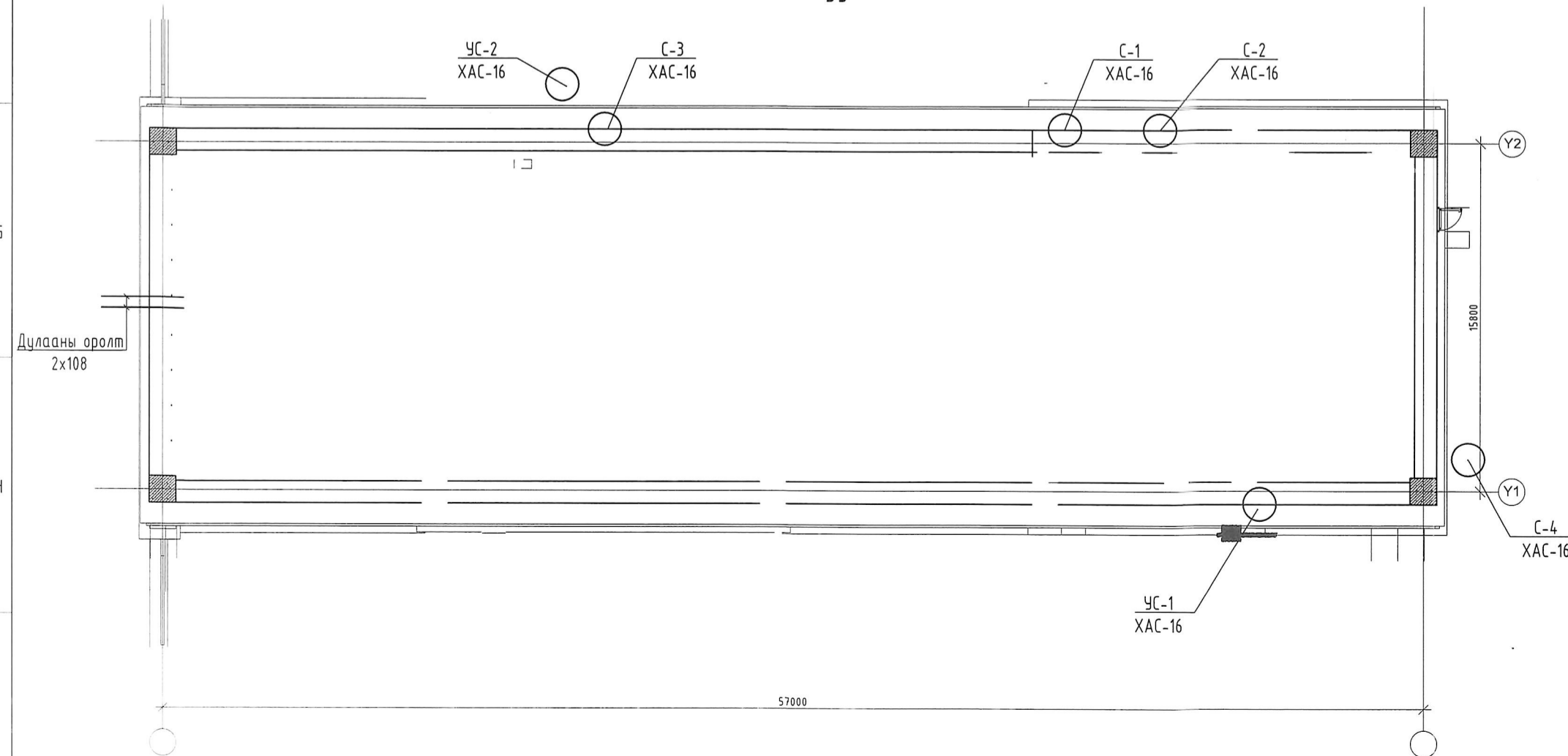
ХӨДӨЛМӨР ХАМГААЛАЛ:

Дотор халаалт, агаар сэлгэлтийн системийн цэсралтын ажлыг гүйцэтгэхдээ дараах норм дүрмийн баримтлан ажиллах хэрэгтэй.
БНБД 40-06-16 Дотор сантехникийн систем
БНБД 12-03-04, БНБД 12-04-06 Барилгын үйлдвэрлэлд дагаж мөрдөх хөдөлмөр хамгаалал, аюулгүй ажиллагааны дүрэм.

Халаалт агаар сэлгэлтийн үндсэн үзүүлэлт

Барилга байгууламжийн нэр зориулалт	Эзлэхүүн (м³)	Гадна агаарын температур хэм (t _в)	Дулааны ачаалал кВт(ккал/цаг)				
			Халаалт	Агаар сэлгэлт /усан/	Агаар сэлгэлт /цахилгаан/	Халуун усан хангамж /цахилгаан/	Бүгд
Том дутлах хэсгийн үйлдвэрийн барилга	5847	-35	120/103181/	98/84264/	55/47291/	103/88602/	376/323301/
Бүгд							

Тойм байгуулалт M1:300



Үе шат :	Ажлын зураг
MSI architects	Тусгай зөвшөөрлийн дугаар : ЗТ 17-337/19 Хаяг : 46 хот, Баянзүрх дүүрэг 43-р хороо, UB Tower-1503
"ЭМ ЭС ЭЛ" ХХК	
Инженер	А.Цогт
Гүйцэтгэсэн	Л.Сүмъяажав
Шалгасан	А.Цогт
Орхон аймаг, Баян -өндөр сум, ЭРДЭНЭТ ТӨҮГ 7-09	
ТОМ БУТЛАЛТЫН ХЭСГИЙН БАРИЛГА ТАЙЛБАР БИЧИГ, ЗУРГИЙН ЖАГСААЛТ ТОЙМ БАЙГУУЛАЛТ	
Масштаб :	Зургийн дугаар : Хуудас : ХАС-1 28
ЕГ Шифр :	ТГ Шифр : Огноо :

Хашлага хийцийн дулаан дамжуулалтын итгэлцүүр

Д/д	Хашлага хийцийн нэр	Материал					R м²С/Вт	K Вт/м²С
		Нэр	Нягт кг/м³	Зузаан /м/ 2 үе	ДДК Вт/м²С	м²С/Вт		
1	Гадна хана	-Гадна эмүлсэн будаг					0.2200	
		-Өнгөлгөөний шавардлага						
		-Тоосгон өрлөг	1800	0.12	0.760	0.158		
		-Дулаалга /EPS/	50	0.15	0.041	3.659		
		-Цутгамал төмөр бетон	2500	0.2	1.920	0.104		
		-Цутгамал төмөр бетон	2500	0.8	1.920	0.417		
		-Металл хуяг						
Илчийн эсэргүүцэл				0.158				
					4.496			
2	Гадна хана /Зоорь/ -6.00м хүртэл	-Чур ус тусгаарлагч		1 үе			0.230	
		-Дулаалга /XPS/ -6.00 хүртэл	50	0.15	0.041	3.659		
		-Чур ус тусгаарлагч битум		1 үе				
		-Цутгамал төмөр бетон	2500	1	1.920	0.521		
		-Металл хуяг						
		-Илчийн эсэргүүцэл				0.158		
						4.338		
					4.878			
4	Хүчилт	-Дулаалга /EPS/	50	0.2	0.041	4.878	0.199	
		-Металл дам нуруу						
		Илчийн эсэргүүцэл				0.1580		
					5.0360			
5	Гадна цонх	Гурван давхар шиллэгээтэй				0.5	2.00	
6	Гадна хаалга					0.9	1.11	
7	Дулаалгагүй шал						0.070	

Халаалт агаар сэлгэлтийн системийн тэмдэглэгээ

Системийн төрөл	Тэмдэглэгээ
Агаар оруулах механик ажилгаатай систем	0
Агаар сорох механик ажилгаатай систем	С
Агаарын халаалт	АХ
Ердийн ажилгаатай агаар сорох систем	ЕС
Даралтат систем	ДС
Утаа сорох систем	УС

Элементийн нэр	Тэмдэглэгээ
Халаалтын босоо шугам	БШ
Халаалтын гол босоо шугам	ГБШ
Хөргөлтийн босоо шугам	ХБШ
Хөргөлтийн дотор блок	ХБ
Хөргөлтийн гадна блок	ХГБ
150минут галд тэсвэрлэх дулаалга	ЕИ150
Хэвийн үед нээлттэй галын хавхлаг	ХН
Хэвийн үед хаалттай галын хавхлаг	ХХ

Таних тэмдэг

Д/д	Нэр	Тэмдэглэгээ	
		Байгуулалт	Тойм
1	Халаалтын өгөх шугам	—D2.1—	
2	Халаалтын буцах шугам	—D2.2—	
3	Хоолойн дулаалга		
4	Босоо шугам		
5	Хоолойн налуу		
6	Халаах хэрэгсэл		
7	Ган регистр		
8	Бөмбөлгөн хаалт		
9	Бланслагч хаалт		
10	Ус буулгагч		
11	Автомат хий авагч		
12	Агаар дамжуулах хоолойн хөндлөн огтлол		
13	Агаар дамжуулах хоолой /хэвтээ/		
14	Сараалж		
15	Чян хоолой		
16	Сэнстэй сараалж		
17	Зардал тохируулах хаалт		
18	Сэнс		
19	Агаар оруулах агрегат		
20	Хөргөлтийн гадна блок		
21	Хөргөлтийн дотор блок		
22	Илүүдэл ус зайлуулах хоолой	—K—	
23	Хөргөлтийн өгөх шугам	—ХӨ—	
24	Хөргөлтийн буцах шугам	—ХБ—	

Агаар сорох системийн техникийн үзүүлэлт

№	Системийн тэмдэглэгээ	Системийн тоо	Үйлчилж буй өрөөний нэр	Систем байрлаж буй өрөөний нэр	Сэнсний			Цахилгаан хөдөлгүүрийн			
					Марк	Бүтээмж м³/цаг	Даралт Па	Чадал N /кВт/	эргэлт эр/мин	Гүйдэл А	Хүчдэл V
1	С-1	4	Ариун цэврийн өрөө	Ариун цэврийн өрөө	СК 200	300	420	0.2	2750.0	2	230
2	С-2	1	Оффис, Техникийн өрөө	Хүлээн авах бункер	ВКФ 500D4-6-XL/F400	5000	450	2.7	1417.0	14	400
3	С-3	1	Үйлдвэрийн засвар	Хүлээн авах бункер	ВКФ 560D6/F400	4000	480	1.5	950.0	12	400
4	С-4	1	Давамж хувируурын өрөө	Хүлээн авах бункер	АХС 800-6/30-4-Р	33600	650	7.5	2920.0	20	400
5	С-4	1	Бутлуурын өрөө	Бутлуурын өрөө	АХС 500-6/21-2 (200)	16800	500	2.2	2920.0	20	400
6	УС-1.2	2	Хонгил	Бутлуурын өрөө, Гадна	ВО-280-46-8ДЧ	41000	700	18.5	750.0	9	400

Агаар оруулах системийн техникийн үзүүлэлт

№	Системийн тэмдэглэгээ	Системийн тоо	Үйлчилж буй өрөөний нэр	Систем байрлаж буй өрөөний нэр	Гадна	Марк	Агаар халаагч / цахилгаан /					Сэнс					Агаар халаагч / усан /					Агаарын хөргөлт		Агаарын шүүлтүүр						
							Агаарын хэмжээ		Температур		Дулаан зарцуулалт	Хүчдэл	Сэнсний		Цахилгаан хөдөлгүүрийн			Агаарын хэмжээ		Температур		Дулаан зарцуулалт	Усны зарцуулалт	Хоолойн φ	Агаарын хэмжээ	Температур		Агаарын хэмжээ	Төрөл	
							м³/цаг	°C	°C	кВт			V	м³/цаг	Па	N /кВт/	A	V	м³/цаг	°C	°C					кВт	G т/цаг			мм
1	0-1	1	Оффис, Техникийн өрөөний хэсэгт	Хүлээн авах бункер	-	ВКФ 710D6-XL-F400	6000					6000	700	2.60	5	400	6000	-30	16	94	4	65							6000	G4
2	0-2	1	Үйлдвэрийн засвар	Хүлээн авах бункер	-	ВКФ 630D6-XS/F400	2500	-35	14	31	400	2500	750	1.70	4	400													2500	G4
3	0-3	1	6.3кВ-ын давамж хувируурын өрөө	Хүлээн авах бункер	-	АХС710-9/20-2	33600	-35	-30	26	400	33600	800	22.00	26	400													33600	G4
4	0-4	1	Удирлагын өрөө	Хүлээн авах бункер	-	RS 60-35 МЭ sileo	200	-35	18	3	400	200	550	0.50	6	400													200	G4
5	ДС-1.2	2	Шатны хонгил х2	Хүлээн авах бункер	-	ВО-25-188-10-01-00	33000					33000	700	15.00	37	400														

Үе шал : Ажлын зураг

MSI architects

Тусгай зөвшөөрлийн дугаар : ЗТ 17-337/19
Хаяг : УБ хот , Баянзүрх дүүрэг 4-р хороо , УВ Tower-1503

Инженер *[Signature]* А.Цогт

Гүйцэтгэсэн *[Signature]* Л.Сумъяажав

Шалгасан *[Signature]* А.Цогт

Орхон аймаг , Баян - өндөр , сумд ЭРДЭНЭТ ҮЙЛДВЭР ТҮҮГ

ТОМ БҮТЛЭЛТЭЙ ХЭСГИЙН БАРИЛГА

ТАНИХ ТЭМДЭГ, БАРИЛГЫН ҮЗҮҮЛЭЛТ

ДДТ ҮЗҮҮЛЭЛТ

Масштаб : Эргэлийн дугаар : Хуудас :
ХАС-2 28

ЕГ Шифр : ТГ Шифр : Огноо :

Материалын түүвэр

Д/Д	Тэмдэглэгээ	Нэрс	Тоо	жин /кг/	Тайлбар
1. ХАЛААЛТ					
1	ГОСТ 3262-75	Ус хий дамжуулах ган яндан			
		Ф20мм	458	1.66	у/м
		Ф25мм	350	2.39	у/м
		Ф32мм	78	3.1	у/м
		Ф40мм	73	3.84	у/м
		Ф50мм	57	4.88	у/м
		Ф65мм	75	7.05	у/м
2	$l=0.047Bm/м^{\circ}C$	а/ Эвэрэлтээс хамгаалах түрхлэг 2 удаа б/ Яндангийн дулаалга			
		Ф20мм	458		у/м
		Ф25мм	350		у/м
		Ф32мм	78		у/м
		Ф40мм	73		у/м
		Ф50мм	57		у/м
		Ф65мм	75		у/м
		в/ Хамгаалах дүрхүүл			
3	$T^{100^{\circ}C}; P^{1.6MPa}$	Халаах хэрэгсэл 20/400/500h /500Bm/ (хажуунаас)	8		шир
4	$T^{100^{\circ}C}; P^{1.6MPa}$	Халаах хэрэгсэл 22/800/500h /1000Bm/ (хажуунаас)	9		шир
5	$T^{100^{\circ}C}; P^{1.6MPa}$	Халаах хэрэгсэл 22/900/500h /1200Bm/ (хажуунаас)	2		шир
6	$T^{100^{\circ}C}; P^{1.6MPa}$	Халаах хэрэгсэл 22/1100/500h /1500Bm/ (хажуунаас)	2		шир
7	$T^{100^{\circ}C}; P^{1.6MPa}$	Халаах хэрэгсэл 33/1000/500h /2500Bm/ (хажуунаас)	2		шир
8	$T^{100^{\circ}C}; P^{1.6MPa}$	Халаах хэрэгсэл 22/800/500h /1000Bm/ (доороос)	3		шир
9	$T^{100^{\circ}C}; P^{1.6MPa}$	Ган регистр Ф100, 4 эгнээ, 4м, 4кВт	4		шир
10	$T^{100^{\circ}C}; P^{1.6MPa}$	Ган регистр Ф100, 2 эгнээ, 5м, 2.7кВт	24		шир
11	$T^{100^{\circ}C}; P^{1.6MPa}$	Агаар халаагч Volcano 10кВт	2		ком
12	$T^{100^{\circ}C}; P^{1.6MPa}$	Хуваарьлах коллектор 3 гаргалгаатай	1		ком
13	$T^{100^{\circ}C}; P^{1.6MPa}$	Термостаттай вентиль	52		шир
14	$T^{100^{\circ}C}; P^{1.6MPa}$	Радиаторын хий авагч	52		шир
15	$T^{100^{\circ}C}; P^{1.6MPa}$	Радиаторын Н вентиль	3		ком
16	$T^{100^{\circ}C}; P^{1.6MPa}$	Радиаторын таслах хаалт	52		шир
17	$T^{100^{\circ}C}; P^{1.6MPa}$	Автомат хий авагч	4		шир
18	$T^{100^{\circ}C}; P^{1.6MPa}$	Ус үүлэгч	82		шир
19		Бөмбөлгөн хаалт Ф20	20		шир
20		Бөмбөлгөн хаалт Ф25	16		шир
21		Бөмбөлгөн хаалт Ф32	4		шир
22		Бөмбөлгөн хаалт Ф40	10		шир
23		Бөмбөлгөн хаалт Ф50	6		шир
24		Блансын гар тохируулгатай хаалт	16		шир
25	N=1.5кВт	Цахилгаан халаагч 22-50	5		шир
26	N=2кВт	Цахилгаан халаагч 22-50	1		шир
27		Өрөөний термометр	2		шир

Материалын түүвэр

Д/Д	Тэмдэглэгээ	Нэрс	Тоо	жин /кг/	Тайлбар
2. АГААР СЭЛГЭЛТ					
2.1 Агаар оруулах систем /О-1/					
1		Агаар дамжуулах гөлмөн төмөр хоолой			
2		Ф200 δ=0.5мм	50		у/м
3		Ф300 δ=0.6мм	64		у/м
4		Ф350 δ=0.7мм	6		у/м
5		Ф400 δ=0.7мм	6		у/м
6		Ф450 δ=0.7мм	6		у/м
7		Ф500 δ=0.7мм	8		у/м
8		Ф550 δ=0.7мм	14		у/м
9		450x900h δ=0.7мм	10		у/м
10	$l=0.037 Bm/м^{\circ}C$ δ=0,05м	Агаар дамжуулах хоолойн дулаалга	20		м2
11		Эргэлт 90°С Ф200 δ=0.5мм	2		шир
12		Эргэлт 90°С Ф300 δ=0.6мм	11		шир
13		Эргэлт 90°С Ф550 δ=0.7мм	1		шир
14		Эргэлт 90°С 450x900h δ=0.7мм	1		шир
15		Шилжвэр Ф300/Ф350 δ=0.7мм	1		шир
16		Шилжвэр Ф400/Ф350 δ=0.7мм	1		шир
17		Шилжвэр Ф400/Ф450 δ=0.7мм	1		шир
18		Шилжвэр Ф500/Ф450 δ=0.7мм	1		шир
19		Шилжвэр Ф500/Ф550 δ=0.7мм	1		шир
20		Шилжвэр 450x900h/Ф550 δ=0.7мм	4		шир
21		Гуравлагч Ф300/Ф200/Ф300 δ=0.7мм	5		шир
22		Галын хавхлаг Ф300 δ=0.7мм	7		шир
23	P150	Агаар оруулах сараалж	9		шир
24	P200	Агаар оруулах сараалж	15		шир
25	N=94кВт	Агаар халаагч /Усан/	1		ком
26	BKF 710D6-XL-F400	Сэнс L=6000м³/цаг; P=700Па	1		шир
27	450x900h	Зөвлөн холбоос	2		шир
28	450x900h	Агаарын шүүлүүр G4	1		шир
29	450x900h	Автомат хавхлаг	1		шир
30	450x900h	Гадна агаар хүлээн авах сараалж	1		шир
2.2 Агаар оруулах систем /О-4/					
1		Агаар дамжуулах гөлмөн төмөр хоолой			
2		200x200h δ=0.5мм	8		у/м
3		600x350h δ=0.7мм	5		у/м
4	$l=0.037 Bm/м^{\circ}C$ δ=0,05м	Агаар дамжуулах хоолойн дулаалга	3		м2
5		Эргэлт 90°С 200x200h δ=0.5мм	1		шир
6		Шилжвэр 200x200h/600x350 δ=0.7мм	1		шир
7	P150	Агаар оруулах сараалж	2		шир
8	N=2кВт	Агаар халаагч /Цахилгаан/	1		ком
9	RS 60-35 M3 sileo	Сэнс L=200м³/цаг; P=550Па	1		шир
10	600x350h	Зөвлөн холбоос	2		шир
11	600x350h	Агаарын шүүлүүр G4	1		шир
12	600x350h	Автомат хавхлаг	1		шир
13	600x350h	Гадна агаар хүлээн авах сараалж	1		шир

Материалын түүвэр

Д/Д	Тэмдэглэгээ	Нэрс	Тоо	жин /кг/	Тайлбар
2. АГААР СЭЛГЭЛТ					
2.3 Агаар сорох механик систем /С-1/					
1		Агаар дамжуулах гөлмөн төмөр хоолой			
2		150x150h δ=0.5мм	25		у/м
3		200x200h δ=0.5мм	35		у/м
4		250x250h δ=0.5мм	44		у/м
5		Уян хоолой Ф150 δ=0.5мм	1		у/м
6	$l=0.037 Bm/м^{\circ}C$ δ=0,05м	Агаар дамжуулах хоолойн дулаалга	32		м2
7		Эргэлт 90°С 150x150h δ=0.5мм	7		шир
8		Эргэлт 90°С 200x200h δ=0.5мм	7		шир
9		Эргэлт 90°С 250x250h δ=0.5мм	2		шир
10		Шилжвэр Ф150/150x150h δ=0.5мм	1		шир
11		Шилжвэр Ф200/Ф200x200h δ=0.5мм	6		шир
12	P150	Агаар соруулах сараалж	17		шир
13	CP150	Агаар соруулах сэнсгүй сараалж	1		шир
14	CK200	Сэнс L=300-400м³/цаг; P=200Па	1		шир
15	Ф200	Зөвлөн холбоос	6		шир
16		Малгайвч			
2.4 Агаар сорох механик систем /С-2/					
1		Агаар дамжуулах гөлмөн төмөр хоолой			
2		Ф200 δ=0.5мм	70		у/м
3		Ф300 δ=0.6мм	95		у/м
4		Ф350 δ=0.7мм	5		у/м
5		Ф400 δ=0.7мм	6		у/м
6		Ф450 δ=0.7мм	6		у/м
7		Ф500 δ=0.7мм	24		у/м
8		600x400h δ=0.7мм	14		у/м
9	$l=0.037 Bm/м^{\circ}C$ δ=0,05м	Агаар дамжуулах хоолойн дулаалга	28		м2
10		Эргэлт 90°С Ф200 δ=0.5мм	6		шир
11		Эргэлт 90°С Ф300 δ=0.6мм	13		шир
12		Эргэлт 90°С Ф500 δ=0.7мм	2		шир
13		Шилжвэр Ф300/Ф200 δ=0.7мм	1		шир
14		Шилжвэр Ф300/Ф350 δ=0.7мм	1		шир
15		Шилжвэр Ф400/Ф350 δ=0.7мм	1		шир
16		Шилжвэр Ф400/Ф450 δ=0.7мм	1		шир
17		Шилжвэр Ф500/Ф450 δ=0.7мм	1		шир
18		Шилжвэр 900x600h/Ф500 δ=0.7мм	1		шир
19		Шилжвэр 900x600h/600x400h δ=0.7мм	1		шир
20		Гуравлагч Ф300/Ф200/Ф300 δ=0.7мм	5		шир
21		Галын хавхлаг Ф300	6		шир
22	P150	Агаар соруулах сараалж	3		шир
23	P200	Агаар соруулах сараалж	19		шир
24	BKF 500D4-6-XL/F400	Сэнс L=6000м³/цаг; P=500Па	1		шир
25	900x600h	Зөвлөн холбоос	2		шир
26		Малгайвч			

1.2 Дулааны үзэлийн хэсэг

Д/Д	Тэмдэглэгээ	Нэрс	Тоо	жин /кг/	Тайлбар
1	ГОСТ 3262-75	Хуваарилах коллектор Ф125, 800 см	4		у/м
2		б/ Эвэрэлтээс хамгаалах түрхлэг 2 удаа			у/м
3	$T^{100^{\circ}C}; P^{1.6MPa}$	Баланслагч хаалт Ф25	2		шир
4		Баланслагч хаалт Ф32	4		шир
5		Баланслагч хаалт Ф50	2		шир
6	$T^{100^{\circ}C}; P^{1.6MPa}$	Бөмбөлгөн хаалт Ф25	2		шир
7		Бөмбөлгөн хаалт Ф32	4		шир
8		Бөмбөлгөн хаалт Ф50	2		шир
9	$T^{100^{\circ}C}; P^{1.6MPa}$	Ус үүлэгч Ф20	4		шир
10	$T^{100^{\circ}C}; P^{1.6MPa}$	Ус үүлэгч Ф25	4		шир
11	$P_{max}=1.6MPa;$ $P=0.005MPa$	Манометр	4		шир
12	$P_{max}=1.6MPa;$ $P=0.005MPa$	Манометрийн хаалт	4		шир
13	$P_{max}=1.6MPa;$ $P=0.005MPa$	Термометр	4		шир

Үе шат : Ажлын зураг

MSI architects

Тусгай зөвшөөрлийн дугаар : ЗТ 17-337/19
Хаяг : УБ хот, Баянзүрх дүүрэг 43-р хороо, UB Tower-1503

"ЭМ ЭС ЭЛ" ХХК

Инженер *Л.Сумъяажав* А.Цогт
Гүйцэтгэсэн *Л.Сумъяажав* Л.Сумъяажав
Шалгасан *Л.Сумъяажав* А.Цогт

Орхон аймаг, Баян-өндөр сум ЭРДЭНЭТ ҮЙЛДВЭР ТВҮГ

ТОМ БУТЛАЛТЫН ХЭСГИЙН БАРИЛГА

МАТЕРИАЛЫН ТҮҮВЭР

Масштаб : Зурагийн дугаар : Хуудас :
ХАС-Э 28

ЕГ Шифр : ТГ Шифр : Огноо :

Материалын түүвэр

Д/Д	Тэмдэглэгээ	Нэр	Тоо	Жин	Хэмжих нэгж
2.5 Чтаа сорох систем /УС-1,2 С-3/					
1		Агаар дамжуулах гөлмөн төмөр хоолой			
2	E1150	600x600h δ=0.8мм	6		у/м
3	E1150	800x700h δ=0.8мм	6		у/м
4	E1150	900x600h δ=0.8мм	144		у/м
5	E1150	φ800 δ=0.8мм	15		у/м
6	l=0.037 Вт/м °С δ=0,05м	Агаар дамжуулах хоолойн дулаалга	12		м2
7	E1150	Эргэлт 90° 900x600h δ=0.8мм	10		шир
8	E1150	Эргэлт 90° 800x700h δ=0.8мм	1		шир
9	E1150	Эргэлт 90° φ800 δ=0.8мм	3		шир
10	E1150	Шилжвэр 900x600h /φ800 δ=0.8мм	2		шир
11	E1150	Шилжвэр 900x600h /600x600h δ=0.8мм	5		шир
12	E1150	Шилжвэр 800x700h /600x600h δ=0.8мм	1		шир
13	P500	Агаар сорлуулах сараалж	12		шир
14	P900X600	Агаар сорлуулах сараалж	1		шир
15	КПДШ900X600	Галын хавхлаг	1		шир
16	КПДШ600X600	Галын хавхлаг	13		шир
17	В0-280-46-8ДЧ	Сэнс L=4100м3/ц	2		шир
18	ВКФ 560D6/F4.00	Сэнс L=4000м3/ц	1		шир
19	φ800	Зөвлөн холбоос	2		шир
20	900x600h	Зөвлөн холбоос	2		шир
21		Малгайдч			
2.6 Даралтат агаар оруулах систем /ДС-1,2,3,0-2/					
1		Агаар дамжуулах гөлмөн төмөр хоолой			
2	E1150	800x600h δ=0.8мм	120		у/м
3	E1150	600x300h δ=0.8мм	36		у/м
4	E1150	φ800 δ=0.8мм	8		у/м
5	E1150	φ600 δ=0.8мм	12		у/м
6	E1150	Эргэлт 90°С 800x600h δ=0.8мм	6		шир
7	E1150	Эргэлт 90°С 600x300h δ=0.8мм	5		шир
8	E1150	Эргэлт 90°С φ600 δ=0.8мм	2		шир
9	E1150	Шилжвэр 800x600h/φ1000 δ=0.8мм	1		шир
10	E1150	Шилжвэр φ800/φ1000 δ=0.8мм	3		шир
11	E1150	Шилжвэр φ800/φ600 δ=0.8мм	2		шир
12	E1150	Шилжвэр 1200x700h/800x600h δ=0.8мм	1		шир
13	E1150	Гуравлагч φ800/φ1000 δ=0.8мм	1		шир
14	E1150	Шилжвэр φ800/φ1000 δ=0.8мм	1		шир
15	E1150	Шилжвэр 800x600h/φ1000 δ=0.8мм	1		шир
16	P300 f ₀ =0.0688	Агаар оруулах сараалж	10		шир/х.н
17	ГХ-КПДШ 800x500 f ₀ =0.3179	Агаар оруулах сараалж	8		шир/х.х
18	P600x300 f ₀ =0.1401	Агаар оруулах сараалж	2		шир/х.х
19	600x300 f ₀ =0.1401	Галын хавхлаг	7		шир/х.х
20	φ1000	Зөвлөн холбоос	2		шир
21	В0-25-188-10-01-00	Сэнс L=3300м ³ /цаг;	2		шир
22	ВКФ 630D6-XS/F4.00	Сэнс L=2500м ³ /цаг;	1		шир
23	Цахилгаан агаар халаагч	N=31кВт L=2500м ³ /цаг;	1		шир
24	КВЧ 800x600	Автомат хавхлаг	2		шир
25	φ800	Автомат хавхлаг	1		шир
26	P800x600h f ₀ =0.3624	Агаар хүлээн оруулах сараалж	1		шир
27	φ800 f ₀ =0.4927	Агаар хүлээн оруулах сараалж	1		шир

Материалын түүвэр

Д/Д	Тэмдэглэгээ	Нэр	Тоо	Жин	Хэмжих нэгж
3. VFD хөргөлтийн систем /С-4,0-3/					
1		Агаар дамжуулах гөлмөн төмөр хоолой			
2		800x800h δ=0.7мм	12		у/м
3		1300x800h δ=1мм	72		у/м
4		1400x800h δ=1мм	3		у/м
5		φ1000 δ=1мм	43		у/м
6	l=0.037 Вт/м °С δ=0,05м	Агаар дамжуулах хоолойн дулаалга	20		м2
7		Эргэлт 90° 1300x800h δ=1мм	4		шир
8		Эргэлт 90° φ1000 δ=1мм	4		шир
9		Шилжвэр 1300x800h /φ1000 δ=1мм	2		шир
10		Шилжвэр φ800 /φ1000 δ=1мм	3		шир
11		Шилжвэр φ800 /1400x800h δ=1мм	1		шир
12		Шилжвэр φ500 /800x800h δ=0.7мм	1		шир
13		Утка 1300x800h H=500 δ=1мм	2		шир
14	P800	Агаар сорлуулах сараалж	2		шир
15	P800	Агаар оруулах сараалж	2		шир
16	800x800h	Автомат хавхлаг	1		шир
17	1300x800h	Автомат хавхлаг	1		шир
18	φ1000	Автомат хавхлаг	2		шир
19	АХС 800-6/30-4-Р	Сэнс L=33600м3/ц	1		шир
20	АХС 500-6/21-2	Сэнс L=16800м3/ц	1		шир
21	АХС 710-9/20-2	Сэнс L=33600м3/ц	1		шир
22		Чсан хөргөлтийн төхөөрөмж L=33600м3/ц	1		шир
23		Конденсацц баригч	1		шир
24	G4 1400x800h	Агаарын шүүлтүүр	1		шир
25	1400x800h	Агаар холих төхөөрөмж	1		шир
26	1400x800h	Цахилгаан агаар халаагч N=26кВт	1		шир
27	1400x800h	Автомат хавхлаг	1		шир
28	1400x800h	Агаар хүлээн авах сараалж	1		шир
29		Малгайдч			

Материалын түүвэр

Д/Д	Тэмдэглэгээ	Нэр	Тоо	Жин	Хэмжих нэгж
1.Хөргөлт					
1	GMV-Rh71G/Na-K	Дотор блок N=3.6кВт /хана/	2		ком
2	GMV-Rh71G/Na-K	Дотор блок N=7кВт /хана/	6		ком
2	GRS-CQ8.0Pd/Na-K(0)	Гадна блок N=7кВт	1		ком
3	GMV-Pdm450W/NaX-M	Гадна блок N=35кВт	1		ком
4		Зэс хоолой /Дулаалгатай/ φ6.37	23		у/м
5		Зэс хоолой /Дулаалгатай/ φ9.5	8		у/м
6		Зэс хоолой /Дулаалгатай/ φ12.7	35		у/м
7		Зэс хоолой /Дулаалгатай/ φ15.8	5		у/м
8		Зэс хоолой /Дулаалгатай/ φ19.05	5		у/м
9		Зэс хоолой /Дулаалгатай/ φ22.2	3		у/м
10		Зэс хоолой /Дулаалгатай/ φ28.5	10		у/м
11		Илүүдэл ус зайлуулах хоолой φ25	50		у/м
12		Чдирлага	2		шир
13		Сифон хаалт φ25	2		шир
14		Салаалагч	4		шир

Хөргөлтийн төхөөрөмжийн үзүүлэлт

Д/д	Системийн тэмдэглэгээ	Сэнс		Цахилгаан хөвдөлгүүрийн		Хэмжээ ба жин	
		Марк	Хүйтний дүтээл кВт	Чадал кВт	Хүчдэл V	Хэмжээ мм	Жин кг
1	ДБ-1	JKFD7DQS/Na-E(I)	7.0	0.100	220	890*980*1000	225
2	ДБ-2	GMV-Rh36G/Na-K	3.6	0.021	220	839*189*285	19
3	ГБ-1	JKFD4.0QS2/Na-M(I)	35.0	18	400	24.80*810*1950	690
4	ГБ-2	GRS-CQ8.0Pd/Na-K(0)	8.0	2.5	400	1068*488*855	74

Үе шат : Ажлын зураг

MSI architects

Тусгай зөвшөөрлийн дугаар : ЗТ 17-337/19
Хаяг : ҮБ хот , Баянзүрх дүүрэг 43-р хороо , УВ Tower-1503

"ЭМ ЭС ЭЛ" ХХК

Инженер *[Signature]* А.Цогт
Гүйцэтгэсэн *[Signature]* Л.Сумъяажав
Шалгасан *[Signature]* А.Цогт

Орхон аймаг, Баян-өндөр сум ЭРДЭНЭТ ҮЙЛДВЭР ТӨҮГ

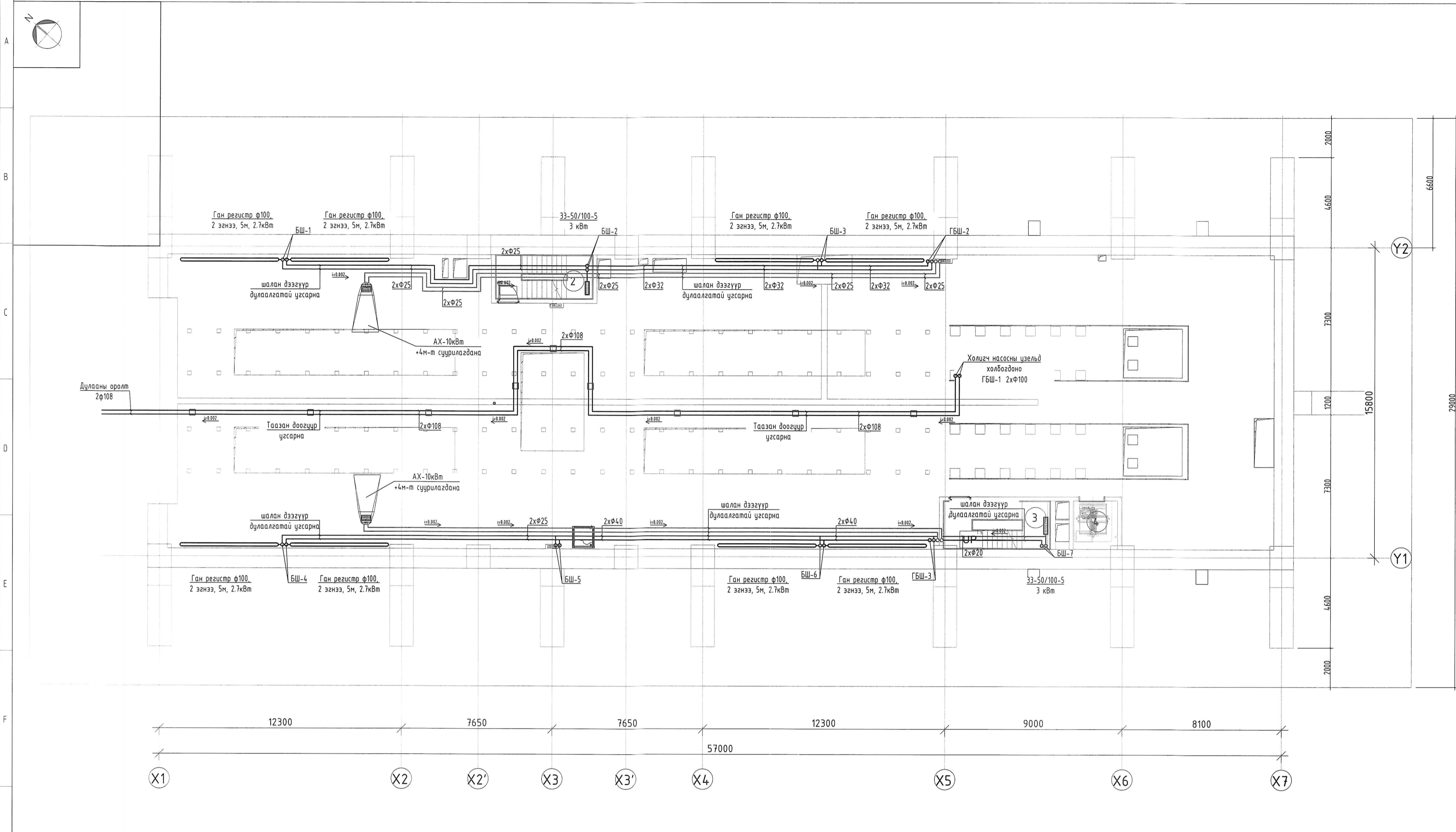
ТОМ БУТЛАЛТЫН ХЭСГИЙН БАРИЛГА

МАТЕРИАЛЫН ТҮҮВЭР

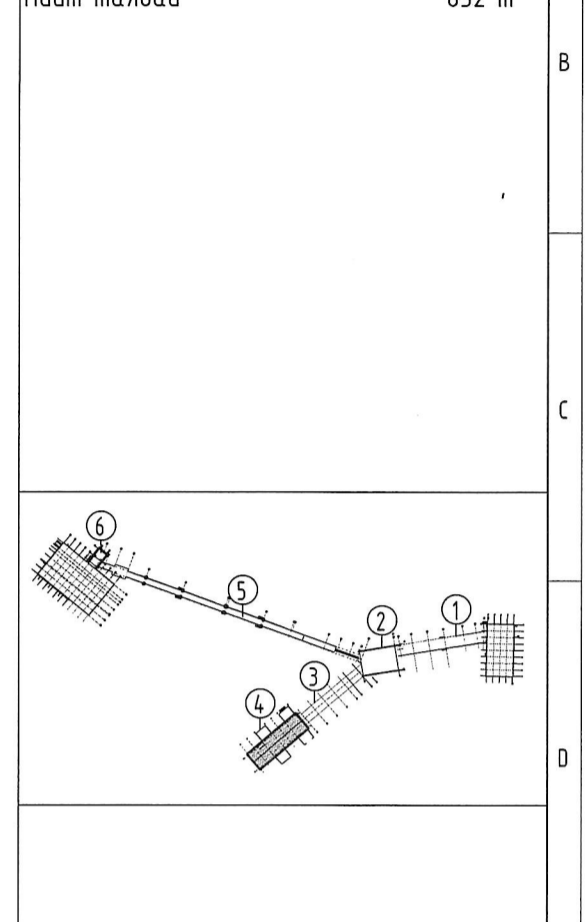
Масштаб : Зургийн дугаар : Хуудас :
ХАС-4 28

ЕГ Шифр : ТГ Шифр : Огноо :

-32.70 ТҮВШНИЙ КОНВЕЙЕРИЙН ХАЛААЛТЫН СИСТЕМИЙН БАЙГУУЛАЛТ



Конвейерийн /-31.50/ түвшний өрөөний модорхойлолт			
Д/д	Өрөөний нэр	Т,°С	Q,кВт
1	1-р шугамыг тэжээх конвейерийн талбай	16	21.6
2	Шатны хонгил	16	2.5
3	Шатны хонгил	16	2.5
4	Лифтний хонгил		
Нийт талбай			832 м ²



Том бүтлалтын хэсгийн барилгын модорхойлолт	
1	Том бүтлалтын хэсгийн 1-р шугамын тэжээлийн түүзэн конвейерийн галерей
2	Том бүтлалтын хэсгийн түүзэн конвейерийн дамжуулах станц
3	Том бүтлалтын хэсгийн түүзэн конвейерийн галерей
4	Том бүтлалтын хэсгийн үйлдвэрийн барилга
5	Том бүтлалтын хэсгийн 2-р шугамын тэжээлийн түүзэн конвейерийн галерей
6	Том бүтлалтын хэсгийн 2-р шугамын тэжээлийн түүзэн конвейерийн дамжуулах станц

ЗӨВШӨӨРӨЛЦСӨН		
БА	Г.Мөнх-Орзул	<i>[Signature]</i>
ББ	Э.Даваажуу	<i>[Signature]</i>
ЦБУ	А.Очирбат	<i>[Signature]</i>
ХТ,ДГ	Б.Батбаяр	<i>[Signature]</i>
ХД	Т.Пүрэвзэд	<i>[Signature]</i>
ТХ	Б.Батбаяр	<i>[Signature]</i>
АУ	Ц.Цогдвал	<i>[Signature]</i>

Үе шат: Ажлын зураг

MSL architects

Тусгай зөвшөөрлийн дугаар: ЗТ12-245/24
Хаяг: 4Б хот, Баянзүрх дүүрэг 43-р хороо, UB Tower-1503

"ЭМ ЭС ЭЛ" ХХК

Инженер	<i>[Signature]</i>	А.Цогт
Гүйцэтгэсэн	<i>[Signature]</i>	Л.Сумъяажав
Шалгасан	<i>[Signature]</i>	А.Цогт

Орхон аймаг, Баян-онгор сум, "ЭРДЭНЭТ ҮЙЛДЭЭР" ТӨҮГ

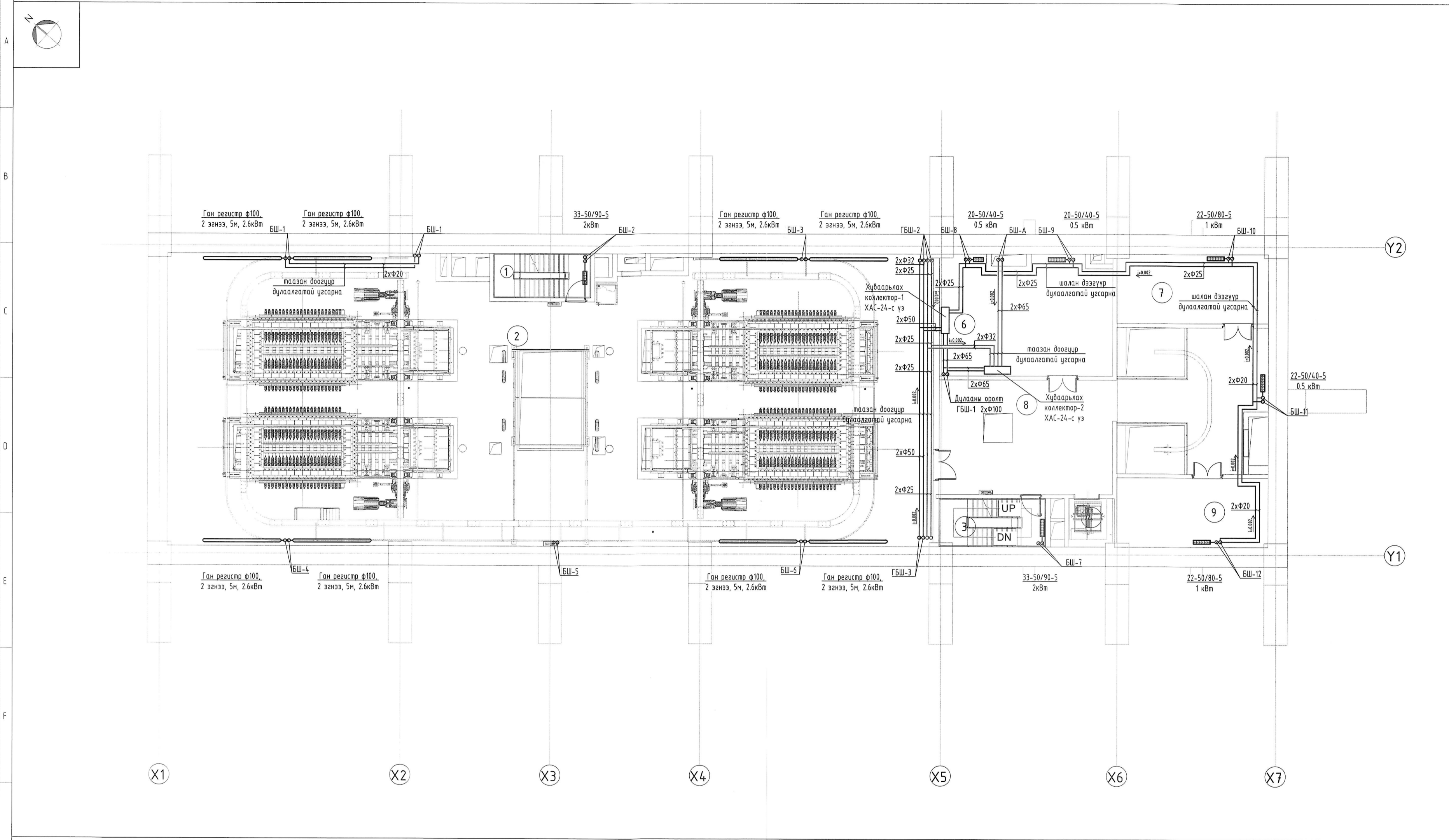
ТОМ БУТЛАЛТЫН ХЭСГИЙН БАРИЛГА

-32.70 ТҮВШНИЙ КОНВЕЙЕРИЙН ХАЛААЛТЫН СИСТЕМИЙН БАЙГУУЛАЛТ

Масштаб: М:150	Зургийн дугаар: ХАС-5	Хуудас: 28
ЕГ Шифр: MSL-24-04-06	ТГ Шифр:	Огноо: 2024




-27.57 ТҮВШНИЙ ХАВТАН ТЭЖЭЭГҮҮРИЙН ДАВХРЫН ХАЛААЛТЫН СИСТЕМИЙН БАЙГУУЛАЛТ



Хавтан тэжээгүүрийн /-26.37/ түвшний өрөөний подоройлолт			
Д/д	Өрөөний нэр	T, °C	Q, кВт
1	Шатны хонгил	16	1.5
2	Хавтант тэжээгүүрийн өрөө	16	20.8
3	Шатны хонгил	16	1.5
4	Лифтний хонгил		
6	Дулааны техникийн өрөө	16	1
7	Агуулах	12	1
8	Хонгил	16	
9	Агуулах	12	1
Нийт талбай			807 м ²

ЗӨВШӨӨРӨЛЦСӨН		
БА	Г.Мөнх-Орзиг	<i>[Signature]</i>
ББ	Э.Даваахүү	<i>[Signature]</i>
ЦБУ	А.Очирбат	<i>[Signature]</i>
ХТ, ДГ	Б.Батбаян	<i>[Signature]</i>
ХД	Т.Пүрэвзагд	<i>[Signature]</i>
ТХ	Б.Батбаатар	<i>[Signature]</i>
АЧ	Ц.Цогдвалрал	<i>[Signature]</i>

Үе шат: Ажлын зураг



Тусгай зөвшөөрлийн дугаар:
ЗТ12-245/24
Хаяг: 4Б хот, Баянзүрх дүүрэг
43-р хороо, UB Tower-1503

Инженер	<i>[Signature]</i>	А.Цогт
Гүйцэтгэсэн	<i>[Signature]</i>	Л.Сумъяажав
Шалгасан	<i>[Signature]</i>	А.Цогт

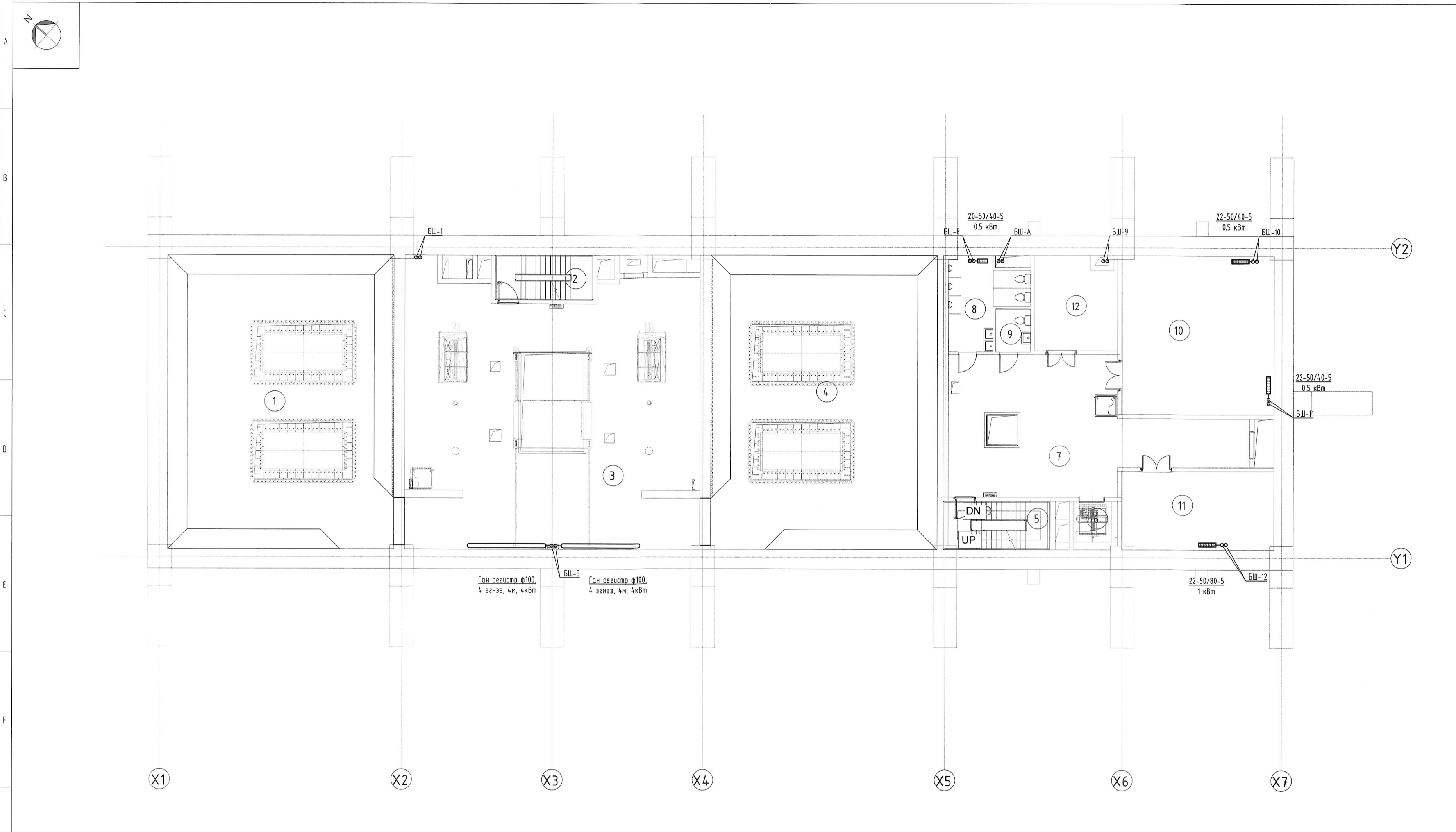


Орхон аймаг, Баян-Өндөр сум, "ЭРДЭНЭТ ҮЙЛДЭЭР" ТӨҮГ
ТОМ БУТЛАЛТЫН ХЭСГИЙН БАРИЛГА

-27.57 ТҮВШНИЙ ХАВТАН ТЭЖЭЭГҮҮРИЙН ДАВХРЫН ХАЛААЛТЫН СИСТЕМИЙН БАЙГУУЛАЛТ

Масштаб:	Зургийн дугаар:	Хуудас:
М1:150	ХАС-6	28
ЕГ Шифр:	ТГ Шифр:	Өзгөн:
MSL-24-04-06		2024

-21.57 ТҮВШНИЙ БУТЛАГДСАН ХҮДРИЙН БУНКЕРЫН ДАВХРЫН ХАЛААЛТЫН СИСТЕМИЙН БАЙГУУЛАЛТ



Бутлагдсан хүдрийн бункер /-20.57/ түвшний өрөөний тодорхойлолт			
Д/д	Өрөөний нэр	T, °C	Q, кВт
1	Бутлагдсан хүдрийн бункер-1	16	2.7
2	Шатны хонгил	16	1
3	Доод бункерын засварын талбай	16	2.7
4	Бутлагдсан хүдрийн бункер-2	16	2.7
5	Шатны хонгил	16	1
6	Лифтний хонгил		
7	Хонгил		
8	Ариун цэврийн өрөө /эр/	16	0.5
9	Ариун цэврийн өрөө /эм/		
10	Агуулах	16	1
11	Агуулах	12	1
12	Техникийн өрөө /ЦБУ/		
Нийт талбай			789 м ²

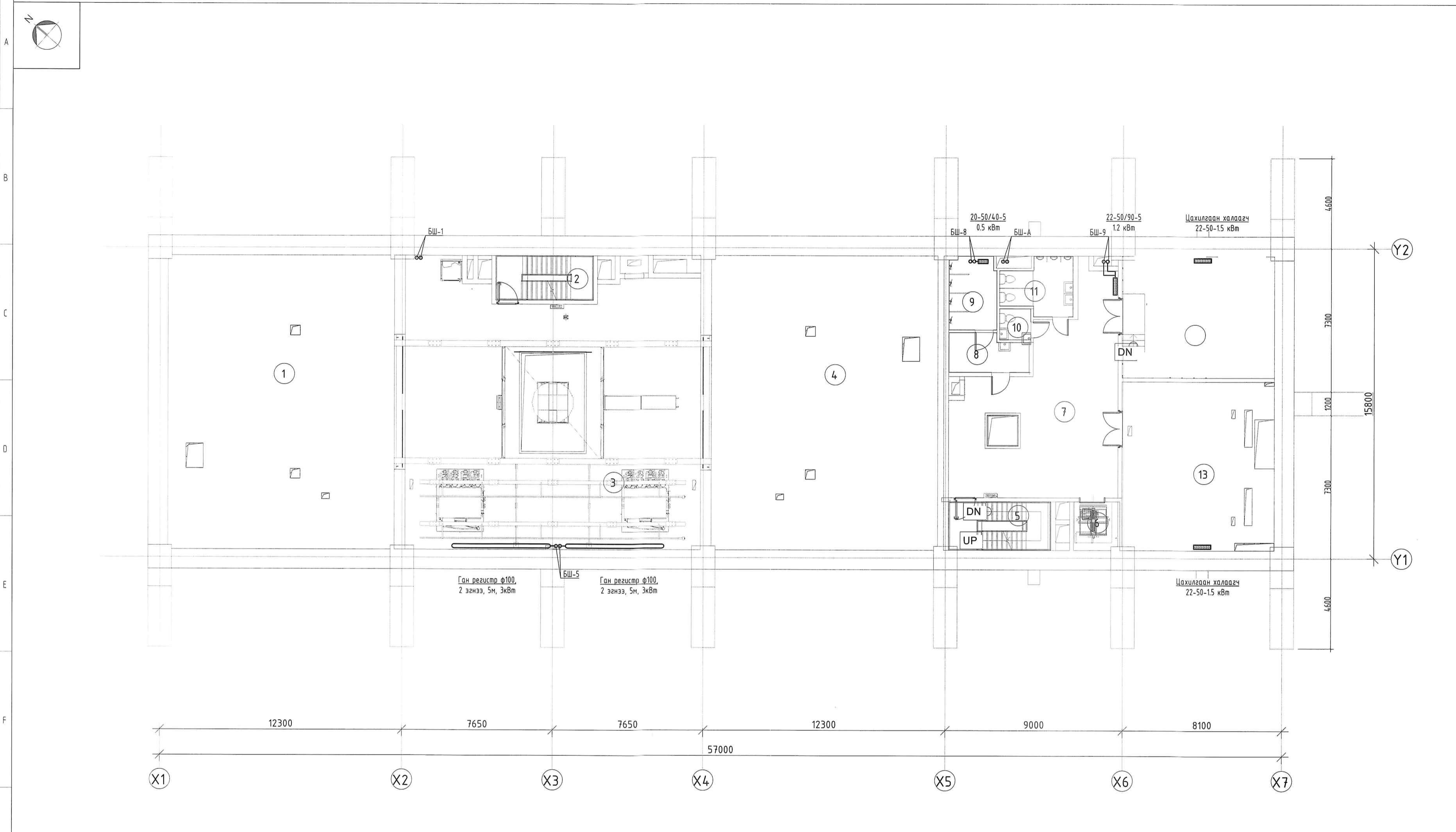
ЗӨВШӨӨРӨЛЦСӨН		
БА	Г.Мөнх-Орзул	<i>[Signature]</i>
ББ	Э.Даваахүү	<i>[Signature]</i>
ЦБУ	А.Очирбат	<i>[Signature]</i>
ХТ, ДГ	Б.Батбаян	<i>[Signature]</i>
ХД	Т.Пүрэвзагд	<i>[Signature]</i>
ТХ	Б.Батбаатар	<i>[Signature]</i>
АЧ	Ц.Цогвадрал	<i>[Signature]</i>

Үе шат:		Ажлын зураг	
MSI architects	Тусгай зөвшөөрлийн дугаар: ЗТ12-245/24 Хаяг: 4Б хот, Баянзүрх дүүрэг 43-р хороо, UB Tower-1503	<i>[Signature]</i>	А.Цогт
ЭМ ЭС ЭЛ"ХХК		<i>[Signature]</i>	Л.Сумъяажав
Инженер		<i>[Signature]</i>	А.Цогт
Гүйцэтгэсэн		<i>[Signature]</i>	
Шалгасан		<i>[Signature]</i>	



Орхон аймаг, Баян-Өндөр сум, "ЭРДЭНЭТ ҮЙЛДВЭР" ТӨҮГ ТОМ БУТЛАЛТЫН ХЭСГИЙН БАРИЛГА			
-21.57 ТҮВШНИЙ БУТЛАГДСАН ХҮДРИЙН БУНКЕРЫН ХАЛААЛТЫН СИСТЕМИЙН БАЙГУУЛАЛТ			
Масштаб:	М:150	Зургийн дугаар:	ХАС-7
Хуудас:		Хуудас:	28
ЕГ Шифр:	MSL-24-04-06	ТГ Шифр:	
Огноо:		Огноо:	2024

-17.90 ТҮВШНИЙ ЭКСЦЕНТРИК ГОЛ ЗАСВАРЫН ДАВХРЫН ХАЛААЛТЫН СИСТЕМИЙН БАЙГУУЛАЛТ



Эксцентрик гол засварын /-16.90/ түвшний өрөөний тодорхойлолт			
Д/д	Өрөөний нэр	Т°С	Q, кВт
1	Бутлагдсан хүдрийн бүнкер-1	16	1.8
2	Шатны хонгил	16	
3	Засварын хэсэг	16	1.8
4	Бутлагдсан хүдрийн бүнкер-2	16	1.8
5	Шатны хонгил	16	
6	Лифтний хонгил		
7	Хонгил	16	1.2
8	Хувцас солих өрөө	16	0.5
9	Душ	25	
10	Ариун цэврийн өрөө /эм/		
11	Ариун цэврийн өрөө /эр/		
12	Цахилгааны техникийн өрөө		1.5
13	Цахилгааны кабелийн өрөө		1.5
Нийт талбай			789 м ²

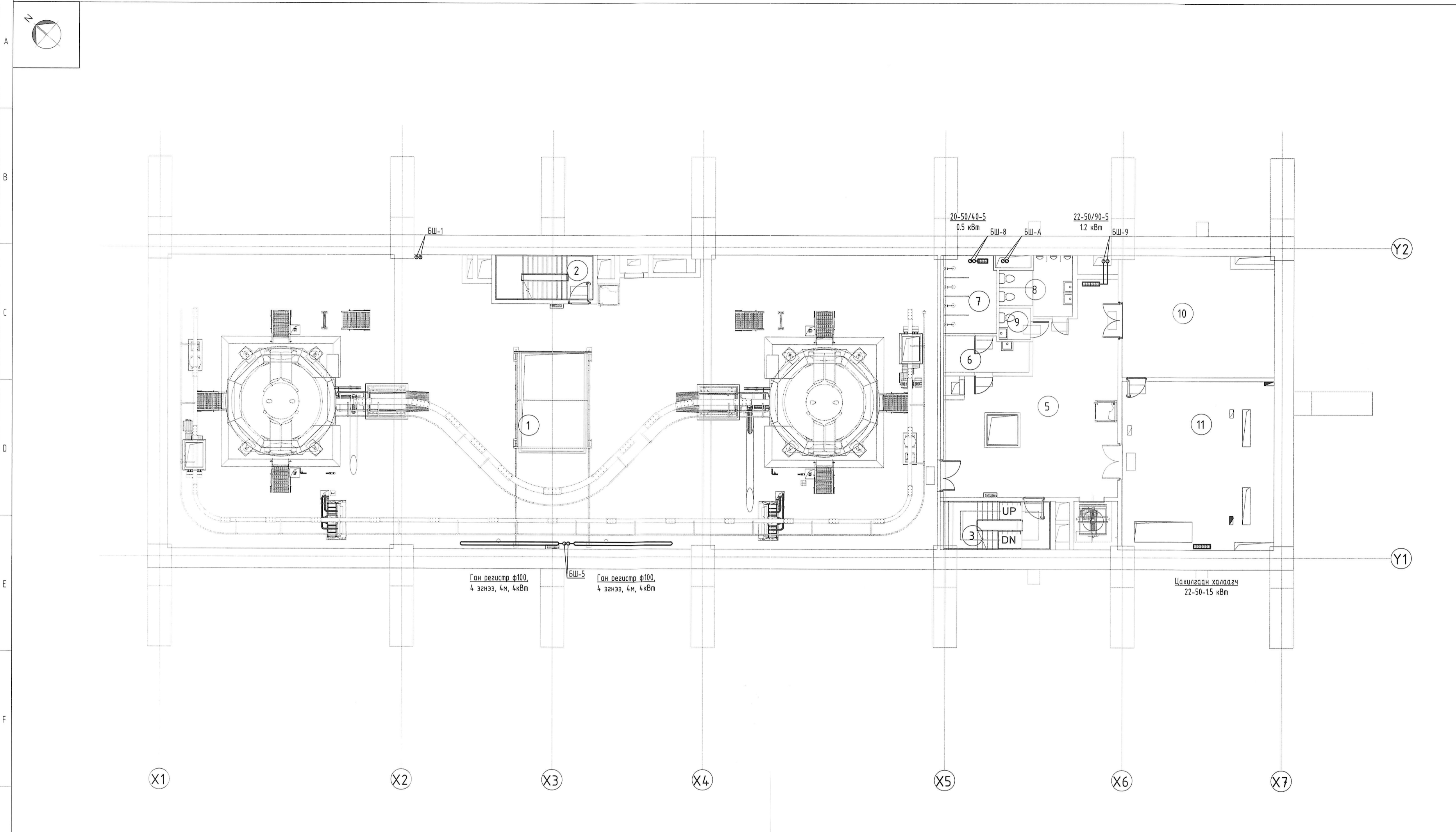
ЗӨВШӨӨРӨЛЦӨВН		
БА	Г.Мөнх-Орзул	<i>[Signature]</i>
ББ	Э.Даваажуу	<i>[Signature]</i>
ЦБУ	А.Очирбат	<i>[Signature]</i>
ХТ, ДГ	Б.Батбаян	<i>[Signature]</i>
ХД	Т.Пүрэвзагд	<i>[Signature]</i>
ТХ	Б.Батбаатар	<i>[Signature]</i>
АЧ	Ц.Цогдвалрал	<i>[Signature]</i>

Үе шат:	Ажлын зураг
Инженер	А.Цогт
Гүйцэтгэсэн	Л.Сумъяажав
Шалгасан	А.Цогт

Орхон аймаг, Баян-Өндөр сум, "ЭРДЭНЭТ ҮЙЛДЭЭР" ТӨҮГ		
ТОМ БУТЛАЛТЫН ХЭСГИЙН БАРИЛГА		
-17.90 ТҮВШНИЙ ЭКСЦЕНТРИК ГОЛ ЗАСВАРЫН ДАВХРЫН ХАЛААЛТЫН СИСТЕМИЙН БАЙГУУЛАЛТ		
Масштаб:	Зургийн дугаар:	Хүндас:
М:150	ХАС-8	28
ЕГ Шифр:	ТГ Шифр:	Огноо:
MSL-24-04-06		2024

31.01
2024.08.20

-12.72 ТҮВШНИЙ БУТЛУУРЫН ХАЛААЛТЫН СИСТЕМИЙН БАЙГУУЛАЛТ



Бутлуурын шал /-11.80/ түвшний өрөөний тодорхойлолт			
Д/д	Өрөөний нэр	T°C	Q,кВт
1	Бутлуурын өрөө	16	15
2	Шатны хонгил	16	
3	Шатны хонгил	16	
4	Лифтний хонгил		
5	Хонгил	16	1.2
6	Хувцас солих өрөө		
7	Душ	25	0.5
8	Ариун цэврийн өрөө /эр/		
9	Ариун цэврийн өрөө /эм/		
10	6.3 кВ-ын давтамж хувиргуурын өрөө		
11	6.3 кВ-ын хаалттай худаарилах байгууламжийн өрөө	16	1.5

Нийт талбай 807 м²

Ган регистр φ100, 4 эзнээ, 4м, 4кВт

БШ-5

Ган регистр φ100, 4 эзнээ, 4м, 4кВт

Цахилгаан халаагч 22-50-15 кВт

ЗӨВШӨӨРӨЛЦӨН		
БА	Г.Мөнх-Орзул	<i>[Signature]</i>
ББ	Э.Даваахүү	<i>[Signature]</i>
ЦБУ	А.Очирбат	<i>[Signature]</i>
ХТ,ДГ	Б.Батбаяр	<i>[Signature]</i>
ХД	Т.Пүрэвзагд	<i>[Signature]</i>
ТХ	Б.Батбаатар	<i>[Signature]</i>
АЧ	Ц.Цогвадрал	<i>[Signature]</i>

Үе шат: Ажлын зураг



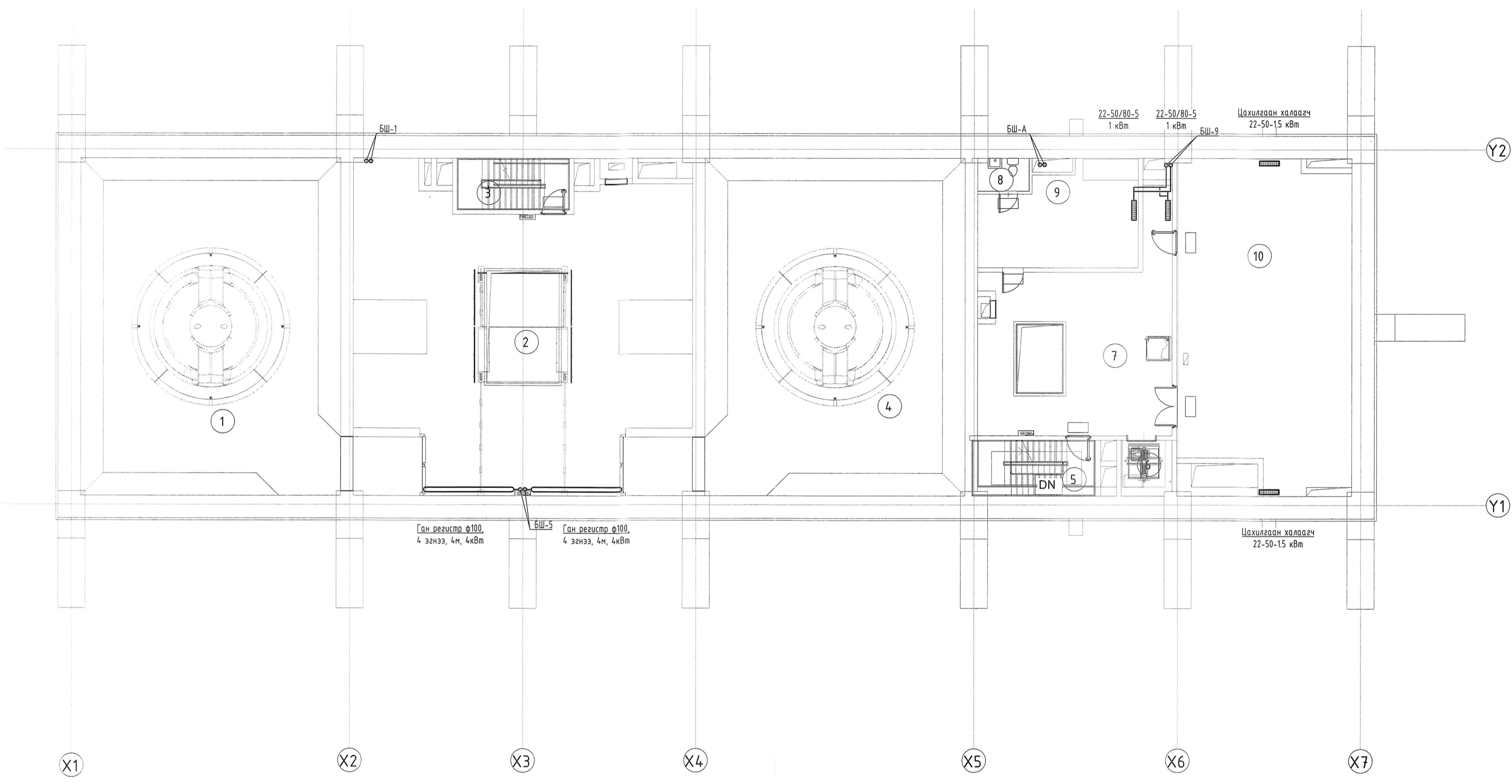
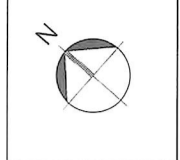
MSI architects
Тусгай зөвшөөрлийн дугаар: ЗТ12-245/24
Хаяг: 4Б хот, Баянзүрх дүүрэг 43-р хороо, UB Tower-1503

ЭМ ЭС Эл"ХХК	Инженер	А.Цогт
Гүйцэтгэсэн	Шалгасан	Л.Сумъяажав
		А.Цогт

Орхон аймаг, Баян-онгор сум, "ЭРДЭНЭТ ҮЙЛДВЭР" ТӨҮГ
ТОМ БУТЛАЛТЫН ХЭСГИЙН БАРИЛГА

-12.72 ТҮВШНИЙ БУТЛУУРЫН ШАЛНЫ ТЕХНОЛОГИЙН ХАЛААЛТЫН СИСТЕМИЙН БАЙГУУЛАЛТ		
Масштаб:	Зургийн дугаар:	Хуудас:
М1:150	ХАС-9	28
ЕГ Шифр:	ТГ Шифр:	Өзноо:
MSL-24-04-06		2024

-6.00 ТҮВШНИЙ ХҮЛЭЭН АВАХ БУНКЕРИЙН ХАЛААЛТЫН СИСТЕМИЙН БАЙГУУЛАЛТ



Хүлээн авах бункер /-5.45/ түвшний өрөөний модорхойлолт			
Д/д	Өрөөний нэр	T, °C	Q, кВт
1	Хүлээн авах бункер-1		
2	Засварын хэсэг	16	8
3	Шатны хонгил	16	
4	Хүлээн авах бункер-2	16	
5	Шатны хонгил	16	
6	Лифтний хонгил		
7	Хонгил	16	1
8	Ариун цэврийн өрөө		
9	Оффис	16	1
10	Трансформатор болон 0,4 кВ-ын хуваарлах байгууламж	16	3
Нийт талбай			782 м ²

ЗӨВШӨӨРӨЛЦСӨН		
БА	Г.Мөнх-Орзиг	<i>[Signature]</i>
ББ	Э.Даваахүү	<i>[Signature]</i>
ЦБУ	А.Очирбат	<i>[Signature]</i>
ХТ, ДГ	Б.Батбаяр	<i>[Signature]</i>
ХД	Т.Пүрэвзагд	<i>[Signature]</i>
ТХ	Б.Батбаяр	<i>[Signature]</i>
АУ	Ц.Цогбадрал	<i>[Signature]</i>

Үе шат: Ажлын зураг

MSI architects

Тусгай зөвшөөрлийн дугаар: ЗТ12-245/24
Хаяг: 4Б хот, Баянзүрх дүүрэг 43-р хороо, UB Tower-1503

ЭМ ЭС ЭЛ ХХК

Инженер	<i>[Signature]</i>	А.Цогт
Гүйцэтгэсэн	<i>[Signature]</i>	Л.Сумъяажав
Шалгасан	<i>[Signature]</i>	А.Цогт



Орхон аймаг, Баян-ондор сум, "ЭРДЭНЭТ ҮЙЛДЭЭР" ТӨҮГ

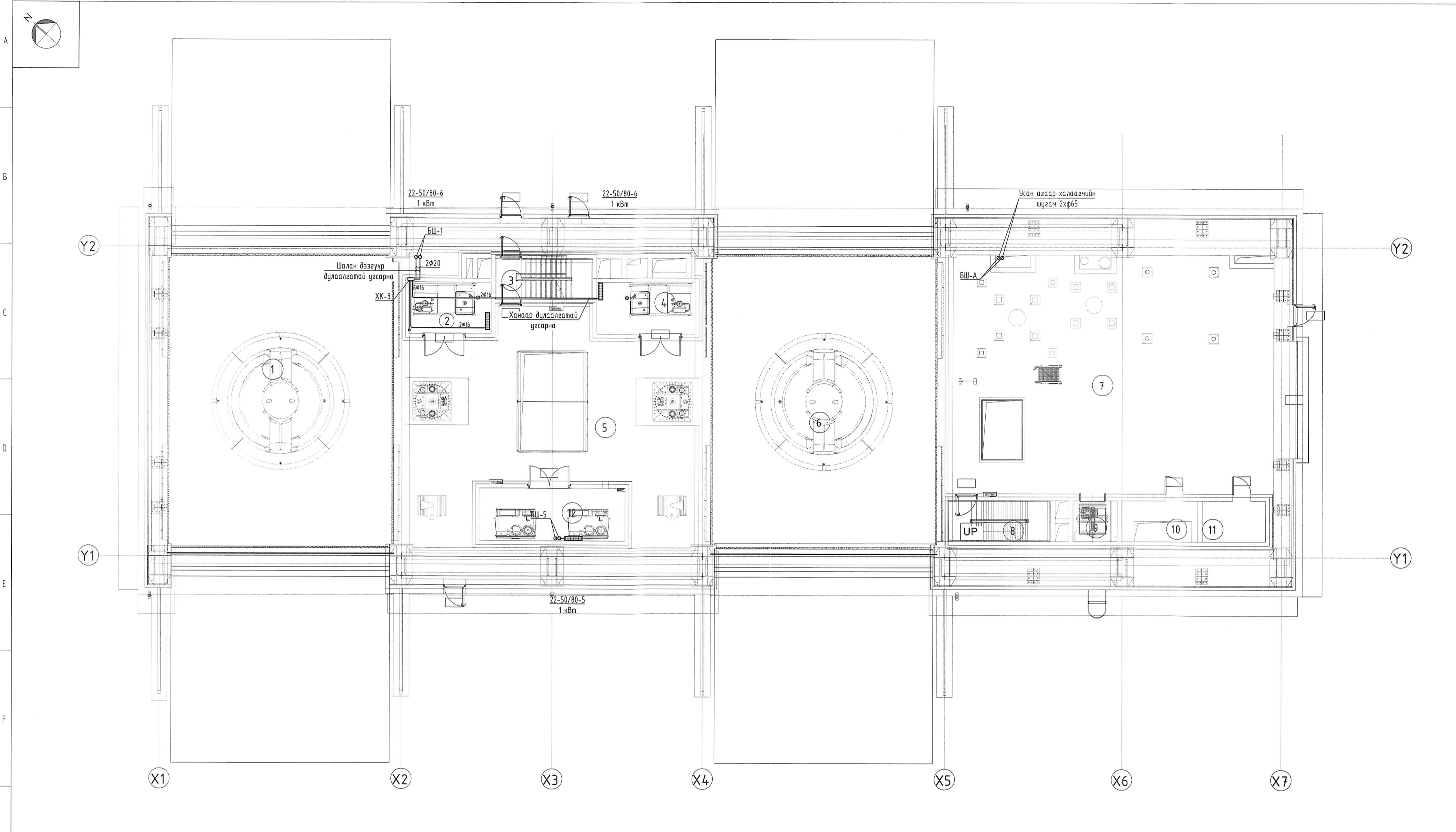
ТОМ БУТЛАЛТЫН ХЭСГИЙН БАРИЛГА

-6.00 ТҮВШНИЙ ХҮЛЭЭН АВАХ БУНКЕРИЙН ХАЛААЛТЫН СИСТЕМИЙН БАЙГУУЛАЛТ

Масштаб: М1:150
Зургийн дугаар: ХАС-10
Хуудас: 28

ЕГ Шифр: MSL-24-04-06
ТГ Шифр:
Өгнөө: 2024

1-Р ДАВХРЫН ХАЛААЛТЫН СИСТЕМИЙН БАЙГУУЛАЛТ



Нэгдүгээр давхрын өрөөний тодорхойлолт			
Д/д	Өрөөний нэр	T°C	Q, кВт
1	Хүлээн авах дункер-1		
2	Бороожуулагчийн өрөө	5	1
3	Шатны хонгил		
4	Бороожуулагчийн өрөө		
5	Засварын хэсэг		
6	Хүлээн авах дункер-2		
7	Засварын талбай		
8	Шатны хонгил		
9	Лифтний хонгил		
10	Агуулах		
11	Хийн баллоны өрөө		
12	Тосны станцийн моторын өрөө	5	1
Нийт талбай		74.2 м ²	

ЗӨВШӨӨРӨЛЦСӨН		
БА	Г.Мөнх-Орзиг	<i>[Signature]</i>
ББ	Э.Даваахүү	<i>[Signature]</i>
ЦБУ	А.Очирбат	<i>[Signature]</i>
ХТ, ДГ	Б.Батбаян	<i>[Signature]</i>
ХД	Т.Пүрэвзагд	<i>[Signature]</i>
ТХ	Б.Батбаяр	<i>[Signature]</i>
АЧ	Ц.Цогдвалрал	<i>[Signature]</i>

Үе шат: Ажлын зураг

MSI architects
Тусгай зөвшөөрлийн дугаар: ЗТ12-245/24
Хаяг: 4Б хот, Баянзүрх дүүрэг 43-р хороо, UB Tower-1503

“ЭМ ЭС ЭЛ” ХХК
Инженер: *[Signature]* А.Цогт
Гүйцэтгэсэн: *[Signature]* Л.Сумъяажав
Шалгасан: *[Signature]* А.Цогт

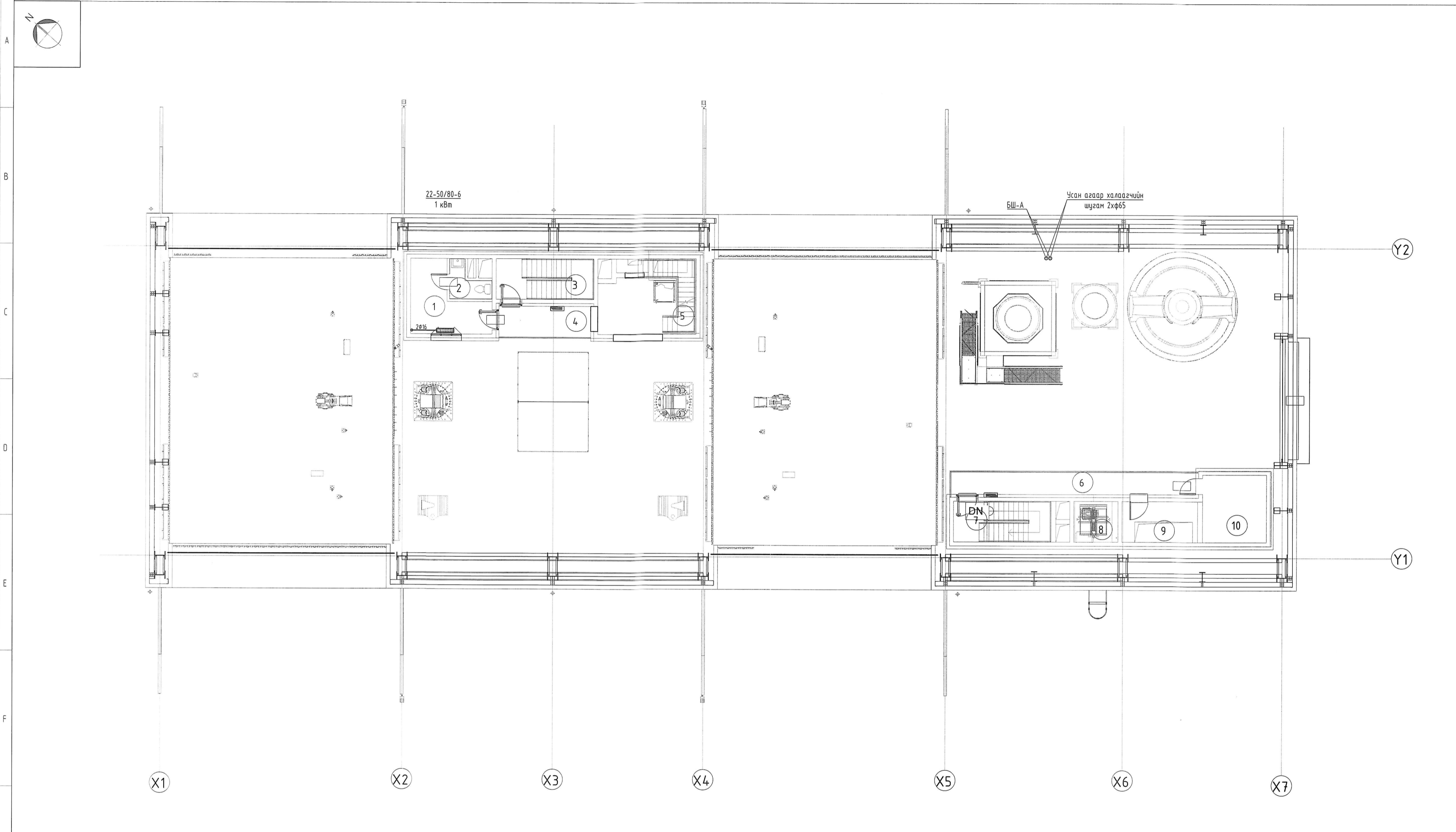
Орхон аймаг, Баян-өндөр сум, “ЭРДЭНЭТ ҮЙЛДВЭР” ТӨҮГ
ТОМ БУТЛАЛТЫН ХЭСГИЙН БАРИЛГА

1-Р ДАВХРЫН ХАЛААЛТЫН СИСТЕМИЙН БАЙГУУЛАЛТ

Масштаб: М1:150 | Зургийн дугаар: ХАС-11 | Хуудас: 28
ЕГ Шифр: MSL-24-04-06 | ТГ Шифр: | Өгнөө: 2024

[Handwritten signature]
2024.08.20

2-Р ДАВХРЫН ХАЛААЛТЫН СИСТЕМИЙН БАЙГУУЛАЛТ



Хоёрдугаар давхрын өрөөний модорхойлолт			
Д/д	Өрөөний нэр	Т°С	Q, кВт
1	Амралтын өрөө	18	1
2	Ариун цэврийн өрөө	16	
3	Шатны хонгил	16	
4	Задгай хонгил		
5	Задгай шат		
6	Задгай хонгил		
7	Шатны хонгил		
8	Лифтний хонгил		
9	Салхибчны үзлэгийн өрөө		
10	Агуулах		
Нийт талбай			96 м ²

ЗӨВШӨӨРӨЛЦӨВН		
БА	Г.Мөнх-Оргил	<i>[Signature]</i>
ББ	Э.Даваахүү	<i>[Signature]</i>
ЦБУ	А.Очирбат	<i>[Signature]</i>
ХТ, ДГ	Б.Батбаян	<i>[Signature]</i>
ХД	Т.Пүрэвзэгд	<i>[Signature]</i>
ТХ	Б.Батбаатар	<i>[Signature]</i>
АЧ	Ц.Цогдвалрал	<i>[Signature]</i>

Үе шат: Ажлын зураг

MSI architects

Тусгай зөвшөөрлийн дугаар: ЗТ12-245/24
Хаяг: 4Б хот, Баянзүрх дүүрэг 43-р хороо, UB Tower-1503

Инженер: А.Цогт
Гүйцэтгэсэн: Л.Сумъяажав
Шалгасан: А.Цогт

Орхон аймаг, Баян-онгор сум, "ЭРДЭНЭТ ҮЙЛДЭЭР" ТӨҮГ
ТОМ БУТЛАЛТЫН ХЭСГИЙН БАРИЛГА

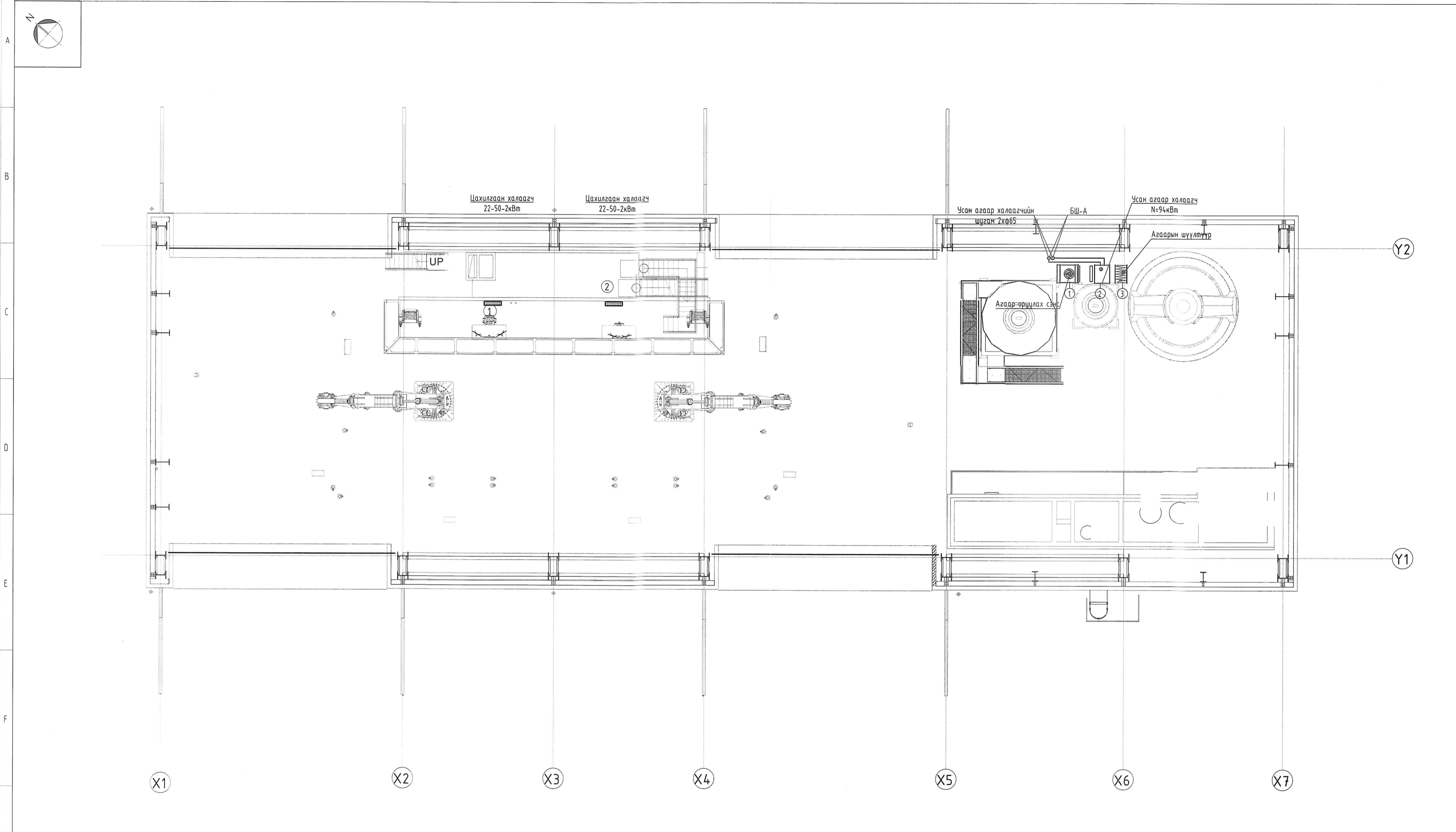
2-Р ДАВХРЫН ХАЛААЛТЫН СИСТЕМИЙН БАЙГУУЛАЛТ

Масштаб: М1:150
Зургийн дугаар: ХАС-12
Хуудас: 28

ЕГ Шифр: MSL-24-04-06
ТГ Шифр:
Өзноо: 2024



3-Р ДАВХРЫН УДИРДЛАГЫН ӨРӨӨНИЙ ТҮВШНИЙ ХАЛААЛТЫН СИСТЕМИЙН БАЙГУУЛАЛТ



Удирдлагын өрөөний давхрын өрөөний модорхойлолт			
Д/д	Өрөөний нэр	T°C	Q, кВт
1	Удирдлагын өрөө	18	4
2	Хонгил		
Нийт талбай			49 м ²

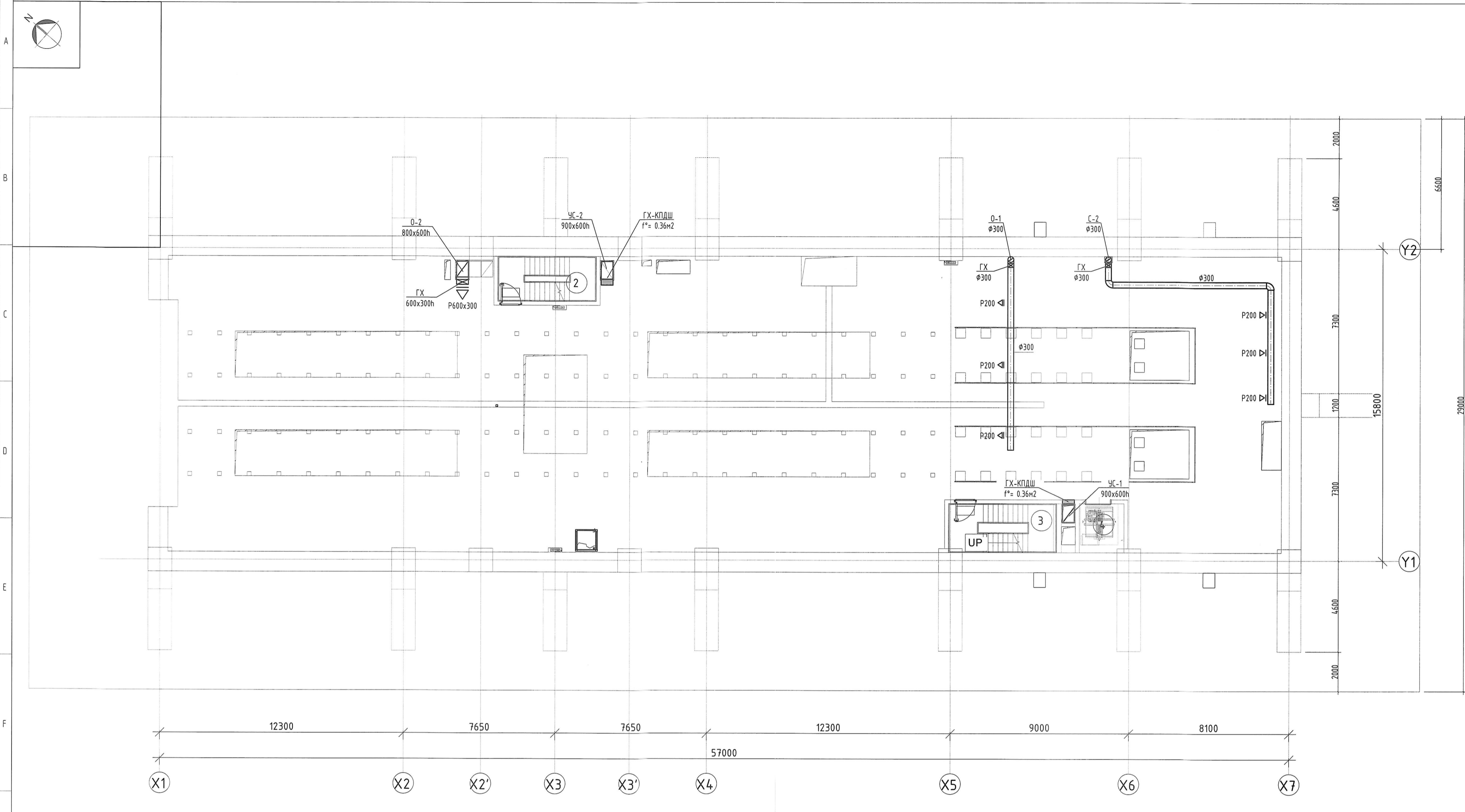
ЗӨВШӨӨРӨЛЦӨГН	
БА	Г.Мөнх-Оргил
ББ	Э.Даваахүү
ЦБУ	А.Очираат
ХТ, ДГ	Б.Батбаян
ХД	Т.Пүрэвзад
ТХ	Б.Батваатар
АУ	Ц.Цогдвал

Үе шат:		Ажлын зураг	
		Тусгай зөвшөөрлийн дугаар: 3Т12-245/24 Хаяг: 46 хот, Баянзүрх дүүрэг 43-р хороо, UB Tower-1503	
Инженер	А.Цогт	Гүйцэтгэсэн	Л.Сумъяажав
Шалгасан	А.Цогт		

Орхон аймаг, Баян-онгор сум, "ЭРДЭНЭТ ҮЙЛДВЭРТӨГТ" ТӨМ БУТЛАЛТЫН ХЭСГИЙН БАРИЛГА		
3-Р ДАВХРЫН УДИРДЛАГЫН ӨРӨӨНИЙ ТҮВШНИЙ ХАЛААЛТЫН СИСТЕМИЙН БАЙГУУЛАЛТ		
Масштаб: М1:150	Зургийн дугаар: ХАС-13	Хуудас: 28
ЕГ Шифр: MSL-24-04-06	ТГ Шифр:	Огноо: 2024



-32.70 ТҮВШНИЙ КОНВЕЙЕРИЙН АГААР СЭЛГЭЛТИЙН СИСТЕМИЙН БАЙГУУЛАЛТ



Конвейерийн /-31.50/ түвшний өрөөний модорхойлолт			
Д/д	Өрөөний нэр	Lo мЗ/ц	Lз мЗ/ц
1	1-р шугамыг тэжээх конвейерийн талбай	1000	1400
2	Шатны хонгил		
3	Шатны хонгил		
4	Лифтний хонгил		
Нийт талбай		832 м²	

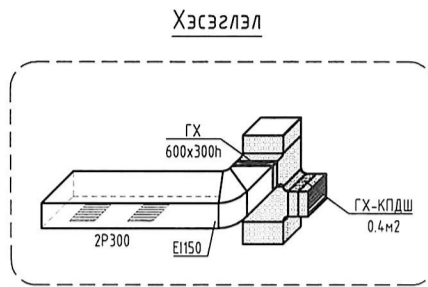
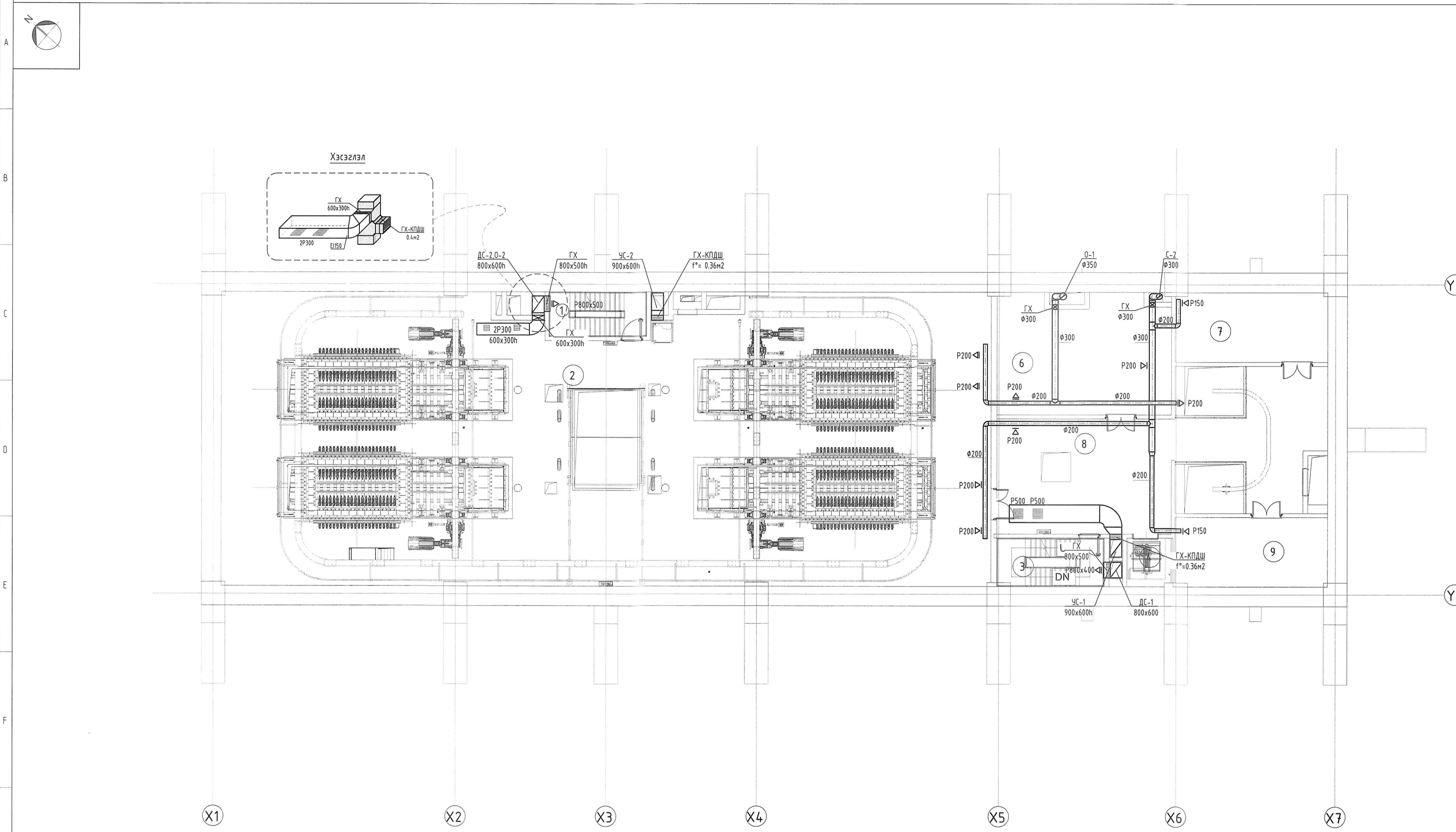
ЗӨВШӨӨРӨЛЦСӨН		
БА	Г.Мөнх-Орзул	<i>[Signature]</i>
ББ	Э.Даваахүү	<i>[Signature]</i>
ЦБЧ	А.Очирбат	<i>[Signature]</i>
ХТ,ДГ	Б.Батбаяр	<i>[Signature]</i>
ХД	Т.Пүрэвзагд	<i>[Signature]</i>
ТХ	Б.Батбаяр	<i>[Signature]</i>
АЧ	Ц.Цогвадрал	<i>[Signature]</i>

Үе шат:		Ажлын зураг	
MSI architects	Тусгай зөвшөөрлийн дугаар: ЗТ12-245/24 Хаяг: 4Б хот, Баянзүрх дүүрэг 43-р хороо, UB Tower-1503	<i>[Signature]</i>	<i>[Signature]</i>
"ЭМ ЭС ЭЛ" ХХК		Инженер	А.Цогт
		Гүйцэтгэсэн	Л.Сумъяажав
		Шалгасан	А.Цогт

Орхон аймаг, Баян-онгор сум, "ЭРДЭНЭТ ҮЙЛДВЭР" ТӨҮГ			
ТОМ БУТЛАЛТЫН ХЭСГИЙН БАРИЛГА			
-32.70 ТҮВШНИЙ КОНВЕЙЕРИЙН АГААР СЭЛГЭЛТИЙН СИСТЕМИЙН БАЙГУУЛАЛТ			
Масштаб:	М:150	Зургийн дугаар:	Хуудас: 28
ЕГ Шифр:	MSL-24-04-06	ТГ Шифр:	ХАС-14
		Огноо:	2024

301
 4
 2024.08.20

-27.57 ТҮВШНИЙ ХАВТАН ТЭЖЭЭГҮҮРИЙН ДАВХРЫН АГААР СЭЛГЭЛТИЙН СИСТЕМНИЙ БАЙГУУЛАЛТ



Хавтан тэжээгүүрийн /-26.37/ түвшний өрөөний тодорхойлолт			
Д/д	Өрөөний нэр	Lo м3/ц	L3 м3/ц
1	Шатны хонгил		
2	Хавтант тэжээгүүрийн өрөө	1000	1400
3	Шатны хонгил		
4	Лифтний хонгил		
6	Дулааны техникийн өрөө	150	150
7	Агуулах		100
8	Хонгил	200	
9	Агуулах		100
Нийт талбай		807 м ²	

ЗӨВШӨӨРӨЛЦСӨН		
БА	Г.Мөнх-Орзул	<i>[Signature]</i>
ББ	Э.Даваахүү	<i>[Signature]</i>
ЦБУ	А.Очирбат	<i>[Signature]</i>
ХТ,ДГ	Б.Батбаян	<i>[Signature]</i>
ХД	Т.Пүрэвзагд	<i>[Signature]</i>
ТХ	Б.Батбаатар	<i>[Signature]</i>
АЧ	Ц.Цогзаграл	<i>[Signature]</i>



Үе шат: Ажлын зураг

MSL architects

Тусгай зөвшөөрлийн дугаар: ЗТ12-245/24
Хаяг: 4Б хот, Баянзүрх дүүрэг 43-р хороо, UB Tower-1503

Инженер	<i>[Signature]</i>	А.Цогт
Гүйцэтгэсэн	<i>[Signature]</i>	Л.Сумьяажав
Шалгасан	<i>[Signature]</i>	А.Цогт

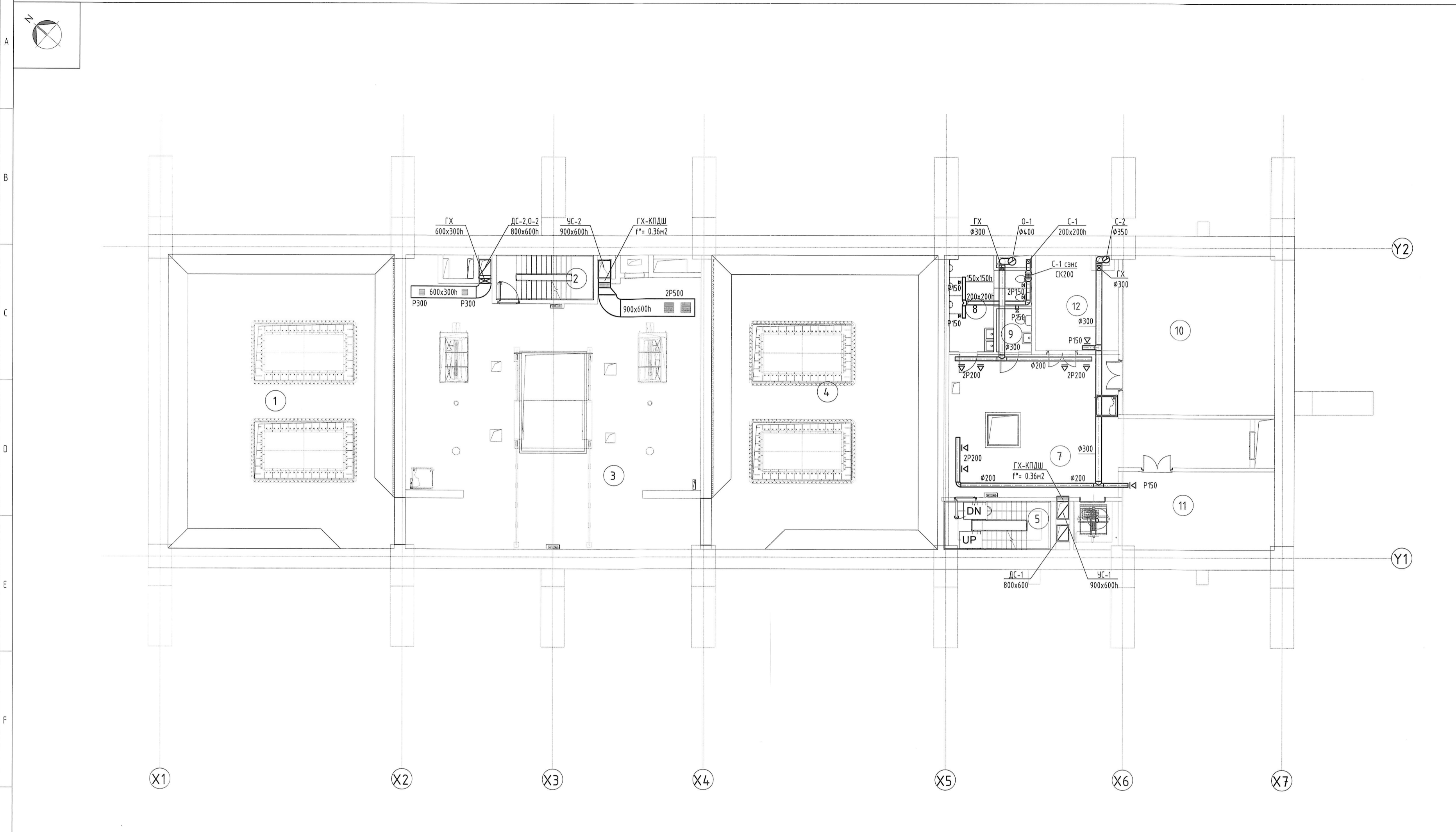
Орхон аймаг, Баян-ондөр сум, "ЭРДЭНЭТ ҮЙЛДЭЭР" ТӨҮГ
ТОМ БУТЛАЛТЫН ХЭСГИЙН БАРИЛГА

-27.57 ТҮВШНИЙ ХАВТАН ТЭЖЭЭГҮҮРИЙН ДАВХРЫН АГААР СЭЛГЭЛТИЙН СИСТЕМНИЙ БАЙГУУЛАЛТ

Масштаб: М1:150
Вүрчийн дугаар: ХАС-15
Хуудас: 28

ЕГ Шифр: MSL-24-04-06
ТГ Шифр:
Огноо: 2024

-21.57 ТҮВШНИЙ БУТЛАГДСАН ХҮДРИЙН БУНКЕРЫН ДАВХРЫН АГААР СЭЛГЭЛТИЙН СИСТЕМИЙН БАЙГУУЛАЛТ



Бутлагдсан хүдрийн бункер /-20.57/ түвшний өрөөний тодорхойлолт			
Д/д	Өрөөний нэр	Lo м3/ц	L3 м3/ц
1	Бутлагдсан хүдрийн бункер-1		
2	Шатны хонгил		
3	Доод бункерын засварын талбай	600	600
4	Бутлагдсан хүдрийн бункер-2		
5	Шатны хонгил		
6	Лифтний хонгил		
7	Хонгил	600	
8	Ариун цэврийн өрөө /эр/		100
9	Ариун цэврийн өрөө /эм/		100
10	Агуулах		100
11	Агуулах		100
12	Техникийн өрөө /ЦБУ/		100
Нийт талбай		789 м ²	

ЗӨВШӨӨРӨЛЦСӨН	
БА	Г.Мөнх-Орзул
ББ	Э.Даваажуу
ЦБУ	А.Очирбат
ХТ,ДГ	Б.Батбаян
ХД	Т.Пүрэвзад
ТХ	Б.Батбаатар
АУ	Ц.Цогдвалрал



Тусгай зөвшөөрлийн дугаар: ЗТ12-245/24
Хаяг: 4Б хот, Баянзүрх дүүрэг 43-р хороо, UB Tower-1503

Инженер: А.Цогт
Гүйцэтгэсэн: Л.Сумъяажав
Шалгасан: А.Цогт

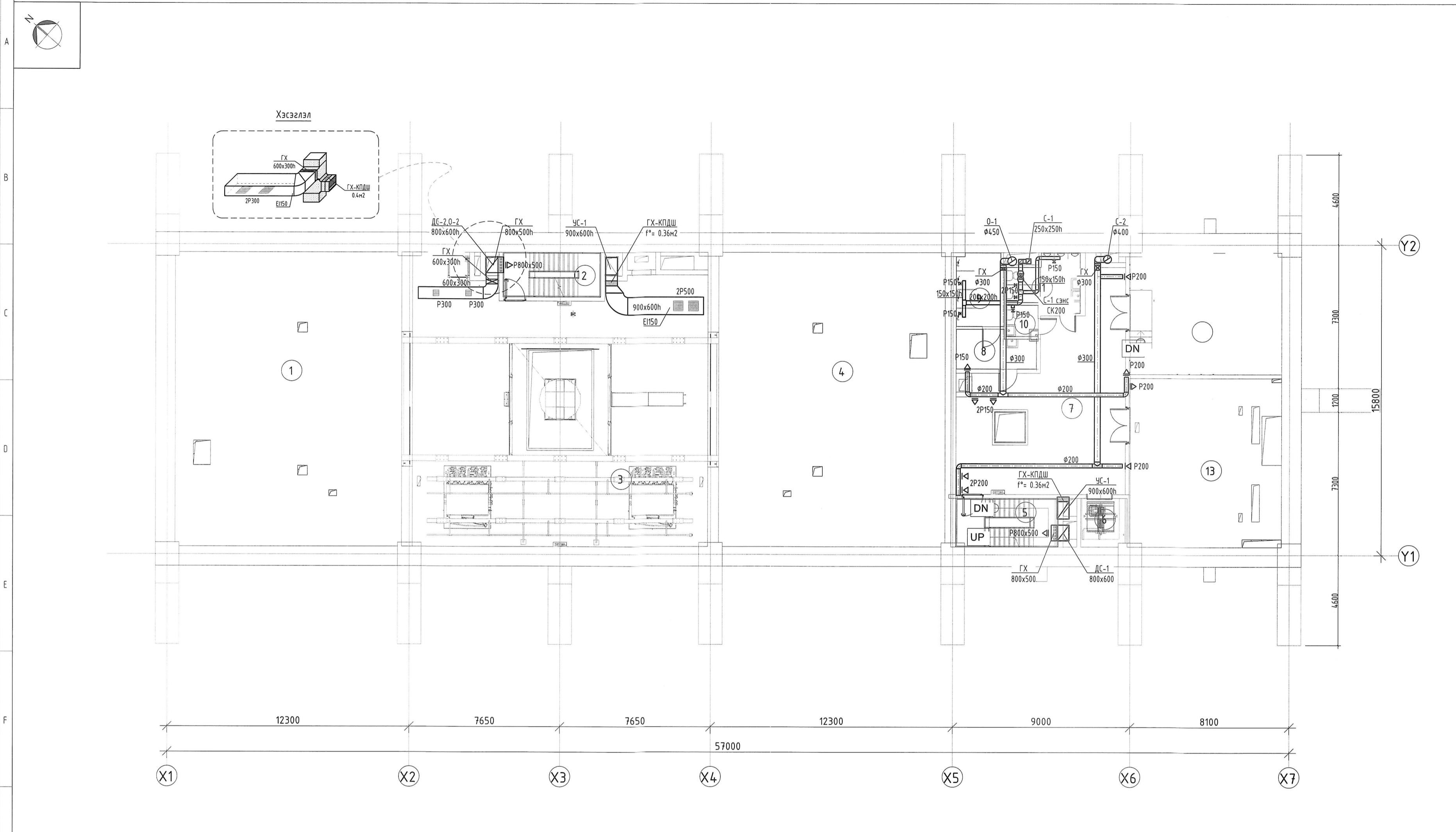
Орхон аймаг, Баян-ондор сум, "Эрдэнэт Үйлдвэр" ТӨҮГ
ТОМ БУТЛАЛТЫН ХЭСГИЙН БАРИЛГА

-21.57 ТҮВШНИЙ БУТЛАГДСАН ХҮДРИЙН БУНКЕРЫН ДАВХРЫН АГААР СЭЛГЭЛТИЙН СИСТЕМИЙН БАЙГУУЛАЛТ

Масштаб: М:150
Вүрчийн дугаар: ХАС-16
Хуудас: 28

ЕГ Шифр: MSL-24-04-06
ТГ Шифр: 02ноо:
2024

-17.90 ТҮВШНИЙ ЭКСЦЕНТРИК ГОЛ ЗАСВАРЫН ДАВХРЫН АГААР СЭЛГЭЛТИЙН СИСТЕМИЙН БАЙГУУЛАЛТ



Эксцентрик гол засварын /-16.90/ түвшний өрөөний тодорхойлолт			
Д/в	Өрөөний нэр	Lo м3/ц	L3 м3/ц
1	Бутлагдсан хүдрийн бүнкер-1		
2	Шатны хонгил		
3	Засварын хэсэг	600	600
4	Бутлагдсан хүдрийн бүнкер-2		
5	Шатны хонгил		
6	Лифтийн хонгил		
7	Хонгил	300	300
8	Хувцас солих өрөө	150	
9	Душ		
10	Ариун цэврийн өрөө /эм/		200
11	Ариун цэврийн өрөө /эр/		200
12	Цахилгааны техникийн өрөө	150	150
13	Цахилгааны кабелийн өрөө	150	150
Нийт талбай		789 м ²	

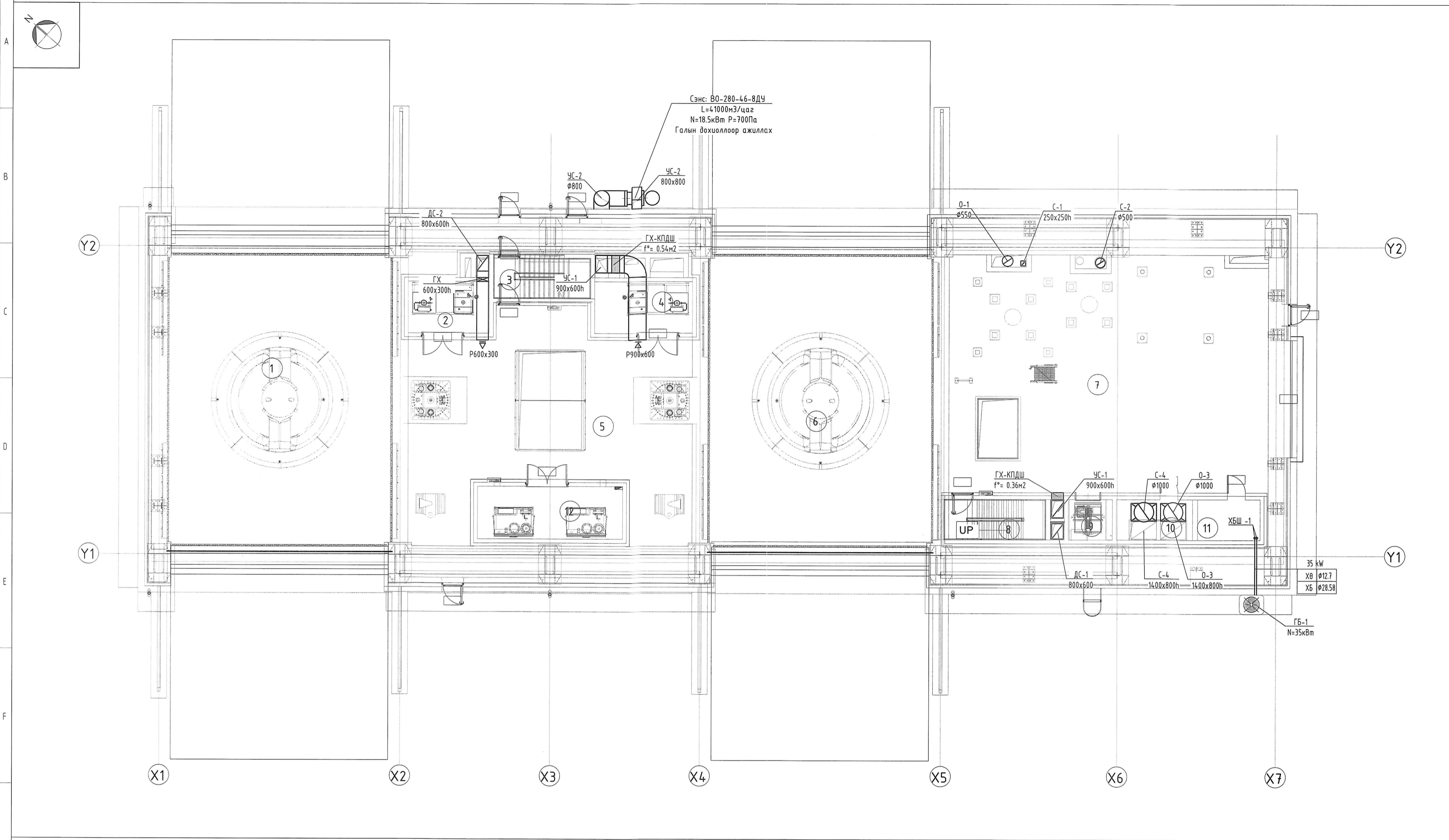
ЗӨВШӨӨРӨЛЦСӨН		
БА	Г.Мөнх-Оргил	<i>[Signature]</i>
ББ	Э.Даваахүү	<i>[Signature]</i>
ЦБУ	А.Очирбат	<i>[Signature]</i>
ХТ,ДГ	Б.Батбаян	<i>[Signature]</i>
ХД	Т.Пүрэвзэг	<i>[Signature]</i>
ТХ	Б.Батбаян	<i>[Signature]</i>
АЧ	Ц.Цогдвал	<i>[Signature]</i>

Үе шат	Ажлын зураг
Инженер	А.Цогт
Гүйцэтгэсэн	Л.Сумъяажав
Шалгасан	А.Цогт

2024.08.20

"ЭМ ЭС ЭЛ" ХХК		
Тусгай зөвшөөрлийн дугаар: ЗТ12-245/24 Хаяг: 4Б хот, Баянзүрх дүүрэг 43-р хороо, UB Tower-1503		
Инженер	<i>[Signature]</i>	А.Цогт
Гүйцэтгэсэн	<i>[Signature]</i>	Л.Сумъяажав
Шалгасан	<i>[Signature]</i>	А.Цогт
Орхон аймаг, Баян-ондор сум, "ЭРДЭНЭТ ҮЙЛДВЭР" ТӨҮГ ТОМ БУТЛАЛТЫН ХЭСГИЙН БАРИЛГА		
-17.90 ТҮВШНИЙ ЭКСЦЕНТРИК ГОЛ ЗАСВАРЫН ДАВХРЫН АГААР СЭЛГЭЛТИЙН СИСТЕМИЙН БАЙГУУЛАЛТ		
Масштаб:	Вүргийн дугаар: ХАС-17	Хувцас: 28
М1:150		
ЕГ Шафр: MSL-24-04-06	ТГ Шафр:	Огноо: 2024

1-Р ДАВХРЫН АГААР СЭЛГЭЛТИЙН СИСТЕМИЙН БАЙГУУЛАЛТ



Нэгдүгээр давхрын өрөөний тодорхойлолт

Д/в	Өрөөний нэр	Lo м3/ц	Lэ м3/ц
1	Хүлээн авах бункер-1		
2	Бороожуулагчийн өрөө		
3	Шатны хонгил		
4	Бороожуулагчийн өрөө		
5	Засварын хэсэг		
6	Хүлээн авах бункер-2		
7	Засварын талбай		
8	Шатны хонгил		
9	Лифтний хонгил		
10	Азгуулах		
11	Хийн баллоны өрөө		
12	Тосны станцийн моторын өрөө	5	1

Нийт талбай 742 м²

ЗӨВШӨӨРӨЛЦӨН

БА	Г.Мөнх-Орзул	
ББ	Э.Дабхагүү	
ЦБУ	А.Очирбат	
ХТ,ДГ	Б.Батбаян	
ХД	Т.Пүрэвзагд	
ТХ	Б.Батбаатар	
АЧ	Ц.Цогдвалрал	

Үе шат: Ажлын зураг

MSI architects	Тусгай зөвшөөрлийн дугаар: 3Т12-245/24 Хаяг: 4Б хот, Баянзүрх дүүрэг 43-р хороо, UB Tower-1503
ЭМ ЭС Эл"ХХК	
Инженер	А.Цогт
Гүйцэтгэсэн	Л.Сумъяажав
Шалгасан	А.Цогт

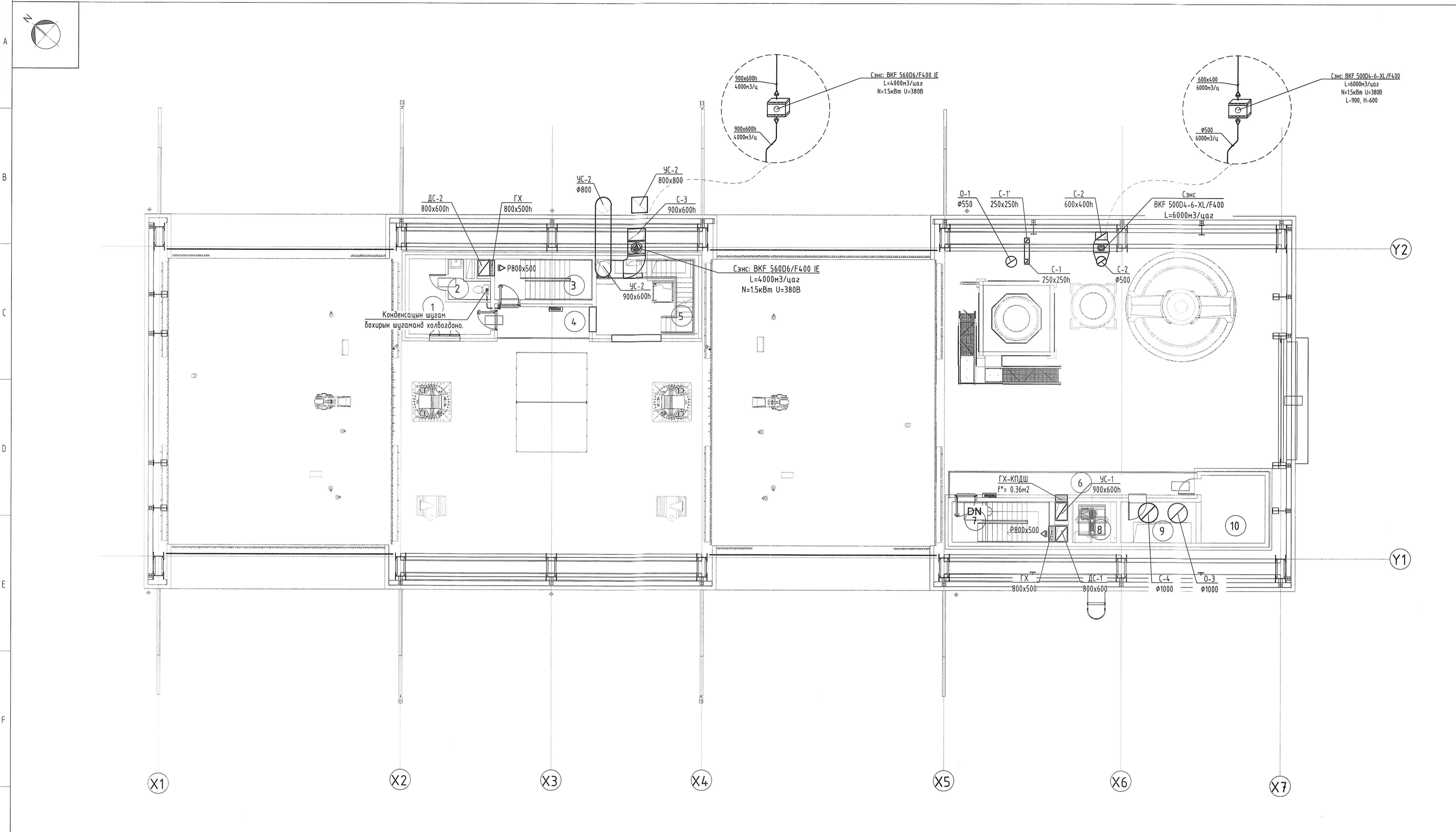
Орхон аймаг, Баян-ондор сум, "ЭРДЭНЭТ ҮЙЛДВЭР" ТӨҮГ
ТОМ БУТЛАЛТЫН ХЭСГИЙН БАРИЛГА

1-Р ДАВХРЫН АГААР СЭЛГЭЛТИЙН СИСТЕМИЙН БАЙГУУЛАЛТ

Масштаб:	М1:150	Вүргийн дугаар:	ХАС-20	Хуудас:	28
ЕГ Шифр:	MSL-24-04-06	ТГ Шифр:		Өгнөө:	2024



2-Р ДАВХРЫН АГААР СЭЛГЭЛТИЙН СИСТЕМИЙН БАЙГУУЛАЛ



Хоёрдугаар давхрын өрөөний модорхойлолт			
Д/д	Өрөөний нэр	Lo м3/ц	L3 м3/ц
1	Амралтын өрөө		
2	Ариун цэврийн өрөө		
3	Шатны хонгил		
4	Задгай хонгил		
5	Задгай шат		
6	Задгай хонгил		
7	Шатны хонгил		
8	Лифтийн хонгил		
9	Салхибчны үзлэгийн өрөө		
10	Агуулах		
Нийт талбай		96 м ²	

ЗӨВШӨӨРӨЛЦСӨН		
БА	Г.Мөнх-Оршил	<i>[Signature]</i>
ББ	Э.Даваахүү	<i>[Signature]</i>
ЦБУ	А.Очирбат	<i>[Signature]</i>
ХТ, ДГ	Б.Батбаян	<i>[Signature]</i>
ХД	Т.Пүрэвзэгд	<i>[Signature]</i>
ТХ	Б.Батбаттар	<i>[Signature]</i>
АУ	Ц.Цогдварал	<i>[Signature]</i>

Үе шат: Ажлын зураг

MSI architects

Тусгай зөвшөөрлийн дугаар: 3Т12-245/24
Хаяг: 4Б хот, Баянзүрх дүүрэг 43-р хороо, UB Tower-1503

ЭМ ЭС ЭЛХХК

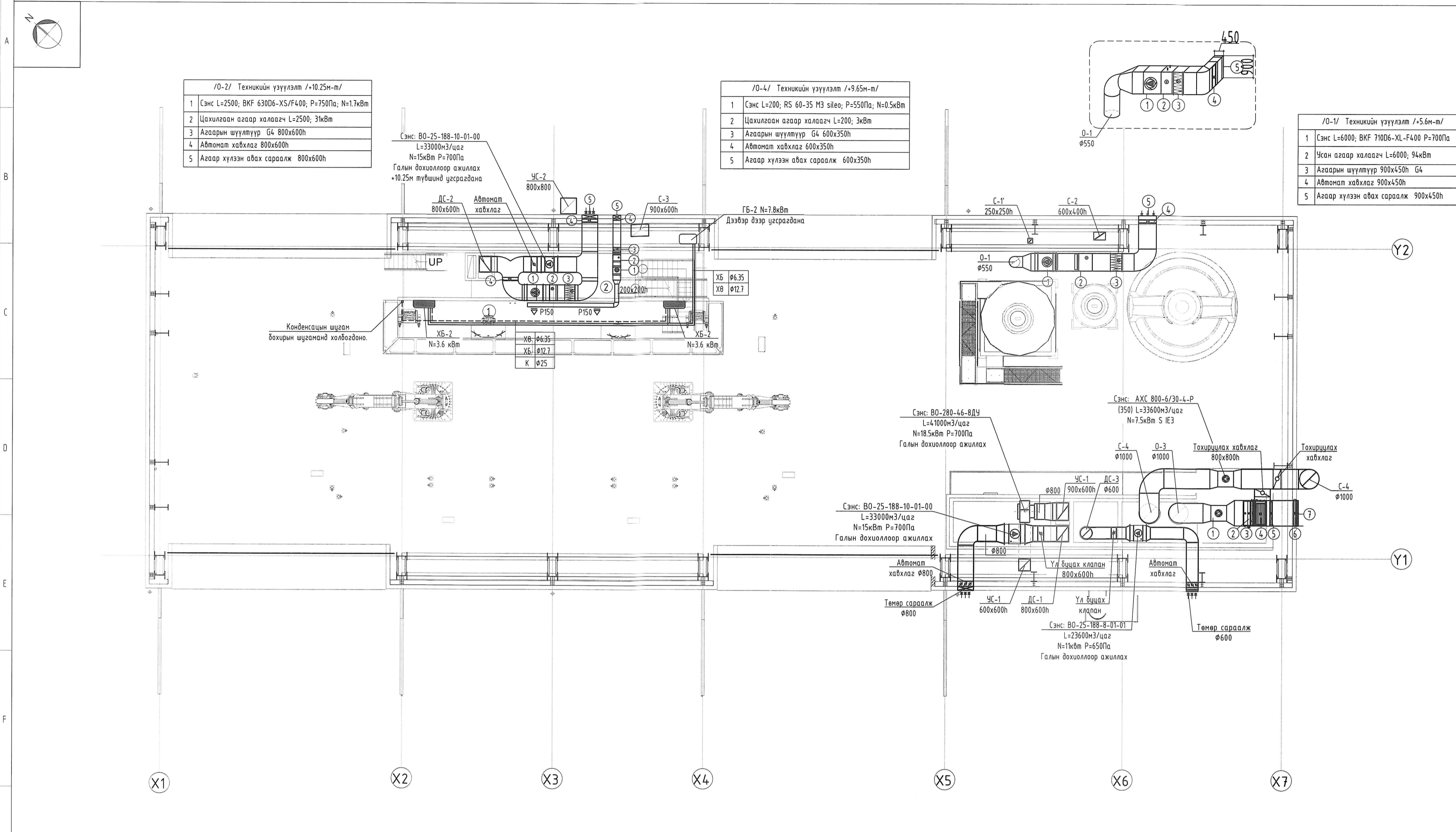
Инженер	<i>[Signature]</i>	А.Цогт
Гүйцэтгэсэн	<i>[Signature]</i>	Л.Сумъяажав
Шалгасан	<i>[Signature]</i>	А.Цогт



Орхон аймэг, Баян-ондөр сум, "ЭРДЭНЭТ ҮЙЛДВЭР" ТӨҮГ
ТОМ БУТАЛТЫН ХЭСГИЙН БАРИЛГА

2-Р ДАВХРЫН АГААР СЭЛГЭЛТИЙН СИСТЕМИЙН БАЙГУУЛАЛ			
Масштаб:	М1:150	Зургийн дугаар:	ХАС-21
Хуудас:		Хуудас:	28
ЕГ Шифр:	MSL-24-04-06	ТГ Шифр:	
Огноо:		Огноо:	2024

3-Р ДАВХРЫН УДИРДЛАГЫН ӨРӨӨНИЙ ТҮВШНИЙ АГААР СЭЛГЭЛТИЙН СИСТЕМИЙН БАЙГУУЛАЛТ



/О-2/ Техникийн үзүүлэлт /+10.25м-м/

1	Сэнс L=2500; ВКФ 63006-XS/F400; P=750Па; N=1.7кВт
2	Цахилгаан агаар халаагч L=2500; 3кВт
3	Агаарын шүүлтүүр G4 800x600h
4	Автомат хавхлаг 800x600h
5	Агаар хүлээн авах сараалж 800x600h

/О-4/ Техникийн үзүүлэлт /+9.65м-м/

1	Сэнс L=200; RS 60-35 M3 silico; P=550Па; N=0.5кВт
2	Цахилгаан агаар халаагч L=200; 3кВт
3	Агаарын шүүлтүүр G4 600x350h
4	Автомат хавхлаг 600x350h
5	Агаар хүлээн авах сараалж 600x350h

/О-1/ Техникийн үзүүлэлт /+5.6м-м/

1	Сэнс L=6000; ВКФ 710D6-XL-F400 P=700Па
2	Усан агаар халаагч L=6000; 94кВт
3	Агаарын шүүлтүүр G4 900x450h
4	Автомат хавхлаг 900x450h
5	Агаар хүлээн авах сараалж 900x450h

Удирдлагын өрөөний давхрын өрөөний модорхойлолт

Д/в	Өрөөний нэр	Lo м3/ц	L3 м3/ц
1	Удирдлагын өрөө	200	
2	Хонгил		
Нийт талбай		49 м ²	

/О-3/ Техникийн үзүүлэлт

1	Сэнс L=33600; АХС 710-9/20-2 P=800Па N=15кВт
2	Агаарын усан хөрөгтийн блок L=33200; G=7.8мн/ц
3	Агаарын шүүлтүүр G4 1400x800h
4	Агаар холих төхөөрөмж 1400x800h
5	Цахилгаан агаар халаагч N=26кВт
6	Автомат хавхлаг 1400x800h
7	Агаар хүлээн авах сараалж 1400x800h

ЗӨВШӨӨРӨЛЦСӨН

БА	Г.Мөнх-Орзул	
ББ	Э.Даваахүү	
ЦБУ	А.Очирбат	
ХТ, ДГ	Б.Батбаян	
ХД	Т.Пүрэвзагд	
ТХ	Б.Батдаатар	
АЧ	Ц.Цогдвалрал	

Үе шат: Ажлын зураг

MSI architects	Тусгай зөвшөөрлийн дугаар: ЗТ12-245/24	
	Хаяг: 4Б хот, Баянзүрх дүүрэг 43-р хороо, UB Tower-1503	
ЭМ ЭС Эл"ХХК	Инженер	А.Цогт
Гүйцэтгэсэн	Гүйцэтгэсэн	Л.Сумъяажав
Шалгасан	Шалгасан	А.Цогт

Орхон аймга, Баян-онгор сум, "ЭРДЭНЭТ ҮЙЛДВЭР" ТӨҮГ

ТОМ БУТЛАЛТЫН ХЭСГИЙН БАРИЛГА

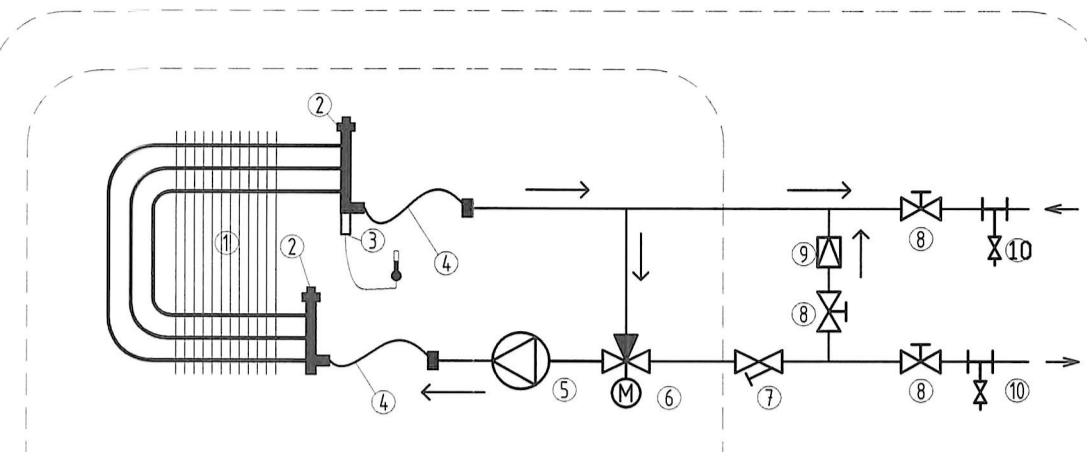
3-Р ДАВХРЫН УДИРДЛАГЫН ӨРӨӨНИЙ ТҮВШНИЙ АГААР СЭЛГЭЛТИЙН СИСТЕМИЙН БАЙГУУЛАЛТ

Масштаб: М1:150	Зургийн дугаар: ХАС-22	Хуудас: 28
ЕГ Шифр: MSL-24-04-06	ТГ Шифр:	Огноо: 2024

301
H
2024.08.20

ХАЛААЛТЫН СИСТЕМИЙН ТОЙМ

Хэсэглэл

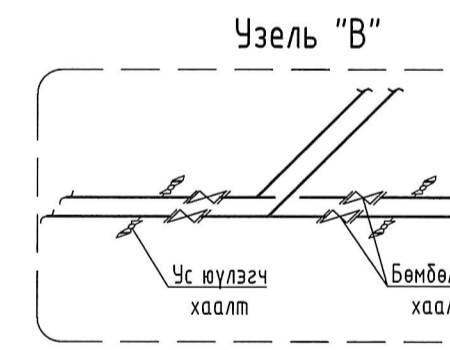
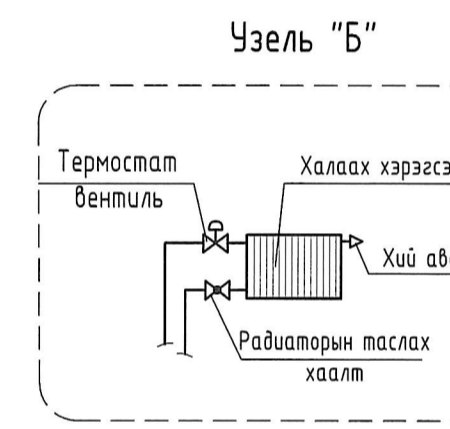
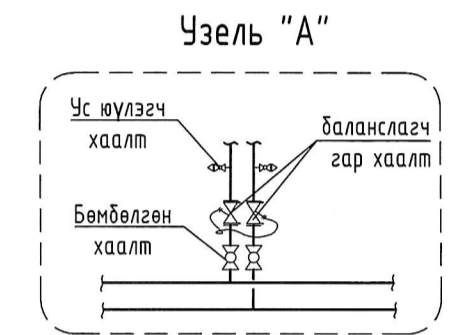
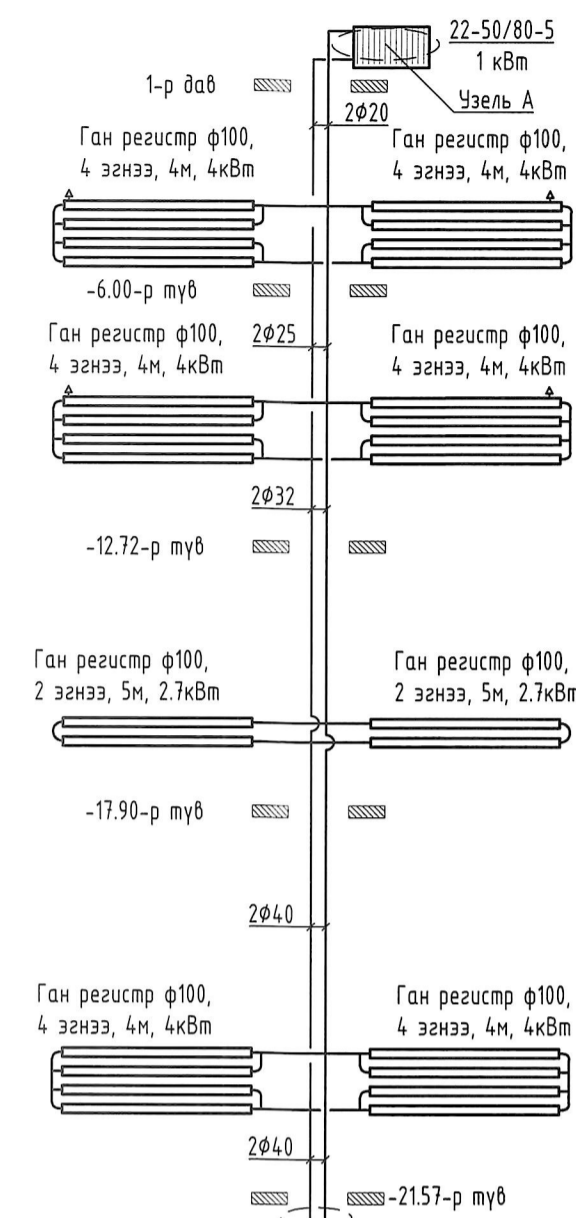


Энэ хэсгийн монололцуй нь усан агаар халаагчтайгаа иж бүрнээрээ нийлүүлэгдэнэ.

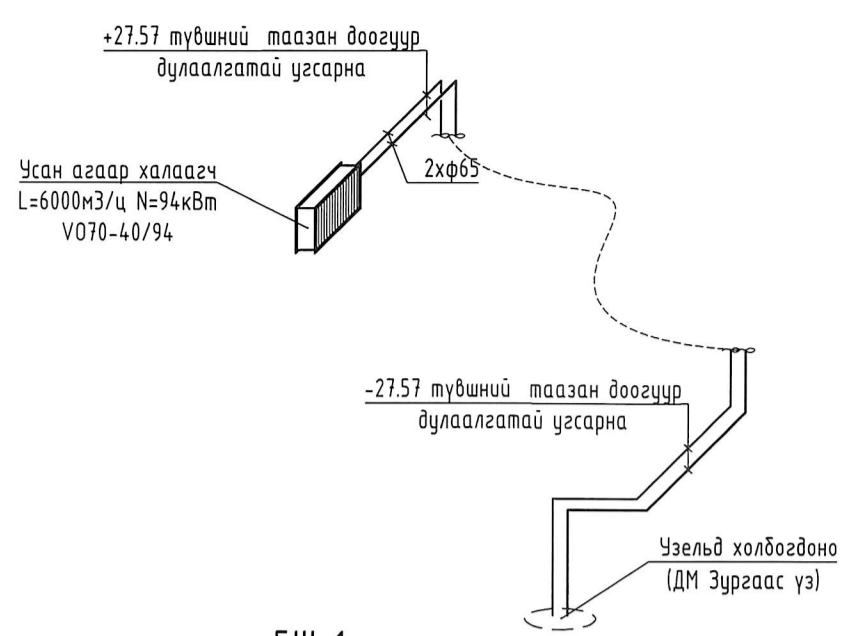
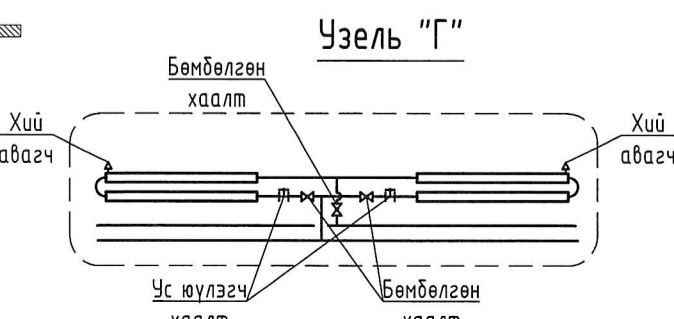
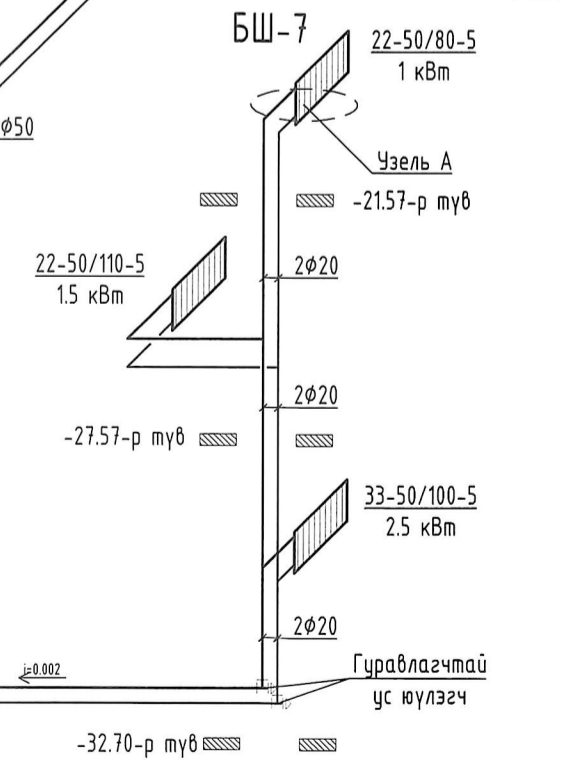
Тайлбар:

1. Усан халаагч
2. TACO хий авагч хаалт
3. NS 130R мэдрэгч
4. Уян холбоос /зэвэрдэггүй/
5. Эрэгтийн насос
6. ESBE төрлийн 3 тохируулгач хаалт
7. Хөг шүүгч ф65
8. Хаалт ф65
9. Даралт тохируулах хаалт /тойрох шугамын/ ф65
10. Ус нүүлэгч хаалт ф25

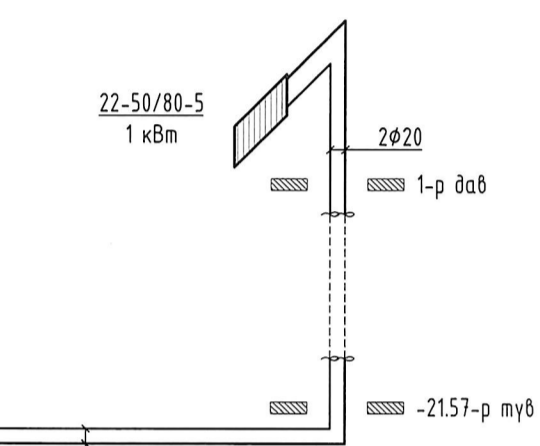
БШ-5



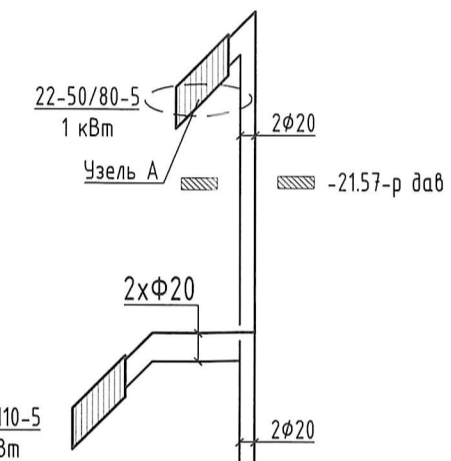
БШ-7



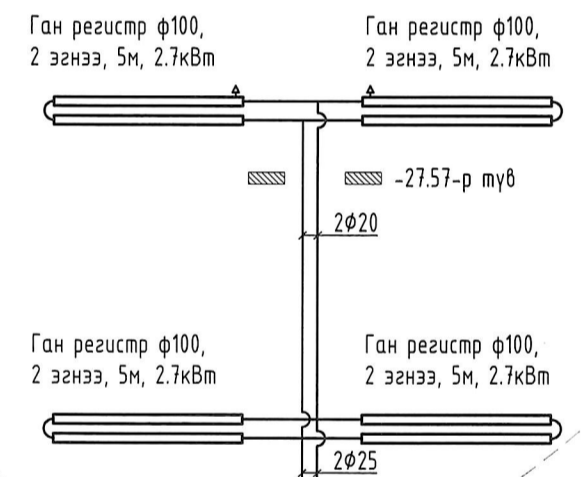
БШ-1



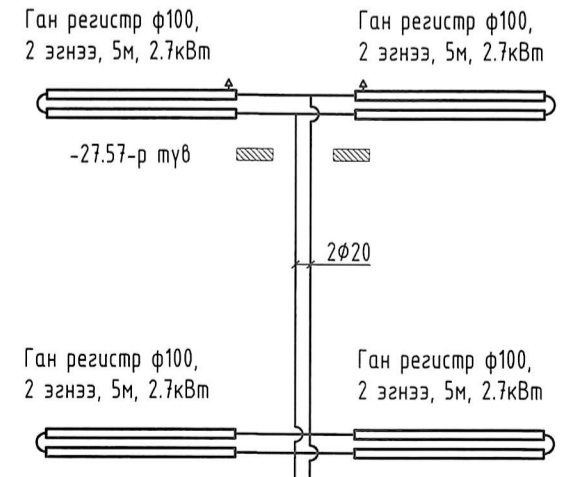
БШ-2



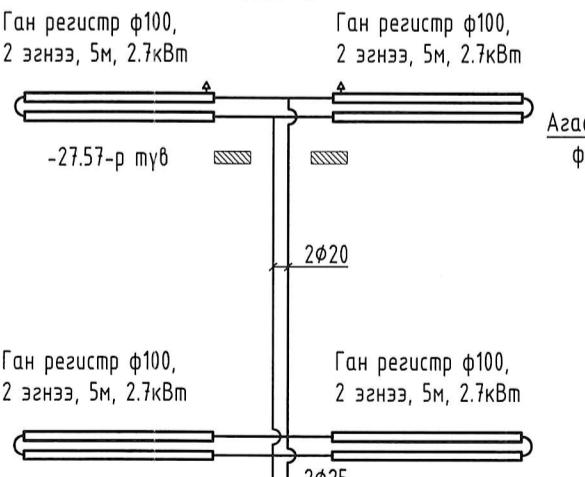
БШ-3



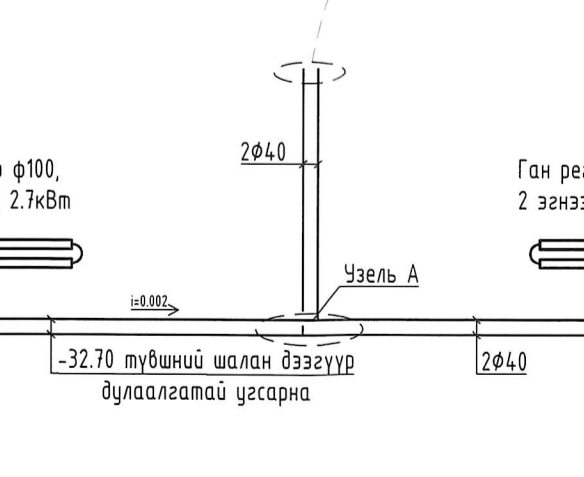
БШ-4



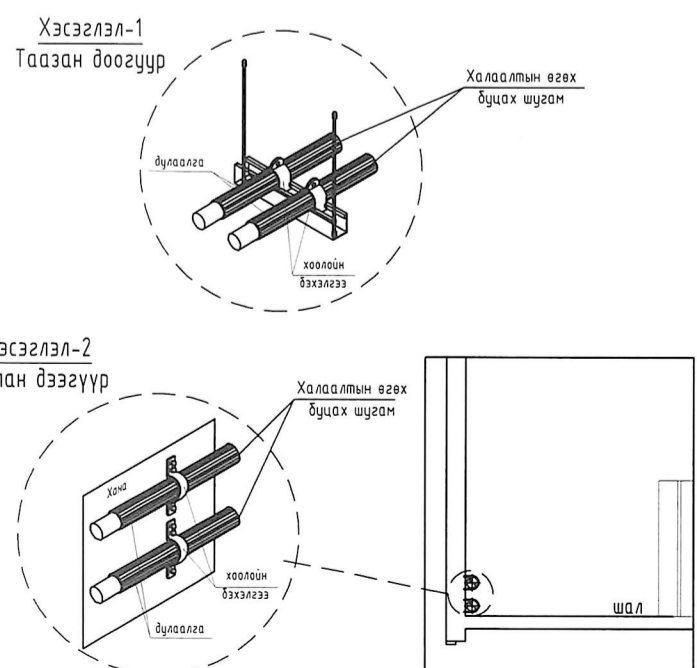
БШ-6



БШ-5

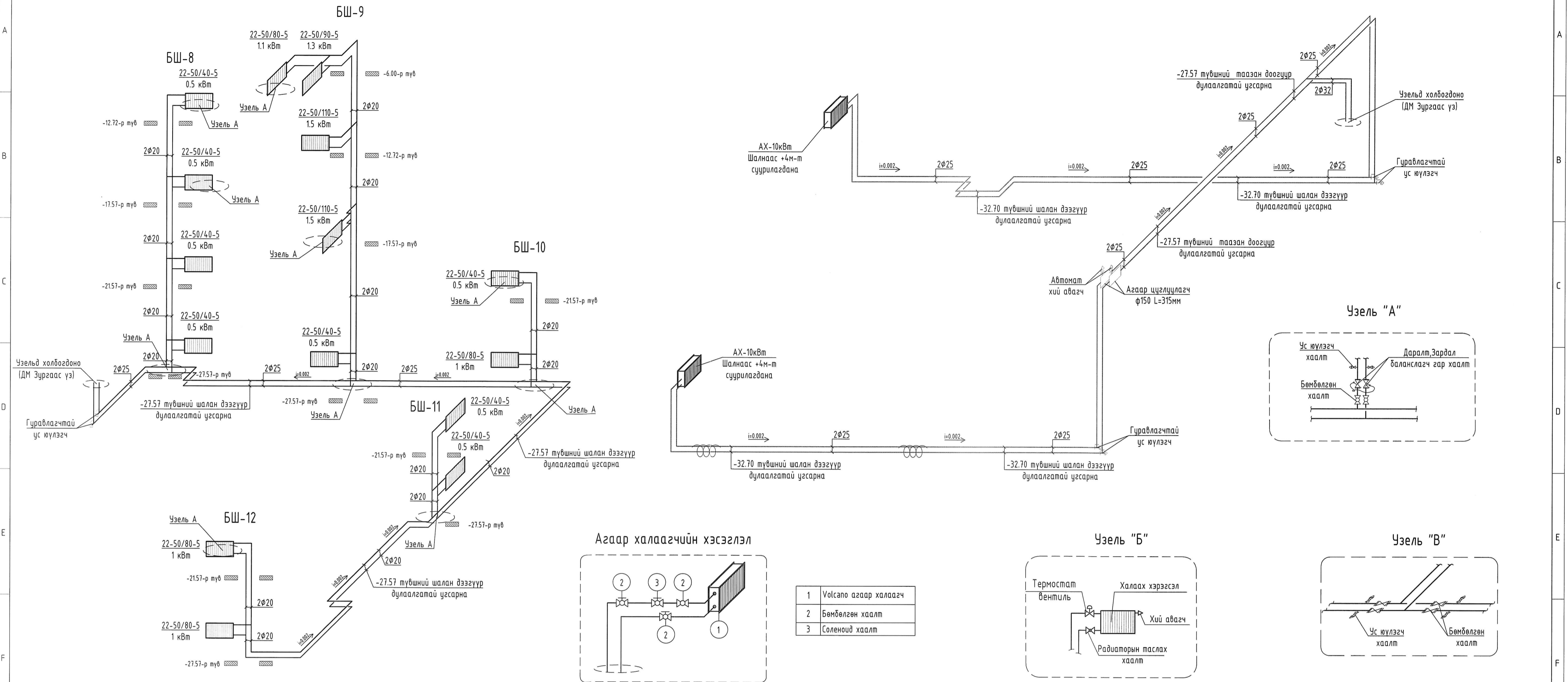


Халаалтын шугамын угсарлт

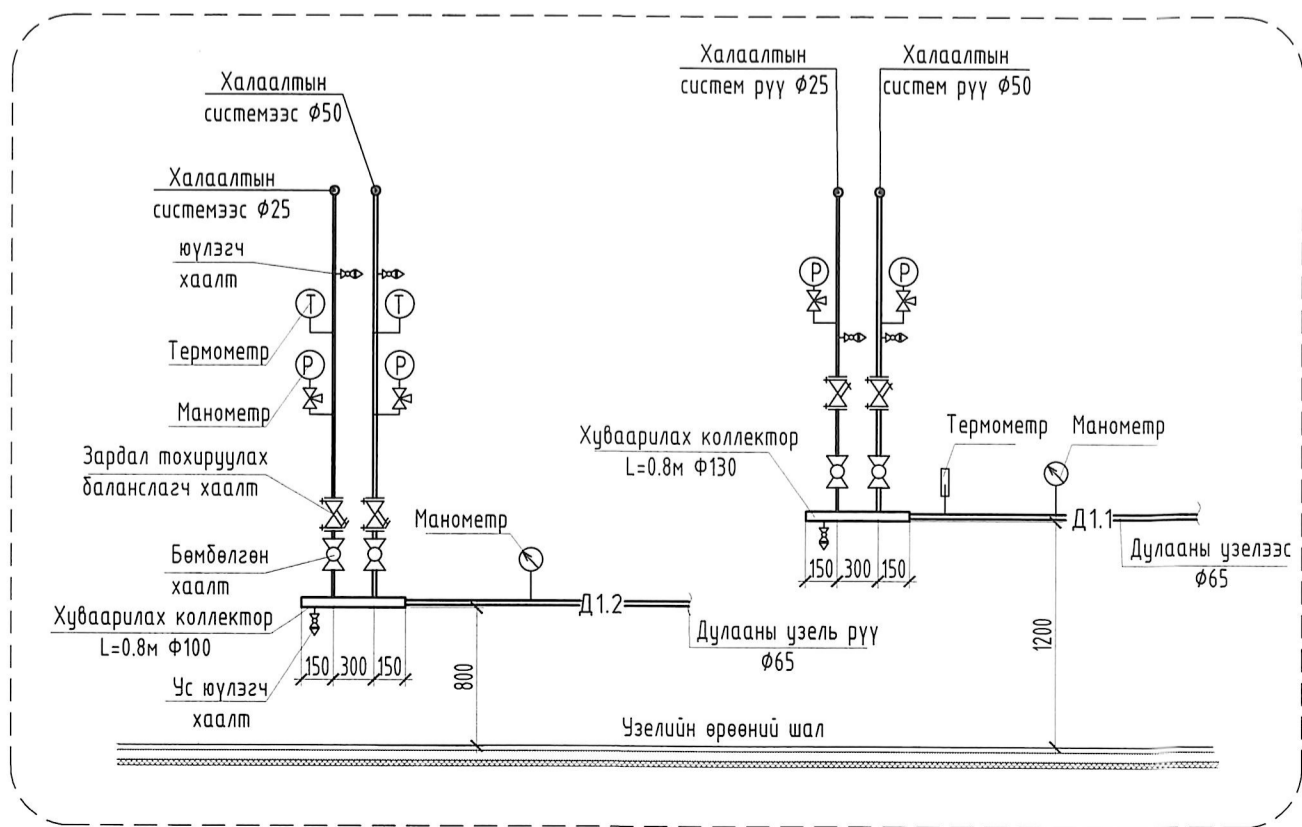


Үе шат :	Ажлын зураг
MSI architects	Тусгай зөвшөөрлийн дугаар : ЗТ 17-337/19 Хаяг : УБ хот, Баянзүрх дүүрэг 43-р хороо, UB Tower-1503
Инженер	А.Цогт
Гүйцэтгэсэн	Л.Сүмъяажав
Шалгасан	А.Цогт
Орхон аймаг, Баян-өндөр сум, "ЭРДЭНЭТ ҮЙЛДЭЭР" ТӨҮГ	
ТОМ БУТЛАЛТЫН ХЭСГИЙН БАРИЛГА	
ХАЛААЛТЫН СИСТЕМИЙН ТОЙМ	
Масштаб :	Зургийн дугаар : Хуудас : 28
ЕГ Шифр :	ХАС-23
ТГ Шифр :	Огноо : 2024

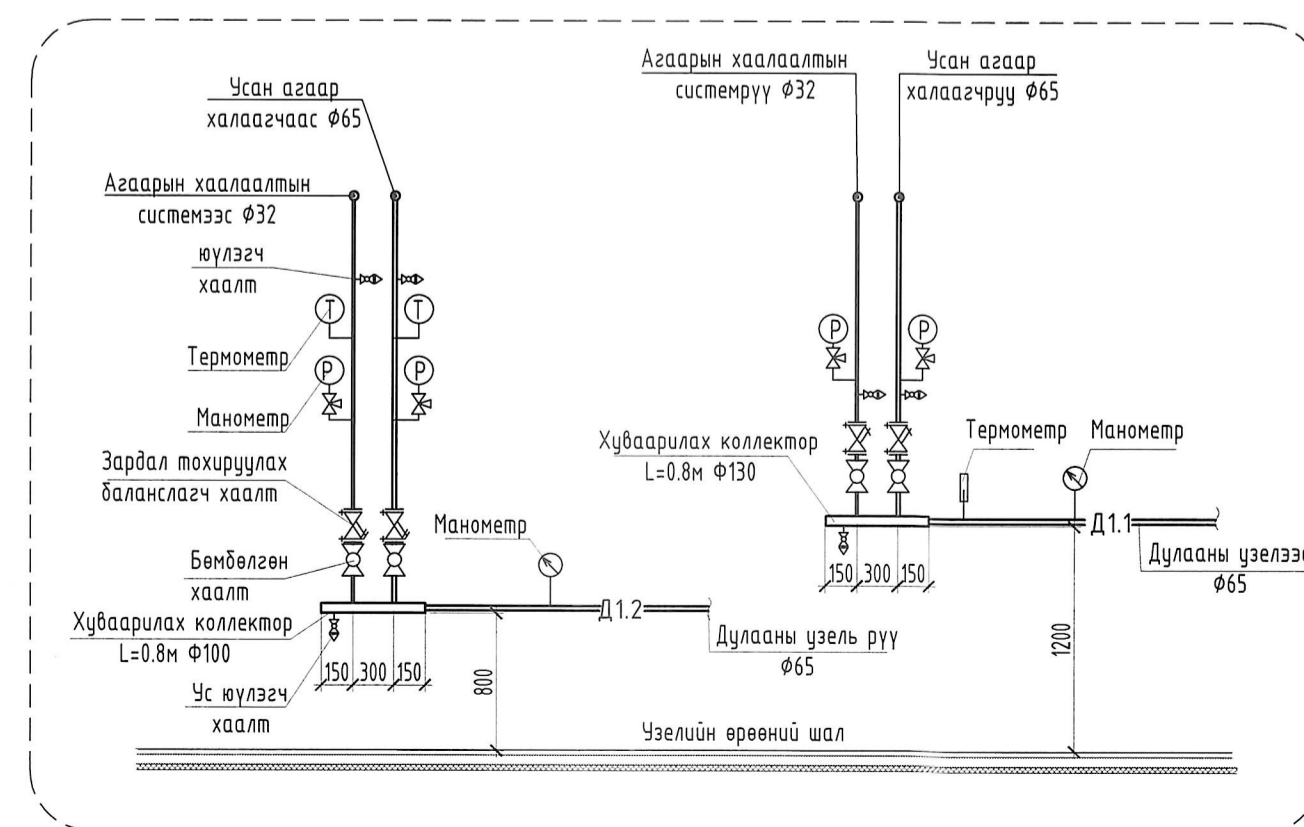
ХАЛААЛТЫН СИСТЕМИЙН ТОЙМ



Хуваарьлах коллектор 1-ийн тойм



Хуваарьлах коллектор 2-ын тойм

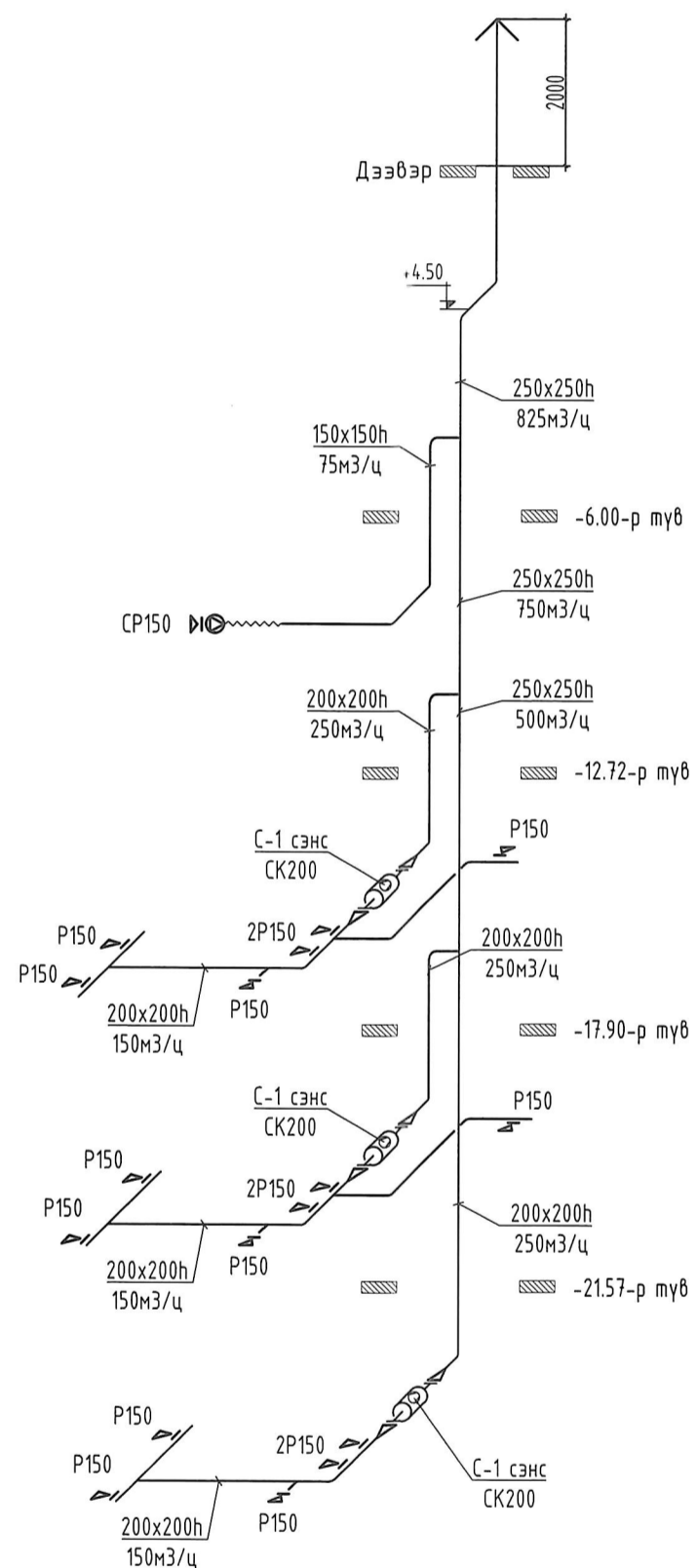
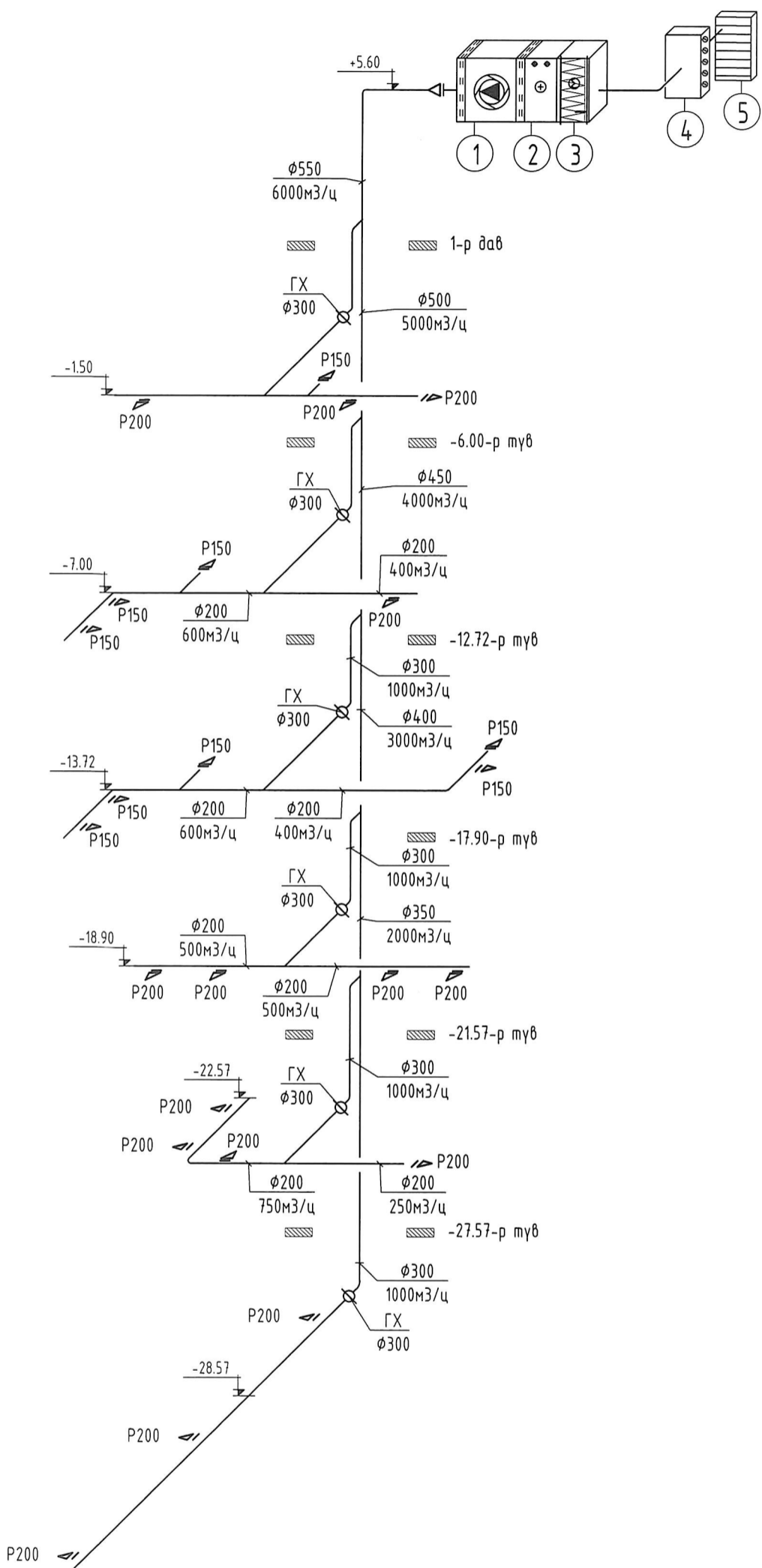


Үе шат :	Ажлын зураг
MSI architects	Тусгай зөвшөөрлийн дугаар : ЗТ 17-337/19 Хаяг : ҮБ хот , Баянзүрх дүүрэг 4-р хороо , UB Tower-1503
"ЭМ ЭС ЭЛ" ХХК	
Инженер	А.Цогт
Гүйцэтгэсэн	Л.Сумъяажав
Шалгасан	А.Цогт
Орхон аймэг, Баян-өндөр сум, "ЭРДЭНЭТ ҮЙЛДВЭР" ТӨҮГ	
ТОМ БУТАЛТЫН ХЭСГИЙН БАРИЛГА	
ХАЛААЛТЫН СИСТЕМИЙН ТОЙМ	
Масштаб :	Зургийн дугаар : Хуудас : ХАС-24 28
ЕГ Шифр :	ТГ Шифр : Огноо : 2024

АГААР СЭЛГЭЛТИЙН СИСТЕМЫЙН ТОЙМ

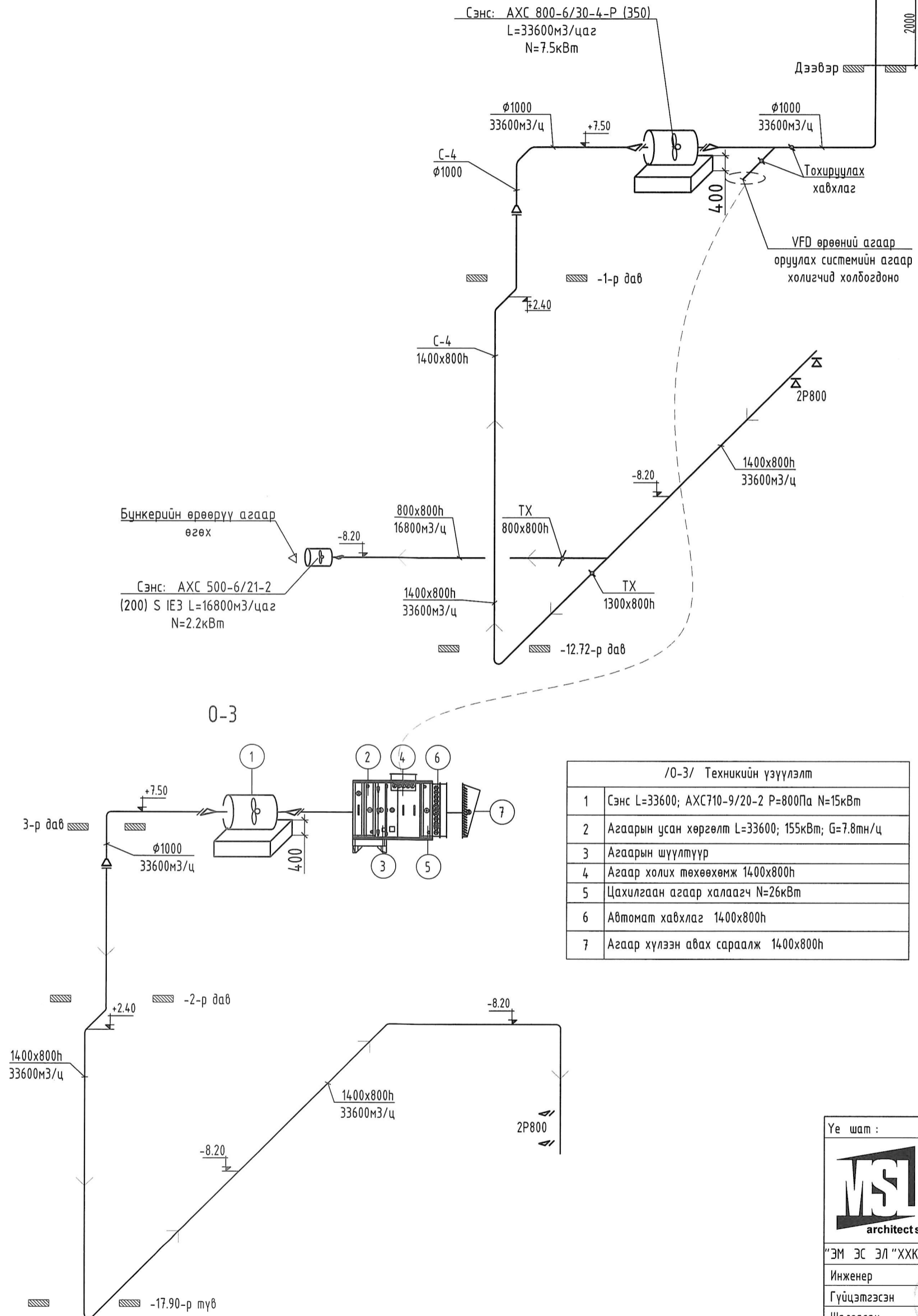
0-1

/0-1/ Техникийн үзүүлэлт /+5.6м-т/	
1	Сэнс L=6000; ВКФ 710D6-XL-F400 P=700Па
2	Усан агаар халаагч L=6000; 94кВт
3	Агаарын шүүлтүүр 900x450h G4
4	Автомат хавхлаг 900x450h
5	Агаар хүлээн авах сараалж 900x450h



0-3

/0-3/ Техникийн үзүүлэлт	
1	Сэнс L=33600; АХС710-9/20-2 P=800Па N=15кВт
2	Агаарын усан хөргөлт L=33600; 155кВт; G=7.8тн/ц
3	Агаарын шүүлтүүр
4	Агаар холих төхөөрөмж 1400x800h
5	Цахилгаан агаар халаагч N=26кВт
6	Автомат хавхлаг 1400x800h
7	Агаар хүлээн авах сараалж 1400x800h



Үе шат : Ажлын зураг

MSI architects

Тусгай зөвшөөрлийн дугаар : ЗТ 17-337/19
Хаяг : 4Б хот, Баянзүрх дүүрэг 4Э-р хороо, UB Tower-1503

"ЭМ ЭС ЭЛ" ХХК

Инженер	А.Цогт
Гүйцэтгэсэн	Л.Сүмъяажав
Шалгасан	А.Цогт

Орхон аймаг, Баян-Өндөр сум, "ЭРДЭНЭТ ҮЙЛДВЭР" ТӨҮТ

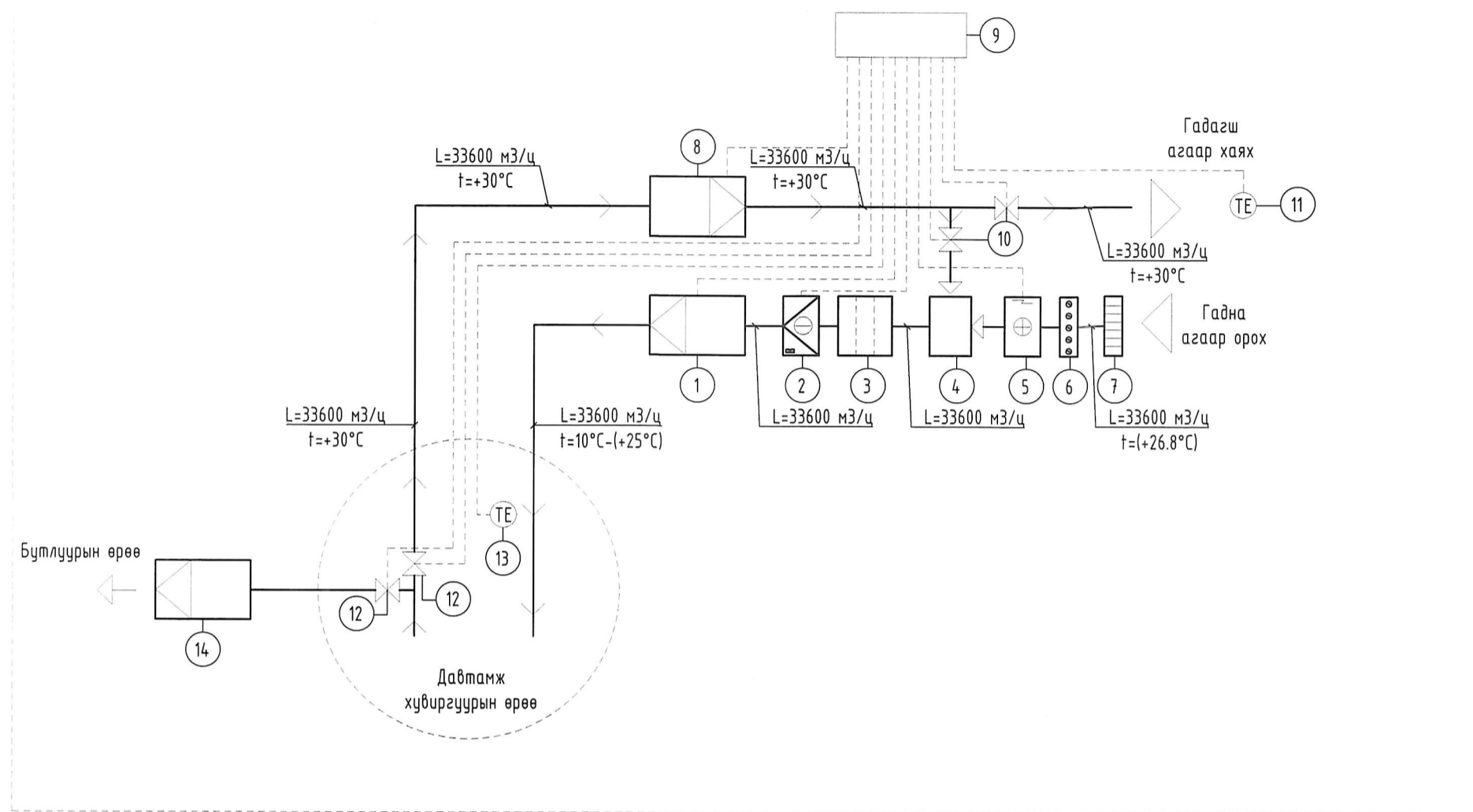
ТОМ БУТЛАЛТЫН ХЭСГИЙН БАРИЛГА

АГААР СЭЛГЭЛТИЙН СИСТЕМЫЙН ТОЙМ

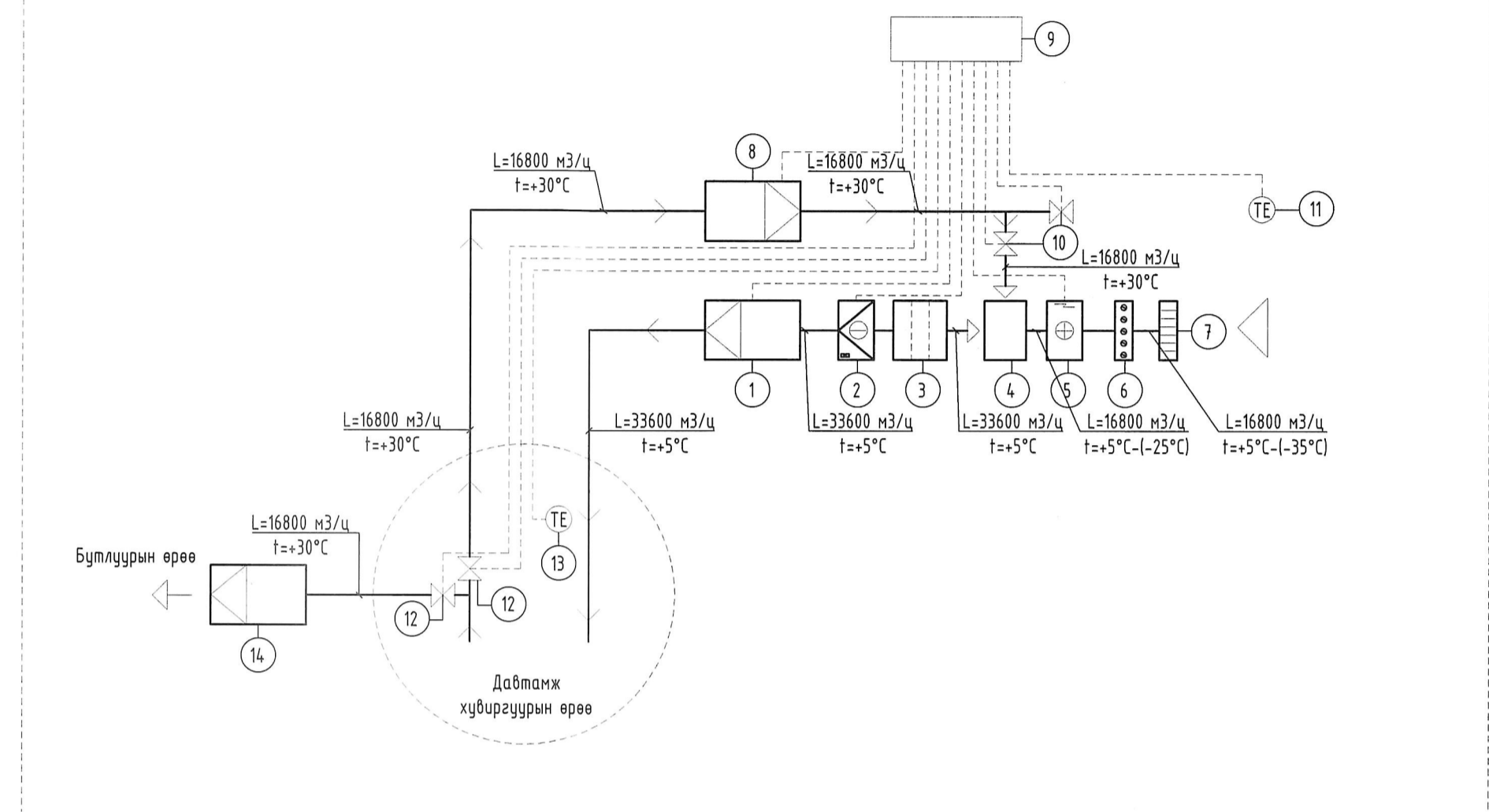
Масштаб :	Зургийн дугаар : Хуудас :
	ХАС-25 : 28
ЕГ Шифр :	ТГ Шифр : Огноо :
	2024

ХӨРГӨЛТИЙН СИСТЕМИЙН ЗАРЧМЫН СХЕМ

VFD ӨРӨӨНИЙ ХӨРГӨЛТИЙН СИСТЕМИЙН ЗАРЧМЫН СХЕМ
Tz=+5°C-с их үед



VFD ӨРӨӨНИЙ ХӨРГӨЛТИЙН СИСТЕМИЙН ЗАРЧМЫН СХЕМ
Tz=+5°C-с бага үед



Техникийн үзүүлэлт /Tz=+5°C-с их үед/	Тайлбар
1 Сэнс L=33600; АХС 710-9/20-2 P=800Па N=15кВт	Энэ үед ажиллана
2 Усан хөргөлтийн блок L=33200; G=7.8тн/ц / Tz=26.8°C, Ta=20°C, Tyc1=5°C, Tyc2=15°C/	Энэ үед ажиллана
3 Агаарын шүүлтүүр G4 1400x800h	Энэ үед ажиллана
4 Агаар холих төхөөрөмж 1400x800h	Энэ үед ажиллахгүй
5 Цахилгаан агаар халаагч N=26кВт	Энэ үед ажиллахгүй
6 Автомат хавчлаг 1400x800h	Энэ үед ажиллана
7 Агаар хүлээн авах сараалж 1400x800h	Энэ үед ажиллана
8 Сэнс L=33600; АХС 800-6/30-4-P N=7.5кВт	Энэ үед ажиллана
9 Үдирдлагын самбар	Энэ үед ажиллана
10 Зардал тохируулах хаалт	Энэ үед хаалттай
11 Гадна агаарын температур хэмжигч	Энэ үед ажиллана
12 Зардал тохируулах хаалт	Энэ үед хаалттай
13 Дотор агаарын температур хэмжигч	Энэ үед ажиллана
14 Сэнс L=16800; АХС 500-6/21-2 N=5.5кВт	Энэ үед ажиллахгүй

Техникийн үзүүлэлт /Tz=+5°C-с бага үед/	Тайлбар
1 Сэнс L=33600; АХС 710-9/20-2 P=800Па N=15кВт	Энэ үед ажиллана
2 Агаарын усан хөргөлтийн блок L=33200; G=7.8тн/ц	Энэ үед ажиллахгүй
3 Агаарын шүүлтүүр G4 1400x800h	Энэ үед ажиллана
4 Агаар холих төхөөрөмж 1400x800h	Энэ үед ажиллана
5 Цахилгаан агаар халаагч N=26кВт	-25°C-с бага үед ажиллана
6 Автомат хавчлаг 1400x800h	Энэ үед ажиллана
7 Агаар хүлээн авах сараалж 1400x800h	Энэ үед ажиллана
8 Сэнс L=33600; АХС 800-6/30-4-P N=7.5кВт	Энэ үед ажиллана
9 Үдирдлагын самбар	Энэ үед ажиллана
10 Зардал тохируулах хаалт	Энэ үед ажиллана
11 Гадна агаарын температур хэмжигч	Энэ үед ажиллана
12 Зардал тохируулах хаалт	Энэ үед ажиллана
13 Дотор агаарын температур хэмжигч	Энэ үед ажиллана
14 Сэнс L=16800; АХС 500-6/21-2 N=5.5кВт	Энэ үед ажиллана

Үе шат : Ажлын зураг

MSI architects

Тусгай зөвшөөрлийн дугаар : ЗТ 17-337/19
Хаяг : УБ хот, Баянзүрх дүүрэг 4-р хороо, UB Tower-1503

"ЭМ ЭС ЭЛ" ХХК

Инженер: А.Цогт
Гүйцэтгэсэн: Л.Сүмъяажав
Шалгасан: А.Цогт

Орхон аймаг, Баян-өндөр сум, "ЭРДЭНЭТ ҮЙЛДВЭР" ТӨҮГ

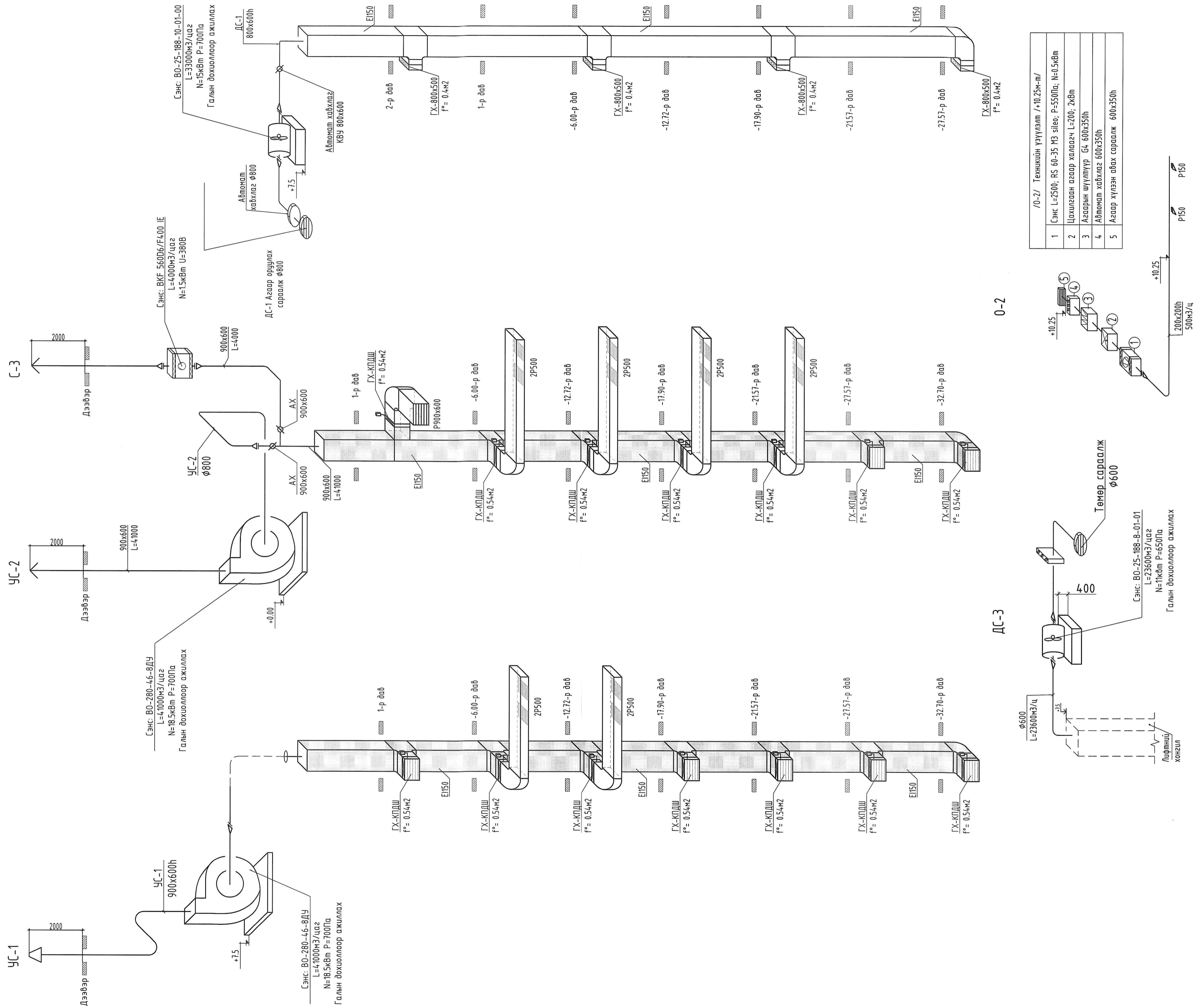
ТОМ БУТЛАЛТЫН ХЭСГИЙН БАРИЛГА

ХӨРГӨЛТИЙН СИСТЕМИЙН ЗАРЧМЫН СХЕМ

Масштаб : Зургийн дугаар : Хуудас :
ХАС-26 : 28

ЕГ Шифр : ТГ Шифр : Огноо :
2024

АГААР СЭЛГЭЛТИЙН СИСТЕМИЙН ТОЙМ



Үе шат : Ажлын зураг

MSI architects

Тусгай зөвшөөрлийн дугаар : ЗТ 17-337/19
 Хаяг : УБ хот , Баянзүрх дүүрэг 4.3-р хороо , УВ Tower-1503

"ЭМ ЭС ЭЛ" ХХК

Инженер	<i>А.Цогт</i>	А.Цогт
Гүйцэтгэсэн	<i>Л.Сумъяажав</i>	Л.Сумъяажав
Шалгасан	<i>А.Цогт</i>	А.Цогт

Орхон аймаг, Баян-өндөр сум, "ЭРДЭНЭТ ҮЙЛДВЭР" ТӨҮГ

ТОМ БУТЛАЛТЫН ХЭСГИЙН БАРИЛГА

АГААР СЭЛГЭЛТИЙН СИСТЕМИЙН ТОЙМ

Масштаб : Зургийн дугаар : Хуудас :
 ХАС-27 28

ЕГ Шифр : ТГ Шифр : Огноо :
 2024

