

“ЭМ ЭС ЭЛ” ХХК
Тусгай зөвшөөрлийн дугаар : ЭТ 12-245/24
Хаяг : ҮБ хот , Баянзүрх дүүрэг 43-р хороо , UB Tower-1503
Утас : +976 99031447, 75330088
u-мэйл : MSL.architects1@gmail.com



“MSL” LLC
Ministry of construction and urban development license No: ЭТ 12-245/24
Address: UB tower, Suite #1503, 43th Sub-district, Bayanzurkh district, Ulaanbaatar, Mongolia
Cell phone: +976 99031447, 75330088
u-мэйл : MSL.architects1@gmail.com

ЕГ ШИФР: : MSL-24-04-02

Орхон аймаг, Баян-Өндөр сум, “ЭРДЭНЭТ ҮЙЛДВЭР” ТӨҮГ
**БУЛТ НУНТАГЛАЛТЫН ХЭСГИЙН ТЭЖЭЭЛИЙН КОНВЕЙЕРИЙН
ДАМЖУУЛАХ СТАНЦ**
(Халаалт, агаар сэлгэлтийн системийн хэсэг - ХАС)

“ЭМ ЭС ЭЛ” ХХК-ИЙН ЗАХИРАЛ:
ИНЖЕНЕР:

БОЛОВСРУУЛСАН:



Г. Болормаа

Б. Болормаа



УЛААНБААТАР 2024

Барилгын халаалт агаар сэлгэлтийн ажлын зургийн жагсаалт

Д/а	Формат	Зургын нэр	Тайлбар
1	A3	Зургийн жагсаалт, тойм байгуулалт, танх тэмдэг, тайлбар бичиг	ХАС-1
2	A3	Халаалт, агаар сэлгэлтийн системийн байгуулалт	ХАС-2
3	A3	Агаар сэлгэлтийн системийн байгуулалт	ХАС-3
4	A3	Халаалтын системийн тойм, материалын түүвэр	ХАС-4

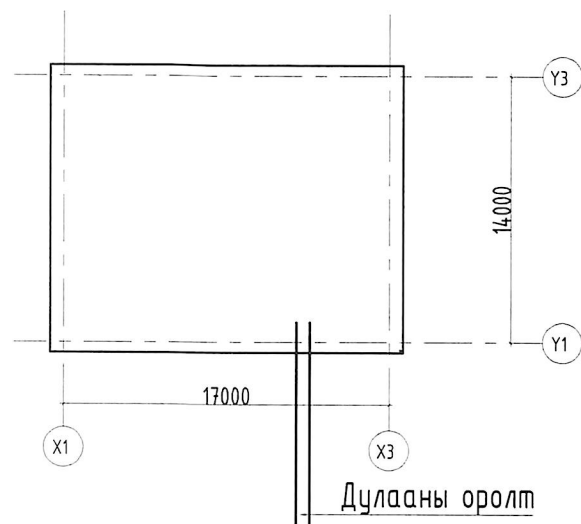
Халаалт агаар сэлгэлтийн үндсэн үзүүлэлт

Барилга байгууламжийн нэр зориулалт	Эзэлхүүн (м³)	Гадна агаарын температурын хэм (°C)	Дулааны ачаалал кВт				Хүйтэн зориулалт /кВт/
			Халаалт	Агаар сэлгэлт	Халуун усан хангамж	Бүгд	
Дамжуулах станцын барилга	-	-35.0	48.6	-	-	48.6	-

Танх тэмдэглэгээ

Нэр	Тэмдэглэгээ	
	Байгуулалт	Тойм
Дулаан хангамж, халаалтын шугам /2-р хэлхээ/, дулаалгатай		
Хоолойн дулаалга		
Бөмбөлгөн хаалт		
Баланслагч хаалт		
Ус буулгагч, хий авагч		
Яндан хоолойг угсрах налуу		
Агаар халаагч /усан/		
Ган регистр		

Тойм байгуулалт M1:800



Материалын түүвэр					
Д/Д	Тэмдэглэгээ	Нэр	Тоо	Жин	Хэмжих нэгж
2. ХАЛААЛТ /ДУЛААНЫ ЧЭЭЛЬ ДЭХЬ КОЛЛЕКТОР/					
1	ГОСТ 3262-75	Ус хий дамжуулах ган яндан Ф150мм	2.1	13.42	у/м
2		δ/ Эвэрэлтээс хамгаалах түрхлэг /2 удаа/			
3	T≥100°C, P≥1.0 МПа,	Бөмбөлгөн хаалт Ф40	4	-	шпр
4	T≥100°C, P≥1.0 МПа,	Бөмбөлгөн хаалт Ф32	4	-	шпр
5	T≥100°C, P≥1.0 МПа,	Ус нүүлэгч Ф40	2	-	шпр
6	T≥100°C, P≥1.0 МПа,	Ус нүүлэгч Ф25	8	-	шпр
7	T≥100°C, P≥1.0 МПа,	Балансын хаалт Ф40	4	-	шпр
8	T≥100°C, P≥1.0 МПа,	Балансын хаалт Ф32	4	-	шпр
9	Pmax =1.6 МПа; P=0.005МПа	Манометр	8	-	шпр
10		Манометрийн хаалт	8	-	шпр
11	Tmax =110°C T=°C	Термометр	8	-	шпр

Тайлбар бичиг

Орхон аймаг, Баян-Өндөр сум, "ЭРДЭНЭТ ҮЙЛДВЭР" ТӨҮГ, "БУЛТ НУНТАГЛАЛТЫН ХЭСГИЙН ТЭЖЭЭЛИЙН КОНВЕЙЕРИЙН ДАМЖУУЛАХ СТАНЦ"-ын халаалт, агаар сэлгэлтийн системийн ажлын зургийг архитектур төлөвлөлт, ажлын зураг боловсруулах даалгавар, технологийн даалгавар зэргийг үндэслэн барилгын зураг төслийн "ЭМ ЭС ЭЛ" ХХК-д боловсруулав.
Халаалт, агаар сэлгэлтийн ажлын зургийг хийж гүйцэтгэхдээ:
- БНБД 41-01-11 Халаалт, агаар сэлгэлт ба кондиционер
- БНБД 25-01-20 Барилгын дулаан хамгаалалт
- БНБД 23-01-09 Барилгад хэрэглэгдэх уур амьсгал, ба геофизикийн үзүүлэлт
- БД 23-103-10 Барилгын дулаан хамгаалалтын төлөвлөлт
- MNS 3240: 2013 "Халаалт, агаар сэлгэлтийн системийн ажлын зураг" гэсэн норм дүрэм, стандартыг мөрдлөг болгов.

Гадна агаарын хэм хүйтний улиралд -35.0°C /Б параметр/
Гадна агаарын хэм дулааны улиралд +29.4°C /Б параметр/
Галлаганы үеийн дундаж хэм -6.9°C
Халаалтын улирлын үргэлжлэх хугацаа 232 хон
Зонхилох өрөөний агаарын хэм 16°C
Халаалтын системийн өгөх, буцах усны хэм 90/70°C

ХАЛААЛТЫН СИСТЕМ:

Барилгын халаалтын систем нь төвлөрсөн дулаан хангамжийн системээс хангагдана. Халаалтын түгээх гол шугам нь +3.100 түвшинд дулаалгатай угсрагдана. Халаалтын системд Volcano маркийн усан агаар халаагч төлөвлөсөн. Агаар халаагч нь 0.00 түвшинээс дээш 2.0м-ийн түвшинд суурилагдана. Агаар халаагчийн техникийн үзүүлэлтийг байгуулалтын зурагт үзүүлсэн. Агаар халаагчид хий авагч, цахилгаан хаалт, таслах хаалтуудыг заавал суурилуулна. Халаалтын шугамын хамгийн өндөр цэгт хий авагч, нам цэгт ус нүүлэгч хаалт суурилуулна. Цахилгааны өрөөнд дулаан ялгаруулалттай тоног төхөөрөмж суурилагдаж байгаа тул халаалт төлөвлөхгүй болно.

Халаалтын системийн магистрал шугам хоолойнууд болон босоо шугамууд /ГОСТ 3262-75/ ган яндан хоолой байна. Хоолойн дулаалгад дулаан дамжилтын коэффициент нь 0.035 Вт/м°C-с багагүй буюу үүнтэй ижил шинж чанарын дулаалгын материалыг хэрэглэнэ. Халаалтын шугам хоолой хана, хучилт цоолох хэсэгт гильз хийж өгнө. Гильз болон шугам хоолойн хоорондох зайгаар галын утаа нэвтрэхээс сэргийлж шатдаггүй материалаар чигжиж дүүргэнэ. Халаалтын системийг шалны ажил эхлэхээс өмнө угсрах ба угсарч дууссаны дараа заслын ажил эхлэхээс өмнө зохих даралттай усар шахаж шалгана. Халаалтын шугамын дэхэлгээг хийхдээ барилгын үндсэн хийцэд нөлөөлөхгүйгээр дүүжин болон чулаас дэхэлгээгээр дэхлэнэ.

АГААР СЭЛГЭЛТ СИСТЕМ:

Дамжуулах станцын хэсгийн агаар сэлгэлтийг төлөвлөхдөө үйлдвэрийн технологийн хэсэгтэй уялдуулж төлөвлөсөн. Үйлдвэрийн технологийн хэсэгт тоос сорогч төхөөрөмж суурилагдаж байгаа тул агаар сэлгэлтийг зөвхөн барилгад төлөвлөж өгсөн. Технологийн хэсгийн агаар сэлгэлтийг технологи талын компани харууцаж байгаа болно. Техникийн өрөөнд агаар сорох систем болон агаар оруулах гар хавхлагатай нээхийг ханганд төлөвлөж өгөв.

Ус барилгад агаар сорох ердийн систем төлөвлөж өгөв. Дээвэр дээр дефлектор суурилуулна. Агаар сэлгэлтийн тоноглолыг барилгын үндсэн хийцэд ачаа болохгүй байхаар дэхлэнэ.

ХӨДӨЛМӨР ХАМГААЛАЛ:

Дотор халаалт, агаар сэлгэлтийн системийг угсрах, угаах, турших ажлыг гүйцэтгэхдээ БНБД 40-06-16-ыг баримтлан гүйцэтгэвэл зохино. Угсралтын ажлыг гүйцэтгэхдээ техник амьгүй ажиллагааны норм дүрмийн баримтлан ажиллах хэрэгтэй.

Хашлага хийцийн дулаан дамжуулалтын итгэлцүүр

Д/а	Хашлага хийцийн нэр	Нэр	Материал			R	K
			Нягт кг/м³	Зузаан /м/	ДДК Вт/м°C		
1	Гадна хана	- Сэндвич хавтан /чулуун хөвөн/	75	0.15	0.037	4.050	0.23
		- Илчийн эсэргүүцэл				0.158	
2	Хучилт	- Дулаалга /чулуун хөвөн/	75	0.15	0.037	4.05	0.23
		- Илчийн эсэргүүцэл				0.158	
3	Гадна цонх					0.59	1.70
4	Гадна хаалга					0.880	1.14
5	Шал: I, II үеийг дулаалгатай /дулаалга XPS-10см/	1-р бүс				4.15	0.24
		2-р бүс				6.3	0.158
		3-р бүс				8.6	0.116
		4-р бүс				14.6	0.068

Материалын түүвэр

Д/Д	Тэмдэглэгээ	Нэрс	Тоо	жин /кг/	Тайлбар
1. ХАЛААЛТ, АГААР СЭЛГЭЛТ					
1	ГОСТ 3262-75	Ус хий дамжуулах ган хоолой Ф32	60	3.84	у/м
2		Ус хий дамжуулах ган хоолой Ф40	15	4.38	у/м
4	l=0,05Вт/м °C δ=50мм	Пенополиуретан хоолойн дулаалга δ=50мм	75	-	у/м
5		Хамгаалах бүрхүүл /өнгийн тууз/		-	
6		Эвэрэлтээс хамгаалах түрхлэг		-	
7	ГОСТ 8946-75	Өмбөд 90°, Ф32	28	0.494	шпр
8		Өмбөд 90°, Ф40	4	0.79	шпр
10	T≥100°C, P≥1.0 МПа,	Таслах хаалт Ф32	6	-	шпр
11	T≥100°C, P≥1.0 МПа,	Автомат тохируулах хаалт Ф32	3	-	шпр
12	T≥100°C, P≥1.0 МПа,	Хий авагч хаалт Ф15	3	-	шпр
13		Ус нүүлэгч хаалт Ф25	6	-	шпр
14	Volcano VR1 - N=0.53кВт, 220V	Агаар халаагч Q=16.2кВт, L=2800м³/ц	3	2150	шпр
15		Уян хоолой Ф32	6	-	у/м
16		Дефлектор Ф400	4	-	шпр



Материалын түүвэр

Д/Д	Тэмдэглэгээ	Нэрс	Тоо	жин /кг/	Тайлбар
2. Агаар сэлгэлт					
1	δ=0.7мм	Агаар дамжуулах гөлмөн төмөр хоолой 800x400	12		у/м
2	δ=0.7мм	Агаар дамжуулах гөлмөн төмөр хоолой 500x500	3		у/м
3	δ=0.7мм	Агаар дамжуулах гөлмөн төмөр хоолой DN400	0.5		у/м
4	δ=0.7мм	Агаар дамжуулах гөлмөн төмөр хоолой 600x600	0.5		у/м
5	δ=0.7мм	Эргэлт 90° 800x400	2		шпр
6	δ=0.7мм	Эргэлт 90° 500x500	1		шпр
7	δ=0.7мм	Шилжбэр 800x800/ DN400	1		шпр
8	δ=0.7мм	Шилжбэр 250x250/ 500x500	1		шпр
9	P800x500 f ₀ =0.3037	Тохируулгатай сараалж	3		шпр
10	Vents VCUN 400-183-5.5	Сэнс L=94.00м³/ц, P=400Па, 380V, 5.5kW	1		шпр
11	400x400	Зөөлөн холбоос	1		шпр
12	250x250	Зөөлөн холбоос	1		шпр
13	600x600	Агаар оруулах сараалж	1		шпр
14	600x600	Гар ажиллагаатай хавхлага	1		шпр

Үе шат: Ажлын зураг

MSI architect s

Тусгай зөвшөөрлийн дугаар: ЗТ17-337/19
Хаяг: ҮБ хот, Баянзүрх дүүрэг 43-р хороо, UB Tower - 1503

"ЭМ ЭС ЭЛ" ХХК
Инженер: *[Signature]* Б.Болормаа
Гүйцэтгэсэн: *[Signature]* С.Даваасүрэн
Шалгасан: *[Signature]* Б.Болормаа

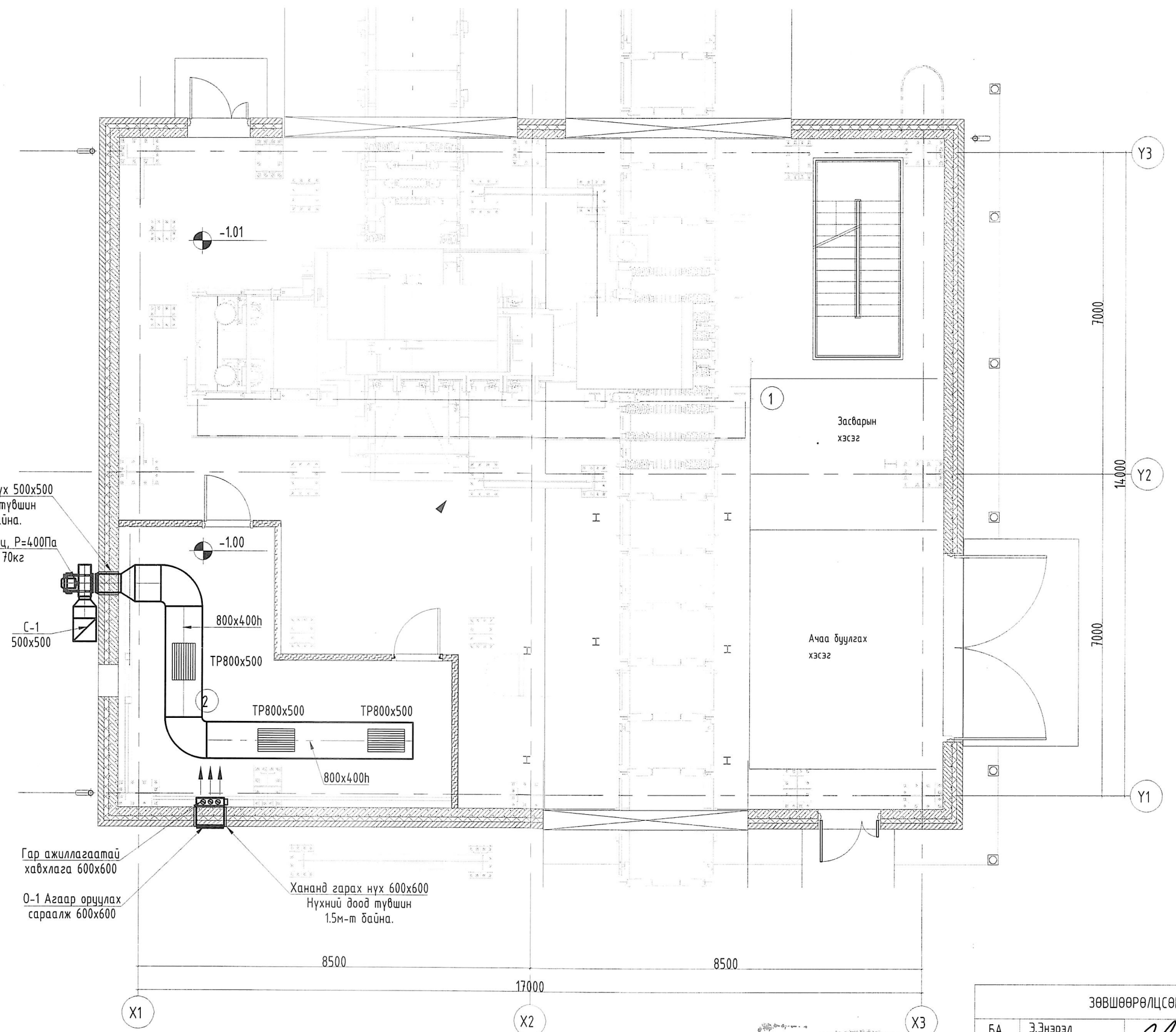
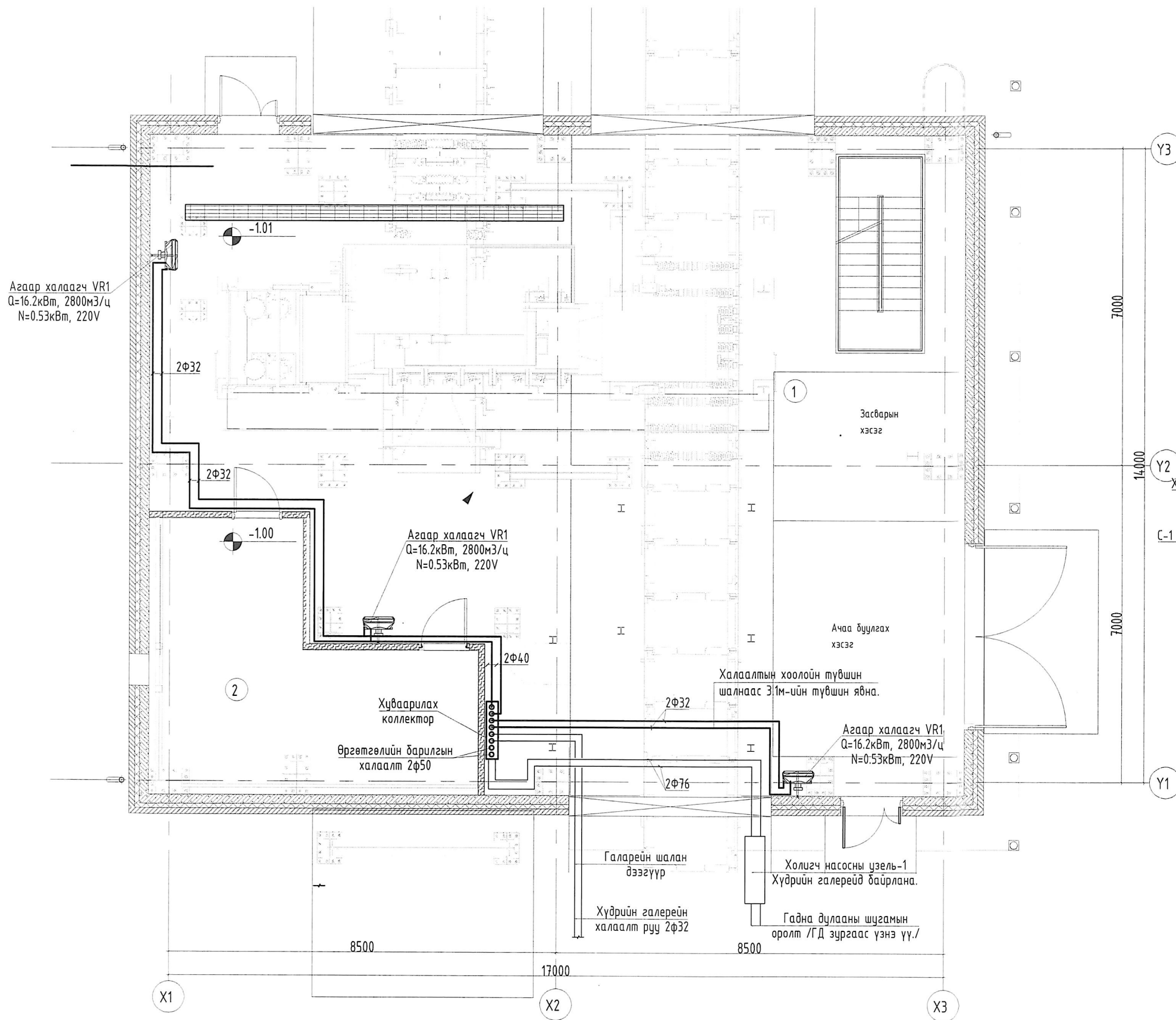
Орхон аймаг, Баян-Өндөр сум, "ЭРДЭНЭТ ҮЙЛДВЭР" ТӨҮГ
БУЛТ НУНТАГЛАЛТЫН ХЭСГИЙН ТЭЖЭЭЛИЙН
КОНВЕЙЕРИЙН ДАМЖУУЛАХ СТАНЦ
ЗУРГИЙН ЖАГСААЛТ, ТАЙЛБАР БИЧИГ, ЗУРГИЙН
ЖАГСААЛТ, МАТЕРИАЛЫН ТҮҮВЭР

Масштаб: Зургийн дугаар: Хуудас:
M1:100 XAC-01 04

ЕГ Шифр: MSL-24-04-02 ТГ Шифр: Огноо: 24/05/2024

ХАЛААЛТ, АГААР СЭЛГЭЛТИЙН СИСТЕМИЙН БАЙГУУЛАЛТ М1:100

Өрөөний тодорхойлолт			
Өрөөний дугаар	Өрөөний нэр	Өрөөний хэм (°C)	Q, кВт
1	Дамжуулах станц	16	48.6
2	Техникийн өрөө-Цахилгаан	-	-



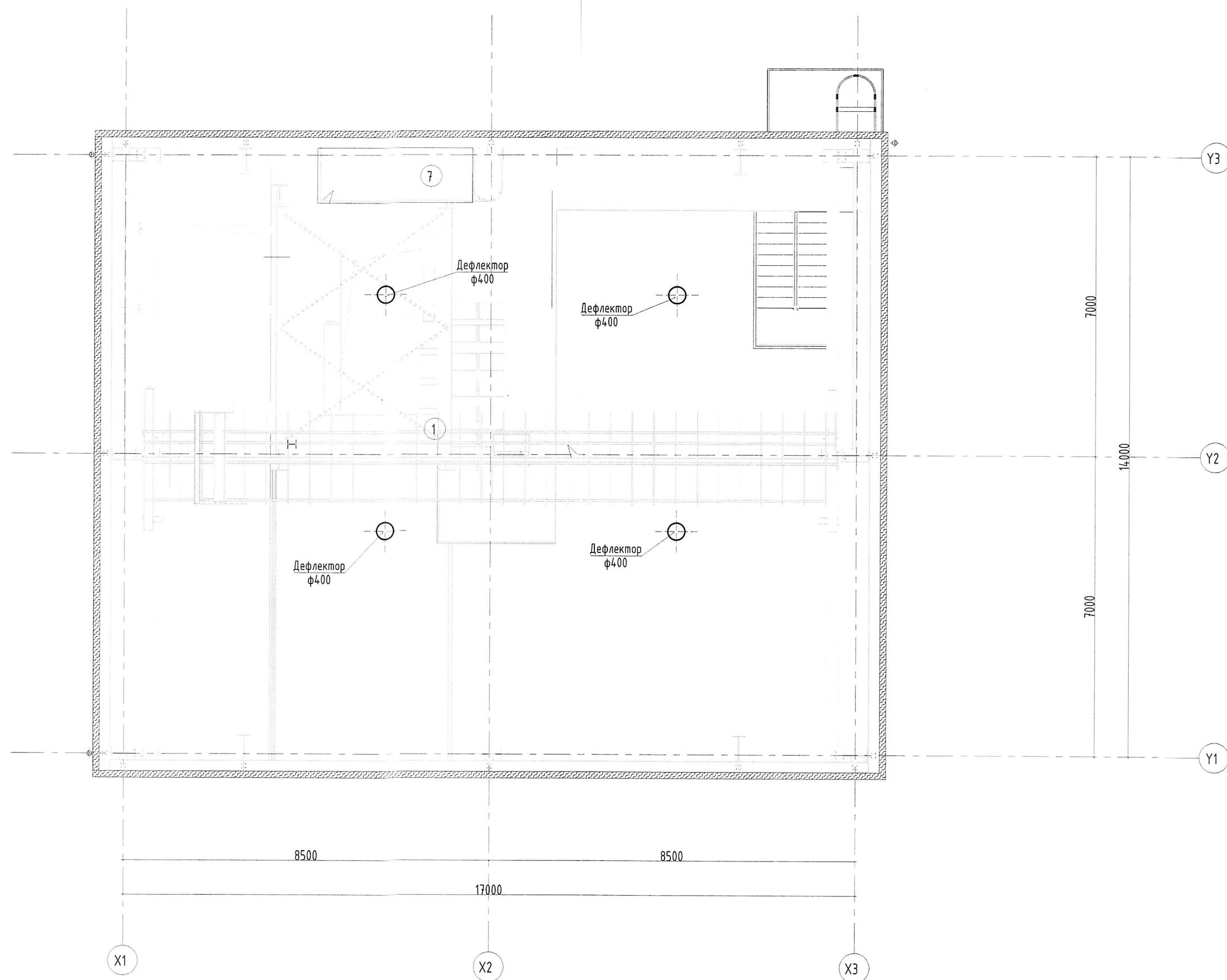
Тайлбар: Хөлийг насос болон үзэлээс коллектор хүртэлх шугамын /ф76/ түүвэр ГД маркын зурагт орсон болно.



ЗӨВШӨӨРӨЛЦСӨН		
БА	Э.Энэрэл	2.3e
ББ	Э.Даваахүү	2.3e
ЦБУ	А.Очирбат	2.3e
ХТ,ДГ	Э.Бямбаадам	2.3e
ХД	Т.Пүрэвзагд	2.3e
ТХ	Г.Будрагчаа	2.3e

Ажлын зураг		
Тусгай зөвшөөрлийн дугаар: ЗТ17-337/19 Хаяг: 46 хот, Баянзүрх дүүрэг 43-р хороо, UB Tower - 1503		
Инженер	Б.Болормаа	
Гүйцэтгэсэн	С.Даваасүрэн	
Шалгасан	Б.Болормаа	
Орхон аймаг, Баян-Өндөр сум, "ДЭНЭТ ҮЙЛДВЭР" ТӨҮГ БУЛТ НУНТАГЛАЛТЫН ХЭСГИЙН ТЭЖЭЭЛИЙН КОНВЕЙЕРИЙН ДАМЖУУЛАХ СТАНЦ		
ХАЛААЛТЫН СИСТЕМИЙН БАЙГУУЛАЛТ		
Масштаб: М1:100	Зургийн дугаар: ХАС-02	Хуудас: 04
ЕГ Шифр: MSL-24-04-02	ТГ Шифр:	Огноо: 24/05/2024

АГААР СЭЛГЭЛТИЙН СИСТЕМИЙН БАЙГУУЛАЛТ М1:100

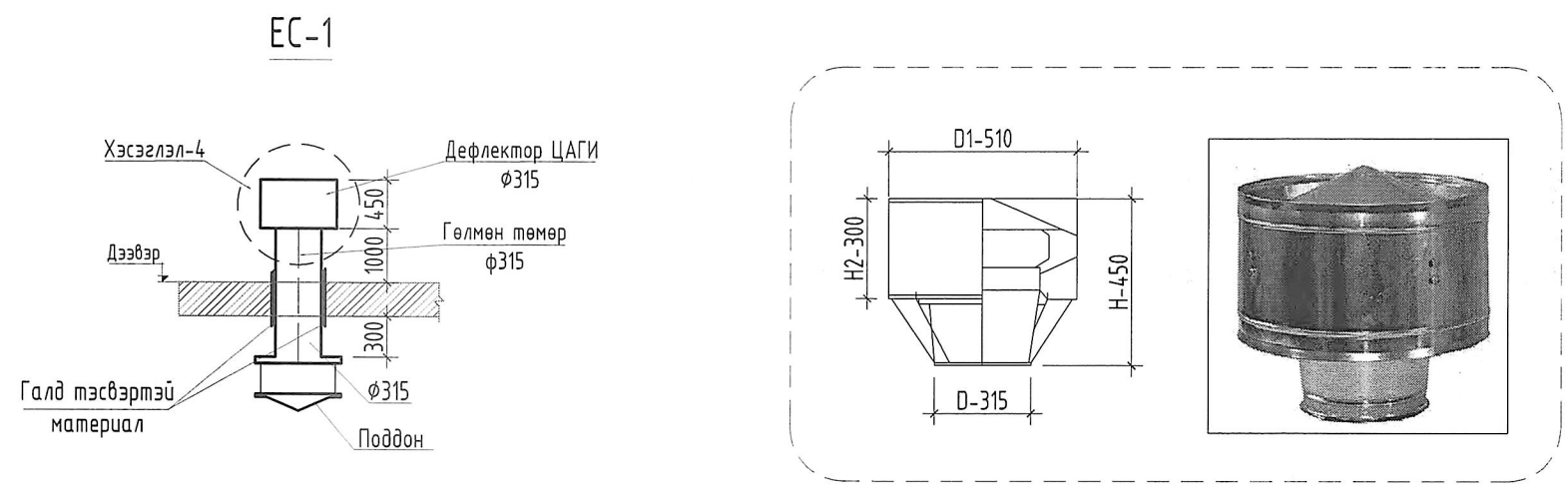
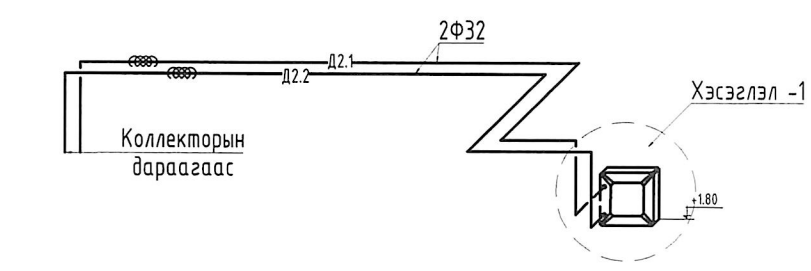
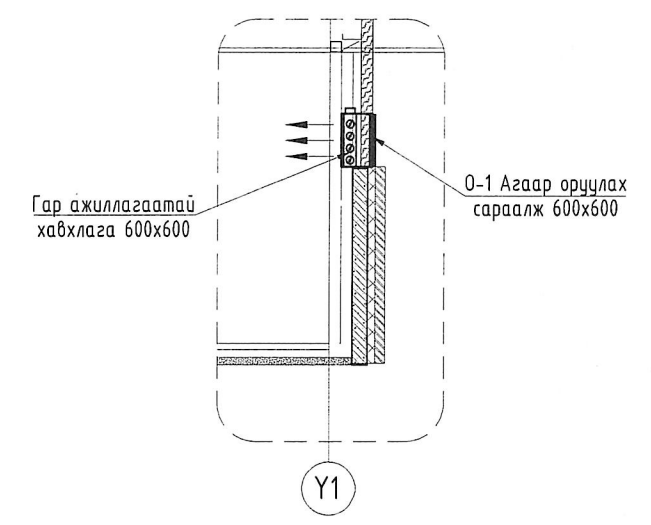
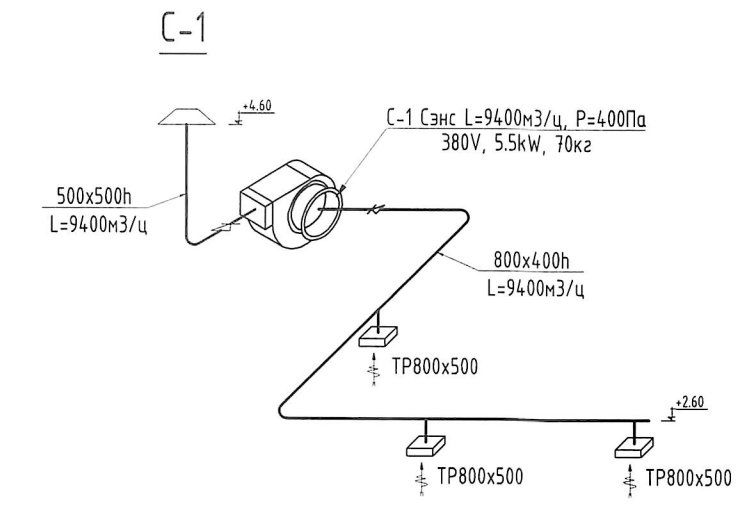
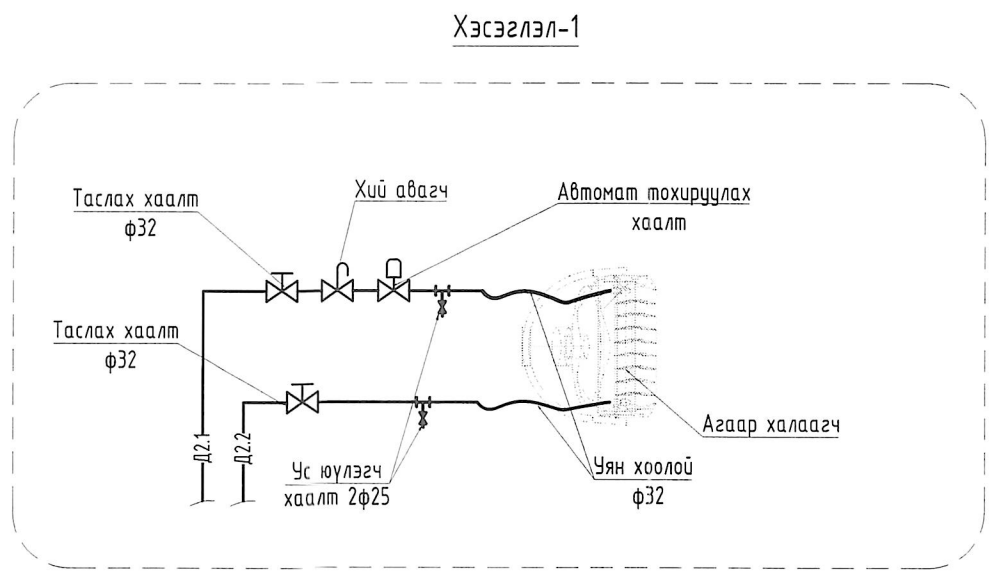
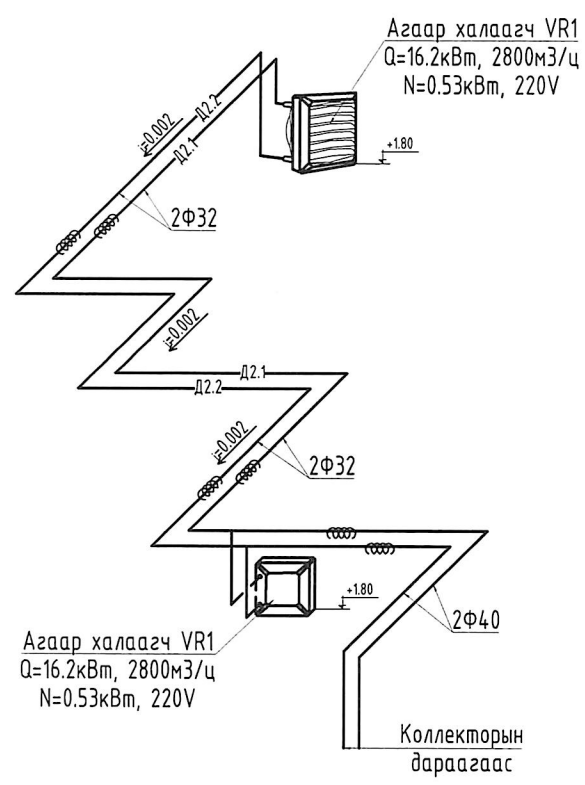


Өрөөний тодорхойлолт			
Өрөөний дугаар	Өрөөний нэр	Лс м3/ц	Lo м3/ц
1	Дамжуулах станц	2200	-
2	Техникийн өрөө-Цахилгаан	-	-

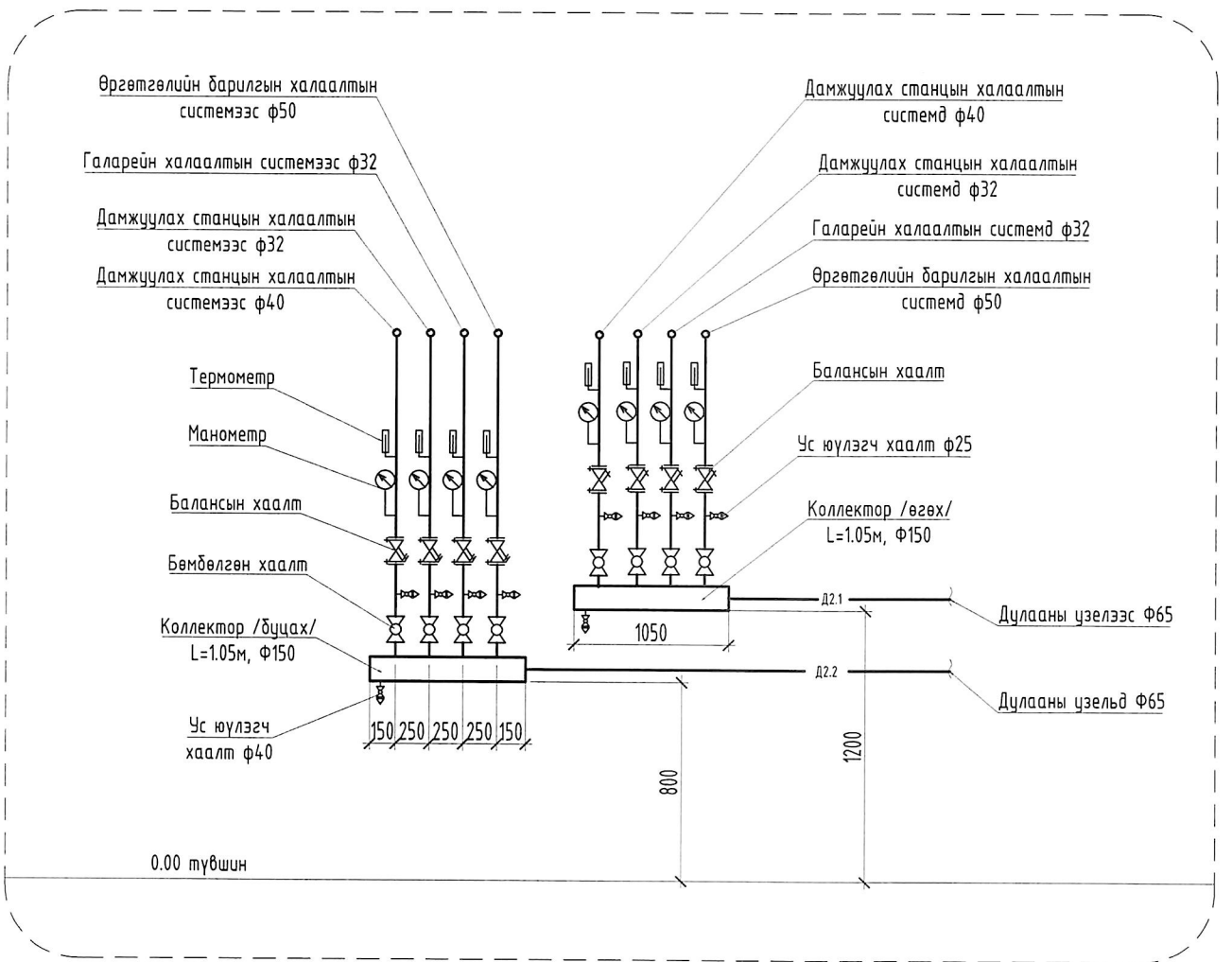


ЗӨВШӨӨРӨЛЦСӨН		
БА	Э.Энэрэл	<i>[Signature]</i>
ББ	Э.Даваахүү	<i>[Signature]</i>
ЦБЧ	А.Очирбат	<i>[Signature]</i>
ХТ, ДГ	Э.Бямбачимэг	<i>[Signature]</i>
ХД	Т.Пүрэвзагд	<i>[Signature]</i>
ТХ	Г.Бүдэрчаа	<i>[Signature]</i>

Үе шат: Ажлын зураг		
Тусгай зөвшөөрлийн дугаар: ЭТ17-337/19 Хаяг: УБ хот, Баянзүрх дүүрэг 43-р хороо, UB Tower - 1503		
"ЭМ ЭС ЭЛ" ХХК		
Инженер	<i>[Signature]</i>	Б.Болормаа
Гүйцэтгэгсэн	<i>[Signature]</i>	С.Даваасүрэн
Шалгасан	<i>[Signature]</i>	Б.Болормаа
Орхон аймаг, Баян-Өндөр сум, "ДЭНЭТ ҮЙЛДВЭР" ТӨҮГ		
БҮЛГ НУНТАГЛАЛТЫН ХЭСГИЙН ТЭЖЭЭЛИЙН КОНВЕЙЕРИЙН ДАМЖУУЛАХ СТАНЦ		
АГААР СЭЛГЭЛТИЙН СИСТЕМИЙН БАЙГУУЛАЛТ		
Масштаб: М1:100	Зургийн дугаар: ХАС-03	Хуудас: 04
ЕГ Шифр: MSL-24-04-02	ТГ Шифр:	Огноо: 24/05/2024



Дулааны үзель дэхь коллекторын хэсэглэл



Үе шат:	Ажлын зураг	
	Тусгай зөвшөөрлийн дугаар: ЗТ17-337/19 Хаяг: ҮБ хот, Баянзүрх дүүрэг 43-р хороо, UB Tower - 1503	
"ЭМ ЭС ЭЛ" ХХК		
Инженер		Б.Болормаа
Гүйцэтгэсэн		С.Даваасүрэн
Шалгасан		Б.Болормаа
Орхон аймаг, Баян-Өндөр сум, "ДЭНЭТ ҮЙЛДВЭР" ТӨҮГ БУЛТ НУНТАГЛАЛТЫН ХЭСГИЙН ТЭЖЭЛИЙН КОНВЕЙЕРИЙН ДАМЖУУЛАХ СТАНЦ		
ХАЛААЛТЫН СИСТЕМЫЙН ТОЙМ		
Масштаб:	Зургийн дугаар:	Хуудас:
M1:100	ХАС-04	04
ЕГ Шифр: MSL-24-04-02	ТГ Шифр:	Огноо: 24/05/2024