

"ЭМ ЭС ЭЛ" ХХК  
Тусгай зөвшөөрлийн дугаар: ЭТ12-245/24  
Хаяг: УБ хот, Баянзүрх дүүрэг 43-р хороо, UB Tower-1503  
Утас: +976 99031447, 75330088  
u-мэйл: [MSL.architects1@gmail.com](mailto:MSL.architects1@gmail.com)



"MSL" LLC  
Ministry of construction and urban development license No: ЭТ12-245/24  
Address: UB tower, Suite #1503, 43th Sub-district, Bayanzurkh district, Ulaanbaatar, Mongolia  
Cell phone: +976 99031447, 75330088  
u-мэйл: [MSL.architects1@gmail.com](mailto:MSL.architects1@gmail.com)

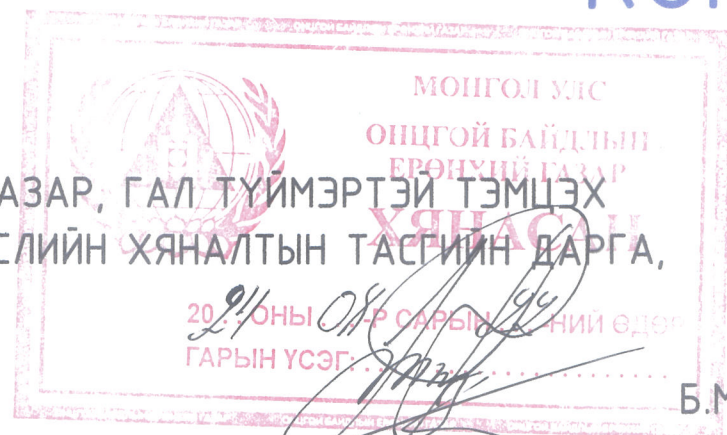
ЕГ ШИФР: MSL-24-04-05

Орхон аймаг, Баян-Өндөр сум, "ЭРДЭНЭТ ҮЙЛДВЭР" ТӨҮГ

# "2,3-Р ШАТНЫ БУТЛАХ ХЭСГИЙН БАРИЛГЫН ӨРГӨТГӨЛ КОНВЕЙЕРИЙН ГАЛЕРЕЙ"

ЗӨВШИЛЦСӨН:

ОНЦГОЙ БАЙДЛЫН ЕРӨНХИЙ ГАЗАР, ГАЛ ТҮЙМЭРТЭЙ ТЭМЦЭХ  
ГАЗРЫН БАРИЛГЫН ЗУРАГ ТӨСЛИЙН ХЯНАЛТЫН ТАСГИЙН ДАРГА,  
ДЭД ХУРАНДАА



Б.МЯГМАРЖАВ

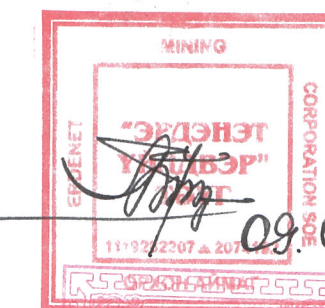
ОРХОН АЙМГИЙН ЭРҮҮЛ МЭНДИЙН ГАЗРЫН ЗАХХХ УЛСЫН АХЛАХ БАЙЦААГЧ



Д.ЖАРГАЛ



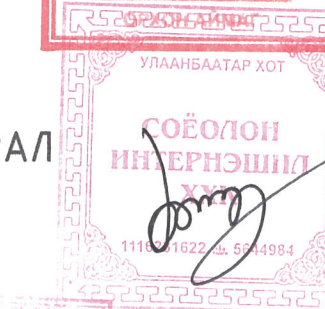
ЗАХИАЛАГЧ:  
"ЭРДЭНЭТ ҮЙЛДВЭР" ТӨҮГ-ЫН ЕРӨНХИЙ ИНЖЕНЕР,



Т.БАТМӨНХ



ЕРӨНХИЙ ГҮЙЦЭТГЭГЧ:  
"СОЁОЛОН ИНТЕРНЭШНЛ" ХХК-ИЙН ЕРӨНХИЙ ЗАХИРАЛ



Б.ТЭМҮҮЖИН



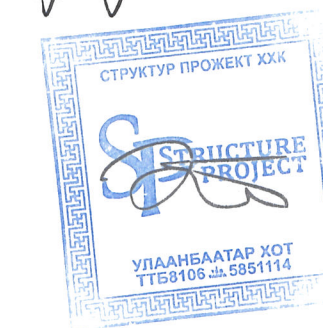
ЗУРАГ ТӨСЛИЙН ЕРӨНХИЙ ГҮЙЦЭТГЭГЧ:  
"ЭМ ЭС ЭЛ" ХХК-ИЙН ЗАХИРАЛ



Г.БОЛОРМАА



ТУСЛАН ГҮЙЦЭТГЭГЧ:  
"СТРУКТУР ПРОЖЕКТ" ХХК-ИЙН ЗАХИРАЛ



Б.ЭРДЭНЭБОЛД



"СОЁОЛОН ИНЖЕНЕРИНГ" ХХК-ИЙН ЗАХИРАЛ



Д.ДОЛГОР



"МОНХОРУС ИНТЕРНЭШНЛ" ХХК-ИЙН ЗАХИРАЛ



Б.БЯМБАДОРЖ

УЛААНБААТАР 2024



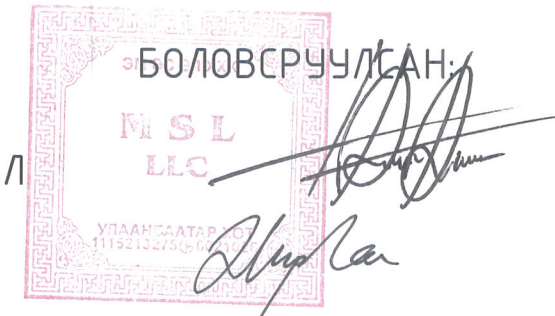
"ЭМ ЭС ЭЛ" ХХК  
Тусгай зөвшөөрлийн дугаар: ЗТ12-245/24  
Хаяг: УБ хот, Баянзүрх дүүрэг 43-р хороо, УВ  
Tower-1503  
Утас: +976 99031447, 75330088  
u-мэйл: [MSL.architects1@gmail.com](mailto:MSL.architects1@gmail.com)

"MSL" LLC  
Ministry of construction and urban  
development license No: ЗТ12-245/24  
Address: UB tower, Suite #1503, 43th Sub-district,  
Bayanzurkh district, Ulaanbaatar, Mongolia  
Cell phone: +976 99031447, 75330088  
u-мэйл: [MSL.architects1@gmail.com](mailto:MSL.architects1@gmail.com)

ЕГ ШИФР: MSL-24-04-05

Орхон аймаг, Баян-Өндөр сум, "ЭРДЭНЭТ ҮЙЛДВЭР" ТӨҮГ  
"2,3-Р ШАТНЫ БУТЛАХ ХЭСГИЙН БАРИЛГЫН ӨРГӨТГӨЛ  
КОНВЕЙЕРИЙН ГАЛЕРЕЙ"

"ЭМ ЭС ЭЛ" ХХК-ИЙН ЗАХИРАЛ  
АРХИТЕКТОР



Г.Болормаа

Э.Цэцэнжаргал

БАРИЛГА АРХИТЕКТУРЫН ХЭСЭГТ ЗӨВЛӨСӨН:

МОНГОЛ УЛСЫН ЗӨВЛӨХ АРХИТЕКТОР



Д.Цэвэлмаа

УЛААНБААТАР 2024



# ЗУРГИЙН ЖАГСААЛТ, ТАЙЛБАР БИЧИГ M1:NONE

ET МАРКТАЙ ЗУРГИЙН ЖАГСААЛТ		
Нүүр хуудас	NONE	NONE
Тайлбар бичиг	ET-01	NONE
Ерөнхий төлөвлөгөө	ET-02	M1:1000
Хэсэгчилсэн ерөнхий төлөвлөгөө	ET-03	M1:500
Зай хэмжээ	ET-04	M1:500
Өндөржилт	ET-05	M1:1000
Зам талбайн хучилт	ET-06	M1:500
Картограм	ET-07	M1:1000

**ТӨСЛИЙН ТУХАЙ ТОВЧ ТАНИЛЦУУЛГА:**

Эрдэнэт үйлдвэрийн захилгаар " Орхон аймаг, Баян-Өндөр сум "ЭРДЭНЭТ ҮЙЛДВЭР" ТӨҮГ 1 дүгээр шугамын шинэчлэлийн ээс-молибдены ордын үйлдвэрийн барилгын нарийвчилсан зураг, төсөв боловсруулах зөвлөх үйлчилгээг ЭМ ЭС ЭЛ ХХК-ын баг хийж гүйцэтгэсэн.

**ЕРӨНХИЙ ТӨЛӨВЛӨГӨӨНИЙ ТАЙЛБАР:**

Ерөнхий төлөвлөгөөг "Мэргээн Тэгма Майнинг Сервис" ХХК-д 2023 оны 06 сард боловсруулсан WGS/UTM 48N солбицлын тогтолцоотой байр зүйн дэвсгэр зураг хийж гүйцэтгэв.

**ТУС БАРИЛГЫН ЕРӨНХИЙ ТӨЛӨВЛӨГӨӨНИЙ ОНЦЛОГ:**

Тус барилгын ерөнхий төлөвлөгөөний онцлог шинж чанар нь үйлдвэрлэлийн цогцолборын оффис болон бусад үйлдвэрийн нийт ажилчдын өөр өөр үйл ажиллагаанд саадгүй чөлөөтэй зорчих боломжтойгоор явган хүний зам талбай, авто зогсоол болон ногоон байгууламж тохижилтыг төлөвлөсөн. Үйлдвэрийн процесс ба хөдөлмөрлөхөд хамгийн тааламжтай нөхцлийг хангахуйцаар, дэвсгэр газрыг арибч, зөв зохистой ашиглаж хөрөнгө орцуулалтын үр ашгийг бодолцож үйлдвэрийн зангилааны талбайг тохижуулсан болно. Монгол улсад дагаж мөрддөг БНБД болон олон улсын жишиг стандартын дагуу төлөвлөсөн.

**БАРИЛГАЖИХ ТАЛБАЙН БАЙРЛАЛ:**

Барилга төлөвлөхөөр сонгосон байршил нийтдээ налуу гадаргуутай дөгөөд уг барилгын хойд талаар одоо байгаа зам талбай байрлана. Барилга барих байршлын урд талд Булт нунтасгалтын хэсгийн тэжээлийн конвейерийн галерей, зүүн талд далан, баруун талд одоо байгаа КСМД-н барилга байрлана.

**ТӨЛӨВЛӨЛТИЙН ШИЙДЭЛ:**

Барилгыг төлөвлөхдөө хот, дүс нутгийн цаг агаар салхины ачлалал бусад үзүүлэлтийг харгалзан төлөвлөсөн. Конвейерийн галерейн харьцангуй эхлэх түвшин -1.00-г далайн түвшнээс дээш 1323.74-д байхаар төлөвлөсөн. Барилгын зүүн талд явган хүний саадгүй орж, гарч байх үүднээс шат төлөвлөж өгсөн. Барилгын үндсэн галын орц, гарц зүүн зүг рүү харж байрлана.

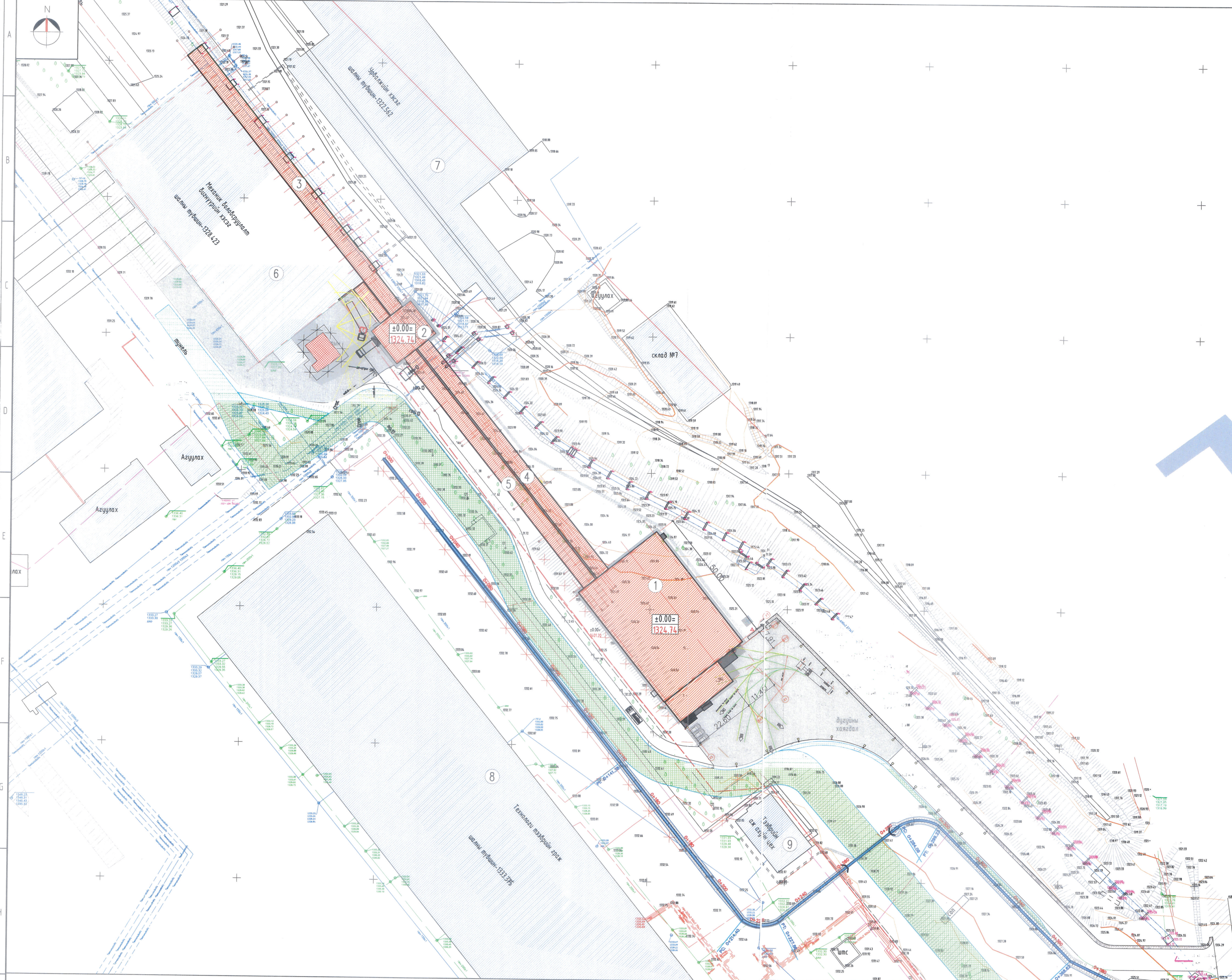
БАЙРШЛЫН СХЕМ



	Орхон аймаг, Баян-Өндөр сум "ЭРДЭНЭТ ҮЙЛДВЭР" ТӨҮГ 2, 3-Р ШАТНЫ БУТЛАХ ХЭСГИЙН БАРИЛГЫН ӨРГӨТГӨЛ КОНВЕЙЕРИЙН ГАЛЕРЕЙ ЗУРГИЙН ЖАГСААЛТ, ТАЙЛБАР БИЧИГ			
	Архитектор Гүйцэтгэсэн Шалгасан	Г.Мөнх-Орзул Т.Гантулга Г.Болормаа	ЕГ шифр: МSL-24-04-05 ТГ шифр:	Масштаб: М1:NONE Зургийн дугаар: ET-01



ЕРӨНХИЙ ТӨЛӨВЛӨГӨӨ М1:1000



БАРИЛГЫН ТОДОРХОЙЛОЛТ			
Дугаар	Барилгын нэр	Давхрын тоо	Тайлбар
1	Бүлт нунтаглагчийн хэсгийн барилга	Зоорьттой 4 давхар	Төлөвлөж буй
2	Бүлт нунтаглагчийн хэсгийн тэжээлийн туузан конвейерийн дамжуулах станц	Зоорьгүй 1 давхар	Төлөвлөж буй
3	Том бутлалтын хэсгийн туузан конвейерийн галерей	Зоорьгүй 1 давхар	Төлөвлөж буй
4	Том бутлалтын хэсгийн 1-р шугамын тэжээлийн туузан конвейерийн галерей	Зоорьгүй 1 давхар	Төлөвлөж буй
5	Том бутлалтын хэсгийн 2-р шугамын тэжээлийн туузан конвейерийн галерей	Зоорьгүй 1 давхар	Төлөвлөж буй
6	Том бутлалтын хэсгийн 2-р шугамын тэжээлийн туузан конвейерийн галерейн дамжуулах станц	Зоорьгүй 1 давхар	Төлөвлөж буй
7	Татаж чангалах, дамжуулах станц	-	Одоо байгаа
8	2-р шугамын том бутлалтын хэсгийн барилга	-	Одоо байгаа
9	Том бутлуурын корпус	-	Одоо байгаа
10	Зам засварын анги	Зоорьгүй 1 давхар	Одоо байгаа
11	Авто машин угаалгын газар	Зоорьгүй 1 давхар	Одоо байгаа

- ТАНИХ ТЭМДЭГЛЭГЭЭ**
- Төлөвлөж буй барилга, байгууламж
  - Одоо байгаа барилга
  - Төлөвлөж буй авто зам
  - Төлөвлөж буй явган хүний зам
  - Төлөвлөж буй ногоон байгууламж
  - Төлөвлөж буй сайжруулсан зам
  - Галын сарайн тэмдэглэгээ
  - Гэрэлтүүлгийн төхөөрөмжийн тэмдэглэгээ
  - Төлөвлөж буй авто зогсоол
  - Төлөвлөж буй эко хавтан
  - Төлөвлөлийн хил хязгаар /хашаа/
  - Барилгын орц гарцны тэмдэглэгээ
  - Төлөвлөж саравчны тэмдэглэгээ
  - Төлөвлөж буй хог ангилан хаях тэмдэглэгээ
  - Буулгах шугам сүлжээ
  - Буулгах газар доорхи цахилгааны өндөр хүчдэл
  - Шилжүүлэх мод
  - Техникийн усны шугам
  - Цэвэр усны шугам
  - Цахилгааны шугам
  - Холбооны шугам



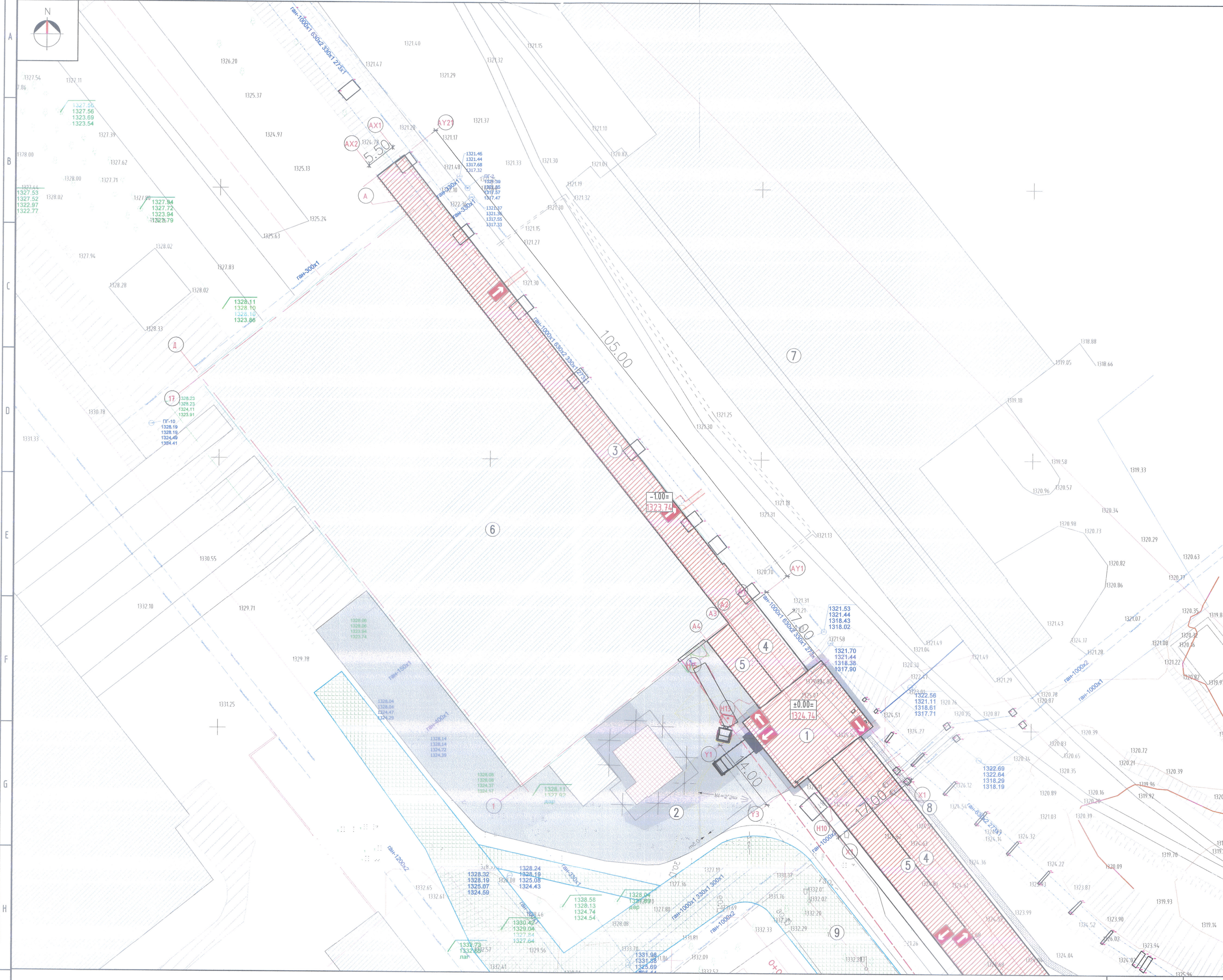
**ТАЙЛБАР:**  
 Ерөнхий төлөвлөгөөний даалгавар, захиалагч ашиглагчийн хүсэлтийн дагуу газрын орчны нөхцөл байдалтай уялдуулж Монгол улсад дагаж мөрддөг БНБД болон олон улсын жишиг стандартын дагуу төлөвлөсөн.



Орхон аймаг, Баян-Өндөр сум "ЭРДЭНЭТ ҮЙЛДВЭР" ТӨҮГ			
2-3-Р ШАТНЫ БУЛАХ ХЭСГИЙН БАРИЛГЫН ӨРГӨГТӨЛ КОНВЕЙЕРИЙН ГАЛЕРЕЙ			
ЕРӨНХИЙ ТӨЛӨВЛӨГӨӨ			
Архитектор	Г.Мөнх-Оргил	Егшифр:	Масштаб:
Гүйцэтгэсэн	Т.Гантулга	MSL-24-04-05	М1:1000
Шалгасан	Г.Болормаа	ТГ шифр:	Огноо: 2024
		Зургийн дугаар:	Хуудас: 4
		ЕТ-02	



ХЭСЭГЧИЛСЭН ЕРӨНХИЙ ТӨЛӨВЛӨГӨӨ М1:500



БАРИЛГЫН ТОДОРХОЙЛОЛТ			
Дугаар	Барилгын нэр	Давхрын тоо	Тайлбар
1	Бүлт нунтаглалтын хэсгийн тэжээлийн түүээн конвейерийн дамжуулах станц	Зоорьгүй 1 давхар	Төлөвлөж буй
2	Авто зам, зогсоол	-	Төлөвлөж буй
3	2, 3-р шатны дутлах хэсгийн барилгын өргөтгөл конвейерийн галерей	Зоорьгүй 1 давхар	Төлөвлөж буй
4	Бүлт нунтаглалтын хэсгийн тэжээлийн конвейерийн галерей	Зоорьгүй 1 давхар	Төлөвлөж буй
5	Бүлт нунтаглалтын хэсгийн дутлагдсан хүдрийн конвейерийн галерей	Зоорьгүй 1 давхар	Төлөвлөж буй
6	2, 3-р шатны дутлах хэсгийн барилга	Зоорьгүй 1 давхар	Төлөвлөж буй
7	Урвалжийн барилга	-	Одоо байгаа
8	Явган хүний зам	-	Төлөвлөж буй
9	Хөрсний налуулаг	-	Төлөвлөж буй

- ТАНИХ ТЭМДЭГЛЭГЭЭ**
- Төлөвлөж буй барилга, байгууламж
  - Одоо байгаа барилга
  - Төлөвлөж буй авто зам
  - Төлөвлөж буй явган хүний зам
  - Төлөвлөж буй ногоон байгууламж
  - Төлөвлөж буй сайжруулсан зам
  - Галын сарайн тэмдэглэгээ
  - Гэрэлтүүлгийн төхөөрөмжийн тэмдэглэгээ
  - Төлөвлөж буй авто зогсоол
  - Төлөвлөж буй эко хайтман
  - Төлөвлөлтийн хил хязгаар /хашаа/
  - Барилгын орц гарцны тэмдэглэгээ
  - Төлөвлөж саравчны тэмдэглэгээ
  - Төлөвлөж буй хог ангиан хаях тэмдэглэгээ
  - Буулгах шугам сүлжээ
  - Буулгах газар доорхи цахилгааны өндөр хүчдэл
  - Шилжүүлэх мод
  - Техникийн усны шугам
  - Цэвэр усны шугам
  - Цахилгааны шугам
  - Холбооны шугам

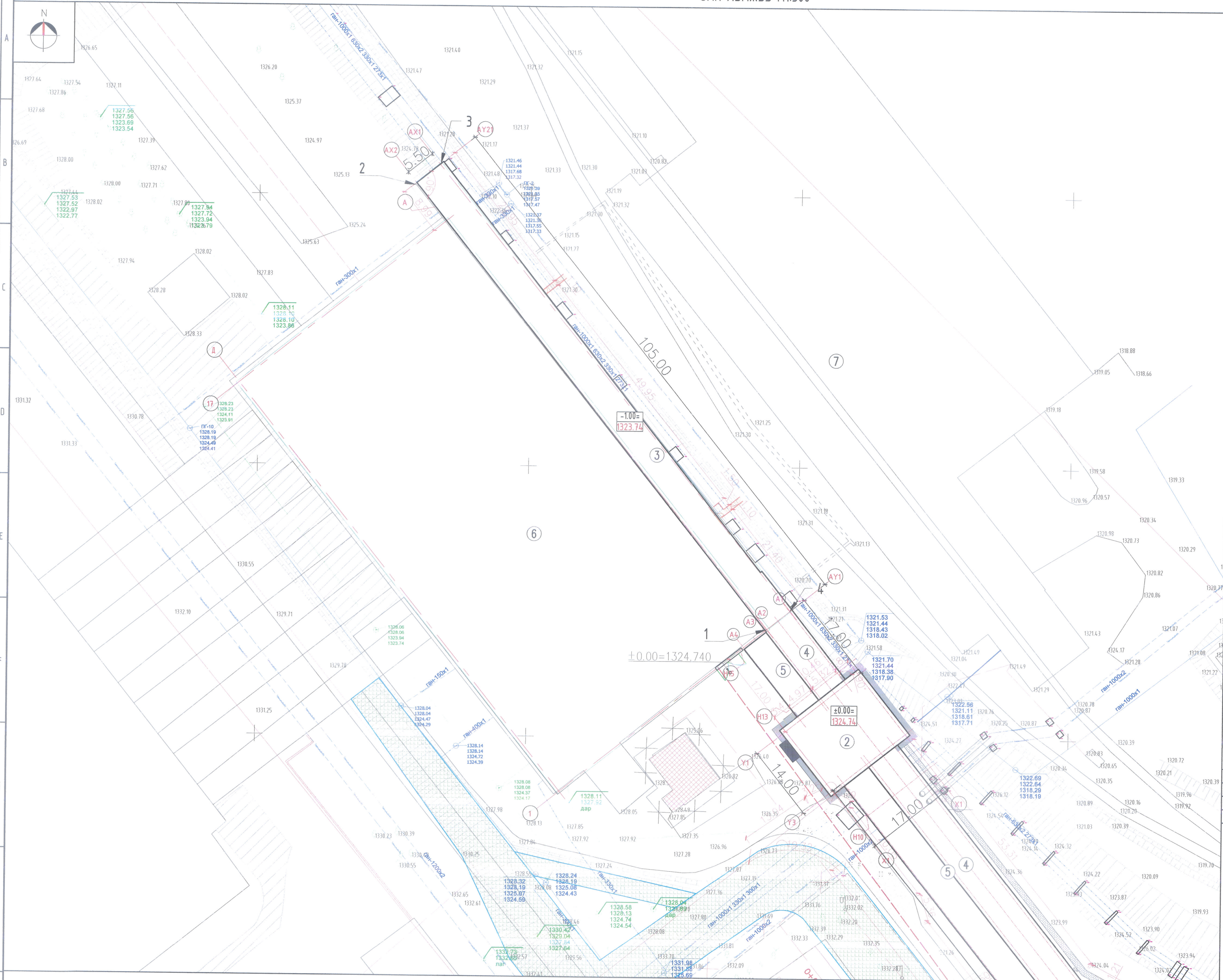


**ТАЙЛБАР:**  
 Ерөнхий төлөвлөгөөний даалгавар, захиалагч ашиглагчийн хүсэлтийн дагуу газрын орчны нөхцөл байдалтай уялдуулж Монгол улсад дагаж мөрдөж БНБД болон олон улсын жишээ стандартын дагуу төлөвлөсөн.



Орхон аймаг, Баян-Өндөр сум "ЭРДЭНЭТ ҮЙЛДВЭР" ТӨҮГ 2, 3-Р ШАТНЫ ДУТЛАХ ХЭСГИЙН БАРИЛГЫН ӨРГӨТГӨЛ КОНВЕЙЕРИЙН ГАЛЕРЕЙ ХЭСЭГЧИЛСЭН ЕРӨНХИЙ ТӨЛӨВЛӨГӨӨ			
Архитектор	Г.Мөнх-Орзиг	ЕГшчир:	МСА-24-04-05
Гүйцэтгэсэн	Т.Гантуяага	ТГ шифр:	М1500
Шалгасан	Ф.Болормаа	Огноо:	2024
		Хуудас:	7
		Эргэлийн дугаар:	ET-03





БАРИЛГЫН ТОДОРХОЙЛОЛТ			
Дугаар	Барилгын нэр	Давхрын тоо	Тайлбар
1	Булт нунтаглалтын хэсгийн тэжээлийн түүзэн конвейерийн дамжуулах станц	Зоорьгүй 1 давхар	Төлөвлөж буй
2	Авто зам, зогсоол	-	Төлөвлөж буй
3	2, 3-р шатны бутлах хэсгийн барилгын өргөтгөл конвейерийн галерей	Зоорьгүй 1 давхар	Төлөвлөж буй
4	Булт нунтаглалтын хэсгийн тэжээлийн конвейерийн галерей	Зоорьгүй 1 давхар	Төлөвлөж буй
5	Булт нунтаглалтын хэсгийн бутлагдсан хүдрийн конвейерийн галерей	Зоорьгүй 1 давхар	Төлөвлөж буй
6	2, 3-р шатны бутлах хэсгийн барилга	Зоорьгүй 1 давхар	Төлөвлөж буй
7	Урвалжийн барилга	-	Одоо байгаа
8	Явган хүний зам	-	Төлөвлөж буй
9	Хөрсний налуулга	-	Төлөвлөж буй

**ТАНИХ ТЭМДЭГЛЭГЭЭ**

- Төлөвлөж буй барилга, байгууламж
- Одоо байгаа барилга
- Төлөвлөж буй авто зам
- Төлөвлөж буй явган хүний зам
- Төлөвлөж буй ногоон байгууламж
- Төлөвлөж буй сайжруулсан зам
- Галын сарайн тэмдэглэгээ
- Гэрэлтүүлгийн төхөөрөмжийн тэмдэглэгээ
- Төлөвлөж буй авто зогсоол
- Төлөвлөж буй эко хавтан
- Төлөвлөлийн хил хязгаар /хашаа/
- Барилгын орц гарцын тэмдэглэгээ
- Төлөвлөж сараачны тэмдэглэгээ
- Төлөвлөж буй хог ангилан хаях тэмдэглэгээ
- Буулгах шугам сүлжээ
- Буулгах газар доорхи цахилгааны өндөр хүчдэл
- Шилжүүлэх мод
- Техникийн усны шугам
- Цэвэр усны шугам
- Цахилгааны шугам
- Холбооны шугам

БАРИЛГЫН ЭРГЭЛТИЙН ЦЭГҮҮДИЙН СОЛБИЦОЛ				
Цэгийн дугаар	Координат		Талуудын дугаар	Урт / (м)
	X	Y		
1	437394.223	5431870.056	1-2	105.00
2	4373328.875	5431952.228	2-3	5.50
3	437333.180	5431955.651	3-4	105.00
4	437398.527	5431873.480	4-1	5.50

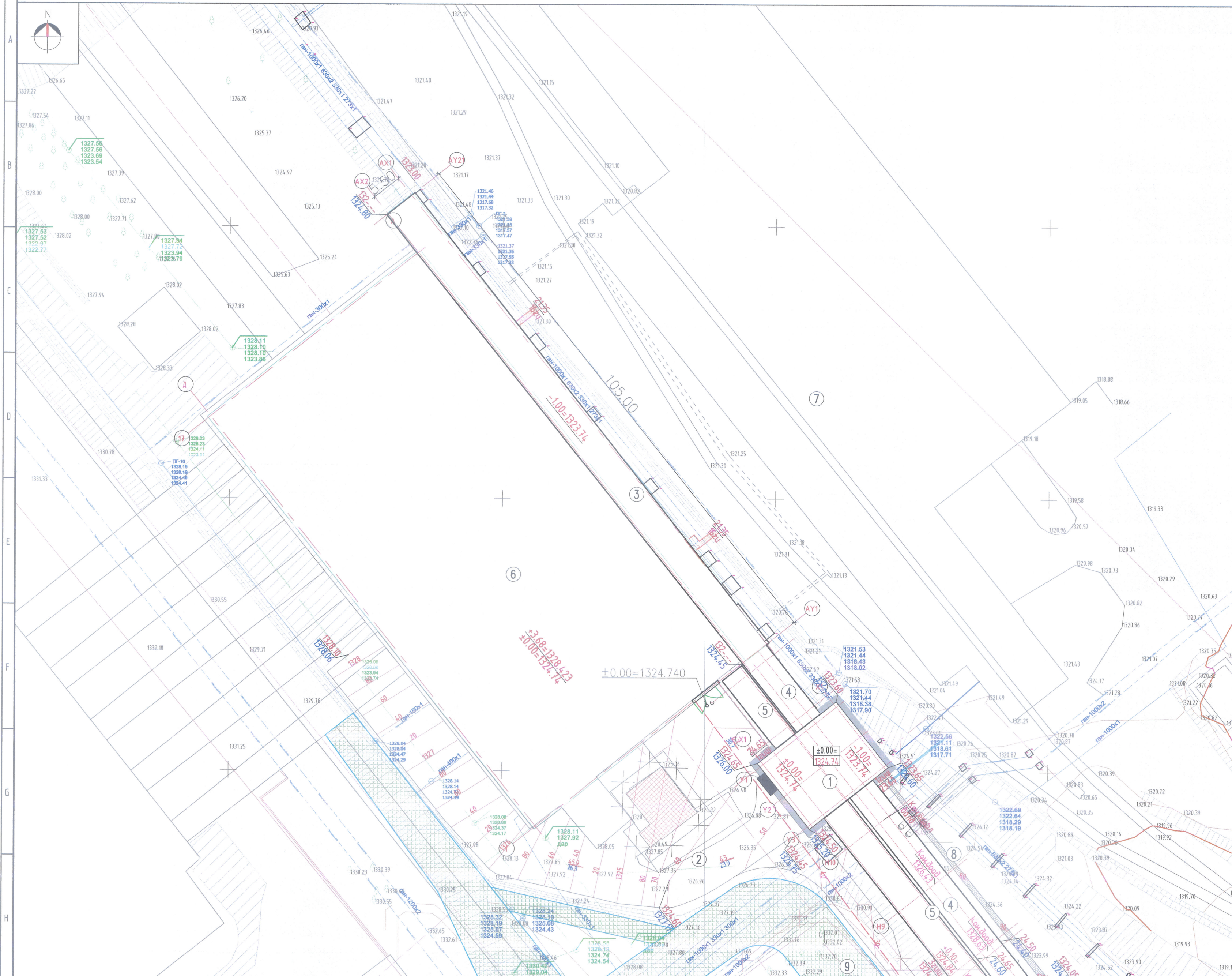
**ТАЙЛБАР:**  
 Ерөнхий төлөвлөгөөний даалгавар, захиалагч ашиглагчийн хүсэлтийн дагуу газрын орчны нөхцөл байдалтай уялдуулаж Монгол улсад дагаж мөрдөж БНБД болон олон улсын жишээ стандартын дагуу төлөвлөсөн.

Орхон аймаг, Баян-Өндөр сум "ЭРДЭНЭТ ҮЙЛДВЭР" ТӨҮГ  
 2, 3-Р ШАТНЫ БУТЛАХ ХЭСГИЙН БАРИЛГЫН ӨРГӨТГӨЛ КОНВЕЙЕРИЙН ГАЛЕРЕЙ  
**ЗАЙ ХЭМЖЭЭ**

Архитектор	Г.Мөнх-Оршил	Масштаб:	М1:500	Огноо:	2024
Гүйцэтгэсэн	Т.Гантулга	ТГ шифр:	MSL-24-04-05	Зургийн дугаар:	Хуудас:
Шалгасан	Г.Болормаа			ET-04	7

“ЭМ ЭС ЭЛ” ХХК





БАРИЛГЫН ТОДОРХОЙЛОЛТ			
Дугаар	Барилгын нэр	Давхрын тоо	Тайлбар
1	Булт нунтаглалтын хэсгийн тэжээлийн түүзэн конвейерийн дамжуулах станц	Зоорьгүй 1 давхар	Төлөвлөж буй
2	Авто зам, зогсоол	-	Төлөвлөж буй
3	2, 3-р шатны бутлах хэсгийн барилгын өргөтгөл конвейерийн галерей	Зоорьгүй 1 давхар	Төлөвлөж буй
4	Булт нунтаглалтын хэсгийн тэжээлийн конвейерийн галерей	Зоорьгүй 1 давхар	Төлөвлөж буй
5	Булт нунтаглалтын хэсгийн бутлагдсан хүдрийн конвейерийн галерей	Зоорьгүй 1 давхар	Төлөвлөж буй
6	2, 3-р шатны бутлах хэсгийн барилга	Зоорьгүй 1 давхар	Төлөвлөж буй
7	Урвалжийн дарилга	-	Одоо байгаа
8	Явган хүний зам	-	Төлөвлөж буй
9	Хөрсний налуулага	-	Төлөвлөж буй

- ТАНИХ ТЭМДЭГЛЭГЭЭ**
- Төлөвлөж буй барилга, дайгууламж
  - Одоо байгаа барилга
  - Төлөвлөж буй авто зам
  - Төлөвлөж буй явган хүний зам
  - Төлөвлөж буй ногоон дайгууламж
  - Төлөвлөж буй сайжруулсан зам
  - Галын сарайн тэмдэглэгээ
  - Гэрэлтүүлгийн төхөөрөмжийн тэмдэглэгээ
  - Төлөвлөж буй авто зогсоол
  - Төлөвлөж буй эко хайтман
  - Төлөвлөлийн хил хязгаар /хашаа/
  - Барилгын орц гарцны тэмдэглэгээ
  - Төлөвлөж саравчны тэмдэглэгээ
  - Төлөвлөж буй хоз ангилан хаях тэмдэглэгээ
  - Буулгах шугам сүлжээ
  - Буулгах газар доорхи цахилгааны өндөр хүчдэл
  - Шилжүүлэх мод
  - Техникийн усны шугам
  - Цэвэр усны шугам
  - Цахилгааны шугам
  - Холбооны шугам
  - 1-р давхрын шалны төвшин
  - Төлөвлөсөн өндөр
  - Одоо байгаа өндөр
  - Налуу / % /
  - Урсгах чиглэл
  - Холын зау / м /
  - Улаан горизонталь
  - Хар горизонталь
  - Омкос
  - Ус зайлуулах судас



**ТАЙЛБАР:**  
 Ерөнхий төлөвлөгөөний даалгавар, захиалагч ашиглагчийн хүсэлтийн дагуу газрын орчны нөхцөл байдалтай уялдуулж Монгол улсад дагаж мөрдөж БНБД болон олон улсын жишиг стандартын дагуу төлөвлөсөн.



УЛААНБААТАР / ОРХОН АЙМAG, БАН-ӨНДӨР СУМ "ЭРДЭНЭТ ҮЙЛДЭВЭР" ТӨҮГ 2, 3-Р ШАТНЫ БУТЛАХ ХЭСГИЙН БАРИЛГЫН ӨРГӨТГӨЛ КОНВЕЙЕРИЙН ГАЛЕРЕЙ ӨНДӨРЖИЛТ			
Инженер Гүйцэтгэгчэн Шалгасан	Э.Довчин А.Дашдэмбэрэл Э.Довчин	EG шифр: MSL-24-04-05 ТГ шифр:	Масштаб: М1500 Хуудас: ЕТ-05
Огноо: 2024	Огноо: 2024	Хуудас: 7	Хуудас: 7

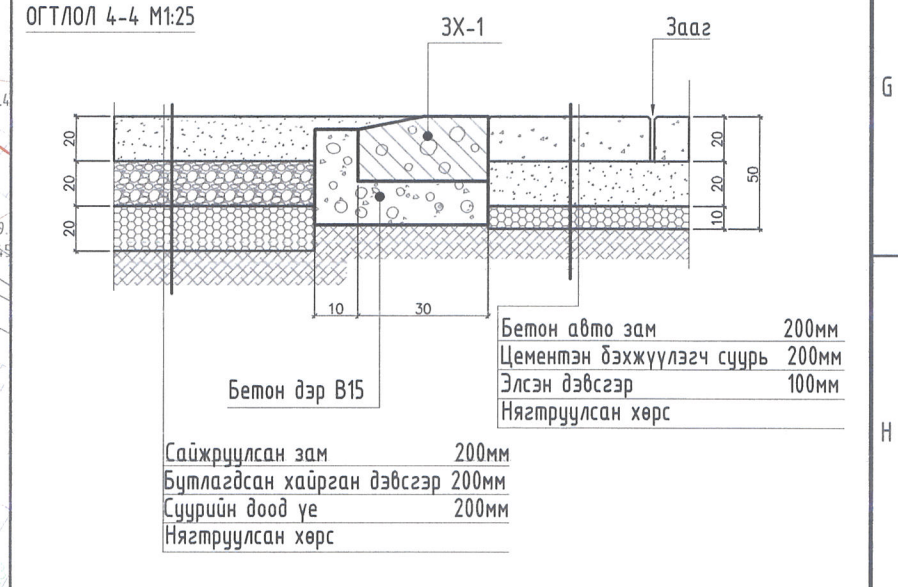
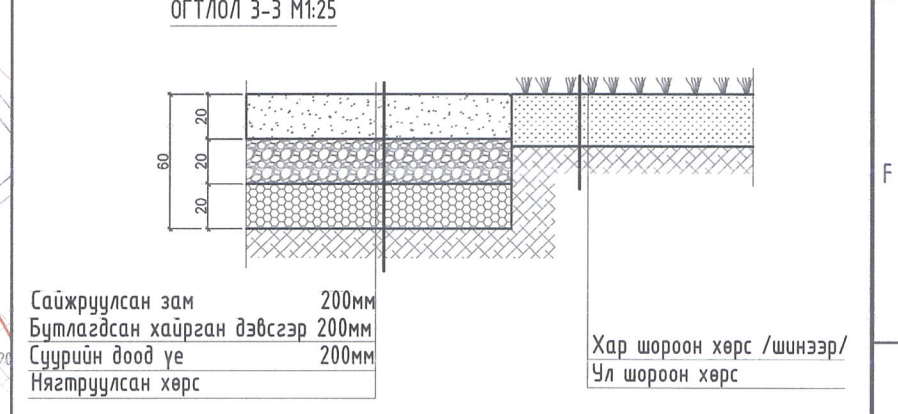
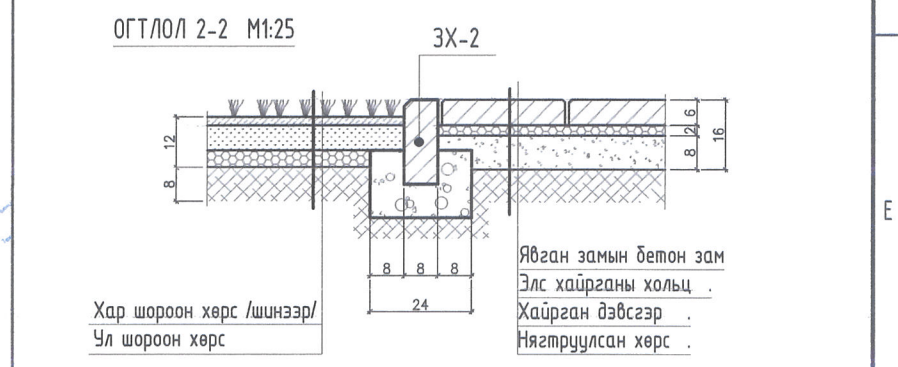
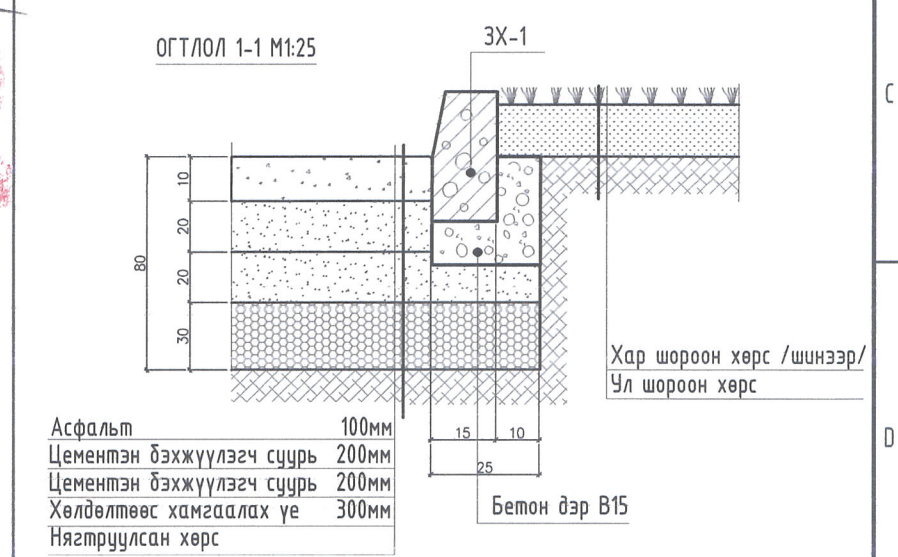
11520604-4-597577



ЗАМ ТАЛБАЙН ХУЧИЛТ М1:500



БАРИЛГЫН ТОДОРХОЙЛОЛТ			
Дугаар	Барилгын нэр	Давхрын тоо	Тайлбар
1	Булт нунтаглалтын хэсгийн тэжээлийн түүзэн конвейерийн дамжуулах станц	Зоорьгүй 1 давхар	Төлөвлөж буй
2	Авто зам, зогсоол	-	Төлөвлөж буй
3	2, 3-р шатны бутлах хэсгийн барилгын өргөтгөл конвейерийн галерей	Зоорьгүй 1 давхар	Төлөвлөж буй
4	Булт нунтаглалтын хэсгийн тэжээлийн конвейерийн галерей	Зоорьгүй 1 давхар	Төлөвлөж буй
5	Булт нунтаглалтын хэсгийн бутлагдсан хүдрийн конвейерийн галерей	Зоорьгүй 1 давхар	Төлөвлөж буй
6	2, 3-р шатны бутлах хэсгийн барилга	Зоорьгүй 1 давхар	Төлөвлөж буй
7	Урвалжийн барилга	-	Овоо байгаа
8	Явган хүний зам	-	Төлөвлөж буй
9	Хөрсний налуулга	-	Төлөвлөж буй



ТАНИХ ТЭМДЭГЛЭГЭЭ

	-Төлөвлөж буй барилга, байгууламж		-Төлөвлөж буй ногоон байгууламж		-Төлөвлөж буй авто зогсоол		-Төлөвлөж сарагчны тэмдэглэгээ		-Шилжүүлэх мод		-Цахилгааны шугам
	-Одоо байгаа барилга		-Төлөвлөж буй сайжруулсан зам		-Төлөвлөж буй эко хавтан		-Төлөвлөж буй хог ангилан хаях тэмдэглэгээ		-Техникийн усны шугам		-Холбооны шугам
	-Төлөвлөж буй авто зам		-Галын сарайн тэмдэглэгээ		-Төлөвлөлийн хил хязгаар /хашаа/		-Буулгах шугам сүлжээ		-Цэвэр усны шугам		
	-Төлөвлөж буй явган хүний зам		-Гэрэлтүүлгийн төхөөрөмжийн тэмдэглэгээ		-Барилгын орц гарцны тэмдэглэгээ		-Буулгах газар доорхи цахилгааны өндөр хүчдэл				



Орхон аймаг, Баян-Өндөр сум "ЭРДЭНЭТ ҮЙЛДВЭР" ТӨҮТ  
2, 3-р шатны бутлах хэсгийн барилгын өргөтгөл конвейерийн галерей

ЗАМ ТАЛБАЙН ХУЧИЛТ

Архитектор	Г.Мөнх-Орзил	Масштаб:	М1:500	Огноо:	2024
Гүйцэтгэсэн	Г.Гантулга	ТГ шифр:	MSL-24-04-05	Хуудас:	7
Шалгасан	Г.Болормаа	Зургийн дугаар:	ET-06		

“ЭМ ЭС ЭЛ” ХХК



ЗУРГИЙН ЕРӨНХИЙ ИНЖЕНЕРИЙН ТАЙЛБАР М1:НОНЕ

ИЖ БҮРЭН АЖЛЫН ЗУРГИЙН НЭГДСЭН ЖАГСААЛТ

Table with 4 columns: Д/д, Хуудасны марк, Нэр, Хуудасны тоо. Lists various construction materials and their quantities.

ТЕХНИК ЭДИЙН ЗАСГИЙН ҮЗҮҮЛЭЛТ

Table with 3 columns: Д/д, Үзүүлэлтийн нэр, Хэмжих нэгж, Үзүүлэлт. Lists technical specifications for various materials.

БАЙГАЛЬ ЦАГ УЧРЫН ҮНДСЭН ӨГӨГДЛҮҮД

Table with 3 columns: Д/д, Үзүүлэлтийн нэр, Үзүүлэлт. Lists environmental and climate parameters.

ЕРӨНХИЙ ХЭСЭГ

Орхон аймаг, Баян-Өндөр сум, "ЭРДЭНЭТ ҮЙЛДВЭР" ТӨҮГ-м байрлах "2,3-Р ШАТНЫ БУТЛАХ ХЭСГИЙН БАРИЛГЫН ӨРГӨТГӨЛ КОНВЕЙЕРИЙН ГАЛЕРЕЙ"-ны MSL-24-04-05 шифртэй ажлын зургийг ажлын зургийг: Монгол Улсын Засгийн 2020-2024 оны үйл ажиллагааны хөтөлбөрийн 3.2.1.2-заалт.

"ЭРДЭНЭТ ҮЙЛДВЭР" ТӨҮГ-ыг 2031 он хүртэл хөгжүүлэх үндсэн чиглэл, Орхон аймгийн Баян-Өндөр сумын нутагт орших MV-000011 дугаартай ашиглалтын тусгай зөвшөөрөл бүхий Эрдэнэтийн овоо зэс-молібден ордны баруун хойд, төвийн хэсэгт 2016-2020 онд гүйцэтгэсэн хайгуулын ажлын үр дүн, нөөцийн тодотгол тайлан.

Зураг төсөл боловсруулах ТҮГ-02/23 дугаартай гэрээ. 2024 оны 01 дүгээр сарын 04-ний өдрийн "ЭРДЭНЭТ ҮЙЛДВЭР" ТӨҮГ-ын ЕРӨНХИЙ ИНЖЕНЕР-ийн баталсан зураг төсөл боловсруулах даалгавар.

• 00000811272 дугаартай газар эзэмших гэрчилгээ.

• №06101-2020/00185 дугаартай ирэнх, хуулийн эмгээдэд газар эзэмшүүлэх гэрээ.

• 2020 оны 02 дугаар сарын 19-ний өдрийн А/116 тоот захирамж.

• 6102101620 нэгж талбарын дугаартай газрын байршлын кадастрын зураг

• "Мэргэн Тэгма Майнинг Сервис" ХХК-ийн 2023 оны 12 дугаар сард боловсруулсан УТМ WGS84 48N салбацийн тогтолцоотой байр зүйн дэвсгэр зураг.

• "Таван Үндэс" ХХК-д 2023 онд боловсруулсан Архив №2865 дугаартай инженер геологийн судалгааны дүгнэлт.

"ЭРДЭНЭТ ҮЙЛДВЭР" ТӨҮГ-ын баталсан №03/24 дугаартай ДУЛААНЫ ЭРЧИМ ХҮЧ ХЭРЭГЛЭГЧИЙГ ХАЛААЛТЫН СИСТЕМД ХОЛБОХ ТЕХНИКИЙН НӨХЦӨЛ.

Барилга байгууламжийн төлөвлөлт, хийц бүтээц, инженерийн шийдлийн онцлог: - Монгол орны эрс тэс уур амьсгалын онцлогоор өвөлдөө цас их ордог, усны улирал догшино байгааг газар нутгийн онцлогийг харгалзан барилгын дэвсгэрийг чиглүүлэн хөвөн дулаалгатай сендвичэн налуу дэвсгэртэй байхаар төлөвлөв.

- Үерийн хамгаалалтын судалгааг үндэслэн цаоцолборын төлөвлөлтийн талбайн үерийн хамгаалалтын субга борооны ус зайлуулах субга, авто замын борооны ус зайлуулах шугам төлөвлөв.

Бусад: Одоо байгаа барилгын гадна талбайд үндсэн заа хэмжээг тооцож төлөвлөв.

АРХИТЕКТУР ТӨЛӨВӨЛТӨД АШИГЛАСАН НОРМ ДҮРЭМ, СТАНДАРТ

- Тус барилгын төлөвлөлтийн шийдлийг
• Хот тосгооны төлөвлөлт барилгажилтын норм ба дүрэм БНБД 30-01-04,
• Үйлдвэрийн барилга БНБД 31-11-09,
• Үйлдвэрийн газрын байгууламж БНБД 31-16-11,
• Дэвсгэрийн ажил БНБД 31-07-05,
• Барилга, байгууламжийн галын аюулгүйн байдал БНБД 21-01-02,
• Барилга, байгууламжийн зураг төсөл зохиох галын аюулгүйн норм БНБД 21-02-02,
• Барилгад хэрэглэх уур амьсгал ба геофизикийн үзүүлэлт БНБД 23-01-09,
• Газар хөдлөлтийн дүс нутагт барилга төлөвлөх барилгын норм дүрэм 22-01-01\*/2006

зэрэг нормуудын төлөвлөлтийн гол заалт, шаардлагуудад нийцүүлэн төлөвлөсөн.

АРХИТЕКТУР ТӨЛӨВӨЛТӨД АШИГЛАСАН НОРМ ДҮРЭМ, СТАНДАРТ

- Тус барилгын төлөвлөлтийн шийдлийг
• Хот тосгооны төлөвлөлт барилгажилтын норм ба дүрэм БНБД 30-01-04,
• Үйлдвэрийн барилга БНБД 31-11-09,
• Үйлдвэрийн газрын байгууламж БНБД 31-16-11,
• Дэвсгэрийн ажил БНБД 31-07-05,
• Барилга, байгууламжийн галын аюулгүйн байдал БНБД 21-01-02,
• Барилга, байгууламжийн зураг төсөл зохиох галын аюулгүйн норм БНБД 21-02-02,
• Барилгад хэрэглэх уур амьсгал ба геофизикийн үзүүлэлт БНБД 23-01-09,
• Газар хөдлөлтийн дүс нутагт барилга төлөвлөх барилгын норм дүрэм 22-01-01\*/2006

зэрэг нормуудын төлөвлөлтийн гол заалт, шаардлагуудад нийцүүлэн төлөвлөсөн.

ЕРӨНХИЙ ТӨЛӨВӨГӨӨ

Барилгыг төлөвлөхдөө хот, бүс нутгийн цаг агаар салхны ачаалал бусад үзүүлэлтийг харгалзан төлөвлөсөн. Барилгын харьцангуй түвшин ±0.00-г далайн түвшнээс дээш 1323,74-д байхаар төлөвлөсөн. Тус төлөвлөж буй барилга нь баруун талаараа одоо байгаа барилгатай залгаа дотор талаараа саадгүй холбогдох боломжтой. Барилгын үндсэн гол орц зүүн зүг рүү харж байрлана. Төлөвлөлттэй нийцүүлэн явган замын налууг өндөржилтийн зургийн дагуу хийнэ.

АРХИТЕКТУР ТӨЛӨВӨЛТ

Төлөвлөж буй "2,3-Р ШАТНЫ БУТЛАХ ХЭСГИЙН БАРИЛГЫН ӨРГӨТГӨЛ КОНВЕЙЕРИЙН ГАЛЕРЕЙ"-ын барилга нь өдөрт ойролцоогоор 20.5 тонн хүдрийг бутлах бүлт нунтаглалтын хэсгийн барилгаас гарах бутлагдсан хүдрийн конвейерийг дамжуулах засварлах хэсэг, үйлдвэрийг удирдах боловсон хүчин болон үйлдвэрийн ажилчдын хэрэгцээ шаардлагад нийцэх орон зайг холбогдох норм дүрмийн дагуу төлөвлөв.

Төлөвлөж буй барилга нь 105.00м х 5.50м харьцаатай металл каркастай, сэндвич хавтан дэвсгэртэй байхаар төлөвлөсөн. Барилгын дэвсгэр нь металл дамнуруутай чулуун хөвөн дулаалгатай сендвичэн налуу дэвсгэр байна. Гадна дүүрэгзэг хана нь 150м түвшин хүртэл цутгамал төмөр бетон ханатай, чулуун хөвөн дулаалгатай сендвичэн хавтан өнгөлөөтэй байна. 150м түвшнээс дээш чулуун хөвөн дулаалгатай сендвичэн хавтан байхаар төлөвлөв.

Барилгад явган хүний 2 гадна орц/гарц байна. Галын аюулын үед авах ГК-Галын крантай байхаар тооцож хүрэлцэхгүйц байрлалд байршуулан хананд дэхэлдээ байдалаар төлөвлөв.

Барилгад: Б блок - Конвейер суух түвшин, тоног төхөөрөмжийн засвар болон ачаа буулгах хэсэгтэй байхаар төлөвлөв.

БАРИЛГА БҮТЭЭЦ:

Буурь хөрсөнд ИГЭ-1 бө ИГЭ-2 хөрс байх бөгөөд суурийн тооцоог ИГЭ-1, ИГЭ-2, ИГЭ-3, ИГЭ-4 хөрсийг бүрэн тусгаж тооцоог хийв. Тус барилга нь 105.0x5.5 м нэг болж металл каркасан барилга болно. Барилгын даацны үндсэн бүтээц нь металл каркас ба хэвтээ чиглэлийн ачааллыг дагана болон босоо холбоос хүлээн авахаар төлөвлөсөн болно. Барилгын алхам нь 4 м, 3.5 м, 4.0 м, 4.5 м, 5.5 м болон 6.0 м алслагдмтай. Үз барилгыг цутгамал төмөр бетон шугаман суурьтай байхаар төлөвлөв. Цутгамал төмөр бетон суурийн бетоны анги В25, арматурын анги ГОСТ 5781-82\*-ийн шаардлага хангасан А400, А240 болно. Суурийн дор 100мм зузаантай бетон бэлтгэлийг В10 ангийн бетоноор хийнэ. Барилгын бүтээцийг хөрсний уснаас хамгаалах, ашиглалтын явцад суурийн нүхэнд ус (үер) орохоос хамгаалах зорилгоор суурь болон -4.60 түвшнээс доошхи бүтээцүүдэд ус орохоос хамгаалах арга хэмжээ авах хэрэгтэй.

ДУЛААН ХАНГАМЖ, ХАЛААЛТ АГААР СЭЛГЭЛТ:

- Халаалт, агаар сэлгэлтийн ажлын зургийг хийж гүйцэтгэхдээ:
- БНБД 41-01-11 Халаалт, агаар сэлгэлт ба кондиционер
- БНБД 25-01-20 Барилгын дулаан хамгаалалт
- БНБД 23-01-09 Барилгад хэрэглэгдэх уур амьсгал, ба геофизикийн үзүүлэлт
- БНБД 31-03-03 Олон нийт иргэний барилга
- БД 23-103-10 Барилгын дулаан хамгаалалтын төлөвлөлт
- MNS 3240: 2013 "Халаалт, агаар сэлгэлтийн системийн ажлын зураг" гэсэн норм дүрэм, стандартыг мөрдлөг болгов.

ХАЛААЛТЫН СИСТЕМ:

Барилгын халаалтын систем нь төвлөрсөн дулаан хангамжийн системээс хангагдана. Халаалтын систем нь доогуур түгээлттэй 2 хоолойн мұхардмал эрзэлттэй систем байна. Одоо байгаа "2,3-р шатны бутлах хэсгийн барилга"-ын дулааны шугамнаас огтолгоо авч нэмэлт насосны үзель зангидан төлөвлөж буй галерейн барилгын халаалтын системийг хангана.

АГААР СЭЛГЭЛТ СИСТЕМ:

Агаар сэлгэлтийн систем нь дефлектортой ердийн агаар сорох систем байна.

УС ХАНГАМЖ:

А. Цэвэр ус хангамжийн систем. Галерейн барилгаар зөвхөн барилгуудыг ус хангажаар хангах шугам сүлжээ төлөвлөгдсөн.

Б. Галын усны систем. Тус барилгыг БНБД-ийн дагуу энгийн гал цнтраах систем төлөвлөв. Барилгад 2,5л/с зардал бүхий 1 цацраг үйлчилгээг төлөвлөв.

В. Техникийн ус хангамжийн систем. Галерейн барилга нь техникийн ус ашиглахгүй. Зөвхөн барилгуудыг хангах техникийн ус хангамжийн шугам сүлжээ төлөвлөгдсөн.

Г. Эрээлтийн ус хангамжийн систем. Галерейн барилгаар бусад барилга хангах эрээлтийн ус хангамжийн шугам төлөвлөсөн. Тус барилга нь цэвэрлэгээний ус ашиглана. Цэвэрлэгээ хийх хошууг 25 метр тутамд нэг байхаар төлөвлөсөн.

ЦАХИЛГААН ХАНГАМЖ:

Үз байгууламжийн хэрэглэгчид нь цахилгаан хангамжийн найдвартай ажиллагааны I ба II-р эрээглэлд орох бөгөөд I-р эрээлийн хэрэглэгчид ослын үед дүрвэлтийн гэрэлтүүлэг орох бөгөөд бусад хэрэглэгчид нь 2-р эрээлт орно. Тэжээлийг гүн газардуулсан нейтралтай 380/220В хүчдэлтэй оролтоор өгнө.

Барилгын гэрэлтүүлэг, розеткын тэжээлд гэрэлтүүлгийн самбар (ГС), самбаруудыг тус тус төлөвлөв. Самбаруудад автоматууд, цэнэг шавхагч тус тус төлөвлөв.

Захиалагчийн хүсэлтээр өөр улсын өөр үйлдвэрийн хүчин чадал тохирох тоног төхөөрөмж тавьж болно. Дээрх самбарууд бүлт нунтаглалтын хэсгийн дамжуулах станцын 0.4 кВ-ын ХХБ-д байрлуулхаар төлөвлөв. Зургийг 1402- шифр бүхий ажлын зургаас үзнэ үү.

Үз барилгад хамгаалалтын зэрэг нь (IP -20-65) - аас дээш тоног төхөөрөмж, самбар, гэрэлтүүлэг тавьж өгөх шаардлагатай.

ХҮЧИТ ТӨХӨӨРӨМЖ

Галарейд байрлах засварын болон гэрэлтүүлгийн самбаруудыг хананд ил тоноглоно. 1101-МР-01 Засварын 1 болон 2-р группээс засварын самбарын тэжээлийг гаргахаар тусгав.Хүчний тоноглолын тэжээлд ПВ ээс голтой кабелийг ган хоолойд сүблэж ханаар далд тавина. Утас хоолойн хөндлөн огтлол, уртыг самбарын тооцооны бүүдүүбчээс үз! Цахилгаан хэрэглэгчдийн оролтод уян оруулга хийж өгнө. Тоног төхөөрөмжийн удирдлага, хамгаалах хэрэгсэл нь тоноглолтойгоо иж дүрэн үйлдвэрлэгчээс нийлүүлэгдэхээр тооцож холболтыг хийв. (Үйлдвэрийн зааврын дагуу угсралтыг хийнэ).

ГЭРЭЛТҮҮЛЭГ

Гэрэлтүүлгийн 1101-LDB-03 Самбарын тэжээл 1101-о барилгад байрлах 1101-LDB-02 Самбарын 1-р группээс 5x6 мм2 хөндлөн огтлолтой зэс кабелиар хийгдэнэ.

Гэрэлтүүлгийн сүлжээний хүчдэл 380/220В. Ажлын болон ослын гэрэлтүүлгийн хүчдэл 220В. Засвар үйлчилгээний гэрэлтүүлгийн хүчдэл 36В. Гэрэлтүүлгийг ерөнхий ба ажлын байрны өрөөний зориулалт, орчны нөхцөлөөс хамааруулан сонгов. Ерөнхий гэрэлтүүлэгт ЛЕД гэрэлтүүлэгч төлөвлөв. Хонгилд цэнэглэгддэг батареитай EXIT гэрэлтүүлэгч тавьсан ба ослын үед дүрвэх гэрэлтүүлгийг хонгилд тавьж ослын гэрэлтүүлгийн самбараас тэжээнэ. Гэрэлтүүлгийн шугамд зэс голтой ПВ утсыг хүчлтийн дундуур хана, таазар ган хоолойд сүблэн тавина. Унтраалгыг хаалганы барилгатай малд шалнаас 1.5м өндөрт тоноглоно.

ХОЛБОО ДОХИОЛОЛ:

А. Кабелийн босоо, хэвтээ сувагчлал, замчлал : Мэдээлэл холбооны дэд бүтэц ба дохиолол, хамгаалалтын системийн хэрэглэгчийн шугамын кабелийг босоо, хэвтээ кабелийн табиур болон ф16-20мм-ийн цайрбан төмөр хоолойд сүблэж угсарна.

Б. Компьютерн сүлжээн, IP телефон сүлжээний төлөвлөлт: IP Телефон PoE Сэлгэгч /PoE Switch/-э цахилгааны өрөөнд холбооны төмөр зогсуур /гаск-19"/-д сууриллуулан түүнээс хэрэглэгчийн телефон залуур хүртэлх кабелийг UTP-Cat.6 0.5x4P хэлбэрийн утсаар угсарна.

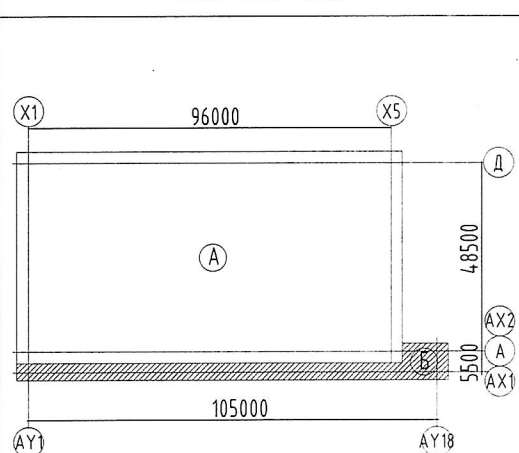
В. Галын дохиоллын системийн төлөвлөлт: Галын дохиоллын систем нь хаяглагдсан систем байна. Галын дохиоллын хүлээн авах станцыг 1-р давхрын цахилгааны өрөөнд суурилуулах бөгөөд тус станцыг бүлт нунтаглалтын хэсгийн барилгын галын дохиоллын хүлээн авах станцад холбон хянана.

Г. Зарлан мэдээлэх системийн төлөвлөлт: Зарлан мэдээлэх системийг бүх давхрын хэсэгт төлөвлөсөн бөгөөд онцгой байдалын /ослын/ үед болон ердийн үед ажиллах боломжтойгоор төлөвлөсөн. Зарлан мэдээлэх системийн удирдлагын пульт өсгөгчүүд дагалдах тоног төхөөрөмжүүдийг удирдлагын өрөөнд суурилуулсан холбооны зогсуур /гаск 19"/-д тоноглоно. Үдирдлагын микрофоныг мөн тус өрөөнд суурилуулна. Үдирдлагын микрофон нь бүсийг удирдах боломжтой байна.

ТЕХНОЛОГИ /ТОНОГ ТӨХӨӨРӨМЖ/:

Энэхүү барилга байгууламжинд Хүдэр бэлтгэлийн I шугамын 2, 3-р шатны бутлах хэсгийн 10 ширхэг шигшүүрээс 15мм ширхээглэлтэй болтол бутлагдсан гарч ирэх хүдрийг хүлээн авах тус бүр 800мм-ийн туузны өргөнтэй, 345мм/цаг-ийн хүчин чадалтай 10ш туузан конвейер, тус 10ш туузан конвейероос бүтлэгдсэн хүдрийг хүлээн авч бүлт нунтаглалтын хэсгийн тэжээлийн конвейерийн дамжуулах станц хүртэл тээвэрлэх 1600мм-ийн өргөнтэй, 3500мм/цаг-ийн хүчин чадалтай 1ш туузан конвейер суурилагдана. Эдгээр туузан конвейерууд нь туузны урагдалт, холболт мэдэрэгч, аваарын маслуур зэрэг технологийн болон аюулгүй ажиллагааны найдвартай ажиллагааг хангасан бүхий л тоноглолоор тоноглогдсон байна.

БЛОКЧИЛСОН СХЕМ



- А БЛОК - ОДОО БАЙГАА "КСМД-ЫН БАРИЛГА"
Б БЛОК - ТӨЛӨВЛӨЖ БҮЙ ГАЛЕРЕЙН БАРИЛГА

Үе шат: Ажлын зураг

MSI architects logo and project details including address, contact info, and signatures of architect and client.

Орхон аймаг, Баян-Өндөр сум, "ЭРДЭНЭТ ҮЙЛДВЭР" ТӨҮГ "2,3-Р ШАТНЫ БУТЛАХ ХЭСГИЙН БАРИЛГЫН ӨРГӨТГӨЛ КОНВЕЙЕРИЙН ГАЛЕРЕЙ"

ЗУРГИЙН ЕРӨНХИЙ ИНЖЕНЕРИЙН ТАЙЛБАР

Table with 3 columns: Масштаб, Зургийн дугаар, Хуудас; ЕГ Шифр, ТГ Шифр, Өгнөө. Contains scale, drawing number, sheet number, and date information.



ТАЙЛБАР БИЧИГ, ЗУРГИЙН ЖАГСААЛТ, ДОТОР ЗАСЛЫН ТОДОРХОЙЛОЛТ M1:NONE

АРХИТЕКТУР ТӨЛӨВЛӨЛТ

ЗУРГИЙН ФОРМАТ

Тус барилгын ажлын зургийг A2 форматаар бэлтгэж M1:250 масштабаар байгуулалтын зургийг үзүүлсэн.

ШАЛ:

-Конвейерийн галерейн шал нь цугтамал төмөр бетон байх бөгөөд технологийн даалгавар дээр үндэслэн хэсэгчилсэн хүчтэй хийнэ.

ГАДНА ХАНА:

-Газрын гадарга дээр төлөвлөж буй конвейерийн галерейн гадна хана нь 1,5м дээш 150мм зузаантай чулуун хөвөн дулаалгатай цайрсан гөлмөн төмөр бүрхүүлтэй сэндвич хавтан болон 1500мм өндөртөй бетон хана байна.

Гал тэсвэрлэлтийн ангиллыг EN 13501-1 стандартад заасны дагуу үйлдвэрийн барилгад уг стандартын чанарт дүйцэхүйц эсвэл ижил үзүүлэлттэй ханын сэндвич хавтанг сонгон хэрэглэнэ. PUR сэндвич хавтан нь хананы гадна болон дотор талаас тархах галын нөлөөллийг судалж, туршилтаар баталгаажсан дүгнэлт дээр үндэслэн гал дэмжихгүй ангиллын шаардлага бүрэн хангасан стандартын хавтан юм. МУ-ын хувьд БНБД 21-01-02-ын 5.4.-т заасны дагуу ШУ ангилал нь EN 13501-1-ийн шаардлагатай нийцэж байна.

Сэндвич хавтан: Хавтгалжийг үйлдвэрлэхэд MNS5215:2002 /Барилгын хашлага, бүтээцийн хэлбэржүүлсэн гөлмөн төмөр. Техникийн шаардлага/ стандартын шаардлага хангасан хэлбэржүүлсэн болон ердийн гөлмөн төмөр хэрэглэнэ. ДСТУ EN 10346:2014 стандартад заасна сэндвич хавтангийн үйлдвэрлэлд S280, S320, S350 маркийн 280-350 МПа урсгалтын хязгаартай ганг ашиглана.

Зэврэлт тэсвэрлэлт- PN-EN ISO 12944-2 стандартын шаардлагаар полиуретан болон эрдэс хөвөн дулаалгатай сэндвич хавтанг C1-C5 хүртэл ангилдаг. Галерей нь C5 ангилалд хамаарна. Тиймээс гадна хана болон дээврийн сэндвич хавтанг сонгоходоо цайрсан гөлмөн төмөр гадаргуутай сэндвич хавтанг сонгон хэрэглэнэ.

Хавтангийн гөлмөн төмөрт тавигдах шаардлага: Сэндвич хавтангийн гөлмөн төмрийн бүх талыг хэлбэр хэмжээнд нь тохируулан, жигд тэгшхэн зүүсэн байна. Гөлмөн төмрийн гадаргуу нь тэгш, толгор цэвэрхэн байх ёстой.

Гадаргууг ан цаг, атираа, үрчлээс, металл бүс хэсгүүдээс дүрдсэн бохирдолт байж болохгүй. Гөлмөн төмрийн ирмэгт үүссэн сэтэрхий өргөн 2 мм-ээс их байж болохгүй.

Гөлмөн төмөр дүрийн диагналуудын хоорондох зөрүү нь 10 мм-ээс хэтэрч болохгүй. Бэлэн болсон эдлэхүүний гадаргууд зориулалтын плёнка-аар бүрсэн байна. Хавтгайжилт хэрэглэх гөлмөн төмрийн зузаан 0,4-0,8 мм байна. Гөлмөн төмрийн нүүрэн талыг полиэфирийн будаагаар 25 км зузаантай будсан байна. Гөлмөн төмрийн дотор талыг 5 км зузаантай полиэфирт хөржүүлэлд хийх ба полиуретан цабуутай дарьцалдах шаардлага хангасан байна.

Цайрсан гөлмөн төмрийн хамгаалалт: Сэндвич хавтанд үйлчлэх идэмхий орчны зэрэг нь идэмхий бүс байвал цайрсан гөлмөн төмрийн зэврэлтийн хамгаалалт хийхгүй. Сүл идэмхий орчинтой бол Органозоль, пластизоль, полэфирсиликон ба акрилсиликон, акрилан наалан эдгээрээс сонгон хамгаалалт хийнэ.

ДЭЭВЭР:

Сэндвич хавтан: Барилгын дээвэр нь /BA-05/ хуудсанд үзүүлсэн дээврийн байгуулалтын зургийн дагуу 0,8м цайрсан төмөр дэхэлгээс раммыг металл дам нуруунаас дэхэлж 150мм зузаантай чулуун хөвөн дулаалгатай хөнгөн цагаан цайран бүрхүүлтэй сэндвич хавтан дээвэртэй байна.

Дээврийн ажлыг хийхээс өмнө дээвэрт гарах салхижуулалтын яндан, хоолой, бохир усны босоо шугамын угсралтын ажлыг тухайн ажлын зурагт заасны дагуу хийж дуусгасан байх шаардлагатай. Дээврийн ажлыг хуурай нөхцөлд гүйцэтгэх ба хур тунадастай үед материалыг чийгээс хамгаалах арга хэмжээ авна.

Дээврийн ажлыг "Дээврийн ажил" БНБД 31-07-05; Монгол улсын барилгын норм ба дүрэм "Полууретан болон эрдэс хөвөн дүүрээгчтэй сэндвич хавтангийн угсралтын аргачилсан заавар"-д баримтлан хийнэ.

Дээвэрт гарах металл шатны хэсгээл хийцлэлийг ББ марктай зургаас үз.

ХААЛГА:

Гадна металл хаалга: Гадна талд байрлуулах зориулалттай, гандаггүй будагтай, 2 давхар 1,2мм -ээс багагүй зузаан ган листтэй, дулаалгатай, 2-оос багагүй даралт бүхий, жийрэг резин бүхий стандартын шаардлага хангасан хаалга байна.

ЦОНХ:

Цонх нь Монгол Улсын

- MNS 5830:2007 Барилгын хуванцар (PVC) цонх, хаалга - Техникийн шаардлага"
MNS 5802:2007 "Барилгын цонх - Техникийн шаардлага" стандартуудыг хангасан байна
Цонхны хүрээ: Үйлдвэрийн будагтай хөнгөн цагаан металл хүрээтэй, 70мм зузаан хүрээтэй, 5 тасалгатай байна.
Жийрэг: ISO 9001 шаардлагыг хангасан /хөлдөхгүй, үнэргүй/ байна.
Шиллээгээ: Агаарын хийгээр дүүрээсэн 2 давхар шиллээгээтэй шил хоорондоо 12мм-н зайтай, гадна агаартай шууд харьцах 1 шил Low-E бүрэлттэй байна.

Цонхыг суулгасны дараа үлдэх зайг сайн чанарын шахдаг хөвсөөр дүүрээх ба уг ажлыг дулааны улиралд хийж гүйцэтгэх шаардлагатай.

ШАЛНЫ ӨНГӨЛГӨӨ:

Шалны ажлыг хийж гүйцэтгэхийн өмнө сантехник, цахилгаан зэрэг ажлын угсралтыг хийж гүйцэтгэсэн байх шаардлагатай. Бүх хэсгийн шал хучилтаас 100мм бэлтгэл үетэй байна. Зургийн дагуу тэгшилгээ бетонд налуулга хийж гүйцэтгэн ус болон тос, элэгдэл, үрэлтэнд тэсвэртэй өндөр хүчний үйлчлэлийг дааж гарах чадвартай, урт хугацаны эдлэгээтэй бат бөх чанартай эпокси төрлийн резинэн будгаар 3үе будна.

ШАТ, ХАШИЛАГА:

Металл шат: Металл шатыг ган төмөрөөр хийнэ. Нарийн хийцлэлийн зургийг ББ марктай зургаас үзнэ. Шатны гшзгүүрийг халтвараас хамгаалсан хээтэй лист сонгож хийнэ. Листний зузаан 5мм-с багагүй байх. Металл шатны угсралтын ажил дууссаны дараа бүх эдлэхүүнийг зэврэлтийн хамгаалалттай, гадна цаг уурын нөлөөлд зориулсан төмрийн будгаар 2үе будна.

Хашлага: Хашлаганы өндөр нь 1000мм, хайс хоорондын зай 1000мм байна. Хашлаганы хийцгүй цайрдсан төмөрөөр хийнэ. Гадна шатны хашлаганы бүх төмөр эдлэхүүнийг зэврэлтийн хамгаалалттай, гадна цаг уурын нөлөөлд зориулсан саарал өнгийн төмрийн будгаар 2үе будна.

Шатны хэсэгчилсэн байгуулалтыг ББ марктай зургаас үзнэ. Үйлдвэрийн барилга БНБД 31-11-09-н 5.10 заасны дагуу ачаа өргөх краны үйлчилгээнд зориулсан тавцан, галерей болон шатыг Улсын техникийн хяналт хариуцсан байгууллагын баталсан ачаа өргөх краны цесрах, ашиглах аюулгүйн техникийн дүрмийн дагуу төлөвлөнө.

ГАДНА ЗАСАЛ:

Сэндвич хавтан: Барилгын гадна фасадыг сэндвич хавтан өнгөлгөөтэй, одоо байгаа барилгуудын хэв маягийг агуулсан байхаар төлөвлөв.

Хавтан тогтоох металл хийц дараах шаардлагуудыг хангасан байх:

- Давхрын өндөр болон сэндвич хавтангийн жинд тохирсон даацтай байх
Чиглүүлэгч профилийг цайрсан гөлмөн төмөрөөр хийх.

Гадна засалд заасан өнгөний дагуу хийж гүйцэтгэнэ.

БҮСАД ШААРДЛАГА:

-Галд тэсвэртэй будгаар металл бүтээцийг будах. Абрах гарцууд болон галын крантын байрлалыг заасан таних тэмдгүүдийг хуванцар хавтангаар хийж ТХ хуудсанд заасан байрлалуудад тогтооно. Цахилгааны аюултай хэсгүүдэд анхааруулах хаягжилт хийнэ.

Зураг төсөлд барилга угсралтын ажлыг дулааны улиралд гүйцэтгэхээр тусгасан бөгөөд хэрэв хүйтний улиралд гүйцэтгэх бол холбогдох норм дүрмийн заалтыг мөрдлөг болгон ажиллах нь зүйтэй. Хорших хэсэг болон технологийн талбарыг тус тусын хуудаснаас үзнэ.

Барилгад ашиглахаар тусгасан голлох материалуудын техникийн тодорхойлолтыг доорх хүснэгтээс үзнэ. Материалууд нь Монгол улсын стандарт, хэмжил зүйн газрын тохирлын гэрчилгээтэй байна.

-Кабель (умас) байрлах зоорь, шуудуу, хонгил, галерей болон тавцанг "Цахилгаан байгууламжийн дүрэм" /БД 43-101-03/-ийн дагуу төлөвлөвөл зохино.

ОНЦЛОХ ШААРДЛАГА:

-Угсралтын үед гүйцэтгэлийн зургийг давхар хийж хянаж явах шаардлагатай.

-Газар доор хөрстэй харьцаж байгаа хэсгийн ус чийгнээс хамгаалах ажлыг зурагт заасан дүтцийн дагуу нямбай хийж гүйцэтгэх шаардлагатай/өнгүүдөх г.м/

-Үйлдвэр дотор ЗҮ-н ХАБЭА заасны дагуу хаалт, хаяг г.м хийж гүйцэтгэнэ.

-Ажлын зурагт тусгасан шалны налуу, сүдгийн тооцооны налуу хангуулан нарийн хэмжиж гүйцэтгэх шаардлагатай.

-Гадна болон дотор металл шатны угсралт, хаалга, цонх болон хананд гарах нүхийг гаргахдаа газар дээрээс нарийн хэмжээ авах шаардлагатай. Хаалга, цонхны захиалаа хийхдээ тус хэмжилтэй тулгаж стандартын дагуу чанартай цесарч гүйцэтгэх.

ДОТОР ЗАСЛЫН ТОДОРХОЙЛОЛТ

Table with 5 columns: Шал, Хана, Тааз, Ханын өнгөлгөө, Таазны засал. Row 1: 1, Конвейерийн галерей, Төмөр бетон шатанд бетон тэгшилгээ /B25/ хийж 2-3 удаа точилдож өнгөлнө. Өнгөлсөн бетон дээр ЕРОХУ шалны прајмер, мортар түрхэж ЕРОХУ шалны резинэн будгийг 10мм зузаантай хийнэ.

АЖЛЫН ЗУРГИЙН ЖАГСААЛТ

Table with 4 columns: №, Хуудасны нэр, Хуудасны дугаар, Масштаб. Row 1: 1, НҮҮР ХУУДАС, NONE, M1:NONE. Row 2: 2, ЗУРГИЙН ЕРӨНХИЙ ИНЖЕНЕРИЙН ТАЙЛБАР, ЗЕИ-01, M1:NONE.

ЕТ МАРКТАЙ ЗУРГИЙН ЖАГСААЛТ

Table with 4 columns: №, ЗУРГИЙН ЖАГСААЛТ, ТАЙЛБАР БИЧИГ, ЕТ-01, M1:NONE. Row 2: 2, ЕРӨНХИЙ ТӨЛӨВЛӨГӨӨ, ЕТ-02, M1:1000. Row 3: 3, ӨНДӨРЖИЛТ, ЕТ-03, M1:1000. Row 4: 4, КАРТОГРАММ, ЕТ-04, M1:1000.

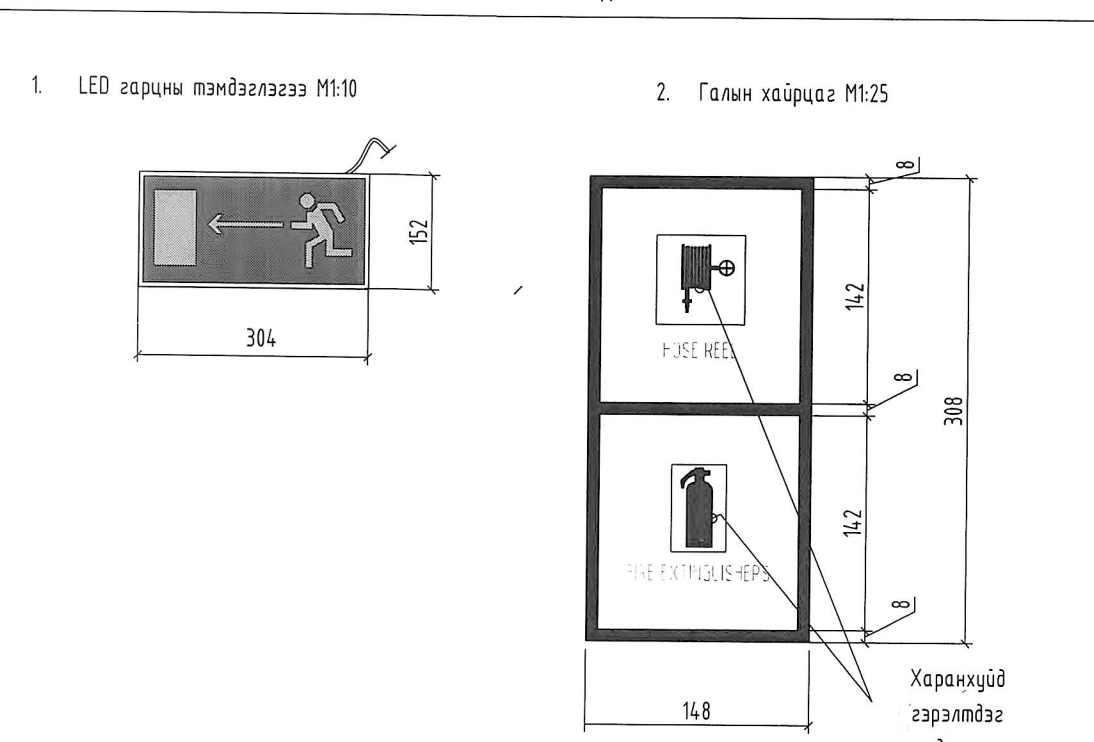
БА МАРКТАЙ ЗУРГИЙН ЖАГСААЛТ

Table with 4 columns: №, НҮҮР ХУУДАС, БА-00, M1:NONE. Row 2: 2, ТАЙЛБАР БИЧИГ, ЗУРГИЙН ЖАГСААЛТ, ДОТОР ЗАСЛЫН ТОДОРХОЙЛОЛТ, БА-01, M1:NONE. Row 3: 3, /-7.20, -7.80 БОЛОН -8.60/ ТҮВШНИЙ БАЙГУУЛАЛТ, БА-02, M1:250. Row 4: 5, /КСМД 0.00/ ТҮВШНИЙ БАЙГУУЛАЛТ, БА-04, M1:250. Row 5: 6, ДЭЭВРИЙН БАЙГУУЛАЛТ, ОГТЛОЛ 1-1, БА-05, M1:250. Row 6: 7, ОГТЛОЛ 2-2, 3-3, 4-4, БА-06, M1:250. Row 7: 8, НҮҮР ТАЛ /Тэнхлэг АҮ1-АҮ18/, БА-07, M1:250. Row 8: 9, ХЭСЭГЛЭЛ 1-7, БА-08, M1:25.

ТХ МАРКТАЙ ЗУРГИЙН ЖАГСААЛТ

Table with 4 columns: №, /-7.20, -7.80, КСМД -4.60/ ТҮВШНИЙ ТЕХНОЛОГИЙН БАЙГУУЛАЛТ, ТХ-01, M1:250. Row 2: 2, /КСМД 0.00/ ТҮВШНИЙ ТЕХНОЛОГИЙН БАЙГУУЛАЛТ, ТЕХНОЛОГИЙН ТОДОРХОЙЛОЛТ, ТХ-02, M1:250.

ТАНИХ ТЭМДЭГ



ТАЙЛБАР: 1. LED гарцны тэмдэглэгээ M1:10 2. Галын хайрцаг M1:25 Галын хайрцагийг зураг заасан эвдэр хэмжээний дагуу захиалж хийлгэх ба хонгилын хананд цухаж, гүн суулгаж хийнэ.

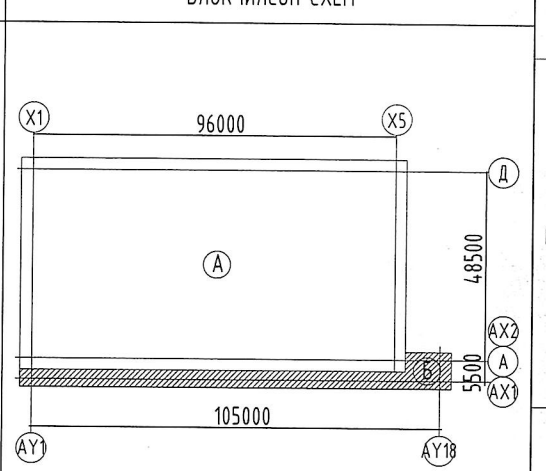
АРХИТЕКТУРЫН ТЭМДЭГЛЭГЭЭ

- 0.00 - Байгуулалт дээр түвшин заах тэмдэглэгээ
15.86 - Ослол, нүүр тал дээр түвшин заах тэмдэглэгээ
A1 - Өрөөний дугаар
ГХ /Х-1 - Хаалганы дугаар
Ц-1 - Цонхны дугаар
400x550 - Нүхний урт, өргөн
1.10 - Шалнаас нүх хүртэлх өндөр /м/
ГД-1, БА-01 - Хэсгээл, хэс/байгуулалтын дугаар
Хуудасны дугаар
Хананд байрлах цахилгаан, холбоо дохиоллын хувиарлах самбар
Галын карантын хайрцаг /830x230x630/

Барилгад ашиглахаар тусгасан голлох материалын техникийн тодорхойлолт

Table with 4 columns: Материалын нэр, Зориулалт, Материалын физик үзүүлэлт, Тайлбар. Rows include Bitum, Epoxy, Membran, EPS, XPS.

БЛОКЧИЛСОН СХЕМ

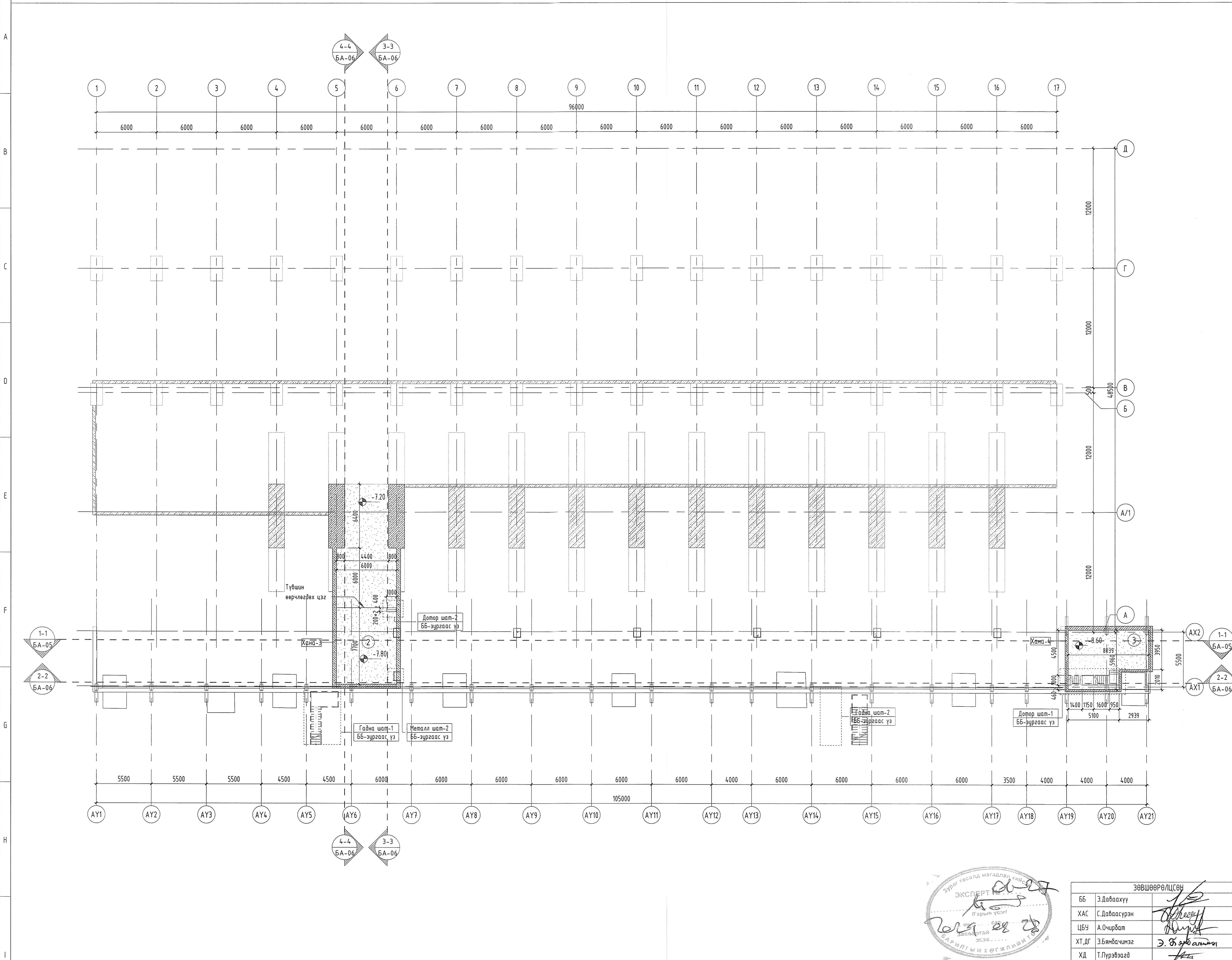


- A БЛОК - ОДОО БАЙГАА "КСМД-ЫН БАРИЛГА"
B БЛОК - ТӨЛӨВЛӨЖ БҮЙ ГАЛЕРЕЙН БАРИЛГА

MSI architects logo and contact information: Тусгай зөвшөөрлийн дугаар: 3Т17-337/19, Хаяг: УБ хот, Баянзүрх дүүрэг 25-р хороо, UB Tower-1503. Includes signatures and dates.



1/-7.20, -7.80 БОЛОН -8.60/ ТҮВШНИЙ БАЙГУУЛАЛТ М1:250

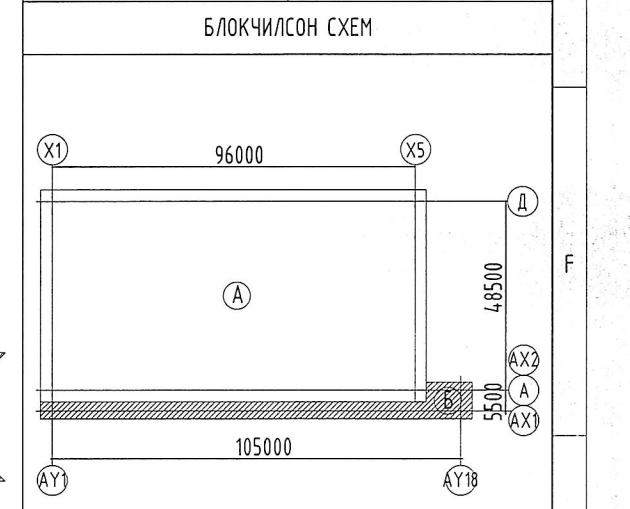


ӨРӨВНИЙ ТОДОРХОЙЛОЛТ		
Д/д	Өрөөний нэр	Талбайн хэмжээ /метр2/
1	-4.60 Конвейерийн хөл суух түвшин	543.01
2	-7.80 болон -7.20 Конвейерийн хөл суух түвшин	110.36
3	-8.60 Технологийн хөл суух түвшин	42.01
Нийт талбай		695.38

**ТАЙЛБАР:**

- Энэхүү хуудсыг огтлолын зураг БА-06 хуудастай болон зурагт тэмдэглэгдсэн бусад хуудастай хамт үзнэ.
- Металл шат, ажлын тавцангийн нарийвчилсан зураг, түүврийг ББ марктай хэсгээс үзнэ.
- Хэсэглэл БА-08 хуудсанд үзнэ.
- Хаалга цонхны түүвэр, хана шалны бүтэц тодорхойлолтыг БА-09 хуудсанд үзнэ.
- Дотор заслын тодорхойлолтыг БА-01 хуудсанд тус тус үзнэ.
- Давхар дундын өргөлийн ажил эхлэхээс өмнө ХАС, ЦБУ, ХТ, УТХ зэрэг марктай зурагтад тусгасан том өвөрмөц тоног төхөөрөмжүүдийг суурилуулах шаардлагатай.

ТАНИХ ТЭМДЭГ	
Цутгамал төмөр бетон	Хөвсөнцөр дүлалга
Тоосгон өрлөг	Чулуун хөвөн дүлалга
Хучилманд гарах нүх	Ханад гарах нүх
Галын кран	



- А** БЛОК - ОДОО БАЙГАА "КСМД-ЫН БАРИЛГА"
- Б** БЛОК - ТӨЛӨВЛӨЖ БҮЙ ГАЛЕРЕЙН БАРИЛГА

Үе шат: Ажлын зураг

Тусгай зөвшөөрлийн дугаар: ЗТ17-337/19  
Хаяг: УБ хот, Баянзүрх дүүрэг 25-р хороо, UB Tower-1503

Архитектор		ЭЦэцэнжаргал
Гүйцэтгэсэн		ЭЦэцэнжаргал
Шалгасан		Г.Болорнаа

Орхон аймаг, Баян-Өлгий сум, "Эрдэнэт үйлдвэр" ТӨҮГ "2,3-Р ШАТНЫ БУТЛАХ ХЭСГИЙН БАРИЛГЫН ӨРГӨТТӨЛ КОНВЕЙЕРИЙН ГАЛЕРЕЙ"

1/-7.20, -7.80 БОЛОН -8.60/ ТҮВШНИЙ БАЙГУУЛАЛТ

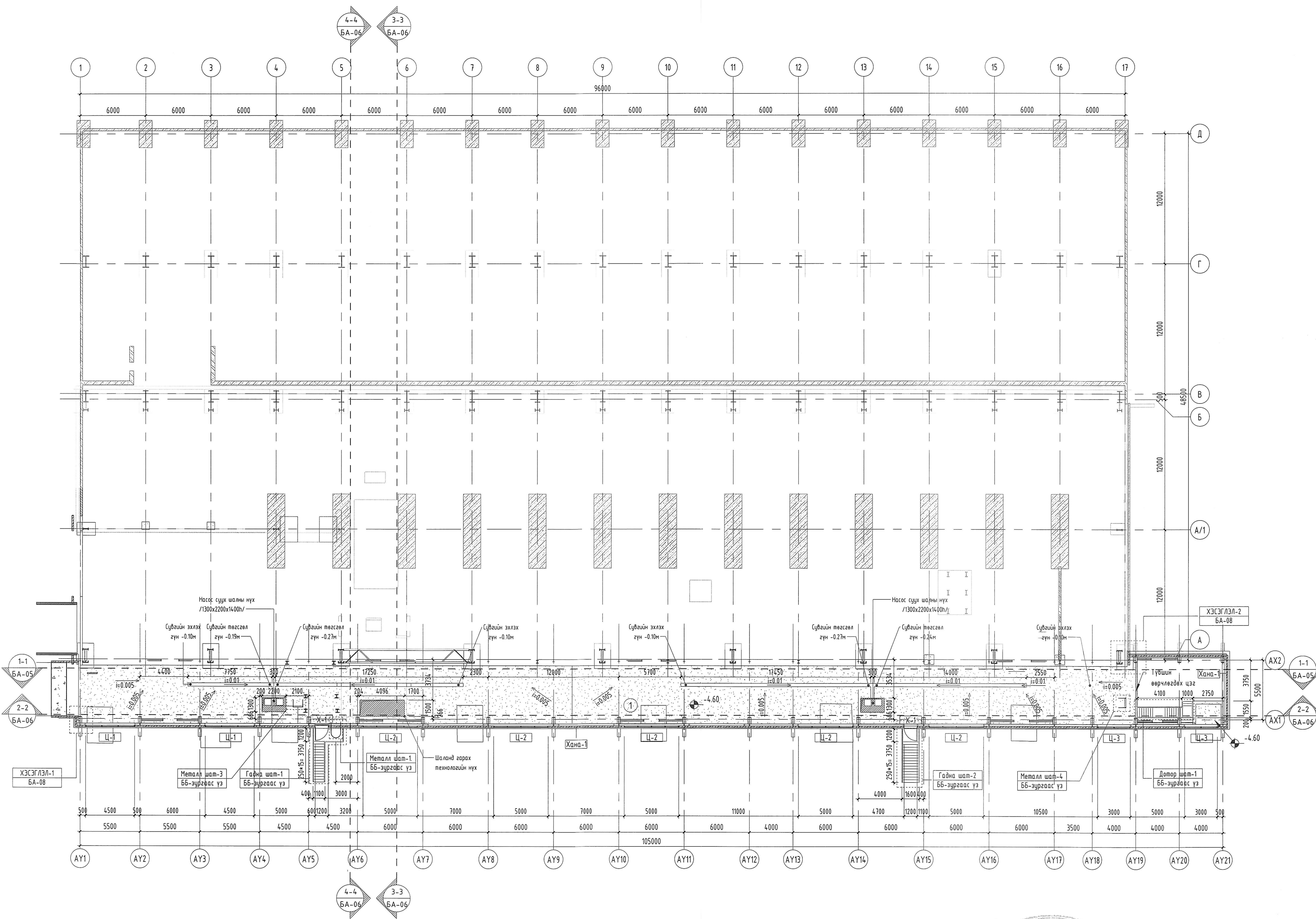
Масштаб:	Зурагийн дугаар:	Хуудас:
М1:250	БА-02	
ЕГ Шифр:	ТГ Шифр:	Огноо:
MSL-24-04-05		2024



ЗӨВШӨӨРӨЛЦӨН	
ББ	Э.Даваахүү
ХАС	С.Даваасүрэн
ЦБУ	А.Очирбат
ХТ,ДГ	Э.Бямбацэцэг
ХД	Т.Пүрэвзад
ТХ	Г.Бүдэгчаа



1-4.60/ ТҮВШНИЙ БАЙГУУЛАЛТ

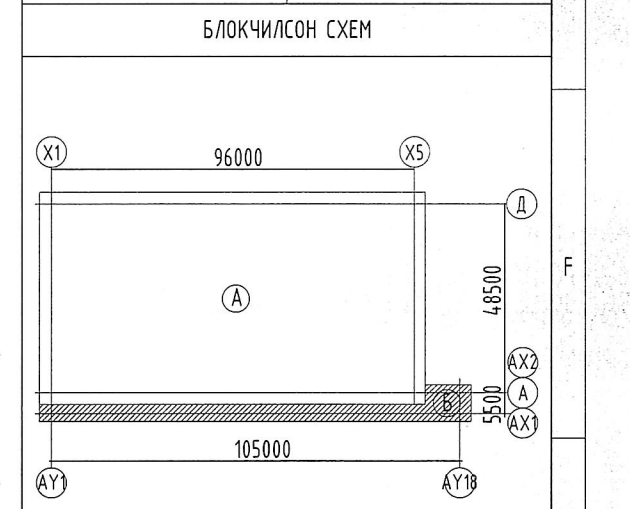


ӨРӨӨНИЙ ТОДОРХОЙЛОЛТ		
Д/д	Өрөөний нэр	Талбайн хэмжээ /метр2/
1	-4.60 Конвейерийн хөл суух түвшин	543.01
2	-7.80 болон -7.20 Конвейерийн хөл суух түвшин	110.36
3	-8.60 Технологийн хөл суух түвшин	42.01
Нийт талбай		695.38

**ТАЙЛБАР:**

- Энэхүү хуудсыг огтлолын зураг БА-06 хуудастай болон зурагт тэмдэглэгдсэн бусад хуудастай хамт үзнэ.
- Металл шат, ажлын тавцангийн нарийвчилсан зураг, түүврийг ББ марктай хэсгээс үзнэ.
- Хэсгэлэл БА-08 хуудсанд үзнэ.
- Хаалга цонхны түүвэр, хана шалны бүтэц тодорхойлолтыг БА-09 хуудсанд үзнэ.
- Дотор заслын тодорхойлолтыг БА-01 хуудсанд тус тус үзнэ.
- Давхар дундын өрлөгийн ажил эхлэхээс өмнө ХАС, ЦБУ, ХТ, УТХ зэрэг марктай зургуудад тусгасан том ортой тоног төхөөрөмжүүдийг суурилуулах шаардлагатай.

ТАНИХ ТЭМДЭГ	
	Цутгамал төмөр бетон
	Тоосгон өрлөг
	Хучилтанд гарах нүх
	Галын кран
	Хөвсөнцөр дулаалга
	Чулуун хөвөн дулаалга
	Ханад гарах нүх



- А БЛОК - ОДОО БАЙГАА "КСМД-ЫН БАРИЛГА"
- Б БЛОК - ТӨЛВӨЛӨЖ БҮЙ ГАЛЕРЕЙН БАРИЛГА

Үе шат: Ажлын зураг

**MSI architects**

Тусгай зөвшөөрлийн дугаар: 3Т17-337/19  
Хаяг: УБ хот, Баянзүрх дүүрэг 25-р хороо, УВ Tower-1503

Архитектор	<i>М. Цэцэнжаргал</i>	ЭЦэцэнжаргал
Гүйцэтгэсэн	<i>Э. Цэцэнжаргал</i>	ЭЦэцэнжаргал
Шалгасан	<i>Г. Болормаа</i>	Г. Болормаа

Орхон аймаг, Баян-Өнөр сум, "Эрдэнэт үйлдвэр" ТӨУТ  
"2,3-Р ШАТНЫ БУТЛАХ ХЭСГИЙН БАРИЛГЫН ӨРГӨТГӨЛ КОНВЕЙЕРИЙН ГАЛЕРЕЙ"

1-4.60/ ТҮВШНИЙ БАЙГУУЛАЛТ		
Масштаб:	Зургийн дугаар:	Хуудас:
ЕГ Шифр: MSL-24-04-05	Зургийн дугаар: БА-03	Огноо: 2024

Таних тэмдэг	Ширхэг	Харьцаа /мм/
	1	4100x1500
	2	2200x1300

**НЭМЭЛТ ТАЙЛБАР:**

Технологийн шаардлагаар үйлдвэрийн шаланд гарах засвар үйлчилгээний нүүхүүдийг зориулалтын тагаар хаах шаардлагатай.

Уг таг нь:

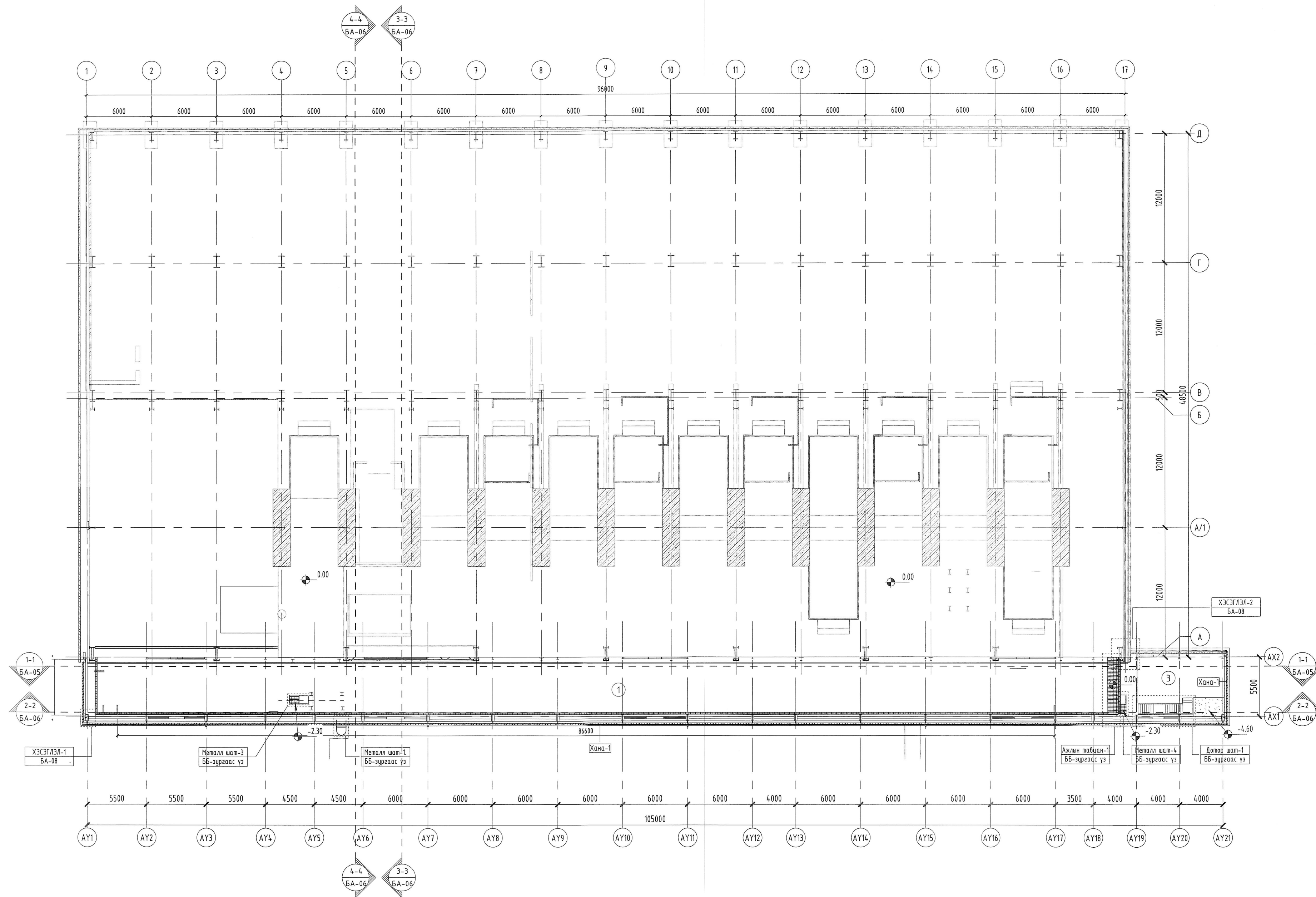
- DIN EN 124, DIN 1229 стандартыг хангасан
- Онгойлгож, хаахад хялбар
- Гадаргын ус үл нэвтрэх хийцтэй
- Гараар болон гүүрэн кранаар тагийг өргөж нээх зориулалтын бэхлэгээ болон баруултай байна. Жишээ зургийг БА-09-д үзнэ.



ЗӨВШӨӨРӨЛСӨН	
ББ	Э. Даваахүү
ХАС	С. Даваасүрэн
ЦБУ	А. Очирбат
ХТ, ДГ	Э. Бямбацэмэгэ
ХД	Т. Пүрэвзад
ТХ	Г. Бүдэрэгчаа



АКСМД 0.00/ ТҮВШНИЙ БАЙГУУЛАЛТ М1:250



ӨРӨӨНИЙ ТОДОРХОЙЛОЛТ

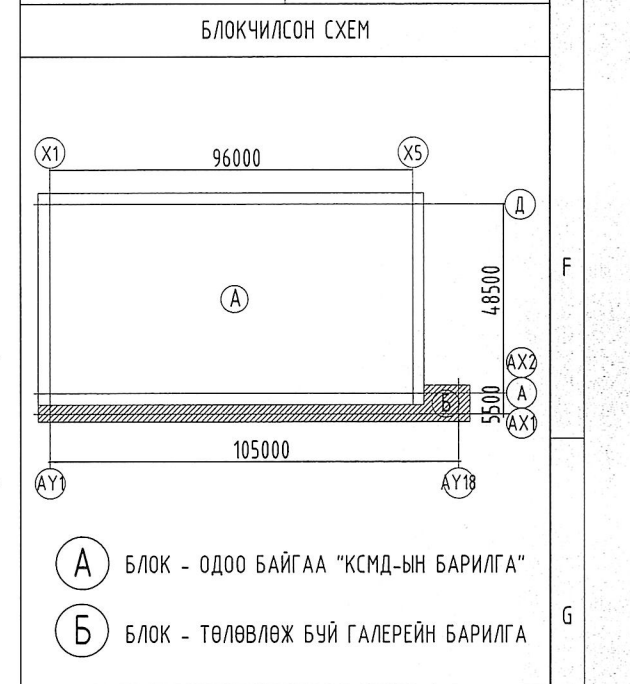
Д/в	Өрөөний нэр	Талбайн хэмжээ /метр <sup>2</sup> /
1	-4.60 Конвейерийн хөл суух түвшин	543.01
2	-7.80 болон -7.20 Конвейерийн хөл суух түвшин	110.36
3	-8.60 Технологийн хөл суух түвшин	42.01
Нийт талбай		695.38

ТАЙЛБАР:

- Энэхүү хуудсыг огтлолын зураг БА-06 хуудастай болон зурагт тэмдэглэгдсэн бусад хуудастай хамт үзнэ.
- Металл шат, ажлын тавцангийн нарийвчилсан зураг, түүврийг ББ марктай хэсгээс үзнэ.
- Хэсэглэл БА-08 хуудсанд үзнэ.
- Хаалга цонхны түүвэр, хана шалны бүтэц тодорхойлолтыг БА-09 хуудсанд үзнэ.
- Дотор заслын тодорхойлолтыг БА-01 хуудсанд тус тус үзнэ.
- Дабхар дундын өрлөгийн ажил эхлэхээс өмнө ХАС, ЦБУ, ХТ, ҮТХ зэрэг марктай зургуудад тусгасан том оберттой тоног төхөөрөмжүүдийг суурилуулах шаардлагатай.

ТАНИХ ТЭМДЭГ

	Цутгамал төмөр бетон		Хөвсгөцөр дулаалаг
	Тоосгон өрлөг		Чулуун хөвөн дулаалаг
	Хучилманд гарах нүх		Ханад гарах нүх
	Галын кран		



Задгай тавцангийн металл хашлагын материалын түүвэр /1000h өндөр/

№	Эдэлхүүний нэр	Материал	Хэмжээ /мм/	Тоо ширхэг
1	Барилц	Труба Ф40x3.0	67500	1
2	Хашлага /хвтээ/	Труба Ф20x2.0	67500	1
3	Босоо тулгуур	Труба Ф25x2.0	1000	68

НЭМЭЛТ ТАЙЛБАР:

- Задгай тавцангийн хүрээ 200мм өндөртэй цутгамал хашлага, 1000мм өндөртэй металл хашлагатай байна.
- Тус түүвэрт төлөвлөгдөж буй "Б блок"-ийн хэсгийн дотор гадна металл шат, ажлын тавцангийн металл хашлагын түүврийг нээгдсэн тооцов.



ЗӨВШӨӨРӨЛСӨН

ББ	Э.Даваахүү	
ХАС	С.Даваасүрэн	
ЦБУ	А.Очирбат	
ХТ,ДГ	Э.Баянболор	
ХД	Т.Пүрэвзаяд	
ТХ	Г.Бүрэгбаяр	

Үе шат: Ажлын зураг

**MSI architects**

Тусгай зөвшөөрлийн дугаар: 3Т17-337/19  
 Хаяг: ᠘6 хот, Баянзүрх дүүрэг 25-р хороо, UB Tower-1503

Архитектор: Э.Цэцэнжаргал  
 Гүйцэтгэсэн: Э.Цэцэнжаргал  
 Шалгасан: Г.Болормаа

Орхон аймаг, Баян-Өнөр сум, "Эрдэнэт-Үйлдвэр" твүг "2,3-Р ШАТНЫ БУТЛАХ ХЭСГИЙН БАРИЛГЫН ӨРГӨТГӨЛ КОНВЕЙЕРИЙН ГАЛЕРЕЙ"

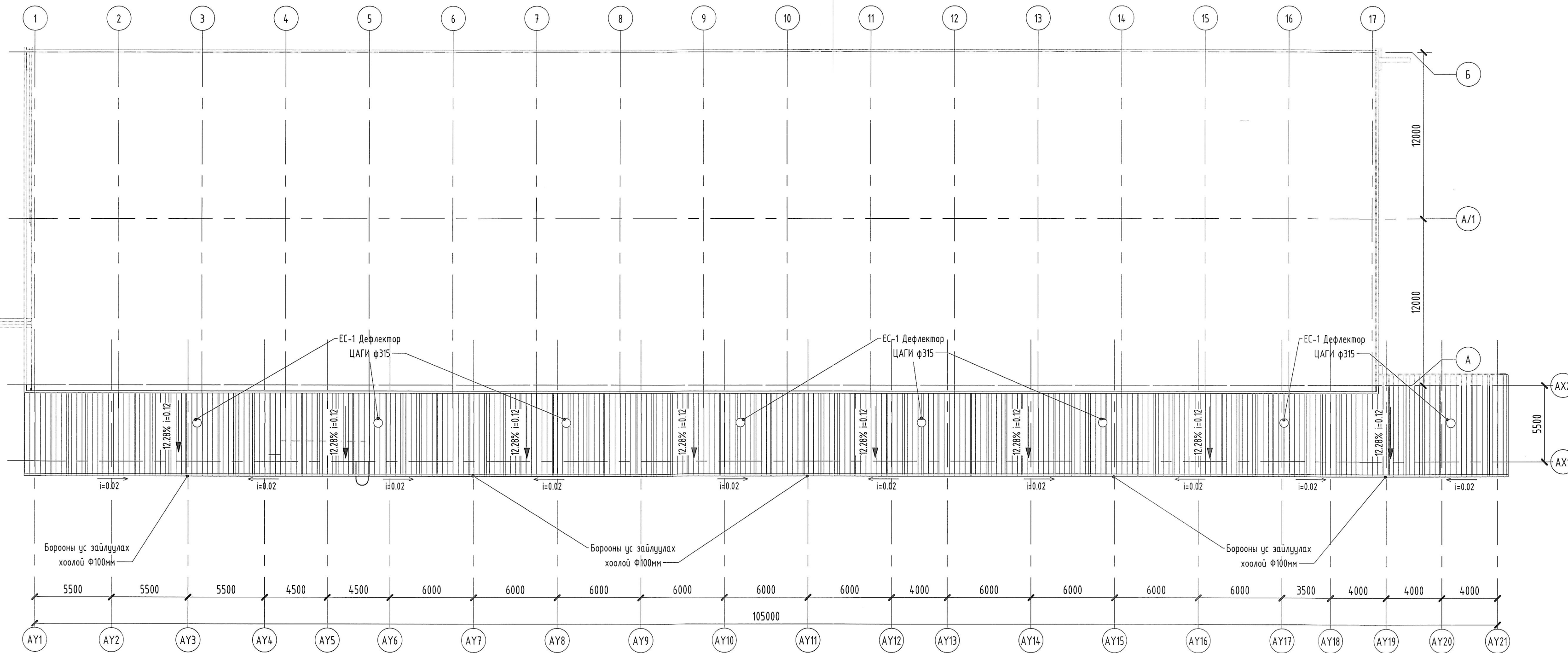
АКСМД 0.00/ ТҮВШНИЙ БАЙГУУЛАЛТ

Масштаб: М1:250  
 Зургийн дугаар: БА-04  
 Хуудас: 02ноо

ЕГ Шифр: MSL-24-04-05  
 ТГ Шифр: 2024



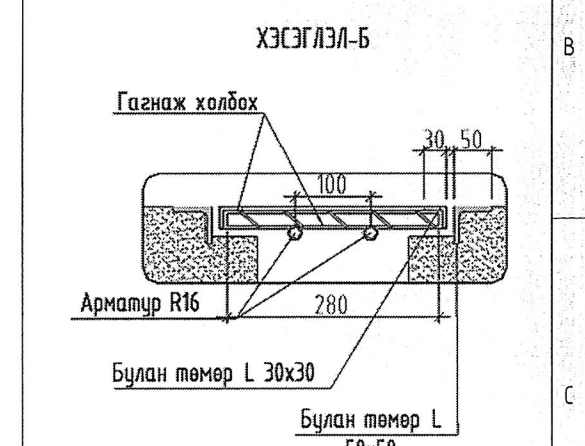
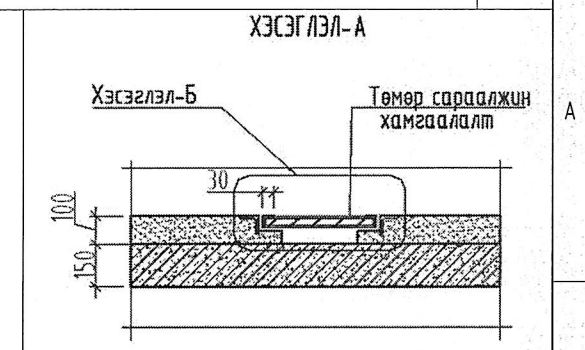
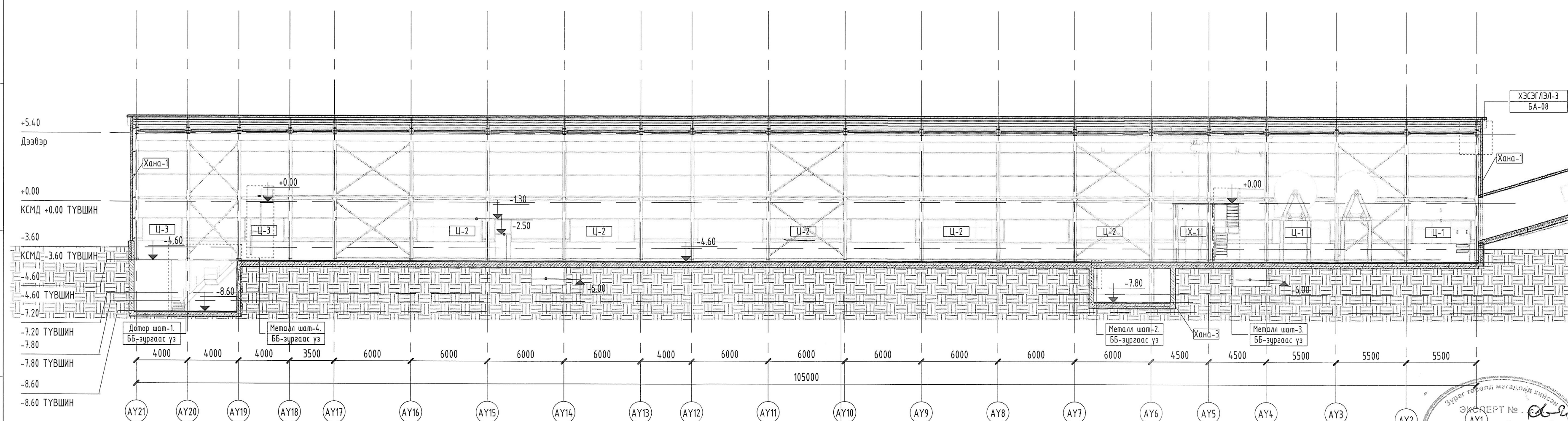
ДЭЭВРИЙН БАЙГУУЛАЛТ, ОГТЛОЛ 1-1 М1:250



НЭМЭЛТ ТАЙЛБАР:

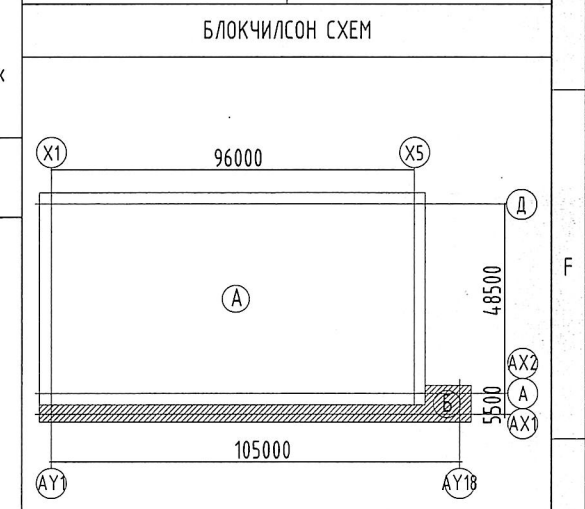
- Борооны ус цуглуулах досоо хоолойн материал цайртай төмөр байна. Дээврийн ус цуглуулах сүвийн налуу  $i=0.01$  байх ба стандартын дагуу чанартай цэсрч гүйцэтгэнэ. Цуглуулсан усыг цацраахгүйгээр чиглүүлэх зориулалттай трапыг /ХЭСЭГЛЭЛ А, Б-с үз/ досоо хоолой бүрийн харалдаа доор барилгын хаявч хэсэгт төлөвлөв.
- Дээвэр дээрх ажил гүйцэтгэх үед:
- Налуу дээвэр дээр цэсрэлт болон ашиглалтын бүхий үед ажил хийж гүйцэтгэхдээ хөдөлмөр хамгаалалт аюулгүй ажиллагааны зааварчилгааг дагаж мөрдөх, зориулалтын багаж тоногшлал /өндрийн бүс/ ашиглах шаардлагатайг анхаарна уу.

ОГТЛОЛ 1-1



ЗӨВШӨӨРӨЛЦӨН	
ББ	Э.Даваахүү
ХАС	С.Даваасүрэн
ЦБУ	А.Очирбат
ХТ,ДГ	Э.Бямбачимэг
ХД	Т.Пүрэвзаад
ТХ	Г.Будрагчаа

ТАНИХ ТЭМДЭГ	
Цутгамал төмөр бетон	Хөвсгөндөр дүлаалга
Тоосгон өрлөг	Чулуун хөвөн дүлаалга
Хучилтанд гарах нүх	Ханад гарах нүх
Галын кран	



- А БЛОК - ОДОО БАЙГАА "КСМД-ЫН БАРИЛГА"
- Б БЛОК - ТӨЛӨВЛӨЖ БҮЙ ГАЛЕРЕЙН БАРИЛГА

Үе шат: Ажлын зураг

**MSI architects**

Тусгай зөвшөөрлийн дугаар: 3Т17-337/19  
Хаяг: УБ хот, Баянзүрх дүүрэг 25-р хороо, UB Tower-1503

Архитектор: Э.Цэцэнжаргал  
Гүйцэтгэсэн: Э.Цэцэнжаргал  
Шалгасан: Г.Болормаа

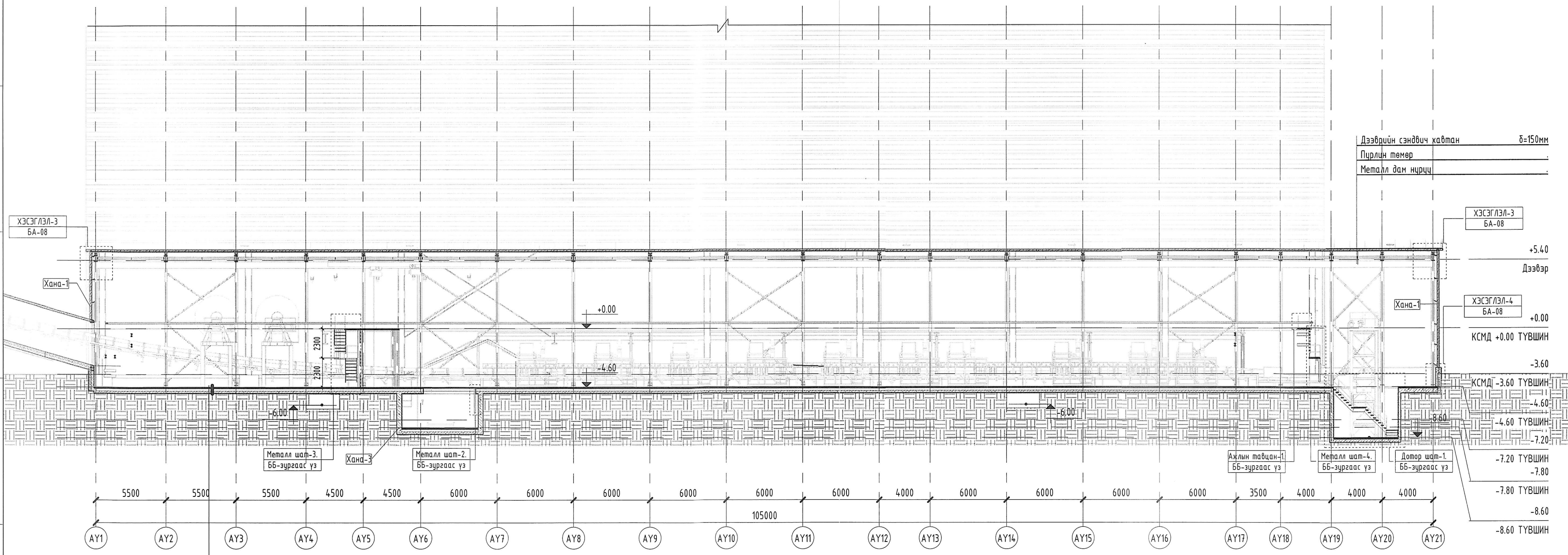
Орхон аймаг, Баян-Өлгий аймаг, "Эрдэнэт-Үйлдвэр" ТӨҮГ "2,3-Р ШАТНЫ БУТЛАХ ХЭСГИЙН БАРИЛГЫН ӨРГӨТГӨЛ КОНВЕЙЕРИЙН ГАЛЕРЕЙ"

ДЭЭВРИЙН БАЙГУУЛАЛТ, ОГТЛОЛ 1-1		
Масштаб: М1:250	Зургийн дугаар: БА-05	Хуудас: 1
ЕГ Шифр: MSL-24-04-05	ТГ Шифр:	Огноо: 2024





ОГТЛОЛ 2-2, 3-3, 4-4 М1:250



ТАНИХ ТЭМДЭГ

	Цулгамал төмөр		Хөвсгөцөр дулаалаг
	бетон		Чулуун хөвөн дулаалаг
	Тоосгон өрлөг		Ханад гарах нүх
	Хучилманд гарах нүх		Галын кран

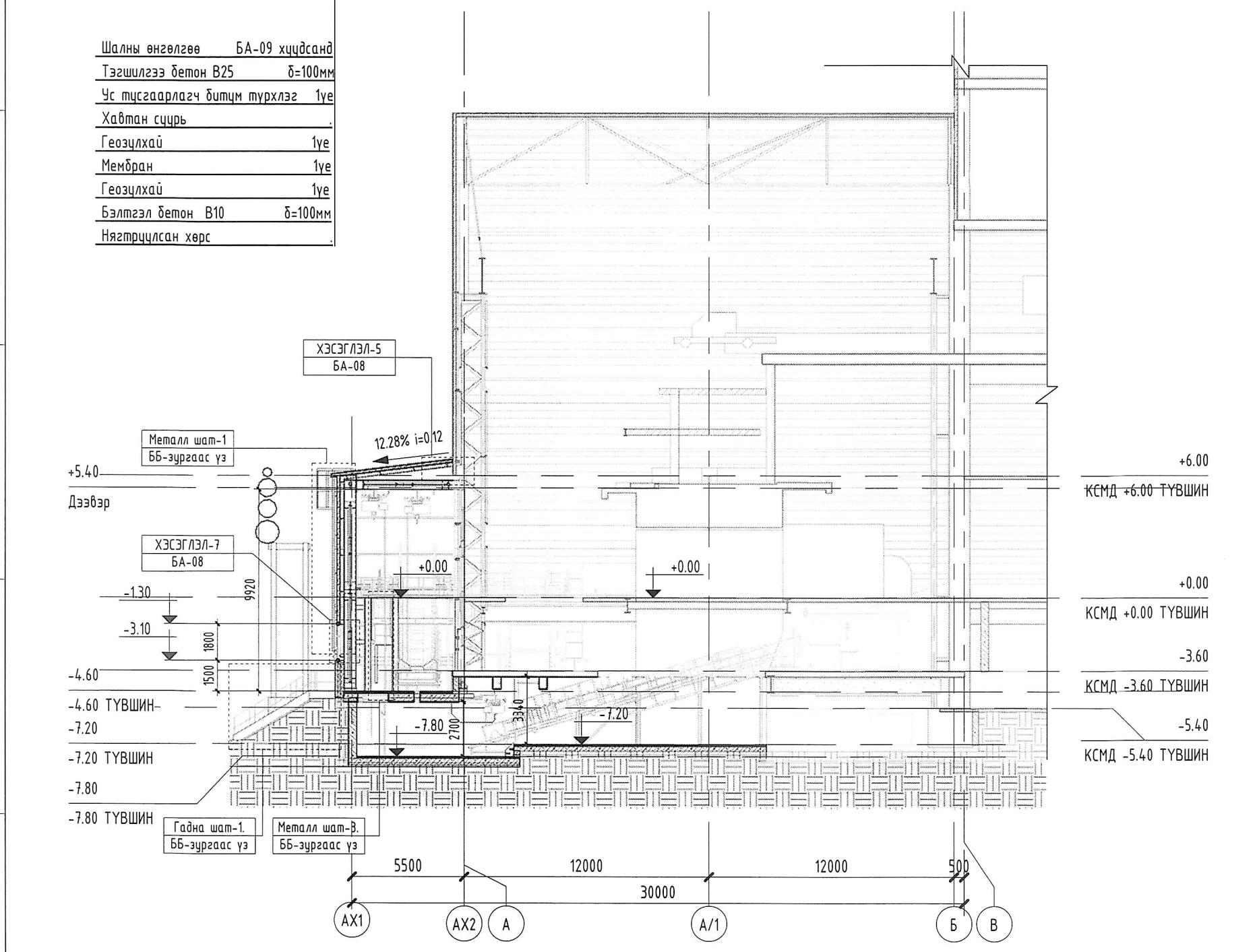
ТАЙЛБАР:

- Энэхүү хуудсыг байгуулалтын зураг БА-02-05 хуудастай болон зурагт тэмдэглэгдсэн бусад хуудастай хамт үзнэ.
- Металл шат, ажлын тавцангийн нарийвчилсан зураг, түүврийг ББ марктай хэсгээс үзнэ.
- Хэсэглэл БА-08 хуудсанд үзнэ.
- Хаалга цонхны түүвэр, хана шалны бүтэц тодорхойлолтыг БА-09 хуудсанд үзнэ.
- Дотор заслын тодорхойлолтыг БА-01 хуудсанд тус тус үзнэ.

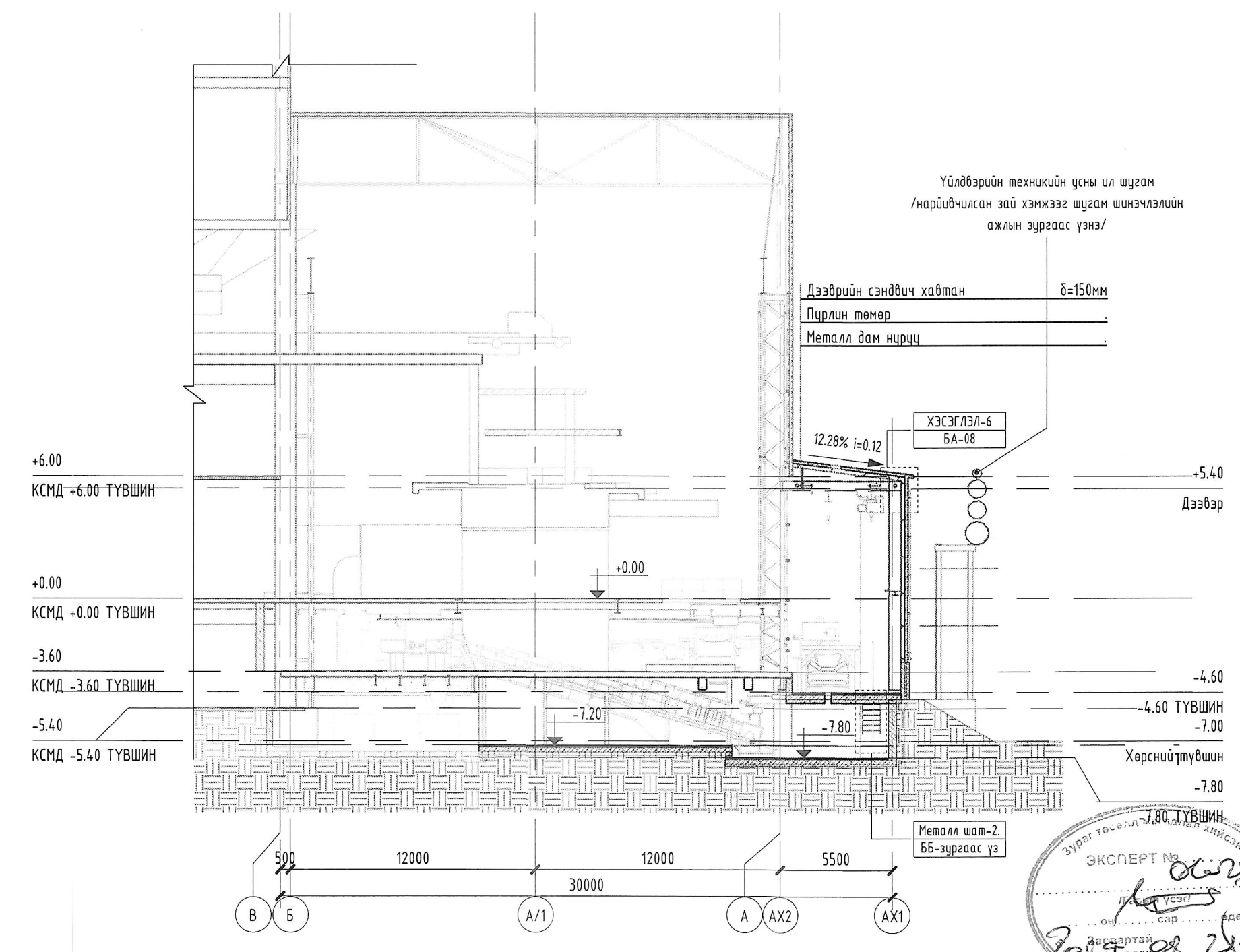
ЗӨВШӨӨРӨЛСӨН

ББ	Э.Даваахүү
ХАС	С.Даваасүрэн
ЦБЧ	А.Очирбат
ХТ,ДГ	Э.Бямбачимэг
ХД	Т.Пүрэвзаад
ТХ	Г.Будрагчаа

ОГТЛОЛ 3-3



ОГТЛОЛ 4-4



БЛОКЧИЛСОН СХЕМ

А БЛОК - ОДОО БАЙГАА "КСМД-ЫН БАРИЛГА"  
 Б БЛОК - ТӨЛӨВЛӨЖ БҮЙ ГАЛЕРЕЙН БАРИЛГА

Үе шат: Ажлын зураг

**MSI architects**

Тусгай зөвшөөрлийн дугаар: 3Т17-337/19  
 Хаяг: УБ хот, Баянзүрх дүүрэг 25-р хороо, UB-Tower-1503

ЭМ ЭС ЭЛ"ХХК

Архитектор: *[Signature]* ЭЦэцэнжаргал  
 Гүйцэтгэсэн: *[Signature]* ЭЦэцэнжаргал  
 Шалгасан: *[Signature]* Г.Болормаа

Орхон аймаг, Баян-Өндөр сум, "ЭРДЭНЭТ ҮЙЛДВЭР" ТӨҮГ  
 "2,3-Р ШАТНЫ БУТЛАХ ХЭСГИЙН БАРИЛГЫН ӨРГӨТГӨЛ КОНВЕЙЕРИЙН ГАЛЕРЕЙ"

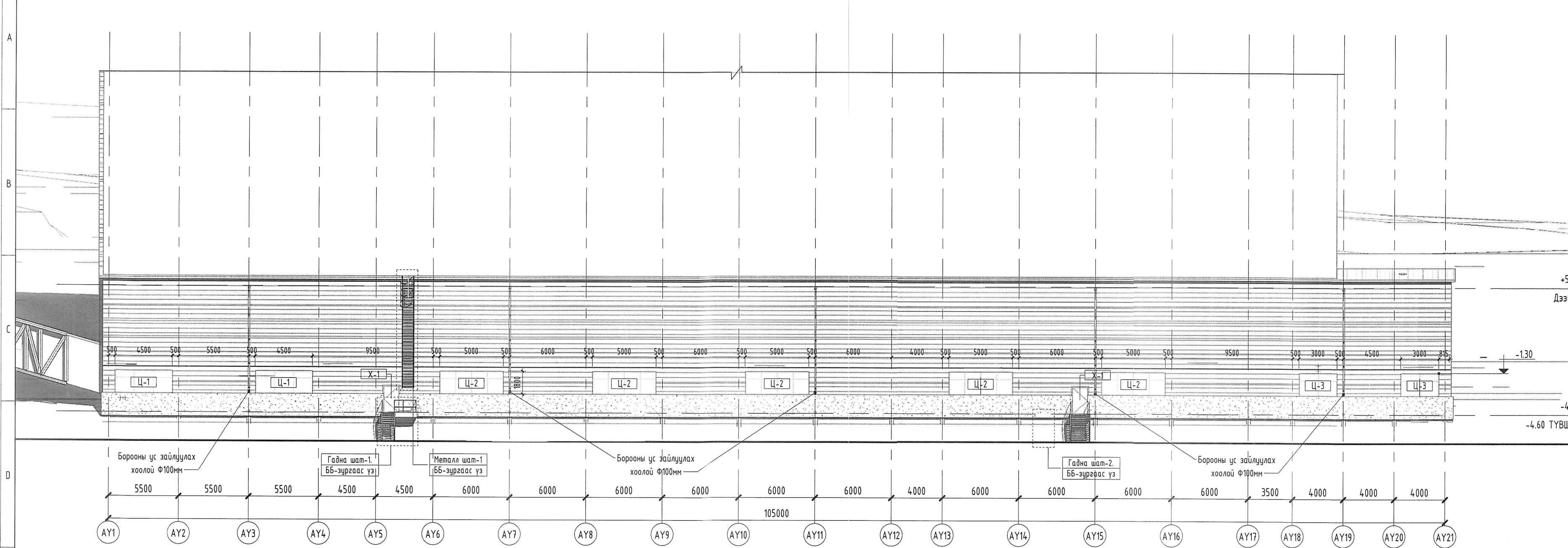
ЭКСПЕРТ № *[Signature]*  
 2024.08.28

ОГТЛОЛ 2-2, 3-3, 4-4

Масштаб:	М1:250	Зургийн дугаар:	БА-06	Хуудас:	
БГ Шифр:	MSL-24-04-05	ТГ Шифр:		Огноо:	2024



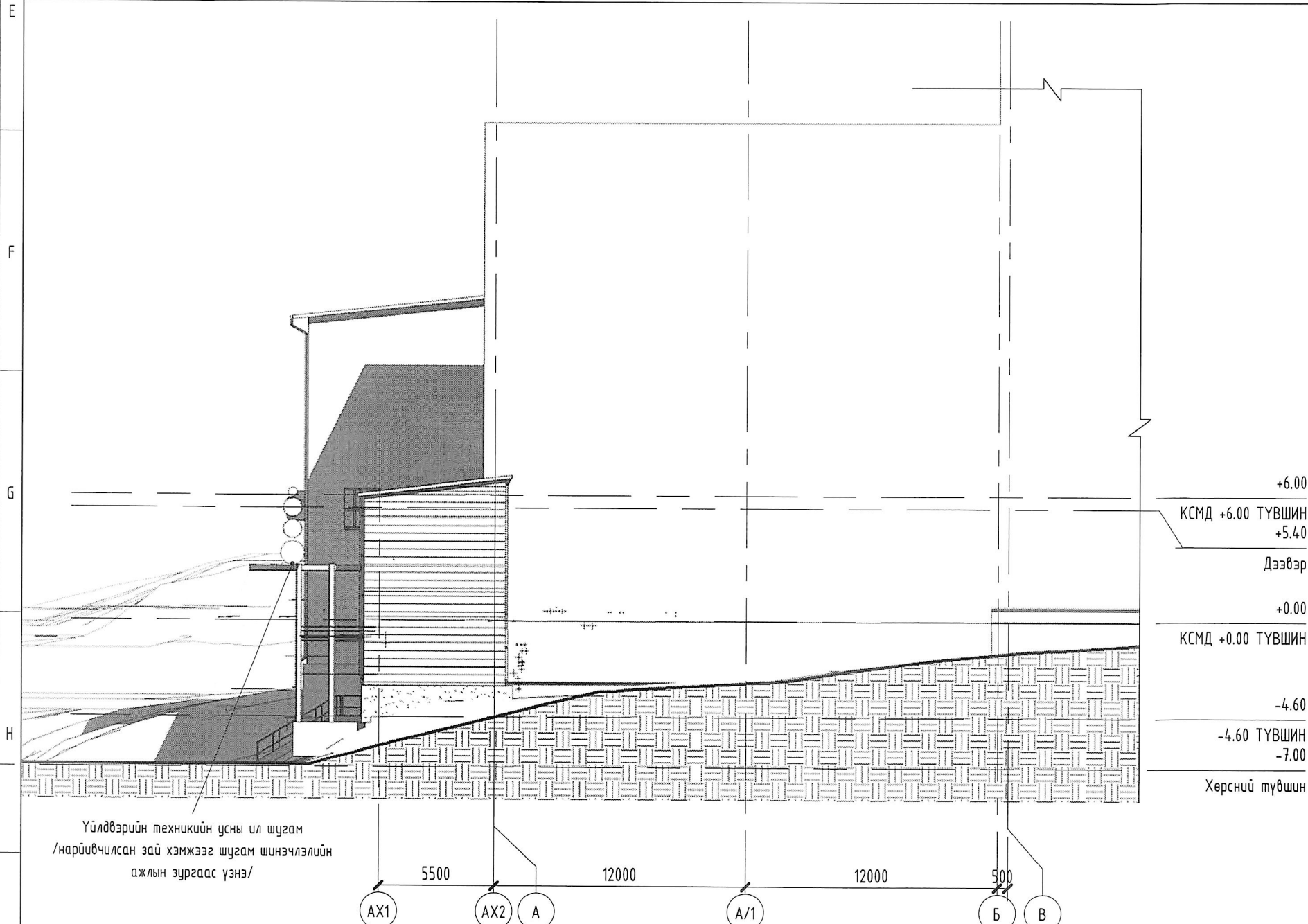
НҮҮР ТАЛ /Тэнхлэг АУ1-АУ18/ М1:250



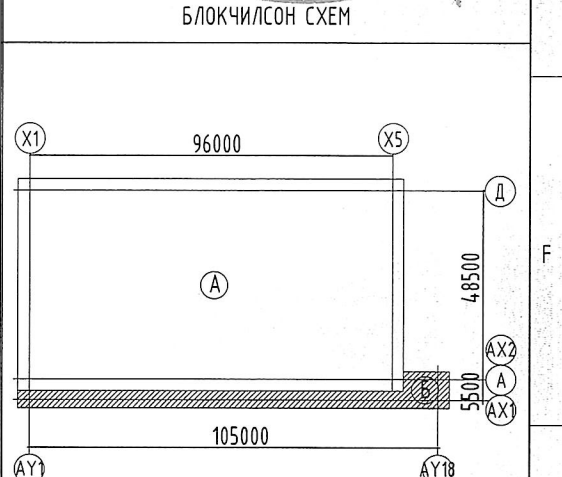
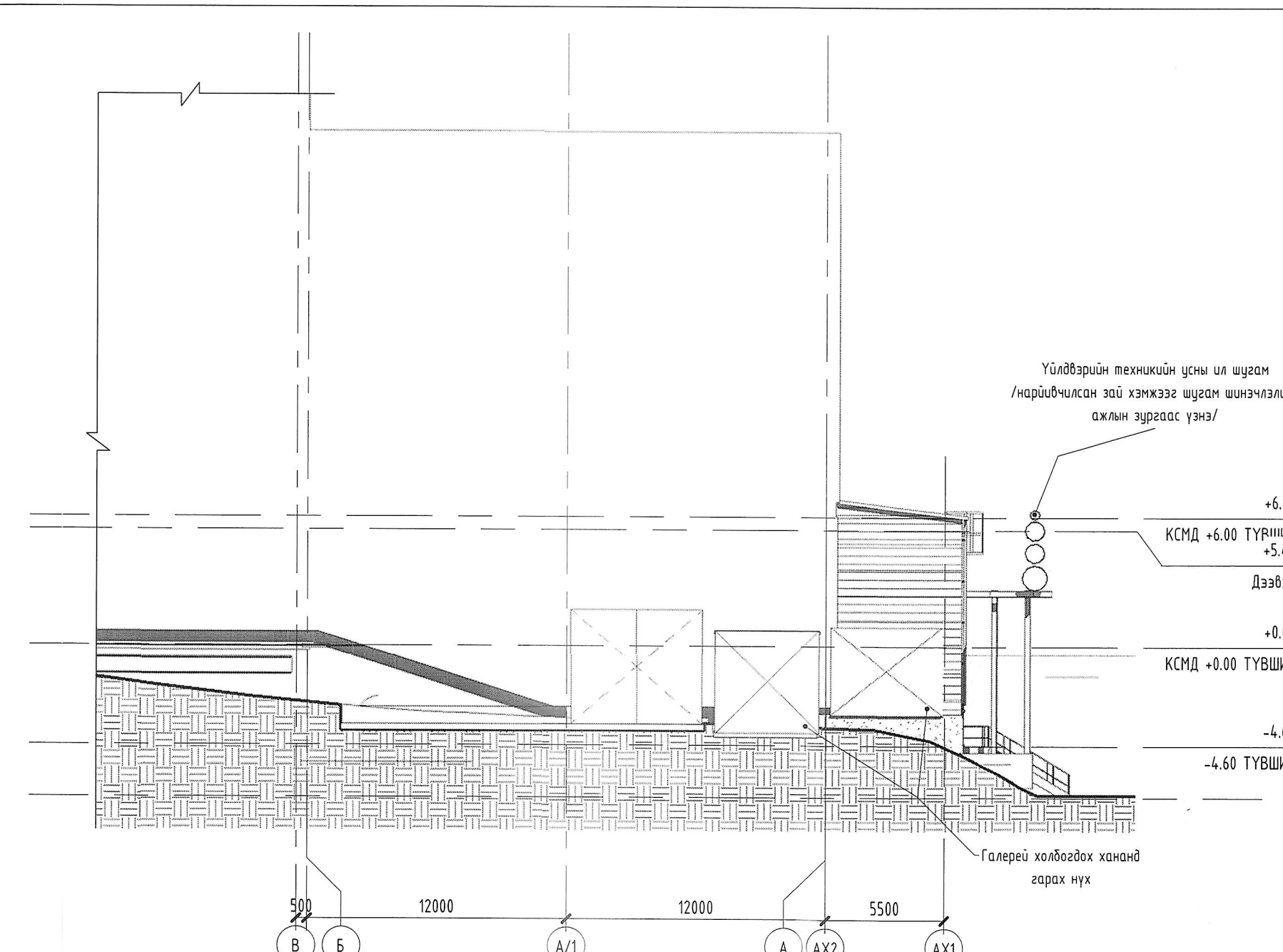
**ТАЙЛБАР:**

- Энэ хуудсыг байгуулалт, огтлол болон зурагт тэмдэглэгдсэн бусад хуудаснуудтай хамт үзнэ.
- Төлөвлөж буй барилгын гадна фасад нь сэндвич хавтан өнгөлгөөтэй байна.
- Барилгын фасадны өнгөлгөөний материалыг байгаль цаг агаарын өөрчлөлтөд тэсвэртэй сэндвич, хөнгөн цагаан нийлмэл хавтан байхаар төлөвлөв.
- Гадна фасадны материалуудын өнгөлгөөг зурагт заасан өнгө, загвар хуваалтын дагуу хийж гүйцэтгэнэ.
- Гадна заслын ажил эхлэхээс өмнө өнгөлгөөний материалуудын өнгийг зохиогч болон захиалагчтай зөвшилцөж сонгоно.
- Гадна болон дотор шат, дээвэрт гарах металл шатны хийц болон хашлагыг хар саарал өнгийн төмрийн будаагаар 2үе будана.

НҮҮР ТАЛ /АХ1-АХ2 тэнхлэг/



НҮҮР ТАЛ /АХ2-АХ1 тэнхлэг/



- А БЛОК - ОДОО БАЙГАА "КСМД-ЫН БАРИЛГА"
- Б БЛОК - ТӨЛӨВЛӨЖ БҮЙ ГАЛЕРЕЙН БАРИЛГА

Ye шат: Ажлын зураг

**MSI architects**

Тусгай зөвшөөрлийн дугаар: 3Т17-337/19  
Хаяа: УБ хот, Баянзүрх дүүрэг 25-р хороо, UB Tower-1503

Архитектор Э.Цэцэнжаргал  
Гүйцэтгэсэн Э.Цэцэнжаргал  
Шалгасан Г.Болормаа

Орхон аймаг, Баян-Өлгий сум, "Эрдэнэт үйлдвэр" тугай "2,3-р ШАТНЫ БУТЛАХ ХЭСГИЙН БАРИЛГЫН ӨРГӨТГӨЛ КОНВЕЙЕРИЙН ГАЛЕРЕЙ"

Дугаар	Тодорхойлолт	Материалын нэр	Гадаргуугийн өнгө	Өнгөний код /RGB/	Хэмжээ /м2/	Дугаар	Тодорхойлолт	Материалын нэр	Гадаргуугийн өнгө	Өнгөний код /RGB/	Хэмжээ /м2/
1		Ханын сэндвич хавтан	Ногоон	0, 102, 102	1079.44	2		Эмульс	Ногоон /захиалагчтай зөвшилцөх/	0, 102, 102	224.03

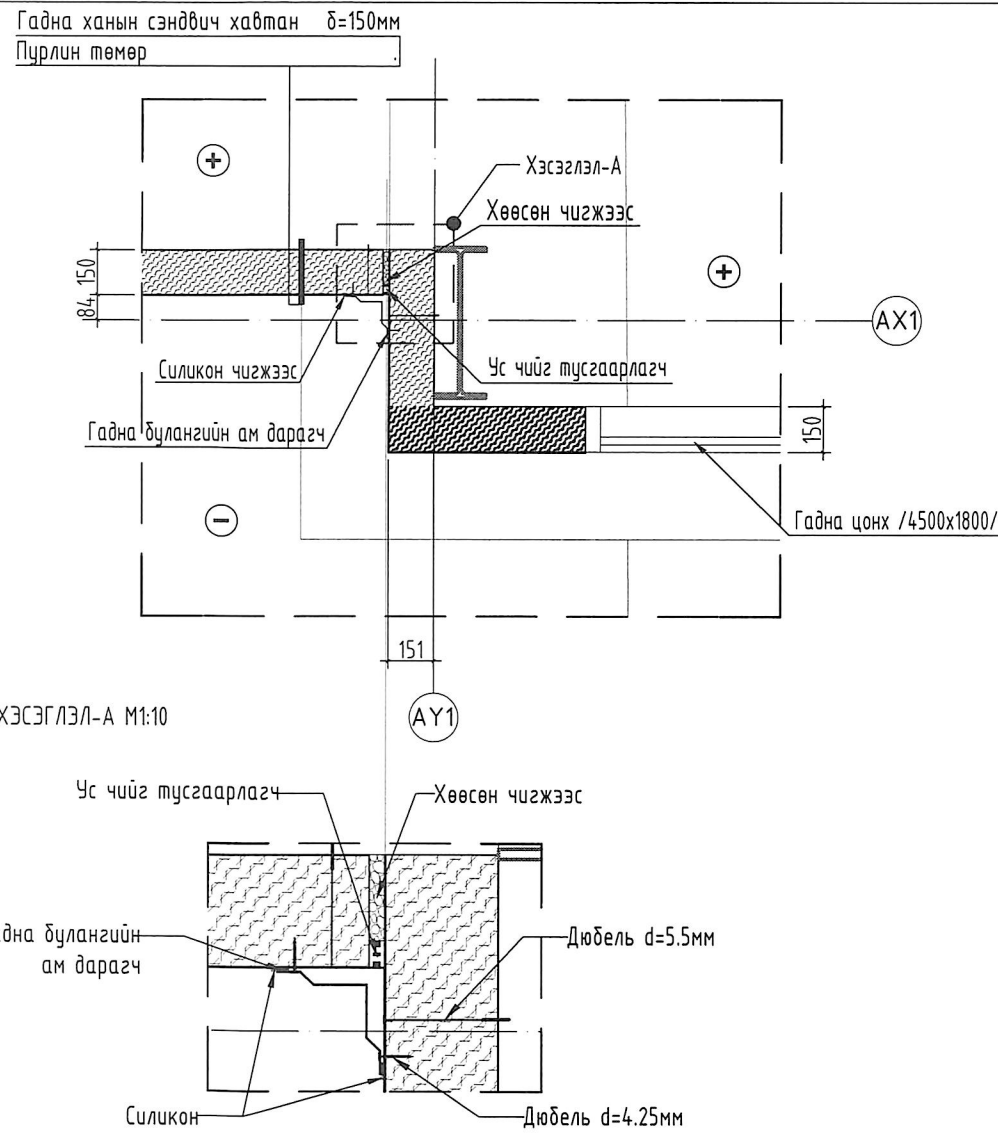
НҮҮР ТАЛ /Тэнхлэг АУ1-АУ18/

Масштаб: М1:250	Зургийн дугаар: БА-07	Хуудас:
ЕГ Шифр: MSL-24-04-05	ТГ Шифр:	Огноо: 2024

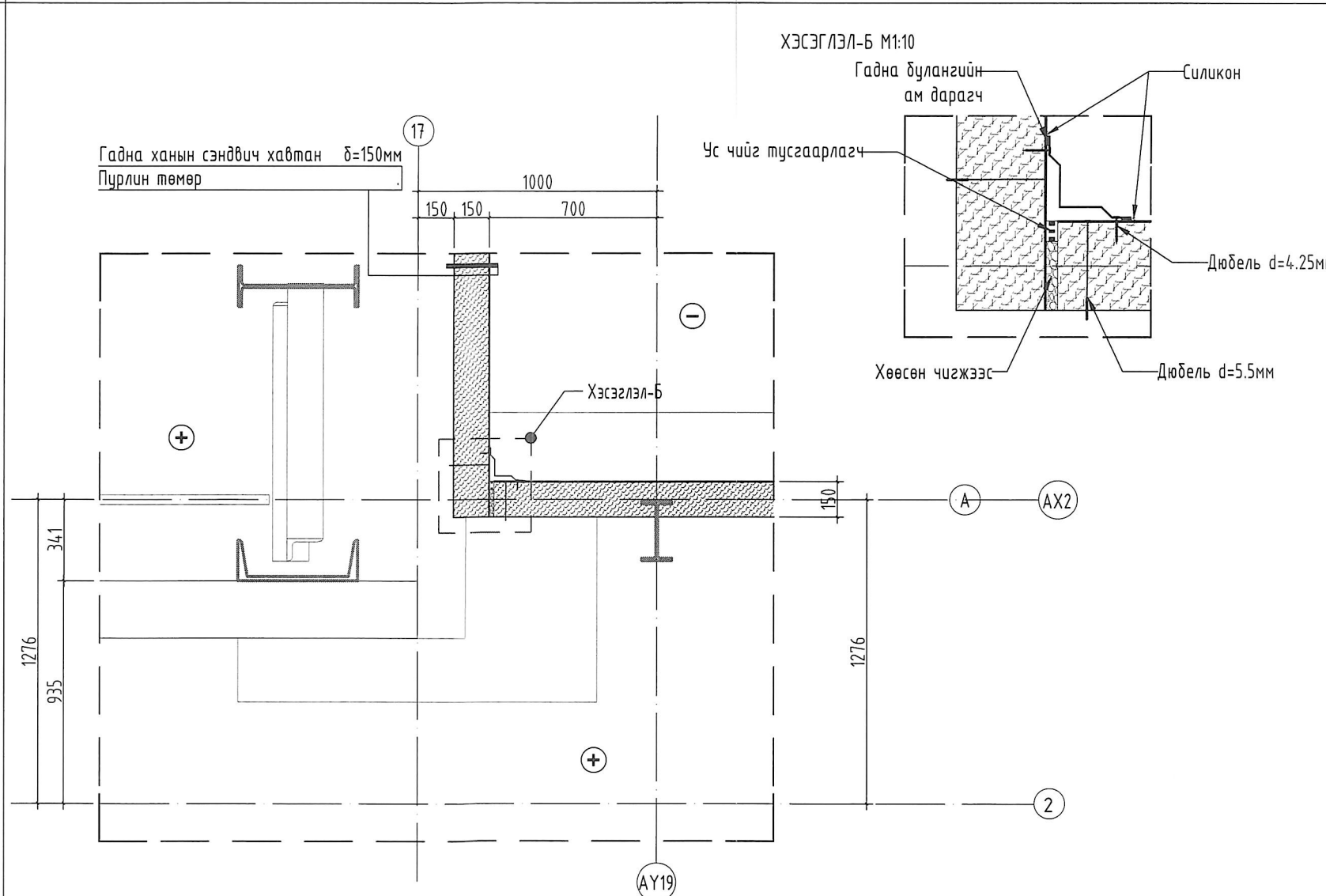


ХЭСЭГЛЭЛ 1-7 М1:25

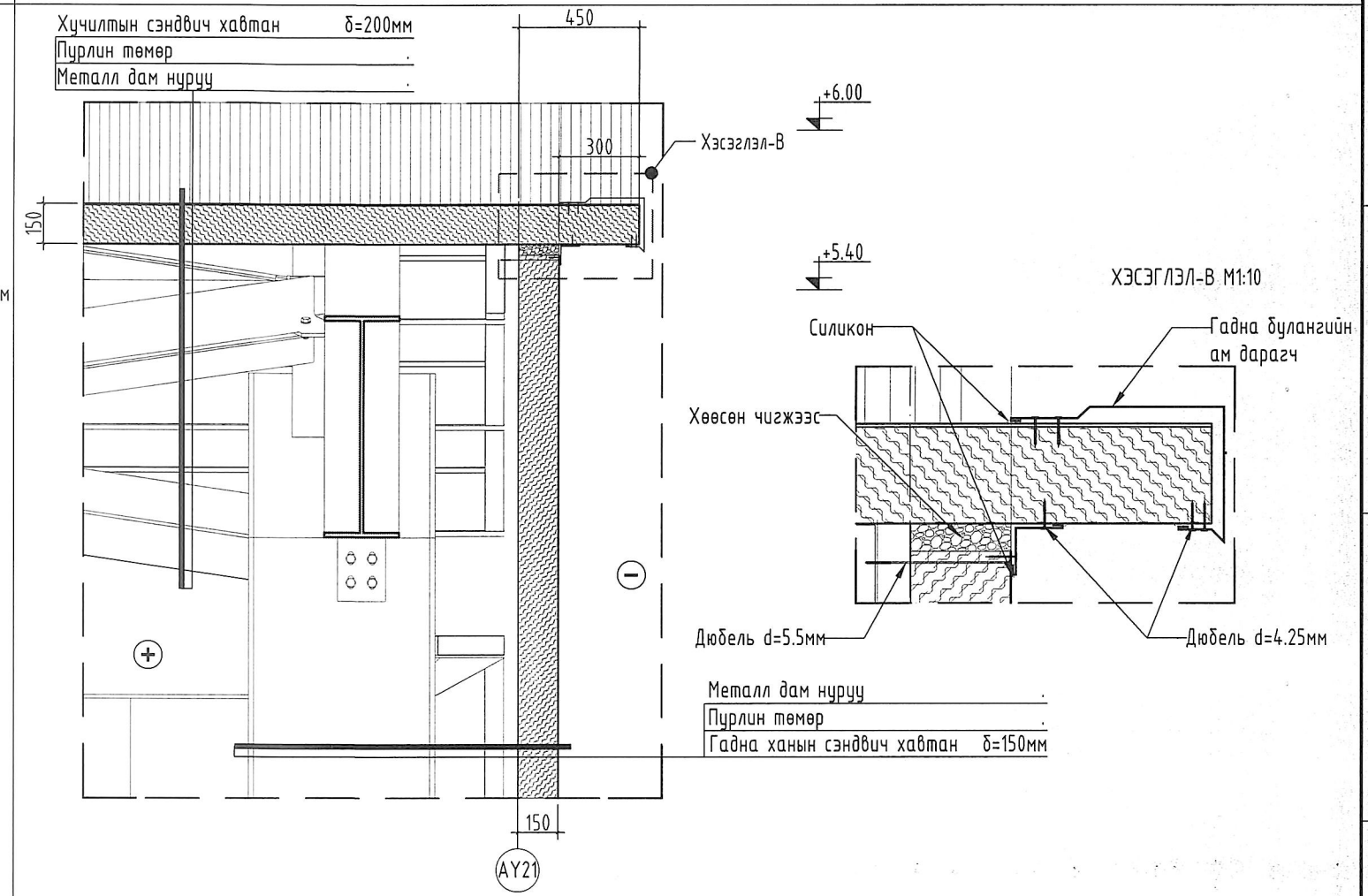
ХЭСЭГЛЭЛ-1



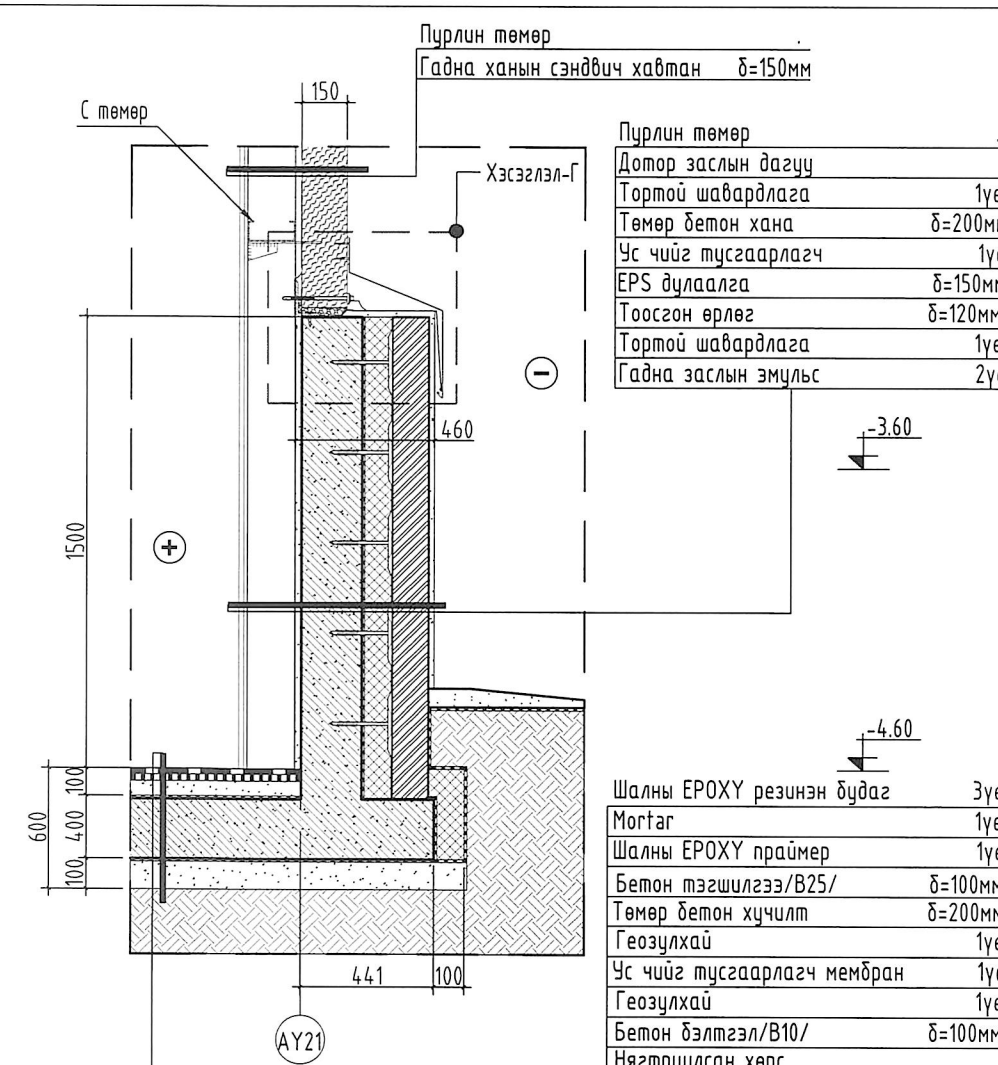
ХЭСЭГЛЭЛ-2



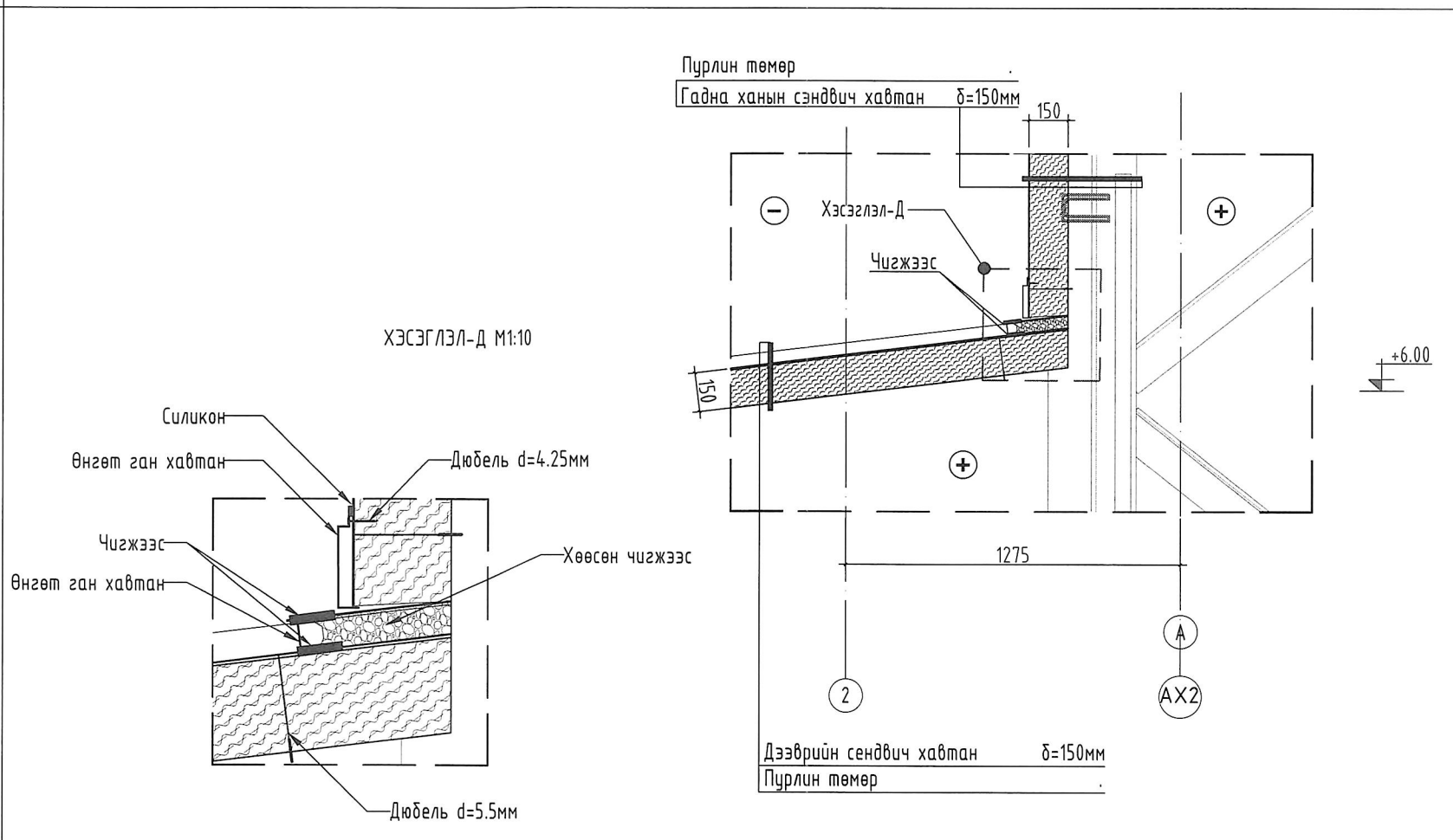
ХЭСЭГЛЭЛ-3



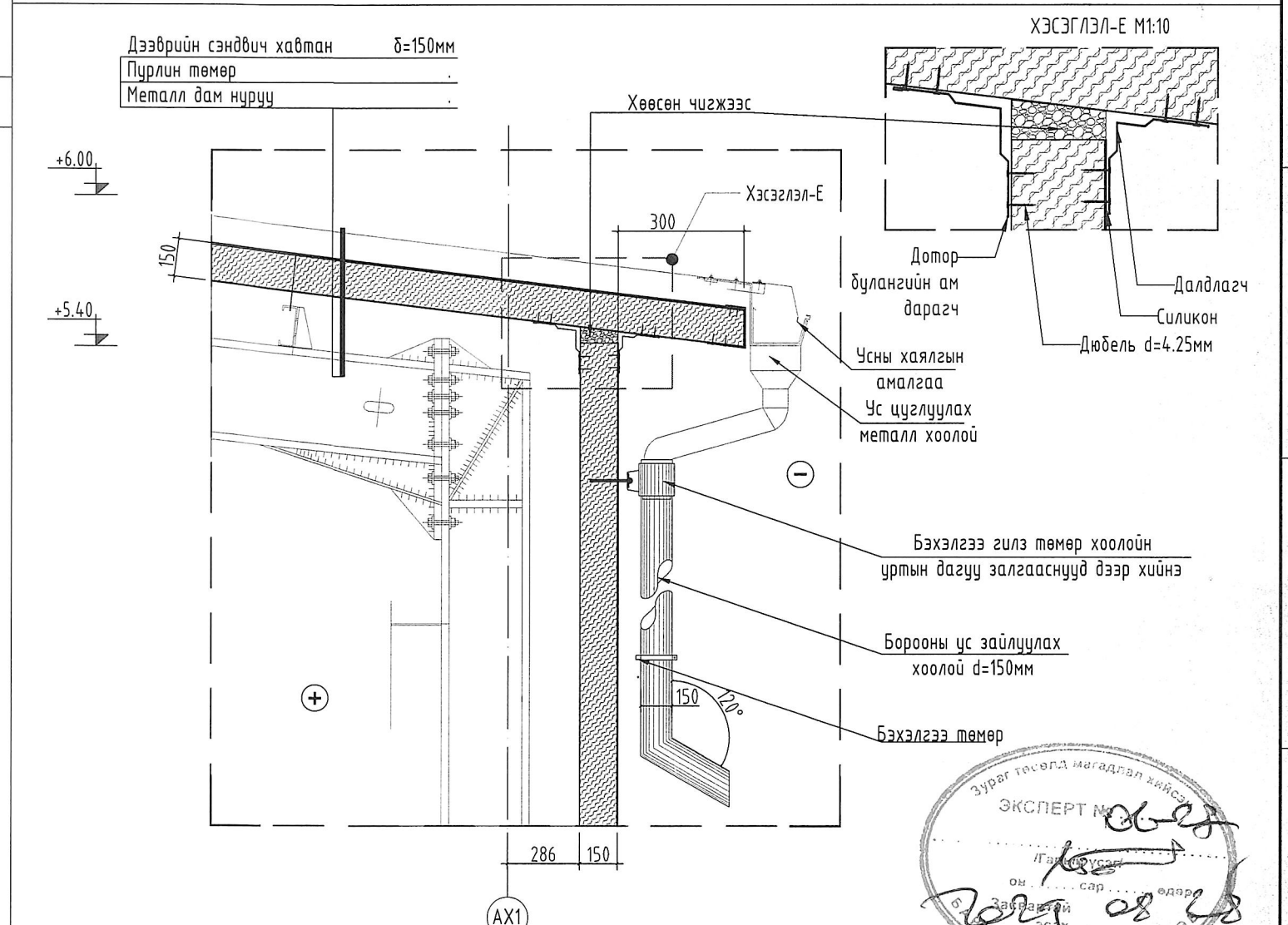
ХЭСЭГЛЭЛ-4



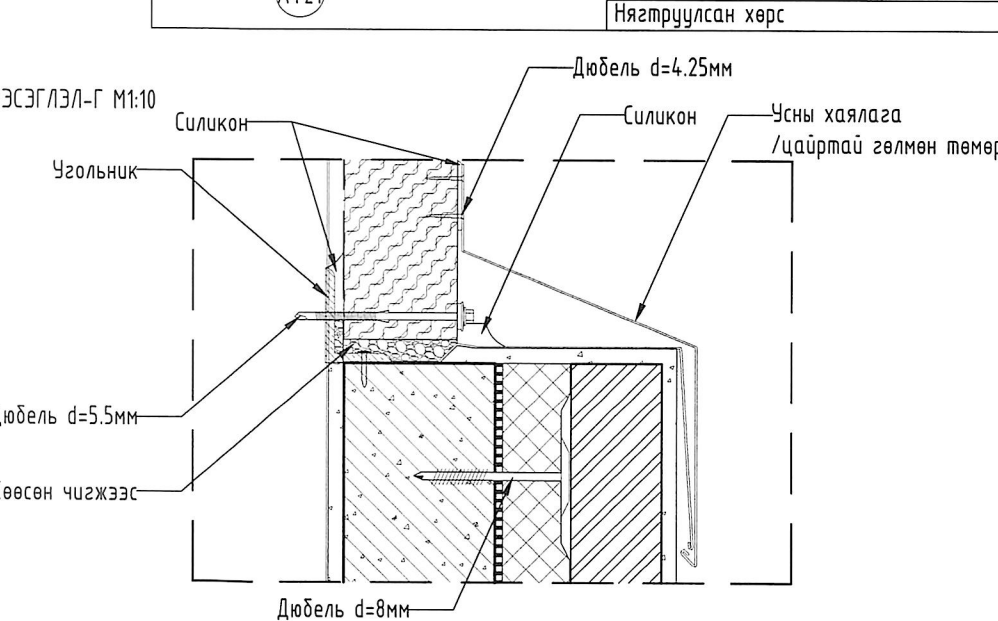
ХЭСЭГЛЭЛ-5



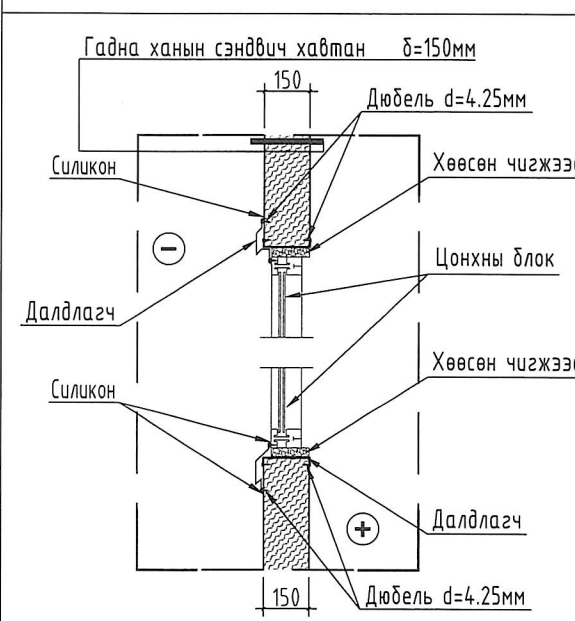
ХЭСЭГЛЭЛ-6



ХЭСЭГЛЭЛ-7



ХЭСЭГЛЭЛ-7



**ТАЙЛБАР:**

- Энэ хуудсыг байгуулалтын зураг БА-02-05, огтлолын зураг БА-06 хуудастай болон зурагт тэмдэглэгдсэн бусад хуудсуудтай хамт үзнэ.
- Дотор заслын ажлын модорхойлолтыг БА-01 хуудаснаас үзнэ.

**Чулуун хөвөн дүлээлгэн үзүүлэлтийн шаардлага:**

- Нягт нь 95-135 кг/м<sup>3</sup>.
- Дулаан дамжуулалтын илтгэлцүүр нь 10 хэм С үед <math>-0.037 \text{ вт/м}^2 \cdot \text{К}</math>, 25 хэм С хүртэл <math>-0.039 \text{ вт/м}^2 \cdot \text{К}</math>.
- 10%-ийн хэв гажилтанд харгалзах шахалтын бат бэх нь >0.050 МПа.

ТАНИХ ТЭМДЭГ		Үе шат:
	Цугтамал төмөр бетон	 Хөөсөн чигжээс
	Тоосгон өрлөг	
	Тоосгон өрлөг	 Дулаалга /Чулуун хөвөн/
	Дулаалга /Хөөсөн полистрол/	
	Хүчилтэнд гарах нүх	 Хананд гарах нүх
	Хүчилтэнд гарах нүх	

MSU architects

“ЭМ ЭС ЭЛ” ХХК

Архитектор

Гүйцэтгэсэн

Хянасан

Тусгай зөвшөөрлийн дугаар: 3Т12-245/24

Хаяг: УБ хот, Баянзүрх дүүрэг 43-р хороо, UB Tower - 1503

Э.Цэцэнжаргал

Э.Цэцэнжаргал

Г.Болормаа

Ажлын зураг

Эксперт

ХЭСЭГЛЭЛ 1-7

Масштаб: М1:25

Зургийн дугаар: БА-08

Хуудас: 01/26/24

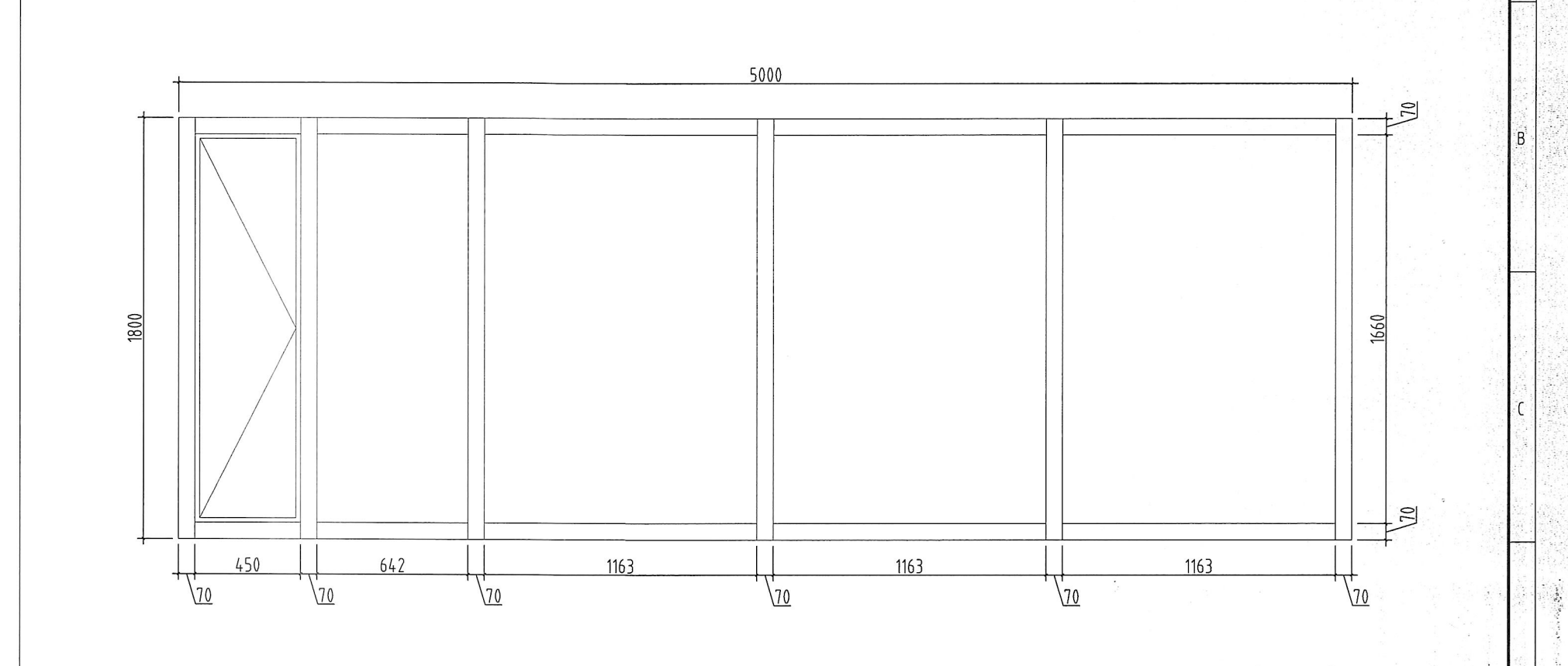
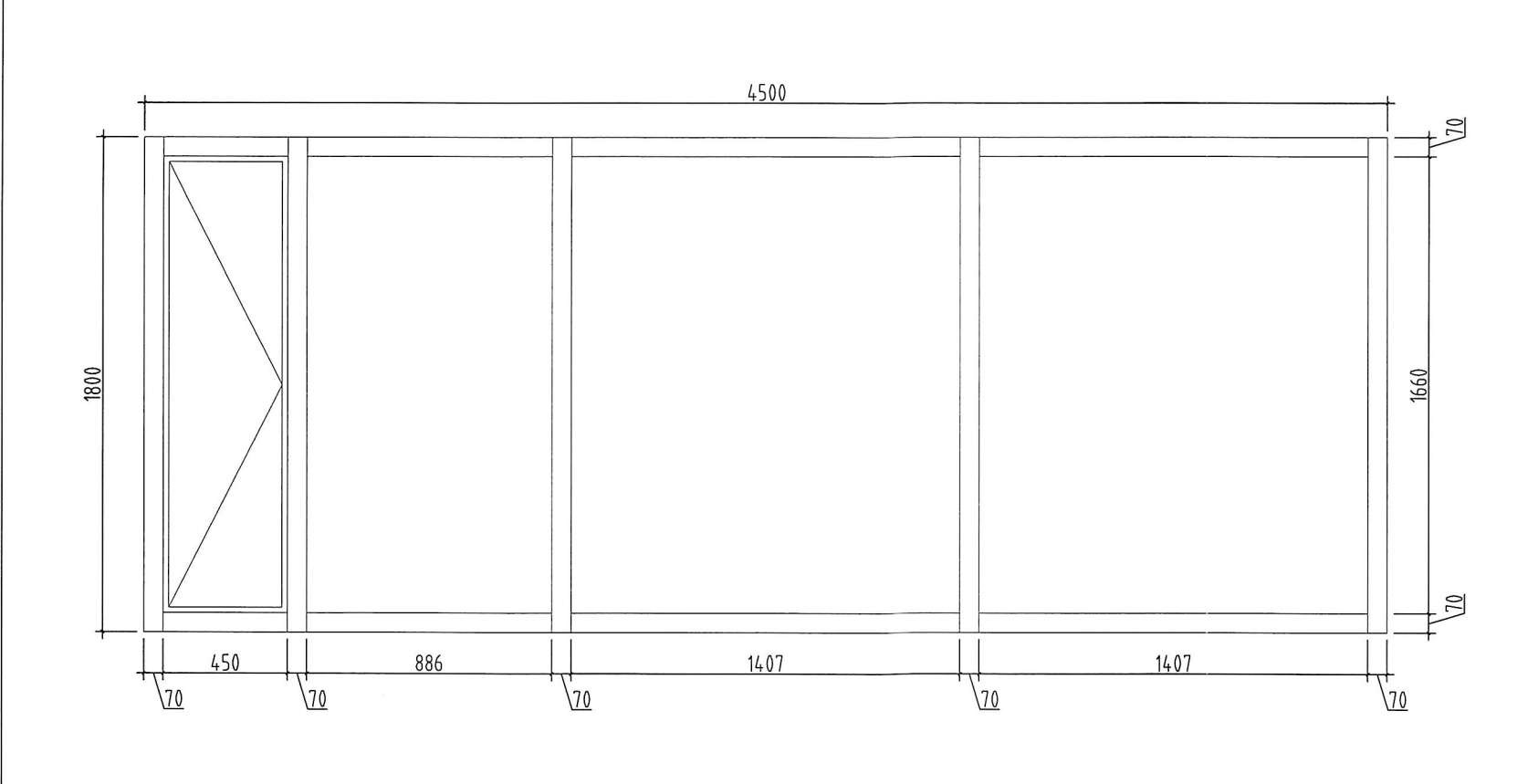
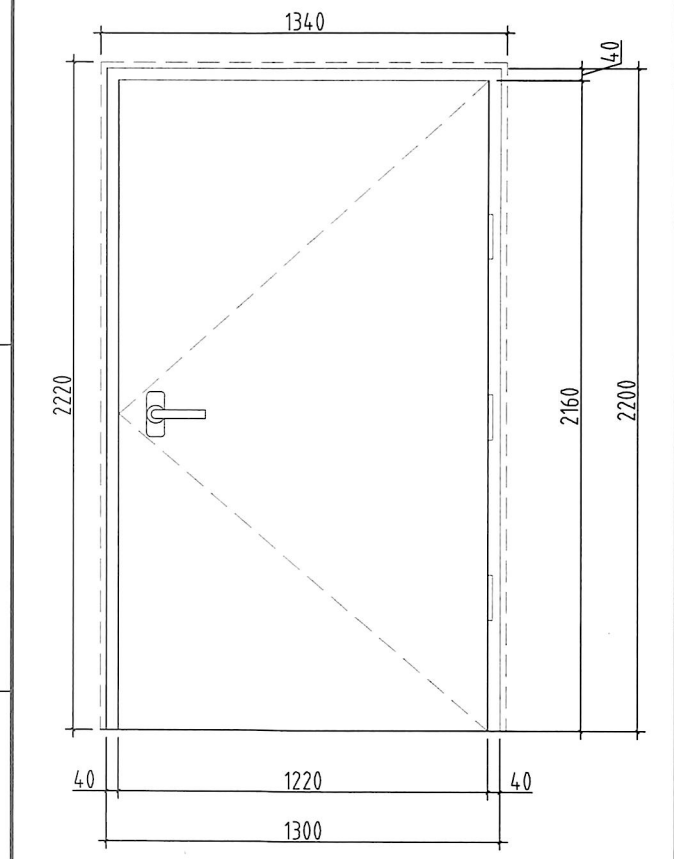
ЕГ Шифр: MSL-24-04-05

Огноо: 07/26/24

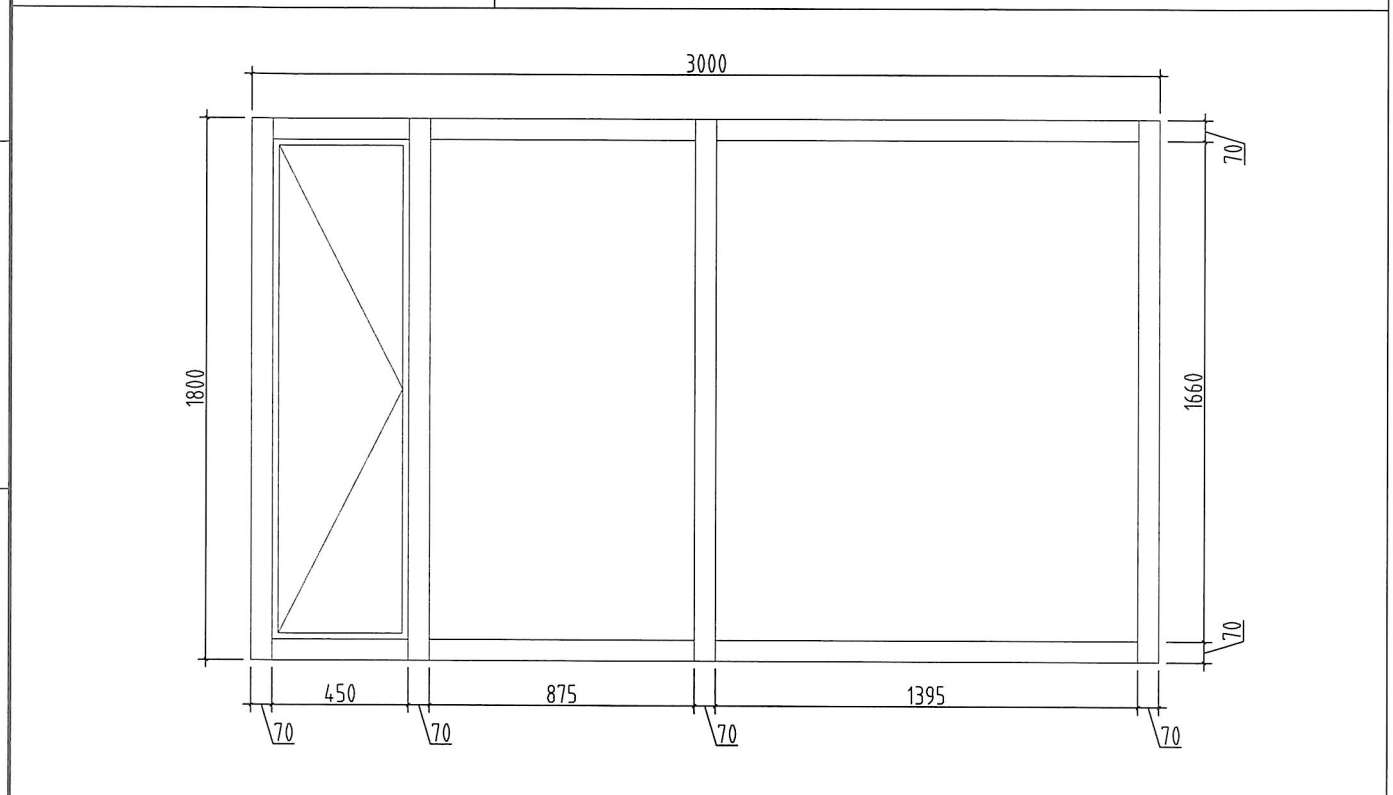


ХААЛГА ЦОНХНЫ ТҮҮВЭР, ШАЛ ХАНЫН БҮТЭЦ ТОДОРХОЙЛОЛТ М1:25

ХААЛГА-1 / ГХ-1		ЦОНХ-1 / Ц-1		ЦОНХ-2 / Ц-2	
Нүхний хэмжээ	1340x2220h	Нүхний хэмжээ	4500x1800h	Нүхний хэмжээ	5000x1800h
Хэмжээ	1300x2200h	Хэмжээ	4500x1800h	Хэмжээ	5000x1800h
Материал	Металл хавтастай, дулаалгатай	Хүрээ	Металл хүрээтэй	Хүрээ	Металл хүрээтэй
Өнгө	Хар саарал	Шиллэгээ	2 давхар шиллэгээтэй	Шиллэгээ	2 давхар шиллэгээтэй
Нийт тоо ширхэг	2 ширхэг	Нийт тоо ширхэг	2 ширхэг	Нийт тоо ширхэг	5 ширхэг



ЦОНХ-3 / Ц-3	
Нүхний хэмжээ	3000x1800h
Хэмжээ	3000x1800h
Хүрээ	Металл хүрээтэй
Шиллэгээ	2 давхар шиллэгээтэй
Нийт тоо ширхэг	2 ширхэг

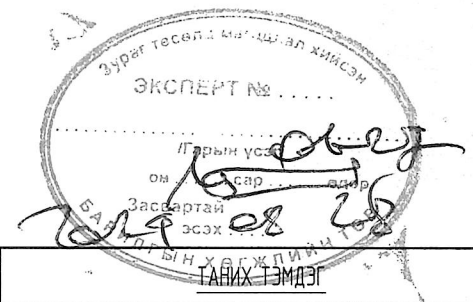


**ЦОНХ:**  
 Цонх нь Монгол Улсын  
 1. MNS 5830:2007 Барилгын хуванцар (PVC) цонх, хаалга - Техникийн шаардлага"  
 2. MNS 5802:2007 "Барилгын цонх - Техникийн шаардлага" стандартуудыг хангасан байна  
 3. Цонхны хүрээ: Үйлдвэрийн будагтай хөнгөн цагаан металл хүрээтэй, 70мм зузаан хүрээтэй, 5 тасалгаатай байна.  
 4. Жийрэг: ISO 9001 шаардлагыг хангасан /хөлдөхгүй, үнэргүй/ байна.  
 5. Шиллэгээ: Агаарын хийгээр дүүргэсэн 2 давхар шиллэгээтэй шил хоорондоо 12мм-н зайтай байна.

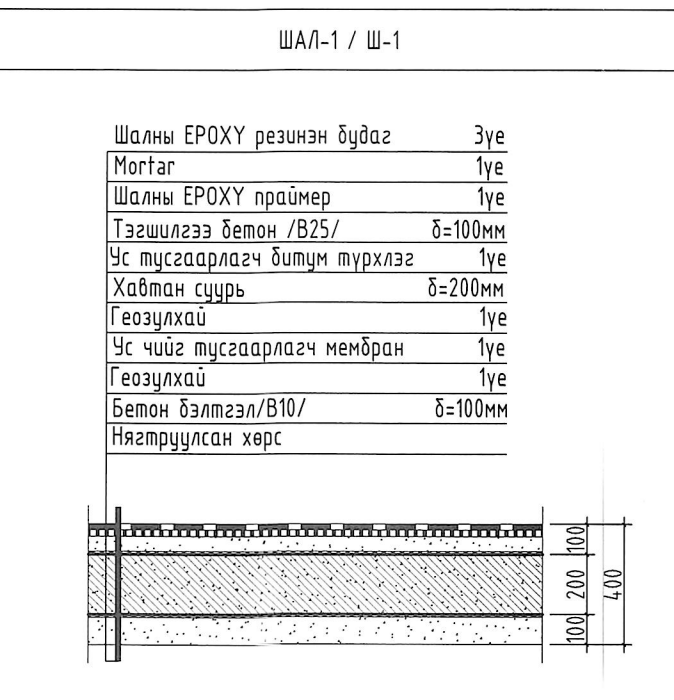
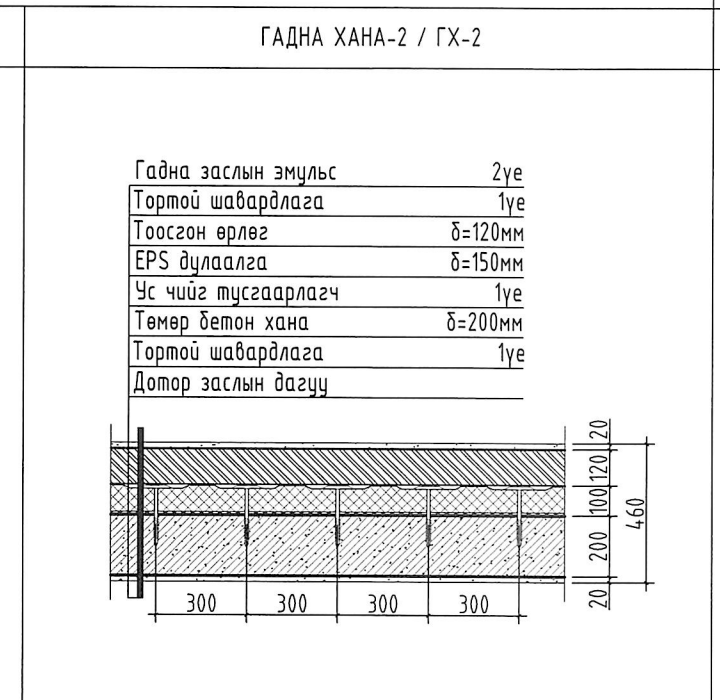
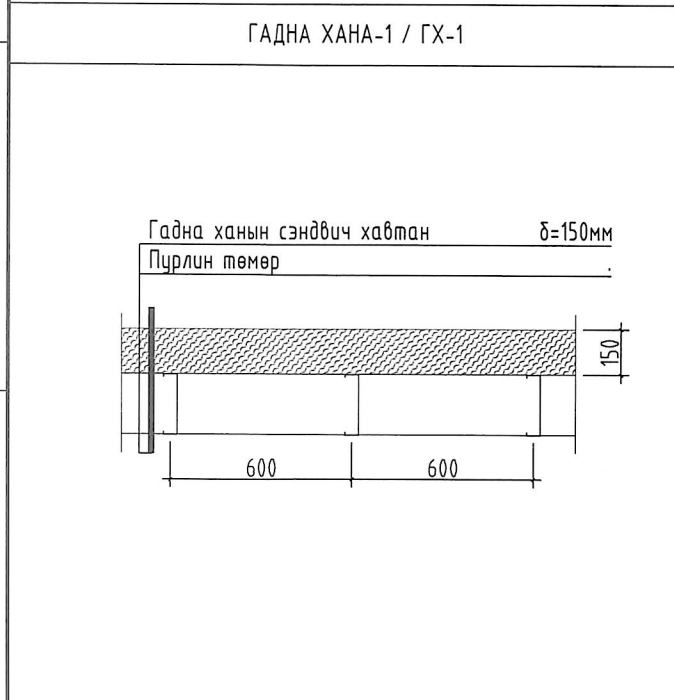
Цонхыг суулгасны дараа үлдэх зайг сайн чанарын шахдаг хөвсөөр дүүргэх ба уг ажлыг дулааны улиралд хийж гүйцэтгэх шаардлагатай.

Гадна металл хаалга

- Гадна талд байрлуулах зориулалттай, ганддаггүй будагтай, 2 давхар 1,2мм -ээс багагүй зузаан ган листтэй, дулаалгатай, 2-оос багагүй даралт бүхий, жийрэг резин бүхий, стандартын шаардлага хангасан хаалга байна.



	Цугтамал төмөр бетон		Хөвсөн чигжээс
	Тоосгон өрлөг		Дулаалга /Чулуун хөвөн/
	Дулаалга /Хөвсөн полистрол/		Хананд гарах нүх
	Хучилманд гарах нүх		



**ТАЙЛБАР:**  
 1. Энэ хуудсыг байгуулалтын зураг БА-02-05, озтлолын зураг БА-06 хуудастай болон зурагт тэмдэглэгдсэн бусад хуудсуудтай хамт үзнэ.  
 2. Дотор заслын ажлын тодорхойлолтыг БА-01 хуудаснаас үзнэ.

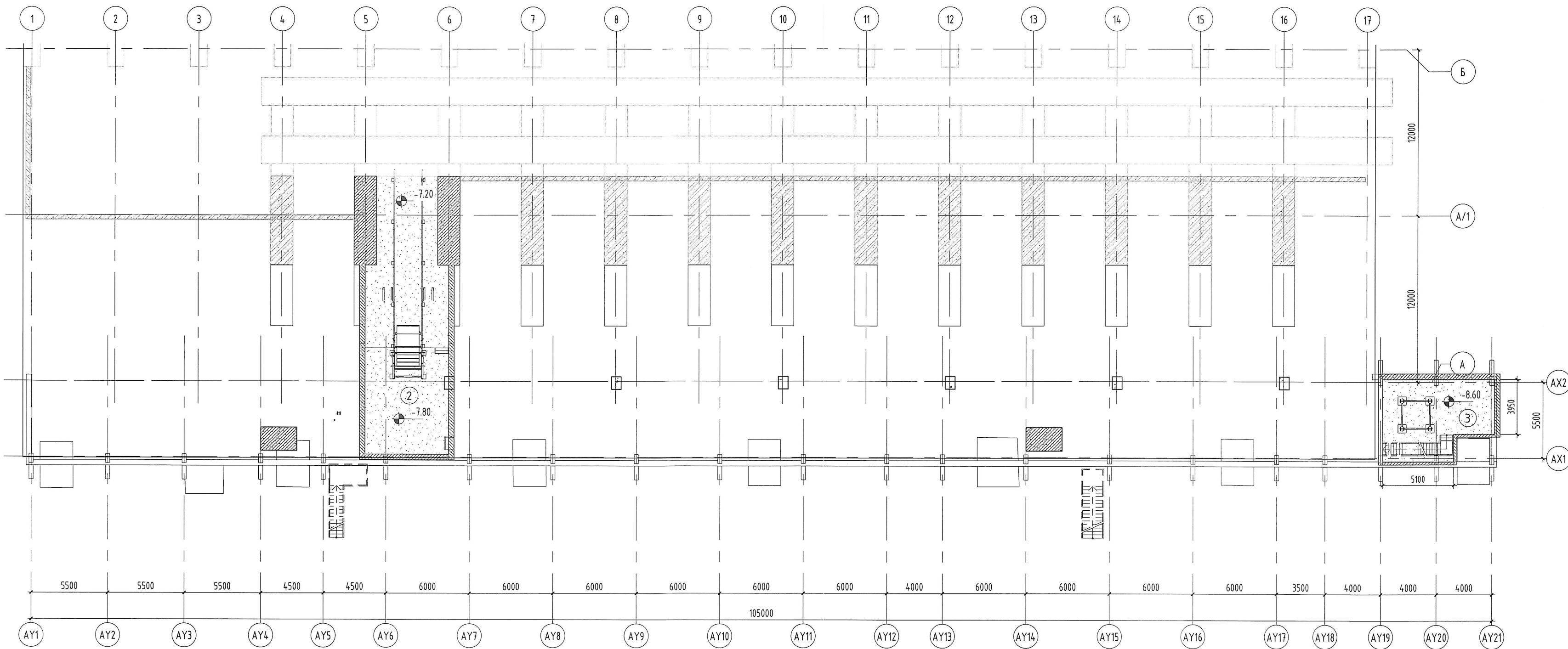
- Чулуун хөвөн дулаалгын үзүүлэлтийн шаардлага:**
- Нягт нь 95-135 кг/м<sup>3</sup>.
  - Дулаан дамжуулалтын илтгэлцүүр нь 10 хэм С үед <0.037 Вт/(м.К) , 25 хэм С хүртэл <0.039 Вт/(м.К).
  - 10%-ийн хэв гажилтанд харгалзах шахалтын бат бэх нь >0.050 МПа.

**НЭМЭЛТ ТАЙЛБАР:**  
 Технологийн шаардлагаар үйлдвэрийн шаланд гарах засвар үйлчилгээний нүхнүүдийг зориулалтын тагаар хаах шаардлагатай.  
 Уг таг нь:  
 - DIN EN 124, DIN 1229 стандартыг хангасан  
 - Онгойгож, хаахад хялбар  
 - Гадаргын ус үл нэвтрэх хийцтэй  
 - Гарсаар болон гүүрэн кранаар тагийг өргөж нээх зориулалтын бэхлэгээ болон баруултай байна.

Үе шат:	Ажлын зураг
	Тусгай зөвшөөрлийн дугаар: 3112-245/24 Хаяг: 95-хөм, Баянзүрх дүүрэг 43-р хороо, ИВ Tower - 1503
Архитектор	Э.Цэцэнжаргал
Гүйцэтгэгсэн	Э.Цэцэнжаргал
Хянасан	Г.Болормаа
Орхон аймаг, Баян-Өндөр сум "Эрдэнэт үйлдвэр" төвт 2, 3-Р ШАТНЫ БУТЛАХ ХЭСГИЙН БАРИЛГЫН ӨРГӨТГӨЛ КОНВЕЙЕРИЙН ГАЛЕРЕЙ	
ХААЛГА ЦОНХНЫ ТҮҮВЭР, ШАЛ ХАНЫН БҮТЭЦ ТОДОРХОЙЛОЛТ	
Масштаб: М1:25	Зургийн дугаар: БА-09
Хуудас: М1:25	Хуудас: 07/26/24
ЭГ Шифр: MSL-24-04-05	Огноо: 07/26/24



/-7.20, -7.80, КСМД -4.60/ ТҮВШНИЙ ТЕХНОЛОГИЙН БАЙГУУЛАЛТ М1:250



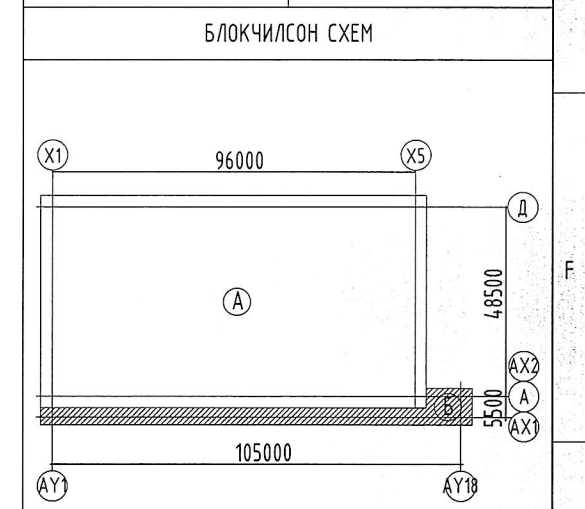
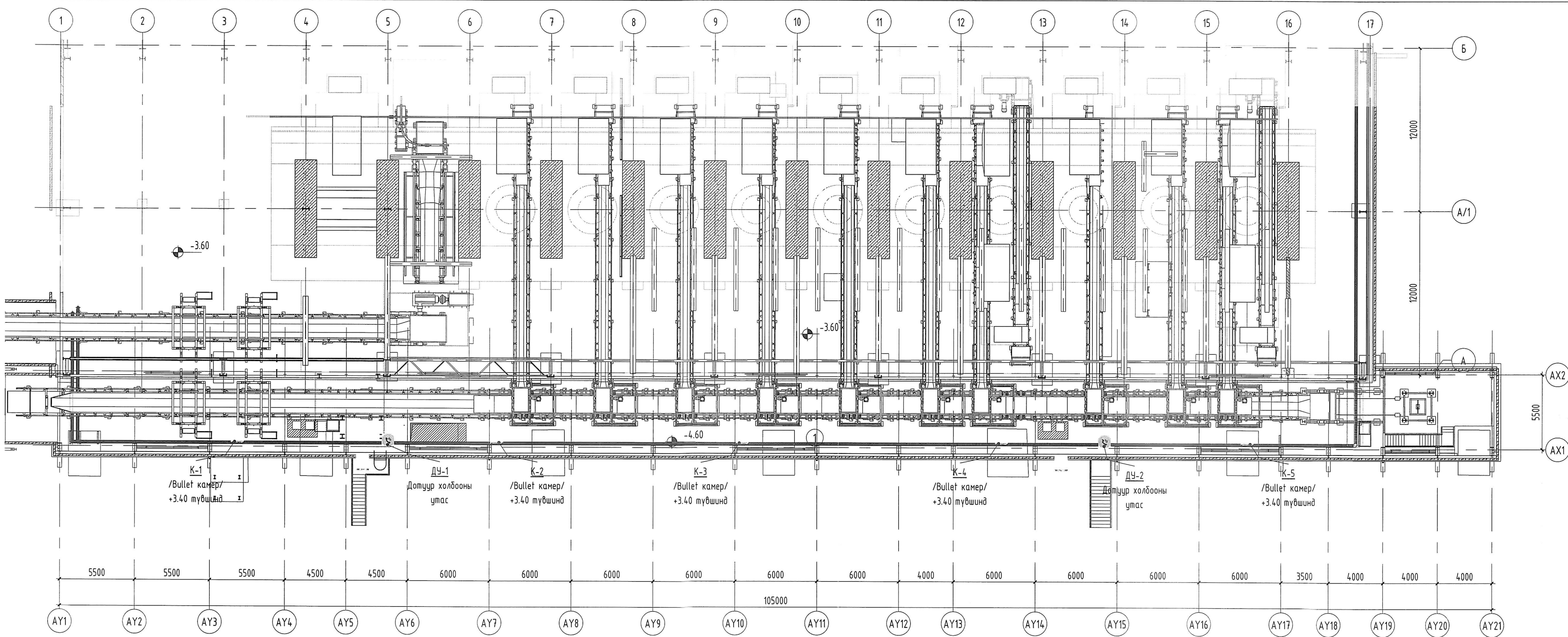
ӨРӨӨНИЙ ТОДОРХОЙЛОЛТ		
Д/э	Өрөөний нэр	Талбайн хэмжээ /метр2/
1	-4.60 Конвейерийн хөл суух түвшин	543.01
2	-7.80 болон -7.20 Конвейерийн хөл суух түвшин	110.36
3	-8.60 Технологийн хөл суух түвшин	42.01
Нийт талбай		695.38

ТАЙЛБАР:  
 Энэхүү хуудсыг байгуулалт БА-02-06, огтлолын зураг БА-07 хуудастай болон зурагт тэмдэглэгдсэн бусад хуудастай хамт үзнэ.  
 /УТХ/ үйлдвэрийн нарийн тоног төхөөрөмжийг "Технологийн хэсэг-ТХ" марктай зургаас үзнэ.  
 ХАС, ЦБҮ, ХТ, ДГ, ХД марктайгуудтай хамт үзнэ.



ТАНИХ ТЭМДЭГ	
Цутгамал төмөр	Хөөсөнцөр дулаалга
Бетон	Чулуун хөвөн дулаалга
Тоосгон өрлөг	Хучилтанд гарах нүх
Хучилтанд гарах нүх	Ханад гарах нүх
Галын кран	

/КСМД -4.60/ ТҮВШНИЙ ТЕХНОЛОГИЙН БАЙГУУЛАЛТ М1:250



- А БЛОК - ОДОО БАЙГАА "КСМД-ЫН БАРИЛГА"
- Б БЛОК - ТӨЛӨВЛӨХ БҮЙ ГАЛЕРЕЙН БАРИЛГА

Үе шат: Ажлын зураг

**MSI architects**

Тусгай зөвшөөрлийн дугаар: 3Т17-337/19  
 Хаяг: УБ хот, Баянзүрх дүүрэг 25-р хороо, UB Tower-1503

Архитектор: ЭЦэцэнжаргал  
 Гүйцэтгэсэн: ЭЦэцэнжаргал  
 Шалгасан: Г.Болормаа

Орхон аймаг, Баян-Өлгий сум, "Эрдэнэт-Үйлдвэр" түүт "2,3-р ШАТНЫ БУТЛАХ ХЭСГИЙН БАРИЛГЫН ӨРГӨТГӨЛ КОНВЕЙЕРИЙН ГАЛЕРЕЙ"

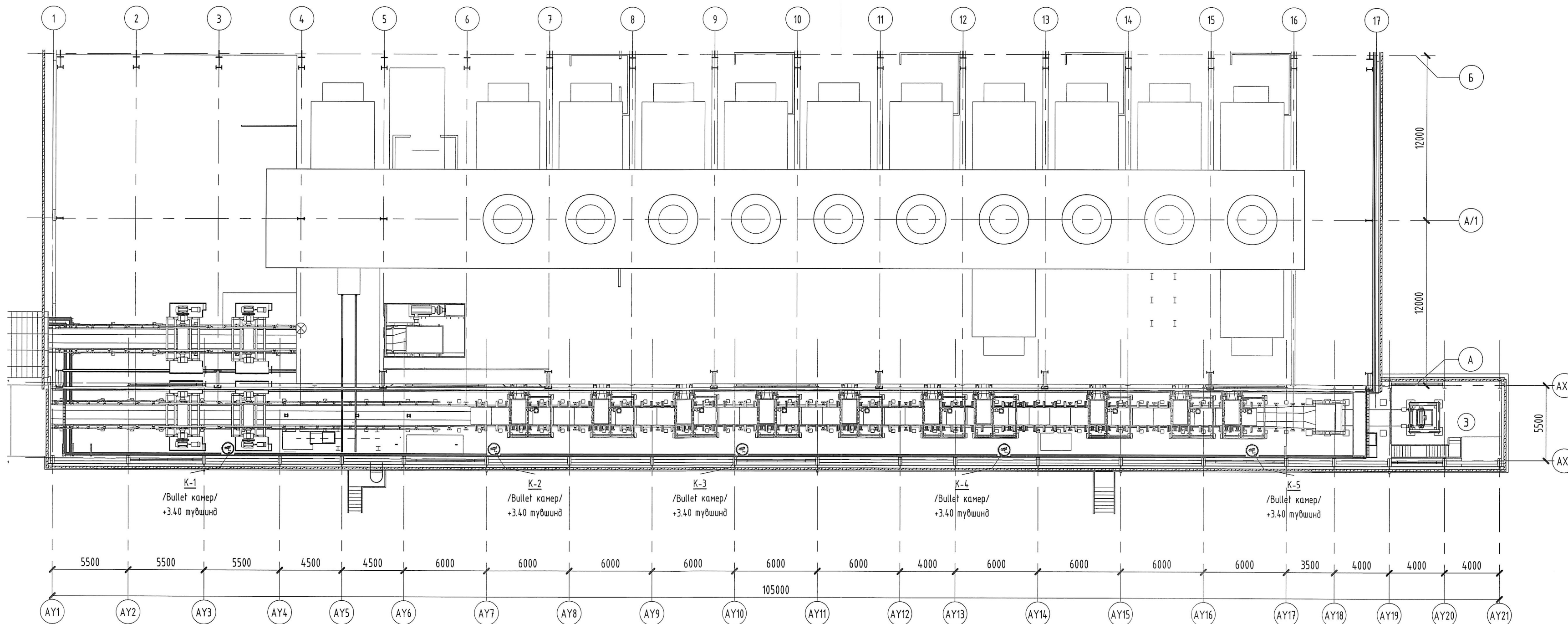
/-7.20, -7.80, КСМД -4.60/ ТҮВШНИЙ ТЕХНОЛОГИЙН БАЙГУУЛАЛТ

Масштаб: М1:250  
 Зургийн дугаар: М1:250  
 Хуудас: ТХ-01

ЕГ Шифр: MSL-24-04-05  
 ТГ Шифр: Огноо: 2024



/КСМД 0.00/ ТҮВШНИЙ ТЕХНОЛОГИЙН БАЙГУУЛАЛТ, ТЕХНОЛОГИЙН ТОДОРХОЙЛОЛТ М1:250



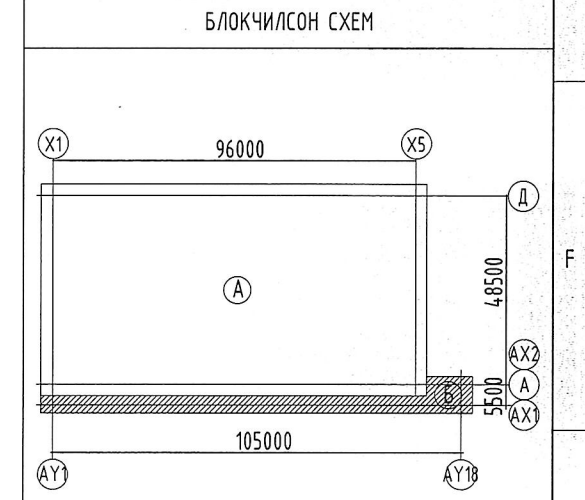
ӨРӨӨНИЙ ТОДОРХОЙЛОЛТ		
Д/а	Өрөөний нэр	Талбайн хэмжээ /метр <sup>2</sup> /
1	-4.60 Конвейерийн хөл суух түвшин	543.01
2	-7.80 болон -7.20 Конвейерийн хөл суух түвшин	110.36
3	-8.60 Технологийн хөл суух түвшин	42.01
Нийт талбай		695.38

**ТАЙЛБАР:**

- Энэхүү хуудсыг байгуулалт БА-02-06, огтлолын зураг БА-07 хуудастай болон зурагт тэмдэглэгдсэн бусад хуудастай хамт үзнэ.
- /УТХ/ үйлдвэрийн нарийн тоног төхөөрөмжийг "Технологийн хэсэг-ТХ" тархтай зургаас үзнэ.
- ХАС, ЦБҮ, ХТ, ДГ, ХД нархтайгуудтай хамт үзнэ.



ТАНИХ ТЭМДЭГ	
Цутгамал төмөр бетон	Хөвсөнцөр дулаалга
Тоосгон өрлөг	Чулуун хөвөн дулаалга
Хучилтанд гарах нүх	Ханад гарах нүх
Галын кран	



- А** БЛОК - ОДОО БАЙГАА "КСМД-ЫН БАРИЛГА"
- Б** БЛОК - ТӨЛӨВЛӨЖ БҮЙ ГАЛЕРЕЙН БАРИЛГА

Үе шат: Ажлын зураг

**MSI architects**

Тусгай зөвшөөрлийн дугаар: ЗТ17-337/19  
Хаяг: УБ хот, Баянзүрх дүүрэг 25-р хороо, UB Tower-1503

Архитектор	Э.Цэцэнжаргал
Гүйцэтгэсэн	Э.Цэцэнжаргал
Шалгасан	Г.Болормаа

Орхон аймаг, Баян-Өлгий сум, "ЭРДЭНЭТ-ҮЙЛДВЭР" ТӨҮГ  
"2,3-Р ШАТНЫ БУТЛАХ ХЭСГИЙН БАРИЛГЫН ӨРГӨТГӨЛ КОНВЕЙЕРИЙН ГАЛЕРЕЙ"

/КСМД 0.00/ ТҮВШНИЙ ТЕХНОЛОГИЙН БАЙГУУЛАЛТ, ТЕХНОЛОГИЙН ТОДОРХОЙЛОЛТ

Масштаб: Зургийн дугаар: Хуудас:  
М1:250 TX-02

ЕГ Шифр: МSL-24-04-05 ТГ Шифр: Огноо: 2024