



"ЭМ ЭС ЭЛ" ХХК
/Улаанбаатар хот, БЗД, Манлайдаатар
Дамдинсүрэнгийн гудамж, UB tower 1503
ноом, Утас: 75330088/



"СОЁОЛОН ИНЖЕНЕРИНГ" ХХК
/Улаанбаатар хот, БЗД, Манлайдаатар
Дамдинсүрэнгийн гудамж, UB tower 1307 ноом,
Утас: 75115292/

ЕГ Шуфр: MSL-24-04-05
ТГ Шуфр: SE28-1401

Орхон аймаг, Баян-Өндөр сум,
"ЭРДЭНЭТ ҮЙЛДВЭР" ТӨҮГ
"2,3 ШАТНЫ БУТЛАХ ХЭСГИЙН БАРИЛГЫН ӨРГӨТГӨЛ
КОНВЕЙЕРИЙН ГАЛЕРЕЙ"
(Ажлын зураг)
ТЕХНОЛОГИЙН ХЭСЭГ-ТХ

БОЛОВСРУУЛСАН:

ЗАХИРАЛ



СОЁОЛОН
ИНЖЕНЕРИНГ
ХХК
Д.ДОЛГОР
6003733 УБТТ5054
9321050420

ИНЖЕНЕР

Г.БУДРАГЧАА

ШАЛГАСАН



А.АНХЗАЯА

Улаанбаатар хот
2024 он

ТАЙЛБАР БИЧИГ, ЗҮРГИЙН ЖАГСААЛТ

ТАЙЛБАР БИЧИГ:

Төслийн нэр: "Эрдэнэт Үйлдвэр" ТӨҮГ-ын баяжуулах үйлдвэрийн "Хүдэр бэлтгэлийн I шугамыг шинэчлэх төсөл"
 Орхон аймаг, Баян-Өндөр сум, "Эрдэнэт Үйлдвэр" ТӨҮГ-т байрлах "ХОЁР БОЛОН ГҮРЭВДУГААР ШАТНЫ БУТЛАХ ХЭСГИЙН БАРИЛГЫН ӨРГӨТГӨЛ КОНВЕЙЕРИЙН ГАЛЕРЕЙ"-н оног төхөөрөмж, технологийн SE28-1401 ТГ шифртэй ажлын зургийг Соёлол Инженеринг ХХК боловсруулав.
 Бичиг баримт: SE28-1401 тайлбар бичиг – энэхүү тайлбар бичгийг "ХОЁР БОЛОН ГҮРЭВДУГААР ШАТНЫ БУТЛАХ ХЭСГИЙН БАРИЛГЫН ӨРГӨТГӨЛ КОНВЕЙЕРИЙН ГАЛЕРЕЙ"-н зураг төслийн ерөнхий тайлбар бичигтэй хамт уншина уу.

Энэхүү тайлбар бичгийг Хүдэр бэлтгэлийн I шугамыг шинэчлэх төсөл-ийн "Техник зүйн засгийн үндэслэл" (Соёлол Инженеринг ХХК, 2023 он)-д үндэслэн боловсруулав.
 Хүдэр бэлтгэлийн I шугамын 2, 3-р шатны бутлах хэсгийн 10 ширхэг шигшүүрээс 15мм ширхэгтэй буталт бүтээгдсэн хүдэр хүлээн авах тус бүр 800мм-ийн түүзны өргөнтэй, 345тн/цаг-ийн хүчин чадалтай 10ш түүзан конвейер мөн тус 10ш түүзан конвейероос бүтээгдсэн хүдрийг хүлээн авч буталт нунтаглалтын хэсгийн тэжээлийн конвейерийн дамжуулах станц хүртэл тээвэрлэх 1600мм-ийн өргөнтэй, 3500тн/цаг-ийн хүчин чадалтай 1ш түүзан конвейер суурилагдана. Эдгээр түүзан конвейерүүдэд дараах хэмжих хэрэгсэл, нэмэлт төхөөрөмж суурилагдана. Үүнд:

- Түүзны урагдал илрүүлэгч
- Конвейерийн түүзны сэмрэлт болон урагдалт мэдэрч. Түүзны даад гайрзууд үүссэн урагдалтыг конвейерийн их биед хөндлөн дэхлэгдсэн троссоор /ган цумас/ мэдэрч. Түүзны сэмэрсэн үзүүр тросст хүрэх үед троссын нэг үзүүртэй холбоотой таслуур ажиллах конвейерийг зогсооно
- Холбоолт мэдэрэгч

Конвейерийн уртын дагуу 40м тутамд 1 суурилагдсан түүзны хоёрлолтыг мэдэрч. Түүзны хоёр захын ирмэгээс тогтоосон зайд /дамжуулах раликны хоёр талд/ таслууртай холбогдсон босоо ралик байрлана. Түүзны холбоолт тогтоосон зайнаас хэтэрч босоо раликт хүрэх үед таслуур идэвхжиж конвейерийн системийг зогсоодог.

- Аваарын таслуур
- Ослын үед конвейерийн системийг зогсооход ашиглах механик таслуур юм. Конвейерийн уртын дагуу 40м тутамд 1 таслуур байрлах ба, таслуурүүдийг кабелиар холбосон байна. Кабелиуд татсанаар таслуур ажиллах конвейерийн системийг зогсооно
- Металл баригч зэрэг технологийн болон аавуугүй ажиллагааны найдвартай ажиллагааг хангасан дүхий л тоноглолоор тоноглогдсон байна.

Тус барилгын технологийн ажлын зургийг оног төхөөрөмж үйлдвэрлэгч компаниудын оног төхөөрөмжийн зураг, дизаййн, инженеринг, тооцоололд үндэслэн, төслийн технологийн шалгуур үзүүлэлтүүдтэй уялдуулан боловсруулав.

Хоёр болон гуравдугаар шатны бутлах хэсгийн барилгын өргөтгөл конвейерийн галерей:

Тонаг төхөөрөмжийн дугаар	Тонаг төхөөрөмжийн нэр	Ерөнхий үзүүлэлт
1400-CV-117A-126A/	Түүзан конвейерийн хуваарилалт дүнкер	а Хүдэр бэлтгэх I шугамын 2, 3-аар шатны бутлуурын доор байрлах чичиргээт шигшүүрийн даад бүтээгдэхүүнийг хуваарилан ӨДБН-ийн тэжээлийн түүзан конвейерт нийлүүлэх зориулалттай. а Хуваарилалт дүнкер нь 3 кВт-ийн чадалтай байна. а Нийт 6 ширхэг хэмжих хэрэгсэл тус хуваарилалт дүнкер дээр суурилагдана.
1400-CV-017A-026A/	Түүзан конвейер	а 25 мм-ийн хэвийн дүхэллэгтэй бүтээгдсэн хүдрийг ӨДБН-ийг хүдэрээр хангах 1400-CV-031 дугаартай түүзан конвейерт тэжээх зориулалттай. а Конвейерийн түүзны өргөн В=800мм байна. а Конвейерийн хүдэр хүлээн авах хүчин чадал 413 тн/цаг байна. а Конвейерийн нийт урт 20.649 м ба 18.5 кВт-ийн чадалтай. а Нийт 11 ширхэг хэмжих хэрэгсэл тус конвейер дээр суурилагдана.
1400-PP-512	Шалны насос	а Цэвэрлэгээний хуримтлагдсан усыг гадагшлуулах зориулалттай. а 22 кВт чадалтай. а Үг насосын түвшинг 1400_PP510_LE01 хэмжих хэрэгсэлээр хэмжинэ.
1400-PP-512A	Шалны насос	а Цэвэрлэгээний хуримтлагдсан усыг гадагшлуулах зориулалттай. а 22 кВт чадалтай. а Үг насосын түвшинг 1400_PP510A_LE01 хэмжих хэрэгсэлээр хэмжинэ.
1400-CV-031	Түүзан конвейер	а 25 мм-ийн хэвийн дүхэллэгтэй бүтээгдсэн хүдрийг ӨДБН тэжээх зориулалттай. а Конвейерийн түүзны өргөн В=1600мм байна. а Конвейерийн хүдэр хүлээн авах хүчин чадал 413 тн/цаг байна. а Конвейерийн нийт урт 119.6 м ба 315 кВт-ийн чадалтай. а Нийт 22 ширхэг хэмжих хэрэгсэл тус конвейер дээр суурилагдана.
1400-NT-104	Засварын өргүүр	а 1400-CV-032 дугаартай түүзан конвейерт засвар үйлчилгээ хийх үед ашиглагдах зориулалттай. а 9.9 кВт чадалтай. а 10 тн хүртэлх ачааг өргөх даацтай.
1400-NT-108	Засварын өргүүр	а 1400-CV-038 дугаартай түүзан конвейерт засвар үйлчилгээ хийх үед ашиглагдах зориулалттай. а 4.95 кВт чадалтай. а 3 тн хүртэлх ачааг өргөх даацтай.
1400-NT-109	Засварын өргүүр	а 1400-CV-038 дугаартай түүзан конвейерт засвар үйлчилгээ хийх үед ашиглагдах зориулалттай. а 4.05 кВт чадалтай. а 3 тн хүртэлх ачааг өргөх даацтай.
1400-NT-110	Засварын механик өргүүр	а Өргөтгөлд байрлах 1400-CV-017A-1400-CV-026A конвейерүүдийн хөтлөгдөх дамарт засвар хийх зориулалттай. а 1.5 тн хүртэлх ачааг өргөх даацтай.
1400-CV-038	Түүзан конвейер	а ӨДБН-д 7.59 мн хүртэл бүтээгдсэн хүдрийг жижиг бүтээгдсэн хүдрийн агуулах руу тээвэрлэх зориулалттай. а Конвейерийн түүзны өргөн В=1600мм байна. а Конвейерийн хүдэр хүлээн авах хүчин чадал 3304 тн/цаг байна. а Конвейерийн нийт урт 15.2 м ба 160 кВт-ийн чадалтай. а Нийт 12 ширхэг хэмжих хэрэгсэл тус конвейер дээр суурилагдана.
1400-TC-003	Засварын тэргэнцэр	а Түүзан конвейерүүдийн эд ангиуд тээвэрлэх зориулалттай. а Тэргэнцрийн тавцангийн хэмжээ 3000*2500*550 мм байна. а 10 тн даацтай байна. а 15 кВт-ийн чадалтай. а Тээвэрлэх хурд 20 м/мин байна.
1400-TC-004	Засварын тэргэнцэр	а Түүзан конвейерүүдийн эд ангиуд тээвэрлэх зориулалттай. а Тэргэнцрийн тавцангийн хэмжээ 1800*1100*550 мм байна. а 0.5 тн даацтай байна. а 1.6 кВт-ийн чадалтай. а Тээвэрлэх хурд 20 м/мин байна.

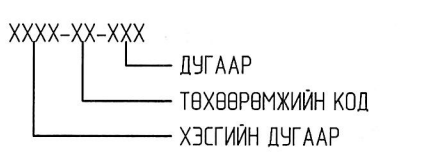
ЗҮРГИЙН ЖАГСААЛТ:

Д/Д	Зургийн нэр	Зургийн дугаар	Масштаб
1	Зургийн жагсаалт, Таних тэмдэг, Тайлбар бичиг	ТХ-01	-
2	/-7.20, -7.80, КСМД -4.60/ ТҮВШНИЙ ТЕХНОЛОГИЙН БАЙГУУЛАЛТ	ТХ-02	1:250
3	ОГТ/ОЛ 1-1, 2-2, 3-3	ТХ-03	1:250
4	ТҮЧУЗАН КОНВЕЙЕРИЙН ТЕХНИКИЙН ЗУРАГ 1400-CV-038	ТХ-04	1:150
5	ТҮЧУЗАН КОНВЕЙЕРИЙН ТЕХНОЛОГИЙН ЗУРАГ 1400-CV-017A, 1400-CV-019A	ТХ-05	1:100
6	ТҮЧУЗАН КОНВЕЙЕРИЙН ТЕХНОЛОГИЙН ЗУРАГ 1400-CV-018A, 1400-CV-020A-026A	ТХ-06	1:100
7	ТҮЧУЗАН КОНВЕЙЕРИЙН ТЕХНИКИЙН ЗУРАГ-1 1400-CV-031	ТХ-07	1:150
8	ТҮЧУЗАН КОНВЕЙЕРИЙН ТЕХНИКИЙН ЗУРАГ-2 1400-CV-031	ТХ-08	1:150
9	1400-NT-104 ЗАСВАРЫН ӨРГҮҮРИЙН ТЕХНИКИЙН ЗУРАГ	ТХ-09	1:300
10	1400-NT-108 ЗАСВАРЫН ӨРГҮҮРИЙН ТЕХНИКИЙН ЗУРАГ	ТХ-10	1:40
11	1400-NT-109 ЗАСВАРЫН ӨРГҮҮРИЙН ТЕХНИКИЙН ЗУРАГ	ТХ-11	1:25

БАРИЛГЫН ДУГААРЛАЛТ:



ТОНОГ ТӨХӨӨРӨМЖИЙН ДУГААРЛАЛТ:



ҮЗҮҮЛЭЛТҮҮДИЙН ТАЙЛБАР:

AC	АГААРЫН КОМПРЕССОР
AF	ХАВТАНТ ТЭЖЭГҮҮР
BF	ТҮЧУЗАН ТЭЖЭГҮҮР
BN	БУТЛАГДСАН ХҮДРИЙН БҮНКЕР
CC	ГИНХИТ ТОХИРЧУЛАГЧ
CH	ГУЛСЧУР
CR	БУТЛУУР
CV	ТҮЧУЗАН КОНВЕЙЕР
CY	ТООС БАРИГЧ
DS	БҮНКЕР БОРООЖУУЛАГЧ
ES	ЗАСВАРЫН ТЭРГЭНЦЭР
HT	ЗАСВАРЫН ГҮҮРЭН КРАН БОЛОН ӨРГҮҮР
MA	МЕТАЛЛ БАРИГЧ
MD	МЕТАЛЛ ИЛРҮҮЛЭГЧ
PP	НАСОС
RV	ЧУЛУУ БУТЛАГЧ
TC	ЗАСВАРЫН ТЭРГЭНЦЭР
WT	ТҮЧУЗАН КОНВЕЙЕРИЙН ЖИН

ШУГАМЫН ТАЙЛБАР:

- НӨВЦӨД
- АЖИЛЛАГААНД
- УСНЫ ШУГАМ
- ТООС СОРОХ ШУГАМ

Үе шат: Ажлын зураг

Улаанбаатар хот, 63Д, Манлайдаатар Дандинсүрэнгийн гудамж, UB tower офис, 1307таом Утас: 7515292 email: engineering@soyolon.mn

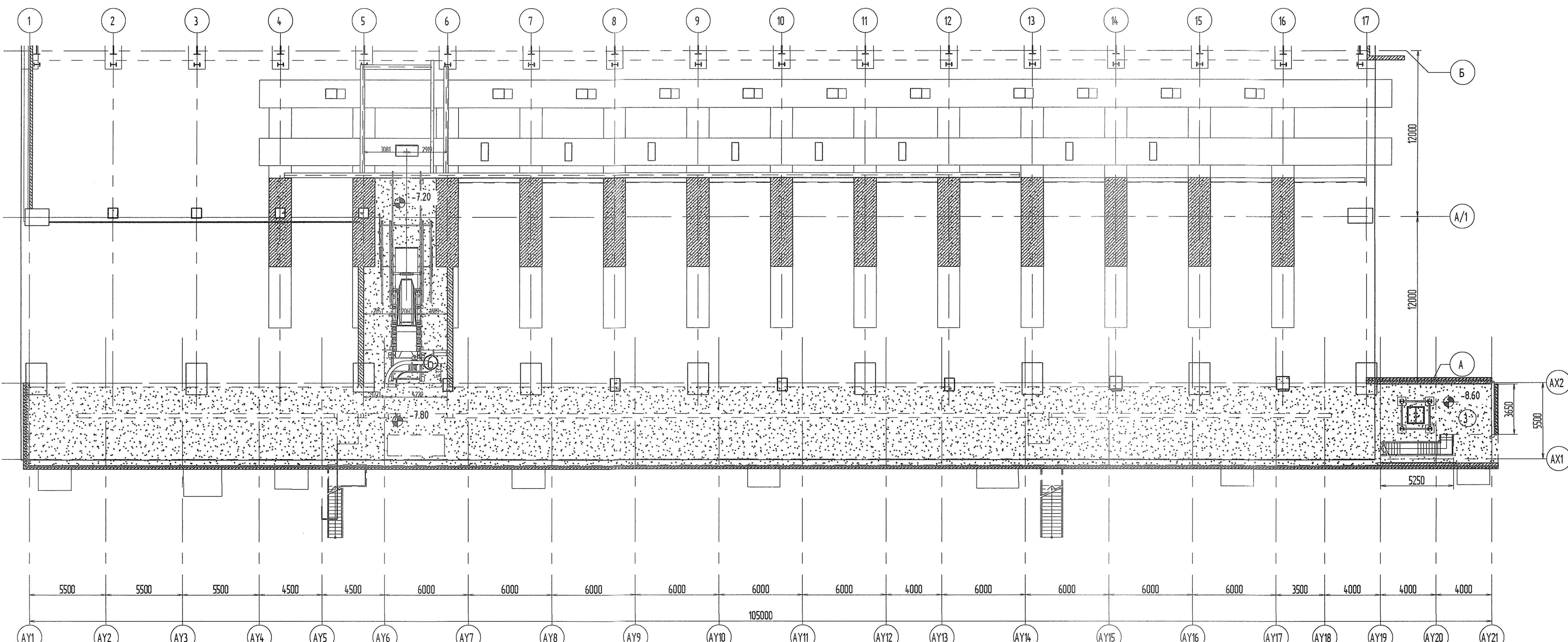
"СОЙОЛОН ИНЖЕНЕРИНГ" ХХК

Инженер: [Signature] Г.Будрагчаа
 Гүйцэтгэгч: [Signature] Г.Будрагчаа
 Шалгасан: [Signature] А.Анхбаяр

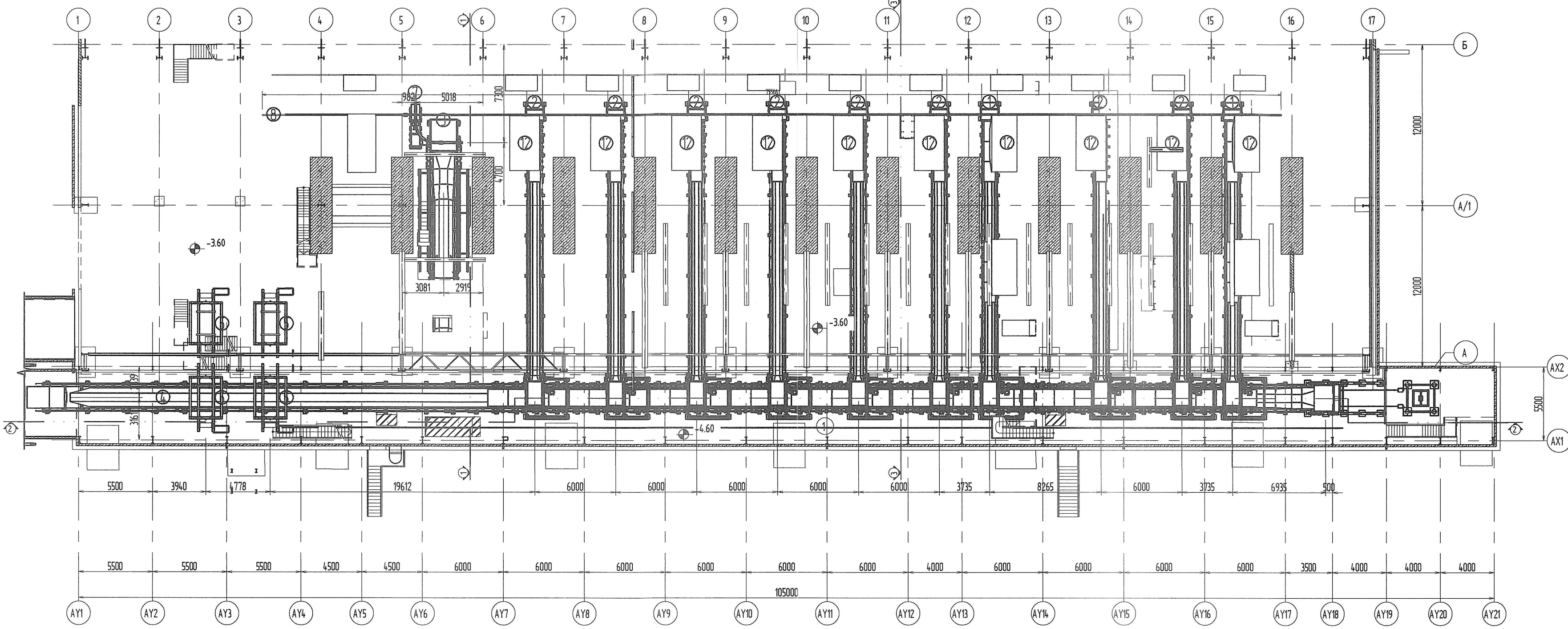
Орхон аймаг, Баян-Өндөр сум, "Эрдэнэт Үйлдвэр" ТӨҮГ
 2/3-Р ШАТНЫ БУТЛАХ ХЭСГИЙН БАРИЛГЫН ӨРГӨТГӨЛ КОНВЕЙЕРИЙН ГАЛЕРЕЙ
 ТАЙЛБАР БИЧИГ, ЗҮРГИЙН ЖАГСААЛТ

Масштаб: - Зургийн дугаар: ТХ-01 Хуудас: -
 ЕГ Шифр: MSL-24-04-05 ТГ Шифр: SE28-1401 Огноо: 2024

/-7.20, -7.80, КСМД -4.60/ ТҮВШНИЙ ТЕХНОЛОГИЙН БАЙГУУЛАЛТ



/-4.60/ ТҮВШНИЙ ТЕХНОЛОГИЙН БАЙГУУЛАЛТ



Тоноз төхөөрөмжийн тайлбар		
Д/В	Код	Нэр
①	1400-CV-017A, 019A	ТУУЗАН КОНВЕЙЕР
②	1400-CV-018A, 1400-CV-020A-026A	ТУУЗАН КОНВЕЙЕР
③	1400-CV-038	ТУУЗАН КОНВЕЙЕР
④	1400-CV-032	ТУУЗАН КОНВЕЙЕР
⑤	1400-BW-001	РЕМЕН ОРООГЧ
⑥	1400-NT-109	ЗАСВАРЫН ӨРГҮҮР
⑦		ЗАСВАРЫН ЗАМ
⑧	1400-NT-110	МЕХАНИК ЗАСВАРЫН ӨРГҮҮР
⑫	1400-CV-/117A-126A/	ТУУЗАН КОНВЕЙЕРИЙН ХУВААРИЛАХ БҮНКЕР

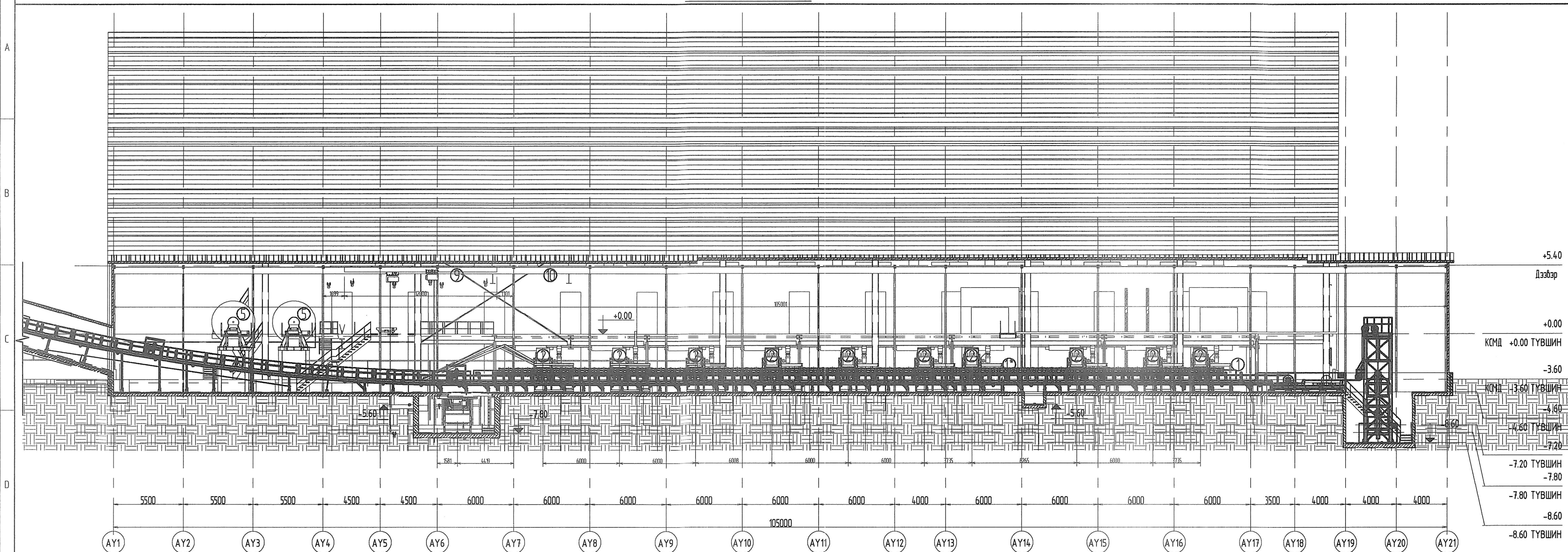


ЗӨВШӨӨРӨЛЦӨН		
БА	Э.Цэцэнжаргал	<i>[Signature]</i>
ББ	Э.Даваахүү	<i>[Signature]</i>
ХАС	С.Даваасүрэн	<i>[Signature]</i>
ЦБУ	А.Очирбат	<i>[Signature]</i>
ХТ, ДГ	Э.Бямбачинэз	<i>[Signature]</i>
ХД	Т.Пүрэвзагд	<i>[Signature]</i>
АЧ	Ц.Цогдбалрал	<i>[Signature]</i>

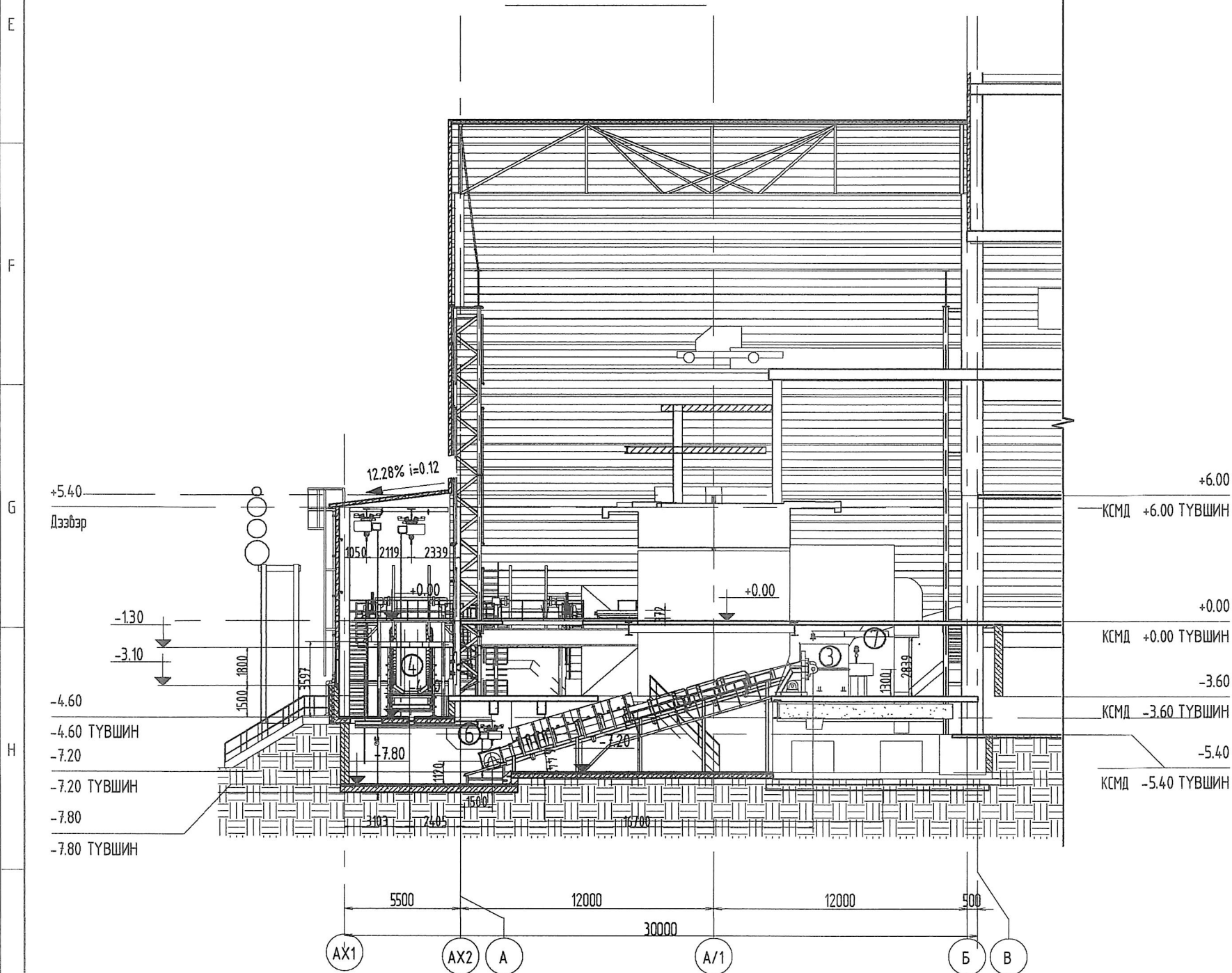
Улаанбаатар хот, 63Д, Манлайдаатар Дандчүрэнгийн гудамж, UB tower оффис, 1307тоом
Утас: 75115292
email: engineering@soyolon.mn

Инженер	<i>[Signature]</i>	Г.Будрагчаа
Гүйцэтгэсэн	<i>[Signature]</i>	Г.Будрагчаа
Шалгасан	<i>[Signature]</i>	А.Анхбаяр
Орхон аймэг, Баян-Өлгий сум, Эрхтэт үйлдвэр түүт АНХЗАЯА		
2.3-Р ШАТНЫ БУТЛАХ ХЭСГИЙН БАРИЛГЫН ӨРГӨТГӨЛ КОНВЕЙЕРИЙН ГАЛЕРЕЙ		
/-7.20, -7.80, КСМД -4.60/ ТҮВШНИЙ ТЕХНОЛОГИЙН БАЙГУУЛАЛТ		
Масштаб:	Эцэгийн дүгээр: M1:250	Хүндэс: TX-02
ЕГ Шифр: MSL-24-04-05	ТГ Шифр: SE28-1401	Огноо: 2024

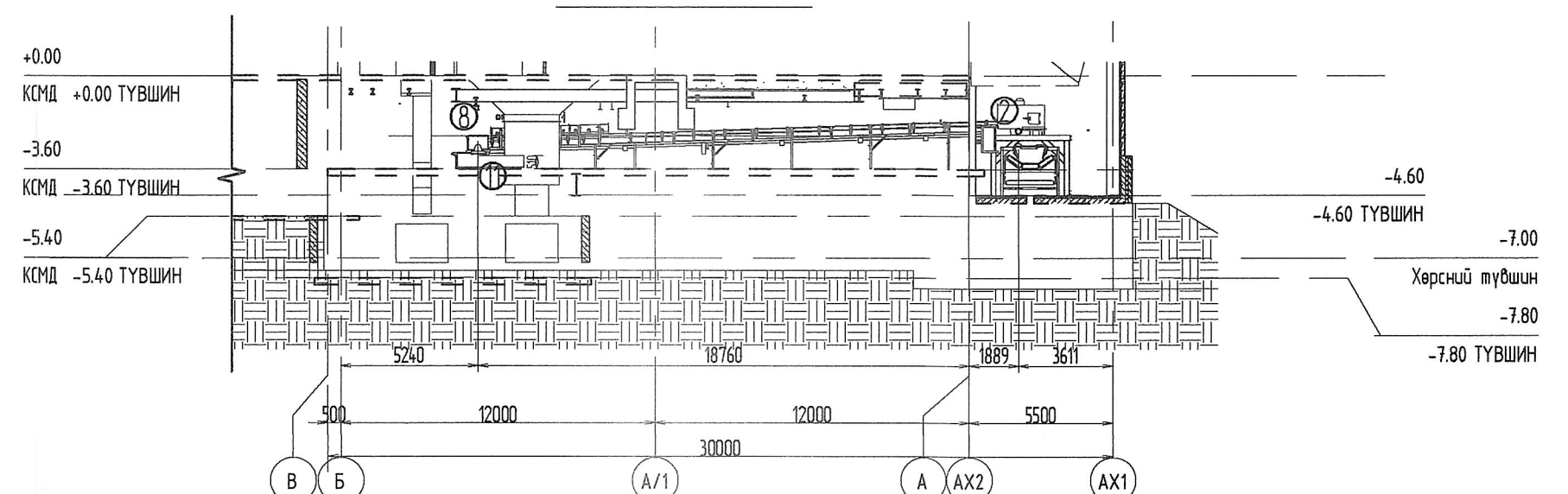
2-2 ОГТ/ЛОЛ М1:250



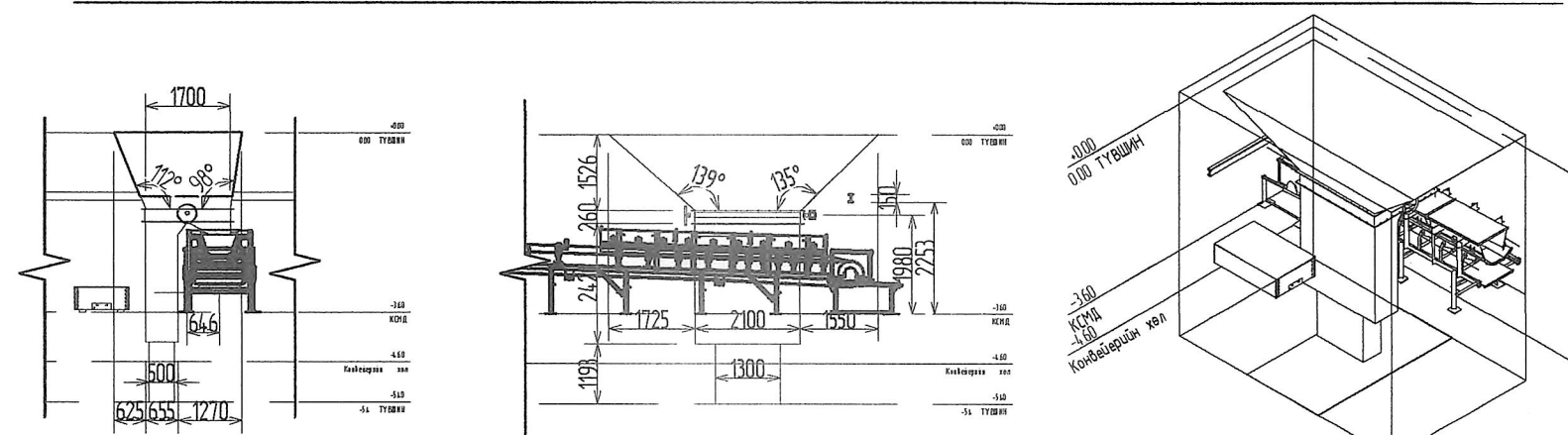
1-1 ОГТ/ЛОЛ М1:250



3-3 ОГТ/ЛОЛ М1:250



ТУУЗАН КОНВЕЙЕРИЙН ХУВААРИЛАХ БУНКЕРЫН БАЙГУУЛАЛТУУД БА ИЗОМЕТР ХАРАГДАЦ М1:150



Тонгог төхөөрөмжийн тайлбар

Д/в	Код	Нэр
①	14.00-CV-/-017A/	ТУУЗАН КОНВЕЙЕР
②	14.00-CV-/-023A/	ТУУЗАН КОНВЕЙЕР
③	14.00-CV-018A-026A	ТУУЗАН КОНВЕЙЕР
④	14.00-CV-038	ТУУЗАН КОНВЕЙЕР
⑤	14.00-CV-032	ТУУЗАН КОНВЕЙЕР
⑥	14.00-BW-001	РЕМЕН ОРООГЧ
⑦	14.00-НТ-109	ЗАСВАРЫН ӨРГҮҮР
⑧	14.00-НТ-110	МЕХАНИК ЗАСВАРЫН ӨРГҮҮР
⑨	14.00-НТ-108	ЗАСВАРЫН ӨРГҮҮР
⑩	14.00-НТ-104	ЗАСВАРЫН ӨРГҮҮР
⑪	14.00-ТС-103	ЗАСВАРЫН ТЭРГЭНЦЭР



ЗӨВШӨӨРӨЛЦӨН

БА	Э.Цэцэнжаргал	
ББ	Э.Даваажуу	
ХАС	С.Даваасүрэн	
ЦБУ	А.Очирбат	
ХТ,ДГ	Э.Бямдасчимэг	Э.Бямдасчимэг
ХД	Т.Пүрэвзагд	
АУ	Ц.Цогздарал	

Ye шат: Ажлын зураг

SOYOLON ENGINEERING

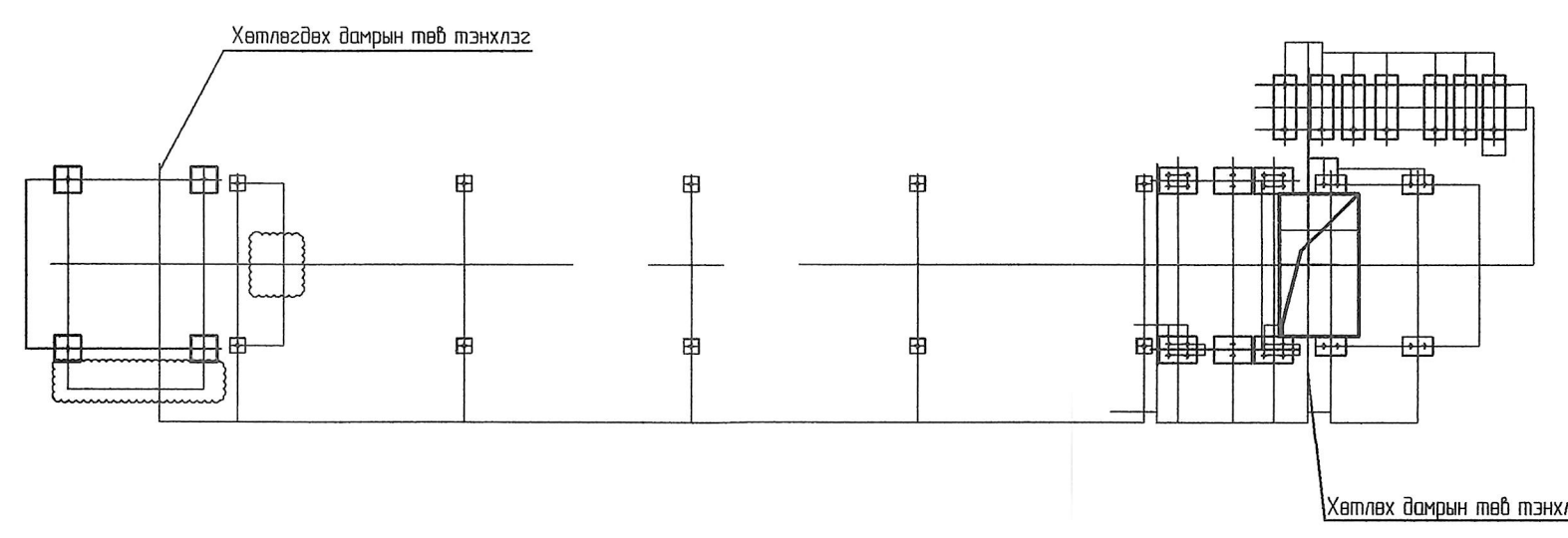
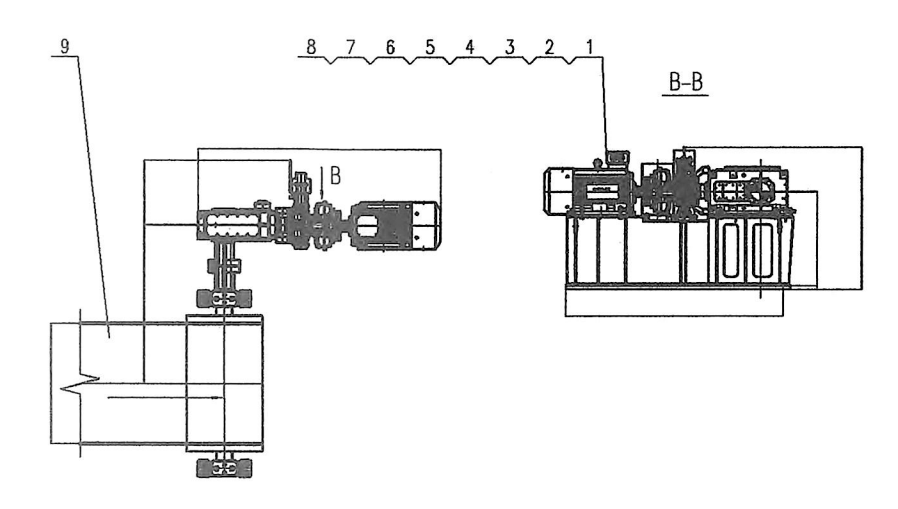
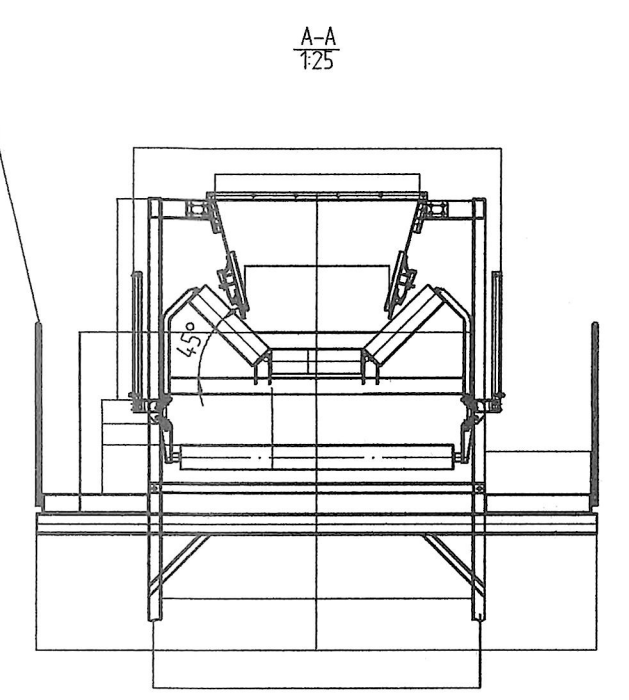
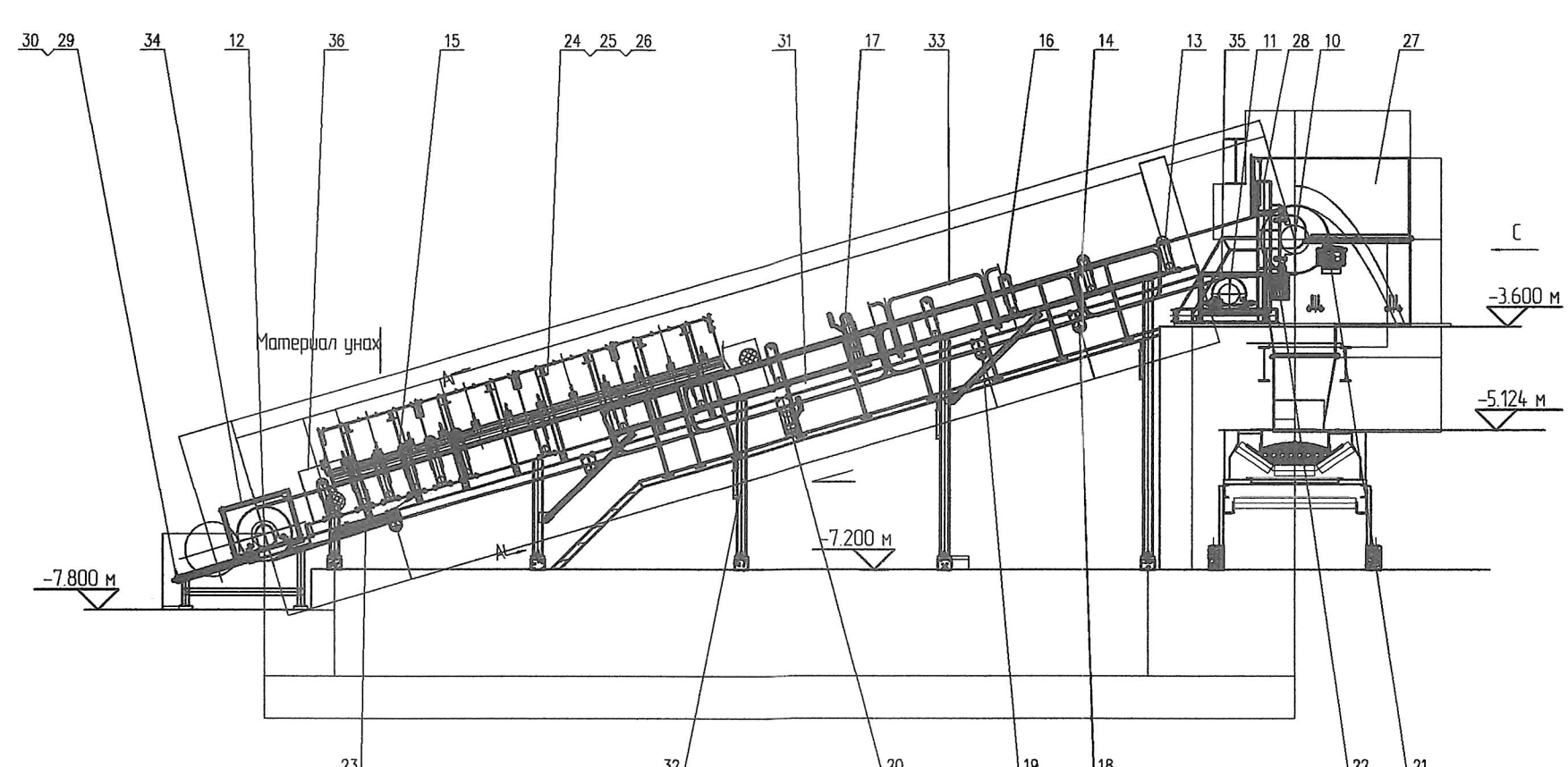
Улаанбаатар хот, БЗД, Манлайбаатар Дамдсүрэнгийн гудамж, UB tower оффис, 1307ноом
Утас: 75115292
email: engineering@soyolon.mn

Инженер: Г.Будрагчаа
Гүйцэтгэгч: Г.Будрагчаа
Шалгасан: А.Анхзояа

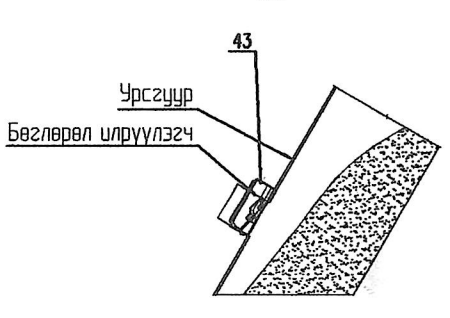
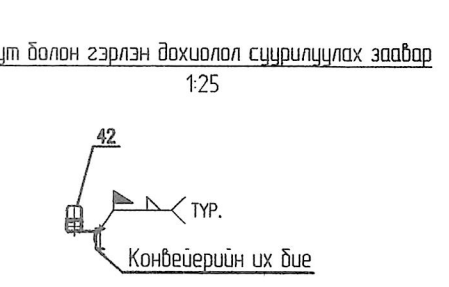
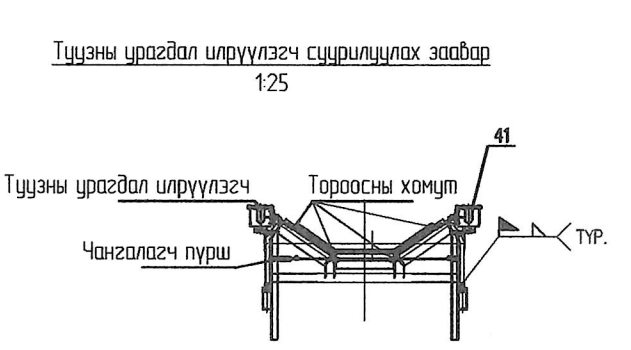
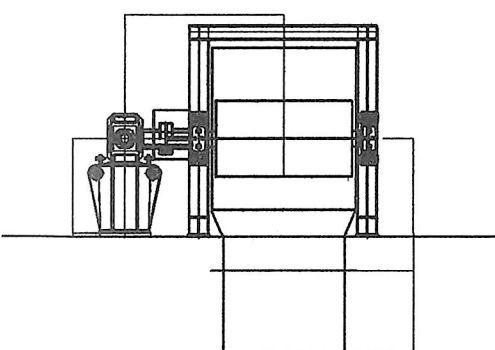
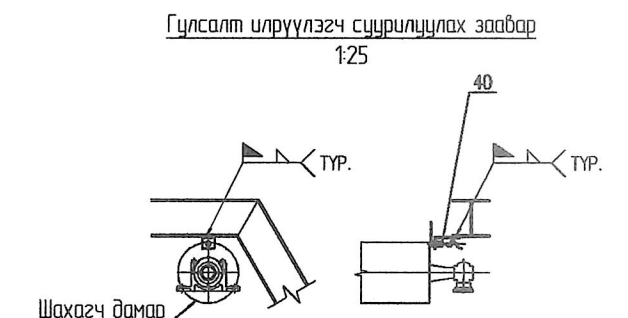
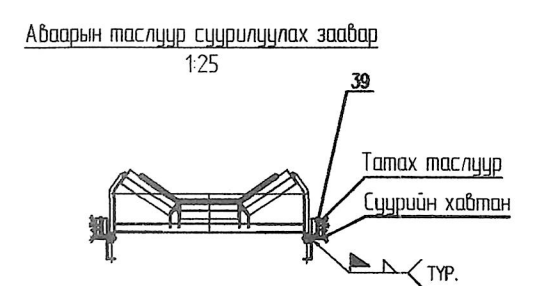
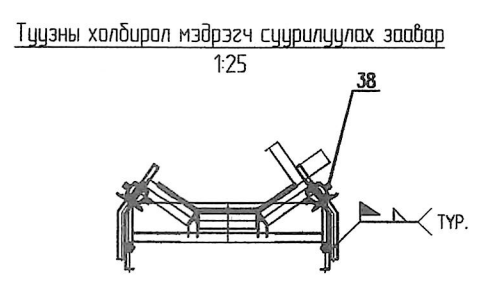
Орхон аймэг, Баян-Өвөр сум, ГЭРЭЭНЭТ ҮЙЛДВЭР ТӨҮГ
АНУГАВА
2.3-Р ШАТНЫ БУТЛАХ ХЭСГИЙН БАРИЛГЫН
ӨРГӨТГӨЛ КОНВЕЙЕРИЙН ГАЛЕРЕЙ
ОГТ/ЛОЛ 1-1, 2-2, 3-3

Масштаб: М1:250
Эргийн дугаар: ТХ-03
Хуудас: 2024

ЕГ Шифр: MSL-24-04-05
ТГ Шифр: SE28-1401
Огноо: 2024



Тодруулга: 1.Зурагт доолны уртыг суурийн дээд ирмэгээс тооцсон болно.
 2.Конвейер суурилүүлсны дараа 50мм сика цугтах.
 3.Конвейерийн суурийн анкер нь 3 ширхэг гайц, нэг шайбтай байна.



	1-1	1-2	2-1	3-1	3-2	3-3	4-1	5-1
X тэнхлэг	-60*15	-60*15	±3	14*15	14*15	14*15	-3	±3
Y тэнхлэг	±3	±3	±3	±2	±2	±2	±2	±2
Z тэнхлэг	-112*15	122*15	13*13	-18*15	10*15	49*15	15*13	5*15

Тайлбар: X тэнхлэг нь туузан конвейерийн төв тэнхлэг дагуух чиглэл юм.
 Өндөржилтийн нэгж метрээр, бусад хэмжээ миллиметрээр байна.
 Анхаарах: Зүүн талдаа "" тэмдэглэгээтэй утга нь статик ачааллын коэффициент,
 Баруун талдаа "" тэмдэглэгээтэй утга нь динамик ачааллын коэффициент болно.

ЭД АНГИ			
№	Парт дугаар	Нэршил	Тоо.Ш
1		Хөдөлгүүр N=160xВм	1
2		Редуктор i=315	1
3		Гидравлик муфрт	1
4		Ухрахын хориг	1
5		Эвслөн холбоотой муфрт	1
6		Хөдөлгүүрийн эд ангиын суурь	1
7		Ухрахын хориг суух үүр	1
8		Нам эргэлтэт гол суух үүр	1
9	EP300-B1600X6(6*3)	Туузан ремень	38
10	CRO7GA7184	Хөтлөх дамар	1
11	CRO7GB4122	Чиглүүлэгч дамар-1	1
12	CRO7GB6162	Чиглүүлэгч дамар-2	1
13	CRO7C0446	10°-ийн тулгуур раликны сэт	1
14	CRO7C0546	20°-ийн тулгуур раликны сэт	2
15	CRO7C0846	45°-ийн резинтэй раликны сэт	5
16	CRO7C0946	45°-ийн дамжуулах раликны сэт	6
17	CRO7C6246	45°-ийн чиглүүлэгчтэй раликны сэт	1
18	CRO7C3146	Спирал дэмжих раликны сэт	1
19	CRO7C2146	Дэмжих раликны сэт	3
20	CRO7C6546	Чиглүүлэгчтэй дэмжих раликны сэт	1
21	DTK7EYD	Хөтлөх дамрын хусгагч (PU)	1
22	DTK7EED	Тууз хусгагч (PU)	1
23	DTK07E4	V-хэлбэрийн тууз хусгагч (PU)	1
24		Чиглүүлэгч урсгуур L=1500	4
25		Битүүмжлэх хаалт/хөшиг	1
26		Конвейерийн хаалт/ремень	1
27		Толгойн бүнкерийн эд анги	1
28		Хөтлөх дамрын тулгуур H=1300	1
29		Шүргэн тууз чангалагч	1
30		Тууз чангалагчийн их бие H=1920	1
31		Конвейерийн их биеийн хэсэг	1
32		Конвейерийн тулгуурын хэсэг	1
33		Аюулгүйн хаалт хашлаганы хэсэг	1
34		Хөтлөгдөх дамар суух үүр	1
35		Шахагч дамрын хаалт	1
36		Чиглүүлэгч урсгуурын хаалт	1
37		Ажлын шат тавцангийн хэсэг	1
38	XLPP-I	Туузан холбирал мэдрэгч	1
39	XLIS-II	Абаарын таслуур	1
40	XLGH - F - I	Гулсалт илрүүлэгч	1
41	XLZI - B	Туузан урагдал илрүүлэгч	1
42	XLBJ - A - 220B	Цуцт болон гэрлэн дохиолол	1
43	XLDS - I	Бөглөрөл илрүүлэгч	1
44	CBLS1160-RDX	Тороосны тулгуур	1
45	CBFSGSS01-04	Абаарын таслуурын тороос Ø4	1
46	GB/T5976	Тороосны хомт 4K1X	1

14.00-CV-038 ТУУЗАН КОНВЕЙЕРИЙН ҮЗҮҮЛЭЛТ		
Конвейерийн өргөн (мм)	1600	
Материалын үзүүлэлт	Төрөл	Зэс-Малебдын порфирын хүдэр
	Асгацын нягт (тн/м³)	1.6
Хүчин чадал	Хүчин чадал (тн/цаг)	2754
	Хамгийн өндөр хүчин чадал (тн/цаг)	3304
Хурд (м/с)	2.5	
Раликны диаметр (мм)	Ø159	
Тууз	EP300-B1600X6(6*3)	
Тууз чангалах хэлбэр	Шүргэн тууз чангалагч	
Үндсэн хэмжээ	Хөндлөн тэнхлэг дагуух урт (м)	15.2
	Өндөрсгөсөн хэсэг	4.496
	Нолууцын өнцөг (°)	16.44
Цахилгаан хөдөлгүүр	Чадал	160
	Хурд (эрг/мин)	1500
Редуктор	Хүчдэл, дайтмаж (В, Гц)	400 / 50
	Хурдны харьцаа	315

Мэдрэгчүүдийн байршил:
 (1) Туузан холбирал мэдрэгч
 Туузан конвейерийн урт 0-15м байдал 1 хос туузан холбирал мэдрэгч суурилуулна.
 Туузан конвейерийн урт 15-40м байдал 2 хос туузан холбирал мэдрэгч суурилуулна.
 Туузан конвейерийн урт 40-100м байдал 3 хос туузан холбирал мэдрэгч суурилуулна.
 100м-ээс бага урттай туузан конвейерийн хувьд 40м тутамд 1 хос туузан холбирал мэдрэгч суурилуулна.
 (2) Абаарын таслуур
 40м тутамд 1 хос суурилуулна.
 (3) Туузан гулсалт илрүүлэгч
 Шахагч дамар дээр суурилагдана.
 (4) Цуцт болон гэрлэн дохиолол
 100м тутамд 1ш суурилагдана.
 (5) Туузан урагдал илрүүлэгч
 Илрүүлэгч нь туузан конвейерийн чиглэлийн дагуу суулийн резинтэй раликны суурийн дараа суурилагдана.
 (6) Бөглөрөл илрүүлэгч
 Чрсгуурын цохилт үүсдэггүй талд суурилагдана.

Ye шат: Ажлын зураг

SOYOLON ENGINEERING
 Улаанбаатар хот, БЗД, Манлайдаатар Дамдунсүрэнгийн зуурамж, UB tower оффис, 1307таомт
 Утас: 75115292
 email: engineering@soyolon.mn

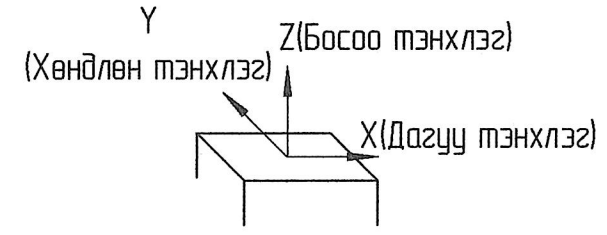
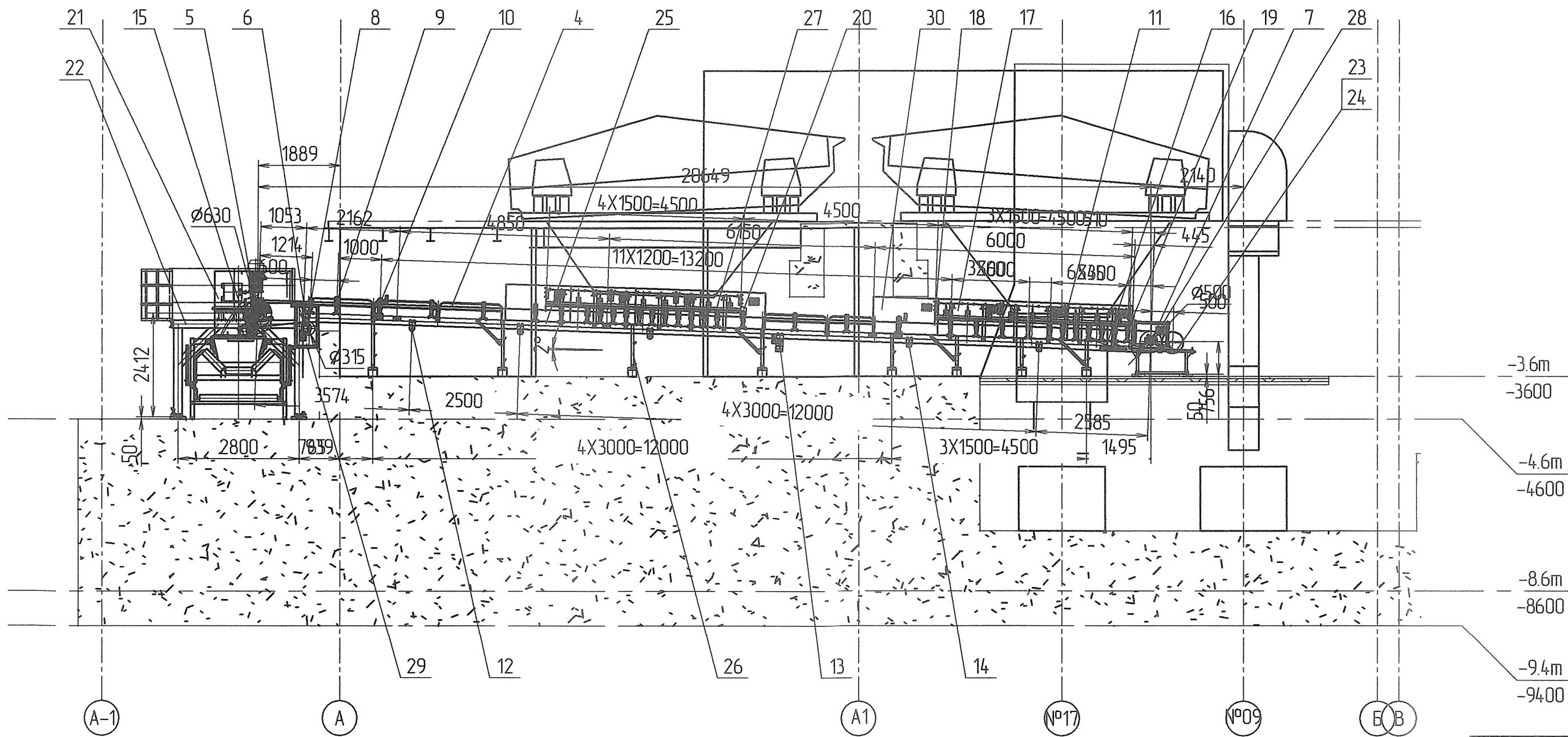
Инженер: *[Signature]* Г.Будрагчаа
 Гүйцэтгэгч: *[Signature]* Г.Будрагчаа
 Шалгасан: *[Signature]* А.Анхзаяа

Орхон аймг, Баян-Өндөр сум, "ЭРЛЭНЭТ ҮЙЛЭВЭР" ТӨҮГ
 2,3-Р ШАТНЫ БУТЛАХ ХЭСГИЙН БАРИЛГЫН ӨРГӨТГӨЛ
 КОНВЕЙЕРИЙН ГАЛЕРЕЙ

ТУУЗАН КОНВЕЙЕРИЙН ТЕХНИКИЙН ЗУРАГ
 14.00-CV-038

Масштаб: Өзгөцтэй дугаар: Хуудас:
 M1:150 TX-04

EG Шифр: MSL-24-04-05 TG Шифр: SE28-14.01 Өгнөө: 2024

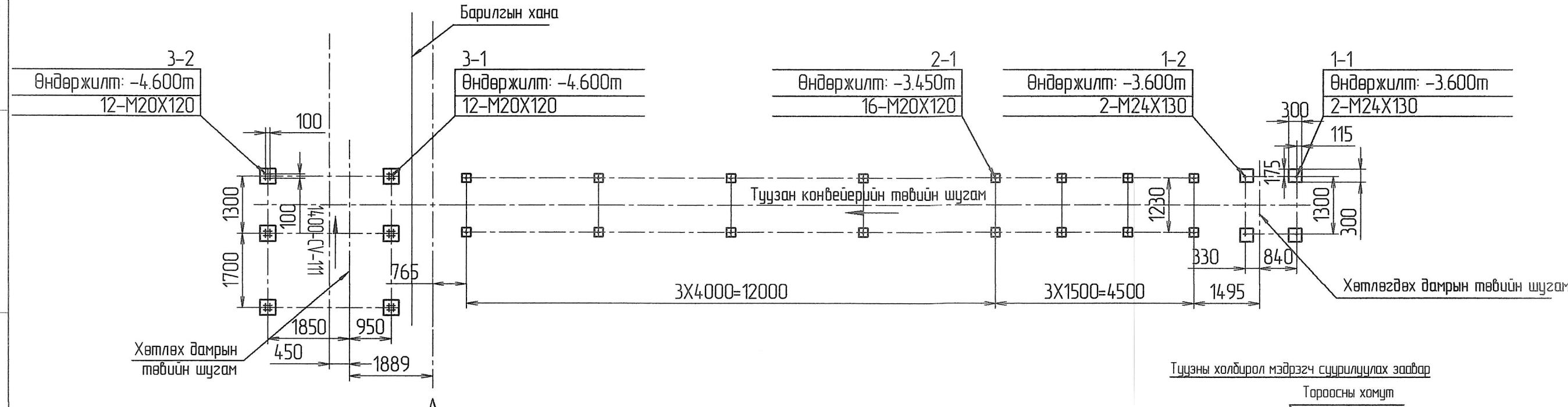


Тайлбар: X нь конвейерийн центр шулуун дагуух тэнхлэг.

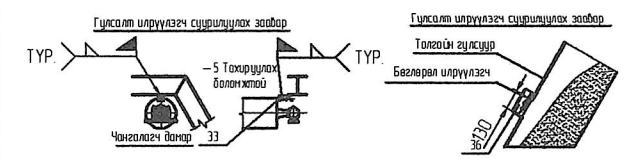
Нэгж:kN

	1-1	1-2	2-1	3-1	3-2
X тэнхлэг	-20*15	-20*15	±3	6*15	6*15
Y тэнхлэг	±5	±5	±3	±5	±5
X тэнхлэг	-25*15	32*15	-4*13	-14*15	8*15

- Тайлбар:
- “*” тэмдгийн зүүн талд байрлах умга нь статик ачааллын умга, “**” баруун талд байрлах умга нь динамик ачааллын коэффициент.
 - Өндөржилтийг “М”-ээр, зурганд өөрөөр заагаагүй бол бусад хэмжээсийг “мм”-ээр авна.

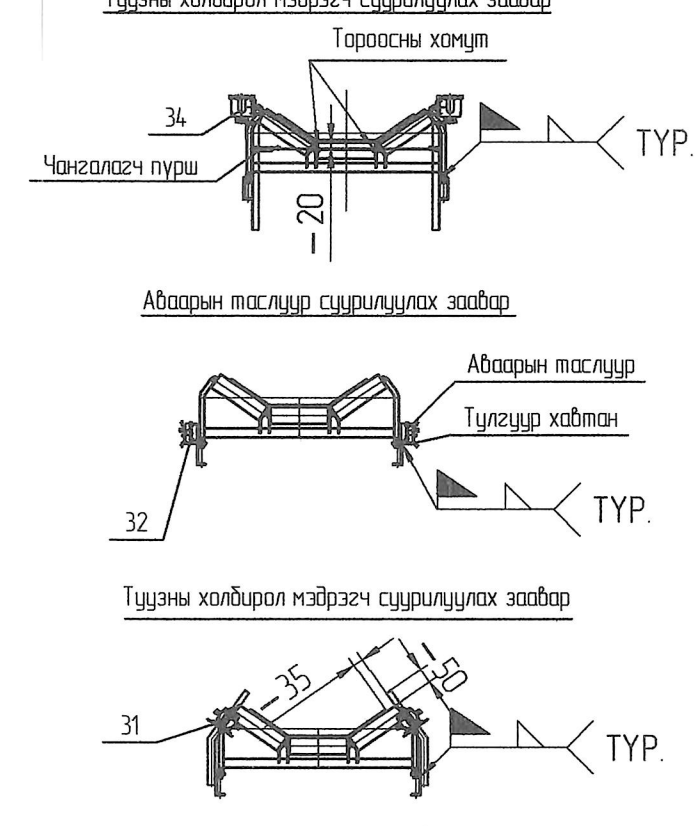
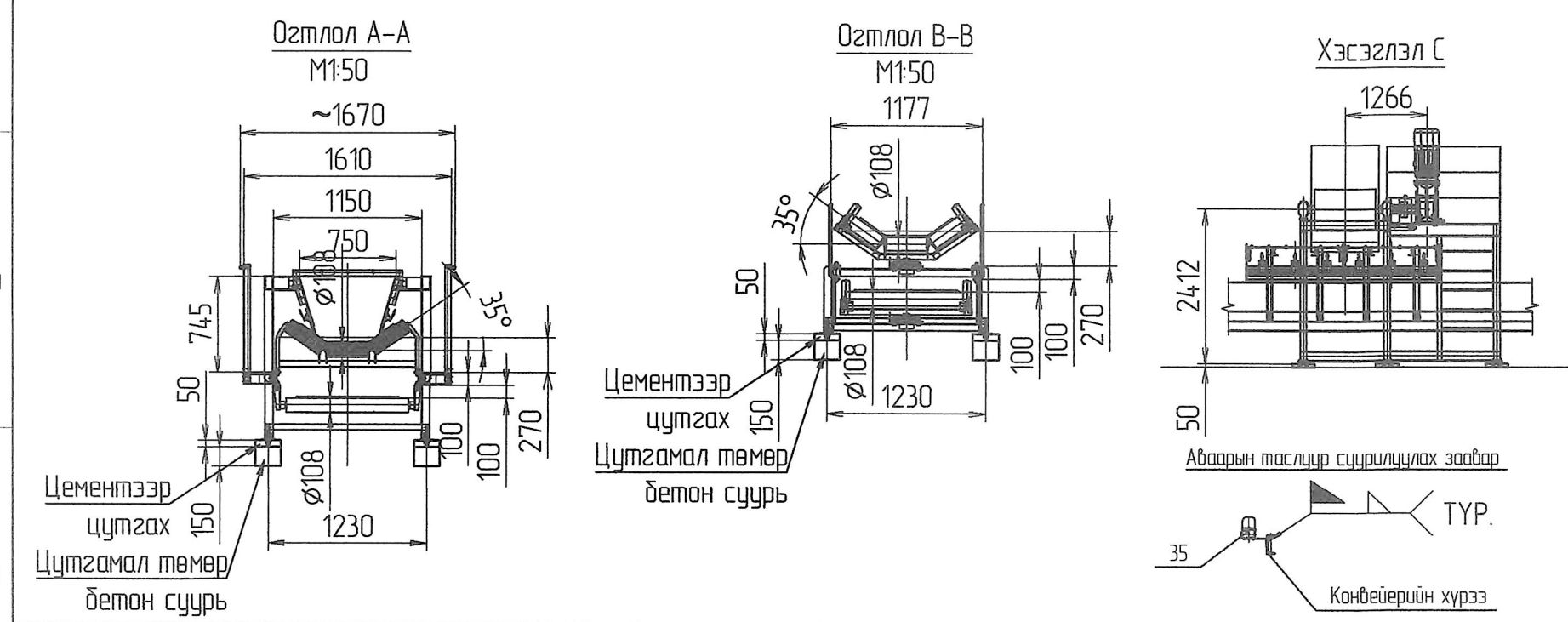


№	Зургийн дугаар	Нэр	Тоо
1		Эвэлэн холбоотой муфт	1
2		Хурдны хөдөлгүүр N=18.5кВт, i=40	1
3		Нам эргэлтэт гол суух үүр	1
4	EP100-B800X3(6*3)	Туузан ремень	46
5	CR03A5104	Хөтлөх дамар	1
6	CR03B2062	Хөтлөгдөх дамар	1
7	CR03B4102	Хөтлөгдөх дамар	1
8	CR03C0522	20°-ийн тулгуур раликны сэт	1
9	CR03C0322	Дамжуулах раликны суурь 35°	14
10	CR03C6122	35°-ийн чиглүүлэгчтэй раликны сэт	2
11	CR03C0722	35°-ийн чиглүүлэгчтэй раликны сэт	16
12	CR03C3122	Спирал дэмжих раликны сэт	3
13	CR03C6522	35°-ийн чиглүүлэгчтэй раликны сэт	1
14	CR03C2122	Гуслах раликны сэт	2
15	DTK3EYD	Хөтлөх дамрын хусгагч (PU)	1
16	DTK03E4	Хөтлөгдөх дамрын хусгагч (PU)	1
17		Чиглүүлэх хаалт L=1500	6
18		Бүтүүмжлэх хөшиг	3
19		Конвейерийн хаалт	1
20		Материалын чиглэл тахируулагч	1
21		Талзай дункерийн эд анги	1
22		Хөтлөгдөх дамрын тулгуур N=685	1
23		Шураган чангалагч	1
24		Тууз чангалах шураг	1
25		Конвейерийн тулгуурын бүтэц	1
26		Конвейерийн тулгуурийн бүтэц	1
27		Аюулгүйн табцангийн хашлага	1
28		Хөтлөгдөх дамрын хаалт	1
29		Гулаах дамар	1
30		Чиглүүлэгч гулсуур/хаалтын хамгаалалт	1
31	XLPP-I	Туузын холдирол мэдрэгч	4
32	XLLS-II	Аваарын таслуур	2
33	XLDH - F- I	Гулсалт илрүүлэгч	1
34	XLZL-B	Туузын урагдал илрүүлэгч	1
35	XLBJ-A-220B	Дуут болон гэрлэн дохиолол	1
36	XLDS-I	Бэглөрөл илрүүлэгч	1
37	CBLS1160-RDX	Тороосны тулгуур	14
38	CBFGSS01-04	Аваарын таслуурын тороос Ø4	46
39	GB/T5976	Тороосны хомут 4кВт	8

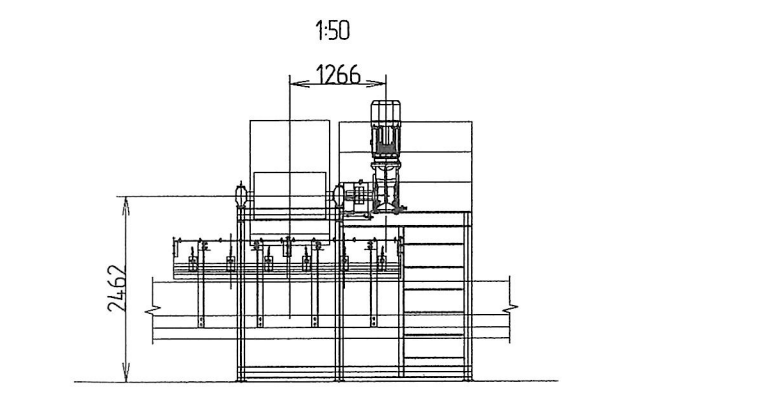
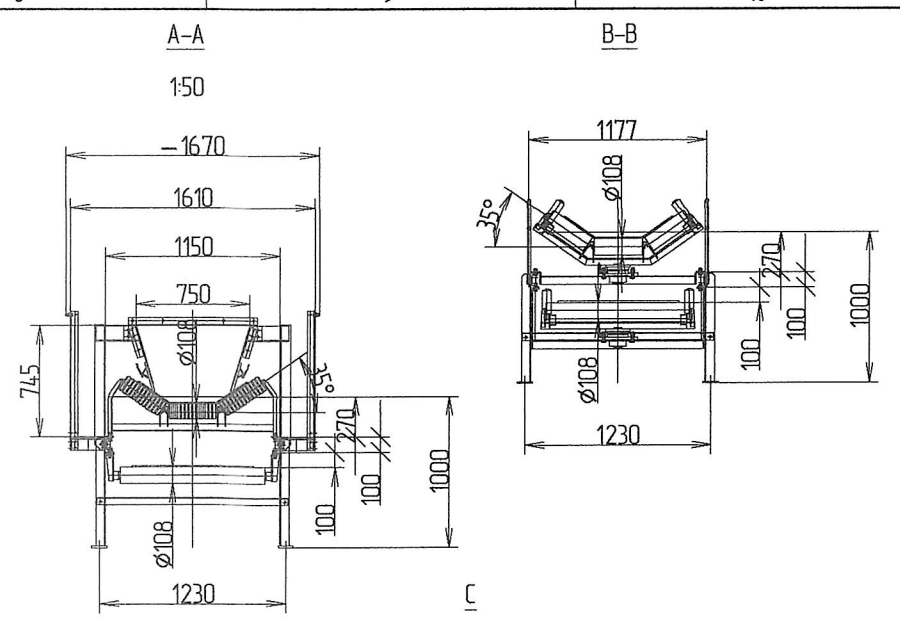
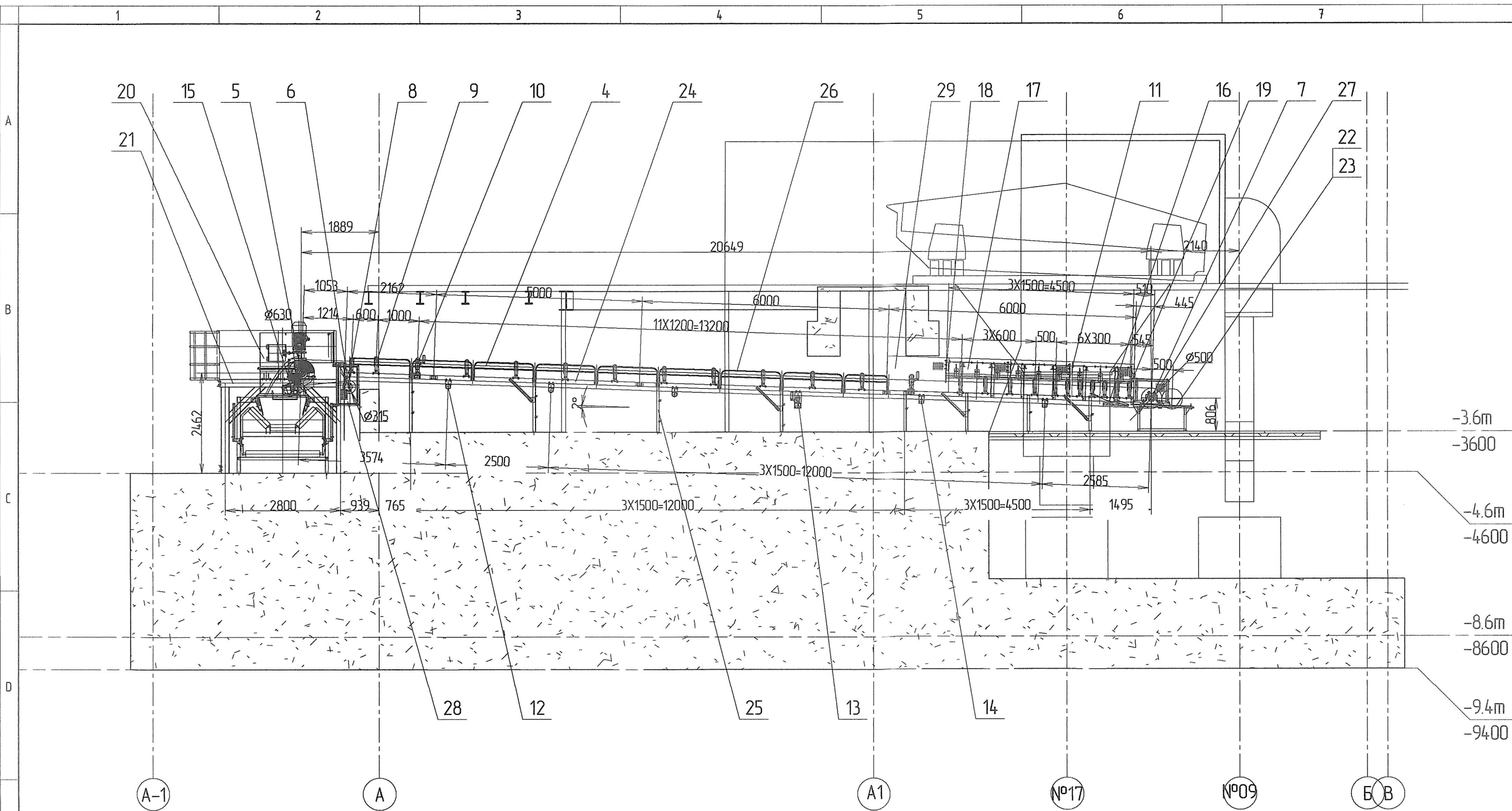


Мэдрэгчүүдийн байршил:

- (1) Туузын холдирол мэдрэгч 0-15м урттай туузан конвейерийн хувьд 1 хос туузын холдирол мэдрэгч суурилуулахаар төлөвлөнө. 15-40м урттай туузан конвейерийн хувьд 2 хос туузын холдирол мэдрэгч суурилуулахаар төлөвлөнө. 40-100м урттай туузан конвейерийн хувьд 3 хос туузын холдирол мэдрэгч суурилуулахаар төлөвлөнө. >100м урттай туузан конвейерийн хувьд 40м тутанд 1 хос туузын холдирол мэдрэгч суурилуулахаар төлөвлөнө.
- (2) Аваарын таслуур 40м тутанд 1 хос суурилуулахаар төлөвлөнө.
- (3) Туузын гулсалт илрүүлэгч Тулаагч дамар дээр суурилуулгдана.
- (4) Дуут болон гэрлэн дохиолол 100м тутанд 1ш суурилуулахаар төлөвлөнө.
- (5) Туузын урагдал илрүүлэгч Илрүүлэгч нь туузан конвейерийн чиглэлийн дагуу сүүлийн резинтэй раликны суурийн дараа суурилуулгдана.
- (6) Бэглөрөл илрүүлэгч Бунжерийн материалын цахилт үүсвэггүй талд суурилуулгдана.



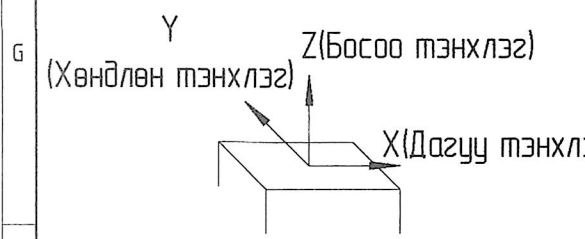
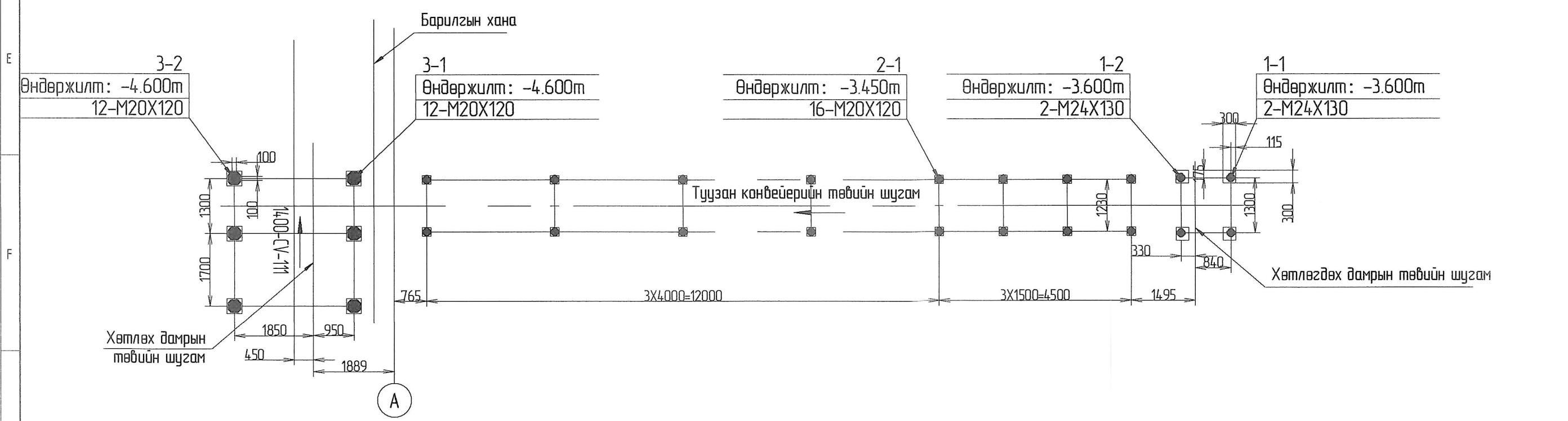
Ye шат:	Ажлын зураг
SOYOLON ENGINEERING	Улаанбаатар хот, БЗД, Манлайдаатар Дамдунсүрэнгийн гудамж, UB tower оффис, 1307moom Утас: 7515292 email: engineering@soyolon.mn
Инженер	Г.Будрагчаа
Гүйцэтгэсэн	Г.Будрагчаа
Шалгалсан	А.Анхбаяр
Ойхон ойног, Баян-онгор суурь, ЭРЭЭНЭТ ҮЙЛВЭР ТӨҮТ МЭРГЭШЛИЙН ИНЖЕНЕР 2,3-Р ШАТНЫ БУТЛАХ ХЭСГИЙН БАРИЛГЫН ӨРГӨТГӨЛ КОНВЕЙЕРИЙН ГАЛЕРЕЙ ТУУЗАН КОНВЕЙЕРИЙН ТЕХНОЛОГИЙН ЗУРАГ 14.00-CV-017A, 14.00-CV-019A	
Масштаб:	Зургийн дугаар: Хуудас:
M1:00	TX-05
EG Шифр:	ТГ Шифр:
MSL-24-04-05	SE28-1401
	Огноо:
	2024



№	Зургийн дугаар	Нэр	Тоо
1		Өвчлөн холбоотой муфт	1
2		Хурдны хөдөлгүүр N=18.5кВт, i=40	1
3		Нам эргэлтэт гол сүүх үүр	1
4	EP100-B800X3(6+3)	Туузан ремнь	46
5	CRO3A5104	Хөтлөх дамар	1
6	CRO3B2062	Хөтлөгдөх дамар	1
7	CRO3B4102	Хөтлөгдөх дамар	1
8	CRO3C0522	20°-ийн түлзүүр ролжны сэт	1
9	CRO3C0322	Дамжуулах ролжны сүүр 35°	14
10	CRO3C6122	35°-ийн чиглүүлэгчтэй ролжны сэт	2
11	CRO3C0722	35°-ийн чиглүүлэгчтэй ролжны сэт	16
12	CRO3C3122	Спирал дэмжих ролжны сэт	3
13	CRO3C6522	35°-ийн чиглүүлэгчтэй ролжны сэт	1
14	CRO3C2122	Туслах ролжны сэт	2
15	DTK3EYD	Хөтлөх дамрын хүсэгч (PU)	1
16	DTK03E4	V хэлбэрийн тууз хүсэгч (PU)	1
17		Чиглүүлэх хаалт L=1500	6
18		Бүтүүмжлэх хөвцөг	3
19		Конвейерийн хаалт	1
20		Материалын чиглэл тохируулагч	1
21		Толгой дүнжериин эд анги	1
22		Хөтлөгдөх дамрын түлзүүр H=685	1
23		Шураган чангалагч	1
24		Туузы чангалах шураг	1
25		Конвейерийн түлзүүрийн бүтэц	1
26		Конвейерийн түлзүүрийн бүтэц	1
27		Аюулгүйн табцангийн хашлага	1
28		Хөтлөгдөх дамрын хаалт	1
29		Туслах дамар	1
30		Чиглүүлэгч гулсуур/хаалтын хамгаалалт	1
31	XLPP-I	Туузы холболт мэдрэгч	4
32	XLLS-II	Аваарын таслуур	2
33	XLDH - F - I	Гулсалт илрүүлэгч	1
34	XLZL-B	Туузын урагдал илрүүлэгч	1
35	XLBJ-A-220B	Дуут болон гэрлэн дохиолол	1
36	XLDS-I	Бэглэрлэл илрүүлэгч	1
37	CVLST J160-RDX	Гороосны түлзүүр	14
38	CBVSGSS01-04	Аваарын таслуурын тороос Ø4	46
39	GB/T5976	Гороосны хамт 4кВт	8

14.00-CV-017A-023A ТУУЗАН КОНВЕЙЕРИЙН ҮЗҮҮЛЭЛТ		
Конвейерийн өргөн, мм	800	
Материалын шинж чанар	Төрөл	Зэс-Молибден парфйрын хүдэр
	Асгааны нягт, тн/м³	16
Дамжуулах хүчин чадал	Тооцогдсон хүчин чадал тн/цаг	345
	Хамгийн их хүчин чадал тн/цаг	413
Конвейерийн хурд м/с	1.6	
Ролжны диаметр, мм	108	
Туузы	EP100-B800X3(6+3)	
Туузы чангалах хэлбэр	Шураган чангалагч	
Үндсэн хэмжээс	Хөндлөн тэнхлэг дагуу урт	20649
	Өндөр	0.721
	Налуугийн өнцөг (°)	2
Цахилгаан хөдөлгүүр	Зогвар	
	Чадал, кВт	18.5
Редуктор	Хурд, эрг/мин	1480
	Зогвар	
	Хурдны харьцаа	40

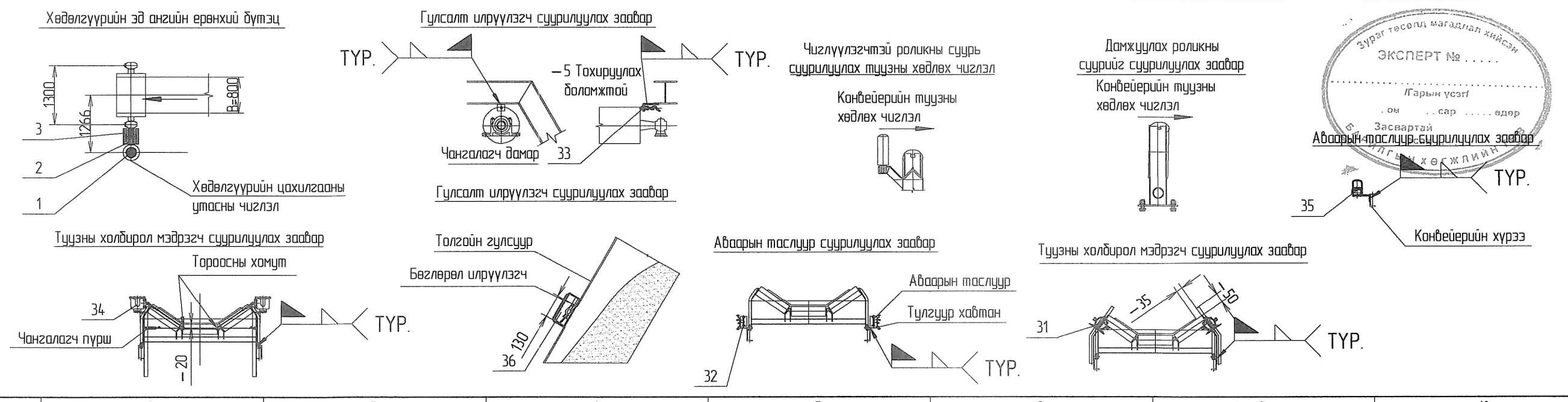
Мэдрэгчүүдийн байршил:
 (1) Туузы холболт мэдрэгч 0-15м урттай туузан конвейерийн хүйд 1 хос туузы холболт мэдрэгч суурилуулахаар төлөвлөнө.
 15-40м урттай туузан конвейерийн хүйд 2 хос туузы холболт мэдрэгч суурилуулахаар төлөвлөнө.
 40-100м урттай туузан конвейерийн хүйд 3 хос туузы холболт мэдрэгч суурилуулахаар төлөвлөнө.
 >100м урттай туузан конвейерийн хүйд 40м тутамд 1 хос туузы холболт мэдрэгч суурилуулахаар төлөвлөнө.
 (2) Аваарын таслуур 40м тутамд 1 хос суурилуулахаар төлөвлөнө.
 (3) Туузы гулсалт илрүүлэгч Тулагч дамар дээр суурилуулагдана.
 (4) Дуут болон гэрлэн дохиолол 100м тутамд 1х суурилуулахаар төлөвлөнө.
 (5) Туузы урагдал илрүүлэгч Ирүүлэгч нь туузан конвейерийн чиглэлийн дагуу сүүлийн резинтэй ролжны сүүрийн дараа суурилуулагдана.
 (6) Бэглэрлэл илрүүлэгч Бунжерийн материалын цахилт үүсгэгчтэй талд суурилуулагдана.



Тайлбар: X нь конвейерийн центр шулуун дагуух тэнхлэг.
 Нэгж:кН

	1-1	1-2	2-1	3-1	3-2
X dimension	-20*15	-20*15	±3	6*15	6*15
Y dimension	±5	±5	±3	±5	±5
Z dimension	-25*15	32*15	-4*1.3	-14*1.5	8*1.5

Тайлбар:
 • "*" тэмдгийн зүүн талд байрлах утга нь статик ачааллын утга,
 • "*" баруун талд байрлах утга нь динамик ачааллын коэффициент.
 • Өндөржилтийг "м" - зэр, зурганд өөрөөр заагаагүй бол дусад хэмжээсийг "мм" - зэр абна.



Ye шат: Ажлын зэрэг

SOYOLON ENGINEERING

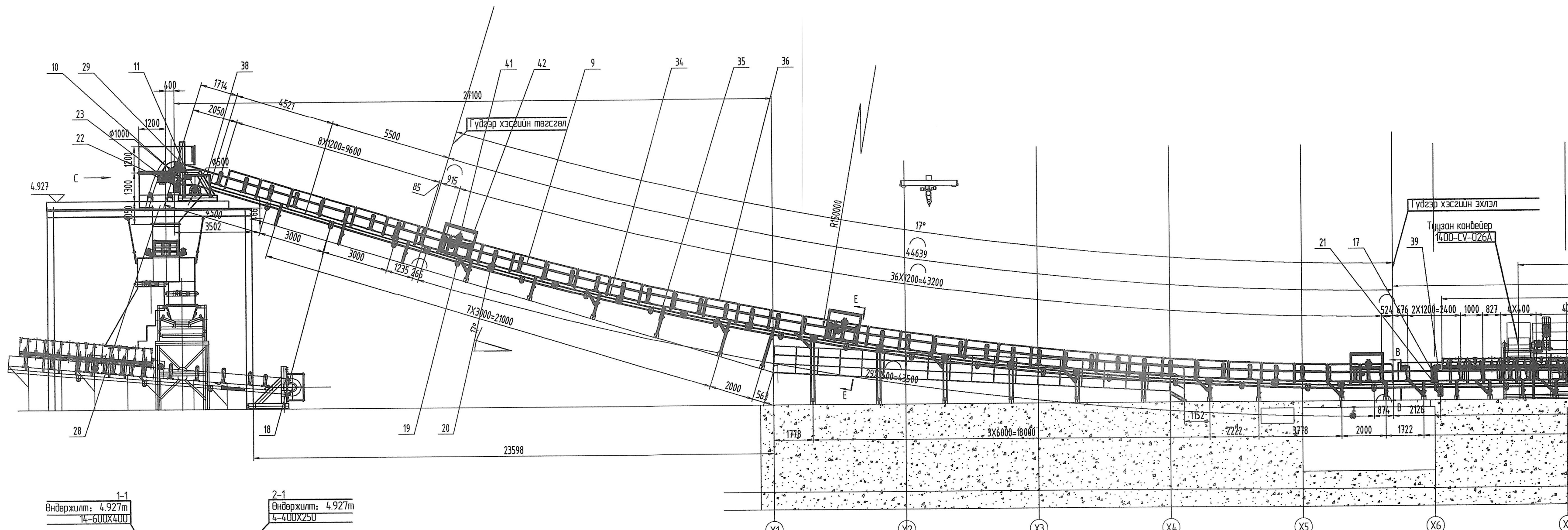
Улаанбаатар хот, 63Д, Манлайбаатар Дандынсүрэнгийн гудамж, UB tower оффис, 1307moom
 Утас: 7515292
 email: engineering@soyolon.mn

Инженер: Г.Будрагчаа
 Гүйцэтгэсэн: Г.Будрагчаа
 Шалгасан: Г.Анхбаяр

Орхон аймг, Баян-Өндөр сум, ЭРДЭНЭТ ҮЙЛДВЭР ТӨҮГ
 2,3-Р ШАТНЫ БУТЛАХ ХЭСГИЙН БАРИЛГЫН ӨРГӨТГӨЛ КОНВЕЙЕРИЙН ГАЛЕРЕЙ
 ТУУЗАН КОНВЕЙЕРИЙН ТЕХНОЛОГИЙН ЗУРАГ
 Масштаб: М1:100
 Бүтцийн дугаар: TX-06
 Хуудас: 11

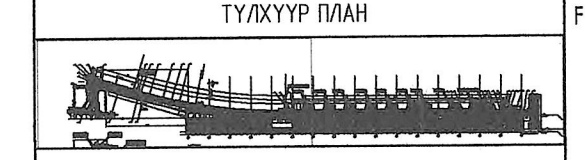
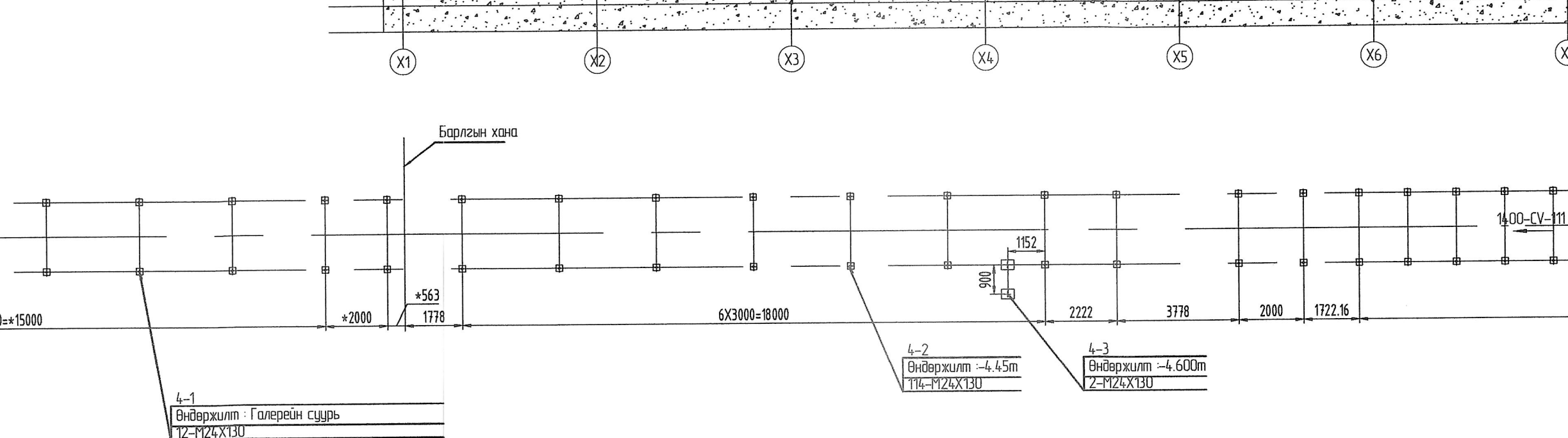
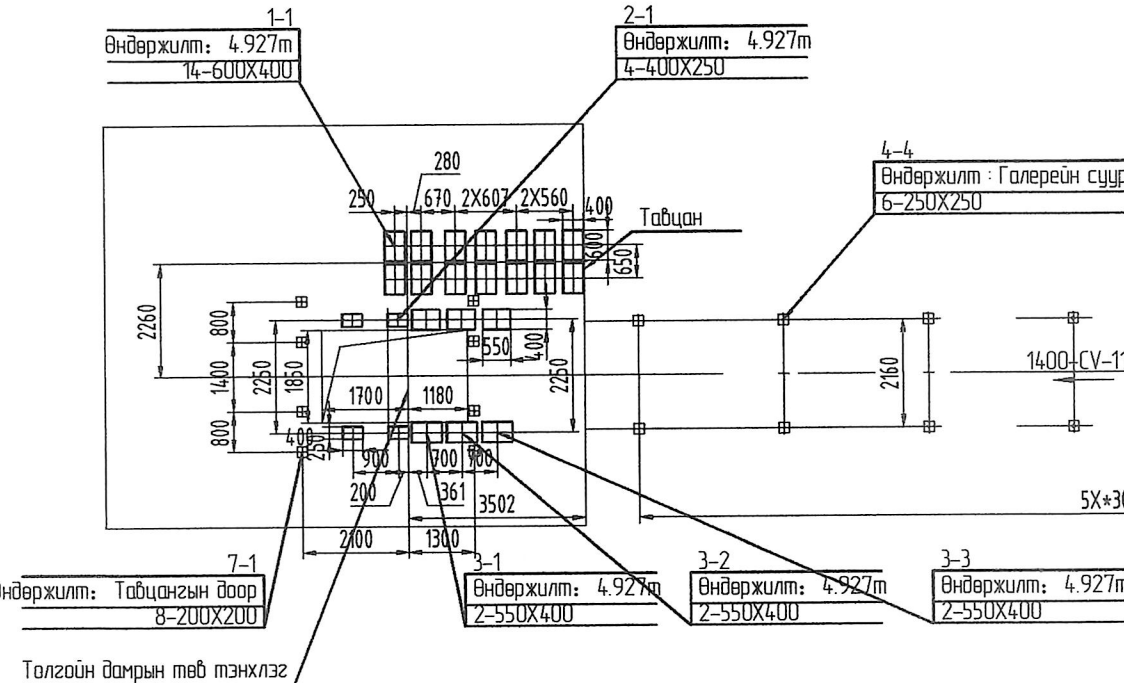
EG Шифр: MSL-24-04-05
 ТГ Шифр: SE28-1401
 Огноо: 2024

КОНВЕЙЕРИЙН ТОЛГОЙ ХЭСЭГ М1:150



1400-CV-031 ТУУЗАН КОНВЕЙЕРИЙН ҮЗҮҮЛЭЛТ		
Конвейерийн өргөн (мм)	1600	
Материалын үзүүлэлт	Төрөл	Зэс-Молебдин порфирын хүдэр
	Асгаацын нягт (тн/м³)	1.6
Хүчин чадал	Хүчин чадал (тн/цаг)	2754
	Хамгийн өндөр хүчин чадал (тн/цаг)	3304
Хурд (м/с)	2.5	
Роллины диаметр (мм)	Ø159	
Тууз	EP300-B1600X6(6+3)	
Тууз чангалах хэлбэр	Хэвтээ тэнхлэг дагуу тэргэцрээр чангална	
Үндсэн хэмжээс	Хөндлөн тэнхлэг дагуух црт (м)	119.6
	Өндөрсгөсөн хэсэг	10.007
	Налуугийн өнцөг (°)	0-17
Цахилгаан хөдөлгүүр	Чадал (зэрг/мин)	315
	Хүчдэл, даатмж (В, Гц)	6000 / 50
	Редуктор	Хурдны харьцаа

Мэдэрэгчүүдийн байршил:
 (1) Туузын холбогч мэдэрэгч
 Туузан конвейерийн црт 0-15м байдал 1 хос туузын холбогч мэдэрэгч суурилуулна.
 Туузан конвейерийн црт 15-40м байдал 2 хос туузын холбогч мэдэрэгч суурилуулна.
 Туузан конвейерийн црт 40-100м байдал 3 хос туузын холбогч мэдэрэгч суурилуулна.
 >100м црттай туузан конвейерийн хувьд 40м тутамд 1 хос туузын холбогч мэдэрэгч суурилуулахаар төлөвлөнө.
 (2) Абаарын таслуур
 40м тутамд 1 хос суурилуулахаар төлөвлөнө.
 (3) Туузын гулсалт илрүүлэгч
 Тулагч дамар дээр суурилуулна.
 (4) Дуут болон гэрлэн дохиолол
 100м тутамд 1х суурилуулахаар төлөвлөнө.
 (5) Туузын урагдал илрүүлэгч
 Илрүүлэгч нь туузан конвейерийн чиглэлийн дагуу сүүлийн резинтэй роллины суурийн дараа суурилуулна.
 (6) Бөглөрөл илрүүлэгч
 Урсгуурын цахилт үүсдэггүй талд суурилуулна.



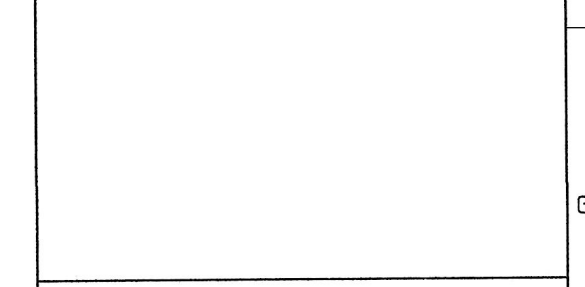
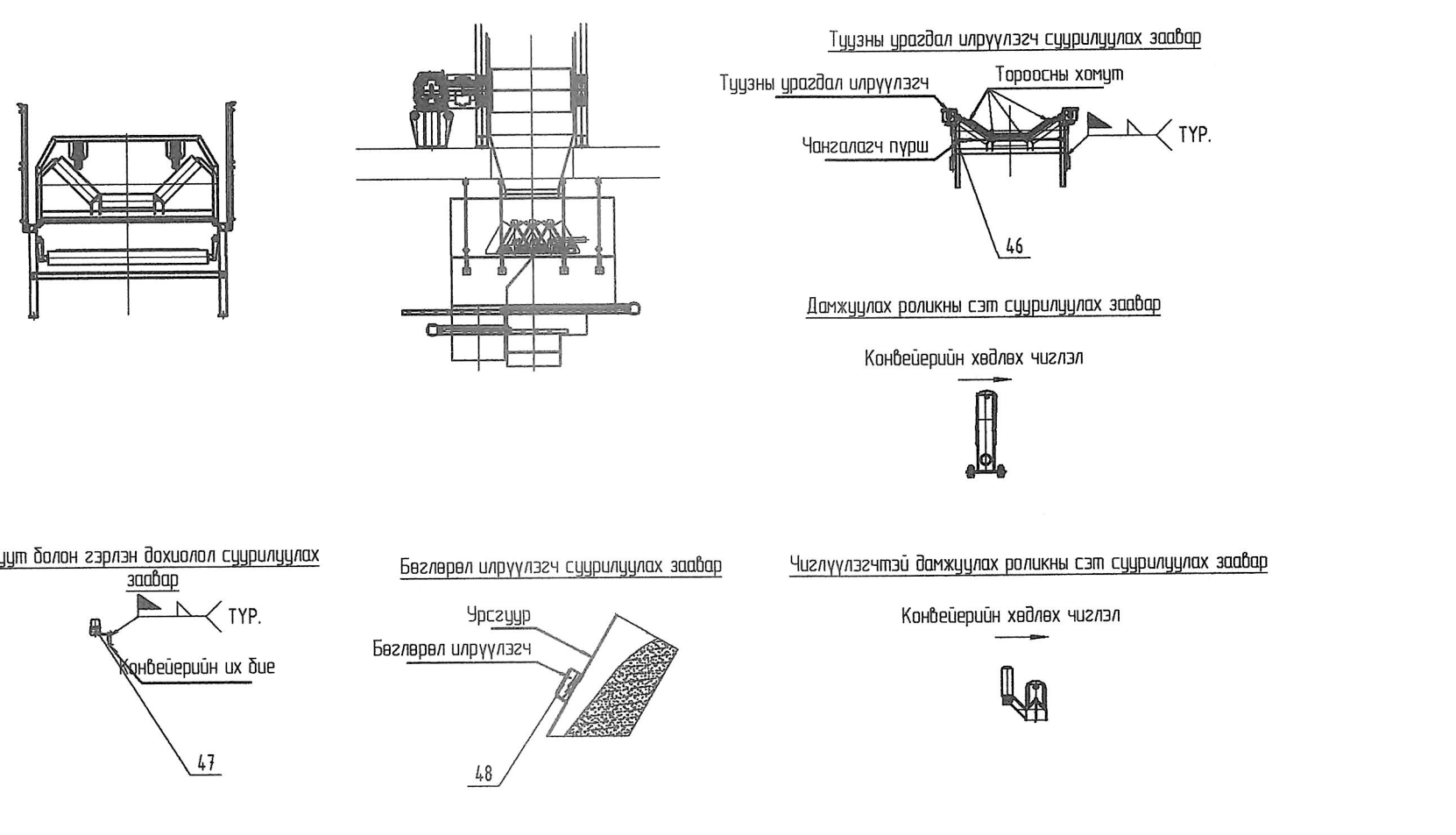
№	Парт дугаар	ЭД АНГИ	Нэршил	Тоо хэмжээ
10	CR7A7184	Хөтлөх дамар	Хөтлөх дамар	1
11	CR07B4122	Хөтлөх дамар - 1	Хөтлөх дамар - 1	1
22	DTK7EYD	Хөтлөх дамрын хисагч (PU)	Хөтлөх дамрын хисагч (PU)	1
23	DTK7EED	Цэц хисагч (PU)	Цэц хисагч (PU)	1
28		Гэжээх систем	Гэжээх систем	1
29		Хөтлөх дамрын түлгүүр	Хөтлөх дамрын түлгүүр	1
38		Цахилгаан дамрын хаалт	Цахилгаан дамрын хаалт	1
18	CR07C3146	Лирал бэхлэх роллины сэт	Лирал бэхлэх роллины сэт	3
19	CR07C2146	Бэхлэх роллины сэт	Бэхлэх роллины сэт	32
20	CR07C2946	У-хэлбэрийн бэхлэх роллины сэт	У-хэлбэрийн бэхлэх роллины сэт	15
41	CR07X41	Даргач дугууны эд анги	Даргач дугууны эд анги	3
42	CBHWYU07516A	Даргач дугууны хаалт	Даргач дугууны хаалт	3
9	EP300-B1600X6(6+3)	Туузан ремень	Туузан ремень	237
34		Конвейерийн их диушин	Конвейерийн их диушин	1
35		Конвейерийн түлгүүрийн хэсэг	Конвейерийн түлгүүрийн хэсэг	1
36		Авалуугийн талбайгийн хэсэг	Авалуугийн талбайгийн хэсэг	1
21	CR07C6546	Нилүүлэгчтэй бэхлэх роллины сэт	Нилүүлэгчтэй бэхлэх роллины сэт	4
17	CR07C6146	35°-ийн нилүүлэгчтэй роллины сэт	35°-ийн нилүүлэгчтэй роллины сэт	2
39		Нилүүлэх урсгуурын хаалт	Нилүүлэх урсгуурын хаалт	1
46	X1ZL-B	Туузын урагдал илрүүлэгч	Туузын урагдал илрүүлэгч	1
47	X1B1-A-220B	Дуут болон гэрлэн дохиолол	Дуут болон гэрлэн дохиолол	2
48	X1DS-T	Бөглөрөл илрүүлэгч	Бөглөрөл илрүүлэгч	2
49	CB1ST160-RDX	Гороосын түлгүүр	Гороосын түлгүүр	80
50	CBFSGSS01-04	Абаарын таслуурын тороос	Абаарын таслуурын тороос	236
51	GB/115976	Гороосны хамцт 4К1Н	Гороосны хамцт 4К1Н	20

З(Хөндлөн тэнхлэг)
 Y(Босоо тэнхлэг)
 X(Дагуу тэнхлэг)

Тайлбар: X нь конвейерийн центр шулуун дагуух тэнхлэг. Нэгж-kN

	1-1	2-1	3-1	3-2	3-3	4-1	4-2	4-3	4-4	5-1	6-1	6-2	7-1
X dimension	±5	±5	70*15	70*15	70*15	±3	±3	±3	±3	±3	-19*15	-19*15	±3
Y dimension	±5	±3	±5	±5	±5	±3	±3	±3	±3	±3	±3	±3	±3
Z dimension	-25*15	-25*13	95*15	-61*15	-217*15	-13*13	-13*13	-13*13	-13*13	-5*13	-32*15	10*15	-20*13

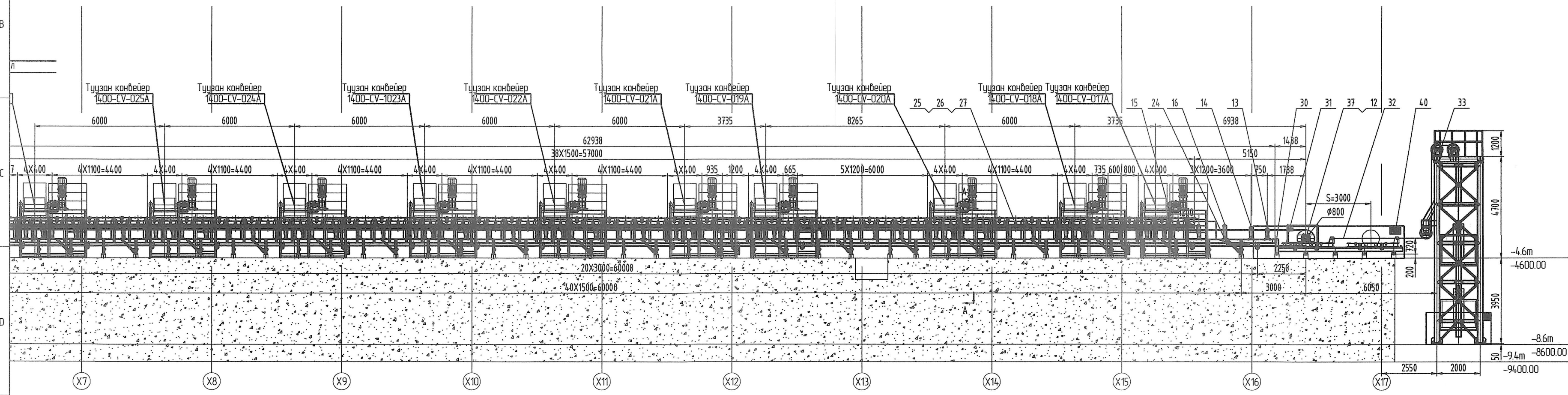
Тайлбар:
 • "*" тэмдгийн зүүн талд байрлах утга нь статик ачааллын утга, "*" баруун талд байрлах утга нь динамик ачааллын коэффициент.
 • Өндөржилтийг "г" - ээр, зурганд өөрөөр заагаагүй бол бусад хэмжээсийг "мм" - ээр авна.



Үе шат:	Ажлын зураг
SOYOLON ENGINEERING	Улаанбаатар хот, БЗД, Манлайдаатар Дамжинсүрэнгийн гудамж, UB tower офис, 1307/100м Утас: 7515292 email: engineering@soyolon.mn

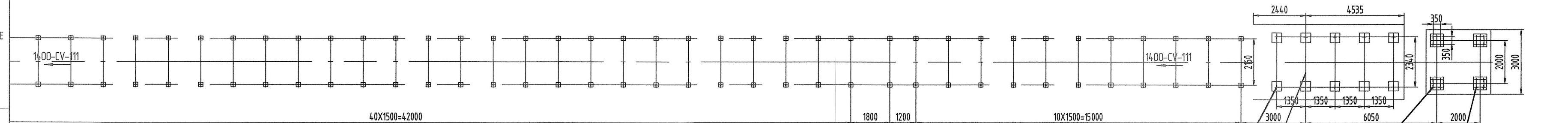
ТУУЗАН КОНВЕЙЕРИЙН ТЕХНИКИЙН ЗУРАГ-1 1400-CV-031		
Масштаб: M1:150	Зургийн дугаар: TX-07	Хуудас: 2024
EG Шифр: MSL-24-04-05	ТГ Шифр: SE28-1401	Огноо: 2024

КОНВЕЙЕРИЙН СУУЛ ХЭСЭГ М1:150

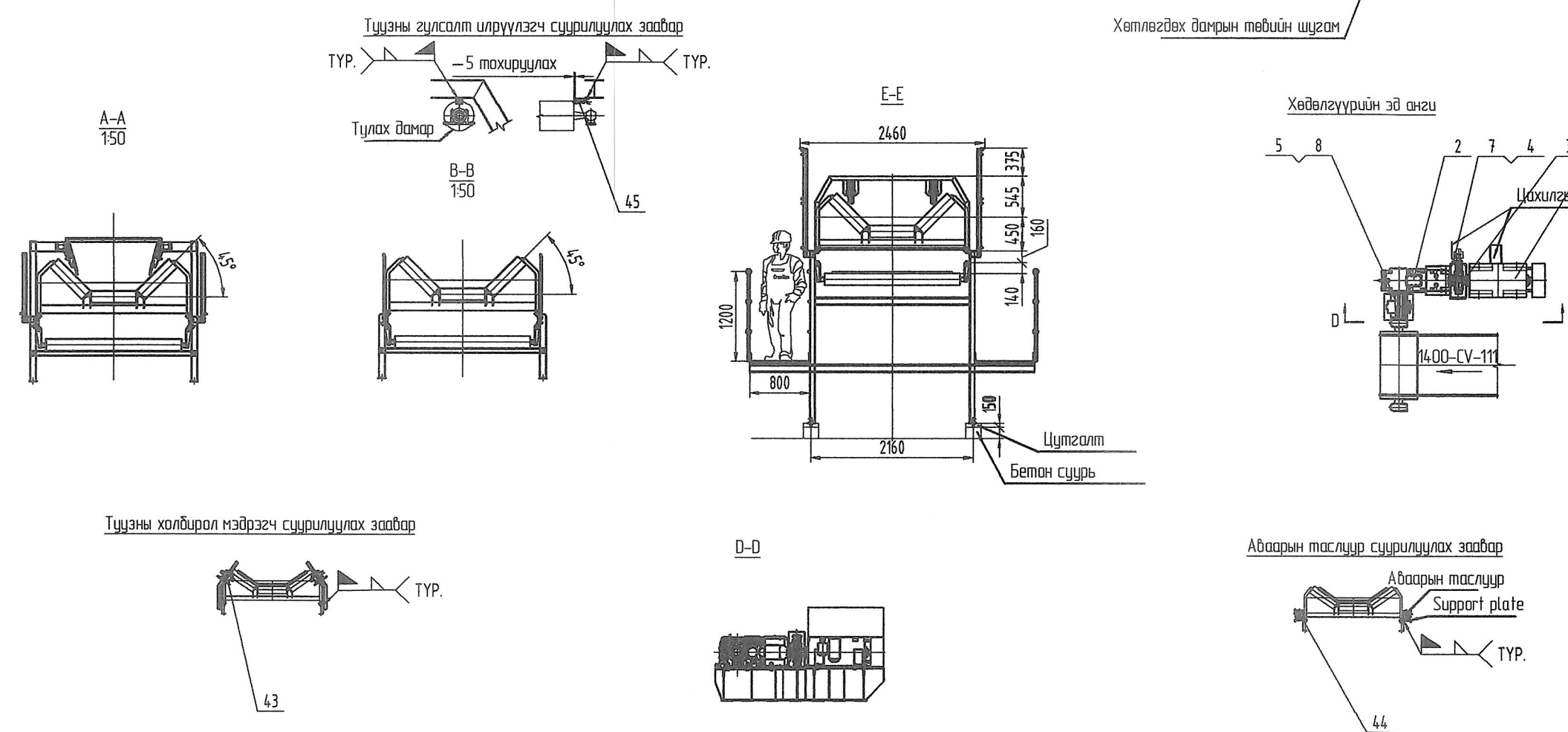


1400-CV-031 ТУУЗАН КОНВЕЙЕРИЙН ҮЗҮҮЛЭЛТ		
Конвейерийн өргөн (мм)	1600	
Материалын үзүүлэлт	Төрөл	Зэс-Малебдин порфирын хүдэр
	Асгаацын нягт (тн/м³)	16
Хүчин чадал	Хүчин чадал (тн/цаг)	2754
	Хамгийн өндөр хүчин чадал (тн/цаг)	3304
Хурд (м/с)	2.5	
Ролликийн диаметр (мм)	Ø159	
Тууз	EP300-B1600x6(6+3)	
Тууз чангалах хэлбэр	Хэвтээ тэнхлэг дагуу тэргээнцрээр чангална	
Үндсэн хэмжээс	Хөндлөн тэнхлэг дагуу үрт (м)	119.6
	Өндөрсгөсөн хэсэг	10.007
Цахилгаан хөдөлгүүр	Налууцлын өнцөг (°)	0-17
	Чадал	315
	Хурд (эрг/мин)	14.80
Редуктор	Хүчдэл, давшмал (В, Гц)	6000 / 50
	Хурдны харьцаа	31.5

Мэдрэгчүүдийн байршил:
 (1) Туузны холбоорол мэдрэгч
 Туузны холбоорол үрт 0-15м байдал 1 хос туузны холбоорол мэдрэгч суурилуулна.
 Туузны холбоорол үрт 15-40м байдал 2 хос туузны холбоорол мэдрэгч суурилуулна.
 Туузны холбоорол үрт 40-100м байдал 3 хос туузны холбоорол мэдрэгч суурилуулна.
 >100м үрттай туузны холбоорол хувьд 40м тутамд 1 хос туузны холбоорол мэдрэгч суурилуулахаар төлөвлөнө.
 (2) Аваарын таслуур
 40м тутамд 1 хос суурилуулахаар төлөвлөнө.
 (3) Туузны гулсалт илрүүлэгч
 Туулагч дамар дээр суурилуулна.
 (4) Дуут болон гэрлэн дохиолол
 100м тутамд 1ш суурилуулахаар төлөвлөнө.
 (5) Туузны урагдал илрүүлэгч
 Илрүүлэгч нь туузны холбоорол чиглэлийн дагуу сүүлийн резинтэй ролликийн сүүрийн дараа суурилуулна.
 (6) Бэглэрөл илрүүлэгч
 Урсгуурын цахилт үүсдэггүй талд суурилуулна.



ЭД АНГИ			
№	Парт дугаар	Нэршил	Тоо хэмжээ
25		Илгүүлэгч цэвэрлэгч L=1500	38
26		Элүүмжлэх хаалт хөшиг	1
27		Конвейерийн хаалт	1
13	CRO7C0446	10"-ийн тулгуур ролликийн сэт	1
14	CRO7C0546	20"-ийн тулгуур ролликийн сэт	2
15	CRO7C0746	35"-ийн резинтэй ролликийн сэт	50
16	CRO7C0346	35"-ийн дамжуулах ролликийн сэт	75
24	DTK07E4	V-хэлбэрийн тууз хусгагч (V)	1
30		Цуц чангалагч төхөөрөмж	1
31		Чангалагч тэргээнцэр	1
32		Тороосон татлага	45
33		Цуц чангалагч цанхаз	1
37	CRO7B6162	Хөвлөгдөх дамрын хаалт	1
40		Хөвлөгдөх дамрын хангаалалтын тар	1
43	XLPP-I	Туузны холбоорол мэдрэгч	8
44	XLLS-II	Аваарын таслуур	8
45	XLDH - F - I	Туузны гулсалт илрүүлэгч	1
1		Хөвдөгүүр N=315 кВт	1
2		Редуктор =315	1
3		Цуц	1
4		Эхрэхийн хориг	1
5		Өвөлөн холбоотой мүйм	1
6		Хөдөлгүүрийн эд анги сүүх үүр	1
7		Эхрэхийн хориг сүүх үүр	1
8		Нэм эргэлтэй гал сүүх үүр	1



Хөдөлгүүрийн эд анги

Цахилгааны үтасны чиглэл

Аваарын таслуур суурилуулах заавар

Support plate

Эксперт № ...

МОНГОЛЫН ХӨГЖЛИЙН ГЭВ

CONSULTING ENGINEER

BATMENA CONSULTANTS

17/11/2024

ТУУХҮҮР ПЛАН

Ye шат: Ажлын зураг

SOYOLON ENGINEERING

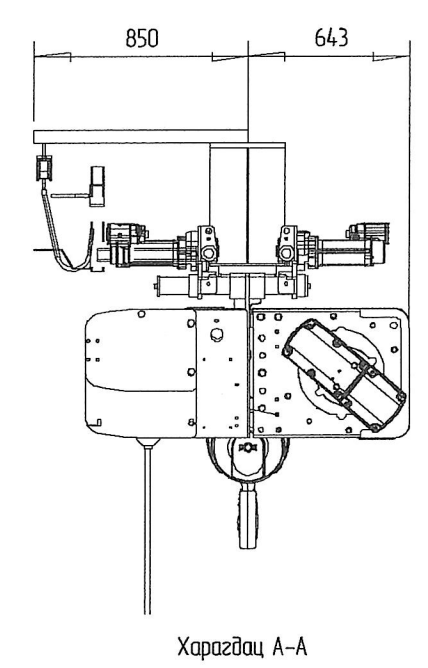
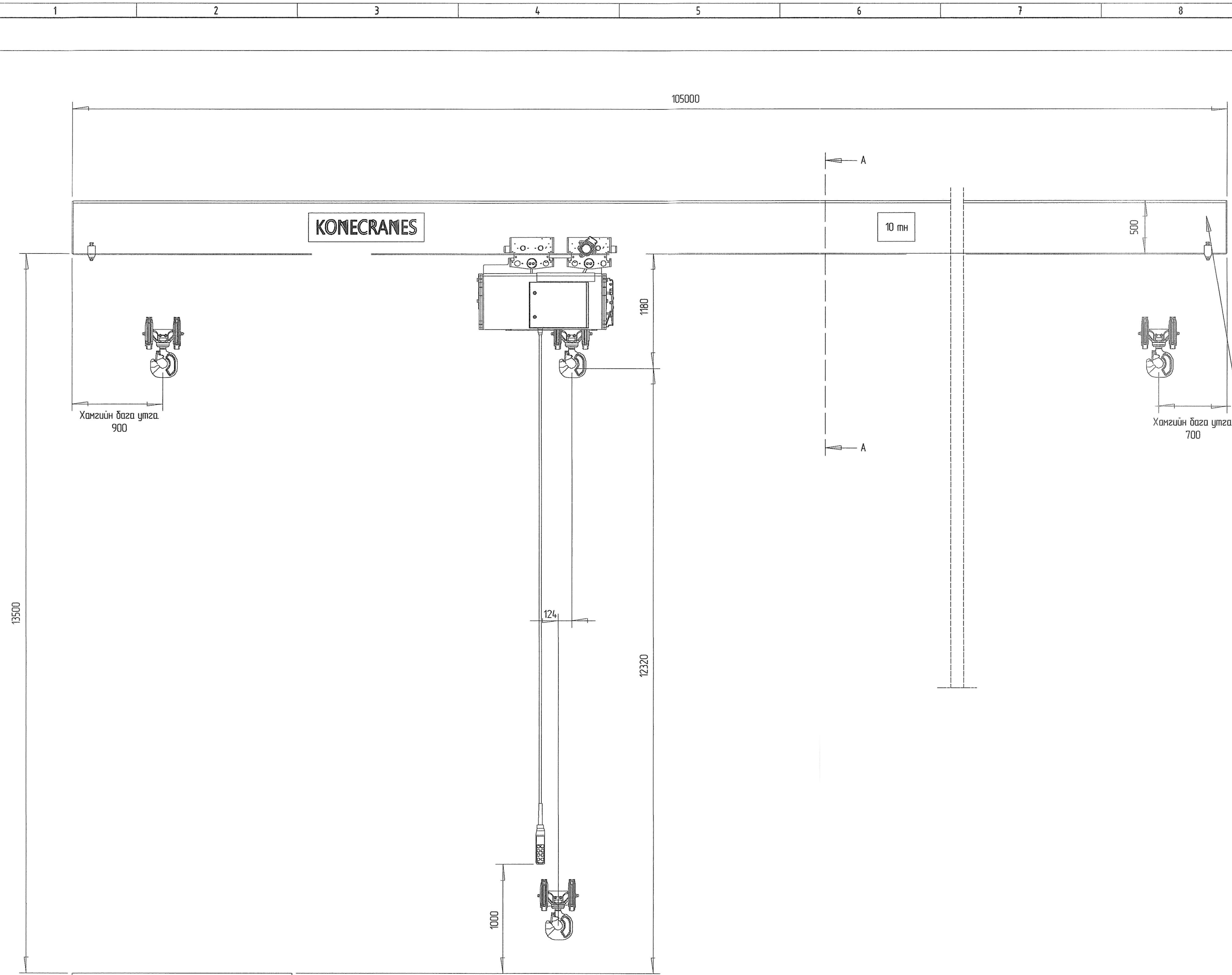
Улаанбаатар хот, БЗД, Манлайбаатар Дамдинсүрэнгийн гудамж, UB tower оффис, 1307тотом
 Утас: 75115292
 email: engineering@soyolon.mn

Инженер: Г.Будрагчаа
 Гүйцэтгэсэн: Г.Будрагчаа
 Шалгасан: А.Анхбаяр

Орхон шанаг, Баян-онгор сум, Тэвэрхэт үйлдвэр ТҮТ
 2.3-Р ШАТНЫ БЭТЛЭХ ХЭСГИЙН БАРИЛТЫН ӨРГӨТГӨЛ, КОНВЕЙЕРИЙН ГАЛЕРЕЙ

ТУУЗАН КОНВЕЙЕРИЙН ТЕХНИКИЙН ЗУРАГ-2
 1400-CV-031

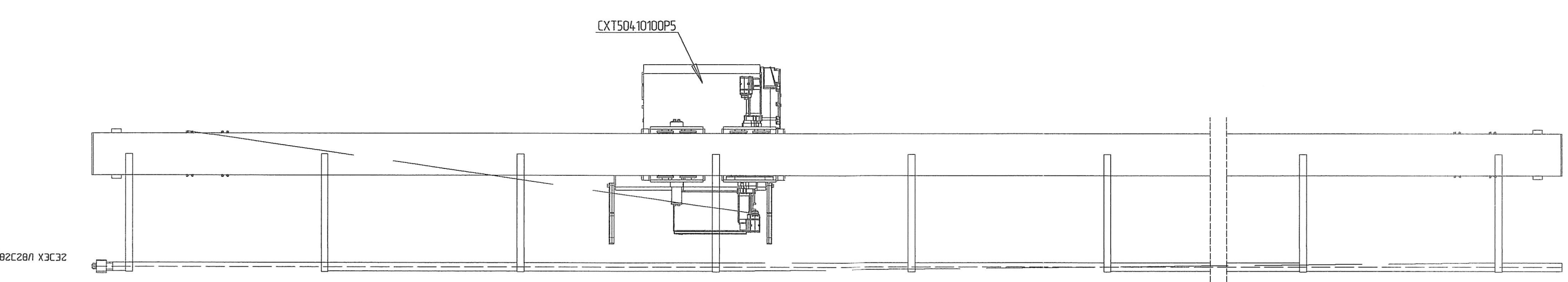
Масштаб: М1:150
 Вүргийн дугаар: МSL-24-04-05
 Хуудас: TX-08
 Огноо: 2024



Ажиллах хэсгийн дам нурууны хамгийн бага хэмжээ H300x500 байна. Засварын өргүүр суурилуулгдахад шаардагдах дат бэхийг ажиллах хэсгийн дам нуруу нийлүүлэгч танина.

1400-НТ-104 ЗАСВАРЫН ӨРГҮҮРИЙН ҮЗҮҮЛЭЛТ	
Засварын өргүүрийн даац	10 тн
Өргөх өндөр	12.32 м
Өргөх хурд	5/0.83 м/мин
Шилжих хурд	20 м/мин
Тэргэнцрийн жин	910 кг
Өргүүрийн бүлэг	ISO M5
Үндсэн/удирдлагын хүчдэл	400/48 В, 50 Гц
Чадал	9.9 кВт
Ажиллах хэсгийн урт	105 м

Тайлбар:
Ажиллах талбайн эвдшөөрөгдөх хэмжээ ISO12488-1-ийн бүлэг 2-т нийцсэн байх ёстой. Гүүрэн краныг дотор ашиглах тохиолдолд 5°-/+40°/С байна.



Үе шал: Ажлын зураг

SOYOLON ENGINEERING

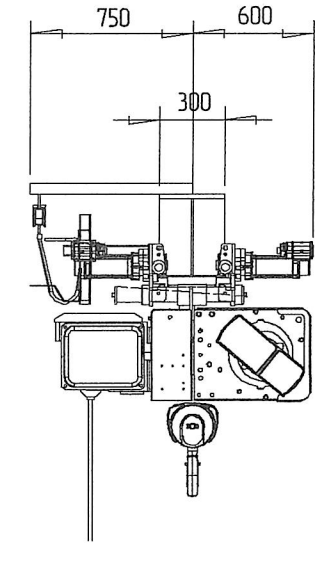
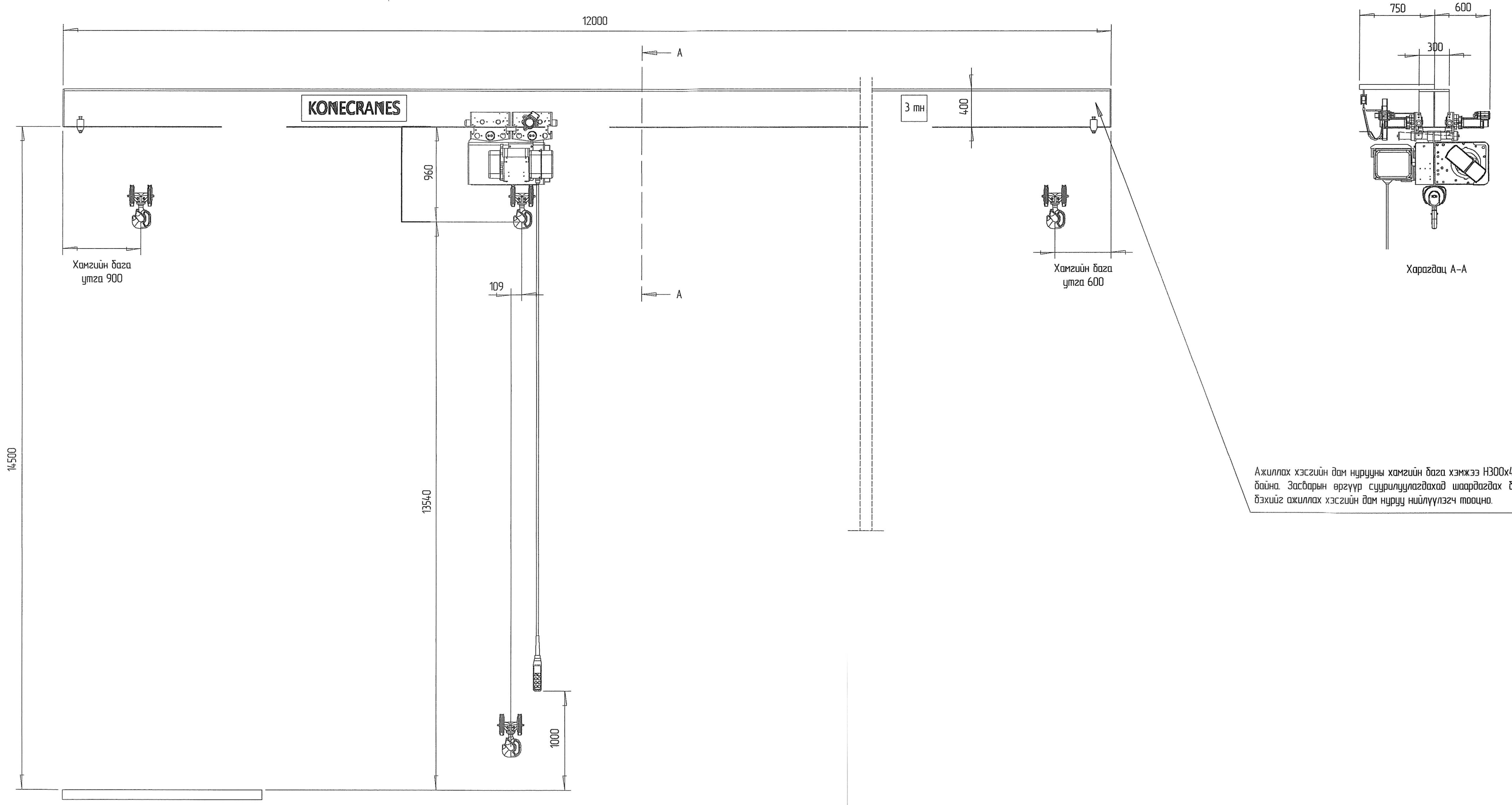
Улаанбаатар хот, БЗД, Манлайбаатар Дамдунсүрэнгийн гудамж, UB tower оффис, 1307ноом
Утас: 75115292
email: engineering@soyolon.mn

Инженер: [Signature]
Гүйцэтгэсэн: [Signature]
Шалгасан: [Signature]

МӨРГӨШ СЭН ИЛЭГДЭГЧ
Орхон аймэг, Баян-Өндөр сум, 2023.07.10
2,3-Р ШАТНЫ БСГ-ЛАХ ХЭСГИЙН БАРИЛГЫН ӨРГӨТГӨЛ
КОНВЕЙЕРИЙН ТАЛЕРЕЙ

1400-НТ-104 ЗАСВАРЫН ӨРГҮҮРИЙН
ТЕХНИКИЙН ЗУРАГ

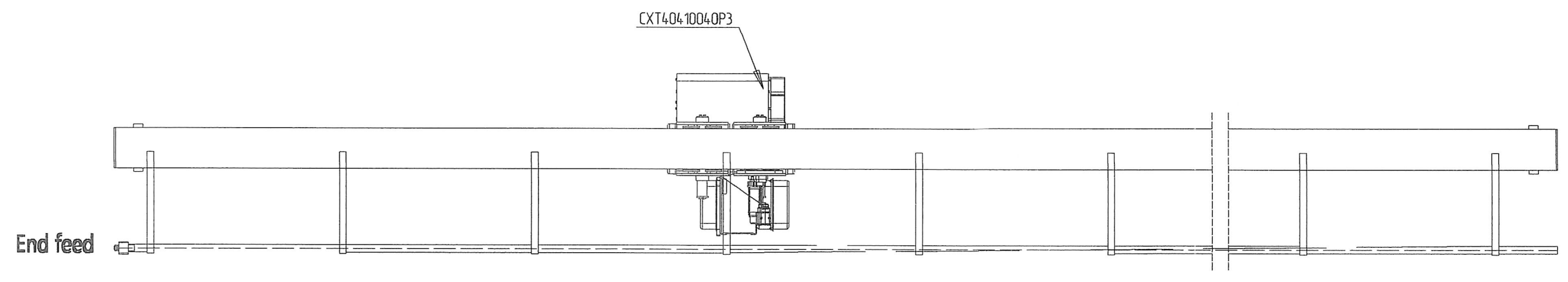
Масштаб:	Вүргийн дугаар:	Хуудас:
M1:300	TX-09	
ЕГ Шифр:	ТГ Шифр:	Өзнөө:
MSL-24-04-05	SE28-14.01	2024



Ажиллах хэсгийн дам нурууны хамгийн бага хэмжээ 300x400 байна. Засварын өргүүр суурилуулагдахад шаардагдах бэлтгэлийг ажиллах хэсгийн дам нуруу нийлүүлэгч танина.

1400-НТ-108 ЗАСВАРЫН ӨРГҮҮРИЙН ҮЗҮҮЛЭЛТ	
Засварын өргүүрийн даац	3 тн
Өргөх өндөр	1354 м
Өргөх хурд	5/0.83 м/мин
Шилжих хурд	20 м/мин
Тэргэнцрийн жин	530 кг
Өргүүрийн бүлэг	ISO M6
Үндсэн/үдирдлагын хүчдэл	400/48 В, 50 Гц
Чадал	4.95 кВт
Ажиллах хэсгийн урт	12 м

Тайлбар:
Ажиллах талбайн зөвшөөрөгдөх хэмжээ ISO12488-1-ийн бүлэг 2-т нийцсэн байх ёстой. Гүүрэн краныг дотор ашиглах тохиолдолд 5°-/+40°/С байна.



Үе шат: Ажлын зураг

SOYOLON ENGINEERING

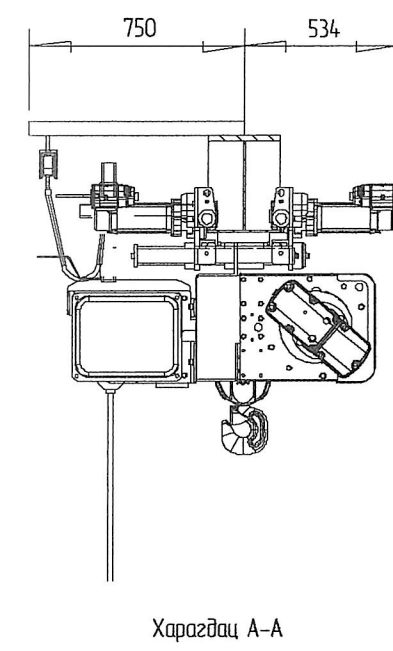
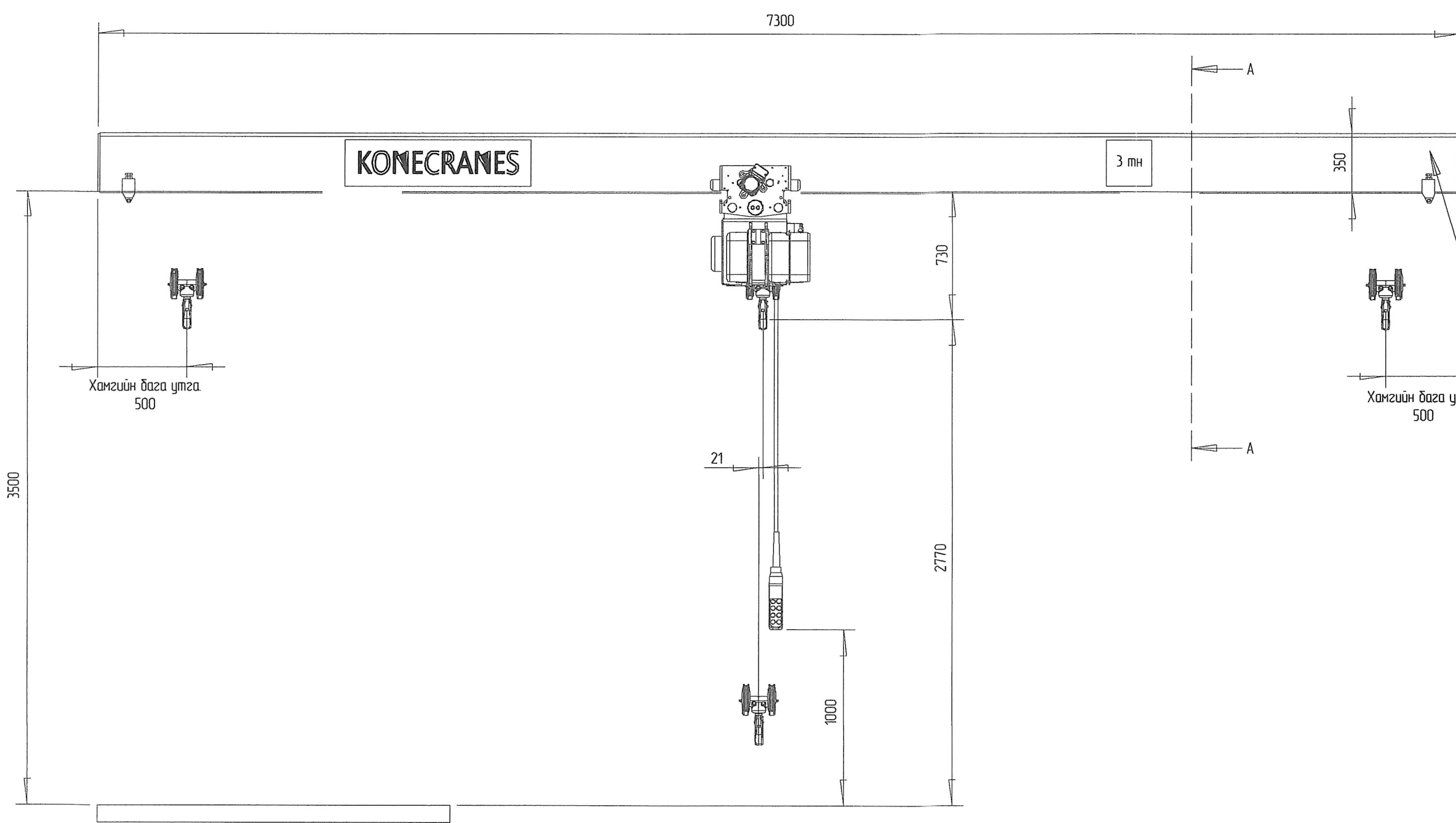
Улаанбаатар хөл, 630, Манлайбаатар Дамдунсүрэнгийн гудамж, UB tower оффис, 1307тоом
Утас: 75115292
email: engineering@soyolon.mn

Инженер	<i>[Signature]</i>	Г.Бүдэгчаа
Гүйцэтгэсэн	<i>[Signature]</i>	Г.Бүдэгчаа
Шалгасан	<i>[Signature]</i>	А.Анхзаяа

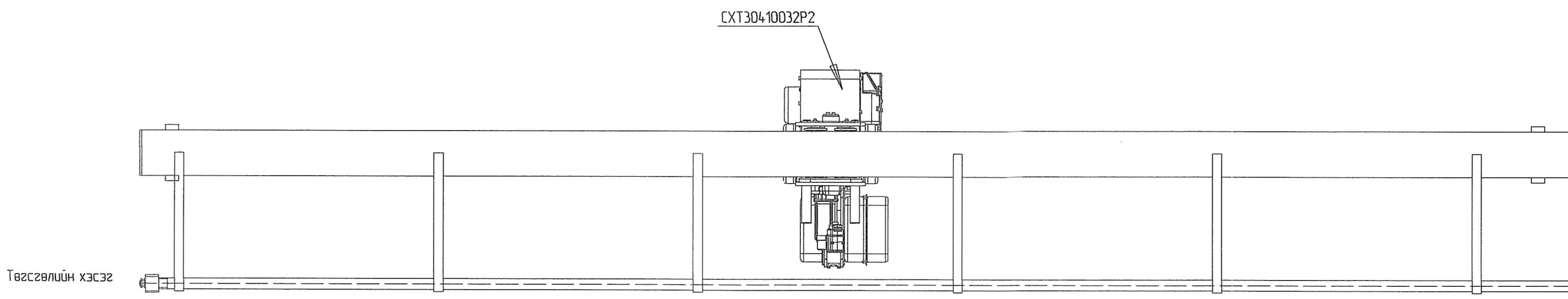
Орхон аймаг, Баян-Өндөр сум, ЭРДЭНТ-УИ/ӨВЭР-ТӨҮГ
2,3-Р ШАТНЫ БУТЛАХ ХЭСГИЙН БАРИЛГЫН ӨРГӨТГӨЛ
М "КОНВЕЙЕРИЙН ГАЛЕРЕЙ"

1400-НТ-108 ЗАСВАРЫН ӨРГҮҮРИЙН ТЕХНИКИЙН ЗУРАГ

Масштаб:	М1:40	Хуудас:	ТХ-10
ЕГ Шифр:	MSL-24-04-05	ТГ Шифр:	SE28-1401
		Огноо:	2024



Ажиллах хэсгийн дам нурууны хамгийн бага хэмжээ H250x350 байна. Засварын өргүүр суурилуулагдахад шаардагдах дат бэхийг ажиллах хэсгийн дам нуруу нийлүүлэгч тасална.



1400-НТ-109 ЗАСВАРЫН ӨРГҮҮРИЙН ҮЗҮҮЛЭЛТ	
Засварын өргүүрийн даац	3 тн
Өргөх өндөр	2.77 м
Өргөх хурд	5/0.83 м/мин
Шилжих хурд	20 м/мин
Тэргэнийн жин	250 кг
Өргүүрийн бүлэг	ISO M5
Үндсэн/удирдлагын хүчдэл	400/48 В, 50 Гц
Чадал	4.05 кВт
Ажиллах хэсгийн урт	7.3 м

Тайлбар:
Ажиллах талбайн зөвшөөрөгдөх хэмжээ ISO12488-1-ийн бүлэг 2-т нийцсэн байх ёстой. Гүүрэн краныг дотор ашиглах тохиолдолд 5°/-+40° / C байна.

Үе шат: Ажлын зураг

SOYOLON ENGINEERING
Улаанбаатар хот, БЗД, Манлайдаатар Дамдунсүрэнгийн гудамж, UB tower оффис, 1307ноом
Утас: 75115292
email: engineering@soyolon.mn

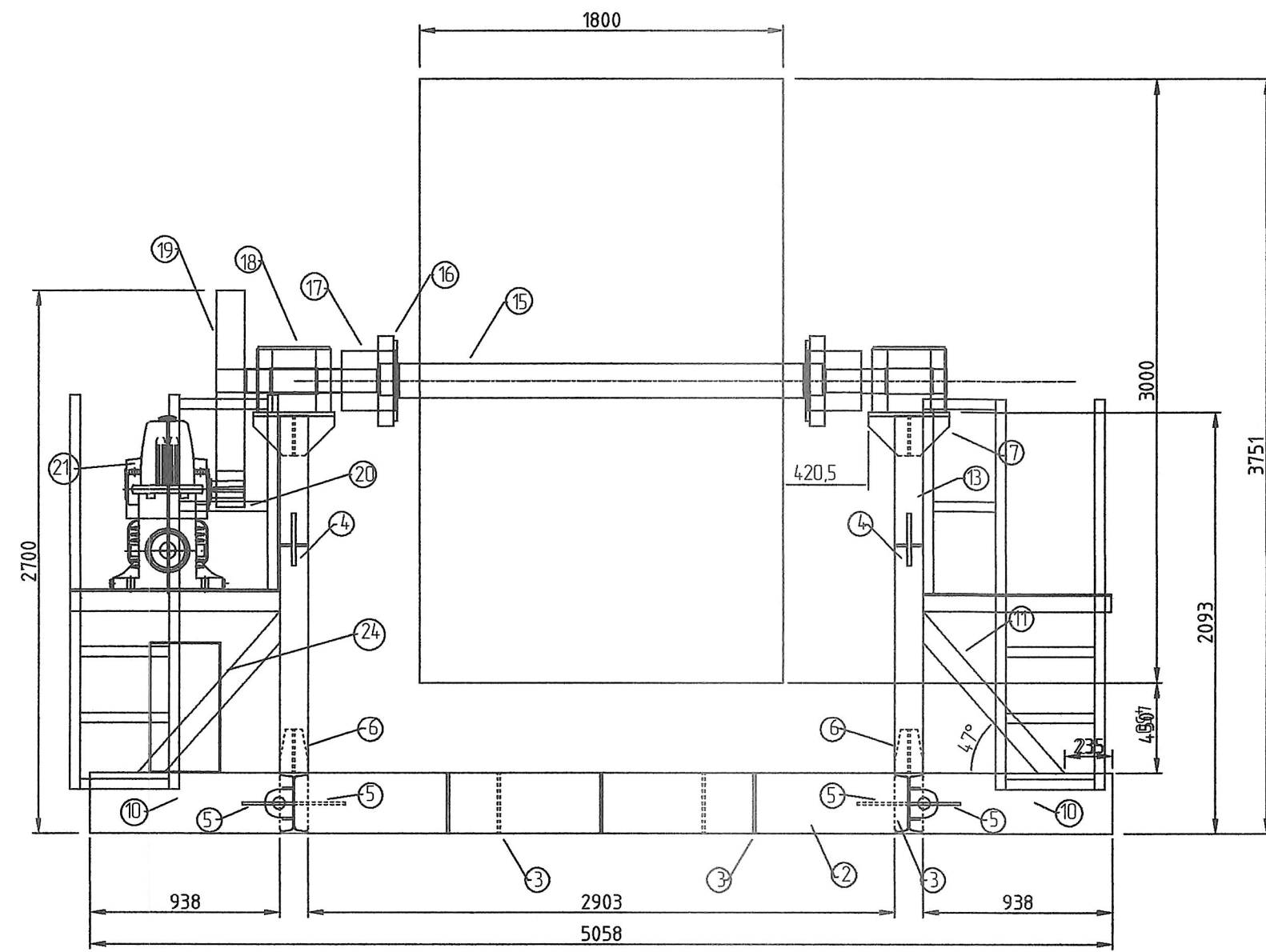
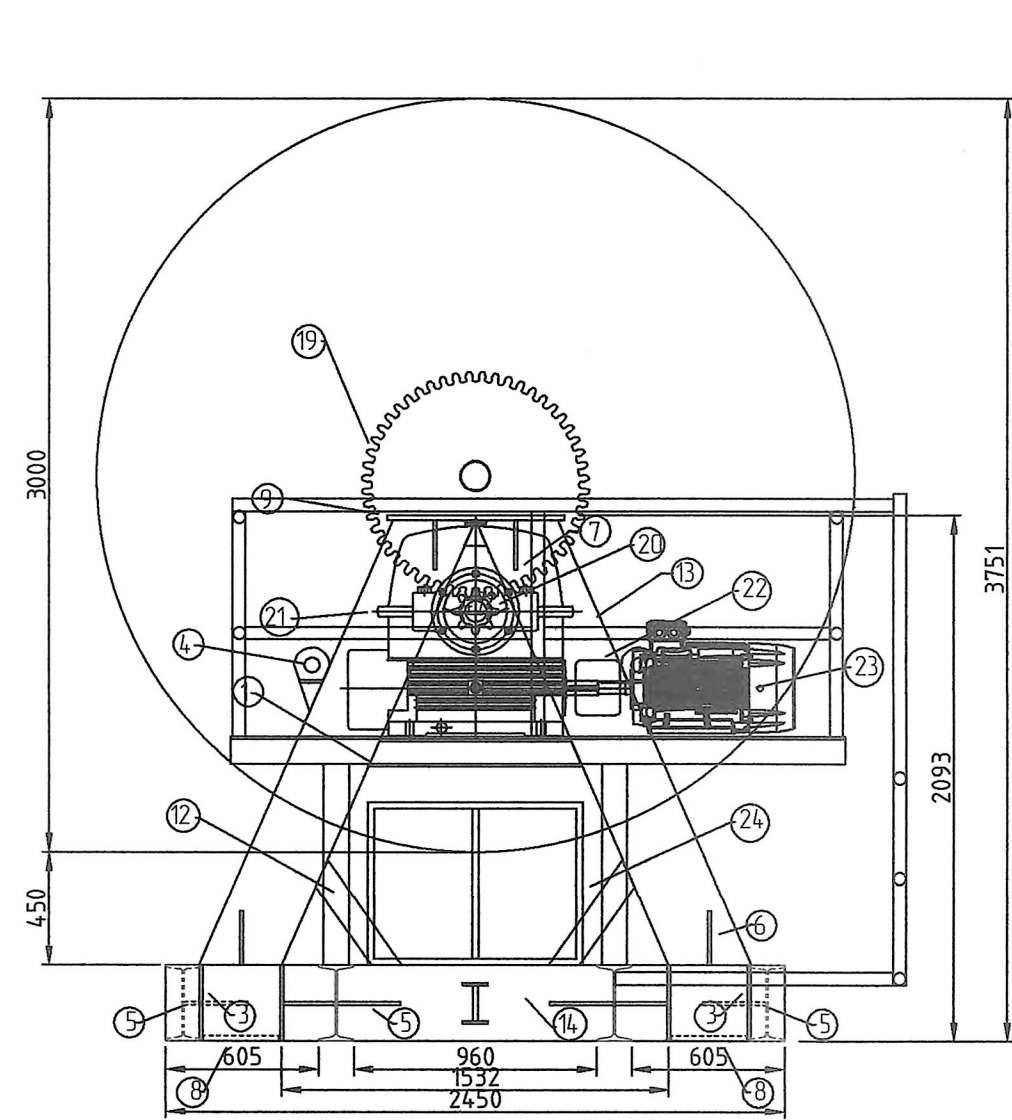
Инженер
Гүйцэтгэсэн
Шалгарсан

Г.Будрагчаа
Г.Будрагчаа
А.Анхбаяр

2.3-Р ШАТНЫ БҮТЛЭХ ХЭСГИЙН БАРИЛГЫН ӨРГӨТГӨЛ
КОНВЕЙЕРИЙН ТАЛЕРЕЙ

1400-НТ-109 ЗАСВАРЫН ӨРГҮҮРИЙН
ТЕХНИКИЙН ЗУРАГ

Масштаб: М125
Эргэлийн дугаар: ТХ-11
Хуудас:
ЕГ Шифр: MSL-24-04-05
ТГ Шифр: SE28-14.01
Огноо: 2024



ТУУЗ ОРООГЧ	
Дугаарлалт	Нэршил
1	100x100x4мм хэмжээтэй эд анги
2	ISBM 300
3	8мм-ийн хавтан
4	20мм-ийн хавтан
5	12мм-ийн хавтан
6	8мм-ийн хавтан
7	10мм-ийн хавтан
8	20мм-ийн хавтан
9	20мм-ийн хавтан
10	ISBM 300
11	100x100x4мм хэмжээтэй эд анги
12	100x100x4мм хэмжээтэй эд анги
13	ISBM 300
14	ISBM 300
15	Гал төмөр
16	Түгжих цагиргаз
17	Бул
18	Холхибч
19	Хөтлөх араа
20	Хөтлөгдөх араа
21	Хөтлөх арааны SFU
22	Жийрэг
23	Мотор-22кВт 50Гц
24	Цахилгааны самбар

Тайлбар:
Хэмжээснүүдийг зурагт өөрөөр заагаагүй бол "мм" ээр тaaцна.
Нийт жин : 4800кг



Үе шат:		Ажлын зураг	
		Улаанбаатар хот, БЗД, Манлайбаатар Дандынсүрэнгийн гудамж, UB tower оффис, 1307moom Утас: 7515292 email: engineering@soyolon.mn	
Инженер	Г.Бүдрэгчаа	Гүйцэтгэсэн	Г.Бүдрэгчаа
Шалгасан	А.Анхзаяа	Орхон аймэг, Баян-Өлгий аймаг, Завхант үйлдвэр түүт 2.3-р шатны бутлах хэсгийн барилгын Өргөтгөл конвейерийн галереи	АНХЗАЯА
ТУУЗ ОРООГЧИЙН ТЕХНИКИЙН ЗУРАГ			
Масштаб:	М1:30	Эзгэийн дугаар:	ТХ-12
ЕГ Шифр:	MSL-24-04-05	ТГ Шифр:	SE28-1401
		Хуудас:	2024
		Огноо:	2024