

"ЭМ ЭС ЭЛ" ХХК
Тусгай зөвшөөрлийн дугаар: ЗТ12-245/24
Хаяг: УБ хот Баянзүрх дүүрэг 43-р хороо,
UB Tower-1503
Утас: +976 99031447, 75330088
u-мэйл: MSL.architects1@gmail.com



"MSL" LLC
Ministry of construction and urban development license No: ЗТ12-245/24
Address: UB tower, Suite #1503, 43th Sub-district,
Bayanzurkh district, Ulaanbaatar, Mongolia
Cell phone: +976 99031447, 75330088
u-мэйл: MSL.architects1@gmail.com

ЕГ ШИФР: : MSL-24-04-05

Орхон аймаг, Баян-Өндөр сум, "ЭРДЭНЭТ ҮЙЛДВЭР" ТӨҮГ
"2,3-Р ШАТНЫ БУТЛАХ ХЭСГИЙН БАРИЛГЫН ӨРГӨТГӨЛ
КОНВЕЙЕРИЙН ГАЛЕРЕЙ

(Халаалт, агаар сэлгэлтийн системийн хэсэг - ХАС)

БОЛОВСРУУЛСАН:

"ЭМ ЭС ЭЛ" ХХК-ИЙН ЗАХИРАЛ:

МОНГОЛ УЛСЫН ЗӨВЛӨХ ИНЖЕНЕР:

Г.Болормаа

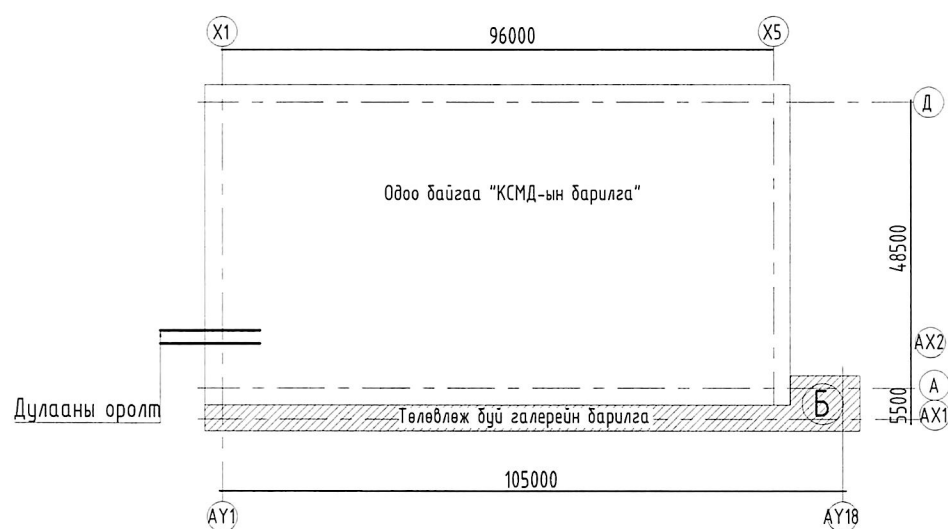
Б.Болормаа

УЛААНБААТАР 2024

Барилгын халаалт агаар сэлгэлтийн ажлын зургийн жагсаалт

| Д/а | Фер-нам | Зургийн нэр | Тайлбар |
|-----|---------|--|---------|
| 1 | A3 | Зургийн жагсаалт, тайлбар бичиг, хаших хийцүүдийн дулаан техникийн үзүүлэлт, Таних тэмдэг, материалын түүвэр | ХАС-1 |
| 2 | A3 | Халаалт, агаар сэлгэлтийн системийн байгуулалт | ХАС-2 |
| 3 | A3 | Халаалтын системийн тойм | ХАС-3 |

Тойм байгуулалт M1:800



Таних тэмдэглэгээ

| Нэр | Тэмдэглэгээ | |
|---|-------------|------|
| | Байгуулалт | Тойм |
| Дулаан хангамж, халаалтын шугам /2-р хэлхээ/, дулаалгатай | | |
| Хоолойн дулаалга | | |
| Бөмбөлгөн хаалт | | |
| Баланслагч хаалт | | |
| Ус дуулгагч, хий авагч | | |
| Яндан хоолойг угсрах налуу | | |
| Ган регистр | | |

Халаалт агаар сэлгэлтийн үндсэн үзүүлэлт

| Барилга байгууламжийн нэр зориулалт | Эзэлхүүн (м³) | Гадна агаарын температурны хэм (°C) | Дулааны ачаалал кВт | | | | Хүйтэн зориулалт /кВт/ |
|--|---------------|-------------------------------------|---------------------|---------------|---------------------|------|------------------------|
| | | | Халаалт | Агаар сэлгэлт | Халуун усан хангамж | Бүгд | |
| 2.3-р шатны бутлах хэсгийн барилгын өргөтгөл | - | -35.0 | 75.2 | - | - | 75.2 | - |

Хашлага хийцийн дулаан дамжуулалтын итгэлцүүр

| Д/а | Хашлага хийцийн нэр | Нэр | Материал | | | R | K |
|-----|--|---------------------------------|------------|------------|------------|-------|-------|
| | | | Нягт кг/м³ | Зузаан /м/ | ДДК Вт/м²С | | |
| 1 | Гадна хана | - Сэндвич хавтан /чулуун хөвөн/ | 75 | 0.15 | 0.041 | 3.660 | 0.26 |
| | | - Илчийн эсэргүүцэл | | | | 0.158 | |
| | | | | | | 3.818 | |
| 2 | Хучилт | - Дулаалга /чулуун хөвөн/ | 75 | 0.15 | 0.041 | 3.66 | 0.26 |
| | | - Илчийн эсэргүүцэл | | | | 0.158 | |
| | | | | | | 4.208 | |
| 3 | Гадна цонх | | | | 0.33 | 3.00 | |
| 4 | Гадна хаалга | | | | 0.880 | 1.14 | |
| 5 | Шал: I, II үеийг дулаалгатай /дулаалга XPS-10см/ | 1-р бүс | | | | 4.15 | 0.24 |
| | | 2-р бүс | | | | 6.3 | 0.158 |
| | | 3-р бүс | | | | 8.6 | 0.116 |
| | | 4-р бүс | | | | 14.6 | 0.068 |

Материалын түүвэр

| Д/Д | Тэмдэглэгээ | Нэрс | Тоо | жин /кг/ | Тайлбар |
|---------------------------|----------------------|---|-----|----------|---------|
| 1. ХАЛААЛТ, АГААР СЭЛГЭЛТ | | | | | |
| 1 | ГОСТ 3262-75 | Ус хий дамжуулах ган хоолой ф25 | 145 | 2.39 | у/м |
| 2 | | Ус хий дамжуулах ган хоолой ф32 | 110 | 3.09 | у/м |
| 3 | | Ус хий дамжуулах ган хоолой ф40 | 80 | 3.84 | у/м |
| 4 | | Ус хий дамжуулах ган хоолой ф50 | 145 | 4.38 | у/м |
| 5 | l=0,05Вт/м °C δ=50мм | Хоолойн дулаалга ф25 /пенополиуретан/ | 85 | - | у/м |
| 6 | | Хоолойн дулаалга ф32 /пенополиуретан/ | 110 | - | у/м |
| 7 | | Хоолойн дулаалга ф40/пенополиуретан/ | 80 | - | у/м |
| 8 | | Хоолойн дулаалга ф50 /пенополиуретан/ | 145 | - | у/м |
| 9 | | Хамгаалах дүрхүүл /өнгүйн тууз/ | - | - | - |
| 10 | | Эвэрлэмээс хамгаалах түрхлэг | - | - | - |
| 11 | ГОСТ 8946-75 | Өтвөд 90°, ф25 | 36 | 0.229 | шир |
| 12 | | Өтвөд 90°, ф32 | 8 | 0.352 | шир |
| 13 | | Өтвөд 90°, ф40 | 8 | 0.494 | шир |
| 14 | | Өтвөд 90°, ф50 | 8 | 0.790 | шир |
| 15 | T≥100°C, P≥1.0 МПа, | Тохируулах хаалт ф25 | 14 | - | шир |
| 16 | T≥100°C, P≥1.0 МПа, | Таслах хаалт ф25 | 14 | - | шир |
| 17 | T≥100°C, P≥1.0 МПа, | Хий авагч ф20 | 14 | - | шир |
| 18 | T≥100°C, P≥1.0 МПа, | Бөмбөлгөн хаалт ф40 | 4 | - | шир |
| 19 | | Ус юүлэгч хаалт ф25 | 10 | - | шир |
| 20 | ГОСТ 3262-75 | Ган регистр ф100, 4м, 5 эгнээ, Q=4.8кВт | 13 | - | шир |
| 21 | ГОСТ 3262-75 | Ган регистр ф100, 3м, 5 эгнээ, Q=3.6кВт | 1 | - | шир |
| 22 | | Агаар цуглуулагч ф150мм, L=315мм | 6 | - | шир |
| 23 | | Автомат хий авагч ф15 | 6 | - | шир |
| 24 | | Дефлектор ф315 | 8 | - | шир |
| 25 | δ=0.5мм | Агаар дамжуулах гөлмөн төмөр ф315 | 12 | - | шир |
| 26 | | Поддон | 8 | - | шир |

Тайлбар бичиг

Орхон аймаг, Баян-Өндөр сум, "ЭРДЭНЭТ ҮЙЛДВЭР" ТӨҮГ, "2.3-Р ШАТНЫ БУТЛАХ ХЭСГИЙН БАРИЛГЫН ӨРГӨТГӨЛ"-ийн халаалт, агаар сэлгэлтийн системийн ажлын зургийг архитектур төлөвлөлт, ажлын зураг боловсруулах даалгавар, технологийн даалгавар зэргийг үндэслэн барилгын зураг төслийн "ЭМ ЭС ЭЛ" ХХК-д боловсруулав.
Халаалт, агаар сэлгэлтийн ажлын зургийг хийж гүйцэтгэхдээ:
- БНБД 41-01-11 Халаалт, агаар сэлгэлт ба кондиционер
- БНБД 25-01-20 Барилгын дулаан хамгаалалт
- БНБД 23-01-09 Барилгад хэрэглэгдэх уур амьсгал, ба геофизикийн үзүүлэлт
- БНБД 31-03-03 Олон нийт иргэний барилга
- БД 23-103-10 Барилгын дулаан хамгаалалтын төлөвлөлт
- MNS 3240: 2013 "Халаалт, агаар сэлгэлтийн системийн ажлын зураг" гэсэн норм дүрэм, стандартыг мөрдлөг болгов.

Гадна агаарын хэм хүйтний улиралд -35.0°C /Б параметр/
Гадна агаарын хэм дулааны улиралд +29.4°C /Б параметр/
Галлагааны үеийн дундаж хэм -6.9°C
Халаалтын улирлын үргэлжлэх хугацаа 232 хон
Зөнхилох өрөөний агаарын хэм 16°C
Халаалтын системийн өгөх, буцах усны хэм 90/70°C

ХАЛААЛТЫН СИСТЕМ:

Барилгын халаалтын систем нь төвлөрсөн дулаан хангамжийн системээс хангагдана. Хүдрийн галарейд байрлах холигч насосны үзэлийн дараагаас халаалтаас авна. Халаалтын систем нь 2 хоолойт мукардмал систем байх ба халаалтын шугам хоолой нь шалан дээгүүр хана дагаж дулаалгатай угсрагдана. Хэсгэлэл-3-ийг харна уу. Шугамын түвшинг тойм зурагт тэмдэглэж өгөв. Халаалтын систем нь тэжээлийн конвейерийн галерейн богино хэсэгтэй хамт төлөвлөгдсөн. Шугам хоолойн хамгийн өндөр цэгт агаар цуглуулагч төхөөрөмж бүхий автомат хий авагч суурилуулна. Нам цэгт ус юүлэгч хаалт заавал суурилуулна. Барилгад ган регистр төлөвлөсөн. Ган регистрийн хүчин чадал болон эгнээний тоо, уртыг байгуулалтын зурагт үзүүлэв.

Халаалтын системийн магистрал шугам хоолойнүүд болон босоо шугамууд /ГОСТ 3262-75/ ган яндан хоолой байна. Хоолойн дулаалгад дулаан дамжилтын коэффициент нь 0.035 Вт/м²С-с багагүй буюу үүнтэй ижил шинж чанарын дулаалгын материалыг хэрэглэнэ. Халаалтын шугам хоолой хана, хучилт цоолох хэсэгт гильз хийж өгнө. Гильз болон шугам хоолойн хоорондох зайгаар галын утаа нэвтрэхээс сэргийлж шатдаггүй материалаар чигжиж дүүргэнэ. Халаалтын системийг шалны ажил эхлэхээс өмнө угсрах ба угсарч дууссаны дараа заслын ажил эхлэхээс өмнө зохих даралттай усаар шахаж шалгана. Халаалтын шугам болон ган регистр, халаагчийн бэхлэгээг хийхдээ барилгын үндсэн хийцэд нөлөөлөхгүйгээр дүүжин болон шулаас бэхлэгээгээр бэхлэнэ.

АГААР СЭЛГЭЛТ СИСТЕМ:

Галерейн хэсгийн агаар сэлгэлтэр агаар сорох ердийн систем /дефлектор-ЦАГИ/ төлөвлөв. Дефлекторын бэхлэгээг барилгын үндсэн хийцэд ачаа болохгүй байхаар бэхлэнэ. Агаар дамжуулах хоолойн хучилт болон хана нэвтэлж гарч байгаа хэсгийг галд тэсвэртэй материалаар сайтар чигжиж өгнө.

ХӨДӨЛМӨР ХАМГААЛАЛ:

Дотор халаалт, агаар сэлгэлтийн системийг угсрах, угаах, түрших ажлыг гүйцэтгэхдээ БНБД 40-06-16-ыг баримтлан гүйцэтгэвэл зохино. Угсарлын ажлыг гүйцэтгэхдээ техник аюулгүй ажиллагааны норм дүрмийн баримтлан ажиллах хэрэгтэй.

Ye шат: Ажлын зураг

Тусгай зөвшөөрлийн дугаар: ЗТ12-245/24
Хаяг: 4Б хот, Баянзүрх дүүрэг 43-р хороо, UB Tower - 1503

"ЭМ ЭС ЭЛ" ХХК
Инженер: Б.Болормаа
Гүйцэтгэсэн: С.Даваасүрэн
Шалгасан: Б.Болормаа

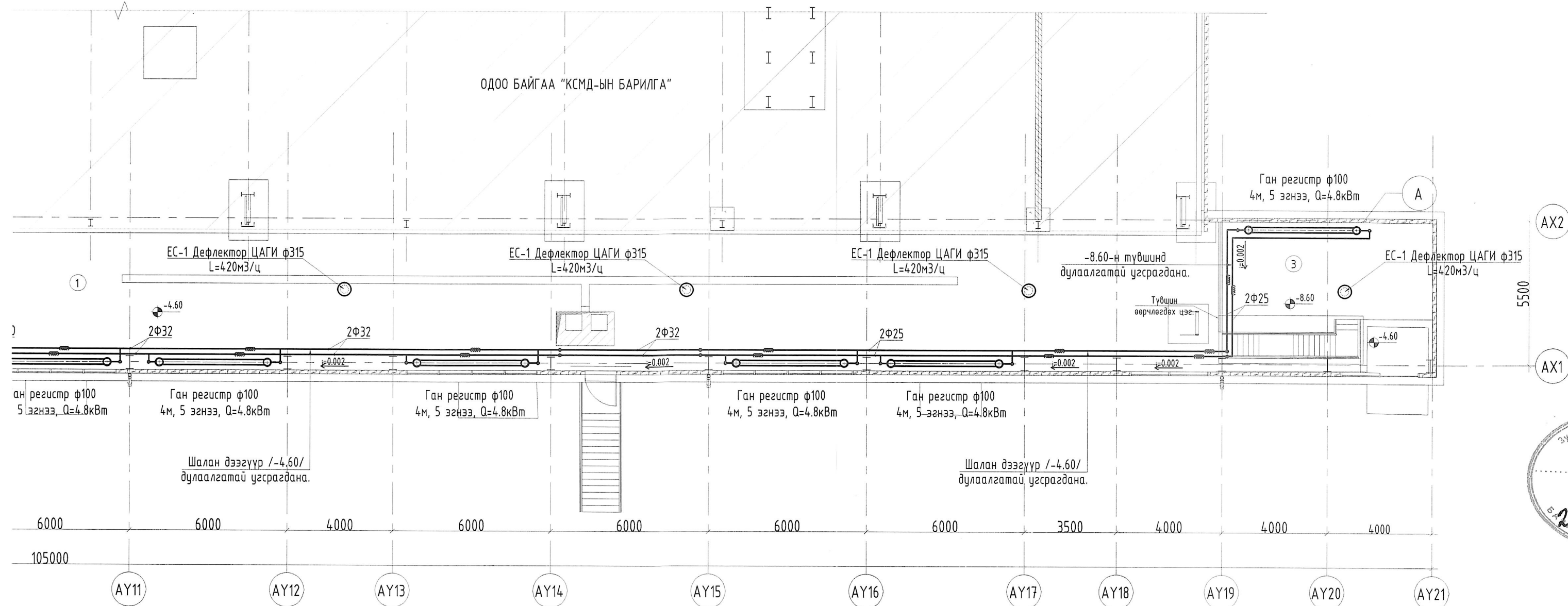
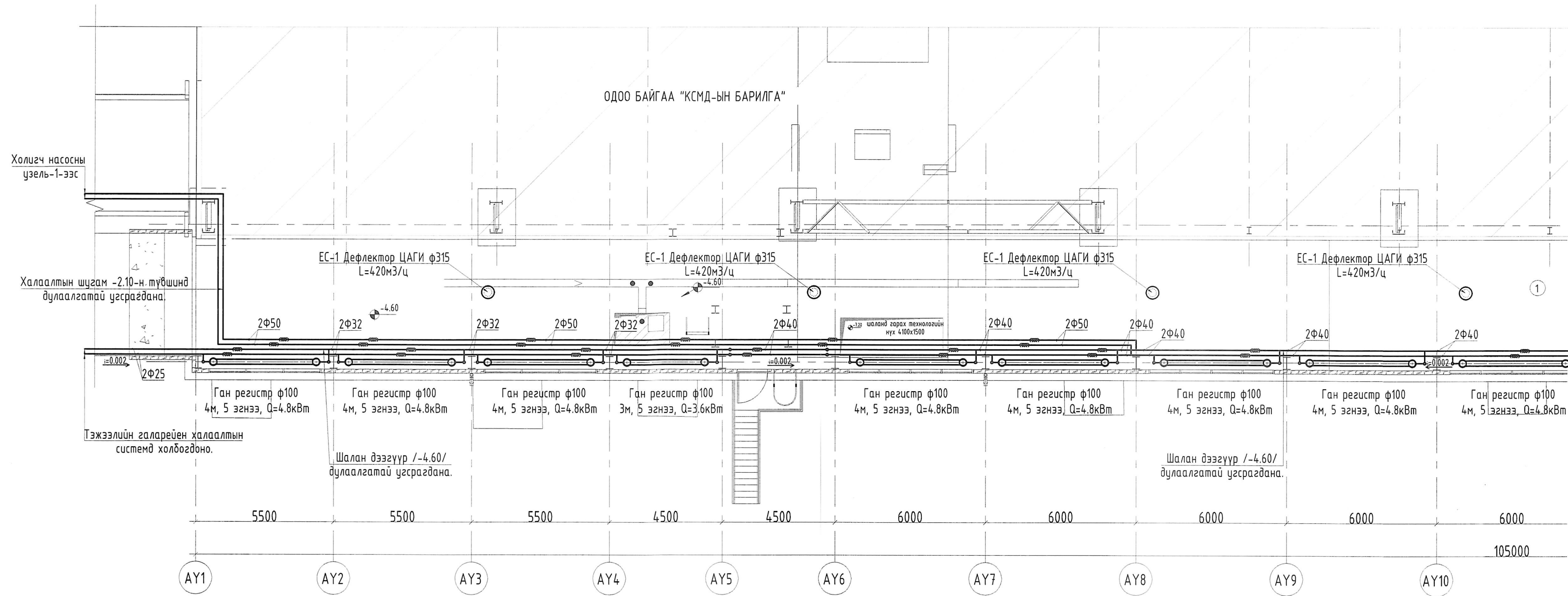
Орхон аймаг, Баян-Өндөр сум, "ЭРДЭНЭТ ҮЙЛДВЭР" ТӨҮГ
"2.3-Р ШАТНЫ БУТЛАХ ХЭСГИЙН БАРИЛГЫН ӨРГӨТГӨЛ КОНВЕЙЕРИЙН ГАЛЕРЕЙ"
ЗУРГИЙН ЖАГСААЛТ, ТАЙЛБАР БИЧИГ, ТАНИХ ТЭМДЭГ, МАТЕРИАЛЫН ТҮҮВЭР

Масштаб: М1:100
Эг Шифр: MSL-24-04-05

Зургийн дугаар: ХАС-01
ТГ Шифр: 03

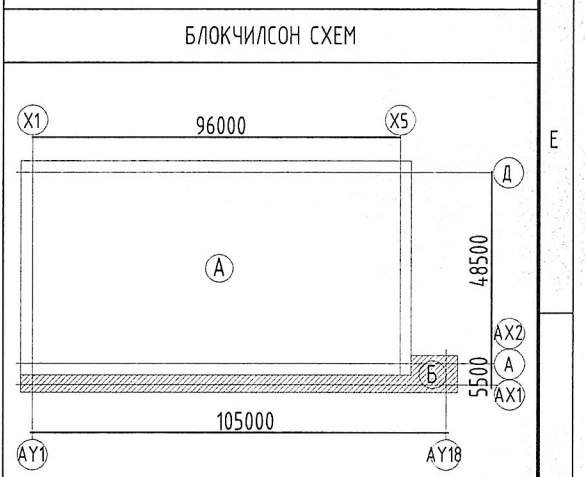
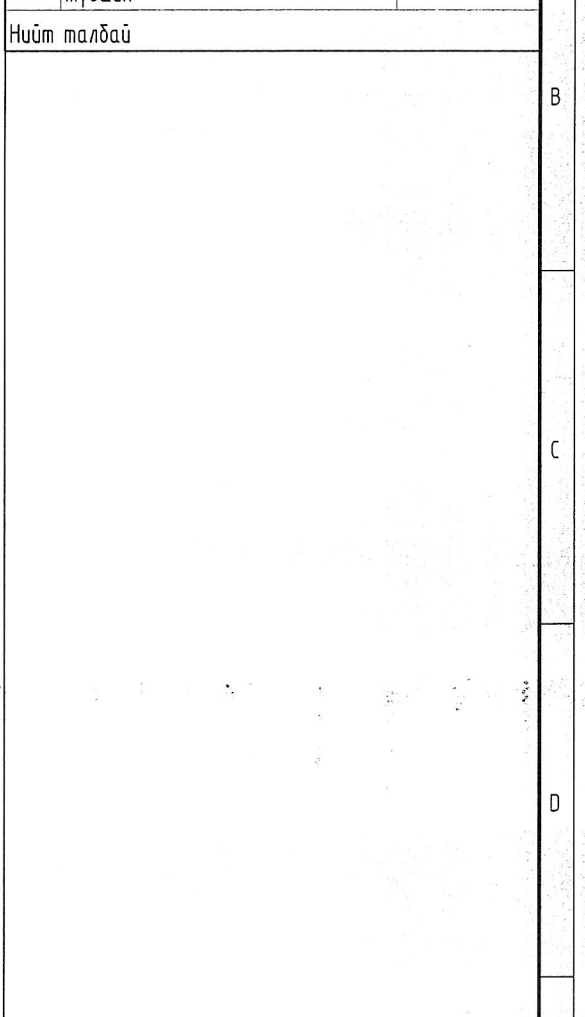
Хуудас: 03
Огноо: 2024

ХАЛААЛТ, АГААР СЭЛГЭЛТИЙН СИСТЕМИЙН БАЙГУУЛАЛТ М1:150



ӨРӨӨНИЙ ТОДОРХОЙЛОЛТ

| Д/д | Өрөөний нэр | Өрөөний хэм °С |
|-----|---|----------------|
| 1 | -4.60 Конвейерийн хөл суух түвшин | 16 |
| 2 | -7.80 болон -7.20 Конвейерийн хөл суух түвшин | 16 |
| 3 | -8.60 Технологийн хөл суух түвшин | 16 |



- А БЛОК - ОДОО БАЙГАА "КСМД-ЫН БАРИЛГА"
- Б БЛОК - ТӨЛӨВЛӨЖ БУЙ ГАЛЕРЕЙН БАРИЛГА

ЗӨВШӨӨРӨЛЦСӨН

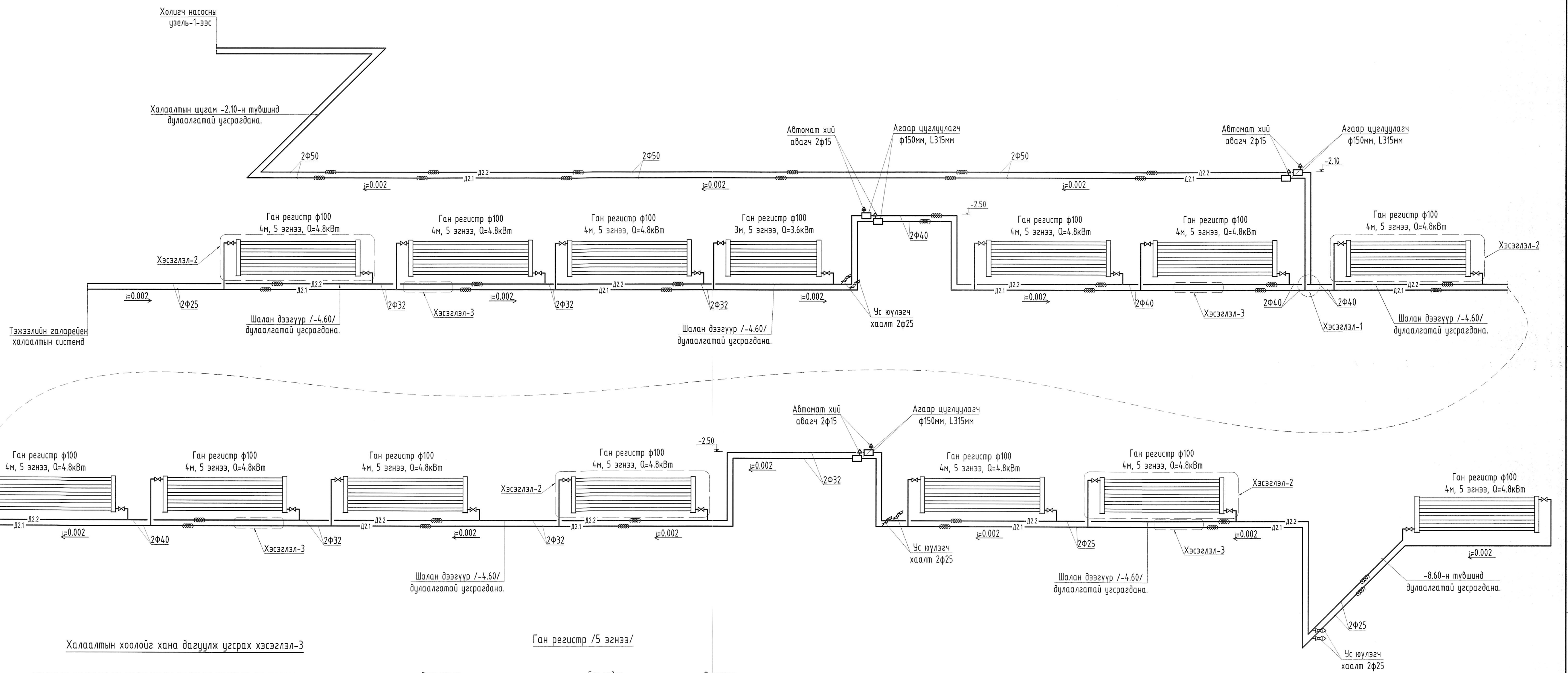
| | | |
|-------|---------------|--------------------|
| БА | Эцэцэнжаргал | <i>[Signature]</i> |
| ББ | Э.Даваахүү | <i>[Signature]</i> |
| ЦБУ | А.Очирбат | <i>[Signature]</i> |
| ХТ,ДГ | Э.Бямбачимэг | <i>[Signature]</i> |
| ХД | Т.Пүрэвбаатар | <i>[Signature]</i> |
| ТХ | Г.Бүдэгчаа | <i>[Signature]</i> |

Ye шат: Ажлын зураг

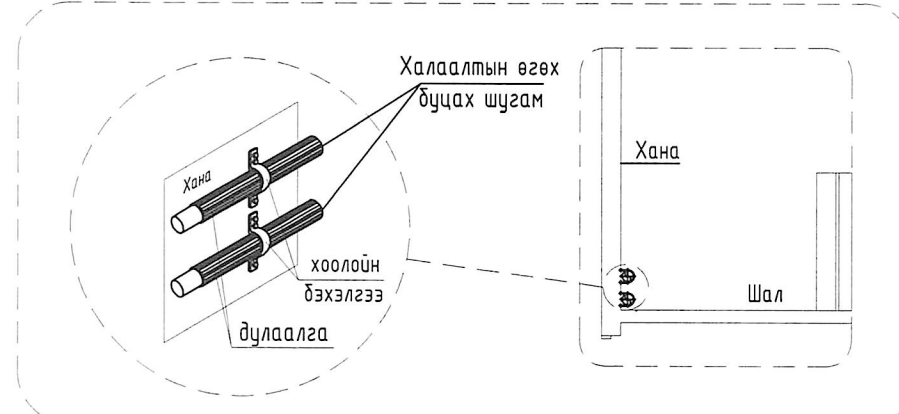
Тусгай зөвшөөрлийн дугаар: ЗТ12-245/24
Хаяг: 9Б хот, Баянзүрх дүүрэг 43-р хороо, UB Tower - 1503

| | | |
|--|------------------------|--------------|
| Инженер | <i>[Signature]</i> | Б.Болормаа |
| Гүйцэтгэсэн | <i>[Signature]</i> | С.Даваасүрэн |
| Шалгасан | <i>[Signature]</i> | Б.Болормаа |
| Орхон аймаг, Баян-Өндөр сум, "Эрдэнэт үйлдвэр" твүг "2.3-р ШАТНЫ БУТЛАХ ХЭСГИЙН БАРИЛГЫН ӨРГӨТГӨЛ КОНВЕЙЕРИЙН ГАЛЕРЕЙ" | | |
| ХАЛААЛТ, АГААР СЭЛГЭЛТИЙН СИСТЕМИЙН БАЙГУУЛАЛТ | | |
| Масштаб: М1:150 | Зургийн дугаар: ХАС-02 | Хуудас: 03 |
| ЕГ Шифр: MSL-24-04-05 | ТГ Шифр: | Огноо: 2024 |

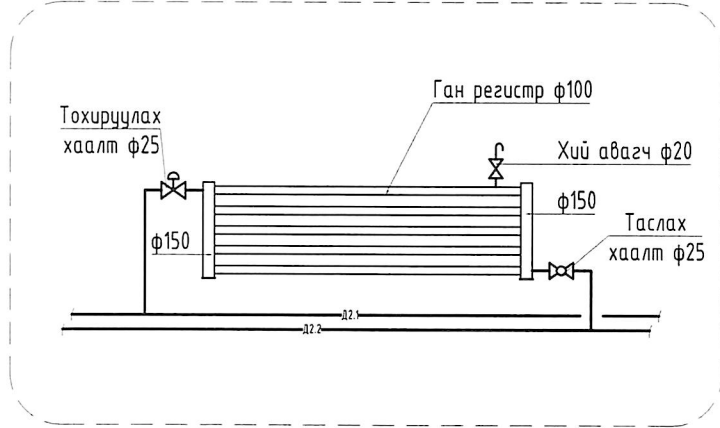




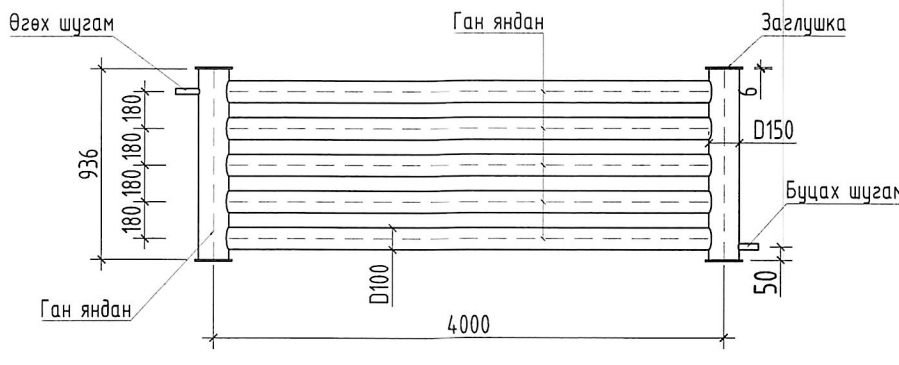
Халаалтын хоолойг хана дагууцж цусрах хэсэглэл-3



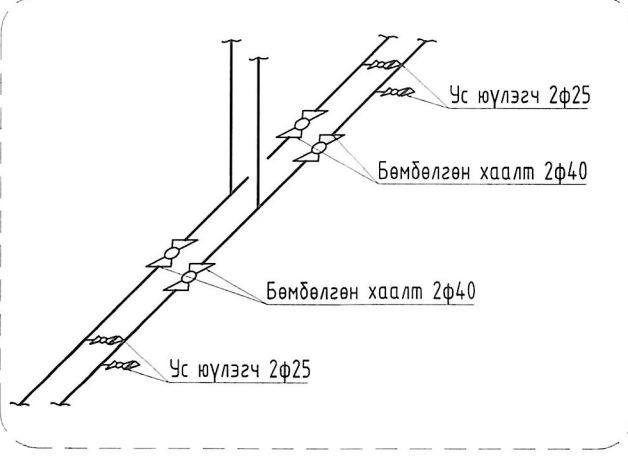
Хэсэглэл-2



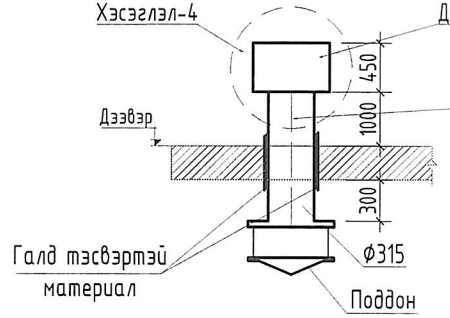
Ган регистр /5 эгнээ/



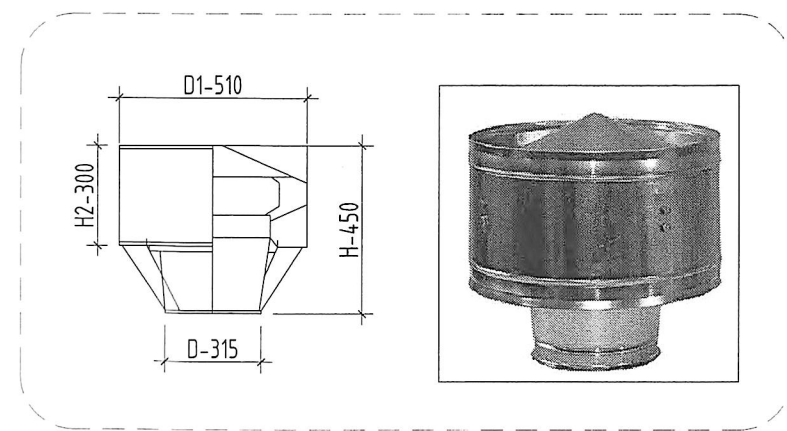
Хэсэглэл-1



ЕС-1



Хэсэглэл-4



| | | |
|--|---|--------------|
| Ye шат: | Ажлын зураг | |
| | Тусгай зөвшөөрлийн дугаар: 3Т12-245/24 Хаяг: 4Б хот, Баянзүрх дүүрэг 43-р хороо, UB Tower - 1503 | |
| "ЭМ ЭС Эл" ХХК | Инженер | Б.Болормаа |
| | Гүйцэтгэсэн | С.Даваасүрэн |
| | Шалгасан | Б.Болормаа |
| Орхон аймаг, Баян-Өндөр сум, "ЭРДЭНЭТ ҮЙЛДВЭР" ТВҮГ "2.3-Р ШАТНЫ БУТЛАХ ХЭСГИЙН БАРИЛГЫН ӨРГӨТГӨЛ КОНВЕЙЕРИЙН ГАЛЕРЕЙ" | | |
| ХАЛААЛТЫН СИСТЕМЫЙН ТОЙМ | | |
| Масштаб: | Зургийн дугаар: | Хуудас: |
| M1:150 | ХАС-03 | 03 |
| ЕГ Шифр: MSI-24-04-05 | ТГ Шифр: | Огноо: 2024 |