

"ЭМ ЭС ЭЛ" ХХК
Тусгай зөвшөөрлийн дугаар: ЗТ12-245/24
Хаяг: УБ хот Баянзүрх дүүрэг 43-р хороо,
UB Tower-1503
Утас: +976 99031447, 75330088
u-мэйл: MSL.architects1@gmail.com



"MSL" LLC
Ministry of construction and urban
development license No: ЗТ12-245/24
Address: UB tower, Suite #1503, 43th Sub-district,
Bayanzurkh district, Ulaanbaatar, Mongolia
Cell phone: +976 99031447, 75330088
u-мэйл : MSL.architects1@gmail.com

ЕГ ШИФР: : MSL-24-04-05

Орхон аймаг, Баян-Өндөр сум, "ЭРДЭНЭТ ҮЙЛДВЭР" ТӨҮГ
"2,3-Р ШАТНЫ БУТЛАХ ХЭСГИЙН БАРИЛГЫН ӨРГӨТГӨЛ
КОНВЕЙЕРИЙН ГАЛЕРЕЙ

(Холбоо дохиоллын хэсэг - ХД)

"ЭМ ЭС ЭЛ" ХХК-ИЙН ЗАХИРАЛ:
ИНЖЕНЕР



Г.Болормаа
Т.Пүрэвзагд

ХД МАРКИЙН ХОЛБОО ДОХИОЛЛЫН ҮНДСЭН ИЖ БҮРДЭЛ АЖЛЫН ЗУРГИЙН ЖАГСААЛ, ТАНИХ ТЭМДЭГ

ТАЙЛБАР

1. Зураг хийх үндэслэл

1.1 2,3-р шатны бутлах хэсгийн барилгын өргөтгөл конвейерийн галерейн барилгын холбоо дохиоллын ажлын зураг төслийг хийж гүйцэтгэхдээ захиалагчийн даалгавар, барилга архитектур, технологи хэсгийн даалгаврыг үндэслэн барилгын төлөвлөлт, байгуулалтын дагуу зохих норм дүрмийг үндэслэн хийж гүйцэтгэв.

Үүнд: -Холбоо ба дохиоллын ажлын зураг MNS6586-2016
 -Барилга байгууламжийн гал цнтраах автомат төхөөрөмж, дохиоллын хэрэгсэл БНБД-21-04-05
 -Барилгын зурагт холбоо дохиоллын тоног төхөөрөмжүүдийн тэмдэглэгээ MNS5532:2022
 -Барилга, орон сууц, гудамж талбайд мавих хяналтын камерийн стандарт /Ерөнхий шаардлага/ MNS 6423:2019

2. Зурагт тусгасан үндсэн шийдэл

2.1 Кабелийн босоо, хэвтээ сүвагчлал, замчлал:

2.1.1 Мэдээлэл холбооны дэд бүтэц ба дохиолол, хамгаалалтын системийн хэрэглэгчийн шугамын кабелийг босоо, хэвтээ кабелийн тавиур болон ф 16мм-ийн цайрдагс төмөр хоолойд сүвлэж угсарна.

2.1.2 Тус галлерейг бүлт нунтаглалтын хэсгийн дүтлэгдсэн хүдрийн конвейерийн галлерейтай холбосон 200мм-ийн өргөнтэй кабелийн тавиурыг шинээр төлөвлөж өгөв. Тус кабелийн тавиураар тус галлерейн холбоо дохиоллын кабелиудыг дамжуулан татна.

2.2 Телефон сүлжээний төлөвлөлт:

2.2.1 Захилагчаас өгсөн байрлал дээр аналог телефоны залууруудыг төлөвлөсөн бөгөөд тус телефоны залууруудыг бүлт нунтаглалтын хэсгийн тэжээлийн конвейерийн дамжуулах станцад төлөвлөсөн байгаа аналог телефоны 10*2 хэрэглэгчийн хуваарилах хайрцагт STP-Cat.6 0.5x4P хэлбэрийн утсаар кабелийн тавиураар болон ф-16мм-ийн цайрдагс төмөр хоолойд сүвлэн холбоно.

2.2 Галын дохиоллын системийн төлөвлөлт:

2.2.1 Галын дохиоллын систем нь хаяглагдсан систем байна.

2.2.2 Галлерейд төлөвлөсөн галын дохиоллын гоццоо /Loop/-г том бүлт нунтаглалтын хэсгийн тэжээлийн конвейерийн дамжуулах станцад төлөвлөгдсөн галын дохиоллын дэд станцад холбон хяналтыг хийхээр тооцов.

2.2.3 Галын дохиоллын хүлээн авах станцаас таазад болон хананд суурилуулсан мэдээлэгчүүдийг 1x2x2,0 мм маркийн галд тэсвэртэй кабелиар кабелийн тавиураар болон ф16 мм-ийн цайрдагс төмөр хоолойд сүвлэн холбоно.

2.2.4 Галын дохиоллын систем нь нөөц тэжээлийн батарейтэй байх ба үл тасалдах цахилгаан тэжээлд холбогдсон байна.

2.3 Ажиглалт хяналтын системийн төлөвлөлт:

2.3.1 Ажиглалт хяналтын систем нь интернет протоколд суурилсан /IP/ систем байхаар төлөвлөв.

2.3.2 Захилагчаас өгсөн байрлалд /IP/ ажиглалтын дурангууг суурилуулахаар төлөвлөсөн дөгөөд

K1-K5 дугаартай ажиглалт дуранг галлерейд төлөвлөсөн холбооны самбар төлөвлөсөн байгаа POE Switch-д

STP-Cat.6 хэлбэрийн кабелиар ф16 мм-ийн цайрдагс төмөр хоолойд сүвлэн холбоно тус POE Switch-г бүлт

нунтаглалтын хэсгийн тэжээлийн конвейерийн дамжуулах станцад төлөвлөгдсөн байгаа ажиглалт хяналтын POE

Switch-д 4-core-н шилэн кабелиар дамжуулан холбоно

3. Газардуулга:

3.1 Төлөвлөж байгаа тоног төхөөрөмжийг аюулгүй байдлаар ашиглах, үйлчлэхийн тулд аппарат хэрэгслийн металл их биеийг газардуулга бүхий хүрээнд гагнаж холбоно.

3.2 Холбоо дохиоллын тоног төхөөрөмжийн газардуулгыг дотор цахилгааны зургийн газардуулгын тооцоонд тусгаж өгсөн бөгөөд уг зурагт тусгагдсан газардуулгын хүрээ рүү холбооны самбарыг 1*16 мм2-ийн газардуулгын зэс кабелиар холбож өгнө кабелийг материалын түүвэрт тусгав.

3.3 Газардуулгын эсэргүүцэл 4,0 Ом-оос хэтрэхгүй байна.

4. Чэсралтын ажлын үед тавигдах шаардлага:

4.1 Чэсралтын ажлыг эхлэхээс өмнө холбогдох байгууллагуудаас зөвшөөрөл авч, ТАА-н дүрмийн дагуу чэсралтын ажлыг мэргэжлийн чэсралтын байгууллагаар хийж гүйцэтгэх шаардлагатай.

4.2 Холбоо дохиоллын системд ашиглагдах бүх кабелиуд гадна зориулалтын олон үлсын шаардлага хангасан кабель байх шаардлагатай.

Нэр	Тэмдэглэгээ
ГАЛЫН ДОХИОЛЛЫН СИСТЕМ	
Галын дохиололын хүлээн авах станц	FACP
Галын мэдээлэгч /S-утааны,Н-дулааны,F-гараар/	S H F
Галын дөлний мэдээлэгч	>
Галын дохиоллын утааны шугаман мэдээлэгч /R-хүлээн авах,T-нэвтрүүлэх/	S R S T
Дуут дохио өгөгч	☑
Тогтмол хүчдэлийн тэжээлийн блок, нөөц баттерейны хамп	☑
Оролт модуль	IM
АЖИГЛАЛТ, ХЯНАЛТЫН СИСТЕМ	
Ажиглалт хяналтын системийн дүрс бичлэгийн төхөөрөмж	NVR
Ажиглалтын дуран /Дотор, Гадна/	☑ ☑
Ажиглалтын дэлгэц	42"
Иж дүрэн компьютер	PC
Сүлжээний POE Switch /n-портын моо/	P.Sw-n
Шилэн кабелийн төгсгөлийн төхөөрөмж n-багтаамж, Хувиргагч /FDF,SFP module/	FDF-n SFP
Сүлжээний POE Switch /n-портын моо/	P.Sw-n
БҮСАД ТОНОГ ТӨХӨӨРӨМЖ	
Давхрын самбар	☑
Холбооны төмөр шкаф /rack/	☑
Кабелийн тавиур	☑
Цахилгаан тэжээлийн шулуутгагч,хүчдэл гүйдэл баригч /UPS/	☑
Чэсралтын давхар хоорондын шилжилт	↕
Чэсралтын утас. байгуулалт, дүдүүвч дээрхи дугаар	1
Чэсралтын нумзэн ханатай / шулуун, цян/ ПВХ яндан. эзнээ/урт мм	☑

Үе шат : Ажлын зураг

MSI architect s

Тусгай зөвшөөрлийн дугаар : ЗТ 12-245/24
 Хаяг : ҮБ хот , Баянзүрх дүүрэг 43-р хороо , UB Tower-1503

"ЭМ ЭС ЭЛ" ХХК

Инженер *[Signature]* Т. Пүрэвзэгд

Гүйцэтгэсэн *[Signature]* Т. Чиралт

Шалгасан *[Signature]* Т. Пүрэвзэгд

Орхон аймаг, Баян-Өлгий, сум, "Баянгол Улс" ТӨҮГ

"2,3-Р ШАТНЫ БУТЛАХ ХЭСГИЙН БАРИЛГЫН ӨРГӨТГӨЛ КОНВЕЙЕРИЙН ГАЛЕРЕЙ"

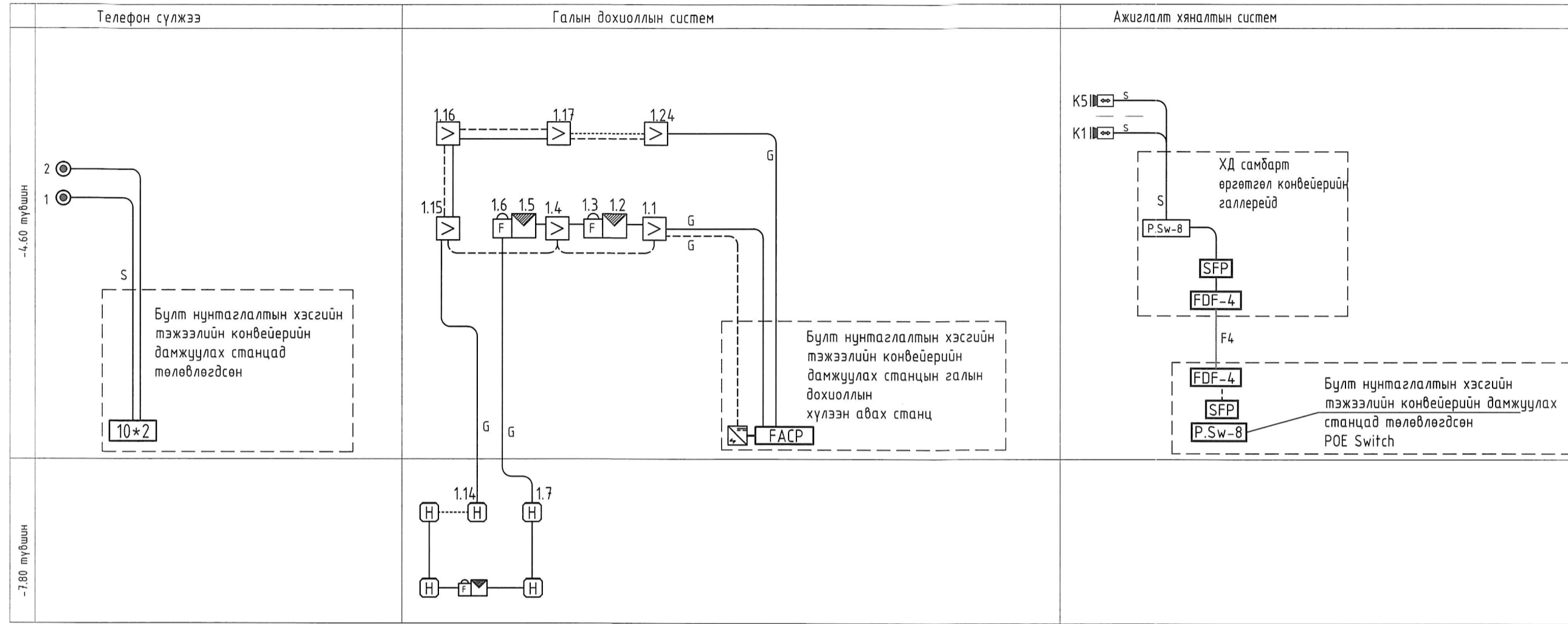
ЗУРГИЙН ЖАГСААЛ, ТАЙЛБАР БИЧИГ, ТАНИХ ТЭМДЭГ

Масштаб : Зургийн дугаар : Хуудас :
 мм: ХД-01 3

ЕГ Шифр : ТГ Шифр : Огноо :
 MSL-24-04-05 2024

УГСРАЛТЫН БҮДҮҮВЧ

МАТЕРИАЛЫН ТҮҮВЭР



Дугаар	Нэр	Тэмдэглэгээ	Жин кг	Тоо ш	Тайлбар
Телефон сүлжээ, Компьютерын сүлжээ					
1	Телефон, компьютерын сүлжээний розетка	/RJ11/	ш	2	
2	Эс дамжуулагчтай полиэтилен тусгаарлагчтай хамгаалагдсан бүрхүүлтэй 8 судастай утас	STP-Cat.6 0.5x4P	м	220	
Галын дохиоллын систем					
1	Дөлий мэдээлэгч (IR3) /Хаяглагддаг/ /90 өнцөгөөр 30м зайг хамгаалах/	90°, 30м дүйцхүүц	Ком	8	
2	Дулаан мэдрэх хэт улаан туяаны үүсгэгчтэй галын дохиоллын хаяглагдсан мэдээлэгч		ш	6	
3	Гараар удирдах галын дохиоллын мэдээлэгч /телефон утасны холбогчтой/		ш	5	
4	Түгшүүрийн дуут дохио өгөгч /дуут болон гэрлэн хосолсон/	90 дб хүртэл авиа үүсгэх чадалтай	ш	5	
	Эс дамжуулагчтай галд тэсвэртэй тусгаарлагчтай галын дохиоллын кабель	1x2x2.0мм	м	550	
Ажиглалт хяналтын систем					
1	Ажиглалтын өргөн өнцгийн хараатай хамгаалалтын дохиоллын видео дуран	IP/POE	ш	5	Захиалагчийн сонголтоор
2	Сүлжээний POE сэлгэгч /PoE Switch/	8-port	ш	1	Захиалагчийн сонголтоор
3	Эс дамжуулагчтай полиэтилен тусгаарлагчтай полиэтилен бүрхүүлтэй 8 судастай утас/гадна/	STP-Cat.6 0.5x4P	м	350	
4	Хувиргагч /SFP module/	10G	ш	2	
5	Сүвагчлалын шилэн кабель /Галлейн ХД самбараас-дамжуулах станц хооронд/	SM-4-core	м	70	
6	Шилэн Кабелийн төгсгөлийн төхөөрөмж	FDF-4 core	ш	2	
Бусад материал моног төхөөрөмж					
1	Холбооны самбар /зориулалтын төмөр хайрцаг/	800*600*200мм	Ком	1	
2	Цайрдсан төмөр хоолой /могтоогчийн хамт/	Ф-16мм	м	400	
3	Цайрдсан төмөр хоолойн булан	Ф-16мм	ш	100	
4	Цайрдсан төмөр хоолойн муфт	Ф-16мм	ш	130	
5	Газардуулгын эс кабель /холбооны шкафаас өрөөний газардцлгын хүрээ хүртэл/	1*16 мм2	м	20	
6	Кабелийн тавиур /Булан, холбоос, могтоогчийн хамт/ тагтай	W=200мм	м	130	

Утасны марк, таних тэмдэг

Таних тэмдэг	Утасны марк	Зориулалт
S	STP-Cat.6/2*4*0.5мм/	Телефон, Интернет сүлжээ, ажиглалтын дуран-д
C	UTP-Cat.6/2*4*0.5мм/	Телефон, Интернет сүлжээ, ажиглалтын дуран-д
E	1*2*2.5мм	Зарлан мэдээлэх систем-д
G	Галд тэсвэртэй 1*2*2.0мм	Галын дохиололд
Fn	Шилэн кабель n-корын тоо	Бүх системд

Үе шат : Ажлын зураг

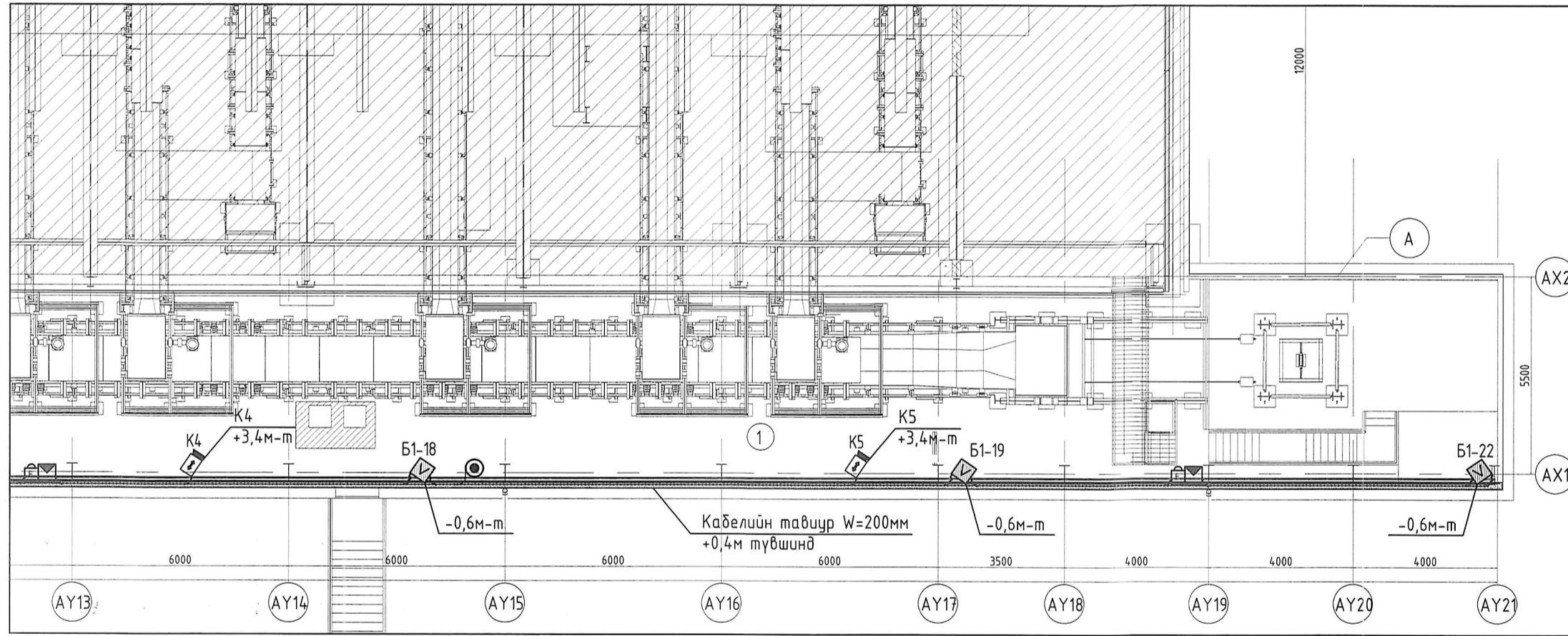
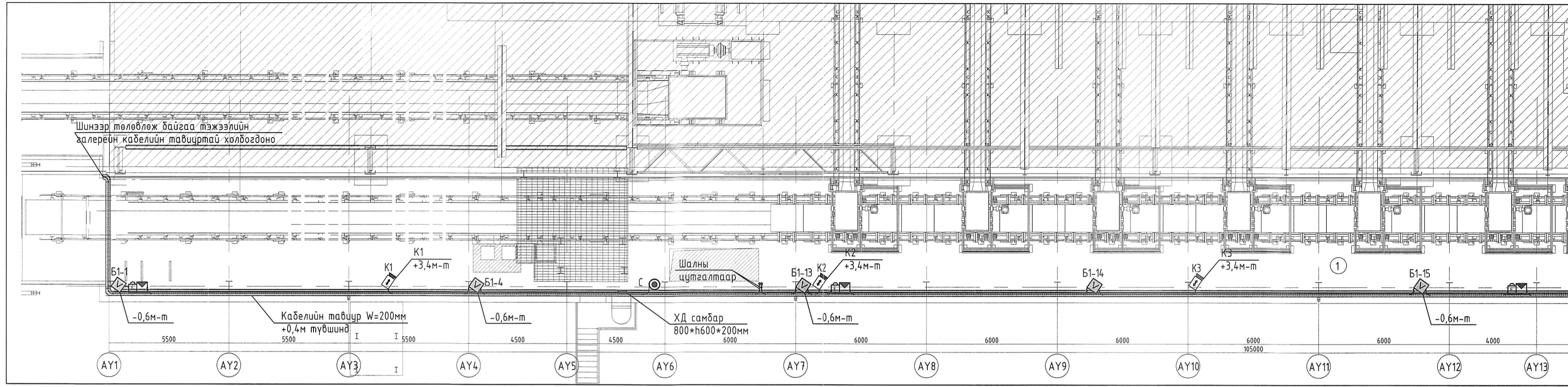
Тусгай зөвшөөрлийн дугаар : ЗТ 12-245/24
Хаяг : 4Б хот, Баянзүрх дүүрэг 43-р хороо, UB Tower-1503

"ЭМ ЭС ЭЛ" ХХК
Инженер Т. Пүрэвзагд
Гүйцэтгэгч Т. Учралт
Шалласан Т. Пүрэвзагд
Орхон аймаг, Баян-Өндөр сум, Эрдэнэт-хуйлдаг тууг
"2,3-Р ШАТНЫ БУТЛАХ-ХЭСГИЙН БАРИЛТЫН ӨРГӨТГӨЛ КОНВЕЙЕРИЙН ГАЛЕРЕЙ"

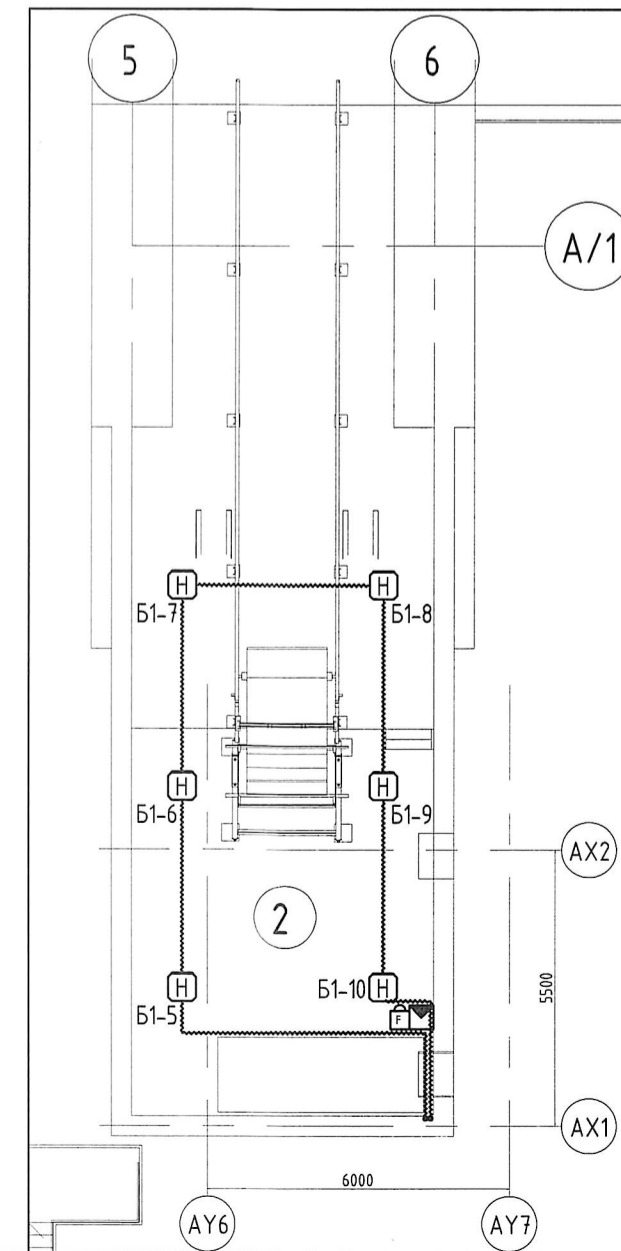
УГСРАЛТЫН БҮДҮҮВЧ, МАТЕРИАЛЫН ТҮҮВЭР

Масштаб : М1; Зургийн дугаар : ХД-02; Хуудас : 3
EG Шифр : MSL-24-04-05; ТГ Шифр : ; Огноо : 2024

-4.60 ТҮВШИНИЙ ГАЛЫН ДОХИОЛОЛ, АЖИГЛАЛТ ХЯНАЛТЫН СИСТЕМИЙН БАЙГУУЛАЛТ



-7.80 ТҮВШИНИЙ ГАЛЫН ДОХИОЛЛЫН СИСТЕМИЙН БАЙГУУЛАЛТ

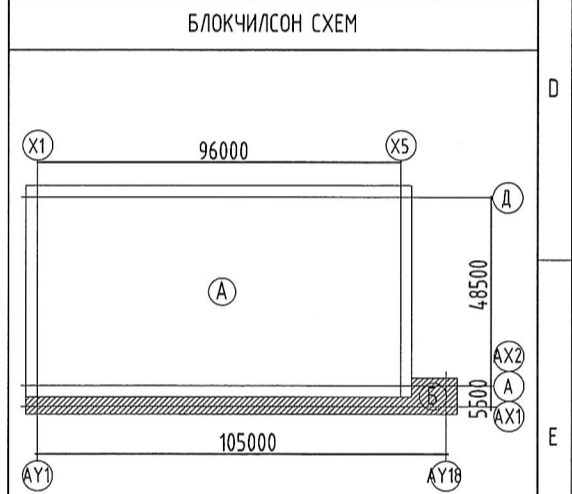


ЭХЭДЭГТ № 2009/09.16.09

2009.09.16

ӨРӨӨНИЙ ТОДОРХОЙЛОЛТ

Д/д	Өрөөний нэр	Талбайн хэмжээ /метр/
1	-4.60 Конвейерийн хөл суух түвшин	508.34
2	-7.80 болон -7.20 Конвейерийн хөл суух түвшин	110.36
3	-8.60 Технологийн хөл суух түвшин	39.66
Нийт талбай		658.36



- А БЛОК - ОДОО БАЙГАА "КСМ-ЫН БАРИЛГА"
- Б БЛОК - ТӨЛӨВЛӨЖ БҮЙ ГАЛЕРЕЙН БАРИЛГА

ЗӨВШӨӨРӨЛЦСӨН

БА	Эцэцэнжаргал	<i>[Signature]</i>
ББ	Эдлахахуу	<i>[Signature]</i>
ХАС	С.Даваасүрэн	<i>[Signature]</i>
ЦБЧ	А.Очирбат	<i>[Signature]</i>
ХТ,ДГ	Э.Бямбадам	<i>[Signature]</i>
ТХ	Г.Будрагчаа	<i>[Signature]</i>

Үе шал : Ажлын зураг

MSI architect s

Тусгай зөвшөөрлийн дугаар : ЭТ 12-245/24
Хаяг : 46 хот, Баянзүрх дүүрэг 43-р хороо, UB Tower-1503

Инженер Т. Пурвээд
Гүйцэтгэсэн Т. Чарлал
Шалгасан МЭРГЭШ ДУРВЭЭД

"ЭМ ЭС ЭЛ" ХХК

"2.3-Р ШАТНЫ БУТЛАХ ХЭСГИЙН БАРИЛГЫН ӨРГӨТГӨЛ КОНВЕЙЕРИЙН ГАЛЕРЕЙ"

ГАЛЫН ДОХИОЛОЛ, АЖИГЛАЛТ ХЯНАЛТЫН СИСТЕМИЙН БАЙГУУЛАЛТ

Масштаб : М1:150
Эргийн дугаар : Хуудас : 3
Хуудас : ХД-03
Огноо : 2024

ЕГ Шифр : МSL-24-04-05
ТГ Шифр :
Огноо : 2024