



"ЭМ ЭС ЭЛ" ХХК
/Улаанбаатар хот, БЗД, Манлайдаатар
Дамдinsүрэнгийн гудамж, UB tower 1503
тоот, Утас: 75330088/



"СОЁОЛОН ИНЖЕНЕРИНГ" ХХК
/Улаанбаатар хот, БЗД, Манлайдаатар
Дамдinsүрэнгийн гудамж, UB tower 1307 тоот,
Утас: 75115292/

ЕГ Шуфр: MSL-24-04-04
ТГ Шуфр: SE28-1404

Орхон аймаг, Баян-Өндөр сум,
"ЭРДЭНЭТ ҮЙЛДВЭР" ТӨҮГ
"БУЛТ НУНТАГЛАЛТЫН ХЭСГИЙН БУТЛАГДСАН ХҮДРИЙН
КОНВЕЙЕРИЙН ГАЛЕРЕЙ"
(Ажлын зураг)
ТЕХНОЛОГИЙН ХЭСЭГ-ТХ

БОЛОВСРУУЛСАН:

ЗАХИРАЛ



Д.ДОЛГОР

ИНЖЕНЕР

Г.БУДРАГЧАА

ШАЛГАСАН



А.АНХЗАЯА

Улаанбаатар хот
2024 он

ТАЙЛБАР БИЧИГ, ЗУРГИЙН ЖАГСААЛТ

ТАЙЛБАР БИЧИГ:

Төслийн нэр: "Эрдэнэт Үйлдвэр" ТӨҮГ-ын баяжуулах үйлдвэрийн "Хүдэр бэлтгэлийн I шугамыг шинэчлэх төсөл"
 Орхон аймаг, Баян-Өндөр сум, "Эрдэнэт Үйлдвэр" ТӨҮГ-т байрлах "БУЛТ НУНТАГЛАЛТЫН ХЭСГИЙН БУТЛАГДСАН ХҮДРИЙН КОНВЕЙЕРИЙН ГАЛЕРЕЙ"-н танаг төхвөрөмж, технологийн SE28-1404 ТГ ширтэй ажлын зургийг Соёолон Инженеринг ХХК боловсруулав.

Бичиг баримт: SE28-1404 тайлбар бичиг - энэхүү тайлбар бичгийг "БУЛТ НУНТАГЛАЛТЫН ХЭСГИЙН БУТЛАГДСАН ХҮДРИЙН КОНВЕЙЕРИЙН ГАЛЕРЕЙ"-н зураг төслийн ерөнхий тайлбар бичигтэй хамт уншина уу.

Энэхүү тайлбар бичгийг Хүдэр бэлтгэлийн I шугамыг шинэчлэх төсөл-ийн "Техник эдийн засгийн үндэслэл" (Соёолон Инженеринг ХХК, 2023 он)-д үндэслэн боловсруулав.
 Булт нунтаглалтын байгууламжид өндөр даралтын булт нунтаглагчаар нунтаглагдан хүдрийн мөхлөгт микро он цаф үүссэн, 7.5мм-ийн ширхэгэлтэй, хүдэр нунтаглах хүйтэн цахилгаан зориулалт буурсан хүдрийг хүлээн авч булт нунтаглалтын хэсгийн тэжээлийн конвейерийн дамжуулах станцаар дамжуулан, 2, 3-р шатны бутлах хэсгийн ордоо ажиллаж байгаа №17 түүзэн конвейерийг тэжээх 1600мм-ийн түүзны өргөнтэй, 3300тн/цагийн хүчин чадалтай түүзэн конвейер энэхүү байгууламжийг суурилагдана. Эдгээр түүзэн конвейер нь дараах хэмжих хэрэгслүүдээр тоноглогдсон байна. Үүнд:

- Түүзны урагдал илрүүлэгч:
- Конвейерийн түүзны сэмрэлт болон урагдалт мэдэрнэ. Түүзны доод гадаргууд үүссэн урагдалтыг конвейерийн их биед хөндлөн бэхлэгдсэн троссоор /ган цмас/ мэдэрнэ. Түүзны сэмрэсэн үзүүр тросст хүрэх үед троссны нэг үзүүртэй холбоотой таслуур ажиллаж конвейерийг зогсооно

- Холбоолт мэдэрэгч:
- Конвейерийн уртын дагуу 40м түүмэнд 1 суурилагдан түүзны холбоолтыг мэдэрнэ. Түүзны хоёр захын ирмэгээс тогтоосон зайд /дамжуулах ролжны хоёр талд/ таслууртай холбогдсон босоо ралик байрлана. Түүзны холбоолт тогтоосон зайнаас хэтэрч босоо раликт хүрэх үед таслуур идэвхжиж конвейерийн системийг зогсоодог.

- Абаарын таслуур:
- Ослын үед конвейерийн системийг зогсооход ашиглах механик таслуур юм. Конвейерийн уртын дагуу 40м түүмэнд 1 таслуур байрлах ба, таслууруудыг кабелаар холбосон байна. Кабелийг татсанаар таслуур ажиллаж конвейерийн системийг зогсооно

Дээрх технологийн болон аюулгүй ажиллагааны найдвартай ажиллагааг хангасан бүхий л тоноглолоор тоноглогдсон байна.

Тус барилгын технологийн ажлын зургийг танаг төхвөрөмж үйлдвэрлэгч компаниудын танаг төхвөрөнжийн зураг, дизайн, инженеринг, тооцоололд үндэслэн, төслийн технологийн шалгуур үзүүлэлтүүдтэй уялдуулан боловсруулав.

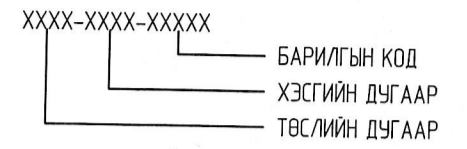
Булт нунтаглалтын хэсгийн бутлагдсан хүдрийн конвейерийн галерей:

Танаг төхвөрөнжийн дугаар	Танаг төхвөрөнжийн нэр	Ерөнхий үзүүлэлт
1400-CV-037	Түүзэн конвейер	а 7.59 мм-ийн хэвийн дүхэллэгтэй бутлагдсан хүдрийг КСМД-ийн өргөтгөл галерейд байрлах хижиг бутлагдсан хүдрийн эгзүүлэх тэжээх 1400-CV-038 дугаартай түүзэн конвейерийг тэжээх зориулалттай. а Конвейерийн түүзны өргөн В=1600мм байна. а Конвейерийн хүдэр хүлээн авах хүчин чадал 3304 тн/цаг байна. а Конвейерийн нийт урт 200.96 м ба 280 кВт-ийн чадалтай. а Нийт 34 ширхэг хэмжих хэрэгсэл тус конвейер дээр суурилагдана.

ЗУРГИЙН ЖАГСААЛТ:

Д/Д	Зургийн нэр	Зургийн дугаар	Масштаб
1	Зургийн жагсаалт, Таних тэмдэг, Тайлбар бичиг	ТХ-01	-
2	1400-CV-037 КОНВЕЙЕРИЙН БАЙГУУЛАЛТ	ТХ-02	1:200
3	ОГТЛОЛ 3-3	ТХ-03	1:200
4	ТУУЗАН КОНВЕЙЕРИЙН ТЕХНИКИЙН ЗУРАГ-1 1400-CV-037	ТХ-04	1:150
5	ТУУЗАН КОНВЕЙЕРИЙН ТЕХНИКИЙН ЗУРАГ-2 1400-CV-037	ТХ-05	1:150
6	ТУУЗАН КОНВЕЙЕРИЙН ТЕХНИКИЙН ЗУРАГ-3 1400-CV-037	ТХ-06	1:150

БАРИЛГЫН ДУГААРЛАЛТ:



ТОНОГ ТӨХӨВРӨМЖИЙН ДУГААРЛАЛТ:



ҮЗҮҮЛЭЛТҮҮДИЙН ТАЙЛБАР:

- AC АГААРЫН КОМПРЕССОР
- AF ХАВТАНТ ТЭЖЭЭГҮҮР
- BF ТУУЗАН ТЭЖЭЭГҮҮР
- BN БУТЛАГДСАН ХҮДРИЙН БҮНКЕР
- CC ГИНЖИТ ТОХИРЧУЛАГЧ
- CH ГУЛСУУР
- CR БУТЛУУР
- CV ТУУЗАН КОНВЕЙЕР
- CY ТООС БАРИГЧ
- DS БҮНКЕР БОРООЖУУЛАГЧ
- ES ЗАСВАРЫН ТЭРГЭНЦЭР
- HT ЗАСВАРЫН ГҮҮРЭН КРАН БОЛОН ӨРГҮҮР
- MA МЕТАЛЛ БАРИГЧ
- MD МЕТАЛЛ ИЛРҮҮЛЭГЧ
- PP НАСОС
- RV ЧУЛУУ БУТЛАГЧ
- TC ЗАСВАРЫН ТЭРГЭНЦЭР
- WT ТУУЗАН КОНВЕЙЕРИЙН ЖИН

ШУГАМЫН ТАЙЛБАР:

- НӨВЦӨД
- АЖИЛЛАГААНД
- ЧСНЫ ШУГАМ
- ТООС СОРОХ ШУГАМ

Үе шам: Ажлын зураг

Улаанбаатар хот, БЗД,
 Манлайдаатар Дамдинсүрэнгийн
 гудамж, UB tower оффис, Т307тоот
 Утас: 75115292
 email: engineering@soyolon.mn

Соёолон инженеринг ХХК

Инженер: [Signature]
 Гүйцэтгэсэн: [Signature]
 Шалгарсан: [Signature]

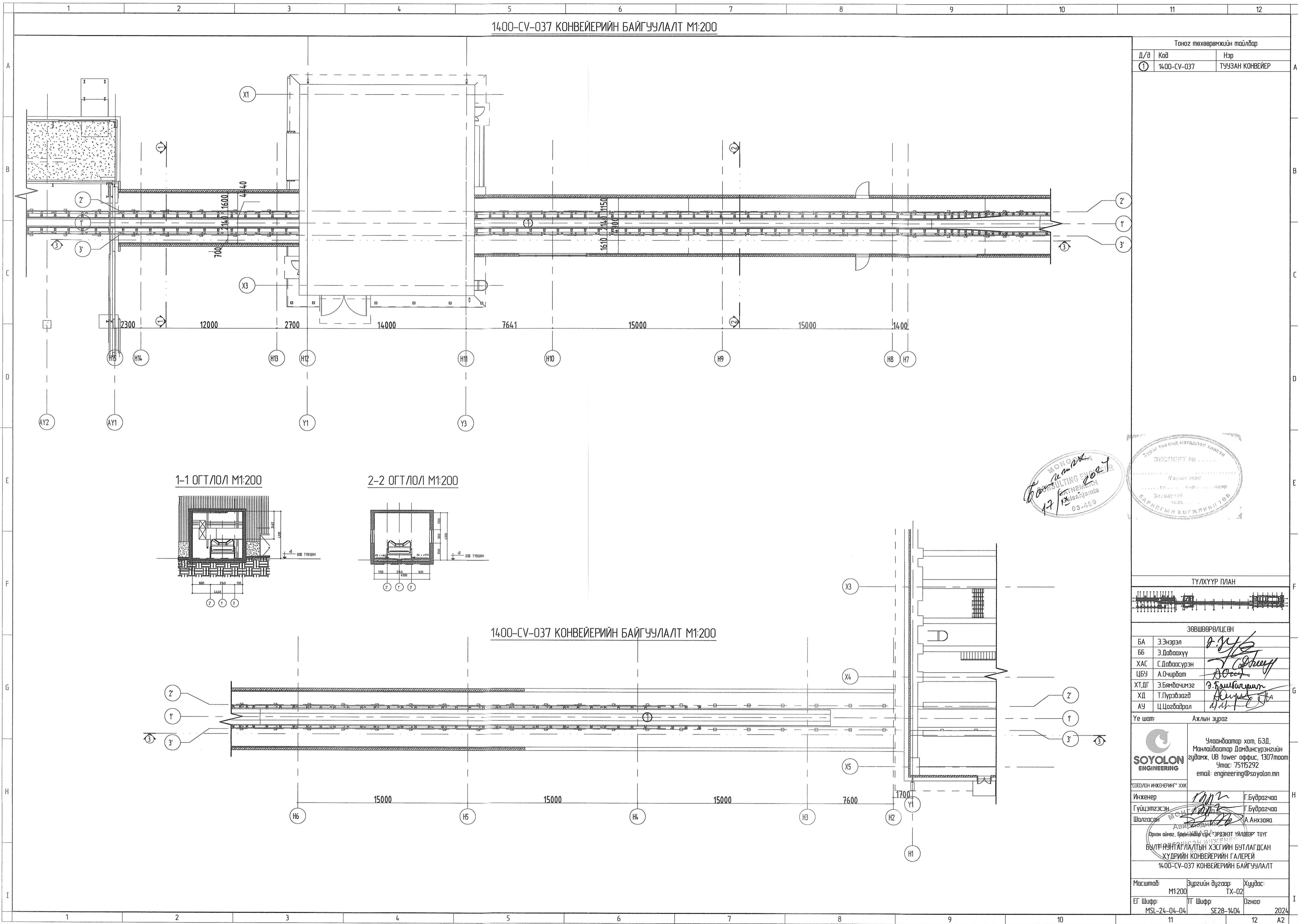
АНХЗАР
 Орхон аймаг, Баян-Өндөр сум, "Эрдэнэт Үйлдвэр" төүг
 МЭРТЭШСЭН ИНЖЕНЕР
 БУЛТ НУНТАГЛАЛТЫН ХЭСГИЙН БУТЛАГДСАН
 ХҮДРИЙН КОНВЕЙЕРИЙН ГАЛЕРЕЙ

ТАЙЛБАР БИЧИГ, ЗУРГИЙН ЖАГСААЛТ

Масштаб: - Зургийн дугаар: ТХ-01 Хуудас: -

ЕГ Шифр: MSL-24-04-04 ТГ Шифр: SE28-1404 Өгнөө: 2024

1400-CV-037 КОНВЕЙЕРИЙН БАЙГУУЛАЛТ М1:200



Тонэг төхөөрөмжийн тайлбар		
Д/В	Код	Нэр
①	1400-CV-037	ТУУЗАН КОНВЕЙЕР



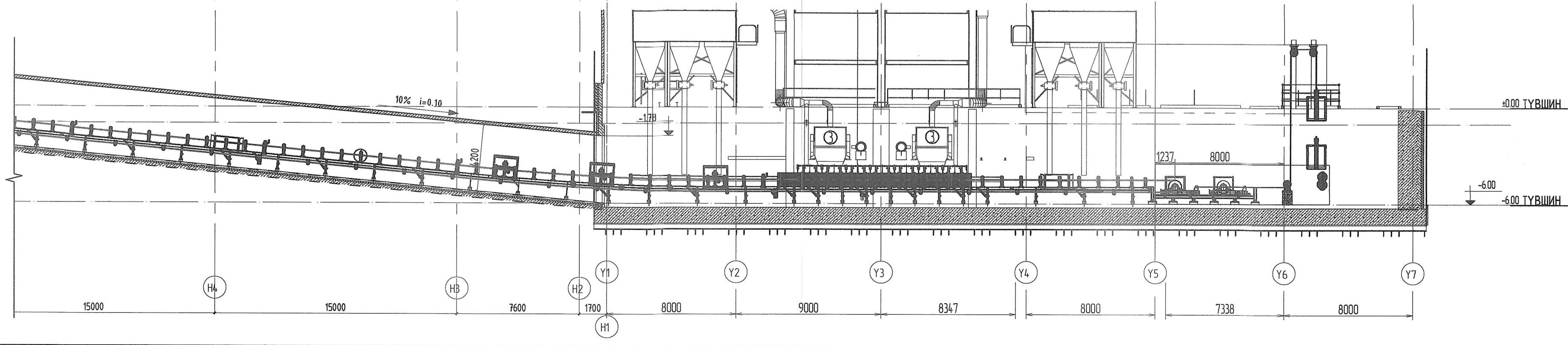
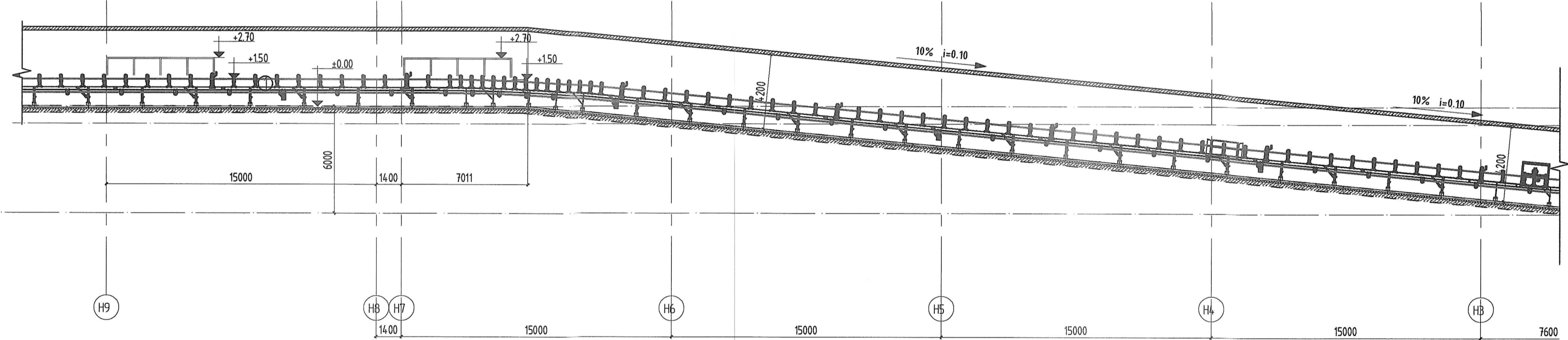
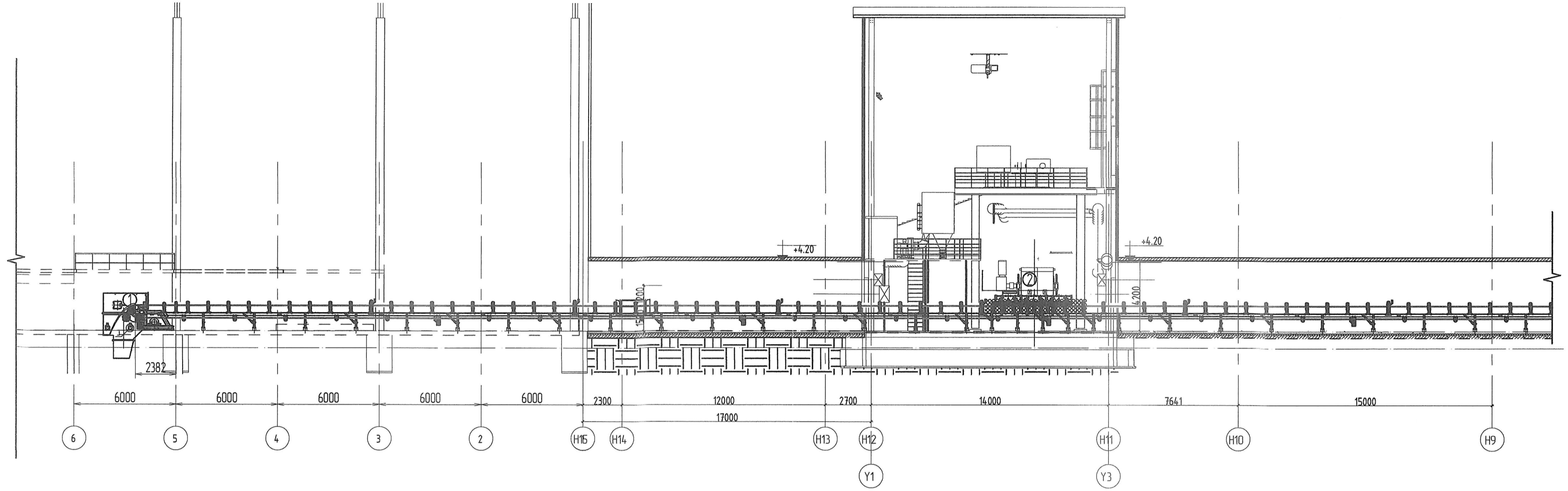
ЗӨВШӨӨРӨЛЦСӨН		
БА	Э.Энэрэл	<i>[Signature]</i>
ББ	Э.Дабсаахүү	<i>[Signature]</i>
ХАС	С.Дабсаахүүрэн	<i>[Signature]</i>
ЦБУ	А.Очирбал	<i>[Signature]</i>
ХТ,ДГ	Э.Бямбаагчидэг	<i>[Signature]</i>
ХД	Т.Пүрэвзагд	<i>[Signature]</i>
АУ	Ц.Цогдбадрал	<i>[Signature]</i>

Улаанбаатар хот, БЗД,
Манлайбаатар Дамдунсүрэнгийн
гудамж, UB tower оффис, 1307моом
Утас: 75115292
email: engineering@soyolon.mn

Инженер	<i>[Signature]</i>	Г.Будрагчаа
Гүйцэтгэсэн	<i>[Signature]</i>	Г.Будрагчаа
Шалгасан	<i>[Signature]</i>	А.Анхзаяа
Орлон аймэг, Баян-Өлгий аймаг, Эрдэнэт үйлдвэр төвг БҮЛЭГ АНХАГАХ ЭНГЭЛЭГ БҮЛЭГ АНХАГАХ ЭНГЭЛЭГ ХҮДРИЙН КОНВЕЙЕРИЙН ГАЛЕРЕЙ 1400-CV-037 КОНВЕЙЕРИЙН БАЙГУУЛАЛТ		
Масштаб:	Эргүүлэн бузгар:	Хуудас:
М1:200	ТХ-02	
ЕГ Шифр:	ТГ Шифр:	Огноо:
MSL-24-04-04	SE28-1404	2024

3-3 ОГТ/ОЛ М1:200

Тогог төхөөрөмжийн тайлбар		
Д/В	Код	Нэр
①	14.00-CV-037	ТУУЗАН КОНВЕЙЕР
②	14.00-CV-039	ТУУЗАН КОНВЕЙЕР
③	14.00-CV-035,036	ТУУЗАН КОНВЕЙЕР

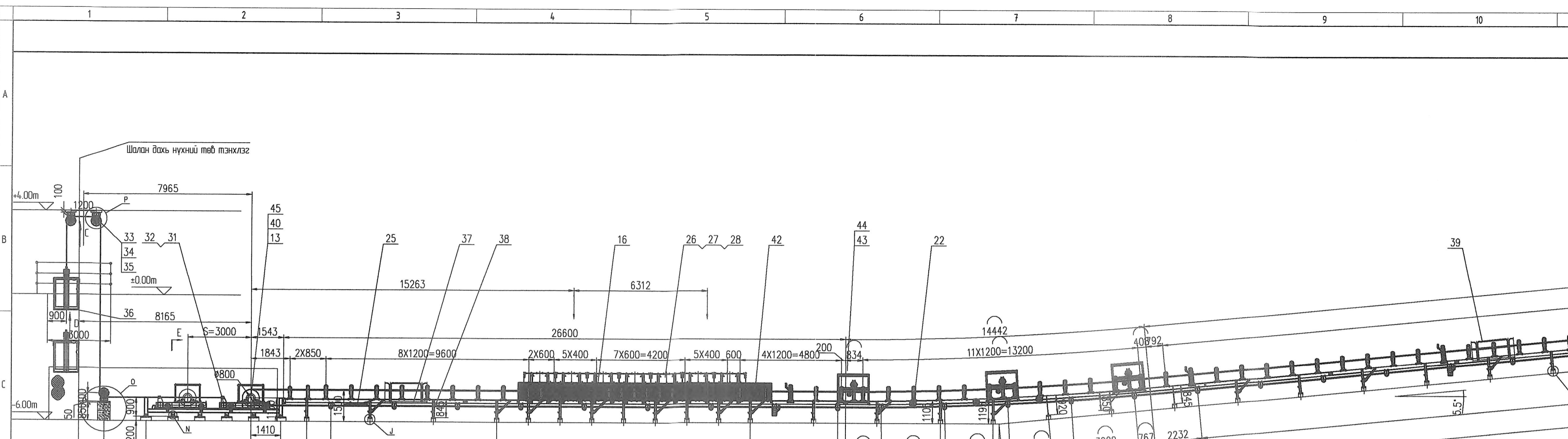


ЗӨВШӨӨРӨЛЦСӨН		
БА	Э.Энэрэл	<i>[Signature]</i>
ББ	Э.Давхаахүү	<i>[Signature]</i>
ХАС	С.Давдасүрэн	<i>[Signature]</i>
ЦБУ	А.Очирбат	<i>[Signature]</i>
ХТ.ДГ	Э.Бямбацэнгэл	<i>[Signature]</i>
ХД	Т.Пүрэвсэл	<i>[Signature]</i>
АЧ	Ц.Цогдбал	<i>[Signature]</i>

Улаанбаатар хот, БЗД,
Манлайбаатар Дамдинсүрэнгийн
зудамж, UB tower оффис, 1307таом
Утас: 75115292
email: engineering@soyolon.mn

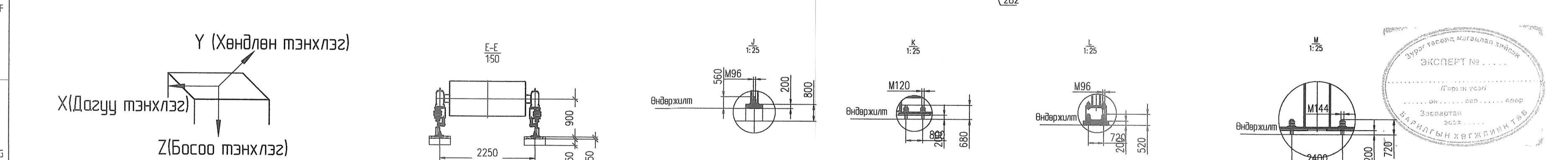
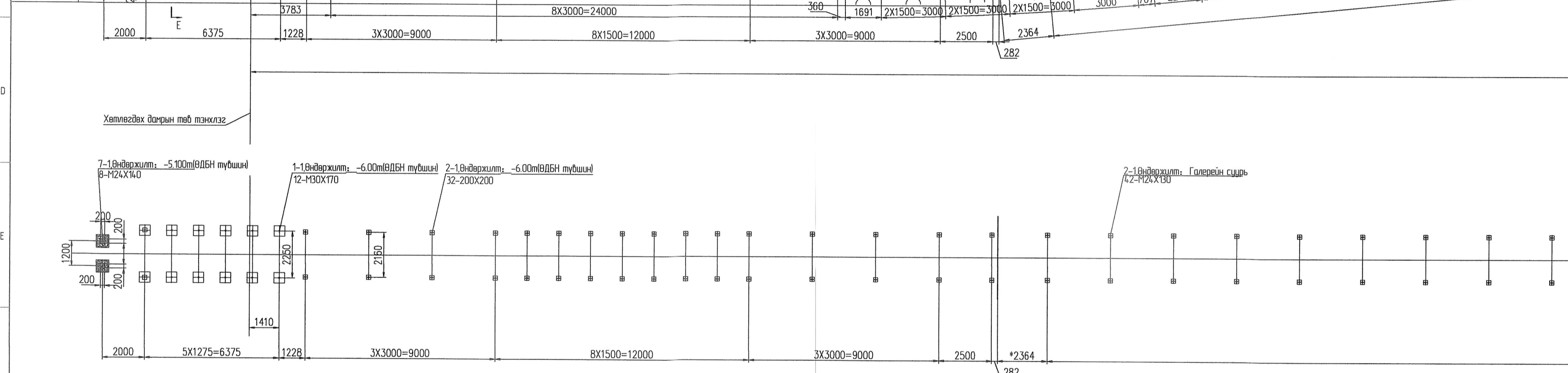
Инженер: *[Signature]* Г.Будрагчаа
Гүйцэтгэсэн: *[Signature]* Г.Будрагчаа
Шалгасан: *[Signature]* А.Анхзаяа

Масштаб:	М1:200	Эзрэгийн дугаар:	ТХ-03	Хуудас:	
ЕГ Шифр:	MSL-24-04-04	ТГ Шифр:	SE28-1404	Огноо:	2024



1400-CV-037 ТУУЗАН КОНВЕЙЕРИЙН ҮЗҮҮЛЭЛТ		
Конвейерийн өргөн (мм)	1600	
Материалын үзүүлэлт	Төрөл	Зэс-Маледин порфирын хүдэр
	Асгаарын нягт (тн/м³)	16
Хүчин чадал (тн/цаг)	Хүчин чадал	2753
	Хамгийн өндөр хүчин чадал (тн/цаг)	3304
Хурд (м/с)	2.5	
Роллины диаметр (мм)	Ø159	
Тууз	EP300-B1600x6(6-3)	
Тууз чангалах хэлбэр	Эсрэг ачаагаар чангалах	
Үндсэн хэмжээс	Хөндлөн тэнхлэг дагуух урт (м)	200.96
	Өндөрсгөсөн хэсэг	6.005
Цахилгаан хөдөлгөөр	Налуулийн өнцөг (°)	0-5.5-0
	Чадал	280
Редуктор	Хурд (эрг/мин)	1500
	Хүчдэл, даатмж (В, Гц)	6000 / 50
Редуктор	Хурдны харьцаа	315

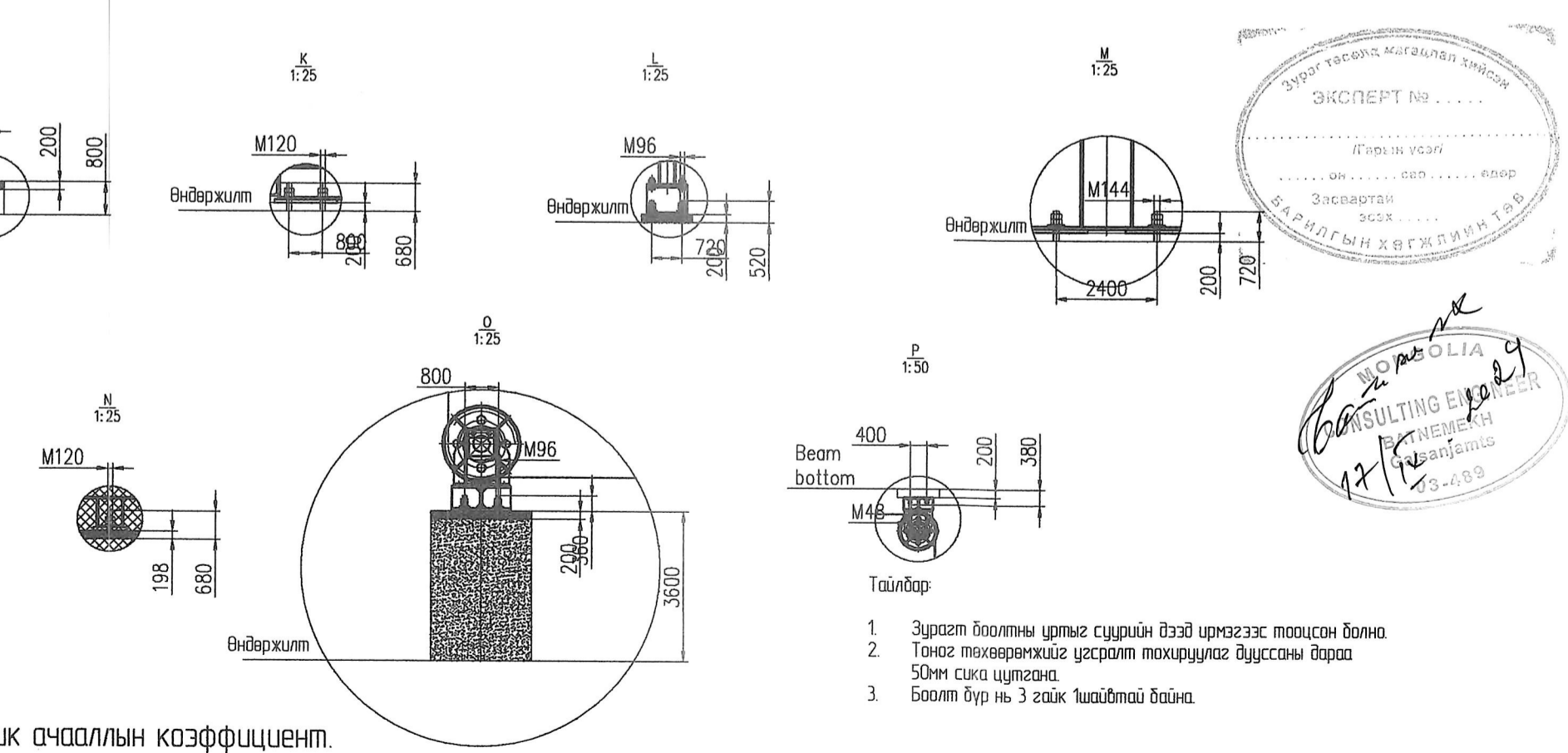
Мэдэрэгчүүдийн байршил:
 (1) Туузын холбиралт мэдэрэгч
 Туузан конвейерийн урт 0-15м байдал 1 хос туузын холбирал мэдэрэгч суурилуулна.
 Туузан конвейерийн урт 15-40м байдал 2 хос туузын холбирал мэдэрэгч суурилуулна.
 Туузан конвейерийн урт 40-100м байдал 3 хос туузын холбирал мэдэрэгч суурилуулна.
 >100м урттай туузан конвейерийн хувьд 40м тутамд 1 хос туузын холбирал мэдэрэгч суурилуулахаар төлөвлөнө.
 (2) Аваарын таслуур
 40м тутамд 1 хос суурилуулахаар төлөвлөнө.
 (3) Туузын зулсалт илрүүлэгч
 Тулагч дамж дээр суурилуулгдана.
 (4) Дуут болон гэрлэн дохиолал
 100м тутамд 1ш суурилуулахаар төлөвлөнө.
 (5) Туузын урагдал илрүүлэгч
 Илрүүлэгч нь туузан конвейерийн чиглэлийн дагуу сүүлийн резинтэй роллины суурийн дараа суурилуулгдана.
 (6) Бөглөрөл илрүүлэгч
 Эрсгүүрийн цохилт үүсгээгүй талд суурилуулгдана.



Тайлбар: X нь конвейерийн центр шулуун дагуух тэнхлэг.
 Нэгж: kN

	1-1	2-1	3-1	3-2	3-3	4-1	5-1	6-1	6-2	7-1
X тэнхлэг	±3	±3	24*1.5	24*1.5	24*1.5	±3	±3	-12*1.5	12*1.5	-12*1.5
Y тэнхлэг	±3	±3	±3	±3	±3	±3	±3	±3	±3	±3
Z тэнхлэг	6*1.3	10*1.3	-28*1.5	4*1.5	4*1.5	8*1.5	8*1.5	12*1.5	12*1.5	-12*1.5

- Тайлбар:
- "" тэмдгийн зүүн талд байрлах утга нь статик ачааллын утга, "" баруун талд байрлах утга нь динамик ачааллын коэффициент.
 - Өндөржилтийг "м"- зэр , зурганд өөрөөр заагаагүй бол дусад хэмжээсийг "мм"- зэр абна.



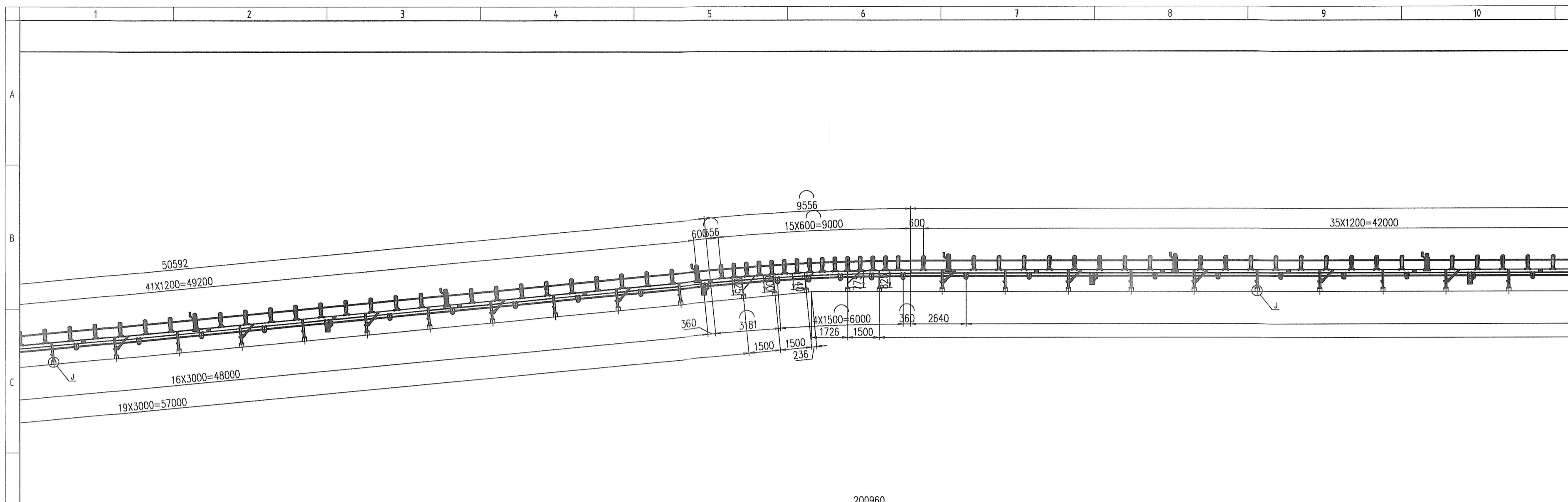
- Тайлбар:
1. Зурагт боолтын уртыг суурийн дээд цэвэрлэсэн талд тусгах болно.
 2. Танаг төхөөрөмжийг усралт тохируулгаг дуссаны дараа 50мм сика цутгана.
 3. Боолт бүр нь 3 гайц 1шаалтай байна.



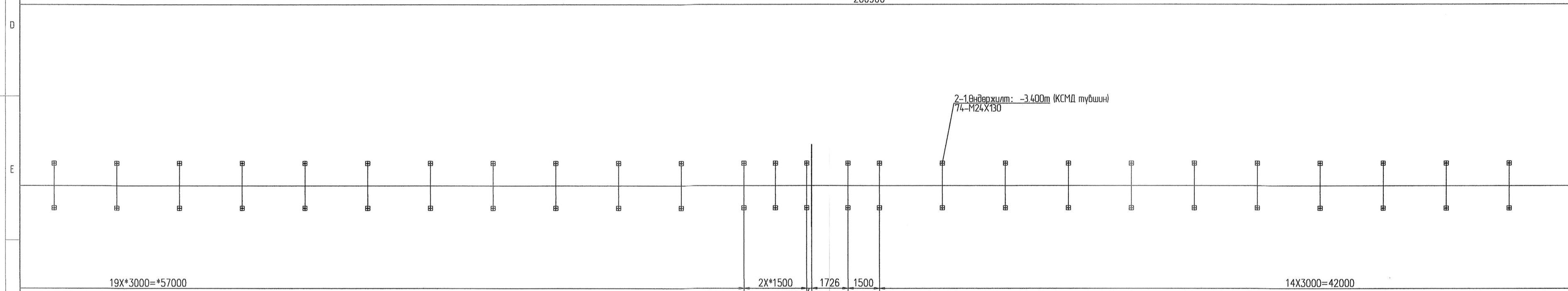
ТУУХҮҮР ПЛАН
 ЭКСПЕРТ № ...
 Гэрэн үсэг
 Засвартай эсэх
 БАРИЛГЫН ХӨГЖИЛТЭВ

Улаанбаатар хот, БЗД,
 Манлайдаатар Дамдунсүрэнгийн
 гудамж, UB tower оффис, 1307тоом
 Утас: 7515292
 email: engineering@soyolon.mn

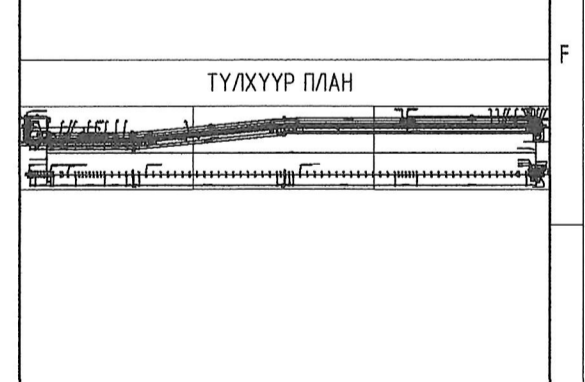
Инженер	Г.Будрагчаа
Гүйцэтгэсэн	Г.Будрагчаа
Шалгасан	А.Анхзаяа
Масштаб:	М1:50
ЕГ Шифр:	MSL-24-04-04
Зургийн дугаар:	TX-04
Огноо:	2024



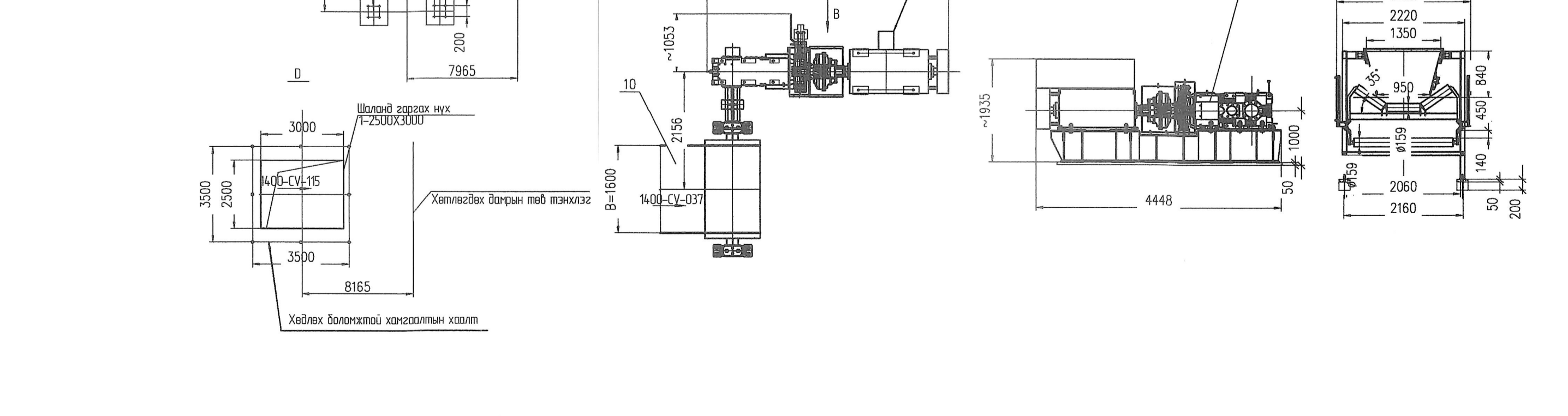
1400-CV-037 ТУУЗАН КОНВЕЙЕРИЙН ҮЗҮҮЛЭЛТ		
Конвейерийн өргөн (мм)	1600	
Материалын үзүүлэлт	Төрөл	Зэс-Малакдин порфирын хүдэр
	Асгаацын нягт (тн/м³)	16
Хүчин чадал	Хүчин чадал (тн/цаг)	2753
	Хөдөлгөөний хүчин чадал (тн/цаг)	3304
Хурд (м/с)	2.5	
Раликны диаметр (мм)	Ø159	
Тууз	EP300-B1600x6(6+3)	
Тууз чангалах хэлбэр	Эсрэг ачаагаар чангалах	
Үндсэн хэмжээс	Хөндлөн тэнхлэг дэвсгэж урт (м)	200.96
	Өндөрсгөсөн хэсэг	6.005
	Налуугийн өнцөг (°)	0-55-0
Цахилгаан хөдөлгүүр	Чадал	280
	Хурд (эрг/мин)	1500
	Хүндэл, давтамж (В, Гц)	6000 / 50
Редуктор	Хурдны харьцаа	315



Мэдрэгчүүдийн байршил:
 (1) Туузны холбогдол мэдэрэгч
 Туузан конвейерийн урт 0-15м байвал 1 хос туузны холбогдол мэдэрэгч суурилуулна.
 Туузан конвейерийн урт 15-40м байвал 2 хос туузны холбогдол мэдэрэгч суурилуулна.
 Туузан конвейерийн урт 40-100м байвал 3 хос туузны холбогдол мэдэрэгч суурилуулна.
 >100м урттай туузан конвейерийн хувьд 40м тутамд 1 хос туузны холбогдол мэдэрэгч суурилуулахаар төлөвлөнө.
 (2) Аварын таслуур
 40м тутамд 1 хос суурилуулахаар төлөвлөнө.
 (3) Туузны гулсалт илрүүлэгч
 Тулагч дамар дээр суурилуулна.
 (4) Дуут болон гэрлэн дохиолол
 100м тутамд 1х суурилуулахаар төлөвлөнө.
 (5) Туузны урагдал илрүүлэгч
 Илрүүлэгч нь туузан конвейерийн чиглэлийн дагуу сүүлийн резинтэй раликны суурийн дараа суурилуулна.
 (6) Бэглэрлэл илрүүлэгч
 Урсгуурын цохилт үүсдэггүй талд суурилуулна.



ЭД АНГИ			
№	Парт дугаар	Нэршил	Хэмжээ
17	CR07C0346	35°-ийн дамжуулах раликны сэт	155
18	CR07C6146	35°-ийн чиглүүлэгчтэй раликны сэт	14
19	CR07C3146	Спирал дэмжих раликны сэт	3
20	CR07C2146	Дэмжих раликны сэт	56
21	CR07C6546	Чиглүүлэгчтэй дэмжих раликны сэт	9
11	CR07GA7184	Хөтлөх дамар	1
14	CR07C0546	20°-ийн тулгуур раликны сэт	2
15	CR07C0646	30°-ийн тулгуур раликны сэт	2
23	DTK7EYD	Хөтлөх дамрын хисагч (PU)	1
24	DTK7EED	Түцэ хисагч (PU)	1
29		Толгойн өнцгийн эд анги	1
30		Хөтлөх дамрын тулгуур H=1000	1
12	CR07GB4122	Чиглүүлэгч дамар-1	1
41		Шахагч дамрын хаалт	1
55		Чиглүүлэгч урсгуур L=1500	3
56		Билүүмжлэх хаалт/хөшиг	2
57		Чиглүүлэгч урсгуурын хаалт	1
58		Ажлын шат табцангийн хэсэг	1
1		Хөдөлгүүр N=280KbM	1
2		Редуктор i=315	1
3		Цараалж мцфт	1
4		Ухрахын хориг	1
5		Зөвлөн холбогдол мцфт	1
6		Хөдөлгүүрийн эд ангийн сцдрь	1
7		Өндөр эргэлтэт гол суух үүр	1
8		Ухрахын хориг сццх үүр	1
9		Нам эргэлтэт гол сццх үүр	1
10	EP300-B1600X6(6+3)	Туузан ремень	1



Үе шат: Ажлын зураг

SOYOLON ENGINEERING

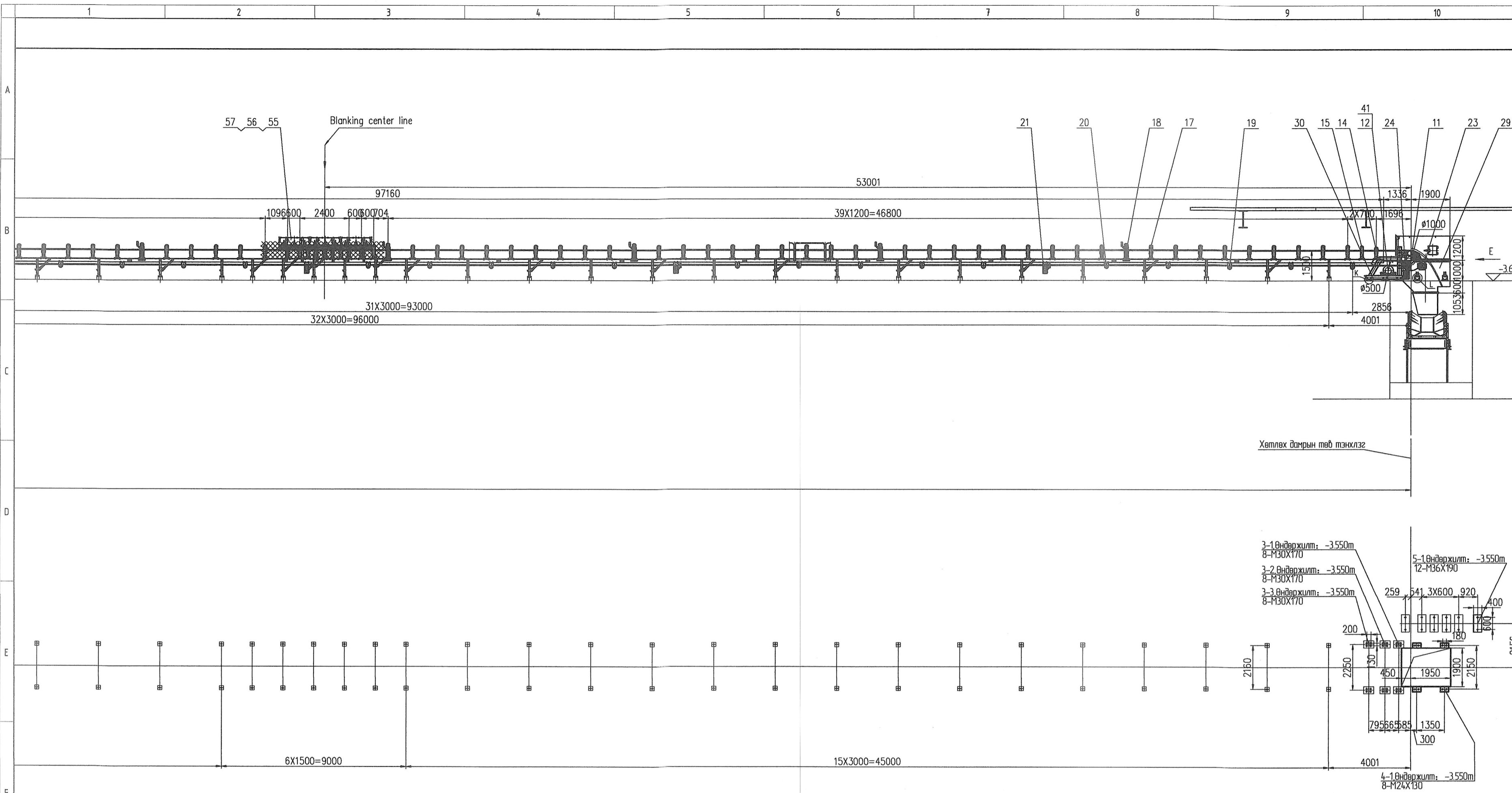
Улаанбаатар хот, БЗД, Манлайдаатар Дамдунсүрэнгийн гудамж, UB tower оффис, 1307моом
 Утас: 7515292
 email: engineering@soyolon.mn

Инженер: [Signature] Г.Будрагчаа
 Гүйцэтгэгч: [Signature] Г.Будрагчаа
 Шалгасан: [Signature] А.Анхбаяр

Ойлон аймг, байгалийн үйлчилгээний үйлдвэр түүг
 БҮГТ НҮНТ АГЛАЛТЫН ХЭСГИЙН БҮТЛЭГДСАН
 ХҮДРИЙН КОНВЕЙЕРИЙН ГАЛЕРЕЙ
 ТУУЗАН КОНВЕЙЕРИЙН ТЕХНИКИЙН ЗУРАГ-2
 1400-CV-037

Масштаб: М1:150
 Эргийн дугаар: TX-05
 Хуудас: 2024

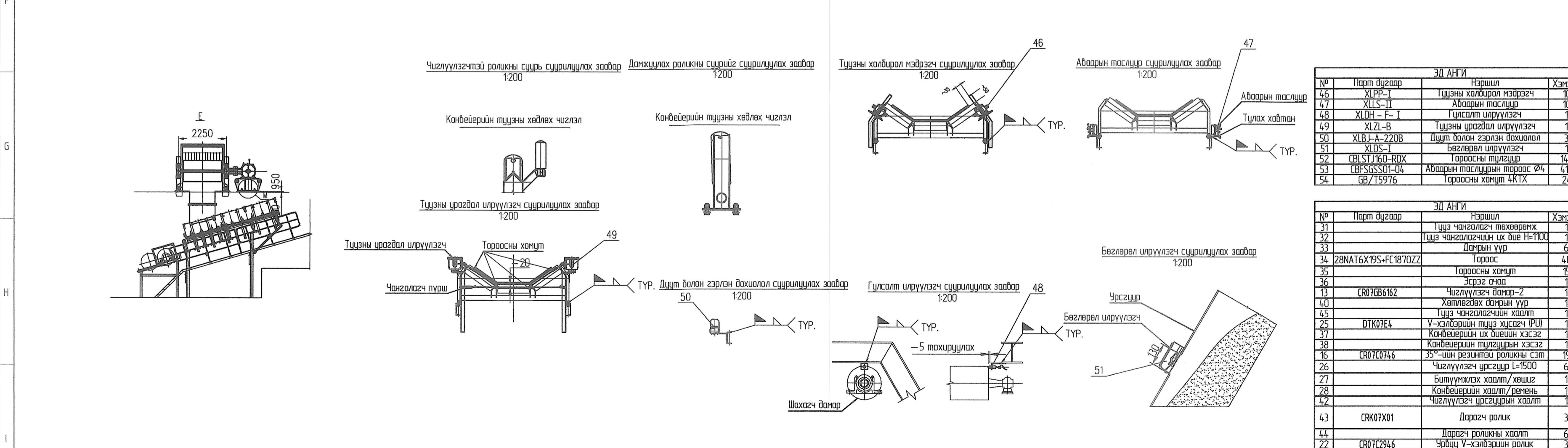
ЕГ Шифр: MSL-24-04-04
 ТГ Шифр: SE28-14.04
 Огноо: 2024



1400-CV-037 ТУУЗАН КОНВЕЙЕРИЙН ҮЗҮҮЛЭЛТ

Конвейерийн өргөн (мм)	1600	
Материалын үзүүлэлт	Төрөл	Зэс-Молебдин порфирын хүдэр
	Асгааны нягт (тн/м³)	16
Хүчин чадал	Хүчин чадал (тн/цаг)	2753
	Хамгийн өндөр хүчин чадал (тн/цаг)	3304
Хурд (м/с)	2.5	
Ролликийн диаметр (мм)	Ø159	
Түүз	EP300-B1600x6(6+3)	
Түүз чангалах хэлбэр	Эсрэг ачаагаар чангалах	
Үндсэн хэмжээс	Хөндлөн тэнхлэг дагуух урт (м)	200.96
	Өндөрсөвсөн хэсэг	6.005
	Налуугийн өнцөг (°)	0-5.5-0
Цохилгаан хөдөлгүүр	Чадал	280
	Хурд (эрг/мин)	1500
	Хүчдэл, дайтмж (В, Гц)	6000 / 50
Редуктор	Хурдны харьцаа	315

Мэдрэгчүүдийн байршил:
 (1) Түүзний холбоорлт мэдрэгч
 Түүзэн конвейерийн урт 0-15м байдал 1 хас түүзний холбоорлт мэдрэгч суурилуулана.
 Түүзэн конвейерийн урт 15-40м байдал 2 хас түүзний холбоорлт мэдрэгч суурилуулана.
 Түүзэн конвейерийн урт 40-100м байдал 3 хас түүзний холбоорлт мэдрэгч суурилуулана.
 >100м урттай түүзэн конвейерийн хурд 40м тутамд 1 хас түүзний холбоорлт мэдрэгч суурилуулахаар төлөвлөнө.
 (2) Аваарын таслуур
 40м тутамд 1 хас суурилуулахаар төлөвлөнө.
 (3) Түүзний гулсалт илрүүлэгч
 Түүзэн дамжар дээр суурилуулагдана.
 (4) Дуут болон гэрлэн дохиолол
 100м тутамд 1х суурилуулахаар төлөвлөнө.
 (5) Түүзний урагдал илрүүлэгч
 Илрүүлэгч нь түүзэн конвейерийн чиглэлийн дагуу сүүлийн резинтэй ролликийн суурийн дараа суурилуулагдана.
 (6) Бөглөрөл илрүүлэгч
 Урсгуурын цохилт үүсдэггүй мөлд суурилуулагдана.



ЭД АНГИ			
№	Парт дугаар	Нэршил	Хэмжээ
46	XLPP-I	Түүзний холбоорлт мэдрэгч	10
47	XLIS-II	Аваарын таслуур	10
48	XLDH-F-I	Гулсалт илрүүлэгч	1
49	XLZL-B	Түүзний урагдал илрүүлэгч	1
50	XLBJ-A-220B	Дуут болон гэрлэн дохиолол	3
51	XLDS-I	Бөглөрөл илрүүлэгч	1
52	GBST160-RDX	Тороосны хомц	140
53	GBSGSS01-04	Аваарын таслуурын тороос Ø4	410
54	GB/T5976	Тороосны хомц 4K1X	24

ЭД АНГИ			
№	Парт дугаар	Нэршил	Хэмжээ
31		Түүз чангалагч төхөөрөмж	1
32		Түүз чангалагчийн их дие Н=1100	1
33		Дармын үүр	6
34	Z8NAT6X19S4FC1870ZZ	Тороос	40
35		Тороосны хомц	15
36		Эсрэг очоод	1
37	CR07GB162	Чиглүүлэгч дамжар-2	1
40		Хөтлөгч дармын үүр	1
45		Түүз чангалагчийн хаалт	1
25	DTK07E4	V-хэлбэрийн түүз хусгагч (PU)	1
37		Конвейерийн их диеийн хэсэг	1
38		Конвейерийн түүзүүрэн хэсэг	1
16	CR07C0746	35°-ийн резинтэй ролликийн сэт	19
26		Чиглүүлэгч урсгуур L=1500	6
27		Билүүмжлэх хаалт/хөшиг	1
28		Конвейерийн хаалт/ремень	1
42		Чиглүүлэгч урсгуурын хаалт	1
43	CRK07X01	Дарагч роллик	3
44		Дарагч ролликийн хаалт	6
22	CR07C2946	Урбц V-хэлбэрийн роллик	3
39		Аюулгүйн шат табцангийн хэсэг	1

Ye шал: Ажлын зураг

SOYOLON ENGINEERING

Улаанбаатар хот, БЗД, Манлайдаатар Дандынсүрэнгийн гудамж, UB tower оффис, 1307тоом
 Утас: 7515292
 email: engineering@soyolon.mn

Инженер: *[Signature]* Г.Будрагчаа
 Гүйцэтгэсэн: *[Signature]* Г.Будрагчаа
 Шалгарсан: *[Signature]* А.Анхбаяр

Орхон аймэг, Баян-Өндөр сум "Эрдэнэт үйлдвэр" тувт
 БУЛТ НУНТАГЛАЛТЫН ХЭСГИЙН БУТЛАГДСАН
 ХУДРИЙН КОНВЕЙЕРИЙН ГАЛЕРЕЙ
 ТУУЗАН КОНВЕЙЕРИЙН ТЕХНИКИЙН ЗУРАГ-3
 1400-CV-037

Масштаб:	Вүргийн дугаар:	Хуудас:
M1:50	TX-06	
ЕГ Шафф:	ТГ Шафф:	Огноо:
MSL-24-04-04	SE28-1404	2024