

"ЭМ ЭС ЭЛ" ХХК  
Тусгай зөвшөөрлийн дугаар: ЗТ12-245/24  
Хаяг: УБ хот Баянзүрх дүүрэг 43-р хороо,  
UB Tower-1503  
Утас: +976 99031447, 75330088  
u-мэйл: [MSL.architects1@gmail.com](mailto:MSL.architects1@gmail.com)



"MSL" LLC  
Ministry of construction and urban development license No: ЗТ12-245/24  
Address: UB tower, Suite #1503, 43th Sub-district, Bayanzurkh district, Ulaanbaatar, Mongolia  
Cell phone: +976 99031447, 75330088  
u-мэйл : [MSL.architects1@gmail.com](mailto:MSL.architects1@gmail.com)

ЕГ ШИФР: : MSL-24-04-04

Орхон аймаг, Баян-Өндөр сум, "ЭРДЭНЭТ ҮЙЛДВЭР" ТӨҮГ  
**"БУЛТ НУНТАГЛАЛТЫН ХЭСГИЙН БУТЛАГДСАН ХҮДРИЙН  
КОНВЕЙЕРИЙН ГАЛЕРЕЙ"**

(Халаалт, агаар сэлгэлтийн системийн хэсэг - ХАС)

"ЭМ ЭС ЭЛ" ХХК-ИЙН ЗАХИРАЛ:  
МОНГОЛ УЛСЫН ЗӨВЛӨХ ИНЖЕНЕР:

БОЛОВСРУУЛСАН:

Г.Болормаа  
Б.Болормаа

Барилгын халаалт агаар сэлгэлтийн ажлын зургийн жагсаалт

Д/д	Формат	Зургийн нэр	Тайлбар
1	A3	Зургийн жагсаалт, тайлбар бичиг, хаших хийцүүдийн дулаан техникийн үзүүлэлт, Таних тэмдэг, материалын түүвэр	ХАС-1
2	A3	Халаалт, агаар сэлгэлтийн системийн байгуулалт	ХАС-2
3	A3	Халаалтын системийн тойм	ХАС-3

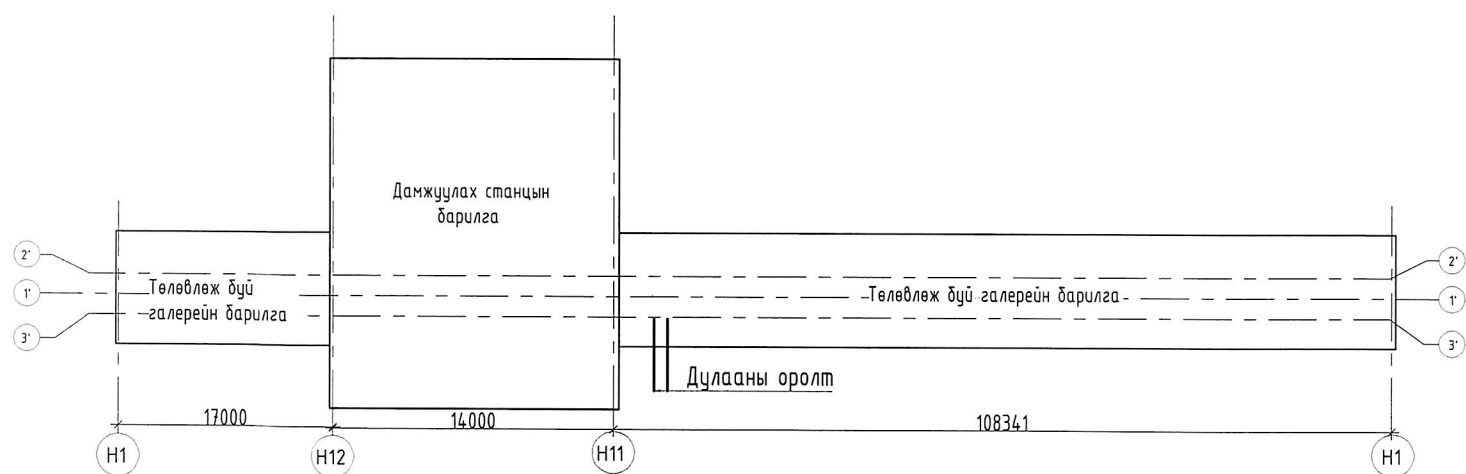
Таних тэмдэглэгээ

Нэр	Тэмдэглэгээ	
	Байгуулалт	Тойм
Дулаан хангамж, халаалтын шугам /2-р хэлхээ/, дулаалгатай		
Хоолойн дулаалга		
Бөмбөлгөн хаалт		
Баланслагч хаалт		
Ус буулгагч, хий авагч		
Яндан хоолойг угсрах налуу		
Ган регистр		

Халаалт агаар сэлгэлтийн үндсэн үзүүлэлт

Барилга байгууламжийн нэр зориулалт	Эзэлхүүн (м³)	Гадна агаарын температур (°C)	Дулааны ачаалал кВт				Хүйтэн зарцуулалт /кВт/
			Халаалт	Агаар сэлгэлт	Халуун усан хангамж	Бүгд	
Хүдрийн галерейн барилга	-	-35.0	74.4	-	-	74.4	-

Тойм байгуулалт M1:800



Тайлбар бичиг

Орхон аймаг, Баян-Өндөр сум, "ЭРДЭНЭТ ҮЙЛДВЭР" ТӨҮГ, "БҮЛТ НУНТАГЛАЛТЫН ХЭСГИЙН БУТЛАГДСАН ХҮДРИЙН КОНВЕЙЕРИЙН ГАЛЕРЕЙ"-н халаалт, агаар сэлгэлтийн системийн ажлын зургийг архитектур төлөвлөлт, ажлын зураг боловсруулах даалгавар, технологийн даалгавар зэргийг үндэслэн барилгын зураг төслийн "ЭМ ЭС ЭЛ" ХХК-д боловсруулав.

Халаалт, агаар сэлгэлтийн ажлын зургийг хийж гүйцэтгэхдээ:  
 - БНБД 41-01-11 Халаалт, агаар сэлгэлт ба кондиционер  
 - БНБД 25-01-20 Барилгын дулаан хамгаалалт  
 - БНБД 23-01-09 Барилгад хэрэглэгдэх уур амьсгал, ба геофизикийн үзүүлэлт  
 - БНБД 31-03-03 Олон нийт иргэний барилга  
 - БД 23-103-10 Барилгын дулаан хамгаалалтын төлөвлөлт  
 - MNS 3240: 2013 "Халаалт, агаар сэлгэлтийн системийн ажлын зураг" гэсэн норм дүрэм, стандартыг мөрдлөг болгоё.

Гадна агаарын хэм хүйтний улиралд -35.0°C /Б параметр/  
 Гадна агаарын хэм дулааны улиралд +29.4°C /Б параметр/  
 Галлагааны үеийн дундаж хэм -6.9°C  
 Халаалтын улирлын үргэлжлэх хугацаа 232 хон  
 Зонхилох өрөөний агаарын хэм 16°C  
 Халаалтын системийн өгөх, дүцэх усны хэм 90/70°C

ХАЛААЛТЫН СИСТЕМ:

Барилгын халаалтын систем нь төвлөрсөн дулаан хангамжийн системээс хангагдана. Галерейн богино хэсгийн халаалтыг Дамжуулах станцад байрлах холигч насосны үзель-1-ийн дараагаас холбоно. Галерейн урт хэсгийн халаалтыг Галерейд байрлах холигч насосны үзель-2-оос холбоно. Халаалтын систем нь 2 хоолойгоор мұхардмал систем байх ба халаалтын шугам хоолой нь шалан дээгүүр хана дагаж дулаалгатай угсрагдана. Хэсэглэл-3-ийг харна уу. Нам цэгт ус үүлэгч хаалт заавал суурилуулна. Барилгад ган регистр төлөвлөсөн. Ган регистрийн хүчин чадал болон эгнээний тоо, уртыг байгуулалтын зурагт үзүүлэв.

Халаалтын системийн магистрал шугам хоолойнууд болон босоо шугамууд /ГОСТ 3262-75/ ган яндан хоолой байна. Хоолойн дулаалгад дулаан дамжилтын коэффициент нь 0.035 Вт/м²С-с багагүй буюу үүнтэй ижил шинж чанарын дулаалгын материалыг хэрэглэнэ. Халаалтын шугам хоолой хана, хучилт цоолох хэсэгт гильз хийж өгнө. Гильз болон шугам хоолойн хоорондох зайгаар галын утаа нэвтрэхээс сэргүүлж шатдаггүй материалаар чигжиж дүүргэнэ. Халаалтын системийг шалны ажил эхлэхээс өмнө угсрах ба угсарч дууссаны дараа заслын ажил эхлэхээс өмнө зохих даралттай усаар шахаж шалгана. Халаалтын шугам болон ган регистр, халаагчийн бэхлэгээ хийхдээ барилгын үндсэн хийцэд нөлөөлөхгүйгээр дүүжин болон тугаас бэхлэгээгээр бэхлэнэ.

АГААР СЭЛГЭЛТ СИСТЕМ:

Галерейн хэсгийн агаар сэлгэлтээр агаар сорох ердийн систем /дефлектор-ЦАГИ/ төлөвлөв. Дефлекторын бэхлэгээг барилгын үндсэн хийцэд ачаа болохгүй байхаар бэхлэнэ. Агаар дамжуулах хоолойн хучилт болон хана нэвтэлж гарч байгаа хэсгийг галд тэсвэртэй материалаар сайтар чигжиж өгнө.

ХӨДӨЛМӨР ХАМГААЛАЛ:

Дотор халаалт, агаар сэлгэлтийн системийг угсрах, угаах, турших ажлыг гүйцэтгэхдээ БНБД 4.0-06-16-ыг баримтлан гүйцэтгэвэл зохино. Угсралтын ажлыг гүйцэтгэхдээ техник аюулгүй ажиллагааны норм дүрмийн баримтлан ажиллах хэрэгтэй.

Материалын түүвэр

Д/Д	Тэмдэглэгээ	Нэрс	Тоо	жин /кг/	Тайлбар
1. ХАЛААЛТ, АГААР СЭЛГЭЛТ					
1	ГОСТ 3262-75	Ус хий дамжуулах ган хоолой ф25	250	2.39	у/м
2		Ус хий дамжуулах ган хоолой ф32	202	3.09	у/м
3		Ус хий дамжуулах ган хоолой ф40	135	3.84	у/м
4		Ус хий дамжуулах ган хоолой ф50	2	4.38	у/м
5	l=0,05Вт/м °C δ=50мм	Хоолойн дулаалга ф25 /пенополиуретан/	182	-	у/м
6		Хоолойн дулаалга ф32 /пенополиуретан/	202	-	у/м
7		Хоолойн дулаалга ф40/пенополиуретан/	135	-	у/м
8		Хоолойн дулаалга ф50 /пенополиуретан/	2	-	у/м
9		Хамгаалах бүрхүүл /өнгүйн түүз/	-	-	-
10		Эзвэрлэтээс хамгаалах түрхлэг	-	-	-
11	ГОСТ 8946-75	Отвод 90°, ф25	44	0.229	шир
12		Отвод 90°, ф32	4	0.352	шир
13		Отвод 90°, ф40	2	0.494	шир
14		Отвод 90°, ф50	2	0.790	шир
15	T≥100°C, P≥1.0 МПа,	Тохируулах хаалт ф25	17	-	шир
16	T≥100°C, P≥1.0 МПа,	Таслах хаалт ф25	17	-	шир
17	T≥100°C, P≥1.0 МПа,	Хий авагч ф20	17	-	шир
18	T≥100°C, P≥1.0 МПа,	Бөмбөлгөн хаалт ф40	4	-	шир
19		Ус үүлэгч хаалт ф25	8	-	шир
20	ГОСТ 3262-75	Ган регистр ф100, 4м, 5 эзнээ, Q=4.5кВт	14	-	шир
21	ГОСТ 3262-75	Ган регистр ф100, 4м, 4 эзнээ, Q=3.8кВт	3	-	шир
22		Дефлектор ф315	7	-	шир
23	δ=0.5мм	Агаар дамжуулах гөлмөн төмөр Ф315	15	-	шир
24		Поддон	7	-	шир

Хашлага хийцийн дулаан дамжуулалтын итгэлцүүр

Д/д	Хашлага хийцийн нэр	Нэр	Нягт кг/м³	Зузаан /м/	ДДК Вт/м²С	R		K	
						м²С/Вт	Вт/м²С		
1	Гадна хана	- Дулаалга /XPS хөөс/	75	0.1	0.041	2.440	0.35		
		- Цутгамал төмөр бетон хана	2500	0.40	1.92	0.208			
		- Илчийн эсэргүүцэл				0.158			
						2.806			
4	Хучилт	- Бетон тэгшилгээ	600	0.05	0.17	0.29	0.33		
		- Мембран							
		- Геозулхай	600	0.001	0.04	0.03			
		- Дулаалга /XPS хөөсөн полистрол/	24	0.1	0.041	2.44			
		- Битум түрхлэг							
		- Төмөр бетон хучилт	2500	0.2	1.92	0.08			
						0.158			
						3.000			
6	Гадна цонх					0.33	3.00		
7	Гадна хаалга					0.880	1.14		
8	Шал: I, II үеийг дулаалгатай /дулаалга XPS-10см/	1-р бүс				4.15	0.24		
		2-р бүс				6.3	0.158		
		3-р бүс				8.6	0.116		
		4-р бүс				14.6	0.068		

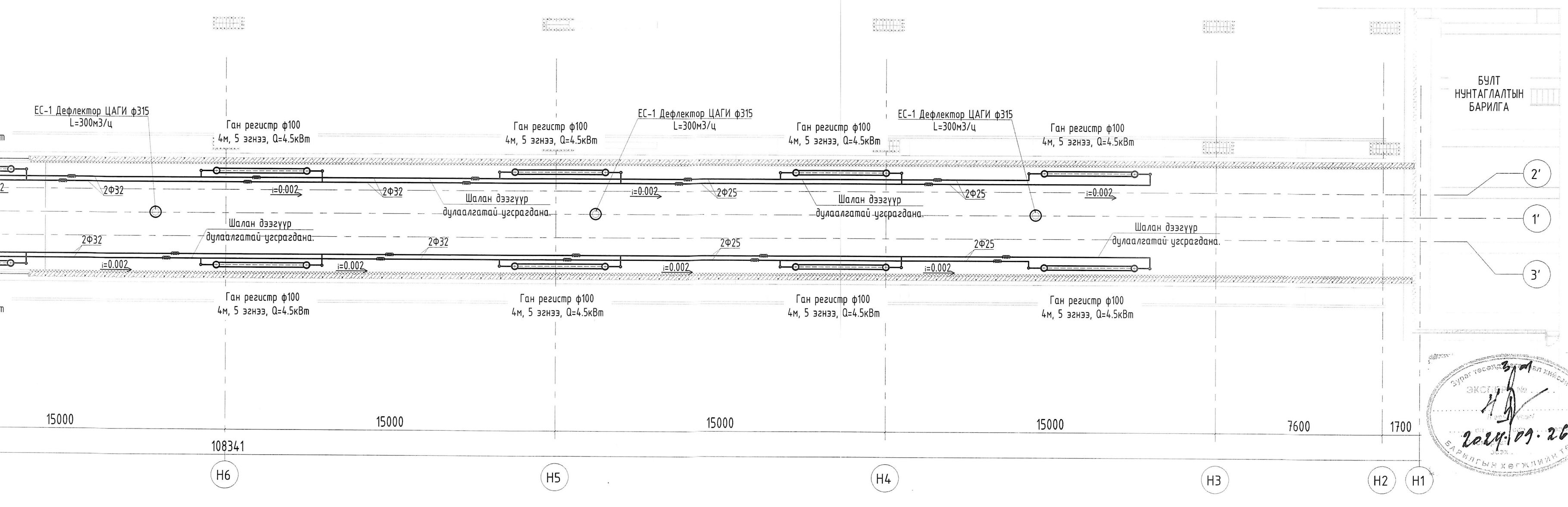
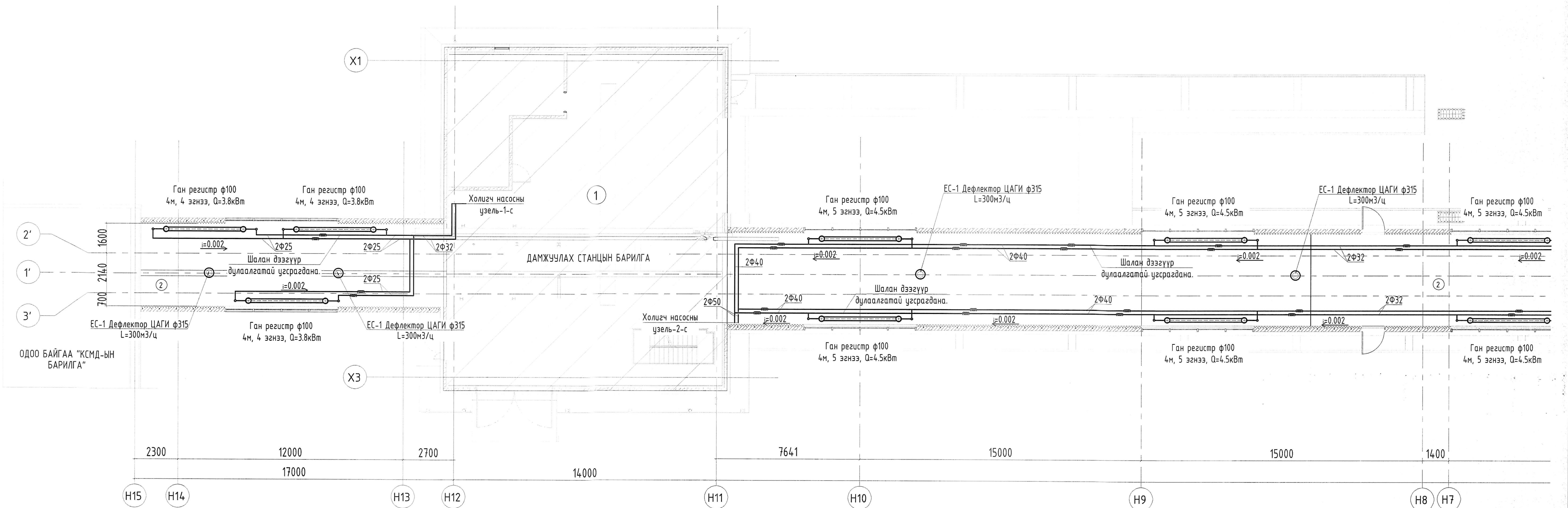
Материалын түүвэр

Д/Д	Тэмдэглэгээ	Нэрс	Тоо	жин /кг/	Тайлбар
2. ХАЛААЛТ /ДУЛААНЫ ҮЗЭЛИЙН ХУВААРИЛАГЧ/					
1	ГОСТ 3262-75	Ус хий дамжуулах ган хоолой ф150	1.4	13.4	у/м
2	T≥100°C, P≥1.0 МПа,	Бөмбөлгөн хаалт ф50	4		шир
3	T≥100°C, P≥1.0 МПа,	Балансын хаалт ф25	4		шир
4		Ус үүлэгч ф40	2		шир
5		Ус үүлэгч ф25	4		шир
6	T≥100°C, P≥1.0 МПа,	Манометр	6		шир
7	T≥100°C, P≥1.0 МПа,	Манометрийн хаалт	6		шир
8	T≥100°C, P≥1.0 МПа,	Термометр	3		шир




Шат:	Ажлын зураг
	Тусгай зөвшөөрлийн дугаар: ЗТ12-245/24 Хаяг: 95 хот, Баянзүрх дүүрэг 43-р хороо, UB Tower - 1503
"ЭМ ЭС ЭЛ" ХХК	
Инженер	Б.Болормаа
Гүйцэтгэсэн	С.Даваасүрэн
Шалгасан	Б.Болормаа
Орхон аймаг, Баян-Өндөр сум, "ЭРДЭНЭТ ҮЙЛДВЭР" ТӨҮГ "БҮЛТ НУНТАГЛАЛТЫН ХЭСГИЙН БУТЛАГДСАН ХҮДРИЙН КОНВЕЙЕРИЙН ГАЛЕРЕЙ"	
ЗҮРГИЙН ЖАГСААЛТ, ТАЙЛБАР БИЧИГ, ТАНИХ ТЭМДЭГ, МАТЕРИАЛЫН ТҮҮВЭР	
Масштаб: M1:100	Зургийн дугаар: ХАС-01 Хуудас: 03
ЕГ Шифр: MSL-24-04-04	ТГ Шифр: Огноо: 2024



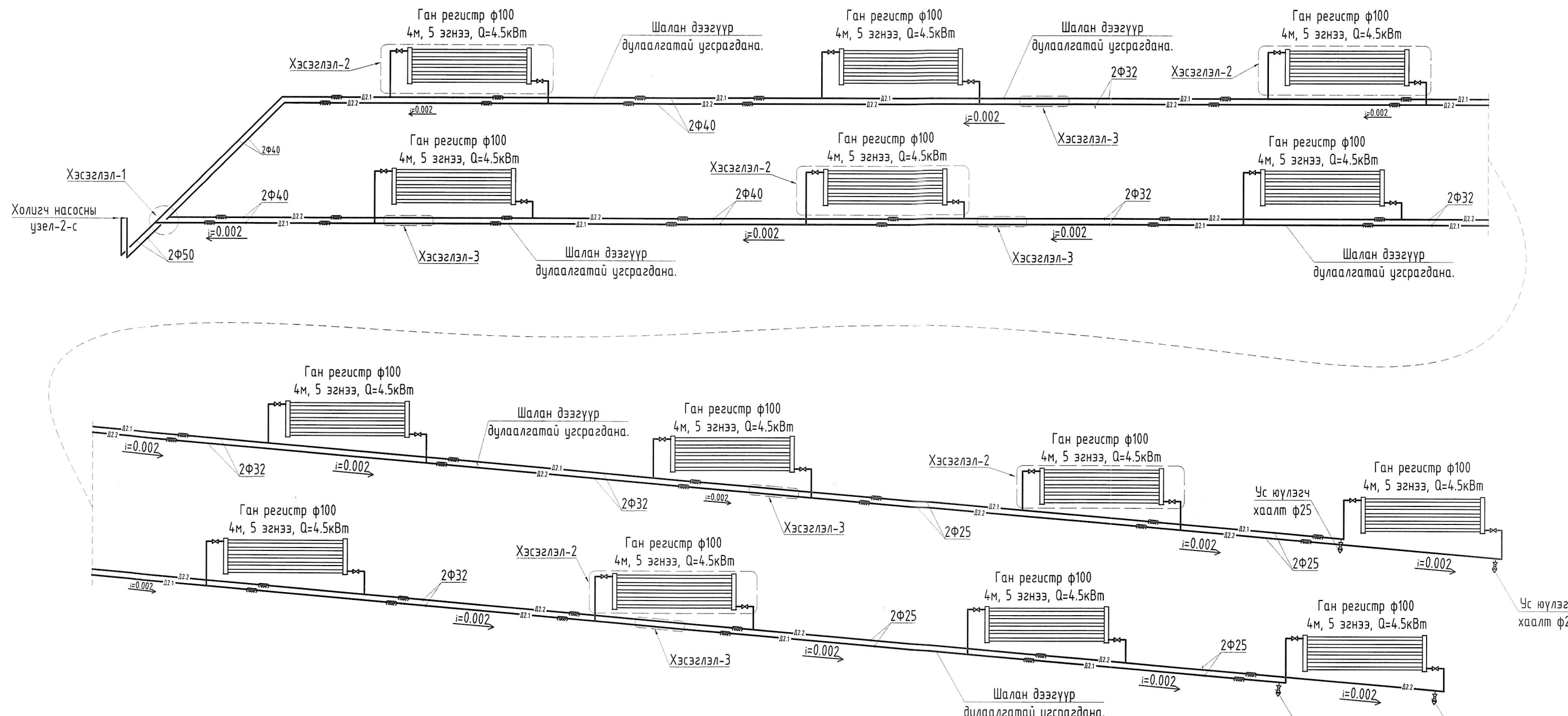


БУЛТ  
НУНТАГЛАЛТЫН  
БАРИЛГА

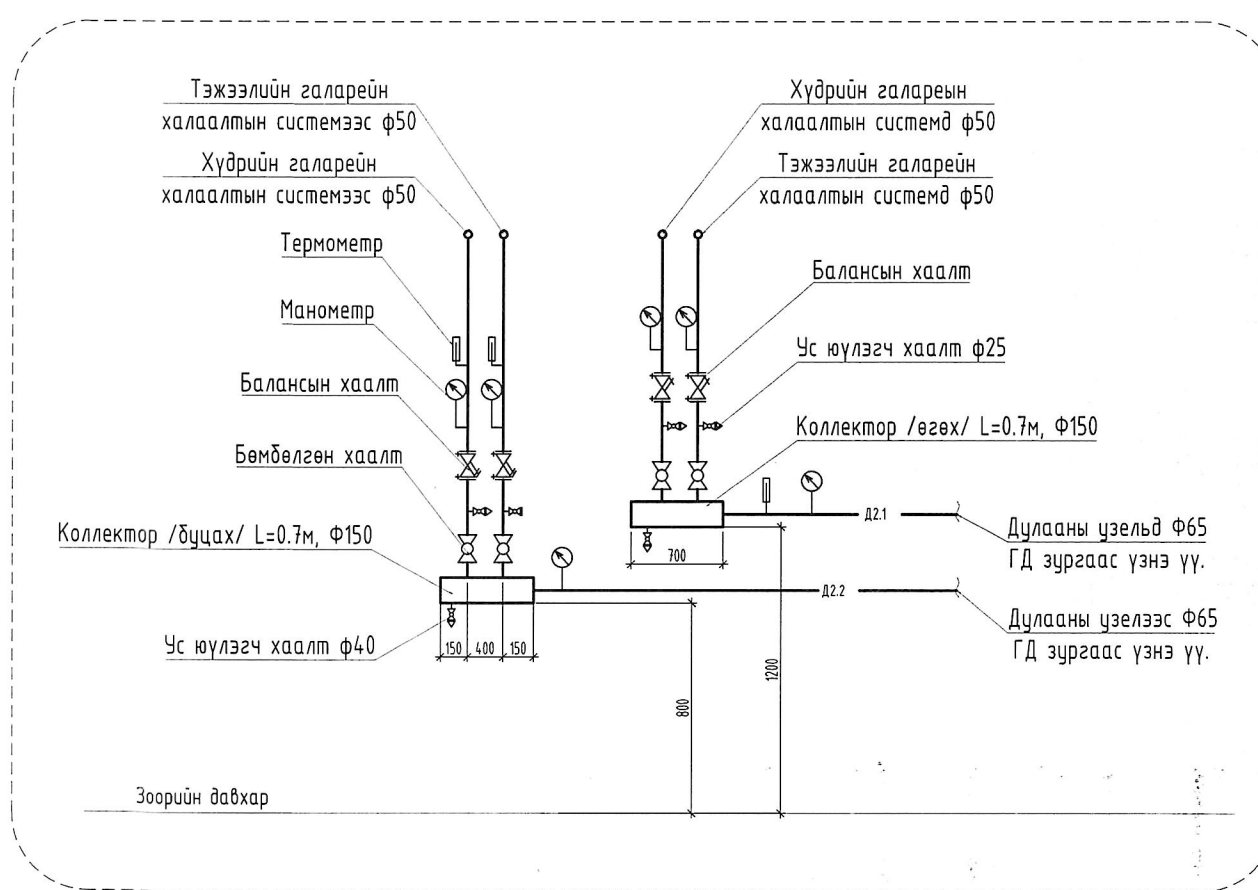


ЗӨВШӨӨРӨЛЦСӨН	
БА	Э.Энэрэл
ББ	Э.Даваахүү
ЦБУ	А.Очирбат
ХТ,ДГ	Э.Бямбачинээг -2
ХД	Т.Пүрэвзагд
ТХ	Г.Бүдэрэгчаа
Үе шат:	Ажлын зураг
 Тусгай зөвшөөрлийн дугаар: ЗТ12-245/24 Хаяг: УБ хот, Баянзүрх дүүрэг 43-р хороо, UB Tower - 1503	
"ЭМ ЭС ЭЛ" ХХК	
Инженер	Б.Болормаа
Гүйцэтгэсэн	С.Даваасүрэн
Шалгасан	Б.Болормаа
Орхон аймаг, Баян-Өндөр сум, "ЭРДЭНЭТ ҮЙЛДВЭР" ТӨҮГ "БУЛТ НУНТАГЛАЛТЫН ХЭСГИЙН БУТЛАГДСАН ХҮДРИЙН КОНВЕЙЕРИЙН ГАЛЕРЕЙ" ХАЛААЛТ, АГААР СЭЛГЭЛТИЙН СИСТЕМИЙН БАЙГУУЛАЛТ	
Масштаб:	Зургийн дугаар: ХАС-02
М1:150	Хуудас: 03
ЕГ Шифр: MSL-24-04-04	ТГ Шифр: Огноо: 2024

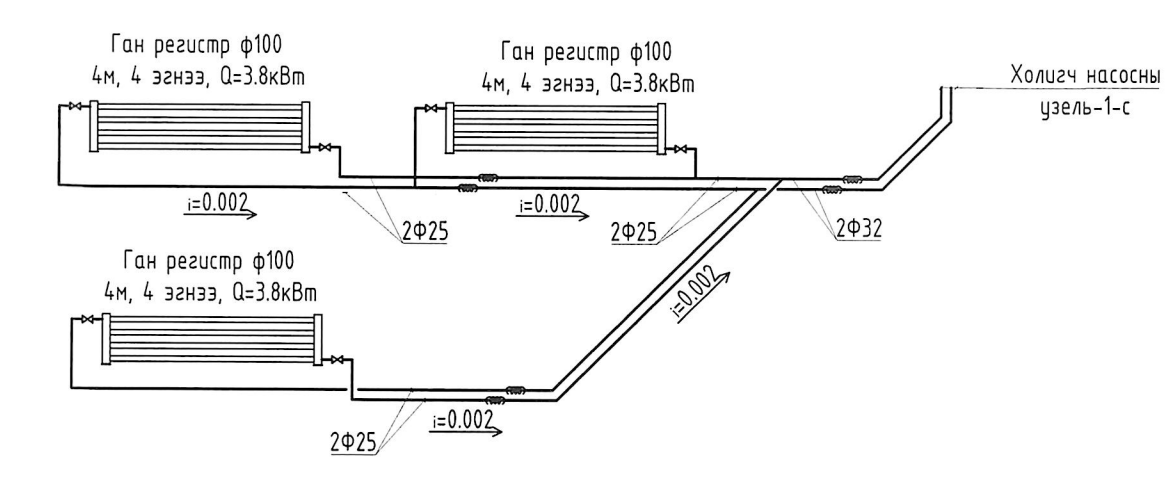
ХАЛААЛТЫН СИСТЕМИЙН ТОЙМ



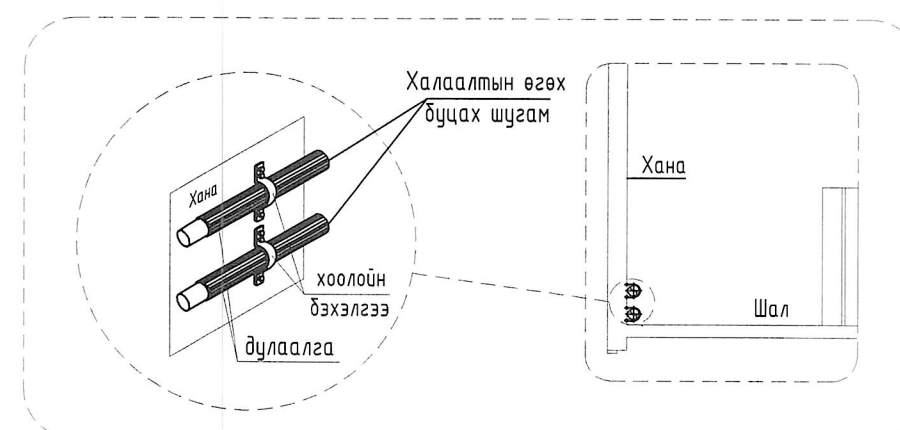
Коллекторын хэсэглэл



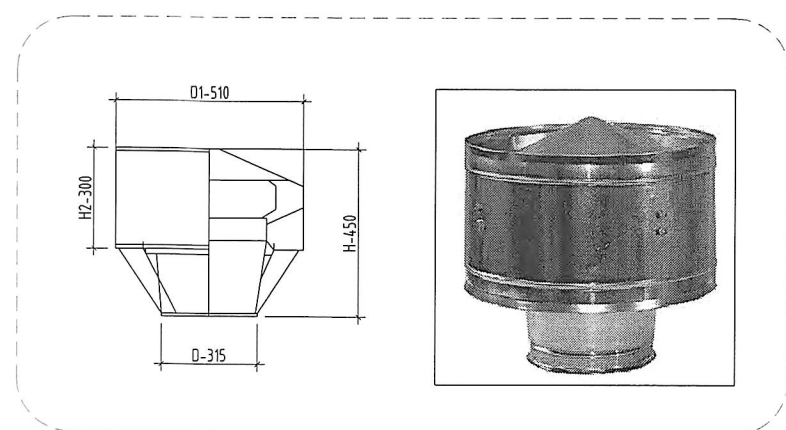
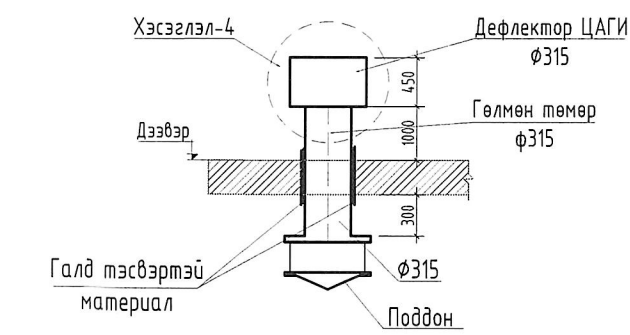
Хүдрийн галарейн богино хэсгийн халаалтын системийн тойм



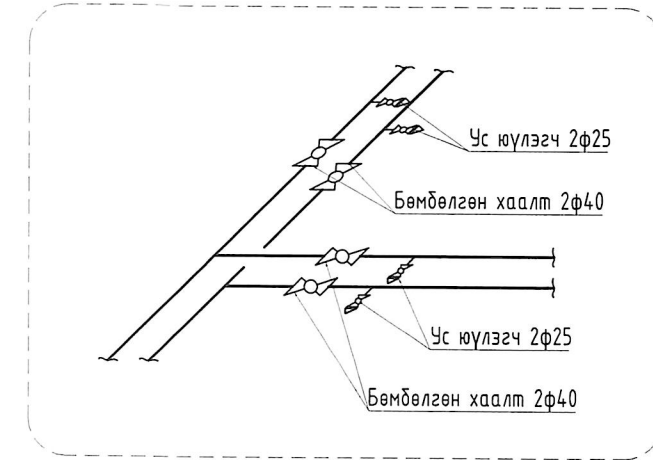
Халаалтын хоолойг хана дагуулж угсрах хэсэглэл-3



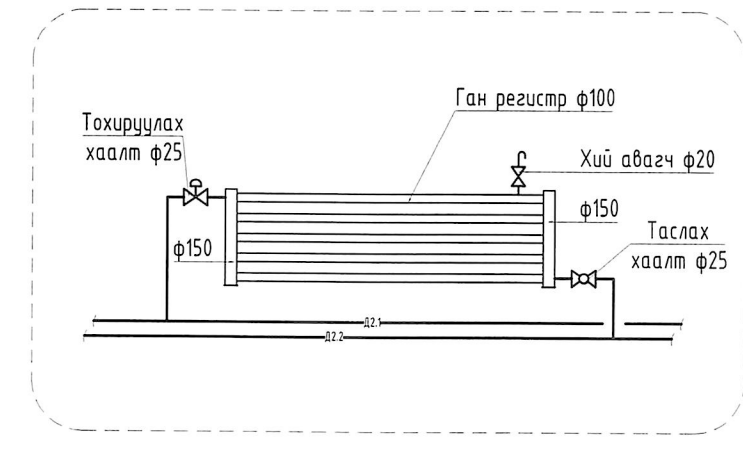
ЕС-1



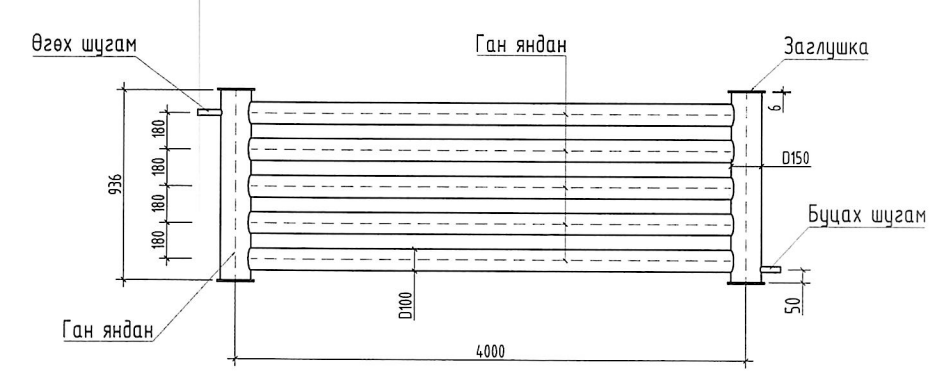
Хэсэглэл-1



Хэсэглэл-2



Ган регистр /5 эгнээ/



Үе шат:	Ажлын зураг	
	Тусгай зөвшөөрлийн дугаар: ЗТ12-245/24 Хая: УБ хот, Баянзүрх дүүрэг 43-р хороо, UB Tower - 1503	
"ЭМ ЭС ЭЛ" ХХК	Инженер	Б.Болормаа
Гүйцэтгэсэн	Шалгасан	С.Даваасүрэн Б.Болормаа
Орхон аймаг, Баян-Өндөр сум, "ЭРДЭНЭТ ҮЙЛДВЭР" ТӨҮГ "БУЛТ НУНТАГЛАЛТЫН ХЭСГИЙН БУТЛАГДСАН ХҮДРИЙН КОНВЕЙЕРИЙН ГАЛЕРЕЙ"		
ХАЛААЛТЫН СИСТЕМИЙН ТОЙМ		
Масштаб:	Зургийн дугаар:	Хуудас:
M:150	ХАС-03	03
ЕГ Шифр: MSL-24-04-04	ТГ Шифр:	Огноо: 2024