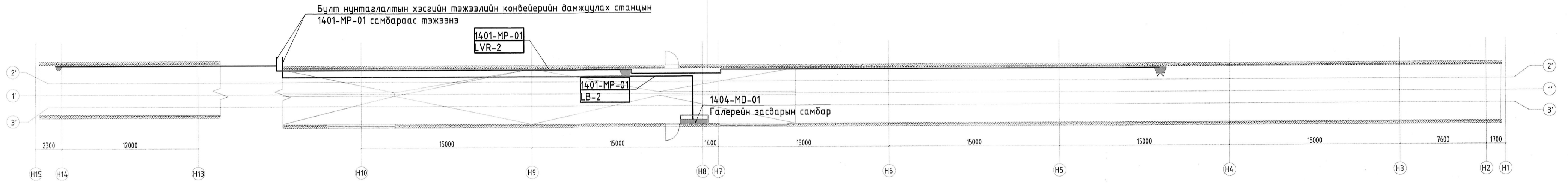


ГАЛЕРЕЙН ХҮЧИТ ТӨХӨӨРӨМЖИЙН БАЙГУУЛАЛТ

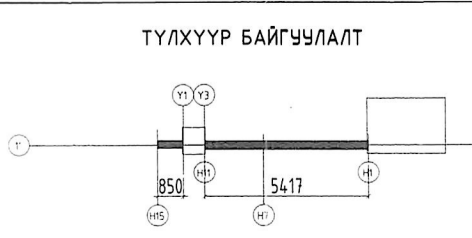


5-14
2024.09.05



ӨРӨӨНИЙ ТОДОРХОЙЛОЛТ		
Д/Д	Өрөөний нэр	Талбай(м2)
1	Конвейерийн галерей Н10-Н1	525.93
2	Конвейерийн галерей Н12-Н10	72.33
Нийт талбайн хэмжээ		528.26

Тайлбар:
Уг хуудсыг ХТ-5, ХТ-8, ХТ-9 болон ДГ-1 хуудастай хамт үзнэ үү

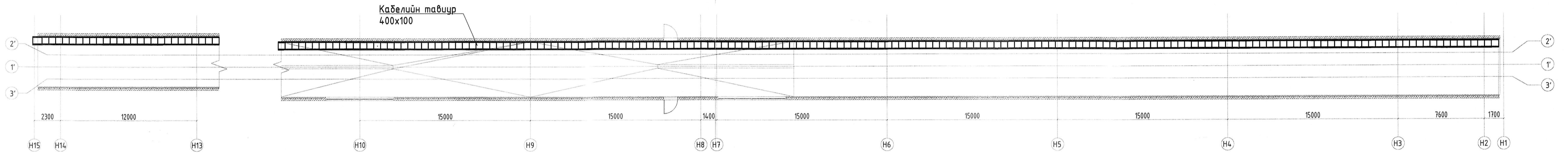


ЗӨВШӨӨРӨЛЦСӨН		
БА	Э.Энэрэл	
ББ	Э.Даваахүү	
ХАС	С.Даваасүрэн	
ЦБҮ	А.Очирбат	
ХД	Т.Пүрэвзэгэ	
ТХ	Г.Бүдрагчаа	

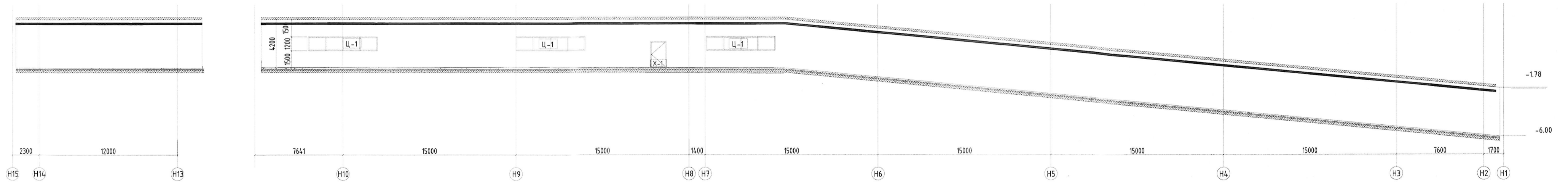
Брөнхий гүйцэтгэгч:
WST
Тулсаа гүйцэтгэгч:
"Индиго консалтинг" ХХК

Орхон аймаг, Баян-Өндөр сум, "ЭРДЭНЭТ ҮЙЛДЭЭР" ТӨҮГ БУЛТ НУНТАГЛАЛТЫН ХЭСГИЙН БҮТЛЭГДСЭН ХҮДРИЙН КОНВЕЙЕРИЙН ГАЛЕРЕЙ Хүчит төхөөрөмжийн байгуулалт								
Инженер	Б.Батбаяр	Б.Батбаяр	Е.Г.Шифр:	MSL-24-04-04	Масштаб:	1:250	Огноо:	2024.08
Гүйцэтгэсэн	Б.Батбаяр	Э.Бямбаагийн	Т.Г.Шифр:	END23-EMCO-1404-S01	Зургийн дугаар:	ХТ-7	Хуудас:	11
Шалгасан	Б.Батбаяр	Б.Батбаяр						

ГАЛЕРЕЙН КАБЕЛИЙН ТАВИУРЫН БАЙГУУЛАЛТ



ГАЛЕРЕЙН КАБЕЛИЙН ТАВИУРЫН ОГТЛОЛ



5-14
2024.09.05



ӨРӨӨНИЙ ТОДОРХОЙЛОЛТ		
Д/Д	Өрөөний нэр	Талбай(м2)
1	Конвейерийн галерей Н10-Н11	525.93
2	Конвейерийн галерей Н12-Н10	72.33
Нийт талбайн хэмжээ		528.26

Тайлбар:
Уг хуудсыг ХТ-5, ХТ-7, ХТ-8 болон ДГ-1 хуудастай хамт үзнэ үү



ЗӨВШӨӨРӨЛЦӨН		
БА	Б.З	Э.Энэрэл
ББ		Э.Даваахүү
ХАС		С.Даваасүрэн
ЦБҮ		А.Очирдам
ХД		Т.Пүрэвзагд
ТХ		Г.Будрагчаа

Бранчийн гүйцэтгэгч:
МЭТ
Тусгай зөвшөөрлийн дугаар: 3712-24/24
Хаяг: 46 хаяг, Баянзүрх дүүрэг 43-р хороо, УБ Tower-1503
"ЭМ ЭС ЭЛ"ХХК

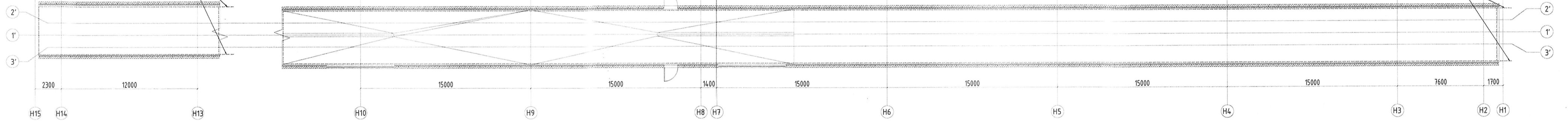
Туслам гүйцэтгэгч:
"Индиго консалтинг" ХХК
Улаанбаатар, Хан-Уул дүүрэг, 3-р хороо, Үйлдвэр эрдэнэ-22, Манжуула ордон
Утас: 75778698
e-mail: info@indigo.mn
"Индиго консалтинг" ХХК

Орхон аймаг, Баян-Өндөр сум, "Эрдэнэт үйлдвэр" ТӨҮГ БУЛТ НУНТАГЛАЛТЫН ХЭСГИЙН БУТЛАГДСАН ХҮДРИЙН КОНВЕЙЕРИЙН ГАЛЕРЕЙ Кабелийн тавиурын байгуулалт болон огтлол					
Инженер	Б.Батзаяа	Б.Батзаяа	Е.Г.Шифр:	Масштаб:	Огноо:
Гүйцэтгэсэн	Б.Батзаяа	Э.Бямбаачимэг	MSL-24-04-04	1:250	2024.08
Шалгасан	Б.Батзаяа	Б.Батзаяа	Т.Г.Шифр:	Зургийн дугаар:	Хуудас:
			END23-EMCO-14.04-SD-	ХТ-8	11

ГАЛЕРЕЙН ДОТОР ХҮРЭЭ ГАЗАРДУУЛГЫН БАЙГУУЛАЛТ

Газардуулгын гүйдэл зайлуулагч
Цайрdsан туузан ган 25*4мм

Газардуулгын гүйдэл зайлуулагч
Цайрdsан туузан ган 25*4мм

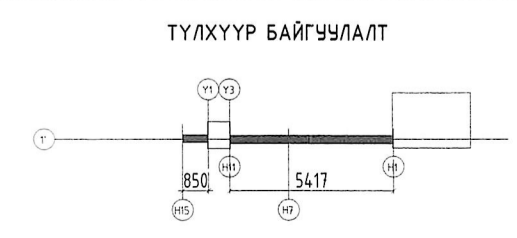


5-14
2024-09-05



ӨРӨӨНИЙ ТОДОРХОЙЛОЛТ		
Д/Д	Өрөөний нэр	Талбай(м2)
1	Конвейерийн галерей Н10-Н11	525.93
2	Конвейерийн галерей Н12-Н10	72.33
Нийт талбайн хэмжээ		528.26

Тайлбар:
Уг хуудсыг ХТ-5, ХТ-7, ХТ-9 болон ДГ-1 хуудастай хамт үзнэ үү



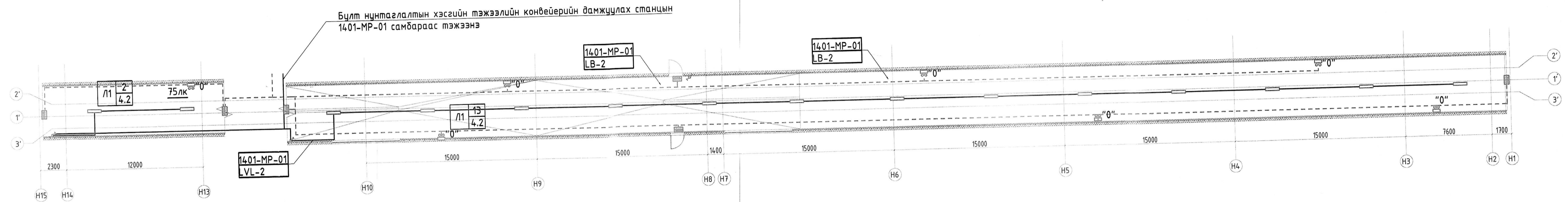
ЗӨВШӨӨРӨЛЦСӨН		
БА	Г.З.С.	Э.Энэрэл
ББ		Э.Даваахүү
ХАС		С.Даваасүрэн
ЦБҮ		А.Очирбат
ХД		Т.Пүрэвзагд
ТХ		Г.Будрагчаа

Бронхий гүйцэтгэгч:
МЭТ
Тусгай зөвшөөрлийн дугаар: 3712-245/24
Хаяг: УБ хот, Баянзүрх дүүрэг 43-р хороо, UB Tower-1503

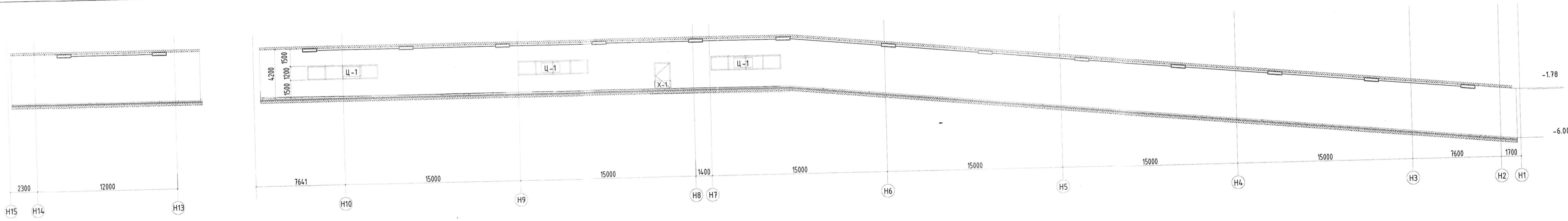
Туслам гүйцэтгэгч:
"Индиго консалтинг" ХХК
Улаанбаатар, Хан-уул дүүрэг, 3-р хороо, Үйлдвэр эдийн-22, Мандало сурдас
Утас: 25778698
e-mail: info@indigo.mn

Орхон аймаг, Баян-Өндөр сум, "ЭРДЭНЭТ ҮЙЛДЭЭР" ТӨҮГ БУЛТ НУНТАГЛАЛТЫН ХЭСГИЙН БУТЛАГДСАН ХҮДРИЙН КОНВЕЙЕРИЙН ГАЛЕРЕЙ Дотор хүрээ газардуулгын байгуулалт								
Инженер	Б.Батбаян	Б.Батбаян	Е.Г.Шифр:	MSL-24-04-04	Масштаб:	1:250	Огноо:	2024.08
Гүйцэтгэсэн	Б.Батбаян	Э.Бямбажимэ	Т.Г.Шифр:	END23-EMCO-14.04-SD-	Зургийн дугаар:	ХТ-8	Хуудас:	11
Шалгасан	Б.Батбаян	Б.Батбаян						

ГАЛЕРЕЙН ДОТОР ГЭРЭЛТҮҮЛГИЙН БАЙГУУЛАЛТ



ГАЛЕРЕЙН ДОТОР ГЭРЭЛТҮҮЛГИЙН ОГТЛОЛ



5-4
2024.08.05



ӨРӨӨНИЙ ТОДОРХОЙЛОЛТ		
Д/Д	Өрөөний нэр	Талбай(м2)
1	Конвейерийн галерей Н10-Н1	525.93
2	Конвейерийн галерей Н12-Н10	72.33
Нийт талбайн хэмжээ		528.26

Тайлбар:
Уг хуудсыг ХТ-5, ХТ-7, ХТ-8 болон ХТ-9 хуудастай хамт үзнэ үү



ЗӨВШӨӨРӨЛЦСӨН	
БА	Э.Энэрэл
ББ	Э.Даваахүү
ХАС	С.Даваасүрэн
ЦБҮ	А.Очирбат
ХД	Т.Пүрэвзагд
ТХ	Г.Будрагчаа

Ерөнхий гүйцэтгэгч:
"Индиго консалтинг" ХХК
Тусгай зөвшөөрлийн дугаар: 319-24524
Хаяг: 16 хаяг, Баянзүрх дүүрэг 43-р хороо, УБ Tower-1003
Утас: 75778498
email: info@indigo.mn

"ЭРДЭНЭТ ҮЙЛДЭЭР" ТӨҮГ БҮЛТ НУНТАГЛАЛТЫН ХЭСГИЙН БУТЛАГДСАН ХҮДРИЙН КОНВЕЙЕРИЙН ГАЛЕРЕЙ					
Гэрэлтүүлгийн байгуулалт болон ойтлол					
Инженер	Гүйцэтгэсэн	Шалгасан	Е.Г.Шифр:	Масштаб:	Огноо:
Б.Батбаяр	Э.Бямбадчимээ	Б.Батбаяр	MSL-24-04-04	1:250	2024.08
			Т.Г.Шифр:	Зургийн дугаар:	Хуудас:
			END23-EMCO-1404-S0-	ДГ-1	11