



"ЭМ ЭС ЭЛ" ХХК
/Улаанбаатар хот, БЗД, Манлайдаатар
Дамдинсүрэнгийн гудамж, UB tower 1503
тоот, Утас: 75330088/



"СОЁОЛОН ИНЖЕНЕРИНГ" ХХК
/Улаанбаатар хот, БЗД, Манлайдаатар
Дамдинсүрэнгийн гудамж, UB tower 1307 тоот,
Утас: 75115292/

ЕГ Шуфр: MSL-24-04-03
ТГ Шуфр: SE28-14.03

Орхон аймаг, Баян-Өндөр сум,
"ЭРДЭНЭТ ҮЙЛДВЭР" ТӨҮГ
"БУЛТ НУНТАГЛАЛТЫН ХЭСГИЙН ТЭЖЭЭЛИЙН КОНВЕЙЕРИЙН ГАЛЕРЕЙ"

(Ажлын зураг)
ТЕХНОЛОГИЙН ХЭСЭГ-ТХ

БОЛОВСРУУЛСАН:

ЗАХИРАЛ Д.ДОЛГОР
ИНЖЕНЕР Г.БУДРАГЧАА
ШАЛГАСАН А.АНХЗАЯА



Улаанбаатар хот
2024 он

ТАЙЛБАР БИЧИГ, ЗУРГИЙН ЖАГСААЛТ

ТАЙЛБАР БИЧИГ:

Төслийн нэр: "Эрдэнэт Үйлдвэр" ТӨҮГ-ын баяжуулах үйлдвэрийн "Хүдэр бэлтгэлийн I шугамыг шинэчлэх төсөл"
 Орхон аймаг, Баян-Өндөр сум, "Эрдэнэт Үйлдвэр" ТӨҮГ-т байрлах "БУЛТ НУНТАГАЛЛАЛТЫН ХЭСГИЙН ТЭЖЭЭЛИЙН КОНВЕЙЕРИЙН ГАЛЕРЕЙ"-н тоног төхөөрөмж, технологийн SE28-1403 ТГ шифртэй ажлын зургийг Соёлол Инженеринг ХХК боловсруулав.
 Бичиг баримт: SE28-1403 тайлбар бичиг – энэхүү тайлбар бичгийг "БУЛТ НУНТАГАЛЛАЛТЫН ХЭСГИЙН ТЭЖЭЭЛИЙН КОНВЕЙЕРИЙН ГАЛЕРЕЙ"-н зураг төслийн ерөнхий тайлбар бичигтэй хамт уншина уу.

Энэхүү тайлбар бичгийг Хүдэр бэлтгэлийн I шугамыг шинэчлэх төсөл-ийн "Техник эдийн засгийн үндэслэл" (Соёлол Инженеринг ХХК, 2023 он)-д үндэслэн боловсруулав.
 Шинээр төлөвлөгдөж буй уг галерей бүлт нунтаглалтын хэсгийн тэжээлийн конвейерийн дамжуулах станцаас бүлт нунтаглалтын хэсгийн дарилга хүртэл бүтээгдсэн хүдрийг тээвэрлэх 1600мм-ийн түүзны өргөнтэй, 3300тн/цагийн хүчин чадалтай түүзан конвейер суурилагдана. Түүзан конвейер нь дараах хэмжих хэрэгслээр тоноглогдсон байна. Үүнд:

- Түүзны урагдал илрүүлэгч
- Конвейерийн түүзны сэмрэлт болон урагдалт мэдэрнэ. Түүзны доод гадаргууд үүссэн урагдалтыг конвейерийн их диед хөндлөн бэхлэгдсэн троссоор /ган утас/ мэдэрнэ. Түүзны сэмэрсэн үзүүр тросст хүрэх үед троссны нэг үзүүртэй холбоотой таслуур ажиллаж конвейерийг зогсооно

- Холбоолт мэдэрэгч
- Конвейерийн уртын дагуу 40м тутамд 1 суурилагдан түүзны холбоолтыг мэдэрнэ. Түүзны хоёр захын ирмэгээс тогтоосон зайд /дамжуулах раликны хоёр талд/ таслууртай холбогдсон босоо ралик байрлана. Түүзны холбоолт тогтоосон зайнаас хэтэрч босоо раликт хүрэх үед таслуур идэвхжиж конвейерийн системийг зогсоодог.
- Агаарын таслуур

Ослын үед конвейерийн системийг зогсооход ашиглах механик таслуур юм. Конвейерийн уртын дагуу 40м тутамд 1 таслуур байрлах ба, таслууруудыг кабелээр холбосон байна. Кабелийг татсанаар таслуур ажиллаж конвейерийн системийг зогсооно

- Конвейерийн жин хэмжигч
- Металл баригч зэрэг технологийн болон ажилгүйд ажиллагааны найдвартай ажиллагааг хангасан бүхий л тоноглолоор тоноглогдсон байна.

Тус барилгын технологийн ажлын зургийг тоног төхөөрөмж үйлдвэрлэгч компаниудын тоног төхөөрөмжийн зураг, дизайн, инженеринг, тооцоололд үндэслэн, төслийн технологийн шалгуур үзүүлэлтүүдтэй уялдуулан боловсруулав.

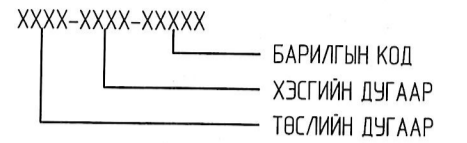
Бүлт нунтаглалтын хэсгийн тэжээлийн конвейерийн галерей:

Тоног төхөөрөмжийн дугаар	Тоног төхөөрөмжийн нэр	Ерөнхий үзүүлэлт
1400-CV-032	Түүзан конвейер	a 25 мм-ийн хэвийн бүхэллэгтэй бүтээгдсэн хүдрийг ВДБН-д тэжээх зориулалттай. a Конвейерийн түүзны өргөн В=1600мм байна. a Конвейерийн хүдэр хүлээн авах хүчин чадал 3304 тн/цаг байна. a Конвейерийн нийт урт 135.773 м ба 500 кВт-ийн чадалтай. a Нийт 28 ширхэг хэмжих хэрэгслэл тус конвейер дээр суурилагдана.

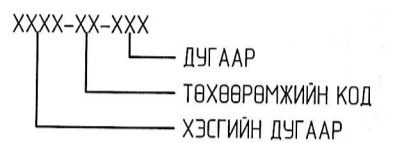
ЗУРГИЙН ЖАГСААЛТ:

Д/Д	Зургийн нэр	Зургийн дугаар	Масштаб
1	Зургийн жагсаалт, Таних тэмдэг, Тайлбар бичиг	ТХ-01	-
2	1400-CV-031, 1400-CV-032 КОНВЕЙЕРИЙН БАЙГУУЛАЛТ	ТХ-02	1:200
3	ОГТ/ОЛ 1-1	ТХ-03	1:200
4	ТУУЗАН КОНВЕЙЕРИЙН ТЕХНИКИЙН ЗУРАГ-1 1400-CV-032	ТХ-04	1:150
5	ТУУЗАН КОНВЕЙЕРИЙН ТЕХНИКИЙН ЗУРАГ-2 1400-CV-032	ТХ-05	1:150

БАРИЛГЫН ДУГААРЛАЛТ:



ТОНОГ ТӨХӨӨРӨМЖИЙН ДУГААРЛАЛТ:



ҮЗҮҮЛЭЛТҮҮДИЙН ТАЙЛБАР:

- AC АГААРЫН КОМПРЕССОР
- AF ХАВТАНТ ТЭЖЭЭГҮҮР
- BF ТУУЗАН ТЭЖЭЭГҮҮР
- BN БУТЛАГДСАН ХҮДРИЙН БҮНКЕР
- CC ГИНЖИТ ТОХИРЧУЛАГЧ
- CH ГУЛСУУР
- CR БУТЛУУР
- CV ТУУЗАН КОНВЕЙЕР
- CY ТООС БАРИГЧ
- DS БҮНКЕР БОРООЖУУЛАГЧ
- ES ЗАСВАРЫН ТЭРГЭНЦЭР
- HT ЗАСВАРЫН ГҮҮРЭН КРАН БОЛОН ӨРГҮҮР
- MA МЕТАЛЛ БАРИГЧ
- MD МЕТАЛЛ ИЛРҮҮЛЭГЧ
- PP НАСОС
- RV ЧУЛУУ БУТЛАГЧ
- TC ЗАСВАРЫН ТЭРГЭНЦЭР
- WT ТУУЗАН КОНВЕЙЕРИЙН ЖИН

ШУГАМЫН ТАЙЛБАР:

- НӨВӨӨД
- АЖИЛЛАГААНД
- ЧСНЫ ШУГАМ
- ТООС СОРОХ ШУГАМ

Үе шат: Ажлын зураг

Улаанбаатар хот, 63Д,
 Манлайдаатар Дамдунсүрэнгийн
 гудамж, UB tower оффис, Т307тоот
 Утас: 75115292
 email: engineering@soyolon.mn

СОЕОЛОН ИНЖЕНЕРИНГ ХХК

Инженер: [Signature]
 Гүйцэтгэсэн: [Signature]
 Шалгасан: [Signature]

Орхон аймаг, Баян-Өндөр сум, "Эрдэнэт Үйлдвэр" ТӨҮГ
 БУЛТ НУНТАГАЛЛАЛТЫН ХЭСГИЙН ТЭЖЭЭЛИЙН
 КОНВЕЙЕРИЙН ГАЛЕРЕЙ

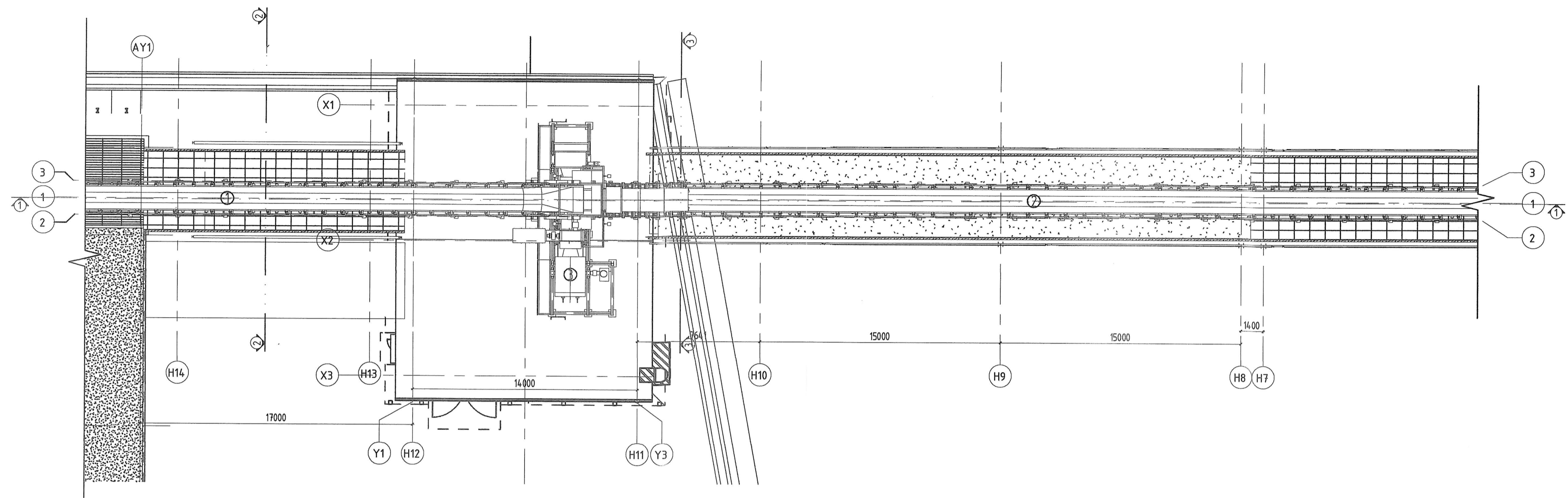
ТАЙЛБАР БИЧИГ, ЗУРГИЙН ЖАГСААЛТ

Масштаб: - Зургийн дугаар: ТХ-01 Хуудас: -
 ЕГ Шифр: MSL-24-04-03 ТГ Шифр: SE28-1403 Огноо: 2024

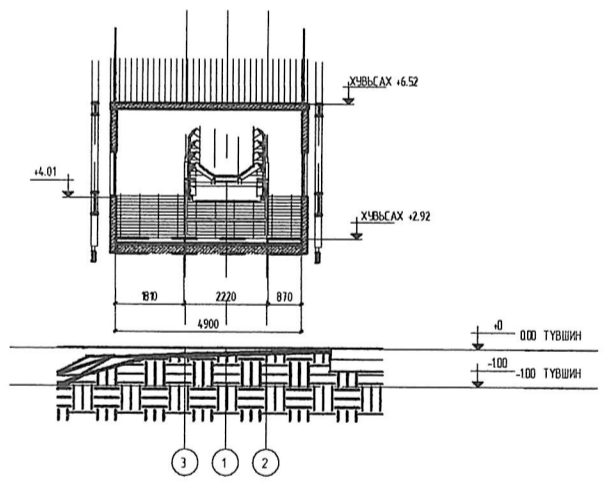
14-00-CV-031, 032 КОНВЕЙЕРИЙН БАЙГУУЛАЛТ M1:200

Тонг төхөөрөмжийн тайлбар

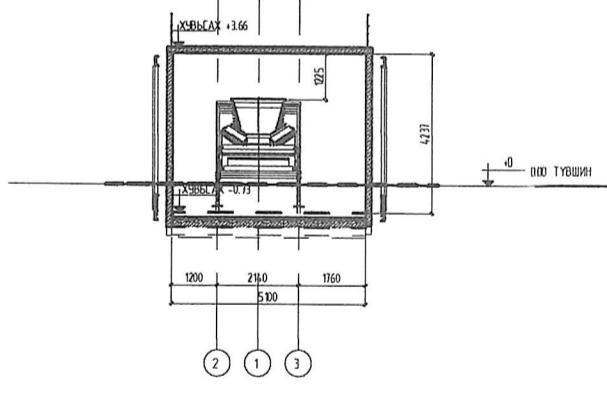
Д/В	Код	Нэр
①	1400-CV-031	ТУУЗАН КОНВЕЙЕР
②	1400-CV-032	ТУУЗАН КОНВЕЙЕР
③	1400-CV-039	ТУУЗАН КОНВЕЙЕР



2-2 ОГТ/ОЛ M1:200



3-3 ОГТ/ОЛ M1:200



ЗӨВШӨӨРӨЛЦСӨН

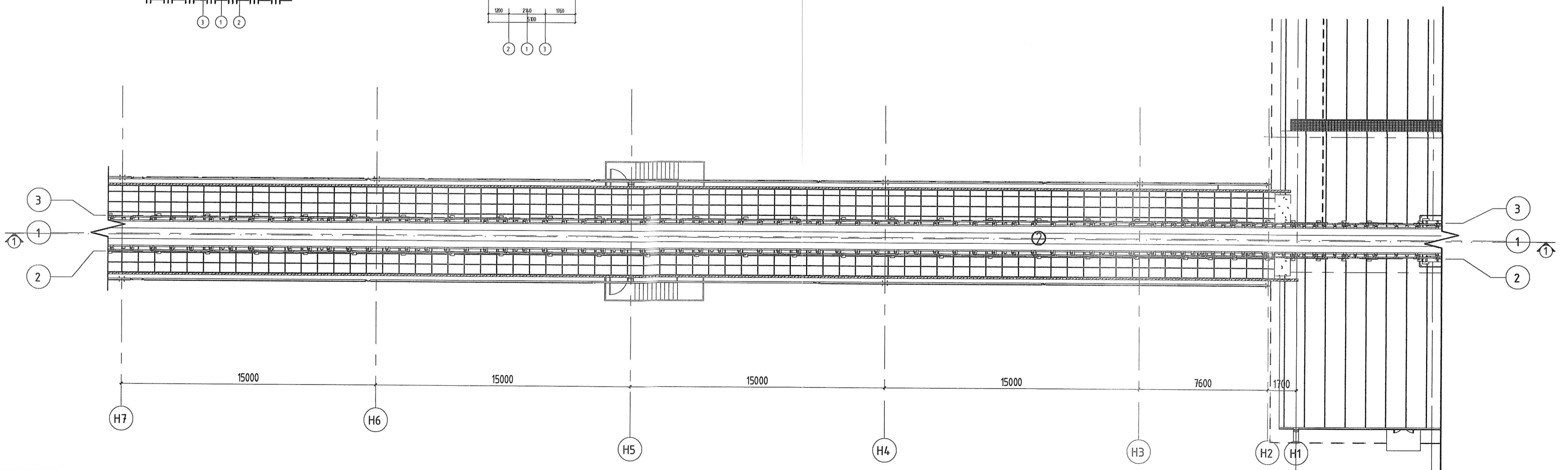
БА	Э.Энэрэл	<i>[Signature]</i>
ББ	Э.Даврахүү	<i>[Signature]</i>
ХАС	С.Давасүрэн	<i>[Signature]</i>
ЦБУ	А.Очирбат	<i>[Signature]</i>
ХТ.ДГ	Э.Бямбаочимзэг	<i>[Signature]</i>
ХД	Т.Пүрэвзагд	<i>[Signature]</i>
АУ	Ц.Цогдбадрал	<i>[Signature]</i>

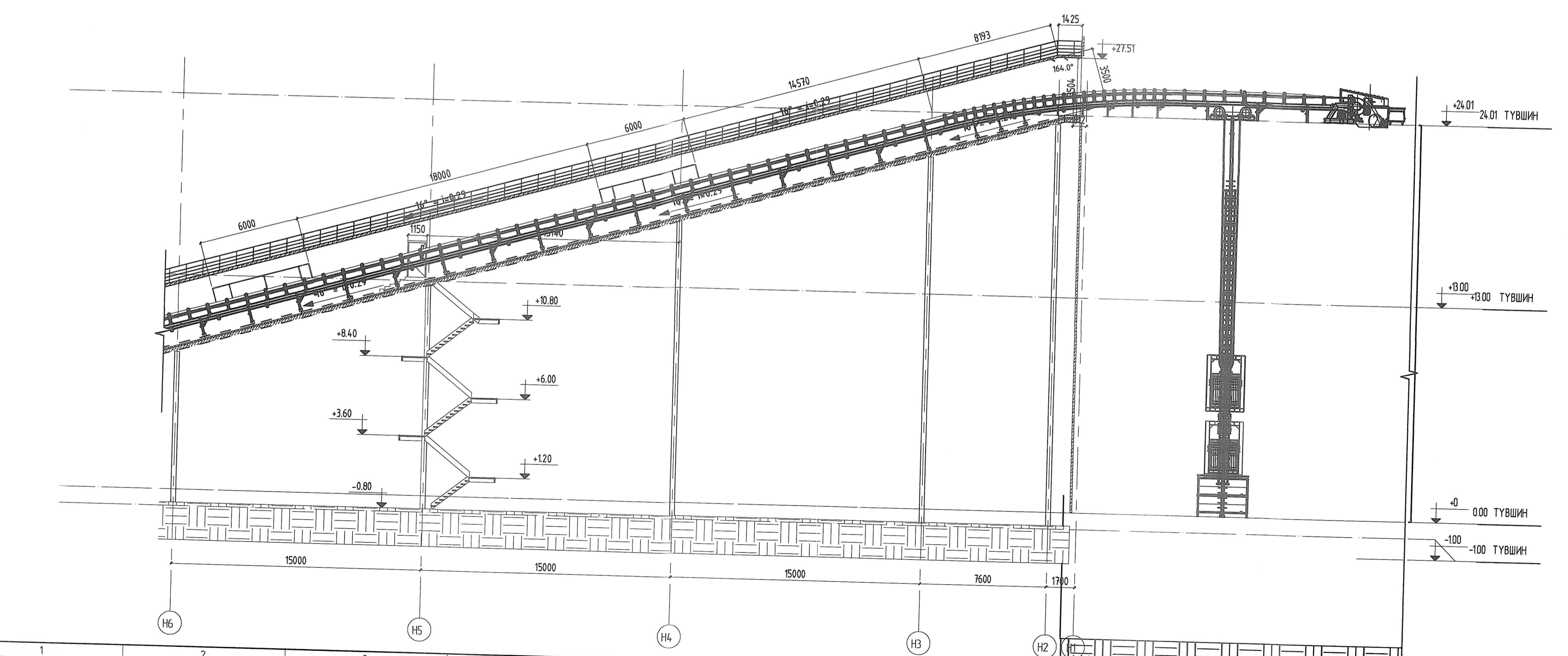
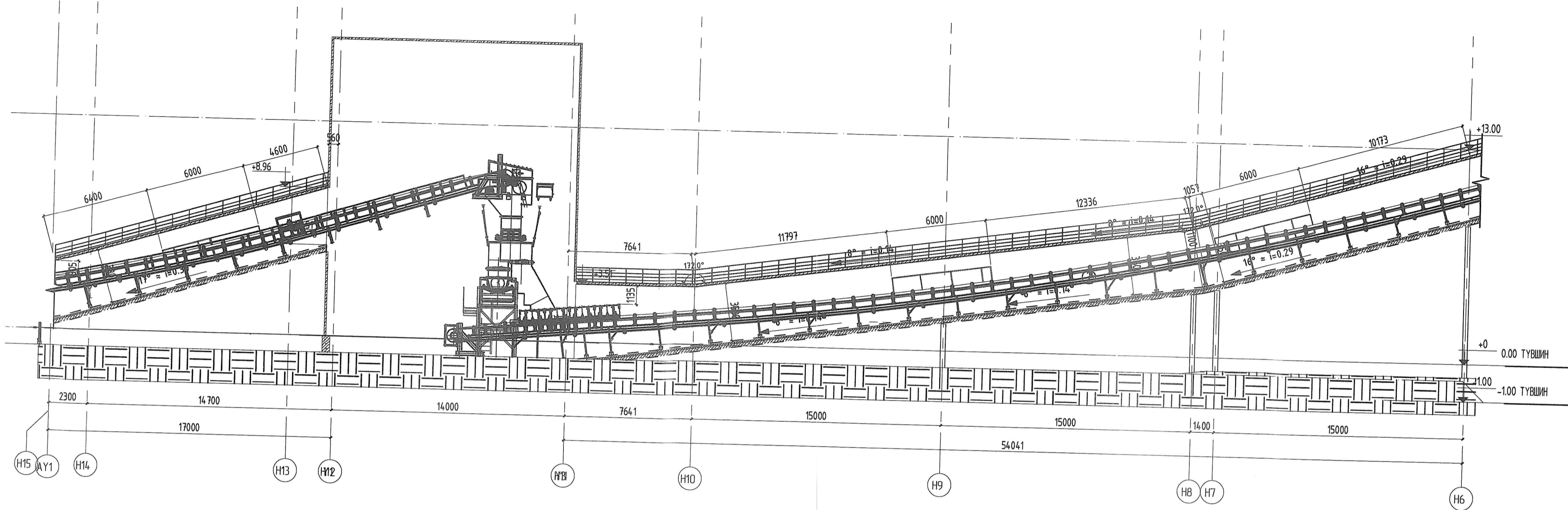
Урс шат: Ажлын зураг

SOYOLON ENGINEERING

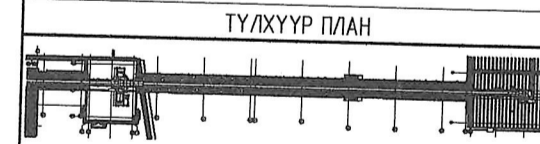
Улаанбаатар хот, БЗД,
Манлайдаатар Дандунсүрэнгийн
зудамж, UB tower оффис, 1307/room
Утас: 75115292
email: engineering@soyolon.mn

Инженер	<i>[Signature]</i>	Г.Будрагчаа
Гүйцэтгэсэн	<i>[Signature]</i>	Г.Будрагчаа
Шалгасан	<i>[Signature]</i>	А.Анхзаяа
Орхон аймэг, Баян-Өлгий сум, Эрдэнэт үйлдвэр түүт ашигласан инженер БУЛТ НҮНТАГЛАЛТЫН ХЭСГИЙН ТЭЖЭЭЛИЙН КОНВЕЙЕРИЙН ГАЛЕРЕЙ		
1400-CV-031, 1400-CV-032 КОНВЕЙЕРИЙН БАЙГУУЛАЛТ		
Масштаб:	М1:200	Хуудас:
Вүрчийн дугаар:	ТХ-02	Хуудас:
ET Шифр:	MSL-24-04-03	Огноо:
ТГ Шифр:	SE28-1403	2024





Тонг төхөөрөмжийн тайлбар		
Д/а	Код	Нэр
①	14.00-СV-031	ТУУЗАН КОНВЕЙЕР
②	14.00-СV-032	ТУУЗАН КОНВЕЙЕР
③	14.00-СV-039	ТУУЗАН КОНВЕЙЕР



ЗӨВШӨӨРӨЛЦСӨН		
БА	Э.Энэрэл	<i>[Signature]</i>
ББ	Э.Дабасхүү	<i>[Signature]</i>
ХАС	С.Дабасурсэн	<i>[Signature]</i>
ЦБУ	А.Очирбат	<i>[Signature]</i>
ХТ.ДГ	Э.Бямбаочимэг	<i>[Signature]</i>
ХД	Т.Пүрэвсэгд	<i>[Signature]</i>
АУ	Ц.Цогдогол	<i>[Signature]</i>

Үе шат: Ажлын зураг

SOYOLON ENGINEERING

Улаанбаатар хот, БЗД,
Манлайбаатар Дандчүрэнгийн
зудамж, UB tower оффис, 1307 тоот
Утас: 75115292
email: engineering@soyolon.mn

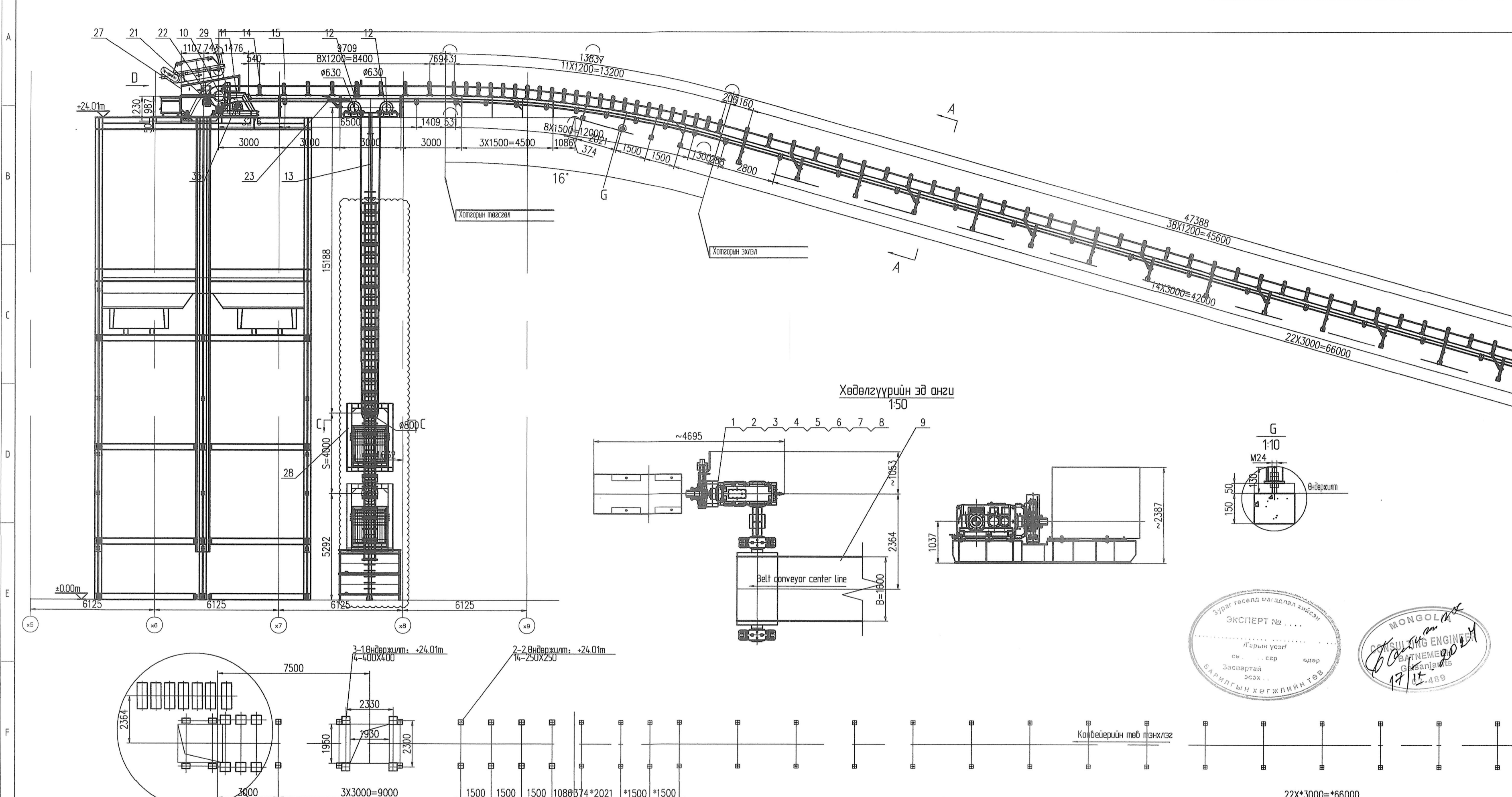
Инженер: *[Signature]* Г.Будрагчаа
Гүйцэтгэсэн: *[Signature]* Г.Будрагчаа
Шалгасан: *[Signature]* А.Анхбаяр

Орхон аймгийн Баян-Өлгий сум, "ЭРЭНЭТ ҮЙЛДВЭР" ТӨҮГ
БУЛТ НУНТАГЛАЛТЫН ХЭСГИЙН-ТЭЖЭЭЛИЙН
МЭРГЭЖИЙН ГЭЛЕРЭЙ

ОГТ/ЛОЛ 1-1

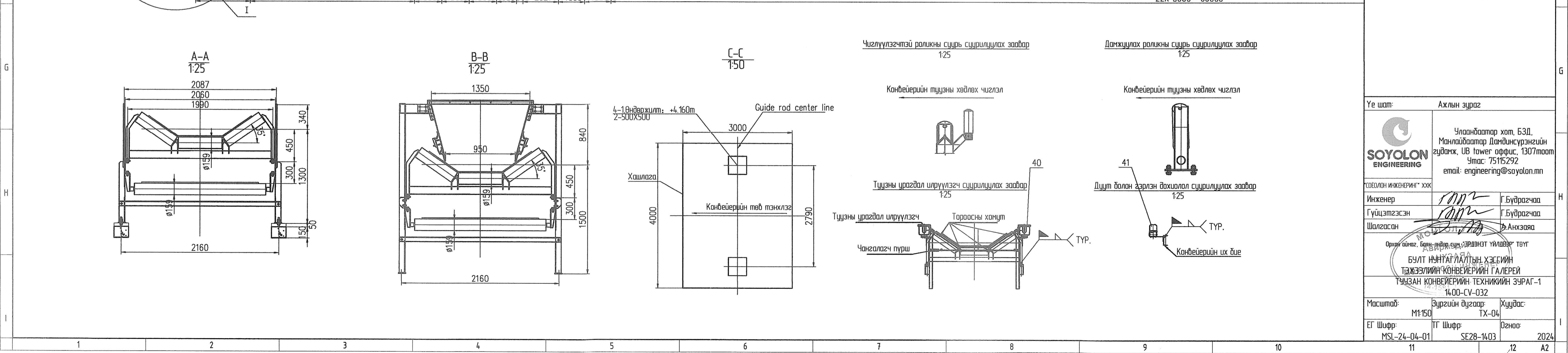
Масштаб: М1:200
Эргийн дугаар: TX-03
Хуудас: 02ноо

ЕГ Шифр: MSL-24-04-03
ТГ Шифр: SE28-1403
Огноо: 2024



1400-SV-032 ТУУЗАН КОНВЕЙЕРИЙН ҮЗҮҮЛЭЛТ		
Конвейерийн өргөн (мм)	1600	
Материалын үзүүлэлт	Төрөл	Зэс-Малебдин порфирин хүдэр
	Асгаацин нягт (тн/м ³)	1.6
Хүчин чадал	Хүчин чадал (тн/цаг)	2753
	Хангиин өндөр хүчин чадал (тн/цаг)	3304
Хурд (м/с)	2.5	
Роллны диаметр (мм)	Ø159	
Тууз	EP300-B1600x6(6+3)	
Тууз чангалах хэлбэр	Эсрэг ачаат чангалагч	
Үндсэн хэмжээс	Хөндлөн тэнхлэг дагуух урт (м)	135.773
	Өндөрсгөсөн хэсэг	24.605
	Налуугийн өнцөг (°)	5-14-0°
Цахилгаан хөдөлгөөр	Чадал	500
	Хурд (эрг/мин)	1500
	Хүчдэл, давтамж (В, Гц)	6000 / 50
Редуктор	Хурдны харьцаа 315	

Мэдэргчүүдийн байршил:
 (1) Туузын холбогдол мэдэргч
 Туузан конвейерийн урт 0-15м байвал 1 хос туузын холбогдол мэдэргч суурилуулна.
 Туузан конвейерийн урт 15-40м байвал 2 хос туузын холбогдол мэдэргч суурилуулна.
 Туузан конвейерийн урт 40-100м байвал 3 хос туузын холбогдол мэдэргч суурилуулна.
 >100м урттай туузан конвейерийн хувьд 40м тутамд 1 хос туузын холбогдол мэдэргч суурилуулахаар төлөвлөнө.
 (2) Аварын таслуур
 40м тутамд 1 хос суурилуулахаар төлөвлөнө.
 (3) Туузын гулсалт илрүүлэгч
 Туулагч дамар дээр суурилуулагдана.
 (4) Дуут болон гэрлэн дохиолол
 100м тутамд 1ш суурилуулахаар төлөвлөнө.
 (5) Туузын урагдал илрүүлэгч
 Илрүүлэгч нь туузан конвейерийн чиглэлийн дагуу сүүлийн резинтэй роллны суурийн дараа суурилуулагдана.
 (6) Бөглөрөл илрүүлэгч
 Цэрсүүрийн цахилт үүсгээгүйд талд суурилуулагдана.

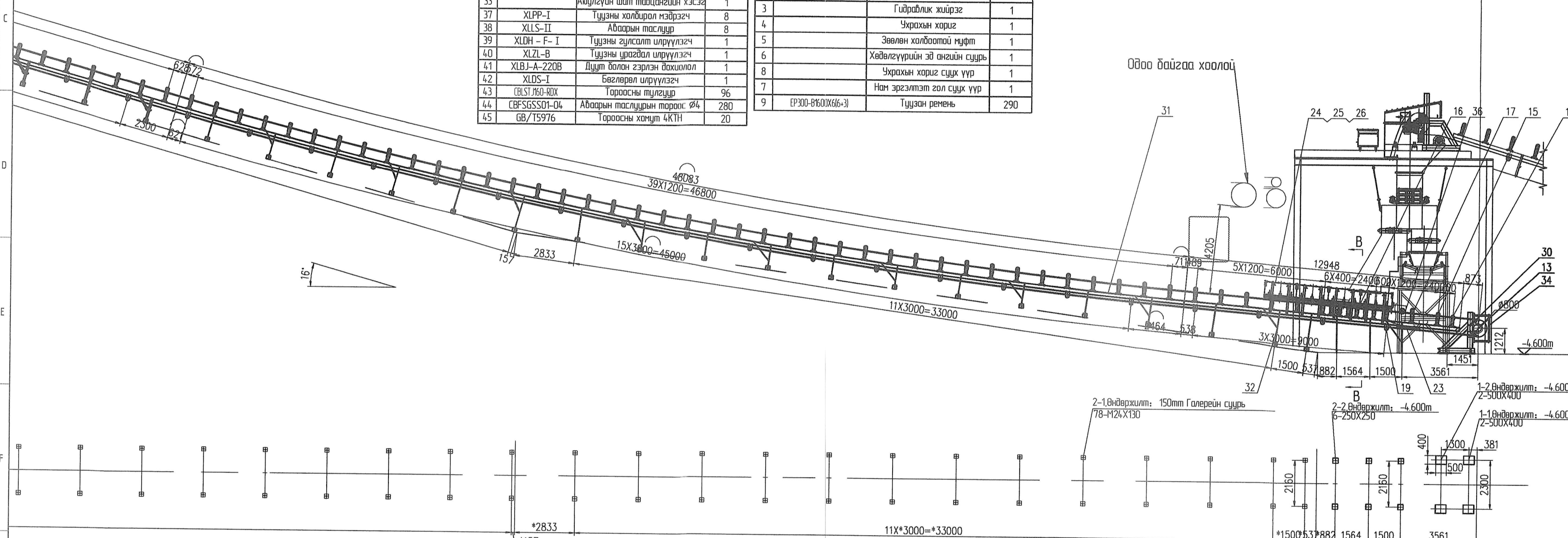
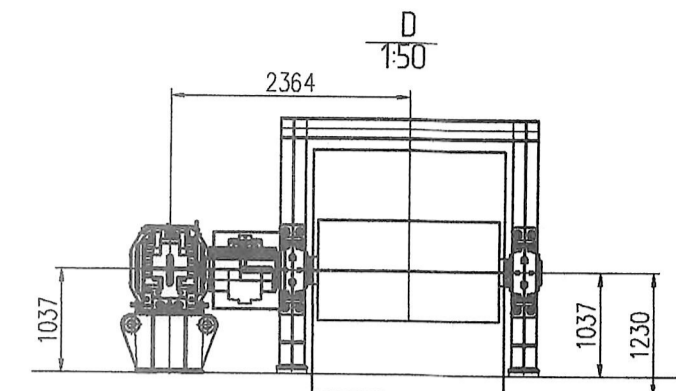


Үе шат:	Ажлын зураг
Инженер	Улаанбаатар хот, БЗД, Манлайдаатар Дандинсүрэнгийн зуурамж, UB tower офис, 1307тотом Утас: 7515292 email: engineering@soyolon.mn
Гүйцэтгэсэн	Г.Бүдэргачаа
Шалгасан	Г.Бүдэргачаа
Масштаб:	Зургийн дугаар: М1:50 Хуудас: TX-04
ЕГ Шифр:	ТГ Шифр: MSL-24-04-01 SE28-14.03 Огноо: 2024

131373

ЭД АНГИ			
№	Парт дугаар	Нэршил	Хэмжээ
13	CR07B202	Чиглүүлэгч дамар-3	2
14	CR07C046	10°-ийн түлгүүр ролжны сэт	2
15	CR07C0546	20°-ийн түлгүүр ролжны сэт	6
16	CR07C0746	35°-ийн резинтэй ролжны сэт	6
17	CR07C0346	35°-ийн дамжуулах ролжны сэт	103
30		Хөтлөгдөх дамрын түлгүүр Н=1212	1
34		Хөтлөгдөх дамрын үүр	1
36		Чиглүүлэх үрсүүрийн хаалт	1
24		Чиглүүлэгч үрсүүр L=1500	4
25		Битүүмжлэх хаалт/хөшиг	1
26		Конвейерийн хаалт/ремен	1
19	CR07C246	Дэнжих ролжны сэт	39
31		Конвейерийн их диаметрийн хэсэг	1
32		Конвейерийн түлгүүрийн хэсэг	1
18	CR07C646	35°-ийн чиглүүлэгчтэй ролжны сэт	10
20	CR07C6546	Чиглүүлэгчтэй дуцах ролжны сэт	6
33		Амьдралын шат табцангийн хэсэг	1
37	XLPP-I	Түүзны холбирал мэдрэгч	8
38	XLLS-II	Абаарын таслуур	8
39	XLDH-F-I	Түүзны гулсалт илрүүлэгч	1
40	XLZL-B	Түүзны урагдал илрүүлэгч	1
41	XLBJ-A-220B	Дуут болон гэрлэн дохиолол	1
42	XLDS-I	Бөглөрөл илрүүлэгч	1
43	CBST160-RDX	Тороосны түлгүүр	96
44	CBFSS501-04	Абаарын таслуурын тороос Ø4	280
45	GB/15976	Тороосны ханцуй 4КН	20

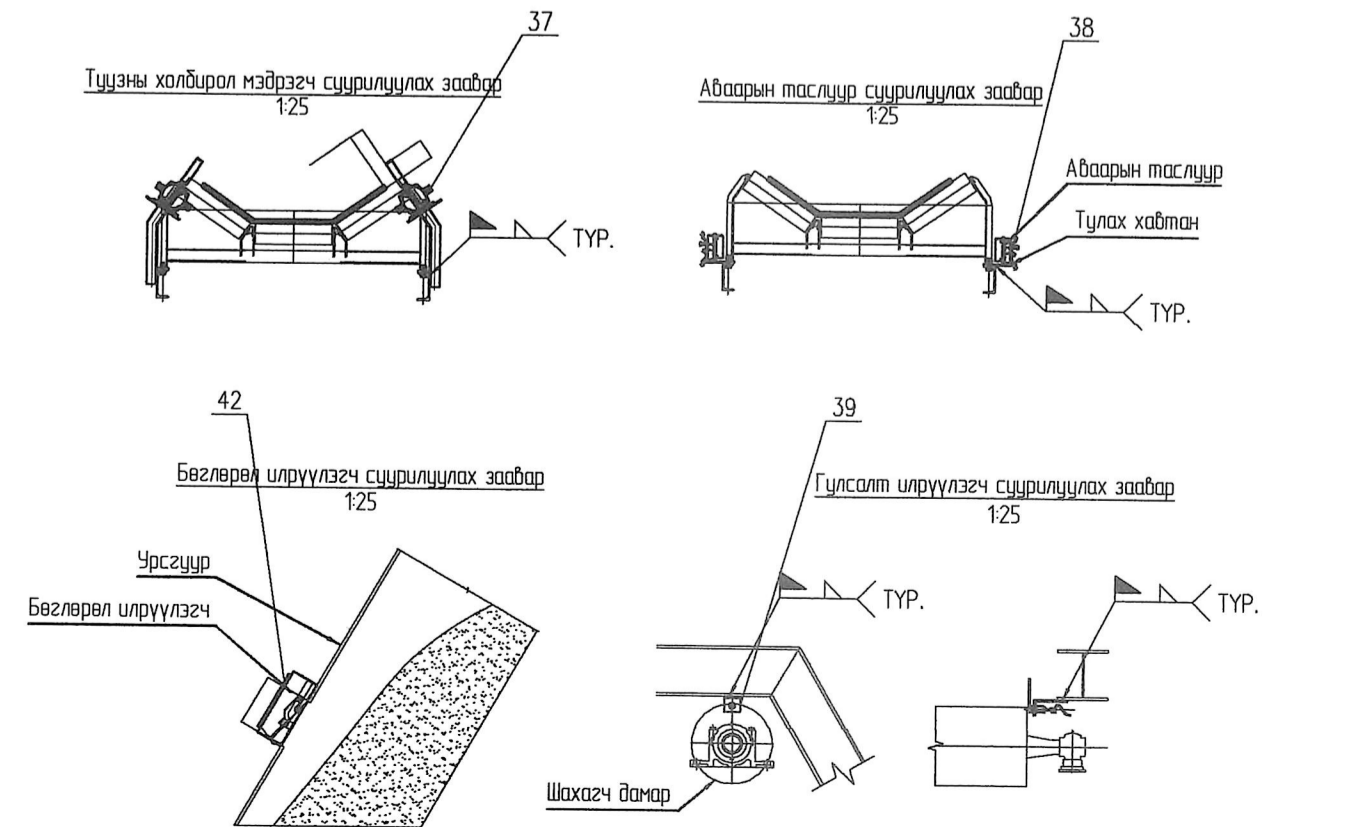
ЭД АНГИ			
№	Парт дугаар	Нэршил	Тоо хэмжээ
10	CR07A7244	Хөтлөх дамар	1
11	CR07B422	Чиглүүлэгч дамар-1	1
12	CR07B582	Чиглүүлэгч дамар-2	2
13	CR07B6202	Чиглүүлэгч дамар-3	2
14	CR07C0446	10°-ийн түлгүүр ролжны сэт	2
15	CR07C0546	20°-ийн түлгүүр ролжны сэт	6
21	DTKTYD	Хөтлөх дамрын хүсэгч (PU)	1
22	DTKTEED	Түүз хүсэгч (PU)	1
27		Толгойн бүжгэрийн эд анги	1
29		Хөтлөх дамрын түлгүүр Н=1037	1
23	DTKTEA	У-хэлбэрийн түүз хүсэгч (PU)	2
35		Шахагч дамрын хаалт	1
28		Эсрэг ачаатай татаж чангалгач	1
1		Хөдөлгүүр N=500кВт	1
2		Редуктор i=315	1
3		Гидравлик хийрэг	1
4		Ухрахын хориг	1
5		Зөвлөн холбоотой муфт	1
6		Хөдөлгүүрийн эд ангиын сүрье	1
8		Ухрахын хориг суух үүр	1
7		Нам эргэлтэт гол суух үүр	1
9	EP300-B1600x6(6+3)	Түүзэн ремень	290



Одоо байгаа хоолой

1400-CV-032 ТУУЗАН КОНВЕЙЕРИЙН ҮЗҮҮЛЭЛТ		
Конвейерийн өргөн (мм)	1600	
Материалын үзүүлэлт	Төрөл	Зэс-Молебдин порфирын хүдэр
	Асгаацын нягт (тн/м³)	16
Хүчин чадал	Хүчин чадал (тн/цаг)	2753
	Хамгийн өндөр хүчин чадал (тн/цаг)	3304
Хурд (м/с)	2.5	
Ролжны диаметр (мм)	Ø159	
Түүз	EP300-B1600x6(6+3)	
Түүз чангалах хэлбэр	Эсрэг ачаатай чангалагч	
Үндсэн хэмжээс	Хөндлөн тэнхлэг дагууны урт (м)	135.773
	Өндөрсгөсөн хэсэг	24.605
Цахилгаан хөдөлгүүр	Чадал	500
	Хурд (эрг/мин)	1500
Редуктор	Хүчдэл, давтамж (В, Гц)	6000 / 50
	Хурдны харьцаа	315

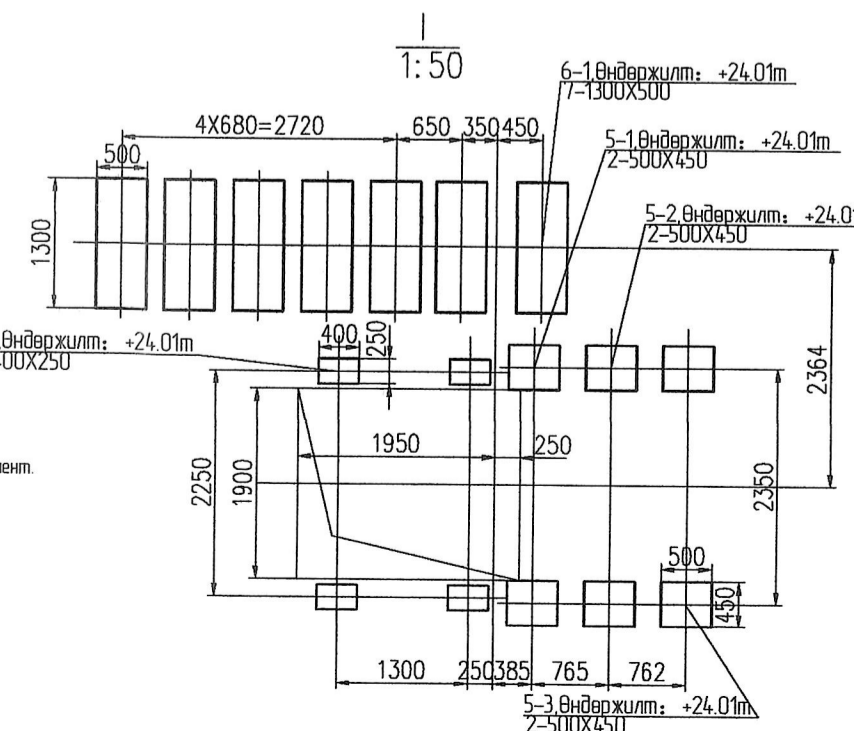
Мэдрэгчүүдийн байршил:
 (1) Түүзны холбиралт мэдрэгч
 Түүзэн конвейерийн урт 0-15м байвал 1 хос түүзны холбиралт мэдрэгч суурилуулна.
 Түүзэн конвейерийн урт 15-40м байвал 2 хос түүзэн холбиралт мэдрэгч суурилуулна.
 Түүзэн конвейерийн урт 40-100м байвал 3 хос түүзэн холбиралт мэдрэгч суурилуулна.
 >100м урттай түүзэн конвейерийн хүнд 40м тутамд 1 хос түүзэн холбиралт мэдрэгч суурилуулахаар төлөвлөнө.
 (2) Абаарын таслуур
 40м тутамд 1 хос суурилуулахаар төлөвлөнө.
 (3) Түүзны гулсалт илрүүлэгч
 Түүзэн дамар дээр суурилуулна.
 (4) Дуут болон гэрлэн дохиолол
 100м тутамд 1ш суурилуулахаар төлөвлөнө.
 (5) Түүзны урагдал илрүүлэгч
 Илрүүлэгч нь түүзэн конвейерийн чиглэлийн дагуу сүүлийн резинтэй ролжны сүүрийн дараа суурилуулна.
 (6) Бөглөрөл илрүүлэгч
 Үрсүүрийн цохилт үүсдэггүй талд суурилуулна.



Тайлбар: Х нь конвейерийн центр шүлүүн дагуух тэнхлэг. Нэгж:кН

	1-1	1-2	2-1	2-2	3-1	4-1	5-1	5-2	5-3	6-1	7-1
X тэнхлэг	115*15	115*15	±3	±3	±5	±5	-118*15	-118*15	-118*15	±5	±5
Y тэнхлэг	±5	±5	±3	±3	±5	±5	±5	±5	±5	±5	±3
Z тэнхлэг	-223*15	233*15	13*13	13*13	13*15	19*13	-225*15	-35*15	308*15	25*15	18*13

Тайлбар:
 • ** тэнхлэгийн зүүн талд байрлах улсаа нь статик ачааллын улсаа, *** баруун талд байрлах улсаа нь динамик ачааллын коэффициент.
 • Өндөржилтийг "г" -ээр, зурган дотор өөрөөр заагаагүй бол дугаар хэмжээсээг "мм" -ээр авна.



Улаанбаатар хот, БЗД,
 Манлайдаатар Дандынсүрэнгийн
 эрдэмт, UB tower оффис, 1307тоом
 Утас: 7515292
 email: engineering@soyolon.mn

SOYOLON ENGINEERING

Инженер: *[Signature]* Г.Бүдэгчаа
 Гүйцэтгэгч: *[Signature]* Г.Бүдэгчаа
 Шалгасан: *[Signature]* А.Анхзоря

Орлон аймаг, баян-онгор сум, эрдэнэт үйлдвэр түүт
 АНХЗАРЯА
 М.БУЛТ-НУЦГАЛЛАЛТЫН ХЭСГИЙН
 ТЭЖЭЭЛИЙН-КОНВЕЙЕРИЙН ГАЛЕРЕЙ
 ТУУЗАН-КОНВЕЙЕРИЙН ТЕХНИКИЙН ЗУРАГ-2
 1400-CV-032

Масштаб: М1:50
 Вүргэлийн дугаар: TX-05
 Хуудас: 2024

ЕГ Шифр: MSL-24-04-01
 ТГ Шифр: SE28-1403
 Огноо: 2024