

ТАНИХ ТЭМДЭГ

Д/д	Тэмдэглэгээ	Тайлбар
1		Төлөвлөж буй нэвтрэх суваг
2		Төлөвлөж буй үл хөдлөх тулгуур
3		Дулааны өгөх буцах шугам /2-р контур/
4		Төлөвлөж буй эргэлтийн өнцөг
5		Бөмбөлгөн хаалт
6		Дулааны шугам сүлжээний ус юүлэх хаалт
7		Дулааны шугам сүлжээний хий авагч хаалт
8	СК	Сильфон компенсатор
9	ГТ	Гулсах тулгуур
10	ЧТ	Чиглүүлэх тулгуур

ЗУРГИЙН ЖАГСААЛТ

Д/д	Формат	Зургын нэр	Тайлбар
1	A3	Зургийн жагсаалт, дулааны ачаалал, таних тэмдэг	ГД-1
2	A3	Тайлбар бичиг, байршлын схем	ГД-2
3	A3	Гадна дулааны шугамын байгуулалт /нэгдсэн байгуулалт/	ГД-3
4	A3	Гадна дулааны шугамын хэсэгчилсэн байгуулалт-1	ГД-4
5	A3	Гадна дулааны шугамын хэсэгчилсэн байгуулалт-2	ГД-5
6	A3	Гадна дулааны шугамын угсралтын тойм	ГД-6
7	A3	Шугамын дагуугийн зүсэлт, сувгийн огтлол	ГД-7
8	A3	Холигч насосны үзель - 1	ГД-8
9	A3	Холигч насосны үзель - 2	ГД-9
10	A3	Холигч насосны үзель - 2	ГД-10
11	A3	Үл хөдлөх тулгуур	ГД-11
12	A3	Сильфон компенсатор	ГД-12
13	A3	Материалын түүвэр	ГД-13
14	A3	Материалын түүвэр	ГД-14
15	A3	Хавсралт-1	ГД-15
16	A3	Хавсралт-2	ГД-16
17	A3	Нэвтрэх сувгийн байгуулалт	ГД-16
18	A3	Нэвтрэх сувгийн бүтээцийн зураг	ГД-16

ДУЛААНЫ ҮЗҮҮЛЭЛТ

Барилга байгууламжийн нэр зориулалт	Гадна агаарын тооцооны хэм (°C)	Дулааны ачаалал Гкал/ц			
		Халаалт	Агаар сэлгэлт	Халуун усан хангамж	Бүгд
Булт нунтаглалтын хэсгийн тэжээлийн конвейерийн дамжуулах станц	-35.0	48.6	-	-	48.6
2.3-р шатны дутлах хэсгийн барилгын өргөтгөл	-35.0	75.2	-	-	75.2
Булт нунтаглалтын хэсгийн дутлагдсан хүдрийн конвейерийн галерей	-35.0	74.4	-	-	74.4
Булт нунтаглалтын хэсгийн тэжээлийн конвейерийн галерей	-35.0	82.4	-	-	82.4
Булт нунтаглалтын барилга	-35.0	329.0	112.8	-	441.8
Нийт	-35.0	609.6	112.8	-	722.4

	Орхон аймаг, Баян-Өндөр сум "ЭРДЭНЭТ ҮЙЛДВЭР" ТӨҮГ БУЛТ НУНТАГЛАЛТЫН ХЭСГИЙН ГАДНА ШУГАМ СҮЛЖЭЭ ЗУРГИЙН ЖАГСААЛТ, ТАЙЛБАР БИЧИГ				
	Инженер	Б.Болормаа	ЕГ шифр: MSL-24-04-12	Масштаб: М1:500	Огноо: 2024
	Гүйцэтгэсэн	С.Даваасүрэн	ТГ шифр:	Зургийн дугаар: ГД-01	Хуудас: 16
"ЭМ ЭС ЭЛ" ХХК	Шалгасан	Б.Болормаа			

ТАЙЛБАР БИЧИГ

Орхон аймаг, Баян-Өндөр сум, Эрдэнэт ТӨҮГ. "БУЛТ НУНТАГЛАЛТЫН ХЭСГИЙН БАРИЛГУУД"-ын гадна дулааны шугамын ажлын зураг төслийг барилгын ерөнхий төлөвлөгөө, өндөржилт болон техникийн нөхцөлийг үндэслэн хийж гүйцэтгэлээ.

1. Гадна дулааны шугамын зураг төслийг боловсруулахдаа дараах норм дүрмийг баримтлав.

- БНБД 41-02-13 Дулааны сүлжээ
- БНБД 23-01-09 Барилгад хэрэглэх уур амьсгал ба геофизикийн үзүүлэлт

Цаг уурын өгөгдөл:

- Гадна агаарын тооцооны температур -35°C.
- Халаалт үргэлжлэх хугацаа 232 хоног.

Дулаан зөөгчийн параметр:

- 1-р хэлхээнд - 150/70°C
- 2-р хэлхээнд - 105/70°C,
- Холигч насосны узелийн дараагаас - 90/70°C байна.

"ЭРДЭНЭТ ҮЙЛДВЭР" ТӨҮГ-ЫН ЭРЧИМ ХҮЧНИЙ ХЭЛТЭС"-с олгосон №03/2024 тоот техникийн нөхцөлд заасны дагуу төлөвлөж буй барилгуудын дулааны холболтыг одоо байгаа Бүтлэн тээвэрлэх хэсгийн ДХТ-с дулаанаа хангахаар төлөвлөсөн.

2. Гадна дулааны шугам нь 2,3-р шугамын өргөтгөлийн барилга болон Хүдрийн галерейн барилга дотор хана дагаж угсрагдана. Барилга дотор угсрагдах шугамны бэхлэлт болон тулгуурыг барилга тус бүрийн ББ-д даалгавар өгч тусгуулсан болно.

3. ДХТ-с ЭӨ-3 хүртэлх шугам нь 2,3-р шатны бутлах хэсгийн өргөтгөлийн барилга дотор -1.20м-ийн түвшинд, ЭӨ-3-с ЭӨ-4 хүртэлх шугамыг өргөтгөлийн барилгын шалан дээгүүр, ЭӨ-4-с ҮХТ-8 хүртэлх шугам нь Хүдрийн галерей дотор +3.1м-ийн түвшинд, ЭӨ-11-с ЭӨ-12 нь Хүдрийн галерейн шалан дээгүүр, ҮХТ-13-с ЭӨ-14 хүртэлх шугам нь Хүдрийн галерей дотор +3.10м-ийн түвшинд, ЭӨ-15-с ҮХТ-20 хүртэлх шугам нь Булт нунтаглалтын барилгын хананд -4.22м-н түвшинд тус тус угсрагдана.

4. ЭӨ-7-с ЭӨ-10 хүртэлх шугам нь авто зам доогуур нэвтрэх сүвагт угсрагдана. Нэвтрэх сүвагийн хийцийн зургийг ГД зурганд хавсаргаж өгөв. Нэвтрэх сүвагийн төгсгөлийн цэгүүдэд оролтын тагийг хийж өгсөн. Нэвтрэх сүвагийн шулуун хэсэгт 0.7х4м-ийн хэмжээтэй угсралтын нээлхий гаргав.

5. Нэвтрэх сүвагт шугам хоолойн засвар үйлчилгээ болон гагнуурын ажил хийхдээ зөврийн агаар сэлгэлт болон гэрэлтүүлгийг ашиглана.

6. Нэвтрэх сүвагт технологийн усны шугам болон ХХУ-ны шугам нь халаалтын шугамтай хамт угсрагдана. Технологийн усны шугам болон ХХУ-ын шугамын материалын түүвэр огтлолыг УХАТ зургаас үзнэ үү.

7. Яндан хоолойн ажилт суналтыг өөрийн эргэлт болон сиффон компенсаторыг ашиглаж нөхнө. Сиффон компенсаторыг үл хөдлөх тулгуураас 1м-ийн зайд угсрах ба нөгөө талд заавал чиглүүлэх тулгуурыг угсарна.

8. Яндан хоолойг угсралтын үед гадна хог шороо, бохирдлоос цэвэрлэж, зэврэлтээс хамгаалах түрхлэг түрхэн дулаалгыг хийх хэрэгтэй. Дулаалгын материал нь полиуретан байх ба дулаан техникийн үзүүлэлтийг материалын түүвэрт зааж өгөв. Техникийн үзүүлэлт нь тохирох өөр материалаар дулаалж болно. Дулаалгын гадуур полиэтилен материалаар нягт орооно.

9. Ус дамжуулах шугамын дээд цэгт хий авагч, доод цэгт ус нүлэх хаалтыг угсрах хэрэгтэй.

10. Гулсах тулгуур хоорондын зайд нь ф159мм болон ф133мм-ийн шугаманд 6м, ф76мм-ийн шугаманд 3м байна.

11. Гадна дулааны шугам сүлжээг холбогдох норм дүрмийн дагуу угсарч, даралтаар шахаж шалган туршилтын ажлыг хийх хэрэгтэй.

12. Гадна дулааны трассын газар шорооны ажлыг эхлэхийн өмнө холбогдох газраас зөвшөөрөл авах хэрэгтэй.

13. Гадна дулааны шугамын угсралтын газар шорооны ажил эхлэхийн өмнө улаан шугамыг табиулсны дараа цахилгаа, холбоо, ус сүвагийн байгууллагаар дахин чагнуулах хэрэгтэй.

14. Цахилгаан, холбоо, ус сүвагийн шугам сүлжээтэй огтлолцож буй болон ойрхон угсрах дагуух дулааны шугамын сүвагийг гараар ухах хэрэгтэй.

15. БНБД 12.03.04 Барилгын үйлдвэрлэлд дагаж мөрдөх хөдөлмөр хамгаалал, аюулгүй ажиллагааны дүрмийг угсралтын үед дагаж мөрдөх хэрэгтэй.

16. Ногоон байгууламжаар дайрч байгаа дулааны шугам сүлжээг угсарч дууссаны дараа ногоон байгууламжийг нөхөн сэргээж засвар үйлчилгээг хийх ажлыг гүйцэтгэгч харуцана.

17. Дулааны шугам болон хаалт, арматурыг дулаалах шаардлагатай.

18. Барилгуудад холигч насосны узель төлөвлөж өгөв.

ИНЖЕНЕР ГЕОЛОГИЙН СУДАЛГАА:

Судалгааны талбай нь инженер геологийн дунд зэргийн төвөгтэй нөхцөлтэй. Судалгааны талбайд хөрсний ус нь 8.5-9.0м-т илэрч тогтсон.

- Хөлдөлтийн гүн:

Хайрга агуулсан шавранцар хөрс - 2.12м

Хайргархаг шавранцар ул хөрс - 2.12м

Шавранцар ул хөрс - 2.12м

Хайрга агуулсан шавранцар ул хөрс байгалийн нөхцөлдөө хүчтэй овойлт үүсгэх шинж чанартай.

- Газар шорооны ажлын зэрэг гэсгэлэн нөхцөлд гар аргаар малтахад:

Асгамал ул хөрс - II


Хайрга агуулсан шавранцар хөрс - II

Шавранцар ул хөрс - III

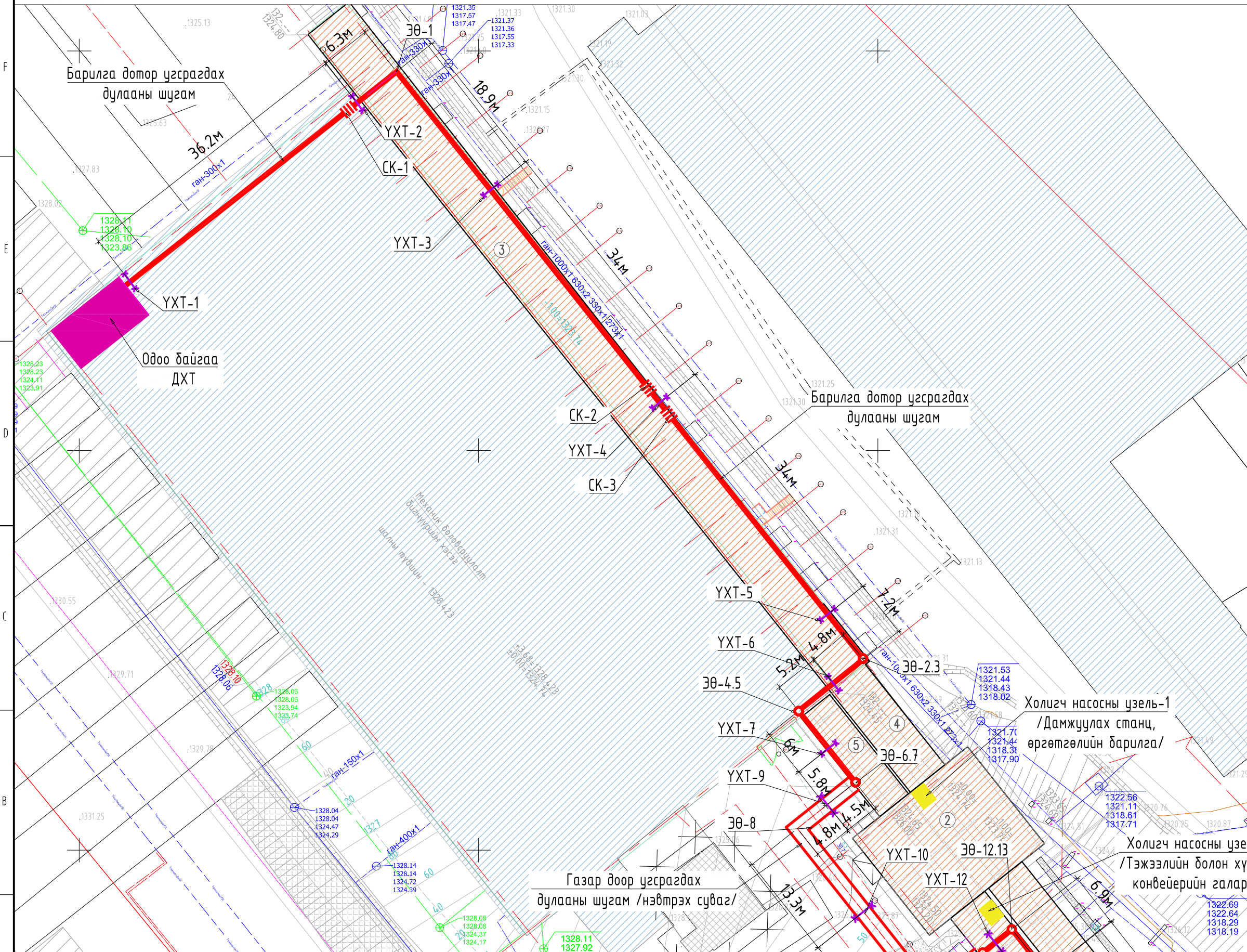
Газар хөдлөлийн 7 баллын бүсэд хамаарна.

БАЙРШЛЫН СХЕМ



	Орхон аймаг, Баян-Өндөр сум "ЭРДЭНЭТ ҮЙЛДВЭР" ТӨҮГ				
	БУЛТ НУНТАГЛАЛТЫН ХЭСГИЙН ГАДНА ШУГАМ СҮЛЖЭЭ				
	ТАЙЛБАР БИЧИГ, БАЙРШЛЫН СХЕМ				
Инженер		Б.Болормаа	ЕГшифр:	Масштаб:	Огноо:
Гүйцэтгэсэн		С.Даваасүрэн	MSL-24-04-12	М1:500	2024
"ЭМ ЭС ЭЛ" ХХК	Шалгасан	Б.Болормаа	ТГ шифр:	Зургийн дугаар:	Хуудас:
				ГД-02	16

ГАДНА ДУЛААНЫ ШУГАМЫН ХЭСЭГЧИЛСЭН БАЙГУУЛАЛТ-1 М1:500



БАРИЛГЫН ТОДОРХОЙЛОЛТ			
№	Барилгын нэр	Давхрын тоо	Тайлбар
2	Булт нунтаглалтын хэсгийн тэжээлийн туузан конвейерийн дамжуулах станц	Зоорьгүй 1 давхар	Төлөвлөж дүй
3	2, 3-р шатны бутлах хэсгийн барилгын өргөтгөл конвейерийн галерей	Зоорьгүй 1 давхар	Төлөвлөж дүй
4	Булт нунтаглалтын хэсгийн тэжээлийн конвейерийн галерей	Зоорьгүй 1 давхар	Төлөвлөж дүй
5	Булт нунтаглалтын хэсгийн бутлагдсан хүдрийн конвейерийн галерей	Зоорьгүй 1 давхар	Төлөвлөж дүй

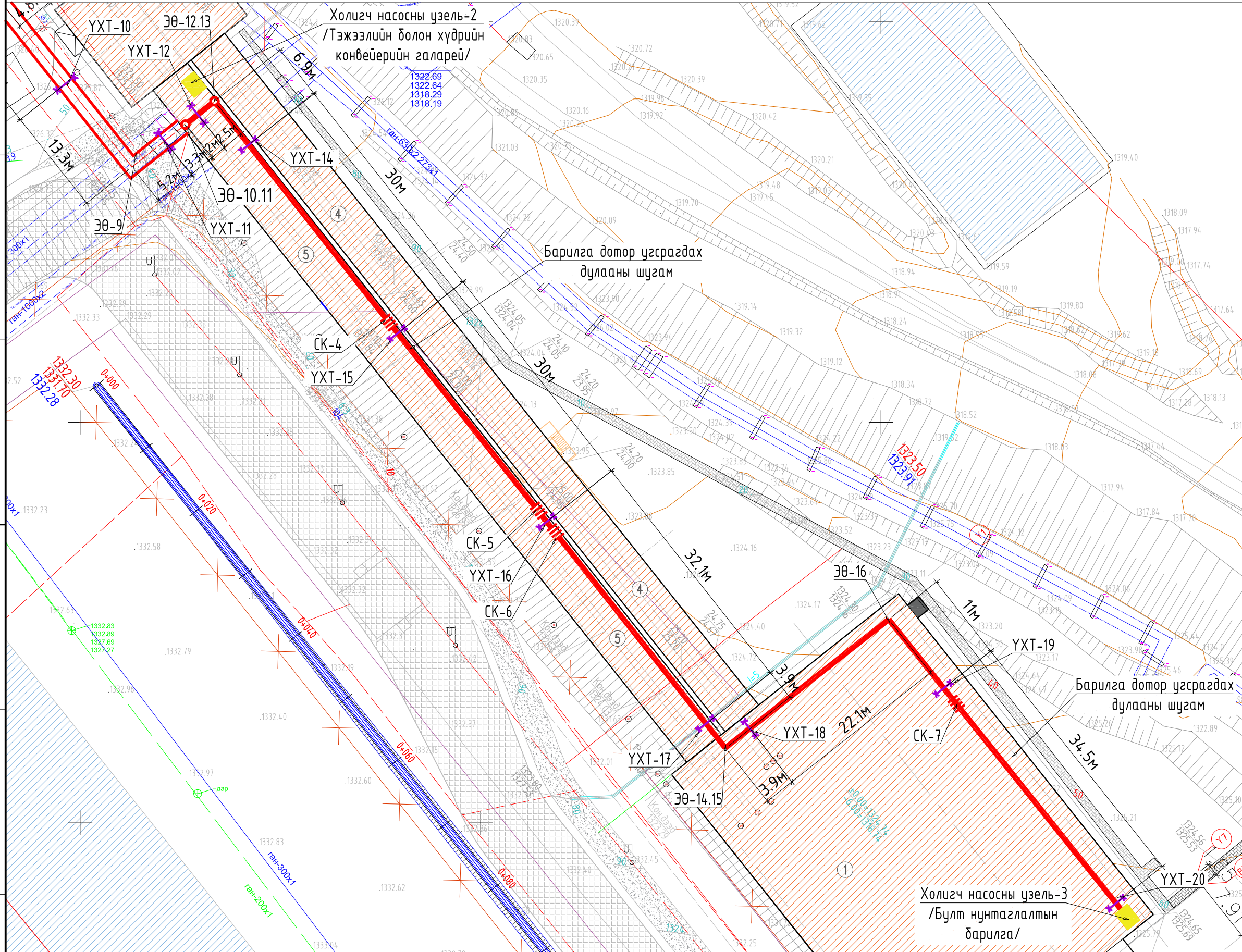
ТАНИХ ТЭМДЭГЛЭГЭЭ	
	-Төлөвлөж дүй барилга, байгууламж
	-Одоо байгаа барилга
	-Төлөвлөж дүй авто зам
	-Төлөвлөж дүй сайжруулсан зам
	-Гэрэлтүүлгийн төхөөрөмжийн тэмдэглэгээ
	-Төлөвлөж дүй эко хавтан
	-Төлөвлөлтийн хил хязгаар /хашаа/
	-Буулгах шугам сүлжээ
	-Буулгах газар доорхи цахилгааны өндөр хүчдэл
	-Шилжүүлэх мод
	-Техникийн усны шугам
	-Цэвэр усны шугам
	-Цахилгааны шугам
	-Холбооны шугам
	Дулаанд холбогдох барилга
	Төлөвлөж дүй дулааны шугам /барилга доторхи гадна дулааны шугам
	Төлөвлөж дүй эргэлтийн өнцөг
	Төлөвлөж дүй үл хөдлөх түлгүүр
	Төлөвлөж дүй дулааны шугамын нэвтрэх суваг
	Төлөвлөж дүй сифон компенсатор
	Төлөвлөж дүй холигч насосны үзель
	Төлөвлөж дүй доошоо/дээшээ чиглэлтэй эргэлтийн өнцөг

Инженер: Б.Болормаа
 Гүйцэтгэсэн: С.Даваасүрэн
 "ЭМ ЭС ЭЛ" ХХК

Орхон аймаг, Баян-Өндөр сум "ЭРДЭНЭТ ҮЙЛДВЭР" ТӨҮГ
 БУЛТ НУНТАГЛАЛТЫН ХЭСГИЙН ГАДНА ШУГАМ СҮЛЖЭЭ
 ГАДНА ДУЛААНЫ ШУГАМЫН ХЭСЭГЧИЛСЭН БАЙГУУЛАЛТ-1


Инженер	Б.Болормаа	ЕГ шифр:	MSL-24-04-12	Масштаб:	М1:500	Огноо:	2024
Гүйцэтгэсэн	С.Даваасүрэн	ТГ шифр:		Зургийн дугаар:	М1:500	Хуудас:	
Шалгасан	Б.Болормаа				ГД-03	18	

ГАДНА ДУЛААНЫ ШУГАМЫН ХЭСЭГЧИЛСЭН БАЙГУУЛАЛТ-2 М1:500



БАРИЛГЫН ТОДОРХОЙЛОЛТ			
№	Барилгын нэр	Давхрын тоо	Тайлбар
1	Булт нунтаглалтын хэсгийн барилга	Зоорьтой 4 давхар	Төлөвлөж дүй
4	Булт нунтаглалтын хэсгийн тэжээлийн конвейерийн галарей	Зоорьгүй 1 давхар	Төлөвлөж дүй
5	Булт нунтаглалтын хэсгийн бутлагдсан хүдрийн конвейерийн галарей	Зоорьгүй 1 давхар	Төлөвлөж дүй

- ТАНИХ ТЭМДЭГЛЭГЭЭ**
- Төлөвлөж дүй барилга, байгууламж
 - Одоо байгаа барилга
 - Төлөвлөж дүй авто зам
 - Төлөвлөж дүй сайжруулсан зам
 - Гэрэлтүүлгийн төхөөрөмжийн тэмдэглэгээ
 - Төлөвлөж дүй эко хавтан
 - Төлөвлөлтийн хил хязгаар /хашаа/
 - Буулгах шугам сүлжээ
 - Буулгах газар доорхи цахилгааны өндөр хүчдэл
 - Шилжүүлэх мод
 - Техникийн усны шугам
 - Цэвэр усны шугам
 - Цахилгааны шугам
 - Холбооны шугам
 - Дулаанд холбогдох барилга
 - Төлөвлөж дүй дулааны шугам /барилга доторхи гадна дулааны шугам
 - Төлөвлөж дүй эргэлтийн өнцөг
 - Төлөвлөж дүй үл хөдлөх тулгуур
 - Төлөвлөж дүй дулааны шугамын нэвтрэх сүваг
 - Төлөвлөж дүй сиффон компенсатор
 - Төлөвлөж дүй холигч насосны үзель
 - Төлөвлөж дүй доошоо/дээшээ чиглэлтэй эргэлтийн өнцөг

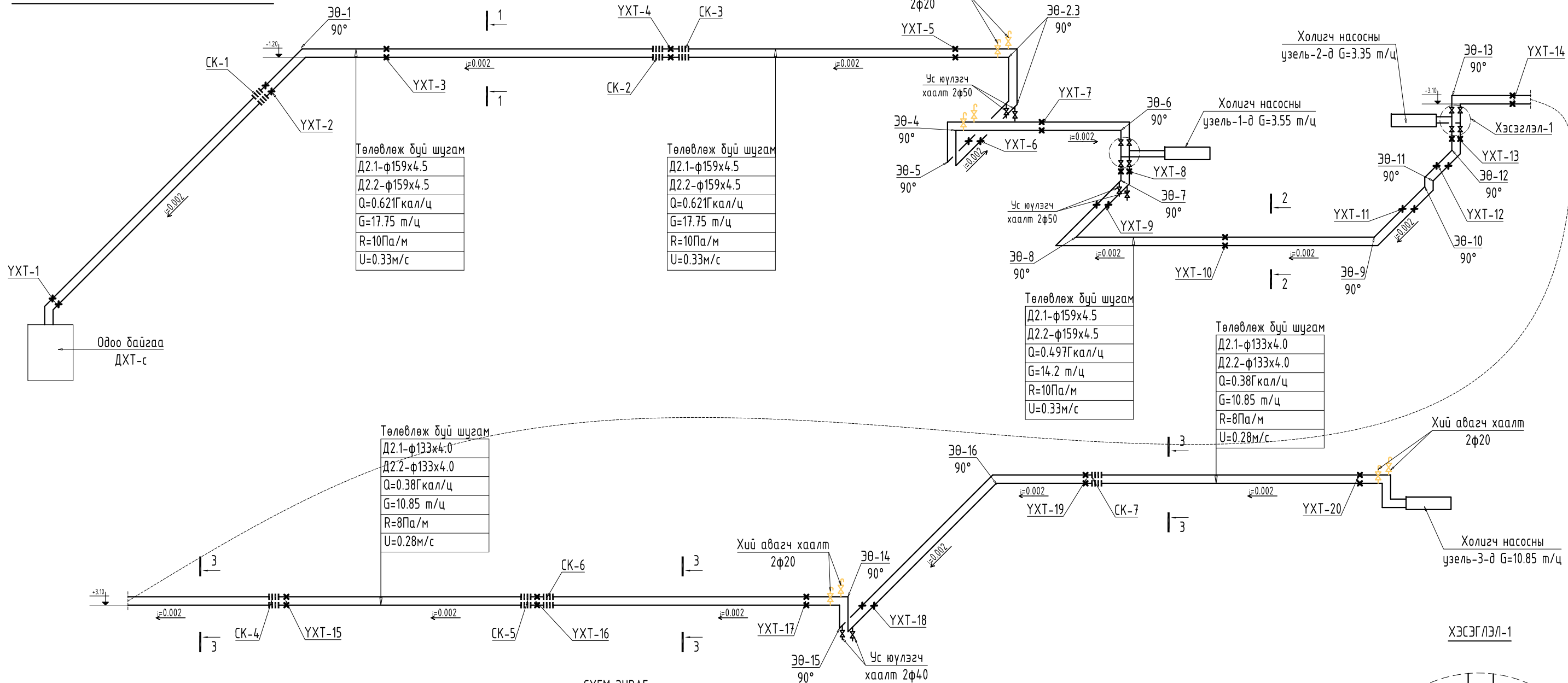


“ЭМ ЭС ЭЛ” ХХК

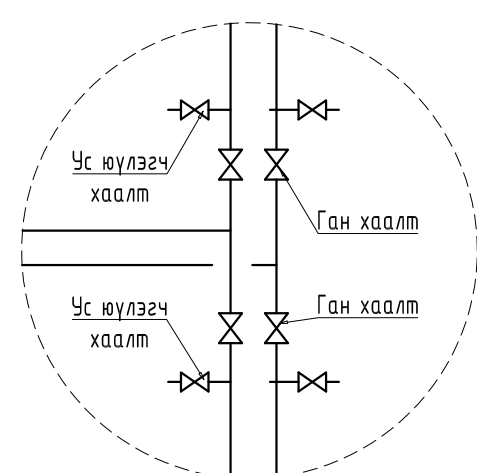
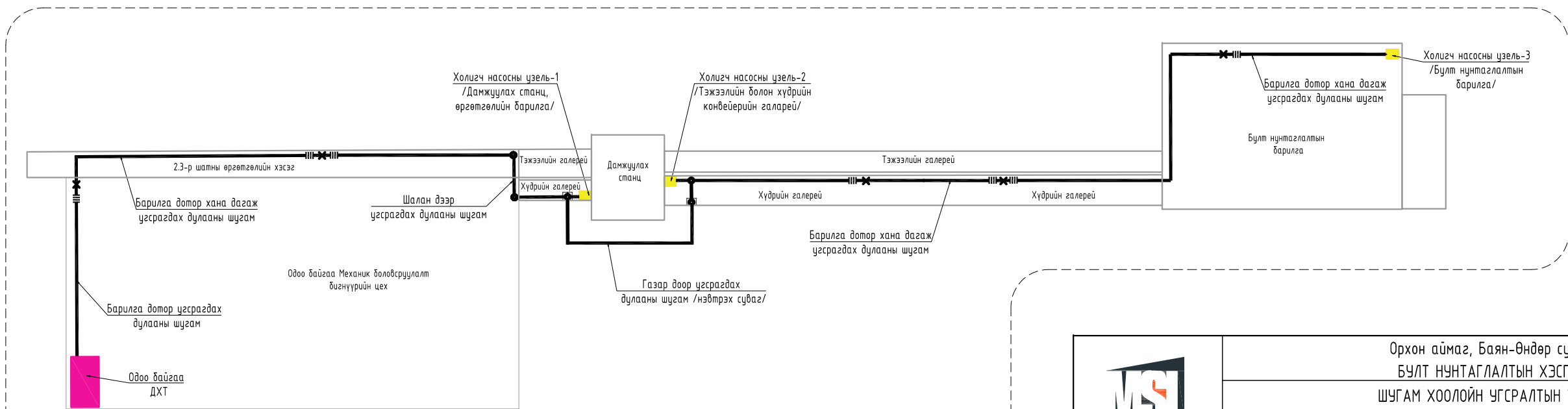
Орхон аймаг, Баян-Өндөр сум “ЭРДЭНЭТ ҮЙЛДВЭР” ТӨҮГ
 БУЛТ НУНТАГЛАЛТЫН ХЭСГИЙН ГАДНА ШУГАМ СҮЛЖЭЭ
 ГАДНА ДУЛААНЫ ШУГАМЫН ХЭСЭГЧИЛСЭН БАЙГУУЛАЛТ-2

Инженер	Б.Болормаа	ЕГ шифр:	MSL-24-04-12	Масштаб:	M1:500	Огноо:	2024
Гүйцэтгэсэн	С.Даваасүрэн	ТГ шифр:		Зургийн дугаар:	ГД-04	Хуудас:	18
Шалгасан	Б.Болормаа						

ШУГАМ ХООЛОЙН УГСРАЛТЫН ТОЙМ

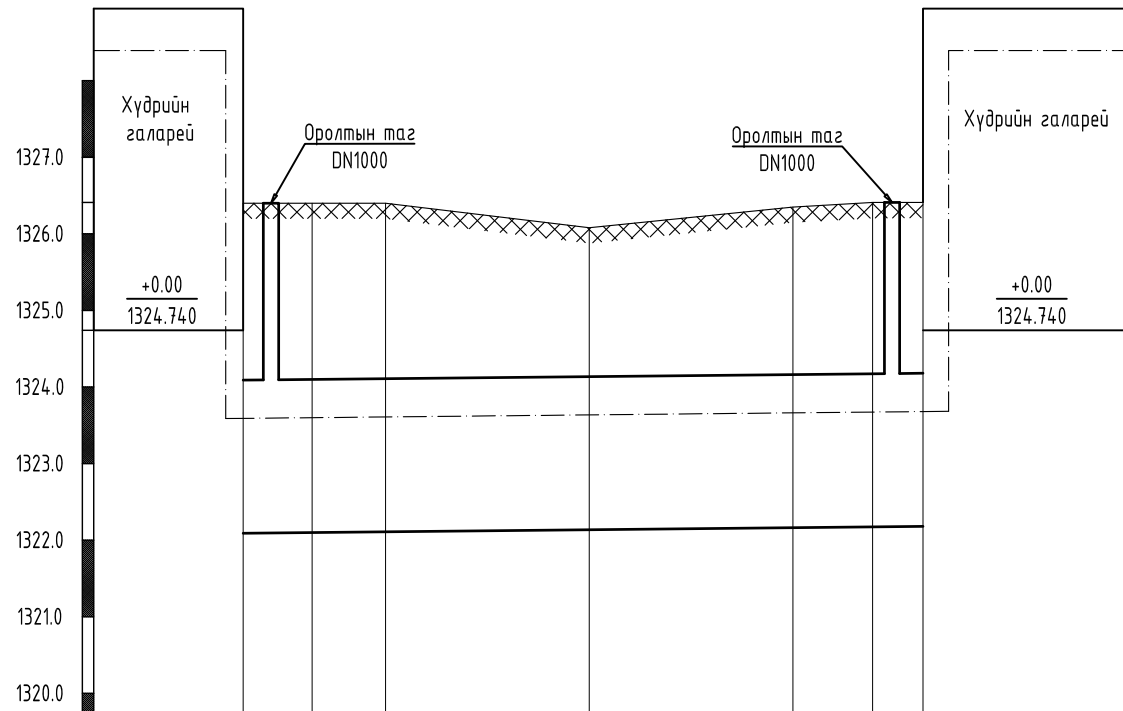


СХЕМ ЗУРАГ

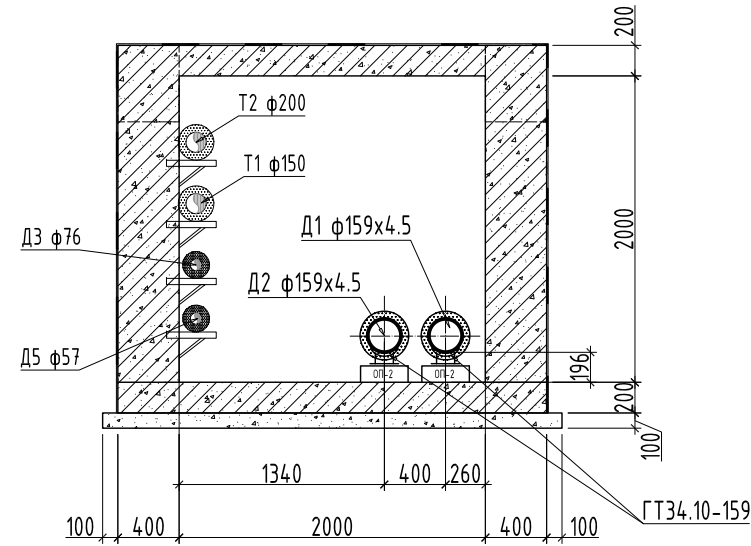


	Орхон аймаг, Баян-Өндөр сум "ЭРДЭНЭТ ҮЙЛДВЭР" ТӨҮГ				
	БУЛТ НУНТАГЛАЛТЫН ХЭСГИЙН ГАДНА ШУГАМ СҮЛЖЭЭ				
	ШУГАМ ХООЛОЙН УГСРАЛТЫН ТОЙМ				
Инженер	Б.Болормаа	ЕГшифр:	Масштаб:	Огноо:	
Гүйцэтгэсэн	С.Даваасүрэн	MSL-24-04-12	М1:500	2024	
Шалгасан	Б.Болормаа	ТГ шифр:	Зургийн дугаар:	Хуудас:	
			ГД-06	16	

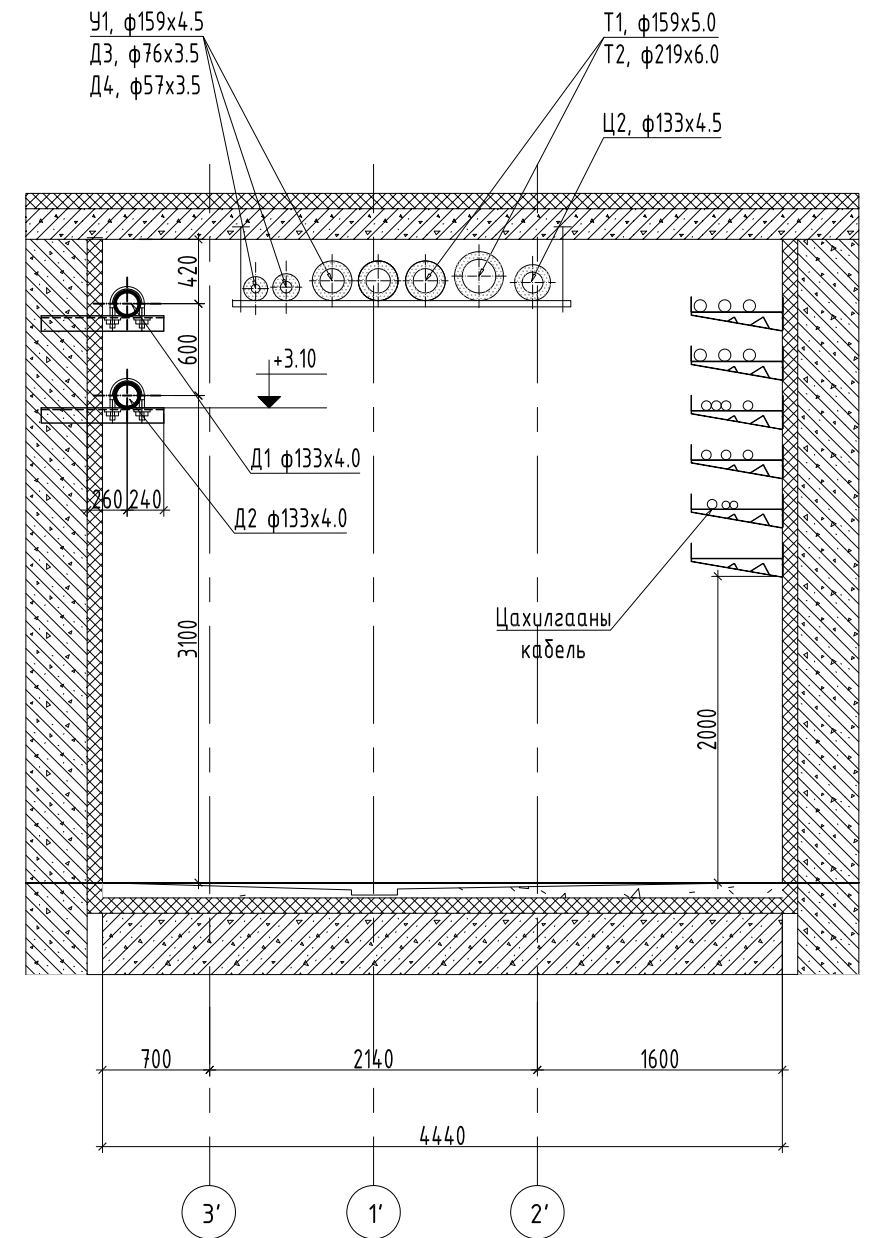
Шугамын дагуугийн зүсэлт Хэ М1:500
Бо М1:100



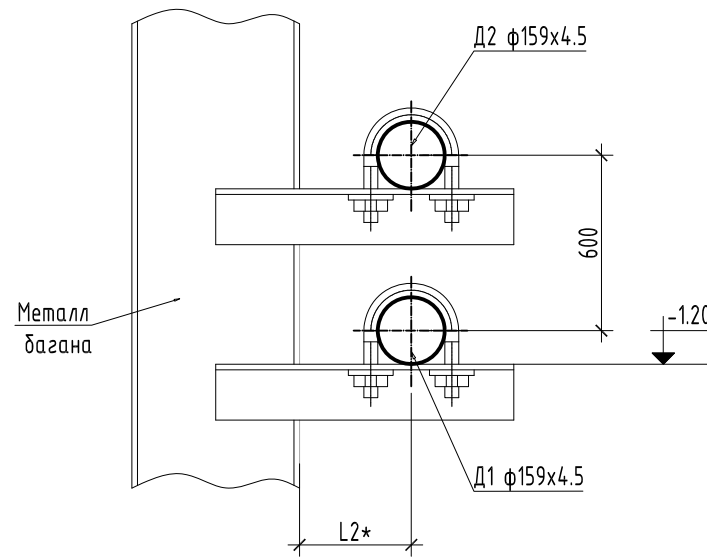
Огтлол 2-2 Нэвтрэх сувгийн огтлол 1-1 М1:50



Огтлол 3-3 М1:50
Хүдрийн галерей дотор цусрагдах шугам



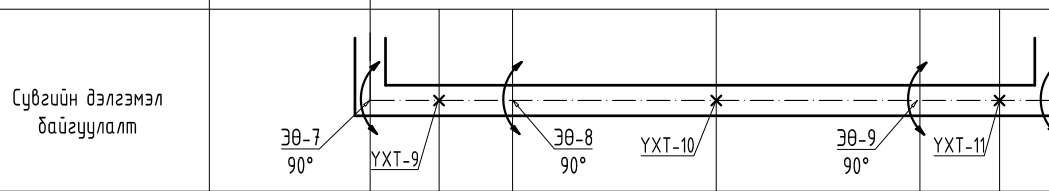
Огтлол 1-1 М1:25



Хөрсний төлөвлөж буй тэмдэгт	1326.40	1326.40	1326.40	1326.08	1326.35	1326.41	1326.41
Одоо байгаа хөрсний түвшин	1326.40	1326.40	1326.40	1326.08	1326.35	1326.41	1326.41
Сувгийн хучилтийн суух түвшин	1324.09	1324.099	1324.109	1324.135	1324.162	1324.172	1324.179
Сувгийн ёроолын түвшин	1322.09	1322.099	1322.109	1322.135	1322.162	1322.172	1322.179
Хэвгий Урт м		0.002					
		4.5м	4.8м	13.3м	13.3м	5.2м	3.3м

Огтлолын дугаар
Сувгийн хэмжээ

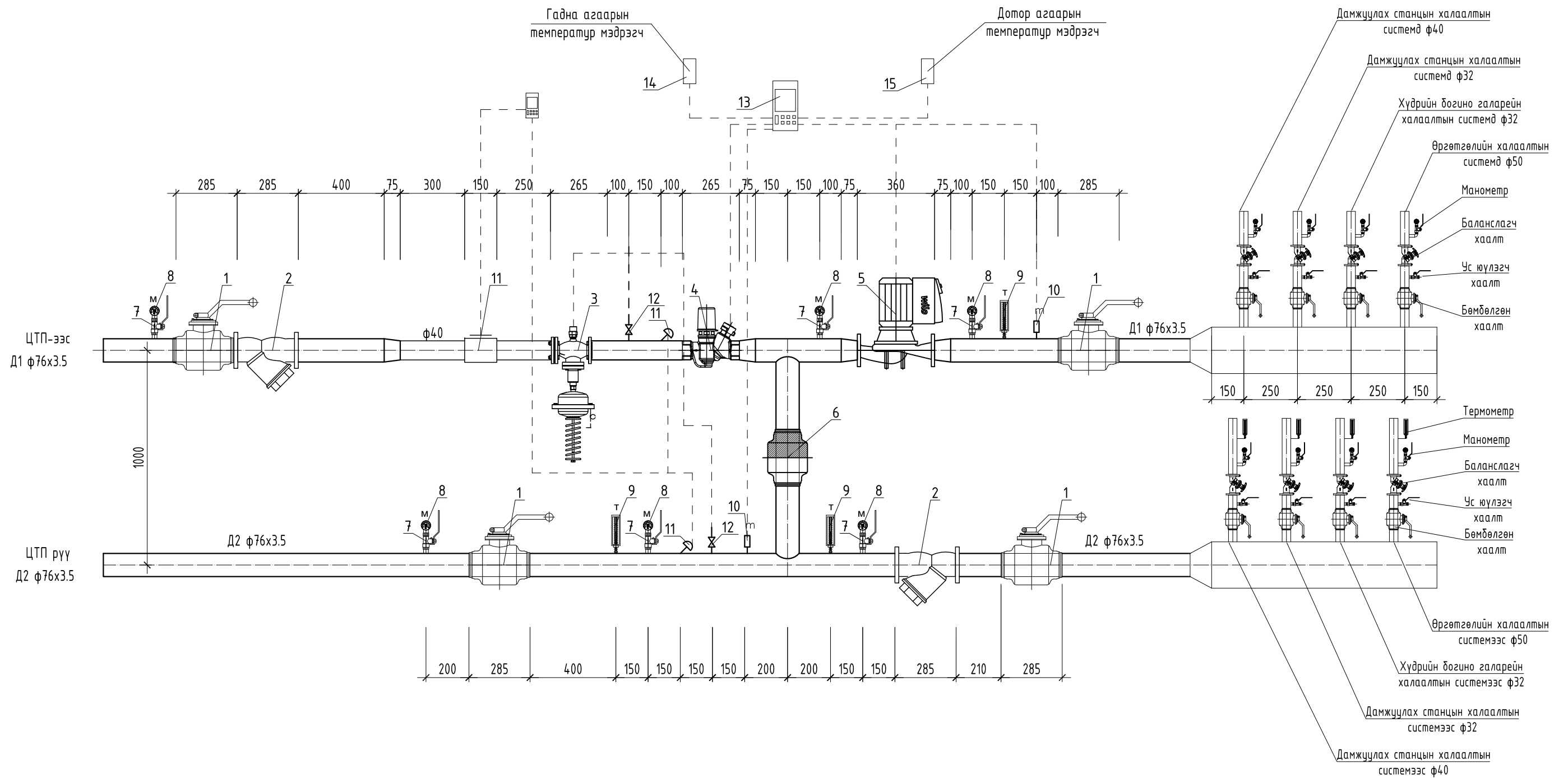
1-1
2000x2000h




- Тайлбар: 1. Төмөр бетонон хана болон металл хийцэд халаалтын шугам хоолойг бэхлэх бэхэлгээг Хавсралт-1, 2-оос үзнэ үү.
2. Нэвтрэх сувагт болон хүдрийн галерей доторхи Хэрэглээний халуун усны шугам болон технологийн усны шугам сувгийн хананд цусрагдах ба бэхэлгээ болон шугамын түүврийг УХАТ зургаас үзнэ үү.

	Орхон аймаг, Баян-Өндөр сум "ЭРДЭНЭТ ҮЙЛДВЭР" ТӨҮГ БУЛТ НУНТАГЛАЛТЫН ХЭСГИЙН ГАДНА ШУГАМ СҮЛЖЭЭ ШУГАМЫН ДАГУУГИЙН ЗҮСЭЛТ, СУВГИЙН ОГТЛОЛ				
	Инженер	Б.Болормаа	ЕГ шифр:	Масштаб:	Огноо:
	Гүйцэтгэсэн	С.Даваасүрэн	MSL-24-04-12	М1:500	2024
"ЭМ ЭС ЭЛ" ХХК	Шалгасан	Б.Болормаа	ТГ шифр:	Зургийн дугаар:	Хуудас:
				ГД-07	16

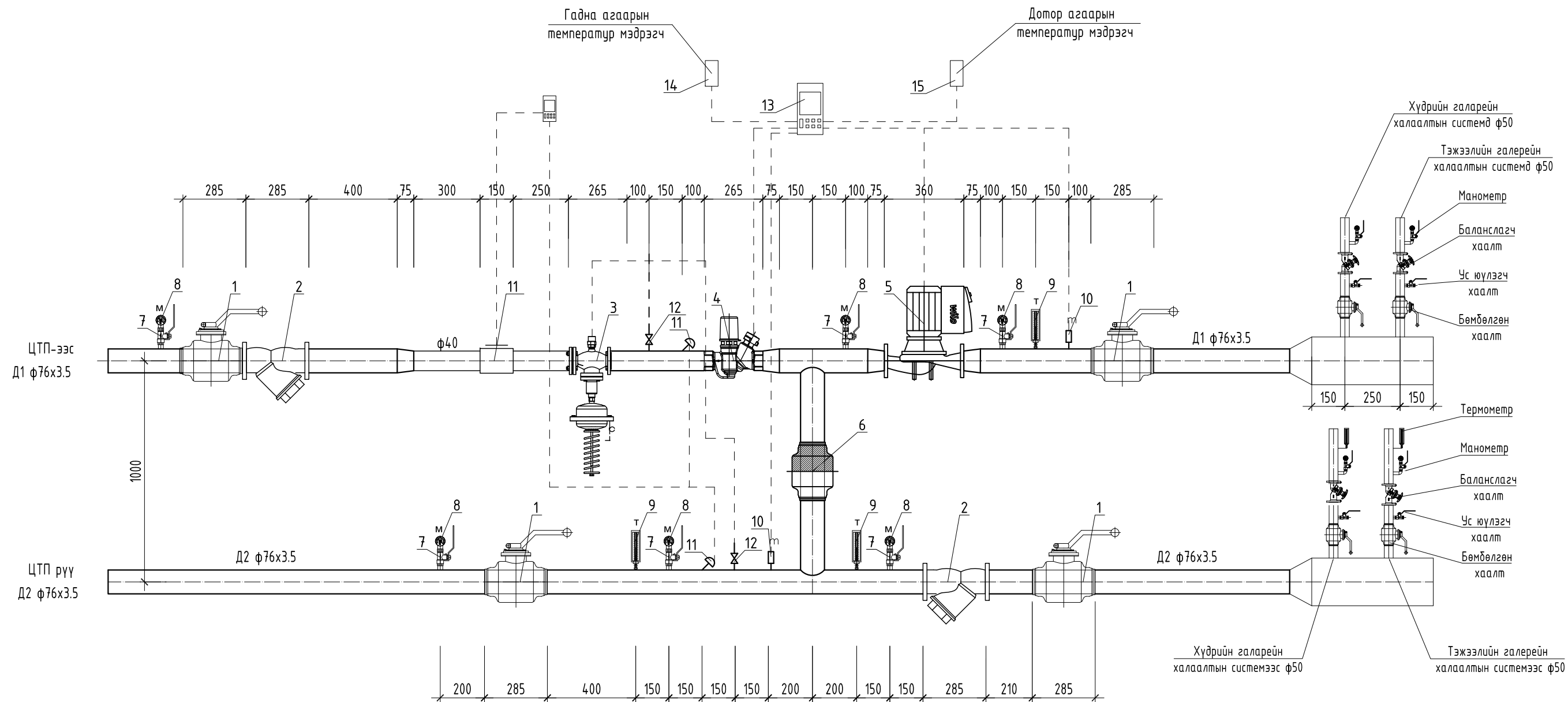
Холигч насосны үзель-1 /Дамжуулах станц, 2,3-р шатны
 өргөтгөлийн барилга, Хүдрийн галерейн богино хэсэг/




Тайлбар: Хуваарилах коллектор болон салаа шугамуудын материалын түүвэр нь Дамжуулах станцын барилгын ХАС-ын хэсгийн түүвэрт орсон болно.

	Орхон аймаг, Баян-Өндөр сум "ЭРДЭНЭТ ҮЙЛДВЭР" ТӨҮГ				
	БУЛТ НУНТАГЛАЛТЫН ХЭСГИЙН ГАДНА ШУГАМ СҮЛЖЭЭ				
	ХОЛИГЧ НАСОСНЫ ҮЗЕЛЬ-1				
Инженер		Б.Болормаа	ЕГ шифр:	Масштаб:	Огноо:
Гүйцэтгэсэн		С.Даваасүрэн	MSL-24-04-12	М1:500	2024
"ЭМ ЭС ЭЛ" ХХК	Шалгасан	Б.Болормаа	ТГ шифр:	Зургийн дугаар:	Хуудас:
				ГД-08	16

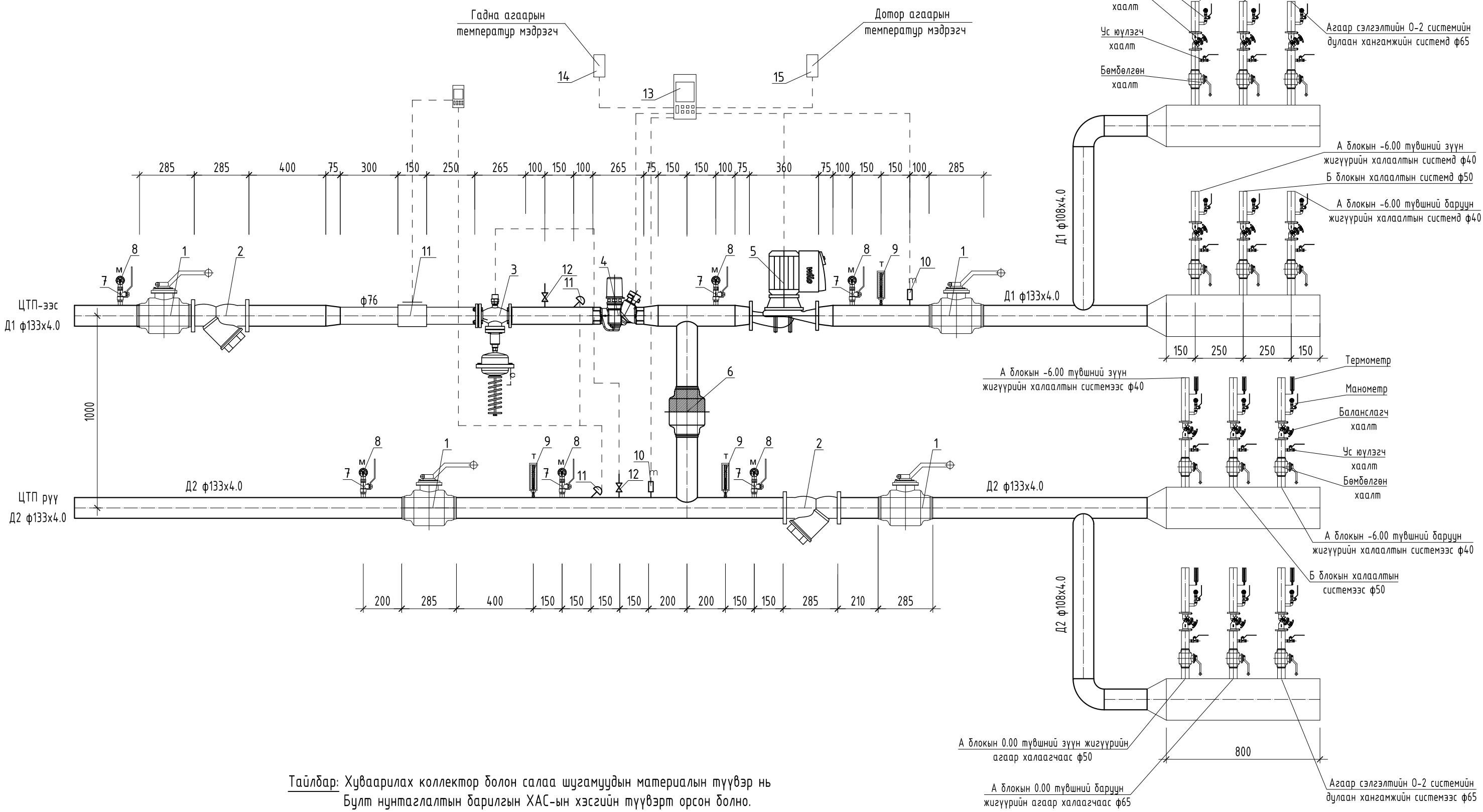
Холигч насосны үзель-2 /Хүдрийн болон
Тэжээлийн галерейн урт хэсэг/




Тайлбар: Хуваарилах коллектор болон салаа шугамуудын материалын түүвэр нь Хүдрийн галерейн барилгын ХАС-ын хэсгийн түүвэрт орсон болно.

	Орхон аймаг, Баян-Өндөр сум "ЭРДЭНЭТ ҮЙЛДВЭР" ТӨҮГ				
	БУЛТ НУНТАГЛАЛТЫН ХЭСГИЙН ГАДНА ШУГАМ СҮЛЖЭЭ				
	ХОЛИГЧ НАСОСНЫ ҮЗЕЛЬ-2				
Инженер		Б.Болормаа	ЕГ шифр:	Масштаб:	Огноо:
Гүйцэтгэсэн		С.Даваасүрэн	MSL-24-04-12	М1:500	2024
Шалгасан		Б.Болормаа	ТГ шифр:	Зургийн дугаар:	Хуудас:
"ЭМ ЭС ЭЛ" ХХК				ГД-09	16

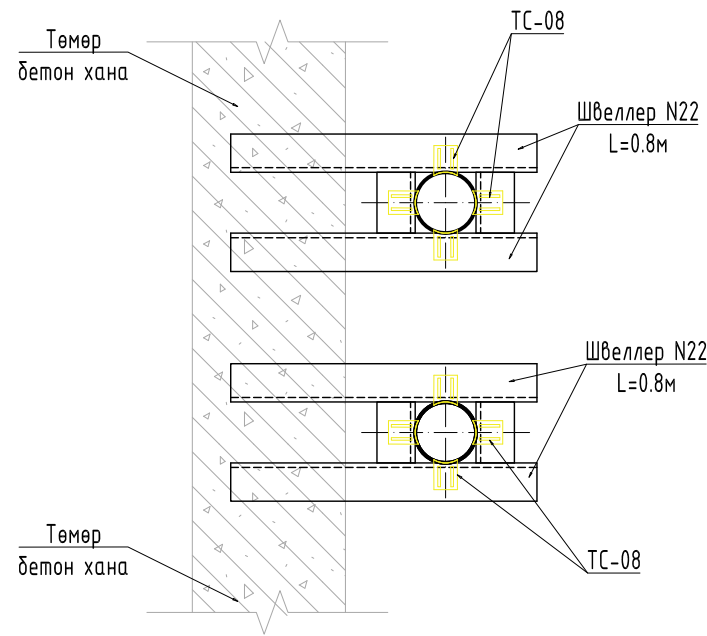
Холигч насосны узель-3 /Булт нунтаглалтын барилга/



Тайлбар: Хуваарилах коллектор болон салаа шугамуудын материалын түүвэр нь Булт нунтаглалтын барилгын ХАС-ын хэсгийн түүвэрт орсон болно.

						Орхон аймаг, Баян-Өндөр сум "ЭРДЭНЭТ ҮЙЛДВЭР" ТӨҮГ					
						БУЛТ НУНТАГЛАЛТЫН ХЭСГИЙН ГАДНА ШУГАМ СҮЛЖЭЭ					
						ХОЛИГЧ НАСОСНЫ УЗЕЛЬ-3					
Инженер		Б.Болормаа		ЕГшифр:		Масштаб:		Огноо:			
Гүйцэтгэсэн		С.Даваасүрэн		MSL-24-04-12		М1:500		2024			
"ЭМ ЭС ЭЛ" ХХК		Шалгасан		Б.Болормаа		Зургийн дугаар:		Хуудас:			
						ГД-10		16			

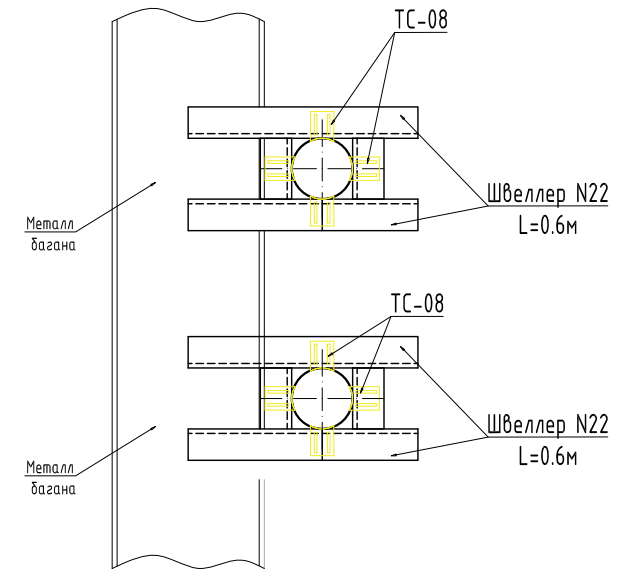
Төмөр бетон хананд үл хөдлөх тулгуур хийх хэсэгглэл M1:20



Нэг үл хөдлөх тулгуурт орох материалын түүвэр

№	Тэмдэглэгээ	Нэрс	Тоо шир	Нэгж жин кг	Тайлбар
1	ГОСТ 8240-72	Тулгуур хийц, Швеллер N22 урт нь L=0.8м	4	16.8	ш
2	ГОСТ 8240-72	Тулгуур хийц, Швеллер N22 урт нь L=0.16м	4	3.4	ш
3	Серия 01-015-1	Үл хөдлөх тулгуур 159x4.5-II-ТС-08	16		ком

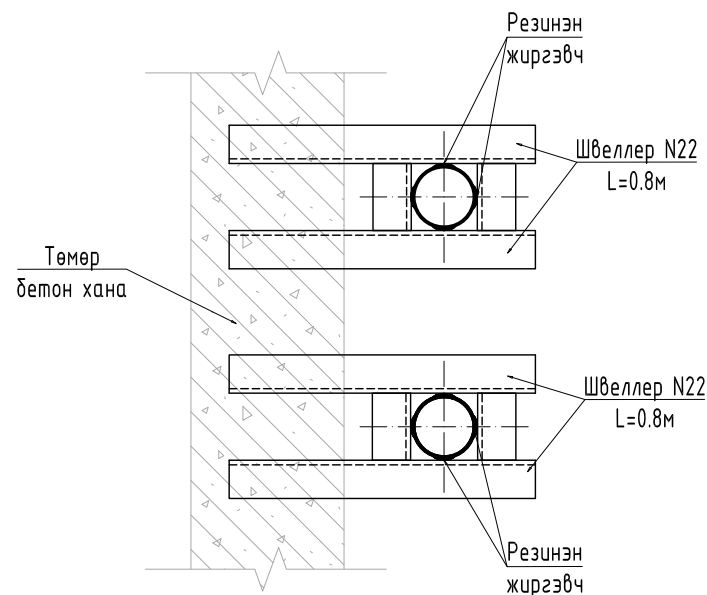
Металл багананд үл хөдлөх тулгуур хийх хэсэгглэл M1:20



Нэг үл хөдлөх тулгуурт орох материалын түүвэр

№	Тэмдэглэгээ	Нэрс	Тоо шир	Нэгж жин кг	Тайлбар
1	ГОСТ 8240-72	Тулгуур хийц, Швеллер N22 урт нь L=0.6м	4	16.8	ш
2	ГОСТ 8240-72	Тулгуур хийц, Швеллер N22 урт нь L=0.16м	4	3.4	ш
3	Серия 01-015-1	Үл хөдлөх тулгуур 159x4.5-II-ТС-08	16		ком

Чиглүүлэх тулгуур M1:20



Нэг чиглүүлэх тулгуурт орох материалын түүвэр

№	Тэмдэглэгээ	Нэрс	Тоо шир	Нэгж жин кг	Тайлбар
1	ГОСТ 8240-72	Тулгуур хийц, Швеллер N22 урт нь L=0.8м	4	16.8	ш
2	ГОСТ 8240-72	Тулгуур хийц, Швеллер N22 урт нь L=0.16м	4	3.4	ш

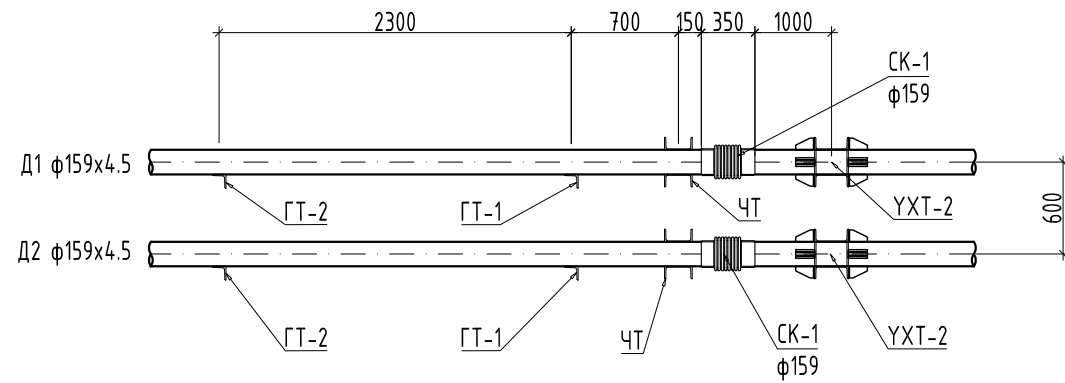


Орхон аймаг, Баян-Өндөр сум "ЭРДЭНЭТ ҮЙЛДВЭР" ТӨҮГ
БУЛТ НУНТАГЛАЛТЫН ХЭСГИЙН ГАДНА ШУГАМ СҮЛЖЭЭ

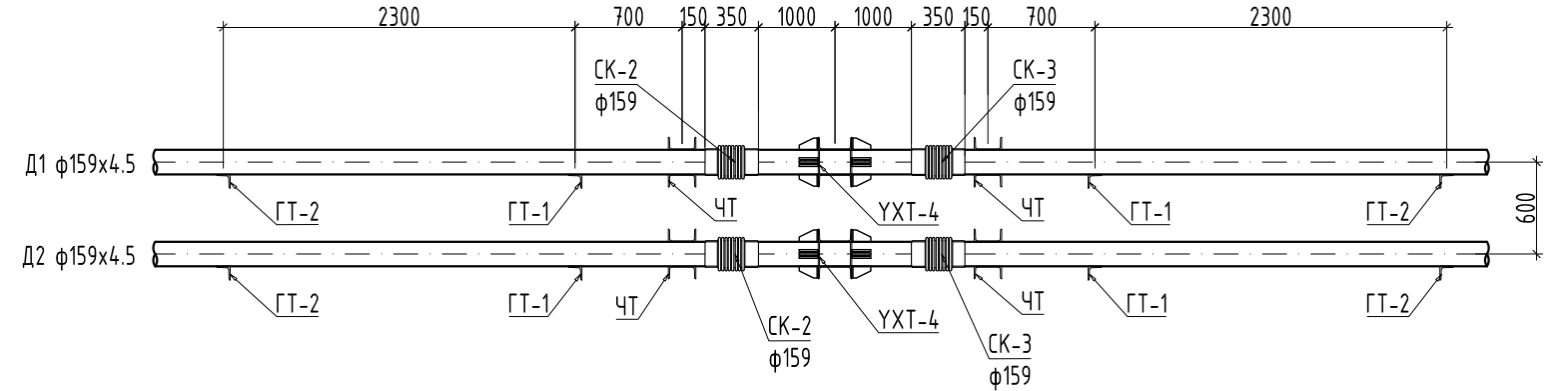
ҮЛ ХӨДЛӨХ ТУЛГУУР

Инженер	Б.Болормаа	ЕГ шифр:	MSL-24-04-12	Масштаб:	M1:500	Огноо:	2024
Гүйцэтгэсэн	С.Даваасүрэн	ТГ шифр:		Зургийн дугаар:	ГД-11	Хуудас:	16
Шалгасан	Б.Болормаа						

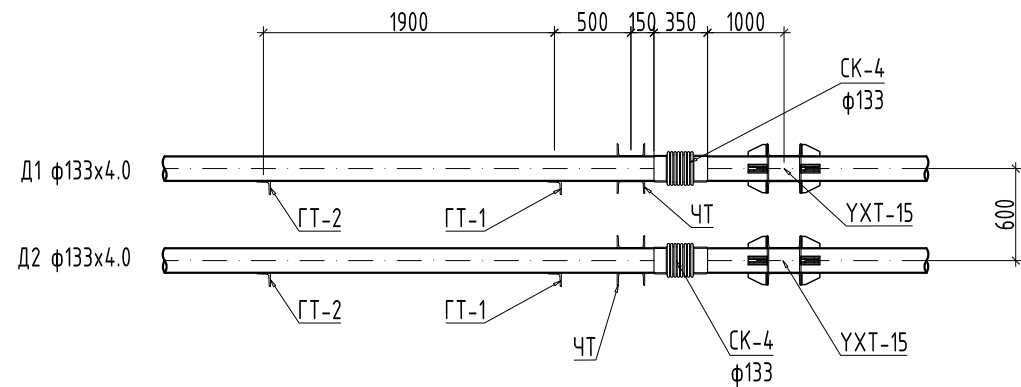
Сильфон компенсатор-1 M1:50



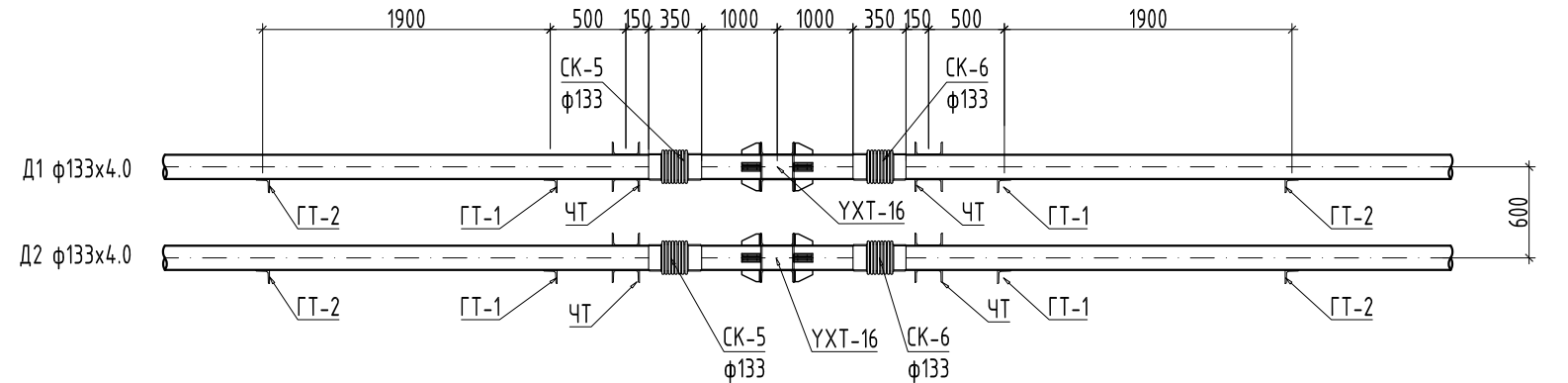
Сильфон компенсатор-2.3 M1:50



Сильфон компенсатор-4 M1:50

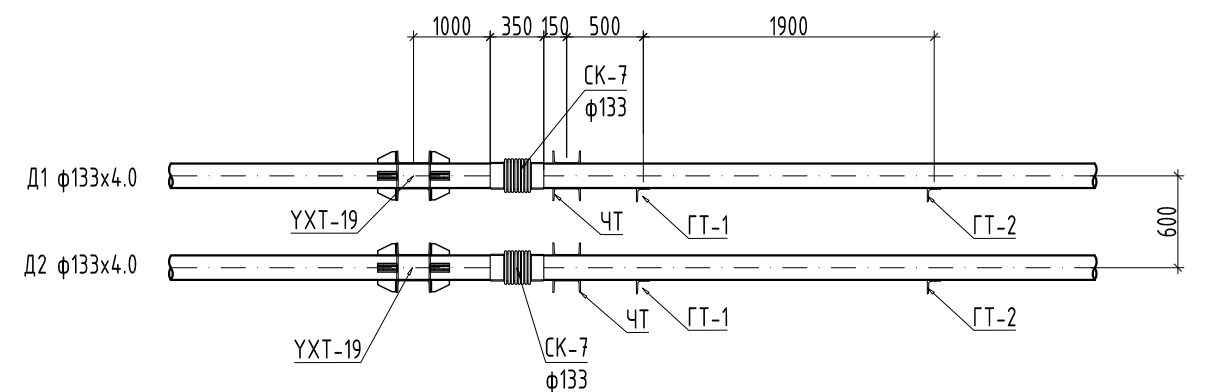


Сильфон компенсатор-5.6 M1:50





Сильфон компенсатор таталт


Сильфон компенсатор-7 M1:50



Тэмдэглэгээ	Сильфон компенсаторын дугаар						
Компенсаторын дугаар	СК-1	СК-2	СК-3	СК-4	СК-5	СК-6	СК-7
УХТ хоорондын зай, м	36.2	36	36	30	30	32.1	34.5
Гадна агаарын температур °C	-35	-35	-35	-35	-35	-35	-35
Дулаан зөөгчийн тооцооны температур °C	105°C/70°C	105°C/70°C	105°C/70°C	105°C/70°C	105°C/70°C	105°C/70°C	105°C/70°C
Дулааны өгөх шугамын таталт, мм	31.67	31.5	31.5	26.25	26.25	28.08	30.18
Дулааны буцах шугамын таталт, мм	23.75	23.62	23.62	19.68	19.68	21.06	22.64

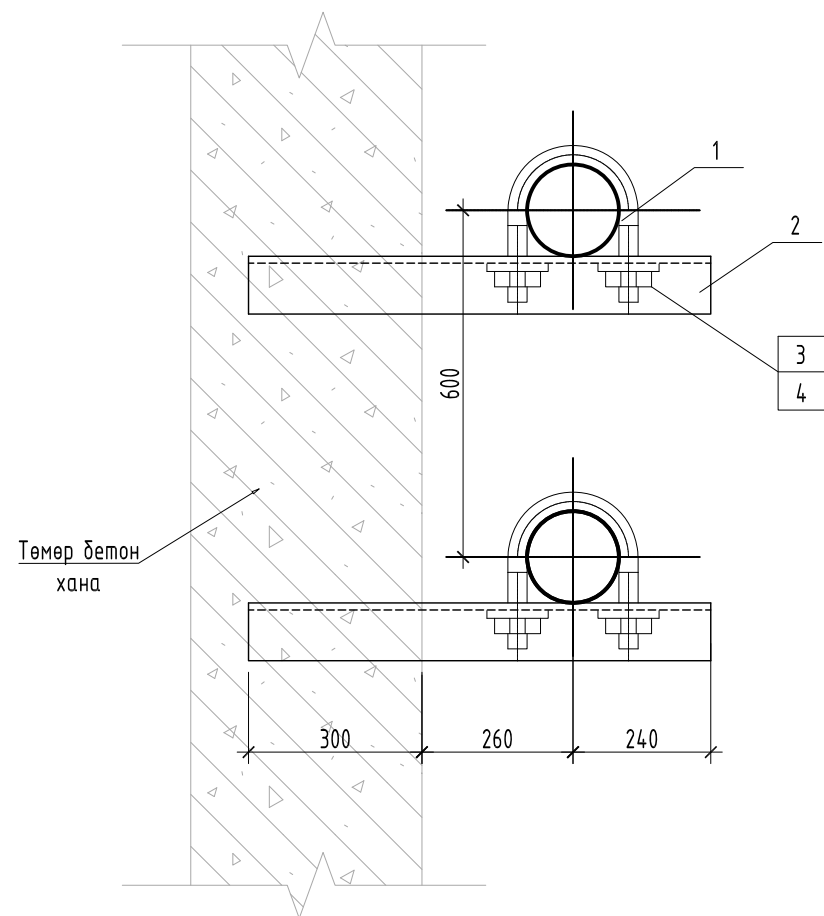
	Орхон аймаг, Баян-Өндөр сум "ЭРДЭНЭТ ҮЙЛДВЭР" ТӨҮГ						
	БУЛТ НУНТАГЛАЛТЫН ХЭСГИЙН ГАДНА ШУГАМ СҮЛЖЭЭ						
	СИЛЬФОН КОМПЕНСАТОР						
Инженер	Б.Болормаа	ЕГ шифр:	MSL-24-04-12	Масштаб:	M1:500	Огноо:	2024
Гүйцэтгэсэн	С.Даваасүрэн	ТГ шифр:		Зургийн дугаар:	ГД-12	Хуудас:	16
Шалгасан	Б.Болормаа						

1	2	3	4	5	6	7	8																								
МАТЕРИАЛЫН ТҮҮВЭР				Материалын түүвэр																											
№	Тэмдэглэгээ	Нэрс	Тоо шир	Нэгж жин кг	Тайлбар	№	Тэмдэглэгээ	Нэрс	Тоо шир	Нэгж жин кг	Тайлбар																				
1	2	3	4	5	6	1	2	3	4	5	6																				
Холигч насосны узель-1 / Q=144.2кВт, G=6.2м³/ц /																															
1	ГОСТ 10704-91 ,Т≥150°С; Р<1.6 МПа	Ган хоолой φ76х3.5	50	6.260	у/м	1	JIP T=150°С; P=1.6 МПа	Ган хаалт φ76мм	4	25.8	шир																				
2	ГОСТ 10704-91 ,Т≥150°С; Р<1.6 МПа	Ган хоолой φ133х4.0	392	31.520	у/м	2	FIA T=150°С; P=1.6 МПа	Хог шүүгч φ76мм	2	13.8	шир																				
3	ГОСТ 10704-91 ,Т≥150°С; Р<1.6 МПа	Ган хоолой φ159х4.5	484	32.520	у/м	3	AVP-32 G=6.2 м³/цаг	Даралтын зөрүү тогтмол дарих хаалт φ32мм	1	12.4	шир																				
4	ГОСТ 10704-91 ,Т≥150°С; Р<1.6 МПа	Хэвэлмэл отвод 90°, φ76х3.5	8	-	шир	4	AMV/VF2-32 G=6.2 м³/цаг	Температур тохируулах хаалт φ32мм	1	7.9	шир																				
5	ГОСТ 10704-91 ,Т≥150°С; Р<1.6 МПа	Хэвэлмэл отвод 120°, φ133х4.0	14	-	шир	5	G=6.2 мн/цаг , H=15м	Холигч насос φ32	1		комп																				
6	ГОСТ 10704-91 ,Т≥150°С; Р<1.6 МПа	Хэвэлмэл отвод 150°, φ159х4.5	26	-	шир	6	T=150°С; P=1.6 МПа	Үл буцаах хаалт φ50мм	1		шир																				
7	Пенополиуретан l=0,05Вт/м °С δ=50мм	Хоолойн дулаалга φ76х3.5	50	-	у/м	7	Pmax =1.6 МПа; P=0.005МПа	Манометрийн хаалт	6		шир																				
8		Хоолойн дулаалга φ133х4.0	392	-	у/м	8	Pmax =1.6 МПа; P=0.005МПа	Манометр	6		шир																				
9		Хоолойн дулаалга φ159х4.5	484	-	у/м	9	Tmax =110°С T=°С	Термометр	3		шир																				
10		Зэврэлтээс хамгаалах түрхлэг 2 удаа		-		10	ESMU100	Температур мэдрэгч	2		шир																				
11		Хамгаалах дүрхүүл 1үе ороох		-		11	G=8.06 м³/цаг	Дулааны тоолуур φ40 мм	1		техникийн нөхцөлөөр																				
12	Серия В.493-1	Гулсах тулгуур ГТ17.10-76	30	-	шир	12		Даралт мэдрэгч хаалтын хамт	2		шир																				
13	Серия В.493-1	Гулсах тулгуур ГТ17.10-159	22	-	шир	13	ECL-210	Удирдлагын самбар	1		шир																				
14	Серия Г-991-1, вып-2	Бетонон дэр ТД2.3-1 ОП-1	30	-	шир	14	ESMT -10	Гадна агаарын температур мэдрэгч	1		шир																				
15	Серия Г-991-1, вып-2	Бетонон дэр ТД2.3-1 ОП-2	22	-	шир	15	ESMT -10	Дотор агаарын температур мэдрэгч	1		шир																				
16		Гулсах тулгуур φ133 /Нэг тулгуурт орох материалыг Хавсралт-1-с үзнэ үү.	60	-	шир	16	ГОСТ 10704-91 T=150°С; P=1.6 МПа	Ган яндан дулаалгатай φ76мм	10		у/м																				
17		Гулсах тулгуур φ159 /Нэг тулгуурт орох материалыг Хавсралт-2-с үзнэ үү.	56	-	шир	17	ГОСТ 10704-91 T=150°С; P=1.6 МПа	Ган шилжвэр φ76/φ40	1		шир																				
18		Чиглүүлэх тулгуур /Нэг тулгуурт орох материалыг ГД-10-с үзнэ үү.	7	-	шир	18	ГОСТ 10704-91 T=150°С; P=1.6 МПа	Ган шилжвэр φ76/φ32	3		шир																				
19	Серия 5.903-13	Үл хөдлөх тулгуур φ133	7	-	ком																										
20	Серия 5.903-13	Үл хөдлөх тулгуур φ159	13	-	ком																										
21		Нэвтрэх бетон суваг 2000х2000h	50	-	у/м																										
22		Сильфон компенсатор φ150	6	-	шир																										
23		Сильфон компенсатор φ125	8	-	шир																										
24		Ган хаалт φ150	6	-	шир																										
25		Ган хаалт φ125	2	-	шир																										
26		Ус юүлэгч хаалт φ40	2	-	шир																										
27		Ус юүлэгч хаалт φ50	4	-	шир																										
28		Хий авагч хаалт φ20	8	-	шир																										
<div style="display: flex; justify-content: space-between; align-items: center;"> <div style="text-align: center;">  <p>“ЭМ ЭС ЭЛ” ХХК</p> </div> <div style="text-align: center;"> <p>Орхон аймаг, Баян-Өндөр сум “ЭРДЭНЭТ ҮЙЛДВЭР” ТӨҮГ БУЛТ НУНТАГЛАЛТЫН ХЭСГИЙН ГАДНА ШУГАМ СҮЛЖЭЭ</p> <p>МАТЕРИАЛЫН ТҮҮВЭР</p> <table border="1" style="width: 100%; border-collapse: collapse;"> <tr> <td>Инженер</td> <td>Б.Болормаа</td> <td>ЕГшифр:</td> <td>Масштаб:</td> <td>Огноо:</td> </tr> <tr> <td>Гүйцэтгэсэн</td> <td>С.Даваасүрэн</td> <td>MSL-24-04-12</td> <td>M1:500</td> <td>2024</td> </tr> <tr> <td>Шалгасан</td> <td>Б.Болормаа</td> <td>ТГ шифр:</td> <td>Зургийн дугаар:</td> <td>Хуудас:</td> </tr> <tr> <td></td> <td></td> <td></td> <td>ГД-13</td> <td>16</td> </tr> </table> </div> </div>												Инженер	Б.Болормаа	ЕГшифр:	Масштаб:	Огноо:	Гүйцэтгэсэн	С.Даваасүрэн	MSL-24-04-12	M1:500	2024	Шалгасан	Б.Болормаа	ТГ шифр:	Зургийн дугаар:	Хуудас:				ГД-13	16
Инженер	Б.Болормаа	ЕГшифр:	Масштаб:	Огноо:																											
Гүйцэтгэсэн	С.Даваасүрэн	MSL-24-04-12	M1:500	2024																											
Шалгасан	Б.Болормаа	ТГ шифр:	Зургийн дугаар:	Хуудас:																											
			ГД-13	16																											
1	2	3	4	5	6	7	8																								


1	2	3	4	5	6	7	8				
Материалын түүвэр				Материалын түүвэр							
№	Тэмдэглэгээ	Нэрс	Тоо шир	Нэгж жин кг	Тайлбар	№	Тэмдэглэгээ	Нэрс	Тоо шир	Нэгж жин кг	Тайлбар
1	2	3	4	5	6	1	2	3	4	5	6
Холигч насосны узель-2 / Q=136.4кВт, G=5.9м3/ц /						Холигч насосны узель-3 / Q=441.8кВт, G=19м3/ц /					
1	JIP T=150°C; P=1.6 МПа	Ган хаалт ф76мм	4	25.8	шир	1	JIP T=150°C; P=1.6 МПа	Ган хаалт ф133мм	4	25.8	шир
2	FIA T=150°C; P=1.6 МПа	Хог шүүгч ф76мм	2	13.8	шир	2	FIA T=150°C; P=1.6 МПа	Хог шүүгч ф133мм	2	13.8	шир
3	AVP-32 G=5.9 м³/цаг	Даралтын зөрүү тогтмол дарих хаалт ф32мм	1	12.4	шир	3	AVP-50 G=19 м³/цаг	Даралтын зөрүү тогтмол дарих хаалт ф50мм	1	12.4	шир
4	AMV/VF2-32 G=5.9 м³/цаг	Температур тохируулах хаалт ф32мм	1	7.9	шир	4	AMV/VF2-50 G=19 м³/цаг	Температур тохируулах хаалт ф50мм	1	7.9	шир
5	G=5.9 мн/цаг , H=15м	Холигч насос ф32	1		комп	5	G=19 мн/цаг , H=30м	Холигч насос ф76	1		комп
6	T=150°C; P=1.6 МПа	Үл дуцаах хаалт ф50мм	1		шир	6	T=150°C; P=1.6 МПа	Үл дуцаах хаалт ф100мм	1		шир
7	Pmax =1.6 МПа; P=0.005МПа	Манометрийн хаалт	6		шир	7	Pmax =1.6 МПа; P=0.005МПа	Манометрийн хаалт	6		шир
8	Pmax =1.6 МПа; P=0.005МПа	Манометр	6		шир	8	Pmax =1.6 МПа; P=0.005МПа	Манометр	6		шир
9	Tmax =110°C T=°C	Термометр	3		шир	9	Tmax =110°C T=°C	Термометр	3		шир
10	ESMU100	Температур мэдрэгч	2		шир	10	ESMU100	Температур мэдрэгч	2		шир
11	G=7.7 м³/цаг	Дулааны тоолуур ф40 мм	1		техникийн нөхцөлөөр	11	G=24.7 м³/цаг	Дулааны тоолуур ф76 мм	1		техникийн нөхцөлөөр
12		Даралт мэдрэгч хаалтын хамт	2		шир	12		Даралт мэдрэгч хаалтын хамт	2		шир
13	ECL-210	Удирдлагын самбар	1		шир	13	ECL-210	Удирдлагын самбар	1		шир
14	ESMT -10	Гадна агаарын температур мэдрэгч	1		шир	14	ESMT -10	Гадна агаарын температур мэдрэгч	1		шир
15	ESMT -10	Дотор агаарын температур мэдрэгч	1		шир	15	ESMT -10	Дотор агаарын температур мэдрэгч	1		шир
16	ГОСТ 10704-91 T=150°C; P=1.6 МПа	Ган яндан дулаалгатай ф76мм	10		у/м	16	ГОСТ 10704-91 T=150°C; P=1.6 МПа	Ган яндан дулаалгатай ф76мм	10		у/м
17	ГОСТ 10704-91 T=150°C; P=1.6 МПа	Ган шилжвэр ф76/ф40	1		шир	17	ГОСТ 10704-91 T=150°C; P=1.6 МПа	Ган шилжвэр ф133/ф76	1		шир
18	ГОСТ 10704-91 T=150°C; P=1.6 МПа	Ган шилжвэр ф76/ф32	3		шир	18	ГОСТ 10704-91 T=150°C; P=1.6 МПа	Ган шилжвэр ф133/ф50	3		шир
						Орхон аймаг, Баян-Өндөр сум "ЭРДЭНЭТ ҮЙЛДВЭР" ТӨҮГ БУЛТ НУНТАГЛАЛТЫН ХЭСГИЙН ГАДНА ШУГАМ СҮЛЖЭЭ МАТЕРИАЛЫН ТҮҮВЭР					
			Инженер		Б.Болормаа	EG шифр:	MSL-24-04-12	Масштаб:	M1:500	Огноо:	2024
			Гүйцэтгэсэн		С.Даваасүрэн	TГ шифр:		Зургийн дугаар:		Хуудас:	
			Шалгасан		Б.Болормаа			ГД-14		16	
1	2	3	4	5	6	7	8				

Төмөр бетон хананд хоолой
бэхлэх бэхэлгээ /гулсах тулгуур/

АПЭ 1383.04 - Үзүүлэлт

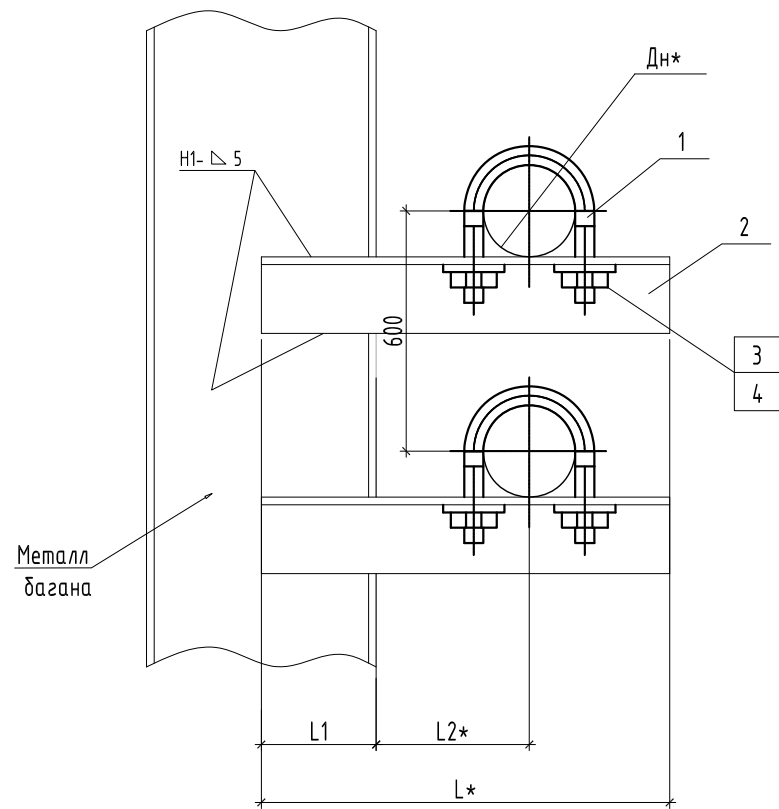


Формат	Д/д	Тэмдэглэгээ	Нэр	Тоо хэмжээ	Тайлбар
			АПЭ 1383.0-04		
			Детали		
A3	1	АПЭ 1378.0-1-02	Хомут для труб Дн 108...140	4	
A3	2	АПЭ 1383.0-1-04	Швеллер N22 0.8м	2	
			Стандартные изделия		
	3		Гайка М16.5 ГОСТ 5915-70	4	
	4		Шайба 16.04 ГОСТ 11371-78	4	

	Орхон аймаг, Баян-Өндөр сум "ЭРДЭНЭТ ҮЙЛДВЭР" ТӨҮГ				
	БУЛТ НУНТАГЛАЛТЫН ХЭСГИЙН ГАДНА ШУГАМ СҮЛЖЭЭ				
	ХАВСРАЛТ-1				
Инженер		Б.Болормаа	ЕГ шифр:	Масштаб:	Огноо:
Гүйцэтгэсэн		С.Даваасүрэн	MSL-24-04-12	М1:500	2024
Шалгасан		Б.Болормаа	ТГ шифр:	Зургийн дугаар:	Хуудас:
"ЭМ ЭС ЭЛ" ХХК				ГД-15	16

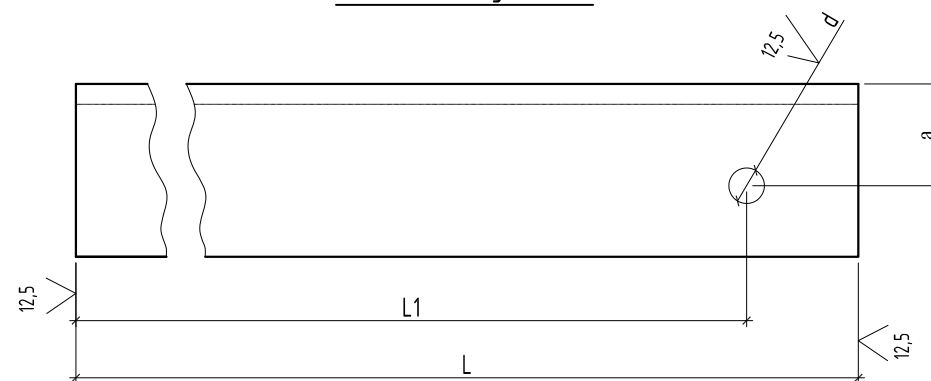
Металл хийцэд ф159мм-н хоолойг
дэхлэх дэхэлгээ /гулсах тулгуур/

АПЭ 1383.0-05 - Үзүүлэлт



Формат	Д/а	Тэмдэглэгээ	Нэр	Тоо хэмжээ	Тайлбар
			АПЭ 1383.0-05		
			Детали		
A3	1	АПЭ 1378.0-1-03	Хомут для труб Дн 152...159	4	
A3	2	АПЭ 1383.0-1-05	Опора	2	
			Стандартные изделия		
	3		Гайка М16.5 ГОСТ 5915-70	4	
	4		Шайба 16.04 ГОСТ 11371-78	4	


Бэхэлгээний угольник

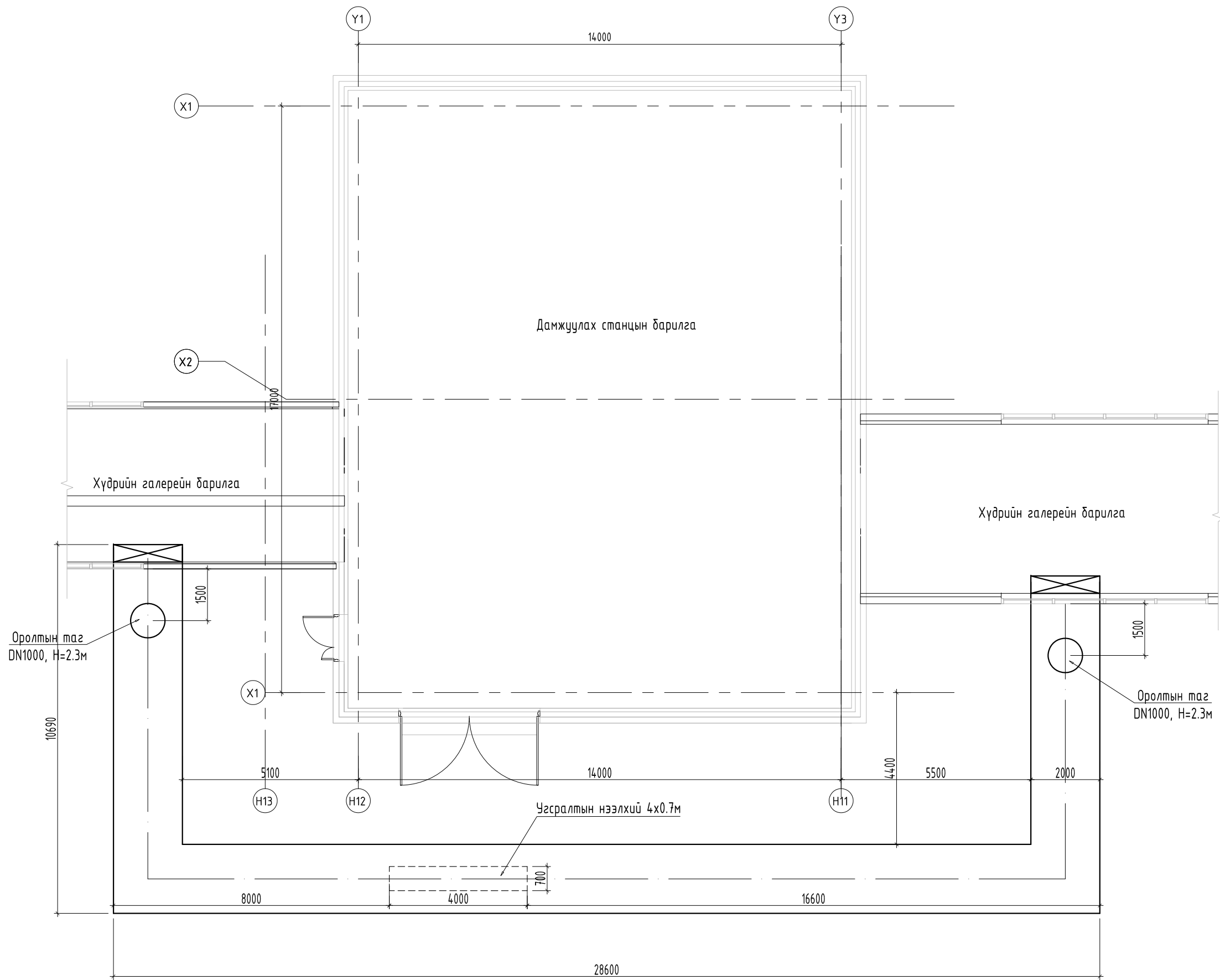


Тэмдэглэгээ	Хэмжээ /мм/				Жин, кг
	Дн*, мм	L*	L1	L2	
АПЭ 1383.0 -05	152...159	510	100	280	5.0


Тэмдэглэгээ	Хэмжээ /мм/					Жин, кг
	L	L1	d	a	Материал	
АПЭ 1383.0-1 - 05	510	468	17	45	Уголок Б-75х75х6 ГОСТ 8509-72 См.3 ГОСТ 535-79	3,5

- ГОСТ 5264-80 стандартын дагуу гагнуур
Электрод Э 42 ГОСТ 9467-75.
- $\pm t_2/2$
- * Лавлах хэмжээ.
- Гагнуурын хөлийг гагнаж дүй хэсгүүдийн хамгийн бага зузаанаар авна.

 "ЭМ ЭС ЭЛ" ХХК	Орхон аймаг, Баян-Өндөр сум "ЭРДЭНЭТ ҮЙЛДВЭР" ТӨҮГ БУЛТ НУНТАГЛАЛТЫН ХЭСГИЙН ГАДНА ШУГАМ СҮЛЖЭЭ				
	ХАВСРАЛТ-2				
	Инженер	Б.Болормаа	ЕГ шифр:	Масштаб:	Огноо:
Гүйцэтгэсэн	С.Даваасүрэн	MSL-24-04-12	М1:500	2024	
Шалгасан	Б.Болормаа	ТГ шифр:	Зургийн дугаар:	Хуудас:	
			ГД-16	16	



Тайлбар: Нэвтрэх сувгийн төгсгөлүүдэд оролтын нүх төлөвлөж өгөв. Оролтын нүх нь шаттай байна. Мөн сувгийн шулуун хэсэгт угсралтын нээлхий гаргаж өгсөн. Сувгийн бүтээцийн зургийг ГД-18-р хуудаснаас үзнэ үү.

	Орхон аймаг, Баян-Өндөр сум "ЭРДЭНЭТ ҮЙЛДВЭР" ТӨҮГ				
	БУЛТ НУНТАГЛАЛТЫН ХЭСГИЙН ГАДНА ШУГАМ СҮЛЖЭЭ				
	НЭВТРЭХ СУВГИЙН БАЙГУУЛАЛТ				
Инженер		Б.Болормаа	ЕГ шифр:	Масштаб:	Огноо:
Гүйцэтгэсэн		С.Даваасүрэн	MSL-24-04-12	M1:500	2024
Шалгасан		Б.Болормаа	ТГ шифр:	Зургийн дугаар:	Хуудас:
"ЭМ ЭС ЭЛ" ХХК				ГД-17	16