

"Эм Эс Эл" ХХК
Тусгай зөвшөөрлийн дугаар: ЗТ17-337/19
Хаяг: Монгол улс, Улаанбаатар хот, Баянзүрх
дүүрэг 25-р хороо, UB Tower-1503
Утас: +976 99031447, 75330088
u-мэйл: MSL.architects1@gmail.com



"MSL" LLC
Ministry of construction and urban
development license No: ZT17-337/19
Address: UB Tower, Suite #1503, 25th Sub-district,
Bayanzurkh district, Ulaanbaatar, Mongolia
Cell phone: +976 99031447, 75330088
e-mail: MSL.architects1@gmail.com

ЕГ ШИФР: MSL-24-04-12

Орхон аймаг, Баян-Өндөр сум "ЭРДЭНЭТ ҮЙЛДВЭР" ТӨҮГ
БУЛТ НУНТАГЛАЛТЫН ХЭСГИЙН ГАДНА ИНЖЕНЕРИЙН ШУГАМ СҮЛЖЭЭ

(УС ХАНГАМЖ, АРИУТГАХ ТАТУУРГЫН ХЭСЭГ - УХАТ)

БОЛОВСРУУЛСАН:

"ЭМ ЭС ЭЛ" ХХК-ИЙН ЗАХИРАЛ

/Г.БОЛОРМАА/

ЗУРГИЙН ИНЖЕНЕР

/А.ОЧИРБАТ/

УЛААНБААТАР 2024

ЦЭВЭР БОХИР УСНЫ ЗУРГИЙН ЖАГСААЛТ

ТАЙЛБАР БИЧИГ

Д/Д	Марк	Зургийн нэр	Тайлбар
1	УХАТ - 1	Цэвэр бохир усны зургийн жагсаалт, Үндсэн үзүүлэл, Барилгын схем	А3-формат
2	УХАТ - 2	Материалын түүвэр	А3-формат
3	УХАТ - 3	Гадна ус хангамж ариутгах татуургын шугамын нэгдсэн байгуулалт	А2-формат
4	УХАТ - 4	Гадна ус хангамжийн шугамын байгуулалт	А3-формат
5	УХАТ - 5-6	Гадна ариутгах татуургын шугамын байгуулалт	А3-формат
6	УХАТ - 7-8	Гадна ариутгах татуургын шугамын дагуугийн зүсэлт	А3-формат
7	УХАТ - 9	Техникийн ус хангамжийн шугамын угсралтын тойм	А3-формат
8	УХАТ - 10	Хүдгийн огтлол, байгуулалт	А3-формат
9	УХАТ - 11	Модон тагны байгуулалт, Хүдгийн төмөр шат	А3-формат
10	УХАТ - 12	Бохир усны хүдгийн төмөр бетон хийцийн түүвэр	А3-формат

Орхон аймаг, Баян-Өндөр сум, Эрдэнэт үйлдвэрийн том бүтлалтын өргөтгөлийн хэсгийн гадна ус хангамж ариутгах татуургын шугамын ажлын зургийг доорхи материалын үндэслэн хийж гүйцэтгэв.

- Орчны дэвсгэр зураг, ерөнхий төлөвлөгөө, өндөржилт
- БНБД 40-01-14 "Ариутгах татуурга, гадна сүлжээ ба байгууламж"
- БНБД 40-02-16 "Ус хангамж, гадна сүлжээ ба байгууламж"
- БНБД 40-04-16 "Ус хангамж, ариутгах татуургын гадна шугам сүлжээ, барилга байгууламж"
- БНБД 40-06-16 "Дотор сантехникийн систем"
- БНБД 40-05-16 "Барилга доторхи ус хангамж, ариутгах татуурга"
- "ЭРДЭНЭТ ҮЙЛДВЭР ТӨҮГ"-ын 2024 оны 03-р сарын 11-ны 24/02 тоот техникийн нөхцөл Инженер геологийн дүгнэлт "Таван үндэс" ХХК 2023.07.01-07.03-ны хооронд хийсэн архив №2865 дугаартай инженер-геологийн судалгааг үндэслэв.

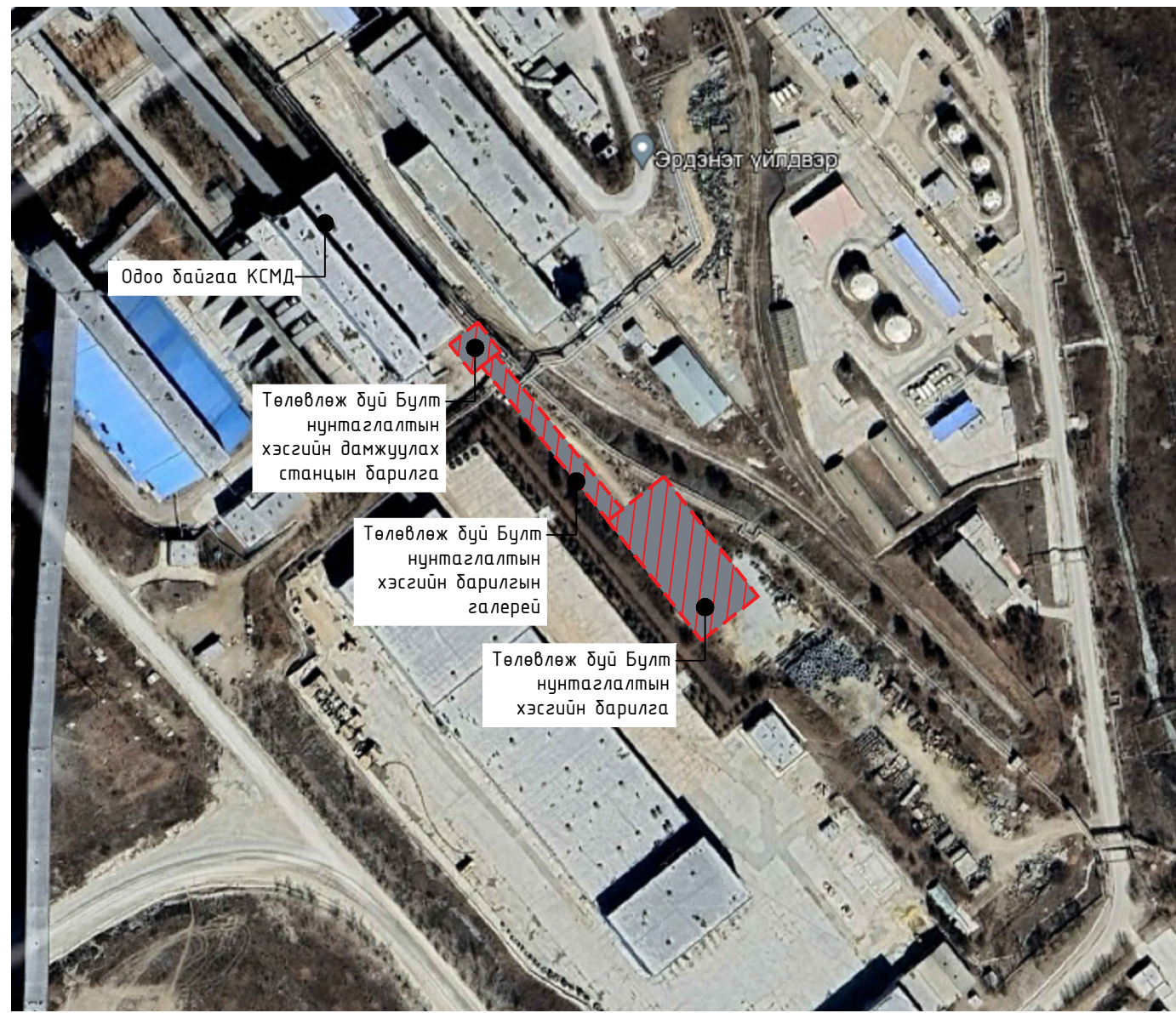
- Хөрсний ус 8.5-9.0 метрт илэрсэн.
- Хөлдөлтийн гүн:
 - Хайрга агуулсан шавранцар ул хөрс - 2.12м
 - Хайргархаг шавранцар ул хөрс - 2.12м
 - Элсэн чигжээстэй хайрган ул хөрс - 3.02м
- Газар хөдлөлтийн 7 баллын бүсэд байрлана.

Ариутгах татуурга: Барилгаас гарах ариутгах татуургыг барилгаас 5 метр үзлэгийн худаг төлөвлөн техникийн нөхцлийн дагуух худагт өөрийн урсгалаар холбохоор төлөвлөв. Гадна ариутгах татуургын шугам нь MNS ISO 6594:2001 стандартын ф100-150 мм-н голчтой ширмэн хоолой байна. Бохир усны шугамыг 15см зузаан элсэн дэвсгэр дээр 10см понеполуретанаар дулаалж, гадуур нь ус тусгаарлагч хийж өгнө. Шуудууг дулахдаа хоолойн дээр хатуу зүйл /чулуу, тоосго, хайрга г.м/ агуулаагүй 30см-с багагүй зузаантай нарийн ширхэгтэй шороон хамгаалах давхаргыг зайлшгүй хийх шаардлагатай. Одоо байгаа бохир усны хүдгийн түвшин дурруу байх магадлалтай учир холдох хүдгийн түвшинг шалгаж угсралтын ажил гүйцэтгэх шаардлагатай. Угсралтын ажлыг гүйцэтгэхдээ техник аюулгүйн ажиллагааны норм дүрмийг баримтлан ажиллана. Бохир усны холболтыг хийлгэхдээ тусгай зөвшөөрөл дүхий мэргэжлийн байгууллагаар хийлгэх шаардлагатай.

Ус хангамж: Барилгын ахуй, эргэлтийн, техникийн ус хангамжийн системийг төвийн шугам сүлжээнээс техникийн нөхцлийн дагуух барилгаас хангахаар төлөвлөсөн.

- Угсралтын ажилд тавих шаардлага:
- Шуудууг ухаж нээсний дараа зураг төслийн зохиогч инженер геологийн дүгнэлт гаргасан төлөөллийг байлцуулан дүгнэлт гаргасны дараа ажлыг үргэлжлүүлэх шаардлагатай.
 - Угсралтын ажлыг БНБД 40-04-16-ийн дагуу гүйцэтгэнэ.
 - Техник аюулгүйн болон газар шорооны ажил гүйцэтгэх БНБД-ыг чанд мөрдөх.
 - Угсралтын ажлын үе шат дүрд холдох төлөөллийг байлцуулан акт үйлдэх.
 - Шугам хоолойг дулах, битүүмжлэхээс өмнө холдох төлөөллийг байлцуулан битүүмжлэлийг шалгах далд ажлын акт үйлдэх.
 - Шугам хоолойн дэхэлгээ дулаалгыг технологийн дагуу хийх. Булах явцад дулаалгыг гэмтээхгүй байх.
 - Угсралтын ажлыг хийж гүйцэтгэхэд зам, талбайг ажлын гүйцэтгэл дууссаны дараа заавал анхны дайдалд нь эргүүлэн оруулах ба уг ажлыг төсөвт өртөгт тусгаж өгөх.
 - Барилгын тухай хуулийн 16 дугаар зүйл. Барилгын ажлын талбайд тавигдах шаардлага
 - 40.13 Барилга байгууламжийн угсралт, дуулгалтын ажлыг гүйцэтгэхдээ барилгын ажлын талбайн болон үйлдвэрлэлийн зохион байгуулалтын зураг төсөл боловсруулна.
 - Барилгын тухай хуулийн 40 дүгээр зүйл. Барилгын ажил гүйцэтгэгчийн чиг үүрэг
 - 40.1.13 Барилгын ажил гүйцэтгэх технологи, үйлдвэрлэл, техникийн ослоос сэргийлсэн хөдөлмөрийн эрүүл ахуй, аюулгүйн ажиллагааны нөхцөлийг дүрдүүлэх арга хэмжээний зохион байгуулалтын зургийг боловсруулж, түүнийг дагуу гүйцэтгэх
 - Барилгын тухай хуулийн 40 дүгээр зүйл. Барилгын ажил гүйцэтгэгчийн чиг үүрэг
 - 40.1.17 Барилгын ажлын явцад зураг төсөл өөрчлөгдсөн бол гүйцэтгэлийн зураг төсөл боловсруулж баталгаажуулах

БАЙРШЛЫН СХЕМ



	Орхон аймаг, Баян-Өндөр сум "ЭРДЭНЭТ ҮЙЛДВЭР" ТӨҮГ				
	БУЛТ НУНТАГЛАЛТЫН ХЭСГИЙН ГАДНА ИНЖЕНЕРИЙН ШУГАМ СҮЛЖЭЭ				
	ЗУРГИЙН ЖАГСААЛТ, БАЙРШЛЫН СХЕМ, ҮНДСЭН ҮЗҮҮЛЭЛТҮҮД, ТАЙЛБАР БИЧИГ				
Инженер	<i>А.Очирбат</i>	А.Очирбат	Е.Г.Шифр	Масштаб:	Огноо:
Гүйцэтгэсэн	<i>Д.Солонго</i>	Д.Солонго	MSL-24-04-12		2024.08
"ЭМ ЭС ЭЛ" ХХК	Шалгасан	<i>А.Очирбат</i>	А.Очирбат	Т.Г.Шифр	Зургийн дугаар: Хуудас:
				УХАТ-1	УХАТ-12

МАТЕРИАЛЫН ТҮҮВЭР "ЦЭВЭР УСНЫ ШУГАМ СҮЛЖЭЭ"


Д/Д	Тэмдэглэгээ	Нэрс	Тоо хэмж	Жин / Кг /	Тайлбар	
1	2	3	4	5	6	
А. Цэвэр усны шугамын түүвэр						
1	ГОСТ ГОСТ 3262-75	Цайрдсан ган хоолой	φ57x3.5 мм	60	-	у/м
2		Цайрдсан ган хоолой	φ76x3.5 мм	60	-	у/м
3		Отвод	φ50 мм	4	-	шир
4			φ65 мм	4	-	шир
5		Ус дуулгагч	φ50 мм	2	-	шир
6	Понеполууретан δ=50мм	Хоолойн дулаалга	φ50 мм	60	-	у/м
7		Хоолойн дулаалга	φ65 мм	60	-	у/м
Б. Техникийн усны шугамын түүвэр						
1						
2	ГОСТ ГОСТ 3262-75	Цайрдсан ган хоолой	φ159x5.0 мм	60	-	у/м
3			φ219x5.0 мм	60	-	у/м
4		Отвод	φ150 мм	4	-	шир
5			φ200 мм	4	-	шир
6		Фланцтай хаалт	φ150 мм	2	-	шир
7			φ200 мм	2	-	шир
8	P=1.0МПа	Ус дуулгагч	φ50 мм	2	-	шир
9	Понеполууретан δ=50мм	Хоолойн дулаалга	φ150 мм	60	-	у/м
10			φ200 мм	60	-	у/м

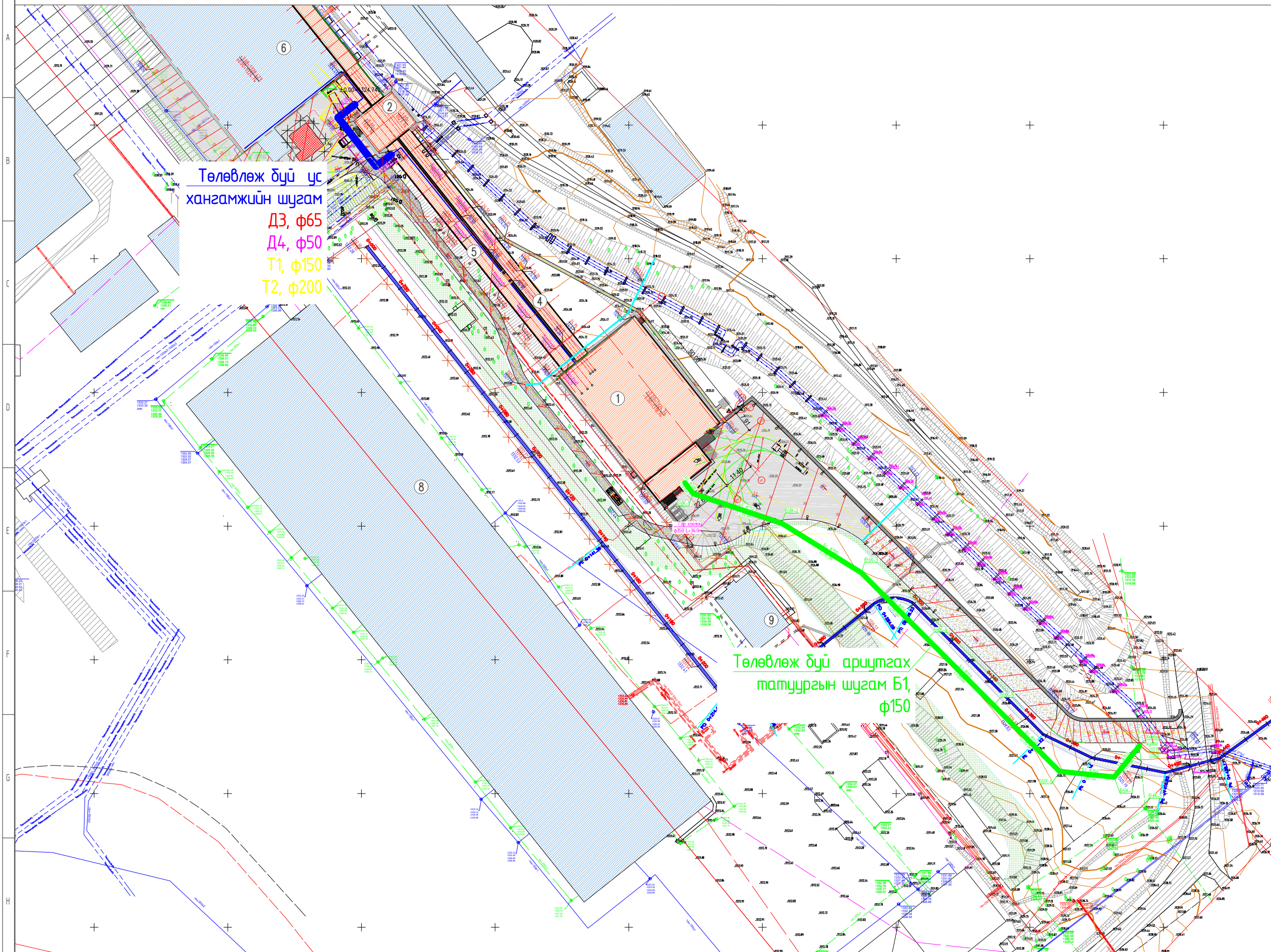
МАТЕРИАЛЫН ТҮҮВЭР "БОХИР УСНЫ ШУГАМ СҮЛЖЭЭ"

Д/Д	Тэмдэглэгээ	Нэрс	Тоо хэмж	Жин / Кг /	Тайлбар	
1	2	3	4	5	6	
Г. Бохир усны шугамын түүвэр						
1	MNS 6594:2001	Ширмэн хоолой	φ100мм	6	-	у/м
2		Ширмэн хоолой	φ150мм	215	-	у/м
3	Газар дээр нь цутгана.	Төмөр бетон худаг	φ1000 мм	-	-	шир
4		Төмөр бетон худаг	φ1500 мм	7	-	шир
5		Ширмэн таг, Модон таг /дулаалгатай/		7	-	шир
6	Хэвлэмэл	Хоолойн дулаалга	φ100мм	6	-	у/м
7	Хэвлэмэл	Хоолойн дулаалга	φ150мм	215	-	у/м
8		Ус чийг тусгаарлагч	φ100-150мм	220	-	у/м
9		Элсэн дэвсгэр		26	-	мЗ
10		Гэр хоолой	φ350мм	30	-	у/м

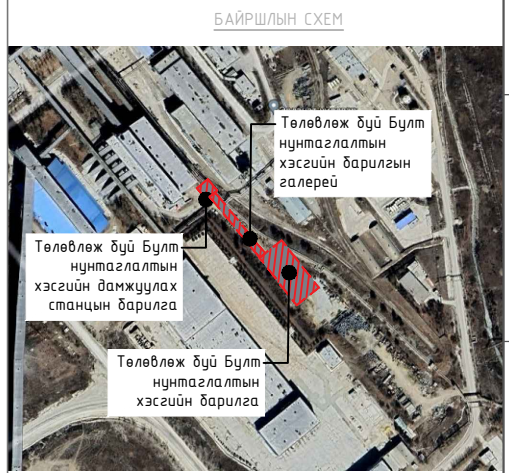
БУЛТ НУНТАГЛАЛЫН ХЭСГИЙН ЦЭВЭР БОХИР УСНЫ ҮНДСЭН ҮЗҮҮЛЭЛТҮҮД

Д/Д	Системийн нэр	Оролтонд шаардагдах дарлалт м.у.δ	Тооцооны зарцуулалт				Халуун ус бэлтгэхэд шаардагдах дулаан (Ккал/цаг)	Тайлбар
			мЗ/хон	мЗ/цаг	л/сек	Галын үед л/сек		
1	Хүйтэн ус	70.0	5.74	4.82	2.98	5x8=40		
2	Халуун ус		5.69	5.04	3.04		312981.0	
4	Бохир ус		10.78	10.41	5.89			
5	Техникийн ус		2323.2	101.6	26.8			
6	Эргэлтийн ус		106.3	43.2	12.0			

	Орхон аймаг, Баян-Өндөр сум "ЭРДЭНЭТ ҮЙЛДВЭР" ТӨҮГ					
	БУЛТ НУНТАГЛАЛТЫН ХЭСГИЙН ГАДНА ИНЖЕНЕРИЙН ШУГАМ СҮЛЖЭЭ					
	АРИУТГАХ ТАТУУРГЫН ШУГАМЫН ДАГУУГИЙН ЗҮСЭЛТ - 1					
	Инженер	<i>А.Очирдам</i>	А.Очирдам	Е.Г.Шифр	Масштаб:	Огноо:
Гүйцэтгэсэн	<i>Д.Солонго</i>	Д.Солонго	MSL-24-04-12		2024.08	
"ЭМ ЭС ЭЛ" ХХК	Шалгасан	<i>А.Очирдам</i>	А.Очирдам	Т.Г.Шифр	Зургийн дугаар:	Хуудас:
					УХАТ-2	УХАТ-12



БАРИЛГЫН ТОДОРХОЙЛОЛТ			
Цугаар	Барилгын нэр	Давхрын тоо	Тайлбар
1	Бүлт нунтаглалтын хэсгийн барилга	Зоорьтой 4 давхар	Төлөвлөж дүй
2	Бүлт нунтаглалтын хэсгийн тэжээлийн түүзэн конвейерийн дамжуулах станц	Зоорьгүй 1 давхар	Төлөвлөж дүй
3	2, 3-р шатны бутлах хэсгийн барилгын өргөтгөл конвейерийн галерей	Зоорьгүй 1 давхар	Төлөвлөж дүй
4	Бүлт нунтаглалтын хэсгийн тэжээлийн конвейерийн галерей	Зоорьгүй 1 давхар	Төлөвлөж дүй
5	Бүлт нунтаглалтын хэсгийн бутлагдсан хүдрийн конвейерийн галерей	Зоорьгүй 1 давхар	Төлөвлөж дүй
6	Явган хүний зам	-	Одоо байгаа
7	Автозам, зогсоол	-	Одоо байгаа
8	Технологи тээврийн граж	-	Одоо байгаа
9	Тээврийн аж ахуйн цех	-	Одоо байгаа



Зөвшөөрөлцсөн:

“Эрдэнэт Үйлдвэр” ТӨҮГ-ын Ерөнхий инженер:
 / / Т.Батмөнх

Эрчим хүчний хэлтсийн дарга, Ерөнхий эрчим зүйч:
 / / Л.Ариунболд

ЭХХ-ийн Ус хангамжийн тэргүүлэх инженер:
 / / Д.Батболд

Ус хангамжийн цехийн дарга:
 / / Г.Батмөнх

ТАНИХ ТЭМДЭГ:

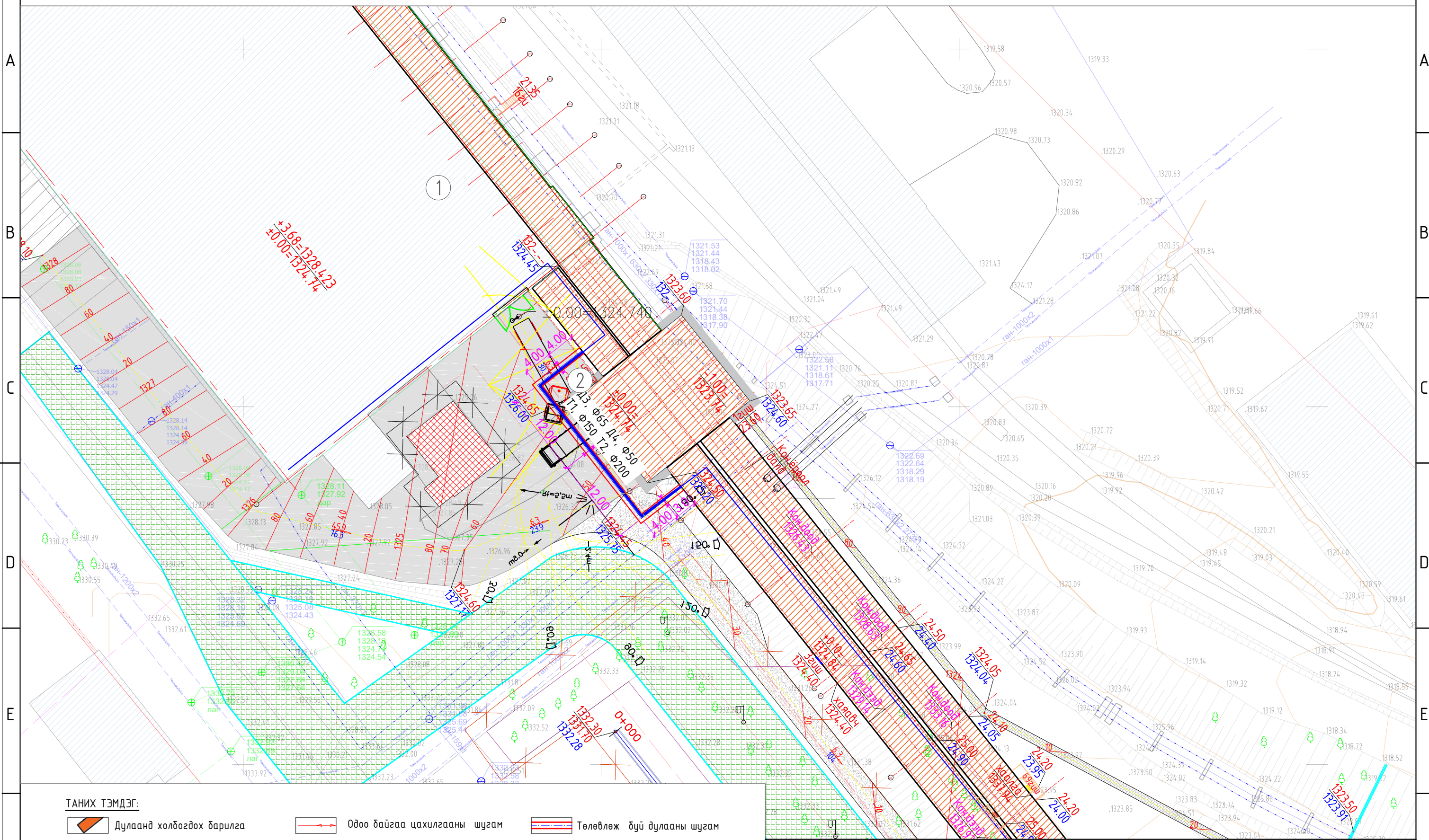
Дулаанд холбогдох барилга	Одоо байгаа цахилгааны шугам	Одоо байгаа дохир усны шугам	Төлөвлөж дүй эргэлтийн усны шугам
Одоо байгаа барилга	Одоо байгаа дулааны шугам	Одоо байгаа дохир усны худаг	Төлөвлөж дүй дохир усны шугам
Одоо байгаа дулааны худаг	Одоо байгаа цэвэр усны шугам	Одоо байгаа холбооны шугам	Төлөвлөж дүй цэвэр усны худаг

Орхон аймаг, Баян-Өндөр сум “ЭРДЭНЭТ ҮЙЛДВЭР” ТӨҮГ
 БҮЛТ НУНТАГЛАЛТЫН ХЭСГИЙН ГАДНА ИНЖЕНЕРИЙН ШУГАМ СҮЛЖЭЭ
 ГАДНА УС ХАНГАМЖ АРИУТГАХ ТАТУУРГЫН ШУГАМЫН НЭГДСЭН БАЙГУУЛАЛТ

MSI architects
 “ЭМ ЭС ЭЛ” ХХК

Инженер		А.Очирбат	Масштаб:	М1:1000	Огноо:	2024.08
Гүйцэтгэсэн		Д.Солонго	Т.Г.Шифр	MSL-24-04-12	Зургийн дугаар:	УХАТ-3
Шалгасан		А.Очирбат			Хуудас:	УХАТ-12

ГАДНА УС ХАНГАМЖИЙН ШУГАМЫН БАЙГУУЛАЛТ М1:500



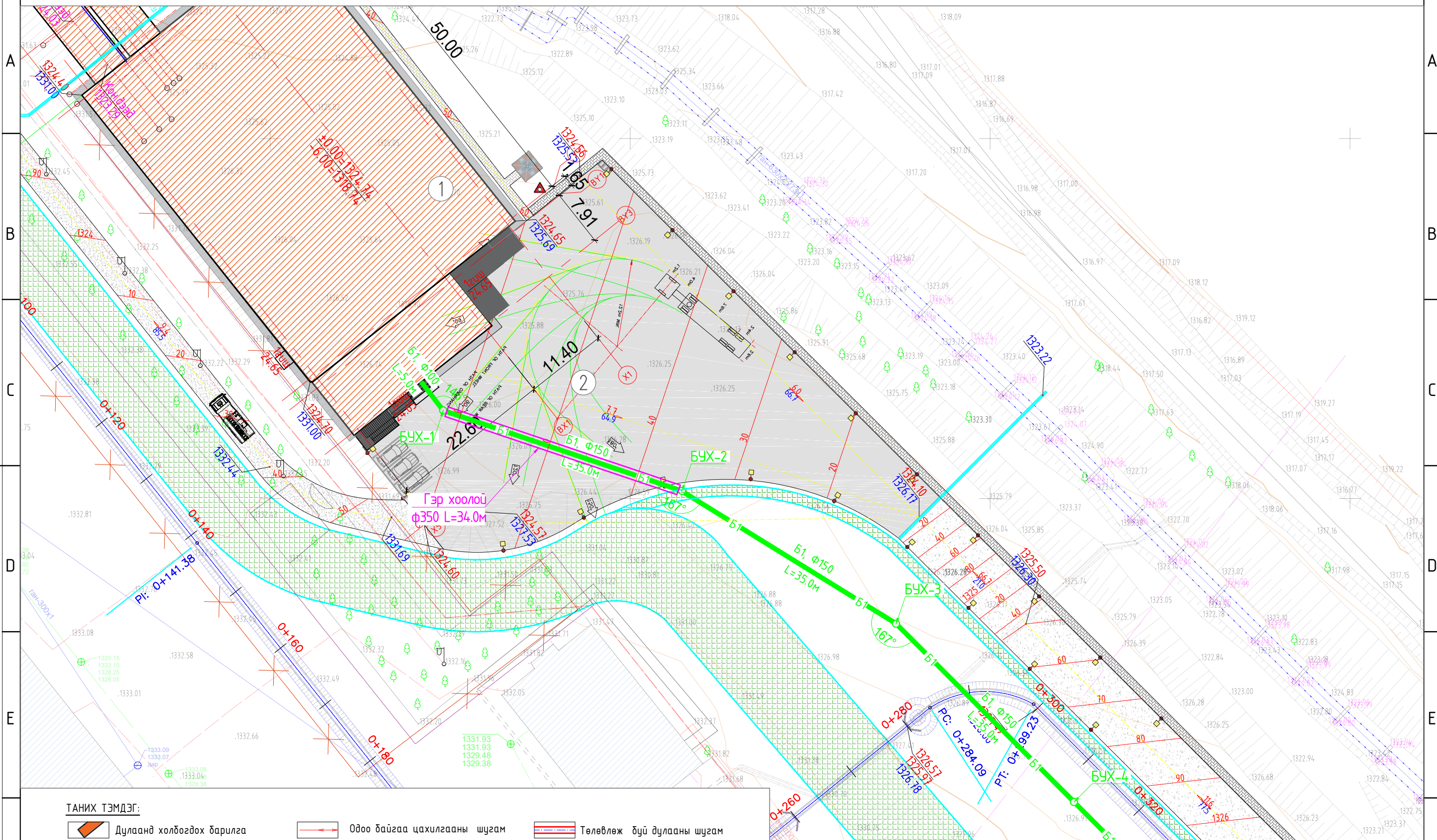
ТАНИХ ТЭМДЭГ:

- | | | | | | |
|--|------------------------------|--|------------------------------|--|------------------------------|
| | Дулаанд холбогдох барилга | | Одоо байгаа цахилгааны шугам | | Төлөвлөж буй дулааны шугам |
| | Одоо байгаа барилга | | Одоо байгаа дохир усны шугам | | Төлөвлөж буй эргэлтийн өнцөг |
| | Одоо байгаа дулааны худаг | | Одоо байгаа дохир усны худаг | | Төлөвлөж буй дулааны худаг |
| | Одоо байгаа дулааны шугам | | Одоо байгаа холбооны шугам | | Төлөвлөж буй дулааны худаг |
| | Одоо байгаа цэвэр усны шугам | | Одоо байгаа холбооны шугам | | |

 "ЭМ ЭС ЭЛ" ХХК	Орхон аймаг, Баян-Өндөр сум "ЭРДЭНЭТ ҮЙЛДВЭР" ТӨҮГ БУЛТ НУНТАГЛАЛТЫН ХЭСГИЙН ГАДНА ИНЖЕНЕРИЙН ШУГАМ СҮЛЖЭЭ ГАДНА УС ХАНГАМЖИЙН ШУГАМЫН БАЙГУУЛАЛТ				
	Инженер		А.Очирбат	Е.Г.Шифр	МSL-24-04-12
	Гүйцэтгэсэн		Д.Солонго	Т.Г.Шифр	Зургийн дугаар: УХАТ-4
Шалгасан		А.Очирбат	Масштаб:	М1:500	Огноо: 2024.08
			Хуудас:	УХАТ-4	УХАТ-12

10/02/2018 23:00 PM

ГАДНА АРИУТГАХ ТАТУУРГЫН ШУГАМЫН БАЙГУУЛАЛТ - 1 М1:500



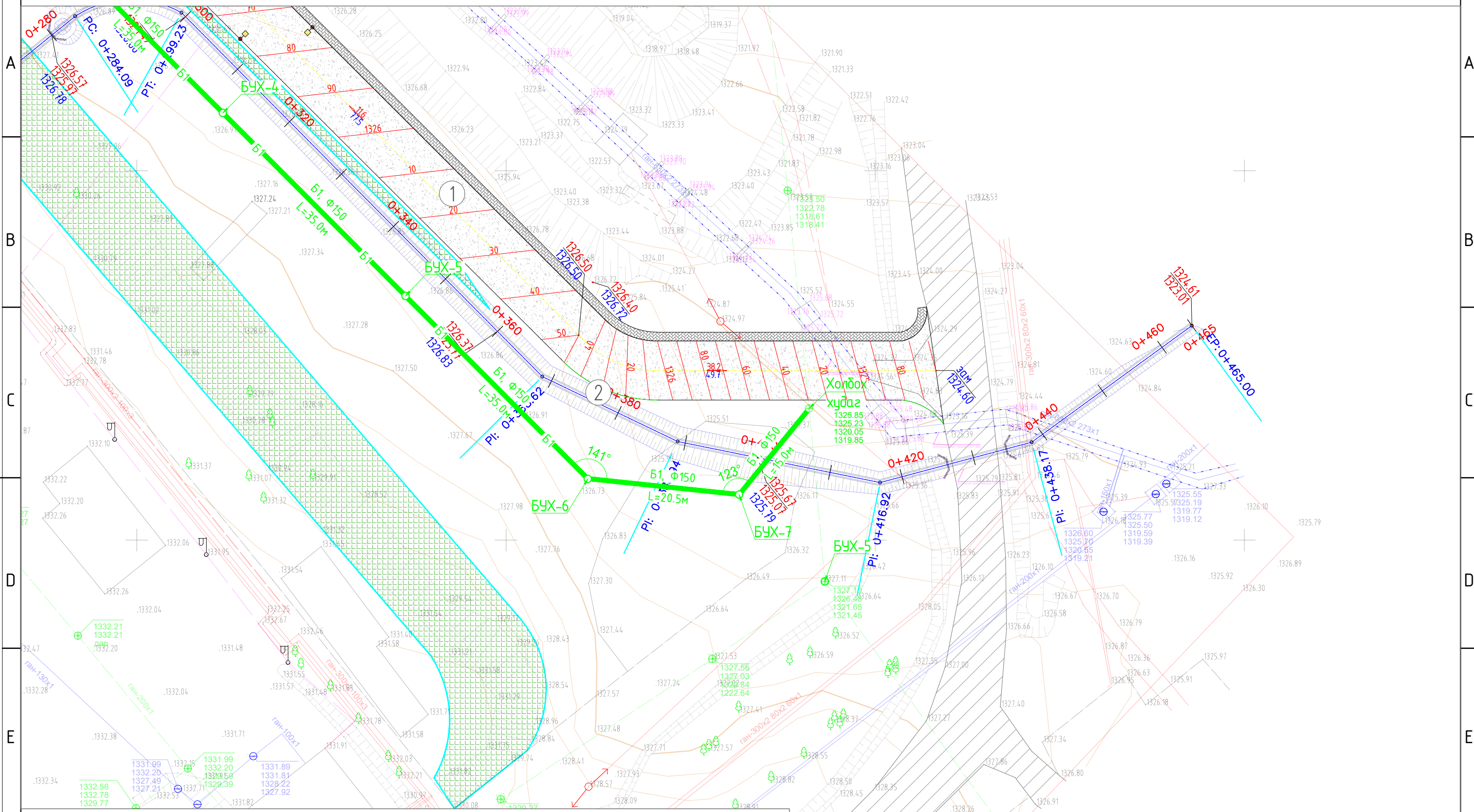
ТАНИХ ТЭМДЭГ:

- | | | | | | |
|--|------------------------------|--|------------------------------|--|------------------------------|
| | Дулаанд холбогдох барилга | | Одоо байгаа цахилгааны шугам | | Төлөвлөж буй дулааны шугам |
| | Одоо байгаа барилга | | Одоо байгаа бохир усны шугам | | Төлөвлөж буй эргэлтийн өнцөг |
| | Одоо байгаа дулааны худаг | | Одоо байгаа бохир усны худаг | | Төлөвлөж буй дулааны худаг |
| | Одоо байгаа дулааны шугам | | Одоо байгаа холбооны шугам | | Төлөвлөж буй дулааны худаг |
| | Одоо байгаа цэвэр усны шугам | | Одоо байгаа холбооны шугам | | |



Орхон аймаг, Баян-Өндөр сум "ЭРДЭНЭТ ҮЙЛДВЭР" ТӨҮГ					
БУЛТ НУНТАГЛАЛТЫН ХЭСГИЙН ГАДНА ИНЖЕНЕРИЙН ШУГАМ СҮЛЖЭЭ					
ГАДНА АРИУТГАХ ТАТУУРГЫН ШУГАМЫН БАЙГУУЛАЛТ - 1					
Инженер		А.Очирбат	Е.Г.Шифр	Масштаб:	Огноо:
Гүйцэтгэсэн		Д.Солонго	MSL-24-04-12	M1:500	2024.08
Шалгасан		А.Очирбат	Т.Г.Шифр	Зургийн дугаар:	Хуудас:
				УХАТ-5	УХАТ-12

ГАДНА АРИУТГАХ ТАТУУРГЫН ШУГАМЫН БАЙГУУЛАЛТ - 2 М1:500



ТАНИХ ТЭМДЭГ:

- | | | | | | |
|--|------------------------------|--|------------------------------|--|------------------------------|
| | Дулаанд холбогдох барилга | | Одоо байгаа цахилгааны шугам | | Төлөвлөж дүй дулааны шугам |
| | Одоо байгаа барилга | | Одоо байгаа дохир усны шугам | | Төлөвлөж дүй эргэлтийн өнцөг |
| | Одоо байгаа дулааны худаг | | Одоо байгаа дохир усны худаг | | Төлөвлөж дүй дулааны худаг |
| | Одоо байгаа дулааны шугам | | Одоо байгаа холбооны шугам | | Төлөвлөж дүй дулааны худаг |
| | Одоо байгаа цэвэр усны шугам | | Одоо байгаа холбооны шугам | | |



Орхон аймаг, Баян-Өндөр сум "ЭРДЭНЭТ ҮЙЛДВЭР" ТӨҮГ					
БУЛТ НУНТАГЛАЛТЫН ХЭСГИЙН ГАДНА ИНЖЕНЕРИЙН ШУГАМ СҮЛЖЭЭ					
ГАДНА АРИУТГАХ ТАТУУРГЫН ШУГАМЫН БАЙГУУЛАЛТ - 2					
Инженер	<i>А.Очирбат</i>	А.Очирбат	Е.Г.Шифр	Масштаб:	Огноо:
Гүйцэтгэсэн	<i>Д.Солонго</i>	Д.Солонго	MSL-24-04-12	M1:500	2024.08
Шалгасан	<i>А.Очирбат</i>	А.Очирбат	Т.Г.Шифр	Зургийн дугаар:	Хуудас:
				УХАТ-6	УХАТ-12

10/02/2018 23:00 PM

A3

АРИУТГАХ ТАТУУРГЫН ШУГАМЫН ДАГУУГИЙН ЗҮСЭЛТ - 1 М81:100 Мх1:500

A

B

C

D

E

F

A

B

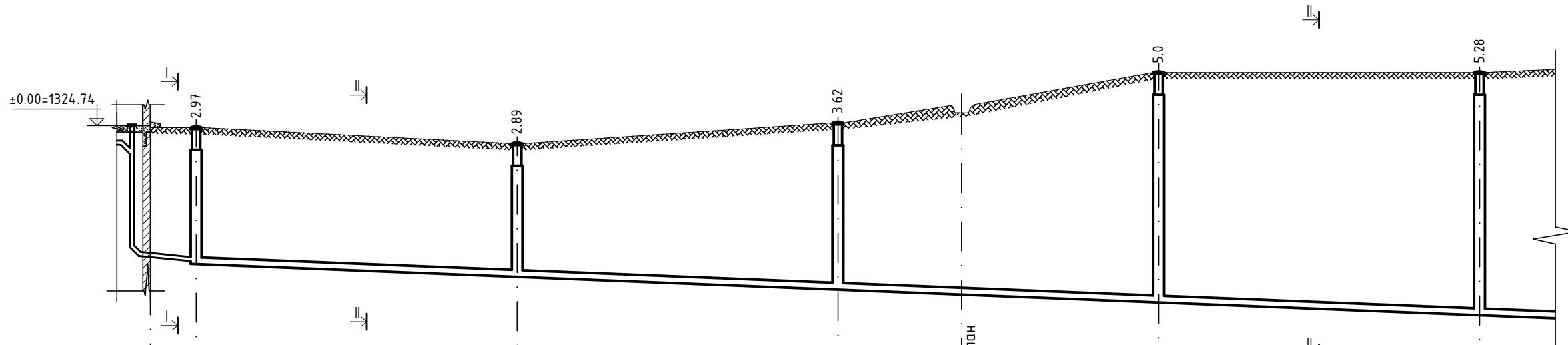
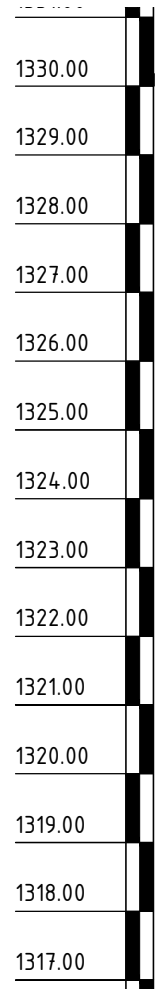
C

D

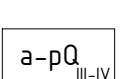
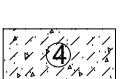
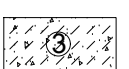
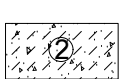
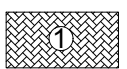
E

F

1 2 3 4 5 6 7 8



Газрын хөрсний тэмдэгт		1373.30	1324.70	1324.35	1324.80	1325.90	1326.30
Газрын төслийн тэмдэгт							
Ховилын доод тэмдэгт		1321.88	1321.78 1321.73	1321.45	1321.17	1320.89	1320.61
Хоолойн төрөл голч ГОСТ		MNS ISO 6594:2001 Ширмэн хоолой Ф100 Пенополиуретан дулаалга δ=10мм, Ус тусгаарлагч		MNS ISO 6594:2001 Ширмэн хоолой Ф150 Пенополиуретан дулаалга δ=10мм, Ус тусгаарлагч			
Буйр хөрсний байдал		Байгалийн хөрс, Элсэн дэвсгэр t=150 мм		Байгалийн хөрс, Элсэн дэвсгэр t=150 мм			
Урт	Налуу		0.02				0.008
Худаг хоорондын зай		5.0	140.0	35.0	35.0	35.0	70.5
Хүдгийн дугаар			90°	167°	167°	180°	180°
		Барилга БУХ-1		БУХ-2	БУХ-3	БУХ-4	БУХ-5



1 Өнгөн ул хөрс Ургамлын үндсэн тэй шаварлаг хөрснөөс тогтоно.
2 Бор шаргал өнгөтэй, хатуу консистенцтэй, элсэнцэрээр чигжигдсэн хайрган ул хөрс, Бул чулуутай.

3 Бор шаргал өнгөтэй, хатуугаас урсамтгай консистенцтэй, шавранцараар чигжигдсэн хайрган ул хөрс, Бул чулуутай.
4 Бор шаргал, Улаан шаргал өнгөтэй, хатуу консистенцтэй хайргархаг шавранцар ул хөрс

5 Хадан ул хөрс Хар саарал өнгөтэй, ан цавархаг
a-pQ III-IV Хөрсний нас гарал, үүсэл



Орхон аймаг, Баян-Өндөр сум "ЭРДЭНЭТ ҮЙЛДВЭР" ТӨҮГ
БУЛТ НУНТАГЛАЛТЫН ХЭСГИЙН ГАДНА ИНЖЕНЕРИЙН ШУГАМ СҮЛЖЭЭ
АРИУТГАХ ТАТУУРГЫН ШУГАМЫН ДАГУУГИЙН ЗҮСЭЛТ - 1

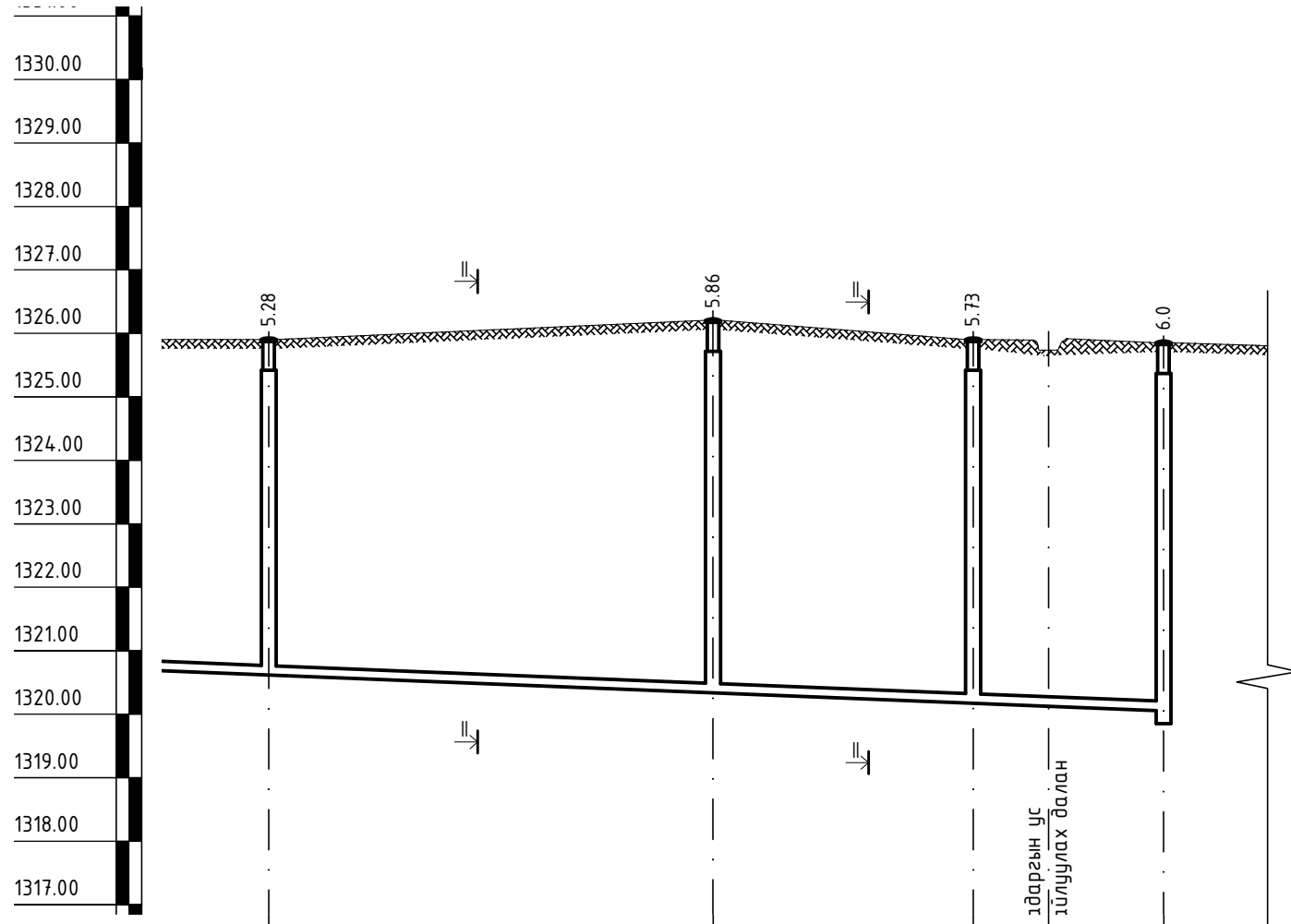
Инженер	<i>А.Очирдам</i>	А.Очирдам	Е.Г.Шифр MSL-24-04-12	Масштаб:	Огноо: 2024.08
Гүйцэтгэсэн	<i>Д.Солонго</i>	Д.Солонго	Т.Г.Шифр	Зургийн дугаар: УХАТ-7	Хуудас: УХАТ-12
Шалгасан	<i>А.Очирдам</i>	А.Очирдам			

"ЭМ ЭС ЭЛ" ХХК

10/02/2018 23:00 PM

1 2 3 4 5 6 7 8 A3

АРИУТГАХ ТАТУУРГЫН ШУГАМЫН ДАГУУГИЙН ЗҮСЭЛТ - 2 М81:100 Мх1:500



Газрын хөрсний тэмдэгт	1326.30	1326.20	1325.90	1325.85
Газрын төслийн тэмдэгт				
Ховилын доод тэмдэгт	1320.61	1320.33	1320.18	1320.05 1319.85
Хоолойн төрөл голч ГОСТ	MNS ISO 6594:2001 Ширмэн хоолой Ф150 Пенополиурентан дулаалга δ=10мм, Ус тусгаарлагч			
Буйр хөрсний байдал	Байгалийн хөрс, Элсэн дэвсгээр t=150 мм			
Урт	Налуу	0.008	70.5	0.008
Худаг хоорондын зай		35.0	20.5	15.0
Хүдгийн дугаар				
	БУХ-5	БУХ-6	БУХ-7	Холбох худаг

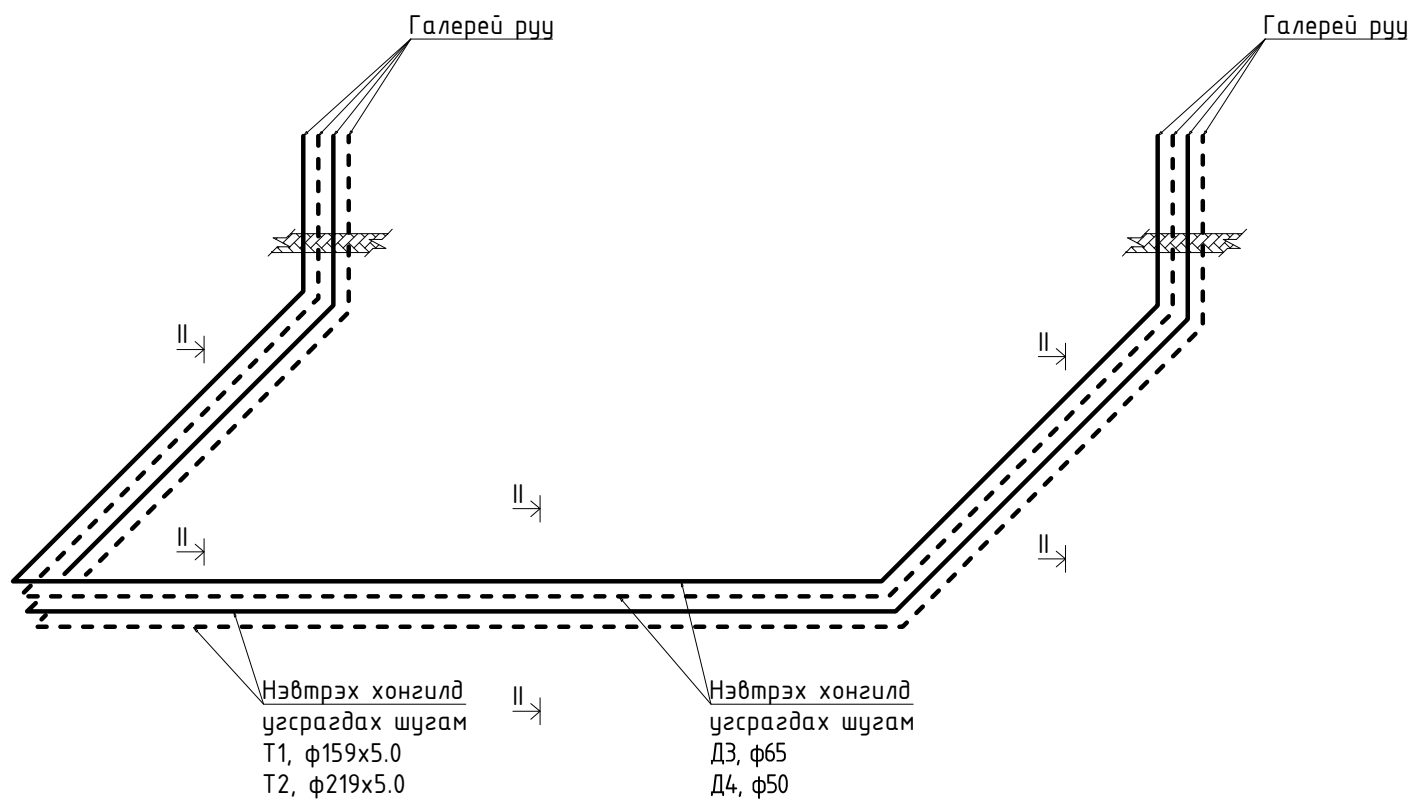
Өнгөн ул хөрс Ургамлын үндсэнтэй шаварлаг хөрснөөс тогтоно.	Бор шаргал өнгөтэй, хатуугаас урсамтгай консистенцтэй, шавранцараар чигжигдсэн хайрган ул хөрс, Бул чулуутай.	Хадан ул хөрс Хар саарал өнгөтэй, ан цавархаг
Бор шаргал өнгөтэй, хатуу консистенцтэй, элсэнцэрээр чигжигдсэн хайрган ул хөрс, Бул чулуутай.	Бор шаргал, Улаан шаргал өнгөтэй, хатуу консистенцтэй хайргархаг шавранцар ул хөрс	Хөрсний нас гарал, үүсэл

	Орхон аймаг, Баян-Өндөр сум "ЭРДЭНЭТ ҮЙЛДВЭР" ТӨҮГ БУЛТ НУНТАГЛАЛТЫН ХЭСГИЙН ГАДНА ИНЖЕНЕРИЙН ШУГАМ СҮЛЖЭЭ				
	АРИУТГАХ ТАТУУРГЫН ШУГАМЫН ДАГУУГИЙН ЗҮСЭЛТ - 2				
	Инженер		А.Очирдам	Е.Г.Шифр MSL-24-04-12	Масштаб:
Гүйцэтгэсэн		Д.Солонго	Т.Г.Шифр	Зургийн дугаар: УХАТ-8	Хуудас: УХАТ-12
"ЭМ ЭС ЭЛ" ХХК	Шалгасан		А.Очирдам		

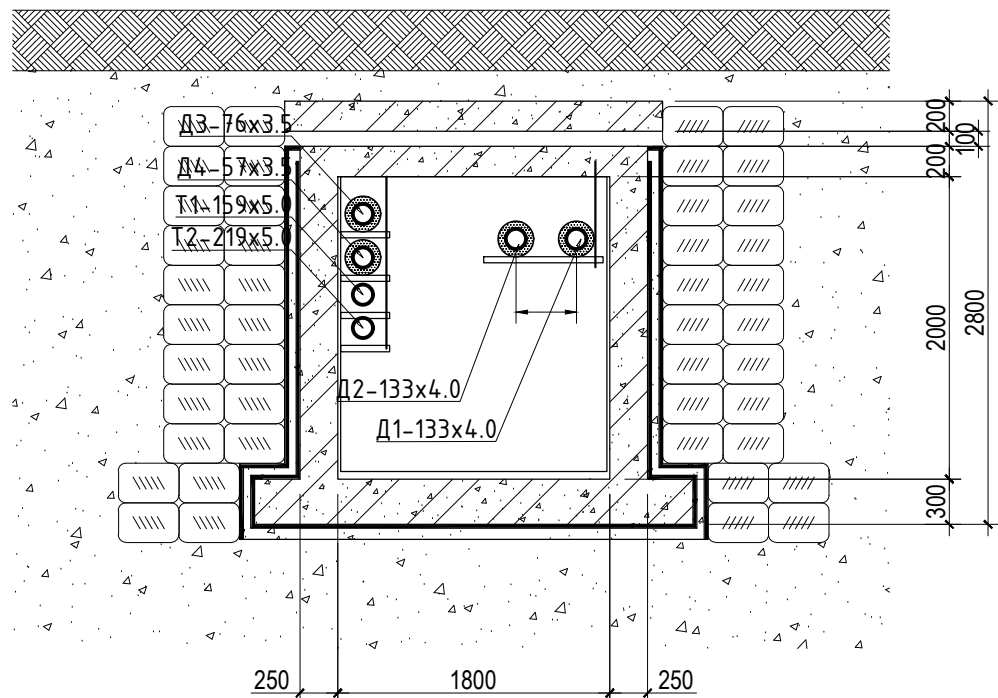
10/02/2018 23:00 PM


А3

УС ХАНГАМЖИЙН ШУГАМЫН УГСРАЛТЫН ТОЙМ

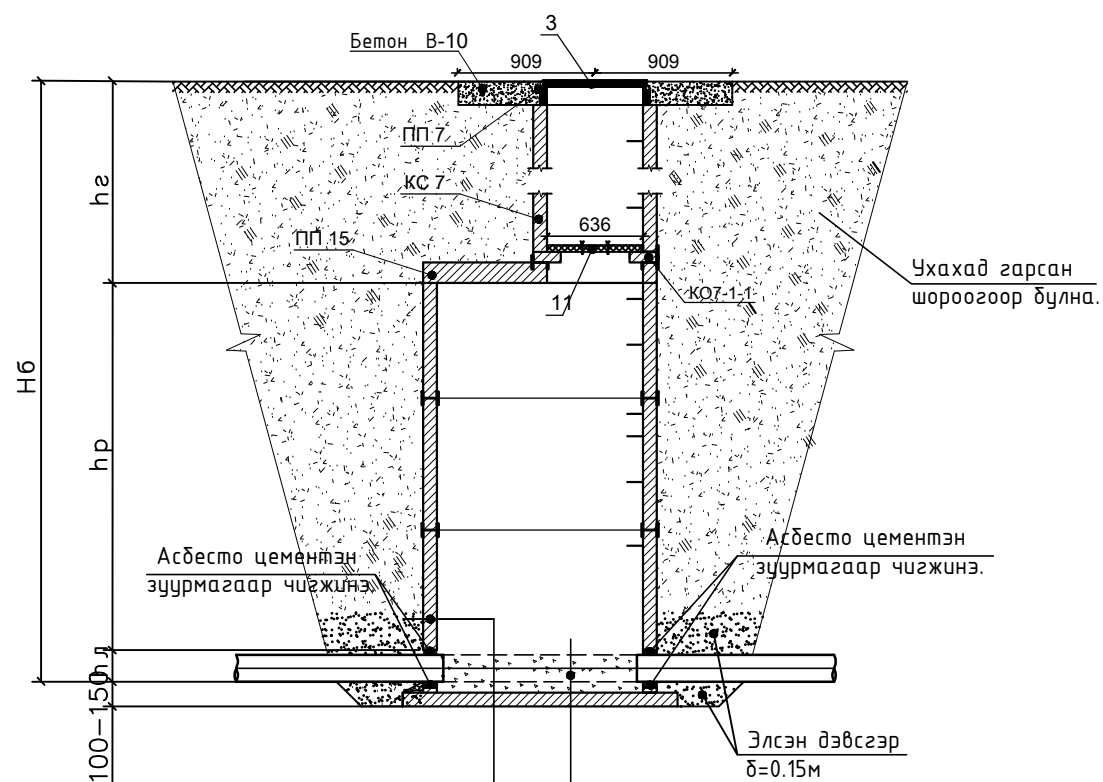


НЭВТРЭХ СУВГИЙН ОГТЛОЛ 2-2 М1:50



 <p>“ЭМ ЭС ЭЛ” ХХК</p>	Орхон аймаг, Баян-Өндөр сум “ЭРДЭНЭТ ҮЙЛДВЭР” ТӨҮГ БУЛТ НУНТАГЛАЛТЫН ХЭСГИЙН ГАДНА ИНЖЕНЕРИЙН ШУГАМ СҮЛЖЭЭ УС ХАНГАМЖИЙН ШУГАМЫН УГСРАЛТЫН ТОЙМ					
	Инженер	<i>А.Очирдам</i>	А.Очирдам	Е.Г.Шифр MSL-24-04-12	Масштаб:	Огноо: 2024.08
	Гүйцэтгэсэн	<i>Д.Солонго</i>	Д.Солонго	Т.Г.Шифр	Зургийн дугаар: УХАТ-9	Хуудас: УХАТ-12
	Шалгасан	<i>А.Очирдам</i>	А.Очирдам			

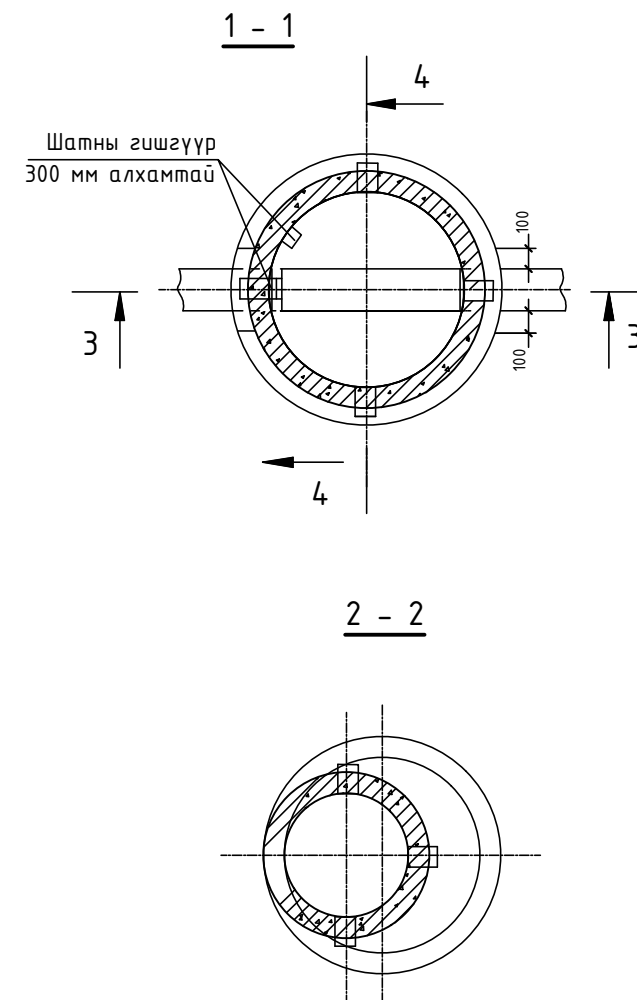
ХУДГИЙН НЭГ МАЯГИЙН ОГТЛОЛ А-А



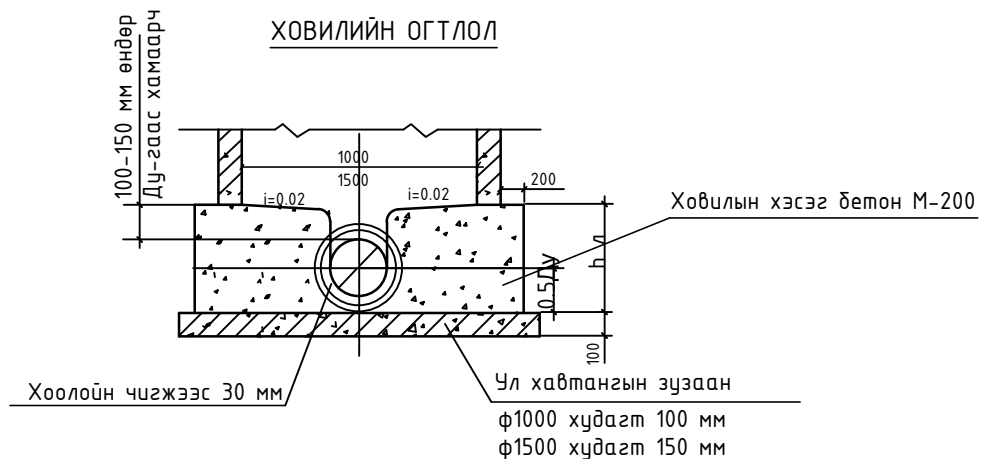
Гадна ханын гадаргууг
Халуун хар тосоор 2 дахин будна
Хар тосны эмүльсээр hmax+500 мм
тэнцүү өндөртэй түрхлэг хийнэ

Ховилын гадаргуугийн бетон М-200
Суурийн хавтангийн дэр δ=20мм
Ул хавтан, Асфальт δ=20мм
Бетон бэлдмэл М 100-100 мм

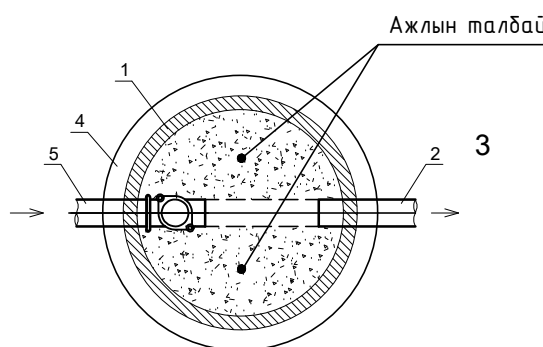
ХУДГИЙН БАЙГУУЛАЛТ



ХОВИЛИЙН ОГТЛОЛ



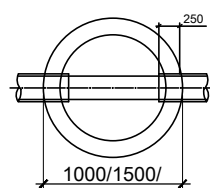
ХУДГИЙН БАЙГУУЛАЛТ



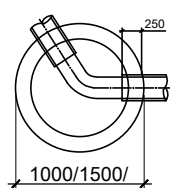
Тодорхойлолт

№	Нэр	№	Нэр
1	Бохир усны худгийн хана	7	Богино хоолой
2	Гарах шугам	8	Гуравлагч
3	Худгийн таг	9	Шалгах таг
4	Худгийн ул	10	Муфть
5	Орох шугам	11	Дулаалгатай модон таг
6	Отвод 90°		

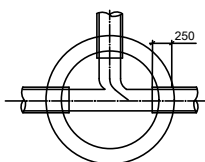
Схем I



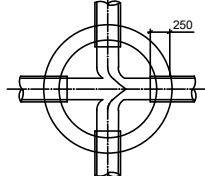
Схем II



Схем III



Схем IV



Орхон аймаг, Баян-Өндөр сум "ЭРДЭНЭТ ҮЙЛДВЭР" ТӨҮГ
БУЛТ НУНТАГЛАЛТЫН ХЭСГИЙН ГАДНА ИНЖЕНЕРИЙН ШУГАМ СҮЛЖЭЭ

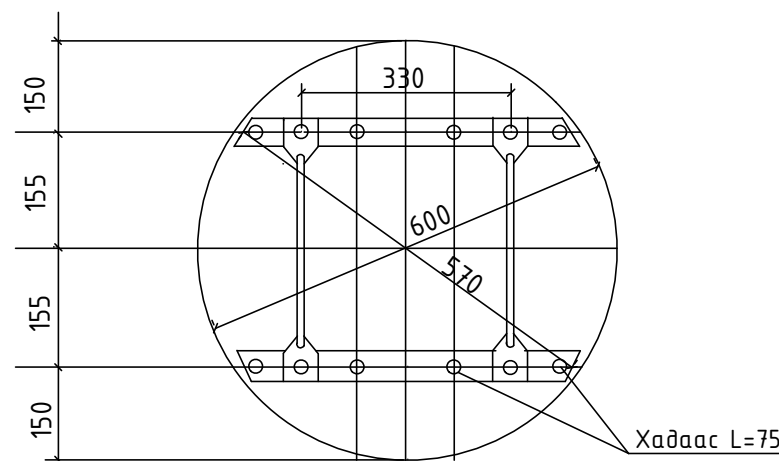
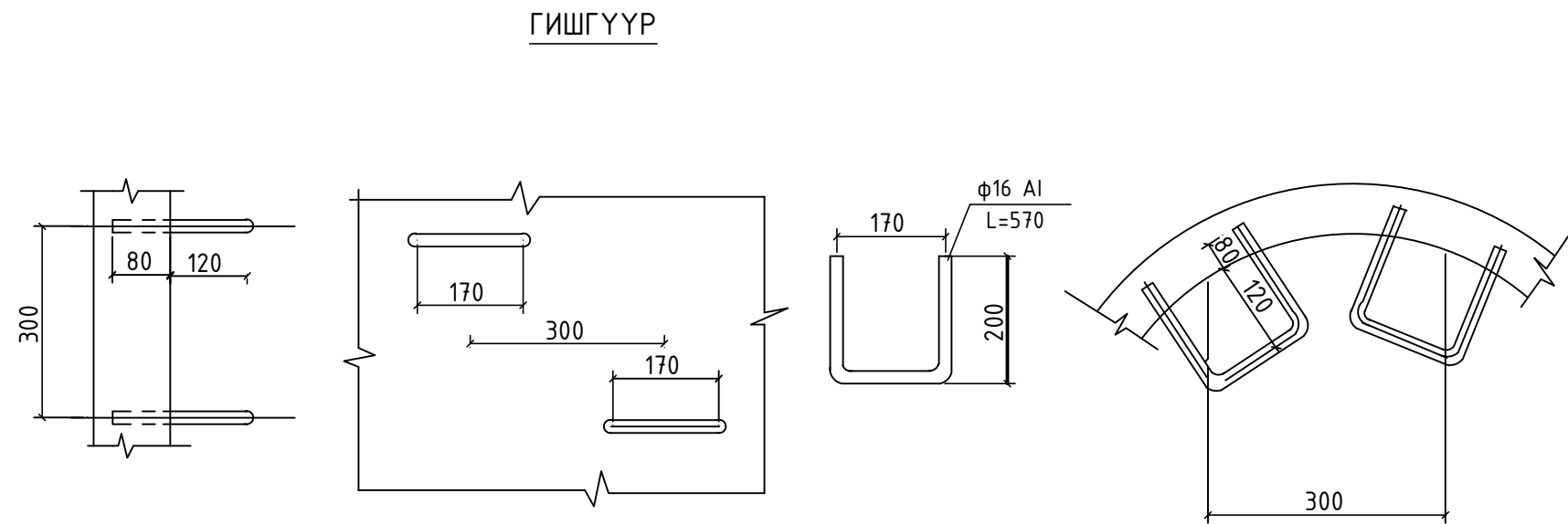
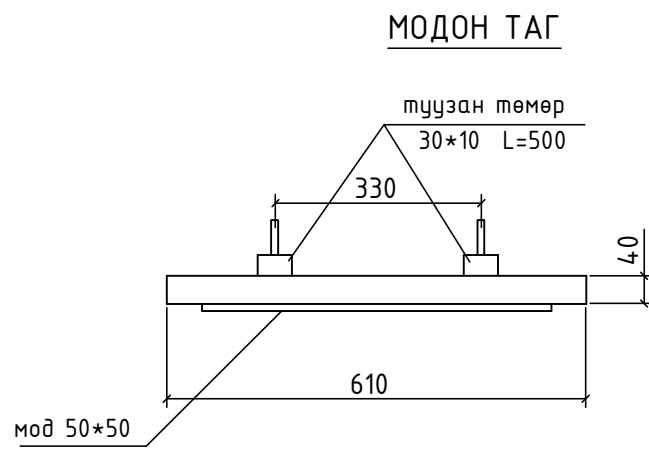
ХУДГИЙН ОГТЛОЛ, БАЙГУУЛАЛТ

Инженер	<i>А.Очирдам</i>	А.Очирдам	Е.Г.Шифр	Масштаб:	Огноо:
Гүйцэтгэсэн	<i>Д.Солонго</i>	Д.Солонго	MSL-24-04-12		2024.08
Шалгасан	<i>А.Очирдам</i>	А.Очирдам	Т.Г.Шифр	Зургийн дугаар:	Хуудас:
				УХАТ-10	УХАТ-12

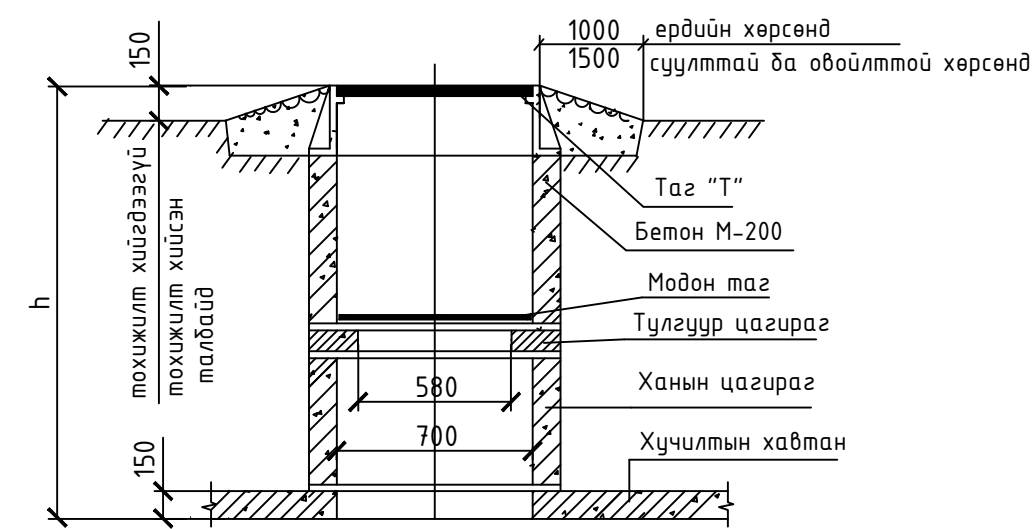
"ЭМ ЭС ЭЛ" ХХК

10/02/2018 23:00 PM

А3



ЗАМЫН ХУЧИЛТГҮЙ ТАЛБАЙД УГСРАХ ХУДГИЙН ХҮЗҮҮВЧ



МАТЕРИАЛЫН ТҮҮВЭР

материал	м3	жин кг
модон самбар	0.0115	—
туузан төмөр 30*10	—	2.36
савх мод 50*50	0.0025	
δүгд	0.0115	5.2

Материалын түүвэр

Нэр	огтлол мм	урт мм	жин кг
гишгүүр	φ16 Al	570	0.9

Орхон аймаг, Баян-Өндөр сум "ЭРДЭНЭТ ҮЙЛДВЭР" ТӨҮГ
БУЛТ НУНТАГЛАЛТЫН ХЭСГИЙН ГАДНА ИНЖЕНЕРИЙН ШУГАМ СҮЛЖЭЭ

МОДОН ТАГНЫ БАЙГУУЛАЛТ, ХУДГИЙН ТӨМӨР ШАТ

Инженер	<i>А.Очирбат</i>	А.Очирбат	Е.Г.Шифр MSL-24-04-12	Масштаб:	Огноо: 2024.08
Гүйцэтгэсэн	<i>Д.Солонго</i>	Д.Солонго	Т.Г.Шифр	Зургийн дугаар: УХАТ-11	Хуудас: УХАТ-12
Шалгасан	<i>А.Очирбат</i>	А.Очирбат			

БОХИР УСНЫ ХУДГИЙН ТӨМӨР БЕТОН ХИЙЦИЙН ТҮҮВЭР

A

B

C

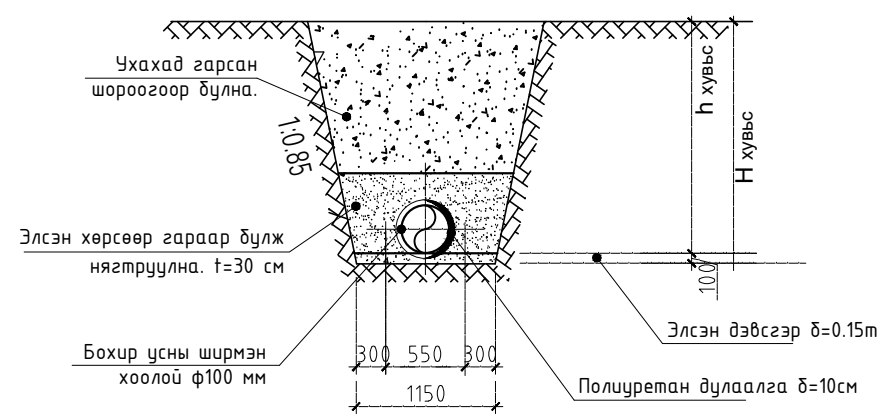
D

E

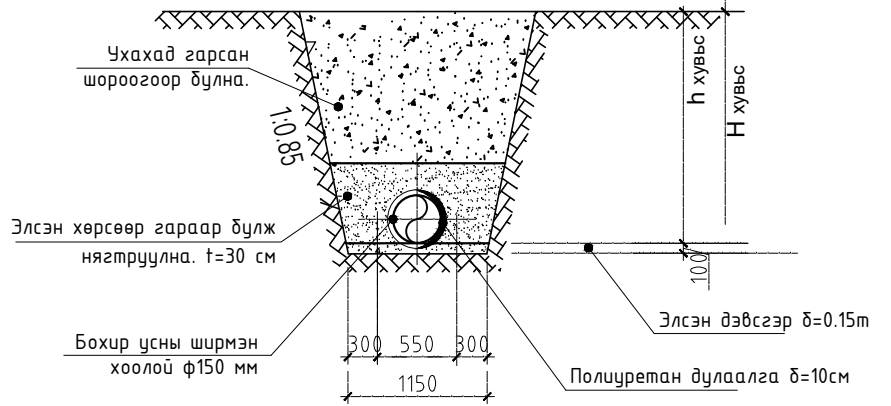
F

Хүдгийн дугаар	Хүдгийн марк	Нэг маягийн зургийн дугаар	Хүдгийн тооцооны өндөр, мм	Хүдгийн диаметр, мм	Лотокийн схемийн дугаар	Ёроолын хавтангийн зузаан, мм	Лотокийн гүн, мм	Хүдгийн ажлын хэсгийн өндөр, мм	Хучилтын хавтангийн зузаан, мм	Хүзүүвчийн өндөр, мм	Барилгын хийц																Гушгүүр шатны тоо, ш	Ус тусгаарлагч хийх талбай, м ²	Лотокийн бетоны эзэлхүүн, м ³	Цэгжээс бетоны эзэлхүүн, м ³	Угсармал төмөр бетоны эзэлхүүн, м ³				
											Угсармал төмөр бетон эдлэл												Бэхлэгээний деталь												
											Ёроолын хавтан		Хучилтын хавтан		Ажлын хэсэг						Хүзүүвч														
											ПД 10-1-1	ПД 15-1-2	ПП 10-1-2	ПП 15-1-2	КС 10-600	КС 10-900	КС 10-900 Улмау	КС 15-600	КС 15-900	КС 15-900 Улмау	КО 7	КС h=300	КС h=400	КС h=600	Цэгжээс бетоны зузаан, мм	МС-1						МС-5	МС-2	МС-6	
БҮХ-1	IV	22*	2970	1000	II	100	200	2100	100	770	0	0	0	0	2	0	1	0	0	0	1	0	0	1	0	0	4	4	4	4	8	~	-0.6	0.00	0.34
БҮХ-2	IV	22*	2890	1000	II	100	200	2100	100	690	0	0	0	0	2	0	1	0	0	0	1	0	1	0	70	4	4	4	4	8	~	0.36	0.04	0.49	
БҮХ-3	IV	22*	3620	1500	III	150	200	2700	150	770	0	0	0	0	0	0	0	2	1	1	1	0	1	0	150	4	4	4	4	10	~	0.48	0.09	0.41	
БҮХ-4	IV	22*	5000	1500	II	150	200	3900	150	950	0	0	0	0	0	0	2	2	1	1	1	1	1	0	30	4	4	4	4	15	~	0.48	0.02	0.94	
БҮХ-5	IV	22*	5280	1500	II	150	200	4200	150	930	0	0	0	0	0	0	1	3	1	1	1	1	1	0	10	4	4	4	4	15	~	1.48	0.01	0.70	
БҮХ-6	IV	22*	5860	1500	II	150	200	4800	150	910	0	0	0	0	0	0	2	3	1	1	0	0	1	90	4	4	4	4	17	~	2.48	0.05	0.74		
БҮХ-7	IV	22*	4220	5730	II	150	200	3300	150	770	0	0	0	0	0	0	1	2	1	1	0	1	0	150	4	4	4	4	12	~	3.48	0.09	0.65		

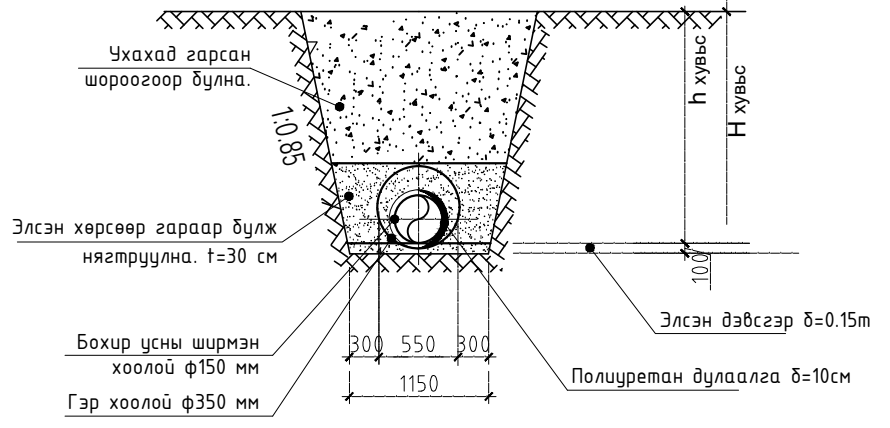
Хөндлөн огтлол 1 - 1



Хөндлөн огтлол 2 - 2



Хөндлөн огтлол 3 - 3



	Орхон аймаг, Баян-Өндөр сум "ЭРДЭНЭТ ҮЙЛДВЭР" ТӨҮГ					
	БУЛТ НУНТАГАЛЛТЫН ХЭСГИЙН ГАДНА ИНЖЕНЕРИЙН ШУГАМ СҮЛЖЭЭ					
	БОХИР ЦЭВЭР УСНЫ ХУДГИЙН ТӨМӨР БЕТОН ХИЙЦИЙН ТҮҮВЭР					
	Инженер	<i>А.Очирбат</i>	А.Очирбат	Е.Г.Шифр	Масштаб:	Огноо:
Гүйцэтгэсэн	<i>Д.Солонго</i>	Д.Солонго	MSL-24-04-12		2024.08	
Шалгасан	<i>А.Очирбат</i>	А.Очирбат	Т.Г.Шифр	Зургийн дугаар:	Хуудас:	
"ЭМ ЭС ЭЛ" ХХК				УХАТ-12	УХАТ-12	

A

B

C

D

E

F

10/02/2018 23:00 PM

A3