

"ЭМ ЭС ЭЛ" ХХК
Тусгай зөвшөөрлийн дугаар: ЭТ12-245/24
Хаяг: УБ хот, Баянзүрх дүүрэг 43-р хороо, UB Tower-1503
Утас: +976 99031447, 75330088
u-мэйл: MSL.architects1@gmail.com



"MSL" LLC
Ministry of construction and urban development license No: ЭТ12-245/24
Address: UB tower, Suite #1503, 43th Sub-district, Bayanzurkh district, Ulaanbaatar, Mongolia
Cell phone: +976 99031447, 75330088
u-мэйл: MSL.architects1@gmail.com

ЕГ ШИФР: MSL-24-04-07

Орхон аймаг, Баян-Өндөр сум "ЭРДЭНЭТ ҮЙЛДВЭР" ТӨҮГ
**ТОМ БУТЛАЛТЫН ХЭСГИЙН ТУУЗАН КОНВЕЙЕРИЙН
ДАМЖУУЛАХ СТАНЦ**

ЗӨВШИЛЦСӨН:

ОНЦГОЙ БАЙДЛЫН ЕРӨНХИЙ ГАЗАР, ГАЛ ТҮЙМЭРТЭЙ ТЭМЦЭХ
ГАЗРЫН БАРИЛГЫН ЗУРАГ ТӨСЛИЙН ХЯНАЛТЫН ТАСГИЙН
ДАРГА, ДЭД ХУРАНДАА



Б.МЯГМАРЖАВ

ОРХОН АЙМГИЙН ЗРҮҮЛ МЭНДИЙН ГАЗРЫН ЗАХХХ УЛСЫН БАЙЦААГЧ



Д. ЖАРГАЛ



ЗАХИАЛАГЧ:
"ЭРДЭНЭТ ҮЙЛДВЭР" ТӨҮГ-ЫН ЕРӨНХИЙ ИНЖЕНЕР



Т. БАТМӨНХ



ЕРӨНХИЙ ГҮЙЦЭТГЭГЧ:
"СОЁОЛОН ИНТЕРНЭШНЛ" ХХК-ИЙН ЕРӨНХИЙ ЗАХИРАЛ



Б. ТЭМҮҮЖИН



ЗУРАГ ТӨСЛИЙН ЕРӨНХИЙ ГҮЙЦЭТГЭГЧ:
"ЭМ ЭС ЭЛ" ХХК-ИЙН ЗАХИРАЛ



Г. БОЛОРМАА



ТУСЛАН ГҮЙЦЭТГЭГЧ:
"СТРУКТУР ПРОЖЕКТ" ХХК-ИЙН ЗАХИРАЛ



Б. ЭРДЭНЭБОЛД



"СОЁОЛОН ИНЖЕНЕРИНГ" ХХК-ИЙН ЗАХИРАЛ



Д.ДОЛГОР



"МОНХОРУС ИНТЕРНЭШНЛ" ХХК-ИЙН ЗАХИРАЛ



Б.БЯМБАДОРЖ

УЛААНБААТАР 2024

"ЭМ ЭС ЭЛ" ХХК
Тусгай зөвшөөрлийн дугаар: ЗТ12-245/24
Хаяг: ᠑᠖ хот, Баянзүрх дүүрэг 43-р хороо, UB Tower-1503
Утас: +976 99031447, 75330088
u-мэйл: MSL.architects1@gmail.com



"MSL" LLC
Ministry of construction and urban development license No: ЗТ12-245/24
Address: UB tower, Suite #1503, 43th Sub-district, Bayanzurkh district, Ulaanbaatar, Mongolia
Cell phone: +976 99031447, 75330088
u-мэйл: MSL.architects1@gmail.com

ЕГ ШИФР: MSL-24-04-07

Орхон аймаг, Баян-Өндөр сум "ЭРДЭНЭТ ҮЙЛДВЭР" ТӨҮГ
**ТОМ БУТЛАЛТЫН ХЭСГИЙН ТУУЗАН КОНВЕЙЕРИЙН
ДАМЖУУЛАХ СТАНЦ**

ЗӨВШИЛЦСӨН:

ОНЦГОЙ БАЙДЛЫН ЕРӨНХИЙ ГАЗАР, ГАЛ ТҮЙМЭРТЭЙ ТЭМЦЭХ
ГАЗРЫН БАРИЛГЫН ЗУРАГ ТӨСЛИЙН ХЯНАЛТЫН ТАСГИЙН
ДАРГА, ДЭД ХУРАНДАА

Б.МЯГМАРЖАВ

ОРХОН АЙМГИЙН ЭРҮҮЛ МЭНДИЙН ГАЗРЫН ЗАХХХ УЛСЫН БАЙЦААГЧ



Д. ЖАРГАЛ



ЗАХИАЛАГЧ:
"ЭРДЭНЭТ ҮЙЛДВЭР" ТӨҮГ-ЫН ЕРӨНХИЙ ИНЖЕНЕР



Т. БАТМӨНХ



ЕРӨНХИЙ ГҮЙЦЭТГЭГЧ:
"СОЁОЛОН ИНТЕРНЭШНЛ" ХХК-ИЙН ЕРӨНХИЙ ЗАХИРАЛ



Б. ТЭМҮҮЖИН



ЗУРАГ ТӨСЛИЙН ЕРӨНХИЙ ГҮЙЦЭТГЭГЧ:
"ЭМ ЭС ЭЛ" ХХК-ИЙН ЗАХИРАЛ



Г. БОЛОРМАА



ТУСЛАН ГҮЙЦЭТГЭГЧ:
"СТРУКТУР ПРОЕКТ" ХХК-ИЙН ЗАХИРАЛ



Б. ЭРДЭНЭБОЛД



"СОЁОЛОН ИНЖЕНЕРИНГ" ХХК-ИЙН ЗАХИРАЛ



Д. ДОЛГОР



"МОНХОРУС ИНТЕРНЭШНЛ" ХХК-ИЙН ЗАХИРАЛ



Б.БЯМБАДОРЖ

"ЭМ ЭС ЭЛ" ХХК
Тусгай зөвшөөрлийн дугаар: ЗТ12-245/24
Хаяг: УБ хот, Баянзүрх дүүрэг 43-р хороо, UB Tower-1503
Утас: +976 99031447, 75330088
u-мэйл: MSL.architects1@gmail.com



"MSL" LLC
Ministry of construction and urban development license No: ЗТ12-245/24
Address: UB tower, Suite #1503, 43th Sub-district, Bayanzurkh district, Ulaanbaatar, Mongolia
Cell phone: +976 99031447, 75330088
u-мэйл: MSL.architects1@gmail.com

ЕГ ШИФР: MSL-24-04-07

Орхон аймаг, Баян-Өндөр сум "ЭРДЭНЭТ ҮЙЛДВЭР" ТӨҮГ
**ТОМ БУТЛАЛТЫН ХЭСГИЙН ТУЧЗАН КОНВЕЙЕРИЙН
ДАМЖУУЛАХ СТАНЦ**

(Барилга архитектурын хэсэг - БА)

"ЭМ ЭС ЭЛ" ХХК-ИЙН ЗАХИРАЛ
АРХИТЕКТОР

БОЛОВСРУУЛСАН:



Г.Болормаа
Т.Гантулга

БАРИЛГА АРХИТЕКТУРЫН ХЭСЭГТ ЗӨВЛӨСӨН:
МОНГОЛ УЛСЫН ЗӨВЛӨХ АРХИТЕКТОР



Д.Цэвэлмаа

ЗҮРГИЙН ЕРӨНХИЙ ИНЖЕНЕРИЙН ТАЙЛБАР БИЧИГ М1:NONE

ИЖ БҮРЭН АЖЛЫН ЗҮРГИЙН НЭГДСЭН JAГСААЛТ

Д/д	Хуудасны марк	Нэр	Хуудасны тоо
1	ЭБИ	Зургийн ерөнхий инженерийн хуудас	
2	ЕТ	Ерөнхий төлөвлөгөө	
3	БА	Барилга архитектур	
4	ТХ	Технологи	
5	ТХ	Технологи /моног төхөөрөмж/	
6	ББ	Барилга бүтээц	
7	ХАС	Халаалт агаар сэлгэлт	
8	ЦБЧ	Цэвэр бохир ус	
9	ХТ ДГ	Хүчим төхөөрөмж, дотор гэрэлтүүлэг	
10	ХД	Холбоо дохиолол	
11	АЧ	Автомат удирдлага	
12	ГД	Гадна дулаан	
13	ДМ	Дулаан механик	
14	ЧХАТ	Часан хангамж арцугах татуурга	
15	ГЦ	Гадна цахилгаан	
16	ГХ	Гадна холбоо	

ТЕХНИК ЭДИЙН ЗАСГИЙН ҮЗҮҮЛЭЛТ

Д/д	Үзүүлэлтийн нэр	Хэмжих нэгж	Үзүүлэлт
1	Давхрын тоо		Зоорьзүй 1 давхар
2	Барилгын тэнхлэгээр тооцсон талбай	м ²	858.0
3	Ажлын талбай	м ²	1356.0
4	Ашигтай талбай	м ²	1270.0
5	Барилгажилтын талбай	м ²	982.79
6	Барилгын эзлэхүүн	м ³	20274.95
7	K1 S аж / S аж	Казэффицент	1.06
8	K2 V / S аж	Казэффицент	14.95

БАЙГАЛЬ ЦАГ УУРЫН ҮНДСЭН ӨГӨГДЛҮҮД

Д/д	Үзүүлэлтийн нэр	Үзүүлэлт
1	Гадна агаарын тооцооны температур	-35.0°C
2	Салхины ачаалал	42 кг/м ²
3	Цасны ачаалал	50 кг/м ²
4	Газар чичирхийлэл	7 балл
5	Гал тэсвэршилтийн зэрэг	IIIА
6	Галын категори	...

ЕРӨНХИЙ ХЭСЭГ

Орхон аймга, Баян-Өндөр сум, "ЭРДЭНЭТ ҮЙЛДВЭР" ТӨҮГ "ТОМ БУТЛАХ ХЭСГИЙН ТҮЧЭАН КОНВЕЙЕРИЙН ДАМЖУУЛАХ СТАНЦ", "MSL-24-04-07" барилгын шифртэй ажлын зургийг Монгол Улсын Засгийн 2020-2024 оны үйл ажиллагааны хөтөлбөрийн 3.2.12-заалт "ЭРДЭНЭТ ҮЙЛДВЭР" ТӨҮГ-ыг 2031 он хүртэл хөгжүүлэх үндсэн чиглэл, Орхон аймгийн Баян-Өндөр сумын нутагт орших МУ-000011 дугаартай ашиглалтын тусгай зөвшөөрөл бүхий Эрдэнэтийн овоо эзс-молібдени ордын баруун хойд, төвийн хэсэгт 2016-2020 онд гүйцэтгэсэн хайгуулын ажлын үр дүн, нөөцийн тодотгоол тайлан. Зураг төсөл боловсруулах ТҮГ-02/23 дугаартай гэрээ. 2024 оны 01 дүгээр сарын 04-ний өдрийн "ЭРДЭНЭТ ҮЙЛДВЭР" ТӨҮГ-ын ЕРӨНХИЙ ИНЖЕНЕР-ийн баталсан зураг төсөл боловсруулах даалгавар. · 00000811272 дугаартай газар эзэмших гэрчилгээ. · №06101-2020/00185 дугаартай иргэн, хуулийн этгээдэд газар эзэмшүүлэх гэрээ. · 2020 оны 02 дугаар сарын 19-ний өдрийн А/116 тоот захирамж. · 6102101620 нэжж талбарын дугаартай газрын байршлын кадастрын зураг · "Мэргэн Тэгма Майнинг Сервис" ХХК-ийн 2023 оны 12 дугаар сард боловсруулсан UTM WGS84 48N солбицлын тогтолцоотой байр зүйн дэвсгэр зураг. · "Таван Үндэс" ХХК-д 2023 онд боловсруулсан Архив №2866 дугаартай инженер геологийн судалгааны дүгнэлт.

"ЭРДЭНЭТ ҮЙЛДВЭР" ТӨҮГ-ын баталсан №03/24 дугаартай ДУЛААНЫ ЭРЧИМ ХҮЧ ХЭРЭГЛЭГЧИЙГ ХАЛААЛТЫН СИСТЕМД ХОЛБОХ ТЕХНИКИЙН НӨХЦӨЛ. Барилга байгууламжийн төлөвлөлт, хийц бүтээц, инженерийн шийдлийн онцлог: - Монгол орны эрс тэс уур амьсгалын онцлогоор өвчлөвч цах их ордог, зуны улирал богино байдаг газар нутгийн онцлогийг харгалзан барилгын дэвэрүүдийг чулуун хөвөн дулаалгатай сендвичэн налуу дэвэртэй байхад төлөвлөв.

- Үерийн хамгаалалтын судалгааг үндэслэн цагцолборын төлөвлөлтийн талбайн үерийн хамгаалалтын субаг борооны ус зайлуулах субаг, авто замын борооны ус зайлуулах шугам төлөвлөв.

Бусад: Одоо байгаа барилгын гадна талбайд уялсан зай хэмжээг тооцож төлөвлөв.

АРХИТЕКТУР ТӨЛӨВЛӨЛТӨД АШИГЛАСАН НОРМ ДҮРЭМ, СТАНДАРТ

- Тус барилгын төлөвлөлтийн шийдлийг
- Хот тосгоны төлөвлөлт барилгажилтын норм ба дүрэм БНБД 30-01-04,
- Олон нийт иргэний барилга БНБД 31.03.03,
- Барилга, байгууламжийн галын аюулгүйн байдал БНБД 21-01-02,
- Барилга, байгууламжийн зураг төсөл зохиох галын аюулгүйн норм БНБД 21-02-02,
- Үйлдвэрийн газрын барилгажилтын ерөнхий төлөвлөгөө БНБД 30-02-07
- Үйлдвэрлэлийн барилга БНБД 31-11-09
- "Хот суурин гудамж, зам төсөлөлт" ЗЗБНБД-ийн төсөл
- Барилгад хэрэглэх уур амьсгал ба геофизикийн үзүүлэлт БНБД 2.01.01-93 зэрэг нормуудын төлөвлөлтийн гол заалт, шаардлагуудад нийцүүлэн төлөвлөсөн.

ЕРӨНХИЙ ТӨЛӨВЛӨГӨӨ

Барилгыз төлөвлөхдөө хот, бүс нутгийн цаг агаар салхины ачаалал бусад үзүүлэлтийг харгалзан төлөвлөсөн. Барилгын харьцангуй төвшин +0.00-г далайн төвшнөөс дээш 1369.50-д байхаар төлөвлөсөн. Тус барилгын ерөнхий төлөвлөгөөний онцлог шинж чанар нь үйлдвэрлэлийн цагцолбор болон бусад үйлдвэрийн нийт ажилчдын өөр өөр үйл ажиллагаанд саадагуй чөлөөтэй зорчих болонжтойгоор явган хүний зам талбай, авто зогсоол болон ногоон байгууламж тохиожимыг төлөвлөсөн. Үйлдвэрийн процесс ба хөдөлмөрлөхөд хамгийн тааламжтай нөхцлийг хангахуйцаар, дэвсгэр газрыг аривч, зөв зохиотой ашиглаж хөрөнгө оруулалтын үр ашгийг бодолцож үйлдвэрийн зангилааны талбайг тохиожуулсан болно. Ус зайлуулах субгийн хийц хэмжээний зургийг гидротын тооцооны дагуу мэргэжлийн байгууллагаар гүйцэтгүүлэх шаардлагатай. Авто замын дэлгэц үерийн зузааныг хөрсний шинж чанараас хамгаарч төлөвлөх ба авто замын зураг боловсруулах эрх бүхий мэргэжлийн компанийн ажлын зургийн дагуу гүйцэтгэнэ. Авто замын ерөнхий бүтцийг ЕТ-05 хуудсанд үзнэ.

АРХИТЕКТУР ТӨЛӨВЛӨЛТ

Төлөвлөж буй "ТОМ БУТЛАХ ХЭСГИЙН ТҮЧЭАН КОНВЕЙЕРИЙН ДАМЖУУЛАХ СТАНЦ" барилга нь өвөрт ойролцоогоор тонн дахин боловсруулах эзс-молібдени ордын үйлдвэрийн технологи, конвейерийг шаардлагад нийцэх орон зайг холбогдох норм дүрмийн дагуу төлөвлөв. Төлөвлөж буй барилга нь 33.00м х 26.00м харьцаатай металл каркастай металл дам нуруун дэвэртэй байхаар төлөвлөсөн. Барилгын дэвэр нь металл дамнуруутай чулуун хөвөн дулаалгатай сендвичэн налуу дэвэр байна. Гадна дүүрэгч хана нь 1.50м түвшин хүртэл цугтамал төмөр бетон ханатай, EPS хөвсөн плустрол дулаалгатай тоосгон өрлөг, чулуун замаскан өнгөлгөөтэй байна. 1.50м түвшинээс дээш чулуун хөвөн дулаалгатай сендвичэн хавтан байхаар төлөвлөв. Барилгад автоматик болон цахилгааны техникийн өрөө, удирдлагын өрөө төлөвлөв. 0.00 түвшин: Агуулах, засвар үйлчилгээний өрөө, ариун цэврийн өрөө, техникийн өрөөнүүдийг төлөвлөв. 3.44 түвшин: Автоматик болон цахилгааны техникийн өрөө, удирдлагын өрөө төлөвлөв.

БАРИЛГА БҮТЭЭЦ:

Барилгын дүүрэг хөрс нь: Барилгын бүтээц суурийг төлөвлөхдөө барилгын инженер геологийн "Таван Үндэс" ХХК-ны Орхон аймга, Баян-Өндөр сум "ЭРДЭНЭТ ҮЙЛДВЭР" ТӨҮГ барьгдах Эрдэнэтийн овоо эзс-молібдени ордын барилга байгууламжий зориулж хийсэн /Архив №2866, 3Т17-35/19 инженер геологийн судалгааны дүгнэлтийг үндэслэв.

ХАЛААЛТ, АГААР СЭЛГЭЛТ

Халаалт, агаар сэлгэлтийн ажлын зургийг хийж гүйцэтгэхдээ: - БНБД 41-01-11 Халаалт, агаар сэлгэлт ба кондиционер - БНБД 23-02-09 Барилгын дулаан хамгаалалт - БНБД 23-01-09 Барилгад хэрэглэгдэх уур амьсгал, ба геофизикийн үзүүлэлт - БНБД 31-03-03 Олон нийт иргэний барилга - БД 23-103-10 Барилгын дулаан хамгаалалтын төлөвлөлт - MNS 6558:2015 Ерөнхий шаардлага. - MNS 3240: 2013 "Халаалт, агаар сэлгэлтийн системийн ажлын зураг" гэсэн. норм дүрмийг мөрдлөг болгов.

Барилгын хашиж бүтээц нь дулаалгатай байна. Дулаалгын материал нь чанар сайтай байх ба угсралтын ажлын норм дүрмийн дагуу гүйцэтгэнэ. Дулаалгын материал нь MNS EN 13163/2011 стандартын шаардлага хангасан байх ёстой.

Гадна агаарын хэм хүгдмий улирал -35.0°C /Б параметр/ Гадна агаарын хэм дулааны улирал +29.4°C /Б параметр/ Галлагааны үеийн дундаж хэм -6.9°C Халаалтын улирлын үргэлжлэх хугацаа 232 хон Зөнхилох өрөөний агаарын хэм 16°C Халаалтын системийн өвөх, буцах усны хэм 90/70°C ХАЛААЛТЫН СИСТЕМ:

Барилгын халаалтын систем нь үйлдвэрийн төвлөрсөн дулаан хангамжийн системд холбогдсон. Халаалтын системийг доогуур түгээлттэй, 2 хоолойт усан халаалтын систем байхаар төлөвлөв. Дулааны уэльд байрлах коллекторос барилгын халаалтын систем тус тус түгээгдэнэ. Халаалтын системийн магистрал шугамыг барилгын 00.00 түвшний шалаар дулаалгатай, зурагт заасан налуугаар уэльд ус буухаар угсарна. Барилгын +8.00 түвшинд буюу конвейер хэсэгт усан агаар халаалтын шугам төхөөрөмж төлөвлөв. Халаалтын системийн магистрал шугам хоолойнууд болон босоо шугамууд /ГОСТ 3262-75/ ган яндан хоолой байна. Барилгын үйлдвэрийн хэсгүүдэд ган регистр, оффис болон техникийн өрөөнүүдийн хэсэгт хэвлэмэл ган радиатор төлөвлөвөө. Бүх халаах хэрэгсэл, ган регистрт термостат вентиль суурилуулана.

АГААР СЭЛГЭЛТ СИСТЕМ:

Барилгын үйлдвэрийн хэсгийн агаар сорох болон агаар өвөх ерөнхий солилцооны системийн давтамжийг 0.25аар авч тооцоо хийв. Үйлдвэрийн хэсгийн ерөнхий солилцооны агаар сорох систем нь механик систем байх бөгөөд +7.00 түвшинд сэкс болон хоолой угсрагдана. Ариун цэврийн өрөөнүүдэд агаар сорох сэнстэй сараалжтай ердийн систем төлөвлөсөн. Бусад өрөөнүүдийн агаар сэлгэлт ердийн системтэй байна. Агаар оруулах систем нь өвлийн улирал ажиллах усан агаар халаагчтай механик систем байна. Механик системийн хоолойг гадна хана нэвтрэн гарах хэсгээс сэкс хүртэл, агаар өвөх механик системийн хоолойг гаражаар дамжиж хэсгүүдэд нь 1-0.035 Вт/м °C -С багазүй дулаалгын материалар дулаална.

ЦЭВЭР БОХИР УС

Зураг төслийн энэ хэсгийг захиалагч, барилга архитекторын даалгавар үндэслэн гүйцэтгэсэн болно. Зурагт дараах техникийн бичиг баримтыг ашигласан. Үүнд:

1. БНБД 40-05-16 /2016 барилга доторхи ус хангамж, арцугах татуурга
2. БНБД 21-04-05 Барилга, байгууламжийн гал унтраах автомат, төхөөрөмж, дохиолол хэрэгсэл
3. БНБД 21-01-02 Барилга, байгууламжийн галын аюулгүй байдал
4. БНБД 31-03-03 Олон нийтийн иргэний барилга
5. БНБД 3332 : 2012 Барилга доторхи ус хангамж, арцугах татуургийн системийн ажлын зураг

Цэвэр ус хангамжийн систем. Ахуйн хүгдэн ус хангамжийн системийг төвийн шугам сүлжээнээс хангана. Хэрэглээний халуун усыг ажиллаан агшин зуурын ус халаагчаар бэлтгэнэ. Халуун хүгдэн усны босоо шугам сүлжээд цайрдагсан 1.0МПа даралт даах ган хоолойг, давхар бүрт явах салбар хэвтээ шугамд металл хуванцар хоолойг угсрах ба шугам хоолой 0,8МПа даах, үнд ахуйн усанд зориулсан байна. Чэлийн өрөөнөөс явах гол түгээх шугамыг зориулан давхрын тазан доогуур дулаалгатай угсарч, босоо шугамууд нь шахманд дулаалгатай угсарна. Ус буулгах цэг рүү 0,005 налуутайгаар угсарна. Шугам хоолойг тосон бугдаар 2 дахин будна.

Галын усны систем.

Тус барилгыз БНБД-ийн дагуу энгийн гал унтраах систем төлөвлөв. Барилгын давхруудад барилга доторхи ус хангамж, арцугах татуурга БНБД 40-05-16-ын дагуу 5л/с зардал бүхий 4 цацраг үйлчилгээг төлөвлөв.

Техникийн цс хангамжийн систем.

Техникийн ус ашиглахгүй. Том бүтлалтын хэсгийн түүзэн конвейерийн дамжуулах станцаар дамжин өнгөрнө.

Эргэлтийн цс хангамжийн систем.

Эргэлтийн цс хангамжийн системийг төвийн шугам сүлжээнээс хангана. Эргэлтийн усыг зөвхөн цэвэрлэгээ хийгээд ашиглана. Цэвэрлэгээ хийсэн усыг 0.00-н түвшинд цуглуулан буцаан эргэлтийн усны системд нийлүүлэхээр төлөвлөсөн. Эргэлтийн цс хангамжийн сүлжээнд 1.0 МПа даралт даах цайрдагсан ган хоолой байна. Ус буулгах цэг рүү 0,003 налуутайгаар угсарна. Шугам хоолойг тосон бугдаар 2 дахин будна.

Бохир цс зайлуулах систем.

Ажлын зурагт бохир усны шугамыг ариун цэврийн өрөөний хана дагуу угсарч шахманд босоо шаардлагатай хэсгүүдэд цэвэрлэгээ, шалгах таг тусгаасан. Шалгах тагийг шалнаас дээш 1,0 м-т, агааржуулах хоолойг барилгын параднаас дээш 0.5м-т угсарна. Бохир усны гол цуглуулах хоолой -32.70 түвшний тазан доогуур угсрагч нэг гаргалаагаар гадагш гарна.

Борооны усны систем.

Барилгын дэвэрийн хурьн усыг барилгын гадуур болон дотуур зайлуулж барилгын ойролцоо ил хаяна. Борооны усны шугамыг ГОСТ 3262 маркийн цайрдагсан төмөр хоолойгоор угсарна.

ЦАХИЛГААН:

Уг барилгын цахилгааны хэсгийн ажлын зураг төслийг хийж гүйцэтгэхдээ барилга архитектур, механико, сантехникийн хэсгийн даалгаврыг үндэслэн, олон нийтийн барилгын цахилгааны зураг төсөл зохиох БД43-102-07 болон цахилгаан төхөөрөмж байгууламжийн дүрэм БД43-101-03-ын дагуу хийж гүйцэтгэв.

Оролтын ба хуваарилах самбарцуд

Орлот хуваариалалтын самбаруудын оролтонд АBB ТМАХ 3P автомат, тэжээлийн шугам, гэрэлтүүлгийн сүлжээг хамгаалах зорилгоор АBB S200 4P, АBB S201 2P, АBB S201 1P, АBB GS-201 2P маягийн автоматүүд болон цнээс шалгах ОПС1-В/4 тоноглогдсон болно.

Тэжээлийн ба эрлийн шугам - Самбар тоног төхөөрөмжийн тэжээлийн ба гэрэлтүүлгийн магистраль шугаманд ПВ-660 маркийн утсыг шалны дэлгэц, кабелийн тавьцаар пластмассан хоолойд сүвлэж ил болон далд табина.

Хүчим төхөөрөмж

Хүчим төхөөрөмжийн цахилгаан хэрэглэгчдэд шүдний эмнэлэгийн тоног төхөөрөмжүүд, салхибчийн хөдөлгүүрүүд, лифт, үйлдвэрлэлийн тоног төхөөрөмжийн комплект удирдлагын тэжээлийн самбар, гэрэлтүүлэг, хүчний хуваарилах самбарууд, компьютер орно.

Дотор гэрэлтүүлэг

Гэрэлтүүлгийн сүлжээний хүчдэл 380/220В. Засварын гэрэлтүүлгийн хүчдэл 36В. Гэрэлтүүлгийг БНБД 23-02-08-ын дагуу ерөнхий, ослын ба ажлын байрны зориулалтаар төлөвлөж, гэрэлтүүлэгчдийг өрөөний нөхцөлөөс хангааруулан сонгож авсан болно. Шпенсель залуурын шугаманд ээс голтой ПВ-маркийн утсыг хана шалаар шаардлаганд пластмассан хоолойд сүвлэж далд табина.

Газардцуга ба аянга хамгаалалт

Уг барилгын тоног төхөөрөмжийн болон аянга хамгаалалтын газардуулын тооцоог хийхдээ инженер геологийн "ТАВАН ҮНДЭС" ХХК-нд хийгдсэн Архив 2866 инженер геологийн дүгнэлтийн дагуу хийж гүйцэтгэв. Байгал цаг уурын үзүүлэлт Үүнд:

- Элсэнцэр чигжээстэй хайрзан ул хөрс ИГЗ-1 - 150-2500 Ом*м
- Шавранцар чигжээстэй хайрзан ул хөрс ИГЗ-2 - 210-2200 Ом*м
- Хайргархаг шавранцар ул хөрс ИГЗ-3 - 120-630 Ом*м
- Гадна агаарын үнэмлэхүй хамгийн их температур - +39.40C
- Гадна агаарын үнэмлэхүй хамгийн бага температур - -490C
- Хөрсний усны түвшин (газрын түвшнөөс доош) - илрээгүй
- Улирлын хөлдөлтийн гүн - 3.97м
- Газар чичирхийлэлийн зэрэг - 7 балл

Барилгын дэвэрийн дээгүүр өмн-ийн цайрдагсан ган утсаар аянган гүйдэл хүлээн торыг татаж төмөр дэвэртэй холбох өвөх ба аянган гүйдэл дамжуулагчийг 12м-ийн цайрдагсан ган төмрөөр хийж барилгын ханан дагуу буулгаж, гадна газардуулын босоо электродой холбож өгнө. Барилгын өндөр дагуу 20м тутам аянган бүслүүр хийнэ. Цахилгаан самбар, техникийн өрөөнүүдэд 25*4мм-ийн цайрдагсан түүзэн төмрөөр дотор газардуулын хүрээг шалнаас 0.5м-ийн өндөрт хийж өгч, техникийн гадна газардуулын хүрээтэй холбож өгнө. Техникийн өрөөний тоног төхөөрөмжийг дотор газардуулын хүрээнээс давтан газардуулна.

ХОЛБОО ДОХИОЛОЛ:

Кабелийн босоо, хэвтээ субагчлал, замчлал :

Барилгын өндөр тазатай үндсэн заалнуудад БНБД-21-04-05 стандартын дагуу дөлний мэдээлэгчүүдийг /IR3 төрлийн/ суурилуулаар төлөвлөсөн бөгөөд дөлний мэдээлэгчийг хананд суурилуулах ба суурилуулах өндрийг угсралтын үед нарийвчлан тооцож суурилуулах хэрэгтэй, сонгож авсан мэдээлэгч нь 90 градусаас багазүй өнцгөөр 30м багазүй зайг хамгаалах чадалтай байна.

Дөлний мэдээлэгчийг нийтлэг хэрэглэгддэг оролтын модуль төхөөрөмжөөр дамжуулан хаяглагдсан галын дохиоллын системийн гоцлоонд холбон, тэжээлийг 1*2*1,5мм тэжээлийн кабелиар тэжээлийн долоос тусч нь татаж өгөхөөр төлөвлөсөн бөгөөд захиалагч болон угсралтын байгуулагын сонгон авсан галын дохиоллын системийн шийдлээс хангааран шууд оролтын модуль төхөөрөмжгүйдээр гоцлоонд холбогддог дөлний мэдээлэгчийг суурилуулж ч болох ба угсралтын яцад угсралтын байгуулага шийднэ.

Зарлан мэдээлэх системийг бүх давхрын хэсэгт төлөвлөсөн бөгөөд онцгой байдлын /ослын/ үед болон ердийн үед ажиллах болонжтойгоор төлөвлөсөн.

Төлөвлөж буй зарлан мэдээлэх систем нь ТСР/IP сүлжээнд холбогддог байх ба биеэ даасан байдалаар ажиллахаас гадна үйлдвэрийн нэгдсэн зарлан мэдээлэх сүлжээнд шилэн кабелиар дамжуулан холбож удирдана.

Холбоо дохиоллын тоног төхөөрөмжийн газардуулыг дотор цахилгааны зургийн газардуулын тооцоонд тусгах өгсөн бөгөөд уг зурагт тусгагдсан цахилгааны самбарын газардуулын хүрээ рүү холбооны төмөр шкаф /гаск/-ыг 1*16 мм2-ийн газардуулын ээс кабелиар холбож өгнө кабелиг материалын мүүвэрт тусгав.

ТЕХНОЛОГИЙН ХЭСЭГ

Төсөл ID: SE28

Төслийн нэр: "Эрдэнэтийн Овоо" ордын эзс-молібдени хүдэр баяжуулах үйлдвэрийн хүдэр бэлтгэлийн I шугамыг шинэчлэх төсөл"

Баримт бичиг - SE28-1100-TF001- Тайлбар бичиг - Дамжуулах станцын барилга нь "Эрдэнэт Үйлдвэр" ТӨҮГ-ийн хэрэгжүүлж буй "Баяжуулах үйлдвэрийн хүдэр бэлтгэлийн I шугамыг шинэчлэх төсөл"-ийн хүрээнд төлөвлөгдөж буй барилга юм. Уг төсөл нь Орхон аймгийн баян өндөр сумын нутаг дэвсгэр, "Эрдэнэт Үйлдвэр" ТӨҮГ-ын төслийн МУ-000011 тоот ашиглалтын тусгай зөвшөөрөлтэй талбайд баяжуулах үйлдвэрээс 834м орчим зайд байрлана.

Бутлагдсан хүдэр том бутлалтын байгууламжаас 1600мм-ийн өргөн, 3500мм/цагийн хүчин чадалтай 1100-CV-027, 1100-CV-028 түүзэн конвейеруудаар дамжин шинэ дамжуулах станц-д хүрэх ба эндээс хүдэр бэлтгэлийн I-ээр шугамыг тэжээх зориулалттай 1100-CV-029 болон 1100-CV-030 дугаартай түүзэн конвейер одоо ажиллаж буй дамжуулах, татаж чангалах станц руу хүдрийг тээвэрлэж, түүнээс цааш одоо байгаа түүзэн конвейерийн галерейгаар дамжин том бутлагдсан хүдрийн агуулахад нөөцлөгдөнө. Шинэ дамжуулах станцаас 1100-CV-069 дугаарлалт бүхий түүзэн конвейер хүдэр бэлтгэлийн II-аар шугамыг тэжээлээр хангана. Шинээр барьгдах дамжуулах станцийг нийт 11 ширхэг тоног төхөөрөмж суурилагдана. Барилгын түвшин болон түхэйн түвшинд суурилагах тоног төхөөрөмжийг товч дурдвал:

- 7.44м - Ремен ороогч, түүзэн конвейер болон металл баригч
- 13.5м - Шалны

ЗУРГИЙН ЖАГСААЛТ, ТАЙЛБАР БИЧИГ M1:NONE

ТӨСЛИЙН ТУХАЙ ТӨВЧ ТАНИЛЦУУЛГА:

Эрдэнэт үйлдвэрийн захиалагч "Орхон аймаг, Баян-Өндөр сум "ЭРДЭНЭТ ҮЙЛДВЭР" ТӨҮГ 1 дүгээр шугамын шинэчлэлийн ээс-малбдены ордын үйлдвэрийн барилгын нарийвчилсан зураг, төсөв боловсруулах зөвлөх үйлчилгээг ЭМ ЭС ЭЛ ХХК-ын баг хийж гүйцэтгэсэн.

ЕРӨНХИЙ ТӨЛӨВЛӨГӨӨНИЙ ТАЙЛБАР:

Ерөнхий төлөвлөгөөг "Мэргэн Тэгма Майнинг Сервис" ХХК-д 2023 оны 06 сард боловсруулсан WGS/UTM 48N солбилцлын тогтолцоотой байр зүйн дэвсгэр зураг хийж гүйцэтгэв.

ТҮС БАРИЛГЫН ЕРӨНХИЙ ТӨЛӨВЛӨГӨӨНИЙ ОНЦЛОГ:

Тус барилгын ерөнхий төлөвлөгөөний онцлог шинж чанар нь үйлдвэрлэлийн цогцолборын оффис болон бусад үйлдвэрийн нийт ажилчдын өөр өөр үйл ажиллагаанд саадгүй чөлөөтэй зорчих боломжтойгоор явган хүний зам талбай, авто зогсоол болон ногоон байгууламж тохижилтыг төлөвлөсөн. Үйлдвэрийн процесс ба хөдөлмөрлөхөд хамгийн тааламжтай нөхцлийг хангахуйцаар, дэвсгэр газрыг арибч, эвд зохистой ашиглаж хөрөнгө оруулалтын үр ашгийг бодолцож үйлдвэрийн зангилааны талбайг тохижуулсан болно. Монгол улсад багаж мөрддөг БНБД болон олон улсын жишээ стандартын дагуу төлөвлөсөн.

БАРИЛГАХИХ ТАЛБАЙН БАЙРЛАЛ:

Барилга төлөвлөхөөр сонгосон байршил нийтдээ налуу гадаргуутай бөгөөд уг барилгын хойд талаар далайн зам байрлана. Барилга барих байршилн урд талд Том бутлах хэсгийн тэжээлийн түүзэн конвейерийн галерей, Том бутлах хэсгийн барилга, зүүн талд овоо байгаа Татаж чангалах станц, баруун талд 2-р шугамын тэжээлийн түүзэн конвейерийн галерей байрлана.

ТӨЛӨВЛӨЛТИЙН ШИЙДЭЛ:

Барилгыг төлөвлөхдөө хот, бүс нутгийн цаг агаар салхины ачаалал бусад үзүүлэлтийг харгалзан төлөвлөсөн. Барилгын харьцангуй түвшин ±0.00-г далайн түвшнээс дээш 1369.50-д байхаар төлөвлөсөн. Барилгын урд талаар үндсэн төв зам явж байгаа тул автомашины хөдөлгөөний урсгалд саадгүй байх үүднээс барилгын баруун урд талд машин зогсоох зогсоолыг төлөвлөж өгсөн. Барилгын үндсэн гол орц урд зүг рүү харж байрлах ба туслах орцууд нь баруун болон зүүн зүгт байрлана.Төлөвлөлттэй нийцүүлэн явган замын налууг өндөржилтийн зургийн дагуу хийнэ.

АВТО ЗАМ, ЯВГАН ЗАМ ТАЛБАЙ:

Төлөвлөж буй явган зам талбайг хубаалттай бетоноор, амрах талбайг байгалийн дэргээр гадаргуутай боржин чулуун хавтангаар, авто зам зогсоолыг бетоноор хийнэ. Явган зам талбайг В15 ангийн бетоноор 6м тутамд заадас гаргаж цутгана. Авто зам талбайг В20 ангийн бетоноор 10м тутамд заадас гаргаж цутгана. Авто замын буталсан дайраг, нягтруулсан хөрсийг 5% хубийн чийг авахуулж, 98% хүртэл нягтруулж хийж гүйцэтгэнэ. Барилгын гадна төлөвлөсөн авто зогсоолд хөгжлийн дэрхшээлтэй үргэлийн авто машин дайрлах зогсоол төлөвлөсөн. Явган замын хашлагыг тухайлсан хэсэг тус бүрд авто зөвтэй түвшингийн зөрүү үүсгэхгүй 3м тал налуу үүсгэж хийнэ. Явган зам талбайд харааны дэрхшээлтэй хүн саадгүй зорчиход туслах хөтөч замыг төлөвлөсөн. Явган зам талбайг бетон хучилттай хийж байгаа учир хараагүй хүний хөтөч замыг ган материалтай талбайд шигтгэн хийдэг хөтөч замыг сонгон хийнэ. Ерөнхий төлөвлөгөөний зурагт хөтөч замын зөвхөн чиглэл хөдөлгөөнийг үзүүлсэн болно. Гадна зам талбайн ажлын үед зогсолт болон эргэх өнцгүүдийг хийхдээ хөтөч замын норм стандартыг баримтлан хийнэ.

НОГООН БАЙГУУЛАМЖ:

Барилгын эргэн тойрны ногоон байгууламжид мод ба бутлаг ургамлыг тарихдаа зурагт заасан талбайд эгнээ, тоог баримтлан тарина. Мөдэг сонгохдоо тухайн бүс нутгийн байгалийн онцлогоос хамааруулан улиас болон гацуур мод, дум сонгох ба мод тарих хоорондын зайг технологийн горшмын дагуу тарина. Барилгын эргэн тойронд тохижилт хийж амрах болон тоглох талбайг зүлгээжүүлэлт бүхий эко хавтангаар хийнэ.

ГАДНА ТОХИЖИЛТ:

Барилгын орчин тойрныг гэрэлтүүлэх явган замын гэрэлтүүлгийг 4м өндөртэй, 6м радиуст гэрэлтүүлэх хүчин чадалтай гэрэлтүүлгийг сонгож төлөвлөв. Явган замын гэрэлтүүлгийг харааны дэрхшээлтэй хүний хэрэгцээг хангаж замын хажуугийн ногоон байгууламжид байрлуулна. Мөн явган сандал, хогийн саб, нэгдсэн хог ангилан хаях цэг, саравч болон олон нийтэд хүртэмжтэй амрах шэрээ сандал зэргийг төлөвлөж өгсөн.

ЕТ МАРКТАЙ ЗУРГИЙН ЖАГСААЛТ		
Нүүр хуудас	NONE	NONE
Тайлбар бичиг	ET-01	NONE
Ерөнхий төлөвлөгөө	ET-02	M1:1000
Хэсэгчилсэн ерөнхий төлөвлөгөө	ET-03	M1:500
Зай хэмжээ	ET-04	M1:500
Өндөржилт	ET-05	M1:1000
Зам талбайн хучилт	ET-06	M1:500
Картogramm	ET-07	M1:1000

ТАЙЛБАР:

- Гал түйнэр цитрах анхан шатны багаж хэрэгсэлд гал түйнэр үүсгэрлэн гарсан эхлэлийн үед шаталгыг хязгаарлах зориулалтаар хэрэглэх дээрхи төрлийн багаж хэрэгсэл багтана.
- Ерөнхий төлөвлөгөөний /ET-02/ хуудсанд заасан байршилн дагуу "Галын сараг" байршуулна.
- Барилга үзсэрлэн ажил дууссаны дараа гал цитрах анхан шатны багаж хэрэгсэлийн түвэрт заасан тоноглол бүхий галын сараг зүйцэтгэгч бэлтгэн хүлээлгэн өгнө. Цаашид ашиглагч байгууллага нь галын сарайн бүрэн байдлыг ханган, галын хорны баталгаат хугацаа, даралтыг тогтмол шалган ослын үеийн бэлэн байдлыг хангана.
- Галын сарааг төлөвлөхдөө барилгын өвөр хэмжээгээс хамаараад 3 байршилд байхаар төлөвлөв.

БАЙРШЛЫН СХЕМ



ГАДНА ЗАМ ТАЛБАЙН ТОХИЖИЛТ M1:50

Галын сараг		Элсний саб		Хүрээ		Багор дэгээ		Галын гурвалжин хубин		ГАЛ УНТРААХ АНХАН ШАТНЫ БАГАЖ, ХЭРЭГЛИЙН ТҮҮВЭР			
1	2	1	2	1	2	1	2	1	2	СЕ стандартын галын сарааны 1 багц			
Ерөнхий хэмжээ	Материал	Ерөнхий хэмжээ	Материал	Ерөнхий хэмжээ	Материал	Ерөнхий хэмжээ	Материал	Ерөнхий хэмжээ	Материал	№	Нэр	Хэмжээ	Нийт тоо
2000x1500x1800h	Металл сараалж	0,5м³	Металл	Стандарт	Металл, модон барцлтай	2м урттай	Металл	Стандарт	Металл, модон барцлтай	1	Галын сараг	2000x1500x1800h	3
										2	Хүрээ тогтоогчтой элсний хайрцаг	Металл сараалж	3
										3	Галын хубин	Стандарт	6
										4	Галын дэгээ	Стандарт	6
										5	Галын хөнжил /СЕ стандарт/	Стандарт	6
										6	Галын жоомуутай сүх	Стандарт	6
										7	Царил	Стандарт	6
										8	Галын хүрээ	Стандарт	6
										9	Галын цохуур	Стандарт	6
										10	Галд тэсвэртэй бээлий	Стандарт	6
										11	АВС гал унтраагуур тогтоогчийн хамт /-30°C/+60°C СЕ стандарт	4кг	6
										12	АВС гал унтраагуур тогтоогчийн хамт /-30°C/+60°C СЕ стандарт	35кг	3
										13	CO2 гал унтраагуур /-40°C/+60°C ISO стандарт	2кг	6
										14	АВС галын хорны уут /СЕ стандарт/	4кг	12
										15	АВС галын хорны уут /СЕ стандарт/	1кг	4
										16	Галын хөрөө	Стандарт	4
										17	Галын лоом	Стандарт	6

НОГООН БАЙГУУЛАМЖ	Тоо ширхэг:	
	Төлөвлөж буй мод	-
	Төлөвлөж буй дум	-
	Төлөвлөж буй цэцэгт дум	-
ЗАМ ТАЛБАЙ	Тоо ширхэг:	
	Зогсоол	8 машин
	Барилгын орц болон гарц	-

ТОХИЖИЛТ	Тоо ширхэг:	
	Төлөвлөж буй сүүдрвэрч /Ком/	1
	Төлөвлөж буй сандал	2
	Төлөвлөж буй хогийн саб	2
	Төлөвлөж буй нэгдсэн хогийн саб	3
	Төлөвлөж буй явган замын гэрэлтүүлэг	-

САРАВЧНЫ БАЙГУУЛАЛТ /тш/

САРАВЧНЫ ДЭЭВРИЙН БАЙГУУЛАЛТ

ОГТЛОЛ 1-1

НҮҮР ТАЛ

ХОГ АНГИЛАН ХАЯХ ХОГИЙН САВНЫ ХЭСЭГЧИЛСЭН БАЙГУУЛАЛТ

Хог ангилан хаях хогийн саб	Нийт тоо
1 Ерөнхий хэмжээ 700x800x900h	1
2 Материал Хуванцар	

ГЭРЭЛТҮҮЛГИЙН ТӨХӨӨРӨМЖИЙН ХЭСЭГЧИЛСЭН БАЙГУУЛАЛТ

Гэрэлтүүлэг	Нийт тоо
1 Гэрлийн өндөр 4000h	15
2 Гэрэлтүүлэх радиус R3000	
3 Материал Төмөр	

Мод /Улиас эсвэл Гацуур/ Нийт тоо

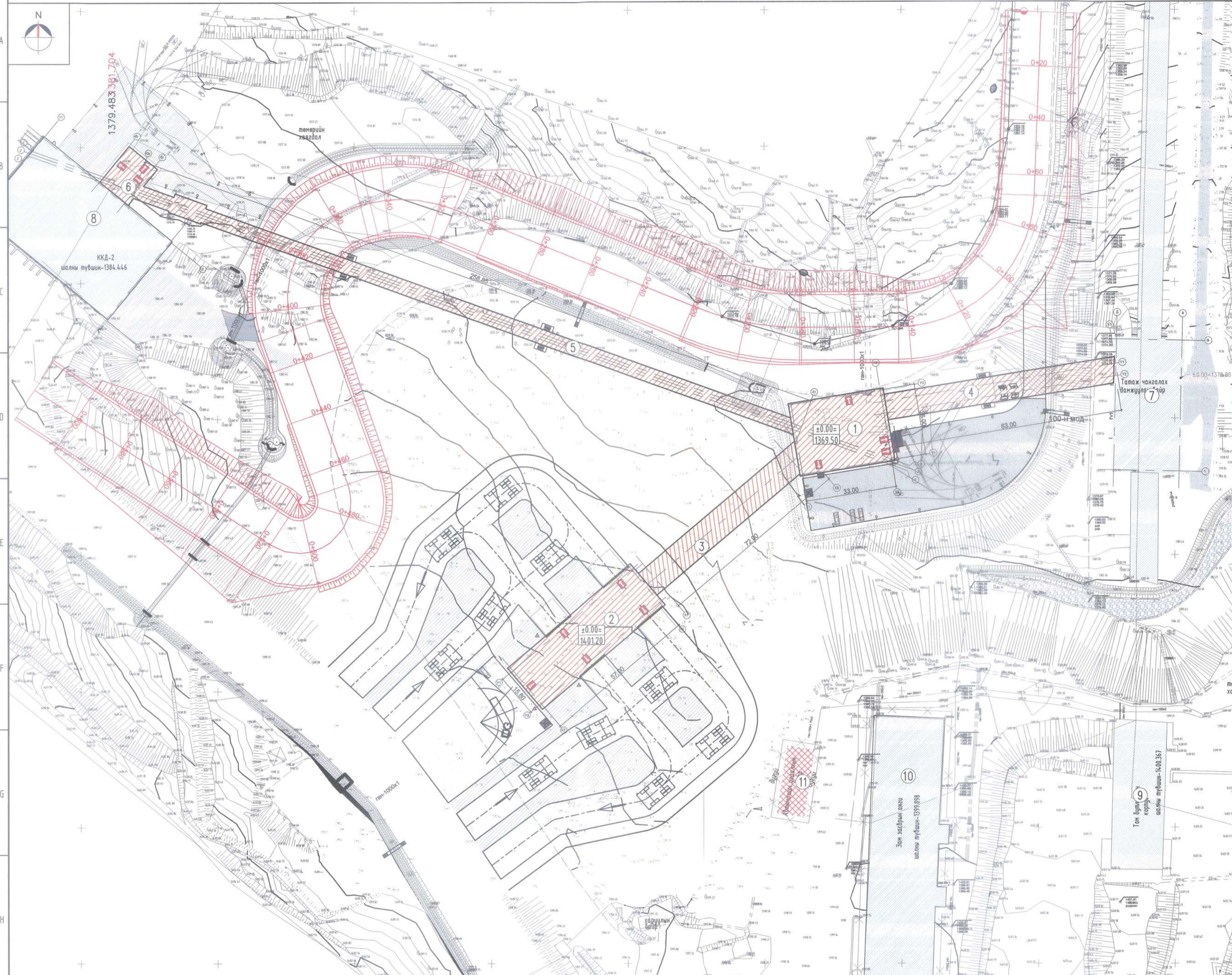
1 Ерөнхий хэмжээ R2-2.5м; h5-7м	
---------------------------------	--

САРАВЧНЫ ХАРАГДАХ БАЙДАЛ

Орхон аймаг, Баян-Өндөр сум "ЭРДЭНЭТ ҮЙЛДВЭР" ТӨҮГ
ТОМ БУТЛАХ ХЭСГИЙН ТУЧЗАН КОНВЕЙЕРИЙН ДАМЖУУЛАХ СТАНЦ
ЗУРГИЙН ЖАГСААЛТ, ТАЙЛБАР БИЧИГ

Архитектор	Масштаб:	Огноо:
Г.Мөнх-Оргил	M1:NONE	2024
Гүйцэтгэсэн	ТГ шифр:	Хуудас:
Т.Рагтмулга	MSL-24-04-07	7
Шалгасан	Зургийн дугаар:	Хуудас:
Г.Болорнаа	ET-01	7

ЕРӨНХИЙ ТӨЛӨВЛӨГӨӨ М1:1000



БАРИЛГЫН ТОДОРХОЙЛОЛТ			
Дугаар	Барилгын нэр	Давхрын тоо	Тайлбар
1	Төм бүтэцтэй хэсгийн түүзэн конвейерийн дамжуулах станц	Зоорьгүй 1 давхар	Төлөвлөж буй
2	Төм бүтэцтэй хэсгийн барилга	Зоорьтой 3 давхар	Төлөвлөж буй
3	Төм бүтэцтэй хэсгийн түүзэн конвейерийн галерей	Зоорьгүй 1 давхар	Төлөвлөж буй
4	Төм бүтэцтэй хэсгийн 1-р шугамын тэжээлийн түүзэн конвейерийн галерей	Зоорьгүй 1 давхар	Төлөвлөж буй
5	Төм бүтэцтэй хэсгийн 2-р шугамын тэжээлийн түүзэн конвейерийн галерей	Зоорьгүй 1 давхар	Төлөвлөж буй
6	Төм бүтэцтэй хэсгийн 2-р шугамын тэжээлийн түүзэн конвейерийн галерейн дамжуулах станц	Зоорьгүй 1 давхар	Төлөвлөж буй
7	Татаж чангалах, дамжуулах станц	-	Одоо байгаа
8	2-р шугамын төм бүтэцтэй хэсгийн барилга	-	Одоо байгаа
9	Төм бүтэцтэй корпус	-	Одоо байгаа
10	Зам засварын анги	Зоорьгүй 1 давхар	Одоо байгаа
11	Авто машин угсаалзны газар	Зоорьгүй 1 давхар	Одоо байгаа

- ТАНИХ ТЭМДЭГЛЭГЭЭ**
- Төлөвлөж буй барилга, байгууламж
 - Одоо байгаа барилга
 - Төлөвлөж буй авто зам
 - Төлөвлөж буй явган хүний зам
 - Төлөвлөж буй нооон байгууламж
 - Төлөвлөж буй сайжруулсан зам
 - Галын сарайн тэмдэглэгээ
 - Гэрэлтүүлгийн төхөөрөмжийн тэмдэглэгээ
 - Төлөвлөж буй авто зогсоол
 - Төлөвлөж буй эко хавтан
 - Төлөвлөлийн хил хязгаар /хашаа/
 - Барилгын орц гарцны тэмдэглэгээ
 - Төлөвлөж сарабчны тэмдэглэгээ
 - Төлөвлөж буй хог ангилан хаях тэмдэглэгээ
 - Буулах шугам сүлжээ
 - Буулах газар доорхи цахилгааны өндөр хүчдэл
 - Шилжүүлэх мод
 - Техникийн усны шугам
 - Цэвэр усны шугам
 - Цахилгааны шугам
 - Холбооны шугам

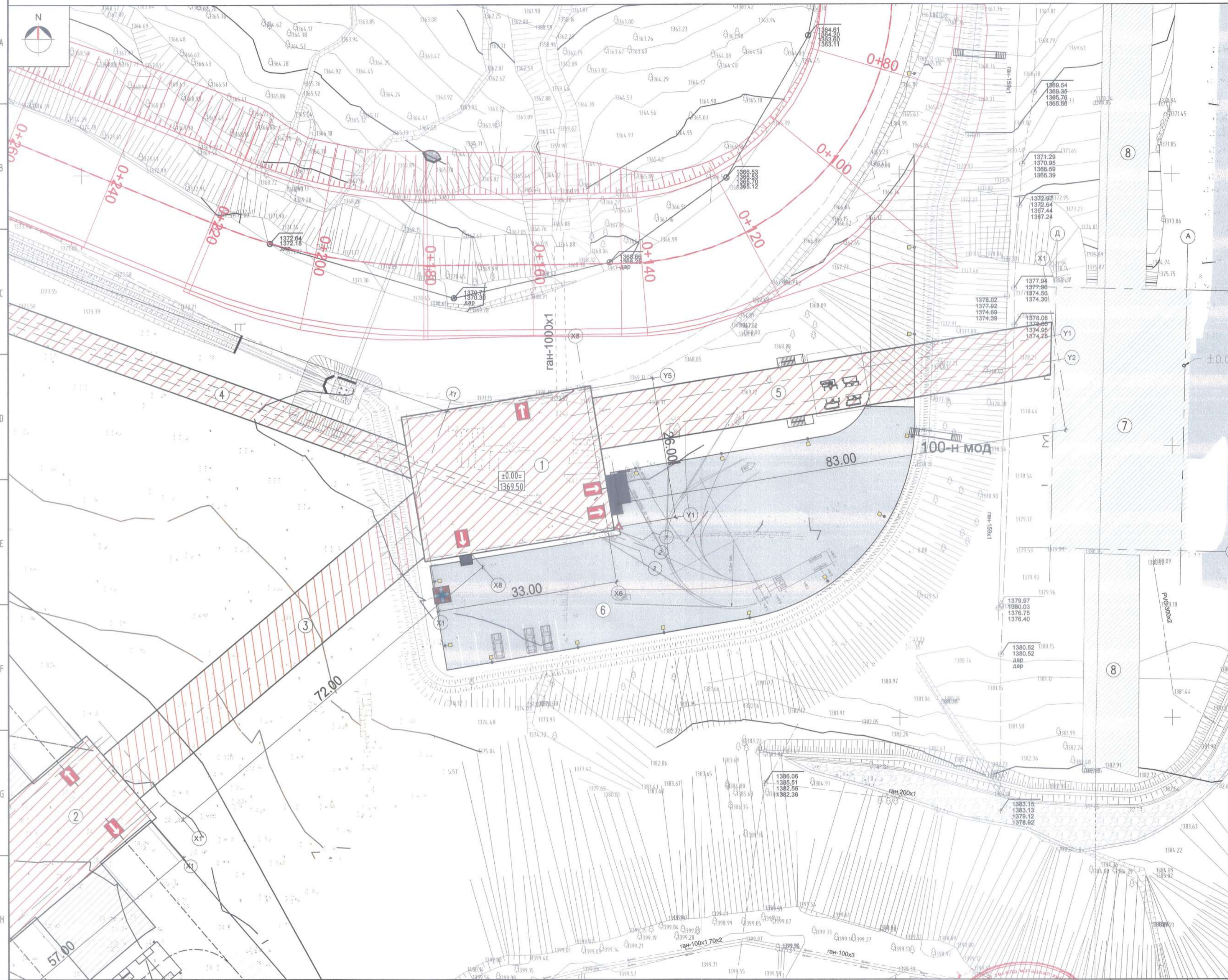
ТАЙЛБАР:
 Ерөнхий төлөвлөгөөний даалгавар, захиалагч ашиглагчийн хүсэлтийн дагуу газрын орчны нөхцөл байдалтай уялдуулж Монгол улсад дагаж мөрддөг БНБД болон олон улсын жишээ стандартын дагуу төлөвлөсөн.

Handwritten notes:
 2024 07 29
 2024 07 29



Орхон аймаг, Баян-Өндөр сум "ЭРДЭНЭТ ҮЙЛДВЭР" ТӨҮГ			
ТОМ БУТЛАХ ХЭСГИЙН ТҮҮЗЭН КОНВЕЙЕРИЙН ДАМЖУУЛАХ СТАНЦ			
ЕРӨНХИЙ ТӨЛӨВЛӨГӨӨ			
Архитектор	Г.Мөнх-Орзиг	ЕГ шифр:	MSL-24-04-07
Гүйцэтгэсэн	Т.Гантулга	ТГ шифр:	
Шалсан	Г.Болормаа	Масштаб:	M1:1000
		Зургийн дугаар:	ET-02
		Огноо:	2024
		Хуудас:	6

ЕРӨНХИЙ ТӨЛӨВЛӨГӨӨ М1:500



БАРИЛГЫН ТОДОРХОЙЛОЛТ			
Дугаар	Барилгын нэр	Давхрын тоо	Тайлбар
1	Том бутлалтын хэсгийн түүзэн конвейерийн дамжуулах станц	Зоорьгүй 1 давхар	Төлөвлөж буй
2	Том бутлалтын хэсгийн барилга	Зоорьтой 3 давхар	Төлөвлөж буй
3	Том бутлалтын хэсгийн түүзэн конвейерийн галерей	Зоорьгүй 1 давхар	Төлөвлөж буй
4	Том бутлалтын хэсгийн 2-р шугамын тэжээлийн түүзэн конвейерийн галерей	Зоорьгүй 1 давхар	Төлөвлөж буй
5	Том бутлалтын хэсгийн 1-р шугамын тэжээлийн түүзэн конвейерийн галерей	Зоорьгүй 1 давхар	Төлөвлөж буй
6	Автомашин зогсоол	Зоорьгүй 1 давхар	Төлөвлөж буй
7	Татаж чангалах, дамжуулах станц	-	Одоо байгаа
8	1-р шугамын тэжээлийн конвейерийн галерей	-	Одоо байгаа

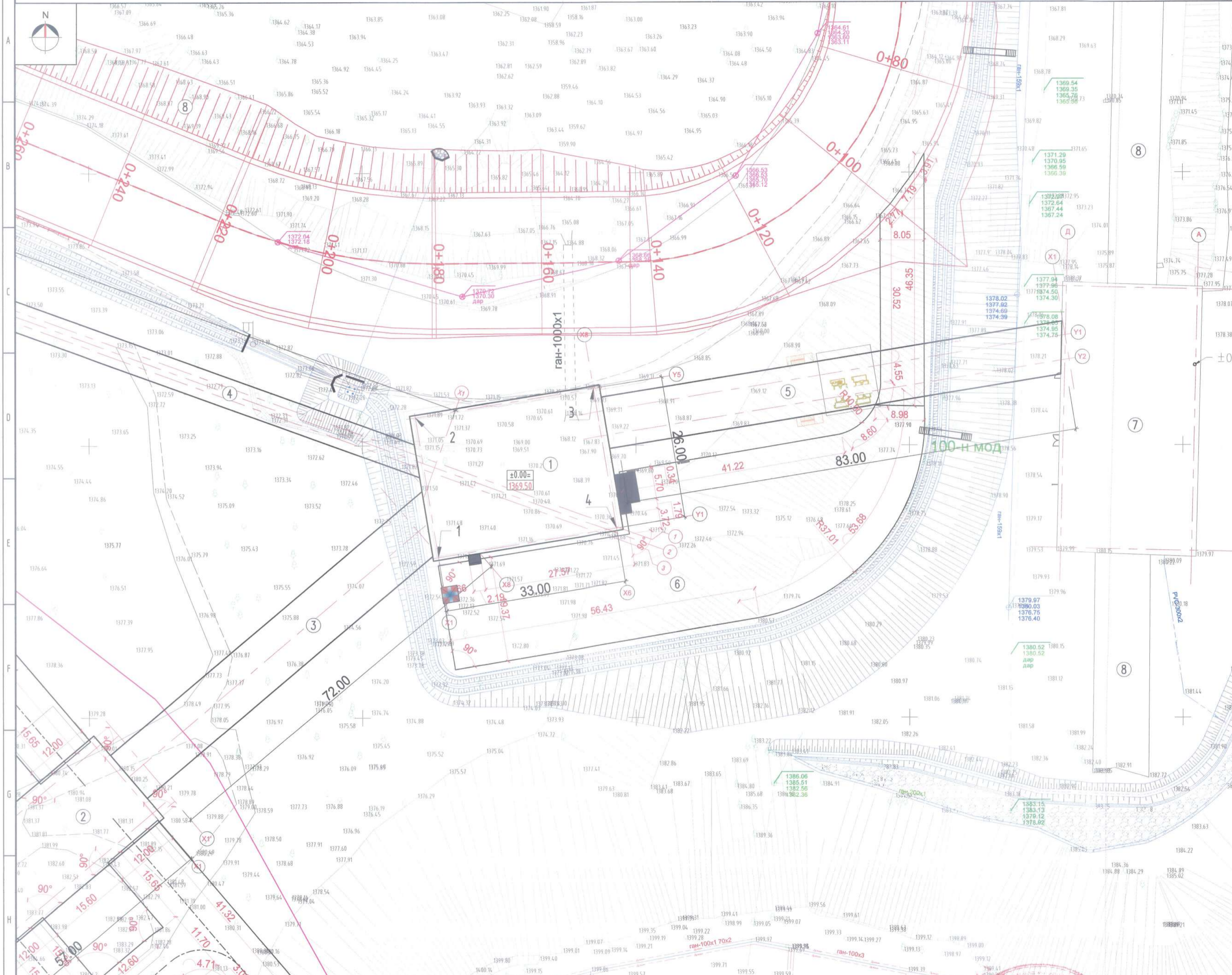
- ТАНИХ ТЭМДЭГЛЭГЭЭ**
- Төлөвлөж буй барилга, байгууламж
 - Одоо байгаа барилга
 - Төлөвлөж буй авто зам
 - Төлөвлөж буй явган хүний зам
 - Төлөвлөж буй ногоон байгууламж
 - Төлөвлөж буй сайжруулсан зам
 - Галын сарайн тэмдэглэгээ
 - Гэрэлтүүлгийн төхөөрөмжийн тэмдэглэгээ
 - Төлөвлөж буй авто зогсоол
 - Төлөвлөж буй эко хайван
 - Төлөвлөлтийн хил хязгаар /хашаа/
 - Барилгын орц гарцны тэмдэглэгээ
 - Төлөвлөж саравчны тэмдэглэгээ
 - Төлөвлөж буй хоо ангилан хаяж тэмдэглэгээ
 - Буулгах шугам сүлжээ
 - Буулгах газар доорхи цахилгааны өндөр хүчдэл
 - Шилжүүлэх мод
 - Техникийн усны шугам
 - Цэвэр усны шугам
 - Цахилгааны шугам
 - Холбооны шугам

ТАЙЛБАР:
 Ерөнхий төлөвлөгөөний даалгавар, захиалагч ашиглагчийн хүсэлтийн дагуу газрын орчны нөхцөл байдалтай уялдуулж Монгол улсад дагаж мөрдбөг БНД болон олон улсын жишээ стандартын дагуу төлөвлөсөн.



Орхон аймаг, Баян-Өндөр сум "ЭРДЭНЭТ ҮЙЛДВЭР" ТӨҮГ			
ТОМ БУТЛАХ ХЭСГИЙН ТҮҮЗЭН КОНВЕЙЕРИЙН ДАМЖУУЛАХ СТАНЦ			
ЕРӨНХИЙ ТӨЛӨВЛӨГӨӨ			
Архитектор	Г.Мөнх-Орзиг	ЕГшифр:	MSL-24-04-07
Гүйцэтгэсэн	Гантулга	ТГ шифр:	Эзрийн дугаар:
Шалгасан	Г.Болормаа	Масштаб:	Огноо:
		М1:500	2024
		Хуудас:	6
		ET-02	A2

ЗАЙ ХЭМЖЭЭ М1:500



БАРИЛГЫН ТОДОРХОЙЛОЛТ			
Дугаар	Барилгын нэр	Давхрын тоо	Тайлбар
1	Том бутлалтын хэсгийн туузан конвейерийн дамжуулах станц	Зоорьгүй 1 давхар	Төлөвлөж буй
2	Том бутлалтын хэсгийн барилга	Зоорьтой 3 давхар	Төлөвлөж буй
3	Том бутлалтын хэсгийн туузан конвейерийн галерей	Зоорьгүй 1 давхар	Төлөвлөж буй
4	Том бутлалтын хэсгийн 1-р шугамын тэжээлийн туузан конвейерийн галерей	Зоорьгүй 1 давхар	Төлөвлөж буй
5	Том бутлалтын хэсгийн 2-р шугамын тэжээлийн туузан конвейерийн галерей	Зоорьгүй 1 давхар	Төлөвлөж буй
6	Том бутлалтын хэсгийн 2-р шугамын тэжээлийн туузан конвейерийн галерейн дамжуулах станц	Зоорьгүй 1 давхар	Төлөвлөж буй
7	Татаж чангалах, дамжуулах станц	-	Одоо байгаа
8	2-р шугамын том бутлалтын хэсгийн барилга	-	Одоо байгаа

- ТАНИХ ТЭМДЭГЛЭГЭЭ**
- Төлөвлөж буй барилга, байгууламж
 - Одоо байгаа барилга
 - Төлөвлөж буй авто зам
 - Төлөвлөж буй явган хүний зам
 - Төлөвлөж буй ногоон байгууламж
 - Төлөвлөж буй сайжруулсан зам
 - Галин сарайн тэмдэглэгээ
 - Гэрэлтүүлгийн төхөөрөмжийн тэмдэглэгээ
 - Төлөвлөж буй авто зогсоол
 - Төлөвлөж буй эко хавтан
 - Төлөвлөлтийн хил хязгаар /хашаа/
 - Барилгын орц гарцны тэмдэглэгээ
 - Төлөвлөж сараачны тэмдэглэгээ
 - Төлөвлөж буй хог ангилан хаях тэмдэглэгээ
 - Буулгах шугам сүлжээ
 - Буулгах газар доорхи цахилгааны өндөр хүчдэл
 - Шилжүүлэх мод
 - Техникийн усны шугам
 - Цэвэр усны шугам
 - Цахилгааны шугам
 - Холбооны шугам

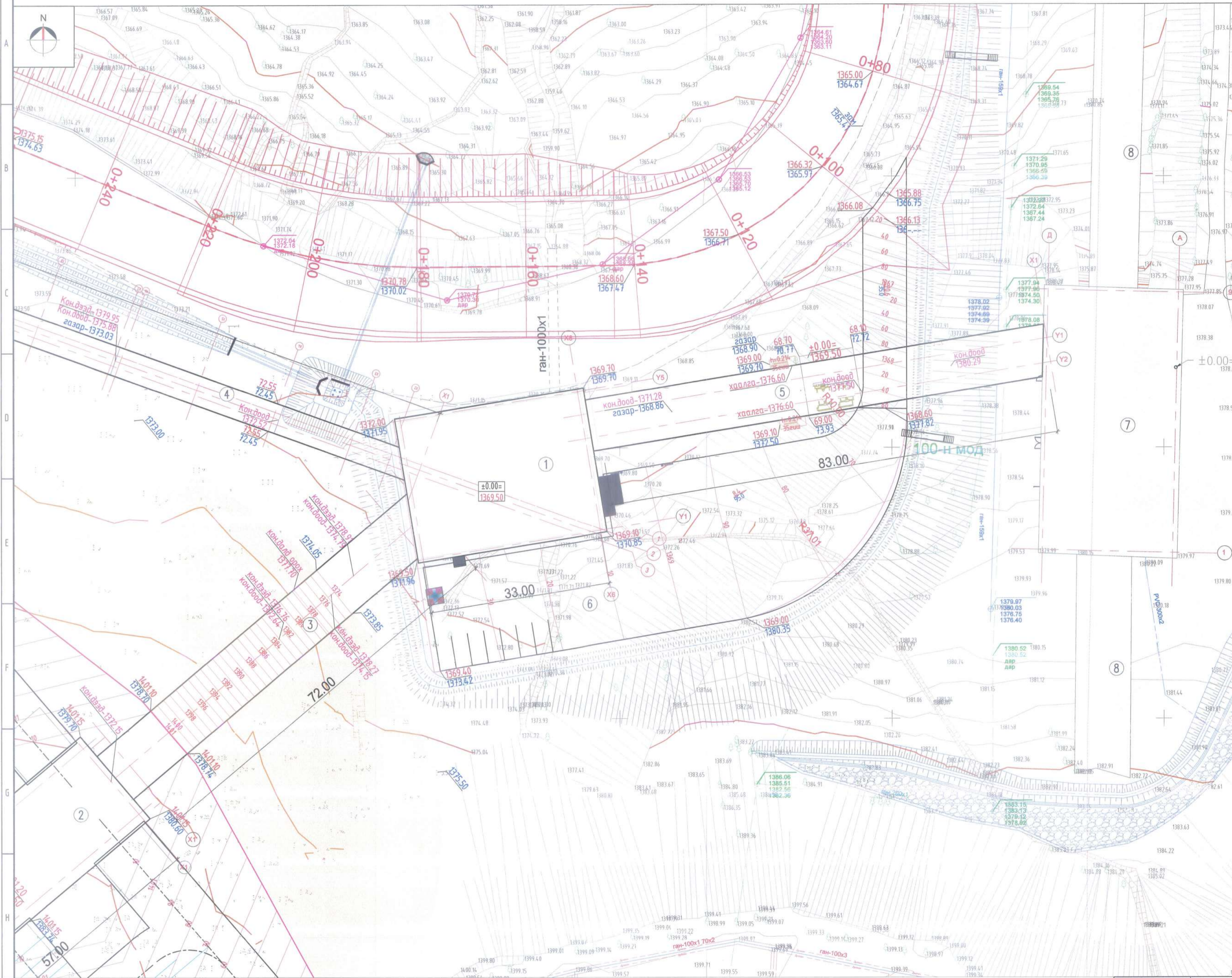
БАРИЛГЫН ЭРГЭЛТИЙН ЦЭГҮҮДИЙН СОЛБИЦОЛ				
Цэгийн дугаар	Координат		Талуудын дугаар	Урт / (м)
	X	Y		
1	437063.879	5431179.454	1-2	26.00
2	437059.670	5431205.111	2-3	33.00
3	437092.234	5431210.455	3-4	26.00
4	437096.442	5431184.807	4-1	33.00

ТАЙЛБАР:
 Ерөнхий төлөвлөгөөний даалгавар, захиалагч ашиглагчийн хүсэлтийн дагуу газрын орчны нөхцөл байдалтай уялдуулж Монгол улсад дагаж мөрдөж БНБД болон олон улсын жишээ стандартын дагуу төлөвлөсөн.



Орхон аймаг, Баян-Өндөр сум "ЭРДЭНЭТ ҮЙЛДВЭР" ТӨҮГ ТОМ БУТЛАХ ХЭСГИЙН ТУУЗАН КОНВЕЙЕРИЙН ДАМЖУУЛАХ СТАНЦ ЗАЙ ХЭМЖЭЭ							
Архитектор	Г.Мөнх-Орзиг	ЕГ шифр:	MSL-24-04-07	Масштаб:	M1:500	Огноо:	2024
Гүйцэтгэсэн	Г.Тануулаг	ТГ шифр:		Зургийн дугаар:	ET-03	Хуудас:	6
Шалгасан	Г.Болормаа						

ӨНДӨРЖИЛТ М1:500



БАРИЛГЫН ТОДОРХОЙЛОЛТ			
Дугаар	Барилгын нэр	Давхрын тоо	Тайлбар
1	Том бутлалтын хэсгийн туузан конвейерийн дамжуулах станц	Зоорьгүй 1 давхар	Төлөвлөж буй
2	Том бутлалтын хэсгийн барилга	Зоорьтой 3 давхар	Төлөвлөж буй
3	Том бутлалтын хэсгийн туузан конвейерийн галерей	Зоорьгүй 1 давхар	Төлөвлөж буй
4	Том бутлалтын хэсгийн 1-р шугамын тэжээлийн туузан конвейерийн галерей	Зоорьгүй 1 давхар	Төлөвлөж буй
5	Том бутлалтын хэсгийн 2-р шугамын тэжээлийн туузан конвейерийн галерей	Зоорьгүй 1 давхар	Төлөвлөж буй
6	Том бутлалтын хэсгийн 2-р шугамын тэжээлийн туузан конвейерийн галерейн дамжуулах станц	Зоорьгүй 1 давхар	Төлөвлөж буй
7	Татаж чангалах, дамжуулах станц	-	Одоо байгаа
8	2-р шугамын том бутлалтын хэсгийн барилга	-	Одоо байгаа
9	Том бутлуурын корпус	-	Одоо байгаа
10	Зам засварын анги	Зоорьгүй 1 давхар	Одоо байгаа
11	Авто машин угаалгын газар	Зоорьгүй 1 давхар	Одоо байгаа

- ТАНИХ ТЭМДЭГЛЭГЭЭ**
- Төлөвлөж буй барилга, байгууламж
 - Одоо байгаа барилга
 - Төлөвлөж буй авто зам
 - Төлөвлөж буй явган хүний зам
 - Төлөвлөж буй ногоон байгууламж
 - Төлөвлөж буй сайжруулсан зам
 - Галин сарайн тэмдэглэгээ
 - Гэрэлтүүлгийн төхөөрөмжийн тэмдэглэгээ
 - Төлөвлөж буй авто зогсоол
 - Төлөвлөж буй эко хавтан
 - Төлөвлөлийн хил хязгаар /хашаа/
 - Барилгын орц гарцны тэмдэглэгээ
 - Төлөвлөж сарагчны тэмдэглэгээ
 - Төлөвлөж буй хог ангилан хаях тэмдэглэгээ
 - Буулгах шугам сүлжээ
 - Буулгах газар доорхи цахилгааны өндөр хүчдэл
 - Шилжүүлэх мод
 - Техникийн усны шугам
 - Цэвэр усны шугам
 - Цахилгааны шугам
 - Холбооны шугам
 - 1-р давхрын шалны төвшин
 - Төлөвлөсөн өндөр
 - Одоо байгаа өндөр
 - Налуу / % /
 - Холын зай / м /
 - Улаан горизонталь
 - Хар горизонталь
 - Откос
 - Ус зайлуулах суваг

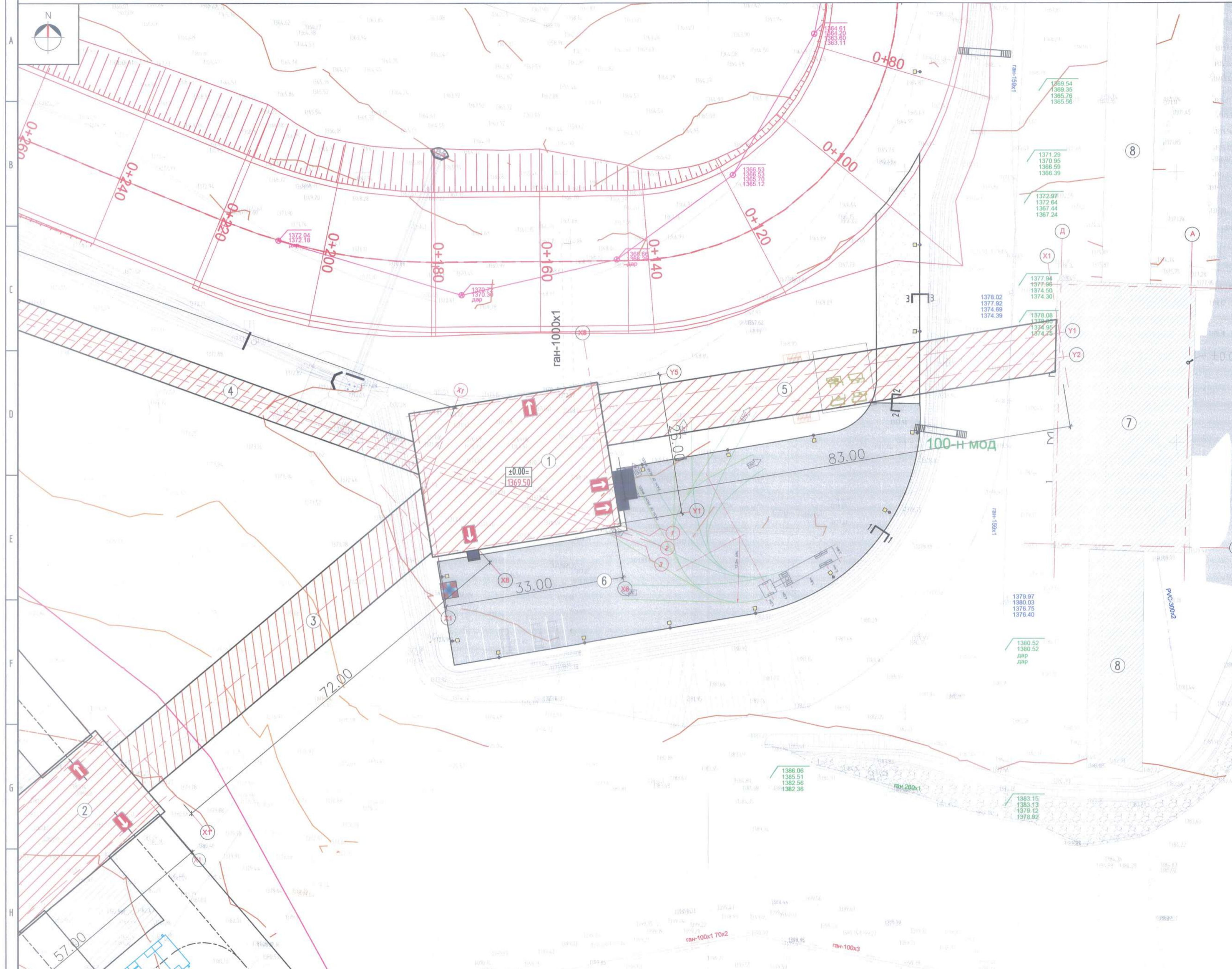
ТАЙЛБАР:
 Ерөнхий төлөвлөгөөний даалгавар, захиалагч ашиглагчийн хүсэлтийн дагуу газрын орчны нөхцөл байдалтай уялдуулж Монгол улсад дагаж мөрддөг БНБД болон олон улсын жишиг стандартын дагуу төлөвлөсөн.



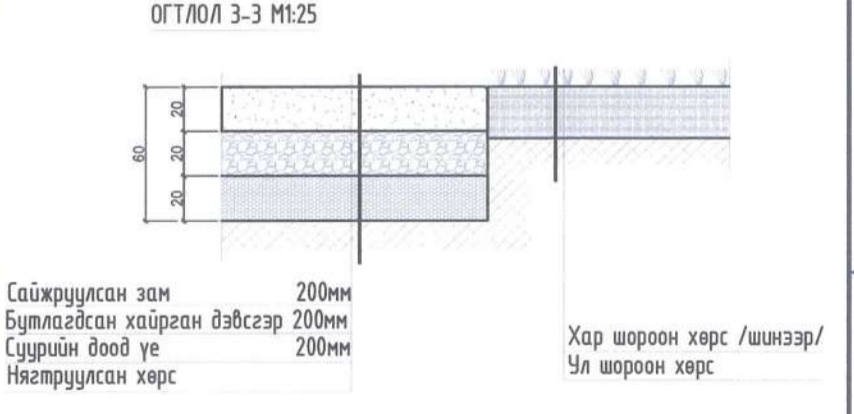
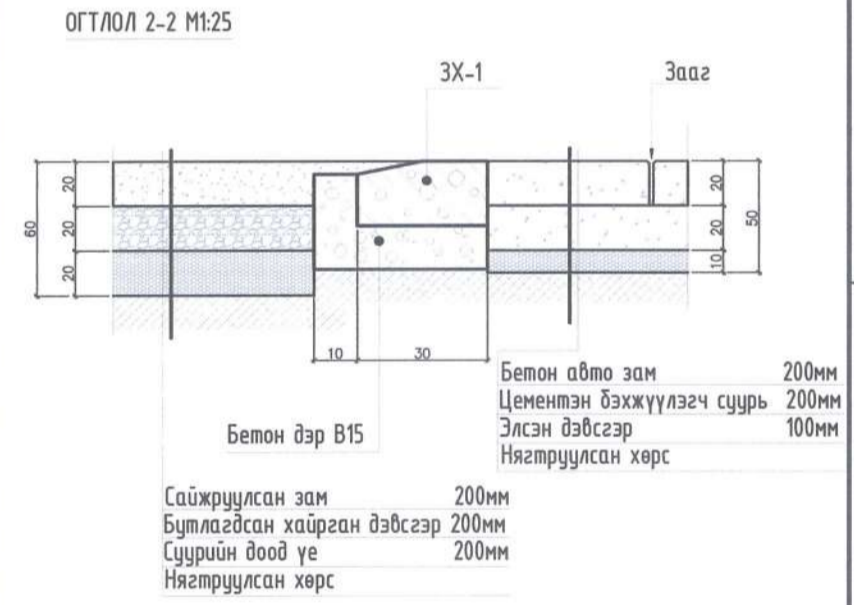
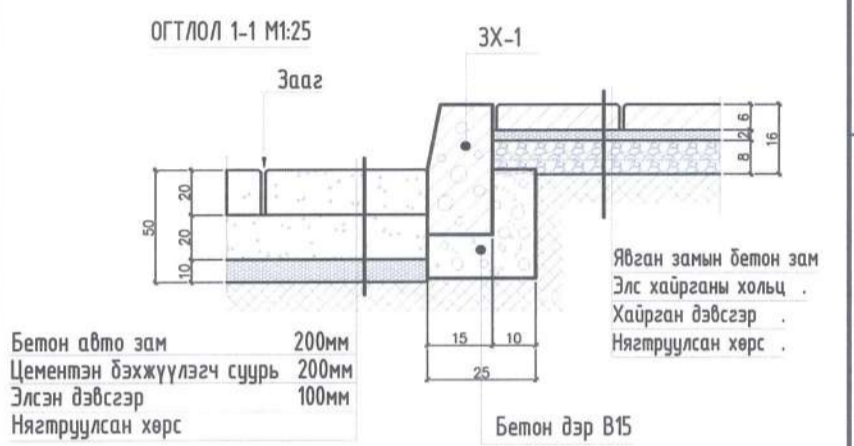
ТӨГС ТӨСВЛ ХХК

Орхон аймаг, Баян-Өндөр сум "ЭРДЭНЭТ ҮЙЛДВЭР" ТӨҮГ			
ТОМ БУТЛАХ ХЭСГИЙН ТУУЗАН КОНВЕЙЕРИЙН ДАМЖУУЛАХ СТАНЦ			
ӨНДӨРЖИЛТ			
Инженер	Э.Довчин	ЕГ шифр:	MSL-24-04-07
Гүйцэтгэсэн	А.Дашдэмбэрэл	ТГ шифр:	Зургийн дугаар:
Шалгасан	Э.Довчин	Масштаб:	М1:500
		Огноо:	2024
		Хуудас:	ET-05
			7

ЗАМ ТАЛБАЙН ХУЧИЛТ М1:500



БАРИЛГЫН ТОДОРХОЙЛОЛТ			
Дугаар	Барилгын нэр	Давхрын тоо	Тайлбар
1	Том бутлалтын хэсгийн түүзэн конвейерийн дамжуулах станц	Зоорьгүй 1 давхар	Төлөвлөж буй
2	Том бутлалтын хэсгийн барилга	Зоорьтой 3 давхар	Төлөвлөж буй
3	Том бутлалтын хэсгийн түүзэн конвейерийн галерей	Зоорьгүй 1 давхар	Төлөвлөж буй
4	Том бутлалтын хэсгийн 1-р шугамын тэжээлийн түүзэн конвейерийн галерей	Зоорьгүй 1 давхар	Төлөвлөж буй
5	Том бутлалтын хэсгийн 2-р шугамын тэжээлийн түүзэн конвейерийн галерей	Зоорьгүй 1 давхар	Төлөвлөж буй
6	Том бутлалтын хэсгийн 2-р шугамын тэжээлийн түүзэн конвейерийн галерейн дамжуулах станц	Зоорьгүй 1 давхар	Төлөвлөж буй
7	Татаж чангалах, дамжуулах станц	-	Одоо байгаа
8	2-р шугамын том бутлалтын хэсгийн барилга	-	Одоо байгаа
9	Том бутлуурын корпус	-	Одоо байгаа
10	Зам засварын анги	Зоорьгүй 1 давхар	Одоо байгаа
11	Авто машин угаалгын газар	Зоорьгүй 1 давхар	Одоо байгаа



ТАНИХ ТЭМДЭГЛЭГЭЭ					
	-Төлөвлөж буй барилга, байгууламж		-Төлөвлөж буй ногоон байгууламж		-Төлөвлөж буй авто зогсоол
	-Одоо байгаа барилга		-Төлөвлөж буй сайжруулсан зам		-Төлөвлөж буй эко хавтан
	-Төлөвлөж буй авто зам		-Галын сарайн тэмдэглэгээ		-Төлөвлөлийн хил хязгаар /хашаа/
	-Төлөвлөж буй явган хүний зам		-Гэрлэлтийн төхөөрөмжийн тэмдэглэгээ		-Барилгын орц гарцны тэмдэглэгээ
					-Төлөвлөж саравчны тэмдэглэгээ
					-Төлөвлөж буй хог ангилан хаях тэмдэглэгээ
					-Буулгах шугам сүлжээ
					-Буулгах газар доорхи цахилгааны өндөр хүчдэл
					-Шилжүүлэх мод
					-Техникийн усны шугам
					-Цэвэр усны шугам
					-Цахилгааны шугам
					-Холбооны шугам



Орхон аймаг, Баян-Өндөр сум "ЭРДЭНЭТ ҮЙЛДВЭР" ТҮВТ ТОМ БУТЛАХ ХЭСГИЙН ТҮҮЗЭН КОНВЕЙЕРИЙН ДАМЖУУЛАХ СТАНЦ			
ЗАМ ТАЛБАЙН ХУЧИЛТ			
Архитектор	Г.Мөнх-Орсил	Масштаб:	Огноо:
Гүйцэтгэсэн	Т.Гантулга	MSL-24-04-07	M1:500
Шалгасан	Г.Болорнаа	ТГ шифр:	Хуудас:
		ЭЗ-02	7

1	2	3	4	5	6	7	8	9	10	11	12
---	---	---	---	---	---	---	---	---	----	----	----

ТАЙЛБАР БИЧИГ, АРХИТЕКТУР ТЭМДЭГЛЭГЭЭ M1:NONE

АРХИТЕКТУР ТӨЛӨВЛӨЛТ

ЗҮРГИЙН ФОРМАТ

Тус барилгын ажлын зургийг А2 форматаар бэлтгэж М1:100 масштабаар байгуулалтын зургийг үзүүлсэн.

ШАЛ:

1-р давхрын шалыг 30тнн даасантай цутгамал төмөр бетон шалаар хэсэгчилсэн хүчтэгэн хийнэ. 1-р давхрын шалны доор барилгын гадна тэжлэгээс Х1-Х6, Y1-Y5 хүртэл XPS хөвсөн полистрол дуулаалгаар /8150мм/ дулаалж өгнө.

ГАДНА ХАНА:

-Үйлдвэрийн гадна ханыг +1,5м-с доош усны хамгаалалттай будаг, 20мм шаварлага, 120мм-н тоосго, 100мм EPS хөвсөн полистрол дулаалга, 200мм цутгамал төмөр бетон хана хийнэ. +1,5м-с дээш хананд 150мм зузаантай чулуун хөвөн дулаалгатай цайрдаг гөлмөн төмөр бүрхүүлтэй сэндбич хавтан байна.

Гал тэсвэрлэлтийн ангиллыг EN 13501-1 стандартад заасны дагуу үйлдвэрийн барилгад үр стандартын чанарт дүйцэхүйц эсвэл ижил үзүүлэлттэй ханын сэндбич хавтанг сонгон хэрэглэнэ. PUR сэндбич хавтан нь хананы гадна болон дотор талаас тархах галын нөлөөллийг судалж, туршилтаар баталгаажсан дүгнэлт дээр үндэслэн гал дэмжихгүй ангиллын шаардлага бүрэн хангасан стандартын хавтан юм. МУ-ын хуььд БНБД 21-01-02-ын 5.4.-т заасны дагуу ШУ ангилал нь EN 13501-1-ийн шаардлагатай нийцэж байна.

Сэндбич хавтан: Хавтгажлийг үйлдвэрлэхэд MNS5215:2002 /Барилгын хашлага, бүтээцийн хэлбэржүүлсэн гөлмөн төмөр. Техникийн шаардлага/ стандартын шаардлага хангасан хэлбэржүүлсэн болон ердийн гөлмөн төмөр хэрэглэнэ. ДСТУ EN 10346:2014 стандартад зааснаар сэндбич хавтангийн үйлдвэрлэлд S280, S320, S350 маркийн 280-350 МПа урсгалтын хязгаартай ганг ашиглана.

Эзвэрлэлт тэсвэрлэлт- PN-EN ISO 12944-2 стандартын шаардлагаар полиуретан болон эрдэс хөвөн дулаалгатай сэндбич хавтанг С1-С5 хүртэл ангилдаг. Тус үйлдвэр нь С5 ангилалд хамаарна. Тийнээс гадна хана болон дээврийн сэндбич хавтанг сонгохдоо цайрдаг гөлмөн төмөр гадаргуутай сэндбич хавтанг сонгон хэрэглэнэ.

Хавтангийн гөлмөн төмөрт табигдах шаардлага: Сэндбич хавтангийн гөлмөн төмрийн бүх талыг хэлбэр хэмжээнд нь тохируулан, жигд тэгшхэн зүүсэн байна.Гөлмөн төмрийн гадаргуу нь тэгш, толгогор цэвэрхэн байх ёстой.

Гадаргууд ан цав, атираа, үрчилээс, металл бүс хэсгүүдээс бүрдсэн бохирдолт байж болохгүй. Гөлмөн төмрийн ирмэгт үүссэн сэтэрхий өргөн 2 мм-ээс их байж болохгүй.

Гөлмөн төмөр бүрийн диагналуудын хоорондох зөрүү нь 10 мм-ээс хэтэрч болохгүй.Бэлэн болсон эдлэхүүний гадаргууд зориулалтын пленка байна. Хавтгажид хэрэглэх гөлмөн төмрийн зузаан 0,4-0,8 мм байна.

Гөлмөн төмрийн нурэн талыг полиэфирийн будаагаар 25 мкм зузаантай будсан байна. Гөлмөн төмрийн дотор талыг 5 мкм зузаантай полиэфирт хөржүүлэлд хийх ба полиуретан цабуутай барьцалдах шаардлага хангасан байна.

Цайрдаг гөлмөн төмрийн хамгаалалт: Сэндбич хавтанд үйлчлэх идэмхий орчны эерэг нь идэмхий бүс байвал цайрдаг гөлмөн төмрийн эзвэрлэлтийн хамгаалалт хийхгүй. Сул идэмхий орчинтой бол Органозол, пластизоль, полэфирсиликон ба акрилсиликон, акрилан паалан эдгээрээс сонгон хамгаалалт хийнэ.

ХАМАР ХАНА:

Өрөө тусгаарлах бүх хамар хана 200мм зузаантай төмөр бетон хана, 120мм зузаантай тоосгон өрлөг, 120мм-250мм зузаантай СИ төмөр рамтай ус чийгэнд тэсвэртэй гилсэн хана байна. Өрөийн ажил гүйцэтгэхдээ Өрөгт бүтээц БНБД51-02-05-ийг баримталбал зохино. Даацын ба даацын бүс бүх ханын чульвар, хамар ханыг өрөийн босоо чиглэлд тоосго 675мм тутамд бүх уртын дагуу төмөр торыг таьж хүчлэгэнэ. Газар хөдлөлтийн 8 баллын талбайд хамрагдаж байгаа учир тоосгон өрөгт хамар ханыг хэвтээ чиглэлийн арматурчлал дээр нэмж 2 талд нь босоо чиглэлийн арматуран тороор хүчтэгэх ба 20-30мм-ийн зузаантай, 100-аас багагүй маркийн цементэн үе хийнэ.

- Өрөгт 125 маркаас доошгүй тоосго, B50 ба түүнээс дээш маркийн хольцмөг (цемент+шохой+элс) зуурмаг хэрэглэнэ.
- Бүх хамар хананд 1,5мм зузаантай тэгшилгээ шаварлага 1үе, хар замаск 1үе хийж дотор заслын тодорхойлолтын дагуу заслын төрлийг сонгон гүйцэтгэнэ.

ДЭЭВЭР:

Барилгын дээвэр нь /BA-09/ хуудсанд үзүүлсэн байгуулалтын зургийн дагуу 250мм цайрдаг гөлмөн дэхлээгэ рамныг металл дам нуруунаас бэхлэж 200мм зузаантай чулуун хөвөн дулаалгатай хөнгөн цагаан цайран бүрхүүлтэй сэндбичэн хавтан дээвэртэй байна. Дээвэр нь налуу дээвэртэй бөгөөд борооны усыг гадуур, барилгын нүүр талуудаар 0.18 налуутай. Дээврийн ажлыг хийхээс өмнө дээвэрт гарах салхижуулалтын яндан, хоолой, бохир усны босоо шугамын угсралтын ажлыг тухайн ажлын зурагт заасны дагуу хийж дуусгасан байх шаардлагатай. Дээвэрт сүүлчин үеийн технологи ашиглах ба өөрчлөлт оруулах шаардлага гарвал зохиогч болон захиалагчтай эвшлицсэний үндсэн дээр хийж гүйцэтгэнэ.

Дээврийн ажлыг “Дээврийн ажил” БНБД 31-07-05; Монгол улсын барилгын норм ба дүрэм “Полиуретан болон эрдэс хөвөн дүүргэгчтэй сэндбич хавтангийн угсралтын аргачилсан заавар”-г баримтлан хийнэ. Дээвэрт гарах металл шатны хэсгэлэл хийцлэлийг Б6 марктай зургаас үз.

ХААЛГА:

Гадна металл хаалга
Гадна талд байрлуулах зориулалттай, гандбаггүй будагтай, 2 давхар 1,2мм-ээс багагүй зузаан ган листтэй, дулаалгатай, 2-оос багагүй даралт бүхий, жийрэг резин бүхий, стандартын шаардлага хангасан хаалга байна. Бүх хаалгыг суулгасны дараа үлдэх зайг сайн чанарын шахдаг хөөсөөр дүүргэнэ.

Дотор тусгаарлах хаалга

Аж ахуйн хэсгийн хаалгандууд модон хавтамтай хаалга байна. Үйлдвэр доторх өрөөнүүд 1 хавтамтай модон хаалга байна. Техникийн өрөөнүүд 1 хавтамтай металл хаалга байна. Хаалганы хэсгэлэл, дэлгээсийн зургийг БА-19-р хуудсанд үз.

Автомашны хаалга

Дотор цахилгаан техникийн өрөөний хаалга:

- Хаалганы хийцлэлийн материал нь хамгийн багадаа 2.7 мм зузаантай, давхар ган хавтас байна.
- Хаалганы доосоны хэсэг 4мм-ээс багагүй зузаантай төмрөөр хийсэн байна.
- Хаалганы металл рам нь 4мм-ээс багагүй зузаантай байна.
- Гадна металл хаалганы хавтасны зузаан багадаа 55мм байна.
- Дотор суух металл хаалганы хавтасны зузаан 40мм байна.
- Хаалга тус бүрийн дэлгээдэх өнцөг нь хамгийн багадаа 110° байх ба зөвхөн гадагшаа нээгддэг байна.
- Гадна хаалга нь эзвэрлэлт болон зурагдахаас хамгаалсан будагтай байна. /Anticrossion paint/

ЦОНХ:

- Цонх нь Монгол Улсын
- MNS 5830:2007 Барилгын хуванцар (PVC) цонх, хаалга – Техникийн шаардлага”
- MNS 5802:2007 “Барилгын цонх – Техникийн шаардлага” стандартуудыг хангасан байна.

Цонхны хүрээ: Хуванцар (PVC) рамтай, 70мм өргөнтэй, 5 тасалгаатай, голоор нь П хэлбэрийн төмөртэй байна
Жийрэг: Резинэн жийрэг – ISO 9001 шаардлагыг хангасан (хөлдөхгүй, үнэргүй) байна.

Шиллэгээ: Агаарын хийгээр дүүргэсэн Э давхар шиллэгээтэй шил хоорондоо 12мм-н зайтай байна.
Цонхны тавцан: Дотор талын тавцан хуванцар, гадна усны хаялгыг гадна фасын сэндбичэн хавтангаар зурагт үзүүлсний дагуу хийнэ. Ус урсах налуу i=0.002 байна. Цонхны хуванцар тавцангийн дуланг амьлгүй байлгыг хангаж ирмэгзүүдийг дүгүй хийнэ.

Цонхыг суулгасны дараа үлдэх зайг сайн чанарын шахдаг хөөсөөр дүүргэх ба уг ажлыг дулааны улиралд хийж гүйцэтгэх шаардлагатай.

Цонхыг захиалахдаа угсралт, өргийн ажил дууссаны дараа цонхны проёмд газар дээр нь нарийн хэмжилт хийж үйлдвэрт захиална.

Цонхны хэсгэлэл, дэлгээсийн зургийг БА-19-р хуудсанд үз.

ШАЛНЫ ӨНГӨЛГӨӨ:

Шалны ажлыг хийж гүйцэтгэхийн өмнө сантехник, цахилгаан зэрэг ажлын угсралтыг хийж гүйцэтгэсэн байх шаардлагатай. Бүх хэсгийн шал хүчилтвас 80-100мм бэлтгэл үетэй байна. Гүйцэтгэлийн болон боловсруулах үйлдвэрүүдийн шалыг сэнс тавьж өнгөлөн 2-3 удаа точилдож шингэн шил нэвчүүлэн толин өнгөлгөө хийнэ. Цахилгаан болон бусад технологийн өрөөний шал нь С30 болон түүнээс дээш марктай байна. Шал нь будагтай байх ба өнгөн гадарга нь эпокси антимстатик будаг байна.

Керамик хавтан: Арцун цэвэр өрөөний шаланд хийх керамик хавтан болон чигжээс нь бактери үүсгэхгүй байх. Арцун цэврийн өрөөний шаланд 1үе ус чийгээс хамгаалах хар цаас хийнэ. Хар цаасыг ханын гадаргуу руу өгсүүлэн хийнэ. Хучилт цоолж гарах хоолойн нхүүийг ус нэвтрүүлэхгүй байхаар сайн хамгаалалт хийх хэрэгтэй.

ГАДНА ЗАСАЛ:

- Барилгын гадна фасыг сэндбичэн хавтан өнгөлгөөтэй, орчин үеийн хэв маягийг агуулсан байхаар төлөвлөв.
 - Хавтан тогтоох метал хийц дараах шаардлагуудыг хангасан байх:
 - Давхрын өндөр болон сэндбичэн хавтангийн жинд тохирсон даасантай байх
 - Чиглүүлэгч профилыг цайрдаг төмрөөр хийх
- Гадна заслыг БА-10,11 хуудсанд заасан өнгө, хуваалт тодорхойлолтын дагуу хийж гүйцэтгэнэ.

ШАТ, ХАШЛАГА:

Металл шат: металл шатыг ган төмрөөр хийнэ. Нарийн хийцлэлийн зургийг Б6 марктай зургаас үзнэ. Шатны гишгүүрийг халтирахаас хамгаалсан хээтэй лист сонгож хийнэ. Листний зузаан 5мм-с багагүй байх. металл шатны угсралтын ажил дууссаны дараа бүх эдлэхүүнийг эзвэрлэлийн хамгаалалттай, гадна цаг уурын нөлөөлөлд зориулсан төмрийн будаагаар 2үе будна.

Хашлага: Хашлаганы өндөр шалнаас 900-1200мм, хайс хоорондын зай 1000мм байна. Хашлаганы хийцлэлийг цайрдаг гөлмөн төмрөөр хийнэ. Дотор шатны хашлагын бүх төмөр эдлэхүүнийг эзвэрлэлийн хамгаалалттай, цагаан болон шар өнгийн төмрийн будаагаар 2үе будна. Гадна шатны хашлаганы бүх төмөр эдлэхүүнийг эзвэрлэлийн хамгаалалттай, гадна цаг уурын нөлөөлөлд зориулсан улбар шар өнгийн төмрийн будаагаар 2үе будна. Шатны хэсэгчилсэн байгуулалтыг Б6 марктай зургаас үзнэ. Үйлдвэрийн барилга БНБД 31-11-09-н 5.10 заасны дагуу ачаа өргөх краны үйлчилгээнд зориулсан тавцан, галерей болон шатыг Улсын техникийн хяналт харуцсан байгууллагын баталсан ачаа өргөх краны угсрах, ашиглах амьлгүйн техникийн дүрмийн дагуу төлөвлөнө. Дотор шатны зургийг БА-20-21-р хуудсанд, металл шат болон ажлын тавцангийн хэсэгчилсэн байгуулалт, түүврийг Б6 марктай зургаас үзнэ.

ДОВЖОО, ПАНДУС:

Гадна довжоог, пандусыг төмөр бетоноор цутгаж, пандус болон шатны гишгүүрийг өвлийн улиралд гулгалтаас сэргийлж технологийн дагуу ховил гаргаж үечлэн цутгана. Довжооны хэсэгчилсэн байгуулалт, хайсны зургийг БА-23-р хуудсанд үзнэ.

Дотор засал

Дотор заслын ажлыг БА-02-р хуудсанд заасан өнгө тодорхойлолтын дагуу хийж гүйцэтгэнэ. Барилгад ашиглах заслын материалыг “Барилга байгууламжийн галын амьлгүй байдал БНБД 21-01-02” барилгын материал 5.4-5.8-д заасан ангилалуудын 1 ба 2-р зэрэгтэй дүүхчүйц үзүүлэлтэй, сургуулийн барилгад ашиглахыг зөвшөөрсөн материал сонгож хийнэ. 3-с дээш зэрэгтэй материал сонгож хийхгүй хориглоно. Аврах гарцууд болон галын крантын байрлалыг заасан танх тэмдгүүдийг хуванцар хавтангаар хийж ТХ-1-2-р хуудсанд заасан байрлалуудад таагнаас доош өлгөж тогтооно.

Бусад шаардлага:

-Галд тэсвэртэй будаагаар металл бүтээцийг будах. Аврах гарцууд болон галын крантын байрлалыг заасан танх тэмдгүүдийг хуванцар хавтангаар хийж ТХ-1-10-р хуудсанд заасан байрлалуудад таагнаас доош өлгөж тогтооно. Цахилгааны амьлтай хэсгүүд анхааруулах хаягжилт хийнэ.

Зураг төсөлд барилга угсралтын ажлыг дулааны улиралд гүйцэтгэхээр тусгасан бөгөөд хэрбэ гүймийн улиралд гүйцэтгэх бол холбогдох норм дүрмийн заалтыг мөрдлөг болгон ажиллах нь зүйтэй. Хорших хэсэг болон технологийн тайлбарыг тус тусын хуудаснаас үзнэ.

Барилгад ашиглахаар тусгасан голлох материалуудын техникийн тодорхойлолтыг доорх хүснэгтээс үзнэ. Материалууд нь Монгол улсын стандарт, хэмжил зүйн газрын тохирлын гэрчилгээтэй байна.

-Хонгил, сүваг, галерей ба тавцангийн трасс нь хамгийн бага үргэлжлэх урттай, боломжийн цөөн эргэлт болон зам харилцаа холбоотой огтлолцаж байх.

БНБД 30-02-07-гийн шаардлага шаардлагыг дагуу тавьгдвал зохино.

-Кабель (унас) байрлах зөөрө, шуудуу, хонгил, галерей болон тавцанг “Цахилгаан байгууламжийн дүрэм” /БД 43-101-03/-ийн дагуу төлөвлөвөл зохино.

-Хонгил, сүваг, галерей ба тавцаны трасс нь хамгийн бага үргэлжлэх урттай, боломжийн цөөн эргэлт болон зам харилцаа холбоотой огтлолцаж байх БНБД 30-02-07-гийн шаардлагын дагуу тавьгдвал зохино.

Барилгад ашиглахаар тусгасан голлох материалын техникийн тодорхойлолт			
Материалын нэр	Зориулалт	Материалын физик үзүүлэлт	Тайлбар
Битум түрхлэг	Суурийг ус уураас тусгаарлах түрхлэг	Уруширтгай бүс бодисын эзлэх жин 55-65% , Хатах хугацаа 20 ^o C цаг, Харьцангуй зуурамтгай чанар 15-4 ^o C , Дулаан тэсвэрлэлт 70 ^o C	Суурийн уур ус тусгаарлагч түрхлэг нь битумаас бүрдсэн материал юм. Бетон, төмөр бетон гадаргууг уур уснаас хамгаалах зориулалттай. Ажиллах температур –10C аас +40C
Гипс	Дотор ханын дүүргэгч		Барилгад ашиглах гал, ус чийгэнд тэсвэртэй болон ханын зузааныг багасгах үр ашигтай эдийн засгийн хэмнэлттэй.
Тоосго	Гадна, дотор ханын дүүргэгч		Барилгад ашиглах бетоны орц болон ханын зузааныг багасгах үр ашигтай эдийн засгийн хэмнэлттэй.
Мембран плантер	Ус тусгаарлалт ба ус зайлуулахыг зохион байгуулах	Шахалтын бат бөх 200(1-20) кН/м2(т/м2), Синалтын хүч 280Н, 24 цагийн туршид ус шингээлт 0%, Ашиглалтын температур –50/+80 ^o C	Мембран плантер нь дүгүй хэлбэртэй тогворууд бүхий гадаргуутай өндөр нягтралтай хүйтмал материал юм. Барилгын бетон, төмөр бетон хийц, XPS хөвсөн полистрол хавтан материалын гадаргууг газрын гүний усны даралт болон уур уснаас хамгаалах зориулалттай.
Эрдэс хөвөн /М80/	Дуу дулаан тусгаарлалт	Дулаан дамжуулалт 0.037 Вт/м0/C Нягт 75кг/м3/	Цацраг идэвхт долгион ялгаруулахгүй, байгалийн гаралтай, галд тэсвэртэй материал. Тус материал нь Монгол улсын стандарт, хэмжил зүйн газрын тохирлын гэрчилгээтэй байна.
EPS хөвсөн полистрол хавтан	Дуу дулаан тусгаарлалт	Дулаан дамжуулалт 0.041 Вт/м0/C Нягт 20кг/м3/	Цацраг идэвхт долгион ялгаруулахгүй, байгалийн гаралтай, галд тэсвэртэй. Барилгад хэрэглэх EPS хөвсөнцөр хавтан нь Онцгой байдлын газрын итгэмжлэгдсэн лабораторын шинжилгээний дүгнэлттэй байна. Тус материал нь Монгол улсын стандарт, хэмжил зүйн газрын тохирлын гэрчилгээтэй байна.
XPS хөвсөн полистрол хавтан	Дуу дулаан тусгаарлалт	Дулаан дамжуулалт 0.035 Вт/м0/C Нягт 35кг/м3/	Цацраг идэвхт долгион ялгаруулахгүй, байгалийн гаралтай, галд тэсвэртэй. Барилгад хэрэглэх XPS хөвсөнцөр хавтан нь Онцгой байдлын газрын итгэмжлэгдсэн лабораторын шинжилгээний дүгнэлттэй байна. Тус материал нь Монгол улсын стандарт, хэмжил зүйн газрын тохирлын гэрчилгээтэй байна.

АРХИТЕКТУРЫН ТЭМДЭГЛЭГЭЭ

- 0.00 – Байгуулалт дээр түвшин заах тэмдэглэгээ
- 15.86 – Огтлол, нүүр тал дээр түвшин заах тэмдэглэгээ
- A1 – Өрөөний дугаар
- ГХ/Х-1 – Хаалганы дугаар
- Ц-1 – Цонхны дугаар

- 400x550 – Нүхний урт, өргөн
- ▼1.10 – Шалнаас нүх хүртэлх өндөр
- ГД-1 – Хэсгэлэл, хэс/байгуулалтын дугаар
- БА-01 – Хуудасны дугаар

- Хананд байрлах цахилгаан, холбоо дохиоллын хувиарлах самбар
- Галын карантын хайрцаг /830x230x64, 0h/-мм

1	2	3	4	5	6	7	8	9	10	11	12
---	---	---	---	---	---	---	---	---	----	----	----

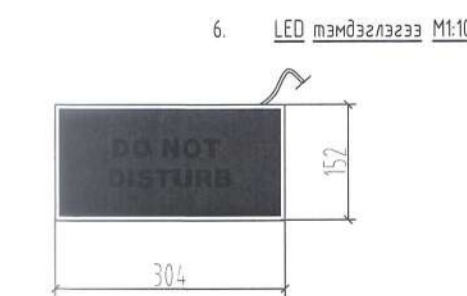
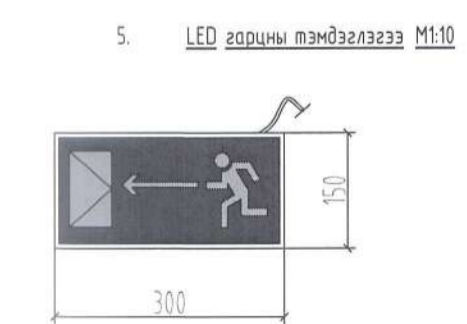
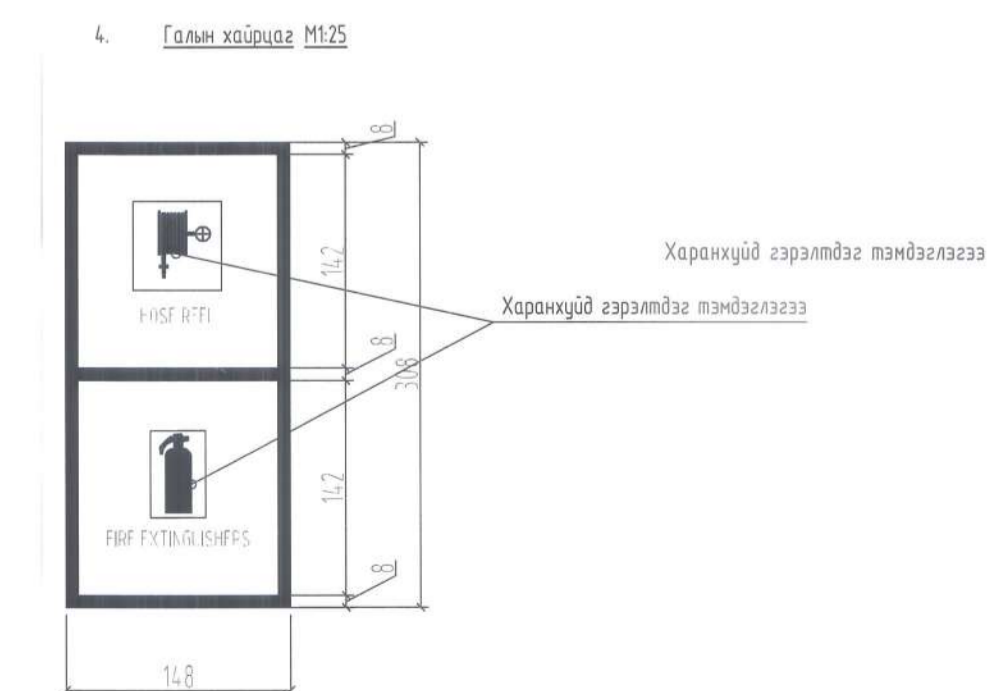
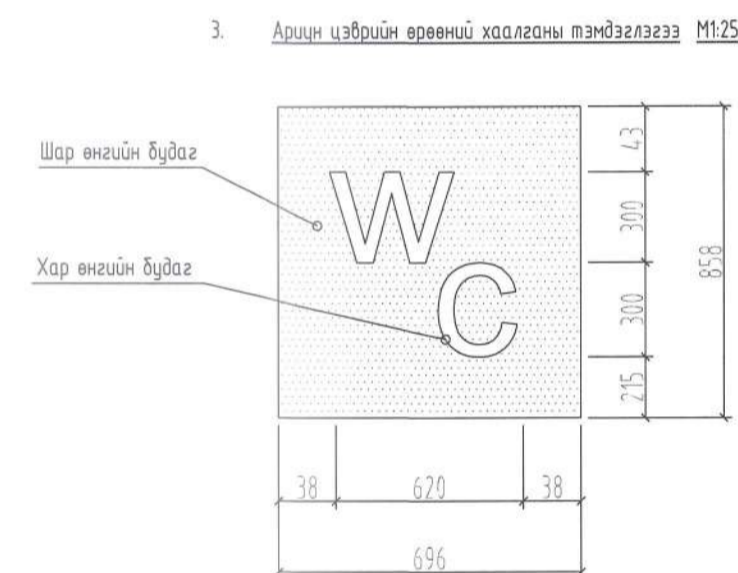
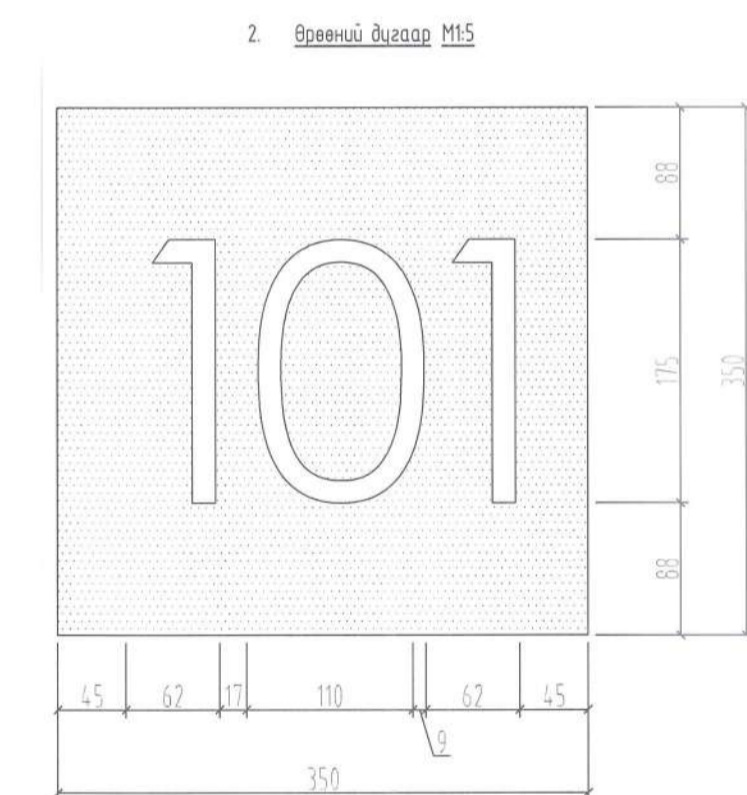
ЗУРГИЙН ЖАГСААЛТ, ТАНИХ ТЭМДГИЙН ТОДОРХОЙЛОЛТ M1:NONE

АЖЛЫН ЗУРГИЙН ЖАГСААЛТ			
№	Хуудасны нэр	Хуудасны дугаар	Масштаб
1	ЗУРГИЙН ЕРӨНХИЙ ИНЖЕНЕРИЙН ТАЙЛБАР БИЧИГ	ЗБИ-01	M1:NONE

ЕТ МАРКТАЙ ЗУРГИЙН ЖАГСААЛТ			
1	ЗУРГИЙН ЖАГСААЛТ, ТАЙЛБАР БИЧИГ	ЕТ-01	M1:NONE
2	ЕРӨНХИЙ ТӨЛӨВЛӨГӨӨ	ЕТ-02	M1:1000
3	ХЭСЭГЧИЛСЭН ЕРӨНХИЙ ТӨЛӨВЛӨГӨӨ	ЕТ-03	M1:500
4	ЗАЙ ХЭМЖЭЭ	ЕТ-04	M1:500
5	ӨНДӨРЖИЛТ	ЕТ-05	M1:1000
6	ЗАМ ТАЛБАЙН ХУЧИЛТ	ЕТ-06	M1:500
7	КАРТОГРАМ	ЕТ-07	M1:1000

БА МАРКТАЙ ЗУРГИЙН ЖАГСААЛТ			
1	ТАЙЛБАР БИЧИГ, АРХИТЕКТУР ТЭМДЭГЛЭГЭЭ	БА-01	M1:NONE
2	ЗУРГИЙН ЖАГСААЛТ, ТАНИХ ТЭМДГИЙН ТОДОРХОЙЛОЛТ	БА-02	M1:NONE
3	ДОТОР ЗАСЛЫН ЖАГСААЛТ	БА-03	M1:NONE
4	0.00 ТҮВШНИЙ БАЙГУУЛАЛТ	БА-04	M1:100
5	3.44 ТҮВШНИЙ БАЙГУУЛАЛТ	БА-05	M1:100
6	7.44 ТҮВШНИЙ БАЙГУУЛАЛТ	БА-06	M1:100
7	16.50 ТҮВШНИЙ БАЙГУУЛАЛТ	БА-07	M1:100
8	ДЭЭВРИЙН БАЙГУУЛАЛТ	БА-08	M1:100
9	ОГТЛОЛ 1-1	БА-09	M1:100
10	ОГТЛОЛ 2-2	БА-10	M1:100
11	ОГТЛОЛ 3-3	БА-11	M1:100
12	ОГТЛОЛ 4-4	БА-12	M1:100
13	ОГТЛОЛ 5-5	БА-13	M1:100
14	НҮҮР ТАЛ У1-У5	БА-14	M1:100
15	НҮҮР ТАЛ Х6-Х1	БА-15	M1:100
16	НҮҮР ТАЛ Х1-Х6	БА-16	M1:100
17	НҮҮР ТАЛ У5-У1	БА-17	M1:100
18	ХААЛГА, ЦОНХНЫ ТҮҮВЭР	БА-18	M1:50
19	ГАДНА ДОВЖОО ХЭСЭГЧИЛСЭН БАЙГУУЛАЛТ	БА-19	M1:50
20	АРИУН ЦЭВРИЙН ӨРӨӨ-1 ХЭСЭГЧИЛСЭН БАЙГУУЛАЛТ, ХАНЫН ДЭЛГЭЭС	БА-20	M1:50
21	ХЭСЭГЛЭЛ-1	БА-21	M1:25
22	ХЭСЭГЛЭЛ-2	БА-22	M1:25
23	0.00 ТҮВШНИЙ ШАЛНЫ БАЙГУУЛАЛТ	БА-23	M1:100
24	3.44 ТҮВШНИЙ ШАЛНЫ БАЙГУУЛАЛТ	БА-24	M1:100

ТХ МАРКТАЙ ЗУРГИЙН ЖАГСААЛТ			
1	0.00 ТҮВШНИЙ ТЕХНОЛОГИЙН БАЙГУУЛАЛТ	ТХ-01	M1:100
2	3.44 ТҮВШНИЙ ТЕХНОЛОГИЙН БАЙГУУЛАЛТ	ТХ-02	M1:100
3	7.44 ТҮВШНИЙ ТЕХНОЛОГИЙН БАЙГУУЛАЛТ	ТХ-03	M1:100
4	16.50 ТҮВШНИЙ ТЕХНОЛОГИЙН БАЙГУУЛАЛТ	ТХ-04	M1:100
5	ТЕХНОЛОГИЙН ТАЙЛБАР	ТХ-05	M1:NONE



ТАЙЛБАР:
 1. **Дотор хаяг**
 Дотор хаягийг хийхдээ үсгийн өндөр, фонд зэргийн зурагт заасан хэмжээгээр мөнгөлөг өнгийн металл хавтан дээр тэмдэгтүүдийг цоолборлож харанхуйд гэрэлтдэг материалаар товойлгон хийнэ. Мөн нийтлэйн үйлчилгээний зориулалттай өрөөнүүдэд баррель тэмдэглэгээг хийж өгнө.
 2. **Өрөөний дугаар**
 Өрөөний дугаарыг хийхдээ үсгийн өндөр болон баррель тэмдэглэгээг зурагт заасан хэмжээг баримталж мөнгөлөг металл хавтан дээр тэмдэгтүүдийг харанхуйд гэрэлтдэг материалаар товойлгон хийнэ.
 3. **Ариун цэврийн өрөөний хаалганы тэмдэглэгээ**
 Ариун цэврийн өрөөний хаалгыг үйлдвэрт захиалга өгөхдөө зурагт заасан хэмжээ өнгө бүдийн дагуу будуулна.
 4. **Галын хайрцаг**
 Галын хайрцагийг зурагт заасан загвар хэмжээний дагуу захиалж хийлгэх ба хонгирын хананд суулгаж хийнэ.
 5. **LED гарцны тэмдэглэгээ**
 LED гарцны тэмдэглэгээг зурагт заасан загвар хэмжээний дагуу захиална. LED гарцны тэмдэглэгээний техникийн шаардлагыг ХТ, ДГ хуудсанд үзнэ.
 6. **LED тэмдэглэгээ**
 LED тэмдэглэгээг зурагт заасан загвар хэмжээний дагуу захиална. LED гарцны тэмдэглэгээний техникийн шаардлагыг ХТ, ДГ хуудсанд үзнэ.



Үе шат:	Ажлын зураг
MSI architects	Тусгай зөвшөөрлийн дугаар: ЗТ12-245/24 Хаяг: 4Б хот, Баянзүрх дүүрэг 43-р хороо, UB Tower-1503
"ЭМ ЭС ЭЛ"ХХК	
Архитектор	Гантулга
Гүйцэтгэсэн	Гантулга
Шалгасан	Г.Болормаа
Орхон аймаг, Баян-Өндөр сум "Эрдэнэт Үйлдвэр" ТӨҮГ ТОМ БУТЛАЛТЫН ХЭСГИЙН ТУЧУАН КОНВЕЙЕРИЙН ДАМЖУУЛАХ СТАНЦ	
ЗУРГИЙН ЖАГСААЛТ, ТАНИХ ТЭМДГИЙН ТОДОРХОЙЛОЛТ	
Масштаб: M1:NONE	Зургийн дугаар: БА-02
Хуудас: 24	
ЕГ Шифр: MSL-24-04-07	ТГ Шифр: 02ноо: 2024

ДОТОР ЗАСЛЫН ЖАГСААЛТ M1:NONE

0.00 ТҮВШНИЙ ДОТОР ЗАСЛЫН ТОДОРХОЙЛОЛТ

Дугаар	Өрөөний нэр	Шал		Хана		Тааз
Өрөөний дугаар		Шалны өнгөлгөө	Шалны хөвөө	Ханын өнгөлгөө	Тайлбар, ханын өнгөлгөөний түвшин /h/	Таазны засал
1, 2, 3	Дулааны техникийн өрөө, Холбооны техникийн өрөө, сан үзэлийн өрөө,	Төмөр бетон шаланд бетон тэгшилгээ /B25/ хийж 2-3 удааточилдож өнгөлнө. Өнгөлсөн бетон дээр ЕРОХУ шалны праймер, мортар түрхэж ЕРОХУ шалны резинэн бүдгийг 5мм зузаантай хийнэ.	Ханын нийт периметрийн дагуу шалны хөвөөг 150мм-н өндөртэй ЕРОХУ резинэн бүдгээр будна.	Тэгшилгээ шавардлага, цагаан замаскан тэгшилгээ 2 үе хийж цайвар өнгийн усан суурьтай матт бүдгээр 2 удаа давхарлан будна. Өнгийг дотор заслын ажлын гүйцэтгэлийн явцад зохиогчтой зөвшилцөнө	Төмөр бетон хана, тоосгон өрлөг +0.48 түвшин хүртэл гал, усанд тэсвэртэй гилсэн хавтан +0.48 түвшинээс дээш хучилтын доод түвшин хүртэл заслын ажил хийгдэнэ.	Тэгшилгээ шавардлага хийж цагаан өнгийн эмүльсэн будаг 2үе давхарлаж будна.
4	Ариун цэврийн өрөө	Үндсэн бетон шаланд ус тусгаарлах хар цаас 2 үе хийж барьцалдуулагч цементэн тэгшилгээ 50мм хийж 5-8мм зузаантай шалны керамик хавтан /300x300/		Тэгшилгээ шавардлага, ханын керамик хавтанг зориулалтын цавуугаар наана. Чулбаруудыг цагаан өнгийн чигжээсээр цэвэр үзэмжтэй чигжинэ.	+2,70 түвшин хүртэл керамик хавтан 600x300мм хийгдэнэ.	Тэгшилгээ шавардлага хийж цагаан өнгийн эмүльсэн будаг 2үе давхарлаж будна.
5	Агуулах	Төмөр бетон шаланд бетон тэгшилгээ /B25/ хийж 2-3 удааточилдож өнгөлнө. Өнгөлсөн бетон дээр ЕРОХУ шалны праймер, мортар түрхэж ЕРОХУ шалны резинэн бүдгийг 5мм зузаантай хийнэ.	Ханын нийт периметрийн дагуу шалны хөвөөг 150мм-н өндөртэй ЕРОХУ резинэн бүдгээр будна.	Тэгшилгээ шавардлага, цагаан замаскан тэгшилгээ 2 үе хийж цайвар өнгийн усан суурьтай матт бүдгээр 2 удаа давхарлан будна. Өнгийг дотор заслын ажлын гүйцэтгэлийн явцад зохиогчтой зөвшилцөнө	Төмөр бетон хана, тоосгон өрлөг, гал, усанд тэсвэртэй гилсэн хавтан хучилтын доод түвшин хүртэл заслын ажил хийгдэнэ.	Тэгшилгээ шавардлага хийж цагаан өнгийн эмүльсэн будаг 2үе давхарлаж будна.
6	Конвейер дамжин өнгөрөх талбай	Төмөр бетон шаланд бетон тэгшилгээ /B25/ хийж 2-3 удааточилдож өнгөлнө. Өнгөлсөн бетон дээр ЕРОХУ шалны праймер, мортар түрхэж ЕРОХУ шалны резинэн бүдгийг 10мм зузаантай хийнэ.	Ханын нийт периметрийн дагуу шалны хөвөөг 150мм-н өндөртэй ЕРОХУ резинэн бүдгээр будна.	+1.50м түвшин хүртэл тэгшилгээ шавардлага, цагаан замаскан тэгшилгээ 2 үе хийж цайвар саарал өнгийн усан суурьтай матт бүдгээр 2 удаа давхарлан будна.	+1.50, +2.20 түвшин хүртэл заслын ажил хийгдэнэ. +22.06 түвшин хүртэл үндсэн ханын материал хэвээр үлдэнэ.	Таазыг үндсэн материалаар хэвээр үлдээж, С төмөрт заалны зориулалттай гэрэл бэхлж тогтооно.

3.44 ТҮВШНИЙ ДОТОР ЗАСЛЫН ТОДОРХОЙЛОЛТ

Дугаар	Өрөөний нэр	Шал		Хана		Тааз
Өрөөний дугаар		Шалны өнгөлгөө	Шалны хөвөө	Ханын өнгөлгөө	Тайлбар, ханын өнгөлгөөний түвшин /h/	Таазны засал
1, 3	Цахилгааны техникийн өрөө, автоматикийн техникийн өрөө	Төмөр бетон шаланд бетон тэгшилгээ /B25/ хийж 2-3 удааточилдож өнгөлнө. Өнгөлсөн бетон дээр ЕРОХУ шалны праймер, мортар түрхэж ЕРОХУ шалны резинэн бүдгийг 5мм зузаантай хийнэ.	Ханын нийт периметрийн дагуу шалны хөвөөг 150мм-н өндөртэй ЕРОХУ резинэн бүдгээр будна.	Тэгшилгээ шавардлага, цагаан замаскан тэгшилгээ 2 үе хийж цайвар өнгийн усан суурьтай матт бүдгээр 2 удаа давхарлан будна. Өнгийг дотор заслын ажлын гүйцэтгэлийн явцад зохиогчтой зөвшилцөнө	Төмөр бетон хана, тоосгон өрлөг, гал, усанд тэсвэртэй гилсэн хавтан хучилтын доод түвшин хүртэл заслын ажил хийгдэнэ.	
2	Цэвэрлэлийн өрөө	Шалны тэгшилгээ бетон В20, шалыг сайн чанарын паркетар өнгөлөх бөгөөд шалтай ижил өнгийн хөвөө модыг ханын уртын дагуу /h=8см/ хананд бэхэлнэ. Өнгийг захиалагчтой зөвшилцөнө.	Ханын нийт периметрийн дагуу шалны хөвөөг 150мм-н өндөртэй ЕРОХУ резинэн бүдгээр будна.	Тэгшилгээ шавардлага, цагаан замаскан тэгшилгээ 2 үе хийж цайвар өнгийн усан суурьтай матт бүдгээр 2 удаа давхарлан будна. Өнгийг дотор заслын ажлын гүйцэтгэлийн явцад зохиогчтой зөвшилцөнө	Төмөр бетон хана, тоосгон өрлөг, гал, усанд тэсвэртэй гилсэн хавтан хучилтын доод түвшин хүртэл заслын ажил хийгдэнэ.	Тэгшилгээ шавардлага хийж цагаан өнгийн эмүльсэн будаг 2үе давхарлаж будна.
4, 5	Ажлын тавцан, тавцан	Төмөр бетон шаланд бетон тэгшилгээ /B25/ хийж 2-3 удааточилдож өнгөлнө. Өнгөлсөн бетон дээр ЕРОХУ шалны праймер, мортар түрхэж ЕРОХУ шалны резинэн бүдгийг 10мм зузаантай хийнэ.				

7.44 ТҮВШНИЙ ДОТОР ЗАСЛЫН ТОДОРХОЙЛОЛТ

Дугаар	Өрөөний нэр	Шал		Хана		Тааз
Өрөөний дугаар		Шалны өнгөлгөө	Шалны хөвөө	Ханын өнгөлгөө	Тайлбар, ханын өнгөлгөөний түвшин /h/	Таазны засал
1	Ажлын тавцан	Төмөр бетон шаланд бетон тэгшилгээ /B25/ хийж 2-3 удааточилдож өнгөлнө. Өнгөлсөн бетон дээр ЕРОХУ шалны праймер, мортар түрхэж ЕРОХУ шалны резинэн бүдгийг 10мм зузаантай хийнэ.				

16.50 ТҮВШНИЙ ДОТОР ЗАСЛЫН ТОДОРХОЙЛОЛТ

Дугаар	Өрөөний нэр	Шал		Хана		Тааз
Өрөөний дугаар		Шалны өнгөлгөө	Шалны хөвөө	Ханын өнгөлгөө	Тайлбар, ханын өнгөлгөөний түвшин /h/	Таазны засал
1	Ажлын тавцан	Металл				

ТАЙЛБАР:

- Дотор заслын ажлыг тодорхойлолт хүснэгтэд заасны дагуу хийж гүйцэтгэнэ. Дотор заслын ажилд хэрэглэгдэх бүх материалыг стандартын шаардлагад нийцсэн, эрүүл мэндэд сөрөг нөлөөгүй, чанартай материал сонгож хэрэглэх шаардлагатай.
 - Хана таазны засалд хэрэглэх эмүльсэн будаг нь нян үржихгүй, дотор агаарын чанарт нөлөөлөх дээдэмхий бодис ялгаруулахгүй, үнэргүй байна.
 - Барилгын үндсэн хучилтнаас дээш 80-100мм В20 бетон бэлтгэл үеийг сэнс тавьж өнгөлнө.
 - Бүх ариун цэврийн өрөөнүүдийн шал хучилтнаас 100мм бэлтгэл үетэй байна.
 - Бусад бүх хэсгийн шал хучилтнаас 100мм бэлтгэл үетэй байна.
 - Өрөөнүүдийн дотор заслын ажлыг хийхээс өмнө бүх цахилгаан, сантехникийн ажлуудыг хийж дуусгасан байх шаардлагатай.

ШАЛНЫ ӨНГӨЛГӨӨ:

Шалны ажлыг хийж гүйцэтгэхийн өмнө сантехник, цахилгаан зэрэг ажлын угсралтыг хийж гүйцэтгэсэн байх шаардлагатай. Барилгын үндсэн хучилтнаас дээш 50-80мм В20 бетон бэлтгэл үеийг сэнс тавьж өнгөлнө.
 - Бүх ариун цэврийн өрөөнүүдийн шал хучилтнаас 50мм бэлтгэл үетэй байна.
 - Атриум талбайн спорт заалны хэсгийн шал хучилтнаас 70мм бэлтгэл үетэй байна.
 Бусад бүх хэсгийн шал хучилтнаас 80мм бэлтгэл үетэй байна.

Үе шат: Ажлын зураг



Тусгай зөвшөөрлийн дугаар: ЗТ12-245/24
 Хаяг: 4Б хот, Баянзүрх дүүрэг 43-р хороо, UB Tower-1503

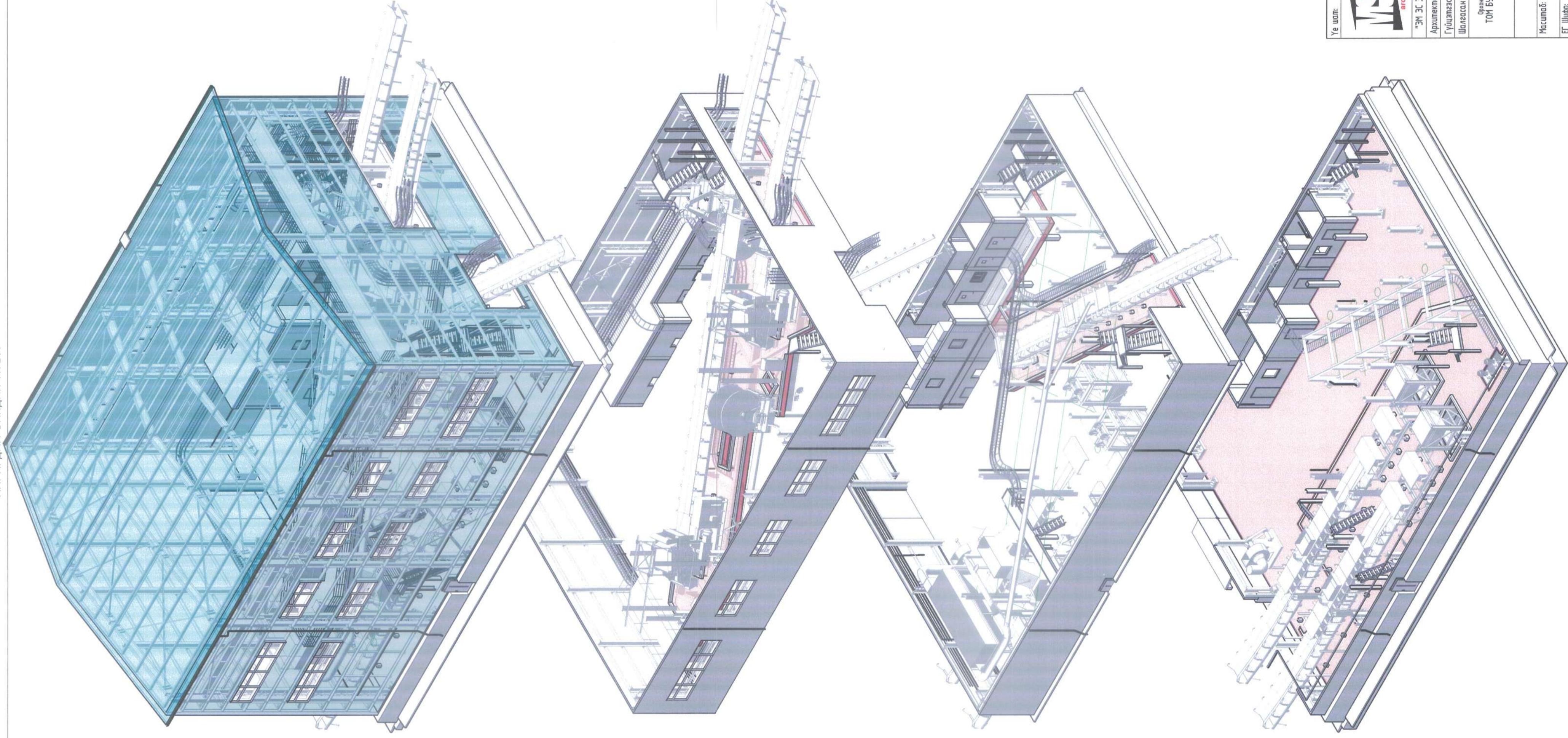
"ЭМ ЭС ЭЛ"ХХК
 Архитектор: Гантулга
 Гүйцэтгэсэн: Г.Болормаа
 Шалгасан: Г.Болормаа

Орхон аймаг, Баян-Өлгий сум "ЭРДЭНЭТ ҮЙЛДВЭР" ТУГ
 ТОМ БУТЛАЛТЫН ХЭСГИЙН ТУЧУЗАН КОНВЕЙЕРИЙН
 ДАМЖУУЛАХ СТАНЦ

ДОТОР ЗАСЛЫН ЖАГСААЛТ

Масштаб: М1:NONE
 Зургийн дугаар: БА-03
 Хуудас: 24
 ЕГ Шифр: MSL-24-04-07
 ТГ Шифр: Огноо: 2024

ХАРАГДАХ БАЙДАЛ М1:200



Үе шат: Ажлын зураг



Тусгай зөвшөөрлийн дугаар:
ЗТГЗ-245/24
Хаяа: 46 хоп, Баянзүрх дүүрэг
43-р хороо, УВ Төвөг-1503

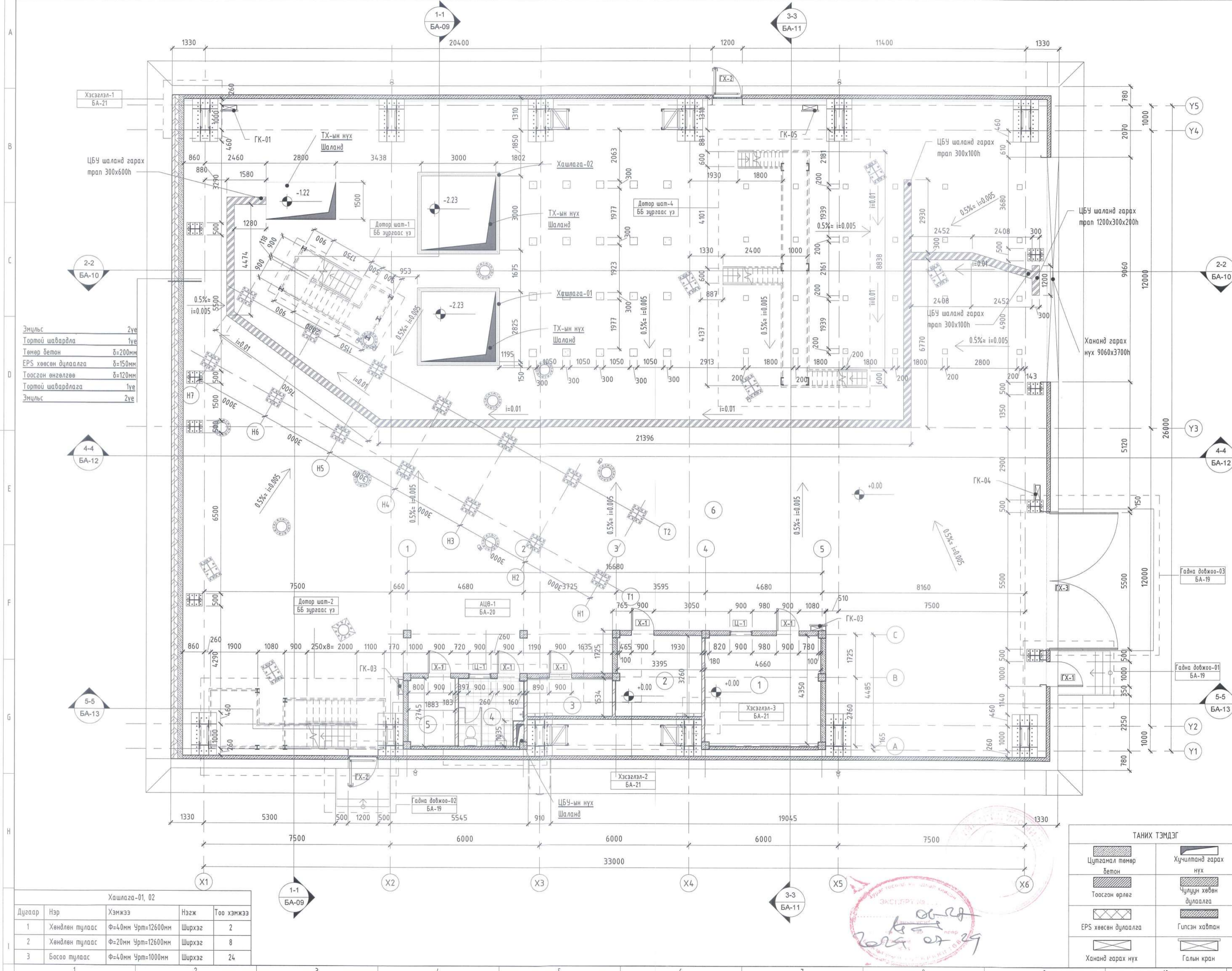
"ЭМ ЭС ЭЛГ"ХХК
Архитектор
Гүйцэтгэсэн
Шалгасан

Т.Ганцмүлэ
Т.Сэлтүгэлэ
Г.Болорчаа
Орлог алдаа, бэлн-бэлдэг сэтгэл "Эрдэст Үмдвэр" ТӨҮГ
ТОН БУТЛАЛТЫН ХЭСГИЙН ТҮГЭЭН КОНВЕРСИЙН
ДАМЖУУЛАХ СТАНЦ

ХАРАГДАХ БАЙДАЛ

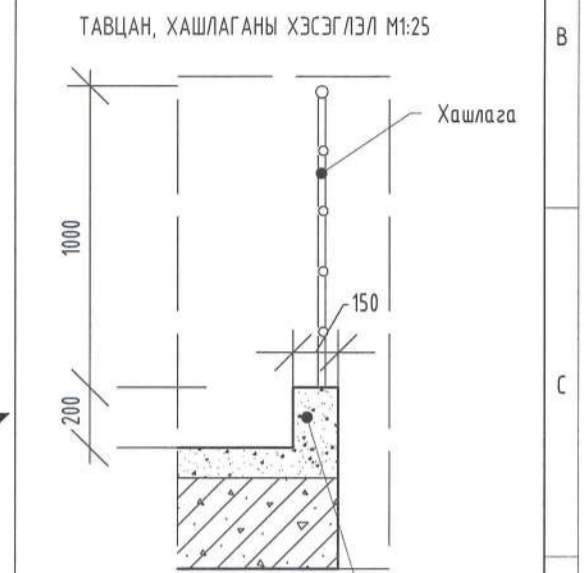
Масштаб: М1:200
ЭГ Шифр: МSL-24-04-07
Хуудас: БА-03
ТГ Шифр: 24
Огноо: 2024

0.00 ТҮВШНИЙ БАЙГУУЛАЛТ М1:100



Өрөөний тодорхойлолт 0.00

Д/д	Өрөөний нэр	м2
1	Дулааны техникийн өрөө	20 м ²
2	Холбооны техникийн өрөө	11 м ²
3	Сан, үзелийн өрөө	5 м ²
4	Арцун цэврийн өрөө	7 м ²
5	Агуулах-2	5 м ²
6	Конвейер дамжин өнгөрөх талбай	842 м ²
Нийт талбай		890 м ²



- ТАЙЛБАР:
- Энэ хуудсыг огтлолын зураг БА-09-13 хуудастай болон зурагт тэмдэглэгдсэн бусад хуудсуудтай хамт үзнэ.
 - Мөн ББ, ЦБУ, ХАС, ЦАХ, ХД ээрэг дусад хэсгийн зурагтай хамт үзнэ.
 - Хаалга цонх, шилэн ханын тодорхойлолт, түүвэр, дэлгээсийг БА-19 хуудсанд үзнэ.
 - Шалны өнгөлгөө, хэсгэлэл, бүтэц тодорхойлолтыг БА-23-24 хуудсуудад үзнэ үү.
 - Дотор заслын ажлын тодорхойлолтыг БА-03 хуудаснаас үзнэ.
 - Металл шатны хэсгийн ББ марктай зурагнаас үзнэ үү.
 - Дээвэрт гарах металл шатны хэсгийн ББ марктай зурагнаас үзнэ үү.
 - Задгай тавцан болон шаланд гарч байгаа тоног төхөөрөмжид засвар үйлчилгээ хийх зориулалттай нүхнүүд нь хүрээлсэн 200мм өндөртэй цутгамал хашлага, 100мм өндөртэй металл хашлагатай байна.
 - Конвейерийн тавцангийн баганын тэнхлэгийн хэмжээг ББ марктай зурагнаас үзнэ үү.
 - Багануудын тэнхлэгийг тавцантай хамт ББ марктай зурагтай уяж харна.
 - Конвейерийн суурийг ББ, ТХ марктай зурагтай хамт үзнэ.

ЗӨВШӨӨРӨЛЦСӨН

ББ	Э.Даваажуу
ХАС	Л.Сүмъяажав
ЦБУ	А.Очирбат
ХТ,ДГ	Б.Батабая
ХД	Т.Пүрэвбаат
АУ	Ц.Цогдварал
ТХ	Б.Батбаатар

Үе шат: Ажлын зураг

MSI architects

Тусгай зөвшөөрлийн дугаар: ЗТ12-245/24
Хаяг: 4Б хот, Баянзүрх дүүрэг 43-р хороо, UB Tower-1503

“ЭМ ЭС ЭЛ” ХХК

Архитектор: Т.Гантулга
Гүйцэтгэсэн: Т.Гантулга
Шалгасан: Г.Болормаа

Орхон аймаг, Баян-Өндөр сум “ЭРДЭНЭТ ҮЙЛДЭГ” ТҮГТ
ТОМ БУТЛАЛТЫН ХЭСГИЙН ТУЧУАН КОНВЕЙЕРИЙН ДАМЖУУЛАХ СТАНЦ

0.00 ТҮВШНИЙ БАЙГУУЛАЛТ

Масштаб: М1:100	Зургийн дугаар: БА-04	Хуудас: 24
ЕГ Шифр: MSL-24-04-07	ТГ Шифр: 04	Огноо: 2024

Хашлага-01, 02

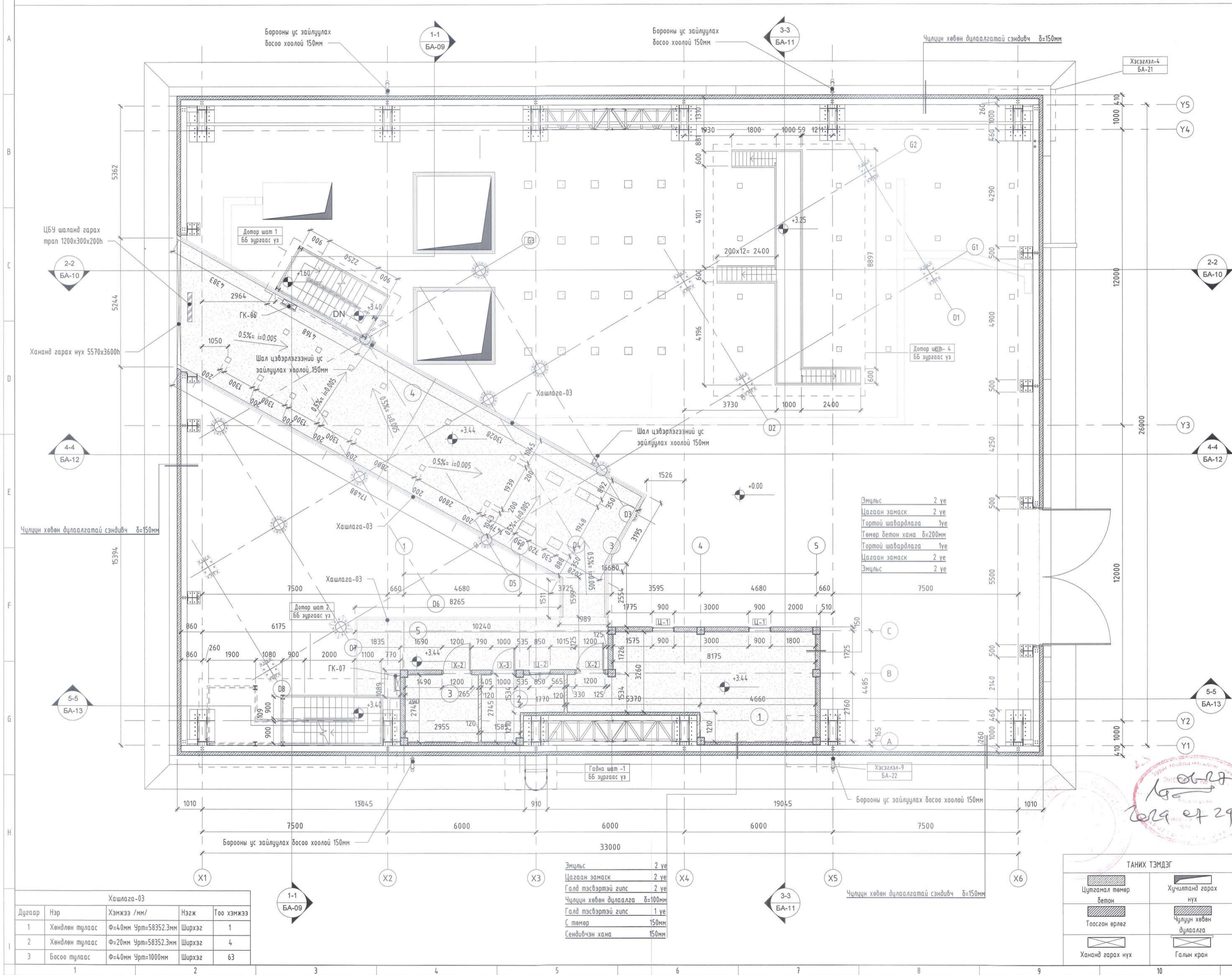
Дугаар	Нэр	Хэмжээ	Нэгж	Тоо хэмжээ
1	Хөндлөн тулаас	Ф=40мм Урт=12600мм	Ширхэг	2
2	Хөндлөн тулаас	Ф=20мм Урт=12600мм	Ширхэг	8
3	Босоо тулаас	Ф=40мм Урт=1000мм	Ширхэг	24

ТАНИХ ТЭМДЭГ

Цутгамал төмөр бетон	Хучилтанд гарах нүх
Тоосгон өрлөг	Чулуун хөвөн дулаалаа
EPS хөвсөн дулаалаа	Гилсэн хадман
Хананд гарах нүх	Галын кран

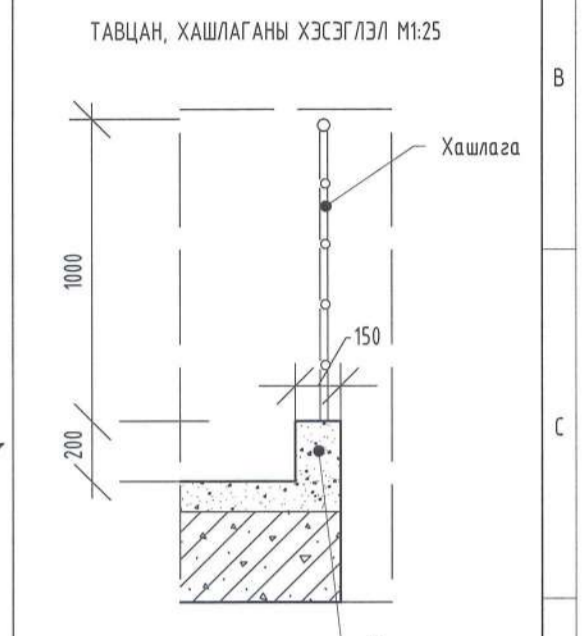


3.44 ТҮВШНИЙ БАЙГУУЛАЛТ М1:100



Өрөөний тодорхойлолт 3.44

Д/д	Өрөөний нэр	м2
1	Цахилгааны техникийн өрөө	35 м ²
2	Удирдлагын өрөө	7 м ²
3	Автоматикийн техникийн өрөө	8 м ²
4	Ажлын тавацан	90 м ²
5	Тавацан	24 м ²
Нийт талбай		164 м ²



ТАЙЛБАР:

- Энэ хуудсыг огтлолын зураг БА-09-13 хуудастай болон зурагт тэмдэглэгдсэн бусад хуудсуудтай хамт үзнэ.
- Хашлага цонх, шлэн ханын тодорхойлолт, түүвэр, дэлгэцсийг БА-19 хуудсанд үзнэ.
- Шалны өнгөлгөө, хэсгэлэл, бүтэц тодорхойлолтыг БА-23-24 хуудсуудад үзнэ үү.
- Дотор заслын ажлын тодорхойлолтыг БА-03 хуудаснаас үзнэ.
- Металл шатны хэсгийн ББ марктай зургаас үзнэ үү.
- Дээвэрт гарах металл шатны хэсгийн ББ марктай зургаас үзнэ үү.
- Задгай тавацан болон шаланд гарч байгаа оног төхөөрөмжид засвар үйлчилгээг хийх зорилготой нүхнүүд нь хүрээлэн 200мм өндөртэй шугамал хашлага, 1000мм өндөртэй металл хашлагатай байна.
- Конвейерийн тавацныг баганын тэнхлэгийн хэмжээ ББ марктай зургаас үзнэ үү.
- Багануудын тэнхлэгийг тавацантай хамт ББ марктай зурагтай уяж харна.
- Конвейерийн суурийг ББ, ТХ марктай зурагтай хамт үзнэ.

ЗӨВШӨӨРӨЛЦӨН

ББ	Э.Даваажуу
ХАС	Л.Сумъяажав
ЦБУ	А.Очирбат
ХТ,ДГ	Б.Батабая
ХД	Т.Пурэвчид
АУ	Ц.Цогбадрал
ТХ	Б.Балдарсар

Үе шат: Ажлын зураг

architects

Тусгай зөвшөөрлийн дугаар: 3Т12-245/24
Хаяг: 46-хот, Баянзүрх дүүрэг 43-р хороо, UB Tower-1503

Архитектор: Т.Гантулга
Гүйцэтгэсэн: Т.Гантулга
Шалгасан: Г.Болормаа

Орхон аймаг, Баян-Өлгий сум "ЭРДЭНЭТ ҮЙЛДВЭР" ТУГТ ТОМ БУТЛАЛТЫН ХЭСГИЙН ТУЧЗАН КОНВЕЙЕРИЙН ДАМЖУУЛАХ СТАНЦ

3.44 ТҮВШНИЙ БАЙГУУЛАЛТ

Масштаб: М1:100
Зургийн дугаар: БА-05
Хуудас: 24

EG Шифр: MSL-24-04-07
ТГ Шифр: Огноо: 2024

Хашлага-03

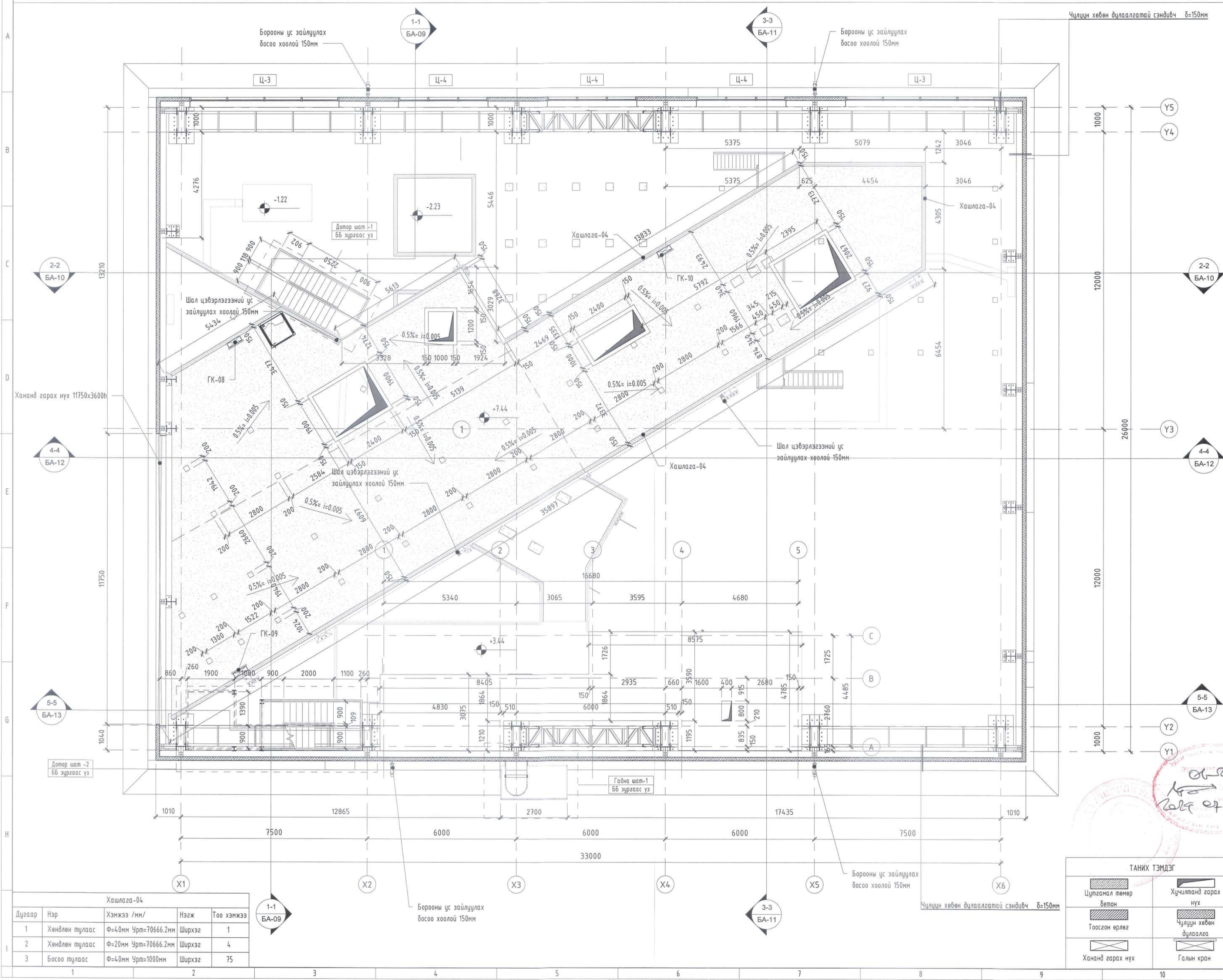
Дугаар	Нэр	Хэмжээ /мм/	Нэгж	Тоо хэмжээ
1	Хөндлөн тулаас	Ф=40мм Урт=58352.3мм	Ширхэг	1
2	Хөндлөн тулаас	Ф=20мм Урт=58352.3мм	Ширхэг	4
3	Босоо тулаас	Ф=40мм Урт=1000мм	Ширхэг	63

Эмцлэс	2 үе
Цагаан замаск	2 үе
Галд тэсвэртэй гулс	2 үе
Чилцэн хөвөн далаалга	δ=100мм
Галд тэсвэртэй гулс	1 үе
С төмөр	150мм
Сендибчэн хана	150мм

ТАНИХ ТЭМДЭГ

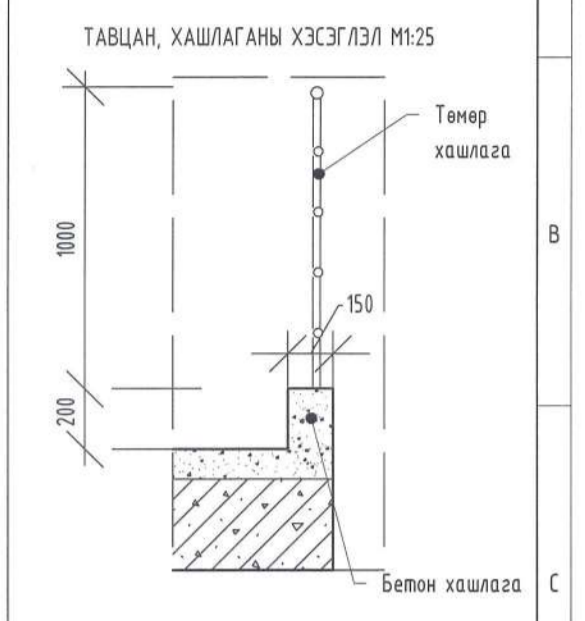
Цутгамал төмөр бетон	Хучилтанд гарах нүх
Тоосгон өрлөг	Чулуун хөвөн далаалга
Хананд гарах нүх	Галын кран

7.44 ТҮВШНИЙ БАЙГУУЛАЛТ М1:100



Өрөөний тодорхойлолт 7.42

Д/д	Өрөөний нэр	м ²
1	Ажлын тавцан	251 м ²
Нийт талбай		251 м ²



- ТАЙЛБАР:
- Энэ хуудсыг огтлолын зураг БА-09-13 хуудастай болон зурагт тэмдэглэгдсэн бусад хуудсуудтай хамт үзнэ.
 - Мөн ББ, ЦБУ, ХАС, ЦАХ, ХД зэрэг бусад хэсгийн зурагтай хамт үзнэ.
 - Хаалга цонх, шилэн ханын тодорхойлолт, түүвэр, дэлгээсийг БА-19 хуудсанд үзнэ.
 - Шалны өнгөлгөө, хэсгэлэл, бүтэц тодорхойлолтыг БА-23-24 хуудсуудад үзнэ үү.
 - Дотор ээслэн ажлын тодорхойлолтыг БА-03 хуудаснаас үзнэ.
 - Металл шатны хэсгийн ББ марктай зурагнаас үзнэ үү.
 - Дээвэрт гарах металл шатны хэсгийн ББ марктай зурагнаас үзнэ үү.
 - Задгай тавцан болон шаланд гарч байгаа тоног төхөөрөмжинд засвар үйлчилгээ хийх зориулалттай нүхнүүд нь хүрээлсэн 200мм өндөртэй цутгамал хашлага, 1000мм өндөртэй металл хашлагатай байна.
 - Конвейерийн тавцангын баганын тэнхлэгийн хэмжээг ББ марктай зургаас үзнэ үү.
 - Багануудын тэнхлэгийг тавцантай хамт ББ марктай зурагтай уяж харна.
 - Конвейерийн суурийг ББ, ТХ марктай зурагтай хамт үзнэ.

ЗӨВШӨӨРӨЛЦӨН

ББ	Э.Даваажуу	
ХАС	Л.Сумъяажав	
ЦБУ	А.Очирбат	
ХТ, ДГ	Б.Батбаяр	
ХД	Т.Пүрэвзагд	
АЧ	Ц.Цогвадарал	
ТХ	Б.Батбаяр	

Үе шат: Ажлын зураг

Тусгай зөвшөөрлийн дугаар: 3Т12-245/24
Хаяг: 46 хот, Баянзүрх дүүрэг 43-р хороо, UB Tower-1503

ЭМ ЭС ЭЛ ХХК
Архитектор: Т.Гантулга
Гүйцэтгэсэн: Т.Гантулга
Шалгасан: Г.Болорнаа

Орхон аймаг, Баян-Өлөр сум "ЭРДЭНТ ҮЙДВЭР" ТӨҮГ
ТОМ БУТЛАЛТЫН ХЭСГИЙН ТУЧЗАН КОНВЕЙЕРИЙН ДАМЖУУЛАХ СТАНЦ

7.44 ТҮВШНИЙ БАЙГУУЛАЛТ

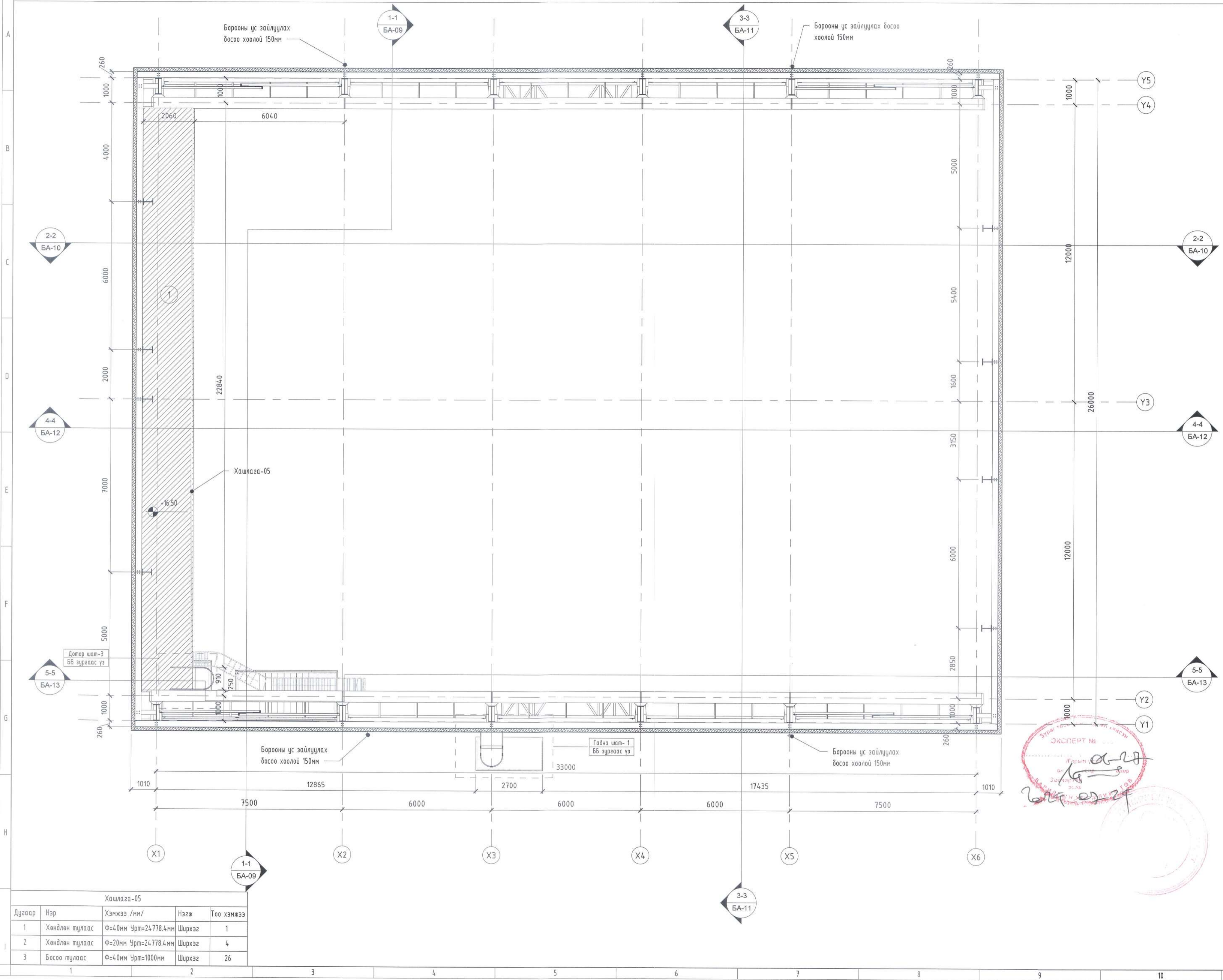
Масштаб: М1:100
Зургийн дугаар: БА-06
Хуудас: 24

ЕГ Шифр: MSL-24-04-07
ТГ Шифр: 02ноо: 2024

ТАНИХ ТЭМДЭГ

Цутгамал төмөр бетон	Хучилтанд гарах нүх
Тоосгон өрлөг	Чулуун хөвөн дүлээлгээ
Хананд гарах нүх	Галын кран

16.50 ТҮВШНИЙ БАЙГУУЛАЛТ М1:100



Өрвөний тодорхойлолт 16.50

Д/д	Өрвөний нэр	м2
1	Тавцан	49 м ²
Нийт талбай		49 м ²

- ТАЙЛБАР:**
- Энэ хуудсыг огтлолын зураг БА-09-13 хуудастай болон зурагт тэмдэглэгдсэн бусад хуудсуудтай хамт үзнэ.
 - Мөн ББ, ЦБЧ, ХАС, ЦАХ, ХД зэрэг бусад хэсгийн зурагтай хамт үзнэ.
 - Хаалга цонх, шлэн ханын тодорхойлолт, түүвэр, дэлгэцийг БА-19 хуудсанд үзнэ.
 - Шалны өнгөлгөө, хэсгэлэл, бүтэц тодорхойлолтыг БА-23-24 хуудсуудад үзнэ үү.
 - Дотор заслын ажлын тодорхойлолтыг БА-03 хуудаснаас үзнэ.
 - Металл шатны хэсгийг ББ марктай зурагнаас үзнэ үү.
 - Дээдэрт гарах металл шатны хэсгийн ББ марктай зурагнаас үзнэ үү.
 - Задгай тавцан болон шаланд гарч байгаа тоног төхөөрөмжинд засвар үйлчилгээ хийх зориулалттай нүхнүүд нь хүрээлсэн 200мм өндөртэй цутгамал хашлага, 1000мм өндөртэй металл хашлагатай байна.
 - Конвейерийн тавцангийн баганын тэнхлэгийн хэмжээг ББ марктай зурагаас үзнэ үү.
 - Багануудын тэнхлэгийг тавцантай, ББ марктай зурагтай уяж харна.

ТАНИХ ТЭМДЭГ

	Цутгамал төмөр бетон		Хучилтанд гарах нүх
	Тоосгон өрлөг		Чулуун хөвөн дулаалга
	Хананд гарах нүх		Галын кран

ЗӨВШӨӨРӨЛЦСӨН

ББ	Э.Даваахүү	
ХАС	Л.Сумьяажав	
ЦБЧ	А.Очирбат	
ХТ,ДГ	Б.Батбаяр	
ХД	Т.Пүрэвзаад	
АЧ	Ц.Цогбадрал	
ТХ	Б.Батбаатар	

Үе шат: Ажлын зураг

MSI architects

Тусгай зөвшөөрлийн дугаар: ЗТ12-245/24
Хаяг: 4Б хот, Баянзүрх дүүрэг 43-р хороо, UB Tower-1503

"ЭМ ЭС ЭЛ" ХХК

Архитектор		Т.Гантулга
Гүйцэтгэсэн		Т.Гантулга
Шалгасан		Г.Болормаа

Орхон аймаг, Баян-Өндөр сум "ЭРДЭНЭТ ҮЙЛДЭЭР" ТӨҮГ
ТОМ БУТЛАЛТЫН ХЭСГИЙН ТУЧЗАН КОНВЕЙЕРИЙН ДАМЖУУЛАХ СТАНЦ

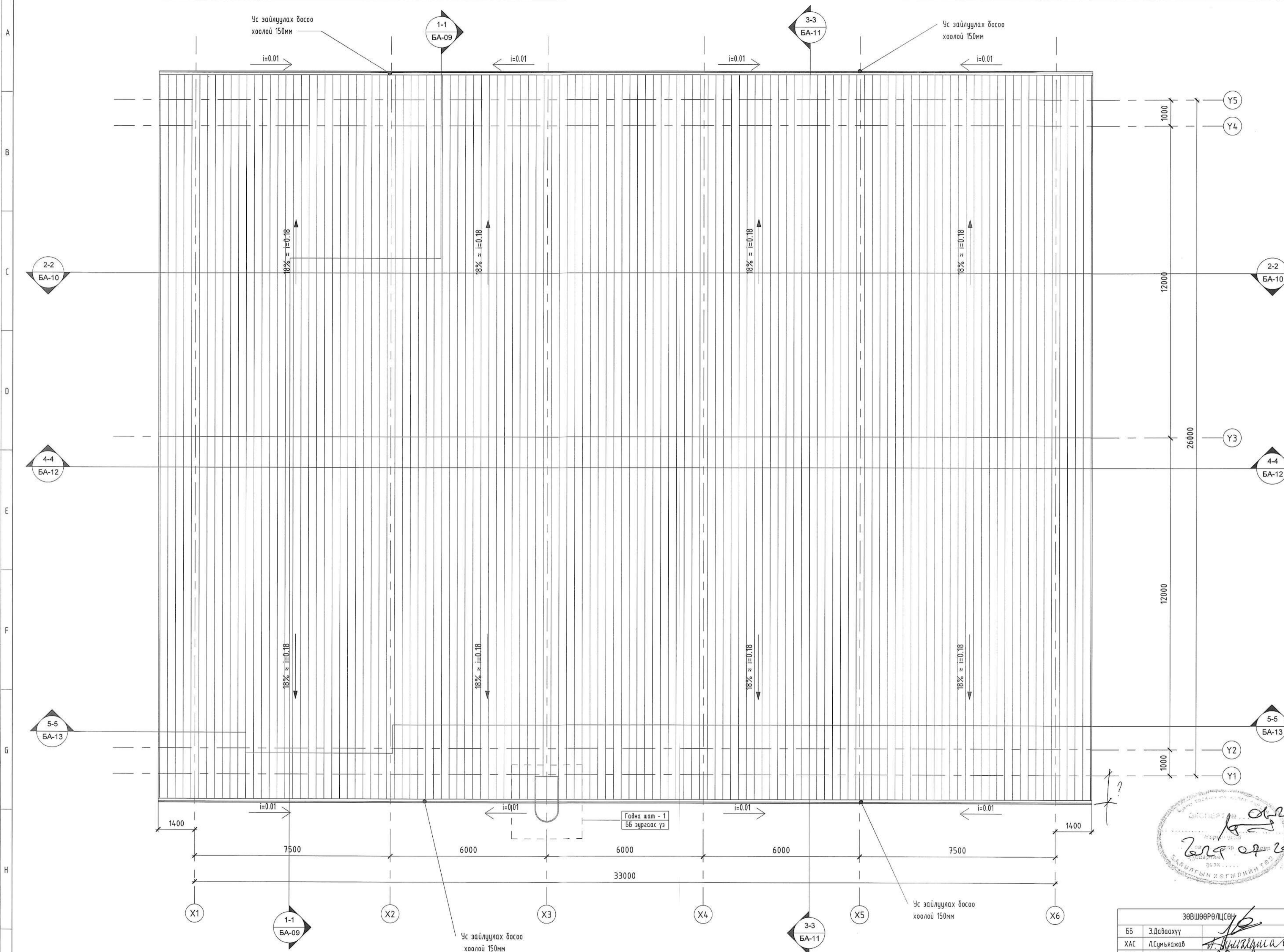
16.50 ТҮВШНИЙ БАЙГУУЛАЛТ

Масштаб:	Зургийн дугаар:	Хуудас:
M1:100	БА-07	24
ЕГ Шифр:	ТГ Шифр:	Огноо:
MSL-24-04-07		2024

Хашлага-05

Дугаар	Нэр	Хэмжээ /мм/	Нэгж	Тоо хэмжээ
1	Хөндлөн тулаас	Ф=40мм Чрт=24778.4мм	Ширхэг	1
2	Хөндлөн тулаас	Ф=20мм Чрт=24778.4мм	Ширхэг	4
3	Босоо тулаас	Ф=40мм Чрт=1000мм	Ширхэг	26

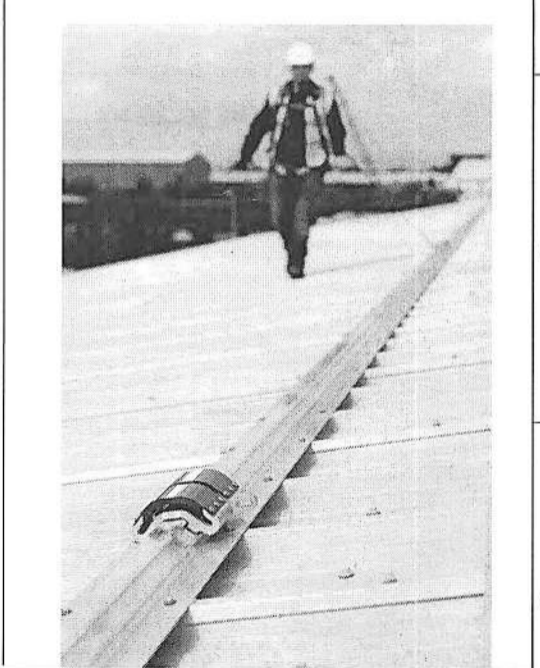
ДЭЭВРИЙН БАЙГУУЛАЛТ М1:100



ТАЙЛБАР:

- Энэ хуудсыг байгуулалтын зураг БА-04-07 хуудастай болон зурагт тэмдэглэгдсэн бусад хуудсуудтай хамт үзнэ.
- Дээвэрт гарах шатны хэсгэлийг ББ-марктай хуудсуудаас үзнэ үү.
- Дээврийн ажлыг хуурай нөхцөлд гүйцэтгэх ба хур тунадастай үед материалыг чийгнээс хамгаалах арга хэмжээг авна.
- Дээврийн ажлыг хийж гүйцэтгэхдээ технологийн норм дүрмийг баримтлан хийж гүйцэтгэнэ.
- Борооны цусыг гадуур зайлуулахаар төлөвлөв. Ус цуглуулах сүвгийн налуу $i=0.01$ байх ба стандартын дагуу чанартай цусарч гүйцэтгэнэ.
- Борооны ус цуглуулах босоо хоолойн материал цайртай төмөр байна. Цуглуулсан цусыг цацрахгүйгээр чиглүүлэх зориулалттай тралыг /хэсгэлэл А, Б-с үз/ босоо хоолой бүрийн харалдаа доор барилгын хаявч хэсэгт төлөвлөв.

Нэмэлт тайлбар:
Дээвэр дээрх ажил гүйцэтгэх үед: Налуу дээвэр дээр угсралт болон ашиглалтын дүхийл үед ажил хийж гүйцэтгэхдээ хөдөлмөр хамгаалалт амьлгүй ажиллагааны зааварчилгааг дагаж мөрдөх, зориулалтын багаж тоноглол /өндрийн бүс/ ашиглах шаардлагатайг анхаарна уу.



Handwritten signatures and stamps, including a circular official stamp of the construction organization.

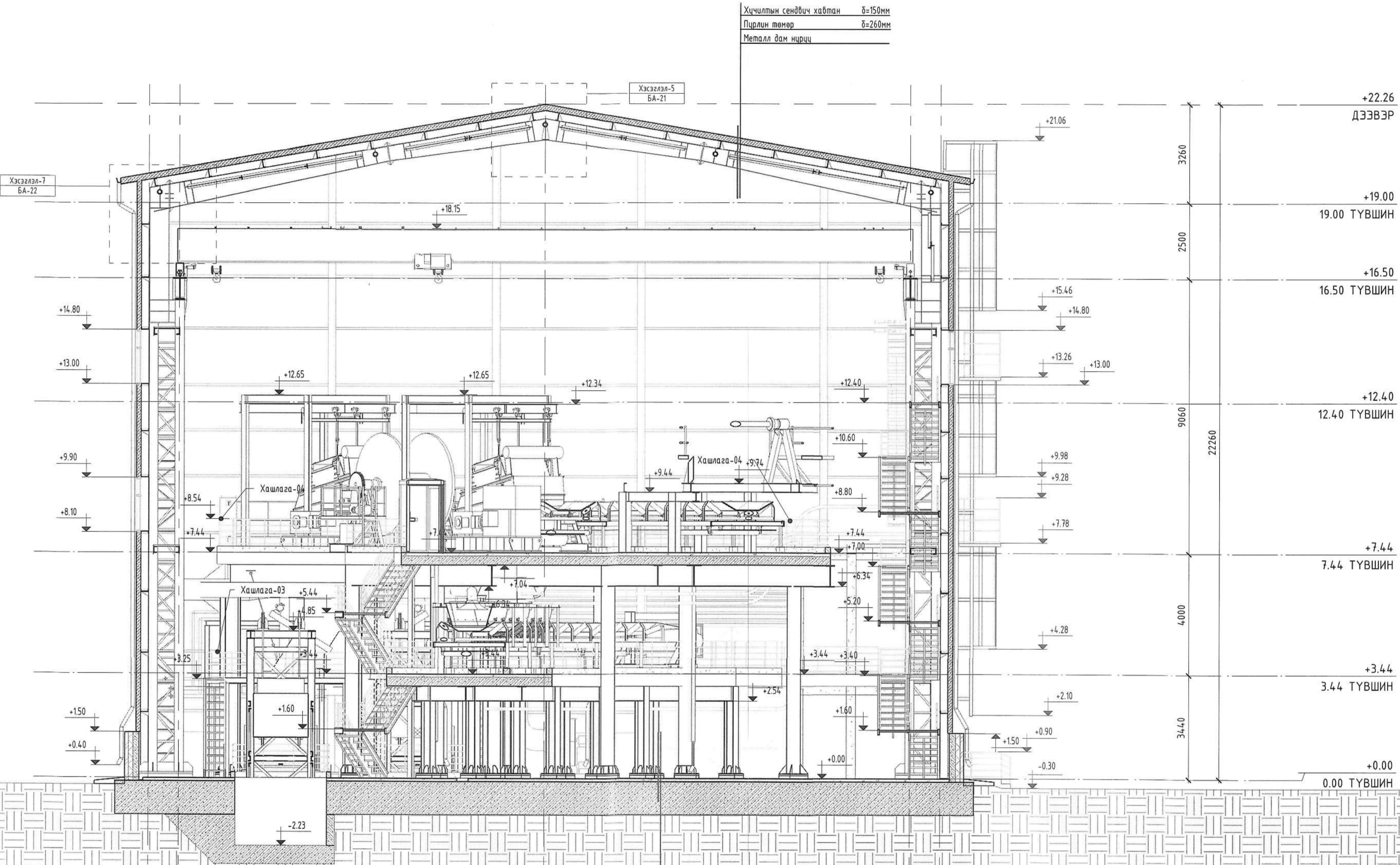
Үе шат:	Ажлын зураг
MSI architects	Тусгай зөвшөөрлийн дугаар: ЗТ12-245/24 Хаяг: УБ хот, Баянзүрх дүүрэг 43-р хороо, UB Tower-1503
"ЭМ ЭС ЭЛ" ХХК	Архитектор: <i>[Signature]</i> Т.Гантулга Гүйцэтгэсэн: <i>[Signature]</i> Т.Гантулга Шалгасан: <i>[Signature]</i> Г.Болормаа
Орхон аймаг, Баян-Өлгий сум "Эрдэнэт үйлдвэр" түүг ТӨМ БУТЛАЛТЫН ХЭСГИЙН ТУЧЗАН КОНВЕЙЕРИЙН ДАМЖУУЛАХ СТАНЦ	

ЗӨВШӨӨРӨЛЦӨН		
ББ	Э.Даваахүү	<i>[Signature]</i>
ХАС	Л.Сумъяажав	<i>[Signature]</i>
ЦБУ	А.Очирбат	<i>[Signature]</i>
ХТ,ДГ	Б.Батбаяр	<i>[Signature]</i>
ХД	Т.Пүрэвзагд	<i>[Signature]</i>
АЧ	Ц.Цогзаарал	<i>[Signature]</i>
ТХ	Б.Батбаатар	<i>[Signature]</i>

Дугаар	Тодорхойлолт	Материалын нэр	Гадаргуугын өнгө	Өнгөний код /С, М, Y, K/	Хэмжээ /м²/
1		Чулуун хөвөн дулаалгатай сэндибч	Ногоон	90, 42, 55, 22	1014.78

ДЭЭВРИЙН БАЙГУУЛАЛТ		
Масштаб:	Зургийн дугаар:	Хуудас:
M1:100	БА-08	24
ЕГ Шифр:	ТГ Шифр:	Огноо:
MSL-24-04-07		2024

ОГТЛОЛ 1-1 М1:100



Хүчилтэн сендич хавтан δ=150мм
 Пүрлин төмөр δ=260мм
 Металл дам нурц

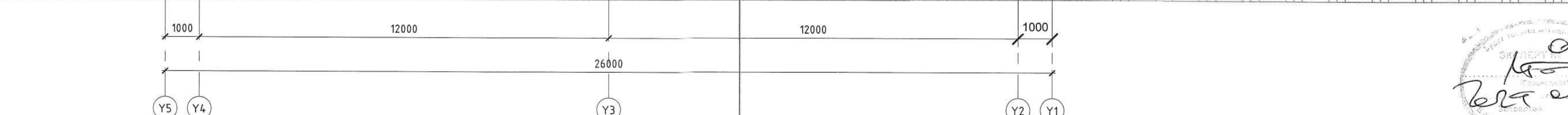
- ТАЙЛБАР:**
- Энэ хуудсыг байгуулалтын зураг БА-04-07 хуудастай болон зурагт тэмдэглэгдсэн бусад хуудсуудтай хамт үзнэ. Мөн ББ, ЦБУ, ХАС, ЦАХ, ХД зэрэг бусад хэсгийн зурагтай хамт үзнэ.
 - Гадна довтооно хэсэгчилсэн байгуулалтыг БА-19 хуудсанд үзнэ.
 - Налуу замын зургийг БА-19 хуудсанд үзнэ.
 - Хаалга цонх, шилэн ханын тодорхойлолт, түгвэр, дэлгээсийг БА-18 хуудсанд үзнэ.
 - Шалны өнгөлгөө, хэсгэлэл, бүтэц тодорхойлолтыг БА-23-24 хуудсуудад үзнэ үү.
 - Дотор заслын ажлын тодорхойлолтыг БА-03 хуудаснаас үзнэ.
 - Металл шатны хэсгийн ББ марктай зурагнаас үзнэ үү.
 - Дэвдэрт гарах металл шатны хэсгийн ББ марктай зурагнаас үзнэ үү.

ТАНИХ ТЭМДЭГ

Цугтамал төмөр бетон	Хүчилтэн гарах нүх
Тоосгон өрлөг	Чулуун хөвөн дулаалга
Хананд гарах нүх	Галын кран

ЗӨВШӨӨРӨЛЦСӨН

ББ	Э.Даваажуу	
ХАС	Л.Сумъяажав	
ЦБУ	А.Очирбат	
ХТ,ДГ	Б.Батбаян	
ХД	Т.Пурдавзад	
АЧ	Ц.Цогбадрал	
ТХ	Б.Батбаатар	



Шалны өнгөлгөө БА-23 хуудсанд үзнэ

Ерөхү дугаар	δ=20мм
Тэгшилгээ бетон	δ=80мм
Хавтан сүцр	δ=100мм
Геозцлхай	1үе
Ус тусгаарлагч мембран	1үе
Геозцлхай	1үе
Бэлтгэл бетон /М=150/	δ=100мм
Үелчлэн нягтрцлсан хөрс	



MSI architects

Тусгай зөвшөөрлийн дугаар: ЗТ12-245/24
 Хаяг: УБ хот, Баянзүрх дүүрэг 43-р хороо, UB Tower-1503

"ЭМ ЭС ЭЛ"ХХК
 Архитектор Т.Гантулга
 Гүйцэтгэгсэн Т.Гантулга
 Шалгасан Г.Болормаа

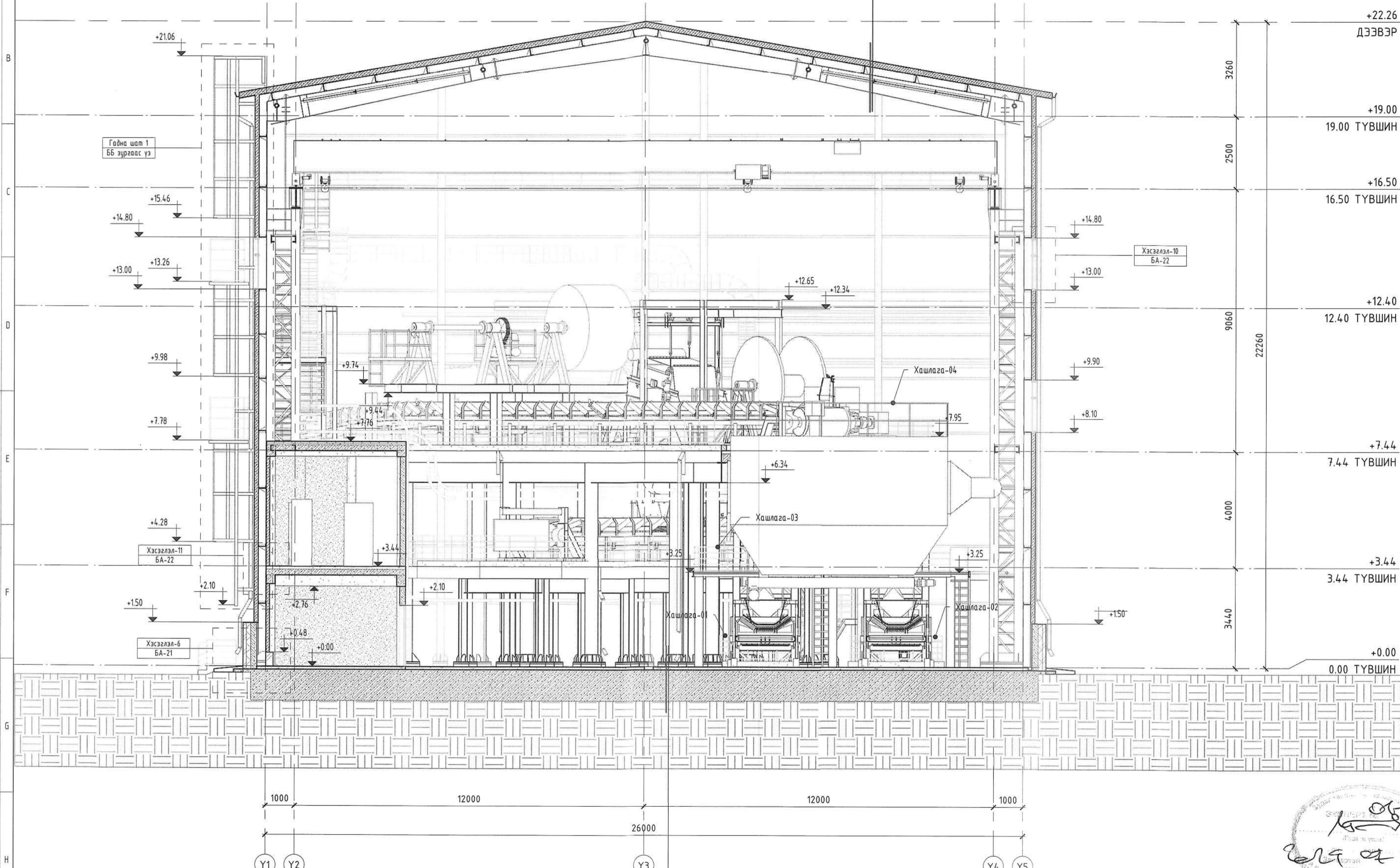
Орхон аймаг, Баян-Өндөр сум "Эрдэнэт үйлдвэр" түүг
 ТОМ БУТЛАЛТЫН ХЭСГИЙН ТУЧЗАН КОНВЕЙЕРИЙН
 ДАМЖУУЛАХ СТАНЦ

ОГТЛОЛ 1-1

Масштаб:	Зургийн дугаар:	Хуудас:
M1:100	БА-09	24
ЕГ Шифр:	ТГ Шифр:	Огноо:
MSL-24-04-07		2024

ОГТЛОЛ 3-3 М1:100

Хүчилтэн сендич хавтан δ=150мм
 Пурлин төмөр δ=260мм
 Металл дам нуриц



- ТАЙЛБАР:**
- Энэ хуудсыг байгуулалтын зураг БА-04-07 хуудастай болон зурагт тэмдэглэгдсэн бусад хуудсуудтай хамт үзнэ. Мөн ББ, ЦБУ, ХАС, ЦАХ, ХД зэрэг бусад хэсгийн зурагтай хамт үзнэ.
 - Гадна довжооны хэсэгчилсэн байгуулалтыг БА-19 хуудсанд үзнэ.
 - Налуу замын зургийг БА-19 хуудсанд үзнэ.
 - Хаалга цонх, шилэн ханын тодорхойлолт, түгвэр, дэлгээсийг БА-18 хуудсанд үзнэ.
 - Шалны өнгөлгөө, хэсгэлэл, бүтэц тодорхойлолтыг БА-23-24 хуудсуудад үзнэ үү.
 - Дотор заслын ажлын тодорхойлолтыг БА-03 хуудаснаас үзнэ.
 - Металл шалны хэсгийн ББ марктай зурагнаас үзнэ үү.
 - Дэвэрт гарах металл шалны хэсгийн ББ марктай зурагнаас үзнэ үү.

ТАНИХ ТЭМДЭГ

	Цутгамал төмөр бетон		Хүчилтэнд гарах нүх
	Тоосгон өрлөг		Чулуун хөвөн дулаалга
	Хананд гарах нүх		Галын кран

ЗӨВШӨӨРӨЛЦСӨН

ББ	Э.Даваахүү	
ХАС	Л.Сүмъяажав	
ЦБУ	А.Очирбат	
ХТ,ДГ	Б.Батбаян	
ХД	Т.Пүрэвбаатар	
АУ	Ц.Цогзбаатар	
ТХ	Б.Батбаян	

Үе шат: Ажлын зураг

Тусгай зөвшөөрлийн дугаар: ЭТ12-245/24
 Хаяг: УБ хот, Баянзүрх дүүрэг 43-р хороо, UB Tower-1503

Архитектор: Т.Гантулга
 Гүйцэтгэсэн: Гантулга
 Шалгасан: Г.Болормаа

Орхон аймаг, Баян-Өлгий сум "ЭРДЭНЭТ ҮЙЛДВЭР" ТӨҮГ
 ТОМ БУТЛАЛТЫН ХЭСГИЙН ТУЧЗАН КОНВЕЙЕРИЙН ДАМЖУУЛАХ СТАНЦ

Шалны өнгөлгөө БА-23 хуудсанд үзнэ

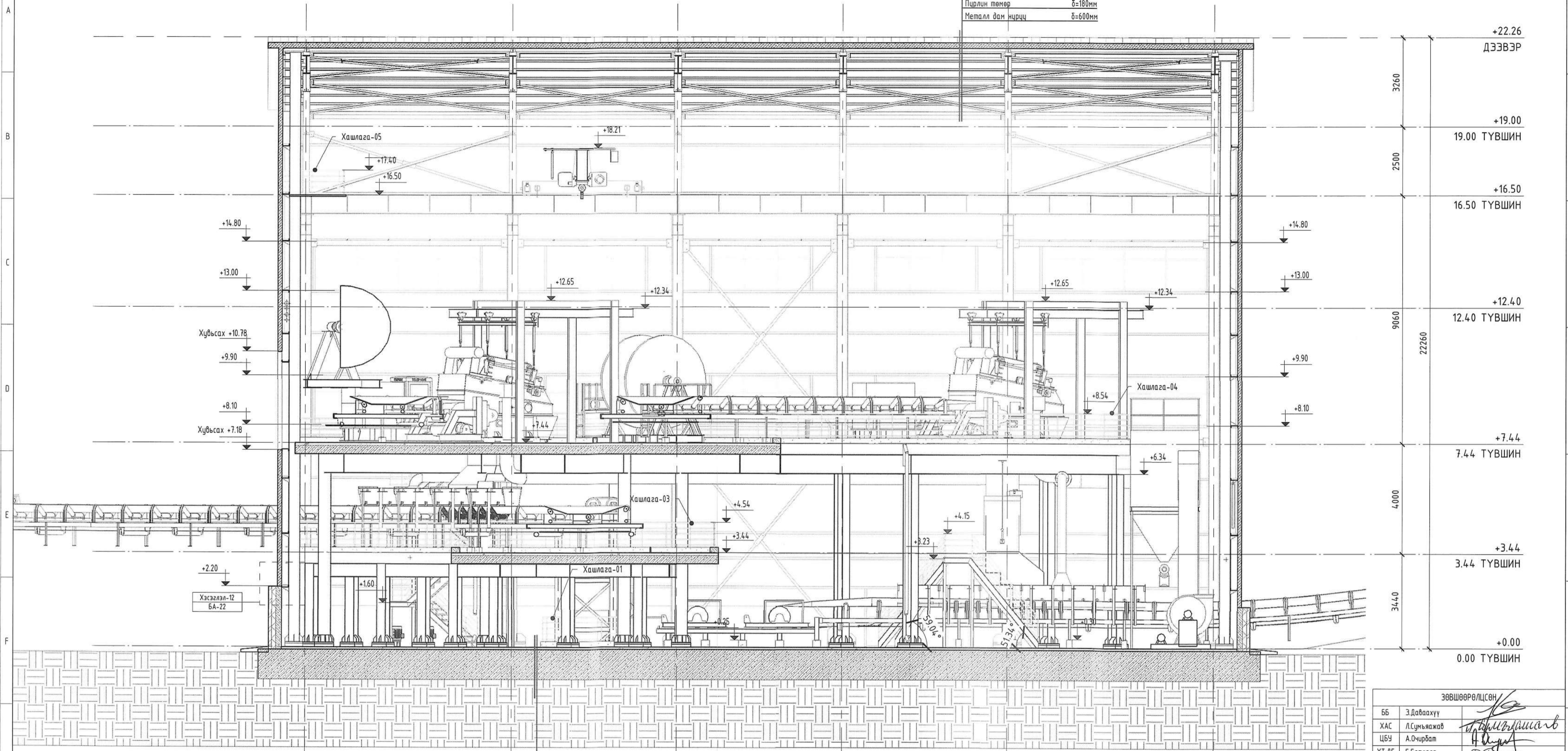
Ерөнх давцаг	δ=20мм
Тэгшилгээ бетон	δ=80мм
Хавтан сүцэр	δ=100мм
Геозчлхай	1үе
Ус тусгаарлагч мембран	1үе
Геозчлхай	1үе
Бэлтгэл бетон /М=150/	δ=100мм
Үечлэн нягтрцлсан хөрс	

ОГТЛОЛ 3-3

Масштаб:	М1:100	Зургийн дугаар:	БА-11	Хуудас:	24
ЕГ Шифр:	MSL-24-04-07	ТГ Шифр:		Огноо:	2024

ОГТЛОЛ 4-4 М1:100

Хичилтэн сендвич хайтан δ=150мм
 Цирлин төмөр δ=180мм
 Металл дам нурууц δ=600мм



ЗӨВШӨӨРӨЛЦСӨН	
ББ	Э.Даваажуу
ХАС	Л.Сүмъяажид
ЦБЧ	А.Очирбат
ХТ,ДГ	Б.Батбаян
ХД	Т.Пурзвэгэд
АЧ	Ц.Цогбадрал
ТХ	Б.Батбаатар

Үе шат: Ажлын зураг
MSI architects
 Тусгай зөвшөөрлийн дугаар: ЗТ12-245/24
 Хаяг: ᠑᠖ хот, Баянзүрх дүүрэг 43-р хороо, UB Tower-1503

ЭМ ЭС ЭЛ"ХХК
 Архитектор: Т.Гантулга
 Гүйцэтгэсэн: Т.Гантулга
 Шалгасан: Г.Болормаа
 Орхон аймаг, Баян-Өндөр сум "Эрдэнэт Үйлдвэр" ТӨҮГ
 ТОМ БУТЛАЛТЫН ХЭСГИЙН ТУЧЗАН КОНВЕЙЕРИЙН ДАМЖУУЛАХ СТАНЦ

ТАНИХ ТЭМДЭГ	
	Цулгемал төмөр бетон
	Тогсон өрлөг
	Хананд гарах нүх
	Галын кран
	Хичилтэнд гарах нүх
	Цулуун хөвөн дугаалга

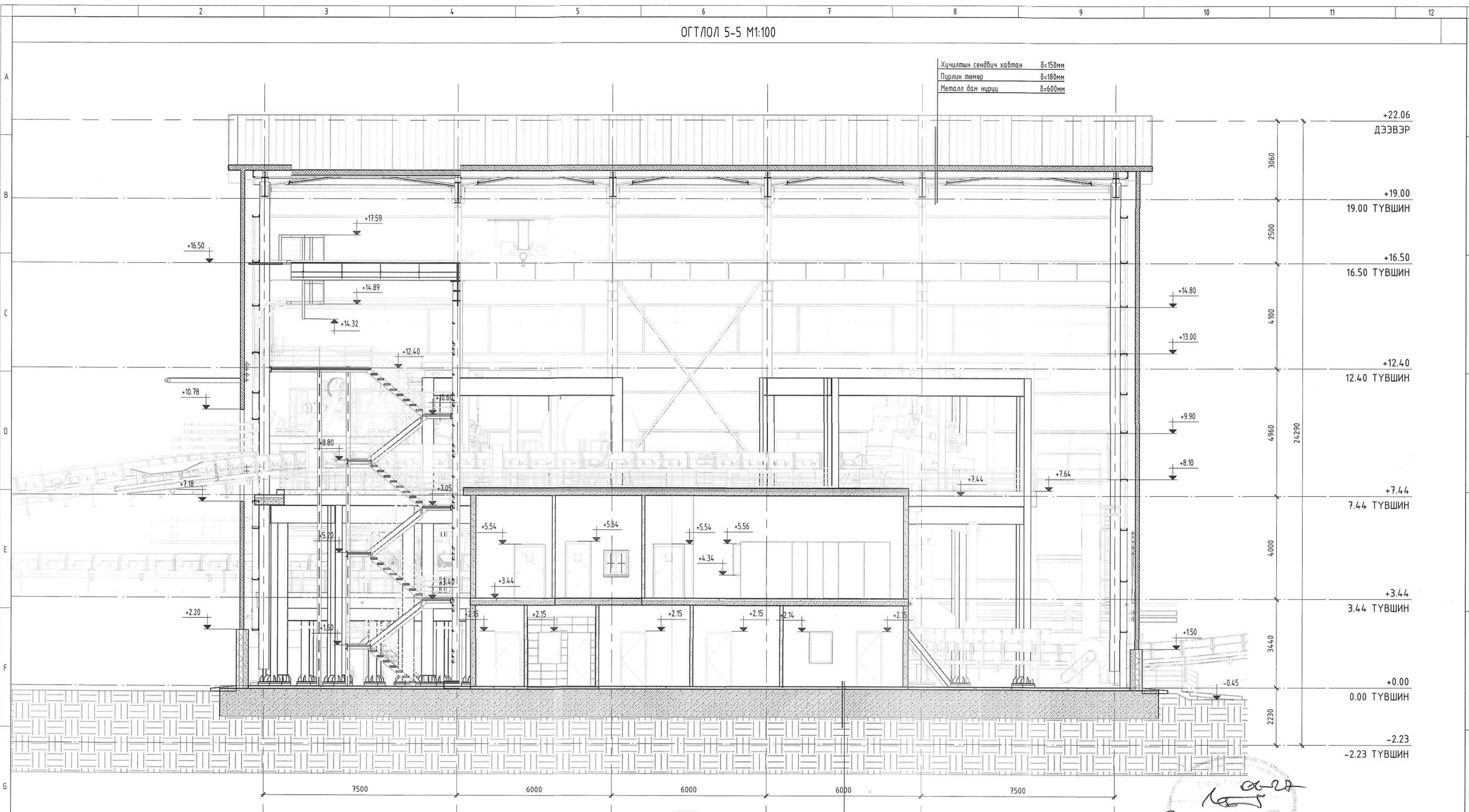
Шалны өнгөлгөө БА-23 хуудсанд үзнэ	
Ероху бцдаг	δ=20мм
Тэгшилгээ бетон	δ=80мм
Хайтан сүүрц	δ=1000мм
Геозлхай	1үе
Үс тусгаарлагч мембран	1үе
Геозлхай	1үе
Бэлтгэл бетон /M=150/	δ=100мм
Үечлэн нягтрцлсан хөрс	

- ТАЙЛБАР:**
- Энэ хуудсыг байгуулалтын зураг БА-04-07 хуудастай болон зурагт тэмдэглэгдсэн бусад хуудсуудтай хамт үзнэ. Мөн ББ, ЦБЧ, ХАС, ЦАХ, ХД зэрэг бусад хэсгийн зурагтай хамт үзнэ.
 - Гадна довжооны хэсэгчилсэн байгуулалтыг БА-19 хуудсанд үзнэ.
 - Налуу замын зургийг БА-19 хуудсанд үзнэ.
 - Хаалга цанх, шилэн ханын тодорхойлолт, түүвэр, дэлгээсийг БА-18 хуудсанд үзнэ.
 - Шалны өнгөлгөө, хэсэглэл, бүтэц тодорхойлолтыг БА-23-24 хуудсуудад үзнэ үү.
 - Дотор заслын ажлын тодорхойлолтыг БА-03 хуудаснаас үзнэ.
 - Металл шатны хэсгийн ББ марктай зурагнаас үзнэ үү.
 - Дээдэрт гарах металл шатны хэсгийн ББ марктай зурагнаас үзнэ үү.

ОГТЛОЛ 4-4
 Масштаб: М1:100
 Зургийн дугаар: БА-12
 Хуудас: 24
 ЕГ Шифр: MSL-24-04-07
 ТГ Шифр: 0204

ОГТЛОЛ 5-5 М1:100

Хүчилтэн сендбич хавтан б=150мм
 Цирлин төмөр б=180мм
 Металл дам нирцц б=600мм



Handwritten notes and signatures in the bottom right corner of the drawing area.

- ТАЙЛБАР:**
- Энэ хуудсыг байгуулалтын зураг БА-04-07 хуудастай болон зурагт тэмдэглэгдсэн бусад хуудсуудтай хамт үзнэ. Мөн ББ, ЦБЧ, ХАС, ЦАХ, ХД зэрэг бусад хэсгийн зурагтай хамт үзнэ.
 - Гадна довжооны хэсэгчилсэн байгуулалтыг БА-19 хуудсанд үзнэ.
 - Налуу замын зургийг БА-19 хуудсанд үзнэ.
 - Хаалга цонх, шилэн ханын тодорхойлолт, түүвэр, дэлгээсийг БА-18 хуудсанд үзнэ.
 - Шалны өнгөлгөө, хэсэглэл, бүтэц тодорхойлолтыг БА-23-24 хуудсуудад үзнэ үү.
 - Дотор заслын ажлын тодорхойлолтыг БА-03 хуудаснаас үзнэ.
 - Металл шатны хэсгийн ББ марктай зурагнаас үзнэ үү.
 - Дээвэрт гарах металл шатны хэсгийн ББ марктай зурагнаас үзнэ үү.

Шалны өнгөлгөө БА-24 хуудсанд үзнэ
 Тэгшилгээ бетон б=100мм
 Ус тусгаарлагч битум түрхлэг 1үе
 Хавтан сцэрь б=1000мм-2000мм
 Ус тусгаарлагч 1үе
 Бэлтгэл бетон /М=150/ б=100мм
 Үечлэн нягтрцлсан хөрс

ТАНИХ ТЭМДЭГ	
Цутгамал төмөр бетон	Хүчилтэн гарах нүх
Тоосгон өрлөг	Чулуун хөвөн дулаалагч
Хананд гарах нүх	Галын кран

ЗӨВШӨӨРӨЛЦСӨН	
ББ	Э.Даваажуу
ХАС	Л.Сумъяажид
ЦБЧ	А.Очирбат
ХТ,ДГ	Б.Батбаян
ХД	Т.Пүрэвдагд
ТХ	Б.Батбаяр

Үе шат: Ажлын зураг

MSI architects

Тусгай зөвшөөрлийн дугаар: ЭТ12-245/24
 Хаяг: УБ хот, Баянзүрх дүүрэг 43-р хороо, UB Tower-1503

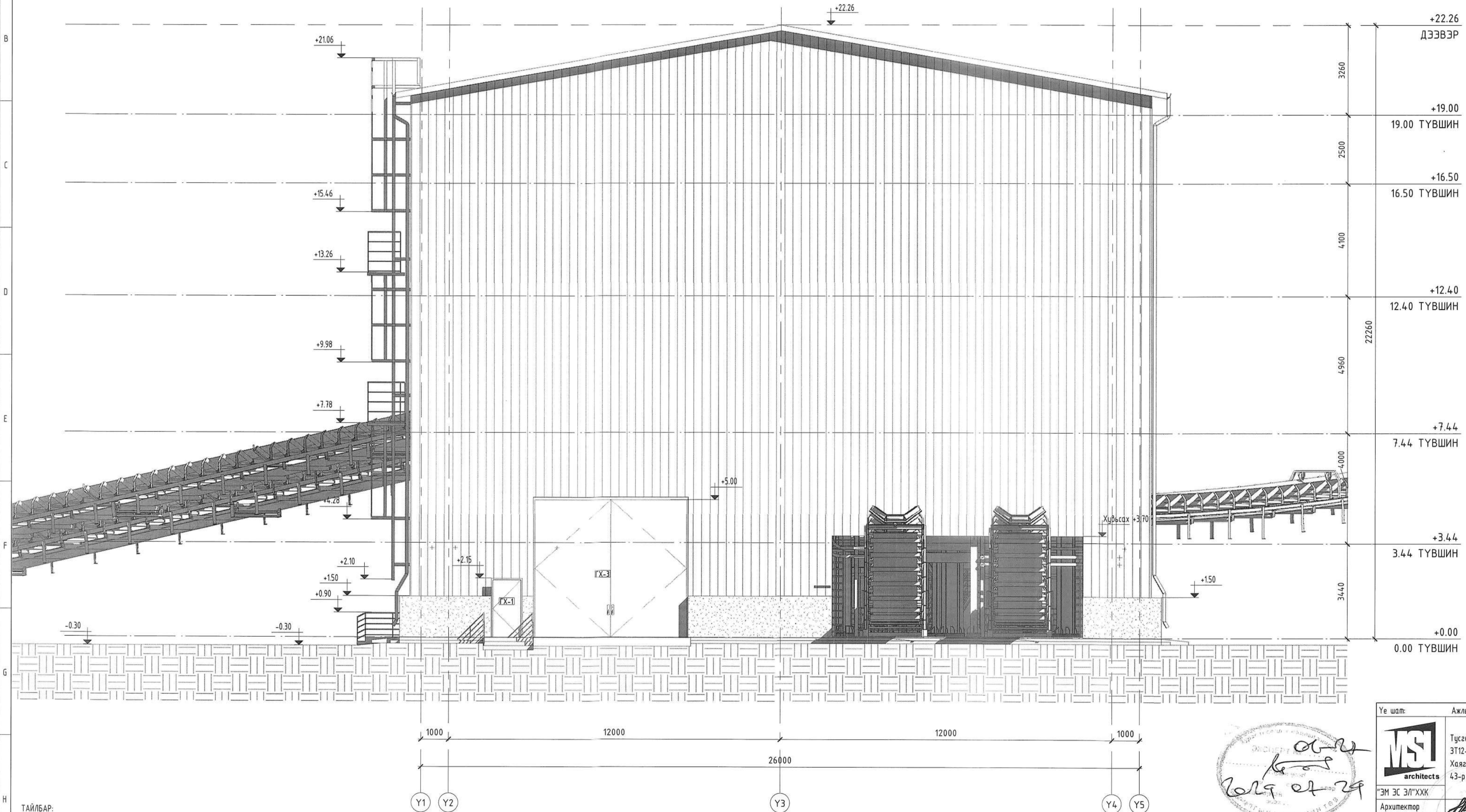
"ЭМ ЭС ЭЛ" ХХК
 Архитектор: *Н.Наранг* Т.Гантулга
 Гүйцэтгэсэн: *Н.Наранг* Т.Гантулга
 Шалгасан: *Г.Балормаа* Г.Балормаа

Орхон аймаг, Банк-Өндөр сүм "Эрдэнэт үйлдвэр" твүг
 ТОМ БУТЛАЛТЫН ХЭСГИЙН ТУЧУЗАН КОНВЕЙЕРИЙН
 ДАМЖУУЛАХ СТАНЦ

ОГТЛОЛ 5-5

Масштаб: М1:100
 Эргийн дугаар: БА-13
 Хуудас: 24

ЕГ Шифр: MSL-24-04-07
 ТГ Шифр: Огноо: 2024



ТАЙЛБАР:
 -Энэ хуудсыг ББ, ЦБҮ, ХАС, ЦАХ, ХД зэрэг бусад хэсгийн зурагтай хамт үзнэ.
 -Гадна довжооны хэсэгчилсэн байгуулалтыг БА-19 болон ББ-марктай хуудсанд үзнэ. Хаалга цонхны тодорхойлолт, түүврийг БА-18 хуудсанд үзнэ. Шалны өнгөлгөө, хэсгэлэл, бүтэц тодорхойлолтыг БА-23-24 хуудаснаас үзнэ үү.
 -Дээвэрт гарах шалны хэсэгчилсэн байгуулалтыг ББ марктай зургаас үзнэ.

Дугаар	Тодорхойлолт	Материалын нэр	Гадаргуугийн өнгө	Өнгөний код /С, М, Ү, К/	Хэмжээ /м ² /
1		Чулуун хөвөн дулаалгатай сэндибч	Ногоон	90, 42, 55, 22	2177.65
2		Эмүльсэн будаг	Саарал		238.36

Үе шат: Ажлын зураг

MSI architects

Тусгай зөвшөөрлийн дугаар: ЗТ12-245/24
 Хаяг: УБ хот, Баянзүрх дүүрэг 43-р хороо, УБ Tower-1503

Архитектор: *[Signature]* Т.Гантулга
 Гүйцэтгэсэн: *[Signature]* Т.Гантулга
 Шалгасан: *[Signature]* Г.Болормаа

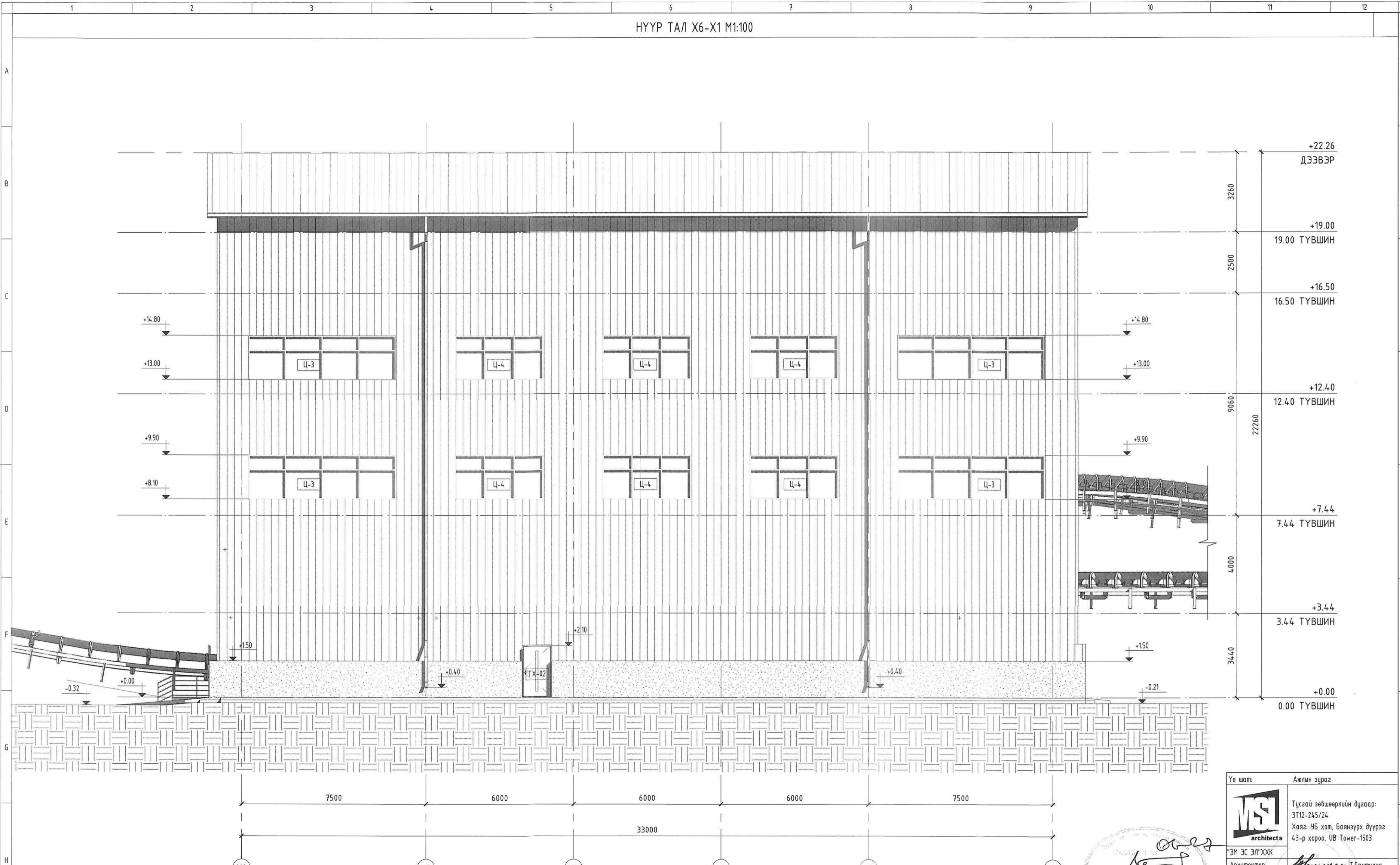
Орхон аймаг, Баян-Өндөр сум "ЭРДЭНЭТ ҮЙЛДВЭР" ТӨҮГ
 ТОМ БУТЛАЛТЫН ХЭСГИЙН ТУЧЗАН КОНВЕЙЕРИЙН ДАМЖУУЛАХ СТАНЦ

НҮҮР ТАЛ Ү1-Ү5

Масштаб: М1:100
 Зургийн дугаар: БА-14
 Хуудас: 24

ЕГ Шифр: MSL-24-04-07
 ТГ Шифр:
 Огноо: 2024

НҮҮР ТАЛ Х6-Х1 М1:100



ТАЙЛБАР:
 -Энэ хуудсыг ББ, ЦБУ, ХАС, ЦАХ, ХД зэрэг бусад хэсгийн зурагтай хамт үзнэ.
 -Гадна довтожоны хэсэгчилсэн байгуулалтыг БА-19 болон ББ-марктай хуудсанд үзнэ. Хаалга цонхны тодорхойлолт, түүврийг БА-18 хуудсанд үзнэ. Шалны өнгөлгөө, хэсэглэл, бүтэц тодорхойлолтыг БА-23-24 хуудаснаас үзнэ үү.
 -Дээвэрт гарах шатны хэсэгчилсэн байгуулалтыг ББ марктай зургаас үзнэ.

Дугаар	Тодорхойлолт	Материалын нэр	Гадаргуугийн өнгө	Өнгөний код /С, М, Ү, К/	Хэмжээ /м²/
1		Чулуун хөвөн дулаалгатай сэндишч	Ногоон	90, 42, 55, 22	2177.65
2		Эмүльсэн будаг	Саарал		238.36

Үе шат: Ажлын зураг

MSI architects

Тусгай зөвшөөрлийн дугаар: ЗТ12-245/24
 Хаяг: 9Б хот, Баянзүрх дүүрэг 43-р хороо, UB Tower-1503

"ЭМ ЭС ЭЛ" ХХК
 Архитектор: *[Signature]* Т.Гантулга
 Гүйцэтгэсэн: *[Signature]* Т.Гантулга
 Шалгасан: *[Signature]* Г.Болормаа

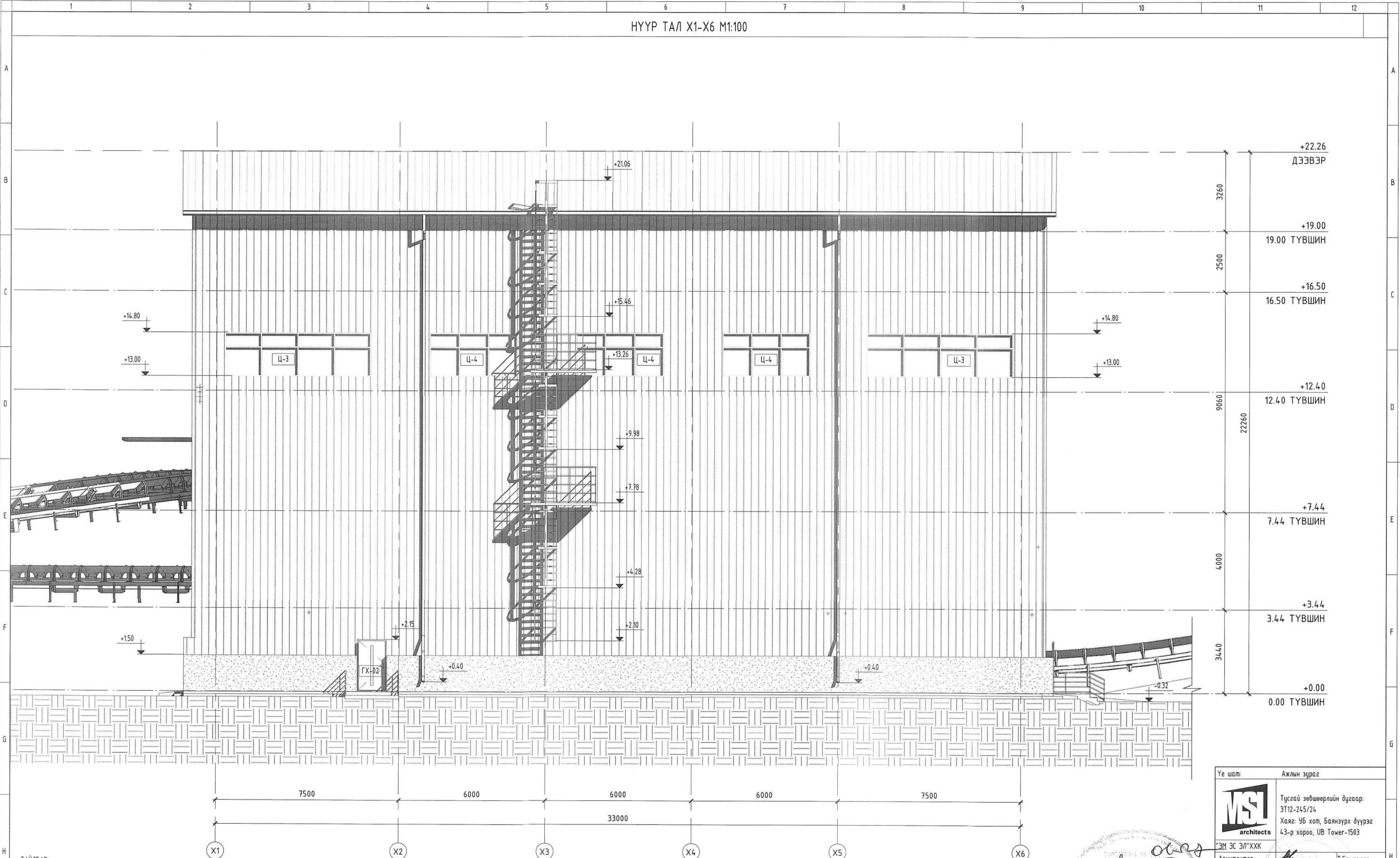
Орхон аймэг, Баян-Өлгий сум "ЭРДЭНЭТ ҮЙДЭВЭР" ТӨҮГ
 ТОМ БУТЛАЛТЫН ХЭСГИЙН ТУЧУАН КОНВЕЙЕРИЙН ДАМЖУУЛАХ СТАНЦ

НҮҮР ТАЛ Х6-Х1

Масштаб: М1:100
 Зургийн дугаар: БА-15
 Хуудас: 24

ЕГ Шифр: MSL-24-04-07
 ТГ Шифр: Огноо: 2024

НҮҮР ТАЛ Х1-Х6 М1:100



ТАЙЛБАР:
 -Энэ хуудсыг ББ, ЦБҮ, ХАС, ЦАХ, ХД зэрэг бусад хэсгийн зурагтай хамт үзнэ.
 -Гадна довжооны хэсэгчилсэн байгуулалтыг БА-19 болон ББ-марктай хуудсанд үзнэ. Хаалга цонхны тодорхойлолт, түүврийг БА-20 хуудсанд үзнэ. Шалны өнгөлгөө, хэсэглэл, бүтэц тодорхойлолтыг БА-23-24 хуудаснаас үзнэ үү.
 -Дээвэрт гарах шалны хэсэгчилсэн байгуулалтыг ББ марктай зургаас үзнэ.

Дугаар	Тодорхойлолт	Материалын нэр	Гадаргуугийн өнгө	Өнгөний код /С, М, Ү, К/	Хэмжээ /м ² /
1		Чулуун хөвөн дулаалгатай сэндибч	Ногоон	90, 42, 55, 22	2177.65
2		Эмүльсэн будаг	Саарал		238.36

Үе шат: Ажлын зураг

MSI architects

Тусгай зөвшөөрлийн дугаар: ЗТ12-245/24
 Хаяг: УБ хот, Баянзүрх дүүрэг 43-р хороо, UB Tower-1503

Архитектор: *Мунисан* Т.Гантулга
 Гүйцэтгэсэн: *Мунисан* Т.Гантулга
 Шалгасан: *Мунисан* Г.Болормаа

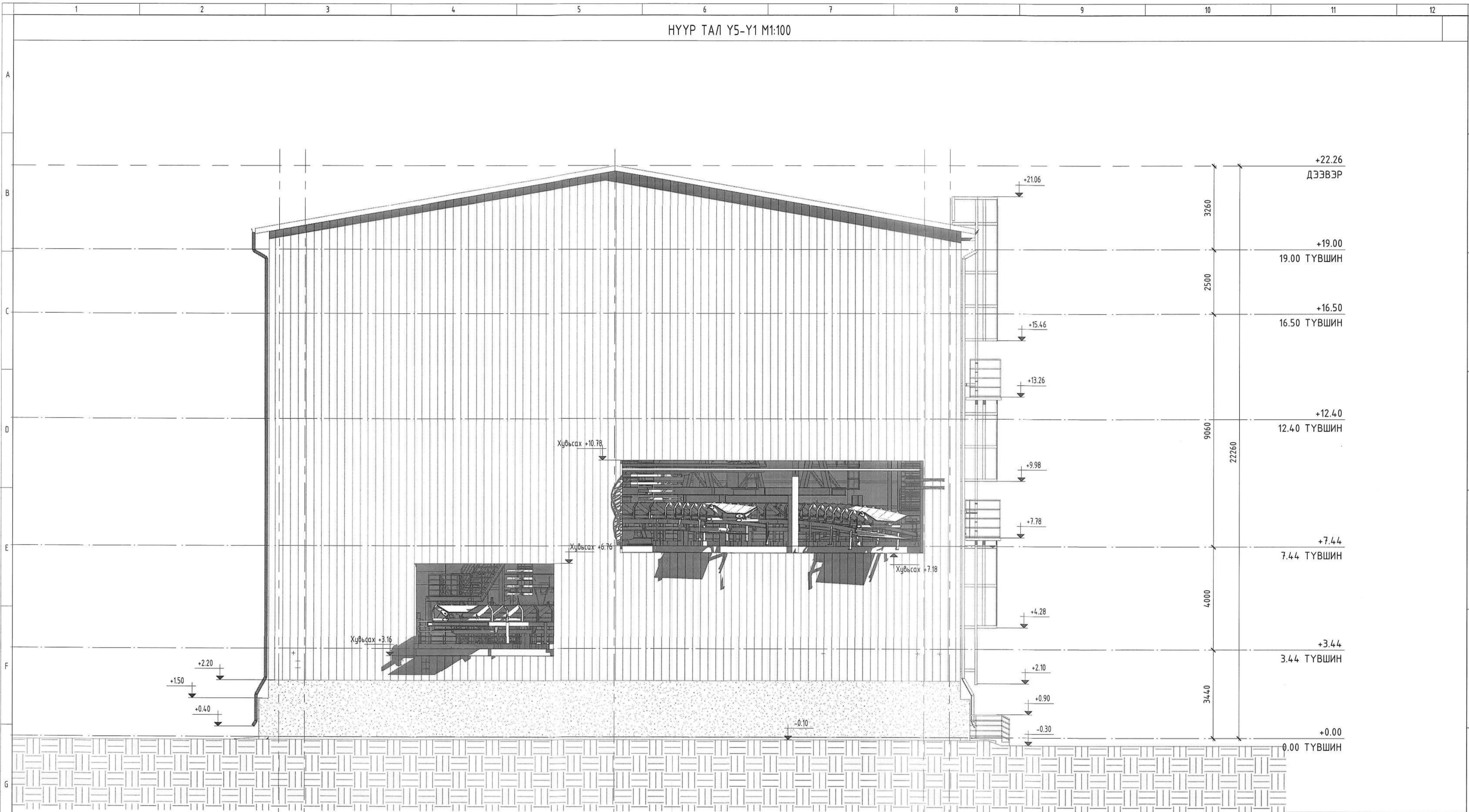
Орхон айнаг, Баян-Өлгий сум "Эрдэнэт үйлдвэр" түүг
 ТОМ БУТЛАЛТЫН ХЭСГИЙН ТУЧЗАН КОНВЕЙЕРИЙН
 ДАМЖУУЛАХ СТАНЦ

НҮҮР ТАЛ Х1-Х6

Масштаб: М1:100
 Зургийн дугаар: БА-16
 Хуудас: 24

ЕГ Шифр: MSL-24-04-07
 ТГ Шифр: Огноо: 2024





ТАЙЛБАР:
 -Энэ хуудсыг ББ, ЦБҮ, ХАС, ЦАХ, ХД зэрэг бусад хэсгийн зурагтай хант үзнэ.
 -Гадна довжооны хэсэгчилсэн байгуулалтыг БА-19 болон ББ-марктай хуудсанд үзнэ. Халга цонхны тодорхойлолт, түүбрийг БА-18 хуудсанд үзнэ. Шалны өнгөлгөө, хэсэглэл, бүтэц тодорхойлолтыг БА-23-24 хуудаснаас үзнэ үү.
 -Дээвэрт гарах шатны хэсэгчилсэн байгуулалтыг ББ марктай зургаас үзнэ.

Дугаар	Тодорхойлолт	Материалын нэр	Гадаргууцийн өнгө	Өнгөний код /С, М, Ү, К/	Хэмжээ /м ² /
1		Чулуун хөвөн дулаалгатай сэндиш	Ногоон	90, 42, 55, 22	2177.65
2		Эмүльсэн будаг	Саарал		238.36

Үе шал: Ажлын зураг

MSI architects

Тусгай зөвшөөрлийн дугаар: ЗТ12-245/24
 Хаяг: УБ хот, Баянзүрх дүүрэг 43-р хороо, ЦВ-Tower-1503

Архитектор: ЭМ ЭС ЭЛ"ХХК
 Гүйцэтгэсэн: Т.Гантулга
 Шалгасан: Г.Болормаа

Орхон аймаг, Баян-Өлгий сум "ЭРДЭНЭТ ҮЙЛДЭЭР" ТӨҮГ
 ТОМ БУТЛАЛТЫН ХЭСГИЙН ТУЧЗАН КОНВЕЙЕРИЙН ДАМЖУУЛАХ СТАНЦ

НҮҮР ТАЛ Ү5-Ү1

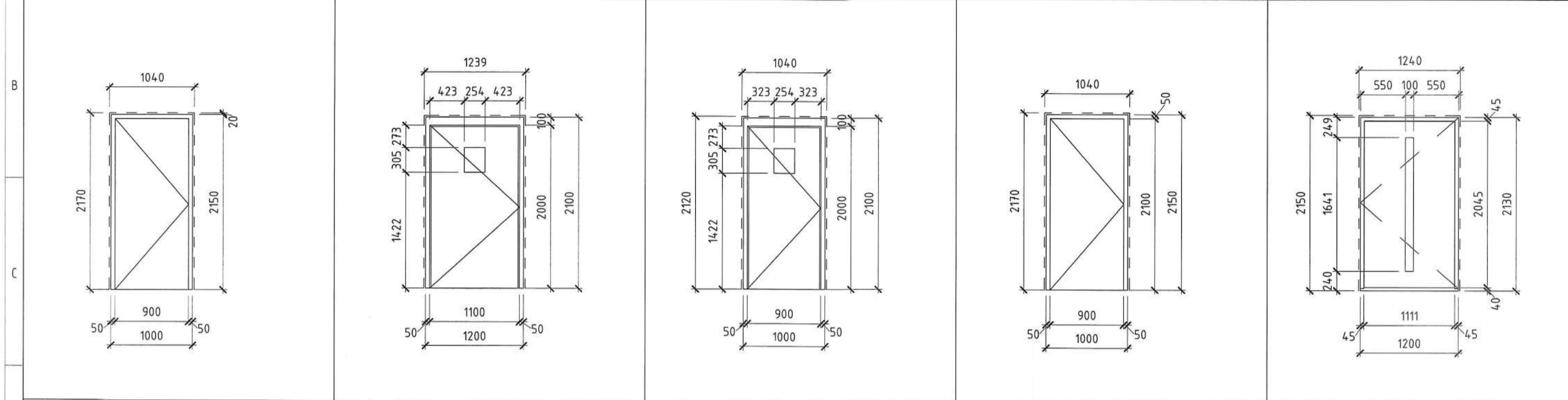
Масштаб: М1:100
 Зургийн дугаар: БА-17
 Хуудас: 24

ЕГ Шифр: MSL-24-04-07
 ТГ Шифр: Огноо: 2024

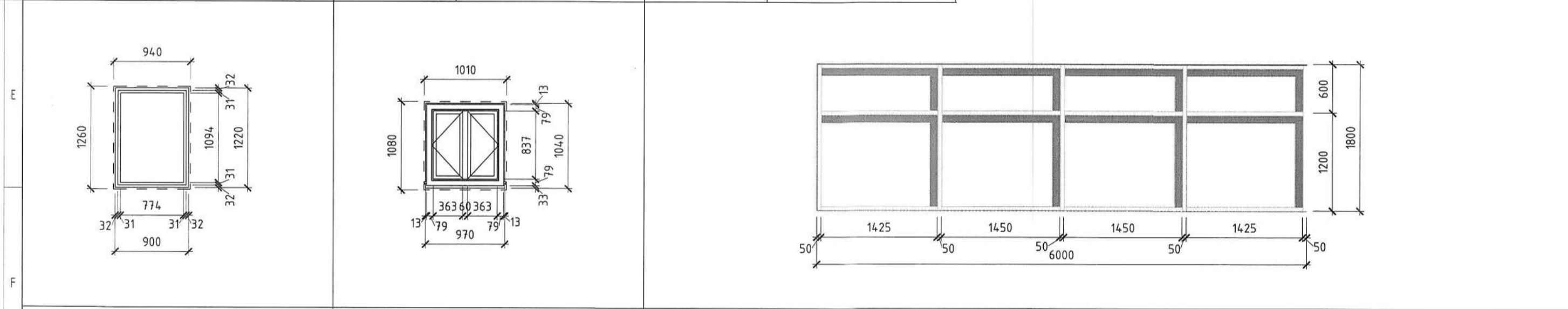


ХААЛГА, ЦОНХНЫ ТҮҮВЭР M1:50

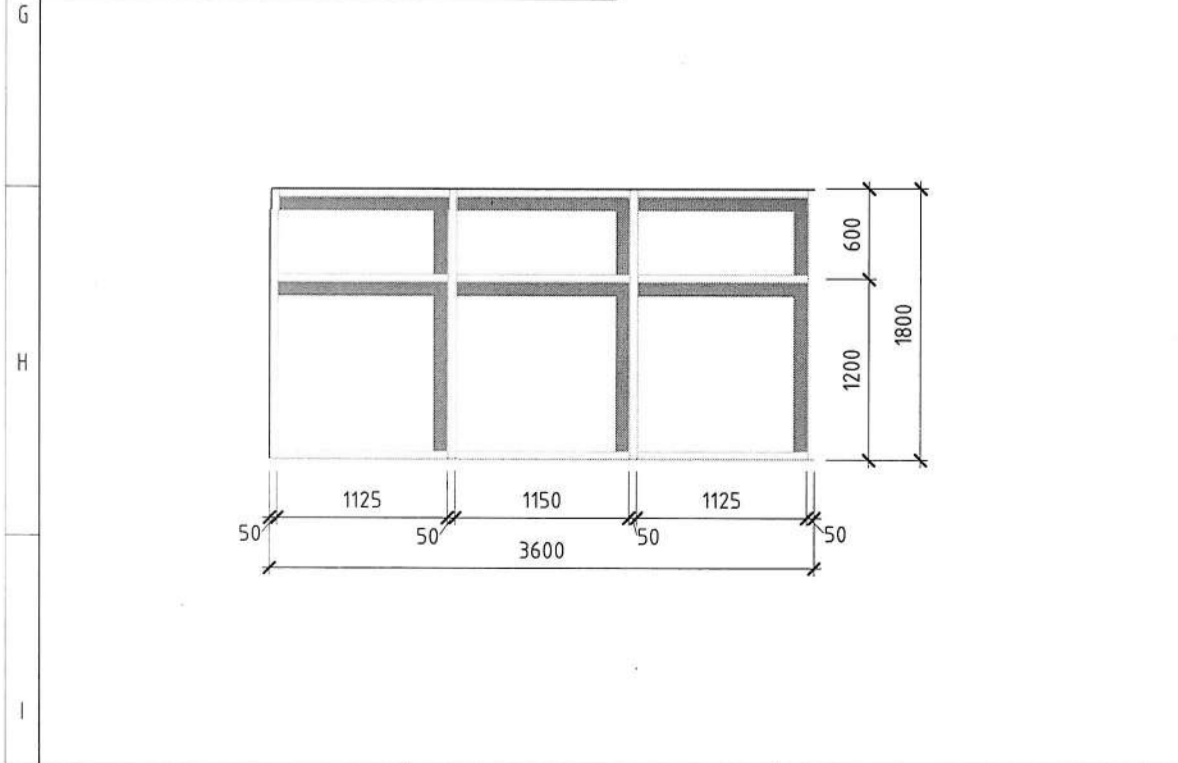
	ХААЛГА-1 / Х-1	ХААЛГА-2 / Х-2	ХААЛГА-3 / Х-3	ГADHA ХААЛГА-1 / ГХ-1	ГADHA ХААЛГА-2 / ГХ-2	ГADHA ХААЛГА-3 / ГХ-3
Нүхний хэмжээ	940x2120h	Нүхний хэмжээ 1190x2120h	Нүхний хэмжээ 940x2120h	Нүхний хэмжээ 1040x2170h	Нүхний хэмжээ 1240x2150h	Нүхний хэмжээ 5600x6100h
Хэмжээ	900x2100h	Хэмжээ 1150x2100h	Хэмжээ 900x2100h	Хэмжээ 1000x2150h	Хэмжээ 1200x2130h	Хэмжээ 5500x6000h
Хүрээ	Халуу модон хүрээтэй	Хүрээ Металл хүрээтэй	Хүрээ Металл хүрээтэй	Хүрээ Хатуу модон хүрээтэй	Хүрээ Металл хүрээтэй	Хүрээ Металл хүрээтэй
Хавтас	Халуу модон фанеран хавтастай	Хавтас Металл хавтастай	Хавтас Металл хавтастай	Хавтас Хатуу модон фанеран хавтастай	Хавтас Гал тэсвэртэй металл хавтастай	Хавтас Металл хавтастай
Нийт тоо ширхэг	5 ширхэг	Нийт тоо ширхэг 2 ширхэг	Нийт тоо ширхэг 1 ширхэг	Нийт тоо ширхэг 1 ширхэг	Нийт тоо ширхэг 2 ширхэг	Нийт тоо ширхэг 1 ширхэг



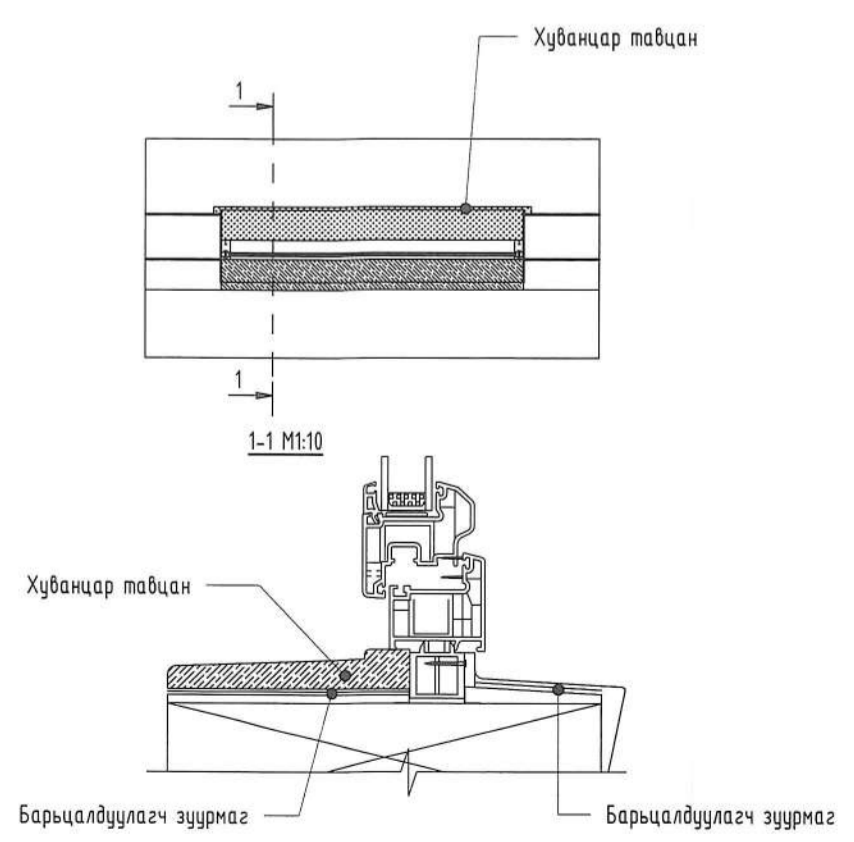
	ЦОНХ-1 / Ц-1	ЦОНХ-2 / Ц-2	ЦОНХ-3 / Ц-3
Нүхний хэмжээ	940x1260h	Нүхний хэмжээ 1010x1080h	Нүхний хэмжээ 6040x1860h
Хэмжээ	900x1220h	Хэмжээ 970x1040h	Хэмжээ 6000x1800h
Хүрээ	Хуванцар хүрээтэй	Хүрээ Хуванцар хүрээтэй	Хүрээ Хуванцар хүрээтэй
Шиллэгээ	2 давхар шиллэгээтэй	Хавтас 2 давхар шиллэгээтэй	Хавтас 2 давхар шиллэгээтэй
Нийт тоо ширхэг	4 ширхэг	Нийт тоо ширхэг 1 ширхэг	Нийт тоо ширхэг 6 ширхэг



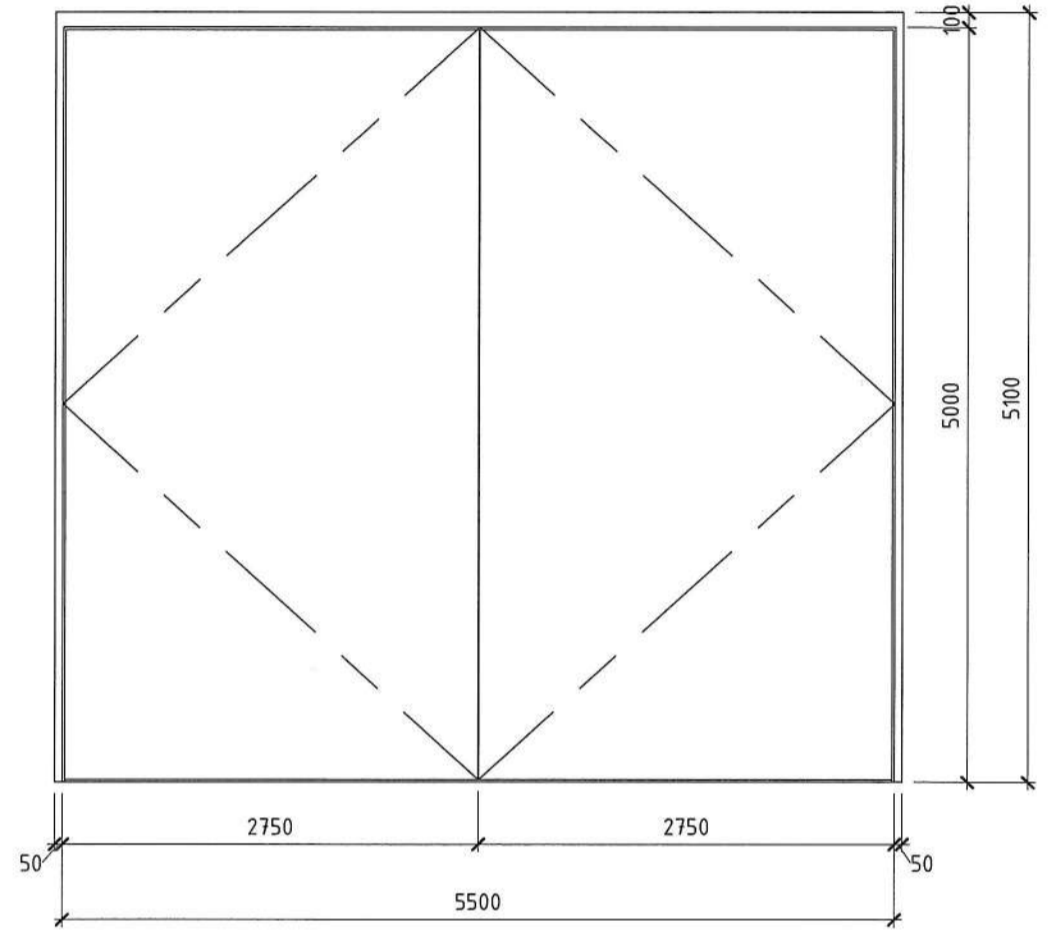
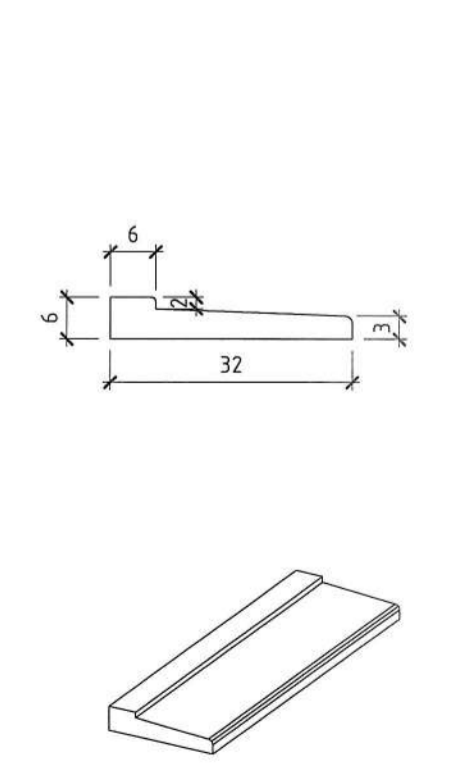
	ЦОНХ-4 / Ц-4
Нүхний хэмжээ	3640x1860h
Хэмжээ	3600x1800h
Хүрээ	Хуванцар хүрээтэй
Хавтас	2 давхар шиллэгээтэй
Нийт тоо ширхэг	9 ширхэг



ЦОНХНЫ БАЙГУУЛАЛТ



ХУВАНЦАР ТАВЦАН /СААРАЛ ӨНГӨТЭЙ/



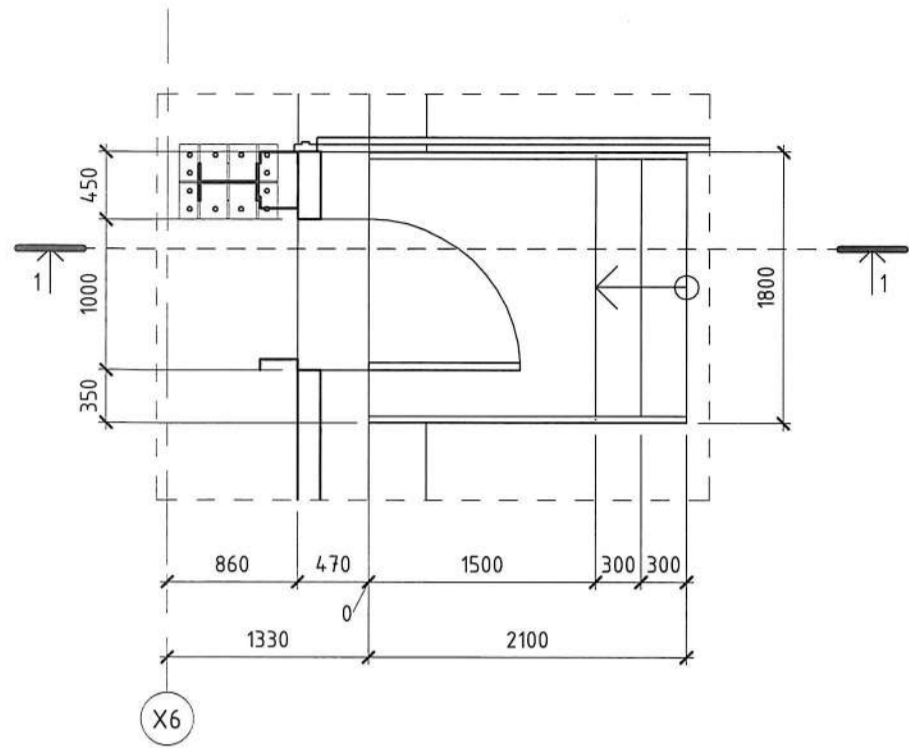
ТАЙЛБАР:

- Энэ хуудсыг байгуулалт, огтлол, нүүр талуудын хуудастай хамт үзнэ.
- Барилгын цонх нь MNS 5830:2007 "Барилгын хуванцар (PVC) цонх, хаалга-Техникийн шаардлага" болон MNS 5802:2007 "Барилгын цонх-Техникийн шаардлага" стандартуудыг хангасан байна.
- Цонхыг зурагт үзүүлсэн загвар хэмжээний дагуу үйлдвэрт захиалан хийлгэнэ.
- Цонх /Барилгын гадна хананд/**
- Цонхны хүрээ: Цагаан өнгөтэй, хуванцар (uPVC) хуванцар 60мм зузаантай хүрээтэй, 5 тасалгаатай, П хэлбэрийн төмөр голчтой байна.
- Жиүрэг: ISO 9001 шаардлагыг хангасан /хөлдөхгүй, үнэргүй/ байна.
- Цонхны тавцан: дотор талын тавцан хуванцар, гадна усны хаялга нь хөнгөн цагаан нийлмэл хавтан байна. Ус урсах налуу i=0.002 байна. Цонхны хуванцар тавцангийн дуланг хүүхдийн аюулгүй байдлыг хангаж ирмэгүүдийг дугуй хийнэ.
- Цонхыг суулгасны дараа үлдэх зайг сайн чанарын шахдаг хөвсөөр дүүргэх ба уг ажлыг дулааны улиралд хийж гүйцэтгэх шаардлагатай.
- Гадна хаалга:**
- Хаалганы хүрээ болон хавтас цайртай лист төмөртэй, хуурай будган өнгөлгөөтэй, дүүргэлт нь галд тэсвэртэй чулуун хөвөн дулаан тусгаарлагчтай, дүнд хэсэгтээ магнетум хавтан хүчтэгээчтэй, самбарын талбайн 15%-иас хэтрэхгүй шилэн гэгээвчтэй хаалга байна. Хаалгыг газар дээр нь дахин хэмжиж захиалга өгнө.

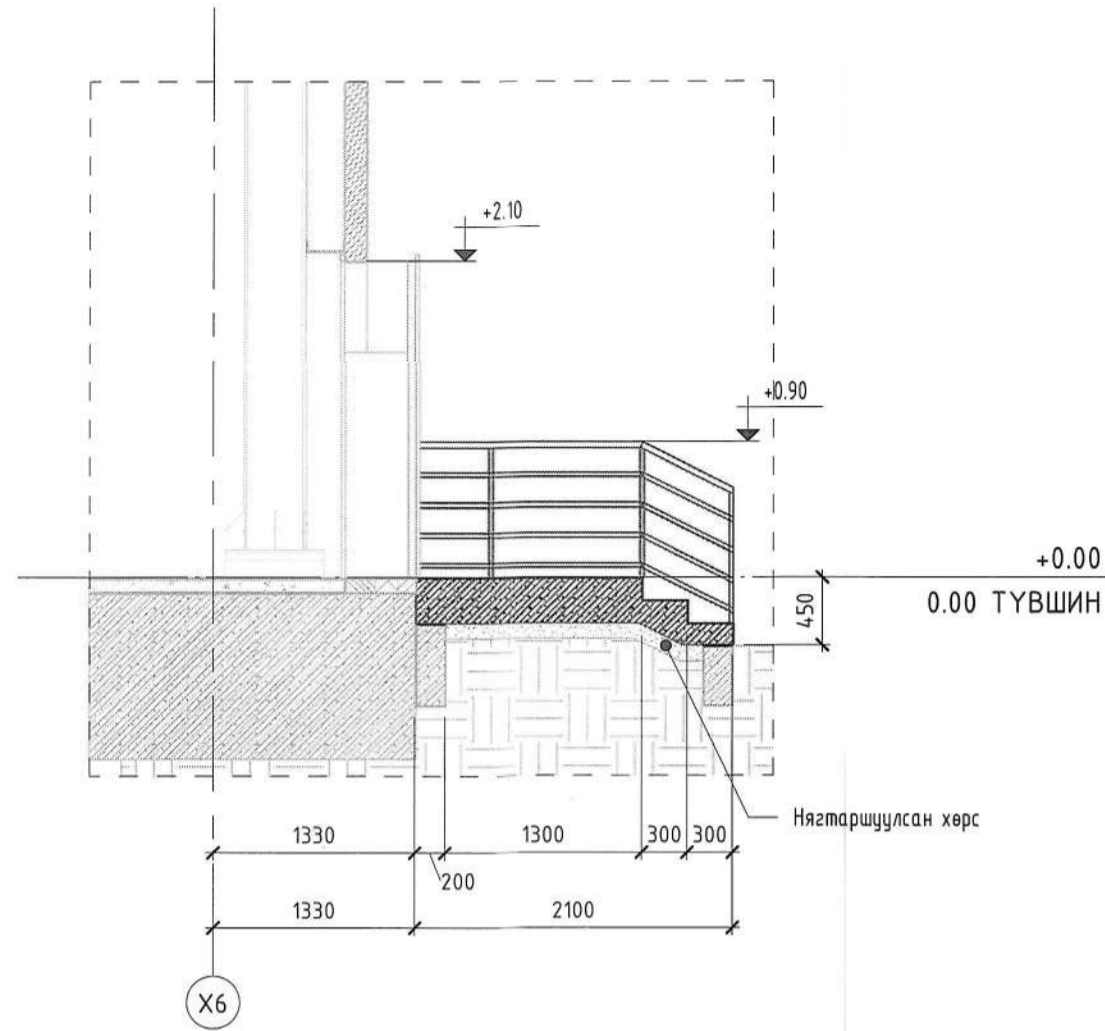
Үе шат:	Ажлын зураг
MSI architects	Тусгай зөвшөөрлийн дугаар: ЭТ12-245/24 Хаяг: ҮБ хот, Баянзүрх дүүрэг 43-р хороо, UB Tower-1503
"ЭМ ЭС ЭЛ"ХХК	
Архитектор	Т.Гантулга
Гүйцэтгэсэн	Т.Гантулга
Шалгасан	Г.Болормаа
Орхон аймаг, Баян-Өлгий сум "ЭРДЭНЭТ ҮЙЛДВЭР" ТӨҮГ ТОМ БУТЛАЛТЫН ХЭСГИЙН ТУУЗАН КОНВЕЙЕРИЙН ДАМЖУУЛАХ СТАНЦ	
ХААЛГА, ЦОНХНЫ ТҮҮВЭР	
Масштаб: M1:50	Зургийн дугаар: БА-18
ЕГ Шифр: MSL-24-04-07	Огноо: 2024

ГАДНА ДОВЖОО ХЭСЭГЧИЛСЭН БАЙГУУЛАЛТ М1:50

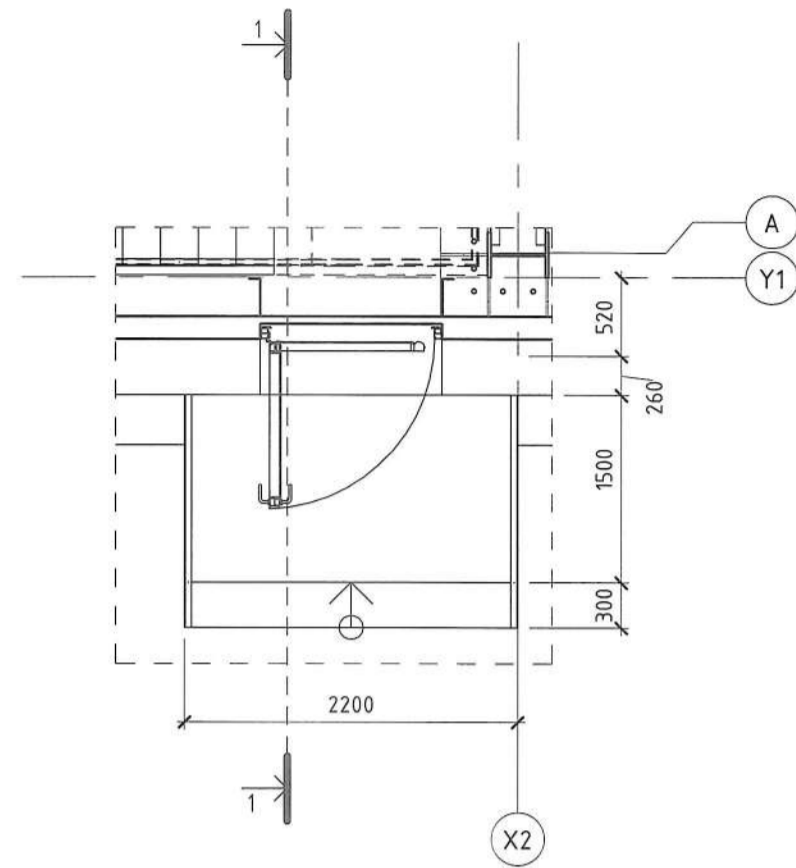
ГАДНА ДОВЖОО-01 ХЭСЭГЧИЛСЭН БАЙГУУЛАЛТ М1:50



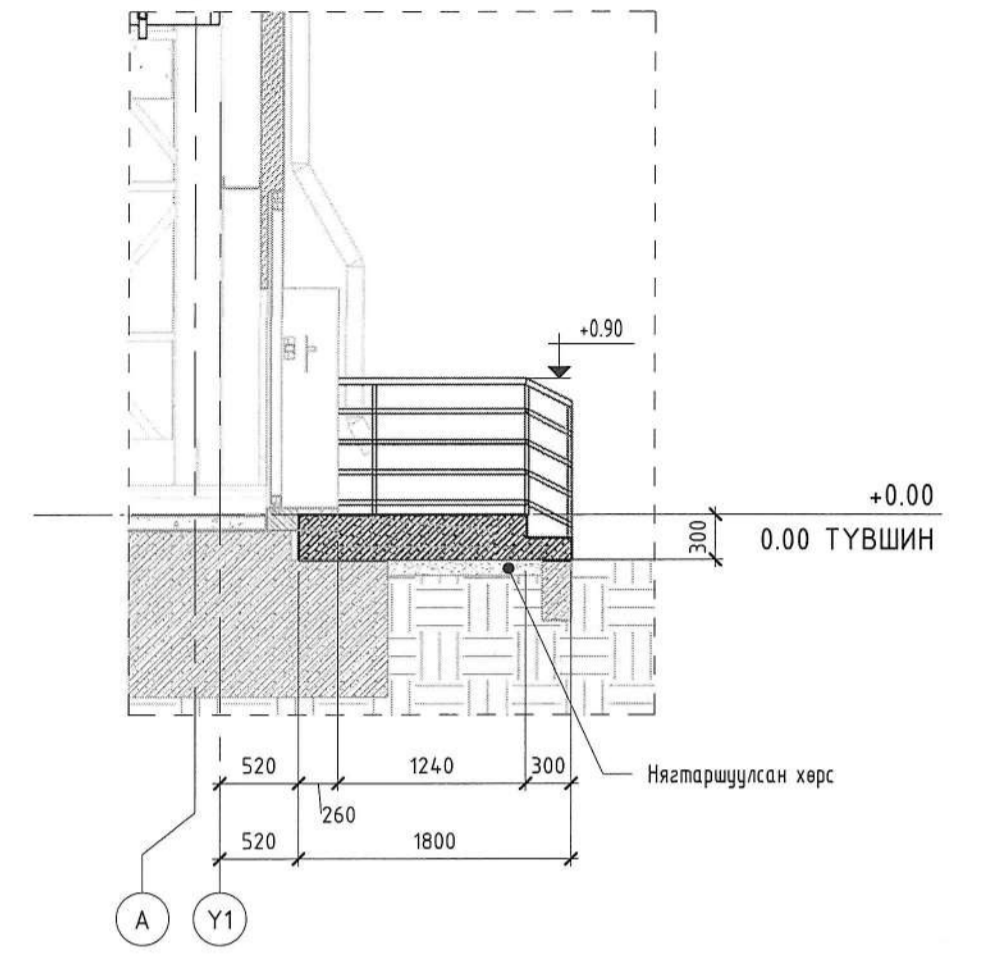
ГАДНА ДОВЖОО-01 ОГТЛОЛ 1-1 М1:50



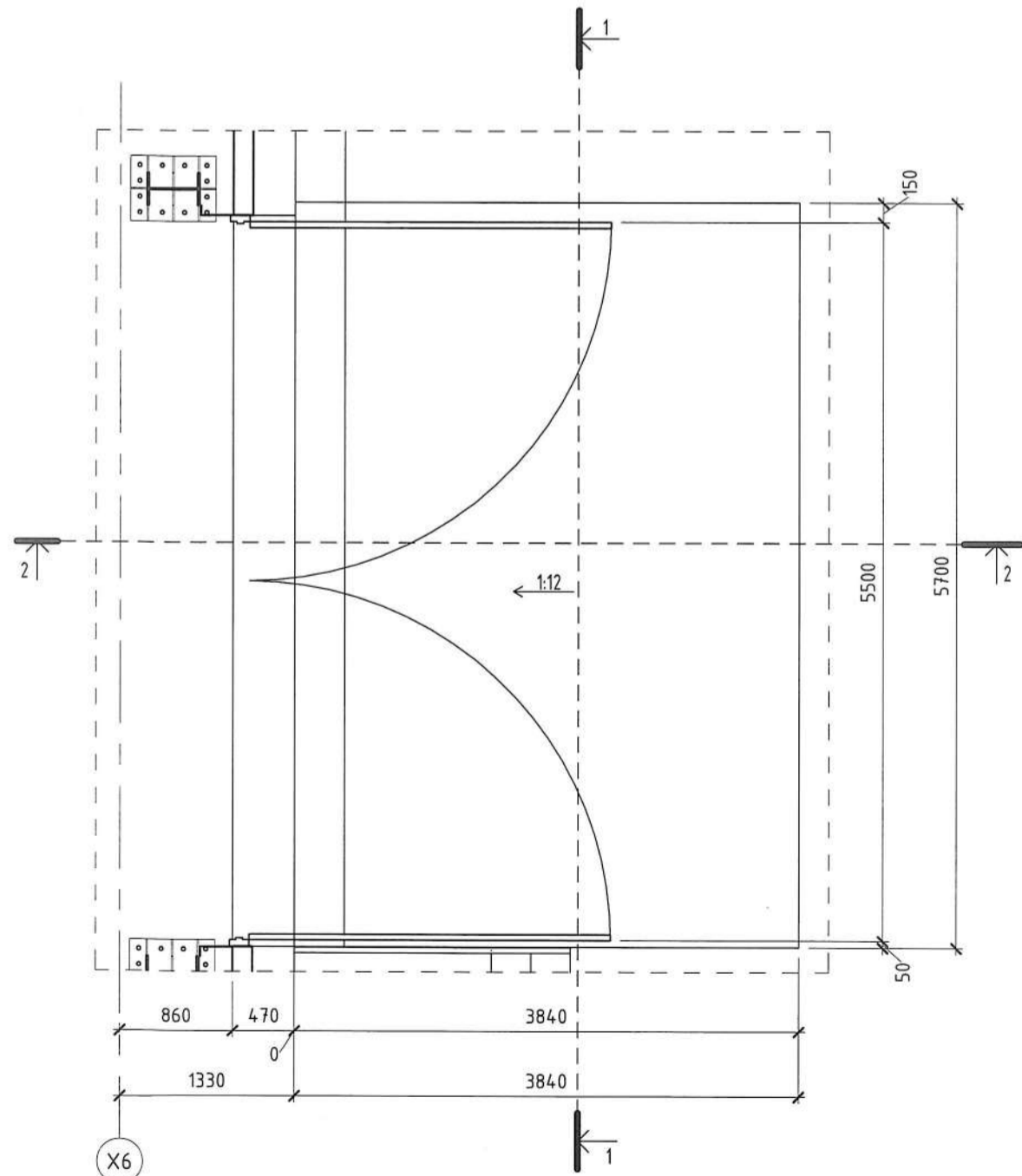
ГАДНА ДОВЖОО-02 ХЭСЭГЧИЛСЭН БАЙГУУЛАЛТ М1:50



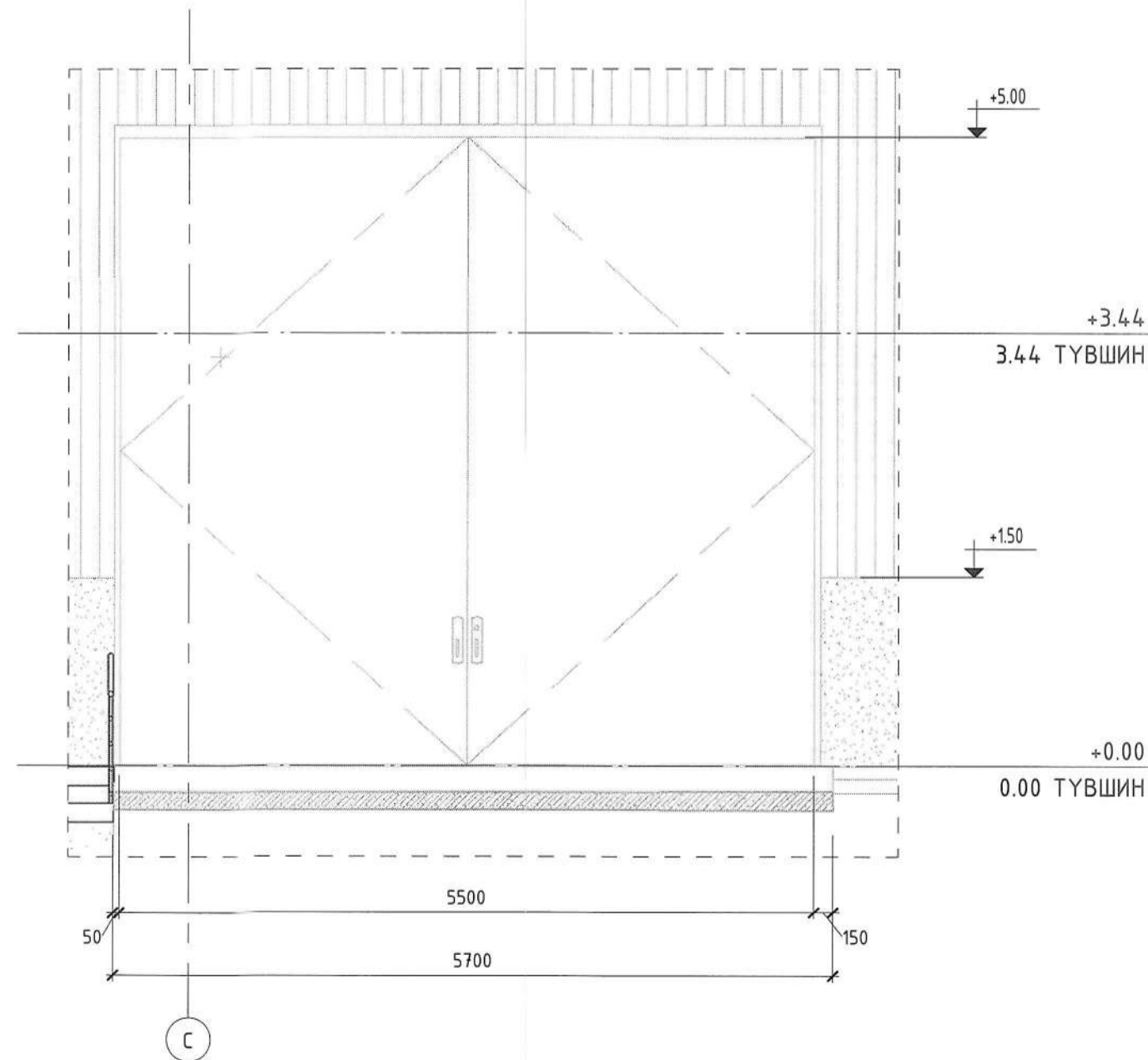
ГАДНА ДОВЖОО-02 ОГТЛОЛ 1-1 М1:50



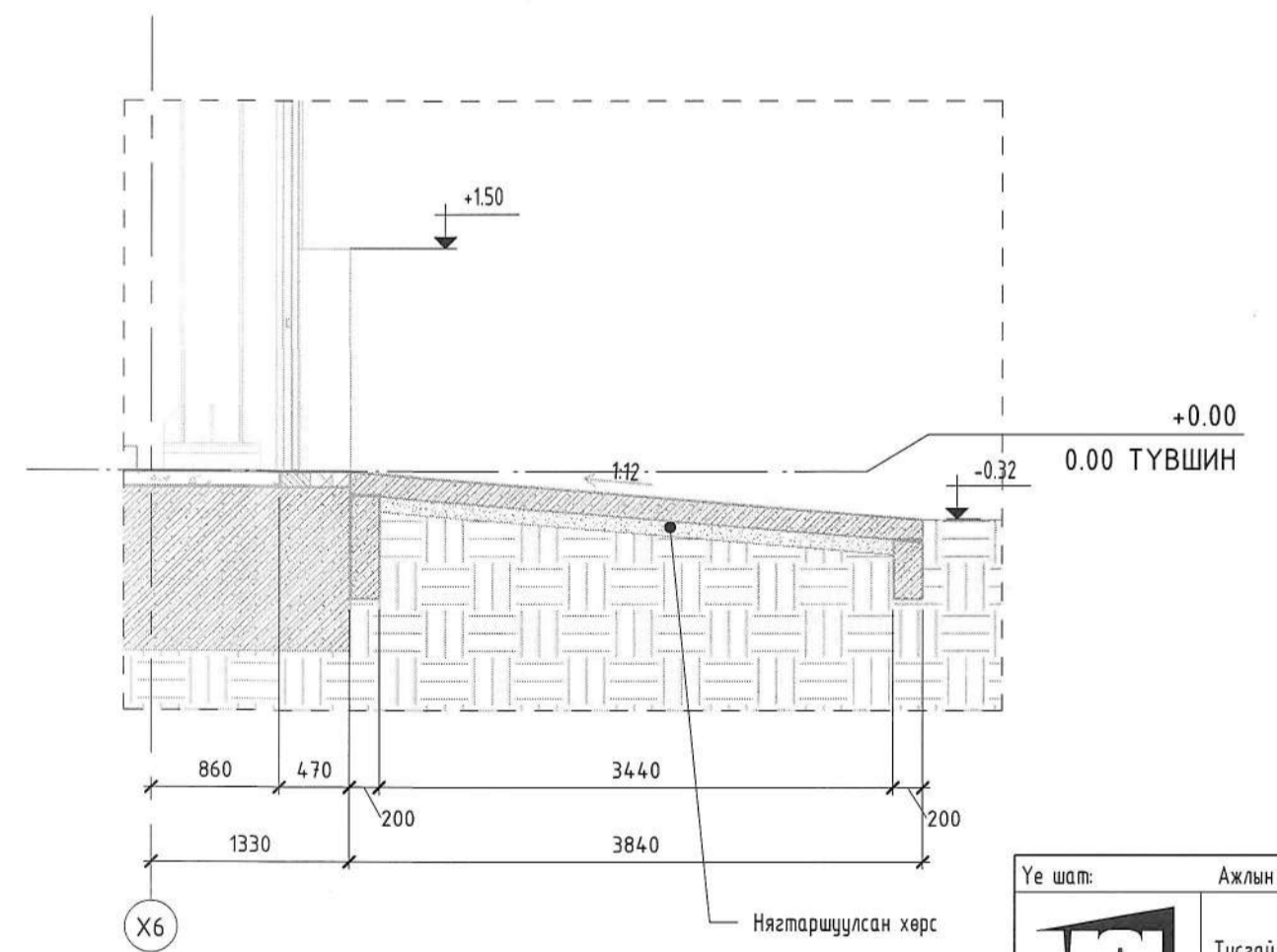
ГАДНА ДОВЖОО-03 ХЭСЭГЧИЛСЭН БАЙГУУЛАЛТ М1:50



ГАДНА ДОВЖОО-03 ОГТЛОЛ 1-1 М1:50



ГАДНА ДОВЖОО-03 ОГТЛОЛ 2-2 М1:50



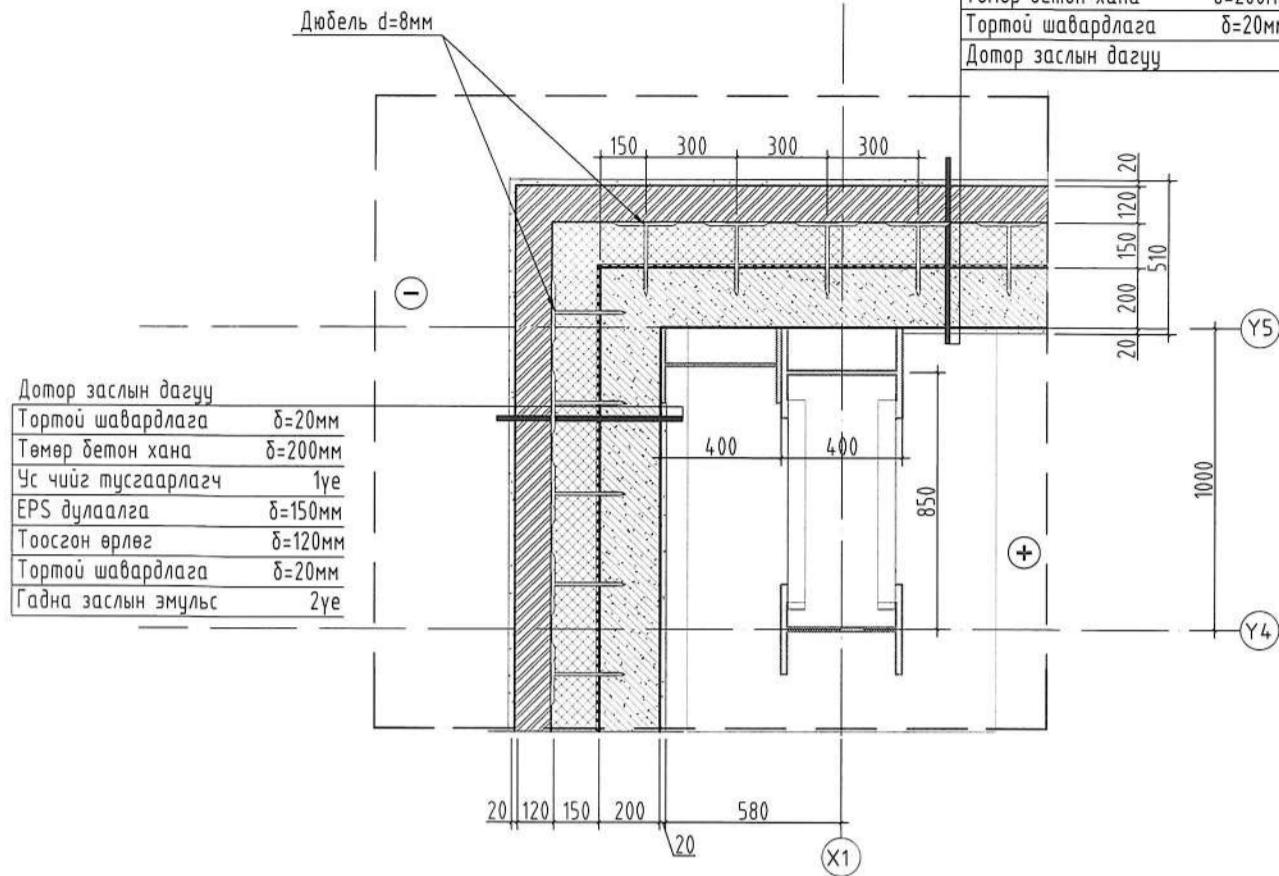
Үе шал:	Ажлын зураг	
MSI architects	Тусгай зөвшөөрлийн дугаар: ЭТ12-245/24 Хаяг: 4Б хот, Баянзүрх дүүрэг 43-р хороо, ЦВ Tower-1503	
"ЭМ ЭС ЭЛ"ХХК	Архитектор	Т.Гантулга
Гүйцэтгэсэн	Шалгасан	Г.Болормаа
Орхон аймаг, Баян-Өлгий сум "ЭРДЭНЭТ ҮЙЛДВЭР" ТӨҮГ ТОМ БУТЛАЛТЫН ХЭСГИЙН ТУЧУЗАН КОНВЕЙЕРИЙН ДАМЖУУЛАХ СТАНЦ		
ГАДНА ДОВЖОО ХЭСЭГЧИЛСЭН БАЙГУУЛАЛТ		
Масштаб:	Зургийн дугаар:	Хуудас:
М1:50	БА-19	24
ЕГ Шифр:	ТГ Шифр:	Огноо:
MSL-24-04-07		2024

Handwritten signature and date: 2024.07.24

ХЭСЭГЛЭЛ-1 М1:25

ХЭСЭГЛЭЛ-1

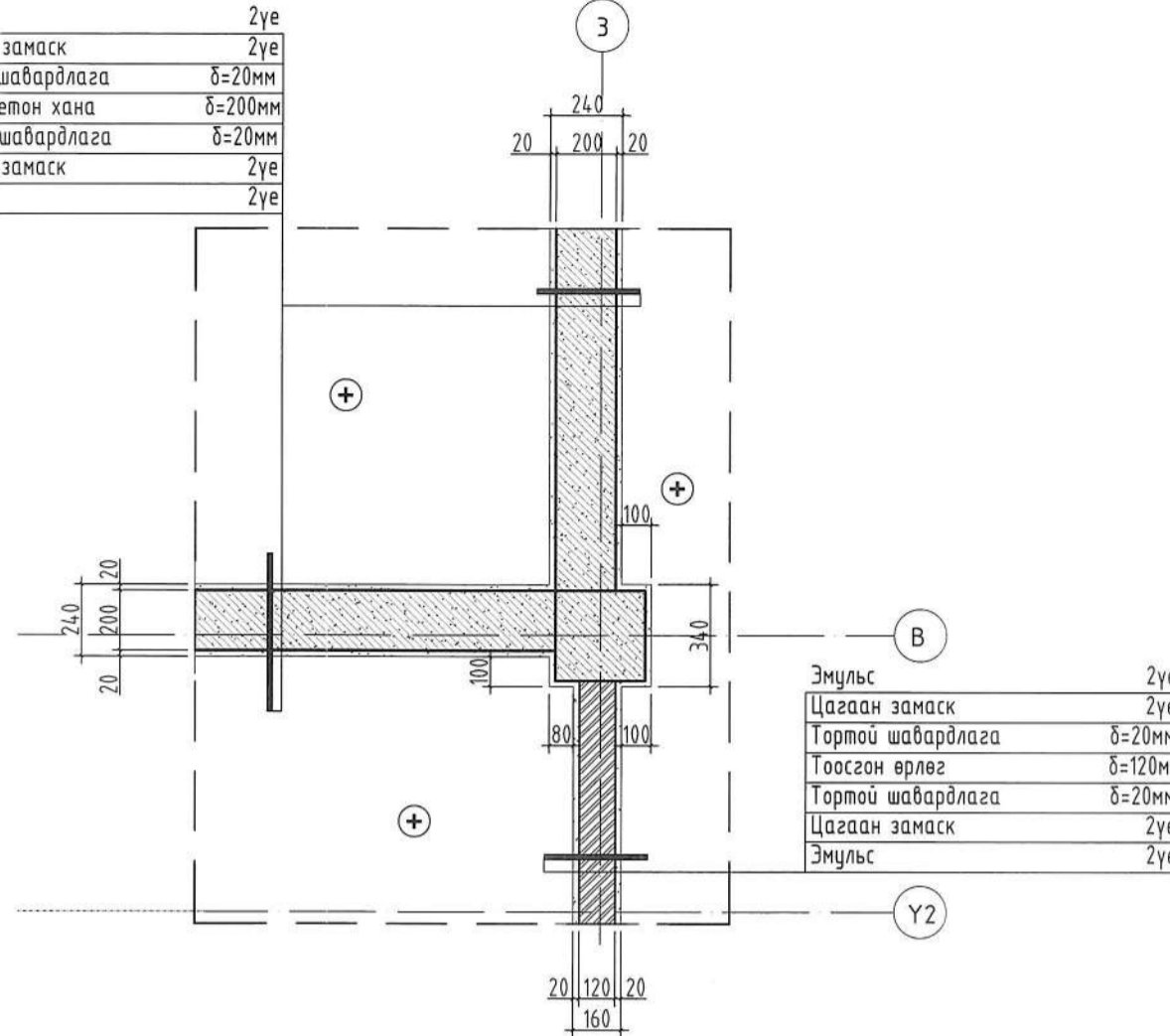
Гадна заслын эмүльс	2үе
Тортгой шабардлага	δ=20мм
Тоосгон өрлөг	δ=120мм
EPS дулаалга	δ=150мм
Ус чийг тусгаарлагч	1үе
Төмөр бетон хана	δ=200мм
Тортгой шабардлага	δ=20мм
Дотор заслын дагуу	



Дотор заслын дагуу	
Тортгой шабардлага	δ=20мм
Төмөр бетон хана	δ=200мм
Ус чийг тусгаарлагч	1үе
EPS дулаалга	δ=150мм
Тоосгон өрлөг	δ=120мм
Тортгой шабардлага	δ=20мм
Гадна заслын эмүльс	2үе

ХЭСЭГЛЭЛ-2

Эмүльс	2үе
Цагаан замаск	2үе
Тортгой шабардлага	δ=20мм
Төмөр бетон хана	δ=200мм
Тортгой шабардлага	δ=20мм
Цагаан замаск	2үе
Эмүльс	2үе



Эмүльс	2үе
Цагаан замаск	2үе
Тортгой шабардлага	δ=20мм
Тоосгон өрлөг	δ=120мм
Тортгой шабардлага	δ=20мм
Цагаан замаск	2үе
Эмүльс	2үе

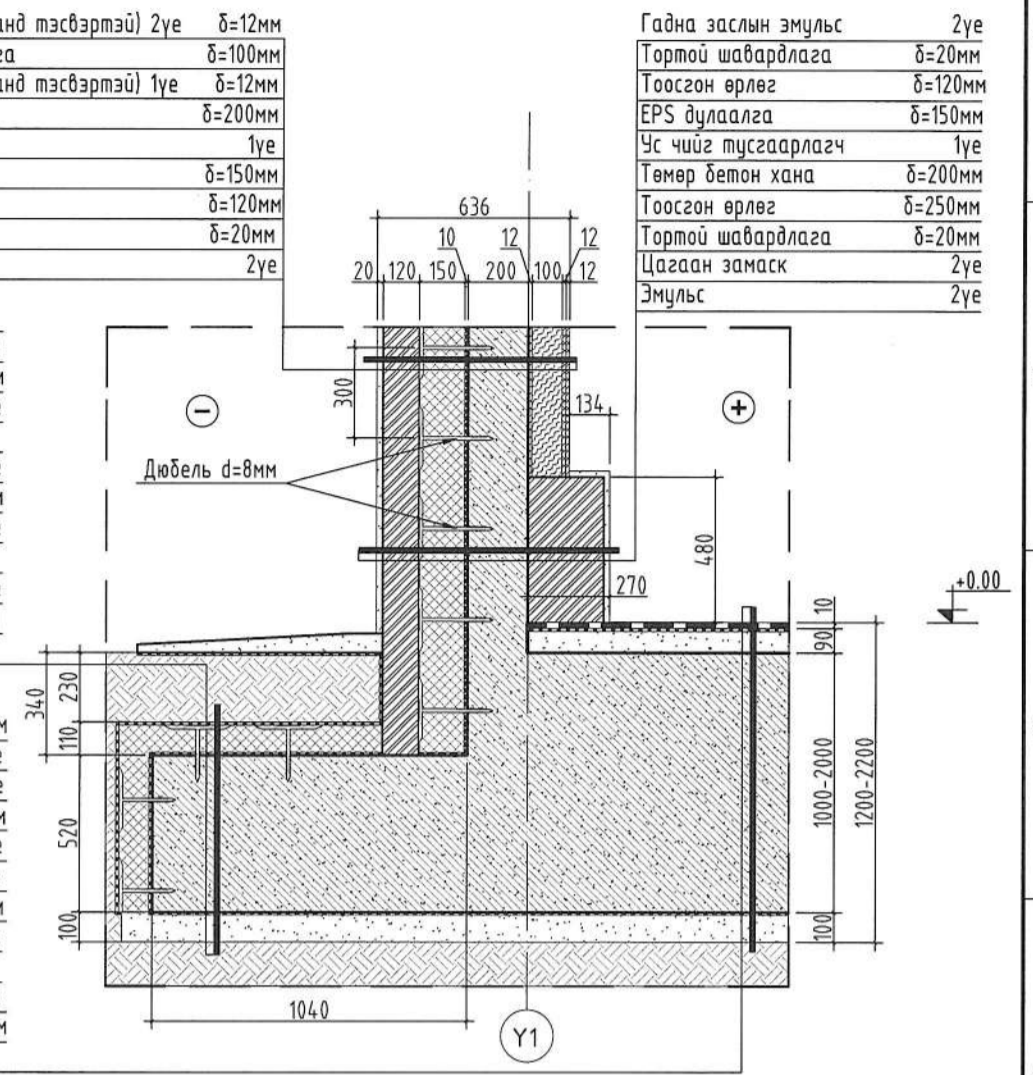
ХЭСЭГЛЭЛ-6

Гулс хавтан (гал, усанд тэсвэртэй)	2үе	δ=12мм
Чулуун хөвөн дулаалга		δ=100мм
Гулс хавтан (гал, усанд тэсвэртэй)	1үе	δ=12мм
Төмөр бетон хана		δ=200мм
Ус чийг тусгаарлагч		1үе
EPS дулаалга		δ=150мм
Тоосгон өрлөг		δ=120мм
Тортгой шабардлага		δ=20мм
Гадна заслын эмүльс		2үе

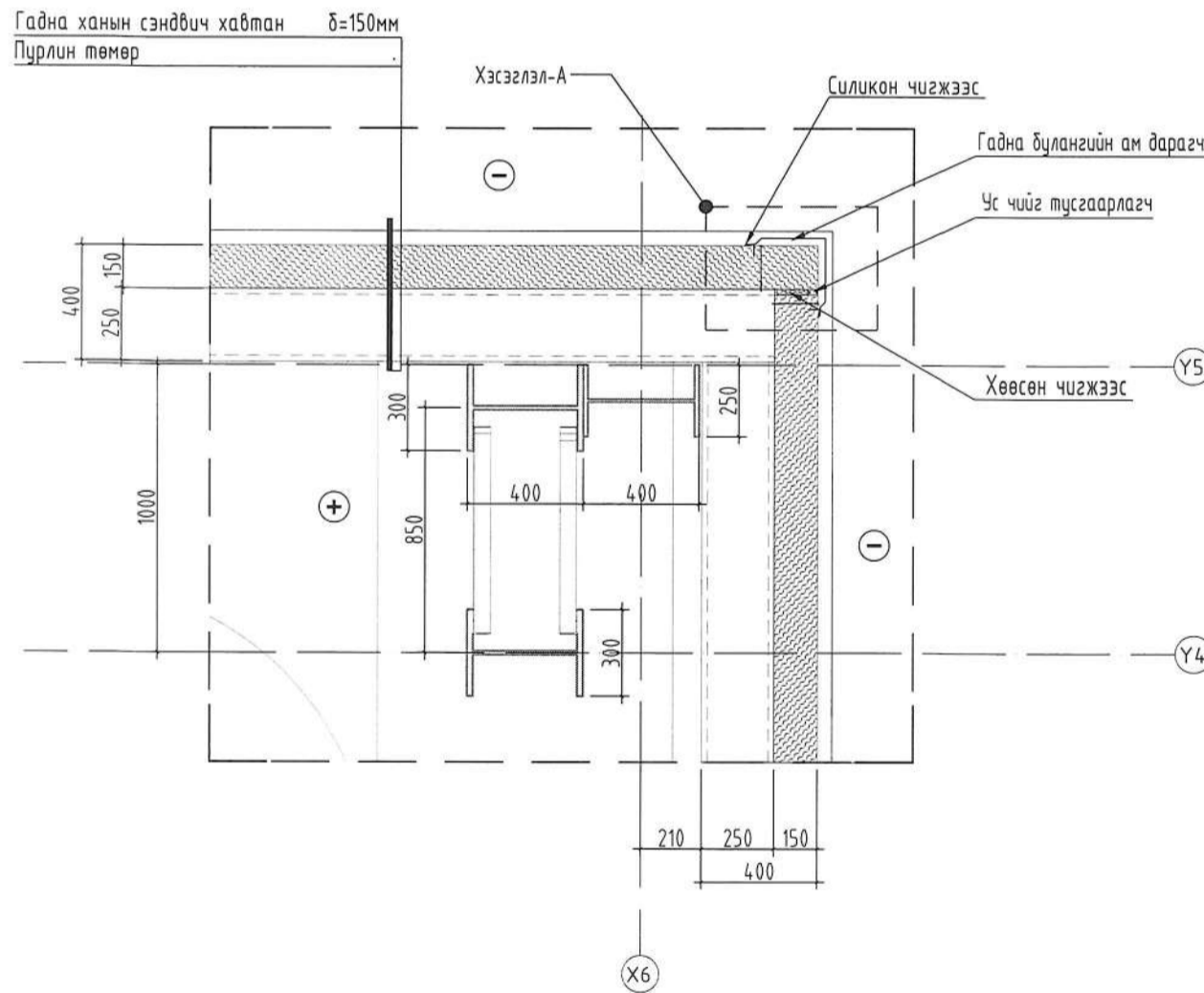
Нягтруулсан хөрс

Ус чийг тусгаарлагч	1үе
XPS дулаалга	δ=50мм
Геозулхай	1үе
Ус чийг тусгаарлагч мембран	1үе
Геозулхай	1үе
Цугтамал төмөр бетон	δ=1000-2000мм
Геозулхай	1үе
Ус чийг тусгаарлагч мембран	1үе
Геозулхай	1үе
Бетон бэлтгэл/В.7,5-В3/	δ=100мм
Үечлэн нягтруулсан хөрс	

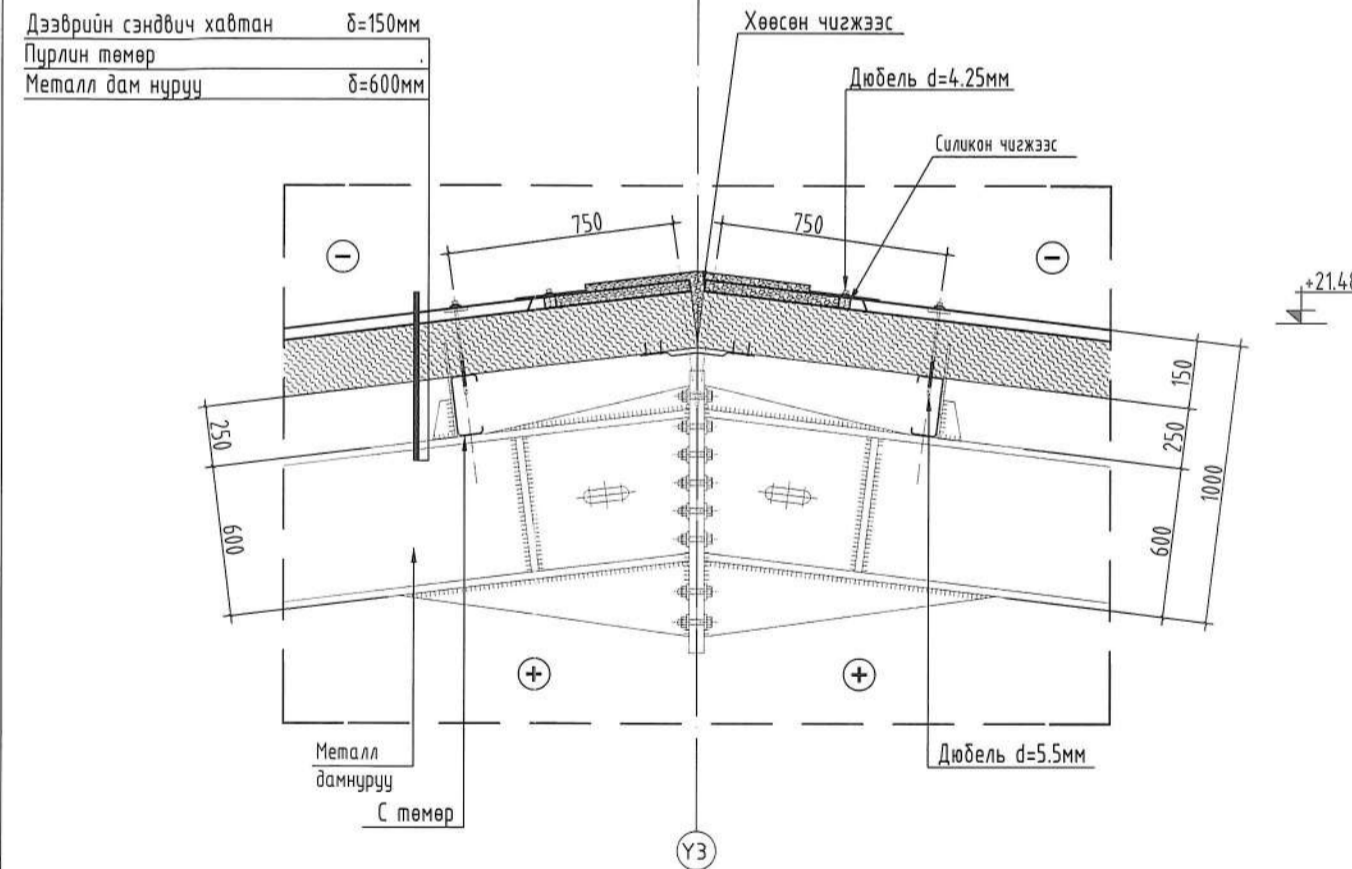
Шалны ероху резинэн будаг	δ=10мм
Mortar	1үе
Шалны ероху праймер	1үе
Бетон тэгшилгээ/В.7,5-В3/	δ=90мм
Плантер	1үе
Ус чийг тусгаарлагч	1үе
Цугтамал төмөр бетон	δ=1000-2000мм
Геозулхай	1үе
Ус чийг тусгаарлагч мембран	1үе
Геозулхай	1үе
Бетон бэлтгэл/В.7,5-В3/	δ=100мм
Үечлэн нягтруулсан хөрс	



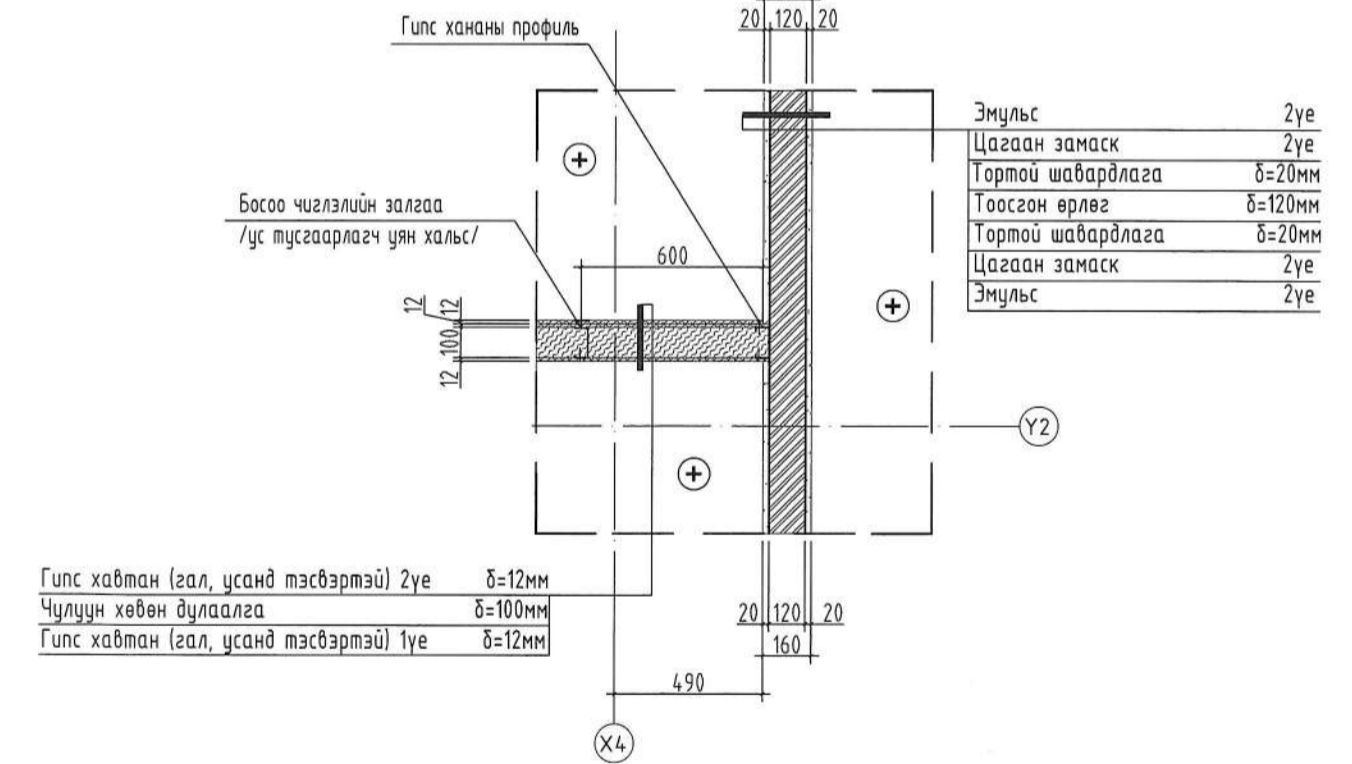
ХЭСЭГЛЭЛ-4



ХЭСЭГЛЭЛ-5

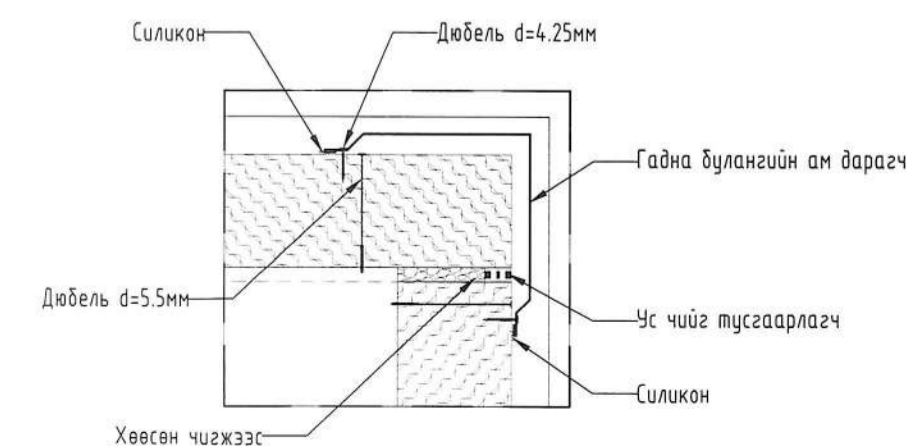


ХЭСЭГЛЭЛ-3



Гулс хавтан (гал, усанд тэсвэртэй)	2үе	δ=12мм
Чулуун хөвөн дулаалга		δ=100мм
Гулс хавтан (гал, усанд тэсвэртэй)	1үе	δ=12мм

ХЭСЭГЛЭЛ-А М1:10



ТАЙЛБАР:

- Энэ хуудсыг байгуулалтын зураг БА-05-07, огтлолын зураг БА-10-14 хуудастай болон зурагт тэмдэглэгдсэн бусад хуудсуудтай хамт үзнэ.
- Дотор заслын ажлын тодорхойлолтыг БА-03 хуудаснаас үзнэ.

Чулуун хөвөн дулаалгын үзүүлэлтийн шаардлага:

- Нягт нь 95-135 кг/м³.
- Дулаан дамжуулалтын илтгэлцүүр нь 10 хэм С үед <0.037 Вт/(м.К), 25 хэм С хүртэл <0.039 Вт/(м.К).
- 10%-ийн хэв гажилтанд харгалзах шахалтын бат бэх нь >0.050 МПа.

ТАНИХ ТЭМДЭГ

	Цугтамал төмөр бетон		Чулуун хөвөн дулаалга
	Тоосгон өрлөг		Гулс хавтан (гал, усанд тэсвэртэй)
	XPS дулаалга		Хучилтанд гарах нүх
	Хөвсөн чигжээс		Галын кран

Үе шат: Ажлын зураг

MSL architects

Тусгай зөвшөөрлийн дугаар: ЗТ12-245/24
Хаяг: УБ хот, Баянзүрх дүүрэг 43-р хороо, UB Tower - 1503

"ЭМ ЭС ЭЛ" ХХК
Архитектор: *[Signature]* Т.Гантулга
Гүйцэтгэсэн: *[Signature]* Т.Гантулга
Хянасан: *[Signature]* Г.Болормаа

Орхон аймаг, Баян-Өнөр сум "Эрдэнэт ҮЙЛДВЭР" ТӨҮГ
ТОМ БУТЛАЛТЫН ХЭСГИЙН ТУЧЗАН КОНВЕЙЕРИЙН ДАМЖУУЛАХ СТАНЦ

ХЭСЭГЛЭЛ-1

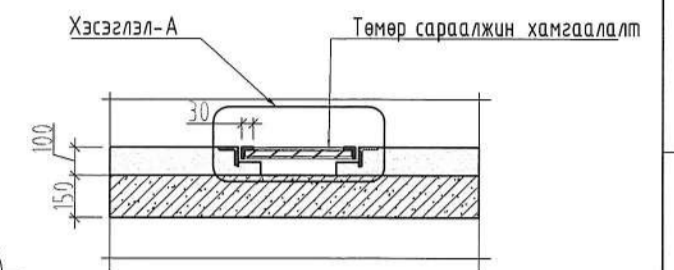
Масштаб: М1:25	Зургийн дугаар: БА-21	Хуудас: 24
ЕГ Шифр: MSL-24-04-07	ТГ Шифр:	Огноо: 2024

[Handwritten signature and date]
2024.07.29

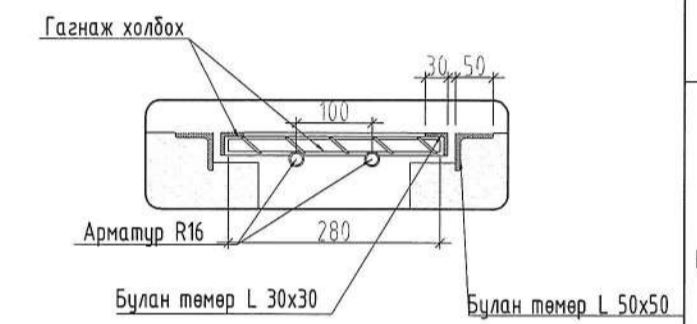
0.00 ТҮВШИННИЙ ШАЛНЫ БАЙГУУЛАЛТ М1:100

Өрөөний тодорхойлолт 0.00		
Д/в	Өрөөний нэр	м2
1	Дулааны техникийн өрөө	20 м ²
2	Холбооны техникийн өрөө	11 м ²
3	Сан, үзэлийн өрөө	5 м ²
4	Ариун цэврийн өрөө	7 м ²
5	Азучулах-2	5 м ²
6	Конвейер дамжин өнгөрөх талбай	842 м ²
Нийт талбай		890 м ²

ХЭСЭГ ЛЭЛ-1



ХЭСЭГ ЛЭЛ-А / DETAIL-A М1:10



ТАЙЛБАР:

1. Шалын бүтэц тодорхойлолтын хэсгэлд хөрстэй харьцаж байгаа шалны бетон шалнаас дээш, давхар дундын хучилтын төмөр бетон хучилтаас дээшх үеийн бүтцийг үзүүлсэн болно. Хар шалыг В25 ангийн бетоноор тэгшилгээ хийж тачилоор 2удаа өнгөлнө.
2. /Шал-1 /Ероху бүдгийг 2 үе давхарлан бүднэ. Үйлдврийн технологи болон засварын талбайн Ероху будаг 10мм зузаантай байх да техникийн өрөө, удирдлагын өрөөны ероху будаг 5мм зузаантай байна.
3. /Шал-2/ Паркет: Зурагт тодорхойлсон дагуу сайн чанарын паркет сонгож, зориулалтын цабуугаар сайн шахаж цэвэр үзэмжтэй хийнэ.

ТАНИХ ТЭМДЭГ

Цутгамал төмөр бетон	Хучилтанд гарах нүх
Тоосон өрлөг	Чулуун хөвөн дулаалга
EPS хөвсөн дулаалга	Гилсэн хайтман
Хананд гарах нүх	Галын кран

Үе шат: Ажлын зураг

MSL architects
Тусгай зөвшөөрлийн дугаар: ЗТ12-245/24
Хаяг: ҮБ хот, Баянзүрх дүүрэг 43-р хороо, UB Tower-1503

"ЭМ ЭС ЭЛ" ХХК
Архитектор: *Гантулга* Т.Гантулга
Гүйцэтгэсэн: *Гантулга* Т.Гантулга
Шалгасан: *Гантулга* Г.Болормаа

Орон аймг, Баян-Өлгий аймг "ЭРЛЭНЭТ ҮЙЛДВЭР" ТӨҮГ
ТОМ БУТЛАЛТЫН ХЭСГИЙН ТУУЗАН КОНВЕЙЕРИЙН ДАМЖУУЛАХ СТАНЦ
0.00 ТҮВШИННИЙ ШАЛНЫ БАЙГУУЛАЛТ
Масштаб: М1:100
Зургийн дугаар: БА-23
Хуудас: 24
ТГ Шифр: МSL-24-04-07
Өгнөө: 2024

Шалны төрөл	Талбай м ²	/Шал-2/ Шалны өнгөлгөө: Керамик хайтман
Шалны төрөл	7м ²	Шалны керамик хайтман δ=10мм Ус тусгаарлах хар цаас 2үе Ус тусгаарлах битүм турхлэг 1үе Тэгшилгээ бетон δ=80мм Хайтман сццрь δ=600-1000мм
Тэмдэглэгээ, бүтэц тодорхойлолт		

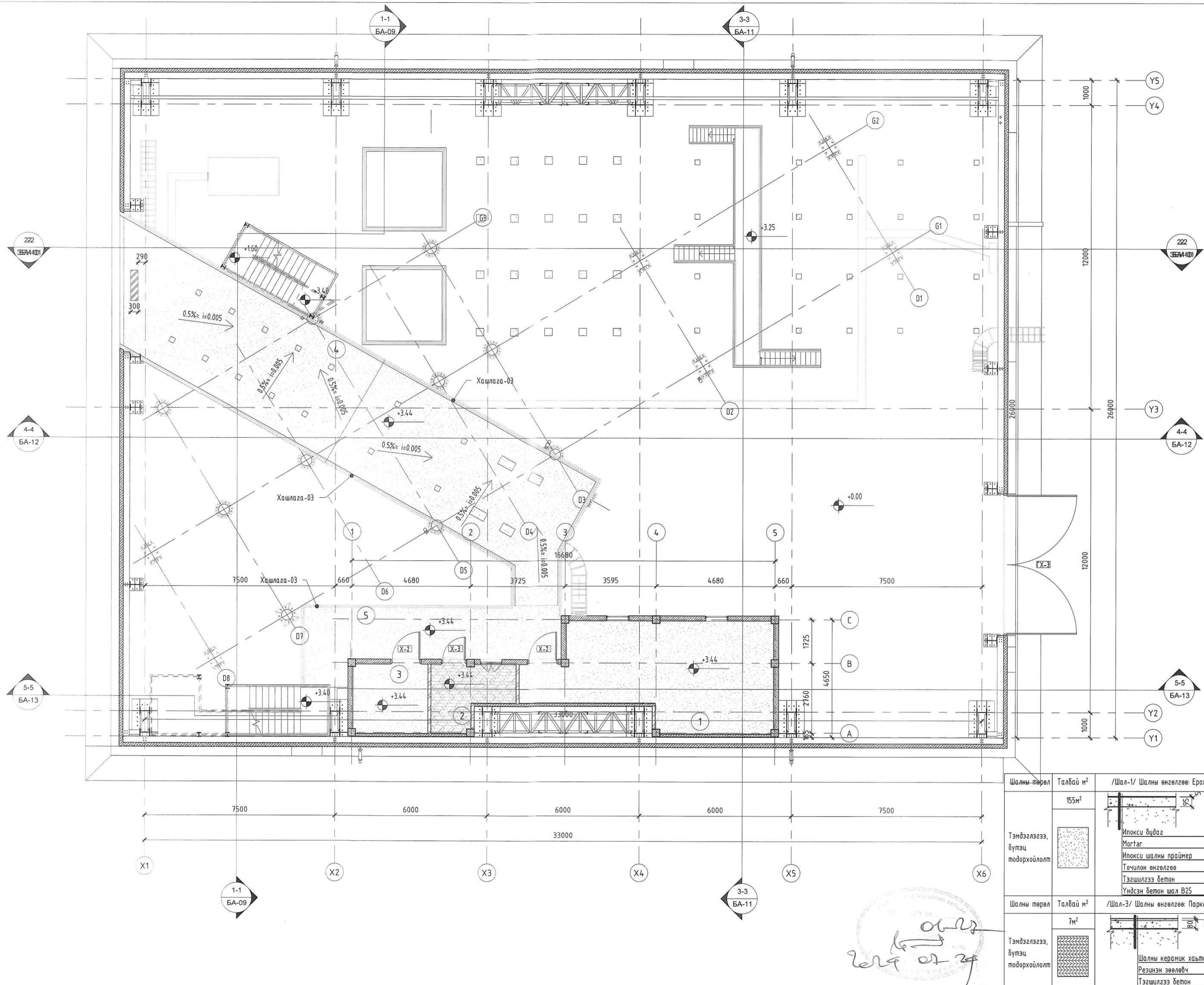
Шалны төрөл	Талбай м ²	/Шал-1/ Шалны өнгөлгөө: Ероху будаг
Тэмдэглэгээ, бүтэц тодорхойлолт	850м ²	
		Илокси будаг δ=5-10мм Магтар 1үе Илокси шалны праймер 1үе Тачилон өнгөлгөө 2-3 удаа Тэгшилгээ бетон δ=95мм Үндсэн бетон шал В25 δ=160мм

Handwritten signature and date: 2024.07.29

3.44 ТҮВШИННИЙ ШАЛНЫ БАЙГУУЛАЛТ М1:100

Өрөөний тодорхойлолт 3.44

Д/д	Өрөөний нэр	м2
1	Цахилгааны техникийн өрөө	35 м ²
2	Удирдлагын өрөө	7 м ²
3	Автоматикийн техникийн өрөө	8 м ²
4	Ажлын тавцан	90 м ²
5	Тавцан	24 м ²
Нийт талбай		164 м ²



ТАЙЛБАР:
 1. Шалны бүтэц тодорхойлолтын хэсэглэлд хөрстэй харьцаж байгаа шалны бетон шалнаас дээш, давхар дундын хүчилтэн төмөр бетон хүчилтэас дээш үеийн бүтцийг үзүүлсэн болно. Хар шалыг В25 ангийн бетоноор тэгшилгээ хийж точлоор 2удаа өнгөлнө.
 2. /Шал-1 /Ероху бүдгийг 2 үе давхарлан будна. Үйлдврийн технологи болон засварын талбайн Ероху будаг 10мм зузаантай байх ба техникийн өрөө, удирдлагын өрөөны ероху будаг 5мм зузаантай байна.
 3. /Шал-2/ Паркет: Зурагт тодорхойлсон дагуу сайн чанарын паркет сонгож, зориулалтын цабуугаар сайн шахаж цэвэр үзэмжтэй хийнэ.

ТАНИХ ТЭМДЭГ

	Цутгамал төмөр бетон		Хүчилтэнд гарах нүх
	Тоосгон өрлөг		Чулуун хөвөн дулаалга
	Хананд гарах нүх		Галын кран

Үе шат: Ажлын зураг

Шалны төрөл	Талбай м ²	/Шал-1/ Шалны өнгөлгөө: Ероху будаг
Тэмдэглээ, бүтэц тодорхойлолт	155м ²	 Ипокси будаг δ=5-10мм Mortar 1үе Ипокси шалны праймер 1үе Точилон өнгөлгөө 2-3 удаа Тэгшилгээ бетон δ=95мм Үндсэн бетон шал В25 δ=160мм
Шалны төрөл	Талбай м ²	/Шал-3/ Шалны өнгөлгөө: Паркетан шал
Тэмдэглээ, бүтэц тодорхойлолт	7м ²	 Шалны керамик хятан δ=15мм Резинэн зөвлөвч 1үе Тэгшилгээ бетон δ=80мм

MSL architects
 Тусгай зөвшөөрлийн дугаар: ЭТ12-245/24
 Хаяг: УБ хот, Баянзүрх дүүрэг 43-р хороо, UB Tower-1503

Архитектор: *Хангал* Т.Гантулга
 Гүйцэтгэсэн: *Хангал* Т.Гантулга
 Шалгасан: *Хангал* Г.Болормаа

Орхон аймгаас Баян-Өлгий сум "Эрдэнэт Үйлдвэр" ТӨҮГ ТОМ БУТЛАЛТЫН ХЭСГИЙН ТУЧУЗАН КОНВЕЙЕРИЙН ДАМЖУУЛАХ СТАНЦ

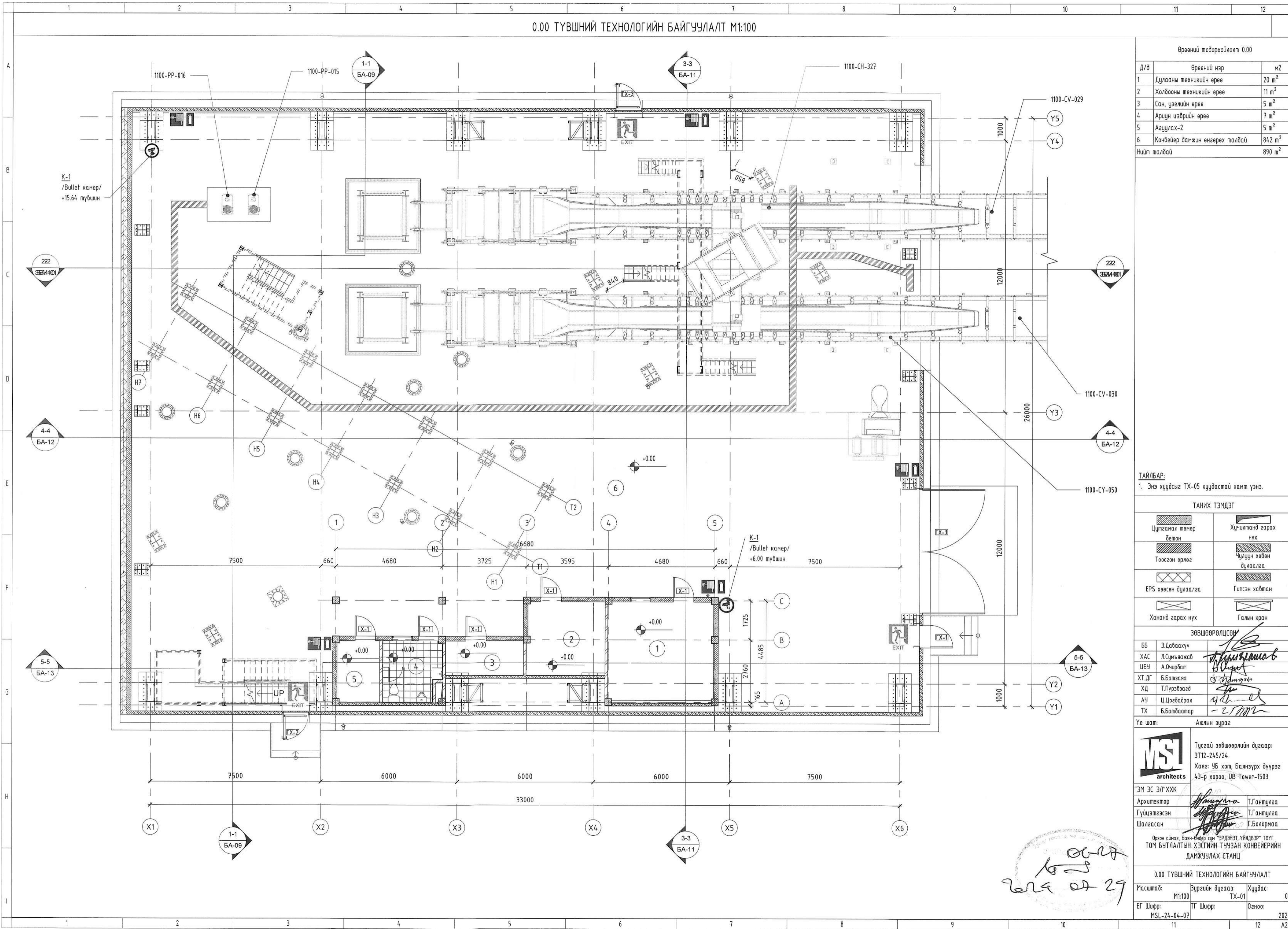
3.44 ТҮВШИННИЙ ШАЛНЫ БАЙГУУЛАЛТ

Масштаб: М1:100
 Зургийн дугаар: БА-24
 Хуудас: 24

ЕГ Шифр: MSL-24-04-07
 ТГ Шифр: Огноо: 2024

Handwritten signature and date: 2024.07.24

0.00 ТҮВШНИЙ ТЕХНОЛОГИЙН БАЙГУУЛАЛТ М1:100



Өрөөний тодорхойлолт 0.00

Д/д	Өрөөний нэр	м2
1	Дулааны техникийн өрөө	20 м ²
2	Холбооны техникийн өрөө	11 м ²
3	Сан, цэврийн өрөө	5 м ²
4	Ариун цэврийн өрөө	7 м ²
5	Агуулах-2	5 м ²
6	Конвейер дамжин өнгөрөх талбай	842 м ²
Нийт талбай		890 м ²

ТАЙЛБАР:
1. Энэ хуудсыг ТХ-05 хуудастай хамт үзнэ.

ТАНИХ ТЭМДЭГ

	Цутгамал төмөр бетон		Хучилтанд гарах нүх
	Тоосгон өрлөг		Чулуун хөвдөн дулаалга
	EPS хөвсөн дулаалга		Гүлсэн хайтман
	Хананд гарах нүх		Гальн кран

ЗӨВШӨӨРӨЛЦСӨН

ББ	Э.Даваахүү	
ХАС	Л.Сумъяажав	
ЦБУ	А.Очирбат	
ХТ, ДГ	Б.Батбаяр	
ХД	Т.Пүрэвзаад	
АУ	Ц.Цогваарал	
ТХ	Б.Батбаатар	

Үе шат: Ажлын зураг

MSI architects

Тусгай зөвшөөрлийн дугаар: ЗТ12-245/24
Хаяг: 4Б хот, Баянзүрх дүүрэг 43-р хороо, UB Tower-1503

Архитектор: Т.Гантулга
Гүйцэтгэсэн: Т.Гантулга
Шалгасан: Г.Болормаа

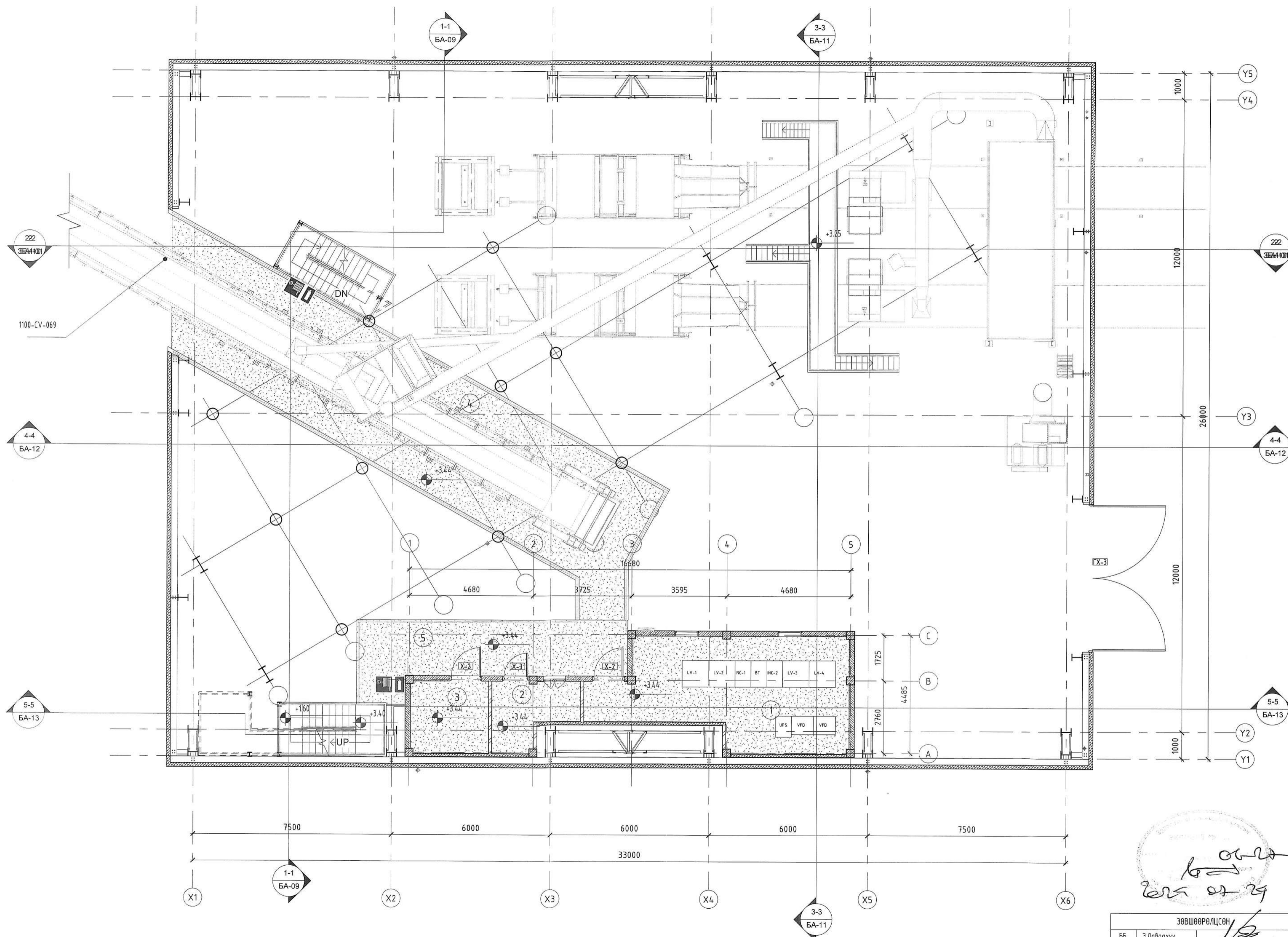
Орхон аймаг, Баян-Өлгий сум "Эрдэнэт үйлдвэр" түүг Том БУТЛАЛТЫН ХЭСГИЙН ТУУЗАН КОНВЕЙЕРИЙН ДАМЖУУЛАХ СТАНЦ

0.00 ТҮВШНИЙ ТЕХНОЛОГИЙН БАЙГУУЛАЛТ

Масштаб: М1:100
Зургийн дугаар: ТХ-01
Хуудас: 05
EG Шифр: MSL-24-04-07
ТГ Шифр:
Огноо: 2024

2024.04.29

3.44 ТҮВШНИЙ ТЕХНОЛОГИЙН БАЙГУУЛАЛТ М1:100



Өрөөний тодорхойлолт 3.44

Д/д	Өрөөний нэр	м2
1	Цахилгааны техникийн өрөө	35 м ²
2	Удирлагын өрөө	7 м ²
3	Автоматикийн техникийн өрөө	8 м ²
4	Ажлын тавцан	90 м ²
5	Тавцан	24 м ²
Нийт талбай		164 м ²

ТАЙЛБАР:
1. Энэ хуудсыг ТХ-05 хуудастай хамт үзнэ.

ТАНИХ ТЭМДЭГ

	Цутгамал төмөр бетон		Хуучилсанд гарах нүх
	Тоосгон өрлөг		Чулуун хөвөн дүлээлэг
	Хананд гарах нүх		Галын кран

Үе шат: Ажлын зураг

MSI architects

Тусгай зөвшөөрлийн дугаар: ЗТ12-245/24
Хаяг: УБ хот, Баянзүрх дүүрэг 43-р хороо, UB Tower-1503

"ЭМ ЭС Эл"ХХК

Архитектор: *[Signature]* Т.Гантулга
Гүйцэтгэсэн: *[Signature]* Т.Гантулга
Шалгасан: *[Signature]* Г.Болорма

Орхон аймаг, Баян-Өлгий сум Эрдэнэт үйлдвэр тууц том БУТЛАЛТЫН ХЭСГИЙН ТУЧАН КОНВЕЙЕРИЙН ДАМЖУУЛАХ СТАНЦ

3.44 ТҮВШНИЙ ТЕХНОЛОГИЙН БАЙГУУЛАЛТ

Масштаб: М1:100
Зургийн дугаар: ТХ-02
Хуудас: 01

ЕГ Шифр: MSL-24-04-07
ТГ Шифр: 01
Огноо: 2024

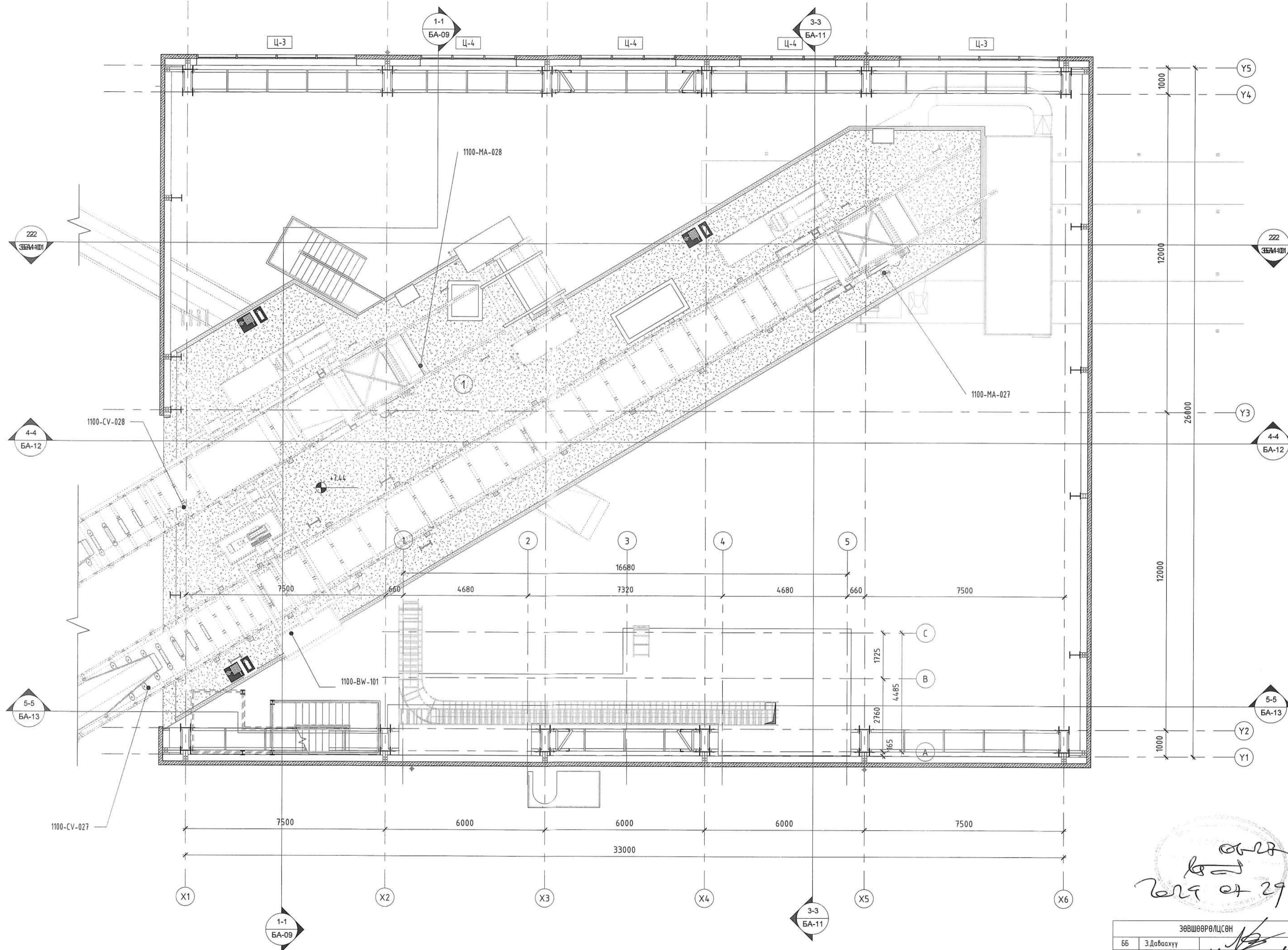
ЗӨВШӨӨРӨЛЦСӨН

ББ	Э.Даваахүү	<i>[Signature]</i>
ХАС	Л.Сумьяажав	<i>[Signature]</i>
ЦБЧ	А.Очирбат	<i>[Signature]</i>
ХТ,ДГ	Б.Батбаяр	<i>[Signature]</i>
ХД	Т.Пурвзагд	<i>[Signature]</i>
АЧ	Ц.Цогбадрал	<i>[Signature]</i>
ТХ	Б.Батбаяр	<i>[Signature]</i>

7.44 ТҮВШНИЙ ТЕХНОЛОГИЙН БАЙГУУЛАЛТ М1:100

Өрөөний тодорхойлолт 7.42

Д/д	Өрөөний нэр	м2
1	Ажлын тавцан	251 м ²
Нийт талбай		251 м ²



ТАЙЛБАР:
1. Энэ хуудсыг ТХ-05 хуудастай хамт үзнэ.

ТАНИХ ТЭМДЭГ

Цутгамал төмөр бетон	Хүчилтэнд гарах нүх
Тоосгон өрлөг	Чулуун хөвөн дулаалаг
Хананд гарах нүх	Галын кран

Үе шат: Ажлын зураг

MSI architects
Тусгай зөвшөөрлийн дугаар: 3Т12-245/24
Хаяг: 4Б хот, Баянзүрх дүүрэг 43-р хороо, UB Tower-1503

"ЭМ ЭС ЭЛ" ХХК
Архитектор: *[Signature]* Т.Гантулга
Гүйцэтгэсэн: *[Signature]* Т.Гантулга
Шалгасан: *[Signature]* Г.Болорна

Орхон аймаг, Баян-Өлгий сум УРДЭХЭТ ҮЙЛДЭЭР ТӨҮГ
ТОМ БУТЛАЛТЫН ХЭСГИЙН ТУУЗАН КОНВЕЙЕРИЙН
ДАМЖУУЛАХ СТАНЦ

7.44 ТҮВШНИЙ ТЕХНОЛОГИЙН БАЙГУУЛАЛТ

Масштаб: М1:100	Зургийн дугаар: ТХ-03	Хуудас:
ЕГ Шифр: MSL-24-04-07	ТГ Шифр:	Огноо: 2024

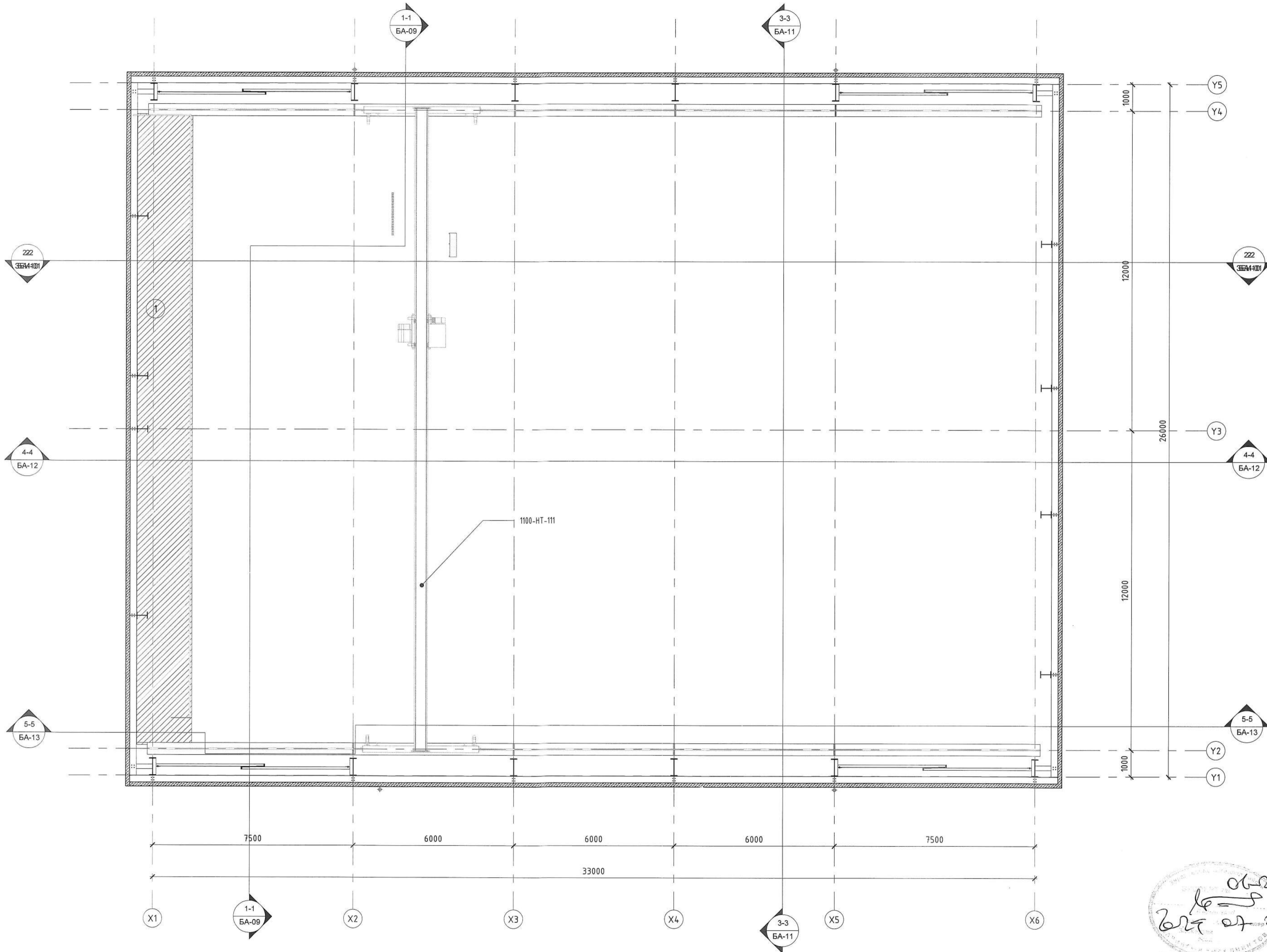
ЗӨВШӨӨРӨЛЦСӨН		
ББ	Э.Даваажуу	<i>[Signature]</i>
ХАС	Л.Сумъяажав	<i>[Signature]</i>
ЦБУ	А.Очирбат	<i>[Signature]</i>
ХТ,ДГ	Б.Батбаяр	<i>[Signature]</i>
ХД	Т.Пүрэвбаат	<i>[Signature]</i>
АУ	Ц.Цогдварал	<i>[Signature]</i>
ТХ	Б.Батбаяр	<i>[Signature]</i>

[Handwritten notes and signatures]
2024 04 29

16.50 ТҮВШНИЙ ТЕХНОЛОГИЙН БАЙГУУЛАЛТ М1:100

Өрөөний тодорхойлолт 16.50

Д/д	Өрөөний нэр	м2
1	Тавцан	49 м ²
Нийт талбай		49 м ²



ТАЙЛАР:
1. Энэ хуудсыг ТХ-05 хуудастай хамт үзнэ.

ТАНИХ ТЭМДЭГ

Цутгамал төмөр бетон	Хучилтанд гарах нүх
Тоосгон өрлөг	Чулуун хөвөн дулаалга
Хананд гарах нүх	Гальн кран

ЗӨВШӨӨРӨЛЦСӨН

ББ	Э.Даваажуу	
ХАС	Л.Сумьяажав	<i>[Signature]</i>
ЦБУ	А.Очирбат	<i>[Signature]</i>
ХТ,ДГ	Б.Батбаяр	<i>[Signature]</i>
ХД	Т.Луврагзэд	<i>[Signature]</i>
АУ	Ц.Цогвадрал	<i>[Signature]</i>
ТХ	Б.Батбаатар	<i>[Signature]</i>

Үе шат: Ажлын зураг

MSL architects
Тусгай зөвшөөрлийн дугаар: ЗТ12-245/24
Хаяг: 4Б хот, Баянзүрх дүүрэг 43-р хороо, UB Tower-1503

Архитектор	<i>[Signature]</i>	Т.Гантулга
Гүйцэтгэсэн	<i>[Signature]</i>	Т.Гантулга
Шалгасан	<i>[Signature]</i>	Г.Болормаа

Орхон аймаг, Баян-Өлгий сум "Эрдэнэт Үйлдвэр" төвт Том БУТЛАЛТЫН ХЭСГИЙН ТУЧУЗАН КОНВЕЙЕРИЙН ДАМЖУУЛАХ СТАНЦ

16.50 ТҮВШНИЙ ТЕХНОЛОГИЙН БАЙГУУЛАЛТ		
Масштаб: М1:100	Зургийн дугаар: ТХ-04	Хуудас: 02
ЕГ Шифр: MSL-24-04-07	ТГ Шифр:	Огноо: 2024

[Handwritten notes and stamps]
06.28
2024.07.29

ТЕХНОЛОГИЙН ТАЙЛБАР M1:NONE

0.00 Түвшний тоног төхөөрөмжийн цахилгаан хүчин чадалын тодорхойлолт

Д/д	Тоног төхөөрөмжийн нэр	Байрлал	Шифр	Техникийн үзүүлэлт	Тайлбар
1	Шалны насос	Шаланд суурилсан	1100-PP-016	Хүчин чадал:22KW	Цэвэрлэгээний хуримтлагдсан ус зайлуулна
2	Шалны насос	Шаланд суурилсан	1100-PP-015	Хүчин чадал:22KW	Цэвэрлэгээний хуримтлагдсан ус зайлуулна
3	Туузан конвейер	Шалан дээр	1100-CV-029	Хүчин чадал:220KW B1600 L=111.2м 1800т/цаг V=2.5м/с	Бутлагдсан хүдрийг зөөвөрлөх зориулалттай
4	Туузан конвейер	Шалан дээр	1100-CV-030	Хүчин чадал:220KW B1600 L=115.8м 1800т/цаг V=2.5м/с	Бутлагдсан хүдрийг зөөвөрлөх зориулалттай
5	Тоос баригч	Шалан дээр	1100-CY-050	Хүчин чадал:75KW 21000м3/ц	Конвейер, бункер зэрэг тоног төхөөрөмжүүд дээрхи хүдрээс ялгарах тоосыг сорох...
6	Туузан конвейерийн толгойг хуваарилах...	Гулсуур дотор	1100-CH-327	Хүчин чадал:12KW	Бутлагдсан хүдрийг конвейерт хуваарилах зориулалттай
7	Агаарын компрессор	Шалан дээр	1100-AC-105	Хүчин чадал:10KW	Тоос баригчийн шүүлтүүрийг цэвэрлэх үүрэгтэй

3.44 Түвшний тоног төхөөрөмжийн цахилгаан хүчин чадалын тодорхойлолт

Д/д	Тоног төхөөрөмжийн нэр	Байрлал	Шифр	Техникийн үзүүлэлт	Тайлбар
1	Туузан конвейер	Шалан дээр	1100-CV-069	Хүчин чадал:560KW B1600 L=281.4м 3180т/ц V=2.5м/с	Бутлагдсан хүдрийг зөөвөрлөх зориулалттай

7.44 Түвшний тоног төхөөрөмжийн цахилгаан хүчин чадалын тодорхойлолт

Д/д	Тоног төхөөрөмжийн нэр	Байрлал LONDON	Шифр	Хүчин чадал, техникийн үзүүлэлт	Тайлбар
1	Туузан конвейер	Шалан дээр	1100-CV-027	Хүчин чадал:315KW B1600 L=142.9м 3343т/ц...	Бутлагдсан хүдрийг зөөвөрлөх зориулалттай
2	Туузан конвейер	Шалан дээр	1100-CV-028	Хүчин чадал:315KW B1600 L=124.4м 3180т/ц...	Бутлагдсан хүдрийг зөөвөрлөх зориулалттай
3	Метал баригч	027 конвейерийн толгой дээр LONDON	1100-MA-027	Хүчин чадал:20.5KW, 9100KG	Конвейер дээрхи хүдрээс метал төмрийг ялгах...
4	Метал баригч	028 конвейерийн толгой дээр	1100-MA-028	Хүчин чадал:20.5KW, 9100KG	Конвейер дээрхи хүдрээс метал төмрийг ялгах...
5	Ремень ороогч	028 конвейерийн хэсэгт	1100-BW-101	Хүчин чадал:22KW	Конвейерийн ремень солих зориулалттай

16.50 Түвшний тоног төхөөрөмжийн цахилгаан хүчин чадалын тодорхойлолт

Д/д	Тоног төхөөрөмжийн нэр	Байрлал	Шифр	Техникийн үзүүлэлт	Тайлбар
1	Гүүрэн кран	Таазанд	1100-HT-111	Хүчин чадал:10.66KW Даац:10тн	Эд анги өргөх зориулалттай 10тн-ын...

LONDON

LONDON

3.44 ТҮВШНИЙ ТЕХНОЛОГИЙН МЭДЭЭЛЭЛ

Тоног төхөөрөмжийн дугаар	Тоног төхөөрөмжийн нэр	Ерөнхий үзүүлэлт
1100-PP-015	Шалны насос	· Цэвэрлэгээний хуримтлагдсан усыг гадагшлуулах зориулалттай. · 22кВт чадалтай. · Үг насосын түвшинг 1100_PP015_LE01 хэмжих хэрэгсэлээр хэмжинэ.
1100-PP-016	Шалны насос	· Цэвэрлэгээний хуримтлагдсан усыг гадагшлуулах зориулалттай. · 22кВт чадалтай. · Үг насосын түвшинг 1100_PP016_LE01 хэмжих хэрэгсэлээр хэмжинэ.
1100-PP-016	Хуваарилах бункер	· Хүдрийн бэлтгэлийн I шугамын тэжээх 1100-CV-027 конвейероос тэжээгдэх хүдрийн 1100-CV-029- болон 1100-CV-030 дугаартай конвейеруудад жигд хуваарилах зориулалттай. · 12кВт чадалтай. · Хуваарилах бункерийн хаалтай байгааг 1100_CH327_ZSC01, 1100_CH327_ZSC02 дугаартай хэмжих хэрэгсэлээр харин нээлттэй байгааг 1100_CH327_ZS001, 1100_CH327_ZS002 хэмжих хэрэгсэлээр тодорхойлно. Мөн бункерт бөлгөрлийг 1100_CH327_LS01-ээр хэмжинэ.
1100-AC-105	Тоос баригч	· 1100-CV-050 тоос баригчийн дохирдсан шүүлтүүрийг цэвэрлэх үед шаардагдах агаарыг нийлүүлэх зориулалттай. · 10кВт чадалтай.


7.44 ТҮВШНИЙ ТЕХНОЛОГИЙН МЭДЭЭЛЭЛ

Тоног төхөөрөмжийн дугаар	Тоног төхөөрөмжийн нэр	Ерөнхий үзүүлэлт
1100-BW-101	Ремень ороогч	· Конвейерийн засвар үйлчилгээний үед ашиглагдах зориулалттай. · 22 кВт чадалтай. · Байршлыг өөрчлөн зөөвөрлөх боломжтой.
1100-CV-027	Туузан конвейер	· 1100-AF-021 болон 1100-AF-023 хавтант тэжээгүүрүүдээс бутлагдсан хүдрийг хүлээн авч хүдэр бэлтгэлийн I-ээр шугамыг тэжээлээр хангах зориулалттай. · Туузны өргөн 1600мм байна. · Конвейерийн хурд 2.5 м/с. · 3500тн/цаг-ийн хүдэр хүлээн авч тээвэрлэх хүчин чадалтай. · Конвейерийн нийт урт 142.946м байна. · 315 кВт чадалтай. · Конвейер дээр нийт 28 ширхэг хэмжих хэрэгсэл суурилагдана.
1100-MA-027	Метал баригч	· 1100-CV-027 конвейерийн тэжээлд агуулагдах хаягдал металл эд ангиуг ялгах зориулалттай. · Метал баригчийн чадал 15 кВт байна. · Хөтлөх дармын чадал 5.5 кВт байна. · Метал баригчид байрлалыг 1100_MA027_ZS01, хурдыг 1100_MA027_SE01 хэмжих хэрэгсэлүүдээр тус тус хэмжинэ.
1100-CV-028	Туузан конвейер	· 1100-AF-021 болон 1100-AF-023 хавтант тэжээгүүрүүдээс бутлагдсан хүдрийг хүлээн авч хүдэр бэлтгэлийн I-ээр шугамыг тэжээлээр хангах зориулалттай. · Туузны өргөн 1600мм байна. · Конвейерийн хурд 2.5 м/с. · 3500тн/цаг-ийн хүдэр хүлээн авч тээвэрлэх хүчин чадалтай. · Конвейерийн нийт урт 142.946м байна. · 315 кВт чадалтай. · Конвейер дээр нийт 28 ширхэг хэмжих хэрэгсэл суурилагдана.
1100-MA-028	Метал баригч	· 1100-CV-028 конвейерийн тэжээлд агуулагдах хаягдал металл эд ангиуг ялгах зориулалттай. · Метал баригчийн чадал 15 кВт байна. · Хөтлөх дармын чадал 5.5 кВт байна. · Метал баригчид байрлалыг 1100_MA028_ZS01, хурдыг 1100_MA028_SE01 хэмжих хэрэгсэлүүдээр тус тус хэмжинэ.

16.50 ТҮВШНИЙ ТЕХНОЛОГИЙН МЭДЭЭЛЭЛ

Тоног төхөөрөмжийн дугаар	Тоног төхөөрөмжийн нэр	Ерөнхий үзүүлэлт
1100-HT-111	Засварын гүүрэн кран	· 1100-CV-029, 1100-CV-030, 1100-CV-069 конвейеруудад засвар үйлчилгээ үзүүлэх үед ашиглагдах зориулалттай. · Гүүрний урт 22м байна. · 10 тн хүртэлх ачааг өргөх даацтай. · Гүүрэн краны нийт чадал 10.66 кВт байна. · Нийт өргөх өндөр 15.7 м байна.

Үе шат: Ажлын зураг



Тусгай зөвшөөрлийн дугаар: 3Т12-245/24
Хаяг: 96 хот, Баянзүрх дүүрэг 43-р хороо, UB Tower-1503

"ЭМ ЭС ЭЛ"ХХК

Архитектор: *[Signature]* Г.Гантулга
Гүйцэтгэсэн: *[Signature]* Г.Гантулга
Шалгасан: *[Signature]* Г.Болормаа

Орхон аймаг, Баян-Өндөр сум "Эрдэнэт Үйлдвэр" твүг
ТОМ БУТЛАЛТЫН ХЭСГИЙН ТУУЗАН КОНВЕЙЕРИЙН
ДАМХУУЛАХ СТАНЦ

ТЕХНОЛОГИЙН ТАЙЛБАР

Масштаб: M1:NONE
Зургийн дугаар: TX-05
Хуудас: 1

ЕГ Шифр: MSL-24-04-07
ТГ Шифр: 2024
Огноо: 2024