

"ДИЗКОН" ХХК

Монгол улс, Улаанбаатар хот, Хан-Чул дүүрэг,
3-р хороо, ЭНГЕЛЬС-ийн гудамж Самl оффис 201 тоот

ЕГ шифр: ДК-З-2024/05

ЗАВХАН АЙМАГ ТОСОНЦЭНГЭЛ СУМ

МАЛЫН ДАЙВАР БҮТЭЭГДЭХҮҮНИЙ ҮЙЛДВЭРИЙН БАРИЛГЫН АЖЛЫН ЗУРАГ

(Ажлын зураг)

ГАДНА УС ХАНГАМЖ, АРИУТГАХ ТАТУУРГА - УАТГ

БОЛОВСРУУЛСАН:

Захирал

Инженер



/Г.Золжаргал/

/Д.Мядагбадам/

УЛААНБААТАР ХОТ
2024 ОН

Зургийн жагсаалт

Д/д	Зургийн нэр	Хуудасны марк
1	Зургийн жагсаалт	УАТГ-1
2	Тайлбар бичиг, Тооцооны хүснэгт, Таних тэмдэг	УАТГ-2
3	Байршлын зураг	УАТГ-3
4	Материалын түүвэр / Ус хангамжийн систем/	УАТГ-4
5	Материалын түүвэр / Ариумгах татнуурзрын систем/	УАТГ-5
6	Төмөр бетон хугдгийн түүвэр	УАТГ-6
7	Ус хангамж, ариумгах татнуурзрын шугамын байгуулалт М1:1000	УАТГ-7
8	Цэвэр усны шугамын тойм	УАТГ-8
9	Цэвэр усны шугамын дагуугийн зүсэлт	УАТГ-9
10	Бохир усны шугамын дагуугийн зүсэлт	УАТГ-10
11	Бохир усны шугамын дагуугийн зүсэлт	УАТГ-11
12	Цэвэрлэх байгууламжийн тайлбар	УАТГ-12
13	Бохир ус хуримтлуулах танк	УАТГ-13
14	Бохир усны худаг-2 /төгс баригчтай худаг/	УАТГ-14
15	Бохир усны хугдгийн байгуулалт, огтлол	УАТГ-15
16	Бохир усны шатны хэсгэлэл, Дулаалгатай модон тагны хэсгэлэл	УАТГ-16
17	Бохир усны хугдгийн бэхлэгээ, ус тусгаарлалт	УАТГ-17



Улаанбаатар хот,
Хан-Уул дүүрэг 3-р хороо
ЭНГЕЛЬС-ийн гудамж
SamI оффис 201 тоот

"ДИЗКОН" ХХК

Инженер	<i>[Signature]</i>	Д.Мядагбадам
Гүйцэтгэсэн	<i>[Signature]</i>	Д.Мядагбадам
Шалгасан	<i>[Signature]</i>	Э.Янжинлхам

**ЗАВХАН аймаг ТОСОНЦЭНГЭЛ сум
МАЛЫН ДАЙВАР БҮТЭЭГДХҮҮНИЙ
ҮЙЛДВЭРИЙН БАРИЛГЫН АЖИЛ ЗУРАГ**

ЗУРГИЙН ЖАГСААЛТ

Масштаб: М1:100	Зургийн дугаар: УАТГ-1	Хуудас: 17
Е.Г.Шифр: ДК-03-2024/05	Т.Г.Шифр:	Огноо: 05.2024

Таилбар бичиг

Завхан аймаг, Тосонцэнгэл сумын нутаг дэвсгэрт баригдах Малын дайвар бүтээгдэхүүний үйлдвэрийн барилгын гадна ус хангамж, ариутгах татнуургын ажлын зургийг захиалагч болон архитектурын даалгаварыг үндэслэн барилгын зураг төслийн "ДИЗКОН" ХХК-д боловсруулав. Дараах норм дүрэм, дэвсгэр зураг, инженер геологийн дүгнэлт зэргийг мөрдлөг болгон хийлээ.

- Үүнд:
- БНБД 40-04-16 "Ус хангамж, ариутгах татнуургын гадна сүлжээ ба байгууламж".
 - БНБД 40-01-14 "Ариутгах татнуурга. Гадна сүлжээ ба байгууламж".
 - БНБД 40-02-16 "Ус хангамж гадна сүлжээ ба байгууламж".
 - MNS 3332:2013 "Барилгын ус хангамж, ариутгах татнуурга ба хий хангамжийн систем таних тэмдэг".
 - НААУС-ийн "Тосон-Очирт Хайрхан" ОНӨААТҮГ-ын 2024 оны 05 сарын 15-ны №32 техникийн даалгавар.
 - Ерөнхий төлөвлөлтийн зураг.

1. Ус хангамж:

Ус хангамжийн эх үүсвэр нь одоо байгаа Ф260мм-ийн цэвэр усны шугамнаас Ф75мм-ийн шугамаар огтолгоо авч, пенополиуретан дулаалгаар дулаалж, шугамын халаалтын кабелиар ороож өгөхөөр төлөвлөж буй барилгийг цэвэр усаар хангахаар төлөвлөв. Цэвэр усны худагт таслах хаалт, ус юүлэх вентиль, хий авах вентиль зэргийг угсарна. Үнд-ахуйн хэрэгцээнд өгөх усны чанар MNS 0900:2018-ын шаардлагыг хангасан байна. Цэвэр усны шугамыг MNS, ГОСТ стандартад нийцхүүц цайрдсан ган хоолойгоор угсрахаас гадна угсралтын ажлыг зургийн дагуу газрын тэмдэгтийг нарийн баримтлан угсрах шаардлагатай.

2. Ариутгах татнуурга:

Технологийн бохир ус өөрийн урсгалаар зайлуулагдаж тос баригчтай Ф1500 худагт зайлуулагдан үүнээс цааш ахуйн бохир усны худагт нийлүүлэгдэн бие даасан цэвэрлэх байгууламжид цэвэрлэгдэн, цааш цэвэрлэсэн бохир ус цуглуулах танканд зайлуулагдана. Үйлдвэрийн хоногийн усны хэрэглээ 3м³/хон бөгөөд сарын бохир усны хэмжээ 66м³ юм. Энэ усыг 1,5 сар тутамд сорлуулахаар тооцож цэвэрлэсэн бохир усны 2 танк (тус бүр 50м³, нийт 100м³ эзэлхүүнтэй) төлөвлөв. Үйлдвэрийн хоногийн усны хэрэглээ 3м³/хон бөгөөд сарын бохир усны хэмжээ 66м³ юм. Энэ усыг 1,5 сар тутамд сорлуулахаар тооцож цэвэрлэсэн бохир усны 2 танк (тус бүр 50м³, нийт 100м³ эзэлхүүнтэй) төлөвлөв.

Цэвэрлэсэн бохир ус цуглуулах танк нь

1. Өөр дээрээ 4 тагтай,
2. Төмөр шаттай,
3. Ф100мм-ийн агааржуулалтын хоолойтой байна.

Танк нь бохир ус хуримтлуулах зориулалттай бөгөөд жилийн дөрвөн улиралд ажиллах тул дотор болон гадна талд 2 үе ус тусгаарлах өндөр маркын битум түрхлэг (битум түрхэхийн өмнө бетон гадаргуу дээр хөрсжүүлэгч түрхэнэ) хийнэ. Танкны гадуур 5см хөөсөнцөр дулаалгатай байх бөгөөд керамзитан үеэр дулаалсан байна.

Насосны автомат, цахилгаан удирдлагын самбарыг насосны өрөөнд тусгай хайрцаганд байрлуулна. Насос станцын нөөцийн савнаас ашиглалттай зам талбайгаас дээш гарах агааржуулах хоолой байна.

Өөрийн урсгалтай ариутгах татнуургын системд PVC /SN8/ үзүүлэлттэй Ф100мм-н хүчигзэсэн хуванцар хоолойг төлөвлөв. Яндан хоолойн доор 10см-ийн зузаантай элсэн дэвсгэр, мөн шугамын дээд ирмэгээс дээш элсээр 30см-ийн зузаантай хучиж өгнө. Угсралтын түвшинг дагуугийн огтлол зургийн дагуу гүйцэтгэнэ. Бохир усны шугам хөлдөлтийн гүнээс дээр байгаа хэсэгт бохир усны шугамыг кабелиар ороож өгнө. Бохир усны худаг нь засвар үйлчилгээ хийх зориулалт бүхий шалгах таг, эвэрдэггүй материал бүхий төмөр шатаар тоноглогдсон байна. Худгийн төмөр бетон эдлэлүүдийг бэхлээгээр зурагт заасны дагуу бэхэлнэ. Худгуудад ус тусгаарлалт хар тосон түрхлэг 2 үе хийж өгнө. Бохир усны худгийн ховил болон гадна талд шугамын бэхлээгээр бетон нь W8, B20 маркын усанд тэсвэртэй бетон байна.

Гадна бохир усны шугамын угсралтын ажлыг БНБД40-06-16 баримтлан гүйцэтгэнэ. Системийг угсарсны дараа, сувгийг булахаас өмнө болон булсаны дараа усаар дүүргэж гоожилтыг шалгана.

3. Инженер геологийн дүгнэлт:

1. Хөрсний хөлдөлтийн гүн: -2.0м
2. Хөрсний ус 6,0м гүнд илрээгүй
3. Газар хөдлөлийн 7 балл

Трассын дагуу дахь газар доорх инженерийн шугам сүлжээг баталгаажсан багажаар чазнаж холбогдох акт бичиг баримтыг баталгаажуулан, ХАБЭА-н болзошгүй ослын үнэлгээ хийсний дараагаар газар шорооны ухлагын ажлыг эхлүүлнэ. Шугам сүлжээтэй давхцаж буй хэсэгт ухлагын ажил болон угсралтын ажлын аргачлал боловсруулан гүйцэтгэнэ. Угсралтын ажлын үед хяналтын инженерүүдээр хяналт тавиулан далд ажлын актыг баталгаажуулна. Системийг угсарсны дараа даралттай усаар шахаж шалгах бөгөөд системийг шалгах үед НААУС-ийн "Тосон-Очирт Хайрхан" ОНӨААТҮГ-ын төлөөлөгчийг байлцуулах шаардлагатай.

Таних тэмдэг

	- Одоо байгаа өөрийн урсгалт бохирын шугам
	- Шинээр төлөвлөж буй өөрийн урсгалт бохирын шугам
	- Одоо байгаа ус, дулааны шугам
	- Одоо байгаа цэвэр усны худаг
	- Бохир усны худаг
	- Шинээр төлөвлөж буй бохир усны худаг
	- Одоо байгаа дулааны шугам сүлжээ
	- Цахилгааны агаарын шугам
	- Холбооны шугам
	- Жалга
	- Овоолго
	- Явган зам
	- Эдэлбэр газрын хашаа
	- Төлөвлөж буй барилга байгууламж
	- Одоо байгаа өндрийн хаялбар

	Улаанбаатар хот, Хан-Уул дүүрэг 3-р хороо ЭНГЕЛЬС-ийн гудамж SamI оффис 201 тоот	
"ДИЗКОН" ХХК		
Инженер		Д.Мядагбадам
Гүйцэтгэсэн		Д.Мядагбадам
Шалгасан		Э.Янжинхам
ЗАВХАН аймаг ТОСОНЦЭНГЭЛ сум МАЛЫН ДАЙВАР БҮТЭЭГДХҮҮНИЙ ҮЙЛДВЭРИЙН БАРИЛГЫН АЖИЛ ЗУРАГ ТАЙЛБАР БИЧИГ, ТООЦООНЫ ХҮСНЭГТ, ТАНИХ ТЭМДЭГ		
Маштаб: M1:100	Зургийн дугаар: ЧАТГ-2	Хуудас: 17
Е.Г.Шифр: ДК-03-2024/05	Т.Г.Шифр:	Огноо: 05.2024

БАЙРШЛЫН ЗУРАГ



Улаанбаатар хот,
Хан-Уул дүүрэг 3-р хороо
ЭНГЕЛЬС-ийн гудамж
Saml оффис 201 мот

"ДИЗКОН" ХХК

Инженер *[Signature]* Д.Мядагбадам

Гүйцэтгэсэн *[Signature]* Д.Мядагбадам

Шалгасан *[Signature]* Э.Янжинлхам

ЗАВХАН аймаг ТОСОНЦЭНГЭЛ сум
МАЛЫН ДАЙВАР БҮТЭЭГДХҮҮНИЙ
ҮЙЛДВЭРИЙН БАРИЛГЫН АЖИЛ ЗУРАГ
БАЙРШЛЫН ЗУРАГ

Маштаб: М1:100 Зургийн дугаар: УАТГ-3 Хуудас: 17

Е.Г.Шифр: ДК-03-2024/05 Т.Г.Шифр: Огноо: 05.2024

МАТЕРИАЛЫН ТҮҮВЭР

Д/д	Материалын тэмдэглэгээ	Материалын нэр	Хэмж нэгж	Тоо ширх	Нэгж жин	Тайлбар
1.0	Ус хангамжийн систем					
1.1		Цайрdsан ган хоолой dy75мм	м	45		
1.2	Пеноплеруман	Дулаалга dy75мм	м	45		b=10см
1.3		Задвижкан хаалт Ф75мм	ш	1		
1.4	ГОСТ 17376-83*	Цайрdsан ган хоолой Ф260x75x260мм	ш	1		
1.5	ГОСТ 17376-83*	Цайрdsан ган отвод 90°, Ф75мм	ш	4		
1.6		Ус авах хаалт, Ф25мм	ш	1		1.6мПа
1.7		Хий авах хаалт, Ф25мм	ш	1		1.6мПа
1.8		Бетон дэр	ш	2		
1.9		Ухлага	м3	80.0		
1.10		Элсэн үе	м3	22.0		
1.11		Буцаан булалт/авто зам доогуур 98% нягттай/	м3	58.0		
1.12		Зөөвөрлөх шороо	м3	20.0		
1.13		Халаагч кабель	м	70		



Улаанбаатар хот,
Хан-Уул дүүрэг 3-р хороо
ЭНГЕЛЬС-ийн гудамж
Сэтг оффис 201 тоот

"ДИЗКОН" ХХК

Инженер

Д.Мядагбадам

Гүйцтгэсэн

Д.Мядагбадам

Шалгасан

Э.Янжинлхам

ЗАВХАН аймаг ТОСОНЦЭНГЭЛ сум
МАЛЫН ДАЙВАР БҮТЭЭГДХҮҮНИЙ
ҮЙЛДВЭРИЙН БАРИЛГЫН АЖИЛ ЗУРАГ
МАТЕРИАЛЫН ТҮҮВЭР / Ус
хангамжийн систем/

Маштаб:
М1:100

Зургийн
дугаар: УАТГ-4

Хуудас:
17

Е.Г.Шифр:
ДК-03-2024/05

Т.Г.Шифр:

Огноо:
05.2024

БОХИР УСНЫ ШУГАМЫН ТӨМӨР БЕТОН ХУДГИЙН МАТЕРИАЛЫН ТҮҮВЭР

БОХИР УСНЫ ШУГАМЫН ТӨМӨР БЕТОН ХУДГИЙН МАТЕРИАЛЫН ТҮҮВЭР																																				
Хүдгийн дугаар	Хүдгийн нэг маягийн альбомын дугаар	Хүдгийн өндөр, Hz	Хүдгийн диаметр /мм/	Хүдгийн схемийн дугаар	Хөбилийн гүн, /мм/ h _г	Ажлын хэсгийн гүн, /мм/ h _р	Хучилтын зураг, /мм/	Хүзүүвчийн өндөр, /мм/ h _з	Барилгын хийц																								Төмөр шат /40мм-н бүлэн төмөр I-3мм, гивсгүүр 20мм-н квадрат төмөр/ , кг	Хөбилийн бетоны эзэлхүүн, м ³	Цэжжээс бетоны эзэлхүүн, м ³	Узгармал төмөр бетон эзлэхүүн, м ³
									Ул хавтан			Ажлын хэсэг						Хучилт			Хүзүүвч, dy700						МС-1	МС-2	МС-5	МС-6						
									ПД 15-1 /h=100мм/	ПД 15-1 /h=100мм/	ПД 20-1 /h=150мм/	КС 10-2 /h=80мм/	КС 10-2 /h=80мм/	КСУ 15-2 /h=80мм/	КС 15-2 /h=80мм/	КСУ 15-2 /h=80мм/	КС 20-2 /h=80мм/	КСУ 20-2 /h=80мм/	ПТ 10-1 /h=100мм/	ПТ 15-1 /h=150мм/	ПТ 20-1 /h=150мм/	КД 7 /h=70мм/	КС 7 /h=60мм/	КС 7 /h=300мм/	КС 7 /h=400мм/	КС 7 /h=800мм/					Чэжжээс бетоны өндөр, мм					
1	2	3	4	5	6	7	8	9	10	11	12	13	14	15	16	17	18	19	20	21	22	23	24	25	26	27	28	29	30	31	32	33	34	35	36	
БҮХ-1	22	1100	1000	II	200	900	150	200	1	-	-	1	-	-	-	-	-	1	-	-	1	-	-	-	-	50	4	-	4	-	7.62	0.535	0	3.86		
БҮХ-2	22	1200	1500	III	100	900	150	300	-	1	-	-	-	-	1	-	-	-	1	-	1	-	-	-	-	50	4	-	4	-	7.62	0.535	0	3.86		



Улаанбаатар хот,
Хан-Уул дүүрэг 3-р хороо
ЭНГЕЛЬС-ийн гудамж
СамI оффис 201 тоот

"ДИЗКОН" ХХК


Инженер		Д.Мядагбадам
Гүйцэтгэсэн		Д.Мядагбадам
Шалгасан		Э.Янжинлхам

**ЗАВХАН аймаг ТОСОНЦЭНГЭЛ сум
МАЛЫН ДАЙВАР БҮТЭЭГДХҮҮНИЙ
ҮЙЛДВЭРИЙН БАРИЛГЫН АЖИЛ ЗУРАГ
ТӨМӨР БЕТОН ХУДГИЙН ТҮҮВЭР**


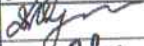

Маштаб: М1:100	Зургийн дугаар: УАТГ-5	Хуудас: 17
Е.Г.Шифр: ДК-03-2024/05	Т.Г.Шифр:	Огноо: 05.2024

МАТЕРИАЛЫН ТҮҮВЭР

Д/д	Материалын тэмдэглэгээ	Материалын нэр	Хэмж нэгж	Тоо ширх	Нэгж жин	Тайлбар
1.0	Ариутгах татуургын систем					
1.1		Ухлага	м3	315.0		
1.2		Элсэн үе	м3	42.0		
1.3		Буцаан булалт/авто зам доогуур 98% нягттай/	м3	21.0		
1.4		Зөөвөрлөх шороо	м3	44.0		
1.5		PVC хуванцар хоолой dy25	м	10.0		
1.6		PVC хуванцар хоолой dy100	м	55.0		
1.7	Пенопелерутан	Дулаалга Ф25мм / Ф100мм	м	10.0 / 50.0		b=5см
1.8		Халаалтын кабель	м	90.0		
1.9		Бохир ус хуримтлуулах танк; хуримтлуулах ус 50м³; Танкны хэмжээ: 5000ммx5000ммx5000ммh	ком	2		
1.10		Бохир усны худаг, DN1000, H=1.2м	ком	1		
1.11		Бохир усны худаг, DN1500, H=1.2м	ком	1		
1.12		Ширмэн таг	ш	2		
1.13		Дулаалгатай модон таг	ш	2		
1.14		Чигжээс бетон /ус тусгаарлах нэмэлттэй/	м3	0.1		
1.15		Хүдгийн төмөр шат (худаг болон бохир усны танк-д)	кг	100.0		
1.16		Хүдгийн бэхэлгээ	кг	80.0		
1.17		Хар тосон түрхлэг, худаг болон бохир усны танк-д /Ус тусгаарлах түрхлэг EPDM/	м2	700		
1.18		PVC Эргэлт, Ф100	ш	4		
1.19		PVC Цэвэрлэгээний таг, Ф100	ш	4		
1.20		PVC Гуравлагч, Ф100	ш	4		
1.21		Малгайвч, Ф100	ш	2		
1.22		Тос баригч / Хөг шүүх торон сав Q=0.98м³	ком	1		
1.23		ТОПАС-40 цэвэрлэх байгууламж, нэмэлт хүзүүвчтэй, модон хашлага хийцтэй	ком	1		
1.24		Бохир усны танкны хөөсөнцөр дулаалга	м2	600		b=5см



Улаанбаатар хот,
Хан-Уул дүүрэг 3-р хороо
ЭНГЕЛЬС-ийн гудамж
Самт оффис 201 тоот

"ДИЗКОН" ХХК		
Инженер		Д.Мядагбадам
Гүйцэтгэсэн		Д.Мядагбадам
Шалгасан		Э.Янжинлхам

**ЗАВХАН аймаг ТОСОНЦЭНГЭЛ сум
МАЛЫН ДАЙВАР БҮТЭЭГДХҮҮНИЙ
ҮЙЛДВЭРИЙН БАРИЛГЫН АЖИЛ ЗУРАГ
МАТЕРИАЛЫН ТҮҮВЭР /Ариутгах
татуургын систем/**

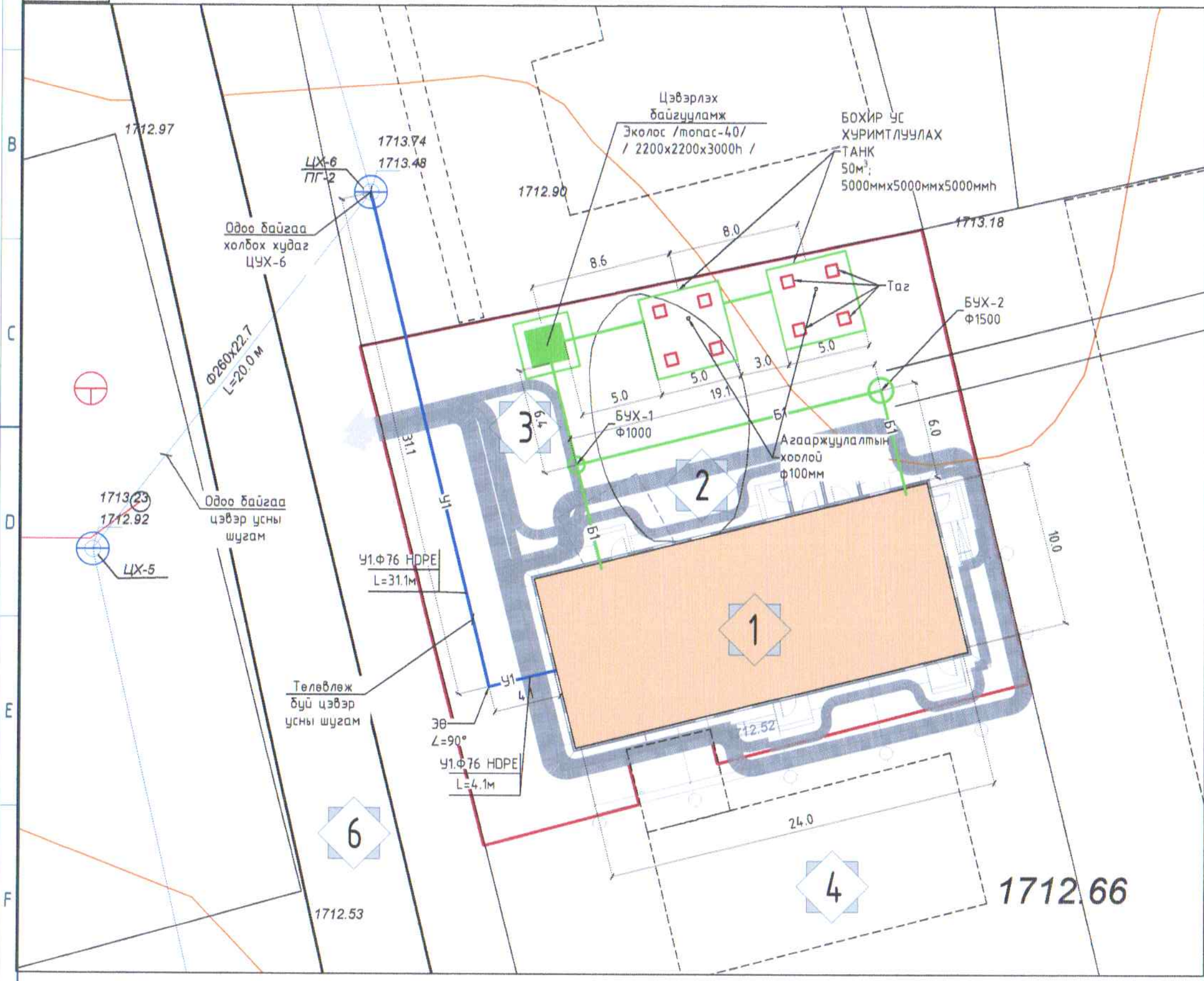
Маштаб: М1:100	Зургийн дугаар: УАТГ-6	Хуудас: 17
Е.Г.Шифр: ДК-03-2024/05	Т.Г.Шифр:	Огноо: 05.2024

УС ХАНГАМЖ, АРИУТГАХ ТАТУУРГЫН ШУГАМЫН БАЙГУУЛАЛТ

ЗӨВШӨӨРСӨН:

НААУС-ийн "ТОСОН-ОЧИРТ ХАЙРХАН"
ОНӨААТҮГ-ын захирал:

Г.Батжаргал



Д/Д	ТОДОРХОЙЛОЛТ	ТАЙЛБАР
1.	Төлөвлөж буй барилга	Төлөвлөж буй
2.	Одоо байгаа зоорь	Төлөвлөж буй
3.	Төлөвлөж буй барилгын газар	Төлөвлөж буй
4.	Одоо байгаа барилгын туурь	Одоо байгаа
6.	Одоо байгаа зам	Одоо байгаа

ТАНИХ ТЭМДЭГЛЭГЭЭ

- Төлөвлөж буй барилга, байгууламж
- Төлөвлөж буй авто зам
- Төлөвлөж буй явган хүний зам
- Төлөвлөж буй дугуйн зам
- Төлөвлөж буй ногоон байгууламж
- Архитектур төлөвлөлтийн даалгаврын схемийн хил хязгаар
- Эзэмшил газрын хил хязгаар
- Одоо байгаа барилга
- Бохир усны шугам
- Дулааны шугам
- Цэвэр усны шугам
- Цахилгааны шугам
- Холбооны шугам
- Авто машин хөдөлгөөн

Улаанбаатар хот,
Хан-Уул дүүрэг 3-р хороо
ЭНГЕЛЬС-ийн гудамж
Sam1 оффис 201 тоот

"ДИЗКОН" ХХК

Инженер		Д.Мядагбадам
Гүйцэтгэсэн		Д.Мядагбадам
Шалгасан		Э.Янжинлхам

ЗАВХАН аймаг ТОСОНЦЭНГЭЛ сум
МАЛЫН ДАЙВАР БҮТЭЭГДХҮҮНИЙ
ҮЙЛДВЭРИЙН БАРИЛГЫН АЖИЛ ЗУРАГ
УС ХАНГАМЖ, АРИУТГАХ
ТАТУУРГЫН ШУГАМЫН БАЙГУУЛАЛТ

Маштаб:	Зургийн дугаар:	Хуудас:
M1:100	УАТГ-7	17
Е.Г.Шифр:	Т.Г.Шифр:	Огноо:
ДК-03-2024/05		05.2024

ЦЭВЭР УСНЫ ШУГАМЫН ТОЙМ

Одоо байгаа цэвэр усны шугам, Ф260

Одоо байгаа цэвэр усны шугам, Ф260

ЦУХ-6 ПГ-2
1713.74
1713.48

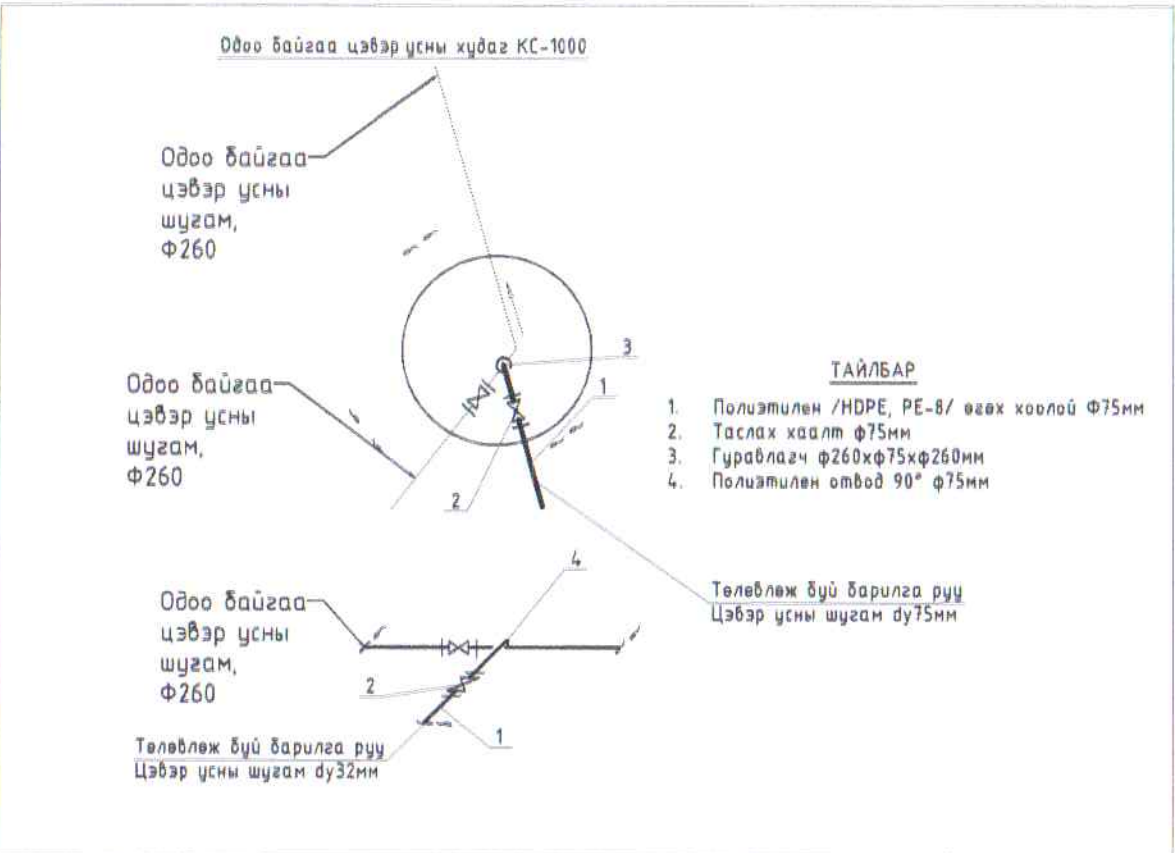
Огтолгоо авах ЦУХ-6

HDPE хувандар хоолой, ду76, L=31.1м

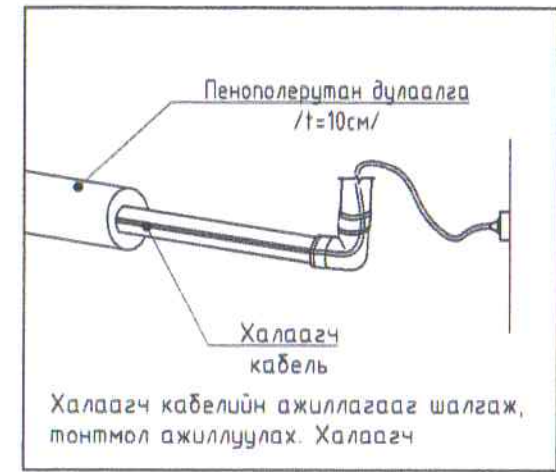
30°
L=90°

HDPE хувандар хоолой, ду76, L=4.1м

Малын дайвар боловсруулах үйлдвэрийн барилга



Цэвэр усны шугамын хөлдөлтөөс хамгаалах кабель

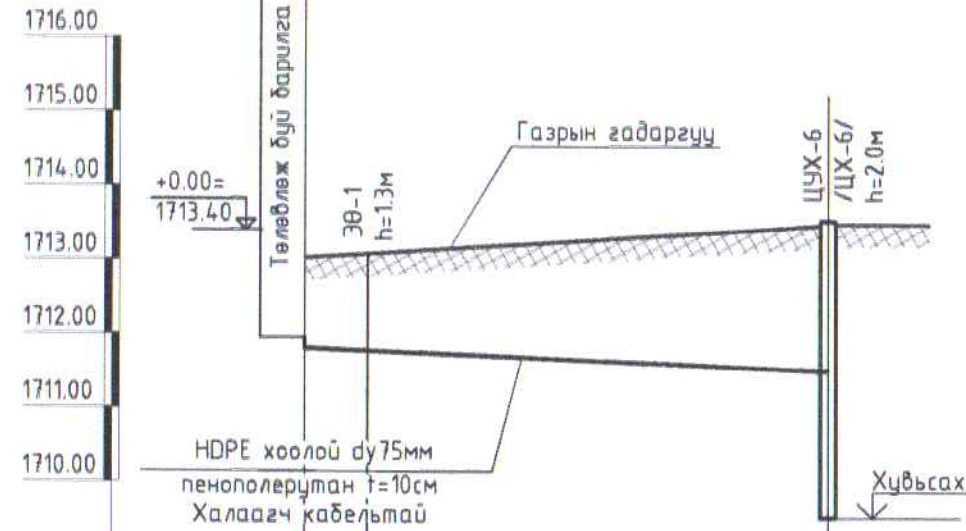


Халаагч кабелийн ажиллагааг шалгаж, монтмол ажиллуулах. Халаагч

		Улаанбаатар хот, Хан-Уул дүүрэг 3-р хороо ЭНГЕЛЬС-ийн гудамж Сам1 оффис 201 мот	
		"ДИЗКОН" ХХК	
Инженер	<i>[Signature]</i>	Д.Мядагбадам	
Гүйцэтгэсэн	<i>[Signature]</i>	Д.Мядагбадам	
Шалгасан	<i>[Signature]</i>	Э.Янжинлхам	
ЗАВХАН аймаг ТОСОНЦЭНГЭЛ сум МАЛЫН ДАЙВАР БҮТЭЭГДХҮҮНИЙ ҮЙЛДВЭРИЙН БАРИЛГЫН АЖИЛ ЗУРАГ ЦЭВЭР УСНЫ ШУГАМЫН ТОЙМ			
Масштаб: M1:100	Зургийн дугаар: УАТГ-8	Хуудас: 17	
Е.Г.Шифр: ДК-03-2024/05	Т.Г.Шифр:	Огноо: 05.2024	

ЦЭВЭР УСНЫ ШУГАМЫН ДАГУУГИЙН ЗҮСЭЛТ

Мх1:500
МБ1:100



ХООЛОЙН ТҮВШИН	1711.78	1711.75	1711.50
ГАЗРЫН ТӨСЛИЙН ТЭМДЭГТ	1713.00	1712.52	1713.48
ГАЗРЫН ХАР ТЭМДЭГТ	1712.52	1712.52	1713.48
ХООЛОЙН МАТЕРИАЛ БА ТУСГААРЛАГЧИЙН ХИЙЦ	HDPE хуванцар хоолой du75mm пенопелерутан t=10cm Халаагч кабельтай		
БУУРЬ	Элсэн дэвсгэр 100 мм		
УРТ, М	НАЛУУ	i=0.01 4.1м L=31.1м	i=0.01
ХООРОНДЫН ЗАЙ, М		L=4.1м	L=31.1м
ЭРГЭЛТИЙН ӨНЦӨГ, ХУДАГ БА ЦЭГҮҮДИЙН ДУГААР	Барилга	Гүний худаг	

Тайлбар

- Цэвэр усыг одоо байгаа гүний худгаас хаалт тавьж, барилгыг цэвэр усаар хангана.
- Гүний худгийг ашиглахаас өмнө мэргэжлийн байгуулгаар худгийг лайдаж, ундрэгийг сэргээж, ашиглана.
- Шугам хоолойг хөлдөлтөөс хамгаалахын тулд халаагч кабельтай байна.
- Халаагч кабель нь Евро стандартын/EN60800/ кабель байх ба 220В-ын уснаас хамгаалах зориулалтын бүрхүүлтэй, ашиглалтын дээд температур нь +70°C, доод температур нь -15°C байна. Кабель нь гадна агаарын температур мэдрэгчтэй байх ба гадна агаарын температур 0° градус болоход өөрөө мэдрээд асдаг, +5°-д мэдрээд унтардаг байна.
- Авто зам, төхижилттэй талбайн доогуур байх шугамын буцаан булалтыг 98% нягтруулна.



Улаанбаатар хот,
Хан-Уул дүүрэг 3-р хороо
ЭНГЕЛЬС-ийн гудамж
Сэтл оффис 201 тоот

"ДИЗКОН" ХХК

Инженер

Д.Мядагбадам

Гүйцэтгэсэн

Д.Мядагбадам

Шалгасан

Э.Янжинлхам

ЗАВХАН аймаг ТОСОНЦЭНГЭЛ сум
МАЛЫН ДАЙВАР БҮТЭЭГДХҮҮНИЙ
ҮЙЛДВЭРИЙН БАРИЛГЫН АЖИЛ ЗУРАГ
ЦЭВЭР УСНЫ ШУГАМЫН ДАГУУГИЙН
ЗҮСЭЛТ

Маштаб:

Зургийн
дугаар: УАТГ-9

Хуудас:

М1:100

Т.Г.Шифр:

17

Е.Г.Шифр:

Т.Г.Шифр:

Огноо:

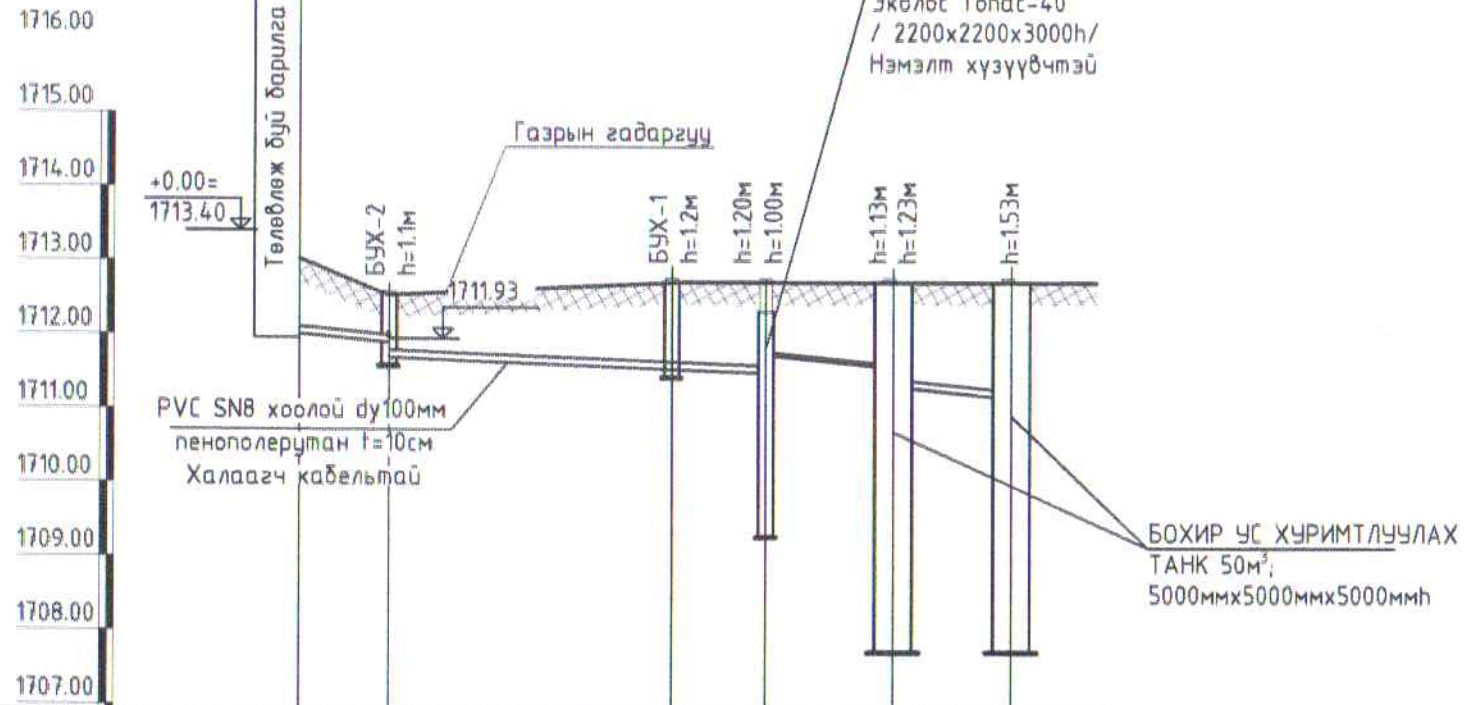
ДК-03-2024/05

05.2024

БОХИР УСНЫ ШУГАМЫН ДАГУУГИЙН ЗҮСЭЛТ

Мх1:500
МБ1:100

Цэвэрлэх
байгууламж
Экологс Топас-40
/ 2200x2200x3000h/
Нэмэлт хүзүүвчтэй



ХООЛОЙН ТҮВШИН		1711.70	1711.88 1711.68	1711.53	1711.48 1711.70	1711.57 1711.50	1711.16
ГАЗРЫН ТӨСЛИЙН ТЭМДЭГТ		1713.00	1712.52	1712.70	1712.70	1712.70	1712.70
ГАЗРЫН ХАР ТЭМДЭГТ		1712.52	1712.52	1712.70	1712.70	1712.70	1712.70
ХООЛОЙН МАТЕРИАЛ БА ТУСГААРЛАГЧИЙН ХИЙЦ		PVC SN8 dy100мм пенополерутан t=10см Халаагч кабельтай		PVC SN8 dy100мм пенополерутан t=10см Халаагч кабельтай		dy25мм PVC SN8 dy100мм пенополерутан t=10см Халаагч кабельтай	PVC SN8 dy100мм
БУУРЬ			Элсэн дэвсгэр 100 мм				
УРТ, М	НАЛУУ		i=0.02 6.0м	i=0.008 19.1м	i=0.008 6.4м	i=0.02 8.6м	i=0.02 8.0м
ХООРОНДЫН ЗАЙ, М			L=6.0м	L=19.1м	L=6.4м	L=8.6м	L=8.0м
ЭРГЭЛТИЙН ӨНЦӨГ, ХУДАГ			Барилга				
БОХИР УСНЫ ШУГАМЫН ДАГУУГИЙН ДУГААР			Б1	Б1	Танк-1	Танк-2	Танк-2



Авто зам, тохижилттой талбайн доогуур байх шугамын буцаан булалтыг 98% нягтруулна.

Цэвэрлэх байгууламж
Экологс Топас-40 / 2200x2200x3000h/ Нэмэлт хүзүүвчтэй

Dizkon

Улаанбаатар хот,
Хан-Уул дүүрэг 3-р хороо
ЭНГЕЛЬС-ийн гудамж
SamI оффис 201 тоот

"ДИЗКОН" ХХК
Инженер: Д.Мядагбадам
Гүйцэтгэсэн: Д.Мядагбадам
Шалгасан: Э.Янжинлхам

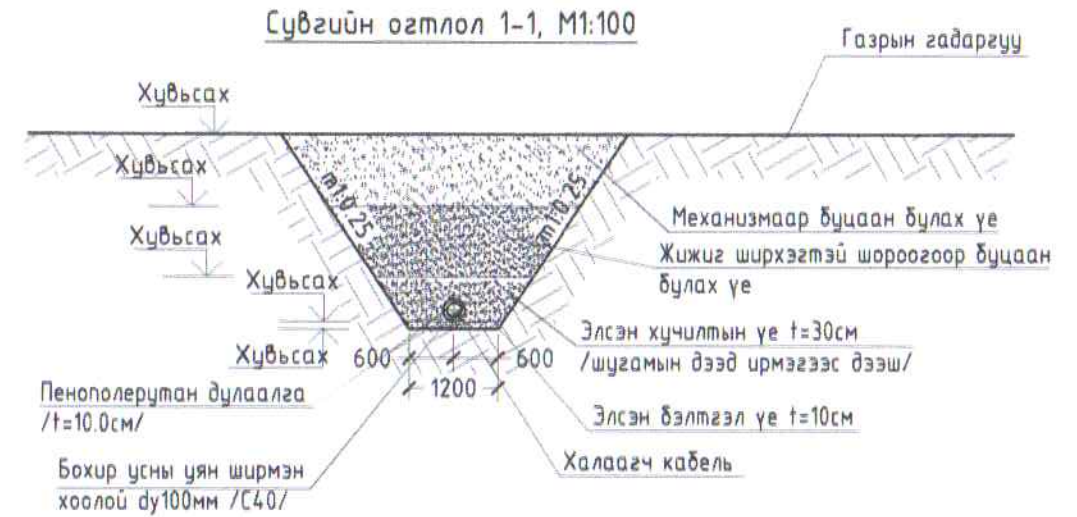
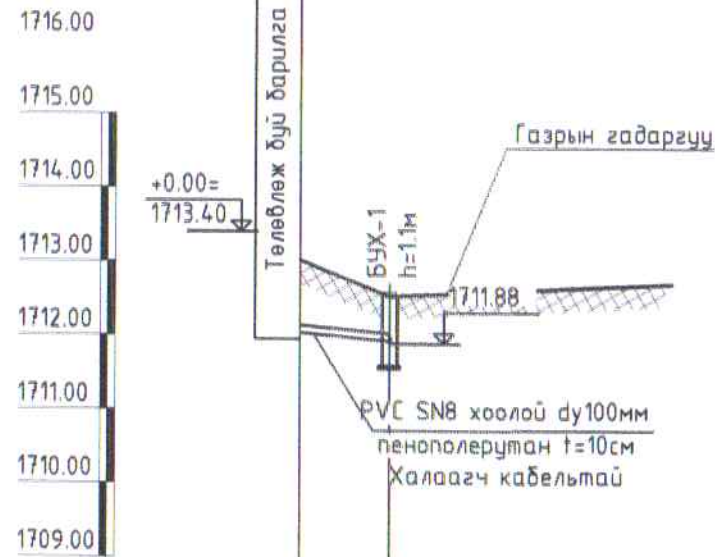
ЗАВХАН аймаг ТОСОНЦЭНГЭЛ сум
МАЛЫН ДАЙВАР БҮТЭЭГДХҮҮНИЙ
ҮЙЛДВЭРИЙН БАРИЛГЫН АЖИЛ ЗУРАГ
БОХИР УСНЫ ШУГАМЫН ДАГУУГИЙН
ЗҮСЭЛТ

Маштаб: М1:100
Зургийн дугаар: УАТГ-10
Хуудас: 17

Е.Г.Шифр: ДК-03-2024/05
Т.Г.Шифр:
Огноо: 05.2024

БОХИР УСНЫ ШУГАМЫН ДАГУУГИЙН ЗҮСЭЛТ

Мх1:500
М81:100



ХООЛОЙН ТҮВШИН	1712.04	1711.93 1711.88
ГАЗРЫН ТӨСЛИЙН ТЭМДЭГТ	1713.00	1712.52
ГАЗРЫН ХАР ТЭМДЭГТ	1712.52	1712.52
ХООЛОЙН МАТЕРИАЛ БА ТУСГААРЛАГЧИЙН ХИЙЦ	PVC SN8 dy100мм пенопелерутан t=10см Халаагч кабельтай	
БУУРЬ		
УРТ, М	НАЛУУ	i=0.02 6.0м
ХООРОНДЫН ЗАЙ, М		L=6.0м
ЭРГЭЛТИЙН ӨНЦӨГ, ХУДАГ БА ЦЭГҮҮДИЙН ДУГААР	Барилга	БҮХ-1



"ДИЗКОН" ХХК

Улаанбаатар хот,
Хан-Уул дүүрэг 3-р хороо
ЭНГЕЛБС-ийн гудамж
СамI оффис 201 тоот

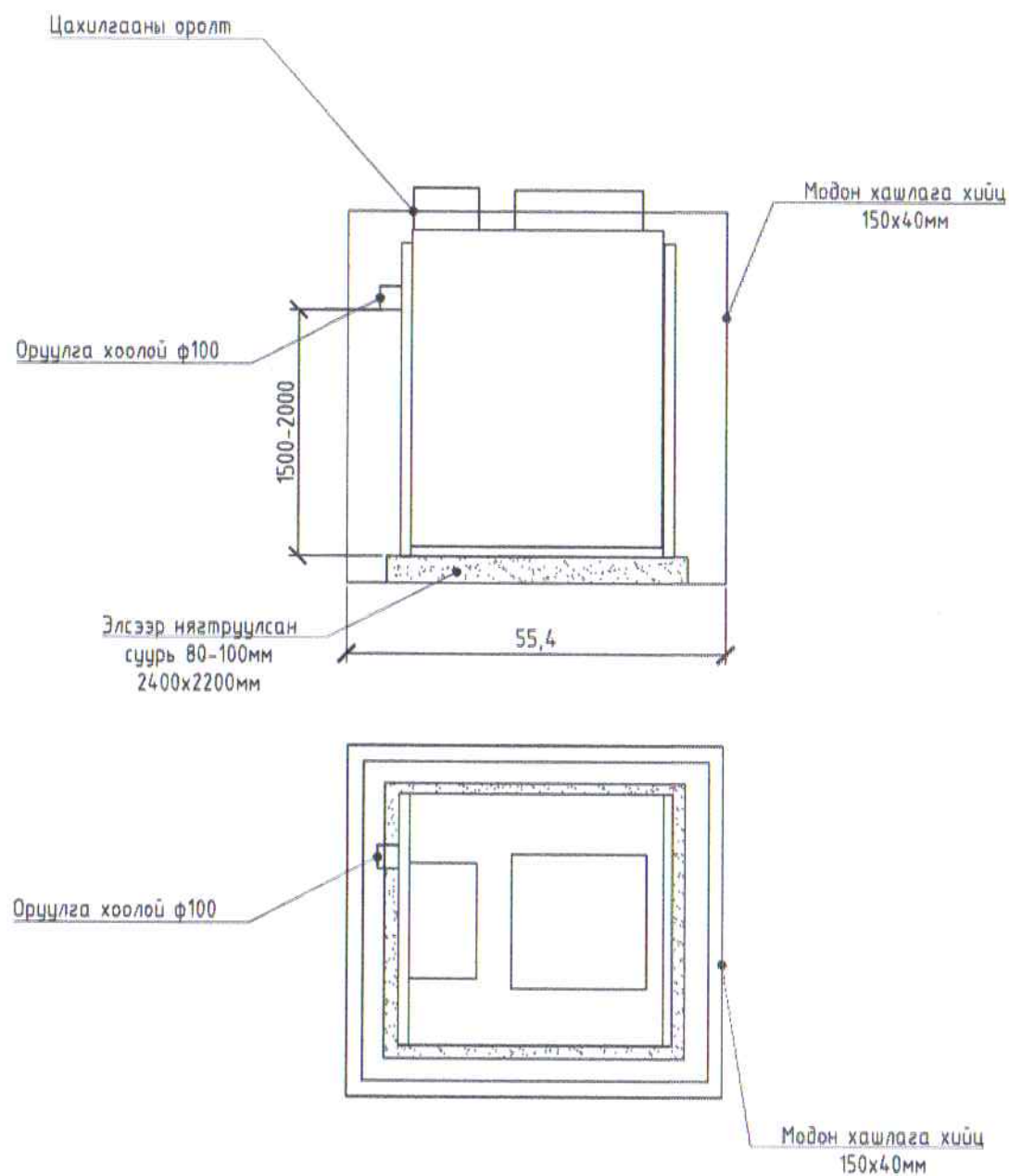
Инженер	<i>[Signature]</i>	Д.Мядагбадам
Гүйцэтгэсэн	<i>[Signature]</i>	Д.Мядагбадам
Шалгасан	<i>[Signature]</i>	Э.Янжинлхам

**ЗАВХАН аймаг ТОСОНЦЭНГЭЛ сум
МАЛЫН ДАЙВАР БҮТЭЭГДХҮҮНИЙ
ҮЙЛДВЭРИЙН БАРИЛГЫН АЖИЛ ЗУРАГ
БОХИР УСНЫ ШУГАМЫН ДАГУУГИЙН
ЗҮСЭЛТ**

Маштаб:	Зургийн дугаар: ЧАТГ-11	Хуудас:
М1:100		17
Е.Г.Шифр: ДК-03-2024/05	Т.Г.Шифр:	Огноо: 05.2024

ЦЭВЭРЛЭХ БАЙГУУЛАМЖИЙН ТАЙЛБАР

ТАЙЛБАР



Шүүрүүлэх худгийг байгалийн биологич цэвэрлэгээтэй цэвэрлэх байгууламжтай иж бүрдэл болгож, тухайн хөрсний шинж чанартай уялдуулан төлөвлөлөө.

Цэвэрлэх байгууламжид нийлүүлэгдэж буй бохир ус нь цэвэрлэх станцын камериудад орж тунгаагдах ба тунгааглын явцад бохир усан дахь органик бодисын ялзралын үйлдэл давхар хийгдэнэ. Цэвэрлэгдсэн ус шугам хоолойгоор хуваарилах худагт орж тэндээсээ хөрсөнд шингээх, хөрсөөр шүүх байгууламжуудаар дамжин биологийн цэвэрлэгээ хийгдэнэ.

Дээр дурдсанчлан элс, элсэнцэр, элсэн чигжээстэй хайрган хөрстэй нөхцөлд шүүрүүлэх худгаг, шүүрүүлэх талбай, шүүрүүлэх туннелээр шүүгдэн цэвэршилт явагдах ба цэвэршсэн ус улмаар хөрсөндөө шингэж үлдэнэ.

Цэвэрлэх байгууламж

Төлөвлөж буй барилгын бохир усыг тооцоог үндэслэн 1.8м³ хон хүчин чадалтай ТОПАС-40 маркын цэвэрлэх байгууламж сонгов. Цэвэрлэх байгууламж нь хүлээн авах камер, аэротенк, хоёрдогч тунгаагуур, лаг тогтворжуулагч, компрессор болон цэвэрлэгсэн усыг албадан зайлуулах насосноос бүрдэнэ.

Лагийг жилдээ 1-2 удаа буюу хавар, намрын улиралд татан зайлуулна. Лагийн дээд түвшин болон усны гадаргад өрөмтсөн бохирдолын доод түвшин нэг камерийг нэгөөтэй холбосон нүхний түвшинд эсвэл ус дамжуулах гуравлагчийн доод ирмэгт хүргэх хэмжээнд хүртэл лагжуулж болохгүй. Лаг зайлуулах ажлыг явуулахын өмнө цэвэрлэх станцад орох усны урсгацыг зогсоосон байх шаардлагатай. Лаг зайлуулалтыг явуулахдаа усны гадарга дахь өрөмтсөн бохирдолыг авахаас эхлэнэ. Өрөмтсөн лаг нь тодорхой хэмжээнд барьцалдсан хэлбэртэй байх бөгөөд түүнийг жижиглэн хуваасны дараа урт тахир шүдтэй савраар буюу эсвэл 3-4мм нүхтэй иштэй шүүрээр хамж авна. Лагийг насосоор татуулах буюу урт иштэй шүүрээр хутган авч тусгай саванд юүлэн зайлуулах, эсвэл зориулалтын бохир усны машинаар соруулан авах замаар татан зайлуулна.

Лагийг зайлуулах явцад цэвэрлэх станцын бүтээцүүдэд (ул, хана, хучилт г.м) шаардлагатай засварыг хийвэл зохино. Харин ус дамжуулах хоолойн үзүүрүүдийг тогтмол шалгаж, цэвэрлэж байх нь чухал. Гуравлагчуудад хуримтлагдсан лагийг дээрээс нь түлхэж унагаах буюу дээш нь татаж гаргах замаар цэвэрлэнэ. Цэвэрлэх станцын ажиллагаанд тавих хяналт нь түүнд өгч буй болон тунгаагдан гарч буй усан дахь умбуур бодисын хэмжээ, PH (хүчиллэг, шүлтлэг байдал) -г тодорхойлоход оршино. Цэвэрлэх станц хэвийн ажиллаж байх үед умбуур бодисын хэмжээ 70-75% буурч байх ба PH-ийн хэмжээ 6.6-7.5 -ийн хооронд байх ёстой.

Цэвэрлэх байгууламжийн үзүүлэлт	Утга
Урт, мм	1500-2200
Өргөн, мм	1500-2200
Өндөр, мм	3000
Жин, кг	860
Оролтын хоолойн диаметр, мм	100
Гаралтын хоолойн диаметр, мм	25
Оролтын хоолойн хангийн бага өндөр, мм	750
Хонгийн усны зарцуулалт, м ³ /хон	7

- Цэвэрлэх байгууламж суурилуулах дараалал:
1. L=4.5м, B=3.5м, H=3.5м хэмжээтэйгээр нүхийг бэлтгэх.
 2. 150мм-н зузаантай элсэн дэрийг нягтаршуулан бэлтгэх.
 3. Нягтаршуулсан элсэн дэр дээр станцийг суурьлуулна.
 4. Суурьлуулалтын дараа нүхийг элсээр дүүргэж мөн нэгэн зэрэг станц дотор ус хийнэ.



"ДИЗКОН" ХХК

Улаанбаатар хот,
Хан-Уул дүүрэг 3-р хороо
ЭНГЕЛЬС-ийн гудамж
Самт оффис 201 тоот

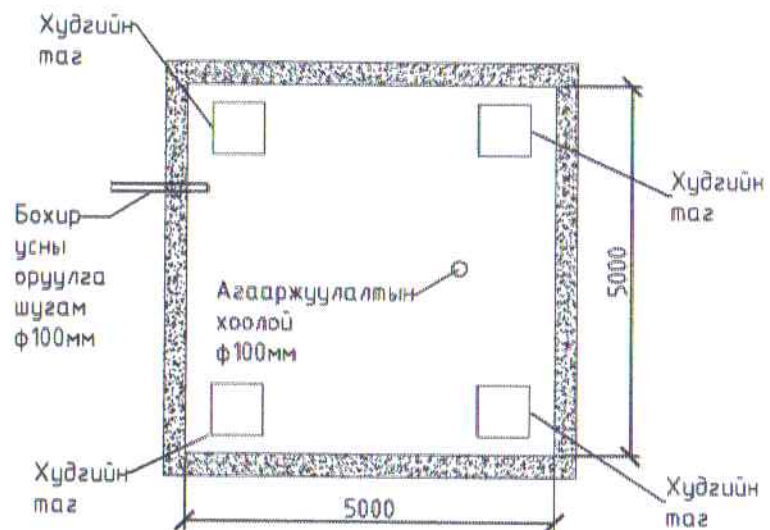
Инженер	<i>[Signature]</i>	Д.Мядагбадам
Гүйцэтгэсэн	<i>[Signature]</i>	Д.Мядагбадам
Шалгасан	<i>[Signature]</i>	Э.Янжинлхам

ЗАВХАН аймаг ТОСОНЦЭНГЭЛ сум
МАЛЫН ДАЙВАР БҮТЭЭГДХҮҮНИЙ
ҮЙЛДВЭРИЙН БАРИЛГЫН АЖИЛ ЗУРАГ
ЦЭВЭРЛЭХ БАЙГУУЛАМЖИЙН
ТАЙЛБАР

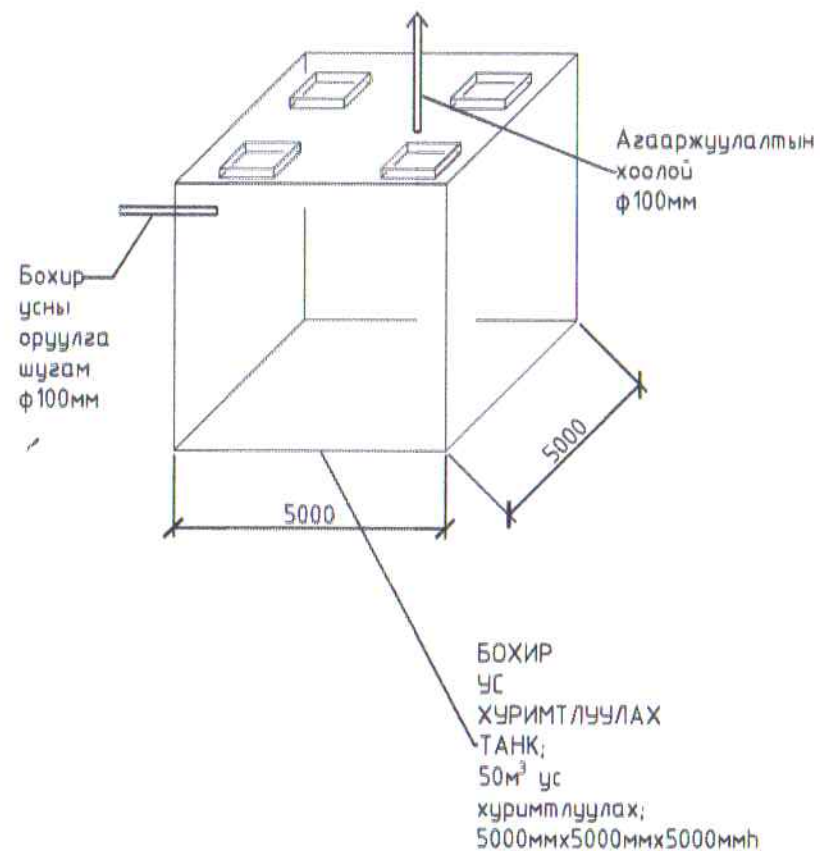
Масштаб: M1:100	Зургийн дугаар: УАТГ-12	Хуудас: 17
Е.Г.Шифр: ДК-03-2024/05	Т.Г.Шифр:	Огноо: 05.2024

БОХИР УС ХУРИМТЛУУЛАХ ТАНК

Төмөр бетон бохир ус хуримтлуулах танкны дайгуулалт M1:100



Төмөр бетон бохир ус хуримтлуулах танкны тойм



Тайлбар:

5000ммx5000ммx5000мм хэмжээтэй цутгамал бетон бохир ус хуримтлуулах танкийг бетон, арматурчлалын ажлын зурагтай хамт үзнэ.

Технологийн бохир ус өөрийн урсгалаар зайлуулагдаж тос баригчтай Ф1500 худагт зайлуулагдан үүнээс цааш ахуйн бохир усны худагт нийлүүлэгдэн бие даасан цэвэрлэх байгууламжид цэвэрлэгдэн, цааш цэвэрлэсэн бохир ус цуглуулах танканд зайлуулагдана.

Үйлдвэрийн хоногийн усны хэрэглээ 3м³/хон бөгөөд сарын бохир усны хэмжээ 66м³ юм. Энэ усыг 1,5 сар тутамд соруулахаар тооцож цэвэрлэсэн бохир усны 2 танк (тус бүр 50м³, нийт 100м³ эзэлхүүнтэй) төлөвлөв.

Цэвэрлэсэн бохир ус цуглуулах танк нь

1. Өөр дээрээ 4 тагтай,
2. Төмөр шаттай,
3. ф100мм-ийн агааржуулалтын хоолойтой байна.

Танк нь бохир ус хуримтлуулах зориулалттай бөгөөд жилийн дөрвөн улиралд ажиллах тул дотор болон гадна талд ус тусгаалалт хийнэ.

Танкны гадуур хөөсөнцөр дулаалгатай байх бөгөөд Керамзитан үеэр дулаалсан байна.

1. Цооногт гаргасан бохир усны өрөлтийн хоолойг хананы цутгалтын үед хийсэн байна.
2. Цооногийн бетон хийцийн гадна болон дотор талыг битум түрхлэгээр 2 үе будна.
3. Цооногийн ханыг 57мм хөөсөнцөр дулаалгаар дулаална.



Улаанбаатар хот,
Хан-Уул дүүрэг 3-р хороо
ЭНГЕЛБС-ийн гудамж
Saml оффис 201 мот

"ДИЗКОН" ХХК

Инженер

Д.Мядагбадам

Гүйцэтгэсэн

Д.Мядагбадам

Шалгасан

Э.Янжинлхам

ЗАВХАН аймаг ТОСОНЦЭНГЭЛ сум
МАЛЫН ДАЙВАР БҮТЭЭГДХҮҮНИЙ
ҮЙЛДВЭРИЙН БАРИЛГЫН АЖИЛ ЗУРАГ
БОХИР УС ХУРИМТЛУУЛАХ ТАНК

Маштаб:

Зургийн дугаар: УАТГ-13

Хуудас: 17

Е.Г.Шифр:

Т.Г.Шифр:

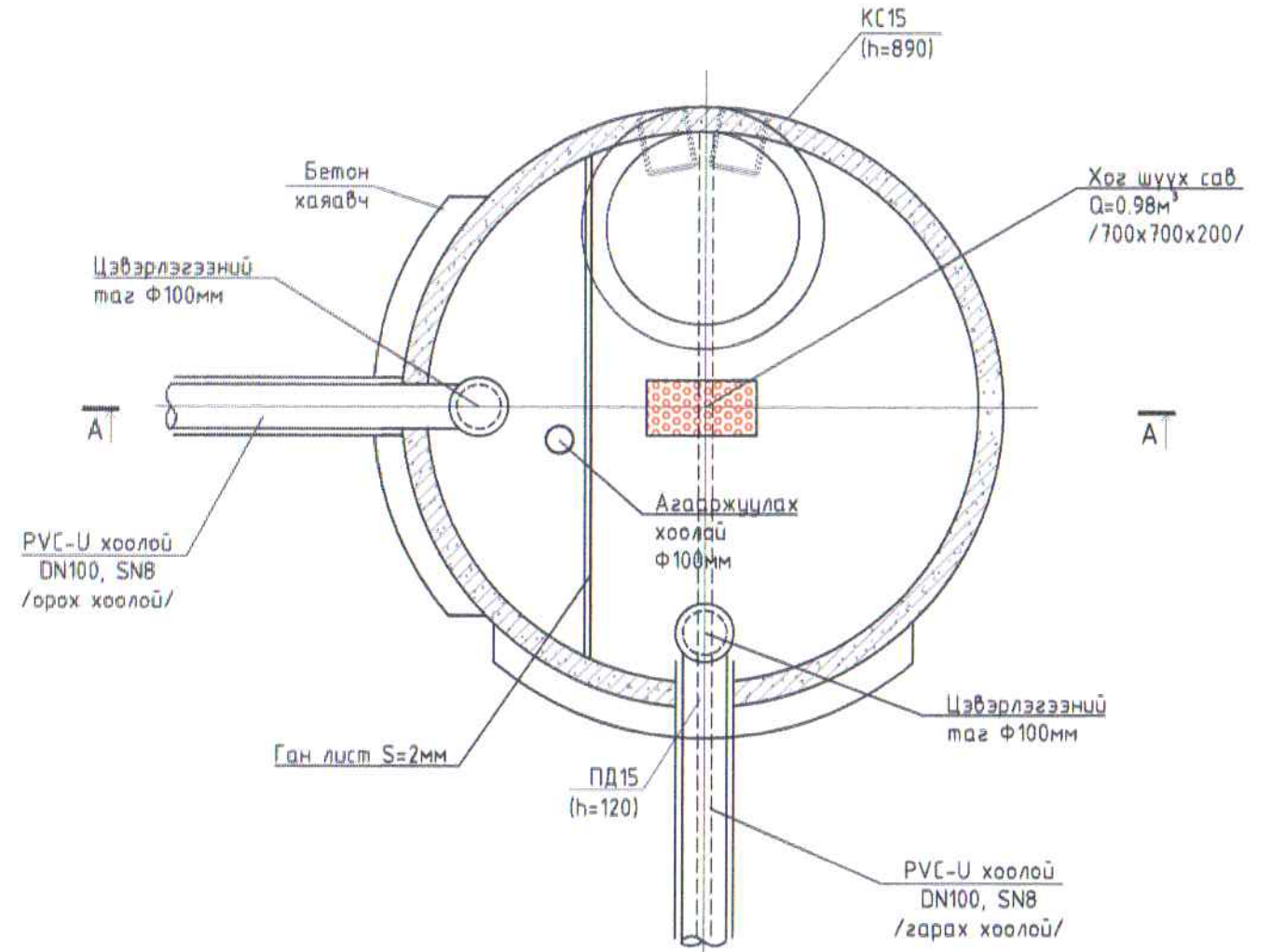
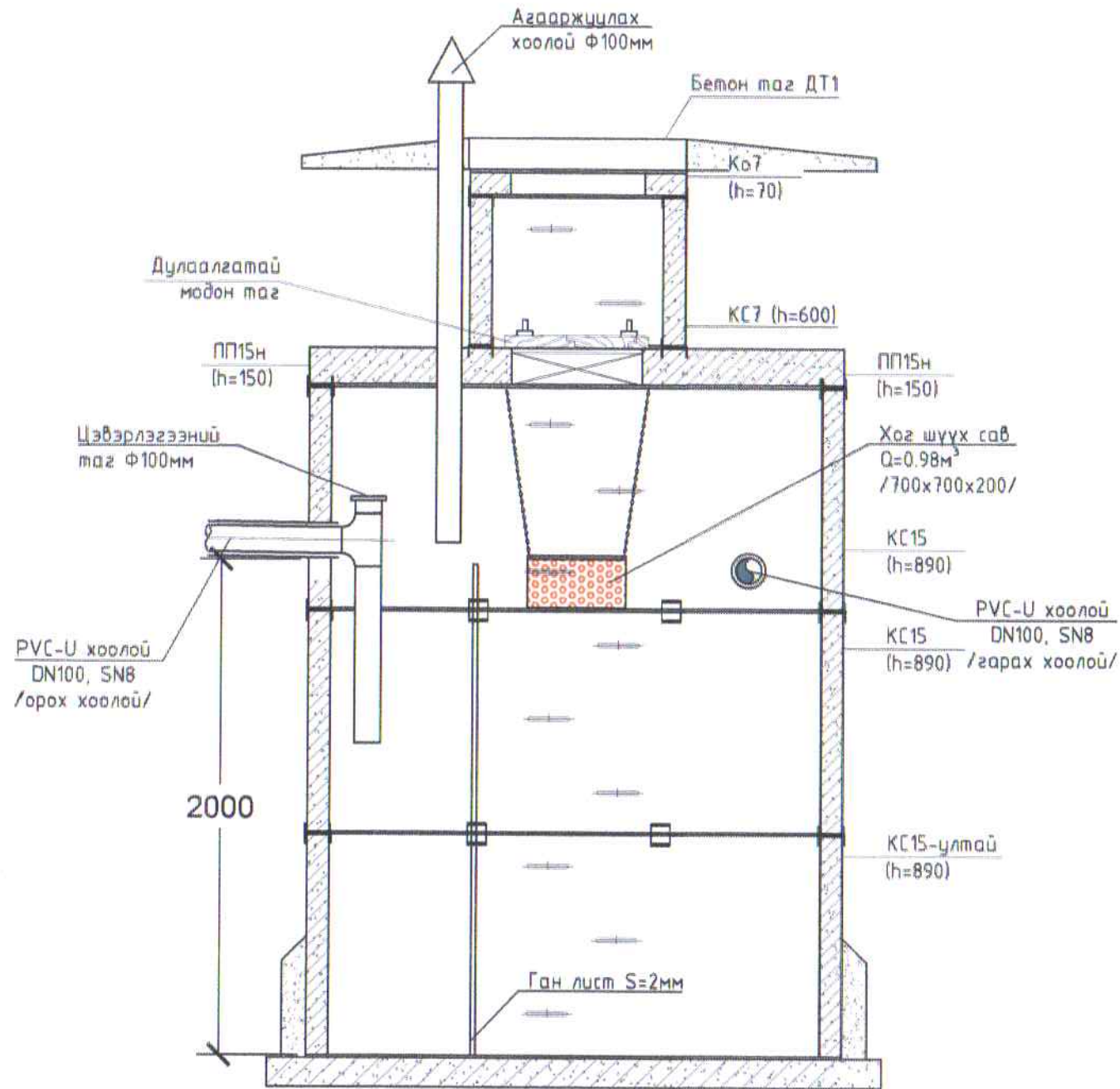
Огноо:

ДК-03-2024/05

05.2024

БОХИР УСНЫ ХУДАГ-2 /ТОС БАРИГЧТАЙ ХУДАГ/ ОГТЛОЛ А-А М1:25

ТОС БАРИГЧТАЙ ХУДГИЙН БАЙГУУЛАЛТ М1:25



Улаанбаатар хот,
Хан-Уул дүүрэг 3-р хороо
ЭНГЕЛЬС-ийн гудамж
Самт оффис 201 тоот

"ДИЗКОН" ХХК

Инженер

Д.Мядагбадам

Гүйцэтгэсэн

Д.Мядагбадам

Шалгасан

Э.Янжинлхам

ЗАВХАН аймаг ТОСОНЦЭНГЭЛ сум
МАЛЫН ДАЙВАР БҮТЭЭГДХҮҮНИЙ
ҮЙЛДВЭРИЙН БАРИЛГЫН АЖИЛ ЗУРАГ
БОХИР УСНЫ ХУДАГ-2 /ТОС
БАРИГЧТАЙ ХУДАГ/

Маштаб:

Зургийн

Хуудас:

М1:100

дугаар: УАТГ-14

17

Е.Г.Шифр:

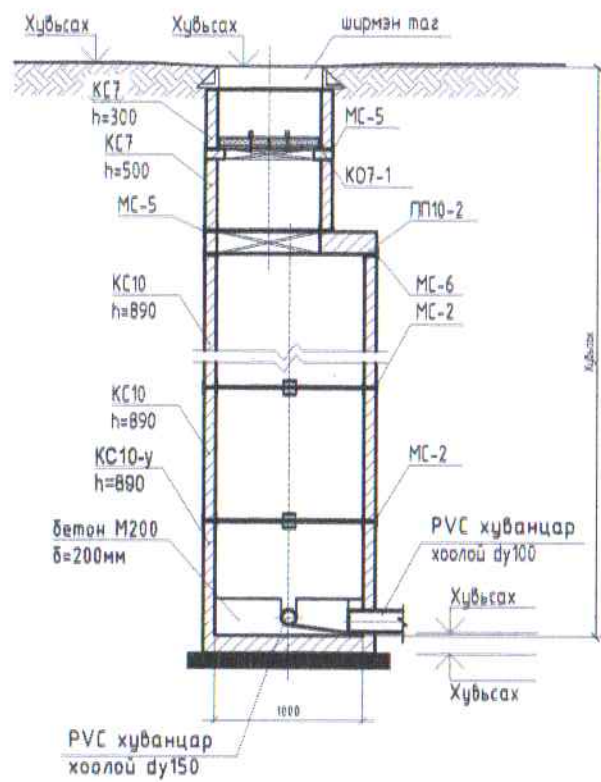
Т.Г.Шифр:

Огноо:

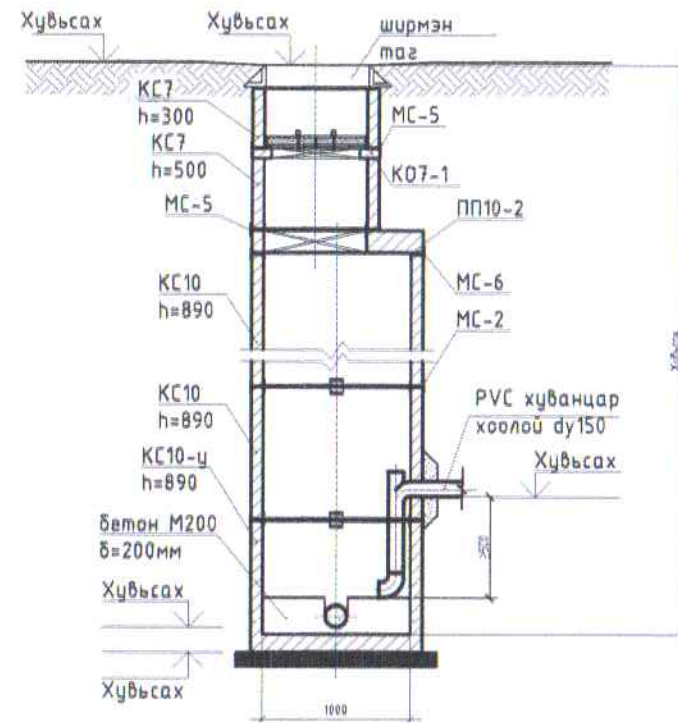
ДК-03-2024/05

05.2024

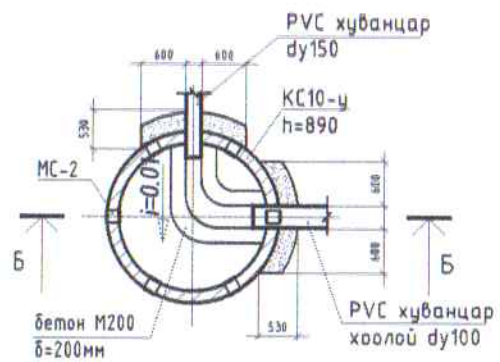
БУХ -ийн огтлол Б-Б
схем-2



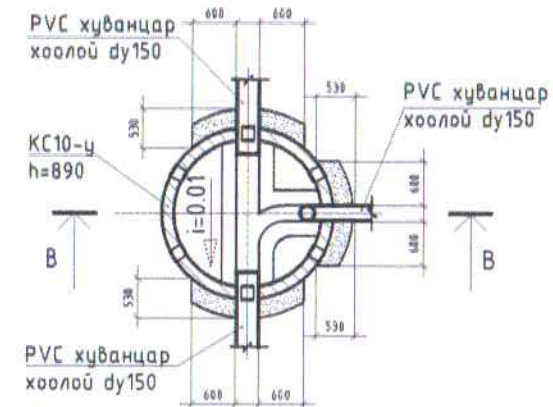
БУХ -ийн огтлол В-В
схем-3



БУХ -ийн байгуулалт М1:50
схем-2



БУХ -ийн байгуулалт М1:50
схем-3



		Улаанбаатар хот, Хан-Уул дүүрэг 3-р хороо ЭНГЕЛЬС-ийн гудамж Сэтг оффис 201 тоот	
		"ДИЗКОН" ХХК	
Инженер	<i>[Signature]</i>	Д.Мядагбадам	
Гүйцэтгэсэн	<i>[Signature]</i>	Д.Мядагбадам	
Шалгасан	<i>[Signature]</i>	Э.Янжинлхам	
ЗАВХАН аймаг ТОСОНЦЭНГЭЛ сум МАЛЫН ДАЙВАР БҮТЭЭГДХҮҮНИЙ ҮЙЛДВЭРИЙН БАРИЛГЫН АЖИЛ ЗУРАГ БОХИР УСНЫ ХУДГИЙН БАЙГУУЛАЛТ, ОГТЛОЛ			
Маштаб:	Зургийн М1:100	Хуудас: дугаар: УАТГ-15	17
Е.Г.Шифр: ДК-03-2024/05	Т.Г.Шифр:	Огноо:	05.2024