

“ЭМ ЭС ЭЛ” ХХК
Тусгай зөвшөөрлийн дугаар : ЗТ 12-245/24
Хаяг : УБ хот , Баянзүрх дүүрэг 43-р хороо , UB Tower-1503
Утас : +976 99031447, 75330088
u-мэйл : MSL.architects1@gmail.com



“MSL” LLC
Ministry of construction and urban development license No: ЗТ 12-245/24
Address: UB tower, Suite #1503, 43th Sub-district, Bayanzurkh district, Ulaanbaatar, Mongolia
Cell phone: +976 99031447, 75330088
u-мэйл : MSL.architects1@gmail.com

ЕГ ШИФР: MSL-24-04-09

Орхон аймаг, Баян-Өндөр сум, “ЭРДЭНЭТ ҮЙЛДВЭР” ТӨҮГ
ТОМ БУТЛАХ ХЭСГИЙН 1-Р ШУГАМЫН ТЭЖЭЭЛИЙН
ТУУЗАН КОНВЕЙЕРИЙН ГАЛЕРЕЙ

(Халаалт агаар сэлгэлтийн хэсэг - ХАС)

БОЛОВСРЧУЛСАН:

“ЭМ ЭС ЭЛ” ХХК-ИЙН ЗАХИРАЛ:
ИНЖЕНЕР

Г.Болормаа
Л.Сумьяажав

ХАЛААЛТ АГААР СЭЛГЭЛТИЙН ХЭСЭГТ ЗӨВЛӨСӨН:

МОНГОЛ УЛСЫН ЗӨВЛӨХ ИНЖЕНЕР :



А.Цогт

УЛААНБААТАР 2024

Барилгын халаалт агаар сэлгэлтийн ажлын зургийн жагсаалт

Д/д	Формат	Зургийн нэр	Тайлбар
1	A2	Зургийн жагсаалт, Тойм байгуулалт, Тайлбар бичиг, Үндсэн үзүүлэлт	ХАС- 1
2	A2	Таних тэмдэг, ДДТ үзүүлэлт, Материалын түүвэр	ХАС- 2
3	A2	Давхрын халаалт агаар сэлгэлтийн системийн системийн байгуулалт	ХАС- 3
4	A2	Халаалт агаар сэлгэлтийн системийн тойм	ХАС- 4

Тайлбар бичиг

Орхон аймаг, Баян -Өндөр сумын нутаг дэвсгэрт баригдах "ТОМ БУТЛАЛТЫН ХЭСГИЙН 1-Р ШУГАМЫН ТЭЖЭЭЛИЙН ТУЦЗАН КОНВЕЙЕРИЙН ГАЛЕРЕЙ" -ын халаалт, агаар сэлгэлтийн системийн ажлын зургийг архитектур төлөвлөлт, технологийн даалгавар зэргийг үндэслэн барилгын зураг төслийн "ЭМ ЭС ЭЛ" ХХК-д боловсруулав.

Халаалт, агаар сэлгэлтийн ажлын зургийг хийж гүйцэтгэхдээ:

- БНБД 41-01-11 Халаалт, агаар сэлгэлт ба кондиционер
- БНБД 23-02-09 Барилгын дулаан хамгаалалт
- БНБД 23-01-09 Барилгад хэрэглэгдэх уур амьсгал, ба геофизикийн үзүүлэлт
- БНБД 31-03-03 Олон нийт иргэний барилга
- БД 25-01-20 Барилгын дулаан хамгаалалт
- MNS 6558:2015 Ерөнхий шаардлага.
- MNS 3240: 2013 "Халаалт, агаар сэлгэлтийн системийн ажлын зураг" гэсэн. норм дүрмийг мөрдлөг болгов.

Барилгын хаших бүтээц нь дулаалгатай байна. Дулаалгыг угсралтын ажлын норм дүрмийн дагуу гүйцэтгэнэ. Дулаалгын материал нь MNS EN 13163/2011 стандартын шаардлагыг хангасан байх ёстой.

Гадна агаарын хэм хүйтний улиралд -35.0°C /Б параметр/
Гадна агаарын хэм дулааны улиралд +29.4°C /Б параметр/
Галлагааны үеийн дундаж хэм -6.9°C
Халаалтын улирлын үргэлжлэх хугацаа 232 хоног
Зонхилох өрөөний агаарын хэм 16°C

Халаалтын системийн өгөх, буцах усны хэм :
- Ус дулаан дамжуулах төвөөс : 105/70°C
- Холыгч насосны цэвэрийн дараагаас: 90/70°C

Халаалт агаар сэлгэлтийн үндсэн үзүүлэлт

Барилга байгууламжийн нэр зориулалт	Эзлүүн (м ³) нххххххххх	Гадна агаарын температур хэм (°C)	Дулааны ачаалал кВт				Бүгд
			Халаалт	Агаар сэлгэлт /усан/	Агаар сэлгэлт /цахилгаан/	Халуун усан хангамж /цахилгаан/	
1-р шугамын тэжээлийн туцзан конвейер	584.7	-35	48	—	—	—	48
Бүгд							

ХАЛААЛТЫН СИСТЕМ:

Барилгын халаалтын систем нь үйлдвэрийн төвлөрсөн дулаан хангамжийн системд холбогдоно. Халаалтын системийг доогуур түгээлттэй, 2 хоолойт усан халаалтын систем байхаар төлөвлөв. Дулааны үзэльд байрлах коллектроос барилгын халаалтын систем тус тус түгээгдэнэ. Халаалтын системийг шалны ажил эхлэхээс өмнө угсрах ба угсарч дууссаны дараа заслын ажил эхлэхээс өмнө 10ага даралттай усаар шахаж шаллана.

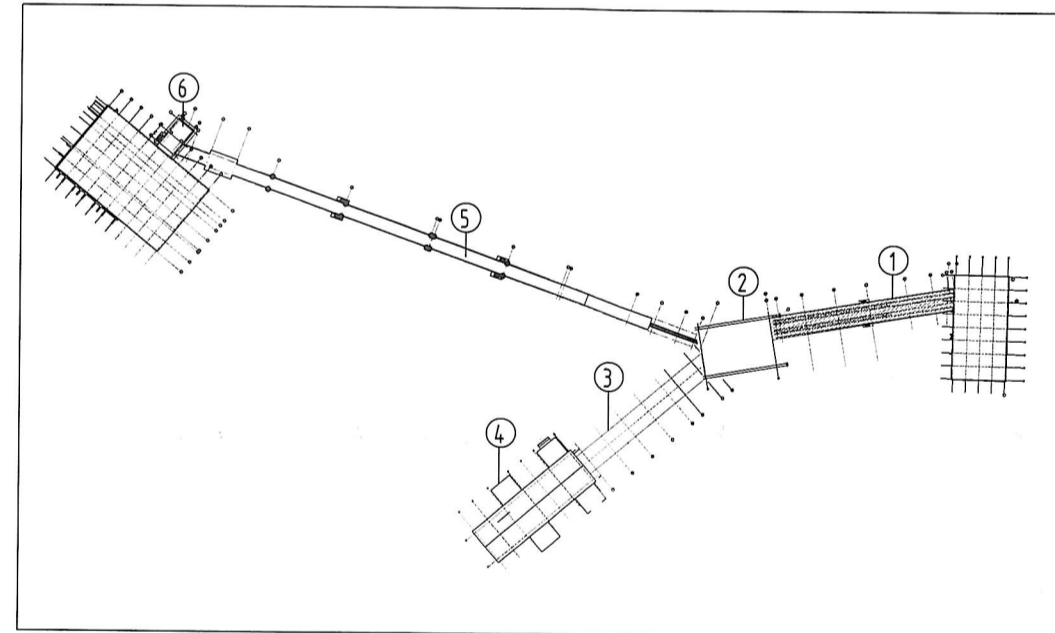
АГААР СЭЛГЭЛТ СИСТЕМ:

Барилгад агаар сорох дефлектортой ердийн систем төлөвлөв. Халаалт, Агаар сэлгэлтийн системийн моног төхөөрөмж, материалыг зурагт заасан төрөл, үйлдвэрлэгчийнхээ өөрөөр угсрах бол техник, галын болон эрүүл ахуйн шаардлага хангасан зураг төсөлд заасан техникийн үзүүлэлтийн шаардлагыг хангасан моног төхөөрөмж материалаар гүйцэтгэж болно.

ХӨДӨЛМӨР ХАМГААЛАЛ:

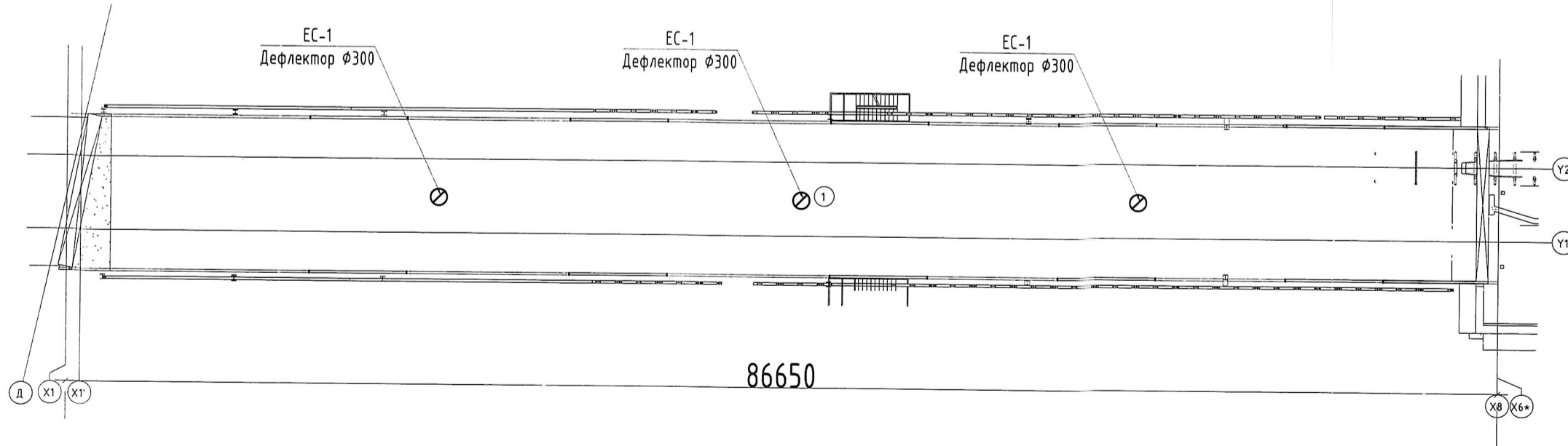
Дотор халаалт, агаар сэлгэлтийн системийн угсралтын ажлыг гүйцэтгэхдээ дараах норм дүрмийн баримтлан ажиллах хэрэгтэй.
БНБД 40-06-16 Дотор сантехникийн систем
БНБД 12-03-04, БНБД 12-04-06 Барилгын үйлдвэрлэлд дагаж мөрдөх хөдөлмөр хамгаалал, аюулгүй ажиллагааны дүрэм.

Том бутлалтын хэсгийн тойм байгуулалт



Том бутлалтын хэсгийн барилгын тодорхойлолт	
1	Том бутлалтын хэсгийн 1-р шугамын тэжээлийн туцзан конвейерийн галерей
2	Том бутлалтын хэсгийн туцзан конвейерийн дамжуулах станц
3	Том бутлалтын хэсгийн туцзан конвейерийн галерей
4	Том бутлалтын хэсгийн үйлдвэрийн барилга
5	Том бутлалтын хэсгийн 2-р шугамын тэжээлийн туцзан конвейерийн галерей
6	Том бутлалтын хэсгийн 2-р шугамын тэжээлийн туцзан конвейерийн дамжуулах станц

Тойм байгуулалт М1:300



Үе шат: Ажлын зураг

MSI architects

Тусгай зөвшөөрлийн дугаар: ЗТ17-337/19
Хаяг: УБ хот, Баянзүрх дүүрэг 43-р хороо, UB Tower-1503

ЭМ ЭС ЭЛ ХХК

Инженер: А.Цогт
Гүйцэтгэсэн: Д.Цогт
Шалгасан: А.Цогт

Орхон аймаг, Баян-өндөр сум ЭРДЭНЭТ ҮЙЛДВЭР ТӨҮГ
ТОМ БУТЛАЛТЫН ХЭСГИЙН 1-Р ШУГАМЫН ТЭЖЭЭЛИЙН ТУЦЗАН КОНВЕЙЕРИЙН ГАЛЕРЕЙ

ТАЙЛБАР БИЧИГ, ЗУРГИЙН ЖАГСААЛТ
ТОЙМ БАЙГУУЛАЛТ

Масштаб: М1:100
Зургийн дугаар: ХАС-1
Хуудас: 4

ЕГ Шифр: MSL-24-04-08
ТГ Шифр: Огноо: 2024

2024.09.26

Хашлага хийцийн дулаан дамжуулалтын итгэлзүүр

Д/в	Хашлага хийцийн нэр	Материал				R	K
		Нэр	Нягт кг/м³	Зузаан /м/	ДДК Вт/м²С	м²С/Вт	Вт/м²С
1	Гадна хана	-Гадна заслын эмульс		2 үе			0.244
		-Тормой шавардлага		1 үе			
		-Тоосгон өрлөг	1800	0.12	0.700	0.171	
		-Дулаалга /EPS/	50	0.15	0.041	3.659	
		-Чур тусгаарлагч		1үе			
		-Цутгамал төмөр бетон	2500	0.2	1.920	0.104	
		-Тормой шавардлага		1 үе			
		-Илчийн эсэргүүцэл				0.158	
2	Хучилт	-Дулаалга /XPS/	100	0.2	0.041	4.878	0.199
		-Чур тусгаарлагч		1үе			
		-Металл дам нуруу					
		-Илчийн эсэргүүцэл				0.1580	
3	Гадна цонх	Хоёр давхар шиллэгээтэй				0.5	2.00
4	Гадна хаалга					0.9	1.11
5	Шал	-Шалны EPOXY резинэн будаг		3үе			0.37
		-Mortar		1үе			
		-Шалны EPOXY праймер		1үе			
		-Бэлтгэл бетон/B25/	2500	0.1	1.920	0.052	
		-Чур чийг тусгаарлагч		1үе			
		-Дулаалга /XPS/	100	0.1	0.041	2.439	
-Төмөр бетон шал	2500	0.4	1.920	0.208			
						2.700	

Халаалт агаар сэлгэлтийн системийн тэмдэглэгээ

Системийн төрөл	Тэмдэглэгээ
1 Агаар сорох ердийн ажилгаатай систем	ЕС

Элементийн нэр	Тэмдэглэгээ
1 Халаалтын босоо шугам	БШ
2 Халаалтын гол босоо шугам	ГБШ

Таних тэмдэг

Д/в	Нэр	Тэмдэглэгээ	
		Байгуулалт	Тойм
1	Халаалтын өгөх шугам		
2	Халаалтын буцах шугам		
3	Хоолойн дулаалга		
4	Босоо шугам		БШ-0
5	Хоолойн налуу		±0.12
6	Ган регистр		
7	Бөмбөлгөн хаалт		
8	Ус дуулгагч		
9	Автомат хий авагч		

Материалын түүвэр

Д/Д	Тэмдэглэгээ	Нэрс	Тоо	жин /кг/	Тайлбар
1. ХАЛААЛТ					
1	ГОСТ 3262-75	Ус хий дамжуулах ган яндан			
		Ф25мм	130	2.39	у/м
		Ф32мм	87	3.1	у/м
		Ф50мм	8	4.88	у/м
2		Яндангийн дулаалга			
		а/ Зэврэлтээс хамгаалах түрхлэг 2 удаа			
		б/ Дулаалга l=0.047Вт/м °С			
		Ф25мм	130	-	у/м
		Ф32мм	87	-	у/м
		Ф50мм	8	-	у/м
		в/ Хамгаалах бүрхүүл			
3	T³100°С ; P³1.6МПА	Ган регистр Ф100, 4 эгнээ, 3м, 3хВт	16	114	шир
4	T³100°С ; P³1.6МПА	Радиаторын хий авагч	16	-	шир
5	T³100°С ; P³1.6МПА	Ус юүлэгч	20	-	шир
6		Бөмбөлгөн хаалт Ф25	24	-	шир
7		Бөмбөлгөн хаалт Ф32	4	-	шир
9		Ус юүлэгч хаалт	10	-	шир
10		Бөмбөлгөн хаалт Ф50	2	-	шир

Материалын түүвэр

Д/Д	Тэмдэглэгээ	Нэрс	Тоо	жин /кг/	Тайлбар
2.1. Агаар сорох ердийн систем					
1		Агаар дамжуулах гөлмөн төмөр хоолой			Тайлбар
2		Ф315 δ=0.6мм	3	6.9	у/м
3		Дефектор Ф315	3		шир
4		Поддон	3		шир
5		Ус хий дамжуулах ган яндан /юүлэх/			
6		Ф25мм	3	2.39	у/м
7		Малгайбч			

Үе шат: Ажлын зураг

MSI architects

Тусгай зөвшөөрлийн дугаар: ЗТ17-337/19
Хаяг: УБ хот, Баянзүрх дүүрэг 43-р хороо, UB Tower-1503

"ЭМ ЭС ЭЛ" ХХК

Инженер: *[Signature]* АЦоэлт
Гүйцэтгэсэн: *[Signature]* Сумьяажав
Шалгасан: *[Signature]* АЦоэлт

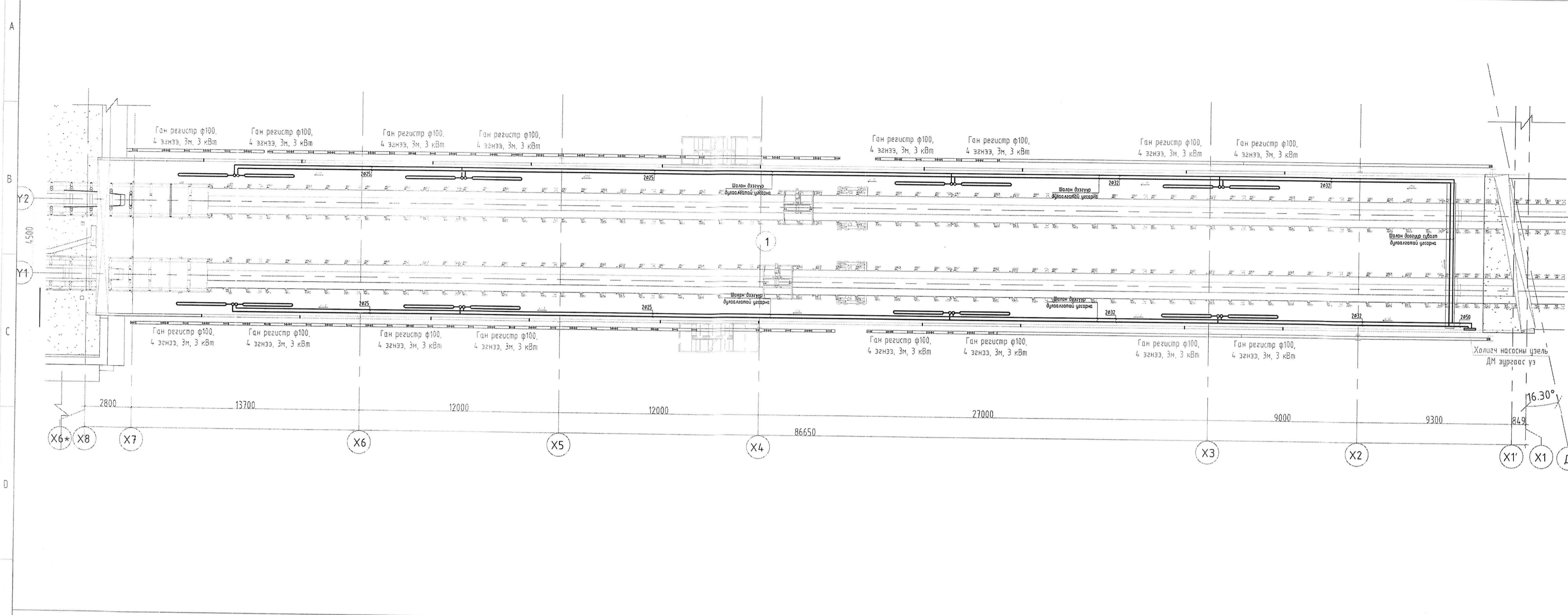
Орхон аймаг, Баян-өндөр сум, Эрдэнэт үйлдвэр тэвг
ТОМ БУТЛАЛТЫН ХЭСГИЙН 1-Р ШУГАМЫН ТЭХЭЭЛИЙН ТУУЗАН КОНВЕИЕРИЙН ГАЛЕРЕЙ

ТАНИХ ТЭМДЭГ, БАРИЛГЫН ҮЗҮҮЛЭЛТ
ДДТ ҮЗҮҮЛЭЛТ, МАТЕРИАЛЫН ТҮҮВЭР

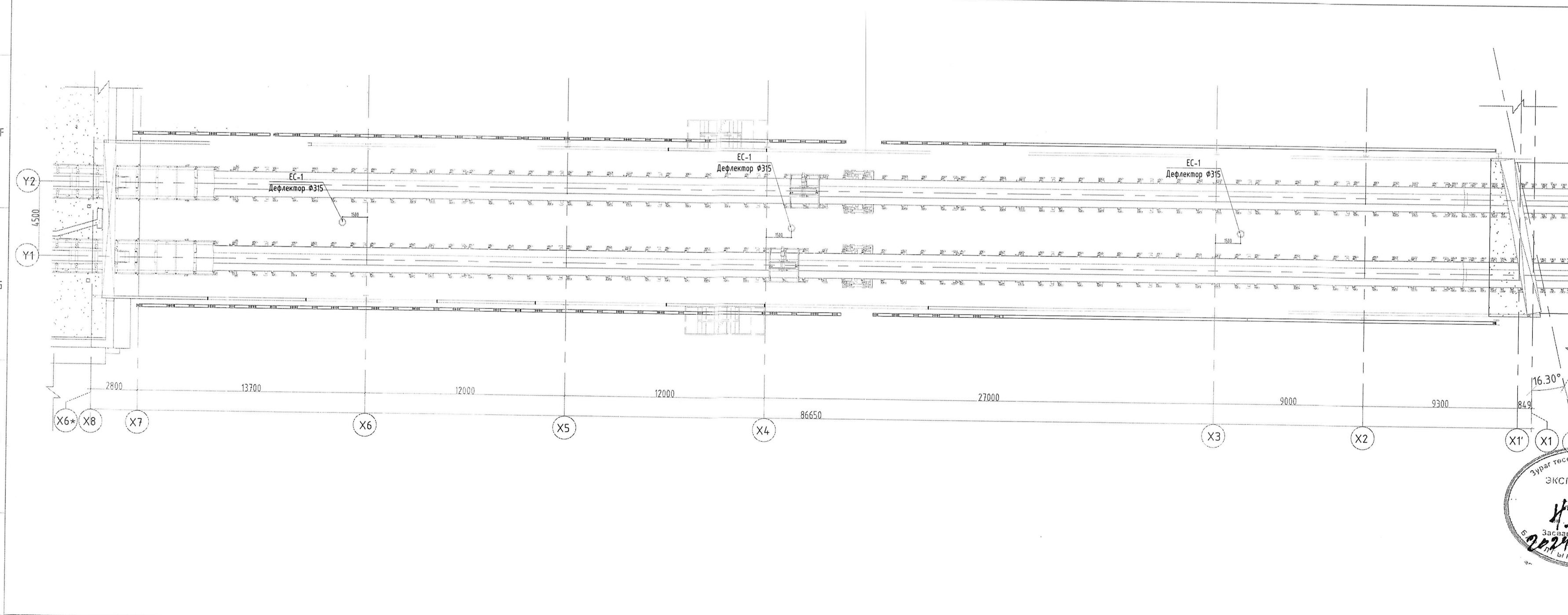
Масштаб: М1:100
Зургийн дугаар: ХАС-2
Хуудас: 4

ЕГ Шифр: MSL-24-04-08
ТГ Шифр:
Огноо: 2024

ХАЛААЛТЫН СИСТЕМИЙН БАЙГУУЛАЛТ



АГААР СЭЛГЭЛТИЙН СИСТЕМИЙН БАЙГУУЛАЛТ



ӨРӨВНИЙ ТОДОРХОЙЛОЛТ	
1	Конвейерийн байгууламж 786.24 /м2/

Том бутлалтын хэсгийн барилгын тодорхойлолт	
1	Том бутлалтын хэсгийн 1-р шугамын тэжээлийн түүзэн конвейерийн галерей
2	Том бутлалтын хэсгийн түүзэн конвейерийн дамжуулах станц
3	Том бутлалтын хэсгийн түүзэн конвейерийн галерей
4	Том бутлалтын хэсгийн үйлдвэрийн барилга
5	Том бутлалтын хэсгийн 2-р шугамын тэжээлийн түүзэн конвейерийн галерей
6	Том бутлалтын хэсгийн 2-р шугамын тэжээлийн түүзэн конвейерийн дамжуулах станц

Үе шат: Ажлын зураг

MSI architects
Тусгай зөвшөөрлийн дугаар: 3Т12-245/24
Хаяг: 4Б хот, Баянзүрх дүүрэг 43-р хороо, UB Tower-1503

"ЭМ ЭС ЭЛ" ХХК

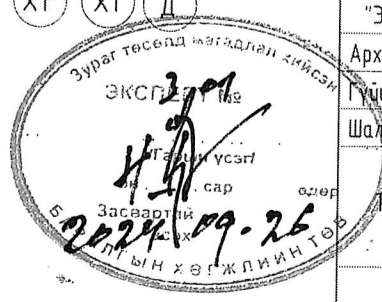
Архитектор	А.Цогт
Түүцэтгэсэн	А.Цогт
Шалбарсан	А.Цогт

Орхон аймаг, Баян-Өндөр сум, "Эрдэнэт үйлдвэр" төвт
ТОМ БУТЛАХ ХЭСГИЙН 1-Р ШУГАМЫН ТЭЖЭЭЛИЙН ТҮҮЗЭН КОНВЕЙЕРИЙН ГАЛЕРЕЙ

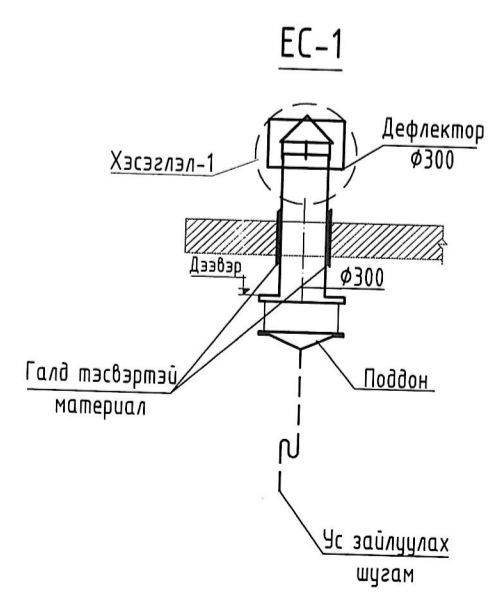
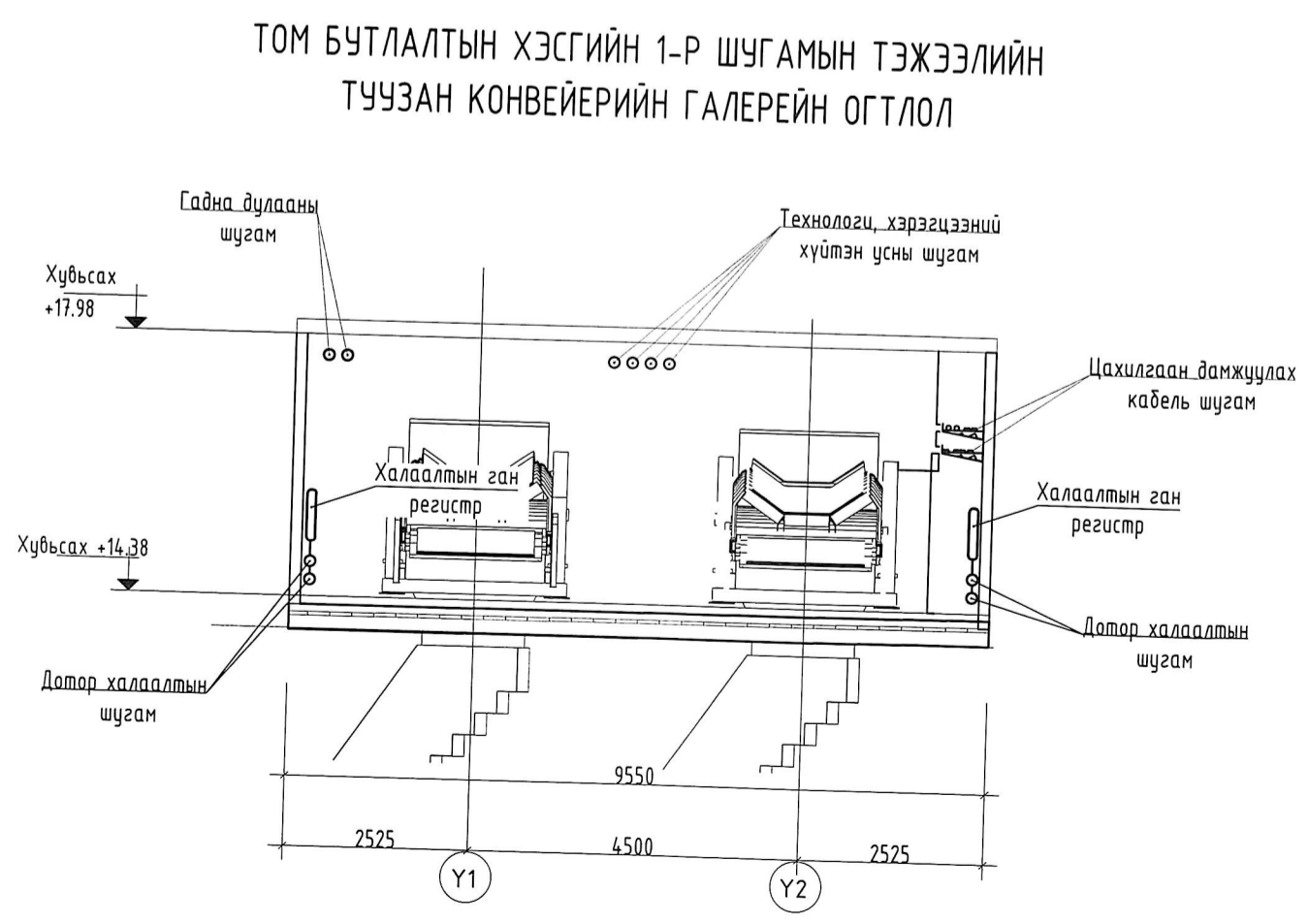
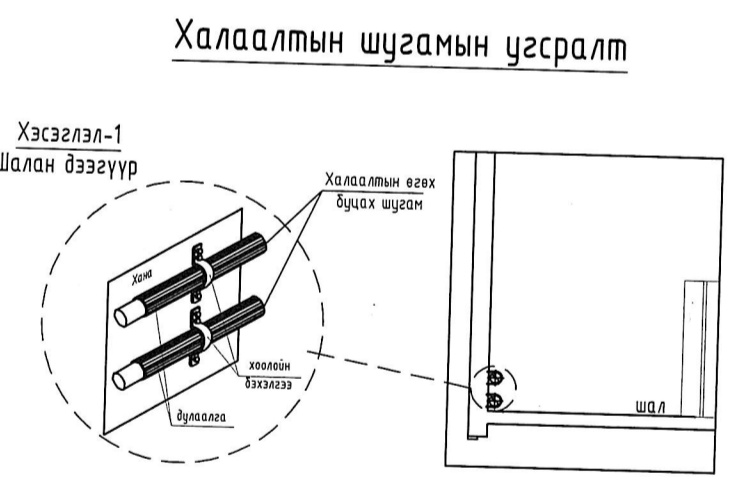
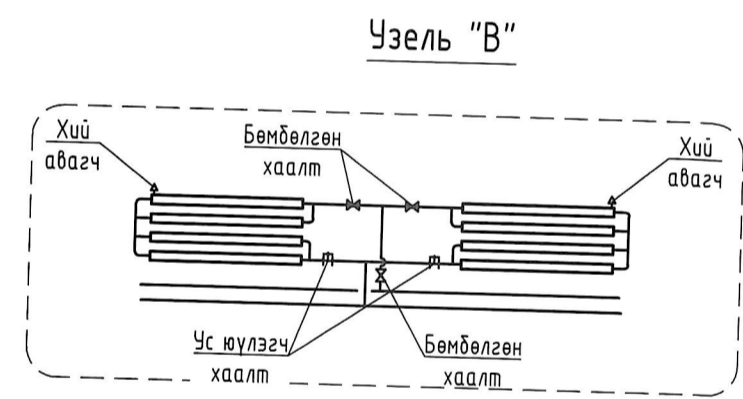
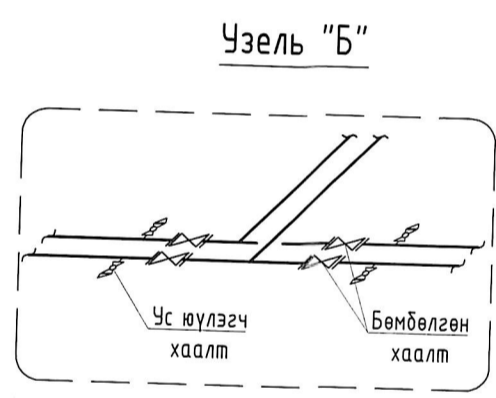
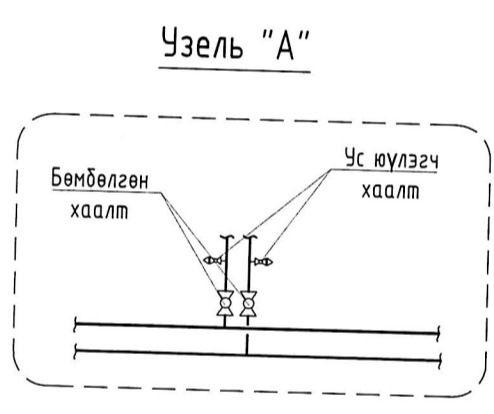
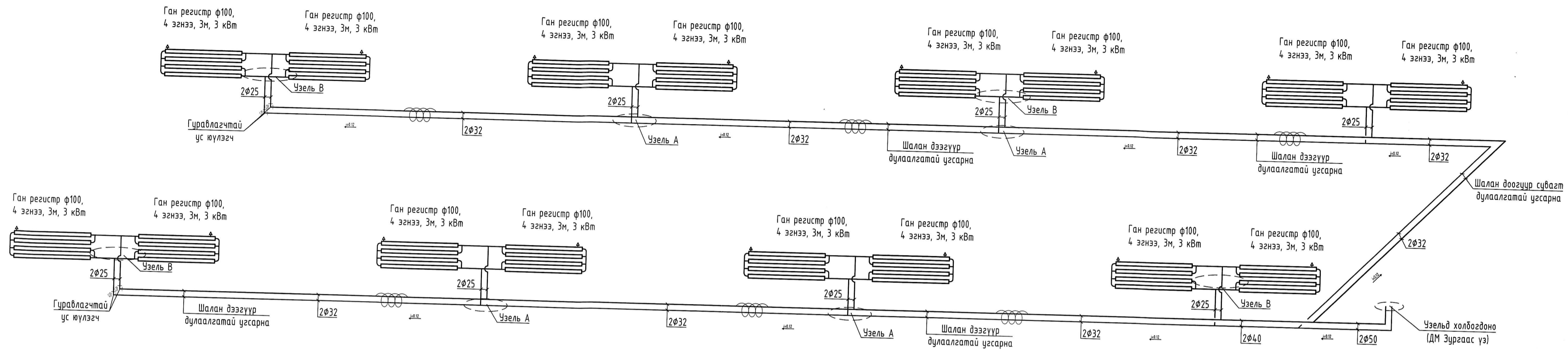
ДАВХРЫН ХАЛААЛТ АГААР СЭЛГЭЛТИЙН СИСТЕМИЙН БАЙГУУЛАЛТ

Масштаб: М1:100
Эргэлийн дугаар: ХАС-03
Хуудас: 4

ЕГ Шифр: MSL-24-04-09
ТГ Шифр: 02ноо: 2024



ХАЛААЛТ АГААР СЭЛГЭЛТИЙН СИСТЕМИЙН ТОЙМ



Хэсэглэл-1

Дөнгөрсөн өдөр	Урлагч	Хөдөлгөөн	Мөхөөр
315	480	620	560
			8

Үе шат: Ажлын зураг

MSI architects

Тусгай зөвшөөрлийн дугаар: ЗТ17-337/19
Хаяг: УБ хот, Баянзүрх дүүрэг 43-р хороо, UB Tower-1503

Инженер	А.Цогт
Гүйцэтгэсэн	О.Сумъяажав
Шалсан	А.Цогт

Орхон аймаг, Баян-Өндөр сум ЭРДЭНЭТ ҮЙЛДВЭР ТӨҮГ
ТОМ БУТЛАЛТЫН ХЭСГИЙН 1-Р ШУГАМЫН ТЭЖЭЭЛИЙН ТУУЗАН КОНВЕЙЕРИЙН ГАЛЕРЕЙ

ХАЛААЛТ АГААР СЭЛГЭЛТИЙН СИСТЕМИЙН ТОЙМ

Масштаб : М1:100	Зургийн дугаар : ХАС-4	Хуудас : 4
ЕГ Шифр : MSI-24-04-08	ТГ Шифр :	Огноо : 2024