



"ЭМ ЭС ЭЛ" ХХК  
/Улаанбаатар хот, БЗД, Манлайдаатар  
Дамдунсүрэнгийн гудамж, UB tower 1503  
ноом, Утас: 75330088/



"СОЁОЛОН ИНЖЕНЕРИНГ" ХХК  
/Улаанбаатар хот, БЗД, Манлайдаатар  
Дамдунсүрэнгийн гудамж, UB tower 1307 ноом,  
Утас: 75115292/

ЕГ Шуфр: MSL-24-04-10  
ТГ Шуфр: SE28-1105

Орхон аймаг, Баян-Өндөр сум,  
"ЭРДЭНЭТ ҮЙЛДВЭР" ТӨҮГ  
"ТОМ БУТЛАЛТЫН ХЭСГИЙН 2-Р ШУГАМЫН ТЭЖЭЭЛИЙН ТУЧЗАН  
КОНВЕЙЕРИЙН ГАЛЕРЕЙ"  
(Ажлын зураг)  
ТЕХНОЛОГИЙН ХЭСЭГ-ТХ

БОЛОВСРУУЛСАН:

ЗАХИРАЛ



Д.ДОЛГОР

ИНЖЕНЕР

Б.БАТБААТАР

ШАЛГАСАН



А.АНХЗАЯА

Улаанбаатар хот  
2024 он

ТАЙЛБАР БИЧИГ, ЗУРГИЙН ЖАГСААЛТ

ТАЙЛБАР БИЧИГ:

Төслийн нэр: "Эрдэнэт Үйлдвэр" ТӨҮГ-ын баяжуулах үйлдвэрийн "Хүдэр бэлтгэлийн I шугамыг шинэчлэх төсөл"  
 Орхон аймаг, Баян-Өндөр сум, "Эрдэнэт Үйлдвэр" ТӨҮГ-т байрлах "ТОМ БУТЛАЛТЫН ХЭСГИЙН ХОЁРДУГААР ШУГАМЫН ТЭЖЭЭЛИЙН ТУУЗАН КОНВЕЙЕРИЙН ГАЛЕРЕЙ"-н тоног төхөөрөмж, технологийн SE28-1105 ТГ шифртэй ажлын зургийг Соёолон Инженеринг ХХК боловсруулав.  
 Бичиг баримт: SE28-1105 тайлбар бичиг – энэхүү тайлбар бичгийг "ТОМ БУТЛАЛТЫН ХЭСГИЙН ХОЁРДУГААР ШУГАМЫН ТЭЖЭЭЛИЙН ТУУЗАН КОНВЕЙЕРИЙН ГАЛЕРЕЙ"-н зураг төслийн ерөнхий тайлбар бичигтэй хамт уншина уу.  
 Энэхүү тайлбар бичгийг Хүдэр бэлтгэлийн I шугамыг шинэчлэх төсөл"-ийн "Техник эдийн засгийн үндэслэл" (Соёолон Инженеринг ХХК, 2023 он)-д үндэслэн боловсруулав.  
 "Хүдэр бэлтгэлийн II шугам"-ыг 250мм хүртэл ширхэгэлтэй болтол бүтээгдсэн хүдрээр тэжээх шинээр төлөвлөгдөж буй галерейд 1600мм-ийн түүзны өргөнтэй, 3500тн/цагийн хүчин чадалтай түүзэн конвейер суурилагдана. Түүзэн конвейерийн галерейд дараах тоног төхөөрөмж, хэмжих хэрэгслүүд байна. Үүнд:  
 • Түүзны урагдал илрүүлэгч,  
 Конвейерийн түүзны сэмрэлт болон урагдалт мэдэрнэ. Түүзны доод гадаргууд үүссэн урагдалтыг конвейерийн их биед хөндлөн бэхлэгдсэн троссоор /ган утас/ мэдэрнэ. Түүзны сэмрэн үзүүр тросст хүрэх үед троссны нэг үзүүртэй холбоотой таслуур ажиллах конвейерийг зогсооно  
 • Холбоонолт мэдэрэгч,  
 Конвейерийн уртын дагуу 40м тутамд 1 суурилагдсан түүзны хоёр захын ирмэгээс тогтоосон зайд /дамжуулах раликны хоёр талд/ таслууртай холбогдсон босоо ралик байрлана. Түүзны холбоонолт тогтоосон зайнаас хэтэрч босоо раликт хүрэх үед таслуур идэвхжиж конвейерийн системийг зогсоодог.  
 • Абаарын таслуур  
 Ослын үед конвейерийн системийг зогсоход ашиглах механик таслуур юм. Конвейерийн уртын дагуу 40м тутамд 1 таслуур байрлах ба, таслууруудыг кабелиар холбосон байна. Кабелийг татсаанаар таслуур ажиллах конвейерийн системийг зогсооно.  
 • Конвейерийн жин хэмжигч  
 • Гинжит тохируулагч зэрэг технологийн болон аюулгүй ажиллагааны найдвартай ажиллагааг хангасан бүхий л тоноглолоор тоноглогдсон байна.  
 Үз түүзэн конвейер нь том бүтлэх хэсгийн дамжуулах станцаас том бүтлэх хэсгийн 2-р шугамын тэжээлийн түүзэн конвейерийн дамжуулах станц хүртэл бүтээгдсэн хүдрийг тээвэрлэнэ. Тус барилгын технологийн ажлын зургийг тоног төхөөрөмж үйлдвэрлэгч компаниудын тоног төхөөрөмжийн зураг, дизайны, инженеринг, тооцоололд үндэслэн, төслийн технологийн шалгуур үзүүлэлтүүдтэй уялдуулан боловсруулав.

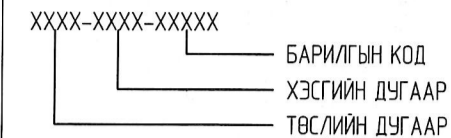
Том бүтлэх хэсгийн II шугамын тэжээлийн түүзэн конвейерийн галерей:

Тоног төхөөрөмжийн дугаар	Тоног төхөөрөмжийн нэр	Ерөнхий үзүүлэлт
1100-CV-069	Түүзэн конвейер	<ul style="list-style-type: none"> <li>а 250мм-ийн хэвийн бүхэллэгтэй бүтээгдсэн хүдрийг Хүдэр бэлтгэх II-ээр шугамын №71 дугаартай түүзэн конвейерт тэжээх зориулалттай.</li> <li>а Конвейерийн түүзны өргөн В=1600мм байна.</li> <li>а Конвейерийн хүдэр хүлээн авах хүчин чадал 3500тн/цаг байна.</li> <li>а Конвейерийн нийт урт 2814.47м ба 560кВт-ийн чадалтай.</li> <li>а Нийт 46 ширхэг хэмжих хэрэгсэл тус конвейер дээр суурилагдана.</li> </ul>
1100-CC-069	Гинжит тохируулагч	<ul style="list-style-type: none"> <li>а 1100-WT-069 дугаартай түүзэн конвейерийн жинг тохируулах зориулалттай.</li> <li>а Нийт чадал 3кВт байна.</li> </ul>
1100-NT-112	Засварын гүүрэн кран	<ul style="list-style-type: none"> <li>а 100-CV-069 конвейерт засвар үйлчилгээ үзүүлэхэд ашиглагдах зориулалттай.</li> <li>а Гүүрний урт 5 м байна.</li> <li>а 2 тн хүртэлх ачааг өргөх даацтай.</li> <li>а Гүүрэн краны нийт чадал 5.41 кВт байна.</li> <li>а Нийт өргөх өндөр 19.417 м байна.</li> </ul>

ЗУРГИЙН ЖАГСААЛТ:

Д/Д	Зургийн нэр	Зургийн дугаар	Масштаб
1	Зургийн жагсаалт, Тайлбар бичиг, Таних тэмдэг	ТХ-01	1:100
2	Шалны түвшний технологийн байгуулалт	ТХ-02	1:200
3	Огллол 1-1	ТХ-03	1:200
4	Огллол 1-1, 2-2, 3-3	ТХ-04	1:200
5	1100-CV-069 түүзэн конвейерийн техникийн зураг-1	ТХ-05	1:150
6	1100-CV-069 түүзэн конвейерийн техникийн зураг-2	ТХ-06	1:150
7	1100-CV-069 түүзэн конвейерийн техникийн зураг-3	ТХ-07	1:150
8	1100-CV-069 түүзэн конвейерийн техникийн зураг-4	ТХ-08	1:150
9	1100-CV-069 түүзэн конвейерийн техникийн зураг-5	ТХ-09	1:150
10	1100-CC-069 гинжит тохируулагчийн техникийн зураг	ТХ-10	1:20
11	1100-NT-112 Засварын гүүрэн краны техникийн зураг	ТХ-11	1:30

БАРИЛГЫН ДУГААРЛАЛТ:



ТОНОГ ТӨХӨӨРӨМЖИЙН ДУГААРЛАЛТ:



ҮЗҮҮЛЭЛТҮҮДИЙН ТАЙЛБАР:

AC	АГААРЫН КОМПРЕССОР
AF	ХАВТАНТ ТЭЖЭЭГҮҮР
BF	ТУУЗАН ТЭЖЭЭГҮҮР
BN	БҮТЛЭГДСАН ХҮДРИЙН БҮНКЕР
CC	ГИНЖИТ ТОХИРУУЛАГЧ
CH	ГҮЛСҮР
CR	БҮТЛЭГЧ
CV	ТУУЗАН КОНВЕЙЕР
CY	ТООС БАРИГЧ
DS	БҮНКЕР БОРООЖУУЛАГЧ
ES	ЗАСВАРЫН ТЭРГЭНЦЭР
HT	ЗАСВАРЫН ГҮҮРЭН КРАН БОЛОН ӨРГҮҮР
MA	МЕТАЛЛ БАРИГЧ
MD	МЕТАЛЛ ИЛРҮҮЛЭГЧ
PP	НАСОС
RB	ЧУЛУУ БҮТЛЭГЧ
TC	ЗАСВАРЫН ТЭРГЭНЦЭР
WT	ТУУЗАН КОНВЕЙЕРИЙН ЖИН

ШУГАМЫН ТАЙЛБАР:

- НӨВЦӨД
- \_\_\_\_\_ АЖИЛЛАГААНД
- \_\_\_\_\_ УСНЫ ШУГАМ
- \_\_\_\_\_ ТООС СОРОХ ШУГАМ

Үе шат: Ажлын зураг

Улаанбаатар хот, 63Д,  
Манлайдаатар Дамдунсүрэнгийн  
зудамж, UB tower офис, 1307moom  
Утас: 75115292  
email: engineering@soyolon.mn

Соёолон Инженеринг ХХК

Инженер	Б.Батбаяр
Гүйцэтгэсэн	Б.Батбаяр
Шалгасан	А.Анхзаяа

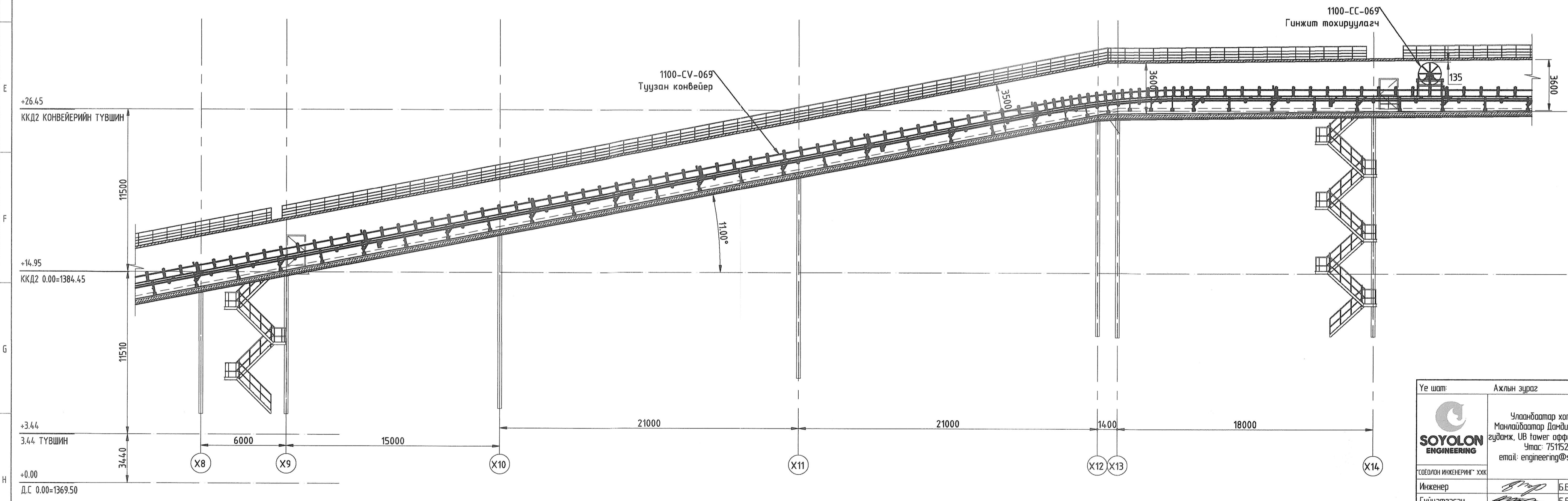
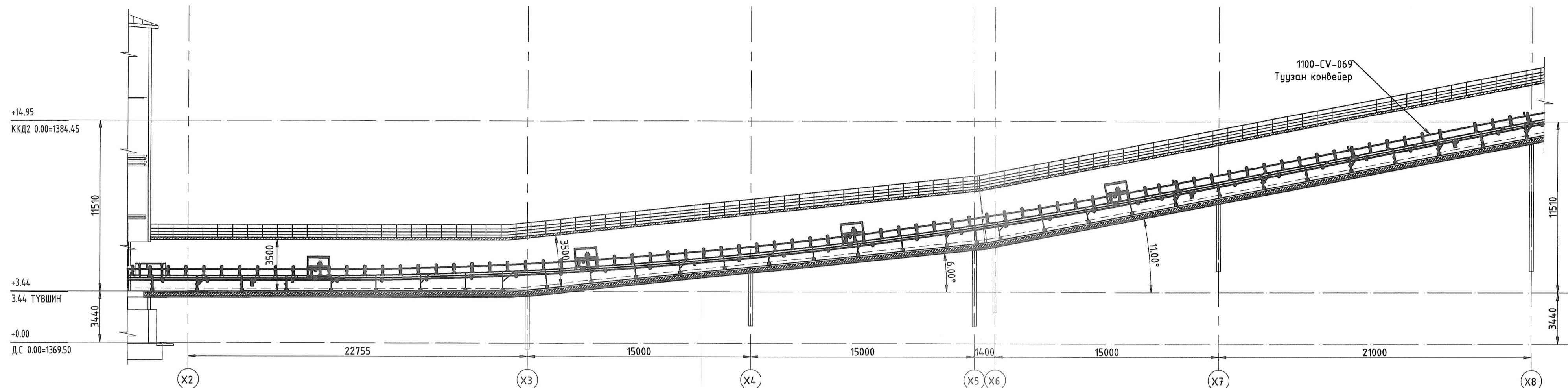
Орхон аймаг, Баян-Өндөр сум, "Эрдэнэт Үйлдвэр" ТӨҮГ  
 ТОМ БУТЛАЛТЫН ХЭСГИЙН 2-Р ШУГАМЫН ТЭЖЭЭЛИЙН  
 ТУУЗАН КОНВЕЙЕРИЙН ГАЛЕРЕЙ

ТАЙЛБАР БИЧИГ, ЗУРГИЙН ЖАГСААЛТ

Масштаб:	Зургийн дугаар:	Хуудас:
-	ТХ-01	-
ЕГ Шифр:	ТГ Шифр:	Огноо:
MSL-24-04-10	SE28-1105	2024







Тайлбар:  
 - Зурагт өндөржилтийн түвшин м-ээр, бусад хэмжээснүүд мм-ээр илэрхийлэгдэнэ.  
 - Төлөвлөлтийн өндөржилтийн 0.00м түвшин нь абсолют түвшний 1369.5 м-тэй дүйцүүлнэ.

ТҮЛХҮҮР БАЙГУУЛАЛТ

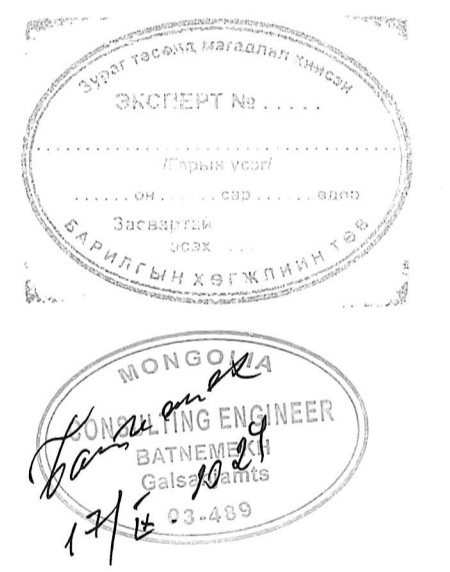
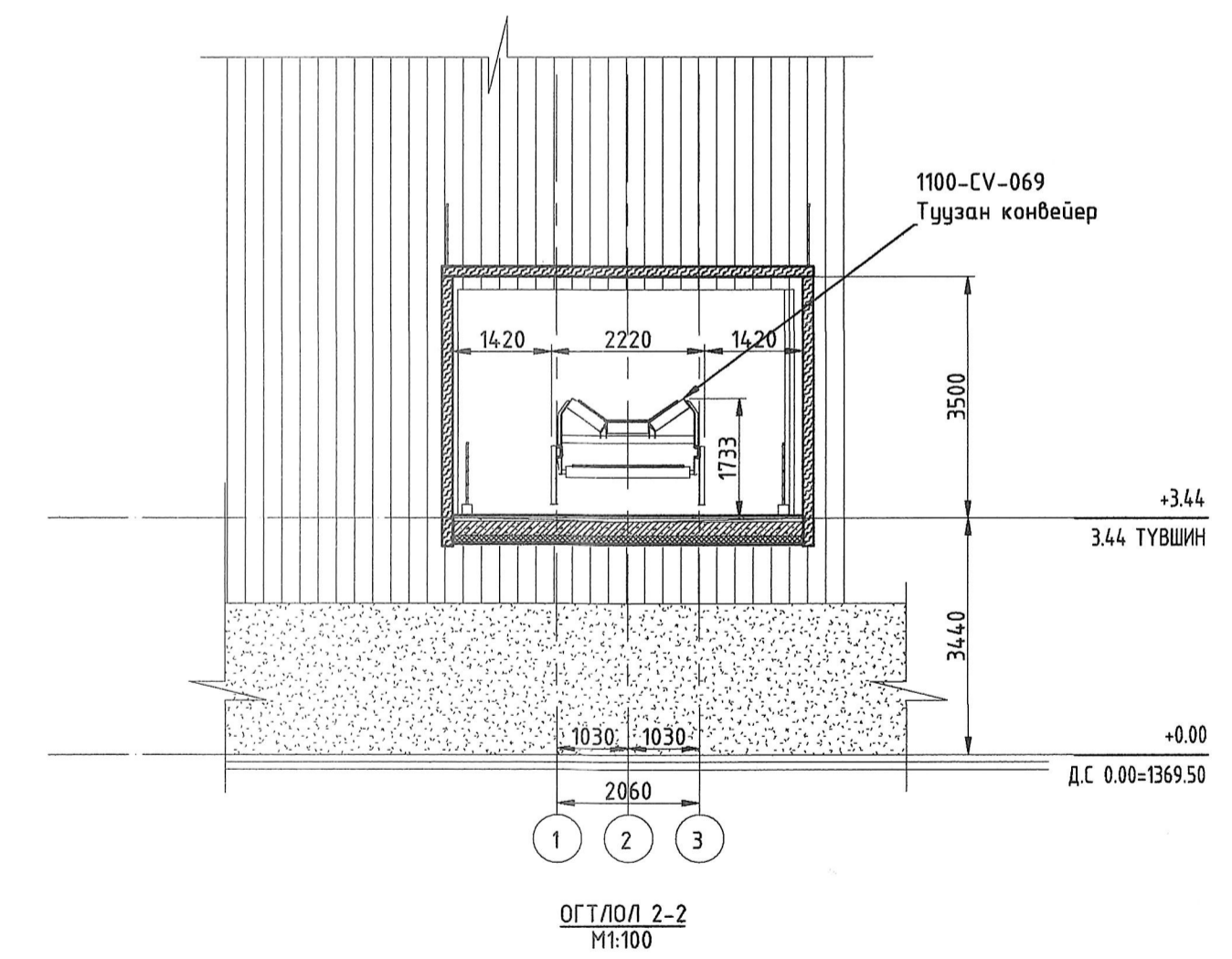
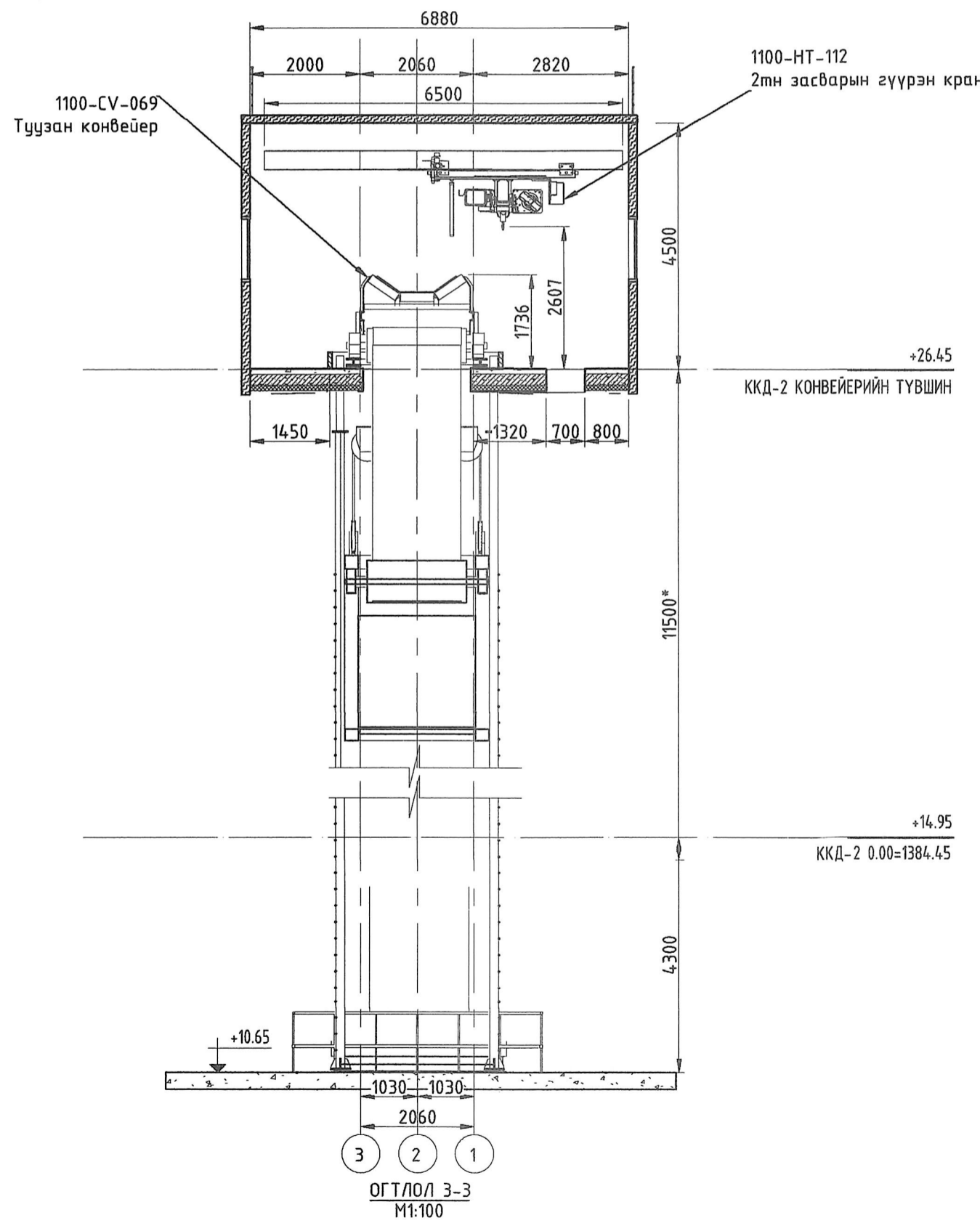
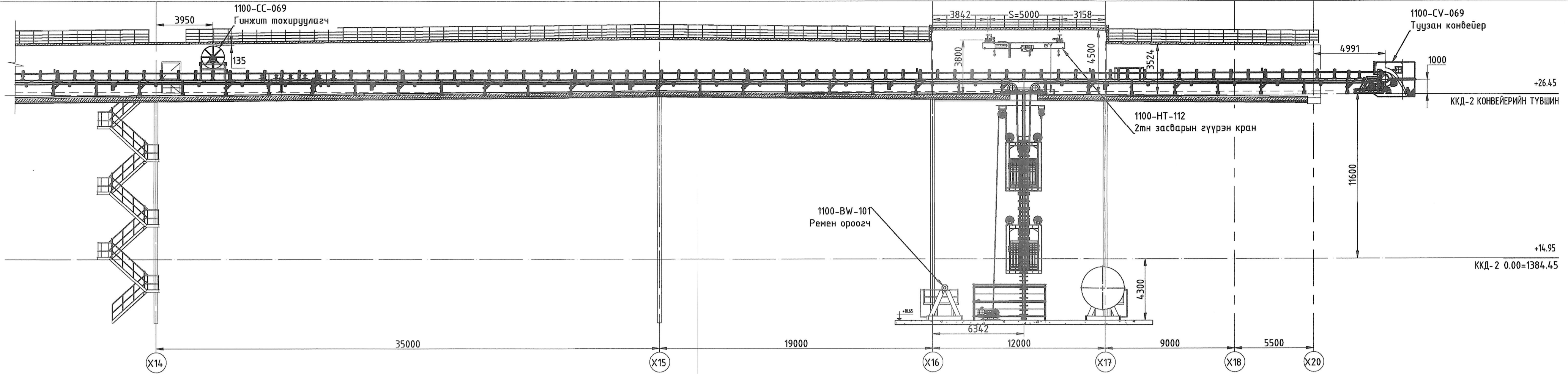


ЗӨВШӨӨРӨЛЦСӨН	
БА	Э.Энэрэл
ББ	Э.Даваажуу
ХАС	Л.Сумьяахав
ЦБУ	А.Очирбат
ХТ,ДГ	Б.Батбаяр
ХД	Т.Пүрэвзаяа

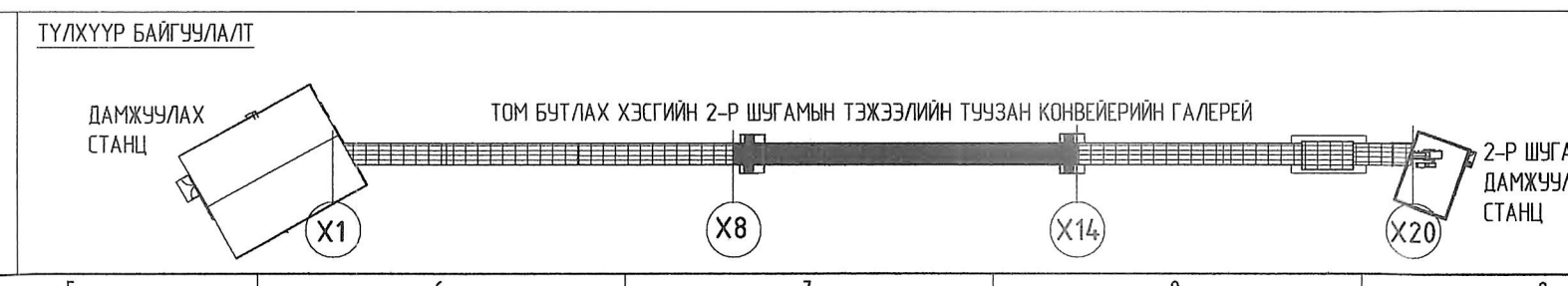
Ye шалт: Ажлын зураг	
Улаанбаатар хот, 63Д, Манлайдаатар Дамдунсүрэнгийн гудамж, UB tower оффис, 1307тоом Утас: 75115292 email: engineering@soyolon.mn	
Инженер	Б.Батбаяр
Гүйцэтгэсэн	Б.Батбаяр
Шалгасан	А.Анхбаяр
Орхон аймаг, Баян-Өлгий сум, ЭРЭЭНЭТ ҮЙЛВЭР ТӨҮТ ТОМ БУТЛАЛТЫН ХЭСГИЙН 2-Р ШУГАМЫН ТЭЖЭЭЛИЙН ТУУЗАН КОНВЕЙЕРИЙН ГАЛЕРЕЙ	
ОГТ/ЛОЛ 1-1	
Масштаб: M1:200	Зургийн дугаар: TX-03
ЕГ Шифр: MSL-24-04-10	ТГ Шифр: SE28-1105
Хуудас:	Огноо: 2024



ОГТЛОЛ 1-1 М1:200

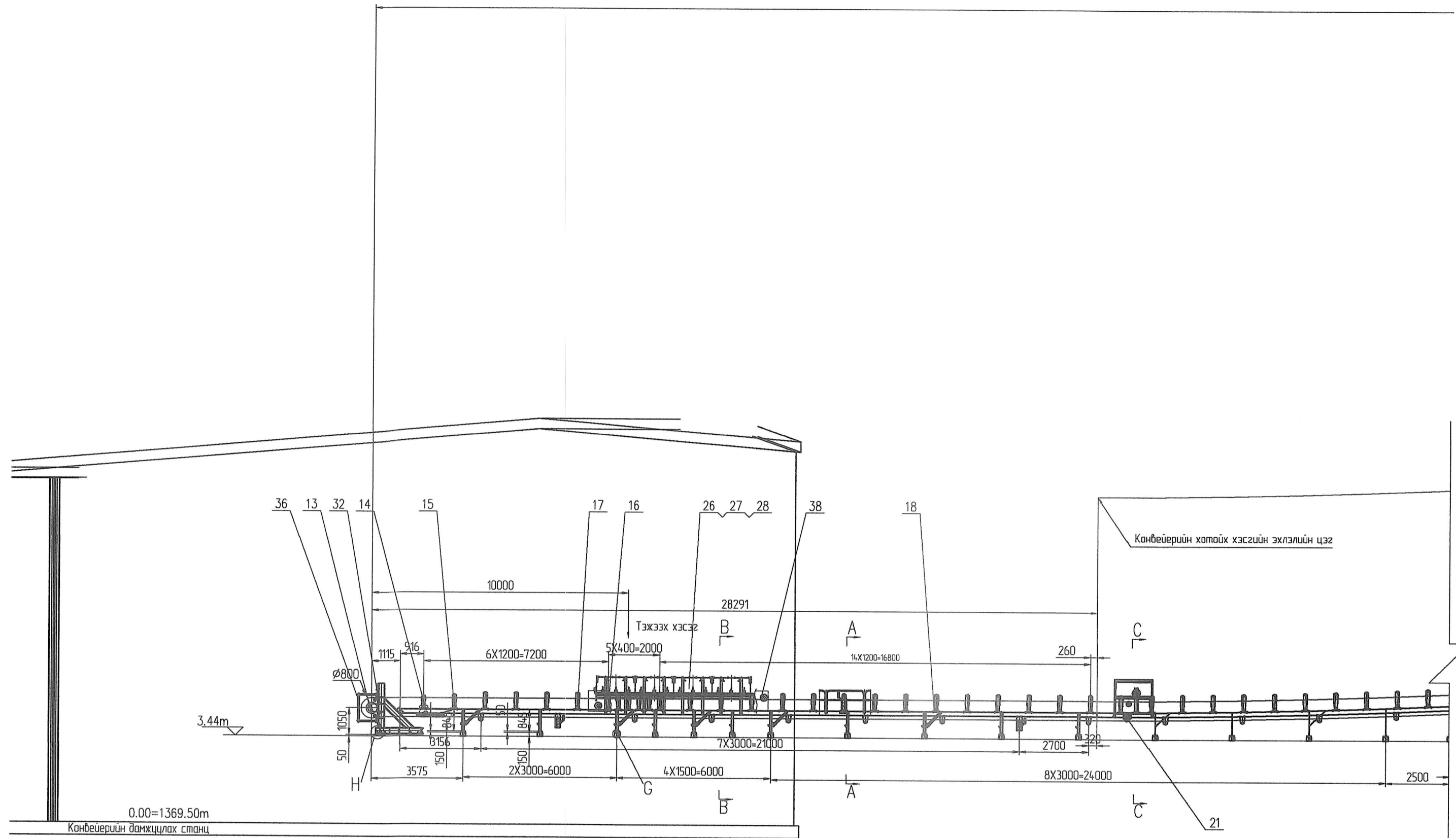


Тайлбар:  
 - Зурагт өндөржилтийн түвшин м-ээр, бусад хэмжээснүүд мм-ээр илэрхийлэгдэнэ.  
 - Төлөвлөлтийн өндөржилтийн 0.00м түвшин нь абсолют түвшний 1369.5 м-тэй дүйцүүлнэ.



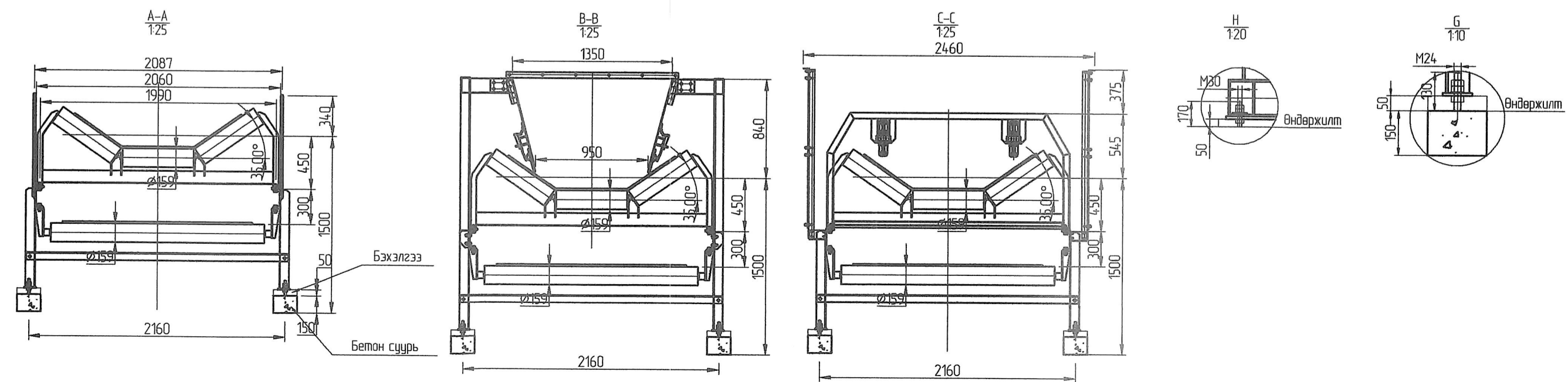
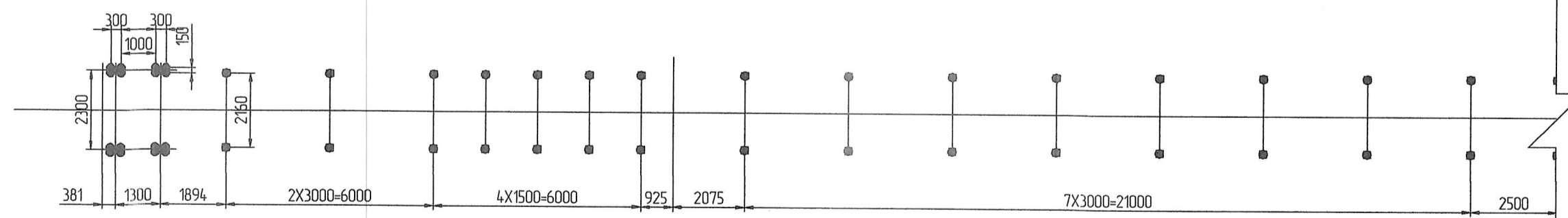
ЗӨВШӨӨРӨЛЦСӨН	
БА	Э.Энэрэл
ББ	Э.Даваахүү
ХАС	Л.Сумъяахоб
ЦБУ	А.Очирбат
ХТ,ДГ	Б.Батбаяр
ХД	Т.Пүрэвзаяа

Үе шат:	Ажлын зураг	
<b>SOYOLON ENGINEERING</b>	Улаанбаатар хот, БЗД, Манлайбаатар Дамдinsурэнгийн гудамж, UB tower офис, 1307тоом Утас: 75115292 email: engineering@soyolon.mn	
Инженер:	Б.Батбаяр	Б.Батбаяр
Гүйцэтгэсэн:	Б.Батбаяр	Б.Батбаяр
Шалзасан:	А.Анхзаяа	А.Анхзаяа
Орхон аймэг, Баян-Өлгий аймаг, Эрдэнэт үйлдвэр түүг ТОМ БУТЛАХ ХЭСГИЙН 2-Р ШУГАМЫН ТЭЖЭЭЛИЙН ТУУЗАН КОНВЕЙЕРИЙН ГАЛЕРЕЙ		
ОГТЛОЛ 1-1, 2-2, 3-3		
Масштаб:	Зургийн дугаар: TX-04	Хуудас:
М1:200		
ЕГ Шифр: MSL-24-04-10	ТГ Шифр: SE28-1105	Огноо: 2024



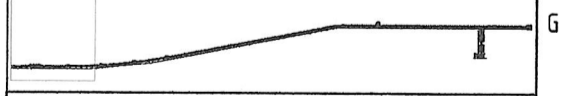
1100-СV-069 ТУУЗАН КОНВЕЙЕРИЙН ҮЗҮҮЛЭЛТ		
Конвейерийн өргөн (мм)	1600	
Материалын үзүүлэлт	Төрөл	Зэс-Молебдин порфирын хүдэр
	АСгаацын нягт (тн/м³)	1.6
Хүчин чадал	Хүчин чадал (тн/цаг)	3180
	Хангийн их хүчин чадал (тн/цаг)	3500
Хурд (м/с)	2.5	
Ролжны диаметр (мм)	Ø159	
Тууз	EP300-B1600x6(6+3)	
Тууз чангалах хэлбэр	Эсрэг ачааллаар чангалах	
Үндсэн хэмжээс	Урт (м)	279.022
	Өндөр (м)	23.01
	Налуугийн өнцөг	0-11°-0
Цахилгаан хөдөлгүүр	Чадал (кВт)	560
	Хурд (эрг/мин)	1500
	Хүндэл, давтамж (В, Гц)	6000 / 50
Редуктор	Арааны харьцаа 315	

Мэдэрэгчүүдийн байршил:  
 (1) Туузын холбиралт мэдэрэгч  
 Туузан конвейерийн урт 0-15м байдал 1 хос туузын холбирал мэдэрэгч суурилуулна.  
 Туузан конвейерийн урт 15-40м байдал 2 хос туузын холбирал мэдэрэгч суурилуулна.  
 Туузан конвейерийн урт 40-100м байдал 3 хос туузын холбирал мэдэрэгч суурилуулна.  
 >100м урттай туузан конвейерийн хувьд 40м тутамд 1 хос туузын холбирал мэдэрэгч суурилуулахаар төлөвлөнө.  
 (2) Абаарын таслуур  
 40м тутамд 1 хос суурилуулахаар төлөвлөнө.  
 (3) Туузын гулсалт илрүүлэгч  
 Туулагч дамр дээр суурилууллагдана.  
 (4) Дуул болон гэрлэн дохиолал  
 40м тутамд 1ш суурилуулахаар төлөвлөнө.  
 (5) Туузын урагдал илрүүлэгч  
 Илрүүлэгч нь туузан конвейерийн чиглэлийн дагуу сүүлийн резинтэй ролжны сүүрийн дараа суурилууллагдана.  
 (6) Бэглөрөл илрүүлэгч  
 Чрсгуурын цохилт үүсдэггүй талд суурилууллагдана.



ЭД АНГИ			
№	Парт дугаар	Нэршил	Тоо хэмжээ
36		Хөтлөгдөх дамрын үүр	1
13	CR07B6202	Чиглүүлэгч дамр-3	2
32		Хөтлөгдөх дамрын түлгүүр Н=1100	1
14	CR07C0446	10"-ийн түлгүүр ролжны сэт	2
15	CR07C0546	20"-ийн түлгүүр ролжны сэт	2
16	CR07C0746	35"-ийн резинтэй ролжны сэт	6
17	CR07C0346	35"-ийн дамжуулах ролжны сэт	216
26		Чиглүүлэгч чрсгүүр L=1500	4
27		Билүүмжлэх хаалт хөшиг	1
28		Конвейерийн хаалт	1
38		Чиглүүлэгч чрсгүүрын хаалт	1
18	CR07C6146	35"-ийн чиглүүлэгчлэй ролжны сэт	18
21	CR07C2946	V-хэлбэрийн ролжны сүцр	11
29		Толгойн бүжгэрийн эд анги	1
32		Хөтлөгдөх дамрын түлгүүр Н=1100	1
36		Хөтлөгдөх дамрын үүр	1
37		Гуулах дамрын хаалт	1
39	CRHWYLD1514A	Шахагч роллк	4
40	CR07X41	Шахагч роллкны эд анги В=1600	4

ТҮЛХҮҮР ХАРАГДАЦ



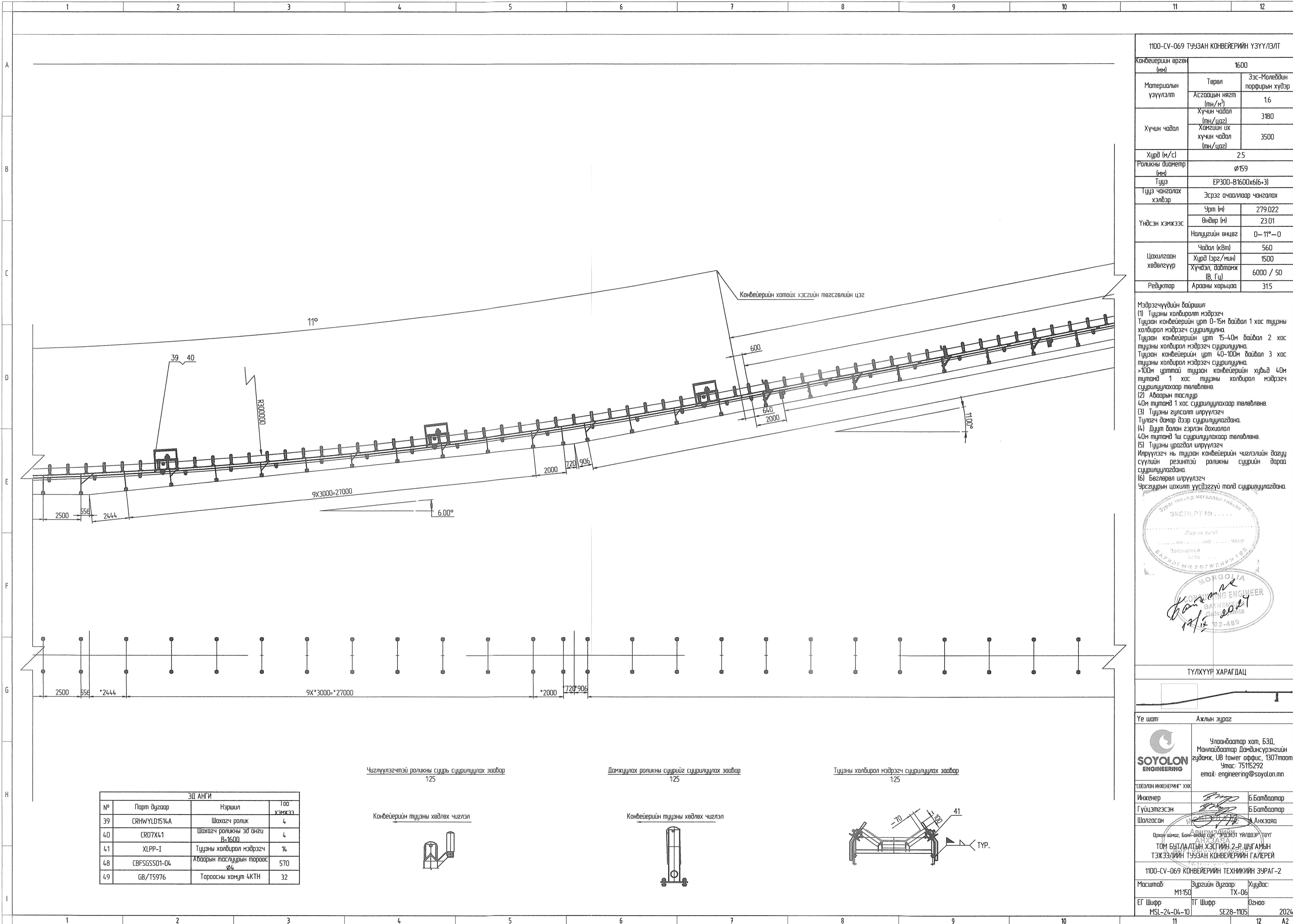
Ye шалт: Ажлын зураг

**SOYOLON ENGINEERING**  
 Улаанбаатар хот, БЗП, Манлайдаатар Дамдунсүрэнгийн гудамж, UB tower оффис, 1307таом  
 Утас: 75115292  
 email: engineering@soyolon.mn

Инженер: *[Signature]* Б.Батбаатар  
 Гүйцэтгэсэн: *[Signature]* Б.Батбаатар  
 Шалгасан: *[Signature]* А.Анхзаяа  
 (Орхон аймэг, Баян-Өлгий аймаг, Завхан аймгийн) ЭРДЭНЭТ ҮЙЛДЭГЭР ТӨҮГ  
 ТӨМ БҮГДЛАЛТЫН ХЭСГИЙН 2-Р ШУГАМЫН  
 ТЭЖЭЭЛИЙН ТУУЗАН КОНВЕЙЕРИЙН ГАЛЕРЕЙ

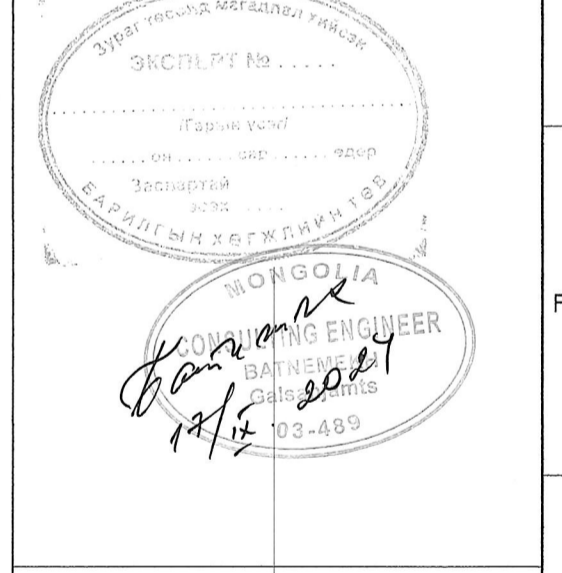
1100-СV-069 КОНВЕЙЕРИЙН ТЕХНИКИЙН ЗУРАГ-1		
Масштаб: М1:50	Вургийн дугаар: TX-05	Хуудас:
ЕГ Шифр: MSL-24-04-10	ТГ Шифр: SE28-1105	Огноо: 2024





1100-CV-069 ТУУЗАН КОНВЕЙЕРИЙН ҮЗҮҮЛЭЛТ		
Конвейерийн өргөн (мм)	1600	
Материалын үзүүлэлт	Төрөл	Зэс-Молебдын порфирын хүдэр
	Асгаацин нягт (тн/м³)	16
Хүчин чадал	Хүчин чадал (тн/цаг)	3180
	Хамгийн их хүчин чадал (тн/цаг)	3500
Хурд (м/с)	25	
Роллны диаметр (мм)	Ø159	
Түүз	EP300-B1600x6(6+3)	
Түүз чангалах хэлбэр	Эсрэг ачаалаар чангалах	
Үндсэн хэмжээс	Урт (м)	279.022
	Өндөр (м)	23.01
	Налуугийн өнцөг	0-11°-0
Цахилгаан хөдөлгөөр	Чадал (кВт)	560
	Хурд (эрг/мин)	1500
	Хүчдэл, ваттанж (В, Гц)	6000 / 50
Редуктор	Арааны харьцаа 315	

Мэдээчүүдийн байршил:  
 (1) Түүзний холбоорлт мэдрэгч  
 Түүзэн конвейерийн урт 0-15м байдал 1 хос түүзний холбоорлт мэдрэгч суурилуулна.  
 Түүзэн конвейерийн урт 15-40м байдал 2 хос түүзний холбоорлт мэдрэгч суурилуулна.  
 Түүзэн конвейерийн урт 40-100м байдал 3 хос түүзний холбоорлт мэдрэгч суурилуулна.  
 >100м урттай түүзэн конвейерийн хувьд 40м тутамд 1 хос түүзний холбоорлт мэдрэгч суурилуулахаар төлөвлөнө.  
 (2) Абаарын таслуур  
 40м тутамд 1 хос суурилуулахаар төлөвлөнө.  
 (3) Түүзний гулсалт илрүүлэгч  
 Түлэгч диаметр дээр суурилуулагдана.  
 (4) Дуут болон эгзлэн дахиалал  
 40м тутамд 1ш суурилуулахаар төлөвлөнө.  
 (5) Түүзний урагдал илрүүлэгч  
 Илрүүлэгч нь түүзэн конвейерийн чиглэлийн дагуу сүүлийн резинтэй роллны суурийн дараа суурилуулагдана.  
 (6) Бөглөрөл илрүүлэгч  
 Үрсүүрийн цахилт үүсгээгүй талд суурилуулагдана.



ТҮЛХҮҮР ХАРАГДАЦ

Үе шат: Ажлын зураг

**SOYOLON ENGINEERING**  
 Улаанбаатар хот, БЗД, Манлайбаатар Дамдінсүрэнгийн гудамж, UB tower оффис, 1307moot  
 Утас: 7515292  
 email: engineering@soyolon.mn

Инженер	Б.Батбаатар
Гүйцэтгэсэн	Б.Батбаатар
Шалгасан	А.Анхзаяа

Орхон аймаг, Баян-Өлгий аймгийн Засаг дарга, Төмөр замын тээврийн хэрэгсэл үйлдвэр-төвт  
**ТОМ БҮТЛАЛДЫН ХЭСГИЙН 2-Р ШУАМЫН ТЭХЭЭЛИЙН ТУУЗАН КОНВЕЙЕРИЙН ГАЛЕРЕЙ**

1100-CV-069 КОНВЕЙЕРИЙН ТЕХНИКИЙН ЗУРАГ-2

Масштаб: М1:50	Эргэлийн дугаар: TX-06	Хуудас:
ЕГ Шифр: MSL-24-04-10	ТГ Шифр: SE28-1105	Огноо: 2024

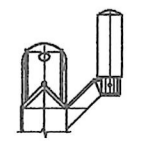
ЭД АНГИ			
№	Парт дугаар	Нэршил	Тоо хэмжээ
39	CRHWYLD1514A	Шахагч ролл	4
40	CR07X41	Шахагч роллны эо анги В=1600	4
41	XLPP-I	Түүзний холбоорлт мэдрэгч	14
48	CBFSGSS01-04	Абаарын таслуурын тороос	570
49	GB/T5976	Тороосны хомут 4КТН	32

Чиглүүлэгчтэй роллны суурь суурилуулах заавар 1:25

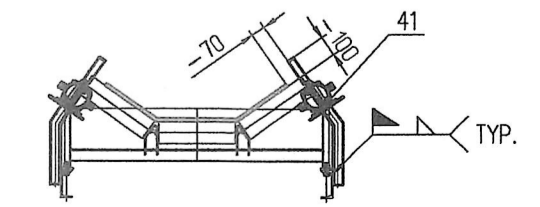
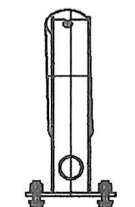
Данжуулах роллны суурийг суурилуулах заавар 1:25

Түүзний холбоорлт мэдрэгч суурилуулах заавар 1:25

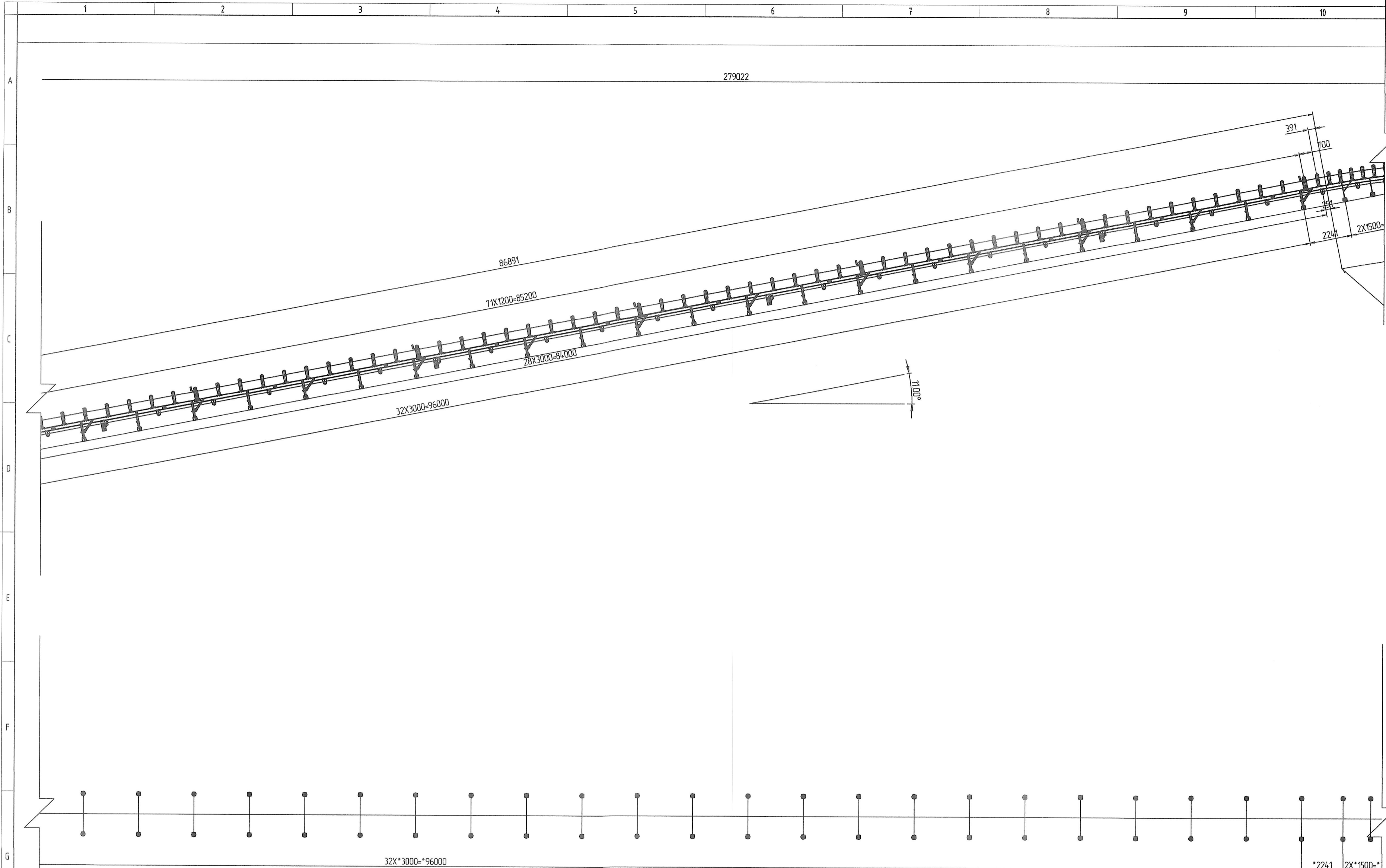
Конвейерийн түүзний хөдлөх чиглэл



Конвейерийн түүзний хөдлөх чиглэл

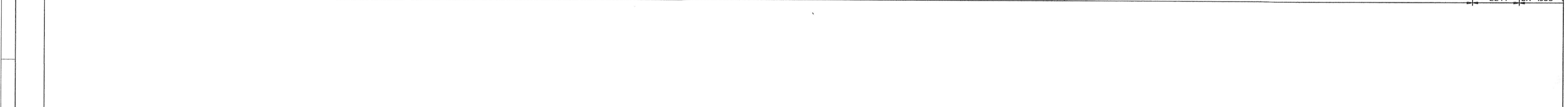




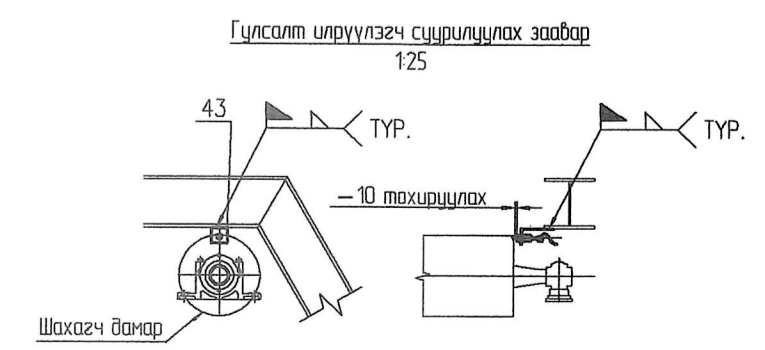
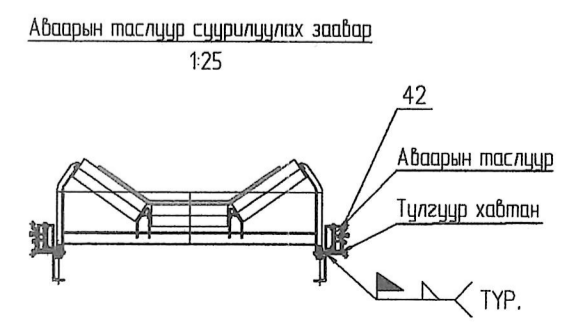


1100-CV-069 ТУУЗАН КОНВЕЙЕРИЙН ҮЗҮҮЛЭЛТ		
Конвейерийн өргөн (мм)	1600	
Материалын үзүүлэлт	Төрөл	Ээс-Малебдин парфирын хүдэр
	Асгаоцны нягт (тн/м³)	16
Хүчин чадал	Хүчин чадал (тн/цаг)	3180
	Хангилин их хүчин чадал (тн/цаг)	3500
Хурд (м/с)	2.5	
Роллны диаметр (мм)	Ø159	
Тууз	EP300-B1600x6(6+3)	
Тууз чангалах хэлбэр	Эсрэг ачааллаар чангалах	
Үндсэн хэмжээс	Урт (м)	279.022
	Өндөр (м)	23.01
	Налуугийн өнцөг	0-11°-0
Цахилгаан хөдөлгүүр	Чадал (кВт)	560
	Хурд (эрг/мин)	1500
	Хүндэл, давтамж (В, Гц)	6000 / 50
Редуктор	Арааны харьцаа	315

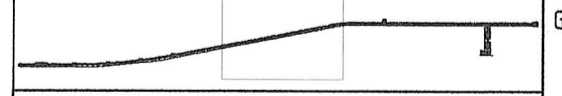
Мэдрэгчүүдийн байршил:  
 (1) Туузын холбогдолт мэдрэгч  
 Туузан конвейерийн урт 0-15м байдал 1 хос туузын холбогдолт мэдрэгч суурилуулна.  
 Туузан конвейерийн урт 15-40м байдал 2 хос туузын холбогдолт мэдрэгч суурилуулна.  
 Туузан конвейерийн урт 40-100м байдал 3 хос туузын холбогдолт мэдрэгч суурилуулна.  
 >100м урттай туузан конвейерийн хувьд 40м тутамд 1 хос туузын холбогдолт мэдрэгч суурилуулахаар төлөвлөнө.  
 (2) Аваарын таслуур  
 40м тутамд 1 хос суурилуулахаар төлөвлөнө.  
 (3) Туузын гүлсалт илрүүлэгч  
 Туулагч дамар дээр суурилуулна.  
 (4) Дуут болон гэрлэн дохиолал  
 40м тутамд 1ш суурилуулахаар төлөвлөнө.  
 (5) Туузын урагдал илрүүлэгч  
 Илрүүлэгч нь туузан конвейерийн чиглэлийн дагуу сүүлийн резинтэй роллны суурийн дараа суурилуулна.  
 (6) Бөглөрөл илрүүлэгч  
 Урсгуурын цохилт үүсдэггүй талд суурилуулна.



ЭД АНГИ			
№	Парт дугаар	Нэршил	Тоо хэмжээ
42	XLLS-II	Аваарын таслуур	14
43	XLDH - F- I	Туузын гүлсалт мэдрэгч	1



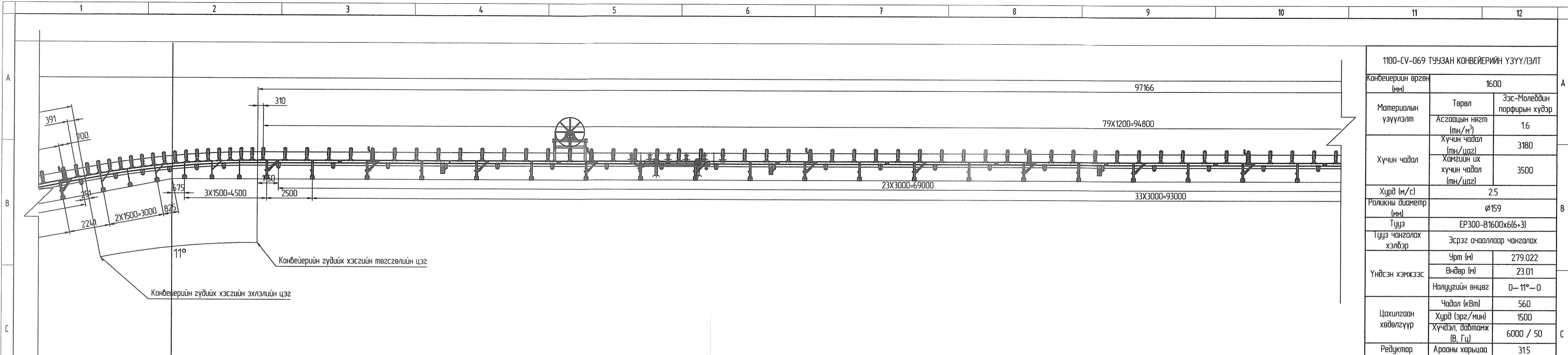
ТҮҮЛХҮҮР ХАРАГДАЦ



Үе шат: Ажлын зураг

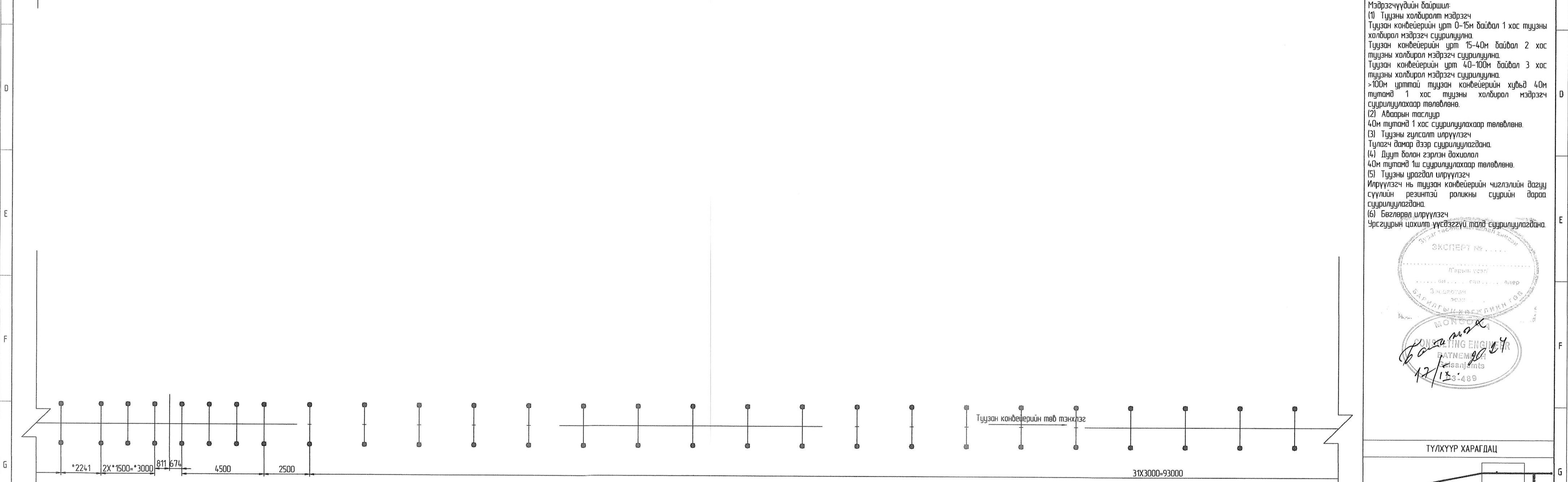
**SOYOLON ENGINEERING**  
 Улаанбаатар хот, БЗД, Манлайдаатар Дамдунсүрэнгийн гудамж, UB tower оффис, 1307тоом  
 Утас: 7515292  
 email: engineering@soyolon.mn

Инженер	Б.Батбаяр
Гүйцэтгэсэн	Б.Батбаяр
Шалгасан	А.Анхзаяа
Орхон аймаг, Баян-Өлгий аймаг, Сэлэнгэ аймгийн тус тус <b>ТОМ БУТЛАЛТЫН ХЭСГИЙН 2-Р ШУГАМЫН ТЭЖЭЭЛИЙН ТУУЗАН КОНВЕЙЕРИЙН ГАЛЕРЕЙ</b>	
1100-CV-069 КОНВЕЙЕРИЙН ТЕХНИКИЙН ЗУРАГ-3	
Масштаб: М1:150	Зургийн дугаар: ТХ-07
ЕГ Шифр: MSL-24-04-10	Огноо: 2024

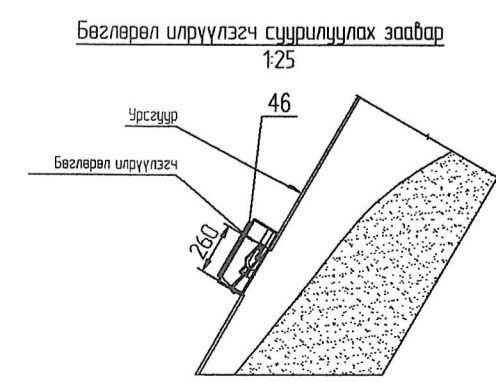
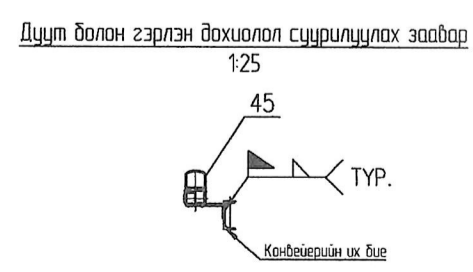
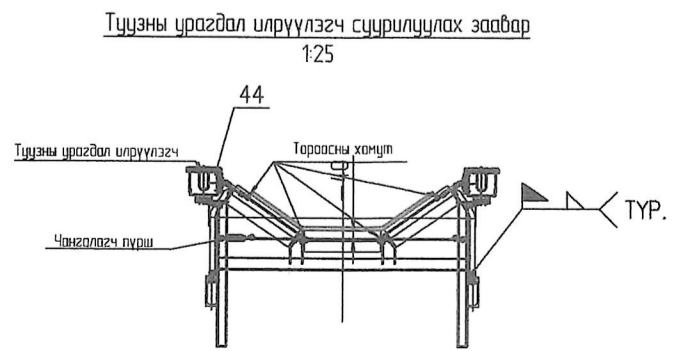


1100-CV-069 ТУУЗАН КОНВЕЙЕРИЙН ҮЗҮҮЛЭЛТ		
Конвейерийн өргөн (мм)	1600	
Материалын үзүүлэлт	Төрөл	Эс-Молебдин порфирин хувдэр
	Асгаацин нягт (тн/м³)	1.6
Хүчин чадал	Хүчин чадал (тн/цаг)	3180
	Хамгийн их хүчин чадал (тн/цаг)	3500
Хурд (м/с)	2.5	
Роллын диаметр (мм)	Ø159	
Тууз	EP300-B1600x6(6+3)	
Тууз чангалах хэлбэр	Эсрэг ачааллаар чангалах	
Үндсэн хэмжээс	Урт (м)	279.022
	Өндөр (м)	23.01
	Налуугийн өнцөг	0-11°-0
Цахилгаан хөдөлгүүр	Чадал (кВт)	560
	Хурд (эрг/мин)	1500
	Хүндэл, дайтмж (В, Гц)	6000 / 50
Редуктор	Арааны харьцаа	315

Мэдэрэгчүүдийн байршил:  
 (1) Туузын холбогдол мэдэрэгч  
 Туузан конвейерийн урт 0-15м байдал 1 хос туузын холбогдол мэдэрэгч суурилуулна.  
 Туузан конвейерийн урт 15-40м байдал 2 хос туузын холбогдол мэдэрэгч суурилуулна.  
 Туузан конвейерийн урт 40-100м байдал 3 хос туузын холбогдол мэдэрэгч суурилуулна.  
 >100м урттай туузан конвейерийн хувьд 40м тутамд 1 хос туузын холбогдол мэдэрэгч суурилуулахаар төлөвлөнө.  
 (2) Аварын таслуур  
 40м тутамд 1 хос суурилуулахаар төлөвлөнө.  
 (3) Туузын гулсалт илрүүлэгч  
 Туузан дамжар дээр суурилуулна.  
 (4) Дуут болон гэрлэн дохиолол  
 40м тутамд 1х суурилуулахаар төлөвлөнө.  
 (5) Туузын урагдал илрүүлэгч  
 Илрүүлэгч нь туузан конвейерийн чиглэлийн дагуу сүүлийн резинтэй роллын суурийн дараа суурилуулна.  
 (6) Бөглөрөл илрүүлэгч  
 Урсгуурын цохилт үүсдэггүй талд суурилуулна.



ЭД АНГИ			
№	Порт дугаар	Нэршил	Тоо хэмжээ
44	XLZL-B	Туузын урагдал илрүүлэгч	1
45	XLBJ-A-220B	Дуут болон гэрлэн дохиолол	7
46	XLDS-I	Бөглөрөл илрүүлэгч	1



ТҮЛХҮҮР ХАРАГДАЦ

Ye шат: Ажлын зураг

**SOYOLON ENGINEERING**

Улаанбаатар хот, БЗД, Манлайдаатар Дамдунзурэнгийн гудамж, UB tower оффис, 1307таом  
 Утас: 7515292  
 email: engineering@soyolon.mn

Инженер: Б.Батбаатар

Гүйцэтгэсэн: Б.Батбаатар

Шалгасан: А.Анхбаяр

Орхон аймг, Баян-Өлгий аймаг, Завхан сум, ТЭГЭТ ҮЙЛВЭР ТӨҮГ  
 ТӨМ БУРГАЛТЫН ХЭЗГИЙН З-Р ШУЛАМЫН  
 ТЭХЭЭДИЙН ТУУЗАН КОНВЕЙЕРИЙН ГАЛЕРЕЙ

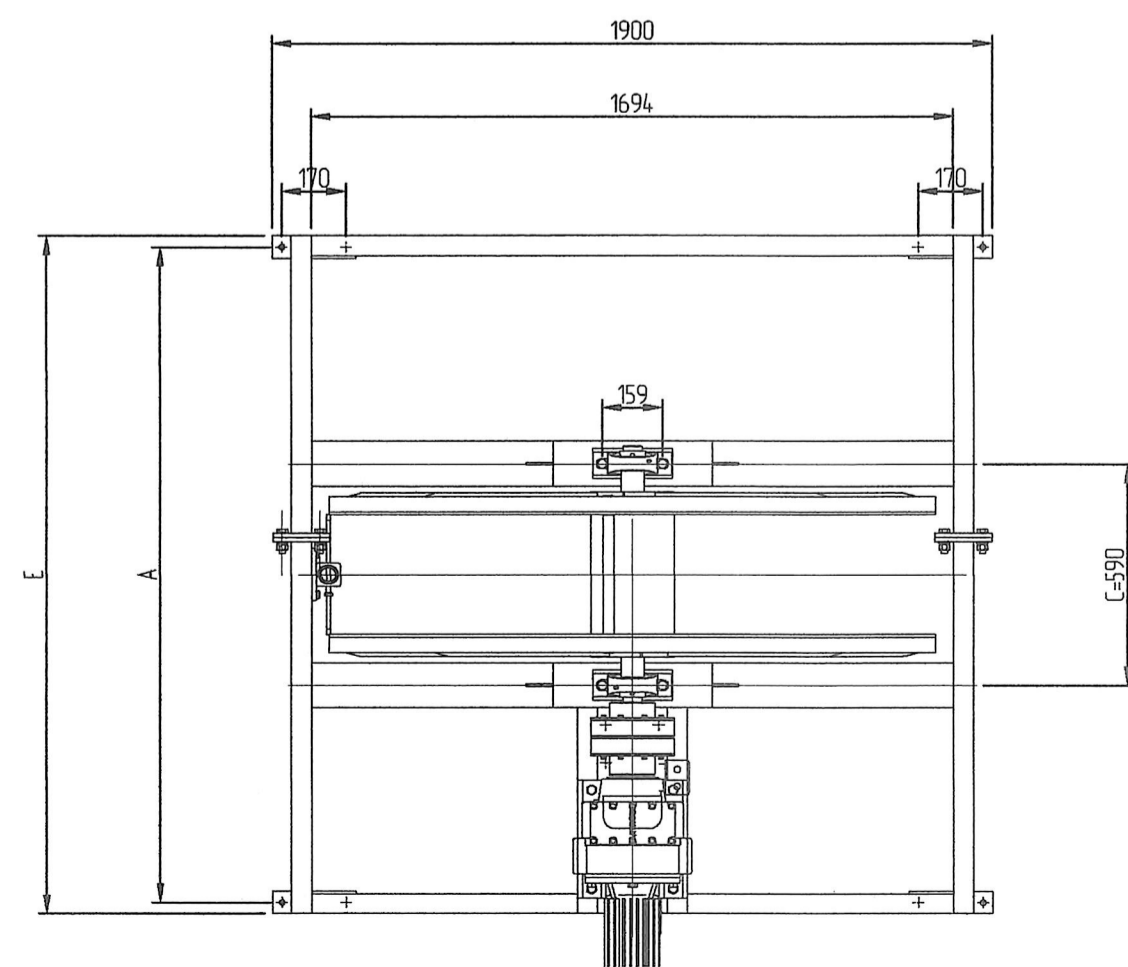
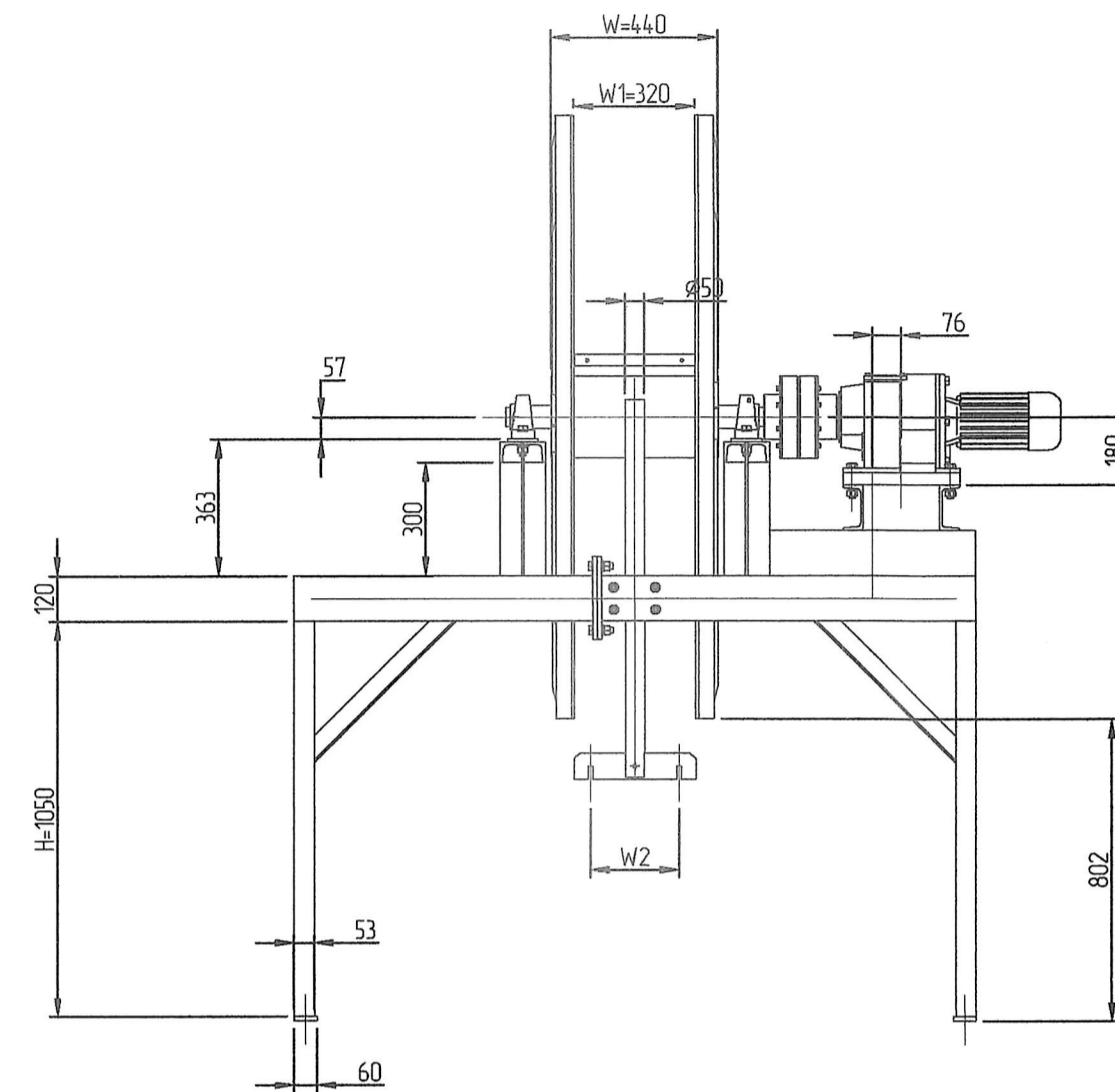
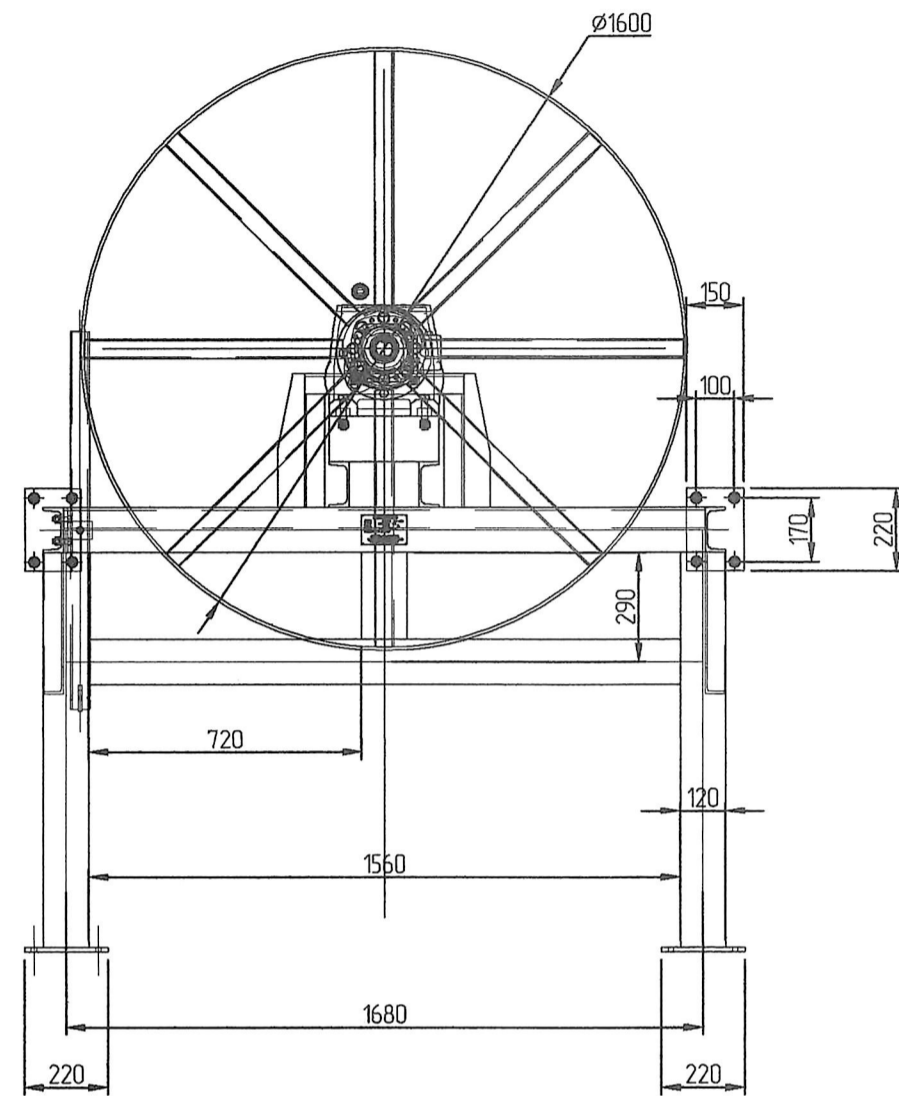
1100-CV-069 КОНВЕЙЕРИЙН ТЕХНИКИЙН ЗУРАГ-4

Масштаб: M1:50	Вургийн дугаар: TX-08	Хуудас:
EG Шифр: MSL-24-04-10	ТГ Шифр: SE28-1105	Огноо: 2024









B (mm) Туузын өргөн	E		A		W	W1	W2
	TD75	DT-II	TD75	DT-II			
500	760	800	720	740	440	320	343.5
650	910	950	870	890			
800	1110	1150	1070	1090			
1000	1350	1350	1300	1290			
1200	1610	1600	1550	1540			
1400	1810	1800	1750	1740			
1600	2060	2050	1990	1980			

ТАЙЛБАР:

Зогвар: JTLMS0-00  
Гинжит тохируулагчийн чадал: 3 кВт  
Хүлцэх хэмжээ: GB/T1804-m

Үе шат: Ажлын зураг

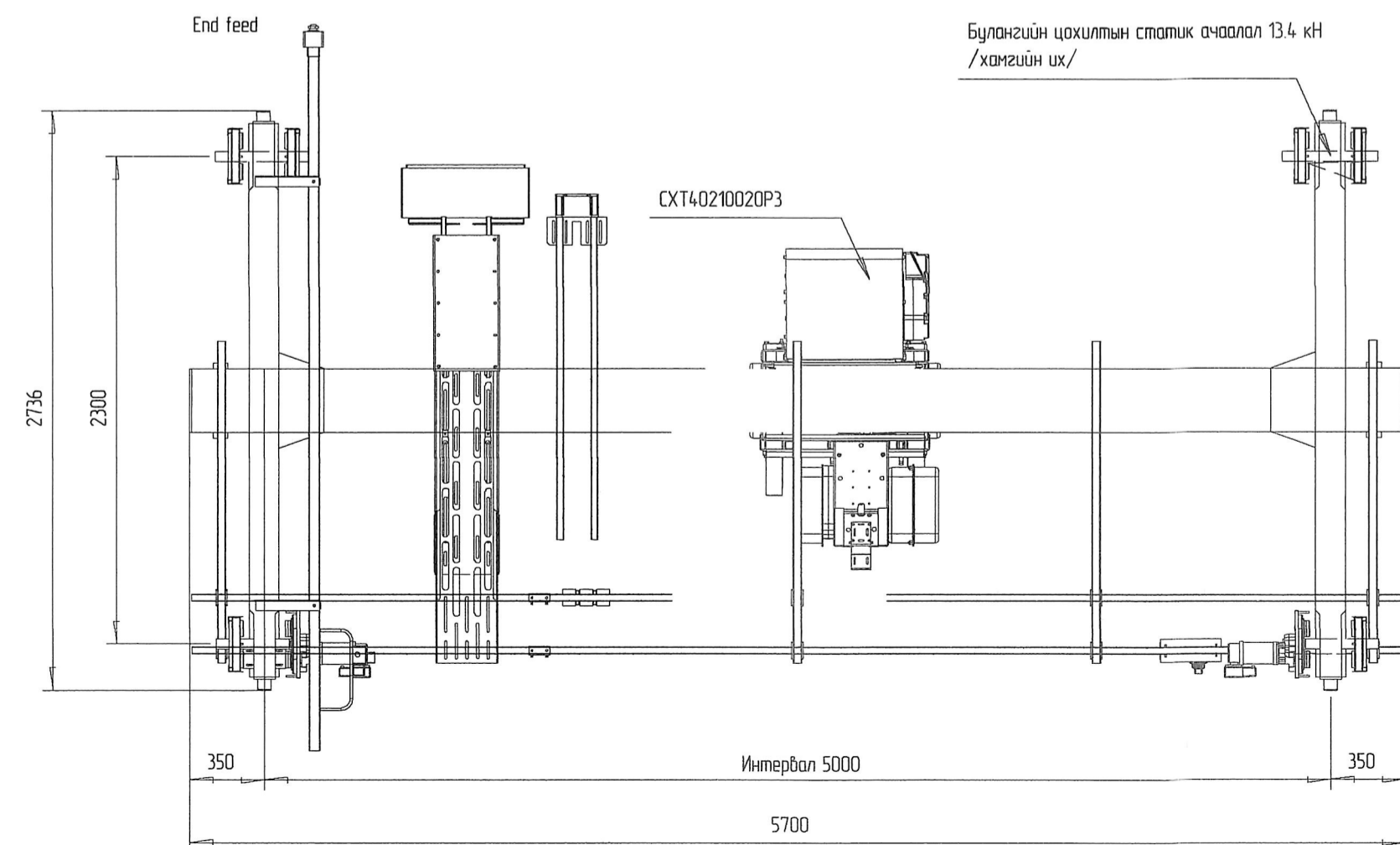
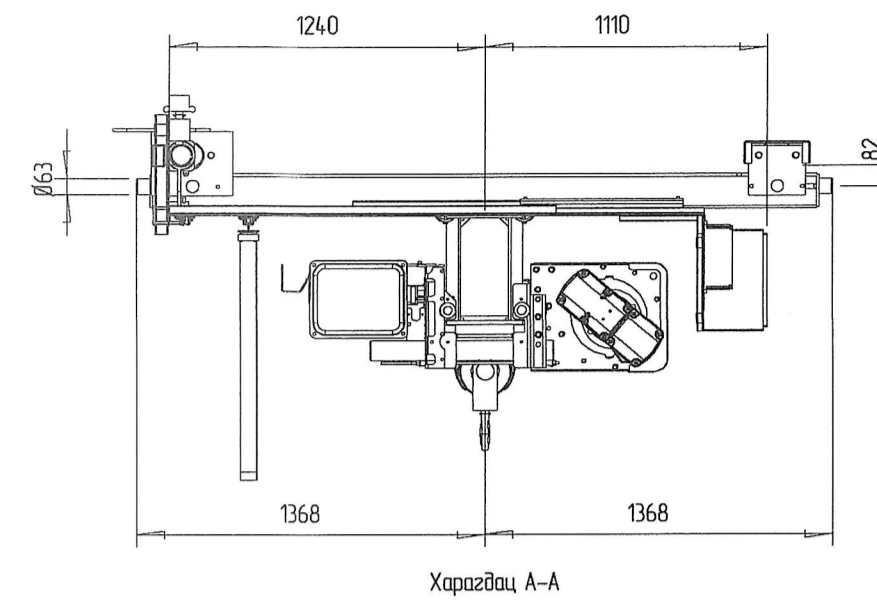
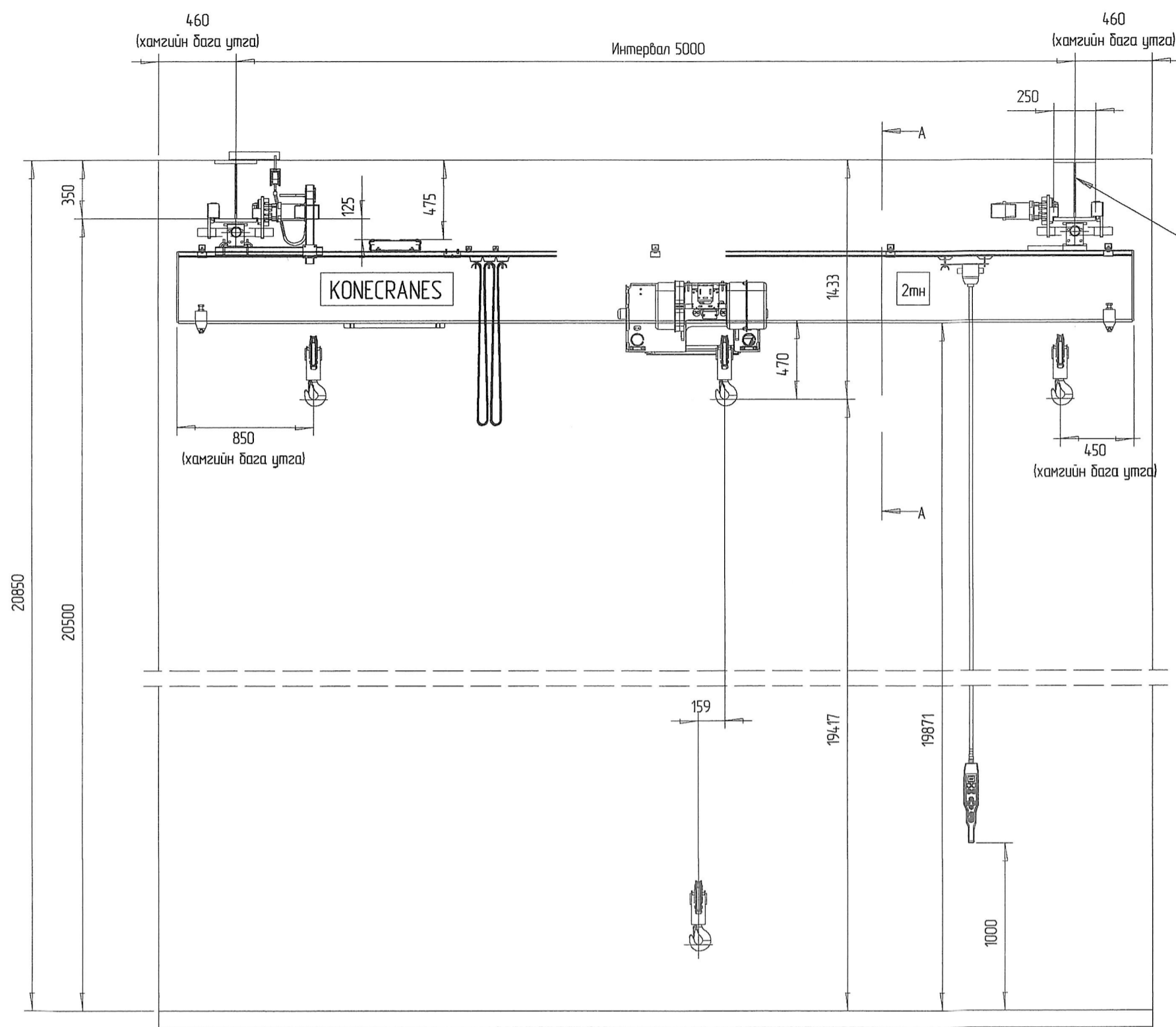
**SOYOLON ENGINEERING**  
Улаанбаатар хот, БЗД,  
Манлайдаатар Дамдунсүрэнгийн  
зудамж, UB tower оффис, 1307ноом  
Утас: 75115292  
email: engineering@soyolon.mn

Инженер: *[Signature]* Б.Батбаяр  
Гүйцэтгэсэн: *[Signature]* Б.Батбаяр  
Шалгасан: *[Signature]* А.Анхзаяа

Орхон аймэг, Баян-Өлгий сум, "ЭРЭНЭТ ҮЙЛДЭВЭР" ТУГ  
МЭРГЭШСЭН ИНЖЕНЕР  
ТОМ БУТЛАЛТЫН ХЭСГИЙН 2-Р ШУАМЫН  
ТЭЖЭЭЛИЙН ТУУЗАН КОНВЕЕРИЙН ГАЛЕРЕЙ

1100-СС-069 ГИНЖИТ ТОХИРУУЛАГЧИЙН  
ТЕХНИКИЙН ЗУРАГ

Масштаб: М1:10  
Зургийн дугаар: ТХ-10  
Хуудас: 1  
ЕГ Шифр: MSL-24-04-10  
ТГ Шифр: SE28-1105  
Огноо: 2024



1100-НТ-112 ГҮҮРЭН КРАН ТЕХНИКИЙН ҮЗҮҮЛЭЛТ	
Интервал	5м
Гүүрэн краны даац	2тн
Өргөх өндөр	19.477м
Өргөх хурд	10/1.7м/мин
Хөндлөн чиглэл дагуух хурд	20м/мин
Шилжих хурд	20м/мин
Тэргэний жин	410кг
Гүүрний жин	1210кг
Гүүрэн краны бүлэг	A5
Өргүүрийн бүлэг	ISO M6
Гүүрэн краны тээвэрлэлтийн бүлэг	ISO M5
Үндсэн болон удирдлагын хүчдэл	400/48В, 50Гц
Чадал	5.4кВт
Ажиллах хэсгийн урт	6м

Тайлбар:  
 Гүүрэн краны хүлцэл CST-C болон CST-B зургийн дагуу байна.  
 Ажиллах талбайн нарийвчилсан зураг масштабагүй байна.  
 Ажиллах талбайн зөвшөөрөгдөх хэмжээ ISO12488-1-ийн бүлэг 2-т нийцсэн байх ёстой.  
 Хэрэглэгч гүүрэн краны засвар үйлчилгээнд зориулсан шат тавцангийн аюулгүй байдлыг хангана.  
 Гүүрэн краныг дотор ашиглах тохиолдолд 5°-/+40°/C байна.

Үе шат: Ажлын зураг

**SOYOLON ENGINEERING**

Улаанбаатар хот, 63Д, Манлайдаатар Дамдинсүрэнгийн гудамж, UB tower оффис, 1307тоот  
 Утас: 75115292  
 email: engineering@soyolon.mn

Инженер: Б.Батдаатар  
 Гүйцэтгэсэн: Б.Батдаатар  
 Шалгасан: А.Анхзаяа

Орхон аймаг, Баян-Өлгий сум, "ЭРДЭТ ҮЙЛДЭЭР" ТӨҮГ  
 МЭРГЭШСЭН ИНЖЕНЕР  
 ТОМ БУТЛАЛТЫН ХЭСГИЙН 2-Р ШУЛАМЫН  
 ТЭЖЭЭЛИЙН-ТУУЗАН КОНВЕЙЕРИЙН ГАЛЕРЕЙ

1100-НТ-112 ГҮҮРЭН КРАНЫ ТЕХНИКИЙН ЗУРАГ

Масштаб: М1:30 Зургийн дугаар: ТХ-11 Хуудас:  
 ЕГ Шифр: MSL-24-04-10 ТГ Шифр: SE28-1105 Өгнөө: 2024