

ХОВД АЙМАГ

БАТЛАВ:

ХОВД ДУЛААНЫ

"ХОВД ДУЛААНЫ СТАНИ" ТӨХК-ИЙН

ГҮЙЦЭТГЭХ ЗАХИРАЛ

Д.ЭНХСАЙХАН

841971474.4075538

2024-2025 оны өвөлжилтийн бэлтгэл хангахад шаардлагатай байгаа
тоноглолуудыг ажлын даалгавар

№	Тоноглолуудын нэр	Хэмжих нэгж	Тоо хэмжээ	Марк тип
1	Үлээх салхилуурын хөдөлгүүр	Ш	1	(хүснэгт 1)
2	Утаа сорогчийн хөдөлгүүр	Ш	1	(хүснэгт 2)
3	Зуухны нэмэлт усны насос	Ш	1	(хүснэгт 3)
4	Сүлжээний нэмэлт усны насос	Ш	1	(хүснэгт 4)
5	Ул ширэмний хөдөлгүүрийн давтамж хувиргуур	Ш	1	(хүснэгт 5)
6	Үнсэн конвейрын Гинжний пальц	Ш	330	Гангийн марк-Q-345, СТ-20 (зураг1)
7	Ул ширэмний редуктор	Ш	1	Марк-GL-20P, хүч-20000N*m, Ачаанд холбогдох голын диаметр 115мм, Цахилгаан хөдөлгүүрт холбогдох диаметр 35мм.
8	үнсэн конвейрын редуктор	Ш	1	(зураг2)
9	Сүмбэн гол	Ш	120	Гангийн марк-Q-315, СТ-20 (зураг3)

Хүснэгт 1. Үлээх салхилуурын хөдөлгүүрийн техникийн үзүүлэлт

№	Үзүүлэлтүүдийн нэр	Тоноглолын хангасан байх шаардлага
1	Зориулалт	хөдөлгүүр
2	Чадал	55 кВт
3	төрөл	Асинхрон
4	Гүйдэл	103,3 А
5	эргэлт	1480 эрг/мин
6	Нийлүүлэх хүчдэл	3фазын 380 В
7	Цахилгааны давтамж	50 гЦ
8	Тусгаарлагчийн ангилал	Ү
9	Хамгаалалтын ангилал	IP55 дээш
10	АҮК	93%
11	хамгаалалт	Дотоод гадаад зэврэлтийн хамгаалалттай
12	Суурилуулах загвар	Хөл
13	Хөдөлгүүрийн голын диаметр	65мм
14	Үйлдвэрлэсэн газар	Орос улс
15	Дагалдах материал	Үйлдвэрийн ашиглалтын заавар
16	Баталгаа	Үйлдвэрийн сертификатад заасан баталгаа

Хүснэгт 2. Утаа сорогчийн хөдөлгүүрийн техникийн үзүүлэлт

№	Үзүүлэлтүүдийн нэр	Тоноглолын хангасан байх шаардлага
1	Зориулалт	хөдөлгүүр
2	Чадал	132 кВт
3	төрөл	Асинхрон
4	Гүйдэл	240 А
5	эргэлт	1480 эрг/мин
6	Нийлүүлэх хүчдэл	3фазын 380 В

7	Цахилгааны давтамж	50 гЦ
8	Тусгаарлагчийн ангилал	F
9	Хамгаалалтын ангилал	IP55 дээш
10	АҮК	93%
11	хамгаалалт	Дотоод гадаад зэврэлтийн хамгаалалттай
12	Суурилуулах загвар	Хөл
13	Хөдөлгүүрийн голын диаметр	80мм
14	Үйлдвэрлэсэн газар	Орос улс
15	Дагалдах материал	Үйлдвэрийн ашиглалтын заавар
16	Баталгаа	Үйлдвэрийн сертификатад заасан баталгаа

Хүснэгт 3. Зуухны нэмэлт усны насосны техникийн үзүүлэлт

№	Үзүүлэлтүүдийн нэр	Тоноглолын хангасан байх шаардлага
1	Зориулалт	Нэмэлтийн насос
2	Чадал	-
3	Гүйдэл	-
4	Хүчдэл	380 В
5	Цахилгааны давтамж	50 гЦ
6	Тусгаарлагчийн ангилал	F
7	Хамгаалалтын ангилал	IP55 дээш
8	АҮК	93%
9	Зарцуулалт	30-40
10	Түрэлт	100-119
11	хамгаалалт	Дотоод гадаад зэврэлтийн хамгаалалттай
12	Дагалдах материал	Үйлдвэрийн ашиглалтын заавар
13	Үйлдвэрлэсэн газар	үйлдвэрийн сертификаттай

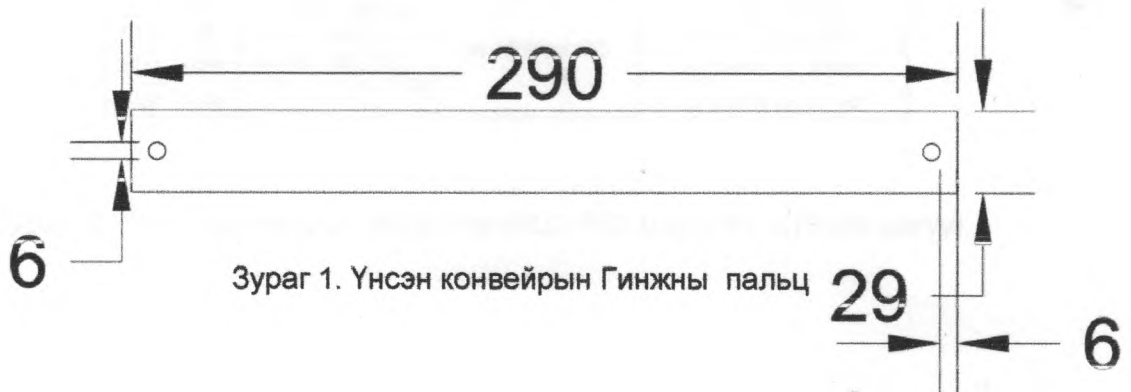
Хүснэгт 4. Сүлжээний нэмэлт усны насосны техникийн үзүүлэлт

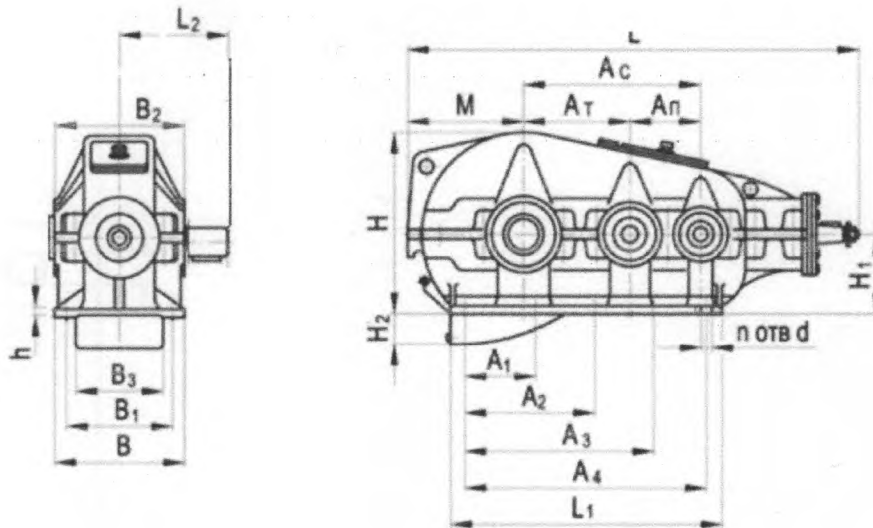
№	Үзүүлэлтүүдийн нэр	Тоноглолын хангасан байх шаардлага
1	Зориулалт	Нэмэлтийн насос
2	Чадал	-
3	Гүйдэл	-
4	Хүчдэл	380 В
5	Цахилгааны давтамж	50 Гц
6	Тусгаарлагчийн ангилал	F
7	Хамгаалалтын ангилал	IP55 дээш
8	АҮК	93%
9	Зарцуулалт	30-40
10	Түрэлт	100-119
11	хамгаалалт	Дотоод гадаад зэврэлтийн хамгаалалттай
12	Дагалдах материал	Үйлдвэрийн ашиглалтын заавар
13	Үйлдвэрлэсэн газар	үйлдвэрийн сертификаттай

Хүснэгт 5. Ул ширэмний давтамж хувиргуурын техникийн шаардлага

№	Үзүүлэлтүүдийн нэр	Тоноглолын хангасан байх ёстой шаардлага
1	Давтамж хувиргагч	ABB ACS510-тай дүйцэхүйц
2	Зориулалт	хөдөлгүүр дээр суурилагдана
3	Хүчдэл /В/	380-480
4	Ампер/А/	-
5	Чадал /кВт/	1,5
6	Чадлын коэффициент /багагүй/	0,9
7	АҮК % /багагүй/	98,5
8	Давтамж /Гц/	0-50
9	Хүчдэлийн бууралтанд зогсолтгүй ажиллах функц	Хүчдэлийн бууралтанд зогсолтгүй ажиллах буюу LVRT-тай байх

10	Удирдлага, программ	Удирдлагын дэлгэц нь англи хэлтэй энгийн ойлгомжтой, байран дээр болон алсаас удирдах боломжтой байх
11	Хэт ачаалагдах чадвар	10 % -ийн хэт ачаалалтайгаар 1 мин
12	Ажиллах орчны температур /цельс/	-40-өөс +40
13	Хүчдэлийн зөвшөөрөгдөх хэлбэлзэл /%/	±10
14	Давтамжын зөвшөөрөгдөх хэлбэлзэл /%/	±2
15	Шкафны хамгаалалтын ангилал	IP-45
16	Оролт	Давтамж хувиргуурыг алсаас удирдах боломжтой бүхий 4-20 мА (0-10 В)-ын 2 ширхэг аналог, 5 буюу түүнээс дээш тоон оролттой байх
17	Гаралт	Хяналт удирдлагын системд мэдээлэл өгөх зориулалт бүхий 4-20 мА (0-10 В) -ын 2 ширхэг аналог, 2 буюу түүнээс дээш тоон гаралттай байх
18	Ашиглалтын заавар	Монгол хэл дээр боловсруулсан ашиглалтын заавартай байх
19	Баталгаат хугацаа	8760 цаг





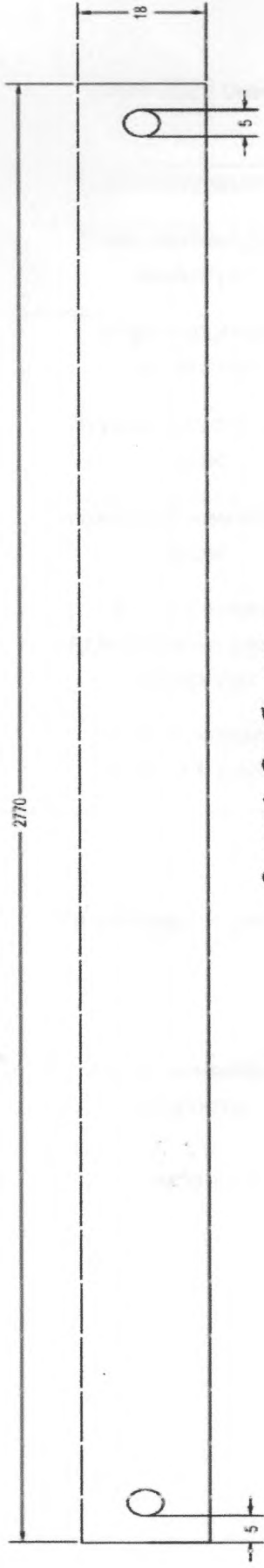
Габаритные и присоединительные размеры

Типоразмер редуктора	A _c	A _b	A ₁	A ₂	A ₃	A ₄	B	B ₁	B ₂	B ₃	h	H ₁	H ₂	L	L ₁	L ₂	M	d	n	Масса		
	мм																			шт	кг	
КЦ2 - 500	500	200	300	-	310	-	705	350	300	350	-	600	315	-	25	1300	830	327	400	22	6	420
КЦ2 - 750	750	300	450	380	570	860	1120	550	470	550	366	785	335	130	35	1883	1260	464	525	33	10	1240
КЦ2 - 1000	1000	400	600	530	810	1170	1530	690	600	690	490	956	400	200	40	2482	1700	615	645	33	10	2658
КЦ2 - 1300	1300	500	800	700	1100	1560	2020	850	740	850	610	1282	530	240	50	3168	2200	790	820	39	10	5000

Технические характеристики

Типоразмер редуктора	Передаточное отношение	Частота вращения входного вала, мин ⁻¹	Номинальный крутящий момент на выходном валу, Н·м
КЦ2 - 500	28; 31,5; 35,5; 40; 45; 50; 56; 63; 71; 80; 90; 100; 112; 125; 140; 160; 180	от 1500 до 600	от 1900 до 2300
КЦ2 - 750			от 6700 до 8450
КЦ2 - 1000			от 14500 до 20000
КЦ2 - 1300			от 24300 до 38700

Зураг 2. Үнсэн конвейрын редуктор (КЦ2-500 маркийн зургийн дагуу)



Зураг 3. Сүмбэн гол

Хянасан

Ерөнхий инженер

Т.Бямбагемэр

Хяналтын инженер

С.Чинзориг

Болсвөрүүлсэн:

Засварын инженер

Б.Энхбэлд

Шахилгааны инженер

Б.Энхбэлд