



"ЭМ ЭС ЭЛ" ХХК
/Улаанбаатар хот, БЗД, Манлайдаатар
Дамдинсүрэнгийн гудамж, UB tower 1503
ноом, Утас: 75330088/



"СОЁОЛОН ИНЖЕНЕРИНГ" ХХК
/Улаанбаатар хот, БЗД, Манлайдаатар
Дамдинсүрэнгийн гудамж, UB tower 1307 ноом,
Утас: 75115292/

ЕГ Шуфр: MSL-24-04-11
ТГ Шуфр: SE28-1106

Орхон аймаг, Баян-Өндөр сум,
"ЭРДЭНЭТ ҮЙЛДВЭР" ТӨҮГ
"ТОМ БУТЛАХ ХЭСГИЙН 2-Р ШУГАМЫН ТЭЖЭЭЛИЙН ТУЧУЗАН КОНВЕЙЕРИЙН
ДАМЖУУЛАХ СТАНЦ"
(Ажлын зураг)
ТЕХНОЛОГИЙН ХЭСЭГ-ТХ

БОЛОВСРУУЛСАН:

ЗАХИРАЛ



ИНЖЕНЕР

Б.БАТБААТАР

ШАЛГАСАН



А.АНХЗАЯА

Улаанбаатар хот
2024 он

ТАЙЛБАР БИЧИГ, ЗҮРГИЙН ЖАГСААЛТ

ТАЙЛБАР БИЧИГ:

Төслийн нэр: "Эрдэнэт Үйлдвэр" ТӨҮГ-ын баяжуулах үйлдвэрийн "Хүдэр бэлтгэлийн I шугамыг шинэчлэх төсөл"
 Орхон аймаг, Баян-Өндөр сум, "Эрдэнэт Үйлдвэр" ТӨҮГ-т байрлах "ТОМ БУТЛАЛТЫН ХЭСГИЙН ХОЁРДУГААР ШУГАМЫН ТЭЖЭЭЛИЙН ТУУЗАН КОНВЕЙЕРИЙН ГАЛЕРЕЙН ДАМЖУУЛАХ СТАНЦ"-ын тоног төхөөрөмж, технологийн SE28-1106 ТГ шифртэй ажлын зургийг Соёолон Инженеринг ХХК боловсруулав.
 Бичиг баримт: SE28-1106 тайлбар бичиг – энэхүү тайлбар бичгийг "ТОМ БУТЛАЛТЫН ХЭСГИЙН ХОЁРДУГААР ШУГАМЫН ТЭЖЭЭЛИЙН ТУУЗАН КОНВЕЙЕРИЙН ГАЛЕРЕЙН ДАМЖУУЛАХ СТАНЦ"-ын зураг төслийн ерөнхий тайлбар бичигтэй хамт уншина уу.
 Энэхүү тайлбар бичгийг Хүдэр бэлтгэлийн I шугамыг шинэчлэх төсөл"-ийн "Техник эдийн засгийн үндэслэл" (Соёолон Инженеринг ХХК, 2023 он)-д үндэслэн боловсруулав.
 Том дутлах хэсгийн барилга, байгууламжаас 250мм хүртэл ширхэгэлтэй болтол дутлагдсан хүдэр түүзэн конвейерийн системээр дамжин хүдэр бэлтгэлийн II дугаар шугамд тэжээх технологи, тоног төхөөрөмжийн их бүрдэл бүхий дамжуулах станцад орнз. Энэхүү барилгад дараах тоног төхөөрөмж суурилагдсан байна. Үүнд:
 • Бутлагдсан хүдрийг хүлээн авч хабтант тэжээгчид дамжуулан тэжээх 180м³ ашигт эзлэхүүн бүхий хүдэр нөвчлөх бункер,
 • II дугаар шугамын даас ажиллаж буй №71 түүзэн конвейерт материалыг жигд тасралтгүй тэжээх 3500тн/цаг-ийн хүчин чадалтай, дрибл конвейер бүхий хабтант тэжээгүүр,
 • Засвар үйлчилгээ үзүүлэхэд ашиглагдах 5тн даацтай жижиг гүүрэн кран болон 1тн даацтай механик өргүүр зэрэг тоног төхөөрөмж суурилагдана.
 • Тус барилгын технологийн ажлын зургийг тоног төхөөрөмж үйлдвэрлэгч компаниудын тоног төхөөрөмжийн зураг, дизайны, инженеринг, тооцоололд үндэслэн, төслийн технологийн шалгуур үзүүлэлтүүдтэй уялдуулан боловсруулав.

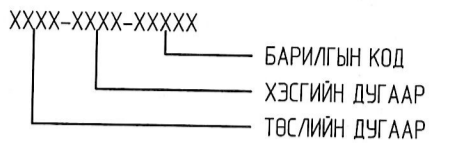
Том дутлалтын хэсгийн II шугамын тэжээлийн түүзэн конвейерийн галерейн дамжуулах станц:

Тоног төхөөрөмжийн дугаар	Тоног төхөөрөмжийн нэр	Ерөнхий үзүүлэлт
1100-BN-115	Дундын бункер	o 100-CV-069 дугаартай түүзэн конвейероор зөвөвлөгдөн ирэх 250 мм хэдийн бүхэллэгтэй дутлагдсан хүдрийг хүлээн авах зориулалттай. o Дундын бункерын ашигтай эзлэхүүн 180 м³ байна. o Хэмжих хэрэгсэл ашиглан дундын бункерын түвшинг хэмжинэ.
1100-CH-115	Тэжээгүүрийн тэжээлийн гулсуур	o 1100-AF-015 дугаартай хабтант тэжээгүүрт дутлагдсан хүдэр тэжээгдэх үед материал дамжин өнгөрөх үрсгүүр.
1100-AF-015	Хабтант тэжээгүүр	o 1100-BN-115 дугаартай дутлагдсан хүдэр агуулах дундын бункерээс тэжээгдэх хүдрийг хүдэр бэлтгэх II-аар шугамын №71 дугаартай түүзэн конвейерт жигд тасралтгүй дамжуулах зориулалттай. o 110 кВт чадалтай. o Хүчин чадал 3700 тн/цаг байна. o 1829x9050 мм хэмжээтэй. o Тэжээгүүрийн хурд 0.16 м/с байна. o Хабтант тэжээгүүр дутлагдсан хүдрийн бункерээс 1100_BN115_LIT01-LALL дохиолол ирсэн үед зогсоно.
1100-CV-015A	Дрибл конвейер	o 1100-AF-015 дугаартай хабтант тэжээгүүр ажиллах үед хабтант тэжээгүүрийн завсар, хөндий орон зайгаар нэвтэрсэн материалыг зөвөвлөх зориулалттай. o Нийт 5 ширхэг хэмжих хэрэгсэл суурилагдана.
1100-HT-113	Засварын гүүрэн кран	o 1100-CV-069 дугаартай түүзэн конвейерийн хөтлөх хэсэгт засвар хийх үед ашиглагдах зориулалттай o 10.1 кВт чадалтай. o 5 тн хүртэлх ачааг өргөх даацтай.
1100-HT-114	Засварын механик өргүүр	o 1100-AF-015 хабтант тэжээгүүрийн хөтлөгдөх хэсэгт засвар хийх үед ашиглагдах зориулалттай o 1 тн хүртэлх ачааг өргөх даацтай.
1100-HT-117	Засварын механик өргүүр	o 1100-PP-017, 1100-PP-018 дугаартай шалны насосуудад засвар хийх үед ашиглагдах зориулалттай o 1 тн хүртэлх ачааг өргөх даацтай.
1100-PP-017	Шалны насос	o Цэвэрлэгээний хуримтлагдсан усыг гадагшлуулах зориулалттай. o 15 кВт чадалтай. o Үз насосын түвшинг 1100_PP017_LE01 хэмжих хэрэгсэлээр хэмжинэ.
1100-PP-018	Шалны насос	o Цэвэрлэгээний хуримтлагдсан усыг гадагшлуулах зориулалттай. o 15 кВт чадалтай. o Үз насосын түвшинг 1100_PP018_LE01 хэмжих хэрэгсэлээр хэмжинэ.

ЗҮРГИЙН ЖАГСААЛТ:

Д/Д	Зургийн нэр	Зургийн дугаар	Масштаб
1	Тайлбар бичиг, Зургийн жагсаалт, Таних тэмдэг	TX-01	1:100
2	-4.20 м Түвшний технологийн байгуулалт	TX-02	1:100
3	0.00 м Түвшний технологийн байгуулалт	TX-03	1:100
4	11.60 м Түвшний технологийн байгуулалт	TX-04	1:100
5	Огтлол 1-1	TX-05	1:100
6	Огтлол 2-2	TX-06	1:100
7	Огтлол 3-3	TX-07	1:100
8	Огтлол 4-4	TX-08	1:100
9	Тоног төхөөрөмжийн изометр харагдац	TX-09	1:100
10	1100-BN-115 Дундын бункерын техникийн зураг	TX-10	1:75
11	1100-CH-115 Тэжээгүүрийн тэжээлийн гулсуурын техникийн зураг	TX-11	1:50
12	1100-AF-015 Хабтант тэжээгүүрийн техникийн зураг-1	TX-12	1:30
13	1100-AF-015 Хабтант тэжээгүүрийн техникийн зураг-2	TX-13	1:35
14	1100-AF-015 Хабтант тэжээгүүрийн техникийн зураг-3	TX-14	1:60
15	1100-AF-015 Хабтант тэжээгүүрийн хэсгийн суурилуулалтын изометр харагдац	TX-15	-
16	1100-HT-113 Засварын гүүрэн краны техникийн зураг	TX-16	1:40
17	1100-HT-114 Засварын өргүүрийн техникийн зураг	TX-17	-
18	1100-HT-117 Засварын өргүүрийн техникийн зураг	TX-18	-
19	1100-PP-017, 1100-PP-018 Шалны насосны техникийн зураг	TX-19	1:10

БАРИЛГЫН ДУГААРЛАЛТ:



ТОНОГ ТӨХӨӨРӨМЖИЙН ДУГААРЛАЛТ:



ҮЗҮҮЛЭЛТҮҮДИЙН ТАЙЛБАР:

- AC АГААРЫН КОМПРЕССОР
- AF ХАВТАНТ ТЭЖЭЭГҮҮР
- BF ТУУЗАН ТЭЖЭЭГҮҮР
- BN БУТЛАГДСАН ХҮДРИЙН БУНКЕР
- CC ГИНЖИТ ТОХИРЧУУЛАГЧ
- CH ГУЛСУУР
- CR БУТЛУУР
- CV ТУУЗАН КОНВЕЙЕР
- CY ТООС БАРИГЧ
- DS БУНКЕР БОРООХУУЛАГЧ
- ES ЗАСВАРЫН ТЭРГЭНЦЭР
- HT ЗАСВАРЫН ГҮҮРЭН КРАН БОЛОН ӨРГҮҮР
- MA МЕТАЛЛ БАРИГЧ
- MD МЕТАЛЛ ИЛРҮҮЛЭГЧ
- PP НАСОС
- RB ЧУЛУУ БУТЛАГЧ
- TC ЗАСВАРЫН ТЭРГЭНЦЭР
- WT ТУУЗАН КОНВЕЙЕРИЙН ЖИН

ШУГАМЫН ТАЙЛБАР:

- НӨӨЦӨД
- АЖИЛЛАГААНД
- ЧСНЫ ШУГАМ
- ТООС СОРОХ ШУГАМ

Үе шат: Ажлын зураг

Улаанбаатар хот, БЗД, Манлайдаатар Дамдунсүрэнгийн гудамж, UB tower офис, 1307тоом
 Утас: 7515292
 email: engineering@soyolon.mn

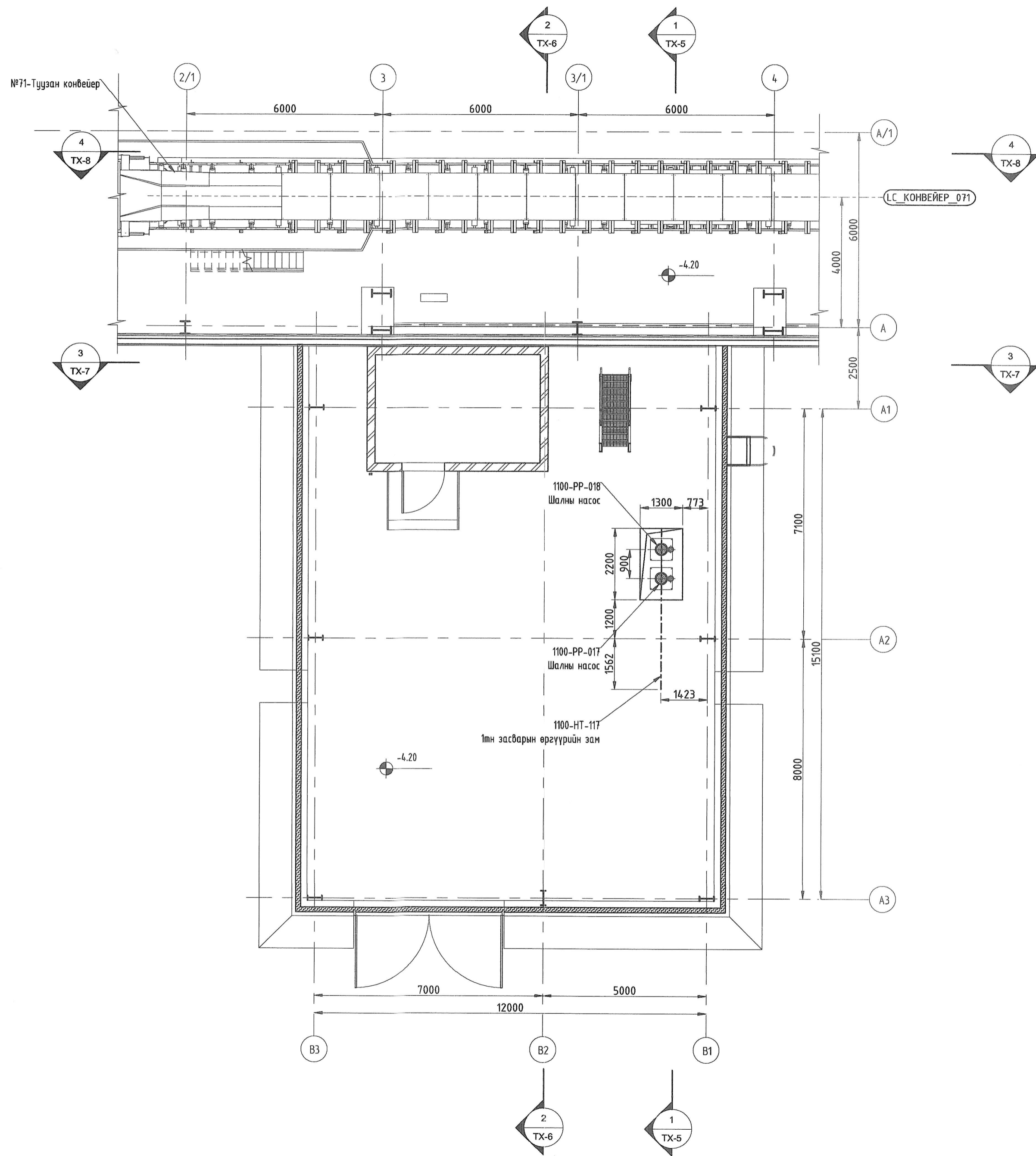
Инженер: Б.Батдаатар
 Гүйцэтгэгч: Б.Батдаатар
 Шалгарсан: А.Анхбаяр

Орхон аймаг, Баян-Өндөр сум, "Эрдэнэт Үйлдвэр" ТӨҮГ
 ТОМ БУТЛАХ ХЭСГИЙН 2-р ШУГАМЫН ТЭЖЭЭЛИЙН
 ТУУЗАН КОНВЕЙЕРИЙН ДАМЖУУЛАХ СТАНЦ

ТАЙЛБАР БИЧИГ, ЗҮРГИЙН ЖАГСААЛТ

Масштаб: - Зургийн дугаар: TX-01 Хуудас: -
 EG Шифр: MSL-24-04-11 ТГ Шифр: SE28-1106 Огноо: 2024

-4.20 ТҮВШНИЙ ТЕХНОЛОГИЙН БАЙГУУЛАЛТ М1:100



Тайлбар:
 - Зурагт өндөржилтийн түвшин м-ээр, бусад хэмжээснүүд мм-ээр илэрхийлэгдэнэ.
 - Төлөвлөлтийн өндөржилтийн 0.00м түвшин нь абсолют түвшний 1384.45 м-тэй дүйцүүлнэ.
 - №70/71 туузан конвейер Үйлдвэрт ашиглагдаж буй конвейерүүд.

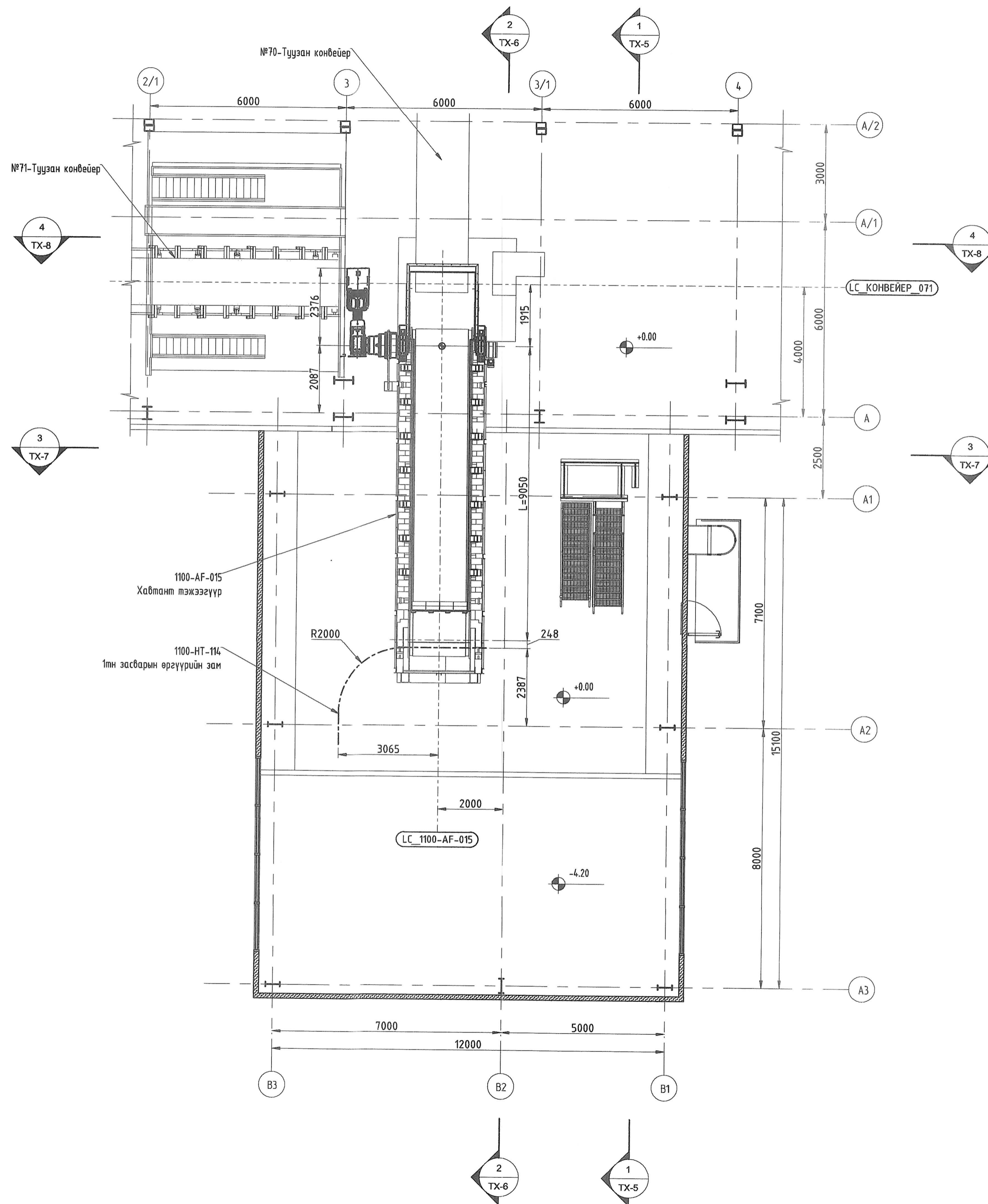
ЗӨВШӨӨРӨЛ/ЛДСАН		
БА	Т.Гантулга	<i>[Signature]</i>
ББ	Э.Даваажуу	<i>[Signature]</i>
ХАС	Л.Сумъяажав	<i>[Signature]</i>
ЦБҮ	А.Очирбат	<i>[Signature]</i>
ХТ.ДГ	Б.Батбаяр	<i>[Signature]</i>
ХД	Т.Пүрэвзаяа	<i>[Signature]</i>

Үе шат: Ажлын зураг
SOYOLON ENGINEERING
 Улаанбаатар хот, БЗД,
 Манлайбаатар Дандисүрэнгийн
 гудамж, UB tower оффис, 1307 тоот
 Утас: 7515292
 email: engineering@soyolon.mn

Инженер	<i>[Signature]</i>	Б.Батбаяр
Гүйцэтгэсэн	<i>[Signature]</i>	Б.Батбаяр
Шалгасан	<i>[Signature]</i>	А.Анхбаяр
Орхон далай, Баян-өндөр, 1307-р хороо, 1307 тоот ТОМ БУТЛАХ ХЭСГИЙН 2-Р ШУГАМЫН ТЭЭЖЭЭЛИЙН ТУУЗАН КОНВЕЙЕРИЙН ДАМЖУУЛАХ СТАНЦ		
-4.20 ТҮВШНИЙ ТЕХНОЛОГИЙН БАЙГУУЛАЛТ		
Масштаб:	М1:100	Хуудас: TX-02
ЕГ Шифр:	MSL-24-04-11	Огноо: 2024
	ТГ Шифр:	SE28-1106



0.00 ТҮВШНИЙ ТЕХНОЛОГИЙН БАЙГУУЛАЛТ М1:100



Тайлбар:
 - Зурагт өндөржилтийн түвшин м-ээр, бусад хэмжээснүүд мм-ээр илэрхийлэгдэнэ.
 - Төлөвлөлтийн өндөржилтийн 0.00м түвшин нь абсолют түвшний 1384.45 м-тэй дүйцүүлнэ.
 - №70/71 туузан конвейер: Үйлдвэрт ашиглагдаж буй конвейерүүд.

ЗӨВШӨӨРӨЛЦСӨН		
БА	Т.Гантулга	<i>[Signature]</i>
ББ	Э.Дабасхүү	<i>[Signature]</i>
ХАС	Л.Сумьяахаб	<i>[Signature]</i>
ЦБУ	А.Очирбат	<i>[Signature]</i>
ХТ,ДГ	Б.Батбаяр	<i>[Signature]</i>
ХД	Т.Пүрэвзагд	<i>[Signature]</i>

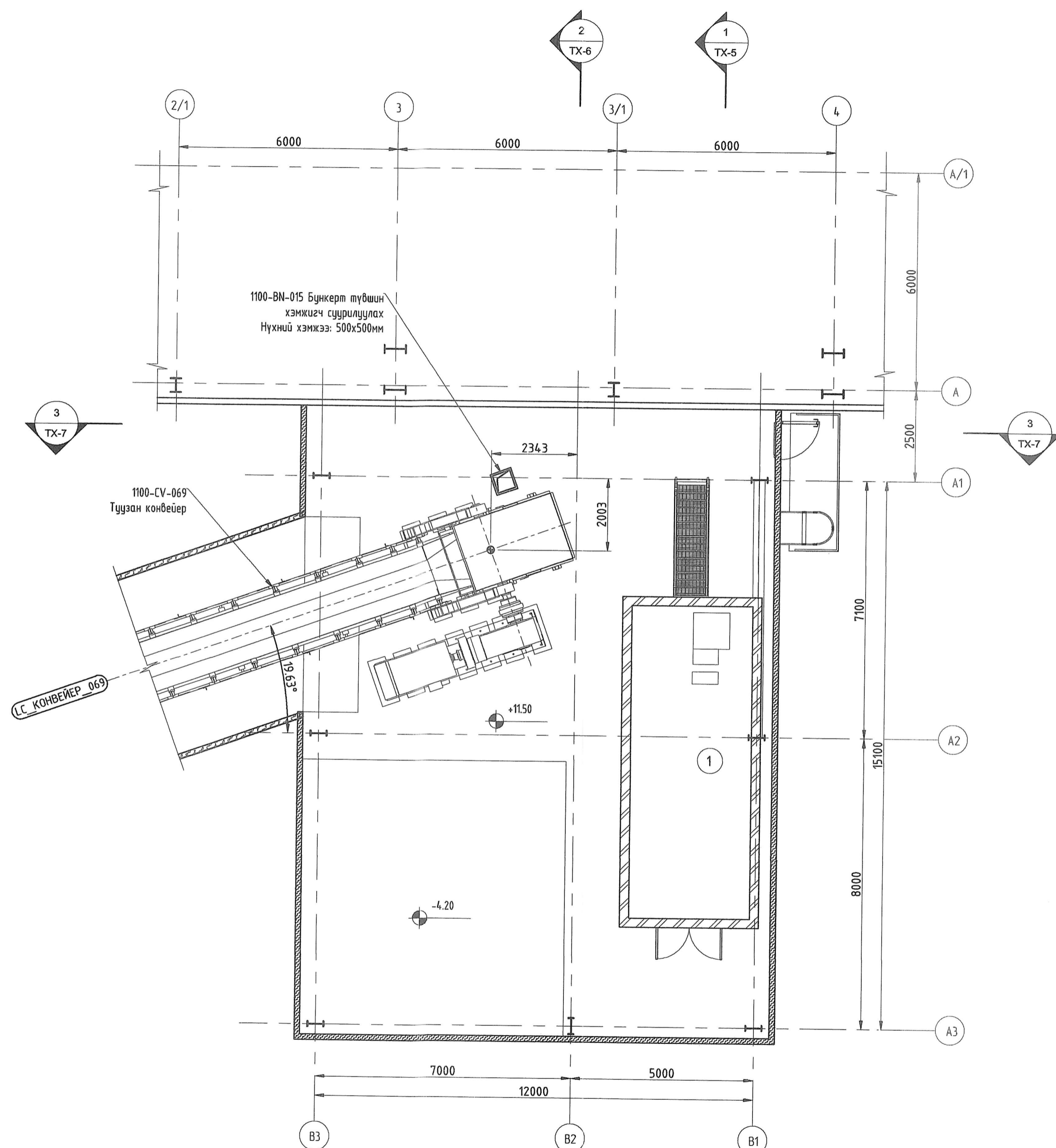
Үе шат: Ажлын зураг

SOYOLON ENGINEERING

Улаанбаатар хот, БЗД,
 Манлайбаатар Дамдинсүрэнгийн
 гудамж, UB tower оффис, 1307таом
 Утас: 75115292
 email: engineering@soyolon.mn

Инженер	<i>[Signature]</i>	Б.Батбаяр
Гүйцэтгэсэн	<i>[Signature]</i>	Б.Батбаяр
Шалгасан	<i>[Signature]</i>	Анхзаяа
Орхон аймгийн Байгалийн Хамгааллын Төв ТОМ БУТЛАХ ХЭСГИЙН 2-р ШУГАМЫН ТЭЭЖЭЭЛИЙН ТУУЗАН КОНВЕЙЕРИЙН ДАМЖУУЛАХ СТАНЦ		
0.00 ТҮВШНИЙ ТЕХНОЛОГИЙН БАЙГУУЛАЛТ		
Масштаб: М1:100	Зургийн дугаар: ТХ-03	Хуудас:
ЕГ Шифр: MSL-26-04-11	ТГ Шифр: SE28-1106	Огноо: 2024

11.50 ТҮВШНИЙ ТЕХНОЛОГИЙН БАЙГУУЛАЛТ М1:100



Тайлбар:
 - Зурагт өндөржилтийн түвшин м-ээр, бусад хэмжээснүүд мм-ээр илэрхийлэгдэнэ.
 - Төлөвлөлтийн өндөржилтийн 0.00м түвшин нь абсолют түвшний 1384.45 м-тэй дүйцүүлнэ.
 - №70/71 туузан конвейер: Үйлдвэрт ашиглагдаж буй конвейерүүд.

ЗӨВШӨӨРВӨЛСӨН		
БА	Т.Гантулга	<i>[Signature]</i>
ББ	Э.Даваажуу	<i>[Signature]</i>
ХАС	Л.Сумъяажап	<i>[Signature]</i>
ЦБУ	А.Очирбат	<i>[Signature]</i>
ХТ.ДГ	Б.Батбаяр	<i>[Signature]</i>
ХД	Т.Пүрэвбаатар	<i>[Signature]</i>

Үе шат: Ажлын зураг

SOYOLON ENGINEERING
 Улаанбаатар хот, БЗД,
 Манлайдаатар Дамдунсүрэнгийн
 зүдэмж, UB tower оффис, 1307таом
 Утас: 7515292
 email: engineering@soyolon.mn

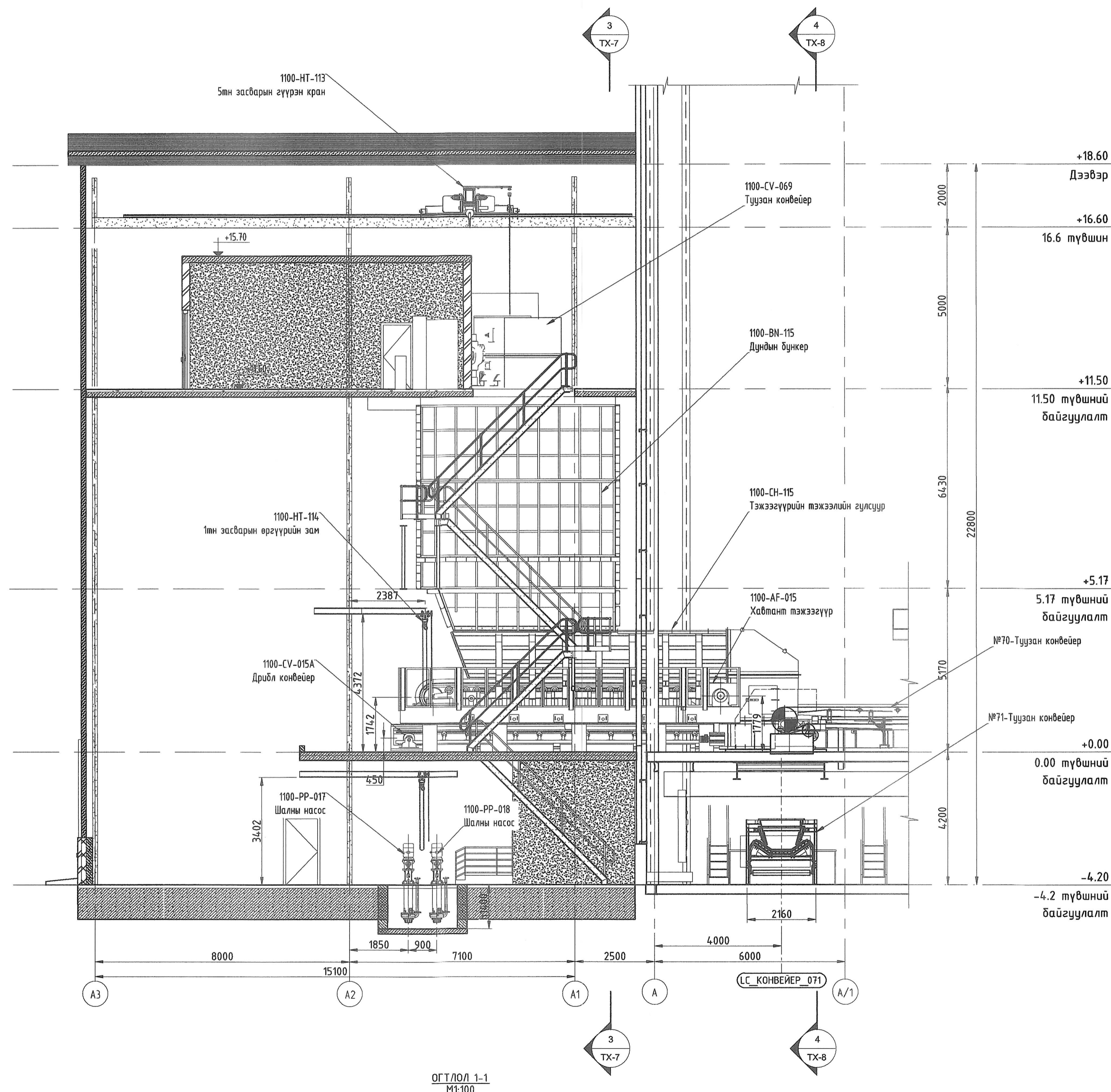
Инженер	<i>[Signature]</i>	Б.Батбаатар
Гүйцэтгэсэн	<i>[Signature]</i>	Б.Батбаатар
Шалгасан	<i>[Signature]</i>	А.Янхзаяа

Орчин аймэг, Баян-Өндөр сум, Эрвээгэ үйлдвэр туйг
 ТОМ БҮТЛЭХ ХЭСГИЙН 2-Р ШУГАМЫН ТЭЭЖЭЛИЙН
 ТУУЗАН КОНВЕЙЕРИЙН ДАМЖУУЛАХ СТАНЦ

11.50 ТҮВШНИЙ ТЕХНОЛОГИЙН БАЙГУУЛАЛТ

Масштаб:	М1:100	Зургийн дугаар:	ТХ-4	Хуудас:	
ЕГ Шифр:	MSL-24-04-11	ТГ Шифр:	SE28-1106	Огноо:	2024

ОГТ/ЛОЛ 1-1 М1:100



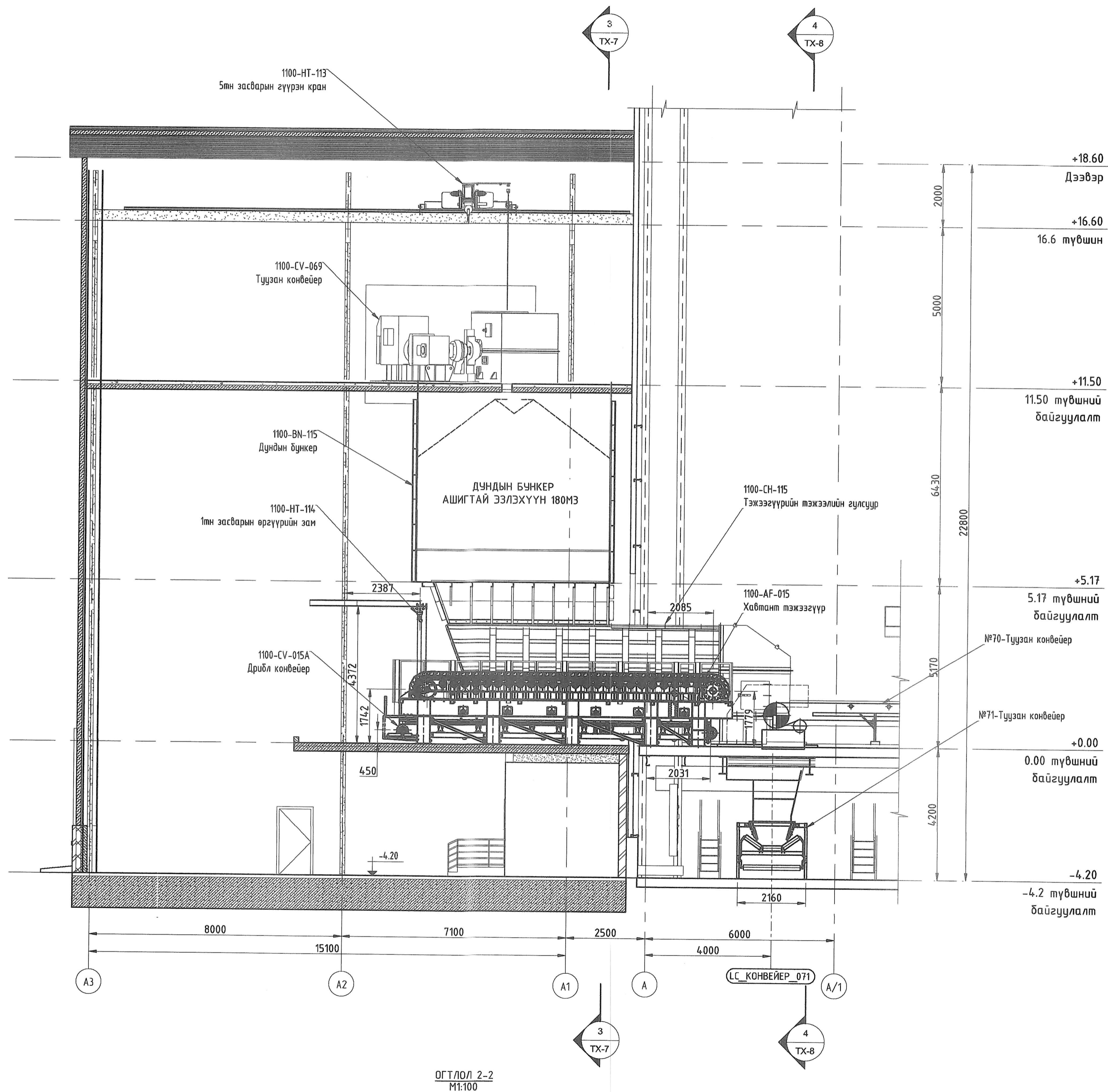
Тайлбар:
 - Зургат өндөржилтийн түвшин м-ээр, бусад хэмжээснүүд мм-ээр илэрхийлэгдэнэ.
 - Төлөвлөлтийн өндөржилтийн 0.00м түвшин нь абсолют түвшний 1384.45 м-тэй дүйцүүлнэ.
 - №70/71 туузан конвейер: Үйлдвэрт ашиглагдаж буй конвейерүүд.



ЗӨВШӨӨРӨЛ/ЦСН		
БА	Т.Гантулга	<i>[Signature]</i>
ББ	Э.Даваажуу	<i>[Signature]</i>
ХАС	Л.Сумъяахад	<i>[Signature]</i>
ЦБЭ	А.Очирбат	<i>[Signature]</i>
ХТ,ДГ	Б.Батбаяр	<i>[Signature]</i>
ХД	Т.Пүрэвзагд	<i>[Signature]</i>

Уе шат: Ажлын зураг		
Улаанбаатар хот, БЗД, Манлайдаатар Дамдунсүрэнгийн гудамж, UB Tower оффис, 1307 тоот Утас: 75115292 email: engineering@soyolon.mn		
"СӨСӨЛӨН ИНЖЕНЕРИНГ" ХХК		
Инженер	<i>[Signature]</i>	Б.Батбаяр
Гүйцэтгэгч	<i>[Signature]</i>	Б.Батбаяр
Шалзасан	<i>[Signature]</i>	А.Анхбаяр
Орхон аймаг, Баян-Өндөр сум, "Өдэвэр" үйлдвэр түүт ТОМ БУТЛАХ ХЭСГИЙН 2-Р ШАЛАМЫН ТЭЭЖЭЭЛИЙН ТУУЗАН КОНВЕЙЕРИЙН ДАМЖУУЛАХ СТАНЦ		
ОГТ/ЛОЛ 1-1		
Масштаб:	Зургийн дугаар:	Хуудас:
М1:100	TX-05	
ЕГ Шифр:	ТГ Шифр:	Огноо:
MSL-24-04-11	SE28-1106	2024

ОГТ/ЛОЛ 1-1 М1:100



Тайлбар:
 - Зурагт өндөржилтийн түвшин м-ээр, бусад хэмжээснүүд мм-ээр илэрхийлэгдэнэ.
 - Төлөвлөлтийн өндөржилтийн 0.00м түвшин нь абсолют түвшний 1384.45 м-тэй дүйцүүлнэ.
 - №70/71 туузан конвейер: Үйлдвэрт ашиглагдаж буй конвейерүүд.

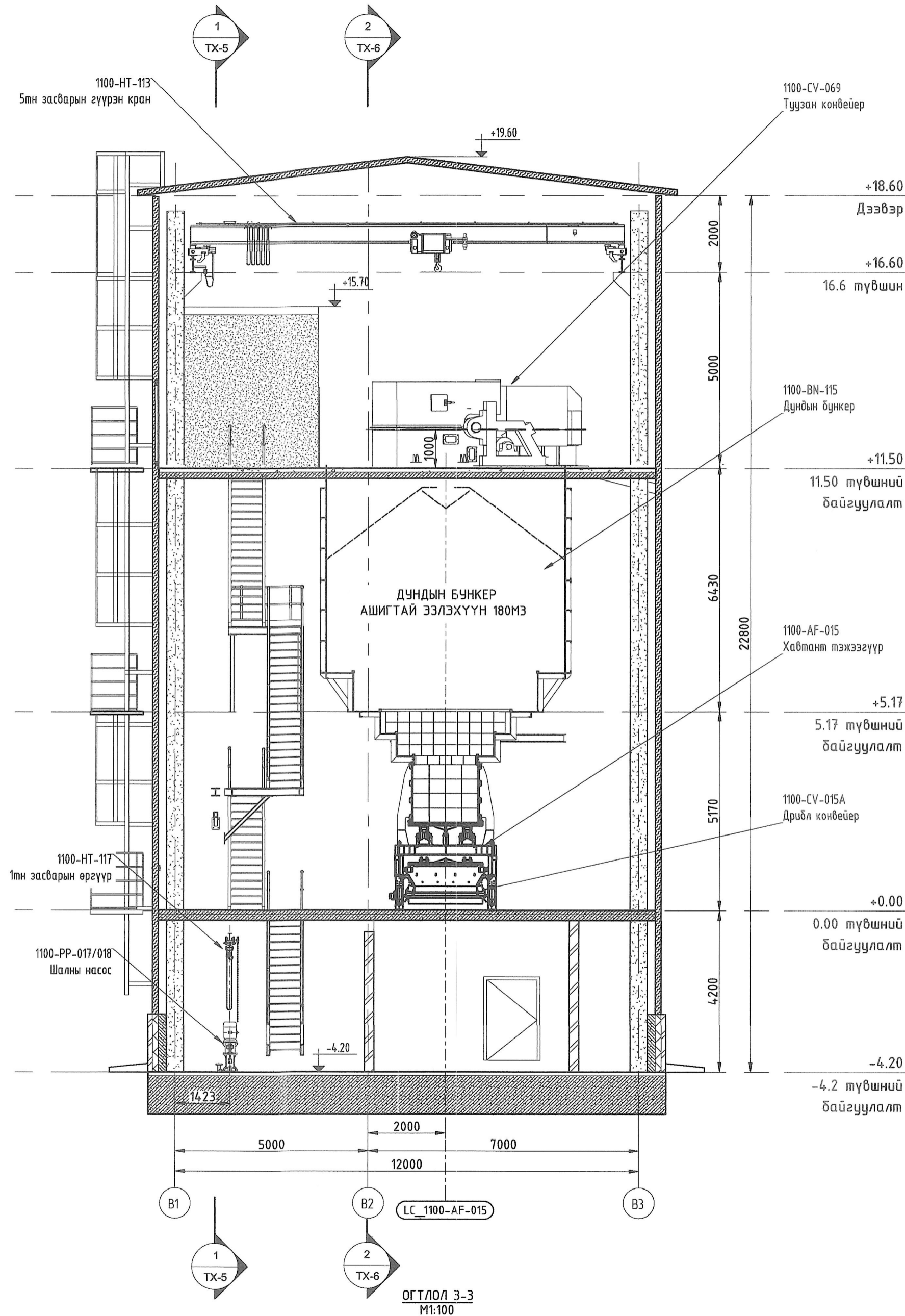


ЭВШӨӨРӨЛЦӨН	
БА	Т.Гантулга
ББ	Э.Дабхаахүү
ХАС	Л.Сумъяажап
ЦБҮ	А.Очирдам
ХТ.ДГ	Б.Батбаяр
ХД	Т.Пүрэвзагд

Үе шат	Ажлын зураг
Инженер	Б.Батбаяр
Гүйцэтгэсэн	Б.Батбаяр
Шалгасан	А.Анхбаяр

ОГТ/ЛОЛ 2-2		
Масштаб:	М1:100	Зургийн дугаар: TX-06
ЕГ Шифр:	MSL-24-04-11	ТГ Шифр: SE28-1106
		Огноо: 2024

ОГТ/ЛОЛ 3-3 М1:100



Тайлбар:
 - Зурагт өндөржилтийн түвшин м-ээр, дусад хэмжээснүүд мм-ээр илэрхийлэгдэнэ.
 - Төлөвлөлтийн өндөржилтийн 0.00м түвшин нь абсолют түвшний 1384.45 м-тэй дүйцүүлнэ.
 - №70/71 туузан конвейер: Үйлдвэрт ашиглагдаж буй конвейерүүд.

Зөвшөөрөлцсөн		
БА	Т.Гантулга	<i>[Signature]</i>
ББ	Э.Даваажуу	<i>[Signature]</i>
ХАС	Л.Сумъяажап	<i>[Signature]</i>
ЦБУ	А.Очирбат	<i>[Signature]</i>
ХТ,ДГ	Б.Батбаян	<i>[Signature]</i>
ХД	Т.Пүрэвзагд	<i>[Signature]</i>

Үе шат: Ажлын зураг

SOYOLON ENGINEERING

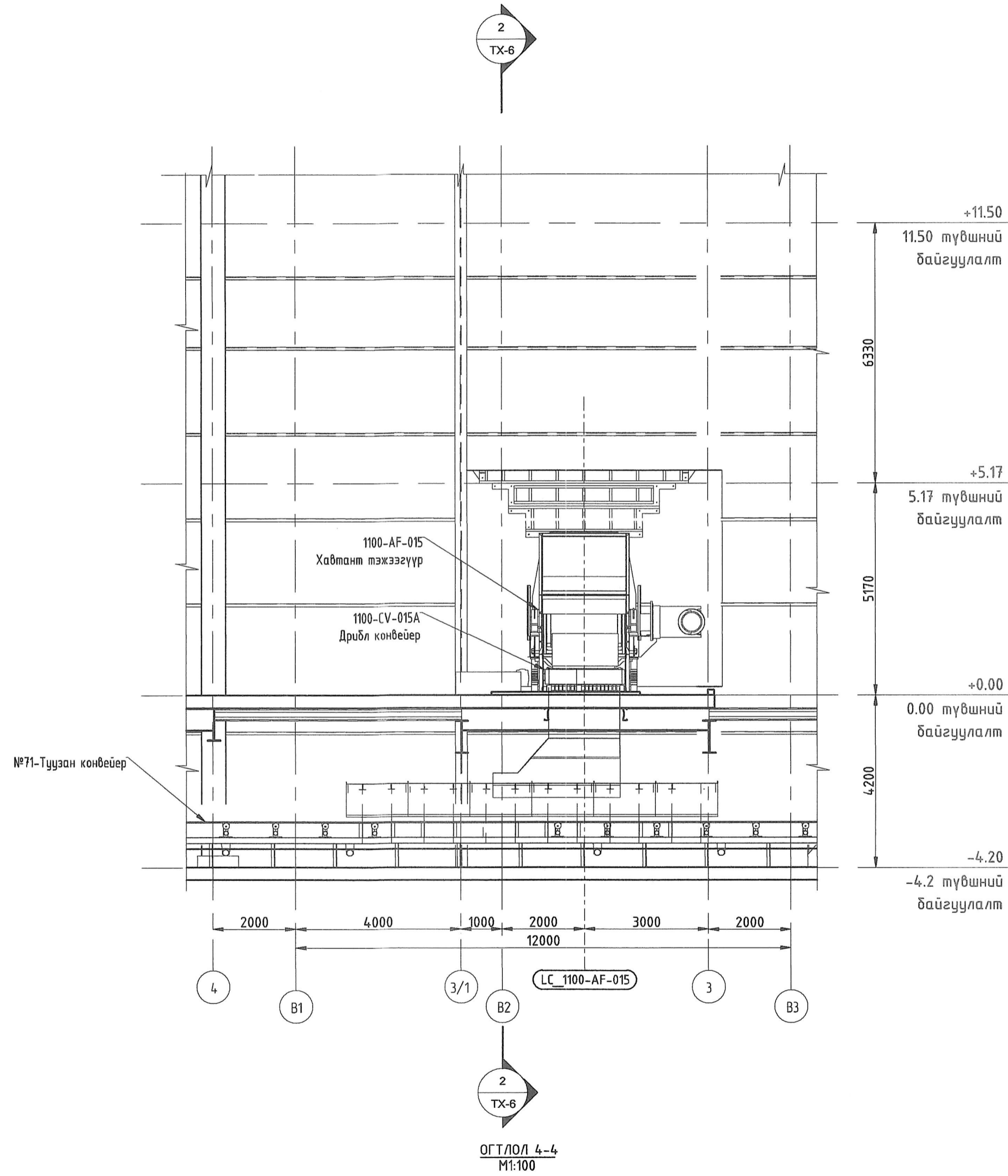
Улаанбаатар хот, БЗД,
Манлайбаатар Дамдунсүрэнгийн
зудамж, UB tower оффис, 1307тоот
Утас: 75115292
email: engineering@soyolon.mn

Инженер	<i>[Signature]</i>	Б.Батбаатар
Гүйцэтгэсэн	<i>[Signature]</i>	Б.Батбаатар
Шалгасан	<i>[Signature]</i>	А.Анхбаяр

Орхон аймаг, Баян-Өлгий аймаг, Завхан аймгийн тус тус
 ТОМ БУТЛАХ ХЭВЧИЙН 2-Р ШУЛАМЫН ТЭЭЖЭЭЛИЙН
 ТУУЗАН КОНВЕЙЕРИЙН ДАМЖУУЛАХ СТАНЦ

ОГТ/ЛОЛ 3-3		
Масштаб: М1:100	Зургийн дугаар: ТХ-07	Хуудас:
ЕГ Шифр: MSL-24-04-11	ТГ Шифр: SE28-1106	Өгнөө: 2024

ОГТ/ЛОЛ 4-4 М1:100

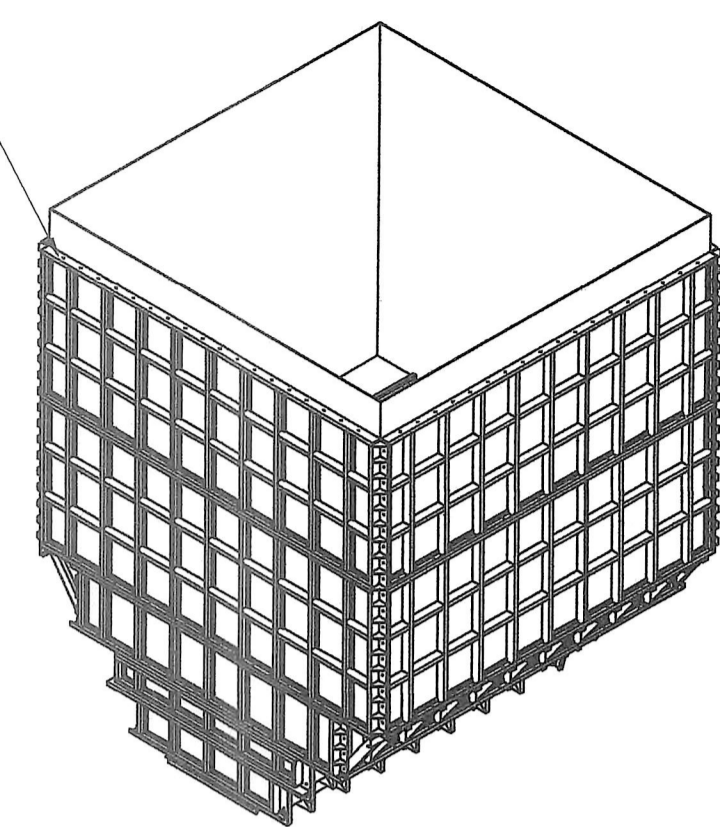
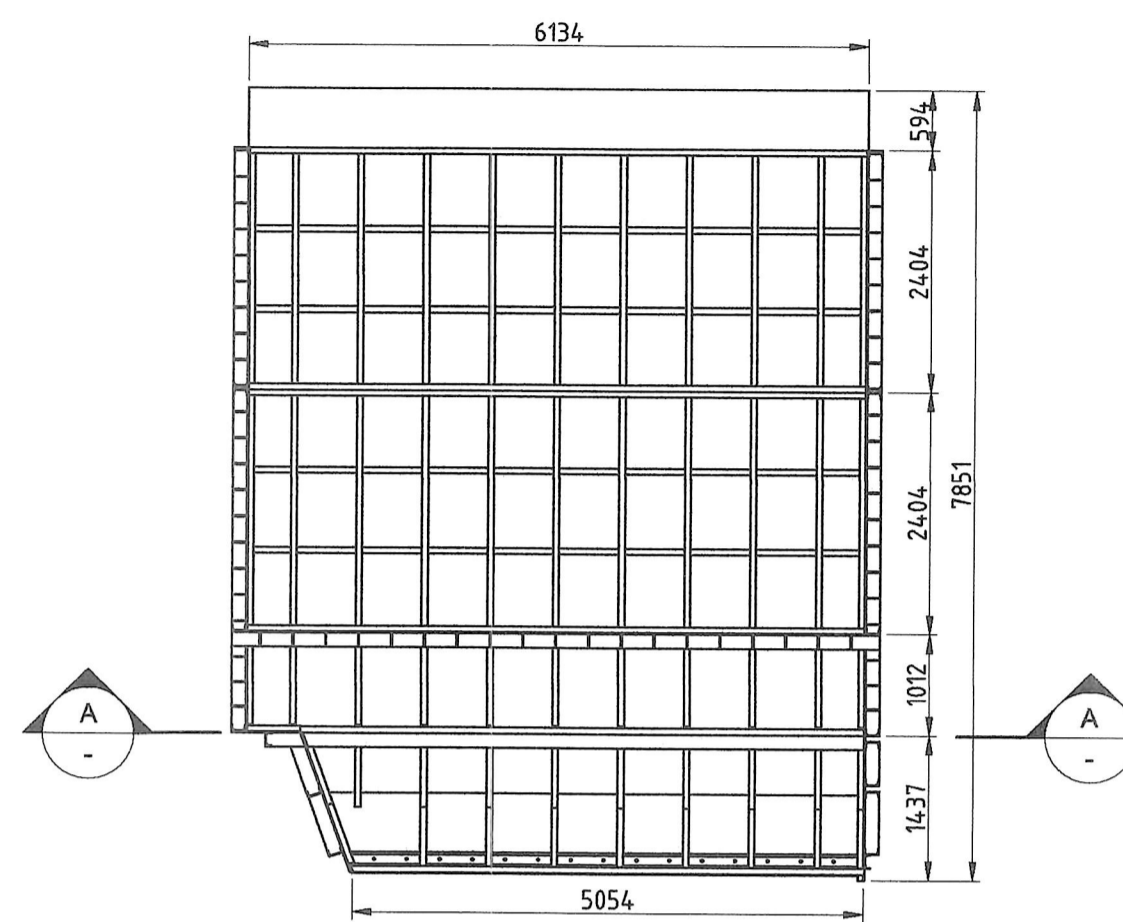
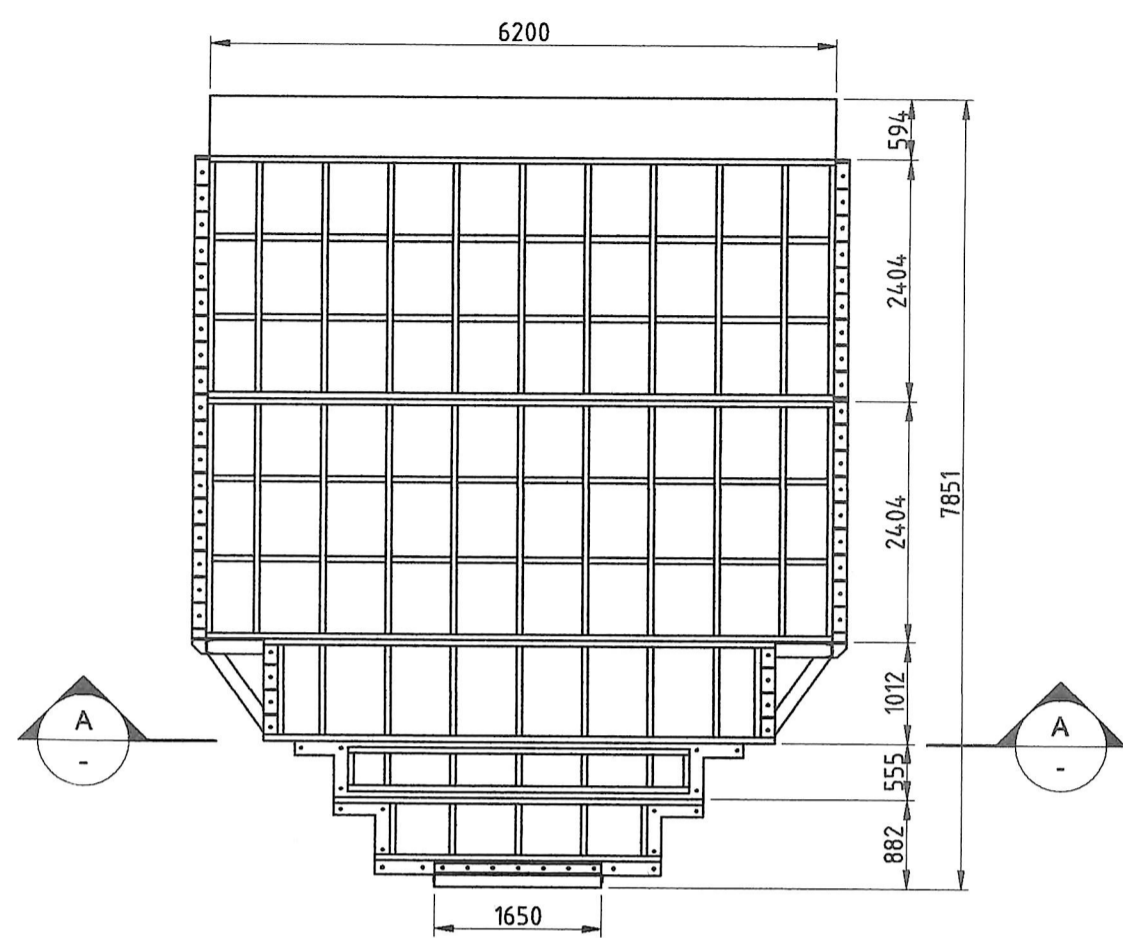


Тайлбар:
 - Зурагт өндөржилтийн түвшин м-ээр, бусад хэмжээснүүд мм-ээр илэрхийлэгдэнэ.
 - Төлөвлөлтийн өндөржилтийн 0.00м түвшин нь абсолют түвшний 1384.45 м-тэй дүйцүүлнэ.
 - №70/71 туузан конвейер Үйлдвэрт ашиглагдаж буй конвейерүүд.

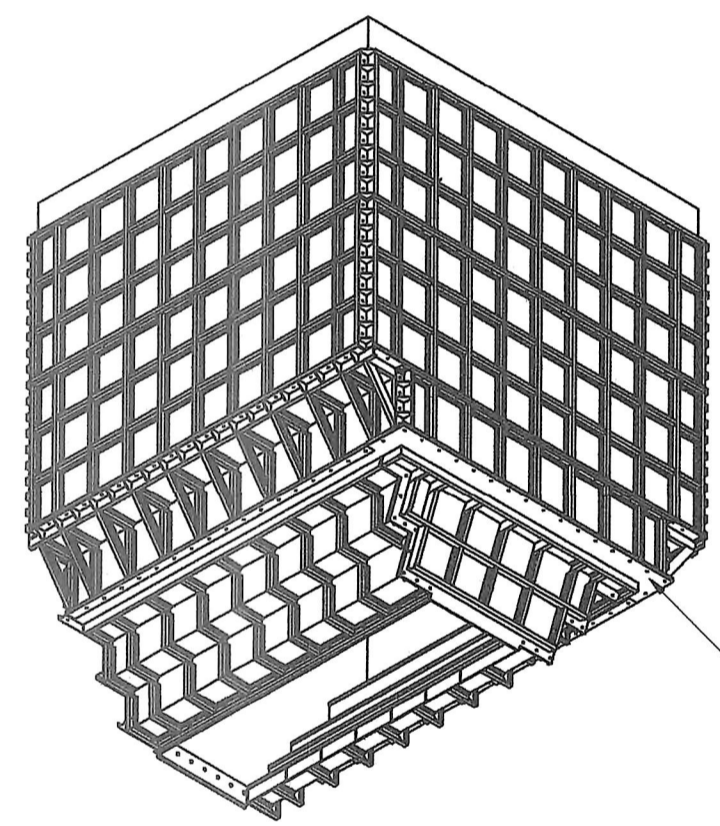
ЗӨВШӨӨРӨЛ/ЦСӨН		
БА	Т.Гантулга	<i>[Signature]</i>
ББ	Э.Даваажуу	<i>[Signature]</i>
ХАС	Л.Сумъяажап	<i>[Signature]</i>
ЦБУ	А.Очирбат	<i>[Signature]</i>
ХТ.ДГ	Б.Батбаяр	<i>[Signature]</i>
ХД	Т.Пүрэвсэгд	<i>[Signature]</i>



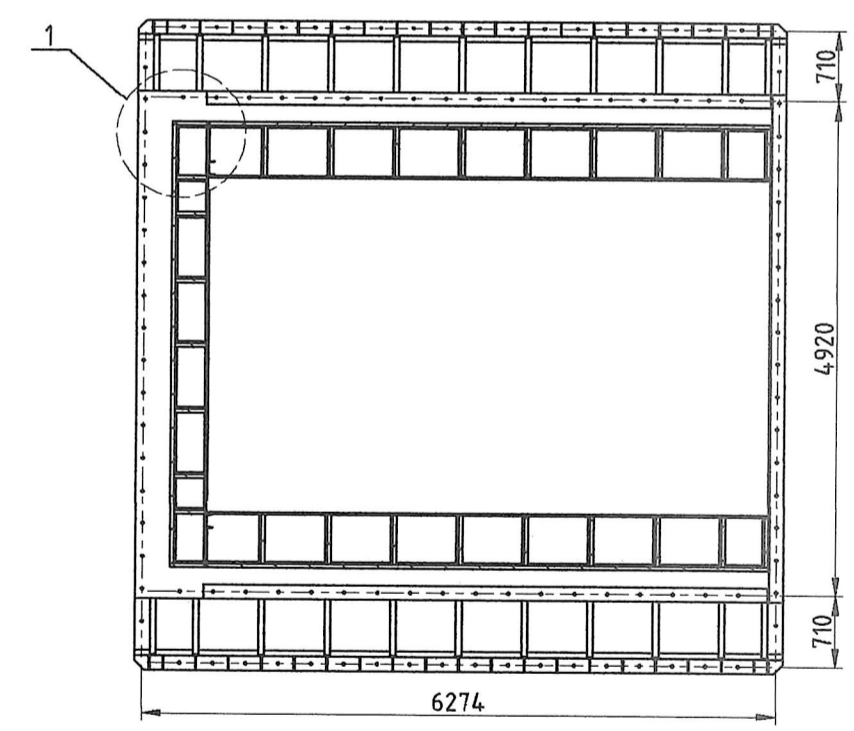
Үе шат	Ахлын зураг	
	Улаанбаатар хот, БЗД, Манлайдаатар Дамжинсүрэнгийн гудамж, UB tower оффис, 1307 тоот Утас: 7515292 email: engineering@soyolon.mn	
Инженер	<i>[Signature]</i>	Б.Батбаяр
Гүйцэтгэсэн	<i>[Signature]</i>	Б.Батбаяр
Шалгасан	<i>[Signature]</i>	А.Анхбаяр
АЗЫРМАДИЙН Орхон аймаг, Баян-Өндөр сум, ДЭРЖЭТ ҮЙЛДЭГ ТӨҮГ ТОМ БУТЛАХ ХЭСГИЙН 2-Р ШУГАМЫН ТЭЭХЭЭЛИЙН ТУУЗАН КОНВЕЙЕРИЙН ДАМЖУУЛАХ СТАНЦ		
ОГТ/ЛОЛ 4-4		
Масштаб: М1:100	Зургийн дугаар: TX-08	Хуудас:
ЕГ Шифр: MSL-24-04-11	ТГ Шифр: SE28-1106	Огноо: 2024



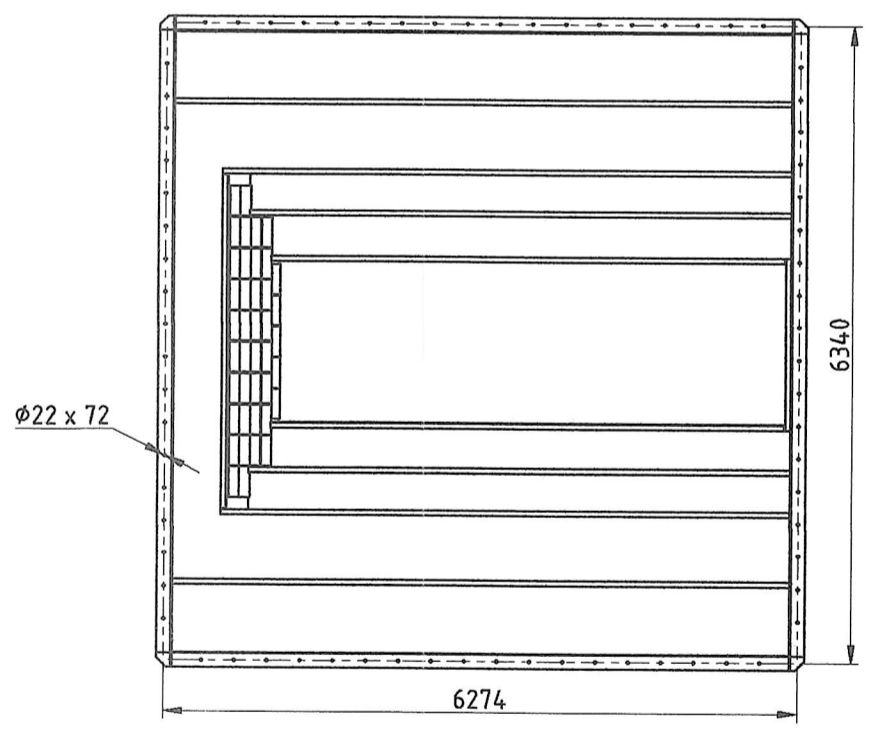
ИЗОМЕТР ХАРАГДАЦ
M1:75



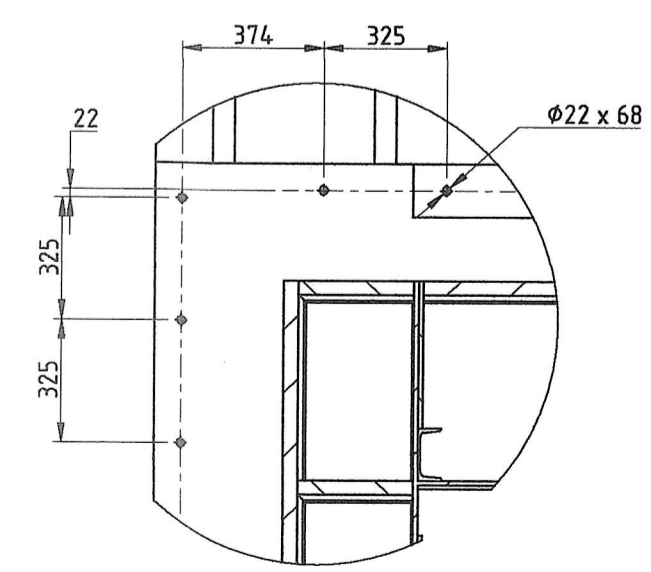
ИЗОМЕТР ХАРАГДАЦ
M1:75



ОГТЛОЛ А-А
M1:75

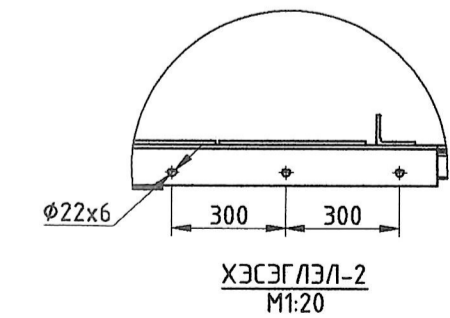
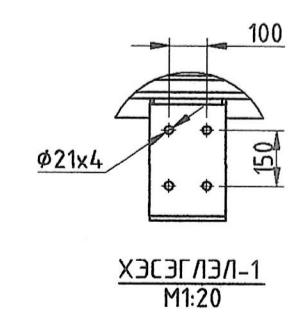
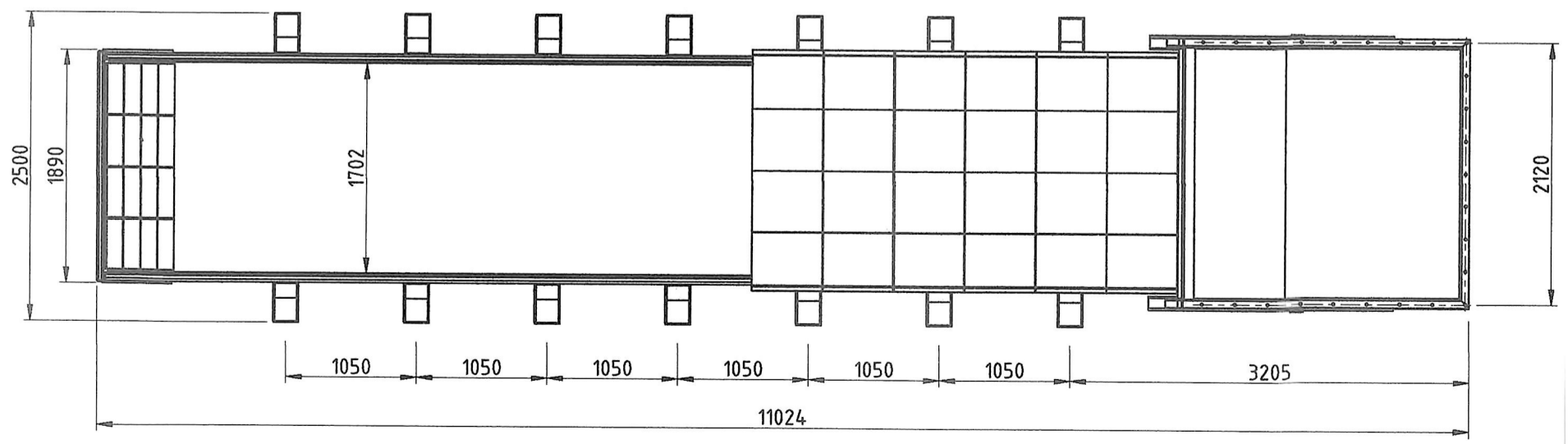
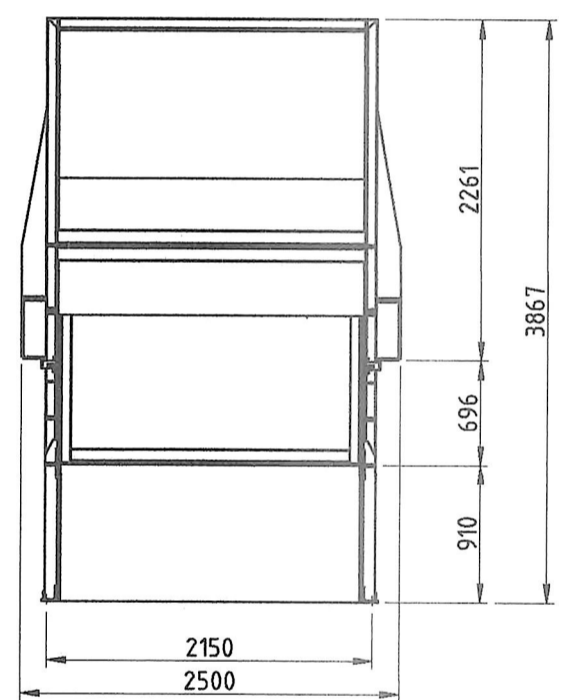
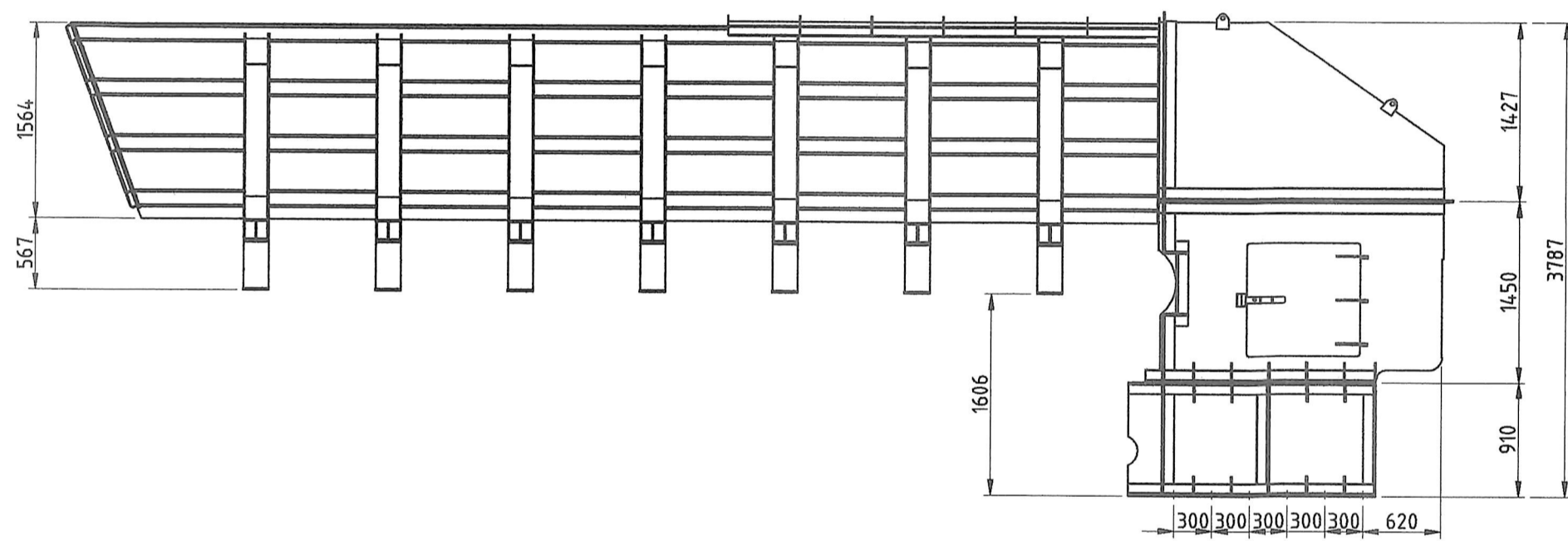
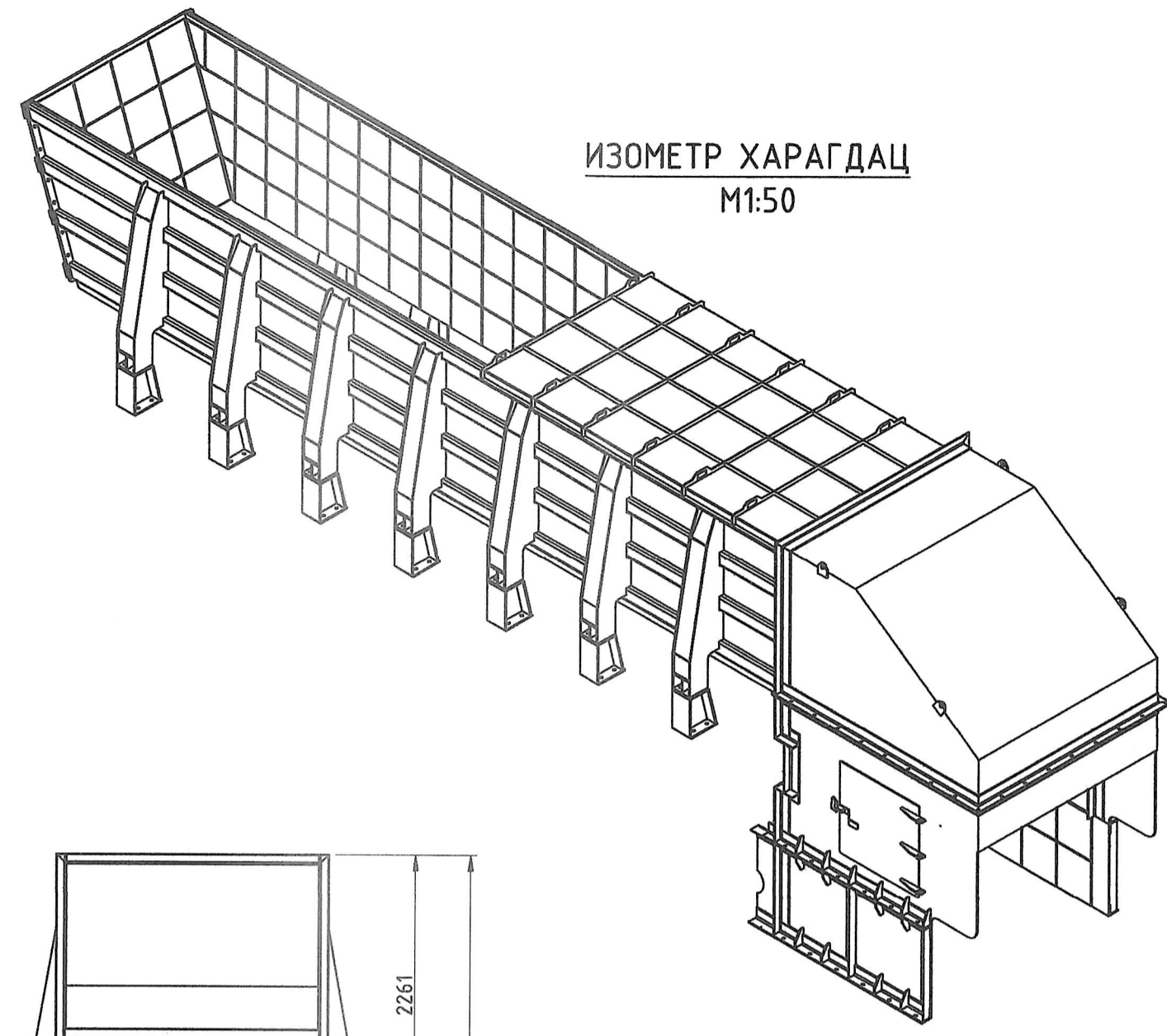
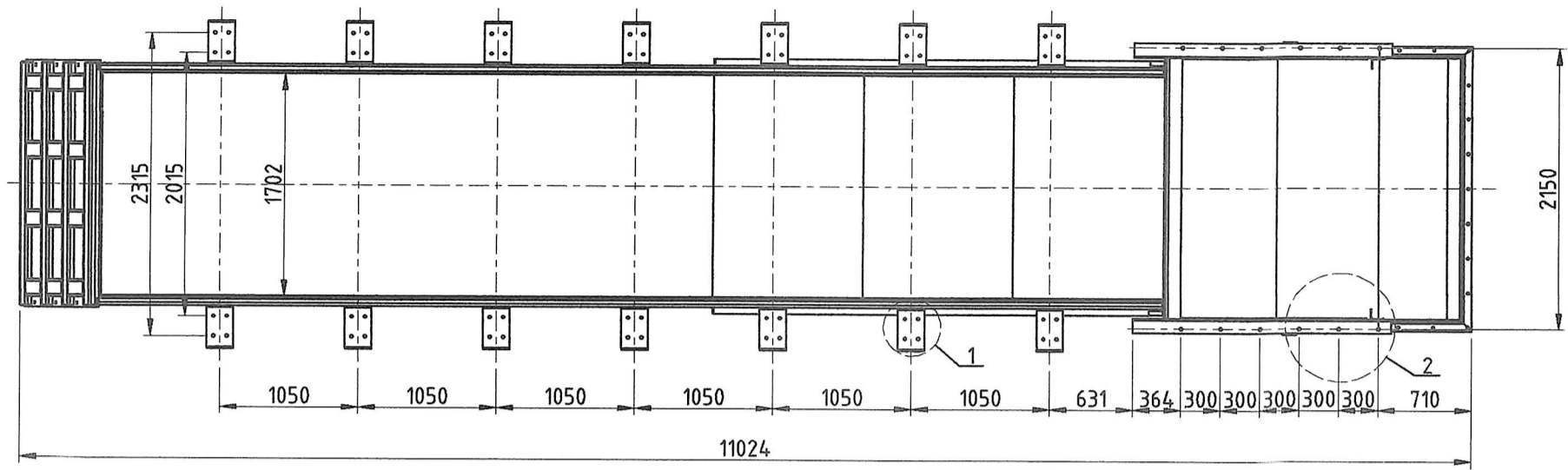


БАЙГУУЛАЛТ
M1:75



ХЭСЭГ ЛЭЛ-1
M1:20

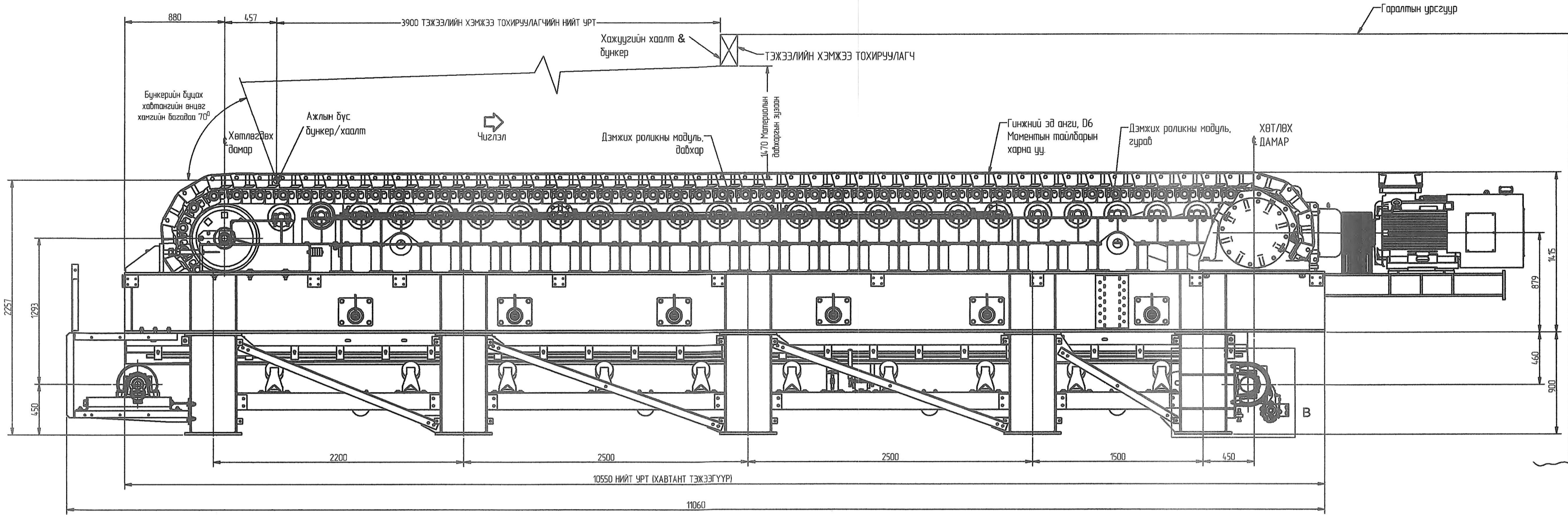
Үе шат:	Ажлын зураг	
	Улаанбаатар хот, БЗД, Манлайбаатар Дамдунсүрэнгийн гудамж, UB tower офис, 1307ноом Утас: 75115292 email: engineering@soyolon.mn	
	Инженер	Б.Батбаяр
Гүйцэтгэсэн	Б.Батбаяр	
Шалгасан	А.Хэнзаяа	
Орхон аймаг, Баян-Өлгий, Өвөр, Зэршээт үйлдвэр ТҮНГ ТОМ БУТЛАЖ ХЭБГИЙН 2-Р ШИГАМЫН ТЭЭЖЭЭЛИЙН ТУЧУАН КОНВЕЙЕРИЙН ДАМЖУУЛАХ СТАНЦ 1100-ВН-115 ДУНДЫН БҮНКЕРИЙН ТЕХНИКИЙН ЗУРАГ		
Масштаб:	М1:75	Хуудас: TX-10
ЕГ Шифр:	MSL-24-04-11	ТГ Шифр: SE28-1106 Огноо: 2024



БАЙГУУЛАЛТ
М1:50



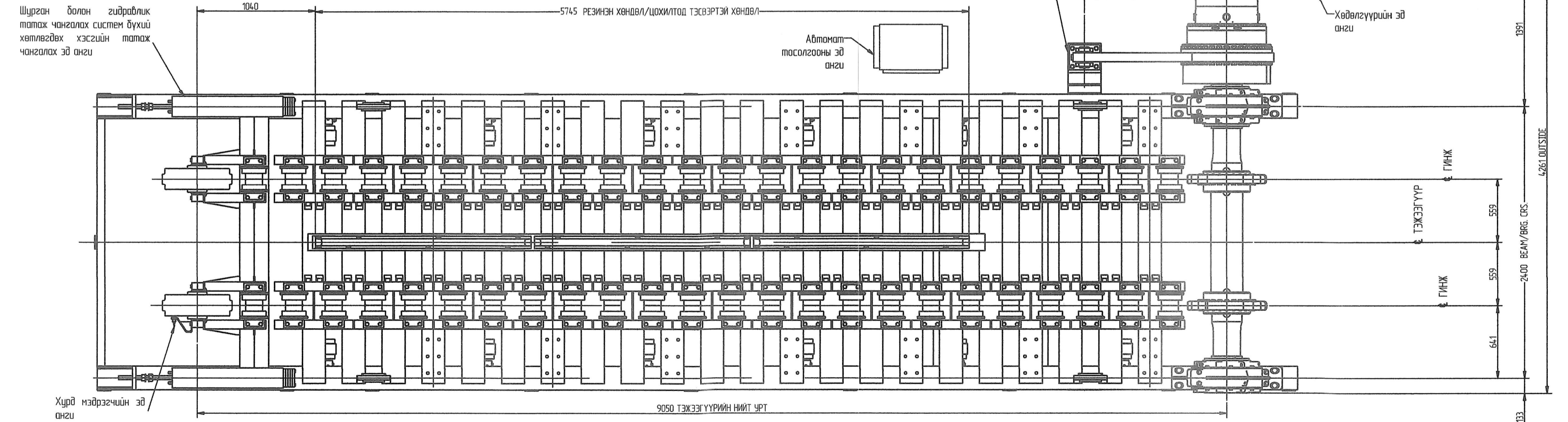
Уе шат		Ажлын зураг	
		Улаанбаатар хот, БЗД, Манлайбаатар Дамдинсүрэнгийн гудамж, UB tower оффис, 1307 тоот Утас: 75115292 email: engineering@soyolon.mn	
ТӨСӨЛӨН ИНЖЕНЕРИЙГ ХХК			
Инженер	<i>[Signature]</i>	Б.Батбаатар	
Гүйцэтгэгч	<i>[Signature]</i>	Б.Батбаатар	
Шалгасан	<i>[Signature]</i>	М.Анхбаяр	
Орлон аймаг, Баян-Өлгий аймаг, Увс сум, Төв ТОМ БУТЛАХ ХЭВЧИЙН ЗЭРЧЛЭЛЭЙН ТЭХЖЭЭЛИЙН ТУУЗАН КОНВЕЙЕРИЙН ДАМЖУУЛАХ СТАНЦ			
1100-СН-115-ТЭХЭЭГҮҮРИЙН ТЭХЖЭЭЛИЙН ГУЛСУУРЫН ТЕХНИКИЙН ЗУРАГ			
Масштаб	М1:50	Вургийн дүгээр	ТХ-11
ЕГ Шифр	MSL-24-04-11	ИГ Шифр	SE28-1106
		Огноо	2024



ЗҮСЭЛТИЙН ПРОЕКЦ
ХАШЛАГАГУЙ

РЕДУКТОРЫГ СУУРИУУЛАХЫН ӨМНӨ ГОЛЫН ТӨГСГӨЛ ХЭСЭГТ ТОСЛОХ МАТЕРИАЛААР НИМГЭН ДАВХАРГА ҮҮСГЭХ ЕСТОЙ (KLUBERASTE 46 MR 40). ДАХИН ТОСЛОХ ШААРДЛАГАГУЙ. ХЭРЭВ ЗАСВАР ҮЙЛЧИЛГЭЭНИЙ ҮЕД РЕДУКТОРЫГ САЛГАВАЛ ЦЭВЭРЛЭЭД ТОСЛОХ МАТЕРИАЛААР ДАХИН ТОСЛОГОО ХИЙНЭ.

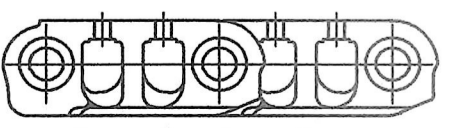
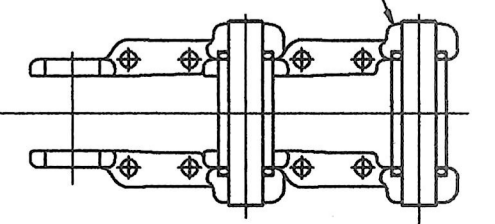
Шүргэн болон гидравлик татаж чангалах систем бүхий хөтлөгдөх хэсгийн татаж чангалах эд анги



ТӨЛӨВЛӨЛТ

ГОДОРХОЙ БАЙЛГАХ ҮҮДНЭЭС ХАШЛАГА ХАМГААЛАЛТ, ХАВТАН, ГИНЖ ЭЗРГИЙГ ҮЗҮҮЛЭГҮЙ

Гинж нь дараах байдлаар усрагдах ба холбоосын өргөн төгсгөл нь дамжуулах чиглэл рүү чиглэгдсэн байх ёстой.

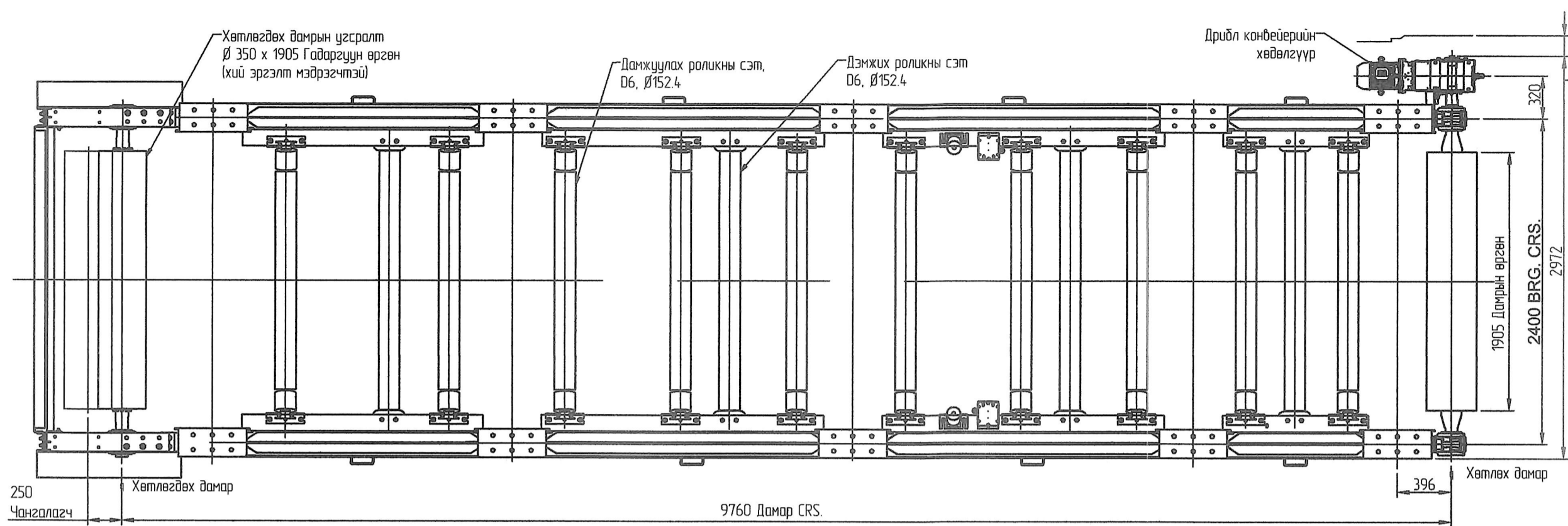


Гинжит эд ангийн нарийвчилсан зураг
МАСШТАБ: МАСШТАБГУЙ

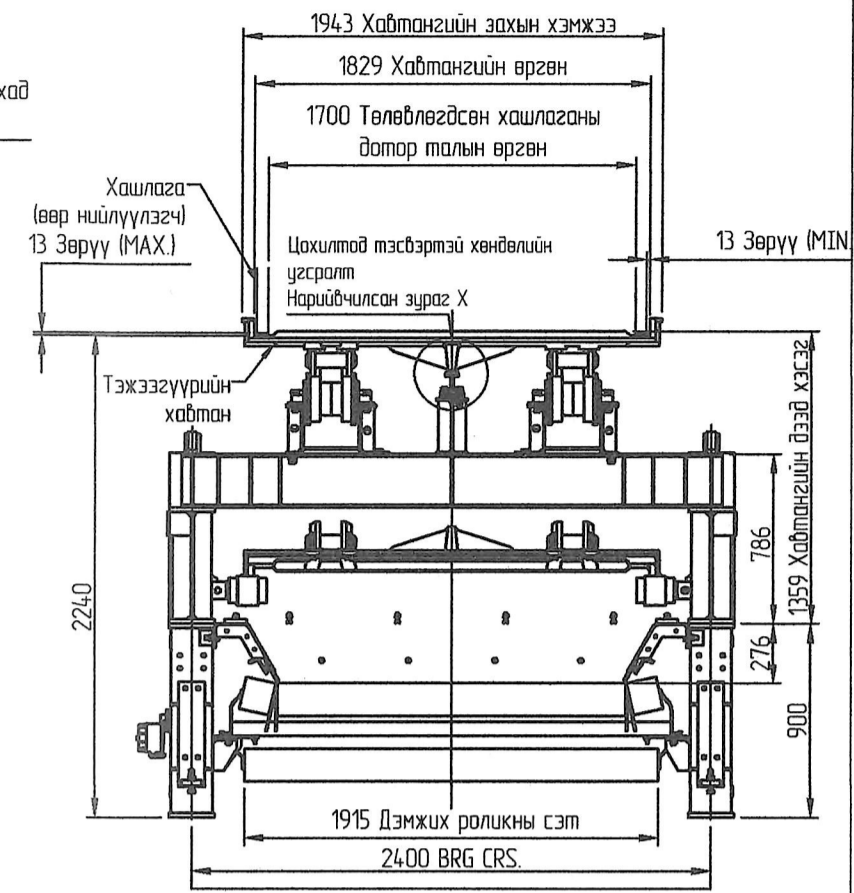
Моментийн тайлбар:
Мушгих момент 515Нм 10%-д хүрч тэжээгүүр 100 хүртэлх цаг ажилласны дараа хайтангийн доолыг шалгана. Үүнээс хойш мушгих үеийн доолыг тодорхой давтамжаар шалгах ба доолыг чангалж суллах шаардлагатай. (шалгах давтамж нь ажлын нөхцөл болон туршилага дээр үндэслэгдэнэ.)

Санамж:
Шүүд нөлөөлвөс зайлсхийхийн тулд хайтангийн дээд хэсэгт ~500мм-ийн материалын давхаргыг позитив байлгах ба зөвхөн засвар үйлчилгээ үзүүлэх зорилгоор хайтант тэжээгүүрийг цэвэрлэнэ.

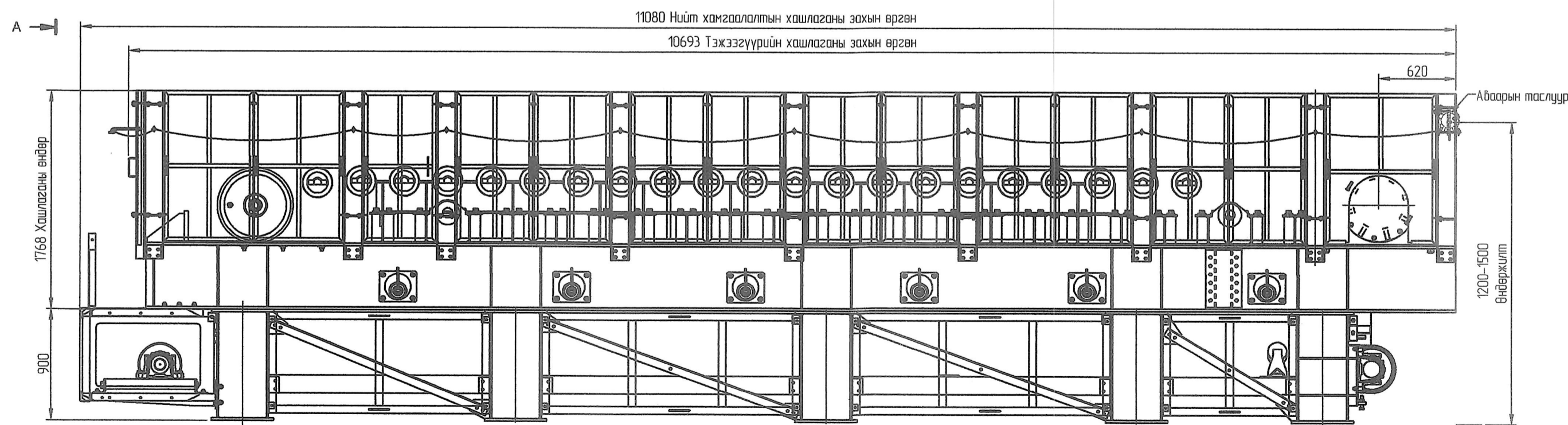
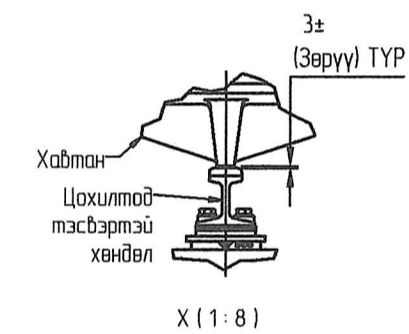
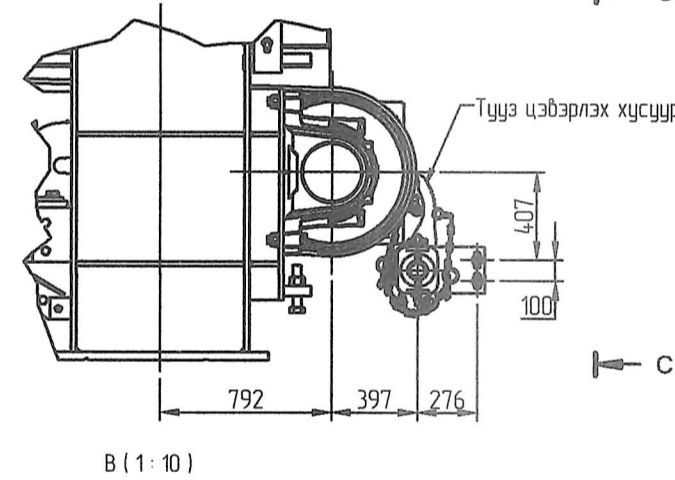
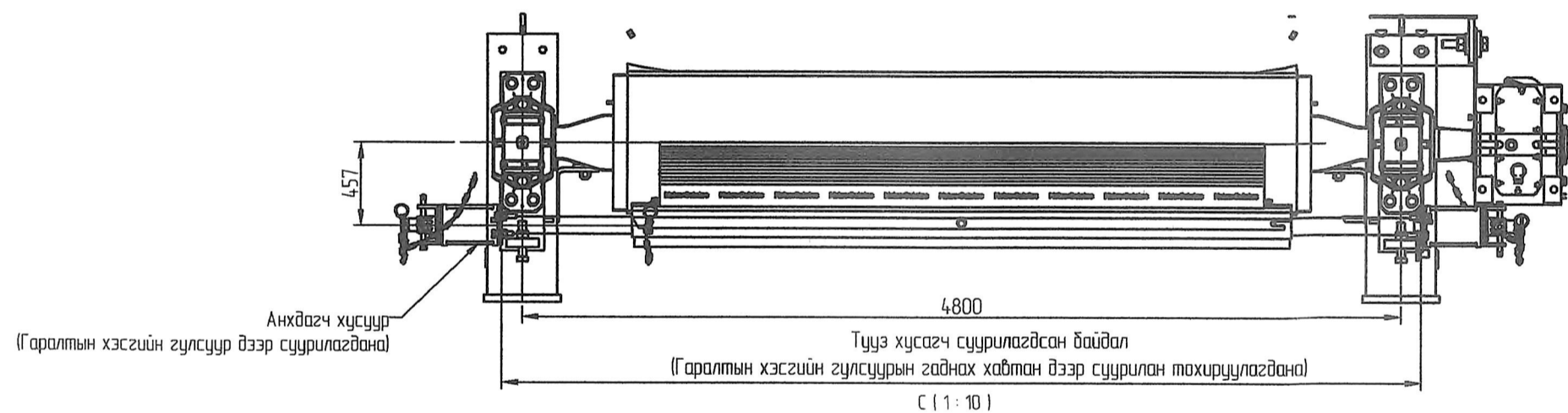
Ye шал:	Ажлын зураг		
	Улаанбаатар хот, 63Д, Манлайдаатар Дамдунсүрэнгийн гудамж, UB tower оффис, 1307moom Утас: 75115292 email: engineering@soyolon.mn		
СОСОЛОН ИНЖЕНЕРИЙГ ХХК			
Инженер			Б.Батбаяр
Гүйцэтгэгч			Б.Батбаяр
Шалгасан			А.Анхзоря
Орхон аймаг, Баян-Өлгий сум, Эрдэнэт үйлдвэр, ЛӨУТ ТОМ БУТЛАХ ХЭСГИЙН 2-Р ШУЛАМЫН ТЭЖЭЭЛИЙН ТУЧЗАН-КОНВЕЙЕРИЙН ДАМЖУУЛАХ СТАНЦ			
1100-АГ-015 ХАВТАНТ ТЭЖЭЭГҮҮРИЙН ТЕХНИКИЙН ЗУРАГ-1			
Масштаб:	М1:30	Зургийн дугаар:	ТХ-12
ЕГ Шифр:	MSL-24-04-11	ТГ Шифр:	SE28-1106
		Огноо:	2024



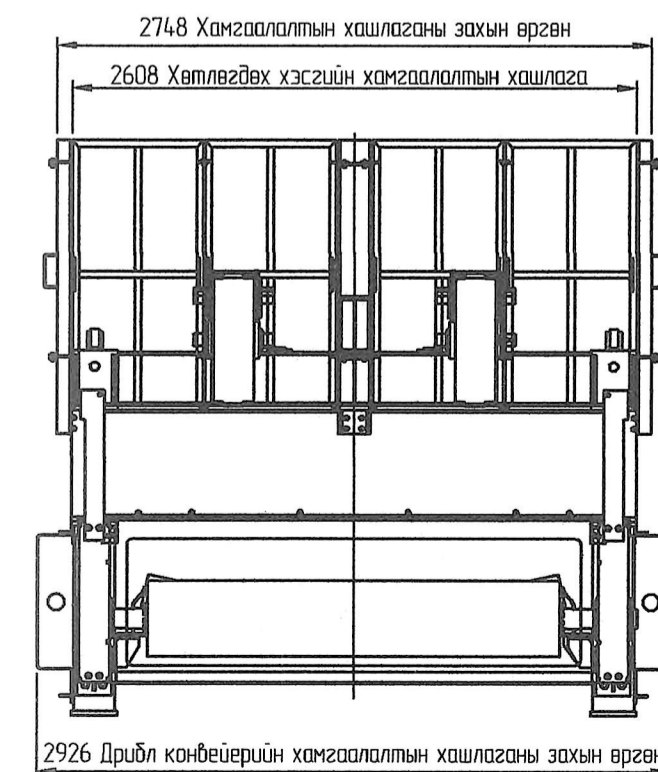
Дрибл конвейерийн төвлөлтөийн харагдац
(тууз дүрслэгдээгүй болно)



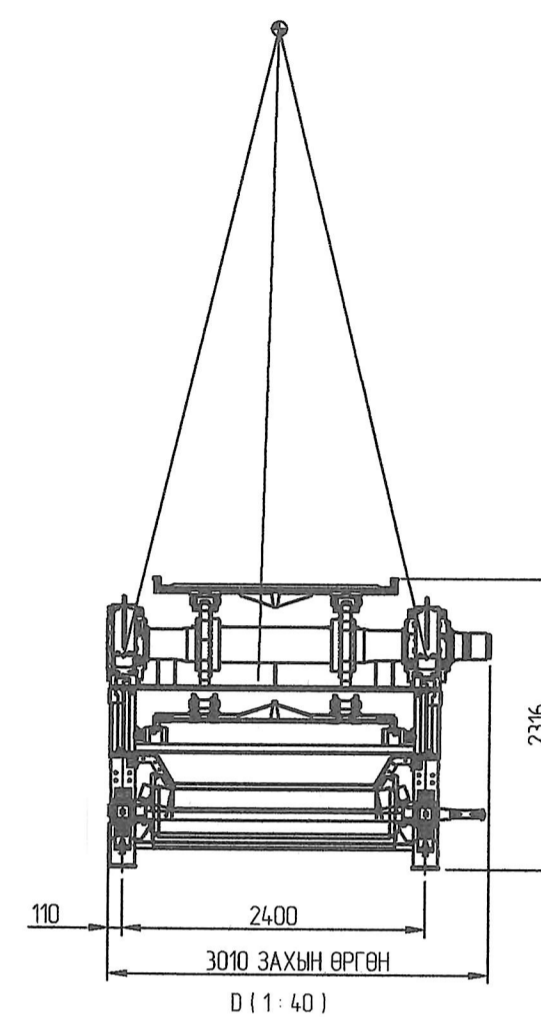
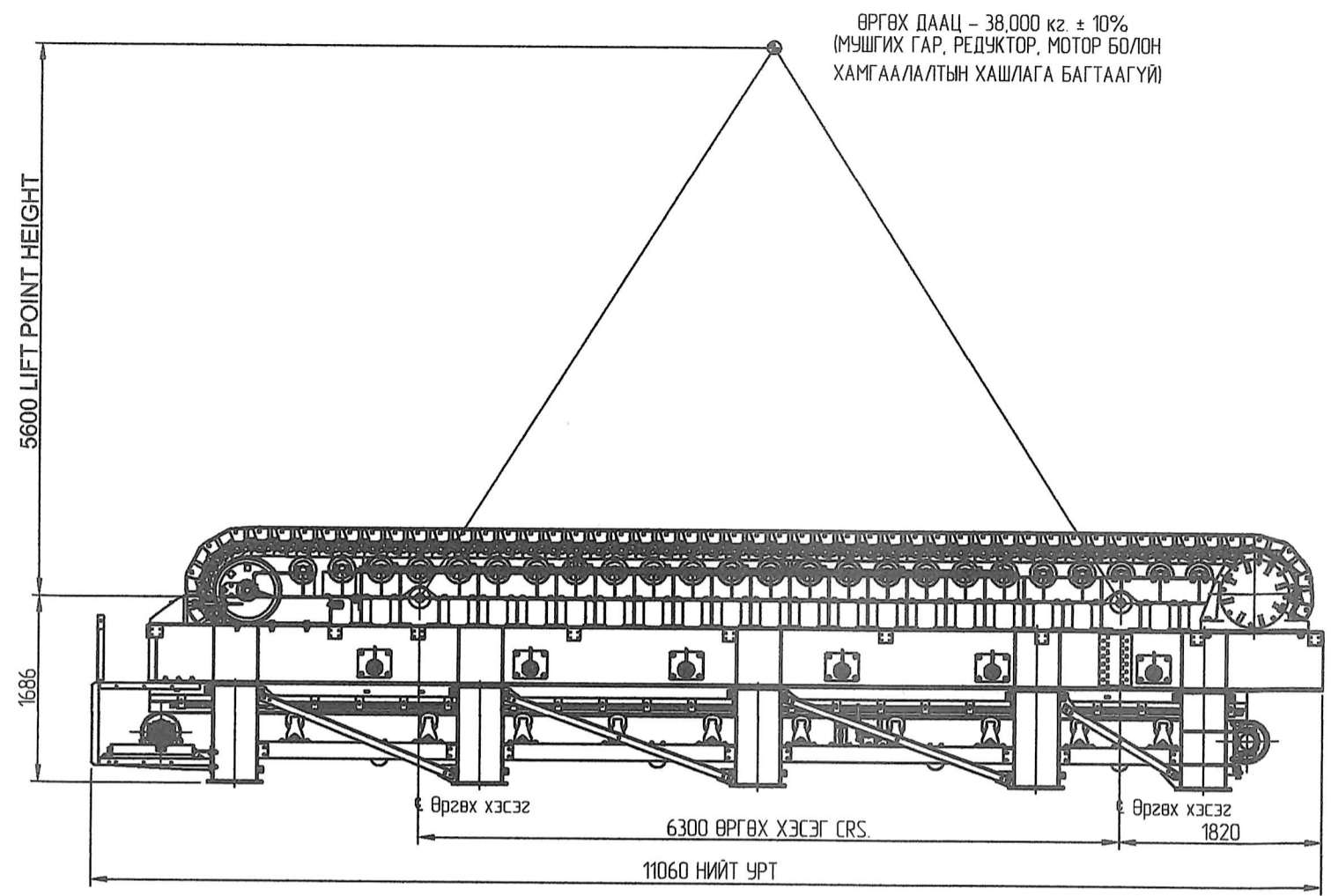
Хажуугийн харагдац
(хөвдөлгүүр, хамгаалалтын хашлагагүй)



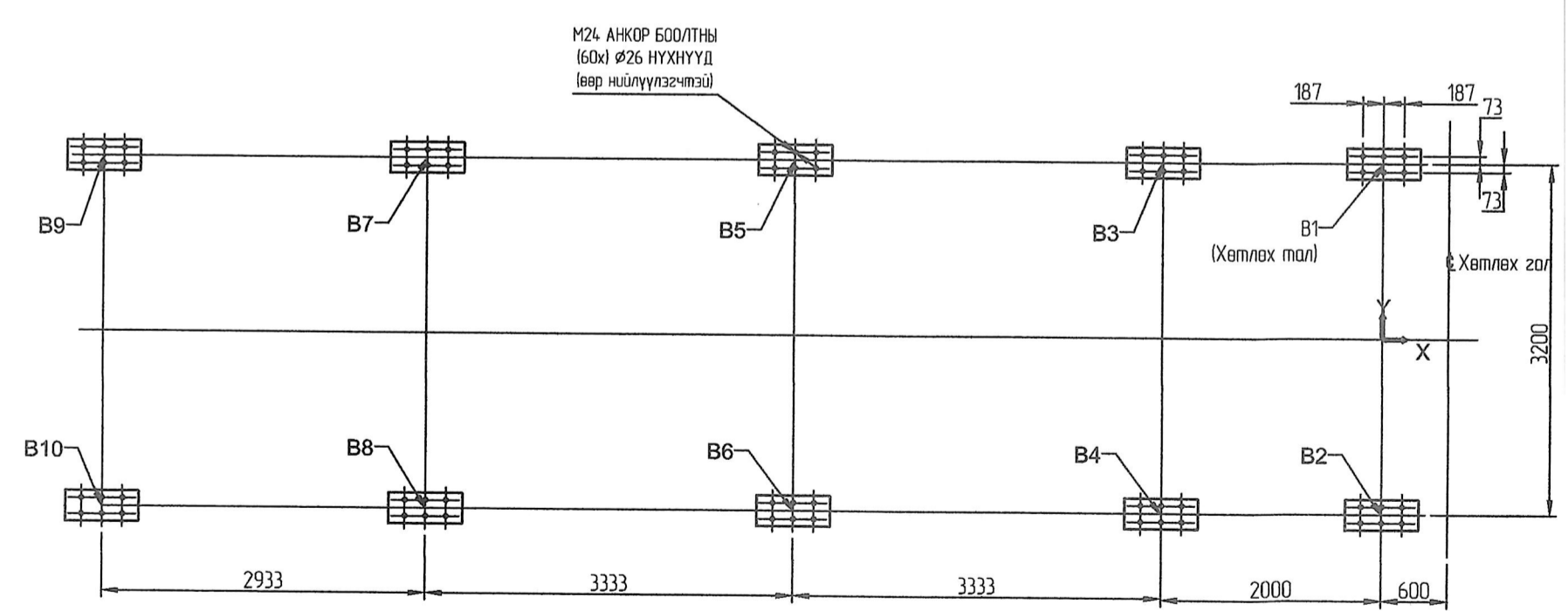
БҮРЭН ХАМГААЛАЛТЫН ХАШЛАГАТАЙ ЗУСЛЫН ХАРАГДАЦ
(1:20)



Үе шат:	Ажлын зураг		
SOYOLON ENGINEERING	Улаанбаатар хот, БЗД, Манлайдаатар Дамдунсүрэнгийн гудамж, UB tower оффис, 1307moom Утас: 75115292 email: engineering@soyolon.mn		
Инженер	<i>[Signature]</i>	Б.Батбаатар	
Гүйцэтгэсэн	<i>[Signature]</i>	Б.Батбаатар	
Шалгасан	<i>[Signature]</i>	А.Анхбаяр	
Орчин аймаг, Баян-Өлгий аймгийн Засаг дарга, ТУУЗАН КОНВЕЙЕРИЙН ДАМЖУУЛАХ СТАНЦ			
1100-AF-015 ХАВТАНТ ТЭЖЭЭГҮҮРИЙН ТЕХНИКИЙН ЗУРАГ-2			
Масштаб:	М1:35	Зургийн дугаар:	ТХ-13
ЕГ Шифр:	MSL-24-04-11	ТГ Шифр:	SE28-1106
		Огноо:	2024



ӨРГӨЛТИЙН ДИАГРАМ
(1:40)



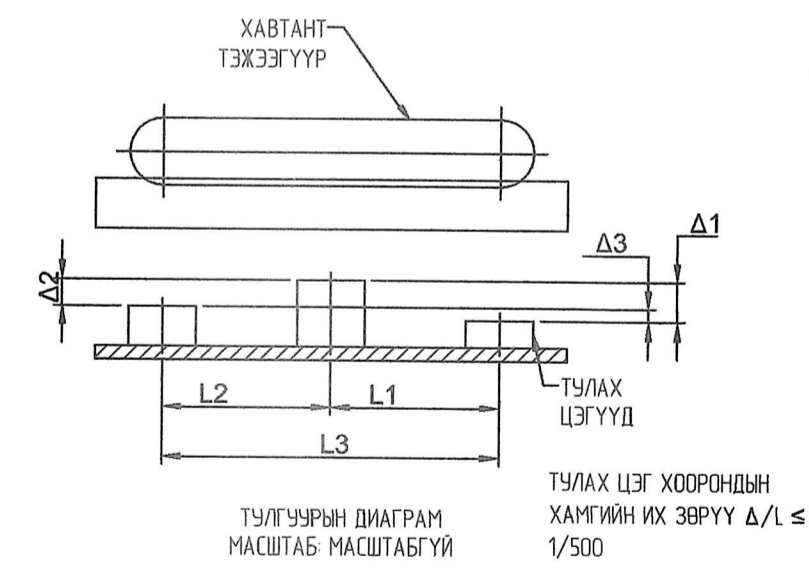
СҮҮРИЙН ДИАГРАМ
(1:30)

ХАВТАНТ ТЭЖЭЭГҮҮРИЙН ҮЗҮҮЛЭЛТ	
ЕРӨНХИЙ ҮЗҮҮЛЭЛТ	
ХАРИЛГАГЧ	OREM TRADE ХХК
ТӨСӨЛ	ЭРДЭНЭТ ҮЙЛДВЭР ТӨҮГ
БАЙРШИЛ	МОНГОЛ УЛС
ЗАГВАР	AFB-1829MN-9050-100KW-M-DB
МАТЕРИАЛ	мӨРӨЛ
	ЭЭСИЙН ХҮДЭР
	НЯГТ 160 - 184 мм/мЗ
	ШИРХЭГЛЭЛИЙН ХЭМЖЭЭ (F100) 250 мм
ХҮЧИН ЧАДАЛ	НОМИНАЛ 3500 тн/цаг
	хурд = 0.15 м/сек
	ЗАГВАРЧИЛСАН 3700 тн/цаг
	хурд = 0.16 м/сек
ӨНДӨРХИЛТ	1300 ө.м.д
МАТЕРИАЛЫН ДАВХАРГИЙН ЗУЗААН	1700 мм (сөрөлцөгөөр)
ХАШЛАГАНЫ ДОТОР ТАЛЫН ӨРГӨН	1700 мм
ГИНЖИТ ХЭЛХЭЭНИЙ ЭД АНГИ	
ГИНЖ	ТӨРӨЛ D6 - STANDARD CATERPILLAR (2 CHAINS)
	PITCH/QUANT 2032 / 90 LINKS IN EACH STRAND
MAX ALLOWABLE TRACTION (WORK - PER CHAIN)	291 kN
RUPTURE TRACTION - (EACH CHAIN)	1223 kN
ДЭМЖИХ РОЛИК	QTY 12
ДАМЖУУЛАХ РОЛИК	QTY 48
ХАВТАНГИЙН МАТЕРИАЛ	МАНГАНЫ АГЧУЛАМХТАЙ ГАН
ЗУЗААН	32 мм
ӨРГӨН	1829 мм (өвөр мал)
ХӨВӨЛГҮҮРИЙН СИСТЕМ	
НИЙТ ГИНЖНИЙ ТАТАЛТ (2 ГИНЖ)	АЖИЛАХ ҮЕД = 260kN
ШААРДАГДАХ ЧАДАЛ @ ХӨТЛӨХ ГОЛ	16.8 hp
АСАЛТЫН МОМЕНТ @ ХӨТЛӨХ ГОЛ	14302 kNm
ХӨТЛӨХ ГОЛЫН ЭРГЭЛТИЙН ХҮРД	0.30 м/с @ 8.38 эрз/мин
МОТОР WEG	100KW 4P 400V-50HZ 3FS/M IP65 B3 TEVC
РЕДУКТОР WINGLI	ЭН 18 0 L3 177 FZR VP AA R FAN HE TK AC
ХӨЛХИВЧНИЙ ҮҮР	FB MX30K - B240mm
ХӨЛХИВЧ	23052 CCK/C3W33
ЧНТРААЛГА/АСААХ ТӨВЧ	
АДУУЛГҮЙН ЧНТРААЛГА	QTD=2 SS 3. BULK PRO
ИНДУКЦИЙН ХҮРД МЭДРЭГЧ	QTD=2 IM210 - IFM
ЦАХИЛГААНЫ БАРИМТ БИЧИГТ ДЭЛГЭРЭНГҮЙ МЭДЭЭЛЛИЙГ ТУСГАСАН	
ЖИНГИЙН МЭДЭЭЛЭЛ	
ХАВТАНТ ТЭЖЭЭГҮҮР	
ҮНДСЭН ЭД АНГИЙН ЖИН	39,250 кг (тооцоолол)
МОТОР	950 кг (тооцоолол)
РЕДУКТОР	3,000 кг (тооцоолол)
НИЙТ ЖИН	43,200 кг (тооцоолол)
ДРИВЛ КОНВЕЙЕР	
ҮНДСЭН ЭД АНГИЙН ЖИН	5520 кг (тооцоолол)
АРААТ МОТОР	150 кг (тооцоолол)
НИЙТ ЖИН	5670 кг (тооцоолол)

ТАЙЛБАР:

Hx - Х-тэнхлэг дагуух ачаалал (хэвтээ тэнхлэг)
Hy - Y-тэнхлэг дагуух ачаалал (хөндлөн тэнхлэг)
Hz - Тэжээгүүрт перпендикулярар үйлчлэх ачаалал (бэвэр болон доош чиглэсэн ачаалал)

- Ажиллаагүй үеийн ачаалал нь мангас төхөөрөмжийн өөрийн жингээс хамаарна. Үз ачаалалд хашилага, дүнжэр болон гулсуур багтаагүй болно.
- Ажиллах үеийн ачаалал нь моторын мшжих момент/чадал болон материалаас үүсэх динамик ачааллаас хамаарна.
- Зогсоорчигдсан хүчин чадал 100%-аар ажиллах үед үйл ажиллагааны - нормал динамик ачаалал болно.
- Моторын асалт болон мангас төхөөрөмж бүрэн ачаалаар асах үеийн хамгийн их динамик ачаалал. Энэ үед материалын ачаалал (Hz) хэвийн ажиллагааны үеийнхтэй ижил байна.
- Дээр дурдсан нийт ачаалал нь тэжээгүүрийн онолын түвшний ачаалалд үндэслэн тооцогдсон. Эдгээр ачаалууд болон засвар үйлчилгээний хүчин зүйлсийг барилда бүтээцийн инженер харгалзан үзэх шаардлагатай.



Values in kN		B1	B2	B3	B4	B5	B6	B7	B8	B9	B10
DEAD LOAD	Hx	-113.7	-46.4	2.7	-17.3	-38.1	-38.1	-47.6	-47.6	-65.7	-65.7
	Hy										
	Hx										
LIVE LOAD OPERATION	Hx	-26.9	-26.9	-35.1	-35.1	-54.6	-54.6	-191.5	-191.5	-158.0	-158.0
	Hy	-65.3	-65.3	-46.6	-46.6	-37.3	-37.3	-28.0	-28.0	-9.3	-9.3
	Hx	±6.5	±6.5	±4.7	±4.7	±3.7	±3.7	±2.8	±2.8	±0.9	±0.9
LIVE LOAD START-UP	Hx	-26.9	-26.9	-35.1	-35.1	-54.6	-54.6	-191.5	-191.5	-158.0	-158.0
	Hy	-104.5	-104.5	-74.6	-74.6	-59.7	-59.7	-44.8	-44.8	-14.9	-14.9
	Hx	±10.4	±10.4	±7.5	±7.5	±6	±6	±4.5	±4.5	±1.5	±1.5

Ye шаг: Ажлын зураг

SOYOLON ENGINEERING

Улаанбаатар хот, БЗД,
Манлайдаатар Дандинурэнгийн
зулбарж, UB tower оффис, 1307/room
Утас: 75115292
email: engineering@soyolon.mn

СООСЛОЛ ИНЖЕНЕРИНГ ХХК

Инженер: Б.Батбаяр

Гүйцэтгэсэн: Б.Батбаяр

Шалгасан: А.Анхбаяр

Орхон аймаг, Баян-Өлгий сум, Эрдэнэт Үйлдвэр ТӨҮГ
ТОМ БУТЛАХ ХЭСГИЙН 2-Р ШУГАМЫН ТЭЖЭЭЛИЙН
ТУУЗАН КОНВЕЙЕРИЙН ДАМЖУУЛАХ СТАНЦ

1100-AF-015 ХАВТАНТ ТЭЖЭЭГҮҮРИЙН
ТЕХНИКИЙН ЗУРАГ-3

Масштаб: М160

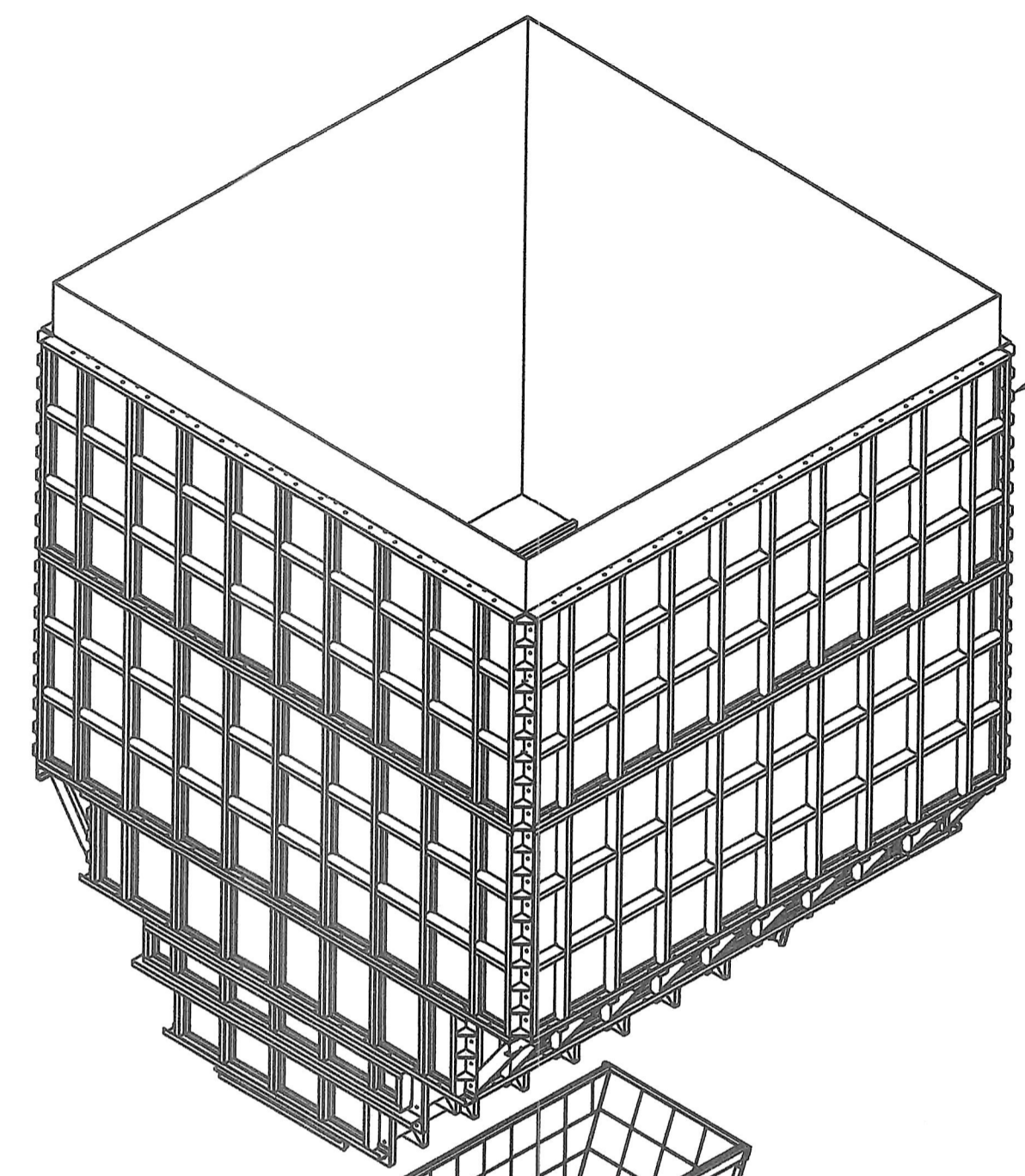
Вургийн дугаар: ТХ-14

Хуудас: 2024

ЕГ Шуфр: MSL-24-04-11

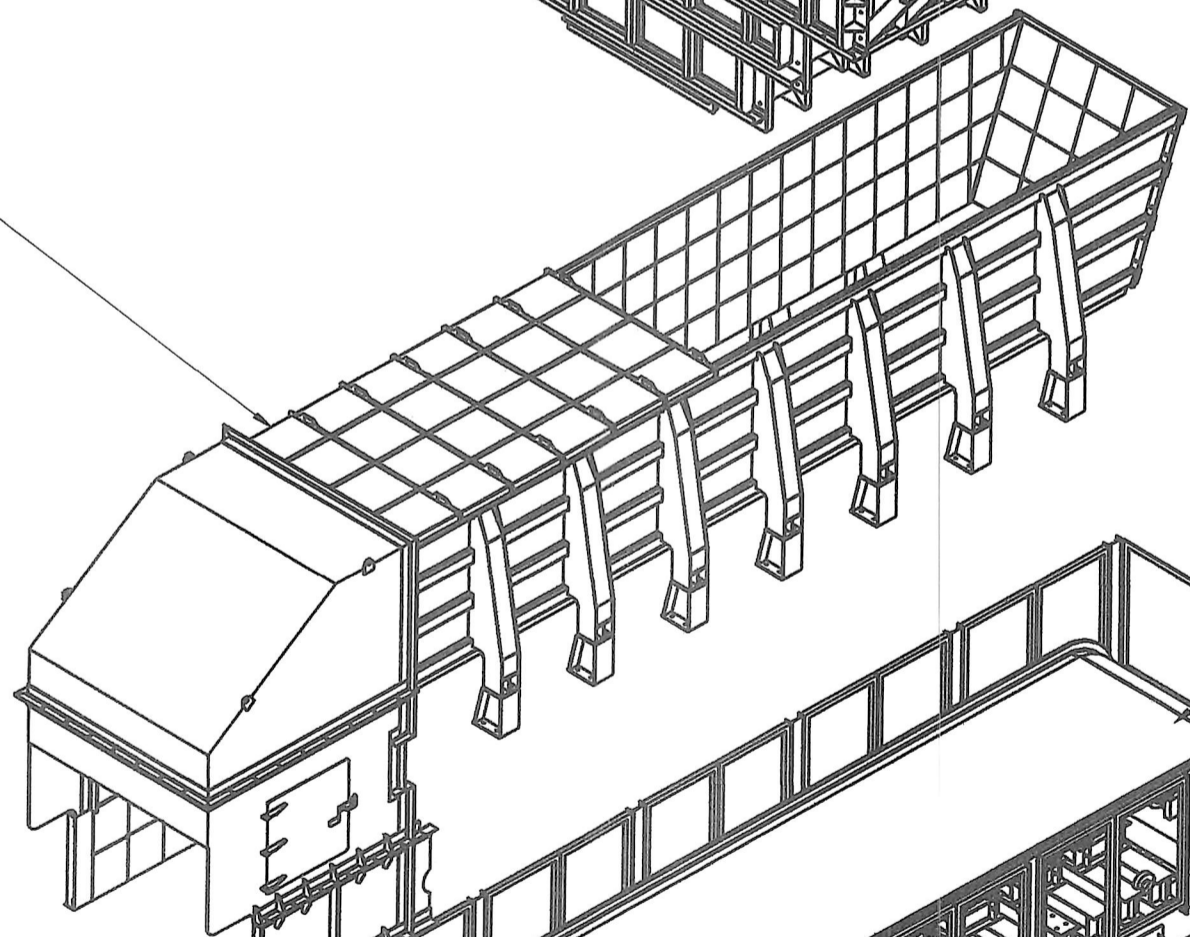
ТГ Шуфр: SE28-1106

Өзнөө: 2024

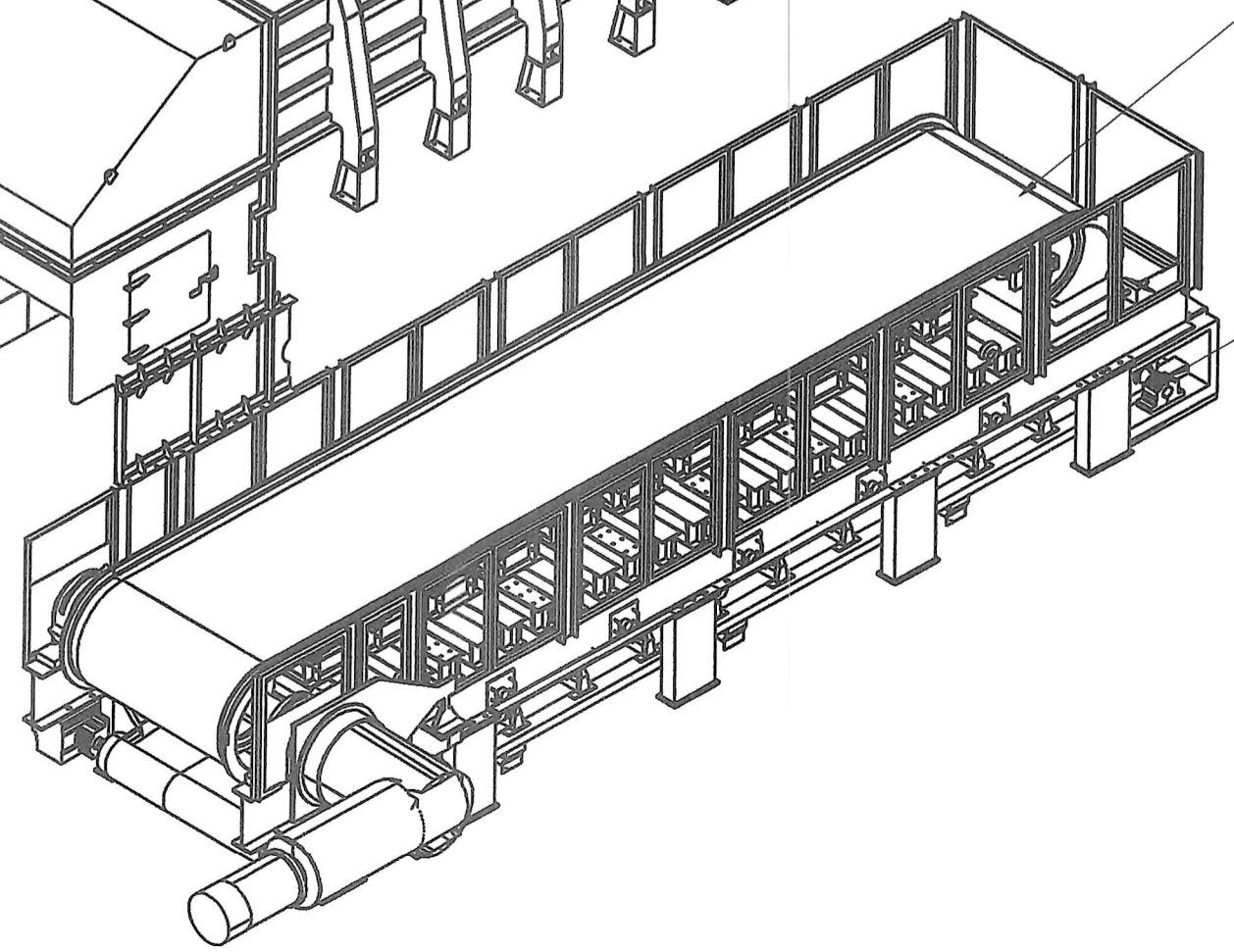


1100-BN-115
Дундын бункер

1100-CH-115
Тэжээгүүрийн тэжээлийн гулсуур



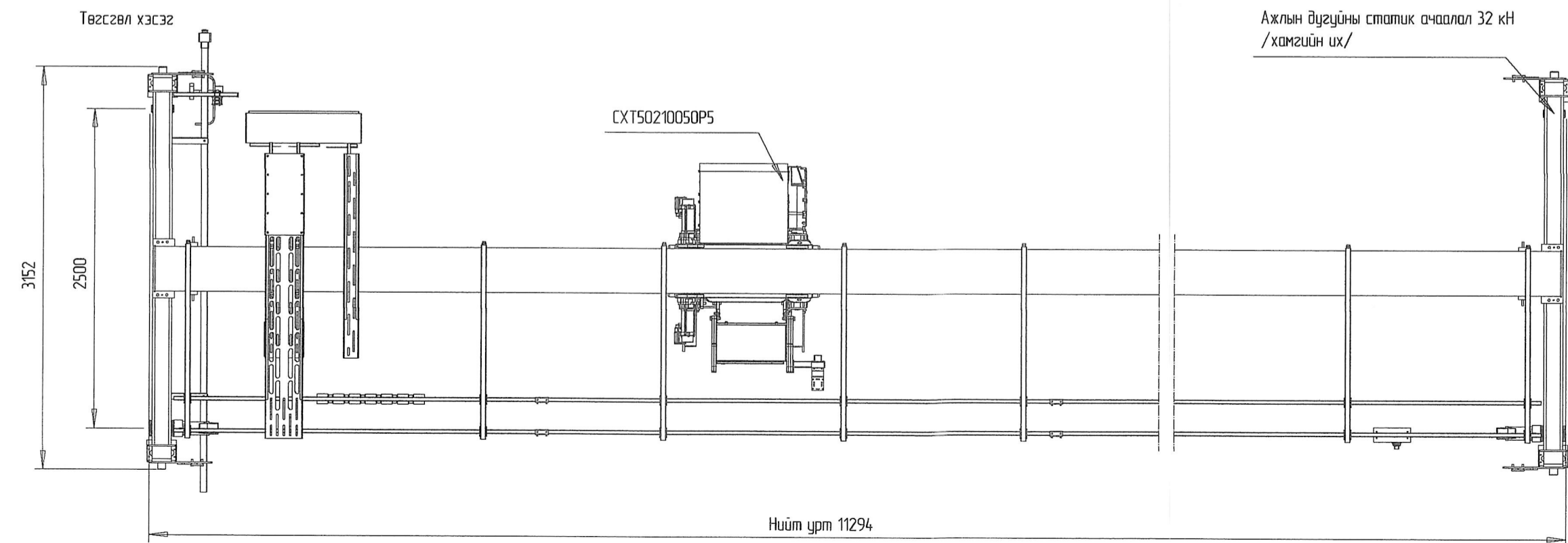
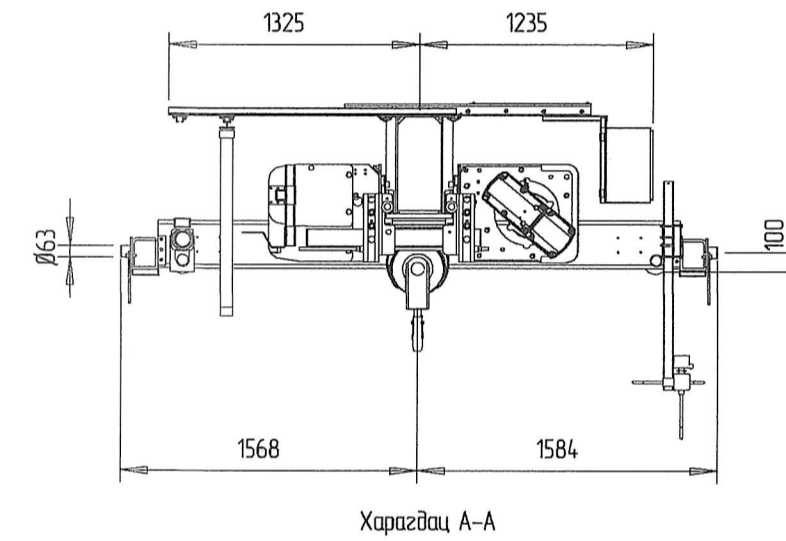
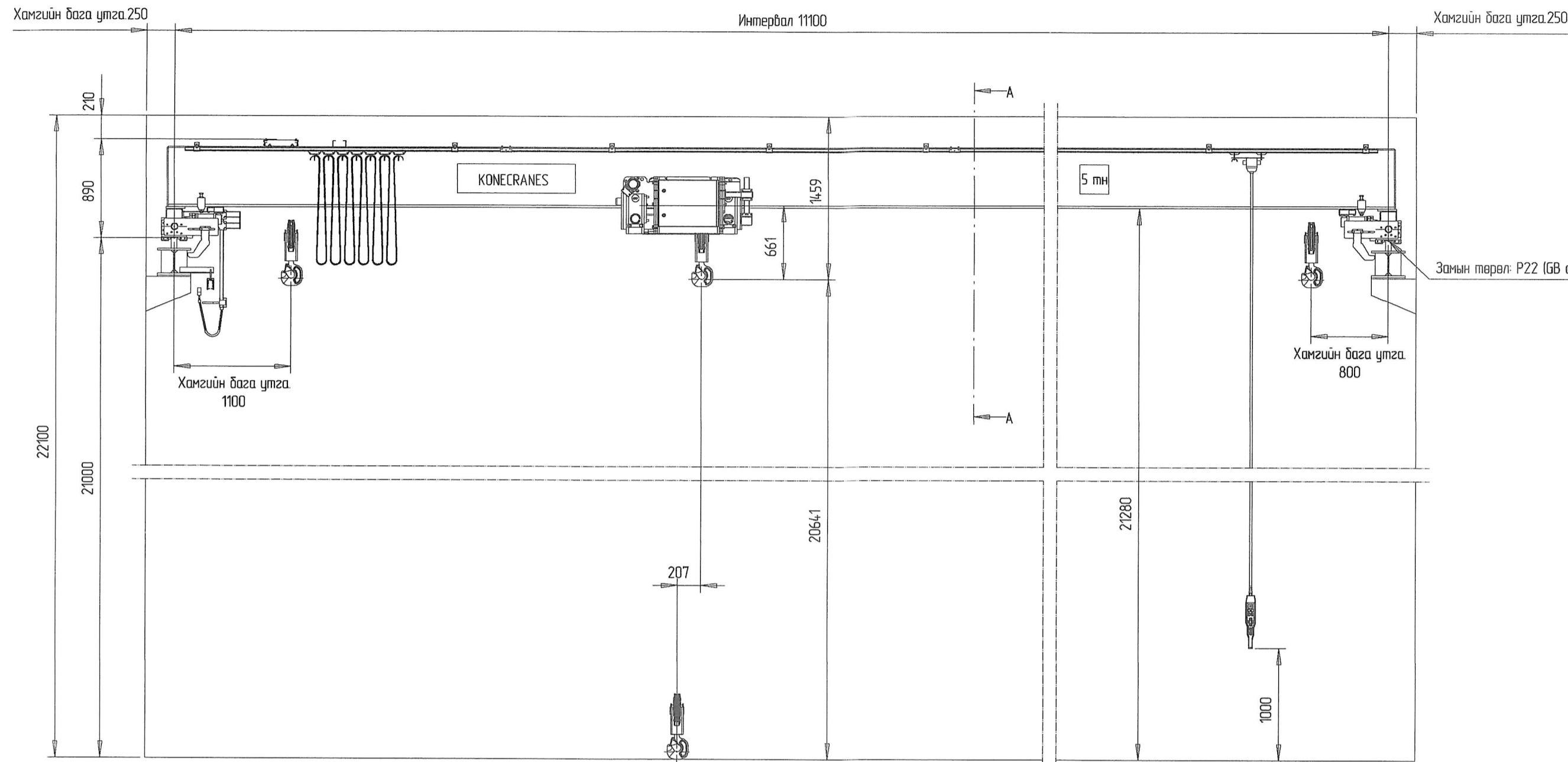
1100-AF-015
Хавтанг тэжээгүүр



1100-CV-015A
Дрибл конвейер



Үе шат:	Ажлын зураг	
	Улаанбаатар хот, 63Д, Манлайбаатар Дамдінсүрэнгийн гудамж, UB tower оффис, 1307таом Утас: 75115292 email: engineering@soyolon.mn	
Инженер		Б.Батбаатар
Гүйцэтгэсэн		Б.Батбаатар
Шалгасан		А.Анхзоряа
Орхон аймаг, Баян-Өлгий аймаг, Төв аймгийн тус тус сум, тээврийн түйлшвэр түүт ТӨМ БУТЛАХ ХЭСГИЙН 2-Р ТИШГАМЫН ТЭЭЖЭЭЛИЙН ТУЧУЗАН КОНВЕЙЕРИЙН ДАМЖУУЛАХ СТАНЦ		
1100-AF-015 ХАВТАНГ ТЭЭЖЭГҮҮРИЙН ХЭСГИЙН СУУРИЛЧУЛАЛТЫН ИЗОМЕТР ХАРАГДАЦ		
Масштаб:	Зургийн дугаар:	Хуудас:
	ТХ-15	
ЕГ Шифр:	ТГ Шифр:	Огноо:
MSL-24-04-11	SE28-1106	2024

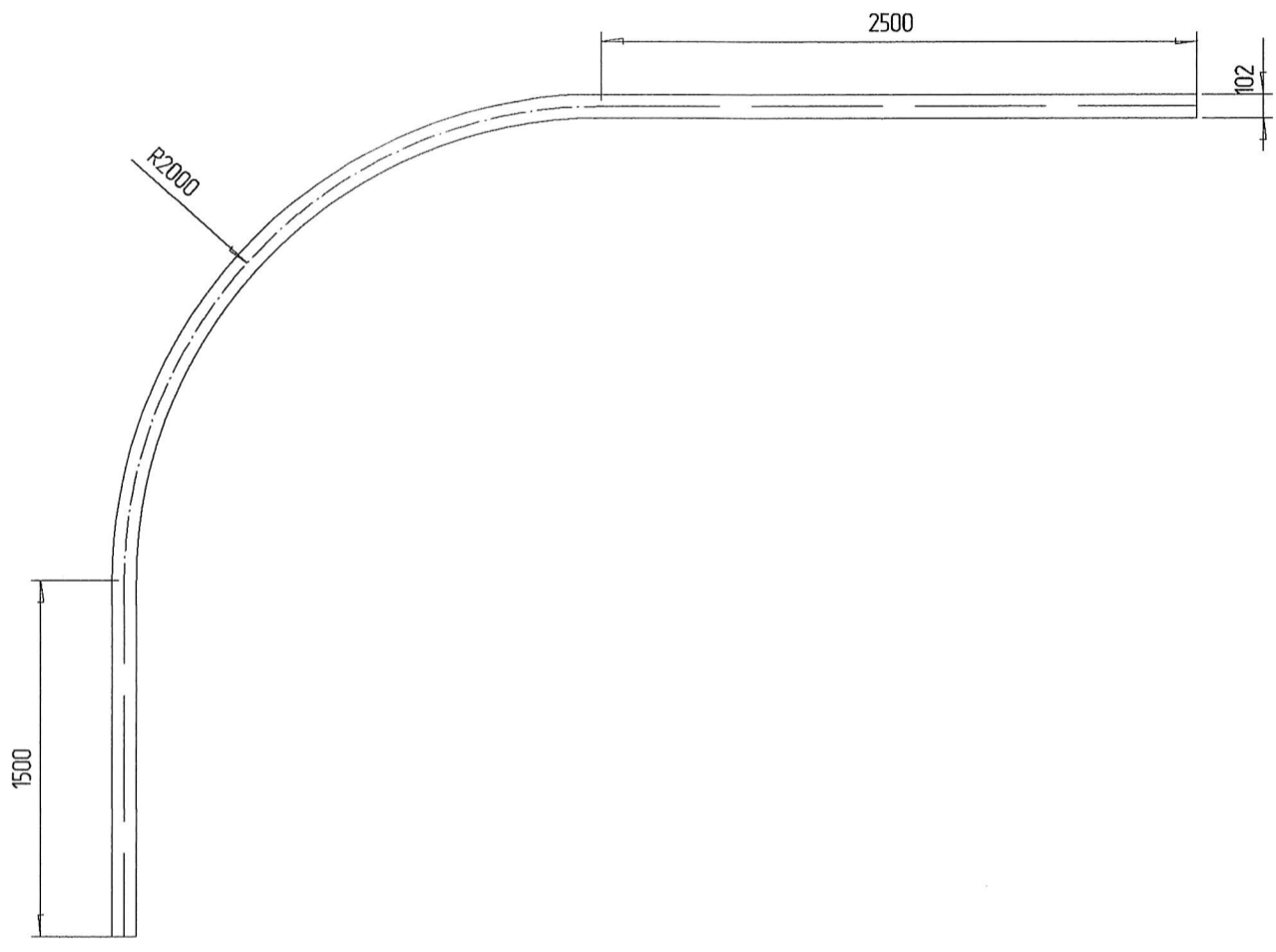
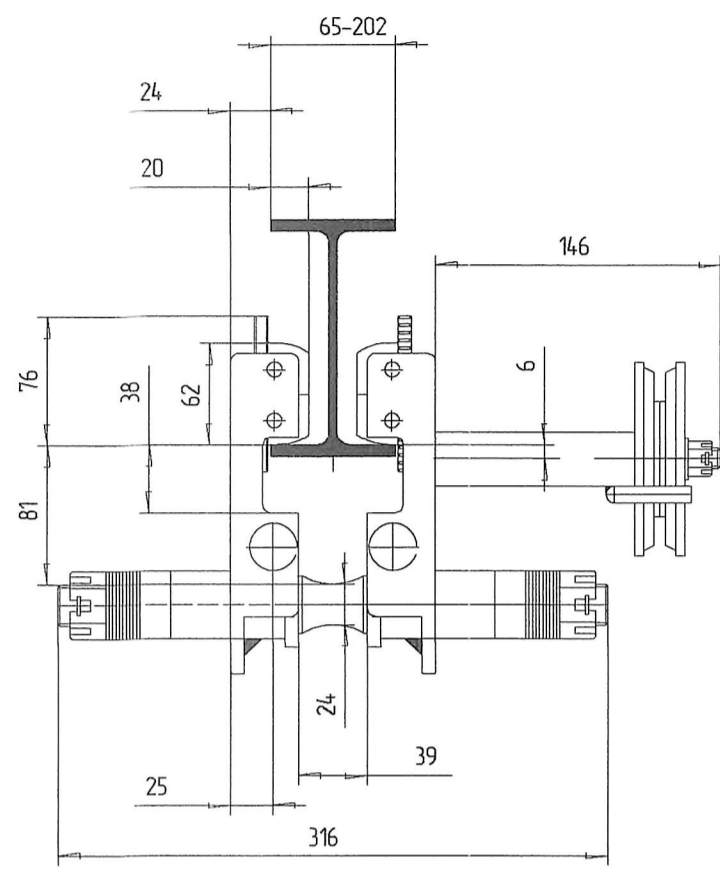
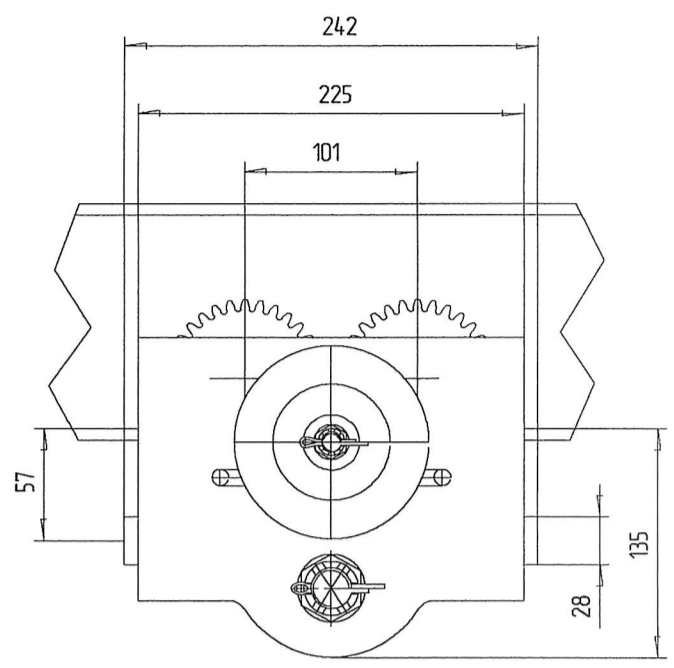


1100-НТ-113 ГҮҮРЭН КРАН ТЕХНИКИЙН ҮЗҮҮЛЭЛТ	
Интервал	11.1 м
Гүүрэн краны даац	5 тн
Өргөх өндөр	20.64 м
Өргөх хурд	10/1.7 м/мин
Хөндлөн чиглэл дагуух хурд	20 м/мин
Шилжих хурд	20 м/мин
Тэргэncpийн жин	670 кг
Гүүрний жин	2320 кг
Гүүрэн краны бүлэг	A5
Өргүүрийн бүлэг	ISO M5
Гүүрэн краны тээвэрлэлтийн бүлэг	ISO M5
Үндсэн болон удирдлагын хүчдэл	400/48В, 50Гц
Чадал	9.96 кВт
Ажиллах хэсгийн урт	17 м

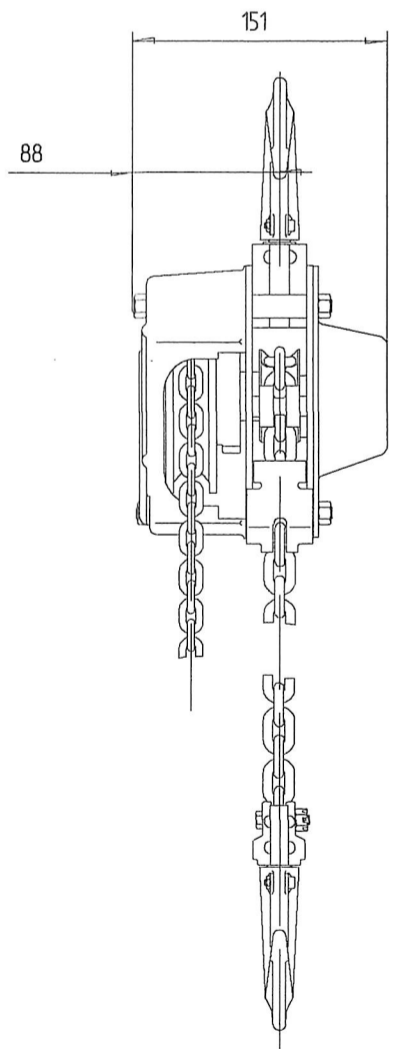
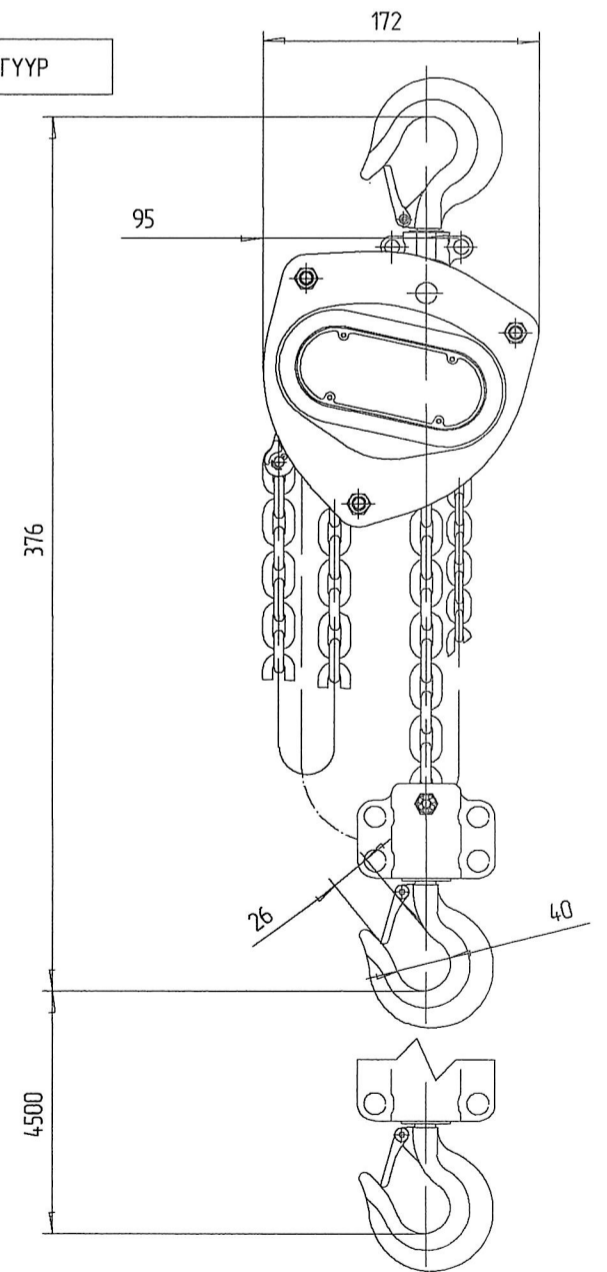
Тайлбар:
 Гүүрэн краны хүлцэл CST-C болон CST-B зургийн дагуу байна. Ажиллах талбайн нарийвчилсан зураг масштабагүй байна. Ажиллах талбайн зөвшөөрөгдөх хэмжээ ISO12488-1-ийн бүлэг 2-т нийцсэн байх ёстой. Хэрэглэгч гүүрэн краны засвар үйлчилгээнд зориулсан шал тавцангийн авуулгүй байдалыг хангана. Гүүрэн краныг дотор ашиглах тохиолдолд 5°-/+40°/C байна.

Үе шат	Ажлын зураг	
	Ч.Ланцаатар хат, БЗД, Манлайбаатар Даминсүрэнгийн гудамж, UB tower офис, 1307 тоот Утас: 75115292 email: engineering@soyolon.mn	
	Инженер	Б.Батбаатар
Гүйцэтгэсэн	Б.Батбаатар	
Шалгасан	А.Анхбаяр	
Орон алмаг, Баянзүрх дүүрэг, 1307 тоот үйлдвэр түүг ТОМ БУТЛАХ ХЭСГИЙН 2-Р ШАГАМЫН ТЭЖЭЭЛИЙН ТУУЗАН КОНВЕЙЕРИЙН ДАМЖУУЛАХ СТАНЦ		
1100-НТ-113 ЗАСВАРЫН ГҮҮРЭН КРАНЫ ТЕХНИКИЙН ЗУРАГ		
Масштаб: M1:40	Эзргийн дугаар: TX-16	Хуудас:
ЕГ Шифр: MSL-24-04-11	ТГ Шифр: SE28-1106	Огноо: 2024

КРТС МЕХАНИК ТЭРГЭНЦЭР



КМ2 ГИНЖИТ МЕХАНИК ӨРГҮҮР



1100-НТ-114 ЗАСВАРЫН ӨРГҮҮРИЙН ТЕХНИКИЙН ҮЗҮҮЛЭЛТ	
Өргүүрийн даац	1 тн
Өргэх өндөр	4.5 м
Татлагын уналтын тоо	1
Өргүүрийн жин	15 кг
Гинжний урт - 1	4 м
Тэргэнцрийн жин	16 кг
Гинжний урт - 2	5 м



Үе шат: Ажлын зураг

SOYOLON ENGINEERING

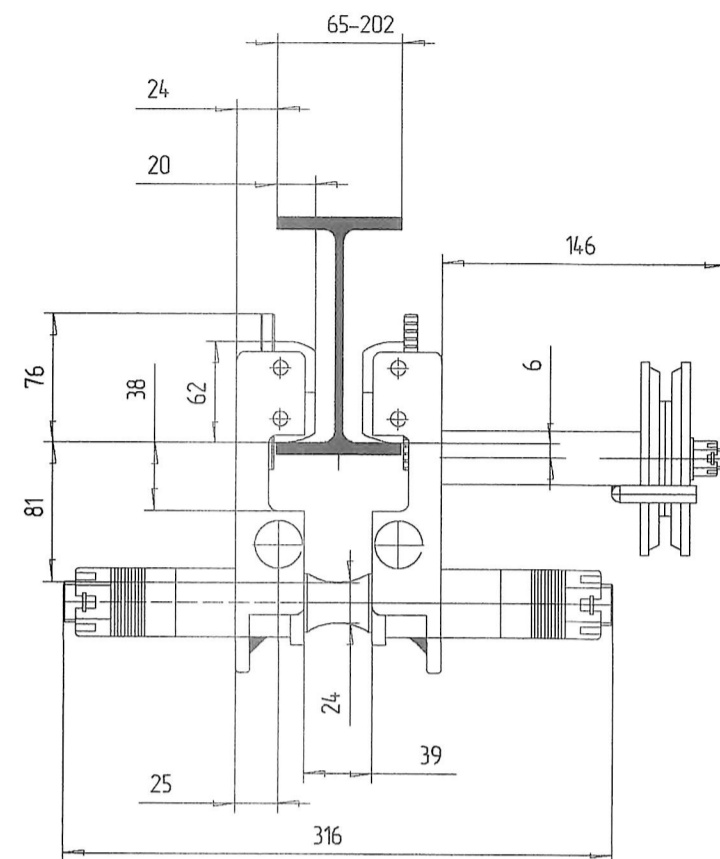
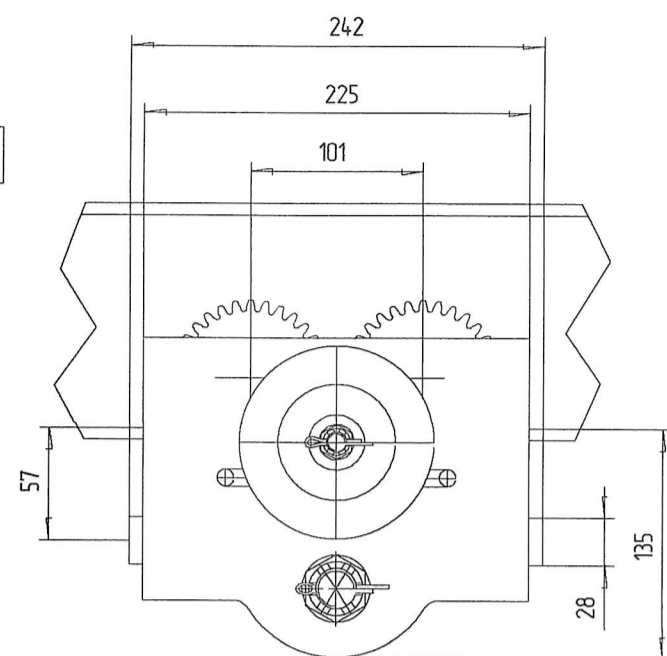
Улаанбаатар хот, БЗД, Манлайдаатар Дачинсүрэнгийн гудамж, UB tower оффис, 1307тоом
Утас: 7515292
email: engineering@soyolon.mn

Инженер: Б.Батбаатар
Гүйцэтгэсэн: Б.Батбаатар
Шалгасан: А.Анхзаяа

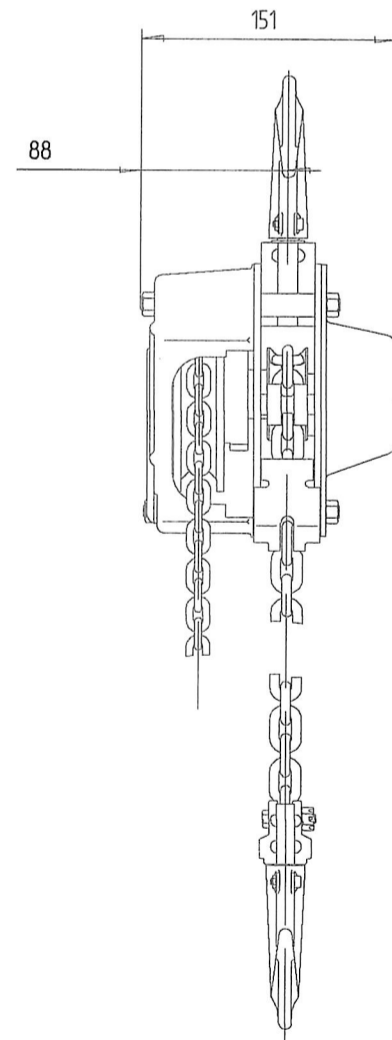
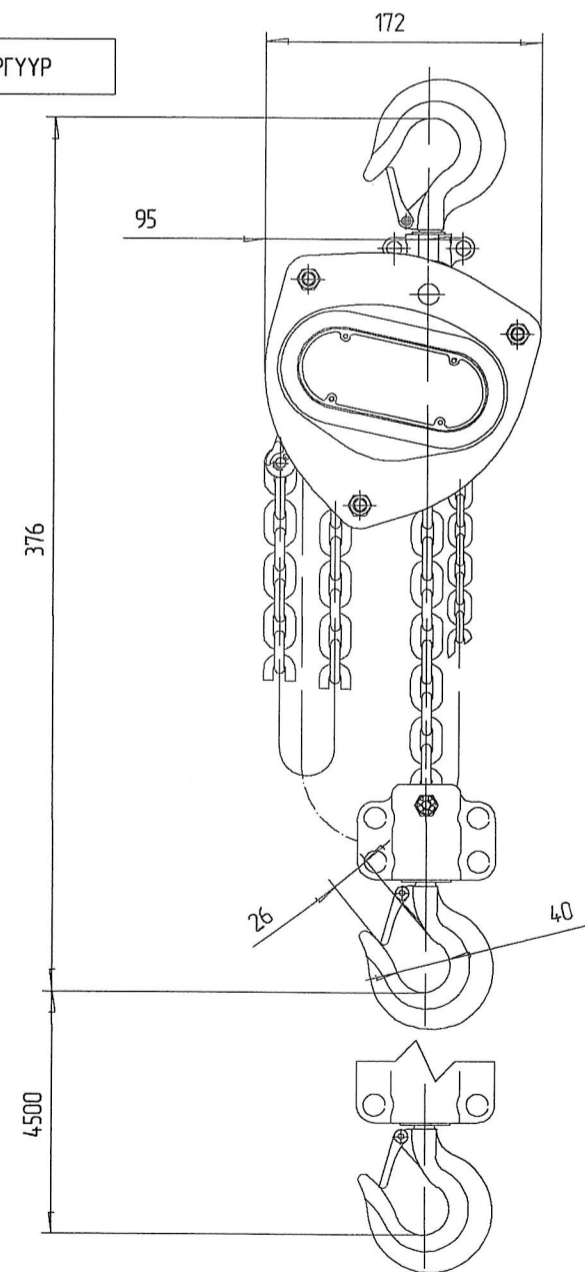
Орхон аймаг, Баян-өндөр сум, Эрвэнэт үйлдвэр, түүнт
ТОМ БУТЛАХ ХЭСГИЙН 2-Р ШУГАМЫН ТЭЖЭЭЛИЙН
ТУУЗАН КОНВЕЙЕРИЙН ДАМЖУУЛАХ СТАНЦ
1100-НТ-114 ЗАСВАРЫН ӨРГҮҮРИЙН ТЕХНИКИЙН
ЗУРАГ

Масштаб: Өзгөйгөй дуураг Хуудас: TX-17
EG Шифр: MSL-24-04-11 TG Шифр: SE28-1106 Огноо: 2024

КРТС МЕХАНИК ТЭРГЭНЦЭР

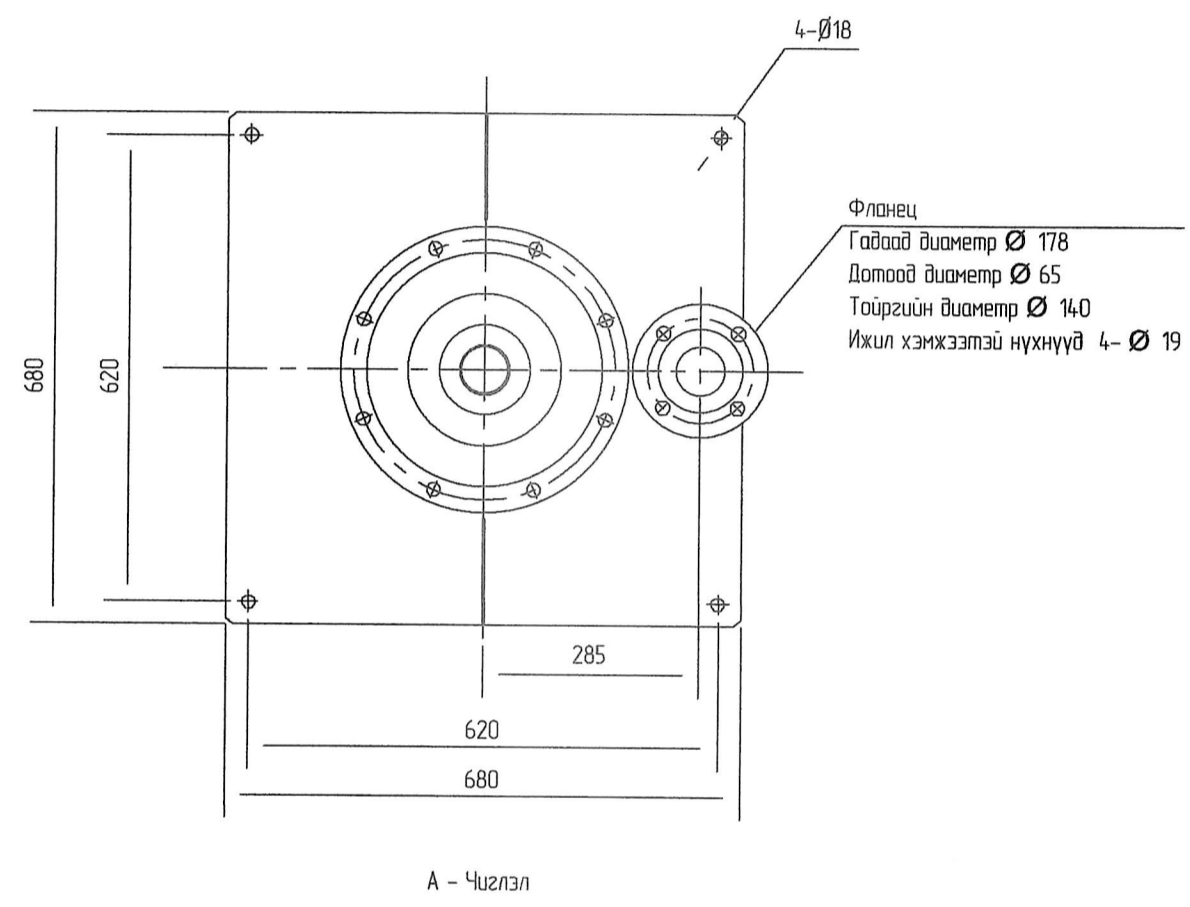
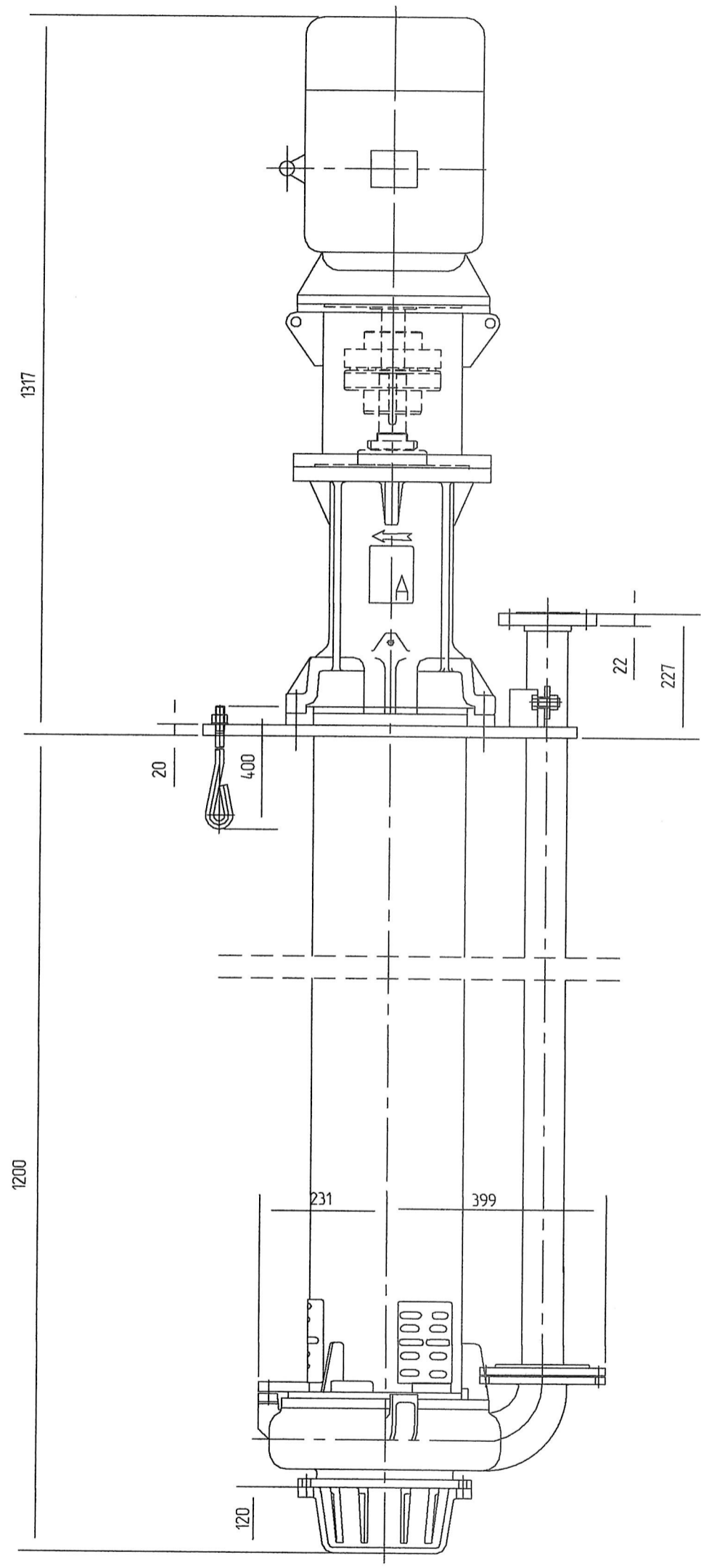


КМ2 ГИНЖИТ МЕХАНИК ӨРГҮҮР



1100-НТ-117 ЗАСВАРЫН ӨРГҮҮРИЙН ТЕХНИКИЙН ҮЗҮҮЛЭЛТ	
Өргүүрийн даац	1 тн
Өргөх өндөр	4.5 м
Татлагын уналтын тоо	1
Өргүүрийн жин	15 кг
Гинжний урт - 1	4 м
Тэргэнцрийн жин	16 кг
Гинжний урт - 2	5 м

Үе шат:	Ажлын зураг	
	Улаанбаатар хот, БЗД, Манлайдаатар Дамдунсүрэнгийн гудамж, UB tower оффис, 1307тоот Утас: 75115292 email: engineering@soyolon.mn	
СОЕВОЛОН ИНЖЕНЕРИНГ ХХК		
Инженер		Б.Батдаатар
Гүйцэтгэсэн		Б.Батдаатар
Шалгасан		А.Анхзаяа
АВИМЭДИЙН Орхон аймэг, Баян-Өлгий сум, ТЭГЭНЭТ ҮЙЛДЭР ТӨҮГ ТОМ БУТЛАХ ХЭСГИЙН 2-Р ШУГАМЫН ТЭЖЭЭЛИЙН ТУЧУАН КОНВЕЙЕРИЙН ДАМЖУУЛАХ СТАНЦ		
1100-НТ-117 ЗАСВАРЫН ӨРГҮҮРИЙН ТЕХНИКИЙН ЗУРАГ		
Масштаб:	Зургийн дугаар: TX-18	Хуудас:
ЕГ Шифр: MSL-24-04-11	ТГ Шифр: SE28-1106	Огноо: 2024



ТЕХНИКИЙН ҮЗҮҮЛЭЛТ	
Насосны төрөл	PL65
Насосны хурд	1470 эрг/мин
Урсгал	75.6 м³/цаг
Напар	26 м
Моторын загвар	Y160L-4-15KW
Моторын чадал	15 кВт
Моторын холболт	DC

- Тайлбар:**
- Насосны гал болон моторын гал нь параллель байх ёстой.
 - Урт шугам хоолой ашиглах үед насос болон шугам хоолойн тулгуур тусдаа байх шаардлагатай.



Ye шат:	Ажлын зураг	
	Улаанбаатар хот, БЗД, Манлайдаатар Дандинсүрэнгийн гудамж, UB tower офис, 1307/room Утас: 75115292 email: engineering@soyolon.mn	
СӨӨДӨЛ ИНЖЕНЕРИНГ ХХК		
Инженер		Б.Батбаатар
Гүйцэтгэсэн		Б.Батбаатар
Шалгасан		А.Анхзаяа
Орхон аймаг, Баян-Өлгий аймаг, Дорнод аймаг, Дорнод аймгийн Засаг дарга, Төрийн захиргааны тусгай зөвшөөрлийн үйлчилгээний газрын дарга, АНХЗАЯА		
ТОМ БУТЛАХ ХЭСГИЙН 2-Р ШУГАМЫН ТЭЖЭЭЛИЙН ТУУЗАН КОНВЕЙЕРИЙН ДАМЖУУЛАХ СТАНЦ		
1100-PP-017, 1100-PP-018 ШАЛНЫ НАСОСНЫ ТЕХНИКИЙН ЗУРАГ		
Масштаб:	М15	Хуудас: TX-19
ET Шифр:	MSL-24-04-11	Огноо: 2024