



"ЭМ ЭС ЭЛ" ХХК  
/Улаанбаатар хот, БЗД, Манлайдаатар  
Дамдунсүрэнгийн гудамж, UB tower 1503  
тоот, Утас: 75330088/



"СОЁОЛОН ИНЖЕНЕРИНГ" ХХК  
/Улаанбаатар хот, БЗД, Манлайдаатар  
Дамдунсүрэнгийн гудамж, UB tower 1307 тоот,  
Утас: 75115292/

ЕГ Шуфр: MSL-24-04-08  
ТГ Шуфр: SE28-1103

Орхон аймаг, Баян-Өндөр сум,  
"ЭРДЭНЭТ ҮЙЛДВЭР" ТӨҮГ  
"ТОМ БУТЛАХ ХЭСГИЙН ТУУЗАН КОНВЕЙЕРИЙН ГАЛЕРЕЙ"

(Ажлын зураг)  
ТЕХНОЛОГИЙН ХЭСЭГ-ТХ

БОЛОВСРУУЛСАН:

ЗАХИРАЛ



ИНЖЕНЕР

Б.БАТБААТАР

ШАЛГАСАН



А.АНХЗАЯА

Улаанбаатар хот  
2024 он

ТАЙЛБАР БИЧИГ, ЗУРГИЙН ЖАГСААЛТ

ТАЙЛБАР БИЧИГ:

Төслийн нэр: "Эрдэнэт Үйлдвэр" ТӨҮГ-ын баяжуулах үйлдвэрийн "Хүдэр бэлтгэлийн I шугамыг шинэчлэх төсөл"  
 Орхон аймаг, Баян-Өндөр сум, "Эрдэнэт Үйлдвэр" ТӨҮГ-т байрлах "ТОМ БУТЛАХ ХЭСГИЙН ТУУЗАН КОНВЕЙЕРИЙН ГАЛЕРЕЙ"-н тоног төхөөрөмж, технологийн SE28-1103 ТГ шифртэй ажлын зургийг Соёлол Инженеринг ХХК боловсруулав.

Бичиг баримт: SE28-1103 тайлбар бичиг – энэхүү тайлбар бичгийг "ТОМ БУТЛАХ ХЭСГИЙН ТУУЗАН КОНВЕЙЕРИЙН ГАЛЕРЕЙ"-н зураг төслийн ерөнхий тайлбар бичигтэй хамт уншина уу.

Энэхүү тайлбар бичгийг Хүдэр бэлтгэлийн I шугамыг шинэчлэх төсөл-ийн "Техник эдийн засгийн үндэслэл" (Соёлол Инженеринг ХХК, 2023 он)-д үндэслэн боловсруулав.

Том бүтлалтын барилга, байгууламжаас 250мм хүртэл ширхэгэлтэй болтол бүтээгдсэн хүдрийг зөвөөрлөн, хүдэр бэлтгэлийн I ба II-р шугамыг тус бүр тэжээх, нэг бүр нь 1600мм-ийн түүзны өргөнтэй, 3500тн/цаг-ийн хүчин чадалтай зэрэгцээ 2ш түүзан конвейер тус конвейерийн галерейд суурилагдана. Эдгээр түүзан конвейерүүд дараах хэмжих хэрэгслүүд болон тоног төхөөрөмжүүд нэмэлтээр суурилагдсан байна. Үүнд:

- Металл илрүүлэгч,
- Түүзны црагдал илрүүлэгч

Конвейерийн түүзны сэмрэлт болон урагдалт мэдэрнэ. Түүзны доод гадаргууд үүссэн урагдалтыг конвейерийн их биед хөндлөн бэхлэгдсэн троссоор /ган утас/ мэдэрнэ. Түүзны сэмэрсэн үзүүр тросст хүрэх үед троссны нэг үзүүртэй холбоотой таслуур ажиллах конвейерийг зогсооно

- Бөглөрөл илрүүлэгч

Конвейерийн црсгуурт материал дүүрч, бөглөрөл үүсэх үед уг хэмжих хэрэгсэл холбогдох дохиоллын системийг ажиллуулана. Мэдэрэгч нь црсгуурын материалын цохилт үүсдэггүй талд суурилах ба хэрэв црсгуурт бөглөрөл үүссэн тохиолдолд бункерийн хонанд црэх даралтыг мэдэрч, бөглөрлийг илрүүлдэг.

- Холбоонол мэдэрэгч

Конвейерийн цртын дагуу 40м тутамд 1 суурилагдан түүзны холбоонолыг мэдэрнэ. Түүзны хоёр захын ирмэгээс тогтоосон зайд /дамжуулах роликны хоёр талд/ таслууртай холбогдсон босоо ролик байрлана. Түүзны холбоонол тогтоосон зайнаас хэтэрч босоо роликт хүрэх үед таслуур идэвхжиж конвейерийн системийг зогсооно.

- Абаарын таслуур

Ослын үед конвейерийн системийг зогсооход ашиглах механик таслуур юм. Конвейерийн цртын дагуу 40м тутамд 1 таслуур байрлах ба, таслуурцудыг кабелээр холбосон байна. Кабелийг татсанаар таслуур ажиллах конвейерийн системийг зогсооно

- Гулсалт мэдэрэгч

Конвейерийн түүзны гулсалтыг мэдэрэх төхөөрөмж юм. Конвейерийн түүзны хүрд хөтлөх механизмны хүрднаас удааших тохиолдолд гулсалт үүсдэг. Ажиллах зарчмын хувьд конвейерийн түүзны хүрдыг хэмжиж хөтлөх брабаны хүрдтай харьцуулагдаж.

- Металл баригч зэрэг технологийн болон аюулгүй ажиллагааны найдвартай ажиллагааг хангасан дүхий л тоноглолоор тоноглогдсон байна.

Уг түүзан конвейерүүд нь том бүтлэх хэсгийн барилгаас том бүтлалтын хэсгийн дамжуулах станц хүртэл бүтээгдсэн хүдрийг дамжуулан тээвэрлэнэ. Тус барилгын технологийн ажлын зургийг тоног төхөөрөмж үйлдвэрлэгч компаниудын тоног төхөөрөмжийн зураг, дизайны, инженеринг, тооцоололд үндэслэн, төслийн технологийн шалгуур үзүүлэлтүүдтэй уялдуулан боловсруулав.

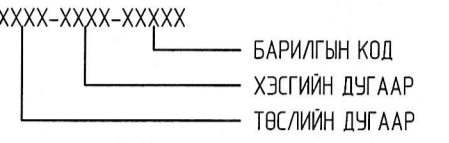
Том бүтлэх хэсгийн түүзан конвейерийн галерей:

Тоног төхөөрөмжийн дугаар	Тоног төхөөрөмжийн нэр	Ерөнхий үзүүлэлт
1100-CV-027	Түүзан конвейер	<ul style="list-style-type: none"> <li>o 250мм-ийн хэвийн дүхэллэгтэй бүтээгдсэн хүдрийг Хүдэр бэлтгэх I-ээр шугамд тэжээх зориулалттай.</li> <li>o Конвейерийн түүзны өргөн В=1600мм байна.</li> <li>o Конвейерийн хүдэр хүлээн авах хүчин чадал 3500тн/цаг байна.</li> <li>o Конвейерийн нийт црт 142.946м ба 315кВт-ийн чадалтай.</li> <li>o Нийт 30 ширхэг хэмжих хэрэгсэл тус конвейер дээр суурилагдана.</li> </ul>
1100-CV-028	Түүзан конвейер	<ul style="list-style-type: none"> <li>o 250мм-ийн хэвийн дүхэллэгтэй бүтээгдсэн хүдрийг Хүдэр бэлтгэх II-ээр шугамд тэжээх зориулалттай.</li> <li>o Конвейерийн түүзны өргөн В=1600мм байна.</li> <li>o Конвейерийн хүдэр хүлээн авах хүчин чадал 3500тн/цаг байна.</li> <li>o Конвейерийн нийт црт 142.946м ба 315кВт-ийн чадалтай.</li> <li>o Нийт 30 ширхэг хэмжих хэрэгсэл тус конвейер дээр суурилагдана.</li> </ul>

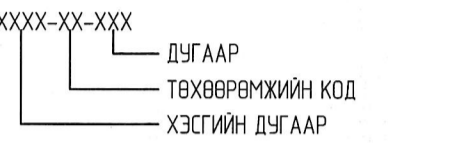
ЗУРГИЙН ЖАГСААЛТ:

Д/Д	Зургийн нэр	Зургийн дугаар	Масштаб
1	Тайлбар бичиг, Зургийн жагсаалт, Таних тэмдэг	ТХ-01	1:100
2	Технологийн байгуулалт	ТХ-02	1:100
3	Огтлол 1-1, 2-2	ТХ-03	1:100
4	1100-CV-027 түүзан конвейерийн техникийн зураг-1	ТХ-04	1:150
5	1100-CV-027 түүзан конвейерийн техникийн зураг-2	ТХ-05	1:150
6	1100-CV-027 түүзан конвейерийн техникийн зураг-3	ТХ-06	1:150
7	1100-CV-028 түүзан конвейерийн техникийн зураг-1	ТХ-07	1:150
8	1100-CV-028 түүзан конвейерийн техникийн зураг-2	ТХ-08	1:150
9	1100-CV-028 түүзан конвейерийн техникийн зураг-3	ТХ-09	1:150

БАРИЛГЫН ДУГААРЛАЛТ:



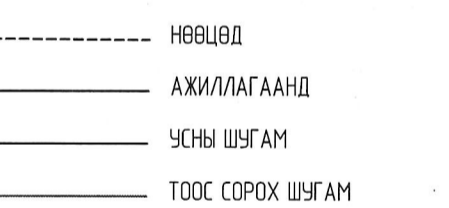
ТОНОГ ТӨХӨӨРӨМЖИЙН ДУГААРЛАЛТ:



ҮЗҮҮЛЭЛТҮҮДИЙН ТАЙЛБАР:

AC	АГААРЫН КОМПРЕССОР
AF	ХАВТАНТ ТЭЖЭЭГҮҮР
BF	ТУУЗАН ТЭЖЭЭГҮҮР
BN	БУТЛАГДСАН ХҮДРИЙН БҮНКЕР
CH	ГИНЖИТ ТОХИРЧУЛАГЧ
CC	ГУЛСУУР
CR	БУТЛУУР
CV	ТУУЗАН КОНВЕЙЕР
CY	ТООС БАРИГЧ
DS	БҮНКЕР БОРООЖУУЛАГЧ
ES	ЗАСВАРЫН ТЭРГЭНЦЭР
HT	ЗАСВАРЫН ГҮҮРЭН КРАН БОЛОН ӨРГҮҮР
MA	МЕТАЛЛ БАРИГЧ
MD	МЕТАЛЛ ИЛРҮҮЛЭГЧ
PP	НАСОС
RB	ЧУЛУУ БУТЛАГЧ
TC	ЗАСВАРЫН ТЭРГЭНЦЭР
WT	ТУУЗАН КОНВЕЙЕРИЙН ЖИХ

ШУГАМЫН ТАЙЛБАР:



Ye шат: Ажлын зураг

Улаанбаатар хот, БЗД, Манлайдаатар Дамдунсүрэнгийн гудамж, UB tower оффис, 1307таом  
 Утас: 7515292  
 email: engineering@soyolon.mn

“СОЁЛОЛ ИНЖЕНЕРИНГ” ХХК

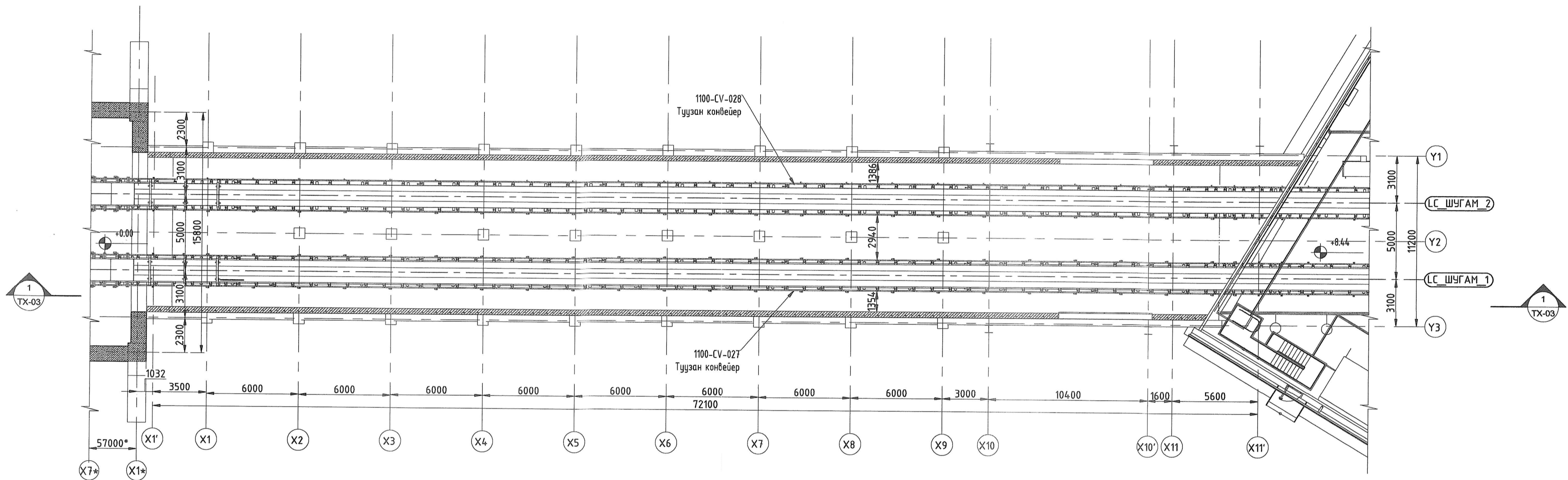
Инженер	Б.Батдаатар
Гүйцэтгэсэн	Б.Батдаатар
Шалгасан	А.Анхзаяа

Орхон аймаг, Баян-Өндөр сум, "Эрдэнэт Үйлдвэр" ТӨҮГ  
 "ТОМ БУТЛАХ ХЭСГИЙН ТУУЗАН КОНВЕЙЕРИЙН ГАЛЕРЕЙ"

ТАЙЛБАР БИЧИГ, ЗУРГИЙН ЖАГСААЛТ

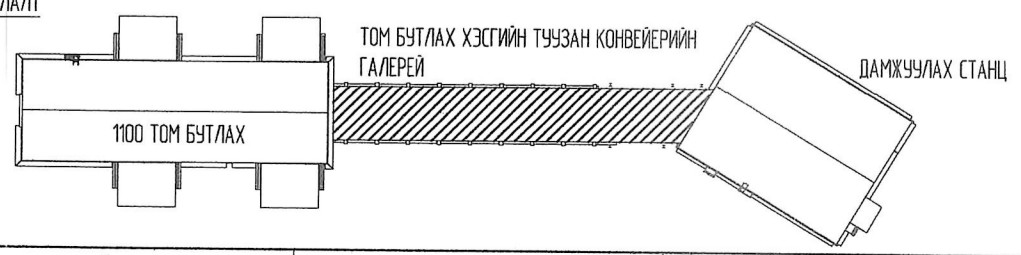
Масштаб:	Зургийн дугаар:	Хуудас:
-	ТХ-01	
ЕГ Шифр:	ТГ Шифр:	Өзноо:
MSL-24-04-08	SE28-1103	2024

ТЕХНОЛОГИЙН БАЙГУУЛАЛТ М1:200



Тайлбар:  
 - Зурагт өндөржилтийн түвшин м-ээр, бусад хэмжээснүүд мм-ээр илэрхийлэгдэнэ.  
 - Төлөвлөлтийн өндөржилтийн 0.00м түвшин нь абсолют түвшний 1368.5 м-тэй дүйцүүлнэ.

ТҮ/ХҮҮР БАЙГУУЛАЛТ

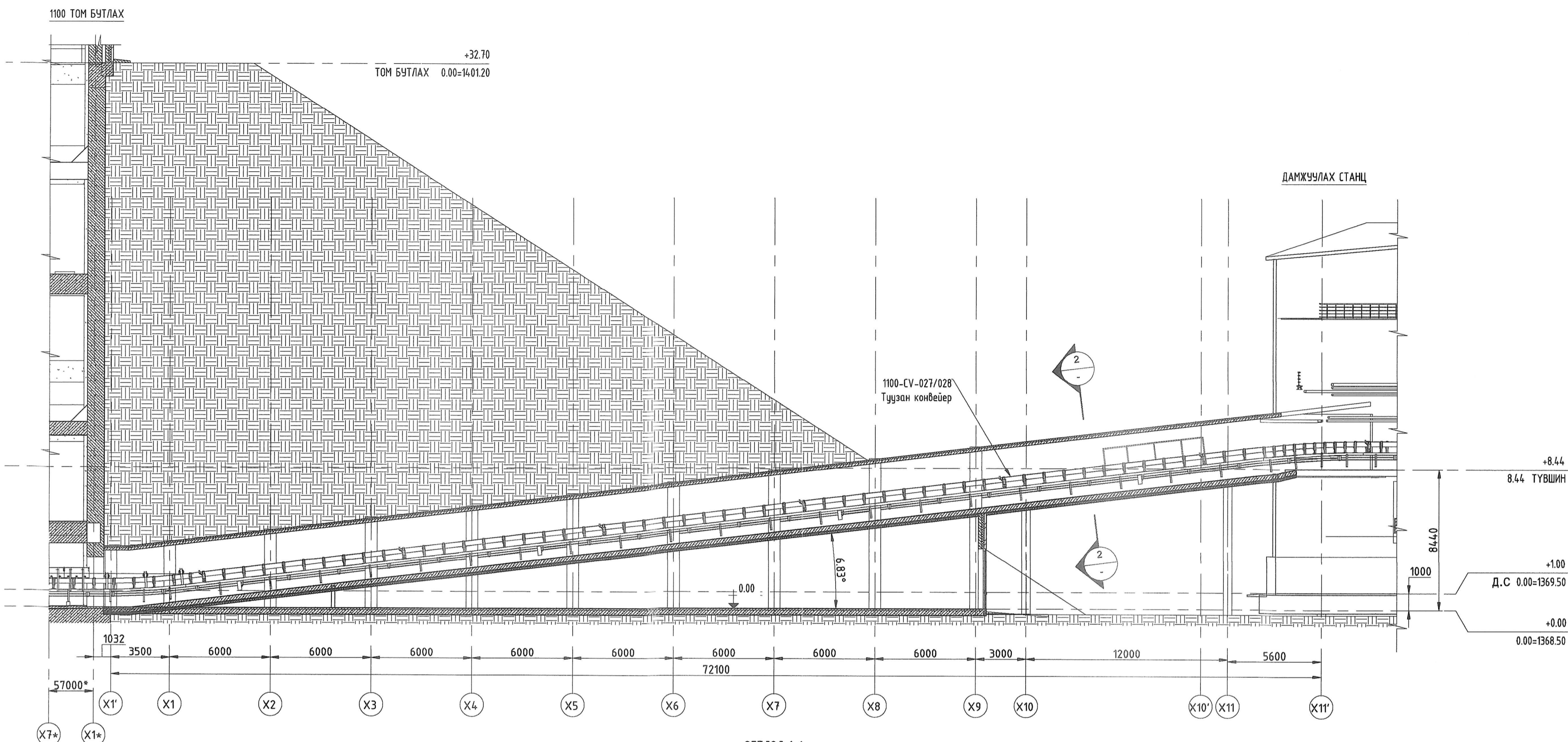


ЗӨВШӨӨРӨЛЦӨН		
БА	Г.Мөнх-Оршил	<i>[Signature]</i>
ББ	Э.Даваажуу	<i>[Signature]</i>
ХАС	Л.Сумъяажав	<i>[Signature]</i>
ЦБУ	А.Очирбат	<i>[Signature]</i>
ХТ,ДГ	Б.Батбаяр	<i>[Signature]</i>
ХД	Т.Пүрэвзагд	<i>[Signature]</i>

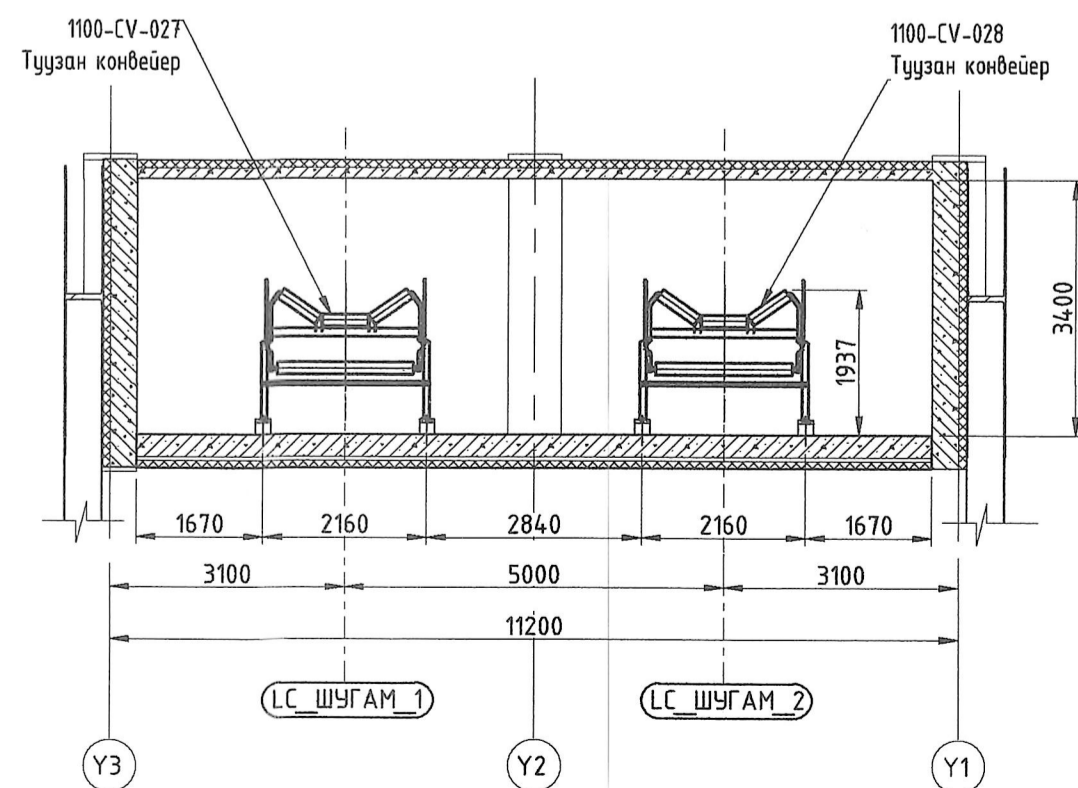
Үе шат:		Ажлын зураг	
SOYOLON ENGINEERING Улаанбаатар хот, БЗД, Манлайдаатар Дандинсүрэнгийн гудамж, UB tower оффис, 1307тоомт Утас: 75115292 email: engineering@soyolon.mn		Улаанбаатар хот, БЗД, Манлайдаатар Дандинсүрэнгийн гудамж, UB tower оффис, 1307тоомт Утас: 75115292 email: engineering@soyolon.mn	
		ТООСЛОЛ ИЖЕНЕРИЙГ ХХК	Ижнээр
	Гүйцэтгэсэн	<i>[Signature]</i>	Б.Батбаяр
	Шалгасан	<i>[Signature]</i>	А.Анхбаяр
Орчин аймаг, Баян-Өлгий аймгийн Засаг дарга, Төв АНХЗАЯА			
ТӨМ БУТЛАХ ХЭСГИЙН ТУУЗАН КОНВЕЙЕРИЙН ГАЛЕРЕЙ			
ТЕХНОЛОГИЙН БАЙГУУЛАЛТ			
Масштаб:	М1:200	Зургийн дугаар:	TX-02
ЕГ Шифр:	MSL-24-04-08	ТГ Шифр:	SE28-1103
		Огноо:	2024



ОГТ/ЛОЛ 1-1, 2-2



ОГТ/ЛОЛ 1-1  
M1:200



ОГТ/ЛОЛ 2-2  
M1:100

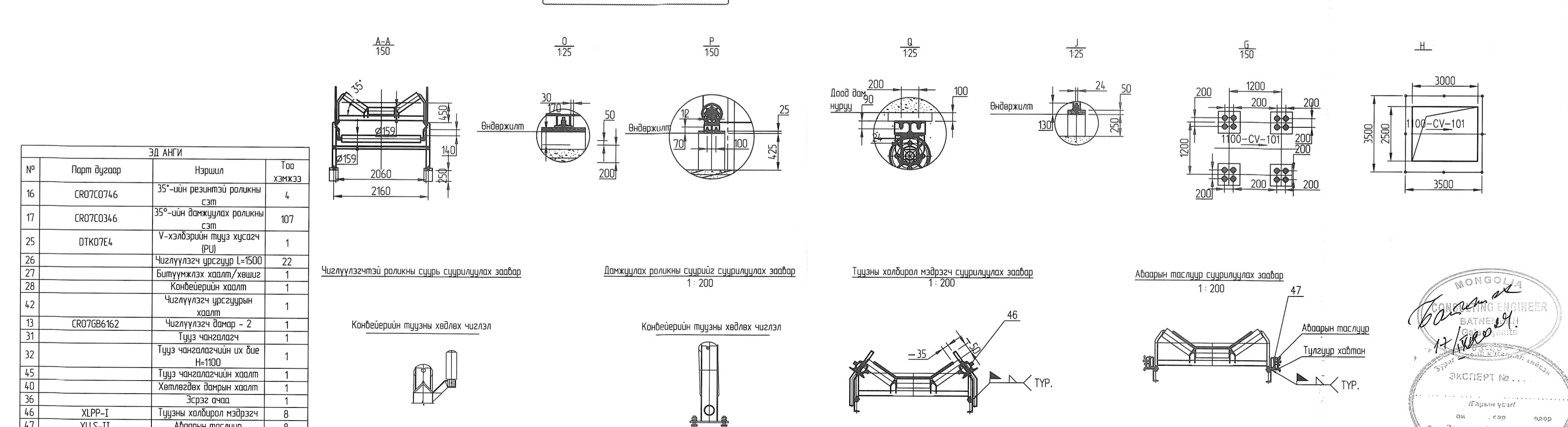
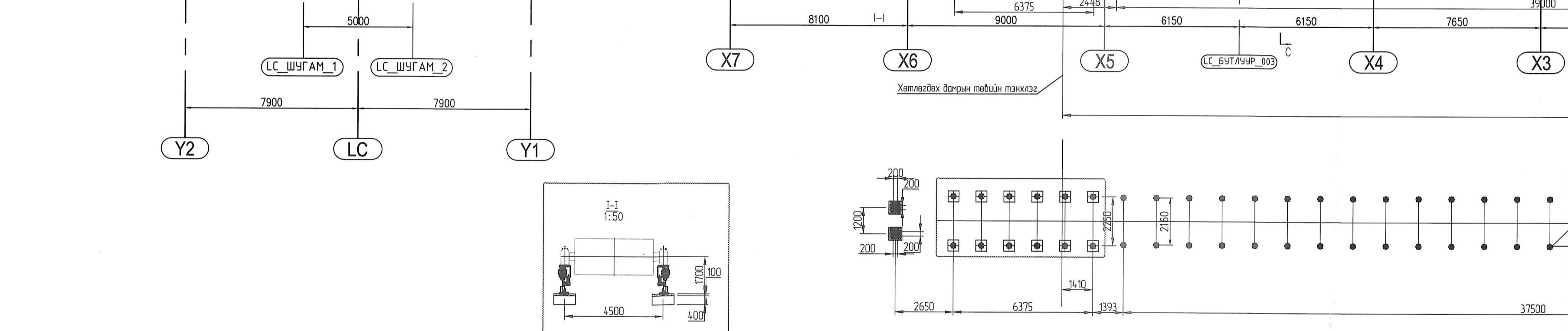
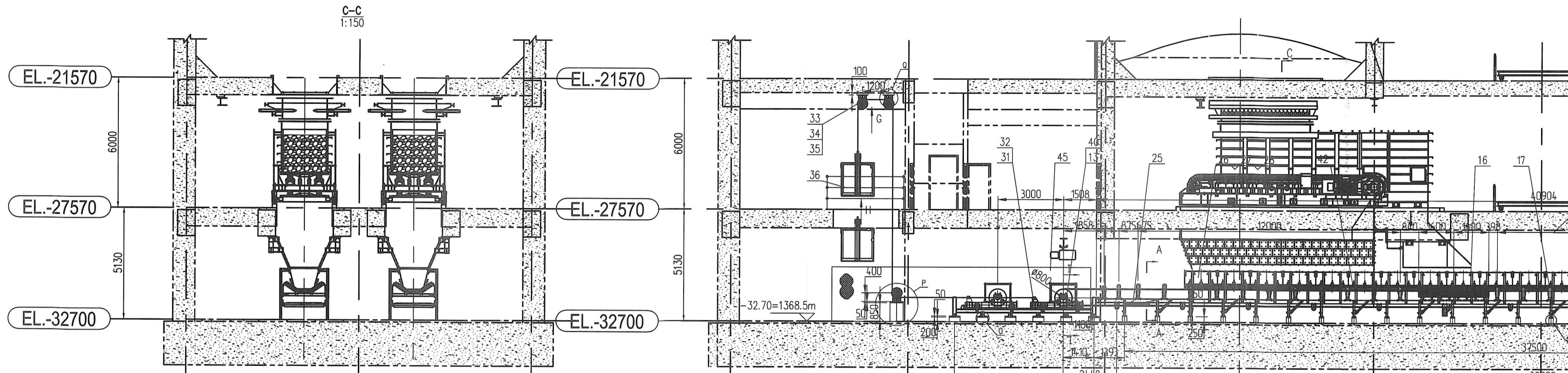
Тайлбар:  
 - Зурагт өндөржилтийн түвшин м-ээр, бусад хэмжээснүүв мм-ээр илэрхийлэгдэнэ.  
 - Төлөвлөлтийн өндөржилтийн 0.00м түвшин нь абсолют түвшний 1368.5 м-тэй дүйцүүлнэ.

ЗӨВШӨӨРЛӨСӨН		
БА	Г.Мөнх-Орзиг	<i>[Signature]</i>
ББ	Э.Даваажуу	<i>[Signature]</i>
ХАС	Л.Сумъяажав	<i>[Signature]</i>
ЦБУ	А.Очирбат	<i>[Signature]</i>
ХТ.ДГ	Б.Батбаян	<i>[Signature]</i>
ХД	Т.Пүрэвзагд	<i>[Signature]</i>

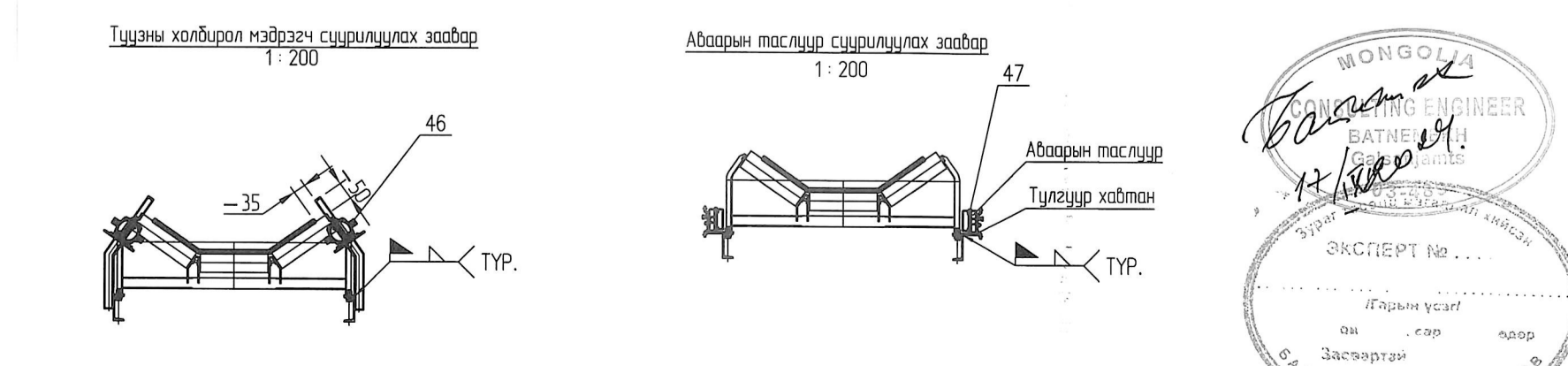
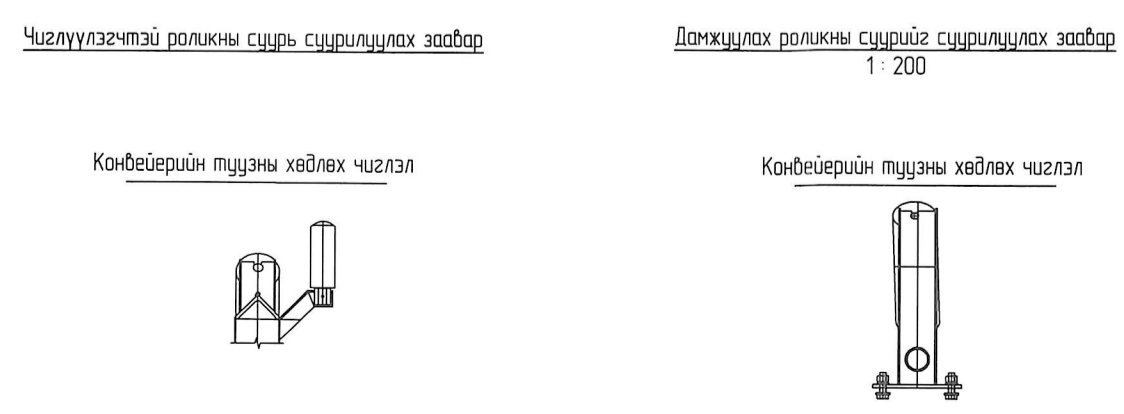


Үе шат: Ажлын зураг		
	Улаанбаатар хот, БЗД, Манлайдаатар Дамдунсүрэнгийн гудамж, UB tower оффис, 1307/1000м Утас: 75115292 email: engineering@soyolon.mn	
Инженер	<i>[Signature]</i>	Б.Батбаян
Гүйцэтгэсэн	<i>[Signature]</i>	Б.Батбаян
Шалгасан	<i>[Signature]</i>	А.Анхбаяр
ТОМ БУТЛАХ ХЭСГИЙН ТУУЗАН КОНВЕЙЕРИЙН ГАЛЕРЕЙ		
ОГТ/ЛОЛ 1-1, 2-2		
Масштаб: M1:200	Зургийн дугаар: TX-03	Хуудас:
ЕГ Шифр: MSL-24-04-08	ТГ Шифр: SE28-1103	Огноо: 2024



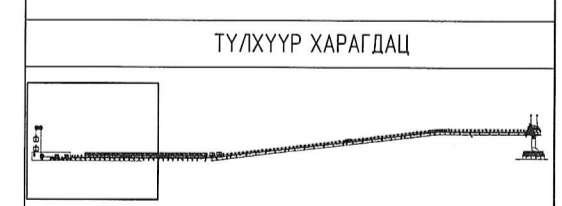


ЭД АНГИ			
№	Парт дугаар	Нэршил	Тоо хэмжээ
16	CR07C0746	35°-ийн резинтэй ролжны сэт	4
17	CR07C0346	35°-ийн дамжуулах ролжны сэт	107
25	OTK07E4	V-хэлбэрийн түүз хуссагч (PUI)	1
26		Чиглүүлэгч үрсгүүр L=1500	22
27		Битүүмжлэх хаалт/хөшиг	1
28		Конвейерийн хаалт	1
42		Чиглүүлэгч үрсгүүрийн хаалт	1
13	CR07GB6162	Чиглүүлэгч дамар - 2	1
31		Түүз чангалагч	1
32		Түүз чангалагчийн их бие H=1100	1
45		Түүз чангалагчийн хаалт	1
40		Хөтлөгдөх дамрын хаалт	1
36		Эсрэг ачаа	1
46	XLPP-I	Түүзний холболт мэдэрэгч	8
47	XLLS-II	Абаарын таслуур	8



1100-CV-027 ТУУЗАН КОНВЕЙЕРИЙН ҮЗҮҮЛЭЛТ		
Конвейерийн өргөн (мм)	1600	
Материалын үзүүлэлт	Төрөл	Зэс-Молебдин порфирын хүдэр
	Асгацын нягт (тн/м³)	16
Хүчин чадал	Хүчин чадал (тн/цаг)	3343
	Хамгийн их хүчин чадал (тн/цаг)	3500
Хурд (м/с)	2.5	
Ролжны диаметр (мм)	Ø159	
Түүз	EP300-B1600x6(6+3)	
Түүз чангалах хэлбэр	Чангалагч төхөөрөмж	
Үндсэн хэмжээс	Урт (м)	143.098
	Өндөр (м)	8.436
	Налуугийн өнцөг	0-6.91°-0
Цахилгаан хөдөлгүүр	Чадал (кВт)	315
	Хурд (эрг/мин) Хүчдэл, даатмж (В, Гц)	1500 400 / 50
Редуктор	Арааны харьцаа 315	

Мэдэргээгүүдийн дайршил:  
 (1) Түүзний холболт мэдэрэгч  
 Түүзний холболт мэдэрэгч 0-15м байдал 1 хос түүзний холболт мэдэрэгч суурилуулна.  
 Түүзний холболт мэдэрэгч 15-40м байдал 2 хос түүзний холболт мэдэрэгч суурилуулна.  
 Түүзний холболт мэдэрэгч 40-100м байдал 3 хос түүзний холболт мэдэрэгч суурилуулна.  
 >100м урттай түүзний холболт мэдэрэгч хурьд 40м тутамд 1 хос түүзний холболт мэдэрэгч суурилуулахаар төлөвлөнө.  
 (2) Абаарын таслуур  
 40м тутамд 1 хос суурилуулахаар төлөвлөнө.  
 (3) Түүзний гулсалт илрүүлэгч  
 Тулагч дамар дээр суурилуулагдана.  
 (4) Дуут болон гэрлэн дохиолол  
 40м тутамд 1х суурилуулахаар төлөвлөнө.  
 (5) Түүзний урагдал илрүүлэгч  
 Илрүүлэгч нь түүзний холболт мэдэрэгчийн дагуу сүүлийн резинтэй ролжны суурийн дараа суурилуулагдана.  
 (6) Бэглэр илрүүлэгч  
 Урсгуурын цохилт үүсдэггүй талд суурилуулагдана.



Ye шат: Ажлын зураг

**SOYOLOH ENGINEERING**

Улаанбаатар хот, БЗД, Манлайдаатар Дамдсүрэнгийн гудамж, UB tower оффис, 1307тоом  
 Утас: 75115292  
 email: engineering@soyolon.mn

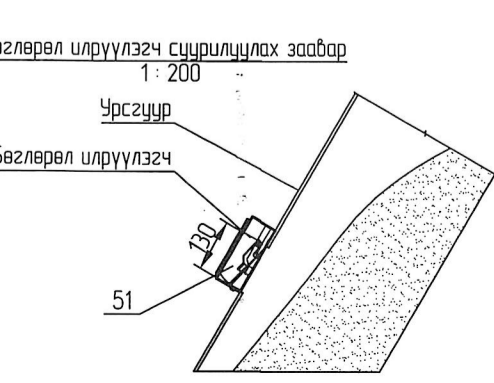
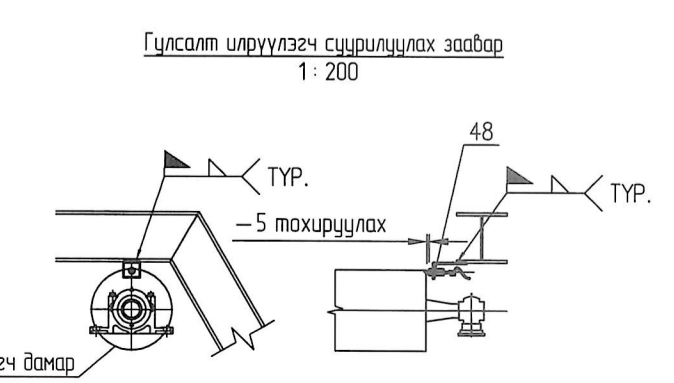
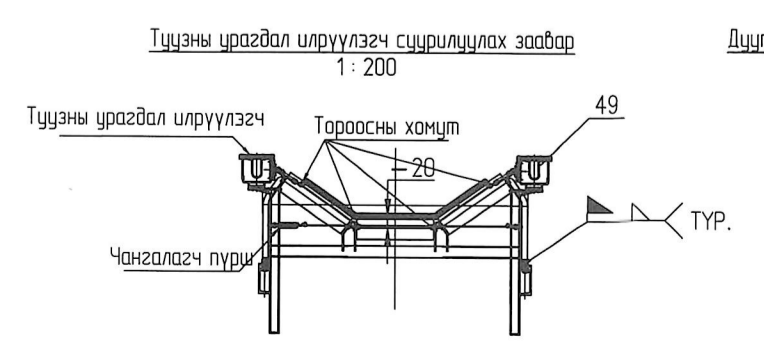
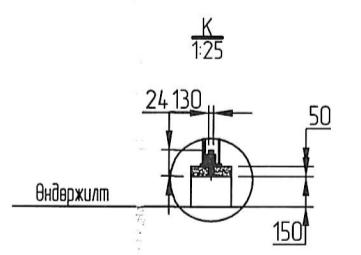
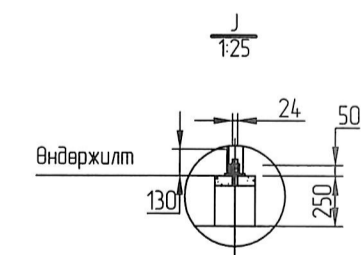
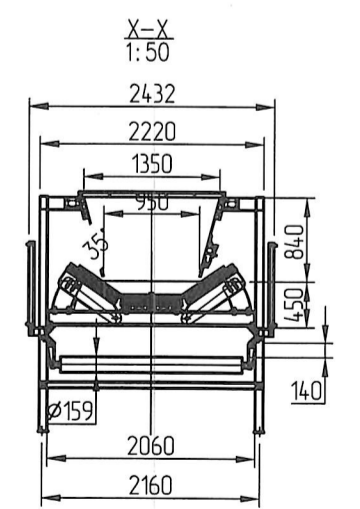
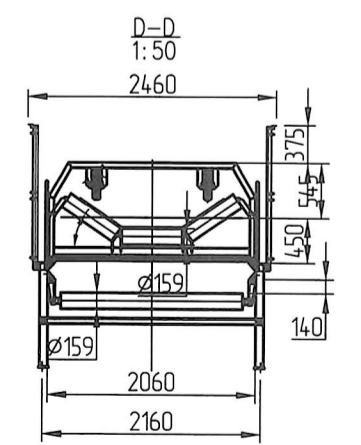
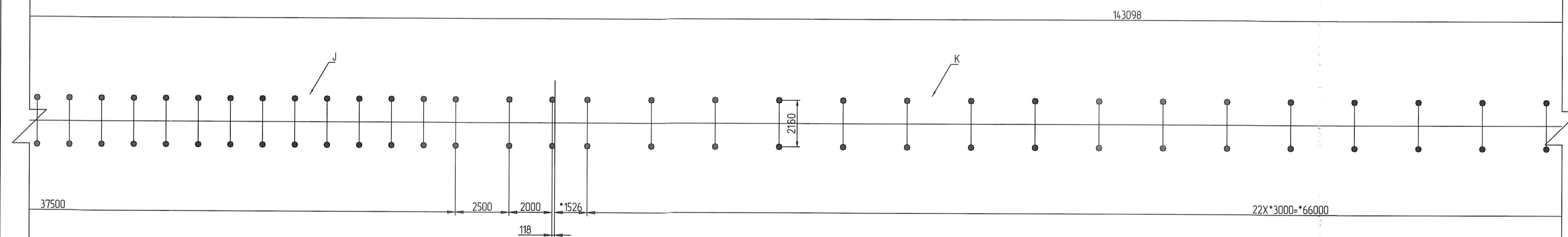
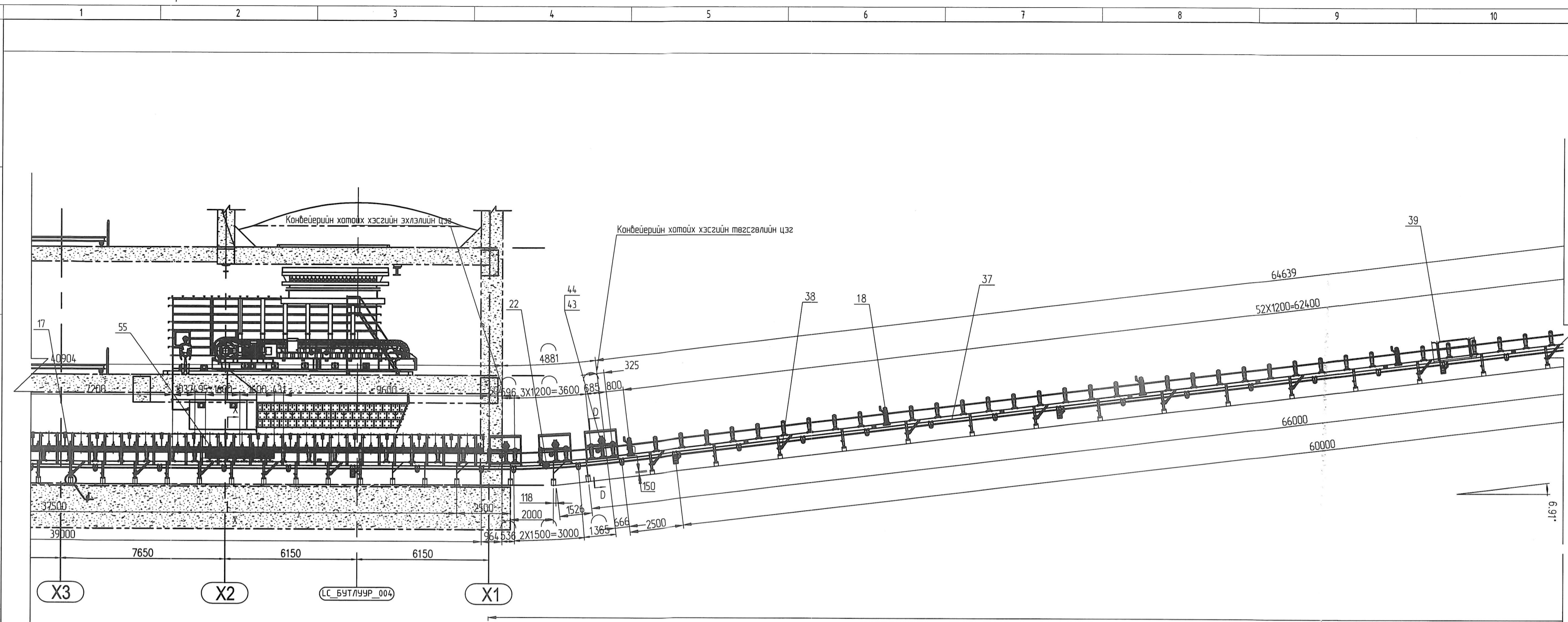
Инженер: Б.Батбаатар  
 Гүйцэтгэгч: Б.Батбаатар  
 Шалгагч: А.Анхбаяр

Орхон аймаг, Баян-Өлгий аймгийн "Хүрэн" түүх мэдээллийн үйлчилгээний төв  
 ТОМ БЭТЛЭХ ХЭСТЭЙН ТУУЗАН КОНВЕЙЕРИЙН ГАЛЕРЕЙ  
 14-1581 ГСГТГ

1100-CV-027 КОНВЕЙЕРИЙН ТЕХНИКИЙН ЗУРАГ-1

Масштаб: М1:150  
 Эргийн дугаар: TX-04  
 Хуудас: 12

EG Шифр: MSL-24-04-08  
 ТГ Шифр: SE28-1103  
 Огноо: 2024



ЭД АНГИ			
№	Парт дугаар	Нэршил	Тоо хэмжээ
18	CR07C6146	35°-ийн чиглүүлэгчтэй раликны сэт	9
22	CR07C2946	V-хэлбэрийн раликны суурь	1
37		Конвейерийн их биеийн хэсэг	1
38		Конвейерийн тулгуурын хэсэг	1
39		Аюулгүйн тавцангийн хэсэг	1
43	CR07X41	Шахагч ралик	3
44		Шахагч раликны хаалт	6
55	DTK07HC0115L16	35° Уналтын хүч бууруулагч	4
48	XLDH - F - I	Туузны гулсалт мэдрэгч	1
49	XLZL-B	Туузны урагдал илрүүлэгч	1
50	XLBJ-A-220B	Дуут болон гэрлэн дохиолол	4
51	XLDS-I	Бөглөрөл илрүүлэгч	1
33		Дамрын үүр	6
34	28NAT6X19S-FC1870ZZ	Тороосон татлага 40 м	40 м
35		Тороосны хамт 28КТН	15
52	CVLSTJ160-RDX	Тороосон татлагын тулгуур	100
53	CBFSGSS01-04	Аваарын таслуурын тороос	290
54	GB/T5976	Тороосны хамт 4КТН	20

1100-CV-027 ТУУЗАН КОНВЕЙЕРИЙН ҮЗҮҮЛЭЛТ		
Конвейерийн өргөн (мм)	1600	
Материалын үзүүлэлт	Төрөл	Зэс-Малебдин порфирын хүдэр
	Асгаацин нягт (тн/м³)	16
Хүчин чадал	Хүчин чадал (тн/цаг)	3343
	Хамгийн их хүчин чадал (тн/цаг)	3500
Хурд (м/с)	2.5	
Раликны диаметр (мм)	Ø159	
Тууз	EP300-B1600x6(6-3)	
Тууз чангалах хэлбэр	Чангалагч төхөөрөмж	
Үндсэн хэмжээс	Урт (м)	143.098
	Өндөр (м)	8.436
	Налуугийн өнцөг	0-6.91°-0
Цахилгаан хөдөлгөөр	Чадал (кВт)	315
	Хурд (эрг/мин)	1500
	Хүчдэл, абагтамж (В, Гц)	400 / 50
Редуктор	Арааны харьцаа 315	

Мэдрэгчүүдийн байршил:  
 (1) Туузны холбогдолт мэдрэгч  
 Туузанд конвейерийн урт 0-15м байвал 1 хос туузны холбогдолт мэдрэгч суурилуулна.  
 Туузанд конвейерийн урт 15-40м байвал 2 хос туузны холбогдолт мэдрэгч суурилуулна.  
 Туузанд конвейерийн урт 40-100м байвал 3 хос туузны холбогдолт мэдрэгч суурилуулна.  
 >100м урттай туузанд конвейерийн хувьд 40м тутамд 1 хос туузны холбогдолт мэдрэгч суурилуулахаар төлөвлөнө.  
 (2) Аваарын таслуур  
 40м тутамд 1 хос суурилуулахаар төлөвлөнө.  
 (3) Туузны гулсалт илрүүлэгч  
 Туузанд дамжар дээр суурилуулна.  
 (4) Дуут болон гэрлэн дохиолол  
 40м тутамд 1х суурилуулахаар төлөвлөнө.  
 (5) Туузны урагдал илрүүлэгч  
 Илрүүлэгч нь туузанд конвейерийн чиглэлийн дагуу сүүлийн резинтэй раликны суурийн дараа суурилуулна.  
 (6) Бөглөрөл илрүүлэгч  
 Урсгуурын цохилт үүсдэггүй талд суурилуулна.



YE шат: Ажлын зураг

**SOYOLON ENGINEERING**

Улаанбаатар хот, БЗД, Манлайдаатар Дамдунсүрэнгийн гудамж, UB tower офис, 1307таом  
 Утас: 75115292  
 email: engineering@soyolon.mn

Инженер: Б.Батбаяр  
 Гүйцэтгэсэн: Б.Батбаяр  
 Шалгасан: А.Нанжияа

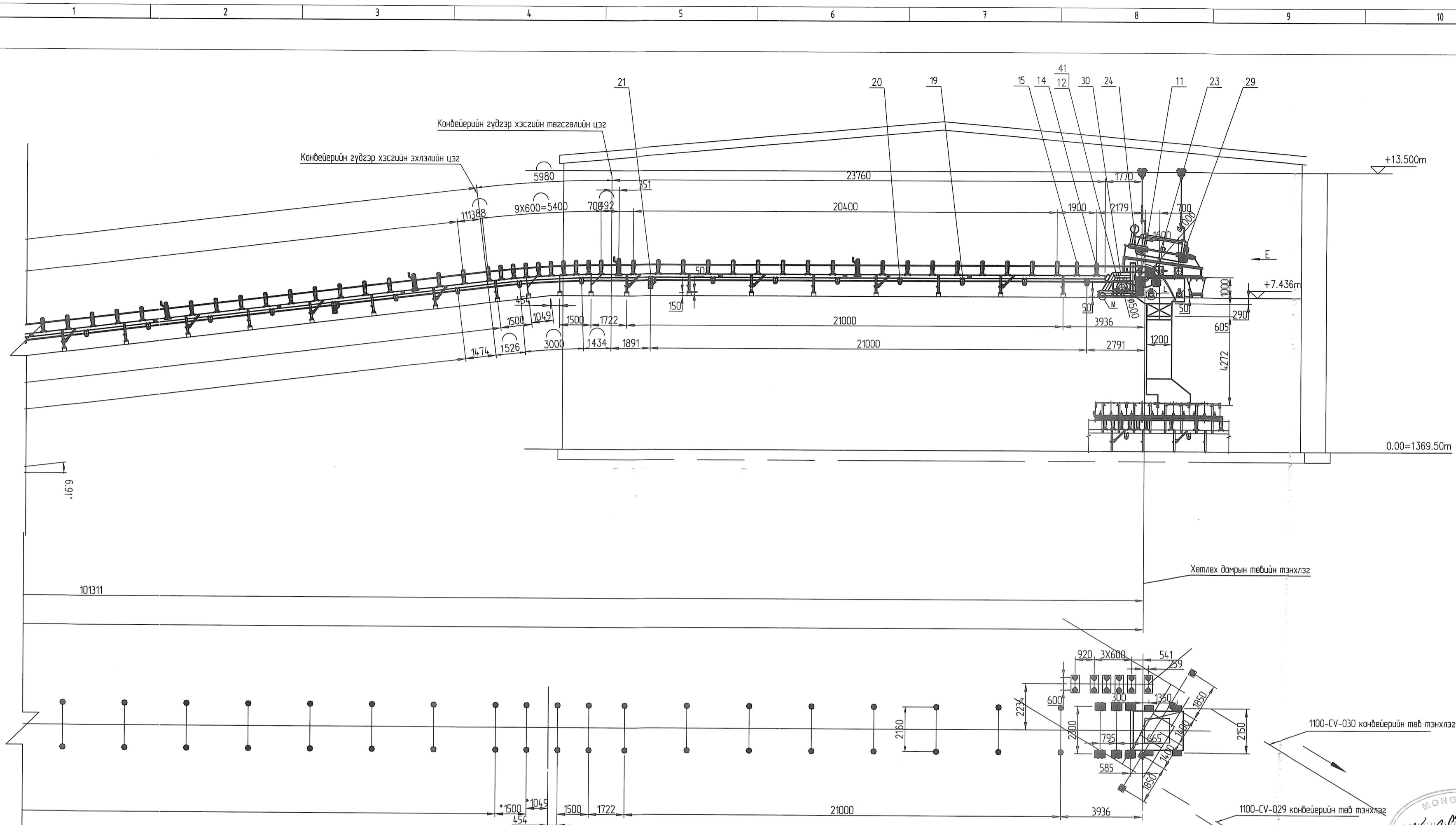
Орхон аймаг, Баян-Өнөр сум, Эрдэнэ үйлдвэр түүт  
 ТӨМ БУТЛАХ ХЭСГИЙН ТУУЗАН КОНВЕЙЕРИЙН ГАЛЕРЕЙ  
 14-1561 ГСГТ

1100-CV-027 КОНВЕЙЕРИЙН ТЕХНИКИЙН ЗУРАГ-2

Масштаб: М1:150  
 Эргэцийн дугаар: TX-05  
 Хуудас: 2024

ЕГ Шифр: MSL-24-04-08  
 ТГ Шифр: SE28-1103  
 Өзноо: 2024

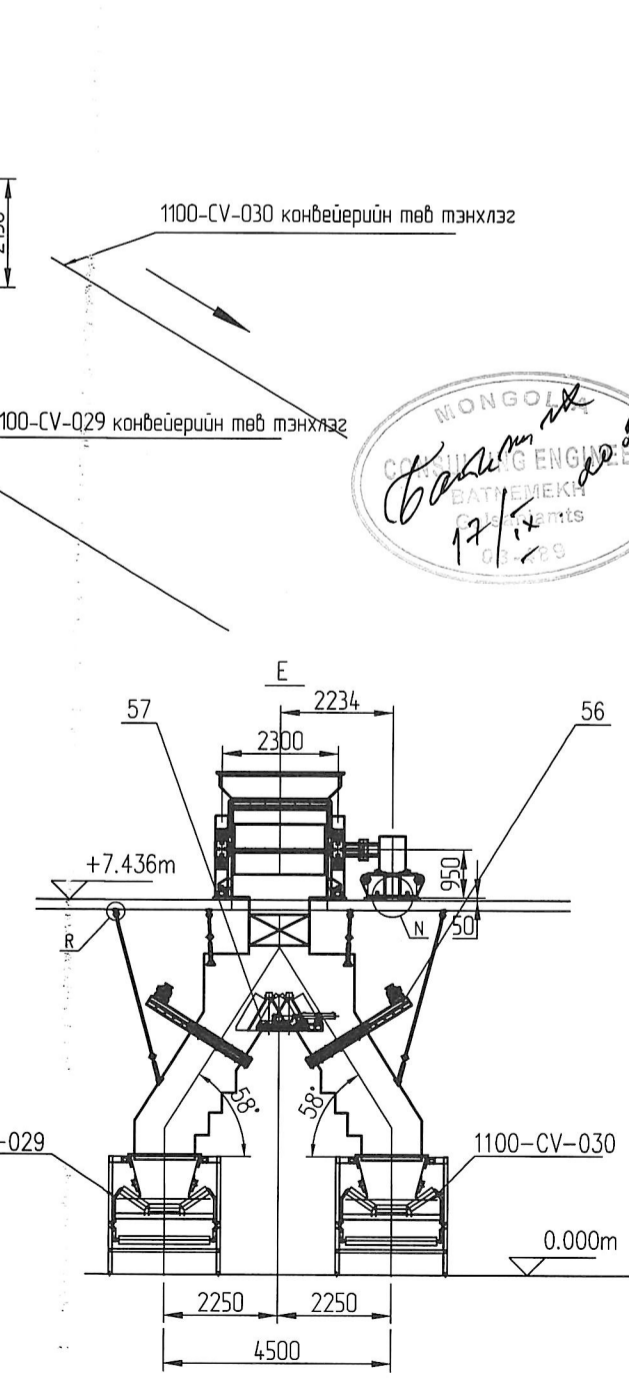
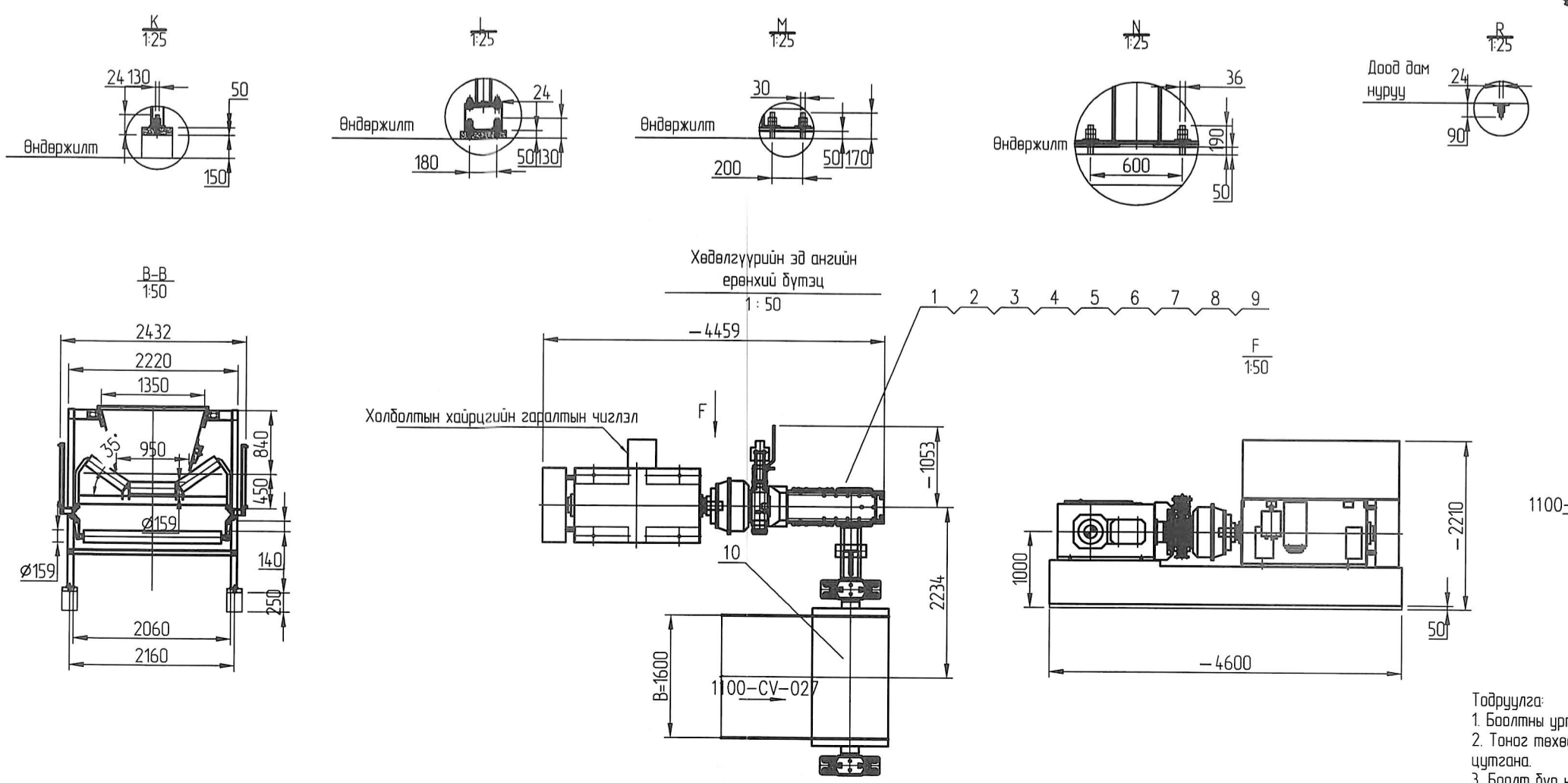




1100-CV-027 ТУУЗАН КОНВЕЙЕРИЙН ҮЗҮҮЛЭЛТ		
Конвейерийн өргөн (мм)	1600	
Материалын үзүүлэлт	Төрөл	Зэс-Молебдин порфирын хүдэр
	Асгаацны нягт (тн/м³)	16
Хүчин чадал	Хүчин чадал (тн/цаг)	3343
	Хамгийн их хүчин чадал (тн/цаг)	3500
Хурд (м/с)	2.5	
Роллжны диаметр (мм)	Ø159	
Тууз	EP300-B1600x6(6+3)	
Тузз чангалах хэлбэр	Чангалагч төхөөрөмж	
	Урт (м)	143.098
Үндсэн хэмжээс	Өндөр (м)	8.436
	Налууцлын өнцөг	0-6.91°-0
Цахилгаан хөдөлгүүр	Чадал (кВт)	315
	Хурд (эрг/мин)	1500
Редуктор	Хүчдэл, давтамж (В, Гц)	400 / 50
	Арааны харьцаа	315

Мэдрэгчүүдийн байршил:  
 (1) Туузны холбогдол мэдэрэгч  
 Туузан конвейерийн урт 0-15м байдал 1 хос туузны холбогдол мэдэрэгч суурилуулна.  
 Туузан конвейерийн урт 15-40м байдал 2 хос туузны холбогдол мэдэрэгч суурилуулна.  
 Туузан конвейерийн урт 40-100м байдал 3 хос туузны холбогдол мэдэрэгч суурилуулна.  
 >100м урттай туузан конвейерийн хувьд 40м тутамд 1 хос туузны холбогдол мэдэрэгч суурилуулахаар төлөвлөнө.  
 (2) Аваарын таслуур  
 40м тутамд 1 хос суурилуулахаар төлөвлөнө.  
 (3) Туузны гулсалт илрүүлэгч  
 Туулагч дамра дээр суурилуулна.  
 (4) Дуут болон гэрлэн дохиолол  
 40м тутамд 1ш суурилуулахаар төлөвлөнө.  
 (5) Туузны урагдал илрүүлэгч  
 Илрүүлэгч нь туузан конвейерийн чиглэлийн дагуу сүүлийн резинтэй роллжны суурийн дараа суурилуулна.  
 (6) Бөглөрөл илрүүлэгч  
 Урсгуурын цохилт үүсгээгүй мөлд суурилуулна.

ЭД АНГИ			
№	Парт дугаар	Нэршил	Тоо хэмжээ
11	CR07GA7204	Хөтлөх дамра	1
12	CR07GB4122	Чиглүүлэгч дамра - 1	1
14	CR07C0546	20°-ийн тулгуур роллжны сэт	2
15	CR07C0646	30°-ийн тулгуур роллжны сэт	2
19	CR07C3146	Спирал буцах/дэмжих роллжны сэт	3
20	CR07C2146	Дэмжих роллжны сэт	41
21	CR07C6516	Чиглүүлэгчтэй роллжны сэт	8
23	DTK7EYD	Хөтлөх дамрын хуссагч (PU)	1
24	DTK7EED	Тууз хуссагч (PU)	1
29		Толгойн дункерин эд анги	1
30		Хөтлөх дамрын тулгуур N=1000	1
41		Тулах дамрын хаалт	1
56		Тусгаарлагч	1
57		Цахилгаан холбогдолтой хөдөлгүүр	2
1		Хөдөлгүүр N=315 кВт	1
2		Редуктор i=315	1
3		Гидравлик жийрэг	1
4		Чухрахын хариг	1
5		Эвслэн холбоотой нүфм	1
6		Хөдөлгүүрийн эд ангийн суурь	1
7		Өндөр эргэлтэт гол суух үүр	1
8		Чухрахын хариг суух үүр	1
9		Нам эргэлтэт гол суух үүр	1
10	EP300-B1600x6(6+3)	Туузан ремень	295



Тодруулга:  
 1. Боллны урт шалны өндрөөс хамаарна.  
 2. Тонго төхөөрөмжийг суурилуулж, тохируулсны дараа 50мм зузаантай шингэн бетон цутгана.  
 3. Болт бүр нь 3 гайка болон хайтгай шайдтай байна.



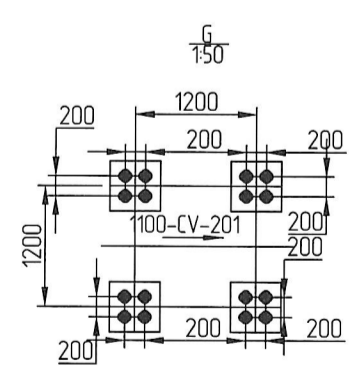
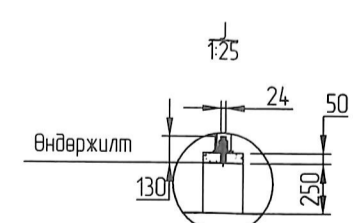
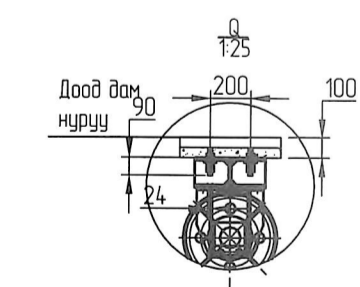
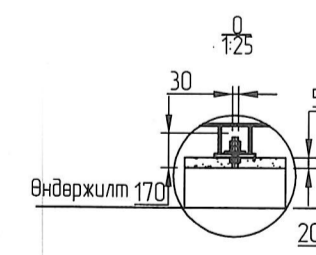
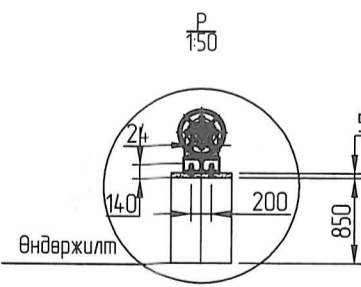
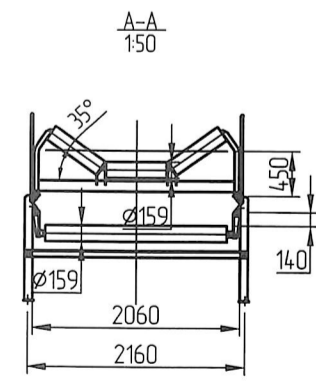
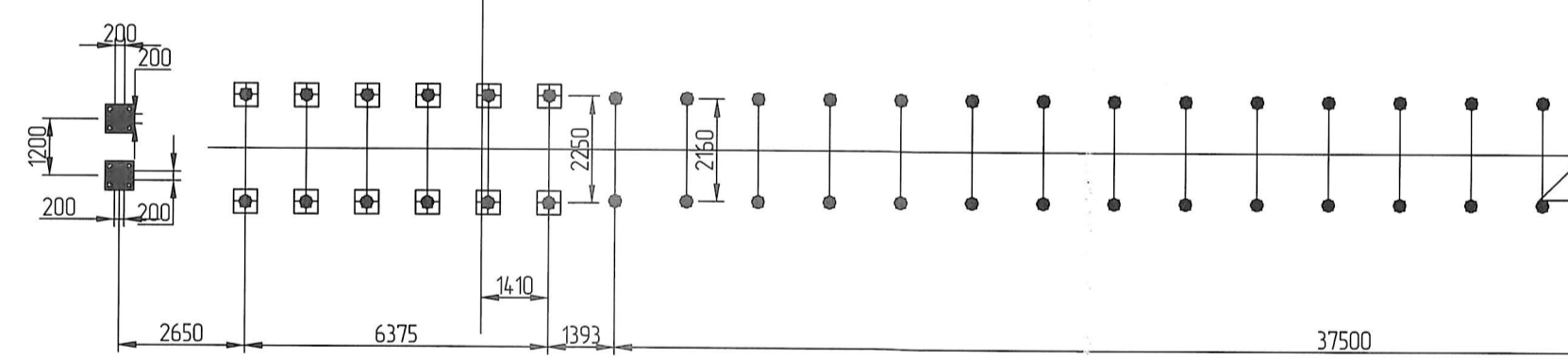
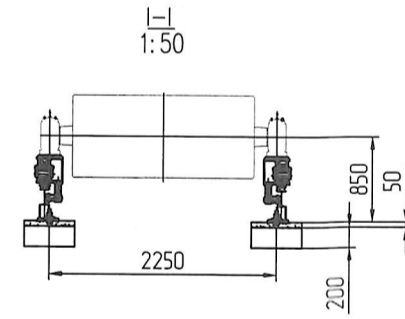
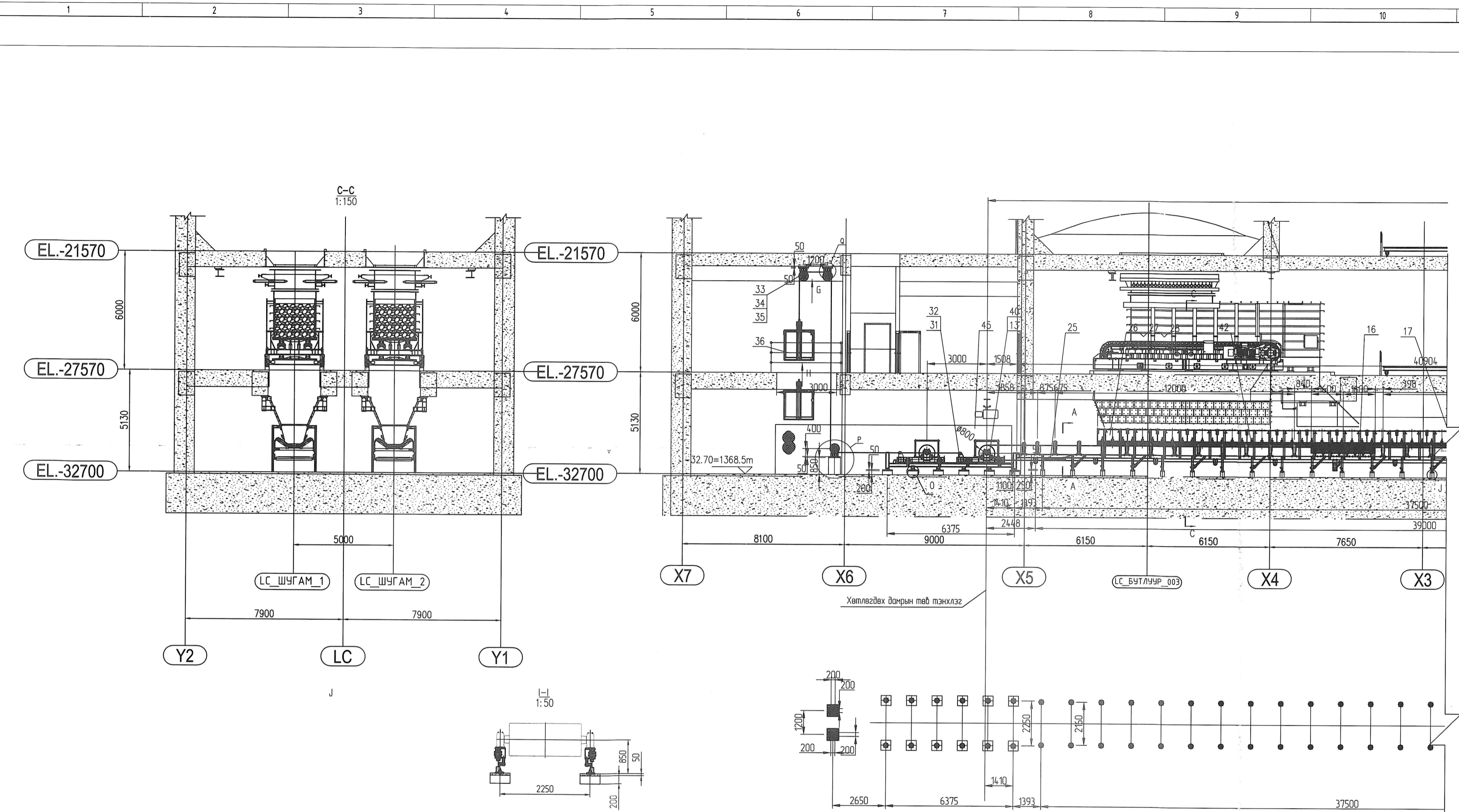
ТҮЛХҮҮР ХАРАГДАЦ	
Үе шат:	Ажлын зураг

Улаанбаатар хот, 63Д,  
 Манлайдаатар Дамдунсүрэнгийн  
 гудамж, UB tower оффис, 1307/тоом  
 Утас: 75115292  
 email: engineering@soyolon.mn

Инженер: Б.Батбаатар  
 Гүйцэтгэсэн: Б.Батбаатар  
 Шалласан: А.Анхбаяр

1100-CV-027 КОНВЕЙЕРИЙН ТЕХНИКИЙН ЗУРАГ-3		
Масштаб:	Зургийн дугаар:	Хуудас:
M1:150	M1-150	ТХ-06
ЕГ Шифр:	ТГ Шифр:	Огноо:
MSL-24-04-08	SE28-1103	2024





№	Парт дугаар	Нэршил	Тоо хэмжээ
16	CR07C0746	35°-ийн резинтэй роллины сэт	4
17	CR07C0346	35°-ийн дамжуулах роллины сэт	93
42		Чиглүүлэгч урсгуурын хаалт	1
26		Чиглүүлэгч урсгуур L=1500	24
27		Билтүүжлэх хаалт хөшиг	1
28		Конвейерийн хаалт	1
25	DTK07E4	V-хэлбэрийн түзэ хусгагч (PU)	1
13	CR07GB6162	Чиглүүлэгч дамар-2	1
40		Хөтлөгдөх дамрын хаалт	1
45		Түзэ чангалагчийн хаалт	1
31		Түзэ чангалагч	1
32		Түзэ чангалагчийн их бие H=1100	1
33		Дамрын үүр	6
34	28NAT6X19S-FC1870ZZ	Тараасан татлага	40
35		Тараасны хомт 28КТН	15
36		Эсрэг ачаа	1
46	XLPP-I	Түзэний холбогч мэдэрэгч	6
47	XLLS-II	Аваарын маслуур	6

Чиглүүлэгчтэй роллины сүрье суурилуулах заавар

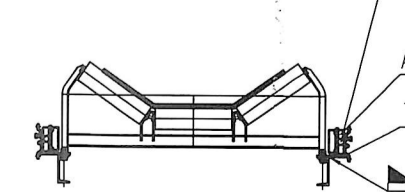
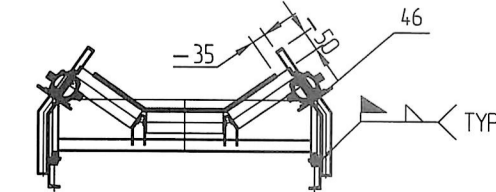
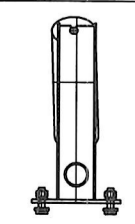
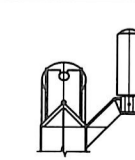
Дамжуулах роллины сүүрийг суурилуулах заавар

Түзэний холбогч мэдэрэгч суурилуулах заавар

Аваарын маслуур суурилуулах заавар

Конвейерийн түзэний хөдлөх чиглэл

Конвейерийн түзэний хөдлөх чиглэл



1100-CV-028 ТУУЗАН КОНВЕЙЕРИЙН ҮЗҮҮЛЭЛТ		
Конвейерийн өргөн (мм)	1600	
Материалын үзүүлэлт	Төрөл	Зэс-Малебдин порфирын хүдэр
	Асгацлын нягт (тн/м³)	16
Хүчин чадал (тн/цаг)	Хүчин чадал	3180
	Хамгийн их хүчин чадал	3500
Хурд (м/с)	2.5	
Роллины диаметр (мм)	Ø159	
Түзэ чангалах хэлбэр	EP300-B1600x6(6+3)	
Үндсэн хэмжээс	Чрт (м)	124.446
	Өндөр (м)	8.436
Цахилгаан хөдөлгүүр	Чадал (кВт)	315
	Хурд (эрэ/мин)	1500
Редуктор	Хүчдэл, даближ (В, Гц)	400 / 50
	Арааны харьцаа	31.5

Мэдэрэгчүүдийн байршил:  
 (1) Түзэний холбогч мэдэрэгч  
 Түзэний холбогч мэдэрэгч 0-15м байдал 1 хос түзэний холбогч мэдэрэгч суурилуулна.  
 Түзэний холбогч мэдэрэгч 15-40м байдал 2 хос түзэний холбогч мэдэрэгч суурилуулна.  
 Түзэний холбогч мэдэрэгч 40-100м байдал 3 хос түзэний холбогч мэдэрэгч суурилуулна.  
 >100м урттай түзэний холбогч мэдэрэгч 40м тутамд 1 хос түзэний холбогч мэдэрэгч суурилуулахаар төлөвлөнө.  
 (2) Аваарын маслуур  
 40м тутамд 1 хос суурилуулахаар төлөвлөнө.  
 (3) Түзэний гулсалт илрүүлэгч  
 Түлэгч дамар дээр суурилуулагдана.  
 (4) Дуут болон гэрэл дохиолол  
 40м тутамд 1х суурилуулахаар төлөвлөнө.  
 (5) Түзэний урагдал илрүүлэгч  
 Илрүүлэгч нь түзэний холбогчийн чиглэлийн дагуу сүүлийн резинтэй роллины сүүрийн дараа суурилуулагдана.  
 (6) Бөглөрөл илрүүлэгч  
 Үрсгуурын цохилт үүсгээгүй талд суурилуулагдана.

ТҮЛХҮҮР ХАРАГДАЦ

Ye шат: Ажлын зураг

SOYOLON ENGINEERING

Улаанбаатар хот, БЗД, Манлайдаатар Дамдунсүрэнгийн гудамж, UB tower оффис, 1307таом  
 Утас: 7515292  
 email: engineering@soyolon.mn

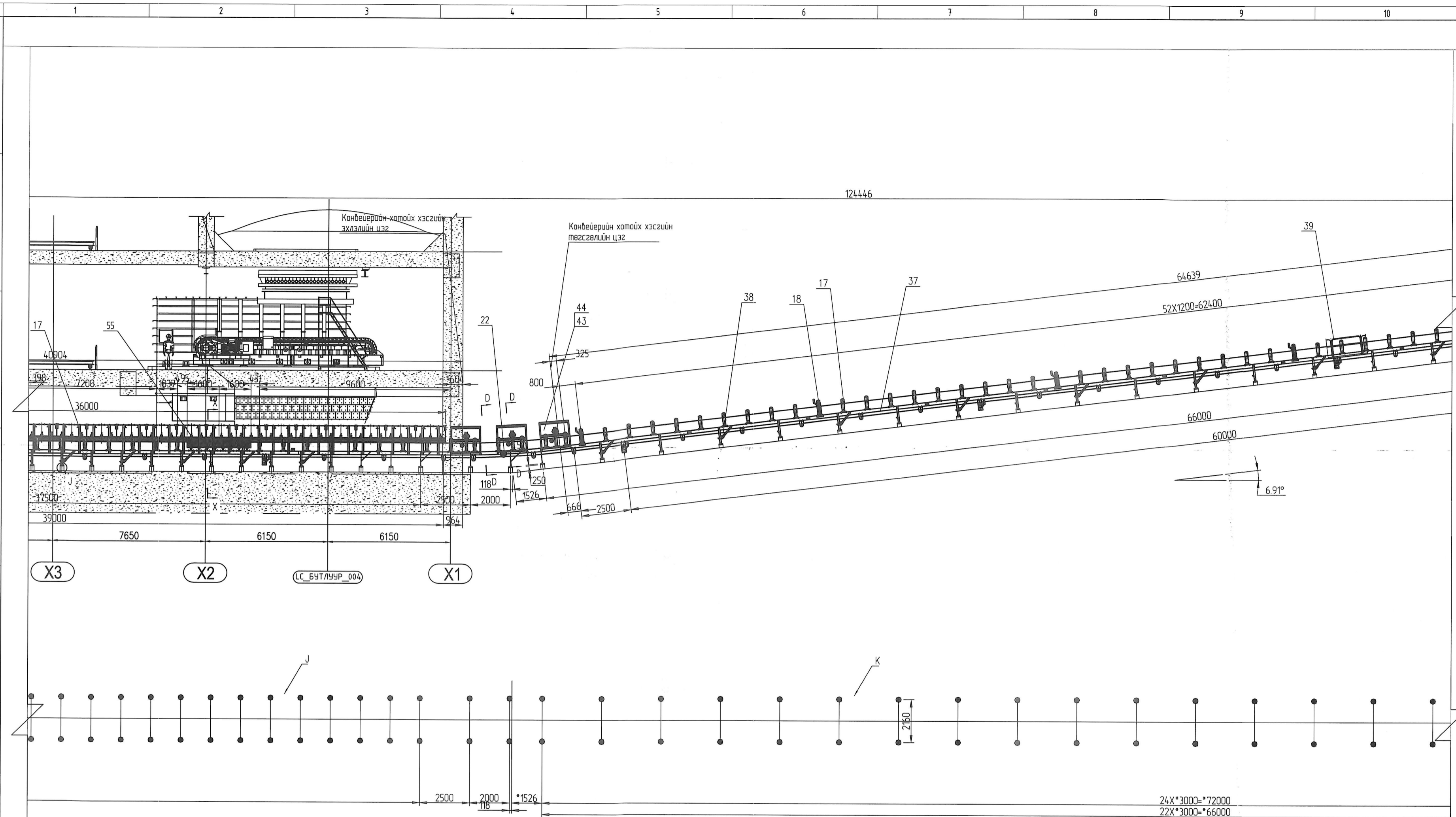
Инженер: Б.Батбаатар  
 Гүйцэтгэгч: Б.Батбаатар  
 Шалгарсан: А.Анхзаяа

Орхон аймаг, Өвөрхангай аймаг, Завхан аймаг, Увс аймгийн тус тус мөргөшчдийн гэрээний үйлдвэр тугт  
 ТОМ БУТЛАХ ХЭСГИЙН ТУУЗАН КОНВЕЙЕРИЙН ГАЛЕРЕЙ

1100-CV-028 КОНВЕЙЕРИЙН ТЕХНИКИЙН ЗУРАГ-1

Масштаб: М1:50  
 Зургийн дугаар: ТХ-07  
 Хуудас: 02ноо

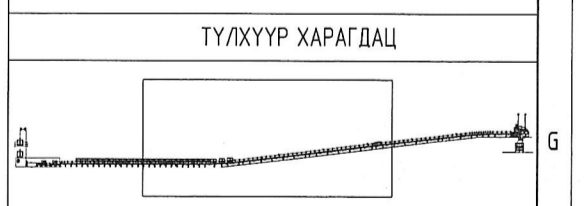
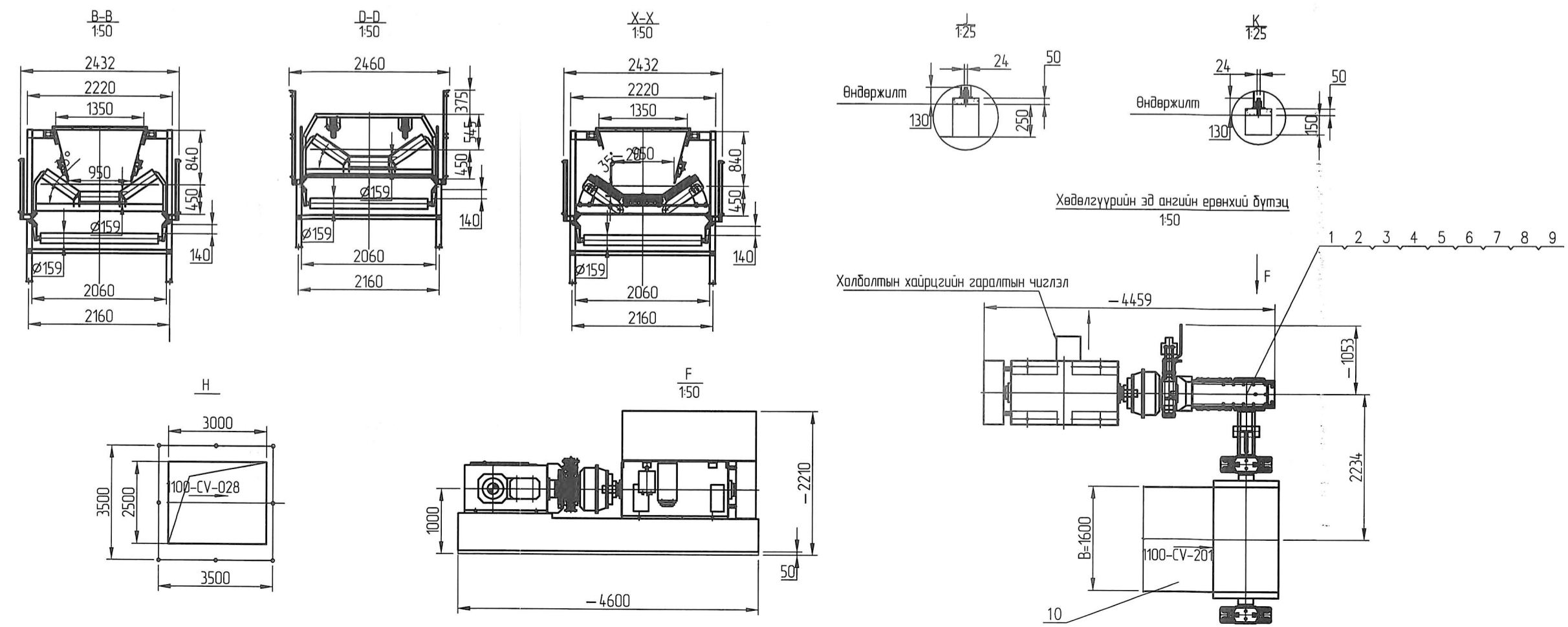
EG Шифр: MSL-24-04-08  
 ТГ Шифр: SE28-1103  
 2024



1100-CV-028 ТУУЗАН КОНВЕЙЕРИЙН ҮЗҮҮЛЭЛТ		
Конвейерийн өргөн (мм)	1600	
Материалын үзүүлэлт	Төрөл	Зэс-Молебдын порфирин хүдэр
	Асгаацин нягт (тн/м³)	16
Хүчин чадал	Хүчин чадал (тн/цаг)	3180
	Хамгийн их хүчин чадал (тн/цаг)	3500
Хурд (м/с)	2.5	
Ролликийн диаметр (мм)	Ø159	
Тууз	EP300-B1600x6(6-3)	
Тууз чангалах хэлбэр	Чангалагч төхөөрөмж	
Үндсэн хэмжээс	Урт (м)	124.446
	Өндөр (м)	8.436
Цахилгаан хөдөлгүүр	Чадал (кВт)	315
	Хурд (эрг/мин)	1500
	Хүчдэл, даатмаж (В, Гц)	400 / 50
Редуктор	Арааны харьцаа 315	

Мэдрэгчүүдийн байршил:  
 (1) Туузын холбогдол мэрэгч  
 Туузан конвейерийн урт 0-15м байдал 1 хос туузын холбогдол мэрэгч суурилуулна.  
 Туузан конвейерийн урт 15-40м байдал 2 хос туузын холбогдол мэрэгч суурилуулна.  
 Туузан конвейерийн урт 40-100м байдал 3 хос туузын холбогдол мэрэгч суурилуулна.  
 >100м урттай туузан конвейерийн хувьд 40м тутамд 1 хос туузын холбогдол мэрэгч суурилуулахаар төлөвлөнө.  
 (2) Аваарын таслуур  
 40м тутамд 1 хос суурилуулахаар төлөвлөнө.  
 (3) Туузын гулсалт илрүүлэгч  
 Туулагч дамар бээр суурилуулна.  
 (4) Дуут болон гэрэл дохиолол  
 40м тутамд 1ш суурилуулахаар төлөвлөнө.  
 (5) Туузын урагдал илрүүлэгч  
 Илрүүлэгч нь туузан конвейерийн чиглэлийн дагуу сүүлийн резинтэй ролликийн суурийн дараа суурилуулна.  
 (6) Бөглөрөл илрүүлэгч  
 Урсгуурын цохилт үүсдэггүй талд суурилуулна.

ЭД АНГИ			
№	Парт дугаар	Нэршил	Тоо хэмжээ
17	CR07C0346	35°-ийн данжуулах ролликийн сэт	93
18	CR07C6146	35°-ийн чийлүүлэгчтэй ролликийн сэт	6
37		Конвейерийн их биеийн хэсэг	1
38		Конвейерийн тулгуурын хэсэг	1
39		Аюулгүйн тавцангийн хэсэг	1
22	CR07C2946	V-хэлбэрийн ролликийн суурь	1
43	CR07X41	Шахагч роллик	3
44		Шахагч ролликийн хаалт	6
55	DTK07HC01SL16	35° Энгийн хүч бууруулагч	4
1		Хөдөлгүүр N=355 кВт	1
2		Хурдны хайрцаг i=315	1
3		Гидравлик хийрэг	1
4		Ухрахын хориг	1
5		Эвслэн холбоотой мүйт	1
6		Хөдөлгүүрийн эд ангиын суурь	1
7		Өндөр эргэлтэт гол суух үүр	1
8		Ухрахын хориг суух үүр	1
9		Нам эргэлтэт гол суух үүр	1
10	EP300-B1600X6(6-3)	Туузан ремень	258



Ye шат: Ажлын зураг

**SOYOLON ENGINEERING**

Улаанбаатар хот, БЗД, Манлайдаатар Дамдунсүрэнгийн гудамж, UB tower оффис, 1307/тоом Утас: 7515292 email: engineering@soyolon.mn

Инженер: Б.Батбаатар  
 Гүйцэтгэсэн: А.Анхбаяр  
 Шалласан: А.Анхбаяр

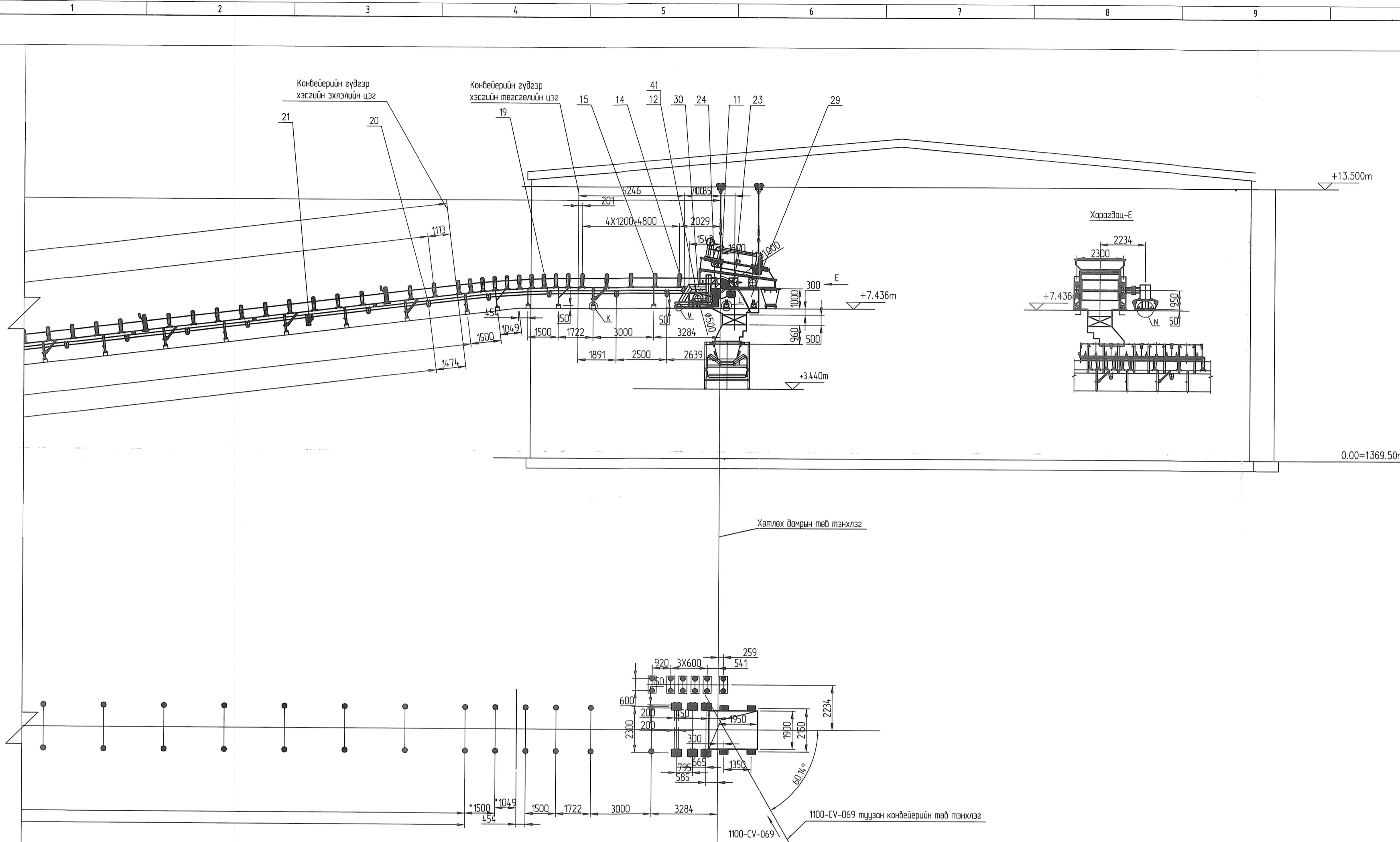
ТОМ БУТЛАХ ХЭСГИЙН ТУУЗАН КОНВЕЙЕРИЙН ГАЛЕРЕЙ

1100-CV-028 КОНВЕЙЕРИЙН ТЕХНИКИЙН ЗУРАГ-2

Масштаб: М1:150  
 Вүргийн дугаар: М1-150  
 Хуудас: ТХ-08

ЕГ Шифр: MSL-24-04-08  
 ТГ Шифр: SE28-1103  
 Огноо: 2024

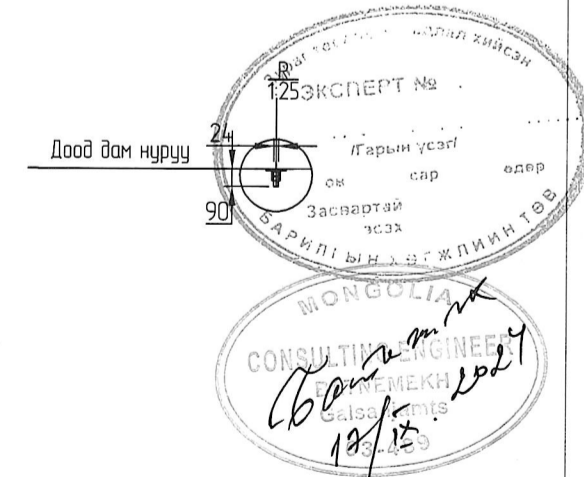
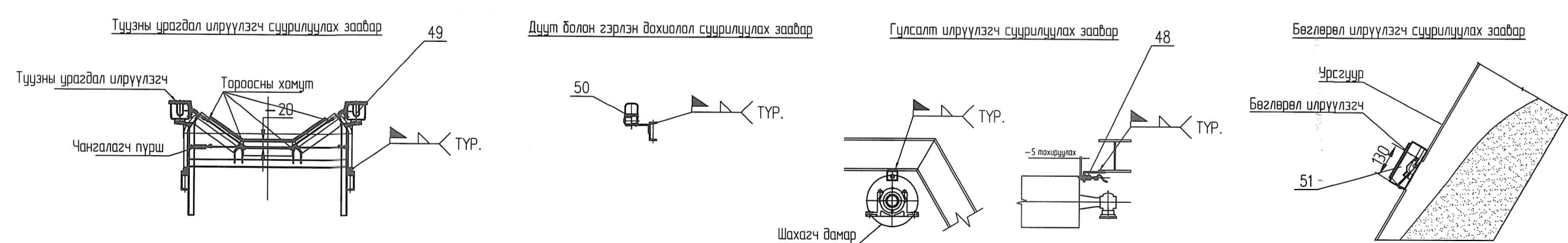
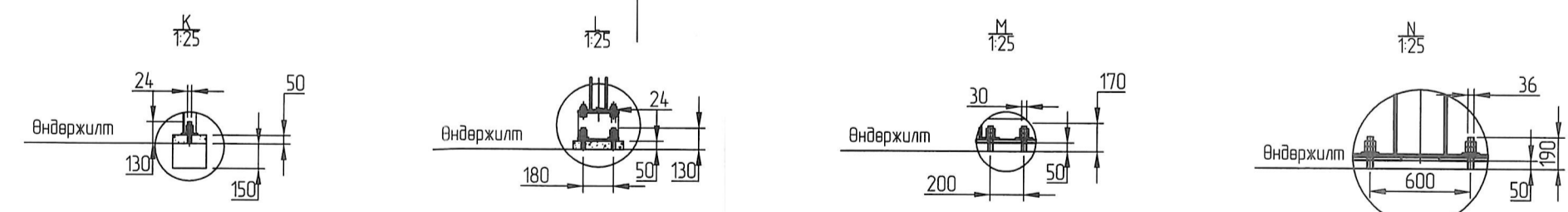




1100-CV-028 ТУУЗАН КОНВЕЙЕРИЙН ҮЗҮҮЛЭЛТ		
Конвейерийн өргөн (мм)	1600	
Материалын үзүүлэлт	Төрөл	Зэс-Малебдин порфирин хүүдэр
	Асгаарцны нягт (тн/м³)	16
Хүчин чадал	Хүчин чадал (тн/цаг)	3180
	Хамгийн их хүчин чадал (тн/цаг)	3500
Хурд (м/с)	2.5	
Роллны диаметр (мм)	Ø159	
Түүз	EP300-B1600x6(6+3)	
Түүз чангалах хэлбэр	Чангалагч төхөөрөмж	
Үндсэн хэмжээс	Урт (м)	124.446
	Өндөр (м)	8.436
Цахилгаан хөдөлгүүр	Налуулгийн өнцөг	0-6.91°-0
	Чадал (кВт)	315
	Хурд (эрг/мин)	1500
Редуктор	Хүчдэл, дайтмж (В, Гц)	400 / 50
	Арааны харьцаа	315

Мэдэрэгчүүдийн байршил:  
 (1) Түүзний холдиралт мэдэрэгч  
 Түүзэн конвейерийн урт 0-15м байдал 1 хос түүзний холдиралт мэдэрэгч суурилуулна.  
 Түүзэн конвейерийн урт 15-40м байдал 2 хос түүзний холдиралт мэдэрэгч суурилуулна.  
 Түүзэн конвейерийн урт 40-100м байдал 3 хос түүзний холдиралт мэдэрэгч суурилуулна.  
 >100м урттай түүзэн конвейерийн хувьд 40м тутамд 1 хос түүзний холдиралт мэдэрэгч суурилуулахаар төлөвлөнө.  
 (2) Абаарын таслуур  
 40м тутамд 1 хос суурилуулахаар төлөвлөнө.  
 (3) Түүзний гулсалт илрүүлэгч  
 Тулагч дам дээр суурилуулна.  
 (4) Дуут болон гэрлэн дохиолол  
 40м тутамд 1ш суурилуулахаар төлөвлөнө.  
 (5) Түүзний урагдал илрүүлэгч  
 Илрүүлэгч нь түүзэн конвейерийн чиглэлийн дагуу сүүлчийн резинтэй роллны суурийн дараа суурилуулна.  
 (6) Бөглөрөл илрүүлэгч  
 Урсгуурын цахилт үүсдэггүй талд суурилуулна.

ЭД АНГИ			
№	Парт дугаар	Нэршил	Тоо хэмжээ
20	CR07C2146	Дэмжих роллны сэт	33
21	CR07C6546	Чиглүүлэгчтэй дэмжих роллны сэт	6
29	CR07C3146	Спирал дэмжих роллны сэт	3
39		Талгойн дункерин эд анги	1
		Аюулгүйн табицгийн хэсэг	1
14	CR07C0546	20°-ийн түүлзур роллны сэт	2
15	CR07C0646	30°-ийн түүлзур роллны сэт	2
12	CR07GB4122	Чиглүүлэгч дамар-1	1
41		Тулах дамрын хаалт	1
30		Хөтлөх дамрын түүлзур Н-1000	1
24	DTK7EED	Түүз хусач (PU)	1
11	CR07GA7204	Хөтлөх дамар	1
23	DTK7EYD	Хөтлөх дамрын хусач (PU)	1
52	CBLS1160-RDX	Тороосон татлагын түүлзур	90
53	CBFSGS01-04	Абаарын таслуурын тороос	260
54	GB/T5976	Тороосны хамт 4КТН	16
48	XLDH - F- I	Түүзний гулсалт мэдэрэгч	1
49	XLZL-B	Түүзний урагдал илрүүлэгч	1
50	XLBJ-A-220B	Дуут болон гэрлэн дохиолол	3
51	XLDS-I	Бөглөрөл илрүүлэгч	1



ТҮЛХҮҮР ХАРАГДАЦ

Үе шат: Ажлын зураг

**SOYOLOL ENGINEERING**

Улаанбаатар хот, 63Д, Манлайдаатар Дамдунсүрэнгийн гудамж, UB tower оффис, 1307таом  
 Утас: 75115292  
 email: engineering@soyolon.mn

Инженер: Б.Батбаяр  
 Гүйцэтгэсэн: Б.Батбаяр  
 Шалгаран: А.Анхбаяр

Орхон аймгийн Баянгол сумын 1307-р талд ТУУЗАН КОНВЕЙЕРИЙН ГАЛЕРЕЙ

1100-CV-028 КОНВЕЙЕРИЙН ТЕХНИКИЙН ЗУРАГ-3

Масштаб: М1:150  
 Эргийн дугаар: ТХ-09  
 Хуудас: 2024

ЕГ Шифр: MSL-24-04-08  
 ТГ Шифр: SE28-1103  
 Өгнөө: 2024