

“ЭМ ЭС ЭЛ” ХХК
Тусгай зөвшөөрлийн дугаар : ЗТ 12-245/24
Хаяг : УБ хот , Баянзүрх дүүрэг 4Э-р хороо , УБ
Tower-1503
Утас : +976 99031447, 75330088
u-мэйл : MSL.architects1@gmail.com



“MSL” LLC
Ministry of construction and urban
development license No: ЗТ 12-245/24
Address: UB tower, Suite #1503, 43th Sub-district,
Bayanzurkh district, Ulaanbaatar, Mongolia
Cell phone: +976 99031447, 75330088
u-мэйл : MSL.architects1@gmail.com

ЕГ ШИФР: MSL-24-04-08

Орхон аймаг, Баян-Өндөр сум, “ЭРДЭНЭТ ҮЙЛДВЭР” ТӨҮГ
**ТОМ БУТЛАХ ХЭСГИЙН ТУЧУЗАН КОНВЕЙЕРИЙН
ГАЛЕРЕЙ**

(Халаалт агаар сэлгэлтийн хэсэг - ХАС)

БОЛОВСРУУЛСАН:

“ЭМ ЭС ЭЛ” ХХК-ИЙН ЗАХИРАЛ:
ИНЖЕНЕР

Г.Болормаа

Л.Сумьяажав

ХАЛААЛТ АГААР СЭЛГЭЛТИЙН ХЭСЭГТ ЗӨВЛӨСӨН:

МОНГОЛ УЛСЫН ЗӨВЛӨХ ИНЖЕНЕР :



А.Цогт

УЛААНБААТАР 2024

Барилгын халаалт агаар сэлгэлтийн ажлын зургийн жагсаалт

Д/в	Формат	Зургийн нэр	Тайлбар
1	A2	Зургийн жагсаалт, Тойм байгуулалт, Тайлбар бичиг, Үндсэн үзүүлэлт	ХАС-1
2	A2	Таних тэмдэг, барилгын үзүүлэлт, ДДТ үзүүлэлт	ХАС-2
3	A2	Давхрын халаалт агаар сэлгэлтийн системийн байгуулалт	ХАС-3
4	A2	Халаалт агаар сэлгэлтийн системийн тойм	ХАС-4

Тайлбар бичиг

Орхон аймаг, Баян-Өндөр сумын нутаг дэвсгэрт баригдах "ТОМ БУТЛАЛТЫН ХЭСГИЙН ТУУЗАН КОНВЕЙЕРИЙН ГАЛЕРЕЙ" -ын халаалт, агаар сэлгэлтийн системийн ажлын зургийг архитектур төлөвлөлт, технологийн даалгавар зэргийг үндэслэн барилгын зураг төслийн "ЭМ ЭС ЭЛ" ХХК-д боловсруулав.

Халаалт, агаар сэлгэлтийн ажлын зургийг хийж гүйцэтгэхдээ:

- БНБД 41-01-11 Халаалт, агаар сэлгэлт ба кондиционер
- БНБД 23-02-09 Барилгын дулаан хамгаалалт
- БНБД 23-01-09 Барилгад хэрэглэгдэх уур амьсгал, ба геофизикийн үзүүлэлт
- БНБД 31-03-03 Олон нийт иргэний барилга
- БД 25-01-20 Барилгын дулаан хамгаалалт
- MNS 6558:2015 Ерөнхий шаардлага.
- MNS 3240: 2013 "Халаалт, агаар сэлгэлтийн системийн ажлын зураг" гэсэн норм дүрмийг мөрдлөг болгов.

Барилгын хаших бүтээц нь дулаалгатай байна. Дулаалгыг угсралтын ажлын норм дүрмийн дагуу гүйцэтгэнэ. Дулаалгын материал нь MNS EN 13163/2011 стандартын шаардлагыг хангасан байх ёстой.

Гадна агаарын хэм хүйтний улиралд	-35.0°C	/Б параметр/
Гадна агаарын хэм дулааны улиралд	+29.4°C	/Б параметр/
Галлагааны үеийн дундаж хэм	-6.9°C	
Халаалтын улирлын үргэлжлэх хугацаа	232 хон	
Зонхилох өрөөний агаарын хэм	16°C	

- Халаалтын системийн өгөх, дүүжих усны хэм:
- Ус дулаан дамжуулах төвөөс : 105/70°C
 - Холигч насосны цэврийн дараагаас: 90/70°C

ХАЛААЛТЫН СИСТЕМ:

Барилгын халаалтын систем нь үйлдвэрийн төвлөрсөн дулаан хангамжийн системд холбогдоно. Халаалтын системийг доогуур түгээлттэй, 2 хоолойт усан халаалтын систем байхаар төлөвлөв. Барилгын таазаар явах гадна дулааны төв шугамнаас барилгын халаалтын систем түгээгдэнэ. Халаалтын системийг шалны ажил эхлэхээс өмнө угсрах ба угсарч дүүссаны дараа заслын ажил эхлэхээс өмнө 10ата даралттай усаар шахаж шалгана.

АГААР СЭЛГЭЛТ СИСТЕМ:

Барилгад агаар сорох дефлектортой ердийн систем төлөвлөв. Халаалт, Агаар сэлгэлтийн системийн тоног төхөөрөмж, материалыг зурагт заасан төрөл, үйлдвэрлэгчийнхээс өөрөөр угсрах бол техник, галын болон эрүүл ахуйн шаардлага хангасан зураг төсөлд заасан техникийн үзүүлэлтийн шаардлагыг хангасан тоног төхөөрөмж материалар гүйцэтгэж болно.

ХӨДӨЛМӨР ХАМГААЛАЛ:

Дотор халаалт, агаар сэлгэлтийн системийн угсралтын ажлыг гүйцэтгэхдээ дараах норм дүрмийн баримлан ажиллах хэрэгтэй.

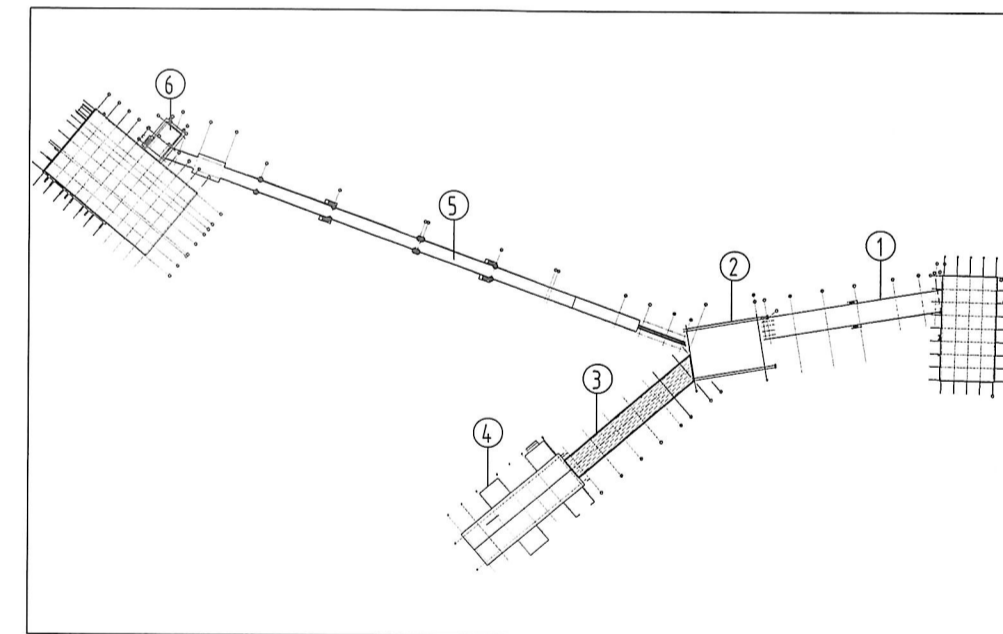
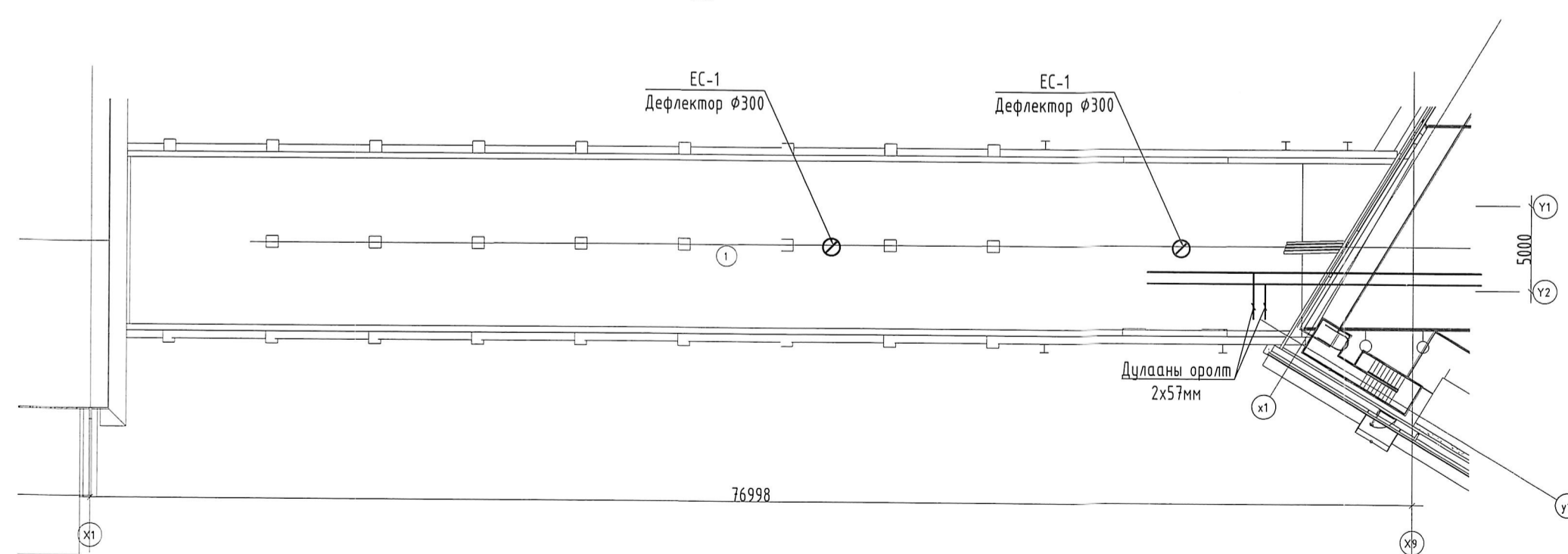
БНБД 40-06-16 Дотор сантехникийн систем

БНБД 12-03-04, БНБД 12-04-06 Барилгын үйлдвэрлэлд дагаж мөрдөх хөдөлмөр хамгаалал, аюулгүй ажиллагааны дүрэм.

Халаалт агаар сэлгэлтийн үндсэн үзүүлэлт

Барилга байгууламжийн нэр зориулалт	Эзлэхүүн (M³)	Гадна агаарын хэм төлөвлөгөө (t)	Дулааны ачаалал кВт			
			Халаалт	Агаар сэлгэлт	Халуун усан хангамж	Бүгд
Том бутлалтын хэсгийн туузан конвейерийн галерей	2720	-35	74	-	-	74
Бүгд						

Тойм байгуулалт M1:300



Том бутлалтын хэсгийн барилгын тодорхойлолт	
1	Том бутлалтын хэсгийн 1-р шугамын тэжээлийн туузан конвейерийн галерей
2	Том бутлалтын хэсгийн туузан конвейерийн дамжуулах станц
3	Том бутлалтын хэсгийн туузан конвейерийн галерей
4	Том бутлалтын хэсгийн үйлдвэрийн барилга
5	Том бутлалтын хэсгийн 2-р шугамын тэжээлийн туузан конвейерийн галерей
6	Том бутлалтын хэсгийн 2-р шугамын тэжээлийн туузан конвейерийн дамжуулах станц



Үе шат:	Ажлын зураг	
MSI architects	Тусгай зөвшөөрлийн дугаар: ЭТ 17-337/19 Хаяг: 4Б хот, Баянзүрх дүүрэг 43-р хороо, УВ Tower-1503	
Инженер:	<i>[Signature]</i>	А.Цогт
Гүйцэтгэсэн:	<i>[Signature]</i>	Л.Сумъяажав
Шалгасан:	<i>[Signature]</i>	А.Цогт
Орхон аймаг, Баян-өндөр сум ЭРДЭНЭТ ҮЙЛДВЭР ТӨҮГ ТОМ БУТЛАЛТЫН ХЭСГИЙН ТУУЗАН КОНВЕЙЕРИЙН ГАЛЕРЕЙ		
ТАЙЛБАР БИЧИГ, ЗУРГИЙН ЖАГСААЛТ ТОЙМ БАЙГУУЛАЛТ		
Масштаб: M1:100	Зургийн дугаар: ХАС-1	Хуудас: 4
ЕГ Шифр: MSL-24-04-08	ТГ Шифр:	Огноо: 2024

Хашлага хийцийн дулаан дамжуулалтын итгэлцүүр

Д/д	Хашлага хийцийн нэр	Материал				R м²С/Вт	K Вт/м²С
		Нэр	Нягт кг/м³	Зузаан /м/	ДДК Вт/м²С		
1	Гадна хана	-Цутгамал төмөр бетон	2500	1	1.920	0.521	0.230
		-Дулаалга /EPS/	50	0.15	0.041	3.659	
		-Тоосгон өрлөг	1800	0.12	0.700	0.171	
		-Илчийн эсэргүүцэл				0.158	
2	Хучилт-1	-Дулаалга /XPS/	100	0.15	0.041	3.659	0.262
		-Металл дам нуруу				0.1580	
		Илчийн эсэргүүцэл				3.8170	
3	Хучилт-2 газар доорх хэсэг	-Дулаалга /XPS/	100	0.1	0.041	2.439	0.321
		-Чур тусгаарлагч		1үе			
		-Цутгамал төмөр бетон	2500	1	1.920	0.521	
		Илчийн эсэргүүцэл				0.1580	
5	Гадна цонх	Хоёр давхар шиллэгээтэй				0.5	2.00
6	Гадна хаалга					0.9	1.11
7	Шал	-Шалны ЕРОХУ резинэн дубаг		3үе			0.37
		-Mortar		1үе			
		-Шалны ЕРОХУ праймер		1үе			
		-Бэлтгэл бетон/B25/	2500	0.1	1.920	0.052	
		-Ус чийг тусгаарлагч		1үе			
		-Дулаалга /XPS/	100	0.1	0.041	2.439	
		-Төмөр бетон шал	2500	0.4	1.920	0.208	
					2.700		

Халаалт агаар сэлгэлтийн системийн тэмдэглэгээ

Системийн төрөл	Тэмдэглэгээ
1 Агаар сорох ердийн ажилгаатай систем	ЕС

Элементийн нэр	Тэмдэглэгээ
1 Халаалтын босоо шугам	БШ
2 Халаалтын гол босоо шугам	ГБШ

Таних тэмдэг

Д/д	Нэр	Тэмдэглэгээ	
		Байгуулалт	Тойм
1	Халаалтын өгөх шугам		
2	Халаалтын буцах шугам		
3	Хоолойн дулаалга		
4	Босоо шугам		
5	Хоолойн налуу		
6	Халаах хэрэгсэл		
7	Ган регистр		
8	Бөмбөлгөн хаалт		
9	Ус буулгагч		
10	Автомат хий авагч		

Материалын түүвэр

Д/Д	Тэмдэглэгээ	Нэрс	Тоо	жин /кг/	Тайлбар
1. ХАЛААЛТ					
1	ГОСТ 3262-75	Ус хий дамжуулах ган яндан			
		Ф25мм	94	2.39	у/м
		Ф32мм	160	3.1	у/м
		Ф40мм	308	3.84	у/м
		Ф50мм	30	4.88	у/м
2		Яндангийн дулаалга			
		а/ Эзвэрэлтээс хамгаалах түрхлэг 2 удаа			
		б/ Дулаалга l=0.047Вт/м °С			
		Ф25мм	94	-	у/м
		Ф32мм	160	-	у/м
		Ф40мм	308	-	у/м
		Ф50мм	30	-	у/м
		в/ Хамгаалах дүрхүүл			
3	T³100°C ; P³1.6МПА	Ган регистр Ф100, 4 эгнээ, 5м, 4.6кВт	20	186	шир
4	T³100°C ; P³1.6МПА	Радиаторын хий авагч	20	-	шир
5	T³100°C ; P³1.6МПА	Ус мүүлэгч	24	-	шир
6		Бөмбөлгөн хаалт Ф25	28	-	шир
7		Бөмбөлгөн хаалт Ф32	6	-	шир
		Бөмбөлгөн хаалт Ф40	4	-	шир
9		Ус мүүлэгч хаалт	10	-	шир
10		Бөмбөлгөн хаалт Ф50	2	-	шир

Материалын түүвэр

Д/Д	Тэмдэглэгээ	Нэрс	Тоо	жин /кг/	Тайлбар
2.1. Агаар сорох ердийн систем					
1		Агаар дамжуулах гөлмөн төмөр хоолой			Тайлбар
2		Ф315 δ=0.6мм	2	6.9	у/м
3		Дефектор Ф315	2		шир
4		Поддон	2		шир
5		Ус хий дамжуулах ган яндан /нүүлэх/			
6		Ф25мм	4	2.39	у/м
7		Малгайвч			

Үе шат : Ажлын зураг

MSI architects

Тусгай зөвшөөрлийн дугаар : ЭТ 17-337/19
Хаяг : УБ хот, Баянзүрх дүүрэг 4З-р хороо, UB Tower-1503

"ЭМ ЭС ЭЛ" ХХК

Инженер: А.Цогт
Гүйцэтгэсэн: Сумъяжав
Шалгасан: А.Цогт

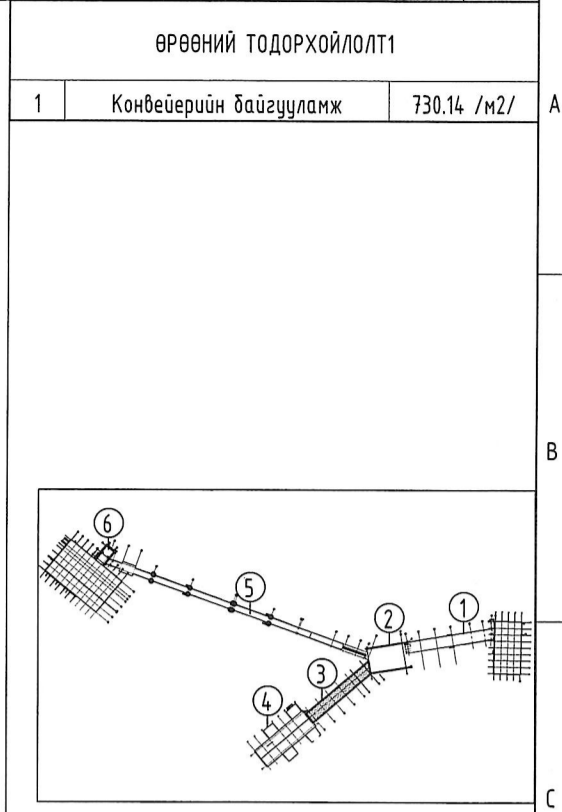
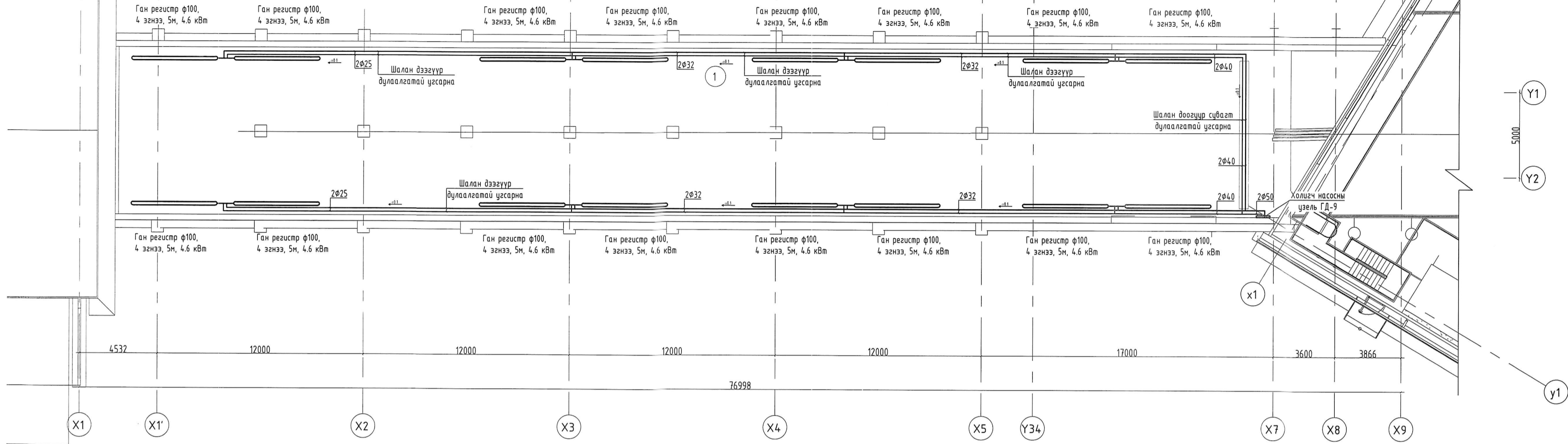
Орхон аймаг, Баян-өндөр сум ЭРДЭНЭТ ҮЙЛДВЭР ТӨҮГ
ТОМ БУТЛАЛТЫН ХЭСГИЙН ТУЧЗАН КОНВЕЙЕРИЙН ГАЛЕРЕЙ

ТАНИХ ТЭМДЭГ, БАРИЛГИЙН ҮЗҮҮЛЭЛТ
ДДТ ҮЗҮҮЛЭЛТ

Масштаб : М1:100
Эзргийн дугаар : Хуудас : 4
ХАС-2

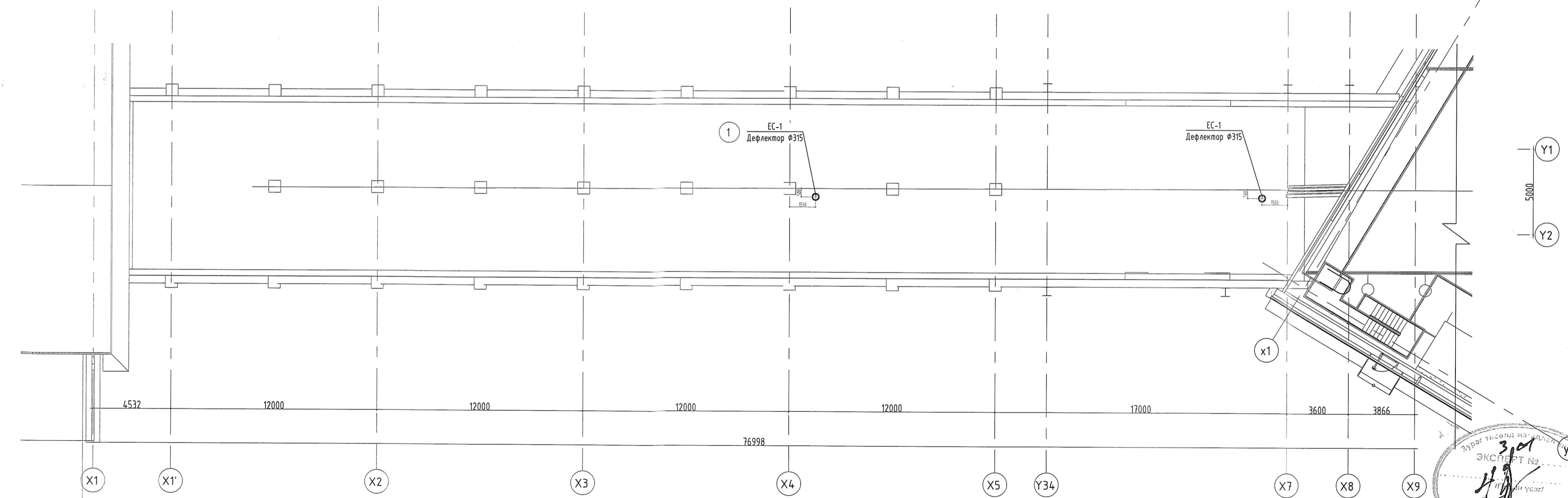
ЕГ Шифр : MSL-24-04-10
ТГ Шифр : Огноо : 2024

ХАЛААЛТЫН СИСТЕМИЙН БАЙГУУЛАЛТ



- Том бутлалтын хэсгийн барилгын тодорхойлолт
- Том бутлалтын хэсгийн 1-р шугамын тэжээлийн түүцэн конвейерийн галерей
 - Том бутлалтын хэсгийн түүцэн конвейерийн дамжуулах станц
 - Том бутлалтын хэсгийн түүцэн конвейерийн галерей
 - Том бутлалтын хэсгийн үйлдвэрийн барилга
 - Том бутлалтын хэсгийн 2-р шугамын тэжээлийн түүцэн конвейерийн галерей
 - Том бутлалтын хэсгийн 2-р шугамын тэжээлийн түүцэн конвейерийн дамжуулах станц

АГААР СЭЛГЭЛТИЙН СИСТЕМИЙН БАЙГУУЛАЛТ



ЗӨВШӨӨРӨЛЦСӨН

БА	Г.Манх-Оргил	<i>[Signature]</i>
ББ	Э.Даваахүү	<i>[Signature]</i>
ЦБЧ	А.Очирбат	<i>[Signature]</i>
ХТ, ДГ	Б.Батбаяр	<i>[Signature]</i>
ХД	Т.Пүрэвбаатар	<i>[Signature]</i>
ТХ	Б.Батбаатар	<i>[Signature]</i>

Үе шат: Ажлын зураг

MSI architects

Тусгай зөвшөөрлийн дугаар: ЭТ12-245/24
Хаяг: ᠑5 хот, Баянзүрх дүүрэг 43-р хороо, UB Tower-1503

"ЭМ ЭС ЭЛ"ХХК

Инженер	Д.Цогт
Гүйцэтгэсэн	Н.Сумъяажап
Шалгасан	А.Цогт

Орхон аймаг, Баян-Өндөр сум, "ЭРДЭНЭТ ҮЙЛДВЭР" ТӨҮГ

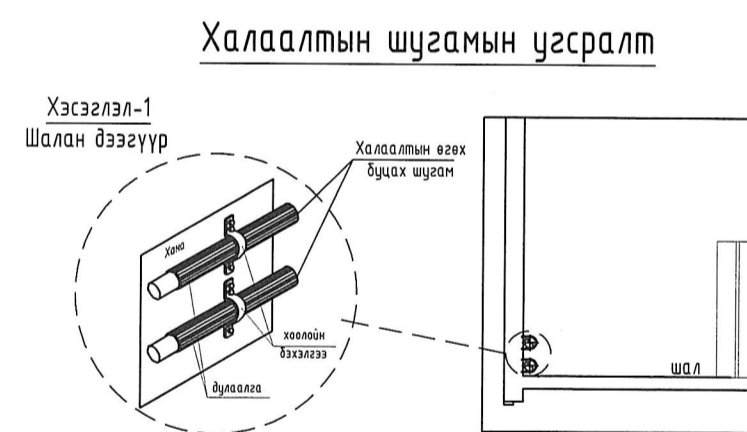
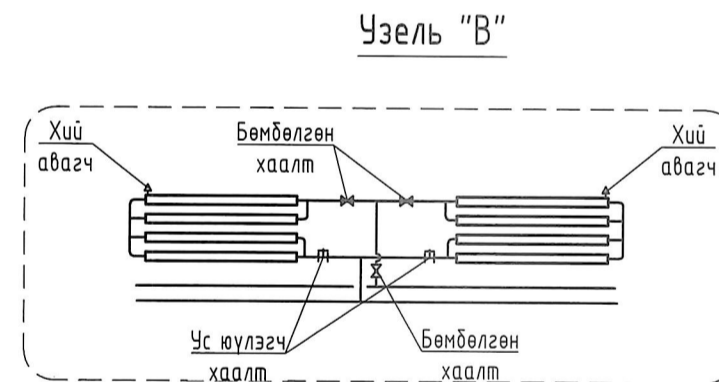
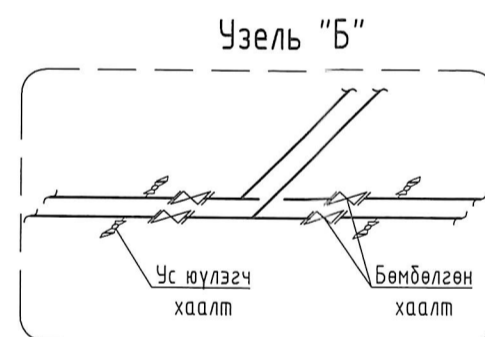
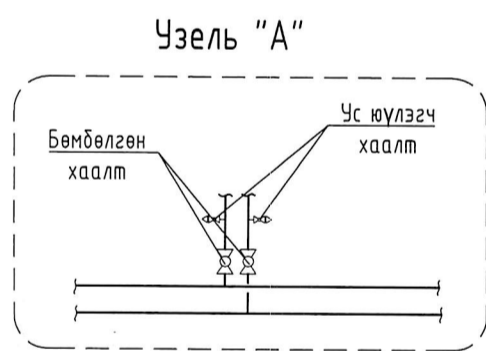
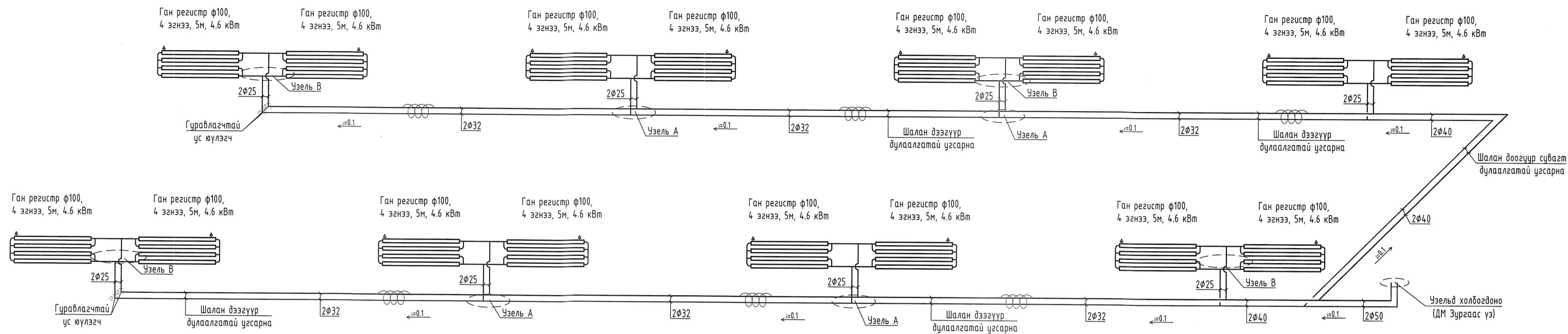
ТОМ БУТЛАЛТЫН ХЭСГИЙН ТУУЦАН КОНВЕЙЕРИЙН ГАЛЕРЕЙ

ДАВХРЫН ХАЛААЛТ АГААР СЭЛГЭЛТИЙН СИСТЕМИЙН БАЙГУУЛАЛТ

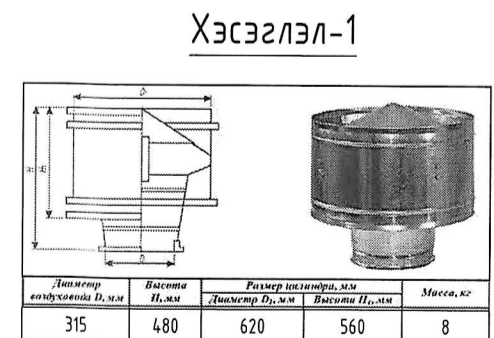
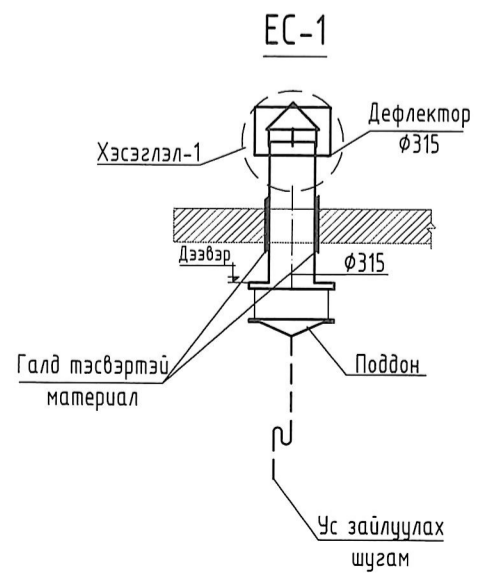
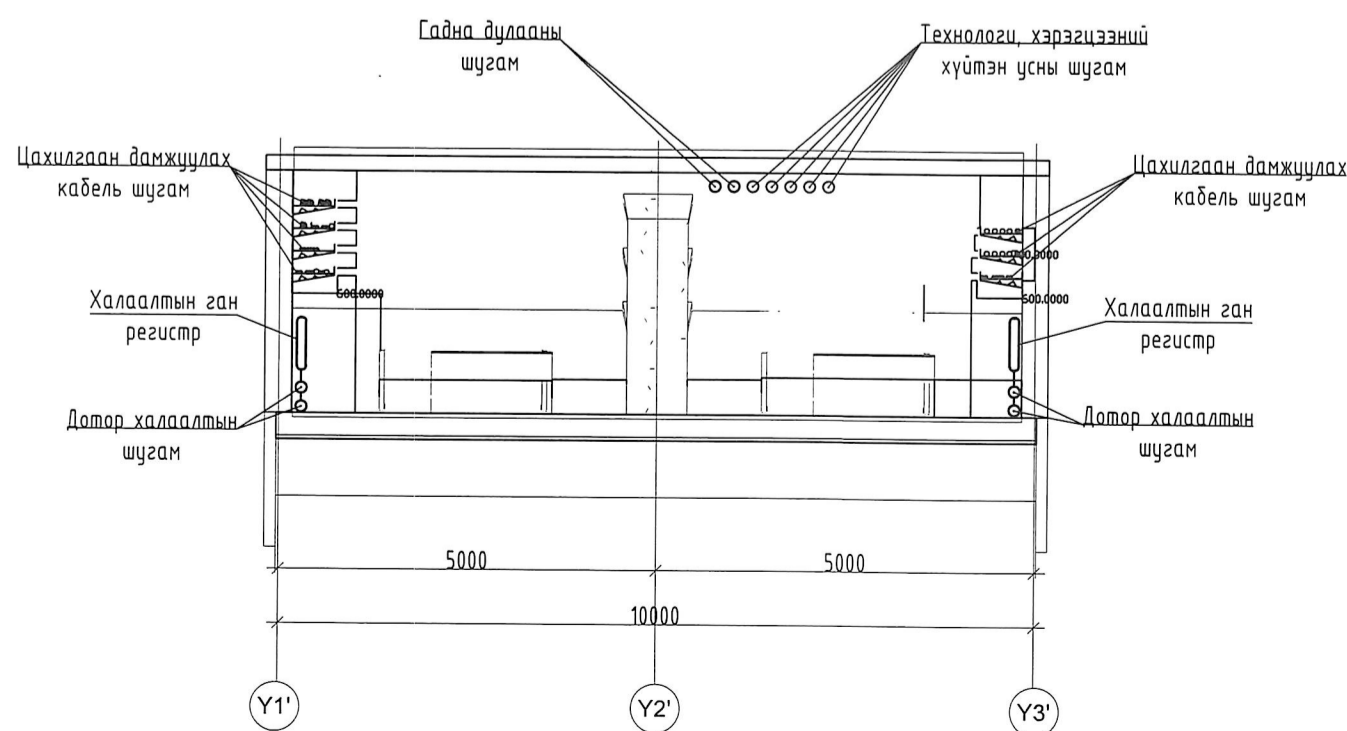
Масштаб: М1:200	Вургийн дугаар: ХАС-03	Хуудас: 4
ЕГ Шифр: MSL-24-04-08	ТГ Шифр:	Огноо: 2024



ХАЛААЛТ АГААР СЭЛГЭЛТИЙН СИСТЕМИЙН ТОЙМ



ТОМ БУТЛАЛТЫН ХЭСГИЙН ТУУЗАН КОНВЕЙЕРИЙН ГАЛЕРЕЙН ОГТЛОЛ :



Үе шат :	Ажлын зураг
MSI architects	Тусгай зөвшөөрлийн дугаар : ЗТ 17-337/19 Хаяг : ҮБ хот , Баянзүрх дүүрэг 4-р хороо , УВ Tower-1503
"ЭМ ЭС ЭЛ" ХХК	
Инженер	А.Цогт
Гүйцэтгэгч	М.Сумъяажаб
Шалгасан	А.Цогт
Орхон аймаг , Баян-өндөр сум ЭРДЭНЭТ ҮЙЛДВЭР ТӨҮГ	
ТОМ БУТЛАЛТЫН ХЭСГИЙН ТУУЗАН КОНВЕЙЕРИЙН ГАЛЕРЕЙ	
ХАЛААЛТ АГААР СЭЛГЭЛТИЙН СИСТЕМИЙН ТОЙМ	
Масштаб : М1:100	Зургийн дугаар : Хуудас : ХАС-4 4
ЕГ Шифр : MSL-24-04-10	ТГ Шифр : Огноо : 2024