

"Эм Эс Эл" ХХК
Тусгай зөвшөөрлийн дугаар: ЗТ17-337/19
Хаяг: Монгол улс, Улаанбаатар хот, Баянзүрх дүүрэг 25-р хороо, UB Tower-1503
Утас: +976 99031447, 75330088
u-мэйл: MSL.architects1@gmail.com



"MSL" LLC
Ministry of construction and urban development license No: ZT17-337/19
Address: UB Tower, Suite #1503, 25th Sub-district, Bayanzurkh district, Ulaanbaatar, Mongolia
Cell phone: +976 99031447, 75330088
e-mail: MSL.architects1@gmail.com

ЕГ ШИФР: MSL-24-04-13

Орхон аймаг, Баян-Өндөр сум "ЭРДЭНЭТ ҮЙЛДВЭР" ТӨҮГ
ТОМ БУТЛАЛТЫН ХЭСГИЙН ГАДНА ИНЖЕНЕРИЙН ШУГАМ СҮЛЖЭЭ

(УС ХАНГАМЖ, АРИУТГАХ ТАТУУРГЫН ХЭСЭГ - УХАТ)

БОЛОВСРУУЛСАН:

"ЭМ ЭС ЭЛ" ХХК-ИЙН ЗАХИРАЛ

/Г.БОЛОРМАА/

ЗУРГИЙН ИНЖЕНЕР

/А.ОЧИРБАТ/

УЛААНБААТАР 2024

ЦЭВЭР БОХИР УСНЫ ЗУРГИЙН ЖАГСААЛТ

Д/Д	Марк	Зургийн нэр	Тайлбар
1	УХАТ - 1	Цэвэр бохир усны зургийн жагсаалт, Үндсэн үзүүлэл, Барилгын схем	А3-формат
2	УХАТ - 2	Материалын түүвэр	А3-формат
3	УХАТ - 3	Гадна ус хангамж ариутгах татуургын шугамын нэгдсэн байгуулалт	А2-формат
4	УХАТ - 4-5	Эргэлтийн ус хангамжийн шугамын байгуулалт	А3-формат
5	УХАТ - 6-10	Техникийн ус хангамжийн шугамын байгуулалт	А3-формат
6	УХАТ - 11-14	Гадна ариутгах татуургын шугамын байгуулалт	А3-формат
7	УХАТ - 15-20	Гадна ариутгах татуургын шугамын дагуугийн зүсэлт	А3-формат
8	УХАТ - 21	Эргэлтийн ус хангамжийн шугамын угсралтын тойм	А3-формат
9	УХАТ - 22	Техникийн ус хангамжийн шугамын угсралтын тойм	А3-формат
10	УХАТ - 23	Хүдгийн огтлол, байгуулалт	А3-формат
11	УХАТ - 24	Модон тагны байгуулалт, Хүдгийн төмөр шат	А3-формат
12	УХАТ - 25	Бохир усны хүдгийн төмөр бетон хийцийн түүвэр	А3-формат

БАЙРШЛЫН СХЕМ



ТАЙЛБАР БИЧИГ

Орхон аймаг, Баян-Өндөр сум, Эрдэнэт үйлдвэрийн том бутлалтын өргөтгөлийн хэсгийн гадна ус хангамж ариутгах татуургын шугамын ажлын зургийг доорхи материалын үндэслэн хийж гүйцэтгэв.

- Орчны дэвсгэр зураг, ерөнхий төлөвлөгөө, өндөржилт
- БНБД 40-01-14 "Ариутгах татуурга, гадна сүлжээ ба байгууламж"
- БНБД 40-02-16 "Ус хангамж, гадна сүлжээ ба байгууламж"
- БНБД 40-04-16 "Ус хангамж, ариутгах татуургын гадна шугам сүлжээ, барилга байгууламж"
- БНБД 40-06-16 "Дотор сантехникийн систем"
- БНБД 40-05-16 "Барилга доторхи ус хангамж, ариутгах татуурга"
- "ЭРДЭНЭТ ҮЙЛДВЭР ТӨҮГ"-ын 2024 оны 03-р сарын 11-ны 24/01 тоот техникийн нөхцөл

Инженер геологийн дүгнэлт "Таван үндэс" ХХК 2023.07.01-07.03-ны хооронд хийсэн архив №2865 дугаартай инженер-геологийн судалгааг үндэслэв.

- Хөрсний ус 8.5-9.0 метрт илэрсэн.
- Хөлдөлтийн гүн:
 - Хайрга агуулсан шавранцар ул хөрс - 2.12м
 - Хайргархаг шавранцар ул хөрс - 2.12м
 - Элсэн чигжээстэй хайрган ул хөрс - 3.02м
- Газар хөдлөлтийн 7 баллын бүсэд байрлана.

Ариутгах татуурга: Барилгаас гарах ариутгах татуургыг барилгаас 5 метр үзлэгийн худаг төлөвлөн техникийн нөхцлийн дагуу худагт өөрийн урсгалаар холбохоор төлөвлөв. Гадна ариутгах татуургын шугам нь MNS ISO 6594:2001 стандартын ф100-150 мм-н голчтой ширмэн хоолой байна. Бохир усны шугамыг 15см зузаан элсэн дэвсгэр дээр 5см понеполуретанаар үехэн хэсгүүдийг дулаалж, гадуур нь ус тусгаарлагч хийж өгнө. Шуудууг дулахдаа хоолойн дээр хатуу зүйл /чулуу, тоосго, хайрга г.м/ агуулаагүй 30см-с багагүй зузаантай нарийн ширхэгтэй шороон хамгаалах давхаргыг зайлшгүй хийх шаардлагатай. Угсралтын ажлыг гүйцэтгэхдээ техник аюулгүйн ажиллагааны норм дүрмийг баримтлан ажиллана. Бохир усны холболтыг хийлгэхдээ тусгай зөвшөөрөл бүхий мэргэжлийн байгууллагаар хийлгэх шаардлагатай.

Ус хангамж: Барилгын ахуйн, эргэлтийн, техникийн ус хангамжийн системийг төвийн шугам сүлжээнээс техникийн нөхцлийн дагуу барилгаас хангахаар төлөвлөсөн.

- Угсралтын ажилд тавих шаардлага:
- Шуудууг ухах нээсний дараа зураг төслийн зохиогч инженер геологийн дүгнэлт гаргасан төлөөллийг байлцуулан дүгнэлт гаргасны дараа ажлыг үргэлжлүүлэх шаардлагатай.
 - Угсралтын ажлыг БНБД 40-04-16-ийн дагуу гүйцэтгэнэ.
 - Техник аюулгүйн болон газар шорооны ажил гүйцэтгэх БНБД-ыг чанд мөрдөх.
 - Угсралтын ажлын үе шат бүрд холдох төлөөллийг байлцуулан акт үйлдэх.
 - Шугам хоолойг дулах, битүүмжлэхээс өмнө холдох төлөөллийг байлцуулан битүүмжлэлийг шалгах далд ажлын акт үйлдэх.
 - Шугам хоолойн дэхэлгээ дулаалгыг технологийн дагуу хийх. Булах явцад дулаалгыг гэмтээхгүй байх.
 - Угсралтын ажлыг хийж гүйцэтгэхэд зам, талбайг ажлын гүйцэтгэл дууссаны дараа заавал анхны байдалд нь эргүүлэн оруулах ба уг ажлыг төсөвт өртөгт тусгаж өгөх.
 - Барилгын тухай хуулийн 16 дугаар зүйл. Барилгын ажлын талбайд тавигдах шаардлага
- 16.3 Барилга байгууламжийн угсралт, дуулгалтын ажлыг гүйцэтгэхдээ барилгын ажлын талбайн болон үйлдвэрлэлийн зохион байгуулалтын зураг төсөл боловсруулна.
- Барилгын тухай хуулийн 40 дүгээр зүйл. Барилгын ажил гүйцэтгэгчийн чиг үүрэг
- 40.1.13 Барилгын ажил гүйцэтгэх технологи, үйлдвэрлэл, техникийн ослоос сэргийлсэн хөдөлмөрийн эрүүл ахуй, аюулгүйн ажиллагааны нөхцөлийг бүрдүүлэх арга хэмжээний зохион байгуулалтын зургийг боловсруулж, түүнийг дагуу гүйцэтгэх
- Барилгын тухай хуулийн 40 дүгээр зүйл. Барилгын ажил гүйцэтгэгчийн чиг үүрэг
- 40.1.17 Барилгын ажлын явцад зураг төсөл өөрчлөгдсөн бол гүйцэтгэлийн зураг төсөл боловсруулж баталгаажуулах

	Орхон аймаг, Баян-Өндөр сум "ЭРДЭНЭТ ҮЙЛДВЭР" ТӨҮГ				
	ТОМ БУТЛАЛТЫН ХЭСГИЙН ГАДНА ИНЖЕНЕРИЙН ШУГАМ СҮЛЖЭЭ				
	ЗУРГИЙН ЖАГСААЛТ, БАЙРШЛЫН СХЕМ, ҮНДСЭН ҮЗҮҮЛЭЛТҮҮД, ТАЙЛБАР БИЧИГ				
Инженер	<i>А.Очирбат</i>	А.Очирбат	Е.Г.Шифр	Масштаб:	Огноо:
Гүйцэтгэсэн	<i>Д.Солонго</i>	Д.Солонго	MSL-24-04-13		2024.08
"ЭМ ЭС ЭЛ" ХХК	Шалгасан	<i>А.Очирбат</i>	Т.Г.Шифр	Зургийн дугаар:	Хуудас:
				УХАТ-1	УХАТ-25

10/02/2018 23:00 PM

МАТЕРИАЛЫН ТҮҮВЭР "ЦЭВЭР УСНЫ ШУГАМ СҮЛЖЭЭ"

МАТЕРИАЛЫН ТҮҮВЭР "БОХИР УСНЫ ШУГАМ СҮЛЖЭЭ"

Д/Д	Тэмдэглэгээ	Нэрс	Тоо хэмж	Жин / Кг /	Тайлбар	
1	2	3	4	5	6	
А. Цэвэр усны шугамын түүвэр						
1	ГОСТ ГОСТ 3262-75	Цайрdsан ган хоолой	φ57x3.5 мм	5	-	у/м
2			φ159x5.0 мм	75	-	у/м
3		Отвод	φ50 мм	2	-	шир
4			φ150 мм	12	-	шир
5		Фланцтай хаалт	φ50 мм	2	-	шир
6		Фланцтай хаалт	φ150 мм	4	-	шир
7		Ус дуулгагч	φ50 мм	5	-	шир
8	Понеполууретан δ=50мм	Хоолойн дулаалга	φ150 мм	75	-	у/м
9		Галын гидрант	φ125 мм	2	-	ком
10		Тоноглолын дулаалга		2	-	м2
11		Төмөр бетон худаг Н=1800мм	φ1000 мм	2	-	шир
12		Төмөр бетон худаг Н=1800мм	φ1500 мм	2	-	шир
13		Ширмэн таг, Модон таг /дулаалгатай/		2	-	шир
Б. Эргэлтийн усны шугамын түүвэр						
1	ГОСТ ГОСТ 3262-75	Цайрdsан ган хоолой	φ219x5.0 мм	380	-	у/м
2		Отвод	φ200 мм	25	-	шир
3		Фланцтай хаалт	φ200 мм	2	-	шир
4		Фланц	φ200 мм	4	-	шир
5	P=1.0МПа	Ус дуулгагч	φ50 мм	4	-	шир
6	Понеполууретан δ=50мм	Хоолойн дулаалга	φ200 мм	380	-	у/м
7		Гулсах тулгуур ГТ 17.10-200		60	-	шир
8		Өргөх насос q=315м³/цаг, h=80.0м, N=60.0кВт 380v давтамж хувьсгагчтай /D315.80.250/		2	-	ком
В. Техникийн усны шугамын түүвэр						
1	ГОСТ ГОСТ 3262-75	Цайрdsан ган хоолой	φ133x4.5 мм	1000	-	у/м
2			φ159x5.0 мм	1000	-	у/м
3		Отвод	φ125 мм	30	-	шир
4			φ150 мм	30	-	шир
5		Фланцтай хаалт	φ125 мм	5	-	шир
6			φ150 мм	5	-	шир
7		Фланц	φ125 мм	10	-	шир
8	P=1.0МПа	Ус дуулгагч	φ50 мм	10	-	шир
9	Понеполууретан δ=50мм	Хоолойн дулаалга	φ125 мм	1000	-	у/м
10			φ150 мм	1000	-	у/м
11		Гулсах тулгуур ГТ 17.10-150		285	-	шир
12		Өргөх насос q=150м³/цаг, h=65.0м, N=45.0кВт 380v давтамж хувьсгагчтай /K150.65.250/		2	-	ком

Д/Д	Тэмдэглэгээ	Нэрс	Тоо хэмж	Жин / Кг /	Тайлбар	
1	2	3	4	5	6	
Г. Бохир усны шугамын түүвэр						
1	MNS 6594:2001	Ширмэн хоолой	φ100мм	12	-	у/м
2		Ширмэн хоолой	φ150мм	655	-	у/м
3	Газар дээр нь цутгана.	Төмөр бетон худаг	φ1000 мм	2	-	шир
4		Төмөр бетон худаг	φ1500 мм	21	-	шир
5		Ширмэн таг, Модон таг /дулаалгатай/		23	-	шир
6	Хэвлэмэл	Хоолойн дулаалга	φ100мм	6	-	у/м
7	Хэвлэмэл	Хоолойн дулаалга	φ150мм	20	-	у/м
8		Ус чийг тусгаарлагч	φ100-150мм	26	-	у/м
9		Элсэн дэвсгэр		83	-	м3
10		Гэр хоолой	φ350мм	30	-	у/м

ТОМ БУТЛАЛТЫН ХЭСГИЙН ЦЭВЭР БОХИР УСНЫ ҮНДСЭН ҮЗҮҮЛЭЛТҮҮД

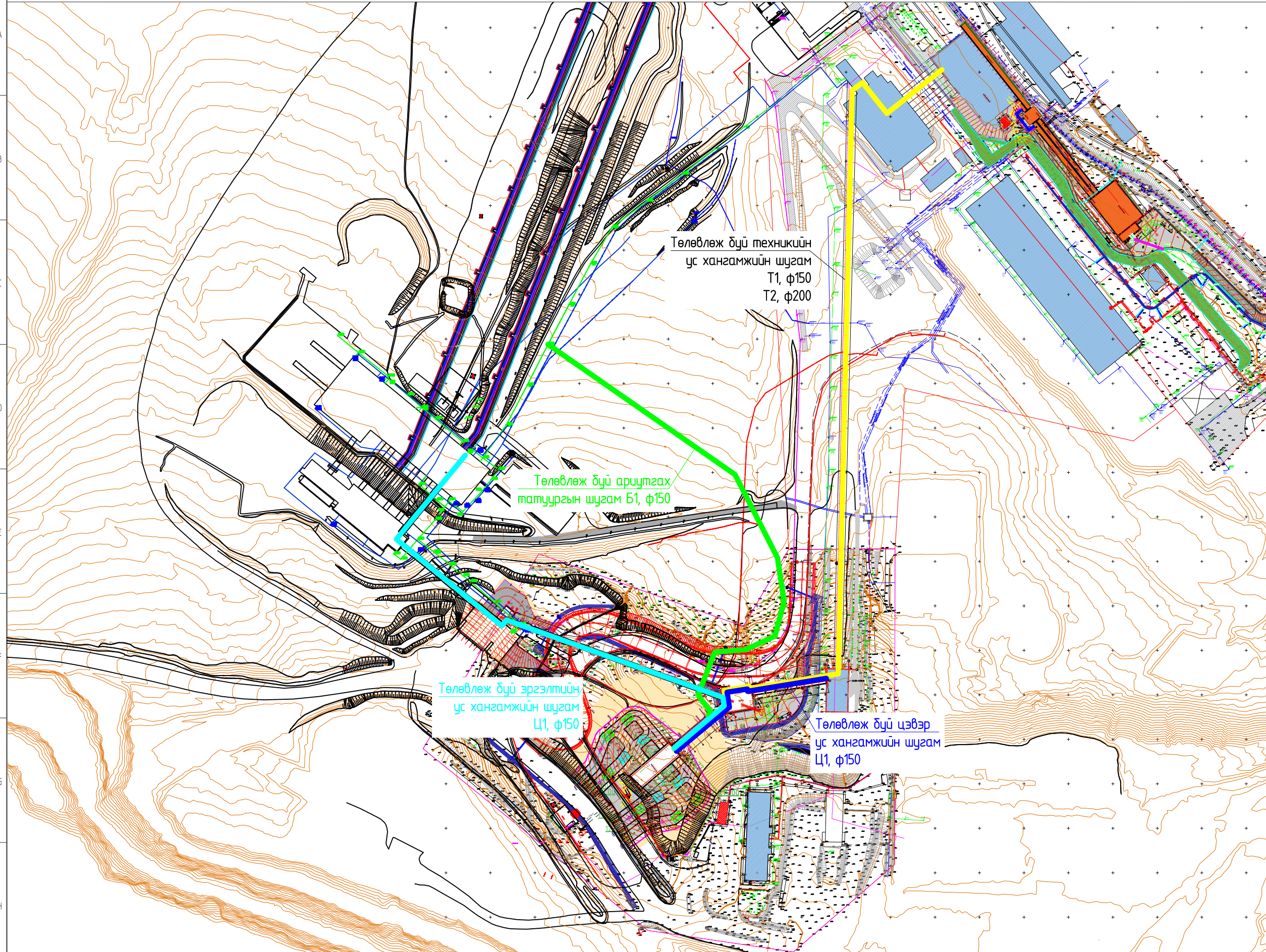
Д/Д	Системийн нэр	Оролтонд шаардагдах даралт м.у.д	Тооцооны зарцуулалт				Халуун ус бэлтгэхэд шаардагдах дулаан (ккал/цаг)	Тайлбар
			м3/хон	м3/цаг	л/сек	Галын үед л/сек		
1	Нийт ус		3.59	3.3	1.71	20		
2	Хүйтэн ус		1.75	1.81	1.12			
3	Халуун ус		1.89	1.57	1.1	77897.0		
4	Бохир ус		3.59	3.3	3.21			
6	Техникийн ус		306.0	19.75	5.48			
7	Эргэлтийн ус		268.86	25.2	21.0			



Орхон аймаг, Баян-Өндөр сум "ЭРДЭНЭТ ҮЙЛДВЭР" ТӨҮГ
ТОМ БУТЛАЛТЫН ХЭСГИЙН ГАДНА ИНЖЕНЕРИЙН ШУГАМ СҮЛЖЭЭ

МАТЕРИАЛЫН ТҮҮВЭР

Инженер	<i>А.Очирдам</i>	А.Очирдам	Е.Г.Шифр MSL-24-04-13	Масштаб:	Огноо: 2024.08
Гүйцэтгэсэн	<i>Д.Солонго</i>	Д.Солонго	Т.Г.Шифр	Зургийн дугаар: УХАТ-2	Хуудас: УХАТ-25
"ЭМ ЭС ЭЛ" ХХК	Шалгасан	<i>А.Очирдам</i>	А.Очирдам		



БАРИЛГЫН ТОДОРХОЙЛОЛТ			
Цугаар	Барилгын нэр	Давхрын тоо	Тайлбар
1	Бүтл нунтаглалтын хэсгийн барилга	Зоорьтой 4 давхар	Төлөвлөж буй
2	Бүтл нунтаглалтын хэсгийн тэжээлийн түүзэн конвейерийн дамжуулах станц	Зоорьгүй 1 давхар	Төлөвлөж буй
3	2, 3-р шатны бутлах хэсгийн барилгын өргөтгөл конвейерийн галерей	Зоорьгүй 1 давхар	Төлөвлөж буй
4	Бүтл нунтаглалтын хэсгийн тэжээлийн конвейерийн галерей	Зоорьгүй 1 давхар	Төлөвлөж буй
5	Бүтл нунтаглалтын хэсгийн бутлагдсан хүдрийн конвейерийн галерей	Зоорьгүй 1 давхар	Төлөвлөж буй
6	Явган хүний зам	-	Одоо байгаа
7	Автозам, зогсоол	-	Одоо байгаа
8	Технологи тээврийн граж	-	Одоо байгаа
9	Тээврийн аж ахуйн цех	-	Одоо байгаа



Зөвшөөрөлцсөн:

“Эрдэнэт Үйлдвэрийн” ТӨҮГ-ын Ерөнхий инженер:
/ / Т.Батмөнх

Эрчим хүчний хэлтсийн дарга, Ерөнхий эрчим зүйч:
/ / Л.Ариунболд

ЭХХ-ийн Ус хангамжийн тэргүүлэх инженер:
/ / Д.Батболд

Ус хангамжийн цехийн дарга:
/ / Г.Батмөнх

ТАНИХ ТЭМДЭГ:

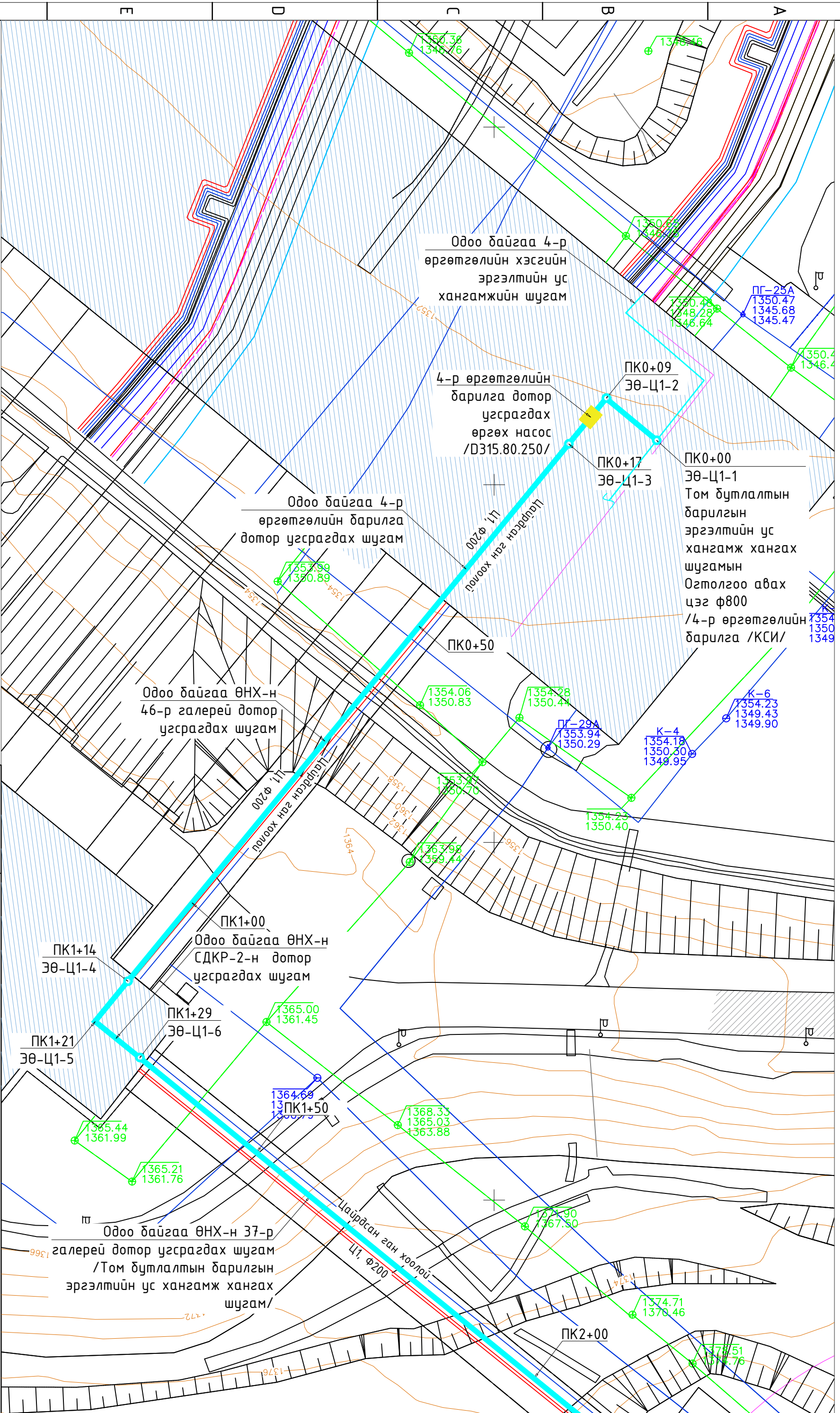
Одоо байгаа холбогдох барилга	Одоо байгаа цахилгааны шугам	Одоо байгаа бохир усны шугам	Төлөвлөж буй эргэлтийн усны шугам	Төлөвлөж буй бохир усны шугам
Одоо байгаа барилга	Одоо байгаа дулааны шугам	Одоо байгаа бохир усны худаг	Төлөвлөж буй техникийн усны шугам	
Одоо байгаа дулааны худаг	Одоо байгаа цэвэр усны шугам	Одоо байгаа холбооны шугам	Төлөвлөж буй цэвэр усны худаг	

“ЭМ ЭС ЭЛ” ХХК

Орхон аймаг, Баян-Өндөр сум “ЭРДЭНЭТ ҮЙЛДВЭР” ТӨҮГ
ТОМ БУТЛАЛТЫН ХЭСГИЙН ГАДНА ИНЖЕНЕРИЙН ШУГАМ СҮЛЖЭЭ

ГАДНА УС ХАНГАМЖ АРИУТГАХ ТАТЧУРГЫН ШУГАМЫН НЭГДСЭН БАЙГЧУУЛАЛТ

Инженер		А.Очирбат	Масштаб:	М1:1000	Огноо:	2024.08
Гүйцэтгэсэн		Д.Солонго	Т.Г.Шифр	MSL-24-04-13	Зургийн дугаар:	УХАТ-3
Шалгасан		А.Очирбат			Хуудас:	УХАТ-25



ТАНИХ ТЭМДЭГ:

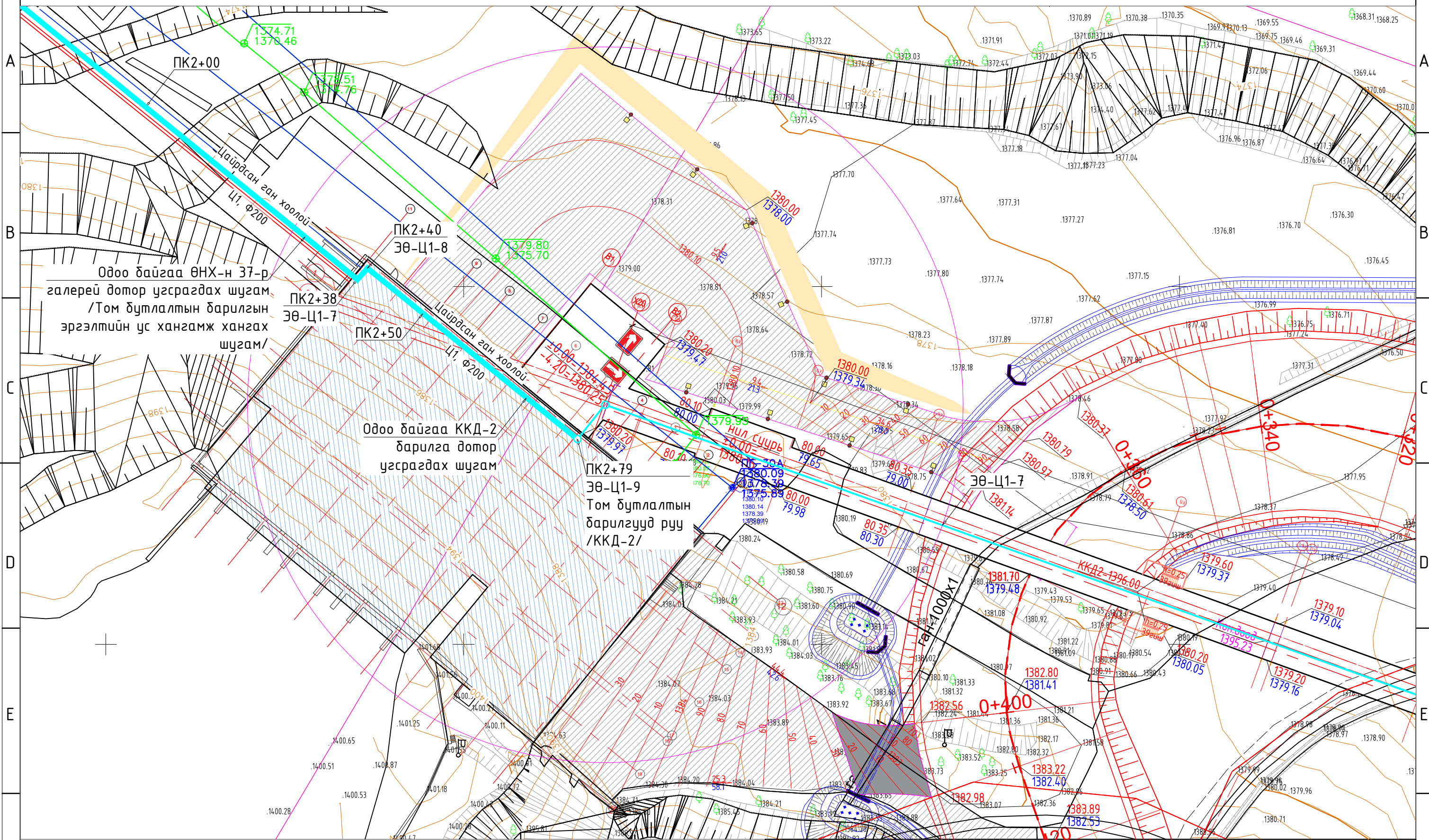
- Одоо байгаа хойлогдох барилга
- Одоо байгаа барилга
- Одоо байгаа дугааны худаг
- Одоо байгаа цэвэр усны шугам
- Одоо байгаа цахилгааны шугам
- Одоо байгаа бохир усны шугам
- Одоо байгаа хойлооны шугам
- Төлвөж буй эргэлтийн ус хангамжийн шугам
- Төлвөж буй механикийн ус хангамжийн шугам
- Одоо байгаа цэвэр усны шугам
- Одоо байгаа цахилгааны шугам
- Одоо байгаа бохир усны шугам
- Одоо байгаа хойлооны шугам
- Төлвөж буй эргэлтийн ус хангамжийн шугам
- Төлвөж буй механикийн ус хангамжийн шугам



Орхон аймаг, Баян-Өндөр сум "ЭРДЭНЭТ ҮЙЛДВЭР" ТӨҮГ
ТОМ БҮТЛЭЛТИЙН ХЭСГИЙН ГАДНА ИНЖЕНЕРИЙН ШУГАМ СУУЦЭЭ
ЭРГЭЛТИЙН УС ХАНГАМЖИЙН ШУГАМЫН БАЙГУУЛАЛТ - 1

Инженер	А.Очирбаатар	Масштаб:	М:500	Огноо:	2024.08
Гүйцэтгэсэн	Д.Солонго	М:500	М:500	Хугацаа:	УХАТ-25
Шалгасан	А.Очирбаатар	Т.Г.Шуфр	М:500	УХАТ-4	

ЭРГЭЛТИЙН УС ХАНГАМЖИЙН ШУГАМЫН БАЙГУУЛАЛТ - 2 М1:500



- | | | | | | |
|--|---------------------------|--|------------------------------|--|--|
| | Төлөвлөж дүй барилга | | Одоо байгаа цэвэр усны шугам | | Одоо байгаа холбооны шугам |
| | Одоо байгаа барилга | | Одоо байгаа цахилгааны шугам | | Төлөвлөж дүй эргэлтийн ус хангамжийн шугам |
| | Одоо байгаа дулааны худаг | | Одоо байгаа бохир усны шугам | | Төлөвлөж дүй техникийн ус хангамжийн шугам |

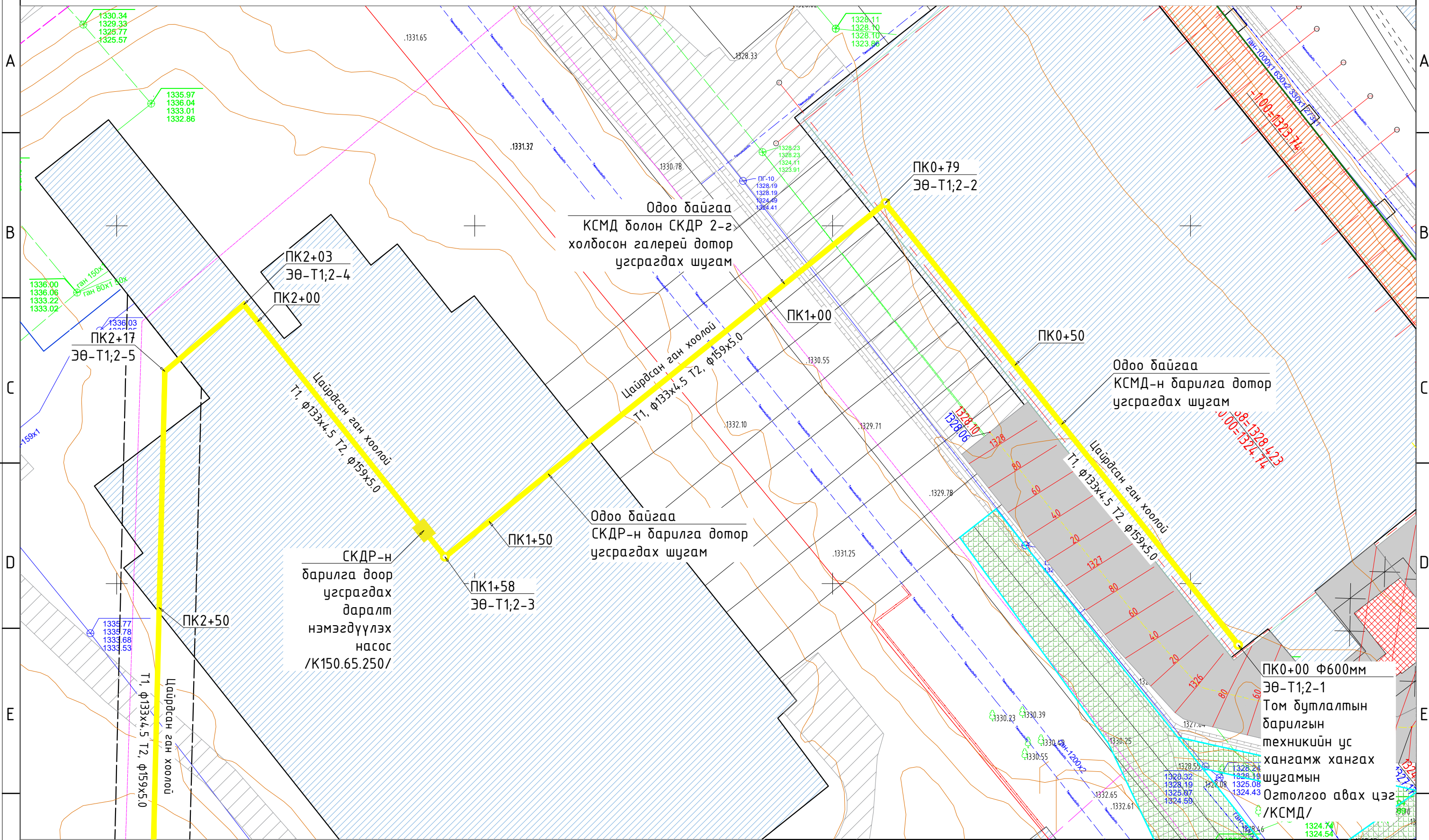


"ЭМ ЭС ЭЛ" ХХК

Орхон аймаг, Баян-Өндөр сум "ЭРДЭНЭТ ҮЙЛДВЭР" ТӨҮГ
ТОМ БУТЛАЛТЫН ХЭСГИЙН ГАДНА ИНЖЕНЕРИЙН ШУГАМ СҮЛЖЭЭ
ЭРГЭЛТИЙН УС ХАНГАМЖИЙН ШУГАМЫН БАЙГУУЛАЛТ - 2

Инженер		А.Очирбат	Е.Г.Шифр	MSL-24-04-13	Масштаб:	М1:500	Огноо:	2024.08
Гүйцэтгэсэн		Д.Солонго	Т.Г.Шифр		Зургийн дугаар:	УХАТ-5	Хуудас:	УХАТ-25
Шалгасан		А.Очирбат						

ТЕХНИКИЙН УС ХАНГАМЖИЙН ШУГАМЫН БАЙГУУЛАЛТ - 1 М1:500



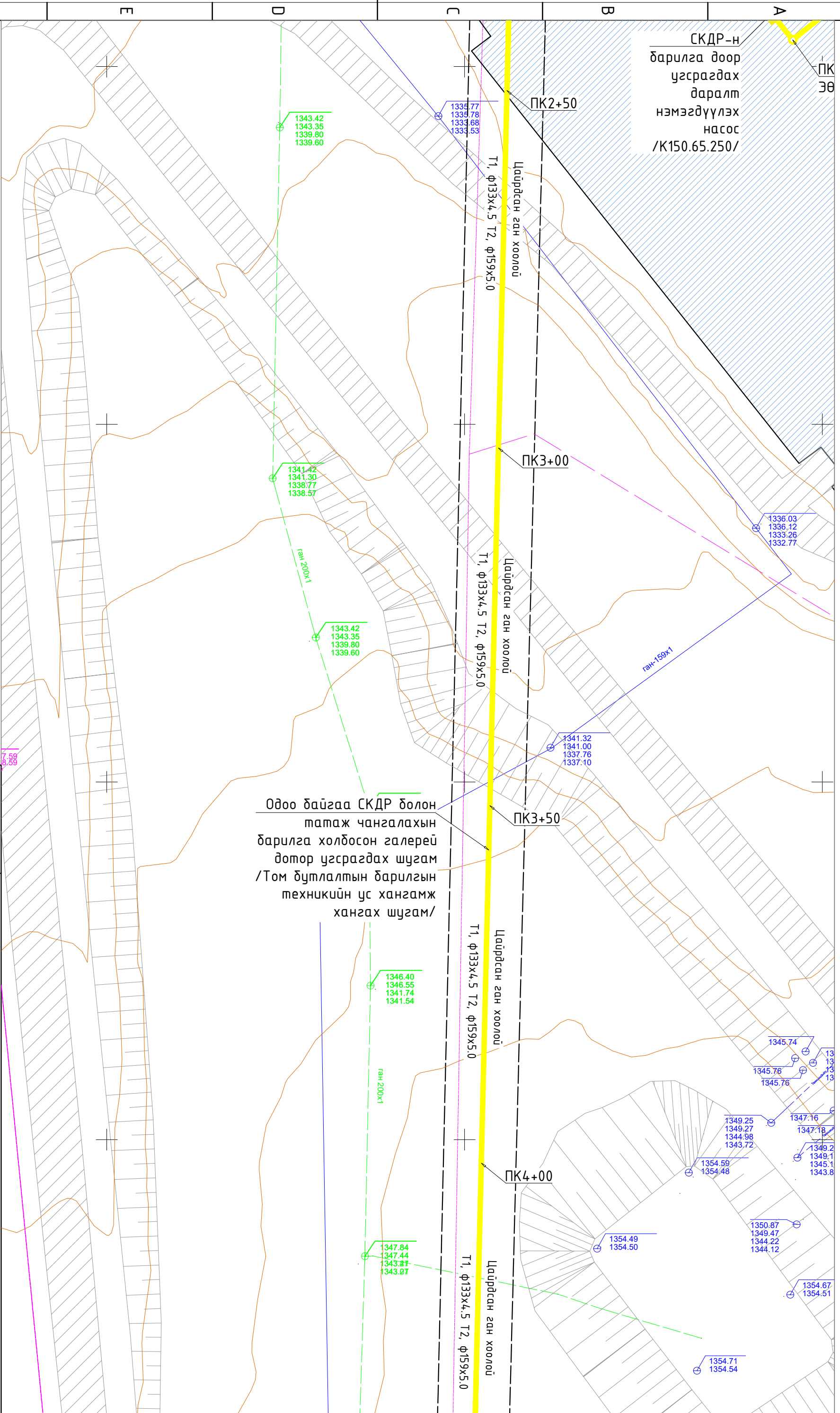
	Дулаанд холбогдох барилга		Одоо байгаа цэвэр усны шугам		Одоо байгаа холбооны шугам
	Одоо байгаа барилга		Одоо байгаа цахилгааны шугам		Төлөвлөж дүй эргэлтийн ус хангамжийн шугам
	Одоо байгаа дулааны худаг		Одоо байгаа бохир усны шугам		Төлөвлөж дүй техникийн ус хангамжийн шугам



Орхон аймаг, Баян-Өндөр сум "ЭРДЭНЭТ ҮЙЛДВЭР" ТӨҮГ ТОМ БУТЛАЛТЫН ХЭСГИЙН ГАДНА ИНЖЕНЕРИЙН ШУГАМ СҮЛЖЭЭ ТЕХНИКИЙН УС ХАНГАМЖИЙН ШУГАМЫН БАЙГУУЛАЛТ - 1					
Инженер		А.Очирбат	Е.Г.Шифр	Масштаб:	Огноо:
Гүйцэтгэсэн		Д.Солонго	MSL-24-04-13	М1:500	2024.08
Шалгасан		А.Очирбат	Т.Г.Шифр	Зургийн дугаар:	Хуудас:
				УХАТ-6	УХАТ-25

10/02/2018 23:00 PM

А3



СКДР-н
барилга доор
угсрагдах
даралт
нэмэгдүүлэх
насос
/K150.65.250/

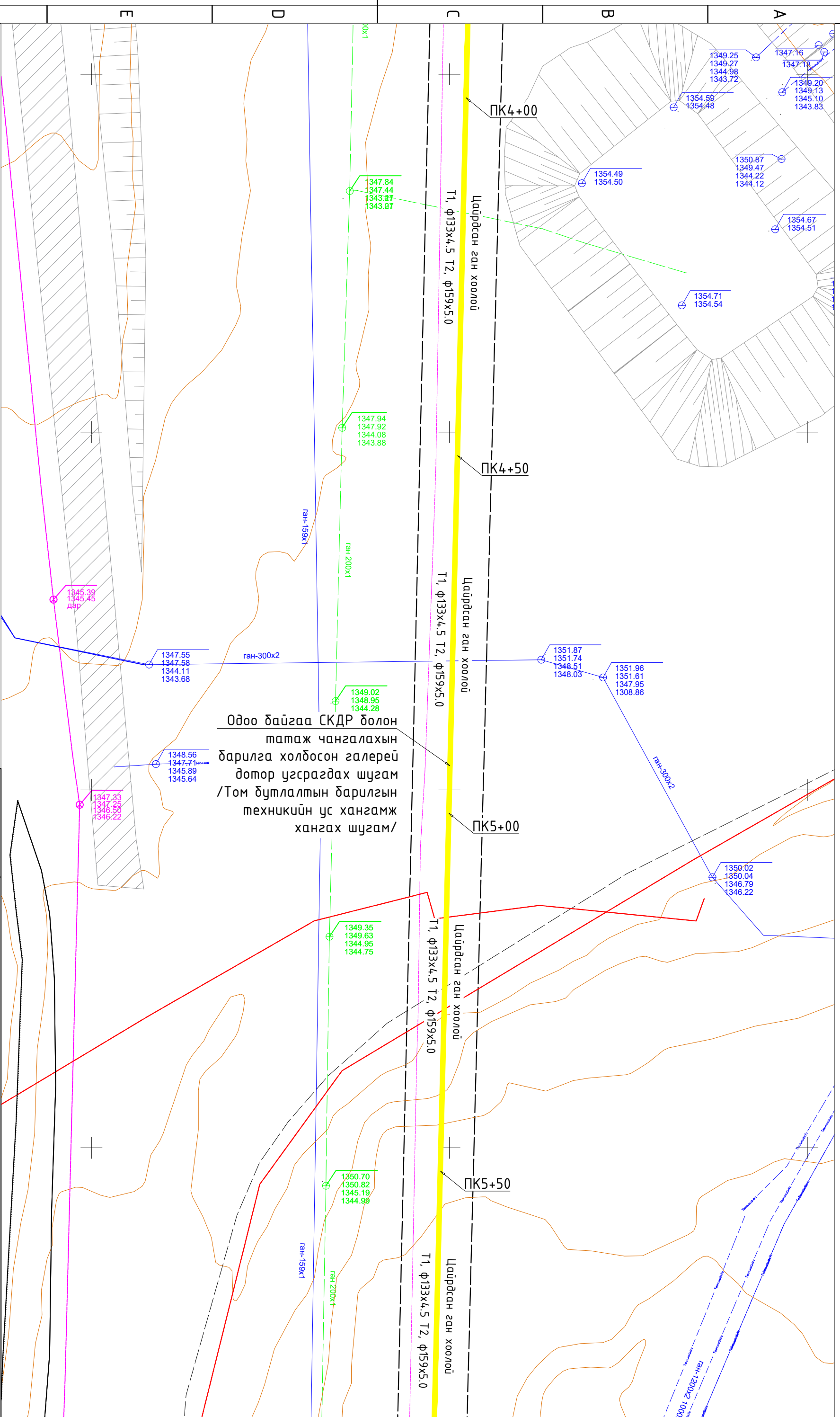
Одоо байгаа СКДР болон
татаж чангалахын
барилга холбосон галерей
дотор угсрагдах шугам
/Том дутлалтын барилгын
техникийн ус хангамж
хангах шугам/

ТАНИХ ТЭМДЭГ:

	Дулианд хойлогдох барилга		Одоо байгаа цэвэр усны шугам		Одоо байгаа холбооны шугам
	Одоо байгаа барилга		Одоо байгаа цахилгааны шугам		Төлөвлөж буй эргэлтийн ус хангамжийн шугам
	Одоо байгаа дулианы хурдас		Одоо байгаа бохир усны шугам		Төлөвлөж буй техникийн ус хангамжийн шугам



Орхон аймаг, Баян-Өндөр сум "ЭРДЭНЭТ ҮЙЛДВЭР" ТӨҮГ			
ТОМ БҮТЛЭЛТИЙН ХЭСГИЙН ГАДНА ИНЖЕНЕРИЙН ШҮГЛЭМ СҮЛЖЭЭ			
ТЕХНИКИЙН УС ХАНГАМЖИЙН ШҮГЛЭМ БИЙГУУЛАЛТ - 2			
Инженер	А.Очирбаатар	Масштаб:	Огноо:
Гүйцэтгэгсэн	Д.Солонго	М:500	2024.08
Шилгэсэн	А.Очирбаатар	Зургийн дугаар:	Хурдас:
		УХАТ-7	УХАТ-25



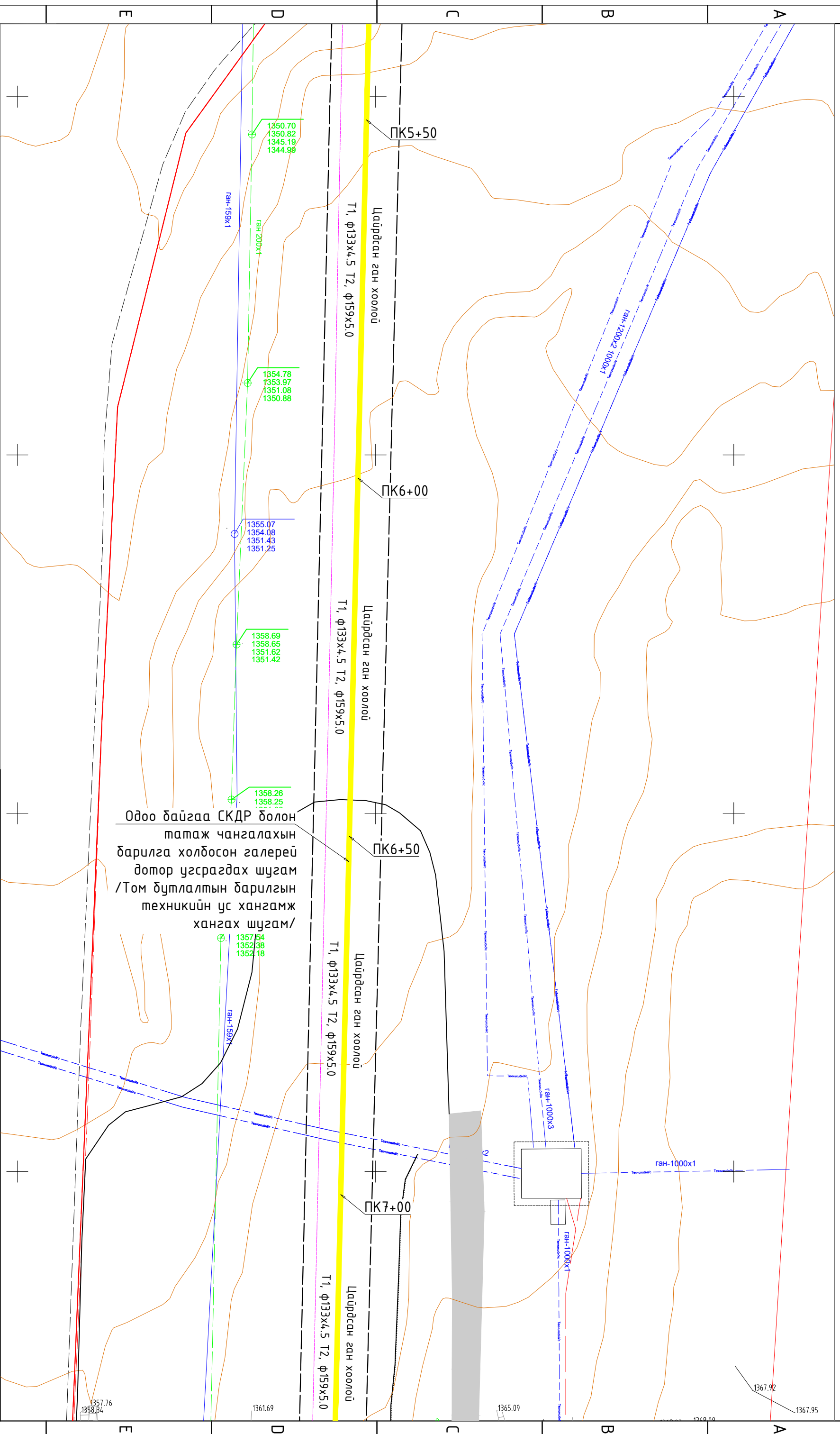
Одоо байгаа СКДР болон
татаж чангалахын
барилга холбосон галерей
дотор угсрагдах шугам
/Том дутлалтын барилгын
техникийн ус хангамж
хангах шугам/

ТАНИХ ТЭМДЭГ:

- Одоо байгаа цэвэр усны шугам
- Одоо байгаа холбооны шугам
- Одоо байгаа барилга
- Одоо байгаа цохилганы шугам
- Одоо байгаа бохир усны шугам
- Одоо байгаа холбооны шугам
- Төлөвлөж буй эргэлтийн ус хангамжийн шугам
- Төлөвлөж буй техникийн ус хангамжийн шугам



Орхон аймаг, Баян-Өндөр сум "ЭРДЭНЭТ ҮЙЛДВЭР" ТӨҮГ ТОМ БУТЛАЛТЫН ХЭСГИЙН ГАДНА ИНЖЕНЕРИЙН ШҮГ АМ СҮЛЖЭЭ ТЕХНИКИЙН УС ХАНГАМЖИЙН ШҮГ АМЫН БАЙГУУЛАЛТ - 3			
Инженер	А.Очирбаяр	Масштаб:	М:1:500
Гүйцэтгэгсэн	Д.Солонго	Зургийн дугаар:	УХАТ-8
Шалгасан	А.Очирбаяр	Хугацаа:	2024.08
		Эгц:	MSL-24-04-13
		Т.Г.Шуфр	
		Хугацаа:	УХАТ-25



Одоо байгаа СКДР болон татаж чангалахын барилга холбосон галерей дотор угсрагдах шугам /Том бүтлалтын барилгын техникийн ус хангамж хангах шугам/

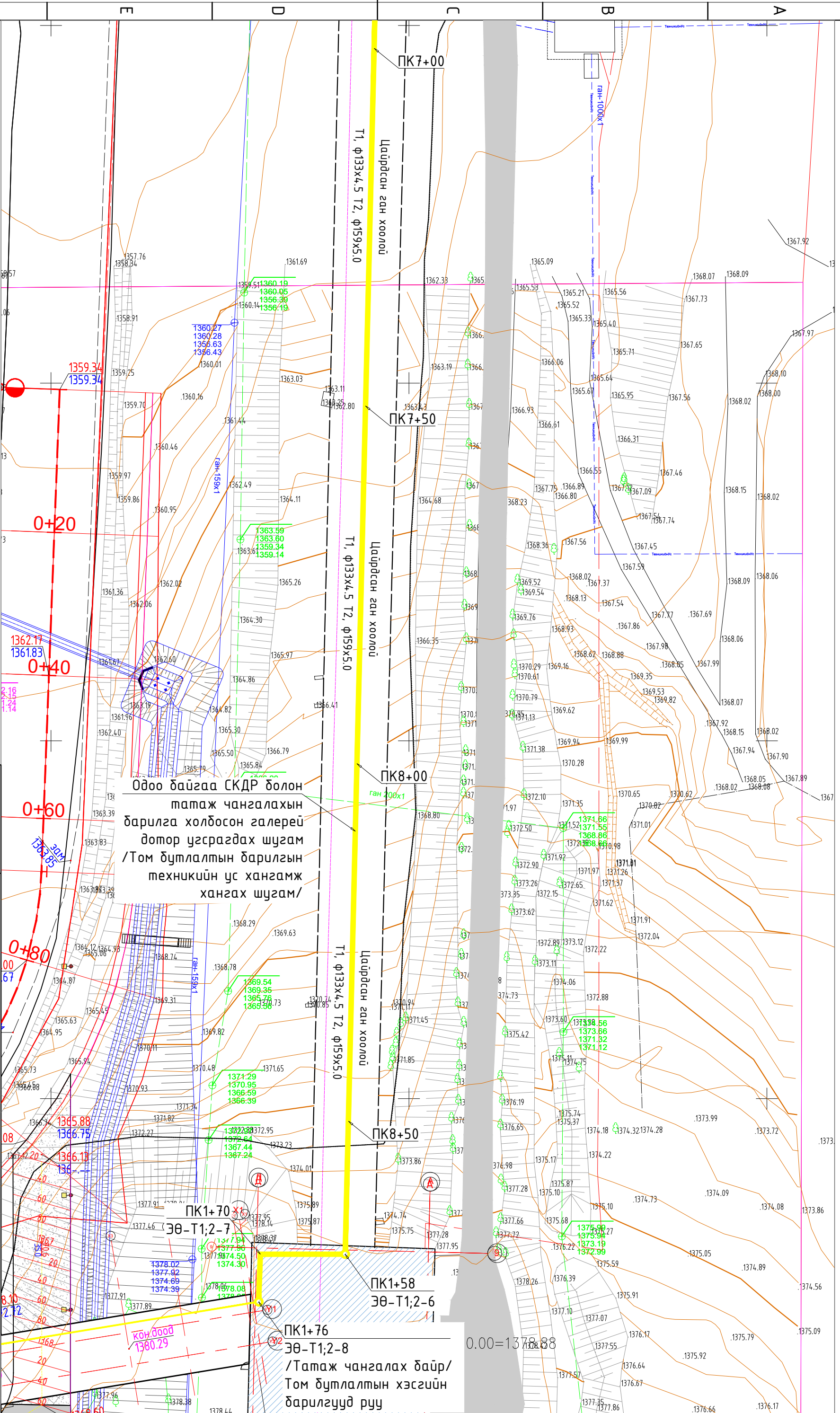
ТАНИХ ТЭМДЭГ:

- Одоо байгаа хольдогдох барилга
- Одоо байгаа барилга
- Одоо байгаа дууданы хурдаг
- Одоо байгаа цэвэр усны шугам
- Одоо байгаа цахилгааны шугам
- Одоо байгаа бохир усны шугам
- Одоо байгаа холбооны шугам
- Төлөвлөж буй эргэлтийн ус хангамжийн шугам
- Төлөвлөж буй техникийн ус хангамжийн шугам



Орхон аймаг, Баян-Өндөр сум "ЭРДЭНЭТ ҮЙЛДВЭР" ТӨҮГ
ТОМ БҮТЛЭЛТИЙН ХЭСГИЙН ГАДНА ИНЖЕНЕРИЙН ШҮГ АМ СУЛЖЭЭ
ТЕХНИКИЙН УС ХАНГАМЖИЙН ШҮГ АМЫН БАЙГУУЛАЛТ - 4

Инженер		А.Очирбаат	Е.Г.Шидр	Масштаб:	М:1:500	Огноо:	2024.08
Гүйцэтгэгсэн		Д.Солонго	Т.Г.Шидр	MSL-24-04-13		Зургийн дугаар:	УХАТ-9
Шилгэсэн		А.Очирбаат				Хурдаг:	УХАТ-25



ТАНИХ ТЭМДЭГ:

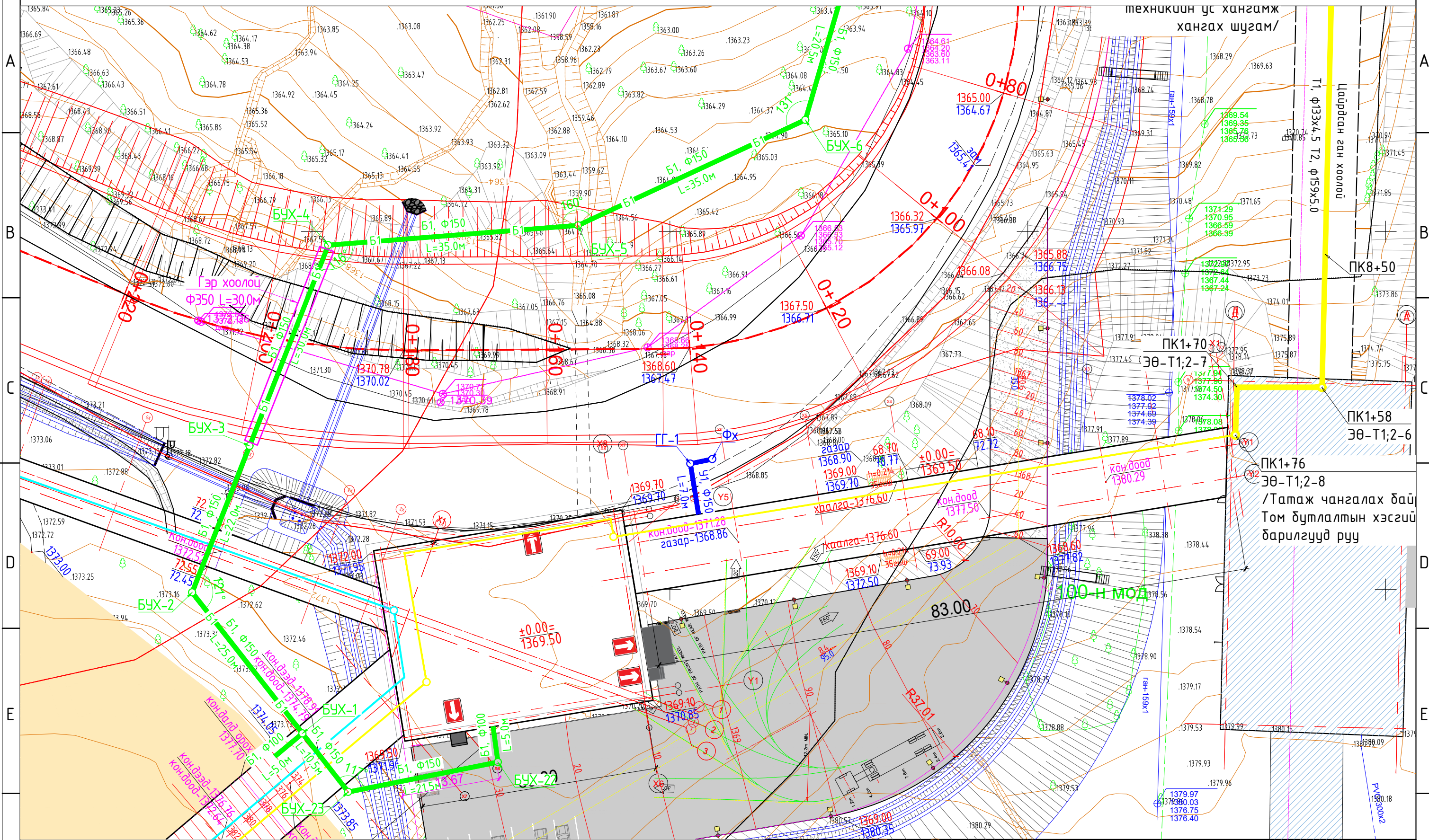
	Одоо байгаа цэвэр усны шугам		Одоо байгаа холбооны шугам
	Одоо байгаа цохилганы шугам		Төлөвлөж буй эргэлтийн ус хангамжийн шугам
	Одоо байгаа бохир усны шугам		Төлөвлөж буй техникийн ус хангамжийн шугам

“ЭМ ЭС ЭЛ” ХХК
architects

Орхон аймаг, Баян-Өндөр сум “ЭРДЭНЭТ ҮЙЛДВЭР” ТӨҮГ
ТОМ БҮТЛЭЛТИЙН ХЭСГИЙН ГАДНА ИНЖЕНЕРИЙН ШУГАМ СУЛЖЭЭ
ТЕХНИКИЙН УС ХАНГАМЖИЙН ШУГАМЫН БАЙГУУЛАЛТ - 5

Инженер	А.Очирдам	Масштаб:	М1:500	Огноо:	2024.08
Гүйцэтгэсэн	Д.Солонго	Эзрлийн дугаар:	УХАТ-10	Хугацаа:	УХАТ-25
Шалгасан	А.Очирдам	Т.Г.Шидр			

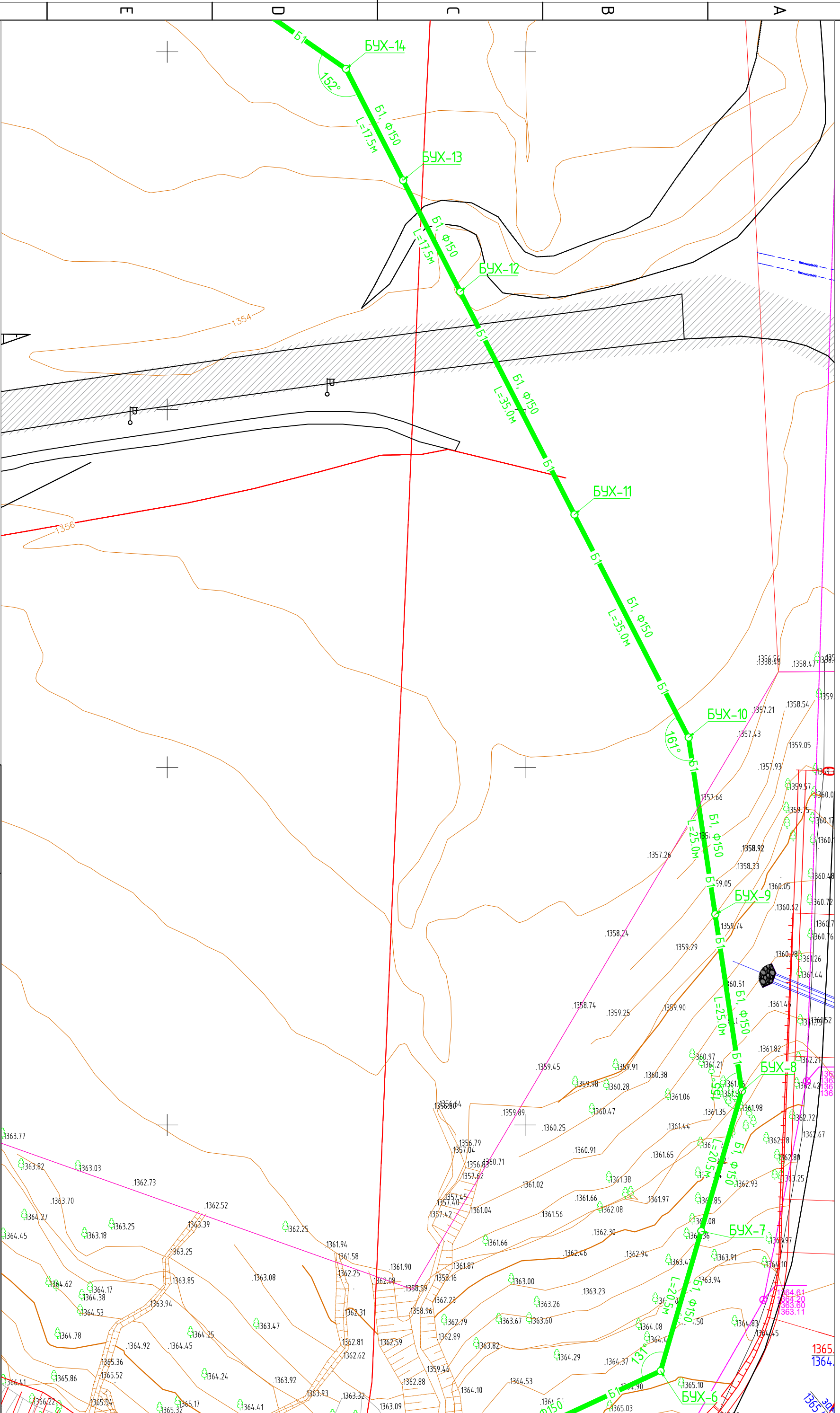
ГАДНА АРИУТГАХ ТАТУУРГА БОЛОН ГАЛЫН ГИДРАНТЫН ШУГАМЫН БАЙГУУЛАЛТ - 1 М:500



Орхон аймаг, Баян-Өндөр сум "ЭРДЭНЭТ ҮЙЛДВЭР" ТӨҮГ					
ТОМ БУТЛАЛТЫН ХЭСГИЙН ГАДНА ИНЖЕНЕРИЙН ШУГАМ СҮЛЖЭЭ					
ГАДНА АРИУТГАХ ТАТУУРГА БОЛОН ГАЛЫН ГИДРАНТЫН ШУГАМЫН БАЙГУУЛАЛТ - 1					
Инженер		А.Очирбат	Е.Г.Шифр	МSL-24-04-13	Масштаб: М1:500
Гүйцэтгэсэн		Д.Солонго	Т.Г.Шифр	Зургийн дугаар: УХАТ-11	Огноо: 2024.08
Шалгасан		А.Очирбат	Хуудас:	УХАТ-25	

10/02/2018 23:00 PM

А3



ТАНИХ ТЭМДЭГ:

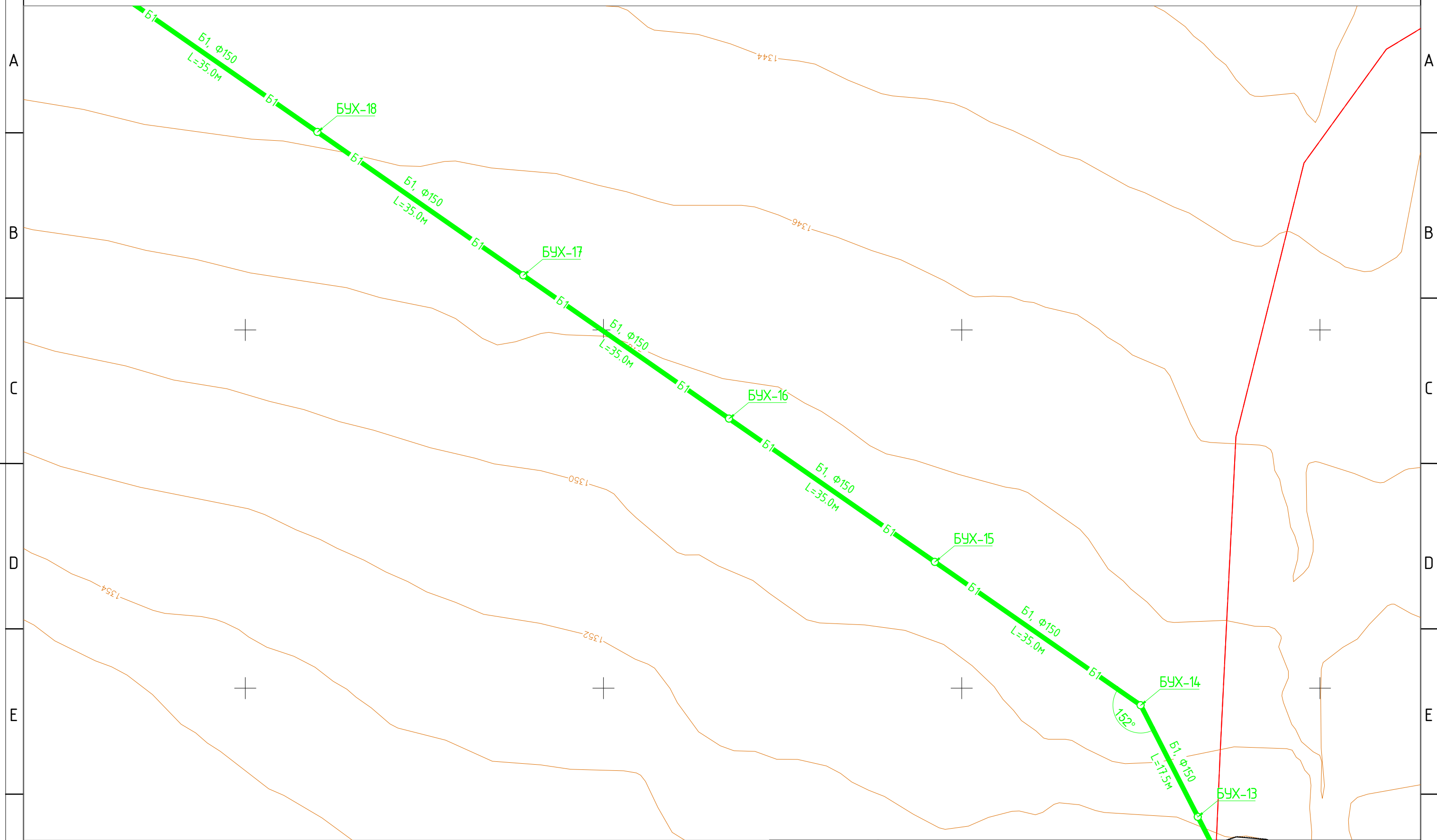
- Одоо байгаа цэвэр усны шугам
- Одоо байгаа цэвэр усны шугам
- Одоо байгаа цэвэр усны шугам
- Одоо байгаа цэвэр усны шугам
- Одоо байгаа барилга
- Одоо байгаа барилга
- Одоо байгаа дулааны худас
- Одоо байгаа дулааны худас
- Одоо байгаа барилга
- Одоо байгаа барилга
- Төвдөлж буй ариулгах татнуурын шугам
- Төвдөлж буй ариулгах татнуурын шугам
- Төвдөлж буй эргэлтийн ус хангамжийн шугам
- Төвдөлж буй эргэлтийн ус хангамжийн шугам
- Төвдөлж буй механикийн ус хангамжийн шугам
- Төвдөлж буй механикийн ус хангамжийн шугам



Орхон аймаг, Баян-Өндөр сум "ЭРДЭНЭТ ҮЙЛДВЭР" ТӨҮГ
ТОМ БУТЛАЛТЫН ХЭСГИЙН ГАНДА ИНЖЕНЕРИЙН ШУГАМ СУЛЖЭЭ
ГАНДА АРИУЛГАХ ТАТУУРГЫН ШУГАМЫН БАЙГУУЛАЛТ - 2

Инженер		А.Очирбат
Гүйцэтгэсэн		Д.Солонго
Шалгасан		А.Очирбат
Масштаб:	М:500	Огноо: 2024.08
Зургийн дугаар:	УХАТ-12	Худас: УХАТ-25
ЭГ.Шидр	MSL-24-04-13	Т.Г.Шидр

ГАДНА АРИУТГАХ ТАТУУРГЫН ШУГАМЫН БАЙГУУЛАЛТ - 3 М1:500



ТАНИХ ТЭМДЭГ:

- | | | |
|---------------------------|------------------------------|--|
| Төлөвлөж дүй барилга | Одоо байгаа цэвэр усны шугам | Төлөвлөж дүй ариутгах татуургын шугам |
| Одоо байгаа барилга | Одоо байгаа цахилгааны шугам | Төлөвлөж дүй эргэлтийн ус хангамжийн шугам |
| Одоо байгаа дулааны худаг | Одоо байгаа бохир усны шугам | Төлөвлөж дүй техникийн ус хангамжийн шугам |



"ЭМ ЭС ЭЛ" ХХК

Орхон аймаг, Баян-Өндөр сум "ЭРДЭНЭТ ҮЙЛДВЭР" ТӨҮГ
ТОМ БУТЛАЛТЫН ХЭСГИЙН ГАДНА ИНЖЕНЕРИЙН ШУГАМ СҮЛЖЭЭ

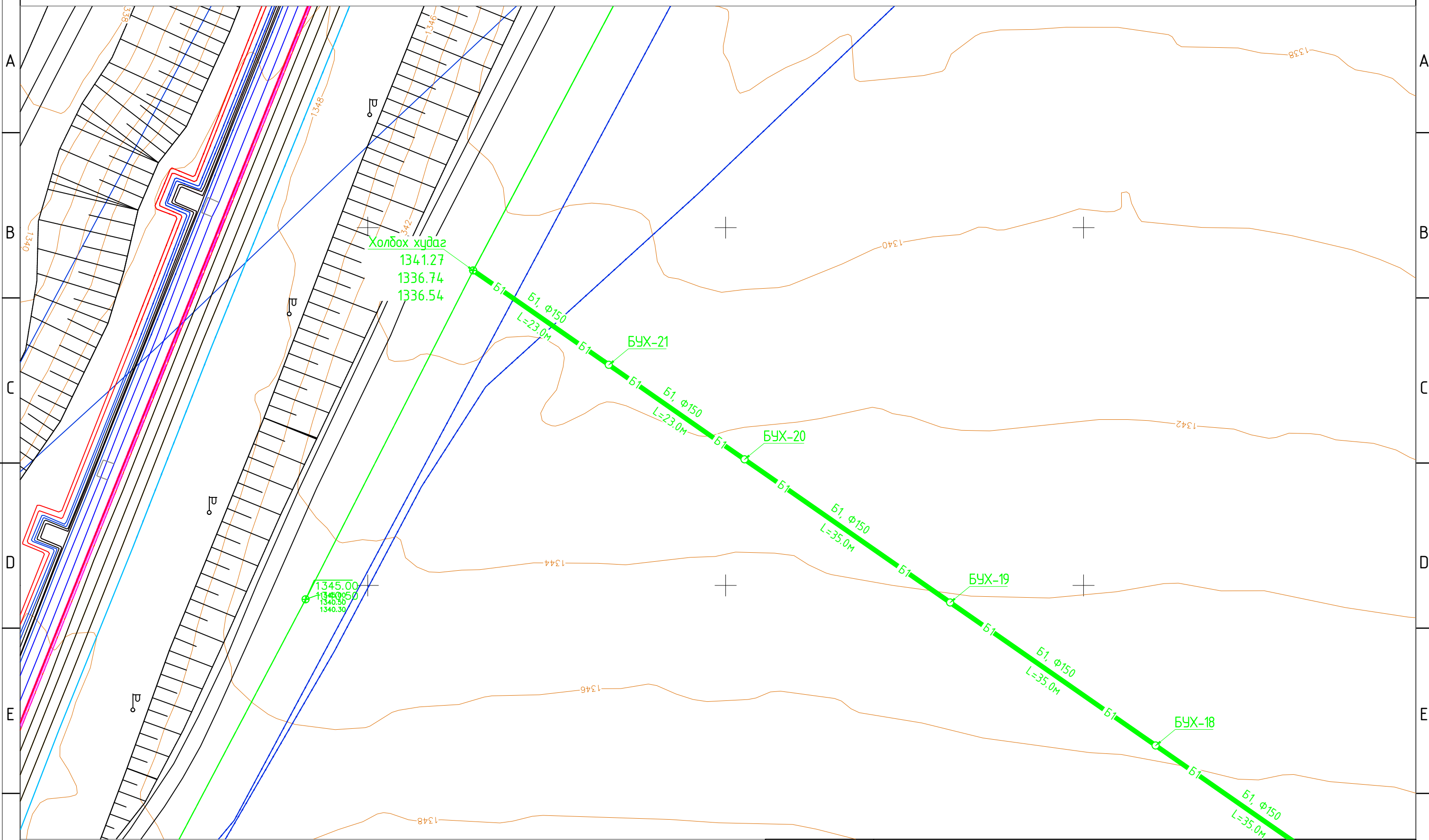
ГАДНА АРИУТГАХ ТАТУУРГЫН ШУГАМЫН БАЙГУУЛАЛТ - 3

Инженер		А.Очирбат	Е.Г.Шифр MSL-24-04-13	Масштаб: М1:500	Огноо: 2024.08
Гүйцэтгэсэн		Д.Солонго	Т.Г.Шифр	Зургийн дугаар: УХАТ-13	Хуудас: УХАТ-25
Шалгасан		А.Очирбат			

10/02/2018 23:00 PM

А3

ГАДНА АРИУТГАХ ТАТУУРГЫН ШУГАМЫН БАЙГУУЛАЛТ - 4 М1:500



ТАНИХ ТЭМДЭГ:

- | | | | | | |
|--|---------------------------|--|------------------------------|--|--|
| | Төлөвлөж дүй барилга | | Одоо байгаа цэвэр усны шугам | | Төлөвлөж дүй ариутгах татуургын шугам |
| | Одоо байгаа барилга | | Одоо байгаа цахилгааны шугам | | Төлөвлөж дүй эргэлтийн ус хангамжийн шугам |
| | Одоо байгаа дулааны худаг | | Одоо байгаа бөхир усны шугам | | Төлөвлөж дүй техникийн ус хангамжийн шугам |

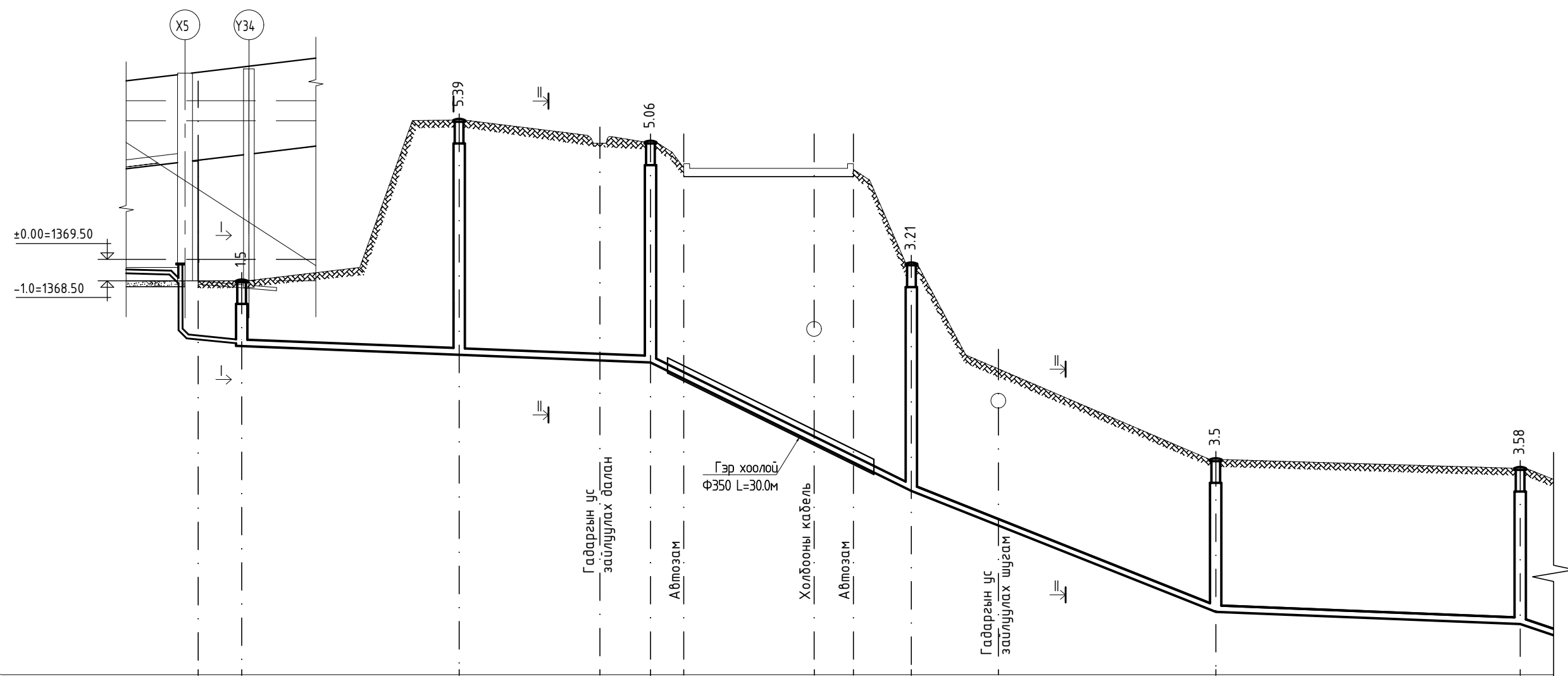
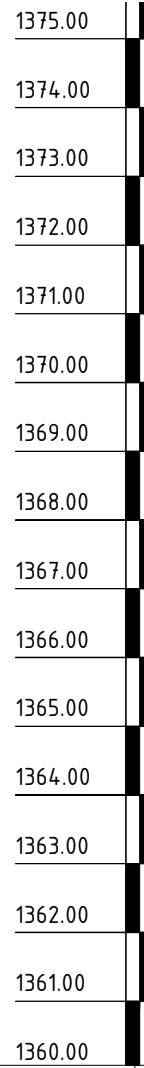
WSI architects
"ЭМ ЭС ЭЛ" ХХК

Орхон аймаг, Баян-Өндөр сум "ЭРДЭНЭТ ҮЙЛДВЭР" ТӨҮГ ТОМ БУТЛАЛТЫН ХЭСГИЙН ГАДНА ИНЖЕНЕРИЙН ШУГАМ СҮЛЖЭЭ ГАДНА АРИУТГАХ ТАТУУРГЫН ШУГАМЫН БАЙГУУЛАЛТ - 4					
Инженер		А.Очирдам	Е.Г.Шифр	Масштаб:	Огноо:
Гүйцэтгэсэн		Д.Солонго	MSL-24-04-13	M1:500	2024.08
Шалгасан		А.Очирдам	Т.Г.Шифр	Зургийн дугаар:	Хуудас:
				УХАТ-14	УХАТ-25

10/02/2018 23:00 PM

A3

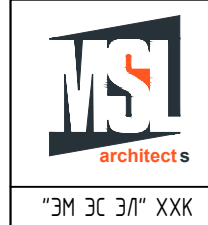
АРИУТГАХ ТАТУУРГЫН ШУГАМЫН ДАГУУГИЙН ЗҮСЭЛТ-1 М81:100 Мx1:500



Газрын хөрсний тэмдэгт	1373.30	1373.30	1372.80	1368.00	1367.50	1365.00	1364.80
Газрын төслийн тэмдэгт							
Ховилын доод тэмдэгт	1367.76	1367.66 1367.61	1367.41	1367.23	1364.28	1361.50	1361.22
Хоолойн төрөл голч ГОСТ	MNS ISO 6594:2001 Ширмэн хоолой Ф150 Пенополиуретан дулаалга δ=10мм, Ус тусгаарлагч			MNS ISO 6594:2001 Ширмэн хоолой Ф150 Пенополиуретан дулаалга δ=10мм, Ус тусгаарлагч			
Буйр хөрсний байдал	Байгалийн хөрс, Элсэн дэвсгэр t=150 мм			Байгалийн хөрс, Элсэн дэвсгэр t=150 мм			
Урт	Налуу	0.02	0.008	0.098	0.079	0.008	
Худаг хоорондын зай	5.0	50.0	30.0	35.0	35.0	66.0	
Хүдгийн дугаар	90°	121°	180°	116°	160°	131°	

Барилга БУХ-1 БУХ-2 БУХ-3 БУХ-4 БУХ-5 БУХ-6

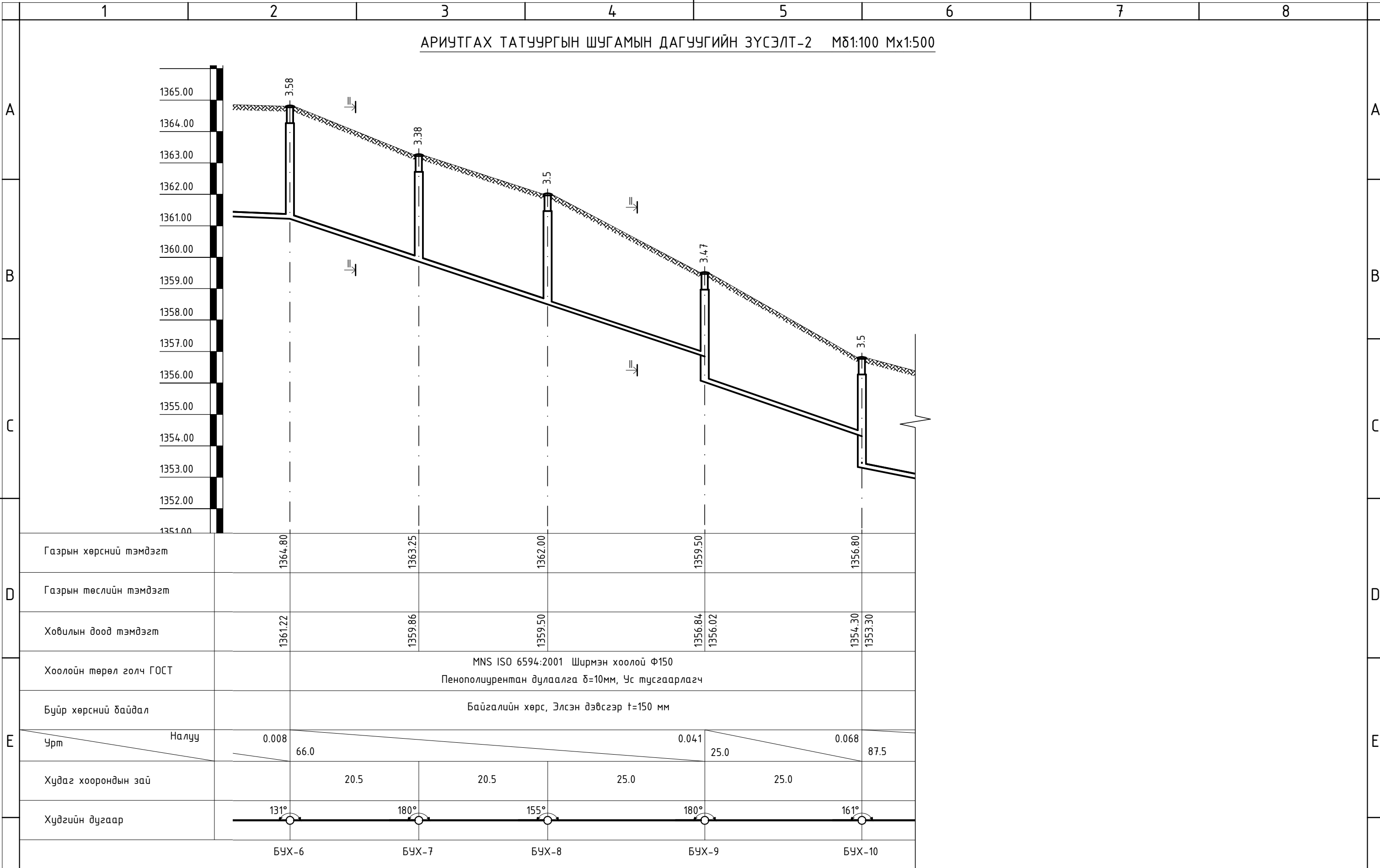
- ① Өнгөн ул хөрс Ургамлын үндсэнтэй шаварлаг хөрснөөс тогтоно.
- ② Бор шаргал өнгөтэй, хатуу консистенцтэй, элсэнцэрээр чигжигдсэн хайрган ул хөрс, Бул чулуутай.
- ③ Бор шаргал өнгөтэй, хатуугаас урсамтгай консистенцтэй, шавранцараар чигжигдсэн хайрган ул хөрс, Бул чулуутай.
- ④ Бор шаргал, Улаан шаргал өнгөтэй, хатуу консистенцтэй хайргархаг шавранцар ул хөрс
- ⑤ Хадан ул хөрс Хар саарал өнгөтэй, ан цавархаг
- а-рQ III-IV Хөрсний нас гарал, үүсэл



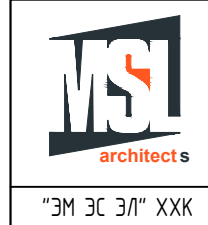
Орхон аймаг, Баян-Өндөр сум "ЭРДЭНЭТ ҮЙЛДВЭР" ТӨҮГ ТОМ БУТЛАЛТЫН ХЭСГИЙН ГАДНА ИНЖЕНЕРИЙН ШУГАМ СҮЛЖЭЭ АРИУТГАХ ТАТУУРГЫН ШУГАМЫН ДАГУУГИЙН ЗҮСЭЛТ-1					
Инженер	<i>А.Очирдам</i>	А.Очирдам	Е.Г.Шифр	Масштаб:	Огноо:
Гүйцэтгэсэн	<i>Д.Солонго</i>	Д.Солонго	MSL-24-04-13	M1:500	2024.08
Шалгасан	<i>А.Очирдам</i>	А.Очирдам	Т.Г.Шифр	Зургийн дугаар:	Хуудас:
"ЭМ ЭС ЭЛ" ХХК				УХАТ-15	УХАТ-24

10/02/2018 23:00 PM

АРИУТГАХ ТАТУУРГЫН ШУГАМЫН ДАГУУГИЙН ЗҮСЭЛТ-2 М81:100 Мх1:500



- ① Өнгөн ул хөрс Ургамлын үндсэнтэй шаварлаг хөрснөөс тогтоно.
- ② Бор шаргал өнгөтэй, хатуу консистенцтэй, элсэнцэрээр чигжигдсэн хайрган ул хөрс, Бул чулуутай.
- ③ Бор шаргал өнгөтэй, хатуугаас урсамтгай консистенцтэй, шавранцараар чигжигдсэн хайрган ул хөрс, Бул чулуутай.
- ④ Бор шаргал, Улаан шаргал өнгөтэй, хатуу консистенцтэй хайргархаг шавранцар ул хөрс
- ⑤ Хадан ул хөрс Хар саарал өнгөтэй, ан цавархаг
- а-рQ III-IV Хөрсний нас гарал, үүсэл

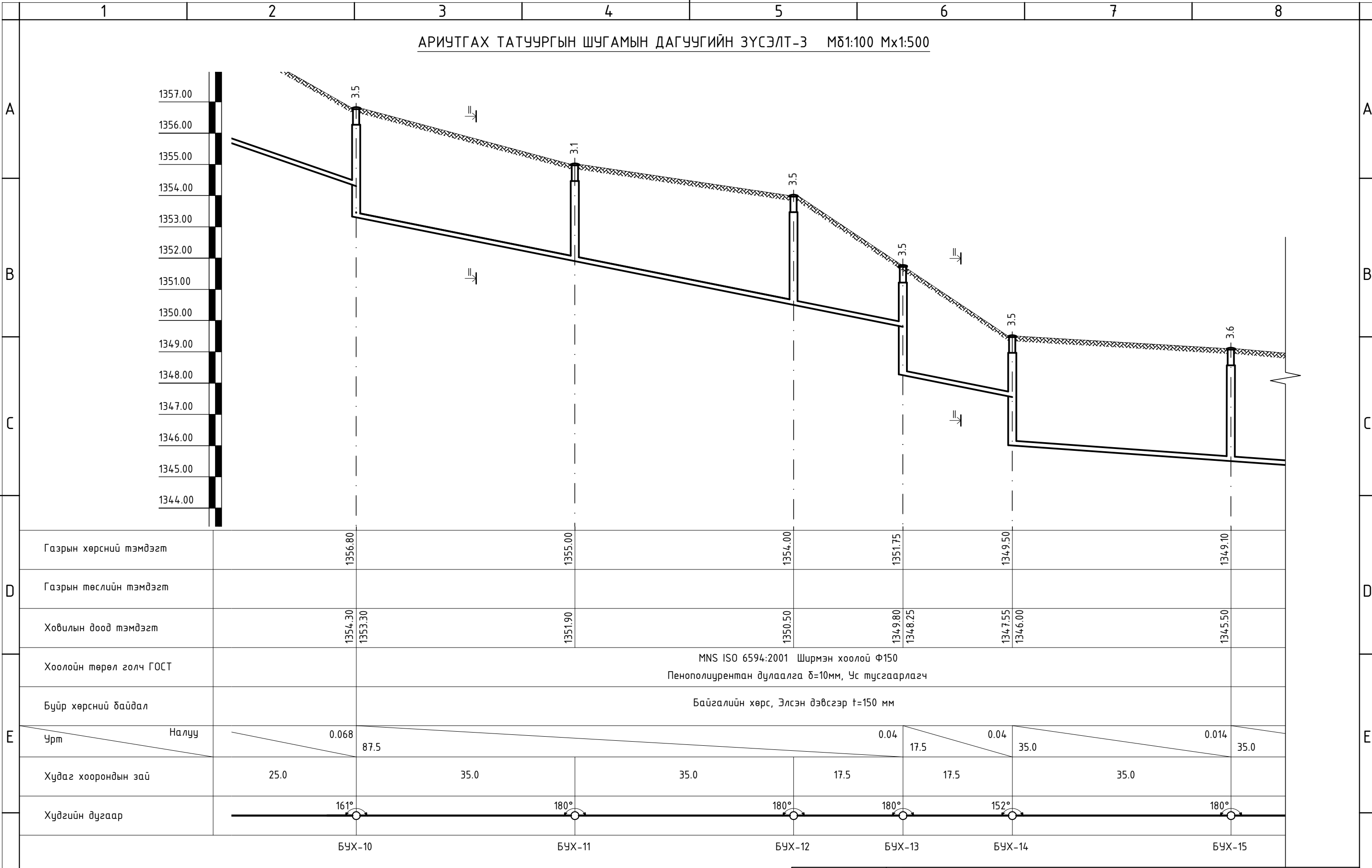


Орхон аймаг, Баян-Өндөр сум "ЭРДЭНЭТ ҮЙЛДВЭР" ТӨҮГ ТОМ БУТЛАЛТЫН ХЭСГИЙН ГАДНА ИНЖЕНЕРИЙН ШУГАМ СҮЛЖЭЭ АРИУТГАХ ТАТУУРГЫН ШУГАМЫН ДАГУУГИЙН ЗҮСЭЛТ-2					
Инженер	<i>А.Очирдам</i>	А.Очирдам	Е.Г.Шифр MSL-24-04-13	Масштаб: М1:500	Огноо: 2024.08
Гүйцэтгэсэн	<i>Д.Солонго</i>	Д.Солонго	Т.Г.Шифр	Зургийн дугаар: УХАТ-16	Хуудас: УХАТ-24
Шалгасан	<i>А.Очирдам</i>	А.Очирдам			


10/02/2018 23:00 PM

А3

АРИУТГАХ ТАТУУРГЫН ШУГАМЫН ДАГУУГИЙН ЗҮСЭЛТ-3 М81:100 Мx1:500



- ① Өнгөн ул хөрс Ургамлын үндсэнтэй шаварлаг хөрснөөс тогтоно.
- ② Бор шаргал өнгөтэй, хатуу консистенцтэй, элсэнцэрээр чигжигдсэн хайрган ул хөрс, Бул чулуутай.
- ③ Бор шаргал өнгөтэй, хатуугаас урсамтгай консистенцтэй, шавранцараар чигжигдсэн хайрган ул хөрс, Бул чулуутай.
- ④ Бор шаргал, Улаан шаргал өнгөтэй, хатуу консистенцтэй хайргархаг шавранцар ул хөрс
- ⑤ Хадан ул хөрс Хар саарал өнгөтэй, ан цавархаг
- а-рQ III-IV Хөрсний нас гарал, үүсэл

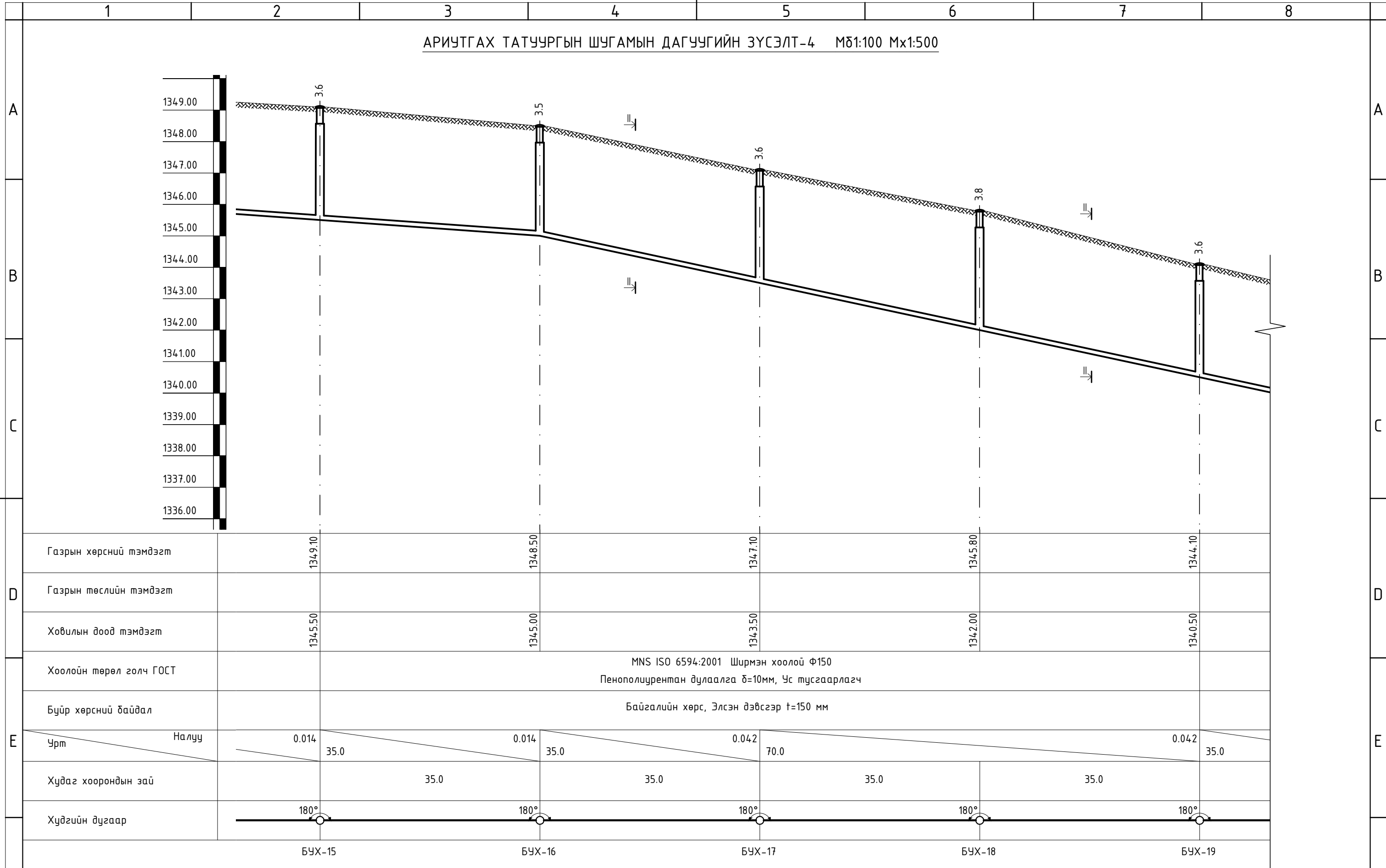


"ЭМ ЭС ЭЛ" ХХК

Орхон аймаг, Баян-Өндөр сум "ЭРДЭНЭТ ҮЙЛДВЭР" ТӨҮГ
ТОМ БУТЛАЛТЫН ХЭСГИЙН ГАДНА ИНЖЕНЕРИЙН ШУГАМ СҮЛЖЭЭ
АРИУТГАХ ТАТУУРГЫН ШУГАМЫН ДАГУУГИЙН ЗҮСЭЛТ-3

Инженер	<i>А.Очирдам</i>	А.Очирдам	Е.Г.Шифр MSL-24-04-13	Масштаб: М1:500	Огноо: 2024.08
Гүйцэтгэсэн	<i>Д.Солонго</i>	Д.Солонго	Т.Г.Шифр	Зургийн дугаар: УХАТ-17	Хуудас: УХАТ-24
Шалгасан	<i>А.Очирдам</i>	А.Очирдам			

АРИУТГАХ ТАТУУРГЫН ШУГАМЫН ДАГУУГИЙН ЗҮСЭЛТ-4 М81:100 Мx1:500

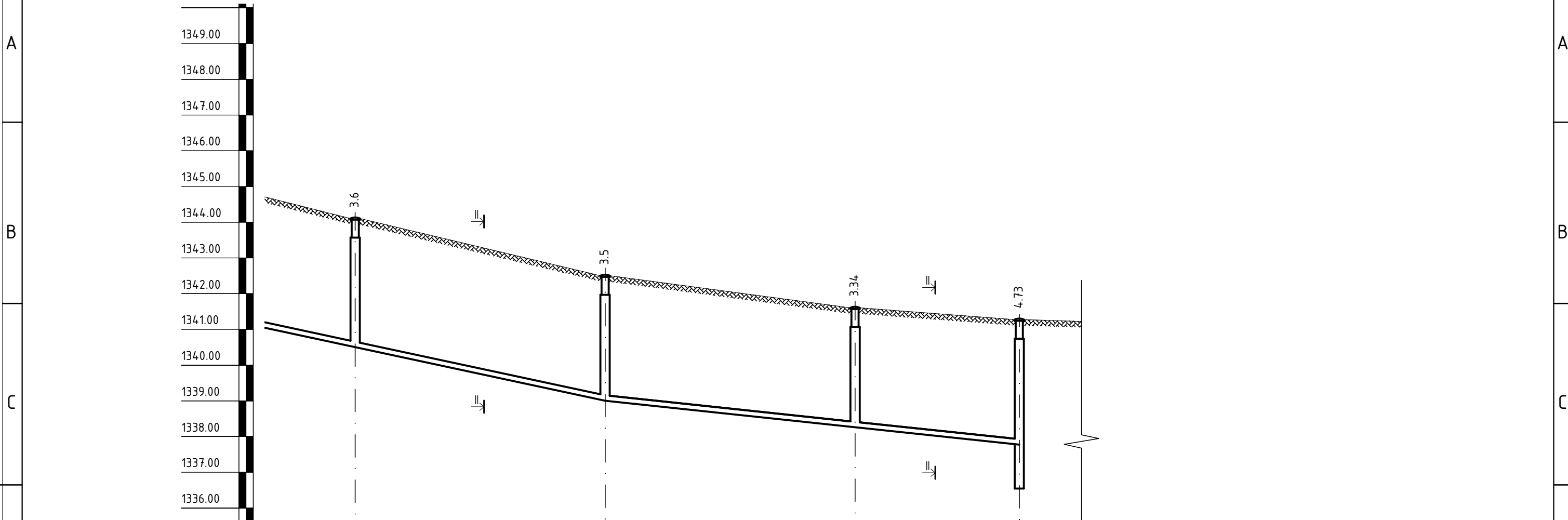


<p>① Өнгөн ул хөрс Ургамлын үндсэн тэй шаварлаг хөрснөөс тогтоно.</p> <p>② Бор шаргал өнгөтэй, хатуу консистенцтэй, элсэнцэрээр чигжигдсэн хайрган ул хөрс, Бул чулуутай.</p>	<p>③ Бор шаргал өнгөтэй, хатуугаас урсамтгай консистенцтэй, шавранцараар чигжигдсэн хайрган ул хөрс, Бул чулуутай.</p> <p>④ Бор шаргал, Улаан шаргал өнгөтэй, хатуу консистенцтэй хайргархаг шавранцар ул хөрс</p>	<p>⑤ Хадан ул хөрс Хар саарал өнгөтэй, ан цавархаг</p> <p>а-рQ III-IV Хөрсний нас гарал, үүсэл</p>		Орхон аймаг, Баян-Өндөр сум "ЭРДЭНЭТ ҮЙЛДВЭР" ТӨҮГ ТОМ БУТЛАЛТЫН ХЭСГИЙН ГАДНА ИНЖЕНЕРИЙН ШУГАМ СҮЛЖЭЭ АРИУТГАХ ТАТУУРГЫН ШУГАМЫН ДАГУУГИЙН ЗҮСЭЛТ-4		
				Инженер <i>А.Очирдам</i> А.Очирдам Гүйцэтгэгсэн <i>Д.Солонго</i> Д.Солонго Шалгасан <i>А.Очирдам</i> А.Очирдам	Е.Г.Шифр MSL-24-04-13 Т.Г.Шифр	Масштаб: М1:500 Зургийн дугаар: УХАТ-18

10/02/2018 23:00 PM

А3

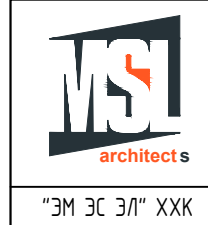
АРИУТГАХ ТАТУУРГЫН ШУГАМЫН ДАГУУГИЙН ЗҮСЭЛТ-5 М81:100 Мx1:500



Газрын хөрсний тэмдэгт	1344.10	1342.50	1341.60	1341.27
Газрын төслийн тэмдэгт				
Ховилын доод тэмдэгт	1340.50	1339.00	1338.26	1337.77 1336.54
Хоолойн төрөл голч ГОСТ	MNS ISO 6594:2001 Ширмэн хоолой Ф150 Пенополиурентан дулаалга δ=10мм, Ус тусгаарлагч			
Буйр хөрсний байдал	Байгалийн хөрс, Элсэн дэвсгэр t=150 мм			
Урт	35.0	58.0		
Худаг хоорондын зай	35.0	35.0	23.0	
Хүдгийн дугаар	180°	180°	180°	180°

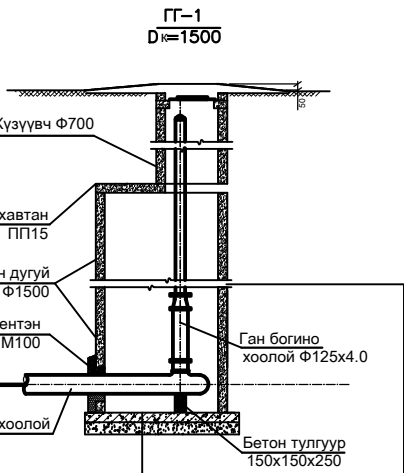
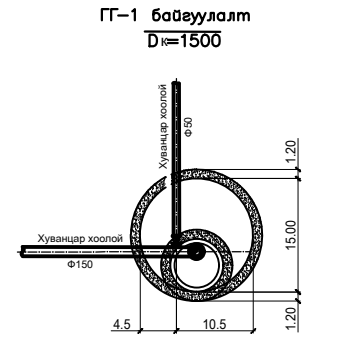
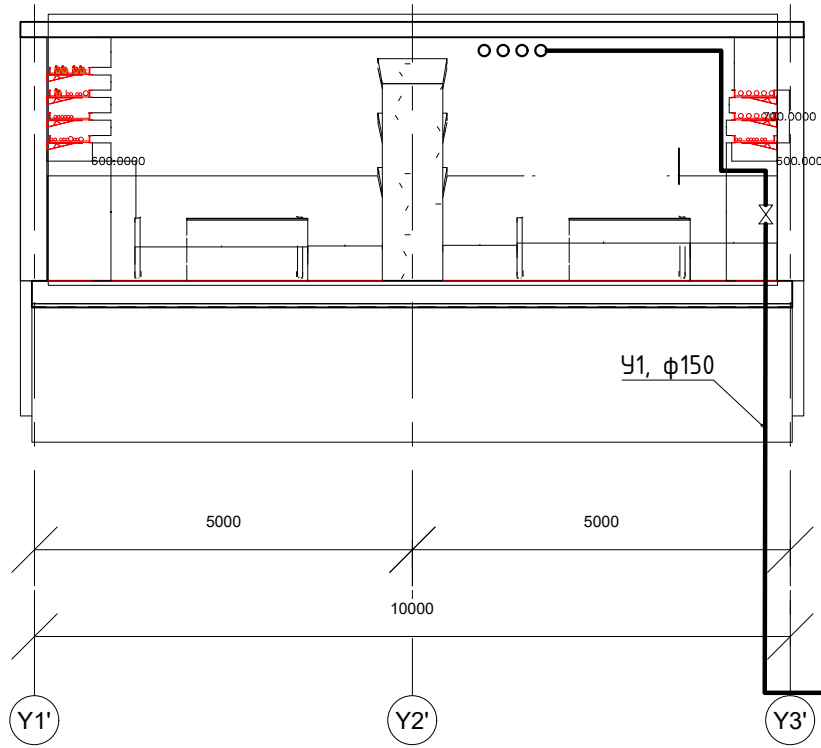
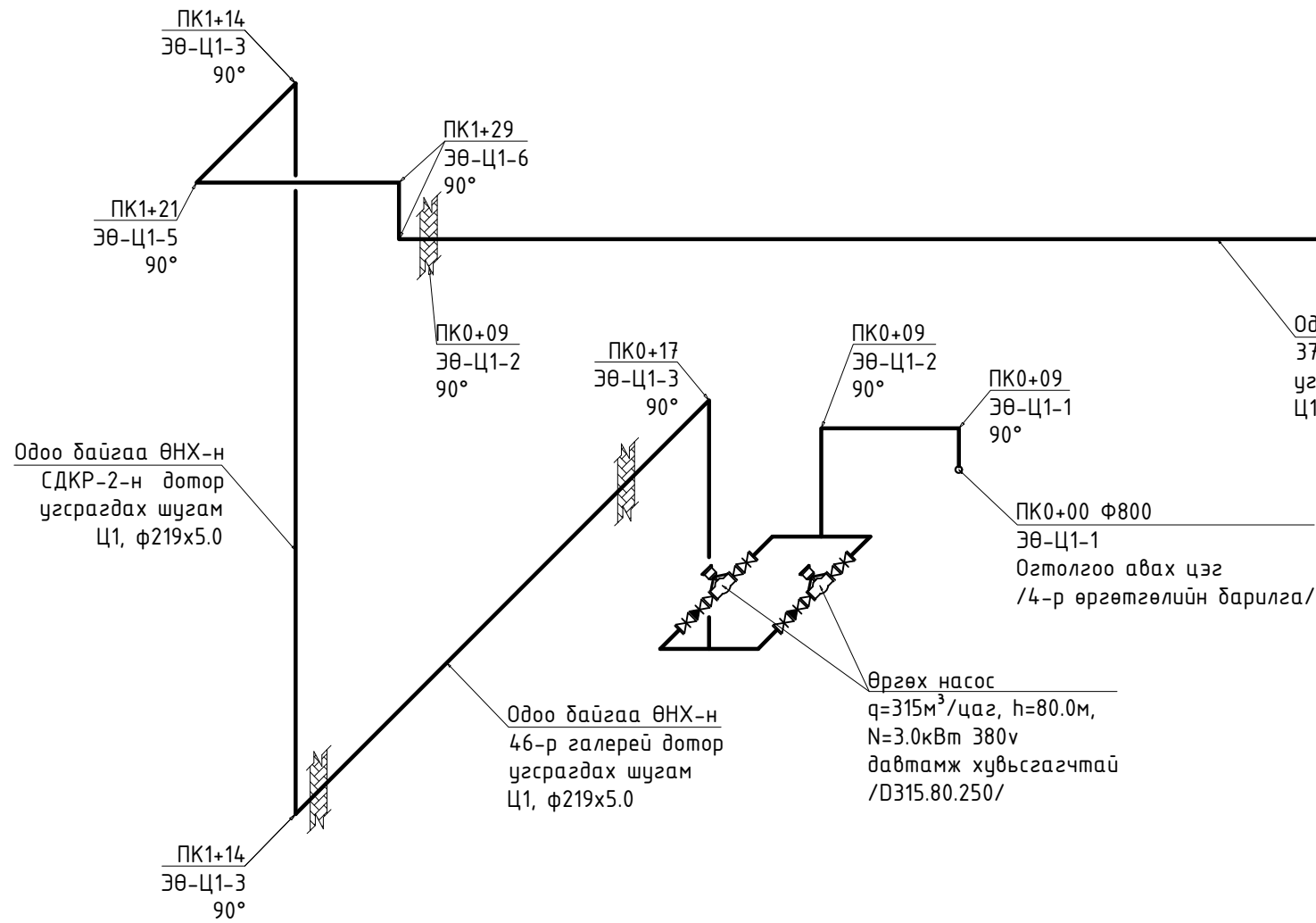
БҮХ-19 БҮХ-20 БҮХ-21 Холдох худаг

- ① Өнгөн ул хөрс Ургамлын үндсэнтэй шаварлаг хөрснөөс тогтоно.
- ② Бор шаргал өнгөтэй, хатуу консистенцтэй, элсэнцэрээр чигжигдсэн хайрган ул хөрс, Бул чулуутай.
- ③ Бор шаргал өнгөтэй, хатуугаас урсамтгай консистенцтэй, шавранцараар чигжигдсэн хайрган ул хөрс, Бул чулуутай.
- ④ Бор шаргал, Улаан шаргал өнгөтэй, хатуу консистенцтэй хайргархаг шавранцар ул хөрс
- ⑤ Хадан ул хөрс Хар саарал өнгөтэй, ан цавархаг
- а-рQ III-IV Хөрсний нас гарал, үүсэл



Орхон аймаг, Баян-Өндөр сум "ЭРДЭНЭТ ҮЙЛДВЭР" ТӨҮГ ТОМ БУТЛАЛТЫН ХЭСГИЙН ГАДНА ИНЖЕНЕРИЙН ШУГАМ СҮЛЖЭЭ АРИУТГАХ ТАТУУРГЫН ШУГАМЫН ДАГУУГИЙН ЗҮСЭЛТ-5					
Инженер	<i>А.Очирдам</i>	А.Очирдам	Е.Г.Шифр MSL-24-04-13	Масштаб: M1:500	Огноо: 2024.08
Гүйцэтгэсэн	<i>Д.Солонго</i>	Д.Солонго	Т.Г.Шифр	Зургийн дугаар: УХАТ-19	Хуудас: УХАТ-24
Шалгасан	<i>А.Очирдам</i>	А.Очирдам			

ЭРГЭЛТИЙН УС ХАНГАМЖИЙН ШУГАМЫН УГСРАЛТЫН ТОЙМ

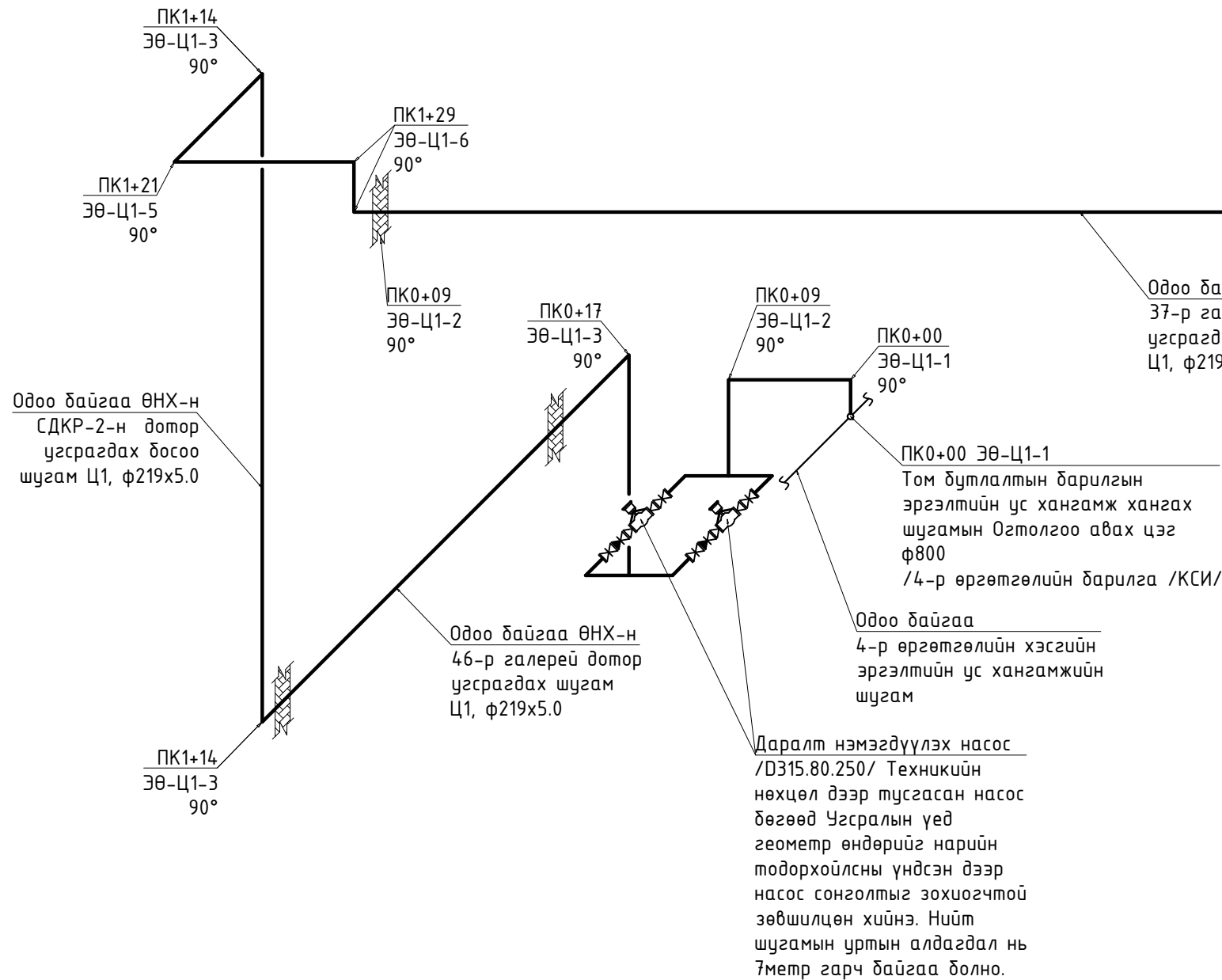


М-200 Маркийн бетон тэгшилгээ
 Ул хавтан ГЦ15, ГЦ20-дээр б=20 см
 цементэн зуурмаг, б=20 см
 асфальтан үе хийнэ
 Бетонон бэлтгэл үе М100-100мм

Худгийн ажлын хэсгийн өндрийг халуун хар тосгоор 2 дахин будаж, дээрээс нь шингэн шилээр түрхлэг хийнэ.

	Орхон аймаг, Баян-Өндөр сум "ЭРДЭНЭТ ҮЙЛДВЭР" ТӨҮГ					
	ТОМ БУТЛАЛТЫН ХЭСГИЙН ГАДНА ИНЖЕНЕРИЙН ШУГАМ СҮЛЖЭЭ					
	ЭРГЭЛТИЙН УС ХАНГАМЖИЙН ШУГАМЫН УГСРАЛТЫН ТОЙМ					
Инженер	<i>А.Очирдам</i>	А.Очирдам	Е.Г.Шифр	МSL-24-04-13	Масштаб:	Огноо:
Гүйцэтгэсэн	<i>Д.Солонго</i>	Д.Солонго	Т.Г.Шифр		Зургийн дугаар:	Хуудас:
"ЭМ ЭС ЭЛ" ХХК	Шалгасан	<i>А.Очирдам</i>	А.Очирдам		УХАТ-20	УХАТ-24

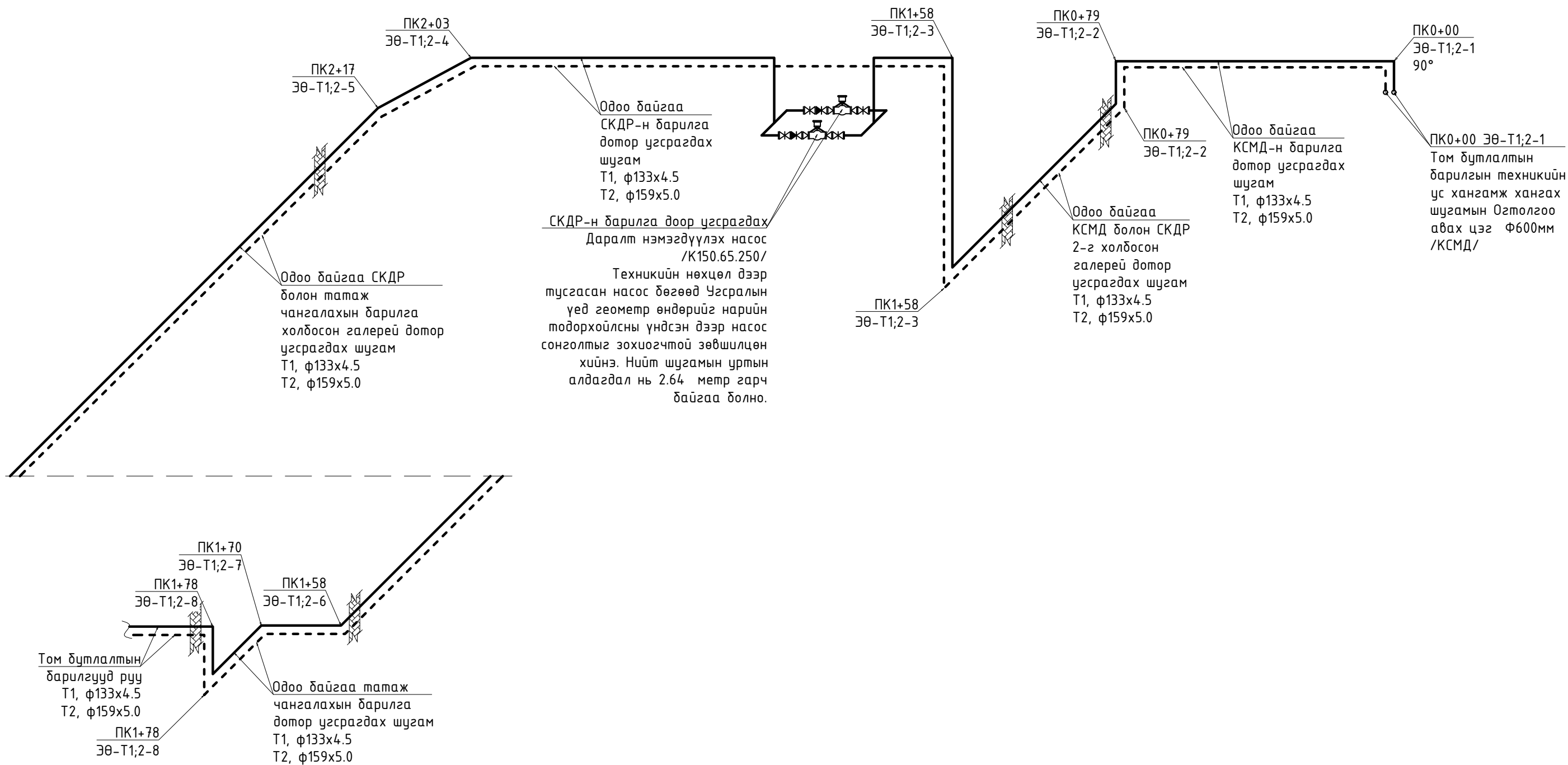
ЭРГЭЛТИЙН УС ХАНГАМЖИЙН ШУГАМЫН УГСРАЛТЫН ТОЙМ




	Орхон аймаг, Баян-Өндөр сум "ЭРДЭНЭТ ҮЙЛДВЭР" ТӨҮГ					
	ТОМ БУТЛАЛТЫН ХЭСГИЙН ГАДНА ИНЖЕНЕРИЙН ШУГАМ СҮЛЖЭЭ					
	ЭРГЭЛТИЙН УС ХАНГАМЖИЙН ШУГАМЫН УГСРАЛТЫН ТОЙМ					
Инженер	<i>А.Очирдам</i>	А.Очирдам	Е.Г.Шифр	Масштаб:	Огноо:	
Гүйцэтгэсэн	<i>Д.Солонго</i>	Д.Солонго	MSL-24-04-13		2024.08	
Шалгасан	<i>А.Очирдам</i>	А.Очирдам	Т.Г.Шифр	Зургийн дугаар:	Хуудас:	
"ЭМ ЭС ЭЛ" ХХК				УХАТ-21	УХАТ-25	

10/02/2018 23:00 PM

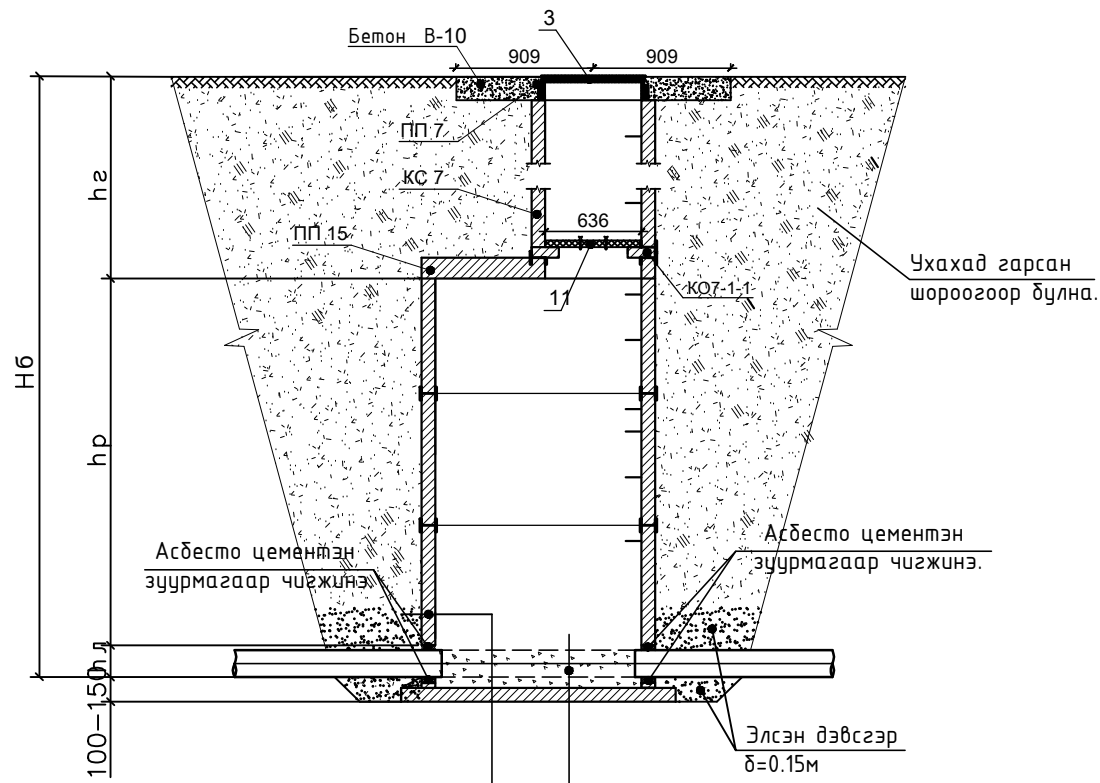
ТЕХНИКИЙН УС ХАНГАМЖИЙН ШУГАМЫН УГСРАЛТЫН ТОЙМ



 <p>“ЭМ ЭС ЭЛ” ХХК</p>	Орхон аймаг, Баян-Өндөр сум “ЭРДЭНЭТ ҮЙЛДВЭР” ТӨҮГ ТОМ БУТЛАЛТЫН ХЭСГИЙН ГАДНА ИНЖЕНЕРИЙН ШУГАМ СҮЛЖЭЭ ТЕХНИКИЙН УС ХАНГАМЖИЙН ШУГАМЫН УГСРАЛТЫН ТОЙМ					
	Инженер	<i>А.Очирдам</i>	А.Очирдам	Е.Г.Шифр MSL-24-04-13	Масштаб:	Огноо: 2024.08
	Гүйцэтгэсэн	<i>Д.Солонго</i>	Д.Солонго	Т.Г.Шифр	Зургийн дугаар: УХАТ-22	Хуудас: УХАТ-25
	Шалгасан	<i>А.Очирдам</i>	А.Очирдам			

10/02/2018 23:00 PM

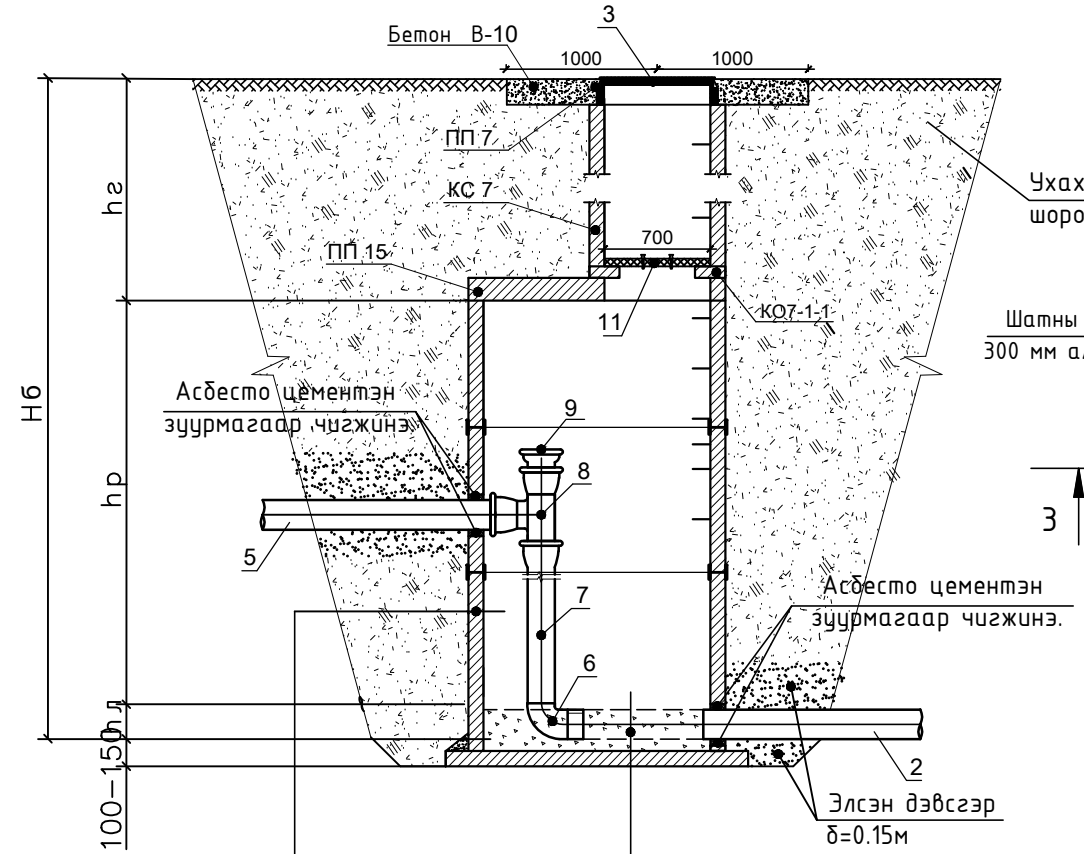
ХУДГИЙН НЭГ МАЯГИЙН ОГТЛОЛ А-А



Гадна ханын гадаргууг
Халуун хар тосоор 2 дахин будна
Хар тосны эмүльсээр hтах+500 мм
тэнцүү өндөртэй түрхлэг хийнэ

Ховилын гадаргуугийн бетон М-200
Суурийн хавтангийн дэр δ=20мм
Ул хавтан, Асфальт δ=20мм
Бетон бэлдмэл М 100-100 мм

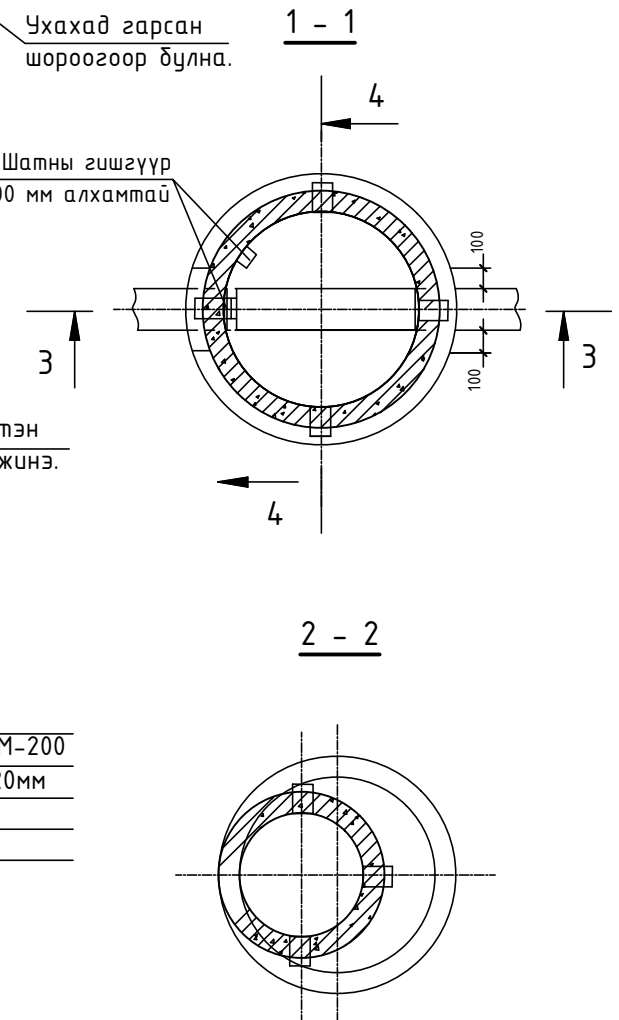
Уналттай худгийн нэг маягийн огтлол А-А



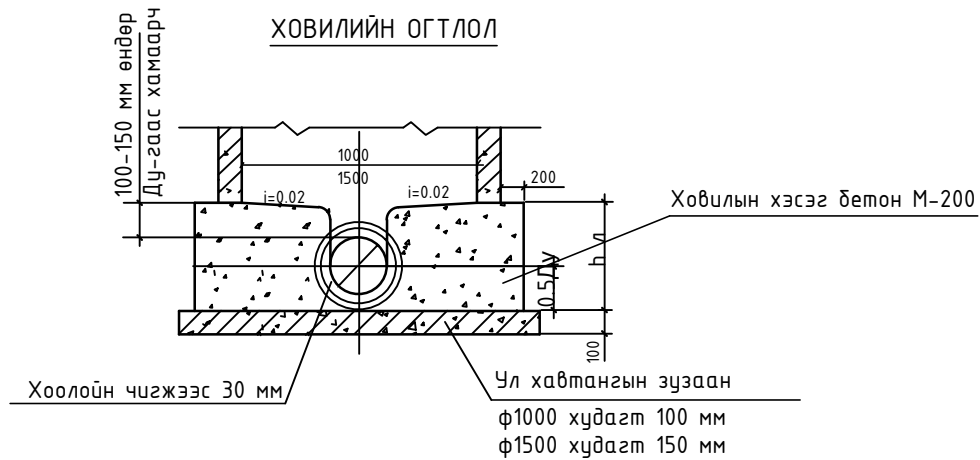
Гадна ханын гадаргууг
халуун хар тосоор 2 дахин будна
Хар тосны эмүльсээр hтах+500 мм
тэнцүү өндөртэй түрхлэг хийнэ

Ховилын гадаргуугийн бетон М-200
Суурийн хавтангийн дэр δ=20мм
Ул хавтан, Асфальт δ=20мм
Бетон бэлдмэл М 100-100 мм

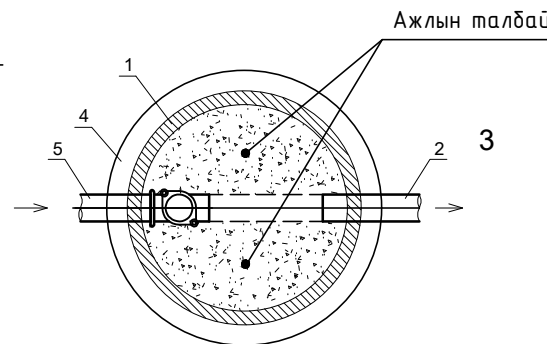
ХУДГИЙН БАЙГУУЛАЛТ



ХОВИЛИЙН ОГТЛОЛ



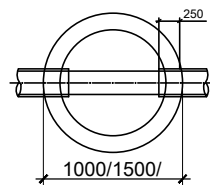
ХУДГИЙН БАЙГУУЛАЛТ



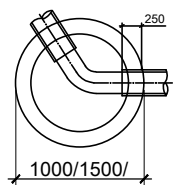
Тодорхойлолт

№	Нэр	№	Нэр
1	Бохир усны худгийн хана	7	Богино хоолой
2	Гарах шугам	8	Гуравлагч
3	Худгийн таг	9	Шалгах таг
4	Худгийн ул	10	Муфть
5	Орох шугам	11	Дулаалгатай модон таг
6	Отвод 90°		

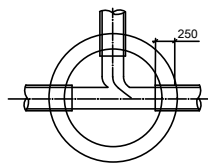
Схем I



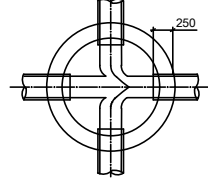
Схем II



Схем III



Схем IV

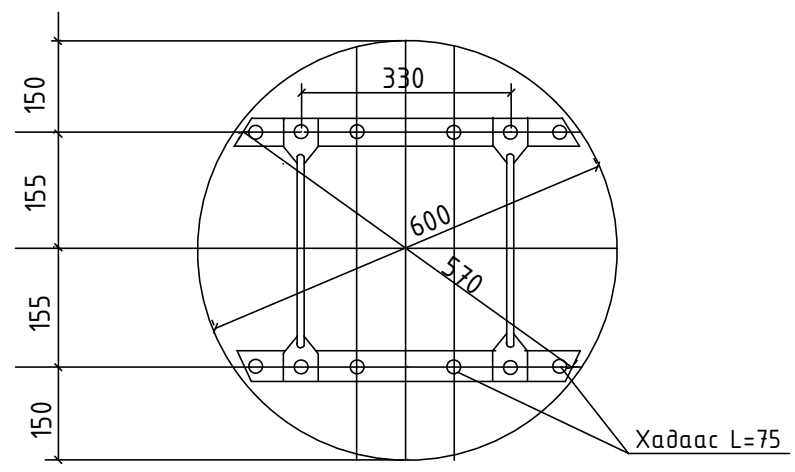
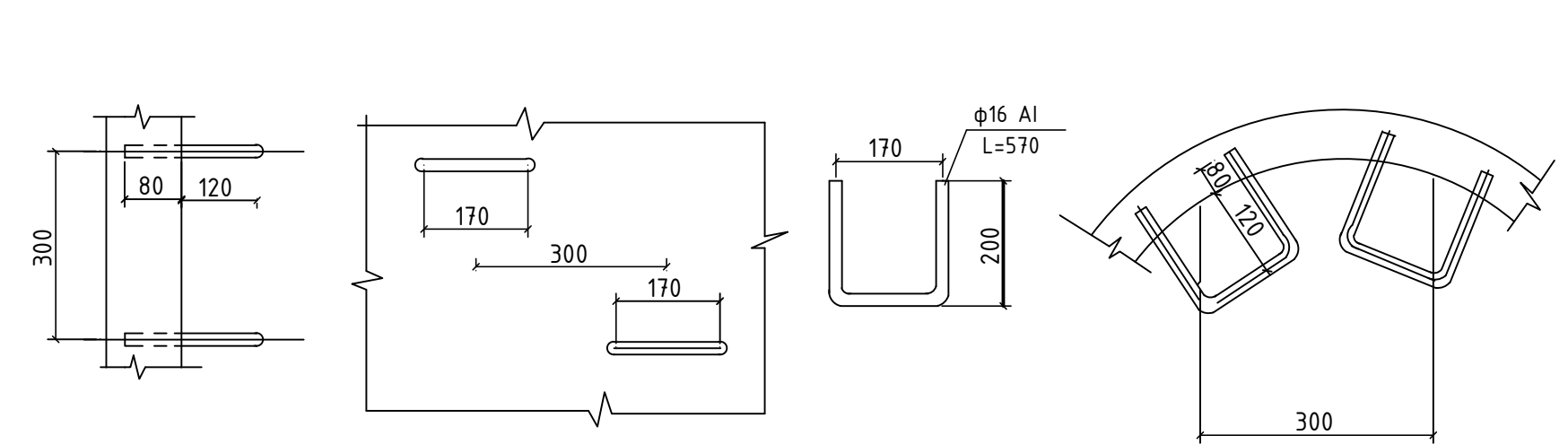
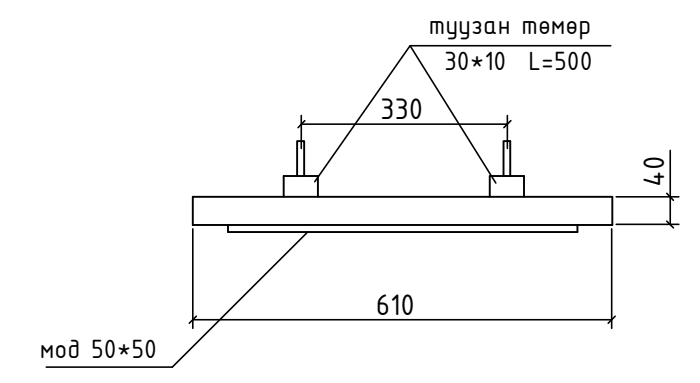


Орхон аймаг, Баян-Өндөр сум "ЭРДЭНЭТ ҮЙЛДВЭР" ТӨҮГ
ТОМ БУТЛАЛТЫН ХЭСГИЙН ГАДНА ИНЖЕНЕРИЙН ШУГАМ СҮЛЖЭЭ

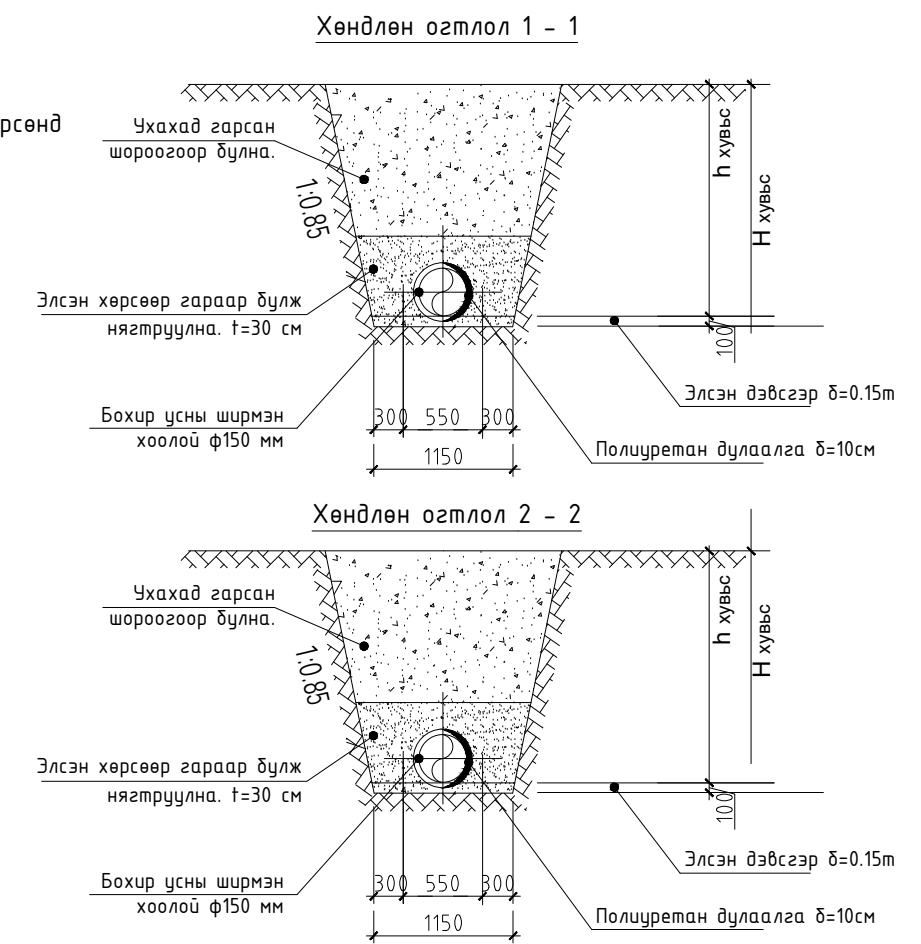
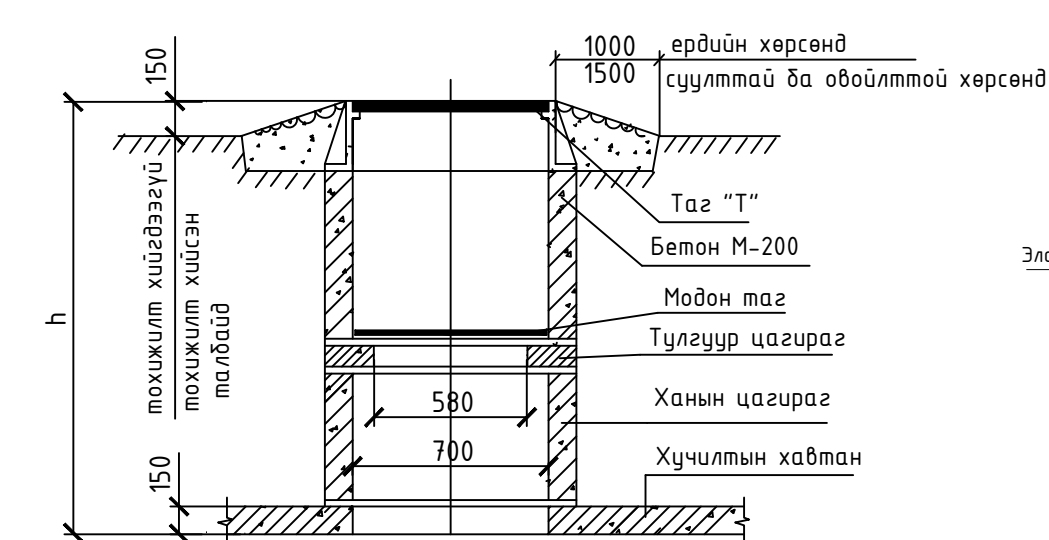
ХУДГИЙН ОГТЛОЛ, БАЙГУУЛАЛТ

Инженер	<i>А.Очирбат</i>	А.Очирбат	Е.Г.Шифр	Масштаб:	Огноо:
Гүйцэтгэсэн	<i>Д.Солонго</i>	Д.Солонго	MSL-24-04-13		2024.08
Шалгасан	<i>А.Очирбат</i>	А.Очирбат	Т.Г.Шифр	Зургийн дугаар:	Хуудас:
				УХАТ-23	УХАТ-25

"ЭМ ЭС ЭЛ" ХХК



ЗАМЫН ХУЧИЛТГҮЙ ТАЛБАЙД УГСРАХ ХУДГИЙН ХҮЗҮҮВЧ



МАТЕРИАЛЫН ТҮҮВЭР

материал	м3	жин кг
модон самбар	0.0115	—
туузан төмөр 30*10	—	2.36
савх мод 50*50	0.0025	
δүгд	0.0115	5.2

Материалын түүвэр

Нэр	огтлол мм	урт мм	жин кг
гишгүүр	φ16 Al	570	0.9

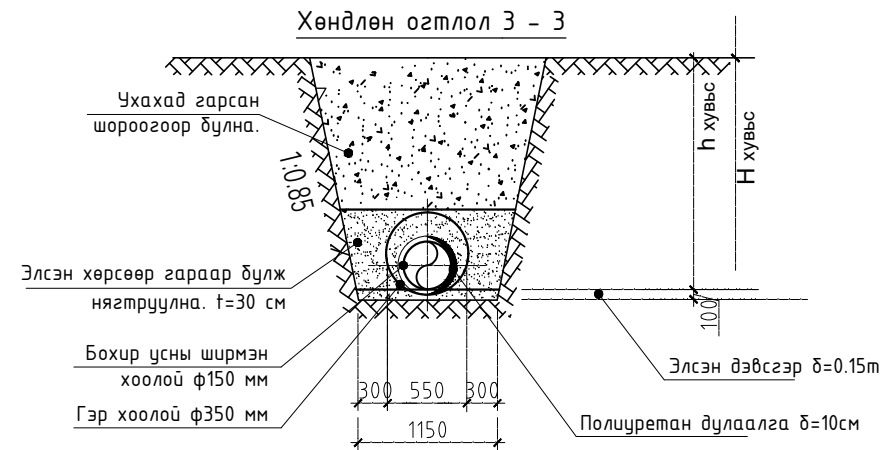


Орхон аймаг, Баян-Өндөр сум "ЭРДЭНЭТ ҮЙЛДВЭР" ТӨҮГ ТОМ БУТЛАЛТЫН ХЭСГИЙН ГАДНА ИНЖЕНЕРИЙН ШУГАМ СҮЛЖЭЭ МОДОН ТАГНЫ БАЙГУУЛАЛТ, ХУДГИЙН ТӨМӨР ШАТ					
Инженер	<i>А.Очирбат</i>	А.Очирбат	Е.Г.Шифр MSL-24-04-13	Масштаб:	Огноо: 2024.08
Гүйцэтгэсэн	<i>Д.Солонго</i>	Д.Солонго	Т.Г.Шифр	Зургийн дугаар: УХАТ-24	Хуудас: УХАТ-25
"ЭМ ЭС ЭЛ" ХХК	Шалгасан	<i>А.Очирбат</i>	А.Очирбат		

10/02/2018 23:00 PM

БОХИР УСНЫ ХУДГИЙН ТӨМӨР БЕТОН ХИЙЦИЙН ТҮҮВЭР

A	Барилгын хийц																														A						
	Худгийн дугаар	Худгийн марк	Нэг маягийн зургийн дугаар	Худгийн тооцооны өндөр, мм	Худгийн диаметр, мм	Ломокийн схемийн дугаар	Ёроолын хавтангийн зузаан, мм	Ломокийн гүн, мм	Худгийн ажлын хэсгийн өндөр, мм	Хучилтын хавтангийн зузаан, мм	Хүүвчгүйн өндөр, мм	Угсармал төмөр бетон эдлэл														Бэхлэгээний деталь				Гушгүүр шатны тоо, ш		Ус тусгаарлагч хийх талбай, м ²	Ломокийн бетоны эзэлхүүн, м ³	Чигжээс бетоны эзэлхүүн, м ³	Угсармал төмөр бетоны эзэлхүүн, м ³		
												Ёроолын хавтан		Хучилтын хавтан		Ажлын хэсэг						Хүүвч															
												ПД 10-1-1	ПД 15-1-2	ПП 10-1-2	ПП 15-1-2	КС 10-600	КС 10-900	КС 10-900 Улмау	КС 15-600	КС 15-900	КС 15-900 Улмау	КО 7	КС h=300	КС h=400	КС h=600	Чигжээс бетоны зузаан, мм	МС-1	МС-5	МС-2							МС-6	
БУХ-1	IV	22*	1500	1000	II	100	200	900	100	500	0	0	1	0	0	0	1	0	0	0	1	1	0	0	30	4	4	4	4	3	~	-0.6	0.02	0.17			
БУХ-2	IV	22*	5390	1500	II	1500	200	4500	100	790	0	0	0	1	0	0	0	0	4	1	1	0	1	0	170	4	4	4	4	16	~	0.36	0.10	0.51			
БУХ-3	IV	22*	5060	1500	III	150	200	4200	150	710	0	0	0	1	0	0	0	1	3	1	1	0	1	0	90	4	4	4	4	15	~	0.48	0.05	0.75			
БУХ-4	IV	22*	3210	1500	II	150	200	2100	150	960	0	0	0	1	0	0	0	2	0	1	1	1	1	1	40	4	4	4	4	9	~	0.48	0.02	1.04			
БУХ-5	IV	22*	3500	1500	II	150	200	2400	150	950	0	0	0	1	0	0	0	1	1	1	1	0	0	0	30	4	4	4	4	10	~	1.48	0.02	0.60			
БУХ-6	IV	22*	3580	1500	II	150	200	2700	150	730	0	0	0	1	0	0	0	1	1	1	1	0	1	0	110	4	4	4	4	10	~	2.48	0.06	0.75			
БУХ-7	IV	22*	3380	1500	II	150	200	2400	150	830	0	0	0	1	0	0	0	1	1	1	1	0	0	1	10	4	4	4	4	9	~	3.48	0.01	0.60			
БУХ-8	IV	22*	3500	1500	II	150	200	2400	150	950	0	0	0	1	0	0	0	1	1	1	1	1	1	0	30	4	4	4	4	10	~	4.48	0.02	0.80			
БУХ-9	IV	22*	3470	1500	II	150	200	2400	150	920	0	0	0	1	0	0	0	1	1	1	1	0	0	1	100	4	4	4	4	9	~	5.48	0.06	0.60			
БУХ-10	IV	22*	3500	1500	II	150	200	2400	150	950	0	0	0	1	0	0	0	1	1	1	1	1	1	0	30	4	4	4	4	10	~	6.48	0.02	0.80			
БУХ-11	IV	22*	3100	1500	II	150	200	2400	150	550	0	0	0	1	0	0	0	1	1	1	1	1	0	0	30	4	4	4	4	8	~	7.48	0.02	0.65			
БУХ-12	IV	22*	3500	1500	II	150	200	2400	150	950	0	0	0	1	0	0	0	1	1	1	1	1	1	0	30	4	4	4	4	10	~	8.48	0.02	0.80			
БУХ-13	IV	22*	3500	1500	II	150	200	2400	150	950	0	0	0	1	0	0	0	1	1	1	1	1	1	0	30	4	4	4	4	10	~	9.48	0.02	0.80			
БУХ-14	IV	22*	3500	1500	II	150	200	2400	150	950	0	0	0	1	0	0	0	1	1	1	1	1	1	0	30	4	4	4	4	10	~	10.5	0.02	0.80			
БУХ-15	IV	22*	3600	1500	II	150	200	2400	150	1050	0	0	0	1	0	0	0	1	1	1	1	1	1	0	130	4	4	4	4	10	~	11.5	0.08	0.80			
БУХ-16	IV	22*	3500	1500	II	150	200	2400	150	950	0	0	0	1	0	0	0	1	1	1	1	1	1	0	30	4	4	4	4	10	~	12.5	0.02	0.80			
БУХ-17	IV	22*	3600	1500	II	150	200	2400	150	1050	0	0	0	1	0	0	0	1	1	1	1	1	1	0	130	4	4	4	4	10	~	13.5	0.08	0.80			
БУХ-18	IV	22*	3800	1500	II	150	200	2700	150	950	0	0	0	1	0	0	0	0	2	1	1	1	1	0	30	4	4	4	4	11	~	14.5	0.02	0.56			
БУХ-19	IV	22*	3600	1500	II	150	200	2400	150	1050	0	0	0	1	0	0	0	1	1	1	1	0	2	0	30	4	4	4	4	10	~	15.5	0.02	0.90			
БУХ-20	IV	22*	3500	1500	II	150	200	2400	150	950	0	0	0	1	0	0	0	1	1	1	1	1	1	0	30	4	4	4	4	10	~	16.5	0.02	0.80			
БУХ-21	IV	22*	3340	1500	II	150	200	2400	150	790	0	0	0	1	0	0	0	1	1	1	1	0	1	0	170	4	4	4	4	9	~	17.5	0.10	0.75			
БУХ-22	IV	22*	1590	1000	II	150	200	900	100	590	0	0	1	0	0	0	1	0	0	0	1	1	0	0	70	4	4	4	4	3	~	18.5	0.04	0.17			
БУХ-23	IV	22*	4300	1500	II	150	200	3300	150	850	0	0	0	1	0	0	0	1	2	1	1	0	1	1	30	4	4	4	4	12	~	19.5	0.02	0.75			



“ЭМ ЭС ЭЛ” ХХК

Орхон аймаг, Баян-Өндөр сум “ЭРДЭНЭТ ҮЙЛДВЭР” ТӨҮГ
 ТОМ БУТЛАЛТЫН ХЭСГИЙН ГАДНА ИНЖЕНЕРИЙН ШУГАМ СҮЛЖЭЭ
 БОХИР ЦЭВЭР УСНЫ ХУДГИЙН ТӨМӨР БЕТОН ХИЙЦИЙН ТҮҮВЭР

Инженер	<i>А.Очирбат</i>	А.Очирбат	Е.Г.Шифр MSL-24-04-13	Масштаб:	Огноо: 2024.08
Гүйцэтгэсэн	<i>Д.Солонго</i>	Д.Солонго	Т.Г.Шифр	Зургийн дугаар: УХАТ-25	Хуудас: УХАТ-25
Шалгасан	<i>А.Очирбат</i>	А.Очирбат			