



Цахилгаан хангамжын зураг төслийн

"ОРГИЛТ-ОД" ХХК

Тусгай зөвшөөрлийн дугаар: ЗТ11-894/18

Хаяг: УБ хот. СБД 6-р хороо, 38-р байр 0 тоот

Утас: 77319110, 99139110

ТГ шифр: OD-01/2022

Хөвсгөл аймаг, Цэцэрлэг сум, Халбан баг.
"СОЁЛ, СПОРТЫН ТӨВИЙН БАРИЛГА"

Гадна холбооны ажлын зураг

ЗАХИРАЛ / Б.МӨНХЗОЛБОО /



УЛААНБААТАР ХОТ
2022 ОН

ГХ МАРКИЙН ГАДНА ХОЛБООНЫ АЖЛЫН ЗУРГИЙН ИЖ БҮРДЛИЙН ЖАГСААЛТ

№	Зургийн дугаар	Зургийн нэр	
1	ГХ-01	ГХ маркийн ажлын зургийн иж бүрдлийн жагсаалт, Тайлбар бичиг	
2	ГХ-02	Материалын түүвэр, таних тэмдэглэгээ	
3	ГХ-03	Холбооны трасс	M1:1500

ТАЙЛБАР БИЧИГ

Хөвсгөл аймаг, Цэцэрлэг сумын нутаг дэсгэрт баригдах Соёл, спортын төвийн барилгын гадна холбооны ажлын зураг гүйцэтгэхдээ:


- 2021 оны 12 дугаар сарын 28-ны өдрийн №346 тоот техникийн нөхцөл болон ерөнхий төлөвлөгөөний зураг
- Мэдээлэл холбооны сүлжээний гадна холбооны зургийн тэмдэглэгээ MNS 4908:2017
- Холбооны кабель шугмын ажлын зураг төсөл MNS 6305:2012
- Холбооны худаг сувагчлалын байгууламжийн техникийн үзүүлэлт, суурилуулалтын шаардлага MNS 3966:2017
- Автозам, төмөр зам хөндлөн гарах болон гүүрэн байгууламжид холбооны кабель шугам суурилуулах ерөнхий шаардлага MNS 6597:2016
- Телефон сүлжээний сувагчлалд зориулсан хуванцар яндан. Техникийн ерөнхий шаардлага MNS 5017:2001
- Хот, тосгоны төлөвлөлт, барилгажилтын норм дүрэм БНБД 30-01-04 эдгээр норм ба стандартуудыг баримтлан хийж гүйцэтгэв.
- Төлөвлөж буй барилгаруу Цэцэрлэг сумын МХСТӨХХК-ийн техникийн өрөөнд байрлах FDF-ээс муфтлэн авч Хаан банкны байр хүртэл МХСТӨХХК-ий баганаар татан цааш шинээр ШБ1-ШБ-8-н 8 ширхэг шинэ багана төлөвлөн кабелиа татаж шинээр баригдах барилгын техникийн өрөөний төгсгөлийн төхөөрөмжид холбож өгнө.
- Шинээр хийх баганыг хоорондох зай 50м-ээс хэтрэхгүй суурилуулна.
- Угсралтын ажлыг холбооны техник, аюулгүй ажиллагааны дүрмийн дагуу ХХЗХорооноос ологддог тусгай зөвшөөрөлтэй байгууллага аж ахуй нэгжээр гүйцэтгүүлэх шаардлагатай.
- Угсралтын газар шорооны ажлын явцад бусад инженерийн байгууламжийн шугам сүлжээ гэмтэхээс сэргийлж мэргэжлийн байгууллагын ИТА-нуудын хяналтан доор гүйцэтгэх шаардлагатай.
- Холбооны кабелийн угсралтын ажлыг хийж гүйцэтгэхдээ батлагдсан стандарт, технологийн горимыг сайтар баримтлаж ажиллах шаардлагатай.

БАЙРШИЛЫН СХЕМ



Handwritten signature and date: 2022-11

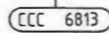
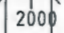

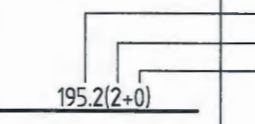
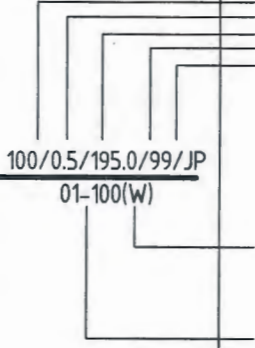
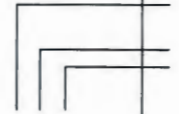

Энэхүү зураг төсөл нь "Оргилт-Од" ХХК-ний ОЮУНЫ ӨМЧ тул зохиогчийн зөвшөөрөлгүй өөрчлөх болон олшруулахыг хориглоно.

 БАРИЛГЫН ЗУРАГ, ТӨСӨВ "ОРГИЛТ-ОД" ХХК Цахим хуудас: ORGILT_OD@yahoo.com Утас: 99139110, 77319110	Хөвсгөл аймаг, Цэцэрлэг сум				Үе А.3
	СОЁЛ, СПОРТЫН ТӨВИЙН БАРИЛГА				
	ГХ маркийн ажлын зургийн иж бүрдлийн жагсаалт, тайлбар бичиг				Шат: А.3
	Инженер	<i>Handwritten signature</i>	Т.Тамир	Е.Г.Шифр: TSB-08/2021	Масштаб:
Гүйцэтгэсэн	<i>Handwritten signature</i>	Т.Тамир	Т.Г.Шифр: 00-01/2022	Зургийн дугаар: 1	Бүх хуудас: 3
Шалгасан	<i>Handwritten signature</i>	Н.Пүрэвжаргал			


МАТЕРИАЛЫН ТҮҮВЭР

№	Нэр	Маяг	Хэмжих нэгж	Тоо	Тайлбар
	Сувагчлалд				
1	Шилэн кабель	12 core	м	700	
2	Media конвeртор		Ш	2	
3	Төгсгөлийн төхөөрөмж	FDF	Ш	2	
4	Рак	4 unit	Ш	1	
5	Шилэн кабелийн корын залгаа		ш	4	
6	Жампер кабель	5m	ш	4	
7	Уртасгуур		ш	2	
8	Шилэн кабелийн баганын бэхэлгээ		ш	12	
9	Агаарын багана		ш	8	
10	Баганын хөл		ш	8	

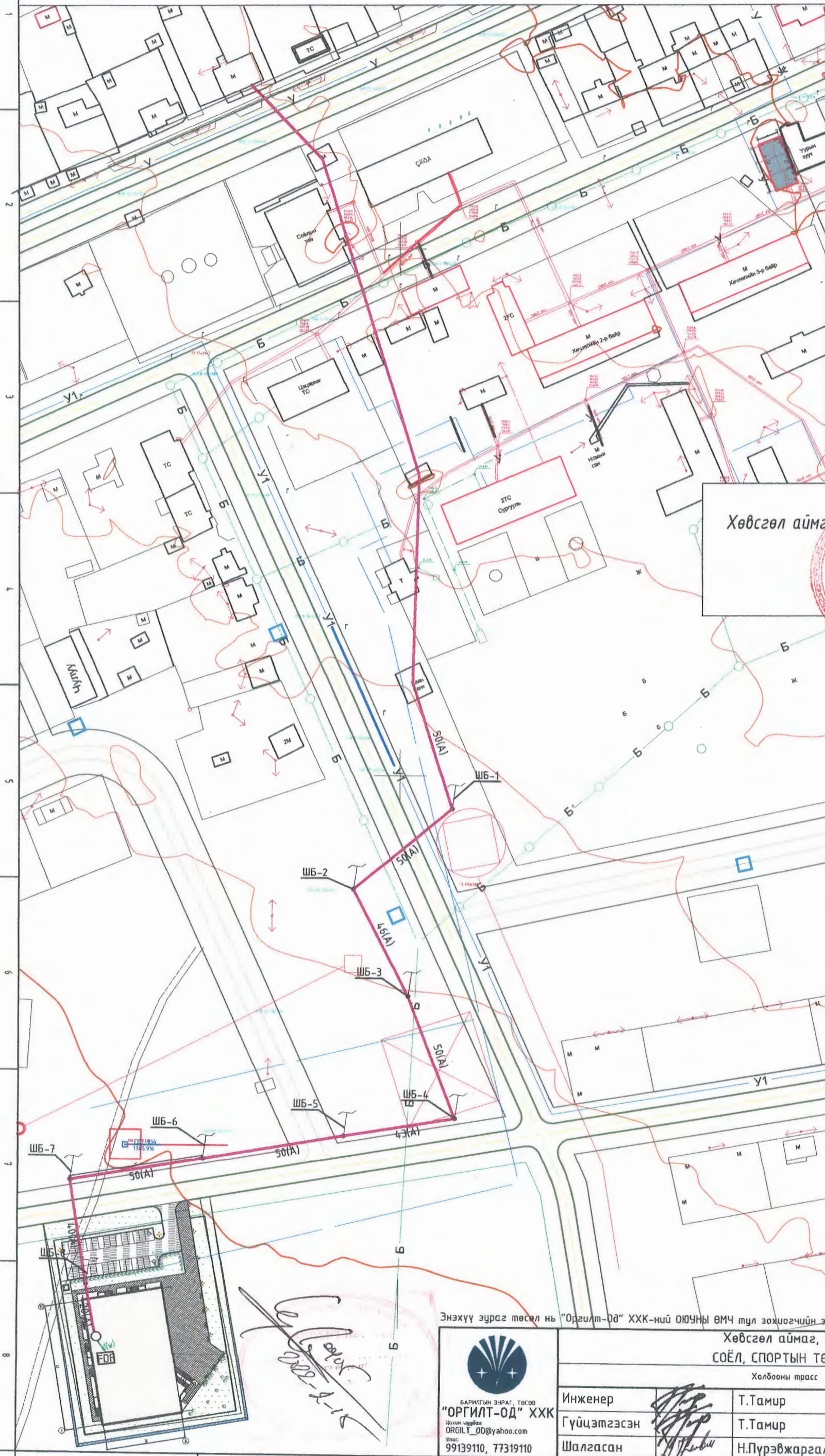
ЗУРГИЙН ТАНИХ ТЭМДЭГЛЭГЭЭ

Тэмдэглэгээ	Нэр
	Шүүгээний дугаар
	Шүүгээний багтаамж
	Одоо байгаа европ стандартын хуваарилах шүүгээ
	Одоо байгаа холбооны худаг
	сувагчлалын урт гол сувагчлалын нийт яндангийн тоо салбар сувагчлалын нийт яндангийн тоо Одоо байгаа холбооны сувагчлал
195.2(A)	Шинээр төлөвлөж буй холбооны сувагчлал
	Кабелийн хосын тоо шөрмөсний голч сүлээх кабелийн урт/м/ он Кабелийн марк /JP-мосон кабель PE-ТПП буюу полиэтилен кабель LS-тугалзан кабель OF-шилэн кабель/гэх мэт Одоо байгаа холбооны кабель Кабелийн байрлал /W-ханаар D-сувагчлалаар B-газраар A-агаараар/гэх мэт
100/0.5/195.0/99/JP 01-100(W)	Шинээр төлөвлөж буй холбооны кабель
	Кабелийн залгаа / P- гол кабель Кабелийн дугаар S- салбар кабель/ Залгааны дугаар Шинээр төлөвлөж буй шууд залгаа
	нөөц хосын тоо
	Төлөвлөж байгаа холбооны худаг











Энэхүү зураг төсөл нь "Оргилт-Од" ХХК-ний ОЮУНЫ ӨМЧ тул зохиогчийн зөвшөөрөлгүй өөрчлөх болон олшруулахыг хориглоно.

 БАРИЛГЫН ЗУРАГ, ТӨСӨЛ "ОРГИЛТ-ОД" ХХК Цахим шууданг ORGILT_OD@yahoo.com Утас 99139110, 77319110	Хөвсгөл аймаг, Цэцэрлэг сум				Ye	A.3
	СОЁЛ, СПОРТЫН ТӨВИЙН БАРИЛГА					
	Материалын түүвэр, таних тэмдэг					
	Инженер	Т.Тамир	Е.Г.Шифр:	Масштаб:		
Гүйцэтгэсэн	Т.Тамир	TSB-08/2021	M1:200	Шат:	Огноо:	
Шалгасан	Н.Пүрэвжаргал	Т.Г.Шифр:	Зургийн дугаар: 2	Бүх хуудас: 3	2022	
		OD-01/2022				

ХОЛБООНЫ СУВАГЧЛАЛЫН ТРАССЫН ТӨЛӨВЛӨЛТИЙН ТОЙМ М1:1500




ТАНИХ ТЭМДЭГ

-  Хүчэтгэх цэвэр усны шугам
-  Өргөтгөх цэвэр усны шугам /дулааны шугамын хамт/
-  Одоо байгаа дулааны шугам /цэвэр усны шугамын хамт/
-  Одоо байгаа дулааны худаг
-  Одоо байгаа бохир усны шугам
-  Одоо байгаа бохир усны шугам
-  Одоо байгаа цэвэр усны шугам
-  Одоо байгаа цэвэр усны худаг
-  Одоо байгаа цахилгааны шугам
-  Одоо байгаа холбооны шугам

Хөвсгөл аймгийн МЦХ-ХК-ний Ерөнхий инженер
 /Ж.Лувсанням/


Энэхүү зураг төсөл нь "Оргилт-Од" ХХК-ний ОЮУНЫ ӨМЧ тул зохиогчийн эдшөөрөлгүй өөрчлөх болон олшруулахыг хориглоно.

Хөвсгөл аймаг, Цэцэрлэг сум СОЁЛ, СПОРТЫН ТӨВИЙН БАРИЛГА			
Холбооны трасс			
Инженер	Т.Тамир	Е.Г.Шифр: TSB-08/2021	Масштаб:
Гүйцэтгэсэн	Т.Тамир	Т.Г.Шифр: OD-01/2022	Зургийн дугаар:
Шалгасан	Н.Пүрэвжаргал		Үе А.3 Огноо: 2022 Бүх хуудас: 3



БАРИЛГЫН ЗУРАГ, ТӨСӨВ
 "ОРГИЛТ-ОД" ХХК
 Цахим илгээгч:
 ORGILT_OD@yahoo.com
 Утас:
 99139110, 77319110

Handwritten signature and notes:
 2022-08-15
 Ж.Лувсанням



Цахилгаан хангамжын зураг төслийн

"ОРГИЛТ-ОД" ХХК

Тусгай зөвшөөрлийн дугаар: ЗТ11-894/18

Хаяг: УБ хот. СБД 6-р хороо, 38-р байр 0 тоом

Утас: 77319110, 99139110

ТГ шифр: OD-01/2022

Хөвсгөл аймаг, Цэцэрлэг сум, Халбан баг.
"СОЁЛ, СПОРТЫН ТӨВИЙН БАРИЛГА"

Гадна цахилгааны ажлын зураг

ЗАХИРАЛ:  / Б.МӨНХЗОЛБОО /

УЛААНБААТАР ХОТ
2022 ОН

ГЦ МАРКИЙН АЖЛЫН ЗУРГИЙН ИЖ БҮРДЭЛ

Зургийн марк	Хуудасны нэр	Тайлбар
ГЦ-1	Зургийн жагсаалт, тайлбар бичиг	1
ГЦ-2	Материалын түүвэр	2
ГЦ-3	10/0.4 кВ-н цахилгаан дамжуулах кабель шугамын трасс, зөвшөөрөл М1:1000	3
ГЦ-4	10/0.4 кВ-н цахилгаан дамжуулах кабель шугамын трасс, зөвшөөрөл М1:500	4
ГЦ-5	10кВ ЦДАШ-ын угсралтын ажлын хэмжээ	5
ГЦ-6	10кВ-ын материалын нэгдсэн түүвэр	6
ГЦ-7	10кВ-ын тулгуурын материалын түүвэр	7
ГЦ-8	Төмөр бетон тулгуурын тулаас хийх ерөнхий байдал	8
ГЦ-9	Төмөр бетон анкерт хуурай салгуур угсарч шугам салаалах	9
ГЦ-10--ГЦ-22	КТПН-ний иж бүрдэл	10--22
ГЦ-23	Кабелийн шуудууны огтлол	23
ГЦ-24	Кабелийн шуудууны огтлол	24
ГЦ-25	Гэрэлтүүлгийн шонгийн харагдах байдал	25
ГЦ-26	Ерөнхий байдал шонгийн суурь, Зангилаа	26

КАБЕЛЬ ШУГАМЫН ПАСПОРТ

Д/Д	Нэр	Хуудасны нэр
1	Захиалагч багууллага	-
2	Ашиглагч байгууллага	-
3	Кабель шугамын угсралт хийх хугацаа	2022 он
4	Кабелийн марк хөндлөн огтлол	АВБДШВ(3x120+1x70)мм2
5	Кабель шугамын трассын урт, м	60
6	Кабель шугамын урт, м	100
7	Кабелийн төгсгөлийн холболтын муфт, ком	2
8	Инженерийн байгууламжтай хийх зөрлөгийн тоо,ш	5

ТАЙЛБАР


Хөвсгөл аймаг, Цэцэрлэг сум, Халдан баг. "Соёл, спортын төвийн барилга"-ын ажлын зураг төслийг хийж гүйцэтгэхдээ. "ХӨВСГӨЛ-ЭРЧИМ ХҮЧ" ХХК-ийн 2021 оны 12-р сарын 31-ны өдөр гаргасан №304/2021 тоот техникийн нөхцөл. Холбогдох цэг: Техникийн нөхцлийн дагуу 35/10кВ-ын Цэцэрлэг дэд станцын 10кВ-ын баруун гаргалгааны ЦДАШ-аас салбарлалт авсан АТП-5 дэд станцыг тэжээж буй ЦДАШ-ын 8-р тулгуураас салбарлалт авч салбарлалтын эхэнд хуурай салгуур суурилуулан ачаалалд тооцсон КТПН барьж хэрэглээг тэжээх. Шинэ КТП-ний 0,4кВ-ийн шугамаас АВБДШВ(3x120+1x70)мм2-н хөндлөн огтлолтой хос кабелиар барилгын цахилгааны оролтын самбаруудыг тэжээнэ. Тус барилгын оролтын самбар дотор /DTZY-88/ марктай дүйхүүц 3 фазын ухаалаг тоолуурыг суурилуулах.

Соёл, спортын төвийн гадна явган хүний гэрэлтүүлэгт 4,5м өндөртэй шон 8ш гэрэлтүүлэг төлөвлөж өгсөн болно. Мөн авто зам талбайд 8м өндөртэй 2ш гэрэлтүүлэгчийг тус тус төлөвлөсөн. Гадна гэрэлтүүлгийн унтраалгыг жижүүрийн үүдэнд байрлуулна. Хүчний кабель шугамыг газрын хөрсний түвшингээс 0,7м гүнд суурилуулж элсээр кабелийг хучиж, тоосгоор хамгаалалт хийж өгнө. Кабель шугам нь авто замтай огтлолцох бол кабелийг хонгил, блок буюу замын эзэмшил газрын бүх өргөний дагуу хоолойд тавьж, замын далангаас 1 м-с багагүй, ус зайлуулах сувгийн ёроолоос 0,5 м-с багагүй зайд байрлуулах ёстой.

Газардуулга ба аянга хамгаалалт: "Хангай Инж Гео" ХХК-д боловсруулсан Архив № тоот геологийн дүгнэлтээс: ИГЭ-1 Хайргархаг шавранцар хөрс: Улирлын хөлдөлтийн норматив гүн-3.04м, Хөрсний цахилгаан эсэргүүцэл 65-110 Ом*м, ИГЭ-2 Шавранцараар чигжигдсэн хайрган хөрс: Улирлын хөлдөлтийн норматив гүн-4.34м, Хөрсний цахилгаан эсэргүүцэл 90-150 Ом*м, Барилгын газар чичирхийллийн 8 балл байна.

Бүх угсралтын ажлыг БД43-101-03, БНБД 3.05.06-90-ийн дагуу мэргэжлийн эрх бүхий байгууллагаар хийлгэх ба дүх инженер техникийн болон бусад ажилчид ААД, ТААД-ийг чанд хатуу мөрдөж ажиллана. Гүйцэтгэгч зохиогчийн зөвшөөрөлгүйгээр ямар нэг өөрчлөлт хийхийг хориглох ба угсралтын ажлыг ӨБЦТС ТӨХК-ийн хяналтан доор хийж гүйцэтгэнэ.

Энэхүү зураг төсөл нь "Оргилт-Од" ХХК-ийн ОЮУНЫ ӨМЧ тул зохиогчийн зөвшөөрөлгүй өөрчлөх болон алшруулахыг хориглоно.

 <p>БАРИЛГЫН ЗУРАГ, ТЭСЭВ "ОРГИЛТ-ОД" ХХК Цахим хуудас ORGILT_OD@yahoo.com Утас: 99139110, 77319110</p>	<p align="center">"СОЁЛ, СПОРТЫН ТӨВИЙН БАРИЛГА" Хөвсгөл аймаг, Цэцэрлэг сум, Халдан баг.</p>				
	Зургийн жагсаалт, тайлбар бичиг			Үе шат: А.3	
	Инженер	О.Омгонцацрал	Е.Г.Шифр: TSB-08/21	Масштаб: А3@ М1:	Огноо: 2022-01-06
	Гүйцэтгэгсэн	О.Омгонцацрал	Т.Г.Шифр: OD-01/2022	Зургийн дүгээр: ГЦ-1	Бүх хуудас: 26
Шалгасан	Г.Наранцэцэг				

КАБЕЛИЙН ХҮСНЭГТ

Д/Д	ЧИГЛЭЛ		КАБЕЛЬ			
	Эхлэл	Төгсгөл	Марк	Хөндлөн Огтлол /мм ² /	Урт /м/	Трасс /м/
1	35/10кВ-ын Цэцэрлэг дэд станцын тулгуур 8	Төлөвлөж дүй 10/0.4кВ КТПН-250кВА	ААБЛЧ	3x185	50	30
2	Төлөвлөж дүй 10/0.4кВ КТПН-250кВА	Шинээр төлөвлөж дүй барилга	АВБШВ	3x120+1x70	100	60
3	Шинээр төлөвлөж дүй барилга	Шинээр төлөвлөж дүй Гэрэлтүүлэг	АВБШВ	3x4	240	210

КАБЕЛЬ ШУГАМЫН УГСРАЛТЫН АЖЛЫН ХЭМЖЭЭ

Д/Д	Ажилбарын нэр	Хэмжих нэгж	Тоо хэмжээ
1	Кабель сунгах	м	300
2	Кабельд үзүүрлэлт хийх -120мм	ком	12
3	Кабельд үзүүрлэлт хийх -70мм	ком	2
4	Төгсгөвч - 185мм	ш	6
5	Төгсгөвч - 120мм	ш	12
6	Төгсгөвч - 70мм	ш	2

ГАЗАР ШОРООНЫ АЖЛЫН ХЭМЖЭЭ

Д/Д	Ажилбарын нэр	Хэмжих нэгж	Тоо хэмжээ	Тайлбар
1	Кабелийн шуудууны нүх ухах	м ³	73.50	300
2	Кабелийн шуудууны нүх эргүүлж булах	м ³	62.48	
3	Дэд өртөөний суурийн нүх ухах	м ³	3	
4	Дэд өртөөний суурийн талбай тэгшлэх	м ²	12	
5	Газардуулгын хүрээний шуудуу ухах	м ³	11.28	
6	Газардуулгын хүрээний шуудууг эргүүлж булах	м ³	9.59	
7	Бетон суурь цутгах	м ³	4	
8	Хашааны шон суулгах	ш	8	
9	Хашааны хаалга угсрах	ш	1	
10	Хашааны шонгийн сууринд бетон цутгах	м ³	4.8	

ИНЖЕНЕРИЙН ШУГАМ СҮЛЖЭЭТЭЙ КАБЕЛЬ ОГТЛОЛЦОХ ЦЭГҮҮД

огтлол-цолын №	Огтлолцож байгаа объектийн нэр	Огтлолцох гүн	Огтлолцох урт	Огтлолцсон тоо	Яндангийн диаметр	Тайлбар
1	Төлөвлөж дүй барилгын оролт	-0.7м	3м	1	100мм	
2	Төлөвлөж дүй барилгын оролт	-0.7м	3м	1	100мм	
3	Төлөвлөж дүй барилгын оролт	-0.7м	3м	1	100мм	
4	Төлөвлөж дүй дулааны шугам	-0.7м	6м	1	100мм	
5	Төлөвлөж дүй авто зам	-0.7м	8м	1	100мм	
Нийт огтлолцсон яндангийн тоо			23	5	100мм	

МАТЕРИАЛЫН ТҮҮВЭР


Д/д	НЭР	МАЯГ, ХЭМЖЭЭ	НЭГЖ	ТОО	ТАЙЛБАР
1	ЦДАШ-н 10кВ-ийн завсрын тулгуурт тулаас нэмэх	П10-9Б	ком	1	
2	Тулгуурт шугамын хуурай салгуур	РЛНД-10/400	ком	1	
3	10кВ-ийн Тулгуурт цэнэг шавхагч	ОПН-10	ком	1	
4	3x185 мм ² 10кВ-ийн хүчний кабель тусгаарлагчтай, хөнгөн цагаан голтой, ган туузан хуягтай, зүймэл полиэтилен бүрээстэй кабель	ААБЛЧ	м	50	Трасс 30м
5	10кВ-ийн хүчдлийн түвшинд шилжин ажилдаг, 10/0,4кВ-ын хүчдлийн, хүчдэл тохируулгын 5 шатлалтай трансформатортай КТПН-250кВА чадалтай дэд өртөө	КТПН	ком	1	ГЦ-17
6	Дэд өртөөны суурь болон хашаа	-	ком	1	ГЦ-24,26
7	1кВ-ийн хүчдэлтэй хөнгөн цагаан жилтэй 3x120+1x70мм ² хөндлөн огтлолтой хүчний кабель	АВБШВ	м	100	Трасс 60м
8	1кВ-ийн хүчдэлтэй хөнгөн цагаан жилтэй 3x4мм ² хөндлөн огтлолтой хүчний кабель	АВБШВ	м	240	Трасс 210м
9	Кабельд үзүүрлэлт хийх	120мм	ком	12	
10	Кабельд үзүүрлэлт хийх	70мм	ком	2	
11	Төгсгөвч	185мм	ш	6	
12	Төгсгөвч	120мм	ш	12	
13	Төгсгөвч	70мм	ш	2	
14	Төгсгөвч	6мм	ш	30	
15	Элс	-	м3	21.60	
16	Тоосго	-	ш	2160.00	
17	Анхааруулах тууз	-	м	270	
18	Гэрэлтүүлгийн нэг толгойтой ган төмөр шон h=8.0м	-	ш	2	
19	Тохижилтын гэрэлтүүлэгч ган төмөр шон /h=4.5м/	-	ш	8	
20	100Вт-ын LED гэрэлтүүлэгч, тахир толгойн хамт /кранштейны урт 1.5 м/ 220В	SVETECO 48/5376/100	ш	2	
21	50Вт-ын Тохижилтын гэрэлтүүлэгч, 4.5м өндөр баганан(bollard) маягийн /Philips LED/	TYD-20306	ш	8	
22	Гэрэлтүүлэгч цэнэглэх утас /3x2.5 кВ.мм/	АВВГ-1кВ	м	80	
23	Газардуулгын холбогч туузан төмөр	40x4мм	м	8	
24	Газардуулгын электрод, L=1.5м	Ф22мм	ш	4	
25	Чян PVC хоолой /хар/	Ф100мм	м	23	

Энэхүү зураг төсөл нь "Оргилт-Од" ХХК-ний ОЮУНЫ ӨМЧ тул зохиогчийн зөвшөөрөлгүй өөрчлөх болон олшруулахыг хориглоно.

5.19
2022.02.18

“СОЁЛ, СПОРТЫН ТӨВИЙН БАРИЛГА”
Хөвсгөл аймаг, Цэцэрлэг сум, Халдан баг.

Материалын түүвэр, угсралтын ажлын хэмжээ, кабелийн хүснэгт Үе шат: А.3

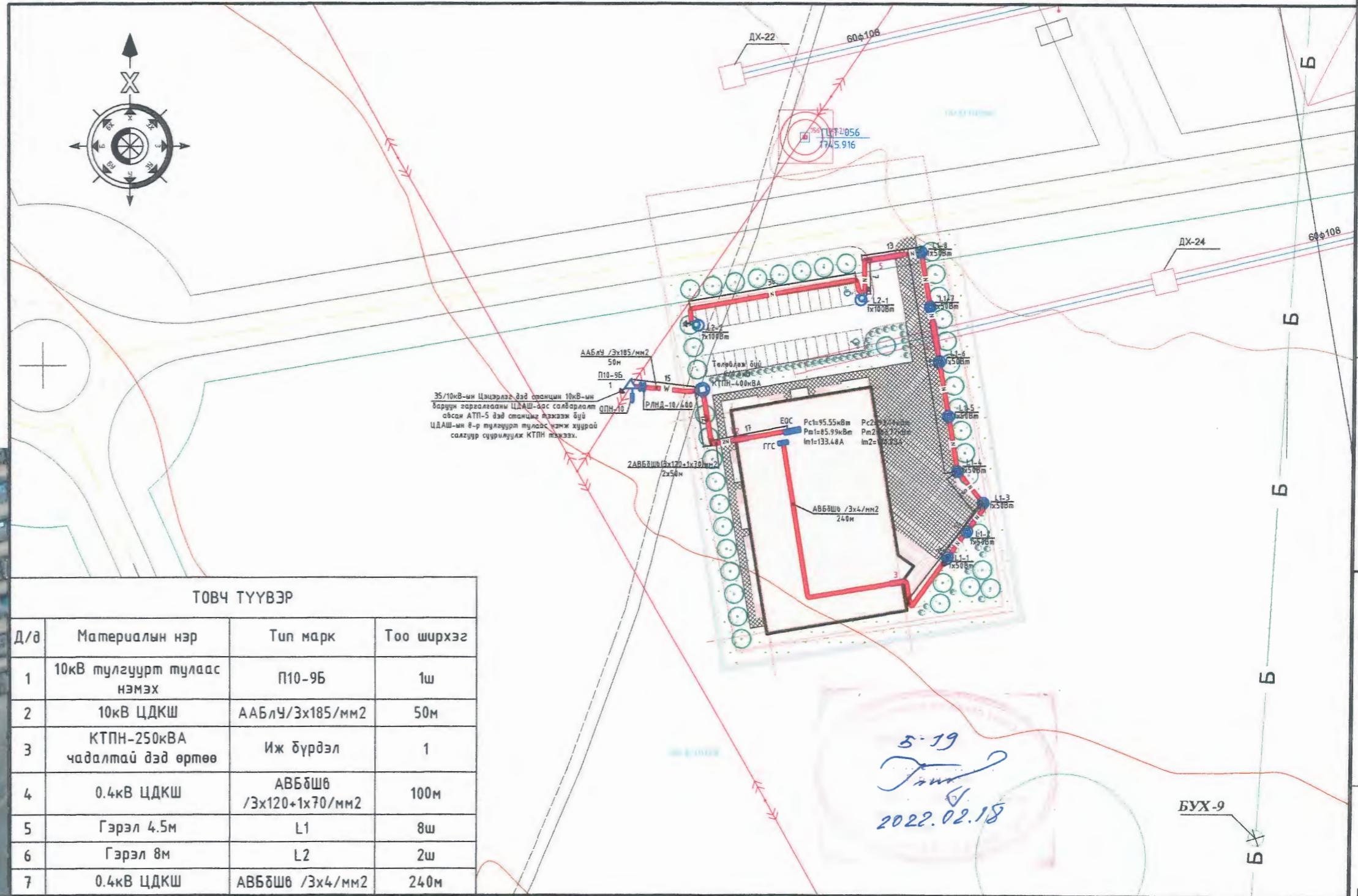
 БАРИЛГЫН ЗУРАГ, ТӨСӨЛ “ОРГИЛТ-ОД” ХХК Утас: 99139110, 77319110	Инженер	О.Омгонцацрал	Е.Г.Шифр:	ТБВ-08/21	Масштаб:	А3@ М1:	Огноо:	2022-01-06
	Гүйцэтгэгсэн	О.Омгонцацрал	Т.Г.Шифр:	00-01/2022	Зурагийн дугаар:	ГЦ-2	Бүх хуудас:	26
	Шалгасан	Г.Наранцэцэг						

ГАДНА ЦАХИЛГААНЫ ТРАСС М1:1000

ЗӨВШӨӨРСӨН :
 "ХӨВСГӨЛ-ЭРНИМ ӨҮЧ" ХХК-ийн Ерөнхий инженер
 /Г.ДАВААДОРЖ/

ХӨВСГӨЛ АЙМГИЙН ГАЗРЫН ХАРИЛЦАА БАРИЛГА
 ХОТ БАЙГУУЛАЛТЫН ГАЗРЫН БХБХ-ийн дарга:
 /Б.ЭНХЖАРГАЛ /

БАЙРШЛЫН ТОЙМ



ТОВЧ ТҮҮВЭР

Д/д	Материалын нэр	Тип марк	Тоо ширхэг
1	10кВ тулгуурт тулаас нэмэх	П10-95	1ш
2	10кВ ЦДКШ	ААБЛЧ/3x185/мм2	50м
3	КТПН-250кВА чадалтай дэд өртөө	Иж дүрдэл	1
4	0.4кВ ЦДКШ	АВБШ6 /3x120+1x70/мм2	100м
5	Гэрэл 4.5м	L1	8ш
6	Гэрэл 8м	L2	2ш
7	0.4кВ ЦДКШ	АВБШ6 /3x4/мм2	240м

ТАНИХ ТЭМДЭГ:

- | | | | |
|--|--|--|---|
| | Төлөвлөж буй барилга, байгууламж | | 10кВ-ийн төмөр бетон тулгуурт тулаас нэмэх |
| | Төлөвлөж буй авто зам | | Төмөр бетон тулгуурт хуурай салгуур суурилуулах |
| | Төлөвлөж буй явган хүний зам | | Төлөвлөж буй 10кВ-ийн Цэнэг шавхагч |
| | Төлөвлөж буй авто зогсоол | | Төлөвлөж буй 10кВ-ийн ААБЛЧ/3x120/мм2 |
| | Төлөвлөж буй ногоон байгууламж | | Төлөвлөж буй КТПН-250кВА |
| | Төлөвлөж буй хүүхдийн тоглоомын талбай | | Төлөвлөж буй АВБШ6/3x120+1x70/мм2 |
| | Одоо байгаа барилга | | Төлөвлөж буй Ас/я ф100мм |
| | Бохир усны шугам | | Төлөвлөж буй явган хүний гэрэл |
| | Дулааны шугам | | Төлөвлөж буй Талбайн гэрэл |
| | Цэвэр усны шугам | | |

Зөвшөөрөлцсөн

ЕТ	Д.Санчирсуу	
ГДГ	Э.Оюунгэрэл	
УХАТ	Ш.Баярбаатар	
ГХ	Т.Тамир	

Энэхүү зураг төсөл нь "Оргилт-Од" ХХК-ийн ОЮУНЫ ӨМЧ тул зохиогчийн зөвшөөрөлгүй өөрчлөх болон олшруулахыг хориглоно.

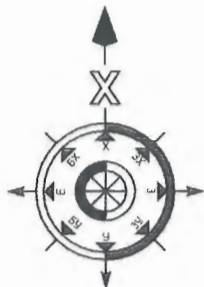


"СОЁЛ, СПОРТЫН ТӨВИЙН БАРИЛГА" Хөвсгөл аймаг, Цэцэрлэг сум, Халбан баг.					
Гадна цахилгааны трасс					
Инженер	О.Отгонцацрал	Е.Г.Шифр:	Масштаб:	Огноо:	Үе шат: А.3
Гүйцэтгэсэн	О.Отгонцацрал	TSB-08/21	A3@ M1:1000	2022-01-06	
Шалгасан	Г.Наранцэцэг	Т.Г.Шифр:	Зургийн дугаар:	Бүх хуудас:	
		00-01/2022	ГЦ-3	27	

5-19
 Тамир
 2022.02.18

БУХ-9

ГАДНА ЦАХИЛГААНЫ ТРАСС М1:500



1012 ВЗ 1745.198

056 ГТТ 1056
1745.916

35/10кВ-ын Цэцэрлэг дэд станцын 10кВ-ын баруун гаргалгааны ЦДАШ-аас салбарлалт авсан АТП-5 дэд станцыг тэжээж буй ЦДАШ-ын 8-р тулгуурт тулаас нэмж хуурай салгуур суурилуулж КТПН тэжээх.

ААБЛУ /3x185/мм²
50м
П10-9Б
1
ОПН-10

РЛНД-10/400

Төлөвлөж буй
6/0.4кВ
КТПН-400кВА

2АВБШВ(3x120+1x70)мм²
2x50м

ЕОС
ГГС
Pc1=95.55кВт Pс2=93.08кВт
Pm1=85.99кВт Pm2=83.77кВт
Im1=133.48А Im2=130.03А

АВБШВ /3x4/мм²
240м

ТАНИХ ТЭМДЭГ:

- Төлөвлөж буй барилга, байгууламж
- Төлөвлөж буй авто зам
- Төлөвлөж буй явган хүний зам
- Төлөвлөж буй авто зогсоол
- Төлөвлөж буй ногоон байгууламж
- Төлөвлөж буй хүүхдийн тоглоомын талбай
- Одоо байгаа барилга
- Бохир усны шугам
- Дулааны шугам
- Цэвэр усны шугам
- 10кВ-ийн төмөр бетон тулгуурт тулаас нэмэх
- Төмөр бетон тулгуурт хуурай салгуур суурилуулах
- Төлөвлөж буй 10кВ-ийн Цэнэг шавхагч
- Төлөвлөж буй 10кВ-ийн ААБЛУ/3x120/мм²
- Төлөвлөж буй КТПН-250кВА
- Төлөвлөж буй АВБШВ/3x120+1x70/мм²
- Төлөвлөж буй Ас/я ф100мм
- Төлөвлөж буй явган хүний гэрэл
- Төлөвлөж буй Талбайн гэрэл

1009 ВЗ 1743.606

5.19
2022.02.18

Энэхүү зураг төсөл нь "Оргилт-Од" ХХК-ний ОЮУНЫ ӨМЧ тул зохиогчийн зөвшөөрөлгүй өөрчлөх болон олшруулахыг хориглоно.

<p>Б.АРИЛГЫН ЭЗРАГ, ТӨСӨВ "ОРГИЛТ-ОД" ХХК Цахил утас: ORGIL_T_DD@yahoo.com Утас: 99139110, 77319110</p>		<p>"СОЁЛ, СПОРТЫН ТӨВИЙН БАРИЛГА" Хөвсгөл аймаг, Цэцэрлэг сум, Халбан баг.</p> <p>Гадна цахилгааны трасс</p>		Ye шат: А.3
		Инженер	О.Отгонцэрал	Е.Г.Шифр: TSB-08/21
Гүйцэтгэсэн	О.Отгонцэрал	Т.Г.Шифр: OD-01/2022	Зургийн дугаар: ГЦ-4	Бүх хуудас: 27
Шалгасан	Г.Наранцэцэг			

10кВ-ын ЦДАШ-ийн ТЕХНИК ЭДИЙН ЗАСГИЙН ҮЗҮҮЛЭЛТҮҮД

Д/д	Үзүүлэлтүүд	Тип марк	Хэмжих нэгж	Тоо хэмжээ	Тайлбар
1	Цахилгаан дамжуулах шугамын урт	-	км	0.000	
2	Дамжуулагч утасны жин	Зфаз СИП-3-70	кг	0.000	
3	Завсрын тулгуурын тоо	-	ш	0	
4	Салбарлалтын тулгуурын тоо	-	ш	0	
5	Эргэлтийн тулгуурын тоо	-	ш	0	
6	Төсгөлийн тулгуурын тоо	-	ш	1	
7	Нийт тулгуурын тоо	-	ш	1	
8	12м урттай төмөр бетон баганын тоо	-	ш	1	
9	Хэт хүчдэл хязгаарлагч суурилуулсан тулгуурын тоо	-	ш	1	
10	Зөрлөгийн тоо	-	ш	0	
11	Шинээр холбогдох дэд станцын тоо	-	ком	1	

10кВ-ын ЦДАШ-ийн паспорт

Д/д	Нэр	Үзүүлэлт
1	Захиалагч байгууллага	-
2	Ашиглагч байгууллага	-
3	Барилгын байгууллага, баригдах он	2022
4	Шугамын урт /км/ СИП-3-70	0
5	Шугамын урт /км/ ААБЛУ (3x185)мм2	0.05
6	Бүх тулгуурын тоо	1
7	Завсрын тулгуурын тоо	0
8	Анкер тулгуурын тоо	1
Цаг уур ба трассын дагуух нөхцөл		
1	Ердийн нөхцөлтэй трассын урт	
2	Уултай трассын урт	0
3	Намагтай трассын урт	0
4	Шугамын нийт трассын урт	0


10кВ ЦДАШ-ын УГСРАЛТЫН АЖЛЫН ХЭМЖЭЭ

Д/д	Ажилбарын нэр	Тип марк	Хэмжих нэгж	Ажлын тоо хэмжээ			Нийт
				Ердийн	Уулархаг	Намагтай	
1	ЦДАШ-н тулгуурт утас татах Кабель шугам	Зфаз СИП-3-70	км	0	0	0	0
2		ААБЛУ (3x185)мм2	км	0.05	0	0	0.05
3	Газардуулгын босоо электрод угсрах	Круг 22	м	5			
4	Газардуулгын хэвтээ электрод угсрах	Полоса 4*40	м	10			
5	Тулгуурт газардуулгын буултын утасыг угсрах	Катанка 10мм	м	11			
6	Тулгуурт цэнэг шавхагч суурилуулах цэгийн тоо	ОПН-10	ком	1			
7	Тулгуурт төгсгөлийн муфттэй кабель угсрах	10КНТп	ком	4			
8	Тулгуурт шугамын хуурай салгуур угсрах	РЛНД-10/400	ком	1			

10 кВ ЦДАШ-ын тулгуур угсралтын ажлын хэмжээ

Д/д	Ажилбарын нэр	Хэмжих нэгж	Ажлын хэмжээ хөрсний зэргээр							Нийт
			1	2	3	4	5	6	7	
1	П10-7Б тулгуур угсрах	ком	0	0	0	0	0	0	0	0
2	П10-9Б тулгуур угсрах	ком	0	0	0	0	0	0	0	0
3	УП10-4Б тулгуур угсрах	ком	0	0	0	0	0	0	0	0
4	УА10-4Б тулгуур угсрах	ком	0	0	0	0	0	0	0	0
5	УА10-5Б тулгуур угсрах	ком	0	0	0	0	0	0	0	0
6	ОА10-4Б тулгуур угсрах	ком	0	0	0	0	0	0	0	0
7	АК10-5Б тулгуур угсрах	ком	0	0	0	0	0	0	0	0
8	АК10-4Б тулгуур угсрах	ком	0	0	0	1	0	0	0	1
9	Тулгуурын дүн		0	0	0	1	0	0	0	1
10	Тулгуурын нүх ухах	м3	0	0	0	4.08	0	0	0	4.08
11	Тулгуурын нүх эргүүлж булах	м3	0	0	0	3.88	0	0	0	3.876
12	Газардуулгын шуудуу ухах	м3	0	0	0	2.8	0	0	0	2.8
13	Газардуулгын шуудууг эргүүлж булах	м3	0	0	0	2.66	0	0	0	2.66

Энэхүү зураг төсөл нь "Оргилт-Од" ХХК-ний ОЮУНЫ ӨМЧ тул зохиогчийн зөвшөөрөлгүй өөрчлөх болон олшруулахыг хориглоно.



БАРИЛГЫН ЗУРАГ, ТӨСӨЛ
"ОРГИЛТ-ОД" ХХК
Утас: 99139110, 77319110

"СОЁЛ, СПОРТЫН ТӨВИЙН БАРИЛГА"
Хөвсгөл аймаг, Цэцэрлэг сум, Халдан баг.

10кВ ЦДАШ-ын угсралтын ажлын хэмжээ

Инженер: *[Signature]* О.Омгонцацрал
Гүйцэтгэгсэн: *[Signature]* О.Омгонцацрал
Шалгасан: *[Signature]* Г.Наранцэцэг

Е.Г.Шифр: TSB-08/21
Т.Г.Шифр: 00-01/2022

Масштаб: А3@ М1:
Зургийн дугаар: ГЦ-5

Үе шат: А.3
Огноо: 2022-01-06
Бүх хуудас: 26


10кВ-ын МАТЕРИАЛЫН НЭГДСЭН ТҮҮВЭР

Д/д	Материалын нэр	Тип марк	Хэмжих нэгж	Тоо хэмжээ	Нэгж жин /кг/	Нийт жин /кг/
1	Дамжуулагч утас /нөөцтэй/ k=1.05	Эфаз СИП-3-70	км	0.000	195.000	0.0
2	Дамжуулагч утас /нөөцтэй/ k=1.05	ААБЛУ (3x185)мм2	м	52.50	2.097	110.1
3	Бетон тулгуур	УКШ-12.35.19	ш	1	1035	1035
4	Газардуулгын буултын утас	d=10мм	м	11	0.62	6.82
5	Газардуулгын хэвтээ электрод	Полоса 40x4	м	10	1.26	12.6
6	Газардуулгын босоо электрод	Круг-22	м	5	2.984	14.92
7	Бүслүүр	диаметр 240мм	ш	1	2.8	2.8
8	Бүслүүр	диаметр 260мм	ш	1	2.8	2.8
9	Бүслүүр	диаметр 280мм	ш	1	2.8	2.8
10	Бүслүүр	диаметр 310мм	ш	1	2.8	2.8
11	U бүслүүр /хөндлөвчнд/	R=100мм, M-16	ш	0	0.3	0
12	U бүслүүр /тулаасанд/	R=100мм, M-16	ш	1	0.3	0.3
13	Бүслүүр / татуурга/	диаметр 192мм	ш	0	1.9	0
14	Дан толгойтой бүслүүр	диаметр 192мм	ш	1	4.8	4.8
15	Дабхар толгойтой бүслүүр	диаметр 192мм	ш	0	4.8	0
16	Завсрын тулгуурын хөндлөвч	63x6x1800мм	ш	0	10.3	0
17	Анкерийн хөндлөвч	63x6x1800мм	ш	2	10.3	20.6
18	Тулаас тогтоогч	Угольник 63x6x680мм	ш	2	3.1	6.2
19	Тулаас тогтоогчийн хязгаарлагч	Угольник 63x6x320мм	ш	1	1.5	1.5
20	M холбогч	D=220мм	ш	6	1.5	9
21	Хөндийрүүлэгч /шпиртэй/	ШС-10	ш	3	3.8	11.4
22	Хөндийрүүлэгч /дүүжин/	ХР-7	ш	12	7.8	93.6
23	Холбогч полоса /жижиг/	50x5x160	ш	3	0.9	2.7
24	Холбогч полоса /том/	63x6x575	ш	2	3.3	6.6
25	Таталтын хавчаар	NLD-1	ш	3	1.3	3.9
26	Ушко	WS-7	ш	3	1	3
27	Z-холбогч	Z-7	ш	3	0.6	1.8
28	Серга	Q-7	ш	3	0.3	0.9
29	Болт	M-16x280	ш	8	0.5	4
30	Болт	M-16x50	ш	10	0.2	2
31	Болт	M-16x80	ш	10	0.2	2
32	Гайк	M-16	ш	36	0.05	1.8
33	Шайба	M-16	ш	56	0.02	1.12

34	Электрод	Э-46	кг	0.56	1	0.56
35	Хуурай салгуур	РЛНД-10/400	ком	1	40	40
36	Приводны босоо тяз	d=20 трубa	м	7	2	14
37	Приводны хөндлөвч	63*6*1000	ш	1	6	6
38	Приводны хөндлөвчний U бүслүүр	d=310мм	ш	1	0.4	0.4
39	Хуурай салгуурын хөндлөвч	63*6*1200	ш	1	5.56	5.56
40	Хуурай салгуурын хөндлөвчийн тулаас	63*6*1000	ш	1	4.63	4.63
41	Хуурай салгуурын тулаасны бүслүүр	d=240	ш	1	2.8	2.8
42	Хэт хүчдэл хязгаарлагч	ОПН	ш	3	0.5	1.5
43	Хэт хүчдэл хязгаарлагчийн суурь	Полоса 5*50*200	ш	1	0.9	0.9
44	Газардуулгын буултын хуванцар хоолой	d=32мм	м	10	0.1	1
45	Холболтын хавчаар	JB	ш	3	0.3	0.9
46	Тулгуурт кабель тогтоох хомут	D=220мм	ш	2	1.9	3.8
47	Тулгуурт кабель тогтоох хомут	D=260мм	ш	2	1.9	3.8
48	Тулгуурт кабель тогтоох хомут	D=300мм	ш	2	1.9	3.8
49	Кабелийн хамгаалалтын хоолой	D=100мм	м	2	10	20
50	Гэмтэл заагч датчик	Flite110-SA	ш	3	0.3	0.9
51	Тулгуурын хаяг бичлэг	-	ш	5	0	0
52	Зажим	ПА	ш	15	0.3	4.5
						1482.903

5-15
 2022.02.18

Энэхүү зураг төсөл нь "Оргилт-Од" ХХК-ний ОЮУНЫ ӨМЧ түл зохиогчийн зөвшөөрөлгүй өөрчлөх болон олшруулахыг хориглоно.


 БАРИЛГЫН ЗУРАГ, ТӨСӨВ "ОРГИЛТ-ОД" ХХК Цахим хуудал ORGILT_OD@yahoo.com Утас: 99139110, 77319110	"СОЁЛ, СПОРТЫН ТӨВИЙН БАРИЛГА" Хөвсгөл аймаг, Цэцэрлэг сум, Халбан баг.				Үе шат: А.3
	10кВ-ын материалын нэгдсэн түүвэр				
	Инженер	<i>О.О.Тогонцацрал</i>	О.О.Тогонцацрал	Е.Г.Шифр: TSB-08/21	Масштаб: А3@ M1:
Гүйцэтгэсэн	<i>О.О.Тогонцацрал</i>	О.О.Тогонцацрал	Т.Г.Шифр: 00-01/2022	Зургийн дугаар: ГЦ-6	Бүх хуудас 26
Шалгасан	<i>Г.Наранцэцэг</i>	Г.Наранцэцэг			

10кВ-ын ТУЛГУУРЫН МАТЕРИАЛЫН ТҮҮВЭР

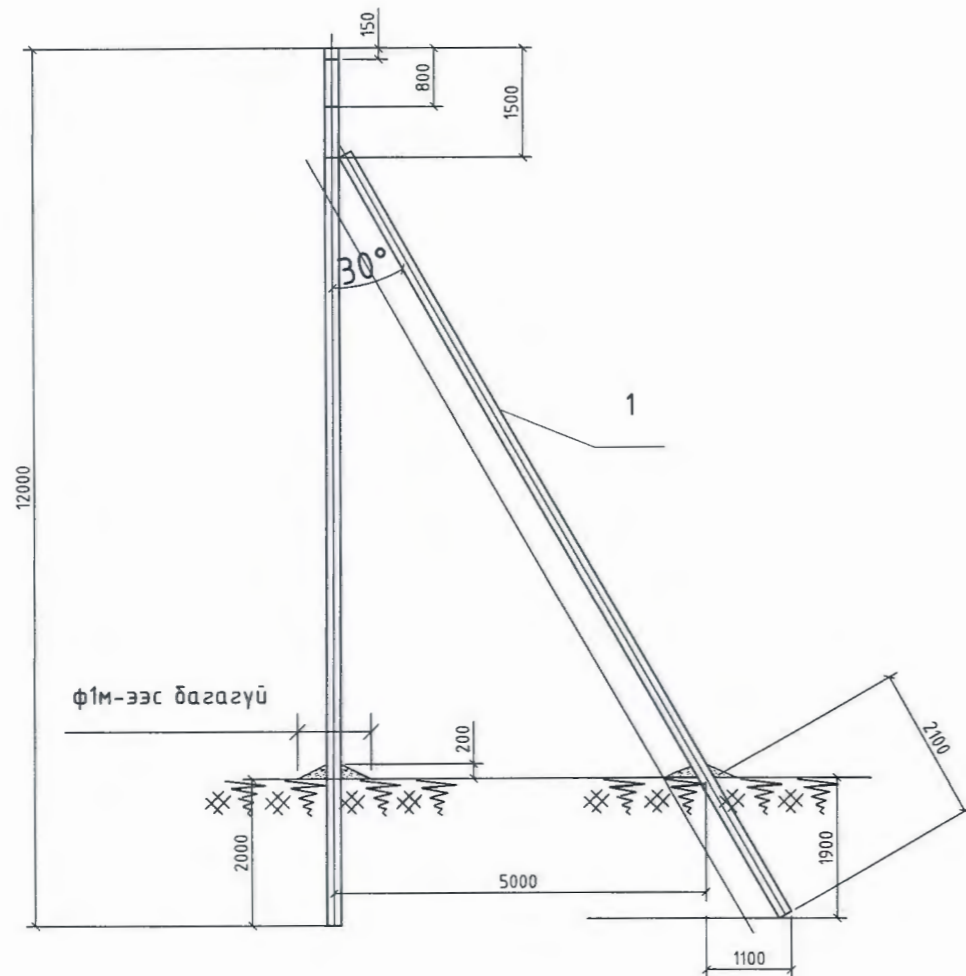
Д/д	Материалын нэр	Тип марк	Хэмжих нэгж	П10-7Б		П10-9Б		УП10-4Б		УА10-4Б		УА10-5Б		ОА10-4Б		АК10-5Б		АК10-4Б		НИИТ		
				Тулгуу-рын тоо	0	Тулгуу-рын тоо	0	Тулгуу-рын тоо	0	Тулгуу-рын тоо	0	Тулгуу-рын тоо	0	Тулгуу-рын тоо	0	Тулгуу-рын тоо	0	Тулгуу-рын тоо	0		Тулгуу-рын тоо	1
				Нэгд	Бүгд	Нэгд	Бүгд	Нэгд	Бүгд	Нэгд	Бүгд	Нэгд	Бүгд	Нэгд	Бүгд	Нэгд	Бүгд	Нэгд	Бүгд		Нэгд	Бүгд
1	Бетон тулгуур	УКШ-12.35.19	ш	1	0	1	0	2	0	2	0	2	0	2	0	2	0	2	1	1		
2	Газардуулгын буултын утас	d=10мм	м	11	0	11	0	11	0	11	0	11	0	11	0	11	0	11	11	11		
3	Газардуулгын хэвтээ электрод	Полоса 40x4	м	10	0	10	0	10	0	10	0	10	0	10	0	10	0	10	10	10		
4	Газардуулгын босоо электрод	Круг-22	м	5	0	5	0	5	0	5	0	5	0	5	0	5	0	5	5	5		
5	Бүслүүр	диаметр 240мм	ш	1	0	1	0	1	0	1	0	1	0	1	0	1	0	1	1	1		
6	Бүслүүр	диаметр 260мм	ш	1	0	1	0	1	0	1	0	1	0	1	0	1	0	1	1	1		
7	Бүслүүр	диаметр 280мм	ш	1	0	1	0	1	0	1	0	1	0	1	0	1	0	1	1	1		
8	Бүслүүр	диаметр 310мм	ш	1	0	1	0	1	0	1	0	1	0	1	0	1	0	1	1	1		
9	U бүслүүр/ хөндлөвч/	R=100мм, M-16	ш	1	0	1	0	0	0	0	0	0	0	1	0	0	0	0	0	0		
10	U бүслүүр /тулаас/	R=100мм, M-16	ш	0	0	0	0	1	0	1	0	1	0	1	0	1	0	1	1	1		
11	Бүслүүр	диаметр 192мм	ш	0	0	0	0	0	0	0	0	2	0	0	0	0	0	0	0	0		
12	Дан толгойтой бүслүүр	диаметр 192мм	ш	1	0	0	0	0	0	1	0	0	0	0	0	1	0	1	1	1		
13	Давхар толгойтой бүслүүр	диаметр 192мм	ш	0	0	1	0	1	0	0	0	0	0	1	0	0	0	0	0	0		
14	Завсрын тулгуурын хөндлөвч	63x6x1800мм	ш	1	0	1	0	0	0	0	0	0	0	1	0	0	0	0	0	0		
15	Анкерийн хөндлөвч	63x6x1800мм	ш	0	0	0	0	2	0	2	0	4	0	2	0	2	0	2	2	2		
16	Тулаас тогтоогч	Угольник 63x6x680мм	ш	0	0	0	0	2	0	2	0	2	0	2	0	2	0	2	2	2		
17	Тулаас тогтоогчийн хязгаарлагч	Угольник 63x6x320мм	ш	0	0	0	0	1	0	1	0	1	0	1	0	1	0	1	1	1		
18	M холбогч	D=220мм	ш	1	0	1	0	6	0	6	0	8	0	7	0	6	0	6	6	6		
19	Хөндийрүүлэгч /шпиртэй/	P-10T	ш	3	0	6	0	6	0	3	0	2	0	7	0	3	0	3	3	3		
20	Хөндийрүүлэгч /дүүжин/	XP-7	ш	0	0	0	0	0	0	12	0	12	0	6	0	12	0	6	6	6		
21	Холбогч полоса /жижиг/	50x5x160	ш	0	0	0	0	0	0	6	0	6	0	3	0	3	0	3	3	3		
22	Холбогч полоса /том/	63x6x575	ш	0	0	0	0	2	0	2	0	4	0	2	0	2	0	2	2	2		
23	Тамалтын хавчаар	NLD-1	ш	0	0	0	0	0	0	6	0	6	0	3	0	6	0	3	3	3		
24	Ушко	WS-7	ш	0	0	0	0	0	0	6	0	6	0	3	0	6	0	3	3	3		
25	Z-холбогч	Z-7	ш	0	0	0	0	0	0	6	0	6	0	3	0	6	0	3	3	3		
26	Серга	Q-7	ш	0	0	0	0	0	0	6	0	6	0	3	0	6	0	3	3	3		
27	Болт	M-16x280	ш	0	0	0	0	8	0	8	0	12	0	8	0	12	0	8	8	8		
28		M-16x50	ш	0	0	0	0	10	0	10	0	14	0	7	0	10	0	10	10	10		
29		M-16x80	ш	10	0	10	0	10	0	10	0	12	0	10	0	10	0	10	10	10		
30	Гайк	M-16	ш	12	0	12	0	36	0	36	0	50	0	33	0	44	0	36	36	36		
31	Шайба	M-16	ш	22	0	22	0	56	0	56	0	76	0	50	0	64	0	56	56	56		
32	Электрод	Э-46	кг	0.56	0	0.56	0	0.56	0	0.56	0	0.56	0	0.56	0	0.56	0	0.56	0.56	0.56		
33	Холболтын хавчаар	JB	ш	0	0	6	0	6	0	6	0	6	0	12	0	6	0	3	3	3		

5.19
2022.02.18

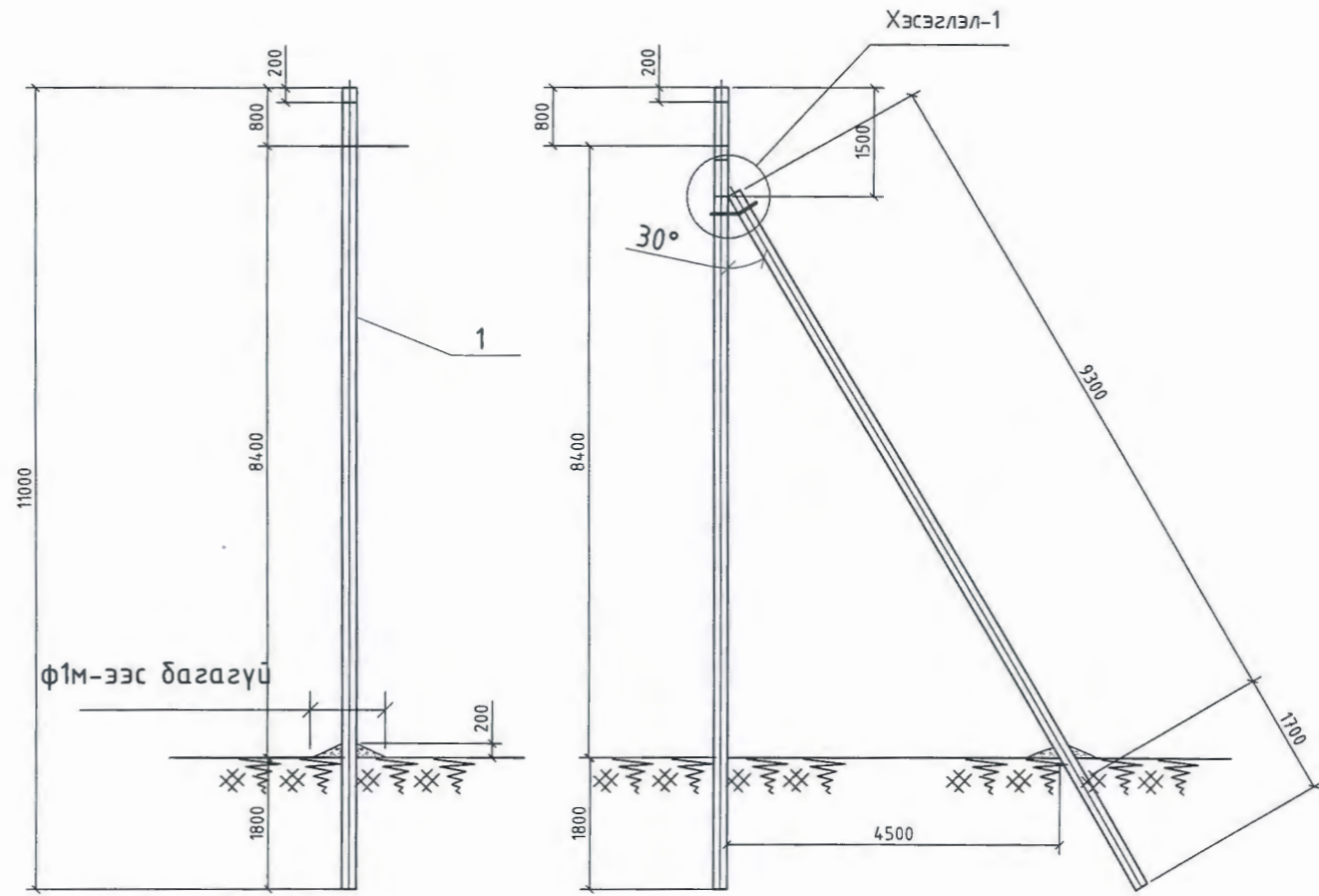
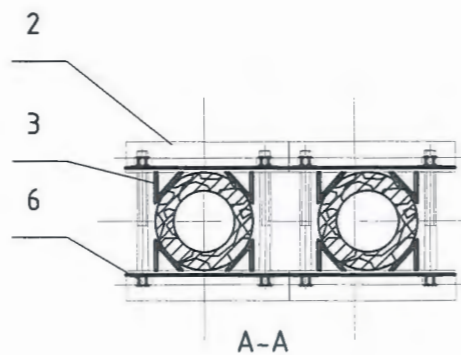
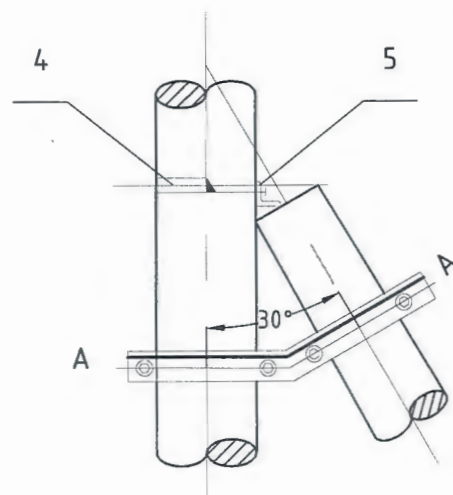
Энэхүү зураг төсөл нь "Оргилт-Од" ХХК-ний ОЮУНЫ ӨМЧ тул зохиогчийн зөвшөөрөлгүй өөрчлөх болон олшруулахыг хориглоно.

 БАРИЛГЫН ЗУРАГ, ТӨСӨВ "ОРГИЛТ-ОД" ХХК Утас: 99139110, 77319110	"СОЁЛ, СПОРТЫН ТӨВИЙН БАРИЛГА"				Үе шат: А.3
	Хөвсгөл аймаг, Цэцэрлэг сум, Халбан баг.				
	10кВ-ын тулгуурын материалын түүвэр				
Инженер	О.Отгонцацрал	Е.Г.Шифр:	ТSВ-08/21	Масштаб:	А3@ M1:
Гүйцэтгэсэн	О.Отгонцацрал	Т.Г.Шифр:	0D-01/2022	Зургийн дугаар:	ГЦ-7
Шалгасан	Г.Наранцэцэг	Огноо:	2022-01-06	Бүх хуудас:	26

ТӨМӨР БЕТОН ТУЛГУУРЫН ТУЛААС ХИЙХ ЕРӨНХИЙ БАЙДАЛ




Хэсэглэл-1



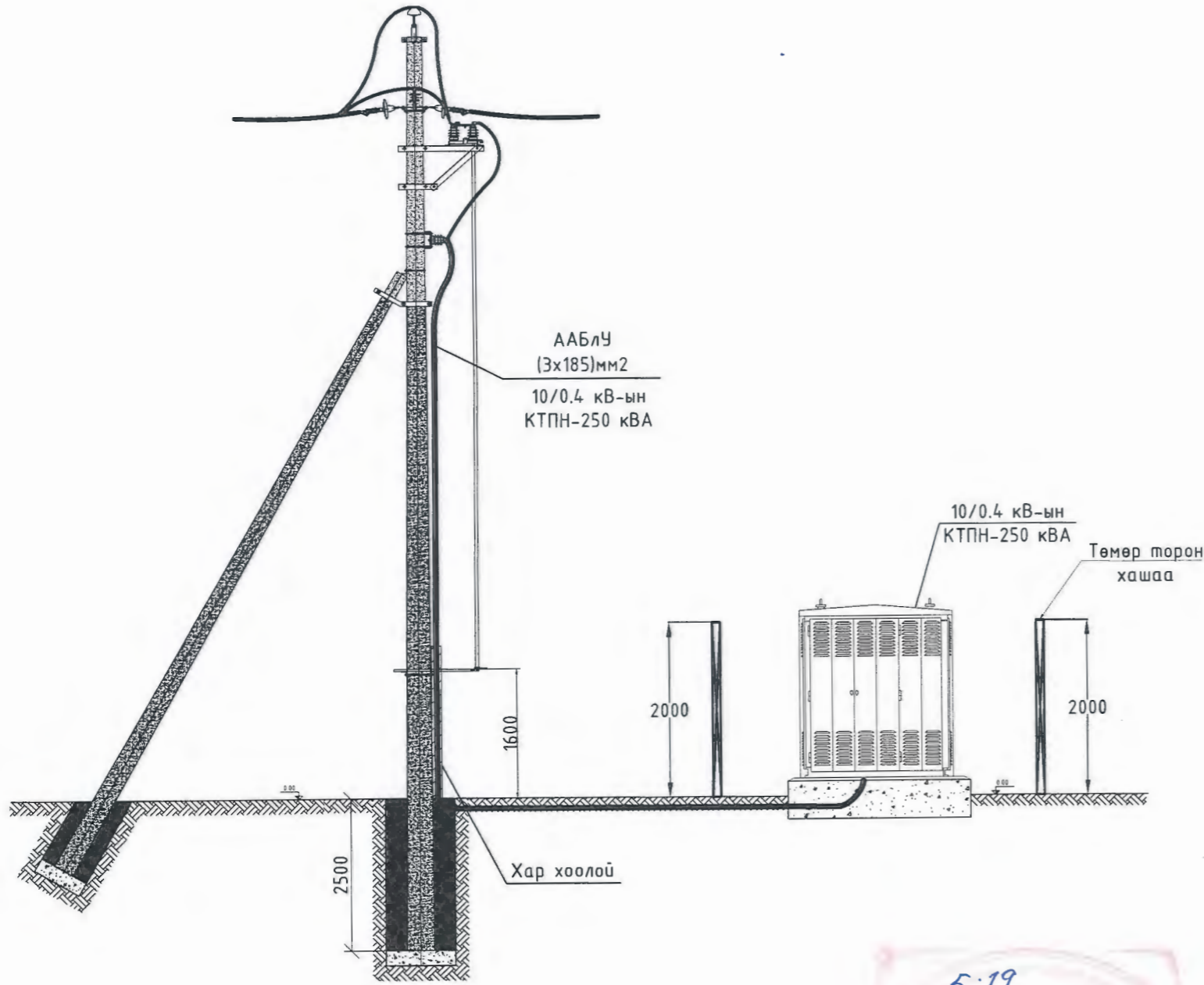
МАТЕРИАЛЫН ТҮҮВЭР

Д/Д	Нэр	Хэлбэр	Нэгж	Тоо	Жин/кг/ эзэлхүүн/м3/			Хуудас
					Нэгж	Бүгд	Бүгд, кг	
ТӨМӨР БЕТОН								
	Тулгуур	φ190. L=11м, 12м	ш	1	-			
1	УКШ-11.34.19 УКШ-12.35.19	-	ш	2	1000	1000		
ТӨМӨР ХИЙЦ								
2	Тулаас тогтоогч	L63x6x(194+2L)	ш	1	1.5	1.5	1010.5	
3	М холбогч	60x5x280	ш	2	1.2	2.4		
4	U холбогч	L63x6x605	ком	1	3.6	3.6		
5	Тулаасны дэр	L63x6x200	ш	1	1.4	1.4		
6	Болт, гайка, шайб	M16x230-250	хос	8	0.2	1.6		

Энэхүү зураг төсөл нь "Оргилт-Од" ХХК-ний ОЮУНЫ ӨМЧ тул зохиогчийн зөвшөөрөлгүй өөрчлөх болон олшруулахыг хориглоно.

 БАРИЛГЫН ЗУРАГ, ТӨСӨВ "ОРГИЛТ-ОД" ХХК Цахим хуудас ORGILT_OD@yahoo.com Утас: 99139110, 77319110	"СОЁЛ, СПОРТЫН ТӨВИЙН БАРИЛГА"							
	Хөвсгөл аймаг, Цэцэрлэг сум, Халдан баг.							
	Төмөр бетон тулгуурын тулаас хийх ерөнхий байдал							
	Үе шат: А.3							
Инженер	<i>[Signature]</i>	О.Отгонцацрал	Е.Г.Шифр:	TSB-08/21	Масштаб:	A3@ M1:	Огноо:	2022-01-06
Гүйцэтгэсэн	<i>[Signature]</i>	О.Отгонцацрал	Т.Г.Шифр:	OD-01/2022	Зургийн дугаар:	ГЦ-8	Бүх хуудас:	26
Шалгасан	<i>[Signature]</i>	Г.Наранцэцэг						


**ТӨМӨР БЕТОН АНКЕРТ ХУУРАЙ САЛГУУР
УГСАРЧ ШУГАМ САЛААЛАХ**



МАТЕРИАЛЫН ТҮҮВЭР						
Д/Д	НЭР	МАЯГ	ХЭМЖИХ НЭГЖ	ТОО	НЭГ БҮРИЙН ЖИН,КГ	ТАЙЛБАР
1	Хуурай салгуур газардуулгийн хутгатай	РЛНД-10/400	ш	1	40	
2	Утас	СИПЗ-70	м	9	0.0	
3	Холболтын хавчаар	JB	ш	6	0.2	
4	Привод	-	ш	2	5.0	
5	Приводны босоо татагч	Ф20, L=8м	ш	1	20.0	
6	Ган хоолой,	Ф159, L=2.4м	ш	2	19.0	
7	Хуурай салгуурын хөндлөвч	63*6*1200	ш	3	10.2	
8	Приводны хөндлөвч	75*6*1000	ш	1	5.69	
9	Хуурай салгуурын хөндлөвчийн тулаас	63*6*1000	ш	2	5.67	
10	Хуурай салгуурын тулаасны бүслүүр	Ф 210мм	ш	1	1.90	
11	Приводны хөндлөвчийн бүслүүр	U, Ф 310	ш	1	2.50	
12	Газардуулгын электрод	Ф18, L=2.5м	ш	4	0.00	
13	Хөндлөн газардуулагч	40*4	М	20	0.00	
14	Төгсгөвч	-	Ш	6	0.00	
15	Хөндийрүүлэгч	ШФ-20Г	Ш	3	0.00	

5.19
2022.02.18

Энэхүү зураг төсөл нь "Оргилт-Од" ХХК-ний ОЮУНЫ ӨМЧ тул зохиогчийн зөвшөөрөлгүй өөрчлөх болон олшруулахыг хориглоно.

 БАРИЛГЫН ЗҮРЭГ, ТӨСӨВ "ОРГИЛТ-ОД" ХХК Уулзвар: 99139110, 77319110	"СОЁЛ, СПОРТЫН ТӨВИЙН БАРИЛГА" Хөвсгөл аймаг, Цэцэрлэг сум, Халбан баг.						
	Төмөр бетон анкерт хуурай салгуур угсарч шугам салаалах				Үе шат: А.3		
	Инженер	О.Отгонцацрал	Е.Г.Шифр:	ТSB-08/21	Масштаб:	АЗ@ М1:	Огноо:
Гүйцэтгэсэн	О.Отгонцацрал	Т.Г.Шифр:	ОD-01/2022	Зургийн дугаар:	ГЦ-9	Бүх хуудас:	26
Шалгасан	Г.Наранцэцэг						

ЗУРГИЙН ЖАГСААЛТ

Д/д	Нэр	Хуудасны дугаар
ГЦ-10	Зургийн жагсаалт, Тайлбар бичиг	10
ГЦ-11	Дэд өртөөний цахилгаан холболтын зарчмын схем	11
ГЦ-12	КТПН-ний ерөнхий байдал	12
ГЦ-13	КТПН-ний урдаас харсан байдал	13
ГЦ-14	0.4 кВ-ын урдаас ба хажуугаас харсан байдал	14
ГЦ-15	КТПН-ний дээрээс харсан ба урдаас харсан байдал	15
ГЦ-16	Газардуулах байгууламжийн холболт	16
ГЦ-17	Газардуулах байгууламжийн загнуурын холболт	17
ГЦ-18	КТПН-ын суурийн байгуулалт	18
ГЦ-19	КТПН-ын суурийн байгуулалт	19
ГЦ-20	Хашааны байгуулалт	20
ГЦ-21	Газардуулгын тооцоо	21
ГЦ-22	КТПН-ын захиалгын хуудас, угсралтын ажлын хэмжээ	22

ТАЙЛБАР БИЧИГ

Нэг. Ерөнхий зүйл

Хөвсгөл аймаг, Цэцэрлэг сум, Халдан баг. "Соёл, спортын төвийн барилга"-ын ажлын зураг төслийг боловсруулахад дараах баримт бичгүүдийг үндэслэл болгов. Үүнд:

- "ХӨВСГӨЛ-ЭРЧИМ ХҮЧ" ХХК-ийн 2021 оны 12-р сарын 31-ны өдөр гаргасан №304/2021 тоот техникийн нөхцөл.
- "Зураг төсөл боловсруулах, зөвшөөрөлцөх батлах, дүрэм" /БНБД11-01-98/, "Монгол улсын цахилгаан байгууламжийн зураг төсөл, угсралтын дүрэм", "Цахилгаан байгууламжийн дүрэм" /БД43-101-03/, ЭХД-1 зураг заавар, журам, дүрмүүд.

Хоёр. Дэд өртөөний ерөнхий үзүүлэлт болон ашиглалт

· КТПН нь 250кВА чадалтай, 10/0.4 кВ-ын хүчдэлтэй, S11-250/10 маягийн трансформатортай. 10кВ талд ачаалал таслагч, гал хамгаалагч бүхий нэг оролтын шүүгээтэй ба трансформаторын оролт нь хатуу шинтай байна.

· 0.4 кВ-ын хуваарилах байгууламжинд: - Ерөнхий рубильник, гаргалга шугамын рубильник-4ш гүйдлийн трансформатор-3 ш, тоолуурын хайрцаг-1ш тус тус байна.

· Дэд өртөөний 10 кВ-ын оруулгын кабель нь ТШТ-"Өндөр ба нам хүчдэлийн хүчний кабель"-ийн Одоо байгаа хөндлөн огтлолоор нь үлдээх.

· Дэд өртөөний 0,4 кВ-ын ерөнхий тоолуур болон 220 В-ийн айл өрхийн тоолуур нь техникийн шаардлагын мөдөрхийлолт - "220 В, 380 В, 100 В-ийн тоолуур" -ын дагуу байна.

· КТПН-ийн ажиллах цаг уурын нөхцөл:

- Гадна орчны температур: -45С-аас +40 С хүртэл
- Салхины болон мөстөлтийн район: I-IV


· КТПН-н газардуулах байгууламжийн эсэргүүцэл жилийн аль ч улиралд 4 ом-оос ихгүй байна. Трансформаторын их бие ба нейтраль болон хөндийрүүлэг гэмтсэн үед хүчдэлтэй болох боломжтой металл хэсгүүдийг газардуулна. Хэрэв хөрсний эсэргүүцэл 10 ом.м -ээс ихгүй бол газардуулах байгууламжийг ажлын зурагт заасны дагуу гүйцэтгэнэ. Хөрсний эсэргүүцэл 100 ом.м-оос их бол нэмэлт газардуулга хийх шаардлагатай.

Гурав. S11-250/10 У1 трансформаторын техникийн үзүүлэлт

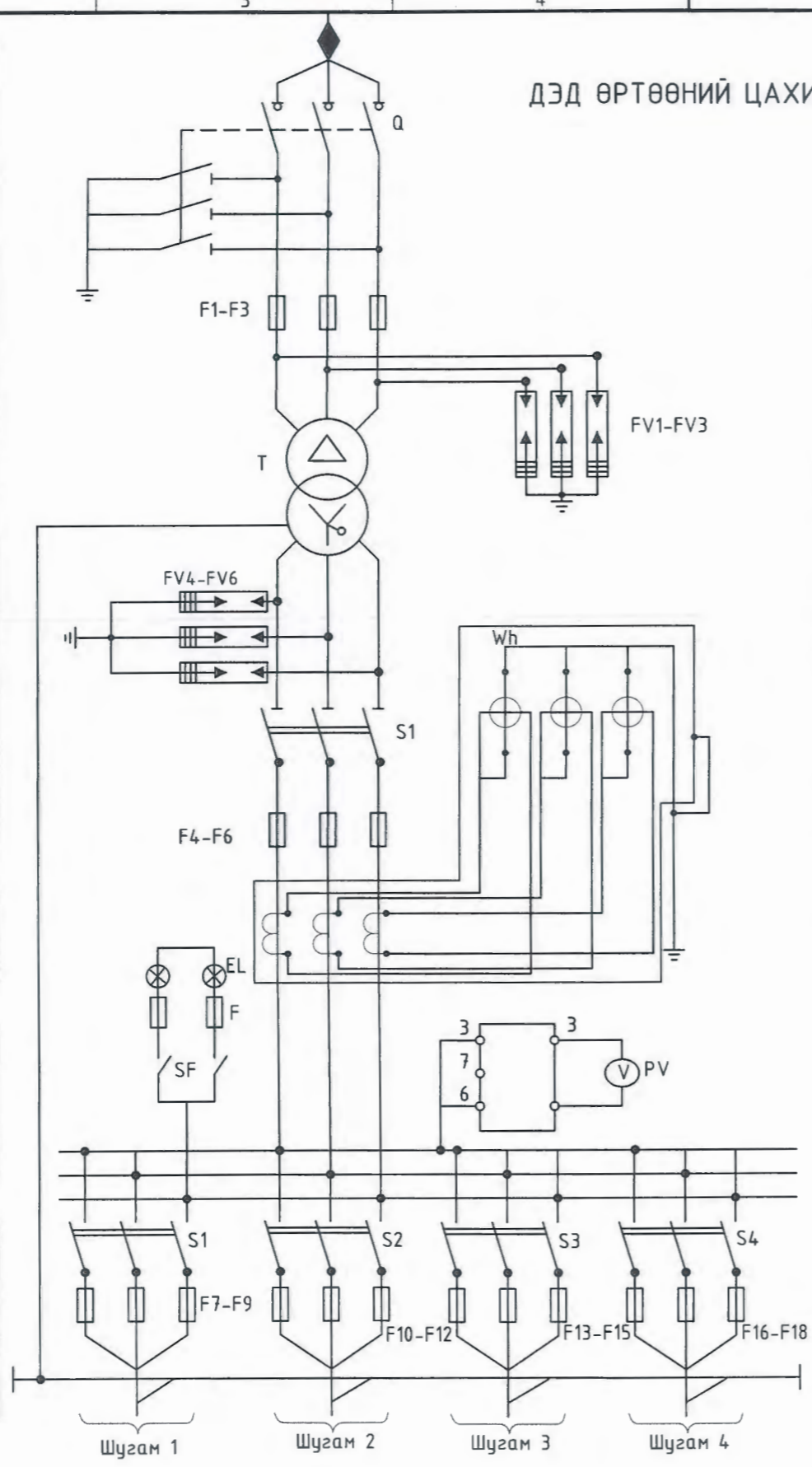
10/0.4 кВ-ын 100-630 кВА-ын чадалтай трансформатор 5 тавилтай ($\pm 2 \times 2.5\%$) байх ёстой.

Чадал:	250 кВА
Хүчдэл:	10/0.4 кВ
Хэвийн гүйдэл:	14.4 / 360 А
Өндөр талын гал хамгаалагчийн хэвийн гүйдэл:	40 А
Ачаалалгүй үеийн алдагдал:	570 Вт
Богино залгааны үеийн алдагдал:	4300 Вт
Ачаалалгүй үеийн гүйдэл:	0.4%
Богино залгааны хүчдэл:	4.0%
Трансформаторын габарит хэмжээ:	1455x800x1385
Трансформаторын нийт жин:	1230 кг /мос 290 кг/

Энэхүү зураг төсөл нь "Оргилт-Од" ХХК-ийн ОЮУНЫ ӨМЧ тул зохиогчийн зөвшөөрөлгүй өөрчлөх болон олшруулахыг хориглоно.

 <p>БАРИЛГЫН ЗУРАГ, ТӨСӨЛ "ОРГИЛТ-ОД" ХХК Улаанбаатар ORGILT_OD@yahoo.com Утас: 99139110, 77319110</p>	"СОЁЛ, СПОРТЫН ТӨВИЙН БАРИЛГА" Хөвсгөл аймаг, Цэцэрлэг сум, Халдан баг.				
	Зургийн жагсаалт, Тайлбар бичиг			Үе шат: А.3	
	Инженер	<i>[Signature]</i>	О.Отгонцацрал	Е.Г.Шифр: TSB-08/21	Мөсөлтө: А3@ М1:
Гүйцэтгэсэн	<i>[Signature]</i>	О.Отгонцацрал	Т.Г.Шифр: 0D-01/2022	Зургийн дугаар: ГЦ-10	Бүх хуудас: 26
Шалгасан	<i>[Signature]</i>	Г.Наранцэцэг			


ДЭД ӨРТӨӨНИЙ ЦАХИЛГААН ХОЛБОЛТЫН ЗАРЧМЫН СХЕМ



Тайлбар	Нэр	Маяг	Хэмжих нэгж	Тоо	Нэг дүрийн жин, кг	Бүгд жин, кг
	10/0.4 кВ-ын 250 кВА чадлын иж дүрэн дэд станц	КТНН-10/0.4 кВ	ком	1	500	500
T	Хүчний трансформатор	S11-400/10 У1	ш	1	1363	1363
Q	10 кВ-ын ачаалал таслагч	ВНА-6(10)/400	ком	1	55	55
F1 - F3	10 кВ-ын гал хамгаалагч	ПКТ102-10-40У1	ш	3	4.5	13.5
FV1 - FV3	10 кВ-ын хэт хүчдэл хязгаарлагч	ОПН-10	ш	3	4	12.0
TA1 - TA3	Гүйдлийн трансформатор	T-0.66-600/5A	ш	3	0.5	1.5
FV4 - FV6	0,4 кВ-ын хэт хүчдэл хязгаарлагч	ОПН-0.4	ш	3	0.5	1.5
F4 - F6	0,4 кВ-ын гал хамгаалагч	ППН-37, 400 А	ш	3	0.45	1.4
S1	Ерөнхий рубильник	РЕ19-37, 400А	ш	1	3.5	3.5
S1 - S4	Гаралтын рубильник	РЕ19-35, 250А	ш	4	3.5	14.0
F7 - F18	Гаралтын гал хамгаалагч	ППН-35, 250А	ш	12	0.45	5.4
Wh	Бүрэн электрон тоолуур	AM-360I	ш	1	3	3.0
SF	Нэг фазын автомат	220В, 10А	ш	2	0.5	1.0
EL	Гэрэлтүүлэгч	-	ш	4	0.3	1.2
F	Гал хамгаалагч	ППН-32, 10А	ш	2	0.45	0.9
	Тоолуурын хайрцаг	150x350x25	ш	1	1	1
	Гагнуурын электрод	-	кг	1	1	1

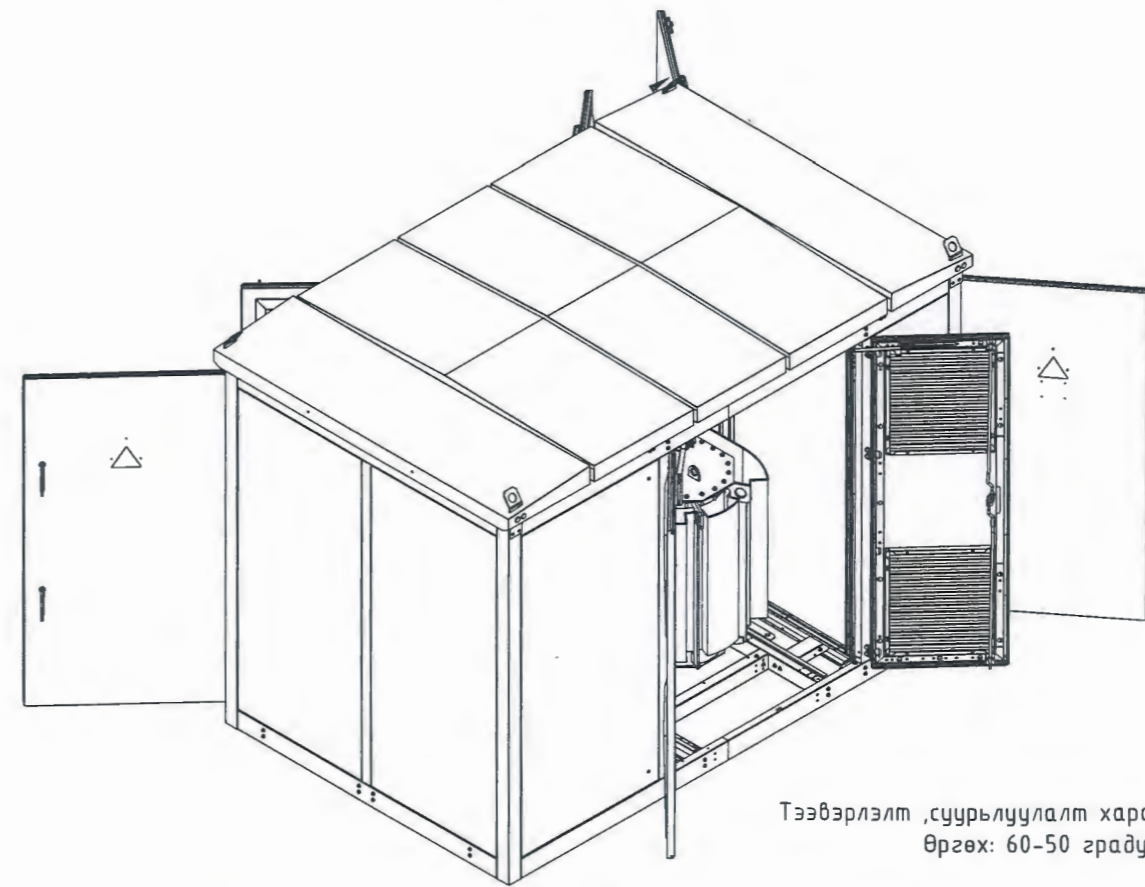
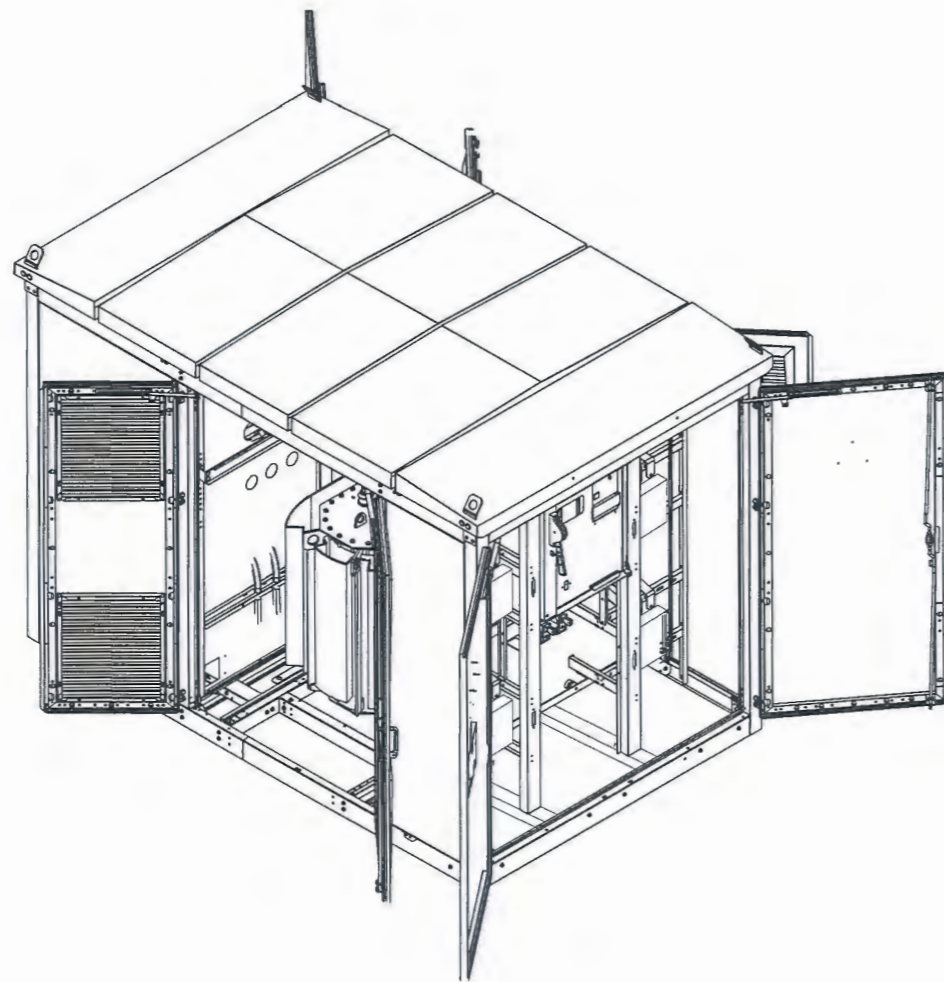
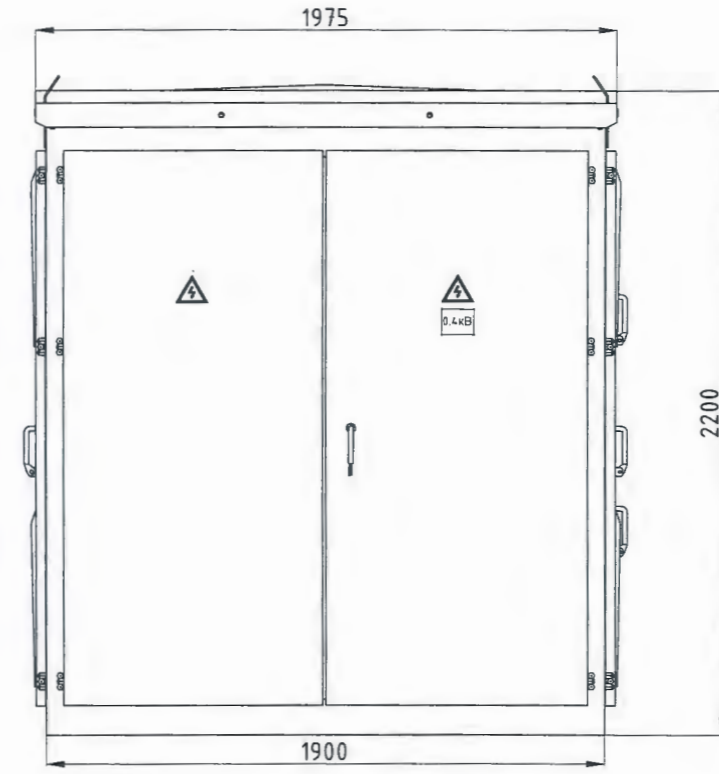
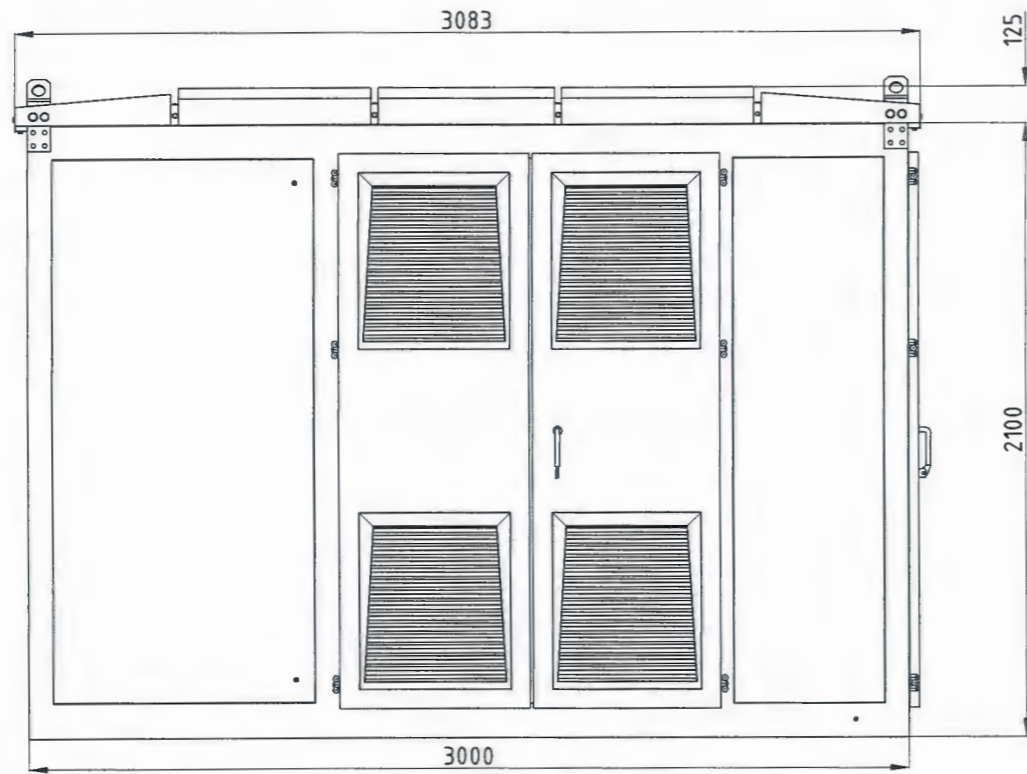
5.19
 ДЭД ӨРТӨӨНИЙ ЦАХИЛГААН
 2022.02.18

Энэхүү зураг төсөл нь "Оргилт-Од" ХХК-ний ОЮУНЫ ӨМЧ тул зохиогчийн зөвшөөрөлгүй өөрчлөх болон олшруулахыг хориглоно.

 БАРИЛГЫН ЗУРАГ ТӨСӨВ "ОРГИЛТ-ОД" ХХК Уулзвар: ОРГИЛТ_ОД@yahoo.com Утас: 99139110, 77319110	"СОЁЛ, СПОРТЫН ТӨВИЙН БАРИЛГА" Хөвсгөл аймаг, Цэцэрлэг сум, Халдан баг.				Үе шат: А.3 Огноо: 2022-01-06 Бүх хуудас: 26
	Дэд өртөөний цахилгаан холболтын зарчмын схем				
Инженер	О.Омгонцацрал	Е.Г.Шифр:	TSB-08/21	Масштаб:	A3@ M1:
Гүйцэтгэсэн	О.Омгонцацрал	Т.Г.Шифр:	OD-01/2022	Зургийн дугаар:	ГЦ-11
Шалгасан	Г.Наранцэцэг				


- 10 кВ-ын төгсгөлийн муфт: 3 КНТп
- 10 кВ-ын Ачаалал таслагч: ВНА-10/400А
- Гал хамгаалагч: ПКТ102-10-40У1
- 10 кВ-ын ОПН-10 маягийн хэт хүчдэл хязгаарлагч
- Хөнгөн цагаан шин: АД31Т-40x5
- Трансформатор: 10 кВ-ын 250 кВА чадалтай S11-250/10 маягийн хүчний трансформатор 10/0.4 кВ, Uk=4.0%, Трансформаторын тавил нь: (+-2x2.5%)
- Хөнгөн цагаан шин: АД31Т-60x6
- 0.4 кВ-ын ОПН маягийн хэт хүчдэл хязгаарлагч:
- Хөнгөн цагаан шин: АД31Т-60x6
- 0.4 кВ-ын ерөнхий рубильник: РЕ19-37, 400А
- Гал хамгаалагч: ППН-37, 400 А
- Гүйдлийн трансформатор: Т-0.66-400/5А, 3 фазын бүрэн электрон тоолуур
- Хөнгөн цагаан шин: АД31Т-60x6
- Гаралтын рубильник: РЕ19-35, I=250 А - 4 ш
- Гал хамгаалагч: ППН-35, 250 А
- 0.4кВ-ын кабель шугам:

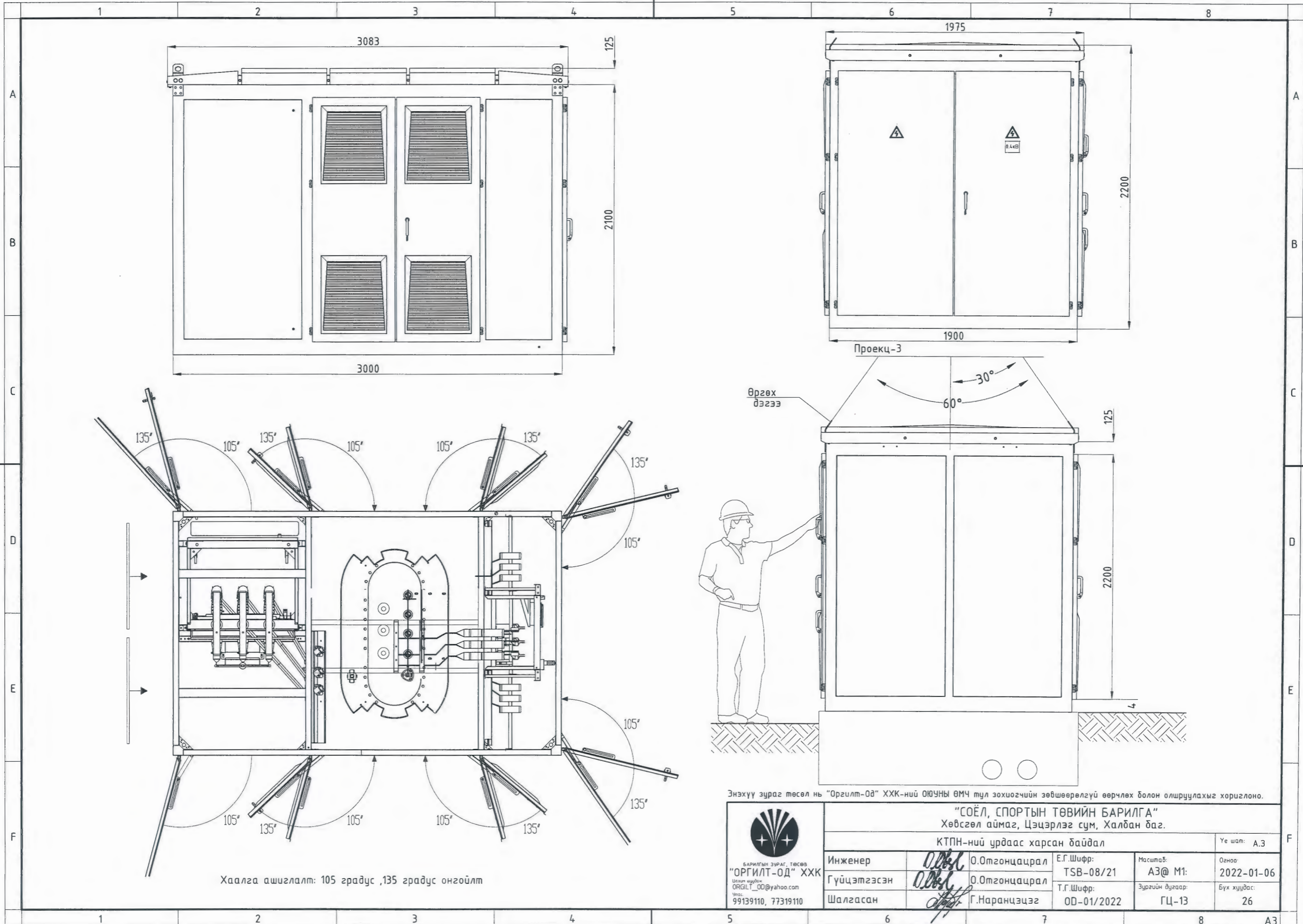
Шугам 1 Шугам 2 Шугам 3 Шугам 4



Тээвэрлэлт, суурьлуулалт харагдах байдал
Өргөх: 60-50 градус


Энэхүү зураг төсөл нь "Оргилт-Од" ХХК-ний ОЮУНЫ ӨМЧ тул зохиогчийн зөвшөөрөлгүй өөрчлөх болон олшруулахыг хориглоно.

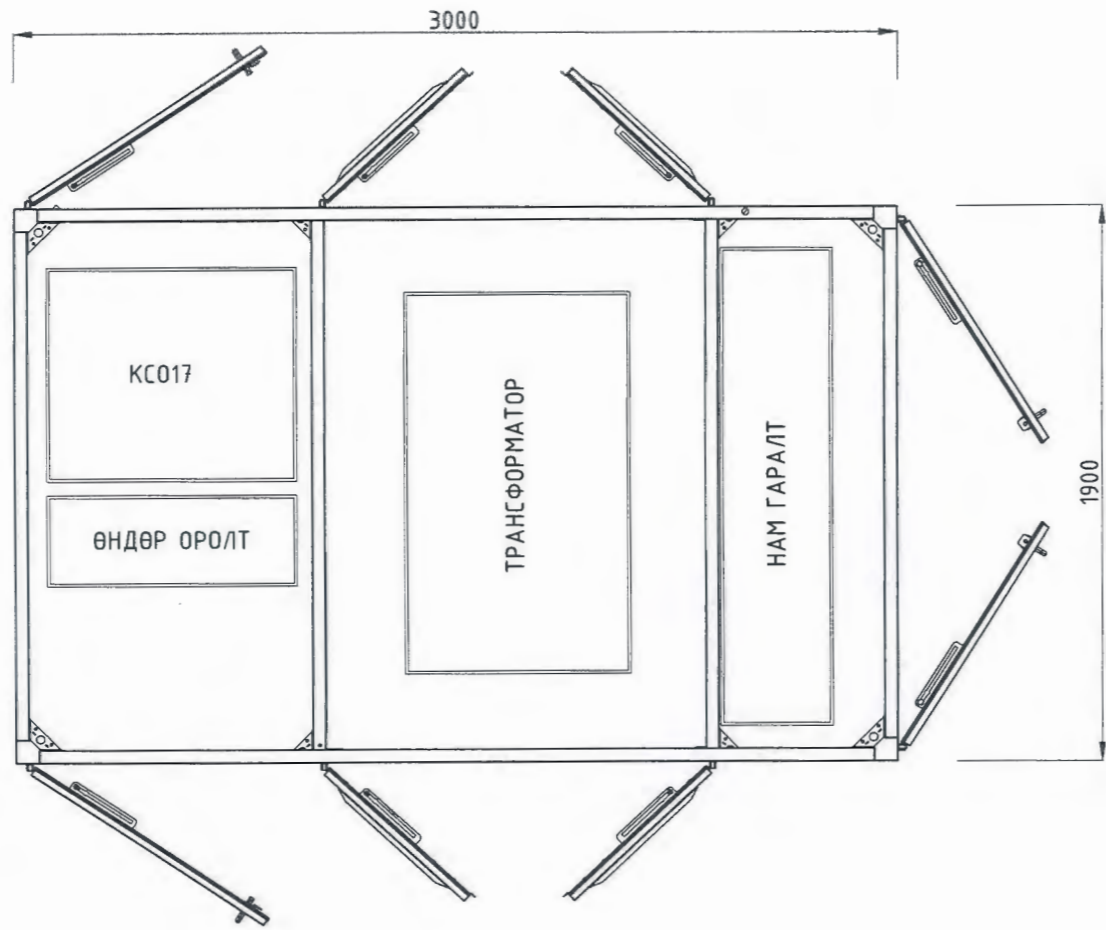
 БАРИЛГЫН ЗУРАГ, ТӨСӨВ "ОРГИЛТ-ОД" ХХК Цахим шуудан ORGILT_OD@yahoo.com Утас 99139110, 77319110	"СОЁЛ, СПОРТЫН ТӨВИЙН БАРИЛГА" Хөвсгөл аймаг, Цэцэрлэг сум, Халбан баг.				
	КТПН-ий ерөнхий байдал				Үе шат: А.3
	Инженер	<i>O.Old</i>	О.Омгонцацрал	Е.Г.Шифр: TSB-08/21	Масштаб: А3@ М1:
	Гүйцэтгэсэн	<i>O.Old</i>	О.Омгонцацрал	Т.Г.Шифр: OD-01/2022	Огноо: 2022-01-06
Шалгасан	<i>Sh</i>	Г.Наранцэцэг	Зургийн дугаар: ГЦ-12	Бүх хуудас: 26	



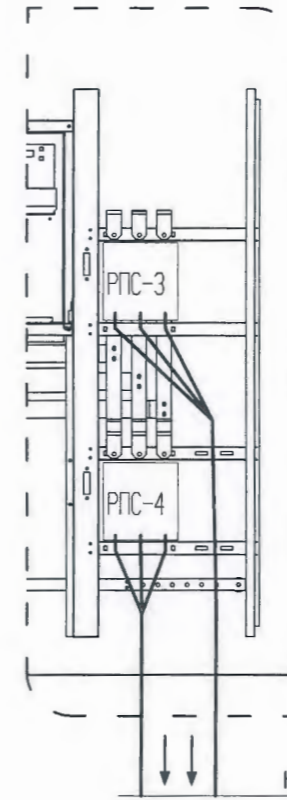
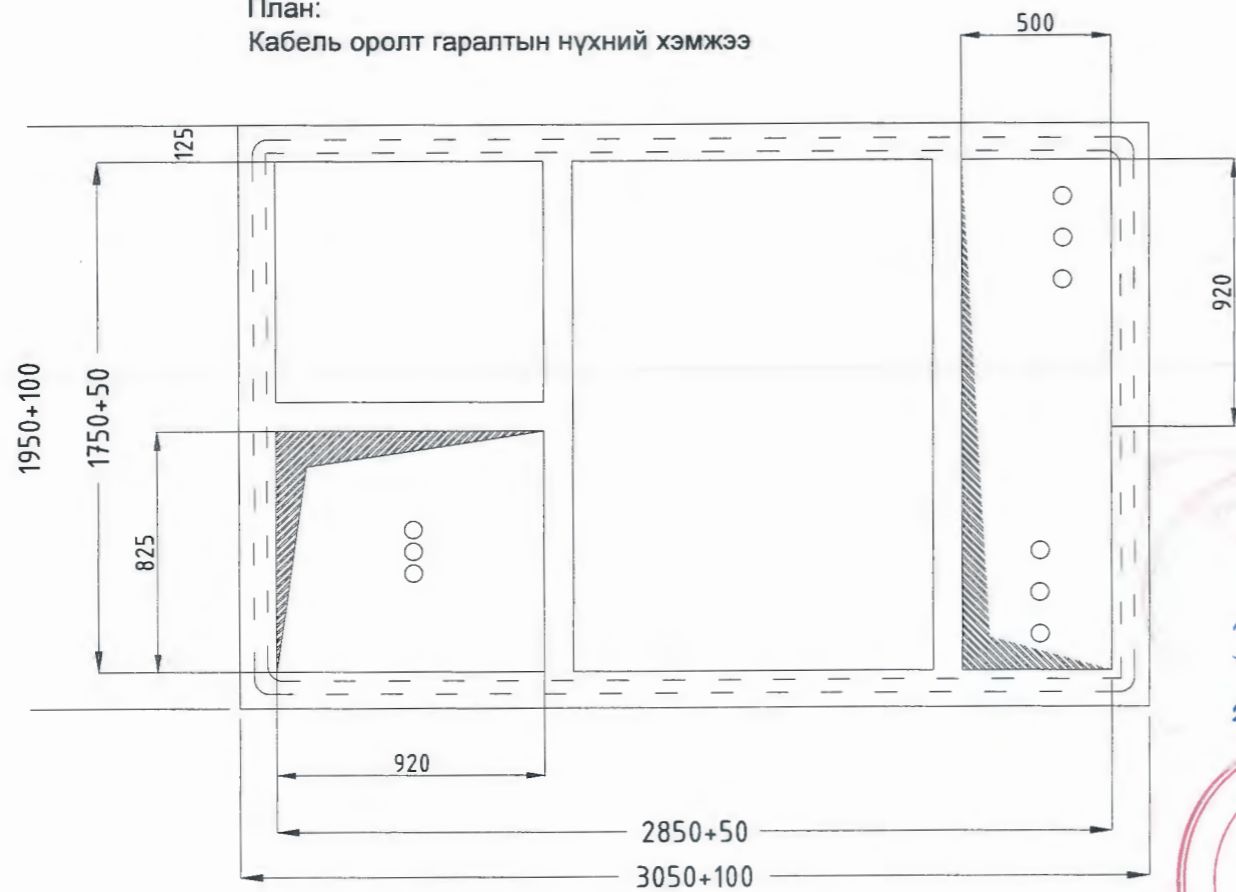
Хаалга ашиглалт: 105 градус ,135 градус онгойлт

Энэхүү зураг төсөл нь "Оргилт-Од" ХХК-ний ОЮУНЫ ӨМЧ тул зохиогчийн зөвшөөрөлгүй өөрчлөх болон олшруулахыг хориглоно.

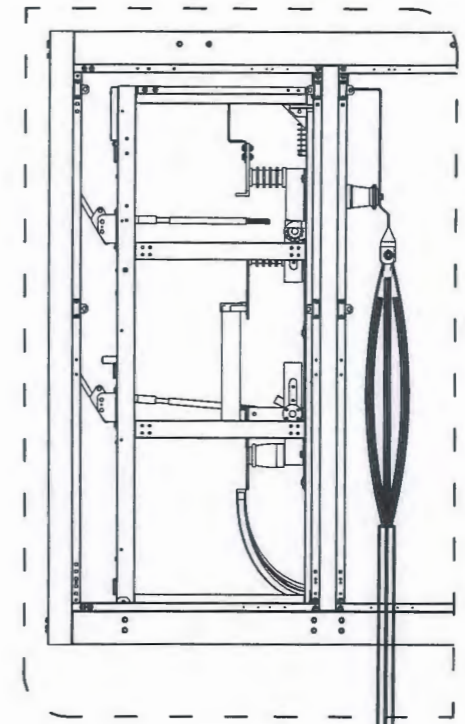
 <p>БАРИЛГЫН ЗУРАГ, ТӨСӨВ "ОРГИЛТ-ОД" ХХК Цахим хуудас ORGILT_OD@yahoo.com Утас: 99139110, 77319110</p>	<p align="center">"СОЁЛ, СПОРТЫН ТӨВИЙН БАРИЛГА" Хөвсгөл аймаг, Цэцэрлэг сум, Халбан баг.</p>				
	<p align="center">КТПН-ний урдаас харсан байдал</p>				<p>Үе шат: А.3</p>
	Инженер	<i>О.Отгонцарал</i>	О.Отгонцарал	Е.Г.Шифр: TSB-08/21	Масштаб: А3@ М1:
Гүйцэтгэсэн	<i>О.Отгонцарал</i>	О.Отгонцарал	Т.Г.Шифр: OD-01/2022	Зургийн дугаар: ГЦ-13	Бүх хуудас: 26
Шалгасан	<i>Г.Наранцэцэг</i>	Г.Наранцэцэг			



План:
Кабель оролт гаралтын нүхний хэмжээ

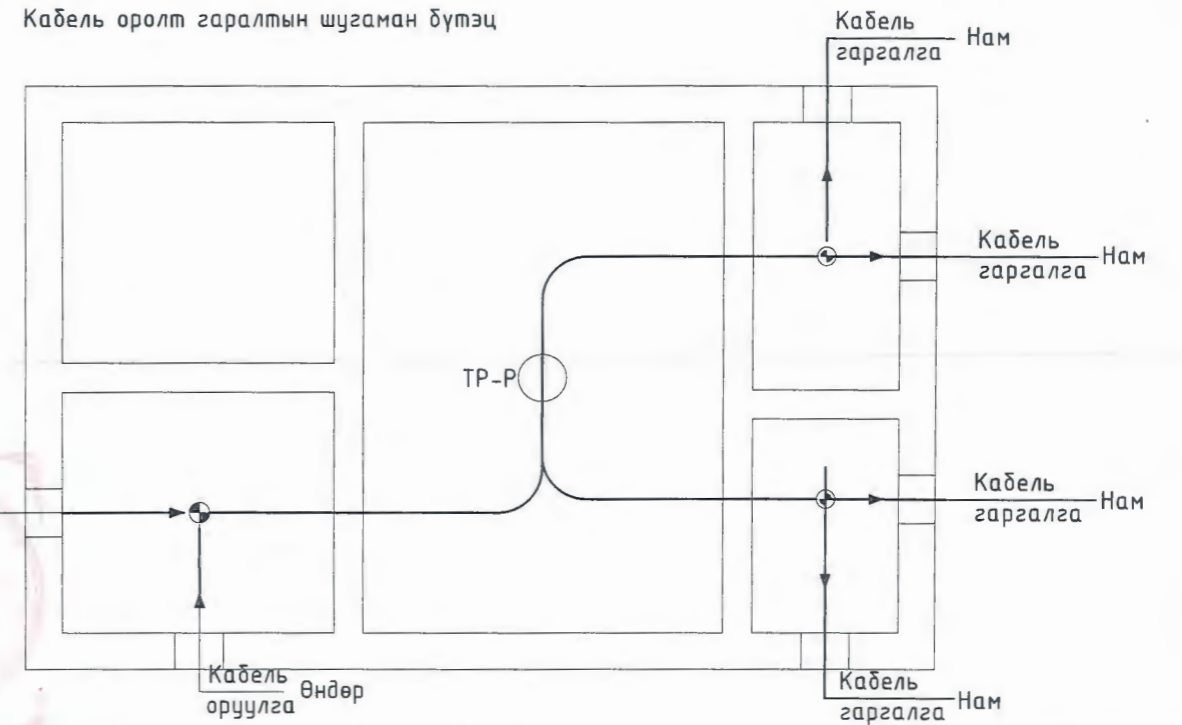


НАМ ГАРАЛТЫН
КАБЕЛЬ



ӨНДӨР ОРОЛТЫН
КАБЕЛЬ

План:
Кабель оролт гаралтын шугаман бүтэц



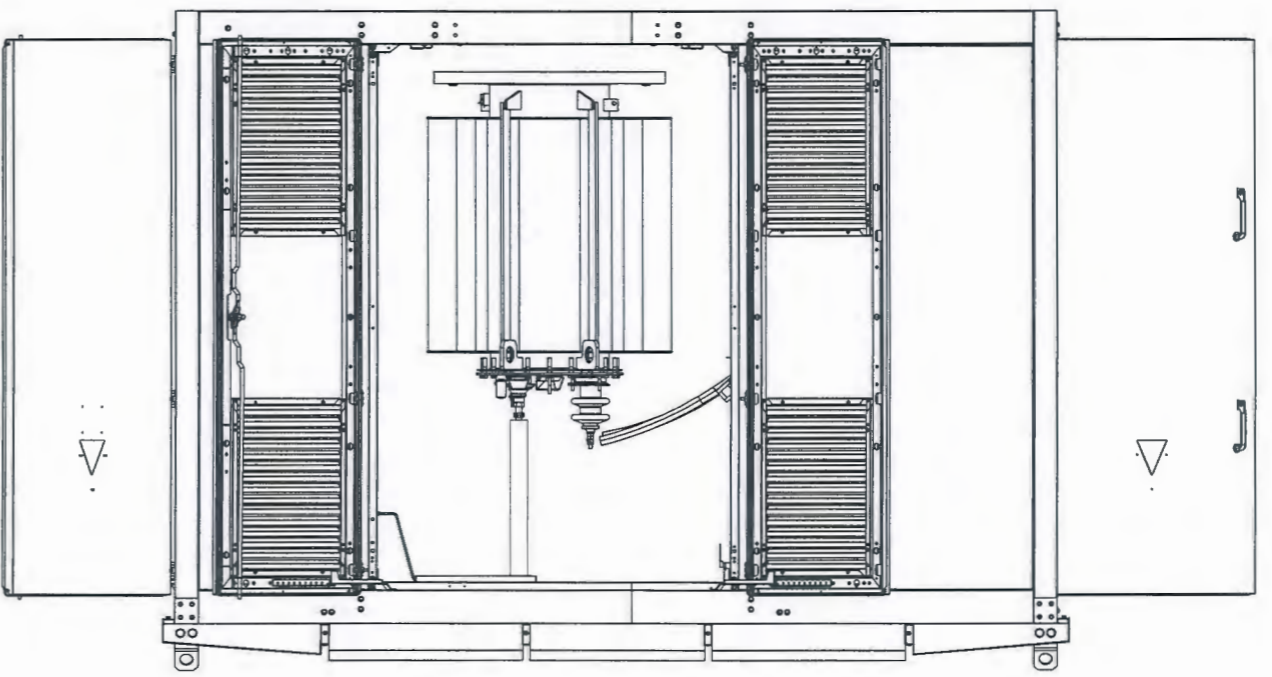
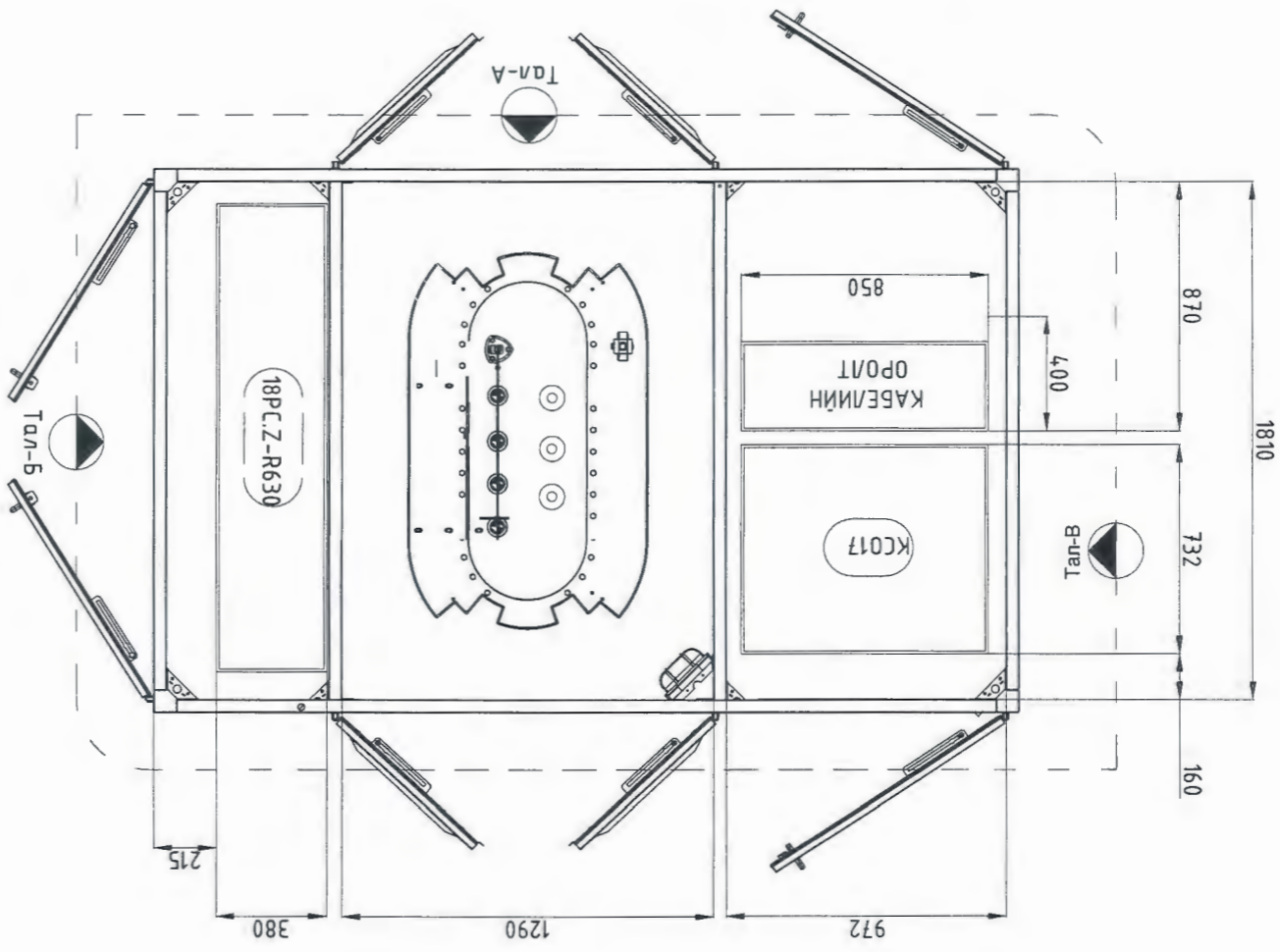
Энэхүү зураг төсөл нь "Оргилт-Од" ХХК-ний ОЮУНЫ ӨМЧ тул зохиогчийн зөвшөөрөлгүй өөрчлөх болон олшруулахыг хориглоно.

5.19
2022.02.18

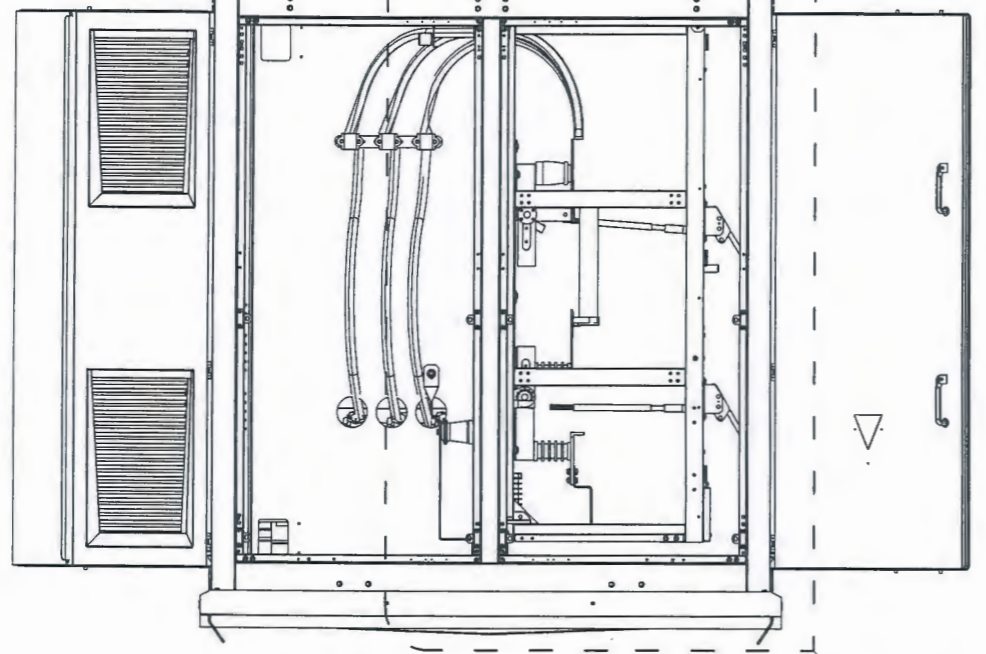
17-1137
1117437971
Галбадрахын
ГАНТУЯА
ЗӨВЛӨХ
ИНЖЕНЕР
УЗ-ЦХ

"СОЁЛ, СПОРТЫН ТӨВИЙН БАРИЛГА" Хөвсгөл аймаг, Цэцэрлэг сум, Халдан баг.				
0.4 кВ-ын урдаас да хажуугаас харсан байдал				
Инженер	О.Омгонцацрал	Е.Г.Шифр:	Масштаб:	Огноо:
Гүйцэтгэсэн	О.Омгонцацрал	TSB-08/21	A3@ M1:	2022-01-06
Шалгасан	Г.Наранцэцэг	Т.Г.Шифр:	Зургийн дугаар:	Бүх хуудас:
		0D-01/2022	ГЦ-14	26

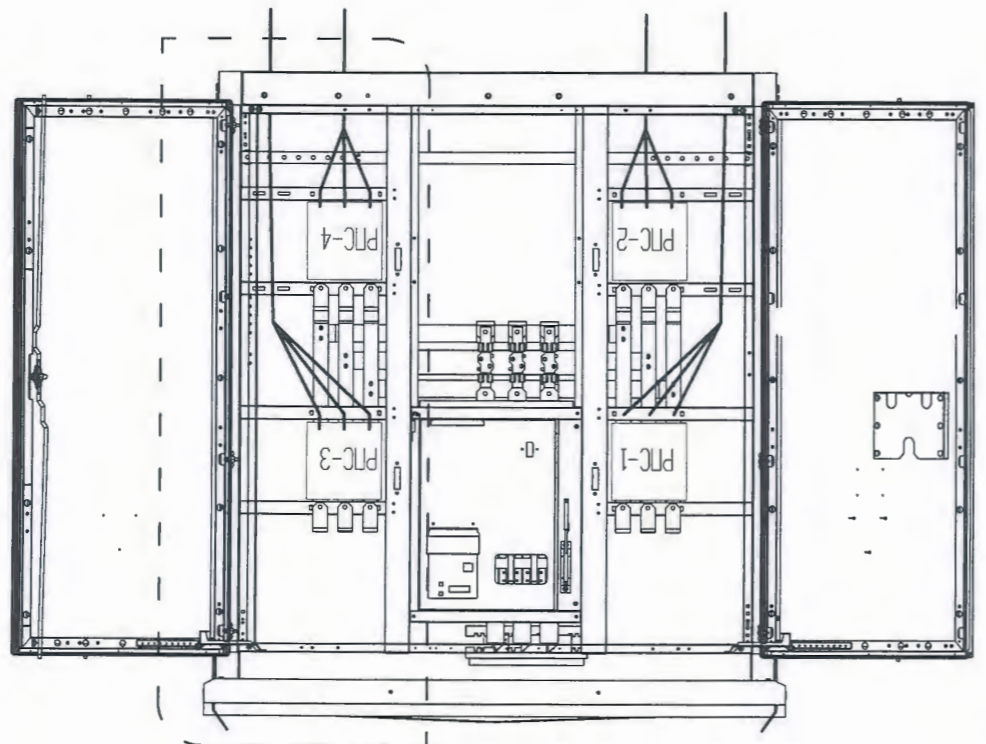




Бага хүндийн мал-А



Трансформаторын мал-Б



Дунд хүндийн мал-Б

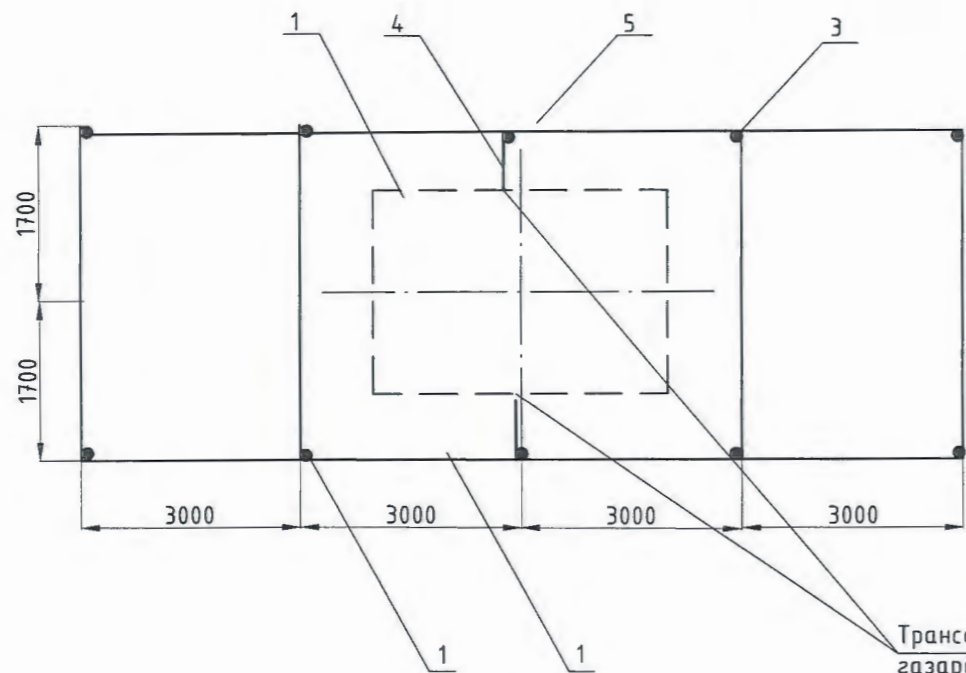
КС017

<p>Энэхүү зургаас төсөл нь "Орчим-07" ХХК-ний ОУЧНЫ ӨМЧ ил эрхээр зөвшөөрөгдүү өөрчлөх боломжтой байдаг боловч өөрчлөх хэргийг хариуцахад хариуцаж байна.</p>		<p>"СОЯ, СПОРТИН ТӨВИН БАРИЛГА" Хөгсгөл дүмэг, Цэцэрлэг сүм, Халдан дэс.</p>		<p>КТИН-ний дээрээс харсан ба үрбээс харсан байдал</p>		<p>Үе шом: А.З</p>	
<p>Инженер</p>		<p>О.Омгонцарал</p>		<p>Э.Шуфф: ТSB-08/21</p>		<p>Масштаб: А3@ М1</p>	
<p>Түцэмгэсэн</p>		<p>О.Омгонцарал</p>		<p>Т.Шуфф: OD-01/2022</p>		<p>Г.Ц-15</p>	
<p>Шаргасан</p>		<p>Г.Наранцэз</p>		<p>ОД-01/2022</p>		<p>Бүх хуудас: 26</p>	
<p>99139110, 77319110</p>		<p>99139110, 77319110</p>		<p>99139110, 77319110</p>		<p>99139110, 77319110</p>	



ЛАН: МАССАГААНЫ БАЙГУУЛАЛТ

ЕЕЖЭЭ



Трансформатор, КТПН-ыг газардуулах байгууламжид холбох цэг

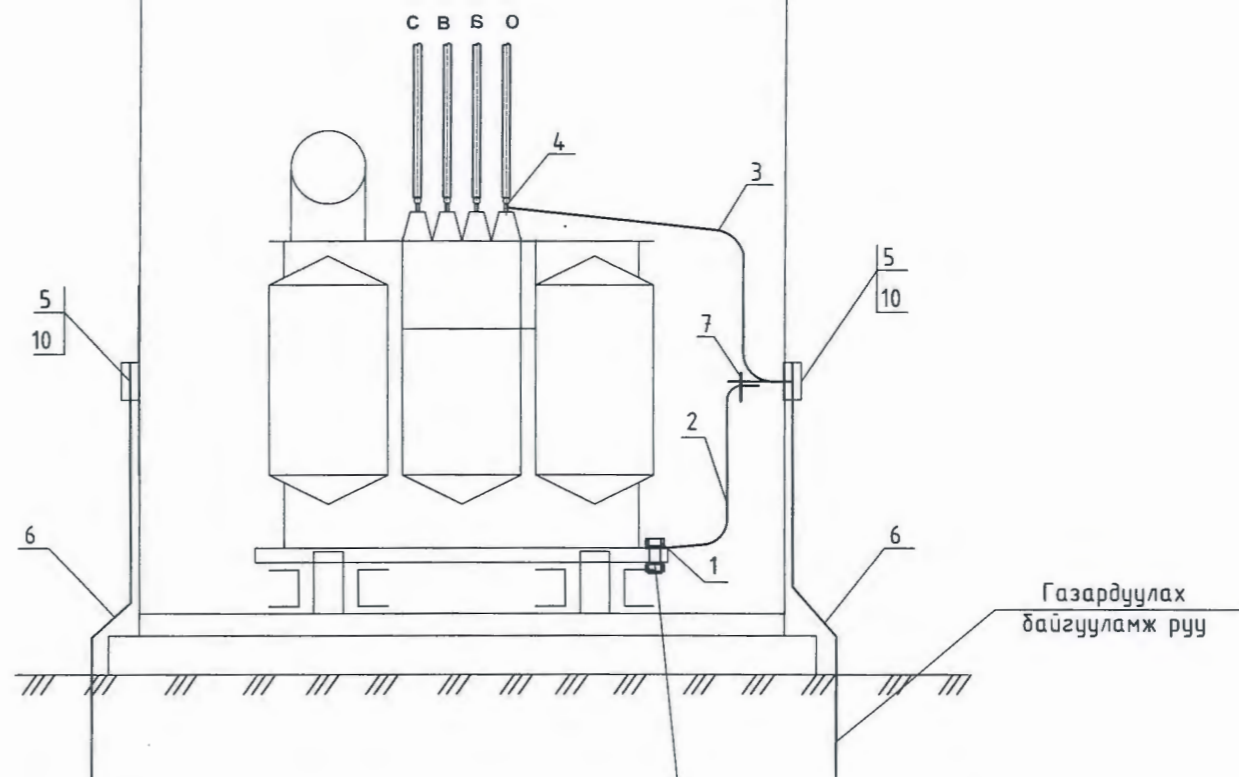
Таних тэмдэглэгээ:

- 1 - КТПН- 6/0.4кВ
- 2 - Хэвтээ газардуулагч /φ10мм-ын ган /
- 3 - Босоо электрод /φ16мм-ын ган /
- 4 - Газардуулагч утас / φ10мм-ын ган /
- 5 - Гагнуур хийх газар

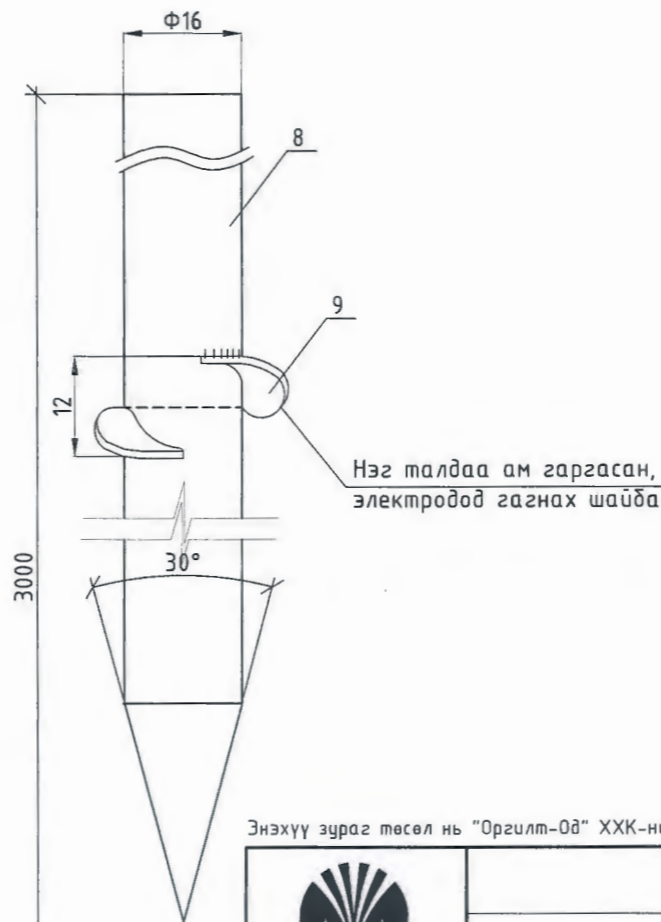
Хөрсний хувийн эсэргүүцэл /эквивалент/ ом,м	Газардуулах байгууламжийн эсэргүүцэл ом	Газардуулагч /дугуй ган/				Бүгд кг
		Хэвтээ		Босоо		
		м	кг	м	кг	
ρз ≤ 100	4	51	31	30	29	60.2

Тайлбар:

- Трансформаторын их бие, нейтраль болон хөндийрүүлэг гэмтсэн тохиолдолд хүчдэлтэй болж болзошгүй төмөр хийцүүдийг газардуулна.
- Газардуулах байгууламжийн эсэргүүцэл жилийн аль чулралд 4 ом-оос ихгүй байна.



Газардуулах байгууламж руу



КТПН-ын хүрээ

Болт м10

5.19
2022.08.18

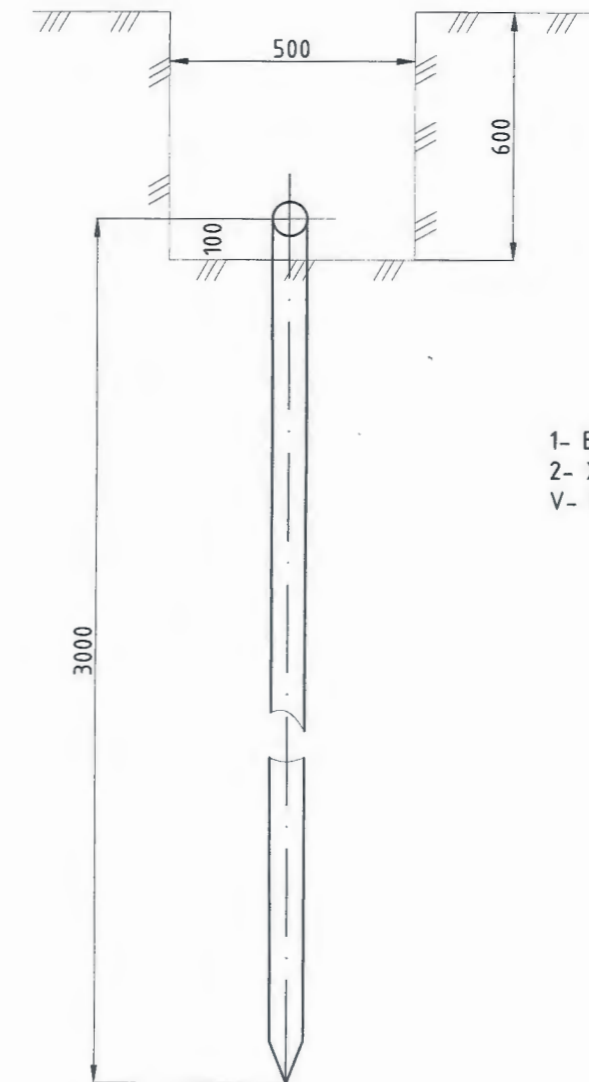
Энэхүү зураг төсөл нь "Оргилт-Од" ХХК-ний ОЮУНЫ ӨМЧ тул зохиогчийн зөвшөөрөлгүй өөрчлөх болон олшруулахыг хориглоно.

"СОЁЛ, СПОРТЫН ТӨВИЙН БАРИЛГА"		Хөвсгөл аймаг, Цэцэрлэг сум, Халбан баг.		Газардуулах байгууламжийн холболт		Үе шат: А.3
Инженер	<i>[Signature]</i>	О.Отгонцацрал	Е.Г.Шифр: TSB-08/21	Масштаб: АЗ@ М1:	Огноо: 2022-01-06	
Гүйцэтгэсэн	<i>[Signature]</i>	О.Отгонцацрал	Т.Г.Шифр: OD-01/2022	Зургийн дугаар: ГЦ-16	Бүх хуудас: 26	
Шалгасан	<i>[Signature]</i>	Г.Наранцэцэг				

БАРИЛГЫН ЗУРАГ, ТӨСӨВ
"ОРГИЛТ-ОД" ХХК
Уулсхан мэдээлэл
ORGILT_OD@yahoo.com
Утас: 99139110, 77319110

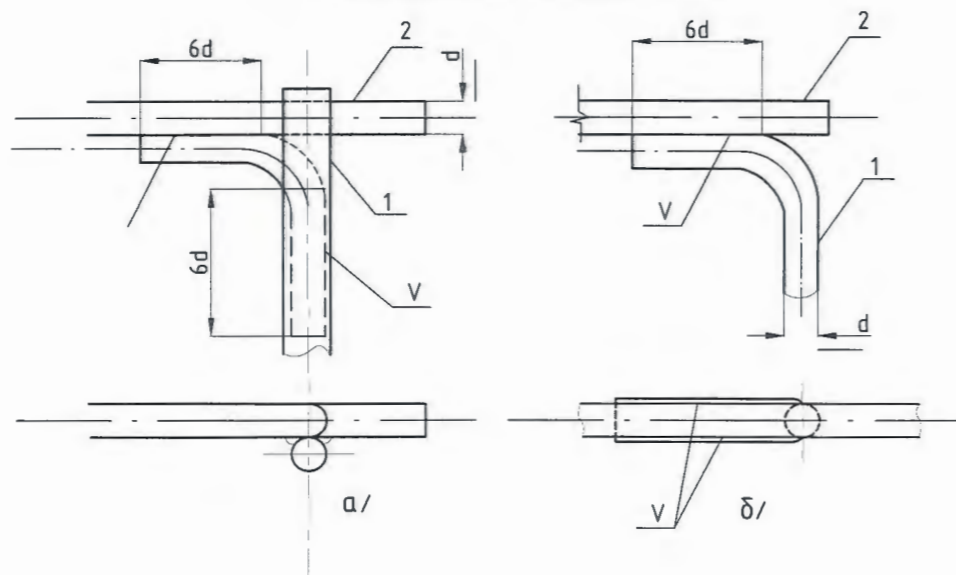
Тэмдэглэгээ	Нэр	Маяг	Хэм. нэгж	Тоо	Нэг бүрийн жин,	Тайлбар
1	Болт гайка, Шайбын хамт	M10	ш	1	0,1	Тр-ын их биед
2	Туузан ган 25x4. L=2 м	ГОСТ 103-75	м	1	1,76	
3	Туузан ган 25x4. L=1.5м	ГОСТ 103-75	м	1	1,32	
4	Болт гайка, шайбын хамт	M12	ш	1	-	Тр-ын иж бүрдэлд байгаа
5	Туузан ган 30x5. L=0.6м	ГОСТ 103-75	м	1	0,5	
6	Дугуй огтлолтой ган 10мм	ГОСТ 2590-88	-	-	-	Материалын түүврээс хар
7	Болт гайка, Шайбын хамт	M10x40	ш	1	0,1	
8	Татам төмөр	ГОСТ 103-75	м	3	-	

Босоо электродын байрлуулалт

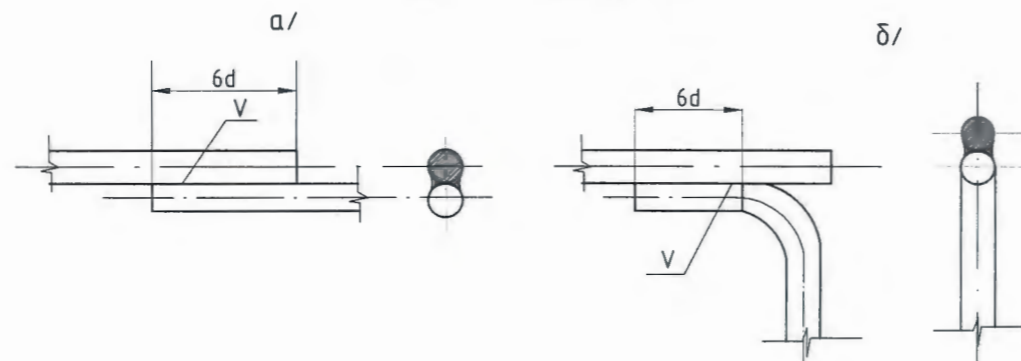


- 1- Босоо электрод
- 2- Хэвтээ электрод
- V- Газнуур


Хэвтээ газардуулагч ба босоо газардуулагчийг гагнуураар холдох

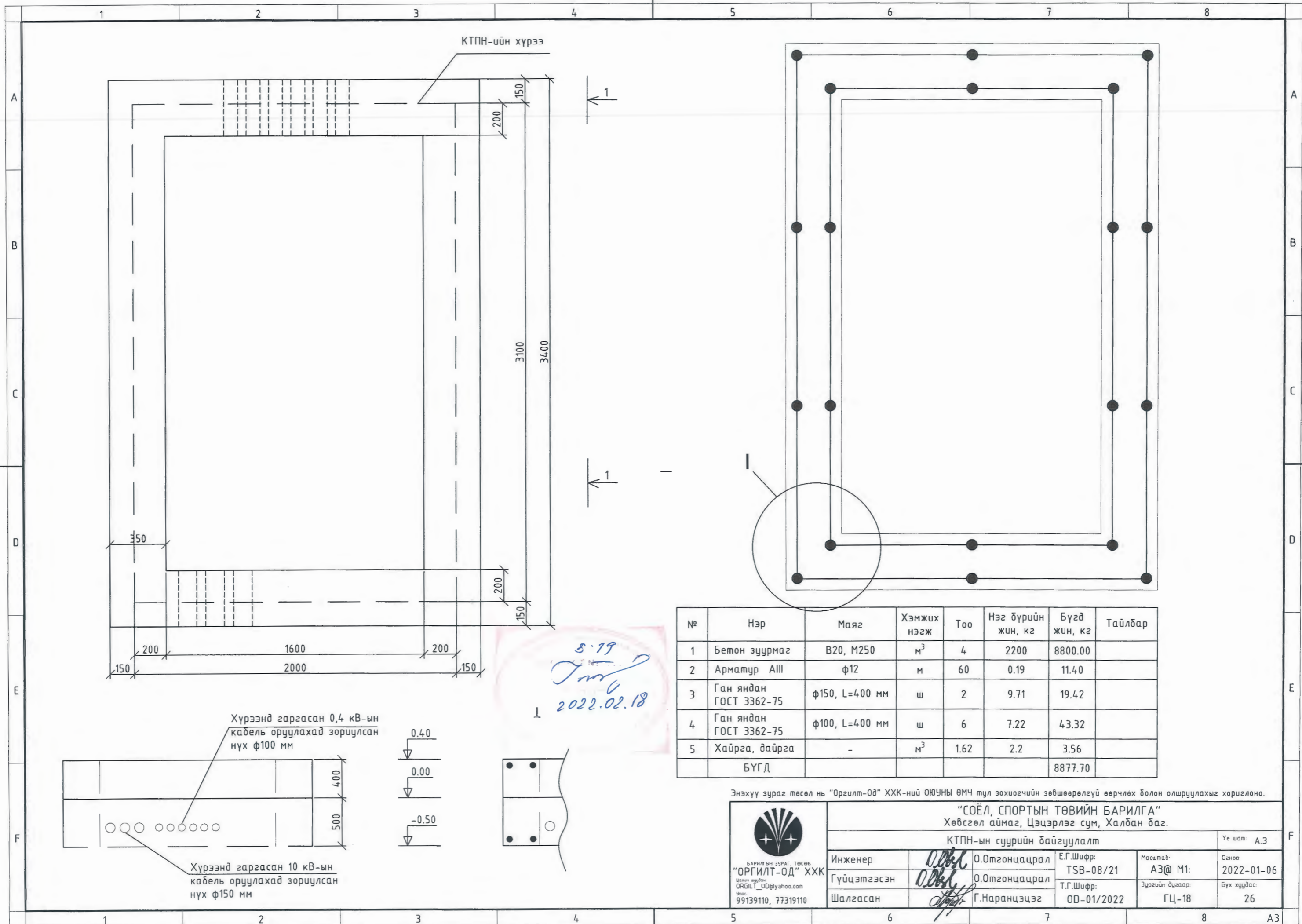


Хэвтээ газардуулагч ба газардуулагч утсыг гагнуураар холдох




Энэхүү зураг төсөл нь "Оргилт-Од" ХХК-ний ОЮУНЫ ӨМЧ тул зохиогчийн зөвшөөрөлгүй өөрчлөх болон олшруулахыг хориглоно.

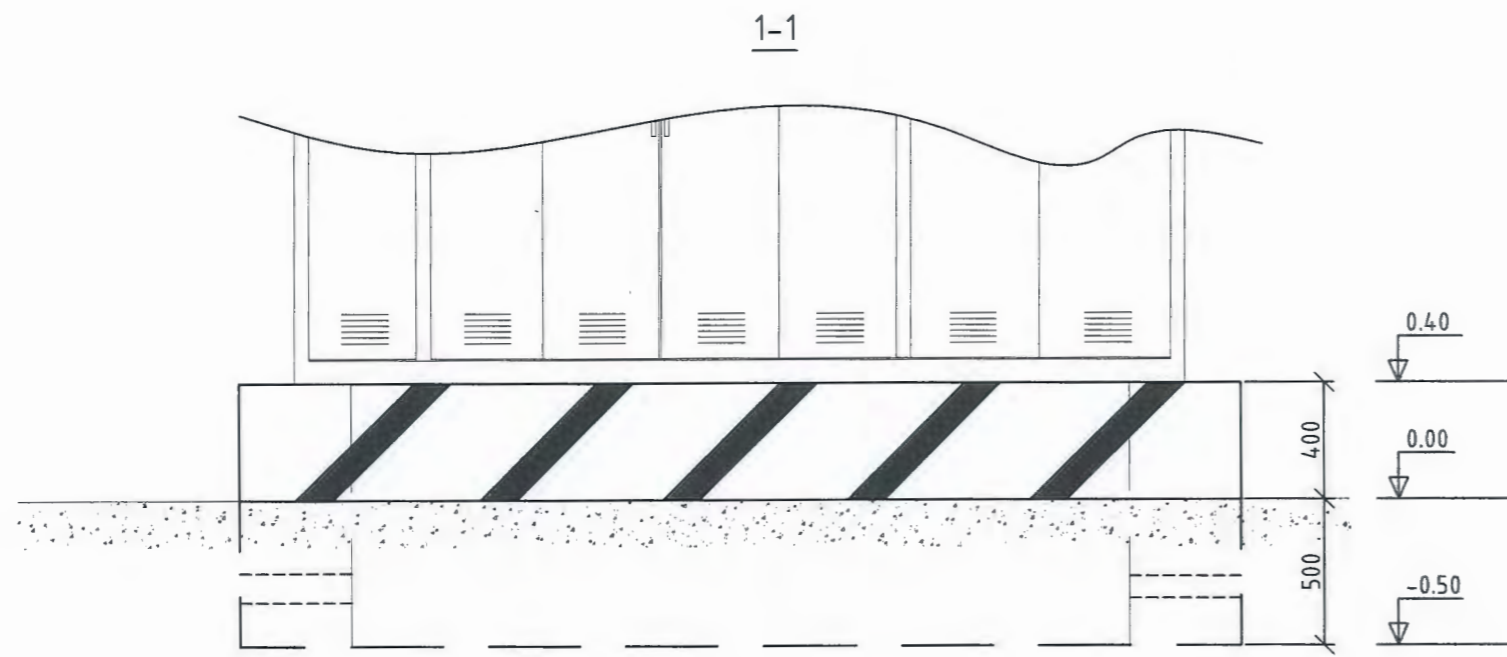
 БАРИЛГЫН ЗУРАГ ТӨСӨЛ "ОРГИЛТ-ОД" ХХК Цахим илгээгч: ORGILT_OD@yahoo.com Утас: 99139110, 77319110		"СОЁЛ, СПОРТЫН ТӨВИЙН БАРИЛГА" Хөвсгөл аймаг, Цэцэрлэг сум, Халдан баг.			
		Газардуулах дайгууламжийн гагнуурын холдолт			Үе шал: А.3
Инженер	<i>О.Отгонцэрал</i>	О.Отгонцэрал	Е.Г.Шифр: TSB-08/21	Масштаб: А3@ М1:	Огноо: 2022-01-06
Гүйцэтгэсэн	<i>О.Отгонцэрал</i>	О.Отгонцэрал	Т.Г.Шифр: OD-01/2022	Зургийн дугаар: ГЦ-17	Бүх хуудас 26
Шалгасан	<i>Г.Наранцэцэг</i>	Г.Наранцэцэг			



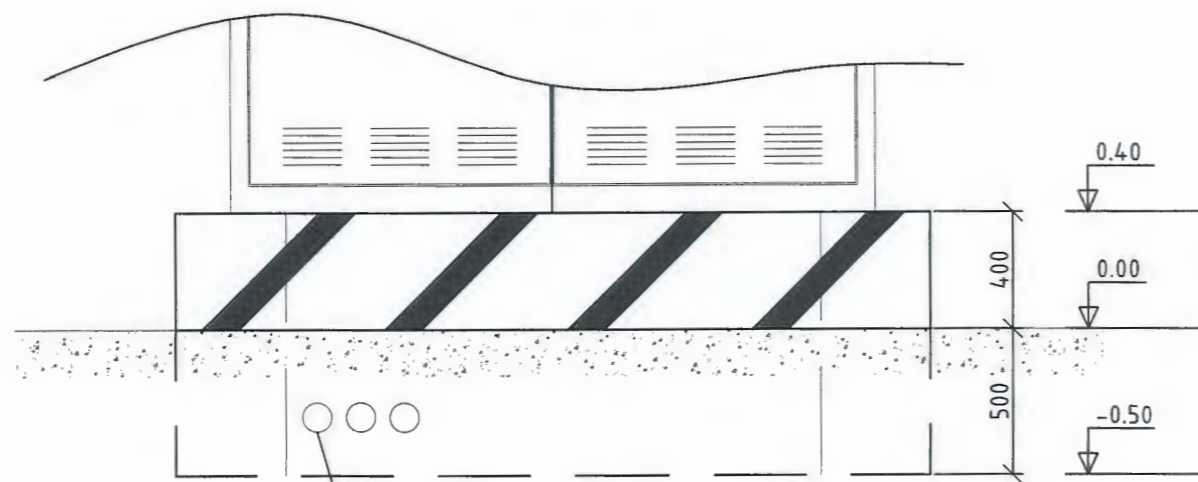
№	Нэр	Маяг	Хэмжих нэгж	Тоо	Нэг бүрийн жин, кг	Бүгд жин, кг	Тайлбар
1	Бетон зуурмаг	B20, M250	м ³	4	2200	8800.00	
2	Арматур AIII	φ12	м	60	0.19	11.40	
3	Ган яндан ГОСТ 3362-75	φ150, L=400 мм	ш	2	9.71	19.42	
4	Ган яндан ГОСТ 3362-75	φ100, L=400 мм	ш	6	7.22	43.32	
5	Хайрга, дайрга	-	м ³	1.62	2.2	3.56	
БҮГД						8877.70	

Энэхүү зураг төсөл нь "Оргилт-Од" ХХК-ний ОЮУНЫ ӨМЧ тул зохиогчийн зөвшөөрөлгүй өөрчлөх болон олшруулахыг хориглоно.

 БАРИЛГЫН ЗУРАГ, ТӨСӨВ "ОРГИЛТ-ОД" ХХК Уулзвар: ORGIL.T_OD@yahoo.com Утас: 99139110, 77319110	"СОЁЛ, СПОРТЫН ТӨВИЙН БАРИЛГА" Хөвсгөл аймаг, Цэцэрлэг сум, Халдан баг.			
	КТПН-ын суурийн байгуулалт			
	Инженер Гүйцэтгэгсэн Шалгасан	О.Омгонцацрал О.Омгонцацрал Г.Наранцэцэг	Е.Г.Шифр: TSB-08/21 Т.Г.Шифр: 00-01/2022	Масштаб: АЗ@ М1: Зургийн дугаар: ГЦ-18



А-аар харах



Хүрээнд гаргасан 10 кВ-ын
кабель оруулахад зориулсан
нүх $\phi 150$ мм


Тайлбар:

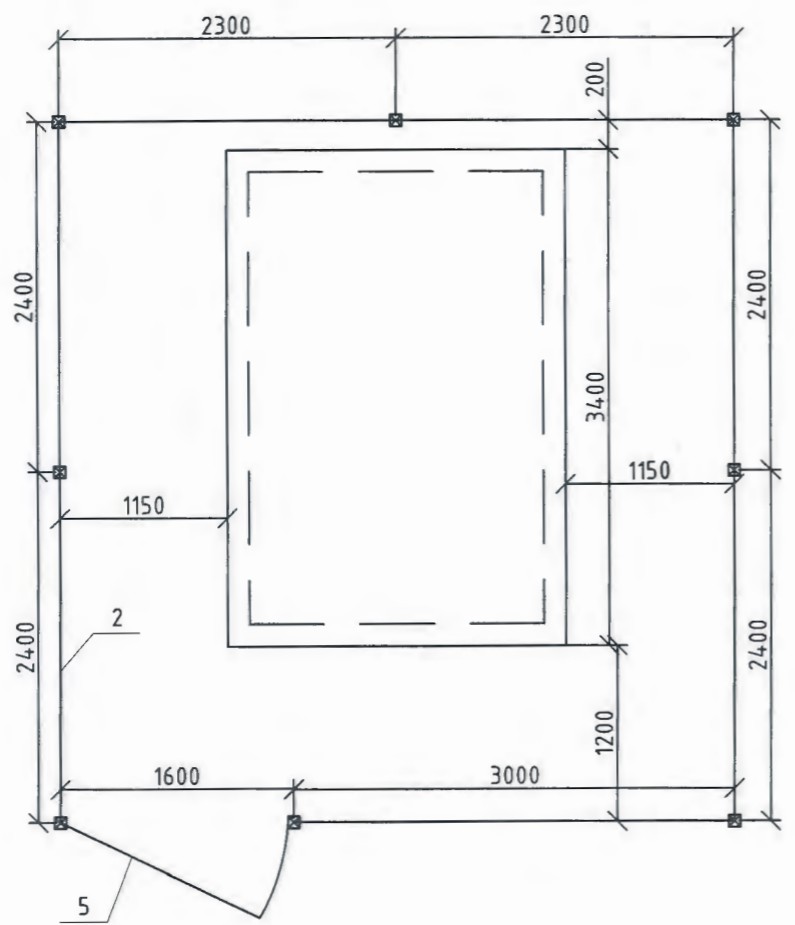
1. КТПН-ийн хүрээг газардуулгын хүрээнд 40×4 туузан гангаар эсвэл $d=12$ -ыг дугуй огтлолтой ган төмрөөр холбож гагнана.
2. Бетон суурийн доторх зайг хайргаар тэгшилж, дүүргэнэ.

Газар шороо, суурийн ажлын хэмжээ				
№	Ажилбарын нэр	Хэмжих нэгж	Тоо	Тайлбар
1	Дэд өртөөний суурийн нүх ухах	м ³	3	
2	Дэд өртөөний суурийн талбай тэгшлэх	м ²	12	
3	Газардуулгын хүрээний шуудуу ухах	м ³	11.28	
4	Газардуулгын хүрээний шуудууг эргүүлж булах	м ³	9.59	
5	Хайрган дэвсгэр хийх	м ³	2.2	
6	Бетон суурь цутгах	м ³	4.0	

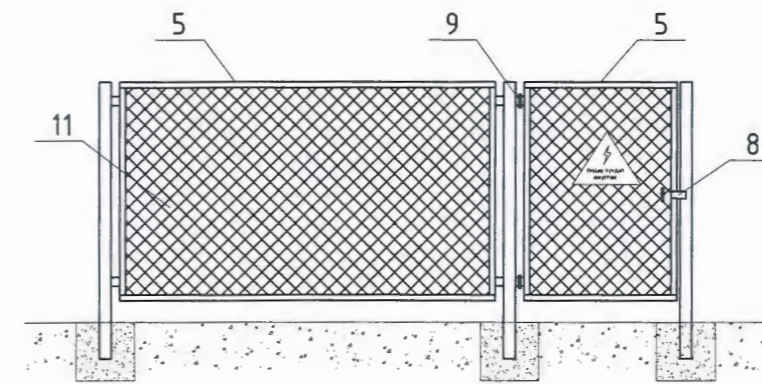
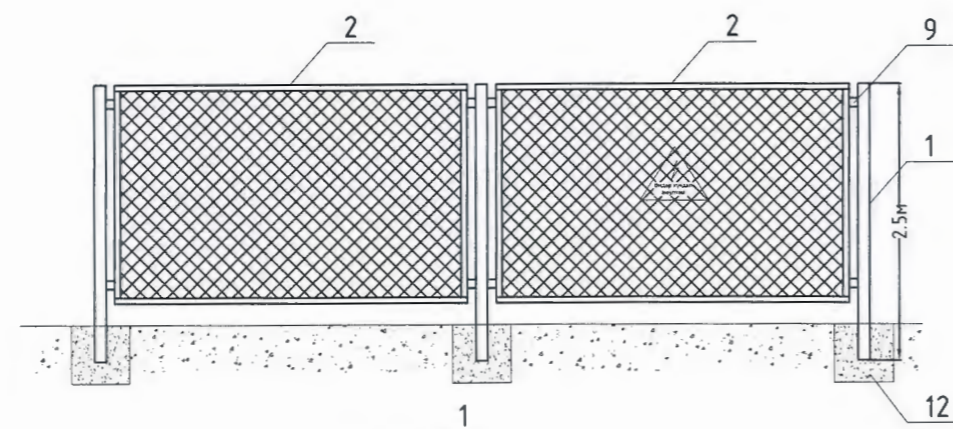
5.19
Тэмц
2022.02.18

Энэхүү зураг төсөл нь "Оргилт-Од" ХХК-ний ОЮУНЫ ӨМЧ тул зохиогчийн зөвшөөрөлгүй өөрчлөх болон олшруулахыг хориглоно.

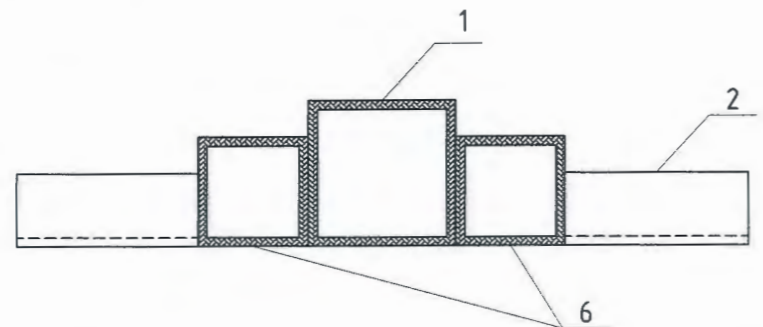
 БАРИЛГЫН ЗУРАГ, ТӨСӨВ "ОРГИЛТ-ОД" ХХК Утас: 99139110, 77319110 Электрон хуудас: ORGIL.T_OD@yahoo.com	"СОЁЛ, СПОРТЫН ТӨВИЙН БАРИЛГА"				Үе шал: А.З
	Хөдсгөл аймаг, Цэцэрлэг сум, Халдан баг.				
	КТПН-ын суурийн байгуулалт				
Инженер	О.Отгонцацрал	Е.Г.Шифр: TSB-08/21	Масштаб: АЗ@ М1:	Огноо: 2022-01-06	
Гүйцэтгэгсэн	О.Отгонцацрал	Т.Г.Шифр: OD-01/2022	Зургийн дугаар: ГЦ-19	Бүх хуудас: 26	
Шалгасан	Г.Наранцэцэг				




Хашааны материалын түүвэр							
№	Нэр	Маяг	Хэмжих нэгж	Тоо	Нэг бүрийн жин, кг	Бүгд жин, кг	Тайлбар
1	Төмөр шон	80x80, L=2500 мм	ш	8	6.25	50.00	
2	Төмөр хүрээ	L 40x4, L=3000 мм	ш	2	6.99	13.98	ГОСТ 8509-72
3	Төмөр хүрээ	L 40x4, L=2400 мм	ш	8	5.59	44.74	ГОСТ 8509-72
4	Төмөр хүрээ	L 40x4, L=2300 мм	ш	4	5.36	21.44	ГОСТ 8509-72
5	Төмөр хүрээ	L 40x4, L=2000 мм	ш	14	4.66	65.24	
6	Төмөр хаалга	L 40x4, L=2000 мм	ш	2	4.66	9.32	
7		L 40x4, L=1600 мм	ш	2	3.73	7.46	
8	Холбогч төмөр	60x60 квадрат L=60 мм	ш	28	0.10	2.72	
9	Хаалганы нугас		ш	2	0.2	0.40	
10	Цоож		ш	1	0.5	0.50	
11	Төмөр тор	3.0 x 2.0 м	ш	1	4.50	4.50	
		2.4 x 2.0 м	ш	4	4.00	16.00	
		2.3 x 2.0 м	ш	2	3.90	7.80	
		1.6 x 2.0 м	ш	1	2.50	2.50	
БҮГД						246.58	
Багана бэхлэх бетон							
12	Бетон	M100	м³	4.80	2.2	10.56	
БҮГД						257.14	



5.19
Түгш
2022.02.18



Энэхүү зураг төсөл нь "Оргилт-Од" ХХК-ний ОЮУНЫ ӨМЧ тул зохиогчийн зөвшөөрөлгүй өөрчлөх болон олшруулахыг хориглоно.

 БАРИЛГЫН ЗУРАГ, ТӨСӨВ "ОРГИЛТ-ОД" ХХК Улаанбаатар ORGILT_OD@yahoo.com 99139110, 77319110	"СОЁЛ, СПОРТЫН ТӨВИЙН БАРИЛГА" Хөвсгөл аймаг, Цэцэрлэг сум, Халдан баг.							
	Хашааны байгуулалт				Үе шат: А.3			
	Инженер	О.Отгонцацрал	Е.Г.Шифр:	TSB-08/21	Масштаб:	А3@ M1:	Огноо:	2022-01-06
	Гүйцэтгэсэн	О.Отгонцацрал	Т.Г.Шифр:	OD-01/2022	Зургийн дугаар:	ГЦ-20	Бүх хуудас:	26
Шалгасан	Г.Наранцэцэг							

ГАЗАРДУУЛГЫН ТООЦОО

Хөрсний тооцооны хцвийн эсэргүүцэл:

$$\rho = \frac{(\rho_1 k_1 \rho_2 L)}{(\rho_1 k_1 (L - H + t_{\text{тууз}}) + \rho_2 (H - t_{\text{тууз}}))} \text{ Ом*м}$$

Тэмдэг лэгээ	Нэрс	ХЭМ. НЭГЖ	МОО
r_1	хөрсний дээд үеийн хувийн эсэргүүцэл		40
r_2	хөрсний доод үеийн хувийн эсэргүүцэл		200
$k1$	босоо электродын цаг уурын итгэлцүүр		1.3
L	босоо газардуулагчийн урт	м	3
H	хөрсний дээд үеийн зузаан	м	2
$t_{\text{тууз}}$	хэвтээ газардуулагчийг суулгах гүн	м	0.7

$r = 64.7 \text{ Ом*м}$

1 ш дулан төмөр газардуулагчийн эсэргүүцэл:

$$r_a = \frac{0.366 \rho}{L} \left(\lg \frac{2L}{0.95b} + \frac{1}{2} \lg \frac{4t + L}{4t - L} \right)$$

Тэмдэг лэгээ	Нэрс	ХЭМ. НЭГЖ	МОО
b	дулан төмрийн өргөн	мм	100
t	газрын гадаргаас газардуулагчийн гол хүртэлх зай	м	2.2

$r_a = 15.4 \text{ Ом}$

Босоо газардуулагчийн тоо ширхэг црьдчилсан байдлаар:

$$n_{np} = \frac{r_a}{R_H \cdot \eta_a}$$

Тэмдэг лэгээ	Нэрс	ХЭМ. НЭГЖ	МОО
R_H	гүйдэл тархах хөрсний нормчилсон эсэргүүцэл	Ом	4
η_a	босоо газардуулагчийн ашиглалтын итгэлцүүр		0.4

$n_{np} = 9.64 \text{ ш}$, бүхэлдээд $n_{np} = 10 \text{ ш}$

Хэвтээ газардуулагчийн црт црьдчилсан байдлаар
(босоо газардуулагчийг эгнүүлсэн):

$$l_z = (n_{np} - 1)h$$

Тэмдэг лэгээ	Нэрс	ХЭМ. НЭГЖ	МОО
h	босоо газардуулагч хоорондын зай	м	3

$l_z = 27.00 \text{ м}$

Хэвтээ газардуулагчийн эсэргүүцэл
(ашиглалтын итгэлцүүрийг тооцвол):

$$r_z = \frac{0.366 k_2 \rho_1}{l_z \eta_z} \cdot \lg \frac{l_z^2}{bt_{\text{полосы}}}$$

Тэмдэг лэгээ	Нэрс	ХЭМ. НЭГЖ	МОО
b	ган туузын өргөн	мм	40
$k2$	хэвтээ газардуулагчийн уур амьсгалын итгэлцүүр		4.5
h_z	хэвтээ газардуулагчийн ашиглалтын итгэлцүүр		0.15

$r_z = 71.83 \text{ Ом}$

Газардуулагчийн бүрэн эсэргүүцэл:

$$R = \frac{R_H r_z}{r_z - R_H}$$

$R = 4.03 \text{ Ом}$


Босоо газардуулагчийн тодрчилсан тоо
(холдох тцэзыг оролццлан тооцвол):

$$n = \frac{r_a}{R \eta_a}$$

$n = 9.56 \text{ шт}$

Бүхэлдээд н 10 босоо газардуулагч (дулан төмөр) байхаар сонгов.

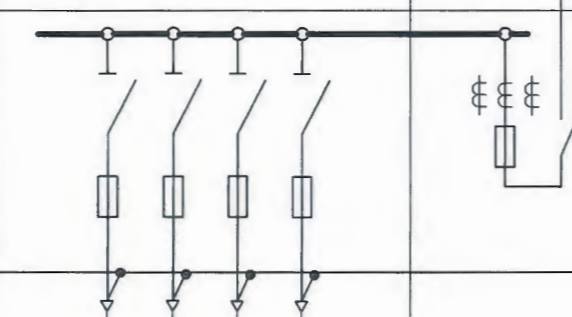
Энэхүү зураг төсөл нь "Оргилт-Од" ХХК-ний ОЮУНЫ ӨМЧ тул зохиогчийн зөвшөөрөлгүй өөрчлөх болон олшруулахыг хориглоно.

 БАРИЛГЫН ЭМРАГ, ТӨСӨВ "ОРГИЛТ-ОД" ХХК Цахим хуудал ORGILT_OD@yahoo.com Утас: 99139110, 77319110	"СОЁЛ, СПОРТЫН ТӨВИЙН БАРИЛГА" Хөвсгөл аймаг, Цэцэрлэг сум, Халдан баг.				
	Газардуулгын тооцоо				Үе шат: А.3
	Инженер	<i>О.О.О.</i>	О.Омгонцацрал	Е.Г.Шифр: TSB-08/21	Масштаб: А3@ М1:
	Гүйцэтгэсэн	<i>О.О.О.</i>	О.Омгонцацрал	Т.Г.Шифр: ОД-01/2022	Эзргийн дузаар: ГЦ-21
Шалгасан	<i>О.О.О.</i>	Г.Наранцэцэг		Огноо: 2022-01-06	
				Бүх хуудас: 26	

ЗАХИАЛГЫН ХУУДАС

КТПН- кк [250] - 10/0.4

1. Номинальное напряжение - [10]
2. Дэд станцын гүйцэтгэл - КТПН - [10] кк
3. Хүчний трансформаторын чадал [250]

Анхны өгөгдлүүд	Захиалагчийн хариулт	
Шүүгээний дугаар	1	2
Хэвийн хүчдэл	380 В	
Цуглуулгын шинийн хэвийн гүйдэл ба динамик тогтворжилт	630 А 25 кА	
Анхдагч хэлхээний бүдүүвч		
Тэг "Шин"-н материал ба огтлол		
Хоёрдогч хэлхээний бүдүүвчийн дугаар		
Шугамын нэр	гарах шугам	оролт
Гал хамгаалагч, рубильникийн табилын хамгийн их тогтоогдсон гүйдэл, А	[250] [250] [250] [250]	
Гаралтын автоматын гүйдэл, А		
Гүйдлийн трансформатор	хэв. гүйдэл, А	[600/5]
Кабелийн тоо ба хөндлөн огтлол		
Бүрэн электрон тоолуур, АМ360		шаардлагатай
Реактив энергийн тоолуур		шаардлагагүй
Гудамжны гэрэлтүүлгийн шкаф		шаардлагагүй
Объектийн нэр	"Соёл, спортын төвийн барилга"	
Захиалагчийн нэр түүний хаяг	Хөвсгөл аймаг, Цэцэрлэг сум, Халдан баг.	
Зураг төслийн байгууллага	Оргилт-Од ХХК	


Д/д	Ажлын нэр	Хэм, нэгж	Тоо
1. Барилгын ажил			
1	Дэд өртөөний суурийн нүх ухах	м ³	3
2	Дэд өртөөний суурийн талбай тэгшлэх	м ²	12
3	Газардуулгын шуудуу ухах	м ³	11.28
4	Шуудуу, хүнхээл буцааж булах	м ³	9.59
5	Хайрган дэвсгэр хийх	м ³	2.2
6	Бетон суурь цутгах	м ³	4
2. Угсралтын ажил			
6	КТПН-г суурин дээр байрлуулах	ш	1
7	Газардуулгын электродыг газарт өрөмдөж суулгах	ш	10
8	Газардуулгын хүрээг угсрах	п.м	51
9	Газардуулгын утсыг тоног төхөөрөмж болон газардуулгын байгууламжид холбох	ш	8

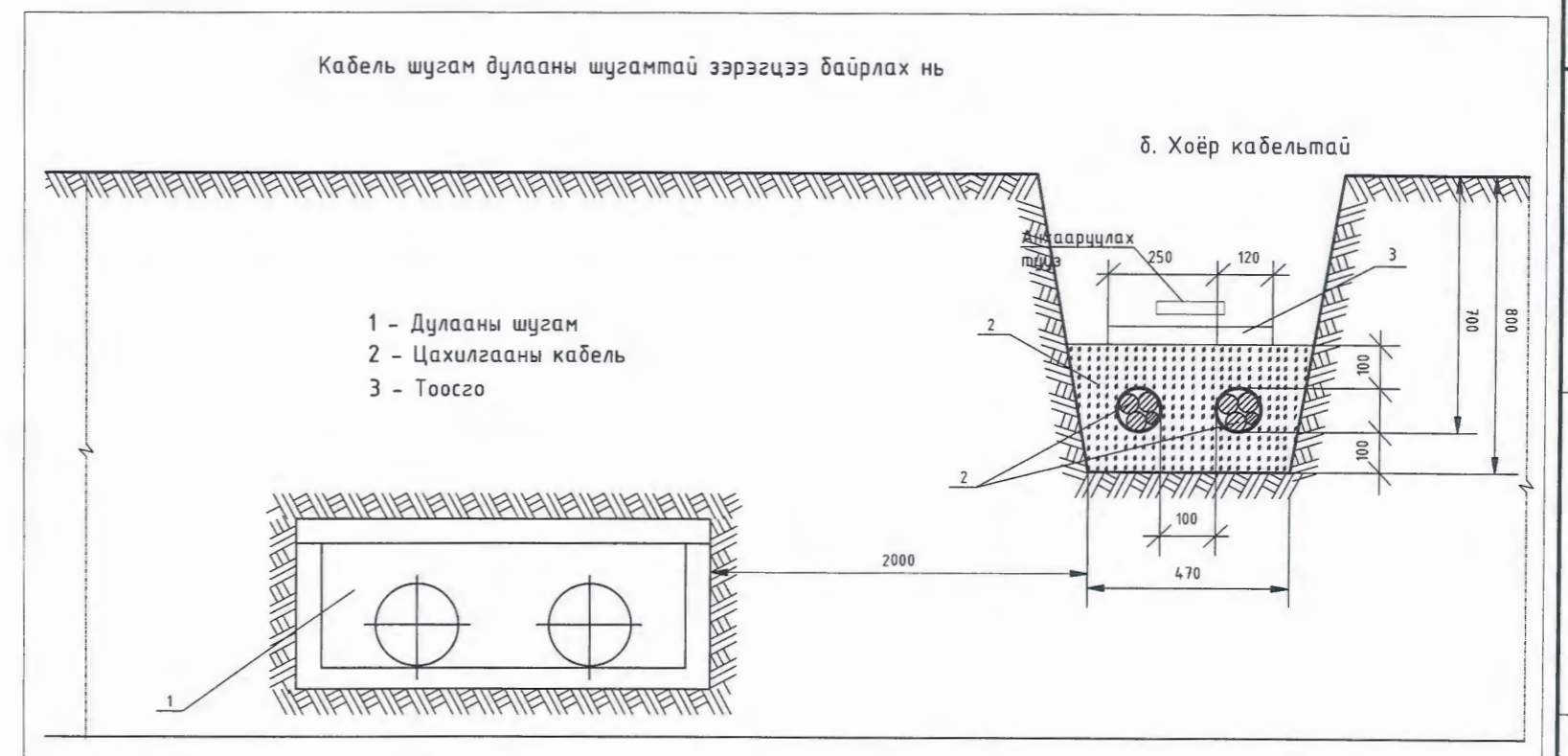
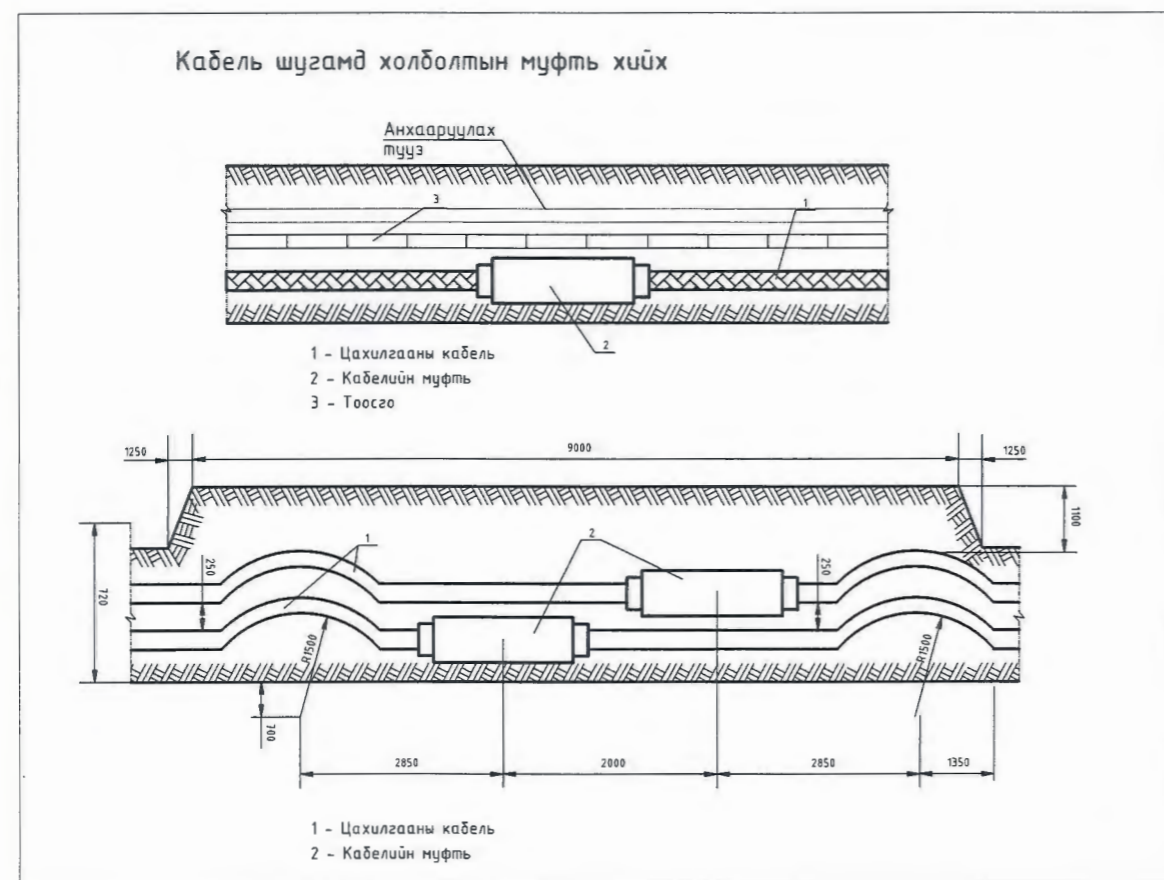
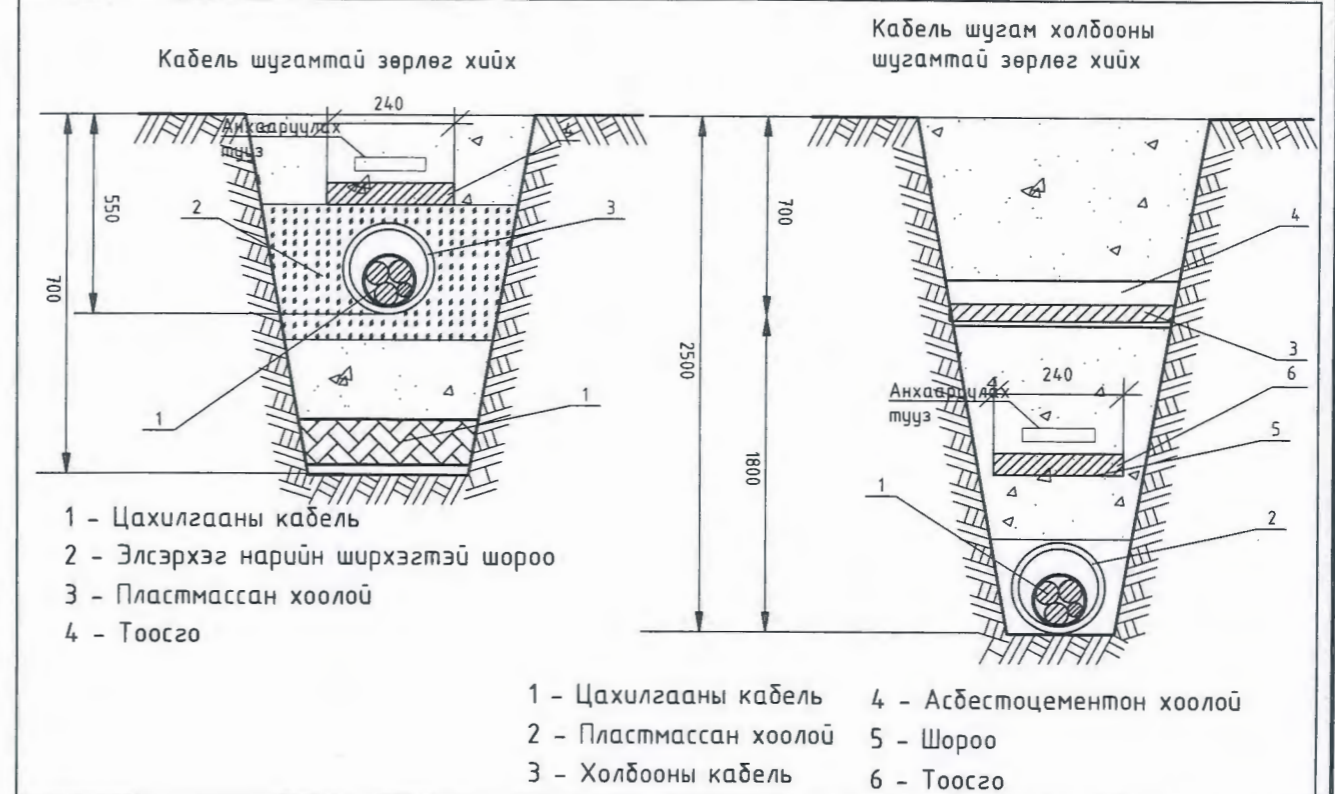
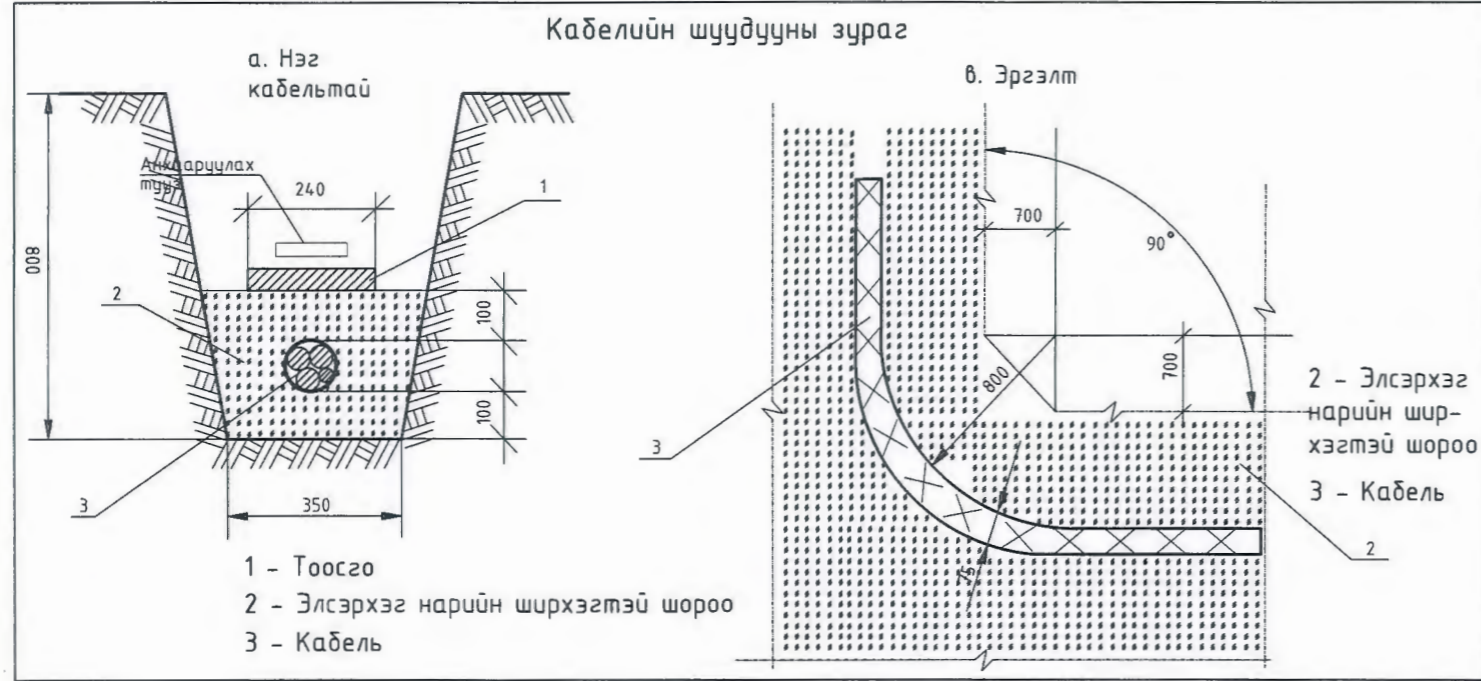
Тайлбар:

10 кВ, 0.4 кВ-ын кабелийн төгсгөлийн муфт угсралтын ажлын хэмжээг кабель шугамын /бүлэг I /-д оруулсан болно.

5.19
Төгс
2022.02.18

Энэхүү зураг төсөл нь "Оргилт-Од" ХХК-ний ОЮУНЫ ӨМЧ тул зохиогчийн эвбшөөрөлгүй өөрчлөх болон олшруулахыг хориглоно.

 БАРИЛГЫН ЗУРАГ, ТӨСӨВ "ОРГИЛТ-ОД" ХХК Цахим шуудан: ORGILT_OD@yahoo.com Утас: 99139110, 77319110	"СОЁЛ, СПОРТЫН ТӨВИЙН БАРИЛГА" Хөвсгөл аймаг, Цэцэрлэг сум, Халдан баг.				
	КТПН-ын захиалгын хуудас, угсралтын ажлын хэмжээ			Үе шат: А.3	
	Инженер	[Signature]	О.Отгонцарал	Е.Г.Шифр: TSB-08/21	Масштаб: А3@ М1:
Гүйцэтгэсэн	[Signature]	О.Отгонцарал	Т.Г.Шифр: 00-01/2022	Зургийн дугаар: ГЦ-22	Бүх хуудас: 26
Шалгасан	[Signature]	Г.Наранцэцэг			



Энэхүү зураг төсөл нь "Оргилт-Од" ХХК-ний ОЮУНЫ ӨМЧ тул зохиогчийн зөвшөөрөлгүй өөрчлөх болон олшруулахыг хориглоно.

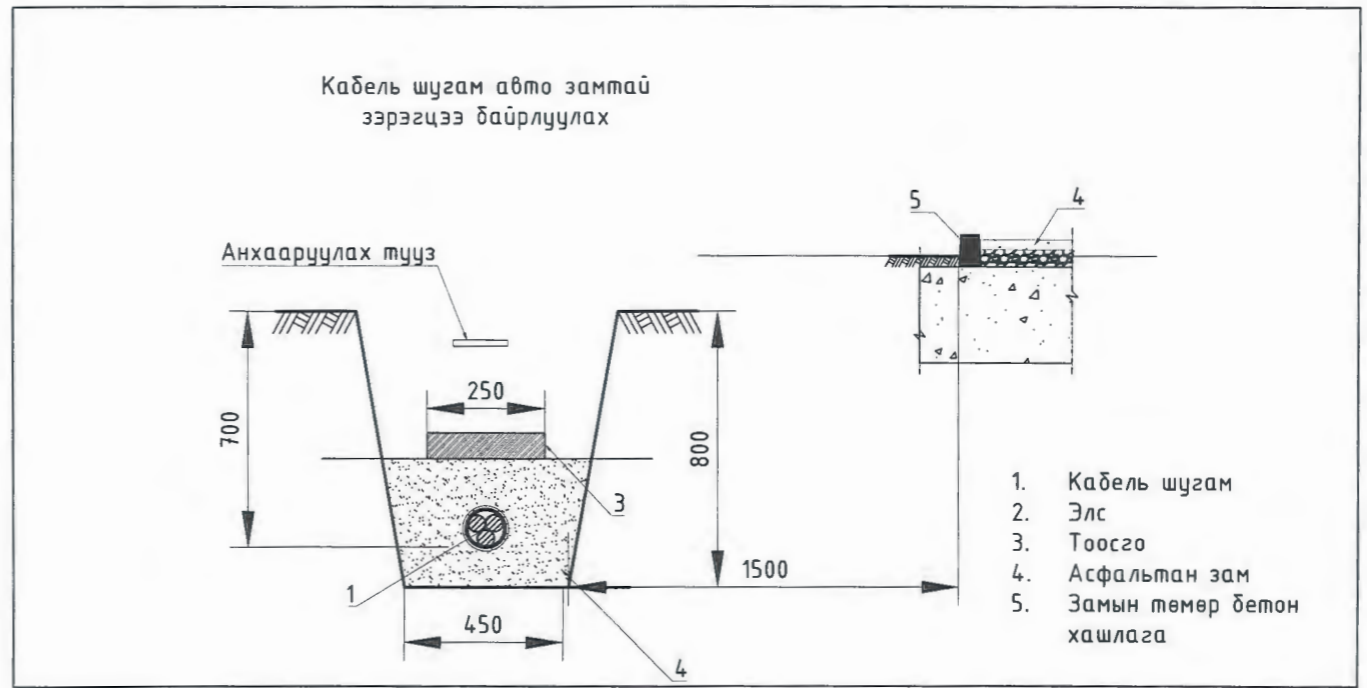
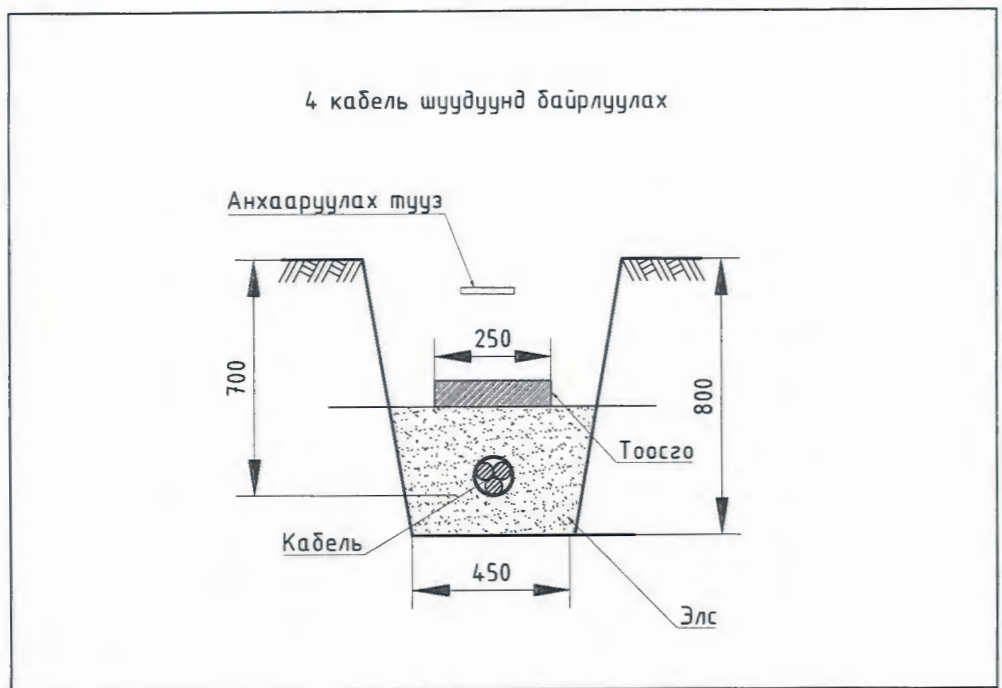
"СОЁЛ, СПОРТЫН ТӨВИЙН БАРИЛГА"
Хөвсгөл аймаг, Цэцэрлэг сум, Халдан баг.

Кабелийн огтлол зураг

<p>БАРИЛГЫН ЗУРАГ, ТӨСӨВ "ОРГИЛТ-ОД" ХХК Цахим шуудан ORGILT_OD@yahoo.com Утас: 99139110, 77319110</p>	Инженер	<i>О.Отгонцацрал</i>	О.Отгонцацрал	Е.Г.Шифр:	TSB-08/21	Масштаб:	A3@ M1:	Огноо:	2022-01-06
	Гүйцэтгэсэн	<i>О.Отгонцацрал</i>	О.Отгонцацрал	Т.Г.Шифр:	0D-01/2022	Зургийн дугаар:	ГЦ-23	Бүх хуудас:	26
	Шалгасан	<i>Г.Наранцэцэг</i>	Г.Наранцэцэг						

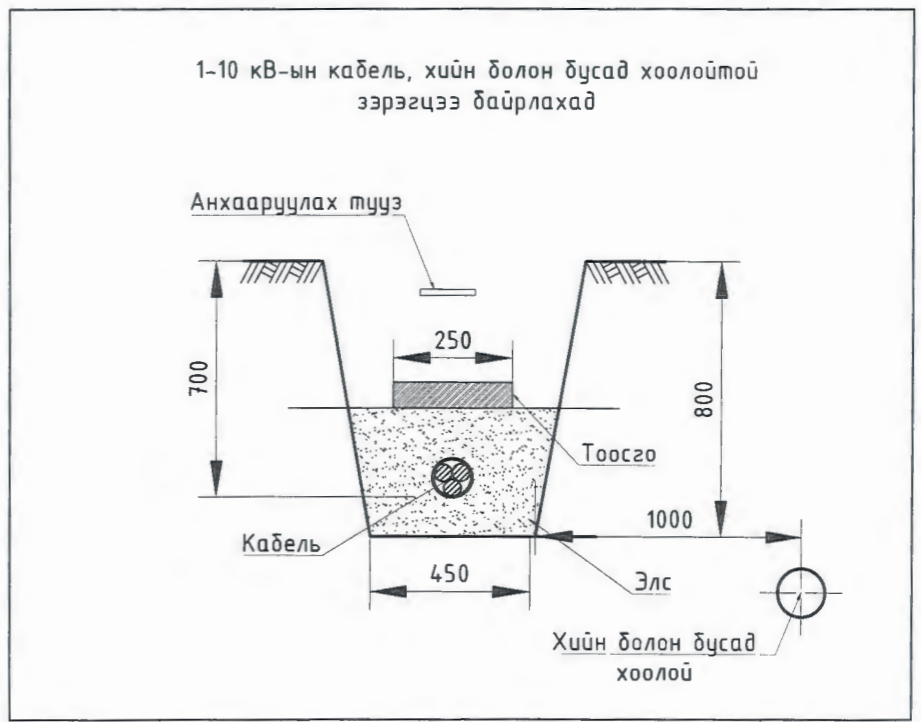
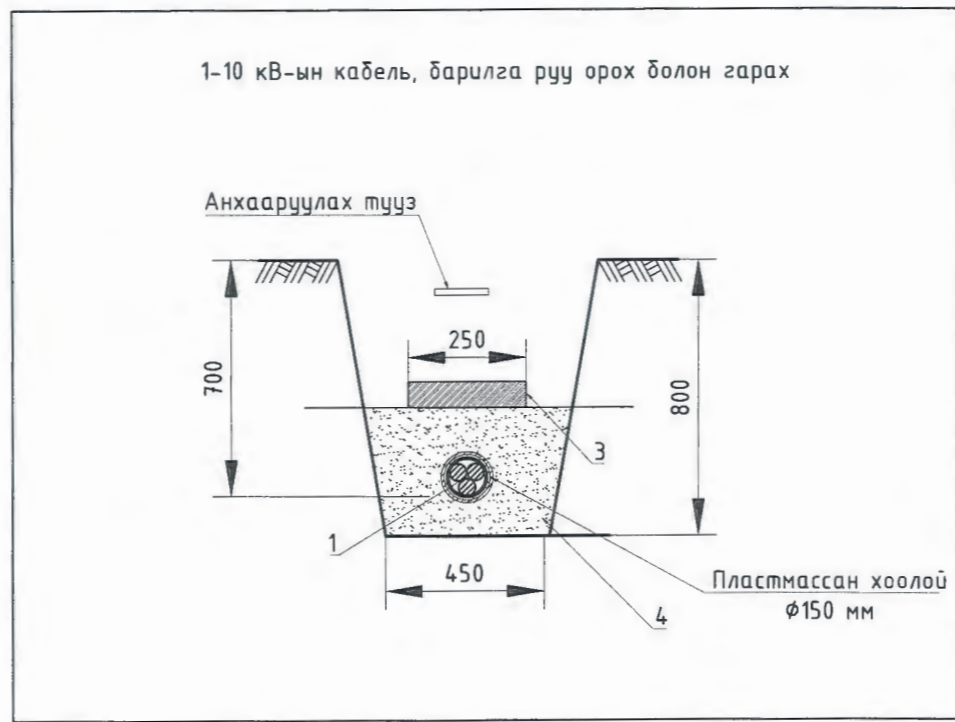
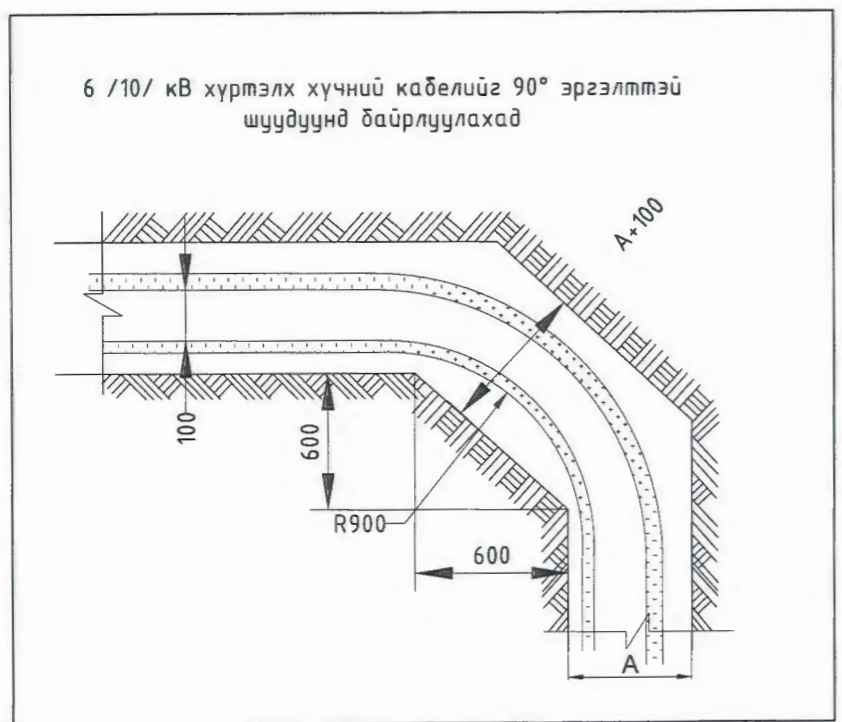
Үе шат: А.3

A



B

C




D

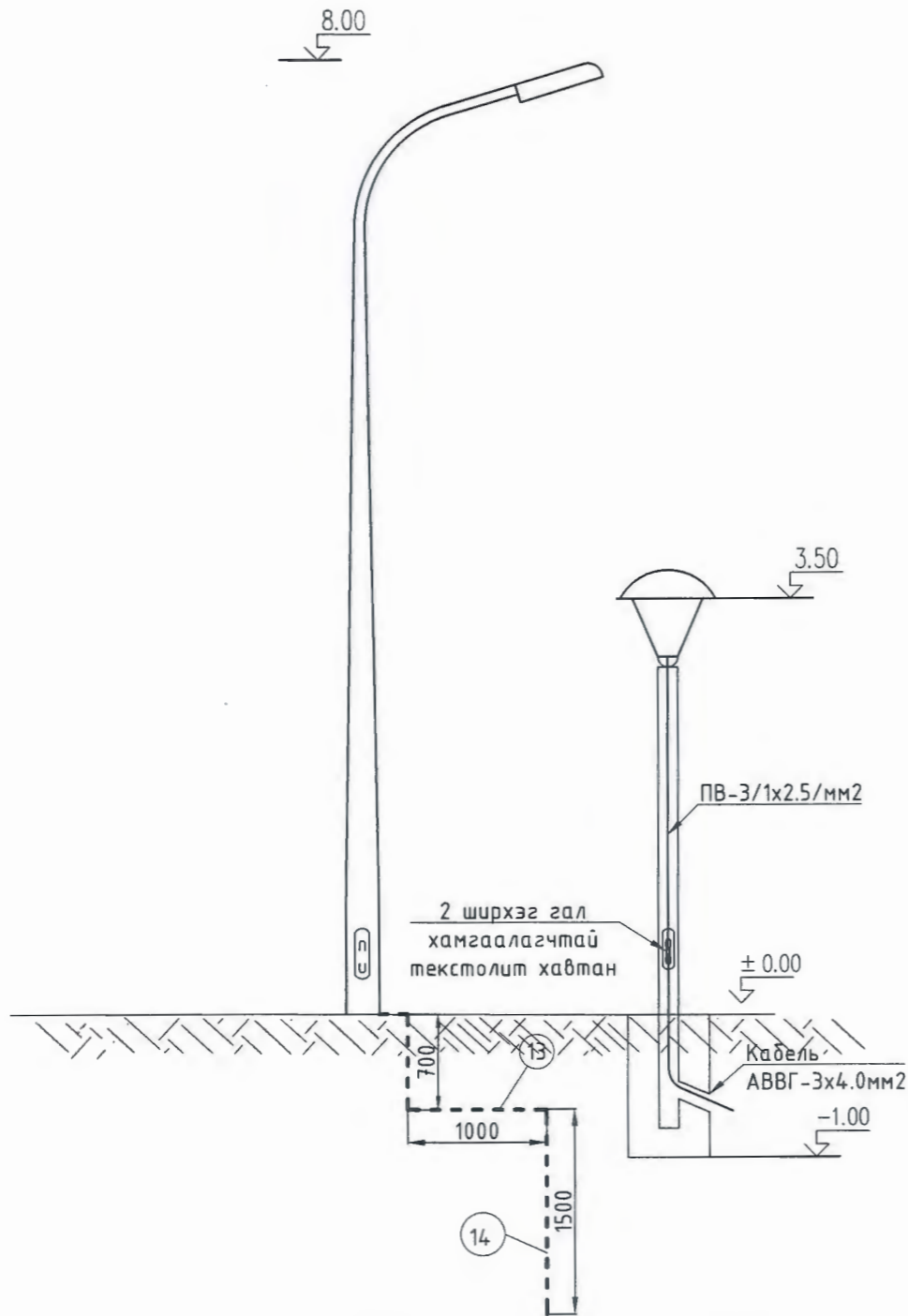
E

F

Энэхүү зураг төсөл нь "Оргилт-Од" ХХК-ний ОЮУНЫ ӨМЧ түл зохиогчийн зөвшөөрөлгүй өөрчлөх болон олшруулахыг хориглоно.

 БАРИЛГЫН ЗУРАГ ТӨСӨВ "ОРГИЛТ-ОД" ХХК Цахим хуудас ORGILT_OD@yahoo.com Утас 99139110, 77319110	"СОЁЛ, СПОРТЫН ТӨВИЙН БАРИЛГА" Хөвсгөл аймаг, Цэцэрлэг сум, Халдан баг.				
	Кабелийн огтлол зураг				Үе шат: А.З
	Инженер	<i>[Signature]</i>	О.Омгонцацрал	Е.Г.Шифр: TSB-08/21	Масштаб: АЗ@ М1:
	Гүйцэтгэсэн	<i>[Signature]</i>	О.Омгонцацрал	Т.Г.Шифр: ОД-01/2022	Зургийн дугаар: ГЦ-24
Шалгасан	<i>[Signature]</i>	Г.Наранцэцэг		Огноо: 2022-01-06 Бүх хуудас: 26	

Гэрэлтүүлгийн шонгийн харагдах байдал
/ 8.0м, 4.5м өндөртэй шон/



Гэрэлтүүлгийн шонгийн материалын түүвэр

	НЭР ТӨРӨЛ	ОГТЛОЛ ба МАЯГТ	ТОО ШИР	УРТ /мм/	ЖИН /КГ/		ГОСТ
					НЭГЖ	БІГД	
1.1	LED 100 Вт чадалтай гэрэлтүүлэгч	-	1	8000			Ip-65
2	Гэрэлтүүлгийн тахир толгой	Ф50х3.5	1	1500	4.62	6.93	8732-78
3	Төмөр конусан шон	Ф159*8	1	5200	36.6	190.32	8732-78
4	Төмөр шонгийн суурь	400*400*10	1		3.63	3.83	12820-80
5	Хавтгай төмөр	150*6	4	150	1.06	4.24	103-75
6	Болт	шайб гаукиун хамт	4	400	0.05	0.2	103-76
7	Гэрэлтүүлгийн шонгийн бетон суурь	400*600*1200	1	1500	350	525	
8	Хавтгай төмөр	250*2	1	350	1.6	1.6	103-75
9	Хавтгай төмөр	20*4	1	190	0.1	0.1	103-75
10	Гэрэлтүүлгийн текстолитон самбар.	180*8	1	300		0.5	
11	Болт	шайб гаукиун хамт	6	40	0.05	0.1	103-76
12	Электрод	Э-42	КГ		7.0	7.0	9466-75
13	Газардуулгын холбогч түүзэн төмөр	40х4мм	М	2	0.2	0.4	
14	Газардуулгын электрод, L=1.5м	Ф22мм	Ш	1	0.1	0.1	

Тайлбар

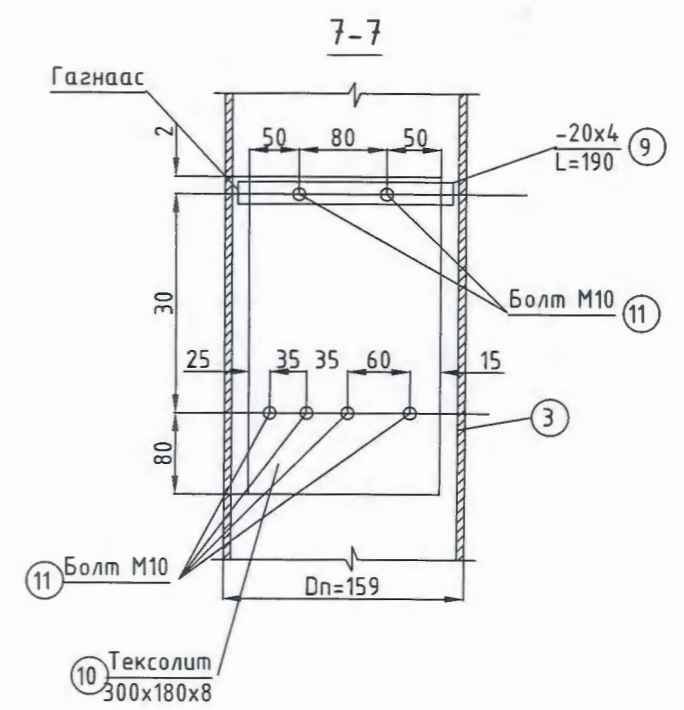
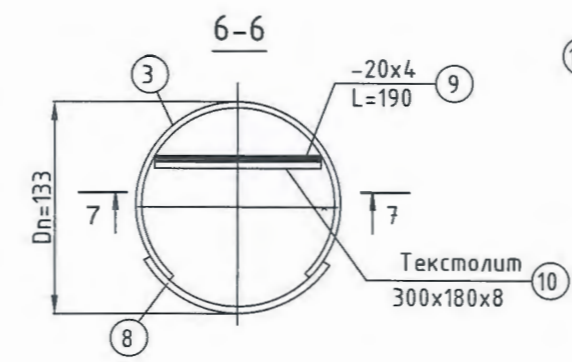
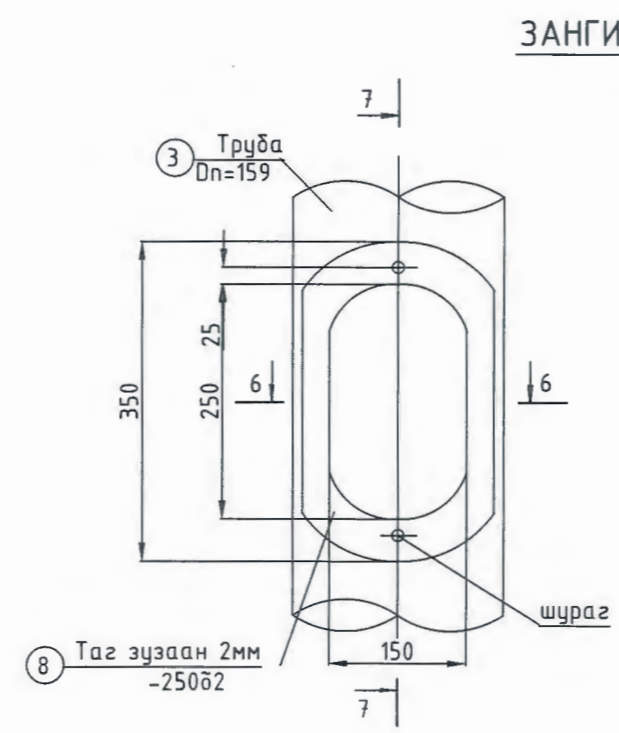
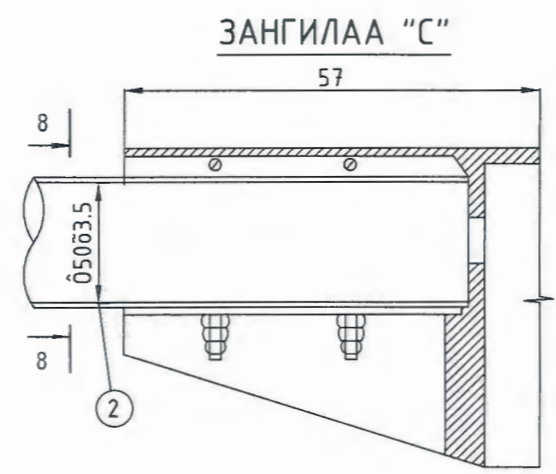
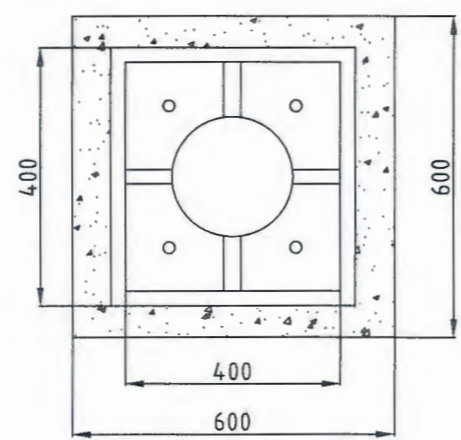
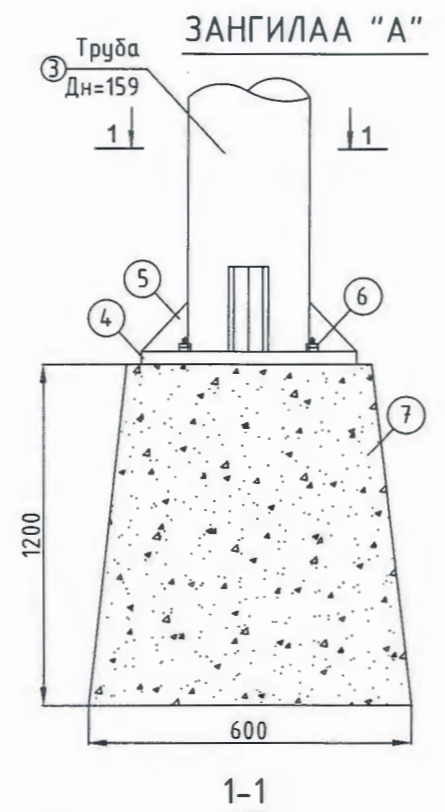
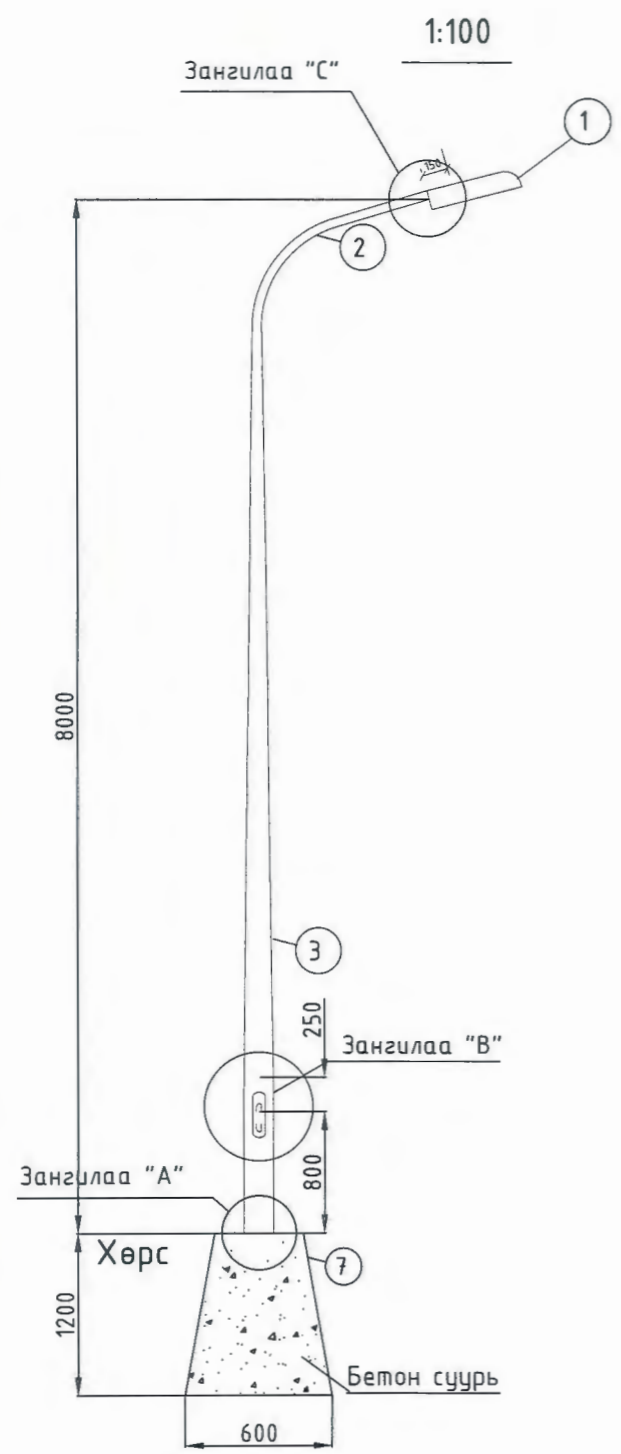
- Шонг зохих зургийн дагуу чанар, үзэмж, хийц хэсгийг онц анхаарч хийх хэрэгтэй. /Ялангуяа гагнаасын хэсгийг/
- Шонгийн гадаад хэсгийг өнгөлж цагаан боронзоор будна.
- Шонгийн газар суух хэсгийг эзвэрлээс хамгаалж төмрийн будгаар будах хэрэгтэй.
- Битүүмж хангах зорилгоор холболтын нүхний таганд резин жийргэвч хийнэ.

Энэхүү зураг төсөл нь "Оргилт-Од" ХХК-ний ОЮУНЫ ӨМЧ тул зохиогчийн эвбшөөрөлгүй өөрчлөх болон олшруулахыг хориглоно.

"СОЁЛ, СПОРТЫН ТӨВИЙН БАРИЛГА"		Хөдсгөл аймаг, Цэцэрлэг сум, Халбан баг.		Гэрэлтүүлгийн шонгийн харагдах байдал		Үе шат: А.3
Инженер	<i>О.О.О.</i>	О.Омгонцацрал	Е.Г.Шифр: TSB-08/21	Масштаб: А3@ М1:	Огноо: 2022-01-06	
Гүйцэтгэсэн	<i>О.О.О.</i>	О.Омгонцацрал	Т.Г.Шифр: OD-01/2022	Зургийн дугаар: ГЦ-25	Бүх хуудас: 26	
Шалгасан	<i>О.О.О.</i>	Г.Наранцэцэг				


БАРИЛГЫН ЗУРАГ, ТӨСӨВ
"ОРГИЛТ-ОД" ХХК
Утасны утас: ORGILT_OD@yahoo.com
Утас: 99139110, 77319110

ШОНГИЙН СУУРЬ М1:10



5.19
 2022.02.18

Энэхүү зураг төсөл нь "Оргилт-Од" ХХК-ний ОЮУНЫ ӨМЧ тул зохиогчийн зөвшөөрөлгүй өөрчлөх болон олшруулахыг хориглоно.

 БАРИЛГЫН ЗУРАГ ТӨСӨЛ "ОРГИЛТ-ОД" ХХК Цахим шуудан: ORGILT_OD@yahoo.com Төв: 99139110, 77319110	"СОЁЛ, СПОРТЫН ТӨВИЙН БАРИЛГА" Хөвсгөл аймаг, Цэцэрлэг сум, Халдан баг.				Үе шат: А3	
	Ерөнхий байдал шонгийн суурь, Зангилаа					
	Инженер	О.Отгонцацрал	Е.Г.Шифр:	ТSV-08/21	Масштаб:	А3@ М1:
	Гүйцэтгэсэн	О.Отгонцацрал	Т.Г.Шифр:	OD-01/2022	Зургийн дугаар:	ГЦ-26
Шалгасан	Г.Наранцэцэг	Огноо:	2022-01-06	Бүх хуудас:	26	

ТӨСЛИЙН НЭР:

СОЁЛ, СПОРТЫН ТӨВИЙН БАРИЛГА

ТӨСЛИЙН БАЙРШИЛ: ХӨВСГӨЛ АЙМАГ, ЦЭЦЭРЛЭГ СУМ.

Гүйцэтгэгч: "ДӨРВӨНГҮН" ХХК
Тусгай зөвшөөрлийн №: 3Т12-507/18



Монгол улс, Улаанбаатар хот,
Сүхбаатар дүүрэг, 7-р хороо,
Одон холдинг ХХК, 307 тоот
Утас: (976) 99831697, (976) 95956630
Факс:
И-мэйл: chmanlai@yahoo.com
Интернет хаяг:

Чуулалтын бүхий илтгэлийн зураг, зураг
ландшафт болон нийгмийн зохион
зориулалтаар хэргэлж болон бүтээгд
хуульчилж, зорих, сэтг мийдэд эмгэг үзүүлэхийг
хориолно.

Хоч Санал хүснэгт

ЗЕА/ЗЕИ:

Огноо: 2021 он
Үе шат: Ажлын зураг /А.З/
Төслийн дугаар: ДБ-69/2021

ГАДНА БОХИР УСНЫ ШУГАМЫН АЖЛЫН ЗУРАГ

ЗАХИРАА  Ч.МАНЛАЙБААТАР

УЛААНБААТАР ХОТ 2021 ОН

Орчны тойм



Төлөвлөж буй барилга Наадмын талбай Сүргүүлийн барилга

Зургийн жагсаалт

Д/д	Зургийн нэр	Тайлбар
1	Орчны тойм, зургийн жагсаалт, тайлбар бичиг, усны хэрэглээ	АТГ-1
2	Гадна бохир усны шугамын байгуулалт	АТГ-2
3	Гадна бохир усны шугамын дагуугийн зүсэлт	АТГ-3
4	Бохир усны худгийн огтлол А-А, байгуулалт 1-1, 2-2, ховилын схем I, II, модон тагны байгуулалт	АТГ-4
5	БУХ-ийн төмөр бетон хийцийн түүвэр, бохир усны шугамын материалын түүвэр, сүбгийн огтлол 1-1	АТГ-5

Системийн тооцооны үзүүлэлт

Системийн нэр	Оролтонд шаардагдах даралт /м/	Тооцооны зардал				Цах.хөдөл хүчин чадал кВт	Тайлбар
		м³/хон	м³/цаг	л/сек	Галын үед л/сек		
Цэвэр ус		4.5	2.6	123	-		
Хүйтэн ус У1		2.1	1.49	0.74	2.5		
Халуун ус Д3		2.4	1.32	0.69	-		
Бохир ус Б1		4.5		2.83	-		
Халуун усны дулааны ачаалал Q=72600 ккал/цаг /84.4кВт/							

Тайлбар бичиг

Хөвсгөл аймгийн Цэцэрлэг суманд баригдах Соёл, спортын төвийн барилгын гадна бохир усны шугамын ажлын зургийг доорхи материалыг үндэслэн хийж гүйцэтгэв.

1. "Тэсийн Илч" ХХК-ийн 2021 оны 10-р сарын 14-ний өдрийн №17/2021 тоот техникийн нөхцөл
2. БНБД 40-01-14 "Ариутгах татуурга, гадна сүлжээ ба байгууламж"
3. БНБД 40-02-16 "Ус хангамж, гадна сүлжээ ба байгууламж"
4. Газар дээр нь хийсэн хэмжилт

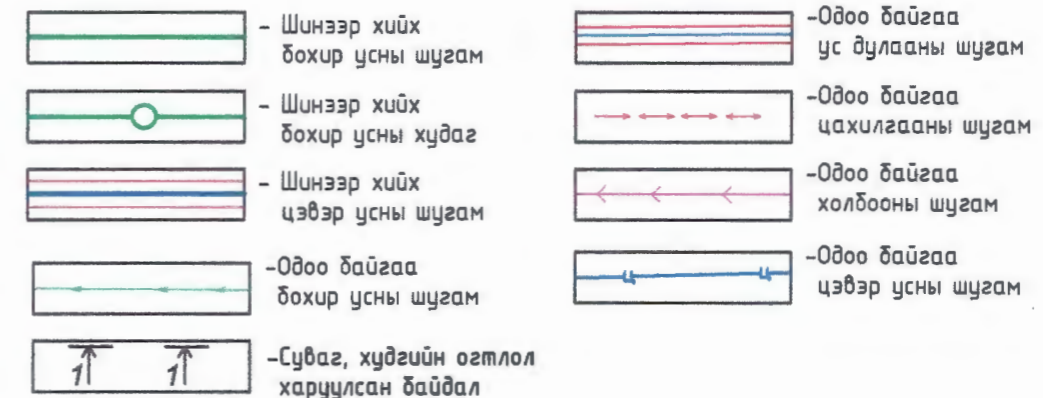
Төлөвлөж буй барилгаас гарах бохир усыг одоо байгаа шугамын БУХ-9 худагт холбохоор зураг төсөвд тусгав. Гадна бохир усны шугам нь PVC маркийн Ф110, Ф160мм-ийн голчтой хуванцар хоолой байна. Барилгын 1-р давхрын шалан доогуур ул яваа бохир усны хоолойг хөлдөлтөөс хамгаалж одоо байгаа БУХ-9 хүртэл халдаг кабель сүвлэж угсарна. БУХ-1-ээс БУХ-9 хүртэл шугам хоолойг 10см зузаан элсэн дэвсгэр дээр 5 см пенополиуретанаар дулаалан угсарна. Шуудууг дарахдаа хоолойн дээр хатуу зүйл/ чулуу, тоосго, хайрга г.м/ агуулаагүй 30см-аас багагүй зузаантай нарийн ширхэгтэй шороон хамгаалах давхаргыг зайлшгүй хийх шаардлагатай. Бохир усны шугамын угсралтыг нормын дагуу холбогдох хуудсаас эхлэн угсралтын ажлыг хийнэ. Угсралтын ажлыг гүйцэтгэхдээ техник аюулгүйн ажиллагааны норм дүрмийг баримтлан ажиллана. Бохир усны холболтыг хийлгэхдээ тусгай зөвшөөрөл бүхий мэргэжлийн байгууллагаар хийлгэх шаардлагатай. Газар шорооны ажил эхлэхээс өмнө трассын дагуу холбогдох мэргэжлийн байгууллагуудаар /цахилгаан, холбоо г.м/ тодруулга хийлгэвэл зохино.

Геологийн товч дүгнэлт:

Инженер-геологийн нөхцөл: Судалгааны талбай нь инженер-геологийн төвөгтэй нөхцөлд хамаарна. Энэ нь сонгосон талбайд 3 төрлийн хөрс гэсгэлэн болон цэвдэг байдлаар илэрсэн ба ОЖЦэвдэг хөрс 2,9-3,0 метрээс илэрсэн, ОЖЦ дээрх ус 2,6-2,7 метрт илэрсэн бөгөөд хөрсний болон агаарын температурын дулааралттай уялдан цэвдэг дээрхи ус шахагдан шилжилт явагддаг төдийгүй ОЖЦэвдэг дээрхи ус үүсэх нөхцөлд бүрддэг, шаварлаг хөрс нь сулаас дунд зэргийн хүчтэй овоолт үүсэх нөхцөлтэй. Улирлын гэсэлтийн норматив гүн: ИГЭ-1 Хайргархаг элс 3,6 м, ИГЭ-2 Хайргархаг элсэнцэр хөрс 3,6 м, ИГЭ-3 Элсэнцэрээр чигжигдсэн хайр хайрга 4,3 м.

Судалгааны талбай нь MSK-64 шаталбараар газар хөдлөлийн 9 баллын бүсэд хамаарагдана.

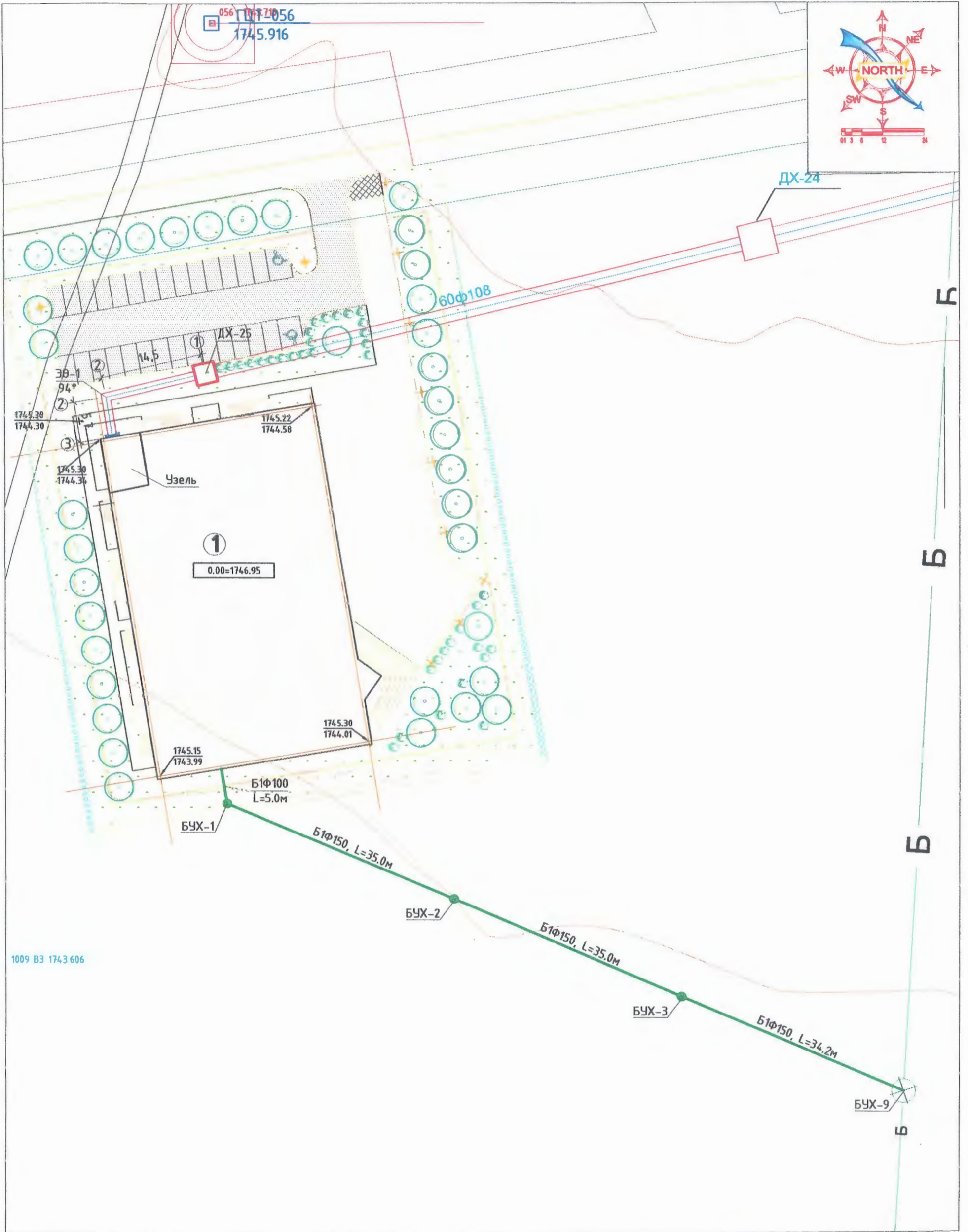
Таних тэмдэг




И-мэйл: dorvongun@yahoo.com
Утас: +976-99231697, 99956630

Хөвсгөл аймаг, Цэцэрлэг сум, СОЁЛ, СПОРТЫН ТӨВИЙН БАРИЛГА					
Орчны тойм, зургийн жагсаалт, тооцооны үзүүлэлт, тайлбар бичиг, таних тэмдэг					
Инженер	<i>[Signature]</i>	Э.Оюунгэрэл	Е.Г.Шифр: DG-69/2021	Масштаб:	Огноо: 2021-12 сар
Гүйцэтгэсэн	<i>[Signature]</i>	Э.Оюунгэрэл	Т.Г.Шифр:	Зургийн дугаар: АТГ-1	Хуудас: 5
Шалгасан	<i>[Signature]</i>	Ч.Манлайбаатар			

Гадна бохир усны шугамын байгуулалт M1:500



 <p>БАРИГДЫН ЗИРЭГ ТӨСӨЛ, ТЕХНИКИЙН ХИНАЛТ</p> <p>И-рэйс: darbingun@yahoo.com Утас: +976-99231697; 95956530</p>	Хөвсгөл аймаг, Цэцэрлэг сум. СОЁЛ, СПОРТЫН ТӨВИЙН БАРИЛГА Гадна бохир усны шугамын байгуулалт					
	Инженер	<i>[Signature]</i>	Э.Оюунгэрэл	Е.Г.Шифр: DG-69/2021	Масштаб: M1:500	Огноо: 2022 он
	Гүйцэтгэсэн	<i>[Signature]</i>	Э.Оюунгэрэл	Т.Г.Шифр:	Зургийн дугаар: АТГ-2	Хуудас: 5
Шалгасан	<i>[Signature]</i>	Ч.Манлайбаатар				

Гадна ус, дулааны шугамын дагуугийн зүсэлт

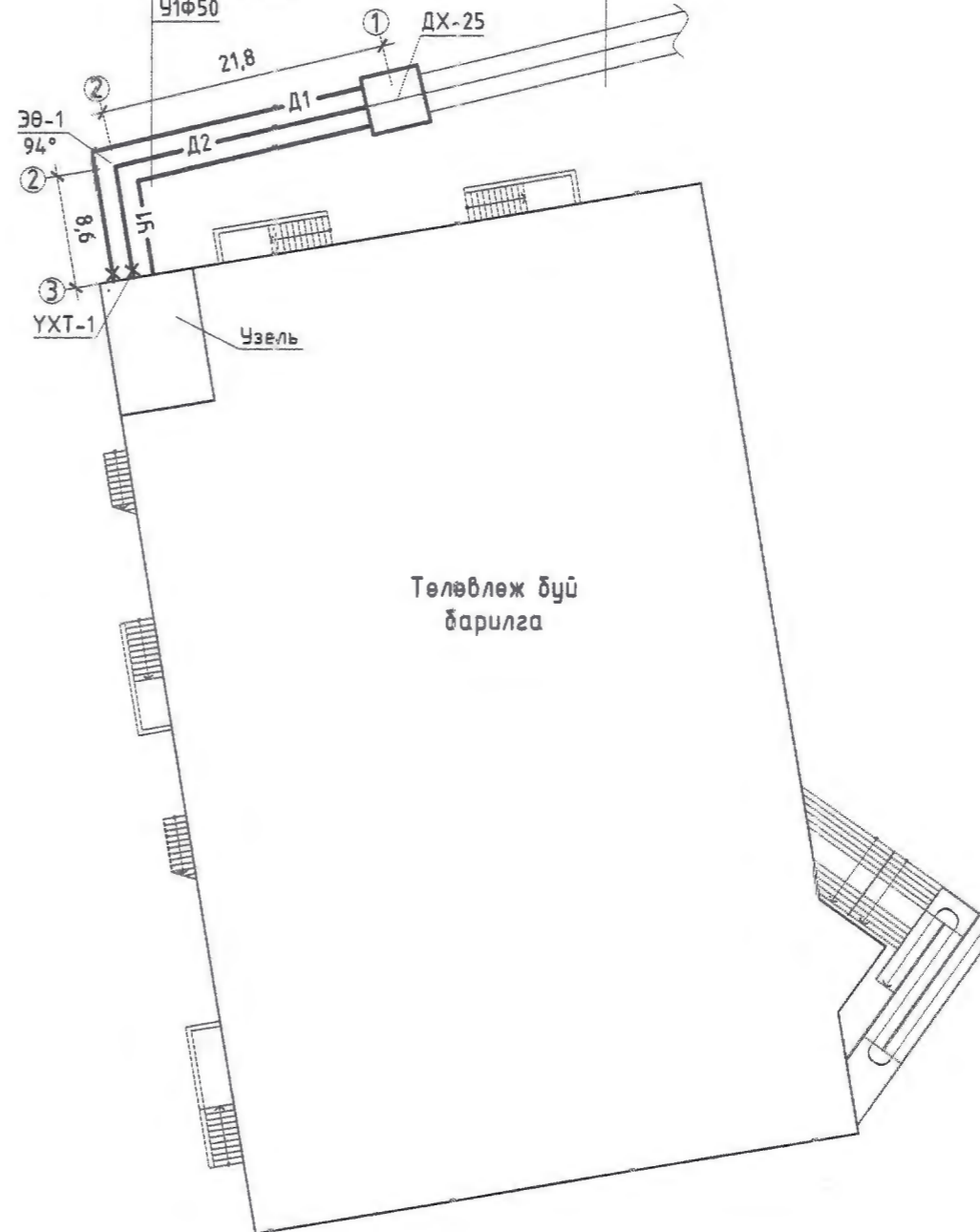
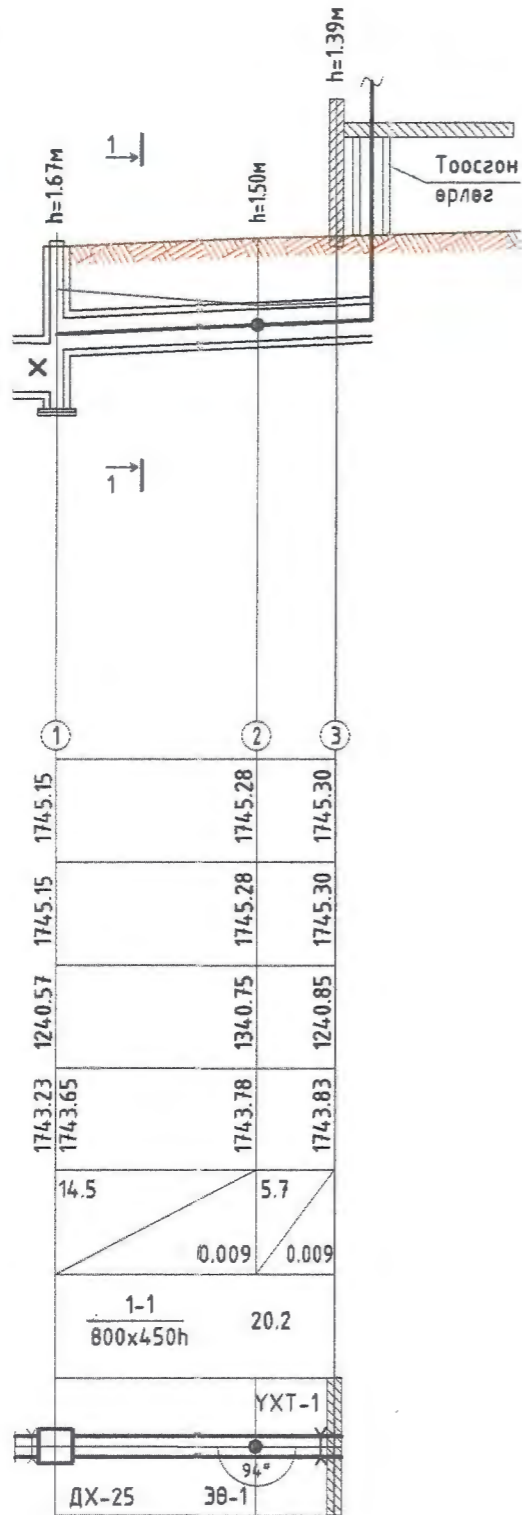
Масштаб хэв 1:500
дос 1:100

Гадна ус, дулааны шугамын угсралтын тойм

Төлөвлөж буй барилга руу
D1Ф108x4.0
D2Ф108x4.0
Q=0.258 Гкал/цаг
G=12.9 Тн/цаг
R=3.41 кг/м*м2
V=0.48 м/сек
У1Ф50

Ус дулаан хангамжаас
D1Ф133x4.5
D2Ф133x4.5
Q=0.50 Гкал/цаг
G=25.0 Тн/цаг
R=3.87 кг/м*м2
V=0.59 м/сек
У1Ф100

1748.00
1747.00
1746.00
1745.00
1744.00
1743.00
1742.00
1741.00
1740.00
1739.00



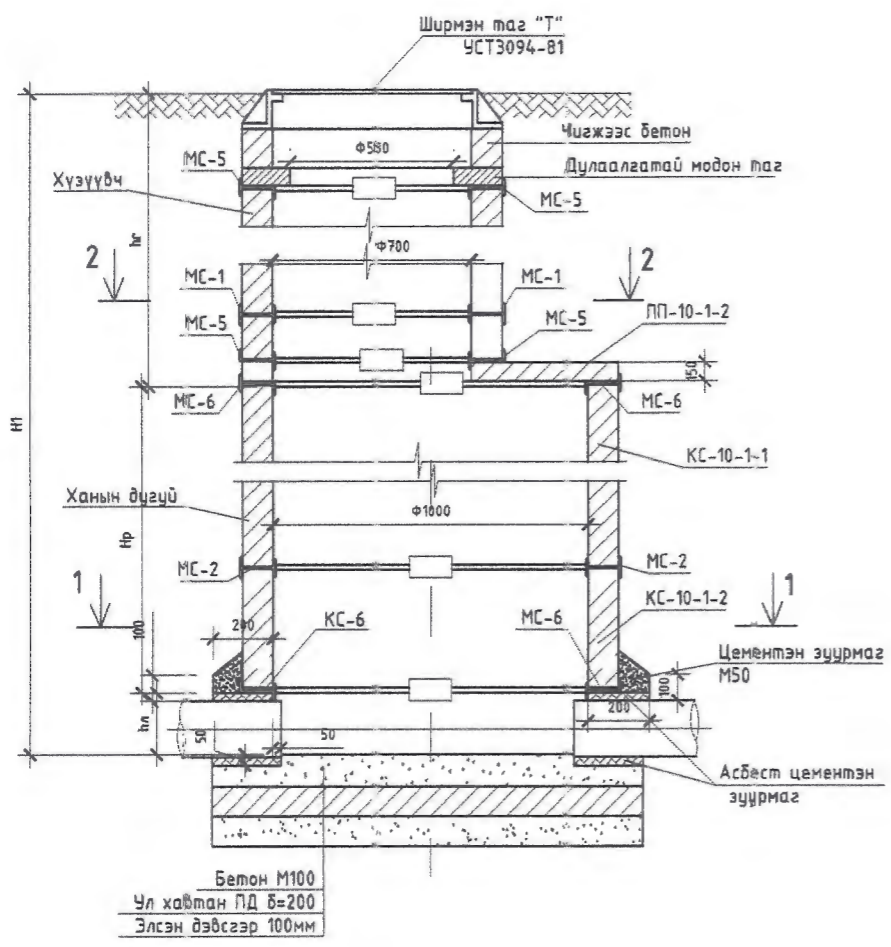
D	Газрын хөрсний төлөвлөсөн тэмдэгт
D	Газрын хөрсний тэмдэгт
E	Сувгийн хучилтын тэмдэгт
E	Сувгийн ёроолын тэмдэгт
E	Урт, м
E	Налуу, %
F	Сувгийн огтлол дотор хэмжээ
F	Байгуулалт



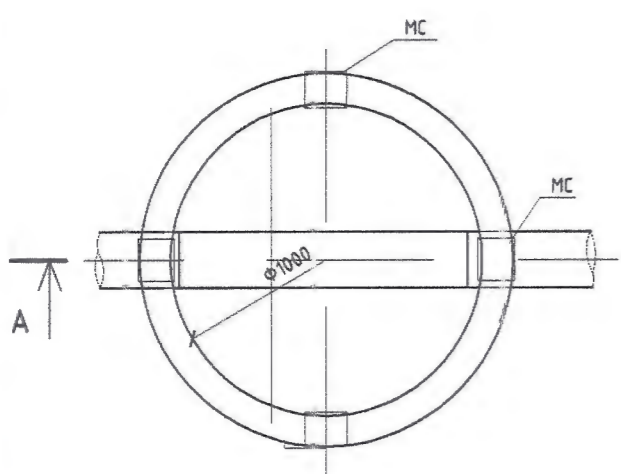
И-мэйл: durbangun@yahoo.com
Утас: +976-99231697; 99156630

Хөвсгөл аймаг, Цэцэрлэг сум. СОЁМ, СПОРТЫН ТӨВИЙН БАРИЛГА				
Гадна дулааны шугамын дагуугийн зүсэлт, угсралтын тойм				
Инженер	<i>[Signature]</i>	Э.Оюунгэрэл	Е.Г.Шефр: DG-07/2022	Масштаб:
Гүйцэтгэсэн	<i>[Signature]</i>	Э.Оюунгэрэл	Т.Г.Шефр:	Огноо: 2022 он
Шалгасан	<i>[Signature]</i>	Ч.Манлайбаатар	Зургийн дугаар: АТГДГ-3	Хуудас: 5

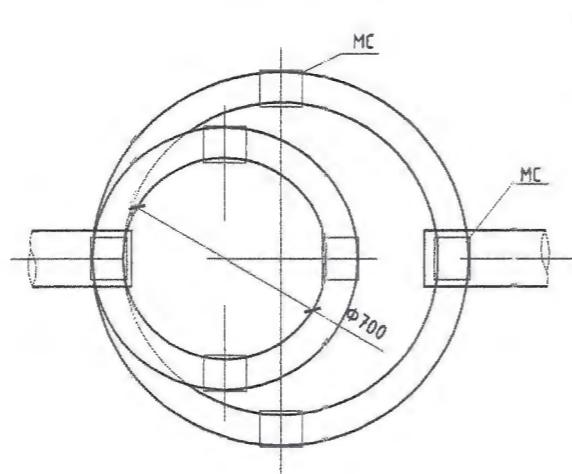
Бохир усны худгийн огтлол А-А



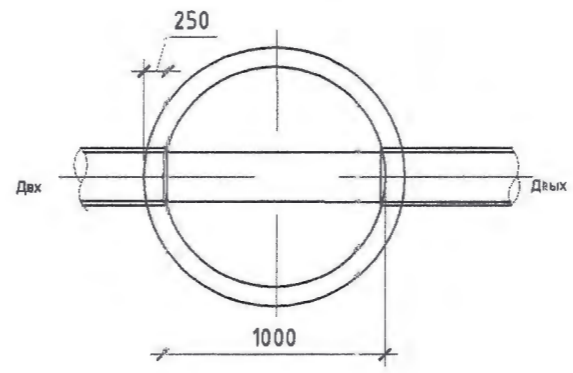
Бохир усны худгийн байгуулалт 1-1



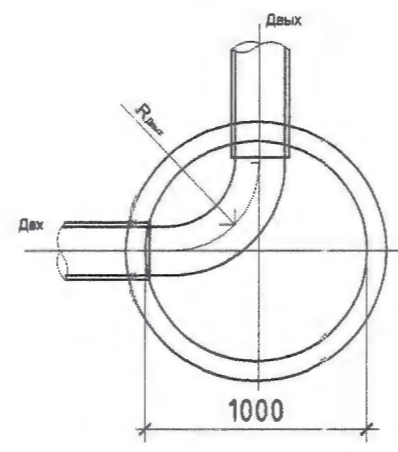
Бохир усны худгийн байгуулалт 2-2



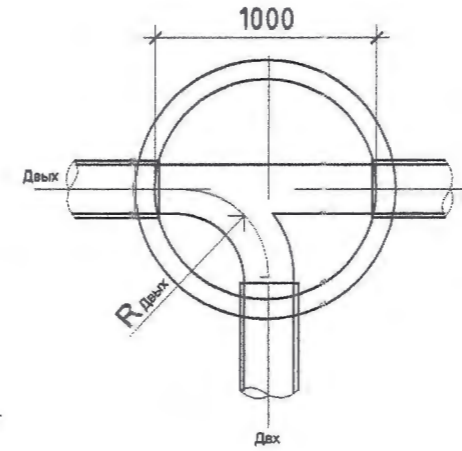
Ховилын схем I



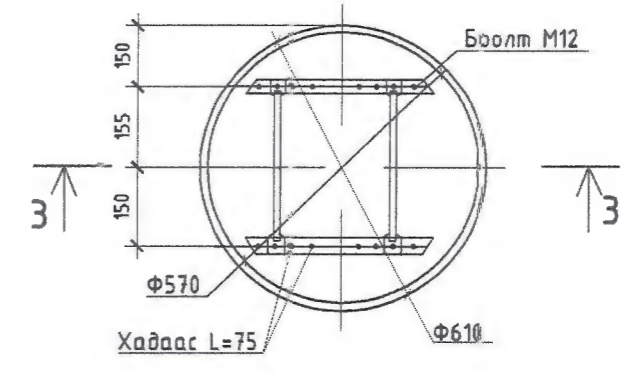
Ховилын схем II



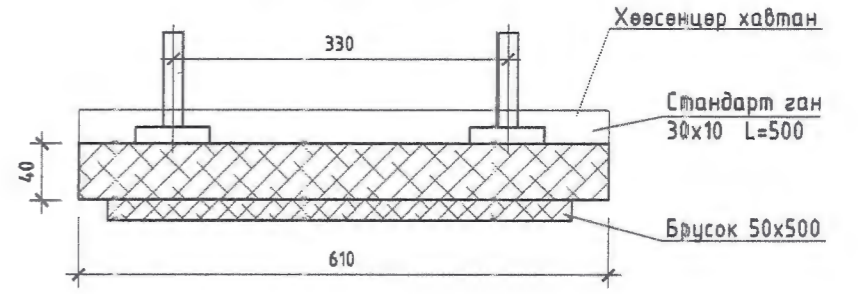
Ховилын схем III



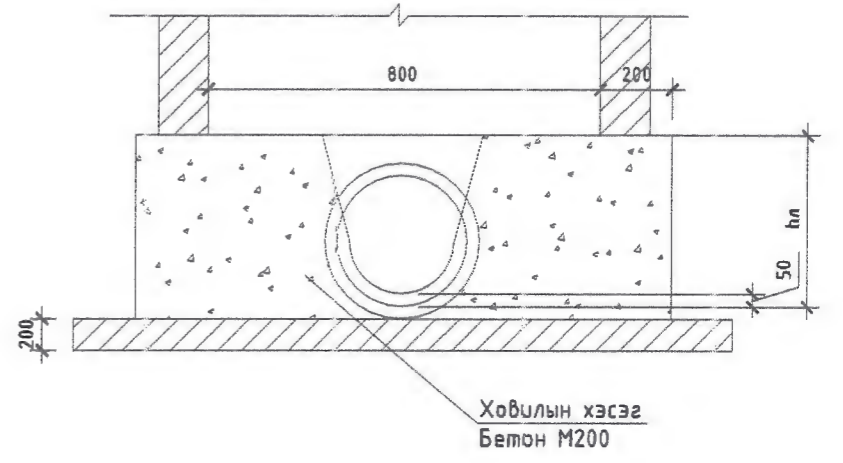
Модон тагны байгуулалт



Огтлол 3-3



Ховилын огтлол



Хөвсгөл аймаг, Цэцэрлэг сум, СОЁЛ, СПОРТЫН ТӨВИЙН БАРИЛГА					
БУХ-ийн огтлол, байгуулалт, ховилын схем I, II, III, модон тагны байгуулалт					
Инженер	<i>[Signature]</i>	Э.Оюунгэрэл	Е.Г.Шифр: DG-69/2021	Масштаб:	Огноо: 2021-12 сар
Гүйцэтгэгсэн	<i>[Signature]</i>	Э.Оюунгэрэл	Т.Г.Шифр:	Зургийн дугаар: АТГ-4	Хуудас: 5
Шалгасан	<i>[Signature]</i>	Ч.Манлайбаатар			

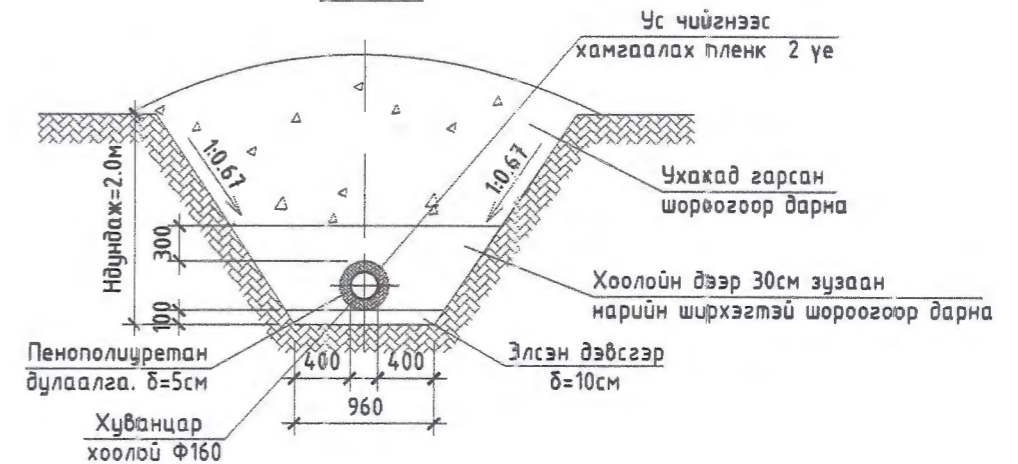
Бохир усны худгийн төмөр бетон хийцийн түүвэр


Худгийн дугаар	Худгийн марк	Нэг маягийн зургийн дугаар	Худгийн бүрэн өндөр Н1 /мм/	Худгийн диаметр /мм/	Хобилын тоймын дугаар	Хобилын бетоны эзлэхүүн /м3/	Ероолын хавтангийн зузаан /мм/	Хобилын гүн /мм/	Худгийн ажлын хэсгийн өндөр Нр /см/	Хучилтын хавтангийн зузаан /мм/	Хүзүүвчийн өндөр Нг /см/	Ажлын хэсэг /ш/										Хүзүүвч /ш/				Бэхэлгээний деталь /ш/				Шатны гушгуур /ш/	Чигжээс бетон эзлэхүүн /м3/	Дүн											
												ПД10-1-1	КС10 h=600	КС10 h=890	ПП10-1-2	КС15h=600	КС15 h=890	ПП15-1-2	КС20h=600	КС20 h=890	КС7 h=890	КС7 h=600	КС7 h=300	КО h=70	чигжээс бетоны өндөр М200 /мм/	МС-1	МС-2	МС-5	МС-6														
БУХ-1	1	22	1060	1000	1	0.35	100	200	900	150	10	1	2		1								1	10			4	8	8	1	0.01	35.372467											
БУХ-2	1	22	1550	1000	1	0.35	100	200	900	150	500	1	2		1								1	200			4	8	8	3	0.12	228.116											
БУХ-3	1	22	1760	1000	1	0.35	100	200	900	150	710	1	2		1							1	110			4	8	8	4	0.06	138.7638												
Дүн												3	6	0	3	0	0	0	0	0	0	1	1	3	320	0	12	24	24	8.067	0.186	402.2523											
Бетоны орц /м3/												0.18	0.4	0.6	0.275	0.7	1.05	0.7	1.7	1.475	0.375	0.25	0.125	0.05																			
Нийт бетон /м3/												0.54	2.4	0	0.825	0	0	0	0	0	0	0.25	0.125	0.15																			4.29
Төмрийн орц /кг/												9.8	2.5	3.8	14.9	3.75	5.7	22.35	23.35	7.6	0.9	0.9	2.8	1.2		2.05	2.1	1.65	1.7	0.9													
Нийт төмрийн орц /кг/												29.4	15	0	44.7	0	0	0	0	0	0	0.9	2.8	3.6		0	25.2	39.6	40.8	7.26													

Материалын түүвэр

Д/д	Тэмдэглэгээ	Материалын нэр	Тоо шир	Нэгж жин	Тайлбар
Гадна бохир ус					
1	РҮС	Хуванцар яндан Ф110	5.0	3.20	у/м
2	РҮС	Хуванцар яндан Ф160	105	4.70	у/м
3	Пенополиуретан Тдунд 25°С, р=40кг/м3, б=50мм	Хоолойн дулаалга Ф110	5.0	-	у/м
4	Пенополиуретан Тдунд 25°С, р=40кг/м3, б=50мм	Хоолойн дулаалга Ф160	105	-	у/м
5	Выпуск 901	Төмөр бетон худаг Ф1000	3	-	шир
6	Газар дээр нь хийнэ	2 дахь модон таг	3	-	шир
7	ГОСТ 3634-82	Ширмэн таг ба амсар Ф700	3	-	шир

**Сувгийн огтлол 1-1
М-зүү**



 Хөвсгөл аймаг, Цэцэрлэг сум. СОЁЛ, СПОРТЫН ТӨВИЙН БАРИЛГА					
БУХ-ийн төмөр бетон хийцийн түүвэр, бохир усны шугамын материалын түүвэр, сувгийн огтлол 1-1					
Инженер	<i>[Signature]</i>	Э.Оюунгэрэл	Е.Г.Шифр:	Масштаб:	Огноо:
Гүйцэтгэгсэн	<i>[Signature]</i>	Э.Оюунгэрэл	DG-69/2021		2021-12 сар
Шалгасан	<i>[Signature]</i>	Ч.Манлайбаатар	Т.Г.Шифр:	Зургийн дугаар:	Хуудас:
				АТГ-5	5

ТӨСЛИЙН НЭР:

СОЁЛ, СПОРТЫН ТӨВИЙН БАРИЛГА

ТӨСЛИЙН БАЙРШИЛ: ХӨВСГӨЛ АЙМАГ, ЦЭЦЭРЛЭГ СУМ.

Гүйцэтгэгч: "ДӨРВӨНГҮН" ХХК

Тусгай зөвшөөрлийн №: ЗТ12-507/18



Монгол улс, Улаанбаатар хот.
Сүхбаатар дүүрэг, 7-р хороо.
Ойкон холдинг ХХК, 202 тоот
Утас: (976) 99231697, (976) 95956630
Факс:
И-мэйл: chmanlai@yahoo.com
Интернет хаяг:

Уг төслийн бүхий л техникийн зураг, график
пэндэглэгээ болон мэдээлэл зохиогчийн
зөвшөөрлөгдөөр хэсэгчилж болон бүхэл нь
хуульчлах, зарах, олон нийтэд дамжж үзүүлэхийг
хориголоно.

Жич: Санал тусгах

ЗЕА/ЗЕИ:

Огноо: 2022 он

Үе шат: Ажлын зураг /А.3/

Төслийн дугаар: DG-07/2022

ГАДНА УС, ДУЛААН ХАНГАМЖИЙН АЖЛЫН ЗУРАГ

ЗАХИРАЛ  Ч.МАНЛАЙБААТАР

УЛААНБААТАР ХОТ 2022 ОН

Орчны тойм



Төлөвлөж буй барилга Наадмын талбай Сургуулийн барилга

Зургийн жагсаалт

Д/д	Зургийн нэр	Тайлбар
1	Зургийн жагсаалт, тайлбар бичиг, орчны тойм, дулааны хэрэглээ, таних тэмдэг	ГДГ-1
2	Гадна ус, дулааны шугамын байгуулалт	ГДГ-2
3	Гадна ус, дулааны шугамын дагуугийн зүсэлт, угсралтын тойм	ГДГ-3
4	ДХ-25 хүдгийн байгуулалт, огтлол 25-25, материалын түүвэр, сувгийн огтлол 1-1	ГДГ-4
5	Гадна дулааны шугамын эргэлтийн өнцгийн байгуулалт, материалын түүвэр	ГДГ-5

Дулааны хэрэглээ, /Ккал/ц/

Д/д	Барилгын нэр	t /с°/	Халаалт	Салхивч	ХХУ	Бүгд
1	Соёлын төвийн барилга	-35.7	86 250	171 970	цахилгаан	258 220
	Нийт		86 250	171 970	цахилгаан	258 220

Тайлбар бичиг

Хөвсгөл аймгийн Цэцэрлэг суманд баригдах Соёл, спортын төвийн барилгын гадна дулааны шугамын ажлын зургийг доорхи материалыг үндэслэн хийж гүйцэтгэв.

1. "Тэсийн Илч" ХХК-ийн 2021 оны 10-р сарын 14-ний өдрийн №17/2021 тоот техникийн нөхцөл
2. БНБД 41-02-13 "Дулааны сүлжээ"
3. БНБД 23-01-09 "Барилгад хэрэглэх уур амьсгал ба геофизикийн үзүүлэлт"
4. Газар дээр нь хийсэн хэмжилт

Гадна агаарын тооцооны температур T=-35.7°C, дулаан зөөгчийн параметр нь 90/65°C-ийн ус болно. Дулааны шугамын холболтыг техникийн нөхцлийн дагуу ДХ-25 худаг дахь 2Ф125мм-ийн шугамнаас 2Ф100мм-ийн шугамаар огтолгоо хийн аван төлөвлөж буй барилга руу оруулахаар зураг төсөлд тусгав. Хүйтэн усны Ф100мм-ийн шугамаас Ф50мм-ийн шугамаар огтолгоо хийн авч оруулахаар тусгав.

Дулааны шугамыг үл нэвтрэх бетон сувагт бетон дэр бүхий гулсах тулгуур дээр угсарна. Гулсах тулгуурыг Ф100мм-ийн янданд 4.0м, Ф50мм-ийн янданд 3.0м тутамд угсарна. Температурын зөрүүнээс үүсэх шугаман тэлэлтийг шугамын эргэлтийн өнцгийн тусламжтайгаар гүйцэтгэнэ.

Дулааны шугамын угсралтыг БНБД 3.05-03-95-ын дагуу угсрах шугам хоолойн бин битүү байдлыг туршиж шалгасан тухай акт, шугам хоолойн угаалга хийсэн актуудыг тухай бүрд заавал үйлдэнэ. Яндан хоолойг угсарч дууссаны дараа ээвэрлэмээс хамгаалах хар тосон түрхлэг хийн дулаална. Дулаалгын материал нь пенополиуретан байна. Газар шорооны ажил эхлэхийн өмнө холбогдох байгууллагуудаас дахин зөвшөөрөл авах ба шаардлагатай тохиолдолд биет төлөөлөгч байлцуулна.

Геологийн товч дүгнэлт:

Инженер-геологийн нөхцөл: Судалгааны талбай нь инженер-геологийн төвөгтэй нөхцөлд хамаарна. Энэ нь сонгосон талбайд 3 төрлийн хөрс гэсгэлэн болон цэвдэг байдлаар илэрсэн ба ОЖЦэвдэг хөрс 2,9-3,0 метрээс илэрсэн, ОЖЦ дээрх ус 2,6-2,7 метрт илэрсэн бөгөөд хөрсний болон агаарын температурын дулааралттай уялдан цэвдэг дээрхи ус шахагдан шилжилт явагддаг төдийгүй ОЖЦэвдэг дээрхи ус үүсэх нөхцөлд бүрддэг, шаварлаг хөрс нь сулаас дүнд зэргийн хүчтэй овоолт үүсэх нөхцөлтэй. Улрлын гэсэлтийн норматив гүн: ИГЭ-1 Хайргархаг элс 3,6 м, ИГЭ-2 Хайргархаг элсэнцэр хөрс 3,6 м, ИГЭ-3 Элсэнцэрээр чигжигдсэн хайр хайрга 4,3 м.

Судалгааны талбай нь MSK-64 шаталбараар газар хөдлөлийн 9 баллын бүсэд хамаарагдана.

Таних тэмдэг

-Шинээр хийх дулааны суваг	-Одоо байгаа цэвэр усны шугам	- Дулааны худаг
- Дулаан өгөх шугам	-Одоо байгаа цахилгааны шугам	-Үл хөдлөх тулгуур
- Дулаан буцах шугам	-Одоо байгаа холбооны шугам	-Одоо байгаа ус дулааны шугам
-Цэвэр усны шугам	-Төлөвлөж буй барилга	-Одоо байгаа бохир усны шугам
- Суваг, хүдгийн огтлол харуулсан байдал	-Одоо байгаа барилга	- Эргэлтийн өнцөг

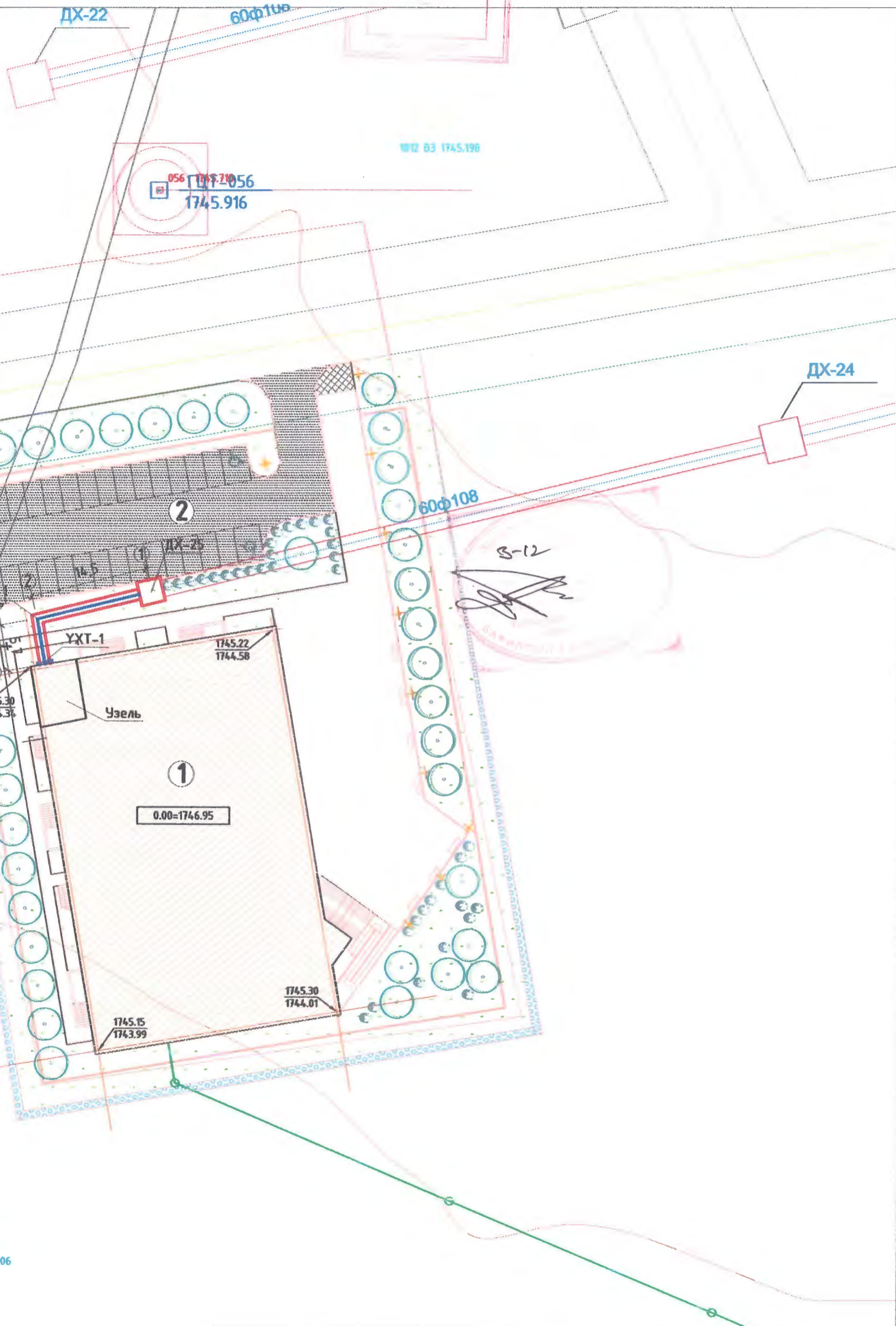
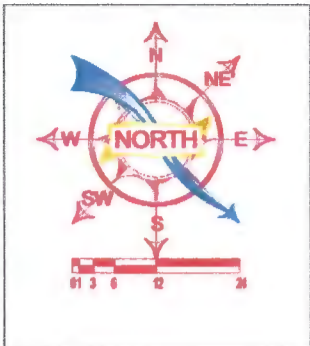


Барилгын зураг төсөл, техникийн хангалт
 Н-аяа: дорвонгун@yahoo.com
 Утас: +976-99231997; 95956630

Хөвсгөл аймаг, Цэцэрлэг сум, СОЁЛ, СПОРТЫН ТӨВИЙН БАРИЛГА					
Орчны тойм, зургийн жагсаалт, дулааны хэрэглээ, тайлбар бичиг, таних тэмдэг					
Инженер		Э.Оюунгэрэл	Е.Г.Шифр: DG-07/2022	Масштаб:	Огноо: 2022 он
Гүйцэтгэсэн		Э.Оюунгэрэл	Т.Г.Шифр:	Зургийн дугаар: ГДГ-1	Хуудас: 5
Шалгасан		Ч.Манлайдаатар			

Гадна ус, дулааны шугамын байгуулалт М1:500

Зөвшөөрсөн:
 "ТЭСИЙН ЭЛЧ" ХХК-ний инженер Ж. Пүрэвдорж



Д/Д	ТОДОРХОЙЛОЛТ:	Тайлбар
1.	Соёл спортын барилга	Төлөвлөж буй
2.	Авто зогсоол	Одоо байгаа

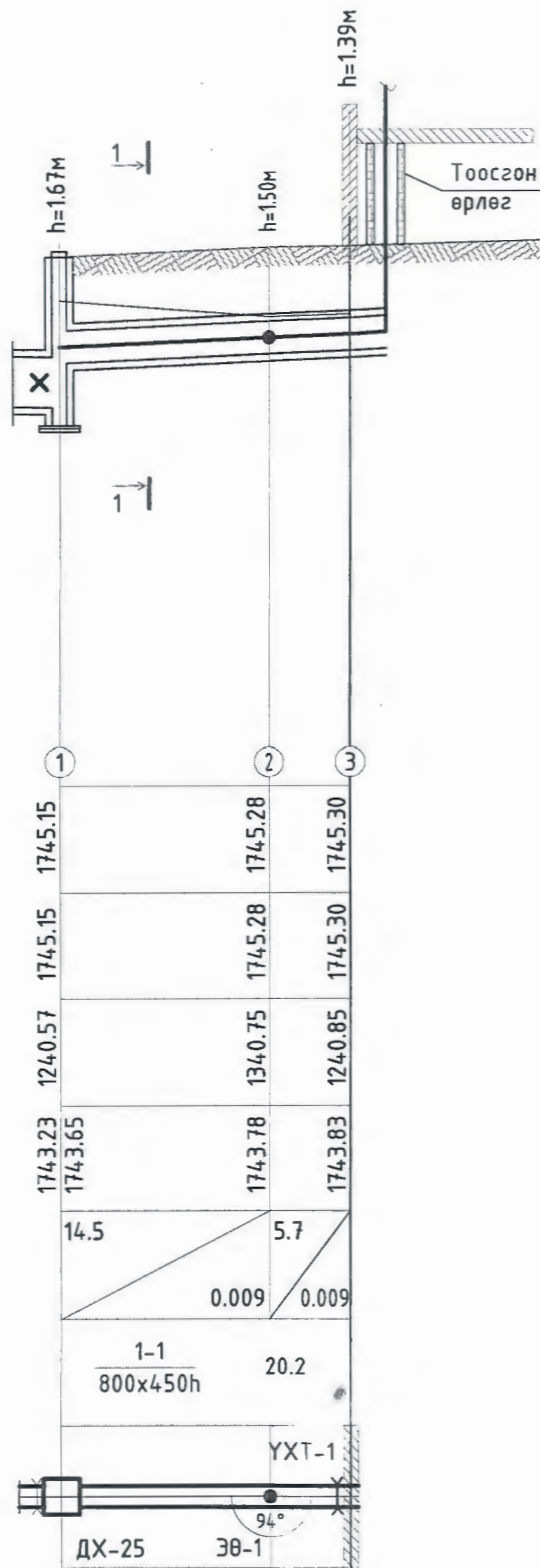


Хөдсгөл аймаг, Цэцэрлэг сум. СОЁЛ, СПОРТЫН ТӨВИЙН БАРИЛГА					
Гадна ус, дулааны шугамын байгуулалт					
Инженер	<i>Ж.Пүрэвдорж</i>	Э.Оюунгэрэл	Е.Г.Шифр: DG-07/2022	Масштаб: М1:500	Огноо: 2022 он
Гүйцэтгэсэн	<i>Ж.Пүрэвдорж</i>	Э.Оюунгэрэл	Т.Г.Шифр:	Зургийн дугаар: ГДГ-2	Хуудас: 5
Шалгасан		Ч.Манлайдаатар			

Гадна ус, дулааны шугамын дагуугийн зүсэлт

Масштаб хэв 1:500
дос 1:100

1748.00
1747.00
1746.00
1745.00
1744.00
1743.00
1742.00
1741.00
1740.00
1739.00

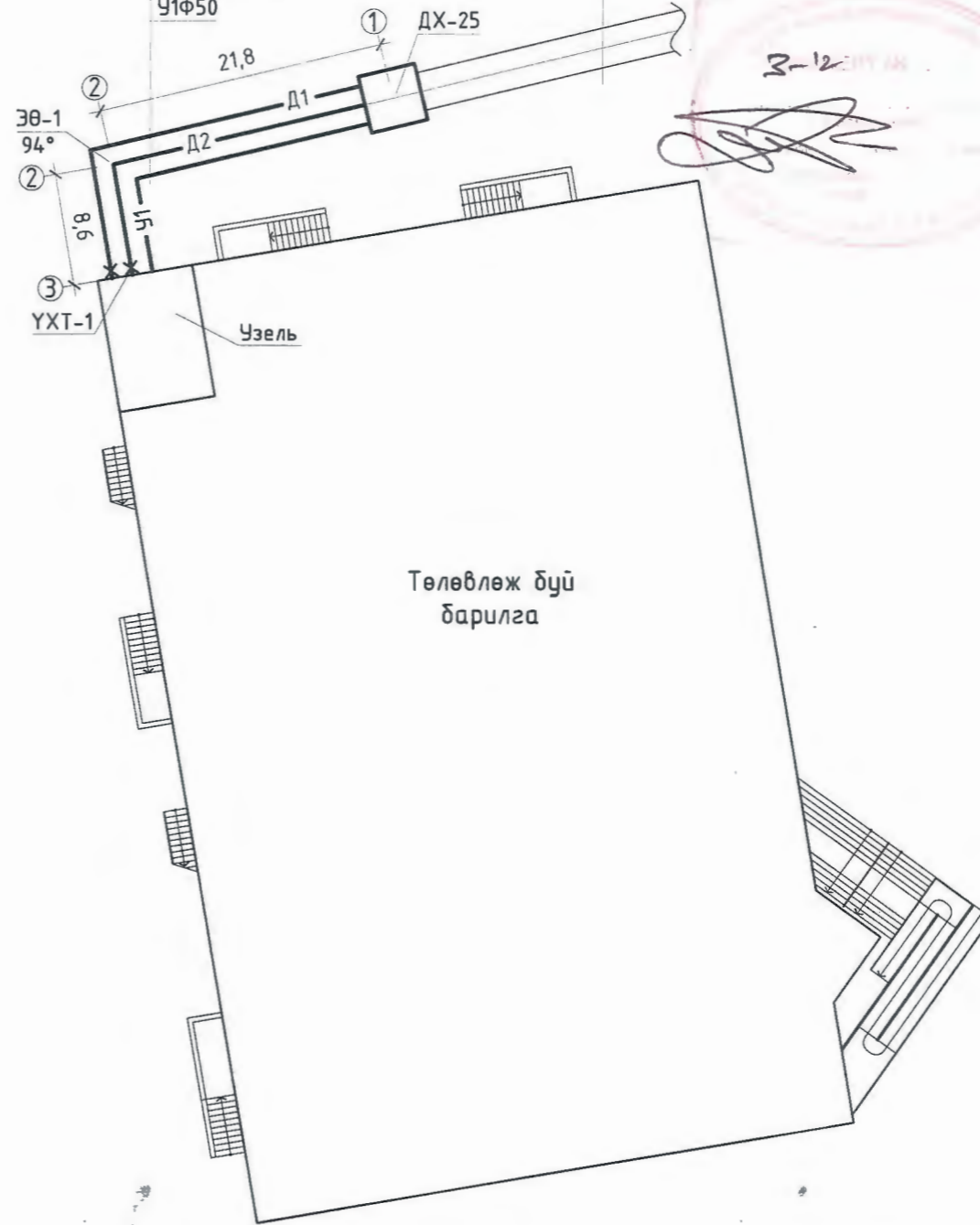


1	2	3
1745.15	1745.28	1745.30
1745.15	1745.28	1745.30
1240.57	1340.75	1240.85
1743.23 1743.65	1743.78	1743.83
14.5	5.7	
	0.009	0.009
1-1 800x450h	20.2	
	YXT-1	
	94°	
	ДХ-25	ЭӨ-1

Гадна ус, дулааны шугамын угсралтын тойм

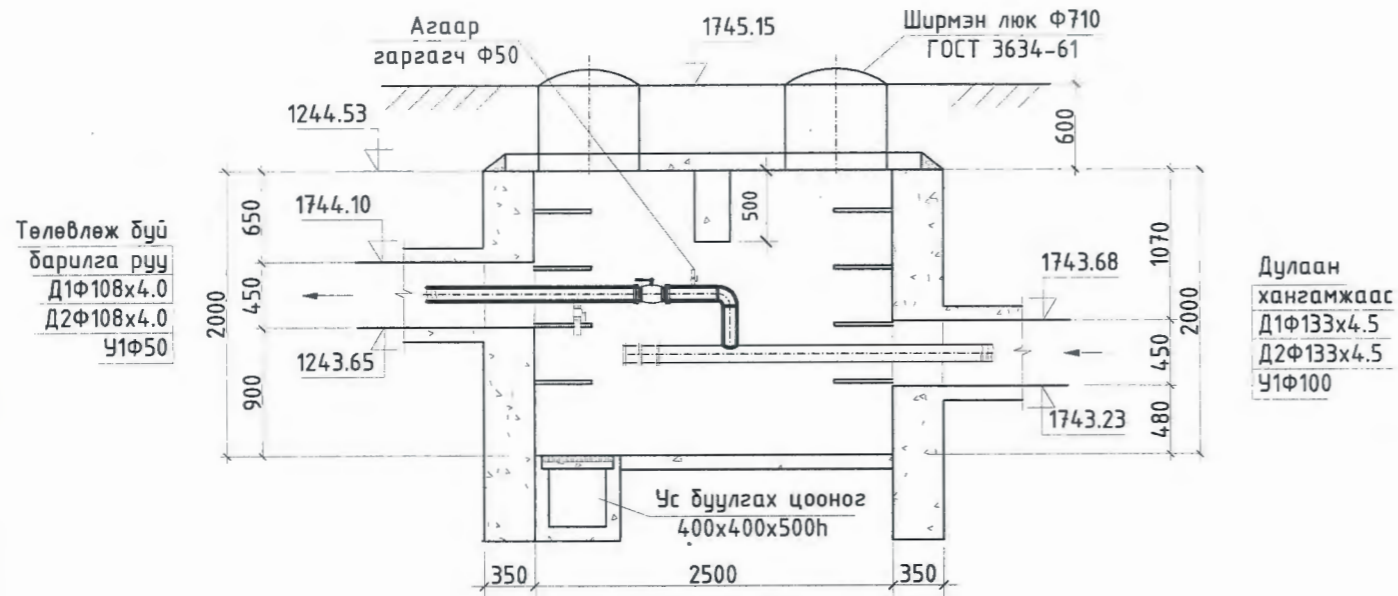
Төлөвлөж буй барилга руу
Д1Ф108x4.0
Д2Ф108x4.0
Q=0.258 Гкал/цаг
G=12.9 Тн/цаг
R=3.41 кг/м*м2
V=0.48 м/сек
У1Ф50

Ус дулаан хангамжаас
Д1Ф133x4.5
Д2Ф133x4.5
Q=0.50 Гкал/цаг
G=25.0 Тн/цаг
R=3.87 кг/м*м2
V=0.59 м/сек
У1Ф100



Хөвсгөл аймаг, Цэцэрлэг сум. СОЁЛ, СПОРТЫН ТӨВИЙН БАРИЛГА				
Гадна дулааны шугамын дагуугийн зүсэлт, угсралтын тойм				
Инженер	<i>[Signature]</i>	Э.Оюунгэрэл	Е.Г.Шифр: DG-07/2022	Масштаб:
Гүйцэтгэсэн	<i>[Signature]</i>	Э.Оюунгэрэл	Т.Г.Шифр:	Зургийн дугаар: ГДГ-3
Шалгасан	<i>[Signature]</i>	Ч.Манлайбаатар	Хуудас:	5
				Огноо: 2022 он

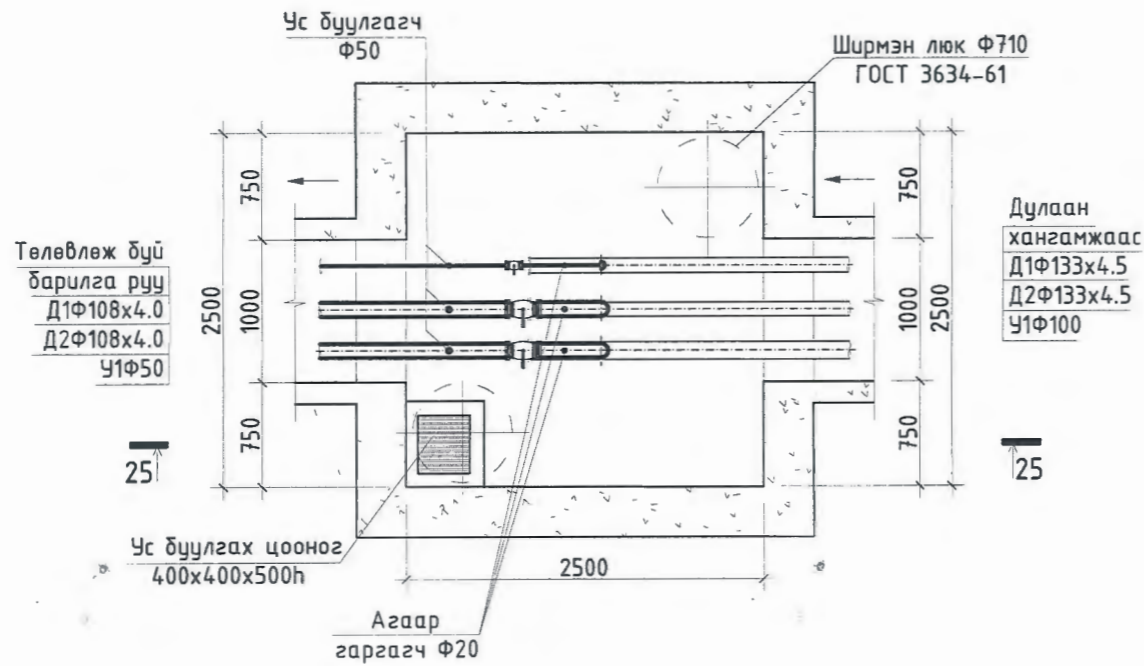
ДХ-25 худгийн огтлол 25-25 М1:50



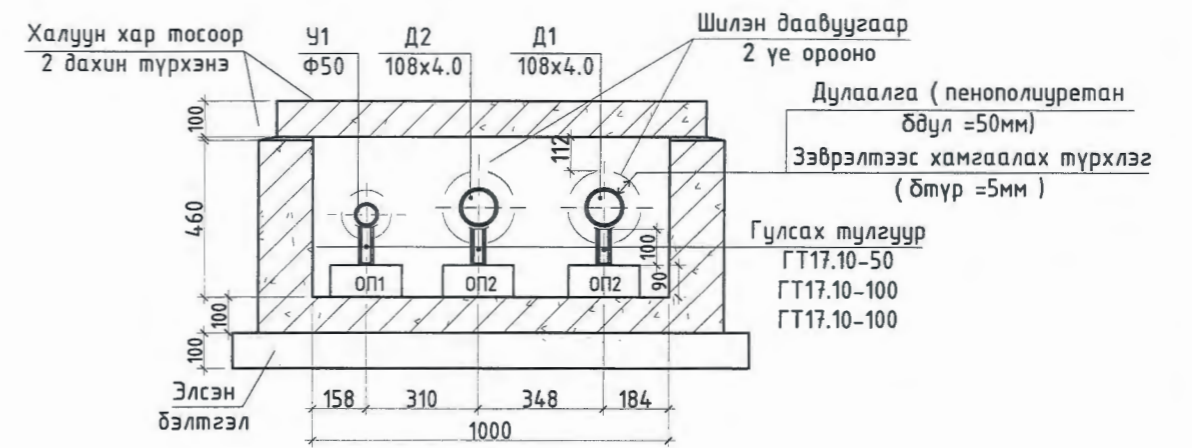
Материалын түүвэр


Д/д	Тэмдэглэгээ	Материалын нэр	Тоо шир	Нэгж жин	Тайлбар
ДХ-25 худгийн материалын түүвэр					
1	ГОСТ 10704-91	Ган хоолой Ду100	3.5	12.72	у/м
2	ГОСТ 3262-91	Цайрdsан ган хоолой Ду50	1.5	12.72	у/м
3	Пенополиуретан бдул=50мм	Хоолойн дулаалга Ду100 Тmax200°C р=150кг/м3 q=0.045Вт/м	5.0		у/м
4	Пенополиуретан бдул=50мм	Хоолойн дулаалга Ду70 Тmax200°C р=150кг/м3 q=0.045Вт/м	2.5		у/м
5		Агаар гаргагч Ф20	2		шир
6		Агаар гаргагч Ф15	1		шир
7		Ган отвод Ф100	2		шир
8		Ган отвод Ф50	1		шир

ДХ-25 худгийн байгуулалт М1:50

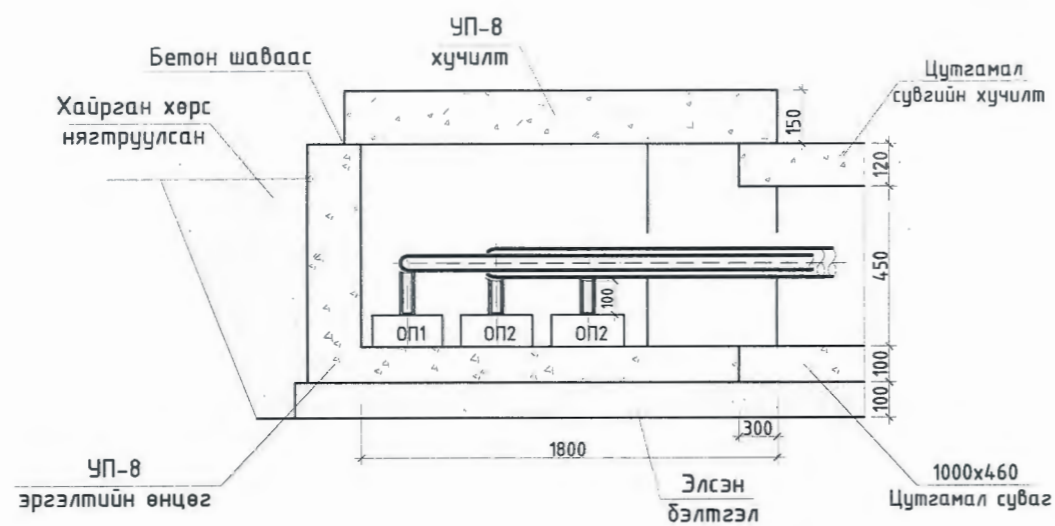


Сувгийн огтлол 1-1 М1:25

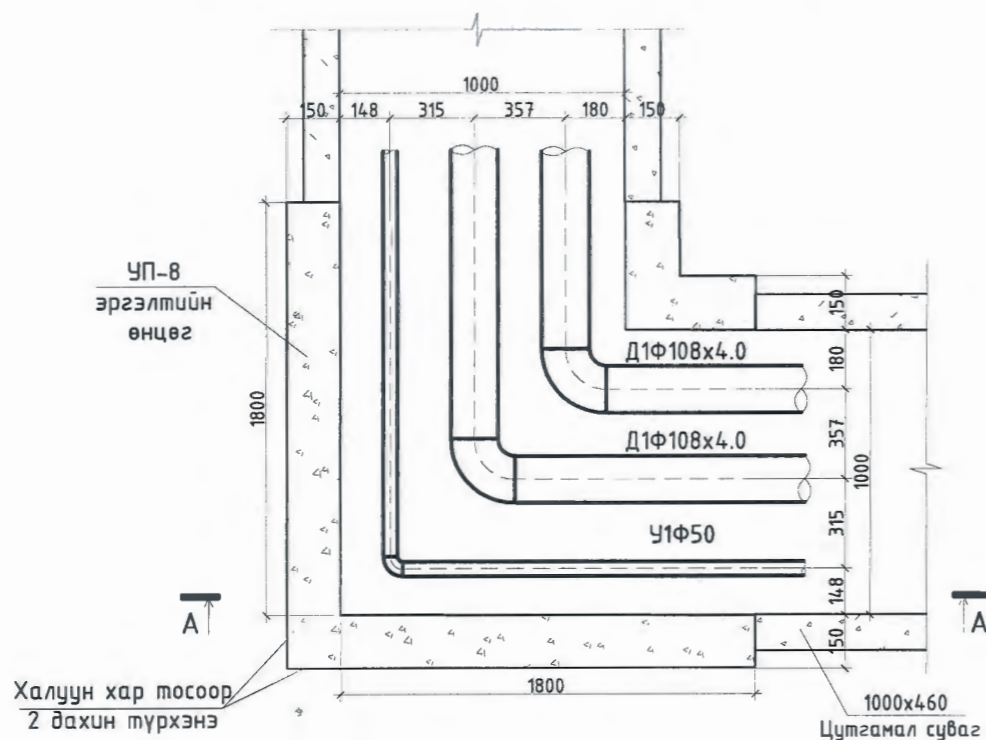


 ДӨРВӨНГҮН ХХК БАРИЛГЫН ЗЯГАГ ТӨСӨЛ, ТЕХНИКИЙН ХЯНАЛТ И-мэйл: durbangun@yahoo.com Утас: +976-99231697, 95956630	Хөвсгөл аймаг, Цэцэрлэг сум. СОЁЛ, СПОРТЫН ТӨВИЙН БАРИЛГА				
	ДХ-25 худгийн огтлол 25-25, байгуулалт, сувгийн огтлол 1-1				
	Инженер	<i>[Signature]</i>	Э.Оюунгэрэл	Е.Г.Шифр: DG-07/2022	Масштаб:
Гүйцэтгэсэн	<i>[Signature]</i>	Э.Оюунгэрэл	Т.Г.Шифр:	Зургийн дугаар: ГДГ-4	Хуудас: 5
Шалгасан	<i>[Signature]</i>	Ч.Манлайбаатар			

Эргэлтийн өнцгийн огтлол А-А М1:25



Эргэлтийн өнцгийн байгуулалт М1:25



Материалын түүвэр

Д/Д	Тэмдэглэгээ, техникийн үзүүлэлт	Материалын нэр	Тоо	Жин, кг	Тайлбар
Гадна дулаан хангамж					
1	ГОСТ 10704-91	Ган хоолой Ф100	61.0		у/м
2	ГОСТ 10704-91	Цайрдсан ган хоолой Ф50	30.0		у/м
3	Пенополиуретан	Пенополиуретан дулаалга Ду100 Тмах150°C р=40кг/м3 q=0.03Вт/м δ=50мм	61.0		у/м
4	Пенополиуретан	Пенополиуретан дулаалга Ду50 Тмах150°C р=40кг/м3 q=0.03Вт/м δ=50мм	30.0		у/м
5		1000x460 (h) хэмжээтэй цутгамал бетон суваг, тагны хамт	26.0		у/м
6	Серия Г-991-1.6ын 1	Хоолойн үл хөдлөх тулгуур Ф100-Т4.01	2		шир
7	Серия Г-991-1.6ын 1	Гулсах тулгуур ГТ 17.10-100	15		шир
8	Серия Г-991-1.6ын 1	Гулсах тулгуур ГТ 17.10-50	12		шир
9	ГОСТ 17375-83	Хэвэлмэл отвод 90°50с100	2		шир
10	ГОСТ 17375-83	Хэвэлмэл отвод 90°50с50	1		шир
11	Серия Г-991-1.6ын 1	Эргэлтийн өнцөг, тагны хамт УП-16	1		шир
12	Шугам хоолой	Ус чийгнээс хамгаалах хар тосон түрхлэг	53.0		м2
13	Лотки	Ус чийгнээс хамгаалах хар тосон түрхлэг	158.0		м2
14	Шугам хоолой	Шилэн даавуу	102.0		м2



Хөвсгөл аймаг. Цэцэрлэг сум. СОЁЛ, СПОРТЫН ТӨВИЙН БАРИЛГА					
Эргэлтийн өнгийн байгуулалт, огтлол А-А, материалын түүвэр					
Инженер	<i>[Signature]</i>	Э.Оюунгэрэл	Е.Г.Шифр: DG-07/2022	Масштаб:	Огноо: 2022 он
Гүйцэтгэсэн	<i>[Signature]</i>	Э.Оюунгэрэл	Т.Г.Шифр:	Зургийн дугаар: ГДГ-5	Хуудас: 5
Шалгасан	<i>[Signature]</i>	Ч.Манлайбаатар			