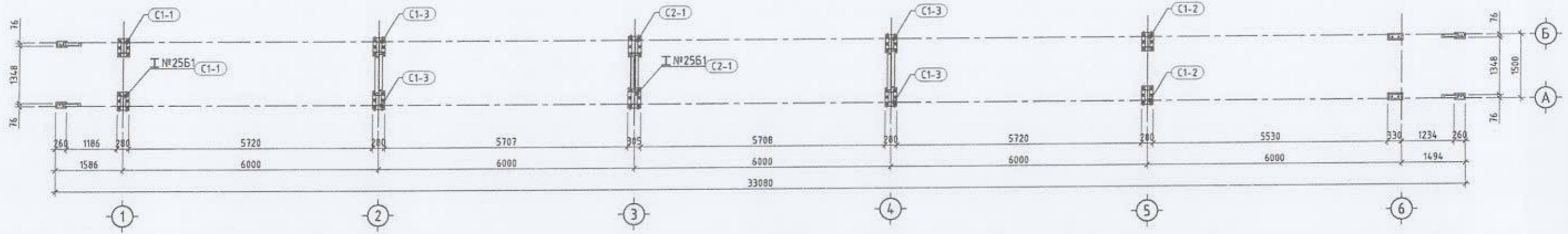
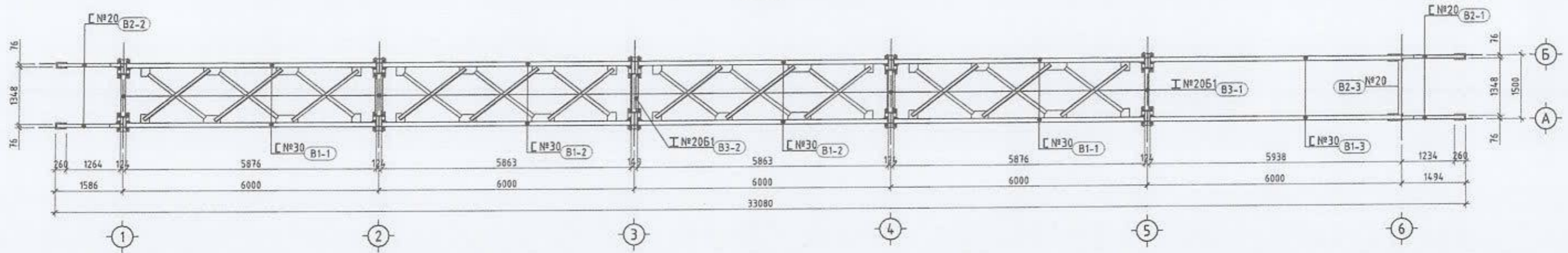


МЕТАЛ БАГАНЫ БАЙГУУЛАЛТ  
M1:100



ДАМНУРУУНЫ БАЙГУУЛАЛТ  
M1:100



Баганы нэгдсэн түүвэр

Марк Позиц	Тэмдэглэгээ	Хөндлөн огтлол	Гангийн марк	Тоо ширхэг
C1-1	Багана-1	И №25Б1 /ГОСТ Р 57837-2017/	C345	2
C1-2	Багана-2	И №25Б1 /ГОСТ Р 57837-2017/	C345	2
C1-3	Багана-3	И №25Б1 /ГОСТ Р 57837-2017/	C345	4
C2-1	Багана-4	И №30Б1 /ГОСТ Р 57837-2017/	C345	2

Дамнурууны нэгдсэн түүвэр

Марк Позиц	Тэмдэглэгээ	Хөндлөн огтлол	Гангийн марк	Тоо ширхэг
B1-1	Дамнуруу-1	Г №30 /ГОСТ 8240-89/	C345	4
B1-2	Дамнуруу-2	Г №30 /ГОСТ 8240-89/	C345	4
B1-3	Дамнуруу-3	Г №30 /ГОСТ 8240-89/	C345	2
B2-1	Дамнуруу-4	Г №20 /ГОСТ 8240-89/	C345	2
B2-2	Дамнуруу-5	Г №20 /ГОСТ 8240-89/	C345	2
B2-3	Дамнуруу-6	Г №20 /ГОСТ 8240-89/	C345	1
B3-1	Дамнуруу-6	Г №20Б1 /ГОСТ Р 57837-2017/	C345	4
B3-2	Дамнуруу-7	И №20Б1 /ГОСТ Р 57837-2017/	C345	1

ТАЙЛБАР

- ББ-01 буюу ерөнхий ТАЙЛБАР бичигтэй сайн танилцсаны дараа барилга угсралтын ажлыг эхлүүлэх хэрэгтэй.
- Метал каркасыг талбай дээр угсарч гүйцэтгэнэ.
- Метал каркасыг эзбэрлээс хамгаалсан дугаар будагдсан байх шаардлагатай.
- Метал эдлэлийн угсралтын боолт нь өндөр бат бэхийн үзүүлэлттэй эзбэрдээгүй гангаархуйгдсэн байх шаардлагатай.
- Метал каркасыг угсралтыг халбагдох метал бүтээцийн норм дүрнийн дагуу угсрана.
- Метал хийцийн ажлыг БНБД 53-02-05, СНиП III-18-75-ийн дагуу хийж гүйцэтгэнэ.

ӨӨРЧЛӨЛТҮҮД:

Д/д	Огноо	Засвар өөрчлөлт



УЛААНБААТАР ХОТ, СҮХБААТАР ДҮҮРГИЙН 16-Р ХОРОО  
ГАДНА ТАЛБАЙН НЭГДСЭН ТОХИЖИЛТ  
/БЭЛХ 33-5 ГЧДАМЖ ЯВГАН ХҮНИЙ ГҮҮР/

Инженер	Э.Даваахүү	[Signature]	Багана, дамнурууны байгуулалт
Инженер	Л.Билгүүн		
Гүйцэтгэсэн	Л.Билгүүн	[Signature]	БГ шифр: ГК-22/33
Шалгасан	Э.Даваахүү		ТГ шифр:

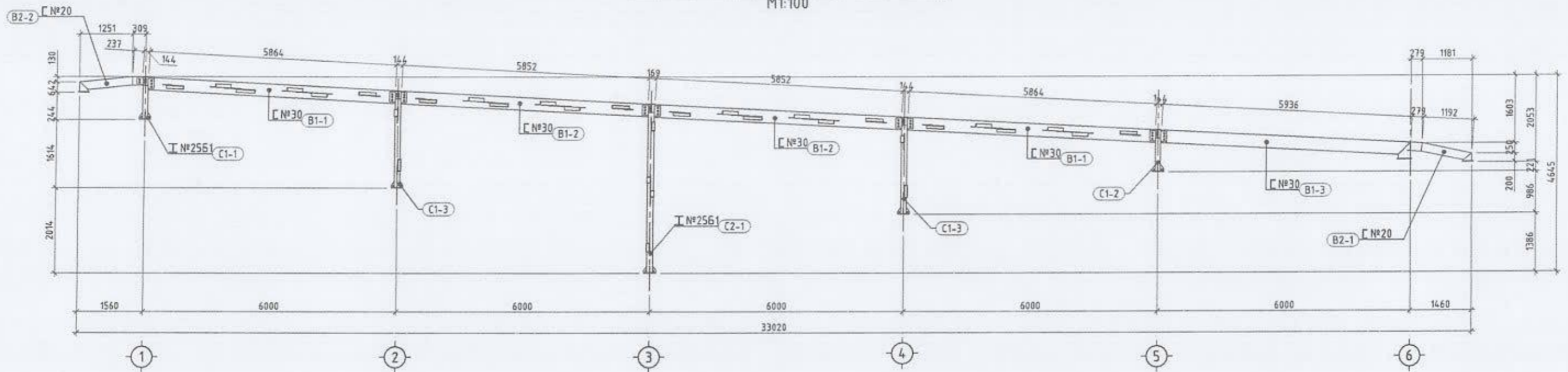
ББ

Маштаб M1:		
Үе шат	Хуудас	Бүх ху
A.3	04	13
2022 оны 11 сар		

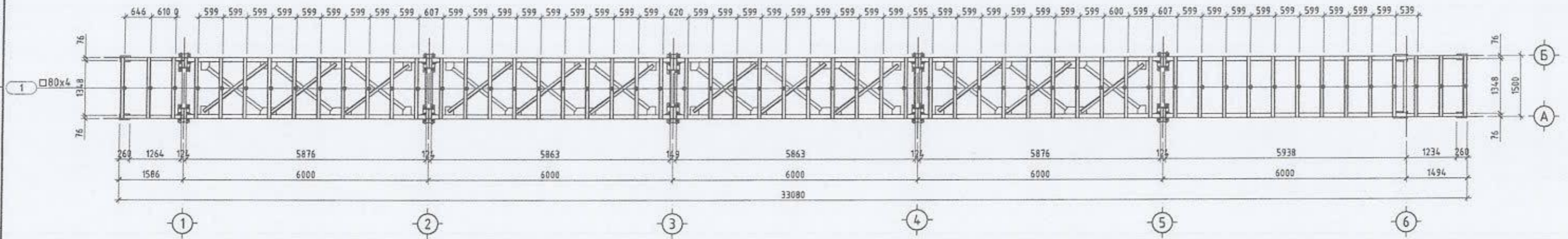
Н

A3

"А"; "Б" ТЭНХЛЭГИЙН ДАГУУХ МЕТАЛ РАМ  
М1:100



ДАМНУРУУНЫ БАЙГУУЛАЛТ  
М1:100



Баганы материалын түүбэр

Марк Позиц	Тэмдэглэгээ	Гангийн марк	Тоо ширхэг	Жин /кг/		Тайлбар
				Нэгж	Нийт	
Хучилтын доорх дамнуруу				1	789.49	789.49
1	□ 80x4	ГОСТ 8639-68	L= 1500 мм С345	56	14.10	789.49

ТАЙЛБАР

- ББ-01 буюу ерөнхий ТАЙЛБАР дичигтэй сайн танилцсаны дараа барилга угсралтын ажлыг эхлүүлэх хэрэгтэй.
- Метал каркасыг талбай дээр угсарч гүйцэтгэнэ.
- Метал каркасыг эзэрлэтээс хамгаалсан дугаар будагдсан байх шаардлагатай.
- Метал эдлэлийн угсралтын боолт нь өндөр бат дэхийн үзүүлэлттэй эзбэрдэггүй гангаархийгдсэн байх шаардлагатай.
- Метал каркасыг угсралтыг холбогдох метал бүтээцийн норм дүрмийн дагуу угсрана.
- Метал хийцийн ажлыг БНБД 53-02-05, СНиП III-18-75-ийн дагуу хийж гүйцэтгэнэ.

ӨӨРЧЛӨЛТҮҮД:

Д/д	Огноо	Засвар өөрчлөлт



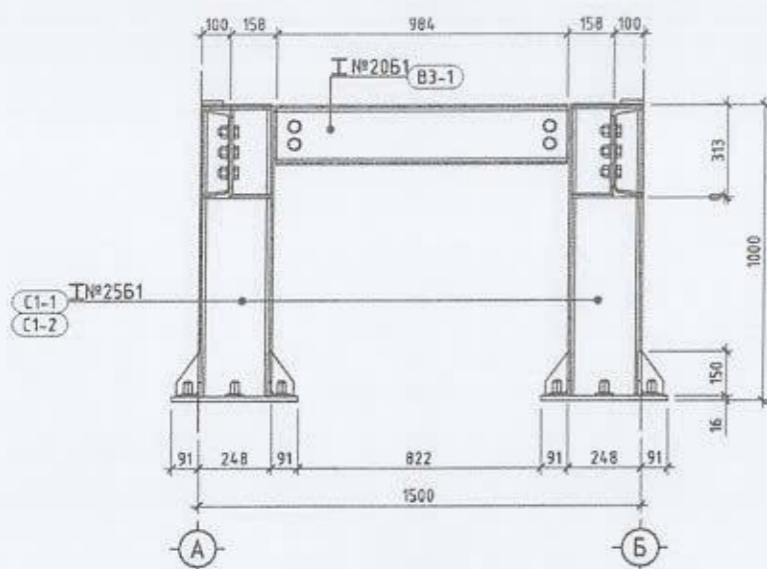
УЛААНБААТАР ХОТ, СҮХБААТАР ДҮҮРГИЙН 16-Р ХОРОО  
ГАДНА ТАЛБAYН НЭГДСЭН ТОХИЖИЛТ  
/БЭЛХ ЭЗ-5 ГЧДАМЖ ЯВГАН ХҮНИЙ ГҮҮР/

Инженер	Э.Даваахүү	<i>(Signature)</i>	Дамнурууны байгуулалт, "А", "Б" тэнхлэгийн дагуух рам
Инженер	Л.Билгүүн		
Гүйцэтгэсэн	Л.Билгүүн		
Шалгасан	Э.Даваахүү		

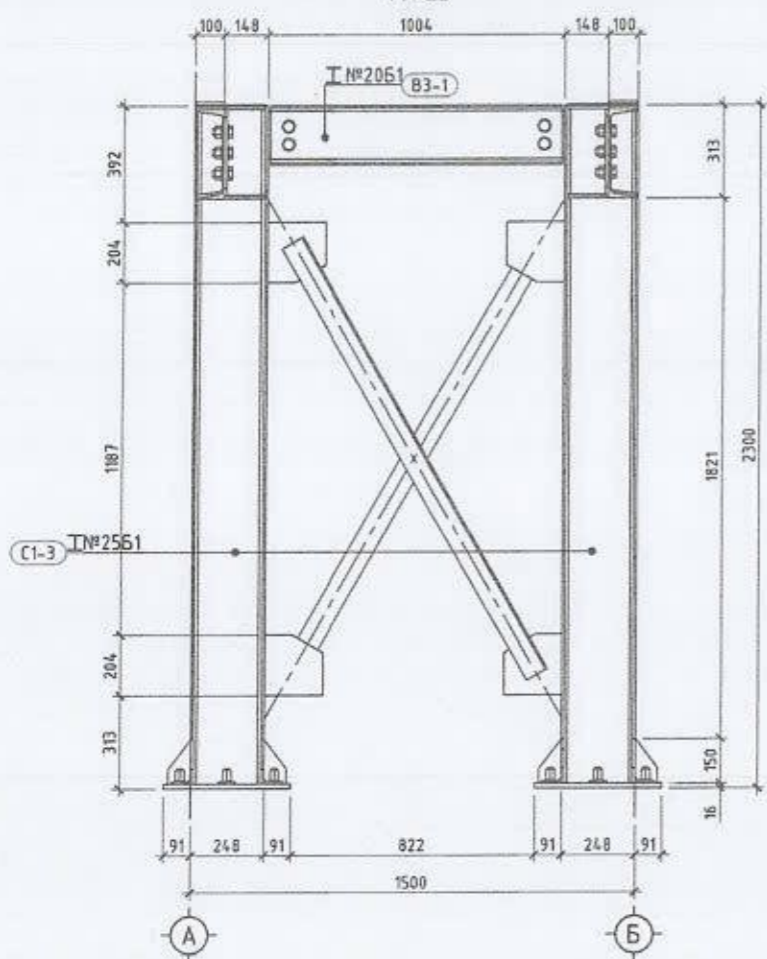
ББ

Маштаб М1:		
Үе шат	Хуудас	Бүх ху
A.3	05	13
2022 оны 11 сар		

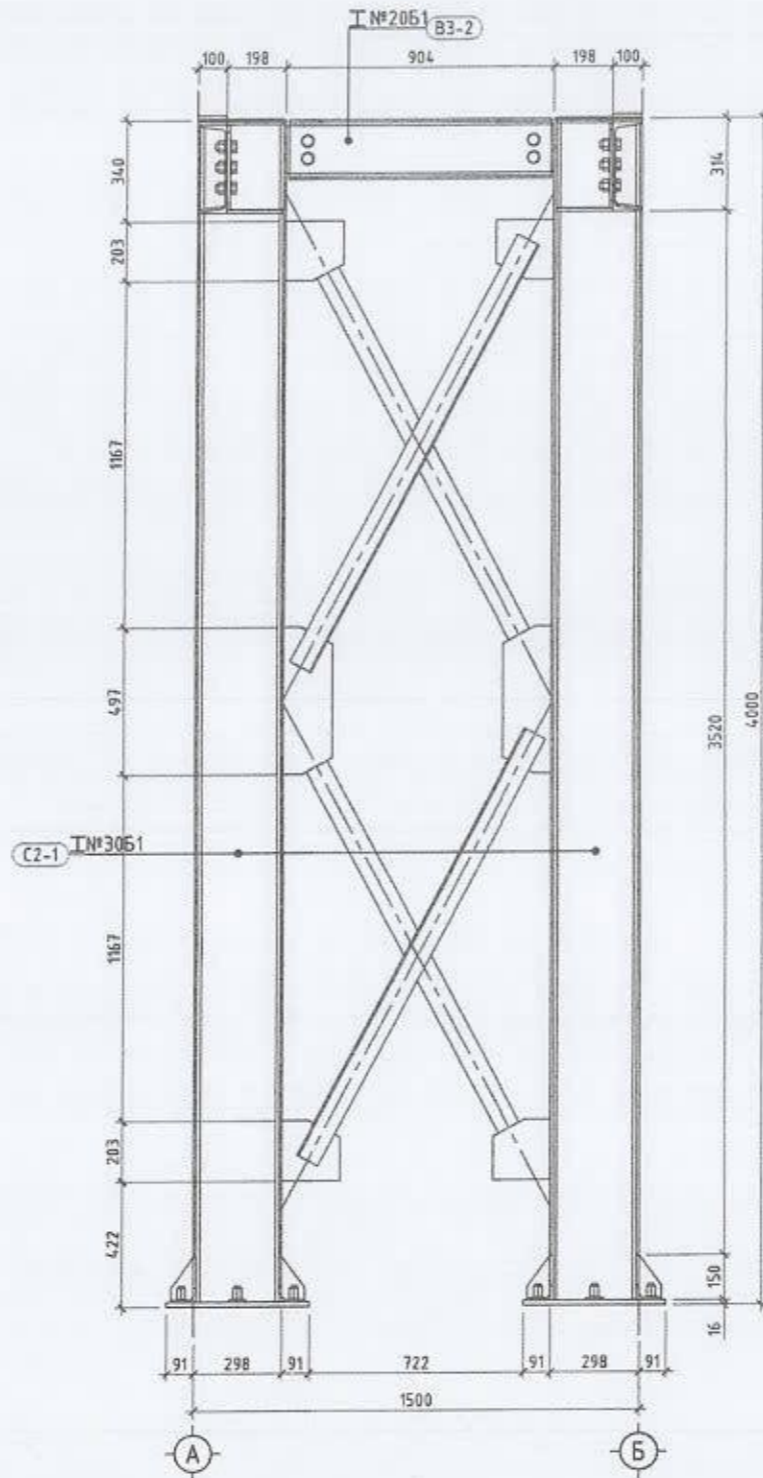
"1"; "5" ТЭНХЛЭГИЙН ДАГУУХ МЕТАЛ РАМ  
М1:25



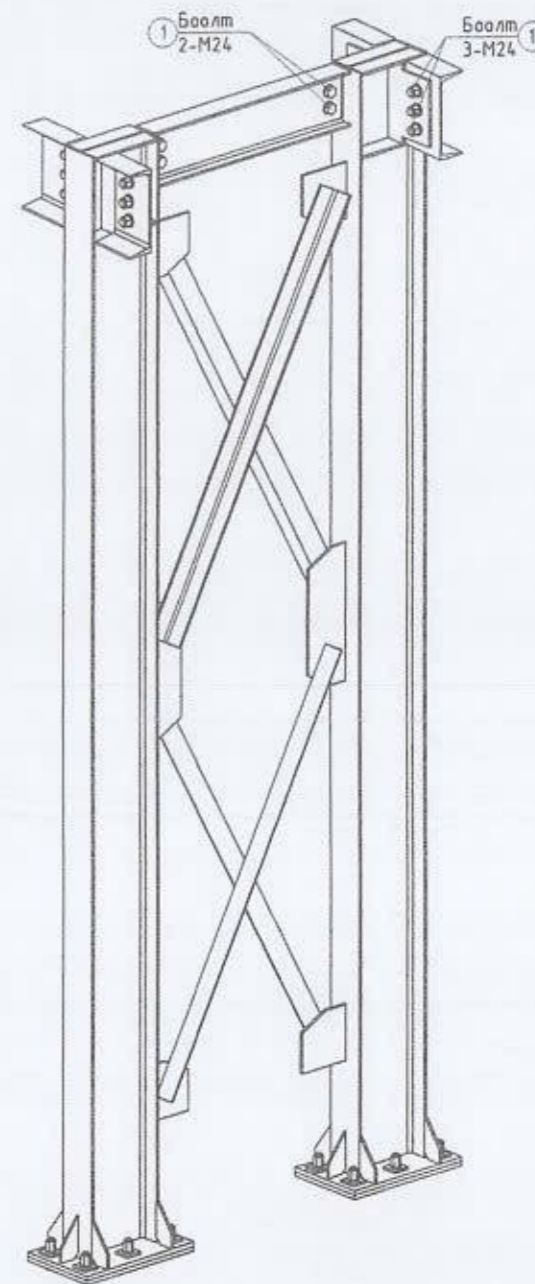
"2"; "4" ТЭНХЛЭГИЙН ДАГУУХ МЕТАЛ РАМ  
М1:25



"3" ТЭНХЛЭГИЙН ДАГУУХ МЕТАЛ РАМ  
М1:25



"3" тэнхлэгийн дагуух метал  
рамын харагдах байдал



Боолтны материалын түүвэр

Марк Поэц	Тэмдэглэгээ	Гангийн марк	Тоо шүрхээ	Жин /кг/		
				Нэгж	Нийт	
Боолтны түүвэр /"1"; "2"; "3"; "4"; "5"; "6" тэнхлэг/			1	48.562	48.562	
1	● Боолт	φ 24 ГОСТ 7798-70 L= 90мм	10.8	78	0.438	34.133
	○ Шайдм	φ 24 ГОСТ 11371-78 φ 24 мм	10.8	156	0.031	4.845
	○ Гайка	φ 24 ГОСТ 5915-70 φ 24 мм	10.8	78	0.123	9.584

ТАЙЛБАР

- Метал багана дамнуурын барилгын талбай дээр угсарч гүйцэтгэнэ.
- Метал багана дамнуурын галд тэсвэртэй, эвдрэлтгэгс хамгаалсан бусдаар будагдсан байх шаардлагатай.
- Метал эдлэлийн угсралтын боолт нь өндөр дам дэхийн үзүүлэлттэй эвбэрдээгүй гангаар хийгдсэн байх шаардлагатай.
- Ажлын зурагт өөрөөр тусгаагүй бол бүтээцийн бүх болтон холбоос нь ASTM F3125 анги А325 TYPE1 эсвэл GB/T 1228 стандартуудад нийцэх. Болт гэдэгт гайк болон шайдыг хамтатган үзнэ.
- Метал багана дамнуурууны угсралтыг холбогдох метал бүтээцийн норм дүрмийн дагуу угсрана.
- Метал хийцийн ажлыг БНБД 53-03-20, СНиП III-18-75-ийн дагуу хийж гүйцэтгэнэ.
- Метал багана дамнуурууны С345 ангийн гангаар хийнэ.

ӨӨРЧЛӨЛТҮҮД:

Д/д	Огноо	Засвар өөрчлөлт



GAN CAD LLC  
МОНГОЛ УЛСЫН ХУУЛЬ  
ГАНГААГААР ХӨТ, ГҮХБААТАР ЛҮҮРГИЙН 16-Р ХОРОО

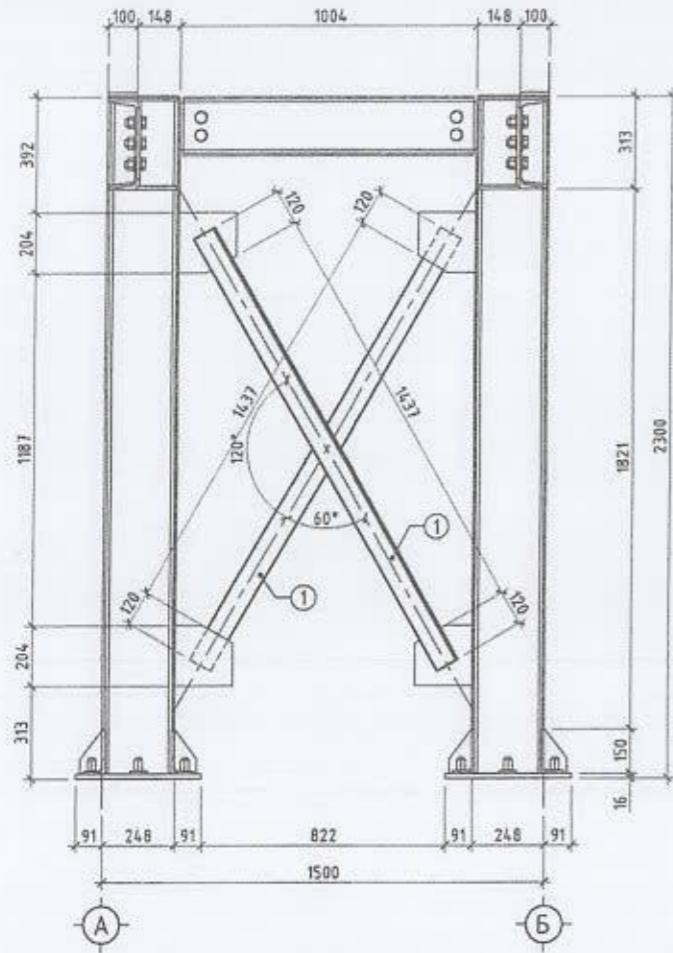
ЧЛЭАНГААТАР ХӨТ, ГҮХБААТАР ЛҮҮРГИЙН 16-Р ХОРОО  
ГАДНА ТАЛБАЙН НЭГДСЭН ТОХИЖИЛТ  
/БЭЛХ ЭЗ-5 ГЧДАМЖ ЯВГАН ХҮНИЙ ГҮҮР/

Инженер	Э.Даваахүү	Т.2:"3"; "4"; "5"; "6" тэнхлэгийн дагуух рам, босоо холбоос БХ-1, материалын түүвэр
Инженер	Л.Билгүүн	
Гүйцэтгэсэн	Л.Билгүүн	ЕГ шифр: ГК-22/33
Шалгасан	Э.Даваахүү	ТГ шифр:

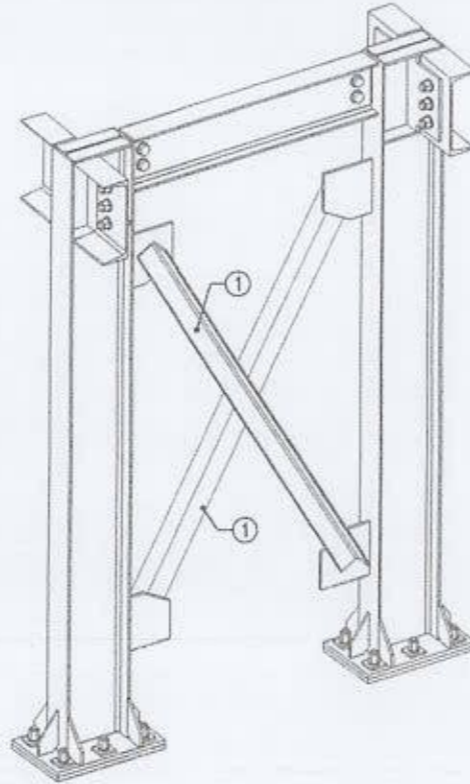
ББ

Маштаб М1:		
Үе шат	Хуудас	Бүх хуу
А.3	06	13
2022 оны 11 сар		

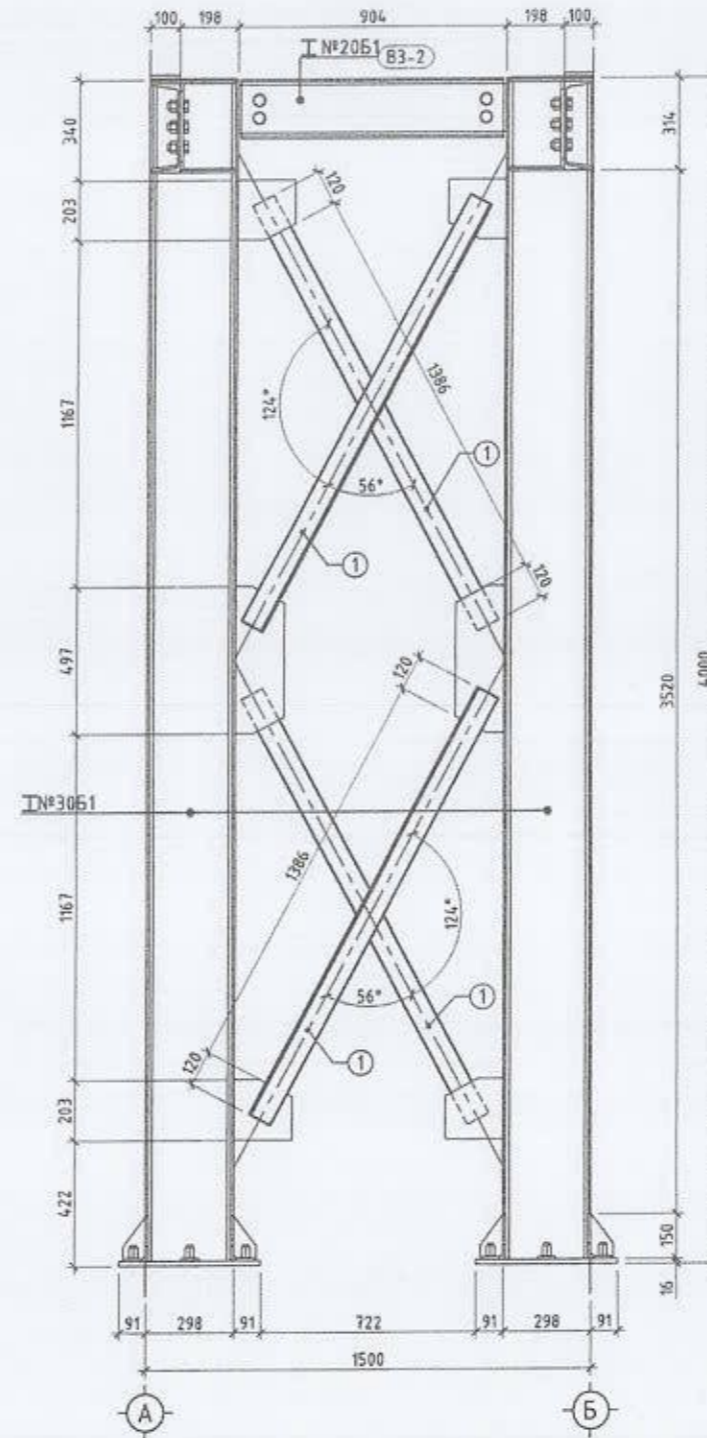
БАГАНЫ БОСОО ХОЛБООС БХ-1  
М1:25



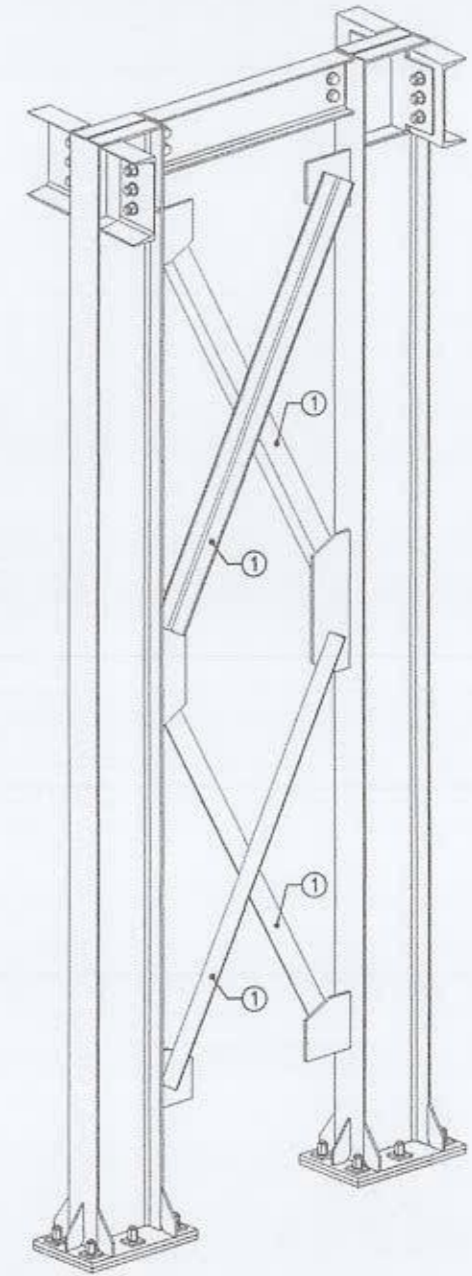
Баганы босоо холбоос БХ-1  
харагдах байдал



БАГАНЫ БОСОО ХОЛБООС БХ-2  
М1:25



Баганы босоо холбоос БХ-2  
харагдах байдал



Баганы холбоос материалын түүвэр

Марк Позиц	Тэмдэглэгээ	Гангийн марк	Тоо ширхэг	Жин /кг/		Тайлбар
				Нэгж	Нийт	
Багана босоо холбоос БХ-1						
1	L 80x4	ГОСТ8509-93 L= 1677 мм	2	24.820	49.639	

Баганы холбоос материалын түүвэр

Марк Позиц	Тэмдэглэгээ	Гангийн марк	Тоо ширхэг	Жин /кг/		Тайлбар
				Нэгж	Нийт	
Багана босоо холбоос БХ-2						
1	L 80x4	ГОСТ8509-93 L= 1626 мм	4	12.032	48.130	

Тайлбар

- Бүх гангийн марк Вст3сп5 болно. Эдэлхүүнийг өөр хооронд нь Э42 маркын ГОСТ9467-75 электродаар өндөр дөт бэхтэй гагнаж холбоно.
- Зурагт заагаагүй аёдлын өндрийг 6мм-ээр авна.
- Метал холбоосыг С245 ангийн гангаар хийнэ.
- Метал хийцийн ажлыг БНБД 53-03-20, СНиП III-18-75-ийн дагуу хийж гүйцэтгэнэ.
- Метал холбоосыг галд тэсвэртэй, ээвэрлэмээс хамгаалсан будаагаар будагдсан байх шаардлагатай

ӨӨРЧЛӨЛТҮҮД:

Д/д	Огноо	Засвар өөрчлөлт



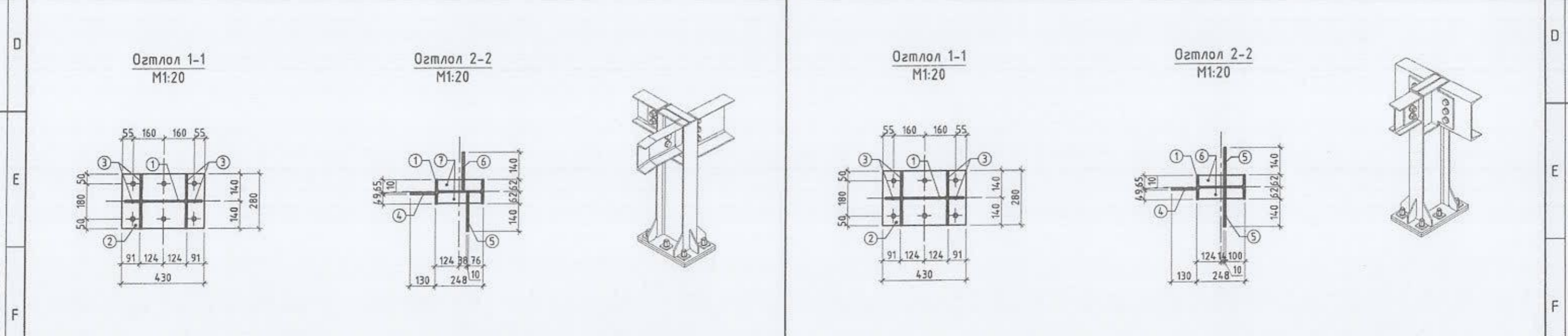
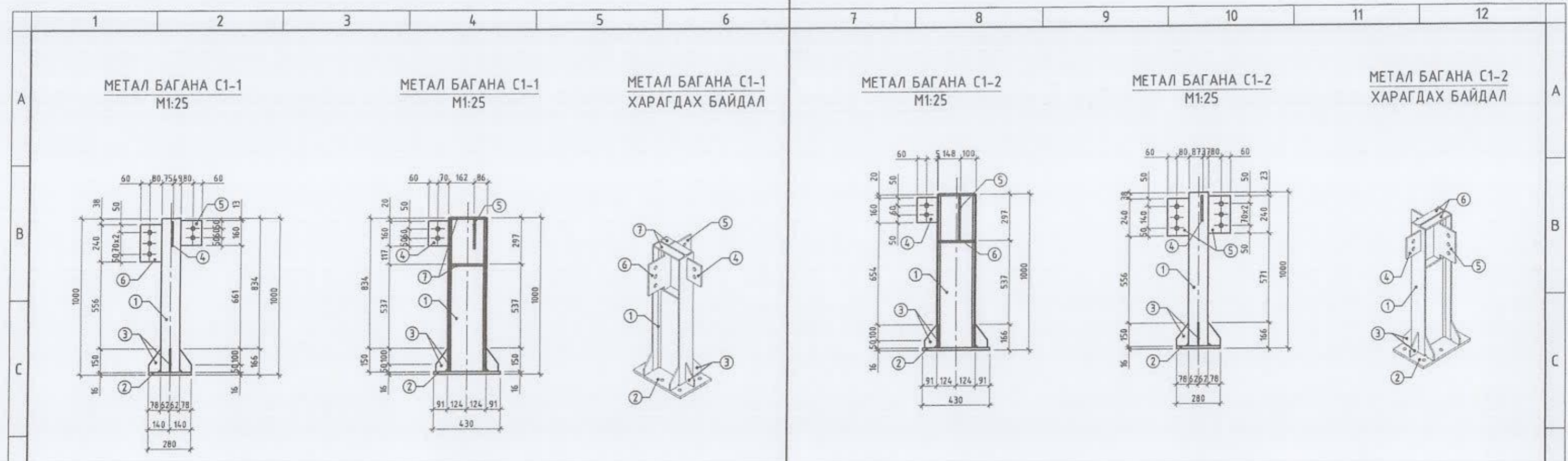
УЛААНБААТАР ХӨТ, СҮХБААТАР ДҮҮРГИЙН 16-Р ХОРОО  
ГАДНА ТАЛБАЙН НЭГДСЭН ТОХИЖИЛТ  
/БЗЛХ 33-5 ГУДАМЖ ЯВГАН ХҮНИЙ ГҮҮР/

Инженер	Э.Даваахүү	Багана босоо холбоос БХ-1, БХ-2, харагдах байдал, материалын түүвэр	Маштаб М1:
Инженер	Л.Билгүүн		Үе шат Хуудас Бүхжү
Гүйцэтгэсэн	Л.Билгүүн	ЕГ шифр: ГК-22/33	А.Э 07 13
Шалгасан	Э.Даваахүү	ЕГ шифр:	2022 оны 11 сар

ББ

Н

А3




**Баганы материалын түүбэр**

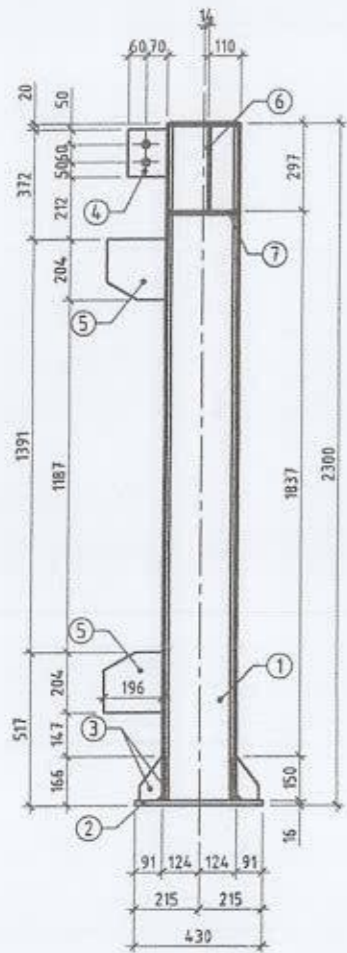
Марк Позиц	Тэмдэглэгээ	Гангийн марк	Тоо ширхэг	Жин /кг/		Тайлбар
				Нэгж	Нийт	
Багана С1-1				2	55.70	111.40
1	II 25Б1	ГОСТ Р 57837-2017 L= 984 мм	С345	1	25.29	25.29
2	I Лист 280x430	ГОСТ 27772-88 δ= 16 мм	С345	1	15.12	15.12
3	I Лист 150x78	ГОСТ 27772-88 δ= 8 мм	С345	6	0.73	4.41
4	I Лист 130x160	ГОСТ 27772-88 δ= 8 мм	С345	1	1.31	1.31
5	I Лист 200x160	ГОСТ 27772-88 δ= 10 мм	С345	1	2.51	2.51
6	I Лист 240x200	ГОСТ 27772-88 δ= 10 мм	С345	1	3.77	3.77
7	I Лист 57x230	ГОСТ 27772-88 δ= 8 мм	С345	4	0.82	3.29

**Баганы материалын түүбэр**

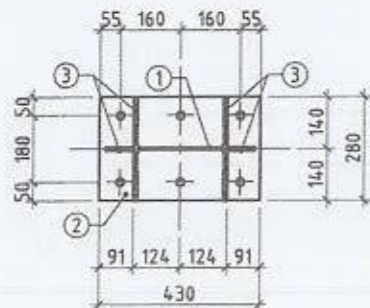
Марк Позиц	Тэмдэглэгээ	Гангийн марк	Тоо ширхэг	Жин /кг/		Тайлбар
				Нэгж	Нийт	
Багана С1-2				2	56.96	113.91
1	II 25Б1	ГОСТ Р 57837-2017 L= 984 мм	С345	1	25.29	25.29
2	I Лист 280x430	ГОСТ 27772-88 δ= 16 мм	С345	1	15.12	15.12
3	I Лист 150x78	ГОСТ 27772-88 δ= 8 мм	С345	6	0.73	4.41
4	I Лист 130x160	ГОСТ 27772-88 δ= 8 мм	С345	1	1.31	1.31
5	I Лист 240x200	ГОСТ 27772-88 δ= 10 мм	С345	2	3.77	7.54
6	I Лист 57x230	ГОСТ 27772-88 δ= 8 мм	С345	4	0.82	3.29

<p><b>ТАЙЛБАР</b></p> <ol style="list-style-type: none"> <li>Метал баганыг галд тэсвэртэй, эзвэрлээс хамгаалсан бусдаар будагдсан байх шаардлагатай.</li> <li>Метал эдлэлийн үсралтын боолт нь өндөр бат бэхийн үзүүлэлттэй эзвэрдээгүй гангаар хийгдсэн байх шаардлагатай.</li> <li>Боолтны түүврийг ББ-13-15 үзнэ.</li> <li>Метал хийцийн ажлыг БНБД 53-03-20, СНиП III-18-75-ийн дагуу хийж гүйцэтгэнэ.</li> <li>Метал баганыг С345 болон С245 ангийн гангаар хийнэ.</li> </ol>	<p><b>ӨӨРЧЛӨЛТҮҮД:</b></p> <table border="1"> <tr> <th>Д/д</th> <th>Огноо</th> <th>Засвар өөрчлөлт</th> </tr> <tr> <td> </td> <td> </td> <td> </td> </tr> </table>	Д/д	Огноо	Засвар өөрчлөлт				 <p>АНСАНГЫН ТУХААЧ АЖ АХУЙН ХЭВЧ GanCAD LLC GanCAD LLC</p>	<p>УЛААНБААТАР ХОТ, СҮХБААТАР ДҮҮРГИЙН 16-Р ХОРОО ГАДНА ТАЛБАЙН НЭГДСЭН ТОХИЖИЛТ /БЗЛХ 33-5 ГУДАМЖ ЯВГАН ХҮНИЙ ГҮҮР/</p> <table border="1"> <tr> <td>Инженер</td> <td>Э.Даваахүү</td> <td><i>[Signature]</i></td> <td rowspan="3">Метал багана С1-1, С1-2, огтлол, харагдах байдал, поз, материалын түүбэр</td> </tr> <tr> <td>Инженер</td> <td>Л.Билгүүн</td> <td><i>[Signature]</i></td> </tr> <tr> <td>Гүйцэтгэсэн</td> <td>Л.Билгүүн</td> <td><i>[Signature]</i></td> </tr> <tr> <td>Шалгасан</td> <td>Э.Даваахүү</td> <td><i>[Signature]</i></td> <td>ЕГ шифр: ГК-22/33 ТГ шифр:</td> </tr> </table>	Инженер	Э.Даваахүү	<i>[Signature]</i>	Метал багана С1-1, С1-2, огтлол, харагдах байдал, поз, материалын түүбэр	Инженер	Л.Билгүүн	<i>[Signature]</i>	Гүйцэтгэсэн	Л.Билгүүн	<i>[Signature]</i>	Шалгасан	Э.Даваахүү	<i>[Signature]</i>	ЕГ шифр: ГК-22/33 ТГ шифр:	<p><b>ББ</b></p> <table border="1"> <tr> <td colspan="3">Маштаб М1:25</td> </tr> <tr> <td>Үе шат</td> <td>Хуудас</td> <td>Бүх ху</td> </tr> <tr> <td>А.Э</td> <td>08</td> <td>13</td> </tr> <tr> <td colspan="3">2022 оны 11 сар</td> </tr> </table>	Маштаб М1:25			Үе шат	Хуудас	Бүх ху	А.Э	08	13	2022 оны 11 сар		
	Д/д	Огноо	Засвар өөрчлөлт																																	
Инженер	Э.Даваахүү	<i>[Signature]</i>	Метал багана С1-1, С1-2, огтлол, харагдах байдал, поз, материалын түүбэр																																	
Инженер	Л.Билгүүн	<i>[Signature]</i>																																		
Гүйцэтгэсэн	Л.Билгүүн	<i>[Signature]</i>																																		
Шалгасан	Э.Даваахүү	<i>[Signature]</i>	ЕГ шифр: ГК-22/33 ТГ шифр:																																	
Маштаб М1:25																																				
Үе шат	Хуудас	Бүх ху																																		
А.Э	08	13																																		
2022 оны 11 сар																																				
1	2	3	4	5	6	7	8	9	10	11	12																									
											А3																									

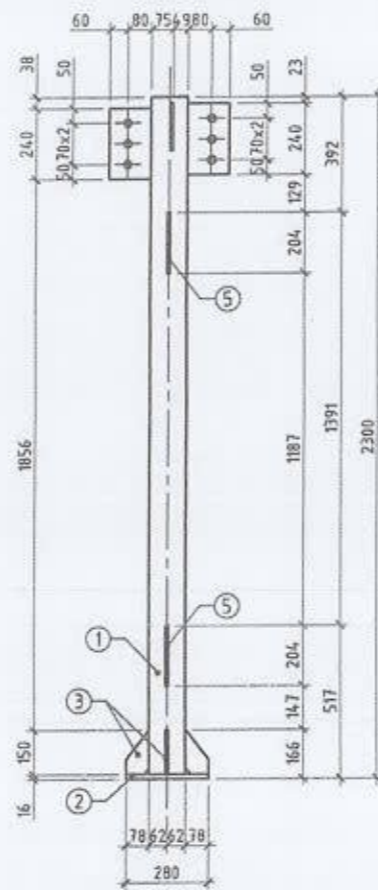
МЕТАЛ БАГАНА С1-3  
M1:25



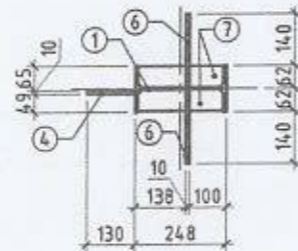
Огтлол 1-1  
M1:20



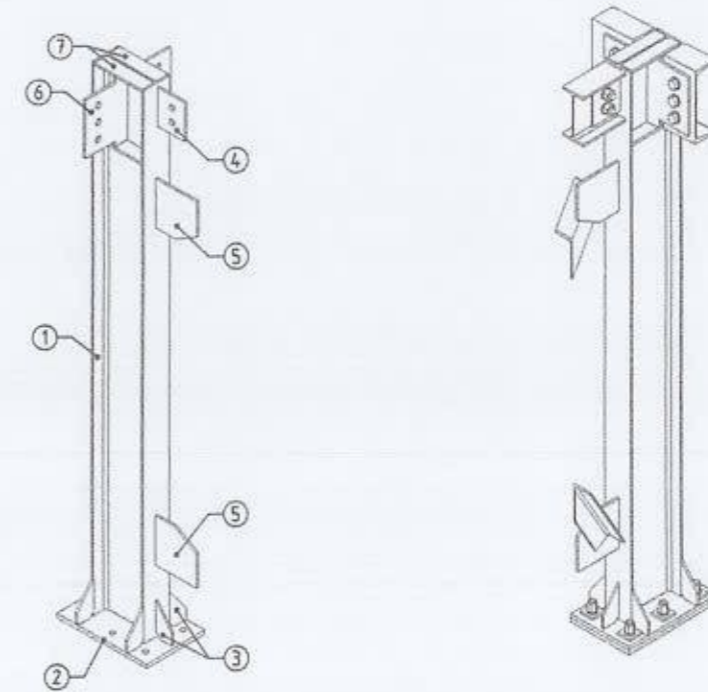
МЕТАЛ БАГАНА С1-3  
M1:25



Огтлол 2-2  
M1:20



МЕТАЛ БАГАНА С1-3 ХАРАГДАХ БАЙДАЛ



Баганы материалын түүвэр

Марк Позиц	Тэмдэглэгээ	Гангийн марк	Тоо ширхэг	Жин /кг/		Тайлбар
				Нэгж	Нийт	
Багана С1-3				2	95.71	191.43
1	II 25Б1 ГОСТ Р 57837-2017 L= 2284 мм	С345	1	58.70	58.70	
2	I Лист 280x430 ГОСТ27772-88 δ= 16 мм	С345	1	15.12	15.12	
3	I Лист 150x78 ГОСТ27772-88 δ= 8 мм	С345	6	0.73	4.41	
4	I Лист 130x160 ГОСТ27772-88 δ= 10 мм	С345	1	1.63	1.63	
5	I Лист 204x196 ГОСТ27772-88 δ= 8 мм	С345	2	2.51	5.02	
6	I Лист 240x200 ГОСТ27772-88 δ= 10 мм	С345	2	3.77	7.54	
7	I Лист 57x230 ГОСТ27772-88 δ= 8 мм	С345	4	0.82	3.29	

ТАЙЛБАР

1. Метал баганыг галд тэсвэртэй, зэврэлтээс хамгаалсан будаагаар будагдсан байх шаардлагатай.
2. Метал эдлэлийн угсралтын боолт нь өндөр бат бэхийн үзүүлэлттэй зэвэрдээгүй гангаар хийгдсэн байх шаардлагатай.
3. Боолтны түүврийг ББ-13-15 үзнэ.
4. Метал хийцийн ажлыг БНБД 53-03-20, СНиП III-18-75-ийн дагуу хийж гүйцэтгэнэ.
5. Метал баганыг С345 болон С245 ангийн гангаар хийнэ.

ӨӨРЧЛӨЛТҮҮД:

Д/д	Огноо	Засвар өөрчлөлт



УЛААНБААТАР ХОТ, СҮХБААТАР ДҮҮРГИЙН 16-Р ХОРОО  
ГАДНА ТАЛБАЙН НЭГДСЭН ТОХИЖИЛТ  
/БЭЛХ 33-5 ГУУДАМЖ ЯВГАН ХҮНИЙ ГҮҮР/

Инженер	Э.Даваахүү	Метал багана С1-3, огтлол, харагдах байдал, поз. материалын түүвэр
Инженер	Л.Билгүүн	
Гүйцэтгэсэн	Л.Билгүүн	ЕГ шифр: ГК-22/33
Шалгасан	Э.Даваахүү	ТГ шифр:

ББ

Маштаб М1:25		
Үе шат	Хуудас	Бүхжү
А.3	09	13
2022 оны 11 сар		

Н

Г

Ф

Д

С

В

А

Н

Г

Ф

Е

Д

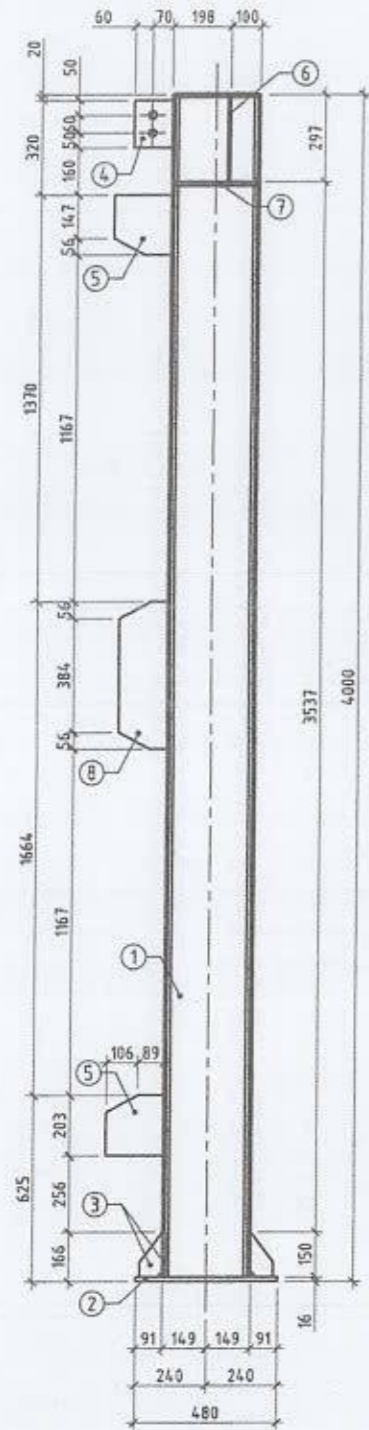
С

В

А

А3

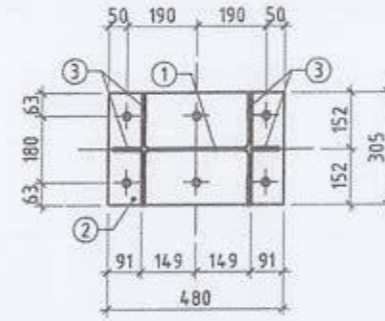
МЕТАЛ БАГАНА С2-1  
M1:25



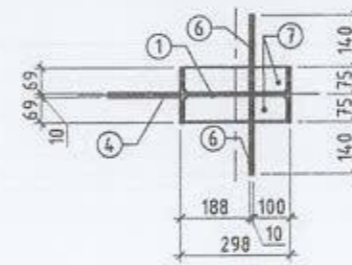
МЕТАЛ БАГАНА С2-1  
M1:25



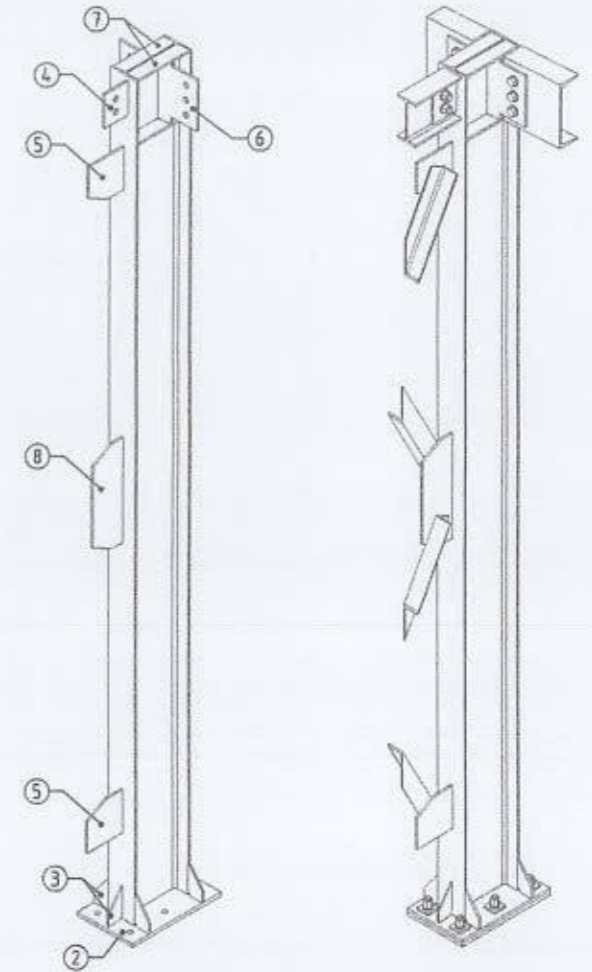
Огтлол 1-1  
M1:20



Огтлол 2-2  
M1:20



МЕТАЛ БАГАНА С2-1 ХАРАГДАХ БАЙДАЛ



Баганы материалын түүвэр

Марк Позиц	Тэмдэглэгээ	Гангийн марк	Тоо ширхэг	Жин /кг/		Тайлбар
				Нэгж	Нийт	
Багана С2-1				2	120.60	241.20
1	II 30Б1	ГОСТ Р 57837-2017 L = 3984 мм	С345	1	73.09	73.09
2	I Лист 480x305	ГОСТ 27772-88 δ = 16 мм	С345	1	18.39	18.39
3	I Лист 150x78	ГОСТ 27772-88 δ = 8 мм	С345	6	0.73	4.41
4	I Лист 130x160	ГОСТ 27772-88 δ = 10 мм	С345	1	1.63	1.63
5	I Лист 204x196	ГОСТ 27772-88 δ = 8 мм	С345	2	2.51	5.02
6	I Лист 240x212	ГОСТ 27772-88 δ = 10 мм	С345	2	3.99	7.99
7	I Лист 280x70	ГОСТ 27772-88 δ = 8 мм	С345	4	1.23	4.92
8	I Лист 497x165	ГОСТ 27772-88 δ = 8 мм	С345	1	5.15	5.15

ТАЙЛБАР

1. Метал баганыг галд тэсвэртэй, эзвэрлэмээс хамгаалсан будаагаар будагдсан байх шаардлагатай.
2. Метал эдлэлийн усралтын боолт нь өндөр бат бэхийн үзүүлэлттэй эзвэрдээгүй гангаар хийгдсэн байх шаардлагатай.
3. Боолтны түүврийг ББ-13-15 үзнэ.
4. Метал хийцийн ажлыг БНБД 53-03-20, СНП III-18-75-ийн дагуу хийж гүйцэтгэнэ.
5. Метал баганыг С345 болон С245 ангийн гангаар хийнэ.

ӨӨРЧЛӨЛТҮҮД:

Д/д	Огноо	Засвар өөрчлөлт



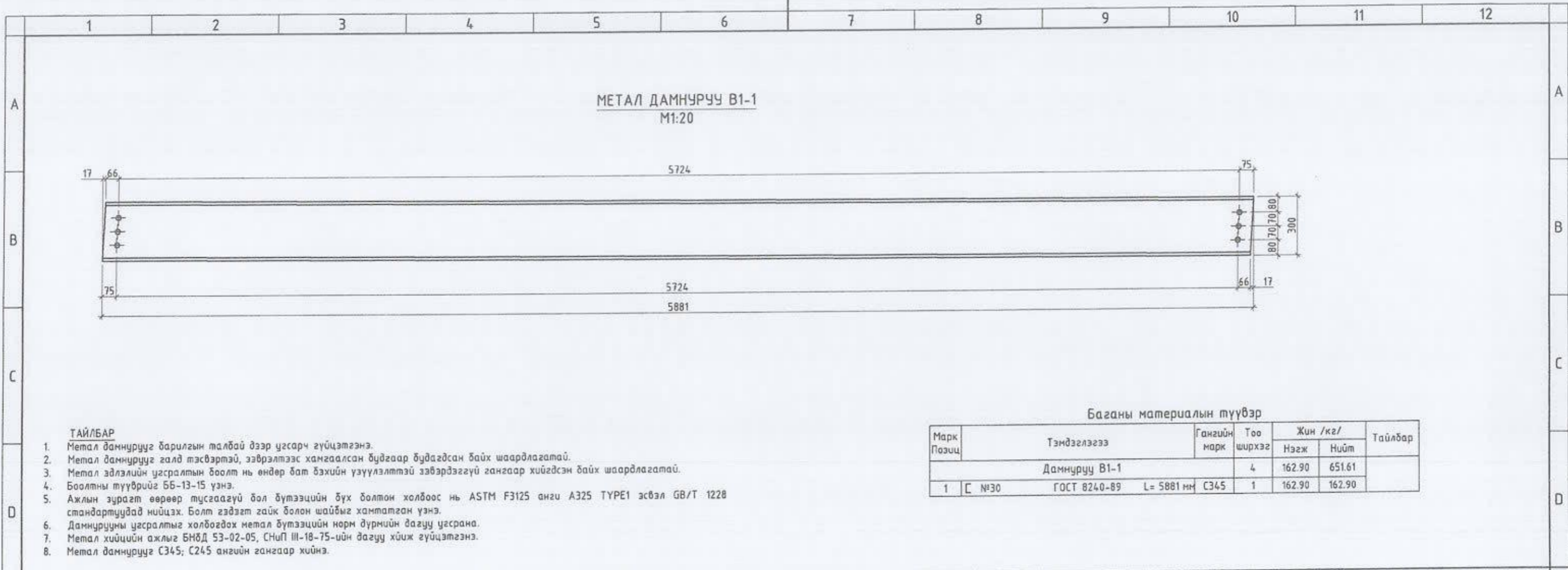
ЧЛААНБААТАР ХОТ, СҮХБААТАР ДҮҮРГИЙН 16-Р ХОРОО  
ГАДНА ТАЛБЭЙН НЭГДСЭН ТОХИЖИЛТ  
/БЭЛХ ЭЗ-5 ГЦДАМЖ ЯВГАН ХҮНИЙ ГҮҮР/

Инженер	Э.Даваахүү	Метал багана С2-1, огтлол, харагдах байдал, поз, материалын түүвэр	Маштайд М1:25		
Инженер	Л.Билгүүн		Үе шат	Хуудас	Бүх хуу
Гүйцэтгэсэн	Л.Билгүүн	ЕГ шифр: ГК-22/33	А.3	10	13
Шалгасан	Э.Даваахүү	ГГ шифр:	2022 оны 11 сар		

ББ

Н

А3



МЕТАЛ ДАМНУРЧУ В1-1  
М1:20

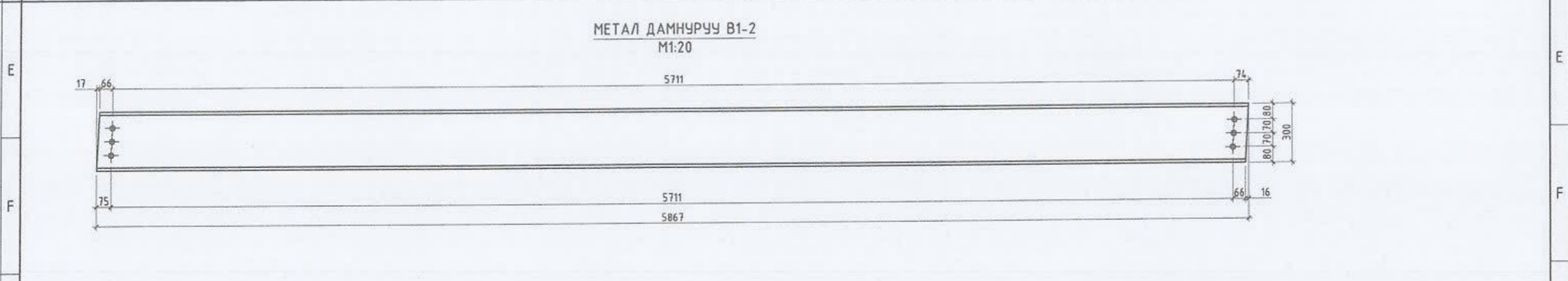
Баганы материалын түүвэр

Марк Позиц	Тэмдэглэгээ	Гангийн марк	Тоо ширхэг	Жин /кг/		Тайлбар	
				Нэгж	Нийт		
Дамнуруу В1-1				4	162.90	651.61	
1	С №30	ГОСТ 8240-89	L= 5881 мм	С345	1	162.90	162.90

ТАЙЛБАР

1. Метал дамнурууг барилгын талбай дээр угсарч гүйцэтгэнэ.
2. Метал дамнурууг галд тэсвэртэй, ээвэрлэмээс хангаалсан будааг бүрдсэн байх шаардлагатай.
3. Метал эдлэлийн угсралтын боолт нь өндөр бат бэхийн үзүүлэлттэй ээвэрдэггүй гангаар хийгдсэн байх шаардлагатай.
4. Боолтны түүврийг ББ-13-15 үзнэ.
5. Ажлын зурагт өөрөөр тусгаагүй бол бүтээцийн бүх болтон холбоос нь ASTM F3125 анги А325 TYPE1 эсвэл GB/T 1228 стандартуудад нийцэх. Болт гэдэгт гайк болон шайбыг хамтатган үзнэ.
6. Дамнурууны угсралтыг холбогдох метал бүтээцийн норм дүрмийн дагуу угсрана.
7. Метал хийцийн ажлыг БНБД 53-02-05, СНиП III-18-75-ийн дагуу хийж гүйцэтгэнэ.
8. Метал дамнурууг С345; С245 ангийн гангаар хийнэ.

МЕТАЛ ДАМНУРЧУ В1-2  
М1:20



Баганы материалын түүвэр

Марк Позиц	Тэмдэглэгээ	Гангийн марк	Тоо ширхэг	Жин /кг/		Тайлбар	
				Нэгж	Нийт		
Дамнуруу В1-1				4	162.52	650.06	
1	С №30	ГОСТ 8240-89	L= 5867 мм	С345	1	162.52	162.52

ТАЙЛБАР

1. Метал дамнурууг барилгын талбай дээр угсарч гүйцэтгэнэ.
2. Метал дамнурууг галд тэсвэртэй, ээвэрлэмээс хангаалсан будааг бүрдсэн байх шаардлагатай.
3. Метал эдлэлийн угсралтын боолт нь өндөр бат бэхийн үзүүлэлттэй ээвэрдэггүй гангаар хийгдсэн байх шаардлагатай.
4. Боолтны түүврийг ББ-13-15 үзнэ.
5. Ажлын зурагт өөрөөр тусгаагүй бол бүтээцийн бүх болтон холбоос нь ASTM F3125 анги А325 TYPE1 эсвэл GB/T 1228 стандартуудад нийцэх. Болт гэдэгт гайк болон шайбыг хамтатган үзнэ.
6. Дамнурууны угсралтыг холбогдох метал бүтээцийн норм дүрмийн дагуу угсрана.
7. Метал хийцийн ажлыг БНБД 53-02-05, СНиП III-18-75-ийн дагуу хийж гүйцэтгэнэ.
8. Метал дамнурууг С345; С245 ангийн гангаар хийнэ.

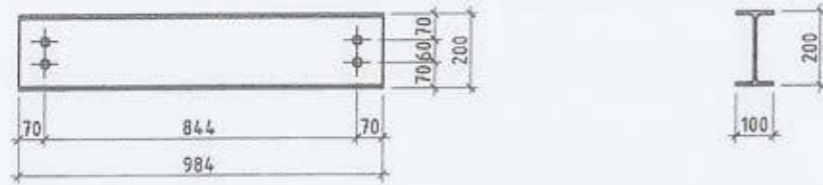
ӨӨРЧЛӨЛТҮҮД:		
Д/д	Огноо	Засвар өөрчлөлт



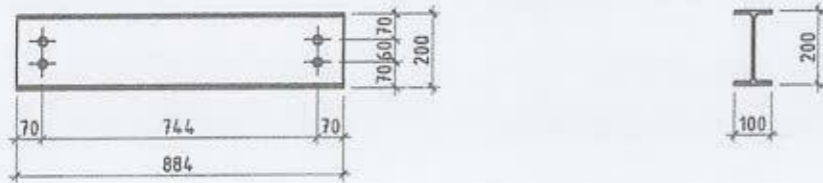
ЧЛААНБААТАР ХОТ, СҮХБААТАР ДҮҮРГИЙН 16-Р ХОРОО ГАДНА ТАЛБАЙН НЭГДСЭН ТОХИЖИЛТ /БЭЛХ 33-5 ГЧДАМЖ ЯВГАН ХҮНИЙ ГҮҮР/			ББ		
Инженер	Э.Даваахүү	<i>[Signature]</i>	Метал дамнуруу В1-1, В1-2 огтлол,лаз, материалын түүвэр		
Инженер	Л.Билгүүн	<i>[Signature]</i>	Маштаб М1:		
Гүйцэтгэсэн	Л.Билгүүн	<i>[Signature]</i>	Үе шат	Хуудас	Бүхжү
Шалгасан	Э.Даваахүү	<i>[Signature]</i>	А.3	11	13
			2022 оны 11 сар		



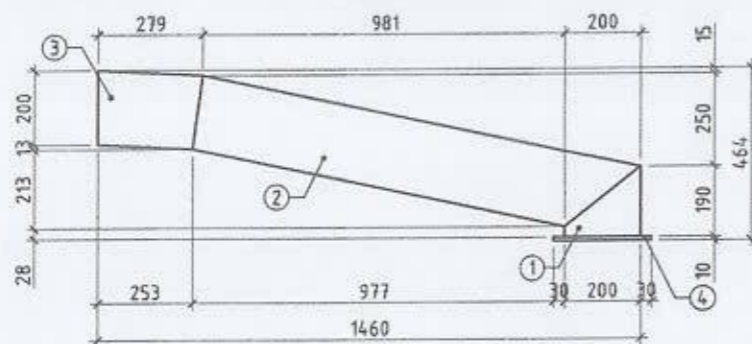
МЕТАЛ ДАМНУРУУ ВЗ-1  
M1:20



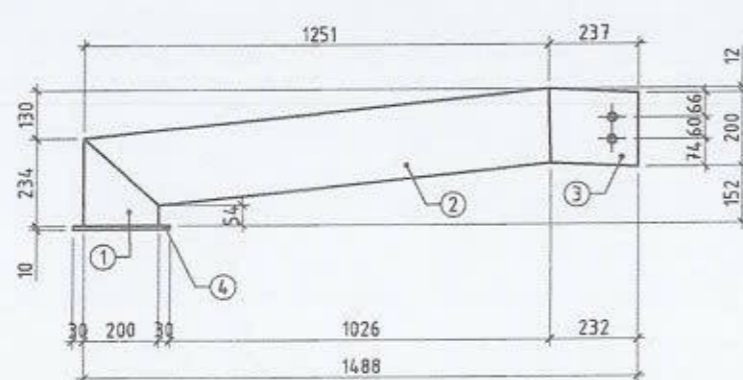
МЕТАЛ ДАМНУРУУ ВЗ-2  
M1:20



МЕТАЛ ДАМНУРУУ В2-1  
M1:20



МЕТАЛ ДАМНУРУУ В2-2  
M1:20



Баганы материалын түүвэр

Марк Позиц	Тэмдэглэгээ	Гангийн марк	Тоо ширхэг	Жин /кг/		Тайлбар
				Нэгж	Нийт	
Дамнууруу В1-2				4	20.96	83.84
1	И 2051	ГОСТ Р 57837-2017 L= 984 мм	С345	1	20.96	20.96

Баганы материалын түүвэр

Марк Позиц	Тэмдэглэгээ	Гангийн марк	Тоо ширхэг	Жин /кг/		Тайлбар
				Нэгж	Нийт	
Дамнууруу В1-2				1	18.83	18.83
1	И 2051	ГОСТ Р 57837-2017 L= 884 мм	С345	1	18.83	18.83

Баганы материалын түүвэр

Марк Позиц	Тэмдэглэгээ	Гангийн марк	Тоо ширхэг	Жин /кг/		Тайлбар
				Нэгж	Нийт	
Дамнууруу В2-3				1	23.92	23.92
1	С №20	ГОСТ 8240-89 L= 1300 мм	С345	1	23.92	23.92

ТАЙЛБАР

1. Метал дамнуурууг барилгын талбай дээр угсарч гүйцэтгэнэ.
2. Метал дамнуурууг галд мэсбэртэй, зэврэлтээс хамгаалсан будаагаар будагдсан байх шаардлагатай.
3. Метал эдлэлийн угсралтын боолт нь өндөр бат бэхийн үзүүлэлттэй зэвэрдээгүй гангаар хийгдсэн байх шаардлагатай.
4. Боолтын түүврийг ББ-13-15 үзнэ.
5. Ажлын зурагт өөрөөр тусгааргүй бол бүтээцийн бүх болтон холбоос нь ASTM F3125 ангуй А325 TYPE1 эсвэл GB/T 1228 стандартуудад нийцэх. Болт гэдэгт гайк болон шайбыг хамтатган үзнэ.
6. Дамнуурууны угсралтыг холбогдох метал бүтээцийн норм дүрмийн дагуу угсрана.
7. Метал хийцийн ажлыг БНБД 53-02-05, СНиП III-18-75-ийн дагуу хийж гүйцэтгэнэ.
8. Метал дамнуурууг С345; С245 ангуйн гангаар хийнэ.

Баганы материалын түүвэр

Марк Позиц	Тэмдэглэгээ	Гангийн марк	Тоо ширхэг	Жин /кг/		Тайлбар	
				Нэгж	Нийт		
Дамнууруу В2-1				2	33.61	67.23	
1	С №20	ГОСТ 8240-89 L= 190 мм	С345	1	3.50	3.50	
2	С №20	ГОСТ 8240-89 L= 1207 мм	С345	1	22.21	22.21	
3	С №20	ГОСТ 8240-89 L= 279 мм	С345	1	5.13	5.13	
4	1	Лист 260x136	ГОСТ27772-88 δ=10 мм	С345	1	2.78	2.78

Баганы материалын түүвэр

Марк Позиц	Тэмдэглэгээ	Гангийн марк	Тоо ширхэг	Жин /кг/		Тайлбар	
				Нэгж	Нийт		
Дамнууруу В2-2				2	34.59	69.18	
1	С №20	ГОСТ 8240-89 L= 234 мм	С345	1	4.31	4.31	
2	С №20	ГОСТ 8240-89 L= 1258 мм	С345	1	23.15	23.15	
3	С №20	ГОСТ 8240-89 L= 237 мм	С345	1	4.36	4.36	
4	1	Лист 260x136	ГОСТ27772-88 δ=10 мм	С345	1	2.78	2.78

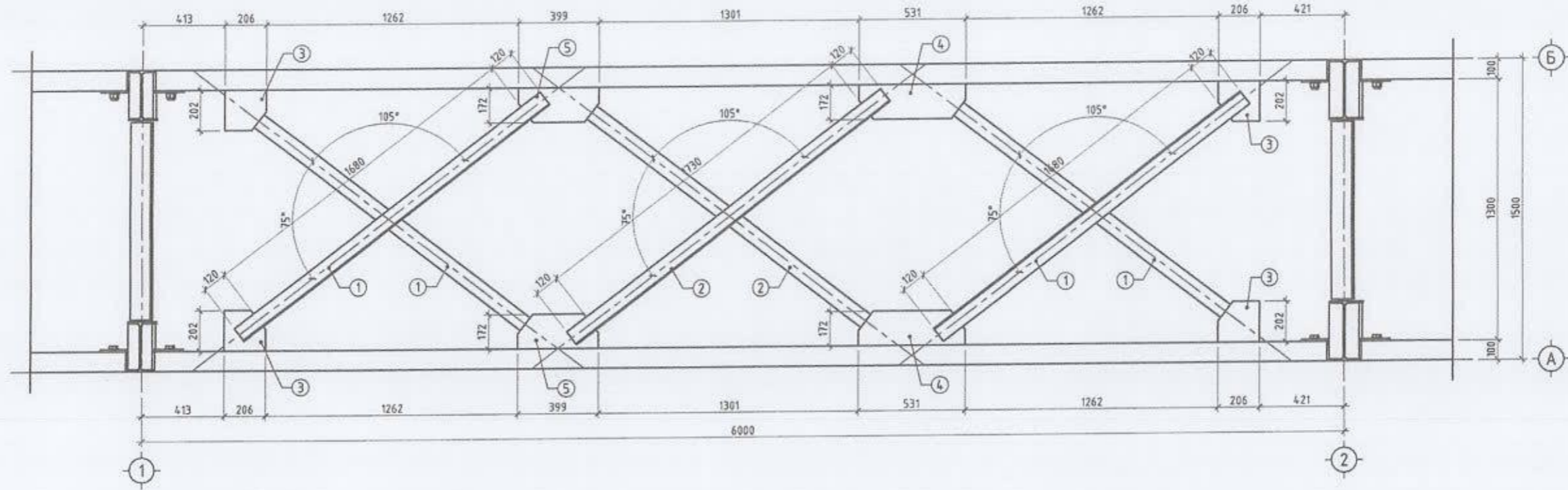


УЛААНБААТАР ХОТ, СҮХБААТАР ДҮҮРГИЙН 16-Р ХОРОО  
ГАДНА ТАЛБАЙН НЭГДСЭН ТОХИЖИЛТ  
/БЗЛХ 33-5-1/ ЭЗЭМЖ ЯВГАН ХҮНИЙ ГҮҮР/

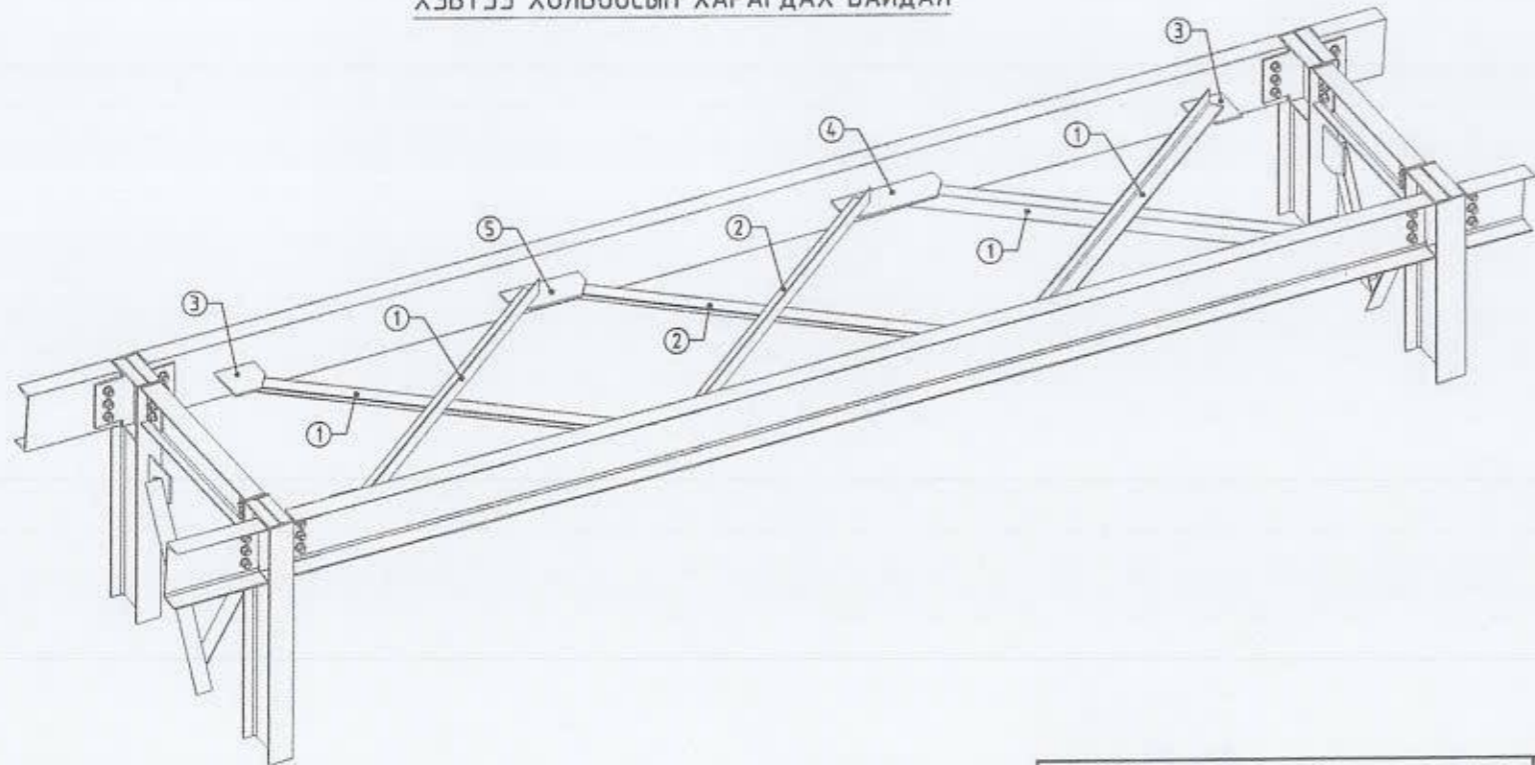
Инженер	Э.Даваахүү	Метал дамнууруу ВЗ-1, ВЗ-2, В2-1, В2-2 огтлол, поз, материалын түүвэр
Инженер	Л.Билгүүн	
Гүйцэтгэсэн	Л.Билгүүн	ЕГ шифр: ГК-22/33
Шалгасан	Э.Даваахүү	ТГ шифр:

ББ		
Маштаб М1:		
Үе шат	Хуудас	Бүх ху
А.3	12	13
2022 оны 11 сар		

ХЭВТЭЭ ХОЛБООСЫН БАЙГУУЛАЛТ  
M1:25



ХЭВТЭЭ ХОЛБООСЫН ХАРАГДАХ БАЙДАЛ



Баганы холбоос материалын түүвэр

Марк Поэц	Тэмдэглэгээ	Гангийн марк	Тоо ширхэг	Жин /кг/		Тайлбар
				Нэгж	Нийт	
Хэвтээ холбоос			4	124.168	496.672	
1	L 80 x 4	ГОСТ8509-93 L= 1920 мм	C245	4	14.208	56.832
2	L 80 x 4	ГОСТ8509-93 L= 1970 мм	C245	2	14.578	29.156
3	I Лист 206x202	ГОСТ27772-88 δ=10 мм	C245	4	3.267	13.066
4	I Лист 531x172	ГОСТ27772-88 δ=10 мм	C245	2	7.170	14.339
5	I Лист 399x172	ГОСТ27772-88 δ=10 мм	C245	2	5.387	10.775

ӨӨРЧЛӨЛТҮҮД:

Д/д	Огноо	Засвар өөрчлөлт



ЧЛААНБААТАР ХОТ, СУХБААТАР ДҮҮРГИЙН 16-Р ХОРОО ГАДНА ТАЛБАЙН НЭГДСЭН ТОХИЖИЛТ /БЭЛХ 33-5 ГИДЭМЖ ЯВГАН ХҮНИЙ ГҮҮР/			ББ		
Инженер	Э.Даваахүү	Хэвтээ холбоосын байгуулалт, харагдах байдал, материалын түүвэр	Маштаб M1:		
Инженер	Л.Билгүүн		Үе шат	Хуудас	Бүх ху
Гүйцэтгэсэн	Л.Билгүүн		А.3	13	13
Шалгасан	Э.Даваахүү	ЕГ шифр: ГК-22/33	2022 оны 11 сар		
		ГГ шифр:	11	12	A3