



Цахилгаан, холбооны зураг төсөл, угсралт, суурилуулалтын
"АРБЭЛ_АЛТАЙ" ХХК

Зургийн шифр АБ_А 04/6-21-ГХ



Хэнтий аймаг, Хэрлэн сум

"ЧИНГИС ХОТОД БАРИГДАХ ДУЛААНЫ СТАНЦ"-ЫН ГАДНА ХОЛБООНЫ АЖЛЫН ЗУРАГ
ГХ

Захирал

Ц. Нямсүрэн

Инженер

Д. Солонго



Улаанбаатар 2021 он

ГАДНА ХОЛБООНЫ ЗУРГИЙН ИЖ БҮРДЛИЙН ЖАГСААЛТ

ХУЧДАС	Нэр	Тайлбар
ГХ-1	Зургийн иж бүрдлийн жагсаалт, таних тэмдэг	
ГХ-2	Тайлбар бичиг	
ГХ-3	Материалын түүвэр	
ГХ-4	Байршлын схем	
ГХ-5	Төлөвлөж дүй холбооны сувагчлалын трассын тойм зураг	M1:15000
ГХ-6	Одоо байгаа холбооны сувагчлалын трассын зураг-1	M1:1000
ГХ-7	Одоо байгаа холбооны сувагчлалын трассын зураг-2	M1:1000
ГХ-8	Одоо байгаа холбооны сувагчлалын трассын зураг-3	M1:1000
ГХ-9	Одоо байгаа холбооны сувагчлалын трассын зураг-4	M1:1000
ГХ-10	Одоо байгаа холбооны сувагчлалын трассын зураг-5	M1:1000
ГХ-11	Одоо байгаа холбооны сувагчлалын трассын зураг-6	M1:1000
ГХ-12	Одоо байгаа холбооны сувагчлалын трассын зураг-7	M1:1000
ГХ-13	Төлөвлөж дүй холбооны сувагчлалын трассын зураг-1	M1:1000
ГХ-14	Төлөвлөж дүй холбооны сувагчлалын трассын зураг-2	M1:1000
ГХ-15	Төлөвлөж дүй холбооны сувагчлалын трассын зураг-3	M1:1000
ГХ-16	Төлөвлөж дүй холбооны сувагчлалын трассын зураг-4	M1:1000
ГХ-17	Төлөвлөж дүй Дулааны станцын кабелин тархалтын зураг	
ГХ-18	ДДТ-ийн Төлөвлөж дүй шилэн кабелин тархалтын зураг	
ГХ-19	Төлөвлөж дүй холбооны сувагчлалын огтлолын байгуулалт	M1:1000
ГХ-20	ТБЧХ-1 худгийн дүтээцийн зураг	M1:1000
ГХ-21	ТБЧХ-1 худгийн ханын арматурчлал	M1:1000

ТАНИХ ТЭМДЭГ

	Одоо байгаа холбооны АТС
	Төлөвлөж дүй холбооны техникийн өрөө
	Төлөвлөж дүй шилэн кабелин төгсгөлийн төхөөрөмж
	Одоо байгаа холбооны худаг
	Одоо байгаа М1 төрлийн холбооны худаг
	Төлөвлөж дүй холбооны төмөр бетон угсармал худаг
	Хамгаалалт хийх худаг
	Төлөвлөж дүй кабелин төгсгөлийн төхөөрөмж 50x2 хос
	Сувагчлалын урт Одоо байгаа яндангийн тоо Одоо байгаа холбооны асбестоцементэн сувагчлал
	Сувагчлалын урт PVC-110мм хоолой PVC-63мм хоолой Одоо байгаа холбооны PVC сувагчлал
	Шилжүүлэх холбооны сувагчлал
	Шинээр төлөвлөж дүй холбооны сувагчлал төлөвлөж дүй кабелин урт PVC -110мм хоолой PVC -65мм хоолой хамгаалалт хийх сувагчлал
	Шинээр төлөвлөж дүй холбооны кабел Кабелин хосын тоо шөрмөсний диаметр кабелин урт кабел суурилуулах он
	Одоо байгаа кабелин муфт Төлөвлөж дүй кабелин муфт
	Шинээр суурилуулах худаг болон тэмдэгтийн шон суурилуулах цэг

<p>Цахилгаан, холбооны зураг төсөл, угсралт, суурилуулалтын</p> <p>"АРБЭЗ" АЛТАЙ" ХХК Биеэнтэй дугаар 4-р хороо 40-06 н Т.уай, хаяг: orbel.altay@gmail.com Телефон: 9694455, 9422868</p>	Хэнтий аймаг, Хэрлэн сум				Үе шат: АЗ
	"ЧИНГИС ХОТОНД БАРИГДАХ ДУЛААНЫ СТАНЦ"-ЫН ГАДНА ХОЛБООНЫ АЖЛЫН ЗУРАГ				
Зургийн иж бүрдлийн жагсаалт, таних тэмдэг					ОГНОО: 2021/04
ИНЖЕНЕР		Д.СОЛОНГО	ЕГ.ШИФР:	МАСШТАБ:	ХУЧДАС
ГҮЙЦЭТГЭСЭН		Д.СОЛОНГО	АБ_А 04/6-21-ГХ	ЗУРГИЙН ДУГААР:	21
ШАЛГАСАН		Д.ДОРЖСҮРЭН	ТГ.ШИФР:	ГХ-1	

ТАЙЛБАР

1. Зураг хийх үндэслэл

Хэнтий аймаг, Хэрлэн сум. Чингис хотод баригдах Дулааны станцын барилгын гадна холбооны угсралтын ажлын зургийг Хэнтий аймгийн "МХС" ТӨХХК-ийн даргын 2020 оны 9 дүгээр сарын 10-ны өдрийн №В-08, №А-19 тоот техникийн нөхцлүүд, Хэнтий аймгийн ГХБХБГ-ын даргын 2020 оны 10 дугаар сарын 05 өдрийн №ДБ-40/2020 тоот ажлын зураг боловруулах даалгавар, Дулааны станц болон ЧДДТ-ийн ерөнхий төлөвлөгөөний дэвсгэр зураг, холбооны Монгол улсад мөрдөгдөж буй MNS6305:2012, MNS4908:2017 тоот стандарт зэргийг үндэслэн хийж гүйцэтгэв.

2. Зурагт тусгасан үндсэн шийдэл

2.1 Холбооны худаг сувагчлалын төлөвлөлт

- МХС ТӨХХК-ийн Exist 41-7 худгаас төлөвлөж буй Дулааны цахилгаан станц хүртэл шинээр холбооны ТБУХ-1 стандартын 13 ширхэг худаг суурилуулж шинээр суурилуулсан худгуудийг PVC 110 мм-н 2 ширхэг хоолой бүхий сувагчлалаар холбохоор төлөвлөв.
- Авто зам, инженерийн шугам сүлжээ хөндлөн гарах хэсэгт ган хоолой Ф-273мм-ийн ган хоолой технологийн дагуу суурилуулна.
- Авто зам хөндлөн гарах хэсгийг уг авто замыг сэтлэхгүшүгээр буудаж сүвлэхээр төлөвлөсөн.

2.2 Холбооны физик кабелин төлөвлөлт

- Кабелийн шилжүүлгийн схемийг ГХ-17-д үзүүлэв.
- ХШ 09 хуваарилах шүүгээний оролтын худагт нөөцөнд байгаа 1 зуутын 6-р араг /10х2/-ыг оролтын худгаас салаалан авч одоо байгаа болон шинээр суурилуулсан худаг сувагчлалаар татан Дулааны станцын барилгын холбооны техникийн өрөөнд оруулан төгсгөлийн төхөөрөмжинд холбохоор төлөвлөв.

2.3 Холбооны шилэн кабелин төлөвлөлт

- Кабелийн шилжүүлгийн схемийг ГХ-17-д үзүүлэв.
- МХС ТӨХХК-ийн байрны техникийн өрөөнд 12 шөрмөсийн шилэн кабелийн төгсгөлийн төхөөрөмж суурилуулан 12 шөрмөсөөр цэнэглэнэ. Мөн Дулааны станцын техникийн өрөөнд 12 шөрмөсийн шилэн кабелийн төгсгөлийн төхөөрөмж суурилуулан 12 шөрмөсөөр цэнэглэнэ.
- 12 шөрмөсийн шилэн кабелиг одоо багаа болон шинээр суурилуулсан худаг сувагчлалаар татан Дулааны станцын барилгын холбооны техникийн өрөөнд оруулан төгсгөлийн төхөөрөмжинд холбохоор төлөвлөв.
- Дулааны станцын техникийн өрөөнд 48 шөрмөсийн шилэн кабелийн төгсгөлийн төхөөрөмж суурилуулан 12 шөрмөсөөр цэнэглэнэ. / энэ төгсгөлийн төхөөрөмж нь ЧДДТ-ийг шилэн кабелиар холбоход зориулагдсан болно./

3. Угсралтанд мөрдөгдөх шаардлагууд :

Угсралтын ажлын газар шорооны явцад бусад инженерийн байгууламжийн шугам сүлжээ гэмжээхээс сэргийлж мэргэжлийн байгууллагын ИТА-нуудын хяналтан дор Монгол улсад мөрдөгдөж байгаа доорх стандартыг баримтлан гүйцэтгэх шаардлагатай.

- Холбооны худаг сувагчлалын байгууламжийн техникийн үзүүлэлт, Суурилуулалтын шаардлага MNS 6668 : 2017
- Телефон сүлжээний сувагчлалд зориулсан хуванцар яндан MNS 5017 : 2001
- Кабелиг залгах, муфтлах. Ерөнхий шаардлага MNS 5277 : 2003
- Кабелийн цахилгааны үзүүлэлт, Ерөнхий шаардлага MNS 5781 : 2003
- Холбооны кабелин суурилуулалт MNS 5276 : 2013
- Шилэн кабелин суурилуулалт. Техникийн шаардлага MNS 5207 : 2011
- Шилэн кабелиг залгах, муфтлах. Ерөнхий шаардлага MNS 5278 : 2012


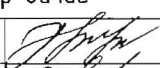
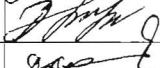
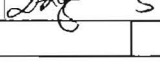
- Барилгын ажил дууссаны дараа аймаг сум, дүүрэг, хотын мэдээллийн санд инженерийн шугам сүлжээний зураг төслийг нэгтгэн өгч байталгаажуулна.
- Угсралтын ажлыг холбооны техник, аюулгүй ажиллагааны дүрмийн дагуу ХХЗХорооноос олгогддог тусгай зөвшөөрөлтэй байгууллага, аж ахуйн нэгжээр гүйцэтгүүлэх шаардлагатай.
- Холбооны кабелин угсралтын ажлыг хийж гүйцэтгэхдээ Монгол улсад мөрдөгдөж байгаа хөдөлмөр аюулгүй ажиллагааны дүрэм журамыг нарийн чанд баримталж ажиллах шаардлагатай.

4. Угсралтын явцад анхаарах технологийн нэмэлт шаардлагууд:

- Шинээр хийх сувагчлалыг 1,0-1,2 метрийн гүнд суурилуулах.
- Газар шорооны ажлын үед бусад инженерийн шугам сүлжээ гэмтээхээс сэргийлж хамгаалах арга хэмжээг авч ажиллах.
- Автозам хөндлөн гарах сувагчлалыг автозамын доогуур MNS 6597:2016 стандартын дагуу автозамыг сэтлэлзгүйгээр техник хэрэгсэл ашиглан суурилуулна.
- Угсралтын явцад кабелин залгааг худагт кабелин нөөцийн хэмжээ, муфт байрлуулах боломжийг харгалзан өөр худагт шилжүүлэн хийхийг зөвшөөрнө.

5. Авто зам болон явган хүний зам талбайг нөхөн сэргээх:



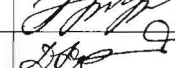
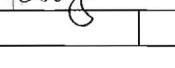
- Авто зам болон явган хүний зам талбайг эвдсэн болон сэтэлсэн тохиолдолд заавал нөхөн сэргээх.
- Төлөвлөж буй явган хүний замаар хийх худгийг тагийг хөгжлийн дэрхшээлтэй иргэдийн чиглүүлэгч хавтанг дайруурахгүйгээр угсралтын ажлыг хийх шаардлагатай. Зайлшгүй тохиолдолд чиглүүлэгч хавтантай ижил төстэй загвараар хийх шаардлагатай.
- Авто зам хөндлөн гарах хэсэгт замыг хөндлөн гарах хэсэг Ф273-мм-ийн ган хоолойд PVC хоолойг сүвлэж гаргана.

 <p>Цахилгаан, холбооны зураг төсөл, угсралт, суурилуулалтын</p>	Хэнтий аймаг, Хэрлэн сум					
	"ЧИНГИС ХОТОД БАРИГДАХ ДУЛААНЫ СТАНЦ"-ЫН ГАДНА ХОЛБООНЫ АЖЛЫН ЗУРАГ					
	Тайлбар бичиг					
	ИНЖЕНЕР		Д.СОЛОНГО	ЕГ.ШИФР:	МАСШТАБ:	ОГНОО:
ГҮЙЦЭТГЭСЭН		Д.СОЛОНГО	АБ_А 04/6-21-ГХ		2021/04	
ШАЛГАСАН		Д.ДОРЖСҮРЭН	ТГ.ШИФР:	ЗУРГИЙН ДΥГААР:	ХУУДАС	
				ГХ-2	21	



БАЙРШЛЫН СХЕМ

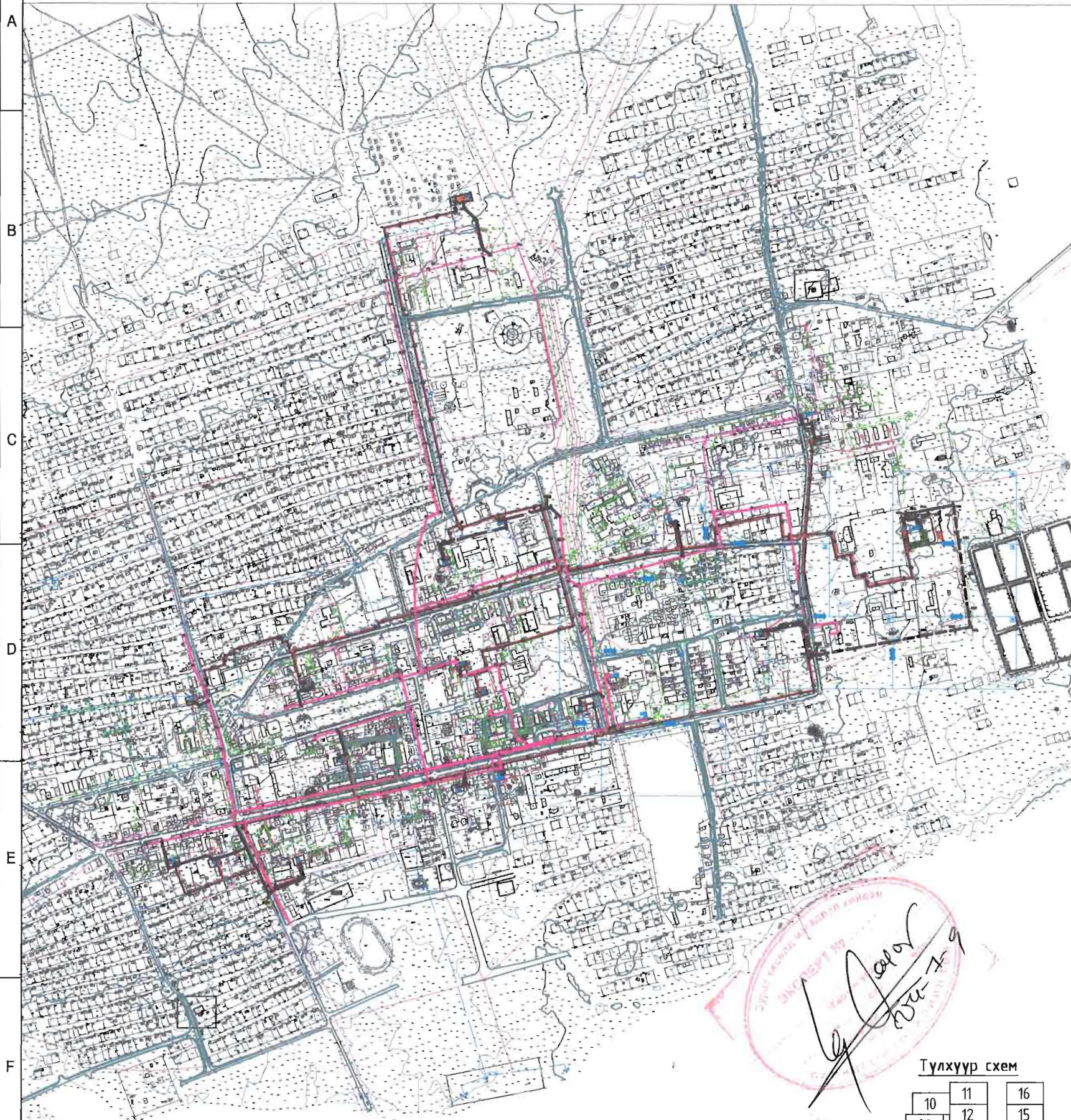


Цахилгаан, холбооны зураг төсөл, угсралт, суурилуулалтын 	Хэнтий аймаг, Хэрлэн сум					
	"ЧИНГИС ХОТОНД БАРИГДАХ ДУЛААНЫ СТАНЦ"-ЫН ГАДНА ХОЛБООНЫ АЖЛЫН ЗУРАГ					
Байршлын схем						Үе шат: АЗ
ИНЖЕНЕР		Д.СОЛОНГО	ЕГ.ШИФР:	МАСШТАБ:	ОГНОО:	
ГҮЙЦЭТГЭСЭН		Д.СОЛОНГО	АБ_А 04/6-21-ГХ	ЗУРГИЙН ДУГААР:	ХЧУДАС	
ШАЛГАСАН		Д.ДОРЖСҮРЭН	ТГ.ШИФР:	ГХ-4	21	

ТРАССЫН ТОЙМ ЗУРАГ



M1:15000



Түлхүүр схем

	10	11	16
	09	12	15
	08	13	14
06	07		

Зөвшөөрсөн:

1. Техникийн нөхцөл олгох комиссын дарга бөгөөд Аймгийн Засаг Даргын орлогч
/Ц.Чогсомжав/
2. Комиссын нарийн дичгийн дарга: Аймгийн ерөнхий архитектор
/Б.Гантөгс/
3. Гишүүд: ГХБХБГ-ын дарга
/Д.Баярхүү/
4. ГХБХБГ-ын Газрын удирдлагын хэлтсийн дарга
/Ц.Билэгсайхан/
5. ОБЕГ-ын гал түймэрийн хяналтын ахлах байцаагч, ахмад
/А.Алтанцолмон/
6. МХГ-ын эрүүл ахуй, халдвар хамгааллын улсын хяналтын байцаагч
/Г.Бүжмаа/
7. Хэнтий ус ХХК-ийн Ерөнхий инженеригч түр орлон гүйцэтгэгч
/Л.Баасанхүү/
8. Цахилгаан түгээх сүлжээ салбарын Ерөнхий инженер
/Б.Сандагдорж/
9. "МХС" ТӨХХК-ийн Хэнтий аймгийн газрын Ерөнхий инженер
/Г.БАЯРМАА/
10. Хэрлэн сумын Засаг дарга бөгөөд Чингис хотын захирагч
/М.Шүрэнцэцэг/
11. Чингис хотын архитектор, дэд дүтэц хариуцсан мэргэжилтэн
/Г.Мөнхжаргал/

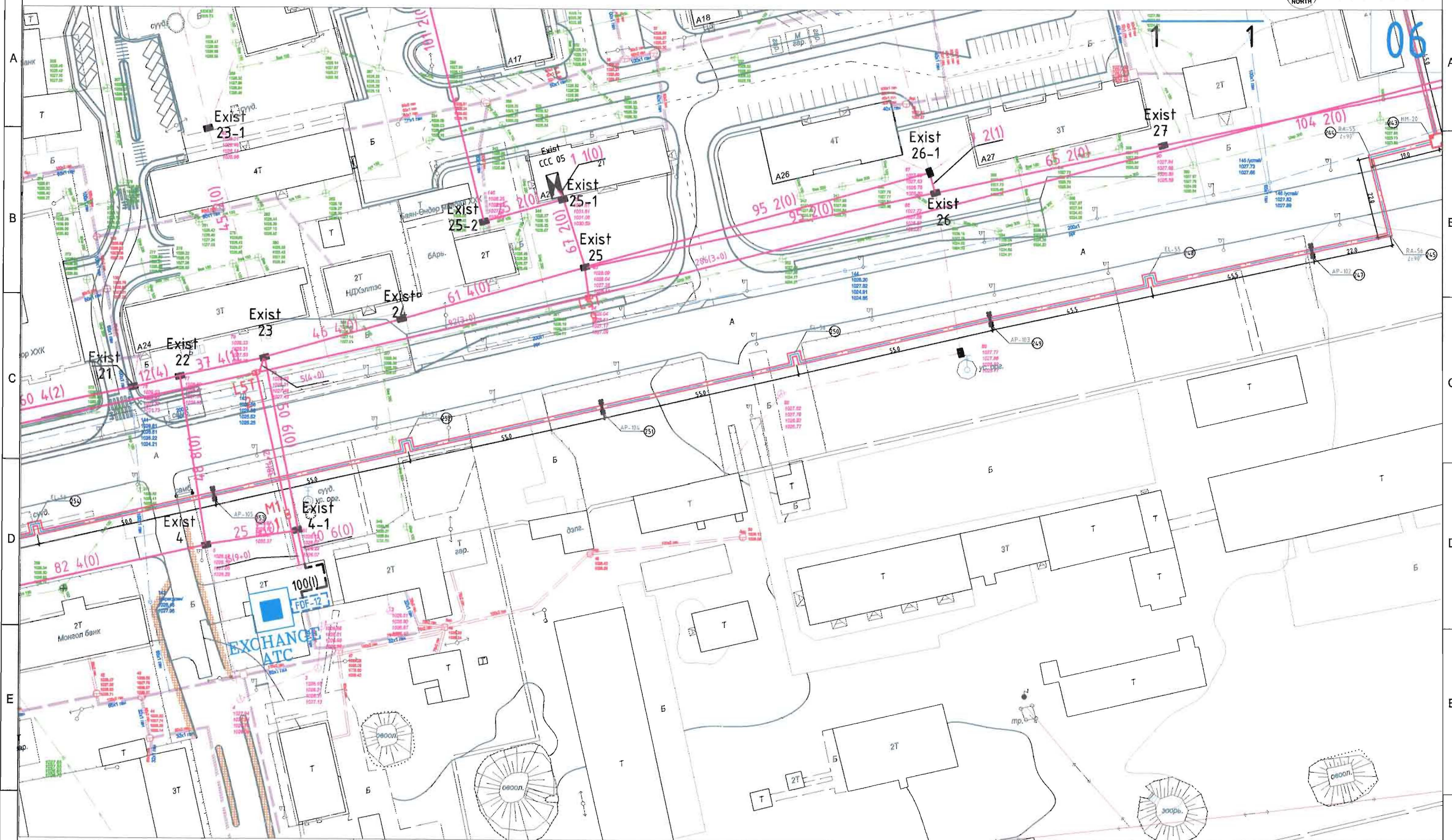
Цахилгаан, холбооны зураг төсөл, цэвэрлэлт, суурьшуулалтын	Хэнтий аймаг, Хэрлэн сум			
	"ЧИНГИС ХОТОНД БАРИГДАХ ДУЛААНЫ СТАНЦ"-ЫН ГАДНА ХОЛБООНЫ АЖЛЫН ЗУРАГ			
"АРБЭЛ_АЛТАЙ" ХХК Боловсрол: 4-р хороо 40-06 м E-mail: arbel.altai@gmail.com Утас: 9604425, 7632088	Төлөвлөж дүй холбооны сувагчлалын трассын тойм зураг			Үе шам: А3
	ИНЖЕНЕР	Д.СОЛОНГО	ЕГ.ШИФР: АБ_А 04/6-21-ГХ	МАСШТАБ: М1:15000
	ГҮЙЦЭТГЭСЭН	Д.СОЛОНГО	ТГ.ШИФР:	ОГНОО: 2021/04
ШАЛГАСАН	Д.ДОРЖСҮРЭН	ЗУРГИЙН ДУГААР: ГХ-5	ХУУДАС: 21	

← МХС ТӨХХК

Цэвэрлэх байгууламж →



M1:1000

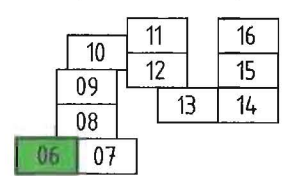


ТАНИХ ТЭМДЭГ.

- | | | | | | |
|--|------------------------|--|--------------------------|--|------------------|
| | Одоо байгаа зам | | ХАШАА БАЙШИН | | БОХИРЫН ШУГАН |
| | ТӨЛӨВЛӨЖ БУЙ АВТО ЗАМ | | ДУЛААНЫ ШУГАН | | ЦАХИЛГААНЫ ШУГАН |
| | ТӨЛӨВЛӨЖ БУЙ ЯВГАН ЗАМ | | ХОЛБООНЫ ХУДАГ СУВАГЧЛАЛ | | ЦЭВЭР УСНЫ ШУГАН |
| | БАРИЛГА БАЙШИН | | ХОЛБООНЫ АГААРЫН БАГАНА | | ГЭРЛИЙН ШОН |

- | | |
|--|--|
| | ТӨЛӨВЛӨЖ БУЙ ХОЛБООНЫ СУВАГЧЛАЛ |
| | ШИНЭЭР ТӨЛӨВЛӨЖ БУЙ ХОЛБООНЫ ХУДАГ, ДУГААР |
| | Одоо байгаа холбооны худаг дугаар |
| | Одоо байгаа холбооны сувагчлал |

Түлхүүр схем



Цахилгаан, холбооны зураг төсөл, угсралт, сурталжуулалтын

"АРБЭЗ" АЛТАЙ" ХХК
Боловсрол 4-р хороо 40-06 м
Ут.төл. хаяг: srbz@arbez.com
Телефон: 9764435, 7630881

Хэнтий аймаг, Хэрлэн сум			
"ЧИНГИС ХОТОД БАРИГДАХ ДУЛААНЫ СТАНЦ"-ЫН ГАДНА ХОЛБООНЫ АЖЛЫН ЗУРАГ			
Одоо байгаа холбооны сувагчлалын трассын зураг-1			Үе шат: А3
ИНЖЕНЕР		Д.СОЛОНГО	ЕГ.ШИФР: АБ_А 04/6-21-ГХ
ГҮЙЦЭТГЭСЭН		Д.СОЛОНГО	ТГ.ШИФР:
ШАЛГАСАН		Д.ДОРЖСҮРЭН	МАСШТАБ: М1:1000
			ОГНОО: 2021/04
			ЗУРГИЙН ДУГААР: ГХ-6
			ХУУДАС: 21

1

2

3

4

5

6

7

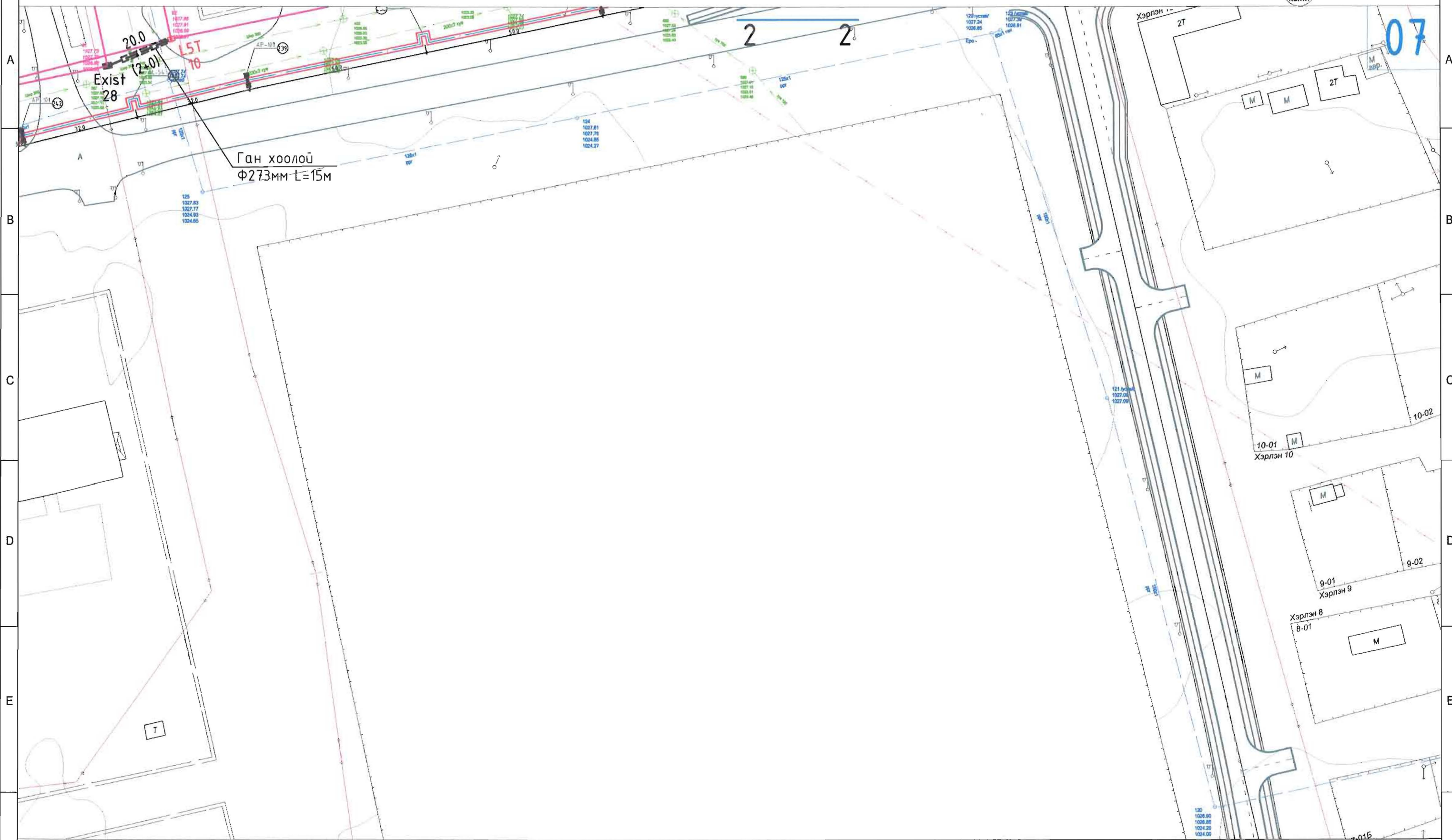
8

← МХС ТӨХХК

Цэвэрлэх байгууламж →

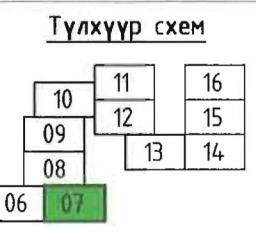


M1:1000



ТАНИХ ТЭМДЭГ.

	ОДОО БАЙГАА ЗАМ		ХАШАА БАЙШИН		БОХИРЫН ШУГАМ		ТӨЛӨВЛӨЖ БҮЙ ХОЛБООНЫ СУВАГЧЛАЛ
	ТӨЛӨВЛӨЖ БҮЙ АВТО ЗАМ		ДУЛААНЫ ШУГАМ		ЦАХИЛГААНЫ ШУГАМ		ШИНЭЭР ТӨЛӨВЛӨЖ БҮЙ ХОЛБООНЫ ХУДАГ, ДУГААР
	ТӨЛӨВЛӨЖ БҮЙ ЯВГАН ЗАМ		ХОЛБООНЫ ХУДАГ СУВАГЧЛАЛ		ЦЭВЭР УСНЫ ШУГАМ		ОДОО БАЙГАА ХОЛБООНЫ ХУДАГ ДУГААР
	БАРИЛГА БАЙШИН		ХОЛБООНЫ АГААРЫН БАГАНА		ГЭРЛИЙН ШОН		ОДОО БАЙГАА ХОЛБООНЫ СУВАГЧЛАЛ



Цахилгаан, холбооны зураг төсөл, цэвэрлэх, суурьшууламж

"АРЗУЛ_АЛТАЙ" ХХК
Боловсрол дүүргэн 4-р хороо 40-06 н
Уулзвар хэвцэн: 50/04/25 10/02081

Хэнтий аймаг, Хэрлэн сум					
"ЧИНГИС ХОТОД БАРИГДАХ ДУЛААНЫ СТАНЦ"-ЫН ГАДНА ХОЛБООНЫ АЖЛЫН ЗУРАГ					
Одоо байгаа холбооны сувагчлалын трассын зураг-2				Үе шат: А3	
ИНЖЕНЕР		Д.СОЛОНГО	ЕГ.ШИФР:	МАСШТАБ:	ОГНОО:
ГҮЙЦЭТГЭСЭН		Д.СОЛОНГО	АБ_А 04/6-21-ГХ	M1:1000	2021/04
ШАЛГАСАН		Д.ДОРЖСҮРЭН	ТГ.ШИФР:	ЗУРГИЙН ДУГААР:	ХУЧДАС
			ГХ-7		21

1

2

3

4

5

6

7

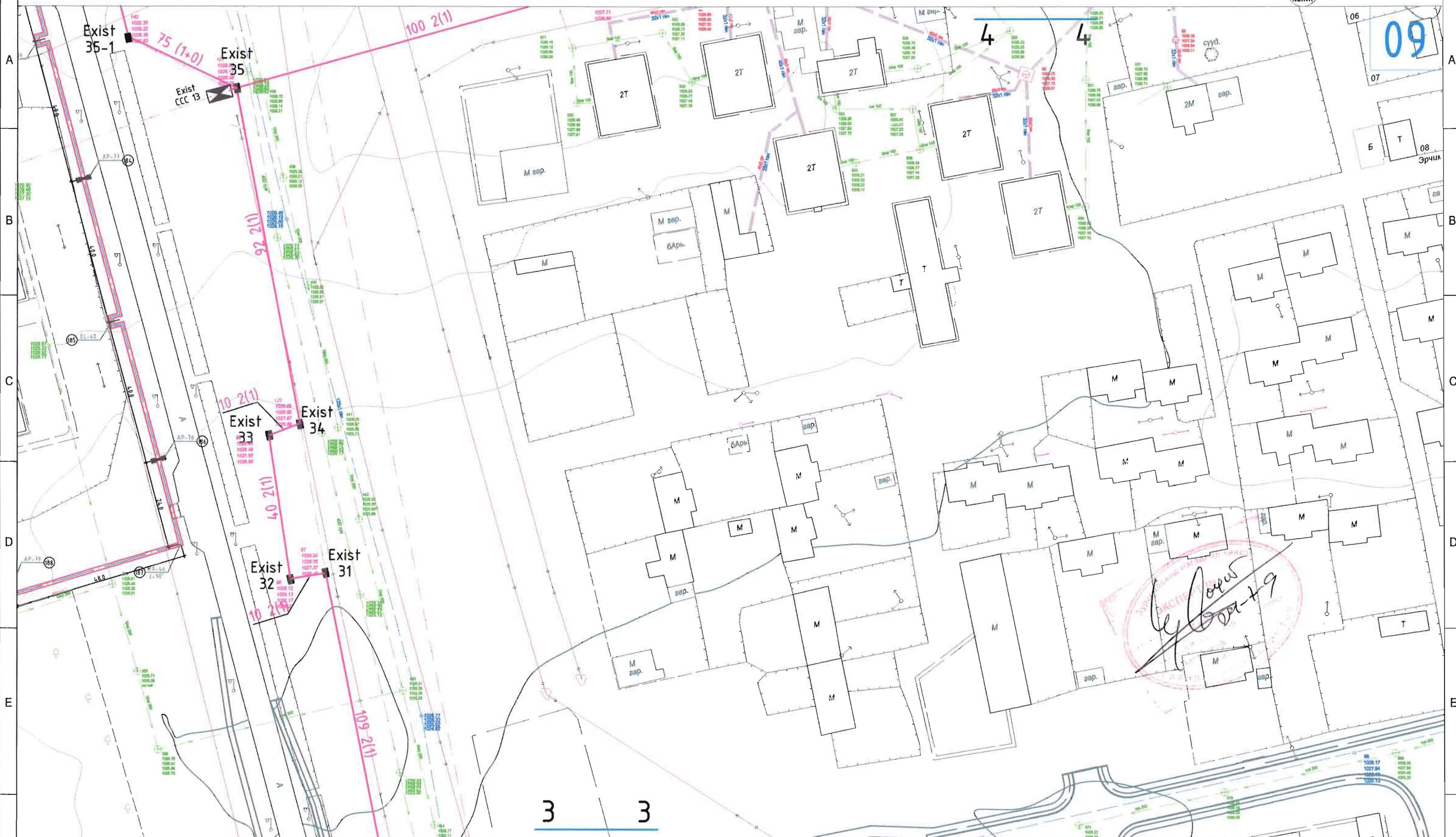
8

← МХС ТӨХХК

Цэвэрлэх байгууламж →



М1:1000



ТАНИХ ТЭМДЭГ.

	ОДОО БАЙГАА ЗАМ		ХАШАА БАЙШИН		БОХИРҮҮН ШУГАМ
	ТӨЛӨВЛӨЖ БҮЙ АВТО ЗАМ		ДУЛААНЫ ШУГАМ		ЦАХИЛГААНЫ ШУГАМ
	ТӨЛӨВЛӨЖ БҮЙ ЯВГАН ЗАМ		ХОЛБООНЫ ХУДАГ СУВАГЧЛАЛ		ЦЭВЭР УСНЫ ШУГАМ
	БАРИЛГА БАЙШИН		ХОЛБООНЫ АГААРЫН БАГАНА		ГЭРЛИЙН ШОН

	ТӨЛӨВЛӨЖ БҮЙ ХОЛБООНЫ СУВАГЧЛАЛ
	ШИНЭЭР ТӨЛӨВЛӨЖ БҮЙ ХОЛБООНЫ ХУДАГ, ДУГААР
	ОДОО БАЙГАА ХОЛБООНЫ ХУДАГ ДУГААР
	ОДОО БАЙГАА ХОЛБООНЫ СУВАГЧЛАЛ

Түлхүүр схем

10	11	16
09	12	15
08	13	14
06	07	

Цахилгаан, холбооны зураг төсөл, уасрал, суурингууламж

"АРЗУЛ АЛТАЙ" ХХК
 Баянгол дүүрэг 4-р хороо 44-36 н
 Уулзвар хаяг: 01024/01024/01024/01024
 Төв: 9918445, 9425868

Хэнтий аймаг, Хэрлэн сум			
"ЧИНГИС ХОТОНД БАРИГДАХ ДУЛААНЫ СТАНЦ"-ЫН ГАДНА ХОЛБООНЫ АЖЛЫН ЗУРАГ			
Одоо байгаа холбооны сувагчлалын трассын зураг-4			
ИНЖЕНЕР	<i>Handwritten signature</i>	Д.СОЛОНГО	ЕГ.ШИФР: АБ_А 04/6-21-ГХ
ГҮЙЦЭТГЭСЭН	<i>Handwritten signature</i>	Д.СОЛОНГО	МАСШТАБ: М1:1000
ШАЛГАСАН	<i>Handwritten signature</i>	Д.ДОРЖСҮРЭН	ОГНОО: 2021/04
			ХУУДАС: 21
			УСНЫ ШУГАМ: ГХ-9



ТАНИХ ТЭМДЭГ.

	ОДОО БАЙГАА ЗАМ		ХАШАА БАЙШИН		БОХИРЫН ШУГАМ
	ТӨЛӨВЛӨЖ БҮЙ АВТО ЗАМ		ДУЛААНЫ ШУГАМ		ЦАХИЛГААНЫ ШУГАМ
	ТӨЛӨВЛӨЖ БҮЙ ЯВГАН ЗАМ		ХОЛБООНЫ ХУДАГ СУВАГЧЛАЛ		ЦЭВЭР ЧСНЫ ШУГАМ
	БАРИЛГА БАЙШИН		ХОЛБООНЫ АГААРЫН БАГАНА		ГЭРЛИЙН ШОН

Түлхүүр схем

	ТӨЛӨВЛӨЖ БҮЙ ХОЛБООНЫ СУВАГЧЛАЛ
	ШИНЭЭР ТӨЛӨВЛӨЖ БҮЙ ХОЛБООНЫ ХУДАГ, ДУГААР
	ОДОО БАЙГАА ХОЛБООНЫ ХУДАГ, ДУГААР
	ОДОО БАЙГАА ХОЛБООНЫ СУВАГЧЛАЛ

Цахилгаан, холбооны зураг төсөл, цасралт, сургуулиудын

"АРБЭЛ_АЛТАЙ" ХХК
Булвар Дунд 4-р хороо 40-06 м
E-mail: arbel.altai@gmail.com
Утас: 9678455, 945288

Хэнтий аймаг, Хэрлэн сум

"ЧИНГИС ХОТОД БАРИГДАХ ДУЛААНЫ СТАНЦ"-ЫН ГАДНА ХОЛБООНЫ АЖЛЫН ЗУРАГ

Одоо байгаа холбооны сувагчлалын трассын зураг-5

ИНЖЕНЕР		Д.СОЛОНГО	ЕГ.ШИФР:	МАСШТАБ:	ОГНОО:
ГҮЙЦЭТГЭСЭН		Д.СОЛОНГО	АБ_А 04/6-21-ГХ	M1:1000	2021/04
ШАЛГАСАН		Д.ДОРЖСҮРЭН	ТГ.ШИФР:	ЗҮРГИЙН ДУГААР:	ХУЧДАС
				ГХ-10	21

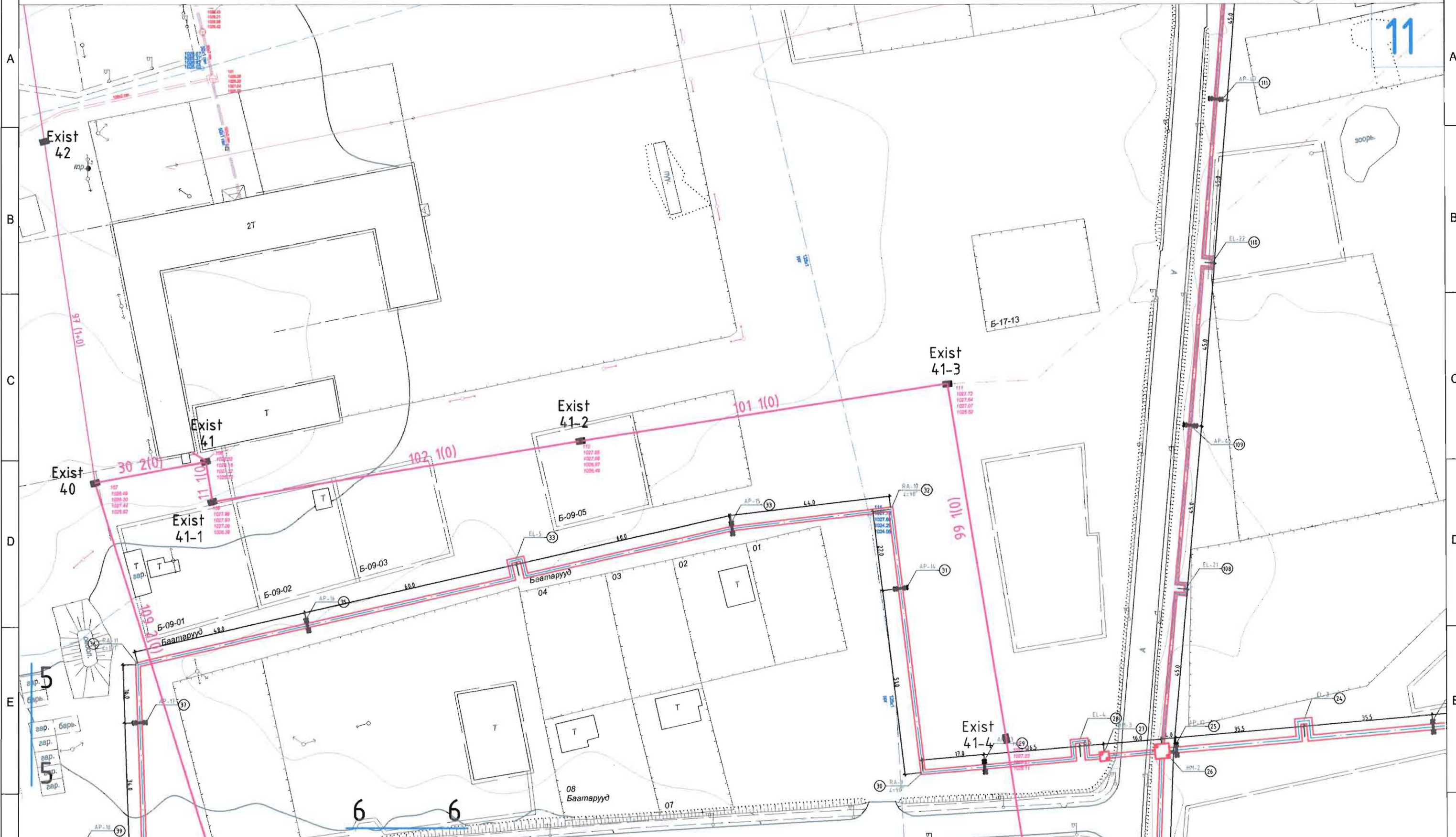
Ye шат: А3

← МХС ТӨХХК

Цэвэрлэх байгууламж →



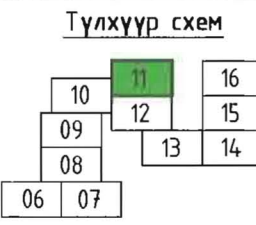
M1:1000



ТАНИХ ТЭМДЭГ.

- Одоо байгаа зам
- Төлвлөж буй авто зам
- Төлвлөж буй явган зам
- Барилга байшин
- Хашаа байшин
- Дулааны шугам
- Холбооны худаг сувагчлал
- Холбооны агаарын багана
- Бохирын шугам
- Цахилгааны шугам
- Цэвэр усны шугам
- Гэрлийн шон

- Төлвлөж буй холбооны сувагчлал
- ШХ-1 ШИНЭЭР ТӨЛВӨЛЖ БУЙ ХОЛБООНЫ ХУДАГ, ДУГААР
- Р-С Одоо байгаа холбооны худаг дугаар
- Одоо байгаа холбооны сувагчлал



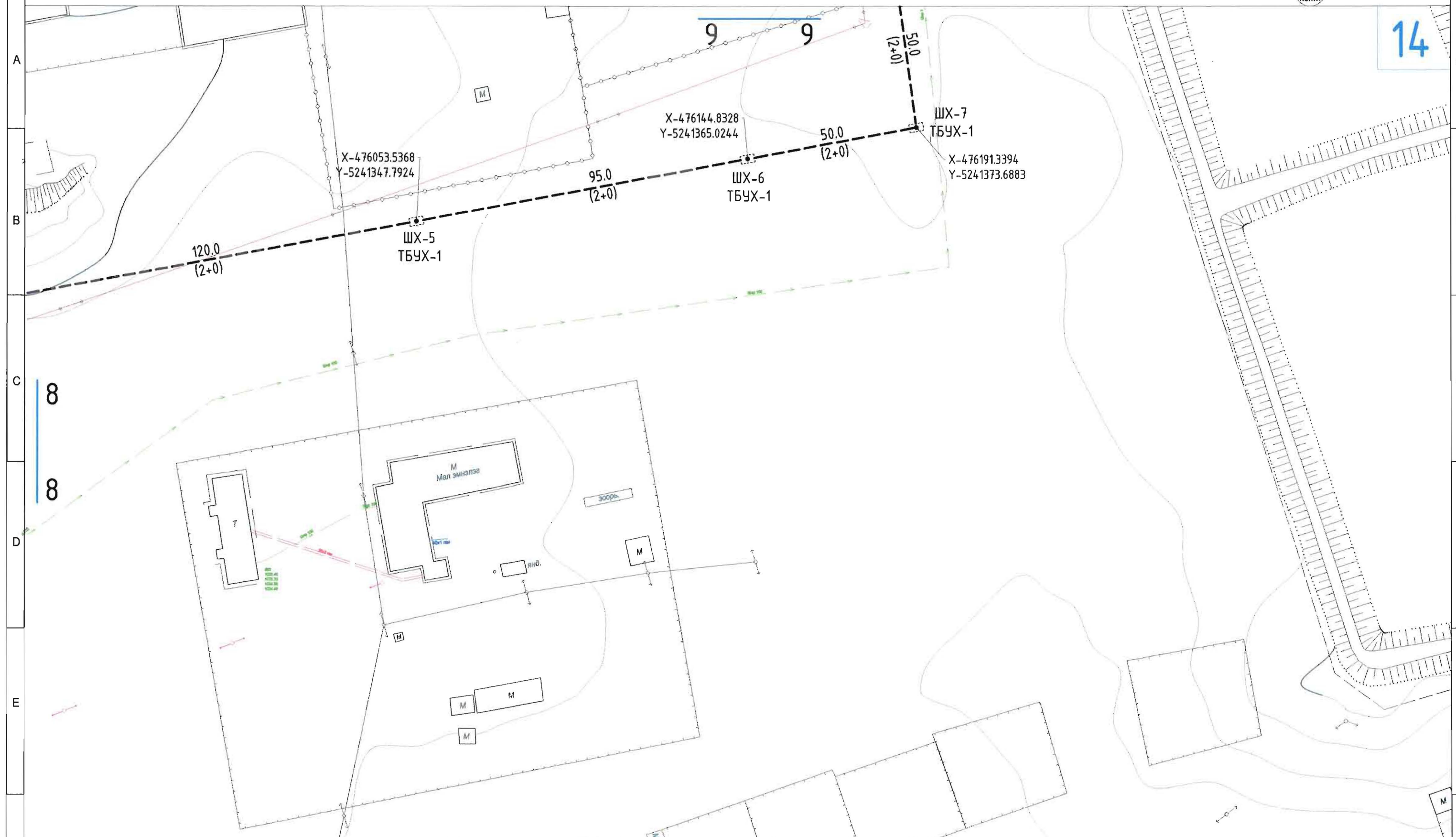
Цахилгаан, холбооны зураг төсөл, үзсрэл, суурилуулалтын

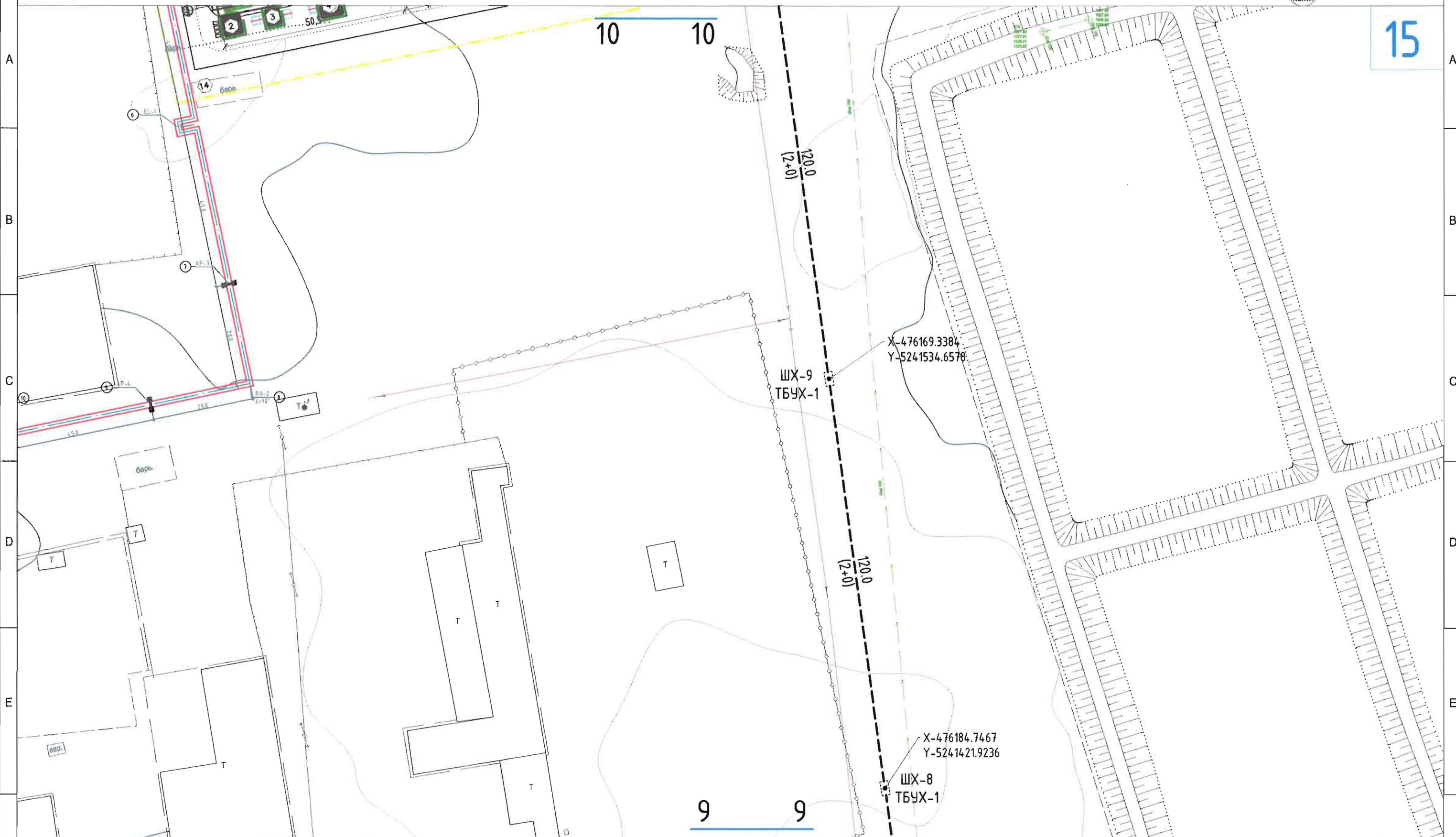
"АРЗЭЛ АЛТАЙ" ХХК
Булваруу: Дунд 4-р хороо 10-06 н
E-mail: arzal.altai@gmail.com
Утас: 9618455, 9620988

Хэнтий аймаг, Хэрлэн сум			
"ЧИНГИС ХОТОД БАРИГДАХ ДУЛААНЫ СТАНЦ"-ЫН ГАДНА ХОЛБООНЫ АЖЛЫН ЗУРАГ			
Одоо байгаа холбооны сувагчлалын трассын зураг-6			Үе шат: А3
ИНЖЕНЕР		Д.СОЛОНГО	ЕГ.ШИФР: АБ_А 04/6-21-ГХ
ГҮЙЦЭТГЭСЭН		Д.СОЛОНГО	МАСШТАБ: М1:1000
ШАЛГАСАН		Д.ДОРЖСҮРЭН	ОГНОО: 2021/04
			ХУУДАС: 21
			ЗУРГИЙН ДУГААР: ГХ-11



14

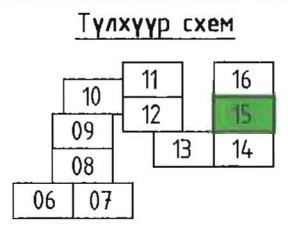




ТАНИХ ТЭМДЭГ.

- | | | | | | |
|--|------------------------|--|--------------------------|--|------------------|
| | ОДОО БАЙГАА ЗАМ | | ХАШАА БАЙШИН | | БОХИРҮҮН ШУГАМ |
| | ТӨЛӨВЛӨЖ БҮЙ АВТО ЗАМ | | ДУЛААНЫ ШУГАМ | | ЦАХИЛГААНЫ ШУГАМ |
| | ТӨЛӨВЛӨЖ БҮЙ ЯВГАН ЗАМ | | ХОЛБООНЫ ХУДАГ СУВАГЧЛАЛ | | ЦЭВЭР ЧСНЫ ШУГАМ |
| | БАРИЛГА БАЙШИН | | ХОЛБООНЫ АГААРЫН БАГАНА | | ГЭРЛИЙН ШОН |

- | | |
|--|--|
| | ТӨЛӨВЛӨЖ БҮЙ ХОЛБООНЫ СУВАГЧЛАЛ |
| | ШИНЭЭР ТӨЛӨВЛӨЖ БҮЙ ХОЛБООНЫ ХУДАГ, ДУГААР |
| | ОДОО БАЙГАА ХОЛБООНЫ ХУДАГ ДУГААР |
| | ОДОО БАЙГАА ХОЛБООНЫ СУВАГЧЛАЛ |



Хэнтий аймаг, Хэрлэн сум					
"ЧИНГИС ХОТОНД БАРИГДАХ ДУЛААНЫ СТАНЦ"-ЫН ГАДНА ХОЛБООНЫ АЖЛЫН ЗУРАГ					
Төлөвлөж буй холбооны сувагчлалын трассын зураг-3					
ИНЖЕНЕР		Д.СОЛОНГО	ЕГ.ШИФР:	МАСШТАБ:	ОГНОО:
ГҮЙЦЭТГЭСЭН		Д.СОЛОНГО	АБ_А 04/6-21-ГХ	М1:1000	2021/04
ШАЛГАСАН		Д.ДОРЖСҮРЭН	ТГ.ШИФР:	ЗУРГИЙН ДУГААР:	ХУЧДАС:
			ГХ-15	ГХ-15	21

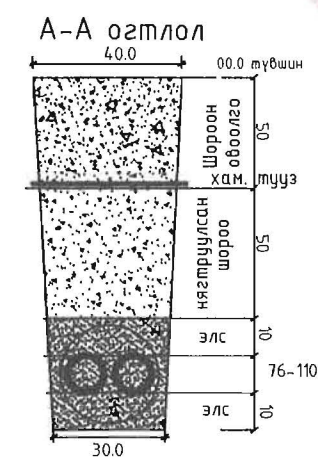
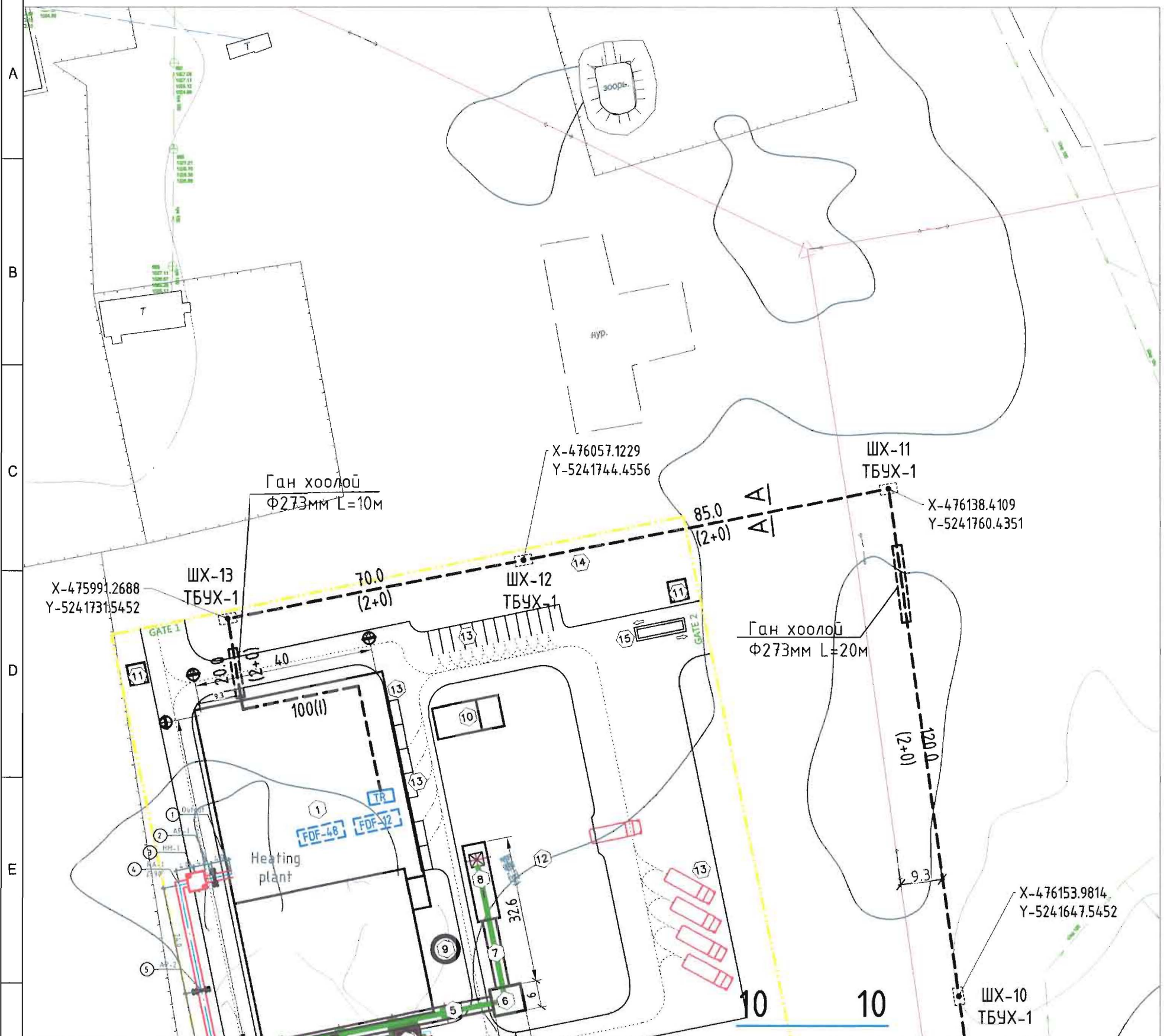
← МХС ТӨХХК

Цэвэрлэх байгууламж →



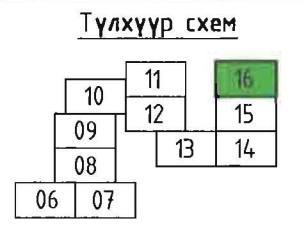
M1:1000

Д/Д	ТОДОРХОЙЛОЛТ:	ТАЙЛБАР
1.	Дулааны станц	Төлөвлөж буй
2.		

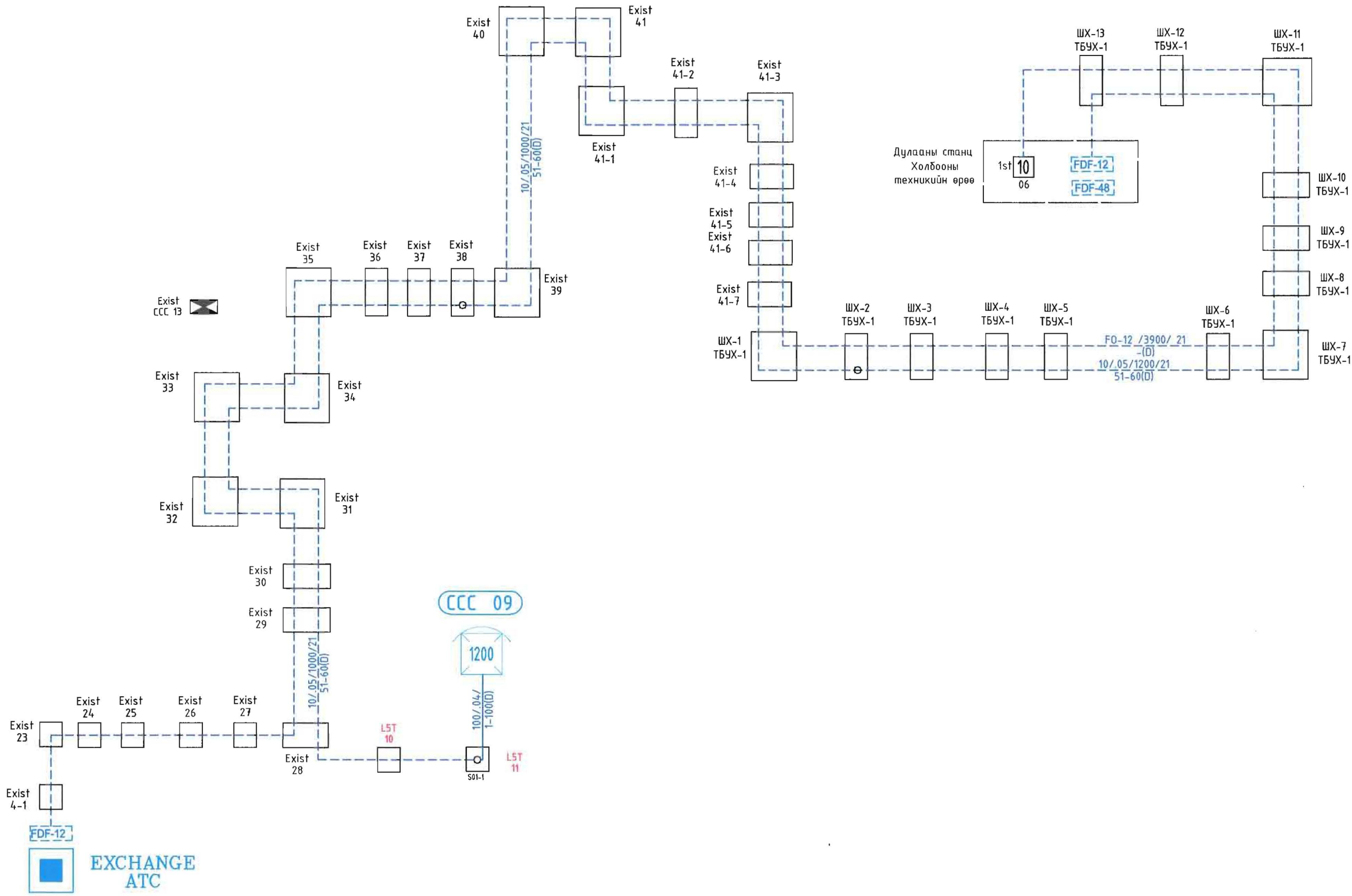


- ТАНИХ ТЭМДЭГ
- Төлөвлөж буй барилга
 - Одоо байгаа барилга
 - Алто зам
 - Төлөвлөж буй авто замын хам
 - Төлөвлөж буй явган замын хам
 - Төлөвлөж буй нөөсөн байгууламж
 - Эсэмцэх газрын хязгаар
 - Барилгын хэсгийн хязгаар
 - Боловсролын хязгаар
 - Цэвэр усны шугам
 - Дулааны шугам
 - Цахилгааны шугам


- ТАНИХ ТЭМДЭГ
- ОДОО БАЙГАА ЗАМ
 - ТӨЛӨВЛӨЖ БУЙ АВТО ЗАМ
 - ТӨЛӨВЛӨЖ БУЙ ЯВГАН ЗАМ
 - БАРИЛГА БАЙШИН
 - ХАШАА БАЙШИН
 - ДУЛААНЫ ШУГАМ
 - ХОЛБООНЫ ХУДАГ СУВАГЧЛАЛ
 - ХОЛБООНЫ АГААРЫН БАГАНА
 - БОХИРЫН ШУГАМ
 - ЦАХИЛГААНЫ ШУГАМ
 - ЦЭВЭР УСНЫ ШУГАМ
 - ГЭРЛИЙН ШОН
 - ТӨЛӨВЛӨЖ БУЙ ХОЛБООНЫ СУВАГЧЛАЛ
 - ШИНЭЭР ТӨЛӨВЛӨЖ БУЙ ХОЛБООНЫ ХУДАГ, ДУГААР
 - ОДОО БАЙГАА ХОЛБООНЫ ХУДАГ ДУГААР
 - ОДОО БАЙГАА ХОЛБООНЫ СУВАГЧЛАЛ

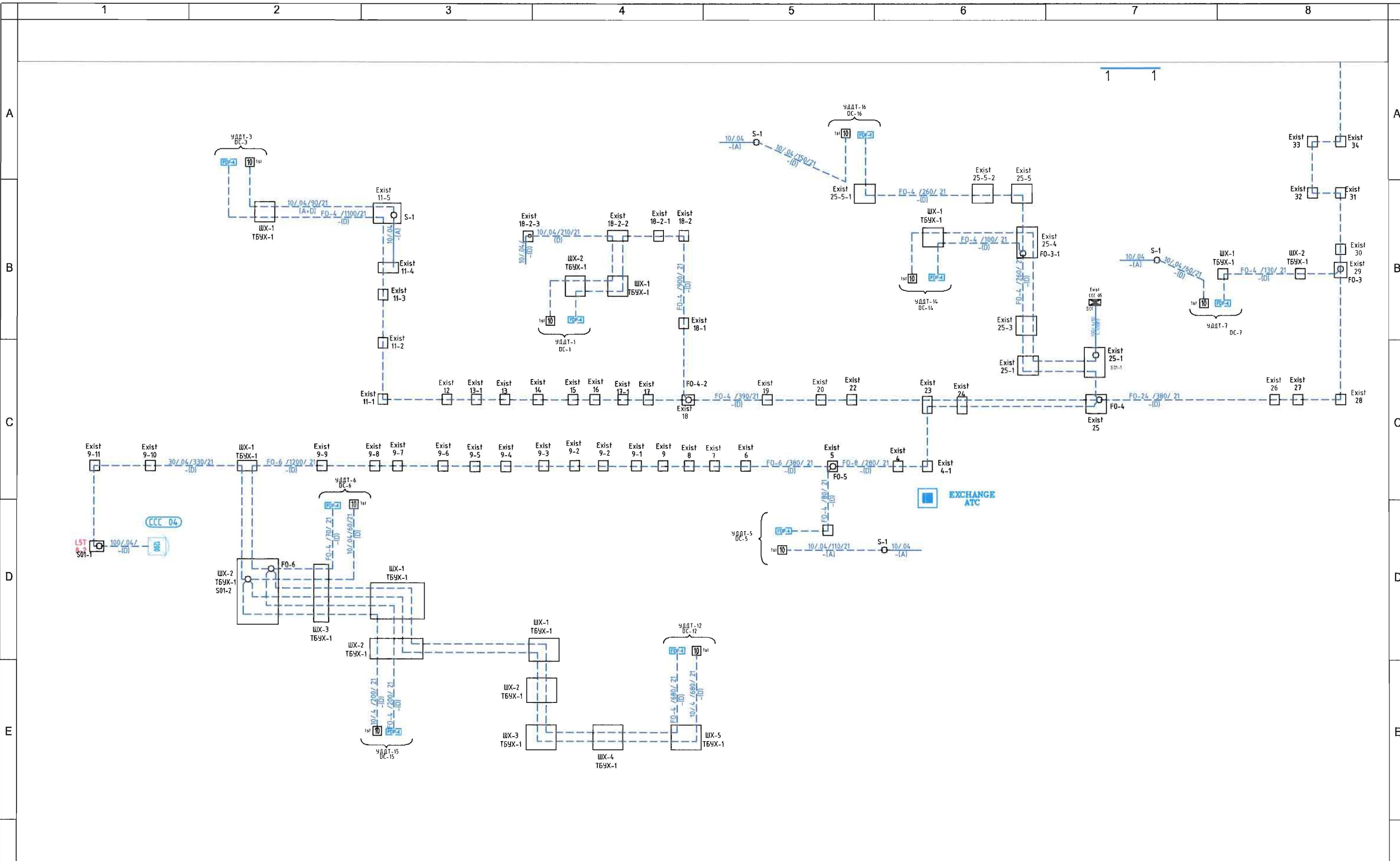



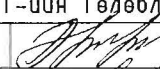
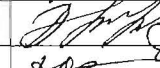

Хэнтий аймаг, Хэрлэн сум				
"ЧИНГИС ХОТОД БАРИГДАХ ДУЛААНЫ СТАНЦ"-ЫН ГАДНА ХОЛБООНЫ АЖЛЫН ЗУРАГ				
Төлөвлөж буй холбооны сувагчлалын трассын зураг-4				Үе шат: А3
ИНЖЕНЕР		Д.СОЛОНГО	ЕГ.ШИФР:	МАСШТАБ:
ГҮЙЦЭТГЭСЭН		Д.СОЛОНГО	АБ_А 04/6-21-ГХ	M1:1000
ШАЛГАСАН		Д.ДОРЖСҮРЭН	ТГ.ШИФР:	ОГНОО:
			ЗУРГИЙН ДУГААР:	2021/04
			ГХ-16	ХУУДАС
				21



EXCHANGE ATC

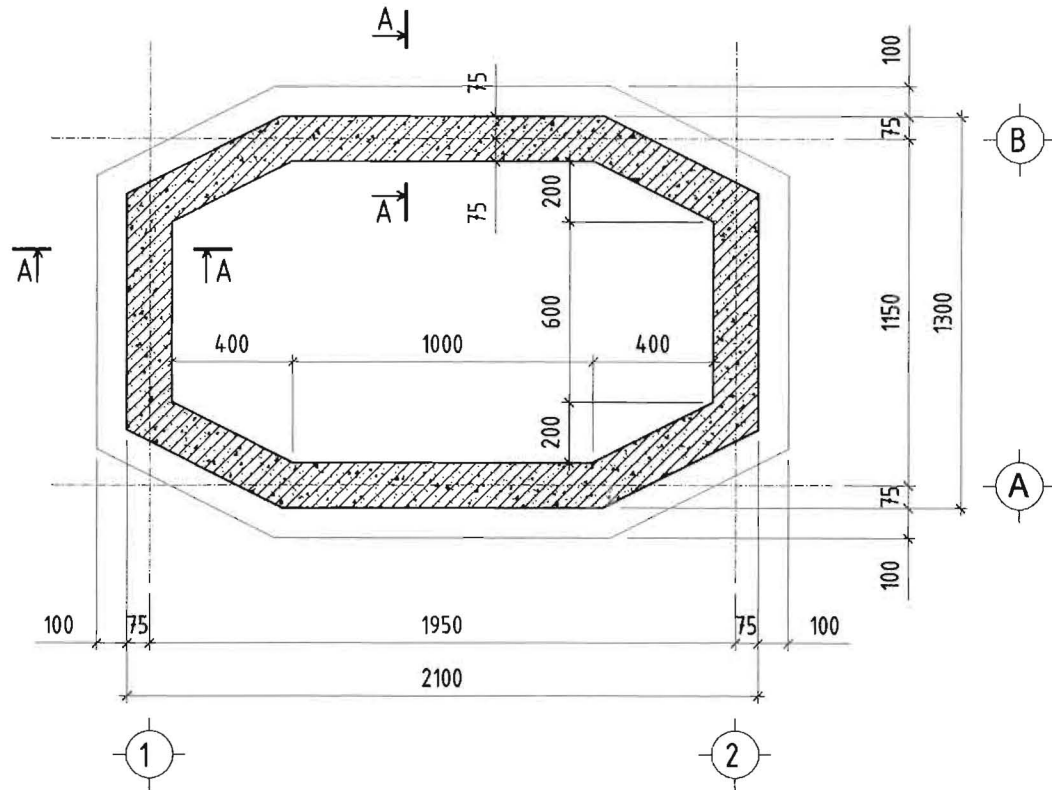
Цахилаан, холбооны зураг төсөл, үзэрлэл, сүүрэлдүүлэлтийн  "АРБЭЛ_АЛТАЙ" ХХК Бэлтгэгч: Дунган 4-р хороо 10-05 н 1-р байр хаяг: arzal.altai@gmail.com Утас: 9618455 10/2008	Хэнтий аймаг, Хэрлэн сум "ЧИНГИС ХОТОНД БАРИГДАХ ДУЛААНЫ СТАНЦ"-ЫН ГАДНА ХОЛБООНЫ АЖЛЫН ЗУРАГ					
	Төлөвлөж буй Дулааны станцын кабелийн тархалтын зураг			Үе шат: АЗ		
	ИНЖЕНЕР	<i>[Signature]</i>	Д.СОЛОНГО	ЕГ.ШИФР:	МАСШТАБ:	ОГНОО:
	ГҮЙЦЭТГЭСЭН	<i>[Signature]</i>	Д.СОЛОНГО	АБ_А 04/6-21-ГХ	М1:1000	2021/04
ШАЛГАСАН	<i>[Signature]</i>	Д.ДОРЖСҮРЭН	ТГ.ШИФР:	ЗУРГИЙН ДУГААР:	ХУУДАС	
				ГХ-17	21	



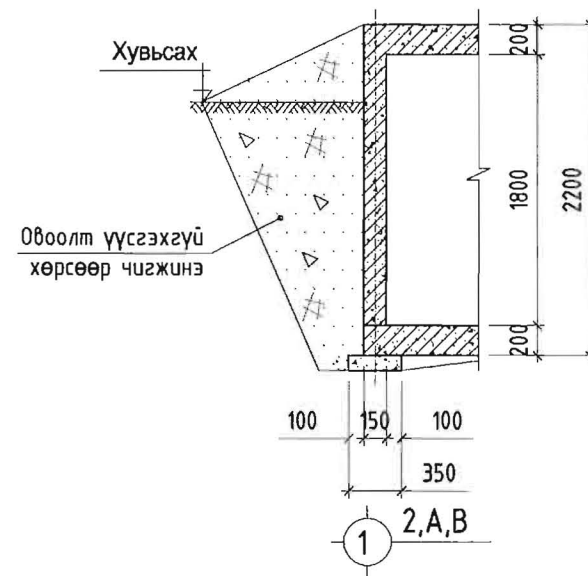
Цахилгаан, холбооны зураг төсөл, угсралл, суурьшлуулалтын  "АРБЭЛ АЛТАЙ" ХХК Бэлэнхүү дүүрэг 4-р хороо 14-06 н У.тэй хаяг: orkhon.altai@gmail.com Утас: 9619455, 11425888		Хэнтий аймаг, Хэрлэн сум "ЧИНГИС ХОТОНД БАРИГДАХ ДУЛААНЫ СТАНЦ"-ЫН ГАДНА ХОЛБООНЫ АЖЛЫН ЗУРАГ				Үе шат: А3
		ДДТ-ийн Төлөвлөж буй кабелийн тархалтын зураг				
ИНЖЕНЕР		Д.СОЛОНГО	ЕГ.ШИФР:	МАСШТАБ:	ОГНОО:	
ГҮЙЦЭТГЭСЭН		Д.СОЛОНГО	АБ_А 04/6-21-ГХ	М1:1000	2021/04	
ШАЛГАСАН		Д.ДОРЖСҮРЭН	ТГ.ШИФР:	ЗҮРГИЙН ДУГААР:	ХУУДАС	
				ГХ-18	21	

**Мэдээлэл холбооны сүлжээний сувагчлалын байгууламжид хэрэглэхдэх төмөр бетон
угсармал худагийн нэг маягийн зураг ТБУХ-1**

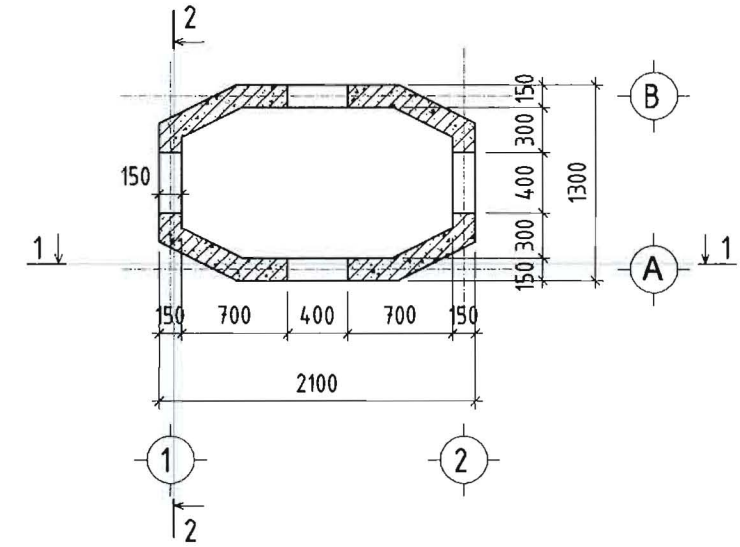
Суурийн байгуулалт М1:25



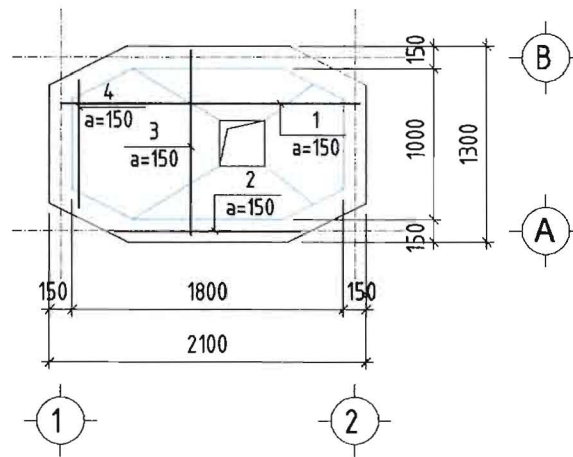
Огтлол А - А М1:50



Цутгамал ханын байгуулалт М1:50



Суурийн арматурчлал М1:50

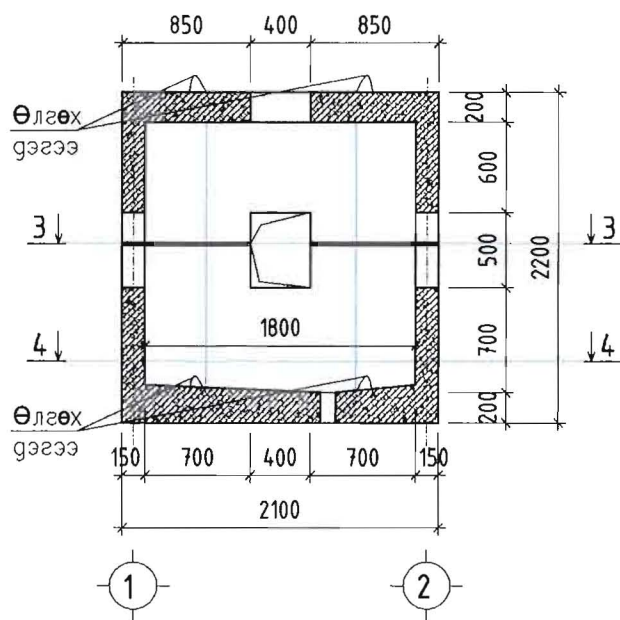


Лоз	Тэмдэглэгээ	Нэр	Тоо /ш/	Жин /кг/	
				Нэгж	Нийт
Суурийн арматур				1	24.28
1	Φ12	A400 ГОСТ 5781-82 L= 2050	4	1.82	7.28
2	Φ12	A400 ГОСТ 5781-82 L= 1250	7	1.11	7.77
3	хувьсах	Φ12 A400 ГОСТ 5781-82 L= 1550	4	1.38	5.50
4	хувьсах	Φ12 A400 ГОСТ 5781-82 L= 1050	4	0.93	3.73
Бетон В25V=0.62м3					

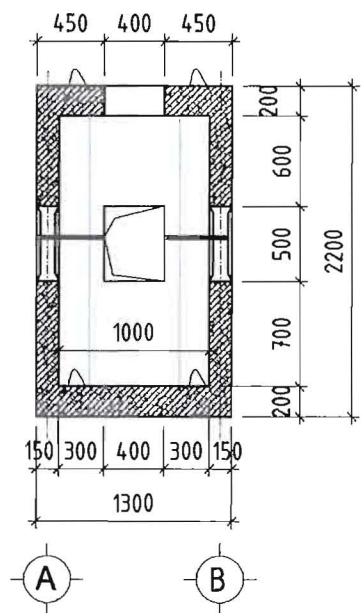
ТАЙЛБАР

- Суурийн шуудууг механизмаар ухахдаа суурийн улны түвшингээс дээш 10-20см дутуу ухаж түүнээс доош суурийн улны түвшин хүртэл гараар засаж ухна. ГША -ын алдаанаас болон ГША-ын зайлшгүй шаардлагаас /багана суурийн эргэн тойрон гэх мэт/ шалтгаалж буурь хөрс суларсан тохиолдолд сайтар нягтруулсны дараагаар суурийг цутгах шаардлагатай. Мөн шалны доорх хөрсийг сайтар нягтруулсны дараа бетон шалыг цутгана.
- Суурийн ажлын арматурын анги SD390 байх ба хомутыг АI ангийн арматур байхаар тусгав.
- Суурийг бетон бүсийг 350 маркын /В25/ ангийн бетоноор цутгахаар зураг төсөлд тусгасан ба суурь цутгах бетоноос дээж авч маркийг тогтоолгосон байх шаардлагатай.
- Суурийн арматур болон бусад төмөр эдлэлүүд зэвэрч муудаагүй зөв хадгалагдсан байвал зохино.
- Бетоныг хөлдөөх аргаар бэхжүүлэхийг хатуу хориглоно.
- Хаяавч доорх хөрсийг овойлт үйсгэхгүй хөрсөөр чигжиж хийнэ. Нягтруулсас хөрсний эзэлхүүн жин 1,65 кг/см3 багагүй байна.
- Буурь суурийн ажлыг БНБД3.03.09-90, БНБД3.03.01-88 -н заалтыг баримтлан гүйцэтгэнэ.

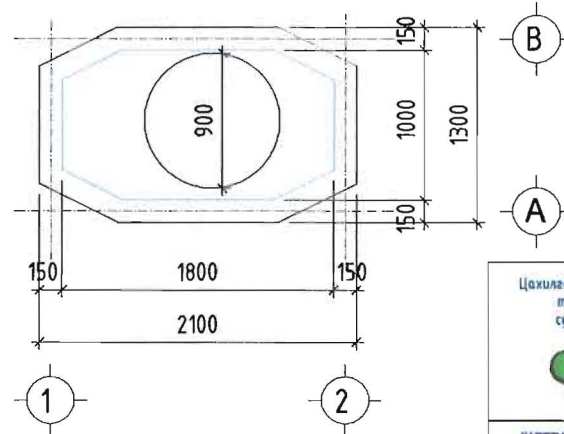
Огтлол 1 - 1 М1:50



Огтлол 2 - 2 М1:50

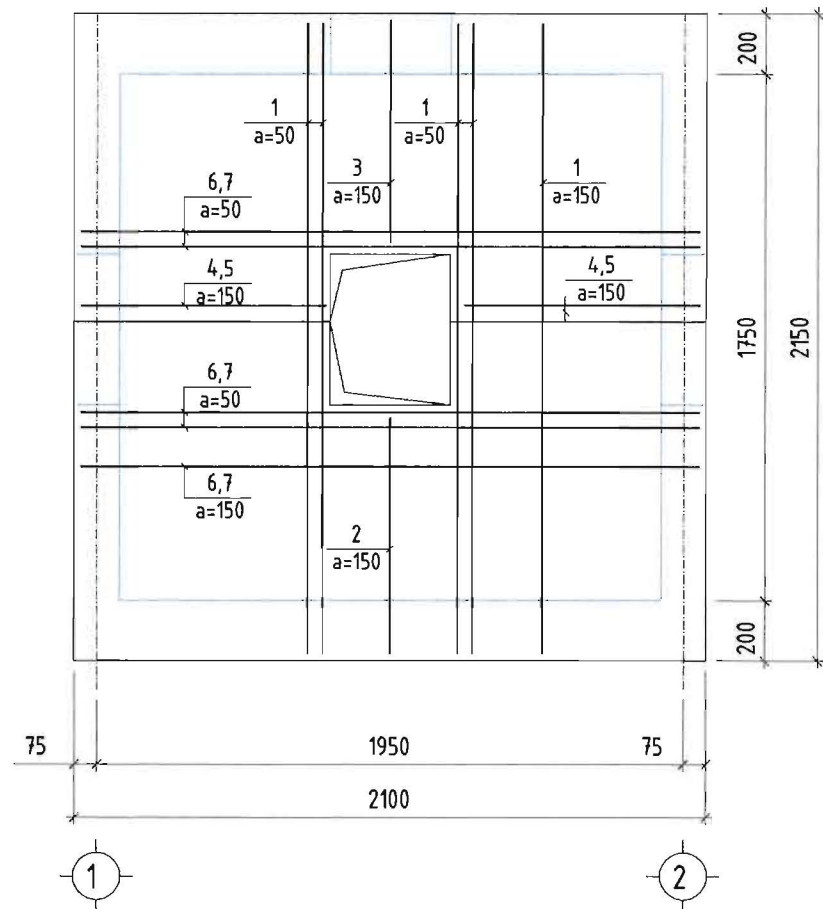


Хучилт М1:50

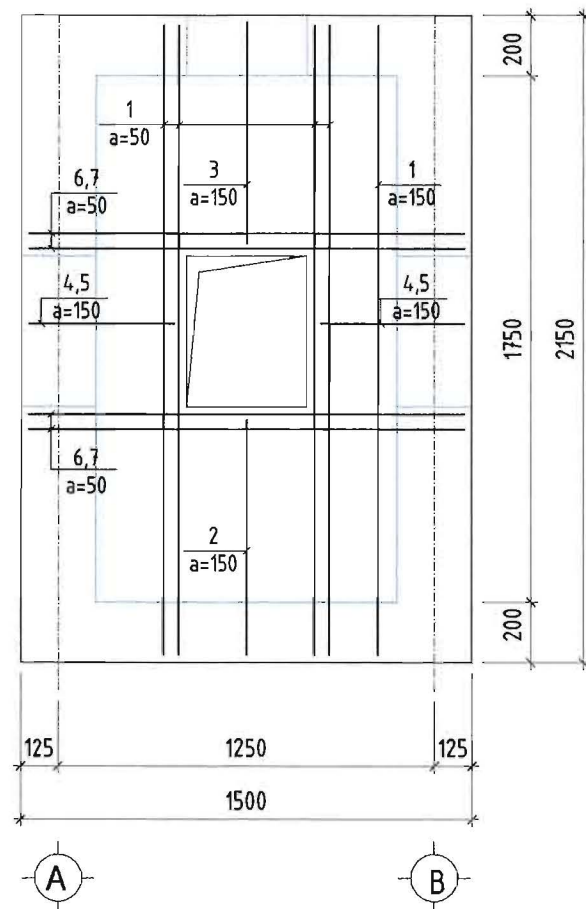


<p>Цахилгаан, холбооны зураг төсөл, угсралт, суурийдүүлэлт</p> <p>"АРЗЭЛ АЛТАЙ" ХХК Баянгол дугуйн 4-р хороо 45-06 н Утас: 9919435, 9925988</p>	Хэнтий аймаг, Хэрлэн сум			
	"ЧИНГИС ХОТОД БАРИГДАХ ДУЛААНЫ СТАНЦ"-ЫН ГАДНА ХОЛБООНЫ АЖЛЫН ЗУРАГ			
	ТБУХ-1 хүдгийн бүтээцийн зураг			
	ИНЖЕНЕР	Д.СОЛОНГО	ЕГ.ШИФР:	МАСШТАБ:
ГҮЙЦЭТГЭСЭН	Д.СОЛОНГО	АБ А 04/6-21-ГХ	ОГНОО:	
ШАЛГАСАН	Д.ДОРЖСҮРЭН	ТГ.ШИФР:	ХУЧДАС	
		ЗУРГИЙН ДУГААР:	21	
		ГХ-20		

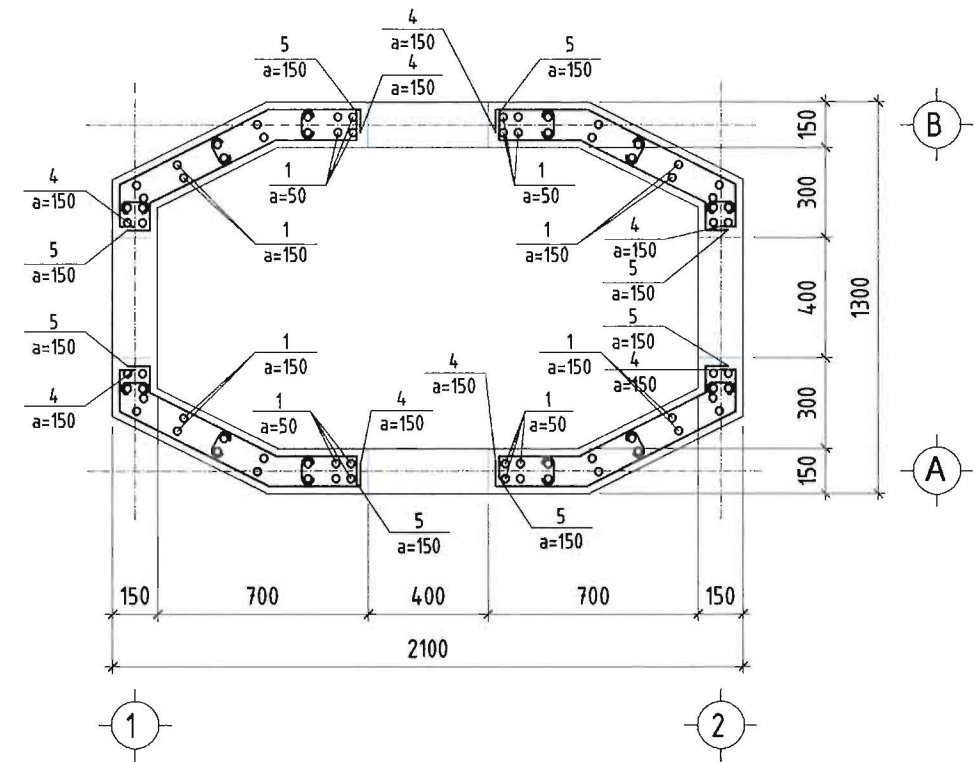
Цутгамал ханын арматурчлал
огтлол 1 - 1 М1:25



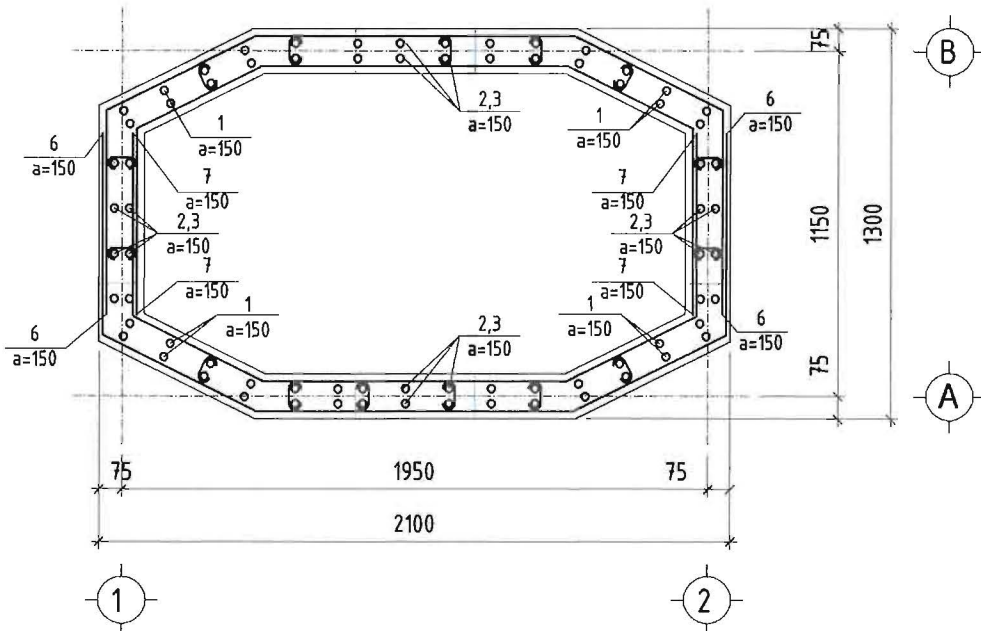
Цутгамал ханын арматурчлал
огтлол 2 - 2 М1:25



Цутгамал ханын цонхтой хэсгийн
арматурчлал М1:25



Цутгамал ханын арматурчлал
М1:25



Марк позиц	Загвар	Марк позиц	Загвар
1		3	
2		4	
5		7	
6		8	

Поз	Тэмдэглэгээ	Нэр	Тоо /ш/	Жин /кг/	
				Нэгж	Нийт
Цутгамал ханын арматурчлал				1	304.63
1	Φ12	A400 ГОСТ 5781-82 L= 2400	68	2.13	144.89
2	Φ18	A400 ГОСТ 5781-82 L= 1150	16	2.30	36.76
3	Φ12	A400 ГОСТ 5781-82 L= 1100	16	0.98	15.63
4	Φ12	A400 ГОСТ 5781-82 L= 1445	16	1.28	20.53
5	Φ8	A400 ГОСТ 5781-82 L= 1140	16	0.45	7.20
6	Φ8	A400 ГОСТ 5781-82 L= 3250	26	1.28	33.34
7	Φ8	A400 ГОСТ 5781-82 L= 3940	26	1.55	40.42
8	Φ8	A400 ГОСТ 5781-82 L= 310	48	0.12	5.67
Бетон В25V=1.18м ³					

Цахилгаан, холбооны зураг төсөл, урсгал, суурилуулалын

Хэнтий аймаг, Хэрлэн сум
"ЧИНГИС ХОТОНД БАРИГДАХ ДУЛААНЫ СТАНЦ"-ЫН ГАДНА ХОЛБООНЫ АЖЛЫН ЗУРАГ

ТБУХ-1 хүдгийн ханын арматурчлал

ИНЖЕНЕР *[Signature]* Д.СОЛОНГО ЕГ.ШИФР: АБ_А 04/6-21-ГХ МАСШТАБ: М1:1000 ОГНОО: 2021/04

ГҮҮЦЭТГЭСЭН *[Signature]* Д.СОЛОНГО ТГ.ШИФР: ЗУРГИЙН ДУГААР: ГХ-21 ХУЧДАС 21

ШАЛГАСАН *[Signature]* Д.ДОРЖСҮРЭН

Уе шат: А3



Цахилгаан, холбооны зураг төсөл, угсралт, суурилуулалтын
"АРБЭЛ_АЛТАЙ" ХХК

Зургийн шифр АБ_А 04/6-1-21-ГХ

Хэнтий аймаг, Хэрлэн сум
"ЧИНГИС ХОТОД БАРИГДАХ ДУЛААНЫ СТАНЦ"
ДУЛААН ДАМЖУУЛАХ ТӨВ-1

ГХ

Захирал



Ц. Нямсүрэн

Инженер



Д. Солонго

Улаанбаатар 2021 он

ГАДНА ХОЛБООНЫ ЗУРГИЙН ИЖ БҮРДЛИЙН ЖАГСААЛТ

ХУЧДАС	Нэр	Тайлбар
ГХ-1	Зургийн иж бүрдлийн жагсаалт, таних тэмдэг	
ГХ-2	Тайлбар дичиг, материалын түүвэр	
ГХ-3	Байршлын схем	
ГХ-4	Төлөвлөж дүй холбооны сувагчлалын трассын тойм зураг	M1:5000
ГХ-5	Одоо байгаа холбооны сувагчлалын трассын зураг-1	M1:1000
ГХ-6	Одоо байгаа холбооны сувагчлалын трассын зураг-2	M1:1000
ГХ-7	Төлөвлөж дүй барилгын холбооны сувагчлалын оролтын байгуулалт	M1:1000
ГХ-8	Кабелин тархалтын зураг	
ГХ-9	ТБУХ-1 худгийн дүтээцийн зураг	M1:1000
ГХ-10	ТБУХ-1 худгийн ханын арматурчлал	M1:1000

ТАНИХ ТЭМДЭГ

	Одоо байгаа холбооны АТС
	Төлөвлөж дүй холбооны техникийн өрөө
	Төлөвлөж дүй шилэн кабелин төгсгөлийн төхөөрөмж
	Одоо байгаа холбооны худаг
	Одоо байгаа M1 төрлийн холбооны худаг
	Төлөвлөж дүй холбооны төмөр бетон угсармал худаг
	Хамгаалалт хийх худаг
	Төлөвлөж дүй кабелин төгсгөлийн төхөөрөмж 50x2 хос
	Сувагчлалын урт Одоо байгаа яндангийн тоо Одоо байгаа холбооны асбестоцементэн сувагчлал
	Сувагчлалын урт PVC-110мм хоолой PVC-63мм хоолой Одоо байгаа холбооны PVC сувагчлал
	Шилжүүлэх холбооны сувагчлал
	Шинээр төлөвлөж дүй холбооны сувагчлал төлөвлөж дүй кабелин урт PVC -110мм хоолой PVC -63мм хоолой хамгаалалт хийх сувагчлал
	Шинээр төлөвлөж дүй холбооны кабел Кабелин хосын тоо шөрмөсний диаметр кабелин урт кабел суурилуулах он хосын дугаар сувагчлалаар татна /duct/
	Одоо байгаа кабелин муфт Төлөвлөж дүй кабелин муфт
	Шинээр суурилуулах худаг болон тэмдэгтийн шон суурилуулах цэг
	Төлөвлөж дүй холбооны зогсуур

<p>Цахилгаан, холбооны зураг төсөл, угсралт, суурилуулах ажил</p> <p>"АРСЭЛ АЛТАЙ" ХХК Булгагч: Дугаар 4-р хороо 10-06 а E-mail: arzal.altai@gmail.com Утас: 960435 943068</p>	Хэнтий аймаг, Хэрлэн сум "ЧИНГИС ХОТОД БАРИГДАХ ДУЛААНЫ СТАНЦ"-ын ДУЛААН ДАМЖУУЛАХ ТӨВ-1				
	Зургийн иж бүрдлийн жагсаалт, таних тэмдэг				
ИНЖЕНЕР		Д.СОЛОНГО	ЕГ.ШИФР:	МАСШТАБ:	ОГНОО:
ГҮЙЦЭТГЭСЭН		Д.СОЛОНГО	АБ_А 04/6-1-21-ГХ		2021/04
ШАЛГАСАН		Д.ДОРЖСҮРЭН	ТГ.ШИФР:	ЗУРГИЙН ДУГААР:	ХУЧДАС
				ГХ-1	10

Тайлбар

МАТЕРИАЛЫН ТОО ХЭМЖЭЭ

1. Зураг хийх үндэслэл

Хэнтий аймаг, Хэрлэн сум. "Чингис хотод баригдах Дулааны станцын Дулаан дамжуулах төв-1" барилгын гадна холбооны угсралтын ажлын зургийг Хэнтий аймгийн "МХС" ТӨХХК-ийн даргын 2020 оны 9 дүгээр сарын 10-ны өдрийн №В-08, №А-19 тоот техникийн нөхцлүүд, Хэнтий аймгийн ГХБХБГ-ын даргын 2020 оны 10 дугаар сарын 05 өдрийн №ДБ-40/2020 тоот ажлын зураг боловруулах даалгавар, Дулааны станц болон УДДТ-ийн ерөнхий төлөвлөгөөний дэвсгэр зураг, холбооны Монгол улсад мөрдөгдөж буй MNS6305:2012, MNS4908:2017 тоот стандарт зэргийг үндэслэн хийж гүйцэтгэв.

2. Зурагт тусгасан үндсэн шийдэл

2.1 Сувагчлалын төлөвлөлт

- Exist-18-2-2 худгаас авто замын явган хүний PVC 110 мм-н 2 ширхэг хоолой бүхий сувагчлал хийж стандартын бага худгаг ШХ-1 суурилуулахаар төлөвлөв.
- ШХ-1 худгаас барилга хүртэл PVC 110 мм-н 1 хоолой бүхий сувагчлал суурилуулахаар төлөвлөсөн.

2.2 Кабелийн төлөвлөлт

- Exist-25 худгагт байгаа муфтынээс 4 шөрмөсийн шилэн кабелиг одоо байгаа сувагчлалаар татан Exist-18 оруулан залгааг хийж 4 шөрмөсийн шилэн кабелиг одоо байгаа болон шинээр төлөвлөсөн худгаг сувагчлалаар татан төлөвлөж буй ДДТ-1-ын барилгад оруулан төгсгөлийн төхөөрөмжинд 2 шөрмөсийг цэнэглэн холбохоор төлөвлөв.
- Exist-18-2-2 худгагт байгаа муфтынээс ТПП10х2 хосын кабелиг салаалан авч одоо байгаа болон шинээр хийсэн сувагчлалаар татан барилгад оруулан төгсгөлийн төхөөрөмжинд холбоно.
- Төгсгөлийн төхөөрөмжийн хайрцгийг барилгын газардуулгатай холдох холболтыг хийж өгөх шаардлагатай.

3. Үзсралтанд мөрдөгдөх нөхцөл шаардлагууд:

- Үзсралтын ажлын газар шорооны явцад бусад инженерийн байгууламжийн шугам сүлжээ гэмтээхээс сэргийлж мэргэжлийн байгууллын ИТА-нуудын хяналтан дор Монгол улсад мөрдөгдөж байгаа доорх стандартыг баримтлан гүйцэтгэх шаардлагатай.
- Холбооны худгаг сувагчлалын байгууламжийн техникийн үзүүлэлт, Суурилуулалтын шаардлага MNS 6668 : 2017
- Телефон сүлжээний сувагчлалд зориулсан хуванцар яндан MNS 5017 : 2001
- Кабелийг залгах, муфтылах. Ерөнхий шаардлага MNS 5277 : 2003
- Кабелийн цахилгааны үзүүлэлт, Ерөнхий шаардлага MNS 5781 : 2003
- Холбооны кабелийн суурилуулалт MNS 5276 : 2013
- Шилэн кабелийн суурилуулалт. Техникийн шаардлага MNS 5207 : 2011
- Шилэн кабелийг залгах, муфтылах. Ерөнхий шаардлага MNS 5278 : 2012
- Барилгын ажил дууссаны дараа аймаг, сум, дүүрэг, хотын мэдээллийн санд инженерийн шугам сүлжээний зураг төслийг нэгтгэн өгч байталгаажуулна.
- Үзсралтын ажлыг холбооны техник, аюулгүй ажиллагааны дүрмийн дагуу ХХЗХорооноос олгогддог тусгай зөвшөөрөлтэй байгууллага, аж ахуйн нэгжээр гүйцэтгүүлэх шаардлагатай.
- Холбооны кабелийн угсралтын ажлыг хийж гүйцэтгэхдээ Монгол улсад мөрдөгдөж байгаа хөдөлмөр аюулгүй ажиллагааны дүрэм журамыг нарийн чанд баримталж ажиллах шаардлагатай.

4. Үзсралтын явцад анхаарах технологийн нэмэлт шаардлагууд:

- Шинээр хийх сувагчлалыг 1,0-1,2 метрийн гүнд суурилуулах.
- Газар шорооны ажлын үед бусад инженерийн шугам сүлжээ гэмтээхээс сэргийлж хамгаалах арга хэмжээг авч ажиллах.
- Инженерийн шугам сүлжээ хөндлөн гарах хэсэгт ган хоолой дотуур PVC хоолойг технологийн дагуу суурилуулах шаардлагатай.
- Үзсралтын явцад кабелийн залгааг худгагт кабелийн нөөцийн хэмжээ, муфт байрлуулах боломжийг харгалзан өөр худгагт шилжүүлэн хийхийг зөвшөөрнө.


5. Авто зам болон явган хүний зам талбайг нөхөн сэргээх:

- Авто зам болон явган хүний зам талбайг эвдсэн болон сэтгэлсэн тохиолдолд заавал нөхөн сэргээх.
- Төлөвлөж буй явган хүний замаар хийх худгийг тагийг хөгжлийн дэрхшээлтэй иргэдийн чиглүүлэгч хавтанг дайруурахгүйгээр угсралтын ажлыг хийх шаардлагатай. Зайлшгүй тохиолдолд чиглүүлэгч хавтантай ижил төстэй загвараар хийх шаардлагатай.

№	Материалын нэр	Материалын маяг	Хэмжих нэгж	Тоо хэмжээ
1	Өндөр хурдны шилэн кабел SM-4кор	G.652-c4-FOC сувагчлалын шилэн кабел	м	1290
2	Шилэн кабелийн төгсгөлийн төхөөрөмж	FDF-4с	ш	1
3	Шилэн кабелийн муфты	G.652-c4-FOC	ш	1
4	Зэс дамжуулагчтай полиэтилэн тусгаарлагчтай, полиэтилэн бүрхүүлтэй, тосон шахалттай, сувагчлалын кабел	JF-10x2x0.4 хосын кабел	м	210
5	Кабелийн муфты 10x2 хосын	AWSM 43/8	ш	1
6	Төгсгөлийн төхөөрөмж	10x2	ш	1
7	Төмөр бетон холбооны худгаг	ТБҮХ-1 /180*100*180/	ш	1
8	Хүдгийн таг хүзүү	бетон болон ширэм	ш	1
9	Консоль кронштэйн		ком	2
10	Сувагчлалын хуванцар хоолой	PVC 110мм /110*99*5.0/	м	190
11	Хамгаалалтын ган хоолой	Ф-273мм	м	15
12	Кабелийн тавиур	100x100мм /барилга дотор/	м	20
13	Явган зам талбай сэтэлж сэргээх		м	85
14	Бетонон талбай сэтэлж сэргээх		м	10
15	Элс	уулын элс	м ³	4
16	Анхааруулгын түүз	15 мм-ийн улаан цагаан	м	105

Ажлын тоо хэмжээ


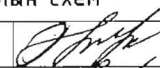
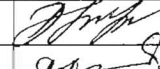
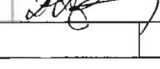
№	Ажлын нэр	Яндангийн тоо	Хэмжих нэгж	Тоо хэмжээ	PVC хоолойн нийт орц /метр/
1	Салбар сувагчлал	/2+0/ яндантай сувагчлал	м	85	170
2	Салбар сувагчлал	/1+0/ яндантай сувагчлал	м	20	20
		Нийт PVC хоолой		105	190
3	Холбооны төмөр бетон худгаг	ТБҮХ-1	ш	1	
4	Хүдгийн таг хүзүү	ТБҮХ-1	ш	1	
5	Хамгаалалтын ган хоолой	Ф=273мм	м	15	
6	Явган зам сэтэлж сэргээх		м	85	
7	Бетонон талбай сэтэлж сэргээх		м	10	
8	Анхааруулгын түүз	15 мм-ийн улаан цагаан	м	105	

 <p>Цахилгаан, холбооны зураг төсөл, угсралт, суурилуулалтын</p> <p>"АРЗЭЛ АЛТАЙ" ХХК Бизнес Дугаар 4-р хороо 15-26 н Уулзвар хэвцэр ардбаатардугаар Уулзвар 1610405 1652068</p>	Хэнтий аймаг, Хэрлэн сум "ЧИНГИС ХОТOD БАРИГДАХ ДУЛААНЫ СТАНЦ"-ын ДУЛААН ДАМЖУУЛАХ ТӨВ-1					
	Тайлбар дичиг					
	ИНЖЕНЕР		Д.СОЛОНГО	ЕГ.ШИФР: АБ_А 04/6-1-21-ГХ	МАСШТАБ:	ОГНОО: 2021/04
	ГҮЙЦЭТГЭСЭН		Д.СОЛОНГО	ТГ.ШИФР:	ЗҮРГИЙН ДУГААР:	ХУЧДАС 10
ШАЛГАСАН		Д.ДОРЖСҮРЭН		ГХ-2		



БАЙРШЛЫН СХЕМ



Цахилгаан, холбооны зураг төсөл, угсралт, сууриндололтын  "АРБЕЗ_АЛТАЙ" ХОХ Боловсрол Ойролго 4-р хороо 40-06 н Уулзвар: arbez.altai@gmail.com Утас: 9979455, 9972968	Хэнтий аймаг, Хэрлэн сум "ЧИНГИС ХОТОНД БАРИГДАХ ДУЛААНЫ СТАНЦ"-ын ДУЛААН ДАМЖУУЛАХ ТӨВ-1					
	Байршлын схем					Үе шат: А3
	ИНЖЕНЕР		Д.СОЛОНГО	ЕГ.ШИФР:	МАСШТАБ:	ОГНОО:
	ГҮЙЦЭТГЭСЭН		Д.СОЛОНГО	АБ_А 04/6-1-21-ГХ	ЗУРГИЙН ДУГААР:	ХУУДАС
ШАЛГАСАН		Д.ДОРЖСҮРЭН	ТГ.ШИФР:	ГХ-3	10	

ТРАССЫН ТОЙМ ЗУРАГ

M1:5000



Зөвшөөрсөн:

1. Техникийн нөхцөл олгох комиссын дарга бөгөөд Аймгийн Засаг Даргын орлогч
/Ц.Чогсомжав/
2. Комиссын нарийн бичгийн дарга: Аймгийн ерөнхий архитектор
/Б.Гантөгс/
3. Гишүүд: ГХБХБГ-ын дарга
/Д.Баярхүү/
4. ГХБХБГ-ын Газрын удирдлагын хэлтсийн дарга
/Ц.Билэгсайхан/
5. ОБЕГ-ын гал түймэрийн хяналтын ахлах байцаагч, ахмад
/А.Алтанцолмон/
6. МХГ-ын эрүүл ахуй, халдвар хамгааллын улсын хяналтын байцаагч
/Г.Бүжмаа/
7. Хэнтий ус ХХК-ийн Ерөнхий инженерийг түр орлон гүйцэтгэгч
/Л.Баасанхүү/
8. Цахилгаан түгээх сүлжээ салбарын Ерөнхий инженер
/Б.Сандагдорж/
9. "МХС" ТӨХХК-ийн Хэнтий аймгийн газрын Ерөнхий инженер
/Т.БАЯРМАА/
10. Хэрлэн сумын Засаг дарга бөгөөд Чингис хотын захирагч
/М.Шүрэнцэцэг/
11. Чингис хотын архитектор, дэд бүтэц хариуцсан мэргэжилтэн
/Г.Мөнхжаргал/

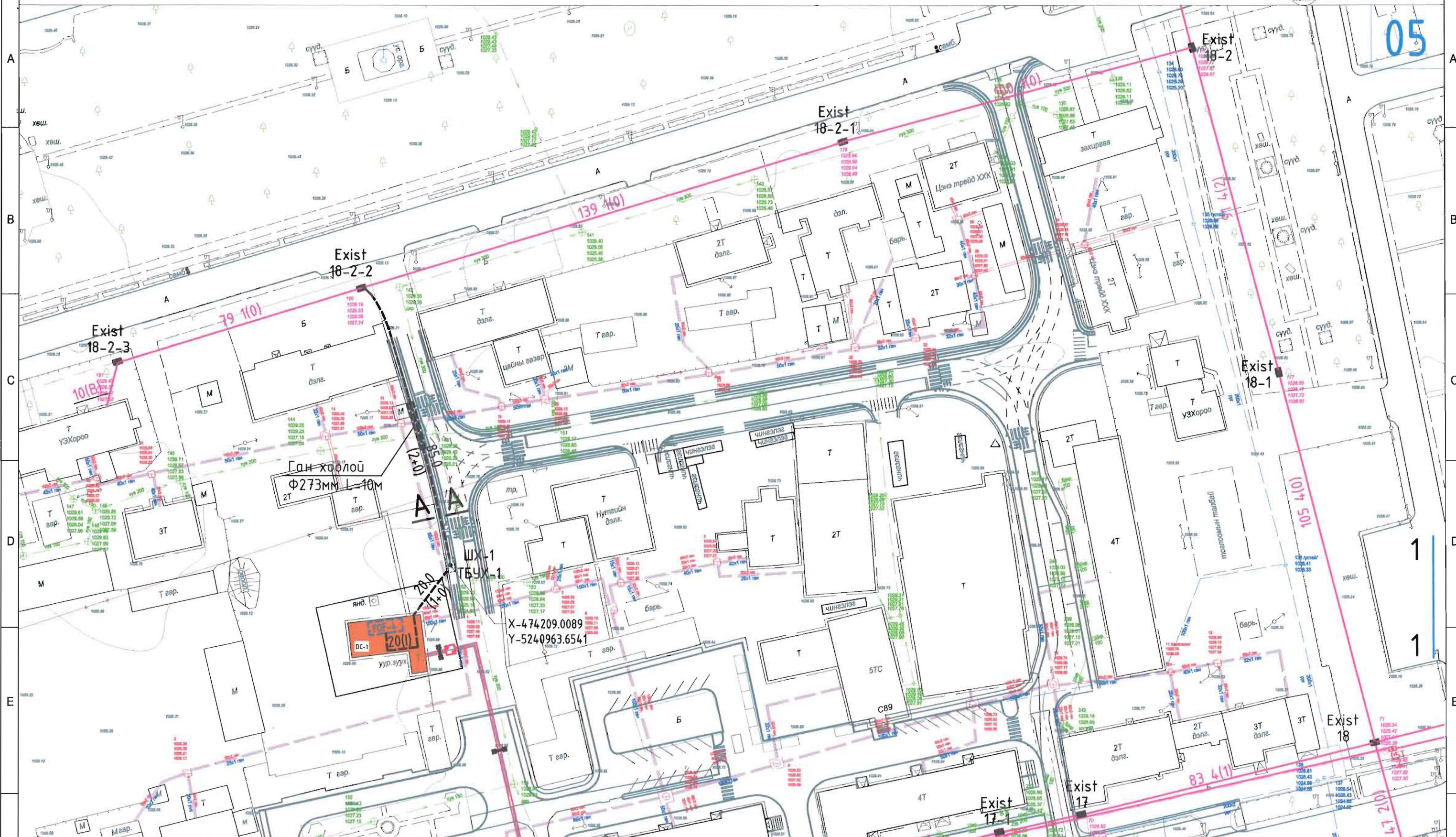
Цахилгаан, холбооны зураг пелел, угсралт, суурилуулалтын	Хэнтий аймаг, Хэрлэн сум "ЧИНГИС ХОТОД БАРИГДАХ ДУЛААНЫ СТАНЦ"-ын ДУЛААН ДАМЖУУЛАХ ТӨВ-1				
	Төлөвлөж буй холбооны сувагчлалын трассын тойм зураг			Үе шат: А3	
ИНЖЕНЕР		Д.СОЛОНГО	ЕГ.ШИФР: АБ_А 04/6-1-21-ГХ	МАСШТАБ: М1:5000	ОГНОО: 2021/04
ГҮЙЦЭТГЭСЭН		Д.СОЛОНГО	ТГ.ШИФР:	ЗУРГИЙН ДУГААР: ГХ-5	ХУЧУДАС
ШАЛГАСАН		Д.ДОРЖСҮРЭН			10

← Аймгийн ҮЗХороо

Аймгийн ЗДТГ →



M1:1000



ТАНИХ ТЭМДЭГ:

	ОДОО БАЙГАА ЗАМ		ХАШАА БАЙШИН		БОХИРЫН ШУГАМ
	ТӨЛӨВЛӨЖ БҮЙ АВТО ЗАМ		ДУЛААНЫ ШУГАМ		ЦАХИЛГААНЫ ШУГАМ
	ТӨЛӨВЛӨЖ БҮЙ ЯВГАН ЗАМ		ХОЛБООНЫ ХУДАГ СУВАГЧЛАЛ		ЦЭВЭР УСНЫ ШУГАМ
	БАРИЛГА БАЙШИН		ХОЛБООНЫ АГААРЫН БАГАНА		ГЭРЛИЙН ШОН

Түлхүүр схем

	ТӨЛӨВЛӨЖ БҮЙ ХОЛБООНЫ СУВАГЧЛАЛ
	ШИНЭЭР ТӨЛӨВЛӨЖ БҮЙ ХОЛБООНЫ ХУДАГ, ДУГААР
	ОДОО БАЙГАА ХОЛБООНЫ ХУДАГ ДУГААР
	ОДОО БАЙГАА ХОЛБООНЫ СУВАГЧЛАЛ

Цахилгаан, холбооны зураг төсөл, угсралт, судруудаллын

"АРЗЭЛ АЛТАЙ" ХХК
Булвар Дунд 4-р хороо 10-06 м
Т.уул: uulm-arzalaltai@gmail.com
Утас: 9698455, 1632988

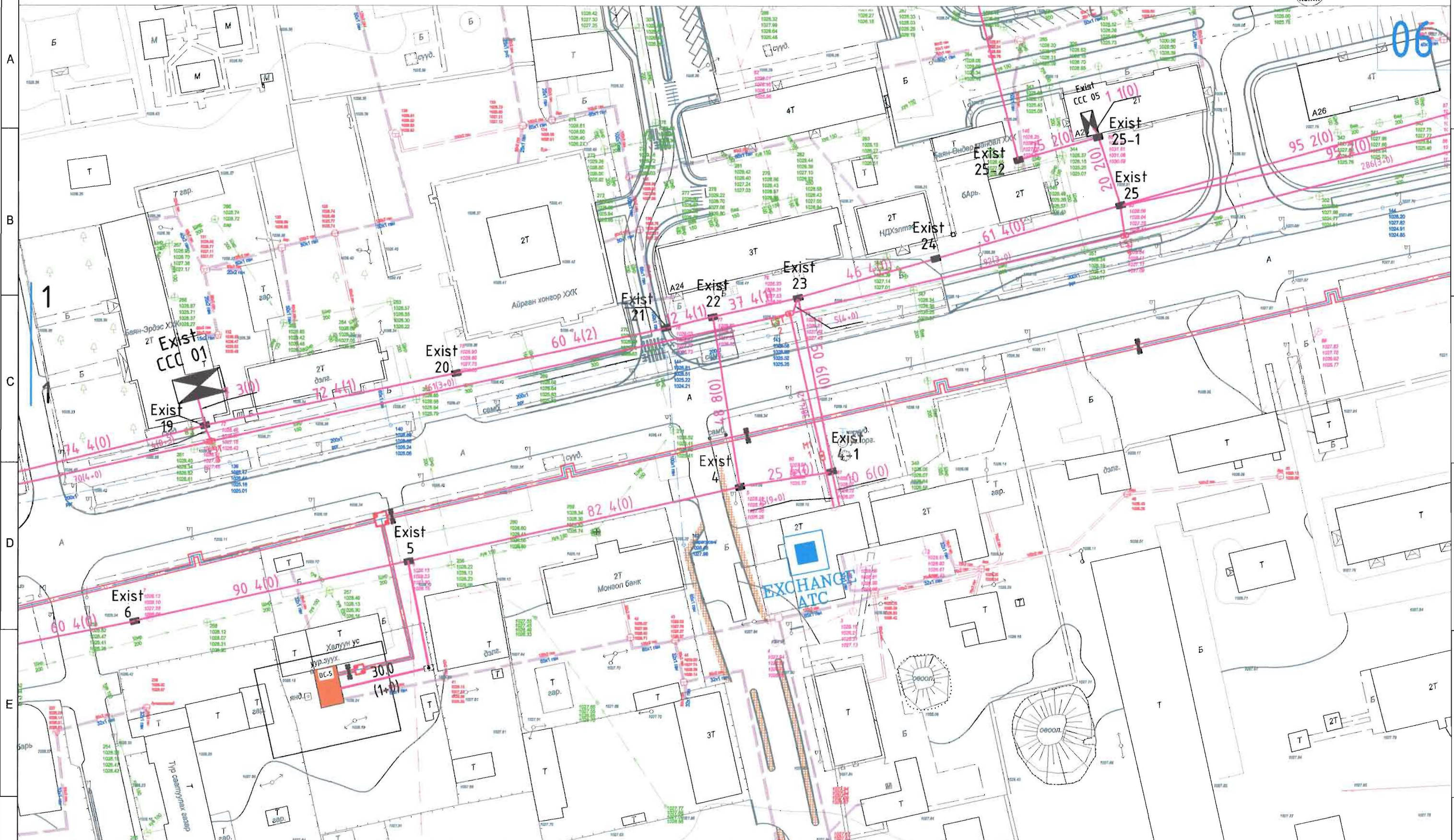
Хэнтий аймаг, Хэрлэн сум			
"ЧИНГИС ХОТОНД БАРИГДАХ ДУЛААНЫ СТАНЦ"-ын ДУЛААН ДАМЖУУЛАХ ТӨВ-1			
Одоо байгаа холбооны сувагчлалын трассын зураг-1			
ИНЖЕНЕР	Д.СОЛОНГО	ЕГ.ШИФР:	МАСШТАБ:
ГҮЙЦЭТГЭСЭН	Д.СОЛОНГО	АБ_А 04/6-1-21-ГХ	M1:1000
ШАЛГАСАН	Д.ДОРЖСҮРЭН	ТГ.ШИФР:	ЗУРГИЙН ДУГААР:
		ГХ-5	ОГНОО:
			2021/04
			ХУЧДАС
			10

← Аймгийн ҮЗХороо

Аймгийн ЭДТГ →



M1:1000



ТАНИХ ТЭМДЭГ.

	ОДОО БАЙГАА ЗАМ		ХАШАА БАЙШИН		БОХИРЫН ШУГАМ
	ТӨЛӨВЛӨЖ БҮЙ АВТО ЗАМ		ДУЛААНШ ШУГАМ		ЦАХИЛГААНЫ ШУГАМ
	ТӨЛӨВЛӨЖ БҮЙ ЯВГАН ЗАМ		ХОЛБООНЫ ХУДАГ СУВАГЧЛАЛ		ЦЭВЭР УСНЫ ШУГАМ
	БАРИЛГА БАЙШИН		ХОЛБООНЫ АГААРЫН БАГАНА		ГЭРЛИЙН ШОН

Түлхүүр схем

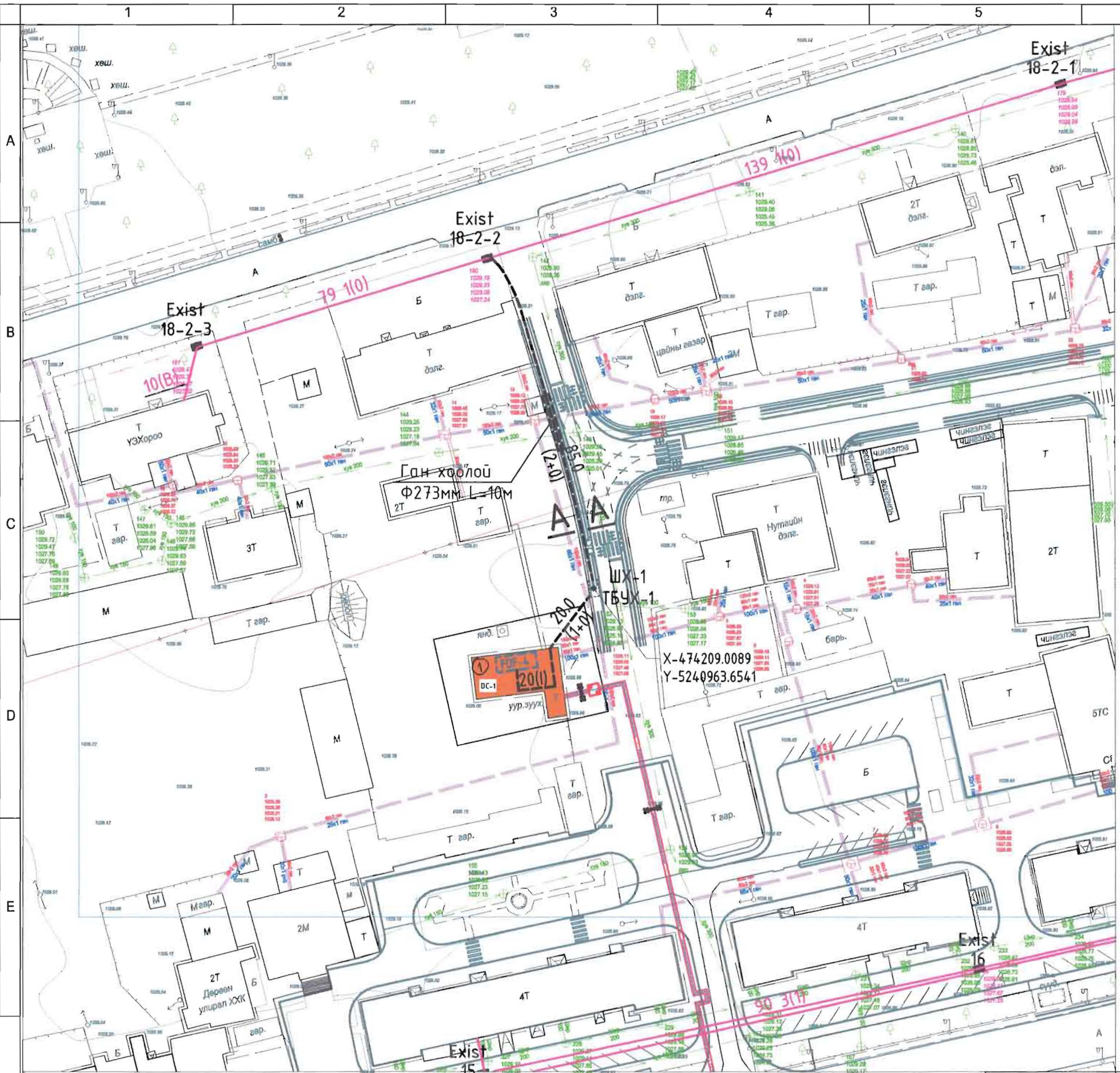
	ТӨЛӨВЛӨЖ БҮЙ ХОЛБООНЫ СУВАГЧЛАЛ
	ШИНЭЭР ТӨЛӨВЛӨЖ БҮЙ ХОЛБООНЫ ХУДАГ, ДУГААР
	ОДОО БАЙГАА ХОЛБООНЫ ХУДАГ ДУГААР
	ОДОО БАЙГАА ХОЛБООНЫ СУВАГЧЛАЛ

Цахилгаан, холбооны зураг
песел, усрал, суурьшуулалтын

"АРЗУЛ АЛТАЙ" ХХК
Боловсрол дүүргийн 4-р хороо 15-26 н
Утас: 9604455, 9452868

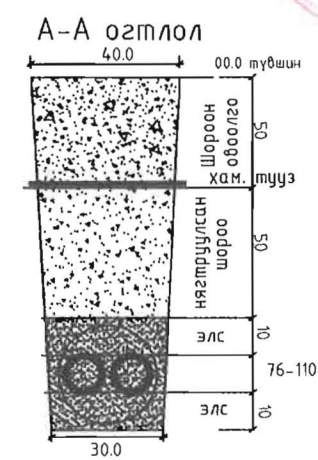
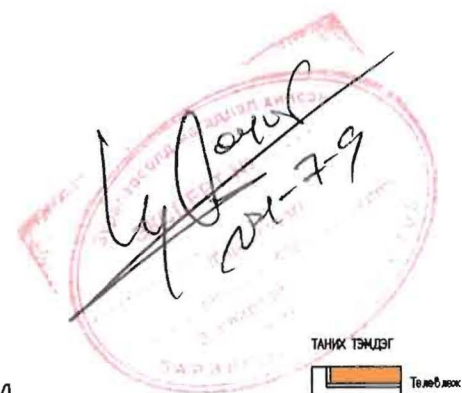
Хэнтий аймаг, Хэрлэн сум					
"ЧИНГИС ХОТОНД БАРИГДАХ ДУЛААНШ СТАНЦ"-ын ДУЛААН ДАМЖУУЛАХ ТӨВ-1					
Одоо байгаа холбооны сувагчлалын трассын зураг-2					
ИНЖЕНЕР		Д.СОЛОНГО	ЕГ.ШИФР:	МАСШТАБ:	ОГНОО:
ГҮЙЦЭТГЭСЭН		Д.СОЛОНГО	АБ_А 04/6-1-21-ГХ	M1:1000	2021/04
ШАЛГАСАН		Д.ДОРЖСҮРЭН	ТГ.ШИФР:	ЗҮРГИЙН ДУГААР:	ХУЧДАС
			ГХ-6		10

1 2 3 4 5 6 7 8



NORTH
M1:1000

Д/Д	ТОДОРХОЙЛОЛТ:	ТАЙЛБАР
1.	УДДТ-1	Төлөвлөж буй
2.		



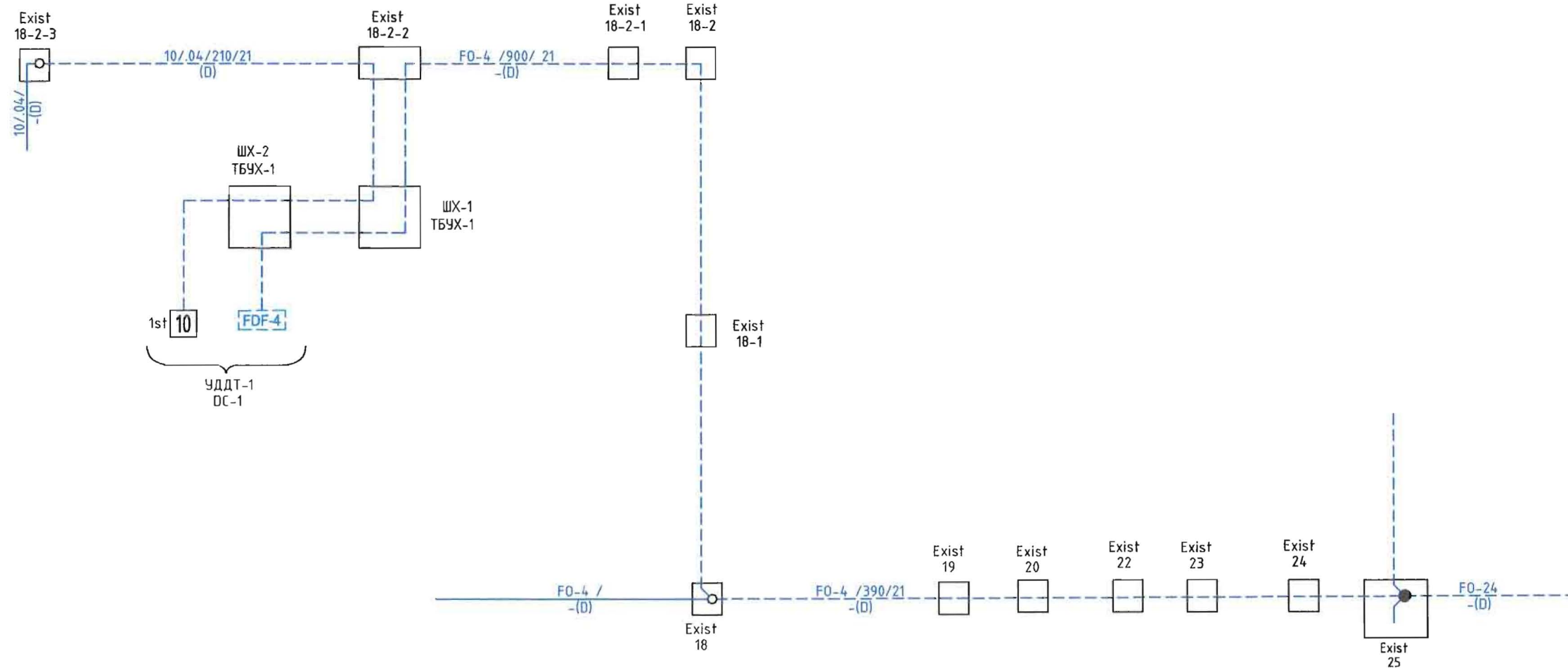
- ТАНИХ ТЭМДЭГ
- Төлөвлөж буй барилга
 - Одоо байгаа барилга
 - Авто зам
 - Төлөвлөж буй авто зам
 - Төлөвлөж буй авто зам
 - Төлөвлөж буй нөөсөн байууламж
 - Эзэмшлэгч эвэрэн хэвээр
 - Барилгасан хэвээр хэвээр
 - Бохир усны шугам
 - Цэвэр усны шугам
 - Дулааны шугам
 - Цахилгааны шугам


- ТАНИХ ТЭМДЭГ.
- | | | | |
|------------------------|--------------------------|------------------|---|
| Одоо байгаа зам | ХАШАА БАЙШИН | БОХИРЯН ШУГАМ | ТӨЛӨВЛӨЖ БУЙ ХОЛБООНЫ СУВАГЧЛАЛ |
| ТӨЛӨВЛӨЖ БУЙ АВТО ЗАМ | ДУЛААНЫ ШУГАМ | ЦАХИЛГААНЫ ШУГАМ | ШИНЭЭР ТӨЛӨВЛӨЖ БУЙ ХОЛБООНЫ ХУДАГ, ДУГААР |
| ТӨЛӨВЛӨЖ БУЙ ЯВГАН ЗАМ | ХОЛБООНЫ ХУДАГ СУВАГЧЛАЛ | ЦЭВЭР УСНЫ ШУГАМ | Р-С 03-33 Одоо байгаа холбооны худаг дугаар |
| БАРИЛГА БАЙШИН | ХОЛБООНЫ АГААРЫН БАГАНА | ГЭРЛИЙН ШОН | Одоо байгаа холбооны сувагчлал |

Цахилгаан, холбооны зураг төсөл, гэрэлт, суурьшуулалтын

"АРЗЭЛ АЛТАЙ" ХХК
Боловсрол 4-р хороо 14.28 м
Уулзвар хэвээр оршдог.байрлалтай
Утас: 9616455, 962988

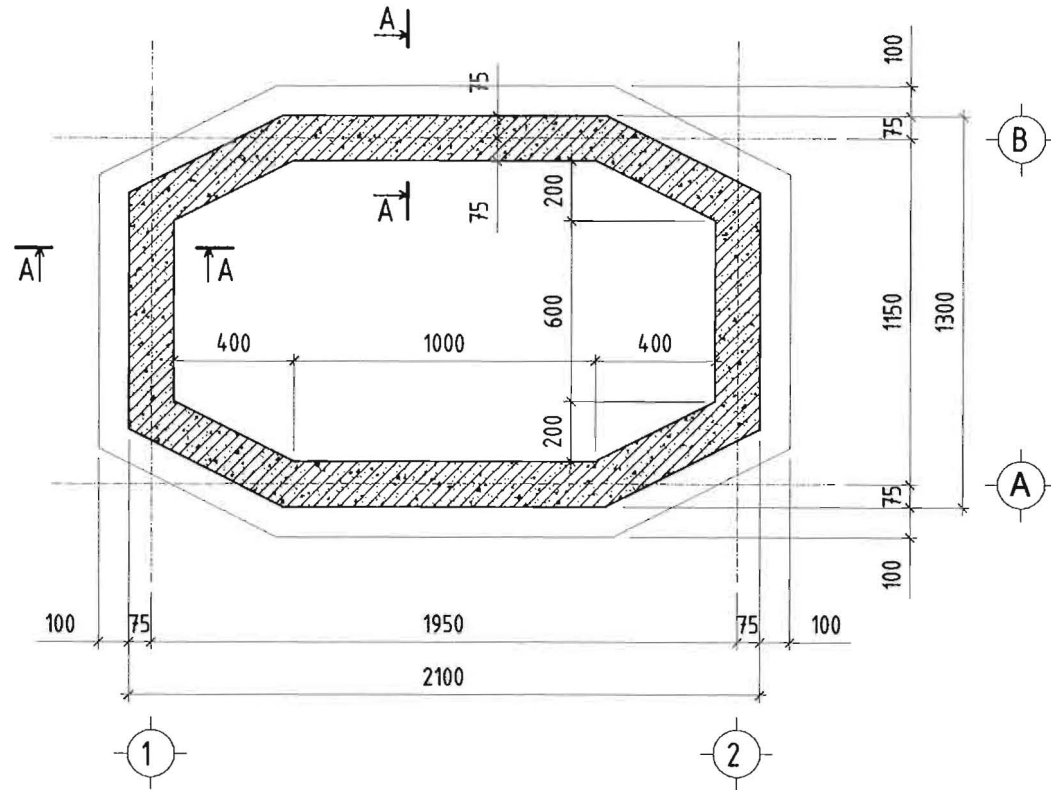
Хэнтий аймаг, Хэрлэн сум				
"ЧИНГИС ХОТОНД БАРИГДАХ ДУЛААНЫ СТАНЦ"-ын ДУЛААН ДАМЖУУЛАХ ТӨВ-1				
Төлөвлөж буй барилгын холбооны сувагчлалын оролтын байгуулалт				Үе шат: А3
ИНЖЕНЕР		Д.СОЛОНГО	ЕГ.ШИФР: АБ_А 04/6-1-21-ГХ	МАСШТАБ: М1:1000
ГҮЙЦЭТГЭСЭН		Д.СОЛОНГО	ТГ.ШИФР:	ЗУРГИЙН ДУГААР: ГХ-8
ШАЛГАСАН		Д.ДОРЖСҮРЭН		ОГНОО: 2021/04
				ХУЧДАС 10



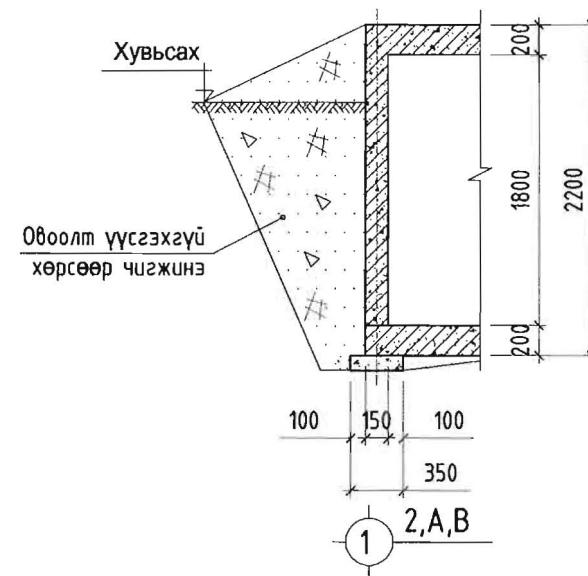
 <p>Цахилгаан, холбооны зураг төсөл, газрал, сүүрэлдүлэлийн</p> <p>"АРЗУЛ_АЛТАЙ" ХХК Баянгол дүүрэг 4-р хороо 14-26 н Утас: 9604455, 9425868</p>	Хэнтий аймаг, Хэрлэн сум					Үе шам: А3
	"ЧИНГИС ХОТОД БАРИГДАХ ДУЛААНЫ СТАНЦ"-ын ДУЛААН ДАМЖУУЛАХ ТӨВ-1					
	Төлөвлөж буй кабелийн тархалтын зураг					
	ИНЖЕНЕР	<i>[Signature]</i>	Д.СОЛОНГО	ЕГ.ШИФР:	МАСШТАБ:	
ГҮЙЦЭТГЭСЭН	<i>[Signature]</i>	Д.СОЛОНГО	АБ_А 04/6-1-21-ГХ	М1:1000	2021/04	
ШАЛГАСАН	<i>[Signature]</i>	Д.ДОРЖСҮРЭН	ТГ.ШИФР:	ЗУРГИЙН ДУГААР:	ХЧУДАС	
				ГХ-9	10	

Мэдээлэл холбооны сүлжээний сувагчлалын байгууламжид хэрэглэхдэх төмөр бетон угсармал худагийн нэг маягийн зураг ТБУХ-1

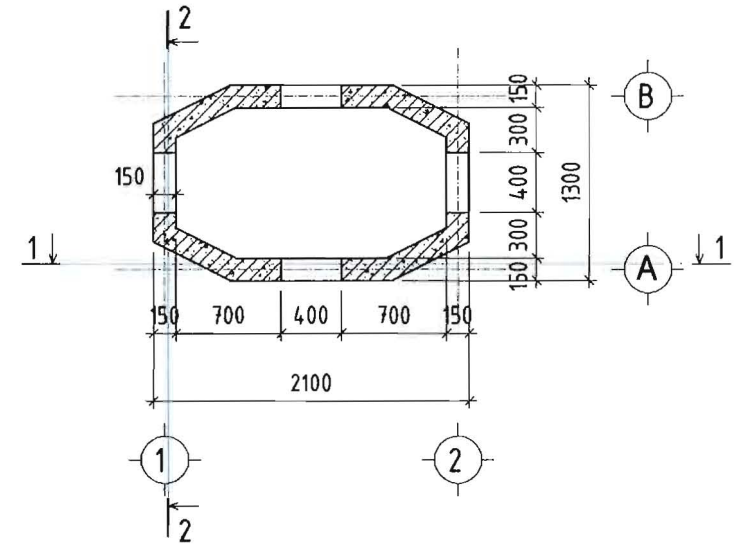
Суурийн байгуулалт М1:25



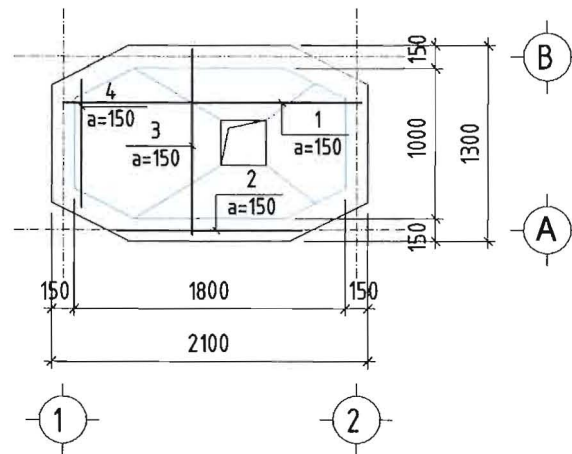
Огтлол А - А М1:50



Цутгамал ханын байгуулалт М1:50

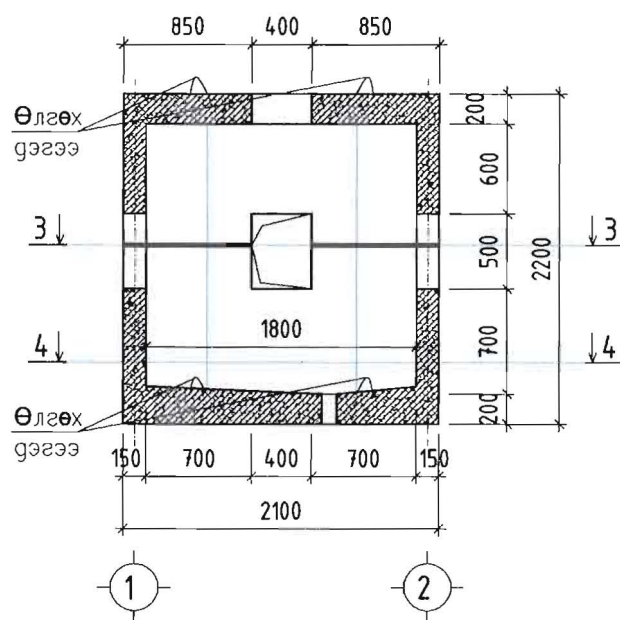


Суурийн арматурчлал М1:50

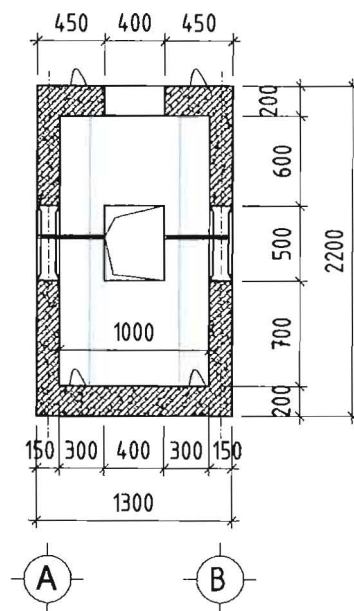


Лаз	Тэмдэглэгээ	Нэр	Тоо /ш/	Жин /кг/	
				Нэгж	Нийт
Суурийн арматур				1	24.28
1	Φ12	A400 ГОСТ 5781-82 L= 2050	4	1.82	7.28
2	Φ12	A400 ГОСТ 5781-82 L= 1250	7	1.11	7.77
3	хувьсах	Φ12 A400 ГОСТ 5781-82 L= 1550	4	1.38	5.50
4	хувьсах	Φ12 A400 ГОСТ 5781-82 L= 1050	4	0.93	3.73
Бетон В25V=0.62м3					

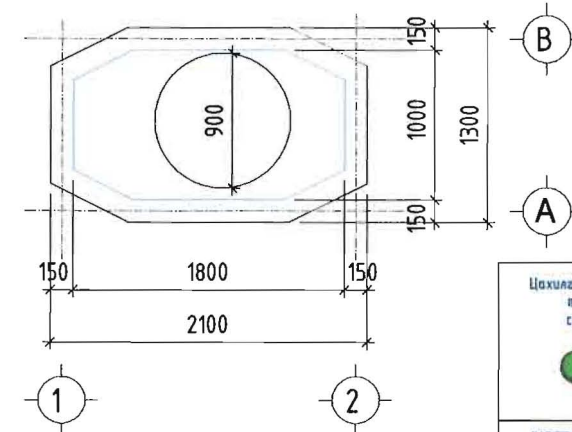
Огтлол 1 - 1 М1:50



Огтлол 2 - 2 М1:50



Хучилт М1:50

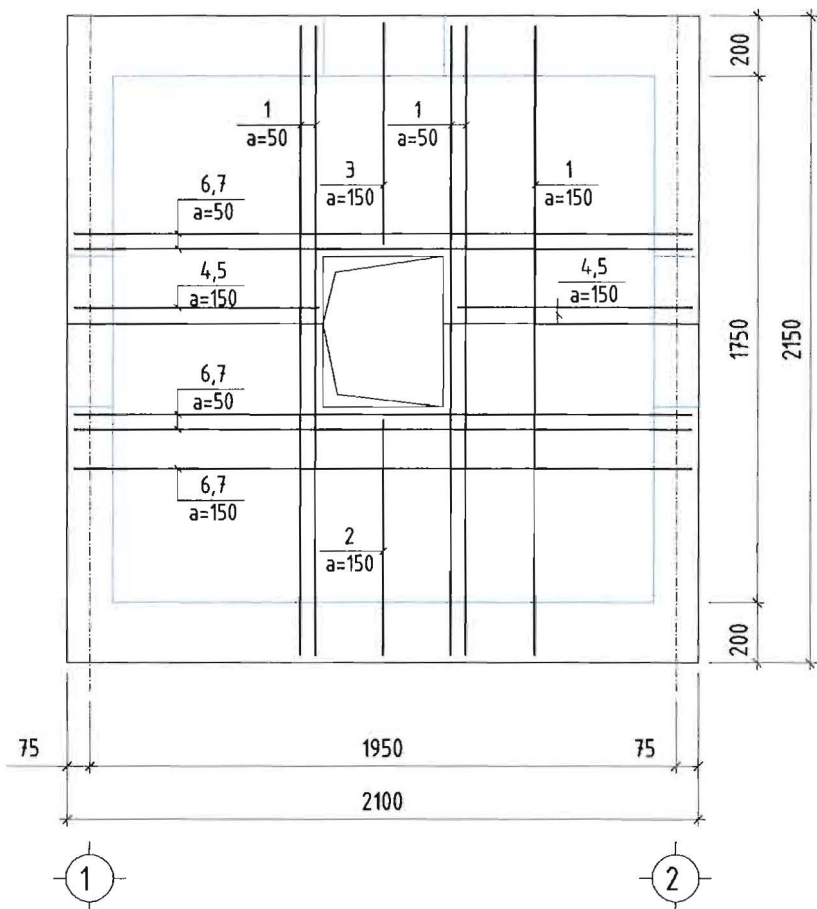


ТАЙЛБАР

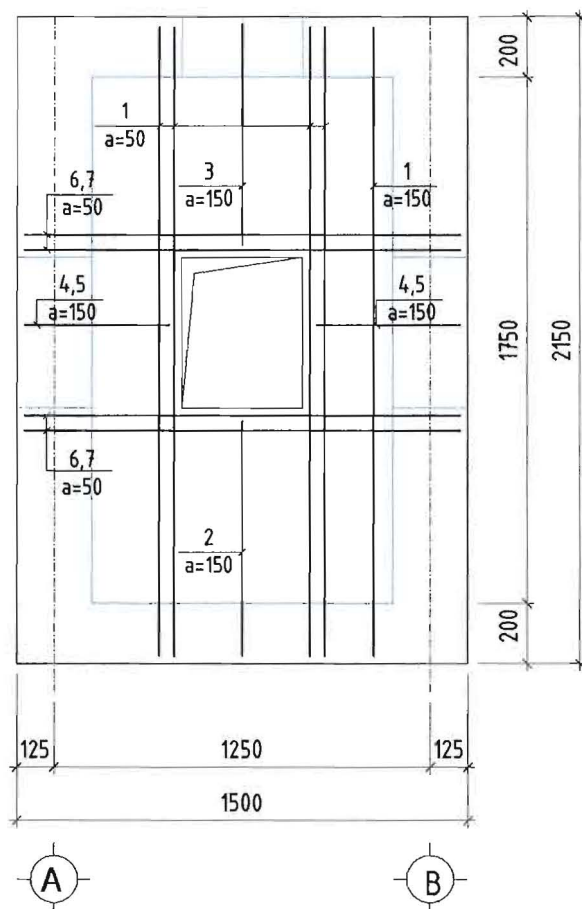
- Суурийн шуудууг механизмар ухахдаа суурийн улны түвшингээс дээш 10-20см дутуу ухаж түүнээс доош суурийн улны түвшин хүртэл гараар засаж ухна. ГША -ын алдаанаас болон ГША-ын зайлшгүй шаардлагаас /багана суурийн эргэн тойрон гэх мэт/ шалтгаалж буурь хөрс суларсан тохиолдолд сайтар нягтруулсны дараагаар суурийг цутгах шаардлагатай. Мөн шалны доорх хөрсийг сайтар нягтруулсны дараа бетон шалыг цутгана.
- Суурийн ажлын арматурын анги SD390 байх ба хомутыг АI ангийн арматур байхаар тусгав.
- Суурийг бетон бүсийг 350 маркын /В25/ ангийн бетоноор цутгахаар зураг төсөлд тусгасан ба суурь цутгах бетоноос дээж авч маркийг тогтоолгосон байх шаардлагатай.
- Суурийн арматур болон бусад төмөр эдлэлүүд зэвэрч муудаагүй зөв хадгалагдсан байвал зохино.
- Бетоныг хөлдөөх аргаар бэхжүүлэхийг хатуу хориглоно.
- Хаяавч доорх хөрсийг овойлт үйсгэхгүй хөрсөөр чигжиж хийнэ. Нягтруулсас хөрсний эзэлхүүн жин 1,65 кг/см³ багагүй байна.
- Буурь суурийн ажлыг БНБД3.03.09-90, БНБД3.03.01-88 -н заалтыг баримтлан гүйцэтгэнэ.

Цахилгаан, холбооны зураг төсөл, угсралт, суурилуулалтын "АРЗУЛ АЛТАЙ" ХХК Боловсрол дунд 4-р хороо 10-06 н Уулзвар: Улаанбаатар хот, Засаг захиргааны дэд захирлын хороо Утас: 9914455, 9932668	Хэнтий аймаг, Хэрлэн сум			
	"ЧИНГИС ХОТОД БАРИГДАХ ДУЛААНЫ СТАНЦ"-ын ДУЛААН ДАМЖУУЛАХ ТӨВ-1			
ТБУХ-1 хүдгийн бүтээцийн зураг				Ye шам: А3
ИНЖЕНЕР		Д.СОЛОНГО	ЕГ.ШИФР: АБ_А 04/6-1-21-ГХ	МАСШТАБ: М1:1000
ГҮЙЦЭТГЭСЭН		Д.СОЛОНГО	ТГ.ШИФР:	ЗУРГИЙН ДУГААР: ГХ-10
ШАЛГАСАН		Д.ДОРЖСҮРЭН		ОГНОО: 2021/04 ХУУДАС 10

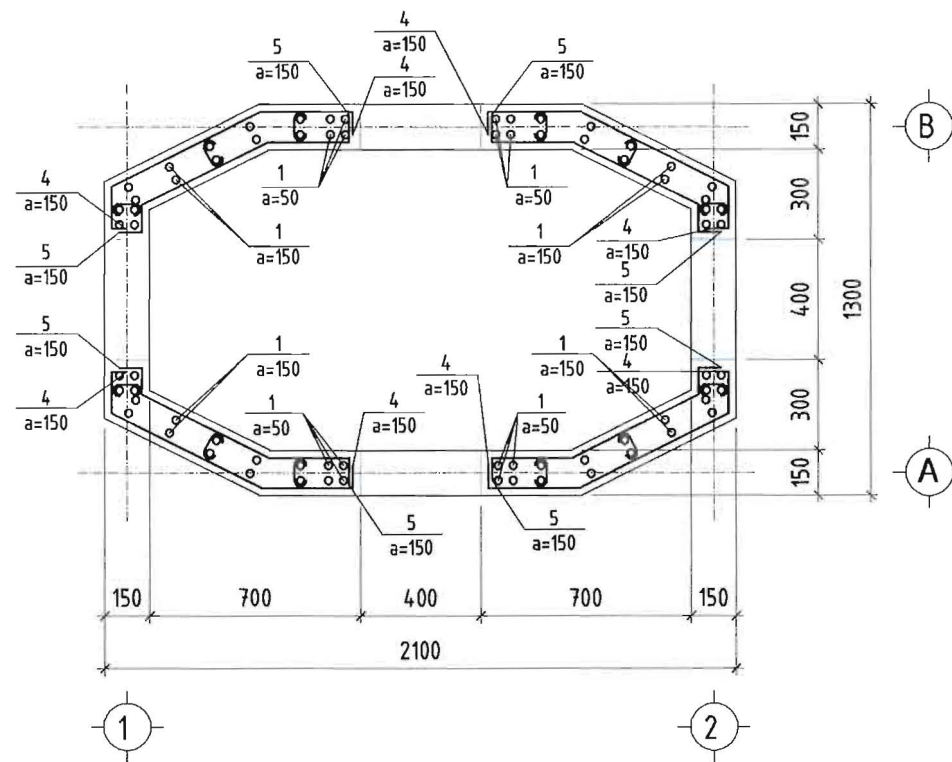
Цутгамал ханын арматурчлал
огтлол 1 - 1 М1:25



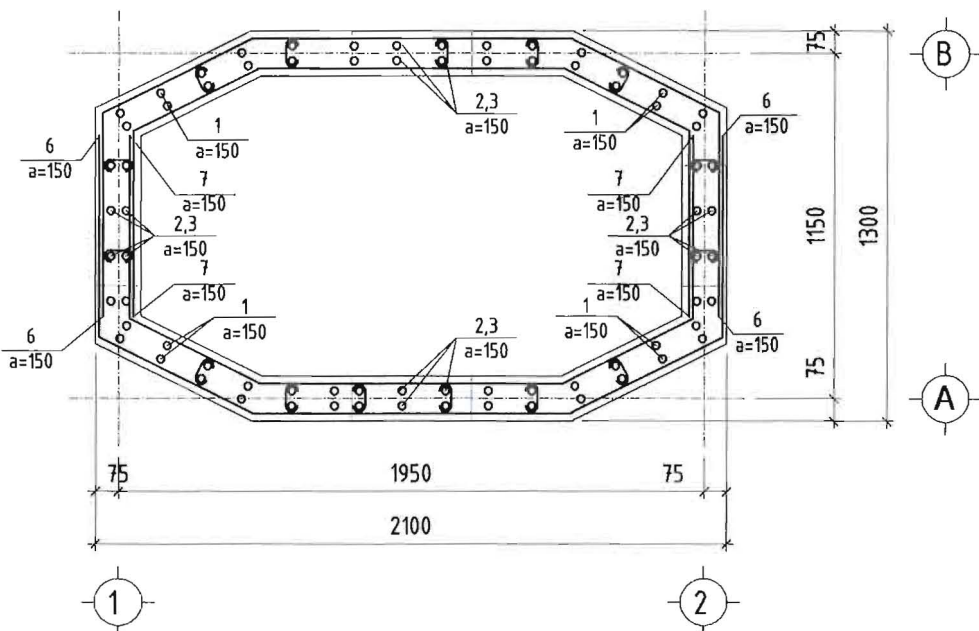
Цутгамал ханын арматурчлал
огтлол 2 - 2 М1:25



Цутгамал ханын цонхтой хэсгийн
арматурчлал М1:25



Цутгамал ханын арматурчлал
М1:25



Марк позиц	Загвар	Марк позиц	Загвар
1		3	
2		4	
5		7	
6		8	

Лоз	Тэмдэглэгээ	Нэр	Тоо /ш/	Жин /кг/	
				Нэгж	Нийт
		Цутгамал ханын арматурчлал	1		304.63
1	Φ12	A400 ГОСТ 5781-82 L= 2400	68	2.13	144.89
2	Φ18	A400 ГОСТ 5781-82 L= 1150	16	2.30	36.76
3	Φ12	A400 ГОСТ 5781-82 L= 1100	16	0.98	15.63
4	Φ12	A400 ГОСТ 5781-82 L= 1445	16	1.28	20.53
5	Φ8	A400 ГОСТ 5781-82 L= 1140	16	0.45	7.20
6	Φ8	A400 ГОСТ 5781-82 L= 3250	26	1.28	33.34
7	Φ8	A400 ГОСТ 5781-82 L= 3940	26	1.55	40.42
8	Φ8	A400 ГОСТ 5781-82 L= 310	48	0.12	5.87
		Бетон В25В=1.18м3			

Цахилгаан, холбооны зураг, мөсөл, угсралт, суурилуулалтын

Хэнтий аймаг, Хэрлэн сум
"ЧИНГИС ХОТОНД БАРИГДАХ ДУЛААНЫ СТАНЦ"-ын ДУЛААН ДАМЖУУЛАХ ТӨВ-1

ТБУХ-1 худгийн ханын арматурчлал

Инженер: Д.СОЛОНГО
Гүйцэтгэсэн: Д.СОЛОНГО
Шалгасан: Д.ДОРЖСҮРЭН

ЕГ.ШИФР: АБ_А 04/6-1-21-ГХ
ТГ.ШИФР: ЗУРГИЙН ДУГААР: ГХ-11'

Масштаб: М1:1000
Хуудас: 10

Огноо: 2021/04
Үе шат: АЗ

"АРБЭЛ_АЛТАЙ" ХХК
Булваруурын 4-р хороо 40-06 н
E-mail: vovse-arbaltai@gmail.com
Утас: 909455 943968



Цахилгаан, холбооны зураг төсөл, угсралт, суурилуулалтын
"АРБЭЛ_АЛТАЙ" ХХК

Зургийн шифр АБ_А 04/6-2-21-ГХ

Хэнтий аймаг, Хэрлэн сум
"ЧИНГИС ХОТОД БАРИГДАХ ДУЛААНЫ СТАНЦ"
ДУЛААН ДАМЖУУЛАХ ТӨВ-2

ГХ

Захирал

Ц. Нямсүрэн

Инженер

Д. Солонго



Улаанбаатар 2021 он

Тайлбар

1. Зураг хийх үндэслэл

Хэнтий аймаг, Хэрлэн сум. Чингис хотод баригдах Дулааны станцын Дулаан дамжуулах төв-2 барилгын гадна холбооны угсралтын ажлын зургийг Хэнтий аймгийн "МХС" ТӨХХК-ийн даргын 2020 оны 9 дүгээр сарын 10-ны өдрийн №В-08, №А-19 тоот техникийн нөхцлүүд, Хэнтий аймгийн ГХБХБГ-ын даргын 2020 оны 10 дугаар сарын 05 өдрийн №ДБ-40/2020 тоот ажлын зураг боловруулах даалгавар, Дулааны станц болон ЧДДТ-ийн ерөнхий төлөвлөгөөний дэвсгэр зураг, холбооны Монгол улсад мөрдөгдөж буй MNS6305:2012, MNS4908:2017 тоот стандарт зэргийг үндэслэн хийж гүйцэтгэв.

2. Зурагт тусгасан үндсэн шийдэл

2.1 Сувагчлалын төлөвлөлт

- Exist 38 худагас стандартын бага худаг 2ш суурилуулан PVC 110 мм-н 2 ширхэг хоолой бүхий сувагчлалаар холбохоор төлөвлөсөн.
- ШХ-2 худагас барилга хүртэл PVC 110 мм-н 1 хоолой бүхий сувагчлал суурилуулахаар төлөвлөсөн.

2.2 Кабелин төлөвлөлт

- Exist 41-7 худагт байгаа муфтынээс залгааг хийж 48 шөрмөсийн шилэн кабелиг Exist 38 худаг хүртэл одоо байгаа сувагчлалаар татна.
- Exist-38 худагт залгааг хийж 4 шөрмөсийн шилэн кабелиг шинээр төлөвлөсөн сувагчлалаар татан төлөвлөж буй ЧДДТ-2-ын барилгад оруулан төгсгөлийн төхөөрөмжинд 2 шөрмөсийг цэнэглэн холбохоор төлөвлөв.
- Exist-38 худагт байгаа муфтынээс ТП10х2 хосын кабелиг салаалан авч сувагчлалаар татан барилгад оруулан төгсгөлийн төхөөрөмжинд холбоно.
- Төгсгөлийн төхөөрөмжийн хайрцгийг барилгын газардуулгатай холбох холболтыг хийж өгөх шаардлагатай.

3. Угсралтанд мөрдөгдөх нөхцөл шаардлагууд:

- Угсралтын ажлын газар шорооны явцад бусад инженерийн байгууламжийн шугам сүлжээ гэмжээхээс сэргийлж мэргэжлийн байгууллын ИТА-нуудын хяналтан дор Монгол улсад мөрдөгдөж байгаа доорх стандартыг баримтлан гүйцэтгэх шаардлагатай.
- Холбооны худаг сувагчлалын байгууламжийн техникийн үзүүлэлт, Суурилуулалтын шаардлага MNS 6668 : 2017
- Телефон сүлжээний сувагчлалд зориулсан хуванцар яндан MNS 5017 : 2001
- Кабелиг залгах, муфтлах. Ерөнхий шаардлага MNS 5277 : 2003
- Кабелийн цахилгааны үзүүлэлт, Ерөнхий шаардлага MNS 5781 : 2003
- Холбооны кабелийн суурилуулалт MNS 5276 : 2013
- Шилэн кабелийн суурилуулалт. Техникийн шаардлага MNS 5207 : 2011
- Шилэн кабелиг залгах, муфтлах. Ерөнхий шаардлага MNS 5278 : 2012
- Барилгын ажил дууссаны дараа аймаг, сум, дүүрэг, хотын мэдээллийн санд инженерийн шугам сүлжээний зураг төслийг нэгтгэн өгч байталгаажуулна.
- Угсралтын ажлыг холбооны техник, аюулгүй ажиллагааны дүрмийн дагуу ХХЗХорооноос олгогддог тусгай зөвшөөрөлтэй байгууллага, аж ахуйн нэгжээр гүйцэтгүүлэх шаардлагатай.
- Холбооны кабелийн угсралтын ажлыг хийж гүйцэтгэхдээ Монгол улсад мөрдөгдөж байгаа хөдөлмөр аюулгүй ажиллагааны дүрэм журамыг нарийн чанд баримталж ажиллах шаардлагатай.

4. Угсралтын явцад анхаарах технологийн нэмэлт шаардлагууд:

- Шинээр хийх сувагчлалыг 1,0-1,2 метрийн гүнд суурилуулах.
- Газар шорооны ажлын үед бусад инженерийн шугам сүлжээ гэмтээхээс сэргийлж хамгаалах арга хэмжээг авч ажиллах.
- Инженерийн шугам сүлжээ хөндлөн гарах хэсэгт ган хоолой дотуур PVC хоолойг технологийн дагуу суурилуулах шаардлагатай.
- Угсралтын явцад кабелин залгааг худагт кабелин нөөцийн хэмжээ, муфт байрлуулах боломжийг харгалзан өөр худагт шилжүүлэн хийхийг зөвшөөрнө.

5. Авто зам болон явган хүний зам талбайг нөхөн сэргээх:


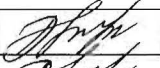
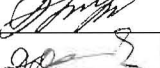
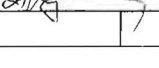
- Авто зам болон явган хүний зам талбайг эвдсэн болон сэтгэлсэн тохиолдолд заавал нөхөн сэргээх.
- Төлөвлөж буй явган хүний замаар хийх худагийг тагийг хөгжлийн дэрхшээлтэй иргэдийн чиглүүлэгч хавтанг дайруурахгүйгээр угсралтын ажлыг хийх шаардлагатай. Зайлшгүй тохиолдолд чиглүүлэгч хавтантай ижил төстэй загвараар хийх шаардлагатай.

МАТЕРИАЛЫН ТОО ХЭМЖЭЭ

№	Материалын нэр	Материалын маяг	Хэмжих нэгж	Тоо хэмжээ
1	Өндөр хурдны шилэн кабели SM-48кор	G.652-c48-FOC сувагчлалын шилэн кабели	м	900
2	Өндөр хурдны шилэн кабели SM-4кор	G.652-c4-FOC сувагчлалын шилэн кабели	м	160
3	Шилэн кабелин төгсгөлийн төхөөрөмж	FDF-4с	ш	1
4	Шилэн кабелин муфт	48с сувагчлалын	ш	1
5	Зэс дамжуулагчтай полиэтилен тусгаарлагчтай, полиэтилен бүрхүүлтэй, тосон шахалттай, сувагчлалын кабели	JF-10x2x0.4 хосын кабели	м	160
6	Кабелин муфт 10x2 хосын	AWSM 43/8	ш	1
7	Төгсгөлийн төхөөрөмж	10x2	ш	1
8	Төмөр бетон холбооны худаг	ТБЧХ-1 /180*100*180/	ш	2
9	Хүдгийн таг хүзүү	бетон болон ширэм	ш	2
10	Консоль кронштэйн		ком	4
11	Сувагчлалын хуванцар хоолой	PVC 110мм /110*99*5.0/	м	255
12	Хамгаалалтын ган хоолой	Ф-273мм	м	10
13	Авто зам буудах	Ф-273мм	м	10
14	Кабелин тавиур	100x100мм /барилга дотор/	м	20
15	Элс	уулын элс	м ³	5.4
16	Анхааруулгын түүз	15 мм-ийн улаан цагаан	м	135

Ажлын тоо хэмжээ


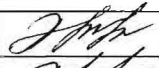
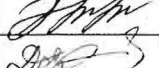

№	Ажлын нэр	Яндангийн тоо	Хэмжих нэгж	Тоо хэмжээ	PVC хоолойн нийт орц /метр/
1	Салбар сувагчлал	/2+0/ яндантай сувагчлал	м	120	240
2	Салбар сувагчлал	/1+0/ яндантай сувагчлал	м	15	15
		Нийт PVC хоолой		135	255
3	Холбооны төмөр бетон худаг	ТБЧХ-1	ш	2	
4	Хүдгийн таг хүзүү	ТБЧХ-1	ш	2	
5	Хамгаалалтын Ган хоолой	Ф=273мм	м	10	
6	Авто зам буудах	Ф=273мм	м	20	
7	Анхааруулгын түүз	15 мм-ийн улаан цагаан	м	135	

 <p>Цахилгаан, холбооны зураг төсөл, угсралт, суурилуулалтын</p>	Хэнтий аймаг, Хэрлэн сум "ЧИНГИС ХОТОД БАРИГДАХ ДУЛААНЫ СТАНЦ"-ын ДУЛААН ДАМЖУУЛАХ ТӨВ-2					
	Тайлбар дичиг					Үе шат: А3
	ИНЖЕНЕР		Д.СОЛОНГО	ЕГ.ШИФР:	МАСШТАБ:	ОГНОО:
ГҮЙЦЭТГЭСЭН		Д.СОЛОНГО	АБ_А 04/6-2-21-ГХ		2021/04	
ШАЛГАСАН		Д.ДОРЖСҮРЭН	ТГ.ШИФР:	ЗУРГИЙН ДУГААР:	ХУЧДАС	
				ГХ-2	12	



БАЙРШЛЫН СХЕМ

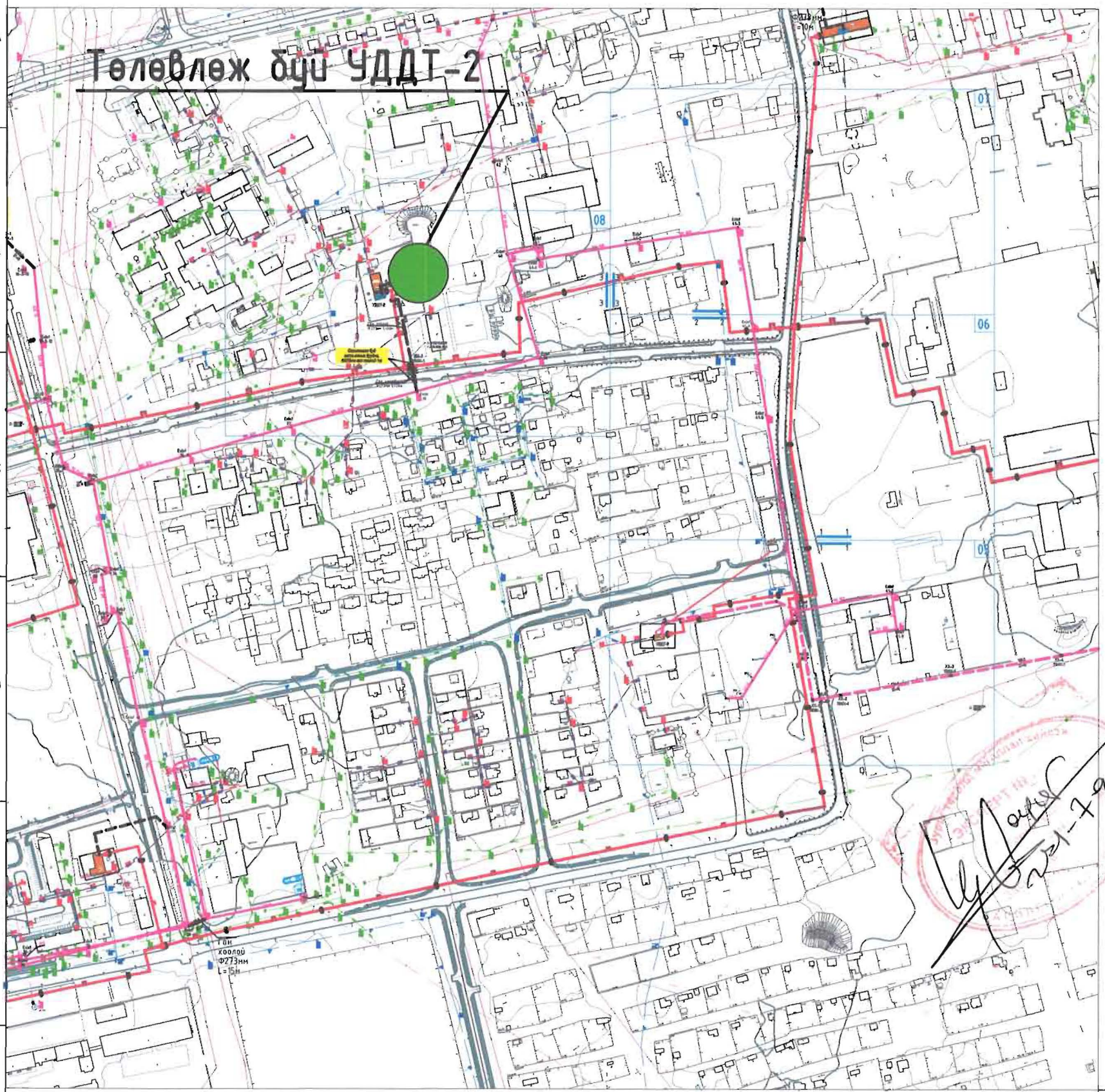


Цахилгаан, холбооны зураг төсөл, угсралт, суурилуулалтын  "АРЗЭЛ_АЛТАЙ" ХОХ Бичлэг: Дунд 4-р хороо 40-26 н Уулзвар: арбалайр@gmail.com Утас: 9619425, 1632888	Хэнтий аймаг, Хэрлэн сум				
	"ЧИНГИС ХОТОНД БАРИГДАХ ДУЛААНЫ СТАНЦ"-ын ДУЛААН ДАМЖУУЛАХ ТӨВ-2				
Байршлын схем					Үе шат: А3
ИНЖЕНЕР		Д.СОЛОНГО	ЕГ.ШИФР:	МАСШТАБ:	ОГНОО:
ГҮЙЦЭТГЭСЭН		Д.СОЛОНГО	АБ_А 04/6-2-21-ГХ	ЗУРГИЙН ДУГААР:	ХУУДАС
ШАЛГАСАН		Д.ДОРЖСҮРЭН	ТГ.ШИФР:	ГХ-3	12








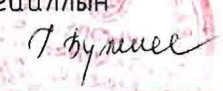





M1:5000

ТРАССЫН ТОЙМ ЗУРАГ



Төлөвлөж дүй ЧДДТ-2

Зөвшөөрсөн:

1. Техникийн нөхцөл олгох комиссын дарга бөгөөд Аймгийн Засаг Даргын орлогч
 /Ц.Чогсомжав/
2. Комиссын нарийн бичгийн дарга: Аймгийн ерөнхий архитектор
 /Б.Гантөгс/
3. Гишүүд:
ГХБХБГ-ын дарга
 /Д.Баярхүү/
4. ГХБХБГ-ын Газрын удирдлагын хэлтсийн дарга
 /Ц.Билэгсайхан/
5. ОБЕГ-ын гал түймэрийн хяналтын ахлах байцаагч, ахмад
 /А.Алтанцолмон/
6. МХГ-ын эрүүл ахуй, халдвар хамгааллын улсын хяналтын байцаагч
 /Г.Бүжмаа/
7. Хэнтий ус ХХК-ийн Ерөнхий инженерийг түр орлон гүйцэтгэгч
 /Л.Баасанхүү/
8. Цахилгаан түгээх сүлжээ салбарын Ерөнхий инженер
 /Б.Сандагдорж/
9. "МХС" ТӨХХК-ийн Хэнтий аймгийн газрын Ерөнхий инженер
 /Т.БАЯРМАА/
10. Хэрлэн сумын Засаг дарга бөгөөд Чингис хотын захирагч
 /М.Шүрэнцэцэг/
11. Чингис хотын архитектор, дэд бүтэц харуулсан мэргэжилтэн
 /Г.Мөнхжаргал/



Түлхүүр схем

08	07
	06
	05

Цахилгаан, холбооны зураг төсөл, угсралт, суурилуулалтын



"АРЗУЛ_АЛТАЙ" ХХК
Боловсрол: Дунд 4-р сургууль 10-06 н
E-mail: arzul.altai@rambler.ru
Утас: 9619455, 9629968

Хэнтий аймаг, Хэрлэн сум		"ЧИНГИС ХОТОД БАРИГДАХ ДҮЛААНЫ СТАНЦ"-ын ДУХААН ДАМЖУУЛАХ ТӨВ-2		Ye шат: А3	
ИНЖЕНЕР		Төлөвлөж дүй холбооны сувагчлалын трассын тойм зураг		ОГНОО: 2021/04	
ГҮЙЦЭТГЭСЭН	Д.СОЛОНГО	ЕГ.ШИФР:	МАСШТАБ:	ХУЧДАС	
ШАЛГАСАН	Д.СОЛОНГО	АБ_А 04/6-2-21-ГХ	М1:5000	12	
	Д.ДОРЖСҮРЭН	ТГ.ШИФР:	ЗУРГИЙН ДУГААР:		
			ГХ-4		

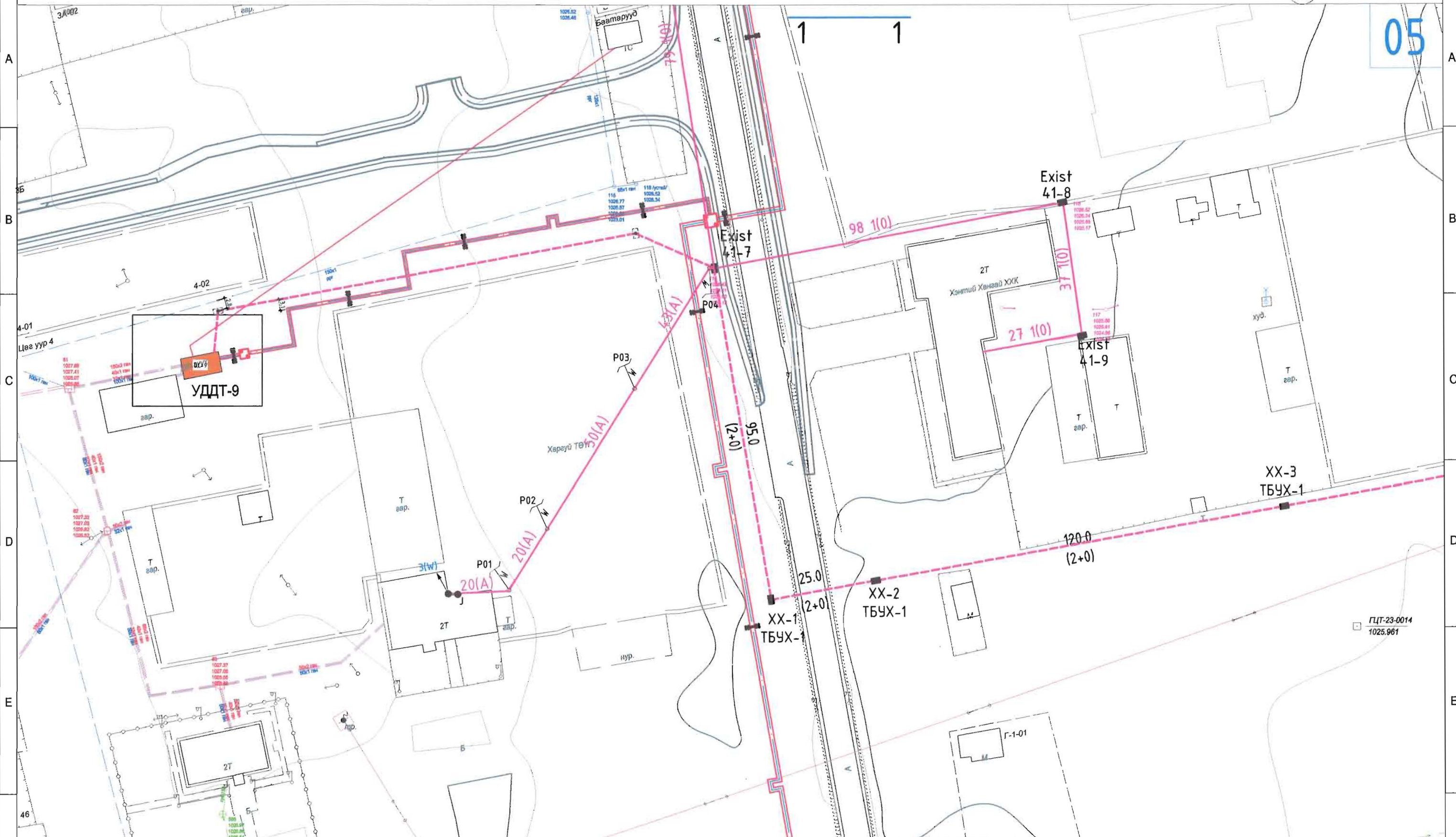
Харзүй ХХК

Цэвэрлэх байгууламж



M1:1000

05

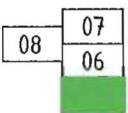


ТАНИХ ТЭМДЭГ

- | | | | | | |
|--|------------------------|--|--------------------------|--|------------------|
| | ОДОО БАЙГАА ЗАМ | | ХАШАА БАЙШИН | | БОХИРҮҮН ШУГАМ |
| | ТӨЛӨВЛӨЖ БҮЙ АВТО ЗАМ | | ДУЛААНН ШУГАМ | | ЦАХИЛГААНЫ ШУГАМ |
| | ТӨЛӨВЛӨЖ БҮЙ ЯВГАН ЗАМ | | ХОЛБООНЫ ХУДАГ СУВАГЧЛАЛ | | ЦЭВЭР УСНЫ ШУГАМ |
| | БАРИЛГА БАЙШИН | | ХОЛБООНЫ АГААРЫН БАГАНА | | ГЭРЛИЙН ШОН |

- | | |
|--|--|
| | ТӨЛӨВЛӨЖ БҮЙ ХОЛБООНЫ СУВАГЧЛАЛ |
| | ШИНЭЭР ТӨЛӨВЛӨЖ БҮЙ ХОЛБООНЫ ХУДАГ, ДУГААР |
| | ОДОО БАЙГАА ХОЛБООНЫ ХУДАГ ДУГААР |
| | ОДОО БАЙГАА ХОЛБООНЫ СУВАГЧЛАЛ |

Түлхүүр схем



Цахилгаан, холбооны зураг
мөсөл, үзэрлэл,
сүүдрэлдэлтэй

"АРЗЭЛ АЛТАЙ" ХХК
Боловсрол, дугаар 4-р хороо 44-26 н
Уулзвар: 9816455 1935008

Хэнтий аймаг, Хэрлэн сүм				
"ЧИНГИС ХОТОНД БАРИГДАХ ДУЛААНН СТАНЦ"-ын ДУЛААН ДАМЖУУЛАХ ТӨВ-2				
Одоо байгаа холбооны сувагчлалын трассын зураг-1				
ИНЖЕНЕР		Д.СОЛОНГО	ЕГ.ШИФР:	МАСШТАБ:
ГҮЙЦЭТГЭСЭН		Д.СОЛОНГО	АБ_А 04/6-2-21-ГХ	M1:1000
ШАЛГАСАН		Д.ДОРЖСҮРЭН	ТГ.ШИФР:	ЗҮРГИЙН ДУГААР:
			ГХ-5	ОГНОО:
				2021/04
				ХУЧУДАС
				12
				Үе шат: А3

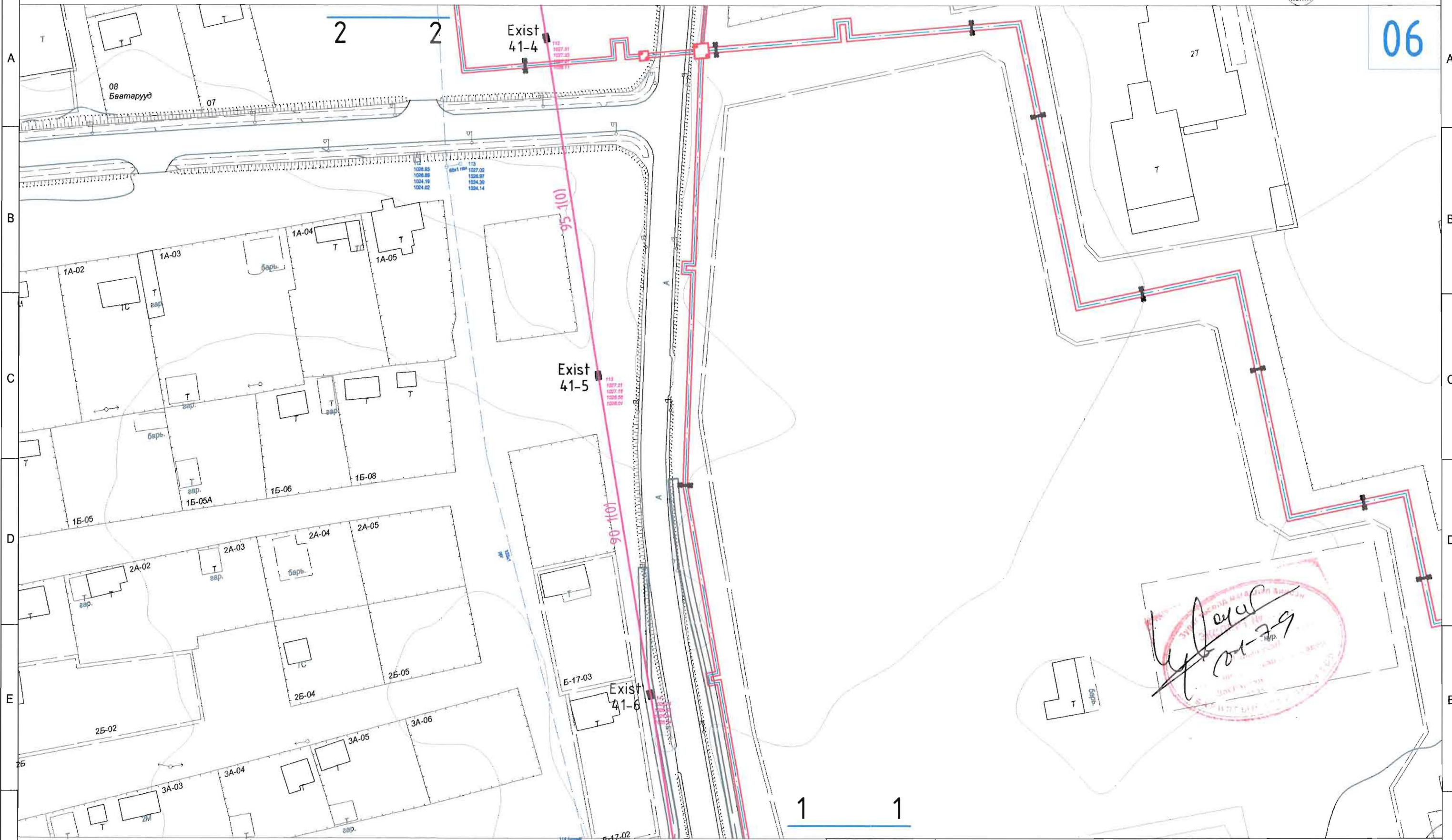
← 1-р сургууль

Цэвэрлэх байгууламж →



M1:1000

06

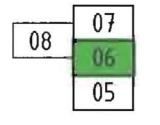


ТАНИХ ТЭМДЭГ.

- | | | | | | |
|--|------------------------|--|--------------------------|--|------------------|
| | ОДОО БАЙГАА ЗАМ | | ХАШАА БАЙШИН | | БОХИРЫН ШУГАМ |
| | ТӨЛӨВЛӨЖ БҮЙ АВТО ЗАМ | | ДУЛААН ШУГАМ | | ЦАХИЛГААНЫ ШУГАМ |
| | ТӨЛӨВЛӨЖ БҮЙ ЯВГАН ЗАМ | | ХОЛБООНЫ ХУДАГ СУВАГЧЛАЛ | | ЦЭВЭР УСНЫ ШУГАМ |
| | БАРИЛГА БАЙШИН | | ХОЛБООНЫ АГААРЫН БАГАНА | | ГЭРЛИЙН ШОН |

- | | |
|--|--|
| | ТӨЛӨВЛӨЖ БҮЙ ХОЛБООНЫ СУВАГЧЛАЛ |
| | ШИНЭЭР ТӨЛӨВЛӨЖ БҮЙ ХОЛБООНЫ ХУДАГ, ДУГААР |
| | ОДОО БАЙГАА ХОЛБООНЫ ХУДАГ ДУГААР |
| | ОДОО БАЙГАА ХОЛБООНЫ СУВАГЧЛАЛ |

Түлхүүр схем



Цахилгаан, холбооны зураг төсөл, угсралт, суурилуулалтын

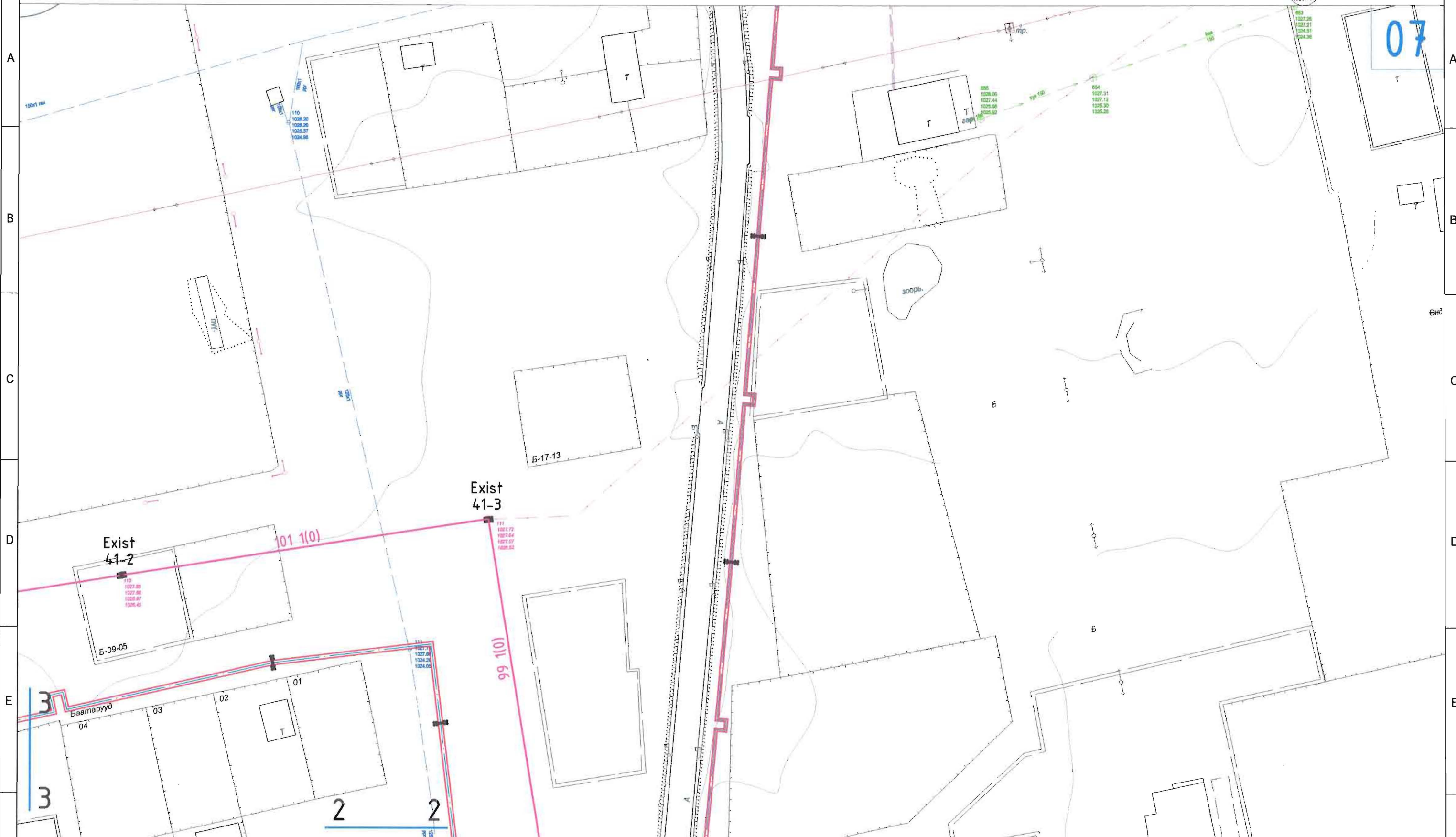
"АРБЭЛ_АЛТАЙ" ХХК
Булвар: Дундур 4-р хороо 14-06 н
У.төл: хаяг: arzal.altai@gmail.com
Маяг: 9974425, 9432964

Хэнтий аймаг, Хэрлэн сум					
"ЧИНГИС ХОТОНД БАРИГДАХ ДУЛААНЫ СТАНЦ"-ын ДУЛААН ДАМЖУУЛАХ ТӨВ-2					
Одоо байгаа холбооны сувагчлалын трассын зураг-2					
Ye шат: А3					
ИНЖЕНЕР		Д.СОЛОНГО	ЕГ.ШИФР:	МАСШТАБ:	ОГНОО:
ГҮЙЦЭТГЭСЭН		Д.СОЛОНГО	АБ_А 04/6-2-21-ГХ	М1:1000	2021/04
ШАЛГАСАН		Д.ДОРЖСҮРЭН	ТГ.ШИФР:	ЗҮРГИЙН ДУГААР:	ХУЧДАС
				ГХ-6	12

← Аймгийн нэгдсэн эмнэлэг

Цэвэрлэх байгууламж →

М1:1000



ТАНИХ ТЭМДЭГ

	ОДОО БАЙГАА ЗАМ		ХАШАА БАЙШИН		БОХИРЫН ШУГАМ
	ТӨЛӨВЛӨЖ БҮЙ АВТО ЗАМ		ДУЛААНЫ ШУГАМ		ЦАХИЛГААНЫ ШУГАМ
	ТӨЛӨВЛӨЖ БҮЙ ЯВГАН ЗАМ		ХОЛБООНЫ ХУДАГ СУВАГЧЛАЛ		ЦЭВЭР ЧСНЫ ШУГАМ
	БАРИЛГА БАЙШИН		ХОЛБООНЫ АГААРЫН БАГАНА		ГЭРЛИЙН ШОН

Түлхүүр схем

	ТӨЛӨВЛӨЖ БҮЙ ХОЛБООНЫ СУВАГЧЛАЛ
	ШИНЭЭР ТӨЛӨВЛӨЖ БҮЙ ХОЛБООНЫ ХУДАГ, ДУГААР
	ОДОО БАЙГАА ХОЛБООНЫ ХУДАГ ДУГААР
	ОДОО БАЙГАА ХОЛБООНЫ СУВАГЧЛАЛ

Цахилгаан, холбооны зураг
мөсөл, үзэрлэл,
суурьлүүлалтын

"АРЗЭЛ_АЛТАЙ" ХХК
Бэлгэр: Дунд 4-р хороо 10-26 н
У.тэй хэвн ортол/аймгийн/улсын
Төв: 961455, 143068

Хэнтий аймаг, Хэрлэн сум
"ЧИНГИС ХОТОНД БАРИГДАХ ДУЛААНЫ СТАНЦ"-ын ДУЛААН ДАМЖУУЛАХ ТӨВ-2

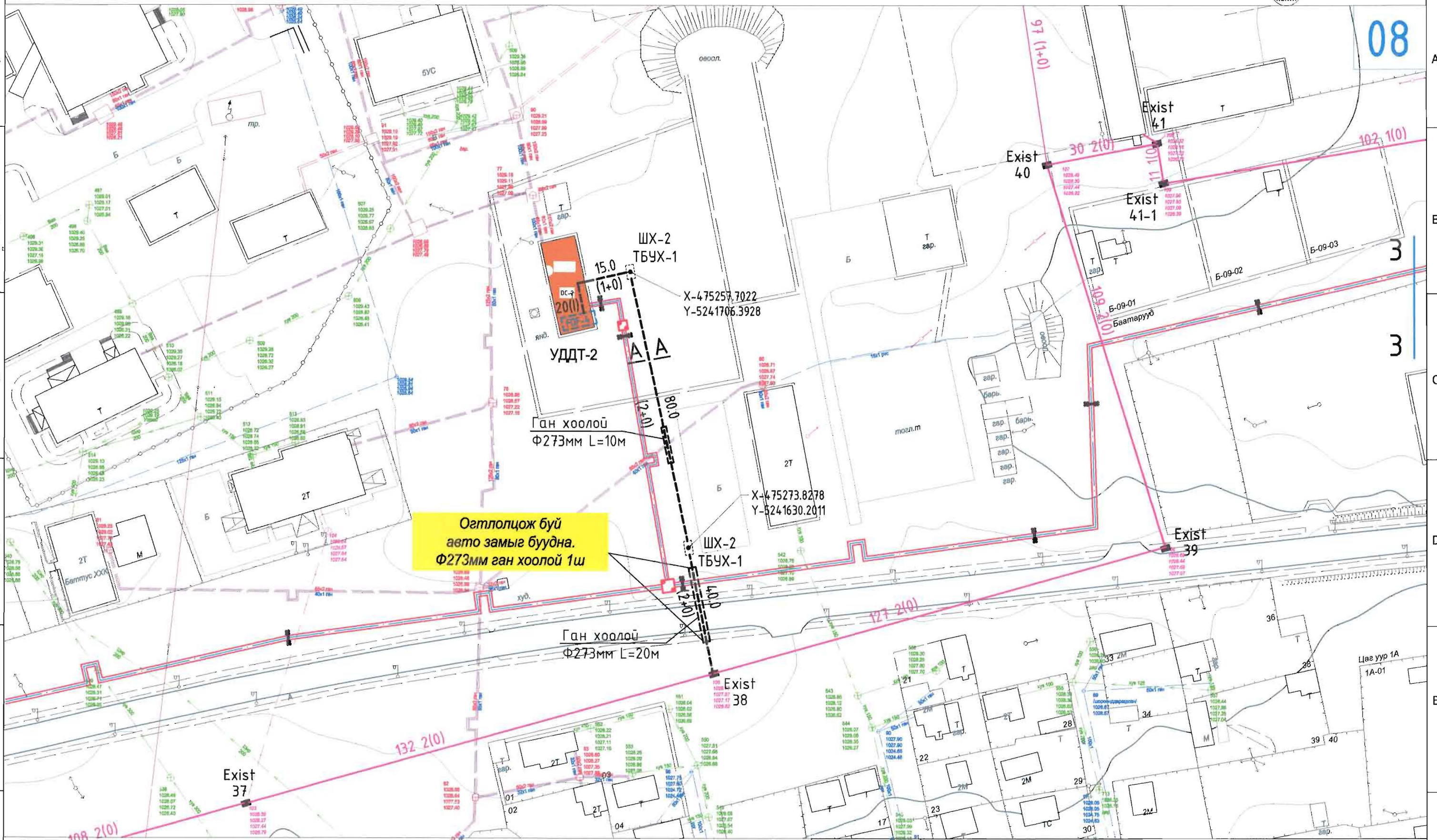
Одоо байгаа холбооны сувагчлалын трассын зураг-3

ИНЖЕНЕР		Д.СОЛОНГО	ЕГ.ШИФР:	МАСШТАБ:	ОГНОО:
ГҮЙЦЭТГЭСЭН		Д.СОЛОНГО	АБ_А 04/6-2-21-ГХ	М1:1000	2021/04
ШАЛГАСАН		Д.ДОРЖСҮРЭН	ТГ.ШИФР:	ЗҮРГИЙН ДУГААР:	ХУЧДАС
				ГХ-7	12

Үе шат: А3



08



Огтлолцож буй авто замыг буудна. Φ273мм ган хоолой 1ш

ТАНИХ ТЭМДЭГ:

- | | | | | | |
|--|------------------------|--|--------------------------|--|------------------|
| | ОДОО БАЙГАА ЗАМ | | ХАШАА БАЙШИН | | БОХИРҮҮН ШУГАМ |
| | ТӨЛӨВЛӨЖ БҮЙ АВТО ЗАМ | | ДУЛААН ШУГАМ | | ЦАХИЛГААНЫ ШУГАМ |
| | ТӨЛӨВЛӨЖ БҮЙ ЯВГАН ЗАМ | | ХОЛБООНЫ ХУДАГ СУВАГЧЛАЛ | | ЦЭВЭР УСНЫ ШУГАМ |
| | БАРИЛГА БАЙШИН | | ХОЛБООНЫ АГААРЫН БАГАНА | | ГЭРЛИЙН ШОН |

- | | |
|--|---|
| | ТӨЛӨВЛӨЖ БҮЙ ХОЛБООНЫ СУВАГЧЛАЛ |
| | ШХ-1 ШИНЭЭР ТӨЛӨВЛӨЖ БҮЙ ХОЛБООНЫ ХУДАГ, ДУГААР |
| | Р-С 03-33 ОДОО БАЙГАА ХОЛБООНЫ ХУДАГ ДУГААР |
| | ОДОО БАЙГАА ХОЛБООНЫ СУВАГЧЛАЛ |

Түлхүүр схем

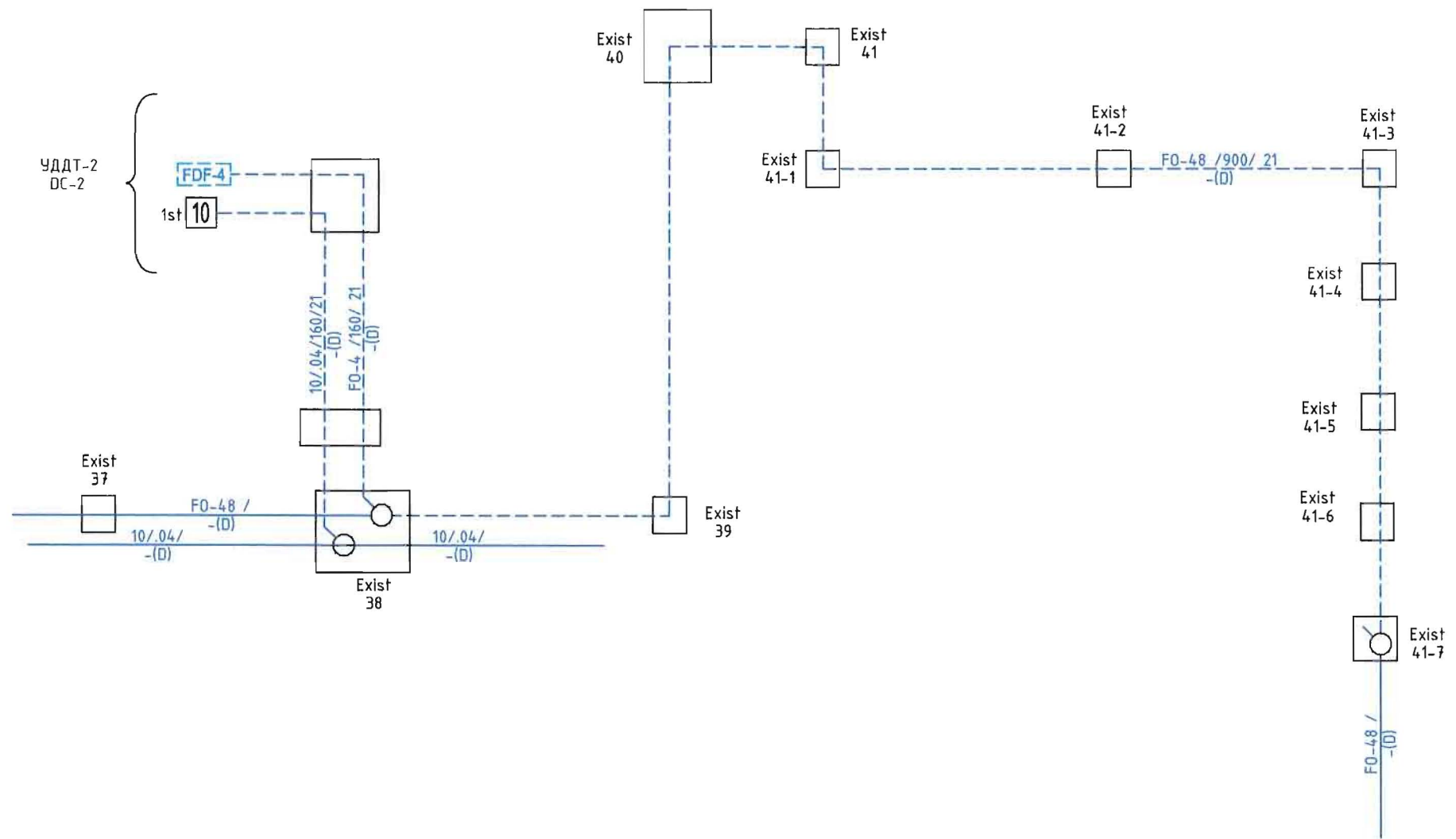
- | | |
|--|----|
| | 07 |
| | 06 |
| | 05 |


Цахилгаан, холбооны зураг төсөл, угсралт, суурилуулалтын

"АРЗУЛ_АЛТАЙ" ХХК
Баянгол дүүрэг 4-р хороо 15-26 н
Уулзвар: 10114/15.15.26
Мөнгө: 9619425.16.52968

Хэнтий аймаг, Хэрлэн сум				
"ЧИНГИС ХОТОНД БАРИГДАХ ДУЛААНЫ СТАНЦ"-ын ДУЛААН ДАМЖУУЛАХ ТӨВ-2				
Төлөвлөж буй холбооны сувагчлалын трассын зураг				
ИНЖЕНЕР		Д.СОЛОНГО	ЕГ.ШИФР:	МАСШТАБ:
ГҮЙЦЭТГЭСЭН		Д.СОЛОНГО	АБ_А 04/6-2-21-ГХ	M1:1000
ШАЛГАСАН		Д.ДОРЖСҮРЭН	ТГ.ШИФР:	ЗУРГИЙН ДУГААР:
			ГХ-8	ОГНОО:
				2021/04
				ХУЧДАС
				12

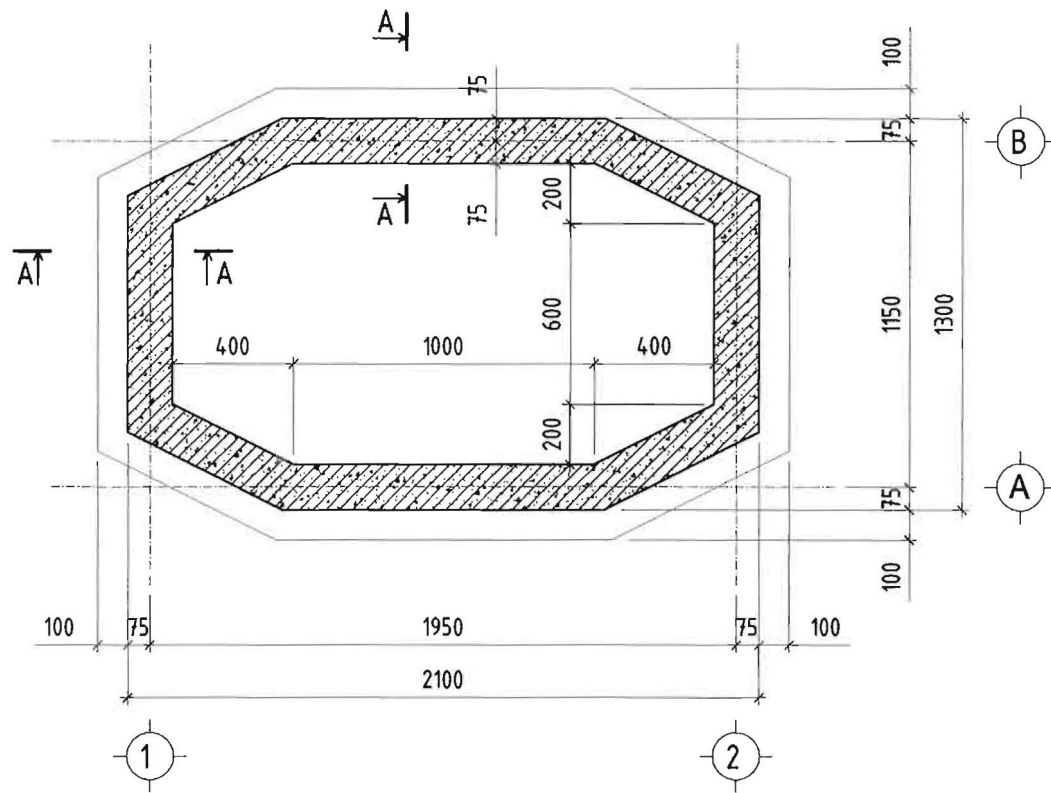
Үе шат: А3



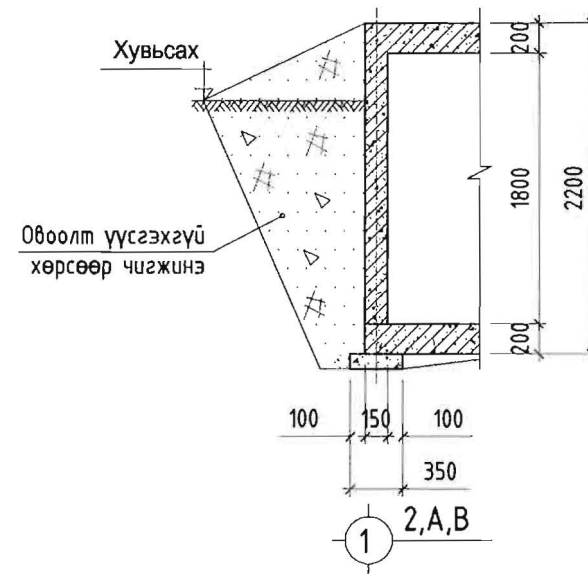
Цахилгаан, холбооны зураг төсөл, угсралт, сурталжуулалтын  "АРЗЫЛ_АЛТАЙ" ХХК Боловсрол дүүргэл 4-р хороо 10-06 н Уулзвар хэвцэг: 9919455, 1145068	Хэнтийн аймаг, Хэрлэн сум "ЧИНГИС ХОТОНД БАРИГДАХ ДУЛААНЫ СТАНЦ"-ын ДУЛААН ДАМЖУУЛАХ ТӨВ-2					
	Төлөвлөж буй кабелийн тархалтын зураг				Үе шат: АЗ	
	ИНЖЕНЕР	<i>[Signature]</i>	Д.СОЛОНГО	ЕГ.ШИФР:	МАСШТАБ:	ОГНОО:
	ГҮЙЦЭТГЭСЭН	<i>[Signature]</i>	Д.СОЛОНГО	АБ_А 04/6-2-21-ГХ	М1:1000	2021/04
ШАЛГАСАН	<i>[Signature]</i>	Д.ДОРЖСҮРЭН	ТГ.ШИФР:	ЗҮРГИЙН ДУГААР:	ХУЧДАС	
				ГХ-10	12	

**Мэдээлэл холбооны сүлжээний сувагчлалын байгууламжид хэрэглэхдэх төмөр бетон
угсармал худагийн нэг маягийн зураг ТБУХ-1**

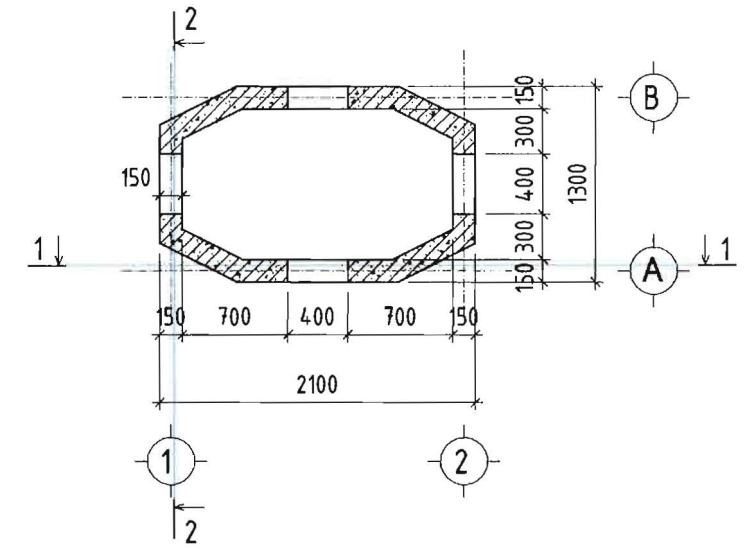
Суурийн байгуулалт М1:25



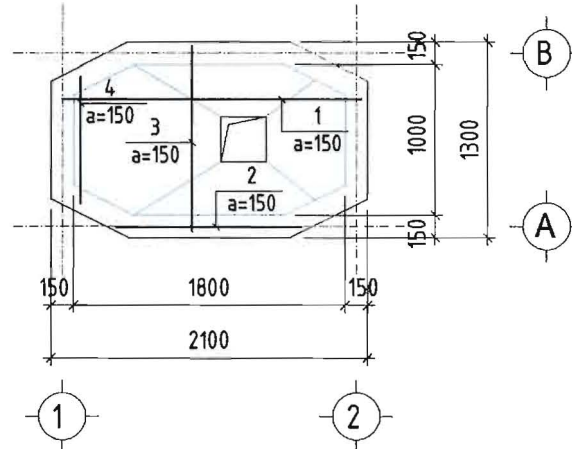
Огтлол А - А М1:50



Цутгамал ханын байгуулалт М1:50



Суурийн арматурчлал М1:50

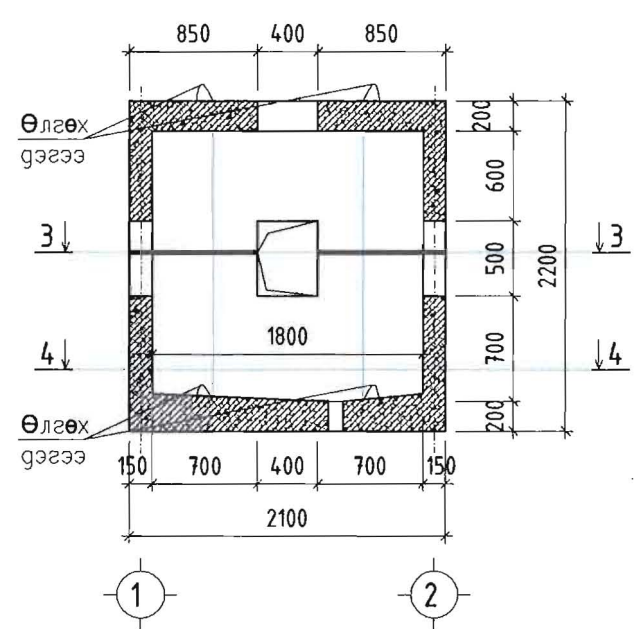


Лаз	Тэмдэглэгээ	Нэр	Тоо /ш/	Жин /кг/	
				Нэгж	Нийт
				Суурийн арматур	
			1		24.28
1	φ12	A400 ГОСТ 5781-82 L= 2050	4	1.82	7.28
2	φ12	A400 ГОСТ 5781-82 L= 1250	7	1.11	7.77
3	хувьсах	φ12 A400 ГОСТ 5781-82 L= 1550	4	1.38	5.50
4	хувьсах	φ12 A400 ГОСТ 5781-82 L= 1050	4	0.93	3.73
					Бетон В25V=0.62м3

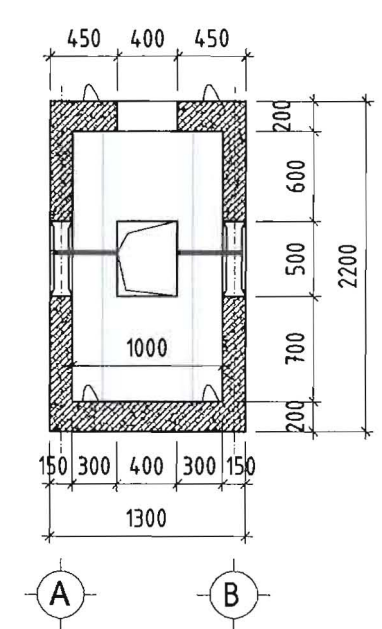
ТАЙЛБАР

- Суурийн шуудууг механизмээр ухахдаа суурийн улны түвшингээс дээш 10-20см дутуу ухаж түүнээс доош суурийн улны түвшин хүртэл гараар засаж ухна. ГША -ын алдаанаас болон ГША-ын зайлшгүй шаардлагаас /багана суурийн эргэн тойрон гэх мэт/ шалтгаалж буурь хөрс суларсан тохиолдолд сайтар нягтруулсны дараагаар суурийг цутгах шаардлагатай. Мөн шалны доорх хөрсийг сайтар нягтруулсны дараа бетон шалыг цутгана.
- Суурийн ажлын арматурын анги SD390 байх ба хомуцыг АI ангийн арматур байхаар тусгав.
- Суурийг бетон бүсийг 350 маркын /В25/ ангийн бетоноор цутгахаар зураг төсөлд тусгасан ба суурь цутгах бетоноос дээж авч маркийг тогтоолгосон байх шаардлагатай.
- Суурийн арматур болон бусад төмөр эдлэлүүд зэвэрч муудаагүй зөв хадгалагдсан байвал зохино.
- Бетоныг хөлдөөх аргаар бэхжүүлэхийг хатуу хориглоно.
- Хаявч доорх хөрсийг овойлт үйсгэхгүй хөрсөөр чигжиж хийнэ. Нягтруулсас хөрсний эзэлхүүн жин 1,65 кг/см3 багагүй байна.
- Буурь суурийн ажлыг БНБД3.03.09-90, БНБД3.03.01-88 -н заалтыг баримтлан гүйцэтгэнэ.

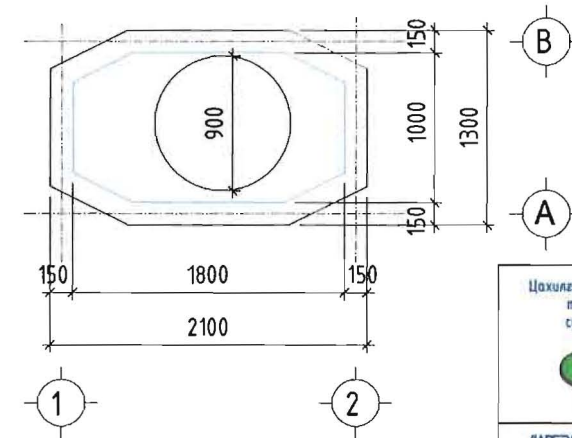
Огтлол 1 - 1 М1:50



Огтлол 2 - 2 М1:50

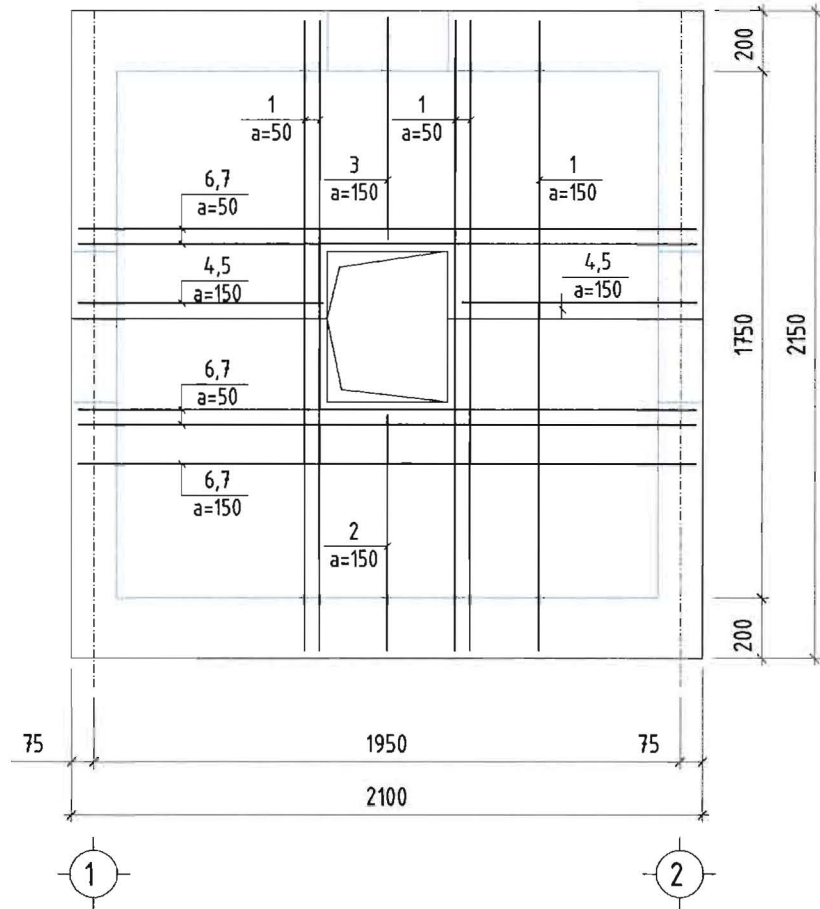


Хучилт М1:50

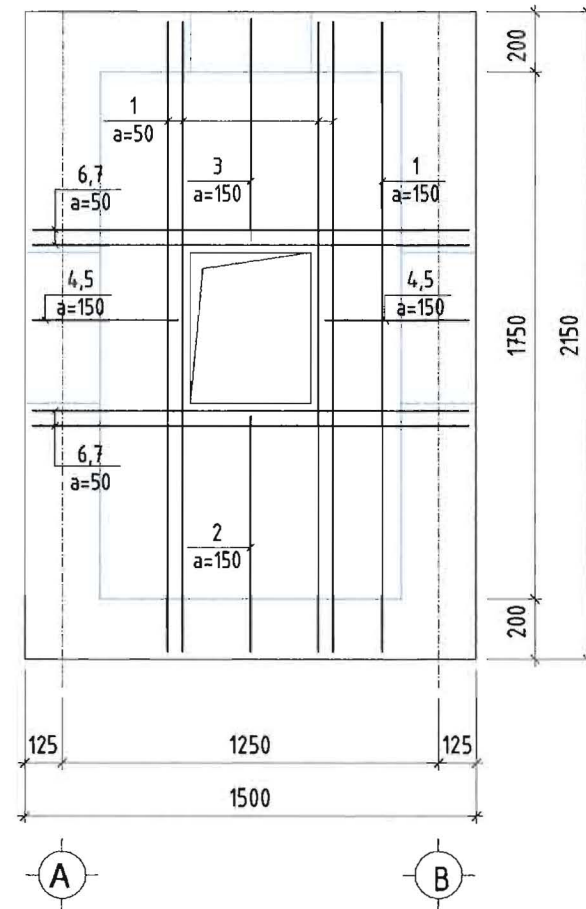


<p>Цахилгаан, холбооны зураг төсөл, цэсрэлт, сууриудалтын</p> <p>"АРБЭЙЛ АЛТАЙ" ХХК Боловсрол Дунд 4-р хороо 44-06 н E-mail: arbel.altai@gmail.com Утас: 9076405, 9632668</p>	Хэнтий аймаг, Хэрлэн сум				"ЧИНГИС ХОТОНД БАРИГДАХ ДУЛААНЫ СТАНЦ"-ын ДУЛААН ДАМЖУУЛАХ ТӨВ-2		
	ТБУХ-1 худгэцүн бүтээцийн зураг						Үе шат: А3
	ИНЖЕНЕР	<i>[Signature]</i>	Д.СОЛОНГО	ЕГ.ШИФР:	МАСШТАБ:	ОГНОО:	
	ГҮЙЦЭТГЭСЭН	<i>[Signature]</i>	Д.СОЛОНГО	АБ_А 04/6-2-21-ГХ	M1:1000	2021/04	
ШАЛГАСАН	<i>[Signature]</i>	Д.ДОРЖСҮРЭН	ТГ.ШИФР:	ЗУРГИЙН ДУГААР:	ХУЧДАС		
				ГХ-11	12		

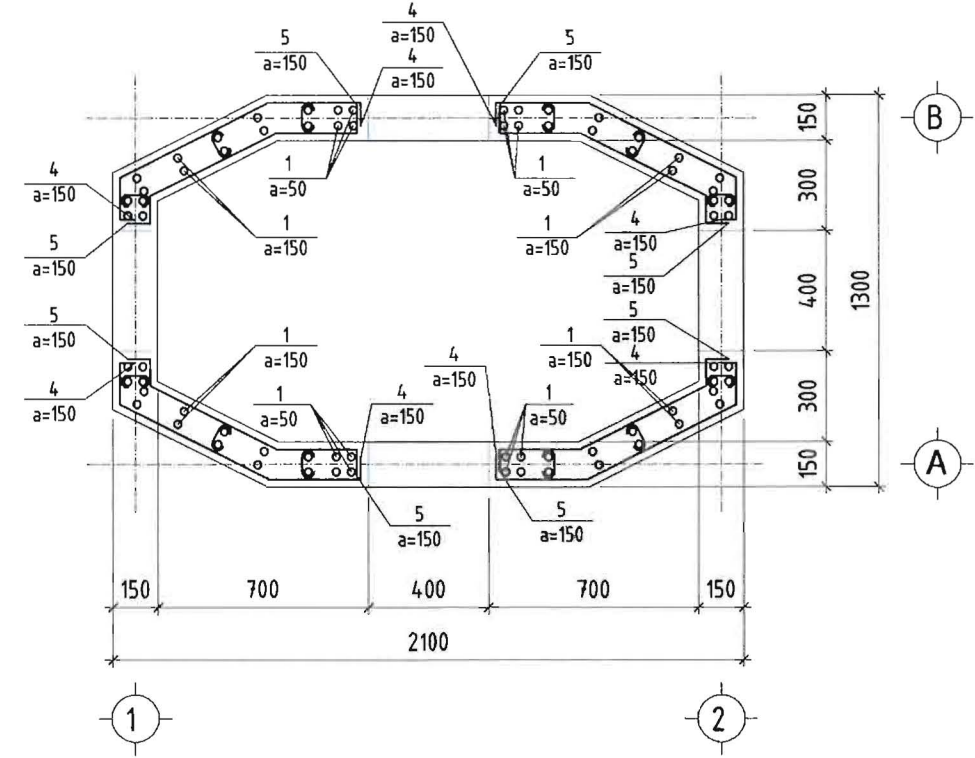
Цутгамал ханын арматурчлал
огтлол 1 - 1 М1:25



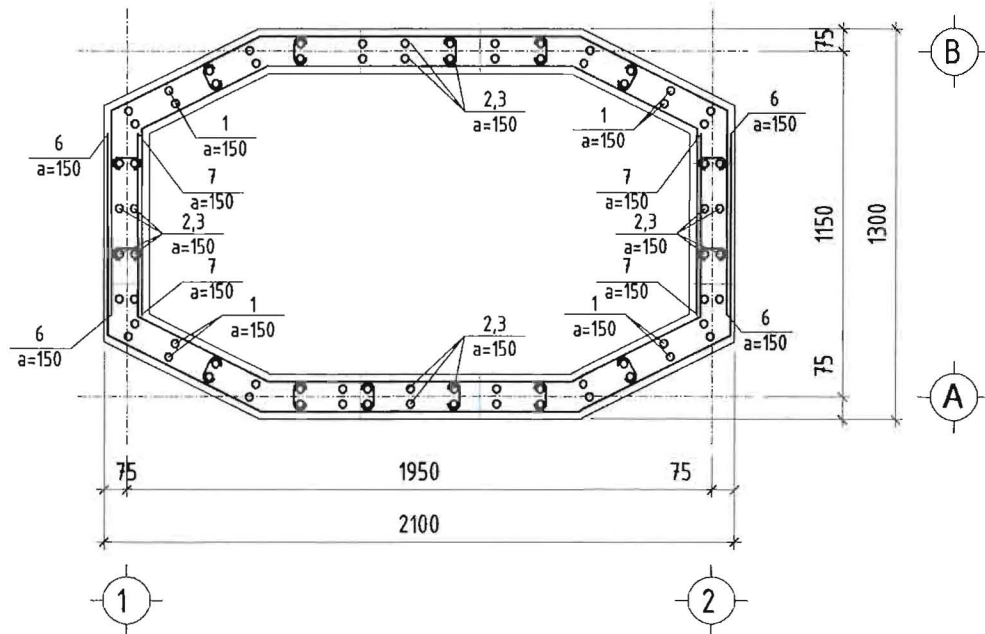
Цутгамал ханын арматурчлал
огтлол 2 - 2 М1:25



Цутгамал ханын цонхтой хэсгийн
арматурчлал М1:25



Цутгамал ханын арматурчлал
М1:25



Марк позиц	Загвар	Марк позиц	Загвар
1		3	
2		4	
5		7	
6		8	

Глоз	Тэмдэглэгээ	Нэр	Тоо /ш/	Жин /кг/	
				Нэгж	Нийт
Цутгамал ханын арматурчлал				1	304.63
1	Φ12	A400 ГОСТ 5781-82 L= 2400	68	2.13	144.89
2	Φ18	A400 ГОСТ 5781-82 L= 1150	16	2.30	36.76
3	Φ12	A400 ГОСТ 5781-82 L= 1100	16	0.98	15.63
4	Φ12	A400 ГОСТ 5781-82 L= 1445	16	1.28	20.53
5	Φ8	A400 ГОСТ 5781-82 L= 1140	16	0.45	7.20
6	Φ8	A400 ГОСТ 5781-82 L= 3250	26	1.28	33.34
7	Φ8	A400 ГОСТ 5781-82 L= 3940	26	1.55	40.42
8	Φ8	A400 ГОСТ 5781-82 L= 310	48	0.12	5.87
Бетон В25В=1.18м3					

Цахилгаан, холбооны зураг
мөсөл, цэвэрлэлт,
суурингуудын

"АРБЭЛ_АЛТАЙ" ХХК
Баянгол дүүрэг 4-р хороо 40-06 н
Утас: 9619435, 1103090

Хэнтий аймаг, Хэрлэн сум
"ЧИНГИС ХОТОНД БАРИГДАХ ДУЛААНЫ СТАНЦ"-ын ДУЛААН ДАМЖУУЛАХ ТӨВ-2

ТБҮХ-1 хүдгийн ханын арматурчлал

ИНЖЕНЕР		Д.СОЛОНГО	ЕГ.ШИФР:	МАСШТАБ:	Үе шат: А3
ГҮЙЦЭТГЭСЭН		Д.СОЛОНГО	АБ_А 04/6-2-21-ГХ	М1:1000	ОГНОО: 2021/04
ШАЛГАСАН		Д.ДОРЖСҮРЭН	ТГ.ШИФР:	ЗҮРГИЙН ДУГААР:	ХУЧДАС 12
			ГХ-12		



Цахилгаан, холбооны зураг төсөл, угсралт, суурилуулалтын
"АРБЭЛ_АЛТАЙ" ХХК

Зургийн шифр АБ_А 04/6-3-21-ГХ

Хэнтий аймаг, Хэрлэн сум
"ЧИНГИС ХОТОД БАРИГДАХ ДУЛААНЫ СТАНЦ"
ДУЛААН ДАМЖУУЛАХ ТӨВ-3

ГХ

Захирал



Ц. Нямсүрэн

Инженер



Д. Солонго

Улаанбаатар 2021 он

ГАДНА ХОЛБООНЫ ЗУРГИЙН ИЖ БҮРДЛИЙН ЖАГСААЛТ

ХУЧДАС	Нэр	Тайлбар
ГХ-1	Зургийн иж бүрдлийн жагсаалт, таних тэмдэг	
ГХ-2	Тайлбар бичиг, материалын түүвэр	
ГХ-3	Байршлын схем	
ГХ-4	Төлөвлөж дүй холбооны сувагчлалын трассын тойм зураг	M1:5000
ГХ-5	Одоо байгаа холбооны сувагчлалын трассын зураг-1	M1:1000
ГХ-6	Одоо байгаа холбооны сувагчлалын трассын зураг-2	M1:1000
ГХ-7	Төлөвлөж дүй холбооны сувагчлалын трасс	M1:1000
ГХ-8	Төлөвлөж дүй барилгын холбооны сувагчлалын оролтын байгуулалт	M1:1000
ГХ-9	Кабелийн тархалтын зураг	
ГХ-10	ТБУХ-1 худгийн бүтээцийн зураг	M1:1000
ГХ-11	ТБУХ-1 худгийн ханын арматурчлал	M1:1000

ТАНИХ ТЭМДЭГ

	Одоо байгаа холбооны АТС
	Төлөвлөж дүй холбооны техникийн өрөө
	Төлөвлөж дүй шилэн кабелийн төгсгөлийн төхөөрөмж
	Одоо байгаа холбооны худаг
	Одоо байгаа М1 төрлийн холбооны худаг
	Төлөвлөж дүй холбооны төмөр бетон угсармал худаг
	Хамгаалалт хийх худаг
	Төлөвлөж дүй кабелийн төгсгөлийн төхөөрөмж 50x2 хос
	Сувагчлалын урт Одоо байгаа яндангийн тоо Одоо байгаа холбооны асбестоцементэн сувагчлал
	Сувагчлалын урт PVC-110мм хоолой PVC-63мм хоолой Одоо байгаа холбооны PVC сувагчлал
	Шилжүүлэх холбооны сувагчлал
	Шинээр төлөвлөж дүй холбооны сувагчлал төлөвлөж дүй кабелийн урт PVC -110мм хоолой PVC -63мм хоолой хамгаалалт хийх сувагчлал
	Шинээр төлөвлөж дүй холбооны кабелийн Кабелийн хэсгийн тоо шөрмөсний диаметр кабелийн урт кабелийн суурилуулах он хэсгийн дугаар сувагчлалаар татна /duct/
	Одоо байгаа кабелийн муфт Төлөвлөж дүй кабелийн муфт
	Шинээр суурилуулах худаг болон тэмдэгтийн шон суурилуулах цэг
	Төлөвлөж дүй холбооны зогсуур

<p>Цахилгаан, холбооны зураг төсөл, угсралт, суурилуулахын</p> <p>"АРБЭЙ_АЛТАЙ" ХХК Биеийн дүүрэг 4-р хороо 42-06 н E-mail: arbelaltai@gmail.com Утас: 969455 945888</p>	Хэнтий аймаг, Хэрлэн сум "ЧИНГИС ХОТОД БАРИГДАХ ДУЛААНЫ СТАНЦ"-ын ДУЛААН ДАМЖУУЛАХ ТӨВ-3				
	Зургийн иж бүрдлийн жагсаалт, таних тэмдэг				
ИНЖЕНЕР		Д.СОЛОНГО	ЕГ.ШИФР: АБ_А 04/6-3-21-ГХ	МАСШТАБ:	Ye шам: А3
ГҮЙЦЭТГЭСЭН		Д.СОЛОНГО	ТГ.ШИФР:	ЗУРГИЙН ДУГААР:	ОГНОО: 2021/04
ШАЛГАСАН		Д.ДОРЖСҮРЭН		ГХ-1	ХУЧДАС 11