

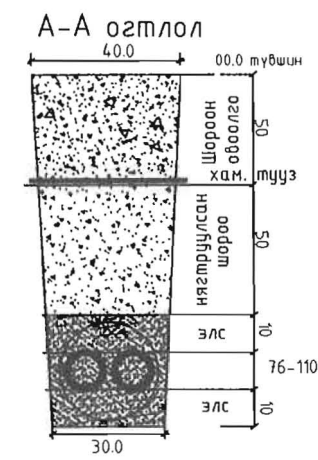
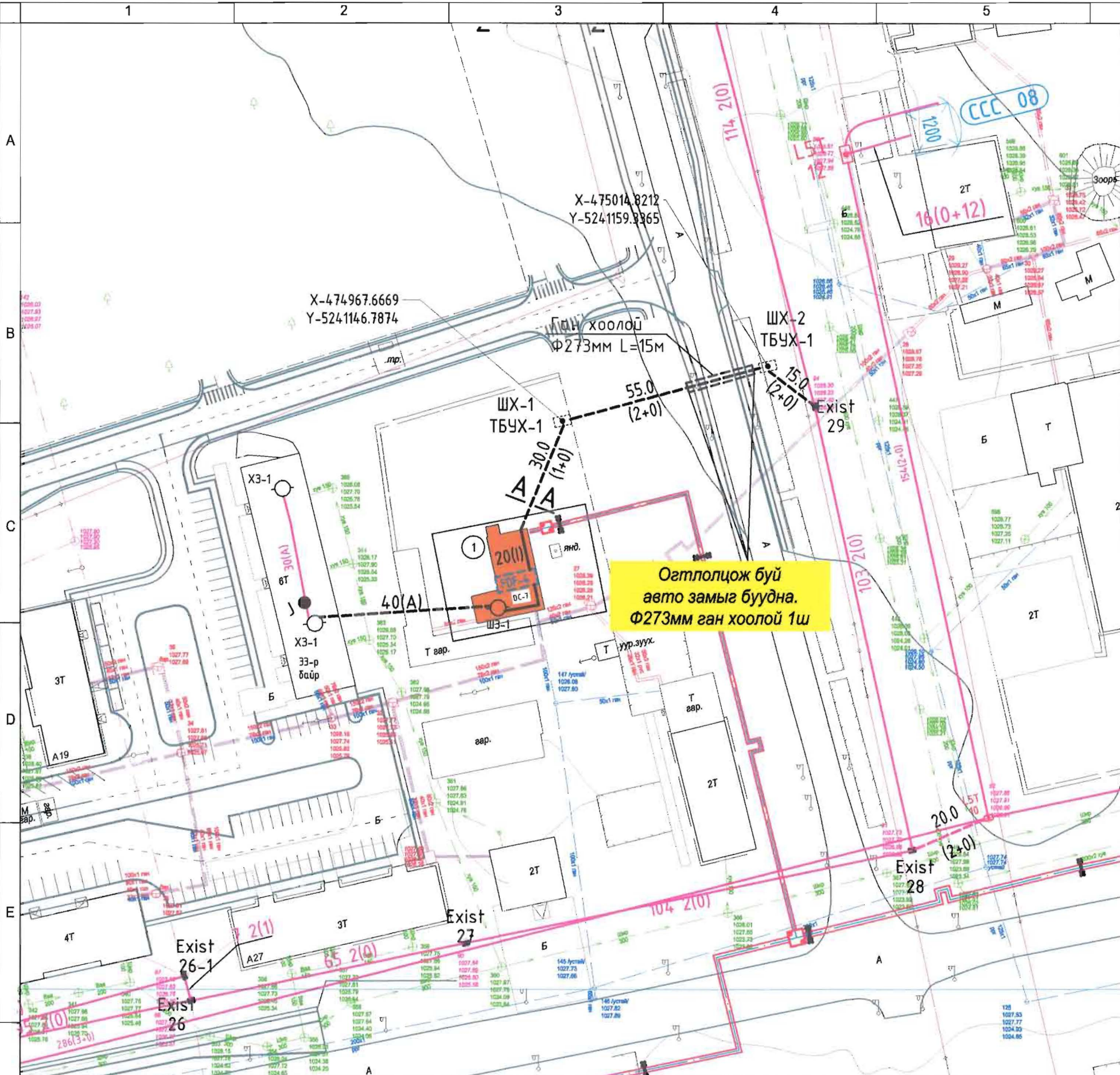
Огтлоцож буй авто замыг буудна. Ф273мм ган хоолой 1ш

ТАНИХ ТЭМДЭГ 			Түлхүүр схем 		Цахилгаан, холбооны зураг төсөл, үзэрлэл, суурьшуулалтын "АРЗУЛ АЛТАЙ" ХХК Бэлэнхэр дүүрэг 4-р хороо 45-26 н Ү.пай чухам arzulaltai@arzulaltai.com Утас: 9964455, 9425968			Хэнтий аймаг, Хэрлэн сум "ЧИНГИС ХОТОНД БАРИГДАХ ДУЛААНЫ СТАНЦ"-ын ДУЛААН ДАМЖУУЛАХ ТӨВ-7 Төлөвлөж буй барилгын холбооны сувагчлалын трасс ИНЖЕНЕР Д.СОЛОНГО ГҮЙЦЭТГЭСЭН Д.СОЛОНГО ШАЛГАСАН Д.ДОРЖСҮРЭН			Ег.шифр: АБ_А 04/6-7-21-ГХ ТГ.шифр: ГХ-7		Масштаб: М1:1000 Зургийн дугаар: ГХ-7		Үе шат: А3 ОГНОО: 2021/04 ХУУДАС 11	
-------------------------	--	--	-------------------------	--	--	--	--	---	--	--	---	--	--	--	---	--



M1:1000

Д/Д	ТОДОРХОЙЛОЛТ:	ТАЙЛБАР
1.	УДДТ-7	Төлөвлөж буй
2.		



ТАНИХ ТЭМДЭГ

	Төлөвлөж буй барилга
	Одоо байгаа барилга
	Айто зам
	Төлөвлөж буй авто замын хөвсөө
	Төлөвлөж буй явган зам
	Төлөвлөж буй ноосон байгуулалт
	Эзэмшил газрын хөвсөө
	Барилганы хэсгийн хөвсөө
	Биеэр усны шугам
	Цэвэр усны шугам
	Дугаарын шугам
	Цахилгааны шугам

ТАНИХ ТЭМДЭГ

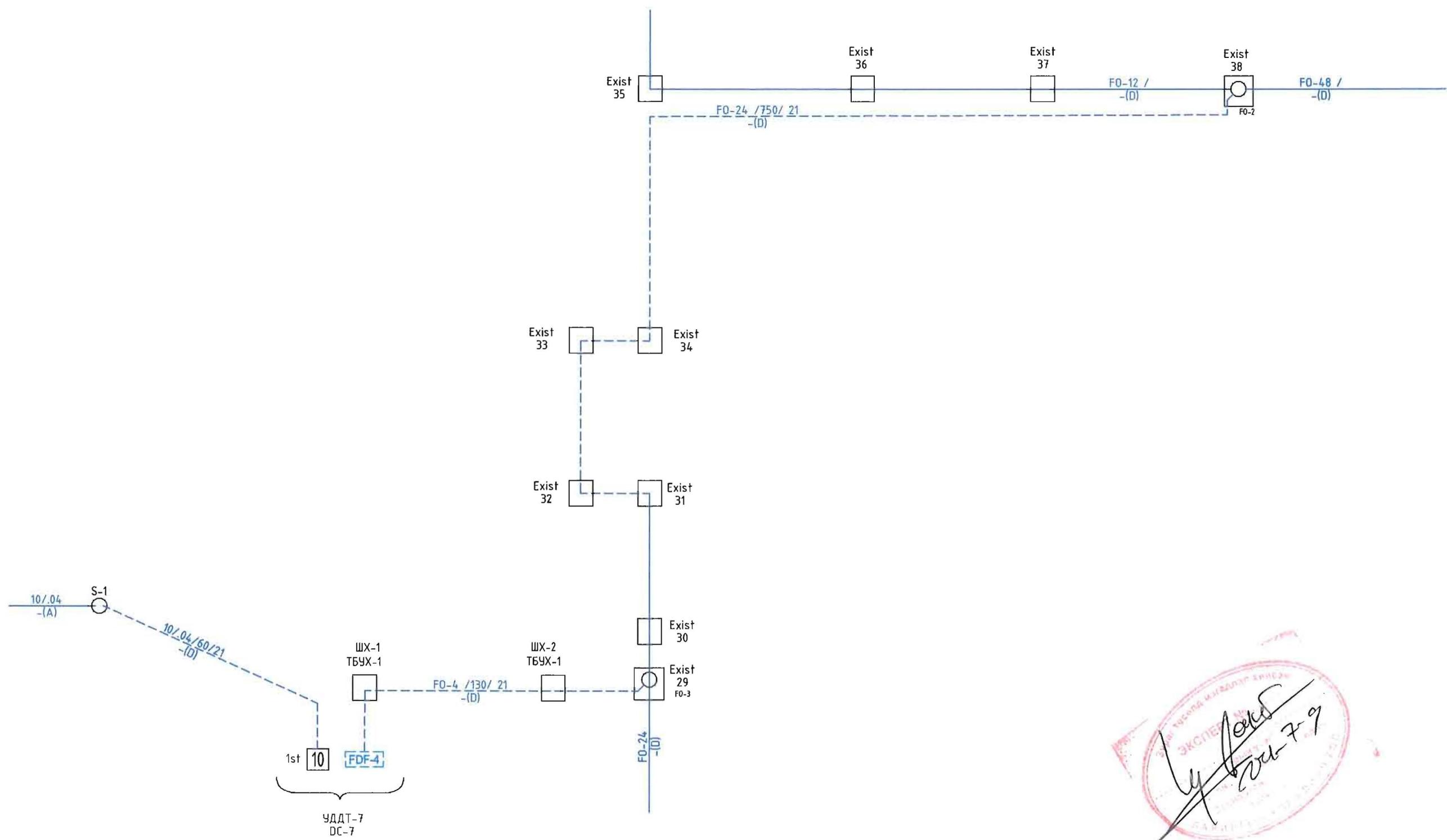
	Одоо байгаа зам		ХАШАА БАЙШИН		БОХИРЫН ШУГАМ		ТӨЛӨВЛӨЖ БУЙ ХОЛБООНЫ СУВАГЧЛАЛ
	Төлөвлөж буй авто зам		ДУЛААНЫ ШУГАМ		ЦАХИЛГААНЫ ШУГАМ		ШИНЭЭР ТӨЛӨВЛӨЖ БУЙ ХОЛБООНЫ ХУДАГ, ДУГААР
	Төлөвлөж буй явган зам		ХОЛБООНЫ ХУДАГ СУВАГЧЛАЛ		ЦЭВЭР УСНЫ ШУГАМ		Одоо байгаа холбооны худаг дугаар
	БАРИЛГА БАЙШИН		ХОЛБООНЫ АГААРЫН БАГАНА		ГЭРЛИЙН ШОН		Одоо байгаа холбооны сувагчлал


Цахилгаан, холбооны зураг
мөсөл, цагнал,
суурьлуулалтын

"АРЗУЛ АЛТАЙ" ХХК
Боловсрол Дунд 4-р хороо 45-06 н
У.тэй хаяг: ulanbaatar@arzul.com
Утас: 9616435, 1479668

Хэнтий аймаг, Хэрлэн сум
"ЧИНГИС ХОТОД БАРИГДАХ ДУЛААНЫ СТАНЦ"-ын ДУЛААН ДАМЖУУЛАХ ТӨВ-7

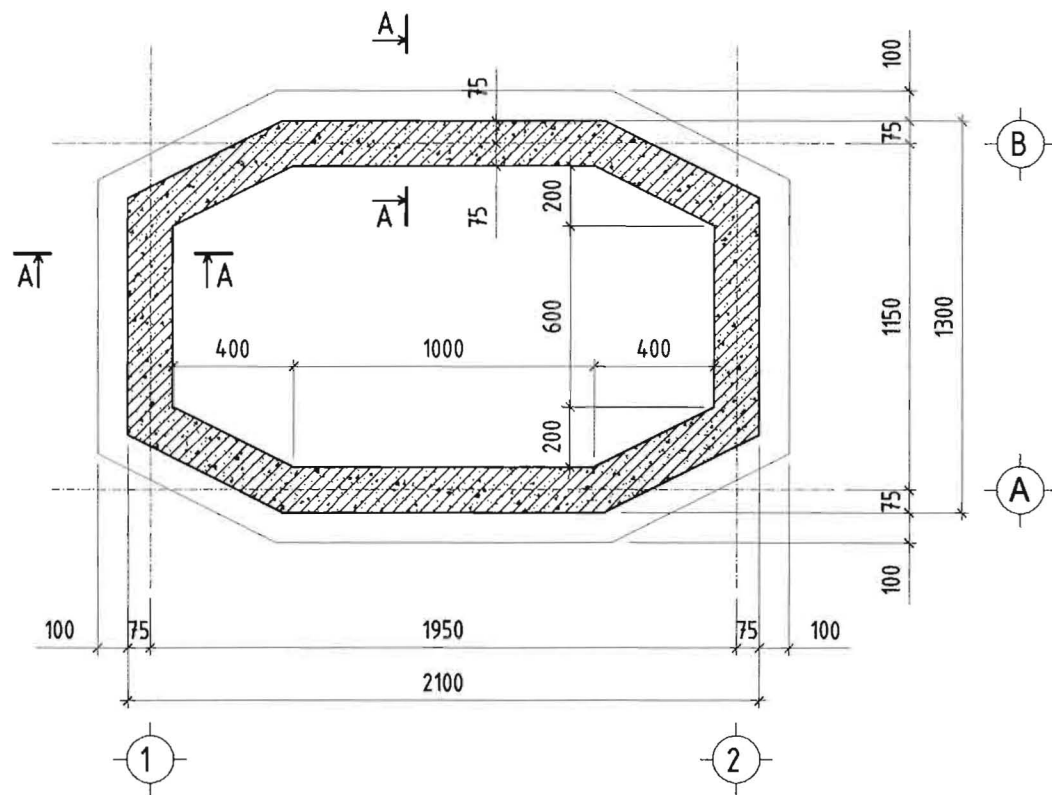
Төлөвлөж буй барилгын холбооны сувагчлалын оролтын байгуулалт		Үе шат: А3	
ИНЖЕНЕР		Д.СОЛОНГО	ЕГ.ШИФР: АБ_А 04/6-7-21-ГХ
ГҮЙЦЭТГЭСЭН		Д.СОЛОНГО	МАСШТАБ: M1:1000
ШАЛГАСАН		Д.ДОРЖСҮРЭН	ОГНОО: 2021/04
		ТГ.ШИФР:	ЗҮРГИЙН ДУГААР: ГХ-8
			ХУЧДАС 11



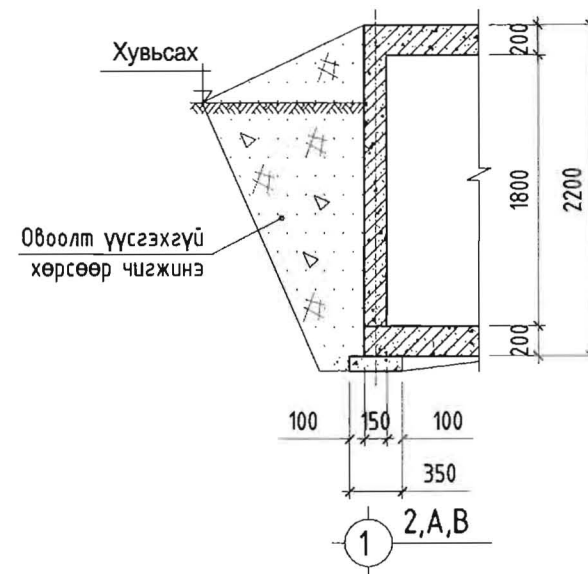
Цахилгаан, хайбооны зураг төсөл, үзсрэлл, суурингуудалтын  "АРЭЭЛ_АЛТАЙ" ХОЖ Боловсрол дүүргэл 4-р хороо 10-25 н Уулзвар хэвцэр орхон улс төрийн газар Утас : 9616455 1632668	Хэнтийн аймаг, Хэрлэн сум "ЧИНГИС ХОТОД БАРИГДАХ ДУЛААНЫ СТАНЦ"-ын ДУЛААН ДАМЖУУЛАХ ТӨВ-7				
	Төлөвлөж буй кабелийн тархалтын зураг			Үе шат: А3	
	ИНЖЕНЕР	<i>[Signature]</i>	Д.СОЛОНГО	ЕГ.ШИФР: АБ_А 04/6-7-21-ГХ	МАСШТАБ: М1:1000
	ГҮЙЦЭТГЭСЭН	<i>[Signature]</i>	Д.СОЛОНГО	ТГ.ШИФР: ЗҮРГИЙН ДУГААР:	ОГНОО: 2021/04
ШАЛГАСАН	<i>[Signature]</i>	Д.ДОРЖСҮРЭН	ГХ-9	ХУЧДАС 11	

**Мэдээлэл холбооны сүлжээний сувагчлалын байгууламжид хэрэглэхдэх төмөр бетон
угсармал худагийн нэг маягийн зураг ТБУХ-1**

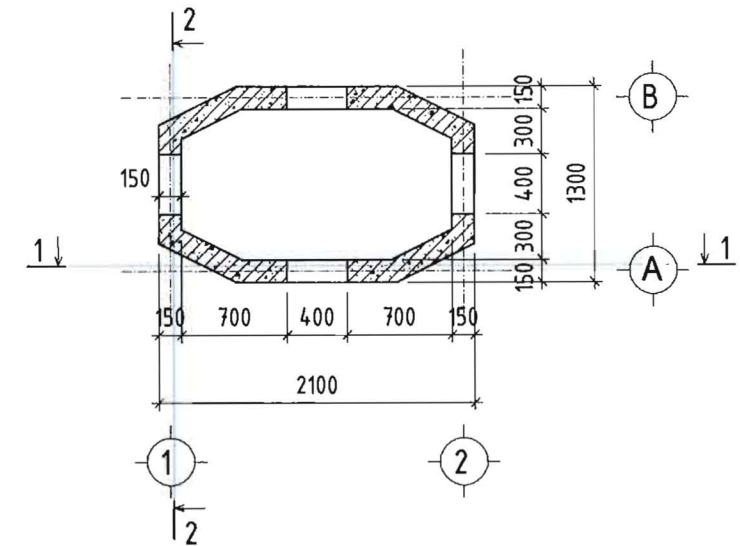
Суурийн байгуулалт М1:25



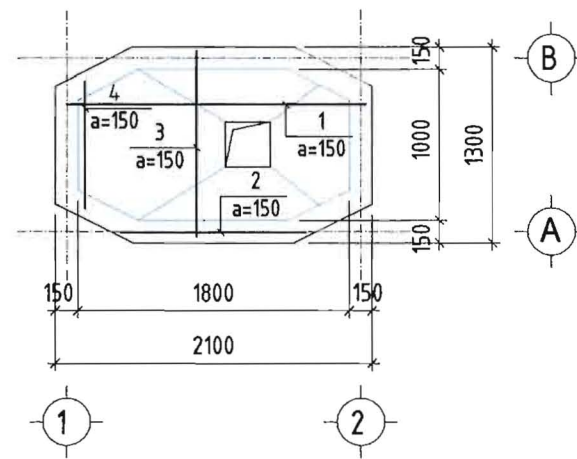
Огтлол А - А М1:50



Цутгамал ханын байгуулалт М1:50



Суурийн арматурчлал М1:50

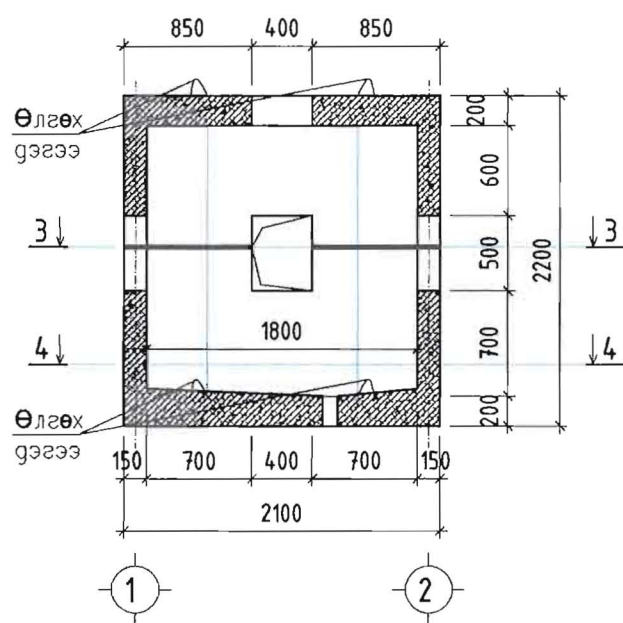


№	Тэмдэглэгээ	Нэр	Тоо /ш/	Жин /кг/	
				Нэгж	Нийт
Суурийн арматур				1	24.28
1	Φ12	A400 ГОСТ 5781-82 L= 2050	4	1.82	7.28
2	Φ12	A400 ГОСТ 5781-82 L= 1250	7	1.11	7.77
3	хувьсах	Φ12 A400 ГОСТ 5781-82 L= 1550	4	1.38	5.50
4	хувьсах	Φ12 A400 ГОСТ 5781-82 L= 1050	4	0.93	3.73
Бетон В25V=0.62м3					

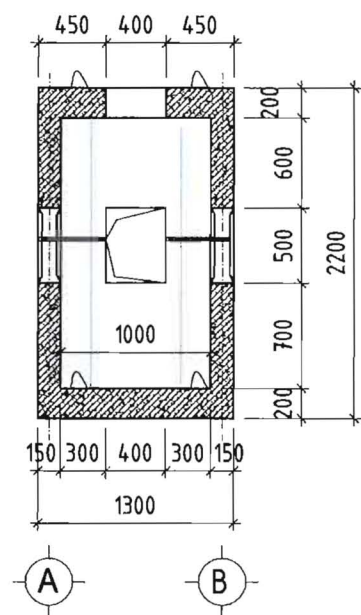
ТАЙЛБАР

- Суурийн шуудууг механизмаар ухахдаа суурийн улны түвшингээс дээш 10-20см дутуу ухаж түүнээс доош суурийн улны түвшин хүртэл гараар засаж ухна. ГША -ын алдаанаас болон ГША-ын зайлшгүй шаардлагаас /багана суурийн эргэн тойрон гэх мэт/ шалтгаалж буурь хөрс суларсан тохиолдолд сайтар нягтруулсны дараагаар суурийг цутгах шаардлагатай. Мөн шалны доорх хөрсийг сайтар нягтруулсны дараа бетон шалыг цутгана.
- Суурийн ажлын арматурын анги SD390 байх ба хомутыг А1 ангийн арматур байхаар тусгав.
- Суурийг бетон бүсийг 350 маркын /В25/ ангийн бетоноор цутгахаар зураг төсөлд тусгасан ба суурь цутгах бетоноос дээж авч маркийг тогтоолгосон байх шаардлагатай.
- Суурийн арматур болон бусад төмөр эдлэлүүд зэвэрч муудаагүй зөв хадгалагдсан байвал зохино.
- Бетоныг хөлдөөх аргаар бэхжүүлэхийг хатуу хориглоно.
- Хаяавч доорх хөрсийг овойлт үйсгэхгүй хөрсөөр чигжиж хийнэ. Нягтруулсас хөрсний эзэлхүүн жин 1,65 кг/см3 багагүй байна.
- Буурь суурийн ажлыг БНБД3.03.09-90, БНБД3.03.01-88 -н заалтыг баримтлан гүйцэтгэнэ.

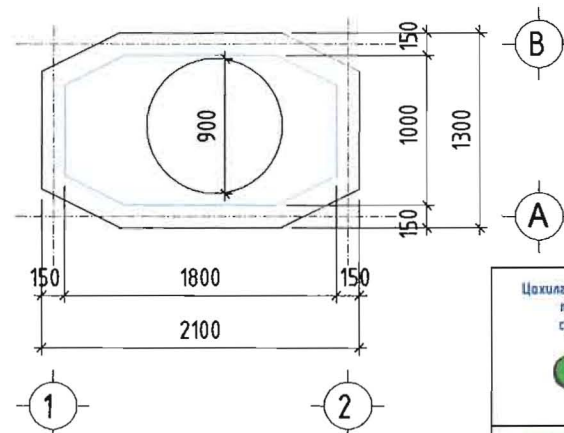
Огтлол 1 - 1 М1:50



Огтлол 2 - 2 М1:50

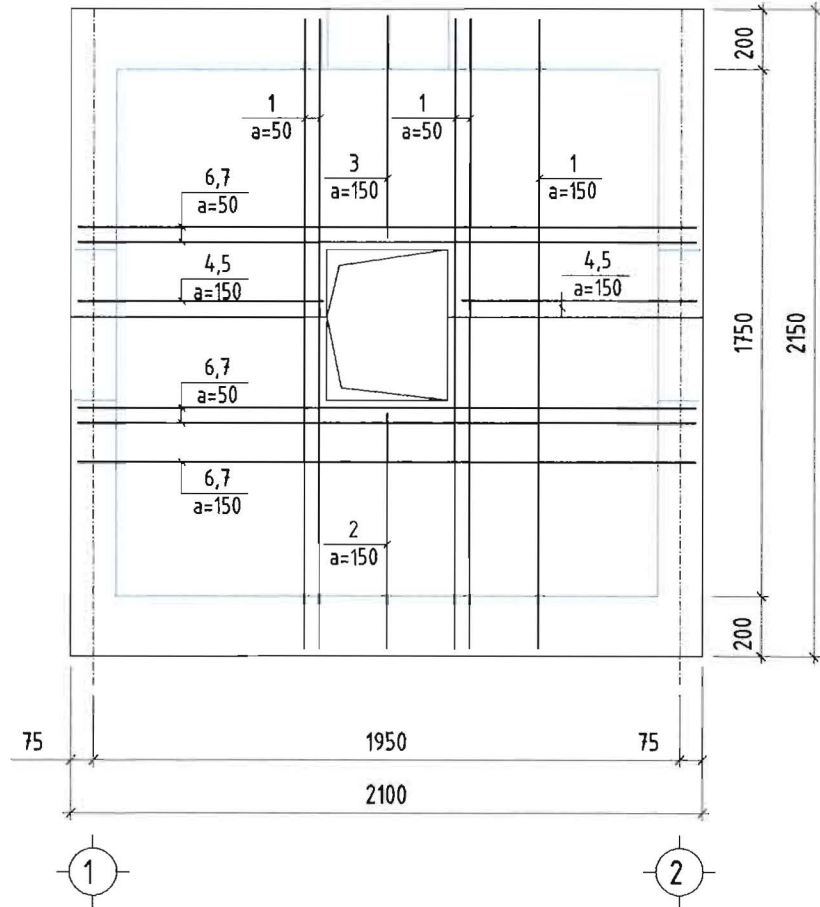


Хучилт М1:50

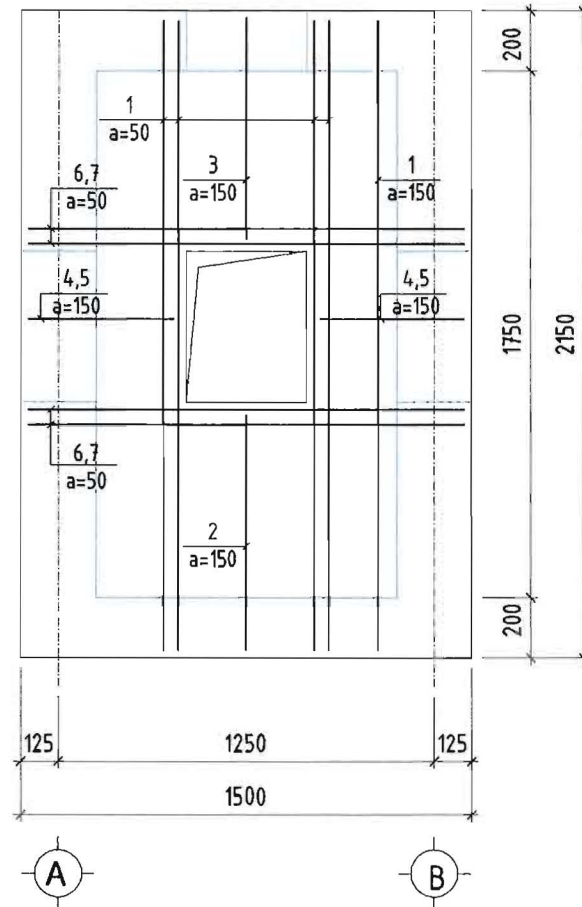


<p>Цахилгаан, холбооны зураг төсөл, цасрал, суурьжиллалтын</p> <p>"АРЗЭЛ_АЛТАЙ" ХХК Боловсрол: Дундур 1-р хороо 45-26 н Утас: 9614455, 1452668</p>	Хэнтий аймаг, Хэрлэн сүм "ЧИНГИС ХОТОД БАРИГДАХ ДУЛААНЫ СТАНЦ"-ын ДУЛААН ДАМЖУУЛАХ ТӨВ-7				
	ТБУХ-1 худгийн бүтээцийн зураг				
ИНЖЕНЕР	<i>[Signature]</i>	Д.СОЛОНГО	ЕГ.ШИФР: АБ_А 04/6-7-21-ГХ	МАСШТАБ: М1:1000	ОГНОО: 2021/04
ГҮЙЦЭТГЭСЭН	<i>[Signature]</i>	Д.СОЛОНГО	ТГ.ШИФР:	ЗУРГИЙН ДУГААР: ГХ-10	ХЧУДАС 11
ШАЛГАСАН	<i>[Signature]</i>	Д.ДОРЖСҮРЭН			

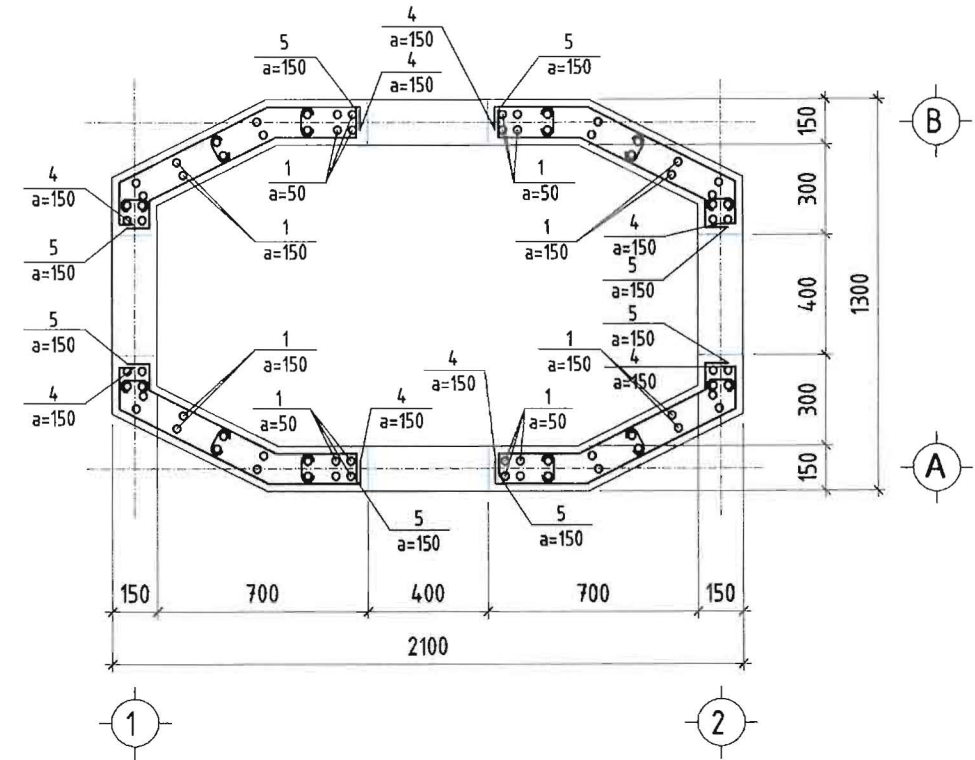
Цутгамал ханын арматурчлал
огтлол 1 - 1 М1:25



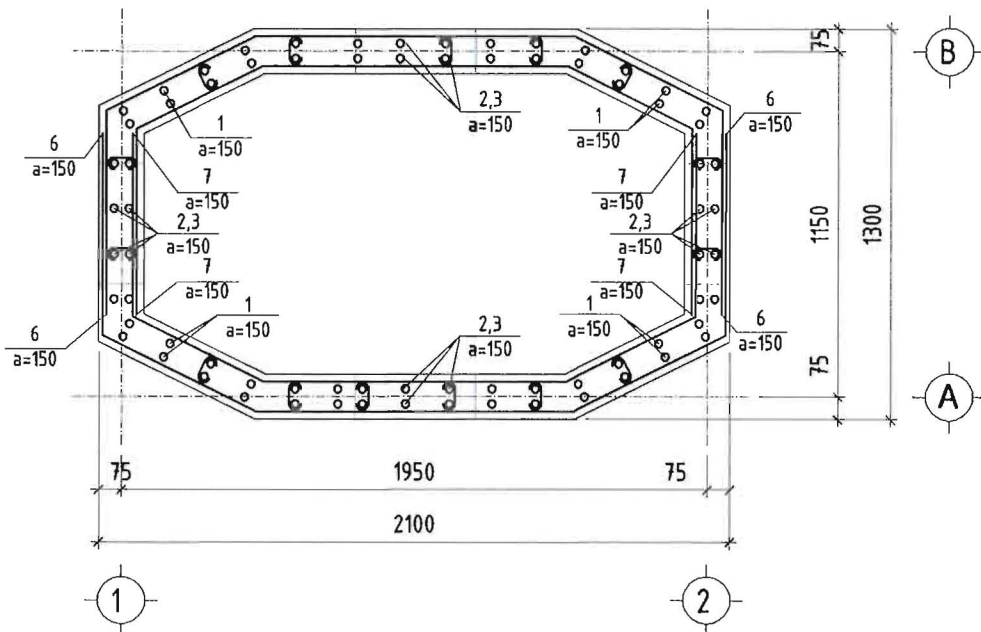
Цутгамал ханын арматурчлал
огтлол 2 - 2 М1:25



Цутгамал ханын цонхтой хэсгийн
арматурчлал М1:25



Цутгамал ханын арматурчлал
М1:25



Марк позиц	Загвар	Марк позиц	Загвар
1		3	
2		4	
5		7	
6		8	

Поз	Тэмдэглэгээ	Нэр	Тоо /ш/	Жин /кг/	
				Нэгж	Нийт
		Цутгамал ханын арматурчлал	1		304.63
1	Φ12	A400 ГОСТ 5781-82 L= 2400	68	2.13	144.89
2	Φ18	A400 ГОСТ 5781-82 L= 1150	16	2.30	36.76
3	Φ12	A400 ГОСТ 5781-82 L= 1100	16	0.98	15.63
4	Φ12	A400 ГОСТ 5781-82 L= 1445	16	1.28	20.53
5	Φ8	A400 ГОСТ 5781-82 L= 1140	16	0.45	7.20
6	Φ8	A400 ГОСТ 5781-82 L= 3250	26	1.28	33.34
7	Φ8	A400 ГОСТ 5781-82 L= 3940	26	1.55	40.42
8	Φ8	A400 ГОСТ 5781-82 L= 310	48	0.12	5.87
		Бетон В25В=1.18м3			

<p>Цахилгаан, холбооны зураг төсөл, угсралт, сурвалжуулалтын</p> <p>"АРБЭЙ_АЛТАЙ" ХХК Биеэнтэй Дугаар 4-р хороо 40-26 н У.рун /хүн: arbai.altai@gmail.com Телефон: 9974435, 1152088</p>	Хэнтий аймаг, Хэрлэн сум				Үе шат: АЗ
	"ЧИНГИС ХОТОНД БАРИГДАХ ДУЛААНЫ СТАНЦ"-ын ДУЛААН ДАМЖУУЛАХ ТӨВ-7				ОГНОО: 2021/04
	ТБУХ-1 хүдгийн ханын арматурчлал				МАСШТАБ: М1:1000
	ИНЖЕНЕР		Д.СОЛОНГО	ЕГ.ШИФР: АБ_А 04/6-7-21-ГХ	ХУЧДАС 11
ГҮЙЦЭТГЭСЭН		Д.СОЛОНГО	ТГ.ШИФР:	ЗУРГИЙН ДУГААР: ГХ-11	
ШАЛГАСАН		Д.ДОРЖСҮРЭН			



Цахилгаан, холбооны зураг төсөл, угсралт, суурилуулалтын
"АРБЭЛ_АЛТАЙ" ХХК

Зургийн шифр АБ_А 04/6-9-21-ГХ

Хэнтий аймаг, Хэрлэн сум
"ЧИНГИС ХОТОД БАРИГДАХ ДУЛААНЫ СТАНЦ"
ДУЛААН ДАМЖУУЛАХ ТӨВ-9

ГХ

Захирал



Ц. Нямсүрэн

Инженер



Д. Солонго

Улаанбаатар 2021 он

ГАДНА ХОЛБООНЫ ЗУРГИЙН ИЖ БҮРДЛИЙН ЖАГСААЛТ

ХУЧДАС	Нэр	Тайлбар
ГХ-1	Зургийн иж бүрдлийн жагсаалт, таних тэмдэг	
ГХ-2	Тайлбар бичиг, Материалын түүвэр	
ГХ-3	Байршлын схем	
ГХ-4	Төлөвлөж дүй холбооны сувагчлалын трассын тойм зураг	M1:5000
ГХ-5	Төлөвлөж дүй холбооны сувагчлалын трассын зураг	M1:1000
ГХ-6	Одоо байгаа холбооны сувагчлалын трассын зураг-1	M1:1000
ГХ-7	Одоо байгаа холбооны сувагчлалын трассын зураг-2	M1:1000
ГХ-8	Одоо байгаа холбооны сувагчлалын трассын зураг-3	M1:1000
ГХ-9	Төлөвлөж дүй барилгын холбооны сувагчлалын оролтын байгуулалт	M1:1000
ГХ-10	Кабелин тархалтын зураг	
ГХ-11	ТБУХ-1 хүдгийн дүтээцийн зураг	M1:1000
ГХ-12	ТБУХ-1 хүдгийн ханын арматурчлал	M1:1000

ТАНИХ ТЭМДЭГ

	Одоо байгаа холбооны АТС
	Төлөвлөж дүй холбооны техникийн өрөө
	Төлөвлөж дүй шилэн кабелин төгсгөлийн төхөөрөмж
	Одоо байгаа холбооны худаг
	Одоо байгаа М1 төрлийн холбооны худаг
	Төлөвлөж дүй холбооны төмөр бетон угсармал худаг
	Хамгаалалт хийх худаг
	Төлөвлөж дүй кабелин төгсгөлийн төхөөрөмж 50x2 хос
	Сувагчлалын урт Одоо байгаа яндангийн тоо Одоо байгаа холбооны асбестоцементэн сувагчлал
	Сувагчлалын урт PVC-110мм хоолой PVC-63мм хоолой Одоо байгаа холбооны PVC сувагчлал
	Шилжүүлэх холбооны сувагчлал
	Шинээр төлөвлөж дүй холбооны сувагчлал төлөвлөж дүй кабелин урт PVC -110мм хоолой PVC -63мм хоолой хамгаалалт хийх сувагчлал
	Шинээр төлөвлөж дүй холбооны кабел Кабелин хосын тоо шөрмөсний диаметр кабелин урт кабел суурилуулах он хосын дугаар сувагчлалаар татна /duct/
	Одоо байгаа кабелин муфт Төлөвлөж дүй кабелин муфт
	Шинээр суурилуулах худаг болон тэмдэгтийн шон суурилуулах цэг
	Төлөвлөж дүй холбооны зогсуур

<p>Цахилгаан, холбооны зураг лөсөл, угсралт, суурилуулалтын</p> <p>"АРЗУЛ АЛТАЙ" ХХК Булгануурын дүүрэг 4-р хороо 10-06 н У.төл. хаяг: arzul.altai@gmail.com Утас: 9678435, 9432968</p>	Хэнтийн аймаг, Хэрлэн сум "ЧИНГИС ХОТОНД БАРИГДАХ ДУЛААНЫ СТАНЦ"-ын ДУЛААН ДАМЖУУЛАХ ТӨВ-9			
	Зургийн иж бүрдлийн жагсаалт, таних тэмдэг			
ИНЖЕНЕР		Д.СОЛОНГО	ЕГ.ШИФР: АБ_А 04/6-9-21-ГХ	МАСШТАБ: ОГНОО: 2021/04
ГҮЙЦЭТГЭСЭН		Д.СОЛОНГО	ТГ.ШИФР:	ЗУРГИЙН ДУГААР: ГХ-1
ШАЛГАСАН		Д.ДОРЖСҮРЭН		ХУЧДАС 12

Тайлбар

1. Зураг хийх үндэслэл

Хэнтий аймаг, Хэрлэн сум. Чингис хотод баригдах Дулааны станцын Дулаан дамжуулах төв-9 барилгын гадна холбооны угсралтын ажлын зургийг Хэнтий аймгийн "МХС" ТӨХХК-ийн даргын 2020 оны 9 дүгээр сарын 10-ны өдрийн №В-08, №А-19 тоот техникийн нөхцлүүд, Хэнтий аймгийн ГХБХБГ-ын даргын 2020 оны 10 дугаар сарын 05 өдрийн №ДБ-40/2020 тоот ажлын зураг боловруулах даалгавар, Дулааны станц болон УДДТ-ийн ерөнхий төлөвлөгөөний дэвсгэр зураг, холбооны Монгол улсад мөрдөгдөж буй MNS6305:2012, MNS4908:2017 тоот стандарт зургийг үндэслэн хийж гүйцэтгэв.

2. Зурагт тусгасан үндсэн шийдэл

2.1 Сувагчлалын төлөвлөлт

- Exist 41-7 худгаас стандартын бага худга 2w суурилуулан PVC 110 мм-н 2 ширхэг хоолой бүхий сувагчлалаар холбохоор төлөвлөсөн.
- ШХ-1 худгаас барилга хүртэл PVC 110 мм-н 1 хоолой бүхий сувагчлал суурилуулахаар төлөвлөсөн.

2.2 Кабелин төлөвлөлт

- Дулааны станцын техникийн өрөөнөөс 48 шөрмөсийн шилэн кабелиг одоо байгаа болон шинээр хийсэн худга сувагчлалаар татан Exist 41-7 худгагт залгааг хийж 4 шөрмөсийн шилэн кабелиг төлөвлөж буй УДДТ-9-ын барилгад оруулан төгсгөлийн төхөөрөмжинд 2 шөрмөсийг цэнэглэн холбохоор төлөвлөв.
- Харгуй ХХХ-ийн хайрцагнааг ТПП10х2 хосын кабелиг салаалан авч одоо байгаа агаарын багана болон сувагчлалаар татан барилгад оруулан төгсгөлийн төхөөрөмжинд холбоно.
- Төгсгөлийн төхөөрөмжийн хайрцгийг барилгын газардуулгатай холбох холболтыг хийж өгөх шаардлагатай.

3. Чгсралтанд мөрдөгдөх нөхцөл шаардлагууд:

- Чгсралтын ажлын газар шорооны явцад бусад инженерийн байгууламжийн шугам сүлжээ гэмжээхээс сэргийлж мэргэжлийн байгууллын ИТА-нуудын хяналтан дор Монгол улсад мөрдөгдөж байгаа доорх стандартыг баримтлан гүйцэтгэх шаардлагатай.
- Холбооны худга сувагчлалын байгууламжийн техникийн үзүүлэлт, Суурилуулалтын шаардлага MNS 6668 : 2017
- Телефон сүлжээний сувагчлалд зориулсан хуванцар яндан MNS 5017 : 2001
- Кабелиг залгах, муфтылах. Ерөнхий шаардлага MNS 5277 : 2003
- Кабелийн цахилгааны үзүүлэлт, Ерөнхий шаардлага MNS 5781 : 2003
- Холбооны кабелийн суурилуулалт MNS 5276 : 2013
- Шилэн кабелийн суурилуулалт. Техникийн шаардлага MNS 5207 : 2011
- Шилэн кабелиг залгах, муфтылах. Ерөнхий шаардлага MNS 5278 : 2012
- Барилгын ажил дууссаны дараа аймаг, сум, дүүрэг, хотын мэдээллийн санд инженерийн шугам сүлжээний зураг төслийг нэгтгэн өгч байталгаажуулна.
- Чгсралтын ажлыг холбооны техник, аюулгүй ажиллагааны дүрмийн дагуу ХХЗХорооноос олгогддог тусгай зөвшөөрөлтэй байгууллага, аж ахуйн нэгжээр гүйцэтгүүлэх шаардлагатай.
- Холбооны кабелийн угсралтын ажлыг хийж гүйцэтгэхдээ Монгол улсад мөрдөгдөж байгаа хөдөлмөр аюулгүй ажиллагааны дүрэм журамыг нарийн чанд баримталж ажиллах шаардлагатай.

4. Чгсралтын явцад анхаарах технологийн нэмэлт шаардлагууд:

- Шинээр хийх сувагчлалыг 1,0-1,2 метрийн гүнд суурилуулах.
- Газар шорооны ажлын үед бусад инженерийн шугам сүлжээ гэмтээхээс сэргийлж хамгаалах арга хэмжээг авч ажиллах.
- Инженерийн шугам сүлжээ хөндлөн гарах хэсэгт ган хоолой дотуур PVC хоолойг технологийн дагуу суурилуулах шаардлагатай.
- Чгсралтын явцад кабелин залгааг худгагт кабелин нөөцийн хэмжээ, муфт байрлуулах боломжийг харгалзан өөр худгагт шилжүүлэн хийхийг зөвшөөрнө.

5. Авто зам болон явган хүний зам талбайг нөхөн сэргээх:


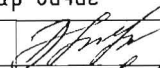
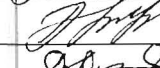
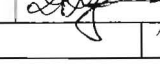
- Авто зам болон явган хүний зам талбайг эвдсэн болон сэтгэлсэн тохиолдолд заавал нөхөн сэргээгнэ.
- Төлөвлөж буй явган хүний замаар хийх худгийг тагийг хөгжлийн бэрхшээлтэй иргэдийн чиглүүлэгч хавтанг дайруурахгүйгээр угсралтын ажлыг хийх шаардлагатай. Зайлшгүй тохиолдолд чиглүүлэгч хавтантай ижил төстэй загвараар хийх шаардлагатай.

МАТЕРИАЛЫН ТОО ХЭМЖЭЭ

№	Материалын нэр	Материалын маяг	Хэмжих нэгж	Тоо хэмжээ
1	Өндөр хурдны шилэн кабел SM-48кор	G.652-c48-F0C сувагчлалын шилэн кабел	м	1400
2	Өндөр хурдны шилэн кабел SM-4кор	G.652-c4-F0C сувагчлалын шилэн кабел	м	190
3	Шилэн кабелин төгсгөлийн төхөөрөмж	FDF-4c	ш	1
4	Шилэн кабелин муфты	48c сувагчлалын	ш	1
5	Зэс дамжуулагчтай полиэтилэн тусгаарлагчтай, полиэтилэн бүрхүүлтэй, тосон шахалттай, агаарын торсстой кабел	JF-10x2x0.4 хосын кабел	м	350
6	Кабелин муфты 10x2 хосын	AWSM 43/8	ш	1
7	Төгсгөлийн төхөөрөмж	10x2	ш	1
8	Төмөр бетон холбооны худга	ТБУХ-1 /180*100*180/	ш	2
9	Худгийн таг хүзүү	бетон болон ширэм	ш	2
10	Консоль кронштэйн		ком	4
11	Сувагчлалын хуванцар хоолой	PVC 110мм /110*99*5.0/	м	305
12	Хамгаалалтын ган хоолой	Ф-273мм	м	20
13	Кабелин тавиур	100x100мм /барилга дотор/	м	20
14	Зогсуур		ш	1
15	Баганын тоноглол		ш	6
16	Элс	уулын элс	м³	6.4
17	Анхааруулгын түүз	15 мм-ийн улаан цагаан	м	160

Ажлын тоо хэмжээ

№	Ажлын нэр	Яндангийн тоо	Хэмжих нэгж	Тоо хэмжээ	PVC хоолойн нийт орц /метр/
1	Салбар сувагчлал	/2+0/ яндантай сувагчлал	м	145	290
2	Салбар сувагчлал	/1+0/ яндантай сувагчлал	м	15	15
		Нийт PVC хоолой		160	305
3	Холбооны төмөр бетон худга	ТБУХ-1	ш	2	
4	Худгийн таг хүзүү	ТБУХ-1	ш	2	
5	Хамгаалалтын Ган хоолой	Ф=273мм	м	20	
6	Анхааруулгын түүз	15 мм-ийн улаан цагаан	м	160	



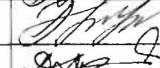
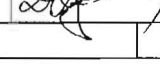
 <p>Цахилгаан, холбооны зураг төсөл, угсралт, суурилуулалтын</p> <p>"АРЗУЛ_АЛТАЙ" ХХК Биеэнтэй дугуйн 4-р хороо 42-06 м E-mail: arzul.altai@arzul.com Утас: 9618455 1150088</p>	Хэнтий аймаг, Хэрлэн сум "ЧИНГИС ХОТОД БАРИГДАХ ДУЛААНЫ СТАНЦ"-ын ДУЛААН ДАМЖУУЛАХ ТӨВ-9					
	Тайлбар бичиг					Үе шат: АЗ
	ИНЖЕНЕР		Д.СОЛОНГО	ЕГ.ШИФР:	МАСШТАБ:	ОГНОО: 2021/04
	ГҮЙЦЭТГЭСЭН		Д.СОЛОНГО	АБ_А 04/6-9-21-ГХ	ЗУРГИЙН ДУГААР:	ХУЧДАС 12
ШАЛГАСАН		Д.ДОРЖСҮРЭН	ТГ.ШИФР:	ГХ-2		



БАЙРШЛЫН СХЕМ



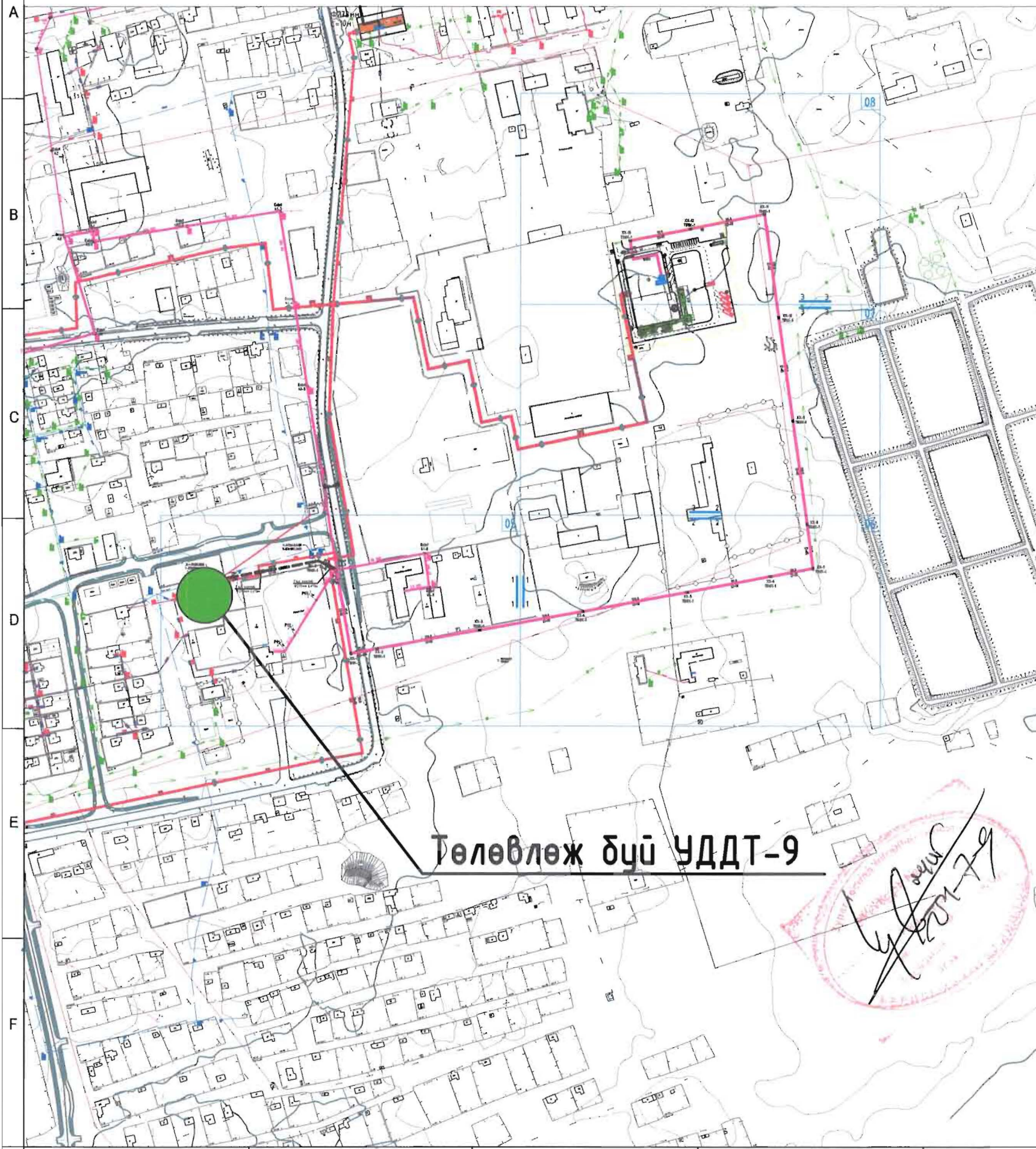
Google Earth

Цахилгаан, хөлбооны зураг төсөл, угсралт, суурилуулалтын  "АРЭЭЛ АЛТАЙ" ХХК Биеэрх Дунд 4-р хороо 10-06 н Уулзвар: arzalaltai@gmail.com Утас: 969425 162888	Хэнтий аймаг, Хэрлэн сум				
	"ЧИНГИС ХОТОНД БАРИГДАХ ДУЛААНЫ СТАНЦ"-ын ДУЛААН ДАМЖУУЛАХ ТӨВ-9				
Байршлын схем					Үе шат: А3
ИНЖЕНЕР		Д.СОЛОНГО	ЕГ.ШИФР:	МАСШТАБ:	ОГНОО:
ГҮЙЦЭТГЭСЭН		Д.СОЛОНГО	АБ_А 04/6-9-21-ГХ	ЗУРГИЙН ДУГААР:	ХЧУДАС
ШАЛГАСАН		Д.ДОРЖСҮРЭН	ТГ.ШИФР:	ГХ-3	12

ТРАССЫН ТОЙМ ЗУРАГ



M1:15000



Төлөвлөж буй УДДТ-9

Зөвшөөрсөн:

1. Техникийн нөхцөл олгох комиссын дарга бөгөөд Аймгийн Засаг Даргын орлогч
/Ц.Чогсомжав/
2. Комиссын нарийн бичгийн дарга: Аймгийн ерөнхий архитектор
/Б.Гантөгс/
3. Гишүүд: ГХБХБГ-ын дарга
/Д.Баярхүү/
4. ГХБХБГ-ын Газрын удирдлагын хэлтсийн дарга
/Ц.Билэгсайхан/
5. ОБЕГ-ын гал түймэрийн хяналтын ахлах байцаагч, ахмад
/А.Алтанцолмон/
6. МХГ-ын эрүүл ахуй, халдвар хамгааллын улсын хяналтын байцаагч
/Г.Бүжмаа/
7. Хэнтий ус ХХК-ийн Ерөнхий инженерийг түр орлон гүйцэтгэгч
/Л.Баасанхүү/
8. Цахилгаан түгээх сүлжээ салбарын Ерөнхий инженер
/Б.Сандагдорж/
9. "МХС" ТӨХХК-ийн Хэнтий аймгийн газрын Ерөнхий инженер
/Т.БАЯРМАА/
10. Хэрлэн сумын Засаг дарга бөгөөд Чингис хотын захирагч
/М.Шүрэнцэцэг/
11. Чингис хотын архитектор, дэд бүтэц хариуцсан мэргэжилтэн
/Г.Мөнхжаргал/

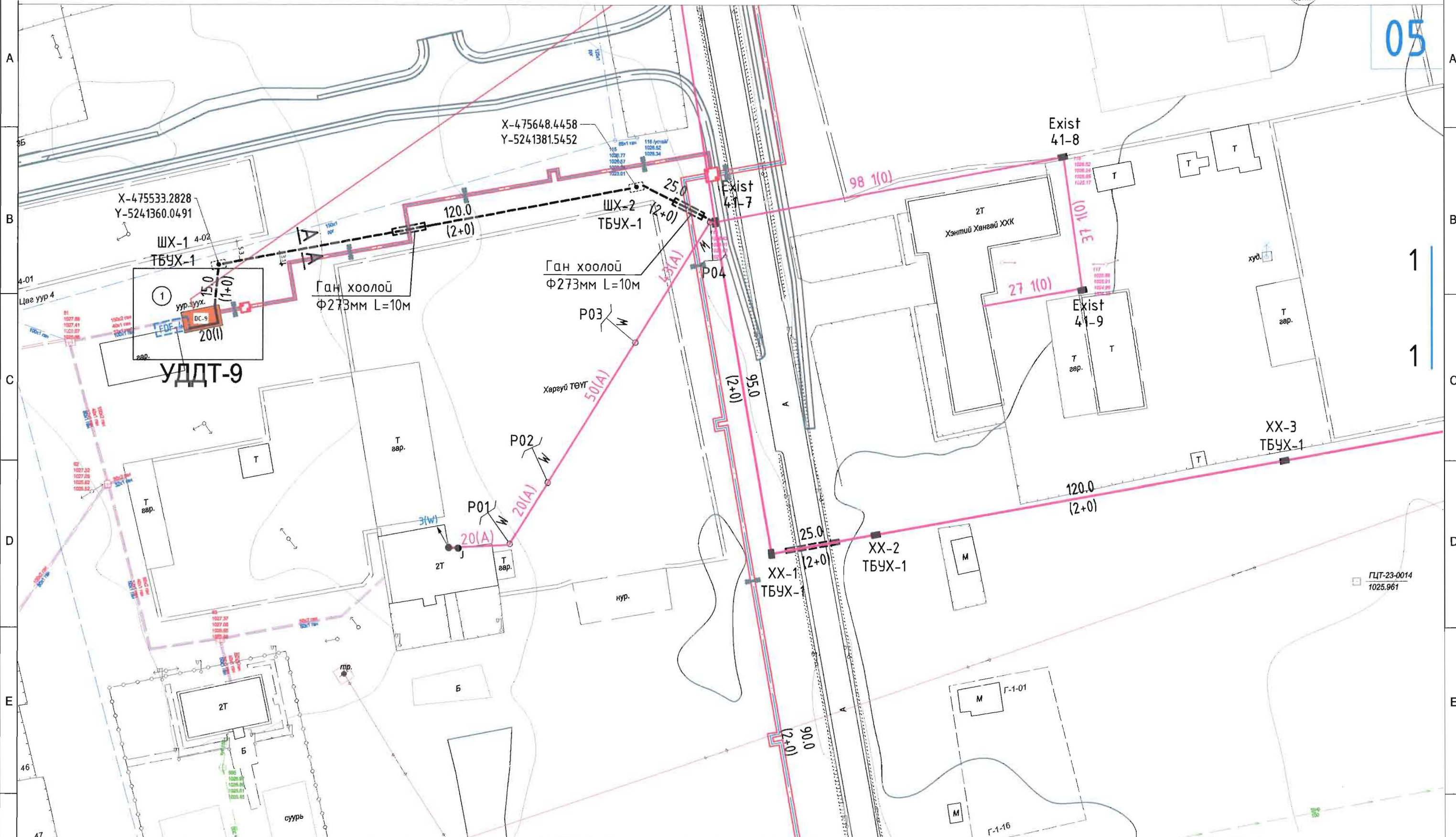
Цахилгаан, холбооны зурга төсөл, угсралт, суурьшуулалтын

"АРЗЭЛ_АЛТАЙ" ХХК
Бичигдэхүүн: 4-р хороо 44-06 м
E-mail: arzal.altai@gmail.com
Утас: 9616455 1455888

Хэнтий аймаг, Хэрлэн сум					
"ЧИНГИС ХОТОД БАРИГДАХ ДУЛААНЫ СТАНЦ"-ын ДУЛААН ДАМЖУУЛАХ ТӨВ-9					
Төлөвлөж буй холбооны сувагчлалын трассын тойм зураг					Үе шат: А3
ИНЖЕНЕР		Д.СОЛОНГО	ЕГ.ШИФР:	МАСШТАБ:	ОГНОО:
ГҮЙЦЭТГЭСЭН		Д.СОЛОНГО	АБ_А 04/6-9-21-ГХ	M1:5000	2021/04
ШАЛГАСАН		Д.ДОРЖСҮРЭН	ТГ.ШИФР:	ЗУРГИЙН ДУГААР:	ХУЧДАС
				ГХ-5	12



05



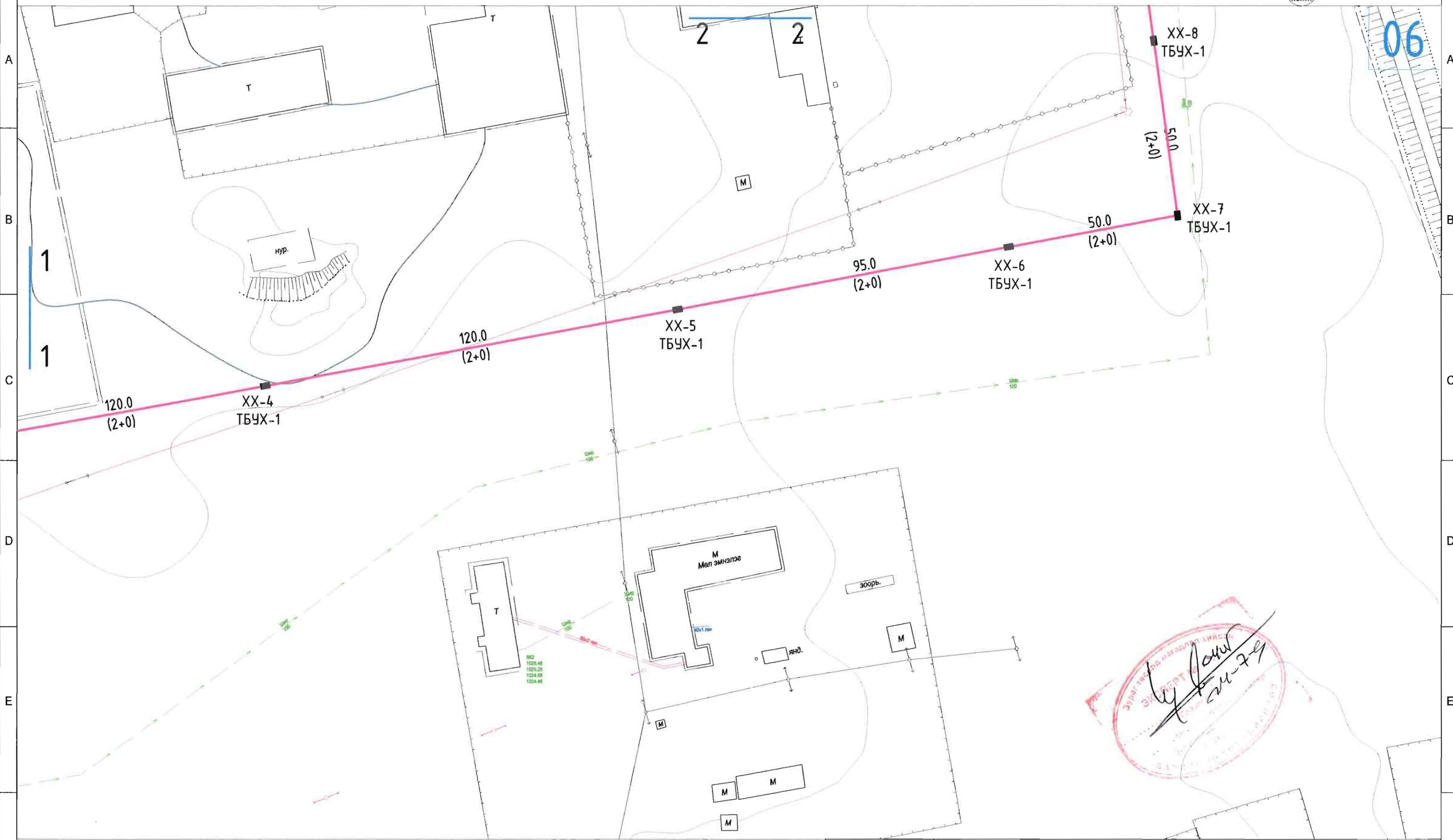
ТАНИХ ТЭМДЭГ: <div style="display: flex; justify-content: space-between;"> <div style="width: 30%;"> <p>Одоо байгаа зам</p> <p>Төлвөвлөж буй авто зам</p> <p>Төлвөвлөж буй явган зам</p> <p>Барилга байшин</p> </div> <div style="width: 30%;"> <p>Хашаа байшин</p> <p>Дулааны шугам</p> <p>Холбооны худаг сувагчлал</p> <p>Холбооны агаарын багана</p> </div> <div style="width: 30%;"> <p>Бохирын шугам</p> <p>Цахилгааны шугам</p> <p>Цэвэр усны шугам</p> <p>Гэрлийн шон</p> </div> </div>			Түлхүүр схем <table style="margin: auto;"> <tr><td style="width: 20px; height: 10px; background-color: #cccccc;"></td><td style="width: 20px; height: 10px; background-color: #cccccc;"></td><td style="width: 20px; height: 10px; background-color: #cccccc;"></td><td style="width: 20px; height: 10px; background-color: #cccccc;"></td><td style="width: 20px; height: 10px; background-color: #cccccc;"></td></tr> <tr><td style="width: 20px; height: 10px; background-color: #cccccc;"></td><td style="width: 20px; height: 10px; background-color: #cccccc;"></td><td style="width: 20px; height: 10px; background-color: #cccccc;"></td><td style="width: 20px; height: 10px; background-color: #cccccc;"></td><td style="width: 20px; height: 10px; background-color: #cccccc;"></td></tr> <tr><td style="width: 20px; height: 10px; background-color: #cccccc;"></td><td style="width: 20px; height: 10px; background-color: #cccccc;"></td><td style="width: 20px; height: 10px; background-color: #cccccc;"></td><td style="width: 20px; height: 10px; background-color: #cccccc;"></td><td style="width: 20px; height: 10px; background-color: #cccccc;"></td></tr> <tr><td style="width: 20px; height: 10px; background-color: #cccccc;"></td><td style="width: 20px; height: 10px; background-color: #cccccc;"></td><td style="width: 20px; height: 10px; background-color: #cccccc;"></td><td style="width: 20px; height: 10px; background-color: #cccccc;"></td><td style="width: 20px; height: 10px; background-color: #cccccc;"></td></tr> </table>																							Цахилгаан, холбооны зураг төсөл, угсралт, суурьшуулалтын "АРЗЭЛ АЛТАЙ" ХХК Боловсрол: Дундур 4-р сурвалж 10-26 н Утас: 9919455 7625988			Хэнтийн аймаг, Хэрлэн сум "ЧИНГИС ХОТОНД БАРИГДАХ ДУЛААНЫ СТАНЦ"-ын ДУЛААН ДАМЖУУЛАХ ТӨВ-9 Төлөвлөж дүй холбооны сувагчлалын трассын зураг Инженер: Д.СОЛОНГО Гүйцэтгэсэн: Д.СОЛОНГО Шалгасан: Д.ДОРЖСҮРЭН ЕГ.ШИФР: АБ_А 04/6-9-21-ГХ ТГ.ШИФР: Масштаб: М1:1000 Зургийн дугаар: ГХ-5 Үе шат: А3 ОГНОО: 2021/04 ХУУДАС: 12		

← Харзүй ХХК

Цэвэрлэх байгууламж →



М1:1000

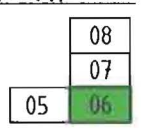


ТАНИХ ТЭМДЭГ.

- | | | | | | |
|--|------------------------|--|--------------------------|--|------------------|
| | ОДОО БАЙГАА ЗАМ | | ХАШАА БАЙШИН | | БОХИРЫН ШУГАМ |
| | ТӨЛӨВЛӨЖ БҮЙ АВТО ЗАМ | | ДУЛААНЫ ШУГАМ | | ЦАХИЛГААНЫ ШУГАМ |
| | ТӨЛӨВЛӨЖ БҮЙ ЯВГАН ЗАМ | | ХОЛБООНЫ ХУДАГ СУВАГЧЛАЛ | | ЦЭВЭР УСНЫ ШУГАМ |
| | БАРИЛГА БАЙШИН | | ХОЛБООНЫ АГААРЫН БАГАНА | | ГЭРЛИЙН ШОН |

- | | |
|--|--|
| | ТӨЛӨВЛӨЖ БҮЙ ХОЛБООНЫ СУВАГЧЛАЛ |
| | ШИНЭЭР ТӨЛӨВЛӨЖ БҮЙ ХОЛБООНЫ ХУДАГ, ДУГААР |
| | ОДОО БАЙГАА ХОЛБООНЫ ХУДАГ ДУГААР |
| | ОДОО БАЙГАА ХОЛБООНЫ СУВАГЧЛАЛ |

Түлхүүр схем



Цахилгаан, холбооны зураг төсөл, үзэрлэл, суурьшигууламж

"АРЗУЛ_АЛТАЙ" ХХК
 Боловсрол дүүргийн 4-р хороо 40-06 н
 Уулзвар хэвцэг: 6106/Алтай@gmail.com
 Утас: 9618435 942888

Хэнтий аймаг, Хэрлэн сум			
"ЧИНГИС ХОТОНД БАРИГДАХ ДУЛААНЫ СТАНЦ"-ын ДУЛААН ДАМЖУУЛАХ ТӨВ-9			
Одоо байгаа холбооны сувагчлалын трассын зураг-1			
ИНЖЕНЕР		Д.СОЛОНГО	ЕГ.ШИФР:
ГҮЙЦЭТГЭСЭН		Д.СОЛОНГО	АБ_А 04/6-9-21-ГХ
ШАЛГАСАН		Д.ДОРЖСҮРЭН	ТГ.ШИФР:
		МАСШТАБ:	ОГНОО:
		М1:1000	2021/04
		ЗУРГИЙН ДУГААР:	ХУЧДАС
		ГХ-6	12

06

1 2 3 4 5 6 7 8

← Харгүй ХХК

Цэвэрлэх байгууламж →

М1:1000



ТАНИХ ТЭМДЭГ			
	ОДОО БАЙГАА ЗАМ		ХАШАА БАЙШИН
	ТӨЛӨВЛӨЖ БҮЙ АВТО ЗАМ		БОХИРЫН ШУГАМ
	ТӨЛӨВЛӨЖ БҮЙ ЯВГАН ЗАМ		ЦАХИЛГААНЫ ШУГАМ
	БАРИЛГА БАЙШИН		ЦЭВЭР УСНЫ ШУГАМ
	ХАШАА БАЙШИН		ГЭРЛИЙН ШОН
	ДУЛААНЫ ШУГАМ		ТӨЛӨВЛӨЖ БҮЙ ХОЛБООНЫ СУВАГЧЛАЛ
	ХОЛБООНЫ ХУДАГ СУВАГЧЛАЛ		ШИНЭЭР ТӨЛӨВЛӨЖ БҮЙ ХОЛБООНЫ ХУДАГ, ДУГААР
	ХОЛБООНЫ АГААРЫН БАГАНА		ОДОО БАЙГАА ХОЛБООНЫ ХУДАГ ДУГААР
			ОДОО БАЙГАА ХОЛБООНЫ СУВАГЧЛАЛ

Түлхүүр схем

05	06	07	08
----	----	----	----

Цахилгаан, холбооны зураг
мөсөл, угсралт,
суурилуулалтын

"АРЗУЛ_АЛТАЙ" ХХК
Бэлтгэгч: Доржсүрэн Л.п. нэрээ 10-08 н
E-mail: arzul.altai@arzul.com
Утас: 9678435, 9672068

Хэнтий аймаг, Хэрлэн сум			
"ЧИНГИС ХОТОНД БАРИГДАХ ДУЛААНЫ СТАНЦ"-ын ДУЛААН ДАМЖУУЛАХ ТӨВ-9			
Одоо байгаа холбооны сувагчлалын трассын зураг-2		Үе шат: А3	
ИНЖЕНЕР		Д.СОЛОНГО	ЕГ.ШИФР: АБ_А 04/6-9-21-ГХ
ГҮЙЦЭТГЭСЭН		Д.СОЛОНГО	МАСШТАБ: М1:1000
ШАЛГАСАН		Д.ДОРЖСҮРЭН	ОГНОО: 2021/04
			ХУЧДАС 12

1 2 3 4 5 6 7 8

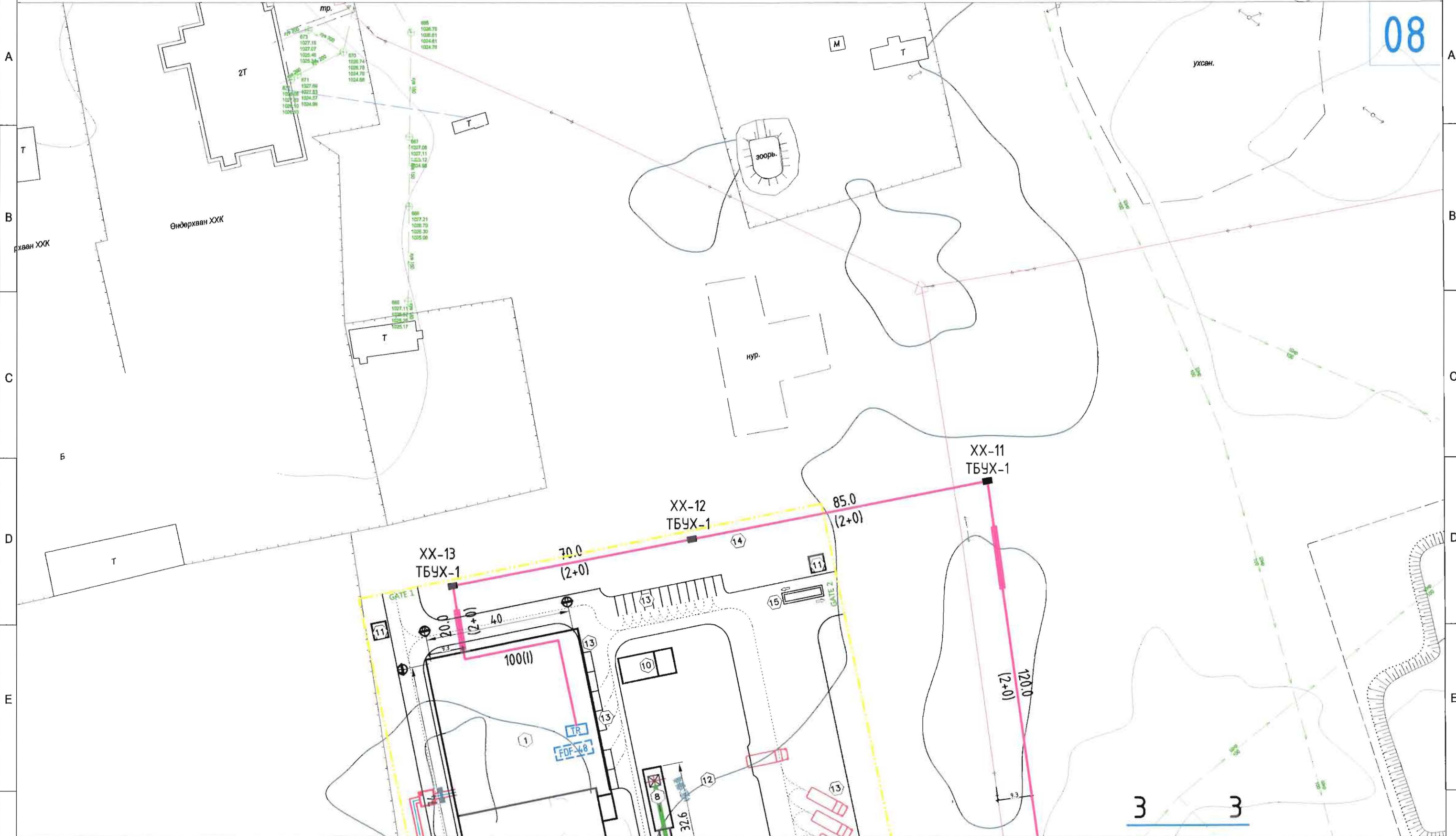
Харзүй ХХК

Цэвэрлэх байгууламж



M1:1000

08



ТАНИХ ТЭМДЭГ.

	ОДОО БАЙГАА ЗАМ		ХАШАА БАЙШИН		БОХИРЫН ШУГАМ
	ТӨЛӨВЛӨЖ БҮЙ АВТО ЗАМ		ДУЛААНЫ ШУГАМ		ЦАХИЛГААНЫ ШУГАМ
	ТӨЛӨВЛӨЖ БҮЙ ЯВГАН ЗАМ		ХОЛБООНЫ ХУДАГ СЫВАГЧЛАЛ		ЦЭВЭР УСНЫ ШУГАМ
	БАРИЛГА БАЙШИН		ХОЛБООНЫ АГААРЫН БАГАНА		ГЭРЛИЙН ШОН

	ТӨЛӨВЛӨЖ БҮЙ ХОЛБООНЫ СУВАГЧЛАЛ
	ШИНЭЭР ТӨЛӨВЛӨЖ БҮЙ ХОЛБООНЫ ХУДАГ, ДУГААР
	ОДОО БАЙГАА ХОЛБООНЫ ХУДАГ ДУГААР
	ОДОО БАЙГАА ХОЛБООНЫ СУВАГЧЛАЛ

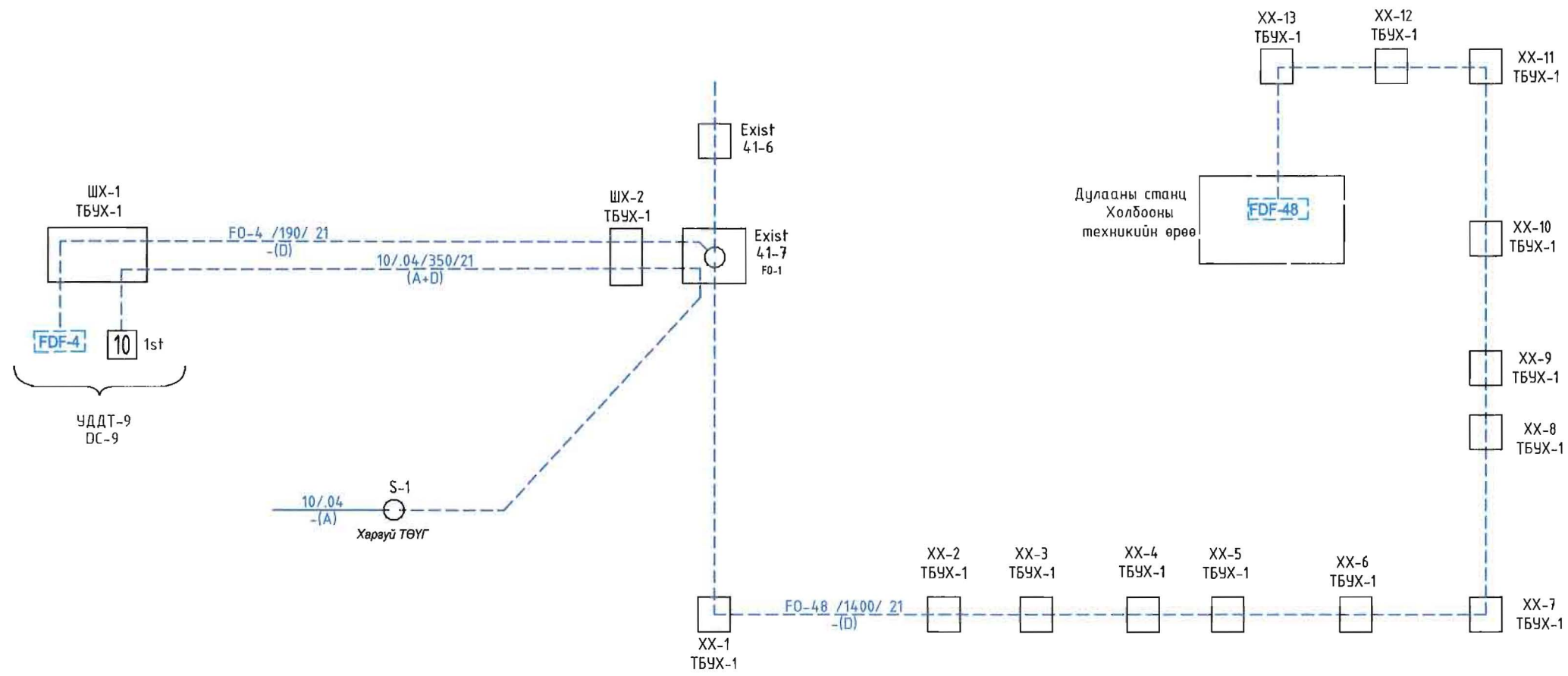
Түлхүүр схем


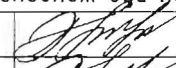
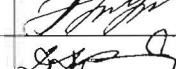
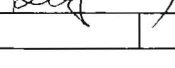
08
07
05 06

Цахилгаан, холбооны зураг төсөл, үзэсрэлт, судруудлалтын

"АРБЭЙ_АЛТАЙ" ХХК
Боловсрол дундаж 4-р хороо 40-06 н
Уул сум, хотон ардчилалын талбайн
Утас: 96194455, 1932888

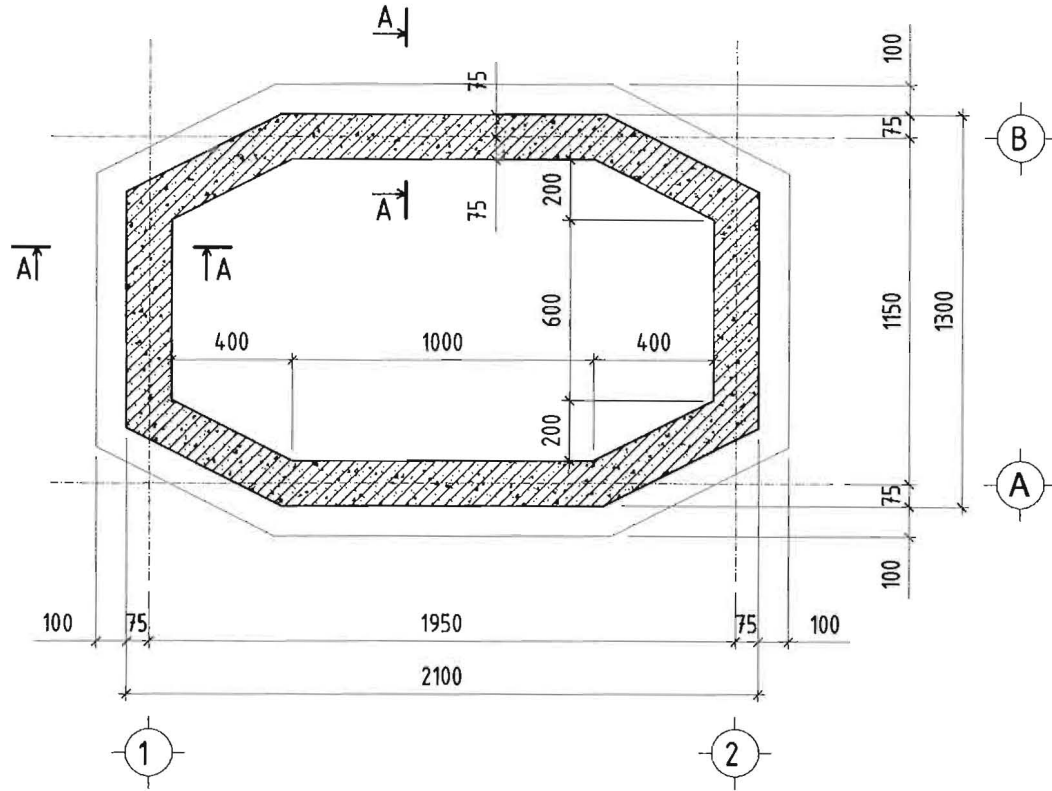
Хэнтий аймаг, Хэрлэн сум			
"ЧИНГИС ХОТОД БАРИГДАХ ДУЛААНЫ СТАНЦ"-ын ДУЛААН ДАМЖУУЛАХ ТӨВ-9			
Одоо байгаа холбооны сувагчлалын трассын зураг-3			
ИНЖЕНЕР	Д.СОЛОНГО	ЕГ.ШИФР:	МАСШТАБ:
ГҮЙЦЭТГЭСЭН	Д.СОЛОНГО	АБ_А 04/6-9-21-ГХ	M1:1000
ШАЛГАСАН	Д.ДОРЖСҮРЭН	ТГ.ШИФР:	ЗҮРГИЙН ДУГААР:
			ГХ-8
		ОГНОО:	ХУЧДАС
		2021/04	12
		Үе шат: А3	



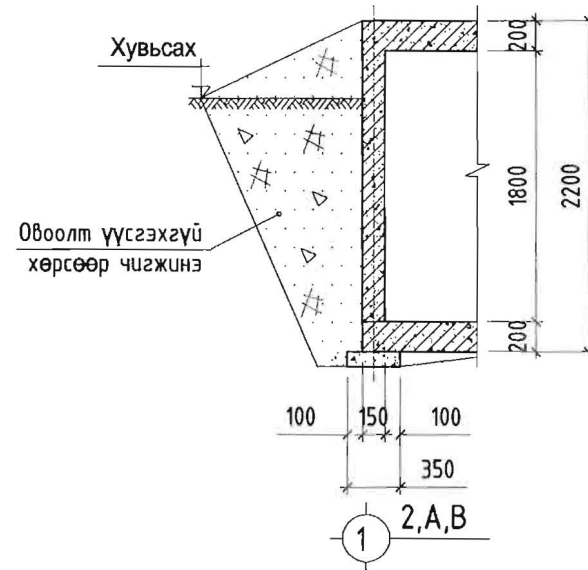
Цахилгаан, холбооны зураг төсөл, угсралт, суурилуулалтын  "АРБЭЛ_АЛТАЙ" ХОХ Боловсрол Дугуйн 4-р хороо 41-06 н Уулзвар: Улаанбаатар-Увс Төв: 991455, 992068	Хэнтий аймаг, Хэрлэн сум "ЧИНГИС ХОТОД БАРИГДАХ ДУЛААНЫ СТАНЦ"-ын ДУЛААН ДАМЖУУЛАХ ТӨВ-9					
	Төлөвлөж буй кабелийн тархалтын зураг				Үе шам: А3	
	ИНЖЕНЕР		Д.СОЛОНГО	ЕГ.ШИФР: АБ_А 04/6-9-21-ГХ	МАСШТАБ: М1:1000	ОГНОО: 2021/04
	ГҮЙЦЭТГЭСЭН		Д.СОЛОНГО	ТГ.ШИФР:	ЗҮРГИЙН ДУГААР: ГХ-10	ХУЧДАС 12
ШАЛГАСАН		Д.ДОРЖСҮРЭН				

**Мэдээлэл холбооны сүлжээний сувагчлалын байгууламжид хэрэглэхдэх төмөр бетон
угсармал худагийн нэг маягийн зураг ТБУХ-1**

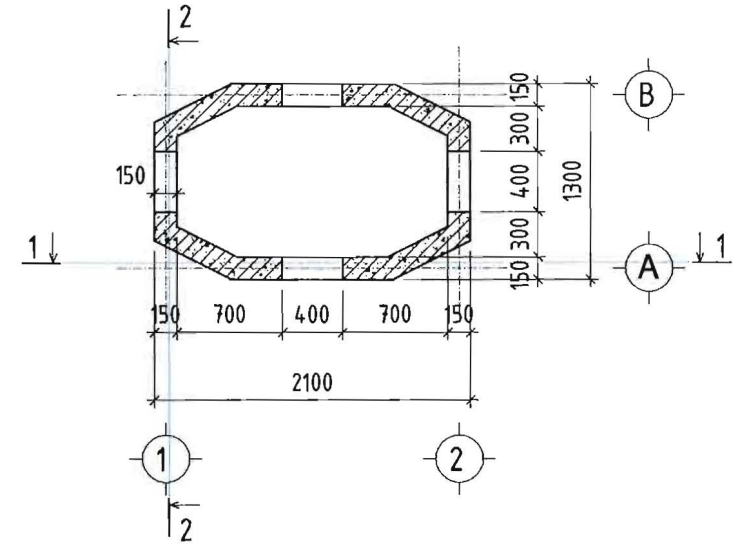
Суурийн байгуулалт М1:25



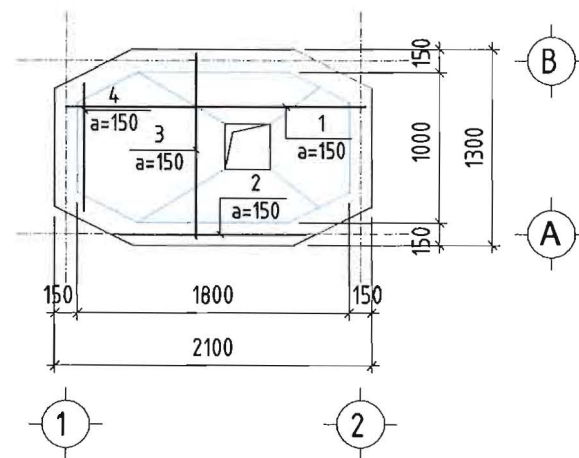
Огтлол А - А М1:50



Цутгамал ханын байгуулалт М1:50



Суурийн арматурчлал М1:50

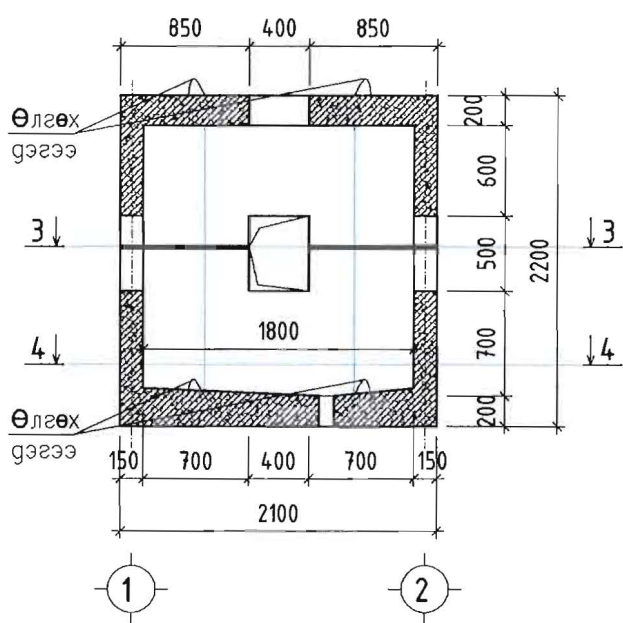


№	Тэмдэглэгээ	Нэр	Тоо /ш/	Жин /кг/	
				Нэгж	Нийт
Суурийн арматур				1	24.28
1	Φ12	A400 ГОСТ 5781-82 L= 2050	4	1.82	7.28
2	Φ12	A400 ГОСТ 5781-82 L= 1250	7	1.11	7.77
3	хувьсах	Φ12 A400 ГОСТ 5781-82 L= 1550	4	1.38	5.50
4	хувьсах	Φ12 A400 ГОСТ 5781-82 L= 1050	4	0.93	3.73
Бетон В25V=0.62м3					

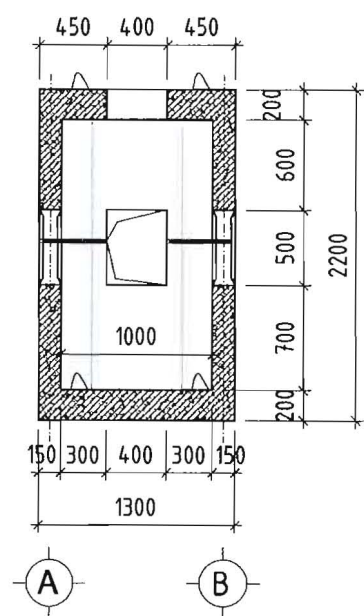
ТАЙЛБАР

- Суурийн шуудууг механизмаар ухахдаа суурийн улны түвшингээс дээш 10-20см дутуу ухаж түүнээс доош суурийн улны түвшин хүртэл гараар засаж ухна. ГША -ын алдаанаас болон ГША-ын зайлшгүй шаардлагаас /багана суурийн эргэн тойрон гэх мэт/ шалтгаалж буурь хөрс суларсан тохиолдолд сайтар нягтруулсны дараагаар суурийг цутгах шаардлагатай. Мөн шалны доорх хөрсийг сайтар нягтруулсны дараа бетон шалыг цутгана.
- Суурийн ажлын арматурын анги SD390 байх ба хомутыг АI ангийн арматур байхаар тусгав.
- Суурийг бетон бүсийг 350 маркын /В25/ ангийн бетоноор цутгахаар зураг төсөлд тусгасан ба суурь цутгах бетоноос дээж авч маркийг тогтоолгосон байх шаардлагатай.
- Суурийн арматур болон бусад төмөр эдлэлүүд эзвэрч муудаагүй зөв хадгалагдсан байвал зохино.
- Бетоныг хөлдөөх аргаар бэхжүүлэхийг хатуу хориглоно.
- Хаявч доорх хөрсийг овойлт үйсгэхгүй хөрсөөр чигжиж хийнэ. Нягтруулсан хөрсний эзэлхүүн жин 1,65 кг/см3 багагүй байна.
- Буурь суурийн ажлыг БНБДЗ.03.09-90, БНБДЗ.03.01-88 -н заалтыг баримтлан гүйцэтгэнэ.

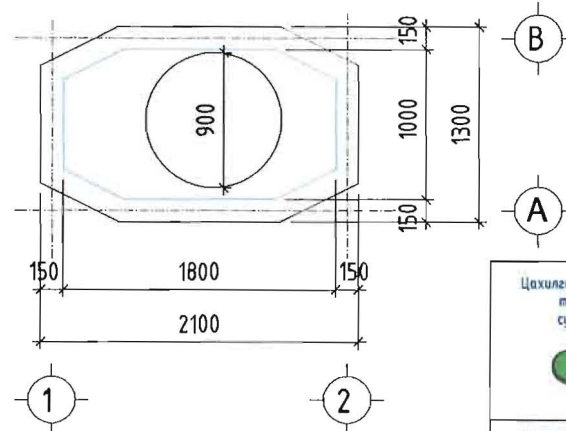
Огтлол 1 - 1 М1:50



Огтлол 2 - 2 М1:50

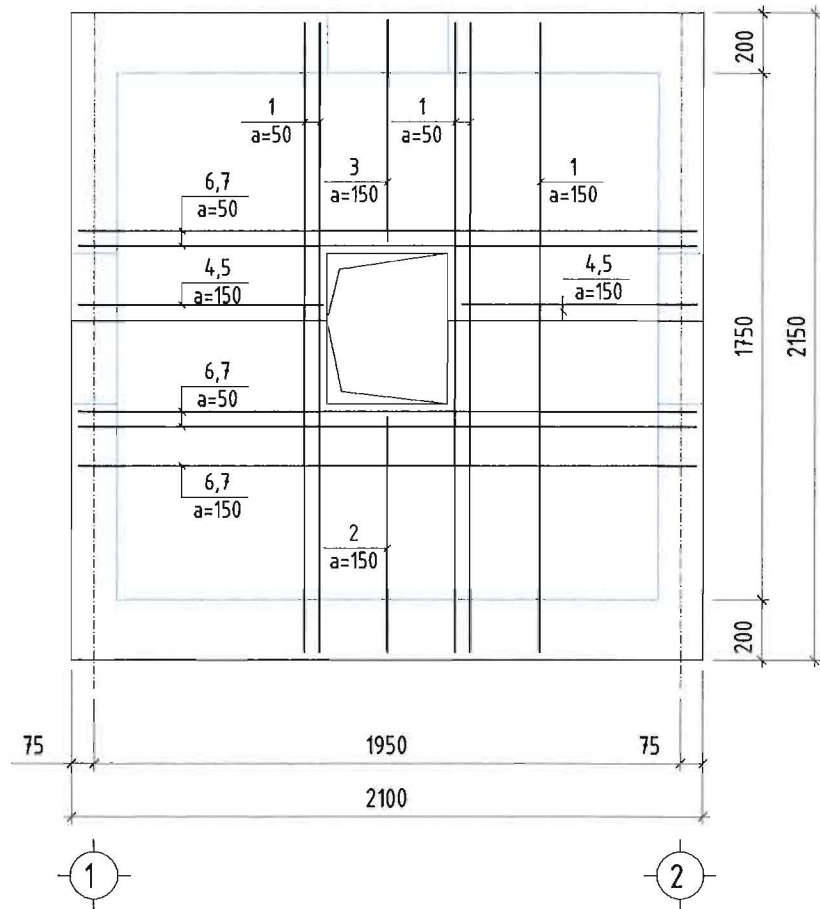


Хучилт М1:50

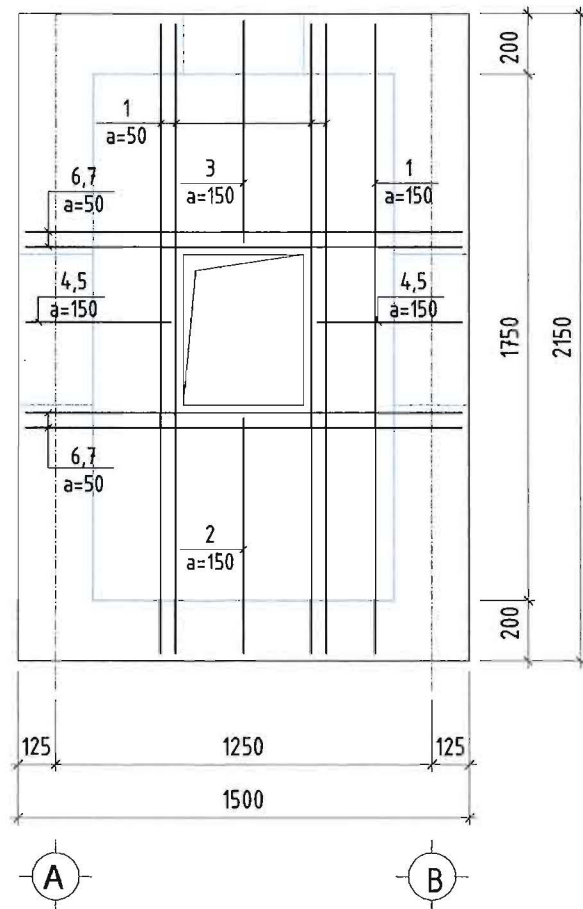


<p>Цахилгаан, холбооны зураг төсөл, угсралт, суурилуулалтын "АРЗУЛ АЛТАЙ" ХХК Төвдөж дүүрэг 4-р хороо 40-06 н.у. Утас: 9619455, 9422869</p>	Хэнтий аймаг, Хэрлэн сум "ЧИНГИС ХОТОНД БАРИГДАХ ДУЛААНЫ СТАНЦ"-ын ДУЛААН ДАМЖУУЛАХ ТӨВ-9				
	ТБУХ-1 худгийн бүтээцийн зураг				Үе шат: А3
	ИНЖЕНЕР	Д.СОЛОНГО	ЕГ.ШИФР:	МАСШТАБ:	ОГНОО:
	ГҮЙЦЭТГЭСЭН	Д.СОЛОНГО	АБ_А 04/6-9-21-ГХ	M1:1000	2021/04
ШАЛГАСАН	Д.ДОРЖСҮРЭН	ТГ.ШИФР:	ЗУРГИЙН ДУГААР:	ХУЧДАС	
			ГХ-11	12	

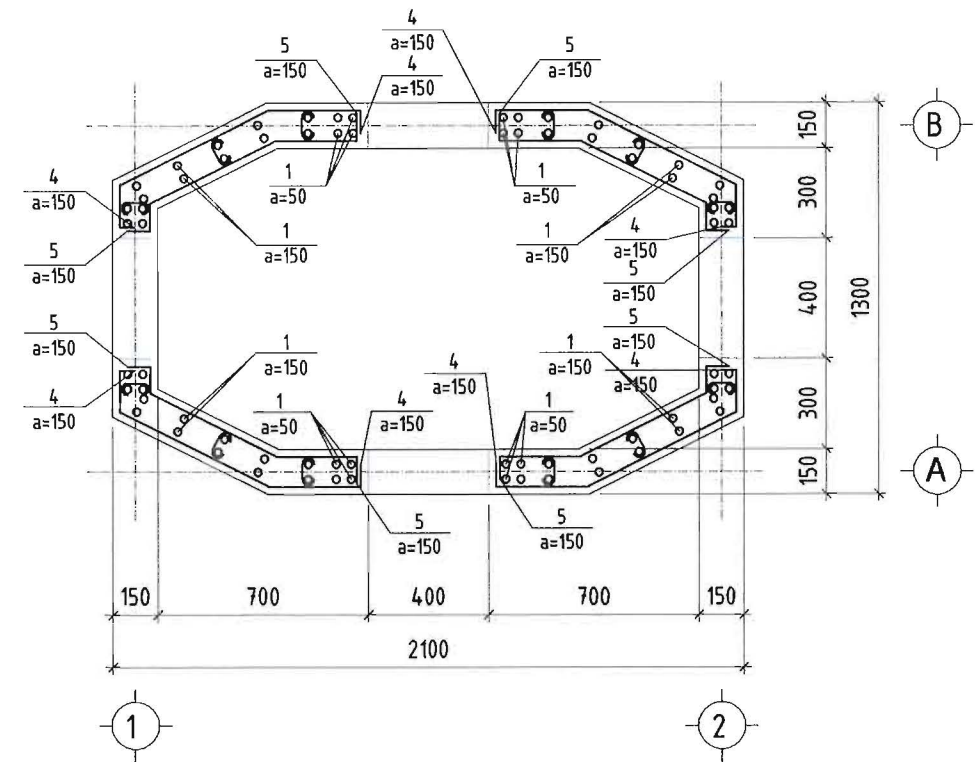
Цутгамал ханын арматурчлал
огтлол 1 - 1 М1:25



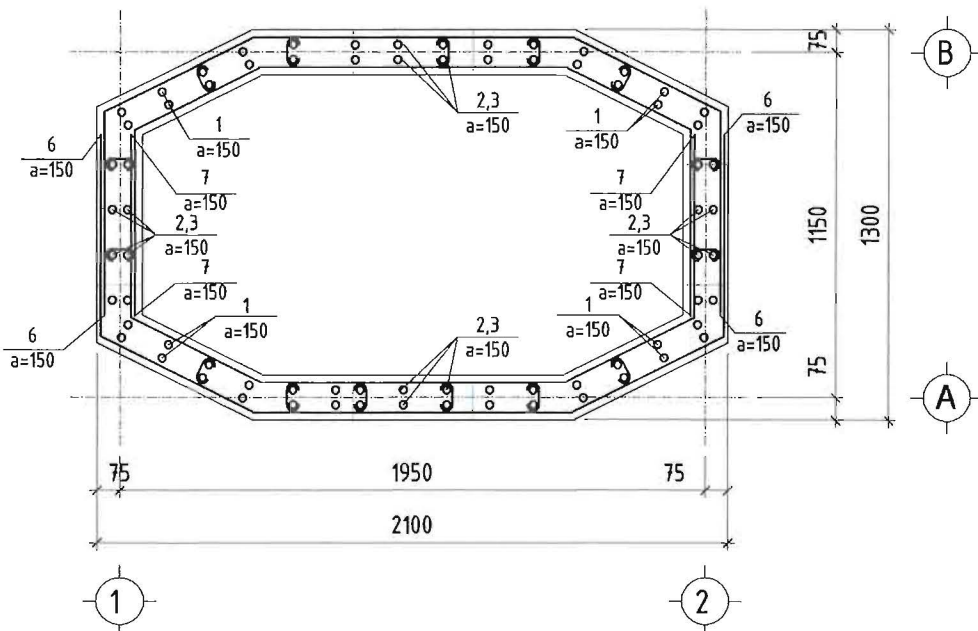
Цутгамал ханын арматурчлал
огтлол 2 - 2 М1:25



Цутгамал ханын цонхтой хэсгийн
арматурчлал М1:25



Цутгамал ханын арматурчлал
М1:25



Марк позиц	Загвар	Марк позиц	Загвар
1		3	
2		4	
5		7	
6		8	

Лоз	Тэмдэглэгээ	Нэр	Тоо /ш/	Жин /кг/	
				Нэгж	Нийт
		Цутгамал ханын арматурчлал	1		304.63
1	Φ12	A400 ГОСТ 5781-82 L= 2400	68	2.13	144.89
2	Φ18	A400 ГОСТ 5781-82 L= 1150	16	2.30	36.76
3	Φ12	A400 ГОСТ 5781-82 L= 1100	16	0.98	15.63
4	Φ12	A400 ГОСТ 5781-82 L= 1445	16	1.28	20.53
5	Φ8	A400 ГОСТ 5781-82 L= 1140	16	0.45	7.20
6	Φ8	A400 ГОСТ 5781-82 L= 3250	26	1.28	33.34
7	Φ8	A400 ГОСТ 5781-82 L= 3940	26	1.55	40.42
8	Φ8	A400 ГОСТ 5781-82 L= 310	48	0.12	5.87
		Бетон В25V=1.18м3			



Хэнтий аймаг, Хэрлэн сум
"ЧИНГИС ХОТОНД БАРИГДАХ ДУЛААНЫ СТАНЦ"-ын ДУЛААН ДАМЖУУЛАХ ТӨВ-9
ТБҮХ-1 хүдгийн ханын арматурчлал
ИНЖЕНЕР Д.СОЛОНГО
ГҮЙЦЭТГЭСЭН Д.СОЛОНГО
ШАЛГАСАН Д.ДОРЖСҮРЭН
ЕГ.ШИФР: АБ_А 04/6-9-21-ГХ
МАСШТАБ: М1:1000
ОГНОО: 2021/04
ЗУРГИЙН ДУГААР: ГХ-12
Үе шат: АЗ
ХУЧДАС: 12



Цахилгаан, холбооны зураг төсөл, угсралт, суурилуулалтын
"АРБЭЛ_АЛТАЙ" ХХК

Зургийн шифр АБ_А 04/6-10-21-ГХ

Хэнтий аймаг, Хэрлэн сум
"ЧИНГИС ХОТОД БАРИГДАХ ДУЛААНЫ СТАНЦ"
ДУЛААН ДАМЖУУЛАХ ТӨВ-10

ГХ

Захирал

Ц. Нямсүрэн

Инженер

Д. Солонго



Улаанбаатар 2021 он

ГАДНА ХОЛБООНЫ ЗУРГИЙН ИЖ БҮРДЛИЙН ЖАГСААЛТ

ХУУДАС	Нэр	Тайлбар
ГХ-1	Зургийн иж бүрдлийн жагсаалт, таних тэмдэг	
ГХ-2	Тайлбар дичиг, материалын түүвэр	
ГХ-3	Байршлын схем	
ГХ-4	Төлөвлөж дүй холбооны сувагчлалын трассын тойм зураг	M1:5000
ГХ-5	Одоо байгаа холбооны сувагчлалын трассын зураг-1	M1:1000
ГХ-6	Одоо байгаа холбооны сувагчлалын трассын зураг-2	M1:1000
ГХ-7	Одоо байгаа холбооны сувагчлалын трассын зураг-3	M1:1000
ГХ-8	Одоо байгаа холбооны сувагчлалын трассын зураг-4	M1:1000
ГХ-9	Одоо байгаа холбооны сувагчлалын трассын зураг-5	M1:1000
ГХ-10	Төлөвлөж дүй холбооны сувагчлалын трасс	M1:1000
ГХ-11	Төлөвлөж дүй барилгын холбооны сувагчлалын оролтын байгуулалт	M1:1000
ГХ-12	Кабелын тархалтын зураг	
ГХ-13	ТБУХ-1 хүдгийн бүтээцийн зураг	M1:1000
ГХ-14	ТБУХ-1 хүдгийн ханын арматурчлал	M1:1000

ТАНИХ ТЭМДЭГ

	Одоо байгаа холбооны АТС
	Төлөвлөж дүй холбооны техникийн өрөө
	Төлөвлөж дүй шилэн кабелин төгсгөлийн төхөөрөмж
	Одоо байгаа холбооны худаг
	Одоо байгаа M1 төрлийн холбооны худаг
	Төлөвлөж дүй холбооны төмөр бетон угсармал худаг
	Хамгаалалт хийх худаг
	Төлөвлөж дүй кабелин төгсгөлийн төхөөрөмж 50x2 хос
	Сувагчлалын урт Одоо байгаа яндангийн тоо Одоо байгаа холбооны асбестоцементэн сувагчлал
	Сувагчлалын урт PVC-110мм хоолой PVC-63мм хоолой Одоо байгаа холбооны PVC сувагчлал
	Шилжүүлэх холбооны сувагчлал
	Шинээр төлөвлөж дүй холбооны сувагчлал төлөвлөж дүй кабелин урт PVC -110мм хоолой PVC -65мм хоолой хамгаалалт хийх сувагчлал
	Шинээр төлөвлөж дүй холбооны кабел Кабелин хосын тоо шөрмөсний диаметр кабелин урт кабел суурилуулах он хосын дугаар сувагчлалаар татна /duct/
	Одоо байгаа кабелин муфт Төлөвлөж дүй кабелин муфт
	Шинээр суурилуулах худаг болон тэмдэгийн шон суурилуулах цэг
	Төлөвлөж дүй холбооны зогсуур

<p>Цахилгаан, холбооны зураг төсөл, угсралт, суурилуулалтын</p> <p>"АРЗУЛ_АЛТАЙ" ХХК Баянзүрх дүүрэг 4-р хороо 42-26 н Утас: 9618455, 962068</p>	Хэнтий аймаг, Хэрлэн сум "ЧИНГИС ХОТОНД БАРИГДАХ ДУЛААНЫ СТАНЦ"-ын ДУЛААН ДАМЖУУЛАХ ТӨВ-10			
	Зургийн иж бүрдлийн жагсаалт, таних тэмдэг			
ИНЖЕНЕР		Д.СОЛОНГО	ЕГ.ШИФР: АБ_А 04/6-10-21-ГХ	МАСШТАБ: ОГНОО: 2021/04
ГҮЙЦЭТГЭСЭН		Д.СОЛОНГО	ТГ.ШИФР:	ЗУРГИЙН ДУГААР: ГХ-1
ШАЛГАСАН		Д.ДОРЖСҮРЭН		ХУУДАС 14

Тайлбар

МАТЕРИАЛЫН ТОО ХЭМЖЭЭ

1. Зураг хийх үндэслэл

Хэнтий аймаг, Хэрлэн сум. "Чингис хотод баригдах Дулааны станцын Дулаан дамжуулах төв-10" барилгын гадна холбооны угсралтын ажлын зургийг Хэнтий аймгийн "МХС" ТӨХХК-ийн даргын 2020 оны 9 дүгээр сарын 10-ны өдрийн №В-08, №А-19 тоот техникийн нөхцлүүд, Хэнтий аймгийн ГХБХБГ-ын даргын 2020 оны 10 дугаар сарын 05 өдрийн №ДБ-40/2020 тоот ажлын зураг боловруулах даалгавар, Дулааны станц болон УДДТ-ийн ерөнхий төлөвлөгөөний дэвсгэр зураг, холбооны Монгол улсад мөрдөгдөж буй MNS6305:2012, MNS4908:2017 тоот стандарт зургийг үндэслэн хийж гүйцэтгэв.

2. Зурагт тусгасан үндсэн шийдэл

2.1 Сувагчлалын төлөвлөлт

- Exist-18-3-3-19 худагас PVC 110 мм-н 2 ширхэг хоолой бүхий сувагчлал хийж стандартын бага худаг ШХ-3 суурилуулахаар төлөвлөв.
- ШХ-3 худагас барилга хүртэл PVC 110 мм-н 1 хоолой бүхий сувагчлал суурилуулахаар төлөвлөсөн.

2.2 Кабелийн төлөвлөлт

- Exist-18-3-3 худагт байгаа муфьтнээс 4 шөрмөсийн шилэн кабелиг одоо байгаа болон шинээр төлөвлөсөн худаг сувагчлалаар татан төлөвлөж буй ДДТ-10-ын барилгад оруулан төгсгөлийн төхөөрөмжинд 2 шөрмөсийг цэнээглэн холбохоор төлөвлөв.
- Exist-13-7 худагт байгаа муфьтнээс ТПП10х2 хосын кабелиг салаалан авч одоо байгаа болон шинээр хийсэн сувагчлалаар татан барилгад оруулан төгсгөлийн төхөөрөмжинд холбоно.
- Төгсгөлийн төхөөрөмжийн хайрцгийг барилгын газардуулгатай холбох холболтыг хийж өгөх шаардлагатай.

3. Угсралтанд мөрдөгдөх нөхцөл шаардлагууд:

- Угсралтын ажлын газар шорооны явцад бусад инженерийн байгууламжийн шугам сүлжээ гэмжээхээс сэргийлж мэргэжлийн байгууллын ИТА-нуудын хяналтан дор Монгол улсад мөрдөгдөж байгаа доорх стандартыг баримтлан гүйцэтгэх шаардлагатай.
- Холбооны худаг сувагчлалын байгууламжийн техникийн үзүүлэлт, Суурилуулалтын шаардлага MNS 6668 : 2017
- Телефон сүлжээний сувагчлалд зориулсан хуванцар яндан MNS 5017 : 2001
- Кабелийг залгах, муфьтлах. Ерөнхий шаардлага MNS 5277 : 2003
- Кабелийн цахилгааны үзүүлэлт, Ерөнхий шаардлага MNS 5781 : 2003
- Холбооны кабелийн суурилуулалт MNS 5276 : 2013
- Шилэн кабелийн суурилуулалт. Техникийн шаардлага MNS 5207 : 2011
- Шилэн кабелийг залгах, муфьтлах. Ерөнхий шаардлага MNS 5278 : 2012
- Барилгын ажил дууссаны дараа аймаг, сум, дүүрэг, хотын мэдээллийн санд инженерийн шугам сүлжээний зураг төслийг нэгтгэн өгч байталгаажуулна.
- Угсралтын ажлыг холбооны техник, аюулгүй ажиллагааны дүрмийн дагуу ХХЗХорооноос олгогддог тусгай зөвшөөрөлтэй байгууллага, аж ахуйн нэгжээр гүйцэтгүүлэх шаардлагатай.
- Холбооны кабелийн угсралтын ажлыг хийж гүйцэтгэхдээ Монгол улсад мөрдөгдөж байгаа хөдөлмөр аюулгүй ажиллагааны дүрэм журамыг нарийн чанд баримталж ажиллах шаардлагатай.

4. Угсралтын явцад анхаарах технологийн нэмэлт шаардлагууд:

- Шинээр хийх сувагчлалыг 1,0-1,2 метрийн гүнд суурилуулах.
- Газар шорооны ажлын үед бусад инженерийн шугам сүлжээ гэмтээхээс сэргийлж хамгаалах арга хэмжээг авч ажиллах.
- Инженерийн шугам сүлжээ хөндлөн гарах хэсэгт ган хоолой дотуур PVC хоолойг технологийн дагуу суурилуулах шаардлагатай.
- Угсралтын явцад кабелийн залгааг худагт кабелийн нөөцийн хэмжээ, муфт байрлуулах боломжийг харгалзан өөр худагт шилжүүлэн хийхийг зөвшөөрнө.

5. Авто зам болон явган хүний зам талбайг нөхөн сэргээх:

- Авто зам болон явган хүний зам талбайг эвдсэн болон сэтгэлсэн тохиолдолд заавал нөхөн сэргээнэ.
- Төлөвлөж буй явган хүний замаар хийх худагийг тагийг хөгжлийн дэрхшээлтэй иргэдийн чиглүүлэгч хавтанг дайруурахгүйгээр угсралтын ажлыг хийх шаардлагатай. Зайлшгүй тохиолдолд чиглүүлэгч хавтантай ужил төстэй загвараар хийх шаардлагатай.

№	Материалын нэр	Материалын маяг	Хэмжих нэгж	Тоо хэмжээ
1	Өндөр хурдны шилэн кабел SM-4кор	G.652-c4-FOC сувагчлалын шилэн кабел	м	1800
2	Шилэн кабелийн төгсгөлийн төхөөрөмж	FDF-4c	ш	1
3	Зэс дамжуулагчтай полиэтилэн тусгаарлагчтай, полиэтилэн бүрхүүлтэй, тосон шахалттай, агаарын торстой кабел	JF-10x2x0.4 хосын кабел	м	350
4	Кабелийн муфьт 10x2 хосын	AWSM 43/8	ш	1
5	Төгсгөлийн төхөөрөмж	10x2	ш	1
6	Төмөр бетон холбооны худаг	ТБЧХ-1 /180*100*180/	ш	3
7	Худгийн таг хүзүү	бетон болон ширэм	ш	3
8	Консоль кронштэйн		ком	6
9	Сувагчлалын хуванцар хоолой	PVC 110мм /110*99*5.0/	м	210
10	Хамгаалалтын ган хоолой	Ф=273мм	м	10
11	Кабелийн тавиур	100x100мм /барилга дотор/	м	20
12	Зогсуур		ш	1
13	Баганын тоноглол		ш	2
14	Элс	уулын элс	м³	8.4
15	Анхааруулгын түүз	15 мм-ийн улаан цагаан	м	210

Ажлын тоо хэмжээ


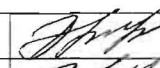
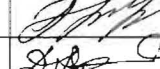
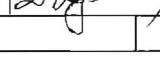
№	Ажлын нэр	Яндангийн тоо	Хэмжих нэгж	Тоо хэмжээ	PVC хоолойн нийт орц /метр/
1	Салбар сувагчлал	/1+0/ яндантай сувагчлал	м	210	210
		Нийт PVC хоолой		210	210
2	Холбооны төмөр бетон худаг	ТБЧХ-1	ш	3	
3	Худгийн таг хүзүү	ТБЧХ-1	ш	3	
4	Хамгаалалтын ган хоолой	Ф=273мм	м	10	
5	Анхааруулгын түүз	15 мм-ийн улаан цагаан	м	210	

Цахилгаан, холбооны зураг төсөл, угсралт, суурилуулалтын	Хэнтий аймаг, Хэрлэн сум "ЧИНГИС ХОТOD БАРИГДАХ ДУЛААНЫ СТАНЦ"-ын ДУЛААН ДАМЖУУЛАХ ТӨВ-10				
	Тайлбар дичиг				Ye зам: АЗ
"АРБЭЛ" АИТАЙ" ХОК Боловсрол дүрэм 4-р ивэр 40-85 н Утас: 9614455, 9635968	ИНЖЕНЕР	<i>[Signature]</i>	Д.СОЛОНГО	ЕГ.ШИФР: АБ_А 04/6-10-21-ГХ	МАСШТАБ: ОГНОО: 2021/04
	ГҮЙЦЭТГЭСЭН	<i>[Signature]</i>	Д.СОЛОНГО	ТГ.ШИФР:	ЗУРГИЙН ДУГААР: ХУУДАС ГХ-2 14
	ШАЛГАСАН	<i>[Signature]</i>	Д.ДОРЖСҮРЭН		



БАЙРШЛЫН СХЕМ



Цахилгаан, хөлбооны зураг төсөл, угсралт, суурилуулалтын  "АРЗУЛ_АЛТАЙ" ХХК Баянгол дүүрэг 4-р хороо 40-26 н 5 дугуй хэвцэний талбайн зураг Утас: 9616455, 9612008	Хэнтий аймаг, Хэрлэн сум				
	"ЧИНГИС ХОТОД БАРИГДАХ ДУЛААНЫ СТАНЦ"-ын ДУЛААН ДАМЖУУЛАХ ТӨВ-10				
	Байршлын схем				
	ИНЖЕНЕР		Д.СОЛОНГО	ЕГ.ШИФР:	МАСШТАБ:
ГҮЙЦЭТГЭСЭН		Д.СОЛОНГО	АБ_А 04/6-10-21-ГХ	ОГНОО:	2021/04
ШАЛГАСАН		Д.ДОРЖСҮРЭН	ТГ.ШИФР:	ЗУРГИЙН ДУГААР:	ХУЧДАС
				ГХ-3	14

ТРАССЫН ТОЙМ ЗУРАГ



M1:10000



Төвлөж дүй ЧДДТ-10

Зөвшөөрсөн:

1. Техникийн нөхцөл олгох комиссын дарга бөгөөд Аймгийн Засаг Даргын орлогч
/Ц.Чогсомжав/
2. Комиссын нарийн бичгийн дарга: Аймгийн ерөнхий архитектор
/Б.Гантөгс/
3. Гишүүд: ГХБХБГ-ын дарга
/Д.Баярхүү/
4. ГХБХБГ-ын Газрын удирдлагын хэлтсийн дарга
/Ц.Билэгсайхан/
5. ОБЕГ-ын гал түймэрийн хяналтын ахлах байцаагч, ахмад
/А.Алтанцолмон/
6. МХГ-ын эрүүл ахуй, халдвар хамгааллын улсын хяналтын байцаагч
/Г.Бүжмаа/
7. Хэнтий ус ХХК-ийн Ерөнхий инженерийг түр орлон гүйцэтгэгч
/Л.Баасанхүү/
8. Цахилгаан түгээх сүлжээ салбарын Ерөнхий инженер
/Б.Сандагдорж/
9. "МХС" ТӨХХК-ийн Хэнтий аймгийн газрын Ерөнхий инженер
/Т.БАЯРМАА/
10. Хэрлэн сумын Засаг дарга бөгөөд Чингис хотын захирагч
/М.Шүрэнцэцэг/
11. Чингис хотын архитектор, дэд бүтэц хариуцсан мэргэжилтэн
/Г.Мөнхжаргал/

Түлхүүр схем

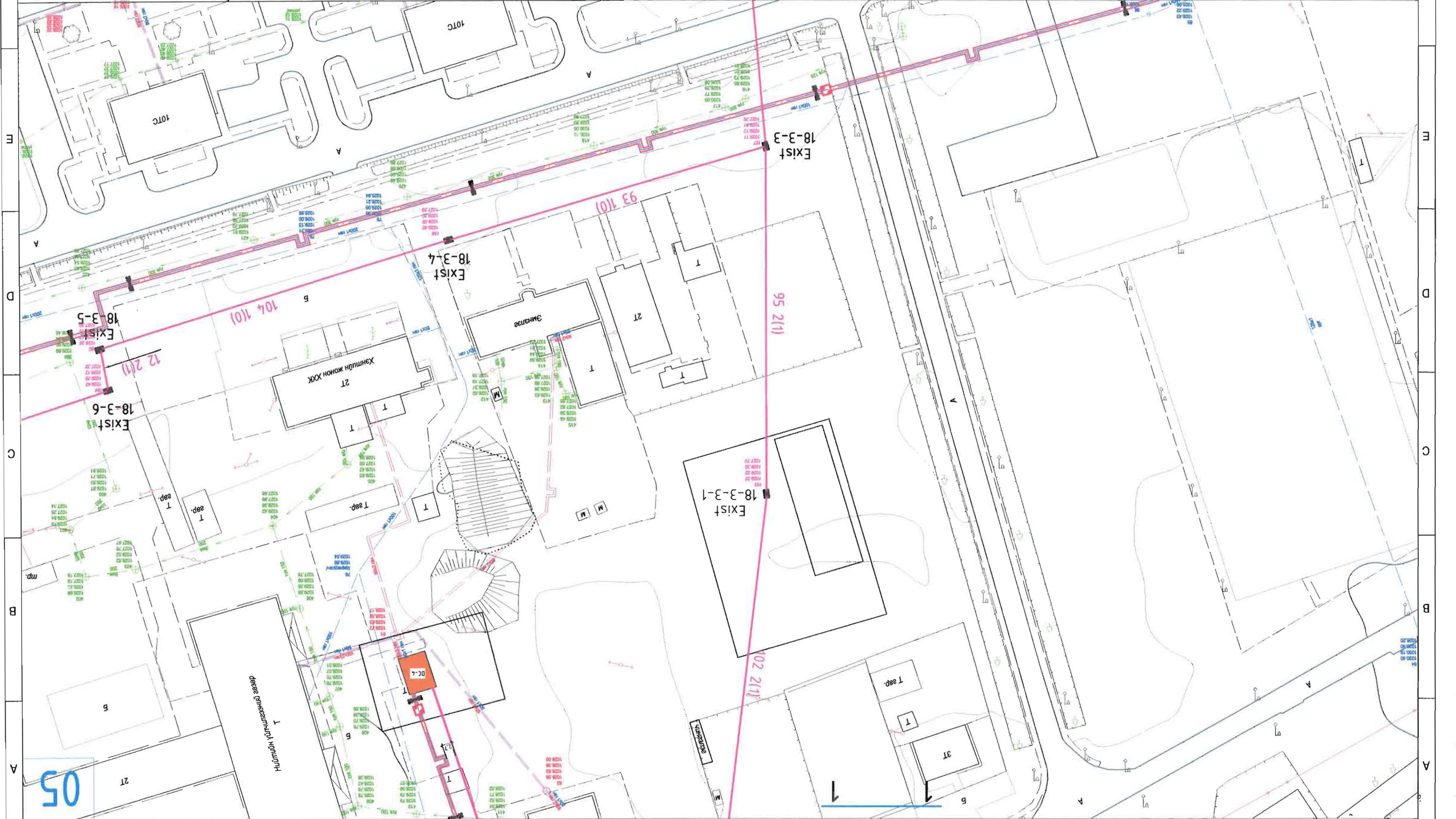
10
09
08
07
06
05

Цахилгаан, холбооны зураг төсөл, цагнал, суурилуулалтын

"АРЗУЛ_АЛТАЙ" ХХК
Боловсрол дунд 4-р хороо 42-06 н
Уулзвар: Хэнтий аймгийн Засаг дарга
Утас: 9610425 1652888

Хэнтий аймаг, Хэрлэн сум				
"ЧИНГИС ХОТОНД БАРИГДАХ ДУЛААНЫ СТАНЦ"-ын ДУЛААН ДАМЖУУЛАХ ТӨВ-10				
Төвлөж дүй холбооны сувагчлалын трассын тойм зураг				Үе шат: А3
ИНЖЕНЕР	Д.СОЛОНГО	ЕГ.ШИФР:	МАСШТАБ:	ОГНОО:
ГҮЙЦЭТГЭСЭН	Д.СОЛОНГО	АБ_А 04/6-10-21-ГХ	М1:10000	2021/04
ШАЛГАСАН	Д.ДОРЖСҮРЭН	ТГ.ШИФР:	ЗҮРГИЙН ДУГААР:	ХУЧДАС
			ГХ-4	14

<p>Хэнтийн гудамж, Хэрлэн сүм "ЧИНГИС ХОТОН БАРИЛДАХ ДУЛААНЫ СТАНЦ"-ын ДУЛААН ДАМЖУУЛАХ ТӨВ-10</p>		<p>Одоо байгаа хойвооны субсагчидлын тэрсээн зураг-1</p>		<p>Үе шам: А3</p>		<p>Огноо: 2021/04</p>		<p>Масштаб: М1:1000</p>		<p>ЭЗРГИЙН ДУГААР: ГХ-5</p>		<p>Хувьдас: 14</p>	
<p>Илхуудан, хойвооны зураг мөнгө, үзэвэр, сүлжүүр, хувиар</p>		<p>ИНЖЕНЕР Д.СОМОНГО</p>		<p>Т.ШИФР: Д.СОМОНГО</p>		<p>Огноо: 2021/04</p>		<p>Масштаб: М1:1000</p>		<p>ЭЗРГИЙН ДУГААР: ГХ-5</p>		<p>Хувьдас: 14</p>	
<p>АЖАЛ АХУЙ "ХХК" Компьютер дээрх зураг Хэрэглэх: 2021.04.10</p>		<p>ГҮЛЭГТ ЭСЭН Д.СОМОНГО</p>		<p>Т.ШИФР: Д.СОМОНГО</p>		<p>Огноо: 2021/04</p>		<p>Масштаб: М1:1000</p>		<p>ЭЗРГИЙН ДУГААР: ГХ-5</p>		<p>Хувьдас: 14</p>	
<p>ШАЛГАСАН Д.ДОРЖСҮРЭН</p>		<p>ИНЖЕНЕР Д.СОМОНГО</p>		<p>Т.ШИФР: Д.СОМОНГО</p>		<p>Огноо: 2021/04</p>		<p>Масштаб: М1:1000</p>		<p>ЭЗРГИЙН ДУГААР: ГХ-5</p>		<p>Хувьдас: 14</p>	



Тэмгэжигн цогцлолор →

Сэнхүүн аж ахуйн гудамж ←

М1:1000

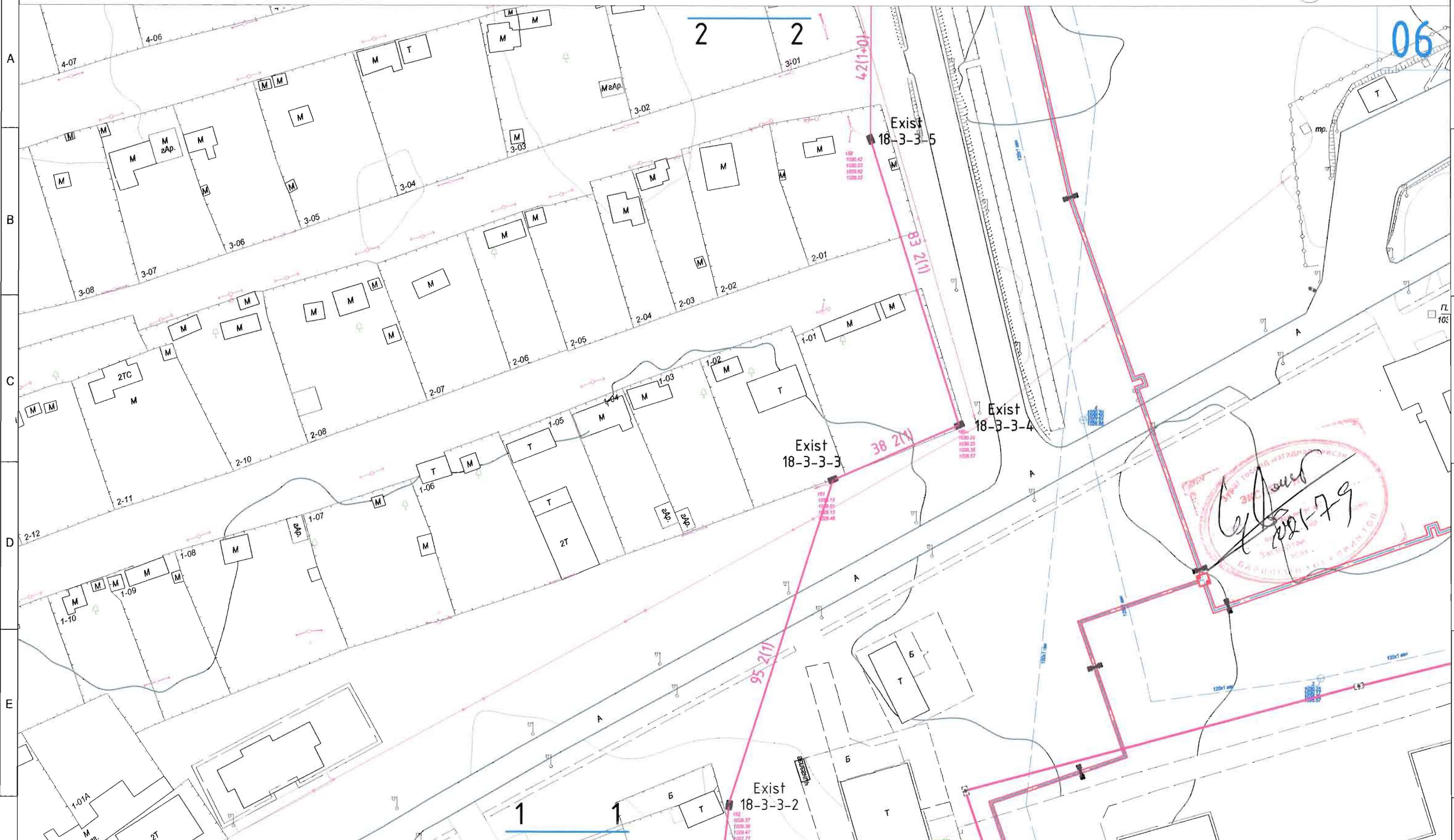
05

Таних тэмдэг

	Барилга баршин		Хашаа баршин
	Одоо баргаа зам		Хувиар баригдсан зам
	Төвлөж буй авто зам		Хувиар баригдсан авто зам
	Төвлөж буй явган зам		Хувиар баригдсан явган зам
	Барилга баршин		Хувиар баригдсан барилга
	Хойвооны аларын барилга		Хувиар баригдсан хойвооны аларын барилга
	Хойвооны хялалт сүвэгчлэл		Хувиар баригдсан хойвооны хялалт сүвэгчлэл
	Дулааны шугам		Хувиар баригдсан дулааны шугам
	Бохирны шугам		Хувиар баригдсан бохирны шугам
	Цахилгааны шугам		Хувиар баригдсан цахилгааны шугам
	Цэвэр усны шугам		Хувиар баригдсан цэвэр усны шугам
	Гаршин шон		Хувиар баригдсан гаршин шон
	Төвлөж буй хойвооны сүвэгчлэл		Хувиар баригдсан төвлөж буй хойвооны сүвэгчлэл
	Шинээр төвлөж буй хойвооны хялалт, дугаар		Хувиар баригдсан шинээр төвлөж буй хойвооны хялалт, дугаар
	Одоо байгаа хойвооны хялалт, дугаар		Хувиар баригдсан одоо байгаа хойвооны хялалт, дугаар
	Одоо баргаа хойвооны сүвэгчлэл		Хувиар баригдсан одоо баргаа хойвооны сүвэгчлэл

Тухуйр схем

05	Төвлөж буй хойвооны сүвэгчлэл
06	Хувиар баригдсан төвлөж буй хойвооны сүвэгчлэл
07	Хувиар баригдсан одоо байгаа хойвооны хялалт, дугаар
08	Хувиар баригдсан одоо баргаа хойвооны сүвэгчлэл
09	Хувиар баригдсан одоо баргаа хойвооны хялалт, дугаар
10	Хувиар баригдсан одоо баргаа хойвооны сүвэгчлэл



Handwritten signature and date: 2021-7-9

ТАНИХ ТЭМДЭГ			Түлхүүр схем	
	Одоо байгаа зам		Төлвөвлөж буй холбооны сувагчлал	10
	Төлвөвлөж буй авто зам		Шинээр төлвөвлөж буй холбооны худаг, дугаар	09
	Төлвөвлөж буй явган зам		Одоо байгаа холбооны худаг дугаар	08
	Барилга байшин		Одоо байгаа холбооны сувагчлал	07
	Хашаа байшин			06
	Дулааны шугам			05
	Холбооны шугам			
	Цэвэр усны шугам			
	Гэрлийн шон			

Цахилгаан, холбооны зураг төсөл, үзсрэл, суурьшуулалтын

"АРБЭЛ АЛТАЙ" ХХК
 Боловруулагч: 4-р хороо 14-25 н.г. уул сум, сэлэнхайрхууд сум
 Утас: 961455, 942988

Хэнтий аймаг, Хэрлэн сум
"ЧИНГИС ХОТОНД БАРИГДАХ ДУЛААНЫ СТАНЦ"-ын ДУЛААН ДАМЖУУЛАХ ТӨВ-10
 Одоо байгаа холбооны сувагчлалын трассын зураг-2

ИНЖЕНЕР		Д.СОЛОНГО	ЕГ.ШИФР:	МАСШТАБ:	ОГНОО:
ГҮЙЦЭТГЭСЭН		Д.СОЛОНГО	АБ_А 04/6-10-21-ГХ	M1:1000	2021/04
ШАЛГАСАН		Д.ДОРЖСҮРЭН	ТГ.ШИФР:	ЗҮРГИЙН ДУГААР:	ХУЧДАС
				ГХ-6	14

Үе шат: А3

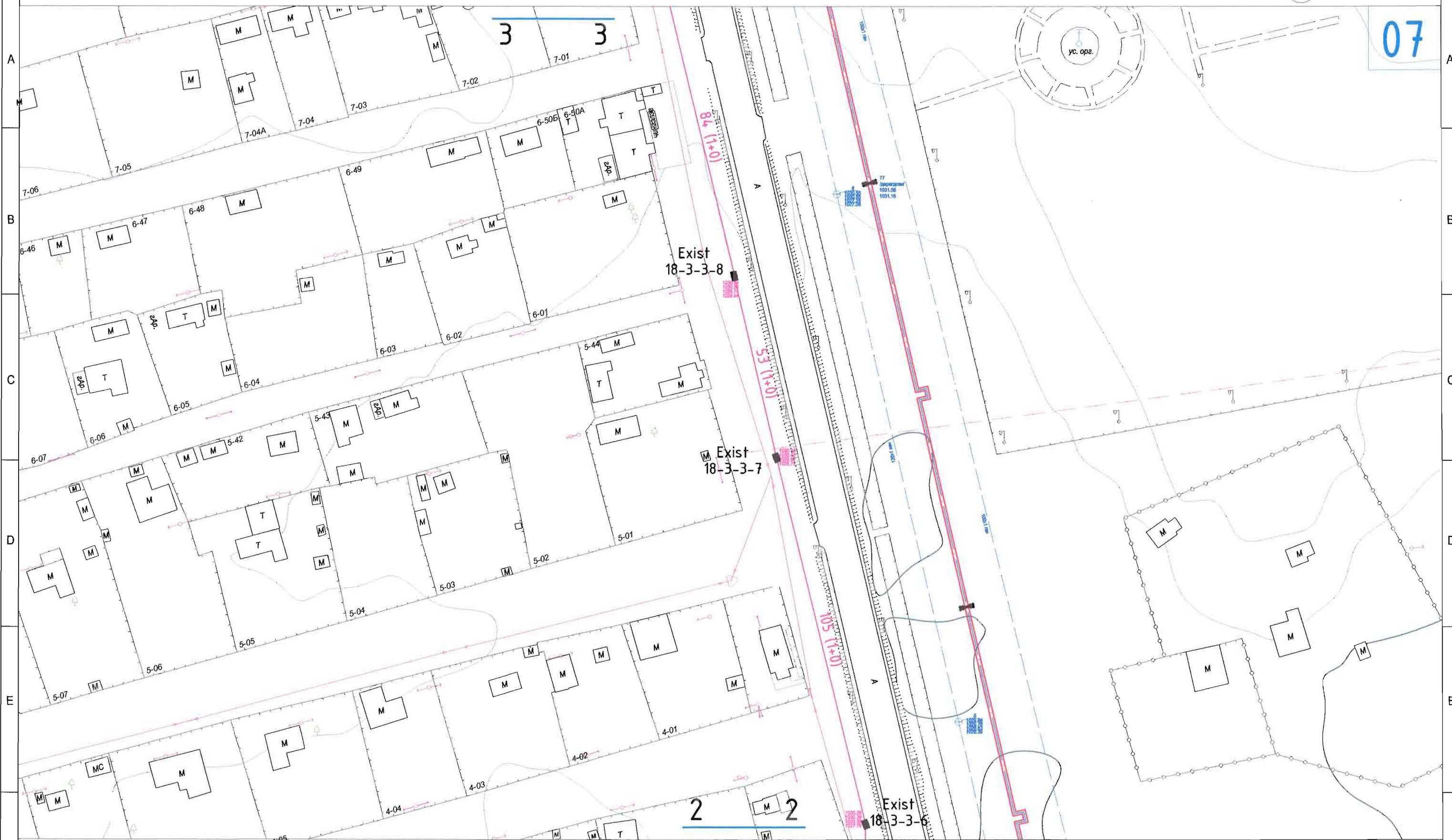
Шинэ Өндөрхаан хороолол

Сангийн аж ахуйн гудамж



M1:1000

07



ТАНИХ ТЭМДЭГ.

- | | | | | | | | |
|--|------------------------|--|--------------------------|--|------------------|--|--|
| | Одоо байгаа зам | | ХАШАА БАЙШИН | | БОХИРЫН ШУГАМ | | ТӨЛӨВЛӨЖ БҮЙ ХОЛБООНЫ СУВАГЧЛАЛ |
| | ТӨЛӨВЛӨЖ БҮЙ АВТО ЗАМ | | ДУЛААНЫ ШУГАМ | | ЦАХИЛГААНЫ ШУГАМ | | ШИНЭЭР ТӨЛӨВЛӨЖ БҮЙ ХОЛБООНЫ ХУДАГ, ДУГААР |
| | ТӨЛӨВЛӨЖ БҮЙ ЯВГАН ЗАМ | | ХОЛБООНЫ ХУДАГ СУВАГЧЛАЛ | | ЦЭВЭР ЧСНЫ ШУГАМ | | Одоо байгаа холбооны худаг дугаар |
| | БАРИЛГА БАЙШИН | | ХОЛБООНЫ АГААРЫН БАГАНА | | ГЭРЛИЙН ШОН | | Одоо байгаа холбооны сувагчлал |

Түлхүүр схем

10
09
08
07
06
05

Цахилгаан, холбооны зураг төсөл, цэвэрлэлт, суурьшуулалтын

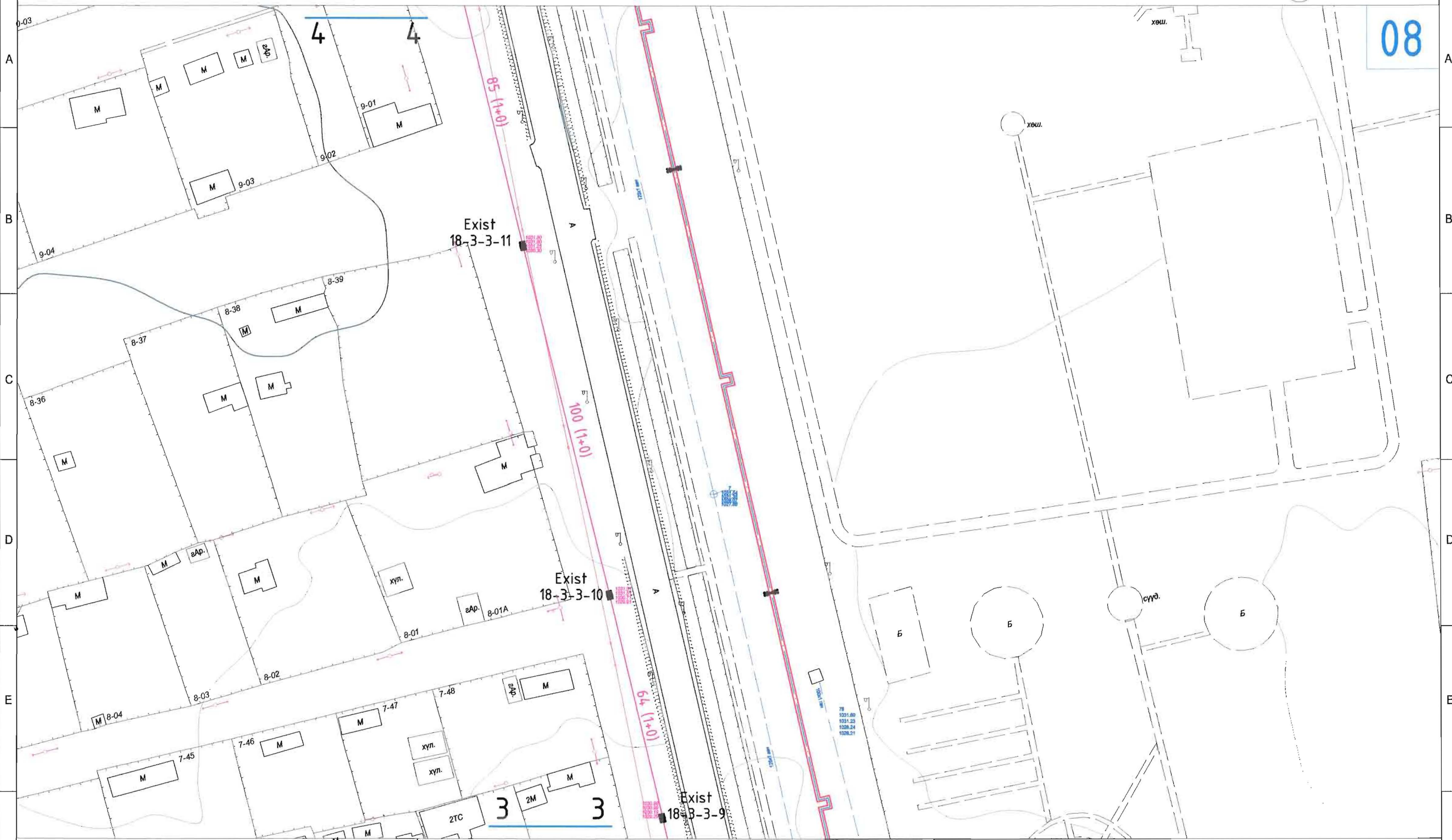
"АРЗУЛ_АЛТАЙ" ХХК
Бизнес дүрэм 4-р нэгж 12-06 н
Утас: 991455, 992988

Хэнтий аймаг, Хэрлэн сум				
"ЧИНГИС ХОТОНД БАРИГДАХ ДУЛААНЫ СТАНЦ"-ын ДУЛААН ДАМЖУУЛАХ ТӨВ-10				
Одоо байгаа холбооны сувагчлалын трассын зураг-3			Үе шат: А3	
ИНЖЕНЕР		Д.СОЛОНГО	ЕГ.ШИФР:	МАСШТАБ:
ГҮЙЦЭТГЭСЭН		Д.СОЛОНГО	АБ_А 04/6-10-21-ГХ	ОГНОО:
ШАЛГАСАН		Д.ДОРЖСҮРЭН	ТГ.ШИФР:	ХУЧДАС
			ЗҮРГИЙН ДУГААР:	14
			ГХ-7	

← Шинэ Өндөрхаан хороолол

Сангийн аж ахуйн гудамж →

08



ТАНИХ ТЭМДЭГ.			Түлхүүр схем	
	ОДОО БАЙГАА ЗАМ		ХАШАА БАЙШИН	
	ТӨЛӨВЛӨЖ БҮЙ АВТО ЗАМ		ДУЛААНЫ ШУГАМ	
	ТӨЛӨВЛӨЖ БҮЙ ЯВГАН ЗАМ		ХОЛБООНЫ ХУДАГ СУВАГЧЛАЛ	
	БАРИЛГА БАЙШИН		ХОЛБООНЫ АГААРЫН БАГАНА	
			БОХИРЫН ШУГАМ	
			ЦАХИЛГААНЫ ШУГАМ	
			ЦЭВЭР ЧСНЫ ШУГАМ	
			ГЭРЛИЙН ШОН	
			ТӨЛӨВЛӨЖ БҮЙ ХОЛБООНЫ СУВАЧЛАЛ	
			ШИНЭЭР ТӨЛӨВЛӨЖ БҮЙ ХОЛБООНЫ ХУДАГ, ДУГААР	
			ОДОО БАЙГАА ХОЛБООНЫ ХУДАГ ДУГААР	
			ОДОО БАЙГАА ХОЛБООНЫ СУВАГЧЛАЛ	

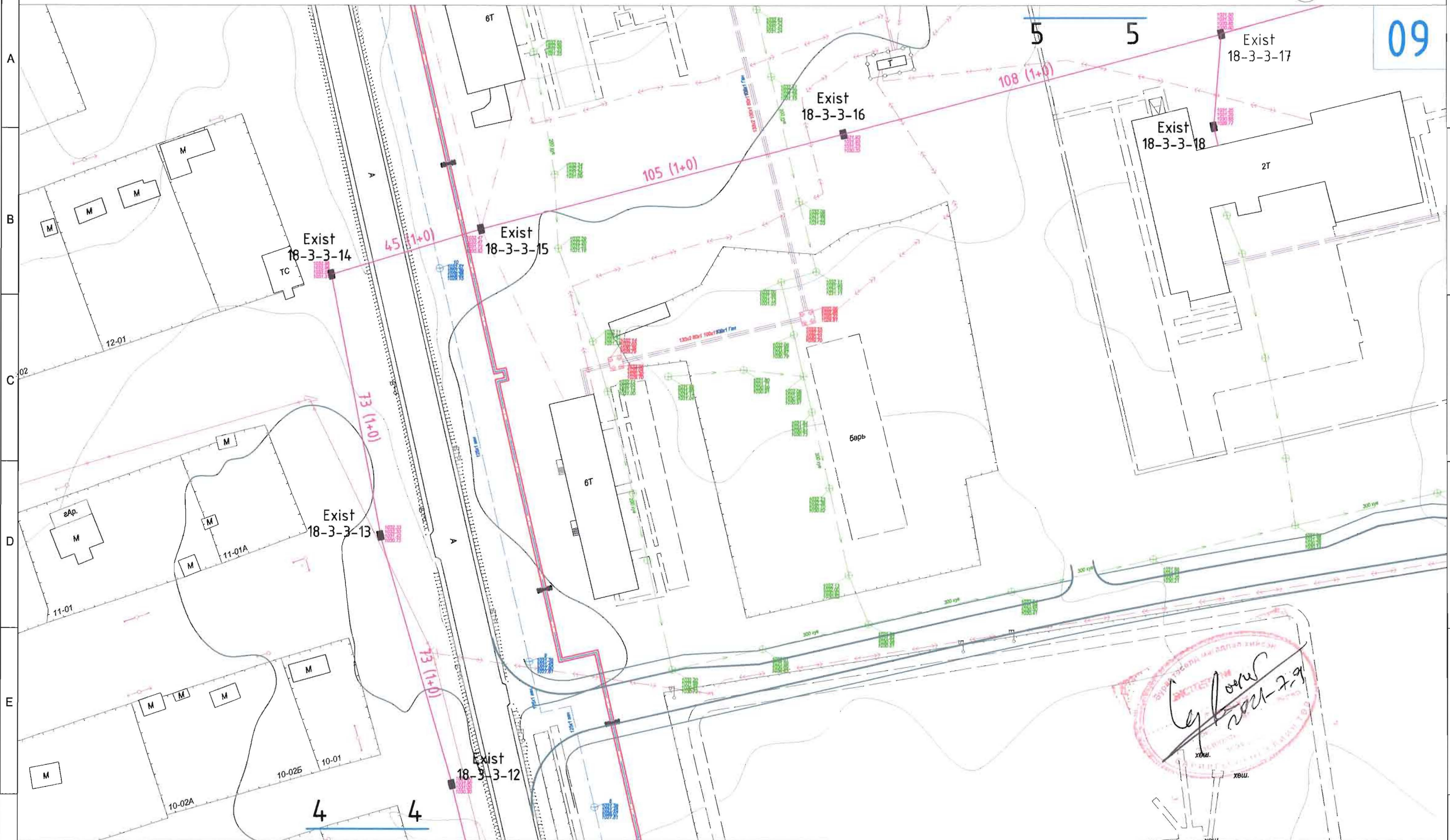
Цахилгаан, холбооны зураг төсөл, газрал, суурьшуулалтын

"АРЗЭЛ_АЛТАЙ" ХХК
Боловсрол: 4-р зурвалж 10-06 н
Утас: 9618455, 9612969

Хэнтий аймаг, Хэрлэн сум				
"ЧИНГИС ХОТОД БАРИГДАХ ДУЛААНЫ СТАНЦ"-ын ДУЛААН ДАМЖУУЛАХ ТӨВ-10				
Одоо байгаа холбооны сувагчлалын трассын зураг-4				Үе шат: А3
ИНЖЕНЕР		Д.СОЛОНГО	ЕГ.ШИФР:	МАСШТАБ:
ГҮЙЦЭТГЭСЭН		Д.СОЛОНГО	АБ_А 04/6-10-21-ГХ	М1:1000
ШАЛГАСАН		Д.ДОРЖСҮРЭН	ТГ.ШИФР:	ЗУРГИЙН ДУГААР:
			ГХ-8	ХУЧДАС
				14



09



ТАНИХ ТЭМДЭГ.

	ОДОО БАЙГАА ЗАМ		ХАШАА БАЙШИН		БОХИРЫН ШУГАМ		ТӨЛӨВЛӨЖ БҮЙ ХОЛБООНЫ СУВАГЧЛАЛ
	ТӨЛӨВЛӨЖ БҮЙ АВТО ЗАМ		ДУЛААНЫ ШУГАМ		ЦАХИЛГААНЫ ШУГАМ		ШИНЭЭР ТӨЛӨВЛӨЖ БҮЙ ХОЛБООНЫ ХУДАГ, ДУГААР
	ТӨЛӨВЛӨЖ БҮЙ ЯВГАН ЗАМ		ХОЛБООНЫ ХУДАГ СУВАГЧЛАЛ		ЦЭВЭР УСНЫ ШУГАМ		ОДОО БАЙГАА ХОЛБООНЫ ХУДАГ ДУГААР
	БАРИЛГА БАЙШИН		ХОЛБООНЫ АГААРЫН БАГАНА		ГЭРЛИЙН ШОН		ОДОО БАЙГАА ХОЛБООНЫ СУВАГЧЛАЛ

Түлхүүр схем

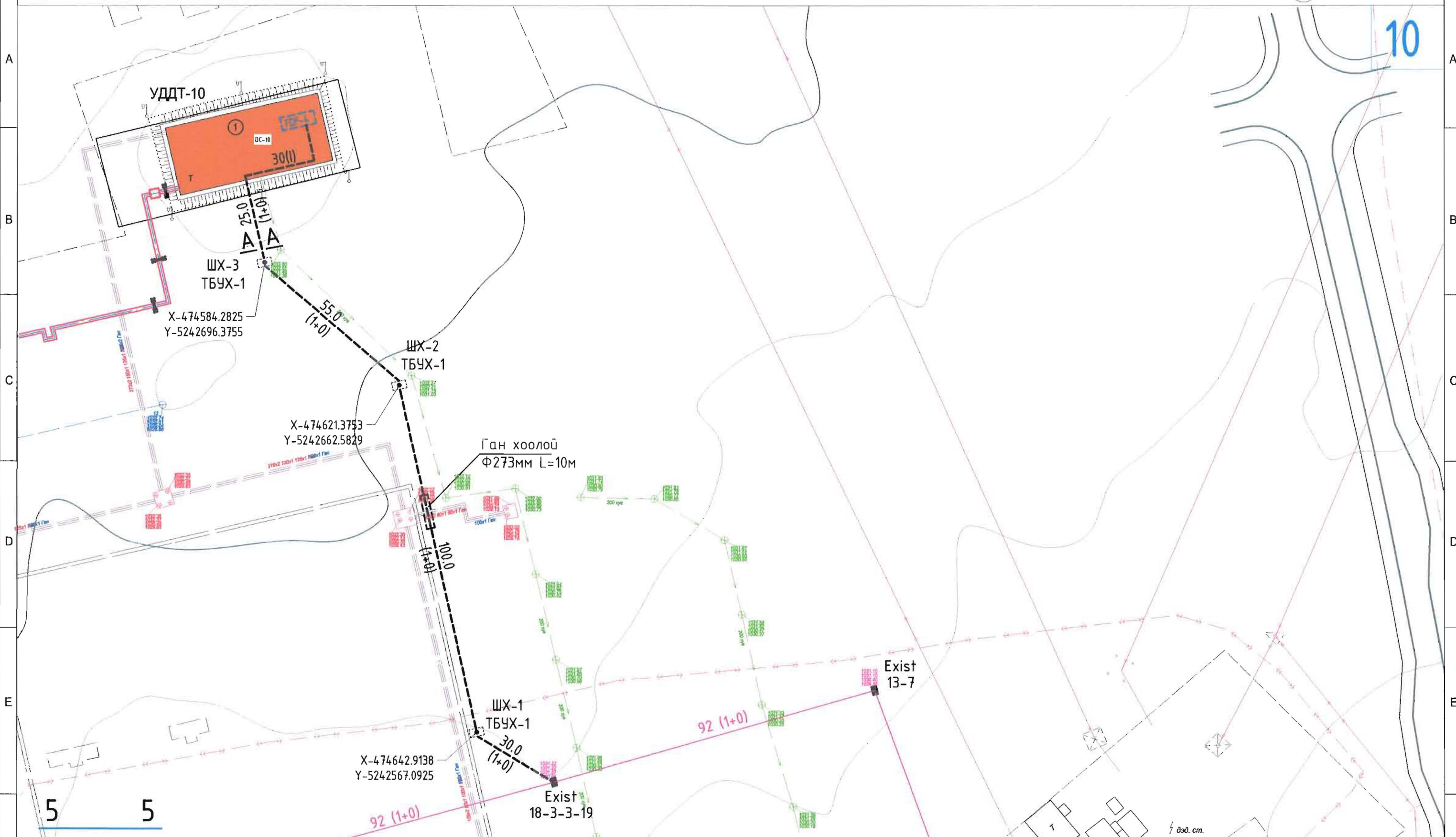
10
09
08
07
06
05

Цахилгаан, холбооны зураг төсөл, үзсрэлт, судриуулалтын

"АРЗУЛ_АЛТАЙ" ХОХ
Боловсрол: Дундур 4-р сургууль 40-06 н
Утас: 9674455, 9620868

Хэнтий аймаг, Хэрлэн сум					
"ЧИНГИС ХОТОНД БАРИГДАХ ДУЛААНЫ СТАНЦ"-ын ДУЛААН ДАМЖУУЛАХ ТӨВ-10					
Одоо байгаа холбооны сувагчлалын трассын зураг-5					
ИНЖЕНЕР		Д.СОЛОНГО	ЕГ.ШИФР:	МАСШТАБ:	ОГНОО:
ГҮЙЦЭТГЭСЭН		Д.СОЛОНГО	АБ_А 04/6-10-21-ГХ	M1:1000	2021/04
ШАЛГАСАН		Д.ДОРЖСҮРЭН	ТГ.ШИФР:	ЗҮРГИЙН ДУГААР:	ХУЧДАС
				ГХ-9	14

Үе шат: А3



ТАНИХ ТЭМДЭГ

	ОДОО БАЙГАА ЗАМ		ХАШАА БАЙШИН		БОХИРЫН ШУГАМ		ТӨЛӨВЛӨЖ БҮЙ ХОЛБООНЫ СУВАГЧЛАЛ
	ТӨЛӨВЛӨЖ БҮЙ АВТО ЗАМ		ДУЛААНЫ ШУГАМ		ЦАХИЛГААНЫ ШУГАМ		ШИНЭЭР ТӨЛӨВЛӨЖ БҮЙ ХОЛБООНЫ ХУДАГ, ДУГААР
	ТӨЛӨВЛӨЖ БҮЙ ЯВГАН ЗАМ		ХОЛБООНЫ ХУДАГ СУВАГЧЛАЛ		ЦЭВЭР УСНЫ ШУГАМ		ОДОО БАЙГАА ХОЛБООНЫ ХУДАГ ДУГААР
	БАРИЛГА БАЙШИН		ХОЛБООНЫ АГААРЫН БАГАНА		ГЭРЛИЙН ШОН		ОДОО БАЙГАА ХОЛБООНЫ СУВАГЧЛАЛ

Түлхүүр схем

09	10
08	
07	
06	
05	

Цахилгаан, холбооны зураг төсөл, үзсрэл, суурьшлалын

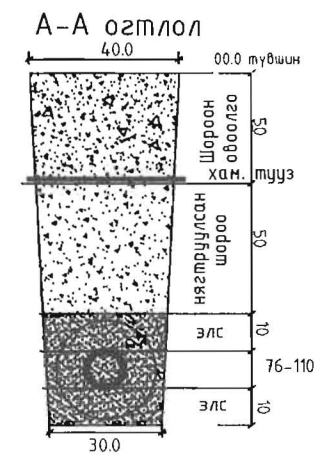
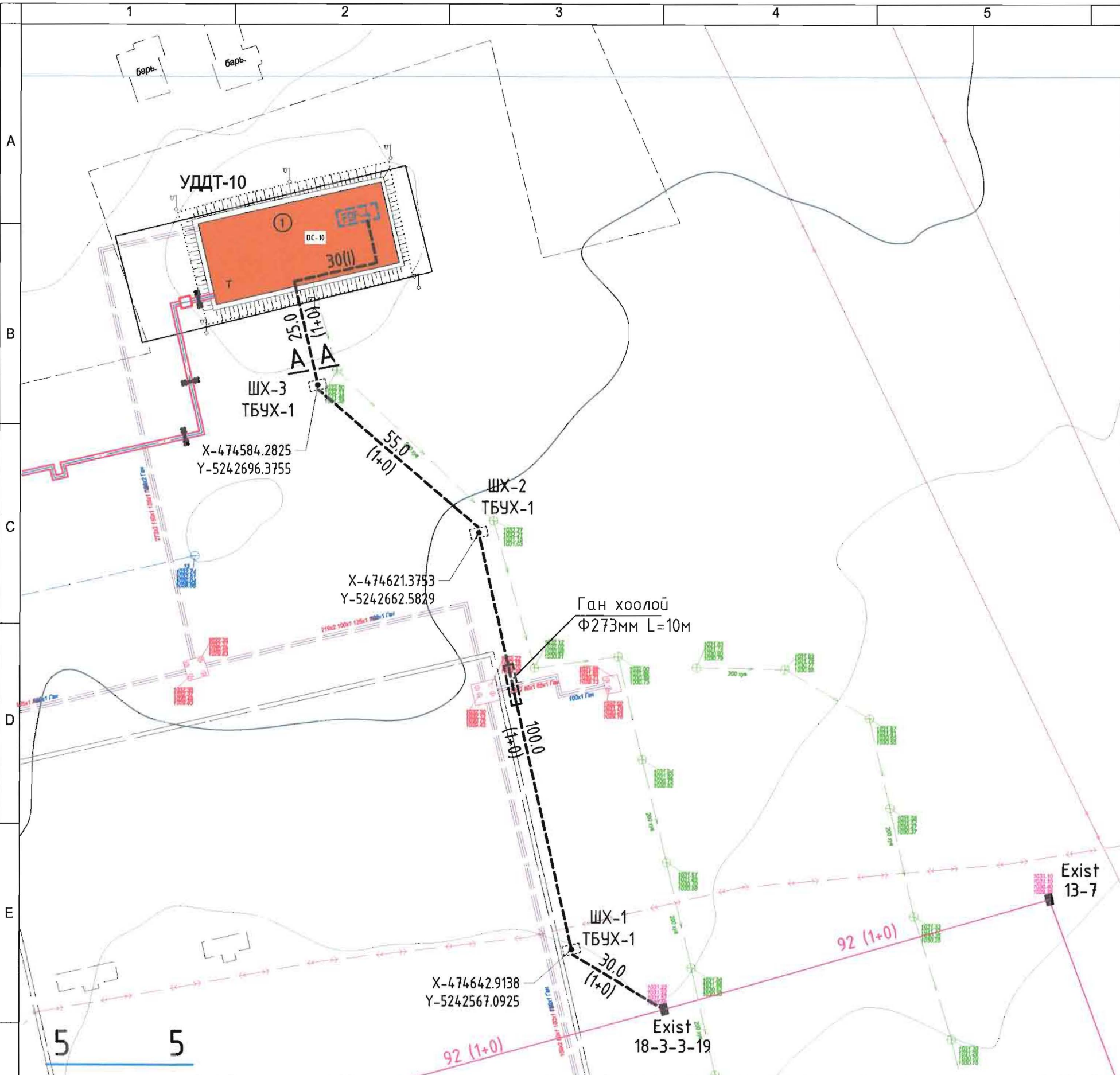
"АРБЭЛ_АЛТАЙ" ХХК
 Боловсрол: Дунд 4-р зурвас 45-05 м
 E-mail: arzal.altai@gmail.com
 Утас: 9094425, 7102068

Хэнтий аймаг, Хэрлэн сүм			
"ЧИНГИС ХОТОД БАРИГДАХ ДУЛААНЫ СТАНЦ"-ын ДУЛААН ДАМЖУУЛАХ ТӨВ-10			
Төлөвлөж буй барилгын холбооны сувагчлалын трасс		Үе шат: А3	
ИНЖЕНЕР		Д.СОЛОНГО	ЕГ.ШИФР:
ГҮЙЦЭТГЭСЭН		Д.СОЛОНГО	АБ_А 04/6-10-21-ГХ
ШАЛГАСАН		Д.ДОРЖСҮРЭН	ТГ.ШИФР:
			МАСШТАБ: М1:1000
			ЗУРГИЙН ДУГААР: ГХ-10
			ОГНОО: 2021/04
			ХУУДАС 14



M1:1000

Д/Д	ТОДОРХОЙЛОЛТ:	ТАЙЛБАР
1.	УДДТ-10	Төлөвлөж буй
2.		



ТАНИХ ТЭМДЭГ

	Төлөвлөж буй барилга
	Одоо байгаа барилга
	Авто зам
	Төлөвлөж буй авто зөөсөл
	Төлөвлөж буй явган зам
	Төлөвлөж буй нөөсөн байгуулалт
	Эзэмшил газрын хязгаар
	Барилгажилт хэсгийн хязгаар
	Баяр усны шугам
	Цэвэр усны шугам
	Дулааны шугам
	Цахилгааны шугам

ТАНИХ ТЭМДЭГ

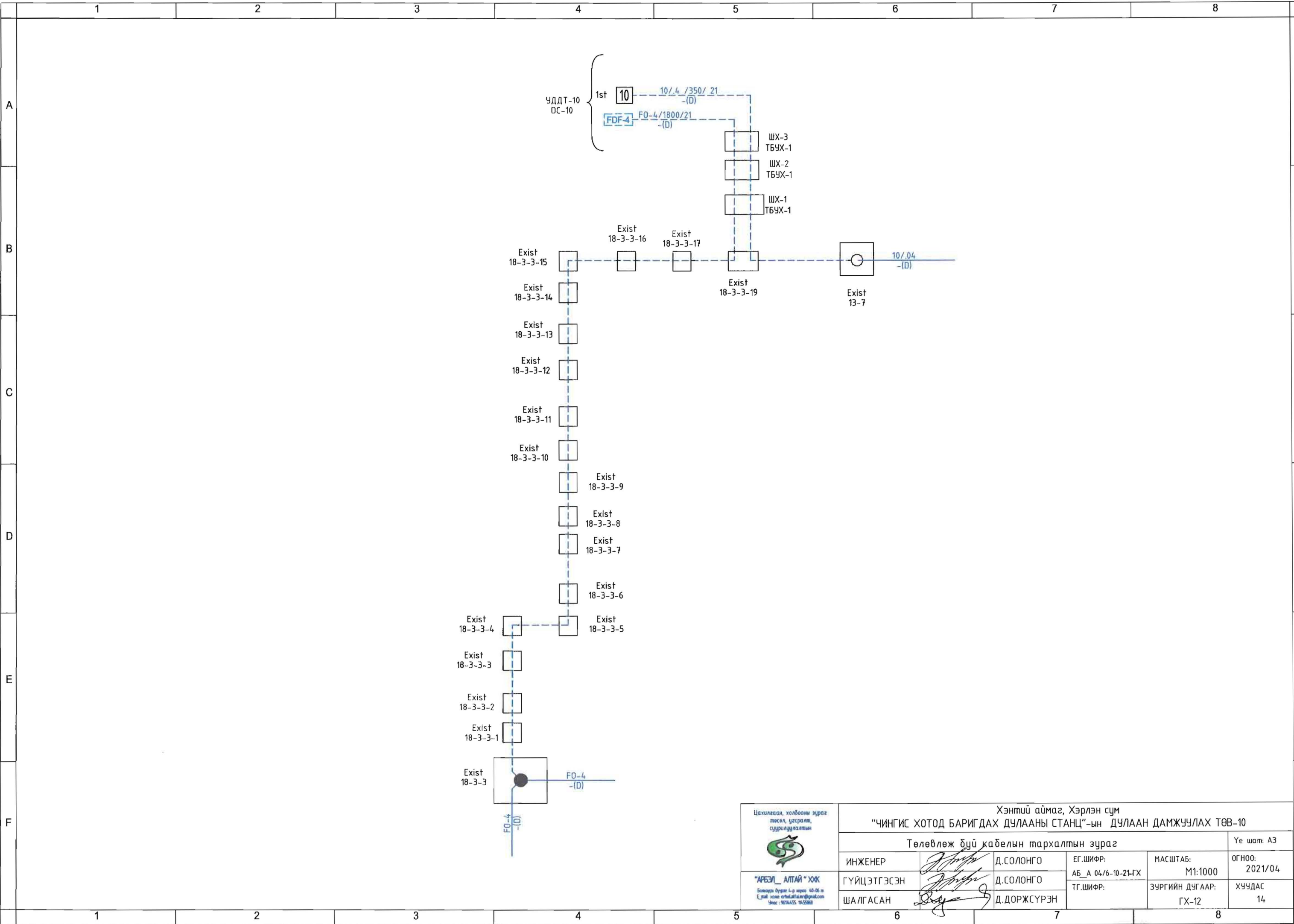
	Одоо байгаа зам		ХАШАА БАЙШИН		БОХИРЫН ШУГАМ		ТӨЛӨВЛӨЖ БУЙ ХОЛБООНЫ СУВАГЧЛАЛ
	ТӨЛӨВЛӨЖ БУЙ АВТО ЗАМ		ДУЛААНЫ ШУГАМ		ЦАХИЛГААНЫ ШУГАМ		ШИНЭЭР ТӨЛӨВЛӨЖ БУЙ ХОЛБООНЫ ХУДАГ, ДУГААР
	ТӨЛӨВЛӨЖ БУЙ ЯВГАН ЗАМ		ХОЛБООНЫ ХУДАГ СУВАГЧЛАЛ		ЦЭВЭР УСНЫ ШУГАМ		Одоо байгаа холбооны худаг дугаар
	БАРИЛГА БАЙШИН		ХОЛБООНЫ АГААРЫН БАГАНА		ГЭРЛИЙН ШОН		Одоо байгаа холбооны сувагчлал


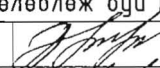
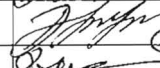
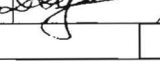
Цахилгаан, холбооны зураг төсөл, угсралт, суурилуулалтын

"АРЗЭЛ_АЛТАЙ" ХХК
Баянгол дүүрэг 4-р хороо 44-06 н
Уулзвар: 9601455, 9652868

Хэнтий аймаг, Хэрлэн сум
"ЧИНГИС ХОТОД БАРИГДАХ ДУЛААНЫ СТАНЦ"-ын ДУЛААН ДАМЖУУЛАХ ТӨВ-10

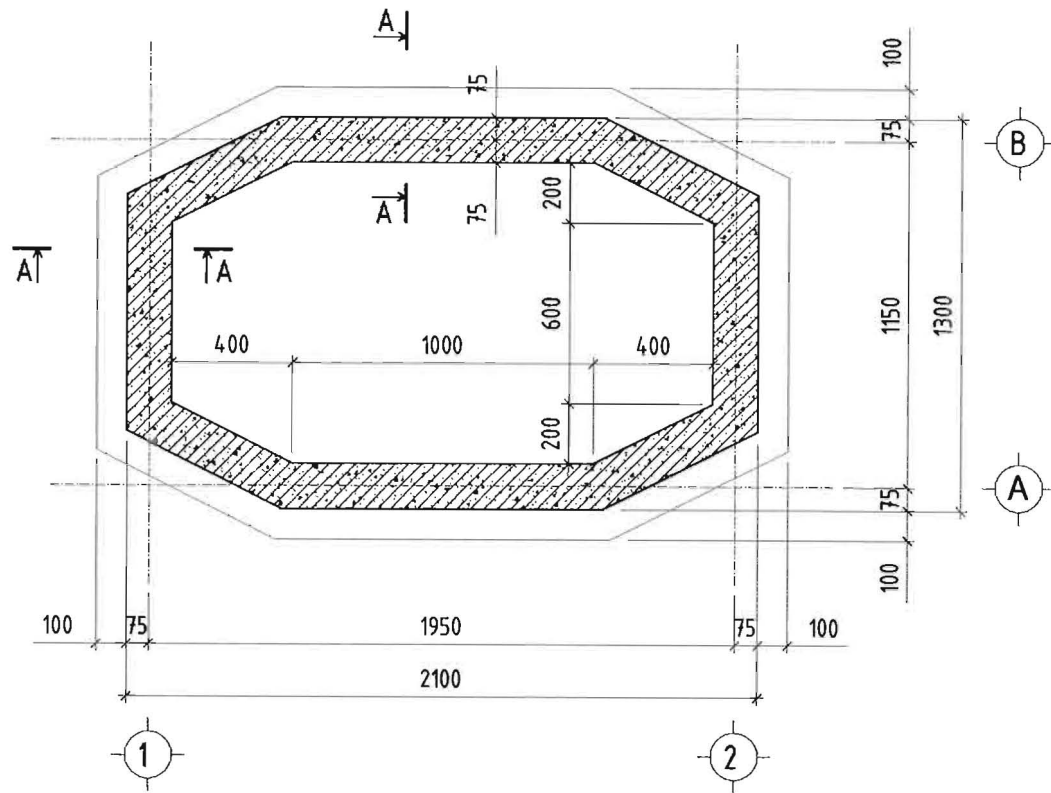
Төлөвлөж буй барилгын холбооны сувагчлалын оролтын байгуулалт		Үе шат: А3	
ИНЖЕНЕР	Д.СОЛОНГО	ЕГ.ШИФР:	МАСШТАБ:
ГҮЙЦЭТГЭСЭН	Д.СОЛОНГО	АБ_А 04/6-10-21-ГХ	М1:1000
ШАЛГАСАН	Д.ДОРЖСҮРЭН	ТГ.ШИФР:	ОГНОО:
		ЗУРГИЙН ДУГААР:	2021/04
		ГХ-11	ХУЧДАС
			14



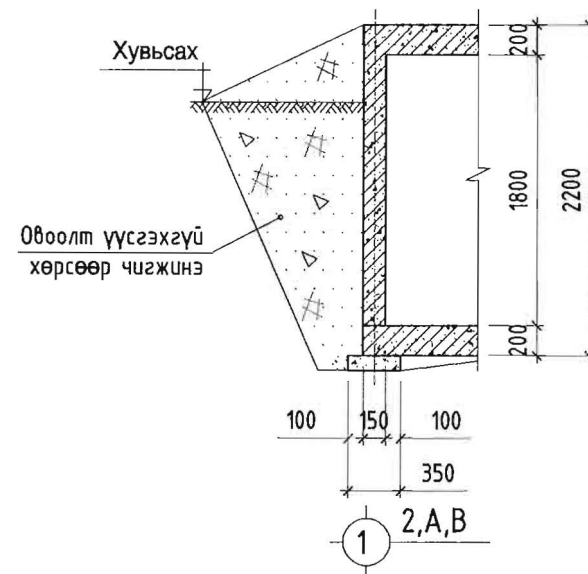
Цахилгаан, холбооны зураг төсөл, угсралт, сууриншуулалтын  "АРЭСҮЛ_АЛТАЙ" ХОХ Боловсрол дүүргэл 4-р хороо 10-08 н 5, уул хаяг: orkhonaltai@gmail.com Утас: 9919455 985968	Хэнтий аймаг, Хэрлэн сум "ЧИНГИС ХОТОНД БАРИГДАХ ДУЛААНЫ СТАНЦ"-ын ДУЛААН ДАМЖУУЛАХ ТӨВ-10					
	Төлөвлөж буй кабелийн тархалтын зураг				Үе шат: А3	
	ИНЖЕНЕР		Д.СОЛОНГО	ЕГ.ШИФР: АБ_А 04/6-10-21-ГХ	МАСШТАБ: М1:1000	ОГНОО: 2021/04
	ГҮЙЦЭТГЭСЭН		Д.СОЛОНГО	ТГ.ШИФР:	ЗУРГИЙН ДУГААР: ГХ-12	ХУУДАС 14
ШАЛГАСАН		Д.ДОРЖСҮРЭН				

Мэдээлэл холбооны сүлжээний сувагчлалын байгууламжид хэрэглэхдэх төмөр бетон угсармал худагийн нэг маягийн зураг ТБУХ-1

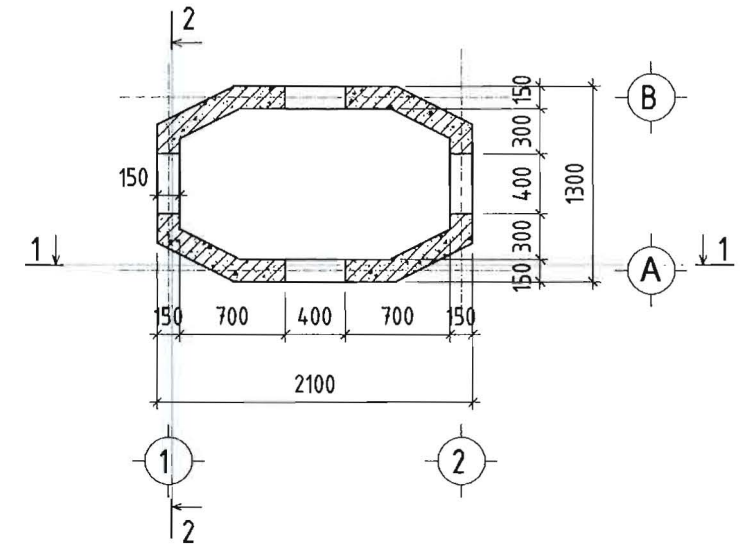
Суурийн байгуулалт М1:25



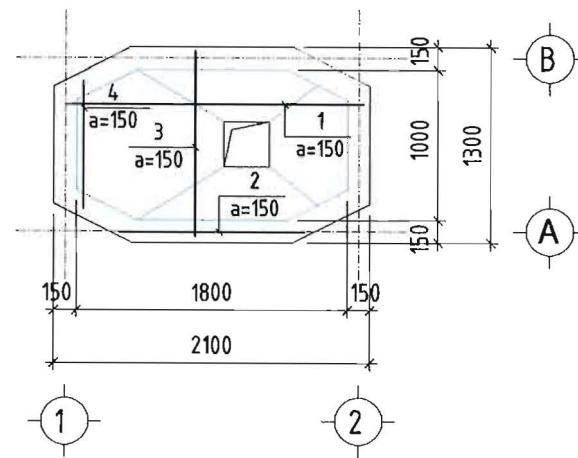
Огтлол А - А М1:50



Цутгамал ханын байгуулалт М1:50



Суурийн арматурчлал М1:50

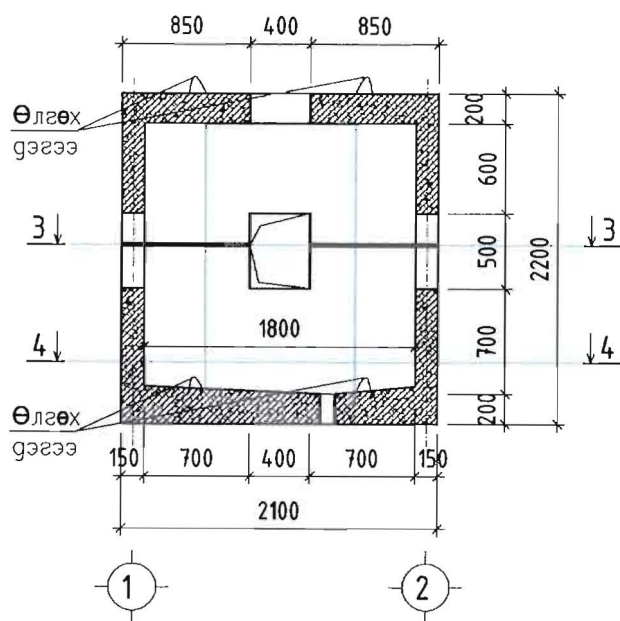


Лоз	Тэмдэглэгээ	Нэр	Тоо /ш/	Жин /кг/	
				Нэгж	Нийт
Суурийн арматур				1	24.28
1	Φ12	A400 ГОСТ 5781-82 L= 2050	4	1.82	7.28
2	Φ12	A400 ГОСТ 5781-82 L= 1250	7	1.11	7.77
3	хувьсах	Φ12 A400 ГОСТ 5781-82 L= 1550	4	1.38	5.50
4	хувьсах	Φ12 A400 ГОСТ 5781-82 L= 1050	4	0.93	3.73
Бетон В25V=0.62м3					

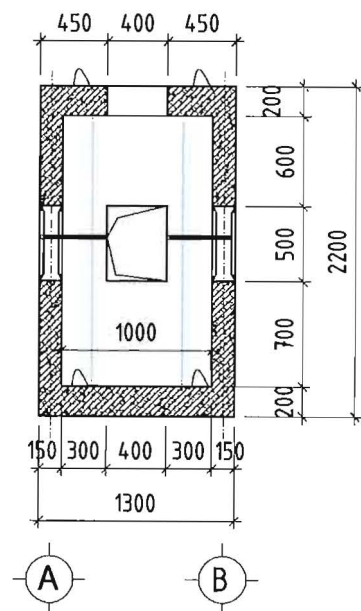
ТАЙЛБАР

1. Суурийн шуудууг механизмаар ухахдаа суурийн улны түвшингээс дээш 10-20см дутуу ухаж түүнээс доош суурийн улны түвшин хүртэл гараар засаж ухна. ГША -ын алдаанаас болон ГША-ын зайлшгүй шаардлагаас /багана суурийн эргэн тойрон гэх мэт/ шалтгаалж буурь хөрс суларсан тохиолдолд сайтар нягтруулсны дараагаар суурийг цутгах шаардлагатай. Мөн шалны доорх хөрсийг сайтар нягтруулсны дараа бетон шалыг цутгана.
2. Суурийн ажлын арматурын анги SD390 байх ба хомутыг АI ангийн арматур байхаар тусгав.
3. Суурийг бетон бүсийг 350 маркын /В25/ ангийн бетоноор цутгахаар зураг төсөлд тусгасан ба суурь цутгах бетоноос дээж авч маркийг тогтоолгосон байх шаардлагатай.
4. Суурийн арматур болон бусад төмөр эдлэлүүд эвэрч муудаагүй зөв хадгалагдсан байвал зохино.
5. Бетоныг хөлдөөх аргаар бэхжүүлэхийг хатуу хориглоно.
6. Хаяавч доорх хөрсийг овойлт үйсгэхгүй хөрсөөр чигжиж хийнэ. Нягтруулсас хөрсний эзэлхүүн жин 1,65 кг/см3 багагүй байна.
7. Буурь суурийн ажлыг БНБД3.03.09-90, БНБД3.03.01-88 -н заалтыг баримтлан гүйцэтгэнэ.

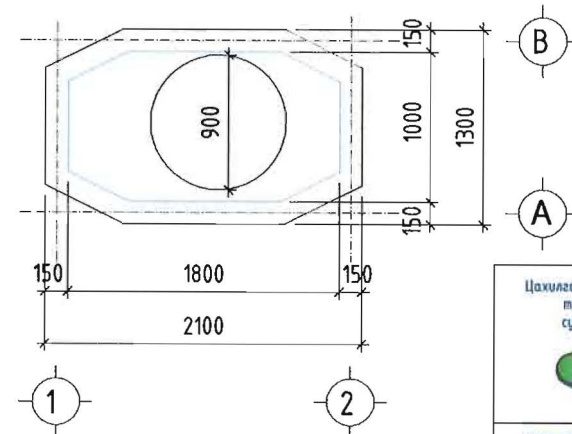
Огтлол 1 - 1 М1:50



Огтлол 2 - 2 М1:50

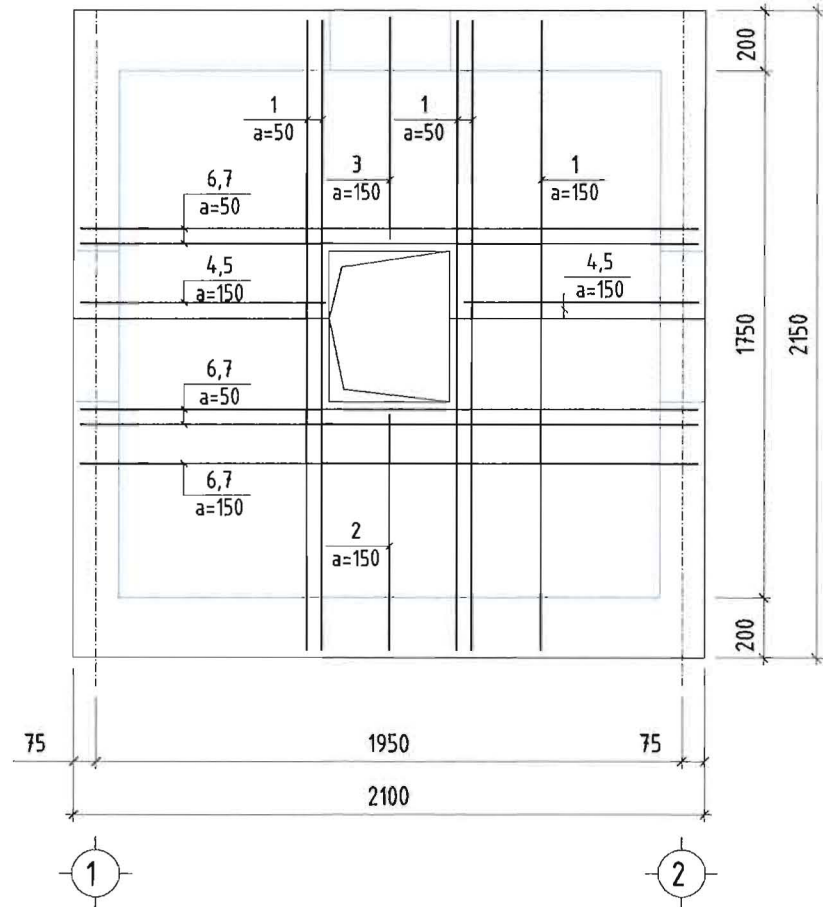


Хучилт М1:50

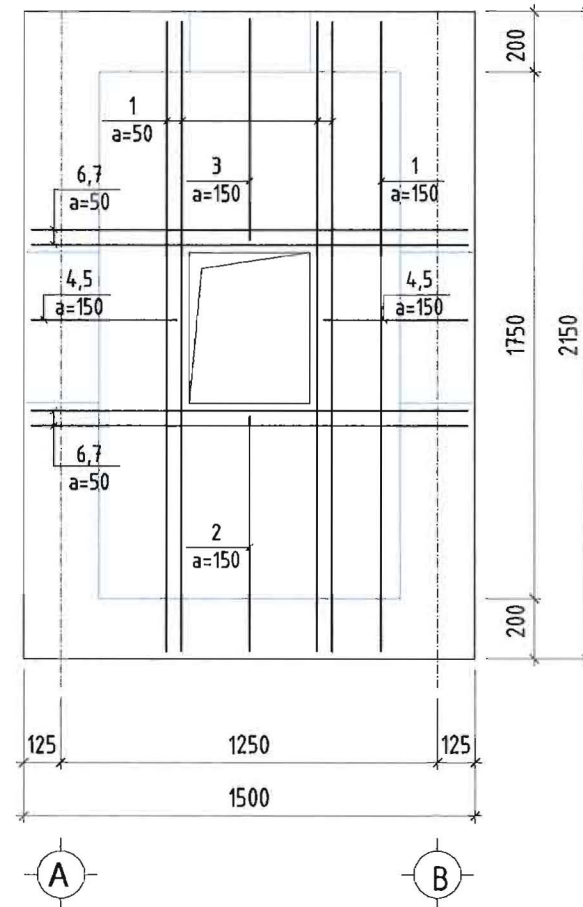


<p>Цахилгаан, холбооны зураг төсөл, үзэрлэл, суурилуулалтын</p> <p>"АРБЭЛ АЛТАЙ" ХХК Баянзүрх дүүрэг 4-р хороо 44-06 н Утас: 9919455, 9929868</p>	Хэнтий аймаг, Хэрлэн сум "ЧИНГИС ХОТОНД БАРИГДАХ ДУЛААНЫ СТАНЦ"-ын ДУЛААН ДАМЖУУЛАХ ТӨВ-10			
	ТБУХ-1 худгийн бүтээцийн зураг			
ИНЖЕНЕР		Д.СОЛОНГО	ЕГ.ШИФР:	МАСШТАБ:
ГҮЙЦЭТГЭСЭН		Д.СОЛОНГО	АБ_А 04/6-10-21ГХ	М1:1000
ШАЛГАСАН		Д.ДОРЖСҮРЭН	ТГ.ШИФР:	ЗҮРГИЙН ДУГААР:
			ГХ-13	ОГНОО:
				2021/04
				ХУЧДАС
				14

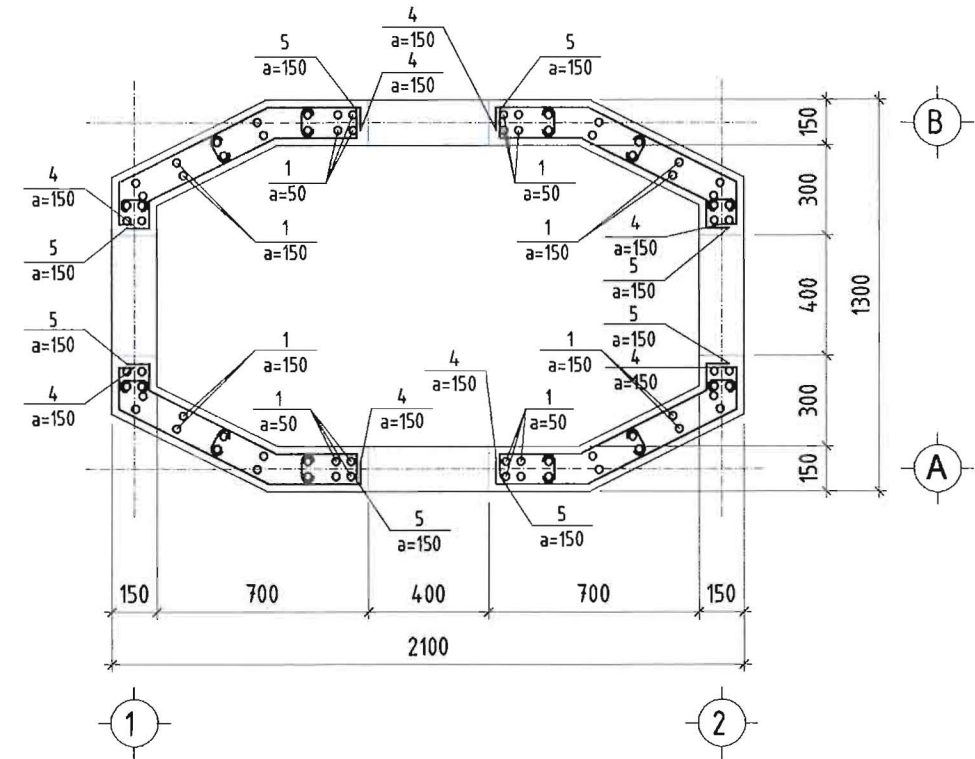
Цутгамал ханын арматурчлал
огтлол 1 - 1 М1:25



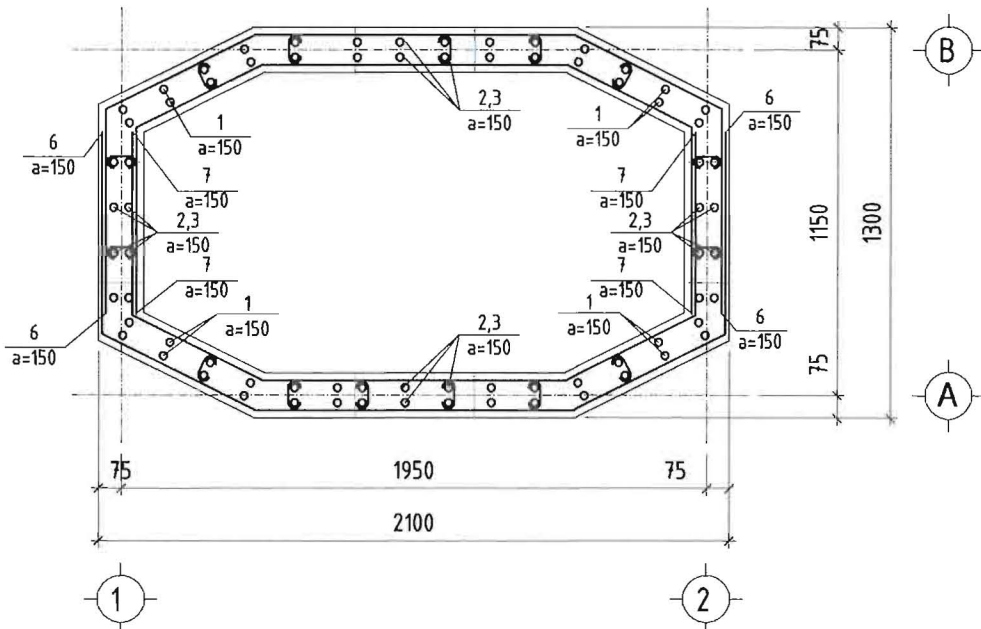
Цутгамал ханын арматурчлал
огтлол 2 - 2 М1:25



Цутгамал ханын цонхтой хэсгийн
арматурчлал М1:25



Цутгамал ханын арматурчлал
М1:25



Марк позиц	Загвар	Марк позиц	Загвар
1		3	
2		4	
5		7	
6		8	

Лоз	Тэмдэглэгээ	Нэр	Тоо /ш/	Жин /кг/	
				Нэгж	Нийт
		Цутгамал ханын арматурчлал	1		304.63
1	Φ12	A400 ГОСТ 5781-82 L= 2400	68	2.13	144.89
2	Φ18	A400 ГОСТ 5781-82 L= 1150	16	2.30	36.76
3	Φ12	A400 ГОСТ 5781-82 L= 1100	16	0.98	15.63
4	Φ12	A400 ГОСТ 5781-82 L= 1445	16	1.28	20.53
5	Φ8	A400 ГОСТ 5781-82 L= 1140	16	0.45	7.20
6	Φ8	A400 ГОСТ 5781-82 L= 3250	26	1.28	33.34
7	Φ8	A400 ГОСТ 5781-82 L= 3940	26	1.55	40.42
8	Φ8	A400 ГОСТ 5781-82 L= 310	48	0.12	5.87
		Бетон В25В=1.18м.3			

<p>Цахилгаан, холбооны зураг мөсөл, угсралт, суурьшуулалтын</p> <p>"АРЭЭЛ АЛТАЙ" ХХК Боловсрол дүүргэ Л-р хороо 44-26 нр У.тэй хаяг: urhal.altai@gmail.com Утас: 9619455, 1145288</p>	Хэнтий аймаг, Хэрлэн сум "ЧИНГИС ХОТОНД БАРИГДАХ ДУЛААНЫ СТАНЦ"-ын ДУЛААН ДАМЖУУЛАХ ТӨВ-10					
	ТБУХ-1 хүдгийн ханын арматурчлал					Үе шат: А3
	ИНЖЕНЕР		Д.СОЛОНГО	ЕГ.ШИФР:	МАСШТАБ:	ОГНОО:
ГҮЙЦЭТГЭСЭН		Д.СОЛОНГО	АБ_А 04/6-10-21-ГХ	М1:1000	2021/04	
ШАЛГАСАН		Д.ДОРЖҮРЭН	ТГ.ШИФР:	ЗҮРГИЙН ДУГААР:	ХУЧДАС	
				ГХ-14	14	



Цахилгаан, холбооны зураг төсөл, угсралт, суурилуулалтын
"АРБЭЛ_АЛТАЙ" ХХК

Зургийн шифр АБ_А 04/6-11-21-ГХ

Хэнтий аймаг, Хэрлэн сум
"ЧИНГИС ХОТОД БАРИГДАХ ДУЛААНЫ СТАНЦ"
ДУЛААН ДАМЖУУЛАХ ТӨВ-11

ГХ

Захирал

Ц. Нямсүрэн

Инженер

Д. Солонго



Улаанбаатар 2021 он

ГАДНА ХОЛБООНЫ ЗУРГИЙН ИЖ БҮРДЛИЙН ЖАГСААЛТ

ХУЧДАС	Нэр	Тайлбар
ГХ-1	Зургийн иж бүрдлийн жагсаалт, таних тэмдэг	
ГХ-2	Тайлбар бичиг, материалын түүвэр	
ГХ-3	Байршлын схем	
ГХ-4	Төлөвлөж буй холбооны сувагчлалын трассын тойм зураг	M1:5000
ГХ-5	Одоо байгаа холбооны сувагчлалын трассын зураг-1	M1:1000
ГХ-6	Одоо байгаа холбооны сувагчлалын трассын зураг-2	M1:1000
ГХ-7	Төлөвлөж буй холбооны сувагчлалын трасс	M1:1000
ГХ-8	Төлөвлөж буй барилгын холбооны сувагчлалын оролтын байгуулалт	M1:1000
ГХ-9	Кабелын тархалтын зураг	
ГХ-10	ТБУХ-1 худгийн дүтээцийн зураг	M1:1000
ГХ-11	ТБУХ-1 худгийн ханын арматурчлал	M1:1000

ТАНИХ ТЭМДЭГ

	Одоо байгаа холбооны АТС
	Төлөвлөж буй холбооны техникийн өрөө
	Төлөвлөж буй шилэн кабелин төгсгөлийн төхөөрөмж
	Одоо байгаа холбооны худаг
	Одоо байгаа M1 төрлийн холбооны худаг
	Төлөвлөж буй холбооны төмөр бетон угсармал худаг
	Хамгаалалт хийх худаг
	Төлөвлөж буй кабелин төгсгөлийн төхөөрөмж 50x2 хос
	Сувагчлалын урт Одоо байгаа яндангийн тоо Одоо байгаа холбооны асбестоцементэн сувагчлал
	Сувагчлалын урт PVC-110мм хоолой PVC-63мм хоолой Одоо байгаа холбооны PVC сувагчлал
	Шилжүүлэх холбооны сувагчлал
	Шинээр төлөвлөж буй холбооны сувагчлал төлөвлөж буй кабелин урт PVC -110мм хоолой PVC -65мм хоолой хамгаалалт хийх сувагчлал
	Шинээр төлөвлөж буй холбооны кабел Кабелын хосын тоо шөрмөсний диаметр кабелин урт кабел суурилуулах он хосын дугаар сувагчлалаар татна /duct/
	Одоо байгаа кабелин муфт Төлөвлөж буй кабелин муфт
	Шинээр суурилуулах худаг болон тэмдэгтийн шон суурилуулах цэг
	Төлөвлөж буй холбооны зогсуур

<p>Цахилгаан, холбооны зураг мөсөл, угсралт, суурилуулалтын "АРБЭИ_АЛТАЙ" ХХК Боловсрол дүүрэг 4-р хороо 40-06 н Уулзвар хаяг: ул.Төрийн тусгай Телефон: 9079455, 9102068</p>	Хэнтийн аймаг, Хэрлэн сум "ЧИНГИС ХОТОД БАРИГДАХ ДУЛААНЫ СТАНЦ"-ын ДУЛААН ДАМЖУУЛАХ ТӨВ-11			
	Зургийн иж бүрдлийн жагсаалт, таних тэмдэг			Үе шат: А3
	ИНЖЕНЕР		Д.СОЛОНГО	ЕГ.ШИФР: АБ_А 04/6-11-21-ГХ
ГҮЙЦЭТГЭСЭН		Д.СОЛОНГО	ТГ.ШИФР:	ЗУРГИЙН ДУГААР: ХУЧДАС
ШАЛГАСАН		Д.ДОРЖСҮРЭН	ГХ-1	12

Тайлбар

МАТЕРИАЛЫН ТОО ХЭМЖЭЭ

1. Зураг хийх үндэслэл
Хэнтий аймаг, Хэрлэн сум. Чингис хотод баригдах Дулааны станцын Дулаан дамжуулах төв-11 барилгын гадна холбооны угсралтын ажлын зургийг Хэнтий аймгийн "МХС" ТӨХХК-ийн даргын 2020 оны 9 дүгээр сарын 10-ны өдрийн №В-08, №А-19 тоот техникийн нөхцлүүд, Хэнтий аймгийн ГХБХБГ-ын даргын 2020 оны 10 дугаар сарын 05 өдрийн №ДБ-40/2020 тоот ажлын зураг боловруулах даалгавар, Дулааны станц болон УДДТ-ийн ерөнхий төлөвлөгөөний дэвсгэр зураг, холбооны Монгол улсад мөрдөгдөж буй MNS6305:2012, MNS4908:2017 тоот стандарт эзгийг үндэслэн хийж гүйцэтгэв.

2. Зурагт тусгасан үндсэн шийдэл

2.1 Сувагчлалын төлөвлөлт

- Exist-18-4-4 худагас барилга стандартын бага худаг 2ш суурилуулан PVC 110 мм-н 2 ширхэг хоолой бүхий сувагчлалаар холбохоор төлөвлөсөн.
- ШХ-2 худагас барилга хүртэл PVC 110 мм-н 1 хоолой бүхий сувагчлал суурилуулахаар төлөвлөсөн.

2.2 Кабелийн төлөвлөлт

- Exist-18-3-11 худагт байгаа муфтынээс 4 шөрмөсийн шилэн кабелиг одоо байгаа сувагчлалаар татан Exist-18-3-3 худагт оруулан залгааг хийж 4 шөрмөсийн шилэн кабелиг одоо багаа болон шинээр төлөвлөсөн худаг сувагчлалаар татан төлөвлөж буй ДДТ-11-ын барилгад оруулан төгсгөлийн төхөөрөмжинд 2 шөрмөсийг цэнэглэн холбохоор төлөвлөв.
- Exist-18-4-2 худагт байгаа муфтынээс ТПП10х2 хосын кабелиг салаалан сувагчлалаар татан барилгад оруулан төгсгөлийн төхөөрөмжинд холбоно.
- Төгсгөлийн төхөөрөмжийн хайрцгийг барилгын газардуулгатай холбох холболтыг хийж өгөх шаардлагатай.

3. Угсралтанд мөрдөгдөх нөхцөл шаардлагууд:

- Угсралтын ажлын газар шорооны явцад бусад инженерийн байгууламжийн шугам сүлжээ гэмтээхээс сэргийлж мэргэжлийн байгууллын ИТА-нуудын хяналтан дор Монгол улсад мөрдөгдөж байгаа доорх стандартыг баримтлан гүйцэтгэх шаардлагатай.
- Холбооны худаг сувагчлалын байгууламжийн техникийн үзүүлэлт, Суурилуулалтын шаардлага MNS 6668 : 2017
- Телефон сүлжээний сувагчлалд зориулсан хуванцар яндан MNS 5017 : 2001
- Кабелийг залгах, муфтылах. Ерөнхий шаардлага MNS 5277 : 2003
- Кабелийн цахилгааны үзүүлэлт, Ерөнхий шаардлага MNS 5781 : 2003
- Холбооны кабелийн суурилуулалт MNS 5276 : 2013
- Шилэн кабелийн суурилуулалт. Техникийн шаардлага MNS 5207 : 2011
- Шилэн кабелийг залгах, муфтылах. Ерөнхий шаардлага MNS 5278 : 2012
- Барилгын ажил дууссаны дараа аймаг, сум, дүүрэг, хотын мэдээллийн санд инженерийн шугам сүлжээний зураг төслийг нэгтгэн өгч байталгаажуулна.
- Угсралтын ажлыг холбооны техник, аюулгүй ажиллагааны дүрмийн дагуу ХХЗХорооноос олгогддог тусгай зөвшөөрөлтэй байгууллага, аж ахуйн нэгжээр гүйцэтгүүлэх шаардлагатай.
- Холбооны кабелийн угсралтын ажлыг хийж гүйцэтгэхдээ Монгол улсад мөрдөгдөж байгаа хөдөлмөр аюулгүй ажиллагааны дүрэм журамыг нарийн чанд баримталж ажиллах шаардлагатай.

4. Угсралтын явцад анхаарах технологийн нэмэлт шаардлагууд:

- Шинээр хийх сувагчлалыг 1,0-1,2 метрийн гүнд суурилуулах.
- Газар шорооны ажлын үед бусад инженерийн шугам сүлжээ гэмтээхээс сэргийлж хамгаалах арга хэмжээг авч ажиллах.
- Инженерийн шугам сүлжээ хөндлөн гарах хэсэгт ган хоолой дотуур PVC хоолойг технологийн дагуу суурилуулах шаардлагатай.
- Угсралтын явцад кабелийн залгааг худагт кабелийн нөөцийн хэмжээ, муфт байрлуулах боломжийг харгалзан өөр худагт шилжүүлэн хийхийг зөвшөөрнө.


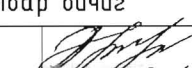
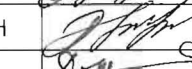
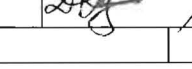
5. Авто зам болон явган хүний зам талбайг нөхөн сэргээх:

- Авто зам болон явган хүний зам талбайг эвдсэн болон сэтгэлсэн тохиолдолд заавал нөхөн сэргээх.
- Төлөвлөж буй явган хүний замаар хийх худагийг тагийг хөгжлийн дэрхшээлтэй иргэдийн чиглүүлэгч хавтанг дайруурахгүйгээр угсралтын ажлыг хийх шаардлагатай. Зайлшгүй тохиолдолд чиглүүлэгч хавтантай ижил төстэй загвараар хийх шаардлагатай.

№	Материалын нэр	Материалын маяг	Хэмжих нэгж	Тоо хэмжээ
1	Өндөр хүрдны шилэн кабел SM-4кор	G.652-c4-FOC сувагчлалын шилэн кабел	м	1320
2	Шилэн кабелийн төгсгөлийн төхөөрөмж	FDF-4с	ш	1
3	Шилэн кабелийн муфтыг	G.652-c4-FOC	ш	1
4	Зэс дамжуулагчтай полиэтилэн тусгаарлагчтай, полиэтилэн бүрхүүлтэй, тосон шахалттай, агаарын торсстой кабел	JF-10x2x0.4 хосын кабел	м	290
5	Кабелийн муфтыг 10х2 хосын	AWSM 43/8	ш	1
6	Төгсгөлийн төхөөрөмж	10х2	ш	1
7	Төмөр бетон холбооны худаг	ТБЧХ-1 /180*100*180/	ш	2
8	Худгийн таг хүзүү	бетон болон ширэм	ш	2
9	Консоль кронштэйн		ком	4
10	Сувагчлалын хуванцар хоолой	PVC 110мм /110*99*5.0/	м	140
11	Хамгаалалтын хоолой	Ф-125мм	м	10
12	Хамгаалалтын хоолой	Ф-273мм	м	10
13	Кабелийн тавиур	100х100мм /барилга дотор/	м	20
14	Элс	уулын элс	м³	3.8
15	Анхааруулгын түүз	15 мм-ийн улаан цагаан	м	95

Ажлын тоо хэмжээ


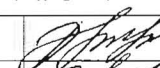
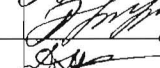
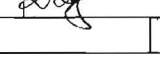
№	Ажлын нэр	Яндангийн тоо	Хэмжих нэгж	Тоо хэмжээ	PVC хоолойн нийт орц /метр/
1	Салбар сувагчлал	/2+0/ яндантай сувагчлал	м	45	90
2	Салбар сувагчлал	/1+0/ яндантай сувагчлал	м	50	50
		Нийт PVC хоолой		95	140
3	Холбооны төмөр бетон худаг	ТБЧХ-1	ш	2	
4	Худгийн таг хүзүү	ТБЧХ-1	ш	2	
5	Хамгаалалтын хоолой	Ф=125мм	м	10	
6	Авто зам дуудаж сүвлэх	Ф=273мм	м	10	
7	Анхааруулгын түүз	15 мм-ийн улаан цагаан	м	95	

 <p>Цахилгаан, холбооны зураг төсөл, угсралт, суурилуулалтын</p> <p>"АРЗУЛ_АЛТАЙ" ХХК Боловруулах 4-р хороо 40-36 н Уулзвар хэвцэр 01063/01063/01063 Телефон: 9079-425, 9079-426</p>	Хэнтий аймаг, Хэрлэн сум "ЧИНГИС ХОТОНД БАРИГДАХ ДУЛААНЫ СТАНЦ"-ын ДУЛААН ДАМЖУУЛАХ ТӨВ-11					
	Тайлбар дичиг					
	ИНЖЕНЕР		Д.СОЛОНГО	ЕГ.ШИФР: АБ_А 04/6-11-21-ГХ	МАСШТАБ:	ОГНОО: 2021/04
	ГҮЙЦЭТГЭСЭН		Д.СОЛОНГО	ТГ.ШИФР:	ЗҮРГИЙН ДУГААР: ГХ-2	ХУЧДАС 12
ШАЛГАСАН		Д.ДОРЖСҮРЭН				



БАЙРШЛЫН СХЕМ

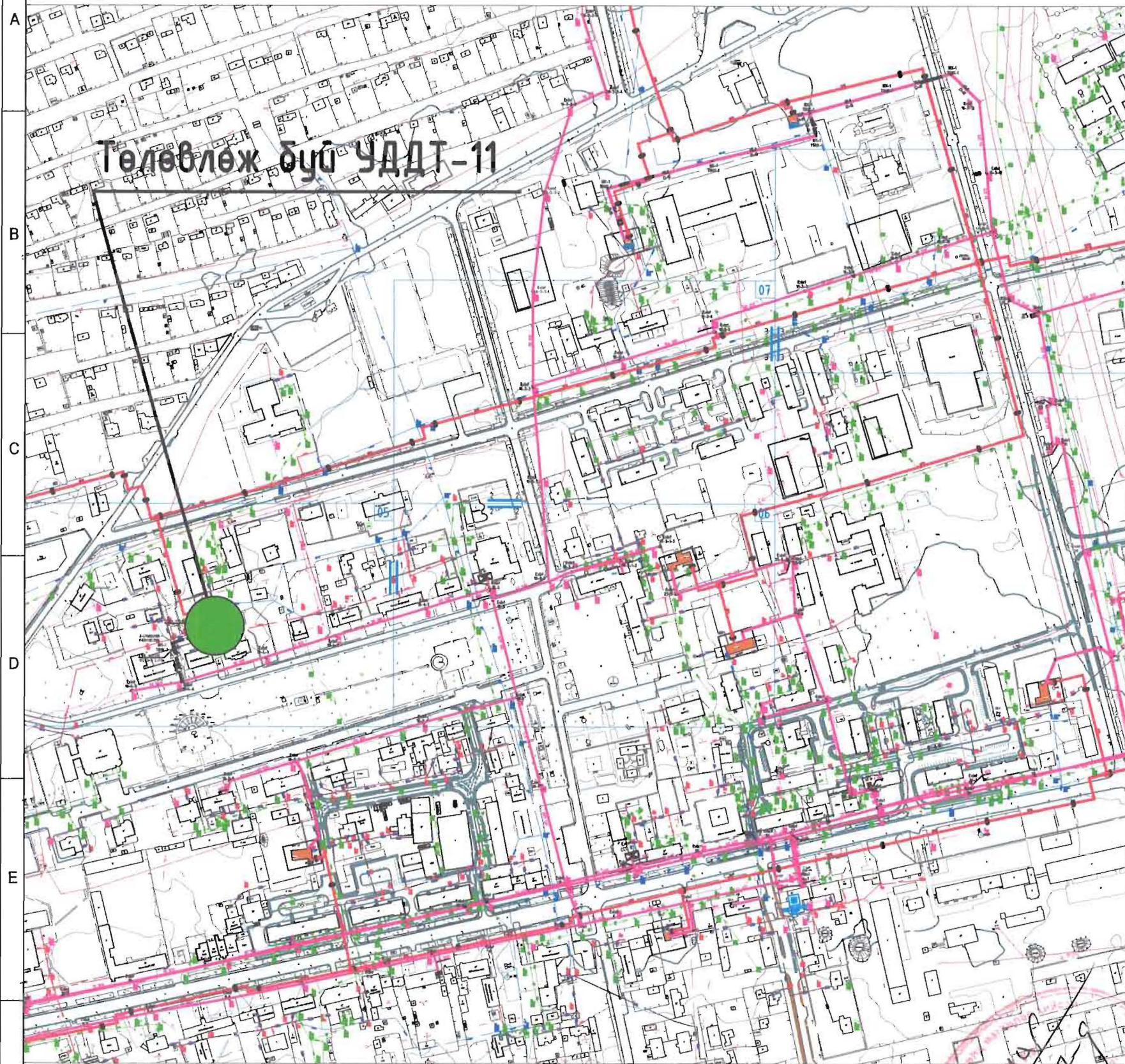


Цахилгаан, халбооны зурга төсөл, цэвэрлэлт, суурьшуулалтын  "АРЗУЛ_АЛТАЙ" ХХК Боловсрол дундагч 4-р хороо 40-06 н 1 дүгээр хороо орбит.агаар@arzul.com Утас: 9619435 762388	Хэнтийн аймаг, Хэрлэн сум				
	"ЧИНГИС ХОТОНД БАРИГДАХ ДУЛААНЫ СТАНЦ"-ын ДУЛААН ДАМЖУУЛАХ ТӨВ-11				
	Байршлын схем				
	ИНЖЕНЕР		Д.СОЛОНГО	ЕГ.ШИФР:	МАСШТАБ:
ГҮЙЦЭТГЭСЭН		Д.СОЛОНГО	АБ_А 04/6-11-21-ГХ	ЗҮРГИЙН ДУГААР:	ХУУДАС
ШАЛГАСАН		Д.ДОРЖСҮРЭН	ТГ.ШИФР:	ГХ-3	12
					Үе шат: А3

ТРАССЫН ТОЙМ ЗУРАГ



M1:5000



Зөвшөөрсөн:

1. Техникийн нөхцөл олгох комиссын дарга бөгөөд Аймгийн Засаг Даргын орлогч
/Ц.Чогсомжав/
2. Комиссын нарийн бичгийн дарга: Аймгийн ерөнхий архитектор
/Б.Гантөгс/
3. Гишүүд:
ГХБХБГ-ын дарга /Д.Баярхүү/
4. ГХБХБГ-ын Газрын удирдлагын хэлтсийн дарга
/Ц.Билэгсайхан/
5. ОБЕГ-ын гал түймэрийн хяналтын ахлах байцаагч, ахмад
/А.Алтанцолмон/
6. МХГ-ын эрүүл ахуй, халдвар хамгааллын улсын хяналтын байцаагч
/Г.Бүжмаа/
7. Хэнтий ус ХХК-ийн Ерөнхий инженерийг түр орлон гүйцэтгэгч
/Л.Баасанхүү/
8. Цахилгаан түгээх сүлжээ салбарын Ерөнхий инженер
/Б.Сандагдорж/
9. "МХС" ТӨХХК-ийн Хэнтий аймгийн газрын Ерөнхий инженер
/Г.БАЯРМАА/
10. Хэрлэн сумын Засаг дарга бөгөөд Чингис хотын захирагч
/М.Шүрэнцэцэг/
11. Чингис хотын архитектор, дэд бүтэц хариуцсан мэргэжилтэн
/Г.Мөнхжаргал/



Цахилгаан, холбооны зураг төсөл, угсралт, суурилуулалтын



"АРЗУЛ_АЛТАЙ" ХХК
Боловсрол дүүргийн 4-р хороо 40-06 н
Уулзвар хаяг: Ойгоодойн талбайн тусламж
Утас: 9979455, 7632888

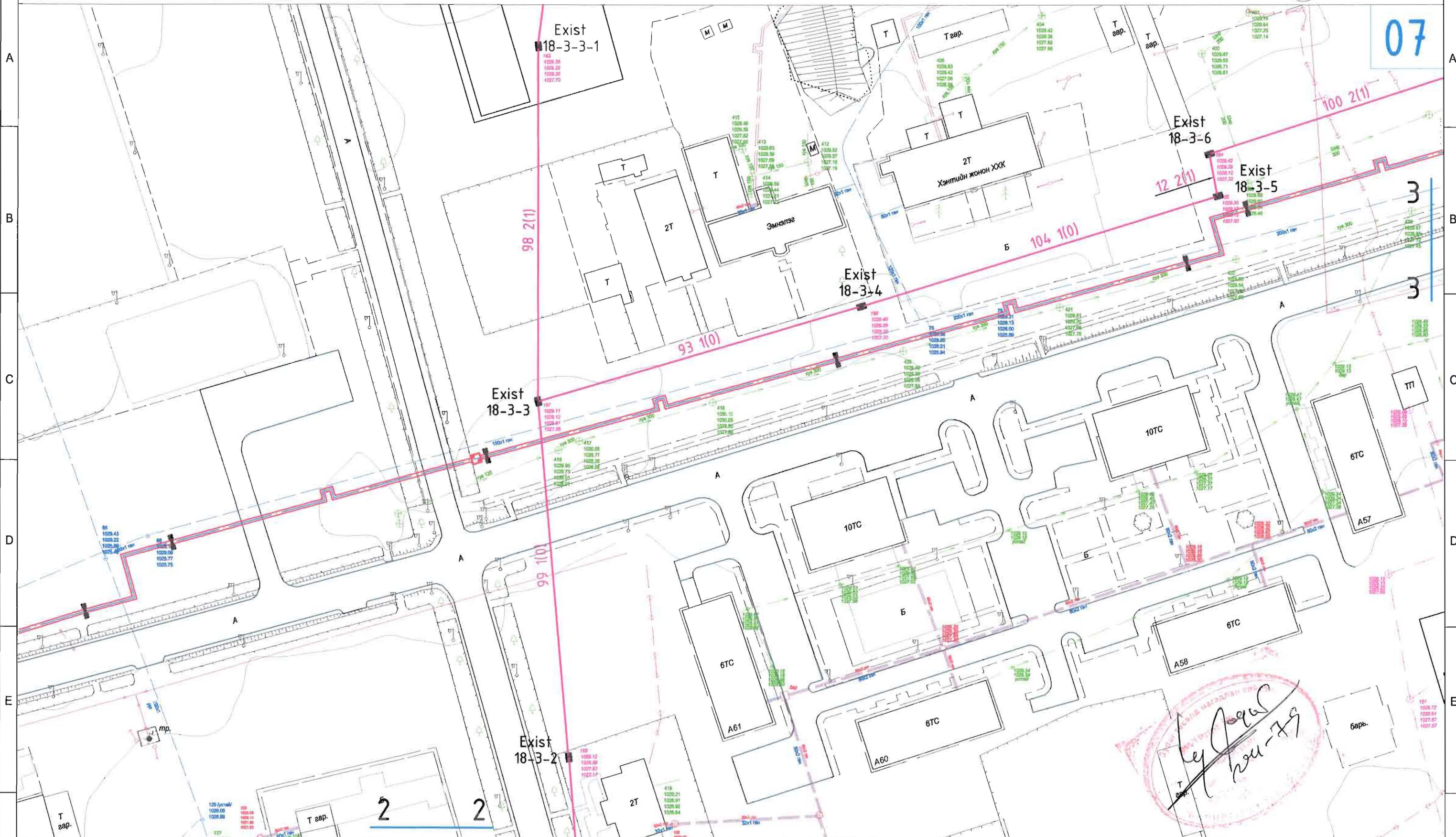
Хэнтий аймаг, Хэрлэн сум					
"ЧИНГИС ХОТОНД БАРИГДАХ ДУЛААНЫ СТАНЦ"-ын ДУЛААН ДАМЖУУЛАХ ТӨВ-11					
Төлөвлөж дүй холбооны сувагчлалын трассын тойм зураг					Үе шат: А3
ИНЖЕНЕР		Д.СОЛОНГО	ЕГ.ШИФР:	МАСШТАБ:	ОГНОО:
ГҮЙЦЭТГЭСЭН		Д.СОЛОНГО	АБ_А 04/6-11-21-ГХ	M1:5000	2021/04
ШАЛГАСАН		Д.ДОРЖСҮРЭН	ТГ.ШИФР:	ЗУРГИЙН ДУГААР:	ХУЧДАС
				ГХ-8	12

← 4-р сургууль

→ Таям

North M1:1000

07



Handwritten signature and stamp

<p>ТАНИХ ТЭМДЭГ.</p> <table border="0"> <tr> <td></td> <td>ОДОО БАЙГАА ЗАМ</td> <td></td> <td>ХАШАА БАЙШИН</td> <td></td> <td>БОХИРЫН ШУГАМ</td> <td></td> <td>ТӨЛӨВЛӨЖ БҮЙ ХОЛБООНЫ СУВАГЧЛАЛ</td> </tr> <tr> <td></td> <td>ТӨЛӨВЛӨЖ БҮЙ АВТО ЗАМ</td> <td></td> <td>ДУЛААНЫ ШУГАМ</td> <td></td> <td>ЦАХИЛГААНЫ ШУГАМ</td> <td></td> <td>ШИНЭЭР ТӨЛӨВЛӨЖ БҮЙ ХОЛБООНЫ ХУДАГ, ДУГААР</td> </tr> <tr> <td></td> <td>ТӨЛӨВЛӨЖ БҮЙ ЯВГАН ЗАМ</td> <td></td> <td>ХОЛБООНЫ ХУДАГ СУВАГЧЛАЛ</td> <td></td> <td>ЦЭВЭР ЧСНЫ ШУГАМ</td> <td></td> <td>ОДОО БАЙГАА ХОЛБООНЫ ХУДАГ ДУГААР</td> </tr> <tr> <td></td> <td>БАРИЛГА БАЙШИН</td> <td></td> <td>ХОЛБООНЫ АГААРЫН БАГАНА</td> <td></td> <td>ГЭРЛИЙН ШОН</td> <td></td> <td>ОДОО БАЙГАА ХОЛБООНЫ СУВАГЧЛАЛ</td> </tr> </table>				ОДОО БАЙГАА ЗАМ		ХАШАА БАЙШИН		БОХИРЫН ШУГАМ		ТӨЛӨВЛӨЖ БҮЙ ХОЛБООНЫ СУВАГЧЛАЛ		ТӨЛӨВЛӨЖ БҮЙ АВТО ЗАМ		ДУЛААНЫ ШУГАМ		ЦАХИЛГААНЫ ШУГАМ		ШИНЭЭР ТӨЛӨВЛӨЖ БҮЙ ХОЛБООНЫ ХУДАГ, ДУГААР		ТӨЛӨВЛӨЖ БҮЙ ЯВГАН ЗАМ		ХОЛБООНЫ ХУДАГ СУВАГЧЛАЛ		ЦЭВЭР ЧСНЫ ШУГАМ		ОДОО БАЙГАА ХОЛБООНЫ ХУДАГ ДУГААР		БАРИЛГА БАЙШИН		ХОЛБООНЫ АГААРЫН БАГАНА		ГЭРЛИЙН ШОН		ОДОО БАЙГАА ХОЛБООНЫ СУВАГЧЛАЛ	<p>Цахилгаан, холбооны зурга төсөл, угсралт, суурьшуулах ажил</p> <p>"АГЭЭЛ АЛТАЙ" ХХК Боловсрол: Дунд 4-р зурал 10-26 н У.тэй хаяг: erbolaltai@gmail.com Штат: 991425, 1602008</p>		<p>Хэнтийн аймаг, Хэрлэн сум "ЧИНГИС ХОТОД БАРИГДАХ ДУЛААНЫ СТАНЦ"-ын ДУЛААН ДАМЖУУЛАХ ТӨВ-11 Одоо байгаа холбооны сувагчлалын трассын зураг-2</p>			<p>Инженер: Д.СОЛОНГО Гүйцэтгэсэн: Д.СОЛОНГО Шалгасан: Д.ДОРЖСҮРЭН</p>		<p>ЕГ.ШИФР: АБ_А 04/16-11-21-ГХ ТГ.ШИФР:</p>		<p>МАСШТАБ: М1:1000 ЗУРГИЙН ДУГААР: ГХ-7</p>		<p>Үе шат: А3 ОГНОО: 2021/04 ХУУДАС: 12</p>	
	ОДОО БАЙГАА ЗАМ		ХАШАА БАЙШИН		БОХИРЫН ШУГАМ		ТӨЛӨВЛӨЖ БҮЙ ХОЛБООНЫ СУВАГЧЛАЛ																																								
	ТӨЛӨВЛӨЖ БҮЙ АВТО ЗАМ		ДУЛААНЫ ШУГАМ		ЦАХИЛГААНЫ ШУГАМ		ШИНЭЭР ТӨЛӨВЛӨЖ БҮЙ ХОЛБООНЫ ХУДАГ, ДУГААР																																								
	ТӨЛӨВЛӨЖ БҮЙ ЯВГАН ЗАМ		ХОЛБООНЫ ХУДАГ СУВАГЧЛАЛ		ЦЭВЭР ЧСНЫ ШУГАМ		ОДОО БАЙГАА ХОЛБООНЫ ХУДАГ ДУГААР																																								
	БАРИЛГА БАЙШИН		ХОЛБООНЫ АГААРЫН БАГАНА		ГЭРЛИЙН ШОН		ОДОО БАЙГАА ХОЛБООНЫ СУВАГЧЛАЛ																																								

← 4-р сургууль

Teamp →

M1:1000



ТАНИХ ТЭМДЭГ.

	ОДОО БАЙГАА ЗАМ		ХАШАА БАЙШИН		БОХИРЫН ШУГАМ		ТӨЛВӨЛЖ БҮЙ ХОЛБООНЫ СУВАГЧЛАЛ
	ТӨЛВӨЛЖ БҮЙ АВТО ЗАМ		ДУЛААНЫ ШУГАМ		ЦАХИЛГААНЫ ШУГАМ		ШИНЭЭР ТӨЛВӨЛЖ БҮЙ ХОЛБООНЫ ХУДАГ, ДУГААР
	ТӨЛВӨЛЖ БҮЙ ЯВГАН ЗАМ		ХОЛБООНЫ ХУДАГ СУВАГЧЛАЛ		ЦЭВЭР УСНЫ ШУГАМ		ОДОО БАЙГАА ХОЛБООНЫ ХУДАГ ДУГААР
	БАРИЛГА БАЙШИН		ХОЛБООНЫ АГААРЫН БАГАНА		ГЭРЛИЙН ШОН		ОДОО БАЙГАА ХОЛБООНЫ СУВАГЧЛАЛ

Цахилгаан, холбооны зураг төсөл, угсралт, суурьшуулалтын

 "АЛТАЙ" ХХК
 Боловсрол: Уулс 4-р хороо 15-26 н
 Утас: 9619455, 9452968

Хэнтий аймаг, Хэрлэн сум					
"ЧИНГИС ХОТОНД БАРИГДАХ ДУЛААНЫ СТАНЦ"-ын ДУЛААН ДАМЖУУЛАХ ТӨВ-11					
Одоо байгаа холбооны сувагчлалын трассын зураг-3					
ИНЖЕНЕР		Д.СОЛОНГО	ЕГ.ШИФР:	МАСШТАБ:	ОГНОО:
ГҮҮЦЭТГЭСЭН		Д.СОЛОНГО	АБ_А 04/6-11-21-ГХ	M1:1000	2021/04
ШАЛГАСАН		Д.ДОРЖСҮРЭН	ТГ.ШИФР:	ЗУРГИЙН ДУГААР:	ХУУДАС
			ГХ-8		12

08

3

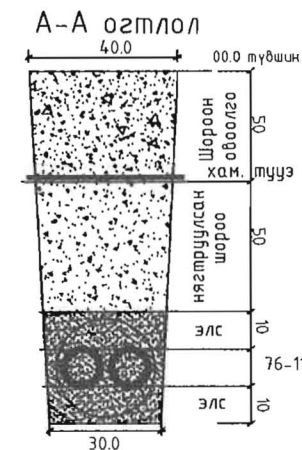
3

1 2 3 4 5 6 7 8



M1:1000

Д/Д	ТОДОРХОЙЛОЛТ:	ТАЙЛБАР
1.	УДДТ-11	Төлөвлөж буй
2.		



ТАНИХ ТЭМДЭГ

	Төлөвлөж буй барилга
	Одоо байгаа барилга
	Авто зам
	Төлөвлөж буй авто зам
	Төлөвлөж буй явган зам
	Төлөвлөж буй ноён болуулагч
	Эзэмшил газрын хязгаар
	Барилгаж хэсгийн хязгаар
	Баяр усны шувам
	Цэвэр усны шувам
	Дулааны шувам
	Цахилгааны шувам



ТАНИХ ТЭМДЭГ

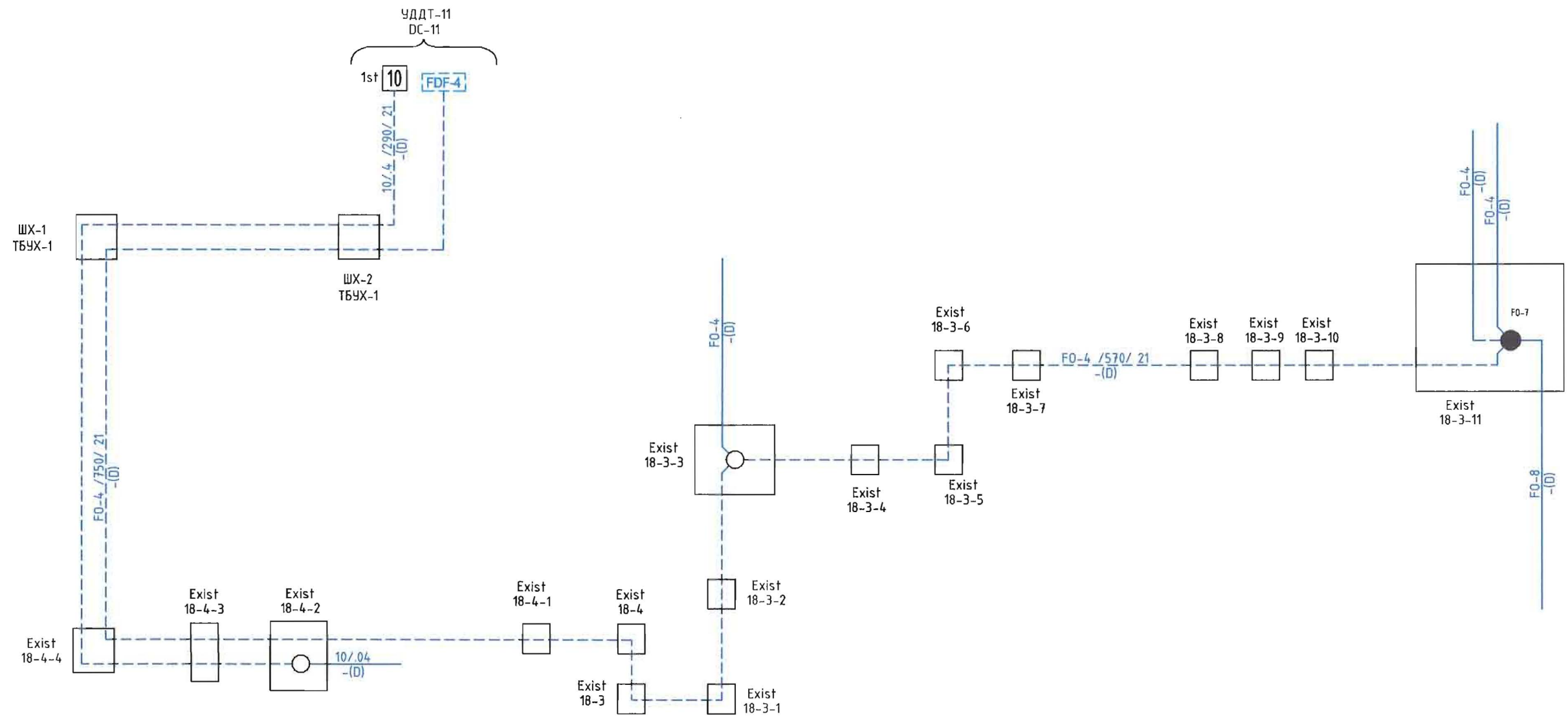
	Одоо байгаа зам		ХАШАА БАЙШИН		БОХИРЫН ШУГАМ		ТӨЛӨВЛӨЖ БУЙ ХОЛБООНЫ СУВАГЧЛАЛ
	ТӨЛӨВЛӨЖ БУЙ АВТО ЗАМ		ДУЛААНЫ ШУГАМ		ЦАХИЛГААНЫ ШУГАМ		ШИНЭЭР ТӨЛӨВЛӨЖ БУЙ ХОЛБООНЫ ХУДАГ, ДУГААР
	ТӨЛӨВЛӨЖ БУЙ ЯВГАН ЗАМ		ХОЛБООНЫ ХУДАГ СУВАГЧЛАЛ		ЦЭВЭР УСНЫ ШУГАМ		Одоо байгаа холбооны худаг дугаар
	БАРИЛГА БАЙШИН		ХОЛБООНЫ АГААРЫН БАГАНА		ГЭРЛИЙН ШОН		Одоо байгаа холбооны сувагчлал


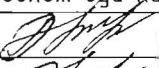
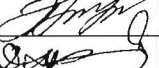
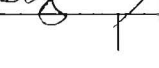
Цахилгаан, холбооны зурга төсөл, угсралт, судруудлалын

"АРЗЭЛ АЛТАЙ" ХХК
Баянгол дүүрэг 4-р хороо 10-26 н
У.төв / Улаанбаатар / Уулзвар / 1606435 / 7532888

Хэнтий аймаг, Хэрлэн сум
"ЧИНГИС ХОТОД БАРИГДАХ ДУЛААНЫ СТАНЦ"-ын ДУЛААН ДАМЖУУЛАХ ТӨВ-11

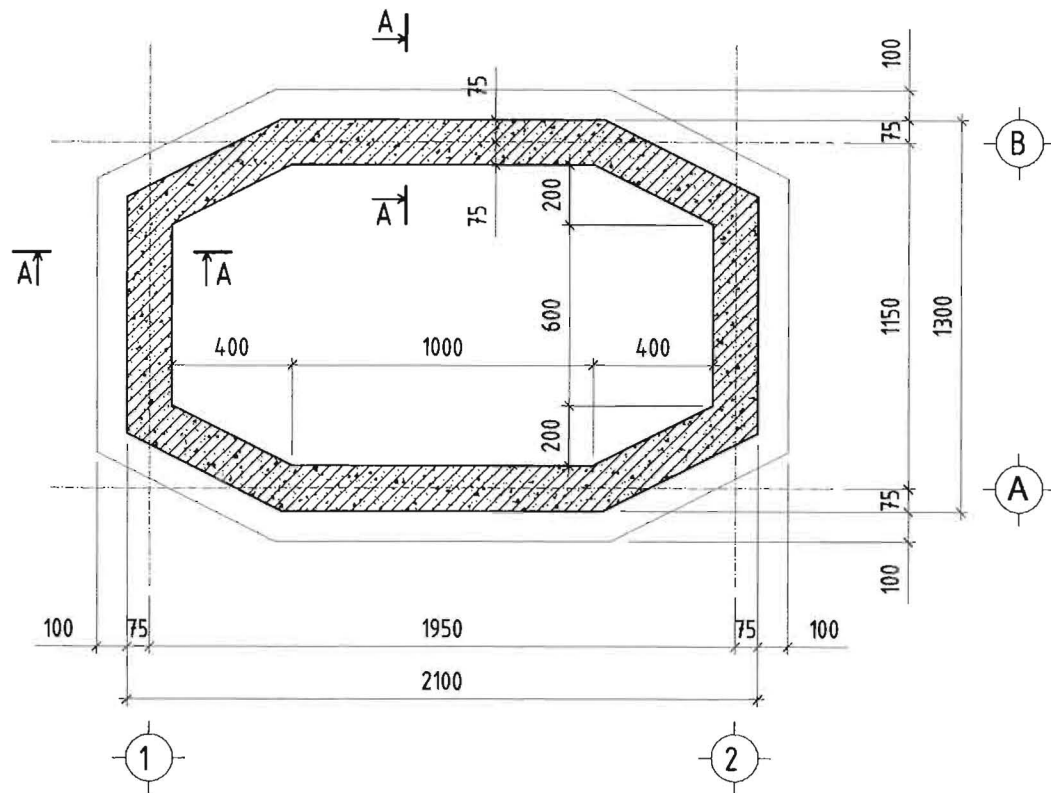
Төлөвлөж буй барилгын холбооны сувагчлалын оролтын байгуулалт		Үе шат: А3	
ИНЖЕНЕР	Д.СОЛОНГО	ЕГ.ШИФР:	МАСШТАБ:
ГҮЙЦЭТГЭСЭН	Д.СОЛОНГО	АБ_А 04/6-11-21-ГХ	M1:1000
ШАЛГАСАН	Д.ДОРЖСҮРЭН	ТГ.ШИФР:	ОГНОО:
		ЗУРГИЙН ДУГААР:	2021/04
		ГХ-9	ХУЧДАС
			12



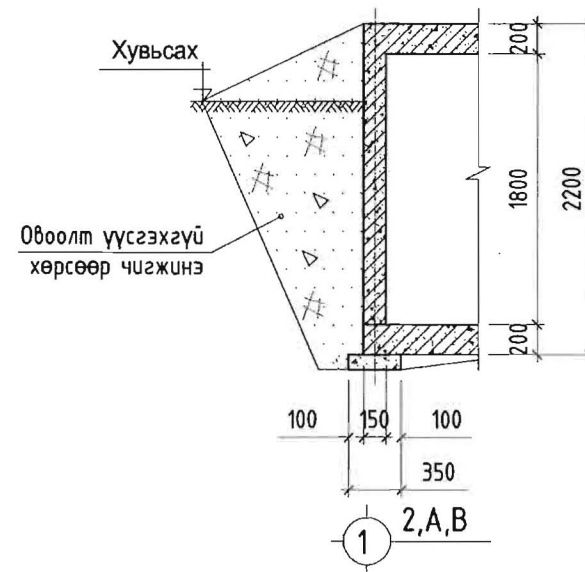
Шахилаан, холбооны зураг төсөл, үзэсрэлт, судруудлалтын  "АРБЭЛ_АЛТАЙ" ХХК Боловсрол дүүргэл 4-р хороо 42-06 н 1-ийн талбай оронд арбэлтай.рф/arbzel.com Утас: 9618455, 7652868	Хэнтийн аймаг, Хэрлэн сум "ЧИНГИС ХОТОД БАРИГДАХ ДУЛААНЫ СТАНЦ"-ын ДУЛААН ДАМЖУУЛАХ ТӨВ-11					
	Төлөвлөж буй кабелийн тархалтын зураг					Үе шат: А3
	ИНЖЕНЕР		Д.СОЛОНГО	ЕГ.ШИФР:	МАСШТАБ:	ОГНОО:
	ГҮЙЦЭТГЭСЭН		Д.СОЛОНГО	АБ_А 04/6-11-21-ГХ	М1:1000	2021/04
ШАЛГАСАН		Д.ДОРЖСҮРЭН	ТГ.ШИФР:	ЗУРГИЙН ДУГААР:	ХУЧДАС	
				ГХ-10	12	

**Мэдээлэл холбооны сүлжээний сувагчлалын байгууламжид хэрэглэхдэх төмөр бетон
угсармал худагийн нэг маягийн зураг ТБУХ-1**

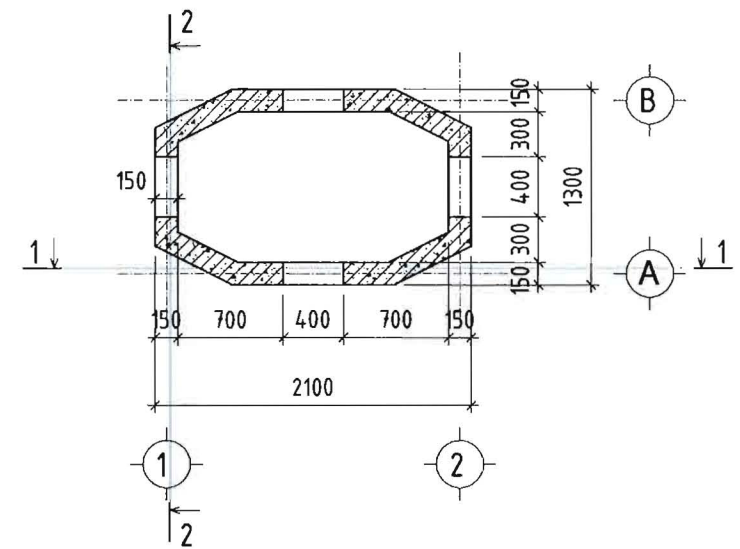
Суурийн байгуулалт М1:25



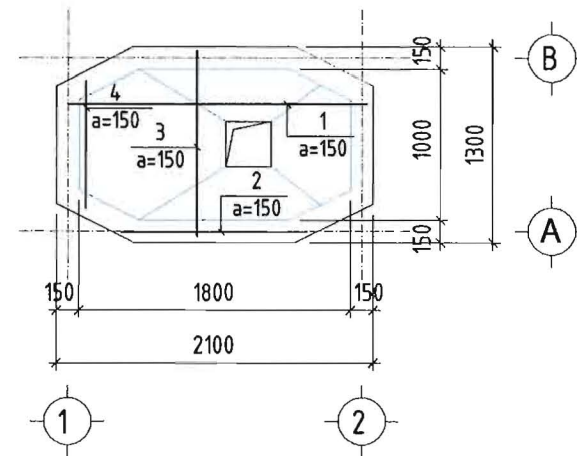
Огтлол А - А М1:50



Цутгамал ханын байгуулалт М1:50



Суурийн арматурчлал М1:50

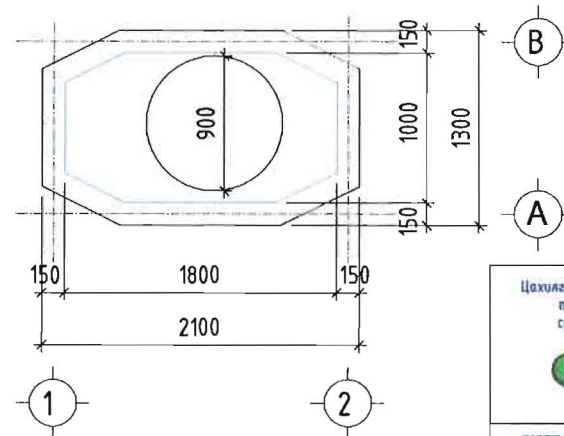


Лоз	Тэмдэглэгээ	Нэр	Тоо /ш/	Жин /кг/		
				Нэгж	Нийт	
Суурийн арматур				1		24.28
1	Φ12	A400 ГОСТ 5781-82 L= 2050	4	1.82	7.28	
2	Φ12	A400 ГОСТ 5781-82 L= 1250	7	1.11	7.77	
3	хувьсах	Φ12 A400 ГОСТ 5781-82 L= 1550	4	1.38	5.50	
4	хувьсах	Φ12 A400 ГОСТ 5781-82 L= 1050	4	0.93	3.73	
Бетон В25V=0.62м3						

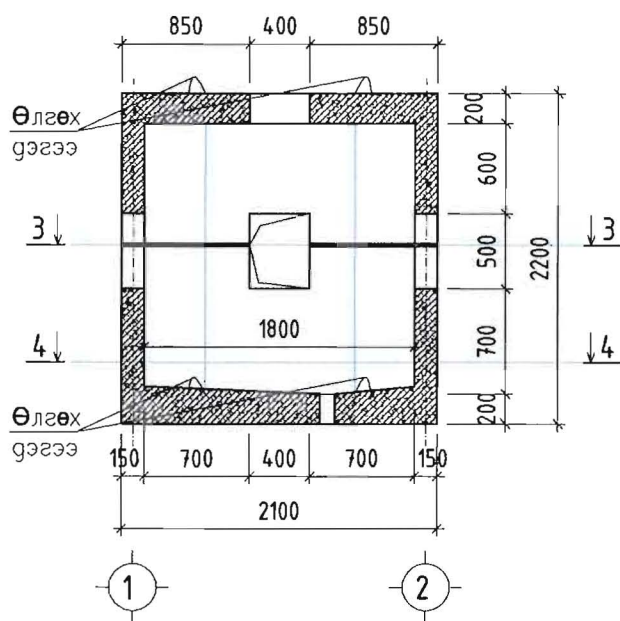
ТАЙЛБАР

- Суурийн шуудууг механизмаар ухахдаа суурийн улны түвшингээс дээш 10-20см дутуу ухаж түүнээс доош суурийн улны түвшин хүртэл гараар засаж ухна. ГША -ын алдаанаас болон ГША-ын зайлшгүй шаардлагаас /багана суурийн эргэн тойрон гэх мэт/ шалтгаалж буурь хөрс суларсан тохиолдолд сайтар нягтруулсны дараагаар суурийг цутгах шаардлагатай. Мөн шалны доорх хөрсийг сайтар нягтруулсны дараа бетон шалыг цутгана.
- Суурийн ажлын арматурын анги SD390 байх ба хомутыг АI ангийн арматур байхаар тусгав.
- Суурийг бетон бүсийг 350 маркын /В25/ ангийн бетоноор цутгахаар зураг төсөлд тусгасан ба суурь цутгах бетоноос дээж авч маркийг тогтоолгосон байх шаардлагатай.
- Суурийн арматур болон бусад төмөр эдлэлүүд зэвэрч муудаагүй зөв хадгалагдсан байвал зохино.
- Бетоныг хөлдөөх аргаар бэхжүүлэхийг хатуу хориглоно.
- Хаяавч доорх хөрсийг овойлт үйсгэхгүй хөрсөөр чигжиж хийнэ. Нягтруулсан хөрсний эзэлхүүн жин 1,65 кг/см3 багагүй байна.
- Буурь суурийн ажлыг БНБД3.03.09-90, БНБД3.03.01-88 -н заалтыг баримтлан гүйцэтгэнэ.

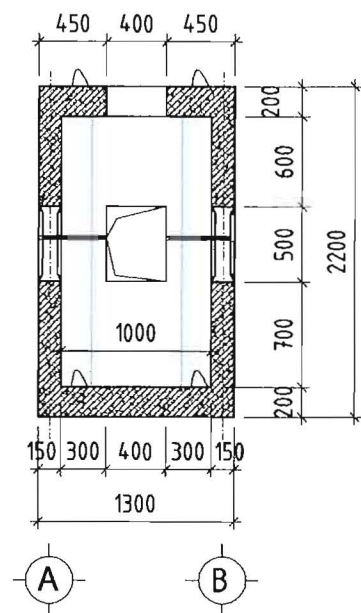
Хучилт М1:50



Огтлол 1 - 1 М1:50



Огтлол 2 - 2 М1:50

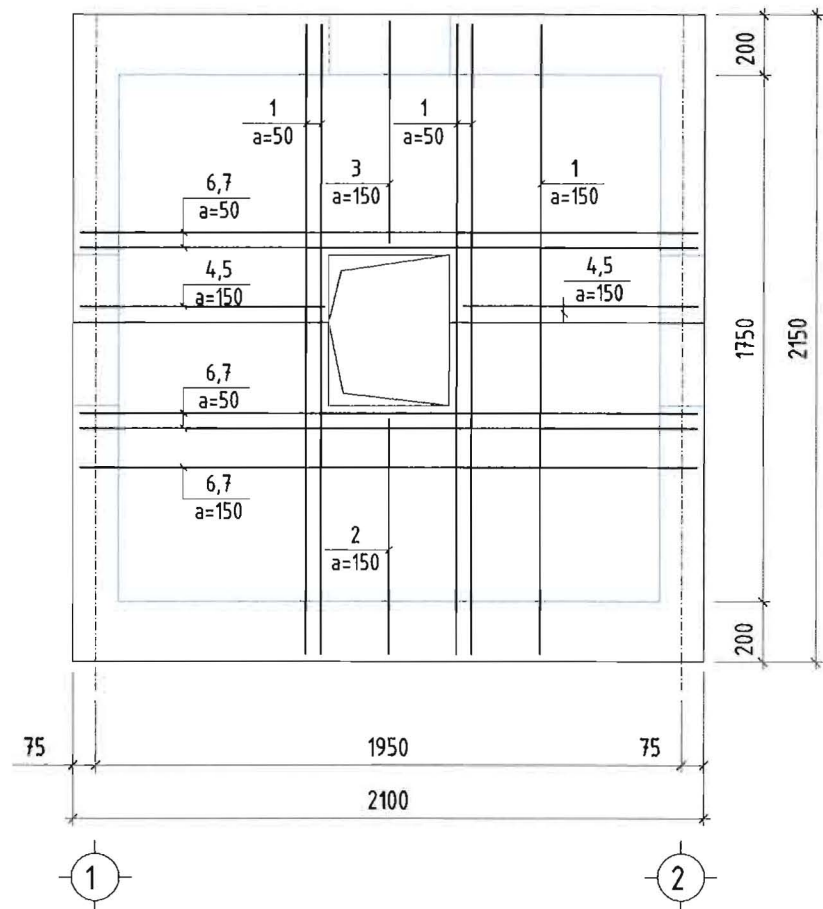


Цахилгаан, холбооны зураг төсөл, угсралт, суурьшлалын

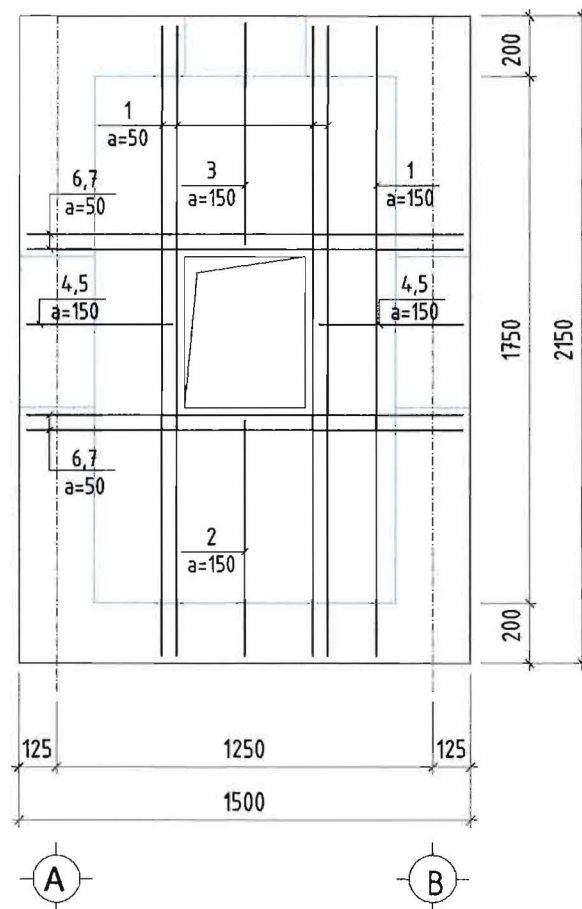
"АРБЭЛ АЛТАЙ" ХХК
Боловсрол: Дундур 4-р сургууль 10-26 н
Утас: 9019455 962988

Хэнтий аймаг, Хэрлэн сум				"ЧИНГИС ХОТОНД БАРИГДАХ ДУЛААНЫ СТАНЦ"-ын ДУЛААН ДАМЖУУЛАХ ТӨВ-11	
ТБУХ-1 худгийн бүтээцийн зураг				Үе шат: А3	
ИНЖЕНЕР	Д.СОЛОНГО	ЕГ.ШИФР:	МАСШТАБ:	ОГНОО:	
ГҮЙЦЭТГЭСЭН	Д.СОЛОНГО	АБ_А 04/6-11-21-ГХ	M1:1000	2021/04	
ШАЛГАСАН	Д.ДОРЖСҮРЭН	ТГ.ШИФР:	ЗУРГИЙН ДУГААР:	ХУУДАС	
			ГХ-11	12	

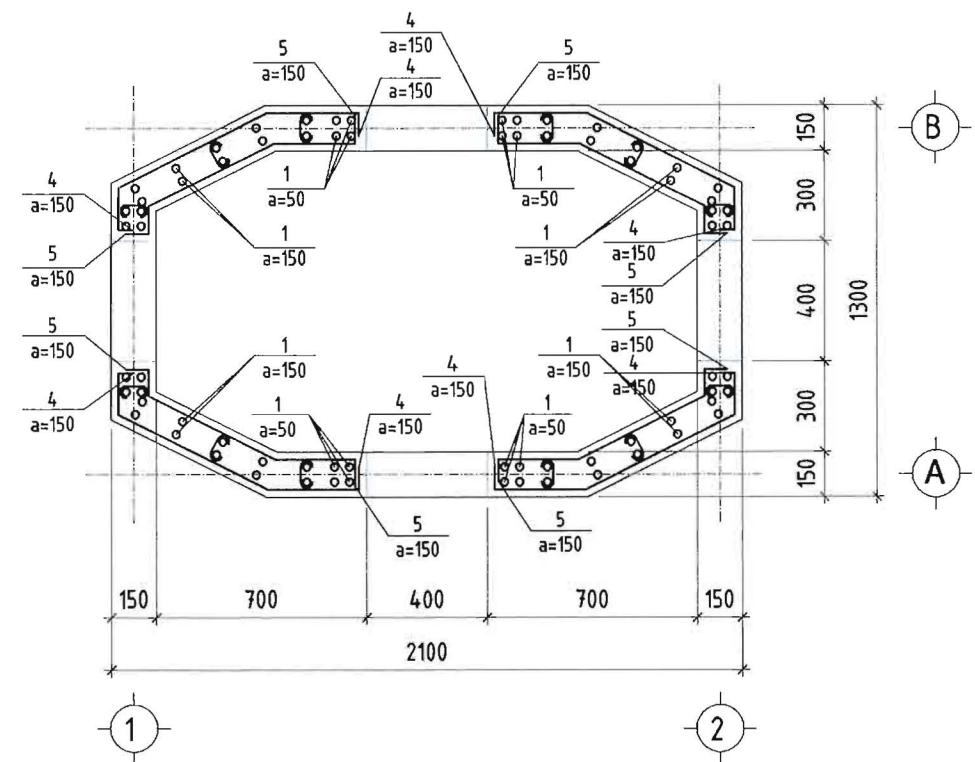
Цутгамал ханын арматурчлал
огтлол 1 - 1 М1:25



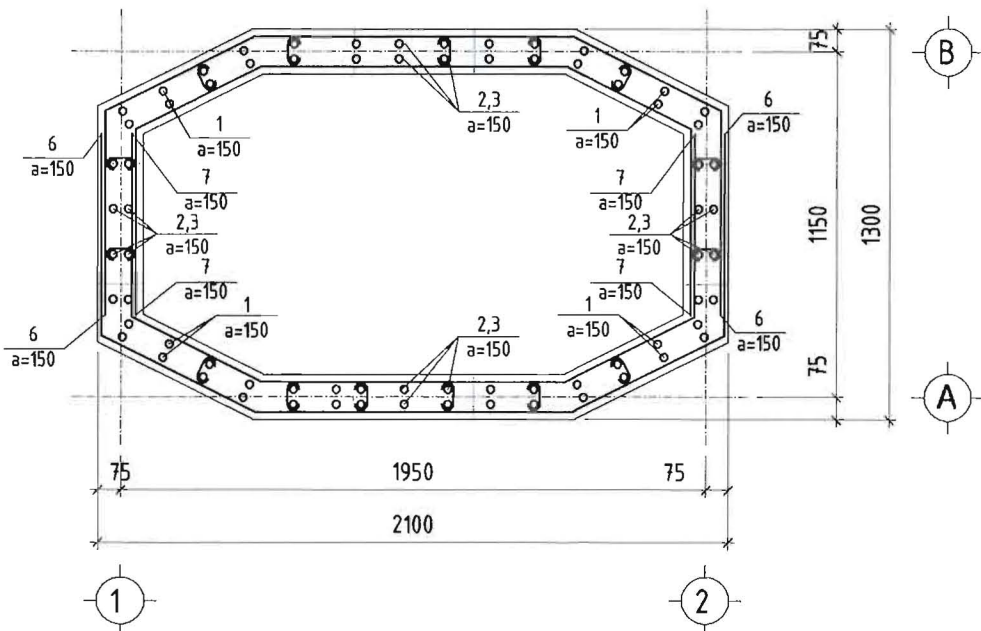
Цутгамал ханын арматурчлал
огтлол 2 - 2 М1:25



Цутгамал ханын цонхтой хэсгийн
арматурчлал М1:25



Цутгамал ханын арматурчлал
М1:25



Марк позиц	Загвар	Марк позиц	Загвар
1		3	
2		4	
5		7	
6		8	

Лоз	Тэмдэглэгээ	Нэр	Тоо /ш/	Жин /кг/	
				Нэгж	Нийт
		Цутгамал ханын арматурчлал	1		304.63
1	Φ12	A400 ГОСТ 5781-82 L= 2400	68	2.13	144.89
2	Φ18	A400 ГОСТ 5781-82 L= 1150	16	2.30	36.76
3	Φ12	A400 ГОСТ 5781-82 L= 1100	16	0.98	15.63
4	Φ12	A400 ГОСТ 5781-82 L= 1445	16	1.28	20.53
5	Φ8	A400 ГОСТ 5781-82 L= 1140	16	0.45	7.20
6	Φ8	A400 ГОСТ 5781-82 L= 3250	26	1.28	33.34
7	Φ8	A400 ГОСТ 5781-82 L= 3940	26	1.55	40.42
8	Φ8	A400 ГОСТ 5781-82 L= 310	48	0.12	5.87
		Бетон В25В=1.18м ³			

<p>Цахилгаан, холбооны зураг мөсөл, угсралт, суурьлүүлалын</p> <p>"АРЗУЛ_АЛТАЙ" ХХК Боловсрол 4-р зурв 44-06 н У.тэй хаяг: arzul.altai@arzul.com Утас: 9604455, 945088</p>	Хэнтий аймаг, Хэрлэн сум "ЧИНГИС ХОТОНД БАРИГДАХ ДУЛААНЫ СТАНЦ"-ын ДУЛААН ДАМЖУУЛАХ ТӨВ-11				
	ТБУХ-1 худгийн ханын арматурчлал				Үе шат: АЗ
	ИНЖЕНЕР		Д.СОЛОНГО	ЕГ.ШИФР: АБ_А 04/6-11-21-ГХ	МАСШТАБ: М1:1000
ГҮЙЦЭТГЭСЭН		Д.СОЛОНГО	ТГ.ШИФР:	ЗҮРГИЙН ДУГААР: ГХ-12	
ШАЛГАСАН		Д.ДОРЖСҮРЭН		ОГНОО: 2021/04	
				ХУЧДАС 12	



Цахилгаан, холбооны зураг төсөл, угсралт, суурилуулалтын
"АРБЭЛ_АЛТАЙ" ХХК

Зургийн шифр АБ_А 04/6-12-21-ГХ

Хэнтий аймаг, Хэрлэн сум
"ЧИНГИС ХОТОД БАРИГДАХ ДУЛААНЫ СТАНЦ"
ДУЛААН ДАМЖУУЛАХ ТӨВ-12

ГХ

Захирал

Ц. Нямсүрэн

Инженер

Д. Солонго



Улаанбаатар 2021 он

ГАДНА ХОЛБООНЫ ЗУРГИЙН ИЖ БҮРДЛИЙН ЖАГСААЛТ

ХУЧДАС	Нэр	Тайлбар
ГХ-1	Зургийн иж бүрдлийн жагсаалт, таних тэмдэг	
ГХ-2	Тайлбар дичиг, материалын түүвэр	
ГХ-3	Байршлын схем	
ГХ-4	Төлөвлөж дүй холбооны сувагчлалын трассын тойм зураг	M1:5000
ГХ-5	Төлөвлөж дүй холбооны сувагчлалын трасс-1	M1:1000
ГХ-6	Төлөвлөж дүй холбооны сувагчлалын трасс-2	M1:1000
ГХ-7	Төлөвлөж дүй барилгын холбооны сувагчлалын оролтын байгуулалт	M1:1000
ГХ-8	Кабелын тархалтын зураг	
ГХ-9	ТБУХ-1 хугдгийн дүтээцийн зураг	M1:1000
ГХ-10	ТБУХ-1 хугдгийн ханын арматурчлал	M1:1000

ТАНИХ ТЭМДЭГ

	Одоо байгаа холбооны АТС
	Төлөвлөж дүй холбооны техникийн өрөө
	Төлөвлөж дүй шилэн кабелин төгсгөлийн төхөөрөмж
	Одоо байгаа холбооны худаг
	Одоо байгаа M1 төрлийн холбооны худаг
	Төлөвлөж дүй холбооны төмөр бетон угсармал худаг
	Хамгаалалт хийх худаг
	Төлөвлөж дүй кабелин төгсгөлийн төхөөрөмж 50x2 хос
	Сувагчлалын урт Одоо байгаа яндангийн тоо Одоо байгаа холбооны асбестоцементэн сувагчлал
	Сувагчлалын урт PVC-110мм хоолой PVC-63мм хоолой Одоо байгаа холбооны PVC сувагчлал
	Шилжүүлэх холбооны сувагчлал
	Шинээр төлөвлөж дүй холбооны сувагчлал төлөвлөж дүй кабелин урт PVC -110мм хоолой PVC -65мм хоолой хамгаалалт хийх сувагчлал
	Шинээр төлөвлөж дүй холбооны кабел Кабелын хосын тоо шөрмөсний диаметр кабелин урт кабел суурилуулах он хосын дугаар сувагчлалаар татна /duct/
	Одоо байгаа кабелин муфт Төлөвлөж дүй кабелин муфт
	Шинээр суурилуулах худаг болон тэмдэгтийн шон суурилуулах цэг
	Төлөвлөж дүй холбооны зогсуур

<p>Цахилгаан, холбооны зураг төсөл, угсралт, суурилуулалтын</p> <p>"АРЗУЛ_АЛТАЙ" ХХК Боловсрол: Дүүргэ 4-р хороо 40-06 н Утас: 9616455, 9632008</p>	Хэнтийн аймаг, Хэрлэн сум "ЧИНГИС ХОТОНД БАРИГДАХ ДУЛААНЫ СТАНЦ"-ын ДУЛААН ДАМЖУУЛАХ ТӨВ-12			
	Зургийн иж бүрдлийн жагсаалт, таних тэмдэг			
ИНЖЕНЕР		Д.СОЛОНГО	ЕГ.ШИФР:	МАСШТАБ:
ГҮЙЦЭТГЭСЭН		Д.СОЛОНГО	АБ_А 04/6-12-21-ГХ	ОГНОО:
ШАЛГАСАН		Д.ДОРЖСҮРЭН	ТГ.ШИФР:	ЗУРГИЙН ДУГААР:
				ГХ-1
				ХУЧДАС
				10
				Ye шат: А3
				ОГНОО: 2021/04