
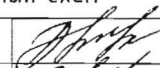
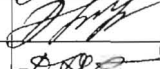
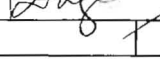




БАЙРШЛЫН СХЕМ



Цахилгаан, хөлбоом зураг төсөл, үзсрэлэл, суурилуулалтын  "АРБЭЛ_АЛТАЙ" ХОЖ Боловсрол: Дундгаар 4-р сургууль 40-56 н E-mail: arbai.altai@gmail.com Утас: 90194255, 9152988	Хэнтийн аймаг, Хэрлэн сум "ЧИНГИС ХОТОНД БАРИГДАХ ДУЛААНЫ СТАНЦ"-ын ДУЛААН ДАМЖУУЛАХ ТӨВ-15 Байршлын схем					Үе шат: А3
	ИНЖЕНЕР ГҮЙЦЭТГЭСЭН ШАЛГАСАН	  	Д.СОЛОНГО Д.СОЛОНГО Д.ДОРЖСҮРЭН	ЕГ.ШИФР: АБ_А 04/6-15-21-ГХ ТГ.ШИФР:	МАСШТАБ: ЗУРГИЙН ДУГААР: ГХ-3	ОГНОО: 2021/04 ХУУДАС 9












ТРАССЫН ТОЙМ ЗУРАГ



M1:5000



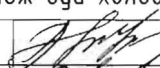
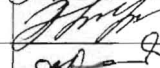
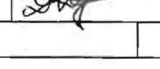
Зөвшөөрсөн:

1. Техникийн нөхцөл олгох комиссын дарга бөгөөд
Аймгийн Засаг Даргын орлогч
 /Ц.Чогсомжав/
2. Комиссын нарийн дичгийн дарга:
Аймгийн ерөнхий архитектор
 /Б.Гантөгс/
3. Гишүүд:
ГХБХБГ-ын дарга
 /Д.Баярхүү/
4. ГХБХБГ-ын Газрын удирдлагын
хэлтсийн дарга
 /Ц.Билэгсайхан/
5. ОБЕГ-ын гал түймэрийн хяналтын
ахлах байцаагч, ахмад
 /А.Алтанцолмон/
6. МХГ-ын эрүүл ахуй, халдвар хамгааллын
улсын хяналтын байцаагч
 /Г.Бүжмаа/
7. Хэнтий ус ХХК-ийн Ерөнхий инженерийг
түр орлон гүйцэтгэгч
 /Л.Баасанхүү/
8. Цахилгаан түгээх сүлжээ салбарын
Ерөнхий инженер
 /Б.Сандагдорж/
9. "МХС" ТӨХХК-ийн Хэнтий аймгийн газрын
Ерөнхий инженер
 /Т.БАЯРМАА/
10. Хэрлэн сумын Засаг дарга бөгөөд
Чингис хотын захирагч
 /М.Шүрэнцэцэг/
11. Чингис хотын архитектор,
дэд бүтэц хариуцсан мэргэжилтэн
 /Г.Мөнхжаргал/

Цахилгаан, холбооны зураг
төсөл, угсралт,
сүүрилдэлтэн



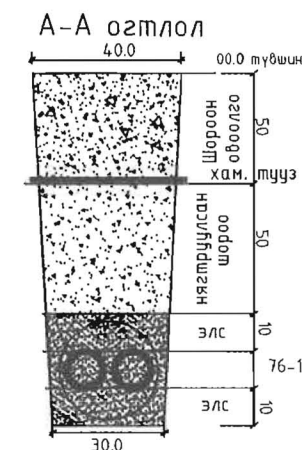
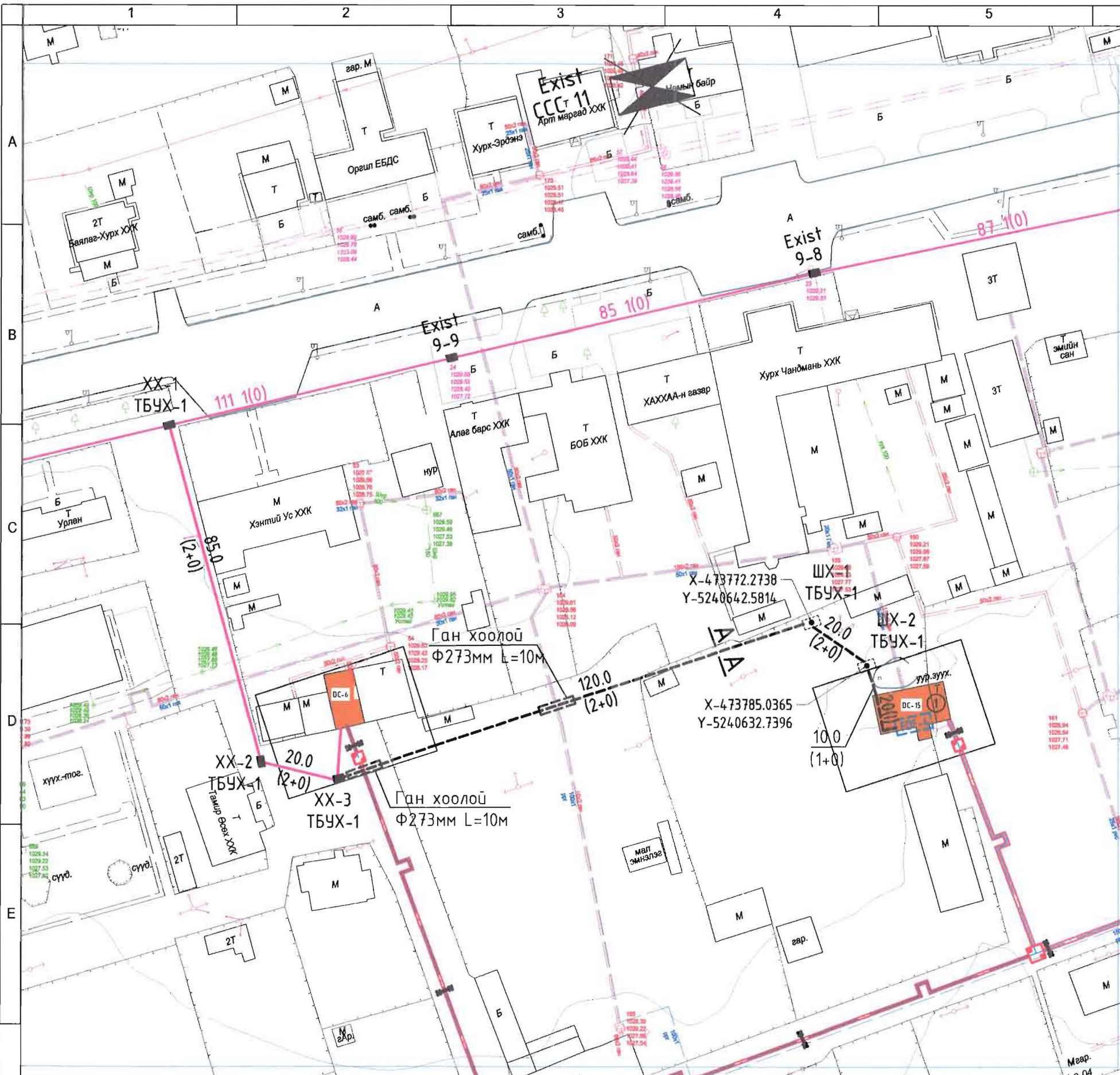
"АРБЭЛ_АЛТАЙ" ХХК
Баянгол дугаар 4-р хороо 42-06 м
E-mail: arbel.altai@gmail.com
Утас: 9619455, 9629888

Хэнтий аймаг, Хэрлэн сум					
"ЧИНГИС ХОТОНД БАРИГДАХ ДУЛААНЫ СТАНЦ"-ын ДУЛААН ДАМЖУУЛАХ ТӨВ-15					
Төлөвлөж буй холбооны сувагчлалын трассын тойм зураг					Үе шат: А3
ИНЖЕНЕР		Д.СОЛОНГО	ЕГ.ШИФР:	МАСШТАБ:	ӨГНОО:
ГҮЙЦЭТГЭСЭН		Д.СОЛОНГО	АБ_А 04/6-15-21-ГХ	М1:5000	2021/04
ШАЛГАСАН		Д.ДОРЖСҮРЭН	ТГ.ШИФР:	ЗҮРГИЙН ДУГААР:	ХУЧУДАС
				ГХ-5	9



M1:1000

Д/Д	ТОДОРХОЙЛОЛТ:	ТАЙЛБАР
1.	УДДТ-15	Төлөвлөж буй
2.		



ТАНИХ ТЭМДЭГ

	Төлөвлөж буй барилга
	Одоо байгаа барилга
	Авто зам
	Төлөвлөж буй авто зам
	Төлөвлөж буй явган зам
	Төлөвлөж буй ноён байгуулалт
	Эзэмшигч газрын хязгар
	Барилгын хэсгийн хязгар
	Бохир усны шугам
	Цэвэр усны шугам
	Дулааны шугам
	Цахилгааны шугам

ТАНИХ ТЭМДЭГ

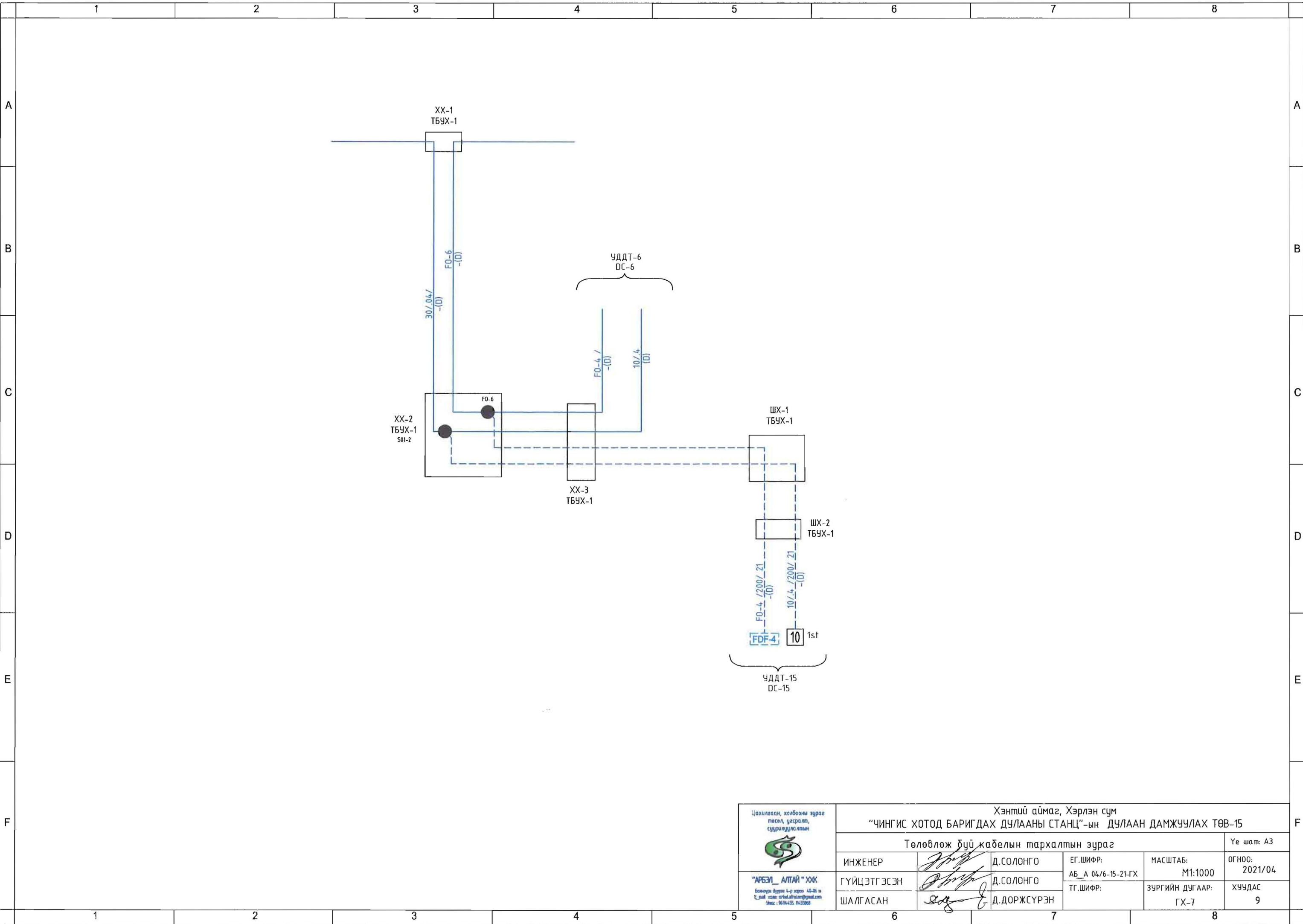
	Одоо байгаа зам		ХАШАА БАЙШИН		БОХИРЫН ШУГАМ		ТӨЛӨВЛӨЖ БУЙ ХОЛБООНЫ СУВАГЧЛАЛ
	Төлөвлөж буй авто зам		ДУЛААНЫ ШУГАМ		ЦАХИЛГААНЫ ШУГАМ		ШИНЭЭР ТӨЛӨВЛӨЖ БУЙ ХОЛБООНЫ ХУДАГ, ДУГААР
	Төлөвлөж буй явган зам		ХОЛБООНЫ ХУДАГ СУВАГЧЛАЛ		ЦЭВЭР УСНЫ ШУГАМ		ОДОО БАЙГАА ХОЛБООНЫ ХУДАГ ДУГААР
	БАРИЛГА БАЙШИН		ХОЛБООНЫ АГААРЫН БАГАНА		ГЭРЛИЙН ШОН		ОДОО БАЙГАА ХОЛБООНЫ СУВАГЧЛАЛ


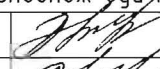
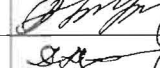
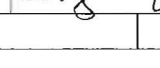
Цахилгаан, холбооны зураг төсөл, үзэрлэл, судруулалтын

"АРЗУЛ АЛТАЙ" ХХК
Боловсрол 4-р хороо 14-06 н
Уул-Зуух хотон 01071/01072/01073/01074
Утас: 961455 110288

Хэнтий аймаг, Хэрлэн сум
"ЧИНГИС ХОТОД БАРИГДАХ ДУЛААНЫ СТАНЦ"-ын ДУЛААН ДАМЖУУЛАХ ТӨВ-15

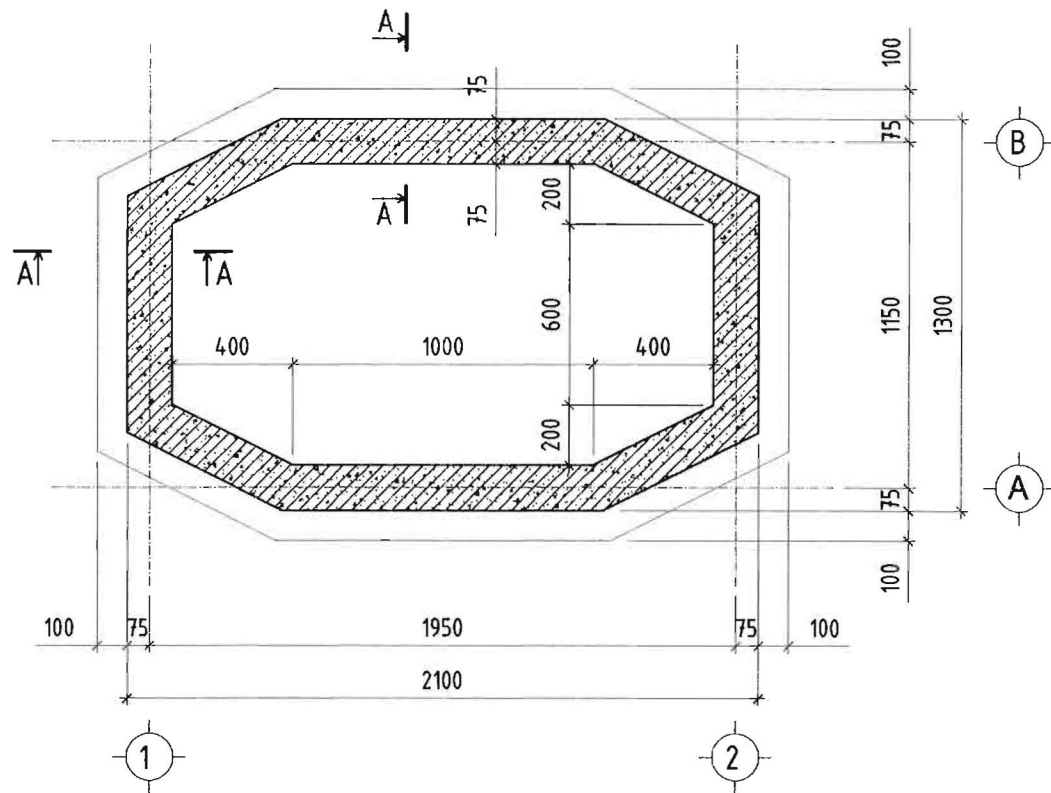
Төлөвлөж буй барилгын холбооны сувагчлалын оролтын байгуулалт		Үе шат: А3	
ИНЖЕНЕР	Д.СОЛОНГО	ЕГ.ШИФР:	МАСШТАБ:
ГҮҮЦЭТГЭСЭН	Д.СОЛОНГО	АБ_А 04/6-15-21-ГХ	M1:1000
ШАЛГАСАН	Д.ДОРЖСҮРЭН	ТГ.ШИФР:	ЗУРГИЙН ДУГААР:
		ГХ-6	ХУЧУДАС
			9



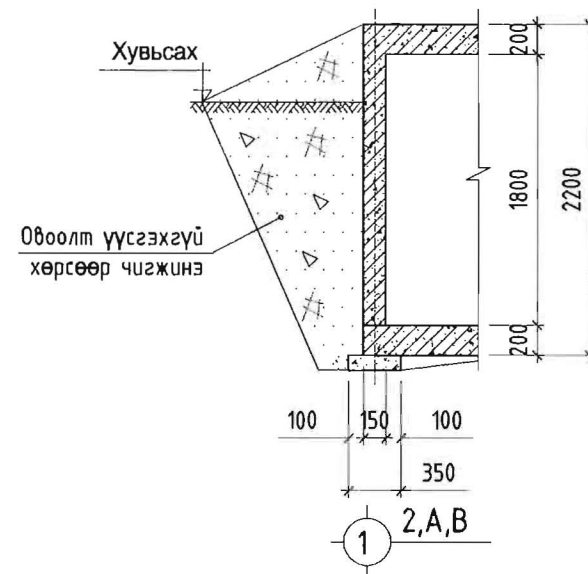
Цахилгаан, холбооны зураг төсөл, угсралт, суурьшуулалтын  "АРБЭЛ_АЛТАЙ" ХОХ Биеэнтэй дүүргэ 4-р хороо 40-00 м Уулзвар: 9619455. 9620000	Хэнтий аймаг, Хэрлэн сум "ЧИНГИС ХОТОД БАРИГДАХ ДУЛААНЫ СТАНЦ"-ын ДУЛААН ДАМЖУУЛАХ ТӨВ-15					
	Төлөвлөж дүй кабелин тархалтын зураг					Үе шат: А3
	ИНЖЕНЕР		Д.СОЛОНГО	ЕГ.ШИФР: АБ_А 04/6-15-21-ГХ	МАСШТАБ: М1:1000	ОГНОО: 2021/04
	ГҮЙЦЭТГЭСЭН		Д.СОЛОНГО	ТГ.ШИФР:	ЗҮРГИЙН ДУГААР: ГХ-7	ХЧУДАС 9
ШАЛГАСАН		Д.ДОРЖСҮРЭН				

**Мэдээлэл холбооны сүлжээний сувагчлалын байгууламжид хэрэглэхдэх төмөр бетон
угсармал худагийн нэг маягийн зураг ТБУХ-1**

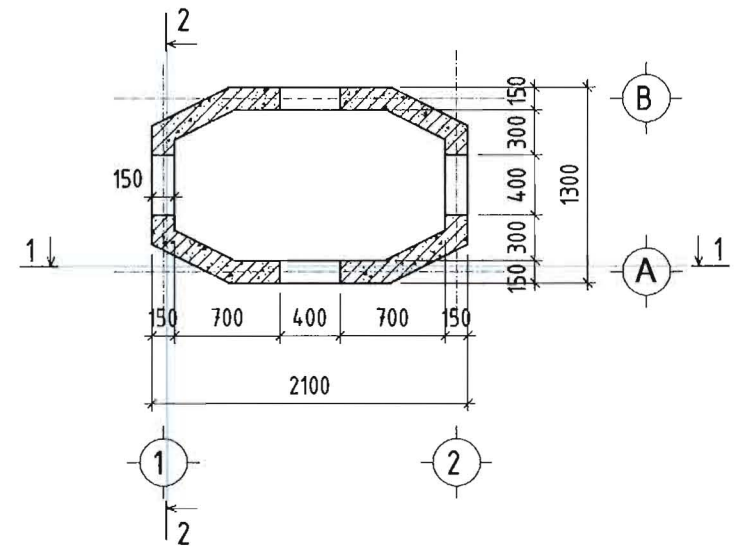
Суурийн байгуулалт М1:25



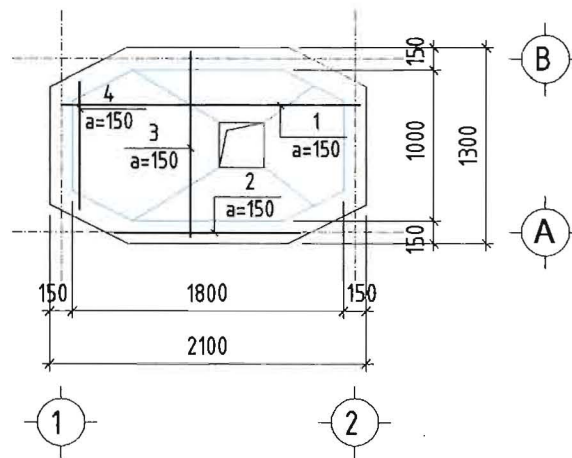
Огтлол А - А М1:50



Цутгамал ханын байгуулалт М1:50



Суурийн арматурчлал М1:50

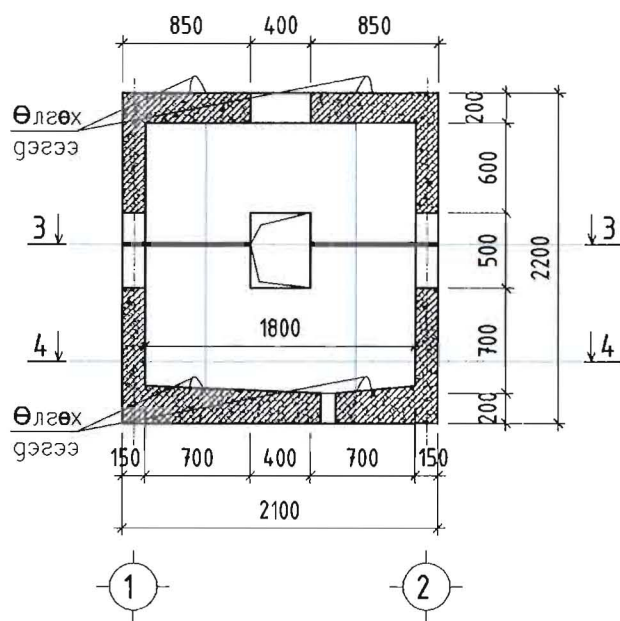


Лаз	Тэмдэглэгээ	Нэр	Тоо /ш/	Жин /кг/	
				Нэгж	Нийт
Суурийн арматур				1	24.28
1	Φ12	A400 ГОСТ 5781-82 L= 2050	4	1.82	7.28
2	Φ12	A400 ГОСТ 5781-82 L= 1250	7	1.11	7.77
3	хувьсах	Φ12 A400 ГОСТ 5781-82 L= 1550	4	1.38	5.50
4	хувьсах	Φ12 A400 ГОСТ 5781-82 L= 1050	4	0.93	3.73
Бетон В25V=0.62м3					

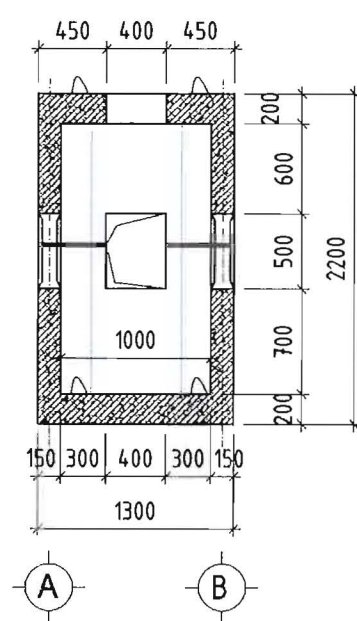
ТАЙЛБАР

- Суурийн шуудууг механизмаар ухахдаа суурийн улны түвшингээс дээш 10-20см дутуу ухаж түүнээс доош суурийн улны түвшин хүртэл гараар засаж ухна. ГША -ын алдаанаас болон ГША-ын зайлшгүй шаардлагаас /багана суурийн эргэн тойрон гэх мэт/ шалтгаалж буурь хөрс суларсан тохиолдолд сайтар нягтруулсны дараагаар суурийг цутгах шаардлагатай. Мөн шалны доорх хөрсийг сайтар нягтруулсны дараа бетон шалыг цутгана.
- Суурийн ажлын арматурын анги SD390 байх ба хомутыг АI ангийн арматур байхаар тусгав.
- Суурийг бетон бүсийг 350 маркын /В25/ ангийн бетоноор цутгахаар зураг төсөлд тусгасан ба суурь цутгах бетоноос дээж авч маркийг тогтоолгосон байх шаардлагатай.
- Суурийн арматур болон бусад төмөр эдлэлүүд зэвэрч муудаагүй зөв хадгалагдсан байвал зохино.
- Бетоныг хөлдөөх аргаар бэхжүүлэхийг хатуу хориглоно.
- Хаявч доорх хөрсийг овойлт үйсгэхгүй хөрсөөр чигжиж хийнэ. Нягтруулсан хөрсний эзэлхүүн жин 1,65 кг/см3 багагүй байна.
- Буурь суурийн ажлыг БНБД3.03.09-90, БНБД3.03.01-88 -н заалтыг баримтлан гүйцэтгэнэ.

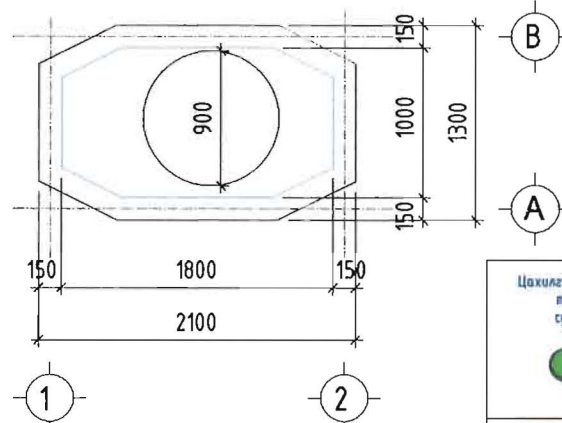
Огтлол 1 - 1 М1:50



Огтлол 2 - 2 М1:50



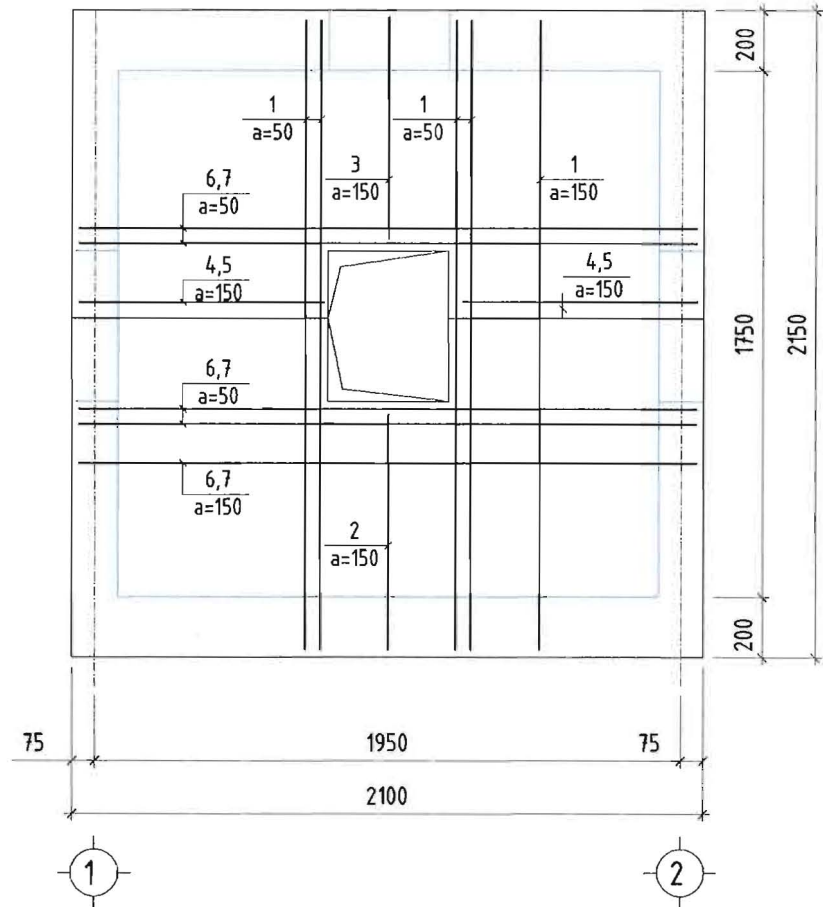
Хучилт М1:50



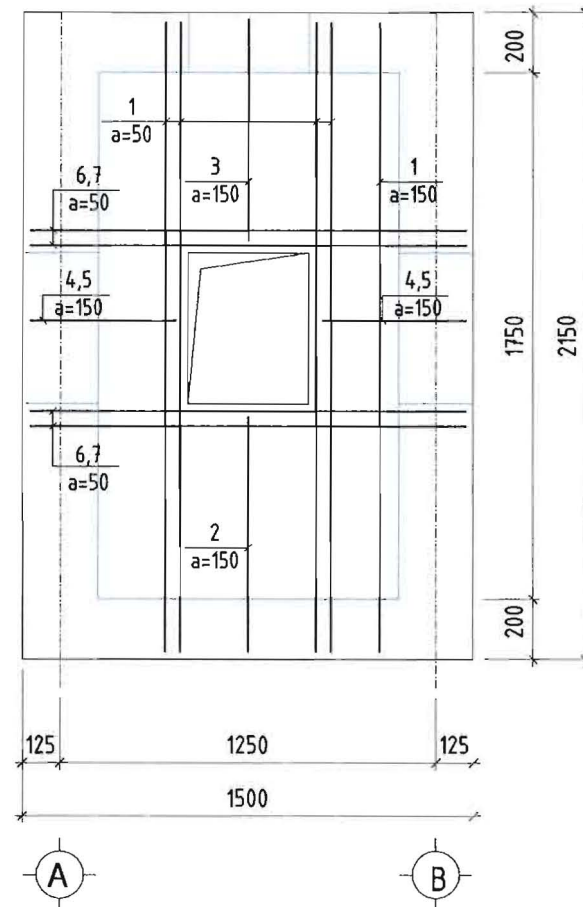
Цахилгаан, холбооны зураг төсөл, угсралт, сууриудалтын
"АРБЭЛ АЛТАЙ" ХОХ
Боловсрол: Дундгаар 4-р сургууль 46-06-06
E-mail: kome-arbelaltai@gmail.com
Утас: 9079435, 7632968

Хэнтий аймаг, Хэрлэн сум				"ЧИНГИС ХОТОД БАРИГДАХ ДУЛААНЫ СТАНЦ"-ын ДУЛААН ДАМЖУУЛАХ ТӨВ-15	
ТБУХ-1 худгийн бүтээцийн зураг				Үе шат: А3	
ИНЖЕНЕР	<i>[Signature]</i>	Д.СОЛОНГО	ЕГ.ШИФР:	МАСШТАБ:	ОГНОО:
ГҮЙЦЭТГЭСЭН	<i>[Signature]</i>	Д.СОЛОНГО	АБ_А 04/6-15-21-ГХ	M1:1000	2021/04
ШАЛГАСАН	<i>[Signature]</i>	Д.ДОРЖСҮРЭН	ТГ.ШИФР:	ЗУРГИЙН ДУГААР:	ХУЧДАС
				ГХ-8	9

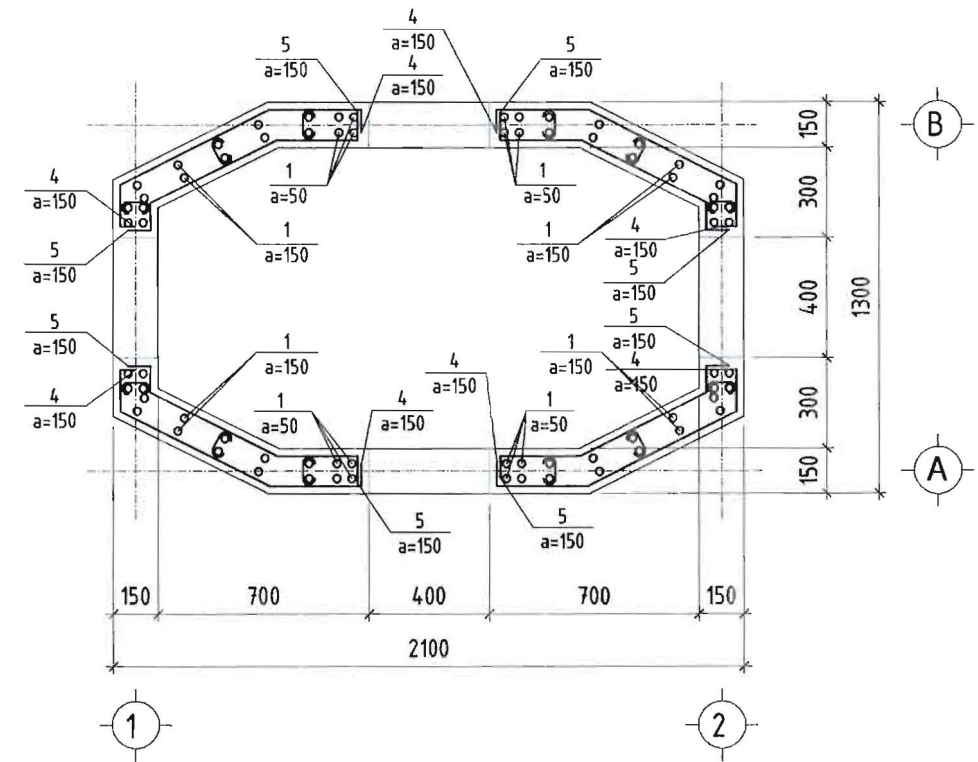
Цутгамал ханын арматурчлал
огтлол 1 - 1 М1:25



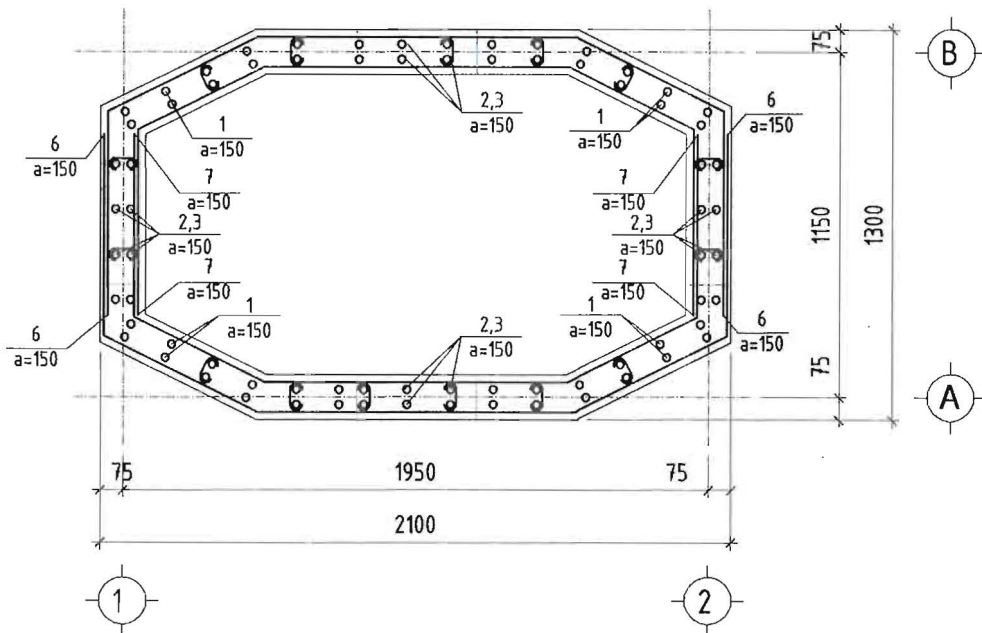
Цутгамал ханын арматурчлал
огтлол 2 - 2 М1:25



Цутгамал ханын цонхтой хэсгийн
арматурчлал М1:25



Цутгамал ханын арматурчлал
М1:25



Марк позиц	Загвар	Марк позиц	Загвар
1		3	
2		4	
5		7	
6		8	

Лоз	Тэмдэглэгээ	Нэр	Тоо /ш/	Жин /кг/	
				Нэгж	Нийт
		Цутгамал ханын арматурчлал	1		304.63
1	Φ12	A400 ГОСТ 5781-82 L= 2400	68	2.13	144.89
2	Φ18	A400 ГОСТ 5781-82 L= 1150	16	2.30	36.76
3	Φ12	A400 ГОСТ 5781-82 L= 1100	16	0.98	15.63
4	Φ12	A400 ГОСТ 5781-82 L= 1445	16	1.28	20.53
5	Φ8	A400 ГОСТ 5781-82 L= 1140	16	0.45	7.20
6	Φ8	A400 ГОСТ 5781-82 L= 3250	26	1.28	33.34
7	Φ8	A400 ГОСТ 5781-82 L= 3940	26	1.55	40.42
8	Φ8	A400 ГОСТ 5781-82 L= 310	48	0.12	5.87
		Бетон B25V=1.18м3			

Цахилгаан, холбооны зураг
төсөл, үзэрлэл,
сурвалжлалын

Хэнтий аймаг, Хэрлэн сум
"ЧИНГИС ХОТОД БАРИГДАХ ДУЛААНЫ СТАНЦ"-ын ДУЛААН ДАМЖУУЛАХ ТӨВ-15

ТБУХ-1 хүдгийн ханын арматурчлал

ИНЖЕНЕР *[Signature]* Д.СОЛОНГО
ГҮҮЦЭТГЭСЭН *[Signature]* Д.СОЛОНГО
ШАЛГАСАН *[Signature]* Д.ДОРЖСҮРЭН

ЕГ ШИФР: АБ_А 04/6-15-21-ГХ
ТГ ШИФР: ЗУРГИЙН ДУГААР: ГХ-9

МАСШТАБ: М1:1000
Үе шат: А3
ОГНОО: 2021/04
ХУУДАС: 9

"АРБЭЛ АЛТАЙ" ХХК
Баянгол дүүрэг 4-р хороо 10-26 н
У.төв хотын орчим арбэлтай.рф@gmail.com
Утас: 9094425, 7625868



Цахилгаан, холбооны зураг төсөл, угсралт, суурилуулалтын
"АРБЭЛ_АЛТАЙ" ХХК

Зургийн шифр АБ_А 04/6-16-21-ГХ

Хэнтий аймаг, Хэрлэн сум
"ЧИНГИС ХОТОД БАРИГДАХ ДУЛААНЫ СТАНЦ"
ДУЛААН ДАМЖУУЛАХ ТӨВ-16

ГХ

Захирал

Ц. Нямсүрэн

Инженер

Д. Солонго



Улаанбаатар 2021 он

ГАДНА ХОЛБООНЫ ЗУРГИЙН ИЖ БҮРДЛИЙН ЖАГСААЛТ

ХУЧДАС	Нэр	Тайлбар
ГХ-1	Зургийн иж бүрдлийн жагсаалт, таних тэмдэг	
ГХ-2	Тайлбар бичиг, материалын түүвэр	
ГХ-3	Байршлын схем	
ГХ-4	Төлөвлөж дүй холбооны сувагчлалын трассын тойм зураг	M1:5000
ГХ-5	Одоо байгаа холбооны сувагчлалын трасс	M1:1000
ГХ-6	Төлөвлөж дүй барилгын холбооны сувагчлалын оролтын байгуулалт	M1:1000
ГХ-7	Кабелин тархалтын зураг	

ТАНИХ ТЭМДЭГ

	Одоо байгаа холбооны АТС
	Төлөвлөж дүй холбооны техникийн өрөө
	Төлөвлөж дүй шилэн кабелин төгсгөлийн төхөөрөмж
	Одоо байгаа холбооны худаг
	Одоо байгаа M1 төрлийн холбооны худаг
	Төлөвлөж дүй холбооны төмөр бетон угсармал худаг
	Хамгаалалт хийх худаг
	Төлөвлөж дүй кабелин төгсгөлийн төхөөрөмж 50x2 хос
	Сувагчлалын урт Одоо байгаа яндангийн тоо Одоо байгаа холбооны асбестоцементэн сувагчлал
	Сувагчлалын урт PVC-110мм хоолой PVC-63мм хоолой Одоо байгаа холбооны PVC сувагчлал
	Шилжүүлэх холбооны сувагчлал
	Шинээр төлөвлөж дүй холбооны сувагчлал төлөвлөж дүй кабелин урт PVC -110мм хоолой PVC -65мм хоолой хамгаалалт хийх сувагчлал
	Шинээр төлөвлөж дүй холбооны кабел Кабелын хосын тоо шөрмөсний диаметр кабелин урт кабел суурилуулах он хосын дугаар сувагчлалаар татна /duct/
	Одоо байгаа кабелин муфт Төлөвлөж дүй кабелин муфт
	Шинээр суурилуулах худаг болон тэмдэгтийн шон суурилуулах цэг
	Төлөвлөж дүй холбооны зогсуур

<p>Цахилгаан, холбооны зураг төсөл, угсралт, суурилуулалтын</p> <p>"АРБЭЙ_АЛТАЙ" ХХК Боловсрол дүүргийн 4-р хороо 42-06 н Уулзвар хаяг: арбай.айл@yandex.com Телефон: 909455, 102268</p>	Хэнтийн аймаг, Хэрлэн сум				
	"ЧИНГИС ХОТОД БАРИГДАХ ДУЛААНЫ СТАНЦ"-ын ДУЛААН ДАМЖУУЛАХ ТӨВ-16				
	Зургийн иж бүрдлийн жагсаалт, таних тэмдэг				
ИНЖЕНЕР		Д.СОЛОНГО	ЕГ.ШИФР:	МАСШТАБ:	ОГНОО:
ГҮЙЦЭТГЭСЭН		Д.СОЛОНГО	АБ_А 04/6-16-21-ГХ		2021/04
ШАЛГАСАН		Д.ДОРЖСҮРЭН	ТГ.ШИФР:	ЗУРГИЙН ДУГААР:	ХУЧДАС
				ГХ-1	7
					Үе шат: А3

Тайлбар

МАТЕРИАЛЫН ТОО ХЭМЖЭЭ

1. Зураг хийх үндэслэл

Хэнтий аймаг, Хэрлэн сум. "Чингис хотод баригдах Дулааны станцын Дулаан дамжуулах төв-16" барилгын гадна холбооны угсралтын ажлын зургийг Хэнтий аймгийн "МХС" ТӨХХК-ийн даргын 2020 оны 9 дүгээр сарын 10-ны өдрийн №В-08, №А-19 тоот техникийн нөхцлүүд, Хэнтий аймгийн ГХБХБГ-ын даргын 2020 оны 10 дугаар сарын 05 өдрийн №ДБ-40/2020 тоот ажлын зураг боловруулах даалгавар, Дулааны станц болон УДДТ-ийн ерөнхий төлөвлөгөөний дэвсгэр зураг, холбооны Монгол улсад мөрдөгдөж буй MNS6305:2012, MNS4908:2017 тоот стандарт зэргийг үндэслэн хийж гүйцэтгэв.

2. Зурагт тусгасан үндсэн шийдэл

2.1 Сувагчлалын төлөвлөлт

- Exist-25-5-1 худгаас барилга хүртэл PVC 110 мм-н 1 хоолой дүхий сувагчлал суурилуулахаар төлөвлөсөн.

2.2 Кабелын төлөвлөлт

- Exist-25-4 худгад байгаа муфтынээс 4 шөрмөсийн шилэн кабелиг одоо байгаа болон шинээр төлөвлөсөн худга сувагчлалаар татан төлөвлөж буй ДДТ-16-ын барилгад оруулан төгсгөлийн төхөөрөмжинд 2 шөрмөсийг цэнэглэн холбохоор төлөвлөв.
- Аймгийн ЭДТГ-ын байрны дээвэрт байгаа муфтынээс ТПП10х2 хосын кабелиг салаалан агаар татан барилгад оруулан төгсгөлийн төхөөрөмжинд холбоно.
- Төгсгөлийн төхөөрөмжийн хайрцгийг барилгын газардуулгатай холдох холболтыг хийж өгөх шаардлагатай.

3. Угсралтанд мөрдөгдөх нөхцөл шаардлагууд:

- Угсралтын ажлын газар шорооны явцад бусад инженерийн байгууламжийн шугам сүлжээ гэмжээхээс сэргийлж мэргэжлийн байгууллын ИТА-нуудын хяналтан дор Монгол улсад мөрдөгдөж байгаа доорх стандартыг баримтлан гүйцэтгэх шаардлагатай.
- Холбооны худга сувагчлалын байгууламжийн техникийн үзүүлэлт, суурилуулалтын шаардлага MNS 6668 : 2017
- Телефон сүлжээний сувагчлалд зориулсан хуванцар яндан MNS 5017 : 2001
- Кабелийг залгах, муфтлах. Ерөнхий шаардлага MNS 5277 : 2003
- Кабелийн цахилгааны үзүүлэлт, Ерөнхий шаардлага MNS 5781 : 2003
- Холбооны кабелийн суурилуулалт MNS 5276 : 2013
- Шилэн кабелийн суурилуулалт. Техникийн шаардлага MNS 5207 : 2011
- Шилэн кабелийг залгах, муфтлах. Ерөнхий шаардлага MNS 5278 : 2012
- Барилгын ажил дууссаны дараа аймаг, сум, дүүрэг, хотын мэдээллийн санд инженерийн шугам сүлжээний зураг төслийг нэгтгэн өгч байталгаажуулна.
- Угсралтын ажлыг холбооны техник, аюулгүй ажиллагааны дүрмийн дагуу ХХЗХорооноос олгогддог тусгай зөвшөөрөлтэй байгууллага, аж ахуйн нэгжээр гүйцэтгүүлэх шаардлагатай.
- Холбооны кабелийн угсралтын ажлыг хийж гүйцэтгэхдээ Монгол улсад мөрдөгдөж байгаа хөдөлмөр аюулгүй ажиллагааны дүрэм журамыг нарийн чанд баримталж ажиллах шаардлагатай.

4. Угсралтын явцад анхаарах технологийн нэмэлт шаардлагууд:

- Шинээр хийх сувагчлалыг 1,0-1,2 метрийн гүнд суурилуулах.
- Газар шорооны ажлын үед бусад инженерийн шугам сүлжээ гэмтээхээс сэргийлж хамгаалах арга хэмжээг авч ажиллах.
- Инженерийн шугам сүлжээ хөндлөн гарах хэсэгт ган хоолой дотуур PVC хоолойг технологийн дагуу суурилуулах шаардлагатай.
- Угсралтын явцад кабелийн залгааг худгад кабелийн нөөцийн хэмжээ, муфт байрлуулах боломжийг харгалзан өөр худгад шилжүүлэн хийхийг зөвшөөрнө.


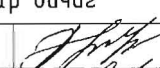
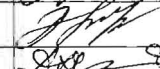
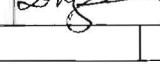
5. Авто зам болон явган хүний зам талбайг нөхөн сэргээх:

- Авто зам болон явган хүний зам талбайг эвдсэн болон сэтгэлсэн тохиолдолд заавал нөхөн сэргээнэ.
- Төлөвлөж буй явган хүний замаар хийх худгийг тагийг хөгжлийн дэрхшээлтэй иргэдийн чиглүүлэгч хавтанг дайруурахгүйгээр угсралтын ажлыг хийх шаардлагатай. Зайлшгүй тохиолдолд чиглүүлэгч хавтантай ижил төстэй загвараар хийх шаардлагатай.

№	Материалын нэр	Материалын маяг	Хэмжих нэгж	Тоо хэмжээ
1	Өндөр хурдны шилэн кабел SM-4кор	G.652-c4-F0C сувагчлалын шилэн кабел	м	260
2	Шилэн кабелийн төгсгөлийн төхөөрөмж	FDF-4c	ш	1
3	Зэс дамжуулагчтай полиэтилен тусгаарлагчтай, полиэтилен дүрхүүлтэй, тосон шахалттай, агаарын тр0ссстой кабел	JF-10x2x0.4 хосын кабел	м	150
4	Кабелын муфт 10x2 хосын	AWSM 43/8	ш	1
5	Төгсгөлийн төхөөрөмж	10x2	ш	1
6	Сувагчлалын хуванцар хоолой	PVC 110мм /110*99*5.0/	м	30
7	Хамгаалалтын ган хоолой	Ф-125мм	м	12
8	Кабелын тавиур	100x100мм /барилга дотор/	м	30
9	Зогсуур		ш	1
10	Багаанын моноглол		ш	2
11	Элс	уулын элс	м ³	1.2
12	Анхааруулгын түүэ	15 мм-ийн улаан цагаан	м	30

Ажлын тоо хэмжээ


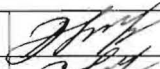
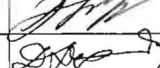
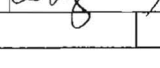
№	Ажлын нэр	Яндангийн тоо	Хэмжих нэгж	Тоо хэмжээ	PVC хоолойн нийт орц /метр/
1	Салбар сувагчлал	/1+0/ яндантай сувагчлал	м	30	30
		Нийт PVC хоолой		30	30
5	Хамгаалалтын ган хоолой	Ф=125мм	м	12	
6	Анхааруулгын түүэ	15 мм-ийн улаан цагаан	м	30	

<p>Цахилгаан, холбооны зураг төсөл, угсралт, суурилуулалтын</p>  <p>"АРЗУЛ_АЛТАЙ" ХХК Боловсрол, дугаар 4-р хороо 40-05 н Уулзвар: Хэнтий аймгийн Хэрлэн сум Утас: 969455, 965268</p>	<p>Хэнтий аймаг, Хэрлэн сум "ЧИНГИС ХОТOD БАРИГДАХ ДУЛААНЫ СТАНЦ"-ын ДУЛААН ДАМЖУУЛАХ ТӨВ-16</p>				
	<p>Тайлбар бичиг</p>				
	ИНЖЕНЕР		Д.СОЛОНГО	ЕГ.ШИФР: АБ_А 04/6-16-21-ГХ	МАСШТАБ: ЗУРГИЙН ДУГААР: ГХ-2
ГҮЙЦЭТГЭСЭН		Д.СОЛОНГО	ТГ.ШИФР:		
ШАЛГАСАН		Д.ДОРЖСҮРЭН			



БАЙРШЛЫН СХЕМ

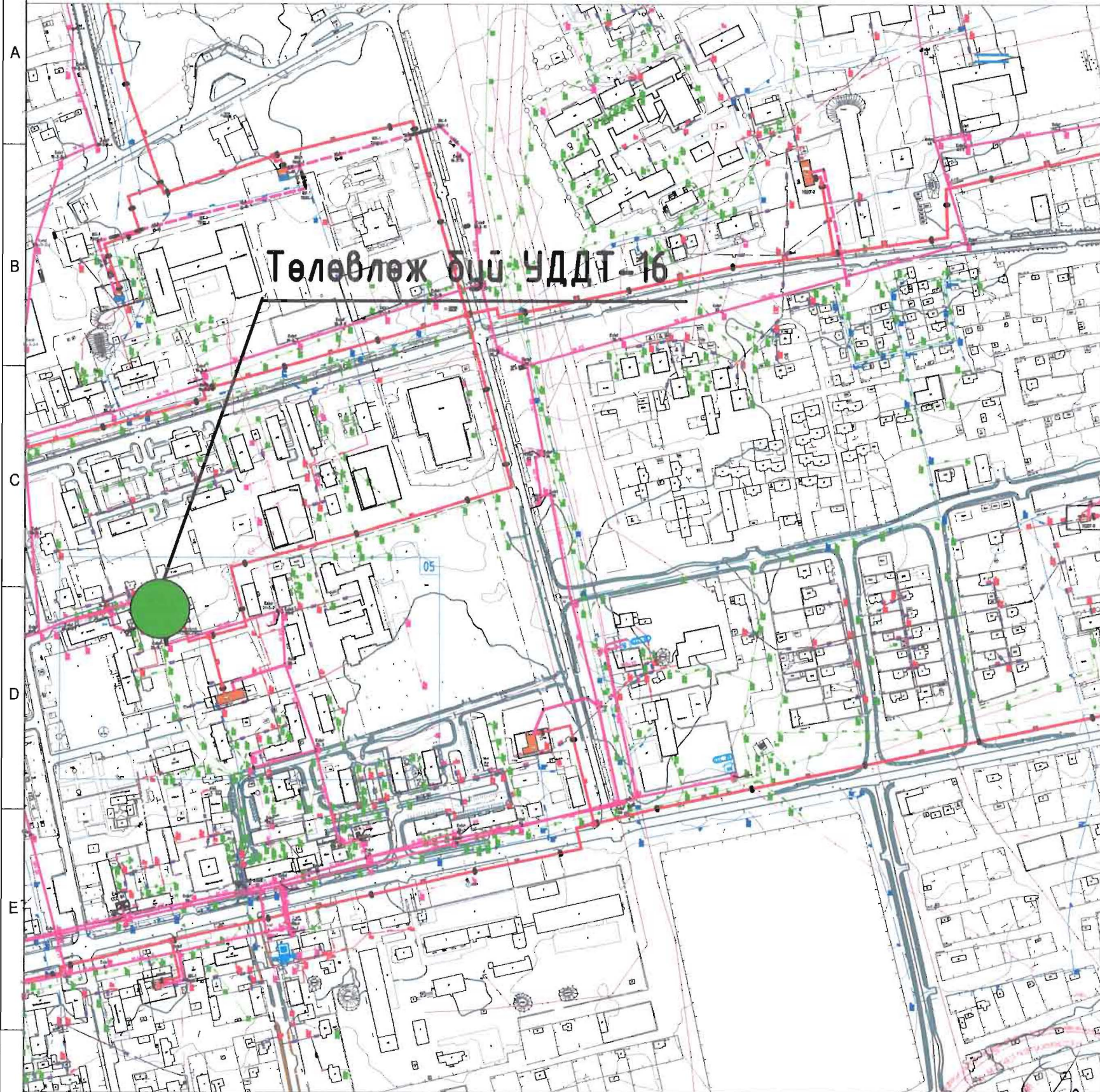


 "АРЗУЛ_АЛТАЙ" ХХК Боловсрол, дүрэм, гэрээний хугацаа: 10-25 н 1-ийн хувиар: arzul.altai@arzul.com Утас: 9604425, 9602969	Хэнтийн аймаг, Хэрлэн сум					Үе шат: А3
	"ЧИНГИС ХОТОНД БАРИГДАХ ДУЛААНЫ СТАНЦ"-ын ДУЛААН ДАМЖУУЛАХ ТӨВ-16					
	Байршлын схем					
	ИНЖЕНЕР		Д.СОЛОНГО	ЕГ.ШИФР:	МАСШТАБ:	
ГҮЙЦЭТГЭСЭН		Д.СОЛОНГО	АБ_А 04/6-16-21-ГХ	ЗУРГИЙН ДУГААР:	ХУЧДАС	
ШАЛГАСАН		Д.ДОРЖСҮРЭН	ТГ.ШИФР:	ГХ-3	7	

ТРАССЫН ТОЙМ ЗУРАГ

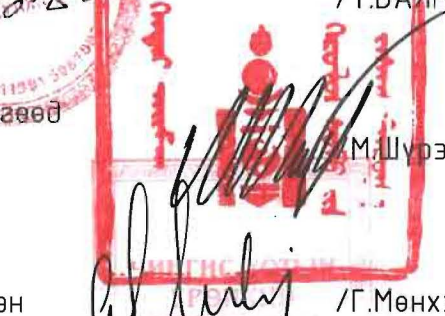
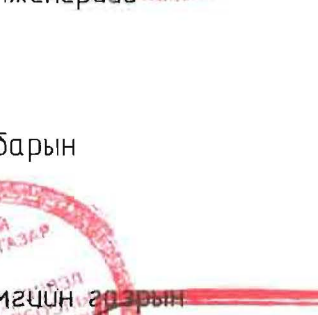


M1:5000



Зөвшөөрсөн:

1. Техникийн нөхцөл олгох комиссын дарга бөгөөд Аймгийн Засаг Даргын орлогч
/Ц.Чогсомжав/
2. Комиссын нарийн бичгийн дарга: Аймгийн ерөнхий архитектор
/Б.Гантөгс/
3. Гишүүд:
ГХБХБГ-ын дарга
/Д.Баярхүү/
4. ГХБХБГ-ын Газрын удирдлагын хэлтсийн дарга
/Ц.Билэгсайхан/
5. ОБЕГ-ын гал түймэрийн хяналтын ахлах байцаагч, ахмад
/А.Алтанцолмон/
6. МХГ-ын эрүүл ахуй, халдвар хамгааллын улсын хяналтын байцаагч
/Г.Бүжмаа/
7. Хэнтий ус ХХК-ийн Ерөнхий инженерийг түр орлон гүйцэтгэгч
/Л.Баасанхүү/
8. Цахилгаан түгээх сүлжээ салбарын Ерөнхий инженер
/Б.Сандагдорж/
9. "МХС" ТӨХХК-ийн Хэнтий аймгийн газрын Ерөнхий инженер
/Т.БАЯРМАА/
10. Хэрлэн сумын Засаг дарга бөгөөд Чингис хотын захирагч
/М.Шүрэнцэцэг/
11. Чингис хотын архитектор, дэд бүтэц хариуцсан мэргэжилтэн
/Г.Мөнхжаргал/



Цахилгаан, холбооны зураг төсөл, угсрал, сургуулиудалтын
"АРБЭЛ АЛТАЙ" ХХК
Боловсрол дунд 4-р хороо 40-06 м
Уулзвар хэргийн байр Ойролцоо
Утас: 9610455, 9652868

Хэнтий аймаг, Хэрлэн сум					
"ЧИНГИС ХОТОНД БАРИГДАХ ДУЛААНЫ СТАНЦ"-ын ДУЛААН ДАМЖУУЛАХ ТӨВ-16					
Төлөвлөж буй холбооны сувагчлалын трассын тойм зураг					Үе шат: А3
ИНЖЕНЕР		Д.СОЛОНГО	ЕГ.ШИФР:	МАСШТАБ:	ОГНОО:
ГҮЙЦЭТГЭСЭН		Д.СОЛОНГО	АБ_А 04/6-16-21-ГХ	М1:5000	2021/04
ШАЛГАСАН		Д.ДОРЖСҮРЭН	ТГ.ШИФР:	ЗҮРГИЙН ДУГААР:	ХУЧДАС
			ГХ-4	ГХ-4	7



ТАНИХ ТЭМДЭГ:

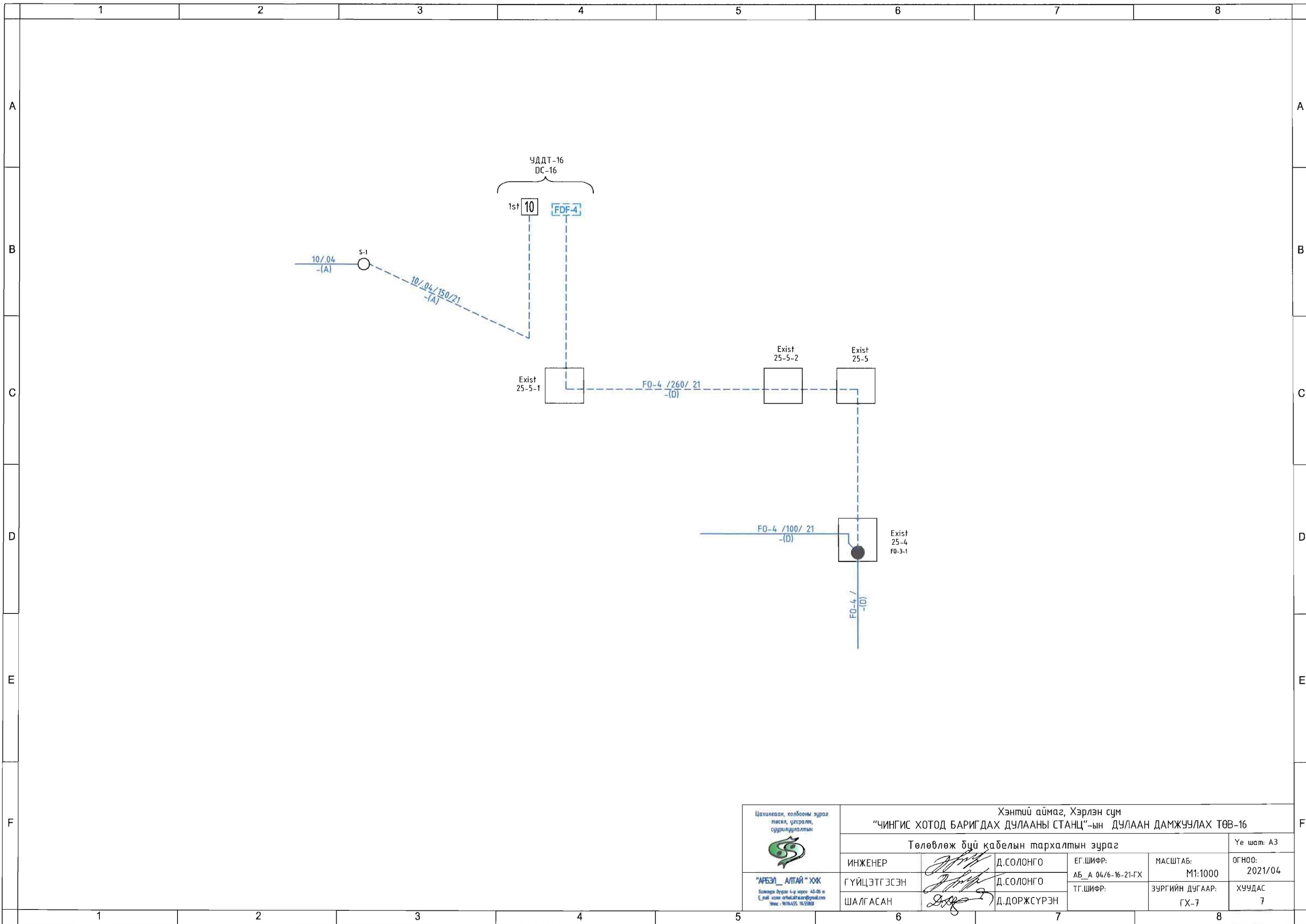
	ОДОО БАЙГАА ЗАМ		ХАШАА БАЙШИН		БОХИРЫН ШУГАМ		ТӨЛӨВЛӨХ БҮЙ ХОЛБООНЫ СУВАГЧЛАЛ
	ТӨЛӨВЛӨХ БҮЙ АВТО ЗАМ		ДУЛААНЫ ШУГАМ		ЦАХИЛГААНЫ ШУГАМ		ШНЭЭР ТӨЛӨВЛӨХ БҮЙ ХОЛБООНЫ ХУДАГ, ДУГААР
	ТӨЛӨВЛӨХ БҮЙ ЯВГАН ЗАМ		ХОЛБООНЫ ХУДАГ СУВАГЧЛАЛ		ЦЭВЭР ЧСНЫ ШУГАМ		ОДОО БАЙГАА ХОЛБООНЫ ХУДАГ ДУГААР
	БАРИЛГА БАЙШИН		ХОЛБООНЫ АГААРЫН БАГАНА		ГЭРЛИЙН ШОН		ОДОО БАЙГАА ХОЛБООНЫ СУВАГЧЛАЛ


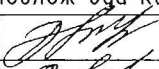
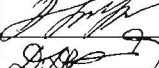
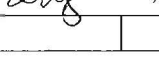
Цахилгаан, холбооны зураг төсөл, угсралт, суурилуулалтын

"АРЗУЛ АЛТАЙ" ХХК
Боловсрол Дунд 4-р хороо 40-06 м
Утас: 963445, 963268

Хэнтий аймаг, Хэрлэн сум				
"ЧИНГИС ХОТОНД БАРИГДАХ ДУЛААНЫ СТАНЦ"-ын ДУЛААН ДАМЖУУЛАХ ТӨВ-16				
Одоо байгаа холбооны сувагчлалын трассын зураг				
ИНЖЕНЕР		Д.СОЛОНГО	ЕГ.ШИФР:	МАСШТАБ:
ГҮЙЦЭТГЭСЭН		Д.СОЛОНГО	АБ_А 04/6-16-21-ГХ	М1:1000
ШАЛГАСАН		Д.ДОРЖСҮРЭН	ТГ.ШИФР:	ЗҮРГИЙН ДУГААР:
			ГХ-5	ХУЧДАС
				7

Үе шат: А3
Огноо: 2021/04



Цахилгаан, холбооны зураг төсөл, үзгэрлэл, сүүрэлцлэл  "АРБЭЛ_АЛТАЙ" ХХК Боловсрол дунд 4-р хороо 40-06 н Уул сум Увс аймгийн Засаг дарга Уулс 5016425 18.02.08	Хэнтий аймаг, Хэрлэн сум "ЧИНГИС ХОТОД БАРИГДАХ ДУЛААНЫ СТАНЦ"-ын ДУЛААН ДАМЖУУЛАХ ТӨВ-16				
	Төлөвлөж буй кабелийн тархалтын зураг				Үе шат: А3
	ИНЖЕНЕР		Д.СОЛОНГО	ЕГ.ШИФР: АБ_А 04/6-16-21-ГХ	МАСШТАБ: М1:1000
	ГҮЙЦЭТГЭСЭН		Д.СОЛОНГО	ТГ.ШИФР:	ЗҮРГИЙН ДУГААР: ГХ-7
ШАЛГАСАН		Д.ДОРЖСҮРЭН		ХУЧДАС 7	



Цахилгаан, холбооны зураг төсөл, угсралт, суурилуулалтын
"АРБЭЛ_АЛТАЙ" ХХК

Зургийн шифр АБ_А 04/6-17-21-ГХ

Хэнтий аймаг, Хэрлэн сум
"ЧИНГИС ХОТОД БАРИГДАХ ДУЛААНЫ СТАНЦ"
ДУЛААН ДАМЖУУЛАХ ТӨВ-17

ГХ

Захирал

Ц. Нямсүрэн

Инженер

Д. Солонго



Улаанбаатар 2021 он

ГАДНА ХОЛБООНЫ ЗУРГИЙН ИЖ БҮРДЛИЙН ЖАГСААЛТ

ХУУДАС	Нэр	Тайлбар
ГХ-1	Зургийн иж бүрдлийн жагсаалт, таних тэмдэг	
ГХ-2	Тайлбар дичиг, материалын түүвэр	
ГХ-3	Байршлын схем	
ГХ-4	Төлөвлөж дүй холбооны сувагчлалын трассын тойм зураг	M1:5000
ГХ-5	Төлөвлөж дүй холбооны сувагчлалын трасс	M1:1000
ГХ-6	Одоо байгаа холбооны сувагчлалын трассын зураг-1	M1:1000
ГХ-7	Одоо байгаа холбооны сувагчлалын трассын зураг-2	M1:1000
ГХ-8	Төлөвлөж дүй барилгын холбооны сувагчлалын оролтын байгуулалт	M1:1000
ГХ-9	Кабелын тархалтын зураг	
ГХ-10	ТБУХ-1 худгийн бүтээцийн зураг	M1:1000
ГХ-11	ТБУХ-1 худгийн ханын арматурчлал	M1:1000

ТАНИХ ТЭМДЭГ

	Одоо байгаа холбооны АТС
	Төлөвлөж дүй холбооны техникийн өрөө
	Төлөвлөж дүй шилэн кабелин төгсгөлийн төхөөрөмж
	Одоо байгаа холбооны худаг
	Одоо байгаа M1 төрлийн холбооны худаг
	Төлөвлөж дүй холбооны төмөр бетон угсармал худаг
	Хамгаалалт хийх худаг
	Төлөвлөж дүй кабелин төгсгөлийн төхөөрөмж 50x2 хос
	Сувагчлалын урт Одоо байгаа яндангийн тоо Одоо байгаа холбооны асбестоцементэн сувагчлал
	Сувагчлалын урт PVC-110мм хоолой PVC-63мм хоолой Одоо байгаа холбооны PVC сувагчлал
	Шилжүүлэх холбооны сувагчлал
	Шинээр төлөвлөж дүй холбооны сувагчлал төлөвлөж дүй кабелин урт PVC -110мм хоолой PVC -63мм хоолой хамгаалалт хийх сувагчлал
	Шинээр төлөвлөж дүй холбооны кабел Кабелын хосын тоо шөрмөсний диаметр кабелин урт кабел суурилуулах он хосын дугаар сувагчлалаар татна /duct/
	Одоо байгаа кабелин муфт Төлөвлөж дүй кабелин муфт
	Шинээр суурилуулах худаг болон тэмдэгтийн шон суурилуулах цэг
	Төлөвлөж дүй холбооны зогсуур

<p>Цахилгаан, холбооны зураг тусал, угсралт, суурилуулалтын "АРЗУЛ_АЛТАЙ" ХХК Боловсрол дүүргийн 4-р хороо 40-06 н Т.уай хэвцэ: 0704/01000000000000000000 Утас: 9076425, 9102008</p>	Хэнтийн аймаг, Хэрлэн сум "ЧИНГИС ХОТОД БАРИГДАХ ДУЛААНЫ СТАНЦ"-ын ДУЛААН ДАМЖУУЛАХ ТӨВ-17			
	Зургийн иж бүрдлийн жагсаалт, таних тэмдэг			Үе шат: А3
	ИНЖЕНЕР		Д.СОЛОНГО	ЕГ.ШИФР: АБ_А 04/6-17-21-ГХ
ГҮЙЦЭТГЭСЭН		Д.СОЛОНГО	ТГ.ШИФР:	ЗУРГИЙН ДУГААР: ГХ-1
ШАЛГАСАН		Д.ДОРЖСҮРЭН		ХУУДАС 11

Тайлбар

1. Зураг хийх үндэслэл
Хэнтий аймаг, Хэрлэн сум. Чингис хотод баригдах Дулааны станцын Дулаан дамжуулах төв-17 барилгын гадна холбооны угсралтын ажлын зургийг Хэнтий аймгийн "МХС" ТӨХХК-ийн даргын 2020 оны 9 дүгээр сарын 10-ны өдрийн №В-08, №А-19 тоот техникийн нөхцлүүд, Хэнтий аймгийн ГХБХБГ-ын даргын 2020 оны 10 дугаар сарын 05 өдрийн №ДБ-40/2020 тоот ажлын зураг боловруулах даалгавар, Дулааны станц болон ЧДДТ-ийн ерөнхий төлөвлөгөөний дэвсгэр зураг, холбооны Монгол улсад мөрдөгдөж буй MNS6305:2012, MNS4908:2017 тоот стандарт зэргийг үндэслэн хийж гүйцэтгэв.

2. Зурагт тусгасан үндсэн шийдэл
2.1 Сувагчлалын төлөвлөлт
- Exist-18-3-13 худагас авто зам хөндлөн гарган стандартын бага худаг 3ш суурилуулан PVC 110 мм-н 2 шүрхэг хоолой бүхий сувагчлалаар холбохоор төлөвлөсөн.
- ШХ-3 худагас барилга хүртэл PVC 110 мм-н 1 хоолой бүхий сувагчлал суурилуулахаар төлөвлөсөн.
2.2 Кабелийн төлөвлөлт
- Exist-38 худагт байгаа муфтынээс 8 шөрмөсийн шилэн кабелиг одоо байгаа сувагчлалаар татан Exist-18-3-11 худагт оруулан залгааг хийж 4 шөрмөсийн шилэн кабелиг одоо байгаа болон шинээр төлөвлөсөн худаг сувагчлалаар татан төлөвлөж буй ДДТ-17-ын барилгад оруулан төгсгөлийн төхөөрөмжинд 2 шөрмөсийг цэнэглэн холбохоор төлөвлөв.
- Р-7 агаарын багананд байгаа муфтынээс ТПП20х2 хосын кабелиг салаалан одоо байгаа сувагчлалаар татах ба ШХ-3 худагт оруулан залгааг хийж ТПП10х2 хосын кабелиг татан барилгад оруулан төгсгөлийн төхөөрөмжинд холбоно.
- Төгсгөлийн төхөөрөмжийн хайрцгийг барилгын газардуулгатай холбох холболтыг хийж өгөх шаардлагатай.

3. Чгсралтанд мөрдөгдөх нөхцөл шаардлагууд:
- Чгсралтын ажлын газар шорооны явцад бусад инженерийн байгууламжийн шугам сүлжээ гэмтээхээс сэргийлж мэргэжлийн байгууллын ИТА-нуудын хяналтан дор Монгол улсад мөрдөгдөж байгаа доорх стандартыг баримтлан гүйцэтгэх шаардлагатай.
- Холбооны худаг сувагчлалын байгууламжийн техникийн үзүүлэлт, Суурилуулалтын шаардлага MNS 6668 : 2017
- Телефон сүлжээний сувагчлалд зориулсан хуванцар яндан MNS 5017 : 2001
- Кабелийг залгах, муфтылах. Ерөнхий шаардлага MNS 5277 : 2003
- Кабелийн цахилгааны үзүүлэлт, Ерөнхий шаардлага MNS 5781 : 2003
- Холбооны кабелийн суурилуулалт MNS 5276 : 2013
- Шилэн кабелийн суурилуулалт, Техникийн шаардлага MNS 5207 : 2011
Шилэн кабелийг залгах, муфтылах. Ерөнхий шаардлага MNS 5278 : 2012
- Барилгын ажил дууссаны дараа аймаг, сум, дүүрэг, хотын мэдээллийн санд инженерийн шугам сүлжээний зураг төслийг нэгтгэн өгч байталгаажуулана.
- Чгсралтын ажлыг холбооны техник, аюулгүй ажиллагааны дүрмийн дагуу ХХЗХорооноос олгогддог тусгай зөвшөөрөлтэй байгууллага, аж ахуйн нэгжээр гүйцэтгүүлэх шаардлагатай.
- Холбооны кабелийн угсралтын ажлыг хийж гүйцэтгэхдээ Монгол улсад мөрдөгдөж байгаа хөдөлмөр аюулгүй ажиллагааны дүрэм журамыг нарийн чанд баримталж ажиллах шаардлагатай.

4. Чгсралтын явцад анхаарах технологийн нэмэлт шаардлагууд:
- Шинээр хийх сувагчлалыг 1,0-1,2 метрийн гүнд суурилуулах.
- Газар шорооны ажлын үед бусад инженерийн шугам сүлжээ гэмтээхээс сэргийлж хамгаалах арга хэмжээг авч ажиллах.
- Инженерийн шугам сүлжээ болон авто зам хөндлөн гарах хэсэгт ган хоолой дотуур PVC хоолойг технологийн дагуу суурилуулах шаардлагатай.
- Чгсралтын явцад кабелийн залгааг худагт кабелийн нөөцийн хэмжээ, муфт байрлуулах боломжийг харгалзан өөр худагт шилжүүлэн хийхийг зөвшөөрнө.


5. Авто зам болон явган хүний зам талбайг нөхөн сэргээх:
- Авто зам болон явган хүний зам талбайг эвдсэн болон сэтгэлсэн тохиолдолд заавал нөхөн сэргээнэ.
- Төлөвлөж буй явган хүний замаар хийх худагийг тагийг хөгжлийн дэрхшээлтэй иргэдийн чиглүүлэгч хавтанг дайруурахгүйгээр угсралтын ажлыг хийх шаардлагатай. Зайлшгүй тохиолдолд чиглүүлэгч хавтантай ижил төстэй загвараар хийх шаардлагатай.

МАТЕРИАЛЫН ТОО ХЭМЖЭЭ

№	Материалын нэр	Материалын маяг	Хэмжих нэгж	Тоо хэмжээ
1	Өндөр хурдны шилэн кабел SM-8кор	G.652-c8-F0C сувагчлалын шилэн кабел	м	480
2	Өндөр хурдны шилэн кабел SM-4кор	G.652-c4-F0C сувагчлалын шилэн кабел	м	390
3	Шилэн кабелийн төгсгөлийн төхөөрөмж	FDF-4c	ш	1
4	Шилэн кабелийн муфты	G.652-c8-F0C	ш	1
5	Шилэн кабелийн муфты	G.652-c4-F0C	ш	1
6	Зэс дамжуулагчтай полиэтилэн тусгаарлагчтай, полиэтилэн дүрхүүлтэй, тосон шахалттай, агаарын төрсстой кабел	JF-20x2x0.4 хосын кабел	м	500
7	Зэс дамжуулагчтай полиэтилэн тусгаарлагчтай, полиэтилэн дүрхүүлтэй, тосон шахалттай, агаарын төрсстой кабел	JF-10x2x0.4 хосын кабел	м	50
8	Кабелийн муфты 20x2 хосын	AWSM 43/8	ш	2
9	Төгсгөлийн төхөөрөмж	10x2	ш	1
10	Төмөр бетон холбооны худаг	ТБЧХ-1 /180*100*180/	ш	3
11	Хүдгийн таг хүзүү	бетон болон ширэм	ш	3
12	Консоль кронштэйн		ком	6
13	Сувагчлалын хуванцар хоолой	PVC 110мм /110*99*5.0/	м	415
14	Авто зам бүүдаж сүвлэх	Ф-273мм	м	15
15	Хамгаалалтын ган хоолой	Ф-273мм	м	15
16	Кабелийн табиур	100x100мм /барилга дотор/	м	20
17	Элс	уулын элс	м³	8.6
18	Анхааруулгын түүз	15 мм-ийн улаан цагаан	м	215

Ажлын тоо хэмжээ

№	Ажлын нэр	Яндангийн тоо	Хэмжих нэгж	Тоо хэмжээ	PVC хоолойн нийт орц /метр/
1	Салбар сувагчлал	/2*0/ яндантай сувагчлал	м	200	400
2	Салбар сувагчлал	/1*0/ яндантай сувагчлал	м	15	15
		Нийт PVC хоолой		215	415
3	Холбооны төмөр бетон худаг	ТБЧХ-1	ш	3	
4	Хүдгийн таг хүзүү	ТБЧХ-1	ш	3	
5	Авто зам бүүдаж сүвлэх	Ф=273мм	м	15	
6	Хамгаалалтын ган хоолой	Ф=273мм	м	10	
7	Анхааруулгын түүз	15 мм-ийн улаан цагаан	м	215	



Цахилгаан, холбооны зураг төсөл, угсралт, суурилуулалтын "АРБЭЛ_АЛТАЙ" ХХК
Боловруулах 4-р хороо 40-36 н
Т.уул /төв: 076210100@arbel.com
Монгол Улс: 9764455 010208

Хэнтий аймаг, Хэрлэн сум
"ЧИНГИС ХОТОНД БАРИГДАХ ДУЛААНЫ СТАНЦ"-ын ДУЛААН ДАМЖУУЛАХ ТӨВ-17

Тайлбар дүгнэл


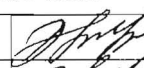
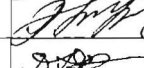
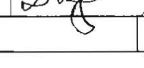
ИНЖЕНЕР	<i>[Signature]</i>	Д.СОЛОНГО	ЕГ.ШИФР:	МАСШТАБ:	ОГНОО:
ГҮЙЦЭГТЭГЭСЭН	<i>[Signature]</i>	Д.СОЛОНГО	АБ_А 04/6-17-21-ГХ	ЗУРГИЙН ДУГААР:	2021/04
ШАЛГАСАН	<i>[Signature]</i>	Д.ДОРЖСҮРЭН	ТГ.ШИФР:	ГХ-2	ХУУДАС
					11

Үе шат: А3



БАЙРШЛЫН СХЕМ



Цахилгаан, хольцоны зураг төсөл, цэвэрлэлт, суурилуулалтын  "АРЗУЛ_АЛТАЙ" ХОХ Боловсрол дүрэм 4-р нэрлэл 40-06 н 1 дүгээр хэсэг arzulaltai@yandex.com Утас: 9614455 1932000	Хэнтийн аймаг, Хэрлэн сум "ЧИНГИС ХОТОНД БАРИГДАХ ДУЛААНЫ СТАНЦ"-ын ДУЛААН ДАМЖУУЛАХ ТӨВ-17				
	Байршлын схем				
ИНЖЕНЕР		Д.СОЛОНГО	ЕГ.ШИФР:	МАСШТАБ:	ОГНОО:
ГҮЙЦЭТГЭСЭН		Д.СОЛОНГО	АБ_А 04/6-17-21-ГХ	ЗҮРГИЙН ДУГААР:	ХУЧДАС
ШАЛГАСАН		Д.ДОРЖСҮРЭН	ТГ.ШИФР:	ГХ-3	11
					Үе шат: А3

ТРАССЫН ТОЙМ ЗУРАГ

M:1:5000



Зөвшөөрсөн:

1. Техникийн нөхцөл олгох комиссын дарга бөгөөд
Аймгийн Засаг Даргын орлогч

/Л.Чосомжав/

2. Комиссын нарийн бичгийн дарга:
Аймгийн ерөнхий архитектор

/Б.Ганмөгс/

3. Гшүүд:
ГХБХБГ-ын дарга

/Д.Баярхүү/

4. ГХБХБГ-ын Газрын гүйцэтгэлийн
хэлтсийн дарга

/Л.Булзсайхан/

5. ОБЕГ-ын сал мүүрүүн хяналтын
ахлах байцаагч, ахмад

/А.Алтанцолмон/

6. МХГ-ын эрүүл ахуй, халдвар хамгааллын
үйсэл хяналтын байцаагч

/Г.Бужмаа/

7. Хэнтий ус ХХК-ийн Ерөнхий инженерүүс
мүр орон гүйцэтгэгч

/Л.Баасанхүү/

8. Цахилгаан шугаах сүлжээ салбарын
Ерөнхий инженер

/Б.Сандагдорж/

9. "МХС" ТӨХХК-ийн Хэнтий аймгийн газрын
Ерөнхий инженер

/Т.БАРМАА/

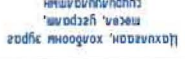
10. Хэрлэн сумын Засаг дарга бөгөөд
Чунгус хомын захиргагч

/Ш.ЦЭЦЭЦЭГ/

11. Чунгус хомын архитектор,
бад буюу харуусан мэргэжилтэн

/Г.Мөнхжаргал/

Хэнтий аймгаас, Хэрлэн сум
"ЧИНГИС ХОТОН БАРИГДАХ ДУЛААНЫ СТАНД"-ын ДУЛААН ДАМЖУУЛАХ ТӨВ-17



ИНЖЕНЕР
Г.ЦЭЦЭГЭЭН

ШАЛГАСАН
Д.ДОРЖСҮРЭН

Т.ШИФР: АБ А 04/6-17-21ГХ	МАСШТАБ: М1:5000	ОГНОО: 2021/04
Т.ШИФР: Д.ДОРЖСҮРЭН	ГХ-5	ХВЧДАС 11

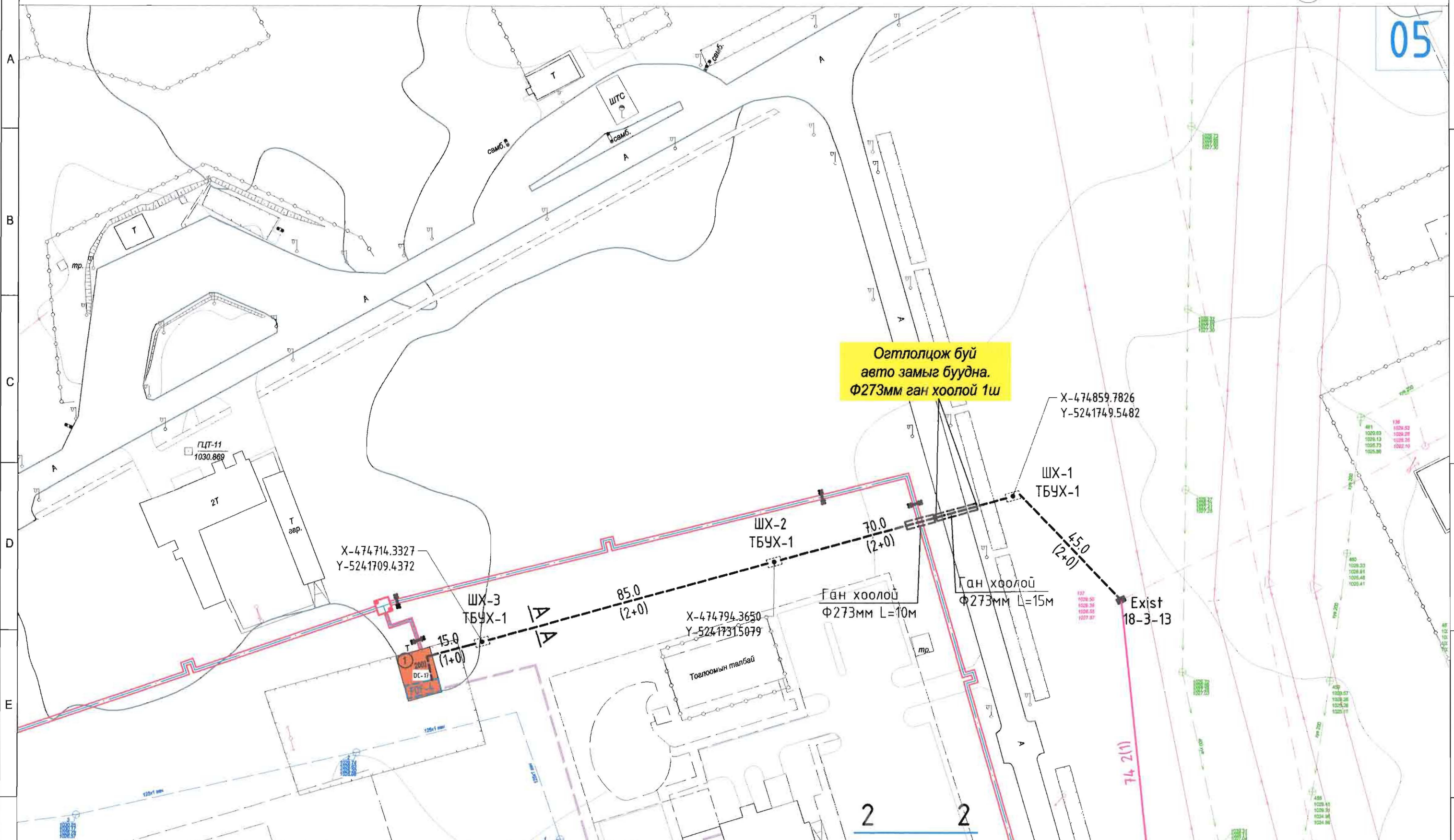
8 7 6 5 4 3 2 1 A B C D E F

← Тэмүүжин цогцолбор

Аймгийн нэгдсэн эмнэлэг →

М1:1000

05



ТАНИХ ТЭМДЭГ.

	ОДОО БАЙГАА ЗАМ		ХАШАА БАЙШИН		БОХИРЫН ШУГАМ
	ТӨЛӨВЛӨЖ БҮЙ АВТО ЗАМ		ДУЛААНЫ ШУГАМ		ЦАХИЛГААНЫ ШУГАМ
	ТӨЛӨВЛӨЖ БҮЙ ЯВГАН ЗАМ		ХОЛБООНЫ ХУДАГ СУВАГЧЛАЛ		ЦЭВЭР ЧСНЫ ШУГАМ
	БАРИЛГА БАЙШИН		ХОЛБООНЫ АГААРЫН БАГАНА		ГЭРЛИЙН ШОН

	ТӨЛӨВЛӨЖ БҮЙ ХОЛБООНЫ СУВАГЧЛАЛ
	ШИНЭЭР ТӨЛӨВЛӨЖ БҮЙ ХОЛБООНЫ ХУДАГ, ДУГААР
	ОДОО БАЙГАА ХОЛБООНЫ ХУДАГ ДУГААР
	ОДОО БАЙГАА ХОЛБООНЫ СУВАГЧЛАЛ

Түлхүүр схем

05	07
06	

Цахилгаан, холбооны зураг төсөл, усрал, суурьшуулалтын

"АРЗУЛ АЛТАЙ" ХХК
Баянзүрх дүүрэг 4-р хороо 40-06 н
Утас: 9619435, 962968

Хэнтий аймаг, Хэрлэн сум					
"ЧИНГИС ХОТОНД БАРИГДАХ ДУЛААНЫ СТАНЦ"-ын ДУЛААН ДАМЖУУЛАХ ТӨВ-17					
Төлөвлөж дүй барилгын холбооны сувагчлалын трасс					
ИНЖЕНЕР		Д.СОЛОНГО	ЕГ.ШИФР:	МАСШТАБ:	ОГНОО:
ГҮЙЦЭТГЭСЭН		Д.СОЛОНГО	АБ_А 04/6-17-21-ГХ	М1:1000	2021/04
ШАЛГАСАН		Д.ДОРЖСҮРЭН	ТГ.ШИФР:	ЗҮРГИЙН ДУГААР:	ХУУДАС
				ГХ-5	11

Үе шат: А3

← Тэмүүжин цогцолбор

Аймгийн нэгдсэн эмнэлэг →

M1:1000

06



ТАНИХ ТЭМДЭГ.

- | | | | | | |
|--|------------------------|--|--------------------------|--|------------------|
| | ОДОО БАЙГАА ЗАМ | | ХАШАА БАЙШИН | | БОХИРЫН ШУГАМ |
| | ТӨЛӨВЛӨЖ БҮЙ АВТО ЗАМ | | ДУЛААНЫ ШУГАМ | | ЦАХИЛГААНЫ ШУГАМ |
| | ТӨЛӨВЛӨЖ БҮЙ ЯВГАН ЗАМ | | ХОЛБООНЫ ХУДАГ СУВАГЧЛАЛ | | ЦЭВЭР ЧЭСН ШУГАМ |
| | БАРИЛГА БАЙШИН | | ХОЛБООНЫ АГААРЫН БАГАНА | | ГЭРЛИЙН ШОН |

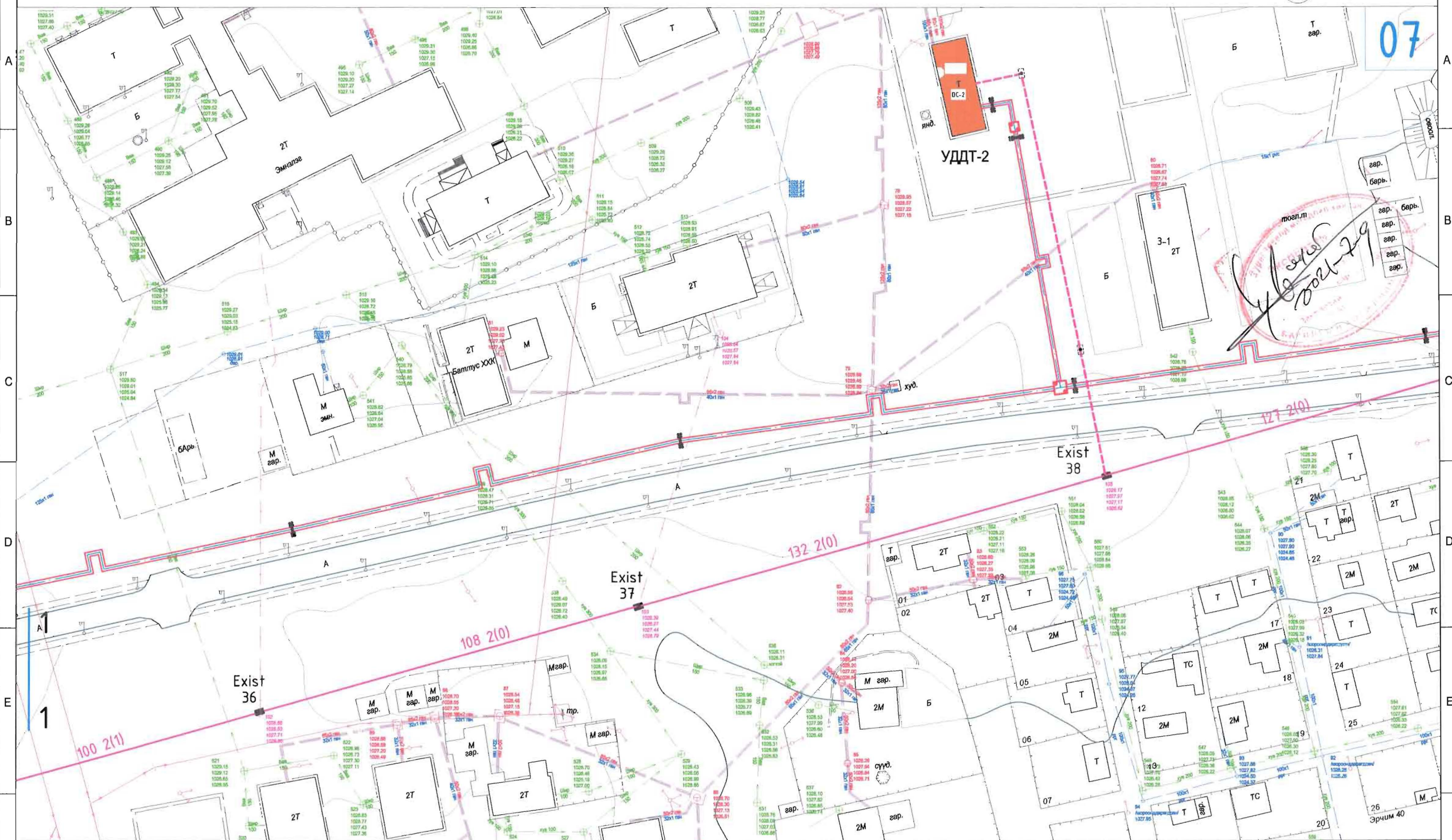
- | | |
|--|---|
| | ТӨЛӨВЛӨЖ БҮЙ ХОЛБООНЫ СУВАГЧЛАЛ |
| | ШИНЭЭР ТӨЛӨВЛӨЖ БҮЙ ХОЛБООНЫ ХУДАГ ДУГААР |
| | ОДОО БАЙГАА ХОЛБООНЫ ХУДАГ ДУГААР |
| | ОДОО БАЙГАА ХОЛБООНЫ СУВАГЧЛАЛ |

Түлхүүр схем
05 06 07

Цахилгаан, холбооны зураг төсөл, үзэрлэл, суурилуулалтын

"АРЗЭЛ_АЛТАЙ" ХХК
Бэлэнхуу дугаар 4-р хороо 40-06 н
Т.уай хаяг: oryolaltai@mail.com
Мөнгө: 9704435, 9129808

Хэнтий аймаг, Хэрлэн сум			
"ЧИНГИС ХОТОД БАРИГДАХ ДУЛААНЫ СТАНЦ"-ын ДУЛААН ДАМЖУУЛАХ ТӨВ-17			
Одоо байгаа холбооны сувагчлалын трассын зураг-1			
ИНЖЕНЕР		Д.СОЛОНГО	ЕГ.ШИФР: АБ_А 04/16-17-21-ГХ
ГҮЙЦЭТГЭСЭН		Д.СОЛОНГО	МАСШТАБ: М1:1000
ШАЛГАСАН		Д.ДОРЖСҮРЭН	ОГНОО: 2021/04
			ХУУДАС 11
			Ye шат: А3



ТАНИХ ТЭМДЭГ.

- | | | | | | |
|--|------------------------|--|--------------------------|--|------------------|
| | ОДОО БАЙГАА ЗАМ | | ХАШАА БАЙШИН | | БОХИРЫН ШУГАМ |
| | ТӨЛӨВЛӨЖ БҮЙ АВТО ЗАМ | | ДУЛААНЫ ШУГАМ | | ЦАХИЛГААНЫ ШУГАМ |
| | ТӨЛӨВЛӨЖ БҮЙ ЯВГАН ЗАМ | | ХОЛБООНЫ ХУДАГ СУВАГЧЛАЛ | | ЦЭВЭР ЧСНЫ ШУГАМ |
| | БАРИЛГА БАЙШИН | | ХОЛБООНЫ АГААРЫН БАГАНА | | ГЭРЛИЙН ШОН |

- | | |
|--|--|
| | ТӨЛӨВЛӨЖ БҮЙ ХОЛБООНЫ СУВАГЧЛАЛ |
| | ШИНЭЭР ТӨЛӨВЛӨЖ БҮЙ ХОЛБООНЫ ХУДАГ, ДУГААР |
| | ОДОО БАЙГАА ХОЛБООНЫ ХУДАГ ДУГААР |
| | ОДОО БАЙГАА ХОЛБООНЫ СУВАГЧЛАЛ |

Түлхүүр схем

05 06 07

Цахилгаан, холбооны зургаас төлсөл, үзэсрэлт, суурилуулалтын

"АРЗУЛ АЛТАЙ" ХХК
Боловсрол дүрэн 1-р хороо 10-06 н
Уулзвар хэвцэв: srbet.altaim@gmail.com
Телефон: 9914-45, 912088

Хэнтийн аймаг, Хэрлэн сум
"ЧИНГИС ХОТОНД БАРИГДАХ ДУЛААНЫ СТАНЦ"-ын ДУЛААН ДАМЖУУЛАХ ТӨВ-17

Одоо байгаа холбооны сувагчлалын трассын зураг-2

ИНЖЕНЕР	Д.СОЛОНГО	ЕГ.ШИФР:	АБ_А 04/6-17-21-ГХ	МАСШТАБ:	M1:1000	ОГНОО:	2021/04
ГҮЙЦЭТГЭСЭН	Д.СОЛОНГО	ТГ.ШИФР:		ЗҮРГИЙН ДУГААР:	ГХ-7	ХУЧДАС	11
ШАЛГАСАН	Д.ДОРЖСҮРЭН						

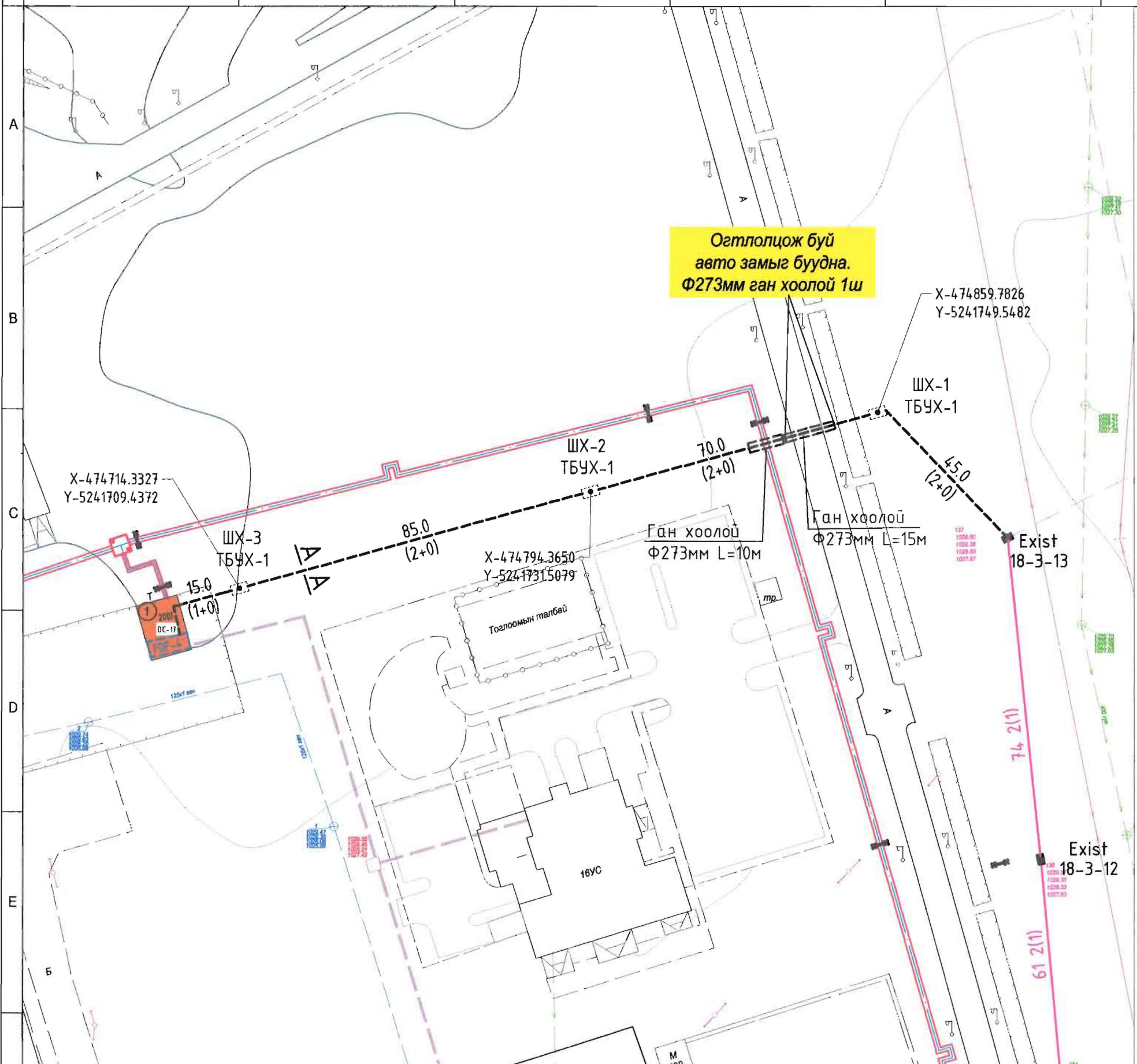
Үе шат: А3



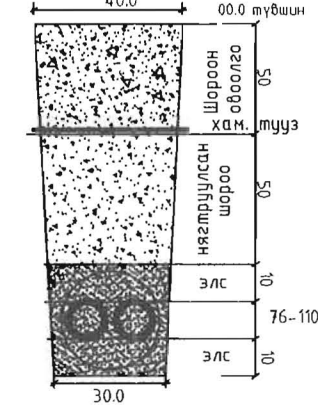
M1:1000

Д/Д	ТОДОРХОЙЛОЛТ:	ТАЙЛБАР
1.	УДДТ-17	Төлөвлөж буй
2.		

**Огтлолцож буй
авто замыг буудна.
Φ273мм ган хоолой 1ш**



А-А огтлол



ТАНИХ ТЭМДЭГ

	Төлөвлөж буй барилга
	Одоо байгаа барилга
	Авто зам
	Төлөвлөж буй авто зам
	Төлөвлөж буй нөөсөн байгуулалт
	Эзэмшил эвдрэн хэвээр
	Барилганы хэсгийн хэвээр
	Бакар усны шугам
	Цэвэр усны шугам
	Дулааны шугам
	Цахилгааны шугам

ТАНИХ ТЭМДЭГ

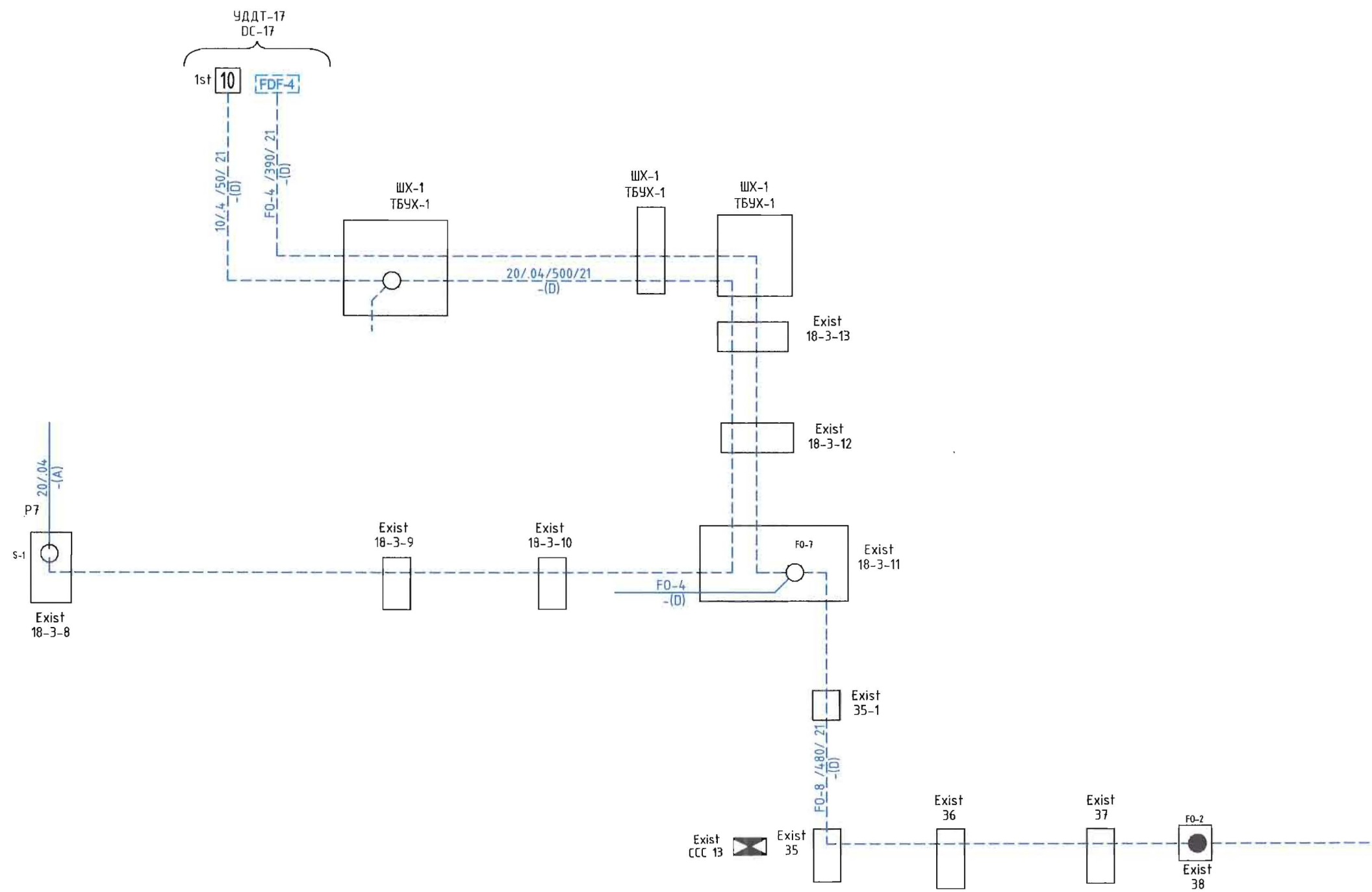
	Одоо байгаа зам		ХАШАА БАЙШИН		БОХИРЫН ШУГАМ		ТӨЛӨВЛӨЖ БУЙ ХОЛБООНЫ СУВАГЧЛАЛ
	Төлөвлөж буй авто зам		ДУЛААНЫ ШУГАМ		ЦАХИЛГААНЫ ШУГАМ		ШИНЭЭР ТӨЛӨВЛӨЖ БУЙ ХОЛБООНЫ ХУДАГ, ДУГААР
	Төлөвлөж буй явган зам		ХОЛБООНЫ ХУДАГ СУВАГЧЛАЛ		ЦЭВЭР УСНЫ ШУГАМ		Одоо байгаа холбооны худаг дугаар
	БАРИЛГА БАЙШИН		ХОЛБООНЫ АГААРЫН БАГАНА		ГЭРЛИЙН ШОН		Одоо байгаа холбооны сувагчлал


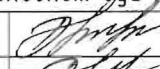
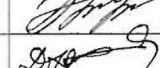
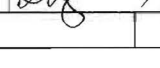
Цахилгаан, холбооны зураг
мөсөл, цэсрэлт,
суурилуулалтын

"АРБЭЛ, АЛТАЙ" ХХК
Боловсрол: Дундгай 4-р хороо 44-26 н
Утас: 9078455, 9078456
Утас: 9078455, 9078456

Хэнтий аймаг, Хэрлэн сум
"ЧИНГИС ХОТОНД БАРИГДАХ ДУЛААНЫ СТАНЦ"-ын ДУЛААН ДАМЖУУЛАХ ТӨВ-17

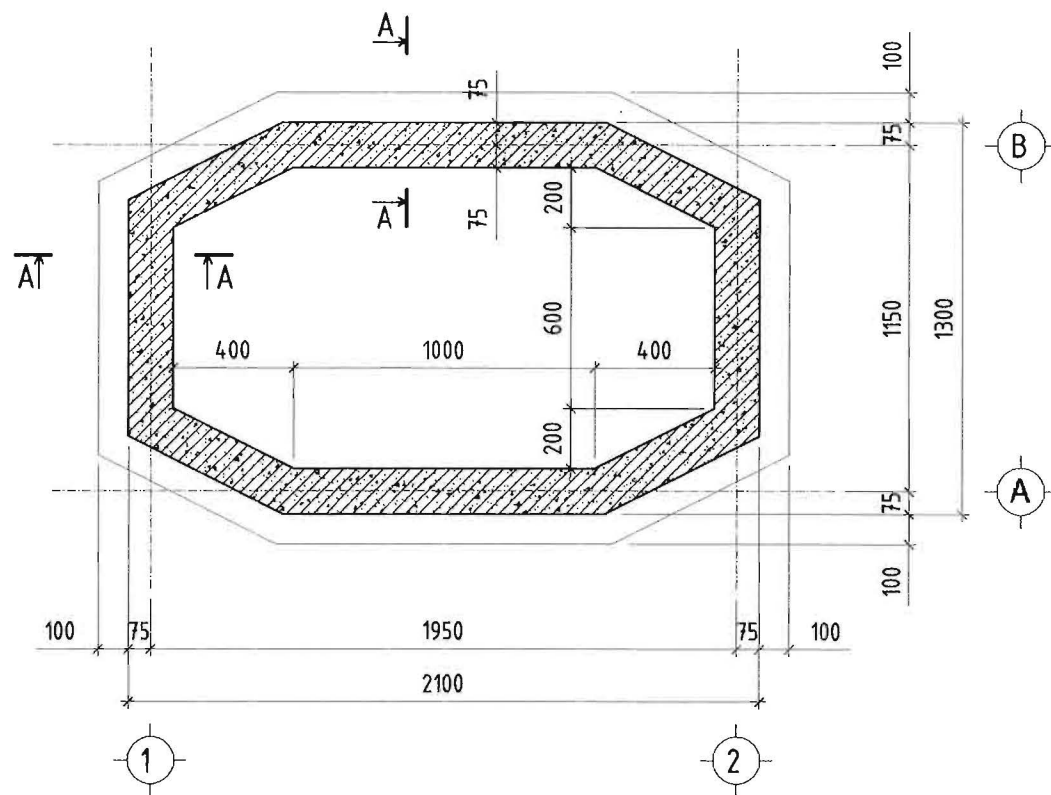
Төлөвлөж буй барилгын холбооны сувагчлалын оролтын байгуулалт		Үе шат: А3	
ИНЖЕНЕР		Д.СОЛОНГО	ЕГ.ШИФР: АБ_А 04/6-17-21-ГХ
ГҮЙЦЭТГЭСЭН		Д.СОЛОНГО	МАСШТАБ: М1:1000
ШАЛГАСАН		Д.ДОРЖСҮРЭН	ОГНОО: 2021/04
			ЗУРГИЙН ДУГААР: ГХ-8
			ХУЧДАС: 11



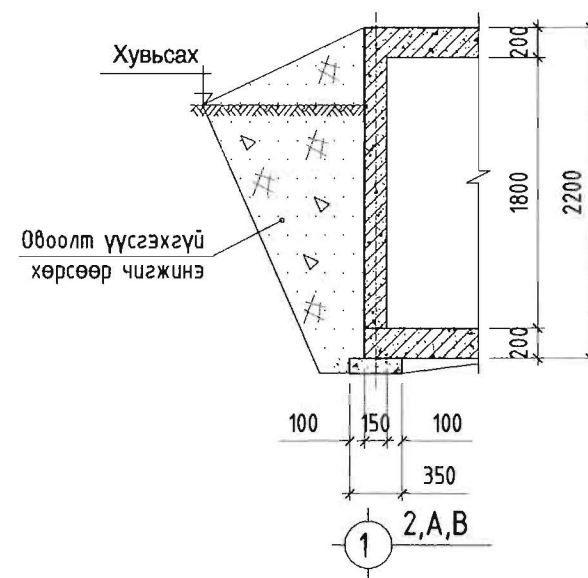
Цахилгаан, холбооны зураг төслийг, газарлалт, сүүлдүрдлалтын  "АРЗУЛ_АЛТАЙ" ХХК Боловсрол: Өвөрхангай 4-р хороо 10-26 н Утас: 960455 1975008	Хэнтийн аймаг, Хэрлэн сум "ЧИНГИС ХОТОД БАРИГДАХ ДУЛААНЫ СТАНЦ"-ын ДУЛААН ДАМЖУУЛАХ ТӨВ-17				
	Төлөвлөж буй кабелийн тархалтын зураг				Үе шам: А3
	ИНЖЕНЕР		Д.СОЛОНГО	ЕГ.ШИФР:	МАСШТАБ:
	ГҮЙЦЭТГЭСЭН		Д.СОЛОНГО	АБ_А 04/6-17-21-ГХ	М1:1000
ШАЛГАСАН		Д.ДОРЖСҮРЭН	ТГ.ШИФР:	ЗУРГИЙН ДУГААР:	
				ГХ-9	ХУЧДАС 11

Мэдээлэл холбооны сүлжээний сувагчлалын байгууламжид хэрэглэхдэх төмөр бетон угсармал худагийн нэг маягийн зураг ТБУХ-1

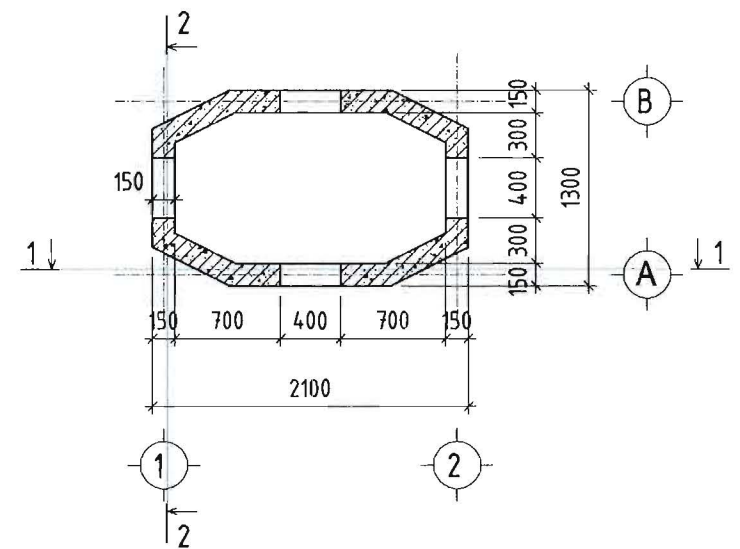
Суурийн байгуулалт М1:25



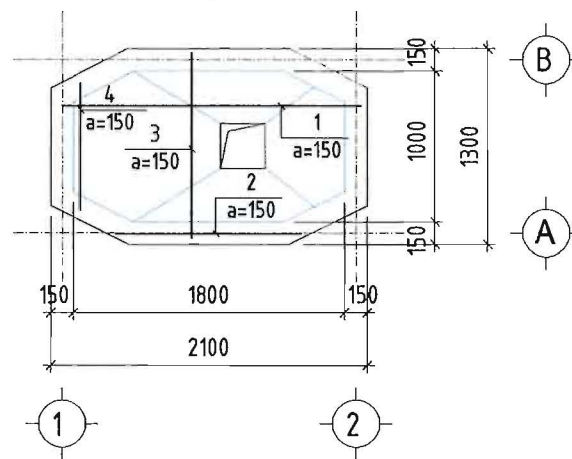
Огтлол А - А М1:50



Цутгамал ханын байгуулалт М1:50



Суурийн арматурчлал М1:50

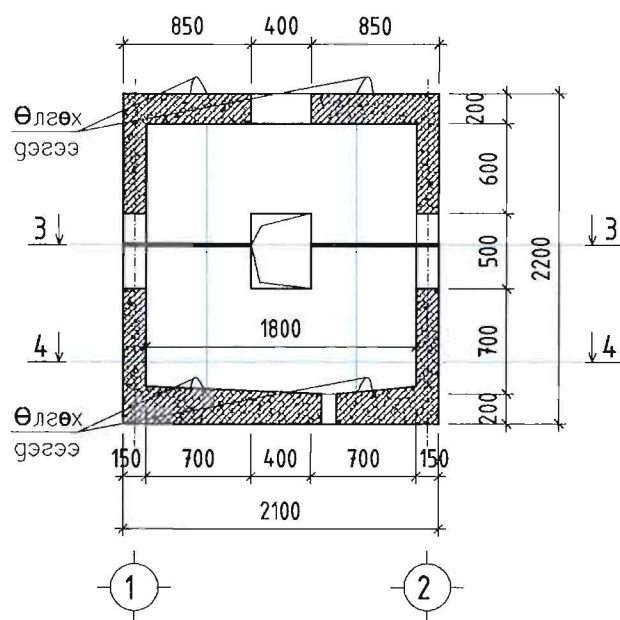


Лоз	Тэмдэглэгээ	Нэр	Тоо /ш/	Жин /кг/	
				Нэгж	Нийт
Суурийн арматур				1	24.28
1	Φ12	A400 ГОСТ 5781-82 L= 2050	4	1.82	7.28
2	Φ12	A400 ГОСТ 5781-82 L= 1250	7	1.11	7.77
3	хувьсах	Φ12 A400 ГОСТ 5781-82 L= 1550	4	1.38	5.50
4	хувьсах	Φ12 A400 ГОСТ 5781-82 L= 1050	4	0.93	3.73
Бетон В25V=0.62м3					

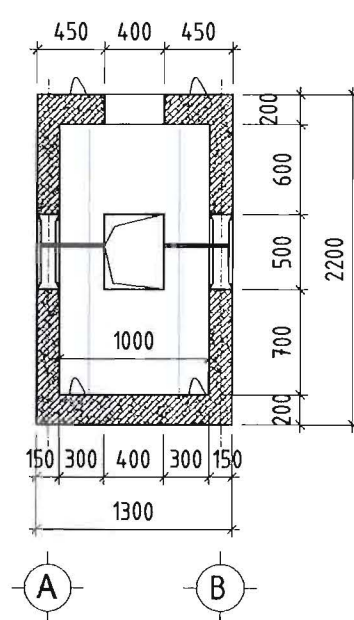
ТАЙЛБАР

- Суурийн шуудууг механизмаар ухахдаа суурийн улны түвшингээс дээш 10-20см дутуу ухаж түүнээс доош суурийн улны түвшин хүртэл гараар засаж ухна. ГША -ын алдаанаас болон ГША-ын зайлшгүй шаардлагаас /багана суурийн эргэн тойрон гэх мэт/ шалтгаалж буурь хөрс суларсан тохиолдолд сайтар нягтруулсны дараагаар суурийг цутгах шаардлагатай. Мөн шалны доорх хөрсийг сайтар нягтруулсны дараа бетон шалыг цутгана.
- Суурийн ажлын арматурын анги SD390 байх ба хомутыг АI ангийн арматур байхаар тусгав.
- Суурийг бетон бүсийг 350 маркын /В25/ ангийн бетоноор цутгахаар зураг төсөлд тусгасан ба суурь цутгах бетоноос дээж авч маркийг тогтоолгосон байх шаардлагатай.
- Суурийн арматур болон бусад төмөр эдлэлүүд зэвэрч муудаагүй зөв хадгалагдсан байвал зохино.
- Бетоныг хөлдөөх аргаар бэхжүүлэхийг хатуу хориглоно.
- Хаяавч доорх хөрсийг овойлт үйсгэхгүй хөрсөөр чигжиж хийнэ. Нягтруулсас хөрсний эзэлхүүн жин 1,65 кг/см3 багагүй байна.
- Буурь суурийн ажлыг БНБД3.03.09-90, БНБД3.03.01-88 -н заалтыг баримтлан гүйцэтгэнэ.

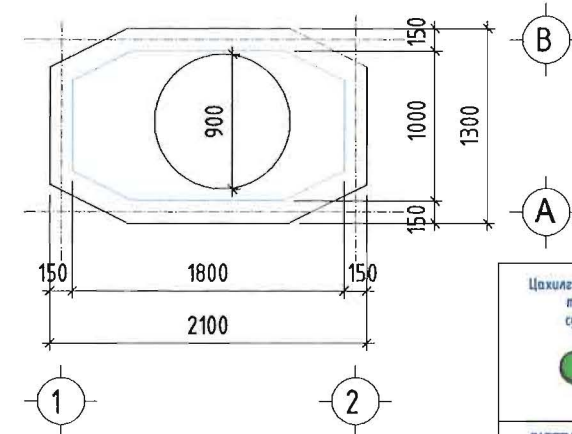
Огтлол 1 - 1 М1:50



Огтлол 2 - 2 М1:50

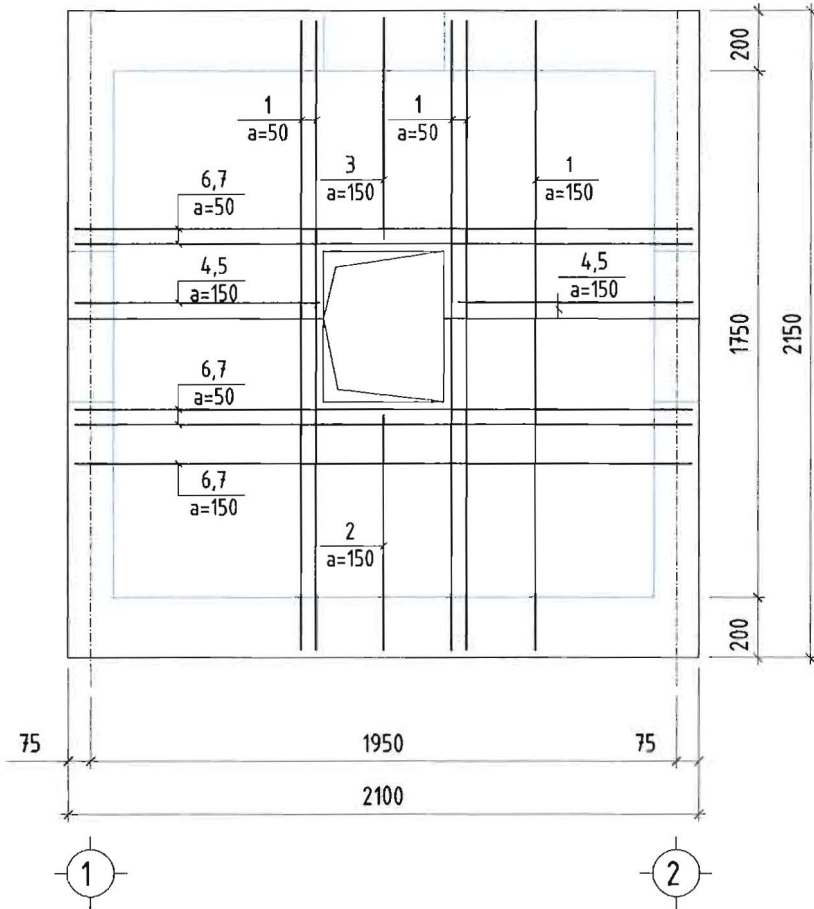


Хучилт М1:50

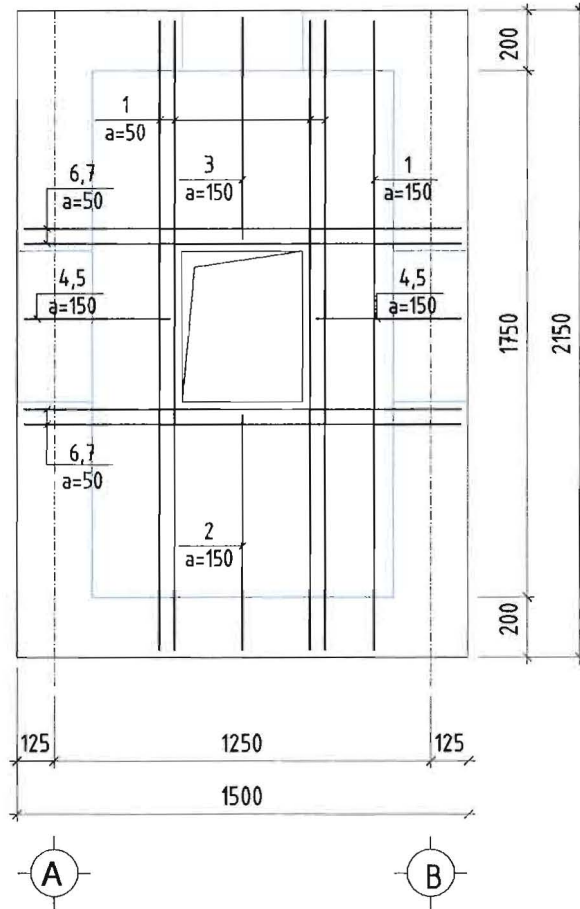


Цахилгаан, холбооны зураг төсөл, цахилгаан, суурилуулалтын		Хэнтий аймаг, Хэрлэн сум		
"АРБЭЛ АЛТАЙ" ЖХК Боловсрол дутуу 4-р хороо 40-06 н Утас: 5016435, 9432668		"ЧИНГИС ХОТОД БАРИГДАХ ДУЛААНЫ СТАНЦ"-ын ДУЛААН ДАМЖУУЛАХ ТӨВ-17		
ТБУХ-1 худгийн бүтээцийн зураг		Инженер		Үе шат: А3
ГҮЙЦЭТГЭСЭН	ШАЛГАСАН	Д.СОЛОНГО	Д.СОЛОНГО	ОГНОО: 2021/04
ЕГ.ШИФР: АБ_А 04/6-17-21-ГХ	МАСШТАБ: М1:1000	ЗҮРГИЙН ДУГААР: ГХ-10	ХУЧДАС 11	

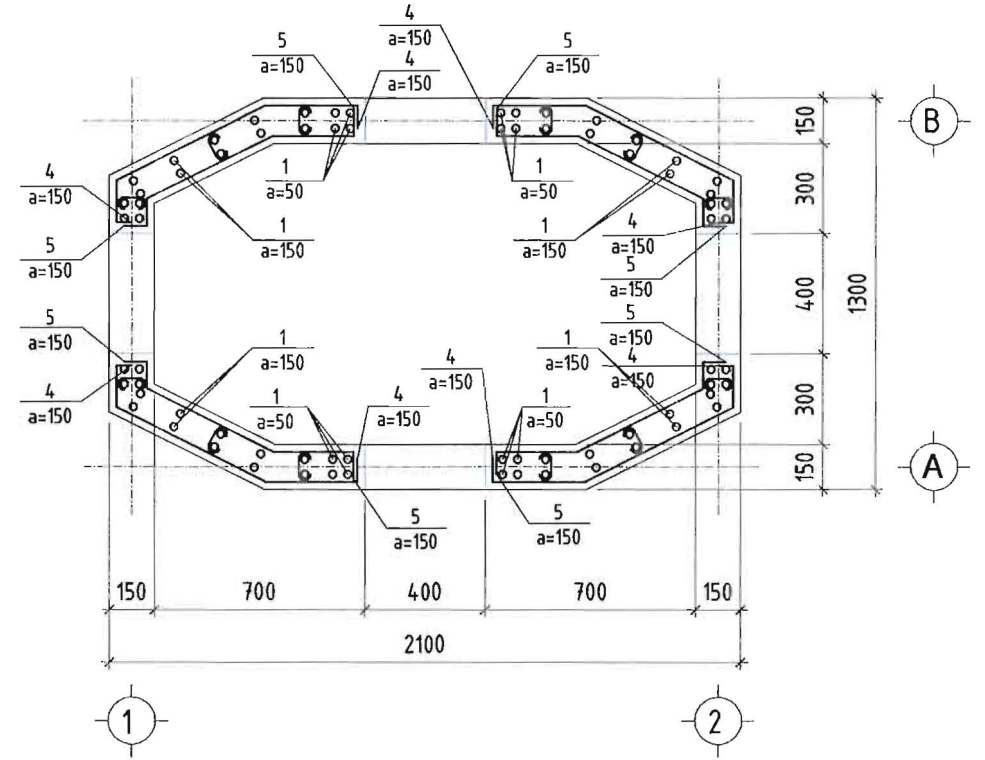
Цутгамал ханын арматурчлал
огтлол 1 - 1 М1:25



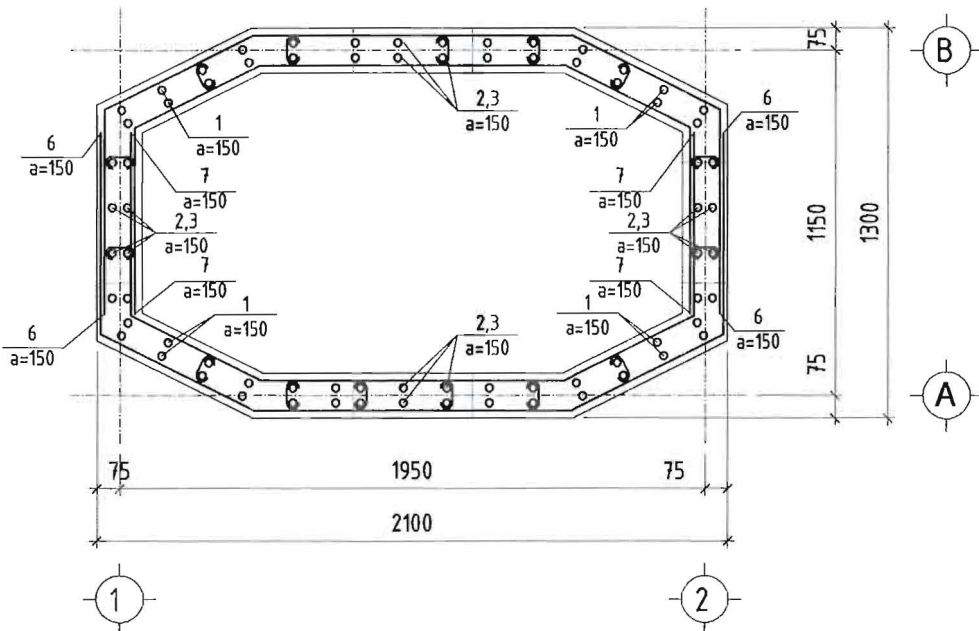
Цутгамал ханын арматурчлал
огтлол 2 - 2 М1:25



Цутгамал ханын цонхтой хэсгийн
арматурчлал М1:25



Цутгамал ханын арматурчлал
М1:25



Марк позиц	Загвар	Марк позиц	Загвар
1		3	
2		4	
5		7	
6		8	

Поз	Тэмдэглэгээ	Нэр	Тоо /ш/	Жин /кг/	
				Нэгж	Нийт
Цутгамал ханын арматурчлал				1	304.63
1	Φ12	A400 ГОСТ 5781-82 L= 2400	68	2.13	144.89
2	Φ18	A400 ГОСТ 5781-82 L= 1150	16	2.30	36.76
3	Φ12	A400 ГОСТ 5781-82 L= 1100	16	0.98	15.63
4	Φ12	A400 ГОСТ 5781-82 L= 1445	16	1.28	20.53
5	Φ8	A400 ГОСТ 5781-82 L= 1140	16	0.45	7.20
6	Φ8	A400 ГОСТ 5781-82 L= 3250	26	1.28	33.34
7	Φ8	A400 ГОСТ 5781-82 L= 3940	26	1.55	40.42
8	Φ8	A400 ГОСТ 5781-82 L= 310	48	0.12	5.87
Бетон В25V=1.18м3					



Хэнтий аймаг, Хэрлэн сум "ЧИНГИС ХОТОНД БАРИГДАХ ДУЛААНЫ СТАНЦ"-ын ДУЛААН ДАМЖУУЛАХ ТӨВ-17					
ТБЧХ-1 хүдгийн ханын арматурчлал					Үе шат: А3
ИНЖЕНЕР		Д.СОЛОНГО	ЕГ.ШИФР:	МАСШТАБ:	ОГНОО:
ГҮЙЦЭТГЭСЭН		Д.СОЛОНГО	АБ_А 04/6-17-21-ГХ	M1:1000	2021/04
ШАЛГАСАН		Д.ДОРЖСҮРЭН	ТГ.ШИФР:	ЗҮРГИЙН ДУГААР:	ХУЧДАС
			ГХ-11	ГХ-11	11