

ЗАХИАЛАГЧ: ДАЛАНЗАДГАД СУМЫН ЗДТГ



ГҮЙЦЭТГЭГЧ: “ИХЭР МӨНХ” ХХК



**ӨМНӨГОВЬ АЙМАГ, ДАЛАНЗАДГАД СУМ, ГУРВАНСАЙХАН ХОРООЛЛЫН АВТО ЗАМЫН БЕТОН
БЭХЭЛГЭЭТЭЙ ӨӨРИЙН ШУУДУУНЫ АЖЛЫН ЗУРАГ ТӨСӨЛ**

ШИФР: 24/45

ИХЭР МӨНХ ХХК-ийн ЗАХИРАЛ:



/Ч.БАТМӨНХ/

ИХЭР МӨНХ ХХК-ийн ИНЖЕНЕР:

/Ц.УУГАНБАТ/

УЛААНБААТАР ХОТ 2024 он

БАТЛАВ:
ӨМНӨГОВЬ АЙМГИЙН ЕРӨНХИЙ АРХИТЕКТОР

ЗӨВШИЛЦСӨН:
ӨМНӨГОВЬ АЙМГИЙН ДАЛАНЗАДГАД СУМЫН ДАРГА

ЗӨВШИЛЦСӨН:
ГАЗРЫН ХАРИЛЦАА, БАРИЛГА, ХОТ
БАЙГУУЛАЛТЫН ГАЗРЫН БАРИЛГЫН
АСУУДАЛ ХАРИУЦСАН АХЛАХ МЭРГЭЖИЛТЭН

[Signature]
/Ц.ЗОЛБОО/

[Signature]
/Х.БАТБОЛДУ/

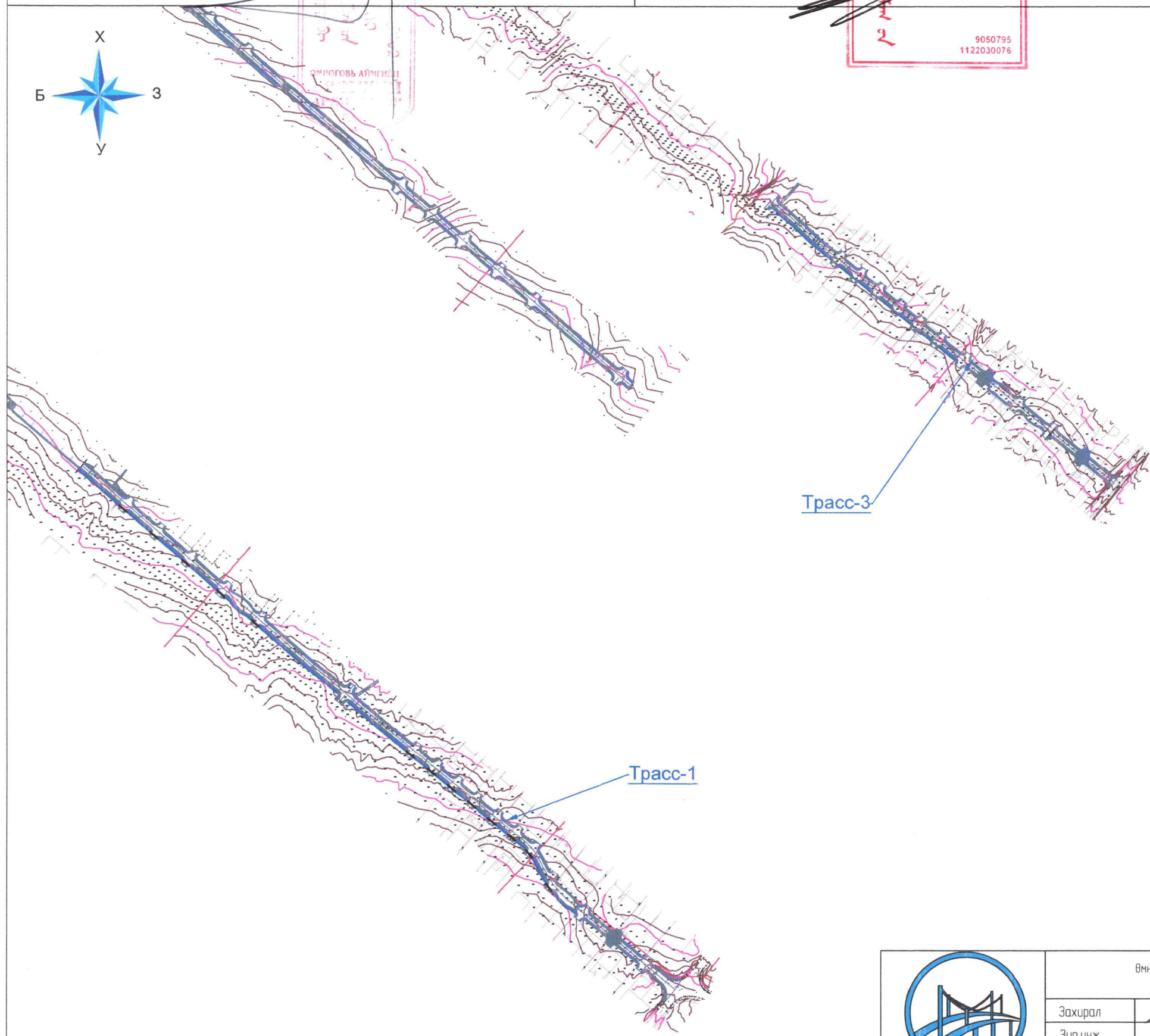
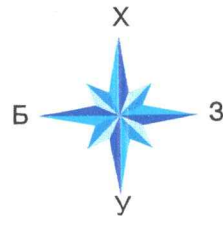
9050795
1122030076

[Signature]
А.ОДОНТУНГАЛАГ

ӨМНӨГОВЬ АЙМГИЙН ДАЛАНЗАДГАД СУМЫН
ГАЗРЫН ДААМАЛ



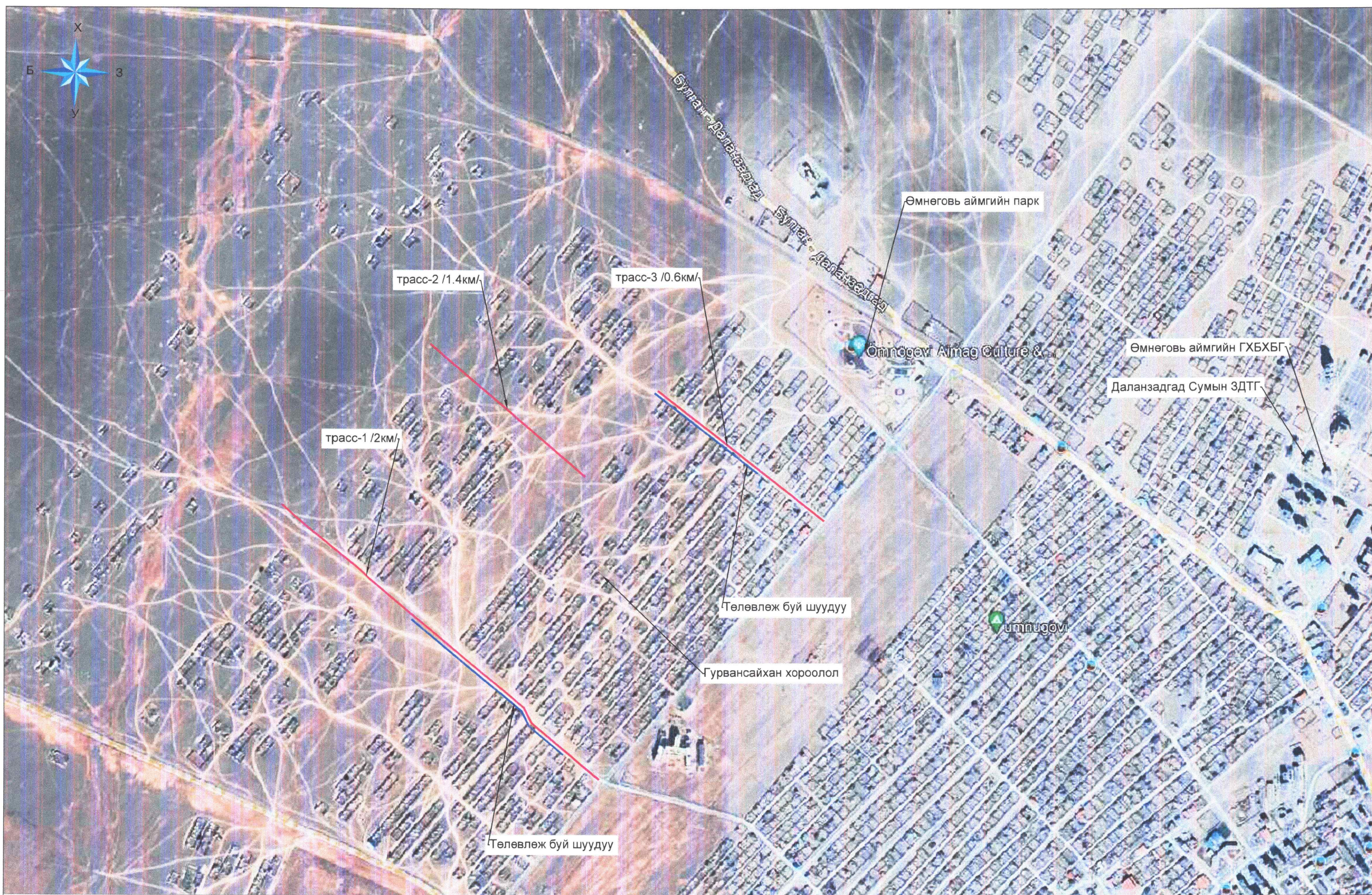
З.МӨНХЖАРГАЛ



Гүйцэтгэгч:
"ИХЭР МӨНХ" ХХК ЗАХИРАЛ Ч.БАТМӨНХ
"ИХЭР МӨНХ" ХХК ИНЖЕНЕР Ц.УУГАНБАТ



Өмнөговь аймаг, Даланзадгад сум, Гурбансайхан хорооллын авто замын дэхэлгээтэй өөрийн шуудууны зураг төсөл				ТЗ		
Захирал	<i>[Signature]</i>	Ч.Мөнхбат	ЗӨВШИЛЦӨХ ХУЧУДАС	Масштаб 1:5000		
Зуринж	<i>[Signature]</i>	Ц.Ууганбат		үе шат	хуудас	дүх хуудас
Гүйцэтгэсэн	<i>[Signature]</i>	Т.Батсүрэн		А3	1	1
Шалгасан	<i>[Signature]</i>	Ч.Батмөнх	Шифр: 24/45	2024		



"ИХЭР МӨНХ" ХХК

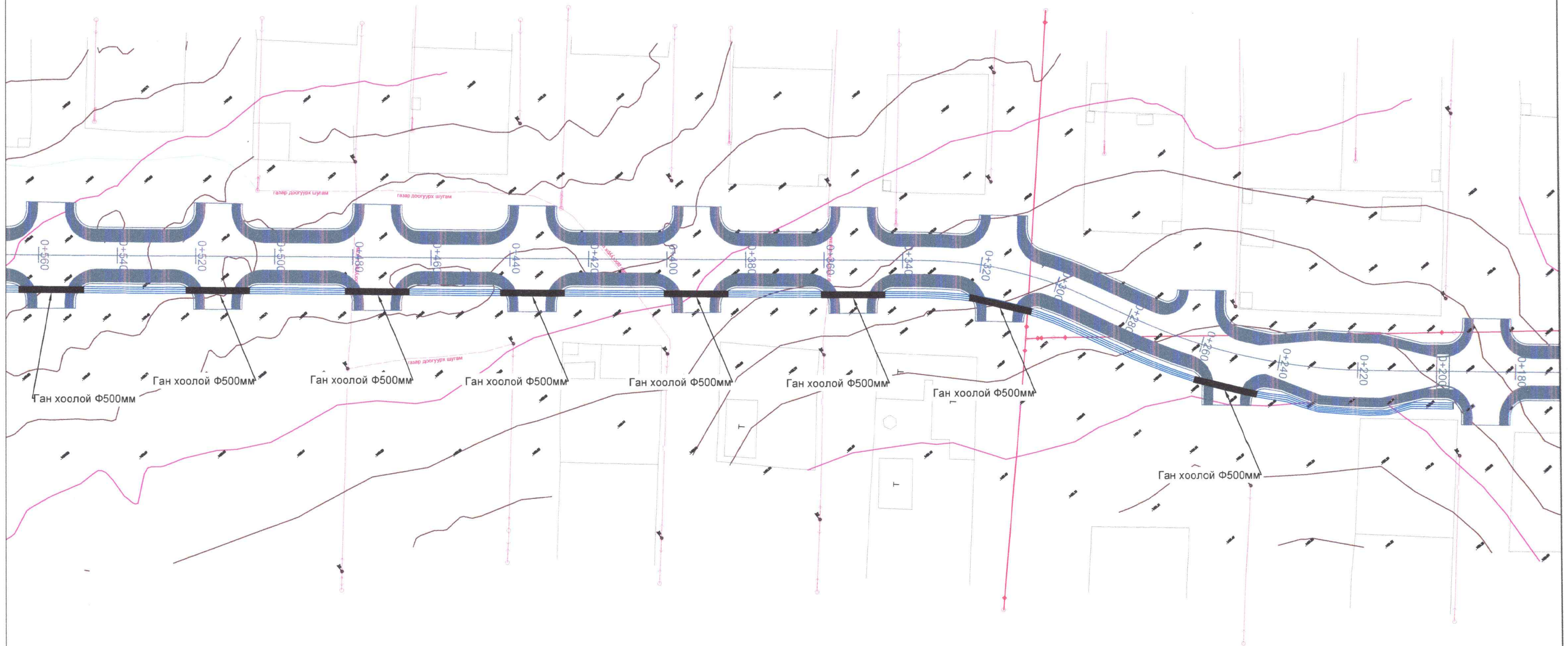
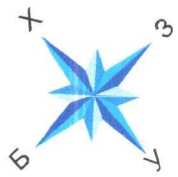
Өмнөговь аймаг, Даланзадгад сум, Гурвансайхан хорооллын авто замын
 дэхлэгээтэй өөрийн шуудууны зураг төсөл

Захирал		Ч.Батмөнх
Зуринж		Ц.Ууганбат
Гүйцэтгэсэн		Ц.Ууганбат
Шалгасан		Ч.Батмөнх

БАЙШИЛЫН СХЕМ ЗУРАГ

Шифр 24/45

ТЗ		
Масштаб 1:1000		
үе шат	хуудас	дүх хуудас
А3	1	1
2024		



ТАНИХ ТЭМДЭГ:

- | | | | | | | | | | | | | | |
|--|----------------------|--|----------------------------|--|-----------------------|--|-------------------------|--|------------------|--|-------------------------|--|-------------------------|
| | Барилга байгууламж | | Барооны ус зайлуулах шугам | | Холбооны шугам | | Цахилгааны шугам | | Цэвэр усны шугам | | Дулааны шугам | | Төлөвлөж буй шүүдүү |
| | Одоо байгаа авто зам | | Газар доогуур шугам | | Вндер хүчдэлийн шугам | | Төлөвлөж буй зам талбай | | Гэрлийн шон | | Явган хүний зам, талбай | | Явган хүний зам |
| | Бахир усны шугам | | Газар доогуур шугам | | Гэрлийн шон | | Төлөвлөж буй зам талбай | | | | Явган хүний зам, талбай | | Нагаан байгууламж |
| | | | | | | | | | | | | | Төлөвлөж буй зам талбай |



"ИХЭР МӨНХ" ХХК

Өмнөговь аймаг, Даланзадгад сум, Гурбансайхан хорооллын авто замын
бэхлэгээтэй верийн шүүдүүны зураг төсөл

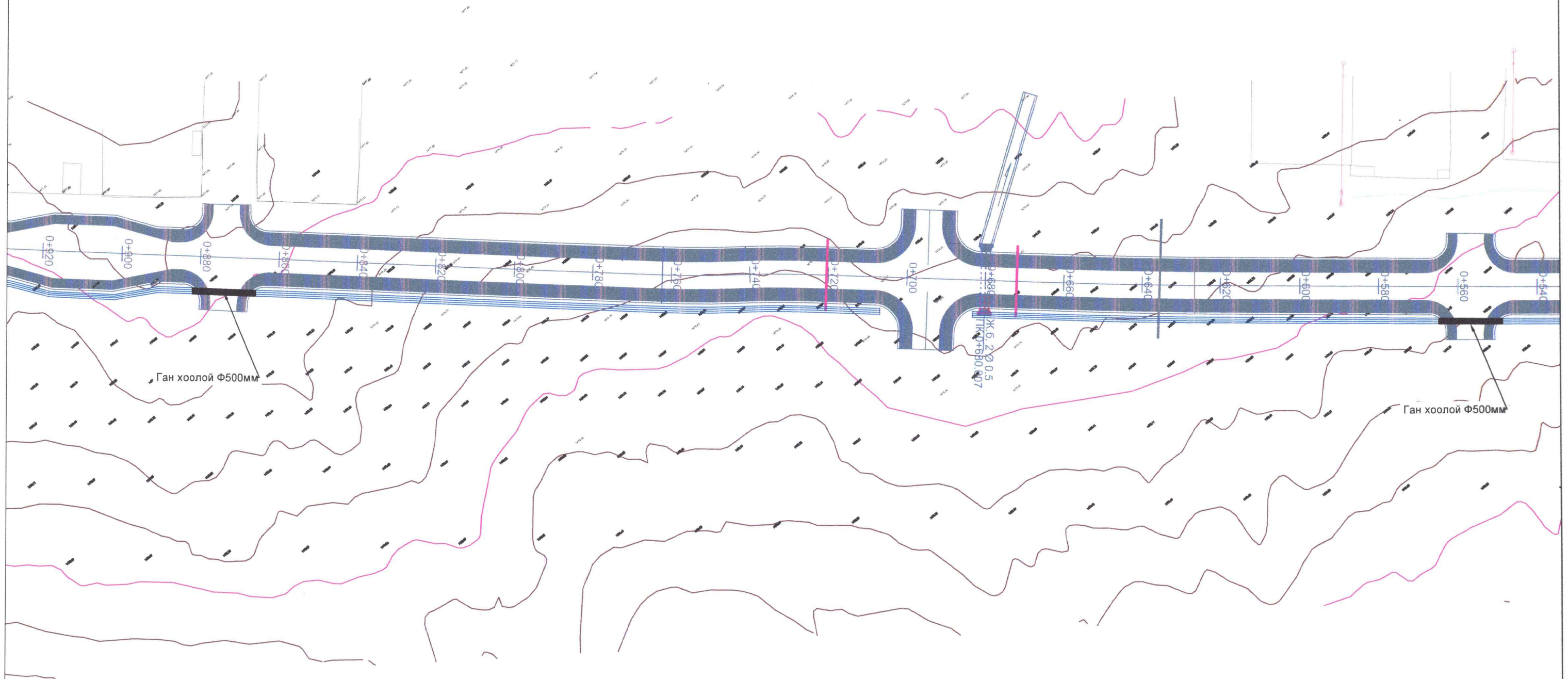
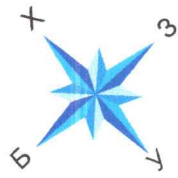
Захирал		Ч.Батмөнх
Зур инж		Ц.Ууганбат
Гүйцэтгэсэн		Ц.Ууганбат
Шалгасан		Ч.Батмөнх

Дэвсгэр зураг
трасс-1
Шифр: 24/45

T3

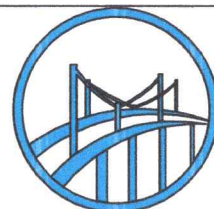
Масштаб 1:1000

үе шат	хуудас	дүх хуудас
A3	1	1
2024		



ТАНИХ ТЭМДЭГ

- | | | | | | | | |
|--|----------------------|--|----------------------------|--|-------------------------|--|-------------------------|
| | Барилга байгууламж | | Барооны ус зайлуулах шугам | | Дулааны шугам | | Төлөвлөж дүй шүүдүү |
| | Одоо байгаа авто зам | | Холбооны шугам | | Өндөр хүчдэлийн шугам | | Явган хүний зам |
| | Бахир усны шугам | | Цахилгааны шугам | | Явган хүний зам, талбай | | Ногоон байгууламж |
| | | | Цэвэр усны шугам | | Гэрлийн шан | | Төлөвлөж дүй зам талбай |



"ИХЭР МӨНХ" ХХК

Өмнөговь аймаг, Даланзадгад сум, Гурбансайхан хараалын авто замын
дэхэлгээтэй верийн шүүдүүны зураг төсөл

Захирал		Ч.Батмөнх
Зуринж		Ц.Чуганбат
Гүйцэтгэсэн		Ц.Чуганбат
Шалгасан		Ч.Батмөнх

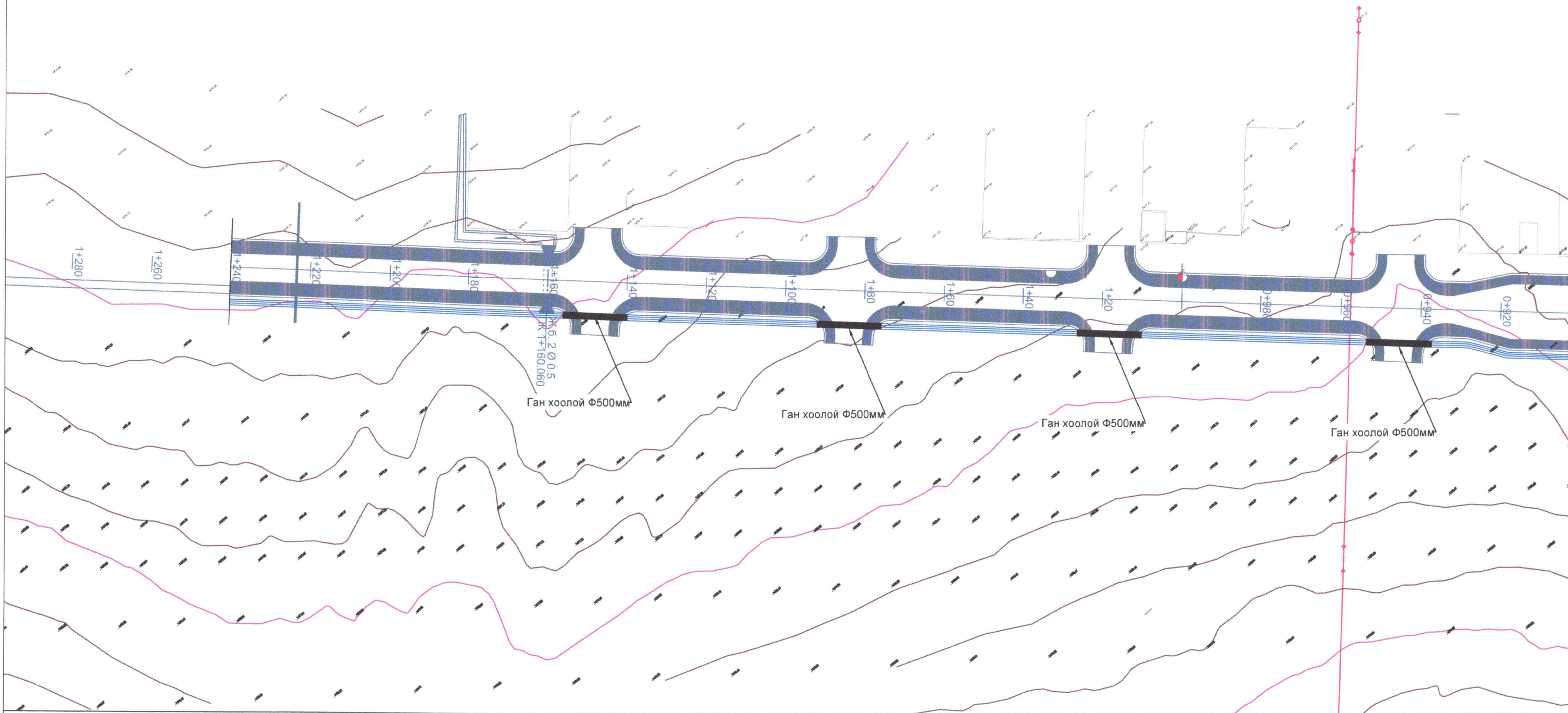
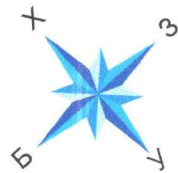
Дэвсгэр зураг
трасс-1

Шифр: 24/45

ТЗ

Масштаб 1:1000

үе шат	хуудас	дүх хуудас
А3	1	1
2024		



ТАНИХ ТЭМДЭГ

- Барилга байгууламж
- Одоо байгаа авто зам
- Бохир усны шугам

- Барооны ус зайлуулах шугам
- Холбооны шугам
- Цахилгааны шугам
- Цэвэр усны шугам

- Дулааны шугам
- Өндөр хүчдэлийн шугам
- Явган хүний зам, талбай
- Гэрлийн шон

- Төлөвлөж дүй шүүдүү
- Явган хүний зам
- Ногоон байгууламж
- Төлөвлөж дүй зам талбай



"ИХЭР МӨНХ" ХХК

Өмнөговь аймаг, Даланзадгай сум, Гурвансайхан хорооллын авто замын
бэхлэгээтэй өөрийн шүүдүүний зураг төсөл

Захирал		Ч.Батмөнх
Зуринж		Ц.Уугандам
Гүйцэтгэсэн		Ц.Уугандам
Шалгасан		Ч.Батмөнх

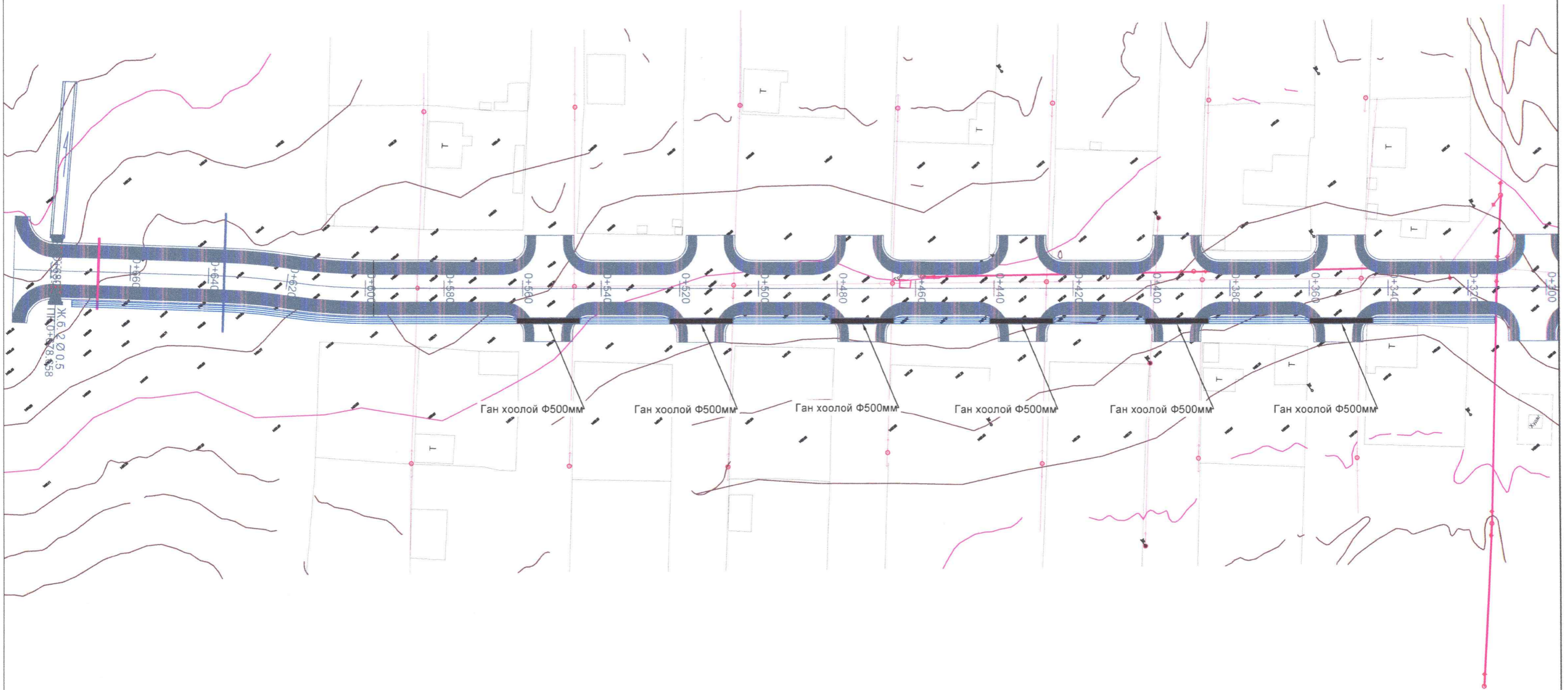
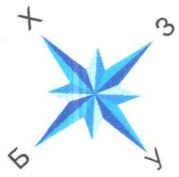
Дэвсгэр зураг
трасс-1

Шифр: 24/45

ТЗ

Масштад 1:1000

үе шат	хуудас	дүх хуудас
А3	1	1
2024		



ТАНИХ ТЭМДЭГ

- Барилга байгууламж
- Одоо байгаа авто зам
- Бохир усны шугам

- Барооны ус зайлуулах шугам
- Холбооны шугам
- Цахилгааны шугам
- Цэвэр усны шугам

- Дулааны шугам
- Өндөр хүчдэлийн шугам
- Явган хүний зам, талбай
- Гэрлийн шон

- Төлөвлөж буй шүүдүү
- Явган хүний зам
- Нагаан байгууламж
- Төлөвлөж буй зам талбай



"ИХЭР МӨНХ" ХХК

Өмнөговь аймаг, Даланзадгад сум, Гурбансайхан хорооллын авто замын
дэх элгээтэй өрийн шүүдүүний зураг төсөл

Захирал		Ч.Батмөнх
Зур.инж		Ц.Чугандат
Гүйцэтгэсэн		Ц.Чугандат
Шалгасан		Ч.Батмөнх

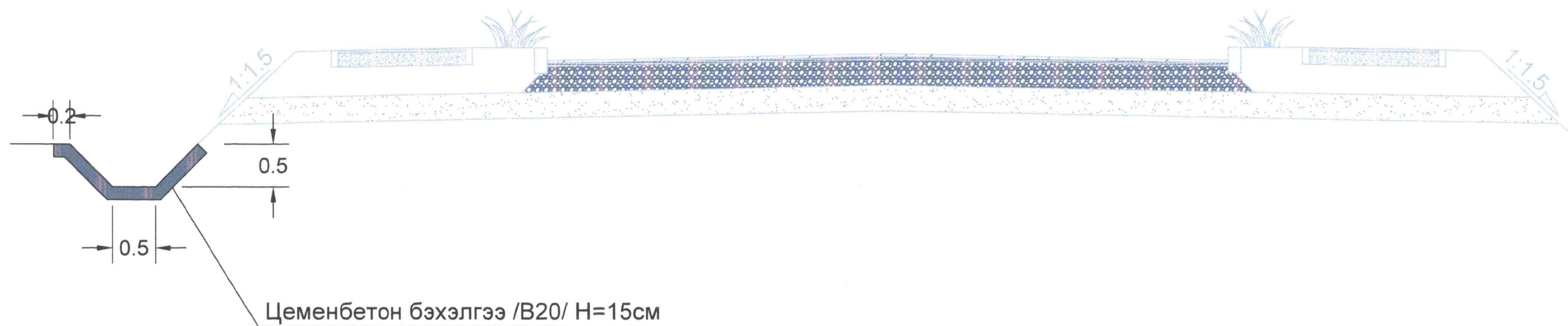
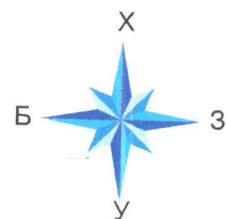
Дэвсгэр зураг
ТРАСС-3

Шифр: 24/45

Т3

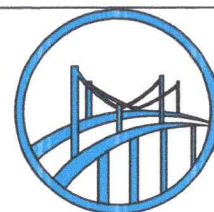
Масштаб 1:1000

үе шат	хуудас	бүх хуудас
А3	1	1
2024		



Тайлбар:

Өмнөговь аймгийн Даланзадгад сумын Гурвансайхан хороололын авто замын зураг төсөлд нэмэлтээр бетон бэхэлгээтэй өөрийн шуудуу хийхээр төлөвлөсөн ба тус авто замын түвшинтэй уялдуулан гүйцэтгэнэ.



"ИХЭР МӨНХ" ХХК

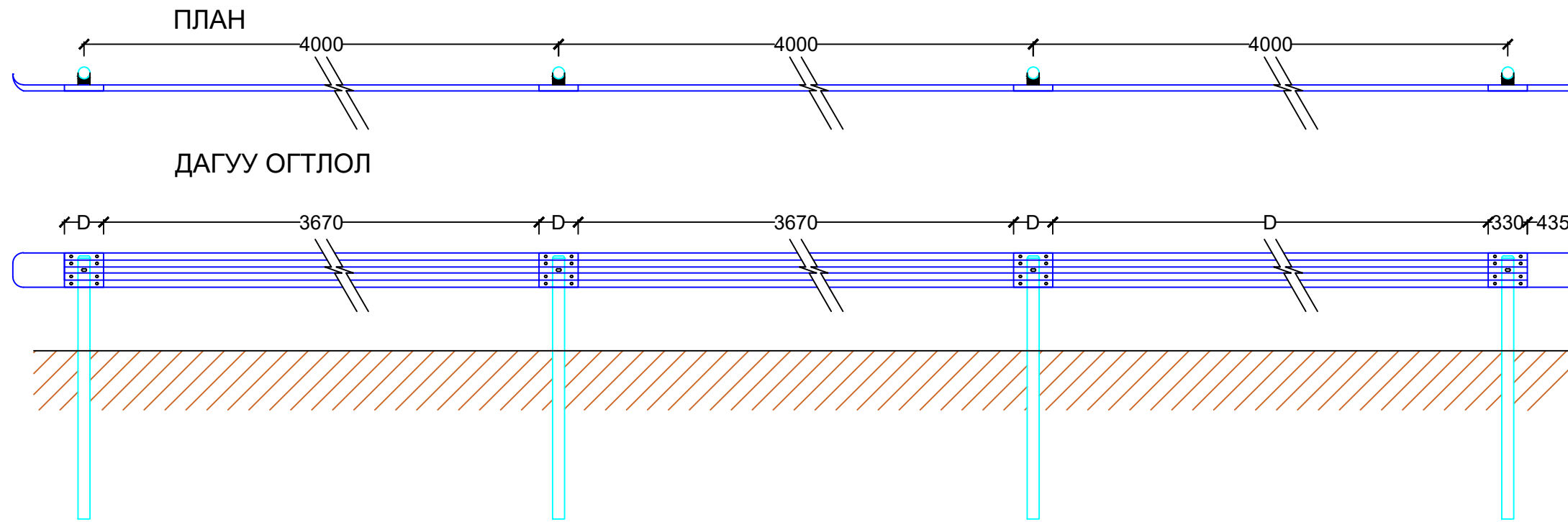
Өмнөговь аймаг, Даланзадгад сум, Гурвансайхан хороололын авто замын бэхлэгээтэй өөрийн шуудууны зураг төсөл

Захирал		Ч.Батмөнх	Нэг маягийн хөндлөн огтлол
Зуринж		Ц.Уугандам	
Гүйцэтгэсэн		Ц.Уугандам	
Шалгасан		Ч.Батмөнх	Шифр: 24/45

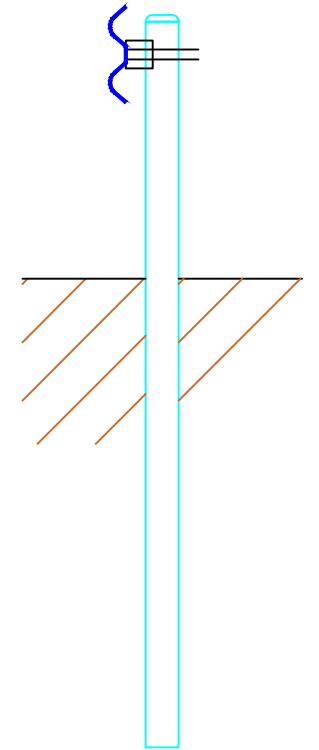
ТЗ

Масштаб 1:1000

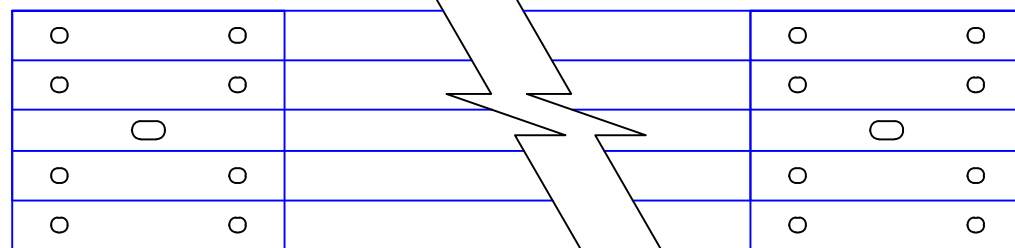
үе шат	хуудас	дүх хуудас
А3	1	1
2024		



ХӨНДЛӨН ОГТЛОЛ



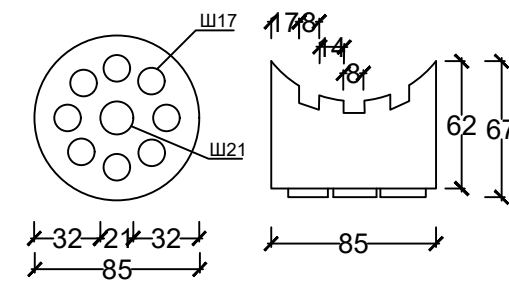
ТӨМӨР ХАШЛАГА ХИЙЦ



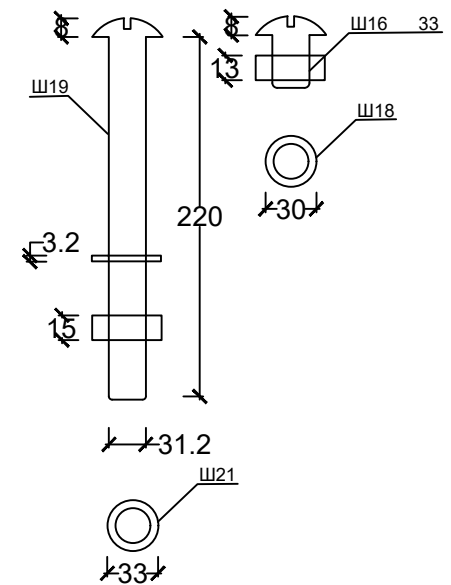
МАТЕРИАЛЫН ДАРААЛАЛ

A	120
B	50
C	115
D	330
F	108
G	Ш18*22нүх
H	Ш25*64нүх

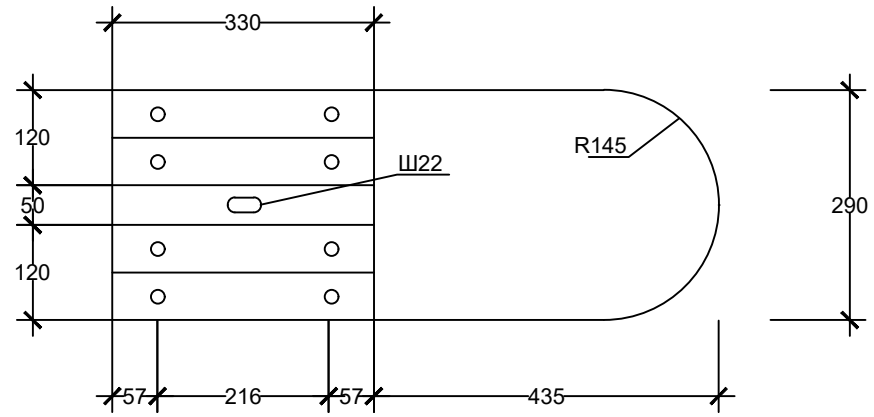
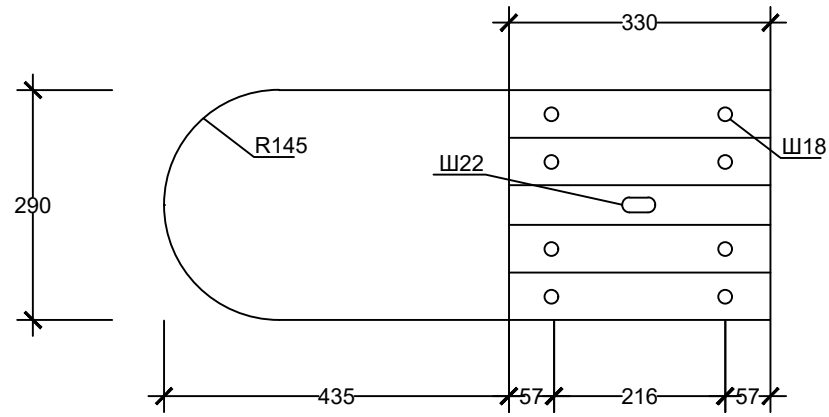
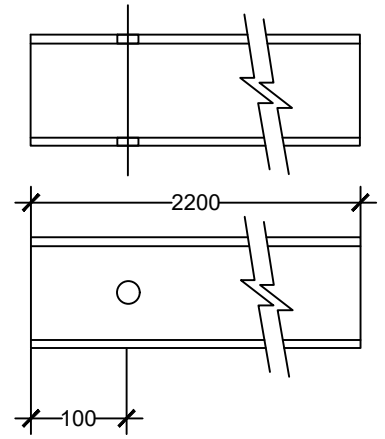
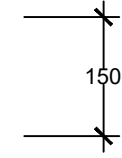
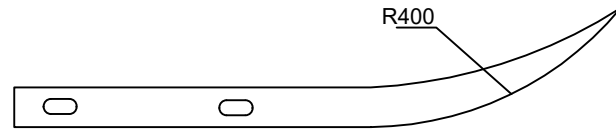
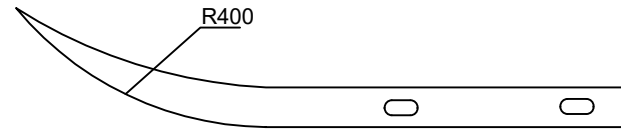
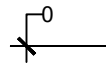
ЖИЙРЭГ



БООЛТ



<p>"ИХЭР МӨНХ" ХХК</p>	Өмнөговь аймаг, Даланзадгад сум, Гурбансайхан хорооллын алто замын дэхлэгээтэй өврийн шүүдүүны зураг төсөл			T3		
	Захирал		Ч.Батмөнх	Туузан хашлага		
	Зур.инж		Ц.Уугандам			
	Гүйцэтгэсэн		Ц.Уугандам	үе шат	хуудас	дүх хуудас
Шалгасан		Ч.Батмөнх	A3	1	2	
Шифр: 24/45			2024			



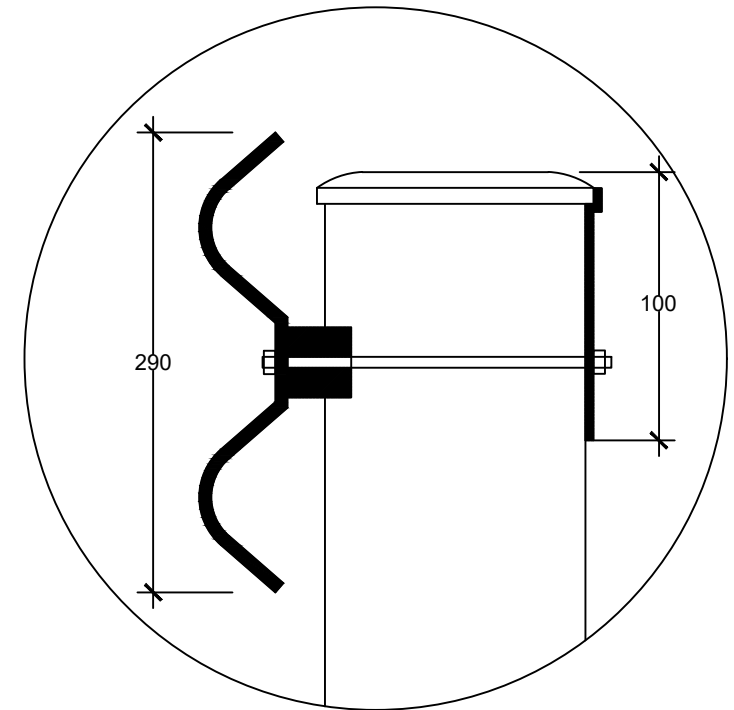
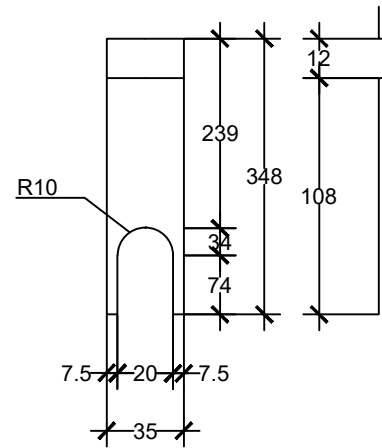
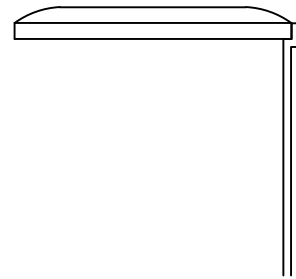
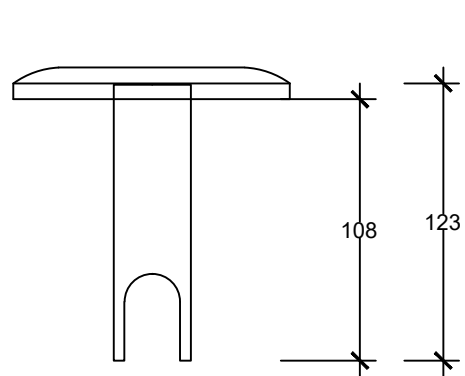
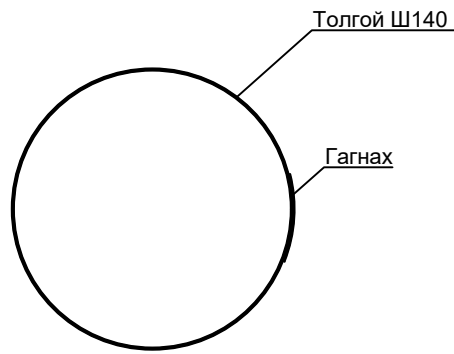
Материалын тоо хэмжээ /Хшилт төмөр/

Төрөл	Хэмжээ	Нэгж	Тоо	Тайлбар
Хшилт	4,330X455X3.2Т	EA	1	
Шон	Ш140X4.5ТХ2,200	EA	1	
Толгойн хэсэглэл	Ш140	EA	1	
Жийрэг	Ш85x67	EA	2	
Боолт-1	Ш19x220	EA	2	
Боолт-2	Ш16x330	EA	12	

Материалын тоо хэмжээ /Үзүүр төмөр/

Төрөл	Хэмжээ	Нэгж	Тоо	Тайлбар
Хшилт	765X455X3.2Т	EA	1	
Шон	Ш140X4.5ТХ2,200	EA	1	
Толгойн хэсэглэл	Ш140	EA	1	
Жийрэг	Ш85x67	EA	1	
Боолт-1	Ш19x220	EA	1	
Боолт-2	Ш16x330	EA	6	

ТОЛГОЙН ХЭСЭГ



<p>"ИХЭР МӨНХ" ХХК</p>	Өмнөговь аймаг, Даланзадгад сум, Гурбансайхан хорооллын алто замын дэх элгээтэй өврийн шүүдүүны зураг төсөл			T3		
	Захирал		Ч.Батмөнх	Масштаб 1:1000		
	Зур.инж		Ц.Уугандат			
	Гүйцэтгэсэн		Ц.Уугандат	Туузан хашлага	үе шат	хуудас
Шалгасан		Ч.Батмөнх	Шифр: 24/45	A3	2	2
				2024		